

本資料のうち、枠囲みの内容は商業機密の観点から公開できません。

女川原子力発電所第2号機 工事計画審査資料	
資料番号	02-工-B-02-0013_改0
提出年月日	2021年4月9日

VI-2-3-3-2-1 炉心支持構造物の応力解析の方針

目次

1.	概要	1
2.	一般事項	2
2.1	構造計画	2
2.2	評価方針	4
2.3	適用規格・基準等	5
2.4	記号の説明	6
3.	計算条件	8
3.1	評価対象機器	8
3.2	形状及び寸法	8
3.3	荷重の組合せ及び許容応力状態（運転状態）	8
3.4	許容応力	9
3.5	許容応力評価条件	9
3.6	溶接部の継手効率	9
4.	荷重条件	10
4.1	設計条件	10
4.2	運転条件	10
4.3	重大事故等時の条件	10
4.4	荷重の組合せ及び応力評価	10
5.	応力評価の手順	11
5.1	計算に使用する解析コード	11
5.2	荷重条件の選定	11
5.3	応力の評価	11
5.3.1	主応力	11
5.3.2	応力強さ	11
5.3.3	一次応力強さ	12
5.4	特別な応力の評価	12
5.4.1	純せん断応力の評価	12
5.4.2	支圧応力の評価	12
5.4.3	座屈の評価	12
6.	評価結果の添付	13
6.1	応力評価結果	13
7.	引用文献	14
8.	参照図書	14
添付 1	溶接部の継手効率	31

図表目次

図2-1	炉心支持構造物の耐震評価フロー.....	4
図2-2	炉心支持構造物の強度評価フロー.....	4
図3-1	全体断面図.....	15
図4-1	炉心支持構造物の差圧.....	16
表2-1	炉心支持構造物の構造計画.....	3
表3-1	荷重の組合せ及び許容応力状態.....	17
表3-2	許容応力（炉心支持構造物）.....	19
表3-3	許容応力評価条件.....	20
表4-1	外荷重.....	22
表4-2	荷重の組合せ.....	30

1. 概要

本書は、添付書類「VI-2-1-9 機能維持の基本方針」にて設定している構造強度の設計方針に基づき、炉心支持構造物に関する応力解析の方針を説明するものである。

なお、本書においては、炉心支持構造物の耐震評価及び重大事故等時における強度評価について記載する。

耐震評価について、設計用地震力を除く荷重による炉心支持構造物（シュラウドサポート、上部格子板、炉心支持板、燃料支持金具及び制御棒案内管を除く）の応力評価は、平成17年2月4日付け東北電原第145号にて届出た工事計画の添付書類（参照図書(1)）による（以下「既工認」という¹⁾）。

強度評価について、炉心支持構造物（シュラウドサポート、上部格子板、炉心支持板、燃料支持金具及び制御棒案内管を除く）の応力評価は、既工認による。

注1：本書に記載していない特別な内容がある場合は、下記計算書に示す。なお、下記のうち(1)から(7)を「耐震計算書」、(8)から(14)を「強度計算書」という。

- (1) VI-2-3-3-2-2 炉心シュラウドの耐震性についての計算書
- (2) VI-2-3-3-2-3 シュラウドサポートの耐震性についての計算書
- (3) VI-2-3-3-2-4 炉心シュラウド支持ロッドの耐震性についての計算書
- (4) VI-2-3-3-2-5 上部格子板の耐震性についての計算書
- (5) VI-2-3-3-2-6 炉心支持板の耐震性についての計算書
- (6) VI-2-3-3-2-7 燃料支持金具の耐震性についての計算書
- (7) VI-2-3-3-2-8 制御棒案内管の耐震性についての計算書
- (8) VI-3-別添 6-1 炉心シュラウドの強度計算書
- (9) VI-3-別添 6-2 シュラウドサポートの強度計算書
- (10) VI-3-別添 6-3 炉心シュラウド支持ロッドの強度計算書
- (11) VI-3-別添 6-4 上部格子板の強度計算書
- (12) VI-3-別添 6-5 炉心支持板の強度計算書
- (13) VI-3-別添 6-6 燃料支持金具の強度計算書
- (14) VI-3-別添 6-7 制御棒案内管の強度計算書

注2：図表は、原則として巻末に示す。

2. 一般事項

2.1 構造計画

炉心支持構造物の構造計画を表 2-1 に示す。

炉心支持構造物は、下記の機器により構成される。

- (1) 炉心シュラウド
- (2) シュラウドサポート
- (3) 炉心シュラウド支持ロッド
- (4) 上部格子板
- (5) 炉心支持板
- (6) 燃料支持金具
- (7) 制御棒案内管

表 2-1 炉心支持構造物の構造計画

計画の概要		概略構造図
基礎・支持構造	主体構造	
<p>炉心を構成する燃料集合体，制御棒は，炉心シュラウド内に設けられる。</p> <p>炉心シュラウドは，原子炉压力容器下部鏡板に溶接されたシュラウドサポートにより支持される。また，炉心シュラウド支持ロッドによって水平及び鉛直方向に拘束される。</p> <p>燃料集合体は，燃料支持金具を介して制御棒案内管（ただし，周辺燃料支持金具を介する場合は炉心支持板）によって支持される。また，水平方向については，上部格子板及び炉心支持板によって支持される。</p>	<p>炉心支持構造物は，炉心シュラウド，シュラウドサポート，炉心シュラウド支持ロッド，上部格子板，炉心支持板，燃料支持金具，制御棒案内管により構成される。</p>	

2.2 評価方針

炉心支持構造物の構造強度評価は、添付書類「VI-2-1-9 機能維持の基本方針」及び「3. 計算条件」にて設定した荷重及び荷重の組合せ並びに許容応力に基づき、「2.1 構造計画」にて示す炉心支持構造物の各機器を踏まえ計算書にて設定する箇所において、「4. 荷重条件」にて設定した荷重に基づく応力が許容応力内に収まることを、「5. 応力評価の手順」にて示す方法にて確認することで実施する。確認結果を計算書に示す。

炉心支持構造物の耐震評価フローを図2-1に、強度評価フローを図2-2に示す。

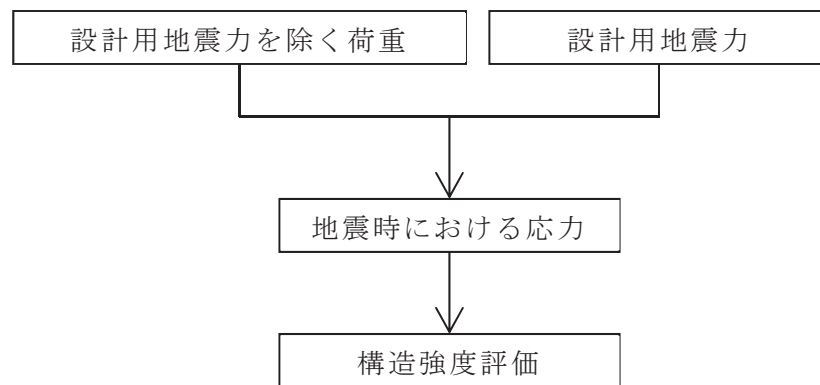


図 2-1 炉心支持構造物の耐震評価フロー

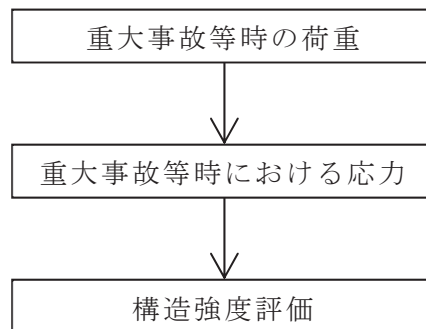


図 2-2 炉心支持構造物の強度評価フロー

2.3 適用規格・基準等

適用する規格・基準等を以下に示す。

- (1) 原子力発電所耐震設計技術指針 J E A G 4 6 0 1 -1987 (日本電気協会)
- (2) 原子力発電所耐震設計技術指針 重要度分類・許容応力編 J E A G 4 6 0 1 ・補
-1984 (日本電気協会)
- (3) 原子力発電所耐震設計技術指針 J E A G 4 6 0 1 -1991 追補版(日本電気協会)
(以降「J E A G 4 6 0 1」と記載しているものは上記3 指針を指す。)
- (4) 発電用原子力設備規格 (設計・建設規格 (2005年版 (2007年追補版含む。))
J S M E S N C 1 -2005/2007) (日本機械学会 2007年9月) (以下「設計・
建設規格」という。)
- (5) 発電用原子力設備に関する構造等の技術基準(昭和55年10月30日 通商産業省告示
第 5 0 1 号 (以下「昭和55年告示」という。))
- (6) 発電用原子力設備に関する構造等の技術基準(平成6年7月21日 通商産業省告示第
5 0 1 号 (以下「平成6年告示」という。))

注1：本書及び計算書において、設計・建設規格の条項は「設計・建設規格 ○○○-△
△△△(◇)a. (a)」とし、昭和55年告示の条項は「昭和55年告示第○条第○項第○
号○○」とし、平成6年告示の条項は「平成6年告示第○条第○項第○号○○」とし
て示す。

注2：耐震計算書では「設計・建設規格」を適用し、強度計算書では「昭和55年告示」
又は「平成6年告示」を適用する。

2.4 記号の説明

本書及び計算書において、以下の記号を使用する。ただし、本書添付及び計算書中に別途記載ある場合は、この限りでない。

なお、計算書における記号の字体及び大きさについては、本書と異なる場合がある。

記号	記号の説明	単位
H	水平力	N
M	モーメント	N・m
P_b	一次曲げ応力	MPa
P_m	一次一般膜応力	MPa
S_{12}	主応力差 $\sigma_1 - \sigma_2$	MPa
S_{23}	主応力差 $\sigma_2 - \sigma_3$	MPa
S_{31}	主応力差 $\sigma_3 - \sigma_1$	MPa
S_d^*	弾性設計用地震動 S_d により定まる地震力又は S クラス施設に適用される静的地震力のいずれか大きい方の地震力	—
S_m	設計応力強さ	MPa
S_s	基準地震動 S_s により定まる地震力	—
S_u	設計引張強さ	MPa
S_y	設計降伏点	MPa
$S_y (RT)$	材料の 40℃における設計降伏点	MPa
V	鉛直力	N
η	溶接部の継手効率	—
σ_1	主応力	MPa
σ_2	主応力	MPa
σ_3	主応力	MPa
σ_ℓ	軸方向応力	MPa
σ_r	半径方向応力	MPa
σ_t	周方向応力	MPa
$\tau_{\ell r}$	せん断応力	MPa
$\tau_{r t}$	せん断応力	MPa
$\tau_{t \ell}$	せん断応力	MPa

記号	記号の説明	単位
Ⅲ _A S	設計・建設規格の供用状態C相当の許容応力を基準として、それに地震により生じる応力に対する特別な応力の制限を加えた許容応力状態	—
Ⅳ _A S	設計・建設規格の供用状態D相当の許容応力を基準として、それに地震により生じる応力に対する特別な応力の制限を加えた許容応力状態	—
Ⅴ _A S	運転状態Ⅴ（重大事故等時の状態）相当の応力評価を行う許容応力状態を基本として、それに地震により生じる応力に対する特別な応力の制限を加えた許容応力状態	—

3. 計算条件

3.1 評価対象機器

応力評価を行う機器は、次のとおりである。(表 2-1 及び図 3-1 参照)

機器名称		評価対象		
		耐震性についての計算書 (許容応力状態に対する評価)		強度計算書 (運転状態Ⅴ に対する評価)
		Ⅲ _A S, Ⅳ _A S	V _A S	
(1)	炉心シュラウド	○	○	○
(2)	シュラウドサポート	○	○	○
(3)	炉心シュラウド支持ロッド	○	○	○
(4)	上部格子板	○	○	○
(5)	炉心支持板	○	○	○
(6)	燃料支持金具	○	○	○
(7)	制御棒案内管	○	○	○

注:「○」は評価対象を示す。

3.2 形状及び寸法

各部の形状及び寸法は、計算書に示す。

3.3 荷重の組合せ及び許容応力状態 (運転状態)

炉心支持構造物の荷重の組合せ及び許容応力状態 (運転状態) のうち、設計基準対象施設の評価に用いるものを表 3-1(1)に、重大事故等対処設備の評価に用いるものを表 3-1(2)に示す。また、各許容応力状態 (運転状態) で考慮する荷重は、4章に示すとおりである。

なお、炉心支持構造物については、重大事故等対処設備の耐震評価は、設計基準対象施設の耐震評価に包絡される。

3.4 許容応力

- (1) 耐震評価における許容応力は、添付書類「VI-2-1-9 機能維持の基本方針」に基づき表3-2に示す。この表に記載のない圧縮荷重を受ける場合に対する許容応力は、計算書に記載するものとする。
- (2) 強度評価における許容応力は、表3-2に示す。この表に記載のない圧縮荷重を受ける場合に対する許容応力は、計算書に記載するものとする。

3.5 許容応力評価条件

- (1) 耐震評価において、設計応力強さ S_m 、設計降伏点 S_y 及び設計引張強さ S_u は、それぞれ設計・建設規格 付録材料図表 Part5 表 1、表 8 及び表 9 に定められたものを使用する。
- (2) 強度評価において、設計応力強さ S_m 、設計降伏点 S_y 及び設計引張強さ S_u は、それぞれ炉心シュラウド、シュラウドサポート及び炉心シュラウド支持ロッドは平成 6 年告示別表第 2、第 9、第 10 に定められたものを使用し、炉心シュラウド、シュラウドサポート及び炉心シュラウド支持ロッドを除く炉心支持構造物は昭和 55 年告示別表第 2、第 9、第 10 に定められたものを使用する。
- (3) 許容応力状態Ⅲ_AS 及び許容応力状態Ⅳ_AS の一次応力の評価には、運転状態Ⅰ及びⅡにおける流体の最高温度 に対する許容応力を用いる。運転状態Ⅴの一次応力の評価には、運転状態Ⅴにおける評価温度 に対する許容応力を用いる。
- (4) 炉心支持構造物の許容応力評価条件を表 3-3 に示す。
なお、各機器で使用される材料は、計算書に示す。

3.6 溶接部の継手効率

- (1) 溶接部の継手効率は、継手の種類と分類及び継手に適用する検査の種類により、耐震評価においては設計・建設規格 CSS-3150 に、強度評価において、炉心シュラウド及びシュラウドサポートは平成 6 年告示第 99 条第 4 項に、炉心シュラウド、シュラウドサポート及び炉心シュラウド支持ロッドを除く炉心支持構造物は昭和 55 年告示第 99 条第 4 項に従って定める。溶接部の継手効率を添付 1 に示す。
- (2) 溶接部の許容応力は、材料の許容応力に継手効率を乗じたものとし、計算書に示す。

4. 荷重条件

炉心支持構造物は、以下の荷重条件に耐えることを確認する。

各機器の応力評価には、本章に示す荷重を考慮する。

4.1 設計条件

設計条件は既工認からの変更はなく、参照図書(1)a.に定めるとおりである。

4.2 運転条件

運転条件及び記号は、既工認からの変更はなく、参照図書(1)a.に定めるとおりである。

各機器の応力評価において考慮する外荷重の値を表 4-1 に示す。

4.3 重大事故等時の条件



4.4 荷重の組合せ及び応力評価

荷重の組合せ及び応力評価項目の対応を表 4-2 に示す。表 4-2 及び計算書において、荷重の種類と記号は以下のとおりである。

なお、荷重の組合せについては、機器ごとに適切に組み合わせる。

荷重	記号
(1) 差圧	[L02]
(2) 死荷重	[L04]
(3) 機器の地震時の慣性力による地震荷重 S_d^* (一次荷重)	[L14]
(4) 機器の地震時の慣性力による地震荷重 S_s (一次荷重)	[L16]

5. 応力評価の手順

応力評価の手順について述べる。

5.1 計算に使用する解析コード

解析コードは「A-SAFIA」, 「PIPE」, 「STAX」及び「ASHSD」を用いる。なお、評価に用いる解析コードの検証及び妥当性確認等の概要については、添付書類「VI-5 計算機プログラム（解析コード）の概要」に示す。

5.2 荷重条件の選定

応力解析においては、4章に示した荷重条件のうちから、その部分に作用する荷重を選定して計算を行う。

5.3 応力の評価

5.3.1 主応力

計算した応力は、応力の分類ごとに重ね合わせ、組合せ応力を求める。

組合せ応力は、一般に σ_t , σ_ℓ , σ_r , $\tau_{t\ell}$, $\tau_{\ell r}$, τ_{rt} の6成分を持つが、主応力 σ は、引用文献(1)の1・3・6項により、次式を満足する3根 σ_1 , σ_2 , σ_3 として計算する。

$$\begin{aligned} & \sigma^3 - (\sigma_t + \sigma_\ell + \sigma_r) \cdot \sigma^2 + (\sigma_t \cdot \sigma_\ell + \sigma_\ell \cdot \sigma_r + \sigma_r \cdot \sigma_t - \tau_{t\ell}^2 \\ & - \tau_{\ell r}^2 - \tau_{rt}^2) \cdot \sigma - \sigma_t \cdot \sigma_\ell \cdot \sigma_r + \sigma_t \cdot \tau_{\ell r}^2 + \sigma_\ell \cdot \tau_{rt}^2 \\ & + \sigma_r \cdot \tau_{t\ell}^2 - 2 \cdot \tau_{t\ell} \cdot \tau_{\ell r} \cdot \tau_{rt} = 0 \end{aligned}$$

上式により主応力を求める。

5.3.2 応力強さ

以下の3つの主応力差の絶対値で最大のものを応力強さとする。

$$S_{12} = \sigma_1 - \sigma_2$$

$$S_{23} = \sigma_2 - \sigma_3$$

$$S_{31} = \sigma_3 - \sigma_1$$

5.3.3 一次応力強さ

設計基準対象施設として許容応力状態Ⅲ_AS，許容応力状態Ⅳ_AS及び重大事故等対処設備として運転状態Ⅴにおいて生じる一次一般膜応力及び一次一般膜＋一次曲げ応力の応力強さが，3.4節に示す許容応力を満足することを示す。

5.4 特別な応力の評価

5.4.1 純せん断応力の評価

純せん断荷重を受ける部分は，設計基準対象施設として設計・建設規格 CSS-3114 に，重大事故等対処設備として平成6年告示第96条第1項第1号へにより評価する。解析箇所を以下に示す。許容応力は表3-2に示し，評価方法は応力計算書に示す。

- (1) 炉心シュラウド支持ロッドのトグルピン

5.4.2 支圧応力の評価

支圧荷重を受ける部分は，設計基準対象施設として設計・建設規格 CSS-3115 に，重大事故等対処設備として平成6年告示第96条第1項第1号トにより評価する。解析箇所を以下に示す。許容応力は表3-2に示し，評価方法は応力計算書に示す。

- (1) 炉心シュラウドの上部格子板及び炉心支持板支持面
- (2) 炉心シュラウドの上部サポート支持面
- (3) シュラウドサポートプレートのトグルバー支持面

5.4.3 座屈の評価

軸圧縮荷重又は外圧を受ける部分は，設計基準対象施設として設計・建設規格 SSB-3121.1 に，重大事故等対処設備として平成6年告示第88条第3項第1号又は昭和55年告示第96条第1項第1号チ，昭和55年告示第96条第2項第1号により評価する。解析箇所を以下に示す。評価方法及び許容応力は，計算書に示す。

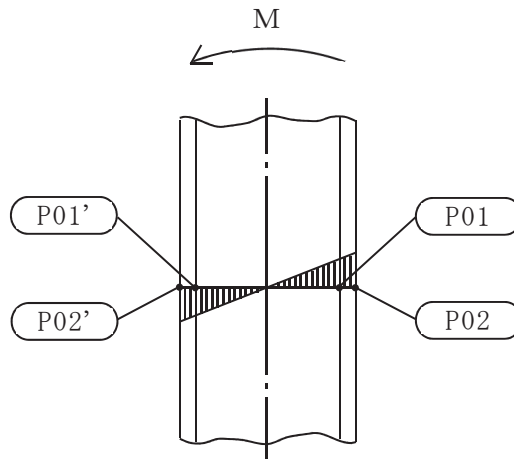
- (1) シュラウドサポートレグ
- (2) 制御棒案内管

6. 評価結果の添付

応力評価点番号は、機器ごとに記号 P01 からの連番とする。奇数番号を内面の点、偶数番号を外面の点として、計算書の形状・寸法・材料・応力評価点を示す図において定義する。

なお、軸対称モデル解析において、非軸対称な外荷重による応力評価を行った場合、荷重の入力方位と応力評価点の方位の関係により応力に極大値と極小値が生じる。外荷重による応力が極大となる方位の応力評価点は〔例 P01〕と表し、極小となる方位の応力評価点にはプライム（'）を付けて〔例 P01'〕と表す。

一次応力の評価は、内外面の応力評価点を含む断面（応力評価面）について行う。



6.1 応力評価結果

- (1) 次の応力評価結果は、全応力評価点（面）について添付する。
 - a. 一次一般膜応力強さの評価のまとめ
 - b. 一次一般膜＋一次曲げ応力強さの評価のまとめ

- (2) 次の特別な評価は、対象となるすべての部位について評価し、結果を記載する。
 - a. 純せん断応力
 - b. 支圧応力
 - c. 座屈

7. 引用文献

文献番号は、本書及び計算書において共通である。

- (1) 機械工学便覧 基礎編 α3 (日本機械学会)

8. 参照図書

- (1) 女川原子力発電所第2号機工事計画届出書(平成17年2月4日東北電原第145号)

添付書類

- a. IV-2-1-1 炉心シュラウド，シュラウドサポート及び炉心シュラウド支持ロッド
の応力解析の方針
- b. IV-2-1-2 炉心シュラウドの応力計算書
- c. IV-2-1-4 炉心シュラウド支持ロッドの応力計算書

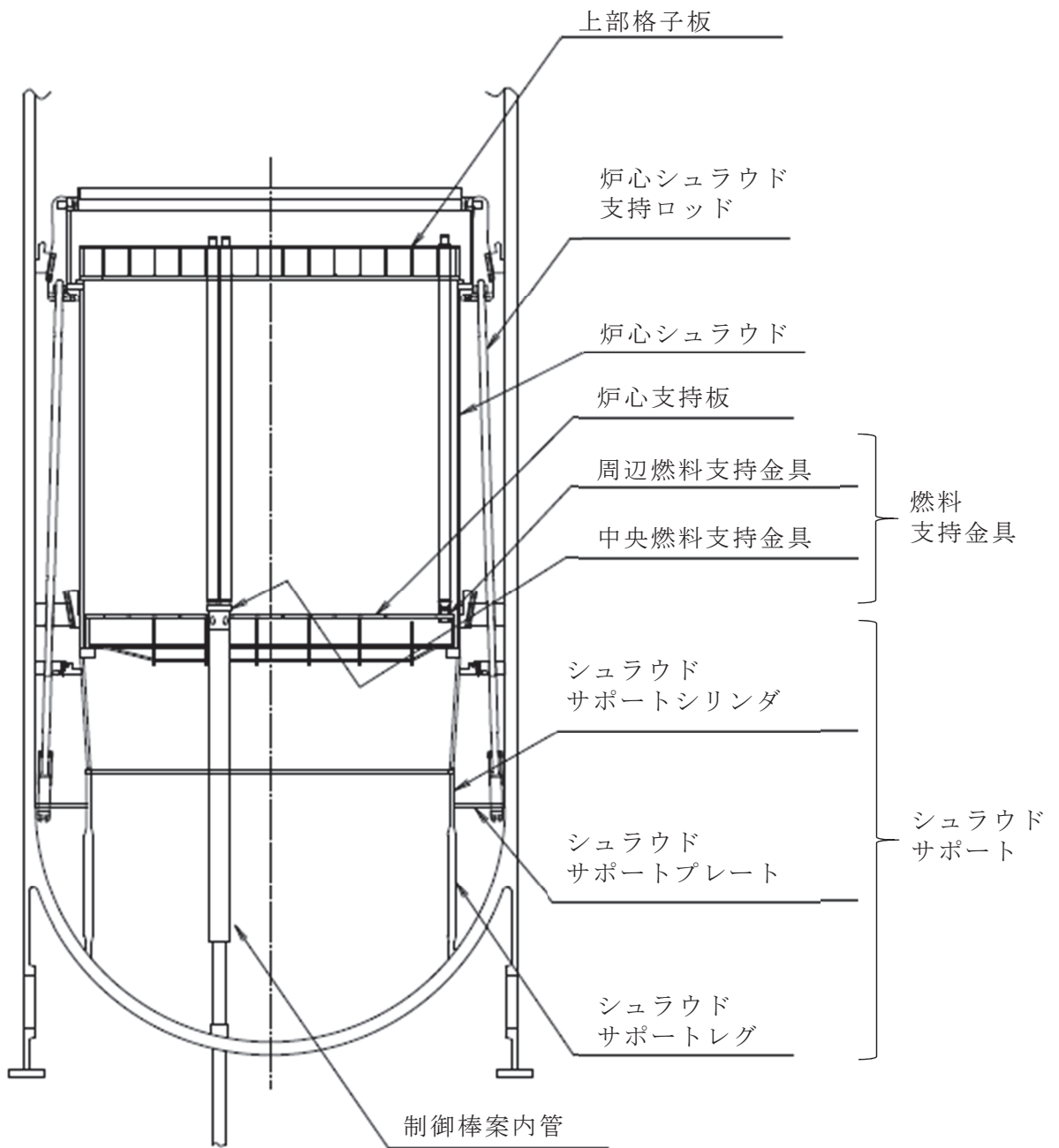
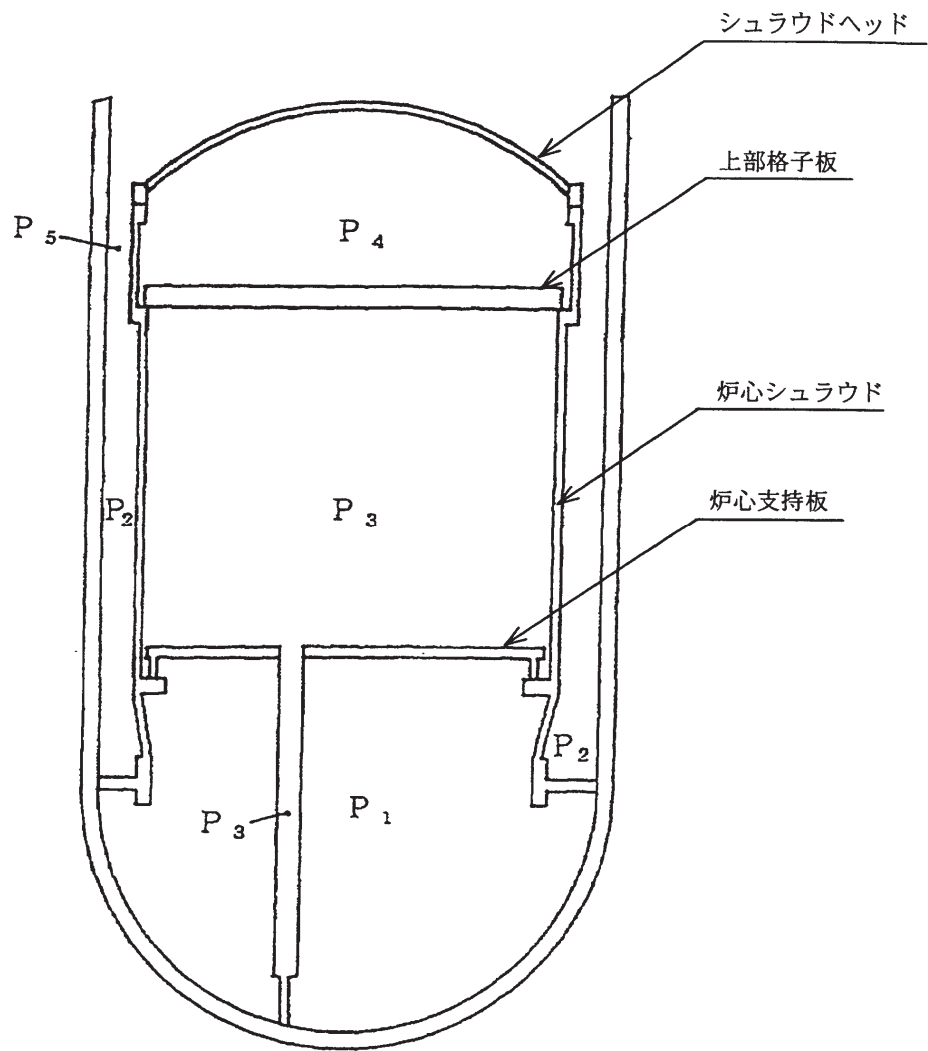


図 3-1 全体断面図



(単位：MPa)

部位	運転状態 V
$P_{12} = P_1 - P_2$	
$P_{13} = P_1 - P_3$	
$P_{32} = P_3 - P_2$	
$P_{34} = P_3 - P_4$	
$P_{45} = P_4 - P_5$	

図 4-1 炉心支持構造物の差圧

表 3-1(1) 荷重の組合せ及び許容応力状態（設計基準対象施設）

施設区分		機器名称	耐震重要度 分類	機器等の区分	荷重の組合せ	許容応力状態
原子炉 本体	炉心支持 構造物	炉心シュラウド	S	炉心支持構造物	$D + P + M + S_d^*$	Ⅲ _A S
		シュラウドサポート				
		炉心シュラウド支持ロッド				
		上部格子板			$D + P_L + M_L + S_d^*$	Ⅳ _A S
		炉心支持板				
		燃料支持金具			$D + P + M + S_s$	
		制御棒案内管				

[記号の説明]

- D : 死荷重
- P : 地震と組み合わせべきプラントの運転状態（地震との組合せが独立な運転状態Ⅳ，Ⅴは除く）における圧力荷重
- M : 地震及び死荷重以外で地震と組み合わせべきプラントの運転状態（地震との組合せが独立な運転状態Ⅳ，Ⅴは除く）で設備に作用している機械的荷重
- S_d^* : 弾性設計用地震動 S_d により定まる地震力又は S クラス設備に適用される静的地震力
- P_L : 地震との組合せが独立な運転状態Ⅳの事故の直後を除き，その後に生じている圧力荷重
- M_L : 地震との組合せが独立な運転状態Ⅳの事故の直後を除き，その後に生じている死荷重及び地震荷重以外の機械的荷重
- S_s : 基準地震動 S_s により定まる地震力

表 3-1(2) 荷重の組合せ及び許容応力状態 (重大事故等対処施設)

施設区分		機器名称	設備分類*1	機器等の区分	荷重の組合せ	許容応力状態
原子炉 本体	炉心支持 構造物	炉心シュラウド	常設耐震/防止	—	$D + P_L + M_L + S_d^*$	$IV_A S$
		シュラウドサポート			$D + P + M + S_s$	
		炉心シュラウド支持ロッド	常設/緩和		$D + P_{SAL} + M_{SAL} + S_d$	$V_A S$ ($V_A S$ として $IV_A S$ の 許容応力を用いる。)
		上部格子板	常設/防止		$D + P_{SALL} + M_{SALL} + S_s$	
		炉心支持板	(DB 拡張)		$D + P + M + A$	運転状態V
燃料支持金具						
		制御棒案内管				

[記号の説明]

- D : 死荷重
- P_L : 地震との組合せが独立な運転状態IVの事故の直後を除き, その後に生じている圧力荷重
- M_L : 地震との組合せが独立な運転状態IVの事故の直後を除き, その後に生じている死荷重及び地震荷重以外の機械的荷重
- S_d^* : 弾性設計用地震動 S_d により定まる地震力又はSクラス設備に適用される静的地震力
- P : 地震と組み合わせすべきプラントの運転状態 (地震との組合せが独立な運転状態IV, Vは除く) 又は運転状態Vにおける圧力荷重
- M : 地震及び死荷重以外で地震と組み合わせべきプラントの運転状態 (地震との組合せが独立な運転状態IV, Vは除く) 又は運転状態Vで設備に作用している機械的荷重
- S_s : 基準地震動 S_s により定まる地震力
- P_{SAL} : 重大事故等時の状態 (運転状態V) で長期的 (長期 (L)) に作用する圧力荷重
- M_{SAL} : 重大事故等時の状態 (運転状態V) で長期的 (長期 (L)) に作用する機械的荷重
- S_d : 弾性設計用地震動 S_d により定まる地震力
- P_{SALL} : 重大事故等時の状態 (運転状態V) で長期的 (長期 (L)) より更に長期的 (長期 (LL)) に作用する圧力荷重
- M_{SALL} : 重大事故等時の状態 (運転状態V) で長期的 (長期 (L)) より更に長期的 (長期 (LL)) に作用する機械的荷重
- A : 事故時荷重

注記*1: 「常設耐震/防止」は常設耐震重要重大事故防止設備, 「常設/緩和」は常設重大事故緩和設備, 「常設/防止 (DB 拡張)」は常設重大事故防止設備 (設計基準拡張) を示す。

表 3-2 許容応力（炉心支持構造物）

状態	許容応力*			
	一次一般膜応力	一次一般膜＋一次曲げ応力	純せん断応力	支圧応力
許容応力状態Ⅲ _A S	$1.5 \cdot S_m$	左欄の 1.5 倍の値	$0.9 \cdot S_m$	$1.5 \cdot S_y$ ($2.25 \cdot S_y$)
許容応力状態Ⅳ _A S	$2/3 \cdot S_u$ ただし、ASS及びHNAに ついては $2/3 \cdot S_u$ と $2.4 \cdot S_m$ の小さい方。		$1.2 \cdot S_m$	$2 \cdot S_y$ ($3 \cdot S_y$)
許容応力状態Ⅴ _A S (許容応力状態Ⅴ _A Sとして許容応力状態Ⅳ _A Sの許容応力を用いる。)				
運転状態Ⅴ (運転状態Ⅴとして運転状態Ⅳの許容応力を用いる。)				

注記*：当該の応力が生じない場合、規格基準で省略可能とされている場合及び他の応力で代表可能である場合は評価を省略する。

表 3-3(1) 許容応力評価条件 (耐震評価)

評価部位	材料	温度条件 (°C)	S _m (MPa)	S _y (MPa)	S _u (MPa)	S _y (R T) (MPa)
炉心支持 構造物	オーステナイト系 ステンレス鋼及び 高ニッケル合金	SUS316	流体の最高温度			
		SUS316L	流体の最高温度			
		SUS316LTP	流体の最高温度			
		NCF600-P	流体の最高温度			
		NCF750 相当	流体の最高温度			
			流体の最高温度			
		GXM1 相当	流体の最高温度			
		SCS19A	流体の最高温度			

表 3-3(2) 許容応力評価条件 (炉心シュラウド, シュラウドサポート及び炉心シュラウド支持ロッドの強度評価)

評価部位	材料		温度条件 (°C)	S _m (MPa)	S _y (MPa)	S _u (MPa)	S _y (R T) (MPa)
炉心支持 構造物	オーステナイト系 ステンレス鋼及び 高ニッケル合金	SUS316L	評価温度				
		NCF600-P	評価温度				
		NCF750 相当	評価温度				
		GXM1 相当	評価温度				

21

表 3-3(3) 許容応力評価条件 (炉心シュラウド, シュラウドサポート及び炉心シュラウド支持ロッドを除く炉心支持構造物の強度評価)

評価部位	材料		温度条件 (°C)	S _m (MPa)	S _y (MPa)	S _u (MPa)	S _y (R T) (MPa)
炉心支持 構造物	オーステナイト系 ステンレス鋼及び 高ニッケル合金	SUS316	評価温度				
		SUS316L	評価温度				
		SUS316LTP	評価温度				
		SCS19A	評価温度				

表 4-1(1) 外荷重

炉心シュラウド外荷重

記号	荷重名称	荷重 作用点	鉛直力	水平力	モーメント
			V (kN)	H (kN)	M (kN・m)
L02	差圧* ¹				
L04	死荷重				
L14	地震荷重 S d *				
L16	地震荷重 S s				

O 2 ③ VI-2-3-3-2-1 R 0

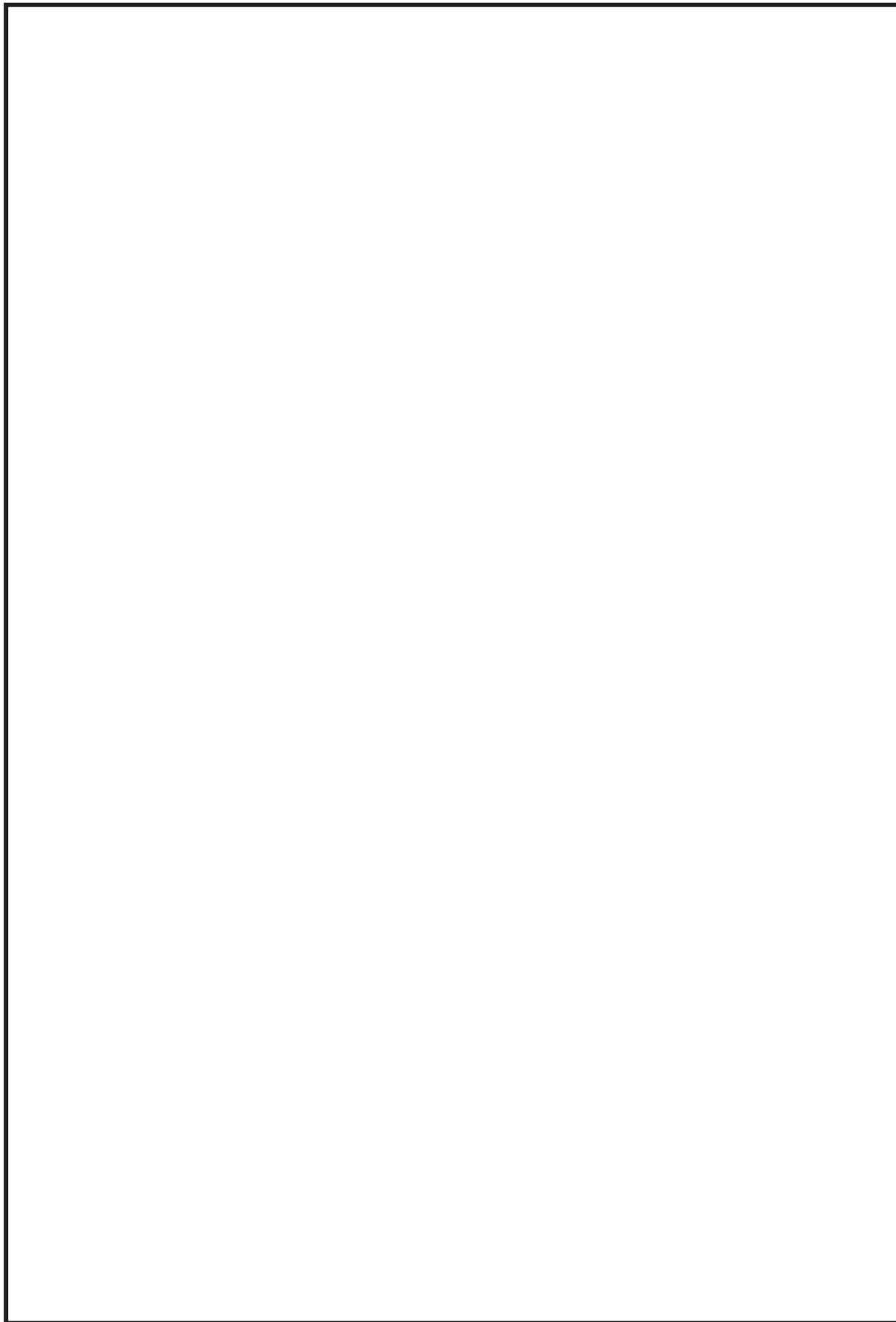


表 4-1(2) 外荷重

シュラウドサポート外荷重

記号	荷重名称		鉛直力			水平力	モーメント
			V ₁ (kN)	V ₂ (kN)	V ₃ * ¹ (kN)	H (kN)	M (kN・m)
L02	差圧* ²						
L04	死荷重	C19* ³ , C02* ⁴ を 除く運転時					
		C19* ³					
		C02* ⁴					
L14	地震荷重 S d *						
L16	地震荷重 S s						

O 2 ③ VI-2-3-3-2-1 R 0

表 4-1(3) 外荷重

炉心シュラウド支持ロッド外荷重

記号	荷重名称	鉛直力	水平力	モーメント
		V (kN)	H (N)	M (kN・mm)
L02	差圧* ¹			
L04	死荷重			
L14	地震荷重 S d *			
L16	地震荷重 S s			

--	--	--	--	--

O 2 ③ VI-2-3-3-2-1 R 1

表 4-1(4) 外荷重

上部格子板外荷重

記号	荷重名称	鉛直力*1	水平力*2
		V (N)	H (kN)
L04	死荷重		
L14	地震荷重 S d *		
L16	地震荷重 S s		

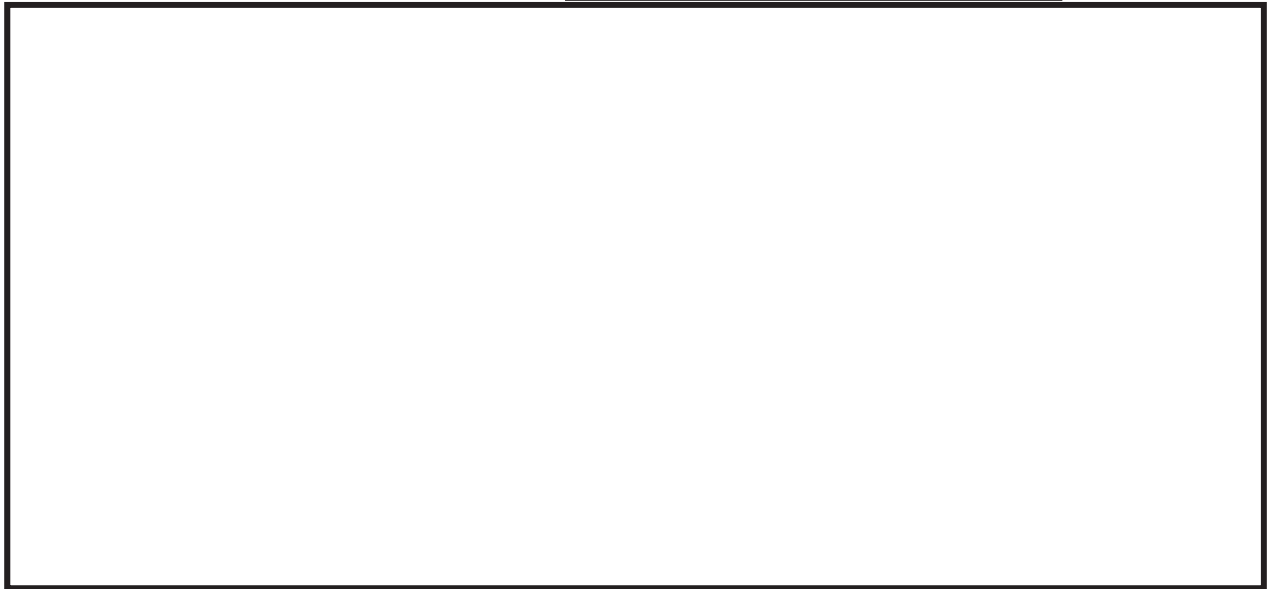
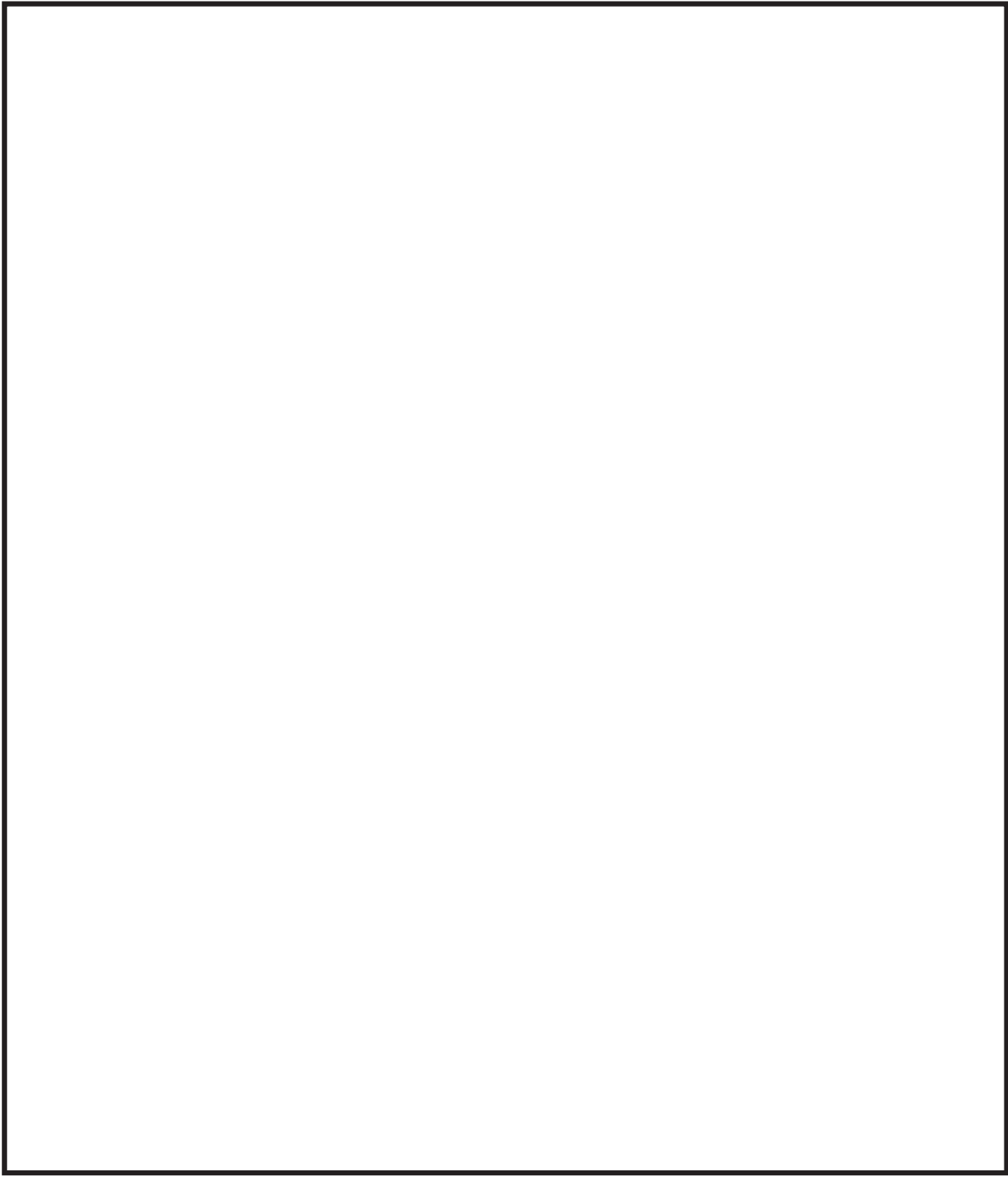


表 4-1(5) 外荷重

炉心支持板外荷重

記号	荷重名称	鉛直力		水平力* ³
		V ₁ * ¹ (N)	V ₂ * ² (N)	H (kN)
L04	死荷重			
L14	地震荷重 S d *			
L16	地震荷重 S s			



O 2 ③ VI-2-3-3-2-1 R 1

表 4-1(6) 外荷重

燃料支持金具外荷重

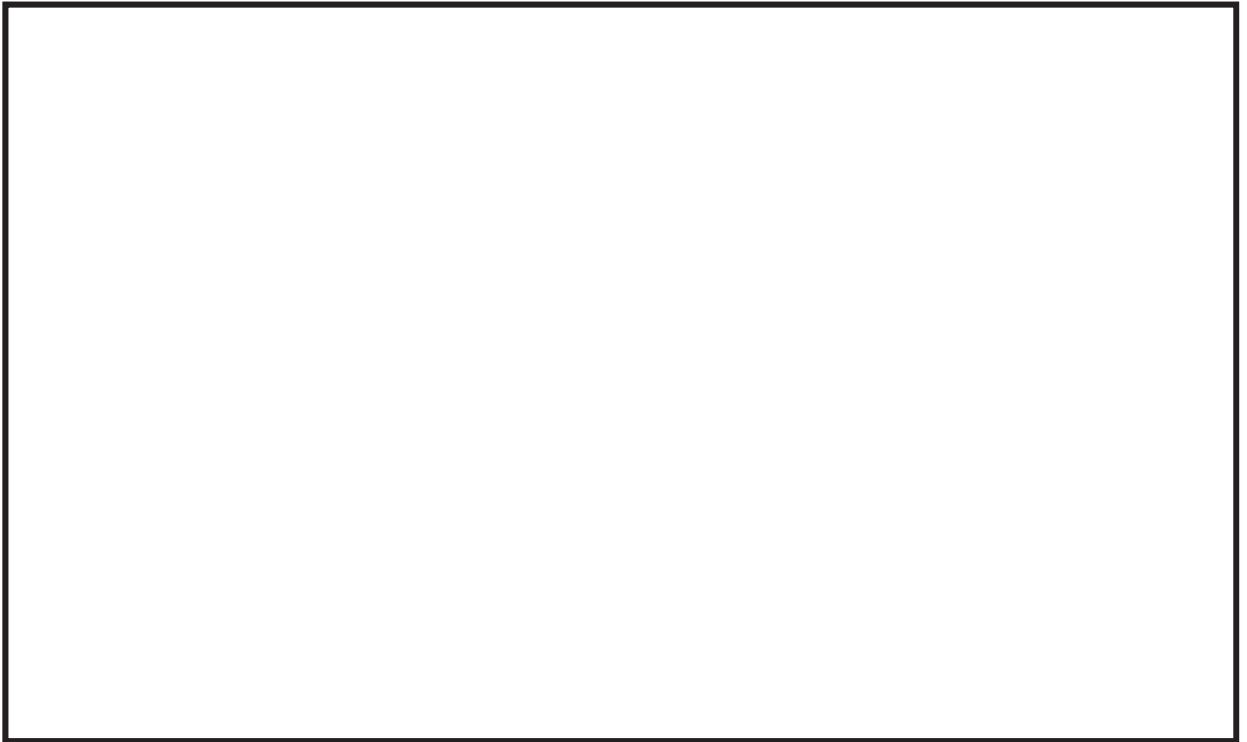
記号	荷重名称	荷重 作用点	鉛直力	水平力	モーメント
			V (N)	H (N)	M (kN・mm)
L04	死荷重				
L14	地震荷重 S d *				
L16	地震荷重 S s				

O 2 ③ VI-2-3-3-2-1 R 0

表 4-1(7) 外荷重

制御棒案内管外荷重

記号	荷重名称	荷重 作用点	鉛直力	水平力	モーメント
			V (kN)	H (kN)	M (kN・m)
L04	死荷重				
L14	地震荷重 S d *				
L16	地震荷重 S s				



O 2 ③ VI-2-3-3-2-1 R 1

表 4-2 荷重の組合せ

状態	荷重の組合せ	応力評価
許容応力状態Ⅲ _A S	L02+L04+L14	P_m $P_m + P_b$
許容応力状態Ⅳ _A S	L02+L04+L16	P_m $P_m + P_b$
運転状態Ⅴ	L02+L04	P_m $P_m + P_b$

添付1 溶接部の継手効率

炉心支持構造物の主な溶接部の継手効率は、設計・建設規格 CSS-3150、昭和55年告示第99条第4項及び平成6年告示第99条第4項に従い、付表-1のとおりに定められる。

付表-1

継手の箇所	継手の分類	継手の種類	検査の種類*	継手効率 η
炉心シュラウド	胴とリングの周継手			
炉心シュラウドとシュラウドサポートリングの溶接継手	胴とリングの周継手			
シュラウドサポート	シリンダとリングの周継手			
	シリンダの長手継手			
	プレートとプレートの継手			
	シリンダとプレートの継手			
	プレートと原子炉圧力容器の周継手			
	シリンダとレグの継手			
	レグと原子炉圧力容器の継手			
炉心支持板	胴の長手継手			
	胴と板の周継手			
	板と補強ビームの継手			
	胴と補強ビームの継手			
燃料支持金具	周辺燃料支持金具と炉心支持板の継手			
制御棒案内管	胴と長手継手			
	胴の周継手			
	胴とベースの周継手			

注記*：検査の種類を示す記号は次のとおりである。

P T + R T：設計・建設規格 CSS-3150 に定めるAの検査，昭和55年告示第99条第4項及び平成6年告示第99条第4項に定めるイの検査

P P T：設計・建設規格 CSS-3150 に定めるCの検査，昭和55年告示第99条第4項及び平成6年告示第99条第4項に定めるハの検査

P T：設計・建設規格 CSS-3150 に定めるEの検査，昭和55年告示第99条第4項及び平成6年告示第99条第4項に定めるホの検査