

本資料のうち、枠囲みの内容は、機密事項に属しますので公開できません。

柏崎刈羽原子力発電所第7号機 工事計画審査資料	
資料番号	KK7添-2-040-12 改2
提出年月日	2020年8月28日

V-2-9-2-11 下部ドライウエル所員用エアロックの
耐震性についての計算書

2020年8月

東京電力ホールディングス株式会社

V-2-9-2-11 下部ドライウェル所員用エアロックの
耐震性についての計算書

目 次

1. 概要	1
2. 一般事項	1
2.1 構造計画	1
2.2 評価方針	3
2.3 適用規格・基準等	3
2.4 記号の説明	4
3. 評価部位	5
4. 地震応答解析及び構造強度評価	7
4.1 地震応答解析及び構造強度評価方法	7
4.2 荷重の組合せ及び許容応力	7
4.2.1 荷重の組合せ及び許容応力状態	7
4.2.2 許容応力	7
4.2.3 使用材料の許容応力評価条件	7
4.2.4 設計荷重	12
4.3 解析モデル及び諸元	13
4.4 固有周期	16
4.5 設計用地震力	18
4.6 計算方法	20
4.6.1 応力評価点	20
4.6.2 応力計算方法	22
4.7 計算条件	22
4.8 応力の評価	22
5. 評価結果	23
5.1 設計基準対象施設としての評価結果	23
5.2 重大事故等対処設備としての評価結果	27
6. 参照図書	31

1. 概要

本計算書は、V-1-8-1「原子炉格納施設の設計条件に関する説明書」及びV-2-1-9「機能維持の基本方針」にて設定している構造強度の設計方針に基づき、下部ドライウェル所員用エアロックが設計用地震力に対して十分な構造強度を有していることを説明するものである。

下部ドライウェル所員用エアロックは設計基準対象施設においてはSクラス施設に、重大事故等対処設備においては常設耐震重要重大事故防止設備及び常設重大事故緩和設備に分類される。以下、設計基準対象施設及び重大事故等対処設備としての構造強度評価を示す。

なお、本計算書においては、新規制対応工認対象となる設計用地震力及び重大事故等時に対する評価について記載するものとし、前述の荷重を除く荷重による下部ドライウェル所員用エアロックの評価は、平成4年3月27日付け3資庁第13034号にて認可された工事計画の添付書類（参照図書(1)）による（以下「既工認」という。）。

2. 一般事項

2.1 構造計画

下部ドライウェル所員用エアロックの構造計画を表2-1に示す。

表 2-1 構造計画

計画の概要		概略構造図
基礎・支持構造	主体構造	
<p>下部ドライウェル所員用エアロックは、下部ドライウェルアクセストンネルスリーブ及び鏡板（所員用エアロック付）に支持される。</p> <p>下部ドライウェル所員用エアロックは、原子炉格納容器と一体構造である下部ドライウェルアクセストンネルスリーブ及び鏡板（所員用エアロック付）に取り付けられ、鉛直方向荷重及び水平方向荷重は、原子炉格納容器シェル部あるいは原子炉格納容器底部を介して原子炉建屋に伝達させる。</p>	<p>内径 <input type="text"/> mm, 板厚 <input type="text"/> mm, 長さ <input type="text"/> mm の円筒胴及び板厚 <input type="text"/> mm の扉等で構成される鋼製構造物である。</p>	<p>下部ドライウェル所員用エアロック</p> <p>円筒胴</p> <p>下部ドライウェル所員用エアロック 拡大図</p> <p>(単位：mm)</p>

2.2 評価方針

下部ドライウェル所員用エアロックの応力評価は、V-1-8-1「原子炉格納施設の設計条件に関する説明書」及びV-2-1-9「機能維持の基本方針」にて設定した荷重及び荷重の組合せ並びに許容限界に基づき、「3. 評価部位」にて設定する箇所に作用する設計用地震力による応力等が許容限界内に収まることを、「4. 地震応答解析及び構造強度評価」にて示す方法にて確認することで実施する。確認結果を「5. 評価結果」に示す。

下部ドライウェル所員用エアロックの耐震評価フローを図2-1に示す。

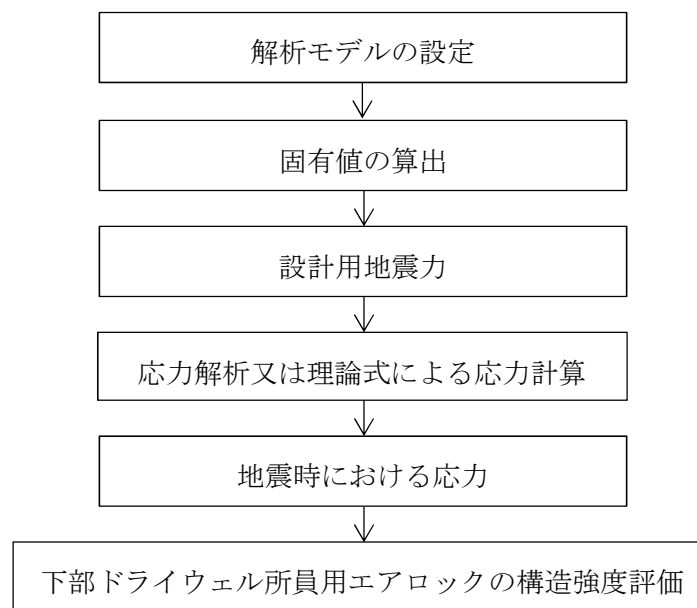


図2-1 下部ドライウェル所員用エアロックの耐震評価フロー

2.3 適用規格・基準等

適用規格・基準等を以下に示す。

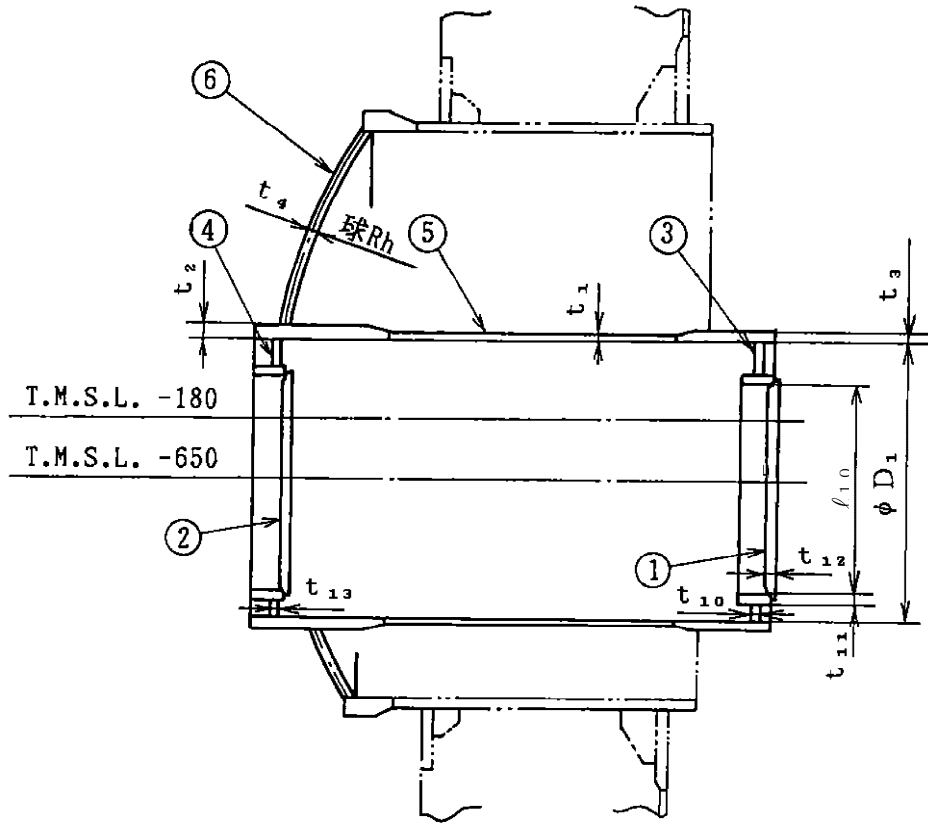
- ・原子力発電所耐震設計技術指針 重要度分類・許容応力編 J E A G 4 6 0 1 ・補-1984 ((社) 日本電気協会)
- ・原子力発電所耐震設計技術指針 J E A G 4 6 0 1 -1987 ((社) 日本電気協会)
- ・原子力発電所耐震設計技術指針 J E A G 4 6 0 1 -1991 追補版 ((社) 日本電気協会)
- ・発電用原子力設備規格 (設計・建設規格 (2005年版 (2007年追補版含む。)) J S M E S N C 1-2005/2007) (以下「設計・建設規格」という。)

2.4 記号の説明

記号	記号の説明	単位
C_H	水平方向設計震度	—
C_i	地震層せん断力係数	—
C_V	鉛直方向設計震度	—
D	死荷重	—
D_1	直径	mm
E	縦弾性係数	MPa
K_e	弾塑性解析に用いる繰返しピーク応力強さの補正係数	—
l_{10}	長さ	mm
m_i	質量 ($i = 1, 2, 3 \dots$)	kg
M	機械的荷重	—
M_L	地震と組み合わせる機械的荷重	—
M_{SAL}	機械的荷重 (SA後長期機械的荷重)	—
M_{SALL}	機械的荷重 (SA後長々期機械的荷重)	—
N_a	地震時の許容繰返し回数	—
N_c	地震時の実際の繰返し回数	—
P	圧力	—
P_L	地震と組み合わせる圧力	—
P_{SAL}	圧力 (SA後長期圧力)	—, kPa
P_{SALL}	圧力 (SA後長々期圧力)	—, kPa
R_h	半径	mm
S	許容引張応力	MPa
S_d	弾性設計用地震動 S_d により定まる地震力	—
S_d^*	弾性設計用地震動 S_d により定まる地震力又は静的震度	—
S_ℓ	繰返しピーク応力強さ	MPa
S_ℓ'	補正繰返しピーク応力強さ	MPa
S_m	設計応力強さ	MPa
S_n	地震動による応力振幅	MPa
S_p	地震荷重のみにおける一次+二次+ピーク応力の応力差範囲	MPa
S_s	基準地震動 S_s により定まる地震力	—
S_u	設計引張強さ	MPa
S_y	設計降伏点	MPa
$S_y (RT)$	40°Cにおける設計降伏点	MPa
t_i	厚さ ($i = 1, 2, 3 \dots$)	mm
T	温度	°C
T_{SAL}	温度 (SA後長期温度)	°C
T_{SALL}	温度 (SA後長々期温度)	°C
ν	ポアソン比	—

3. 評価部位

下部ドライウェル所員用エアロックの形状及び主要寸法を図 3-1 に、使用材料及び使用部位を表 3-1 に示す。



- | | | | |
|------|------------|-------|-------|
| ①内側扉 | ②外側扉 | ③内側隔壁 | ④外側隔壁 |
| ⑤円筒胴 | ⑥アクセストネル鏡板 | | |

$D_1 =$ <input type="text"/>	$l_{10} =$ <input type="text"/>	$R_h =$ <input type="text"/>	$t_1 =$ <input type="text"/>	$t_2 =$ <input type="text"/>
$t_3 =$ <input type="text"/>	$t_4 =$ <input type="text"/>	$t_{10} =$ <input type="text"/>	$t_{11} =$ <input type="text"/>	$t_{12} =$ <input type="text"/>
$t_{13} =$ <input type="text"/>				

(単位：mm)

図 3-1 下部ドライウェル所員用エアロックの形状及び主要寸法

表 3-1 使用材料表

使用部位	使用材料		備考
内側扉			
外側扉			
内側隔壁			
外側隔壁			
水平及び垂直部材			
円筒胴			
アクセストンネル鏡板			

4. 地震応答解析及び構造強度評価

4.1 地震応答解析及び構造強度評価方法

(1) 下部ドライウェル所員用エアロックの地震荷重は、下部ドライウェルアクセストンネルスリーブ及び鏡板を介して原子炉格納容器コンクリート部及び原子炉建屋に伝達される。

下部ドライウェル所員用エアロックの耐震評価として、V-2-2-1「原子炉建屋の地震応答計算書」において計算された荷重を用いて、参照図書(1)に示す既工認の手法に従い構造強度評価を行う。また、重大事故等対処設備としての評価においては、没水による水重量及び水頭圧を考慮する。

(2) 構造強度評価に用いる寸法は、公称値を用いる。

(3) 概略構造図を表2-1に示す。

4.2 荷重の組合せ及び許容応力

4.2.1 荷重の組合せ及び許容応力状態

下部ドライウェル所員用エアロックの荷重の組合せ及び許容応力状態のうち、設計基準対象施設の評価に用いるものを表4-1に、重大事故等対処設備の評価に用いるものを表4-2に示す。

詳細な荷重の組合せは、V-1-8-1「原子炉格納施設の設計条件に関する説明書」に従い、対象機器の設置位置等を考慮し決定する。なお、考慮する荷重の組合せは、組み合わせる荷重の大きさを踏まえ、評価上厳しくなる組合せを選定する。

4.2.2 許容応力

下部ドライウェル所員用エアロックの許容応力はV-2-1-9「機能維持の基本方針」に基づき表4-3に示すとおりとする。

4.2.3 使用材料の許容応力評価条件

下部ドライウェル所員用エアロックの使用材料の許容応力評価条件のうち、設計基準対象施設の評価に用いるものを表4-4に、重大事故等対処設備の評価に用いるものを表4-5に示す。

表4-1 荷重の組合せ及び許容応力状態（設計基準対象施設）

施設区分		機器名称	耐震重要度 分類	機器等 の区分	荷重の組合せ*1		許容応力状態
原子炉格納 施設	原子炉格納 容器	下部ドライ ウェル所員用 エアロック	S	クラスMC 容器	D + P + M + S _d *	(10)	Ⅲ _A S
						(11)	
					(14)		
					D + P + M + S _s	(12)	Ⅳ _A S
						(13)	
						(15)	
					D + P _L + M _L + S _d **2	(17)	Ⅳ _A S

注記*1：（ ）内はV-1-8-1「原子炉格納施設の設計条件に関する説明書」における表5-3の荷重の組合せのNo.を示す。

*2：原子炉格納容器は冷却材喪失事故後の最終障壁となることから、構造体全体としての安全裕度を確認する意味で、冷却材喪失事故後の最大内圧との組合せを考慮する。

表 4-2 荷重の組合せ及び許容応力状態（重大事故等対処設備）

施設区分		機器名称	設備分類*1	機器等の区分	荷重の組合せ*2		許容応力状態
原子炉格納施設	原子炉格納容器	下部ドライウェル所員用エアロック	常設耐震／防止 常設／緩和	重大事故等 クラス2容器	$D + P_{SAL} + M_{SAL} + S_d$ *3	(V(L)-1)	V_{AS} *4
					$D + P_{SALL} + M_{SALL} + S_s$	(V(LL)-1)	V_{AS} *4

注記*1：「常設耐震／防止」は常設耐震重要重大事故防止設備，「常設／緩和」は常設重大事故緩和設備を示す。

*2：（ ）内はV-1-8-1「原子炉格納施設の設計条件に関する説明書」における表5-4の荷重の組合せのNo.を示す。

*3：重大事故等後の最高内圧及びそのときの飽和温度との組合せを考慮する。

*4： V_{AS} として IV_{AS} の許容限界を用いる。

表 4-3 クラスMC容器の許容応力

応力分類 許容 応力状態	一次一般膜応力	一次膜応力+ 一次曲げ応力	一次+二次応力	一次+二次+ピーク応力
Ⅲ _A S	S _y と0.6・S _u の小さい方。ただし、オーステナイト系ステンレス鋼及び高ニッケル合金については1.2・Sとする。	左欄の α倍の値*4	3・S*1 〔S _d 又はS _s 地震動のみによる 応力振幅について評価する。〕	*2, *3 S _d 又はS _s 地震動のみによる 疲労解析を行い、運転状態Ⅰ、 Ⅱにおける疲労累積係数との和 が1.0以下であること。
Ⅳ _A S	構造上の連続な部分は0.6・S _u 、不連続な部分はS _y と0.6・S _u の小さい方。ただし、オーステナイト系ステンレス鋼及び高ニッケル合金については、構造上の連続な部分は2・Sと0.6・S _u の小さい方、不連続な部分は1.2・Sとする。	左欄の α倍の値*4		
V _A S*5				

注記*1：3・Sを超えるときは弾塑性解析を行うこと。この場合、設計・建設規格 PVB-3300 (PVB-3313を除く。また、S_mはSと読み替える。)の簡易弾塑性解析を用いることができる。

*2：設計・建設規格 PVB-3140(6)を満たすときは疲労解析不要。

ただし、PVB-3140(6)の「応力の全振幅」は「S_d又はS_s地震動による応力の全振幅」と読み替える。

*3：運転状態Ⅰ、Ⅱにおいて、疲労解析を要しない場合は、地震動のみによる疲労累積係数が1.0以下であること。

*4：αは、純曲げによる全断面降伏荷重と初期降伏荷重の比又は1.5のいずれか小さい方の値

*5：V_ASとしてⅣ_ASの許容限界を用いる。

表4-4 使用材料の許容応力評価条件（設計基準対象施設）

評価部材	材料	温度条件 (°C)		S (MPa)	S _y (MPa)	S _u (MPa)	S _y (R T) (MPa)
		周囲環境 温度	171				
下部ドライウエル 所員用エアロック	<input type="text"/>	周囲環境 温度	171	<input type="text"/>	<input type="text"/>	<input type="text"/>	—

注記* :

表4-5 使用材料の許容応力評価条件（重大事故等対処設備）

評価部材	材料	温度条件 (°C)		S (MPa)	S _y (MPa)	S _u (MPa)	S _y (R T) (MPa)
		周囲環境 温度	100/168* ² (200)* ³				
下部ドライウエル 所員用エアロック	<input type="text"/>	周囲環境 温度	100/168* ² (200)* ³	<input type="text"/>	—	<input type="text"/>	—

注記*1 :

*2 : SA後長期 (V(L)) の時 168°C, SA後長々期 (V(LL)) の時 100°C。

*3 : 重大事故等時の評価温度として, 保守的に限界温度を適用する。

4.2.4 設計荷重

(1) 設計基準対象施設としての設計荷重

設計基準対象施設としての設計荷重である，圧力，最高使用温度，死荷重及び活荷重は，既工認（参照図書(1)）からの変更はなく，次のとおりである。

a. 圧力及び最高使用温度

内圧（冷却材喪失事故後の最大内圧）	248 kPa
外圧	14 kPa
温度	171 °C

b. 死荷重

下部ドライウエル所員用エアロックの自重を死荷重とする。

死荷重 N

c. 活荷重

燃料交換時に下部ドライウエル所員用エアロックに作用する荷重を活荷重とする。

活荷重 N

(2) 重大事故等対処設備としての設計荷重

a. 重大事故等対処設備としての評価圧力及び評価温度

重大事故等対処設備としての評価圧力及び評価温度は，以下のとおりとする。

内圧 P_{SAL}	620kPa（S A後長期）
内圧 P_{SALL}	150kPa（S A後長々期）
温度 T_{SAL}	168°C（S A後長期）
温度 T_{SALL}	100°C（S A後長々期）

b. 水荷重

重大事故等対処設備の評価に用いる水荷重として，没水時における下部ドライウエル所員用エアロック内部の水重量，下部ドライウエルアクセストンネルスリーブ及び鏡板内部の水重量及び下記の水位による水頭圧を考慮する。

下部ドライウエル所員用エアロック内部水重量

軸方向 N
 軸直角方向 N

下部ドライウエルアクセストンネルスリーブ及び鏡板内部水重量

軸方向 N
 軸直角方向 N

水位 T. M. S. L. 7400mm

4.3 解析モデル及び諸元

(1) 設計基準対象施設としての解析モデル

設計基準対象施設としての評価は、既工認からの変更はなく、参照図書(1)に示すとおりである。

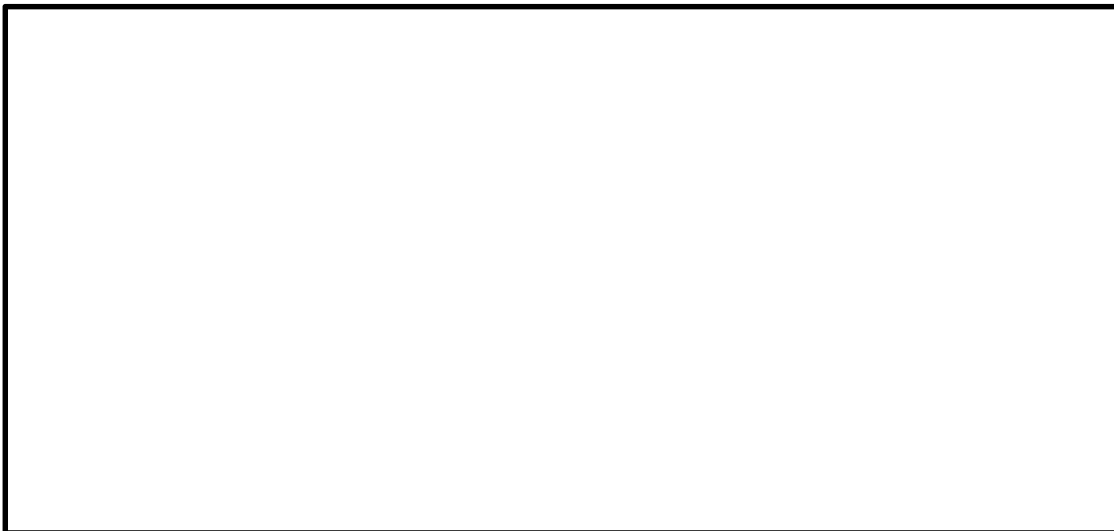
(2) 重大事故等対処設備としての解析モデル

重大事故等対処設備としての評価は、没水による下部ドライウェル所員用エアロックの内部水及び下部ドライウェルアクセストンネルスリーブ及び鏡板の内部水の影響を考慮して固有値解析及び応力解析を行う。

解析モデルの概要を以下に示す。

- a. 下部ドライウェル所員用エアロックの解析モデルは、3次元シェルモデルによる有限要素解析手法を適用する。解析モデルを図4-1に、機器の諸元について表4-6に示す。
- b. 下部ドライウェル所員用エアロックの解析モデルの質量条件について以下に示す。
ここで、固有値解析と応力解析においては、下部ドライウェルアクセストンネルスリーブ及び鏡板の没水時の内部水による固有周期及び応力への影響を考慮し、内部水の付加方法をそれぞれ設定している。

(a) 固有値解析



(b) 応力解析





- c. 拘束条件は，下部ドライウェルアクセストンネルスリーブ及び鏡板（所員用エアロック付）のスリーブと原子炉格納容器との結合部を固定条件（並進 3 方向及び 3 軸周り回転を拘束）とする。
- d. 解析コードは「MSC NASTRAN」を使用し，固有値及び応力を求める。なお，評価に用いる解析コードの検証及び妥当性確認等の概要については，別紙「計算機プログラム（解析コード）の概要」に示す。

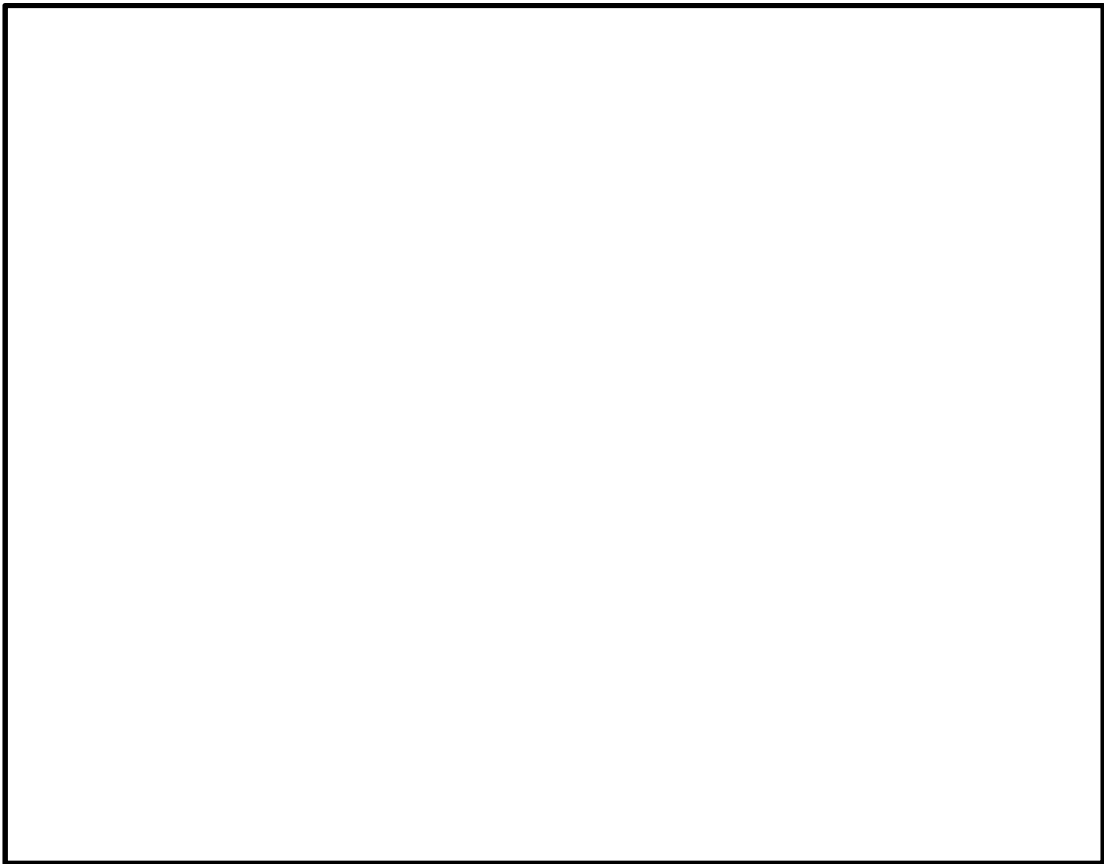


図 4-1 解析モデル

表 4-6 機器諸元

項目		記号	単位	入力値	
材質		—	—	[]	
機器 質量	下部ドライウェル所員用 エアロック	m_1	kg		
	下部ドライウェルアクセス トンネルスリーブ及び鏡板	m_2	kg		
水質量	下部ドライウェル所員用 エアロック	m_3	kg	固有値 解析	[]
				応力 解析	
	下部ドライウェルアクセス トンネルスリーブ及び鏡板	m_4	kg	固有値 解析	
				応力 解析	
温度条件		T	°C	200	
縦弾性係数		E	MPa	[]	
ポアソン比		ν	—		
要素数		—	—		
節点数		—	—		

4.4 固有周期

(1) 設計基準対象施設としての固有周期

設計基準対象施設における固有周期は、既工認から変更がなく、固有周期は十分小さく剛である。

(2) 重大事故等対処設備としての固有周期

重大事故等対処設備における固有周期は、「4.2.4 設計荷重」に示す重大事故等時における評価温度及び没水による影響を考慮し算出する。固有周期を表 4-7 に、主要振動モード図を図 4-2 に示す。固有周期は 0.05 秒を超えており、柔構造であることを確認した。

表 4-7 に示すとおり、固有値解析の結果、下部ドライウェル所員用エアロックの固有周期は、柔領域において各方向の卓越モードが 1 つのみであることから、下部ドライウェル所員用エアロックは、所員用エアロックを質点、スリーブ及び鏡板をバネとした、一質点系モデルとみなすことができる。

以上より、下部ドライウェル所員用エアロックは、各方向の卓越する固有周期に対応する震度を設計用床応答曲線から読み取り、応力評価を行う。

表 4-7 (1) 固有周期 (重大事故等対処設備) (軸方向)

モード	固有周期 (s)	刺激係数*		
		X 方向	Y 方向	Z 方向
1 次	0.100	0.000	-5.904	0.000
2 次	0.096	1.325	0.000	6.081
3 次	0.059	-12.276	0.000	0.942
4 次	0.042	—	—	—

注記*：刺激係数は、モード質量を正規化し、固有ベクトルと質量マトリックスの積から算出した値を示す。なお、軸方向の固有値算定を目的としたモデルによる解析結果であるため、軸方向 (X 方向) モードのみ有効となる。

表 4-7 (2) 固有周期 (重大事故等対処設備) (軸直角方向)

モード	固有周期 (s)	刺激係数*		
		X 方向	Y 方向	Z 方向
1 次	0.090	0.000	-5.882	0.000
2 次	0.087	-0.244	0.000	-5.960
3 次	0.046	—	—	—

注記*：刺激係数は、モード質量を正規化し、固有ベクトルと質量マトリックスの積から算出した値を示す。なお、軸直角方向の固有値算定を目的としたモデルによる解析結果であるため、軸直角方向 (Y 方向, Z 方向) モードのみ有効となる。



1次モード (表 4-7(2))
軸直角方向 (Y方向)



2次モード (表 4-7(2))
軸直角方向 (Z方向)



3次モード (表 4-7(1))
軸方向 (X方向)

図 4-2 主要振動モード図

4.5 設計用地震力

評価に用いる設計用地震力を表 4-8 及び表 4-9 に示す。

「弾性設計用地震動 S_d 又は静的震度」及び「基準地震動 S_s」による地震力は、V-2-1-7「設計用床応答曲線の作成方針」に基づき設定する。また、減衰定数はV-2-1-6「地震応答解析の基本方針」に記載の減衰定数を用いる。

表 4-8 設計用地震力（設計基準対象施設）

据付場所 及び 設置高さ (m)	固有周期 (s)		弾性設計用地震動 S _d 又は静的震度		基準地震動 S _s	
	水平 方向	鉛直 方向	水平方向 設計震度	鉛直方向 設計震度	水平方向 設計震度	鉛直方向 設計震度
原子炉 格納容器 T. M. S. L. -0.65	—*	—*	C _H =0.55	C _V =0.54	C _H =1.08	C _V =1.08

注記*：固有周期は 0.05(s)以下で剛構造。

表 4-9 設計用地震力（重大事故等対処設備）

据付場所 及び 設置高さ (m)	固有周期 (s)			弾性設計用地震動 S_d *2			基準地震動 S_s			減衰定数(%)		
	水平方向		鉛直方向	*3 水平方向 設計震度 C_H		*3 鉛直方向 設計震度 C_V	*3 水平方向 設計震度 C_H		*3 鉛直方向 設計震度 C_V	水平 方向	鉛直 方向	
	X方向*1	Y方向*1	Z方向*1	X方向	Y方向		X方向	Y方向				
原子炉 格納容器 T. M. S. L. -0.65	0.059	0.090	0.087								1.0*4	1.0*4

注記*1：下部ドライウェル所員用エアロックに対し，X方向は軸方向，Y方向及びZ方向は軸直角方向を示す。

*2：重大事故等対処設備の評価に対し，弾性設計用地震動 S_d に加えて静的震度を考慮する。

*3：上段は設計用床応答曲線より得られる震度，中段は設計用最大応答加速度より得られる震度，下段は静的震度（ $3.0C_i$ 及び $1.0C_v$ ）を示す。ここで，上段については，「4.4 固有周期」の表 4-7 に示す各方向の卓越する固有周期より剛側の領域の最大震度を示す。

*4：溶接構造物に適用される減衰定数の値。

4.6 計算方法

4.6.1 応力評価点

下部ドライウェル所員用エアロックの応力評価点は、下部ドライウェル所員用エアロックを構成する部材の形状及び荷重伝達経路を考慮し、発生応力が大きくなる部位を選定する。選定した応力評価点を表 4-10 及び図 4-3 に示す。

表 4-10 応力評価点

応力評価点番号	応力評価点
P 1 *	内側扉
P 2 *	外側扉
P 3 *	内側隔壁板
P 4 *	内側隔壁垂直部材
P 5 *	内側隔壁上部水平部材
P 6 *	内側隔壁下部水平部材
P 7 *	外側隔壁板
P 8 *	外側隔壁垂直部材
P 9 *	外側隔壁上部水平部材
P 10 *	外側隔壁下部水平部材
P 11	下部ドライウェル所員用エアロック円筒胴 (P11-A~P11-C)
P 12	下部ドライウェル所員用エアロック円筒胴 と鏡板との結合部 (P12-A~P12-C)

注記*：応力評価点 P 1 ~ P 10 については、地震荷重は荷重値が小さく無視できるので評価を行わない。

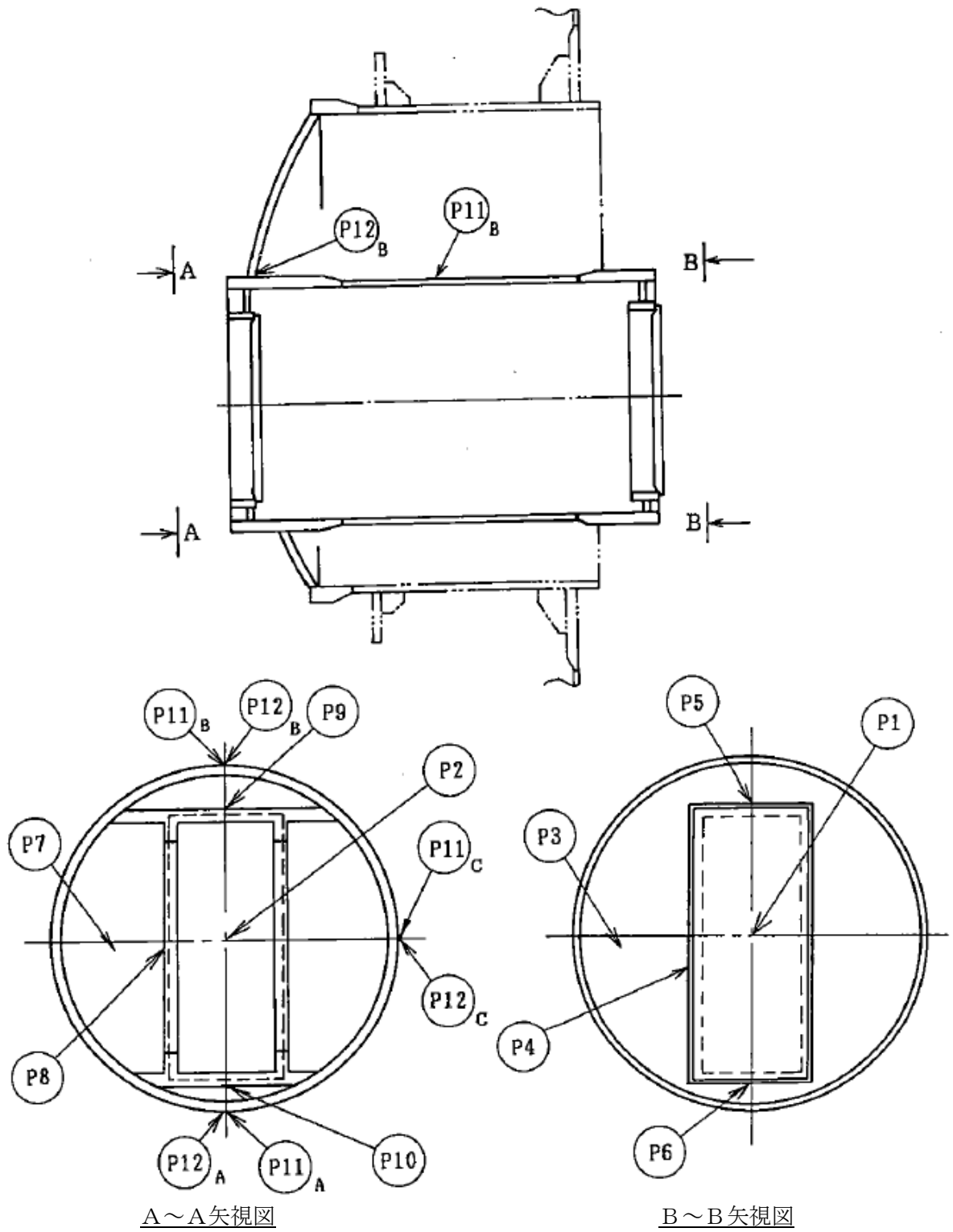


図4-3 下部ドライウェル所員用エアロックの応力評価点

4.6.2 応力計算方法

下部ドライウェル所員用エアロックの応力計算方法について以下に示す。

(1) 設計基準対象施設としての応力計算

設計基準対象施設における応力計算方法は、既工認から変更はなく、参照図書(1)に示すとおりである。

応力評価の概要を以下に示す。

応力評価点 P11～P12 は既工認の各荷重による応力を比倍（圧力比，震度比等）し評価する。

(2) 重大事故等対処設備としての応力計算

重大事故等対処設備としての応力評価の概要を以下に示す。

a. 応力評価点 P11

応力評価点 P11 の応力計算方法は、既工認（参照図書(1)）から変更はなく、既工認の各荷重による応力を比倍（圧力比，震度比等）し評価する。

b. 応力評価点 P12

応力評価点 P12 の地震に関する応力は、「4.3 解析モデル及び諸元」に示す下部ドライウェル所員用エアロックの解析モデルにより算出する。地震に関わらない応力は、既工認の各荷重による応力を比倍（圧力比等）し評価する。

4.7 計算条件

応力解析に用いる荷重を、「4.2 荷重の組合せ及び許容応力」及び「4.5 設計用地震力」に示す。

4.8 応力の評価

「4.6 計算方法」で求めた応力が許容応力以下であること。ただし、一次＋二次応力が許容値を満足しない場合は、設計・建設規格 PVB-3300 に基づいて疲労評価を行い、疲労累積係数が1.0以下であること。

5. 評価結果

5.1 設計基準対象施設としての評価結果

下部ドライウェル所員用エアロックの設計基準対象施設としての耐震評価結果を以下に示す。発生値は許容限界を満足しており、設計用地震力に対して十分な構造強度を有していることを確認した。

(1) 構造強度評価結果

構造強度評価の結果を表 5-1 及び表 5-2 に示す。

表中の「荷重の組合せ」欄には、V-1-8-1「原子炉格納施設の設計条件に関する説明書」における表 5-3 の荷重の組合せの No. を記載する。

なお、V-1-8-1「原子炉格納施設の設計条件に関する説明書」の 5.3 項にて、設計・建設規格 PVB-3140(6)を満たすことを確認しているため、一次+二次+ピーク応力強さの評価は不要である。

表 5-1 許容応力状態Ⅲ_ASに対する評価結果 (D+P+M+S d*)

評価対象設備	評価部位		応力分類	Ⅲ _A S		判定	荷重の 組合せ	備考
				算出応力	許容応力			
				MPa	MPa			
下部ドライ ウエル所員用 エアロック	P11-A	下部ドライウエル所員用エアロック 円筒胴	一次一般膜応力	22		○	(11)	
			一次膜応力+一次曲げ応力	22		○	(11)	
			一次+二次応力	24		○	(11)	
	P11-B	下部ドライウエル所員用エアロック 円筒胴	一次一般膜応力	22		○	(11)	
			一次膜応力+一次曲げ応力	22		○	(11)	
			一次+二次応力	24		○	(11)	
	P11-C	下部ドライウエル所員用エアロック 円筒胴	一次一般膜応力	16		○	(11)	
			一次膜応力+一次曲げ応力	16		○	(11)	
			一次+二次応力	22		○	(11)	
	P12-A	下部ドライウエル所員用エアロック 円筒胴と鏡板との結合部	一次膜応力+一次曲げ応力	27		○	(11)	
			一次+二次応力	91		○	(11)	
	P12-B	下部ドライウエル所員用エアロック 円筒胴と鏡板との結合部	一次膜応力+一次曲げ応力	25		○	(11)	
一次+二次応力			63	○	(11)			
P12-C	下部ドライウエル所員用エアロック 円筒胴と鏡板との結合部	一次膜応力+一次曲げ応力	37	○	(11)			
		一次+二次応力	87	○	(11)			

表 5-2(1) 許容応力状態IVASに対する評価結果 (D+P+M+S s)

評価対象設備	評価部位		応力分類	IVAS		判定	荷重の 組合せ	備考
				算出応力	許容応力			
				MPa	MPa			
下部ドライ ウェル所員用 エアロック	P11-A	下部ドライウェル所員用エアロック 円筒胴	一次一般膜応力	37		○	(13)	
			一次膜応力+一次曲げ応力	37		○	(13)	
			一次+二次応力	53		○	(13)	
	P11-B	下部ドライウェル所員用エアロック 円筒胴	一次一般膜応力	37		○	(13)	
			一次膜応力+一次曲げ応力	37		○	(13)	
			一次+二次応力	53		○	(13)	
	P11-C	下部ドライウェル所員用エアロック 円筒胴	一次一般膜応力	29		○	(13)	
			一次膜応力+一次曲げ応力	29		○	(13)	
			一次+二次応力	47		○	(13)	
	P12-A	下部ドライウェル所員用エアロック 円筒胴と鏡板との結合部	一次膜応力+一次曲げ応力	46		○	(13)	
			一次+二次応力	177		○	(13)	
	P12-B	下部ドライウェル所員用エアロック 円筒胴と鏡板との結合部	一次膜応力+一次曲げ応力	41		○	(13)	
			一次+二次応力	130		○	(13)	
	P12-C	下部ドライウェル所員用エアロック 円筒胴と鏡板との結合部	一次膜応力+一次曲げ応力	54		○	(13)	
			一次+二次応力	163		○	(13)	

表 5-2(2) 許容応力状態IV_ASに対する評価結果 (D + P_L + M_L + S d *)

評価対象設備	評価部位		応力分類	IV _A S		判定	備考
				算出応力	許容応力		
				MPa	MPa		
下部ドライ ウェル所員用 エアロック	P11-A	下部ドライウェル所員用エアロック 円筒胴	一次一般膜応力	25		○	
			一次膜応力+一次曲げ応力	25		○	
			一次+二次応力	20		○	
	P11-B	下部ドライウェル所員用エアロック 円筒胴	一次一般膜応力	25		○	
			一次膜応力+一次曲げ応力	25		○	
			一次+二次応力	20		○	
	P11-C	下部ドライウェル所員用エアロック 円筒胴	一次一般膜応力	21		○	
			一次膜応力+一次曲げ応力	21		○	
			一次+二次応力	20		○	
	P12-A	下部ドライウェル所員用エアロック 円筒胴と鏡板との結合部	一次膜応力+一次曲げ応力	38		○	
			一次+二次応力	79		○	
	P12-B	下部ドライウェル所員用エアロック 円筒胴と鏡板との結合部	一次膜応力+一次曲げ応力	22		○	
			一次+二次応力	55		○	
	P12-C	下部ドライウェル所員用エアロック 円筒胴と鏡板との結合部	一次膜応力+一次曲げ応力	35		○	
			一次+二次応力	69		○	

5.2 重大事故等対処設備としての評価結果

下部ドライウェル所員用エアロックの重大事故等時の状態を考慮した場合の耐震評価結果を以下に示す。発生値は許容限界を満足しており、設計用地震力に対して十分な構造強度を有していることを確認した。

(1) 構造強度評価結果

構造強度評価結果を表 5-3 に示す。

なお、V-1-8-1「原子炉格納施設の設計条件に関する説明書」の 5.3 項にて、設計・建設規格 PVB-3140(6)を満たすことを確認しているため、一次+二次+ピーク応力強さの評価は不要である。

(2) 疲労評価結果

疲労評価結果を表 5-4 に示す。

表 5-3(1) 許容応力状態 VAS に対する評価結果 (D + P_{SAL} + M_{SAL} + S_d)

評価対象設備	評価部位		応力分類	V A S		判定	備考
				算出応力	許容応力		
				MPa	MPa		
下部ドライ ウェル所員用 エアロック	P11-A	下部ドライウェル所員用エアロック 円筒胴	一次一般膜応力	67		○	
			一次膜応力+一次曲げ応力	67		○	
			一次+二次応力	55		○	
	P11-B	下部ドライウェル所員用エアロック 円筒胴	一次一般膜応力	61		○	
			一次膜応力+一次曲げ応力	61		○	
			一次+二次応力	47		○	
	P11-C	下部ドライウェル所員用エアロック 円筒胴	一次一般膜応力	61		○	
			一次膜応力+一次曲げ応力	61		○	
			一次+二次応力	57		○	
	P12-A	下部ドライウェル所員用エアロック 円筒胴と鏡板との結合部	一次膜応力+一次曲げ応力	77		○	
			一次+二次応力	240		○	
	P12-B	下部ドライウェル所員用エアロック 円筒胴と鏡板との結合部	一次膜応力+一次曲げ応力	65		○	
			一次+二次応力	73		○	
	P12-C	下部ドライウェル所員用エアロック 円筒胴と鏡板との結合部	一次膜応力+一次曲げ応力	78		○	
			一次+二次応力	132		○	

表 5-3(2) 許容応力状態 VAS に対する評価結果 (D + P_{SALL} + M_{SALL} + S_S)

評価対象設備	評価部位		応力分類	V A S		判定	備考	
				算出応力	許容応力			
				MPa	MPa			
下部ドライ ウェル所員用 エアロック	P11-A	下部ドライウェル所員用エアロック 円筒胴	一次一般膜応力	81		○		
			一次膜応力+一次曲げ応力	81		○		
			一次+二次応力	128		○		
	P11-B	下部ドライウェル所員用エアロック 円筒胴	一次一般膜応力	85		○		
			一次膜応力+一次曲げ応力	85		○		
			一次+二次応力	120		○		
	P11-C	下部ドライウェル所員用エアロック 円筒胴	一次一般膜応力	69		○		
			一次膜応力+一次曲げ応力	69		○		
			一次+二次応力	126		○		
	P12-A	下部ドライウェル所員用エアロック 円筒胴と鏡板との結合部	一次膜応力+一次曲げ応力	76		○		
			一次+二次応力	491		×*		
			疲労評価	0.369		1.0	○	単位なし
	P12-B	下部ドライウェル所員用エアロック 円筒胴と鏡板との結合部	一次膜応力+一次曲げ応力	44			○	
			一次+二次応力	144			○	
	P12-C	下部ドライウェル所員用エアロック 円筒胴と鏡板との結合部	一次膜応力+一次曲げ応力	74			○	
一次+二次応力			251	○				

注記* : P12-A の一次+二次応力評価は許容値を満足しないが、設計・建設規格 PVB-3300 に基づいて疲労評価を行い、十分な構造強度を有していることを確認した。

表 5-4 許容応力状態 VAS に対する疲労評価結果

評価部位	S _n (MPa)	K _e	S _p (MPa)	S _ℓ (MPa)	S _{ℓ'} * (MPa)	N _a (回)	N _c (回)	疲労累積係数 N _c /N _a
P12-A								0.369

注記* : S_ℓに (/ E) を乗じた値である。

E = MPa

6. 参照図書

- (1) 柏崎刈羽原子力発電所第7号機 第2回工事計画認可申請書
IV-3-4-1-8 「下部ドライウェル所員用エアロックの強度計算書」