

本資料のうち、枠囲みの内容は、機密事項に属しますので公開できません。

柏崎刈羽原子力発電所第7号機 工事計画審査資料	
資料番号	KK7添-3-008-21 改2
提出年月日	2020年8月27日

### V-3-3-6-2-3 ベント管の強度計算書

2020年8月

東京電力ホールディングス株式会社

V-3-3-6-2-3 ベント管の強度計算書

## まえがき

本計算書は、V-1-8-1「原子炉格納施設的设计条件に関する説明書」及びV-3-2-9「重大事故等クラス2管の強度計算方法」に基づいて計算を行う。

評価条件整理結果を以下に示す。なお、評価条件の整理に当たって使用する記号及び略語については、V-3-2-1「強度計算方法の概要」に定義したものを使用する。

・評価条件整理表

機器名称	既設 or 新設	施設時の 技術基準 に対象と する施設 の規定が あるか	クラスアップするか				条件アップするか				既工認に おける 評価結果 の有無	施設時の 適用規格	評価 区分	同等性 評価区分	評価 クラス	
			クラス アップ の有無	施設時 機器 クラス	DB クラス	SA クラス	条件 アップ の有無	DB条件		SA条件						
								圧力 (MPa)	温度 (℃)	圧力 (MPa)						温度 (℃)
ベント管	既設	有	無	DB-2	DB-2	SA-2	有	0.173	171	0.173	200	—	S55 告示	設計・建設規格 又は告示	—	SA-2

## 目 次

1. 概要	1
2. 一般事項	1
2.1 構造計画	1
2.2 評価方針	3
2.3 適用基準	3
2.4 記号の説明	4
2.5 計算精度と数値の丸め方	5
3. 評価部位	6
4. 強度評価	8
4.1 強度評価方法	8
4.2 荷重の組合せ及び許容応力	8
4.2.1 荷重の組合せ及び許容応力状態	8
4.2.2 許容応力	8
4.2.3 使用材料の許容応力評価条件	8
4.2.4 設計荷重	11
4.3 計算方法	12
4.4 計算条件	13
4.5 応力の評価	13
5. 評価結果	14
5.1 重大事故等対処設備としての評価結果	14
6. 参照図書	17

## 1. 概要

本計算書は、ベント管の強度計算書である。

ベント管は、設計基準対象施設のベント管を重大事故等クラス2管として兼用する機器である。

以下、重大事故等クラス2管として、V-1-8-1「原子炉格納施設的设计条件に関する説明書」及びV-3-2-9「重大事故等クラス2管の強度計算方法」に基づき、ベント管の強度評価を示す。

なお、本計算書においては、重大事故等時における荷重に対して、平成4年3月27日付け3資庁第13034号にて認可された工事計画の添付書類（参照図書(1)）（以下「既工認」という。）に示す手法に従い強度評価を行う。

## 2. 一般事項

### 2.1 構造計画

ベント管の構造計画を表2-1に示す。

表 2-1 構造計画

計画の概要		概略構造図
基礎・支持構造	主体構造	
<p>ベント管は原子炉本体の基礎のコンクリート内に設置され、垂直管上端、</p>	<p>ベント管は、内径 1200 mm、板厚 6.5 mm、長さ <span style="border: 1px solid black; display: inline-block; width: 40px; height: 15px;"></span> mm の垂直管に、内径 700 mm の水平吐出管を取り付けた構造である。10 本のベント管のうち 5 本には、外径 <span style="border: 1px solid black; display: inline-block; width: 40px; height: 15px;"></span> mm のリターンラインが取り付けられる。</p>	<p style="text-align: center;">A~A断面図</p> <p style="text-align: center;">ベント管 詳細図 (単位: mm)</p> <p>A: リターンライン有      B: リターンライン無</p>

## 2.2 評価方針

ベント管の応力評価は、V-1-8-1「原子炉格納施設の設計条件に関する説明書」及びV-3-2-9「重大事故等クラス2管の強度計算方法」にて設定した荷重及び荷重の組合せ並びに許容限界に基づき、「3. 評価部位」にて設定する箇所において重大事故等時における温度、圧力による応力等が許容限界内に収まることを、「4. 強度評価」にて示す方法にて確認することを実施する。確認結果を「5. 評価結果」に示す。

ベント管の強度評価フローを図2-1に示す。

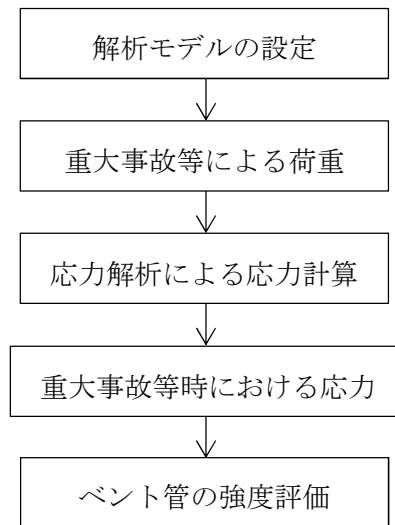


図2-1 ベント管の強度評価フロー

## 2.3 適用基準

適用基準を以下に示す。

- (1) 発電用原子力設備規格（設計・建設規格（2005年版（2007年追補版含む。））J S M E S N C 1-2005/2007）（日本機械学会 2007年9月）（以下「設計・建設規格」という。）
- (2) 発電用原子力設備に関する構造等の技術基準（昭和55年10月30日 通商産業省告示第501号）（以下「告示第501号」という。）



## 2.4 記号の説明

記号	記号の説明	単位
D	死荷重	—
$D_i$	直径 ( $i = 1, 2, 3$ )	mm
$l_i$	長さ ( $i = 1, 2, 3 \dots$ )	mm
$M_{SA}$	機械的荷重 (SA後機械的荷重)	—
$P_{SA}$	圧力 (SA後圧力)	kPa, MPa
S	許容引張応力	MPa
$S_m$	設計応力強さ	MPa
$S_u$	設計引張強さ	MPa
$S_y$	設計降伏点	MPa
$t_i$	厚さ ( $i = 1, 2, 3$ )	mm
$T_{SA}$	温度 (SA後温度)	°C
$\sigma_l$	軸方向応力	MPa

## 2.5 計算精度と数値の丸め方

精度は、有効数字6桁以上を確保する。

表示する数値の丸め方は表2-2に示すとおりとする。

表2-2 表示する数値の丸め方

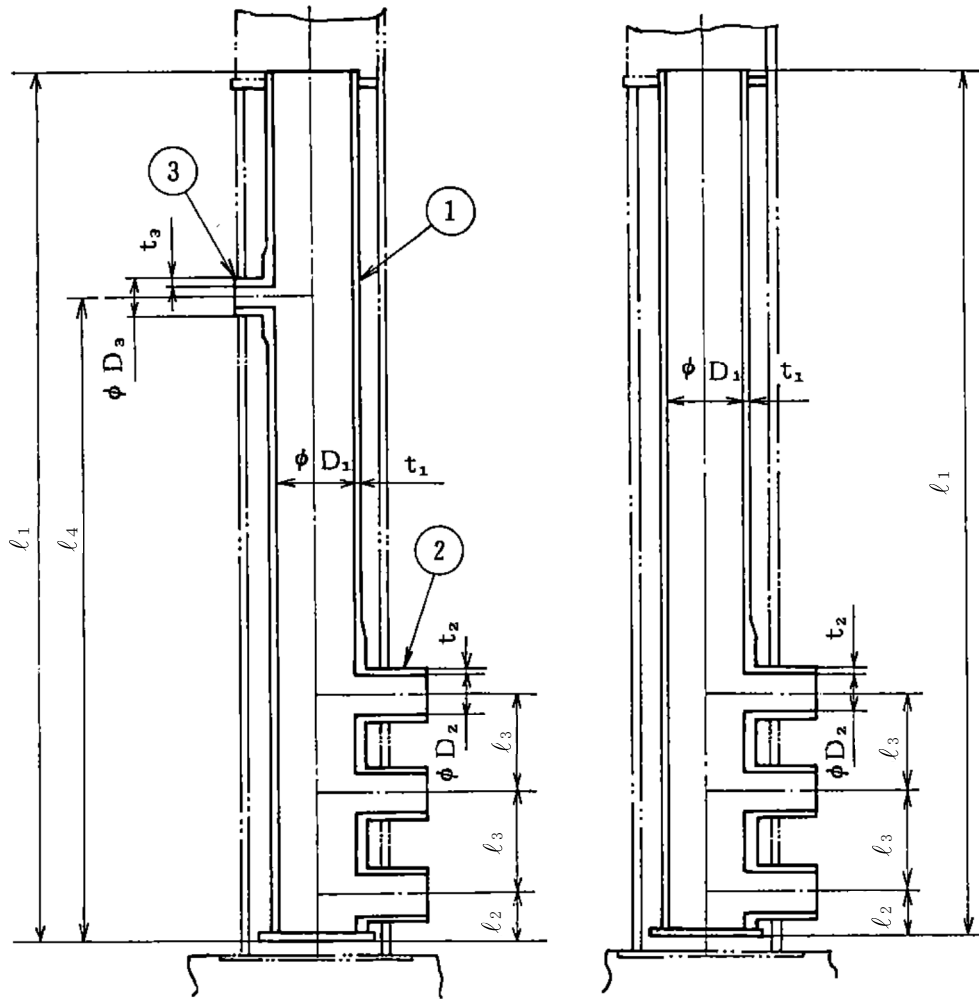
数値の種類	単位	処理桁	処理方法	表示桁
圧力	kPa	—	—	整数位
温度	℃	—	—	整数位
許容応力* <sup>1</sup>	MPa	小数点以下第1位	切捨て	整数位
算出応力	MPa	小数点以下第1位	切上げ	整数位
力	N	有効数字4桁目	四捨五入	有効数字3桁* <sup>2</sup>

注記\*1：設計・建設規格 付録材料図表に記載された温度の中間における許容引張応力，設計降伏点及び設計引張強さは，比例法により補間した値の小数点以下第1位を切り捨てて整数化する。また，告示第501号別表に記載された温度の中間における許容引張応力，設計降伏点及び設計引張強さは，比例法により補間した値の小数点以下第2位を切り捨て，小数点以下第1位までの値として算出する。得られた値をSI単位に換算し，SI単位に換算した値の小数点以下第1位を切り捨てて整数化する。

\*2：絶対値が1000以上のときはべき数表示とする。

3. 評価部位

ベント管の形状及び主要寸法を図 3-1 に、使用材料及び使用部位を表 3-1 に示す。



A : リターンライン有

B : リターンライン無

①垂直管 ②水平吐出管 ③リターンライン

$D_1 = 1200$

$D_2 = 700$

$D_3 = \boxed{\phantom{000}}$

$l_1 = \boxed{\phantom{000}}$

$l_2 = \boxed{\phantom{000}}$

$l_3 = \boxed{\phantom{000}}$

$l_4 = \boxed{\phantom{000}}$

$t_1 = 6.5$

$t_2 = 20$

$t_3 = \boxed{\phantom{000}}$

(単位 : mm)

図 3-1 ベント管の形状及び主要寸法

表 3-1 使用材料表

使用部位	使用材料	備考
垂直管及び水平吐出管	SUS304L	
リターンライン		

## 4. 強度評価

### 4.1 強度評価方法

(1) ベント管は原子炉本体の基礎に内蔵されている構造物である。

ベント管の強度評価として、V-1-8-1「原子炉格納施設の設計条件に関する説明書」において設定された荷重を用いて、参照図書(1)に示す既工認の手法に従い強度評価を行う。また、重大事故等対処設備としての評価においては、没水時におけるベント管内部の水重量を考慮する。

(2) 強度評価に用いる寸法は、公称値を用いる。

### 4.2 荷重の組合せ及び許容応力

#### 4.2.1 荷重の組合せ及び許容応力状態

ベント管の荷重の組合せ及び許容応力状態のうち、重大事故等対処設備の評価に用いるものを表4-1に示す。

詳細な荷重の組合せは、対象機器の設置位置等を考慮し決定する。なお、考慮する荷重の組合せは、組み合わせる荷重の大きさを踏まえ、評価上厳しくなる組合せを選定する。

#### 4.2.2 許容応力

ベント管の許容応力は、V-3-2-9「重大事故等クラス2管の強度計算方法」に基づき表4-2及び表4-3に示すとおりとする。

#### 4.2.3 使用材料の許容応力評価条件

ベント管の使用材料の許容応力評価条件のうち、重大事故等対処設備の評価に用いるものを表4-4及び表4-5に示す。

表4-1 荷重の組合せ及び許容応力状態（重大事故等対処設備）

施設区分		機器名称	機器等の区分	荷重の組合せ	状態
原子炉格納施設	圧力低減設備 その他の安全設備	ベント管	重大事故等 クラス2管	$D + P_{SA} + M_{SA}$	重大事故等時

表4-2 許容応力（設計・建設規格 PPC-3520）

供用状態	応力分類	一次応力 (曲げ応力を含む。)
	重大事故等時*	$1.8 \cdot S$

注記\*：設計・建設規格の供用状態A，Bでの許容応力を用いる。

表4-3 許容応力（告示第501号第56条）

許容応力状態	応力分類	一次応力 (曲げ応力を含む。)
	重大事故等時*	$1.2 \cdot S$

注記\*：告示第501号の許容応力状態I<sub>A</sub>，II<sub>A</sub>での許容応力を用いる。

表4-4 設計・建設規格に基づく強度評価に用いる使用材料の許容応力評価条件（重大事故等対処設備）

評価部材	材料	温度条件 (°C)		S <sub>m</sub> (MPa)	S <sub>y</sub> (MPa)	S <sub>u</sub> (MPa)	S (MPa)
		周囲環境 温度					
垂直管及び水平吐出管	SUS304L	周囲環境 温度	200	—	—	—	102
リターンライン	<input type="text"/>	周囲環境 温度	200	—	—	—	<input type="text"/>

表4-5 告示第501号に基づく強度評価に用いる使用材料の許容応力評価条件（重大事故等対処設備）

評価部材	材料	温度条件 (°C)		S <sub>m</sub> (MPa)	S <sub>y</sub> (MPa)	S <sub>u</sub> (MPa)	S (MPa)
		周囲環境 温度					
垂直管及び水平吐出管	SUS304L	周囲環境 温度	200	—	—	—	101
リターンライン	<input type="text"/>	周囲環境 温度	200	—	—	—	<input type="text"/>

#### 4.2.4 設計荷重

(1) 重大事故等対処設備としての評価圧力及び評価温度

重大事故等対処設備としての評価圧力及び評価温度は、以下のとおりとする。

内圧（差圧） $P_{SA}$  173kPa（SA後）

外圧（差圧） $P_{SA}$  14kPa（SA後）

温度  $T_{SA}$  200℃（SA後）

(2) 重大事故等対処設備としての水荷重

重大事故等対処設備の評価に用いる水荷重として、没水時におけるベント管内部の水重量を考慮する。

管内保有水  N

(3) 重大事故等対処設備としての逃がし安全弁作動時荷重

重大事故等対処設備としての逃がし安全弁作動時荷重は設計基準対象施設としての荷重と同じであるため、参照図書(1)に示すとおりである。

(4) 重大事故等対処設備としての原子炉冷却材喪失事故時蒸気ブローダウン荷重

重大事故等対処設備としての原子炉冷却材喪失事故時蒸気ブローダウン荷重は設計基準対象施設としての荷重と同じであるため、参照図書(1)に示すとおりである。



### 4.3 計算方法

ベント管の応力評価点は、ベント管を構成する部材の形状及び応力レベルを考慮し、発生応力が大きくなる部位を選定する。選定した応力評価点を表 4-6 及び図 4-1 に示す。

応力計算方法は既工認から変更はなく、参照図書(1)に示すとおりである。

評価の概要を以下に示す。

評価点 P1～P4 は既工認の各荷重による応力を比倍（圧力比等）し評価する。

表 4-6 応力評価点

応力評価点番号	応力評価点
P 1	垂直管支持部
P 2	水平吐出管の垂直管との結合部
P 3	水平吐出管支持部
P 4	リターンラインの垂直管との結合部

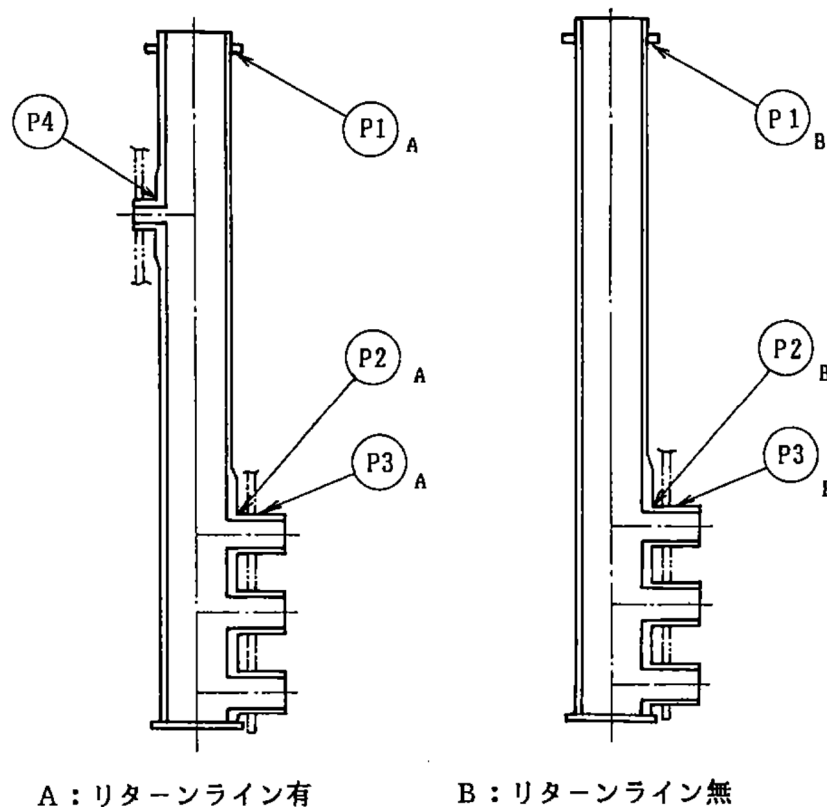


図 4-1 ベント管の応力評価点

#### 4.4 計算条件

応力計算に用いる荷重を、「4.2 荷重の組合せ及び許容応力」に示す。

#### 4.5 応力の評価

「4.3 計算方法」で求めた応力が許容応力以下であること。

## 5. 評価結果

### 5.1 重大事故等対処設備としての評価結果

ベント管の重大事故等時の状態を考慮した場合の強度評価結果を以下に示す。発生値は許容限界を満足している。

#### (1) 強度評価結果

強度評価結果を表 5-1 及び表 5-2 に示す。

表 5-1 設計・建設規格に基づく重大事故等時に対する評価結果 (D + P<sub>SA</sub> + M<sub>SA</sub>)

評価対象設備	評価部位		応力分類	重大事故等時		判定	備考
				算出応力	許容応力		
				MPa	MPa		
ベント管	P1-A	垂直管支持部 (リターンライン有)	一次応力	18		○	
	P1-B	垂直管支持部 (リターンライン無)	一次応力	18		○	
	P2-A	水平吐出管の垂直管との結合部 (リターンライン有)	一次応力	27		○	
	P2-B	水平吐出管の垂直管との結合部 (リターンライン無)	一次応力	28		○	
	P3-A	水平吐出管支持部 (リターンライン有)	一次応力	39		○	
	P3-B	水平吐出管支持部 (リターンライン無)	一次応力	40		○	
	P4	リターンラインの垂直管との結合部	一次応力	21		○	

表 5-2 告示第 501 号に基づく重大事故等時に対する評価結果 (D + P<sub>SA</sub> + M<sub>SA</sub>)

評価対象設備	評価部位		応力分類	重大事故等時		判定	備考
				算出応力	許容応力		
				MPa	MPa		
ベント管	P1-A	垂直管支持部 (リターンライン有)	一次応力	18		○	
	P1-B	垂直管支持部 (リターンライン無)	一次応力	18		○	
	P2-A	水平吐出管の垂直管との結合部 (リターンライン有)	一次応力	27		○	
	P2-B	水平吐出管の垂直管との結合部 (リターンライン無)	一次応力	28		○	
	P3-A	水平吐出管支持部 (リターンライン有)	一次応力	39		○	
	P3-B	水平吐出管支持部 (リターンライン無)	一次応力	40		○	
	P4	リターンラインの垂直管との結合部	一次応力	21		○	

6. 参照図書

- (1) 柏崎刈羽原子力発電所第7号機 第2回工事計画認可申請書  
IV-3-4-3-4 「ベント管の強度計算書」