

柏崎刈羽原子力発電所第7号機 工事計画審査資料	
資料番号	KK7 添-2-073 改2
提出年月日	2020年8月25日

V-2-2-24 軽油タンク基礎（6号機設備）の耐震性についての計算書

K7 ① V-2-2-24 R1

2020年8月

東京電力ホールディングス株式会社

目次

1. 概要	1
2. 基本方針	2
2.1 位置	2
2.2 構造概要	3
2.3 評価方針	7
2.4 適用基準	10
3. 耐震評価	11
3.1 評価対象断面	11
3.2 使用材料及び材料物性値	15
3.3 許容限界	15
3.3.1 鉄筋コンクリート部材に対する許容限界	15
3.3.2 鋼管杭に対する許容限界	16
3.3.3 基礎地盤の支持性能に対する許容限界	16
3.4 評価方法	17
3.4.1 鉄筋コンクリート部材の評価	17
3.4.2 鋼管杭の評価	20
3.4.3 基礎地盤の支持性能評価	20
4. 構造部材の地震時応答	20
4.1 鉄筋コンクリート部材	20
4.2 鋼管杭	24
5. 耐震評価結果	28
5.1 鉄筋コンクリート部材に対する評価結果	28
5.2 鋼管杭に対する評価結果	29
5.3 基礎地盤の支持性能に対する評価結果	31

1. 概要

本資料は、V-2-1-9「機能維持の基本方針」にて設定している構造強度及び機能維持の設計方針に基づき、軽油タンク基礎（6号機設備）が基準地震動 S_s に対して十分な構造強度及び支持機能を有していることを確認するものである。

軽油タンク基礎（6号機設備）に要求される機能の維持を確認するにあたっては、地震応答解析並びに水平2方向及び鉛直方向の荷重を考慮した3次元構造解析に基づく構造部材の健全性評価及び基礎地盤の支持性能評価により行う。

2. 基本方針

2.1 位置

軽油タンク基礎（6号機設備）の位置図を図 2-1 に示す。

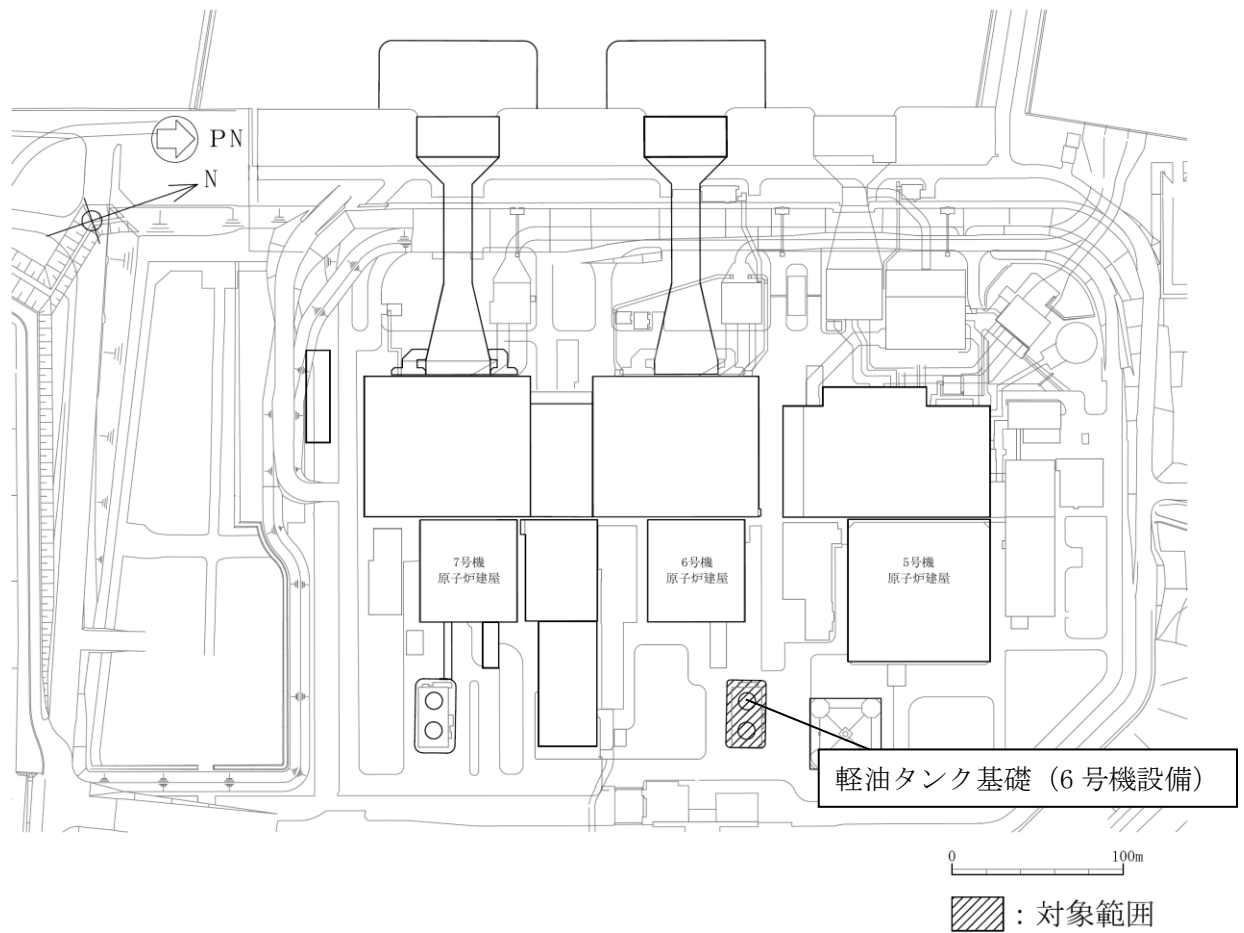
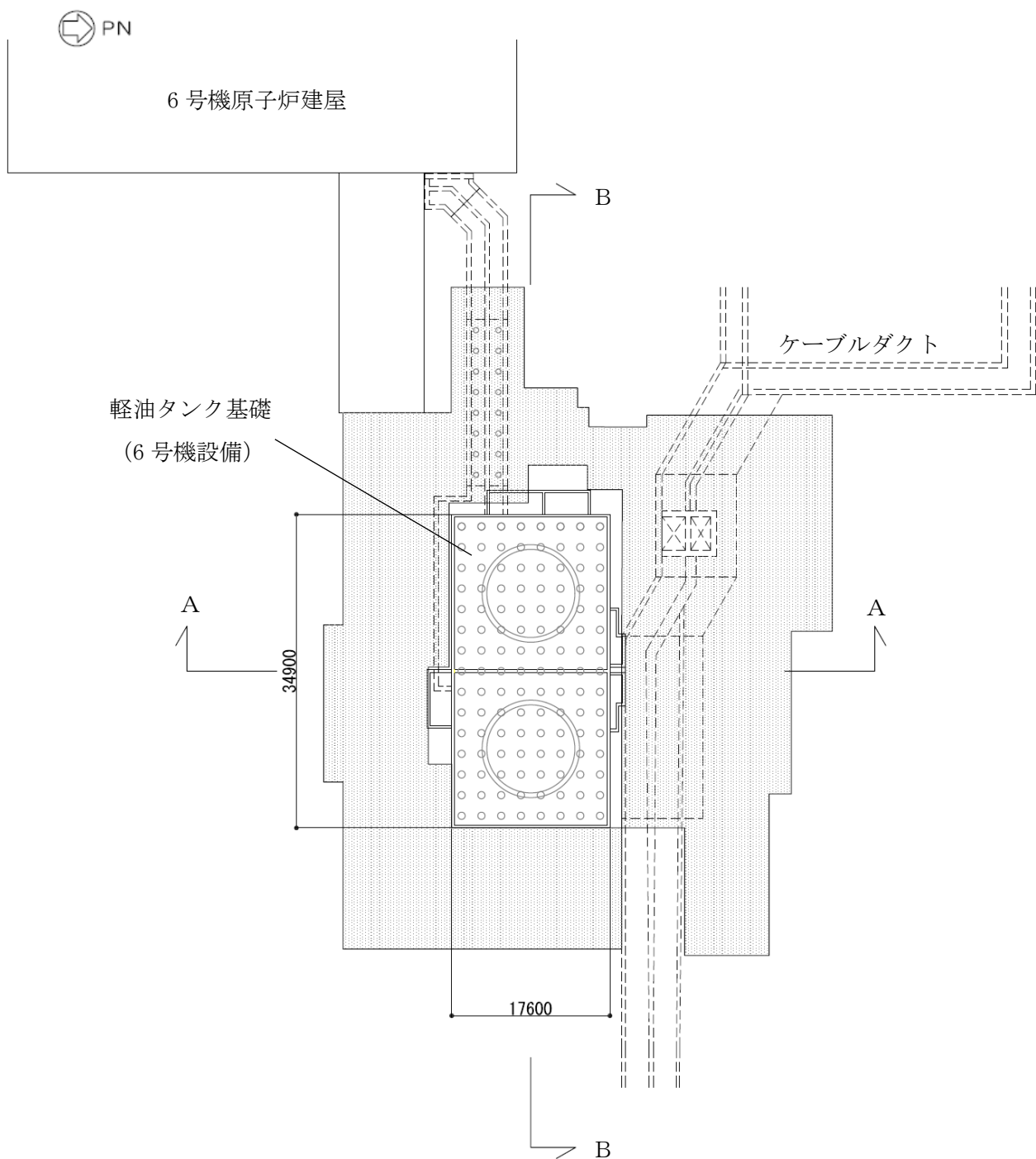


図 2-1 軽油タンク基礎（6号機設備）の位置図（全体平面図）

2.2 構造概要

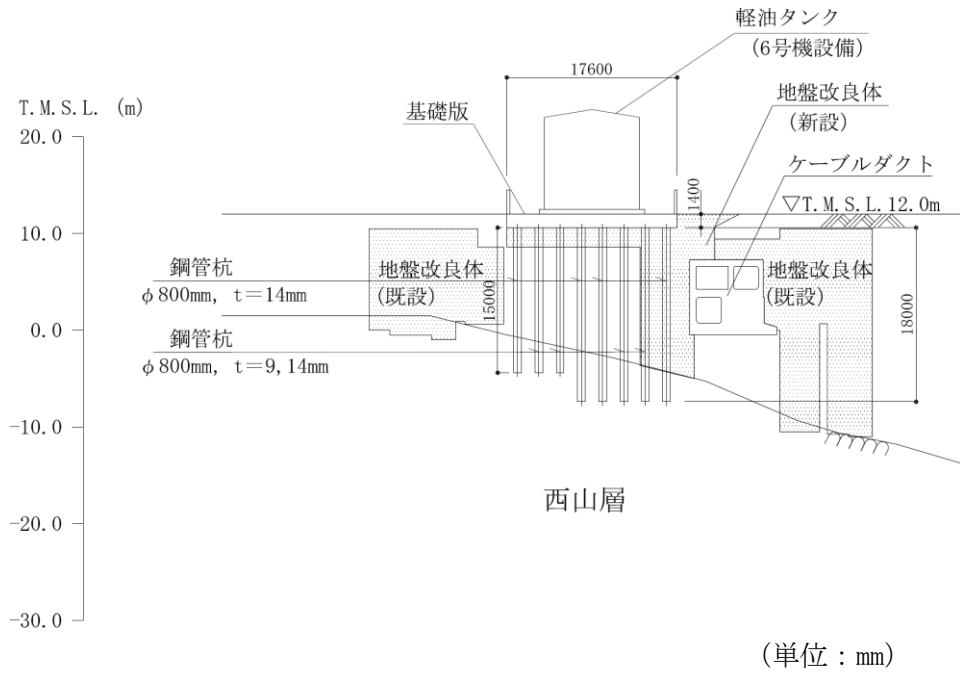
軽油タンク基礎（6号機設備）の平面図を図 2-2、断面図を図 2-3、概略配筋図を図 2-4 に示す。

軽油タンク基礎（6号機設備）は、軽油タンク（6号機設備）を間接支持する幅約 18m（NS 方向）×約 35m（EW 方向）、高さ約 1.4m の鉄筋コンクリート造の地中構造物であり、杭を介して十分な支持性能を有する西山層に支持される。



(単位：mm)

図 2-2 軽油タンク基礎（6号機設備）の平面図



注 : 東京湾平均海面 (以下「T.M.S.L.」という。)

図 2-3 (1) 軽油タンク基礎 (6号機設備) の断面図 (A-A断面)

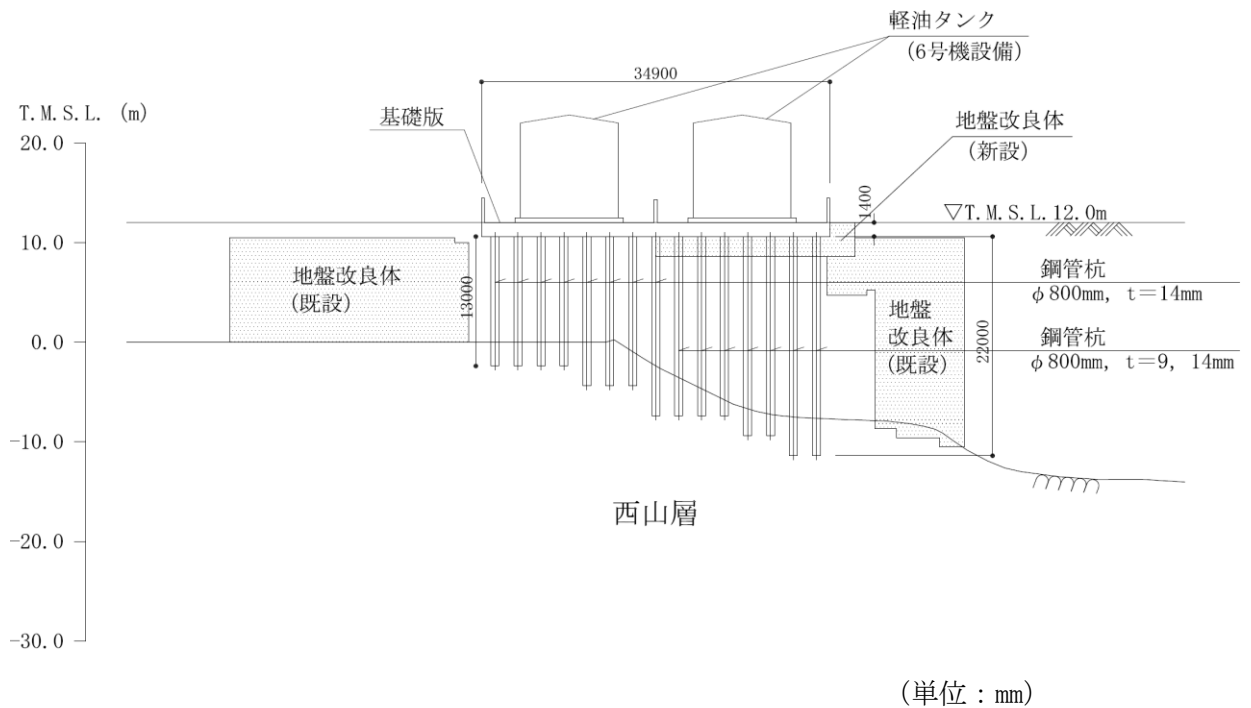
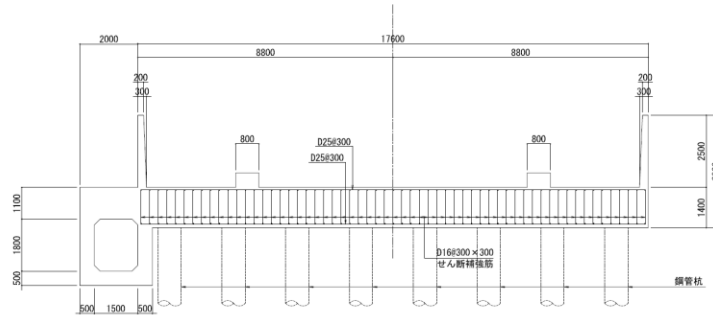
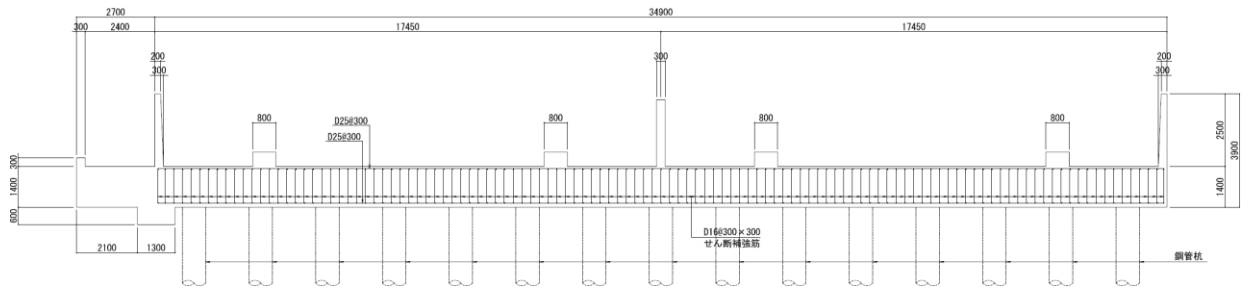


図 2-3 (2) 軽油タンク基礎 (6号機設備) の断面図 (B-B断面)



(単位：mm)

図 2-4 (1) 軽油タンク基礎 (6号機設備) の概略配筋図 (A-A断面)



(単位：mm)

図 2-4 (2) 軽油タンク基礎 (6号機設備) の概略配筋図 (B-B断面)

軽油タンク基礎には、基礎版と剛結された付帯設備が設置されている。付帯設備の配置図を図 2-5 に示す。

K7 ① V-2-2-24 R1

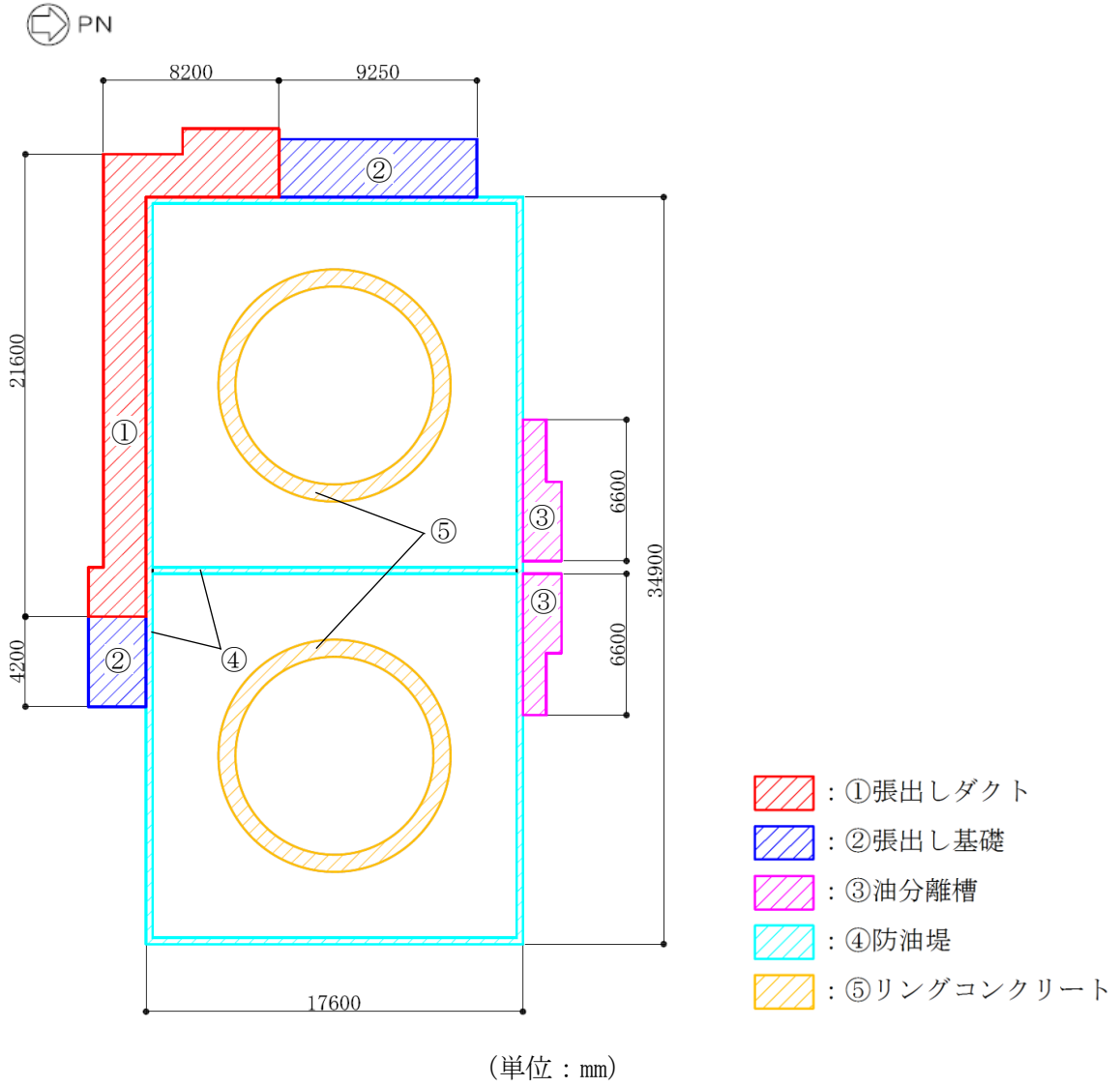


図 2-5 付帯設備の配置図

2.3 評価方針

軽油タンク基礎（6号機設備）は、常設耐震重要重大事故防止設備及び常設重大事故緩和設備が設置される重大事故等対処施設に分類される。

軽油タンク基礎（6号機設備）の耐震評価フローを図 2-6 に示す。

軽油タンク基礎（6号機設備）の耐震評価は、V-2-2-23「軽油タンク基礎（6号機設備）の地震応答計算書」より得られた地震応答解析の結果に基づき、重大事故等対処施設の評価として、表 2-1 に示すとおり、構造部材の健全性評価及び基礎地盤の支持性能評価を行う。構造部材の健全性評価及び基礎地盤の支持性能評価を実施することで、構造強度を有すること並びに常設耐震重要重大事故防止設備及び常設重大事故緩和設備を支持する機能を損なわないことを確認する。

軽油タンク基礎（6号機設備）を構成する部材のうち、鉄筋コンクリート部材の耐震評価については、軽油タンク（6号機設備）及び付帯設備の荷重の平面的な偏りを踏まえ、水平2方向及び鉛直方向の荷重を考慮した3次元静的有限要素法解析（以下「3次元構造解析」という。）を実施し、圧縮縁コンクリートひずみ及びせん断力が許容限界以下であることを確認する。3次元構造解析の入力荷重は、V-2-2-23「軽油タンク基礎（6号機設備）の地震応答計算書」より得られた地震応答解析の結果に基づき算定する。

鋼管杭の耐震評価については、V-2-2-23「軽油タンク基礎（6号機設備）の地震応答計算書」より得られた地震応答解析の結果に基づき、鋼管杭に生じる曲率及びせん断力が許容限界以下であることを確認する。

基礎地盤の支持性能評価については、V-2-2-23「軽油タンク基礎（6号機設備）の地震応答計算書」より得られた地震応答解析の結果に基づき、杭頭に生じる鉛直力が許容限界以下であることを確認する。

表 2-1 軽油タンク基礎（6号機設備）の評価項目

評価方針	評価項目	部位	評価方法	許容限界	
構造強度を有すること	構造部材の健全性	鉄筋コンクリート部材	圧縮縁コンクリートひずみ及びせん断力が許容限界以下であることを確認	曲げ軸力	限界ひずみ*
				せん断力	せん断耐力*
		鋼管杭		曲げ軸力	終局曲率* 降伏モーメントに対する曲率*
				せん断力	終局せん断強度*
	基礎地盤の支持性能	基礎地盤	杭頭に発生する鉛直力が許容限界以下であることを確認	終局鉛直支持力*	
常設耐震重要重大事故防止設備及び常設重大事故緩和設備を支持する機能を損なわないこと	構造部材の健全性	鉄筋コンクリート部材	圧縮縁コンクリートひずみ及びせん断力が許容限界以下であることを確認	曲げ軸力	限界ひずみ*
				せん断力	せん断耐力*
		鋼管杭		曲げ軸力	終局曲率* 降伏モーメントに対する曲率*
				せん断力	終局せん断強度*
	基礎地盤の支持性能	基礎地盤	杭頭に発生する鉛直力が許容限界以下であることを確認	終局鉛直支持力*	

注記* : 妥当な安全余裕を考慮する。

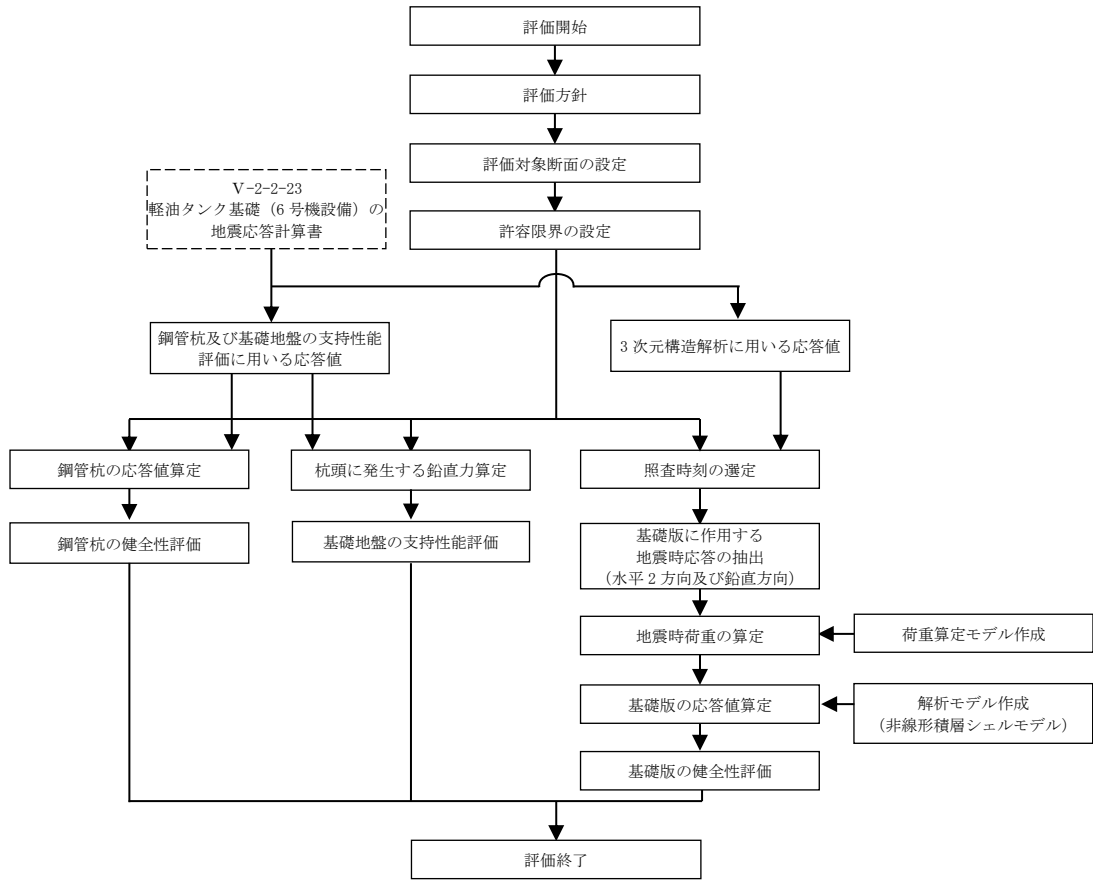


図 2-6 軽油タンク基礎（6号機設備）の耐震評価フロー

2.4 適用基準

適用する規格，基準等を以下に示す。

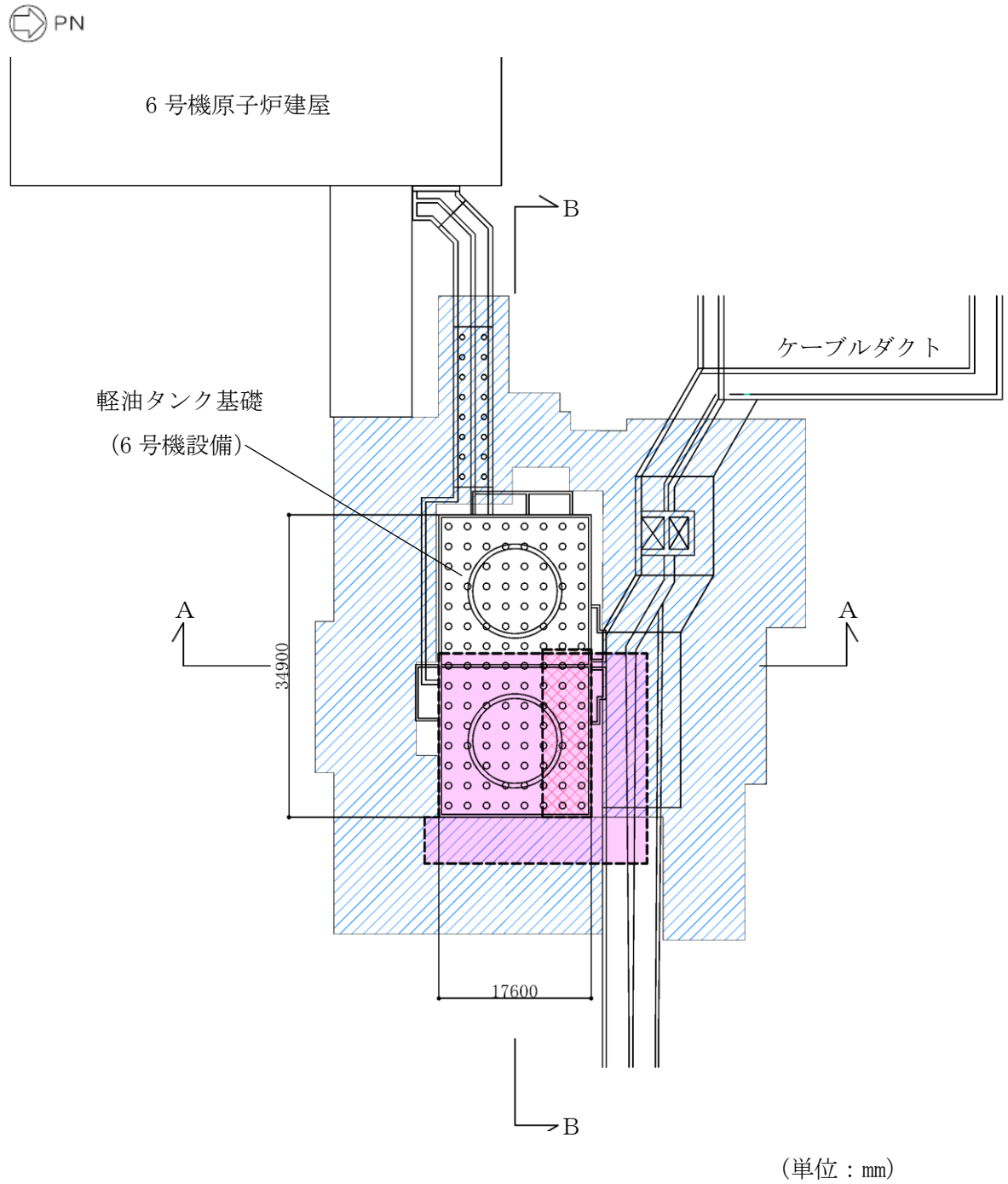
- ・コンクリート標準示方書〔構造性能照査編〕（土木学会，2002年制定）
- ・コンクリート標準示方書〔設計編〕（土木学会，2012年制定）
- ・道路橋示方書（Ⅰ共通編・Ⅳ下部構造編）・同解説（日本道路協会，平成14年3月）
- ・原子力発電所屋外重要土木構造物の耐震性能照査指針・マニュアル（土木学会，2005年）
- ・原子力発電所耐震設計技術指針 J E A G 4 6 0 1-1987（日本電気協会）
- ・乾式キャスクを用いる使用済み燃料中間貯蔵建屋の基礎構造の設計に関する技術規定 J E A C 4 6 1 6-2009（日本電気協会）
- ・鋼・合成構造標準示方書〔耐震設計編〕（土木学会，2008年制定）

3. 耐震評価

3.1 評価対象断面

軽油タンク基礎（6号機設備）の評価対象断面位置を図 3-1 に示す。構造物の耐震設計における評価対象断面は図 3-1 の A-A 断面及び B-B 断面とする。

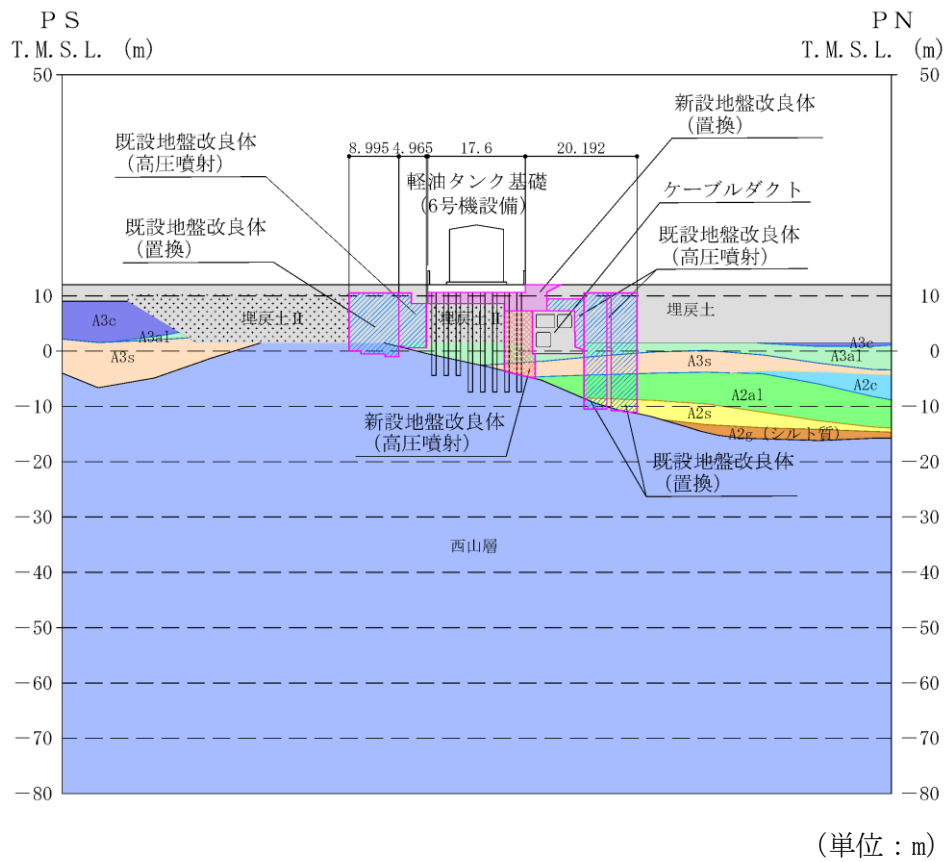
評価対象断面図を図 3-2 に示す。



既設／新設	凡例	地盤改良工法
既設地盤改良体		置換 (CD掘削)
新設地盤改良体		置換 (開削)
		高圧噴射

注：置換工法 (CD掘削) の施工範囲の内、地上構造物及び埋設構造物がある箇所では、高圧噴射を適用

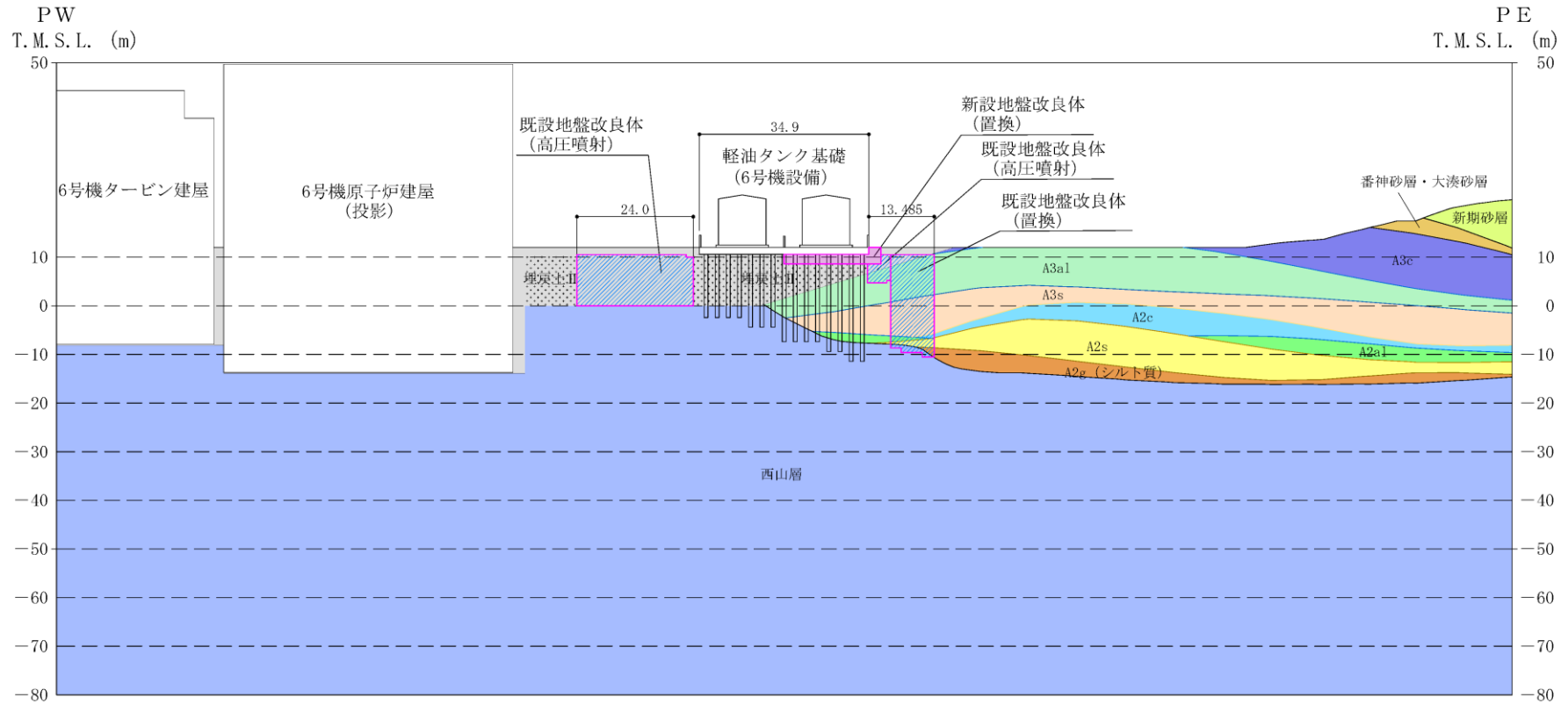
図 3-1 軽油タンク基礎 (6号機設備) の評価対象断面位置図



既設／新設	凡例	地盤改良工法
既設地盤改良体		置換 (CD掘削)
新設地盤改良体		置換 (開削)
		高圧噴射

注 : 置換工法 (CD掘削) の施工範囲の内, 地上構造物及び埋設構造物がある箇所では, 高圧噴射を適用

図 3-2 (1) 軽油タンク基礎 (6号機設備) の評価対象断面図 (A-A断面)



(単位：m)

既設／新設	凡例	地盤改良工法
既設地盤改良体		置換 (CD掘削)
新設地盤改良体		置換 (開削)
		高圧噴射

注：置換工法 (CD掘削) の施工範囲の内、地上構造物及び埋設構造物がある箇所では、高圧噴射を適用

図 3-2 (2) 軽油タンク基礎 (6号機設備) の評価対象断面図 (B-B断面)

3.2 使用材料及び材料物性値

構造物の使用材料を表 3-1, 材料物性値を表 3-2 に示す。

表 3-1 使用材料

材料	諸元
コンクリート	設計基準強度 23.5 N/mm ²
鉄筋	SD35 (SD345 相当)
鋼管杭	SKK400 (SKK41 相当)

表 3-2 材料物性値

材料	単位体積重量 (kN/m ³)	ヤング係数 (N/mm ²)	ポアソン比
鉄筋コンクリート	23.5*	2.45×10 ⁴ *	0.2*
鋼管杭	77*	2.06×10 ⁵ *	0.3*

注記* : 建設時の設計値に基づく

3.3 許容限界

許容限界は, V-2-1-9「機能維持の基本方針」に基づき設定する。

3.3.1 鉄筋コンクリート部材に対する許容限界

(1) 曲げ軸力に対する許容限界

鉄筋コンクリート部材の曲げ軸力に対する許容限界は, 原子力発電所屋外重要土木構造物の耐震性能照査指針・マニュアル(土木学会, 2005年)(以下「土木学会マニュアル」という。)に基づき, 限界ひずみ(圧縮縁コンクリートひずみ1.0%)とする。

土木学会マニュアルでは, 曲げ系の破壊に対する限界状態は, コンクリートの圧縮縁のかぶりが剥落しないこととされている。

圧縮縁コンクリートひずみ1.0%の状態は, かぶりコンクリートの剥落が発生する前の状態であることが, 屋外重要土木構造物を模したラーメン構造の破壊実験及び数値シミュレーション等の結果より確認されている。この状態を限界値とすることで構造全体としての安定性が確保できるとして設定されたものである。

(2) せん断力に対する許容限界

鉄筋コンクリート部材のせん断力に対する許容限界は, 土木学会マニュアルに基づき, 棒部材式又はディープビーム式で求まるせん断耐力とする。

3.3.2 鋼管杭に対する許容限界

(1) 曲げ軸力に対する許容限界

肉厚 14mm の鋼管杭の曲げ軸力に対する許容限界は、乾式キャスクを用いる使用済燃料中間貯蔵建屋の基礎構造の設計に関する技術規程 J E A C 4 6 1 6 -2009（日本電気協会）（以下「キャスク指針」という。）に基づき、終局曲率とする。

肉厚 9mm の鋼管杭の曲げ軸力に対する許容限界は、キャスク指針に基づき、降伏モーメントに対する曲率とする。

(2) せん断力に対する許容限界

鋼管杭のせん断力に対する許容限界は、キャスク指針に基づき、終局せん断強度とする。

3.3.3 基礎地盤の支持性能に対する許容限界

基礎地盤に発生する鉛直力に対する許容限界は、V-2-1-3「地盤の支持性能に係る基本方針」に基づき、道路橋示方書（I 共通編・IV 下部構造編）・同解説（日本道路協会，平成 14 年 3 月）（以下「道路橋示方書」という。）の杭基礎（中掘り杭工法）より設定する極限支持力に、キャスク指針に基づく安全率を考慮した終局鉛直支持力とする。

3.4 評価方法

3.4.1 鉄筋コンクリート部材の評価

鉄筋コンクリート部材の評価は、軽油タンク（6号機設備）及び付帯設備の荷重の平面的な偏りを考慮するため、鉄筋コンクリート部材を非線形積層シェル要素でモデル化し、水平2方向及び鉛直方向の荷重に対する評価を、3次元構造解析を用いて行う。3次元構造解析には、解析コード「Engineer's Studio」を用いる。なお、解析コードの検証及び妥当性確認の概要については、別紙「計算機プログラム（解析コード）の概要」に示す。

3次元構造解析の入力荷重は、V-2-2-23「軽油タンク基礎（6号機設備）の地震応答計算書」に基づく地震応答解析において鉄筋コンクリート部材の評価に支配的な荷重が最大となる時刻を選定し、当該時刻における地震時応答から設定する。

3次元構造解析より算定した鉄筋コンクリート部材の圧縮縁コンクリートひずみ及びせん断力が、「3.3.1 鉄筋コンクリート部材に対する許容限界」に示す許容限界以下であることを確認する。

(1) 解析モデル

鉄筋コンクリート部材は、材料の非線形特性を考慮した非線形積層シェル要素でモデル化する。鋼管杭は道路橋示方書に基づき剛性を設定した杭頭バネ要素でモデル化する。モデル概念図を図3-3、要素分割図を図3-4、鉄筋コンクリート部材の材料特性を図3-5及び図3-6に示す。

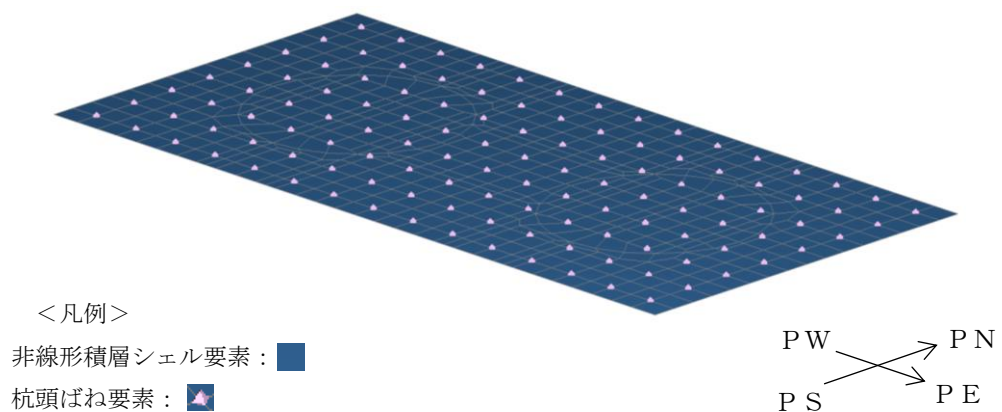


図 3-3 モデル概念図

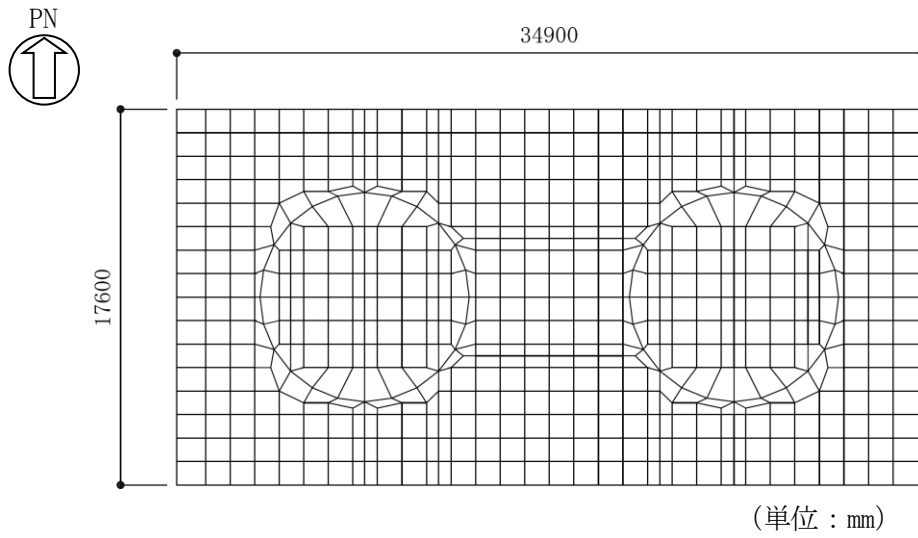
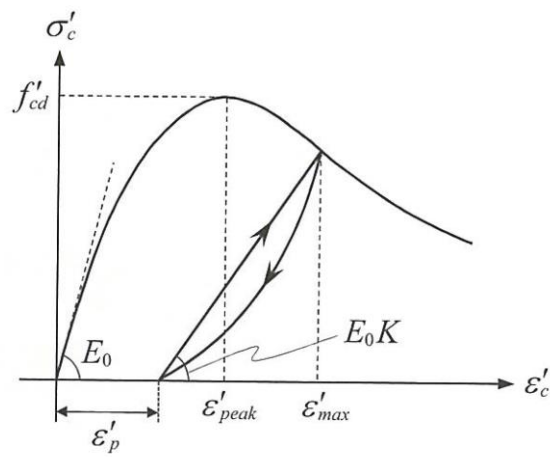
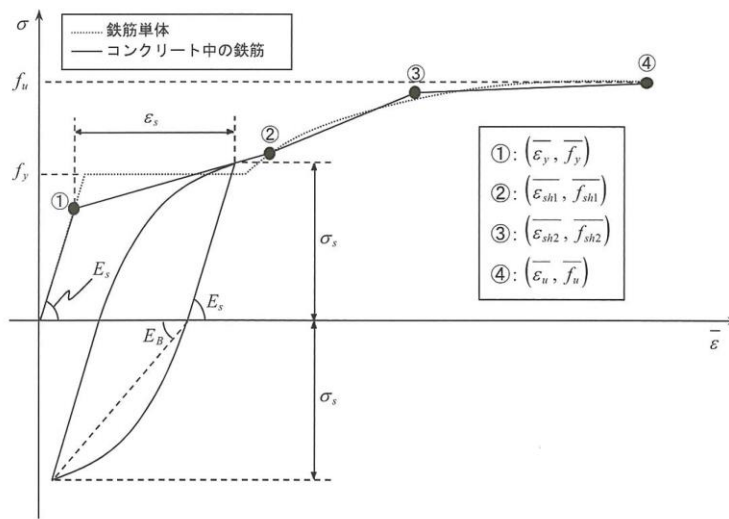


図 3-4 要素分割図



(コンクリート標準示方書〔設計編〕(土木学会, 2012年)より引用)

図 3-5 コンクリートの非線形特性



(コンクリート標準示方書 [設計編] (土木学会, 2012 年) より引用)

図 3-6 鉄筋の非線形特性

(2) 照査時刻

軽油タンク基礎 (6 号機設備) は軽油タンク (6 号機設備) を間接支持する構造物であり、その耐震評価には軽油タンク (6 号機設備) からの外力が大きく影響する。

鉄筋コンクリート部材の照査時刻は、V-2-2-23「軽油タンク基礎 (6 号機設備) の地震応答計算書」に基づく地震応答解析において軽油タンク (6 号機設備) の圧縮軸力及びモーメントがそれぞれ最大となる時刻とする。

(3) 入力荷重

3 次元構造解析の入力荷重は、設計値及び V-2-2-23「軽油タンク基礎 (6 号機設備) の地震応答計算書」より得られた地震応答解析に基づく「(2) 照査時刻」で選定した照査時刻における応答値を用いて算定する。入力荷重の一覧を表 3-3 に示す。

表 3-3 3 次元構造解析における入力荷重

区分	種別	考慮する荷重
主荷重	固定荷重	躯体自重
	積載荷重	付帯設備自重, 機器・配管荷重
	常時土圧	基礎版側面に作用する常時土圧
	常時水圧	基礎版側面, 底面に作用する常時水圧
地震時の影響	地震荷重	躯体に作用する慣性力
		付帯設備, 機器・配管に作用する慣性力
		軽油タンク (6 号機設備) の自己励起による荷重
	地震時土圧	基礎版側面に作用する地震時土圧
地震時水圧	基礎版側面に作用する地震時水圧	

3.4.2 鋼管杭の評価

V-2-2-23「軽油タンク基礎（6号機設備）の地震応答計算書」に基づく地震応答解析により算定した鋼管杭の照査用曲率及び照査用せん断力が、「3.3.2 鋼管杭に対する許容限界」に示す許容限界以下であることを確認する。

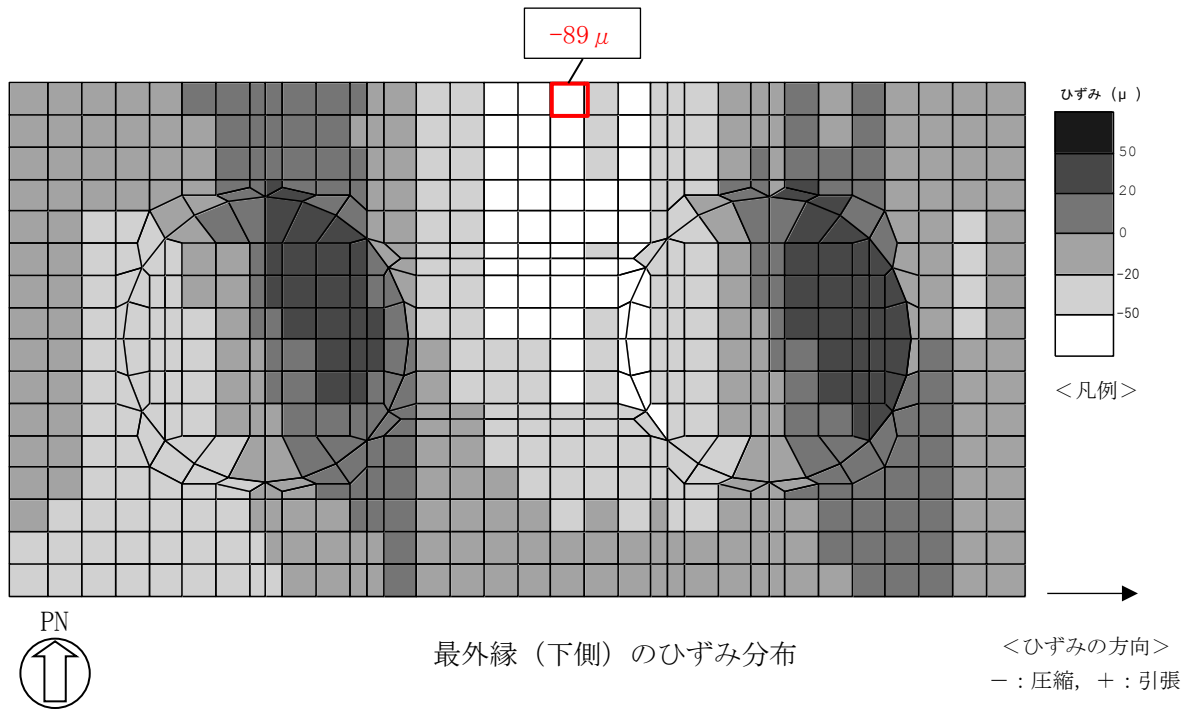
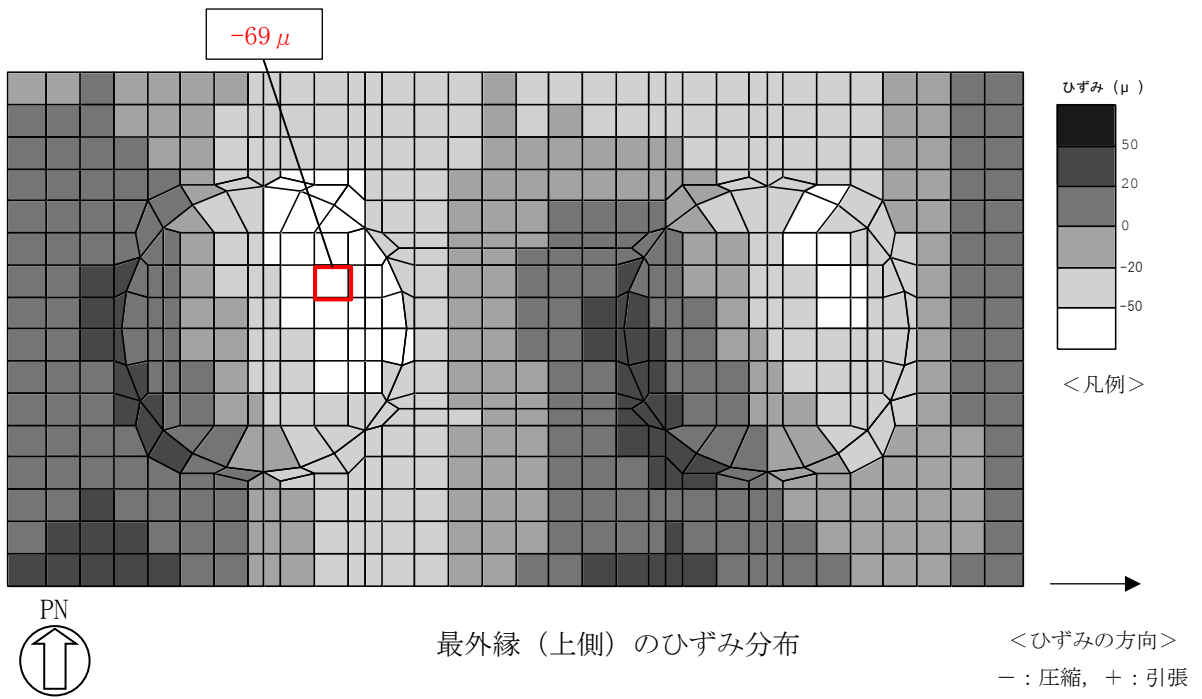
3.4.3 基礎地盤の支持性能評価

V-2-2-23「軽油タンク基礎（6号機設備）の地震応答計算書」に基づく地震応答解析により算定した杭頭に生じる鉛直力が、「3.3.3 基礎地盤の支持性能に対する許容限界」に示す許容限界以下であることを確認する。

4. 構造部材の地震時応答

4.1 鉄筋コンクリート部材

3次元構造解析に基づく鉄筋コンクリート部材の曲げ軸力照査における最大照査値の評価時刻でのひずみ分布を図4-1に、せん断力照査における最大照査値の評価時刻での断面力分布を図4-2に示す。



□ : 最大ひずみ発生位置

図 4-1 鉄筋コンクリートの曲げ軸力照査値最大時のひずみ分布図
(解析ケース①, Ss-1-+, t=5.72s)

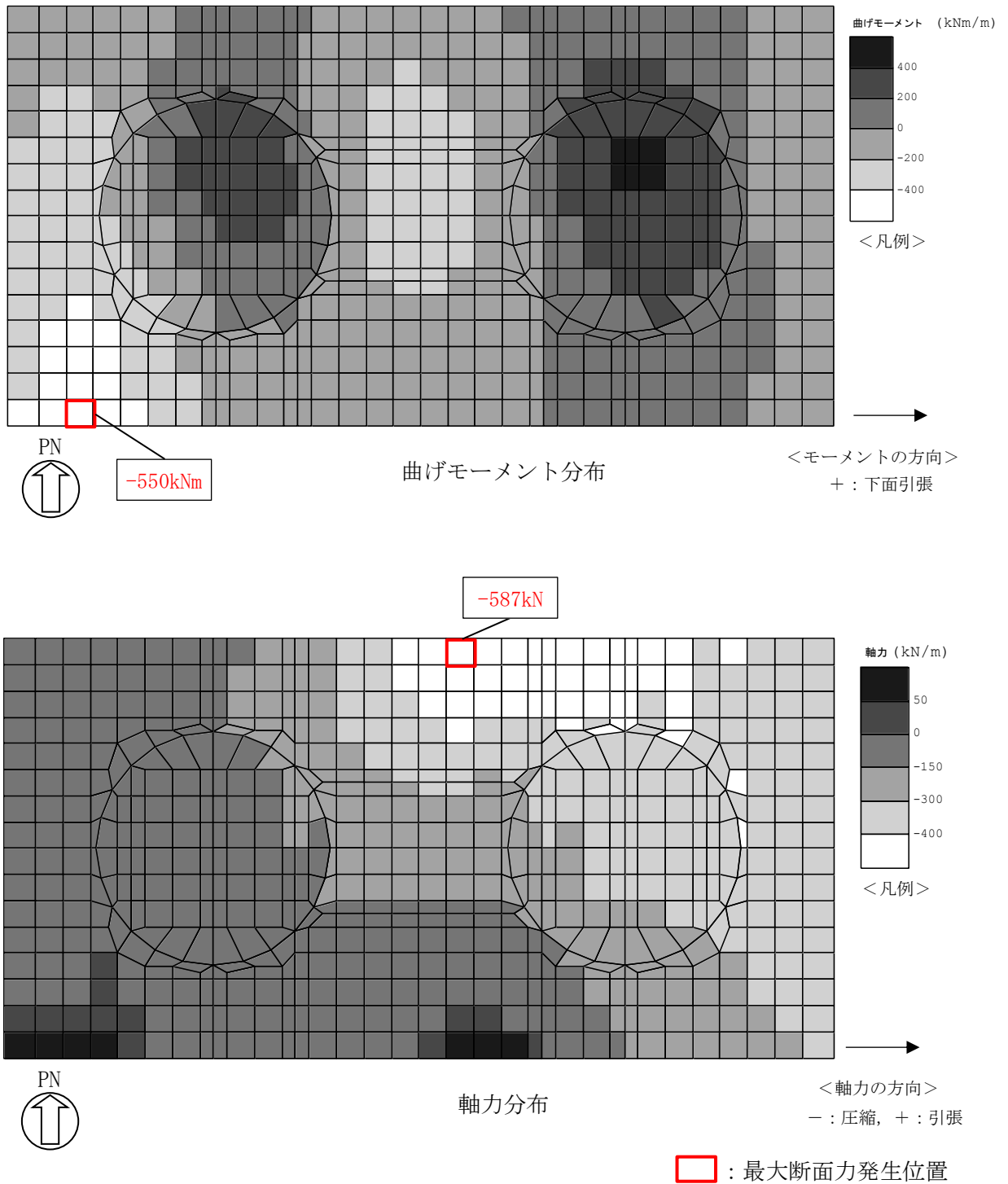


図 4-2 (1) 鉄筋コンクリート部材のせん断力照査値最大時の断面力分布図
(解析ケース①, Ss-1+-, t=5.93s)

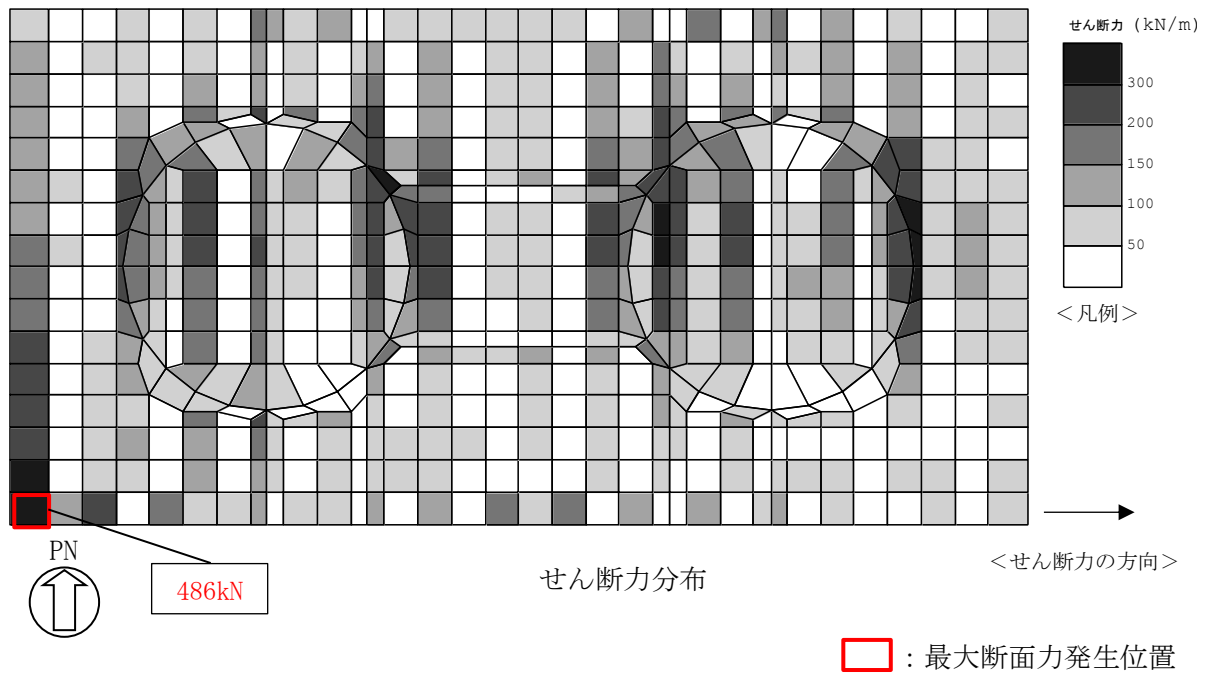
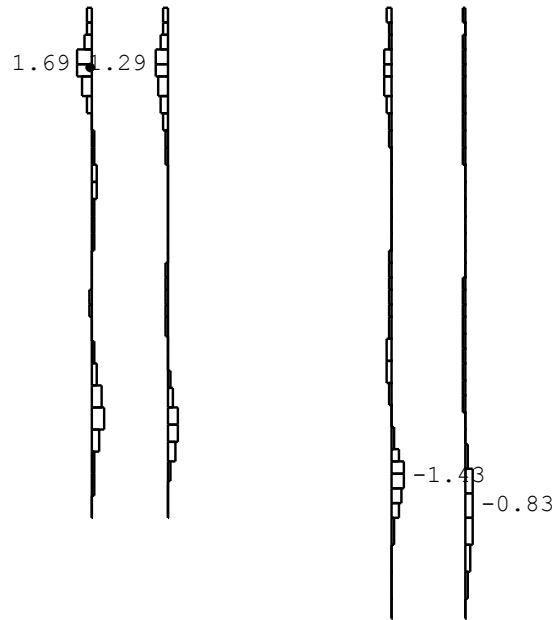


図 4-2 (2) 鉄筋コンクリートのせん断力照査値最大時の断面力分布図
(解析ケース①, Ss-1+-, t=5.93s)

4.2 鋼管杭

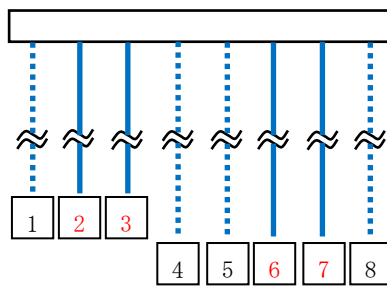
地震応答解析結果に基づく鋼管杭の曲げ軸力照査における最大照査値の評価時刻での曲率分布を図 4-3 に、せん断力照査における最大照査値の評価時刻での断面力分布を図 4-4 に示す。



● : 曲率照査最大位置 = 1.69

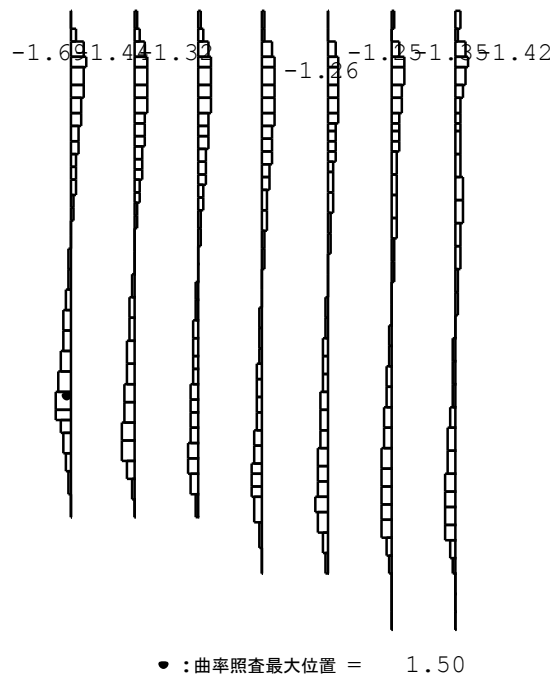
曲率 ($\times 10^{-3}$ 1/m)

照査値が最大となる肉厚 9mm の杭



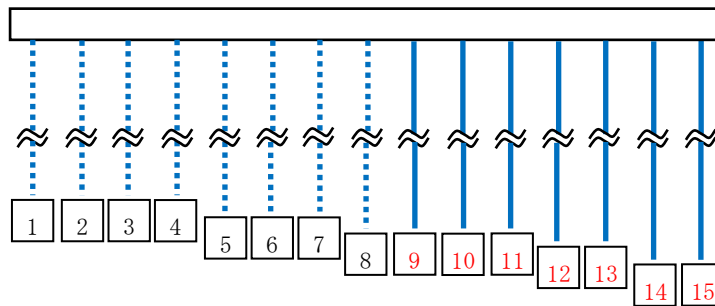
評価位置 (赤字 : 評価対象)

図 4-3 (1) 鋼管杭の曲げ軸力照査値最大時の曲率分布図
(A-A断面, 解析ケース③, Ss-3++, t=35.68s)



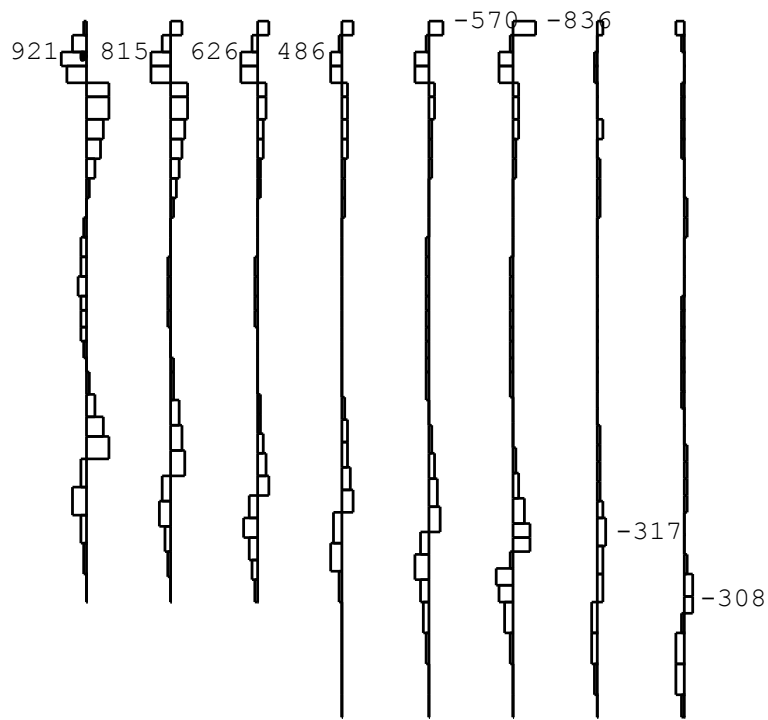
曲率 ($\times 10^{-3}$ 1/m)

照査値が最大となる肉厚 9mm の杭



評価位置 (赤字 : 評価対象)

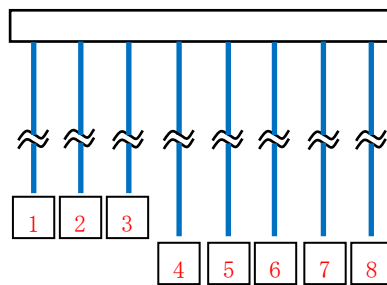
図 4-3 (2) 鋼管杭の曲げ軸力照査値最大時の曲率分布図
(B-B断面, 解析ケース③, Ss-1-+, t=5.79s)



● : せん断力照査最大位置=921(kN)

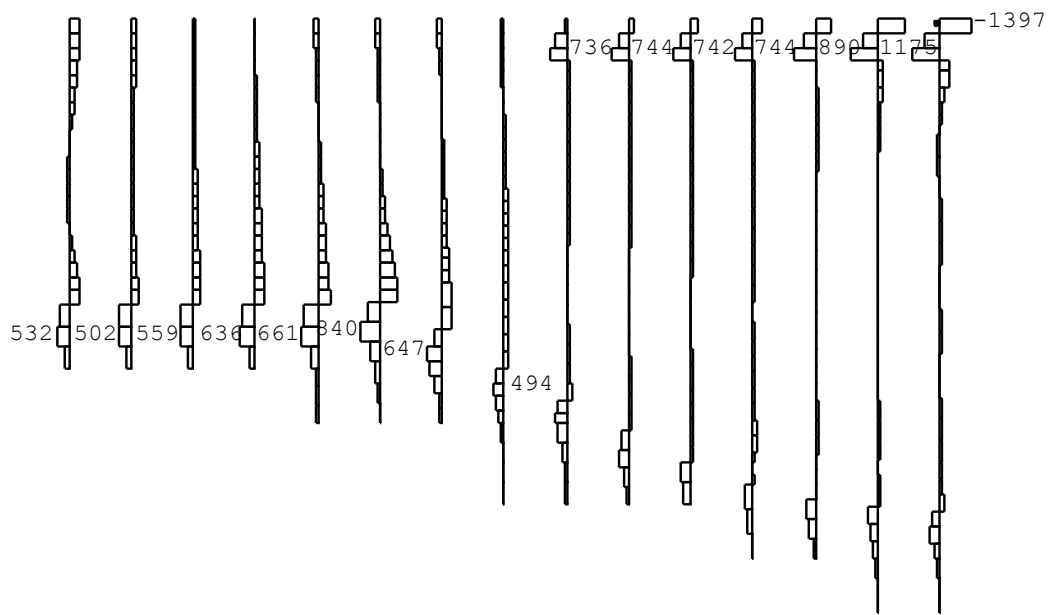
せん断力 (kN)

照査値が最大となる肉厚 14mm の杭



評価位置 (赤字 : 評価対象)

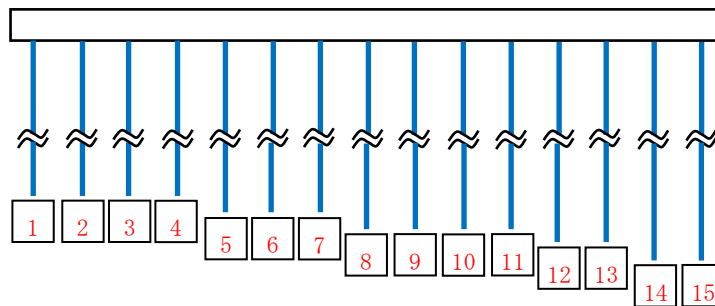
図 4-4 (1) 鋼管杭のせん断力照査値最大時の断面力分布図
(A-A断面, 解析ケース③, Ss-3++, t=35.68s)



● : せん断力照査最大位置=-1397 (kN)

せん断力 (kN)

照査値が最大となる肉厚 14mm の杭



評価位置 (赤字 : 評価対象)

図 4-4 (2) 鋼管杭のせん断力照査値最大時の断面力分布図
(B-B断面, 解析ケース③, Ss-1++, t=5.77s)

5. 耐震評価結果

5.1 鉄筋コンクリート部材に対する評価結果

鉄筋コンクリート部材の曲げ軸力照査における最大照査値を表 5-1, 鉄筋コンクリート部材のせん断力照査における最大照査値を表 5-2 に示す。鉄筋コンクリート部材の照査用圧縮ひずみ及び照査用せん断力が許容限界以下であることを確認した。

表 5-1 鉄筋コンクリート部材の曲げ軸力照査における最大照査値

解析 ケース	地震動	照査用圧縮ひずみ* $\epsilon_d (\mu)$	限界ひずみ $\epsilon_r (\mu)$	照査値 ϵ_d / ϵ_r
①	Ss-1-+	107	10000	0.02

注記* : 照査用圧縮ひずみ $\epsilon_d =$ 圧縮縁の発生ひずみ $\epsilon \times$ 構造解析係数 γ_a

表 5-2 鉄筋コンクリート部材のせん断力照査における最大照査値

解析 ケース	地震動	照査用せん断力* V_d (kN)	せん断耐力 V_{yd} (kN)	照査値 V_d / V_{yd}
①	Ss-1+-	511	1920	0.27

注記* : 照査用せん断力 $V_d =$ 発生せん断力 \times 構造解析係数 γ_a

5.2 鋼管杭に対する評価結果

鋼管杭の曲げ軸力照査における最大照査値を表 5-3, 鋼管杭のせん断力照査における最大照査値を表 5-4 に示す。鋼管杭の照査用曲率及び照査用せん断力が許容限界以下であることを確認した。

表 5-3 (1) 鋼管杭の曲げ軸力照査における最大照査値 (A-A断面)

評価位置	解析ケース	地震動	照査用曲率* ϕ_d (1/m)	降伏モーメント に対する曲率 ϕ_y (1/m)	照査値 ϕ_d / ϕ_y
2 (肉厚 9mm の杭)	③	Ss-3++	1.78×10^{-3}	2.05×10^{-3}	0.87

注記* : 照査用曲率 ϕ_d = 発生曲率 × 構造解析係数 γ_a

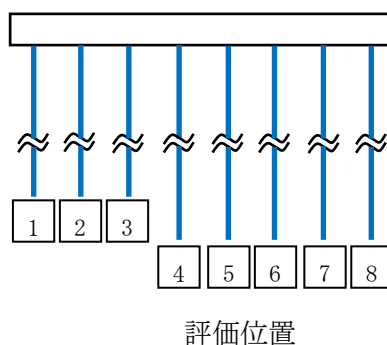


表 5-3 (2) 鋼管杭の曲げ軸力照査における最大照査値 (B-B断面)

評価位置	解析ケース	地震動	照査用曲率* ϕ_d (1/m)	降伏モーメント に対する曲率 ϕ_y (1/m)	照査値 ϕ_d / ϕ_y
9 (肉厚 9mm の杭)	③	Ss-1-+	1.58×10^{-3}	1.75×10^{-3}	0.91

注記* : 照査用曲率 ϕ_d = 発生曲率 × 構造解析係数 γ_a

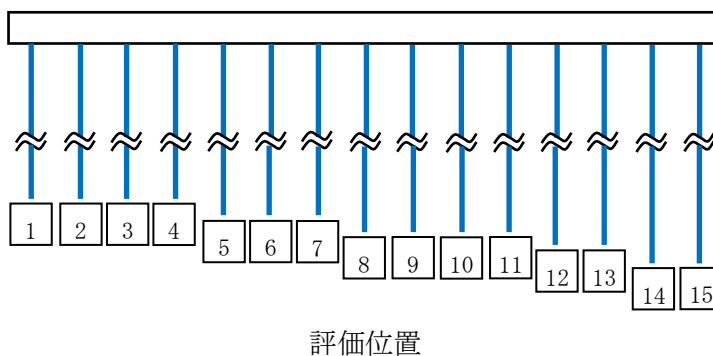


表 5-4 (1) 鋼管杭のせん断力照査における最大照査値 (A-A断面)

評価位置	解析ケース	地震動	照査用せん断力* Q_d (kN)	終局せん断強度 Q_u (kN)	照査値 Q_d/Q_u
1 (肉厚 14mm の杭)	③	Ss-3++	967	1977	0.49

注記* : 照査用せん断力 $Q_d =$ 発生せん断力 \times 構造解析係数 γ_a

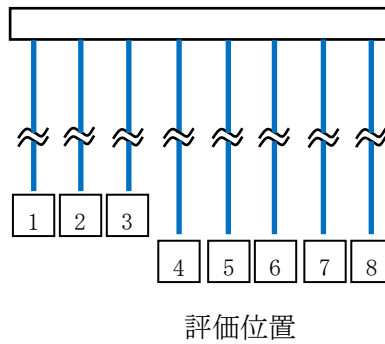
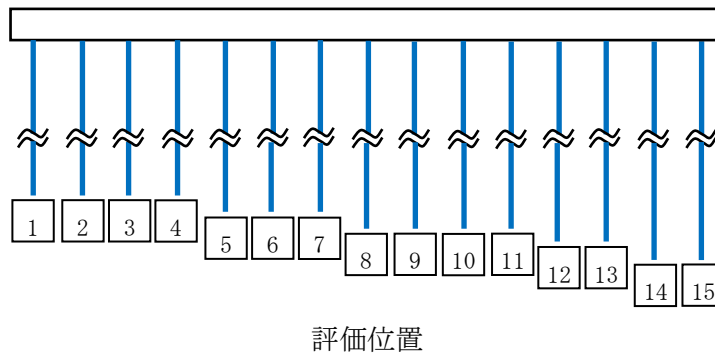


表 5-4 (2) 鋼管杭のせん断力照査における最大照査値 (B-B断面)

評価位置	解析ケース	地震動	照査用せん断力* Q_d (kN)	終局せん断強度 Q_u (kN)	照査値 Q_d/Q_u
15 (肉厚 14mm の杭)	③	Ss-1++	1467	1977	0.75

注記* : 照査用せん断力 $Q_d =$ 発生せん断力 \times 構造解析係数 γ_a



5.3 基礎地盤の支持性能に対する評価結果

基礎地盤の支持性能に対する照査結果を表 5-5 に示す。

軽油タンク基礎（6 号機設備）の基礎地盤に発生する最大鉛直力が許容限界以下であることを確認した。

表 5-5 (1) 基礎地盤の支持性能照査における最大照査値（A-A 断面）

評価位置	解析ケース	地震動	最大鉛直力 R_a (kN)	終局鉛直支持力* R_{ua} (kN)	照査値 R_a / R_{ua}
7 (肉厚 14mm の杭)	①	Ss-8++	2082	7530	0.28

注記* : 終局鉛直支持力 $R_{ua} = \text{極限支持力 } R_u \div \text{安全率}$

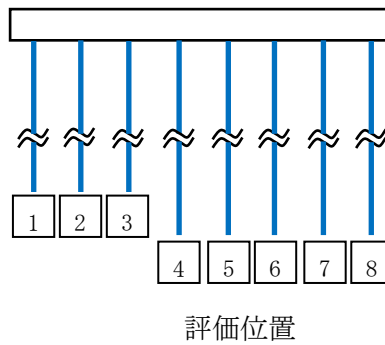


表 5-5 (2) 基礎地盤の支持性能照査における最大照査値（B-B 断面）

評価位置	解析ケース	地震動	最大鉛直力 R_a (kN)	終局鉛直支持力* R_{ua} (kN)	照査値 R_a / R_{ua}
1 (肉厚 14mm の杭)	①	Ss-1--	1818	6617	0.28

注記* : 終局鉛直支持力 $R_{ua} = \text{極限支持力 } R_u \div \text{安全率}$

