

本資料のうち、枠囲みの内容は、機密事項に属しますので公開できません。

柏崎刈羽原子力発電所第7号機 工事計画審査資料	
資料番号	KK7添-2-041-33 改1
提出年月日	2020年8月20日

V-2-10-1-4-13 5号機原子炉建屋内緊急時対策所用交流110V分電盤の耐震性についての計算書

K7 ① V-2-10-1-4-13 R1

2020年8月

東京電力ホールディングス株式会社

V-2-10-1-4-13 5号機原子炉建屋内緊急時対策所用交流110V分電盤の耐震性についての計算書

目 次

1. 概要	1
2. 一般事項	1
2.1 構造計画	1
3. 固有周期	4
3.1 固有周期の確認	4
4. 構造強度評価	5
4.1 構造強度評価方法	5
4.2 荷重の組合せ及び許容応力	5
4.2.1 荷重の組合せ及び許容応力状態	5
4.2.2 許容応力	5
4.2.3 使用材料の許容応力評価条件	5
4.3 計算条件	5
5. 機能維持評価	9
5.1 電氣的機能維持評価方法	9
6. 評価結果	10
6.1 重大事故等対処設備としての評価結果	10

1. 概要

本計算書は、V-2-1-9「機能維持の基本方針」にて設定している構造強度及び機能維持の設計方針に基づき、5号機原子炉建屋内緊急時対策所用交流110V分電盤が設計用地震力に対して十分な構造強度及び電氣的機能を有していることを説明するものである。

5号機原子炉建屋内緊急時対策所用交流110V分電盤は、重大事故等対処設備においては常設耐震重要重大事故防止設備及び常設重大事故緩和設備に分類される。以下、重大事故等対処設備としての構造強度評価及び電氣的機能維持評価を示す。

なお、5号機原子炉建屋内緊急時対策所用交流110V分電盤は、V-2-1-14「計算書作成の方法」に記載の壁掛形であるため、V-2-1-14「計算書作成の方法 添付資料-9 盤の耐震性についての計算書作成の基本方針」に基づき評価を実施する。

2. 一般事項

2.1 構造計画

5号機原子炉建屋内緊急時対策所用交流110V分電盤1,2の構造計画を表2-1に示す。

5号機原子炉建屋内緊急時対策所用交流110V分電盤3の構造計画を表2-2に示す。

表 2-1 構造計画

計画の概要		概略構造図															
基礎・支持構造	主体構造																
<p>5号機原子炉建屋内緊急時対策所用交流110V分電盤1及び5号機原子炉建屋内緊急時対策所用交流110V分電盤2は、取付ボルトにてチャンネルベースに固定する。</p> <p>チャンネルベースは、後打ち金物と基礎ボルトにて壁に固定する。</p>	<p>壁掛形 (鋼材及び鋼板を組み合わせた壁掛形の盤)</p>	<p>【5号機原子炉建屋内緊急時対策所用交流110V分電盤1,2】</p> <p>(正面方向)</p> <table border="1"> <thead> <tr> <th colspan="3">5号機原子炉建屋内緊急時対策所用交流110V分電盤</th> </tr> <tr> <th></th> <th>1</th> <th>2</th> </tr> </thead> <tbody> <tr> <td>たて</td> <td>500</td> <td>500</td> </tr> <tr> <td>横</td> <td>1200</td> <td>1200</td> </tr> <tr> <td>高さ</td> <td>2300</td> <td>2300</td> </tr> </tbody> </table> <p>(側面方向)</p> <p>(単位：mm)</p>	5号機原子炉建屋内緊急時対策所用交流110V分電盤				1	2	たて	500	500	横	1200	1200	高さ	2300	2300
5号機原子炉建屋内緊急時対策所用交流110V分電盤																	
	1	2															
たて	500	500															
横	1200	1200															
高さ	2300	2300															

表 2-2 構造計画

計画の概要		概略構造図
基礎・支持構造	主体構造	
<p>5号機原子炉建屋内緊急時対策所用交流110V分電盤3は、取付ボルトにてチャンネルベースに固定する。 チャンネルベースは、基礎ボルトにて壁に固定する。</p>	<p>壁掛形 (鋼材及び鋼板を組み合わせた壁掛形の盤)</p>	<p>【5号機原子炉建屋内緊急時対策所用交流110V分電盤3】</p> <p>(正面方向)</p> <p>(側面方向)</p> <p>(単位：mm)</p>

3. 固有周期

3.1 固有周期の確認

5号機原子炉建屋内緊急時対策所用交流110V分電盤1,2の固有周期は、構造が同等であり、同様な振動特性を持つ盤に対する振動試験（自由振動試験）の結果確認された固有周期を使用する。

5号機原子炉建屋内緊急時対策所用交流110V分電盤3の固有周期は、プラスチックハンマ等により、当該装置に振動を与え自由減衰振動を固有振動数測定装置（圧電式加速度ピックアップ、振動計、分析器）により記録解析する。試験の結果、剛であることを確認した。固有周期の確認結果を表3-1に示す。

表3-1 固有周期

(単位：s)

5号機原子炉建屋内緊急時対策所用交流110V分電盤1	水平	0.05以下
	鉛直	0.05以下
5号機原子炉建屋内緊急時対策所用交流110V分電盤2	水平	0.05以下
	鉛直	0.05以下
5号機原子炉建屋内緊急時対策所用交流110V分電盤3	水平	<input type="text"/>
	鉛直	<input type="text"/>

4. 構造強度評価

4.1 構造強度評価方法

5号機原子炉建屋内緊急時対策所用交流110V分電盤の構造強度評価は、V-2-1-14「計算書作成の方法 添付資料-9 盤の耐震性についての計算書作成の基本方針」に記載の耐震計算方法に基づき行う。

4.2 荷重の組合せ及び許容応力

4.2.1 荷重の組合せ及び許容応力状態

5号機原子炉建屋内緊急時対策所用交流110V分電盤の荷重の組合せ及び許容応力状態のうち重大事故等対処設備の評価に用いるものを表4-1に示す。

4.2.2 許容応力

5号機原子炉建屋内緊急時対策所用交流110V分電盤の許容応力は、V-2-1-9「機能維持の基本方針」に基づき表4-2のとおりとする。

4.2.3 使用材料の許容応力評価条件

5号機原子炉建屋内緊急時対策所用交流110V分電盤の使用材料の許容応力評価条件のうち重大事故等対処設備の評価に用いるものを表4-3に示す。

4.3 計算条件

応力計算に用いる計算条件は、本計算書の【5号機原子炉建屋内緊急時対策所用交流110V分電盤1の耐震性についての計算結果】、【5号機原子炉建屋内緊急時対策所用交流110V分電盤2の耐震性についての計算結果】、【5号機原子炉建屋内緊急時対策所用交流110V分電盤3の耐震性についての計算結果】の設計条件及び機器要目に示す。

表 4-1 荷重の組合せ及び許容応力状態（重大事故等対処設備）

施設区分		機器名称	設備分類*1	機器等の区分	荷重の組合せ	許容応力状態
その他発電 用原子炉の 附属施設	非常用電源 設備	5号機原子炉建屋内緊急時 対策所用交流110V分電盤	常設耐震／防止 常設／緩和	—*2	$D + P_D + M_D + S_S$ *3	IV_{AS}
					$D + P_{SAD} + M_{SAD} + S_S$	V_{AS} (V_{AS} として IV_{AS} の許容限 界を用いる。)

注記*1：「常設耐震／防止」は常設耐震重要重大事故防止設備，「常設／緩和」は常設重大事故緩和設備を示す。

*2：その他の支持構造物の荷重の組合せ及び許容応力を適用する。

*3：「 $D + P_{SAD} + M_{SAD} + S_S$ 」の評価に包絡されるため，評価結果の記載を省略する。

表 4-2 許容応力（重大事故等その他の支持構造物）

許容応力状態	許容限界*1, *2 (ボルト等)	
	一次応力	
	引張り	せん断
IVAS	$1.5 \cdot f_t^*$	$1.5 \cdot f_s^*$
VAS (VASとしてIVASの許容限界を用いる。)		

注記*1：応力の組合せが考えられる場合には，組合せ応力に対しても評価を行う。

*2：当該の応力が生じない場合，規格基準で省略可能とされている場合及び他の応力で代表可能である場合は評価を省略する。

表 4-3 使用材料の許容応力評価条件（重大事故等対処設備）

評価部材	材料	温度条件 (°C)		S _y (MPa)	S _u (MPa)	S _y (R T) (MPa)
		周囲環境温度				
基礎ボルト*1	SS400 (径≤16mm)	周囲環境温度	40	245	400	—
基礎ボルト*2	SS400 (径≤16mm)	周囲環境温度	40	245	400	—
基礎ボルト*3	SS400 (40mm<径)	周囲環境温度	50	211	394	—
取付ボルト*4	SS400 (40mm<径)	周囲環境温度	40	215	400	—
取付ボルト*5	SS400 (40mm<径)	周囲環境温度	40	215	400	—
取付ボルト*6	SS400 (16mm<径≤40mm)	周囲環境温度	50	231	394	—

注記*1：5号機原子炉建屋内緊急時対策所用交流110V分電盤1の基礎ボルトを示す。

*2：5号機原子炉建屋内緊急時対策所用交流110V分電盤2の基礎ボルトを示す。

*3：5号機原子炉建屋内緊急時対策所用交流110V分電盤3の基礎ボルトを示す。

*4：5号機原子炉建屋内緊急時対策所用交流110V分電盤1の取付ボルトを示す。

*5：5号機原子炉建屋内緊急時対策所用交流110V分電盤2の取付ボルトを示す。

*6：5号機原子炉建屋内緊急時対策所用交流110V分電盤3の取付ボルトを示す。

5. 機能維持評価

5.1 電氣的機能維持評価方法

5号機原子炉建屋内緊急時対策所用交流 110V 分電盤の電氣的機能維持評価は、V-2-1-14「計算書作成の方法 添付資料-9 盤の耐震性についての計算書作成の基本方針」に記載の評価方法に基づき行う。

5号機原子炉建屋内緊急時対策所用交流 110V 分電盤に設置される器具の機能確認済加速度は、V-2-1-9「機能維持の基本方針」に基づき、当該器具と類似の器具単体の正弦波加振試験において、電氣的機能の健全性を確認した評価部位の最大加速度を適用する。

機能確認済加速度を表 5-1 に示す。

表 5-1 機能確認済加速度 (×9.8m/s²)

評価部位	方向	機能確認済加速度
5号機原子炉建屋内緊急時対策所用交流 110V 分電盤 1	水平	<input type="text"/>
	鉛直	<input type="text"/>
5号機原子炉建屋内緊急時対策所用交流 110V 分電盤 2	水平	<input type="text"/>
	鉛直	<input type="text"/>
5号機原子炉建屋内緊急時対策所用交流 110V 分電盤 3	水平	<input type="text"/>
	鉛直	<input type="text"/>

6. 評価結果

6.1 重大事故等対処設備としての評価結果

5号機原子炉建屋内緊急時対策所用交流110V分電盤の重大事故等時の状態を考慮した場合の耐震評価結果を以下に示す。発生値は許容限界を満足しており、設計用地震力に対して十分な構造強度及び電氣的機能を有していることを確認した。

(1) 構造強度評価結果

構造強度評価の結果を次頁以降の表に示す。

(2) 機能維持評価結果

電氣的機能維持評価の結果を次頁以降の表に示す。

【5号機原子炉建屋内緊急時対策所用交流110V分電盤1の耐震性についての計算結果】



1. 重大事故等対処設備

1.1 設計条件

機器名称	設備分類	据付場所及び床面高さ (m)	固有周期(s)		弾性設計用地震動 S _d 又は静的震度		基準地震動 S _s		周囲環境温度 (°C)
			水平方向	鉛直方向	水平方向 設計震度	鉛直方向 設計震度	水平方向 設計震度	鉛直方向 設計震度	
5号機原子炉建屋内緊急時対策所用交流110V分電盤1	常設耐震/防止 常設/緩和	緊急時対策所 T.M.S.L. 27.8 (T.M.S.L. 33.0*)	0.05以下	0.05以下	—	—	C _H =1.80	C _V =1.47	40

注記*：基準床レベルを示す。

1.2 機器要目

部材	m _i (kg)	h _i (mm)	d _i (mm)	A _{b i} (mm ²)	n _i	S _{y i} (MPa)	S _{u i} (MPa)
基礎ボルト (i=1)		399	16 (M16)	201.1	32	245 (径≤16mm)	400 (径≤16mm)
取付ボルト (i=2)		280	16 (M16)	201.1	12	215 (40mm<径)	400 (40mm<径)

部材	ℓ _{1 i} * (mm)	ℓ _{2 i} * (mm)	ℓ _{3 i} * (mm)	n _{f v i} *	n _{f H i} *	F _i (MPa)	F _i * (MPa)	転倒方向	
								弾性設計用 地震動 S _d 又は 静的震度	基準地震動 S _s
基礎ボルト (i=1)	1286	2350	1300	4	6	—	280	—	側面方向
	1286	2350	1300	4	6				
取付ボルト (i=2)	1111	2000	1100	2	6	—	258	—	側面方向
	1111	2000	1100	2	6				

注記*：各ボルトの機器要目における上段は正面方向転倒に対する評価時の要目を示し、下段は側面方向転倒に対する評価時の要目を示す。

1.3 計算数値

1.3.1 ボルトに作用する力 (単位：N)

部材	F _{b i}		Q _{b i}	
	弾性設計用 地震動 S _d 又は 静的震度	基準地震動 S _s	弾性設計用 地震動 S _d 又は 静的震度	基準地震動 S _s
基礎ボルト (i=1)	—	<input type="text"/>	—	<input type="text"/>
取付ボルト (i=2)	—	<input type="text"/>	—	<input type="text"/>

1.4 結論

1.4.1 ボルトの応力 (単位：MPa)

部材	材料	応力	弾性設計用地震動 S _d 又は静的震度		基準地震動 S _s	
			算出応力	許容応力	算出応力	許容応力
基礎ボルト (i=1)	SS400	引張り	—	—	$\sigma_{b1}=16$	$f_{ts1}=168^*$
		せん断	—	—	$\tau_{b1}=5$	$f_{sb1}=129$
取付ボルト (i=2)	SS400	引張り	—	—	$\sigma_{b2}=27$	$f_{ts2}=193^*$
		せん断	—	—	$\tau_{b2}=10$	$f_{sb2}=148$

すべて許容応力以下である。

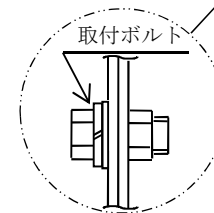
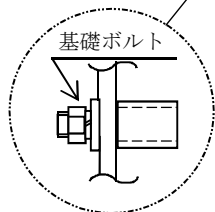
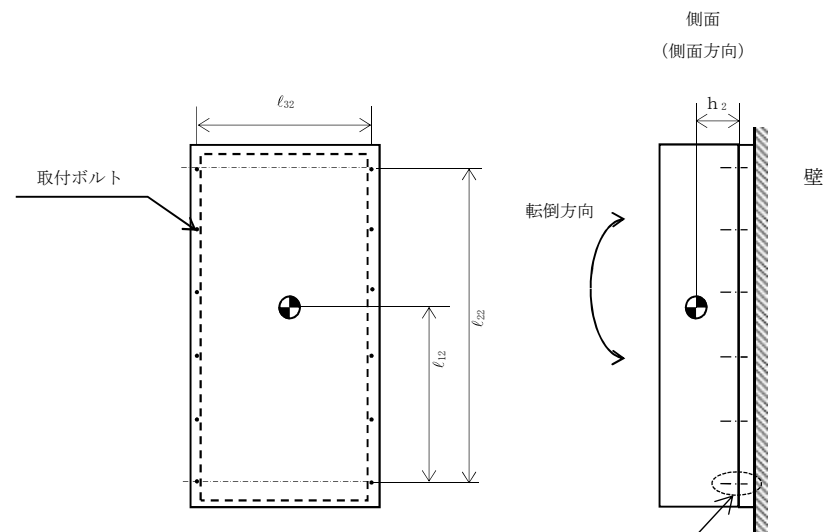
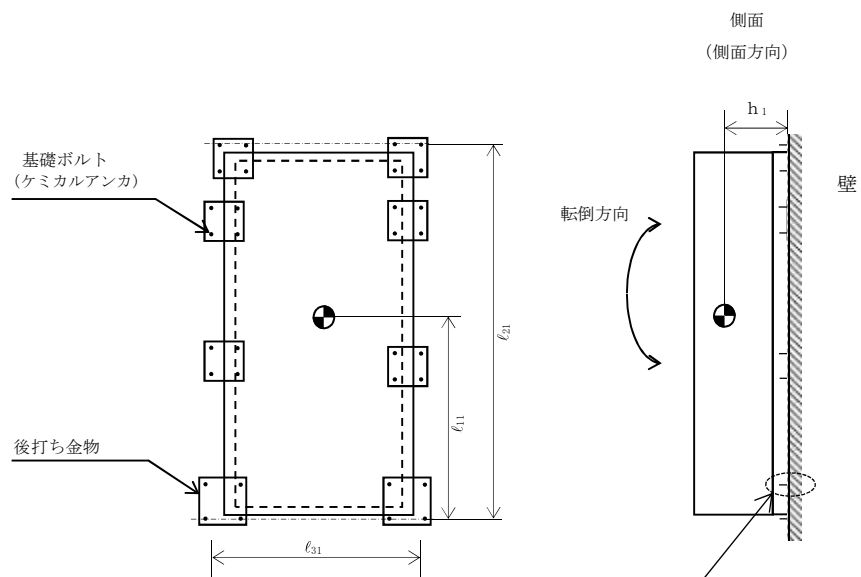
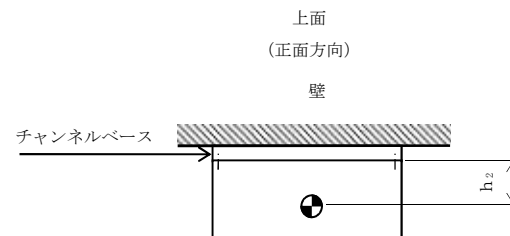
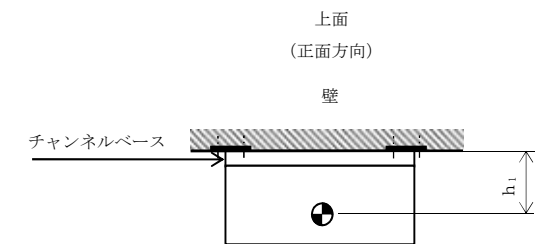
注記*： $f_{tsi} = \text{Min}[1.4 \cdot f_{toi} - 1.6 \cdot \tau_{bi}, f_{toi}]$

1.4.2 電氣的機能の評価結果 (×9.8m/s²)

		機能維持評価用加速度*	機能確認済加速度
5号機原子炉建屋内 緊急時対策所用交流 110V分電盤 1	水平方向	1.50	<input type="text"/>
	鉛直方向	1.23	<input type="text"/>

注記*：基準地震動 S_s により定まる応答加速度とする。

機能維持評価用加速度 (1.0・ZPA) はすべて機能確認済加速度以下である。



【5号機原子炉建屋内緊急時対策所用交流110V分電盤2の耐震性についての計算結果】

1. 重大事故等対処設備

1.1 設計条件

機器名称	設備分類	据付場所及び床面高さ (m)	固有周期(s)		弾性設計用地震動 S _d 又は静的震度		基準地震動 S _s		周囲環境温度 (°C)
			水平方向	鉛直方向	水平方向 設計震度	鉛直方向 設計震度	水平方向 設計震度	鉛直方向 設計震度	
5号機原子炉建屋内緊急時対策所用交流110V分電盤2	常設耐震/防止 常設/緩和	緊急時対策所 T.M.S.L. 27.8 (T.M.S.L. 33.0*)	0.05以下	0.05以下	—	—	C _H =1.80	C _V =1.47	40

注記*：基準床レベルを示す。

1.2 機器要目

部材	m _i (kg)	h _i (mm)	d _i (mm)	A _{b i} (mm ²)	n _i	S _{y i} (MPa)	S _{u i} (MPa)
基礎ボルト (i=1)	□	399	16 (M16)	201.1	32	245 (径≤16mm)	400 (径≤16mm)
取付ボルト (i=2)	□	280	16 (M16)	201.1	12	215 (40mm<径)	400 (40mm<径)

部材	ℓ _{1 i} * (mm)	ℓ _{2 i} * (mm)	ℓ _{3 i} * (mm)	n _{f v i} *	n _{f H i} *	F _i (MPa)	F _i * (MPa)	転倒方向	
								弾性設計用 地震動 S _d 又は 静的震度	基準地震動 S _s
基礎ボルト (i=1)	1286	2350	1330	4	8	—	280	—	側面方向
	1286	2350	1330	4	8				
取付ボルト (i=2)	1111	2000	1100	2	6	—	258	—	側面方向
	1111	2000	1100	2	6				

注記*：各ボルトの機器要目における上段は正面方向転倒に対する評価時の要目を示し、下段は側面方向転倒に対する評価時の要目を示す。

1.3 計算数値

1.3.1 ボルトに作用する力 (単位：N)

部材	F _{b i}		Q _{b i}	
	弾性設計用 地震動 S _d 又は 静的震度	基準地震動 S _s	弾性設計用 地震動 S _d 又は 静的震度	基準地震動 S _s
基礎ボルト (i=1)	—	<input type="text"/>	—	<input type="text"/>
取付ボルト (i=2)	—	<input type="text"/>	—	<input type="text"/>

1.4 結論

1.4.1 ボルトの応力 (単位：MPa)

部材	材料	応力	弾性設計用地震動 S _d 又は静的震度		基準地震動 S _s	
			算出応力	許容応力	算出応力	許容応力
基礎ボルト (i=1)	SS400	引張り	—	—	$\sigma_{b1}=16$	$f_{ts1}=168^*$
		せん断	—	—	$\tau_{b1}=5$	$f_{sb1}=129$
取付ボルト (i=2)	SS400	引張り	—	—	$\sigma_{b2}=27$	$f_{ts2}=193^*$
		せん断	—	—	$\tau_{b2}=10$	$f_{sb2}=148$

すべて許容応力以下である。

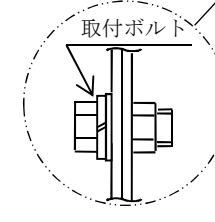
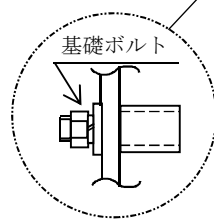
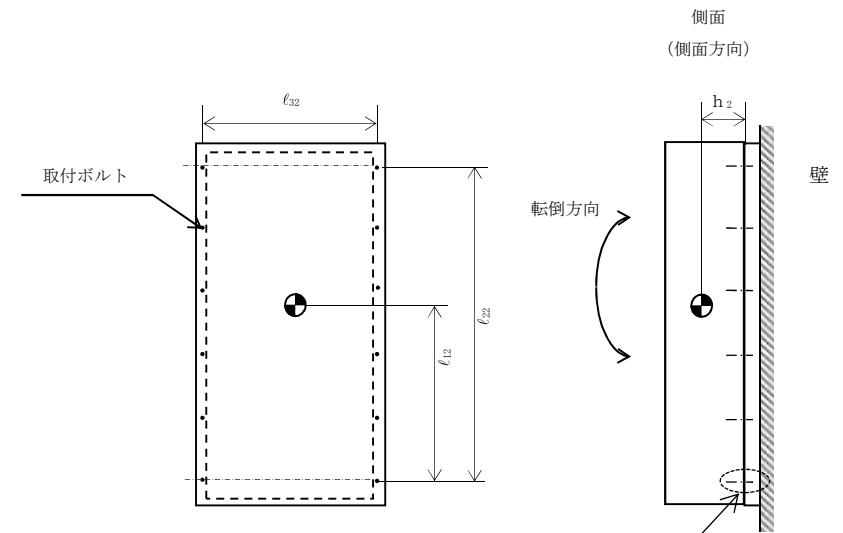
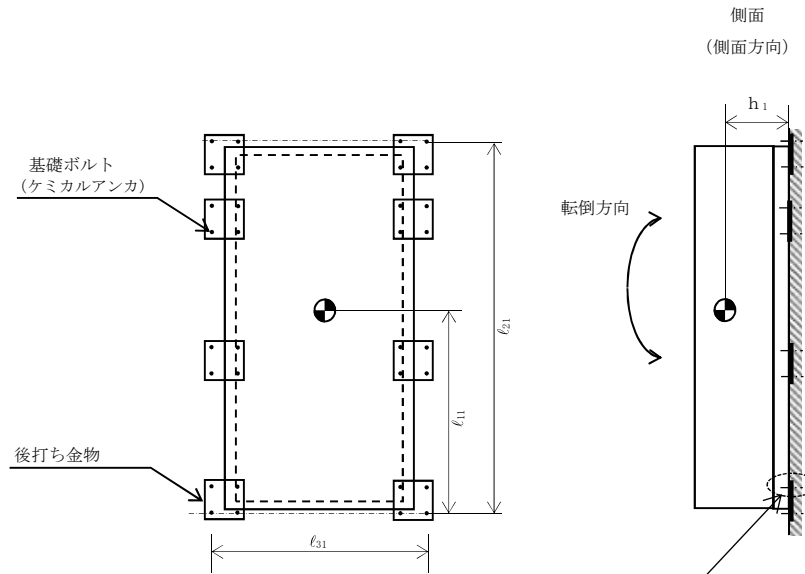
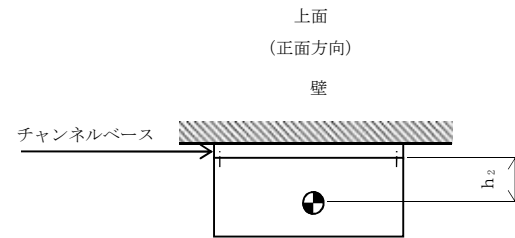
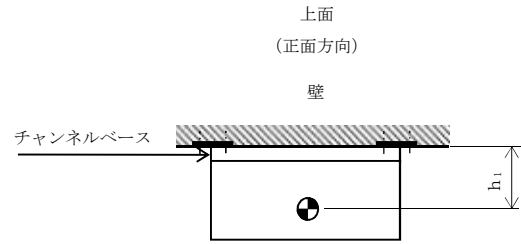
注記*： $f_{tsi} = \text{Min}[1.4 \cdot f_{toi} - 1.6 \cdot \tau_{bi}, f_{toi}]$

1.4.2 電氣的機能の評価結果 (×9.8m/s²)

		機能維持評価用加速度*	機能確認済加速度
5号機原子炉建屋内 緊急時対策所用交流 110V分電盤2	水平方向	1.50	<input type="text"/>
	鉛直方向	1.23	<input type="text"/>

注記*：基準地震動 S_s により定まる応答加速度とする。

機能維持評価用加速度 (1.0・ZPA) はすべて機能確認済加速度以下である。



【5号機原子炉建屋内緊急時対策所用交流110V分電盤3の耐震性についての計算結果】

1. 重大事故等対処設備

1.1 設計条件

機器名称	設備分類	据付場所及び床面高さ (m)	固有周期(s)		弾性設計用地震動 S _d 又は静的震度		基準地震動 S _s		周囲環境温度 (°C)
			水平方向	鉛直方向	水平方向 設計震度	鉛直方向 設計震度	水平方向 設計震度	鉛直方向 設計震度	
5号機原子炉建屋内緊急時対策所用交流110V分電盤3	常設耐震/防止 常設/緩和	緊急時対策所 T.M.S.L. 27.8 (T.M.S.L. 33.0*)	□	□	—	—	C _H =1.80	C _V =1.47	50

注記*：基準床レベルを示す。

1.2 機器要目

部材	m _i (kg)	h _i (mm)	d _i (mm)	A _{b i} (mm ²)	n _i	S _{y i} (MPa)	S _{u i} (MPa)
基礎ボルト (i=1)	□	380	16 (M16)	201.1	12	211 (40mm<径)	394 (40mm<径)
取付ボルト (i=2)	□	280	16 (M16)	201.1	12	231 (16mm<径≦40mm)	394 (16mm<径≦40mm)

部材	ℓ _{1 i} * (mm)	ℓ _{2 i} * (mm)	ℓ _{3 i} * (mm)	n _{f v i} *	n _{f H i} *	F _i (MPa)	F _i * (MPa)	転倒方向	
								弾性設計用 地震動 S _d 又は 静的震度	基準地震動 S _s
基礎ボルト (i=1)	1160	2100	1100	2	6	—	253	—	側面方向
	1160	2100	1100	2	6				
取付ボルト (i=2)	1110	2000	1100	2	6	—	276	—	側面方向
	1110	2000	1100	2	6				

注記*：各ボルトの機器要目における上段は正面方向転倒に対する評価時の要目を示し、下段は側面方向転倒に対する評価時の要目を示す。

1.3 計算数値

1.3.1 ボルトに作用する力 (単位：N)

部材	F _{bi}		Q _{bi}	
	弾性設計用 地震動S _d 又は 静的震度	基準地震動S _s	弾性設計用 地震動S _d 又は 静的震度	基準地震動S _s
基礎ボルト (i=1)	—	<input type="text"/>	—	<input type="text"/>
取付ボルト (i=2)	—	<input type="text"/>	—	<input type="text"/>

1.4 結論

1.4.1 ボルトの応力 (単位：MPa)

部材	材料	応力	弾性設計用地震動S _d 又は静的震度		基準地震動S _s	
			算出応力	許容応力	算出応力	許容応力
基礎ボルト (i=1)	SS400	引張り	—	—	$\sigma_{b1}=32$	$f_{ts1}=152^*$
		せん断	—	—	$\tau_{b1}=11$	$f_{sb1}=117$
取付ボルト (i=2)	SS400	引張り	—	—	$\sigma_{b2}=27$	$f_{ts2}=207^*$
		せん断	—	—	$\tau_{b2}=10$	$f_{sb2}=159$

すべて許容応力以下である。

注記*： $f_{tsi} = \text{Min}[1.4 \cdot f_{toi} - 1.6 \cdot \tau_{bi}, f_{toi}]$

1.4.2 電氣的機能の評価結果 (×9.8m/s²)

		機能維持評価用加速度*	機能確認済加速度
5号機原子炉建屋内 緊急時対策所用交流 110V分電盤3	水平方向	1.50	<input type="text"/>
	鉛直方向	1.23	<input type="text"/>

注記*：基準地震動S_sにより定まる応答加速度とする。

機能維持評価用加速度(1.0・ZPA)はすべて機能確認済加速度以下である。

