

柏崎刈羽原子力発電所第7号機 工事計画審査資料	
資料番号	KK7添-2-075-5 改2
提出年月日	2020年 8月20日

V-2-2-別添 1-3-5 サブドレン動力制御盤の耐震性についての計算書

K7 ① V-2-2-別添 1-3-5 R2

2020年8月

東京電力ホールディングス株式会社

V-2-2-別添 1-3-5 サブドレン動力制御盤の耐震性についての計算書

## 目 次

1. 概要	1
2. 一般事項	1
2.1 構造計画	1
3. 固有周期	3
3.1 固有周期の確認	3
4. 構造強度評価	4
4.1 構造強度評価方法	4
4.2 荷重の組合せ及び許容応力	4
4.2.1 荷重の組合せ及び許容応力状態	4
4.2.2 許容応力	4
4.2.3 使用材料の許容応力評価条件	4
4.3 計算条件	4
5. 機能維持評価	8
5.1 電氣的機能維持評価方法	8
6. 評価結果	9

## 1. 概要

5号機地下水排水設備は、建屋の耐震性を確保するため地下水位を建屋基礎スラブ底面レベル以深に維持する機能を有する。

5号機地下水排水設備の評価においては、V-2-1-1「耐震設計の基本方針」のうち、「10. 耐震計算の基本方針 10.1 建物・構築物」に基づき、基準地震動 $S_s$ による地震力に対して機能を維持できることを確認する。

本計算書は、V-2-1-9「機能維持の基本方針」にて設定している構造強度及び機能維持の設計方針に基づき、5号機地下水排水設備のうちサブドレン動力制御盤が設計用地震力に対して十分な構造強度及び電氣的機能を有していることを説明するものである。

なお、サブドレン動力制御盤は、V-2-1-14「計算書作成の方法」に記載の壁掛形であるため、V-2-1-14「計算書作成の方法 添付資料-9 盤の耐震性についての計算書作成の基本方針」に基づき評価を実施する。

## 2. 一般事項

### 2.1 構造計画

サブドレン動力制御盤の構造計画を表2-1に示す。

表 2-1 構造計画

計画の概要		概略構造図												
基礎・支持構造	主体構造													
<p>サブドレン動力制御盤は、取付ボルトによりチャンネルベースに固定される。 チャンネルベースは、壁に基礎ボルトで設置される。</p>	<p>壁掛形 (鋼材及び鋼板を組み合わせた壁掛閉鎖型の盤)</p>	<p>【サブドレン動力制御盤】</p> <p>(正面方向)</p> <table border="1"> <thead> <tr> <th>機器名称</th> <th>サブドレン動力制御盤 (H21-P573)</th> <th>サブドレン動力制御盤 (H21-P574)</th> </tr> </thead> <tbody> <tr> <td>たて</td> <td>700</td> <td>700</td> </tr> <tr> <td>横</td> <td>1000</td> <td>1000</td> </tr> <tr> <td>高さ</td> <td>1650</td> <td>1650</td> </tr> </tbody> </table> <p>(側面方向)</p> <p>(単位：mm)</p>	機器名称	サブドレン動力制御盤 (H21-P573)	サブドレン動力制御盤 (H21-P574)	たて	700	700	横	1000	1000	高さ	1650	1650
機器名称	サブドレン動力制御盤 (H21-P573)	サブドレン動力制御盤 (H21-P574)												
たて	700	700												
横	1000	1000												
高さ	1650	1650												

### 3. 固有周期

#### 3.1 固有周期の確認

振動試験装置により固有振動数を測定する。測定の結果、固有周期は0.05秒以下であり、剛であることを確認した。固有周期の確認結果を表3-1に示す。

表3-1 固有周期

(単位：s)

サブドレン動力制御盤 (H21-P573)	水平	0.05 以下
	鉛直	0.05 以下
サブドレン動力制御盤 (H21-P574)	水平	0.05 以下
	鉛直	0.05 以下

#### 4. 構造強度評価

##### 4.1 構造強度評価方法

サブドレン動力制御盤の構造強度評価は、V-2-1-14「計算書作成の方法 添付資料-9 盤の耐震性についての計算書作成の基本方針」に記載の耐震計算方法に基づき行う。

##### 4.2 荷重の組合せ及び許容応力

###### 4.2.1 荷重の組合せ及び許容応力状態

サブドレン動力制御盤の荷重の組合せ及び許容応力状態を表 4-1 に示す。

###### 4.2.2 許容応力

サブドレン動力制御盤の許容応力は、表 4-2 のとおりとする。

###### 4.2.3 使用材料の許容応力評価条件

サブドレン動力制御盤の使用材料の許容応力評価に用いるものを表 4-3 に示す。

##### 4.3 計算条件

応力計算に用いる計算条件は、本計算書の【サブドレン動力制御盤(H21-P573)の耐震性についての計算結果】及び【サブドレン動力制御盤(H21-P574)の耐震性についての計算結果】の設計条件及び機器要目に示す。

表 4-1 荷重の組合せ及び許容応力状態

施設区分		機器名称	設備分類	機器等の区分	荷重の組合せ	許容応力状態
施設共通 (地震)	5号機地下水 排水設備	サブドレン動力制御盤	—	—*	$D + P_D + M_D + S_s$	$IV_{AS}$

注記\*：その他の支持構造物の荷重の組合せ及び許容応力を適用する。



表 4-2 許容応力

許容応力状態	許容限界 <sup>*1, *2</sup> (ボルト等)	
	一次応力	
	引張り	せん断
IV <sub>A</sub> S	$1.5 \cdot f_t^*$	$1.5 \cdot f_s^*$

注記\*1：応力の組合せが考えられる場合には，組合せ応力に対しても評価を行う。

\*2：当該の応力が生じない場合，規格基準で省略可能とされている場合及び他の応力で代表可能である場合は評価を省略する。

表 4-3 使用材料の許容応力評価条件

評価部材	材料	温度条件 (°C)		S <sub>y</sub> (MPa)	S <sub>u</sub> (MPa)	S <sub>y</sub> (R T) (MPa)
		周囲環境温度				
基礎ボルト	SS400 (40mm<径)	周囲環境温度	40	215	400	—
取付ボルト	SS400 (40mm<径)	周囲環境温度	40	215	400	—

## 5. 機能維持評価

### 5.1 電氣的機能維持評価方法

サブドレン動力制御盤の電氣的機能維持評価は、V-2-1-14「計算書作成の方法 添付資料-9 盤の耐震性についての計算書作成の基本方針」に記載の評価方法に基づき行う。

サブドレン動力制御盤に設置される器具の機能確認済加速度は、V-2-1-9「機能維持の基本方針」に基づき、同形式の器具単体の正弦波加振試験において、電氣的機能の健全性を確認した評価部位の最大加速度を適用する。

機能確認済加速度を表 5-1 に示す。

表 5-1 機能確認済加速度 (×9.8m/s<sup>2</sup>)

評価部位	方向	機能確認済加速度
サブドレン動力制御盤 (H21-P573)	水平	4.11
	鉛直	3.14
サブドレン動力制御盤 (H21-P574)	水平	4.11
	鉛直	3.14

## 6. 評価結果

サブドレン動力制御盤の耐震評価結果を以下に示す。発生値は許容限界を満足しており、設計用地震力に対して十分な構造強度及び電氣的機能を有していることを確認した。

### (1) 構造強度評価結果

構造強度評価の結果を次頁以降の表に示す。

### (2) 機能維持評価結果

電氣的機能維持評価の結果を次頁以降の表に示す。

K7 ① V-2-2-別添 1-3-5 R1

【サブドレン動力制御盤 (H21-P573) の耐震性についての計算結果】

1. 設計条件

機器名称	設備分類	据付場所及び床面高さ (m)	固有周期(s)		弾性設計用地震動 S <sub>d</sub> 又は静的震度		基準地震動 S <sub>s</sub>		周囲環境温度 (°C)
			水平方向	鉛直方向	水平方向 設計震度	鉛直方向 設計震度	水平方向 設計震度	鉛直方向 設計震度	
サブドレン動力制御盤 (H21-P573)	—	緊急時対策所 T.M.S.L. 12.3 (T.M.S.L. 20.3*)	0.05 以下	0.05 以下	—	—	C <sub>H</sub> =1.56	C <sub>V</sub> =1.38	40

注記\* : 基準床レベルを示す。

2. 機器要目

部材	m <sub>i</sub> (kg)	h <sub>i</sub> (mm)	d <sub>i</sub> (mm)	A <sub>b i</sub> (mm <sup>2</sup> )	n <sub>i</sub>	S <sub>y i</sub> (MPa)	S <sub>u i</sub> (MPa)
基礎ボルト (i=1)	1036	370	20 (M20)	314.2	12	215 (40mm<径)	400 (40mm<径)
取付ボルト (i=2)	911	270	16 (M16)	201.1	16	215 (40mm<径)	400 (40mm<径)

部材	l <sub>1 i</sub> * (mm)	l <sub>2 i</sub> * (mm)	l <sub>3 i</sub> * (mm)	n <sub>f v i</sub> *	n <sub>f H i</sub> *	F <sub>i</sub> (MPa)	F <sub>i</sub> * (MPa)	転倒方向	
								弾性設計用 地震動 S <sub>d</sub> 又は 静的震度	基準地震動 S <sub>s</sub>
基礎ボルト (i=1)	730	1460	960	2	4	—	258	—	側面方向
	730	1460	960	2	4				
取付ボルト (i=2)	725	1450	950	3	5	—	258	—	側面方向
	725	1450	950	3	5				

注記\* : 各ボルトの機器要目における上段は正面方向転倒に対する評価時の要目を示し、下段は側面方向転倒に対する評価時の要目を示す。

3. 計算数値

3.1 ボルトに作用する力 (単位：N)

部材	F <sub>b i</sub>		Q <sub>b i</sub>	
	弾性設計用 地震動 S <sub>d</sub> 又は 静的震度	基準地震動 S <sub>s</sub>	弾性設計用 地震動 S <sub>d</sub> 又は 静的震度	基準地震動 S <sub>s</sub>
基礎ボルト (i=1)	—	7.023×10 <sup>3</sup>	—	2.890×10 <sup>4</sup>
取付ボルト (i=2)	—	3.640×10 <sup>3</sup>	—	2.541×10 <sup>4</sup>

4. 結論

4.1 ボルトの応力 (単位：MPa)

部材	材料	応力	弾性設計用地震動 S <sub>d</sub> 又は静的震度		基準地震動 S <sub>s</sub>	
			算出応力	許容応力	算出応力	許容応力
基礎ボルト (i=1)	SS400	引張り	—	—	$\sigma_{b1}=23$	$f_{ts1}=154^*$
		せん断	—	—	$\tau_{b1}=8$	$f_{sb1}=119$
取付ボルト (i=2)	SS400	引張り	—	—	$\sigma_{b2}=19$	$f_{ts2}=193^*$
		せん断	—	—	$\tau_{b2}=8$	$f_{sb2}=148$

すべて許容応力以下である。

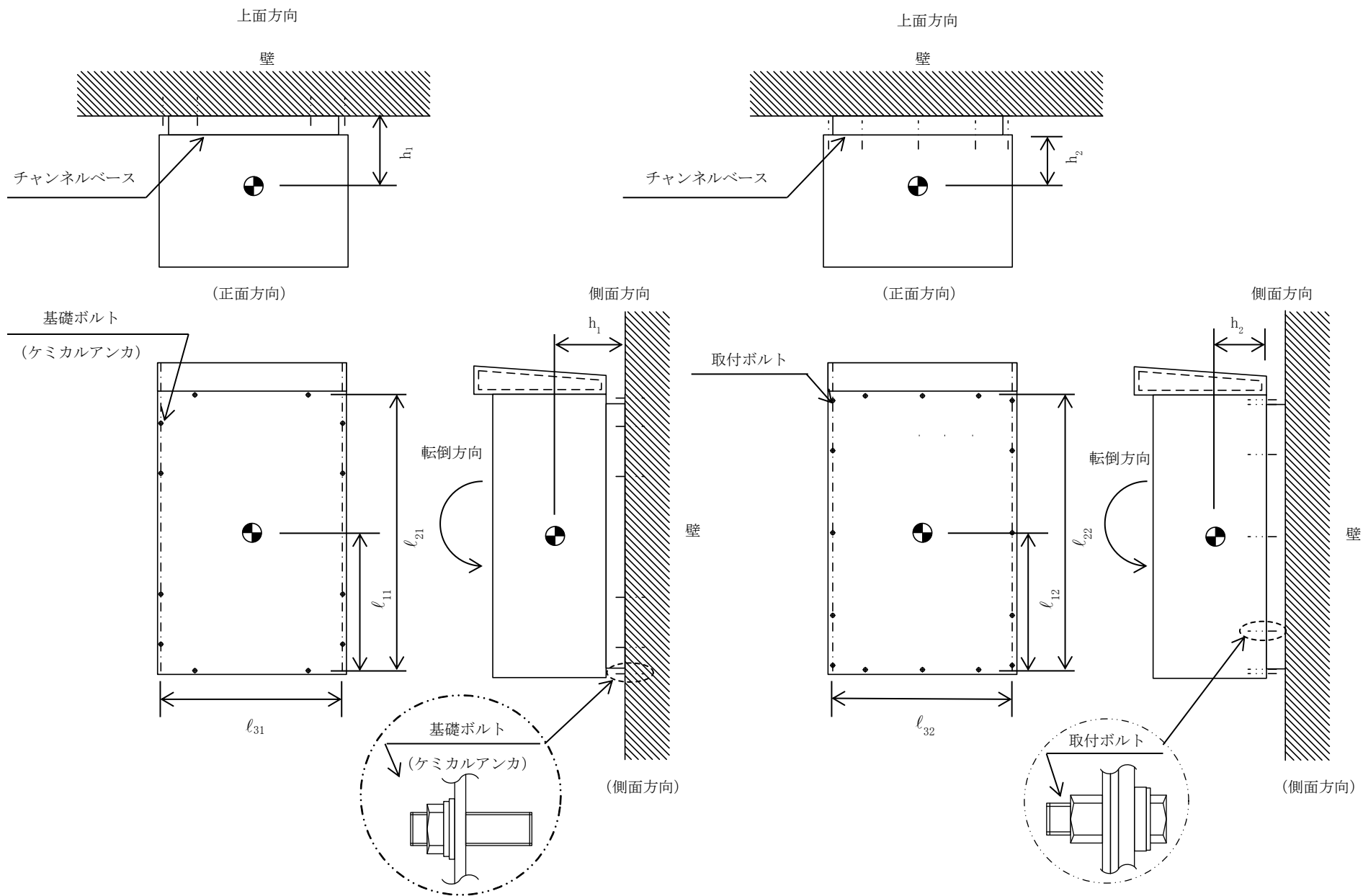
注記\*： $f_{tsi} = \text{Min}[1.4 \cdot f_{toi} - 1.6 \cdot \tau_{bi}, f_{toi}]$

4.2 電氣的機能の評価結果 (×9.8m/s<sup>2</sup>)

		機能維持評価用加速度*	機能確認済加速度
サブドレン動力制御盤 (H21-P573)	水平方向	1.30	4.11
	鉛直方向	1.16	3.14

注記\*：基準地震動 S<sub>s</sub> により定まる応答加速度とする。

機能維持評価用加速度(1.0・ZPA)はすべて機能確認済加速度以下である。



K7 ① V-2-2-別添 1-3-5 R1

【サブドレン動力制御盤 (H21-P574) の耐震性についての計算結果】

1. 設計条件

機器名称	設備分類	据付場所及び床面高さ (m)	固有周期 (s)		弾性設計用地震動 S <sub>d</sub> 又は静的震度		基準地震動 S <sub>s</sub>		周囲環境温度 (°C)
			水平方向	鉛直方向	水平方向 設計震度	鉛直方向 設計震度	水平方向 設計震度	鉛直方向 設計震度	
サブドレン動力制御盤 (H21-P574)	—	緊急時対策所 T.M.S.L. 12.3 (T.M.S.L. 20.3*)	0.05 以下	0.05 以下	—	—	C <sub>H</sub> =1.56	C <sub>V</sub> =1.38	40

注記\* : 基準床レベルを示す。

2. 機器要目

部材	m <sub>i</sub> (kg)	h <sub>i</sub> (mm)	d <sub>i</sub> (mm)	A <sub>b i</sub> (mm <sup>2</sup> )	n <sub>i</sub>	S <sub>y i</sub> (MPa)	S <sub>u i</sub> (MPa)
基礎ボルト (i = 1)	1036	370	20 (M20)	314.2	12	215 (40mm < 径)	400 (40mm < 径)
取付ボルト (i = 2)	911	270	16 (M16)	201.1	16	215 (40mm < 径)	400 (40mm < 径)

部材	ℓ <sub>1 i</sub> * (mm)	ℓ <sub>2 i</sub> * (mm)	ℓ <sub>3 i</sub> * (mm)	n <sub>f v i</sub> *	n <sub>f h i</sub> *	F <sub>i</sub> (MPa)	F <sub>i</sub> * (MPa)	転倒方向	
								弾性設計用 地震動 S <sub>d</sub> 又は 静的震度	基準地震動 S <sub>s</sub>
基礎ボルト (i = 1)	730	1460	960	2	4	—	258	—	側面方向
	730	1460	960	2	4				
取付ボルト (i = 2)	725	1450	950	3	5	—	258	—	側面方向
	725	1450	950	3	5				

注記\* : 各ボルトの機器要目における上段は正面方向転倒に対する評価時の要目を示し、下段は側面方向転倒に対する評価時の要目を示す。



3. 計算数値

3.1 ボルトに作用する力 (単位：N)

部材	F <sub>b i</sub>		Q <sub>b i</sub>	
	弾性設計用 地震動 S <sub>d</sub> 又は 静的震度	基準地震動 S <sub>s</sub>	弾性設計用 地震動 S <sub>d</sub> 又は 静的震度	基準地震動 S <sub>s</sub>
基礎ボルト (i=1)	—	7.023×10 <sup>3</sup>	—	2.890×10 <sup>4</sup>
取付ボルト (i=2)	—	3.640×10 <sup>3</sup>	—	2.541×10 <sup>4</sup>

4. 結論

4.1 ボルトの応力 (単位：MPa)

部材	材料	応力	弾性設計用地震動 S <sub>d</sub> 又は静的震度		基準地震動 S <sub>s</sub>	
			算出応力	許容応力	算出応力	許容応力
基礎ボルト (i=1)	SS400	引張り	—	—	$\sigma_{b1}=23$	$f_{ts1}=154^*$
		せん断	—	—	$\tau_{b1}=8$	$f_{sb1}=119$
取付ボルト (i=2)	SS400	引張り	—	—	$\sigma_{b2}=19$	$f_{ts2}=193^*$
		せん断	—	—	$\tau_{b2}=8$	$f_{sb2}=148$

すべて許容応力以下である。

注記\*： $f_{tsi} = \text{Min}[1.4 \cdot f_{toi} - 1.6 \cdot \tau_{bi}, f_{toi}]$

4.2 電氣的機能の評価結果 (×9.8m/s<sup>2</sup>)

		機能維持評価用加速度*	機能確認済加速度
サブドレン動力制御盤 (H21-P574)	水平方向	1.30	4.11
	鉛直方向	1.16	3.14

注記\*：基準地震動 S<sub>s</sub> により定まる応答加速度とする。

機能維持評価用加速度(1.0・ZPA)はすべて機能確認済加速度以下である。

K7 ① V-2-2-別添 1-3-5 R1E

