

本資料のうち、枠囲みの内容は、機密事項に属しますので公開できません。

柏崎刈羽原子力発電所第7号機 工事計画審査資料	
資料番号	KK7添-2-040-1 改3
提出年月日	2020年8月20日

V-2-9-1 (1) 可燃性ガス濃度制御系再結合装置の耐震性についての
計算書

2020年8月
東京電力ホールディングス株式会社

(1) 可燃性ガス濃度制御系再結合装置の耐震性についての計算書

1. 可燃性ガス濃度制御系再結合装置

目 次

1. 概要	1-1
2. 一般事項	1-1
2.1 構造計画	1-1
2.2 評価方針	1-3
2.3 適用規格・基準等	1-4
2.4 記号の説明	1-5
2.5 計算精度と数値の丸め方	1-6
3. 評価部位	1-7
4. 固有周期	1-8
4.1 固有値解析方法	1-8
4.2 解析モデル及び諸元	1-8
4.3 固有値解析結果	1-10
5. 構造強度評価	1-11
5.1 構造強度評価方法	1-11
5.2 荷重の組合せ及び許容応力	1-11
5.2.1 荷重の組合せ及び許容応力状態	1-11
5.2.2 許容応力	1-11
5.2.3 使用材料の許容応力評価条件	1-11
5.3 設計用地震力	1-15
5.4 計算方法	1-16
5.4.1 応力の計算方法	1-16
5.5 計算条件	1-19
5.5.1 取付ボルトの応力計算条件	1-19
5.6 応力の評価	1-19
5.6.1 取付ボルトの応力評価	1-19
6. 評価結果	1-20
6.1 設計基準対象施設としての評価結果	1-20

1. 概要

本計算書は、V-2-1-9「機能維持の基本方針」にて設定している構造強度の設計方針に基づき、可燃性ガス濃度制御系再結合装置が設計用地震力に対して十分な構造強度を有していることを説明するものである。

可燃性ガス濃度制御系再結合装置は、設計基準対象施設においてはSクラス施設に分類される。以下、設計基準対象施設としての構造強度評価を示す。

2. 一般事項

2.1 構造計画

可燃性ガス濃度制御系再結合装置の構造計画を表2-1に示す。

表 2-1 構造計画

計画の概要		概略構造図
基礎・支持構造	主体構造	
<p>可燃性ガス濃度制御系再結合装置は、チャンネルベースに取付ボルトにより据付ける。</p>	<p>熱反応式 (スキッドベース上にブロワ及びヒータボックスを取付けた構造)</p>	<p>サポートプレート キャン ブレース チャンネルベース ブロワ 配管 ヒータボックス スキッドベース 取付ボルト 再結合器 加熱管 4550 2450 1731 (単位: mm)</p>

2.2 評価方針

可燃性ガス濃度制御系再結合装置の応力評価は、V-2-1-9「機能維持の基本方針」にて設定した荷重及び荷重の組合せ並びに許容限界に基づき、「2.1 構造計画」にて示す可燃性ガス濃度制御系再結合装置の部位を踏まえ「3. 評価部位」にて設定する箇所において、「4. 固有周期」で算出した固有周期に基づく設計用地震力による応力等が許容限界内に収まることを、「5. 構造強度評価」にて示す方法にて確認することで実施する。確認結果を「6. 評価結果」に示す。

可燃性ガス濃度制御系再結合装置の耐震評価フローを図 2-1 に示す。

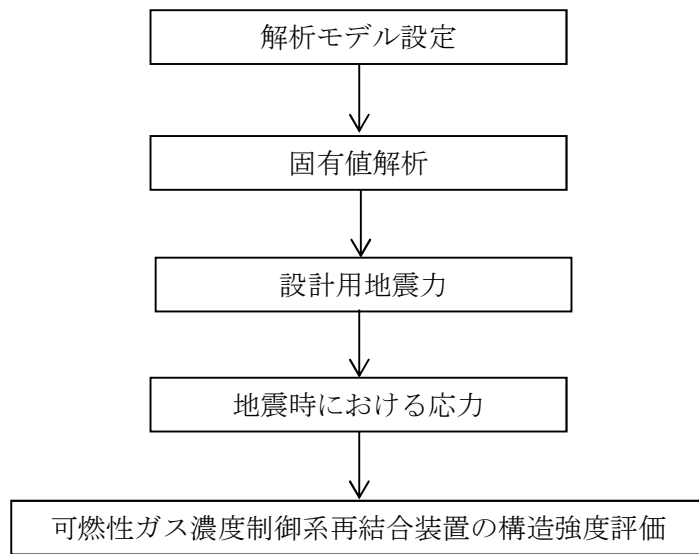


図 2-1 可燃性ガス濃度制御系再結合装置の耐震評価フロー

2.3 適用規格・基準等

本評価において適用する規格・基準等を以下に示す。

- ・原子力発電所耐震設計技術指針 重要度分類・許容応力編 J E A G 4 6 0 1 ・補-1984
（(社) 日本電気協会）
- ・原子力発電所耐震設計技術指針 J E A G 4 6 0 1 -1987（(社) 日本電気協会）
- ・原子力発電所耐震設計技術指針 J E A G 4 6 0 1 -1991 追補版（(社) 日本電気協会）
- ・発電用原子力設備規格 設計・建設規格（(社) 日本機械学会，2005/2007）（以下「設計・建設規格」という。）

2.4 記号の説明

記号	記号の説明	単位
A_b	取付ボルトの軸断面積	mm^2
C_H	水平方向設計震度	—
C_V	鉛直方向設計震度	—
d	取付ボルトの呼び径	mm
F	設計・建設規格 SSB-3121.1(1)に定める値	MPa
F^*	設計・建設規格 SSB-3133 に定める値	MPa
F_b	取付ボルトに作用する引張力 (1 本当たり)	N
f_{sb}	せん断力のみを受ける取付ボルトの許容せん断応力	MPa
f_{to}	引張力のみを受ける取付ボルトの許容引張応力	MPa
f_{ts}	引張力とせん断力を同時に受ける取付ボルトの許容引張応力	MPa
g	重力加速度 (=9.80665)	m/s^2
h	取付面から重心までの距離	mm
l_1	重心と取付ボルト間の水平方向距離*1	mm
l_2	重心と取付ボルト間の水平方向距離*1	mm
m	可燃性ガス濃度制御系再結合装置の荷重	kg
n	せん断力を受ける取付ボルトの本数	—
n_f	評価上引張力を受けるとして期待する取付ボルトの本数	—
Q_b	取付ボルトに作用するせん断力	N
S_u	設計・建設規格 付録材料図表 Part5 表 9 に定める値	MPa
S_y	設計・建設規格 付録材料図表 Part5 表 8 に定める値	MPa
$S_y(RT)$	設計・建設規格 付録材料図表 Part5 表 8 に定める材料の 40℃ における値	MPa
π	円周率	—
σ_b	取付ボルトに生じる引張応力	MPa
τ_b	取付ボルトに生じるせん断応力	MPa

注記*1: $l_1 \leq l_2$

2.5 計算精度と数値の丸め方

精度は、有効数字 6 桁以上を確保する。

表示する数値の丸め方は、表 2-2 に示すとおりとする。

表 2-2 表示する数値の丸め方

数値の種類	単位	処理桁	処理方法	表示桁
固有周期	s	小数点以下第 4 位	四捨五入	小数点以下第 3 位
縦弾性係数* ¹	MPa	有効数字 4 桁目	四捨五入	有効数字 3 桁* ²
設計震度	—	小数点以下第 3 位	切上げ	小数点以下第 2 位
温度	°C	—	—	整数位
質量	kg	—	—	整数位
長さ	mm	—	—	整数位* ³
断面積	mm ²	有効数字 5 桁目	四捨五入	有効数字 4 桁* ²
力	N	有効数字 5 桁目	四捨五入	有効数字 4 桁* ²
算出応力	MPa	小数点以下第 1 位	切上げ	整数位
許容応力* ⁴	MPa	小数点以下第 1 位	切捨て	整数位

注記*1：設計・建設規格 付録材料図表に記載された温度の中間における縦弾性係数は、比例法により補間した値の有効数字 4 桁目を四捨五入し、有効数字 3 桁までの値とする。

*2：絶対値が 1000 以上のときは、べき数表示とする。

*3：設計上定める値が小数点以下第 1 位の場合は、小数点以下第 1 位表示とする。

*4：設計・建設規格 付録材料図表に記載された温度の中間における引張強さ及び降伏点は比例法により補間した値の小数点以下第 1 位を切捨て、整数位までの値とする。

3. 評価部位

可燃性ガス濃度制御系再結合装置の耐震評価は、「5.1 構造強度評価方法」に示す条件に基づき、耐震評価上厳しくなる取付ボルトについて実施する。可燃性ガス濃度制御系再結合装置の耐震評価部位については、表 2-1 の概略構造図に示す。

4. 固有周期

4.1 固有値解析方法

可燃性ガス濃度制御系再結合装置の固有値解析方法を以下に示す。

- (1) 可燃性ガス濃度制御系再結合装置は、「4.2 解析モデル及び諸元」に示す三次元はりモデルとして考える。

4.2 解析モデル及び諸元

可燃性ガス濃度制御系再結合装置の解析モデル（鳥瞰図）を図4-1(1)に、解析モデルの概要を以下に示す。また、機器の諸元を本計算書の【可燃性ガス濃度制御系再結合装置の耐震性についての計算結果】の機器要目に示す。

- (1) 解析モデルは、はり部材をはり要素、板部材を板要素でモデル化し、各要素の自重は要素荷重として各々の要素で考慮し、配管等の荷重は集中荷重として該当する節点に作用させる。

図4-1(2)にはり要素と板要素の解析モデル（説明図）を示す。

- (2) 拘束条件として、スキッドベースの並進方向を拘束する。なお、取付ボルト部は、剛体として評価する。
- (3) 耐震計算に用いる寸法は公称値を使用する。
- (4) 解析コードは、「K S A P」を使用し、固有値を求める。

なお、評価に用いる解析コードの検証及び妥当性確認等の概要については、別紙「計算機プログラム（解析コード）の概要」に示す。

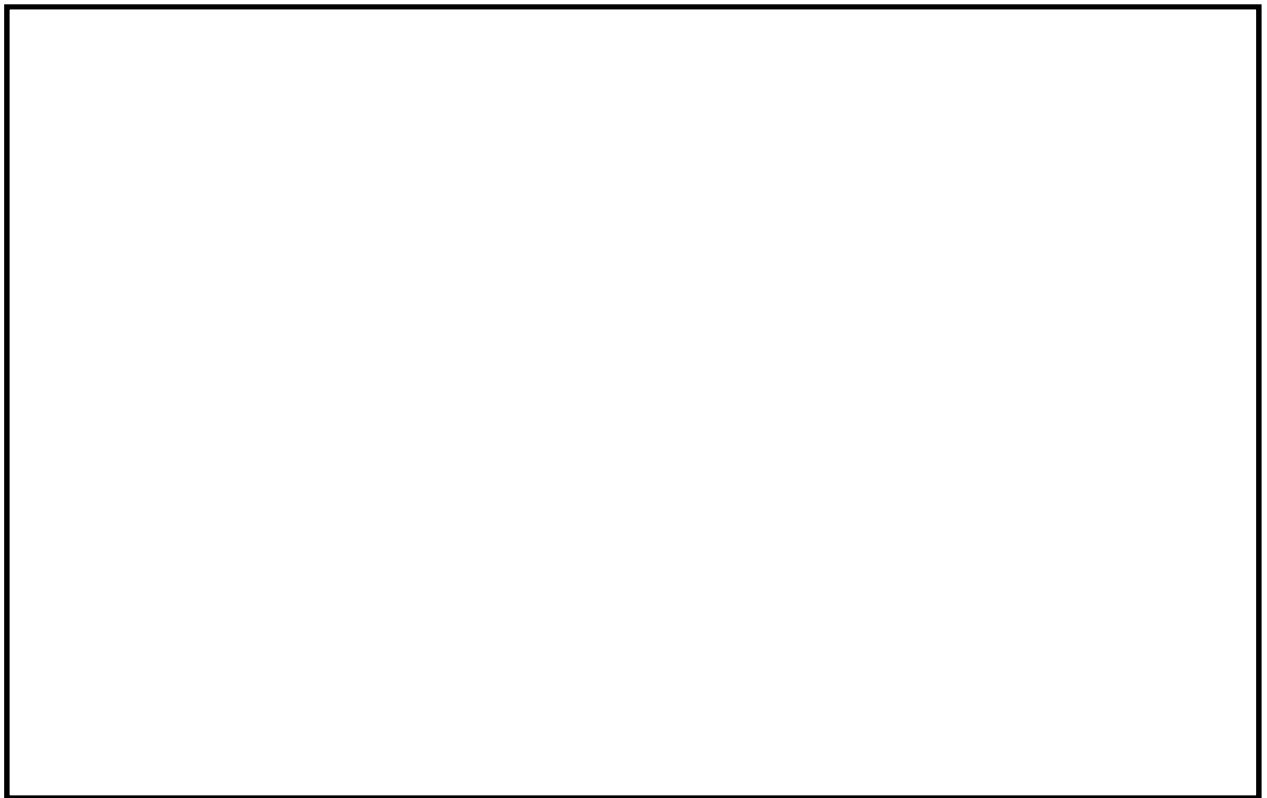


図4-1(1) 解析モデル（鳥瞰図）

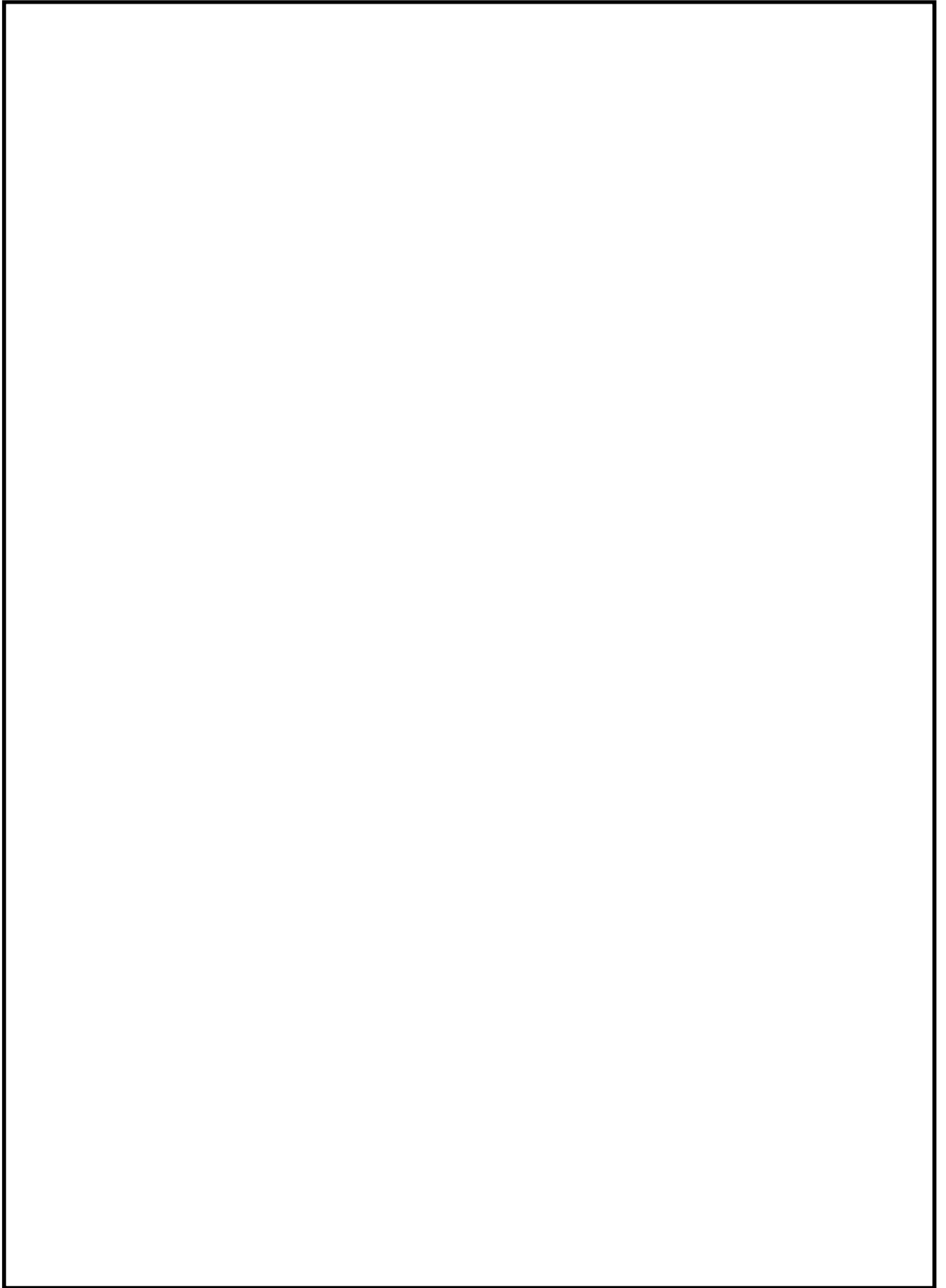


図 4-1(2) 解析モデル (説明図)

4.3 固有値解析結果

固有値解析結果を表 4-2 に示す。固有周期は 0.05 秒以下であり、剛であることを確認した。

表 4-2 固有値解析結果

モード	卓越方向	固有周期(s)	水平方向刺激係数		鉛直方向刺激係数
			X方向	Y方向	
1次	水平方向		—	—	—
3次	鉛直方向		—	—	—

5. 構造強度評価

5.1 構造強度評価方法

4.2 項(4)のほか、次の条件で計算する。

- (1) 可燃性ガス濃度制御系再結合装置の質量は重心に集中するものとする。
- (2) 地震力は、可燃性ガス濃度制御系再結合装置に対して、水平方向及び鉛直方向から作用するものとする。
- (3) 可燃性ガス濃度制御系再結合装置全体の構造強度評価に対する可燃性ガス濃度制御系再結合装置ブロワの運転による影響は微小であるため、可燃性ガス濃度制御系再結合装置ブロワの振動は考慮しないものとする。
- (4) 可燃性ガス濃度制御系再結合装置は取付ボルトでチャンネルベースに固定された固定端とする。ここで、チャンネルベースについては剛となるように設定する。
- (5) 転倒方向は図 5-1 及び図 5-2 における長辺方向及び短辺方向について検討し、計算書には計算結果の厳しい方を記載する。

5.2 荷重の組合せ及び許容応力

5.2.1 荷重の組合せ及び許容応力状態

可燃性ガス濃度制御系再結合装置取付ボルトの荷重の組合せ及び許容応力状態のうち設計基準対象施設の評価に用いるものを表 5-1 に示す。

5.2.2 許容応力

可燃性ガス濃度制御系再結合装置の許容応力は、V-2-1-9「機能維持の基本方針」に基づき表 5-2 のとおりとする。

5.2.3 使用材料の許容応力評価条件

可燃性ガス濃度制御系再結合装置の使用材料の許容応力評価条件のうち設計基準対象施設の評価に用いるものを表 5-3 に示す。

表 5-1 荷重の組合せ及び許容応力状態 (設計基準対象施設)

施設区分		機器名称	耐震重要度分類	機器等の区分	荷重の組合せ	許容応力状態
原子炉格納施設	放射性物質濃度制御設備及び可燃性ガス濃度制御設備並びに格納容器再循環設備	可燃性ガス濃度制御系再結合装置	S	—*	$D + P_D + M_D + S d^*$	Ⅲ _A S
					$D + P_D + M_D + S s$	Ⅳ _A S

注記* : その他の支持構造物の荷重の組合せ及び許容応力を適用する。

表 5-2 許容応力 (その他の支持構造物)

許容応力状態	許容限界 ^{*1, *2} (ボルト等)	
	一次応力	
	引張り	せん断
Ⅲ _A S	$1.5 \cdot f_t$	$1.5 \cdot f_s$
Ⅳ _A S	$1.5 \cdot f_t^*$	$1.5 \cdot f_s^*$

注記*1：応力の組合せが考えられる場合には，組合せ応力に対しても評価を行う。

*2：当該の応力が生じない場合，規格基準で省略可能とされている場合及び他の応力で代表可能である場合は評価を省略する。

表 5-3 使用材料の許容応力評価条件 (設計基準対象施設)

評価部材	材料	温度条件 (°C)		S_y (MPa)	S_u (MPa)	S_y (R T) (MPa)
		周囲環境温度	66			
取付ボルト		周囲環境温度	66	730	868	—

5.3 設計用地震力

耐震評価に用いる設計用地震力を表 5-4 に示す。

「弾性設計用地震動 S d 又は静的震度」及び「基準地震動 S s」による地震力は、V-2-1-7「設計用床応答曲線の作成方針」に基づき設定する。

表 5-4 設計用地震力（設計基準対象施設）

据付場所 及び 床面高さ (m)	固有周期 (s)		弾性設計用地震動 S d 又は静的震度		基準地震動 S s	
	水平方向	鉛直方向	水平方向 設計震度	鉛直方向 設計震度	水平方向 設計震度	鉛直方向 設計震度
原子炉建屋 T. M. S. L. 12.8 (T. M. S. L. 12.3*)	□	□	$C_H=0.71$	$C_V=0.67$	$C_H=1.41$	$C_V=1.33$

注記*：基準床レベルを示す。

5.4 計算方法

5.4.1 応力の計算方法

取付ボルトの応力は地震による震度によって生じる引張力とせん断力について計算する。

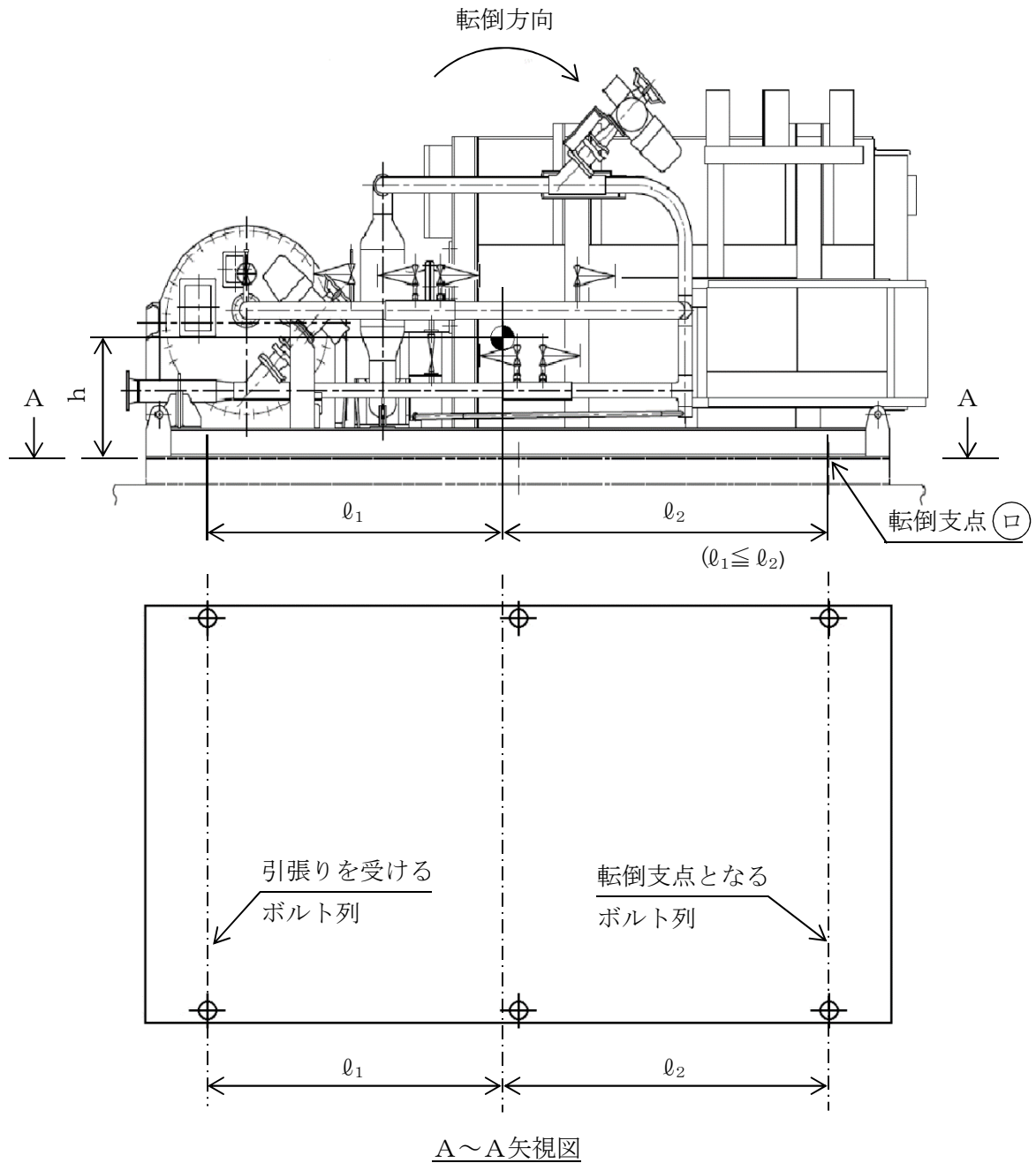


図5-1 計算モデル（長辺方向転倒 $C_v > 1$ の場合）

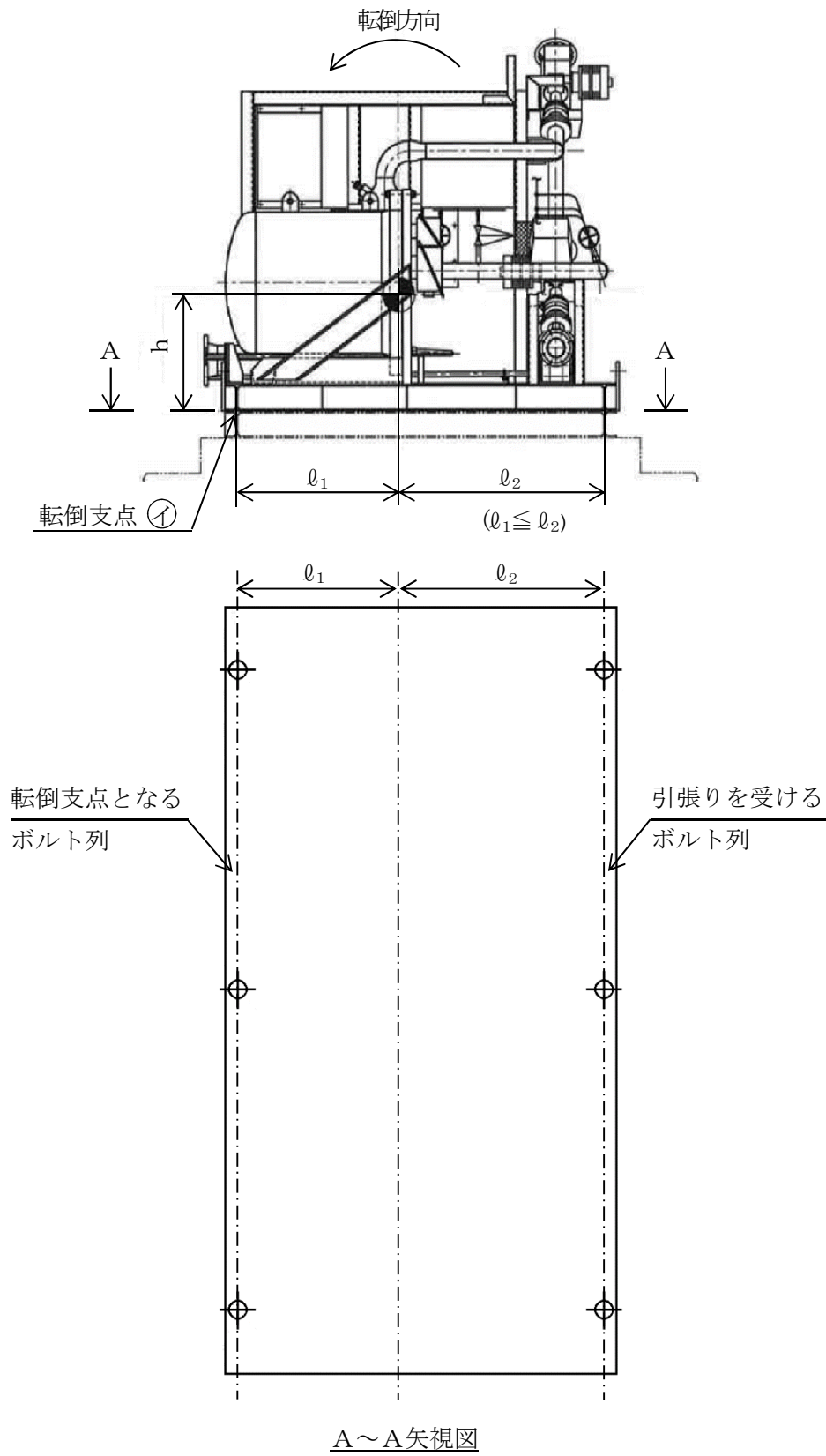


図5-2 計算モデル (短辺方向転倒 $C_v \leq 1$ の場合)

(1) 引張応力

取付ボルトに対する引張力は最も厳しい条件として、図5-1及び図5-2に示すモデルにより(イ)点($C_v \leq 1$)及び(ロ)点($C_v > 1$)を支点とする転倒を考え、これを片側の最外列の取付ボルトで受けるものとして計算する。

引張力

($C_v \leq 1$)

$$F_b = \frac{C_H \cdot m \cdot g \cdot h - (1 - C_v) \cdot m \cdot g \cdot \ell_1}{n_f \cdot (\ell_1 + \ell_2)} \dots\dots\dots (5.4.1.1.1)$$

($C_v > 1$)

$$F_b = \frac{C_H \cdot m \cdot g \cdot h - (1 - C_v) \cdot m \cdot g \cdot \ell_2}{n_f \cdot (\ell_1 + \ell_2)} \dots\dots\dots (5.4.1.1.2)$$

引張応力

$$\sigma_b = \frac{F_b}{A_b} \dots\dots\dots (5.4.1.1.3)$$

ここで、取付ボルトの軸断面積 A_{bi} は次式により求める。

$$A_b = \frac{\pi}{4} \cdot d^2 \dots\dots\dots (5.4.1.1.4)$$

ただし、 F_b が負のとき取付ボルトには引張力が生じないので、引張応力の計算は行わない。

(2) せん断応力

取付ボルトに対するせん断力は、取付ボルト全本数で受けるものとして計算する。

せん断力

$$Q_b = C_H \cdot m \cdot g \dots\dots\dots (5.4.1.1.5)$$

せん断応力

$$\tau_b = \frac{Q_b}{n \cdot A_b} \dots\dots\dots (5.4.1.1.6)$$

5.5 計算条件

5.5.1 取付ボルトの応力計算条件

応力計算に用いる計算条件は、本計算書の【可燃性ガス濃度制御系再結合装置の耐震性についての計算結果】の設計条件及び機器要目に示す。

5.6 応力の評価

5.6.1 取付ボルトの応力評価

5.4.1項で求めたボルトの引張応力 σ_b は次式より求めた許容引張応力 f_{ts} 以下であること。ただし、 f_{to} は下表による。

$$f_{ts} = \text{Min}[1.4 \cdot f_{to} - 1.6 \cdot \tau_b, f_{to}] \quad \dots\dots\dots (5.6.1.1)$$

せん断応力 τ_b はせん断力のみを受けるボルトの許容せん断応力 f_{sb} 以下であること。ただし、 f_{sb} は下表による。

	弾性設計用地震動 S d 又は静的震度による 荷重との組合せの場合	基準地震動 S s による 荷重との組合せの場合
許容引張応力 f_{to}	$\frac{F}{2} \cdot 1.5$	$\frac{F^*}{2} \cdot 1.5$
許容せん断応力 f_{sb}	$\frac{F}{1.5 \cdot \sqrt{3}} \cdot 1.5$	$\frac{F^*}{1.5 \cdot \sqrt{3}} \cdot 1.5$

6. 評価結果

6.1 設計基準対象施設としての評価結果

可燃性ガス濃度制御系再結合装置の設計基準対象施設としての耐震評価結果を以下に示す。
発生値は許容限界を満足しており、設計用地震力に対して十分な構造強度を有していることを確認した。

(1) 構造強度評価結果

構造強度評価の結果を次頁以降の表に示す。

【可燃性ガス濃度制御系再結合装置の耐震性についての計算結果】

1. 設計基準対象施設

1.1 設計条件

機器名称	耐震重要度分類	据付場所及び床面高さ (m)	固有周期 (s)		弾性設計用地震動 S _d 又は静的震度		基準地震動 S _s		最高使用温度 (°C)	周囲環境温度 (°C)
			水平方向	鉛直方向	水平方向設計震度	鉛直方向設計震度	水平方向設計震度	鉛直方向設計震度		
可燃性ガス濃度制御系再結合装置	S	原子炉建屋 T. M. S. L. 12.8 (T. M. S. L. 12.3*)	<input type="text"/>	<input type="text"/>	C _H =0.71	C _V =0.67	C _H =1.41	C _V =1.33	—	66

注記* : 基準床レベルを示す。

1.2 機器要目

(1) 取付ボルト

部材	m (kg)	h (mm)	ℓ ₁ * (mm)	ℓ ₂ * (mm)	d (mm)	A _b (mm ²)	n	n _f *
取付ボルト	<input type="text"/>							

部材	S _y (MPa)	S _u (MPa)	F (MPa)	F* (MPa)	転倒方向	
					弾性設計用地震動 S _d 又は静的震度	基準地震動 S _s
取付ボルト	730	868	607	607	短辺方向	長辺方向

注記* : 取付ボルトの機器要目における上段は短辺方向転倒に対する評価時の要目を示し、
下段は長辺方向転倒に対する評価時の要目を示す。

(2) 固有値解析

部材		材料	温度 (°C)	縦弾性係数 E (MPa)	ポアソン比	要素数	節点数
スキッドベース		SS400	66	2.00×10^5	0.3	□	□
ヒータボックス		SS400	66	2.00×10^5			
ブロワ	サポートプレート	SM400B	66	2.00×10^5			
	キャン	SM400B	66	2.00×10^5			
	ブレース	SS400	66	2.00×10^5			

1.3 計算数値

1.3.1 取付ボルトに作用する力

(単位：N)

部 材	F_b		Q_b	
	弾性設計用地震動 S d 又は静的震度	基準地震動 S s	弾性設計用地震動 S d 又は静的震度	基準地震動 S s
取付ボルト	□			

1.4 結 論

1.4.1 取付ボルトの応力

(単位：MPa)

部 材	材 料	応 力	弾性設計用地震動 S d 又は静的震度		基準地震動 S s	
			算出応力	許容応力	算出応力	許容応力
取付ボルト	□	引張り	$\sigma_b = 4$	$f_{ts} = 455^*$	$\sigma_b = 50$	$f_{ts} = 455^*$
		せん断	$\tau_b = 28$	$f_{sb} = 350$	$\tau_b = 56$	$f_{sb} = 350$

すべて許容応力以下である。

注記* : $f_{ts} = \text{Min}[1.4 \cdot f_{to} - 1.6 \cdot \tau_b, f_{to}]$

2. 可燃性ガス濃度制御系再結合装置ブロワ

目 次

1. 概要	2-1
2. 一般事項	2-1
2.1 構造計画	2-1
2.2 評価方針	2-3
2.3 適用規格・基準等	2-4
2.4 記号の説明	2-5
2.5 計算精度と数値の丸め方	2-7
3. 評価部位	2-8
4. 固有周期	2-9
4.1 固有周期の計算方法	2-9
4.2 固有周期の計算条件	2-10
4.3 固有周期の計算結果	2-10
5. 構造強度評価	2-11
5.1 構造強度評価方法	2-11
5.2 荷重の組合せ及び許容応力	2-12
5.2.1 荷重の組合せ及び許容応力状態	2-12
5.2.2 許容応力	2-12
5.2.3 使用材料の許容応力評価条件	2-12
5.3 設計用地震力	2-16
5.4 計算方法	2-17
5.4.1 応力の許容方法	2-17
5.5 計算条件	2-19
5.5.1 ブレースの応力計算条件	2-19
5.5.2 ベース取付溶接部の応力計算条件	2-19
5.6 応力の評価	2-20
5.6.1 ブレースの応力評価	2-20
5.6.2 ベース取付溶接部の応力評価	2-20
6. 機能維持評価	2-21
6.1 動的機能維持評価方法	2-21
7. 評価結果	2-22
7.1 設計基準対象施設としての評価結果	2-22

1. 概要

本計算書は、V-2-1-9「機能維持の基本方針」にて設定している構造強度及び機能維持の設計方針に基づき、可燃性ガス濃度制御系再結合装置ブロワ（以下「ブロワ」という。）が設計用地震力に対して十分な構造強度及び動的機能を有していることを説明するものである。

ブロワは、設計基準対象施設においてはSクラス施設に分類される。以下、設計基準対象施設としての構造強度評価及び動的機能維持評価を示す。

2. 一般事項

2.1 構造計画

ブロワの構造計画を表2-1に示す。

表 2-1 構造計画

計画の概要		概略構造図
基礎・支持構造	主体構造	
<p>遠心式ブロワと原動機は、これを収めるキャンと共にサポートプレートに固定される。サポートプレートはスキッドベース上にベース及びブレースにより支持される構造となっている。よって、キャン及びその内側の遠心式ブロワと原動機の荷重は、サポートプレート、ベース取付溶接部を経てスキッドベースに伝達する。また、サポートプレートからはブレース、ベースを経てもスキッドベースに荷重が伝達される。</p>	<p>キャンド形遠心式 (キャンに遠心式ブロワと原動機を収めた構造)</p>	<p>(単位：mm)</p>

2.2 評価方針

ブロワの応力評価は、V-2-1-9「機能維持の基本方針」にて設定した荷重及び荷重の組合せ並びに許容限界に基づき、「2.1 構造計画」にて示すブロワの部位を踏まえ「3. 評価部位」にて設定する箇所において、「4. 固有周期」にて算出した固有周期に基づく設計用地震力による応力等が許容限界内に収まることを、「5. 構造強度評価」にて示す方法にて確認することで実施する。また、ブロワの機能維持評価は、V-2-1-9「機能維持の基本方針」にて設定した動的機器の機能維持の方針に基づき、地震時の応答加速度が機能確認済加速度以下であることを、「6. 機能維持評価」にて示す方法にて確認することで実施する。確認結果を「7. 評価結果」に示す。

ブロワの耐震評価フローを図2-1に示す。

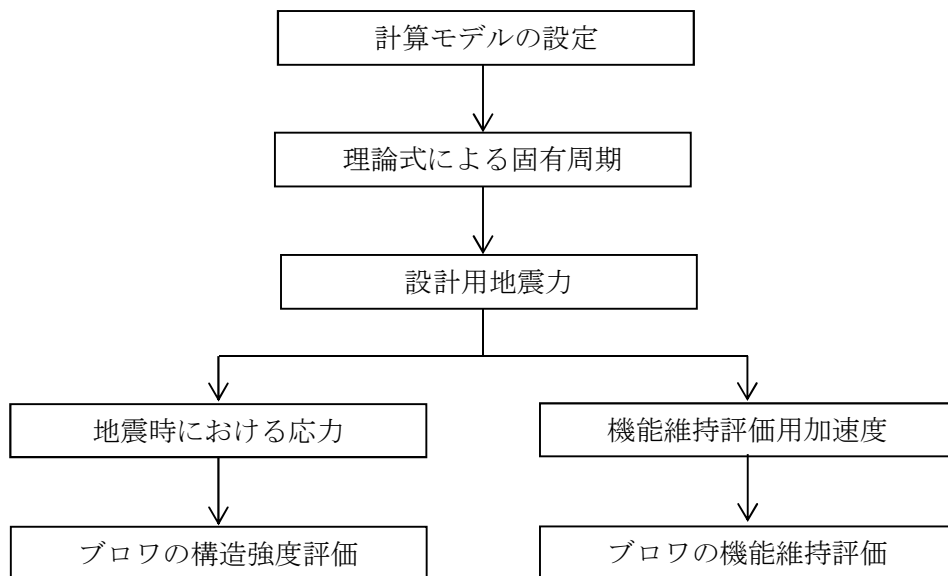


図2-1 ブロワの耐震評価フロー

2.3 適用規格・基準等

本評価において適用する規格・基準等を以下に示す。

- ・原子力発電所耐震設計技術指針 重要度分類・許容応力編 J E A G 4 6 0 1 ・補-1984
（(社) 日本電気協会）
- ・原子力発電所耐震設計技術指針 J E A G 4 6 0 1 -1987（(社) 日本電気協会）
- ・原子力発電所耐震設計技術指針 J E A G 4 6 0 1 -1991 追補版（(社) 日本電気協会）
- ・発電用原子力設備規格 設計・建設規格（(社) 日本機械学会，2005/2007）（以下「設計・建設規格」という。）

2.4 記号の説明

記号	記号の説明	単位
A	鉛直方向荷重を受ける支持構造物の断面積	mm ²
A _b	ブレースの断面積	mm ²
A _s	水平方向荷重を受ける支持構造物の有効せん断断面積	mm ²
A _{s b}	ブレースの有効せん断断面積	mm ²
A _{s s}	サポートプレートの有効せん断断面積	mm ²
A _{HW}	水平方向荷重を受ける溶接部の有効断面積	mm ²
A _{VW}	鉛直方向荷重を受ける溶接部の有効断面積	mm ²
C _H	水平方向設計震度	—
C _V	鉛直方向設計震度	—
C _P	ブロワ振動による震度	—
E	支持構造物の縦弾性係数	MPa
F	設計・建設規格 SSB-3121. 1(1)に定める値	MPa
F [*]	設計・建設規格 SSB-3121. 3に定める値	MPa
F _C	ブレースに作用する圧縮力	N
F _H	ブレースに作用する水平方向反力	N
F _{HW}	ベース取付溶接部に作用する水平方向せん断荷重	N
F _V	ブレースに作用する鉛直方向反力	N
F _{VW}	ベース取付溶接部に作用する鉛直方向せん断荷重	N
f _{b c}	ブレースの許容圧縮応力	MPa
f _{w s}	ベース取付溶接部の許容せん断応力	MPa
G	支持構造物のせん断弾性係数	MPa
g	重力加速度 (=9. 80665)	m/s ²
H _P	予想最大両振幅	μ m
h	ブロワ水平方向重心位置	mm
I _H	水平方向荷重を受ける支持構造物の断面二次モーメント	mm ⁴
I _b	ブレースの断面二次モーメント	mm ⁴
I _V	鉛直方向荷重を受ける支持構造物の断面二次モーメント	mm ⁴
i	座屈軸についての断面二次半径	mm
L	ブロワ中心高さ及び重心高さ	mm
ℓ	ブロワベース長さ	mm
ℓ _b	ブレース水平方向投影長さ	mm
ℓ _k	ブレース長さ	mm
m	ブロワ質量	kg
N	回転速度 (原動機の同期回転速度)	rpm
P	ブレースに作用する水平方向荷重	N
S _u	設計・建設規格 付録材料図表 Part5 表9に定める値	MPa

S_y	設計・建設規格 付録材料図表 Part5 表 8 に定める値	MPa
$S_y (R T)$	設計・建設規格 付録材料図表 Part5 表 8 に定める材料の 40°Cにおける値	MPa
T_H	水平方向固有周期	s
T_V	鉛直方向固有周期	s
τ_w	ベース取付溶接部に作用する最大せん断応力	MPa
τ_{w1}	ベース取付溶接部に作用する水平方向せん断応力	MPa
τ_{w2}	ベース取付溶接部に作用する鉛直方向せん断応力	MPa
σ_c	ブレースに生じる圧縮応力	MPa
Λ	圧縮材の限界細長比	—
λ	圧縮材の有効細長比	—
ν	設計・建設規格 SSB-3121. 1 (3) に定める値	—
π	円周率	—

2.5 計算精度と数値の丸め方

精度は、有効数字6桁以上を確保する。

表示する数値の丸め方は表2-2に示すとおりとする。

表2-2 表示する数値の丸め方

数値の種類	単位	処理桁	処理方法	表示桁
固有周期	s	小数点以下第4位	四捨五入	小数点以下第3位
縦弾性係数* ¹	MPa	有効数字4桁目	四捨五入	有効数字3桁* ²
せん断弾性係数	MPa	有効数字4桁目	四捨五入	有効数字3桁* ²
断面積	mm ²	有効数字5桁目	四捨五入	有効数字4桁* ²
断面二次モーメント	mm ⁴	有効数字5桁目	四捨五入	有効数字4桁* ²
設計震度	—	小数点以下第3位	切上げ	小数点以下第2位
温度	℃	—	—	整数位
質量	kg	—	—	整数位
長さ	mm	—	—	整数位* ³
力	N	有効数字5桁目	四捨五入	有効数字4桁* ²
算出応力	MPa	小数点以下第1位	切上げ	整数位
許容応力* ⁴	MPa	小数点以下第1位	切捨て	整数位

注記*1：設計・建設規格 付録材料図表に記載された温度の中間における縦弾性係数は、比例法により補間した値の有効数字4桁目を四捨五入し、有効数字3桁までの値とする。

*2：絶対値が1000以上のときはべき数表示とする。

*3：設計上定める値が小数点以下第1位の場合は、小数点以下第1位表示とする。

*4：設計・建設規格 付録材料図表に記載された温度の中間における引張強さ及び降伏点は、比例法により補間した値の小数点以下第1位を切捨て、整数位までの値とする。

3. 評価部位

ブロワの耐震評価は、「5.1 構造強度評価方法」に示す条件に基づき、耐震評価上厳しくなるブレース及びベース取付溶接部について実施する。ブロワの耐震評価部位については、表 2-1 の概略構造図に示す。

4. 固有周期

4.1 固有周期の計算方法

ブローの固有周期の計算方法を以下に示す。

(1) 計算モデル

- a. ブローの質量は重心に集中するものとする。
- b. ブローは溶接によりスキッドベースに固定されており，固定端とする。ここで，スキッドベースについて剛となるよう設計する。
- c. 耐震計算に用いる寸法は，公称値を使用する。

ブローは，図 4-1 及び図 4-2 に示す下端固定の 1 質点系振動モデルとして考える。

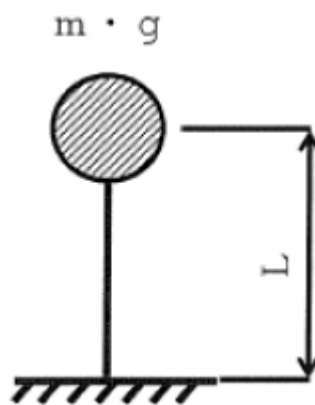


図 4-1 水平方向固有周期の計算モデル

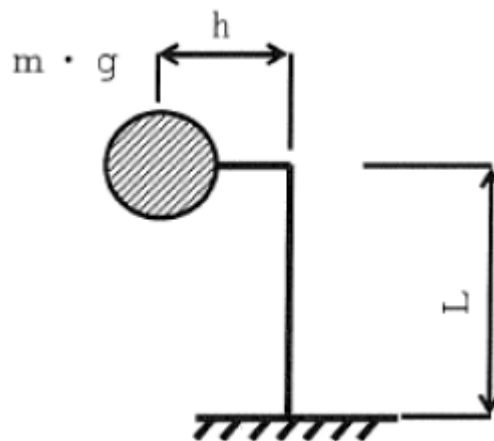


図 4-2 鉛直方向固有周期の計算モデル

(2) 水平方向固有周期

水平方向固有周期は次式で求める。

$$T_H = 2 \cdot \pi \cdot \sqrt{\frac{m}{1000} \cdot \left(\frac{L^3}{3 \cdot E \cdot I_H} + \frac{L}{G \cdot A_s} \right)} \dots (4.1.1)$$

ここで、水平方向荷重を受ける支持構造物の断面二次モーメントは、

$$I_H = I_V + 2 \cdot I_b \dots (4.1.2)$$

水平方向荷重を受ける支持構造物の有効せん断断面積は、

$$A_s = A_{s s} + 2 \cdot A_{s b} \dots (4.1.3)$$

(3) 鉛直方向固有周期

鉛直方向固有周期は次式で求める。

$$T_V = 2 \cdot \pi \cdot \sqrt{\frac{m}{1000} \cdot \left(\frac{L \cdot h^2}{E \cdot I_V} + \frac{L}{E \cdot A} \right)} \dots (4.1.4)$$

4.2 固有周期の計算条件

固有周期の計算に用いる計算条件は、本計算書の【プロワの耐震性についての計算結果】の機器要目に示す。

4.3 固有周期の計算結果

固有周期の計算結果を表 4-1 示す。固有周期は 0.05 秒以下であり、剛であることを確認した。

表 4-1 固有周期 (単位：s)

水平	<input type="text"/>
鉛直	<input type="text"/>

5. 構造強度評価

5.1 構造強度評価方法

4.1 項 a. ～ c. のほか、次の条件で評価する。

(1) 地震力はブローに対して水平方向及び鉛直方向から作用するものとする。

(2) ブレース

- a. ブローの質量は、2本のブレースに均等にかかるため、1本のブレースについて計算する。
- b. 荷重方向はブレースの応力が最も厳しい方向として図5-1に示す方向を計算する。

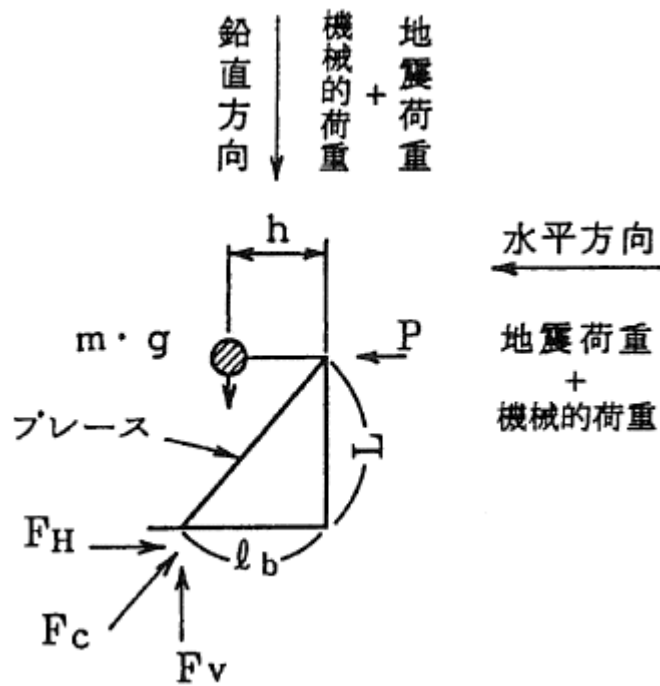


図5-1 ブレースに作用する荷重

(3) ベース取付溶接部

- a. 荷重がベース取付溶接部に水平方向せん断荷重として作用する場合と、転倒モーメントによる鉛直方向せん断荷重として作用する場合について計算する。
- b. 転倒方向はベース取付溶接部に対する鉛直方向せん断荷重が最も厳しい方向として図5-2の転倒支点を支点とする方向を計算する。

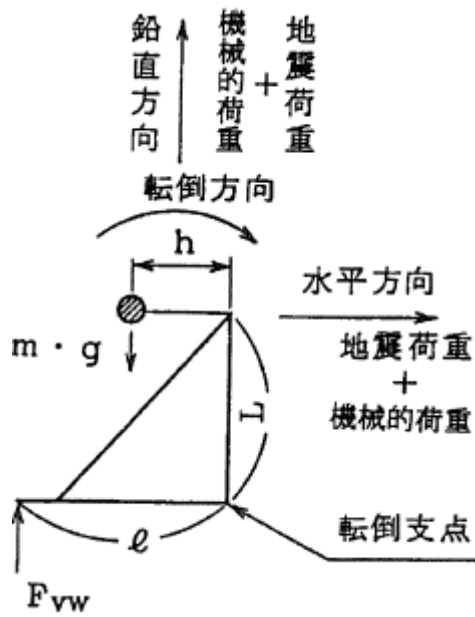


図 5-2 ベース取付溶接部に作用する荷重

5.2 荷重の組合せ及び許容応力

5.2.1 荷重の組合せ及び許容応力状態

ブローの荷重の組合せ及び許容応力状態のうち設計基準対象施設の評価に用いるものを表 5-1 に示す。

5.2.2 許容応力

ブローの許容応力は、V-2-1-9「機能維持の基本方針」に基づき表 5-2 のとおりとする。

5.2.3 使用材料の許容応力評価条件

ブローの使用材料の許容応力評価条件のうち設計基準対象施設の評価に用いるものを表 5-3 に示す。

表 5-1 荷重の組合せ及び許容応力状態 (設計基準対象施設)

施設区分		機器名称	耐震重要度分類	機器等の区分	荷重の組合せ	許容応力状態
原子炉格納 施設	放射性物質濃 度制御設備及 び可燃性ガス 濃度制御設備 並びに格納容 器再循環設備	可燃性ガス濃度制御系 再結合装置ブロワ	S	—*	$D + P_D + M_D + S_d^*$	Ⅲ _A S
	$D + P_D + M_D + S_s$				Ⅳ _A S	

注記* : その他の支持構造物の荷重の組合せ及び許容応力を適用する。

表 5-2 許容応力 (その他の支持構造物)

許容応力状態	許容限界*1, *2 (ボルト等以外)	
	一次応力	
	せん断	圧縮
Ⅲ _A S	$1.5 \cdot f_s$	$1.5 \cdot f_c$
Ⅳ _A S	$1.5 \cdot f_s^*$	$1.5 \cdot f_c^*$

注記*1: 応力の組合せが考えられる場合には, 組合せ応力に対しても評価を行う。

*2: 当該の応力が生じない場合, 規格基準で省略可能とされている場合及び他の応力で代表可能である場合は評価を省略する。

表 5-3 使用材料の許容応力評価条件 (設計基準対象施設)

評価部材	材料	温度条件 (°C)		S _y (MPa)	S _u (MPa)	S _y (RT) (MPa)
		最高使用温度				
ブレース		最高使用温度	171	201	373	—
ベース取付 溶接部		最高使用温度	171	201	373	—

5.3 設計用地震力

評価に用いる設計用地震力を表 5-4 に示す。

「弾性設計用地震動 S d 又は静的震度」及び「基準地震動 S s」による地震力は、V-2-1-7「設計用床応答曲線の作成方針」に基づき設定する。

表 5-4 設計用地震力（設計基準対象施設）

据付場所 及び 床面高さ (m)	固有周期(s)		弾性設計用地震動 S d 又は静的震度		基準地震動 S s	
	水平方向	鉛直方向	水平方向 設計震度	鉛直方向 設計震度	水平方向 設計震度	鉛直方向 設計震度
原子炉建屋 T. M. S. L. 12. 95 (T. M. S. L. 12. 3*)	□	□	$C_H=0.72$	$C_V=0.67$	$C_H=1.41$	$C_V=1.33$

注記*：基準床レベルを示す。

5.4 計算方法

5.4.1 応力の計算方法

5.4.1.1 ブレースの応力

(1) 圧縮応力

ブレースに作用する水平方向反力は

$$F_H = P = \frac{1}{2} \cdot (C_H + C_P) \cdot m \cdot g \quad \dots \dots \dots (5.4.1.1.1)$$

ここで、 C_P はブロワ振動による振幅及び原動機の同期回転速度を考慮して定める値である。

$$C_P = \frac{\frac{1}{2} \cdot \frac{H_P}{1000} \cdot \left(2 \cdot \pi \cdot \frac{N}{60}\right)^2}{g \cdot 1000} \quad \dots \dots \dots (5.4.1.1.2)$$

ブレースに作用する鉛直方向反力は

$$F_V = \frac{\frac{1}{2} \cdot (1 + C_V + C_P) \cdot m \cdot g \cdot h + \frac{1}{2} \cdot (C_H + C_P) \cdot m \cdot g \cdot L}{\ell_b} \quad \dots \dots \dots (5.4.1.1.3)$$

ブレースに作用する圧縮力は

$$F_C = \sqrt{F_H^2 + F_V^2} \quad \dots \dots \dots (5.4.1.1.4)$$

圧縮応力

$$\sigma_c = \frac{F_C}{A_b} \quad \dots \dots \dots (5.4.1.1.5)$$

5.4.1.2 ベース取付溶接部の計算方法

(1) 水平方向せん断応力

水平方向せん断荷重はベース取付溶接部に作用するものとして計算する。

水平方向せん断荷重

$$F_{HW} = (C_H + C_P) \cdot m \cdot g \quad \dots \dots \dots (5.4.1.2.1)$$

水平方向せん断応力

$$\tau_{w1} = \frac{F_{HW}}{A_{HW}} \quad \dots \dots \dots (5.4.1.2.2)$$

(2) 鉛直方向せん断応力

転倒方向はベース取付溶接部に対する鉛直方向せん断荷重が最も厳しい方向として表 5-2 の転倒支点を支点とする方向を計算する。

鉛直方向せん断荷重

$$F_{VW} = \frac{(C_V + C_P - 1) \cdot m \cdot g \cdot h + (C_H + C_P) \cdot m \cdot g \cdot L}{\ell} \quad \dots (5.4.1.2.3)$$

鉛直方向せん断応力

$$\tau_{w2} = \frac{F_{VW}}{A_{VW}} \quad \dots \dots \dots (5.4.1.2.4)$$

(3) ベース取付溶接部の応力

$$\tau_w = \text{Max}[\text{水平方向せん断応力} (\tau_{w1}), \text{鉛直方向せん断応力} (\tau_{w2})] \quad \dots \dots \dots (5.4.1.2.5)$$

5.5 計算条件

5.5.1 ブレースの応力計算条件

ブレースの応力計算に用いる計算条件は、本計算書の【ブローの耐震性についての計算結果】の設計条件及び機器要目に示す。

5.5.2 ベース取付溶接部の応力計算条件

ベース取付溶接部の応力計算に用いる計算条件は、本計算書の【ブローの耐震性についての計算結果】の設計条件及び機器要目に示す。

5.6 応力の評価

5.6.1 ブレースの応力評価

5.4 項で求めたブレースの圧縮応力 σ_c は許容圧縮応力 f_{bc} 以下であること。ただし、 f_{bc} は下表による。

	弾性設計用地震動 S d 又は静的震度による荷重との組合せの場合	基準地震動 S s による荷重との組合せの場合
許容圧縮応力 f_{bc}	$\left\{ 1 - 0.4 \cdot \left(\frac{\lambda}{\Lambda} \right)^2 \right\} \cdot \frac{F}{\nu} \cdot 1.5$	$\left\{ 1 - 0.4 \cdot \left(\frac{\lambda}{\Lambda} \right)^2 \right\} \cdot \frac{F^*}{\nu} \cdot 1.5$

ここで、 λ は、圧縮材の有効細長比で、次の計算式による。

$$\lambda = \frac{\ell_k}{i} \dots \dots \dots (5.6.1.1)$$

Λ は、圧縮材の限界細長比で、次の計算式による。

$$\Lambda = \sqrt{\frac{\pi^2 \cdot E}{0.6 \cdot F}} \dots \dots \dots (5.6.1.2)$$

注：基準地震動 S s 評価の場合は、F を F^* に置き換える

ν は、次の計算式による。

$$\nu = 1.5 + \frac{2}{3} \left(\frac{\lambda}{\Lambda} \right)^2 \dots \dots \dots (5.6.1.3)$$

5.6.2 ベース取付溶接部の応力評価

5.4 項で求めたベース取付溶接部に作用するせん断応力 τ_w は許容せん断応力 f_{ws} 以下であること。ただし、 f_{ws} は下表による。

	弾性設計用地震動 S d 又は静的震度による荷重との組合せの場合	基準地震動 S s による荷重との組合せの場合
許容せん断応力 f_{ws}	$\frac{F}{1.5 \cdot \sqrt{3}} \cdot 1.5$	$\frac{F^*}{1.5 \cdot \sqrt{3}} \cdot 1.5$

6. 機能維持評価

6.1 動的機能維持評価方法

ブロワの地震時又は地震後の動的機能維持評価について以下に示す。

なお、機能維持評価用加速度はV-2-1-7「設計用床応答曲線の作成方針」に基づき、基準地震動 S_s により定まる応答加速度を設定する。

ブロワは地震時動的機能維持が確認された機種と類似の構造及び振動特性であるため、V-2-1-9「機能維持の基本方針」に記載の機能確認済加速度を適用する。

機能確認済加速度を表6-1に示す。

表6-1 機能確認済加速度 (×9.8 m/s²)

評価部位	形式	方向	機能確認済加速度
ブロワ	遠心直動型ファン	水平	2.6
		鉛直	1.0
原動機	横型ころがり軸受電動機	水平	4.7
		鉛直	1.0

7. 評価結果

7.1 設計基準対象施設としての評価結果

ブローの設計基準対象施設としての耐震評価結果を以下に示す。発生値は許容限界を満足しており、設計用地震力に対して十分な構造強度及び動的機能を有していることを確認した。

(1) 構造強度評価結果

構造強度評価の結果を次頁以降の表に示す。

(2) 機能維持評価結果

動的機能維持評価の結果を次頁以降の表に示す。

【ブローの耐震性についての計算結果】

1. 設計基準対象施設

1.1 設計条件

機器名称	耐震重要度 分類	据付場所及び 床面高さ (m)	固有周期(s)		弾性設計用地震動S _d 又は静的震度		基準地震動S _s		ブローの振動 による震度	最高使用 温度 (°C)	周囲環境 温度 (°C)
			水平方向	鉛直方向	水平方向 設計震度	鉛直方向 設計震度	水平方向 設計震度	鉛直方向 設計震度			
可燃性ガス濃度制御系再結合 装置ブロー	S	原子炉建屋 T. M. S. L. 12. 95 (T. M. S. L. 12. 3*)	<input type="text"/>	<input type="text"/>	C _H =0. 72	C _V =0. 67	C _H =1. 41	C _V =1. 33	<input type="text"/>	171	—

注記*：基準床レベルを示す。

1.2 機器要目

部 材	m (kg)	L (mm)	h (mm)	ℓ (mm)	ℓ _b (mm)	ℓ _k (mm)	A _b (mm ²)	A _{s s} (mm ²)	A _{s b} (mm ²)
ブレース及び ベース取付溶接部	<input type="text"/>								

部 材	A _{HW} (mm ²)	A _{VW} (mm ²)	A (mm ²)	i (mm)	E (MPa)	G (MPa)	I _b (mm ⁴)	I _V (mm ⁴)
ブレース及び ベース取付溶接部	<input type="text"/>							

部 材	S _y (MPa)	S _u (MPa)	F (MPa)	F [*] (MPa)	転倒方向	
					弾性設計用 地震動S _d 又は静的震度	基準地震動S _s
ブレース及び ベース取付溶接部	201*	373*	201	241	軸	軸

HP (μm)	N (rpm)
<input type="text"/>	<input type="text"/>

注記*：最高使用温度で算出。

1.3 計算数値

1.3.1 ブレースに作用する力

(単位：N)

部 材	F_H		F_V		F_C	
	弾性設計用地震動 Sd 又は静的震度	基準地震動 S_s	弾性設計用地震動 Sd 又は静的震度	基準地震動 S_s	弾性設計用地震動 Sd 又は静的震度	基準地震動 S_s
ブレース						

1.3.2 ベース取付溶接部に作用する力

(単位：N)

部 材	F_{HW}		F_{VW}	
	弾性設計用地震動 Sd 又は静的震度	基準地震動 S_s	弾性設計用地震動 Sd 又は静的震度	基準地震動 S_s
ベース取付溶接部				

1.4 結論

1.4.1 応力

(単位：MPa)

部 材	材 料	応 力	弾性設計用地震動 Sd 又は静的震度		基準地震動 S_s	
			算出応力	許容応力	算出応力	許容応力
ブレース		圧縮	$\sigma_c = 5$	$f_{bc} = 179$	$\sigma_c = 7$	$f_{bc} = 210$
ベース取付溶接部		せん断	$\tau_w = 12$	$f_{ws} = 116$	$\tau_w = 28$	$f_{ws} = 139$

すべて許容応力以下である。

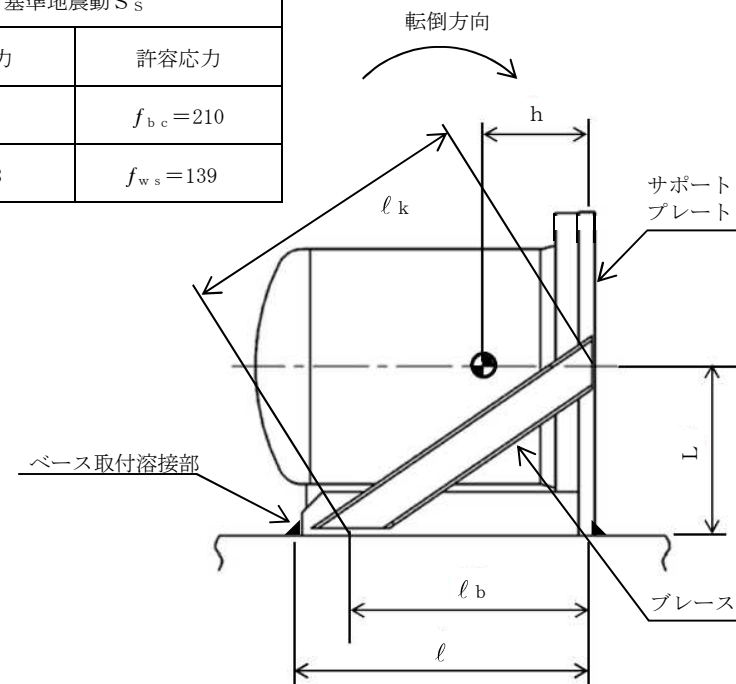
1.4.2 動的機能の評価結果

($\times 9.8 \text{ m/s}^2$)

		機能維持評価用加速度*	機能確認済加速度
ブロウ	水平方向	0.90	2.6
	鉛直方向	0.87	1.0
原動機	水平方向	0.90	4.7
	鉛直方向	0.87	1.0

注記*：基準地震動 S_s により定まる応答加速度とする。

機能維持評価用加速度 (1.0・ZPA) はすべて機能確認済加速度以下である。



3. 可燃性ガス濃度制御系再結合装置内配管

設計基準対象施設

目 次

1. 概要	3-1
2. 概略系統図及び鳥瞰図	3-2
2.1 概略系統図	3-2
2.2 鳥瞰図	3-4
3. 計算条件	3-6
3.1 計算方法	3-6
3.2 荷重の組合せ及び許容応力状態	3-7
3.3 設計条件	3-8
3.4 材料及び許容応力	3-12
3.5 設計用地震力	3-13
4. 解析結果及び評価	3-14
4.1 固有周期及び設計震度	3-14
4.2 評価結果	3-20
4.2.1 管の応力評価結果	3-20
4.2.2 支持構造物評価結果	3-21
4.2.3 弁の動的機能維持評価結果	3-22
4.2.4 代表モデルの選定結果及び全モデルの評価結果	3-23

1. 概要

本計算書は、V-2-1-14 「計算書作成の方法 添付資料-6 管の耐震性についての計算書作成の基本方針」（以下「基本方針」という。）に基づき、管、支持構造物及び弁が設計用地震力に対して十分な構造強度及び動的機能を有していることを説明するものである。

評価結果記載方法は、以下に示すとおりである。

(1) 管

工事計画記載範囲の管のうち、各応力区分における最大応力評価点評価結果を解析モデル単位に記載する。また、全2モデルのうち、各応力区分における最大応力評価点の許容値／発生値（以下「裕度」という。）が最小となる解析モデルを代表として鳥瞰図、計算条件及び評価結果を記載する。各応力区分における代表モデルの選定結果及び全モデルの評価結果を4.2.4に記載する。

(2) 支持構造物

工事計画記載範囲の支持点のうち、種類及び型式単位に反力が最大となる支持点の評価結果を代表として記載する。



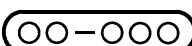

(3) 弁

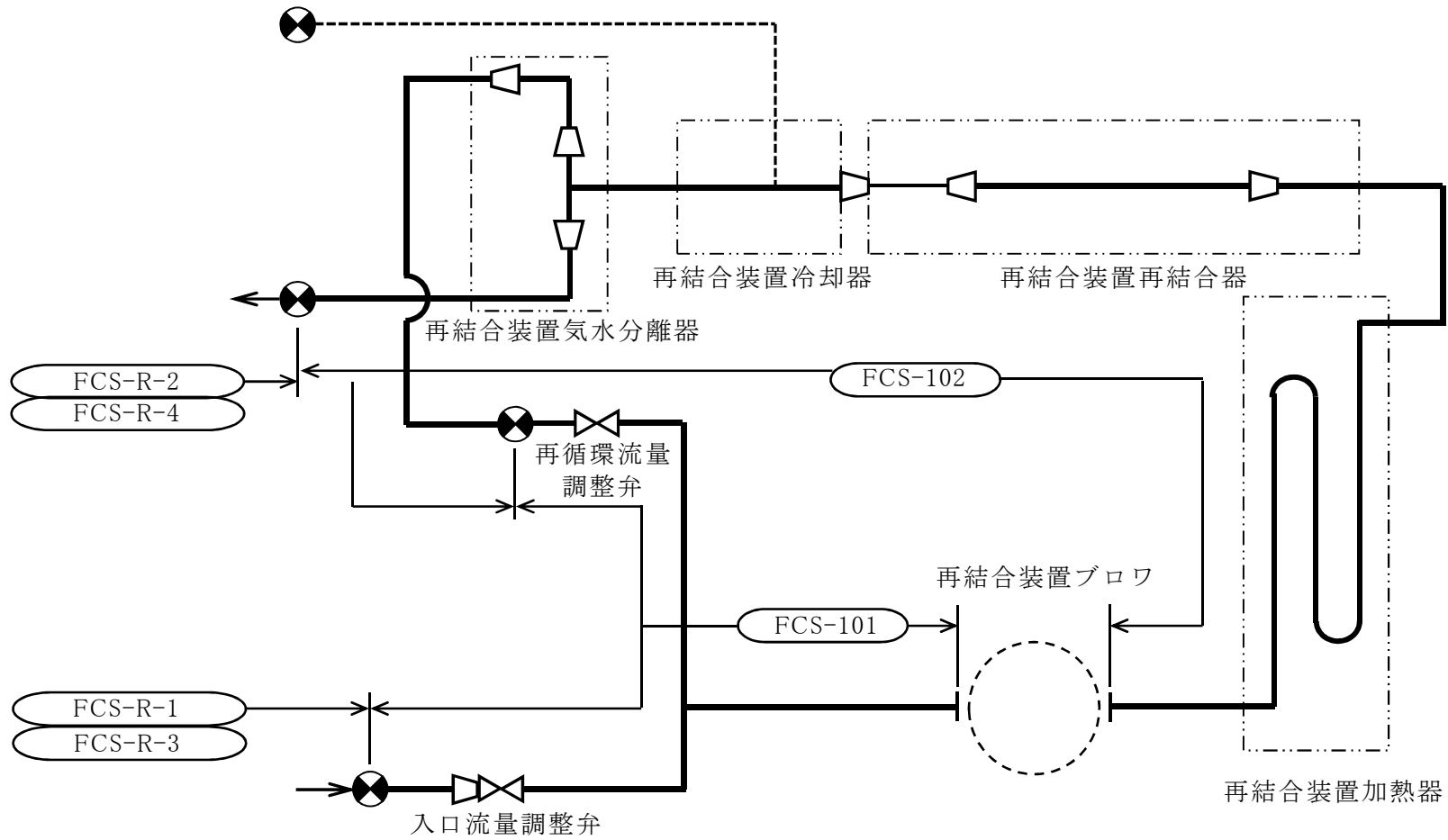
機能確認済加速度の機能維持評価用加速度に対する裕度が最小となる動的機能維持要求弁を代表として評価結果を記載する。

2. 概略系統図及び鳥瞰図

2.1 概略系統図

概略系統図記号凡例

記号	内容
 (太線)	工事計画記載範囲の管のうち、本計算書記載範囲の管
 (破線)	工事計画書記載範囲外であるが、計算モデルの概略を示すために表記する管
	鳥瞰図番号
	アンカ





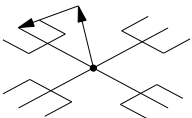
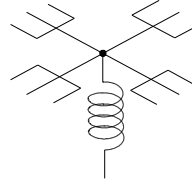
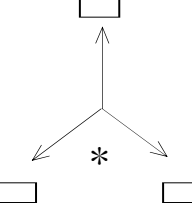


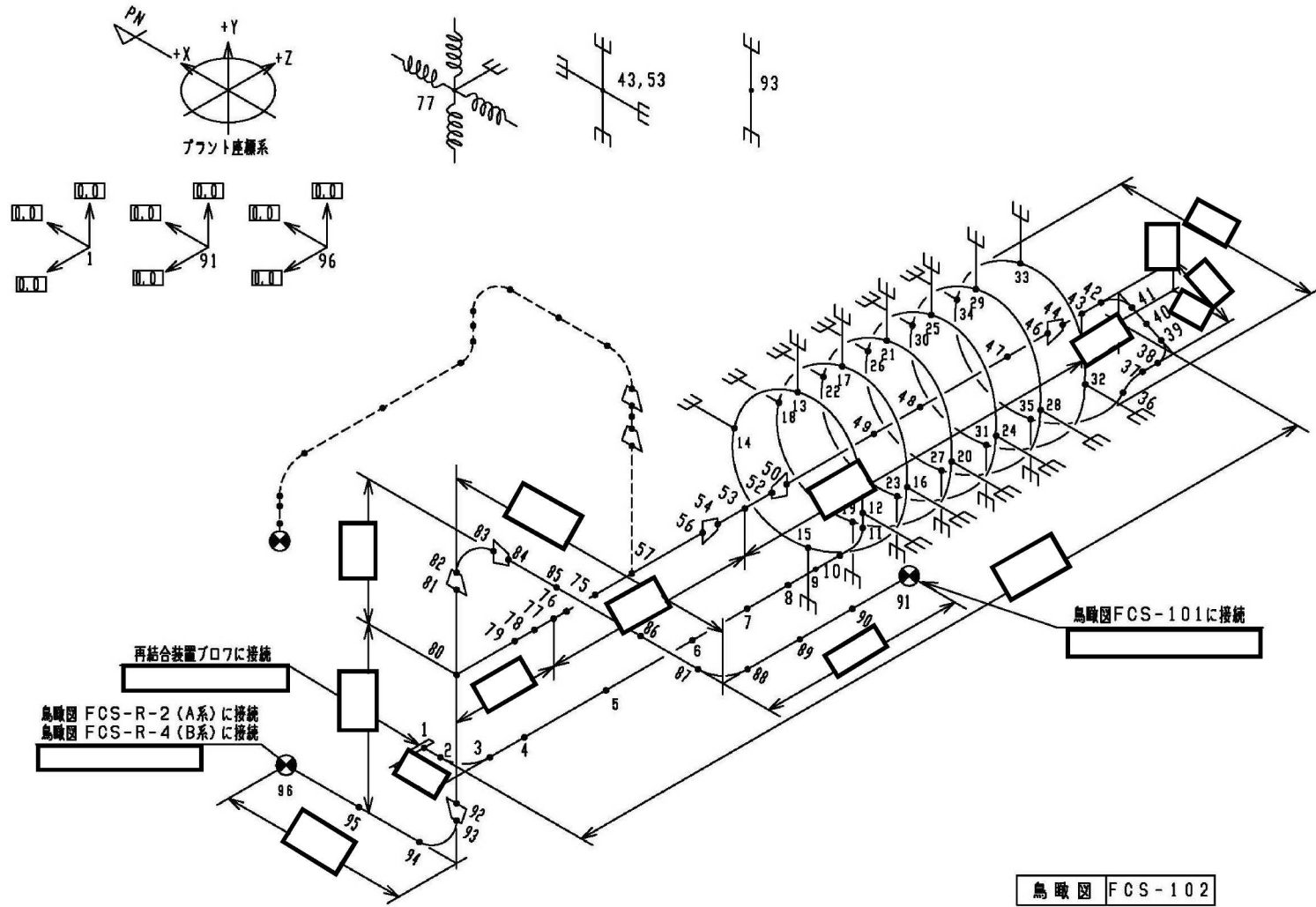
3-3

可燃性ガス濃度制御系概略系統図

2.2 鳥瞰図

鳥瞰図記号凡例

記号	内容
 (太線)	工事計画記載範囲の管のうち，本計算書記載範囲の管
 (破線)	工事計画書記載範囲外であるが，計算モデルの概略を示すために表記する管
	質点
	アンカ
	レストレイント (矢印は斜め拘束の場合の全体座標系における拘束方向成分(方向余弦)を示す。スナッパ，ガイドについても同様な記載方法とする。)
	ガイド
	拘束点の地震による相対変位量(mm) (*は評価点番号，矢印は拘束方向を示す。また， <input type="text"/> 内に変位量を記載する。)
	注：鳥瞰図中の寸法の単位は mm である。



3. 計算条件

3.1 計算方法

管の構造強度評価は、「基本方針」に記載の評価方法に基づき行う。解析コードは「K S A P」を使用し、解析コードの検証及び妥当性確認等の概要については、別紙「計算機プログラム（解析コード）の概要」に示す。

3.2 荷重の組合せ及び許容応力状態

本計算書において考慮する荷重の組合せ及び許容応力状態を下表に示す。

施設名称	設備名称	系統名称	施設分類*1	設備分類	機器等の区分	耐震重要度分類	荷重の組合せ*2, 3	許容応力状態
原子炉格納施設	放射性物質濃度制御設備及び可燃性ガス濃度制御設備並びに格納容器再循環設備	可燃性ガス濃度制御系	D B	—	クラス3管	S	I _L + S _d	Ⅲ _A S
							Ⅱ _L + S _d	
							I _L + S _s	Ⅳ _A S
							Ⅱ _L + S _s	

注記*1：D Bは設計基準対象施設，S Aは重大事故等対処設備を示す。

*2：運転状態の添字Lは荷重を示す。

*3：許容応力状態ごとに最も厳しい条件又は包絡条件を用いて評価を実施する。

3.3 設計条件

鳥瞰図番号ごとに設計条件に対応した管番号で区分し、管番号と対応する評価点番号を示す。

鳥瞰図 FCS-102

管番号	対応する評価点	最高使用圧力 (MPa)	最高使用温度 (℃)	外径 (mm)	厚さ (mm)	材料	耐震 重要度分類	縦弾性係数 (MPa)
1	1, 2	0.31	171	89.1	5.5	SUSF304	S	184000
2	2, 3, 4, 5, 6, 7, 8, 9, 10, 11, 12, 13, 14, 15, 16, 17, 18, 19, 20, 21, 22, 23, 24, 25, 26, 27, 28, 29, 30, 31, 32, 33, 34, 35, 36, 37, 38, 39, 40, 41, 42	0.31	777	89.1	5.5	SUS304TP	S	130200
3	42, 43, 44	0.31	777	89.1	6.5	SUS304TP	S	130200
4	46, 47, 48, 49, 50	0.31	777	406.4	8.0	SUSF304	S	130200
5	52, 53, 54	0.31	777	114.3	6.0	SUS304TP	S	130200
6	56, 57, 75, 76, 77	0.31	777	165.2	7.1	SUS304TP	S	130200
7	77, 78, 79	0.31	171	165.2	7.1	SUSF304	S	184000
8	79, 80, 93, 94, 95, 96	0.31	171	165.2	7.1	SUS304TP	S	184000
9	80, 81, 92	0.31	171	267.4	9.3	SUS304TP	S	184000
10	82, 83	0.31	171	114.3	6.0	SUS304TP	S	184000
11	84, 85, 86, 87, 88, 89, 90, 91	0.31	171	89.1	5.5	SUS304TP	S	184000

配管の付加質量

鳥瞰図 FCS-102

質量 (kg)	対応する評価点
	11, 39, 40, 41, 42, 43, 53, 54, 91
	8, 9, 10, 37, 38, 84, 85, 86
	3, 4, 5, 6, 7, 36, 83, 89, 90, 96
	2, 12, 52, 56, 79, 87, 88
	35, 44
	75, 76, 95
	13, 14, 15, 16, 17, 18, 19, 20, 21, 22, 23, 24, 25, 26, 27, 28, 29, 30, 31, 32, 33, 34, 57, 82
	94
	93
	81, 92
	80
	50
	46
	47, 48, 49
	77

フランジ部の質量

鳥瞰図 FCS-102

質量	対応する評価点
	1
	78

支持点及び貫通部ばね定数

鳥瞰図 FCS-102

支持点番号	各軸方向ばね定数 (N/mm)			各軸回り回転ばね定数 (N・mm/rad)		
	X	Y	Z	X	Y	Z
1						
12, 16, 20, 24, 28, 32						
13, 17, 21, 25, 29, 33						
14, 18, 22, 26, 30, 34						
15, 19, 23, 27, 31, 35						
43						
53						
77						
91						
93						
96						

注記* : サポートパイプとコイル配管の支持構造を仮想の剛要素でモデル化している。

3.4 材料及び許容応力

使用する材料の最高使用温度での許容応力を下表に示す。

材料	最高使用温度 (°C)	許容応力 (MPa)			
		S _m	S _y	S _u	S _h
SUS304TP	171	—	150	413	—
SUSF304	777	—	75	182	—
SUS304					

3.5 設計用地震力

本計算書において考慮する設計用地震力の算出に用いる設計用床応答曲線を下表に示す。

なお、設計用床応答曲線はV-2-1-7「設計用床応答曲線の作成方針」に基づき策定したものを
用いる。また、減衰定数はV-2-1-6「地震応答解析の基本方針」に記載の減衰定数を用いる。

鳥瞰図	建物・構築物	標高	減衰定数(%)
FCS-102	原子炉建屋	T. M. S. L. 12.3 m	<input type="text"/>

4. 解析結果及び評価

4.1 固有周期及び設計震度

鳥瞰図 FCS-102

適用する地震動等		S _d 及び静的震度			S _s		
モード	固有周期 (s)	応答水平震度* ¹		応答鉛直震度* ¹	応答水平震度* ¹		応答鉛直震度* ¹
		X 方向	Z 方向	Y 方向	X 方向	Z 方向	Y 方向
1 次	0.100	1.80	1.80	2.65	3.29	3.29	5.29
2 次	0.086	1.30	1.30	1.46	2.51	2.51	2.79
3 次	0.052	0.60	0.60	0.56	1.52	1.52	1.13
4 次	0.044	—	—	—	—	—	—
動的震度* ²		0.56	0.56	0.52	1.07	1.07	1.05
静的震度* ³		0.67	0.67	0.29	—	—	—

注記*1：各モードの固有周期に対し，設計用床応答曲線より得られる震度を示す。

*2：S_d 又は S_s 地震動に基づく設計用最大応答加速度より定めた震度を示す。

*3：3.6C_I 及び 1.2C_v より定めた震度を示す。

各モードに対応する刺激係数

鳥瞰図 FCS-102

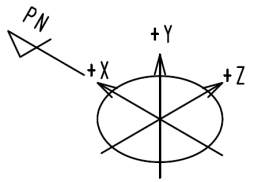
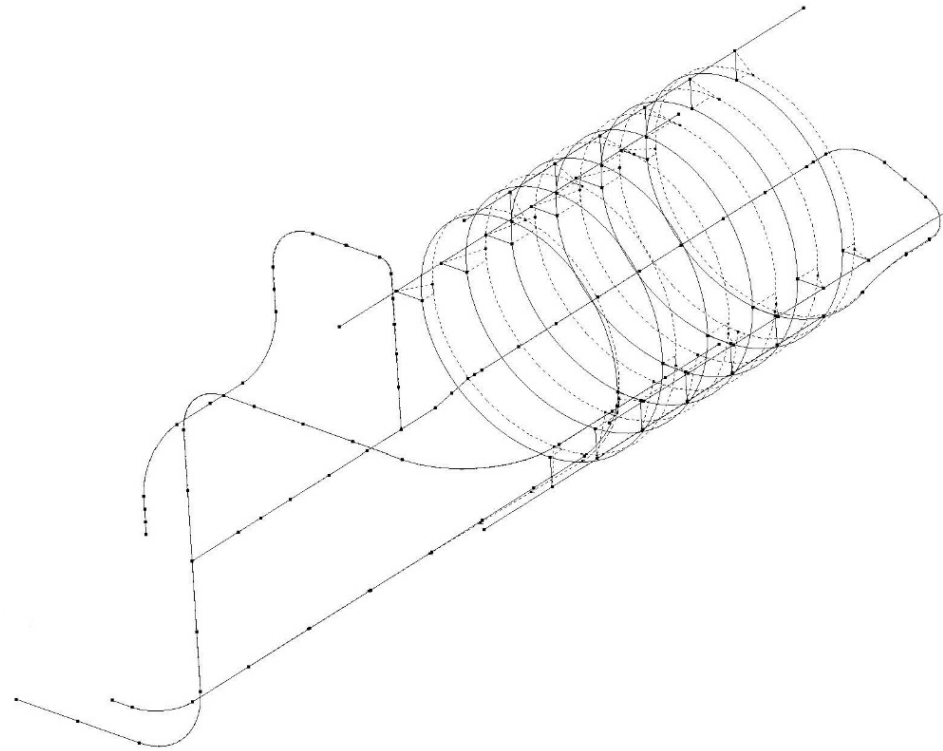
モード	固有周期 (s)	刺激係数*		
		X 方向	Y 方向	Z 方向
1 次	0.100	0.001	0.002	0.352
2 次	0.086	0.012	0.024	0.135
3 次	0.052	0.024	0.041	0.000

注記*：刺激係数は、モード質量を正規化し、固有ベクトルと質量マトリックスの積から算出した値を示す。

代表的振動モード図

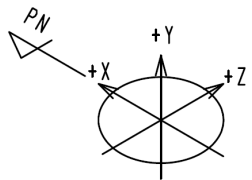
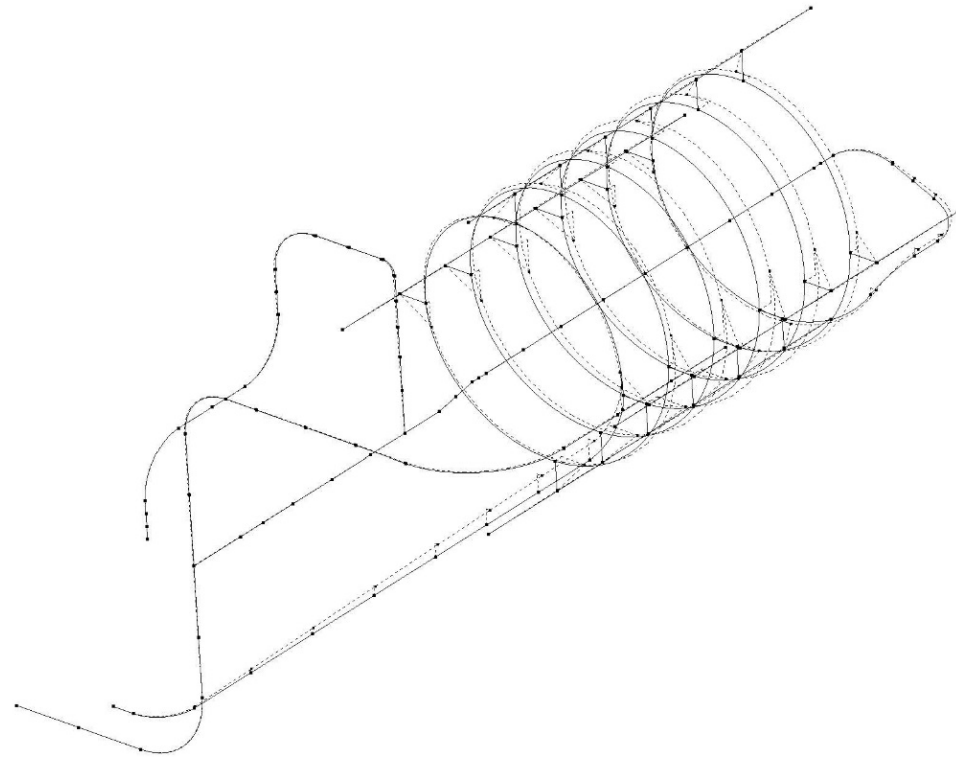
振動モード図は、3次モードまでを代表とし、各質点の変位の相対量・方向を破線で図示し、次ページ以降に示す。

代表的振動モード図 (1次)



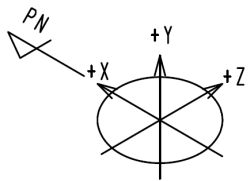
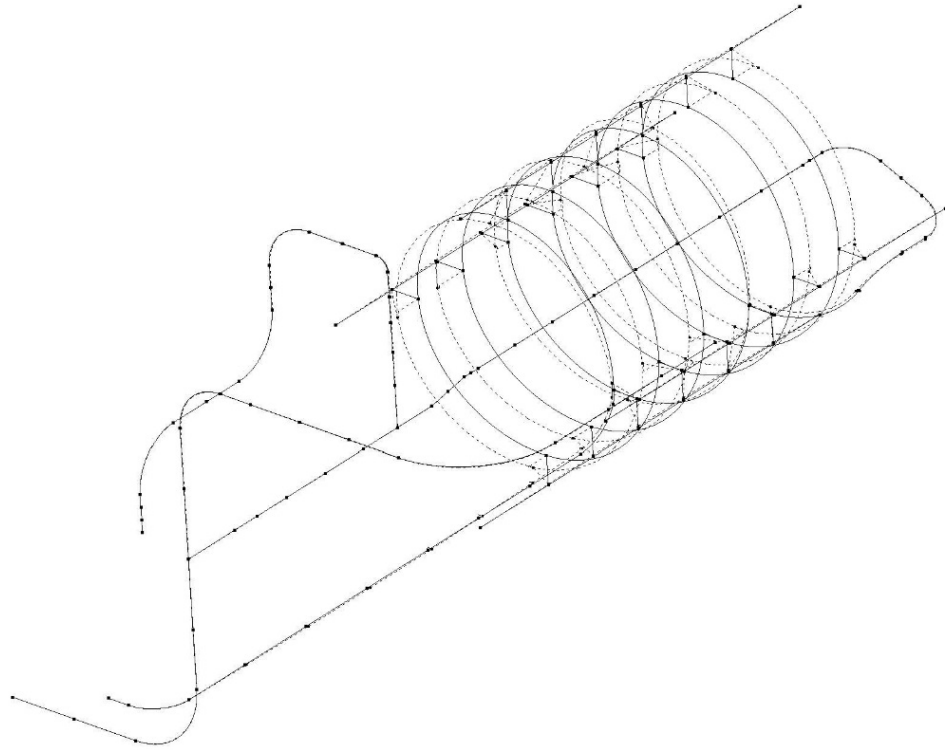
3-17

代表的振動モード図 (2次)



3-18

代表的振動モード図 (3次)



4.2 評価結果

4.2.1 管の応力評価結果

下表に示すとおり最大応力及び疲労累積係数はそれぞれの許容値以下である。

クラス3管

鳥 瞰 図	許容応力 状態	最大応力 評価点	最大応力 区分	一次応力評価 (MPa)		一次+二次応力評価 (MPa)		疲労評価
				計 算 応 力	許 容 応 力	計 算 応 力	許 容 応 力	疲労累積係数
				S _{prm} (S _d) S _{prm} (S _s)	S _y * 0.9 S _u	S _n (S _s)	2S _y	U S _s
FCS-102	Ⅲ A S	11	S _{prm} (S _d)	24	75	—	—	—
FCS-102	Ⅳ A S	11	S _{prm} (S _s)	40	163	—	—	—
FCS-102	Ⅳ A S	11	S _n (S _s)	—	—	72	150	—

注記*：オーステナイト系ステンレス鋼及び高ニッケル合金については、S_yと1.2・S_hのうち大きい方の値とする。

4.2.2 支持構造物評価結果

下表に示すとおり計算応力及び計算荷重はそれぞれの許容値以下である。

支持構造物評価結果（荷重評価）

支持構造物 番号	種類	型式	材質	温度 (°C)	評価結果	
					計算 荷重 (kN)	許容 荷重 (kN)
—	—	—	—	—	—	—

支持構造物評価結果（応力評価）

支持構造物 番号	種類	型式	材質	温度 (°C)	支持点荷重						評価結果		
					反力 (kN)			モーメント (kN・m)			応力 分類	計算 応力 (MPa)	許容 応力 (MPa)
					F _x	F _y	F _z	M _x	M _y	M _z			
S-7	アンカ	—		171	4	4	2	0	1	2	組合せ	16	
S-15	レストレイント	—		66	5	7	0	0	0	0	圧縮	9	
S-14	ガイド	—		66	0	0	5	1	1	0	引張	4	

4.2.3 弁の動的機能維持評価結果

下表に示すとおり機能維持評価用加速度が機能確認済加速度以下又は計算応力が許容応力以下である。

弁番号	形式	要求機能	機能維持評価用加速度 ($\times 9.8\text{m/s}^2$)		機能確認済加速度 ($\times 9.8\text{m/s}^2$)		構造強度評価結果 (MPa)	
			水平	鉛直	水平	鉛直	計算応力	許容応力
—	—	—	—	—	—	—	—	—

4.2.4 代表モデルの選定結果及び全モデルの評価結果

代表モデルは各モデルの最大応力点の応力と裕度を算出し、応力分類毎に裕度最小のモデルを選定して鳥瞰図、設計条件及び評価結果を記載している。下表に、代表モデルの選定結果及び全モデルの評価結果を示す。

代表モデルの選定結果及び全モデルの評価結果（クラス3管）

No.	配管モデル	許容応力状態ⅢA S					許容応力状態ⅣA S													
		一次応力					一次応力					一次+二次応力*					疲労評価			
		評価点	計算応力 (MPa)	許容応力 (MPa)	裕度	代表	評価点	計算応力 (MPa)	許容応力 (MPa)	裕度	代表	評価点	計算応力 (MPa)	許容応力 (MPa)	裕度	代表	評価点	疲労累積係数	代表	
1	FCS-101	36	27	150	5.55	—	36	41	371	9.04	—	36	62	300	4.83	—	—	—	—	
2	FCS-102	11	24	75	3.12	○	11	40	163	4.07	○	11	72	150	2.08	○	—	—	—	

注記*：ⅢA Sの一次+二次応力の許容値はⅣA Sと同様であることから、地震荷重が大きいⅣA Sの一次+二次応力の裕度最小を代表とする。