

本資料のうち、枠囲みの内容は、機密事項に属しますので公開できません。

柏崎刈羽原子力発電所第7号機 工事計画審査資料	
資料番号	KK7添-2-041-19 改1
提出年月日	2020年 8月20日

V-2-10-1-3-2 直流 125V 蓄電池の耐震性についての計算書

K7 ① V-2-10-1-3-2 R1

2020年8月

東京電力ホールディングス株式会社

V-2-10-1-3-2 直流 125V 蓄電池の耐震性についての計算書

目 次

1. 概要	1
2. 一般事項	1
2.1 構造計画	1
3. 固有周期	3
3.1 固有周期の確認	3
4. 構造強度評価	4
4.1 構造強度評価方法	4
4.2 荷重の組合せ及び許容応力	4
4.2.1 荷重の組合せ及び許容応力状態	4
4.2.2 許容応力	4
4.2.3 使用材料の許容応力評価条件	4
4.3 計算条件	4
5. 機能維持評価	8
5.1 電氣的機能維持評価方法	8
6. 評価結果	9
6.1 設計基準対象施設としての評価結果	9
6.2 重大事故等対処設備としての評価結果	9

1. 概要

本計算書は、V-2-1-9「機能維持の基本方針」にて設定している構造強度及び機能維持の設計方針に基づき、直流 125V 蓄電池が設計用地震力に対して十分な構造強度及び電気的機能を有していることを説明するものである。

直流 125V 蓄電池は、設計基準対象施設においてはSクラス施設に、重大事故等対処設備においては常設耐震重要重大事故防止設備，常設重大事故緩和設備，常設重大事故防止設備（設計基準拡張），及び常設重大事故緩和設備（設計基準拡張）に分類される。以下，設計基準対象施設及び重大事故等対処設備としての構造強度評価及び電気的機能維持評価を示す。

なお，直流 125V 蓄電池は，V-2-1-14「計算書作成の方法」に記載の直立形盤であるため，V-2-1-14「計算書作成の方法 添付資料-9 盤の耐震性についての計算書作成の基本方針」に基づき評価を実施する。

2. 一般事項

2.1 構造計画

直流 125V 蓄電池の構造計画を表 2-1 に示す。

表 2-1 構造計画

計画の概要		概略構造図																																																	
基礎・支持構造	主体構造																																																		
<p>直流 125V 蓄電池 7A-2, 7B, 7C, 7D は、基礎に埋め込まれたチャンネルベースに取付ボルトで設置する。</p> <p>直流 125V 蓄電池 7A は、取付ボルトにてチャンネルベースに固定する。チャンネルベースは基礎ボルトにて基礎に固定する。</p>	<p>直立形 (鋼製架台に固定された密閉形クラッド式又は制御弁式据置鉛蓄電池)</p>	<p>【直流 125V 蓄電池 7A-2, 7B, 7C, 7D】</p> <p>(長辺方向) (短辺方向)</p> <table border="1"> <tr> <td></td> <td>直流 125V 蓄電池 7A-2 (2個並び1段2列))</td> <td>直流 125V 蓄電池 7A-2 (2個並び1段1列))</td> <td>直流 125V 蓄電池 7B (2個並び1段2列))</td> <td>直流 125V 蓄電池 7B (2個並び1段1列))</td> <td>直流 125V 蓄電池 7C (2個並び1段2列))</td> <td>直流 125V 蓄電池 7C (2個並び1段1列))</td> <td>直流 125V 蓄電池 7D (6個並び1段2列))</td> <td>直流 125V 蓄電池 7D (6個並び1段1列))</td> </tr> <tr> <td>たて</td> <td colspan="8"></td> </tr> <tr> <td>横</td> <td colspan="8"></td> </tr> <tr> <td>高さ</td> <td colspan="8"></td> </tr> </table>		直流 125V 蓄電池 7A-2 (2個並び1段2列))	直流 125V 蓄電池 7A-2 (2個並び1段1列))	直流 125V 蓄電池 7B (2個並び1段2列))	直流 125V 蓄電池 7B (2個並び1段1列))	直流 125V 蓄電池 7C (2個並び1段2列))	直流 125V 蓄電池 7C (2個並び1段1列))	直流 125V 蓄電池 7D (6個並び1段2列))	直流 125V 蓄電池 7D (6個並び1段1列))	たて									横									高さ									<p>【直流 125V 蓄電池 7A】</p> <p>(長辺方向) (短辺方向)</p> <table border="1"> <tr> <td></td> <td>直流 125V 蓄電池 7A (4個並び2段1列))</td> <td>直流 125V 蓄電池 7A (3個並び2段1列))</td> </tr> <tr> <td>たて</td> <td colspan="2"></td> </tr> <tr> <td>横</td> <td colspan="2"></td> </tr> <tr> <td>高さ</td> <td colspan="2"></td> </tr> </table>		直流 125V 蓄電池 7A (4個並び2段1列))	直流 125V 蓄電池 7A (3個並び2段1列))	たて			横			高さ		
	直流 125V 蓄電池 7A-2 (2個並び1段2列))	直流 125V 蓄電池 7A-2 (2個並び1段1列))	直流 125V 蓄電池 7B (2個並び1段2列))	直流 125V 蓄電池 7B (2個並び1段1列))	直流 125V 蓄電池 7C (2個並び1段2列))	直流 125V 蓄電池 7C (2個並び1段1列))	直流 125V 蓄電池 7D (6個並び1段2列))	直流 125V 蓄電池 7D (6個並び1段1列))																																											
たて																																																			
横																																																			
高さ																																																			
	直流 125V 蓄電池 7A (4個並び2段1列))	直流 125V 蓄電池 7A (3個並び2段1列))																																																	
たて																																																			
横																																																			
高さ																																																			
		(単位 : mm)																																																	

3. 固有周期

3.1 固有周期の確認

直流 125V 蓄電池の水平方向の固有周期はプラスチックハンマ等により、当該装置に振動を与え自由減衰振動を固有振動数測定装置（圧電式加速度ピックアップ、振動計、分析器）により記録解析する。試験の結果、剛であることを確認した。直流 125V 蓄電池の鉛直方向の固有周期は、構造が同等であり、同様な振動特性を持つ蓄電池に対する振動試験（自由振動試験）の結果確認された固有周期を使用する。固有周期の確認結果を表 3-1 に示す。

表 3-1 固有周期

(単位：s)

名称	方向	固有周期
直流 125V 蓄電池 7A (4 個並び 2 段 1 列)	水平	<input type="text"/>
	鉛直	0.05 以下
直流 125V 蓄電池 7A (3 個並び 2 段 1 列)	水平	<input type="text"/>
	鉛直	0.05 以下
直流 125V 蓄電池 7A-2 (2 個並び 1 段 2 列)	水平	<input type="text"/>
	鉛直	0.05 以下
直流 125V 蓄電池 7A-2 (2 個並び 1 段 1 列)	水平	<input type="text"/>
	鉛直	0.05 以下
直流 125V 蓄電池 7B (2 個並び 1 段 2 列)	水平	<input type="text"/>
	鉛直	0.05 以下
直流 125V 蓄電池 7B (2 個並び 1 段 1 列)	水平	<input type="text"/>
	鉛直	0.05 以下
直流 125V 蓄電池 7C (2 個並び 1 段 2 列)	水平	<input type="text"/>
	鉛直	0.05 以下
直流 125V 蓄電池 7C (2 個並び 1 段 1 列)	水平	<input type="text"/>
	鉛直	0.05 以下
直流 125V 蓄電池 7D (6 個並び 1 段 2 列)	水平	<input type="text"/>
	鉛直	0.05 以下
直流 125V 蓄電池 7D (6 個並び 1 段 1 列)	水平	<input type="text"/>
	鉛直	0.05 以下

4. 構造強度評価

4.1 構造強度評価方法

直流 125V 蓄電池の構造強度評価は、V-2-1-14「計算書作成の方法 添付資料-9 盤の耐震性についての計算書作成の基本方針」に記載の耐震計算方法に基づき行う。

4.2 荷重の組合せ及び許容応力

4.2.1 荷重の組合せ及び許容応力状態

直流 125V 蓄電池の荷重の組合せ及び許容応力状態のうち設計基準対象施設の評価に用いるものを表 4-1 に、重大事故等対処設備の評価に用いるものを表 4-2 に示す。

4.2.2 許容応力

直流 125V 蓄電池の許容応力は、V-2-1-9「機能維持の基本方針」に基づき表 4-3 のとおりとする。

4.2.3 使用材料の許容応力評価条件

直流 125V 蓄電池の使用材料の許容応力評価条件のうち設計基準対象施設の評価に用いるものを表 4-4 に、重大事故等対処設備の評価に用いるものを表 4-5 に示す。

4.3 計算条件

応力計算に用いる計算条件は、本計算書の【直流 125V 蓄電池 7A (4 個並び 2 段 1 列) の耐震性についての計算結果】、【直流 125V 蓄電池 7A (3 個並び 2 段 1 列) の耐震性についての計算結果】、【直流 125V 蓄電池 7A-2 (2 個並び 1 段 2 列) の耐震性についての計算結果】、【直流 125V 蓄電池 7A-2 (2 個並び 1 段 1 列) の耐震性についての計算結果】、【直流 125V 蓄電池 7B (2 個並び 1 段 2 列) の耐震性についての計算結果】、【直流 125V 蓄電池 7B (2 個並び 1 段 1 列) の耐震性についての計算結果】、【直流 125V 蓄電池 7C (2 個並び 1 段 2 列) の耐震性についての計算結果】、【直流 125V 蓄電池 7C (2 個並び 1 段 1 列) の耐震性についての計算結果】、【直流 125V 蓄電池 7D (6 個並び 1 段 2 列) の耐震性についての計算結果】、【直流 125V 蓄電池 7D (6 個並び 1 段 1 列) の耐震性についての計算結果】の設計条件及び機器要目に示す。

表 4-1 荷重の組合せ及び許容応力状態（設計基準対象施設）

施設区分		機器名称	耐震重要度分類	機器等の区分	荷重の組合せ	許容応力状態
その他発電 用原子炉の 附属施設	非常用電源 設備	直流 125V 蓄電池	S	—*	$D + P_D + M_D + S_d^*$	Ⅲ _A S
					$D + P_D + M_D + S_s$	Ⅳ _A S

注記*：その他の支持構造物の荷重の組合せ及び許容応力を適用する。

表 4-2 荷重の組合せ及び許容応力状態（重大事故等対処設備）

施設区分		機器名称	設備分類*1	機器等の区分	荷重の組合せ	許容応力状態
その他発電 用原子炉の 附属施設	非常用電源 設備	直流 125V 蓄電池 7A 直流 125V 蓄電池 7A-2 直流 125V 蓄電池 7B	常設耐震／防止 常設／緩和	—*2	$D + P_D + M_D + S_s^{*3}$	Ⅳ _A S
		直流 125V 蓄電池 7C 直流 125V 蓄電池 7D	常設／防止（DB 拡張） 常設／緩和（DB 拡張）		$D + P_{SAD} + M_{SAD} + S_s$	V _A S （V _A Sとして Ⅳ _A Sの許容限 界を用いる。）

注記*1：「常設耐震／防止」は常設耐震重要重大事故防止設備，「常設／緩和」は常設重大事故緩和設備，「常設／防止（DB 拡張）」は常設重大事故防止設備（設計基準拡張），「常設／緩和（DB 拡張）」は常設重大事故緩和設備（設計基準拡張）を示す。

*2：その他の支持構造物の荷重の組合せ及び許容応力を適用する。

*3：「 $D + P_{SAD} + M_{SAD} + S_s$ 」の評価に包絡されるため，評価結果の記載を省略する。

表 4-3 許容応力（その他の支持構造物及び重大事故等その他の支持構造物）

許容応力状態	許容限界 ^{*1, *2} (ボルト等)	
	一次応力	
	引張り	せん断
Ⅲ _A S	$1.5 \cdot f_t$	$1.5 \cdot f_s$
Ⅳ _A S	$1.5 \cdot f_t^*$	$1.5 \cdot f_s^*$
V _A S (V _A SとしてⅣ _A Sの 許容限界を用いる。)		

注記*1：応力の組合せが考えられる場合には，組合せ応力に対しても評価を行う。

*2：当該の応力が生じない場合，規格基準で省略可能とされている場合及び他の応力で代表可能である場合は評価を省略する。

表 4-4 使用材料の許容応力評価条件（設計基準対象施設）

評価部材	材料	温度条件 (°C)		S _y (MPa)	S _u (MPa)	S _y (R T) (MPa)
		周囲環境温度				
基礎ボルト* ¹	SS400 (40mm<径)	周囲環境温度	40	215	400	—
取付ボルト* ²	SS400 (16mm<径≤40mm)	周囲環境温度	40	235	400	—
取付ボルト* ³	SS400 (径≤16mm)	周囲環境温度	40	245	400	—

表 4-5 使用材料の許容応力評価条件（重大事故等対処設備）

評価部材	材料	温度条件 (°C)		S _y (MPa)	S _u (MPa)	S _y (R T) (MPa)
		周囲環境温度				
基礎ボルト* ¹	SS400 (40mm<径)	周囲環境温度	40	215	400	—
取付ボルト* ²	SS400 (16mm<径≤40mm)	周囲環境温度	40	235	400	—
取付ボルト* ³	SS400 (径≤16mm)	周囲環境温度	40	245	400	—

注記*1：直流 125V 蓄電池 7A の基礎ボルトを示す。

*2：直流 125V 蓄電池 7A の取付ボルトを示す。

*3：直流 125V 蓄電池 7A-2, 7B, 7C, 7D の取付ボルトを示す。

5. 機能維持評価

5.1 電氣的機能維持評価方法

直流 125V 蓄電池の電氣的機能維持評価について、以下に示す。

蓄電池は J E A G 4 6 0 1—1987 において「装置」に分類され、機能維持評価は構造健全性を確認することとされている。したがって、直流 125V 蓄電池の機能維持評価は、支持構造物が健全であることの確認により行う。

6. 評価結果

6.1 設計基準対象施設としての評価結果

直流 125V 蓄電池の設計基準対象施設としての耐震評価結果を以下に示す。発生値は許容限界を満足しており、設計用地震力に対して十分な構造強度及び電氣的機能を有していることを確認した。

(1) 構造強度評価結果

構造強度評価の結果を次頁以降の表に示す。

(2) 機能維持評価結果

電氣的機能維持評価は支持構造物が健全であることの確認により行うため、評価結果は(1)構造強度評価結果による。

6.2 重大事故等対処設備としての評価結果

直流 125V 蓄電池の重大事故等時の状態を考慮した場合の耐震評価結果を以下に示す。発生値は許容限界を満足しており、設計用地震力に対して十分な構造強度及び電氣的機能を有していることを確認した。

(1) 構造強度評価結果

構造強度評価の結果を次頁以降の表に示す。

(2) 機能維持評価結果

電氣的機能維持評価は支持構造物が健全であることの確認により行うため、評価結果は(1)構造強度評価結果による。

【直流 125V 蓄電池 7A (4 個並び 2 段 1 列) の耐震性についての計算結果】

1. 設計基準対象施設

1.1 設計条件

機器名称	耐震重要度分類	据付場所及び床面高さ (m)	固有周期 (s)		弾性設計用地震動 S _d 又は静的震度		基準地震動 S _s		周囲環境温度 (°C)
			水平方向	鉛直方向	水平方向 設計震度	鉛直方向 設計震度	水平方向 設計震度	鉛直方向 設計震度	
直流 125V 蓄電池 7A (4 個並び 2 段 1 列)	S	コントロール建屋 T.M.S.L. 0.2 (T.M.S.L. 1.0*)	□	0.05 以下	C _H =0.73	C _V =0.67	C _H =1.75	C _V =1.28	40

注記* : 基準床レベルを示す。

1.2 機器要目

部材	m _i (kg)	h _i (mm)	d _i (mm)	A _{b i} (mm ²)	n _i	S _{y i} (MPa)	S _{u i} (MPa)
基礎ボルト (i=1)	□	733	16 (M16)	201.1	12	215 (40mm<径)	400 (40mm<径)
取付ボルト (i=2)	□	683	16 (M16)	201.1	12	235 (16mm<径≤40mm)	400 (16mm<径≤40mm)

部材	ℓ _{1 i} * (mm)	ℓ _{2 i} * (mm)	n _{f i} *	F _i (MPa)	F _i * (MPa)	転倒方向	
						弾性設計用地震動 S _d 又は静的震度	基準地震動 S _s
基礎ボルト (i=1)	420.5	420.5	4	215	258	短辺方向	長辺方向
	740	740	2				
取付ボルト (i=2)	430.5	430.5	6	235	280	長辺方向	長辺方向
	760	760	2				

注記* : 各ボルトの機器要目における上段は短辺方向転倒に対する評価時の要目を示し、下段は長辺方向転倒に対する評価時の要目を示す。

1.3 計算数値

1.3.1 ボルトに作用する力 (単位：N)

部材	F _{b i}		Q _{b i}	
	弾性設計用 地震動 S _d 又は 静的震度	基準地震動 S _s	弾性設計用 地震動 S _d 又は 静的震度	基準地震動 S _s
基礎ボルト (i=1)	<input type="text"/>	<input type="text"/>	<input type="text"/>	<input type="text"/>
取付ボルト (i=2)	<input type="text"/>	<input type="text"/>	<input type="text"/>	<input type="text"/>

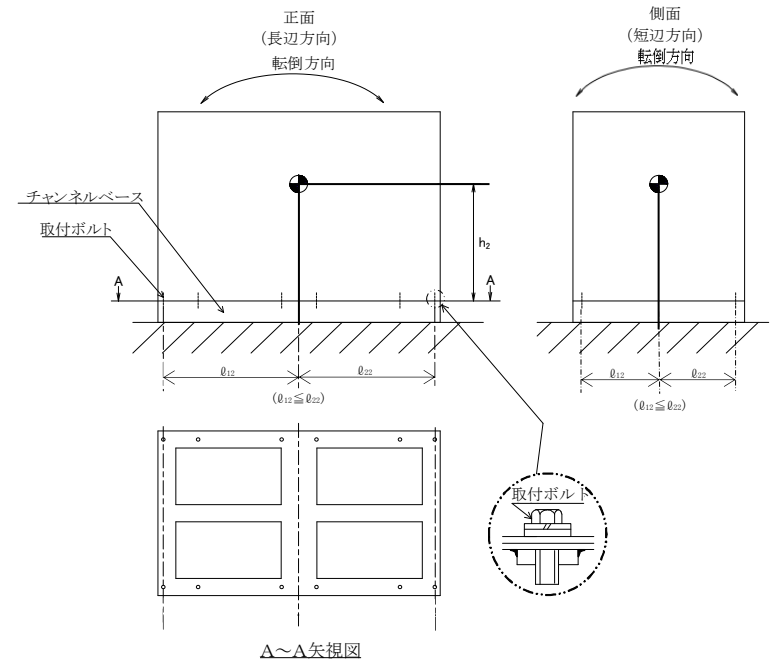
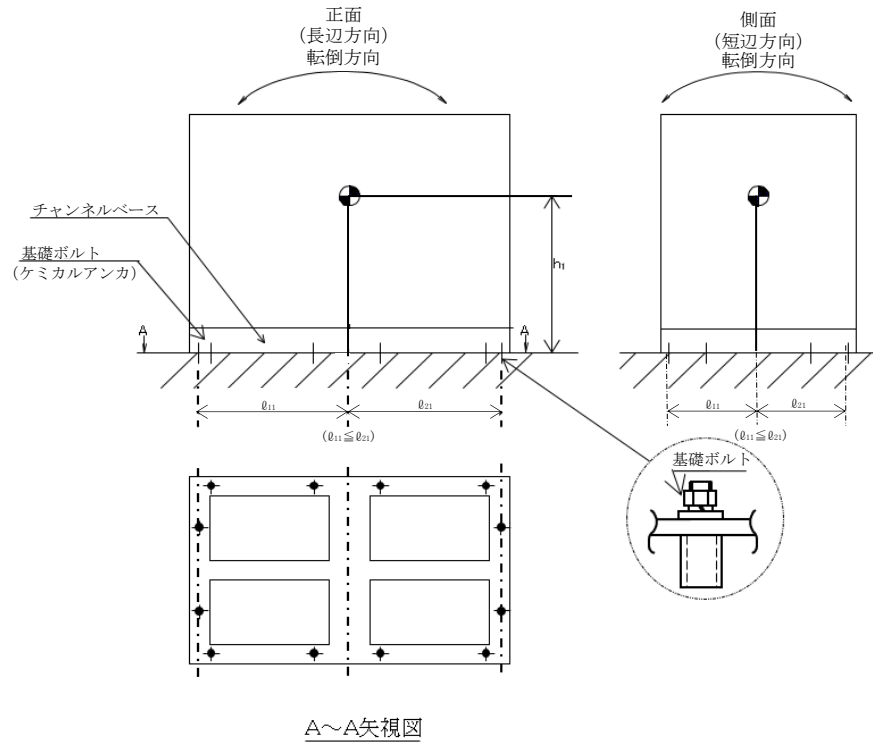
1.4 結論

1.4.1 ボルトの応力 (単位：MPa)

部材	材料	応力	弾性設計用地震動 S _d 又は静的震度		基準地震動 S _s	
			算出応力	許容応力	算出応力	許容応力
基礎ボルト (i=1)	SS400	引張り	$\sigma_{b1}=14$	$f_{ts1}=129^*$	$\sigma_{b1}=58$	$f_{ts1}=154^*$
		せん断	$\tau_{b1}=7$	$f_{sb1}=99$	$\tau_{b1}=17$	$f_{sb1}=119$
取付ボルト (i=2)	SS400	引張り	$\sigma_{b2}=9$	$f_{ts2}=176^*$	$\sigma_{b2}=52$	$f_{ts2}=210^*$
		せん断	$\tau_{b2}=7$	$f_{sb2}=135$	$\tau_{b2}=17$	$f_{sb2}=161$

すべて許容応力以下である。

注記*： $f_{tsi} = \text{Min}[1.4 \cdot f_{toi} - 1.6 \cdot \tau_{bi}, f_{toi}]$



【直流 125V 蓄電池 7A (4個並び2段1列) の耐震性についての計算結果】

2. 重大事故等対処設備

2.1 設計条件

機器名称	設備分類	据付場所及び床面高さ (m)	固有周期(s)		弾性設計用地震動 S _d 又は静的震度		基準地震動 S _s		周囲環境温度 (°C)
			水平方向	鉛直方向	水平方向 設計震度	鉛直方向 設計震度	水平方向 設計震度	鉛直方向 設計震度	
直流 125V 蓄電池 7A (4個並び2段1列)	常設耐震/防止 常設/緩和	コントロール建屋 T.M.S.L. 0.2 (T.M.S.L. 1.0*)	□	0.05 以下	—	—	C _H =1.75	C _V =1.28	40

注記*：基準床レベルを示す。

2.2 機器要目

部材	m _i (kg)	h _i (mm)	d _i (mm)	A _{b i} (mm ²)	n _i	S _{y i} (MPa)	S _{u i} (MPa)
基礎ボルト (i=1)	□	733	16 (M16)	201.1	12	215 (40mm<径)	400 (40mm<径)
取付ボルト (i=2)	□	683	16 (M16)	201.1	12	235 (16mm<径≤40mm)	400 (16mm<径≤40mm)

部材	ℓ _{1 i} * (mm)	ℓ _{2 i} * (mm)	n _{f i} *	F _i (MPa)	F _i * (MPa)	転倒方向	
						弾性設計用地震動 S _d 又は静的震度	基準地震動 S _s
基礎ボルト (i=1)	420.5	420.5	4	—	258	—	長辺方向
	740	740	2				
取付ボルト (i=2)	430.5	430.5	6	—	280	—	長辺方向
	760	760	2				

注記*：各ボルトの機器要目における上段は短辺方向転倒に対する評価時の要目を示し、下段は長辺方向転倒に対する評価時の要目を示す。

2.3 計算数値

2.3.1 ボルトに作用する力 (単位：N)

部材	F _{b i}		Q _{b i}	
	弾性設計用 地震動 S _d 又は 静的震度	基準地震動 S _s	弾性設計用 地震動 S _d 又は 静的震度	基準地震動 S _s
基礎ボルト (i=1)	—	<input type="text"/>	—	<input type="text"/>
取付ボルト (i=2)	—	<input type="text"/>	—	<input type="text"/>

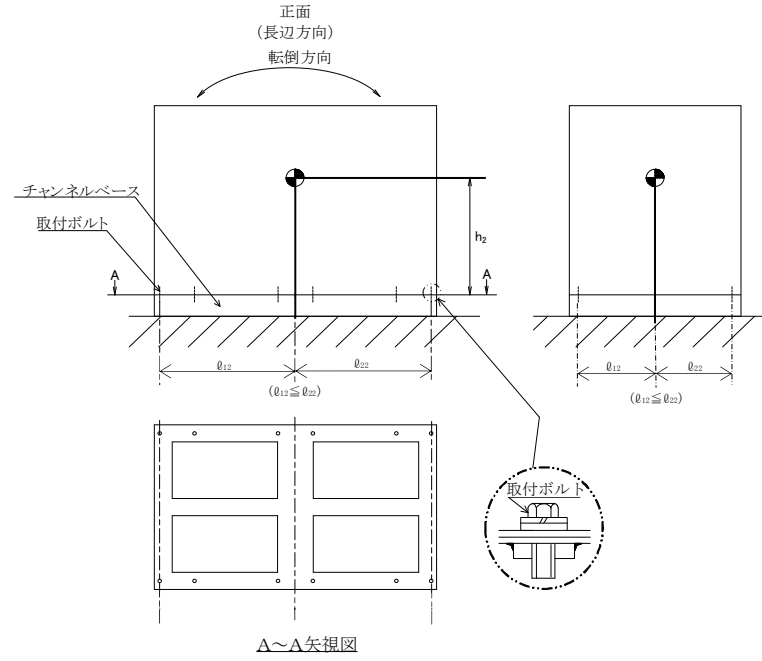
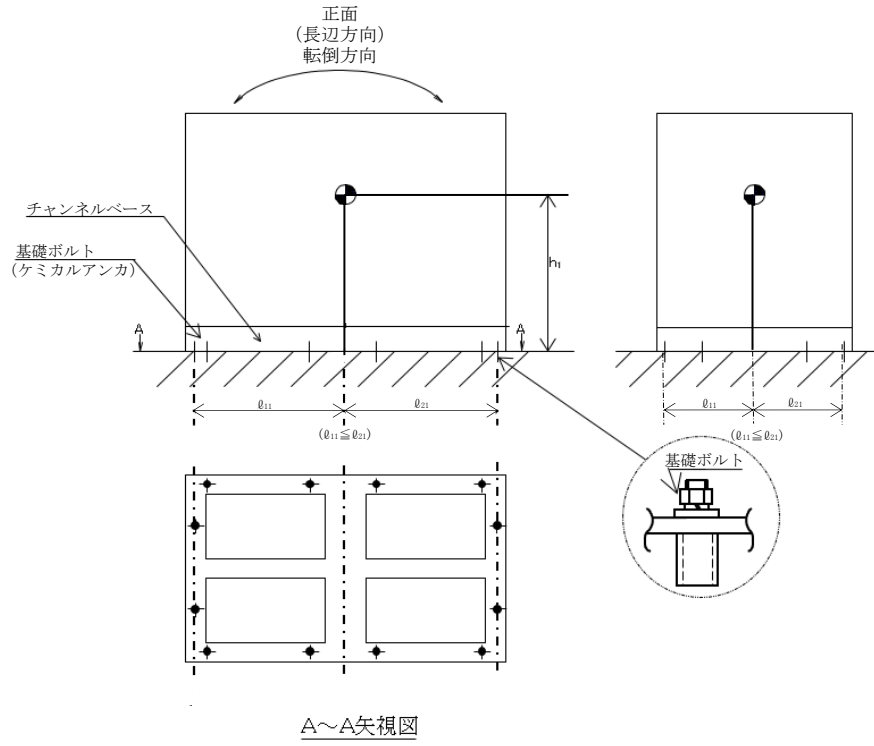
2.4 結論

2.4.1 ボルトの応力 (単位：MPa)

部材	材料	応力	弾性設計用地震動 S _d 又は静的震度		基準地震動 S _s	
			算出応力	許容応力	算出応力	許容応力
基礎ボルト (i=1)	SS400	引張り	—	—	$\sigma_{b1}=58$	$f_{ts1}=154^*$
		せん断	—	—	$\tau_{b1}=17$	$f_{sb1}=119$
取付ボルト (i=2)	SS400	引張り	—	—	$\sigma_{b2}=52$	$f_{ts2}=210^*$
		せん断	—	—	$\tau_{b2}=17$	$f_{sb2}=161$

すべて許容応力以下である。

注記*： $f_{tsi} = \text{Min}[1.4 \cdot f_{toi} - 1.6 \cdot \tau_{bi}, f_{toi}]$



【直流 125V 蓄電池 7A (3個並び2段1列) の耐震性についての計算結果】

1. 設計基準対象施設

1.1 設計条件

機器名称	耐震重要度分類	据付場所及び床面高さ (m)	固有周期 (s)		弾性設計用地震動 S _d 又は静的震度		基準地震動 S _s		周囲環境温度 (°C)
			水平方向	鉛直方向	水平方向 設計震度	鉛直方向 設計震度	水平方向 設計震度	鉛直方向 設計震度	
直流 125V 蓄電池 7A (3個並び2段1列)	S	コントロール建屋 T.M.S.L. 0.2 (T.M.S.L. 1.0*)	□	0.05 以下	C _H =0.73	C _V =0.67	C _H =1.75	C _V =1.28	40

注記* : 基準床レベルを示す。

1.2 機器要目

部材	m _i (kg)	h _i (mm)	d _i (mm)	A _{b i} (mm ²)	n _i	S _{y i} (MPa)	S _{u i} (MPa)
基礎ボルト (i=1)	□	733	16 (M16)	201.1	10	215 (40mm<径)	400 (40mm<径)
取付ボルト (i=2)	□	683	16 (M16)	201.1	12	235 (16mm<径≤40mm)	400 (16mm<径≤40mm)

部材	ℓ _{1 i} *1 (mm)	ℓ _{2 i} *1 (mm)	n _{f i} *1	F _i (MPa)	F _i * (MPa)	転倒方向	
						弾性設計用 地震動 S _d 又は 静的震度	基準地震動 S _s
基礎ボルト (i=1)	420.5	420.5	3	215	258	短辺方向	長辺方向
	555	585	2				
取付ボルト (i=2)	430.5	430.5	6	235	280	長辺方向	長辺方向
	575	605	2				

注記* : 各ボルトの機器要目における上段は短辺方向転倒に対する評価時の要目を示し、下段は長辺方向転倒に対する評価時の要目を示す。

1.3 計算数値

1.3.1 ボルトに作用する力 (単位：N)

部材	F _{b i}		Q _{b i}	
	弾性設計用 地震動 S _d 又は 静的震度	基準地震動 S _s	弾性設計用 地震動 S _d 又は 静的震度	基準地震動 S _s
基礎ボルト (i=1)	<input type="text"/>	<input type="text"/>	<input type="text"/>	<input type="text"/>
取付ボルト (i=2)	<input type="text"/>	<input type="text"/>	<input type="text"/>	<input type="text"/>

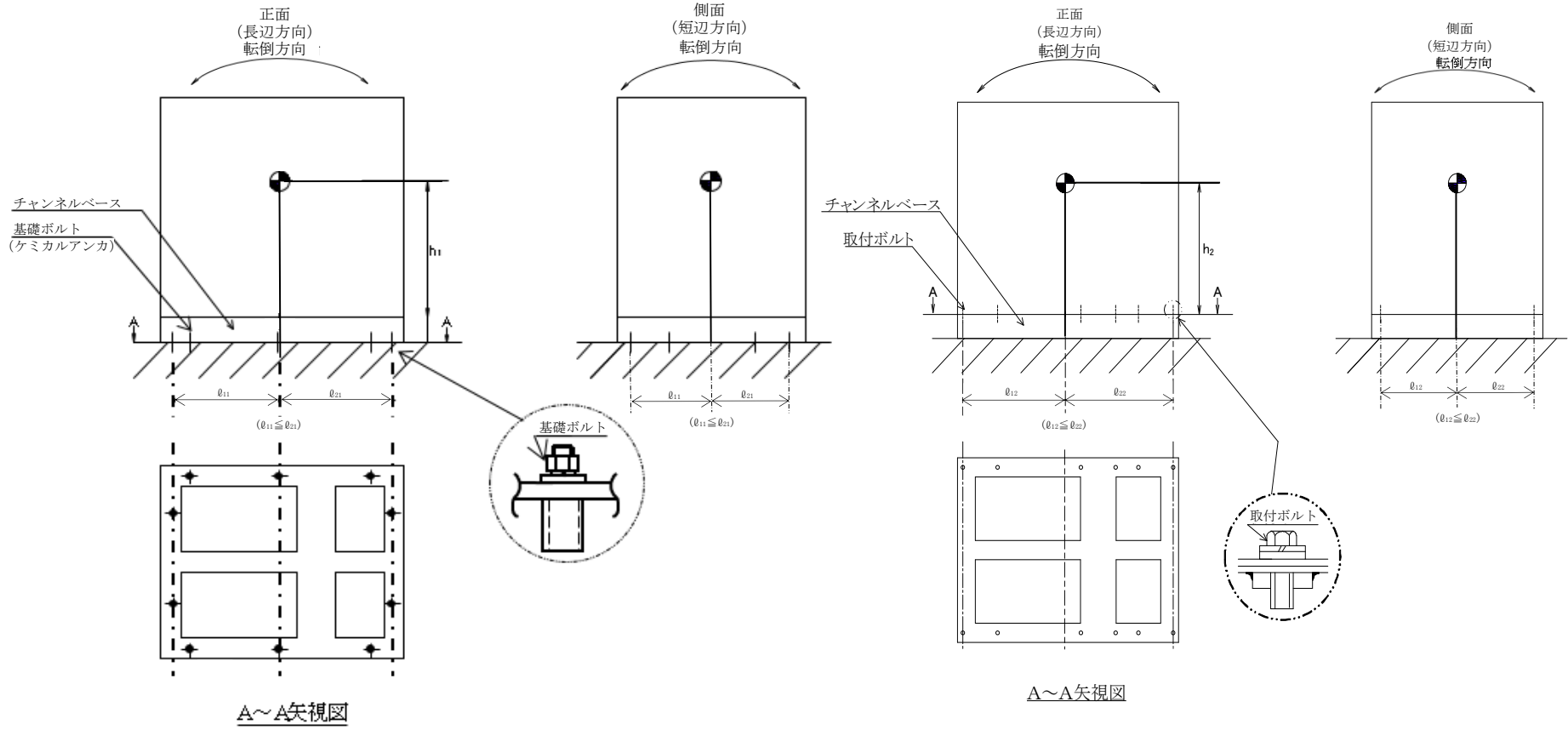
1.4 結論

1.4.1 ボルトの応力 (単位：MPa)

部材	材料	応力	弾性設計用地震動 S _d 又は静的震度		基準地震動 S _s	
			算出応力	許容応力	算出応力	許容応力
基礎ボルト (i=1)	SS400	引張り	$\sigma_{b1}=15$	$f_{ts1}=129^*$	$\sigma_{b1}=58$	$f_{ts1}=154^*$
		せん断	$\tau_{b1}=7$	$f_{sb1}=99$	$\tau_{b1}=16$	$f_{sb1}=119$
取付ボルト (i=2)	SS400	引張り	$\sigma_{b2}=12$	$f_{ts2}=176^*$	$\sigma_{b2}=51$	$f_{ts2}=210^*$
		せん断	$\tau_{b2}=6$	$f_{sb2}=135$	$\tau_{b2}=13$	$f_{sb2}=161$

すべて許容応力以下である。

注記*： $f_{tsi} = \text{Min}[1.4 \cdot f_{toi} - 1.6 \cdot \tau_{bi}, f_{toi}]$



【直流 125V 蓄電池 7A (3個並び2段1列) の耐震性についての計算結果】

2. 重大事故等対処設備

2.1 設計条件

機器名称	設備分類	据付場所及び床面高さ (m)	固有周期 (s)		弾性設計用地震動 S _d 又は静的震度		基準地震動 S _s		周囲環境温度 (°C)
			水平方向	鉛直方向	水平方向 設計震度	鉛直方向 設計震度	水平方向 設計震度	鉛直方向 設計震度	
直流 125V 蓄電池 7A (3個並び2段1列)	常設耐震/防止 常設/緩和	コントロール建屋 T.M.S.L. 0.2 (T.M.S.L. 1.0*)	□	0.05 以下	—	—	C _H =1.75	C _V =1.28	40

注記* : 基準床レベルを示す。

2.2 機器要目

部材	m _i (kg)	h _i (mm)	d _i (mm)	A _{b i} (mm ²)	n _i	S _{y i} (MPa)	S _{u i} (MPa)
基礎ボルト (i=1)	□	733	16 (M16)	201.1	10	215 (40mm<径)	400 (40mm<径)
取付ボルト (i=2)	□	683	16 (M16)	201.1	12	235 (16mm<径≤40mm)	400 (16mm<径≤40mm)

部材	ℓ _{1 i} *1 (mm)	ℓ _{2 i} *1 (mm)	n _{f i} *1	F _i (MPa)	F _i * (MPa)	転倒方向	
						弾性設計用 地震動 S _d 又は 静的震度	基準地震動 S _s
基礎ボルト (i=1)	420.5	420.5	3	—	258	—	長辺方向
	555	585	2				
取付ボルト (i=2)	430.5	430.5	6	—	280	—	長辺方向
	575	605	2				

注記* : 各ボルトの機器要目における上段は短辺方向転倒に対する評価時の要目を示し、下段は長辺方向転倒に対する評価時の要目を示す。

2.3 計算数値

2.3.1 ボルトに作用する力 (単位：N)

部材	F _{b i}		Q _{b i}	
	弾性設計用 地震動 S _d 又は 静的震度	基準地震動 S _s	弾性設計用 地震動 S _d 又は 静的震度	基準地震動 S _s
基礎ボルト (i=1)	—	<input type="text"/>	—	<input type="text"/>
取付ボルト (i=2)	—	<input type="text"/>	—	<input type="text"/>

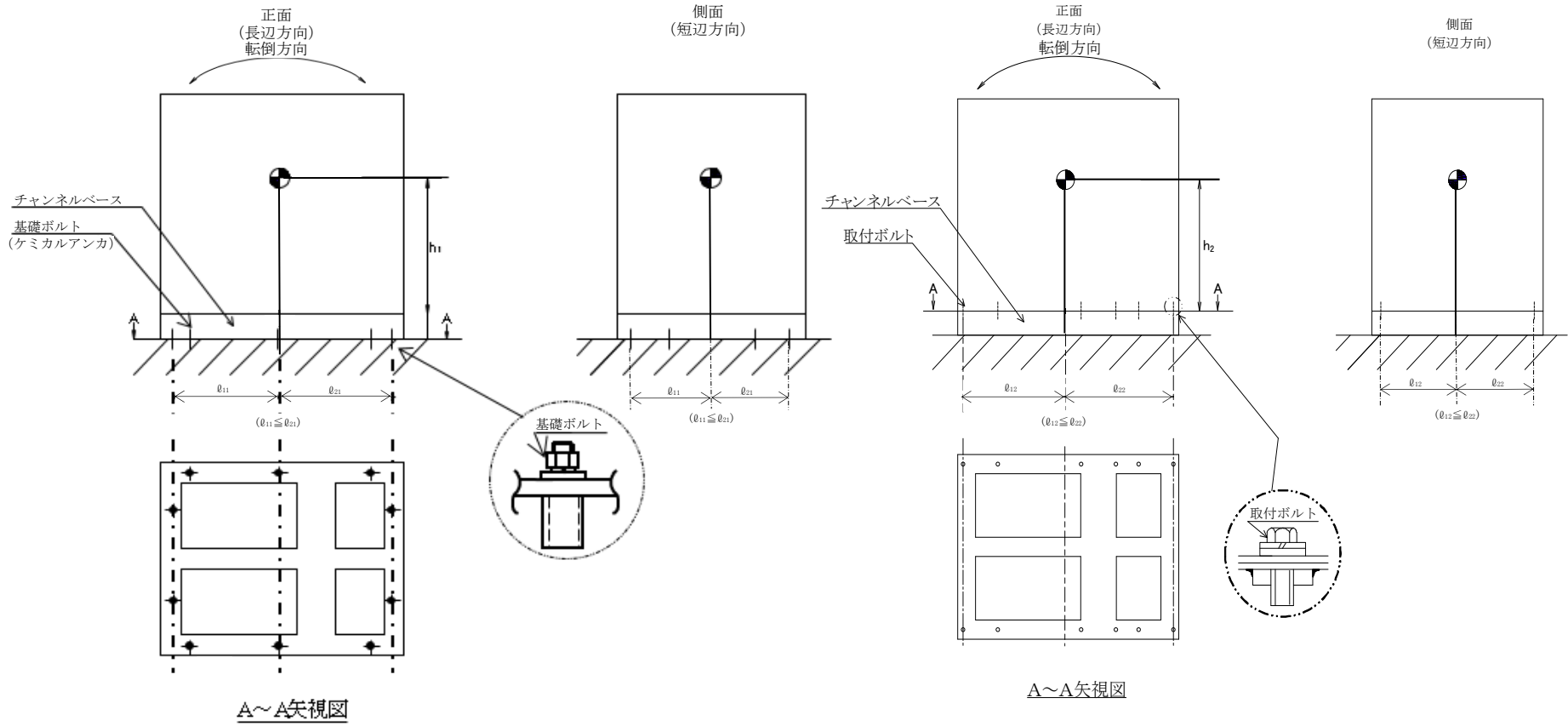
2.4 結論

2.4.1 ボルトの応力 (単位：MPa)

部材	材料	応力	弾性設計用地震動 S _d 又は静的震度		基準地震動 S _s	
			算出応力	許容応力	算出応力	許容応力
基礎ボルト (i=1)	SS400	引張り	—	—	$\sigma_{b1}=58$	$f_{ts1}=154^*$
		せん断	—	—	$\tau_{b1}=16$	$f_{sb1}=119$
取付ボルト (i=2)	SS400	引張り	—	—	$\sigma_{b2}=51$	$f_{ts2}=210^*$
		せん断	—	—	$\tau_{b2}=13$	$f_{sb2}=161$

すべて許容応力以下である。


注記*： $f_{tsi} = \text{Min}[1.4 \cdot f_{toi} - 1.6 \cdot \tau_{bi}, f_{toi}]$



【直流 125V 蓄電池 7A-2 (2個並び1段2列) の耐震性についての計算結果】


1. 設計基準対象施設

1.1 設計条件

機器名称	耐震重要度分類	据付場所及び床面高さ (m)	固有周期(s)		弾性設計用地震動 S _d 又は静的震度		基準地震動 S _s		周囲環境温度 (°C)
			水平方向	鉛直方向	水平方向 設計震度	鉛直方向 設計震度	水平方向 設計震度	鉛直方向 設計震度	
直流 125V 蓄電池 7A-2 (2個並び1段2列)	S	コントロール建屋 T.M.S.L. 6.5*		0.05 以下	C _H =0.82	C _V =0.68	C _H =1.86	C _V =1.33	40

注記* : 基準床レベルを示す。

1.2 機器要目

部材	m _i (kg)	h _i (mm)	d _i (mm)	A _{b i} (mm ²)	n _i	S _{y i} (MPa)	S _{u i} (MPa)
取付ボルト (i=2)		600	16 (M16)	201.1	12	245 (径≤16mm)	400 (径≤16mm)

部材	ℓ _{1 i} * (mm)	ℓ _{2 i} * (mm)	n _{f i} *	F _i (MPa)	F _i * (MPa)	転倒方向	
						弾性設計用 地震動 S _d 又は 静的震度	基準地震動 S _s
取付ボルト (i=2)	477.5	477.5	4	245	280	長辺方向	長辺方向
	510	510	3				

注記* : 各ボルトの機器要目における上段は短辺方向転倒に対する評価時の要目を示し、下段は長辺方向転倒に対する評価時の要目を示す。

1.3 計算数値

1.3.1 ボルトに作用する力

(単位：N)

部材	F _{b i}		Q _{b i}	
	弾性設計用 地震動S _d 又は 静的震度	基準地震動S _s	弾性設計用 地震動S _d 又は 静的震度	弾性設計用 地震動S _d 又は 静的震度
取付ボルト (i=2)	□	□	□	□

1.4 結論

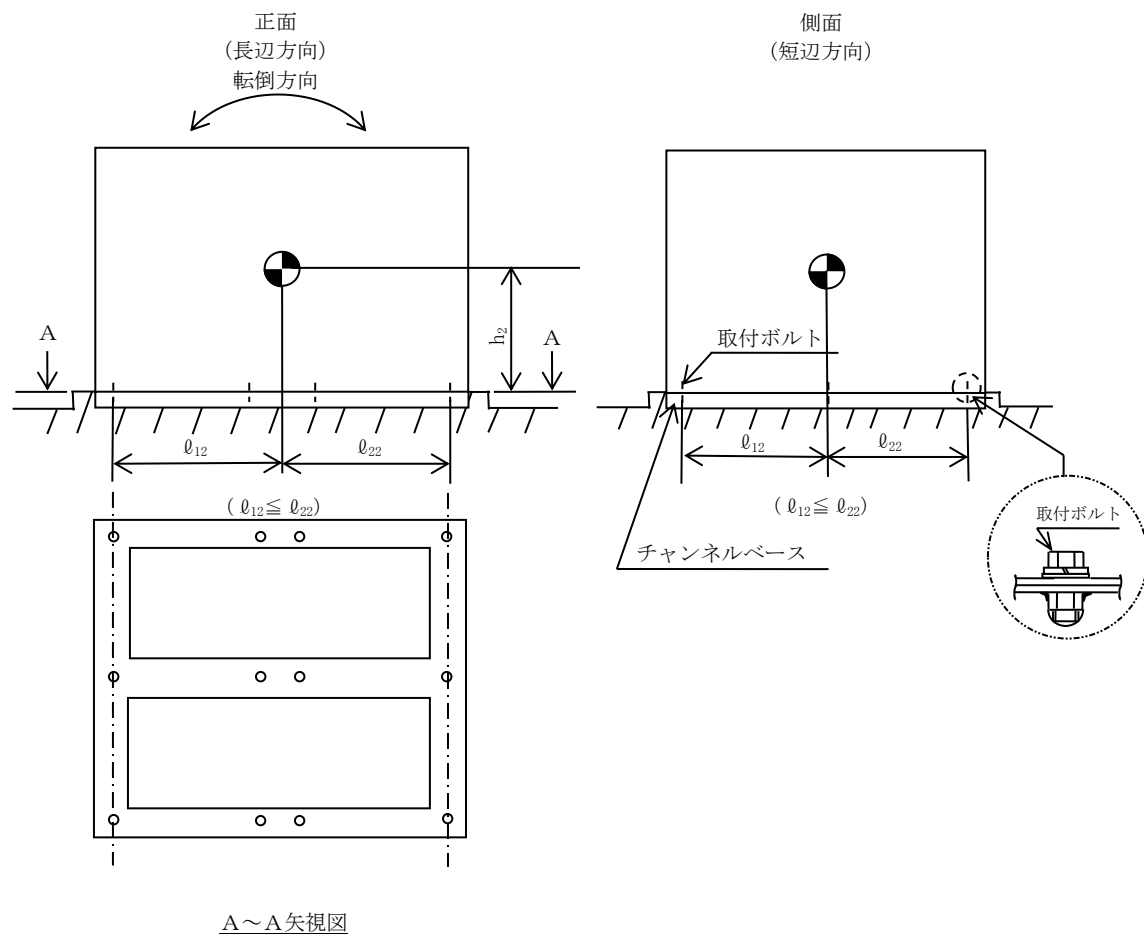
1.4.1 ボルトの応力

(単位：MPa)

部材	材料	応力	弾性設計用地震動S _d 又は静的震度		準地震動S _s	
			算出応力	許容応力	算出応力	許容応力
取付ボルト (i=2)	SS400	引張り	$\sigma_{b2}=10$	$f_{ts2}=183^*$	$\sigma_{b2}=37$	$f_{ts2}=210^*$
		せん断	$\tau_{b2}=6$	$f_{sb2}=141$	$\tau_{b2}=14$	$f_{sb2}=161$

すべて許容応力以下である。

注記*： $f_{tsi} = \text{Min}[1.4 \cdot f_{toi} - 1.6 \cdot \tau_{bi}, f_{toi}]$



2. 重大事故等対処設備

2.1 設計条件

機器名称	設備分類	据付場所及び床面高さ (m)	固有周期(s)		弾性設計用地震動 S _d 又は静的震度		基準地震動 S _s		周囲環境温度 (°C)
			水平方向	鉛直方向	水平方向 設計震度	鉛直方向 設計震度	水平方向 設計震度	鉛直方向 設計震度	
直流 125V 蓄電池 7A-2 (2 個並び 1 段 2 列)	常設耐震/防止 常設/緩和	コントロール建屋 T.M.S.L. 6.5*	□	0.05 以下	—	—	C _H =1.86	C _V =1.33	40

注記* : 基準床レベルを示す。

2.2 機器要目

部材	m _i (kg)	h _i (mm)	d _i (mm)	A _{b i} (mm ²)	n _i	S _{y i} (MPa)	S _{u i} (MPa)
取付ボルト (i=2)	□	600	16 (M16)	201.1	12	245 (径≤16mm)	400 (径≤16mm)

部材	ℓ _{1 i} * (mm)	ℓ _{2 i} * (mm)	n _{f i} *	F _i (MPa)	F _i * (MPa)	転倒方向	
						弾性設計用 地震動 S _d 又は 静的震度	基準地震動 S _s
取付ボルト (i=2)	477.5	477.5	4	—	280	—	長辺方向
	510	510	3				

注記* : 各ボルトの機器要目における上段は短辺方向転倒に対する評価時の要目を示し、下段は長辺方向転倒に対する評価時の要目を示す。

2.3 計算数値

2.3.1 ボルトに作用する力 (単位: N)

部材	F _{b i}		Q _{b i}	
	弾性設計用 地震動S _d 又は 静的震度	基準地震動S _s	弾性設計用 地震動S _d 又は 静的震度	弾性設計用 地震動S _d 又は 静的震度
取付ボルト (i=2)	—		—	

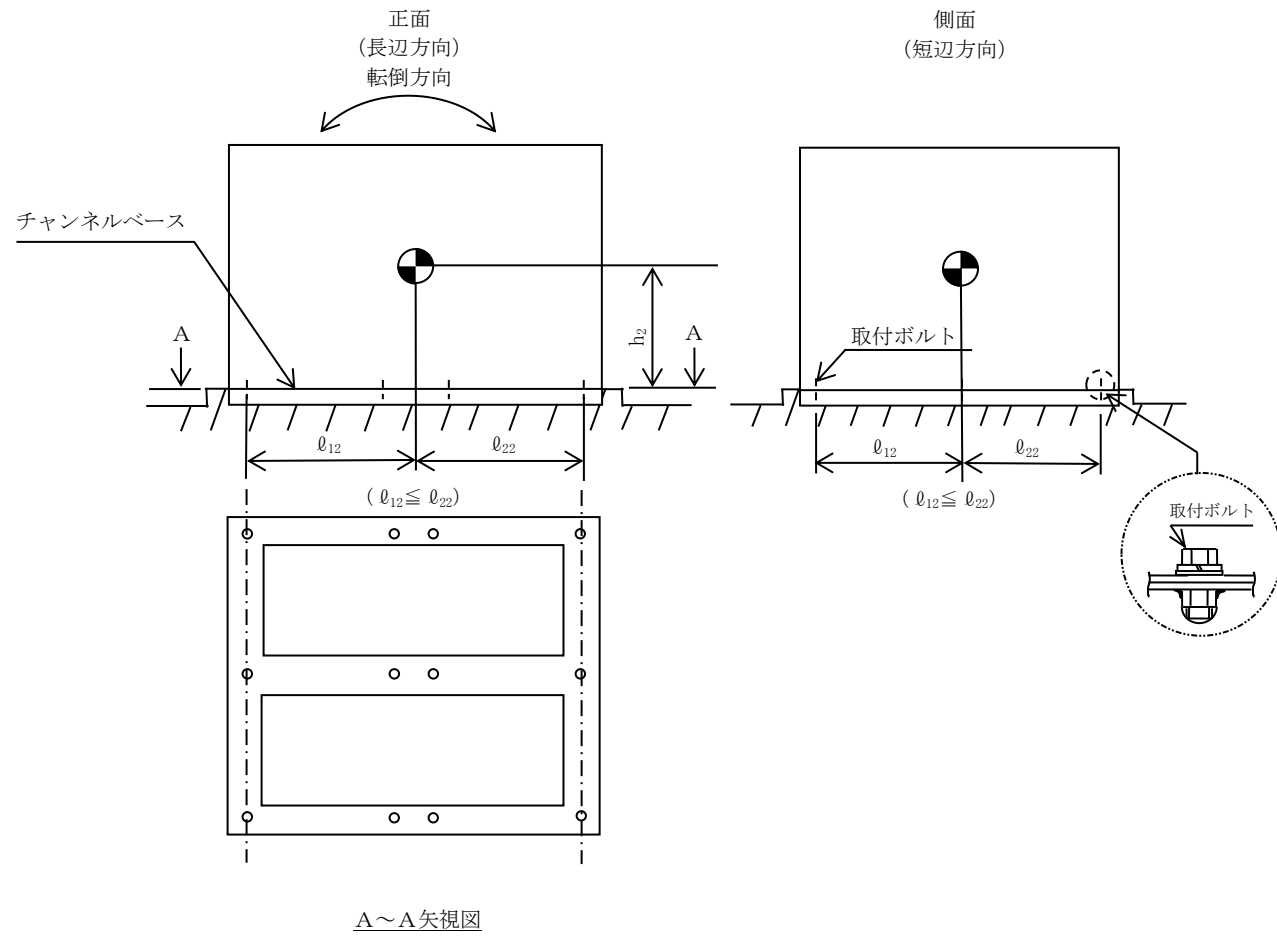
2.4 結論

2.4.1 ボルトの応力 (単位: MPa)

部材	材料	応力	弾性設計用地震動S _d 又は静的震度		基準地震動S _s	
			算出応力	許容応力	算出応力	許容応力
取付ボルト (i=2)	SS400	引張り	—	—	$\sigma_{b2}=37$	$f_{ts2}=210^*$
		せん断	—	—	$\tau_{b2}=14$	$f_{sb2}=161$

すべて許容応力以下である。

注記*: $f_{tsi} = \text{Min}[1.4 \cdot f_{toi} - 1.6 \cdot \tau_{bi}, f_{toi}]$



【直流 125V 蓄電池 7A-2 (2 個並び 1 段 1 列) の耐震性についての計算結果】

1. 設計基準対象施設

1.1 設計条件

機器名称	耐震重要度分類	据付場所及び床面高さ (m)	固有周期 (s)		弾性設計用地震動 S _d 又は静的震度		基準地震動 S _s		周囲環境温度 (°C)
			水平方向	鉛直方向	水平方向 設計震度	鉛直方向 設計震度	水平方向 設計震度	鉛直方向 設計震度	
直流 125V 蓄電池 7A-2 (2 個並び 1 段 1 列)	S	コントロール建屋 T.M.S.L. 6.5*	<input type="text"/>	0.05 以下	C _H =0.82	C _V =0.68	C _H =1.86	C _V =1.33	40

注記* : 基準床レベルを示す。

1.2 機器要目

部材	m _i (kg)	h _i (mm)	d _i (mm)	A _{b i} (mm ²)	n _i	S _{y i} (MPa)	S _{u i} (MPa)
取付ボルト (i=2)	<input type="text"/>	600	16 (M16)	201.1	6	245 (径 ≤ 16mm)	400 (径 ≤ 16mm)

部材	ℓ _{1 i} * (mm)	ℓ _{2 i} * (mm)	n _{f i} *	F _i (MPa)	F _i * (MPa)	転倒方向	
						弾性設計用 地震動 S _d 又は 静的震度	基準地震動 S _s
取付ボルト (i=2)	250	250	3	245	280	短辺方向	短辺方向
	477.5	477.5	2				

注記* : 各ボルトの機器要目における上段は短辺方向転倒に対する評価時の要目を示し、下段は長辺方向転倒に対する評価時の要目を示す。

1.3 計算数値

1.3.1 ボルトに作用する力

(単位：N)

部材	F _{b i}		Q _{b i}	
	弾性設計用 地震動S _d 又は 静的震度	基準地震動S _s	弾性設計用 地震動S _d 又は 静的震度	弾性設計用 地震動S _d 又は 静的震度
取付ボルト (i=2)	□	□	□	□

1.4 結論

1.4.1 ボルトの応力

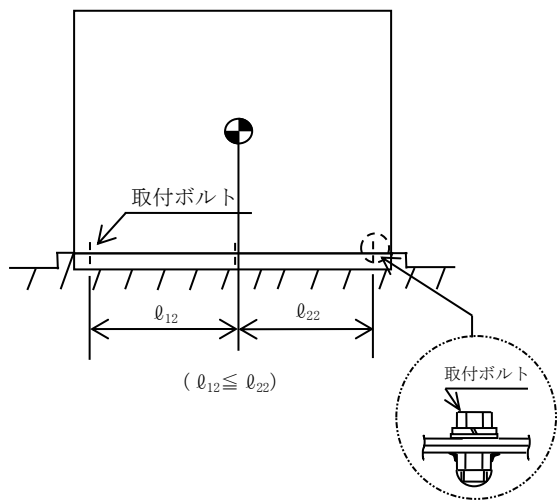
(単位：MPa)

部材	材料	応力	弾性設計用地震動S _d 又は静的震度		基準地震動S _s	
			算出応力	許容応力	算出応力	許容応力
取付ボルト (i=2)	SS400	引張り	$\sigma_{b2}=13$	$f_{ts2}=183^*$	$\sigma_{b2}=37$	$f_{ts2}=210^*$
		せん断	$\tau_{b2}=7$	$f_{sb2}=141$	$\tau_{b2}=15$	$f_{sb2}=161$

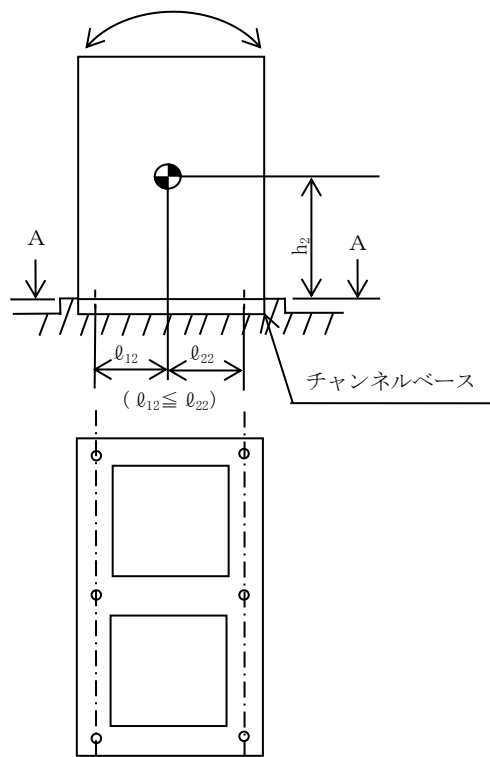
すべて許容応力以下である。

注記*： $f_{tsi} = \text{Min}[1.4 \cdot f_{toi} - 1.6 \cdot \tau_{bi}, f_{toi}]$

正面
(長辺方向)



側面
(短辺方向)
転倒方向



A~A矢視図

2. 重大事故等対処設備

2.1 設計条件

機器名称	設備分類	据付場所及び床面高さ (m)	固有周期(s)		弾性設計用地震動 S _d 又は静的震度		基準地震動 S _s		周囲環境温度 (°C)
			水平方向	鉛直方向	水平方向 設計震度	鉛直方向 設計震度	水平方向 設計震度	鉛直方向 設計震度	
直流 125V 蓄電池 7A-2 (2個並び1段1列)	常設耐震/防止 常設/緩和	コントロール建屋 T.M.S.L. 6.5*	<input type="text"/>	0.05 以下	—	—	C _H =1.86	C _V =1.33	40

注記* : 基準床レベルを示す。

2.2 機器要目

部材	m _i (kg)	h _i (mm)	d _i (mm)	A _{b i} (mm ²)	n _i	S _{v i} (MPa)	S _{u i} (MPa)
取付ボルト (i=2)	<input type="text"/>	600	16 (M16)	201.1	6	245 (径≦16mm)	400 (径≦16mm)

部材	ℓ _{1 i} * (mm)	ℓ _{2 i} * (mm)	n _{f i} *	F _i (MPa)	F _i * (MPa)	転倒方向	
						弾性設計用 地震動 S _d 又は 静的震度	基準地震動 S _s
取付ボルト (i=2)	250	250	3	—	280	—	短辺方向
	477.5	477.5	2				

注記* : 各ボルトの機器要目における上段は短辺方向転倒に対する評価時の要目を示し、下段は長辺方向転倒に対する評価時の要目を示す。

2.3 計算数値

2.3.1 ボルトに作用する力 (単位: N)

部材	F _{b i}		Q _{b i}	
	弾性設計用 地震動S _d 又は 静的震度	基準地震動S _s	弾性設計用 地震動S _d 又は 静的震度	弾性設計用 地震動S _d 又は 静的震度
取付ボルト (i=2)	—		—	

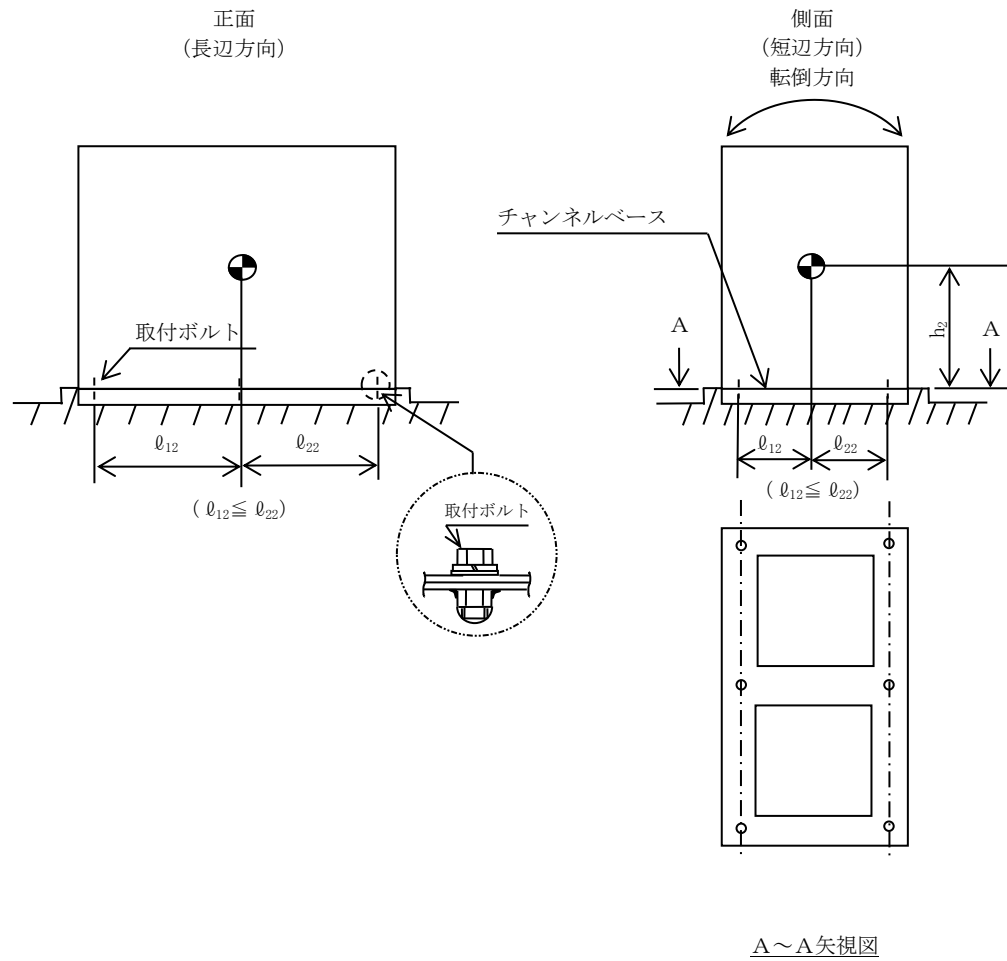
2.4 結論

2.4.1 ボルトの応力 (単位: MPa)

部材	材料	応力	弾性設計用地震動S _d 又は静的震度		基準地震動S _s	
			算出応力	許容応力	算出応力	許容応力
取付ボルト (i=2)	SS400	引張り	—	—	$\sigma_{b2}=37$	$f_{ts2}=210^*$
		せん断	—	—	$\tau_{b2}=15$	$f_{sb2}=161$

すべて許容応力以下である。

注記*: $f_{tsi} = \text{Min}[1.4 \cdot f_{toi} - 1.6 \cdot \tau_{bi}, f_{toi}]$



【直流 125V 蓄電池 7B (2 個並び 1 段 2 列) の耐震性についての計算結果】

1. 設計基準対象施設

1.1 設計条件

機器名称	耐震重要度分類	据付場所及び床面高さ (m)	固有周期 (s)		弾性設計用地震動 S _d 又は静的震度		基準地震動 S _s		周囲環境温度 (°C)
			水平方向	鉛直方向	水平方向 設計震度	鉛直方向 設計震度	水平方向 設計震度	鉛直方向 設計震度	
直流 125V 蓄電池 7B (2 個並び 1 段 2 列)	S	コントロール建屋 T.M.S.L. 6.5*	<input type="text"/>	0.05 以下	C _H =0.82	C _V =0.68	C _H =1.86	C _V =1.33	40

注記* : 基準床レベルを示す。

1.2 機器要目

部材	m _i (kg)	h _i (mm)	d _i (mm)	A _{b i} (mm ²)	n _i	S _{y i} (MPa)	S _{u i} (MPa)
取付ボルト (i=2)	<input type="text"/>	600	16 (M16)	201.1	12	245 (径 ≤ 16mm)	400 (径 ≤ 16mm)

部材	ℓ _{1 i} * (mm)	ℓ _{2 i} * (mm)	n _{f i} *	F _i (MPa)	F _i * (MPa)	転倒方向	
						弾性設計用 地震動 S _d 又は 静的震度	基準地震動 S _s
取付ボルト (i=2)	370	370	3	245	280	短辺方向	短辺方向
	477.5	477.5	4				

注記* : 各ボルトの機器要目における上段は短辺方向転倒に対する評価時の要目を示し、下段は長辺方向転倒に対する評価時の要目を示す。

1.3 計算数値

1.3.1 ボルトに作用する力

(単位：N)

部材	F _{b i}		Q _{b i}	
	弾性設計用 地震動 S _d 又は 静的震度	基準地震動 S _s	弾性設計用 地震動 S _d 又は 静的震度	弾性設計用 地震動 S _d 又は 静的震度
取付ボルト (i=2)	□	□	□	□

1.4 結論

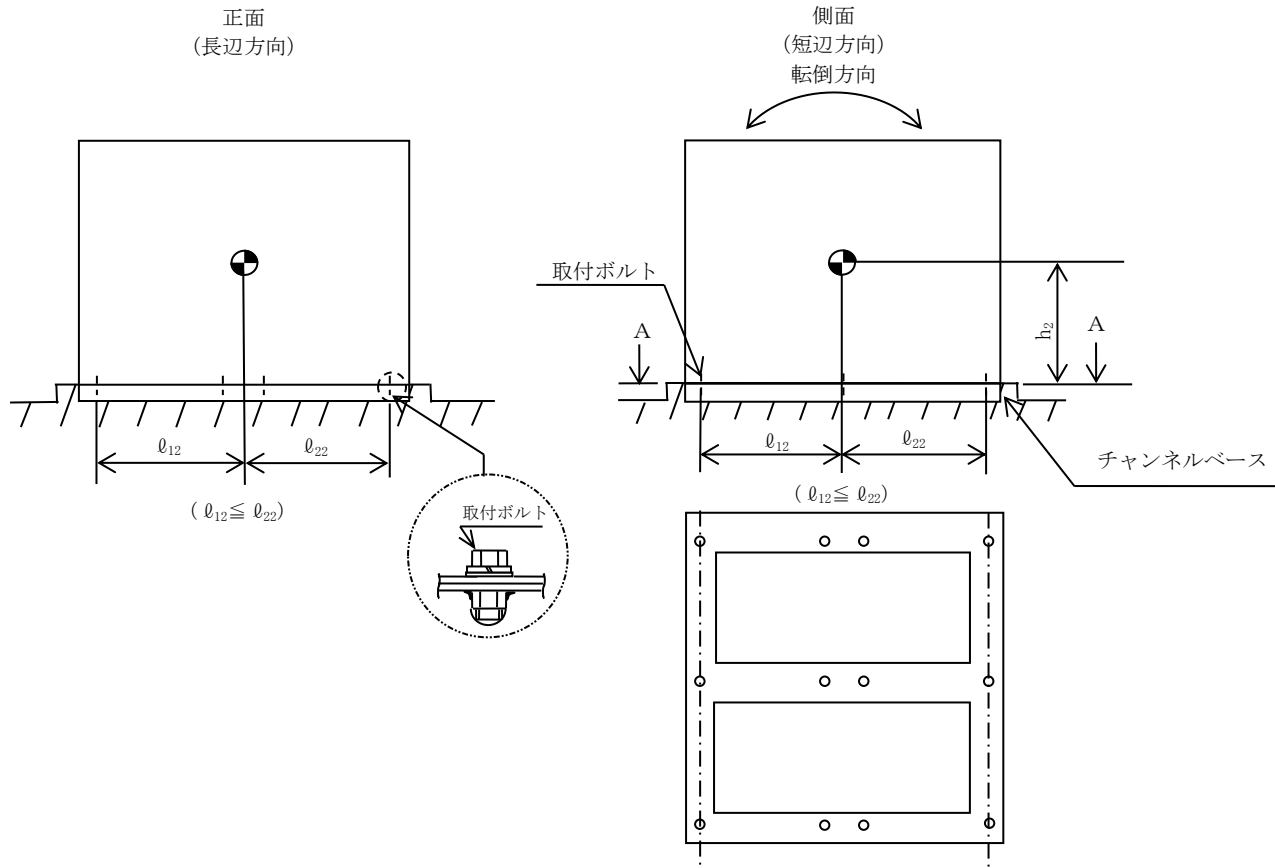
1.4.1 ボルトの応力

(単位：MPa)

部材	材料	応力	弾性設計用地震動 S _d 又は静的震度		基準地震動 S _s	
			算出応力	許容応力	算出応力	許容応力
取付ボルト (i=2)	SS400	引張り	$\sigma_{b2}=11$	$f_{ts2}=183^*$	$\sigma_{b2}=36$	$f_{ts2}=210^*$
		せん断	$\tau_{b2}=5$	$f_{sb2}=141$	$\tau_{b2}=10$	$f_{sb2}=161$

すべて許容応力以下である。

注記*： $f_{tsi} = \text{Min}[1.4 \cdot f_{toi} - 1.6 \cdot \tau_{bi}, f_{toi}]$



2. 重大事故等対処設備

2.1 設計条件

機器名称	設備分類	据付場所及び床面高さ (m)	固有周期(s)		弾性設計用地震動 S _d 又は静的震度		基準地震動 S _s		周囲環境温度 (°C)
			水平方向	鉛直方向	水平方向 設計震度	鉛直方向 設計震度	水平方向 設計震度	鉛直方向 設計震度	
直流 125V 蓄電池 7B (2 個並び 1 段 2 列)	常設耐震/防止 常設/緩和	コントロール建屋 T.M.S.L. 6.5*	□	0.05 以下	—	—	C _H =1.86	C _V =1.33	40

注記* : 基準床レベルを示す。

2.2 機器要目

部材	m _i (kg)	h _i (mm)	d _i (mm)	A _{b i} (mm ²)	n _i	S _{y i} (MPa)	S _{u i} (MPa)
取付ボルト (i=2)	□	600	16 (M16)	201.1	12	245 (径 ≤ 16mm)	400 (径 ≤ 16mm)

部材	ℓ _{1 i} * (mm)	ℓ _{2 i} * (mm)	n _{f i} *	F _i (MPa)	F _i * (MPa)	転倒方向	
						弾性設計用 地震動 S _d 又は 静的震度	基準地震動 S _s
取付ボルト (i=2)	370	370	3	—	280	—	短辺方向
	477.5	477.5	4				

注記* : 各ボルトの機器要目における上段は短辺方向転倒に対する評価時の要目を示し、下段は長辺方向転倒に対する評価時の要目を示す。

2.3 計算数値

2.3.1 ボルトに作用する力

(単位：N)

部材	F _{b i}		Q _{b i}	
	弾性設計用 地震動S _d 又は 静的震度	基準地震動S _s	弾性設計用 地震動S _d 又は 静的震度	弾性設計用 地震動S _d 又は 静的震度
取付ボルト (i=2)	—		—	

2.4 結論

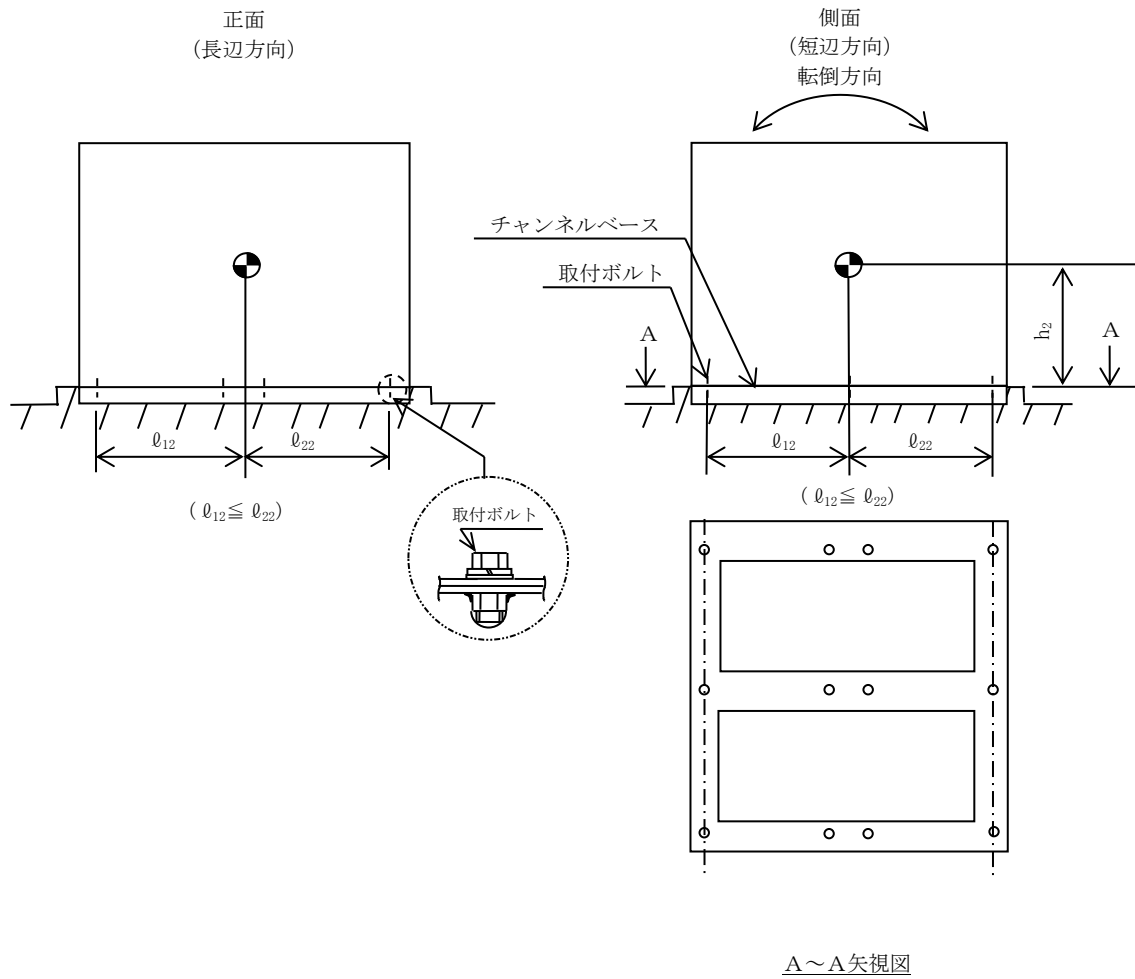
2.4.1 ボルトの応力

(単位：MPa)

部材	材料	応力	弾性設計用地震動S _d 又は静的震度		基準地震動S _s	
			算出応力	許容応力	算出応力	許容応力
取付ボルト (i=2)	SS400	引張り	—	—	$\sigma_{b2}=36$	$f_{ts2}=210^*$
		せん断	—	—	$\tau_{b2}=10$	$f_{sb2}=161$

すべて許容応力以下である。

注記*： $f_{tsi} = \text{Min}[1.4 \cdot f_{toi} - 1.6 \cdot \tau_{bi}, f_{toi}]$



【直流 125V 蓄電池 7B (2 個並び 1 段 1 列) の耐震性についての計算結果】

1. 設計基準対象施設

1.1 設計条件

機器名称	耐震重要度分類	据付場所及び床面高さ (m)	固有周期 (s)		弾性設計用地震動 S _d 又は静的震度		基準地震動 S _s		周囲環境温度 (°C)
			水平方向	鉛直方向	水平方向 設計震度	鉛直方向 設計震度	水平方向 設計震度	鉛直方向 設計震度	
直流 125V 蓄電池 7B (2 個並び 1 段 1 列)	S	コントロール建屋 T.M.S.L. 6.5*	□	0.05 以下	C _H =0.82	C _V =0.68	C _H =1.86	C _V =1.33	40

注記* : 基準床レベルを示す。

1.2 機器要目

部材	m _i (kg)	h _i (mm)	d _i (mm)	A _{b i} (mm ²)	n _i	S _{y i} (MPa)	S _{u i} (MPa)
取付ボルト (i=2)	□	600	16 (M16)	201.1	6	245 (径 ≤ 16mm)	400 (径 ≤ 16mm)

部材	ℓ _{1 i} * (mm)	ℓ _{2 i} * (mm)	n _{f i} *	F _i (MPa)	F _i * (MPa)	転倒方向	
						弾性設計用 地震動 S _d 又は 静的震度	基準地震動 S _s
取付ボルト (i=2)	180	180	3	245	280	短辺方向	短辺方向
	477.5	477.5	2				

注記* : 各ボルトの機器要目における上段は短辺方向転倒に対する評価時の要目を示し、下段は長辺方向転倒に対する評価時の要目を示す。

1.3 計算数値

1.3.1 ボルトに作用する力

(単位：N)

部材	F _{b i}		Q _{b i}	
	弾性設計用 地震動S _d 又は 静的震度	基準地震動S _s	弾性設計用 地震動S _d 又は 静的震度	弾性設計用 地震動S _d 又は 静的震度
取付ボルト (i=2)	□	□	□	□

1.4 結論

1.4.1 ボルトの応力

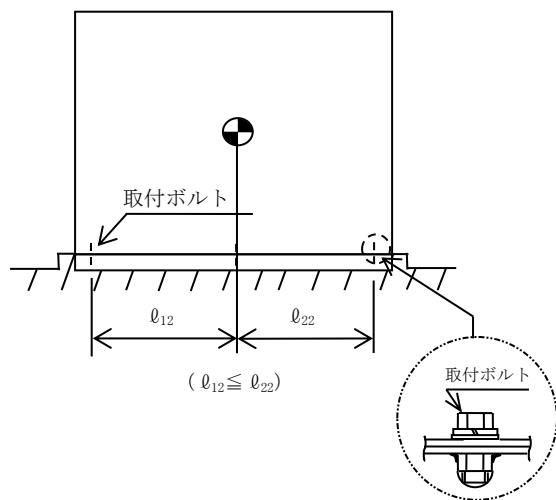
(単位：MPa)

部材	材料	応力	弾性設計用地震動S _d 又は静的震度		基準地震動S _s	
			算出応力	許容応力	算出応力	許容応力
取付ボルト (i=2)	SS400	引張り	$\sigma_{b2}=14$	$f_{ts2}=183^*$	$\sigma_{b2}=36$	$f_{ts2}=210^*$
		せん断	$\tau_{b2}=5$	$f_{sb2}=141$	$\tau_{b2}=11$	$f_{sb2}=161$

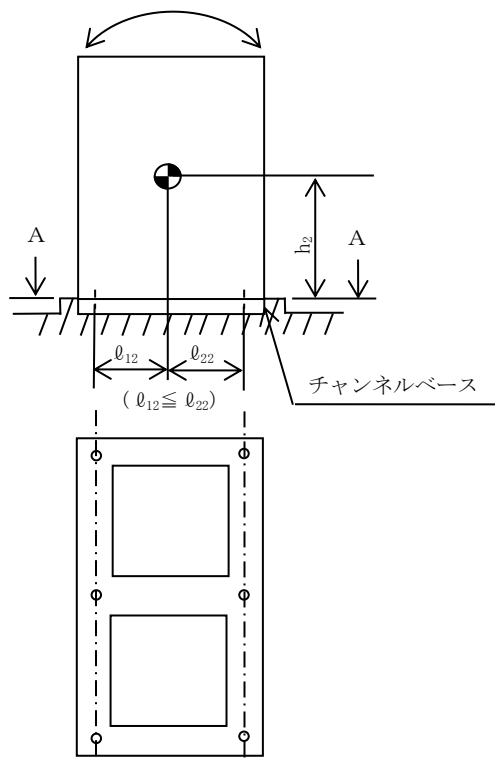
すべて許容応力以下である。

注記*： $f_{tsi} = \text{Min}[1.4 \cdot f_{toi} - 1.6 \cdot \tau_{bi}, f_{toi}]$

正面
(長辺方向)



側面
(短辺方向)
転倒方向



A~A矢视图

2. 重大事故等対処設備

2.1 設計条件

機器名称	設備分類	据付場所及び床面高さ (m)	固有周期(s)		弾性設計用地震動 S _d 又は静的震度		基準地震動 S _s		周囲環境温度 (°C)
			水平方向	鉛直方向	水平方向 設計震度	鉛直方向 設計震度	水平方向 設計震度	鉛直方向 設計震度	
直流 125V 蓄電池 7B (2 個並び 1 段 1 列)	常設耐震/防止 常設/緩和	コントロール建屋 T.M.S.L. 6.5*	□	0.05 以下	—	—	C _H =1.86	C _V =1.33	40

注記* : 基準床レベルを示す。

2.2 機器要目

部材	m _i (kg)	h _i (mm)	d _i (mm)	A _{b i} (mm ²)	n _i	S _{y i} (MPa)	S _{u i} (MPa)
取付ボルト (i=2)	□	600	16 (M16)	201.1	6	245 (径 ≤ 16mm)	400 (径 ≤ 16mm)

部材	ℓ _{1 i} * (mm)	ℓ _{2 i} * (mm)	n _{f i} *	F _i (MPa)	F _i * (MPa)	転倒方向	
						弾性設計用 地震動 S _d 又は 静的震度	基準地震動 S _s
取付ボルト (i=2)	180	180	3	—	280	—	短辺方向
	477.5	477.5	2				

注記* : 各ボルトの機器要目における上段は短辺方向転倒に対する評価時の要目を示し、下段は長辺方向転倒に対する評価時の要目を示す。

2.3 計算数値

2.3.1 ボルトに作用する力

(単位：N)

部材	F _{b i}		Q _{b i}	
	弾性設計用 地震動 S _d 又は 静的震度	基準地震動 S _s	弾性設計用 地震動 S _d 又は 静的震度	弾性設計用 地震動 S _d 又は 静的震度
取付ボルト (i=2)	—		—	

2.4 結論

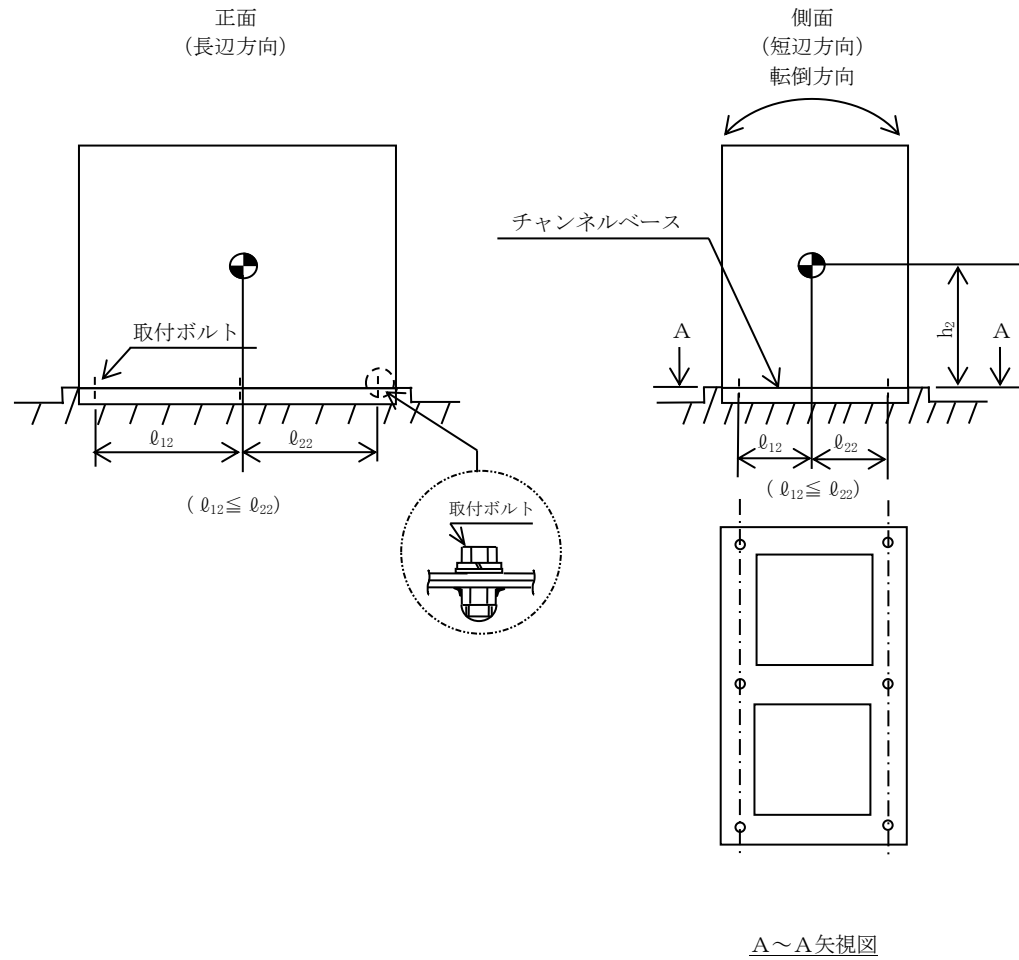
2.4.1 ボルトの応力

(単位：MPa)

部材	材料	応力	弾性設計用地震動 S _d 又は静的震度		基準地震動 S _s	
			算出応力	許容応力	算出応力	許容応力
取付ボルト (i=2)	SS400	引張り	—	—	$\sigma_{b2}=36$	$f_{ts2}=210^*$
		せん断	—	—	$\tau_{b2}=11$	$f_{sb2}=161$

すべて許容応力以下である。

注記*： $f_{tsi} = \text{Min}[1.4 \cdot f_{toi} - 1.6 \cdot \tau_{bi}, f_{toi}]$



【直流 125V 蓄電池 7C (2 個並び 1 段 2 列) の耐震性についての計算結果】

1. 設計基準対象施設

1.1 設計条件

機器名称	耐震重要度分類	据付場所及び床面高さ (m)	固有周期 (s)		弾性設計用地震動 S _d 又は静的震度		基準地震動 S _s		周囲環境温度 (°C)
			水平方向	鉛直方向	水平方向 設計震度	鉛直方向 設計震度	水平方向 設計震度	鉛直方向 設計震度	
直流 125V 蓄電池 7C (2 個並び 1 段 2 列)	S	コントロール建屋 T.M.S.L. 6.5*	<input type="text"/>	0.05 以下	C _H =0.82	C _V =0.68	C _H =1.86	C _V =1.33	40

注記* : 基準床レベルを示す。

1.2 機器要目

部材	m _i (kg)	h _i (mm)	d _i (mm)	A _{b i} (mm ²)	n _i	S _{y i} (MPa)	S _{u i} (MPa)
取付ボルト (i=2)	<input type="text"/>	600	16 (M16)	201.1	12	245 (径 ≤ 16mm)	400 (径 ≤ 16mm)

部材	ℓ _{1 i} * (mm)	ℓ _{2 i} * (mm)	n _{f i} *	F _i (MPa)	F _i * (MPa)	転倒方向	
						弾性設計用 地震動 S _d 又は 静的震度	基準地震動 S _s
取付ボルト (i=2)	370	370	3	245	280	短辺方向	短辺方向
	477.5	477.5	4				

注記* : 各ボルトの機器要目における上段は短辺方向転倒に対する評価時の要目を示し、下段は長辺方向転倒に対する評価時の要目を示す。

1.3 計算数値

1.3.1 ボルトに作用する力

(単位：N)

部材	F _{b i}		Q _{b i}	
	弾性設計用 地震動 S _d 又は 静的震度	基準地震動 S _s	弾性設計用 地震動 S _d 又は 静的震度	弾性設計用 地震動 S _d 又は 静的震度
取付ボルト (i=2)	□	□	□	□

1.4 結論

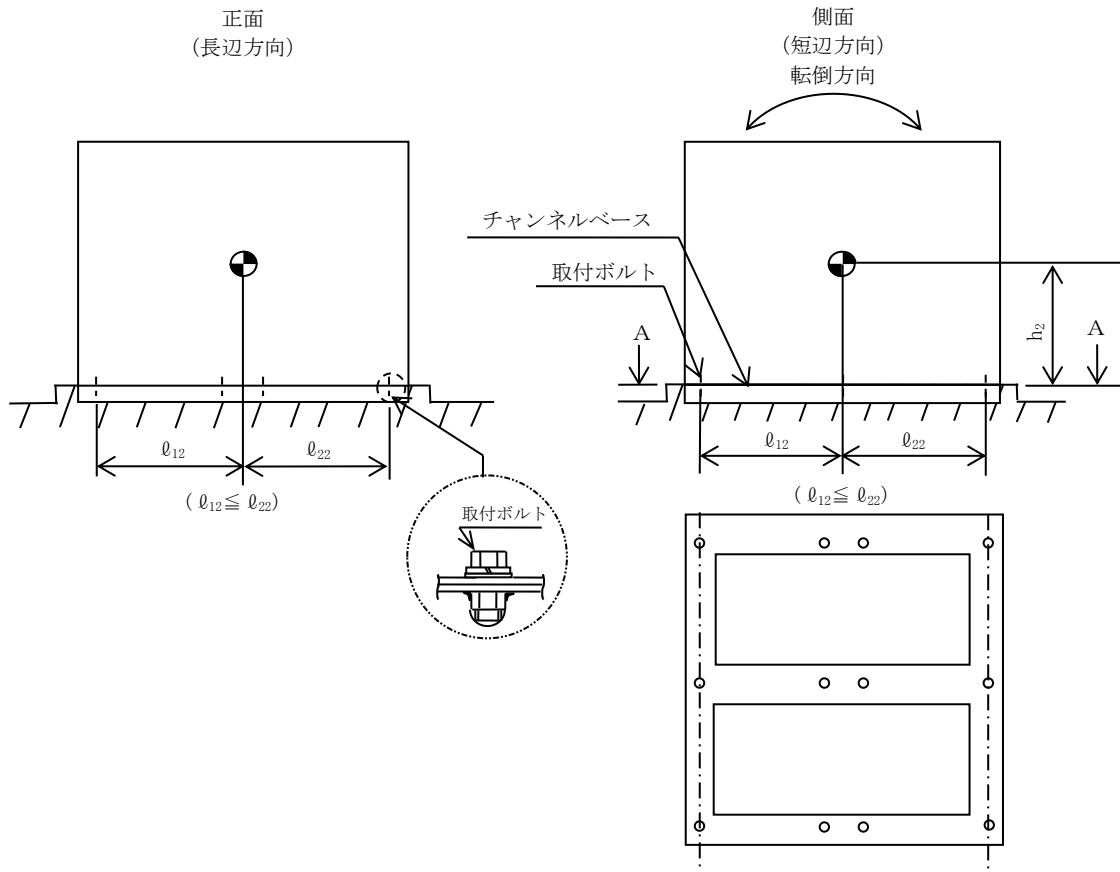
1.4.1 ボルトの応力

(単位：MPa)

部材	材料	応力	弾性設計用地震動 S _d 又は静的震度		基準地震動 S _s	
			算出応力	許容応力	算出応力	許容応力
取付ボルト (i=2)	SS400	引張り	$\sigma_{b2}=11$	$f_{ts2}=183^*$	$\sigma_{b2}=36$	$f_{ts2}=210^*$
		せん断	$\tau_{b2}=5$	$f_{sb2}=141$	$\tau_{b2}=10$	$f_{sb2}=161$

すべて許容応力以下である。

注記*： $f_{tsi} = \text{Min}[1.4 \cdot f_{toi} - 1.6 \cdot \tau_{bi}, f_{toi}]$



2. 重大事故等対処設備

2.1 設計条件

機器名称	設備分類	据付場所及び床面高さ (m)	固有周期(s)		弾性設計用地震動 S _d 又は静的震度		基準地震動 S _s		周囲環境温度 (°C)
			水平方向	鉛直方向	水平方向 設計震度	鉛直方向 設計震度	水平方向 設計震度	鉛直方向 設計震度	
直流 125V 蓄電池 7C (2個並び1段2列)	常設/防止 (DB拡張) 常設/緩和 (DB拡張)	コントロール建屋 T. M. S. L. 6.5*	□	0.05 以下	—	—	C _H =1.86	C _V =1.33	40

注記* : 基準床レベルを示す。

2.2 機器要目

部材	m _i (kg)	h _i (mm)	d _i (mm)	A _{b i} (mm ²)	n _i	S _{y i} (MPa)	S _{u i} (MPa)
取付ボルト (i=2)	□	600	16 (M16)	201.1	12	245 (径≤16mm)	400 (径≤16mm)

部材	ℓ _{1 i} * (mm)	ℓ _{2 i} * (mm)	n _{f i} *	F _i (MPa)	F _i * (MPa)	転倒方向	
						弾性設計用 地震動 S _d 又は 静的震度	基準地震動 S _s
取付ボルト (i=2)	370	370	3	—	280	—	短辺方向
	477.5	477.5	4				

注記* : 各ボルトの機器要目における上段は短辺方向転倒に対する評価時の要目を示し、下段は長辺方向転倒に対する評価時の要目を示す。

2.3 計算数値

2.3.1 ボルトに作用する力

(単位：N)

部材	F _{b i}		Q _{b i}	
	弾性設計用 地震動S _d 又は 静的震度	基準地震動S _s	弾性設計用 地震動S _d 又は 静的震度	弾性設計用 地震動S _d 又は 静的震度
取付ボルト (i=2)	—		—	

2.4 結論

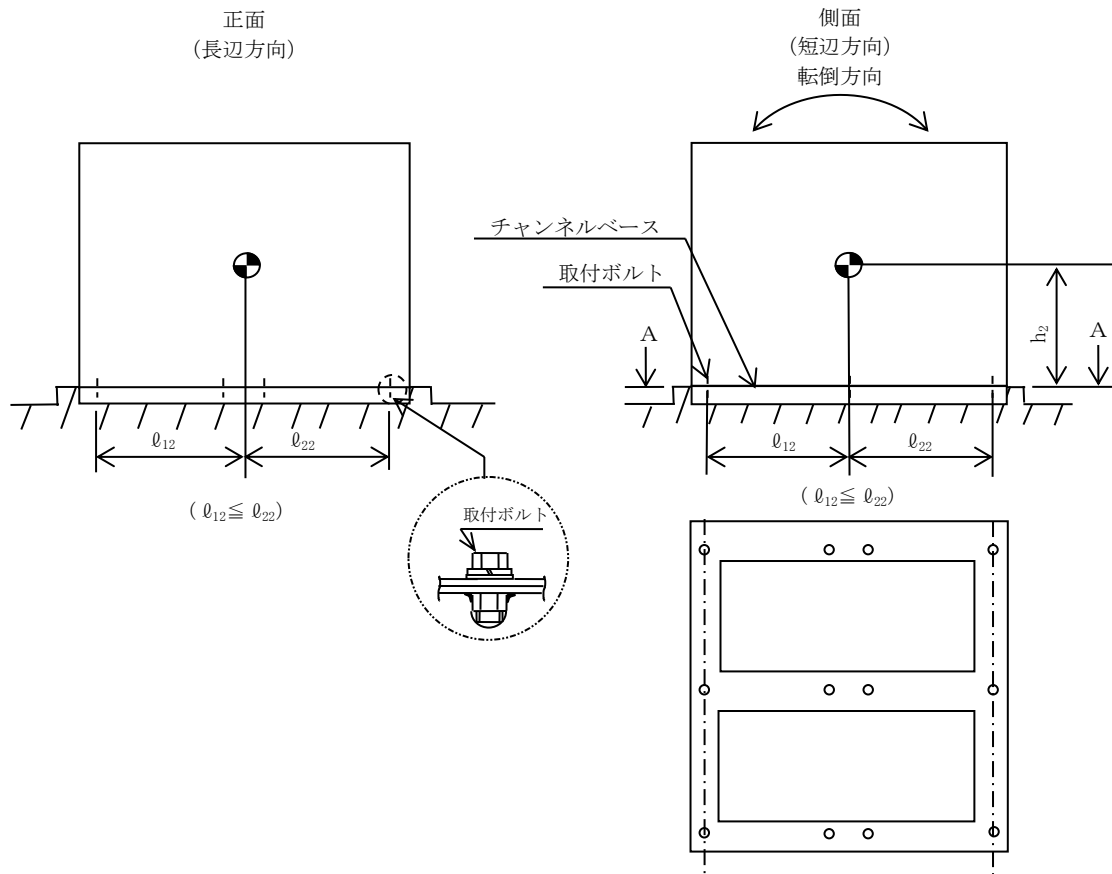
2.4.1 ボルトの応力

(単位：MPa)

部材	材料	応力	弾性設計用地震動S _d 又は静的震度		基準地震動S _s	
			算出応力	許容応力	算出応力	許容応力
取付ボルト (i=2)	SS400	引張り	—	—	$\sigma_{b2}=36$	$f_{ts2}=210^*$
		せん断	—	—	$\tau_{b2}=10$	$f_{sb2}=161$

すべて許容応力以下である。


注記*： $f_{tsi} = \text{Min}[1.4 \cdot f_{toi} - 1.6 \cdot \tau_{bi}, f_{toi}]$



【直流 125V 蓄電池 7C (2 個並び 1 段 1 列) の耐震性についての計算結果】


1. 設計基準対象施設

1.1 設計条件

機器名称	耐震重要度分類	据付場所及び床面高さ (m)	固有周期(s)		弾性設計用地震動 S _d 又は静的震度		基準地震動 S _s		周囲環境温度 (°C)
			水平方向	鉛直方向	水平方向 設計震度	鉛直方向 設計震度	水平方向 設計震度	鉛直方向 設計震度	
直流 125V 蓄電池 7C (2 個並び 1 段 1 列)	S	コントロール建屋 T.M.S.L. 6.5*		0.05 以下	C _H =0.82	C _V =0.68	C _H =1.86	C _V =1.33	40

注記* : 基準床レベルを示す。

1.2 機器要目

部材	m _i (kg)	h _i (mm)	d _i (mm)	A _{b i} (mm ²)	n _i	S _{y i} (MPa)	S _{u i} (MPa)
取付ボルト (i=2)		600	16 (M16)	201.1	6	245 (径 ≤ 16mm)	400 (径 ≤ 16mm)

部材	ℓ _{1 i} * (mm)	ℓ _{2 i} * (mm)	n _{f i} *	F _i (MPa)	F _i * (MPa)	転倒方向	
						弾性設計用 地震動 S _d 又は 静的震度	基準地震動 S _s
取付ボルト (i=2)	180	180	3	245	280	短辺方向	短辺方向
	477.5	477.5	2				

注記* : 各ボルトの機器要目における上段は短辺方向転倒に対する評価時の要目を示し、下段は長辺方向転倒に対する評価時の要目を示す。

1.3 計算数値

1.3.1 ボルトに作用する力

(単位：N)

部材	F _{b i}		Q _{b i}	
	弾性設計用 地震動 S _d 又は 静的震度	基準地震動 S _s	弾性設計用 地震動 S _d 又は 静的震度	弾性設計用 地震動 S _d 又は 静的震度
取付ボルト (i=2)	□	□	□	□

1.4 結論

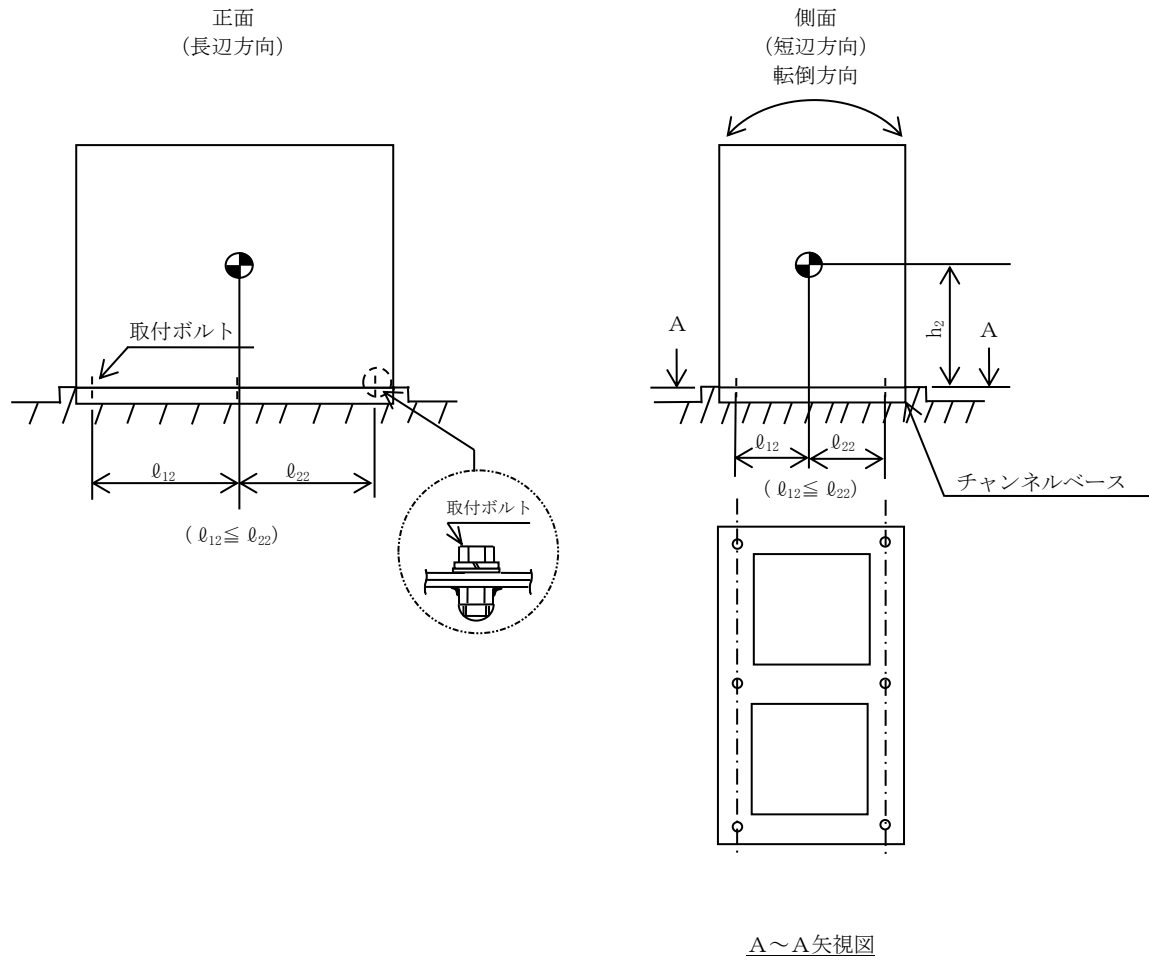
1.4.1 ボルトの応力

(単位：MPa)

部材	材料	応力	弾性設計用地震動 S _d 又は静的震度		基準地震動 S _s	
			算出応力	許容応力	算出応力	許容応力
取付ボルト (i=2)	SS400	引張り	$\sigma_{b2}=14$	$f_{ts2}=183^*$	$\sigma_{b2}=36$	$f_{ts2}=210^*$
		せん断	$\tau_{b2}=5$	$f_{sb2}=141$	$\tau_{b2}=11$	$f_{sb2}=161$

すべて許容応力以下である。

注記*： $f_{tsi} = \text{Min}[1.4 \cdot f_{toi} - 1.6 \cdot \tau_{bi}, f_{toi}]$



2. 重大事故等対処設備

2.1 設計条件

機器名称	設備分類	据付場所及び床面高さ (m)	固有周期(s)		弾性設計用地震動 S _d 又は静的震度		基準地震動 S _s		周囲環境温度 (°C)
			水平方向	鉛直方向	水平方向 設計震度	鉛直方向 設計震度	水平方向 設計震度	鉛直方向 設計震度	
直流 125V 蓄電池 7C (2個並び1段1列)	常設/防止 (DB拡張) 常設/緩和 (DB拡張)	コントロール建屋 T.M.S.L. 6.5*	□	0.05 以下	—	—	C _H =1.86	C _V =1.33	40

注記* : 基準床レベルを示す。

2.2 機器要目

部材	m _i (kg)	h _i (mm)	d _i (mm)	A _{b i} (mm ²)	n _i	S _{y i} (MPa)	S _{u i} (MPa)
取付ボルト (i=2)	□	600	16 (M16)	201.1	6	245 (径≤16mm)	400 (径≤16mm)

部材	l _{1 i} * (mm)	l _{2 i} * (mm)	n _{f i} *	F _i (MPa)	F _i * (MPa)	転倒方向	
						弾性設計用 地震動 S _d 又は 静的震度	基準地震動 S _s
取付ボルト (i=2)	180	180	3	—	280	—	短辺方向
	477.5	477.5	2				

注記* : 各ボルトの機器要目における上段は短辺方向転倒に対する評価時の要目を示し、下段は長辺方向転倒に対する評価時の要目を示す。

2.3 計算数値

2.3.1 ボルトに作用する力

(単位：N)

部材	F _{b i}		Q _{b i}	
	弾性設計用 地震動S _d 又は 静的震度	基準地震動S _s	弾性設計用 地震動S _d 又は 静的震度	弾性設計用 地震動S _d 又は 静的震度
取付ボルト (i=2)	—		—	

2.4 結論

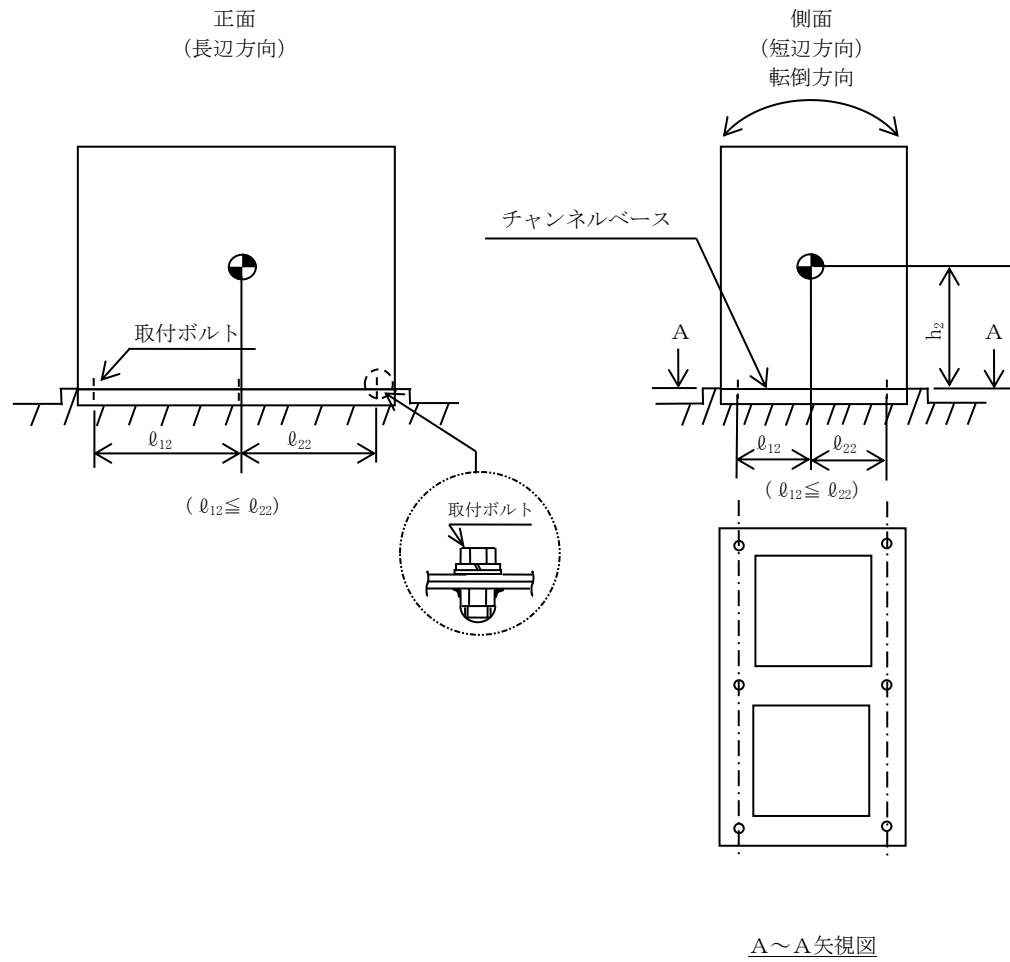
2.4.1 ボルトの応力

(単位：MPa)

部材	材料	応力	弾性設計用地震動S _d 又は静的震度		基準地震動S _s	
			算出応力	許容応力	算出応力	許容応力
取付ボルト (i=2)	SS400	引張り	—	—	$\sigma_{b2}=36$	$f_{ts2}=210^*$
		せん断	—	—	$\tau_{b2}=11$	$f_{sb2}=161$

すべて許容応力以下である。

注記*： $f_{tsi} = \text{Min}[1.4 \cdot f_{toi} - 1.6 \cdot \tau_{bi}, f_{toi}]$



【直流 125V 蓄電池 7D (6 個並び 1 段 2 列) の耐震性についての計算結果】

1. 設計基準対象施設

1.1 設計条件

機器名称	耐震重要度分類	据付場所及び床面高さ (m)	固有周期(s)		弾性設計用地震動 S _d 又は静的震度		基準地震動 S _s		周囲環境温度 (°C)
			水平方向	鉛直方向	水平方向 設計震度	鉛直方向 設計震度	水平方向 設計震度	鉛直方向 設計震度	
直流 125V 蓄電池 7D (6 個並び 1 段 2 列)	S	コントロール建屋 T.M.S.L. 6.5*	□	0.05 以下	C _H =0.82	C _V =0.68	C _H =1.86	C _V =1.33	40

注記* : 基準床レベルを示す。

1.2 機器要目

部材	m _i (kg)	h _i (mm)	d _i (mm)	A _{b i} (mm ²)	n _i	S _{y i} (MPa)	S _{u i} (MPa)
取付ボルト (i=2)	□	475	16 (M16)	201.1	12	245 (径 ≤ 16mm)	400 (径 ≤ 16mm)

部材	ℓ _{1 i} * (mm)	ℓ _{2 i} * (mm)	n _{f i} *	F _i (MPa)	F _i * (MPa)	転倒方向	
						弾性設計用 地震動 S _d 又は 静的震度	基準地震動 S _s
取付ボルト (i=2)	475	475	4	245	280	短辺方向	短辺方向
	815	815	3				

注記* : 各ボルトの機器要目における上段は短辺方向転倒に対する評価時の要目を示し、下段は長辺方向転倒に対する評価時の要目を示す。

1.3 計算数値

1.3.1 ボルトに作用する力

(単位：N)

部材	F _{b i}		Q _{b i}	
	弾性設計用 地震動S _d 又は 静的震度	基準地震動S _s	弾性設計用 地震動S _d 又は 静的震度	弾性設計用 地震動S _d 又は 静的震度
取付ボルト (i=2)	□	□	□	□

1.4 結論

1.4.1 ボルトの応力

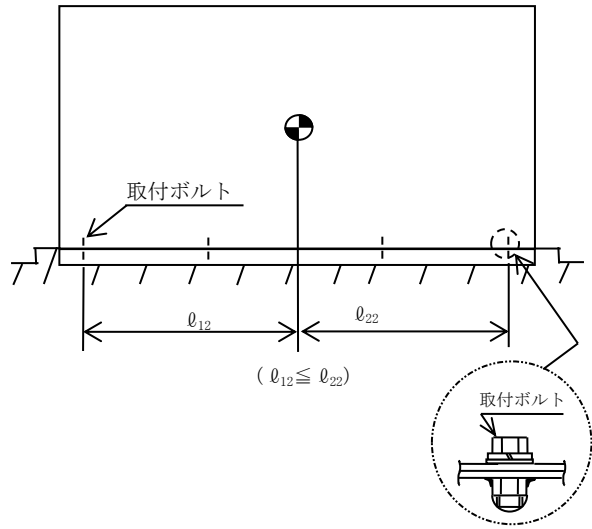
(単位：MPa)

部材	材料	応力	弾性設計用地震動S _d 又は静的震度		基準地震動S _s	
			算出応力	許容応力	算出応力	許容応力
取付ボルト (i=2)	SS400	引張り	$\sigma_{b2}=8$	$f_{ts2}=183^*$	$\sigma_{b2}=33$	$f_{ts2}=210^*$
		せん断	$\tau_{b2}=9$	$f_{sb2}=141$	$\tau_{b2}=19$	$f_{sb2}=161$

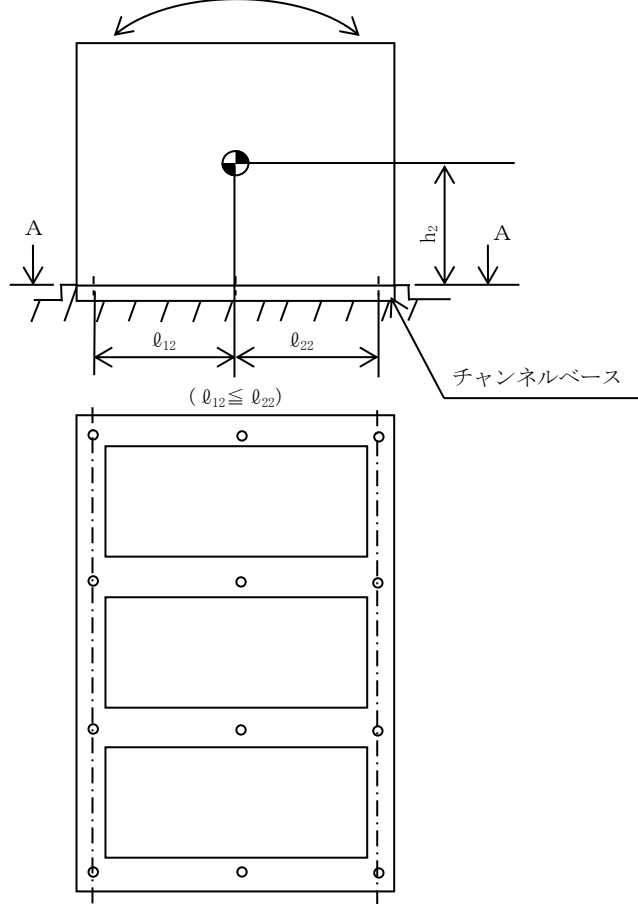
すべて許容応力以下である。

注記*： $f_{tsi} = \text{Min}[1.4 \cdot f_{toi} - 1.6 \cdot \tau_{bi}, f_{toi}]$

正面
(長辺方向)



側面
(短辺方向)
転倒方向



2. 重大事故等対処設備

2.1 設計条件

機器名称	設備分類	据付場所及び床面高さ (m)	固有周期(s)		弾性設計用地震動 S _d 又は静的震度		基準地震動 S _s		周囲環境温度 (°C)
			水平方向	鉛直方向	水平方向 設計震度	鉛直方向 設計震度	水平方向 設計震度	鉛直方向 設計震度	
直流 125V 蓄電池 7D (6 個並び 1 段 2 列)	常設/防止 (DB 拡張) 常設/緩和 (DB 拡張)	コントロール建屋 T. M. S. L. 6.5*	□	0.05 以下	—	—	C _H =1.86	C _V =1.33	40

注記* : 基準床レベルを示す。

2.2 機器要目

部材	m _i (kg)	h _i (mm)	d _i (mm)	A _{b i} (mm ²)	n _i	S _{y i} (MPa)	S _{u i} (MPa)
取付ボルト (i=2)	□	475	16 (M16)	201.1	12	245 (径 ≤ 16mm)	400 (径 ≤ 16mm)

部材	l _{1 i} * (mm)	l _{2 i} * (mm)	n _{f i} *	F _i (MPa)	F _i * (MPa)	転倒方向	
						弾性設計用 地震動 S _d 又は 静的震度	基準地震動 S _s
取付ボルト (i=2)	475	475	4	—	280	—	短辺方向
	815	815	3				

注記* : 各ボルトの機器要目における上段は短辺方向転倒に対する評価時の要目を示し、下段は長辺方向転倒に対する評価時の要目を示す。

2.3 計算数値

2.3.1 ボルトに作用する力

(単位：N)

部材	F _{b i}		Q _{b i}	
	弾性設計用 地震動 S _d 又は 静的震度	基準地震動 S _s	弾性設計用 地震動 S _d 又は 静的震度	弾性設計用 地震動 S _d 又は 静的震度
取付ボルト (i=2)	—		—	

2.4 結論

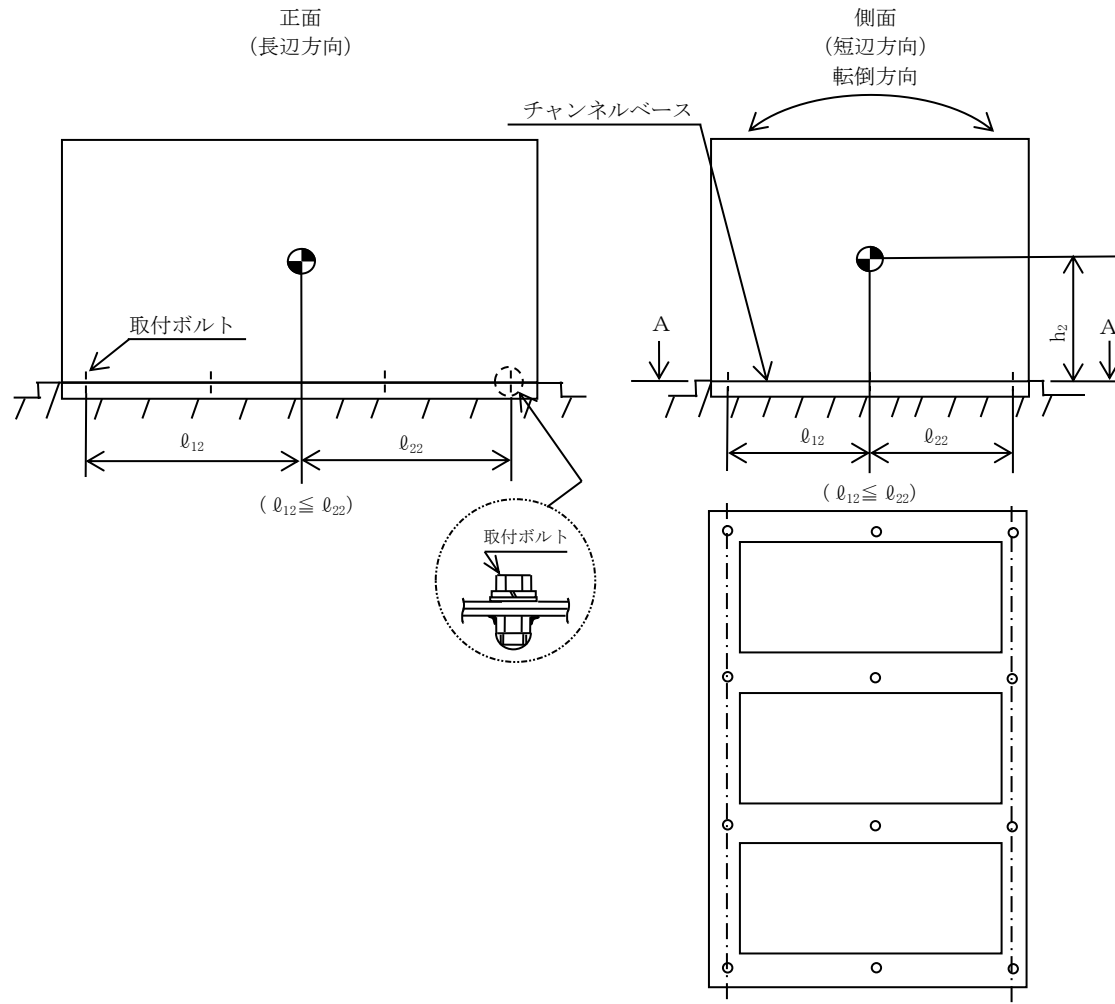
2.4.1 ボルトの応力

(単位：MPa)

部材	材料	応力	弾性設計用地震動 S _d 又は静的震度		基準地震動 S _s	
			算出応力	許容応力	算出応力	許容応力
取付ボルト (i=2)	SS400	引張り	—	—	$\sigma_{b2}=33$	$f_{ts2}=210^*$
		せん断	—	—	$\tau_{b2}=19$	$f_{sb2}=161$

すべて許容応力以下である。

注記*： $f_{tsi} = \text{Min}[1.4 \cdot f_{toi} - 1.6 \cdot \tau_{bi}, f_{toi}]$



【直流 125V 蓄電池 7D (6 個並び 1 段 1 列) の耐震性についての計算結果】

1. 設計基準対象施設

1.1 設計条件

機器名称	耐震重要度分類	据付場所及び床面高さ (m)	固有周期 (s)		弾性設計用地震動 S _d 又は静的震度		基準地震動 S _s		周囲環境温度 (°C)
			水平方向	鉛直方向	水平方向 設計震度	鉛直方向 設計震度	水平方向 設計震度	鉛直方向 設計震度	
直流 125V 蓄電池 7D (6 個並び 1 段 1 列)	S	コントロール建屋 T.M.S.L. 6.5*	□	0.05 以下	C _H =0.82	C _V =0.68	C _H =1.86	C _V =1.33	40

注記* : 基準床レベルを示す。

1.2 機器要目

部材	m _i (kg)	h _i (mm)	d _i (mm)	A _{b i} (mm ²)	n _i	S _{y i} (MPa)	S _{u i} (MPa)
取付ボルト (i=2)	□	475	16 (M16)	201.1	8	245 (径 ≤ 16mm)	400 (径 ≤ 16mm)

部材	ℓ _{1 i} * (mm)	ℓ _{2 i} * (mm)	n _{f i} *	F _i (MPa)	F _i * (MPa)	転倒方向	
						弾性設計用 地震動 S _d 又は 静的震度	基準地震動 S _s
取付ボルト (i=2)	250	250	4	245	280	短辺方向	短辺方向
	815	815	2				

注記* : 各ボルトの機器要目における上段は短辺方向転倒に対する評価時の要目を示し、下段は長辺方向転倒に対する評価時の要目を示す。

1.3 計算数値

1.3.1 ボルトに作用する力

(単位：N)

部材	F _{b i}		Q _{b i}	
	弾性設計用 地震動 S _d 又は 静的震度	基準地震動 S _s	弾性設計用 地震動 S _d 又は 静的震度	弾性設計用 地震動 S _d 又は 静的震度
取付ボルト (i=2)	□	□	□	□

1.4 結論

1.4.1 ボルトの応力

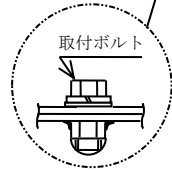
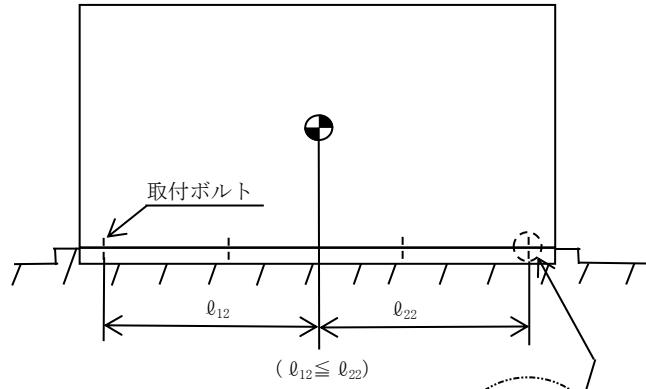
(単位：MPa)

部材	材料	応力	弾性設計用地震動 S _d 又は静的震度		基準地震動 S _s	
			算出応力	許容応力	算出応力	許容応力
取付ボルト (i=2)	SS400	引張り	$\sigma_{b2}=10$	$f_{ts2}=183^*$	$\sigma_{b2}=31$	$f_{ts2}=210^*$
		せん断	$\tau_{b2}=7$	$f_{sb2}=141$	$\tau_{b2}=15$	$f_{sb2}=161$

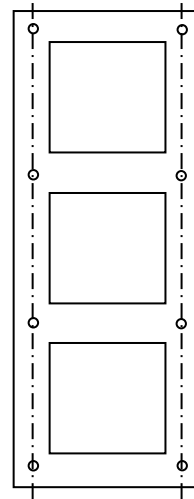
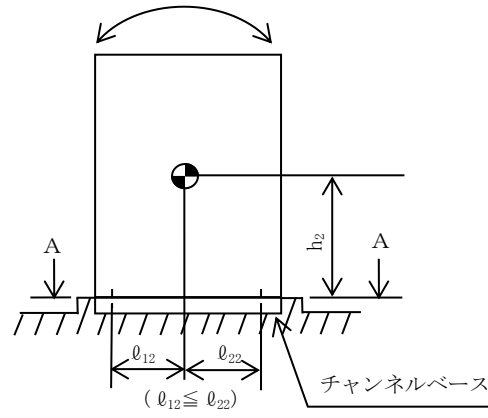
すべて許容応力以下である。

注記*： $f_{tsi} = \text{Min}[1.4 \cdot f_{toi} - 1.6 \cdot \tau_{bi}, f_{toi}]$

正面
(長辺方向)



側面
(短辺方向)
転倒方向



A~A 矢視図

2. 重大事故等対処設備

2.1 設計条件

機器名称	設備分類	据付場所及び床面高さ (m)	固有周期(s)		弾性設計用地震動 S _d 又は静的震度		基準地震動 S _s		周囲環境温度 (°C)
			水平方向	鉛直方向	水平方向 設計震度	鉛直方向 設計震度	水平方向 設計震度	鉛直方向 設計震度	
直流 125V 蓄電池 7D (6 個並び 1 段 1 列)	常設/防止 (DB 拡張) 常設/緩和 (DB 拡張)	コントロール建屋 T.M.S.L. 6.5*	□	0.05 以下	—	—	C _H =1.86	C _V =1.33	40

注記* : 基準床レベルを示す。

2.2 機器要目

部材	m _i (kg)	h _i (mm)	d _i (mm)	A _{b i} (mm ²)	n _i	S _{y i} (MPa)	S _{u i} (MPa)
取付ボルト (i=2)	□	475	16 (M16)	201.1	8	245 (径 ≤ 16mm)	400 (径 ≤ 16mm)

部材	ℓ _{1 i} * (mm)	ℓ _{2 i} * (mm)	n _{f i} *	F _i (MPa)	F _i * (MPa)	転倒方向	
						弾性設計用 地震動 S _d 又は 静的震度	基準地震動 S _s
取付ボルト (i=2)	250	250	4	—	280	—	短辺方向
	815	815	2				

注記* : 各ボルトの機器要目における上段は短辺方向転倒に対する評価時の要目を示し、下段は長辺方向転倒に対する評価時の要目を示す。

2.3 計算数値

2.3.1 ボルトに作用する力 (単位：N)

部材	F _{b i}		Q _{b i}	
	弾性設計用 地震動 S _d 又は 静的震度	基準地震動 S _s	弾性設計用 地震動 S _d 又は 静的震度	弾性設計用 地震動 S _d 又は 静的震度
取付ボルト (i=2)	—		—	

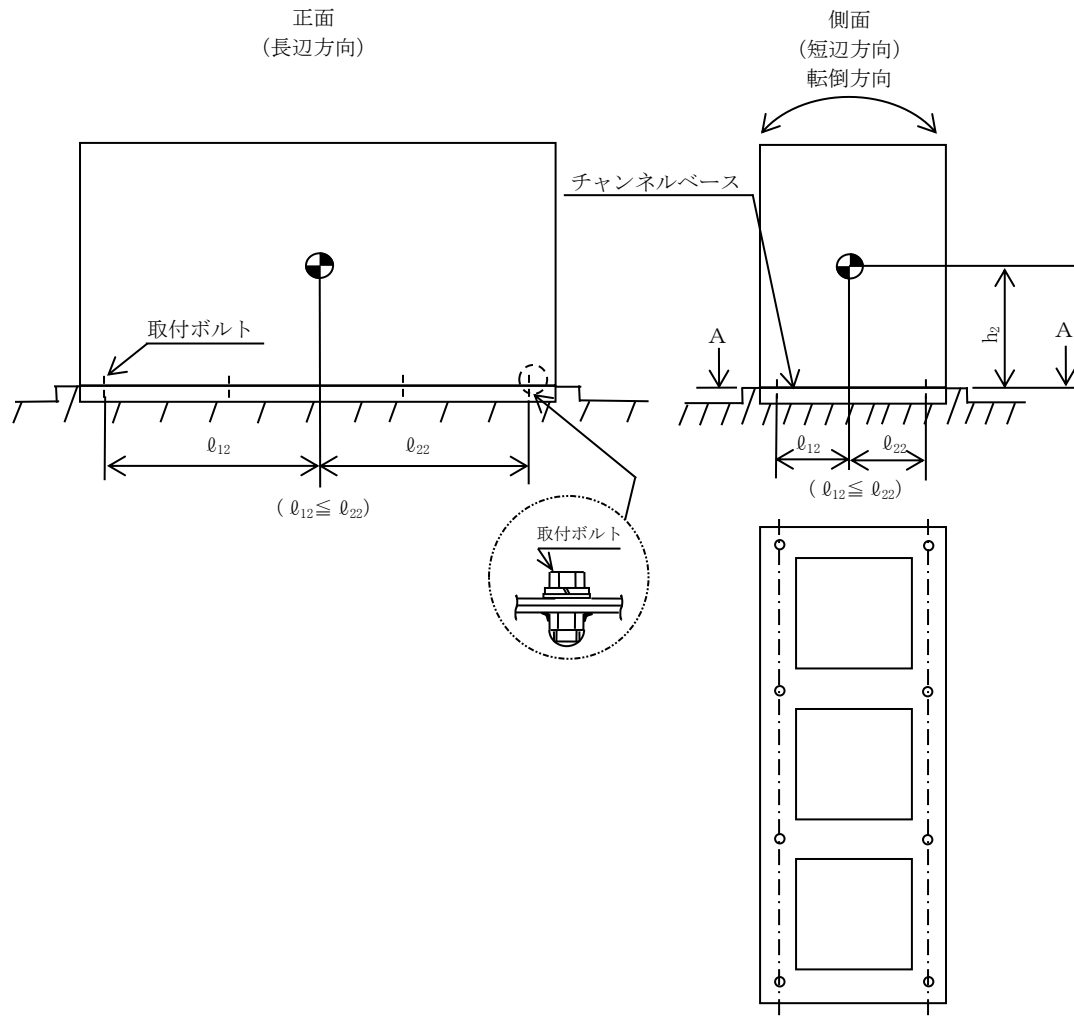
2.4 結論

2.4.1 ボルトの応力 (単位：MPa)

部材	材料	応力	弾性設計用地震動 S _d 又は静的震度		基準地震動 S _s	
			算出応力	許容応力	算出応力	許容応力
取付ボルト (i=2)	SS400	引張り	—	—	$\sigma_{b2}=31$	$f_{ts2}=210^*$
		せん断	—	—	$\tau_{b2}=15$	$f_{sb2}=161$

すべて許容応力以下である。

注記*： $f_{tsi} = \text{Min}[1.4 \cdot f_{toi} - 1.6 \cdot \tau_{bi}, f_{toi}]$



A~A 矢视图