

13. 【重大事故等時における現場操作の成立性について】

1. はじめに

重大事故等対策の有効性評価において行われる各操作について、操作概要、操作時間及び操作の成立性を添付1「重大事故等対策の有効性評価における作業ごとの成立性確認結果について」に示す。

添付1で示された各操作のうち、現場での操作の成立性を抜粋し、「表 重大事故等対策（現場）の成立性確認」に示す。

2. 操作性・操作環境

(1) 操作時間

各操作について、想定時間内に操作可能であることを訓練等からの実績時間により確認できる。

(2) 操作環境

操作環境は「温度・湿度、放射線環境、照明、その他」と分類されている。

(a) 温度・湿度

温度・湿度は、通常運転時と同程度（原子炉建屋内）もしくは屋外環境である。温度 40℃程度、湿度 100%程度となる操作（添付2）も一部あるが、保護具を装着することから、問題はない。

(b) 放射線環境

以下のような操作において被ばくのおそれがあり、「給油作業」が最も実効線量の高くなる操作だが、マスク着用によりその実効線量は約 87mSv（添付4）となり、また、その他の操作においても、交代作業を実施すること等により、いずれの操作においても緊急時の線量限度である 100mSv を超えることはない。

- ・可搬型代替注水ポンプ（A-2 級）による淡水貯水池から復水貯蔵槽への補給：約 63mSv
- ・給油準備：約 46mSv
- ・給油作業：約 87mSv
- ・格納容器ベント準備操作：約 38mSv
- ・格納容器ベント操作：約 67mSv
- ・代替原子炉補機冷却系準備操作：約 54mSv
- ・高圧炉心注水系からの漏えい停止操作：約 4mSv
- ・低圧代替注水系（可搬型）による原子炉注水準備操作：約 62mSv 以下
- ・低圧代替注水系（可搬型）による原子炉への注水：約 62mSv 以下

(c) 照明

バッテリー内蔵型 LED 照明の配置、ヘッドライトや懐中電灯、LED 多機能ライト及び車両の作業用照明があることから、問題はない。

(d) その他（アクセスルート等）

アクセスルート上の設備が支障とならないことを確認していることから、問題はない。

(3) 連絡手段

通信連絡設備（送受話器、電力保安通信用電話設備、衛星電話設備*、無線連絡設備*、携帯型

音声呼出電話設備*)のうち、使用可能な設備により、緊急時対策本部及び中央制御室との連絡が可能であることから、問題ない。(＊：SA 設備)

(4) 操作性

複雑な操作はなく、通常の運転操作で実施する操作と同様であることから、容易に操作できる。また、訓練を行い想定時間内で行うことを確認しているため、問題はない。

以上のことから、各現場での操作について、操作の想定時間、操作環境、連絡手段及び操作性を確認した結果、問題なく各操作を実行できることが分かる。

3. 添付資料

- ・添付 1：「重大事故等対策の有効性評価」抜粋

「添付資料 1.3.1 重大事故等対策の有効性評価における作業ごとの成立性確認結果について」

- ・添付 2：「重大事故等対策の有効性評価」抜粋

「添付資料 2.7.1 インターフェイスシステム LOCA 発生時の破断面積及び現場環境等について」

- ・添付 3：「V-1-8-1 原子炉格納施設の設計条件に関する説明書」抜粋

「別添 3 格納容器圧力逃がし装置の設計 別紙 6 ベント実施に伴う現場作業の被ばく評価について」

- ・添付 4：「重大事故等対策の有効性評価補足 44. 非常用ガス処理系の使用を考慮した評価について」抜粋

「別紙 給油等の現場作業の線量影響について」

表 重大事故等対策（現場）の成立性確認（1/12）

注1：並行作業を含むため、必ずしも各作業時間の和が合計時間とは一致しない。

作業項目	具体的な作業内容	操作・作業の 想定時間 (注1)	訓練等 からの 実績時間	状 況	作業環境				連絡手段	操作性
					温度・湿度	放射線環境	照 明	その他 (アクセスルート等)		
低圧代替注水系（常設）による原子炉注水操作	低圧代替注水系（常設）準備操作 ・現場移動 ・低圧代替注水系（常設）現場系統構成 *復水貯蔵槽吸込ライン切替	30分 5.2「全交流動力電源喪失」除く	約14分	運転員 （現場）	通常運転時と同程度	【炉心損傷がない場合】 通常運転時と同程度 【炉心損傷がある場合】 作業に伴う被ばく線量は1mSv以下* *本作業の被ばく評価は、作業時間がより長く、作業環境も同程度又は厳しい「代替循環冷却系による格納容器除熱操作（系統構成1）」を代表とした	バッテリー内蔵型LED照明を作業エリアに配備しており、建屋内常用照明消灯時における作業性を確保している。また、ヘッドライト・懐中電灯をバックアップとして携帯している	アクセスルート上に支障となる設備はない	通信連絡設備（送受話器、電力保安通信用電話設備、携帯型音声呼出電話設備）のうち、使用可能な設備により、中央制御室に連絡する	操作対象弁は通路付近にあり、操作性に支障はない。操作対象弁には、暗闇でも識別し易いように反射テープを施している
代替格納容器スプレイ冷却系による格納容器冷却操作	代替格納容器スプレイ冷却系（常設）準備操作 ・現場移動 ・代替格納容器スプレイ冷却系（常設）現場系統構成 *復水貯蔵槽吸込ライン切替	30分	約14分	運転員 （現場）	通常運転時と同程度	通常運転時と同程度	バッテリー内蔵型LED照明を作業エリアに配備しており、建屋内常用照明消灯時における作業性を確保している。また、ヘッドライト・懐中電灯をバックアップとして携帯している	アクセスルート上に支障となる設備はない	通信連絡設備（送受話器、電力保安通信用電話設備、携帯型音声呼出電話設備）のうち、使用可能な設備により、中央制御室に連絡する	操作対象弁は通路付近にあり、操作性に支障はない。操作対象弁には、暗闇でも識別し易いように反射テープを施している
復水貯蔵槽への補給	可搬型代替注水ポンプ（A-2級）による淡水貯水池から復水貯蔵槽への補給 ・現場移動 ・可搬型代替注水ポンプ（A-2級）による復水貯蔵槽への注水準備（可搬型代替注水ポンプ（A-2級）移動、ホース敷設（淡水貯水池から可搬型代替注水ポンプ（A-2級）、可搬型代替注水ポンプ（A-2級）から接続口）、ホース接続、ホース水張） ・可搬型代替注水ポンプ（A-2級）による復水貯蔵槽への補給	360分	約355分	緊急時対策要員 （現場）	— （屋外での操作）	【炉心損傷がない場合】 通常運転時と同程度 【炉心損傷がある場合】 作業に伴う被ばく線量は約63mSv* *移動にかかる時間、操作時間は技術的能力を参照して設定した（技術的能力の想定時間5時間55分と作業員の帰りの移動時間10分を考慮した6時間5分を想定）	車両の作業用照明・ヘッドライト・懐中電灯・LED多機能ライトにより、夜間における作業性を確保している	アクセスルート上に支障となる設備はない	通信連絡設備（送受話器、電力保安通信用電話設備、衛星電話設備、無線連絡設備）により、緊急時対策本部及び中央制御室に適宜連絡する	可搬型代替注水ポンプ（A-2級）からのホースの接続は、汎用の結合金具（オス・メス）であり、容易に操作可能である。また、作業エリア周辺には、支障となる設備はなく、十分な作業スペースを確保している

表 重大事故等対策（現場）の成立性確認（2/12）

注1：並行作業を含むため、必ずしも各作業時間の和が合計時間とは一致しない。

作業項目	具体的な作業内容	操作・作業の 想定時間 (注1)	訓練等 からの 実績時間	状 況	作業環境				連絡手段	操作性
					温度・湿度	放射線環境	照 明	その他 (アクセスルート等)		
各機器への 給油	給油準備 ・軽油タンクからタンクローリ（4kL, 16kL）への補給	可搬型代替注水ポンプ（A-2級）、電源車及び大容量送水車（熱交換器ユニット用）：約 140分 ガスタービン発電機用燃料タンク：約 120分	可搬型代替注水ポンプ（A-2級）、電源車及び大容量送水車（熱交換器ユニット用）：約 98分 ガスタービン発電機用燃料タンク：約 111分	緊急時対策要員 （現場）	— （屋外での操作）	【炉心損傷がない場合】 通常運転時と同程度 【炉心損傷がある場合】 給油準備： 作業に伴う被ばく線量は約46mSv* *移動にかかる時間、操作時間は技術的能力を参照して設定した（代表としてベント後に実施し作業時間が長い「軽油タンクからタンクローリ（16kL）への補給」1時間に作業員の帰りの移動時間5分を考慮した1時間5分を想定） 給油作業： 作業に伴う被ばく線量は約87mSv* *移動にかかる時間、操作時間は技術的能力を参照して設定した（代表としてアクセスルートが現場線量率が高い格納容器逃がし装置近くである大容量送水ポンプ1台への給油作業17分に作業員の移動時間10分及び時間余裕3分を考慮した30分を想定）	タンクローリ（4kL, 16kL）車幅灯、車両付ライト、ヘッドライト、懐中電灯により、夜間における作業性を確保している	アクセスルート上に支障となる設備はない	通信連絡設備（送受話器、電力保安通信用電話設備、衛星電話設備、無線連絡設備）のうち、使用可能な設備により、緊急時対策本部に連絡する	複雑な操作手順はなく、タンクローリ（4kL, 16kL）の各操作（ハッチ開放等）も同時並行して行える作業が主体であるため、操作性に支障はない
	給油作業 ・可搬型代替注水ポンプ（A-2級）への給油 ・電源車（大容量送水車（熱交換器ユニット用）含む）への給油 ・ガスタービン発電機用燃料タンクへの給油	可搬型代替注水ポンプ（A-2級）（8台）：180分に1回給油 電源車（4台）及び大容量送水車（熱交換器ユニット用）（2台）：120分に1回給油 ガスタービン発電機用燃料タンク（2台）：16時間に1回給油	可搬型代替注水ポンプ（A-2級）（8台）への給油：約98分 電源車（4台）及び大容量送水車（熱交換器ユニット用）（2台）への給油：約108分 常設代替交流電源設備（ガスタービン発電機用燃料タンク）（2台）への給油：約262分							

表 重大事故等対策（現場）の成立性確認（3/12）

注1：並行作業を含むため、必ずしも各作業時間の和が合計時間とは一致しない。

作業項目	具体的な作業内容	操作・作業の 想定時間 (注1)	訓練等 からの 実績時間	状 況	作業環境				連絡手段	操作性
					温度・湿度	放射線環境	照 明	その他 (アクセスルート等)		
格納容器圧力逃がし装置等による格納容器除熱操作 *電源ありの場合 *炉心損傷なし	格納容器ベント準備操作 ・格納容器ベント準備 (格納容器一次隔離弁操作、パウンドリ構成)	90分	約65分	運転員 (現場)	通常運転時と同程度	通常運転時と同程度	バッテリー内蔵型LED照明を作業エリアに配備しており、建屋内常用照明消灯時における作業性を確保している。また、ヘッドライト・懐中電灯をバックアップとして携帯している	アクセスルート上に支障となる設備はない	通信連絡設備(送受話器、電力保安通信用電話設備、携帯型音声呼出電話設備)のうち、使用可能な設備により、中央制御室に連絡する	通常の弁操作であり、容易に実施可能である。遠隔(エクステンション)操作についても、通常の弁操作と同様であるため、容易に実施可能である
	格納容器ベント準備操作 ・フィルタ装置水位調整準備(排水ポンプ水張り)	60分	約45分	緊急時対策要員 (現場)	— (屋外での操作)	通常運転時と同程度	バッテリー内蔵型LED照明・ヘッドライトにより、夜間における作業性を確保している	アクセスルート上に支障となる設備はない	通信連絡設備(送受話器、電力保安通信用電話設備、衛星電話設備、無線連絡設備)のうち、使用可能な設備により、緊急時対策本部に連絡する	通常の弁操作であり、容易に実施可能である
	格納容器ベント操作 ・フィルタ装置水位調整 * ・フィルタ装置 pH 測定 * ・フィルタ装置薬液補給 * ・ドレン移送ラインN2バージ * *適宜実施	適宜実施		フィルタ装置水位調整：約150分 フィルタ装置 pH 測定及びフィルタ装置薬液補給：約85分 ドレン移送ラインN2バージ：約155分	緊急時対策要員 (現場)	— (屋外での操作)	炉心損傷がないため、高線量になることはない	バッテリー内蔵型LED照明・ヘッドライトにより、夜間における作業性を確保している	アクセスルート上に支障となる設備はない	通信連絡設備(送受話器、電力保安通信用電話設備、衛星電話設備、無線連絡設備)のうち、使用可能な設備により、緊急時対策本部及び中央制御室に連絡する

表 重大事故等対策（現場）の成立性確認（4/12）

注1：並行作業を含むため、必ずしも各作業時間の和が合計時間とは一致しない。

作業項目	具体的な作業内容	操作・作業の 想定時間 (注1)	訓練等 からの 実績時間	状 況	作業環境			連絡手段	操作性	
					温度・湿度	放射線環境	照 明			
格納容器圧力逃がし装置等による格納容器除熱操作 *電源ありの場合 *炉心損傷あり	格納容器ベント準備操作 ・格納容器ベント準備（バウンダリ構成）	60分	約15分	運転員 (現場)	通常運転時と同程度	作業に伴う被ばく線量は約13mSv* *移動にかかる時間、操作時間は技術的能力を参照して設定、詳細については「原子炉格納施設的设计条件に関する説明書 別添3 別紙6 格納容器ベント実施に伴う現場作業の被ばく評価について」を参照	バッテリー内蔵型LED照明・ヘッドライトにより、夜間における作業性を確保している	アクセスルート上に支障となる設備はない	通信連絡設備(送受話器、電力保安通信用電話設備、携帯型音声呼出電話設備)のうち、使用可能な設備により、中央制御室に連絡する	通常の弁操作であり、容易に実施可能である
	格納容器ベント準備操作 ・フィルタ装置水位調整準備（排水ポンプ水張り）	60分	約45分	緊急時対策要員 (現場)	— (屋外での操作)	作業に伴う被ばく線量は約38mSv* *移動にかかる時間、操作時間は技術的能力を参照して設定、詳細については「原子炉格納施設的设计条件に関する説明書 別添3 別紙6 格納容器ベント実施に伴う現場作業の被ばく評価について」を参照	バッテリー内蔵型LED照明・ヘッドライトにより、夜間における作業性を確保している	アクセスルート上に支障となる設備はない	通信連絡設備(送受話器、電力保安通信用電話設備、衛星電話設備、無線連絡設備)のうち、使用可能な設備により、緊急時対策本部に連絡する	通常の弁操作であり、容易に実施可能である
	格納容器ベント操作 ・格納容器ベント操作（格納容器一次隔離弁操作）	60分	約40分	運転員 (現場)	通常運転時と同程度	作業に伴う被ばく線量は約21mSv* *移動にかかる時間、操作時間は技術的能力を参照して設定、詳細については「原子炉格納施設的设计条件に関する説明書 別添3 別紙6 格納容器ベント実施に伴う現場作業の被ばく評価について」を参照	バッテリー内蔵型LED照明を作業エリアに配備しており、建屋内常用照明消灯時における作業性を確保している。また、ヘッドライト・懐中電灯をバックアップとして携帯している	アクセスルート上に支障となる設備はない	通信連絡設備(送受話器、電力保安通信用電話設備、携帯型音声呼出電話設備)のうち、使用可能な設備により、中央制御室に連絡する	通常の弁操作であり、容易に実施可能である。遠隔（エクステンション）操作についても、通常の弁操作と同様であるため、容易に実施可能である
	格納容器ベント操作 ・フィルタ装置水位調整 * ・フィルタ装置 pH 測定 * ・フィルタ装置薬液補給 * ・ドレン移送ラインN2パージ * *適宜実施	適宜実施			緊急時対策要員 (現場)	— (屋外での操作)	作業に伴う被ばく線量は最大約67mSv*1,2,3 *1 移動にかかる時間、操作時間は技術的能力を参照して設定、詳細については「原子炉格納施設的设计条件に関する説明書 別添3 別紙6 格納容器ベント実施に伴う現場作業の被ばく評価について」を参照 *2 必要に応じて作業員の被ばく線量が100mSvを超えないよう、交代を行う *3 被ばく線量は運転操作・作業内容の中で一番高い線量を抽出	バッテリー内蔵型LED照明・ヘッドライトにより、夜間における作業性を確保している	アクセスルート上に支障となる設備はない	通信連絡設備(送受話器、電力保安通信用電話設備、衛星電話設備、無線連絡設備)のうち、使用可能な設備により、緊急時対策本部及び中央制御室に連絡する

表 重大事故等対策（現場）の成立性確認（5/12）

注1：並行作業を含むため、必ずしも各作業時間の和が合計時間とは一致しない。

作業項目	具体的な作業内容	操作・作業の 想定時間 (注1)	訓練等 からの 実績時間	状 況	作業環境				連絡手段	操作性
					温度・湿度	放射線環境	照 明	その他 (アクセスルート等)		
格納容器圧力逃がし装置等による格納容器除熱操作 *電源なしの場合	格納容器ベント準備操作 ・格納容器ベント準備（バウンダリ構成）	60分	約35分	運転員 (現場)	通常運転時と同程度	通常運転時と同程度	バッテリー内蔵型LED照明を作業エリアに配備しており、建屋内常用照明消灯時における作業性を確保している。また、ヘッドライト・懐中電灯をバックアップとして携帯している	アクセスルート上に支障となる設備はない	通信連絡設備(送受話器、電力保安通信用電話設備、携帯型音声呼出電話設備)のうち、使用可能な設備により、中央制御室に連絡する	通常の弁操作であり、容易に実施可能である。遠隔（エクステンション）操作についても、通常の弁操作と同様であるため、容易に実施可能である
	格納容器ベント準備操作 ・格納容器ベント準備（格納容器一次隔離弁操作、バウンダリ構成）	90分	約65分							
	格納容器ベント準備操作 ・フィルタ装置水位調整準備（排水ポンプ水張り）	60分	約45分	緊急時対策要員 (現場)	— (屋外での操作)	通常運転時と同程度	バッテリー内蔵型LED照明・ヘッドライトにより、夜間における作業性を確保している	アクセスルート上に支障となる設備はない	通信連絡設備(送受話器、電力保安通信用電話設備、衛星電話設備、無線連絡設備)のうち、使用可能な設備により、緊急時対策本部に連絡する	通常の弁操作であり、容易に実施可能である
	格納容器ベント操作 ・格納容器ベント操作（格納容器二次隔離弁操作） ・格納容器ベント状態監視 * *適宜実施	60分	約2分	運転員 (現場)	通常運転時と同程度	炉心損傷がないため、高線量になることはない	バッテリー内蔵型LED照明を作業エリアに配備しており、建屋内常用照明消灯時における作業性を確保している。また、ヘッドライト・懐中電灯をバックアップとして携帯している	アクセスルート上に支障となる設備はない	通信連絡設備(送受話器、電力保安通信用電話設備、携帯型音声呼出電話設備)のうち、使用可能な設備により、中央制御室に連絡する	通常の弁操作であり、容易に実施可能である。遠隔（エクステンション）操作についても、通常の弁操作と同様であるため、容易に実施可能である
	格納容器ベント操作 ・フィルタ装置水位調整 * ・フィルタ装置 pH 測定 * ・フィルタ装置薬液補給 * ・ドレン移送ラインN2バージ * *適宜実施	適宜実施	フィルタ装置水位調整：約150分 フィルタ装置 pH 測定及びフィルタ装置薬液補給：約85分 ドレン移送ライン N2 バージ：約155分	緊急時対策要員 (現場)	— (屋外での操作)	炉心損傷がないため、高線量になることはない	バッテリー内蔵型LED照明・ヘッドライトにより、夜間における作業性を確保している	アクセスルート上に支障となる設備はない	通信連絡設備(送受話器、電力保安通信用電話設備、衛星電話設備、無線連絡設備)のうち、使用可能な設備により、緊急時対策本部及び中央制御室に連絡する	送水ホースの接続は、汎用の結合金具（オス・メス）であり、また、通常の弁操作、ならびに通常のポンプ起動・停止操作であるため、容易に操作可能である。作業エリア周辺には、支障となる設備はなく、十分な作業スペースを確保している

表 重大事故等対策（現場）の成立性確認（6/12）

注1：並行作業を含むため、必ずしも各作業時間の和が合計時間とは一致しない。

作業項目	具体的な作業内容	操作・作業の 想定時間 (注1)	訓練等 からの 実績時間	状 況	作業環境				連絡手段	操作性
					温度・湿度	放射線環境	照 明	その他 (アクセスルート等)		
残留熱除去系(原子炉停止時冷却モード)運転操作	残留熱除去系 原子炉停止時冷却モード準備 ・現場移動 ・残留熱除去系 電動弁隔離	30分	約12分	運転員 (現場)	通常運転時と同程度	通常運転時と同程度	バッテリー内蔵型LED照明を作業エリアに配備しており、建屋内常用照明消灯時における作業性を確保している。また、ヘッドライト・懐中電灯をバックアップとして携帯している	アクセスルート上に支障となる設備はない	通信連絡設備(送受話器、電力保安通信用電話設備、携帯型音声呼出電話設備)のうち、使用可能な設備により、中央制御室に連絡する	通常運転時に行う電源開放操作と同じであり、操作性に支障はない
所内蓄電式直流電源設備切替操作(A→A-2)	所内蓄電式直流電源設備切替操作 ・蓄電池切替準備	30分	約11分	運転員 (現場)	通常運転時と同程度	通常運転時と同程度	バッテリー内蔵型LED照明を作業エリアに配備しており、建屋内常用照明消灯時における作業性を確保している。また、ヘッドライト・懐中電灯をバックアップとして携帯している	アクセスルート上に支障となる設備はない	通信連絡設備(送受話器、電力保安通信用電話設備、携帯型音声呼出電話設備)のうち、使用可能な設備により、中央制御室に連絡する	通常運転時に行う受電切替操作と同じであり、操作性に支障はない
	所内蓄電式直流電源設備切替操作(A→A-2) ・蓄電池切替操作(A→A-2)	10分								
所内蓄電式直流電源設備切替操作(A-2→AM)	所内蓄電式直流電源設備切替操作 ・蓄電池切替準備	30分	約23分	運転員 (現場)	通常運転時と同程度	通常運転時と同程度	バッテリー内蔵型LED照明を作業エリアに配備しており、建屋内常用照明消灯時における作業性を確保している。また、ヘッドライト・懐中電灯をバックアップとして携帯している	アクセスルート上に支障となる設備はない	通信連絡設備(送受話器、電力保安通信用電話設備、携帯型音声呼出電話設備)のうち、使用可能な設備により、中央制御室に連絡する	通常運転時に行う受電切替操作と同じであり、操作性に支障はない
	所内蓄電式直流電源設備切替操作(A-2→AM) ・蓄電池切替操作(A-2→AM)	15分								
遮断器制御電源確保	遮断器制御電源確保 準備操作 ・現場移動 ・直流125V主母線盤A受電前負荷隔離	30分	約21分	運転員 (現場)	通常運転時と同程度	通常運転時と同程度	バッテリー内蔵型LED照明を作業エリアに配備しており、建屋内常用照明消灯時における作業性を確保している。また、ヘッドライト・懐中電灯をバックアップとして携帯している	アクセスルート上に支障となる設備はない	通信連絡設備(送受話器、電力保安通信用電話設備、携帯型音声呼出電話設備)のうち、使用可能な設備により、中央制御室に連絡する	通常運転時に行うNFB操作と同じであり、操作性に支障はない
	遮断器制御電源確保操作 ・AM用直流125V蓄電池から直流125V主母線盤A受電	10分								
低圧代替注水系(可搬型)による原子炉注水操作	低圧代替注水系(可搬型)による原子炉注水準備操作 ・現場移動 ・可搬型代替注水ポンプ(A-2級)による原子炉への注水準備	135分	約92分	運転員 (現場)	通常運転時と同程度	通常運転時と同程度	バッテリー内蔵型LED照明を作業エリアに配備しており、建屋内常用照明消灯時における作業性を確保している。また、ヘッドライト・懐中電灯をバックアップとして携帯している	アクセスルート上に支障となる設備はない	通信連絡設備(送受話器、電力保安通信用電話設備、携帯型音声呼出電話設備)のうち、使用可能な設備により、中央制御室に連絡する	通常の弁操作であり、容易に実施可能である。
	低圧代替注水系(可搬型)による原子炉注水準備操作 ・現場移動 ・可搬型代替注水ポンプ(A-2級)による原子炉への注水準備(ホース敷設(可搬型代替注水ポンプ(A-2級)から接続口)、ホース接続)	230分								
	低圧代替注水系(可搬型)による原子炉への注水 ・可搬型代替注水ポンプ(A-2級)による原子炉への注水	適宜実施								
			約225分	緊急時対策要員 (現場)	— (屋外での操作)	炉心損傷がないため、高線量になることはない	バッテリー内蔵型LED照明・ヘッドライトにより、夜間における作業性を確保している	アクセスルート上に支障となる設備はない	通信連絡設備(送受話器、電力保安通信用電話設備、衛星電話設備、無線連絡設備)のうち、使用可能な設備により、緊急時対策本部に連絡する	各種ホースの接続は、汎用の結合金具(オス・メス)であり、容易に操作可能である。 作業エリア周辺には、支障となる設備はなく、十分な作業スペースを確保している
										作業エリア周辺には、支障となる設備はなく、十分な作業スペースを確保している

表 重大事故等対策（現場）の成立性確認（7/12）

注1：並行作業を含むため、必ずしも各作業時間の和が合計時間とは一致しない。

作業項目	具体的な作業内容	操作・作業の 想定時間 (注1)	訓練等 からの 実績時間	状 況	作業環境			連絡手段	操作性	
					温度・湿度	放射線環境	照 明 その他 (アクセスルート等)			
常設代替交流電源設備からの受電操作 (時間余裕が長い場合)	常設代替交流電源設備からの受電準備操作 ・現場移動 ・非常用高圧母線 受電前準備	50分	約50分	運転員 (現場)	通常運転時と同程度	通常運転時と同程度	バッテリー内蔵型 LED 照明を作業エリアに配備しており、建屋内常用照明消灯時における作業性を確保している。また、ヘッドライト・懐中電灯をバックアップとして携帯している。	アクセスルート上に支障となる設備はない。	通信連絡設備(送受話器、電力保安通信用電話設備、携帯型音声呼出電話設備)のうち、使用可能な設備により、中央制御室に連絡する。	通常運転時に行う遮断器操作と同じであり、操作性に支障はない。
	常設代替交流電源設備からの受電操作 ・非常用高圧母線 受電	10分								
常設代替交流電源設備からの受電操作 (時間余裕が短い場合) *炉心損傷なし	常設代替交流電源設備からの非常用高圧母線 D 系受電準備操作 ・現場移動 ・非常用高圧母線 D 系受電前準備(電源盤受電準備)	50分	60分	運転員 (現場)	通常運転時と同程度	通常運転時と同程度	バッテリー内蔵型 LED 照明を作業エリアに配備しており、建屋内常用照明消灯時における作業性を確保している。また、ヘッドライト・懐中電灯をバックアップとして携帯している。	アクセスルート上に支障となる設備はない。	通信連絡設備(送受話器、電力保安通信用電話設備、携帯型音声呼出電話設備)のうち、使用可能な設備により、中央制御室に連絡する。	通常運転時に行う遮断器操作と同じであり、操作性に支障はない。
	常設代替交流電源設備からの非常用高圧母線 D 系受電準備操作 ・現場移動 ・非常用高圧母線 D 系受電前準備(コントロール建屋負荷抑制)	50分								
	常設代替交流電源設備からの非常用高圧母線 D 系受電操作 ・非常用高圧母線 D 系受電	10分								
	常設代替交流電源設備からの非常用高圧母線 C 系受電準備操作 ・現場移動 ・非常用高圧母線 C 系受電前準備	50分	60分	運転員 (現場)	通常運転時と同程度	通常運転時と同程度	バッテリー内蔵型 LED 照明を作業エリアに配備しており、建屋内常用照明消灯時における作業性を確保している。また、ヘッドライト・懐中電灯をバックアップとして携帯している。	アクセスルート上に支障となる設備はない。	通信連絡設備(送受話器、電力保安通信用電話設備、携帯型音声呼出電話設備)のうち、使用可能な設備により、中央制御室に連絡する。	通常運転時に行う遮断器操作と同じであり、操作性に支障はない。
	常設代替交流電源設備からの非常用高圧母線 C 系受電操作 ・非常用高圧母線 C 系受電	10分								

表 重大事故等対策（現場）の成立性確認（8/12）

注1：並行作業を含むため、必ずしも各作業時間の和が合計時間とは一致しない。

作業項目	具体的な作業内容	操作・作業の 想定時間 (注1)	訓練等 からの 実績時間	状 況	作業環境			連絡手段	操作性	
					温度・湿度	放射線環境	照 明			その他 (アクセスルート等)
常設代替交流電源設備からの受電操作 (時間余裕が短い場合) * 炉心損傷あり	常設代替交流電源設備からの非常用高圧母線 D 系受電準備操作 ・ 現場移動 ・ 非常用高圧母線 D 系受電前準備 (電源盤受電準備)	15 分	約 18 分	運転員 (現場)	通常運転時と同程度	作業に伴う被ばく線量は約 1mSv 以下*1,2 *1 移動にかかる時間、操作時間は技術的能力を参照して設定した (技術的能力の帰りの移動時間 10 分を考慮した 1 時間を想定) *2 操作時間は非常用高圧母線 C 系受電及び非常用高圧母線 D 系受電の両操作実施を想定	バッテリー内蔵型 LED 照明を作業エリアに配備しており、建屋内常用照明消灯時における作業性を確保している。また、ヘッドライト・懐中電灯をバックアップとして携帯している。	アクセスルート上に支障となる設備はない。	通信連絡設備 (送受話器、電力保安通信用電話設備、携帯型音声呼出電話設備) のうち、使用可能な設備により、中央制御室に連絡する。	通常運転時に行う遮断器操作と同じであり、操作性に支障はない。
	常設代替交流電源設備からの非常用高圧母線 D 系受電準備操作 ・ 現場移動 ・ 非常用高圧母線 D 系受電前準備 (コントロール建屋負荷抑制)	15 分								
	常設代替交流電源設備からの非常用高圧母線 D 系受電操作 ・ 非常用高圧母線 D 系受電	5 分								
	常設代替交流電源設備からの非常用高圧母線 C 系受電準備操作 ・ 現場移動 ・ 非常用高圧母線 C 系受電前準備	25 分	第一ガスタービン発電機の起動操作から非常用高圧母線 C 系及び D 系の受電確認までを約 50 分で実施できることを確認した。							
	常設代替交流電源設備からの非常用高圧母線 C 系受電操作 ・ 非常用高圧母線 C 系受電	5 分								
常設代替交流電源設備からの受電 * 運転停止中	常設代替交流電源設備からの非常用高圧母線 D 系受電準備操作 ・ 現場移動 ・ 非常用高圧母線 D 系受電前準備	50 分	約 60 分	運転員 (現場)	通常運転時と同程度	通常運転時と同程度	バッテリー内蔵型 LED 照明を作業エリアに配備しており、建屋内常用照明消灯時における作業性を確保している。また、ヘッドライト・懐中電灯をバックアップとして携帯している。	アクセスルート上に支障となる設備はない。	通信連絡設備 (送受話器、電力保安通信用電話設備、携帯型音声呼出電話設備) のうち、使用可能な設備により、中央制御室に連絡する。	通常運転時に行う遮断器操作と同じであり、操作性に支障はない。
	常設代替交流電源設備からの非常用高圧母線 D 系受電操作 ・ 非常用高圧母線 D 系受電	10 分								
	常設代替交流電源設備からの非常用高圧母線 C 系受電準備操作 ・ 現場移動 ・ 非常用高圧母線 C 系受電前準備	50 分								
	常設代替交流電源設備からの非常用高圧母線 C 系受電操作 ・ 非常用高圧母線 C 系受電	10 分								

表 重大事故等対策（現場）の成立性確認（9/12）

注1：並行作業を含むため、必ずしも各作業時間の和が合計時間とは一致しない。

作業項目	具体的な作業内容	操作・作業の 想定時間 (注1)	訓練等 からの 実績時間	状 況	作業環境			連絡手段	操作性	
					温度・湿度	放射線環境	照 明			その他 (アクセスルート等)
代替原子炉補機冷却系 運転操作	代替原子炉補機冷却系 準備操作 ・現場移動 ・代替原子炉補機冷却系 現場系統構成	300分 (5時間)	【炉心損傷がない場合】 約240分 (約4時間)	運転員 (現場)	通常運転時と同程度	【炉心損傷がない場合】 通常運転時と同程度 【炉心損傷がある場合】 作業に伴う被ばく線量は約 1mSv以下*1,2 *1 移動にかかる時間、操 作時間は技術的能力を参照 して設定した(往復の移動 時間25分と作業時間100 分より125分を想定) *2 炉心損傷時は原子炉建 屋(管理区域)内が高線量 となるため、当該区域内の 系統構成の操作は実施しな い	バッテリー内蔵型LED 照明を作業エリアに配 備しており、建屋内常 用照明消灯時における 作業性を確保してい る。また、ヘッドライ ト・懐中電灯をバック アップとして携帯して いる	アクセスルート上に支 障となる設備はない	通信連絡設備(送受話器、 電力保安通信用電話設備、 携帯型音声呼出電話設備) のうち、使用可能な設備に より、中央制御室に連絡す る	通常の弁操作であり、容 易に実施可能である
	代替原子炉補機冷却系 準備操作 ・現場移動 ・資機材配置及びホース布設、起動及び系統 水張り	600分 (10時間)	【炉心損傷がない場合】 通常運転時と同程度 【炉心損傷がある場合】 作業に伴う被ばく線量は約 54mSv*1,2 *1 移動にかかる時間、操 作時間は技術的能力を参照 して設定した(技術的能力 の帰りの移動時間10分を 考慮した9時間10分を想 定) *2 必要に応じて作業員の 被ばく線量が100mSvを超 えないよう、交代を行う							
	代替原子炉補機冷却系 運転 ・代替原子炉補機冷却系 運転状態監視	適宜実施	約540分 (約9時間)	緊急時対策要 員 (現場)	— (屋外での操作)					
高圧炉心注 水系の破断 箇所隔離	高圧炉心注水系からの漏えい停止操作(現場操 作) ・現場移動 ・高圧炉心注水系 注入隔離弁閉操作	60分	約60分	運転員 (現場)	操作現場の温度は40℃程 度、湿度は100%程度と なる可能性があるが、保護 具を装着することから、 問題はない	現場の線量は最大でも約 4mSv/hであり、作業時間は 現場移動含め約60分であ るため、約4mSvの被ばく となる	バッテリー内蔵型LED 照明を作業エリアに配 備しており、建屋内常 用照明消灯時における 作業性を確保してい る。また、ヘッドライ ト・懐中電灯をバック アップとして携帯して いる	アクセスルート上に支 障となる設備はない	通信連絡設備(送受話器、 電力保安通信用電話設備、 携帯型音声呼出電話設備) のうち、使用可能な設備に より、中央制御室に連絡す る	通常の弁操作であり、容 易に実施可能である

表 重大事故等対策（現場）の成立性確認（10/12）

注1：並行作業を含むため、必ずしも各作業時間の和が合計時間とは一致しない。

作業項目	具体的な作業内容	操作・作業の想定時間 (注1)	訓練等からの実績時間	状況	作業環境			連絡手段	操作性	
					温度・湿度	放射線環境	照明			
代替循環冷却系による格納容器除熱操作 (事故シナシス No. 3.1.2)	代替循環冷却系 準備操作(系統構成1) ・現場移動 ・代替循環冷却系 現場系統構成 (低圧代替注水に影響のない部分)	120分	約85分	運転員 (現場)	通常運転時と同程度	作業に伴う被ばく線量は約1mSv以下* *移動にかかる時間、操作時間は技術的能力を参照して設定した(技術的能力の想定時間1時間と作業員の帰りの移動時間10分を考慮した1時間10分を想定)	バッテリー内蔵型LED照明を作業エリアに配備しており、建屋内常用照明消灯時における作業性を確保している。また、ヘッドライト・懐中電灯をバックアップとして携帯している	アクセスルート上に支障となる設備はない	通信連絡設備(送受話器、電力保安通信用電話設備、携帯型音声呼出電話設備)のうち、使用可能な設備により、中央制御室に連絡する	通常の弁操作であり、容易に実施可能である。また操作はすべて二次格納施設外である
	代替循環冷却系 準備操作(系統構成2) ・現場移動 ・代替循環冷却系 現場系統構成 (復水貯蔵槽吸込弁)	30分			通常運転時と同程度	作業に伴う被ばく線量は1mSv以下* *本作業の被ばく評価はより作業時間が長く、作業環境も同程度又は厳しい「代替循環冷却系による格納容器除熱操作(系統構成1)」を代表とした	バッテリー内蔵型LED照明を作業エリアに配備しており、建屋内常用照明消灯時における作業性を確保している。また、ヘッドライト・懐中電灯をバックアップとして携帯している	アクセスルート上に支障となる設備はない	通信連絡設備(送受話器、電力保安通信用電話設備、携帯型音声呼出電話設備)のうち、使用可能な設備により、中央制御室に連絡する	通常の弁操作であり、容易に実施可能である。また操作はすべて二次格納施設外である
	代替循環冷却系 準備操作(系統構成2) ・現場移動 ・代替循環冷却系 現場系統構成 (残留熱除去系高圧炉心注水系第一止め弁、第二止め弁)	30分			通常運転時と同程度	作業に伴う被ばく線量は1mSv以下* *本作業の被ばく評価はより作業時間が長く、作業環境も同程度又は厳しい「代替循環冷却系による格納容器除熱操作(系統構成1)」を代表とした	バッテリー内蔵型LED照明を作業エリアに配備しており、建屋内常用照明消灯時における作業性を確保している。また、ヘッドライト・懐中電灯をバックアップとして携帯している	アクセスルート上に支障となる設備はない	通信連絡設備(送受話器、電力保安通信用電話設備、携帯型音声呼出電話設備)のうち、使用可能な設備により、中央制御室に連絡する	通常の弁操作であり、容易に実施可能である。また操作はすべて二次格納施設外である
代替循環冷却系による格納容器除熱操作 (事故シナシス No. 3.2)	代替循環冷却系 準備操作(系統構成1) ・現場移動 ・代替循環冷却系 現場系統構成 (代替スプレイに影響のない部分)	120分	約85分	運転員 (現場)	通常運転時と同程度	作業に伴う被ばく線量は1mSv以下*1,2 *1 本作業の被ばく評価はより作業時間が長く、作業環境も同程度又は厳しい「代替循環冷却系による格納容器除熱操作(系統構成1)」を代表とした *2 事故の想定は事故シナシス No. 3.1.2 を代表とした	バッテリー内蔵型LED照明を作業エリアに配備しており、建屋内常用照明消灯時における作業性を確保している。また、ヘッドライト・懐中電灯をバックアップとして携帯している	アクセスルート上に支障となる設備はない	通信連絡設備(送受話器、電力保安通信用電話設備、携帯型音声呼出電話設備)のうち、使用可能な設備により、中央制御室に連絡する	通常の弁操作であり、容易に実施可能である。また操作はすべて二次格納施設外である
	代替循環冷却系 準備操作(系統構成2) ・現場移動 ・代替循環冷却系 現場系統構成 (復水貯蔵槽吸込弁)	30分			通常運転時と同程度	作業に伴う被ばく線量は1mSv以下* *本作業の被ばく評価はより作業時間が長く、作業環境も同程度又は厳しい「代替循環冷却系による格納容器除熱操作(系統構成1)」を代表とした	バッテリー内蔵型LED照明を作業エリアに配備しており、建屋内常用照明消灯時における作業性を確保している。また、ヘッドライト・懐中電灯をバックアップとして携帯している	アクセスルート上に支障となる設備はない	通信連絡設備(送受話器、電力保安通信用電話設備、携帯型音声呼出電話設備)のうち、使用可能な設備により、中央制御室に連絡する	通常の弁操作であり、容易に実施可能である。また操作はすべて二次格納施設外である
	代替循環冷却系 準備操作(系統構成2) ・現場移動 ・代替循環冷却系 現場系統構成 (残留熱除去系高圧炉心注水系第一止め弁、第二止め弁)	30分			通常運転時と同程度	作業に伴う被ばく線量は1mSv以下* *本作業の被ばく評価はより作業時間が長く、作業環境も同程度又は厳しい「代替循環冷却系による格納容器除熱操作(系統構成1)」を代表とした	バッテリー内蔵型LED照明を作業エリアに配備しており、建屋内常用照明消灯時における作業性を確保している。また、ヘッドライト・懐中電灯をバックアップとして携帯している	アクセスルート上に支障となる設備はない	通信連絡設備(送受話器、電力保安通信用電話設備、携帯型音声呼出電話設備)のうち、使用可能な設備により、中央制御室に連絡する	通常の弁操作であり、容易に実施可能である。また操作はすべて二次格納施設外である

表 重大事故等対策（現場）の成立性確認（11/12）

注1：並行作業を含むため、必ずしも各作業時間の和が合計時間とは一致しない。

作業項目	具体的な作業内容	操作・作業の 想定時間 (注1)	訓練等 からの 実績時間	状 況	作業環境			連絡手段	操作性	
					温度・湿度	放射線環境	照 明			その他 (アクセスルート等)
低圧代替注水系（可搬型）による原子炉注水準備操作	低圧代替注水系（可搬型）による原子炉注水準備操作 ・現場移動 ・可搬型代替注水ポンプ（A-2級）による原子炉への注水準備	30分	約15分	運転員（現場）	通常運転時と同程度	作業に伴う被ばく線量は1mSv以下* *本作業の被ばく評価はより作業時間が長く、作業環境も同程度又は厳しい「代替循環冷却系による格納容器除熱操作（系統構成1）」を代表とした	バッテリー内蔵型LED照明を作業エリアに配備しており、建屋内常用照明消灯時における作業性を確保している。また、ヘッドライト・懐中電灯をバックアップとして携帯している	アクセスルート上に支障となる設備はない	通信連絡設備（送受話器、電力保安通信用電話設備、携帯型音声呼出電話設備）のうち、使用可能な設備により、中央制御室に連絡する	通常の弁操作であり、容易に実施可能である。また操作はすべて二次格納施設外である
	低圧代替注水系（可搬型）による原子炉注水準備操作 ・現場移動 ・可搬型代替注水ポンプ（A-2級）による原子炉への注水準備（ホース敷設（可搬型代替注水ポンプ（A-2級）から接続口）、ホース接続）	360分	約165分	緊急時対策要員（現場）	— （屋外での操作）	作業に伴う被ばく線量は62mSv以下* *有効性評価において、本作業は「可搬型代替注水ポンプ（A-2級）による淡水貯水池から復水貯蔵槽への補給」で実施済みであるため、当該作業の被ばく量を示す	バッテリー内蔵型LED照明・ヘッドライトにより、夜間における作業性を確保している	アクセスルート上に支障となる設備はない	通信連絡設備（送受話器、電力保安通信用電話設備、衛星電話設備、無線連絡設備）のうち、使用可能な設備により、緊急時対策本部に連絡する	各種ホースの接続は、汎用の結合金具（オス・メス）であり、容易に操作可能である。作業エリア周辺には、支障となる設備はなく、十分な作業スペースを確保している
低圧代替注水系（可搬型）による原子炉への注水	低圧代替注水系（可搬型）による原子炉への注水 ・可搬型代替注水ポンプ（A-2級）による原子炉への注水	50分	約50分	緊急時対策要員（現場）	— （屋外での操作）	作業に伴う被ばく線量は62mSv以下* *本作業の被ばく評価はより作業時間が長く、作業環境も同程度又は厳しい「可搬型代替注水ポンプ（A-2級）による淡水貯水池から復水貯蔵槽への補給」を代表とした	バッテリー内蔵型LED照明・ヘッドライトにより、夜間における作業性を確保している	アクセスルート上に支障となる設備はない	通信連絡設備（送受話器、電力保安通信用電話設備、衛星電話設備、無線連絡設備）のうち、使用可能な設備により、緊急時対策本部に連絡する	作業エリア周辺には、支障となる設備はなく、十分な作業スペースを確保している
溶融炉心落下前の格納容器下部注水系（常設）による水張り操作	格納容器下部注水系 準備 ・現場移動 ・低圧代替注水系（常設）系統構成 *復水貯蔵槽吸込ライン切替	30分	約14分	運転員（現場）	通常運転時と同程度	作業に伴う被ばく線量は1mSv以下* *本作業の被ばく評価はより作業時間が長く、作業環境も同程度又は厳しい「代替循環冷却系による格納容器除熱操作（系統構成1）」を代表とした	バッテリー内蔵型LED照明を作業エリアに配備しており、建屋内常用照明消灯時における作業性を確保している。また、ヘッドライト・懐中電灯をバックアップとして携帯している	アクセスルート上に支障となる設備はない	通信連絡設備（送受話器、電力保安通信用電話設備、携帯型音声呼出電話設備）のうち、使用可能な設備により、中央制御室に連絡する	操作対象弁は通路付近にあり、操作性に支障はない。操作対象弁には、暗闇でも識別し易いように反射テープを施している

表 重大事故等対策（現場）の成立性確認（12/12）

注1：並行作業を含むため、必ずしも各作業時間の和が合計時間とは一致しない。

作業項目	具体的な作業内容	操作・作業の想定時間 (注1)	訓練等からの実績時間	状況	作業環境			連絡手段	操作性	
					温度・湿度	放射線環境	照明			
可搬型代替注水ポンプ（A-2級）による使用済燃料プールへの注水操作	可搬型代替注水ポンプ（A-2級）による淡水貯水池から使用済燃料プールへの補給（常設スプレイライン使用） ・現場移動 ・可搬型代替注水ポンプ（A-2級）を用いた使用済燃料プール注水準備（可搬型代替注水ポンプ（A-2級）移動、ホース敷設（淡水貯水池から可搬型代替注水ポンプ（A-2級）、可搬型代替注水ポンプ（A-2級）から接続口）、ホース接続、ホース水張り）	360分	約345分	緊急時対策要員（現場）	— （屋外での操作）	通常運転時と同程度	車両の作業用照明・ヘッドライト・懐中電灯・LED多機能ライトにより、夜間における作業性を確保している	アクセスルート上に支障となる設備はない	通信連絡設備（送受話器、電力保安通信用電話設備、衛星電話設備、無線連絡設備）のうち、使用可能な設備により、緊急時対策本部に連絡する	可搬型代替注水ポンプ（A-2級）からのホースの接続は、汎用の結合金具（オス・メス）であり、容易に操作可能である。作業エリア周辺には、支障となる設備はなく、十分な作業スペースを確保している
	可搬型代替注水ポンプ（A-2級）による淡水貯水池から使用済燃料プールへの補給（常設スプレイライン使用） ・可搬型代替注水ポンプ（A-2級）を用いた使用済燃料プール注水	適宜実施								
漏えい箇所の隔離操作	使用済燃料プール水位低下要因調査 ・現場移動 ・現場確認	60分	—	運転員（現場）	通常運転時と同程度	通常運転時と同程度	バッテリー内蔵型LED照明を作業エリアに配備しており、建屋内常用照明消灯時における作業性を確保している。また、ヘッドライト・懐中電灯をバックアップとして携帯している	アクセスルート上に支障となる設備はない	通信連絡設備（送受話器、電力保安通信用電話設備、携帯型音声呼出電話設備）のうち、使用可能な設備により、中央制御室に連絡する	円滑に作業できるように、移動経路を確保している
	使用済燃料プール漏えい箇所の隔離 ・二次格納施設内2階 弁室での弁操作	30分	約15分							操作対象弁は弁室にあるが、操作性に支障はない。操作対象弁には、暗闇でも識別し易いように反射テープを施している
原子炉冷却材流出の停止	原子炉水位回復操作 ・原子炉水位低下調査／隔離操作	50分	—	運転員（現場）	通常運転時と同程度	通常運転時と同程度	バッテリー内蔵型LED照明を作業エリアに配備しており、建屋内常用照明消灯時における作業性を確保している。また、ヘッドライト・懐中電灯をバックアップとして携帯している	アクセスルート上に支障となる設備はない	通信連絡設備（送受話器、電力保安通信用電話設備、携帯型音声呼出電話設備）のうち、使用可能な設備により、中央制御室に連絡する	通常運転時に行う電源操作と同じであり、操作性に支障はない
待機中の残留熱除去系を用いた原子炉停止時冷却モードによる崩壊熱除去機能復旧	残留熱除去系（原子炉停止時冷却モード）運転 ・現場移動 ・残留熱除去系 電動弁隔離	30分	約62分	運転員（現場）	通常運転時と同程度	通常運転時と同程度	バッテリー内蔵型LED照明を作業エリアに配備しており、建屋内常用照明消灯時における作業性を確保している。また、ヘッドライト・懐中電灯をバックアップとして携帯している	アクセスルート上に支障となる設備はない	通信連絡設備（送受話器、電力保安通信用電話設備、携帯型音声呼出電話設備）のうち、使用可能な設備により、中央制御室に連絡する	通常運転時に行う電源開放操作と同じであり、操作性に支障はない

重大事故等対策の有効性評価における作業ごとの成立性確認結果について

重大事故等対策の有効性評価において行われる各作業について、作業（操作）の概要、作業（操作）時間及び操作の成立性について下記の要領で確認した。

個別確認結果とそれに基づく重大事故等対策の成立性確認を「表 重大事故等対策の成立性確認」に示す。

「操作名称」	
1. 作業概要	: 作業項目, 具体的な運転操作・作業内容, 対応する事故シナリオグループ等の番号
2. 操作時間	
(1) 想定時間 (要求時間)	: 移動時間+操作時間に余裕を見て5分単位で値を設定。ただし, 時間余裕が少ない操作については, 1分単位で値を設定。
(2) 操作時間 (実績又は模擬)	: 現地への移動時間(重大事故発生時における放射線防護具着用時間は別途確保), 訓練による実績時間, 模擬による想定時間等を記載
3. 操作の成立性について	
(1) 状況	: 対応者, 操作場所を記載
(2) 作業環境	: 現場の作業環境について記載 アクセス性, 重大事故等の状況を仮定した環境による影響 暗所の場合の考慮事項 他
(3) 連絡手段	: 各所との連絡手段について記載
(4) 操作性	: 現場作業の操作性について記載
(5) その他	: 対応する「実用発電用原子炉に係る発電用原子炉設置者の重大事故の発生及び拡大の防止に必要な措置を実施するために必要な技術的能力に係る審査基準」に係る適合性状況説明資料(以下「技術的能力」という。)の条文番号を記載

表 重大事故等対策の成立性確認 (1/16)

注1：並行作業を含むため、必ずしも各作業時間の和が合計時間とは一致しない。

作業項目	具体的な運転操作・作業内容	事故シーケンス No. (資料 No.)	操作・作業の 想定時間 (注1)	訓練等からの 実績時間	状況	作業環境				連絡手段	操作性	技術的能力の条文 番号
						温度・湿度	放射線環境	照明	その他 (アクセスルート等)			
低圧代替注水系 (常設) による 原子炉注水操作	低圧代替注水系 (常設) 準備操作 ・ 復水移送ポンプ起動/運転確認 ・ 低圧代替注水系 (常設) 系統構成	2.1 2.3.1 2.3.2 2.3.3 2.4.1 2.6 3.1.2 3.1.3 5.2	2.1「高圧・低圧注水 機能喪失」、2.6 「LOCA 時注水機能喪失」の場合 : 4分 上記以外の場合 : 15分	約3分	運転員 (中央制御室)	中央制御室の室温については、空調の停止により緩慢に上昇する可能性があるが、作業に支障を及ぼす程の影響はなく、通常運転状態と同程度である	通常運転時と同程度	通常照明が消灯し、非常用照明が点灯することにより、照度は低下するが操作に影響ない	周辺には支障となる設備はない	—	中央制御室での操作は、通常の運転操作で実施する操作と同様であることから、容易に操作できる	1.4
	低圧代替注水系 (常設) 注水操作 ・ 残留熱除去系 注入弁操作		30分 5.2「全交流動力電源喪失」除く	約14分	運転員 (現場)	【炉心損傷がない場合】 通常運転時と同程度 【炉心損傷がある場合】 作業に伴う被ばく線量は1mSv以下※ ※本作業の被ばく評価は、作業時間がより長く、作業環境も同程度又は厳しい「代替循環冷却系による格納容器除熱操作 (系統構成1)」を代表とした	通常運転時と同程度	バッテリー内蔵型 LED 照明を作業エリアに配備しており、建屋内常用照明消灯時における作業性を確保している。また、ヘッドライト・懐中電灯をバックアップとして携帯している	アクセスルート上に支障となる設備はない	通信連絡設備 (送受話器、電力保安通信用電話設備、携帯型音声呼出電話設備) のうち、使用可能な設備により、中央制御室に連絡する	操作対象弁は通路付近にあり、操作性に支障はない。操作対象弁には、暗間でも識別しやすいように反射テープを施している	
	低圧代替注水系 (常設) 準備操作 ・ 現場移動 ・ 低圧代替注水系 (常設) 現場系統構成 ※復水貯蔵槽吸込ライン切替		2.1 2.3.1 2.3.2 2.3.3 2.3.4 2.4.1 2.4.2 2.6 2.7 3.2 5.1 5.2	5分	約1分	運転員 (中央制御室)	中央制御室の室温については、空調の停止により緩慢に上昇する可能性があるが、作業に支障を及ぼす程の影響はなく、通常運転状態と同程度である	通常運転時と同程度	通常照明が消灯し、非常用照明が点灯することにより、照度は低下するが操作に影響ない	周辺には支障となる設備はない	—	
代替格納容器 スプレイ冷却系 による格納容器 冷却操作	代替格納容器スプレイ冷却系 (常設) 準備操作 ・ 現場移動 ・ 代替格納容器スプレイ冷却系 (常設) 現場系統構成 ※復水貯蔵槽吸込ライン切替	2.4.2	30分	約14分	運転員 (現場)	通常運転時と同程度	通常運転時と同程度	バッテリー内蔵型 LED 照明を作業エリアに配備しており、建屋内常用照明消灯時における作業性を確保している。また、ヘッドライト・懐中電灯をバックアップとして携帯している	アクセスルート上に支障となる設備はない	通信連絡設備 (送受話器、電力保安通信用電話設備、携帯型音声呼出電話設備) のうち、使用可能な設備により、中央制御室に連絡する	操作対象弁は通路付近にあり、操作性に支障はない。暗間でも識別しやすいように反射テープを施している	1.6
	代替格納容器スプレイ冷却系 準備操作 ・ 復水移送ポンプ起動/運転確認 ・ 代替格納容器スプレイ冷却系 系統構成	2.4.2	30分	約20分	運転員 (中央制御室)	中央制御室の室温については、空調の停止により緩慢に上昇する可能性があるが、作業に支障を及ぼす程の影響はなく、通常運転状態と同程度である	通常運転時と同程度	通常照明が消灯し、非常用照明が点灯することにより、照度は低下するが操作に影響ない	周辺には支障となる設備はない	—	中央制御室での操作は、通常の運転操作で実施する操作と同様であることから、容易に操作できる	
	代替格納容器スプレイ冷却系 (常設) 操作 ・ 残留熱除去系 スプレイ弁操作	2.1 2.4.1 2.4.2 2.6 3.1.2 3.1.3 3.2	— (制御盤の操作スイッチによる操作であり簡易な操作であるため、操作時間は特に設定していない)	約2分	運転員 (中央制御室)	中央制御室の室温については、空調の停止により緩慢に上昇する可能性があるが、作業に支障を及ぼす程の影響はなく、通常運転状態と同程度である	通常運転時と同程度	通常照明が消灯し、非常用照明が点灯することにより、照度は低下するが操作に影響ない	周辺には支障となる設備はない	—	中央制御室での操作は、通常の運転操作で実施する操作と同様であることから、容易に操作できる	

表 重大事故等対策の成立性確認 (2/16)

注1: 並行作業を含むため、必ずしも各作業時間の和が合計時間とは一致しない。

作業項目	具体的な運転操作・作業内容	事故シナケンス No. (資料No.)	操作・作業の 想定時間 (注1)	訓練等からの 実績時間	状況	作業環境				連絡手段	操作性	技術的能力 の条文番号
						温度・湿度	放射線環境	照明	その他 (アクセスルート等)			
復水貯蔵槽への補給	可搬型代替注水ポンプ (A-2 級) による淡水貯水池から復水貯蔵槽への補給 ・現場移動 ・可搬型代替注水ポンプ (A-2 級) による復水貯蔵槽への注水準備 (可搬型代替注水ポンプ (A-2 級) 移動, ホース敷設 (淡水貯水池から可搬型代替注水ポンプ (A-2 級), 可搬型代替注水ポンプ (A-2 級) から接続口), ホース接続, ホース水張) ・可搬型代替注水ポンプ (A-2 級) による復水貯蔵槽への補給	2.1 2.3.1 2.3.2 2.3.3 2.4.1 2.4.2 2.6 3.1.2 3.1.3 3.2	360 分	約 355 分	緊急時対策要員 (現場)	— (屋外での操作)	【炉心損傷がない場合】 通常運転時と同程度 【炉心損傷がある場合】 作業に伴う被ばく線量は約 63mSv※ ※移動にかかる時間, 操作時間は技術的能力を参照して設定した (技術的能力の想定時間 5 時間 55 分と作業員の掃りの移動時間 10 分を考慮した 6 時間 5 分を想定)	車両の作業用照明・ヘッドライト・懐中電灯・LED 多機能ライトにより, 夜間における作業性を確保している	アクセスルート上に支障となる設備はない	通信連絡設備 (送受話器, 電力保安通信用電話設備, 衛星電話設備, 無線連絡設備) により, 緊急時対策本部及び中央制御室に適宜連絡する	可搬型代替注水ポンプ (A-2 級) からのホースの接続は, 汎用の結合金具 (オス・メス) であり, 容易に操作可能である。また, 作業エリア周辺には, 支障となる設備はなく, 十分な作業スペースを確保している	1.13
給油準備	・軽油タンクからタンクローリ (4kL, 16kL) への補給	2.1 2.3.1 2.3.2 2.3.3 2.3.4 2.4.1 2.4.2 2.6 3.1.2 3.1.3 3.2 4.1 4.2 5.2	可搬型代替注水ポンプ (A-2 級), 電源車及び大容量送水車 (熱交換器ユニット用) : 約 140 分 ガスタービン発電機用燃料タンク : 約 120 分	可搬型代替注水ポンプ (A-2 級), 電源車及び大容量送水車 (熱交換器ユニット用) : 約 98 分 ガスタービン発電機用燃料タンク : 約 111 分	緊急時対策要員 (現場)	— (屋外での操作)	【炉心損傷がない場合】 通常運転時と同程度 【炉心損傷がある場合】 給油準備 : 作業に伴う被ばく線量は約 46mSv※ ※移動にかかる時間, 操作時間は技術的能力を参照して設定した (代表としてベント後に実施し作業時間が長い「軽油タンクからタンクローリ (16kL) への補給」1 時間に作業員の掃りの移動時間 5 分を考慮した 1 時間 5 分を想定)	タンクローリ (4kL, 16kL) 車輻灯, 車両付ライト, ヘッドライト, 懐中電灯により, 夜間における作業性を確保している	アクセスルート上に支障となる設備はない	通信連絡設備 (送受話器, 電力保安通信用電話設備, 衛星電話設備, 無線連絡設備) のうち, 使用可能な設備により, 緊急時対策本部に連絡する	複雑な操作手順はなく, タンクローリ (4kL, 16kL) の各操作 (ハッチ開放等) も同時並行して行える作業が主体であるため, 操作性に支障はない	1.14
各機器への給油	給油作業 ・可搬型代替注水ポンプ (A-2 級) への給油 ・電源車 (大容量送水車 (熱交換器ユニット用) 含む) への給油 ・ガスタービン発電機用燃料タンクへの給油	2.1 ※1 2.3.1 2.3.2 2.3.3 2.3.4 2.4.1 2.4.2 ※1 2.6 ※1 3.1.2 3.1.3 ※2 3.2 ※3 4.1 ※1 4.2 ※1 5.2 ※4	可搬型代替注水ポンプ (A-2 級) (8 台) : 180 分 (※5) に 1 回給油 電源車 (4 台) 及び大容量送水車 (熱交換器ユニット用) (2 台) : 120 分 (※5) に 1 回給油 ガスタービン発電機用燃料タンク (2 台) : 16 時間 (※5) に 1 回給油	可搬型代替注水ポンプ (A-2 級) (8 台) への給油 : 約 98 分 電源車 (4 台) 及び大容量送水車 (熱交換器ユニット用) (2 台) への給油 : 約 108 分 常設代替交流電源設備 (ガスタービン発電機用燃料タンク) (2 台) への給油 : 約 262 分	緊急時対策要員 (現場)	— (屋外での操作)	給油作業 : 作業に伴う被ばく線量は約 87mSv※ ※移動にかかる時間, 操作時間は技術的能力を参照して設定した (代表としてアクセスルートが現場線量率が高い格納容器逃がし装置近くである大容量送水ポンプ 1 台への給油作業 17 分に作業員の移動時間 10 分及び時間余裕 3 分を考慮した 30 分を想定)	タンクローリ (4kL, 16kL) 車輻灯, 車両付ライト, ヘッドライト, 懐中電灯により, 夜間における作業性を確保している	アクセスルート上に支障となる設備はない	通信連絡設備 (送受話器, 電力保安通信用電話設備, 衛星電話設備, 無線連絡設備) のうち, 使用可能な設備により, 緊急時対策本部に連絡する	複雑な操作手順はなく, タンクローリ (4kL, 16kL) の各操作 (ハッチ開放等) も同時並行して行える作業が主体であるため, 操作性に支障はない	1.14
※1: 可搬型代替注水ポンプ (A-2 級) のみ ※2: 可搬型代替注水ポンプ (A-2 級) 及びガスタービン発電機用燃料タンクのみ ※3: 可搬型代替注水ポンプ (A-2 級) 及び電源車 (大容量送水車 (熱交換器ユニット用) 含む) のみ ※4: 電源車 (大容量送水車 (熱交換器ユニット用) 含む) 及びガスタービン発電機用燃料タンクのみ ※5: 各機器の燃料が枯渇しないために必要な補給時間の間隔 (許容時間)												

表 重大事故等対策の成立性確認 (3/16)

注1：並行作業を含むため、必ずしも各作業時間の和が合計時間とは一致しない。

作業項目	具体的な運転操作・作業内容	事故シーケンス No. (資料No.)	操作・作業の 想定時間 (注1)	訓練等からの 実績時間	状況	作業環境				連絡手段	操作性	技術的能力 の条文番号	
						温度・湿度	放射線環境	照明	その他 (アクセスルート等)				
格納容器圧力逃がし装置等による格納容器除熱操作 ※電源ありの場合 ※炉心損傷なし	格納容器ベント準備操作 ・格納容器ベント準備 (バウンダリ構成)	2.1 2.4.2 2.6	60分	約30分	運転員 (中央制御室)	中央制御室の室温については、空調の停止により緩慢に上昇する可能性があるが、作業に支障を及ぼす程の影響はなく、通常運転状態と同程度である	通常運転時と同程度	通常運転時と同程度	周辺には支障となる設備はない	—	中央制御室での操作は、通常の運転操作で実施することから、容易に操作できる	1.5	
	格納容器ベント準備操作 ・格納容器ベント準備 (格納容器一次隔離弁操作、バウンダリ構成)		90分	約65分	運転員 (現場)	通常運転時と同程度	通常運転時と同程度	通常運転時と同程度	バッテリー内蔵型LED照明を作業エリアに配備しており、建屋内常用照明消灯時における作業性を確保している。また、ヘッドライト・懐中電灯をバックアップとして携帯している	アクセスルート上に支障となる設備はない	通信連絡設備(送受話器、電力保安通信用電話設備、携帯型音声呼出電話設備)のうち、使用可能な設備により、中央制御室に連絡する		通常の弁操作であり、容易に実施可能である。遠隔(エクステンション)操作についても、通常の操作と同様であるため、容易に実施可能である
	格納容器ベント準備操作 ・フィルタ装置水位調整準備 (排水ポンプ張り)		60分	約45分	緊急時対策要員 (現場)	— (屋外での操作)	通常運転時と同程度	通常運転時と同程度	バッテリー内蔵型LED照明・ヘッドライトにより、夜間における作業性を確保している	アクセスルート上に支障となる設備はない	通信連絡設備(送受話器、電力保安通信用電話設備、衛星電話設備、無線連絡設備)のうち、使用可能な設備により、緊急時対策本部に連絡する		通常の弁操作であり、容易に実施可能である
	格納容器ベント操作 ・格納容器ベント操作 (格納容器二次隔離弁操作) ・格納容器ベント状態監視 ※ 適宜実施		— (制御盤の操作スイッチによる操作であり簡易な操作であるため、操作時間は特に設定していない)	約1分	運転員 (中央制御室)	中央制御室の室温については、空調の停止により緩慢に上昇する可能性があるが、作業に支障を及ぼす程の影響はなく、通常運転状態と同程度である	通常運転時と同程度	通常運転時と同程度	周辺には支障となる設備はない	—	中央制御室での操作は、通常の運転操作で実施することから、容易に操作できる		
	格納容器ベント操作 ・フィルタ装置水位調整 ※ ・フィルタ装置 pH 測定 ※ ・フィルタ装置薬液補給 ※ ・ドレン移送ライン N2 パージ ※ 適宜実施		適宜実施	約150分	運転員 (中央制御室)	中央制御室の室温については、空調の停止により緩慢に上昇する可能性があるが、作業に支障を及ぼす程の影響はなく、通常運転状態と同程度である	通常運転時と同程度	通常運転時と同程度	周辺には支障となる設備はない	—	中央制御室での操作は、通常の運転操作で実施する操作と同様であることから、容易に操作できる		
					緊急時対策要員 (現場)	— (屋外での操作)	炉心損傷がないため、高線量になることはない	バッテリー内蔵型LED照明・ヘッドライトにより、夜間における作業性を確保している	アクセスルート上に支障となる設備はない	通信連絡設備(送受話器、電力保安通信用電話設備、衛星電話設備、無線連絡設備)のうち、使用可能な設備により、緊急時対策本部及び中央制御室に連絡する	送水ホースの接続は、汎用の結合金具(オス・メス)であり、また、通常の弁操作、ならびに通常のポンプ起動・停止操作であるため、容易に操作可能である。作業エリア周辺には、支障となる設備はなく、十分な作業スペースを確保している		

表 重大事故等対策の成立性確認 (4/16)

注1: 並行作業を含むため、必ずしも各作業時間の和が合計時間とは一致しない。

作業項目	具体的な運転操作・作業内容	事故シーケンス No. (資料No.)	操作・作業の 想定時間 (注1)	訓練等からの 実績時間	状況	作業環境				連絡手段	操作性	技術的能力 の条文番号
						温度・湿度	放射線環境	照明	その他 (アクセスルート等)			
格納容器圧力逃がし装置等による格納容器除熱操作 ※電源ありの場合 ※炉心損傷あり	格納容器ベント準備操作 ・格納容器ベント準備 (格納容器二次隔離弁操作、バウンダリ構成)	3.1.3	60分	約30分	運転員 (中央制御室)	中央制御室の室温については、空調の停止により緩慢に上昇する可能性があるが、作業に支障を及ぼす程の影響はなく、通常運転状態と同程度である	通常運転時と同程度	通常運転時と同程度	周辺には支障となる設備はない	—	中央制御室での操作は、通常の運転操作で実施することから、容易に操作できる	1.7
	格納容器ベント準備操作 ・格納容器ベント準備 (バウンダリ構成)		60分	約15分	運転員 (現場)	通常運転時と同程度	作業に伴う被ばく線量は約36mSv※ ※移動にかかる時間、操作時間は技術的能力を参照して設定、詳細については「重大事故等対処設備について 別添1 別紙33 「格納容器ベント実施に伴う現場作業の線量影響について」を参照	バッテリー内蔵型LED照明・ヘッドライトにより、夜間における作業性を確保している	アクセスルート上に支障となる設備はない	通信連絡設備(送受話器、電力保安通信用電話設備、携帯型音声呼出電話設備)のうち、使用可能な設備により、中央制御室に連絡する	通常の弁操作であり、容易に実施可能である	
	格納容器ベント準備操作 ・フィルタ装置水位調整準備 (排水ポンプ水張り)		60分	約45分	緊急時対策要員 (現場)	— (屋外での操作)	作業に伴う被ばく線量は約45mSv※ ※移動にかかる時間、操作時間は技術的能力を参照して設定、詳細については「重大事故等対処設備について 別添1 別紙33 「格納容器ベント実施に伴う現場作業の線量影響について」を参照	バッテリー内蔵型LED照明・ヘッドライトにより、夜間における作業性を確保している	アクセスルート上に支障となる設備はない	通信連絡設備(送受話器、電力保安通信用電話設備、衛星電話設備、無線連絡設備)のうち、使用可能な設備により、緊急時対策本部に連絡する	通常の弁操作であり、容易に実施可能である	
	格納容器ベント操作 ・格納容器ベント状態監視 ※ ※適宜実施		適宜実施	—	運転員 (中央制御室)	中央制御室の室温については、空調の停止により緩慢に上昇する可能性があるが、作業に支障を及ぼす程の影響はなく、通常運転状態と同程度である	通常運転時と同程度	通常運転時と同程度	周辺には支障となる設備はない	—	中央制御室での操作は、通常の運転操作で実施することから、容易に操作できる	
	格納容器ベント操作 ・格納容器ベント操作 (格納容器一次隔離弁操作)		60分	約40分	運転員 (現場)	通常運転時と同程度	作業に伴う被ばく線量は約21mSv※ ※移動にかかる時間、操作時間は技術的能力を参照して設定、詳細については「重大事故等対処設備について 別添1 別紙33 「格納容器ベント実施に伴う現場作業の線量影響について」を参照	バッテリー内蔵型LED照明を作業エリアに配備しており、建屋内常用照明消灯時における作業性を確保している。また、ヘッドライト・懐中電灯をバックアップとして携帯している	アクセスルート上に支障となる設備はない	通信連絡設備(送受話器、電力保安通信用電話設備、携帯型音声呼出電話設備)のうち、使用可能な設備により、中央制御室に連絡する	通常の弁操作であり、容易に実施可能である。遠隔(エクステンション)操作についても、通常の弁操作と同様であるため、容易に実施可能である	
	格納容器ベント操作 ・フィルタ装置水位調整 ※ ・フィルタ装置 pH 測定 ※ ・フィルタ装置薬液補給 ※ ・ドレン移送ライン N2 パージ ※ ※適宜実施		適宜実施	フィルタ装置水位調整: 約130分 フィルタ装置 pH 測定及びフィルタ装置薬液補給: 約85分 ドレン移送ライン N2 パージ: 約130分	緊急時対策要員 (現場)	— (屋外での操作)	中央制御室の室温については、空調の停止により緩慢に上昇する可能性があるが、作業に支障を及ぼす程の影響はなく、通常運転状態と同程度である	通常運転時と同程度	通常運転時と同程度	周辺には支障となる設備はない	—	
						作業に伴う被ばく線量は最大約74mSv※1, 2, 3 ※1 移動にかかる時間、操作時間は技術的能力を参照して設定、詳細については「重大事故等対処設備について 別添1 別紙33 「格納容器ベント実施に伴う現場作業の線量影響について」を参照 ※2 必要に応じて作業員の被ばく線量が100mSvを超えないよう、交代を行う ※3 被ばく線量は運転操作・作業内容の中で一番高い線量を抽出	バッテリー内蔵型LED照明・ヘッドライトにより、夜間における作業性を確保している	アクセスルート上に支障となる設備はない	通信連絡設備(送受話器、電力保安通信用電話設備、衛星電話設備、無線連絡設備)のうち、使用可能な設備により、緊急時対策本部及び中央制御室に連絡する	送水ホースの接続は、汎用の結合金具(オス・メス)であり、また、通常の弁操作、ならびに通常のポンプ起動・停止操作であるため、容易に操作可能である。作業エリア周辺には、支障となる設備はなく、十分な作業スペースを確保している		

表 重大事故等対策の成立性確認 (5/16)

注1: 並行作業を含むため、必ずしも各作業時間の和が合計時間とは一致しない。

作業項目	具体的な運転操作・作業内容	事故シーケンス No. (資料 No.)	操作・作業の 想定時間 (注1)	訓練等からの 実績時間	状況	作業環境				連絡手段	操作性	技術的能力 の条文番号
						温度・湿度	放射線環境	照明	その他 (アクセスルート等)			
格納容器圧力逃がし装置等による格納容器除熱操作 ※電源なしの場合	格納容器ベント準備操作 ・格納容器ベント準備 (バウンダリ構成)	2.3.1 2.3.2 2.3.3 2.3.4	60分	約35分	運転員 (現場)	通常運転時と同程度	通常運転時と同程度	バッテリー内蔵型LED照明を作業エリアに配備しており、建屋内常用照明消灯時における作業性を確保している。また、ヘッドライト・懐中電灯をバックアップとして携帯している	アクセスルート上に支障となる設備はない	通信連絡設備(送受話器、電力保安通信用電話設備、携帯型音声呼出電話設備)のうち、使用可能な設備により、中央制御室に連絡する	通常の弁操作であり、容易に実施可能である。遠隔(エクステンション)操作についても、通常の弁操作と同様であるため、容易に実施可能である	1.5
	格納容器ベント準備操作 ・格納容器ベント準備 (格納容器一次隔離弁操作、バウンダリ構成)		90分	約65分								
	格納容器ベント準備操作 ・フィルタ装置水位調整準備 (排水ポンプ水張り)		60分	約45分	緊急時対策要員 (現場)	— (屋外での操作)	通常運転時と同程度	バッテリー内蔵型LED照明・ヘッドライトにより、夜間における作業性を確保している	アクセスルート上に支障となる設備はない	通信連絡設備(送受話器、電力保安通信用電話設備、衛星電話設備、無線連絡設備)のうち、使用可能な設備により、緊急時対策本部に連絡する	通常の弁操作であり、容易に実施可能である	
	格納容器ベント操作 ・格納容器ベント操作 (格納容器二次隔離弁操作) ・格納容器ベント状態監視 ※ ※適宜実施		60分	約2分	運転員 (現場)	通常運転時と同程度	通常運転時と同程度	通常運転時と同程度	アクセスルート上に支障となる設備はない	通信連絡設備(送受話器、電力保安通信用電話設備、携帯型音声呼出電話設備)のうち、使用可能な設備により、中央制御室に連絡する	通常の弁操作であり、容易に実施可能である。遠隔(エクステンション)操作についても、通常の弁操作と同様であるため、容易に実施可能である	
	格納容器ベント操作 ・フィルタ装置水位調整 ※ ・フィルタ装置 pH 測定 ※ ・フィルタ装置薬液補給 ※ ・ドレン移送ライン N2 バージ ※ ※適宜実施		適宜実施	運転員 (中央制御室)	中央制御室の室温については、空調の停止により緩慢に上昇する可能性があるが、作業に支障を及ぼす程の影響はなく、通常運転状態と同程度である	通常運転時と同程度	通常運転時と同程度	通常運転時と同程度	周辺には支障となる設備はない	—	中央制御室での操作は、通常の運転操作で実施する操作と同様であることから、容易に操作できる	
				運転員 (中央制御室)	適宜実施	運転員 (中央制御室)	中央制御室の室温については、空調の停止により緩慢に上昇する可能性があるが、作業に支障を及ぼす程の影響はなく、通常運転状態と同程度である	通常運転時と同程度	通常運転時と同程度	周辺には支障となる設備はない	—	中央制御室での操作は、通常の運転操作で実施する操作と同様であることから、容易に操作できる
				緊急時対策要員 (現場)	— (屋外での操作)	通常運転時と同程度	通常運転時と同程度	通常運転時と同程度	アクセスルート上に支障となる設備はない	通信連絡設備(送受話器、電力保安通信用電話設備、衛星電話設備、無線連絡設備)のうち、使用可能な設備により、緊急時対策本部及び中央制御室に連絡する	送水ホースの接続は、汎用の結合金具(オス・メス)であり、また、通常の弁操作、ならびに通常のポンプ起動・停止操作であるため、容易に操作可能である。作業エリア周辺には、支障となる設備はなく、十分な作業スペースを確保している	

表 重大事故等対策の成立性確認 (6/16)

注1：並行作業を含むため、必ずしも各作業時間の和が合計時間とは一致しない。

作業項目	具体的な運転操作・作業内容	事故シナシス No. (資料 No.)	操作・作業の想定時間 (注1)	訓練等からの実績時間		状況	作業環境				連絡手段	操作性	技術的能力の条文番号			
							温度・湿度	放射線環境	照明	その他 (アクセサルト等)						
残留熱除去系 (サブプレッション・チェンバ・プール水冷却モード) 運転操作	残留熱除去系 サブプレッション・チェンバ・プール水冷却モード換操作	2.2	— (制御盤の操作スイッチによる操作であり簡易な操作であるため、操作時間は特に設定していない)	約2分		運転員 (中央制御室)	中央制御室の室温については、空調の停止により緩慢に上昇する可能性があるが、作業に支障を及ぼす程の影響はなく、通常運転状態と同程度である	通常運転時と同程度	通常運転時と同程度	周辺には支障となる設備はない	—	中央制御室での操作は、通常の運転操作で実施する操作と同様であることから、容易に操作できる	1.6			
	残留熱除去系 試験用調節弁操作		— (制御盤の操作スイッチによる操作であり簡易な操作であるため、操作時間は特に設定していない)	約5分		運転員 (中央制御室)	中央制御室の室温については、空調の停止により緩慢に上昇する可能性があるが、作業に支障を及ぼす程の影響はなく、通常運転状態と同程度である	通常運転時と同程度	通常運転時と同程度	周辺には支障となる設備はない	—	中央制御室での操作は、通常の運転操作で実施する操作と同様であることから、容易に操作できる				
残留熱除去系 (原子炉停止時冷却モード) 運転操作	残留熱除去系 原子炉停止時冷却モード準備	2.2	— (制御盤の操作スイッチによる操作であり簡易な操作であるため、操作時間は特に設定していない)	90分	約52分	約62分	運転員 (中央制御室)	中央制御室の室温については、空調の停止により緩慢に上昇する可能性があるが、作業に支障を及ぼす程の影響はなく、通常運転状態と同程度である	通常運転時と同程度	通常運転時と同程度	周辺には支障となる設備はない	—	中央制御室での操作は、通常の運転操作で実施する操作と同様であることから、容易に操作できる	1.4		
	残留熱除去系 原子炉停止時冷却モード準備		30分	約12分	運転員 (現場)		通常運転時と同程度	通常運転時と同程度	バッテリー内蔵型LED照明を作業エリアに配備しており、建屋内常用照明消灯時における作業性を確保している。また、ヘッドライト・懐中電灯をバックアップとして携帯している	アクセサルト上に支障となる設備はない	通信連絡設備 (送受話器、電力保安通信用電話設備、携帯型音声呼出電話設備)のうち、使用可能な設備により、中央制御室に連絡する	通常運転時に行う電源開放操作と同じであり、操作性に支障はない				
	残留熱除去系 原子炉停止時冷却モード運転		— (制御盤の操作スイッチによる操作であり簡易な操作であるため、操作時間は特に設定していない)	約10分	運転員 (中央制御室)		中央制御室の室温については、空調の停止により緩慢に上昇する可能性があるが、作業に支障を及ぼす程の影響はなく、通常運転状態と同程度である	通常運転時と同程度	通常運転時と同程度	周辺には支障となる設備はない	—	中央制御室での操作は、通常の運転操作で実施する操作と同様であることから、容易に操作できる				
所内蓄電式直流電源設備切替操作 (A→A-2)	所内蓄電式直流電源設備切替操作	2.3.1	30分	40分	約11分	運転員 (現場)	通常運転時と同程度	通常運転時と同程度	バッテリー内蔵型LED照明を作業エリアに配備しており、建屋内常用照明消灯時における作業性を確保している。また、ヘッドライト・懐中電灯をバックアップとして携帯している	アクセサルト上に支障となる設備はない	通信連絡設備 (送受話器、電力保安通信用電話設備、携帯型音声呼出電話設備)のうち、使用可能な設備により、中央制御室に連絡する	通常運転時に行う受電切替操作と同じであり、操作性に支障はない	1.14			
	蓄電池切替準備		10分				通常運転時と同程度	通常運転時と同程度	通常運転時と同程度	通常運転時と同程度	通常運転時と同程度	通常運転時と同程度		通常運転時と同程度	通常運転時と同程度	
所内蓄電式直流電源設備切替操作 (A-2→AM)	所内蓄電式直流電源設備切替操作	2.3.1	30分	45分	約23分	運転員 (現場)	通常運転時と同程度	通常運転時と同程度	バッテリー内蔵型LED照明を作業エリアに配備しており、建屋内常用照明消灯時における作業性を確保している。また、ヘッドライト・懐中電灯をバックアップとして携帯している	アクセサルト上に支障となる設備はない	通信連絡設備 (送受話器、電力保安通信用電話設備、携帯型音声呼出電話設備)のうち、使用可能な設備により、中央制御室に連絡する	通常運転時に行う受電切替操作と同じであり、操作性に支障はない	1.14			
	蓄電池切替準備		15分				通常運転時と同程度	通常運転時と同程度	通常運転時と同程度	通常運転時と同程度	通常運転時と同程度	通常運転時と同程度		通常運転時と同程度	通常運転時と同程度	
遮断器制御電源確保	遮断器制御電源確保 準備操作	2.3.3	30分	40分	約21分	運転員 (現場)	通常運転時と同程度	通常運転時と同程度	バッテリー内蔵型LED照明を作業エリアに配備しており、建屋内常用照明消灯時における作業性を確保している。また、ヘッドライト・懐中電灯をバックアップとして携帯している	アクセサルト上に支障となる設備はない	通信連絡設備 (送受話器、電力保安通信用電話設備、携帯型音声呼出電話設備)のうち、使用可能な設備により、中央制御室に連絡する	通常運転時に行うNFB操作と同じであり、操作性に支障はない	1.14			
	遮断器制御電源確保操作		10分				通常運転時と同程度	通常運転時と同程度	通常運転時と同程度	通常運転時と同程度	通常運転時と同程度	通常運転時と同程度		通常運転時と同程度	通常運転時と同程度	
低圧代替注水系 (可搬型) による原子炉注水準備操作	低圧代替注水系 (可搬型) による原子炉注水準備操作	2.3.4	—	135分	約92分	約225分	緊急時対策要員 (現場)	— (屋外での操作)	通常運転時と同程度	通常運転時と同程度	バッテリー内蔵型LED照明を作業エリアに配備しており、建屋内常用照明消灯時における作業性を確保している。また、ヘッドライト・懐中電灯をバックアップとして携帯している	アクセサルト上に支障となる設備はない	通信連絡設備 (送受話器、電力保安通信用電話設備、携帯型音声呼出電話設備)のうち、使用可能な設備により、中央制御室に連絡する	1.4		
	現場移動		230分	—	—				—	—	—	—	—		—	各種ホースの接続は、汎用の結合金具 (オス・メス) であり、容易に操作可能である。作業エリア周辺には、支障となる設備はなく、十分な作業スペースを確保している
	可搬型代替注水ポンプ (A-2級) による原子炉への注水準備 (ホース敷設 (可搬型代替注水ポンプ (A-2級) から接続口)、ホース接続)		適宜実施	—	—				—	—	—	—	—		—	作業エリア周辺には、支障となる設備はなく、十分な作業スペースを確保している

表 重大事故等対策の成立性確認 (7/16)

注1: 並行作業を含むため、必ずしも各作業時間の和が合計時間とは一致しない。

作業項目	具体的な運転操作・作業内容	事故シーケンス No. (資料 No.)	操作・作業の想定時間 (注1)		訓練等からの実績時間	状況	作業環境				連絡手段	操作性	技術的能力の条文番号
			温度・湿度	放射線環境			照明	その他 (アクセスルート等)					
常設代替交流電源設備からの受電操作 (時間余裕が長い場合)	常設代替交流電源設備準備操作 (第一ガスタービン発電機) ・ガスタービン発電機 起動	2.3.1 2.3.2 2.3.3 2.3.4	20分	— (全交流動力電源喪失を仮定している事象発生から24時間後までに本操作を実施する必要があるが、十分な操作時間があるため、操作時間は特に設定していない)	約50分	運転員 (中央制御室)	中央制御室の室温については、空調の停止により緩慢に上昇する可能性があるが、作業に支障を及ぼす程の影響はなく、通常運転状態と同程度である	通常運転時と同程度	通常照明が消灯し、非常用照明が点灯することにより、照度は低下するが操作に影響ない	周辺には支障となる設備はない	—	中央制御室での操作は、通常の運転操作で実施する操作と同様であることから、容易に操作できる 現場操作パネルでの簡易なボタン操作であり、操作性に支障はない 中央制御室での操作は、通常の運転操作で実施する操作と同様であることから、容易に操作できる	1.14
	常設代替交流電源設備準備操作 (第一ガスタービン発電機) ・ガスタービン発電機 給電		10分										
	常設代替交流電源設備からの受電準備操作 ・非常用高圧母線 受電前準備 (中央制御室)		40分										
	常設代替交流電源設備からの受電準備操作 ・現場移動 ・非常用高圧母線 受電前準備		50分			運転員 (現場)	通常運転時と同程度	通常運転時と同程度	バッテリー内蔵型LED照明を作業エリアに配備しており、建屋内常用照明消灯時における作業性を確保している。また、ヘッドライト・懐中電灯をバックアップとして携帯している。	アクセスルート上に支障となる設備はない。	通信連絡設備(送受話器、電力保安通信用電話設備、携帯型音声呼出電話設備)のうち、使用可能な設備により、中央制御室に連絡する。	通常運転時に行う遮断器操作と同じであり、操作性に支障はない。	
	常設代替交流電源設備からの受電操作 ・非常用高圧母線 受電		10分										
	常設代替交流電源設備からの受電操作 ・非常用高圧母線 受電確認		10分										
常設代替交流電源設備からの受電準備操作 (第一ガスタービン発電機) ・ガスタービン発電機 起動	20分												
常設代替交流電源設備準備操作 (第一ガスタービン発電機) ・ガスタービン発電機 給電	10分												
常設代替交流電源設備からの受電操作 (時間余裕が短い場合) ※戸心損傷なし	常設代替交流電源設備からの非常用高圧母線D系受電準備操作 ・非常用高圧母線D系受電前準備 (中央制御室)	2.4.1	20分	60分	約50分	運転員 (中央制御室)	中央制御室の室温については、空調の停止により緩慢に上昇する可能性があるが、作業に支障を及ぼす程の影響はなく、通常運転状態と同程度である	通常運転時と同程度	通常照明が消灯し、非常用照明が点灯することにより、照度は低下するが操作に影響ない	周辺には支障となる設備はない	—	中央制御室での操作は、通常の運転操作で実施する操作と同様であることから、容易に操作できる 現場操作パネルでの簡易なボタン操作であり、操作性に支障はない 中央制御室での操作は、通常の運転操作で実施する操作と同様であることから、容易に操作できる	1.14
	常設代替交流電源設備からの非常用高圧母線D系受電準備操作 ・現場移動 ・非常用高圧母線D系受電前準備 (電源盤受電準備)		50分										
	常設代替交流電源設備からの非常用高圧母線D系受電準備操作 ・現場移動 ・非常用高圧母線D系受電前準備 (コントロール建屋負荷抑制)		50分										
	常設代替交流電源設備からの非常用高圧母線D系受電操作 ・非常用高圧母線D系受電		10分										
	常設代替交流電源設備からの非常用高圧母線D系受電確認		10分										
	常設代替交流電源設備からの非常用高圧母線C系受電準備操作 ・非常用高圧母線C系受電前準備 (中央制御室)		20分			60分	通常運転時と同程度	通常照明が消灯し、非常用照明が点灯することにより、照度は低下するが操作に影響ない	周辺には支障となる設備はない	—	中央制御室での操作は、通常の運転操作で実施する操作と同様であることから、容易に操作できる		
			常設代替交流電源設備からの非常用高圧母線C系受電準備操作 ・現場移動 ・非常用高圧母線C系受電前準備									50分	
			常設代替交流電源設備からの非常用高圧母線C系受電操作 ・非常用高圧母線C系受電									10分	
			常設代替交流電源設備からの非常用高圧母線C系受電確認									10分	
			常設代替交流電源設備からの非常用高圧母線C系受電確認									10分	

表 重大事故等対策の成立性確認 (8/16)

注1: 並行作業を含むため、必ずしも各作業時間の和が合計時間とは一致しない。

作業項目	具体的な運転操作・作業内容	事故シナゲ スNo. (資料No.)	操作・作業の 想定時間 (注1)		訓練等からの 実績時間	状況	作業環境				連絡手段	操作性	技術的能力 の条文番号		
			温度・湿度	放射線環境			照明	その他 (アクセスルート等)							
常設代替交流電源 設備からの受電操 作 (時間余裕が短い 場合) ※炉心損傷あり	常設代替交流電源設備準備操作 (第一ガスタービン発電機) ・ガスタービン発電機 起動	3.1.2 3.1.3	10分	20分	約18分	運転員 (中央制御室)	中央制御室の室温について は、空調の停止により緩慢 に上昇する可能性がある が、作業に支障を及ぼす程 の影響はなく、通常運転状 態と同程度である	通常運転時と同程度	通常照明が消灯し、非常 用照明が点灯することに より、照度は低下するが 操作に影響ない	周辺には支障となる設 備はない	-	中央制御室での操作 は、通常の運転操作で 実施することから、容易に 操作できる	1.14		
	常設代替交流電源設備準備 (第一ガスタービン発電機) ・ガスタービン発電機 給電		5分												
	常設代替交流電源設備からの非常用高圧母線D系受電準備操作 ・非常用高圧母線D系受電前準備(中央制御室)		15分												
	常設代替交流電源設備からの非常用高圧母線D系受電準備操作 ・現場移動 ・非常用高圧母線D系受電前準備(電源盤受電準備)		15分	30分		第一ガスタービン 発電機の起動操作 から非常用高圧母 線C系及びD系の 受電確認までを約 50分で実施でき ることを確認し た。	運転員 (現場)	通常運転時と同程度	作業に伴う被ばく線量は約 1mSv以下※1,2 ※1 移動にかかる時間、操 作時間は技術的能力を参照 して設定した(技術的能力 の想定時間50分と作業員 の移動時間10分を考慮 した1時間を想定) ※2 操作時間は非常用高圧 母線C系受電及び非常用高 圧母線D系受電の両操作実 施を想定	バッテリー内蔵型LED照 明を作業エリアに配備し ており、建屋内常用照明 の消灯時における作業性を 確保している。また、ヘ ッドライト・懐中電灯を バックアップとして携帯 している。	アクセスルート上に支 障となる設備はない。	通信連絡設備(送受話 器、電力保安通信用電 話設備、携帯型音声呼 出電話設備)のうち、使 用可能な設備により、 中央制御室に連絡す る。		通常運転時に行う遮断 器操作と同じであり、 操作性に支障はない。	
	常設代替交流電源設備からの非常用高圧母線D系受電準備操作 ・現場移動 ・非常用高圧母線D系受電前準備(コントロール建屋負荷抑制)		15分												
	常設代替交流電源設備からの非常用高圧母線D系受電操作 ・非常用高圧母線D系受電		5分												
	常設代替交流電源設備からの非常用高圧母線D系受電操作 ・非常用高圧母線D系受電確認		5分	30分		第一ガスタービン 発電機の起動操作 から非常用高圧母 線C系及びD系の 受電確認までを約 50分で実施でき ることを確認し た。	運転員 (中央制御室)	通常運転時と同程度	中央制御室の室温について は、空調の停止により緩慢 に上昇する可能性がある が、作業に支障を及ぼす程 の影響はなく、通常運転状 態と同程度である	通常運転時と同程度	通常照明が消灯し、非常 用照明が点灯すること により、照度は低下するが 操作に影響ない	周辺には支障となる設 備はない		-	中央制御室での操作 は、通常の運転操作で 実施することから、容易に 操作できる
	常設代替交流電源設備からの非常用高圧母線C系受電準備操作 ・非常用高圧母線C系受電前準備(中央制御室)		10分												
	常設代替交流電源設備からの非常用高圧母線C系受電準備操作 ・現場移動 ・非常用高圧母線C系受電前準備		25分												
	常設代替交流電源設備からの非常用高圧母線C系受電操作 ・非常用高圧母線C系受電		5分	30分		第一ガスタービン 発電機の起動操作 から非常用高圧母 線C系及びD系の 受電確認までを約 50分で実施でき ることを確認し た。	運転員 (現場)	通常運転時と同程度	作業に伴う被ばく線量は約 1mSv以下※1,2 ※1 移動にかかる時間、操 作時間は技術的能力を参照 して設定した(技術的能力 の想定時間50分と作業員 の移動時間10分を考慮 した1時間を想定) ※2 操作時間は非常用高圧 母線C系受電及び非常用高 圧母線D系受電の両操作実 施を想定	バッテリー内蔵型LED照 明を作業エリアに配備し ており、建屋内常用照明 の消灯時における作業性を 確保している。また、ヘ ッドライト・懐中電灯を バックアップとして携帯 している。	アクセスルート上に支 障となる設備はない。	通信連絡設備(送受話 器、電力保安通信用電 話設備、携帯型音声呼 出電話設備)のうち、使 用可能な設備により、 中央制御室に連絡す る。		通常運転時に行う遮断 器操作と同じであり、 操作性に支障はない。	
常設代替交流電源設備からの非常用高圧母線C系受電操作 ・非常用高圧母線C系受電確認	5分														

表 重大事故等対策の成立性確認 (9/16)

注1：並行作業を含むため、必ずしも各作業時間の和が合計時間とは一致しない。

作業項目	具体的な運転操作・作業内容	事故シーケンス No. (資料 No.)	操作・作業の想定時間 (注1)		訓練等からの実績時間	状況	作業環境				連絡手段	操作性	技術的能力の条文番号
			温度・湿度	放射線環境			照明	その他 (アクセスルート等)					
常設代替交流電源設備からの受電 ※運転停止中	常設代替交流電源設備からの非常用高圧母線 D 系受電準備操作 ・非常用高圧母線 D 系受電前準備 (中央制御室)	5. 2	20分	120分	約60分	運転員 (中央制御室)	中央制御室の室温については、空調の停止により緩慢に上昇する可能性があるが、作業に支障を及ぼす程の影響はなく、通常運転状態と同程度である	通常運転時と同程度	通常照明が消灯し、非常用照明が点灯することにより、照度は低下するが操作に影響ない	周辺には支障となる設備はない	-	中央制御室での操作は、通常の運転操作で実施する操作と同様であることから、容易に操作できる	1. 14
	常設代替交流電源設備準備操作 (第一ガスタービン発電機) ・ガスタービン発電機 起動		20分									現場操作パネルでの簡易なボタン操作であり、操作性に支障はない	
	常設代替交流電源設備準備 (第一ガスタービン発電機) ・ガスタービン発電機 給電		10分									中央制御室での操作は、通常の運転操作で実施する操作と同様であることから、容易に操作できる	
	常設代替交流電源設備からの非常用高圧母線 D 系受電準備操作 ・現場移動 ・非常用高圧母線 D 系受電前準備		50分			運転員 (現場)	通常運転時と同程度	通常運転時と同程度	バッテリー内蔵型 LED 照明を作業エリアに配備しており、建屋内常用照明消灯時における作業性を確保している。また、ヘッドライト・懐中電灯をバックアップとして携帯している。	アクセスルート上に支障となる設備はない。	通信連絡設備 (送受話器、電力保安通信用電話設備、携帯型音声呼出電話設備) のうち、使用可能な設備により、中央制御室に連絡する。	通常運転時に行う遮断器操作と同じであり、操作性に支障はない。	
	常設代替交流電源設備からの非常用高圧母線 D 系受電操作 ・非常用高圧母線 D 系受電		10分			運転員 (中央制御室)	中央制御室の室温については、空調の停止により緩慢に上昇する可能性があるが、作業に支障を及ぼす程の影響はなく、通常運転状態と同程度である	通常運転時と同程度	通常照明が消灯し、非常用照明が点灯することにより、照度は低下するが操作に影響ない	周辺には支障となる設備はない	-	中央制御室での操作は、通常の運転操作で実施する操作と同様であることから、容易に操作できる	
	常設代替交流電源設備からの非常用高圧母線 C 系受電準備操作 ・非常用高圧母線 C 系受電前準備 (中央制御室)		20分										
	常設代替交流電源設備からの非常用高圧母線 C 系受電準備操作 ・現場移動 ・非常用高圧母線 C 系受電前準備		50分			運転員 (現場)	通常運転時と同程度	通常運転時と同程度	バッテリー内蔵型 LED 照明を作業エリアに配備しており、建屋内常用照明消灯時における作業性を確保している。また、ヘッドライト・懐中電灯をバックアップとして携帯している。	アクセスルート上に支障となる設備はない。	通信連絡設備 (送受話器、電力保安通信用電話設備、携帯型音声呼出電話設備) のうち、使用可能な設備により、中央制御室に連絡する。	通常運転時に行う遮断器操作と同じであり、操作性に支障はない。	
	常設代替交流電源設備からの非常用高圧母線 C 系受電操作 ・非常用高圧母線 C 系受電		10分			運転員 (中央制御室)	中央制御室の室温については、空調の停止により緩慢に上昇する可能性があるが、作業に支障を及ぼす程の影響はなく、通常運転状態と同程度である	通常運転時と同程度	通常照明が消灯し、非常用照明が点灯することにより、照度は低下するが操作に影響ない	周辺には支障となる設備はない	-	中央制御室での操作は、通常の運転操作で実施する操作と同様であることから、容易に操作できる	
	常設代替交流電源設備からの非常用高圧母線 C 系受電確認		10分										

表 重大事故等対策の成立性確認 (10/16)

注1: 並行作業を含むため、必ずしも各作業時間の和が合計時間とは一致しない。

作業項目	具体的な運転操作・作業内容	事故シーケンス No. (資料 No.)	操作・作業の想定時間 (注1)		訓練等からの実績時間	状況	作業環境				連絡手段	操作性	技術的能力の条文番号
			温度・湿度	放射線環境			照明	その他 (アクセスルート等)					
代替原子炉補機冷却系運転操作	代替原子炉補機冷却系 準備操作 ・現場移動 ・代替原子炉補機冷却系 現場系統構成	2.3.1 2.3.2 2.3.3 2.3.4	300分 (5時間)	【炉心損傷がない場合】 約240分 (約4時間)	運転員 (現場)	通常運転時と同程度	— (屋外での操作)	【炉心損傷がない場合】 通常運転時と同程度 【炉心損傷がある場合】 作業に伴う被ばく線量は約1mSv以下※1,2 ※1 移動にかかる時間、操作時間は技術的能力を参照して設定した(往復の移動時間25分と作業時間100分より125分を想定) ※2 炉心損傷時は原子炉建屋(管理区域)内が高線量となるため、当該区域内の系統構成の操作は実施しない	バッテリー内蔵型LED照明を作業エリアに配備しており、建屋内常照用照明消灯時における作業性を確保している。また、ヘッドライト・懐中電灯をバックアップとして携帯している	アクセスルート上に支障となる設備はない	通信連絡設備(送受話器、電力保安通信用電話設備、携帯型音声呼出電話設備)のうち、使用可能な設備により、中央制御室に連絡する	通常は弁操作であり、容易に実施可能である	1.5 1.7
				【炉心損傷がある場合】 約115分									
	代替原子炉補機冷却系 運転	代替原子炉補機冷却系 準備操作 ・現場移動 ・資機材配置及びホース布設、起動及び系統水張り	2.4.1 3.1.2 3.2 5.2	600分 (10時間)	約540分 (約9時間)	緊急時対策要員 (現場)	— (屋外での操作)	【炉心損傷がない場合】 通常運転時と同程度 【炉心損傷がある場合】 作業に伴う被ばく線量は約54mSv※1,2 ※1 移動にかかる時間、操作時間は技術的能力を参照して設定した(技術的能力の想定時間9時間と作業員の帰りの移動時間10分を考慮した9時間10分を想定) ※2 必要に応じて作業員の被ばく線量が100mSvを超えないよう、交代を行う	バッテリー内蔵型LED照明・ヘッドライトにより、夜間における作業性を確保している	アクセスルート上に支障となる設備はない	通信連絡設備(送受話器、電力保安通信用電話設備、衛星電話設備、無線連絡設備)のうち、使用可能な設備により、緊急時対策本部に連絡する	各種ホースの接続は、汎用の結合金具(オス・メス)であり、容易に操作可能である。作業エリア周辺には、支障となる設備はなく、十分な作業スペースを確保している	1.4
代替原子炉補機冷却系を用いた残留熟除去系(格納容器スプレイ冷却モード)運転操作	残留熟除去系 起動操作 ・残留熟除去系ポンプ起動	2.3.1 2.3.2 2.3.3 2.3.4	15分	約2分	運転員 (中央制御室)	中央制御室の室温については、空調の停止により緩慢に上昇する可能性があるが、作業に支障を及ぼす程の影響はなく、通常運転状態と同程度である	通常運転時と同程度	通常照明が消灯し、非常用照明が点灯することにより、照度は低下するが操作に影響ない	周辺には支障となる設備はない	—	中央制御室での操作は、通常運転操作で実施することから、容易に操作できる	1.4	
代替原子炉補機冷却系を用いた残留熟除去系(格納容器スプレイ冷却モード)運転操作	格納容器スプレイ冷却系 起動操作 ・格納容器スプレイ弁操作	2.3.1 2.3.2 2.3.3	—	約2分	運転員 (中央制御室)	中央制御室の室温については、空調の停止により緩慢に上昇する可能性があるが、作業に支障を及ぼす程の影響はなく、通常運転状態と同程度である	通常運転時と同程度	通常照明が消灯し、非常用照明が点灯することにより、照度は低下するが操作に影響ない	周辺には支障となる設備はない	—	中央制御室での操作は、通常運転操作で実施することから、容易に操作できる	1.6	
代替原子炉補機冷却系を用いた残留熟除去系(サブプレッション・チェンバ・プール水冷却モード)運転操作	残留熟除去系 起動操作	2.4.1	10分	約5分	運転員 (中央制御室)	中央制御室の室温については、空調の停止により緩慢に上昇する可能性があるが、作業に支障を及ぼす程の影響はなく、通常運転状態と同程度である	通常運転時と同程度	通常運転時と同程度	周辺には支障となる設備はない	—	中央制御室での操作は、通常運転操作で実施することから、容易に操作できる	1.6	
	サブプレッション・チェンバ・プール水冷却モード起動準備 残留熟除去系 起動操作 ・サブプレッション・チェンバ・プール水冷却モード起動		5分										

表 重大事故等対策の成立性確認 (11/16)

注1: 並行作業を含むため、必ずしも各作業時間の和が合計時間とは一致しない。

作業項目	具体的な運転操作・作業内容	事故シーケンス No. (資料 No.)	操作・作業の 想定時間 (注1)		訓練等からの 実績時間	状況	作業環境				連絡手段	操作性	技術的能 力の条文 番号
			温度・湿度	放射線環境			照明	その他 (アクセスルート等)					
代替原子炉補機 冷却系を用いた 残留熱除去系(原 子炉停止時冷却 モード)運転操作	残留熱除去系 起動準備 ・原子炉停止時冷却モード 起動準備	5.2	20分	30分	約10分	運転員 (中央制御室)	中央制御室の室温については、空調の停止により緩慢に上昇する可能性があるが、作業に支障を及ぼす程の影響はなく、通常運転状態と同程度である	通常運転時と同程度	通常照明が消灯し、非常用照明が点灯することにより、照度は低下するが操作に影響ない	周辺には支障となる設備はない	-	中央制御室での操作は、通常の運転操作で実施する操作と同様であることから、容易に操作できる	1.4
	残留熱除去系 起動準備 ・原子炉停止時冷却モード 起動		10分										
高圧代替注水系 による原子炉注 水操作	高圧代替注水系起動操作 ・高圧代替注水系系統構成 ・高圧代替注水系起動操作	2.3.2 2.3.3	15分	約3分	約3分	運転員 (中央制御室)	中央制御室の室温については、空調の停止により緩慢に上昇する可能性があるが、作業に支障を及ぼす程の影響はなく、通常運転状態と同程度である	通常運転時と同程度	通常照明が消灯し、非常用照明が点灯することにより、照度は低下するが操作に影響ない	周辺には支障となる設備はない	-	中央制御室での操作は、通常の運転操作で実施する操作と同様であることから、容易に操作できる	1.2
	高圧代替注水系による原子炉注水 ・高圧代替注水系 起動/停止操作												
自動減圧系起動 阻止操作	自動減圧系 自動起動阻止 ・ADS 自動起動阻止 KOS「阻止」 ・ADS 起動信号リセット PB「リセット」	2.5	原子炉水位低(レベル1)到達 から30秒後まで	約3分	約3分	運転員 (中央制御室)	中央制御室の室温については、空調の停止により緩慢に上昇する可能性があるが、作業に支障を及ぼす程の影響はなく、通常運転状態と同程度である	通常運転時と同程度	通常運転時と同程度	周辺には支障となる設備はない	-	中央制御室での操作は、通常の運転操作で実施する操作と同様であることから、容易に操作できる	1.1
ほう酸水注入系 運転操作	ほう酸水注入系 起動操作 ・ほう酸水注入系 起動 ・注入状況監視※ ※適宜実施	2.5	-	約3分	約3分	運転員 (中央制御室)	中央制御室の室温については、空調の停止により緩慢に上昇する可能性があるが、作業に支障を及ぼす程の影響はなく、通常運転状態と同程度である	通常運転時と同程度	通常運転時と同程度	周辺には支障となる設備はない	-	中央制御室での操作は、通常の運転操作で実施する操作と同様であることから、容易に操作できる	1.1
高圧炉心注水系 の破断箇所隔離	高圧炉心注水系からの漏えい停止操作(現場操作) ・保護具装着/装着補助	2.7	30分	約60分	約60分	運転員 (中央制御室)	中央制御室の室温については、空調の停止により緩慢に上昇する可能性があるが、作業に支障を及ぼす程の影響はなく、通常運転状態と同程度である	通常運転時と同程度	通常運転時と同程度	周辺には支障となる設備はない	-	中央制御室での操作は、通常の運転操作で実施する操作と同様であることから、容易に操作できる	1.3
	高圧炉心注水系からの漏えい停止操作(現場操作) ・現場移動 ・高圧炉心注水系 注入隔離弁開操作		60分										

表 重大事故等対策の成立性確認 (12/16)

注1: 並行作業を含むため、必ずしも各作業時間の和が合計時間とは一致しない。

作業項目	具体的な運転操作・作業内容	事故シーケンス No. (資料 No.)	操作・作業の 想定時間 (注1)		訓練等からの 実績時間	状況	作業環境				連絡手段	操作性	技術的 能力の 条文番号
			温度・湿度	放射線環境			照明	その他 (アクセスルート等)					
代替循環冷却系による格納容器除熱操作	代替循環冷却系 準備操作(系統構成1) ・代替循環冷却系 中央制御室系統構成	3.1.2	30分	120分	約85分	運転員 (中央制御室) 中央制御室の室温については、空調の停止により緩慢に上昇する可能性があるが、作業に支障を及ぼす程の影響はなく、通常運転状態と同程度である	通常運転時と同程度	通常照明が消灯し、非常用照明が点灯することにより、照度は低下するが操作に影響ない	周辺には支障となる設備はない	—	中央制御室での操作は、通常の運転操作で実施することから、容易に操作できる	1.7	
	代替循環冷却系 準備操作(系統構成1) ・現場移動 ・代替循環冷却系 現場系統構成 (低圧代替注水に影響のない部分)		120分			運転員 (現場) 通常運転時と同程度	作業に伴う被ばく線量は約1mSv以下※ ※移動にかかる時間、操作時間は技術的能力を参照して設定した(技術的能力の想定時間1時間と作業員の帰りの移動時間10分を考慮した1時間10分を想定)	バッテリー内蔵型LED照明を作業エリアに配備しており、建屋内常用照明消灯時における作業性を確保している。また、ヘッドライト・懐中電灯をバックアップとして携帯している	アクセスルート上に支障となる設備はない	通信連絡設備(送受話器、電力保安通信用電話設備、携帯型音声呼出電話設備)のうち、使用可能な設備により、中央制御室に連絡する	通常の弁操作であり、容易に実施可能である。また操作はすべて二次格納施設外である		
	代替循環冷却系 準備操作(系統構成2) ・原子炉注水/格納容器スプレィ弁切替		120分			運転員 (中央制御室) 中央制御室の室温については、空調の停止により緩慢に上昇する可能性があるが、作業に支障を及ぼす程の影響はなく、通常運転状態と同程度である	通常運転時と同程度	通常照明が消灯し、非常用照明が点灯することにより、照度は低下するが操作に影響ない	周辺には支障となる設備はない	—	中央制御室での操作は、通常の運転操作で実施することから、容易に操作できる		
	代替循環冷却系 準備操作(系統構成2) ・復水移送ポンプ停止 ・代替循環冷却系 中央制御室系統構成		30分			運転員 (中央制御室) 中央制御室の室温については、空調の停止により緩慢に上昇する可能性があるが、作業に支障を及ぼす程の影響はなく、通常運転状態と同程度である	通常運転時と同程度	通常照明が消灯し、非常用照明が点灯することにより、照度は低下するが操作に影響ない	周辺には支障となる設備はない	—	中央制御室での操作は、通常の運転操作で実施することから、容易に操作できる		
	代替循環冷却系による格納容器除熱操作 ・現場移動 ・代替循環冷却系 現場系統構成 (復水貯蔵槽吸込弁)		30分			150分	運転員 (現場) 通常運転時と同程度	作業に伴う被ばく線量は1mSv以下※ ※本作業の被ばく評価はより作業時間が長く、作業環境も同程度又は厳しい「代替循環冷却系による格納容器除熱操作(系統構成1)」を代表とした	バッテリー内蔵型LED照明を作業エリアに配備しており、建屋内常用照明消灯時における作業性を確保している。また、ヘッドライト・懐中電灯をバックアップとして携帯している	アクセスルート上に支障となる設備はない	通信連絡設備(送受話器、電力保安通信用電話設備、携帯型音声呼出電話設備)のうち、使用可能な設備により、中央制御室に連絡する		通常の弁操作であり、容易に実施可能である。また操作はすべて二次格納施設外である
	代替循環冷却系 準備操作(系統構成2) ・現場移動 ・代替循環冷却系 現場系統構成 (残留熱除去系高圧炉心注水系第一止め弁、第二止め弁)		30分			運転員 (現場) 通常運転時と同程度	作業に伴う被ばく線量は1mSv以下※ ※本作業の被ばく評価はより作業時間が長く、作業環境も同程度又は厳しい「代替循環冷却系による格納容器除熱操作(系統構成1)」を代表とした	バッテリー内蔵型LED照明を作業エリアに配備しており、建屋内常用照明消灯時における作業性を確保している。また、ヘッドライト・懐中電灯をバックアップとして携帯している	アクセスルート上に支障となる設備はない	通信連絡設備(送受話器、電力保安通信用電話設備、携帯型音声呼出電話設備)のうち、使用可能な設備により、中央制御室に連絡する	通常の弁操作であり、容易に実施可能である。また操作はすべて二次格納施設外である		
	代替循環冷却系 運転開始 ・復水移送ポンプ起動 ・残留熱除去系注水弁、格納容器スプレィ弁操作		5分			約5分	運転員 (中央制御室) 中央制御室の室温については、空調の停止により緩慢に上昇する可能性があるが、作業に支障を及ぼす程の影響はなく、通常運転状態と同程度である	通常運転時と同程度	通常照明が消灯し、非常用照明が点灯することにより、照度は低下するが操作に影響ない	周辺には支障となる設備はない	—		中央制御室での操作は、通常の運転操作で実施することから、容易に操作できる
	代替循環冷却系 運転状態監視 ・代替循環冷却系による原子炉圧力容器、原子炉格納容器の状態監視		適宜実施			適宜実施	運転員 (中央制御室) 中央制御室の室温については、空調の停止により緩慢に上昇する可能性があるが、作業に支障を及ぼす程の影響はなく、通常運転状態と同程度である	通常運転時と同程度	通常照明が消灯し、非常用照明が点灯することにより、照度は低下するが操作に影響ない	周辺には支障となる設備はない	—		中央制御室での操作は、通常の運転操作で実施することから、容易に操作できる

表 重大事故等対策の成立性確認 (13/16)

注1：並行作業を含むため、必ずしも各作業時間の和が合計時間とは一致しない。

作業項目	具体的な運転操作・作業内容	事故シーケンス No. (資料 No.)	操作・作業の想定時間 (注1)		訓練等からの実績時間	状況	作業環境				連絡手段	操作性	技術的能力の条文番号	
			温度・湿度	放射線環境			照明	その他 (アクセスルート等)						
代替循環冷却系による格納容器除熱操作	代替循環冷却系 準備操作(系統構成1) ・代替循環冷却系 中央制御室系統構成	3.2	30分	120分	約85分	運転員 (中央制御室)	中央制御室の室温については、空調の停止により緩慢に上昇する可能性があるが、作業に支障を及ぼす程の影響はなく、通常運転状態と同程度である	通常運転時と同程度	通常照明が消灯し、非常用照明が点灯することにより、照度は低下するが操作に影響ない	周辺には支障となる設備はない	—	中央制御室での操作は、通常の運転操作で実施する操作と同様であることから、容易に操作できる	1.7	
	代替循環冷却系 準備操作(系統構成1) ・現場移動 ・代替循環冷却系 現場系統構成 (代替スプレーに影響のない部分)		120分			運転員 (現場)	通常運転時と同程度	作業に伴う被ばく線量は1mSv以下※ ※1 本作業の被ばく評価はより作業時間が長く、作業環境も同程度又は厳しい「代替循環冷却系による格納容器除熱操作(系統構成1)」を代表とした ※2 事故の想定は事故シーケンスNo.3.1.2を代表とした	バッテリー内蔵型LED照明を作業エリアに配備しており、建屋内常用照明消灯時における作業性を確保している。また、ヘッドライト・懐中電灯をバックアップとして携帯している	アクセスルート上に支障となる設備はない	通信連絡設備(送受話器、電力保安通信用電話設備、携帯型音声呼出電話設備)のうち、使用可能な設備により、中央制御室に連絡する	通常の弁操作であり、容易に実施可能である。また操作はすべて二次格納施設外である		
	代替循環冷却系 準備操作(系統構成2) ・復水移送ポンプ停止 ・代替循環冷却系 中央制御室系統構成		30分			運転員 (中央制御室)	中央制御室の室温については、空調の停止により緩慢に上昇する可能性があるが、作業に支障を及ぼす程の影響はなく、通常運転状態と同程度である	通常運転時と同程度	通常照明が消灯し、非常用照明が点灯することにより、照度は低下するが操作に影響ない	周辺には支障となる設備はない	—	中央制御室での操作は、通常の運転操作で実施する操作と同様であることから、容易に操作できる		
	代替循環冷却系 準備操作(系統構成2) ・現場移動 ・代替循環冷却系 現場系統構成 (復水貯蔵槽吸込弁)		30分			運転員 (現場)	通常運転時と同程度	作業に伴う被ばく線量は1mSv以下※ ※本作業の被ばく評価はより作業時間が長く、作業環境も同程度又は厳しい「代替循環冷却系による格納容器除熱操作(系統構成1)」を代表とした	バッテリー内蔵型LED照明を作業エリアに配備しており、建屋内常用照明消灯時における作業性を確保している。また、ヘッドライト・懐中電灯をバックアップとして携帯している	アクセスルート上に支障となる設備はない	通信連絡設備(送受話器、電力保安通信用電話設備、携帯型音声呼出電話設備)のうち、使用可能な設備により、中央制御室に連絡する	通常の弁操作であり、容易に実施可能である。また操作はすべて二次格納施設外である		
	代替循環冷却系 準備操作(系統構成2) ・現場移動 ・代替循環冷却系 現場系統構成 (残留熱除去系高圧炉心注水系第一止め弁、第二止め弁)		30分			運転員 (現場)	通常運転時と同程度	作業に伴う被ばく線量は1mSv以下※ ※本作業の被ばく評価はより作業時間が長く、作業環境も同程度又は厳しい「代替循環冷却系による格納容器除熱操作(系統構成1)」を代表とした	バッテリー内蔵型LED照明を作業エリアに配備しており、建屋内常用照明消灯時における作業性を確保している。また、ヘッドライト・懐中電灯をバックアップとして携帯している	アクセスルート上に支障となる設備はない	通信連絡設備(送受話器、電力保安通信用電話設備、携帯型音声呼出電話設備)のうち、使用可能な設備により、中央制御室に連絡する	通常の弁操作であり、容易に実施可能である。また操作はすべて二次格納施設外である		
	代替循環冷却系 運転開始 ・復水移送ポンプ起動 ・格納容器スプレー弁、原子炉格納容器下部注水弁操作		5分			約5分	運転員 (中央制御室)	中央制御室の室温については、空調の停止により緩慢に上昇する可能性があるが、作業に支障を及ぼす程の影響はなく、通常運転状態と同程度である	通常運転時と同程度	通常照明が消灯し、非常用照明が点灯することにより、照度は低下するが操作に影響ない	周辺には支障となる設備はない	—		中央制御室での操作は、通常の運転操作で実施する操作と同様であることから、容易に操作できる
	代替循環冷却系 運転状態監視 ・代替循環冷却系による原子炉格納容器の状態監視		適宜実施				適宜実施	中央制御室の室温については、空調の停止により緩慢に上昇する可能性があるが、作業に支障を及ぼす程の影響はなく、通常運転状態と同程度である	通常運転時と同程度	通常照明が消灯し、非常用照明が点灯することにより、照度は低下するが操作に影響ない	周辺には支障となる設備はない	—		中央制御室での操作は、通常の運転操作で実施する操作と同様であることから、容易に操作できる
	低圧代替注水系(可搬型)による原子炉注水準備操作		低圧代替注水系(可搬型)による原子炉注水準備操作 ・現場移動 ・可搬型代替注水ポンプ(A-2級)による原子炉への注水準備			3.1.2	30分	約165分	約15分	運転員 (現場)	通常運転時と同程度	作業に伴う被ばく線量は1mSv以下※ ※本作業の被ばく評価はより作業時間が長く、作業環境も同程度又は厳しい「代替循環冷却系による格納容器除熱操作(系統構成1)」を代表とした		バッテリー内蔵型LED照明を作業エリアに配備しており、建屋内常用照明消灯時における作業性を確保している。また、ヘッドライト・懐中電灯をバックアップとして携帯している
低圧代替注水系(可搬型)による原子炉注水準備操作 ・現場移動 ・可搬型代替注水ポンプ(A-2級)による原子炉への注水準備 (ホース敷設(可搬型代替注水ポンプ(A-2級)から接続口)、ホース接続)		360分	緊急時対策要員 (現場)	— (屋外での操作)	作業に伴う被ばく線量は2mSv以下※ ※有効性評価において、本作業は「可搬型代替注水ポンプ(A-2級)による淡水貯水池から復水貯蔵槽への補給」で実施済みであるため、当該作業の被ばく量を示す		バッテリー内蔵型LED照明・ヘッドライトにより、夜間における作業性を確保している			アクセスルート上に支障となる設備はない	通信連絡設備(送受話器、電力保安通信用電話設備、衛星電話設備、無線連絡設備)のうち、使用可能な設備により、緊急時対策本部に連絡する	各種ホースの接続は、汎用の結合金具(オス・メス)であり、容易に操作可能である。作業エリア周辺には、支障となる設備はなく、十分な作業スペースを確保している		

表 重大事故等対策の成立性確認 (14/16)

注1: 並行作業を含むため、必ずしも各作業時間の和が合計時間とは一致しない。

作業項目	具体的な運転操作・作業内容	事故シーケンス No. (資料 No.)	操作・作業の 想定時間 (注1)	訓練等からの 実績時間	状況	作業環境				連絡手段	操作性	技術的能力の条 番号
						温度・湿度	放射線環境	照明	その他 (アクセスルート等)			
低圧代替注水系 (可搬型) による原子炉への注水	低圧代替注水系 (可搬型) による原子炉への注水 ・残留熱除去系 注入弁操作 ・原子炉注水状態確認	3.1.2	30分	約30分	運転員 (中央制御室)	中央制御室の室温については、空調の停止により緩慢に上昇する可能性があるが、作業に支障を及ぼす程の影響はなく、通常運転状態と同程度である	通常運転時と同程度	通常照明が消灯し、非常用照明が点灯することにより、照度は低下するが操作に影響ない	周辺には支障となる設備はない	—	中央制御室での操作は、通常の運転操作で実施する操作と同様であることから、容易に操作できる	1.4
	低圧代替注水系 (可搬型) による原子炉への注水 ・可搬型代替注水ポンプ (A-2級) による原子炉への注水		50分	約50分	緊急時対策要員 (現場)	— (屋外での操作)	作業に伴う被ばく線量は62mSv以下※ ※本作業の被ばく評価はより作業時間が長く、作業環境も同程度又は厳しい「可搬型代替注水ポンプ (A-2級) による淡水貯水池から復水貯蔵槽への補給」を代表とした	バッテリー内蔵型LED照明・ヘッドライトにより、夜間における作業性を確保している	アクセスルート上に支障となる設備はない	通信連絡設備 (送受話器、電力保安通信用電話設備、衛星電話設備、無線連絡設備) のうち、使用可能な設備により、緊急時対策本部に連絡する	作業エリア周辺には、支障となる設備はなく、十分な作業スペースを確保している	
溶融炉心落下前の格納容器下部注水系 (常設) による水張り操作	格納容器下部注水系 準備 ・現場移動 ・低圧代替注水系 (常設) 系統構成 ※復水貯蔵槽吸込ライン切替	3.2	30分	約14分	運転員 (現場)	通常運転時と同程度	作業に伴う被ばく線量は1mSv以下※ ※本作業の被ばく評価はより作業時間が長く、作業環境も同程度又は厳しい「代替循環冷却系による格納容器除熱操作 (系統構成1)」を代表とした	バッテリー内蔵型LED照明を作業エリアに配備しており、建屋内常用照明消灯時における作業性を確保している。また、ヘッドライト・懐中電灯をバックアップとして携帯している	アクセスルート上に支障となる設備はない	通信連絡設備 (送受話器、電力保安通信用電話設備、携帯型音声呼出電話設備) のうち、使用可能な設備により、中央制御室に連絡する	操作対象弁は通路付近にあり、操作性に支障はない。操作対象弁には、暗闇でも識別し易いように反射テープを施している	1.8
	格納容器下部注水系 準備 ・原子炉格納容器下部への注水準備 ・低圧代替注水系 (常設) 系統構成		40分	約35分	運転員 (中央制御室)	中央制御室の室温については、空調の停止により緩慢に上昇する可能性があるが、作業に支障を及ぼす程の影響はなく、通常運転状態と同程度である	通常運転時と同程度	通常運転時と同程度	周辺には支障となる設備はない	—	中央制御室での操作は、通常の運転操作で実施する操作と同様であることから、容易に操作できる	
	格納容器下部注水系 注水操作 ・原子炉圧力容器破損前の初期注水		—	約3分	運転員 (中央制御室)	中央制御室の室温については、空調の停止により緩慢に上昇する可能性があるが、作業に支障を及ぼす程の影響はなく、通常運転状態と同程度である	通常運転時と同程度	通常運転時と同程度	周辺には支障となる設備はない	—	中央制御室での操作は、通常の運転操作で実施する操作と同様であることから、容易に操作できる	
溶融炉心落下後の格納容器下部への注水操作 (前壊熱相当の注水)	格納容器下部注水系 注水操作 ・原子炉圧力容器破損後の原子炉格納容器下部注水	3.2	—	約3分	運転員 (中央制御室)	中央制御室の室温については、空調の停止により緩慢に上昇する可能性があるが、作業に支障を及ぼす程の影響はなく、通常運転状態と同程度である	通常運転時と同程度	通常運転時と同程度	周辺には支障となる設備はない	—	中央制御室での操作は、通常の運転操作で実施する操作と同様であることから、容易に操作できる	1.8

表 重大事故等対策の成立性確認 (15/16)

注1: 並行作業を含むため、必ずしも各作業時間の和が合計時間とは一致しない。

作業項目	具体的な運転操作・作業内容	事故シーケンス No. (資料 No.)	操作・作業の 想定時間 (注1)		訓練等からの 実績時間	状況	作業環境				連絡手段	操作性	技術的能 力の条文 番号
			温度・湿度	放射線環境			照明	その他 (アクセスルート等)					
可搬型代替注水ポンプ (A-2 級) による淡水貯水池から使用済燃料プールへの注水操作	可搬型代替注水ポンプ (A-2 級) による淡水貯水池から使用済燃料プールへの補給 (常設スプレイライン使用)	4.1 4.2	360 分		約 345 分	緊急時対策要員 (現場)	— (屋外での操作)	通常運転時と同程度	車両の作業用照明・ヘッドライト・懐中電灯・LED 多機能ライトにより、夜間における作業性を確保している	アクセスルート上に支障となる設備はない	通信連絡設備 (送受話器、電力保安通信用電話設備、衛星電話設備、無線連絡設備)のうち、使用可能な設備により、緊急時対策本部に連絡する	可搬型代替注水ポンプ (A-2 級) からのホースの接続は、汎用の結合金具 (オス・メス) であり、容易に操作可能である。作業エリア周辺には、支障となる設備はなく、十分な作業スペースを確保している	1.11
	可搬型代替注水ポンプ (A-2 級) による淡水貯水池から使用済燃料プールへの補給 (常設スプレイライン使用)		適宜実施										
漏えい箇所の隔離操作	使用済燃料プール水位低下要因調査	4.2	30 分	60 分	—	運転員 (中央制御室)	中央制御室の室温については、空調の停止により緩慢に上昇する可能性があるが、作業に支障を及ぼす程の影響はなく、通常運転状態と同程度である	通常運転時と同程度	通常照明が消灯し、非常用照明が点灯することにより、照度は低下するが操作に影響しない	—	中央制御室での操作は、通常の運転操作で実施する操作と同様であることから、容易に操作できる	1.11	
	使用済燃料プール水位低下要因調査		60 分			運転員 (現場)	通常運転時と同程度	通常運転時と同程度	バッテリー内蔵型 LED 照明を作業エリアに配備しており、建屋内常用照明消灯時における作業性を確保している。また、ヘッドライト・懐中電灯をバックアップとして携帯している	アクセスルート上に支障となる設備はない	通信連絡設備 (送受話器、電力保安通信用電話設備、携帯型音声呼出電話設備)のうち、使用可能な設備により、中央制御室に連絡する		円滑に作業できるように、移動経路を確保している
	使用済燃料プール漏えい箇所の隔離		10 分	運転員 (中央制御室)		中央制御室の室温については、空調の停止により緩慢に上昇する可能性があるが、作業に支障を及ぼす程の影響はなく、通常運転状態と同程度である	通常運転時と同程度	通常照明が消灯し、非常用照明が点灯することにより、照度は低下するが操作に影響しない	—	中央制御室での操作は、通常の運転操作で実施する操作と同様であることから、容易に操作できる			
	使用済燃料プール漏えい箇所の隔離		30 分	運転員 (現場)		通常運転時と同程度	通常運転時と同程度	バッテリー内蔵型 LED 照明を作業エリアに配備しており、建屋内常用照明消灯時における作業性を確保している。また、ヘッドライト・懐中電灯をバックアップとして携帯している	アクセスルート上に支障となる設備はない	通信連絡設備 (送受話器、電力保安通信用電話設備、携帯型音声呼出電話設備)のうち、使用可能な設備により、中央制御室に連絡する	操作対象弁は弁室にあるが、操作性に支障はない。操作対象弁には、暗闇でも識別し易いように反射テープを施している		

表 重大事故等対策の成立性確認 (16/16)

注1：並行作業を含むため、必ずしも各作業時間の和が合計時間とは一致しない。

作業項目	具体的な運転操作・作業内容	事故シーケンス No. (資料 No.)	操作・作業の 想定時間 (注1)		訓練等からの 実績時間	状況	作業環境				連絡手段	操作性	技術的能 力の条文 番号
			温度・湿度	放射線環境			照明	その他 (アクセスルート等)					
原子炉冷却材流 出の停止	原子炉水位回復操作 ・原子炉水位、温度監視	5.3	適宜実施		-	運転員 (中央制御室)	中央制御室の室温については、空調の停止により緩慢に上昇する可能性があるが、作業に支障を及ぼす程の影響はなく、通常運転状態と同程度である	通常運転時と同程度	通常運転時と同程度	周辺には支障となる設備はない	-	中央制御室での操作は、通常の運転操作で実施する操作と同様であることから、容易に操作できる	-
	原子炉水位回復操作 ・原子炉水位低下調査/隔離操作		60分										
	原子炉水位回復操作 ・原子炉水位低下調査/隔離操作		50分	60分									
待機中の残留熱除去系を用いた 低圧注水モード による注水操作	原子炉水位回復作業 ・残留熱除去系(待機側) 低圧注水モード 起動/停止操作	5.1	-		約2分	運転員 (中央制御室)	中央制御室の室温については、空調の停止により緩慢に上昇する可能性があるが、作業に支障を及ぼす程の影響はなく、通常運転状態と同程度である	通常運転時と同程度	通常運転時と同程度	周辺には支障となる設備はない	-	中央制御室での操作は、通常の運転操作で実施する操作と同様であることから、容易に操作できる	-
待機中の残留熱 除去系を用いた 原子炉停止時冷 却モードによる 崩壊熱除去機能 復旧	残留熱除去系(原子炉停止時冷却モード)運転 ・残留熱除去系(待機側) 原子炉停止時冷却モード 系統構成	5.1	90分		約62分	運転員 (中央制御室)	中央制御室の室温については、空調の停止により緩慢に上昇する可能性があるが、作業に支障を及ぼす程の影響はなく、通常運転状態と同程度である	通常運転時と同程度	通常運転時と同程度	周辺には支障となる設備はない	-	中央制御室での操作は、通常の運転操作で実施する操作と同様であることから、容易に操作できる	-
	残留熱除去系(原子炉停止時冷却モード)運転 ・現場移動 ・残留熱除去系 電動弁隔離		30分			運転員 (現場)	通常運転時と同程度	通常運転時と同程度	バッテリー内蔵型LED照明を作業エリアに配備しており、建屋内常用照明消灯時における作業性を確保している。また、ヘッドライト・懐中電灯をバックアップとして携帯している	アクセスルート上に支障となる設備はない	通信連絡設備(送受信器、電力保安通信用電話設備、携帯型音声呼出電話設備)のうち、使用可能な設備により、中央制御室に連絡する	通常運転時に行う電源開放操作と同じであり、操作性に支障はない	
	残留熱除去系(原子炉停止時冷却モード)運転 ・残留熱除去系(待機側) 原子炉停止時冷却モード 起動操作		5分			運転員 (中央制御室)	中央制御室の室温については、空調の停止により緩慢に上昇する可能性があるが、作業に支障を及ぼす程の影響はなく、通常運転状態と同程度である	通常運転時と同程度	通常運転時と同程度	周辺には支障となる設備はない	-	中央制御室での操作は、通常の運転操作で実施する操作と同様であることから、容易に操作できる	
	残留熱除去系(原子炉停止時冷却モード)運転 ・原子炉停止時冷却モード運転による原子炉状態監視		適宜実施										

インターフェイスシステム LOCA 発生時の破断面積及び現場環境等について

インターフェイスシステム LOCA 発生時の破断箇所は、運転中に弁の開閉試験を実施する系統のうち、インターフェイスシステム LOCA が発生する可能性が最も高い高圧炉心注水系の吸込配管としている。ここでは、高圧炉心注水系の低圧設計部となっている配管、弁及び計装設備の耐圧バウンダリとなる箇所に対して、各構造の実耐力を踏まえた評価を行い、破断面積の評価及びインターフェイスシステム LOCA 発生時の現場環境への影響について評価する。

また、低圧注水系についても、運転中に弁の開閉試験を実施するものの、原子炉圧力容器から低圧設計部までに 3 弁が存在するため、インターフェイスシステム LOCA の発生頻度は高圧炉心注水系に比較して低いと考えられる。しかし、3 弁目は中圧設計の配管上に存在するため、添付資料 1.5.2 において、過圧時その機能が確保されることを確認していることを示した。本資料においては、低圧注水系の中圧設計部についても実耐力評価を行った結果も合わせて示す。

1. 想定するインターフェイスシステム LOCA 及び低圧設計部における過圧条件について

申請解析と同様に、高圧炉心注水系の電動弁開閉試験にて、原子炉注入逆止弁が故障により開固着しており、原子炉注入電動弁が誤動作した場合、高圧炉心注水系の低圧設計部であるポンプ吸込配管の過圧を想定する。

低圧設計部の配管等に対しては、運転中の原子炉圧力（約 7.2MPa）及び水頭による圧力を考慮し、7.5MPa の圧力が伝播するものとして低圧設計部の構造健全性について評価を行うこととする。

隔離弁によって高圧設計部分と低圧設計部分が物理的に分離されている状態から、隔離弁が開放すると、高圧設計部分から低圧設計部分に水が移動し、配管内の圧力は最終的にはほぼ等しい圧力で落ち着く。高圧設計部分が原子炉圧力容器に連通している場合、最終的な配管内の圧力は原子炉圧力とほぼ等しくなる。

隔離弁の急激な開動作（以下「急開」という。）を想定した場合、高圧設計部分及び原子炉圧力容器内から配管の低圧設計部分に流れ込む水の慣性力により、配管内の圧力が一時的に原子炉圧力よりも大きくなることが知られている。この現象は水撃作用と呼ばれる^{*1}。しかし、隔離弁が緩やかな開動作をする場合、水撃作用による圧力変化は小さく、配管内の圧力が原子炉圧力を大きく上回ることはない。

電動仕切弁は、駆動機構にねじ構造やギアボックス等があるため、機械的要因では急開となり難い。また、電動での開弁速度は、約 6 秒となっており、電気的要因では急開とならないことから、誤開を想定した場合、水撃作用による圧力変化が大きくなるような急開とならない。

文献^{*1}によると、配管端に設置された弁の急開、急閉により配管内で水撃作用による圧力変化が大きくなるのは、弁の開放時間もしくは閉止時間（T）において、圧力波が長さ（L）

の管路内を往復するのに要する時間（ μ ）より短い場合であるとされている。

$$\theta = \frac{T}{\mu} \leq 1$$
$$\mu = \frac{2L}{\alpha}$$

θ : 弁の時間定数

T : 弁の開放時間もしくは閉止時間(s)

μ : 管路内を圧力が往復する時間(s)

L : 配管長(m)

α : 圧力波の伝播速度 (m/s)

ここで（ α ）は管路内の流体を伝わる圧力波の伝播速度であり、音速とみなすことができ、配管長（ L ）を実機の高圧炉心注水系の注水配管の配管長^{※2}を元に保守的に100m^{※3}とし、水の音速（ α ）を1,500m/s^{※4}とすると、管路内を圧力波が往復する時間（ μ ）は約0.14秒となる。即ち、弁開放時間（ T ）を高圧炉心注水系の電動仕切弁の約6秒とすると水撃作用による大きな圧力変化は生じることではなく、低圧設計部分の機器に原子炉圧力を大きく上回る荷重がかかることはないこととなる。

なお、仮に高圧炉心注水系の電動弁開閉に伴う水撃作用が生じた場合であっても、極めて短時間（数秒間）に起きる現象であり、かつ、大幅な圧力上昇を引き起こすことは考えにくい。さらにこの時の配管内の流体は、一次冷却材（288℃）の水が低圧部まで到達せず低温の状態であると推測され、温度による影響（熱伸び等）を受けることはない。

また、次項以降、強度評価において、例えば配管について最も厳しいNo.①の管の最小厚さ（ts）8.31mmでの許容圧力は約10MPa（1次一般膜応力0.6Su適用値）であり十分な余裕がある。さらに、設計引張強さ（Su）までの余裕を考えると、さらなる余裕が含まれることとなる。

よって、この影響は無視し得る程小さいものと考え、構造健全性評価としては考慮しないこととする。

※1：水撃作用と圧力脈動〔改訂版〕第2編「水撃作用」（（財）電力中央研究所 元特任研究員 秋元徳三）

※2：高圧炉心注水系の原子炉圧力容器開口部から低圧設計部分の末端の逆止弁までの長さは約70m

※3：配管長を実機より長く設定することは相対的に弁の開放時間を短く評価することになり、水撃作用の発生条件に対し保守的となる。

※4：圧力7.2MPa[abs]、水温38℃の場合、水の音速は約1,540m/sとなる。

2. 構造健全性評価の対象とした機器等について

高圧炉心注水系の低圧設計部において圧力バウンダリとなる範囲を抽出し、具体的には下記対象範囲について評価を行った。

- a) 配管（ドレン／ベント，計装配管等の小口径配管も対象に含む）
- b) 計装設備（ポンプ吸込側に設置されている圧力計）
- c) 弁（圧力バウンダリとなる弁）
- d) フランジ部（ボルトの伸びによる漏えい量評価を実施）
- e) ポンプ（ポンプ吸込側の低圧設計部）

具体的な対象箇所については図 1-1 から図 1-5 に示す。

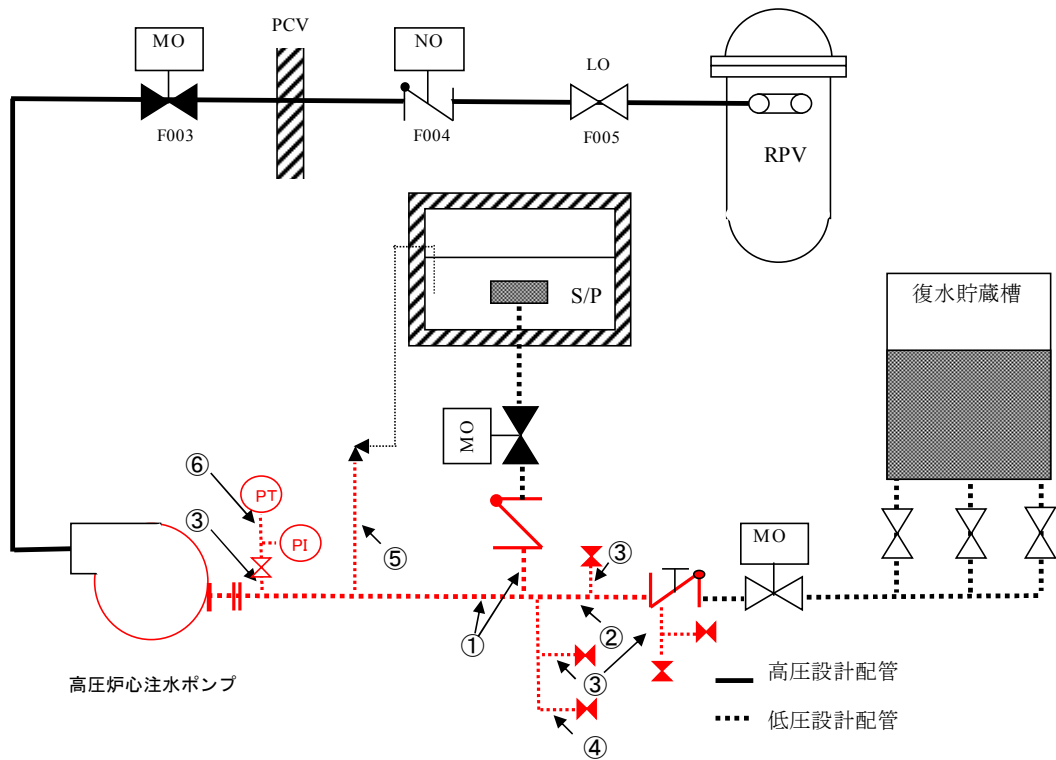


図 1-1 評価対象の配管範囲

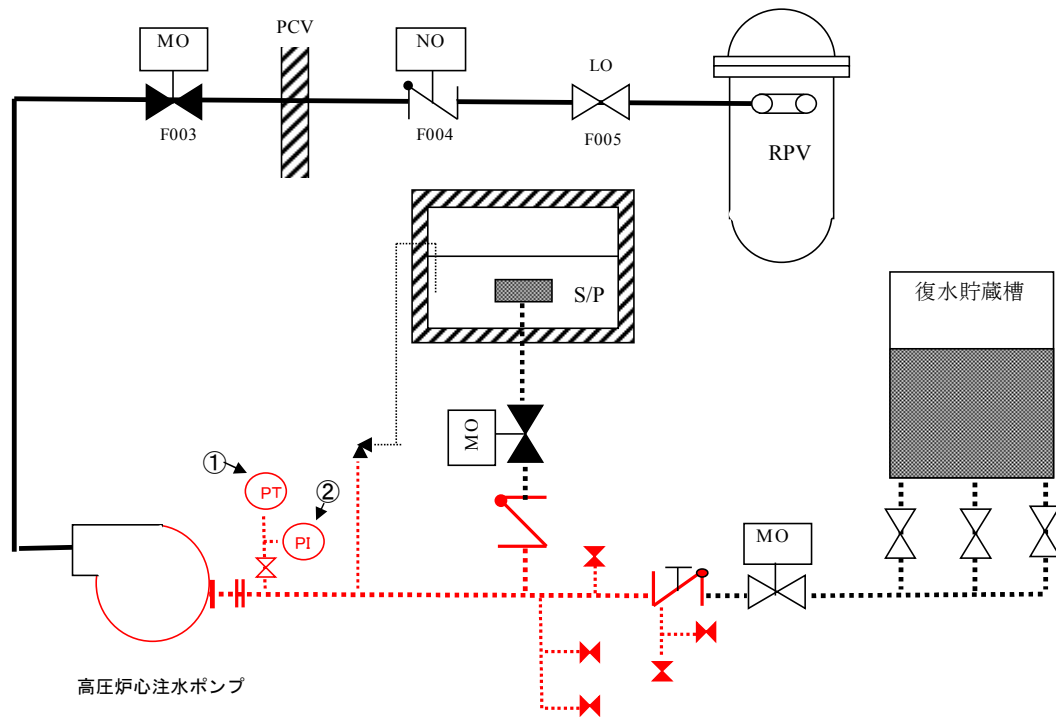


図 1-2 評価対象の計装設備

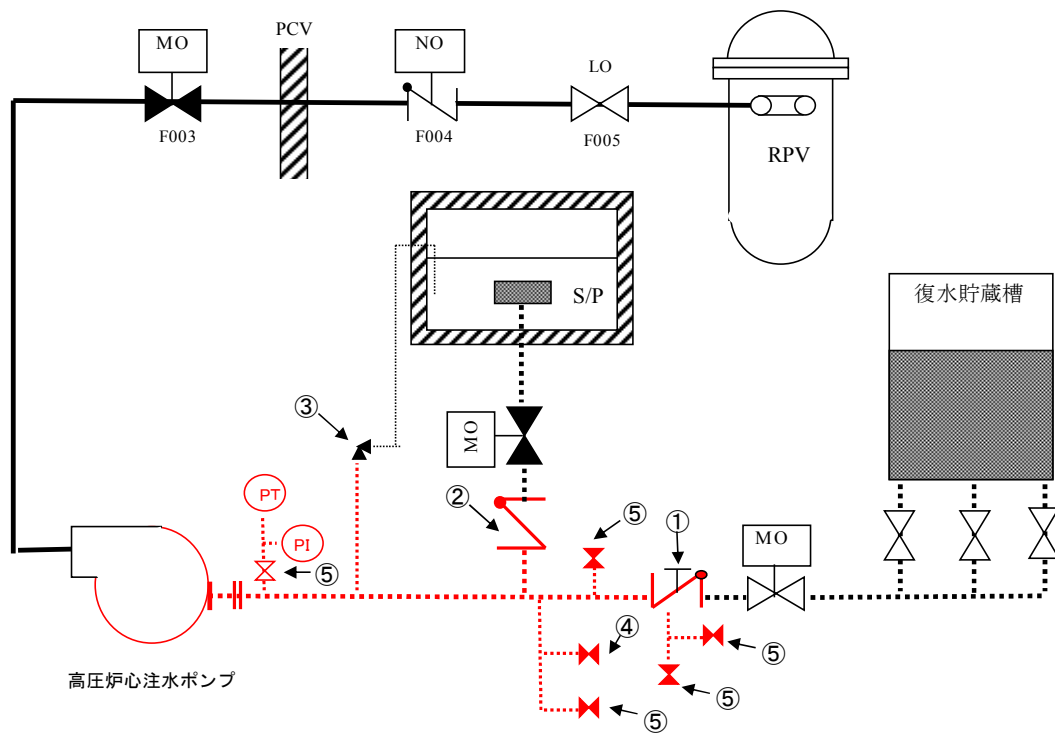


図 1-3 評価対象の弁

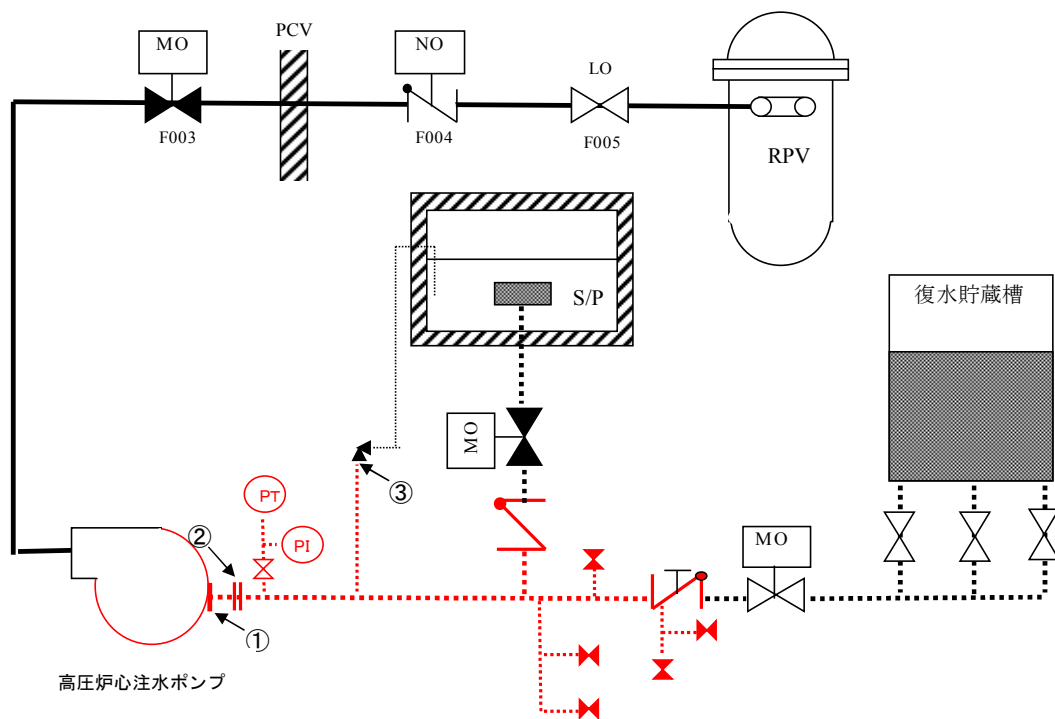


図 1-4 評価対象のフランジ

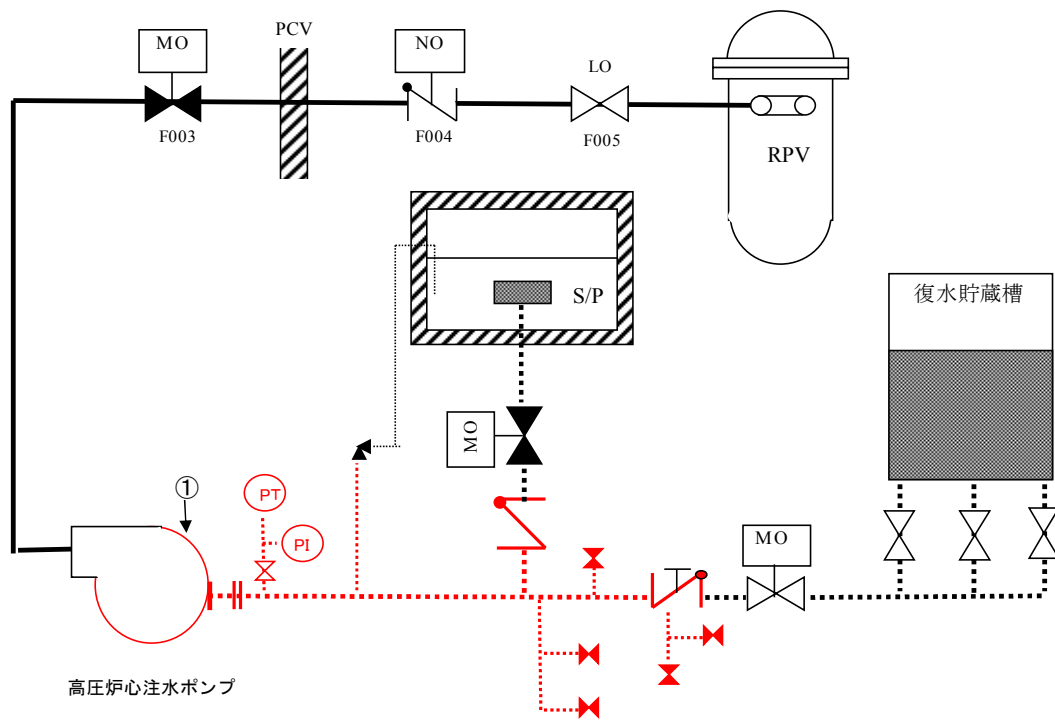


図 1-5 評価対象のポンプ

3. 構造健全性評価の結果

各機器に対する評価結果について以下に示す。

破断が想定される箇所としては計装設備であり、また、フランジ部についてもボルトの伸びによる漏えいが想定されるものの、合計でも漏えい面積は 1cm² を超えることはないとの結果となった。

a) 配管

No.	圧力 (MPa)	温度 (°C)	外径 (mm)	公称厚さ (mm)	材料	ts (mm)	t ^{※1} (mm)	判定 ^{※2} (ts ≥ t)
①	7.5	288	406.4	9.5	STPT42 (STPT410)	8.31	6.22 ^{※3}	○
②			406.4	12.7	STPT42 (STPT410)	11.11	6.22 ^{※3}	○
③			27.2	3.9	STPT42 (STPT410)	3.40	0.97	○
④			60.5	5.5	STPT42 (STPT410)	4.81	2.14	○
⑤			34.0	4.5	STPT42 (STPT410)	3.93	1.21	○
⑥			17.3	2.3	SUS304TP	2.0	0.6	○
	9.52	2.0	2.0	0.4				
	9.52	1.3	1.3	0.4				

※1 : $t = PD_0 / (2S \eta + 0.8P)$

※2 : 管の最小厚さ (ts) が管の計算上必要な厚さ (t) 以上であること

※3 : 1次一般膜応力 0.6Su 適用値

b) 計装設備

No.	圧力 (MPa)	計装設備耐圧 (MPa)	判定	破断想定箇所	開口面積 (cm ²)
① (E22-PT-001)	7.5	3.67	×	漏えい なし ^{※1}	—
② (E22-PI-002)		1.65	×	破断 (Φ5 導圧)	約 0.2

※1 : 計装設備内部のダイヤフラムは破損する可能性はあるものの、その外側の高圧フランジ面は約 15MPa までの耐圧構造であるため、外部への漏えいはないと判断した

c) 弁

No.	弁 No.	圧力 (MPa)	温度 (°C)	口径 (A)	型式	材料	ts (mm)	t ^{※1} (mm)	判定 ^{※2} (ts ≥ t)
①	E22-F002	7.5	288	400	TCH	SCPL1	22.0	7.8 ^{※3}	○
②	E22-F007			400	CH	SCPL1	20.0	7.8 ^{※3}	○
③	E22-F020			20/50	RV. VS	SCPH2	9.0	4.8	○
④	E22-F012			50	GL	S28C	8.5	5.4	○
⑤	E22-F027			20	GL	S28C	6.7	4.5	○
	E22-F500								
	E22-F515								
	E22-F516								
	E22-F700								

※1 : $t = t_1 + ((P - P_1)(t_2 - t_1)) / (P_2 - P_1)$

※2 : 弁箱, 弁ふたの最小厚さ (ts) が計算上必要な厚さ (t) 以上であること

※3 : $t = Pd / (2S - 1.2P)$ を適用

d) フランジ部

No.	圧力 (MPa)	伸び量 (mm)						内径 (mm)	全部材 伸び量 (mm)	漏えい 面積 (cm ²)
		+	-	+	-	-	-			
		△L1	△L0	△L2	△L3	△L4	△L5			
①	7.5	0.10	0.07	0.31	0.30	-	0.01	432	0.03	約 0.7
②		0.11	0.08	0.36	0.30	0.04	0.03	432	0.02	
③		0.01	0.02	0.13	0.12	-	0.01	49	-0.01	

△L1 : 荷重によるボルト伸び量

△L0 : 初期締付によるボルト伸び量

△L2 : ボルト熱伸び量

△L3 : フランジ熱伸び量

△L4 : オリフィス熱伸び量

△L5 : ガスケット内外輪熱伸び量

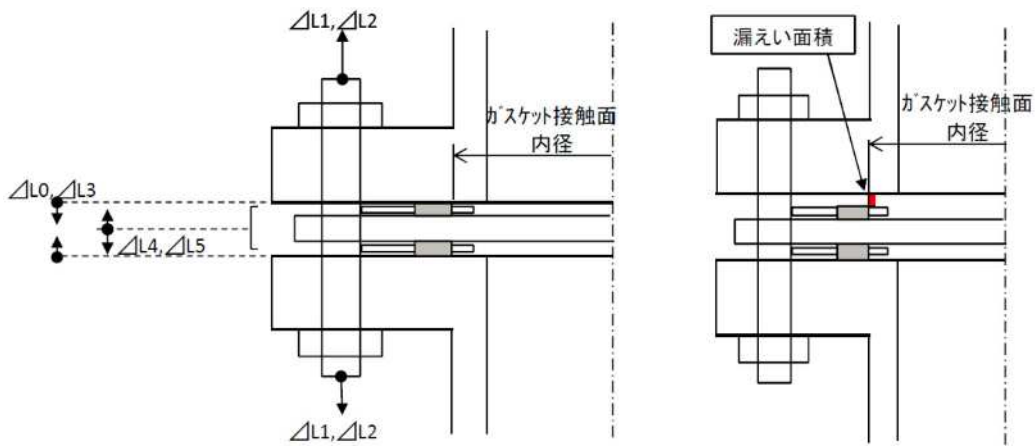


図 1-6 各部材の伸び方向及び伸び時隙間想定位置

e) ポンプ

No.	計算部位	圧力 (MPa)	温度 (°C)	公称厚さ (mm)	材料	ts (mm)	t (mm)	判定 ^{※1} (ts ≥ t)
①	ディスク チャージ ケーシング	7.5	288	38.0	SFVC2B/ SGV410	34.5	15.7 ^{※2}	○
	アウター ケーシング			19.0	SGV410	14.0	13.2 ^{※2}	○
	吸込み口			38.0	SFVC2B	36.9	15.7 ^{※2}	○
	ケーシング カバー			165.0	SFVC2B	158.7	138.8 ^{※2}	○
	管台			3.9	STPT410	3.4	1.0	○

※1：最小厚さ (ts) が管の計算上必要な厚さ (t) 以上であること

※2：1次一般膜応力 Su 適用値

計算部位	圧力 (MPa)	温度 (°C)	引張応力 (MPa)	材料	許容引張応力 (MPa)	判定
耐圧ボルト	7.5	288	277	SCM435	508 ^{※1}	○

※1：1次一般膜応力 0.6Su 適用値

計算 部位	圧力 (MPa)	伸び量 (mm)						内径 (mm)	全部材 伸び量 (mm)	漏えい 面積 (cm ²)
		+	-	+	-	-	-			
		△L1	△L0	△L2	△L3	△L4	△L5			
フラン ジ部	7.5	0.20	0.12	0.28	0.28	0.00	0.00	1636	0.08	約 0.00 ^{※1}

△L1：荷重によるボルト伸び量

△L0：初期締付によるボルト伸び量

△L2：ボルト熱伸び量

△L3：フランジ熱伸び量

△L4：オリフィス熱伸び量

△L5：ガスケット内外輪熱伸び量

※1：Oリングのつぶししろを確保しているため漏えいには至らない

※2：各部材の伸び方向及び伸び時隙間想定位置は図 1-6 を参照

4. インターフェイスシステム LOCA における破断面積の設定

3. で述べたとおり、高圧炉心注水系の電動弁開閉試験にて、原子炉注入逆止弁が故障により開固着し、原子炉注入電動弁が誤操作又は誤動作した場合、高圧炉心注水系の低压設計のポンプ吸込配管の過圧を想定しても、その漏えい面積は 1cm² を超えることはない。

そこで、インターフェイスシステム LOCA における破断面積は、保守的な想定とはなるがフランジ部の漏えい面積として保守的に 10cm² を想定することとする。

5. 現場の想定

・評価の想定と事象進展解析

破断面積 10cm² のインターフェイスシステム LOCA による炉心内の挙動は、「2.7.2(3) 有効性評価の結果」に示したとおりである。

ここでは、破断面積 10cm² のインターフェイスシステム LOCA 発生時の現場環境（原子炉建屋内）に着眼し評価を行った。評価条件を表 1 に示す。また、評価に使用する原子炉建屋のノード分割モデルを図 1 に示す。

事象進展解析 (MAAP) の実施に際して主要な仮定を以下に示す。

前提条件：事象発生と同時に外部電源喪失し原子炉スクラム、
インターフェイスシステム LOCA 時破断面積 10cm²、
健全側高圧炉心注水系による注入

事象進展：弁誤開又はサーベイランス時における全開誤操作（連続開）
（この時内側テストブルチェックも同時に機能喪失（全開））

・状況判断の開始（弁の開閉状態確認、HPCF 室漏えい検出、ポンプ吐出圧力、エリアモニタ指示値上昇）

原子炉水位 L2 到達：原子炉隔離時冷却系の自動起動

事象発生約 15 分後：急速減圧

原子炉水位 L1.5 到達：高圧炉心注水系の自動起動

事象発生約 4 時間後：インターフェイスシステム LOCA 発生箇所隔離

・評価の結果

○温度・湿度・圧力の想定

主要なパラメータの時間変化を図 2 から図 4 に示す。

原子炉建物内の温度は、事象発生直後は上昇するものの 15 分後に原子炉減圧した後は低下する。また、弁隔離操作のためにアクセスする弁室の温度も同様に、原子炉減圧操作後に低下した後、約 38℃程度で推移する。湿度については破断箇所からの漏えいが継続するため高い値で維持されるものの、原子炉減圧及び破断箇所隔離操作を実施することで、事象発生約 4 時間以降低下する傾向にある。圧力については破断直後に上昇するもののブローアウトパネルが開放され、その後は大気圧相当となる。

○冷却材漏えいによる影響

破断面積 10cm² のインターフェイスシステム LOCA に伴う原子炉建屋内への原子炉内及び復水貯蔵槽からの漏えい量は、原子炉圧力容器及び復水貯蔵槽からの流出量を考慮しても最大で約 200m³/h であり、高圧炉心注入ポンプ吸込弁または復水貯蔵槽側吸込弁の閉止や原子炉水位を漏えい配管の高さ付近で維持することでさらに漏えい量を少なくすることができる。

破断した系統の区分と他区分の非常用炉心冷却系が機能喪失に至る約 1,800m³（浸水高さ約 2.5m）に到達するには 9 時間以上の十分な時間余裕がある。

○現場の線量率の想定について

・評価の想定

原子炉格納容器バウンダリが喪失することで、原子炉圧力容器から直接的に放射性物質が原子炉建屋原子炉区域内に放出される。

漏えいした冷却材中から気相へと移行される放射性物質及び燃料から追加放出される放射性物質が原子炉建屋から漏えいしないという条件で現場の線量率について評価した。

評価上考慮する核種は現行許認可と同じものを想定し（詳細は表 2, 3 参照）、全希ガス漏えい率（f 値）については、近年の運転実績データの最大値である $3.7 \times 10^8 \text{Bq/s}$ を採用して評価する。なお、現行許認可ベースの f 値はこの値にさらに一桁余裕を見た 10 倍の値である。これに伴い、原子炉建屋内へ放出される放射性物質量は、許認可評価の MSLBA（主蒸気管破断事故）時に追加放出される放射性物質量の 1/10 となる。なお、冷却材中に存在する放射性物質量は、追加放出量の数%程度であり大きな影響はない。また、現場作業の被ばくにおいては、放射線防護具（酸素呼吸器等）を装備することにより内部被ばくの影響が無視できるため、外部被ばくのみを対象とした。

・評価の方法

原子炉建屋内の空間線量率は、以下のサブマージョンモデルにより計算する。

$$D = 6.2 \times 10^{-14} \cdot \frac{Q_{\gamma}}{V_{R/B}} \cdot E_{\gamma} \cdot \{1 - e^{-\mu R}\} \cdot 3600$$

ここで、

D : 放射線量率 (Gy/h)

6.2×10^{-14} : サブマージョンモデルによる換算係数 $\left(\frac{\text{dis}\cdot\text{m}^3\cdot\text{Gy}}{\text{MeV}\cdot\text{Bq}\cdot\text{s}}\right)$

Q_{γ} : 原子炉区域内放射エネルギー (Bq) : γ 線実効エネルギー 0.5MeV 換算値)

$V_{R/B}$: 原子炉区域内気相部容積 (86,000m³)

E_{γ} : γ 線エネルギー (0.5MeV/dis)

μ : 空気に対する γ 線のエネルギー吸収係数 ($3.9 \times 10^{-3}/\text{m}$)

R : 評価対象部屋の空間容積と等価な半球の半径 (m)

V_{OF} : 評価対象エリア (原子炉建屋地上1階) の容積 (2,500m³)

$$R = \sqrt[3]{\frac{3 \cdot V_{OF}}{2 \cdot \pi}}$$

・評価の結果

評価結果を図5に示す。外部被ばくは最大でも約15mSv/h程度であり、時間減衰によってその線量率も低下するため、線量率の上昇が現場操作や期待している機器の機能維持を妨げることはない。

なお、事故時には原子炉建屋内に漏えいした放射性物質の一部がブローアウトパネルを通じて環境へ放出されるが、中央制御室換気空調系の換気口の位置はプルームの広がりを取り込みにくい箇所であり、中央制御室内に放射性物質を大量に取り込むことはないと考えられる(図6)。さらに、これらの事故時には原子炉区域排気放射能高の信号により中央制御室換気空調系が非常時運転モード(循環運転)となるため、中操にいる運転員は過度な被ばくを受けることはない。

6. 現場の隔離操作

現場での高圧炉心注水隔離弁の隔離操作が必要となった場合、運転員は床漏えい検知器やサンプポンプの起動頻度増加等により現場状態を把握するとともに、換気空調系による換気や破断からの蒸気の漏えいの低減(原子炉減圧や原子炉停止時冷却(実施可能な際において))等を行うことで現場環境の改善を行う。

現場の温度は3時間程度で約38℃程度まで低下することから、酸素呼吸器及び耐熱服等の防護装備の着用を実施することで現場での隔離操作は実施可能である。

7. 公衆被ばくについて

インターフェイスシステムLOCAが発生した場合、原子炉建屋内に放出された核分裂生成物がブローアウトパネルの開放により大気中に放出される。この場合における敷地境界で

の実効線量を評価した。評価条件は表 1～3（但し、表 1 の「原子炉建屋への流出経路条件」は除く）に従うものとし、その他の条件として、破断口から漏えいする冷却材が減圧沸騰によって気体となる分が建屋内気相部へ移行されるものとし、破断口から漏えいする冷却材中の放射性物質が気相へ移行される割合は、運転時冷却材量と減圧沸騰による蒸発分の割合から算定した。燃料から追加放出される放射性物質が気相へ移行される割合は、燃料棒内ギャップ部の放射性物質が原子炉圧力の低下割合に応じて冷却材中に放出されることを踏まえ、同様に運転時冷却材量と減圧沸騰による蒸発分の割合から算定した。また、破断口及び逃がし安全弁から流出する蒸気量は、各々の移行率に応じた量が流出するものとした（詳細は図 7 参照）。

評価の結果、敷地境界における実効線量は約 $4.7 \times 10^{-2} \text{mSv}$ となり、「2.3.1 全交流動力電源喪失（外部電源喪失+DG 喪失）」における耐圧強化ベント系によるベント時の敷地境界での実効線量（約 $4.9 \times 10^{-2} \text{mSv}$ ）及び 5mSv を下回った。

なお、評価上は考慮していないものの、原子炉建屋内に放出された放射性物質はブローアウトパネルから外部に放出されるまでの建屋内壁への沈着による放出量の低減に期待できること、及び冷却材中の放射性物質の濃度は運転時冷却材量に応じた濃度を用いているが実際は原子炉注水による濃度の希釈に期待できることにより、更に実効線量が低くなると考えられる。

8. まとめ

5. 及び 6. で示した評価結果より、破断面積 10cm^2 のインターフェイスシステム LOCA 発生による現場の温度上昇は小さく（3 時間程度で約 38°C 程度）、また、現場線量率についても 15mSv/h 以下であることから現場操作の妨げとはならず、また設備の機能も維持される。したがって、炉心損傷防止対策として期待している原子炉隔離時冷却系による炉心冷却、残留熱除去系による原子炉格納容器除熱等の機能も維持可能である。

表1 破断面積 10cm²のインターフェイスシステム LOCA 時における評価条件

項目	内容	根拠
外部電源	外部電源なし	外部電源なしの場合は給復水系による給水がなく、原子炉水位の低下が早くなることから設定
漏えい箇所	高压炉心注水 (B) ポンプ室	漏えいを想定した高压炉心注水系の低压設計部 (計装設備やフランジ部等) の設置場所
漏えい面積	高压炉心冷却系配管 : 10cm ² (1.0×10 ⁻³ m ²)	圧力応答評価に基づき評価された漏えい面積に十分に余裕をとった値
事故シナリオ	原子炉水位 L2 到達時点で、原子炉隔離時冷却系による原子炉注水開始	インターロック設定値
	事象発生 15 分後に手動減圧 (逃がし安全弁 8 個)	中央制御室における破断箇所の隔離操作失敗の判断時間及び逃がし安全弁の操作時間を考慮して事象発生 15 分後を設定
	水位回復後は崩壊熱除去相当の注水を実施し破断配管の高さにて水位制御	漏えい量低減のために実施する操作を想定
	サプレッション・チェンバ・プール水冷却モード運転は急速減圧後に実施 (事象発生 20 分後)	減圧実施によるサプレッション・チェンバのプール水の温度上昇を抑えるための操作を想定
	事象発生約 4 時間後にインターフェイスシステム LOCA 発生箇所隔離	運転員の現場移動時間及び操作時間等を踏まえて設定
原子炉建屋への流出経路条件	原子炉格納容器及び原子炉建屋からの漏えいなし	保守的に考慮しない
評価コード	MAAP4	—
原子炉建屋モデル	分割モデル	現実的な伝播経路を想定
原子炉建屋壁からの放熱	考慮しない	保守的に考慮しない
原子炉スクラム	事象発生とともにスクラム	事象発生とともに外部電源喪失し、原子炉スクラムすることを想定
主蒸気隔離弁	原子炉水位 L1.5 にて自動閉	インターロック設定値
高压炉心注水系の水源	復水貯蔵槽	高压炉心注水系設計条件
復水貯蔵槽の水温	0～12 時間 : 50℃ 12～24 時間 : 45℃ 24 時間以降 : 40℃	復水移送ポンプ吐出温度を参考に設定
ブローアウトパネル開放圧力	3.4kPa [gage]	ブローアウトパネル設定値

表 2 評価条件 (f 値, 追加放出量)

項目	評価ケース	現行許認可ベース (参考)
f 値	$3.7 \times 10^8 \text{Bq/s}$ (現行許認可の 1/10)	$3.7 \times 10^9 \text{Bq/s}$
追加放出量 (Bq) (γ 線 0.5MeV 換算値)	2.28×10^{14}	2.28×10^{15}

表3 インターフェイスシステム LOCA 時の追加放出量

核種	収率 (%)	崩壊定数 (d ⁻¹)	γ 線実効エネルギー (MeV)	追加放出量 (Bq)	追加放出量 (Bq) (γ 線実効エネルギー 0.5MeV 換算値)
I-131	2.84	8.60E-02	0.381	3.70E+12	2.82E+12
I-132	4.21	7.30	2.253	5.48E+12	2.47E+13
I-133	6.77	8.00E-01	0.608	8.82E+12	1.07E+13
I-134	7.61	1.90E+01	2.75	9.91E+12	5.45E+13
I-135	6.41	2.52	1.645	8.35E+12	2.75E+13
Br-83	0.53	6.96	0.0075	6.90E+11	1.04E+10
Br-84	0.97	3.14E+01	1.742	1.26E+12	4.40E+12
Mo-99	6.13	2.49E-01	0.16	7.99E+12	2.56E+12
Tc-99m	5.40	2.76	0.13	7.04E+12	1.83E+12
ハロゲン等 合計	—	—	—	5.32E+13	1.29E+14
Kr-83m	0.53	9.09	0.0025	1.38E+12	6.90E+09
Kr-85m	1.31	3.71	0.159	3.41E+12	1.09E+12
Kr-85	0.29	1.77E-04	0.0022	2.25E+11	9.91E+08
Kr-87	2.54	1.31E+01	0.793	6.62E+12	1.05E+13
Kr-88	3.58	5.94	1.95	9.33E+12	3.64E+13
Xe-131m	0.04	5.82E-02	0.02	1.04E+11	4.17E+09
Xe-133m	0.19	3.08E-01	0.042	4.95E+11	4.16E+10
Xe-133	6.77	1.31E-01	0.045	1.76E+13	1.59E+12
Xe-135m	1.06	6.38E+01	0.432	2.76E+12	2.39E+12
Xe-135	6.63	1.83	0.25	1.73E+13	8.64E+12
Xe-138	6.28	7.04E+01	1.183	1.64E+13	3.87E+13
希ガス 合計	—	—	—	7.56E+13	9.93E+13
ハロゲン等 +希ガス	—	—	—	1.29E+14	2.28E+14

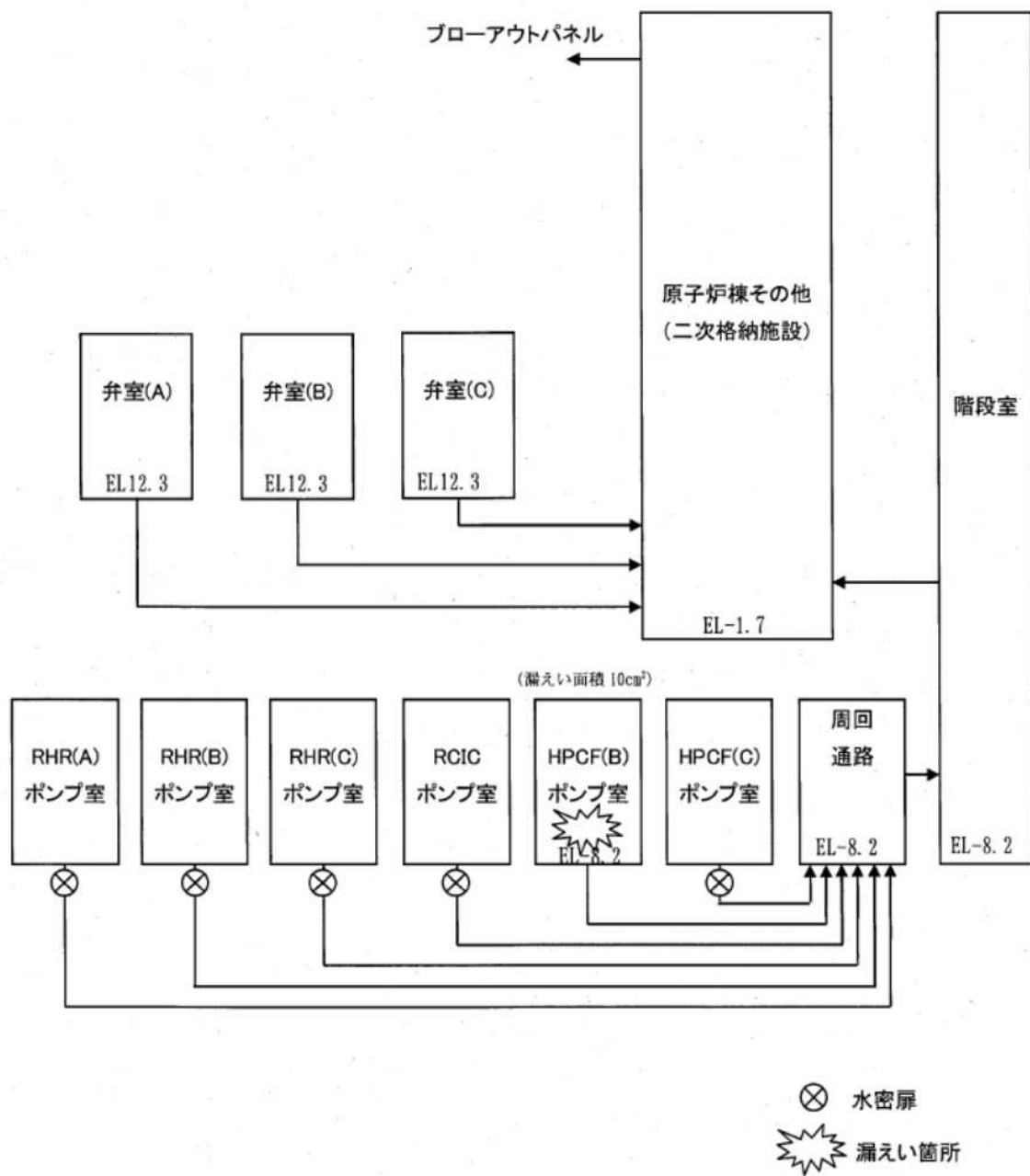


図1 インターフェイスシステム LOCA における原子炉建屋ノード分割モデル

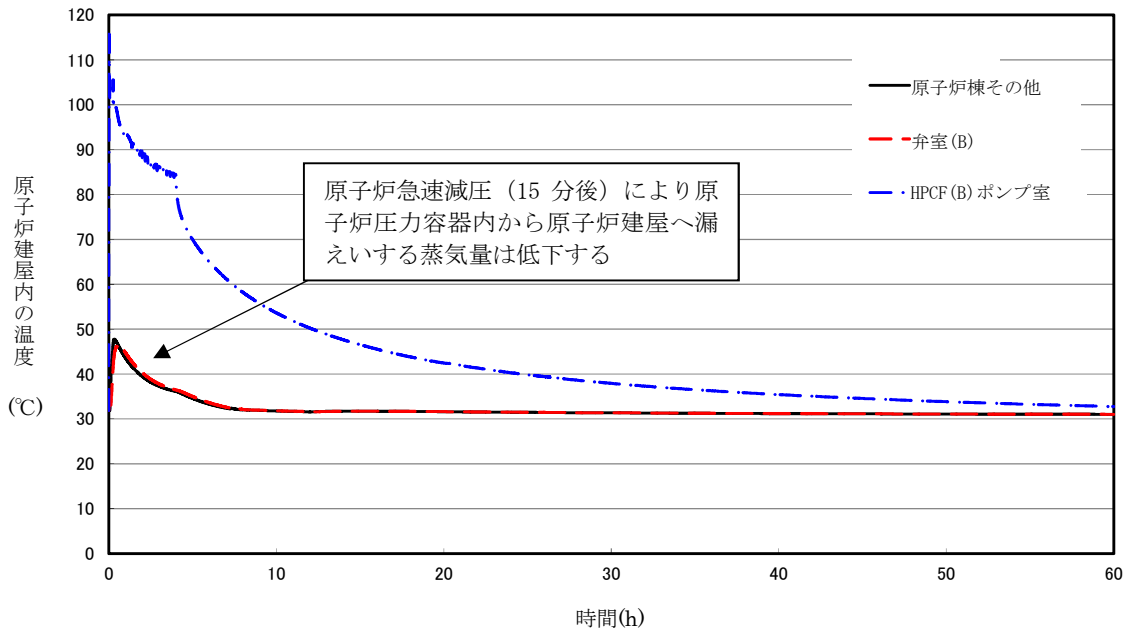


図 2 原子炉建屋内の温度の時間変化 (インターフェイスシステム LOCA)

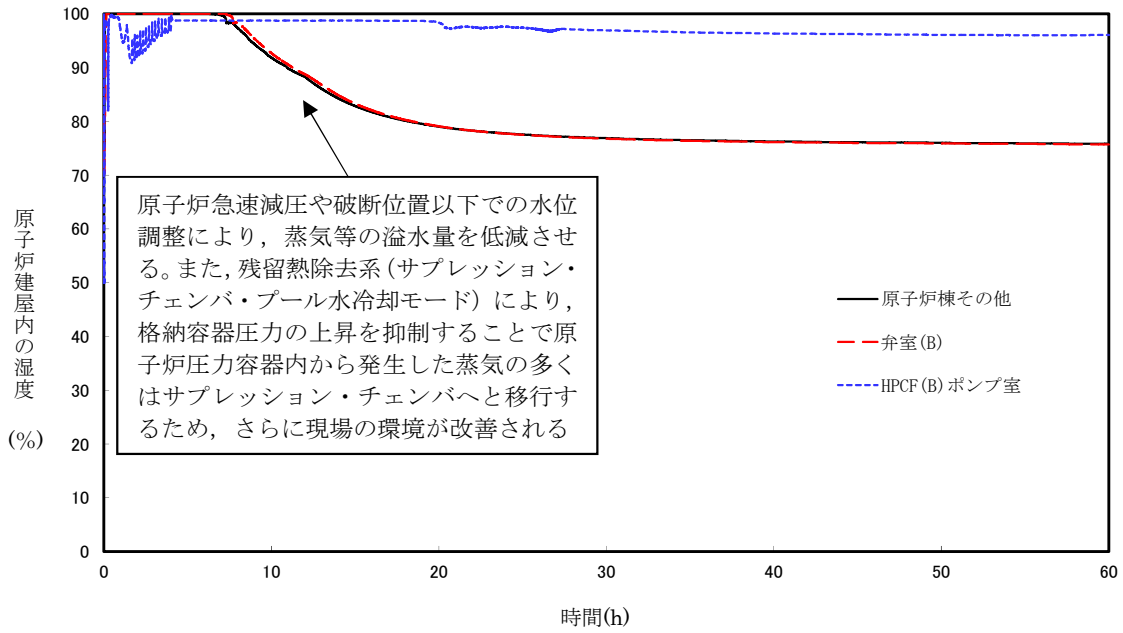


図 3 原子炉建屋内の湿度の時間変化 (インターフェイスシステム LOCA)

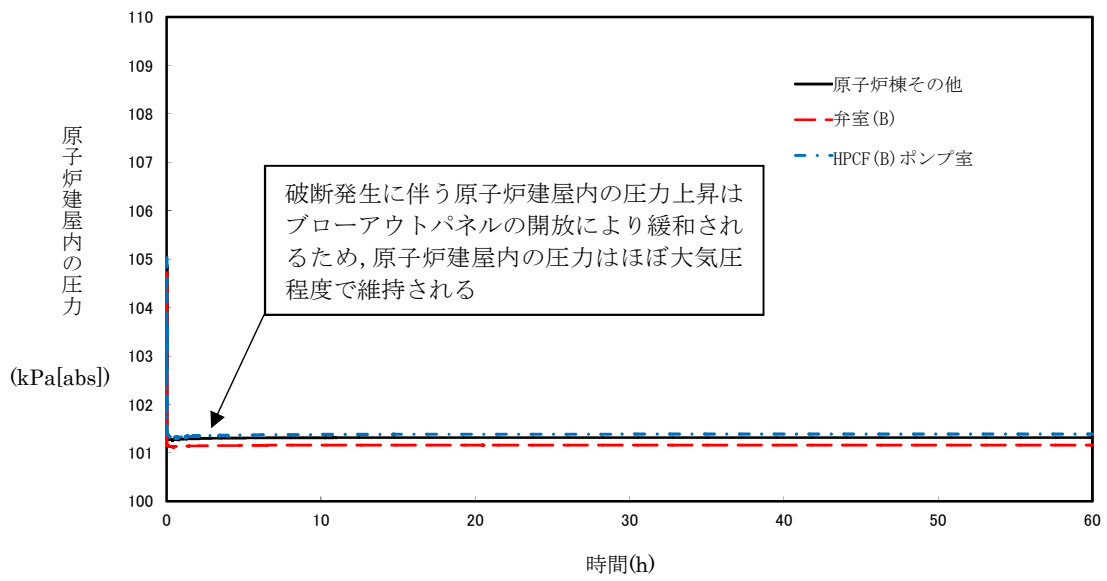


図4 原子炉建屋内の圧力の時間変化 (インターフェイスシステム LOCA)

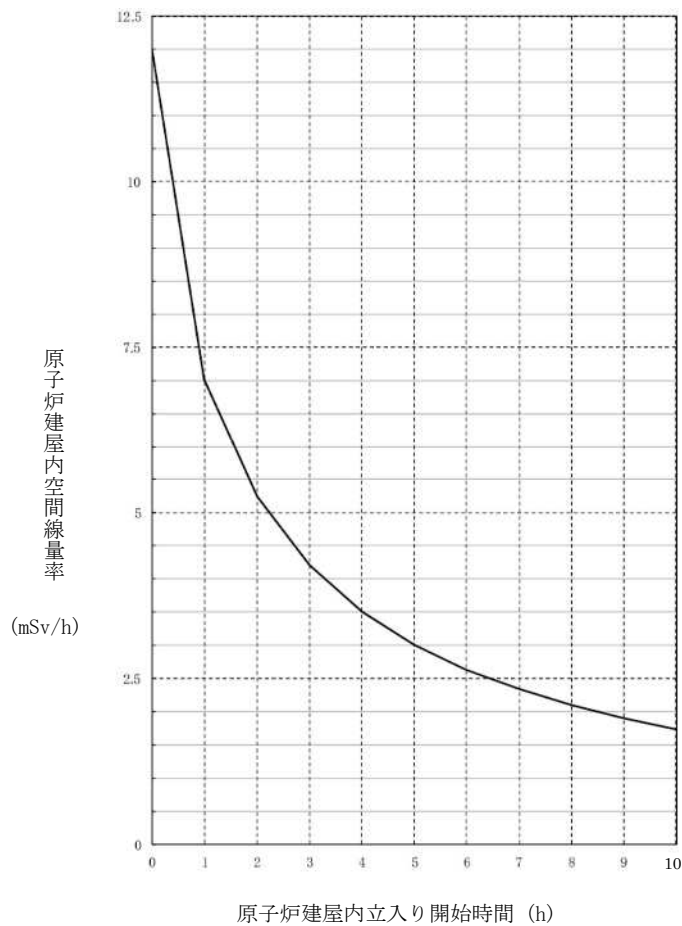
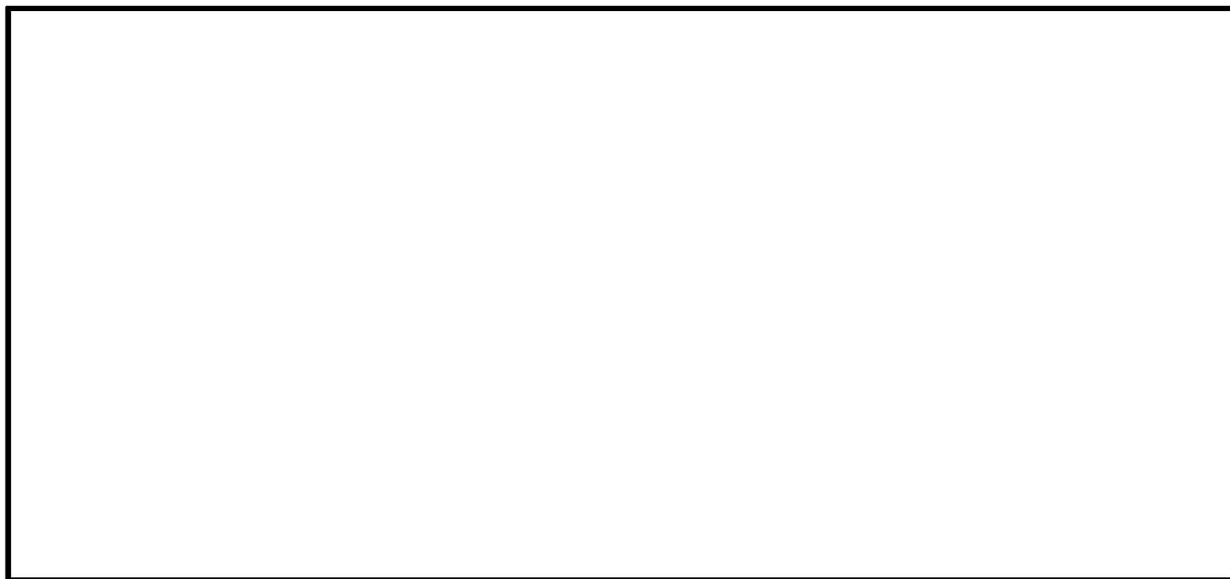


図5 原子炉建屋内立入り開始時間と線量率の関係 (インターフェイスシステム LOCA)

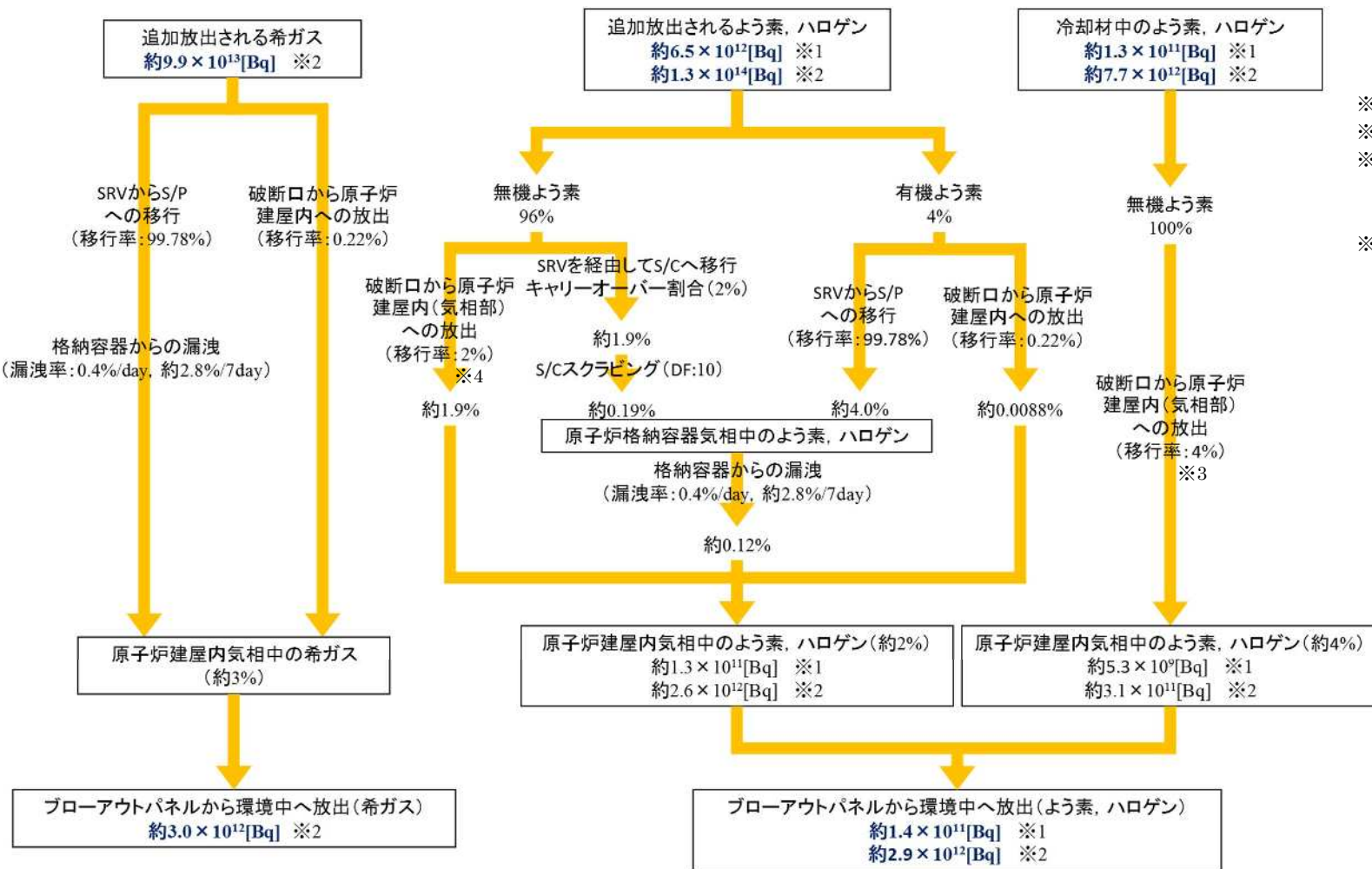


(a) 平面図



(b) 断面図

図6 原子炉建屋／中央制御室の配置と換気口・ブローアウトパネルの位置関係
(インターフェイスシステム LOCA)



- ※1 I-131 等価量
 ※2 ガンマ線 0.5MeV 換算値
 ※3 運転時冷却材量に対する減圧沸騰による蒸発分の割合として算定した。
 ※4 燃料棒内ギャップ部の放射性物質が原子炉圧力の低下割合に応じて冷却材中に放出されることを踏まえ、急速減圧するまではその低下割合に応じた量の放射性物質が冷却材中に放出されるものとし、急速減圧以降はギャップ内の残りの放射性物質が全て冷却材中に放出されるものとして、冷却材中の放射性物質の濃度を決定し、その冷却材量に対する減圧沸騰による蒸発分の割合として算定した。

図7 核分裂生成物の環境中への放出について (インターフェイスシステム LOCA 時)

(参考) 高圧炉心注水系の吸込配管の全周破断を想定した場合の現場環境について

インターフェイスシステム LOCA 発生箇所は、高圧炉心注水系の吸込配管としており、低圧設計部の耐圧バウンダリとなる箇所に対して、実耐力を踏まえた評価を行った結果、破断面積は 1cm^2 を超えないことを確認している。したがって、インターフェイスシステム LOCA により、高圧炉心注水系の吸込配管に全周破断(破断面積約 127cm^2 *)が発生する可能性は極めて小さいと考えられるが、ここでは、全周破断の発生を想定した場合の現場環境について示す。

※高圧炉心注水系スパーージャから破断口に至る経路のうち、高圧炉心注水系ノズル部において臨界流が生じるとし、破断面積を約 127cm^2 とする

・評価条件

MAAP 解析の主要な仮定を以下に示す。

前提条件：事象発生と同時に外部電源喪失し原子炉スクラム、

インターフェイスシステム LOCA の発生箇所は、高圧炉心注水系吸込配管
(破断面積約 127cm^2 (全周破断))

事故シナリオ：弁誤開又はサーベイランス時における全開誤操作（連続開）

（この時内側テストブルチェックも同時に機能喪失（全開））

・状況判断の開始（弁の開閉状態確認，HPCF 室漏えい検出，ポンプ吐出圧力，エリアモニタ指示値上昇）

原子炉水位 L2 到達：原子炉隔離時冷却系の自動起動

約 15 分後：急速減圧

原子炉水位 L1.5 到達：高圧炉心注水系の自動起動

約 3 時間後：原子炉区域・タービン区域換気空調系を復旧

その他の評価条件は 5. で示したものと同一とする。また、図 8 に本評価における原子炉建屋のノード分割モデルを示す。

・評価結果

図 9～11 に全周破断時の原子炉建屋の環境条件を示す。図 9～11 に示すとおり、原子炉建屋の環境条件は、電動弁の耐環境設計(温度 100°C 、蒸気環境、6 時間継続)を下回ることから、仮に全周破断が発生し、かつ、隔離操作が遅れた場合においても、電動弁は機能喪失することはない、中央制御室での隔離操作は可能である。

また、事象発生 3 時間後に原子炉区域・タービン区域換気空調系を復旧し使用開始を想定した場合、原子炉建屋の温度は約 32°C まで低下することから、酸素呼吸器、耐熱服等の防護装備の着用を実施することで現場での隔離作業は可能である。

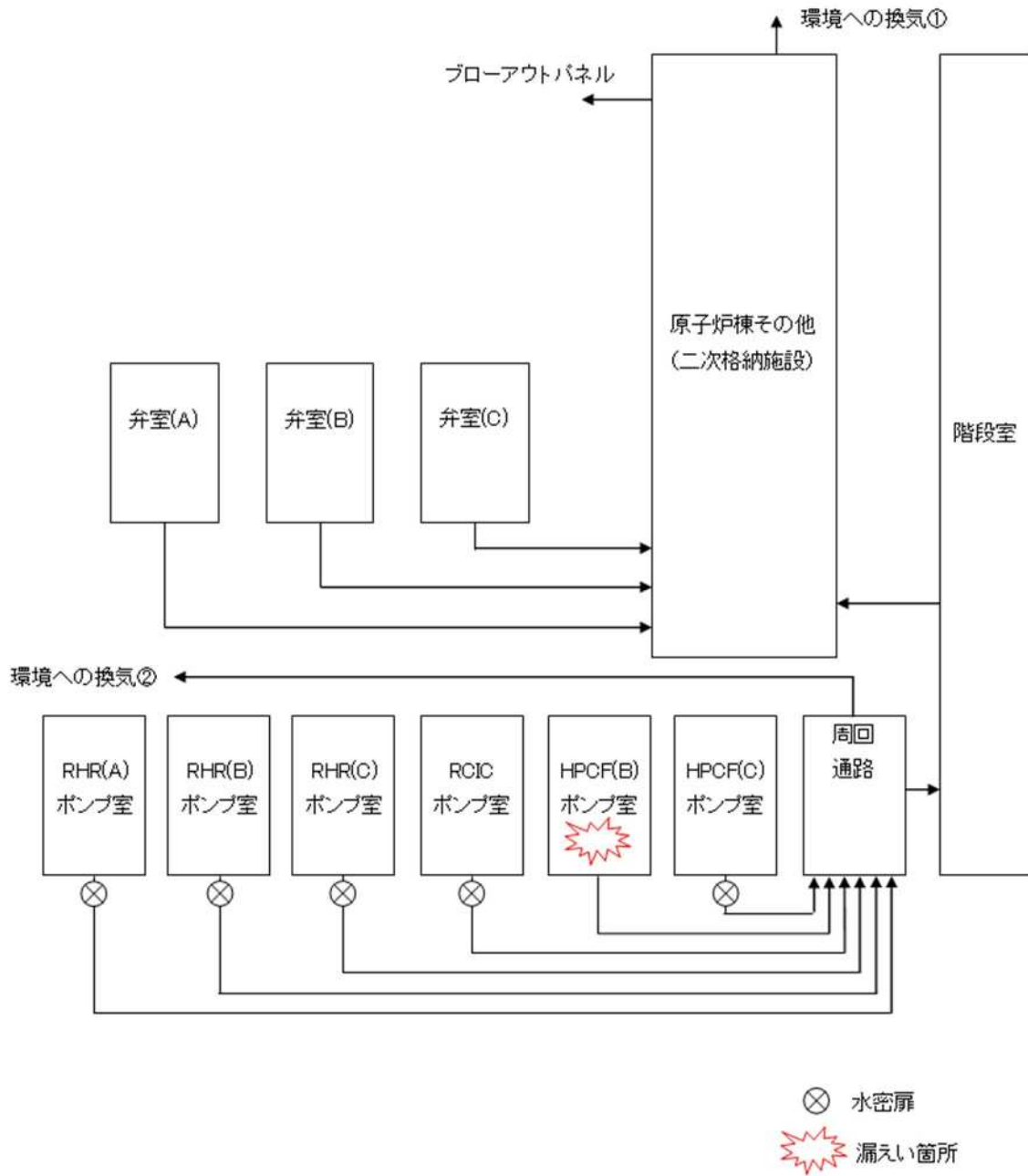


図8 インターフェイスシステム LOCA における原子炉建屋ノード分割モデル
 (全周破断, 原子炉区域・タービン区域換気空調系の復旧を考慮)

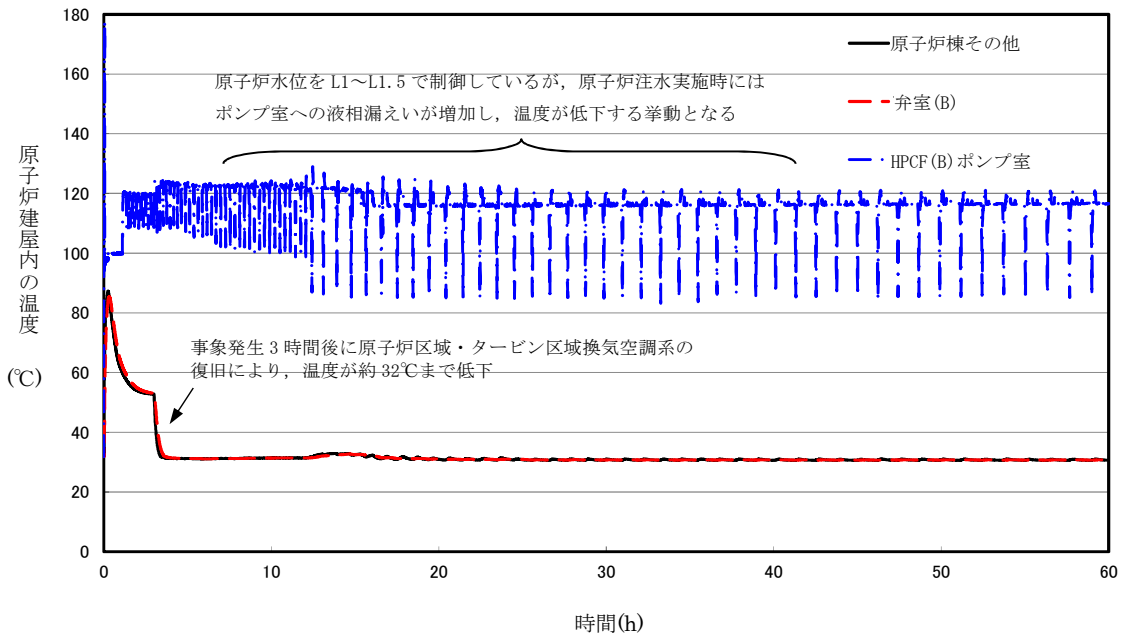


図9 原子炉建屋内の温度の時間変化
(全周破断，原子炉区域・タービン区域換気空調系の復旧を考慮)

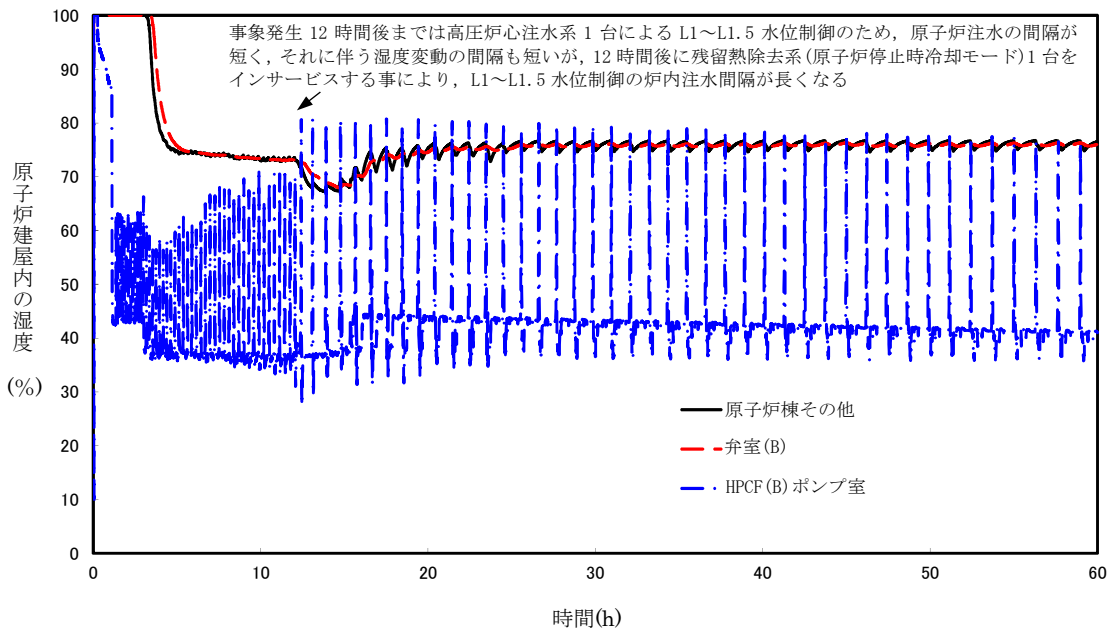


図10 原子炉建屋内の湿度の時間変化
(全周破断，原子炉区域・タービン区域換気空調系の復旧を考慮)

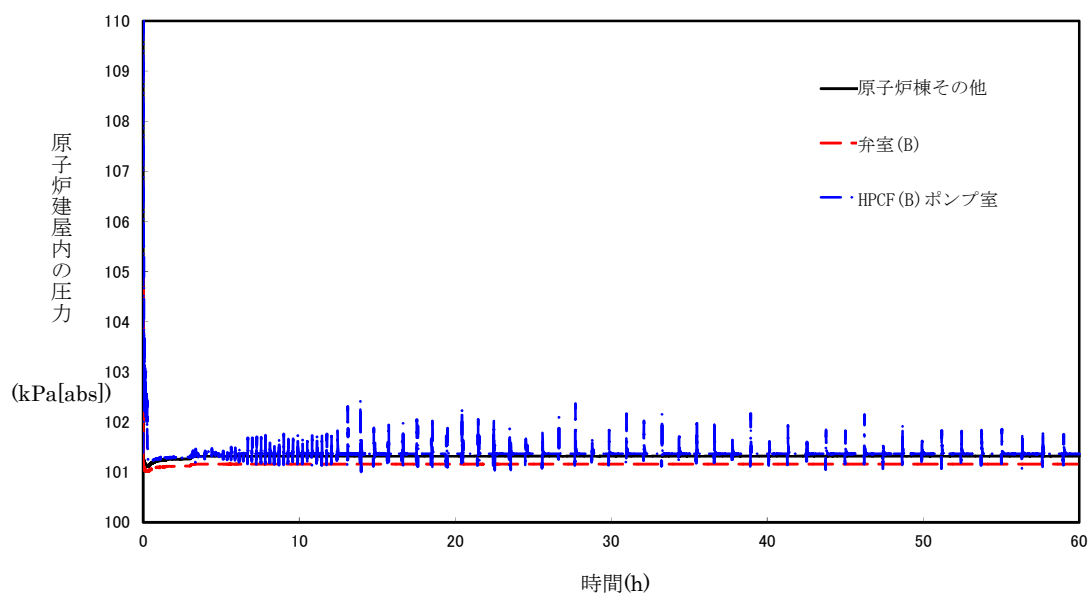


図 11 原子炉建屋内の圧力の時間変化
 (全周破断, 原子炉区域・タービン区域換気空調系の復旧を考慮)

(補足) 低圧注水系の中圧設計部における実耐力評価について

低圧注水系の注入ラインは、隔離弁として高圧設計の弁 2 弁に加え、中圧設計の弁 1 弁に期待できることから、高圧設計の弁 2 弁の高圧炉心注水系に比較して ISLOCA の発生頻度は十分低いとして除外している。

ここでは、低圧注水系の配管、弁及び計装設備の耐圧バウンダリとなる箇所に対して、各構造の実耐力を踏まえた評価を行った結果を示す。

(1) 過圧条件について

ISLOCA による低圧注水系の中圧設計部の過圧条件については、高圧炉心注水系における ISLOCA 発生時の漏えい評価と同じとし、以下のとおりとした。

- ・ 圧力 : 7.5MPa
- ・ 温度 : 288°C

(2) 構造健全性評価の対象とした機器等について

低圧注水系の中圧設計部において圧力バウンダリとなる範囲を抽出し、具体的には下記の対象範囲について評価を行った。

- a) 配管 (ドレン/ベント, 計装配管等の小口径配管も対象に含む)
- b) 計装設備 (圧力バウンダリ内に接続されている計器)
- c) 弁 (圧力バウンダリとなる弁)
- d) フランジ部 (ボルトの伸びによる漏えい量評価を実施)
- e) 熱交換器

具体的な対象箇所については図-補 1 から図-補 5 に示す。

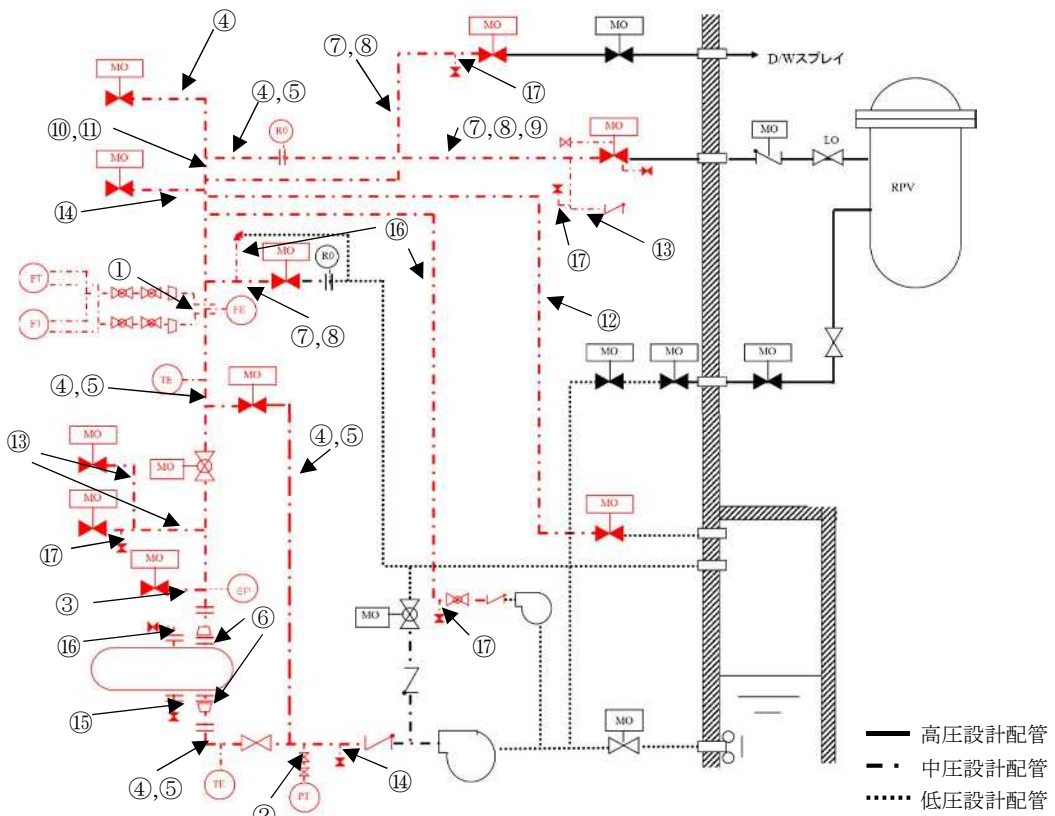


図-補1：評価対象の配管範囲

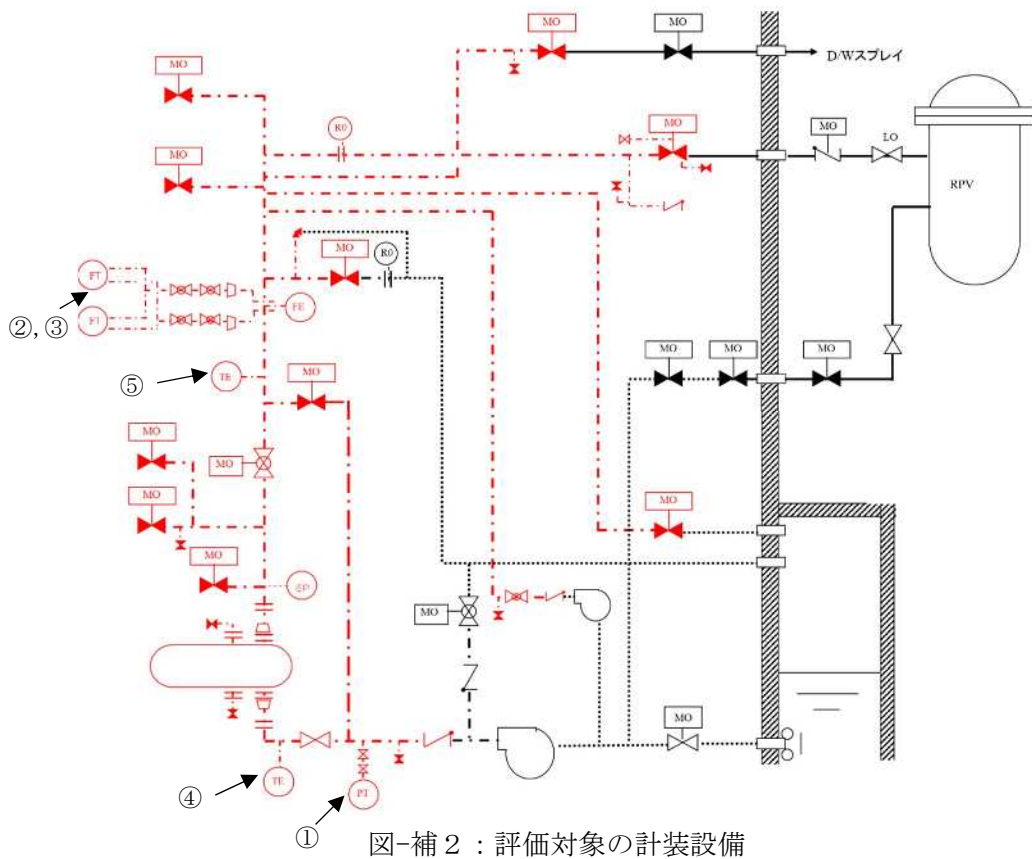


図-補2：評価対象の計装設備

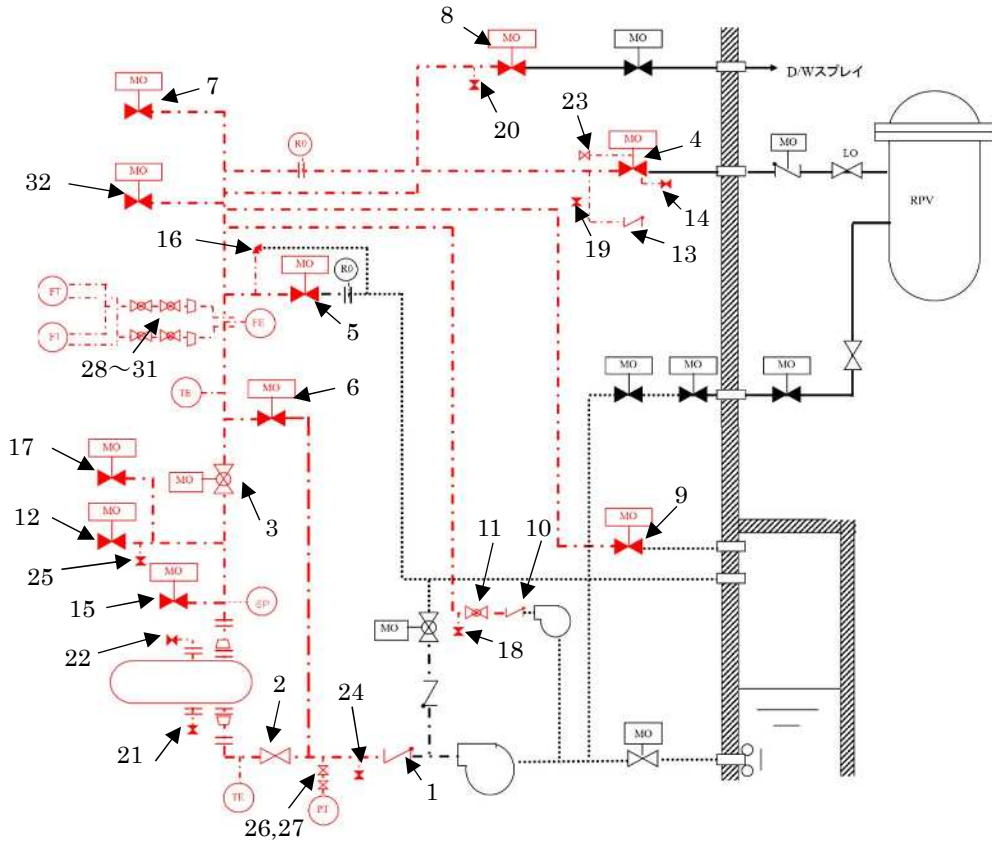


図-補3：評価対象の弁

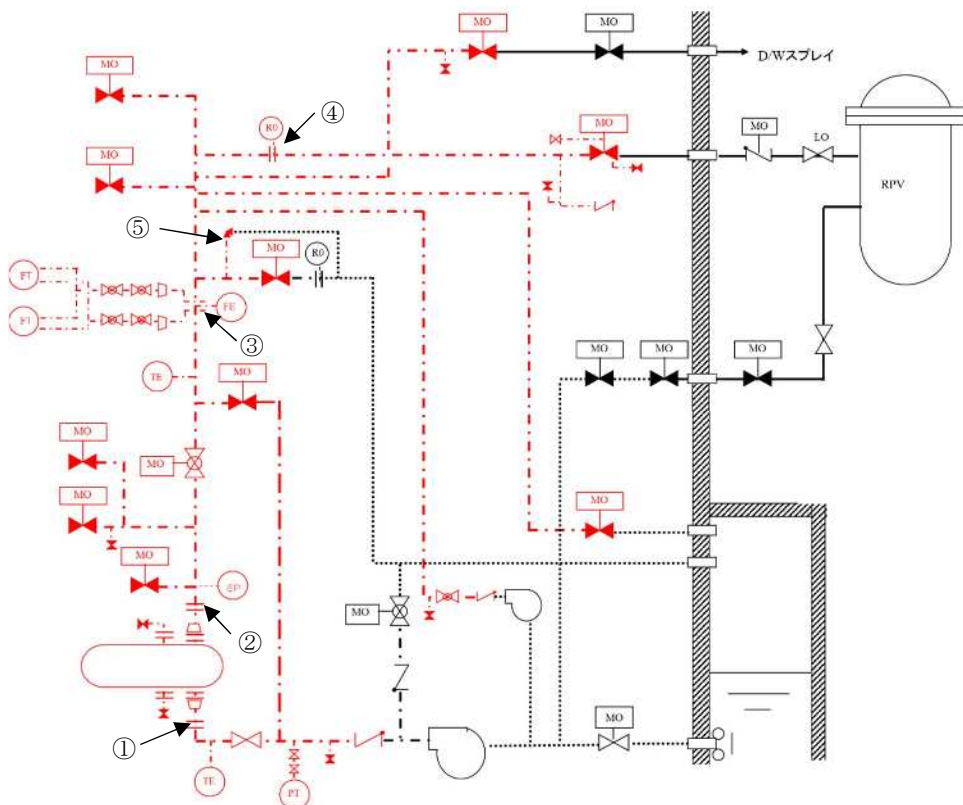


図-補4：評価対象のフランジ

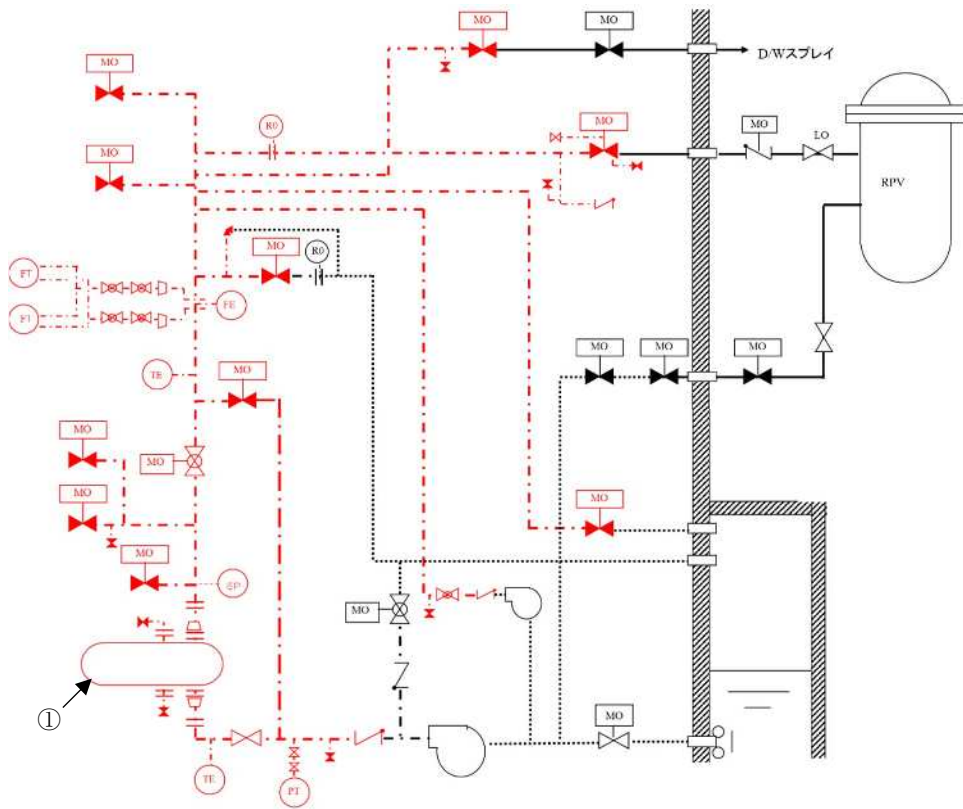


図-補5：評価対象の熱交換器

(3) 構造健全性評価の結果

各機器等に対する評価結果について以下に示す。各機器等において、漏えいは発生しない結果となった。

a) 配管

No.	圧力 (MPa)	温度 (°C)	外径 (mm)	公称厚さ (mm)	材料	ts (mm)	t ^{※1} (mm)	判定 ^{※2} (ts ≥ t)
①	7.5	288	21.7	3.7	STPT410	3.3	0.8	○
			27.2	3.9	STPT410	3.5	1.0	○
			17.3	2.3	SUS304TP	2.0	0.6	○
			9.52	2.0	SUS304TP	2.0	0.4	○
			9.52	1.3	SUS304TP	1.3	0.4	○
②			27.2	3.9	STPT410	3.5	1.0	○
			17.3	2.3	SUS304TP	2.0	0.6	○
			9.52	2.0	SUS304TP	2.0	0.4	○
			9.52	1.3	SUS304TP	1.3	0.4	○
③			27.2	2.9	SUS316LTP	2.6	1.1	○
			27.2	3.9	SUS316LTP	3.5	1.1	○
④			318.5	14.3	STPT410	12.51	11.27	○
⑤			318.5	17.4	STS410	15.22	11.27	○
⑥			508.0	26.2	STS410	22.92	17.98	○
⑦			267.4	15.1	STS410	13.21	9.46	○
⑧			267.4	12.7	STPT410	11.11	9.46	○
⑨			267.4	15.1	STPT410	13.21	9.46	○
⑩	125.5	11.6	SFVC2B	10.00	3.83	○		
⑪	114.3	6.0	SFVC2B	4.40	3.49	○		
⑫	114.3	6.0	STPT410	5.25	4.05	○		
⑬	165.2	7.1	STPT410	6.21	5.85	○		
⑭	60.5	5.5	STPT410	4.81	2.14	○		
⑮	48.6	5.1	STPT410	4.46	1.72	○		
⑯	34.0	4.5	STPT410	3.93	1.21	○		
⑰	27.2	3.9	STPT410	3.41	0.97	○		

※1 : $t = PD_0 / (2S \eta + 0.8P)$

※2 : 管の最小厚さ (ts) が管の計算上必要な厚さ (t) 以上であること

b) 計装設備

No.	圧力 (MPa)	計装設備耐圧 (MPa)	判定	破断想定箇所	開口面積 (cm ²)
① (E11-PT-005)	7.5	14.7	○	破断箇所なし	—
②, ③ (E11-FT-008-1, 2)		22.1	○	破断箇所なし	—

温度計については、耐圧部となる温度計ウェルの健全性を評価した。

No.	圧力 (MPa)	温度 (°C)	材料	応力許容値 (MPa) ^{※1}	外圧による 応力(MPa) ^{※2}	破断想 定箇所	開口面積 (cm ²)
④ (E11-TE-006)	7.5	288	SUS316L	144.66	16.92	破断箇 所なし	—
⑤ (E11-TE-007)			SUS316L	144.66	16.92	破断箇 所なし	—

※1：許容応力 1.5S

※2：厚肉円筒に外圧が掛かった場合の円周方向の応力

c) 弁

No.	弁 No.	圧力 (MPa)	温度 (°C)	口径 (A)	型式	材料	弁の許容圧力 (MPa) (300°C)	判定※1	ts (mm)	t ^{※2} (mm)	判定※3 (ts ≥ t)
1	E11-F002	7.5	288	300	CH	SCPL1	4.79	×	20.0	19.5	○
2	E11-F003			300	WG	SCPL1	4.79	×	19.0	6.82 ^{※4}	○
3	E11-F004			300	GL	SCPL1	4.79	×	18.5	7.86 ^{※4}	○
4	E11-F005			250	WG	SCPL1	14.38	○	—	—	—
5	E11-F008			250	GL	SCPL1	4.79	×	22.0	11.16 ^{※4}	○
6	E11-F013			300	GL	SCPL1	4.79	×	18.5	7.86 ^{※4}	○
7	E11-F014			300	WG	SCPL1	4.79	×	19.0	6.82 ^{※4}	○
8	E11-F017			250	GL	SCPL1	4.79	×	17.0	6.62 ^{※4}	○
9	E11-F019			100	WG	SCPH2	5.00	×	14.0	9.5	○
10	E11-F023			25	CL	S28C	9.97	○	—	—	—
11	E11-F024			25	STCH	S28C	9.97	○	—	—	—
12	E11-F029			150	WG	SCPH2	5.00	×	16.0	11.6	○
13	E11-F033			150	CH	SCPH2	5.00	×	14.0	11.4	○
14	E11-F034			20	GL. BS	S28C	14.97	○	—	—	—
15	E11-F043			20	GL	SUSF316L	5.64	×	9.0	6.3	○

※1：弁の許容圧力が評価条件以上であること

※2： $t = t_1 + ((P - P_1)(t_2 - t_1)) / (P_2 - P_1)$

※3：弁箱，弁ふたの最小厚さ（ts）が計算上必要な厚さ（t）以上であること

※4： $t = Pd / (2S - 1.2P)$ を適用

No.	弁 No.	圧力 (MPa)	温度 (°C)	口径 (A)	型式	材料	弁の許容圧力 (MPa) (300°C)	判定※1	ts (mm)	t (mm)	判定※2 (ts ≥ t)
16	E11-F051	7.5	288	25×50	RV. BS	SCPH2	5.70	×	9.0	4.8	○
17	E11-F061			150	WG	SCPH2	5.00	×	16.0	11.6	○
18	E11-F502			20	GL	S28C	9.97	○	—	—	—
19	E11-F504			20	GL	S28C	9.97	○	—	—	—
20	E11-F511			20	GL	S28C	9.97	○	—	—	—
21	E11-F519			40	GL	S28C	9.97	○	—	—	—
22	E11-F521			25	GL	S28C	9.97	○	—	—	—
23	E11-F524			20	GL	S28C	14.97	○	—	—	—
24	E11-F527			50	GL	S28C	9.97	○	—	—	—
25	E11-F539			20	GL	S28C	9.97	○	—	—	—
26	E11-F706			20	GL	S28C	9.97	○	—	—	—
27	E11-F707			20	GL	S28C	9.97	○	—	—	—
28	E11-F708			20	GL	S28C	9.97	○	—	—	—
29	E11-F709			20	GL	S28C	9.97	○	—	—	—
30	E11-F710			20	GL	S28C	9.97	○	—	—	—
31	E11-F711			20	GL	S28C	9.97	○	—	—	—
32	T49-F010	50	GL	S25C	5.00	×	19.0	5.9	○		

※1：弁の許容圧力が評価条件以上であること

※2：弁箱，弁ふたの最小厚さ（ts）が計算上必要な厚さ（t）以上であること

d) フランジ部

No.	圧力 (MPa)	伸び量 (mm)						内径 (mm)	全部材 伸び量 (mm)	漏えい 面積 (cm ²)
		+	-	+	-	-	-			
		△L1	△L0	△L2	△L3	△L4	△L5			
①	7.5	0.06	0.07	0.37	0.36	-	0.01	320	-0.01	0.00
②		0.06	0.07	0.37	0.36	-	0.01	320	-0.01	
③		0.08	0.07	0.39	0.36	0.01	0.03	320	0.00	
④		0.08	0.07	0.42	0.36	0.05	0.03	320	-0.01	
⑤		0.01	0.04	0.16	0.15	-	0.01	49	-0.03	

△L1：荷重によるボルト伸び量

△L0：初期締付によるボルト伸び量

△L2：ボルト熱伸び量

△L3：フランジ熱伸び量

△L4：オリフィス熱伸び量

△L5：ガスケット内外輪熱伸び量

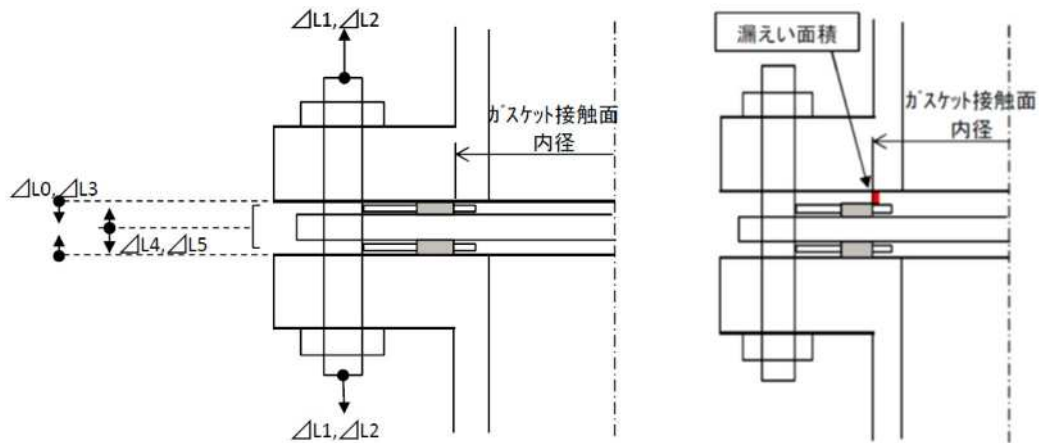


図-補6 各部材の伸び方向及び伸び時隙間想定位置

e) 熱交換器

No.	計算部位	圧力 (MPa)	温度 (°C)	実機の値	判断基準	判定
①	管側鏡板	7.5	288	24.63mm(最小厚さ)	13.44mm(必要厚さ) ^{※1}	○
	管板			218.00mm(最小厚さ)	190.35mm(必要厚さ) ^{※1}	○
	管側出入口管台			29.10mm(最小厚さ)	7.50mm(必要厚さ) ^{※1}	○
	管側ベント管台			13.50mm(最小厚さ)	2.70mm(必要厚さ) ^{※1}	○
	管側ドレン管台			6.20mm(最小厚さ)	2.70mm(必要厚さ) ^{※1}	○
	伝熱管			1.02mm(最小厚さ)	0.67mm(必要厚さ) ^{※1}	○
	管側出入口管台 (補強計算)			$8.323 \times 10^3 \text{ mm}^2$ (補強に有効な面積)	$6.307 \times 10^3 \text{ mm}^2$ (補強に必要な面積) ^{※1}	○
	管側出入口管台 フランジ(ボルト)			$1.349 \times 10^4 \text{ mm}^2$ (総断面積)	$6.593 \times 10^3 \text{ mm}^2$ (所要総断面積) ^{※2}	○
	管側出入口管台 フランジ			204MPa (発生応力)	262MPa (許容応力) ^{※1}	○

※1：1次一般膜応力 0.6Su 適用値

※2：許容応力 F/1.5 を適用

計算部位	圧力 (MPa)	温度 (°C)	伸び量 (mm)		ガスケット部 GAP (mm)	漏えい面積 (cm ²)
			△L	△LT		
ガスケット部	7.5	288	0.026	-0.044	-0.018	0.00

△L：荷重によるボルト伸び量

△LT：温度影響を考慮したガスケット部の伸び量

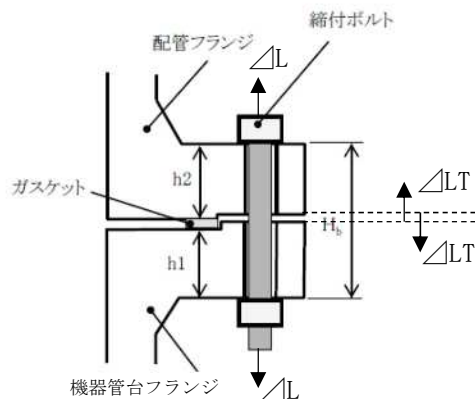


図-補7：フランジ部外形

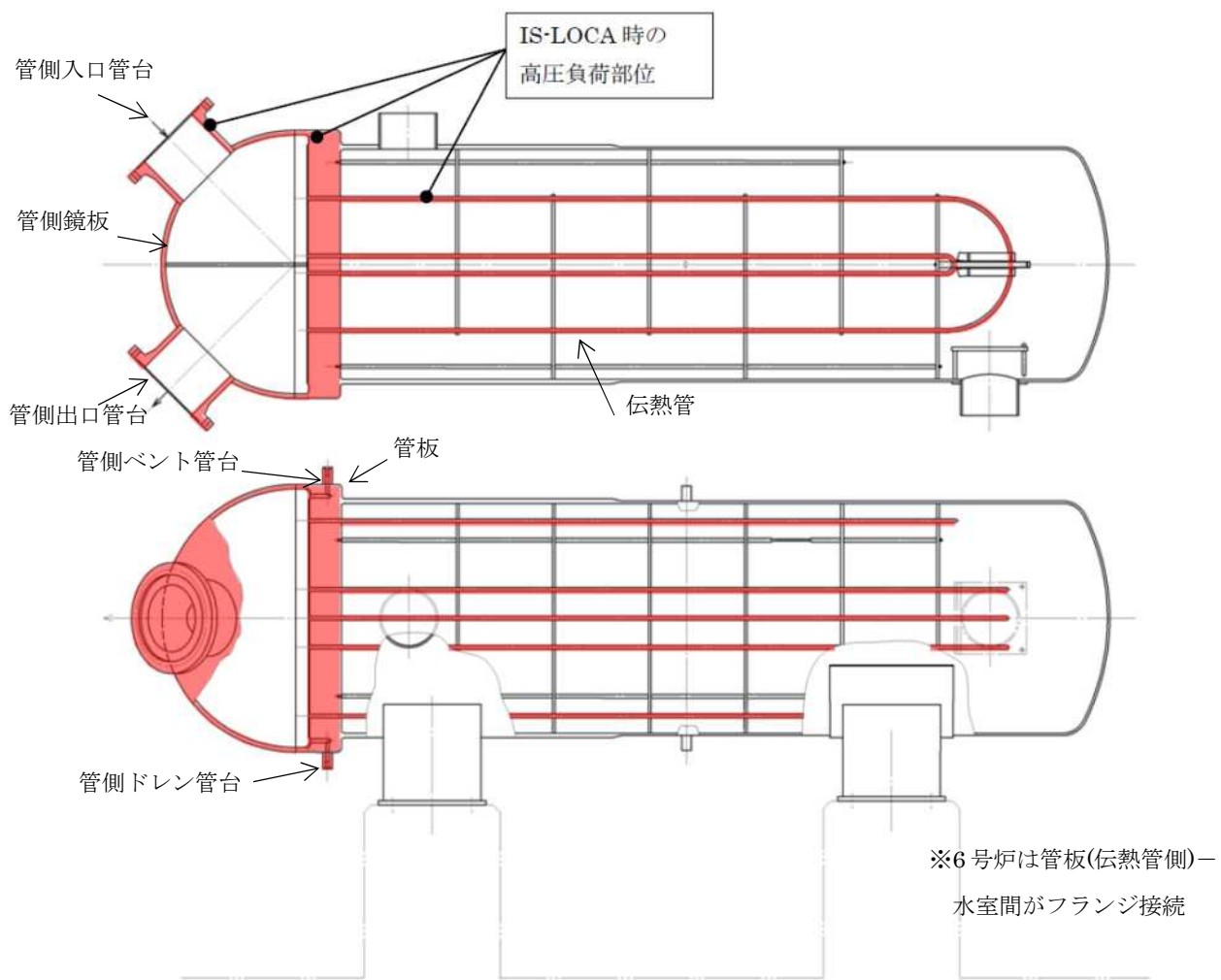


図-補 8 : 残留熱除去系の熱交換器 外形図 (7 号炉)

なお、6号炉においては残留熱除去系の熱交換器の管板(伝熱管側)-水室間がフランジでの接続である。当該のフランジ接続部の評価結果を示す。

No.	圧力 (MPa)	伸び量 (mm)						内径 (mm)	全部材 伸び量 (mm)	漏えい 面積 (cm ²)
		+	-	+	-	-	-			
		△L1	△L0	△L2	△L3	△L4	△L5			
①	7.5	0.57	0.60	1.47	1.43	-	0.01	1660	0.00	0.00

△L1：荷重によるボルト伸び量

△L0：初期締付によるボルト伸び量

△L2：ボルト熱伸び量

△L3：フランジ熱伸び量

△L4：オリフィス熱伸び量

△L5：ガスケット内外輪熱伸び量

※ 各部材の伸び方向及び伸び時隙間想定位置は図-補6を参照

(4)まとめ

(3)で示したとおり、低圧注水系において中圧設計部が過圧された場合も、漏えいは発生しないと考えられる。また、低圧注水系については、原子炉压力容器から低圧設計部の間に存在する3弁に期待できる。したがって、低圧設計部までの隔離弁数が2弁の高圧炉心注水系に比較してISLOCAの発生頻度は低くなると考えられる。

よって、有効性評価においては、ISLOCA発生時の破断箇所として、ISLOCAが発生する可能性が最も高い高圧炉心注水系を選定し、重大事故等対策の有効性を確認している。

以上

安定状態について

格納容器バイパス（インターフェイスシステム LOCA）時の安定状態については以下のとおり。

原子炉安定停止状態：事象発生後，設計基準事故対処設備及び重大事故等対処設備を用いた炉心冷却により，炉心冠水が維持でき，また，冷却のための設備がその後も機能維持できると判断され，かつ，必要な要員の不足や資源の枯渇等のあらかじめ想定される事象悪化のおそれがない場合，安定停止状態が確立されたものとする。

原子炉格納容器安定状態：炉心冠水後に，設計基準事故対処設備及び重大事故等対処設備を用いた原子炉格納容器除熱機能（格納容器圧力逃がし装置等，残留熱除去系又は代替循環冷却系）により，格納容器圧力及び温度が安定又は低下傾向に転じ，また，原子炉格納容器除熱のための設備がその後も機能維持できると判断され，かつ，必要な要員の不足や資源の枯渇等のあらかじめ想定される事象悪化のおそれがない場合，安定状態が確立されたものとする。

【安定状態の確立について】

原子炉安定停止状態の確立について

事象発生 4 時間後に高圧炉心注水系の破断箇所を現場操作にて隔離されることで漏えいが停止し，健全側の高圧炉心注水系による注水継続により炉心が冠水し，炉心の冷却が維持され，原子炉安定停止状態が確立される。

原子炉格納容器安定状態の確立について

残留熱除去系による原子炉格納容器除熱を開始することで，冷温停止状態に移行することができ，原子炉格納容器安定状態が確立される。

また，重大事故等対策時に必要な要員は確保可能であり，また，必要な水源，燃料及び電源を供給可能である。

【安定状態の維持について】

上記の炉心損傷防止対策を継続することにより安定状態を維持できる。

また，残留熱除去系機能を維持し，除熱を行うことによって，安定状態の維持が可能となる。

解析コード及び解析条件の不確かさの影響評価について（インターフェイスシステム LOCA）

表1 解析コードにおける重要現象の不確かさが運転員等操作時間及び評価項目となるパラメータに与える影響（インターフェイスシステム LOCA）

【SAFER】

分類	重要現象	解析モデル	不確かさ	運転員等操作時間に与える影響	評価項目となるパラメータに与える影響
炉心	崩壊熱	崩壊熱モデル	入力値に含まれる。最確条件を包絡できる条件を設定することにより崩壊熱を大きくするよう考慮している。	「解析条件を最確条件とした場合の運転員等操作時間及び評価項目となるパラメータに与える影響」にて確認。	「解析条件を最確条件とした場合の運転員等操作時間及び評価項目となるパラメータに与える影響」にて確認。
	燃料棒表面熱伝達, 気液熱非平衡, 沸騰遷移	燃料棒表面熱伝達モデル	TBL, ROSA-IIIの実験解析において、熱伝達係数を低めに評価する可能性があり、他の解析モデルの不確かさもあいまってコード全体として、炉心が露出し、スプレイ冷却のない場合には実験結果の燃料被覆管最高温度に比べて+50℃程度高めに評価し、スプレイ冷却のある場合には実験結果に比べて10℃～150℃程度高めに評価する。また、炉心が冠水維持する場合には、FIST-ABWRの実験解析において燃料被覆管温度の上昇はないため、不確かさは小さい。また、低圧代替注水系による注水での燃料棒冷却過程における蒸気単相冷却又は噴霧流冷却の不確かさは20℃～40℃程度である。	解析コードは、炉心が冠水維持する場合には燃料被覆管温度は上昇しないため不確かさは小さい。原子炉注水は原子炉隔離時冷却系及び高圧炉心注水系の自動起動により行われ、燃料被覆管温度を操作開始の起点としている運転員等操作はないことから、運転員等操作時間に与える影響はない。	炉心が冠水維持される実験解析では燃料被覆管温度をほぼ同等に評価する。有効性評価解析においても、原子炉水位は有効燃料棒頂部を下回ることなく、炉心は冠水維持されるため、燃料被覆管の最高温度は初期値（約310℃）を上回ることはないことから、評価項目となるパラメータに影響を与えることはない。
	燃料被覆管酸化	ジルコニウム-水反応モデル	酸化量及び酸化反応に伴う発熱量をより大きく見積もる Baker-Just 式による計算モデルを採用しており、保守的な結果を与える。	解析コードは酸化量及び酸化反応に伴う発熱量の評価について保守的な結果を与えるため、解析結果は燃料被覆管酸化を大きく評価する可能性がある。よって、実際の燃料被覆管温度は低くなり、原子炉水位挙動に影響を与える可能性があるが、原子炉注水は原子炉隔離時冷却系及び高圧炉心注水系の自動起動により行われることから、運転員等操作時間に与える影響はない。	解析コードは燃料被覆管の酸化について、酸化量及び酸化反応に伴う発熱量に保守的な結果を与え、燃料被覆管温度を高めに評価するが、原子炉水位は有効燃料棒頂部を下回ることなく、炉心は冠水維持されるため、燃料被覆管の最高温度は初期値（約310℃）を上回ることはないことから、評価項目となるパラメータに影響を与えることはない。
	燃料被覆管変形	膨れ・破裂評価モデル	膨れ・破裂は、燃料被覆管温度と円周方向応力に基づいて評価され、燃料被覆管温度は上述のように高めに評価され、円周方向応力は燃焼期間中の変化を考慮して燃料棒内圧を大きく設定し保守的に評価している。従って、ベストフィット曲線を用いる場合も破裂の判定はおおむね保守的となる。	解析コードは燃料被覆管温度を高めに評価することから、破裂の判定としてベストフィット曲線を用いる場合においてもおおむね保守的な判定結果を与えるものとする。仮に格納容器内雰囲気放射線レベル計（CAMS）を用いて、設計基準事故相当のγ線線量率の10倍を超える大量の燃料被覆管破裂を計測した場合には、炉心損傷後の運転操作を適用する必要があるが、格納容器圧力逃がし装置等による格納容器除熱操作の起点が、格納容器圧力が限界圧力に到達するまでとなる。しかしながら、原子炉水位は有効燃料棒頂部を下回ることなく、炉心は冠水維持されるため、燃料被覆管の最高温度は初期値（約310℃）を上回ることはないことから、運転員等操作時間に与える影響はない。	燃料被覆管温度を高めに評価することから、破裂判定は厳しめの結果を与える。原子炉水位は有効燃料棒頂部を下回ることなく、炉心は冠水維持されるため、燃料被覆管の最高温度は初期値（約310℃）を上回ることはないことから評価項目となるパラメータに影響を与えることはない。
	沸騰・ボイド率変化, 気液分離（水位変化）・対向流, 三次元効果	二相流体の流動モデル	TBL, ROSA-III, FIST-ABWRの実験解析において、二相水位変化は、解析結果に重畳する水位振動成分を除いて、実験結果とおおむね同等の結果が得られている。低圧代替注水系の注水による燃料棒冷却（蒸気単相冷却又は噴霧流冷却）の不確かさは20℃～40℃程度である。	運転操作はシュラウド外水位（原子炉水位計）に基づく操作であることから運転操作に与える影響は原子炉圧力容器の分類にて示す。	炉心内の二相水位変化をおおむね同等に評価することから、評価項目となるパラメータに与える影響は小さい。原子炉水位は有効燃料棒頂部を下回ることなく、炉心は冠水維持されるため、燃料被覆管の最高温度は初期値（約310℃）を上回ることはないことから評価項目となるパラメータに影響を与えることはない。
原子炉圧力容器	沸騰・凝縮・ボイド率変化, 気液分離（水位変化）・対向流	二相流体の流動モデル	下部プレナムの二相水位を除き、ダウンカマの二相水位（シュラウド外水位）に関する不確かさを取り扱う。シュラウド外水位については、燃料被覆管温度及び運転員操作のどちらに対しても二相水位及びこれを決定する二相流動モデルの妥当性の有無は重要でなく、質量及び水頭のバランスだけで定まるコラプス水位が取り扱えれば十分である。このため、特段の不確かさを考慮する必要はない。	初期の注水開始は自動起動であるため、運転員等操作時間に与える影響はない。	シュラウド外水位を適切に評価することから、評価項目となるパラメータに与える影響は小さい。なお、原子炉水位は有効燃料棒頂部を下回ることなく、炉心は冠水維持されるため、燃料被覆管の最高温度は初期値（約310℃）を上回ることはないことから評価項目となるパラメータに影響を与えることはない。
	冷却材放出（臨界流・差圧流）	臨界流モデル	TBL, ROSA-III, FIST-ABWRの実験解析において、圧力変化は実験結果とおおむね同等の解析結果が得られており、臨界流モデルに関して特段の不確かさを考慮する必要はない。	原子炉注水開始は自動起動であるため、運転員等操作時間に与える影響はない。	主蒸気逃がし弁流量は、設定圧力で設計流量が放出されるように入力で設定するため不確かさの影響はない。破断口からの流出は実験結果と良い一致を示す臨界流モデルを適用している。有効性評価解析でも圧力変化を適切に評価し、原子炉への注水のタイミング及び注水流量を適切に評価するため、評価項目となるパラメータに与える影響は小さい。なお、原子炉水位は有効燃料棒頂部を下回ることなく、炉心は冠水維持されるため、燃料被覆管の最高温度は初期値（約310℃）を上回ることはないことから評価項目となるパラメータに影響を与えることはない。
	ECCS注水（給水系・代替注水設備含む）	原子炉注水系モデル	入力値に含まれる。各系統の設計条件に基づく原子炉圧力と注水流量の関係を使用しており、実機設備仕様に対して注水流量を少なめに与え、燃料被覆管温度を高めに評価する。	「解析条件を最確条件とした場合の運転員等操作時間及び評価項目となるパラメータに与える影響」にて確認。	「解析条件を最確条件とした場合の運転員等操作時間及び評価項目となるパラメータに与える影響」にて確認。

表2 解析条件を最確条件とした場合の運転員等操作時間及び評価項目となるパラメータに与える影響（インターフェイスシステム LOCA）（1/2）

項目		解析条件（初期条件、事故条件及び機器条件）の不確かさ		条件設定の考え方	運転員等操作時間に与える影響	評価項目となるパラメータに与える影響
		解析条件	最確条件			
初期条件	原子炉熱出力	3,926MWt	3,925MWt 以下 (実績値)	定格原子炉熱出力として設定 原子炉熱出力のゆらぎを考慮した最確条件を包絡できる条件	最確条件とした場合は、最大線出力密度及び原子炉停止後の崩壊熱が緩和される。最確条件とした場合の運転員等操作時間への影響は、最大線出力密度及び原子炉停止後の崩壊熱にて説明する。	最確条件とした場合は、最大線出力密度及び原子炉停止後の崩壊熱が緩和される。最確条件とした場合の評価項目となるパラメータに与える影響は、最大線出力密度及び原子炉停止後の崩壊熱にて説明する。
	原子炉圧力	7.07MPa[gage]	約7.05MPa[gage]～ 約7.12MPa[gage] (実測値)	定格原子炉圧力として設定	最確条件とした場合は、ゆらぎにより解析条件に対して変動を与え得るが、原子炉圧力は逃がし安全弁により制御されるため事象進展に与える影響は小さいことから、運転員等操作時間に与える影響は小さい。	最確条件とした場合は、ゆらぎにより解析条件に対して変動を与え得るが、原子炉圧力は逃がし安全弁により制御されるため事象進展に与える影響は小さいことから、評価項目となるパラメータに与える影響は小さい。
	原子炉水位	通常運転水位 (セパレータスカート下端から+119cm)	通常運転水位 (セパレータスカート下端から約+116cm～約+119cm) (実測値)	通常運転時の原子炉水位として設定	最確条件とした場合は、ゆらぎにより解析条件に対して変動を与え得るが、ゆらぎの幅は事象発生後の水位低下量に対して非常に小さい。例えば、原子炉スクラム10分後までの崩壊熱による原子炉水位の低下量は、高圧が維持された状態でも通常運転水位約-4mであるのに対してゆらぎによる水位低下量は約-30mmであり非常に小さい。したがって、事象進展に与える影響は小さいことから、運転員等操作時間に与える影響は小さい。	最確条件とした場合は、ゆらぎにより解析条件に対して変動を与え得るが、ゆらぎの幅は事象発生後の水位低下量に対して非常に小さい。例えば、原子炉スクラム10分後までの崩壊熱による原子炉水位の低下量は、高圧が維持された状態でも通常運転水位約-4mであるのに対してゆらぎによる水位低下量は約-30mmであり非常に小さい。したがって、事象進展に与える影響は小さいことから、評価項目となるパラメータに与える影響は小さい。
	炉心流量	52,200t/h (定格流量(100%))	定格流量の約91%～ 約110% (実測値)	定格流量として設定	炉心の反応度補償のため初期値は変化するが、事象発生後早期に原子炉はスクラムするため、初期炉心流量が事象進展に与える影響は小さいことから、運転員等操作時間に与える影響は小さい。	炉心の反応度補償のため初期値は変化するが、事象発生後早期に原子炉はスクラムするため、初期炉心流量が事象進展に与える影響は小さいことから、評価項目となるパラメータに与える影響は小さい。
	燃料	9×9燃料(A型)	装荷炉心ごと	9×9燃料(A型)と9×9燃料(B型)は、熱水的な特性はほぼ同等であり、燃料棒最大線出力密度の保守性に包絡されることから、代表的に9×9燃料(A型)を設定	最確条件とした場合は、9×9燃料のA型又はB型の炉心となるか、それらの混在炉心となるが、いずれの燃料の熱水力特性はほぼ同等であり、事象進展に与える影響は小さいことから、運転員等操作時間に与える影響は小さい。	最確条件とした場合は、9×9燃料のA型又はB型の炉心となるか、それらの混在炉心となるが、いずれの型式も燃料の熱水力特性はほぼ同等であり、事象進展に与える影響は小さいことから、評価項目となるパラメータに与える影響は小さい。
	最大線出力密度	44.0kW/m	約42kW/m以下 (実績値)	設計限界値として設定 最確条件を包絡できる条件	最確条件とした場合は、燃料被覆管温度の上昇は緩和されるが、原子炉注水は原子炉隔離時冷却系及び高圧炉心注水系の自動起動により行われ、燃料被覆管温度を操作開始の起点としている運転員等操作はないことから、運転員等操作時間に与える影響はない。	最確条件とした場合は、燃料被覆管温度の上昇は緩和されるが、原子炉水位は有効燃料棒頂部を下回ることなく、炉心は冠水維持されるため、燃料被覆管の最高温度は初期値(約310℃)を上回ることはないことから、評価項目となるパラメータに与える影響はない。
	原子炉停止後の崩壊熱	ANSI/ANS-5.1-1979 燃焼度33GWd/t	ANSI/ANS-5.1-1979 平均的燃焼度約30GWd/t (実績値)	サイクル末期の燃焼度のばらつきを考慮し、10%の保守性を考慮して設定 最確条件を包絡できる条件	最確条件とした場合は、解析条件で設定している崩壊熱よりも小さくなるため、発生する蒸気量は少なくなり、原子炉水位の低下は緩和されるが、操作手順(炉心冠水操作)に変わりはないことから、運転員等操作時間に与える影響はない。	最確条件とした場合は、解析条件で設定している崩壊熱よりも小さくなるため、発生する蒸気量は少なくなり、原子炉水位の低下は緩和され、それに伴う原子炉冷却材の放出も少なくなるが、本重要事故シーケンスは格納容器バイパス事象であることから、評価項目となるパラメータに与える影響はない。
	外部水源の温度	50℃(事象開始12時間以降は45℃,事象開始24時間以降は40℃)	約35℃～約50℃ (実測値)	復水移送ポンプ吐出温度を参考に設定 最確条件を包絡できる条件	最確条件とした場合は、解析条件で設定している水温よりも低くなる可能性があるため、原子炉注水による炉心冷却効果は高くなるが、操作手順(炉心を冠水維持する操作)に変わりはないことから、運転員等操作時間に与える影響は小さい。	最確条件とした場合は、解析条件で設定している水温よりも低くなる可能性があるため、原子炉水位回復までの挙動に影響する可能性はあるが、この顕熱分の影響は小さいことから、評価項目となるパラメータに与える影響は小さい。
	外部水源の容量	約21,400m³	21,400m³以上 (淡水貯水池水量+復水貯蔵槽水量)	淡水貯水池及び通常運転中の復水貯蔵槽の水量を参考に設定	最確条件とした場合は、解析条件よりも水源容量の余裕は大きくなる。また、事象発生12時間後からの可搬型代替注水ポンプ(A-2級)による補給により復水貯蔵槽は枯渇しないことから、運転員等操作時間に与える影響はない。	—
	燃料の容量	約2,040kL	2,040kL以上 (軽油タンク容量)	通常時の軽油タンクの運用値を参考に設定	最確条件とした場合は、解析条件よりも燃料容量の余裕は大きくなる。また、事象発生直後から最大負荷運転を想定しても燃料は枯渇しないことから、運転員等操作時間に与える影響はない。	—

表2 解析条件を最確条件とした場合の運転員等操作時間及び評価項目となるパラメータに与える影響（インターフェイスシステム LOCA）（2/2）

項目		解析条件（初期条件、事故条件及び機器条件）の不確かさ		条件設定の考え方	運転員等操作時間に与える影響	評価項目となるパラメータに与える影響
		解析条件	最確条件			
事故条件	起因事象	高圧炉心注水系の吸込配管の破断（破断面積10cm ² ）	—	圧力応答評価に基づき評価された漏えい面積に十分に余裕をとった値として設定	—	—
	安全機能の喪失に対する仮定	インターフェイスシステム LOCA が発生した側の高圧炉心注水系の機能喪失	—	インターフェイスシステム LOCA が発生した側の高圧炉心注水系が機能喪失するものとして設定		
	外部電源	外部電源なし	—	外部電源の有無を比較し、外部電源なしの場合は給復水系による給水がなく、原子炉水位の低下が早くなることから、外部電源なしを設定		
機器条件	原子炉スクラム信号	炉心流量急減（遅れ時間：2.05秒）	炉心流量急減（遅れ時間：2.05秒）	安全保護系等の遅れ時間を考慮して設定	解析条件と最確条件は同様であることから、事象進展に与える影響はなく、運転員等操作時間に与える影響はない。	解析条件と最確条件は同様であることから、事象進展に与える影響はなく、評価項目となるパラメータに与える影響はない。
	原子炉隔離時冷却系	原子炉水位低（レベル2）にて自動起動 182m ³ /h（8.12～1.03MPa [dif]において）注水	原子炉水位低（レベル2）にて自動起動 182m ³ /h（8.12～1.03MPa [dif]において）注水	原子炉隔離時冷却系の設計値として設定	実際の注水量が解析より多い場合（注水特性（設計値）の保守性）、原子炉水位の回復は早くなる。冠水後の操作として冠水維持可能な注水量に制御するが、注水後の流量調整操作であることから、運転員等操作時間に与える影響はない。	実際の注水量が解析より多い場合（注水特性（設計値）の保守性）、原子炉水位の回復が早くなることから、評価項目となるパラメータに対する余裕は大きくなる。
	高圧炉心注水系	原子炉水位低（レベル1.5）にて自動起動 727m ³ /h（0.69MPa [dif]において）にて注水	原子炉水位低（レベル1.5）にて自動起動 727m ³ /h（0.69MPa [dif]において）にて注水	高圧炉心注水系の設計値として設定	実際の注水量が解析より多い場合（注水特性（設計値）の保守性）、原子炉水位の回復は早くなる。冠水後の操作として冠水維持可能な注水量に制御するが、注水後の流量調整操作であることから、運転員等操作時間に与える影響はない。	実際の注水量が解析より多い場合（注水特性（設計値）の保守性）、原子炉水位の回復が早くなることから、評価項目となるパラメータに対する余裕は大きくなる。
	逃がし安全弁	自動減圧機能付き逃がし安全弁の8個開による原子炉急速減圧	自動減圧機能付き逃がし安全弁の8個開による原子炉急速減圧	逃がし安全弁の設計値に基づく蒸気流量及び原子炉圧力の関係から設定	解析条件と最確条件は同様であることから、事象進展に与える影響はなく、運転員等操作時間に与える影響はない。	解析条件と最確条件は同様であることから、事象進展に与える影響はなく、評価項目となるパラメータに与える影響はない。

表3 運転員等操作時間に与える影響, 評価項目となるパラメータに与える影響及び操作時間余裕 (インターフェイスシステム LOCA)

項目		解析条件 (操作条件) の不確かさ		操作の不確かさ要因	運転員等操作時間に与える影響	評価項目となるパラメータに与える影響	操作時間余裕	訓練実績等
		解析上の操作開始時間	条件設定の考え方					
操作条件	逃がし安全弁による原子炉急速減圧操作	事象発生 15 分後	インターフェイスシステム LOCA の発生を確認した後, 中央制御室において隔離操作を行うが, その隔離操作失敗の判断時間及び逃がし安全弁の操作時間を考慮して事象発生 15 分後を設定	<p>【認知】 高圧炉心注水系の電動弁の開閉試験にて発生した事象であり, 隔離箇所の認知及びその隔離操作の失敗の認知についても容易であり, 認知の遅れから操作開始時間に与える影響なし。</p> <p>【要員配置】 中央制御室内での操作のみであり, 運転員は中央制御室に常駐していることから, 操作開始時間に与える影響はなし。</p> <p>【移動】 中央制御室内での操作のみであり, 操作開始時間に与える影響はなし。</p> <p>【操作所要時間】 逃がし安全弁による原子炉減圧操作は制御盤の操作スイッチによる操作のため, 操作開始時間に与える影響はなし。</p> <p>【他の並列操作有無】 原子炉減圧操作時に, 当該操作に対応する運転員に他の並列操作はなく, 操作開始時間に与える影響はなし。</p> <p>【操作の確実さ】 中央制御室内の制御盤の操作スイッチによる簡易な操作のため, 誤操作は起こりにくく, そのため誤操作等により操作時間が長くなる可能性は低い。</p>	破断箇所の隔離操作の失敗の認知により原子炉減圧の操作開始時間は変動する可能性があるが, 原子炉隔離時冷却系及び高圧炉心注水系による原子炉注水により, 炉心は冠水維持されるため, 原子炉水位維持の点では問題とならない。	実態の操作開始時間が早まった場合, 原子炉減圧時点の崩壊熱が大きくなるが, 原子炉隔離時冷却系及び高圧炉心注水系の原子炉注水により, 炉心は冠水維持されるため, 評価項目となるパラメータに与える影響はない。	原子炉隔離時冷却系及び高圧炉心注水系の原子炉注水により, 炉心は冠水維持されることから, 時間余裕がある。	中央制御室における操作のため, シミュレータにて訓練実績を取得。訓練では, 逃がし安全弁による原子炉減圧操作開始まで約 1 分。想定で意図している運転操作が実施可能なことを確認した。
	高圧炉心注水系の破断箇所隔離操作	事象発生 4 時間後に隔離完了 (事象発生 3 時間後に操作開始)	破断面積 10cm ² のインターフェイスシステム LOCA 発生時における原子炉建屋原子炉区域の現場環境条件を考慮し, 運転員の現場移動時間及び操作時間等を踏まえて設定	<p>【認知】 高圧炉心注水系の電動弁の開閉試験にて発生した事象であり, 隔離箇所を認知することは容易であり, 認知の遅れから操作開始時間に与える影響なし。</p> <p>【要員配置】 現場操作のため, 中央制御室の運転員とは別に現場操作を行う運転員 (現場) を配置している。運転員 (現場) は, 高圧炉心注水系の破断箇所の隔離操作を行っている期間, 他の操作を担っていない。よって, 操作開始時間に与える影響はなし。</p> <p>【移動】 運転員 (現場) は中央制御室から操作現場である原子炉建屋 1 階までのアクセスルートは通常 20 分程度で移動可能であるが, それに時間余裕を加えて操作所要時間を想定している。このため, 移動が操作開始時間に与える影響はない。</p> <p>【操作所要時間】 誤操作した電動弁を閉める操作であり, 簡単な操作であるため操作所要時間が操作開始時間に与える影響なし。</p> <p>【他の並列操作有無】 隔離操作時に, 当該操作に対応する運転員に他の並列操作はなく, 操作時間に与える影響はなし。</p> <p>【操作の確実さ】 現場操作は, 操作の信頼性の向上や要員の安全のため, 2 人 1 組で実施することとしており, 誤操作は起こりにくく, 誤操作等により操作時間が長くなる可能性は低い。</p>	隔離操作を実施すべき弁を容易に認知でき, 現場での操作場所は漏えい箇所と異なる場所にあり, 漏えいの影響を受けにくいため, 実態の操作開始時間は解析上の設定とほぼ同等であり, 操作開始時間に与える影響は小さいことから, 運転員等操作時間に与える影響も小さい。	隔離操作の有無に関わらず, 健全側の高圧炉心注水系の原子炉注水継続により, 炉心は冠水維持されるため, 評価項目となるパラメータに与える影響はない。	隔離操作の有無に関わらず, 健全側の高圧炉心注水系の原子炉注水継続により, 炉心は冠水維持されることから, 時間余裕がある。	訓練実績等より, 高圧炉心注入隔離弁の電動弁手動閉操作に, 状況確認及び移動時間を含め約 1 時間で完了する見込みを得た。想定で意図している運転操作が実施可能なことを確認した。

7 日間における燃料の対応について（インターフェイスシステム LOCA）

プラント状況：6号及び7号炉運転中。1～5号炉停止中。

事象：インターフェイスシステム LOCA は6号及び7号炉を想定。保守的に全ての設備が、事象発生直後から燃料を消費するものとして評価する。

なお、全プラントで外部電源喪失が発生することとし、5号炉原子炉建屋内緊急時対策所用可搬型電源設備等、プラントに関連しない設備も対象とする。

号炉	時系列	合計	判定
7号炉	事象発生直後～事象発生後7日間	7日間の 軽油消費量 約 753kL	7号炉軽油タンク容量は 約 1,020kL (※3) であり、 7日間対応可能。
	非常用ディーゼル発電機 3台起動。 ※1 (燃費は保守的に最大負荷時を想定) 1,493L/h×24h×7日×3台=752,472L		
6号炉	事象発生直後～事象発生後7日間	7日間の 軽油消費量 約 753kL	6号炉軽油タンク容量は 約 1,020kL (※3) であり、 7日間対応可能。
	非常用ディーゼル発電機 3台起動。 ※1 (燃費は保守的に最大負荷時を想定) 1,493L/h×24h×7日×3台=752,472L		
1号炉	事象発生直後～事象発生後7日間	7日間の 軽油消費量 約 632kL	1号炉軽油タンク容量は 約 632kL (※3) であり、 7日間対応可能。
	非常用ディーゼル発電機 2台起動。 ※2 (燃費は保守的に最大負荷時を想定) 1,879L/h×24h×7日×2台=631,344L		
2号炉	事象発生直後～事象発生後7日間	7日間の 軽油消費量 約 632kL	2号炉軽油タンク容量は 約 632kL (※3) であり、 7日間対応可能。
	非常用ディーゼル発電機 2台起動。 ※2 (燃費は保守的に最大負荷時を想定) 1,879L/h×24h×7日×2台=631,344L		
3号炉	事象発生直後～事象発生後7日間	7日間の 軽油消費量 約 632kL	3号炉軽油タンク容量は 約 632kL (※3) であり、 7日間対応可能。
	非常用ディーゼル発電機 2台起動。 ※2 (燃費は保守的に最大負荷時を想定) 1,879L/h×24h×7日×2台=631,344L		
4号炉	事象発生直後～事象発生後7日間	7日間の 軽油消費量 約 632kL	4号炉軽油タンク容量は 約 632kL (※3) であり、 7日間対応可能。
	非常用ディーゼル発電機 2台起動。 ※2 (燃費は保守的に最大負荷時を想定) 1,879L/h×24h×7日×2台=631,344L		
5号炉	事象発生直後～事象発生後7日間	7日間の 軽油消費量 約 632kL	5号炉軽油タンク容量は 約 632kL (※3) であり、 7日間対応可能。
	非常用ディーゼル発電機 2台起動。 ※2 (燃費は保守的に最大負荷時を想定) 1,879L/h×24h×7日×2台=631,344L		
その他	事象発生直後～事象発生後7日間	7日間の 軽油消費量 約 13kL	1～7号炉軽油タンク 及びガスタービン発電機 用燃料タンク（容量 約 100kL ）の 残容量（合計）は 約 621kL であり、 7日間対応可能。
	5号炉原子炉建屋内緊急時対策所用可搬型電源設備 1台起動。（燃費は保守的に最大負荷時を想定） 45L/h×24h×7日=7,560L モニタリング・ポスト用発電機 3台起動。（燃費は保守的に最大負荷時を想定） 9L/h×24h×7日×3台=4,536L		

※1 事故収束に必要な非常用ディーゼル発電機は2台であるが、保守的に非常用ディーゼル発電機3台を起動させて評価した。

※2 事故収束に必要な非常用ディーゼル発電機は1台であるが、保守的に非常用ディーゼル発電機2台を起動させて評価した。

※3 保安規定に基づく容量。

ベント実施に伴う現場作業の被ばく評価について

ベント実施に伴う現場作業は放射線環境下での作業となることから、作業の成立性を確認するために、各作業の被ばく評価を実施する。なお、中央制御室又は現場のいずれにおいても同等の操作が可能な場合については、高線量環境が予想される現場での作業線量のみについて記載する。

評価に当たっては、「実用発電用原子炉に係る重大事故時の制御室及び緊急時対策所の居住性に係る被ばく評価に関する審査ガイド（平成 25 年 6 月 19 日 原規技発第 13061918 号 原子力規制委員会決定）」（以下「審査ガイド」という。）を参照した。

1. 想定する作業と作業時間帯、作業エリア

評価対象は、ベント実施に伴う作業とする。ベントの実施前及び実施後における作業の作業場所、作業時間帯及び評価時間を表 1-1 及び図 1-1 から図 1-5 に示す。また、図 1-6 から図 1-11 に各評価時間の設定根拠を示す。

各作業の評価時間には、作業場所への往復時間を含める。

ベント実施後の屋外の各作業の往復時間における被ばく評価に当たっては、移動中における線量率が、作業場所（線源となるよう素フィルタ等の近傍）における線量率よりも小さいことを考慮し、作業場所よりも線量影響が小さい場所を評価点とした。

ベント実施前の屋外及び屋内の各作業の被ばく評価に当たっては、移動時間も含めて、作業場所を代表評価点とした。ただし、フィルタベント大気放出ラインドレン弁の閉操作の被ばく評価に当たっては、移動中は屋内、作業中は屋外にいるものとして評価した。

2. 想定シナリオ

想定シナリオは以下のとおりとした。

- ・ 発災プラント：7 号機
- ・ 想定事象：大破断 LOCA+ECCS 注水機能喪失+全交流動力電源喪失
- ・ 2 ケースについて評価
 - 事象発生約 38 時間後に W/W ベントを実施するケース
 - 事象発生約 38 時間後に D/W ベントを実施するケース

3. 放出放射エネルギー

大気中への放出放射エネルギーは、V-1-7-3「中央制御室の居住性に係る説明書」と同様の評価方法にて評価した。ただし、D/W ベント時においては、ベントライン経由で放出される無機よう素に対し、サプレッションプールのスクラビング効果を見込まないものとした。評価結果を表 3-1 から表 3-2 に示す。また、放射性物質の大気放出過程を図 3-1～図 3-4 に示し、大気放出過程概略図を図 3-5 に示す。

4. 大気拡散評価

大気拡散評価の条件は、評価点、着目方位、実効放出継続時間を除き、V-1-7-3「中央制御室の

居住性に係る説明書」と同じとした。V-1-7-3「中央制御室の居住性に係る説明書」との差異となる評価条件を表 4-1 に示す。

放射性物質の大気拡散評価の評価結果を表 4-2 に示す。この大気拡散評価の評価結果を、本別紙のすべての現場作業の被ばく評価に適用する。

なお、表 4-2 で示した評価結果は、着目方位を全方位（16 方位）とし、評価距離を放出点から 10m 刻みとした大気拡散評価において、最大の評価結果を与えた距離の評価結果である。このため、表 4-2 に示す相対濃度及び相対線量は、作業エリア全域に対し、保守的な結果を与えることとなる。

5. 評価経路

被ばく経路の概念図を図 5-1 及び図 5-2 に示す。

6. 評価方法

(1) 原子炉建屋外での作業

a. 原子炉建屋内の放射性物質からのガンマ線による被ばく

原子炉建屋内の放射性物質からの直接ガンマ線及びスカイシャインガンマ線による実効線量は、原子炉建屋内の放射性物質の積算線源強度、施設の位置、遮蔽構造、評価点の位置等を踏まえて評価した。直接ガンマ線は解析コード「QAD-CGGP2R」を用い、スカイシャインガンマ線は解析コード「ANISN」及び解析コード「G33-GP2R」を用いて評価した。

b. 放射性雲中の放射性物質からのガンマ線による被ばく

放射性雲中の放射性物質からのガンマ線による外部被ばくは、事故期間中の大気中への放射性物質の放出量を基に大気拡散効果を踏まえ評価した。

c. 放射性雲中の放射性物質を吸入摂取することによる被ばく

放射性雲中の放射性物質を吸入摂取することによる内部被ばくは、事故期間中の大気中への放射性物質の放出量及び大気拡散効果を踏まえ評価した。なお、評価に当たってはマスクの着用を考慮した。

d. 地表面に沈着した放射性物質からのガンマ線による被ばく

地表面に沈着した放射性物質からのガンマ線による外部被ばくは、事故期間中の大気中への放射性物質の放出量を基に、大気拡散効果、地表面沈着効果を踏まえて評価した。

e. 格納容器圧力逃がし装置のフィルタ装置及び配管並びによろ素フィルタ内の放射性物質からのガンマ線による被ばく

格納容器圧力逃がし装置のフィルタ装置及び配管並びによろ素フィルタ内の放射性物質による作業エリアでの被ばくは、放射性物質からの直接ガンマ線及びスカイシャインガンマ線による実効線量を、作業エリアの位置、線源の位置及び形状並びに線源を囲む壁等によるガンマ線の遮蔽効果を考慮して評価した。直接ガンマ線の評価には、解析コード「QAD-CGGP2R」を用い、スカイシャインガンマ線の評価には、解析コード「QAD-CGGP2R」及び解析コード「G33-GP2R」を用いた。

線源としては、よろ素フィルタ、金属フィルタ、スクラバ水、主配管（フィルタ装置入口

側)、ドレン移送ライン及び pH 計装配管内の放射性物質を考慮した。各線源の評価で想定する放射性物質の付着割合を表 6-1 に示す。

ここで、ドレン移送ラインと pH 計装配管による寄与については、作業者が当該線源に近接することを考慮して評価を実施した。具体的には、ドレン移送ラインによる寄与については、図 1-5 で示した評価点の結果と、評価点をドレン移送ラインの近接位置とした場合の評価結果を足し合わせて算出した。また、pH 計装配管による寄与については、pH 計装配管がフィルタベント遮蔽壁附室内の設備であることを考慮し、図 1-5 で示した評価点における被ばく線量は評価せず、評価点を pH 計装配管の近接位置とした場合の評価のみ実施した。各作業の内容を考慮し、ドレン移送ライン及び pH 計装配管への近接時間として評価上想定した時間を表 6-2 に示す。

なお、保守的に、ドレン移送ライン及び pH 計装配管ともに、ベント後は常に放射性物質を含む水を内包すると想定した。

(2) 原子炉建屋内での作業

a. 原子炉建屋内の放射性物質からのガンマ線による被ばく

原子炉建屋内の放射性物質からのガンマ線による被ばくは、「作業エリア内の放射性物質からのガンマ線による被ばく」と「二次格納施設内の放射性物質からガンマ線による被ばく」を評価した。

作業エリア内の放射性物質からのガンマ線による被ばくは、作業エリアの放射性物質濃度が外気と同濃度*になると仮定し、サブマージョンモデルの評価式を用いて評価した。なお、サブマージョンモデルでの計算に用いる空間容積は、7 号機の一次隔離弁、二次隔離弁及び SGTS 側 PCV ベント用水素ガスベント止め弁の作業エリア空間容積を包絡する値 を設定した。

二次格納施設内の放射性物質からのガンマ線については、原子炉建屋内の放射性物質の積算線源強度、遮蔽構造、評価点の位置等を踏まえて評価した。評価には解析コード「QAD-CGGP2R」を用いた。

b. 放射性雲中の放射性物質からのガンマ線による被ばく

放射性雲中の放射性物質からのガンマ線による外部被ばくは、事故期間中の大気中への放射性物質の放出量を基に、大気拡散効果と建屋による遮蔽効果を踏まえて評価した。

c. 原子炉建屋内に浮遊する放射性物質を吸入摂取することによる被ばく

原子炉建屋内に浮遊する放射性物質を吸入摂取することによる内部被ばくは、作業エリアの放射性物質濃度が外気と同濃度*になると仮定して評価した。なお、評価に当たってはマスクの着用を考慮した。

d. 地表面に沈着した放射性物質からのガンマ線による被ばく

地表面に沈着した放射性物質からのガンマ線による外部被ばくは、原子炉建屋外壁が十分厚いことから影響は軽微であるとし、評価の対象外とした。

e. 格納容器圧力逃がし装置の配管内の放射性物質からのガンマ線による被ばく

原子炉建屋内の配管内の放射性物質からのガンマ線による作業エリアでの被ばくは、配管内の放射性物質からの直接ガンマ線による実効線量を、作業エリアの位置、配管の位置及び形状並びに作業エリアを囲む壁等によるガンマ線の遮蔽効果を考慮し、評価した。評価に当

たつては、解析コード「QAD-CGGP2R」を用いた。

なお、格納容器圧力逃がし装置のフィルタ装置及びよう素フィルタ並びに屋外の配管内の放射性物質からのガンマ線による外部被ばくは、原子炉建屋外壁が十分厚いことから影響は軽微であるとし、評価の対象外とした。また、原子炉建屋内の配管においても、配管と作業エリアとの間に十分厚い遮蔽が存在する場合は、影響は軽微であるとし評価の対象外とした。

注記*：ベント実施時に原子炉建屋屋上から放出されたベント流体は、熱エネルギーを持つため放出後に上昇し、さらに風の影響を受け原子炉建屋から時間と共に離れてゆくものと考えられる。また、ベント流体の放出口（地上 39.7m）と一次隔離弁の開操作場所（W/W ベント時： D/W ベント時：）は少なくとも 30m 程度の高低差があることから、放出されたベント流体が一次隔離弁の開操作場所に直接流入することはほとんど無いものと考えられる。このことから、一次隔離弁の開操作に伴う被ばくの評価においては、ベント流体が原子炉建屋内に流入することによる影響を考慮しないものとした。

7. 評価条件

大気中への放出量及び大気拡散評価以外に関する主な評価条件を表 7-1 に示す。

8. 評価結果

W/W ベントの実施前及び実施後の作業における被ばく線量の評価結果を表 8-1 に示す。また、D/W ベントの実施前及び実施後の作業における被ばく線量の評価結果を表 8-2 に示す。

最も被ばく線量が大きくなる作業においては約 81mSv となった。したがって、緊急時作業に係る線量限度 100mSv に照らしても、作業可能であることを確認した。

なお、表 8-1 及び表 8-2 の評価結果は、表 1-1 に示す各作業の作業開始時間の範囲のうち、評価結果が大きくなる時間帯*1で作業を実施した場合の被ばく線量となり、被ばく評価の保守性も踏まえると、表 1-1 に示す各作業の作業開始時間の範囲のいずれの時間帯においても作業は可能であると考えられる*2。

また、炉心損傷前ベント後に炉心損傷の兆候が見られた場合における隔離弁の開操作等の作業については、当該作業に係る被ばく線量が、炉心損傷後のベントに伴う作業時の被ばくに包含されるものと考えられるため、作業可能である。

注記*1：支配的な被ばく経路の線量率トレンドを基に推測する。なお、ベント後においては、よう素フィルタからの寄与が支配的であり、ベントからの時間経過が短いほど、放射性物質の減衰が小さく、評価結果が大きくなる。

*2：本被ばく評価では、非常用ガス処理系が停止した時点で、二次格納施設の換気率は無限大[回/日]となり、それまで二次格納施設内に閉じ込められていた放射性物質が一瞬にして屋外に放出されるという想定をしている。そのため、非常用ガス処理系の停止直後において、屋内及び屋外の作業環境は非常に厳しいものになるが、被ばく評価に当たって、この期間における作業実施を想定することは過度に保守的であると考えられる。したがって、非常用ガス処理系が停止してから 5 分間は評価対象期間外とした。

表 1-1 ベント実施前後の作業

	ベント実施前の作業					ベント実施後の作業			
	フィルタベント 大気放出ライン ドレン弁の開操作	SGTS側PCVベント 用水素ガスベント 止め弁の開操作	二次隔離弁の 開操作	フィルタ装置 ドレン移送 ポンプ水張り	一次隔離弁の 開操作	フィルタ装置 水位調整 (水抜き)	フィルタ装置 スクラバ水 pH調整	ドレン移送ライン 窒素ガスバージ	ドレンタンク 水抜き
	屋外 (原子炉建屋屋上)	屋内 (二次格納施設外)	屋内 (二次格納施設外)	屋外	屋内 (二次格納施設外)	屋外	屋外	屋外	屋外
作業開始時間 (事象発生後)	4 時間後～ 約 38 時間後	4 時間後～ 約 38 時間後	4 時間後～ 約 38 時間後	約 36 時間後～ 約 37 時間後	ベント実施時刻 (約 38 時間後)	W/W ベント時 : 63 時間後* ¹ D/W ベント時 : 79 時間後* ¹	W/W ベント時 : 63 時間後以降 D/W ベント時 : 79 時間後以降		168 時間後以降* ²
評価時間* ³	移動 20 分 作業 5 分	移動 20 分 作業 5 分	移動 20 分 作業 5 分	移動 20 分 作業 35 分	移動 20 分 作業 40 分	1 班 : 移動 20 分 作業 10 分 2 班 : 移動 20 分 作業 10 分	1 班 : 移動 20 分 作業 5 分 3 班 : 移動 55 分 作業 25 分* ⁴ 4 班 : 移動 20 分 作業 15 分	1 班 : 移動 55 分 作業 15 分* ⁴ 2 班 : 移動 20 分 作業 10 分 3 班 : 移動 20 分 作業 10 分	1 班 : 移動 20 分 作業 10 分 2 班 : 移動 20 分 作業 10 分

注記*1 : スクラバ水の制限水位到達時間に時間余裕を考慮し、また、ベント実施後の作業環境を考慮して設定。

*2 : ドレンタンク内凝縮水量の評価結果を参照。

*3 : 図 1-6 から図 1-11 に各評価時間の設定根拠を示す。評価時間には作業場所への往復時間を含め、タイムチャートに記載がない場合は片道 10 分と仮定した。

*4 : 作業時間のうち 10 分は高台での作業であることから、移動中の評価と同様に、作業場所よりも線量影響が小さい場所にいるものとして評価した。

表 3-1 大気中への放出放射エネルギー (7 日間積算値)
(W/W ベントの実施を想定する場合)

核種類	停止時炉心蓄積量[Bq] (gross 値)	放出放射エネルギー[Bq] (gross 値)	
		格納容器圧力逃がし装置及びよう素フィルタを経由した放出	原子炉建屋から大気中への放出
希ガス類	約 2.6×10^{19}	約 7.8×10^{18}	約 1.3×10^{17}
よう素類	約 3.4×10^{19}	約 6.4×10^{15}	約 7.5×10^{15}
Cs 類	約 1.3×10^{18}	約 3.4×10^9	約 4.0×10^{13}
Te 類	約 9.5×10^{18}	約 2.4×10^9	約 3.3×10^{13}
Ba 類	約 2.9×10^{19}	約 2.3×10^9	約 3.0×10^{13}
Ru 類	約 2.9×10^{19}	約 3.7×10^8	約 5.0×10^{12}
Ce 類	約 8.9×10^{19}	約 3.0×10^8	約 4.1×10^{12}
La 類	約 6.5×10^{19}	約 6.6×10^7	約 8.8×10^{11}

表 3-2 大気中への放出放射エネルギー (7 日間積算値)
(D/W ベントの実施を想定する場合)

核種類	停止時炉心蓄積量[Bq] (gross 値)	放出放射エネルギー[Bq] (gross 値)	
		格納容器圧力逃がし装置及びよう素フィルタを経由した放出	原子炉建屋から大気中への放出
希ガス類	約 2.6×10^{19}	約 6.6×10^{18}	約 1.4×10^{17}
よう素類	約 3.4×10^{19}	約 6.1×10^{15}	約 8.0×10^{15}
Cs 類	約 1.3×10^{18}	約 5.1×10^{12}	約 4.4×10^{13}
Te 類	約 9.5×10^{18}	約 3.4×10^{12}	約 3.6×10^{13}
Ba 類	約 2.9×10^{19}	約 3.4×10^{12}	約 3.3×10^{13}
Ru 類	約 2.9×10^{19}	約 5.4×10^{11}	約 5.5×10^{12}
Ce 類	約 8.9×10^{19}	約 4.3×10^{11}	約 4.5×10^{12}
La 類	約 6.5×10^{19}	約 9.6×10^{10}	約 9.7×10^{11}

表 4-1 放射性物質の大気拡散評価条件

項目	評価条件	選定理由
実効放出 継続時間	<ul style="list-style-type: none"> ・ 7号機格納容器圧力逃がし装置配管 相対濃度：1時間，相対線量：1時間 ・ 7号機原子炉建屋 相対濃度：1時間，相対線量：1時間 ・ 7号機主排気筒 相対濃度：10時間，相対線量：10時間 	審査ガイドを参照
放射性物質 濃度の評価点	着目方位を全方位（16方位）とし，放出点からの距離を10m刻みで変更した大気拡散評価を実施し，最大の評価結果を与える距離を選定。なお，評価点高さは，各放出源の高さと同じとする。	大気拡散評価の評価結果が，作業エリア全域に適用可能となるよう保守的に設定
着目方位	全方位	大気拡散評価の評価結果が作業エリア全域に適用可能となるよう保守的に設定

表 4-2 相対濃度及び相対線量

評価点	放出点及び放出点高さ*	相対濃度[s/m ³]	相対線量[Gy/Bq]
屋内及び 屋外の 作業エリア	7号機格納容器圧力逃がし装置配管 (地上 39.7m)	1.0×10^{-3}	7.4×10^{-18}
	7号機原子炉建屋中心 (地上 0m)	2.1×10^{-3}	7.4×10^{-18}
	7号機主排気筒 (地上 73m)	6.8×10^{-4}	4.9×10^{-18}

注記*：放出点高さは，放出エネルギーによる影響は未考慮。

表 6-1 配管内、フィルタ内の線源強度の評価で用いる放射性物質の付着割合

項目	評価条件	選定理由
配管内、フィルタ内の線源強度の評価で用いる放射性物質の付着割合	<p>【主配管（フィルタ装置入口側）】 希ガス：0% 有機よう素：0% 無機よう素：10%/100m 粒子状放射性物質：10%/100m</p>	<p>NUREG/CR-4551*を参照し、付着量を設定する主要なパラメータとして沈着速度に着目して、配管内面への沈着割合を設定。 配管 100m 当たり、配管に流入する放射性物質の 10%が付着するものとした。</p>
	<p>【ドレン移送ライン及び pH 計装配管】 事故発生7日後までに格納容器圧力逃がし装置に流入する無機よう素及び粒子状放射性物質の総量を、フィルタ装置水位調整（水抜き）前のスクラバ水の水量（35m³と仮定）で除した濃度の水を内包すると想定</p>	<p>ドレン移送ライン及び pH 計装配管ともに、フィルタ装置水位調整（水抜き）後に水を内包する設備であるため、フィルタ装置水位調整（水抜き）前のスクラバ水の水量を基に濃度を設定</p>
	<p>【スクラバ水】 希ガス：0% 有機よう素：0% 無機よう素：100% 粒子状放射性物質：100%</p> <p>【金属フィルタ】 希ガス：0% 有機よう素：0% 無機よう素：10% 粒子状放射性物質：10%</p> <p>【よう素フィルタ】 希ガス：0% 有機よう素：100% 無機よう素：100% 粒子状放射性物質：0%</p>	<p>フィルタ内の線源強度を保守的に見積もるために、設計上フィルタで除去できる放射性物質については、事故発生 7 日後までにフィルタに流入する全量が付着するものとした。なお、フィルタへの流入量の評価に当たっては、配管内への付着による放射性物質の除去効果を考慮しないものとした。ただし、金属フィルタについては、スクラバ水で大部分が除去された後の粒子状放射性物質が付着する設計であることを踏まえた付着率を設定した。 なお、よう素フィルタと金属フィルタについて、設計では除去を考慮しない無機よう素も保守的に付着すると仮定した。</p>

注記*：NUREG/CR-4551 Vol.2 “Evaluation of Severe Accident Risks: Quantification of Major Input Parameters”

表 6-2 各現場作業*1でドレン移送ライン及び pH 計装配管に
近接する時間として評価上想定する時間*2

作業	線源	近接する時間	備考
フィルタ装置 水位調整（水抜き）	ドレン移送ライン	1 班：1 分 2 班：1 分	ドレン移送ラインの弁操作 で近接する
	pH 計装配管	1 班：1 分 30 秒 2 班：1 分 30 秒	ドレンポンプ操作のため附 室内に入り近接する
フィルタ装置 スクラバ水 pH 調整	ドレン移送ライン	1 班：0 分 2 班：0 分 3 班：0 分 4 班：0 分	近接しない
	pH 計装配管	1 班：2 分 30 秒 2 班：2 分 30 秒 3 班：0 分 4 班：0 分	サンプリングポンプの系統 構成・復旧等のため、附室内 に入り近接する
ドレン移送ライン 窒素ガスパージ	ドレン移送ライン	1 班：0 分 2 班：0 分 3 班：0 分	近接しない
	pH 計装配管	1 班：0 分 2 班：0 分 3 班：0 分	近接しない
ドレンタンク 水抜き	ドレン移送ライン	1 班：1 分 2 班：1 分	ドレン移送ラインの弁操作 で近接する
	pH 計装配管	1 班：2 分 30 秒 2 班：2 分 30 秒	系統構成・復旧やドレンポン プ操作のため附室内に入り 近接する

注記*1：ベント後の作業が対象となる。

*2：作業内容を基に仮定した。

表 7-1 線量換算係数, 呼吸率, 防護措置及び地表面への沈着速度

項目	評価条件	選定理由
線量換算係数	成人実効線量換算係数使用 (主な核種を以下に示す) I-131 : 2.0×10^{-8} Sv/Bq I-132 : 3.1×10^{-10} Sv/Bq I-133 : 4.0×10^{-9} Sv/Bq I-134 : 1.5×10^{-10} Sv/Bq I-135 : 9.2×10^{-10} Sv/Bq Cs-134 : 2.0×10^{-8} Sv/Bq Cs-136 : 2.8×10^{-9} Sv/Bq Cs-137 : 3.9×10^{-8} Sv/Bq 上述の核種以外の核種は ICRP Publication71 及び ICRP Publication72 に基づく	ICRP Publication71* ¹ 及び ICRP Publication72* ² に基づく
呼吸率	1.2m ³ /h	安全評価審査指針* ³ に基づく成人活動時の呼吸率を設定
マスクによる防護係数	1000	着用を考慮し, 期待できる防護係数として設定した
ヨウ素剤	考慮しない	保守的に考慮しないものとした
防護服	考慮しない	同上
地表への沈着速度	エアロゾル粒子 : 0.5cm/s 無機よう素 : 0.5cm/s 有機よう素 : 1.7×10^{-3} cm/s 希ガス : 沈着なし	湿性沈着を考慮し設定

注記*1: ICRP Publication 71, “Age-dependent Doses to Members of the Public from Intake of Radionuclides - Part 4 Inhalation Dose Coefficients”, 1995

*2: ICRP Publication 72, “Age-dependent Doses to the Members of the Public from Intake of Radionuclides - Part 5 Compilation of Ingestion and Inhalation Coefficients”, 1996

*3: 「発電用軽水型原子炉施設の安全評価に関する審査指針」平成2年8月30日 原子力安全委員会決定, 平成13年3月29日一部改訂

表 8-1 7号機の W/W ベント実施に伴う被ばく評価結果 (単位 : mSv)

評価内容	ベント実施前の作業					ベント実施後の作業			
	フィルタベント 大気放出ライン ドレン弁の開操作*1	SGTS 側 PCV ベント 用水素ガスベント 止め弁の開操作*1	二次隔離弁の 開操作*1	フィルタ装置 ドレン移送ポンプ 水張り	一次隔離弁の 開操作 (W/W 側)	フィルタ装置 水位調整 (水抜き) *2	フィルタ装置 スクラバ水 pH 調整*1*2	ドレン移送ライン 窒素ガス パージ*1*2	ドレンタンク 水抜き*1*2
	屋外 (原子炉建屋屋上)	屋内 (二次格納施設外)	屋内 (二次格納施設外)	屋外	屋内 (二次格納施設外)	屋外	屋外	屋外	屋外
原子炉建屋内に浮遊する放射性物質からのガンマ線による外部被ばく	約 7.0×10^0	約 6.4×10^0	約 6.4×10^0	約 2.7×10^0	約 $1.5 \times 10^{1*3}$	約 4.3×10^{-1}	約 8.6×10^{-1}	約 5.5×10^{-1}	約 1.9×10^{-1}
放射性雲中の放射性物質からのガンマ線による外部被ばく	約 9.0×10^{-1}	0.1 以下	0.1 以下	約 1.0×10^1	約 4.7×10^0	約 1.0×10^0	約 2.7×10^0	約 2.4×10^0	約 2.7×10^{-1}
放射性物質を吸入摂取することによる内部被ばく*4	約 5.5×10^{-1}	約 6.4×10^{-1}	約 6.4×10^{-1}	約 1.4×10^0	約 1.4×10^0	0.1 以下	0.1 以下	0.1 以下	0.1 以下
地表面に沈着した放射性物質からのガンマ線による外部被ばく	約 4.2×10^0	—*5	—*5	約 2.3×10^1	—*5	約 5.6×10^0	約 1.5×10^1	約 1.3×10^1	約 2.9×10^0
フィルタ及び配管内の放射性物質からのガンマ線による被ばく	—*5	—*5	—*5	—*5	0.1 以下	約 2.9×10^1	約 4.8×10^1	約 2.4×10^1	約 1.3×10^1
被ばく線量	約 13mSv	約 7.0mSv	約 7.0mSv	約 38mSv	約 21mSv	1 班 : 約 36mSv 2 班 : 約 36mSv	1 班 : 約 36mSv 2 班 : 約 22mSv 3 班 : 約 67mSv 4 班 : 約 49mSv	1 班 : 約 40mSv 2 班 : 約 35mSv 3 班 : 約 35mSv	1 班 : 約 17mSv 2 班 : 約 17mSv

注記*1 : 被ばく線量が比較的大きくなる時間帯で作業を実施した場合の被ばく線量を記載

*2 : 被ばく線量の内訳は、被ばく線量が最も大きい班について記載

*3 : ベント流体が原子炉建屋内に流入することによる影響は考慮しない。

*4 : マスク着用 (PF1000) による防護効果を考慮する。

*5 : 線源との間に十分な遮蔽があるため、影響は軽微であり、評価の対象外とした。

表 8-2 7号機の D/W ベント実施に伴う被ばく評価結果 (単位 : mSv)

評価内容	ベント実施前の作業					ベント実施後の作業			
	フィルタベント 大気放出ライン ドレン弁の開操作*1	SGTS 側 PCV ベント 用水素ガスベント 止め弁の開操作*1	二次隔離弁の 開操作*1	フィルタ装置 ドレン移送ポンプ 水張り	一次隔離弁の 開操作 (D/W 側)	フィルタ装置 水位調整 (水抜き) *2	フィルタ装置 スクラバ水 pH 調整*1*2	ドレン移送ライン 窒素ガス パージ*1*2	ドレンタンク 水抜き*1*2
	屋外 (原子炉建屋屋上)	屋内 (二次格納施設外)	屋内 (二次格納施設外)	屋外	屋内 (二次格納施設外)	屋外	屋外	屋外	屋外
原子炉建屋内に浮遊する放射性物質からのガンマ線による外部被ばく	約 7.1×10^0	約 6.5×10^0	約 6.5×10^0	約 2.8×10^0	約 $1.6 \times 10^{1*3}$	約 3.3×10^{-1}	約 6.5×10^{-1}	約 4.1×10^{-1}	約 2.0×10^{-1}
放射性雲中の放射性物質からのガンマ線による外部被ばく	約 9.1×10^{-1}	0.1 以下	0.1 以下	約 1.0×10^1	約 2.8×10^0	約 2.3×10^0	約 5.6×10^0	約 4.8×10^0	約 2.4×10^{-1}
放射性物質を吸入摂取することによる内部被ばく*4	約 5.6×10^{-1}	約 6.5×10^{-1}	約 6.5×10^{-1}	約 1.4×10^0	約 1.6×10^0	0.1 以下	0.1 以下	0.1 以下	0.1 以下
地表面に沈着した放射性物質からのガンマ線による外部被ばく	約 4.2×10^0	—*5	—*5	約 2.3×10^1	—*5	約 5.0×10^0	約 1.3×10^1	約 1.2×10^1	約 3.1×10^0
フィルタ及び配管内の放射性物質からのガンマ線による被ばく	—*5	—*5	—*5	—*5	約 5.5×10^0	約 5.3×10^1	約 6.2×10^1	約 3.1×10^1	約 3.8×10^1
被ばく線量	約 13mSv	約 7.2mSv	約 7.2mSv	約 38mSv	約 25mSv	1 班 : 約 60mSv 2 班 : 約 60mSv	1 班 : 約 55mSv 2 班 : 約 38mSv 3 班 : 約 81mSv 4 班 : 約 60mSv	1 班 : 約 48mSv 2 班 : 約 43mSv 3 班 : 約 43mSv	1 班 : 約 42mSv 2 班 : 約 42mSv

注記*1 : 被ばく線量が比較的大きくなる時間帯で作業を実施した場合の被ばく線量を記載

*2 : 被ばく線量の内訳は、被ばく線量が最も大きい班について記載

*3 : ベント流体が原子炉建屋内に流入することによる影響は考慮しない。

*4 : マスク着用 (PF1000) による防護効果を考慮する。

*5 : 線源との間に十分な遮蔽があるため、影響は軽微であり、評価の対象外とした。



图 1-1 7号機屋内遮蔽壁等（原子炉建屋地下1階）

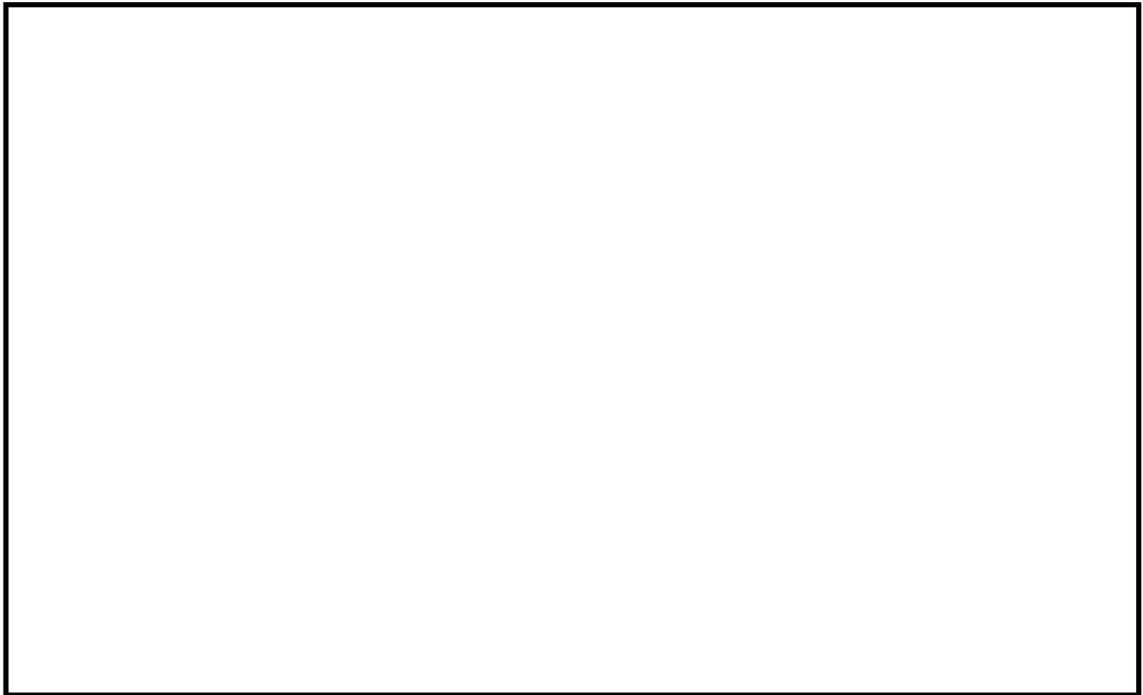


图 1-2 7号機屋内遮蔽壁等（原子炉建屋地下1階（中間階））

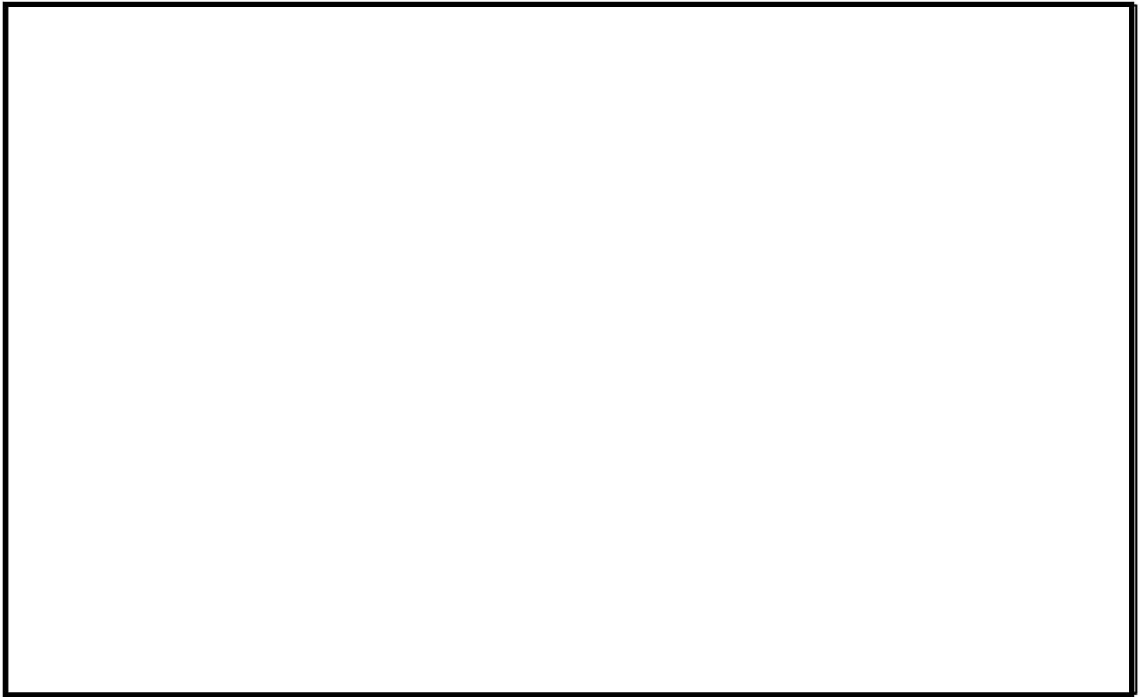


图 1-3 7号機屋内遮蔽壁等（原子炉建屋 2 階）

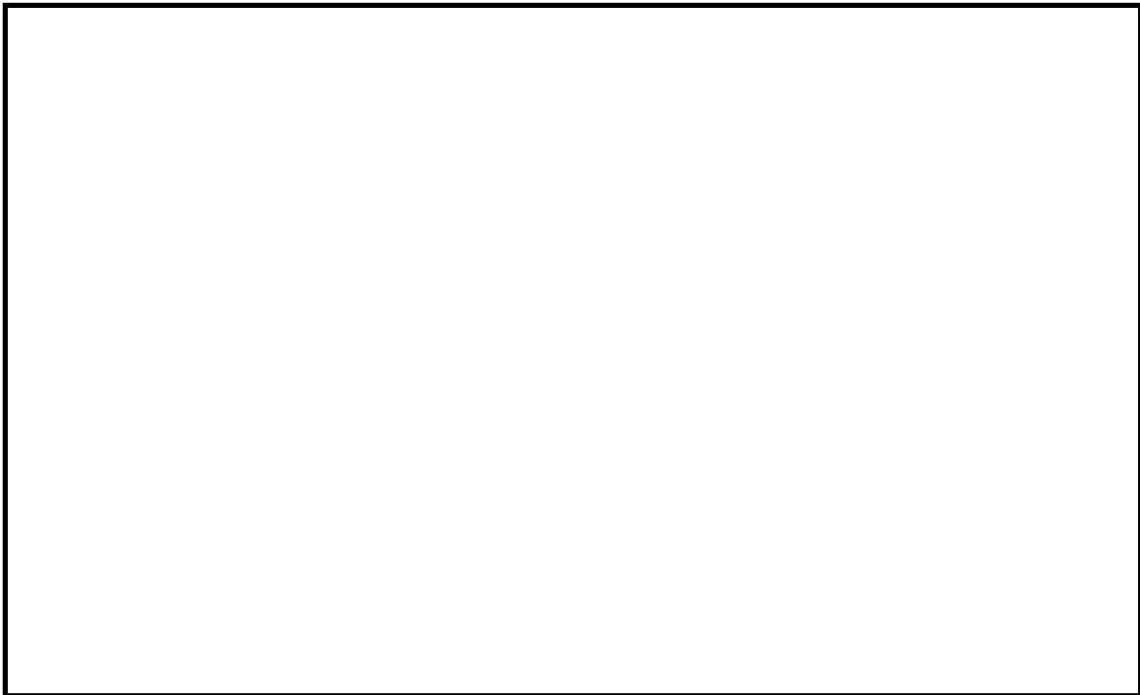


图 1-4 7号機屋内遮蔽壁等（原子炉建屋 3 階（中間階））

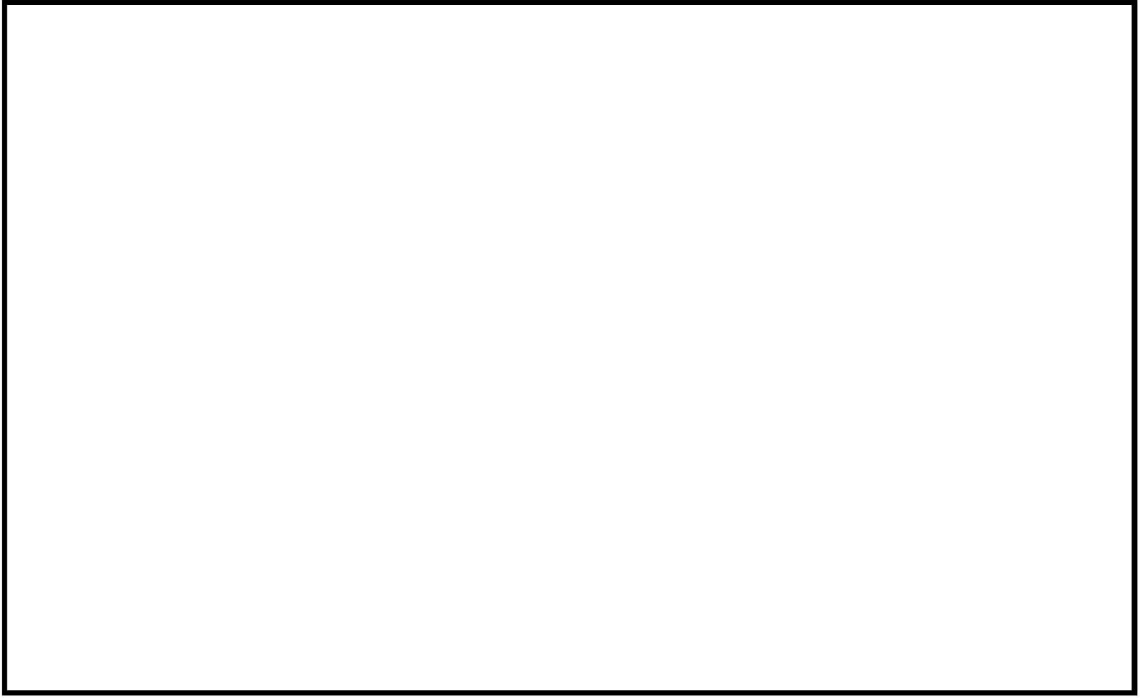
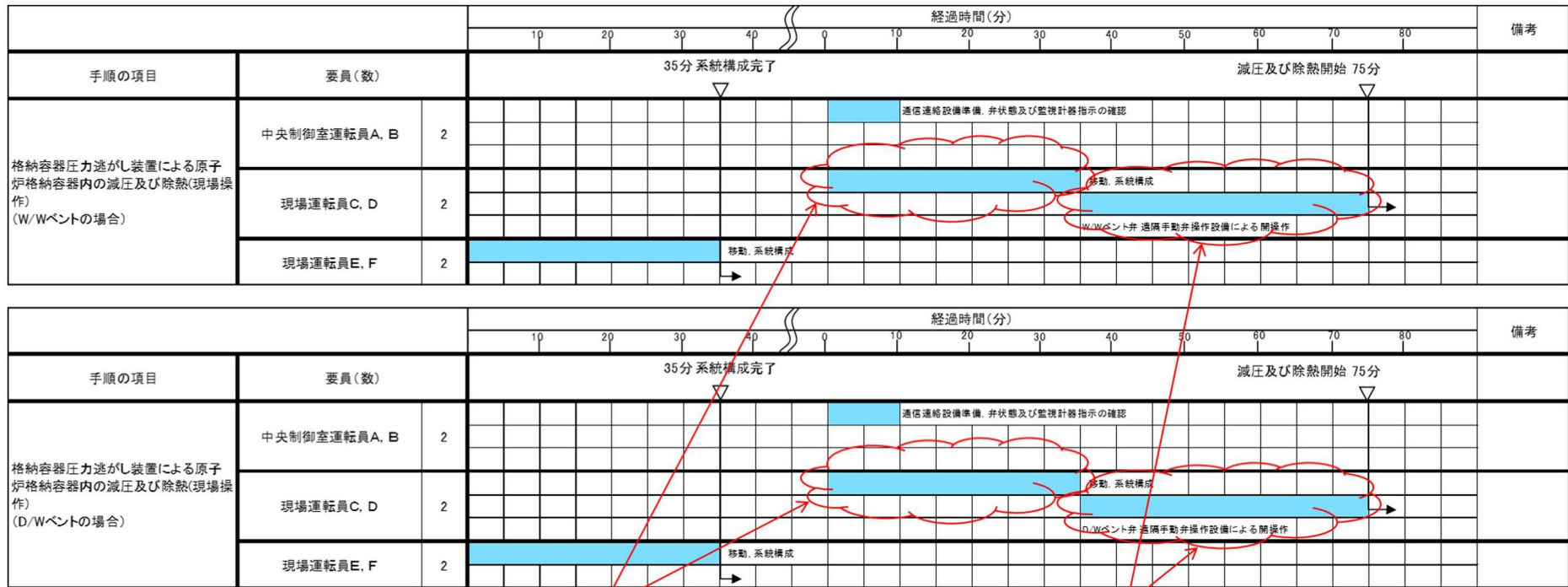


図 1-5 7号機屋外作業場所



タイムチャート内訳
 移動: 10分
 作業: 2分(フィルタベント大気放出ラインレン 弁の開操作)
 移動: 2分
 作業: 1分(SGTS側PCVベント用水素ガスベント止め弁の開操作)
 移動: 2分
 作業: 5分(二次隔離弁の開操作)
 移動: 5分
 合計: 27分⇒余裕を見て35分

タイムチャートを踏まえ, 評価時間を設定
 ・フィルタベント大気放出ラインレン 弁の開操作
 行き: 10分, 作業: 5分, 帰り: 10分⇒移動20分, 作業5分
 ・SGTS側PCVベント用水素ガスベント止め弁の開操作
 行き: 10分, 作業: 5分, 帰り: 10分⇒移動20分, 作業5分
 ・二次隔離弁の開操作
 行き: 10分, 作業: 5分, 帰り: 10分⇒移動20分, 作業5分

タイムチャート内訳
 作業: 40分(ベント弁 遠隔手動弁操作設備による開操作)

タイムチャートを踏まえ, 評価時間を設定
 ・一次隔離弁の開操作
 行き: 10分, 作業: 40分, 帰り: 10分⇒移動20分, 作業40分

図 1-6 格納容器圧力逃がし装置による原子炉格納容器内の減圧及び除熱 (現場操作) タイムチャート (W/W ベントの場合) 及び (D/W ベントの場合)

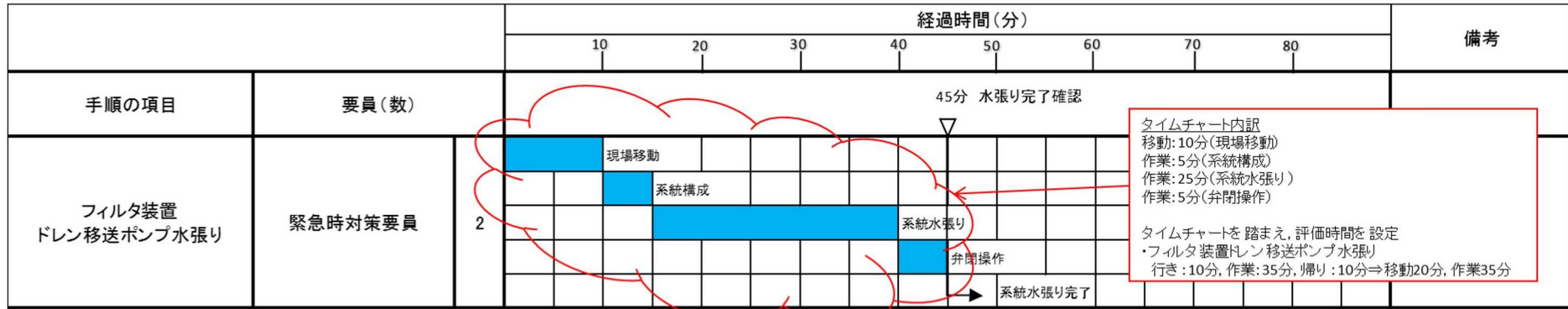


図1-7 フィルタ装置ドレン移送ポンプ水張り タイムチャート

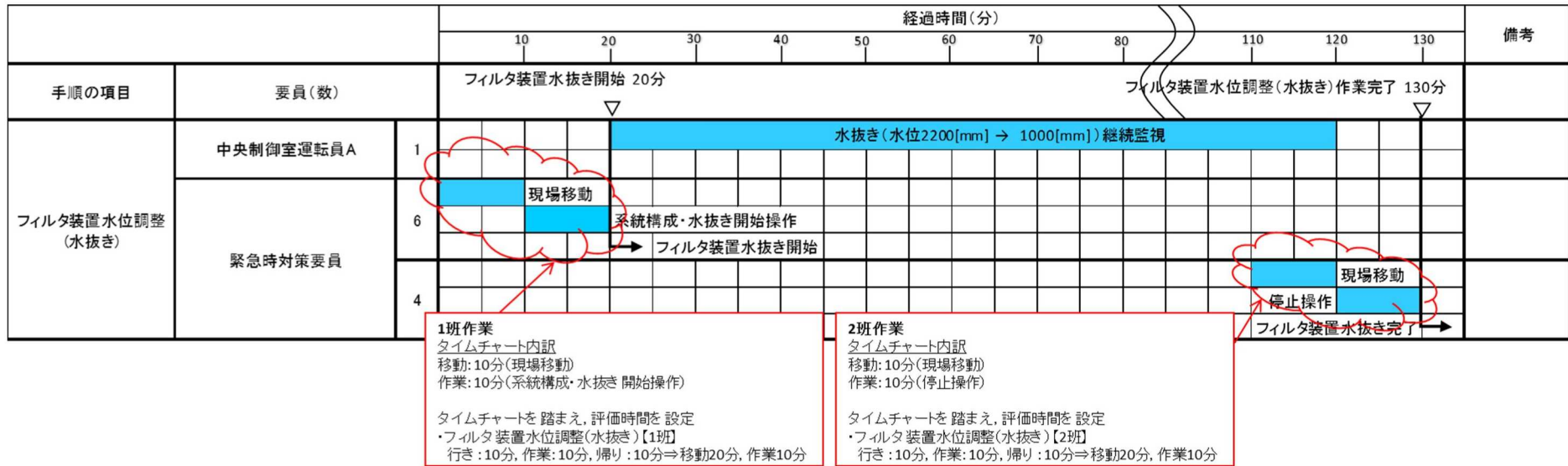
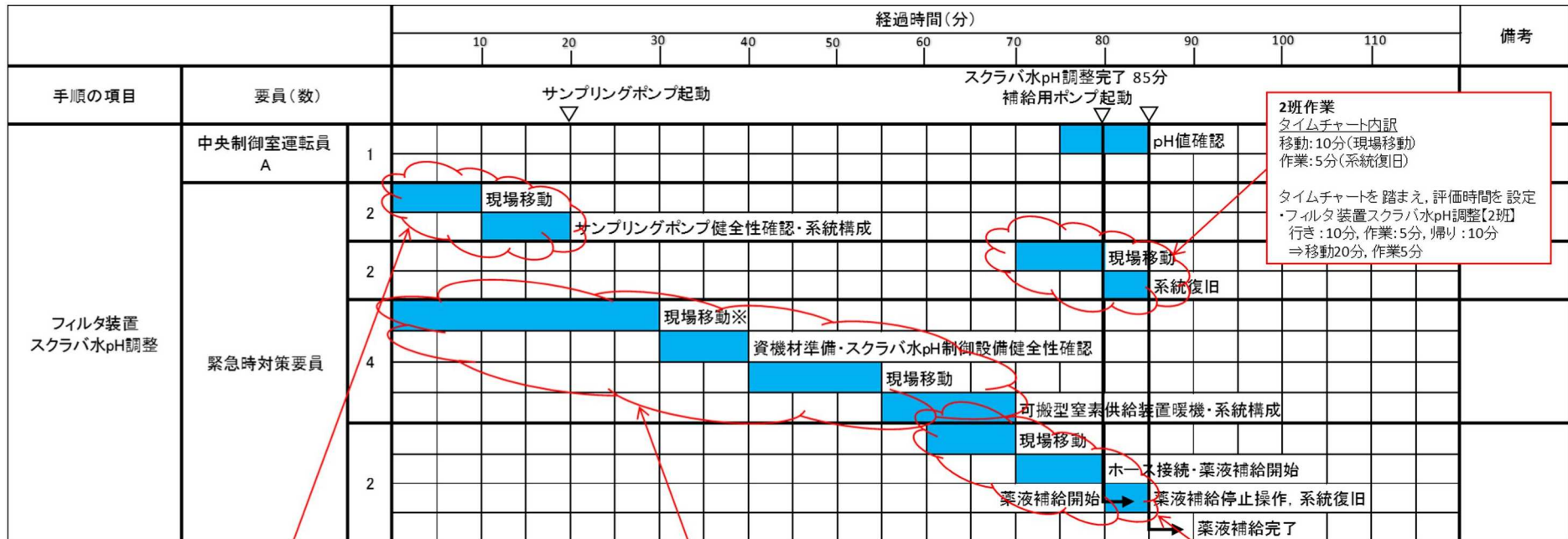


図1-8 フィルタ装置水位調整(水抜き) タイムチャート



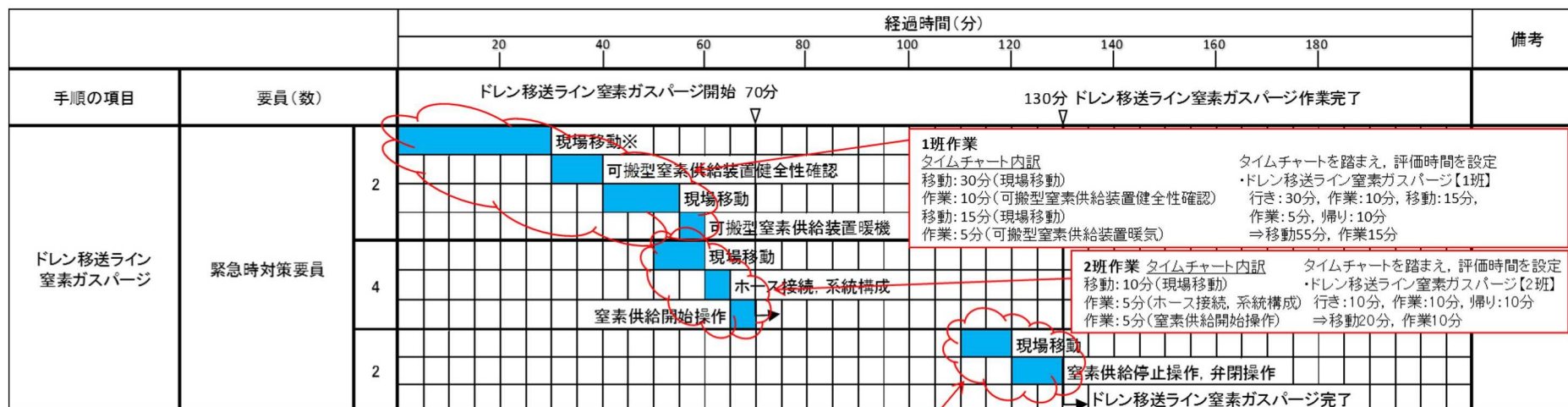
※ 大湊側高台保管場所への移動は、20分と想定する。

1班作業
 タイムチャート内訳
 移動:10分(現場移動)
 作業:10分(サンプリングポンプ健全性確認・系統構成)
 タイムチャートを踏まえ、評価時間を設定
 ・フィルタ装置スクラバ水pH調整【1班】
 行き:10分, 作業:10分, 帰り:10分
 ⇒移動20分, 作業10分

3班作業
 タイムチャート内訳
 移動:30分(現場移動)
 作業:10分(資機材準備・スクラバ水pH制御設備健全性確認)
 移動:15分(現場移動)
 作業:15分(可搬型室素供給装置暖気・系統構成)
 タイムチャートを踏まえ、評価時間を設定
 ・フィルタ装置スクラバ水pH調整【3班】
 行き:30分, 作業:10分, 移動:15分, 作業:15分, 帰り:10分⇒移動55分, 作業25分

4班作業
 タイムチャート内訳
 移動:10分(現場移動)
 作業:10分(ホース接続・薬液補給開始)
 作業:5分(薬液補給停止操作, 系統復旧)
 タイムチャートを踏まえ、評価時間を設定
 ・フィルタ装置スクラバ水pH調整【4班】
 行き:10分, 作業:15分, 帰り:10分
 ⇒移動20分, 作業15分

図 1-9 フィルタ装置スクラバ水 pH 調整 タイムチャート



※ 大湊側高台保管場所への移動は、20分と想定する。

図 1-10 ドレン移送ライン窒素ガスパーズ タイムチャート

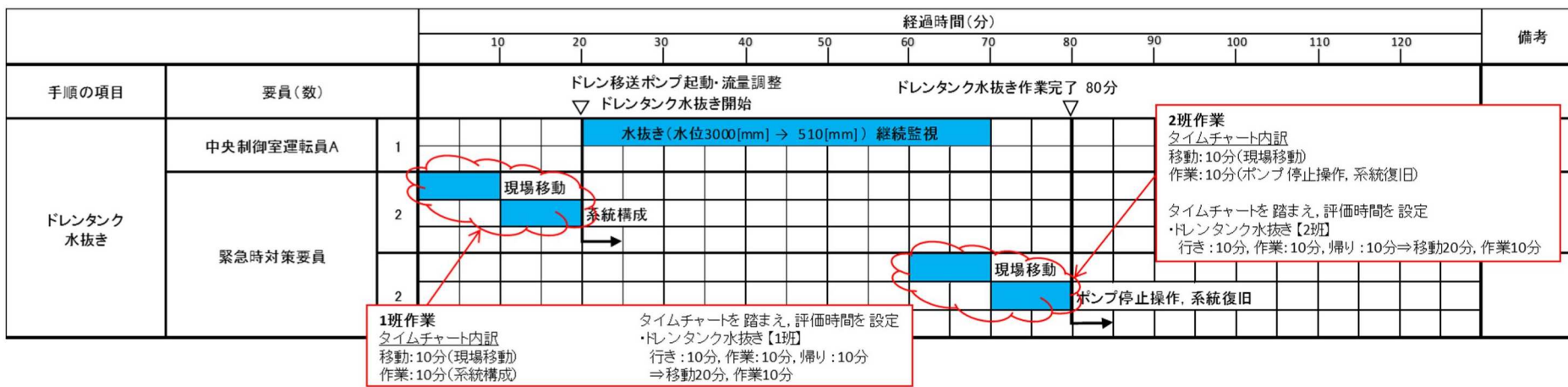
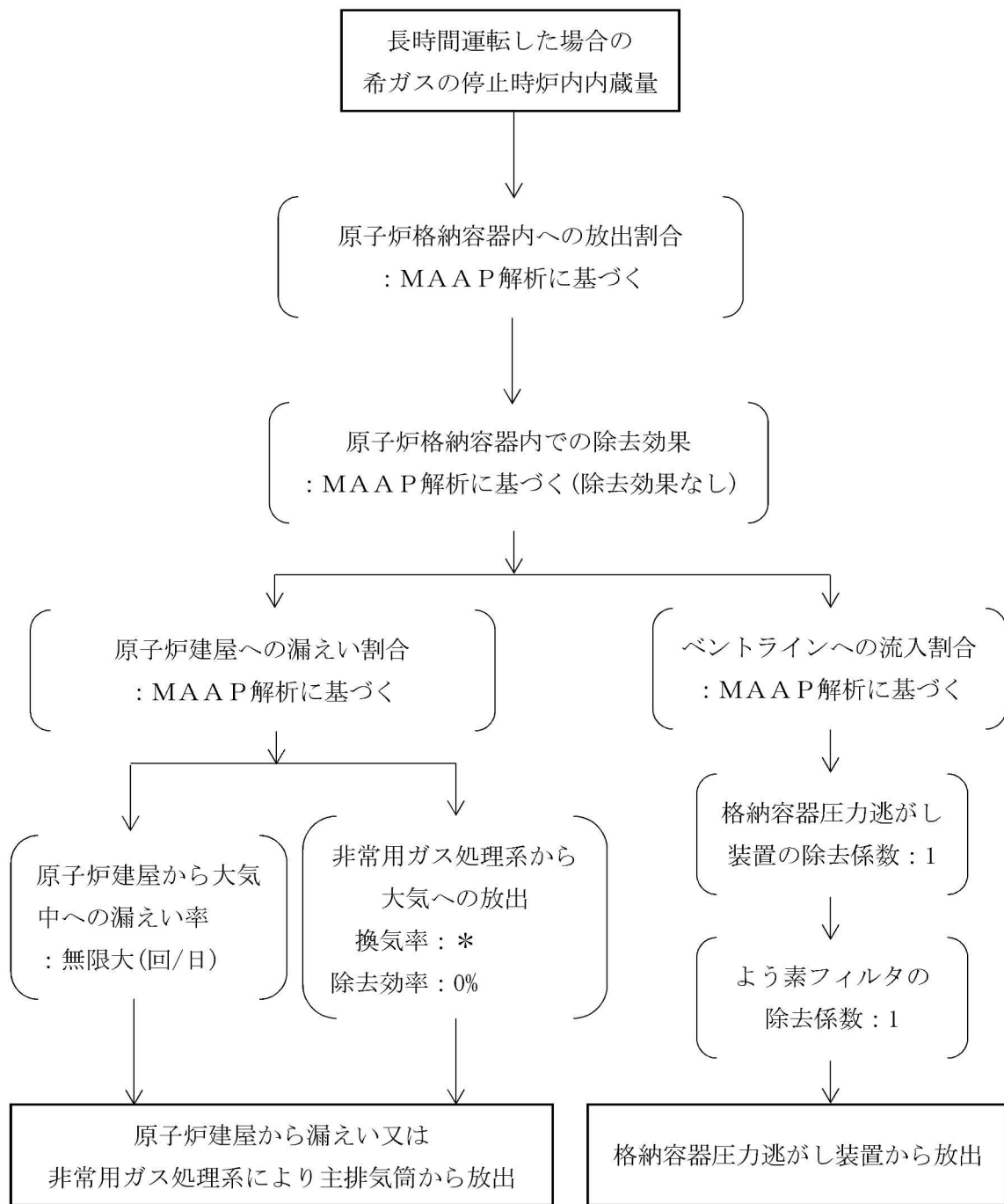
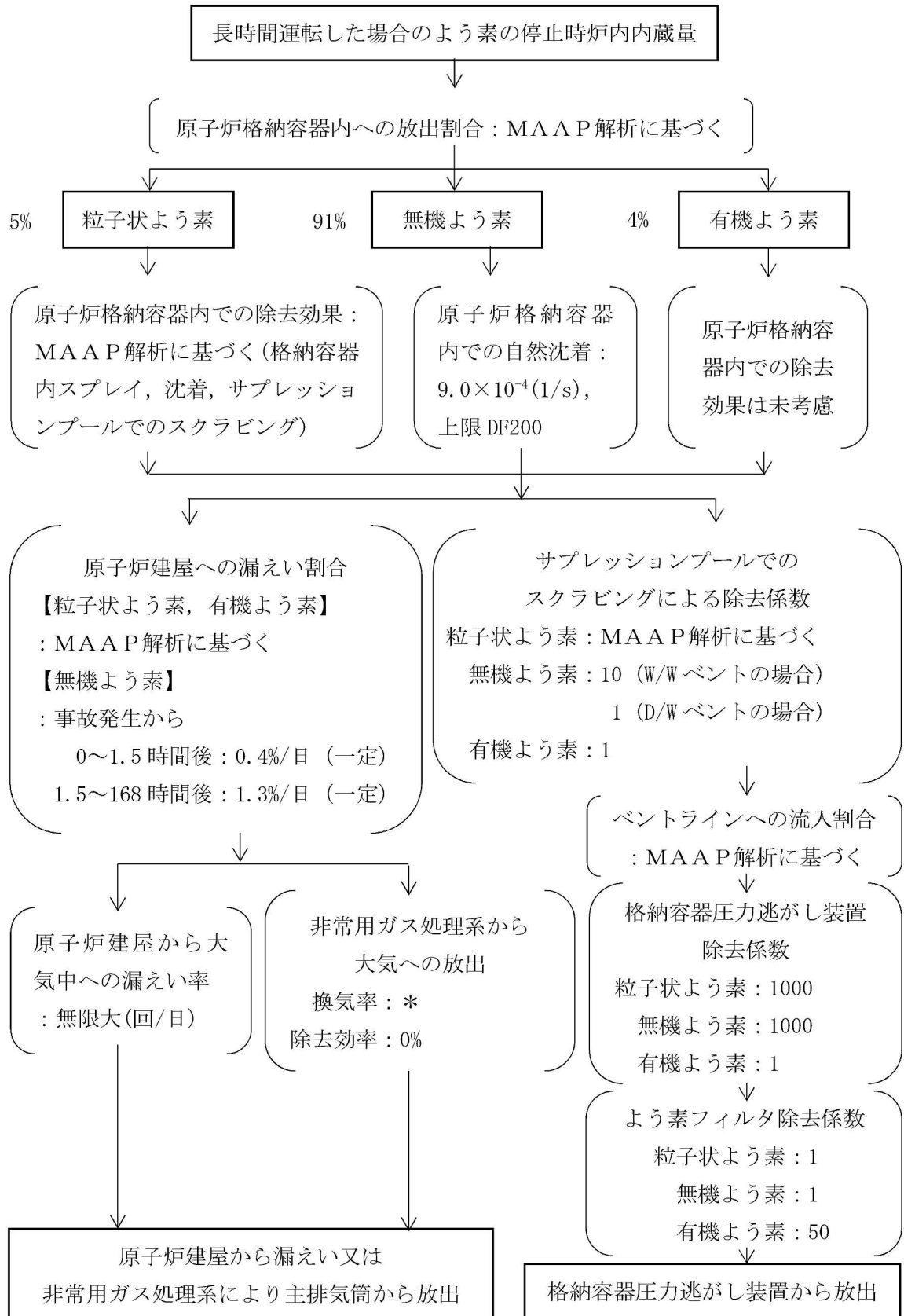


図 1-11 ドレンタンク水抜き タイムチャート



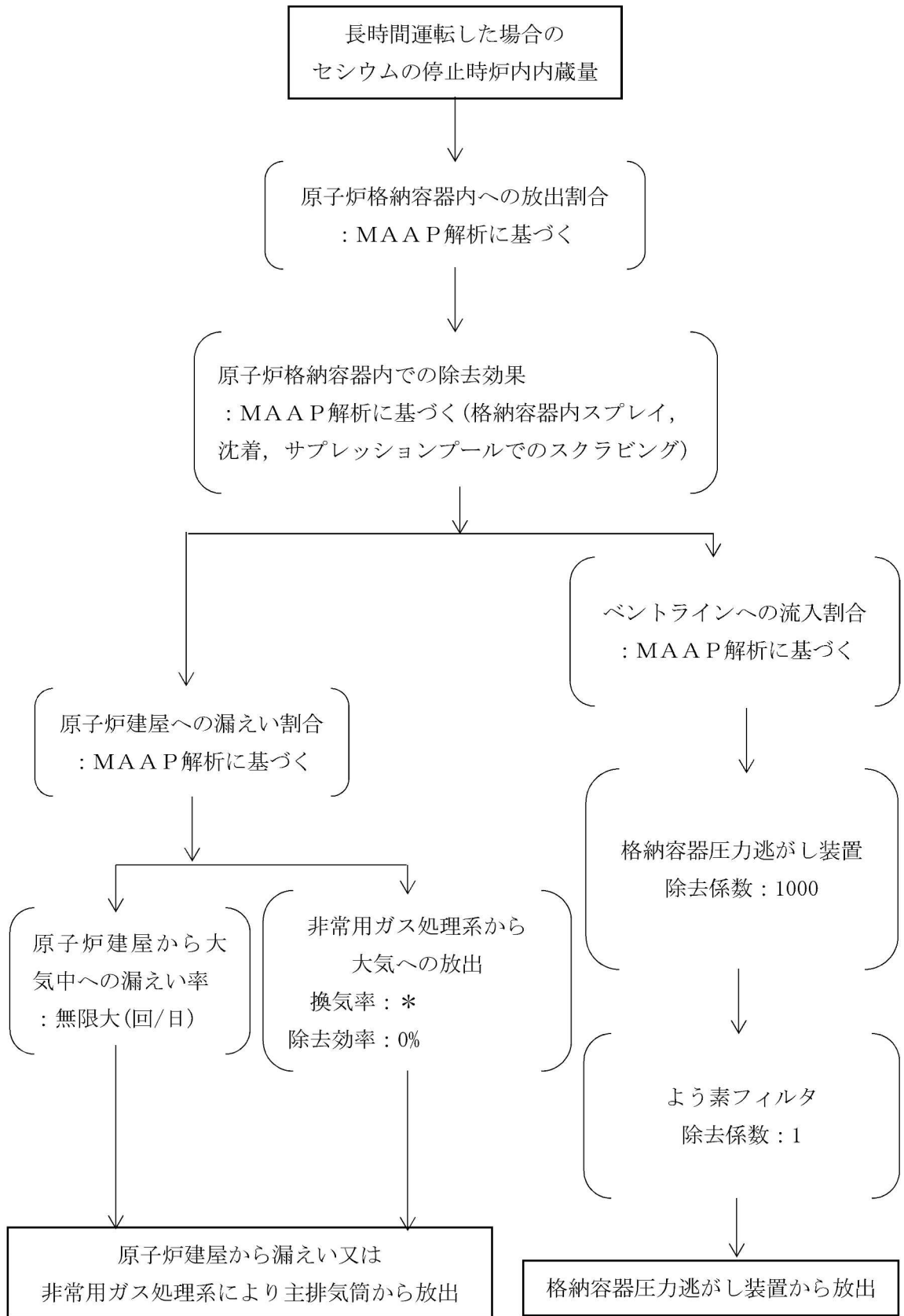
注記*: 非常用ガス処理系の定格風量 2000m³/h による換気率) により屋外に放出 (ただし, 原子炉建屋原子炉区域 (二次格納施設) 内の放射性物質濃度変化は保守的に換気率 0.5(回/日) を用いて評価)

図 3-1 希ガスの大気放出過程



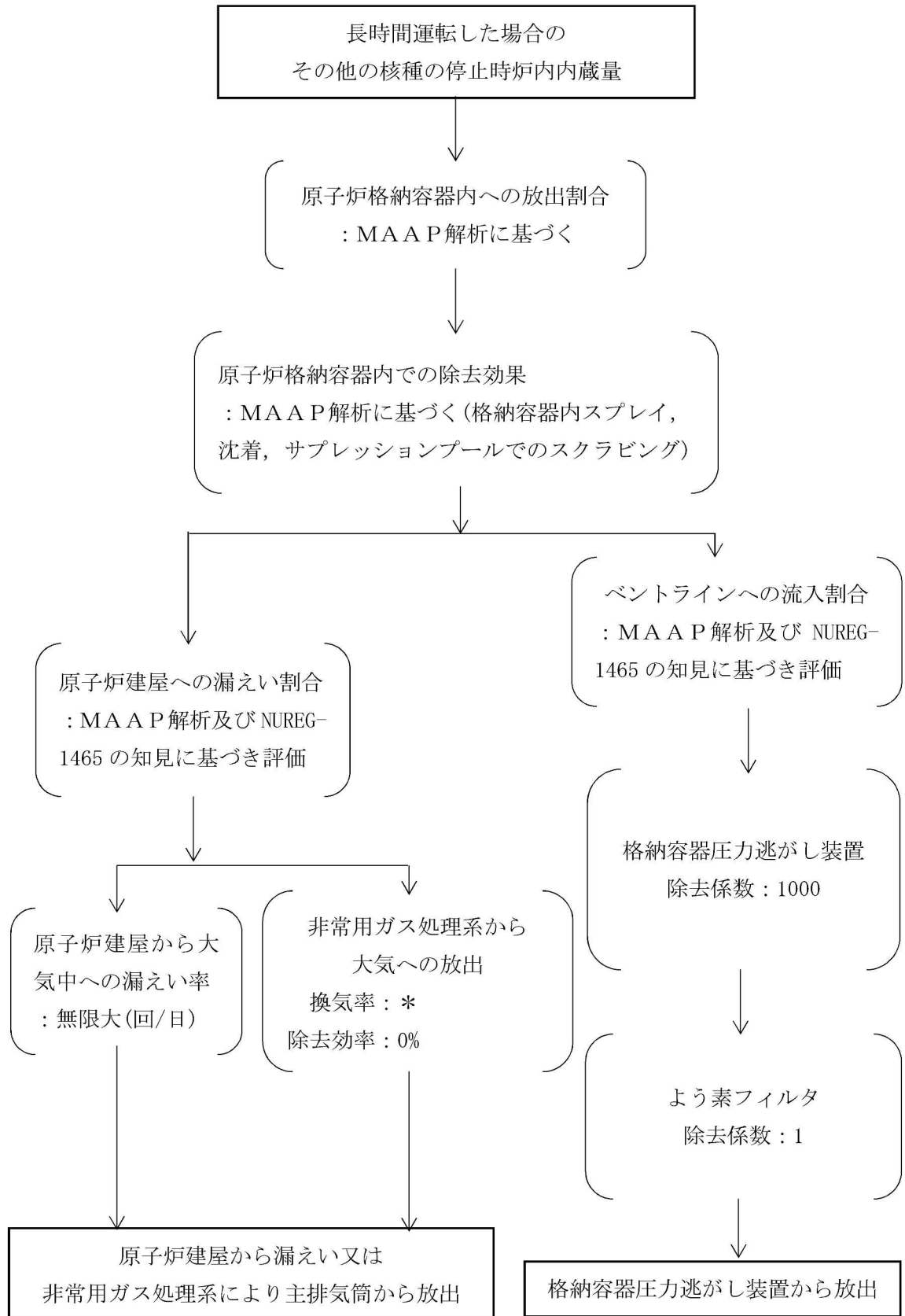
注記*：非常用ガス処理系の定格風量 2000m³/h による換気率 により屋外に放出（ただし，原子炉建屋原子炉区域（二次格納施設）内の放射性物質濃度変化は保守的に換気率 0.5(回/日)を用いて評価）

図 3-2 よう素の大気放出過程



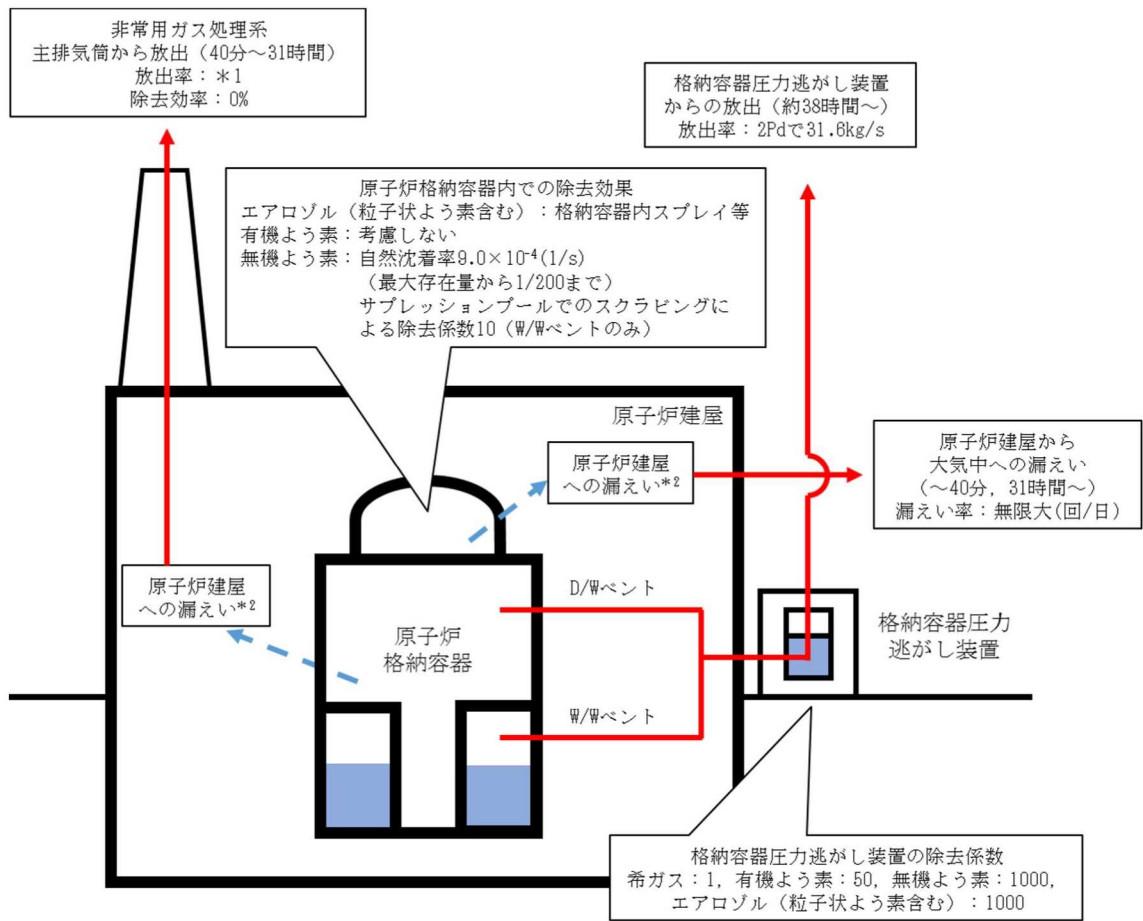
注記* : 非常用ガス処理系の定格風量 2000m³/h による換気率 [] により屋外に放出(ただし、原子炉建屋原子炉区域(二次格納施設)内の放射性物質濃度変化は保守的に換気率 0.5(回/日)を用いて評価)

図 3-3 セシウムの大気放出過程



注記*: 非常用ガス処理系の定格風量 2000m³/h による換気率 により屋外に放出(ただし、原子炉建屋原子炉区域(二次格納施設)内の放射性物質濃度変化は保守的に換気率 0.5(回/日)を用いて評価)

図 3-4 その他核種の大気放出過程



注記*1：非常用ガス処理系の定格風量 2000m³/h による換気率 () により屋外に放出（ただし，原子炉建屋原子炉区域（二次格納施設）内の放射性物質濃度変化は保守的に換気率 0.5(回/日)を用いて評価）

*2：原子炉格納容器から原子炉建屋への漏えい率

【希ガス，エアロゾル（粒子状よう素含む），有機よう素】

1Pd以下：0.9Pdで0.4%/日，1～2Pd：2.0Pdで1.3%/日

【無機よう素】

事故発生から1.5時間後まで：0.4%/日（一定），1.5時間後以降：1.3%/日（一定）

大気への放出経路	0時間 ▼40分*3	▼31時間	▼38時間	168時間
原子炉建屋からの漏えい				
非常用ガス処理系放出				
格納容器ベント放出				

*3：非常用ガス処理系の起動により原子炉建屋原子炉区域（二次格納施設）内は負圧となるため，事象発生40分から31時間の期間は原子炉建屋から大気中への漏えいはなくなる。

図3-5 大気放出過程概略図（イメージ）

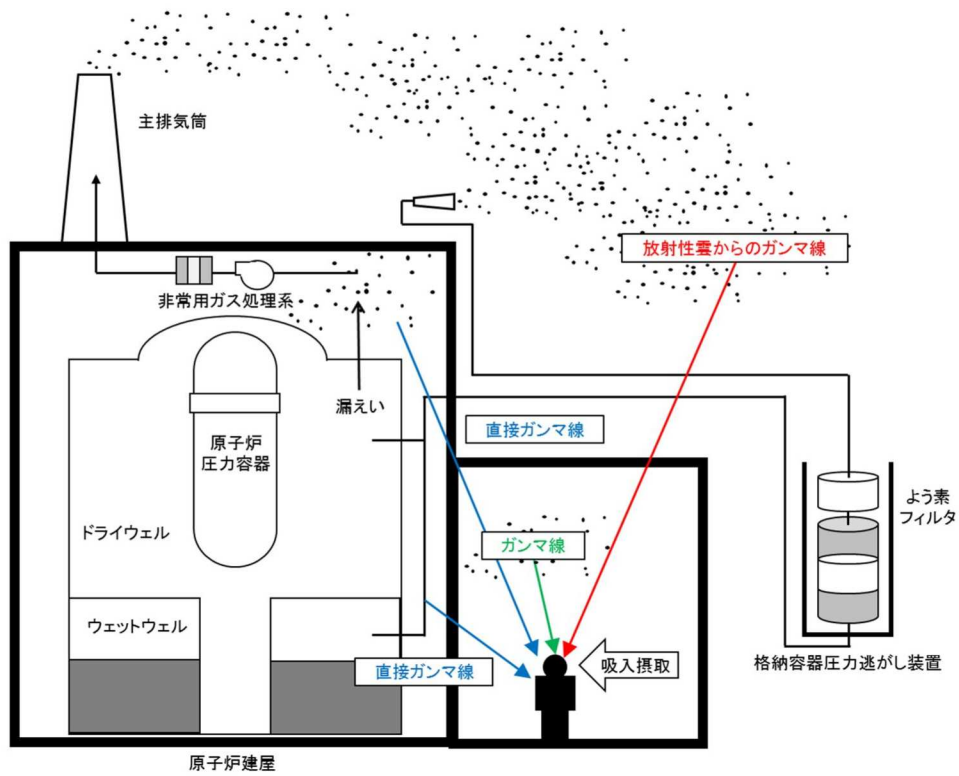


図 5-1 被ばく経路概念図 (原子炉建屋内)

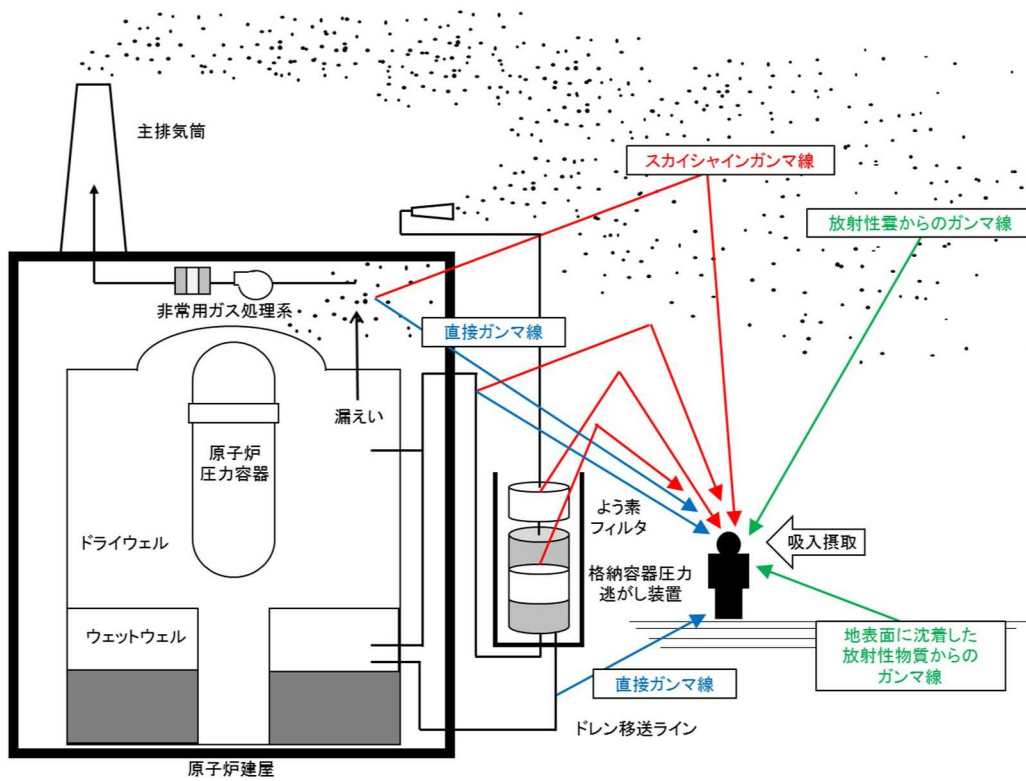


図 5-2 被ばく経路概念図 (原子炉建屋外)

給油等の現場作業の線量影響について

重大事故時における現場作業は放射線環境下での作業となる。ここでは、有効性評価（重大事故）で想定する主な現場作業のうち、表 1 に示す作業について作業時の被ばく線量の評価を行った。作業の時間帯等を表 2 に示す。また、各現場作業における線量影響評価で採用した評価点を図 1 から図 4 に示す。

各作業の評価時間には作業場所への往復時間を含めた。なお、移動中における線量率が作業中における線量率と異なることを考慮し、作業によっては、作業中と移動中で異なる場所を評価点と設定し評価した。線源強度や大気拡散評価等の評価条件は、「添付 3 格納容器ベント実施に伴う現場作業の線量影響について」と同じとした。また、格納容器ベント実施後の作業は、7号機にて W/W ベントを実施した場合を代表として評価した。評価結果を表 2 に示す。

評価の結果、被ばく線量は最大でも約 87mSv となった。このことから、各々の現場作業は作業可能であることを確認した。

表 1 有効性評価（重大事故）で想定する主な現場作業

作業項目	具体的な運転操作・作業内容
復水貯蔵槽への補給	・可搬型代替注水ポンプ（A-2 級）による淡水貯水池から復水貯蔵槽への補給
各機器への給油	・軽油タンクからタンクローリへの補給 ・可搬型代替注水ポンプ（A-2 級）、電源車、大容量送水車（熱交換器ユニット用）への燃料給油作業
常設代替交流電源設備からの受電操作	・常設代替交流電源設備準備操作及び運転状態確認（第一ガスタービン発電機） ・M/C 受電確認，MCC 受電
代替原子炉補機冷却系運転操作	・代替原子炉補機冷却系 準備操作，運転状態監視

表2 有効性評価（重大事故）で想定する主な現場作業に伴う被ばく

	格納容器ベント実施前の作業*1			格納容器ベント実施後の作業*2	
	常設代替交流電源 設備からの受電操作	復水貯蔵槽への補給	代替原子炉補機 冷却系運転操作	大容量送水車 への給油	可搬型代替注水 ポンプへの給油
	屋内	屋外	屋外	屋外	屋外
移動開始時間 (事象開始後)	10 分後	6 時間 5 分後	11 時間後	40 時間 35 分後*3	40 時間 45 分後*3
評価時間	移動, 作業 60 分	移動 55 分*4 作業 310 分	1 班 : 移動 190 分 作業 120 分 2 班 : 移動 20 分 作業 240 分	移動 10 分 作業 20 分*5	移動 10 分 作業 10 分
被ばく線量	約 0.32mSv	約 63mSv	1 班 : 約 54mSv 2 班 : 約 49mSv	約 87mSv	約 84mSv

注記*1：評価に当たっては、両号機共に代替循環冷却系を用いて事象収束に成功した場合を想定する。

*2：評価に当たっては、7号機で格納容器ベント（W/Wベント）に至り、6号機で代替循環冷却系を用いて事象収束に成功した場合を想定する。

*3：41時間後に作業完了となるように設定。「大容量送水車への給油」の作業完了時間は保守的に「可搬型代替注水ポンプへの給油」と同じとした。

*4：高台での作業時間5分を含む。

*5：技術的能力で想定する給油作業時間17分（移動時間除く）に、時間余裕3分を考慮した20分を想定する。

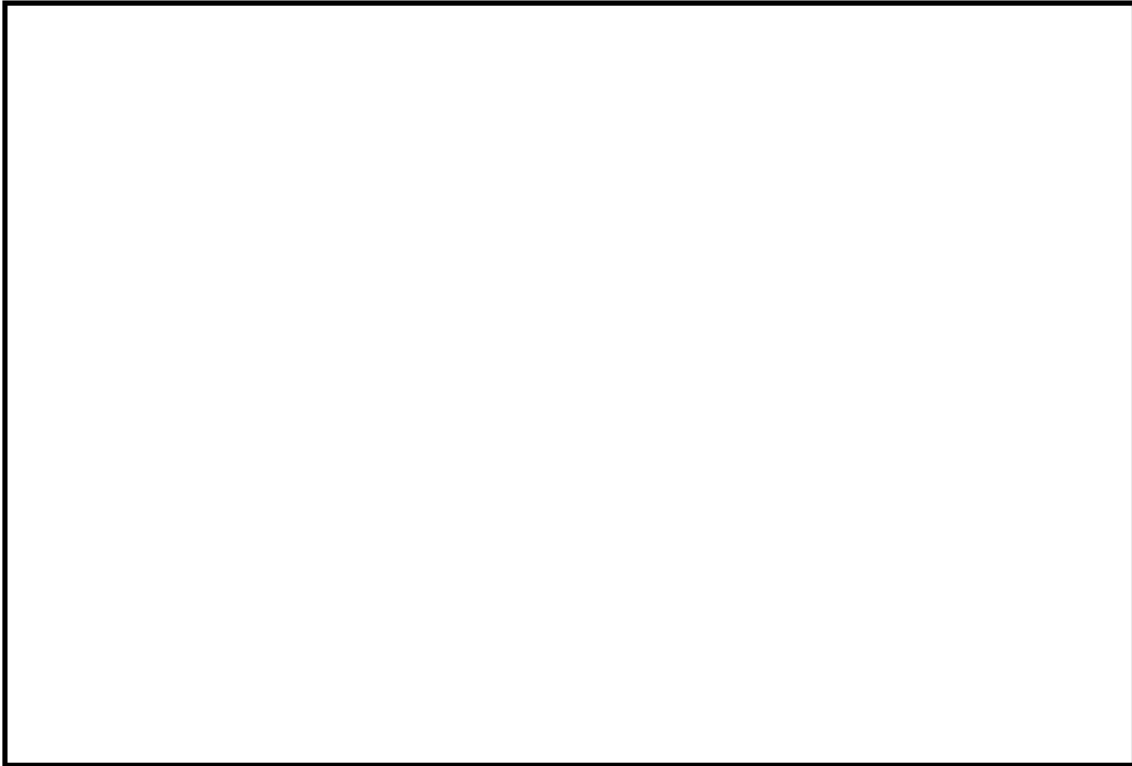


図 1 復水貯蔵槽への補給

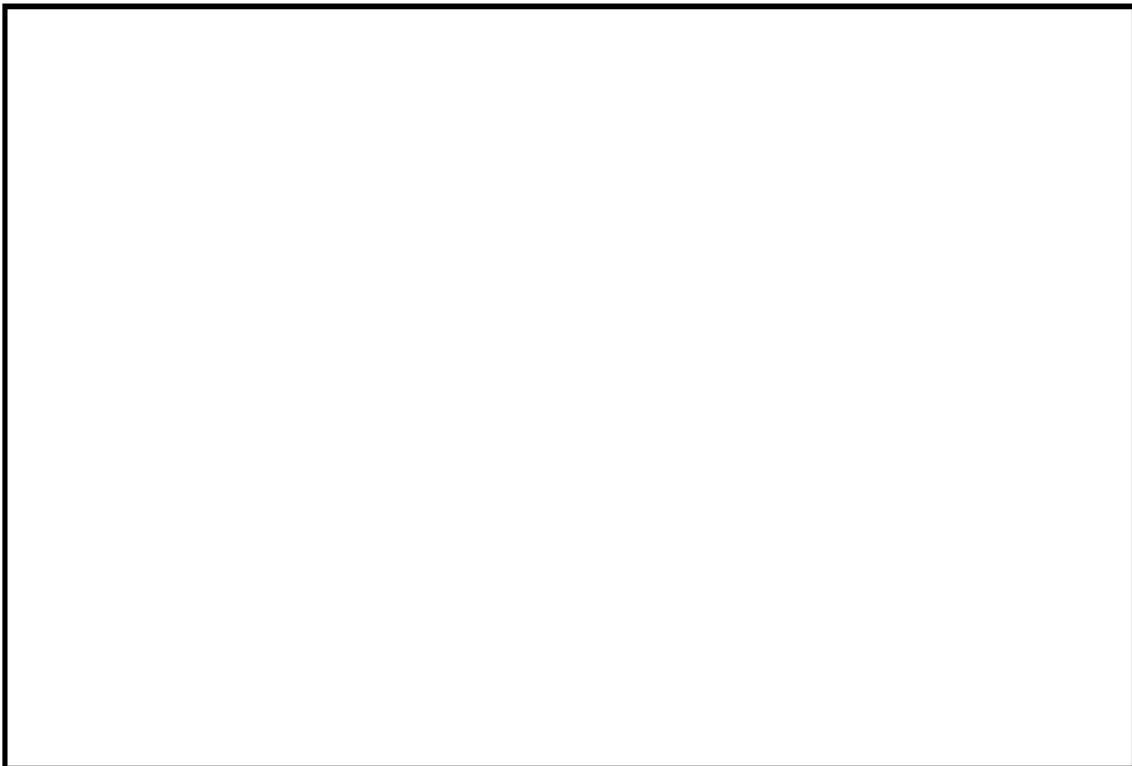


図 2 代替原子炉補機冷却系運転操作（7号機対応時）

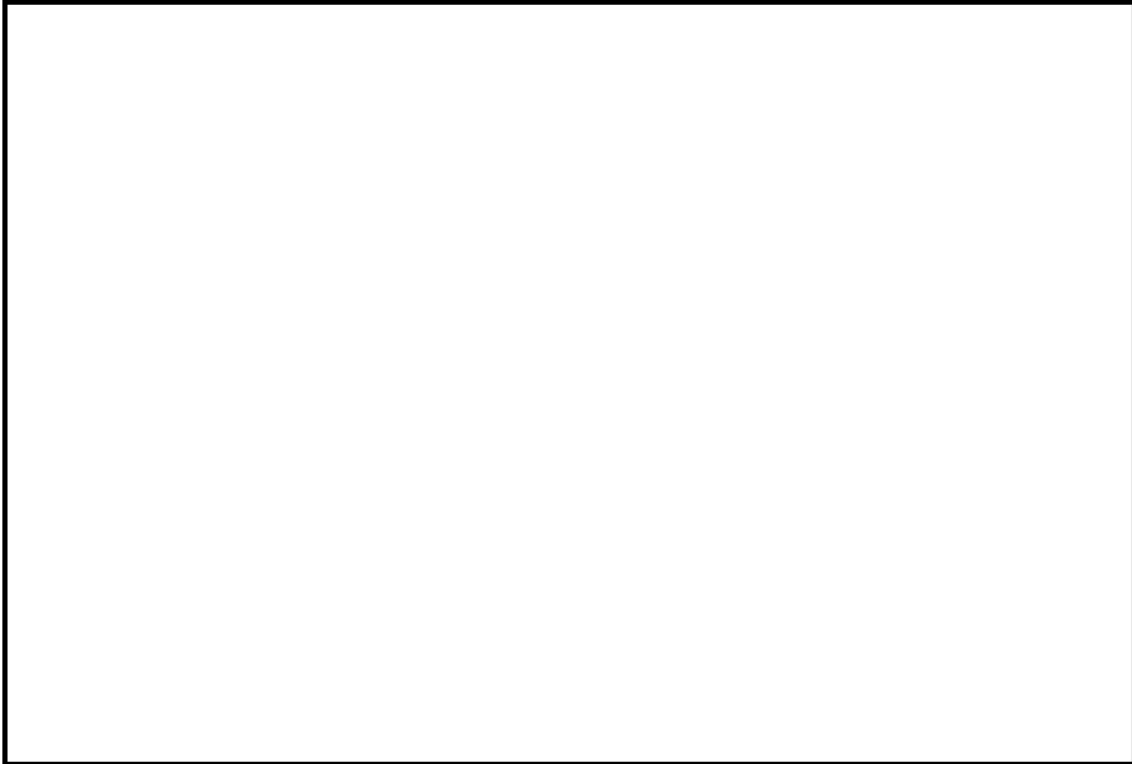


図 3 大容量送水車への給油

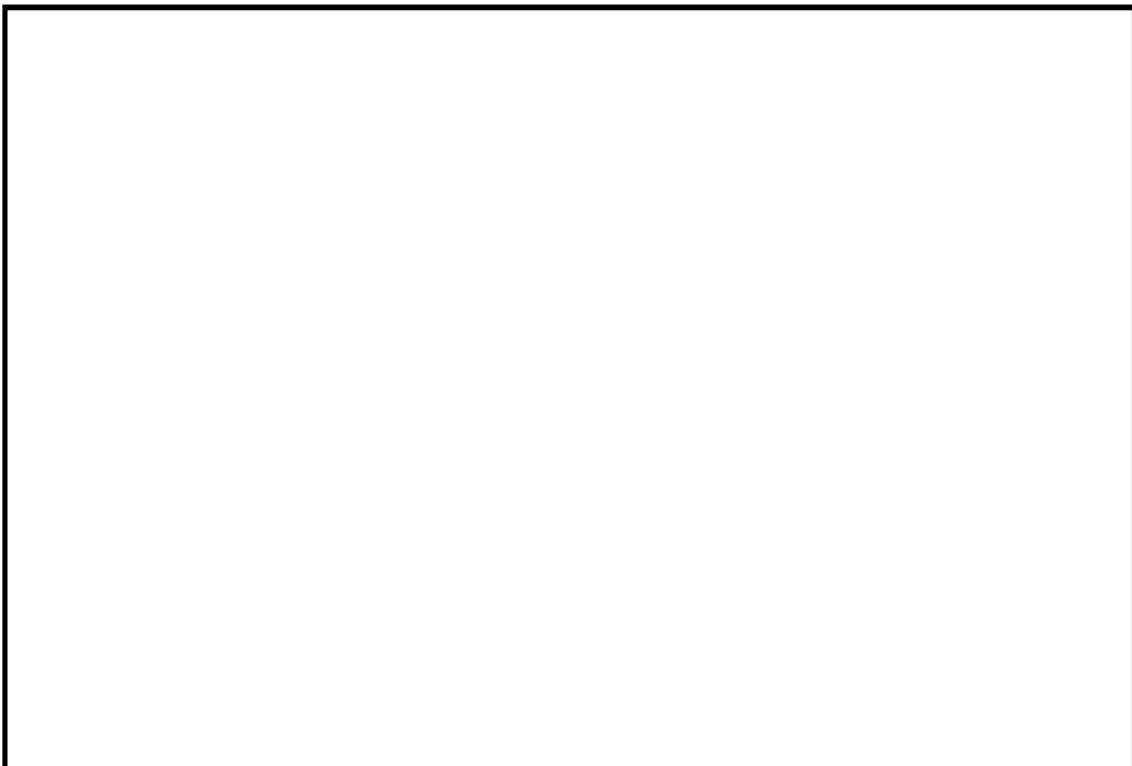


図 4 可搬型代替注水ポンプへの給油