

本資料のうち、枠囲みの内容は、機密事項に属しますので公開できません。

柏崎刈羽原子力発電所第7号機 工事計画審査資料	
資料番号	KK7 補足-028-10-28 改2
提出年月日	2020年8月19日

原子炉建屋クレーンの耐震性についての計算書に関する  
補足説明資料

2020年8月

東京電力ホールディングス株式会社

本書は、「耐震性に関する説明書に係る補足説明資料（耐震評価対象の網羅性，既工認との手法の相違点の整理について）」の「添付6－1 原子炉建屋クレーンの時刻歴応答解析の適用について」に続く原子炉建屋天井クレーンに関する補足説明資料の位置づけである。

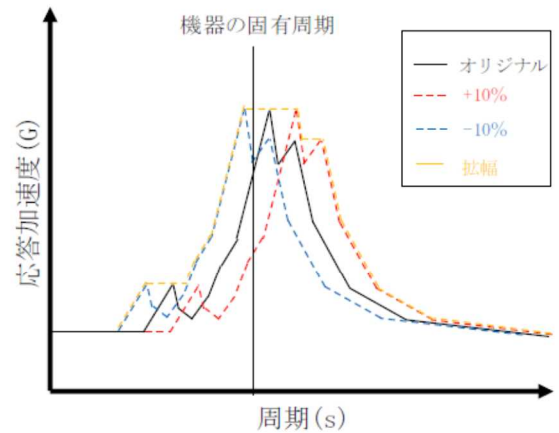
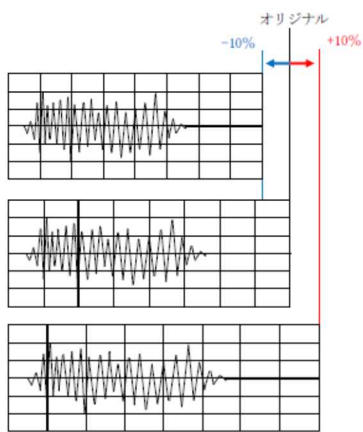
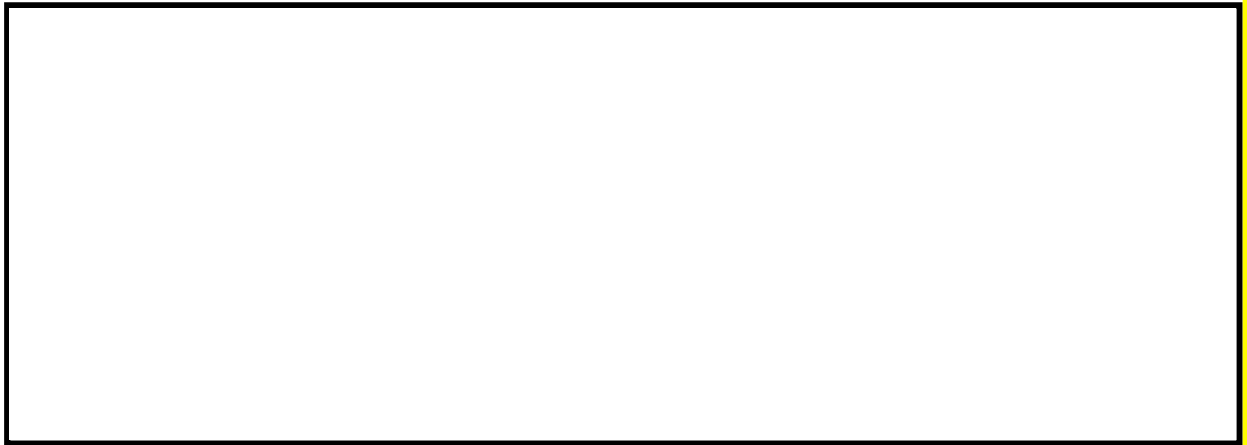
資料1	時刻歴解析の保守性の検討について	2
資料2	ワイヤロープの長さや吊荷の速度変化及び衝撃荷重との関係について	9
資料3	原子炉建屋クレーンの地震時におけるすべり量	11
資料4	走行レール及び車輪つばの耐震評価結果	16
資料5	主巻ワイヤのブレーキ制動力	19
資料6	側面の接触による摩擦力の影響について	23
資料7	原子炉建屋クレーンガード鉄骨の基準地震動（Ss）地震力に対する検討	26

## 資料1 時刻歴解析の保守性の検討について

### 1. 目的

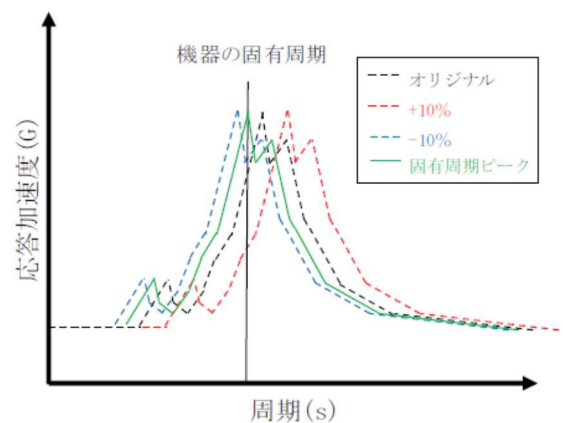
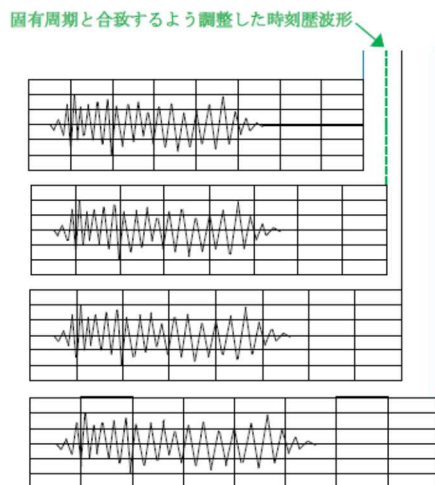
設計用床応答曲線は、建屋の地盤物性等の不確かさによる固有周期のシフトを考慮して周期方向に±10%拡幅したものをを用いている。原子炉建屋クレーン（以下「クレーン」という。）の評価では、設計用床応答曲線を用いない時刻歴解析手法を採用していることから、建屋の固有周期シフトに対する保守性を考慮する必要がある。

本評価では、上記の保守性の考慮として、固有周期シフトを考慮していない時刻歴加速度波による解析以外に A S M E Boiler Pressure Vessel Code SECTION III, DIVISION1-NONMANDATORY APPENDIX N-1222.3 Time History Broadeningの規定を参考に時刻歴加速度波を時間軸方向に床応答曲線の拡幅分の考慮分として±10%シフトさせた時刻歴加速度波による解析で評価する。また、±10%シフトさせた設計用床応答曲線のピークにクレーンの固有周期が存在する場合は、A S M Eの規定に基づきピーク位置を考慮した評価も行う。Time History Broadeningの概念を図1-1に示す。



- ・オリジナルの時刻歴波に加えて時間刻みを±10%シフトさせた時刻歴波を作成

- ・各時刻歴波を床応答スペクトル化



- ・機器の固有周期が床応答スペクトルピークの谷間に存在する場合、ピークと合うような時刻歴波を作成し、時刻歴応答解析を実施

図 1-1 Time History Broadening 概念図

## 2. 時刻歴解析の保守性の評価フロー

評価部位はクレーンの主要構造であり、耐震計算書で評価しているクレーン本体ガーダを検討する。この時の計算方法は耐震計算書と同様に、非線形挙動を考慮した時刻歴解析で評価する。また、時刻歴解析の保守性の評価フローを図1-2に示す。

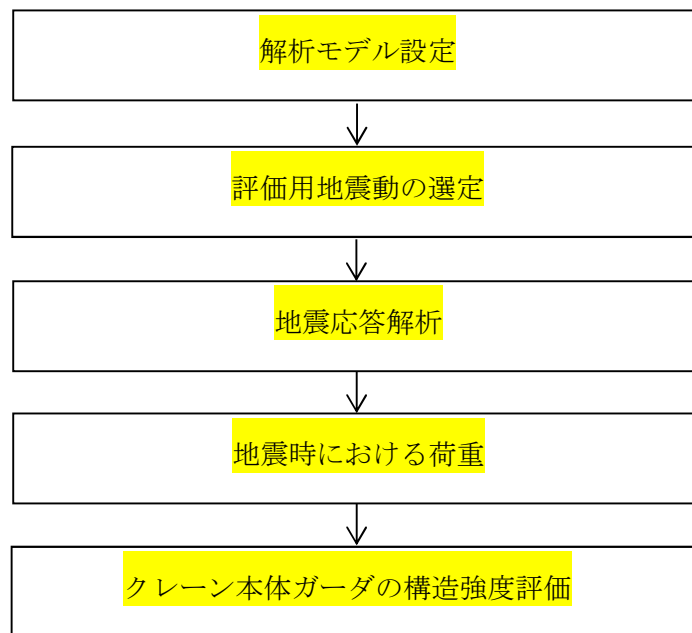


図1-2 時刻歴解析の保守性の評価フロー

### 3. 評価用地震動の選定について

クレーンは、走行車輪部で支持された両端支持はりの構造をしていることから、鉛直動の影響を受け易い。そのため、クレーンにとって支配的となる鉛直方向の地震条件から、評価に用いる地震動を選定した。

クレーンは、トロリ位置（中央、端部）と吊荷の有無の組合せで固有周期が解析ケース毎で異なるため、評価に用いる地震動を各解析ケースに選定した。

各解析ケースに対して、地震動の選定結果を以下に示す。

また、床応答スペクトルとクレーンの固有周期を重ね書きした結果を図1-1～図1-3に示す。

#### 【地震動の選定結果】

##### トロリ中央／吊荷有り（図1-3）

- ・ +10%シフト：Ss-1
- ・ -10%シフト：Ss-6

##### トロリ端部／吊荷有り（図1-4）

- ・ +10%シフト：Ss-1
- ・ - 5%シフト：Ss-2(EW-UD)（FRSピーク考慮）
- ・ -10%シフト：Ss-2(EW-UD)

##### トロリ端部／吊荷無し（図1-5）

- ・ +10%シフト：Ss-2(EW-UD)
- ・ -10%シフト：Ss-1

トロリ端部/吊荷有りの解析ケースでは、0～-10%間の床応答スペクトルにピークを有することから、評価に用いる地震動として、-5%シフトのSs-2(EW-UD)も選定した。

#### 【補足事項】

本評価においては時刻歴加速度波の時間刻みを±10%シフトさせるため、地震動の選定時に床応答スペクトルの周期を±10%シフトさせるのが望ましいと考えられるが、図1-3～図1-5では表記の簡素化のためにクレーンの固有周期を±10%シフトしている。

また、EW+UD, EW-UDとは、鉛直方向モデル(単独)による鉛直応答に、EW方向加振による誘発上下動応答を加速度時刻歴上で加算/減算した応答スペクトルである。

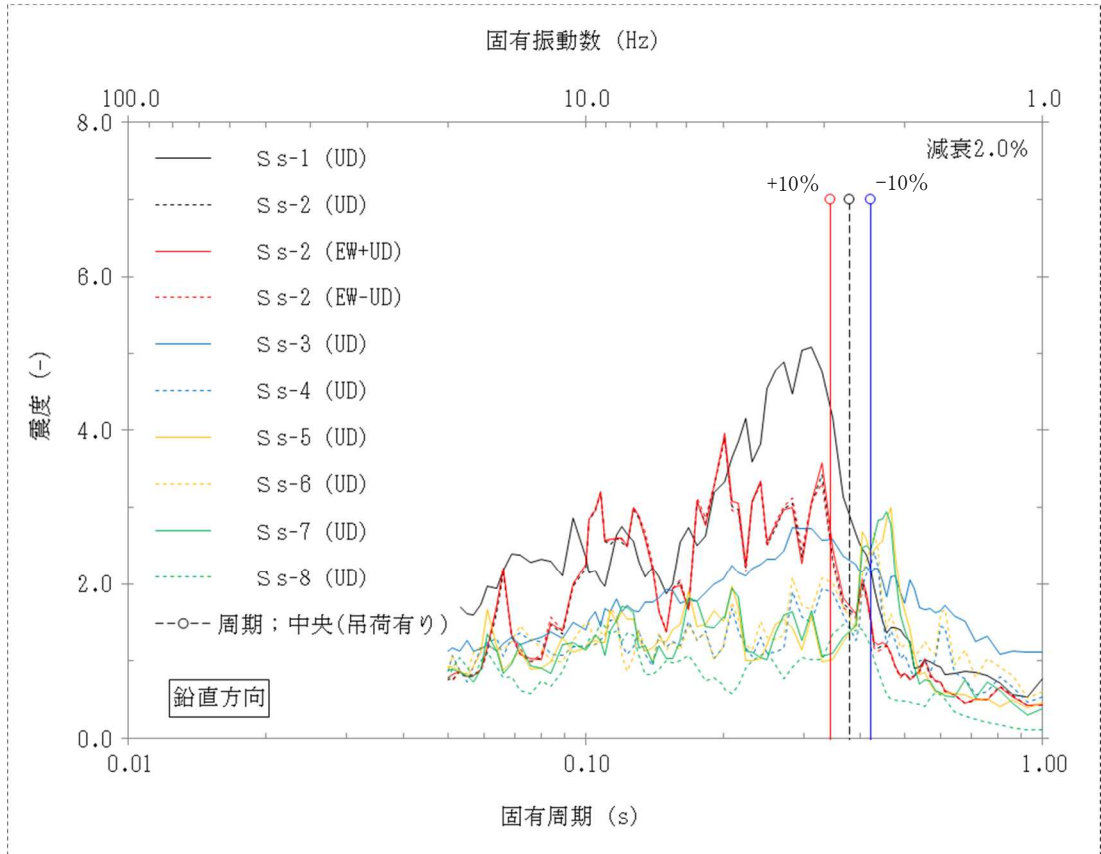


図1-3 床応答スペクトルとクレーン固有周期（トロリ中央／吊荷有り）との重ね書き図

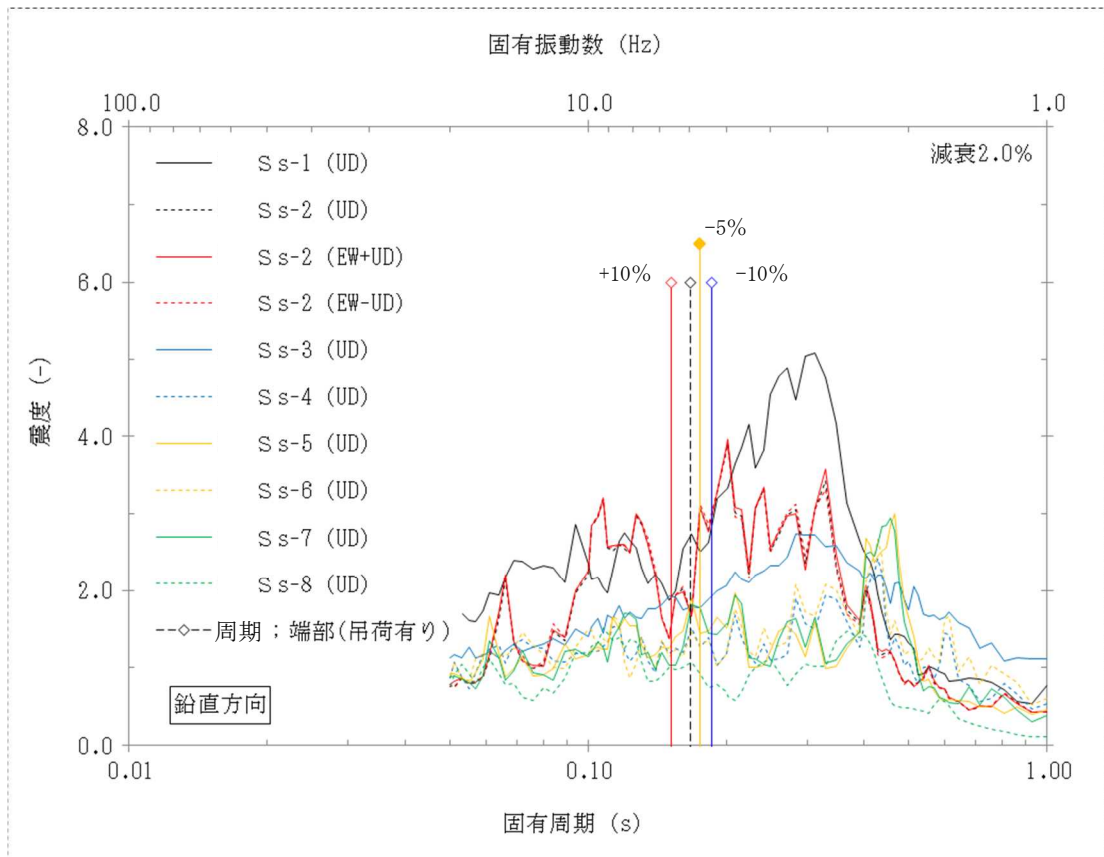


図1-4 床応答スペクトルとクレーン固有周期（トロリ端部／吊荷有り）との重ね書き図

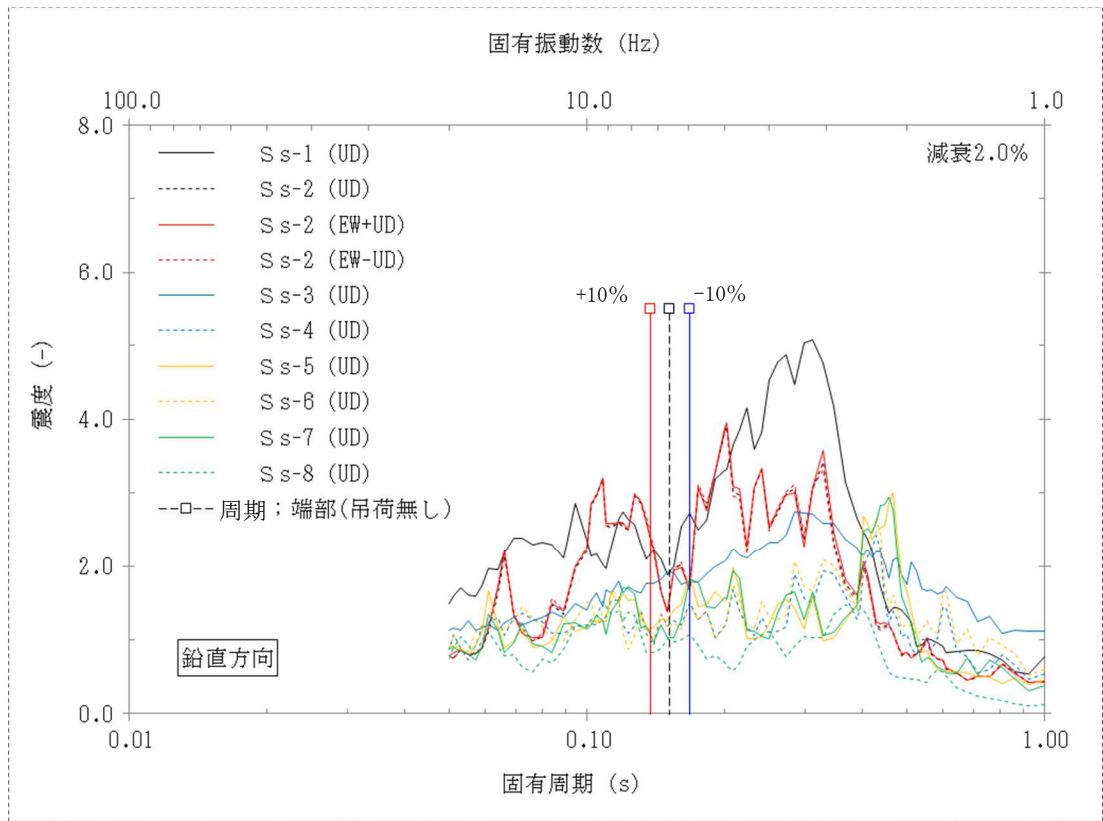


図1-5 床応答スペクトルとクレーン固有周期（トロリ端部／吊荷無し）との重ね書き図



#### 4. 地震応答解析結果

時刻歴解析より求めたクレーン本体ガーダの評価結果を表1-1に示す。

全ての解析ケースにおいて発生応力が許容応力以下であることを確認した。

基本的にクレーンの時刻歴解析は線形状態で地震入力が大きいために非線形状態（クレーンならば浮上り）に挙動が移動するため、最大荷重の発生ケースは設計用床応答曲線の大小関係と概ね整合すると考える。このため、±10%の範囲に設計用床応答曲線のピークが無い「トロリ中央/吊荷有り」「トロリ端部/吊荷無し」の場合は±10%のケースで、±10%の範囲にピークがある「トロリ端部/吊荷有り」は、±10%のケースに加えそのピークとなる-5%のケース条件を追加で評価することで時刻歴解析の保守性は確認出来ているものとする。

表1-1 ±10%ピークシフトによる地震応答解析結果

No.	解析ケース				応力分類	発生応力 (MPa)	許容応力 (MPa)
	トロリ位置	吊荷	地震動	ピークシフト			
1	中央	有り	Ss-1	シフト無し	曲げ 応力	262*	336
2			Ss-1	+10%シフト		252	
3			Ss-6	-10%シフト		210	
4	端部	有り	Ss-1	シフト無し		141	
5			Ss-1	+10%シフト		143	
6			Ss-2	-10%シフト		111	
7			Ss-2	-5%シフト		96	
8		無し	Ss-1	シフト無し		100	
9			Ss-2	+10%シフト		70	
10			Ss-1	-10%シフト		98	

注記\*：V-2-11-2-4「原子炉建屋クレーンの耐震性についての計算書」の記載値

## 資料2 ワイヤロープの長さや吊荷の速度変化及び衝撃荷重との関係について

### 1. 目的

解析では、運用上可能な範囲でワイヤロープの長さを短くして、モデル化している。

ワイヤロープの長さを短くすれば、固有周期が短くなるため吊荷の速度変化が大きくなり、ワイヤロープ及びフックの評価において、衝撃荷重が大きくなる。

解析モデルの妥当性の観点から、「ワイヤロープの長さが短くなれば固有周期が短くなる理由」と「吊荷の速度変化が大きくなると衝撃荷重が大きくなる理由」について述べる。

### 2. ワイヤロープの長さを短くすれば固有周期が短くなる理由

吊荷とワイヤの系による衝撃荷重を検討する際に、ワイヤをバネとみなした一自由度の質量-バネ振動系を考える。

ここで固有周期は、ワイヤの長さ方向の伸縮運動の周期になり、質量-バネ系として、固有周期はワイヤのばね定数 $k$ と質量 $m$ に依存し、固有周期 $T$ は、以下のとおりとなる。

$$T = 2\pi\sqrt{m/k}$$

バネ定数 $k$ は、バネ（ここではワイヤ）の長さに依存し、

$$k = E \cdot A/L$$

これより、

$$T = 2\pi\sqrt{m \cdot L/(E \cdot A)}$$

$E$ ：ワイヤの縦弾性係数

$A$ ：ワイヤの断面積

$L$ ：ワイヤの長さ

したがって、ワイヤ長さ $L$ を短くすれば、固有周期 $T$ は短くなる。

なお、上記式により算定される固有周期は、0.153秒となる。

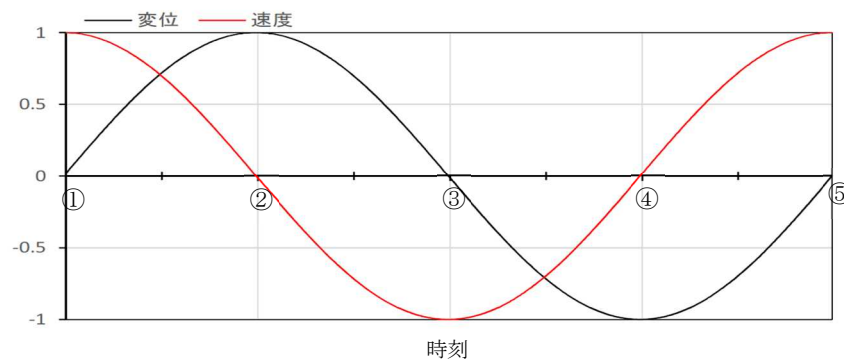
3. 吊荷の速度変化（単位時間当たり）が大きくなると衝撃荷重が大きくなる理由

ワイヤをバネとみなした場合の質量－バネ系の一自由度振動系において、変位波形は、正弦波となる。

時刻が、固有周期の（①時刻 0）→（②1/4 周期）→（③半周期）→（④3/4 周期）→（⑤1 周期）にあたる点において、

変位は、初期位置（①時刻 0）→最上点（②1/4 周期）→初期位置（③半周期）→最下点（④3/4 周期）→初期位置（⑤1 周期）を繰り返すことになる。

速度は、上向き最大（①時刻 0）→速度 0（②1/4 周期）→下向き最大（③半周期）→速度 0（④3/4 周期）→上向き最大（⑤1 周期）を繰り返すこととなる。



衝撃荷重は、吊荷の質量に、時間当たりの吊荷の速度変化（加速度）を乗じたものとなる。また、加速度  $\alpha$ （＝時間当たりの吊荷の速度変化）は、（③半周期）から（④ 3/4 周期）の間（ $=0.25T$ ）で、下向き最大速度  $V_{max}$  が、速度 0 に減速していることから、

$$\alpha = (V_{max}-0) / (0.25T)$$

となる。

つまり、時間当たりの吊荷の速度変化は、固有周期の大きさに反比例する。したがって、固有周期が短くなると、時間当たりの吊荷の速度変化（加速度）が大きくなり、衝撃荷重が大きくなる。

地震応答解析においても「ワイヤロープの長さは、短くすれば固有周期が短くなり、吊荷の速度変化が大きくなることから、衝撃荷重が大きくなる。」

地震応答解析においてクレーンのワイヤロープは非線形トラスでモデル化しており、引張方向に荷重が作用する場合のみ引張ばねとして作用するよう設定し、圧縮方向の荷重を受けないよう設定している。

ここで、ワイヤロープは解析では非線形要素として扱っているが、引張り側には線形バネとして扱われる。このバネが初期位置（③）から引張りを受けて、最下点（④）に到達し、初期位置に戻るまで（上図では③→⑤までの 1/2周期）は、線形バネの挙動を示す。なお、その後の初期位置（⑤）→最上点（②）→初期位置（③）への挙動は、バネの振動周期とは異なる。

衝撃力を発生させる加速度は、初期位置（③）から、最下点（④）に到達するまでの 1/4 周期期間中の速度変化であるため、地震応答解析であっても、同様の説明になる。

### 資料3 原子炉建屋クレーンの地震時におけるすべり量

#### 1. 目的

V-1-3-3「燃料体等又は重量物の落下による使用済燃料貯蔵槽内の燃料体等の破損の防止及び使用済燃料貯蔵槽の機能喪失の防止に関する説明書」において、原子炉建屋クレーン（以下「クレーン」という。）の待機状態においては地震時に想定される滑り量を考慮した運用としていることから、地震時のすべり量を、水平方向の時刻歴加速度波から算出した。

#### 2. 手計算によるすべり量の評価

##### 2.1 算出方針

クレーンのすべり量は、クレーンが走行方向の水平地震動によって受ける力が、自重による摩擦力を上回ることにより、クレーン自体が走行レール上でずれ、このずれ量が地震継続中に累積されたものである。

すべり量の算出では、クレーンの走行方向（EW方向）地震動の時刻歴加速度波が、クレーンの摩擦力相当の加速度以上となる時刻の間は、クレーンがすべるものとする。

クレーンがすべるときに受ける加速度は、建屋との相対加速度となり、時刻歴加速度から摩擦力相当の加速度を引いた値となる。一方、時刻歴加速度が摩擦力相当の加速度未満のときは、クレーンはすべらないので、加速度は零とする。

ここではクレーンがすべっている時刻間は、上記の加速度により等加速度運動をしているものとみなす。各時刻間での等加速度運動時の移動距離（ずれ量）を算出し、時刻歴波の終了時刻まで、ずれ量を逐次積算していく。このずれ量の逐次積算値の中で、最大となるものを、クレーンのすべり量とする。

##### 2.2 算出内容

###### (1) 地震動

評価に使用する水平地震動の時刻歴波は、以下とし、各々の地震動に対してすべり量を算出する。

- 地震動：ケース1(基本ケース)…8波(Ss-1, Ss-2, Ss-3, Ss-4, Ss-5, Ss-6, Ss-7, Ss-8)  
ケース2(建屋剛性+ $\sigma$ /地盤剛性+ $\sigma$ )…4波(Ss-1, Ss-2, Ss-3, Ss-8)  
ケース3(建屋剛性- $\sigma$ /地盤剛性- $\sigma$ )…4波(Ss-1, Ss-2, Ss-3, Ss-8)  
ケース4(建屋剛性コア平均)…4波(Ss-1, Ss-2, Ss-3, Ss-8)  
ケース5(建屋剛性- $2\sigma$ )…4波(Ss-1, Ss-2, Ss-3, Ss-8)  
ケース6(回転ばね低減)…4波(Ss-1, Ss-2, Ss-3, Ss-8)
- 方向 : EW方向(走行方向)
- 標高 : T. M. S. L. 39.700m(クレーン設置位置)

(2) 要目

算出に使用する要目を以下に示す。

記号	名称	単位	数値	説明
g	重力加速度	m/s <sup>2</sup>	9.80665	—
$\mu c$	車輪とレールの 静止摩擦係数	—	0.075	クレーンの走行車輪は8個のうち2個は駆動輪，他の6個が従動輪である。また最大静止摩擦係数を $\mu = 0.3$ から算出した値とする。 ・ $\mu c = \mu \times 2 / 8 = 0.075$
dt	微小時間 (時間刻み)	s	0.001	時刻歴加速度波の時間刻みとする。

(3) 算出方法

図3-1にすべり量算出方法の概略を示す。

(a) 時刻歴波の交番に対する扱い

時刻歴加速度波は正負に交番するものであり，それに伴いクレーンのずれもレール長手方向に対して，行き/戻りが発生する。ここでは正負の影響を考慮し，正值のみ，負値のみの積算とはしないものとする。

(b) 計算方法

時刻歴波の各時刻の加速度を確認し，クレーンの摩擦力に相当する加速度以上となる時刻を，時刻歴データより選定する。選定された時刻の加速度は，その加速度からクレーンの摩擦力相当の加速度を引いた値とする。

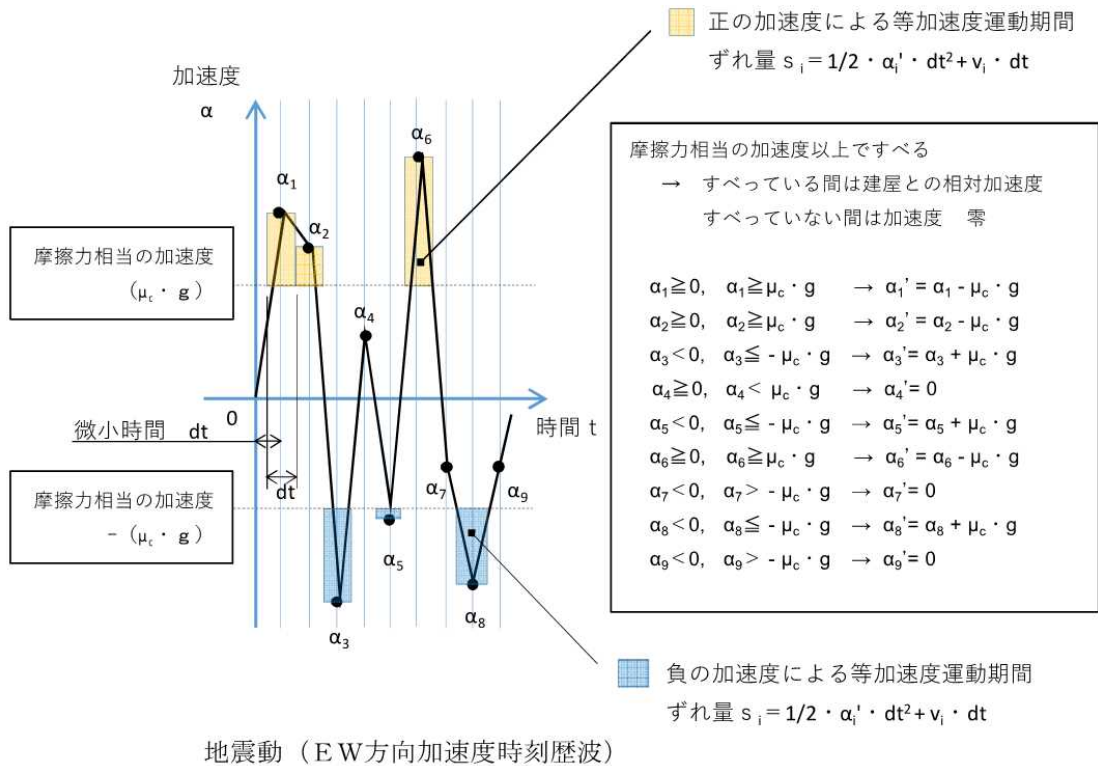
速度は，時刻歴波の時間刻み間隔に上記の加速度を乗じた値と，前時刻の速度の和とする。（クレーンは摩擦力相当の加速度未満ではすべらないため，加速度が摩擦力相当の加速度未満となる時点で前時刻の速度は零となるものとする。）

この加速度および速度から，等加速度運動による移動距離を求める。得られる各時刻の移動量を，地震継続中において逐次積算し，この積算値の中で絶対値の最大となるものを当該時刻歴波でのすべり量とする。

すべての時刻歴波に対してこの計算を行い，最大となるすべり量をクレーンのすべり量とする。

2.3 すべり量算出結果

表3-1にすべり量算出結果を示す。クレーンのすべり量は，Ss-7（基本ケース）で614mmとなる。



等加速度運動による微小時間のずれ量  $s_i$

$$s_i = 1/2 \cdot \alpha_i' \cdot dt^2 + v_i \cdot dt$$

ここで、速度  $v_i$  は以下とする。

$$v_i = \alpha_i' \cdot dt + \sum v_{i-1}$$

(摩擦力を上回らなければすべらないため、速度  $v_i$  の計算式のうち、それまでの累積速度を示す  $\sum v_{i-1}$  は、加速度が摩擦力未満となる時点で零となるものとする。)

上記の微小時間のずれ量  $s_i$  を逐次積算していくと、その積算値  $S_i$  は地震加速度の交番に伴い、正值、負値へ交番する。(レール上での行き/戻りの挙動に相当する。)

$$S_i = s_i + \sum s_{i-1}$$

したがって、最大のすべり量  $S$  は、ずれ量逐次積算値  $S_i$  のうち、絶対値の最大となるものとする。

$$S = \max (|S_i|)$$

図3-1 すべり量算出方法の概略

表3-1 クレーンすべり量算出結果

地震動		すべり量 [mm]	最大
ケース	地震波		
ケース 1 ・基本ケース	Ss-1	185	
	Ss-2	107	
	Ss-3	319	
	Ss-4	241	
	Ss-5	352	
	Ss-6	264	
	Ss-7	614	◎
	Ss-8	127	
ケース 2 ・建屋剛性+ $\sigma$ ・地盤剛性+ $\sigma$	Ss-1	292	
	Ss-2	142	
	Ss-3	193	
	Ss-8	88	
ケース 3 ・建屋剛性- $\sigma$ ・地盤剛性- $\sigma$	Ss-1	327	
	Ss-2	219	
	Ss-3	340	
	Ss-8	169	
ケース 4 ・建屋剛性コア平均	Ss-1	178	
	Ss-2	106	
	Ss-3	324	
	Ss-8	117	
ケース 5 ・建屋剛性- $2\sigma$	Ss-1	190	
	Ss-2	108	
	Ss-3	324	
	Ss-8	131	
ケース 6 ・回転ばね低減	Ss-1	190	
	Ss-2	126	
	Ss-3	367	
	Ss-8	150	

### 3. 時刻歴解析によるすべり量

#### 3.1 算出方針

時刻歴解析によるすべり量でも、工事計画認可申請書耐震計算で使用している解析モデルを使用する。クレーンのすべり量はクレーンの待機状態を想定した評価のため、解析ケースには「トロリ端部／吊荷なし」を適用する。

また、時刻歴解析に適用する地震動は、手計算の評価ですべり量が最大となった、「ケース1 Ss-7」とする。

#### 3.2 算出結果

時刻歴解析によるすべり量は、図3-2のとおり2221mmとなる。

なお、“2.3 すべり量評価結果”にて手計算評価として算出したすべり量（614mm）との違いは、本評価では鉛直方向も考慮していることから、クレーンの瞬間的な浮き上がりの繰り返しによる入力波に偏りが発生したり、水平方向にクレーンが振られた際に一方向側に継続的に入力波を受けることでクレーンが加速され、すべり量が大きくなったと考えられる。

□

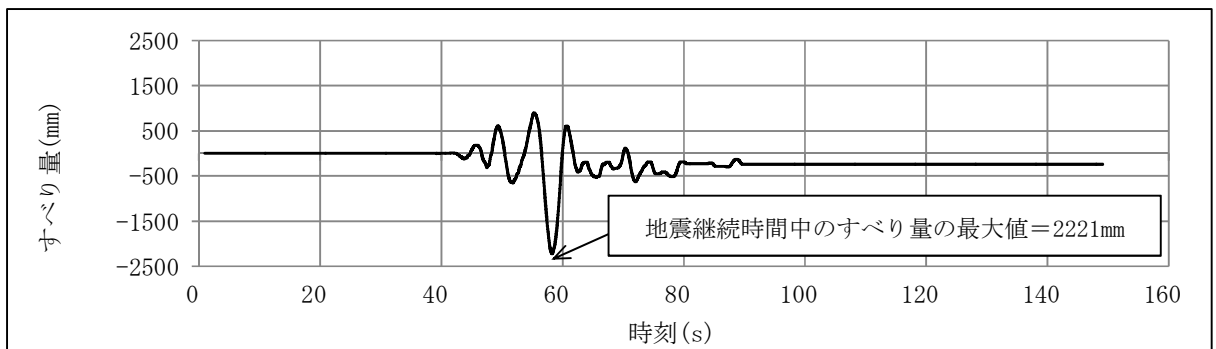


図 3-2 時刻歴解析より算出したすべり量



資料4 走行レール及び車輪つばの耐震評価結果

1. 目的

原子炉建屋クレーン（以下「クレーン」という。）の走行レール及び車輪つばの耐震評価を行う。

2. 走行レール及び車輪つばの耐震評価結果

基準地震動Ssにおける，クレーンの走行レール及び車輪つばに発生する応力値は，ともに許容応力以内であることを確認した。耐震評価結果を表4-1に示す。

表4-1 原子炉建屋クレーンの走行レール及び車輪つばの耐震評価結果

部材	応力分類	算出応力 (MPa)	許容応力 (MPa)
走行レール	曲げ	690	780
	せん断	26	450
	組合せ	691	780
車輪つば	曲げ	190	532
	せん断	53	307
	組合せ	211	532

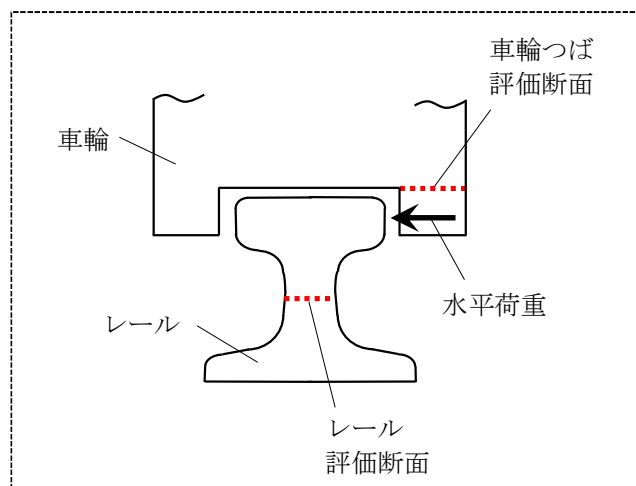


図4-1 原子炉建屋クレーンの走行レール及び車輪つばの耐震評価断面

【算定条件】

(1) 評価用地震力：基準地震動  $S_s$

水平震度：ガーダ部 1.72，トロリ部 0.15（摩擦係数より算出した値）

(2) 構造材料及び許容応力（表 4-2）

表 4-2 構造材料及び許容応力

構造部材	材料	Su (MPa)	許容応力 (MPa)	
			曲げ	せん断
走行レール	CR73	780	780	450
車輪つば	炭素鋼	760	532	307

(3) 計算条件（表 4-3，表 4-4，図 4-2 及び図 4-3）

表 4-3 走行レールの計算条件

項目		単位	数値
作用幅	$b_{1H}$	mm	
	$b_{2H}$	mm	
	$b_{3H}$	mm	
アーム長さ	$h_1$	mm	
高さ	$L_1$	mm	
	$L_2$	mm	
ウェブ厚さ	$t_1$	mm	
ウェブ断面積	$A_1$	mm <sup>2</sup>	
水平力	$F_H$	N	
曲げモーメント	$M$	N・mm	
ウェブ断面係数	$Z$	mm <sup>3</sup>	

表 4-4 車輪つば計算条件

項目		単位	数値
車輪径（つば）	$D_f$	mm	
車輪径（踏面）	$D_W$	mm	
車輪つばの厚さ	$t$	mm	
車輪つばの受け長さ	$\ell$	mm	
アーム長さ	$h$	mm	
水平力	$F_H$	N	
断面積	$A$	mm <sup>2</sup>	
曲げモーメント	$M$	N・mm	
断面係数	$Z$	mm <sup>3</sup>	

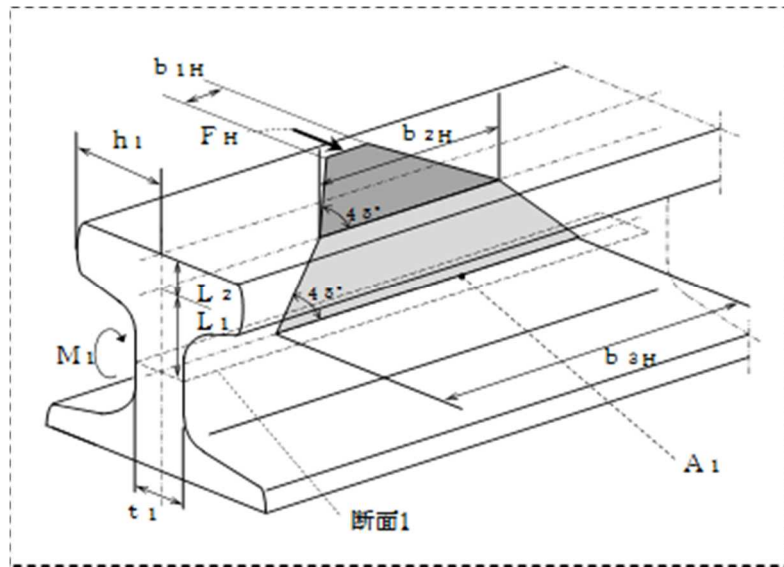


図 4-2 走行レールの評価断面説明図

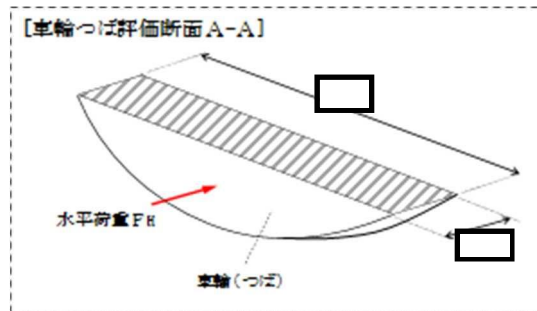
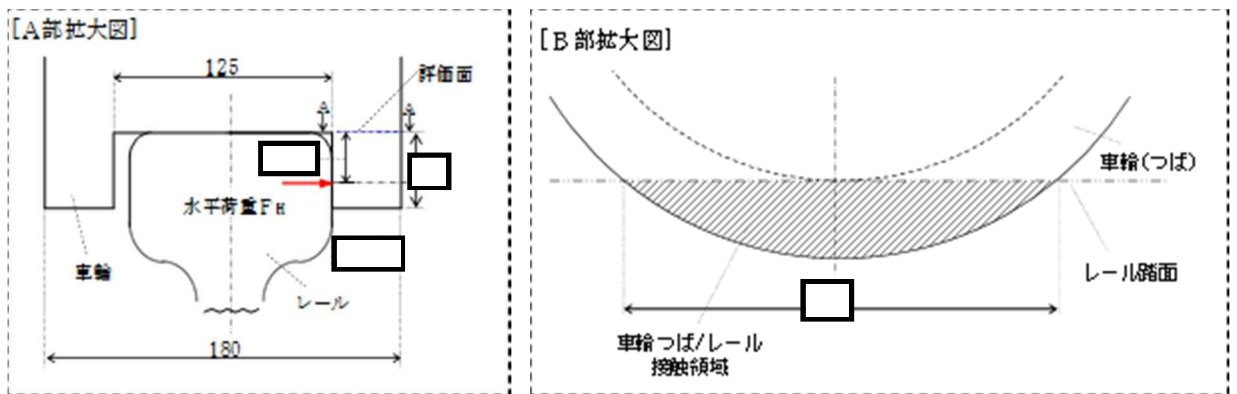
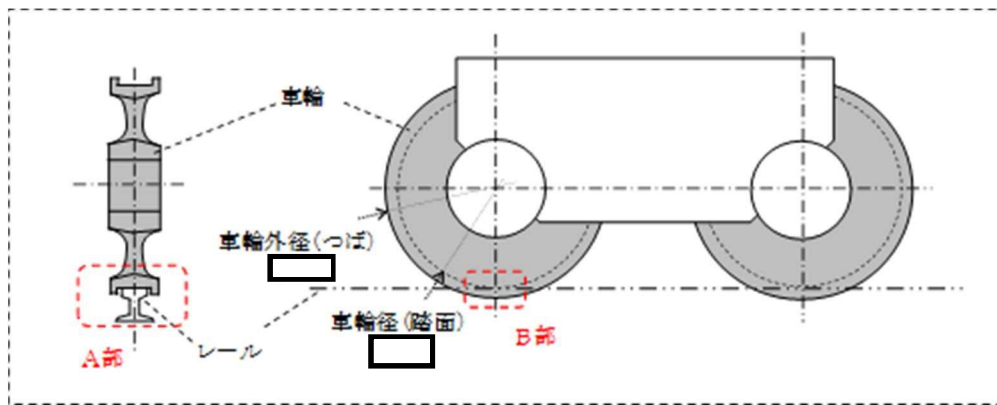


図 4-3 車輪つばの評価断面説明図

## 資料5 主巻ワイヤのブレーキ制動力

### 1. 目的

原子炉建屋クレーン（以下「クレーン」という。）の主巻ワイヤのブレーキ制動力の評価を行い、地震時のすべりによる影響評価を行う。

### 2. ブレーキ制動力の評価

主巻ワイヤのブレーキによる制動力の評価結果を表5-1に示す。基準地震動 $S_s$ によりワイヤに発生する荷重は、許容荷重であるブレーキ制動力（吊荷を保持している力）を上回り、吊荷は一時的にすべることを確認した。

表5-1 原子炉建屋クレーンの主巻ワイヤのブレーキ制動力の評価結果

基準地震動 $S_s$ により ワイヤに発生する荷重 (N)	許容荷重 (N)
$1.022 \times 10^7$	$8.139 \times 10^6$

### 3. ブレーキのすべり量の評価

すべり量は、時刻歴解析結果から、吊荷がすべった各時間帯（地震時に荷重がブレーキ制動力を上回った場合）の荷重最大速度から各々のすべり量を算出し、最終的に合算することで地震発生から収束するまでのすべり量を算出した。

地震時のすべり量は、約353mmとなる。（図5-1）

### 4. 地震時のすべりによる影響評価

ブレーキについては、制動力を上回る負荷トルクが発生し、スリップ（ブレーキがすべる）することが考えられるが、地震による加速度は交番加速度であり、スリップは一時的なものと考えられ、吊荷が大きく落下することはない。

通常の吊荷の取扱い高さを考慮すれば、吊荷が原子炉建屋オペレーティングフロアの床面及び使用済燃料貯蔵プール水面に達することはないと評価した。

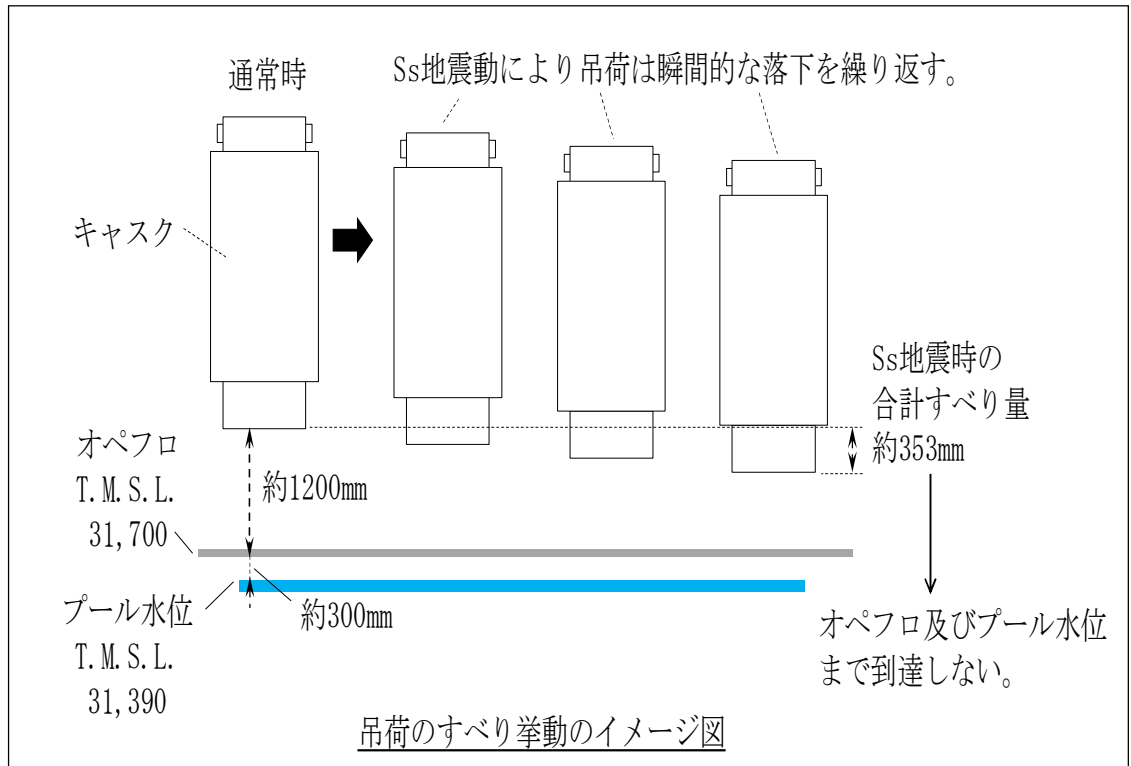
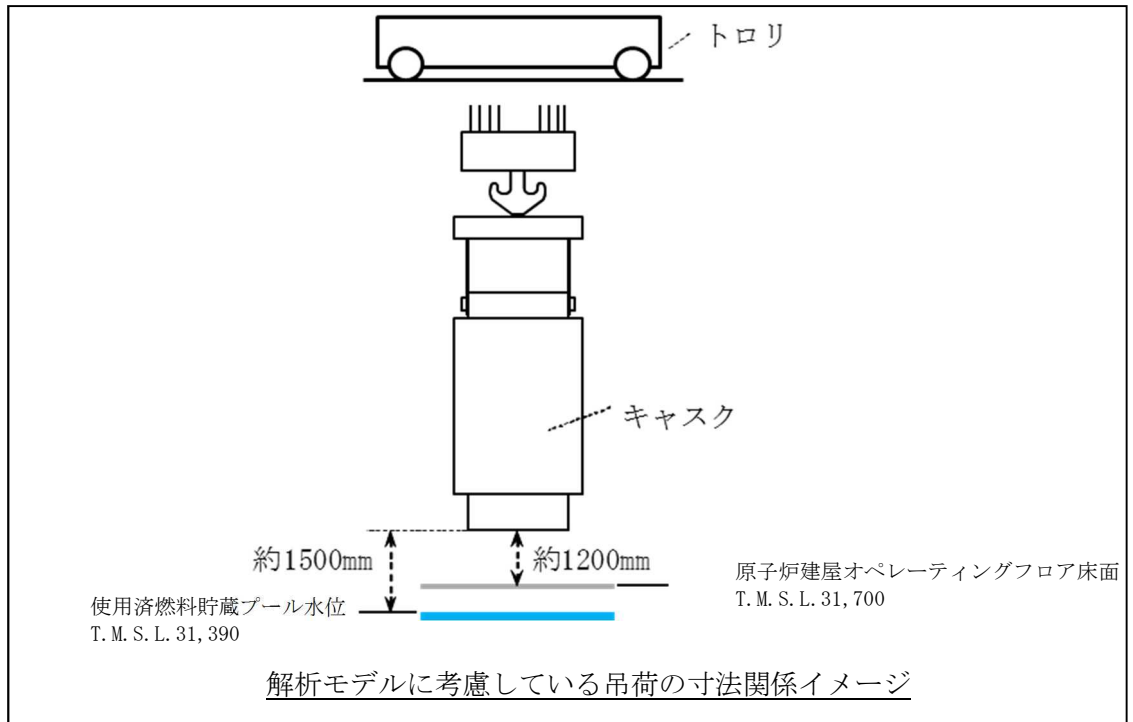


図 5-1 地震時のすべり量

【算定条件】

- (1) ワイヤに発生する荷重  $1.022 \times 10^7$  N  
(基準地震動  $S_s$  による地震応答解析結果)
- (2) ブレーキ制動力の算定

ブレーキ制動力の算定に用いる計算条件を表5-2に、算出説明図を図5-2に示す。

表5-2 ブレーキ制動力の計算条件

項目		単位	数値	備考
ドラム径	D	Mm		
定格質量	$m_L$	Kg		
フック質量	$m_H$	Kg		
ロープ掛数	N	本		
ドラムの巻取本数	$N'$	本		
ブレーキ台数	n	個		
ブレーキ容量	$T_B$	N・mm		
重力加速度	g	$m/s^2$		
シープ効率	$\eta$	—		
減速機減速比	i	—		
ロープ荷重	F	N		$(m_L + m_H)g / (N\eta)$
負荷トルク	T	N・mm		$N' F \cdot (D/2 \cdot i)$
安全率	S	—		$nT_B / T$
許容荷重	—	N		$8.139 \times 10^6$

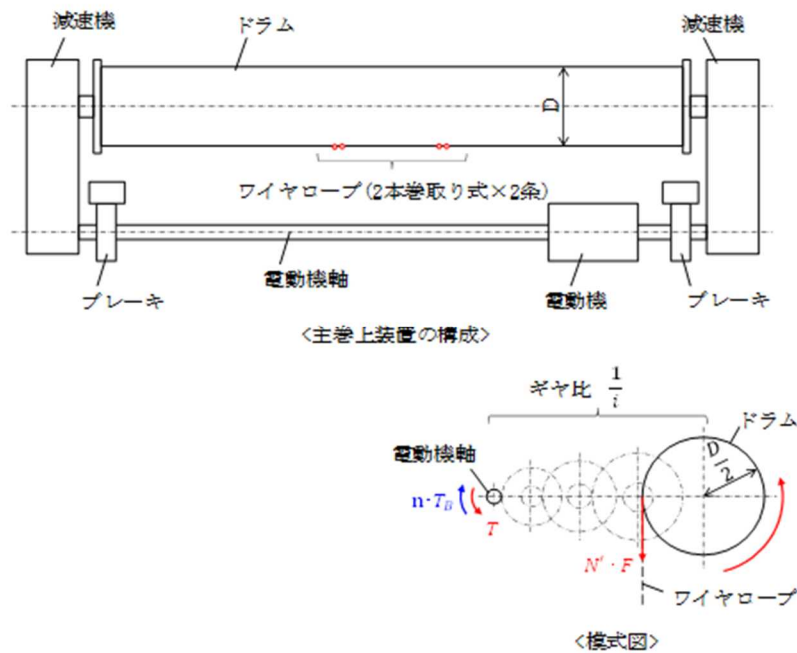
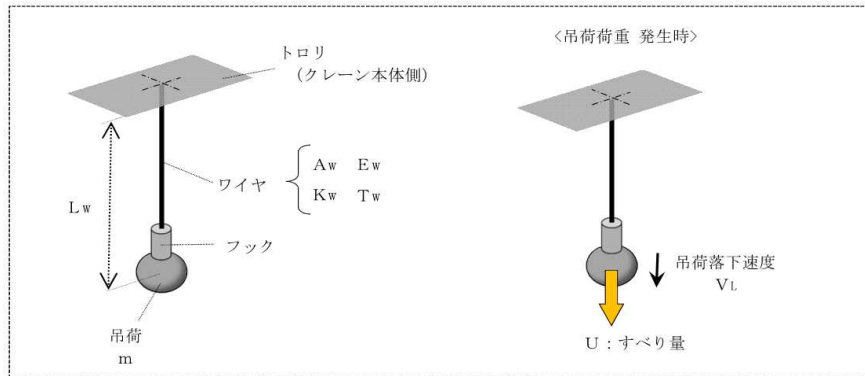


図5-2 ブレーキ制動力算出説明図

【評価方法】



ワイヤの剛性  $K_w$

$$K_w = \frac{E_w \cdot A_w}{L_w}$$

ここで,

$L_w$ : ワイヤ長さ  mm

$A_w$ : ワイヤ断面積 (ワイヤ 1 本の断面積  $\times$  掛数)  mm<sup>2</sup>

$E_w$ : 縦弾性係数  MPa

ワイヤの固有周期  $T_w$

$$T_w = 2 \cdot \pi \cdot \sqrt{\frac{m}{K_w}}$$

ここで,

$m$ : 吊荷質量

以上より、ブレーキがすべる時間は固有周期  $\div 2$  の時間であることから、すべり量  $U$  は

$$U = \frac{V_L \cdot T_w}{2}$$

ここで,

$V_L$ : 吊荷落下速度 (非線形時刻歴応答解析結果の吊荷の最大速度)

資料6 側面の接触による摩擦力の影響について

1. 目的

「水平2方向と鉛直方向の地震力の非同時性を考慮することにより脱線防止ラグの側面摩擦を考慮しない」ことについて、側面の接触による摩擦力の影響を評価し、クレーン本体ガーダの曲げ応力への影響を確認した。

2. 車輪つばとレール側面が接触する場合のクレーン本体ガーダの曲げ応力への影響

車輪つばとレール側面が接触する場合のクレーン本体ガーダの曲げ応力への影響が小さいことについて、確認結果を表6-1に示す。

応力の増加は、1%以下であり、側面の接触による摩擦力の影響は小さいことを確認した。

表6-1 側面摩擦の影響確認結果

側面摩擦 有無	クレーン本体ガーダの曲げ応力(MPa)	
	評価値	許容値
側面摩擦なし	262	336
側面摩擦あり	264	

【算定条件】

(1) 側面摩擦の発生箇所

クレーンとランウェイガーダの接触に関しては、図6-1に示す寸法関係より、脱線防止ラグとランウェイガーダが接触するよりも先に車輪つばとレール側面が接触する。このため、摩擦の影響が発生する箇所は車輪つばとレール側面の接触部とする。

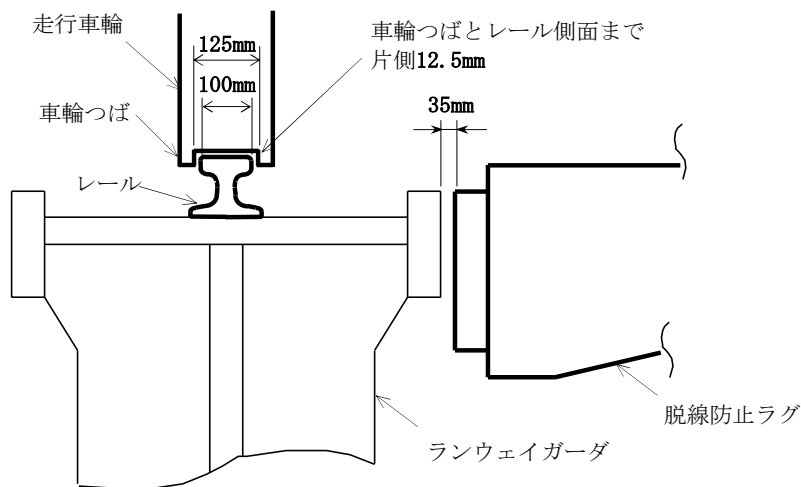


図6-1 走行車輪と脱線防止ラグの隙間関係



(2) 検討方針

側面摩擦の影響確認においては、工事計画認可申請書評価部位のうち発生応力が大きく、側面摩擦による荷重増加の影響を受けると考えられる「クレーン本体ガーダの曲げ応力」に着目し、検討する。

(3) 影響試算方法

図6-2に示すとおり、横行荷重から側面摩擦の荷重を試算し、側面摩擦による走行荷重の増加分をガーダ応力に考慮した評価を行う。

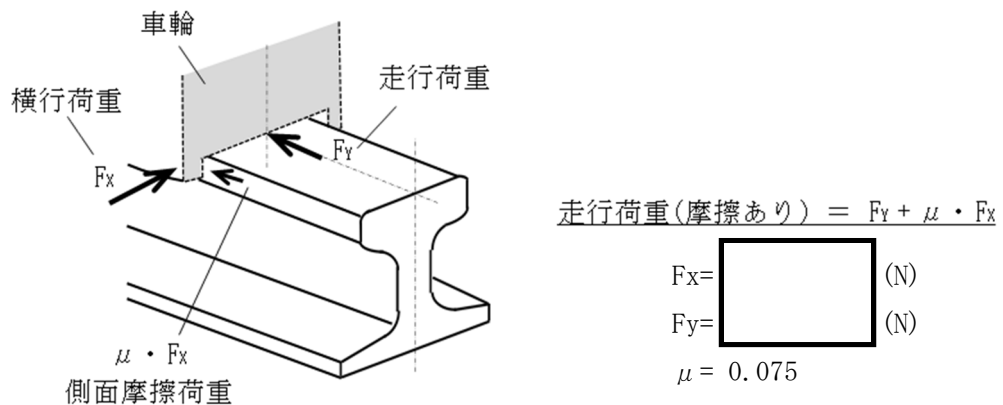


図6-2 側面摩擦の影響試算

3. ランウェイガーダと脱線防止ラグが接触する場合のクレーン本体ガーダの曲げ応力への影響

ランウェイガーダと脱線防止ラグが接触することによるクレーン本体ガーダの曲げ応力への影響が小さいことについて、確認結果を表6-2に示す。

応力の増加は、2%以下であり、側面の接触による摩擦力の影響は小さいことを確認した。

表6-2 側面摩擦の影響確認結果

側面摩擦 有無	クレーン本体ガーダの曲げ応力 (MPa)	
	評価値	許容値
側面摩擦なし	262	336
側面摩擦あり	266	

### 【算定条件】

#### (1)側面摩擦の発生箇所

クレーン横行方向に地震力が作用し、車輪が走行レールに乗り上げた場合に脱線防止ラグとランウェイガードが接触することによる摩擦の影響を検討する。

#### (2)検討方針

側面摩擦の影響確認においては、工事計画認可申請書評価部位のうち発生応力が大きく、側面摩擦による荷重増加の影響を受けると考えられる「クレーン本体ガードの曲げ応力」に着目し検討する。

#### (3)影響試算方法

図6-3に示すとおり、横行荷重から側面摩擦の荷重を試算し、側面摩擦による走行荷重の増加分をガード応力に考慮した評価を行う。

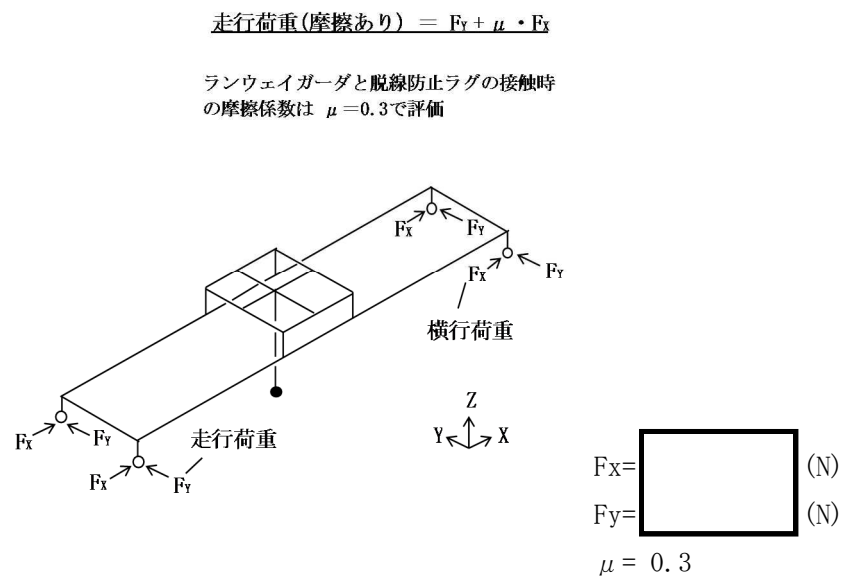


図6-3 荷重の概要図

資料7 原子炉建屋クレーンガーダ鉄骨の基準地震動 (S<sub>s</sub>) 地震力に対する検討

1. 検討概要

原子炉建屋天井クレーンにおける原子炉建屋に設置されているクレーンガーダ鉄骨について、基準地震動S<sub>s</sub>に対して健全性を有していることを確認する。

図1-1にクレーン概要を、図1-2にクレーンガーダ鉄骨の断面図を、図1-3に上フランジ、下フランジの平面及び上フランジの断面をそれぞれ示す。

クレーンガーダ鉄骨の評価は、支持スパンが最も大きくなる R2 通り側の RF-RG 通り間について検討を実施する。

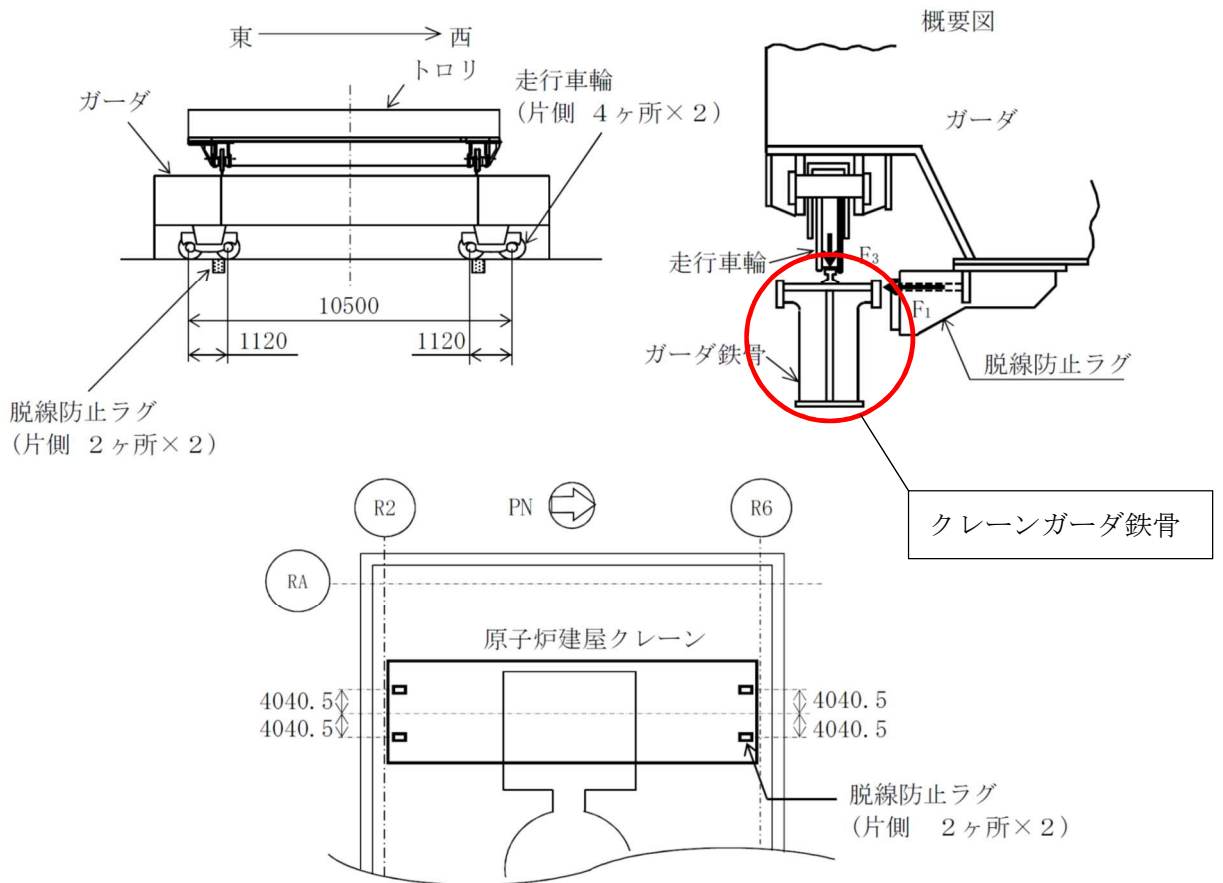


図 1-1 クレーン概要

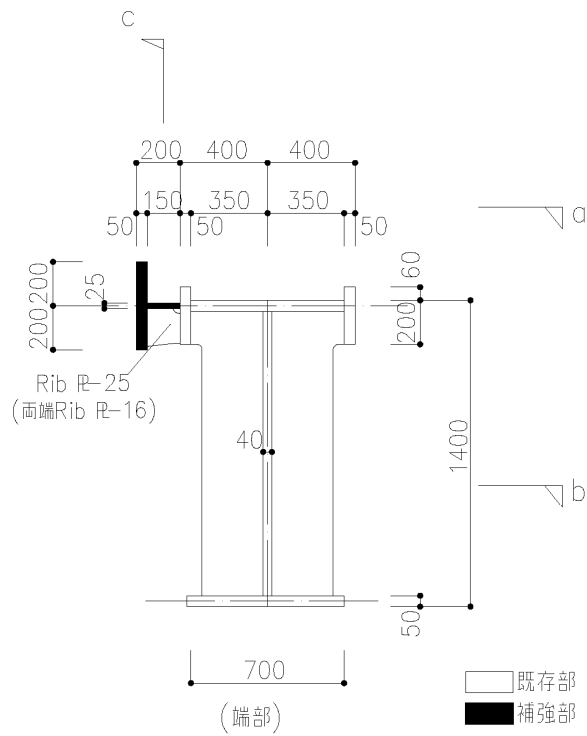
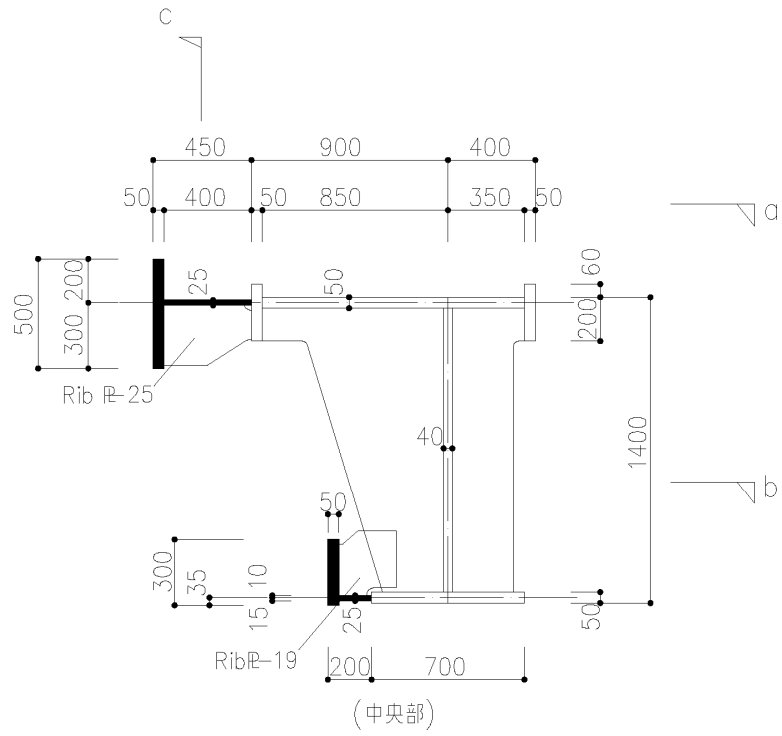


図 1-2 クレーンガーダ鉄骨断面図

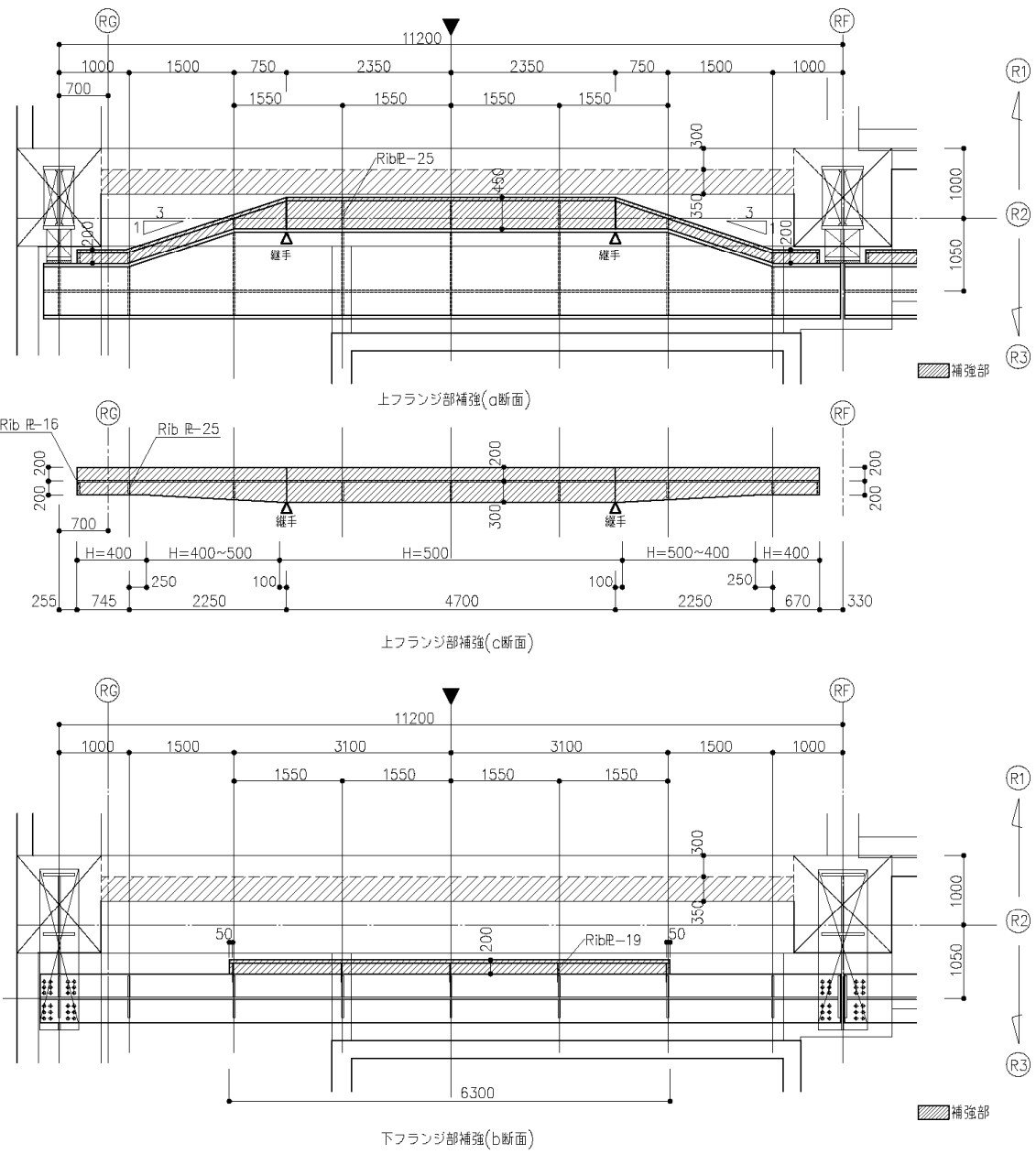


図 1-3 クレーンガーダ鉄骨の代表平断面図

## 2. 使用材料の許容応力度

使用する鋼材の基準強度及び材料強度を表 2-1 に示す。鋼材の材料強度については、「2015 年版 建築物の構造関係技術基準解説書（国土交通省国土技術政策総合研究所・国立研究開発法人建築研究所）」に基づき、F 値を 1.1 倍して用いる。また、鋼材の許容応力度は、「鋼構造設計規準—許容応力度設計法—（（社）日本建築学会，2005 年）」に従い、表 2-1 中の材料強度より求める。

表 2-1 使用鋼材の材料強度

	材料	板厚	基準強度 F (N/mm <sup>2</sup> )	材料強度
構造用鋼材	SM400A* <sup>1</sup>	t ≤ 40 mm	235	F × 1.1
	SN400B* <sup>2</sup>	t > 40 mm	215	

注記\*1：既存部

\*2：補強部

## 3. 荷重組合せ

水平動と鉛直動の地震荷重の組合せについては、「原子力発電所耐震設計技術規程 J E A C 4601-2015」に基づき下式で示される組合せ係数法を用いる。

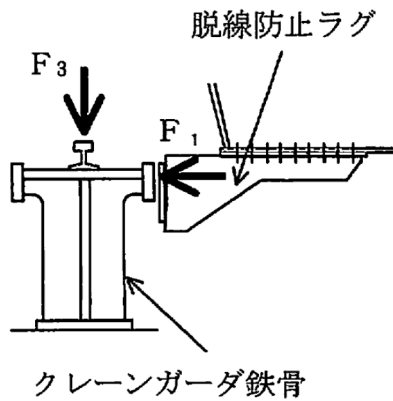
組合せ係数法による地震時応力

$$= \max \left\{ (1.0 \times \text{水平地震力による応力} + 0.4 \times \text{鉛直地震力による応力}), \right. \\ \left. (0.4 \times \text{水平地震力による応力} + 1.0 \times \text{鉛直地震力による応力}) \right\}$$

#### 4. 応力算定

##### (1) クレーンガーダ鉄骨に作用する地震荷重

クレーンガーダ鉄骨に作用する荷重を図 4-1 に示す。また、表 4-1 に荷重値を示す。



F1 (水平) : 脱線防止ラグより伝わる荷重  
 F3 (鉛直下向) : 走行車輪を介して伝わる荷重

図 4-1 クレーンガーダ鉄骨に作用する荷重

表 4-1 クレーンガーダ鉄骨検討用荷重

方向	地震荷重 (kN)
	基準地震動 $S_s$
水平 (F1) *1	2277
鉛直 (F3) *2	2605

注記\*1 : F1 は脱線防止ラグ 1 箇所当たりの荷重。

\*2 : F3 は走行車輪 1 箇所当たりの荷重 (自重分を含む)。

(2) クレーンガーダ鉄骨自重による地震荷重

クレーンガーダ鉄骨自重による地震力は、原子炉建屋の質点形モデルの基準地震動  $S_s$  による地震応答解析結果（V-2-2-1 原子炉建屋の地震応答計算書の補足説明資料 別紙 3-2 材料物性の不確かさを考慮した地震応答解析結果）に基づく水平及び鉛直地震動より算定する。

クレーンガーダ鉄骨の自重による地震荷重は、クレーンガーダ鉄骨の重量に震度を乗じることにより算定する。クレーンガーダ鉄骨自重による地震荷重を表 4-2 に示す。

表 4-2 クレーンガーダ鉄骨自重による地震荷重

	クレーンガーダ鉄骨		震度*1	地震荷重 (kN/m)
	質量 (t/m)	重量 (kN/m)		
鉛直 (全断面)	2.0	20	1.988*2	39.76
水平 (上フランジ)	1.3	13	1.387	18.03
水平 (下フランジ)	0.7	7.0	1.387	9.71

注記\*1：レール天端位置 T. M. S. L. 39.7m の震度に換算。

\*2：鉛直震度は、鉛直下向きを考慮し  $1+0.988=1.988$  としている。



(3) 解析ケース

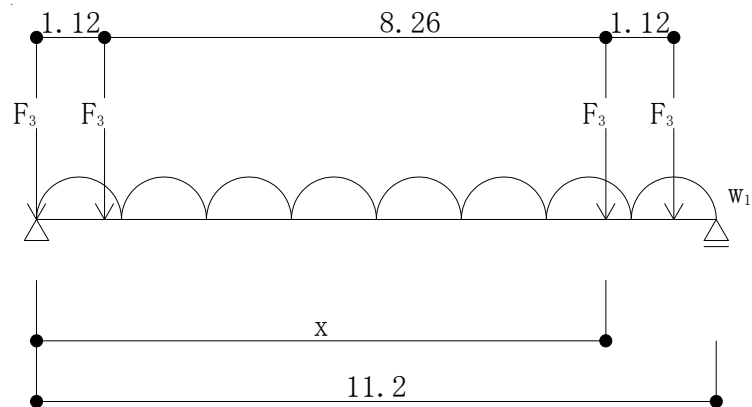
クレーンガータ鉄骨の応力解析ケースを表 4-3 に示す。

表 4-3 応力解析ケース

荷重状態	荷重ラベル	内容	車輪位置 x (m)
基準地震動 $S_s$	SL1	鉛直曲げモーメント最大 (中央部)	5.32
	SL2	鉛直せん断力最大 (端部* <sup>1</sup> )	9.38
	SL3	水平曲げモーメント最大 (中央部)	5.6895
	SL4	水平せん断力最大 (端部* <sup>1</sup> )	8.1705
	SL5	鉛直曲げモーメント最大 (端部* <sup>2</sup> )	9.08
	SL6	水平曲げモーメント最大 (端部* <sup>2</sup> )	10.2895

注記\*1: せん断力最大 (端部) の端部とは, 支点位置。

\*2: 曲げモーメント最大 (端部) の端部とは, 支点から 1.0 m 位置。



(4) 部材応力

基準地震動  $S_s$  におけるクレーンガータ鉄骨の各部に生じる荷重を以下に示す。

表 4-4 部材応力一覧

部位		荷重状態	荷重方向	曲げ最大部				せん断最大部*	
				荷重ラベル	M (kN・m)	Q (kN)	位置 (m)	荷重ラベル	Q (kN)
端部	上フランジ	短期	鉛直	SL5	4878	4858	10.2		
			水平	SL6	2596	2587	10.2	SL4	3012
	下フランジ	短期	鉛直	SL5	4878	4858	10.2		
			水平	SL1	50	45	10.2	SL1	54
	ウェブ	短期	鉛直	SL5	4878	4858	10.2	SL2	5758
	中央部	上フランジ	短期	鉛直	SL1	13788	2486	5.32	
水平				SL3	6658	1139	5.60		
下フランジ		短期	鉛直	SL1	13788	2486	5.32		
			水平	SL1	152	0	5.60		
ウェブ		短期	鉛直	SL1	13788	2486	5.32		

注記\*：せん断最大部は支点位置。

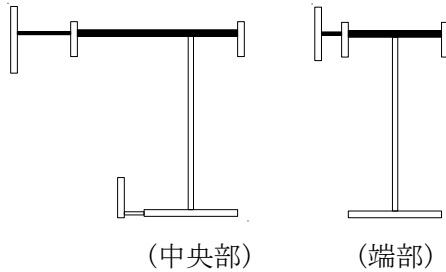
(5) 断面算定

クレーンガーダ鉄骨の断面算定に用いる断面性能を表 4-5 に示す。

なお、クレーンガーダ鉄骨の断面算定に当たっては、以下に示す各部位ごとに検討を行う。

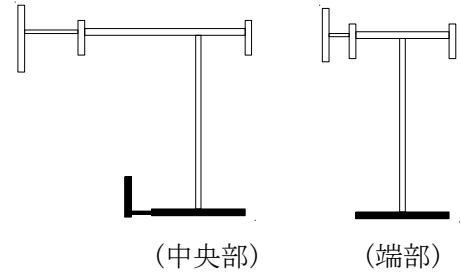
①上フランジ (2 軸曲げ+水平せん断力)

水平方向最大せん断力の検定 (端部)

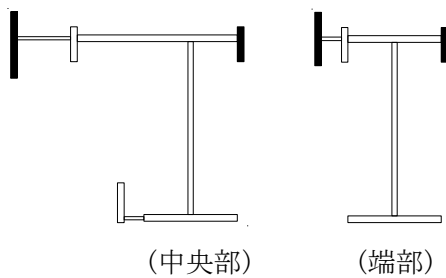


②下フランジ (2 軸曲げ+水平方向せん断力)

水平方向最大せん断力の検定 (端部)

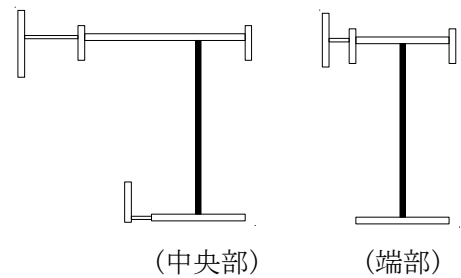


③上フランジ (2 軸曲げ)




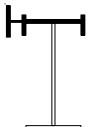
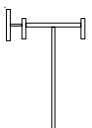
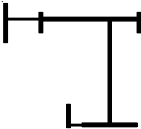
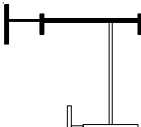
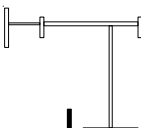
④ウェブ (鉛直曲げ+鉛直せん断力)

鉛直方向最大せん断力の検定 (端部)



注記：黒塗り部は有効断面ではなく、応力評価位置を示している。

表 4-5 クレーンガーダ鉄骨の断面性能

部材	荷重方向	せん断 断面積 $A_s$ (cm <sup>2</sup> )	断面二次モーメント ( $\times 10^4$ cm <sup>4</sup> )		断面係数 ( $\times 10^3$ cm <sup>3</sup> )				
			$I_x$	$I_y$	$Z_x$		$Z_y$		
					$Z_{+x}^{*1}$	$Z_{-x}^{*1}$	$Z_{+y}^{*2}$	$Z_{-y}^{*2}$	
端部		鉛直	520.0	546.7	—	79.7	61.5	—	—
		水平 (上フランジ)	387.5	—	104.8	—	—	18.8	23.6
		水平 (下フランジ)	350.0	—	14.3	—	—	4.1	4.1
中央部		鉛直	520.0	736.7	—	108.7	81.2	—	—
		水平 (上フランジ)	700.0	—	432.7	—	—	45.9	53.6
		水平 (下フランジ)	387.5	—	45.8	—	—	8.7	12.3

注記：表中の黒塗り部は、断面性能として評価する部分を示す。

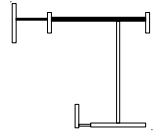
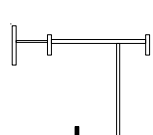
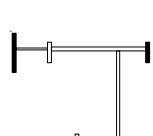
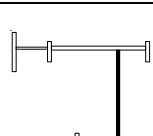
\*1：断面中心から上端側 (+x) 及び下端側 (-x) の断面係数。

\*2：断面中心から右端側 (+y) 及び左端側 (-y) の断面係数。

## 5. 評価結果

クレーンガーダ鉄骨の断面算定結果を表 5-1 に示す。クレーンガーダ鉄骨における基準地震動  $S_s$  による地震力に対する断面算定の評価結果としては、許容応力に対する算出応力の比が全て1以下となり、健全性を有していることを確認した。

表 5-1 断面算定結果（中央部）（1/2）

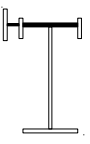
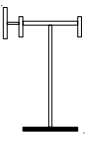
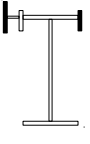

部材位置	荷重 ケース	組合せ 係数	許容応力度 (N/mm <sup>2</sup> )			応力度 (N/mm <sup>2</sup> )		$\frac{\sigma_{bx}}{f_b}, \frac{\sigma_{by}}{f_b}$	$\frac{\tau_x}{f_s}, \frac{\tau_y}{f_s}$	$\frac{\sigma_{bx} + \sigma_{by}}{f_t}$	$\frac{\sqrt{(\sigma_{bx} + \sigma_{by})^2 + 3\tau_y^2}}{f_t}$	$\frac{\sqrt{\sigma_{bx}^2 + 3\tau_x^2}}{f_t}$
			引張 f <sub>t</sub>	曲げ f <sub>b</sub>	せん断 f <sub>s</sub>	曲げ ( $\sigma_{bx}, \sigma_{by}$ )*1	せん断 ( $\tau_x, \tau_y$ )*2					
中央部		鉛直 0.4	236	236	136	37.7*3	—	0.160	—	—	0.751	—
		水平 1.0				137.3*3	16.3	0.582	0.120			
		鉛直 1.0	236	236	136	94.1*3	—	0.399	—	—	0.634	—
		水平 0.4				54.9*3	6.5	0.233	0.048			
		鉛直 0.4	236	236	136	67.9	—	0.288	—	—	0.362	—
		水平 1.0				17.5	0.0	0.074	0.000			
		鉛直 1.0	236	236	136	169.8	—	0.720	—	—	0.749	—
		水平 0.4				7.0	0.0	0.030	0.000			
		鉛直 0.4	236	236	—	50.8	—	0.216	—	0.830	—	—
		水平 1.0				145.0	—	0.615	—			
		鉛直 1.0	236	236	—	126.9	—	0.538	—	0.784	—	—
		水平 0.4				58.0	—	0.246	—			
	鉛直 1.0	258	258	149	158.5*3	47.8	0.615	0.321	—	—	0.694	

注記\*1： $\sigma_{bx}$ は鉛直方向の曲げモーメント， $\sigma_{by}$ は水平方向の曲げモーメントにより生じる応力度をそれぞれ示す。

\*2： $\tau_x$ は鉛直方向のせん断力， $\tau_y$ は水平方向のせん断力により生じる応力度をそれぞれ示す。

\*3：線形補間により応力度を算定していることを示す。

表 5-1 断面算定結果（端部）（2/2）

部材位置		荷重 ケース	組合せ 係数	許容応力度 (N/mm <sup>2</sup> )			応力度 (N/mm <sup>2</sup> )		$\frac{\sigma_{bx}}{f_b}, \frac{\sigma_{by}}{f_b}$	$\frac{\tau_x}{f_s}, \frac{\tau_y}{f_s}$	$\frac{\sigma_{bx} + \sigma_{by}}{f_t}$	$\frac{\sqrt{(\sigma_{bx} + \sigma_{by})^2 + 3\tau_y^2}}{f_t}$	$\frac{\sqrt{\sigma_{bx}^2 + 3\tau_x^2}}{f_t}$	
				引張 f <sub>t</sub>	曲げ f <sub>b</sub>	せん断 f <sub>s</sub>	曲げ ( $\sigma_{bx}, \sigma_{by}$ )* <sup>1</sup>	せん断 ( $\tau_x, \tau_y$ )* <sup>2</sup>						
端 部		Ss 地 震 荷 重 時	鉛直 0.4	236	236	136	18.2* <sup>3</sup>	—	0.078	—	—	0.782	—	
			水平 1.0				125.5* <sup>3</sup>	66.8 (77.7)* <sup>4</sup>	0.532	0.491 (0.572)* <sup>4</sup>				
			鉛直 1.0	236	236	136	45.6* <sup>3</sup>	—	0.194	—	—	0.451	—	
			水平 0.4				50.2* <sup>3</sup>	26.7	0.213	0.197				
		Ss 地 震 荷 重 時	鉛直 0.4	236	236	136	31.7	—	0.135	—	—	0.187	—	
			水平 1.0				12.2	1.3 (1.5)* <sup>4</sup>	0.052	0.010 (0.012)* <sup>4</sup>				
			鉛直 1.0	236	236	136	79.3	—	0.337	—	—	0.357	—	
			水平 0.4				4.9	0.5	0.021	0.004				
		Ss 地 震 荷 重 時	鉛直 0.4	236	236	—	24.5	—	0.104	—	0.689	—	—	
			水平 1.0			—	137.9	—	0.585	—				
			鉛直 1.0	236	236	—	61.2	—	0.260	—	0.494	—	—	
			水平 0.4			—	55.2	—	0.234	—				
				鉛直 1.0	258	258	149	74.8* <sup>3</sup>	93.4 (110.7)* <sup>4</sup>	0.291	0.628 (0.744)* <sup>4</sup>	—	—	0.692

注記\*1:  $\sigma_{bx}$  は鉛直方向の曲げモーメント,  $\sigma_{by}$  は水平方向の曲げモーメントにより生じる応力度をそれぞれ示す。

\*2:  $\tau_x$  は鉛直方向のせん断力,  $\tau_y$  は水平方向のせん断力により生じる応力度をそれぞれ示す。

\*3: 線形補間により応力度を算定していることを示す。

\*4: ( )内は最大せん断力による評価値を示す。