

本資料のうち、枠囲みの内容は、
機密事項に属しますので公開で
きません

柏崎刈羽原子力発電所第7号機 工事計画審査資料	
資料番号	KK7補足-029 改8
提出年月日	2020年 8月 19日

工事計画に係る補足説明資料
(各クラス機器の強度に関する説明書)

2020年8月
東京電力ホールディングス株式会社

工事計画に係る補足説明資料
(各クラス機器の強度に関する説明書)

各クラス機器の強度に関する説明書の補足説明資料目次

1. 補足説明資料と添付書類の関連
2. 補足説明資料
 - 2.1 全般に関する補足説明資料
 - 資料 1 強度に関する説明書における適用規格の整理
 - 資料 2 各クラス機器の強度計算書の説明分類
 - 資料 3 強度評価対象弁の選定について
 - 資料 4 ボルトの断面評価について
 - 2.2 クラス 2 機器に関する補足説明資料
 - 資料 5 可燃性ガス濃度制御系の改造について
 - 2.3 クラス 3 機器に関する補足説明資料
 - 資料 6 技術基準規則第 17 条と高圧ガス保安法及び消防法の規定の比較
 - 2.4 重大事故等クラス 2 機器に関する補足説明資料
 - 資料 7 重大事故等クラス 2 機器に用いられるクラス 1 機器の事故時の強度評価について
 - 資料 8 重大事故等クラス 2 管の疲労評価について
 - 資料 9 重大事故等クラス 2 機器におけるクラス 2 機器の規定によらない場合の評価
 - 資料 10 重大事故等クラス 2 容器にクラス 1 容器の応力評価の規定を用いる妥当性について
 - 資料 11 重大事故等クラス 2 管のうち、伸縮継手の全伸縮量について
 - 資料 12 容器の平板の穴の補強計算について
 - 資料 13 原子炉格納容器の適用規格について
 - 資料 14 空気だめの座屈に係る解析評価について 今回説明資料
 - 2.5 重大事故等クラス 3 機器に関する補足説明資料
 - 資料 15 重大事故等クラス 3 機器の強度評価における耐圧試験を用いた裕度の考え方について

空気だめの座屈に係る解析評価について

1. 概要

本資料は、非常用ディーゼル発電設備の空気だめのうちだ円形マンホール管台の解析を行い、座屈に対して評価上満足することを確認するものである。

2. 解析モデル

解析モデルは評価部位を 3 次元シェル要素にてモデル化をおこない、外圧が作用した状態を考慮する。なお、解析コードは、「NX NASTRAN」を使用する。

解析条件は以下のとおり。空気だめの概略構造図を図 2-1 に解析モデルを図 2-2 に示す。

板厚：22[mm]

管台の外形：(長径) 424[mm]，(短径)：324[mm]

マンホール長さ：120[mm]

外圧：3.24[MPa]

材料：SGV480

境界条件：空気だめ壁面側を固定端とし、もう一方(マンホール蓋側)を自由端とする

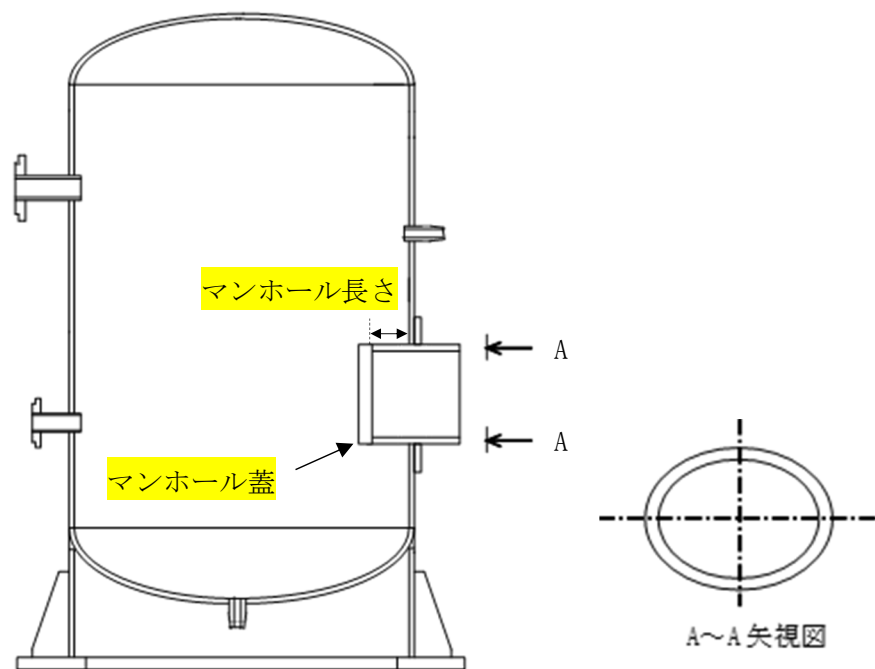


図 2-1 空気だめ概略構造図

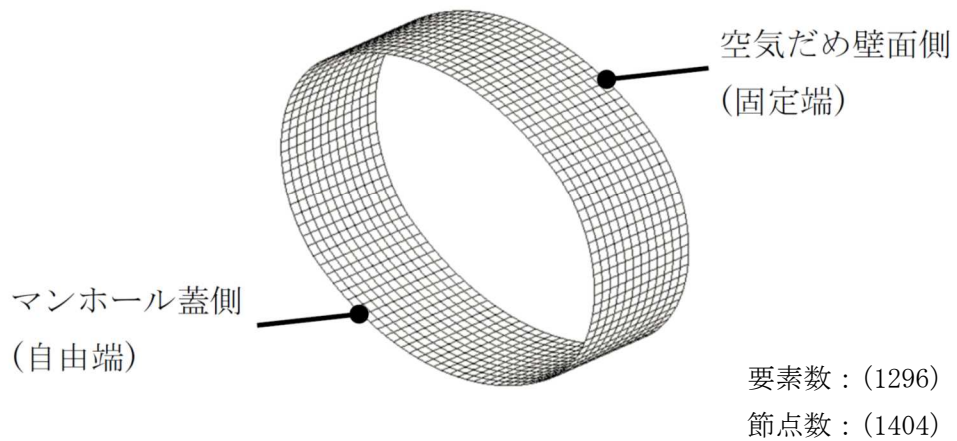


図 2-2 解析モデル

3. 評価内容

評価は線形座屈解析にて限界荷重係数を求めることでおこなう。

座屈荷重係数は、座屈荷重係数=座屈応力/実応力(外圧)で定義する。

解析は下記の 2 ケースの荷重パターンとする。

ケース 1: 外圧のみ

ケース 2: 外圧+軸力(圧縮)

なお、軸力は解析モデルにおいて、

外圧×蓋面積 $(3.24 \times \pi \times (424/2) \times (324/2) \approx 349580 \text{ [N]})$

を外周節点数 108 に対して等分布荷重として作用させる。

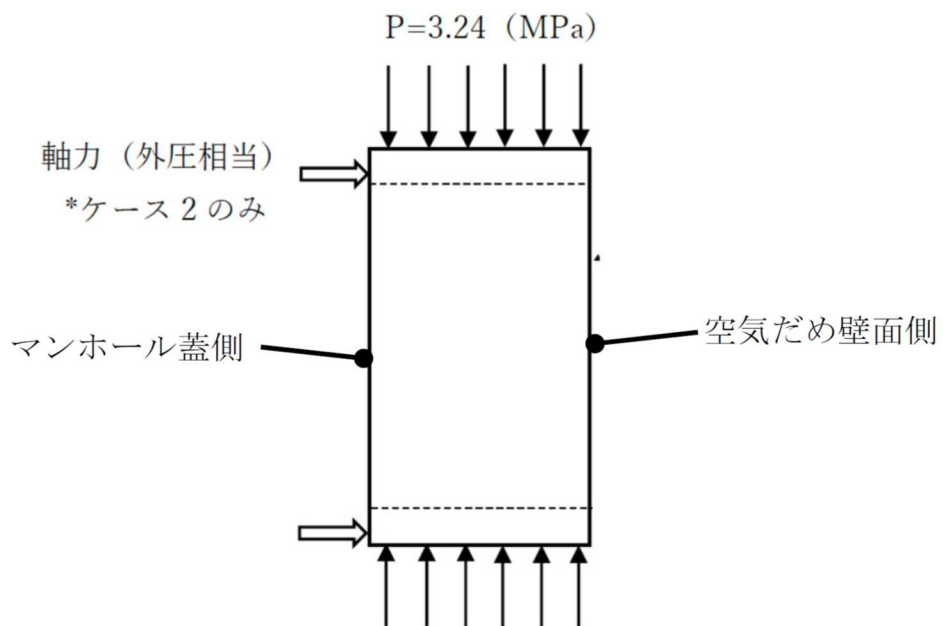


図 3-1 評価荷重イメージ

4. 解析結果

線形座屈解析により求めた、座屈荷重係数および座屈モードを以下に示す。

座屈荷重係数は、ケース1が278、ケース2が202であり、十分な座屈強度があることを確認した。

これは、本構造の長さが短く、かつ板厚が径に対して十分に厚いためと考えられる。

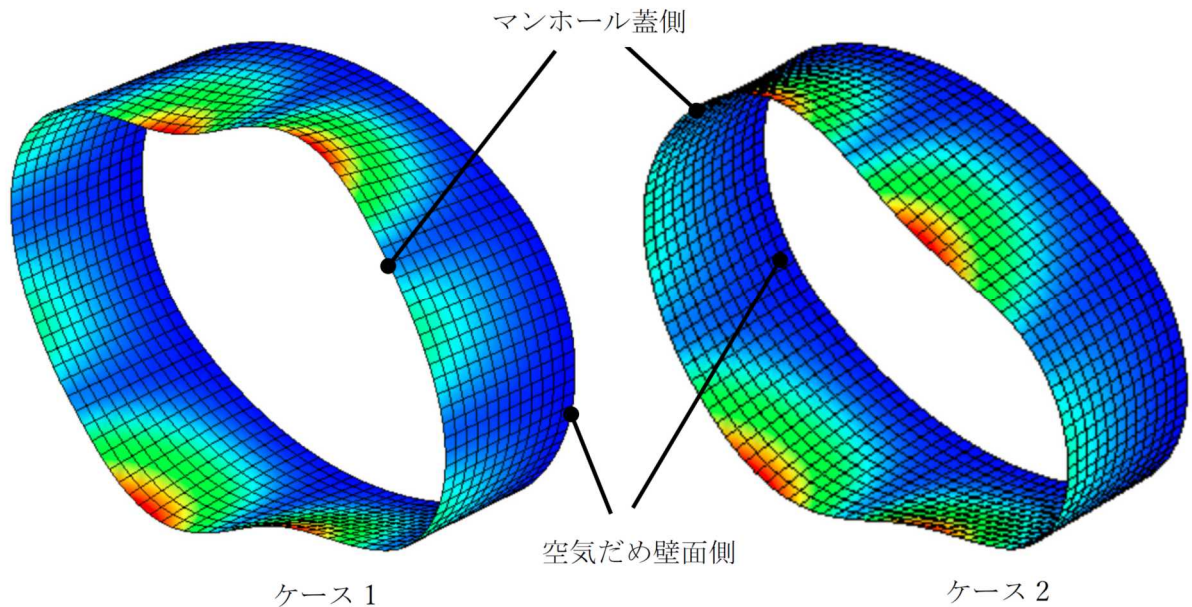


図 4-1 座屈モード

表 4-1 座屈荷重係数

	座屈荷重係数[-]	実応力[MPa]	座屈応力[MPa]
ケース1 (外圧のみ)	278	3.24	900
ケース2 (外圧+軸力)	202	3.24	654

5. 安全率の考慮

安全率を3として、ケース1においては $278/3=92$ 、ケース2においては $202/3=67$ となり、現在の外圧3.24[MPa]において、座屈に対し十分な裕度を有するといえる。

6. 結論

以上のことから、非常用ディーゼル発電設備の空気だめのうち、だ円形マンホール管台は座屈評価上問題ないといえる。