

本資料のうち、枠囲みの内容は、機密事項に属しますので公開できません。

柏崎刈羽原子力発電所第7号機 工事計画審査資料	
資料番号	KK7補足-028-08 改30
提出年月日	2020年8月18日

資料8

浸水防護施設の耐震性に関する説明書の補足説明資料

2020年 8月

東京電力ホールディングス株式会社

□: は、今回提出資料を示す。

補足説明資料目次

I. はじめに

1. 浸水防護施設の設計における考慮事項

- 1.1 地震と津波の組合せで考慮する荷重について
- 1.2 海水貯留堰における津波波力の設定方針について
- 1.3 自然現象を考慮する浸水防護施設の選定について
- 1.4 津波防護に関する施設の機能設計・構造設計に係る許容限界について
- 1.5 津波防護施設の強度計算における津波荷重、余震荷重及び漂流物荷重の組合せについて
- 1.6 津波に対する止水性能を有する施設の評価について
- 1.7 強度計算に用いた規格・基準について
- 1.8 アンカー設計に用いる規格・基準類の適用について
- 1.9 浸水防護施設の評価における風荷重・積雪荷重の設定について

2. 浸水防護施設の耐震、強度計算に関する補足説明

- 2.1 海水貯留堰の耐震計算書に関する補足説明
- 2.2 海水貯留堰（6号機設備）の耐震計算書に関する補足説明
- 2.3 海水貯留堰の強度計算書に関する補足説明
- 2.4 海水貯留堰（6号機設備）の強度計算書に関する補足説明
- 2.5 取水護岸の耐震計算書に関する補足説明
- 2.6 取水護岸（6号機設備）の耐震計算書に関する補足説明
- 2.7 津波荷重（突き上げ）の強度評価における鉛直方向荷重の考え方について
- 2.8 止水堰の設計に関する補足説明
- 2.9 床ドレンライン浸水防止治具を構成する各部材の評価及び機能維持の確認方法について
- 2.10 津波監視カメラに関する補足説明
- 2.11 取水槽水位計に関する補足説明
- 2.12 加振試験の条件について
- 2.13 水密扉の設計に関する補足説明
- 2.14 浸水防護施設の耐震計算における「土木構築物、建物・構築物、機器・配管系」の分類について
- 2.15 地下水排水設備 サブドレンポンプの加振試験に関する補足説明
- 2.16 フラップゲートの加振試験に関する補足説明

1.9 浸水防護施設の評価における風荷重・積雪荷重の設定について

1.9 浸水防護施設の評価における風荷重・積雪荷重の設定について

(1) 風荷重

風荷重を考慮する津波監視カメラについては、次に示すとおり、設計基準風速に伴う風荷重を考慮する。

風荷重はV-1-1-3-1-1「発電用原子炉施設に対する自然現象等による損傷の防止に関する基本方針」に基づき、設計基準風速 40.1m/s を使用する。その他の入力値（係数）については、「建築省告示第 1454 号（平成 12 年 5 月 31 日）」及び「建築物荷重指針・同解説(2015)（(社)日本建築学会）」に基づき設定する。表 1.9-1 に津波監視カメラの風荷重設定における入力値を示す。

$$P_k = C_f \times q$$

P_k : 風荷重(kN)

C_f : 風力係数

q : 風荷重の速度圧(kN/m²)

$$q = 0.6 \times E \times V_0^2$$

V_0 : 設計基準風速(m/s)

E : 風荷重の速度圧の高さ方向の分布を表す係数

$$E = E_r^2 \times G_f$$

G_f : ガスト影響係数

E_r : 平均風速の高さ方向の分布を表す係数

$$E_r = 1.7 \times (Z_b/Z_G)^\alpha \quad (\text{H が } Z_b \text{ 以下の場合})$$

$$E_r = 1.7 \times (H/Z_G)^\alpha \quad (\text{H が } Z_b \text{ 以上の場合})$$

H : 建築物の高さ

α : 地表面粗度区分による係数

Z_b : 地表面粗度区分による係数

Z_G : 地表面粗度区分による係数

表 1.9-1 津波監視カメラの風荷重設定における入力値について

入力項目	入力値	根拠	出典
設計基準風速 V_0 (m/s)	40.1	柏崎刈羽 6, 7 号の設計基準風速	—
ガスト影響係数 G_f	2.0	第一第 3 項に示す表の地表面粗度区分Ⅱ, H が 40 以上の場合におけるガスト影響係数	建設省告示第 1454 号
設置高さ H(m)	64.66	津波監視カメラの最高高さ (T.M.S.L. + 12.0m からの高さ)	—
地表面粗度区分による係数 α	0.15	地表面粗度区分Ⅱ	建設省告示第 1454 号
地表面粗度区分による係数 Z_b	5	地表面粗度区分Ⅱ	建設省告示第 1454 号
地表面粗度区分による係数 Z_G	350	地表面粗度区分Ⅱ	建設省告示第 1454 号
平均風速の高さ方向の分布を表す係数 E_r	1.32	計算値	—
風荷重の速度圧の高さ方向の分布を表す係数 E	3.485	計算値	—
風荷重の速度圧 q(kN/m ²)	3360	計算値	—
外圧係数 C_{pe}	—	—	—
内圧係数 C_{pi}	—	—	—
風力係数 C_f	2.1	表 A6.14 に示される風力係数 (図 1.9-1 参照)	建築物荷重指針・同解説 (2015)

(5) 部材の風力係数 C

部材の風力係数は、表 A6.14 により定める。

表 A6.14 部材の風力係数 C

C_x	θ	C_y	C_x	C_y	θ	C_x	C_y	θ	C_x	C_y	
1.2	0°	0	2.1	0	0°	2.4	0	0°	2.1	0	
	45°	1.6	1.6	1.6	45°	1.6	0.7	30°	2.1	-0.2	
	90°	0	0.8	0.8	90°	0	0.8	60°	0.7	1.1	

θ	C_x	C_y	θ	C_x	C_y	θ	C_x	C_y	θ	C_x	C_y
0°	1.2	0	0°	1.1	0	0°	2.0	0	0°	1.9	2.2
45°	0.8	0.8	45°	0.8	0.7	45°	1.8	0.1	45°	2.3	2.3
90°	0.6	0.5	90°	0.9	0.5	90°	0	0.1	90°	2.2	1.9
135°	-1.7	0.6	135°	-2.3	0.6				135°	-1.9	-0.6
180°	-2.3	0	180°	-2.5	0				180°	-2.0	0.3
									225°	-1.4	-1.4

θ	C_x	C_y	θ	C_x	C_y	θ	C_x	C_y	θ	C_x	C_y
0°	2.0	1.1	225°	-1.5	-0.6	0°	2.1	0	0°	2.6	0
45°	2.3	1.1	270°	0.6	-0.8	45°	2.1	0.6	45°	2.0	0.8
90°	1.8	0.8	315°	1.2	-0.2	90°	±0.6	0.7	90°	±0.6	0.8
135°	-1.7	0							135°	-1.6	0.6
180°	-2.0	0.1							180°	-2.0	0

[注] 風荷重を算定する際に用いる面積は風向によらず、 b (b : 部材幅、 l : 部材長) (m^2) とする。

ネット

充実率 ϕ	C_x
0	2.0
0.2	2.0
0.6	2.7
≥0.9 (平板の場合も含む)	2.0

[注] ネットの風荷重を算出する際に用いる面積は $b\phi$ (m^2) とする。充実率 ϕ の定義は表 A6.12 に同じとし、表に掲げる充実率 ϕ の数値の中間値については、直線補間した値とする。

図 1.9-1 建築物荷重指針・同解説 (2015) の表 A6.14 に示される風力係数

(2) 積雪荷重

積雪荷重を考慮する津波監視カメラについては、次に示すと通りの積雪荷重を考慮する。

積雪荷重は、V-1-1-3-1-1「発電用原子炉施設に対する自然現象等による損傷の防止に関する基本方針」に基づき、積雪量 115.4cm を使用する。1cm あたりの積雪の単位荷重については新潟県建築基準法施行細則に基づく積雪の単位荷重（積雪 1cm 当たり 29.4N/m²）を使用する。表 1.9-2 に積雪荷重を示す。

$$P_s = \rho_s \times A_s \times d_s$$

P_s : 積雪荷重(N)

ρ_s : 1cm 当たりの積雪荷重(N/m²)

A_s : 積雪面積(m²)

d_s : 積雪高さ(cm)

表 1.9-2 津波監視カメラの積雪荷重の入力値

1cm 当たりの積雪荷重 ρ_s (N/m ²)	積雪高さ d_s (cm)	単位面積当たりの積雪荷重 P_s/A_s (N/m ²)
29.4	115.4	3393*

注記* : 少数点以下を切り上げ

2.10 津波監視カメラに関する補足説明

2.10 津波監視カメラの設計に関する補足説明

2.10.1 概要

本資料は、津波監視設備のうち津波監視カメラの耐震計算の詳細について説明するものである。津波監視カメラは、地震後の繰返しの襲来を想定した遡上波に対し、余震、漂流物の衝突、風及び積雪を考慮した場合においても、波力及び漂流物の影響を受けない場所として、7号機主排気筒にカメラ本体を設置し、昼夜にわたり監視可能な設計とする。また、カメラ本体からの映像信号を中央制御室に設置する津波監視カメラ制御架に伝送し、中央制御室にて監視可能な設計とする。対象となる津波監視カメラの配置を図 2.10-1「津波監視カメラ配置図」に示す。

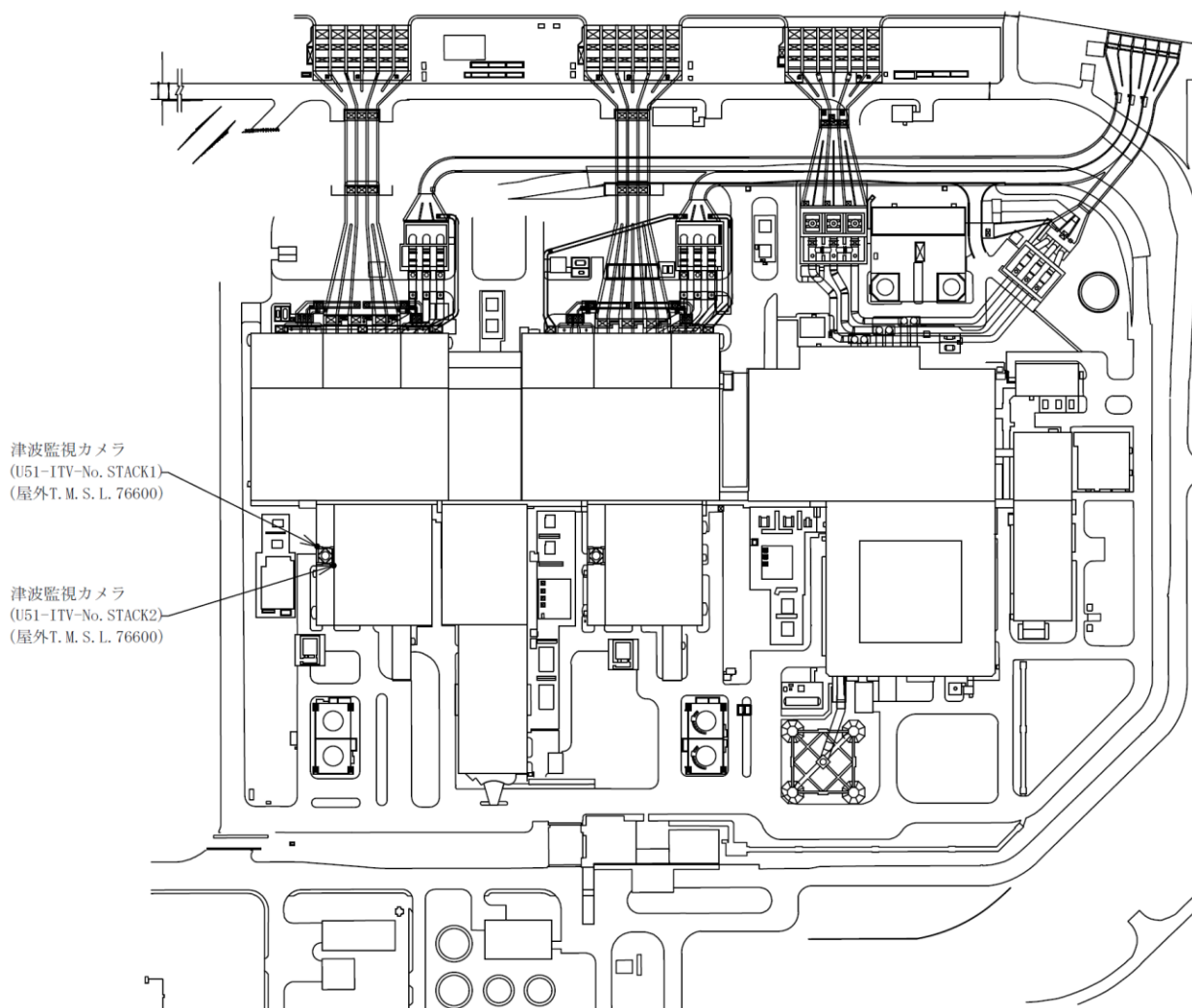


図 2.10-1 津波監視カメラ配置図

2.10.2 基本方針

津波監視カメラの耐震計算は、添付書類「V-2-1-9 機能維持の基本方針」にて設定している構造強度及び機能維持の設計方針に基づき、津波監視カメラが設計用地震力に対して十分な構造強度及び電氣的機能を有していることを確認する。

耐震計算に当たっては津波監視カメラの構成機器を踏まえ評価対象機器を以下の通り設定する。

- (1) 津波監視カメラ
- (2) 津波監視カメラ制御架

(1) 津波監視カメラ

1. 評価方法

1.1 一般事項

図 2.10-1-1 に津波監視カメラの概略構造図を示す。

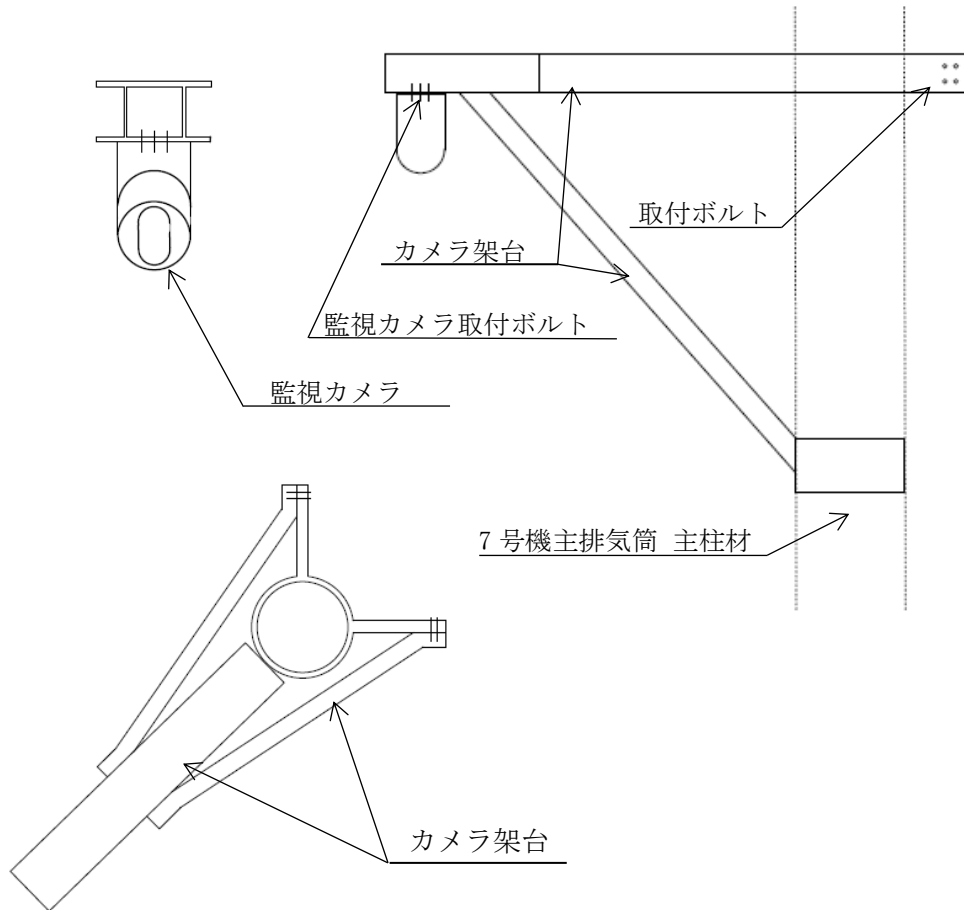


図 2.10-1-1 概略構造図(津波監視カメラ本体)

カメラ取付架台は鉄骨フレーム構造であり，K7 主排気筒鉄塔部の主柱材に支持されている。

1.2 固有周期

津波監視カメラの固有周期は、三次元はりモデルによる固有値解析により求める。固有値解析の結果、固有周期が0.05秒以下であり、剛であることを確認している。

津波監視カメラの解析モデルを図2.10-1-2に示す。

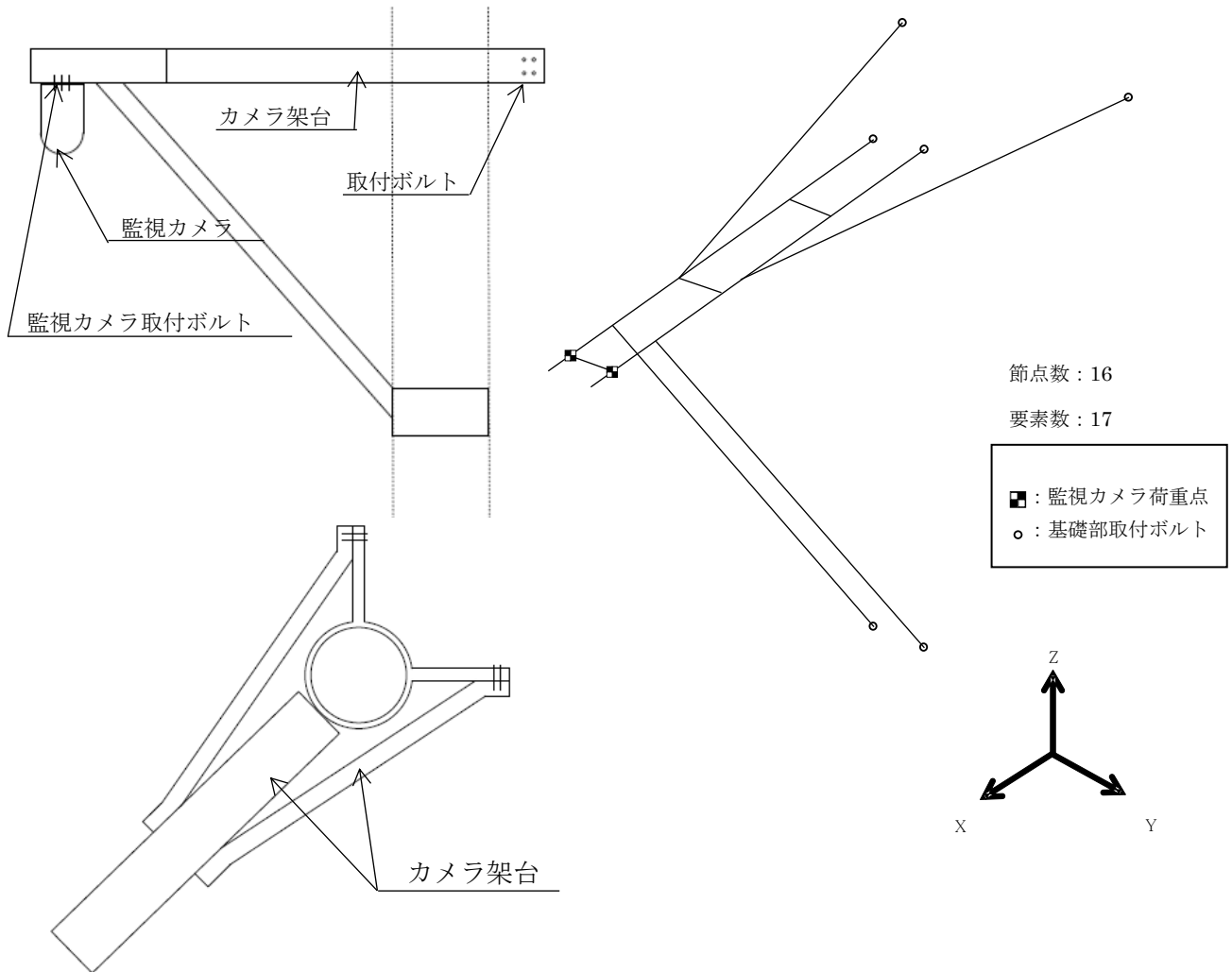


図2.10-1-2 解析モデル

1.3 構造強度評価

1.3.1 評価条件

評価に用いる設計用地震力を表 2.10-1-1 に示す。

「基準地震動 S_s 」による地震力は、V-2-7-2-1「主排気筒の耐震性についての計算書」に基づき設定する。

表 2.10-1-1 設計用地震力(設計基準対象施設)

機器名称	据付場所 及び 床面高さ (m)	弾性設計用地震動 S_d 又は静的震度		基準地震動 S_s	
		水平方向 設計震度	鉛直方向 設計震度	水平方向 設計震度	鉛直方向 設計震度
津波監視カメラ (U51-ITV- No. STACK1)	主排気筒 T. M. S. L. 76. 660 (T. M. S. L. 80. 000*)	—	—	$C_H=6.89$	$C_V=1.82$
津波監視カメラ (U51-ITV- No. STACK2)	主排気筒 T. M. S. L. 76. 660 (T. M. S. L. 80. 000*)	—	—	$C_H=6.89$	$C_V=1.82$

注記*：基準床レベルを示す。

< 雰囲気温度 >

40°C (屋外)

1.3.2 応力計算

津波監視カメラは屋外に設置されるため、耐震計算に考慮する荷重の組合せは以下のとおりとする。

- ・ 固定荷重 + 基準地震動 (S_s) + 風荷重 + 積雪荷重
- ・ 固定荷重

津波監視カメラに作用する固定荷重を表 2.10-1-2 に示す。

表 2.10-1-2 固定荷重

部位	荷重
津波監視カメラ架台 (P_1)	0.25kN/m
津波監視カメラ (P_2)	0.5kN

・ 風荷重

津波監視カメラに作用する風荷重 W_{WL} は次式にて求める。

$$W_{WL} = C_f \cdot q$$

ここで

W_{WL} : 風荷重 (N/m^2)

C_f^* : 風力係数 = 2.1

q : 風荷重の速度圧 (N/m^2)

注記* : 風力係数 C_f は日本建築学会 建築物荷重指針・同解説 (2004) の値を使用する。

風荷重の速度圧 q は建築基準法施工令第87条に基づき次式にて求める。

$$q = 0.6 \cdot E \cdot V_o^2$$

ここで

V_o : 設計基準風速 (m/s) = 40.1 m/s

E : 速度圧の高さ方向の分布を表す係数

風荷重の速度圧の高さ方向の分布を表す係数 E は次式にて求める。

$$E = E_r^2 \cdot G_r$$

G_r^* : ガスト影響係数 = 2.0

E_r : 平均風速の高さ方向の分布を表す係数

$$E_r = 1.7 \cdot \left(\frac{Z_b}{Z_G} \right)^\alpha \quad (H \text{ が } Z_b \text{ 以下の場合})$$

$$E_r = 1.7 \cdot \left(\frac{H}{Z_G} \right)^\alpha \quad (H \text{ が } Z_b \text{ 以上の場合})$$

ここで

H : カメラ設置高さ = 地上 64.660 m (T.M.S.L. 76.660)

α^* : 地表面粗度区分による係数 = 0.15

Z_b^* : 地表面粗度区分による係数 = 5

Z_G^* : 地表面粗度区分による係数 = 350

注記* : 当該地の地表面粗度区分Ⅱとして建設省告示第1454号の値を使用する。

以上より、風荷重の速度圧 q は

$$\begin{aligned} E_r &= 1.7 \cdot \left(\frac{64.66}{350} \right)^{0.15} \\ &= 1.319574972 \\ &= 1.32 \end{aligned}$$

$$\begin{aligned}
 E &= 1.319574972^2 \cdot 2.0 \\
 &= 3.482556213 \\
 &= 3.485
 \end{aligned}$$

$$\begin{aligned}
 q &= 0.6 \cdot 3.482556213 \cdot 40.1^2 \\
 &= 3359.991129 \\
 &= 3360\text{N/m}^2
 \end{aligned}$$

以上より,

$$\begin{aligned}
 W_{WL} &= 3360 \cdot 2.1 \\
 &= 7056 \\
 &= \underline{7060\text{N/m}^2}
 \end{aligned}$$

・ 積雪荷重

津波監視カメラに作用する単位面積当たりの積雪荷重 W_{SNL} は次式にて求める。

$$W_{SNL} = d_s \cdot \rho_s$$

ここで

$$d_s^{*1} : \text{積雪の垂直推積量(cm)} = 115.4$$

$$\rho_s^{*2} : \text{積雪の単位荷重 (N/m}^2\text{/cm)} = 29.4$$

注記*1: V-1-1-3-1-1「発電用原子炉施設に対する自然現象等による損傷の防止に関する基本方針」に基づく積雪量。

注記*2: 新潟県建築基準法施行細則に基づく積雪の単位荷重。

以上より,

$$\begin{aligned}
 W_{SNL} &= 115.4 \cdot 29.4 \\
 &= 3392.76 \\
 &= \underline{3393\text{N/m}^2}
 \end{aligned}$$

1.3.3 取付ボルトの計算方法

取付ボルトの応力は、三次元はりモデルによる個別解析から取付ボルト部の内力を求めて、その結果を用いて手計算にて計算する。

ここで、 N 、 Q_{hb} 及び Q_{vb} は基礎部に作用する力であり解析により求まる。作用角度及び基礎部に作用する力を図2.10-1-3に示す。

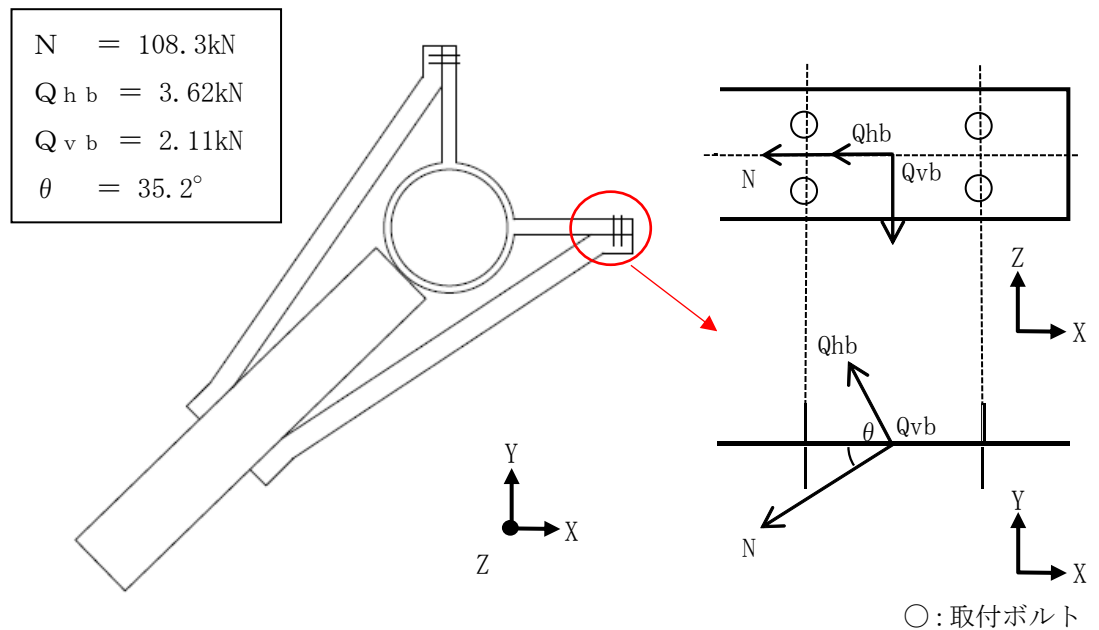


図 2.10-1-3 計算モデル (取付ボルト)

(1) 引張応力

取付ボルトに作用する引張力 F_b

$$\begin{aligned} F_b &= N \cdot \sin \theta + Q_{hb} \cdot \sin(90 - \theta) \\ &= 108.3 \cdot \sin \theta + 3.62 \cdot \sin(90 - 35.2) \\ &= \underline{65.39\text{kN}} \end{aligned}$$

取付ボルトに作用する引張応力 σ_b

$$\begin{aligned} \sigma_b &= \frac{F_b}{n \cdot A_b} \\ &= \frac{65.39 \cdot 10^3}{4 \cdot 314} \\ &= 52.06 \\ &= \underline{53\text{N/mm}^2} \end{aligned}$$

(2) せん断応力

取付ボルトに作用するせん断力 Q_b

$$\begin{aligned} Q_b &= \sqrt{(N \cdot \cos \theta + Q_{hb} \cdot \cos(90 - \theta))^2 + Q_{vb}^2} \\ &= \sqrt{(108.3 \cdot \cos \theta + 3.62 \cdot \cos(90 - 35.2))^2 + 2.11^2} \\ &= \underline{90.61\text{kN}} \end{aligned}$$

取付ボルト 1 本あたりに生じるせん断応力 τ_b

$$\begin{aligned} \tau_b &= \frac{Q_b}{n \cdot A_b} \\ &= \frac{90.61 \cdot 10^3}{4 \cdot 314} \\ &= 72.14 \\ &= \underline{73\text{N/mm}^2} \end{aligned}$$

ここで

n : 取付ボルトの本数 = 4 本

A_b : 取付ボルトの軸断面積 = 314mm^2

1.3.4 応力の評価方法

取付ボルトの許容応力評価条件を表 2.10-1-3 に、許容応力の算出方法を表 2.10-1-4 に示す。

表 2.10-1-3 使用材料の許容応力評価条件（設計基準対象施設）

評価部材	材料	許容限界 (N/mm ²)	
		引張り	せん断
取付ボルト	F8T	375*	180*

*：鋼構造設計規準・同解説－許容応力度設計法－に基づく値。

表 2.10-1-4 許容応力（その他の支持構造物）

許容応力状態	許容限界 ^{*1, *2} (ボルト等)	
	一次応力	
	引張り	せん断
ⅢA S	$1.5 \cdot f_t$	$1.5 \cdot f_s$

注記*1：応力の組合せが考えられる場合には、組合せ応力に対しても評価を行う。

*2：当該の応力が生じない場合、規格基準で省略可能とされている場合及び他の応力で代表可能である場合は評価を省略する。

(1) 許容引張応力

許容引張応力 f_{ts}

$$\begin{aligned} f_{ts} &= \text{Min}(1.4 \cdot f_{to} - 1.6 \cdot \tau_b, f_{to}) \\ &= \text{Min}(1.4 \cdot 375 - 1.6 \cdot 72.14, 375) \\ &= \text{Min}(409, 375) \\ &= \underline{375\text{N/mm}^2} \end{aligned}$$

(2) 許容せん断応力

許容せん断応力 f_{st}

$$\begin{aligned} f_{st} &= f_{so} \cdot \left(1 - \frac{\sigma_b \cdot A_b}{T_o}\right) \\ &= 180 \cdot \left(1 - \frac{52.06 \cdot 314}{133000}\right) \\ &= 157.87645 \\ &= \underline{157\text{N/mm}^2} \end{aligned}$$

注記* : ここで、 T_o は取付ボルトの設計ボルト張力であり、鋼構造設計規準・同解説－許容応力度設計法－に基づき算定する。

1.3.5 カメラ架台の計算方法

カメラ架台は、三次元はりモデルによる個別解析から架台の内力を求めて、その結果を用いて手計算にて計算する。

カメラ架台に作用する力は図2.10-1-4に示す通りである。

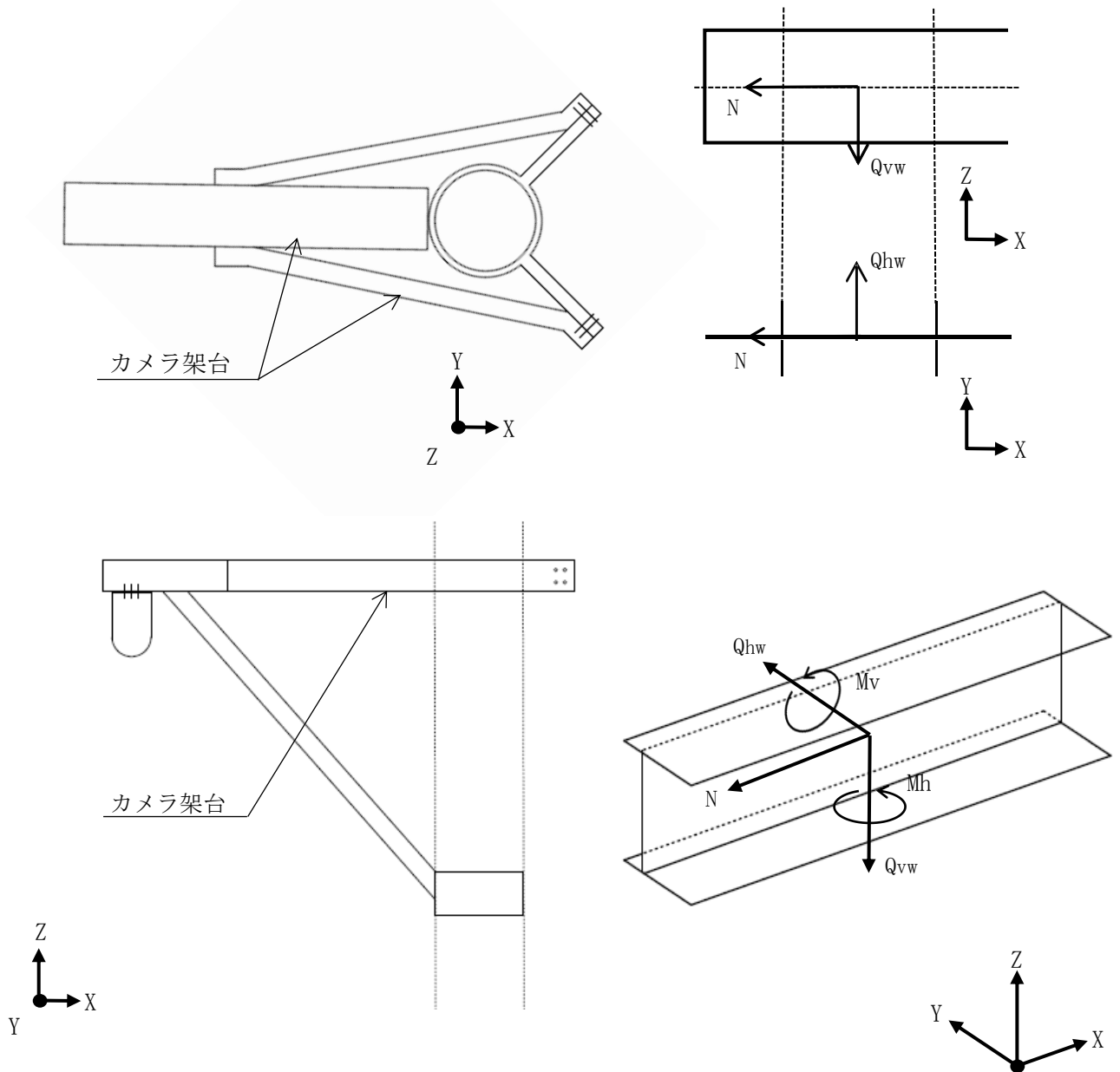


図 2.10-1-4 計算モデル (カメラ架台)

カメラ架台に作用する引張応力 σ_t 、曲げ応力 σ_{bv} 、 σ_{bh} 及びせん断応力 τ_v 、 τ_h は次式より求める。

$$\sigma_t = \frac{N_t \cdot 10^3}{A_e} = \frac{108.83 \cdot 10^3}{1652} = 65.87 = \underline{66}$$

$$\sigma_{bv} = \frac{M_v \cdot 10^6}{Z_v} = \frac{0.83 \cdot 10^6}{134890} = 6.15 = \underline{7}$$

$$\sigma_{bh} = \frac{M_h \cdot 10^6}{Z_h} = \frac{3.58 \cdot 10^6}{32006} = 111.85 = \underline{112}$$

$$\tau_v = \frac{Q_{vw} \cdot 10^3}{A_v} = \frac{4.17 \cdot 10^3}{910} = 4.58 = \underline{5}$$

$$\tau_h = \frac{Q_{hw} \cdot 10^3}{A_h} = \frac{10.09 \cdot 10^3}{1800} = 5.60 = \underline{6}$$

ここで、 N_t 、 M_v 、 M_h 、 Q_{vw} 、 Q_{hw} はカメラ架台に作用する力であり解析により求まる。

(1) 引張応力

カメラ架台の引張応力 σ_t は鋼構造設計規準より基づく下式を満足すること。

$$\frac{\sigma_t}{f_t} \leq 1$$

(2) 曲げ応力

カメラ架台の曲げ応力 σ_{bv} 、 σ_{bh} は鋼構造設計規準より基づく下式を満足すること。

$$\frac{\sigma_{bv}}{f_b} \leq 1$$

$$\frac{\sigma_{bh}}{f_b} \leq 1$$

(5) せん断応力

カメラ架台のせん断応力 τ_v 、 τ_h は鋼構造設計規準より基づく下式を満足すること。

$$\frac{\tau_v}{f_s} \leq 1$$

$$\frac{\tau_h}{f_s} \leq 1$$

(6) 組み合わせ応力

カメラ架台の組み合わせ応力は鋼構造設計基準より基づく下式を満足すること。

$$\frac{\sigma_t}{f_t} + \frac{\sigma_{bh} + \sigma_{bv}}{f_b} \leq 1$$

1.3.6 応力の評価方法

カメラ架台の許容応力評価条件を表 2.10-1-5 に、許容応力の算出方法を表 2.10-1-6 に示す。

表 2.10-1-5 使用材料の許容応力評価条件（設計基準対象施設）

評価部材	材料	許容限界 (N/mm ²)			
		引張り	せん断	圧縮	曲げ
カメラ架台	SN490B	325*	187*	325*	325*

*：鋼構造設計基準・同解説「許容応力度設計法」に基づく値。

表 2.10-1-6 許容応力（その他の支持構造物）

許容応力状態	許容限界*1, *2 (ボルト等以外)		
	一次応力		
	引張り	せん断	曲げ
ⅢAS	1.5・f _t	1.5・f _s	1.5・f _b

注記*1：応力の組み合わせが考えられる場合には、組み合わせ応力に対しても評価を行う。

*2：当該の応力が生じない場合、規格基準で省略可能とされている場合及び他の応力で代表可能である場合は評価を省略する。

1.3.7 計算条件

評価に用いる数値を表 2.10-1-7 に示す。

表 2.10-1-7 計算条件

項目	記号	単位	数値等
カメラ架台固定荷重	P1	kN/m	0.25
カメラ本体固定荷重	P2	kN	0.50
水平方向設計震度	C _H	-	6.89
鉛直方向設計震度	C _V	-	1.82
風荷重の速度圧	q	N/m ²	3360
風力係数	C _f	-	2.1
積雪の垂直堆積量	d _s	cm	115.4
積雪の単位荷重	ρ _s	N/m ² /cm	29.4
取付ボルトの軸断面積	A _b	mm ²	314
取付ボルトの本数	n	-	4
取付ボルトの短期許容引張応力度	f _{t o}	N/mm ²	375
取付ボルトの短期許容せん断応力度	f _{s o}	N/mm ²	180
取付ボルトの設計ボルト張力	T _o	kN	133
基礎部に作用する引張力	N	kN	108.3
基礎部に作用するせん断力 (Y 方向)	Q _{h b}	kN	3.62
基礎部に作用するせん断力 (Z 方向)	Q _{v b}	kN	2.11
作用力の角度	θ	°	35.2
鋼材の断面積	A	mm ²	2710
鋼材の引張軸力時有効断面積	A _e	mm ²	1652
鋼材のせん断有効断面積	A _v	mm ²	910
鋼材のせん断有効断面積	A _h	mm ²	1800
鋼材の断面係数 (Y 方向)	Z _h	mm ³	32006
鋼材の断面係数 (Z 方向)	Z _v	mm ³	134890
鋼材に作用する最大引張軸力	N _t	kN	108.83
鋼材に作用する最大曲げモーメント (Y 軸周り)	M _h	kN・m	3.58
鋼材に作用する最大曲げモーメント (Z 軸周り)	M _v	kN・m	0.83
鋼材に作用する最大せん断力 (Y 方向)	Q _{h w}	kN	10.09
鋼材に作用する最大せん断力 (Z 方向)	Q _{v w}	kN	4.17
鋼材の許容引張応力度	f _t	N/mm ²	325
鋼材の許容曲げ断応力度	f _b	N/mm ²	325
鋼材の許容せん断応力度	f _s	N/mm ²	187

1.3.8 構造強度評価結果

取付ボルトの構造強度評価の結果を表 2.10-1-8 に示す。発生応力が許容応力以下であることから、取付ボルトが構造健全性を有することを確認した。

表 2.10-1-8 カメラ取付ボルトの応力評価結果

部位	評価応力	算出応力 (N/mm ²)	許容応力 (N/mm ²)	検定比
取付ボルト	引張り	$\sigma_b=53$	$f_{ts}=375^*$	0.14
	せん断	$\tau_b=73$	$f_{st}=157$	0.47

注記* : $f_{ts} = \text{Min}[1.4 \cdot f_{to} - 1.6 \cdot \tau_b, f_{to}]$

カメラ架台の構造強度評価の結果を表 2.10-1-9 に示す。発生応力が許容応力以下であることから、カメラ架台が構造健全性を有することを確認した。

表 2.10-1-9 基準地震動 S_s に対する評価結果

評価部位	応力	発生応力(N/mm ²)	許容応力(N/mm ²)	検定比	
カメラ架台	引張り	$\sigma_t=66$	$f_t=325$	0.21	
	曲げ	Y方向	$\sigma_{bh}=112$	$f_b=325$	0.35
		Z方向	$\sigma_{bv}=7$	$f_b=325$	0.02
	せん断	Y方向	$\tau_h=7$	$f_s=187$	0.03
		Z方向	$\tau_v=6$	$f_s=187$	0.03
	組合せ		$\sigma_t=66$ $\sigma_{bh}+\sigma_{bv}=119$	$f_t=325$ $f_b=325$	0.57*

注記* : 組合せの検定比 = $\frac{\sigma_t}{f_t} + \frac{\sigma_{bh} + \sigma_{bv}}{f_b}$

(2) 津波監視カメラ制御架

1. 評価方法

1.1 一般事項

図 2.10-2-1 に津波監視カメラ制御架の概略構造図を示す。

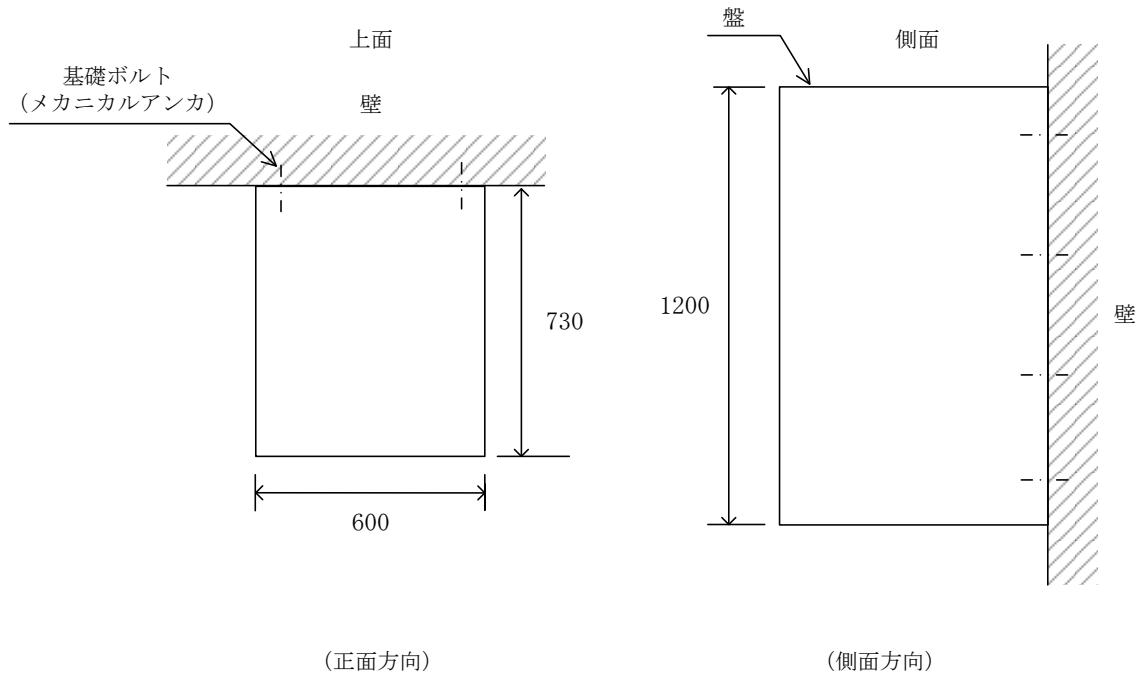


図 2.10-2-1 概略構造図(津波監視カメラ制御架)

1.2 固有周期

津波監視カメラ制御架の固有周期は、構造が同等であり、同様な振動特性を持つ盤に対する振動試験（自由振動試験）の結果確認された固有周期を使用する。

1.3 構造強度評価

1.3.1 評価条件

評価に用いる設計用地震力を表 2.10-2-2 に示す。

津波監視カメラ制御架の構造強度評価は、V-2-1-14「計算書作成の方法 添付資料-9 盤の耐震性についての計算書作成の基本方針」に記載の耐震計算方法に基づき行う。

表 2.10-2-2 設計用地震力

機器名称	据付場所 及び 床面高さ (m)	弾性設計用地震動 S _d 又は静的震度		基準地震動 S _s	
		水平方向 設計震度	鉛直方向 設計震度	水平方向 設計震度	鉛直方向 設計震度
津波監視カメラ 制御架 (H11-P905)	コントロール建屋 T. M. S. L. 173.00 (T. M. S. L. 24.100*)	—	—	C _H =2.38	C _V =1.46

注記*：基準床レベルを示す。

< 雰囲気温度 >

26℃ (中央制御室)

1.3.2 応力計算

(1) 引張応力

水平方向の引張力 F_{b11}

$$F_{b11} = \frac{m_1 \cdot (1 + C_v) \cdot h_2 \cdot g}{n_{fv1} \cdot l_{21}} + \frac{m_1 \cdot C_H \cdot h_1 \cdot g}{n_{fH1} \cdot l_{11}}$$

$$F_{b11} = \frac{253 \cdot (1 + 1.46) \cdot 380 \cdot 9.80665}{2 \cdot 1120} + \frac{253 \cdot 2.38 \cdot 380 \cdot 9.80665}{4 \cdot 540}$$

$$= 2.074 \times 10^3 \text{N}$$

鉛直方向の引張力 F_{b21}

$$F_{b21} = \frac{m_1 \cdot (1 + C_v) \cdot h_1 \cdot g + m_1 \cdot C_H \cdot l_{11} \cdot g}{n_{fv1} \cdot l_{21}}$$

$$F_{b21} = \frac{253 \cdot (1 + 1.46) \cdot 380 \cdot 9.80665 + 253 \cdot 2.38 \cdot 553 \cdot 9.80665}{2 \cdot 1120}$$

$$= 2.493 \cdot 10^3 \text{N}$$

ボルトに作用する引張力 F_{b1}

$$\begin{aligned} F_{b1} &= \text{Max}(F_{b11}, F_{b21}) \\ &= \text{Max}(2.074 \cdot 10^3, 2.493 \cdot 10^3) \\ &= \underline{2.493 \cdot 10^3 \text{N}} \end{aligned}$$

ボルトに作用する引張応力 σ_{b1}

$$\begin{aligned} \sigma_{b1} &= \frac{F_{b1}}{A_{b1}} \\ &= 2.493 \cdot 10^3 / 201.061 \\ &= \underline{12.40 \text{MPa}} \end{aligned}$$

(2) せん断応力

水平方向地震によるせん断力 Q_{b11}

$$\begin{aligned} Q_{b11} &= m_1 \cdot C_H \cdot g \\ &= 253 \cdot 238 \cdot 9.80665 \\ &= \underline{5904.976 \text{N}} \end{aligned}$$

鉛直方向地震によるせん断力 Q_{b21}

$$\begin{aligned} Q_{b21} &= m_1 \cdot (1 + C_V) \cdot g \\ &= 253 \cdot (1 + 1.46) \cdot 9.80665 \\ &= \underline{6103.462 \text{N}} \end{aligned}$$

ボルトに作用するせん断力 Q_{b1}

$$\begin{aligned} Q_{b1} &= \sqrt{(Q_{b11}^2 + Q_{b21}^2)} \\ &= \sqrt{(5904.976^2 + 6103.462^2)} \\ &= \underline{8492.408 \text{N}} \end{aligned}$$

ボルト 1 本あたりに作用するせん断応力 τ_b

$$\begin{aligned} \tau_{b1} &= \frac{Q_{b1}}{n_1 \cdot A_{b1}} \\ &= \frac{8492.408}{8 \cdot 201.601} \\ &= 5.279 \\ &= \underline{6 \text{MPa}} \end{aligned}$$

1.3.3 応力の評価方法

基礎ボルトの許容応力評価条件を表 2.10-2-3 に示す。

表 2.10-2-3 使用材料の許容応力評価条件 (設計基準対象施設)

評価部材	材料	温度条件 (°C)		S _y (MPa)	S _u (MPa)	S _y (R T) (MPa)
		周囲環境温度	26			
基礎ボルト	SUS304	周囲環境温度	26	205	520	205

(1) F 値

設計温度における使用部材の設計降伏点 S_y と設計引張強さ S_u は 2005 設計・建設規格第 I 編 付録図表 Part5 表 8, 表 9 より

26°Cにおける S_y = 205MPa

26°Cにおける S_u = 520MPa

$$\begin{aligned}
 F_1 &= \text{Min}(S_y, 0.7 S_u) \\
 &= \text{Min}(205, 0.7 \cdot 520) \\
 &= \text{Min}(205, 364) \\
 &= \underline{205\text{MPa}}
 \end{aligned}$$

(2) 許容引張応力

許容引張応力 f_{ts1}

$$f_{ts1} = \text{Min}(1.4 \cdot f_{toi} - 1.6 \cdot \tau_{bl}, f_{toi}) \cdot 0.8$$

$$f_{toi} = \frac{F_1}{2} \cdot 1.5$$

$$= \frac{205}{2} \cdot 1.5$$

$$= \underline{153.75\text{MPa}}$$

$$f_{ts1} = \text{Min}(1.4 \cdot 123 - 1.6 \cdot 5.279) \cdot 0.8$$

$$= \text{Min}(206.8, 153.75) \cdot 0.8$$

$$= \underline{123\text{MPa}}$$

注：JEAG4601・補-1984 に基づき、後施工アンカの許容応力は 20%低減を考慮する。

(3) 許容せん断応力

許容せん断応力 $f_{s\ t1}$

$$\begin{aligned} f_{s\ t1} &= \frac{F_1}{1.5 \cdot \sqrt{3}} \cdot 1.5 \cdot 0.8 \\ &= \frac{205}{1.5 \cdot \sqrt{3}} \cdot 1.5 \cdot 0.8 \\ &= 94.685444 \\ &= \underline{94\text{MPa}} \end{aligned}$$

注：JEAG4601・補-1984 に基づき，後施工アンカの許容応力は 20%低減を考慮する。

1.3.4 構造強度評価結果

基礎ボルトの構造強度評価の結果を表 2.10-2-4 に示す。発生応力が許容応力以下であることから，基礎ボルトが構造健全性を有することを確認した。

表 2.10-2-4 津波監視カメラ制御架の構造強度評価

部位	評価応力	算出応力 (MPa)	許容応力 (MPa)
基礎ボルト (i=1)	引張り	$\sigma_{b1} = 13$	$f_{t\ s1} = 123^*$
	せん断	$\tau_{b1} = 6$	$f_{s\ t1} = 94$

注記*： $f_{t\ si} = \text{Min}[1.4 \cdot f_{t\ oi} - 1.6 \cdot \tau_{bi}, f_{t\ oi}]$