

本資料のうち、枠囲みの内容は、機密事項に属しますので公開できません。

柏崎刈羽原子力発電所第7号機 工事計画審査資料	
資料番号	KK7添-2-034-5 改3
提出年月日	2020年8月14日

V-2-3-3-2-2 原子炉圧力容器スタビライザの応力計算書

K7 ① V-2-3-3-2-2 R0

2020年8月

東京電力ホールディングス株式会社

V-2-3-3-2-2 原子炉圧力容器スタビライザの応力計算書

目 次

1. 概要	1
2. 一般事項	2
2.1 構造計画	2
2.2 評価方針	4
2.3 適用規格・基準等	4
2.4 記号の説明	5
3. 評価部位	6
4. 構造強度評価	7
4.1 構造強度評価方法	7
4.2 荷重の組合せ及び許容応力	7
4.2.1 荷重の組合せ及び許容応力状態	7
4.2.2 許容応力	7
4.2.3 許容応力評価条件	7
4.2.4 設計荷重	7
4.3 計算方法	7
4.4 応力の評価	8
5. 参照図書	9

図 表 目 次

図 2-1	スタビライザの耐震評価フロー	4
図 3-1	スタビライザの形状・寸法・材料	10
図 3-2	スタビライザの応力評価点	11
表 2-1	構造計画	3
表 4-1	荷重の組合せ及び許容応力状態（設計基準対象施設）	12
表 4-2	許容応力（クラス 1 支持構造物）	13
表 4-3	許容応力評価条件	14
表 4-4	スタビライザに加わる荷重	15
表 4-5	評価結果まとめ	16

1. 概要

本計算書は、V-2-1-9「機能維持の基本方針」にて設定している構造強度の設計方針に基づき、原子炉圧力容器スタビライザ（以下「スタビライザ」という。）が設計用地震力に対して十分な構造強度を有していることを説明するものである。

スタビライザは設計基準対象施設においてはSクラス施設に分類される。以下、設計基準対象施設としての構造強度評価を示す。

注：本計算書においては、平成5年6月17日付け4資庁第14562号にて認可された工事計画の添付書類（参照図書(1)）を「既工認」という。

2. 一般事項

2.1 構造計画

スタビライザの構造計画を表 2-1 に示す。

表 2-1 構造計画

計画の概要		概略構造図
基礎・支持構造	主体構造	
<p>スタビライザは、原子炉遮蔽壁に設置されたサポートブラケットに溶接される。</p>	<p>ブラケット、ナット、ロッド、ヨーク及び皿ばねで構成される、原子炉圧力容器が揺れた場合にこれを支持するためのものであり、原子炉圧力容器外周に8個等間隔に配置されている。</p>	<p>概略構造図</p> <p>スタビライザ</p> <p>原子炉圧力容器</p> <p>スタビライザブラケット</p> <p>原子炉遮蔽壁</p> <p>mm</p> <p>mm</p> <p>スタビライザ 拡大図</p> <p>ロッド</p> <p>ナット</p> <p>皿ばね</p> <p>ブラケット</p> <p>ヨーク</p> <p>() : 材料</p> <p>A~A断面</p> <p>サポートブラケット</p> <p>原子炉遮蔽壁</p> <p>B~B断面</p>

2.2 評価方針

スタビライザの応力評価は、V-2-1-9「機能維持の基本方針」にて設定した荷重及び荷重の組合せ並びに許容限界に基づき、「3. 評価部位」にて設定する箇所に作用する設計用地震力による応力等が許容限界内に収まることを、「4. 構造強度評価」にて示す方法にて確認することで実施する。

スタビライザの耐震評価フローを図2-1に示す。

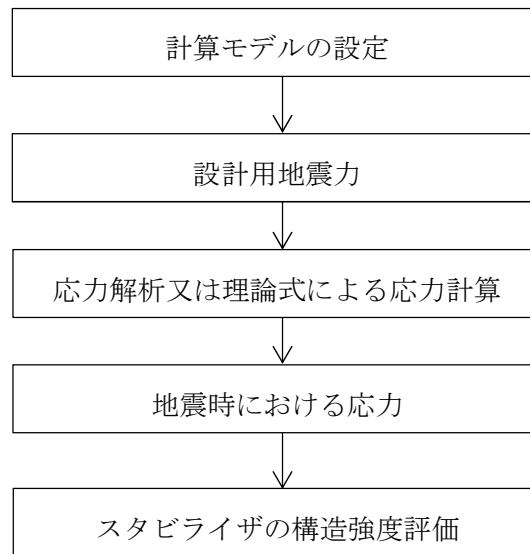


図2-1 スタビライザの耐震評価フロー

2.3 適用規格・基準等

本評価において適用する規格・基準等を以下に示す。

- ・原子力発電所耐震設計技術指針 重要度分類・許容応力編 J E A G 4 6 0 1 ・補-1984 ((社) 日本電気協会))
- ・原子力発電所耐震設計技術指針 J E A G 4 6 0 1 -1987 ((社) 日本電気協会))
- ・原子力発電所耐震設計技術指針 J E A G 4 6 0 1 -1991 追補版) ((社) 日本電気協会))
- ・発電用原子力設備規格 設計・建設規格 ((社) 日本機械学会, 2005/2007) (以下「設計・建設規格」という。)

2.4 記号の説明

記号	記号の説明	単位
D	死荷重	—
d	ロッドのネジ部直径	mm
F ₀	初期締付荷重	N
f _b	許容曲げ応力	MPa
f _s	許容せん断応力	MPa
f _t	許容引張応力	MPa
H ₁	スタビライザ全体に加わる S _d *地震時の水平地震荷重	N
H ₂	スタビライザ全体に加わる S _s 地震時の水平地震荷重	N
ℓ ₁	ブラケットの幅	mm
ℓ ₂	ブラケットの高さ	mm
M	地震及び死荷重以外で地震と組み合わせすべきプラントの運転状態（地震との組み合わせが独立な運転状態Ⅳ、Ⅴは除く）で設備に作用している機械的荷重	—
P	地震と組み合わせすべきプラントの運転状態（地震との組み合わせが独立な運転状態Ⅳ、Ⅴは除く）における圧力荷重	—
S	許容引張応力 設計・建設規格 付録材料図表 Part5 表 5 又は表 6 に規定される値	MPa
S _d	弾性設計用地震動 S _d により定まる地震力	—
S _d *	弾性設計用地震動 S _d により定まる地震力又は S クラス設備に適用される静的地震力のいずれか大きい方の地震力	—
S _s	基準地震動 S _s により定まる地震力	—
S _u	設計引張強さ 設計・建設規格 付録材料図表 Part5 表 9 に規定される値	MPa
S _y	設計降伏点 設計・建設規格 付録材料図表 Part5 表 8 に規定される値	MPa
S _y (R T)	40℃における設計降伏点 設計・建設規格 付録材料図表 Part5 表 8 に規定される値	MPa
t	ブラケットの厚さ	mm

3. 評価部位

本計算書で解析する箇所^①の形状・寸法・材料を図3-1に示す。

なお、スタビライザの応力評価点は、スタビライザを構成する部材の形状及び荷重伝達経路を考慮し、発生応力が大きくなる部位を選定する。選定した応力評価点を図3-2に示す。

4. 構造強度評価

4.1 構造強度評価方法

- (1) スタビライザは、原子炉遮蔽壁に設置されたサポートブラケット上に溶接され、原子炉圧力容器の水平地震荷重を原子炉遮蔽壁に伝達させる構造である。スタビライザの耐震評価は、V-2-2-4「原子炉本体の基礎の地震応答計算書」により求めた水平地震荷重、若しくはその条件を包絡する様に定めた保守的な水平地震荷重を用いて、参照図書(1)に示す既工認の手法に従い、「4.3 計算方法」に示す手法により構造強度評価を行う。
- (2) 構造強度評価に用いる寸法は、公称値を用いる。
- (3) 概略構造図を表 2-1 に示す。

4.2 荷重の組合せ及び許容応力

4.2.1 荷重の組合せ及び許容応力状態

スタビライザの荷重の組合せ及び許容応力状態を表 4-1 に示す。

4.2.2 許容応力

スタビライザの許容応力は、V-2-1-9「機能維持の基本方針」に基づき表 4-2 に示す。

4.2.3 許容応力評価条件

スタビライザの許容応力評価条件を表 4-3 に示す。

4.2.4 設計荷重

(1) 最高使用温度

最高使用温度は、既工認からの変更はなく、参照図書(1)に定めるとおりである。

(2) スタビライザに加わる荷重及び設計用地震力

スタビライザに加わる荷重を表 4-4 に示す。

スタビライザの評価に用いる設計用地震力は、水平地震荷重として、V-2-2-4「原子炉本体の基礎の地震応答計算書」により求めた水平地震荷重、若しくはその条件を包絡する様に定めた保守的な水平地震荷重を用いる。

なお、鉛直地震を考慮してもスタビライザとスタビライザブラケットの鉛直方向の干渉は無く、また、鉛直地震時のスタビライザの質量による鉛直地震荷重は小さく無視できるため、鉛直地震荷重に対する評価は行わない。

4.3 計算方法

応力計算方法は既工認から変更はなく、参照図書(1)に示すとおりである。

なお、各荷重での応力は、単位荷重（水平力）での応力を用いて、荷重（水平力）の比により（比倍して）計算する。

4.4 応力の評価

各許容応力状態における評価を表 4-5 に示す。

表 4-5 より, 各許容応力状態の各応力は, 「4.2.2 許容応力」に示す許容応力を満足する。

5. 参照図書

- (1) 柏崎刈羽原子力発電所第7号機 第5回工事計画認可申請書 添付書類
IV-3-1-4-1 「原子炉圧力容器スタビライザの応力計算書」

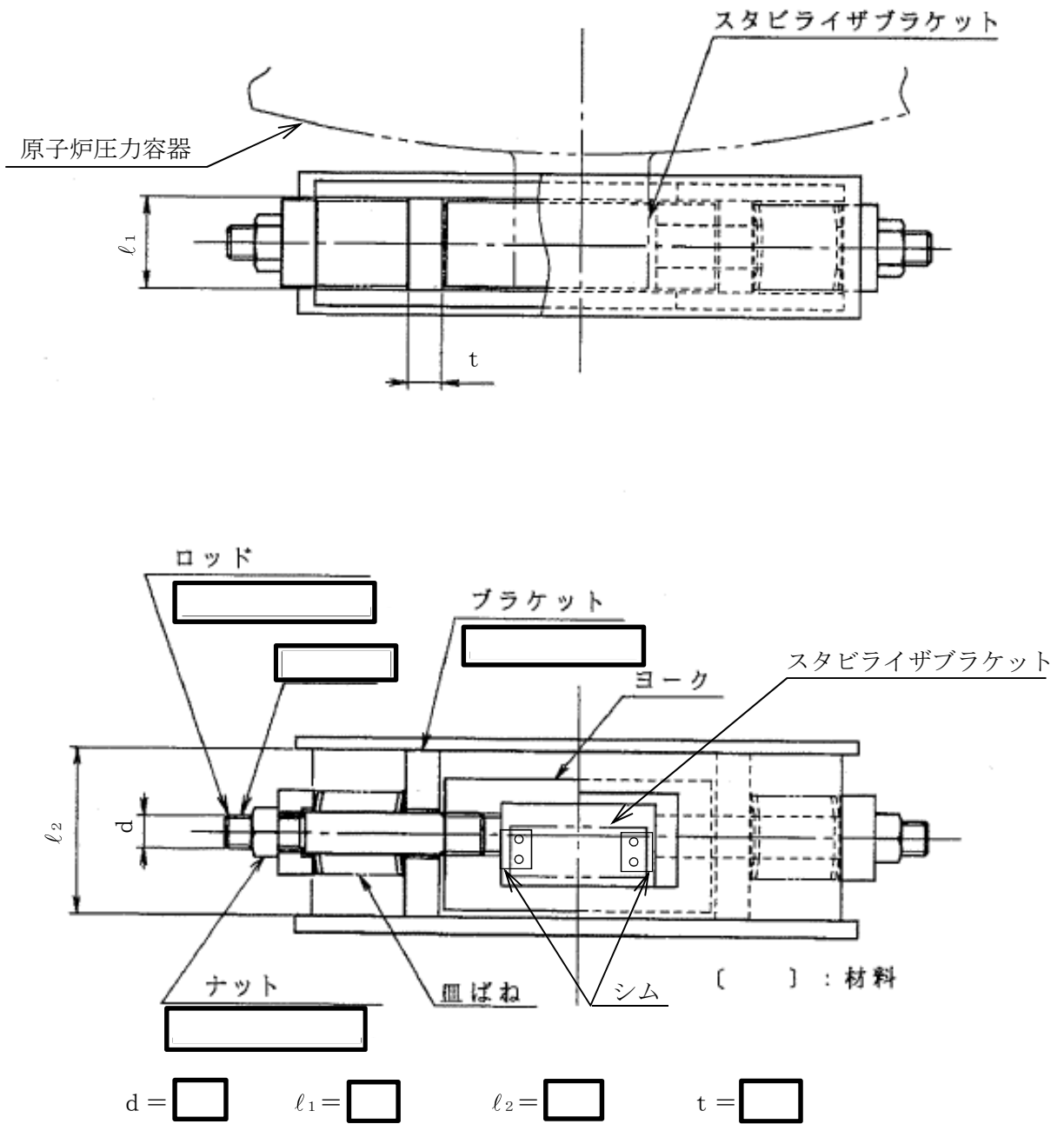


図 3-1 スタビライザの形状・寸法・材料 (単位: mm)

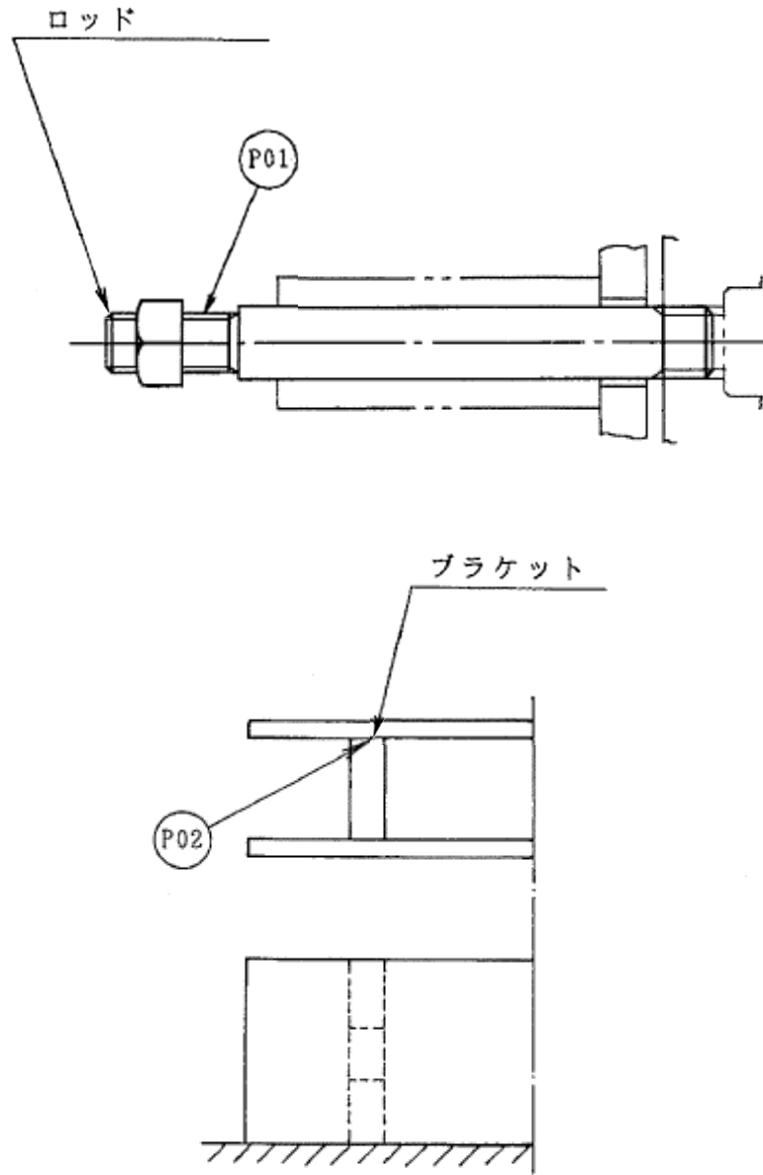


図 3-2 スタビライザの応力評価点

表 4-1 荷重の組合せ及び許容応力状態（設計基準対象施設）

施設区分		機器名称	耐震重要度分類	機器等の区分	荷重の組合せ	許容応力状態
原子炉本体	原子炉压力容器 付属構造物	スタビライザ	S	—*	$D + P + M + S_d^*$	Ⅲ _A S
					$D + P + M + S_s$	Ⅳ _A S

注記*：クラス1支持構造物の荷重の組合せ及び許容限界を準用する。

表4-2 許容応力 (クラス1 支持構造物)

許容応力状態	許容限界*1, *2 (ボルト等以外)		許容限界*1, *2 (ボルト等)
	一次応力		一次応力
	せん断	曲げ	引張り
Ⅲ _A S	$1.5 \cdot f_s$	$1.5 \cdot f_b$	$1.5 \cdot f_t$
Ⅳ _A S	$1.5 \cdot f_s^*$	$1.5 \cdot f_b^*$	$1.5 \cdot f_t^*$

注記*1 : 応力の組合せが考えられる場合には、組合せ応力に対しても評価を行う。

*2 : 当該の応力が生じない場合、規格基準で省略可能とされている場合及び他の応力で代表可能である場合は評価を省略する。

表 4-3 許容応力評価条件

評価部位	材料		温度条件 (°C)		S (MPa)	S _y (MPa)	S _u (MPa)	S _y (R T) (MPa)
			最高温度					
ロッド	棒鋼	<input type="text"/>	最高温度	302	—	<input type="text"/>	<input type="text"/>	—
ブラケット	鋼板	<input type="text"/>	最高温度	302	—	<input type="text"/>	<input type="text"/>	—

表 4-4 スタビライザに加わる荷重

種別	記号	荷重(N)
初期締付荷重	F_0	
スタビライザ全体に加わる S_d *地震時の 水平地震荷重	H_1	
スタビライザ全体に加わる S_s 地震時の 水平地震荷重	H_2	

表 4-5 評価結果まとめ

評価対象設備	評価部位		応力分類	Ⅲ _A S		Ⅳ _A S	
				算出応力	許容応力	算出応力	許容応力
				MPa	MPa	MPa	MPa
スタビライザ	P01	ロッド	引張応力	236		252	
	P02	ブラケット	曲げ応力	92		98	
			せん断応力	33		35	