

本資料のうち、枠囲みの内容は、機密事項に属しますので公開できません。

柏崎刈羽原子力発電所第7号機 工事計画審査資料	
資料番号	KK7添-1-029 改8
提出年月日	2020年 8月14日

V-1-1-9 発電用原子炉施設の溢水防護に関する説明書

K7 ① V-1-1-9 R0

2020年 8月

東京電力ホールディングス株式会社

発電用原子炉施設の溢水防護に関する説明書は、以下の資料より構成されている。

- V-1-1-9-1 溢水等による損傷防止の基本方針
- V-1-1-9-2 防護すべき設備の設定
- V-1-1-9-3 溢水評価条件の設定
- V-1-1-9-4 溢水影響に関する評価
- V-1-1-9-5 溢水防護に関する施設の詳細設計

V-1-1-9-1 溢水等による損傷防止の基本方針

目 次

1. 概要	1
2. 溢水等による損傷防止の基本方針	1
2.1 防護すべき設備の設定	2
2.2 溢水評価条件の設定	3
2.3 溢水評価及び防護設計方針	5
2.3.1 防護すべき設備を内包する建屋内及びエリア内で発生する 溢水に関する溢水評価及び防護設計方針	5
2.3.2 使用済燃料貯蔵プールのスロッシング後の機能維持に関する評価及び防護設計方針	6
2.3.3 防護すべき設備を内包するエリア外及び建屋外で発生を想定する 溢水に関する溢水評価及び防護設計方針	7
2.3.4 放射性物質を含んだ液体の管理区域外への漏えい防止に関する 溢水評価及び防護設計方針	8
2.4 浸水防護に関する設計方針	8
2.4.1 溢水伝播を防止する設備	8
2.4.2 蒸気影響を緩和する設備	11
2.4.3 排水を期待する設備	11
3. 適用規格	12

1. 概要

本資料は、「実用発電用原子炉及びその附属施設の技術基準に関する規則」（以下「技術基準規則」という。）第12条及び第54条並びに「実用発電用原子炉及びその附属施設の技術基準に関する規則の解釈」に適合する設計とするため、設計基準対象施設及び重大事故等対処設備が、発電用原子炉施設内における溢水の発生によりその要求される機能を損なうおそれがある場合に、防護処置その他の適切な処置を実施することを説明するものである。

2. 溢水等による損傷防止の基本方針

「原子力発電所の内部溢水影響評価ガイド」（以下「評価ガイド」という。）を踏まえて、発電用原子炉施設内における溢水が発生した場合においても、原子炉を高温停止でき、引き続き低温停止、及び放射性物質の閉じ込め機能を維持できる設計とする。また、停止状態にある場合は、引き続きその状態を維持できる設計とする。さらに、使用済燃料貯蔵プールにおいては、使用済燃料貯蔵プールの冷却機能及び使用済燃料貯蔵プールへの給水機能を維持できる設計とする。

ここで、これら機能を維持するために必要な設備を、以下「溢水防護対象設備」といい、これら設備が、没水、被水及び蒸気の影響を受けてその安全機能を損なわない設計（多重性又は多様性を有する設備が同時にその安全機能を損なわない設計）とする。また、溢水の影響により原子炉に外乱が及び、かつ、安全保護系、原子炉停止系の作動を要求される場合には、その溢水の影響を考慮した上で、「発電用軽水型原子炉施設の安全評価に関する審査指針」に基づき必要な機器の単一故障を考慮し、発生が予想される運転時の異常な過渡変化又は設計基準事故について安全解析を行い、炉心が損傷に至ることなく当該事象を収束できる設計とする。

重大事故防止設備については、溢水の影響により設計基準対象施設の安全機能と同時にその機能が喪失しないよう設計基準対象設備等の配置を含めて位置的分散を図る設計とする。また、重大事故等対処設備であって、重大事故防止設備でない設備は、修復性等も考慮の上、できる限り内部溢水に対する頑健性を確保する設計とする。さらに、重大事故等対処設備のみによる安全性確保として、設計基準対象施設の機能に期待せず、重大事故等対処設備によりプラントの安全性に関する主要な機能が損なわれるおそれのない設計とする。

溢水防護対象設備及び重大事故等対処設備を防護すべき設備とし、設定方針を「2.1 防護すべき設備の設定」に示す。

溢水評価を実施するに当たり、溢水源及び溢水量を、溢水影響を評価するために想定する機器の破損等により生じる溢水、発電所内で生じる異常状態（火災を含む。）の拡大防止のために設置される系統からの放水による溢水並びに地震に起因する機器の破損等により生じる溢水（使用済燃料貯蔵プール等のスロッシングにより生じる溢水を含む。）の発生要因別に設定する。また、その他の要因による溢水として、地下水の流入、地震以外の自然現象、機器の誤作動等により生じる溢水を考慮し、溢水源及び溢水量を設定する。

溢水防護に対する評価対象区画（以下「溢水防護区画」という。）及び溢水経路は、溢水防護区画内外で発生を想定する溢水に対して、当該区画内の溢水水位が最も高くなるように設定する。溢水源、溢水量、溢水防護区画及び溢水経路の設定方針を「2.2 溢水評価条件の設定」に示す。

溢水評価では、没水、被水及び蒸気の影響を受けて要求される機能を損なうおそれがある防護すべき設備に対して、必要に応じて防護対策を実施する。具体的な評価及び防護設計方針を「2.3.1(1) 没水の影響に対する評価及び防護設計方針」, 「2.3.1(2) 被水の影響に対する評価及び防護設計方針」及び「2.3.1(3) 蒸気影響に対する評価及び防護設計方針」に示す。

使用済燃料貯蔵プールのスロッシング後の機能維持に関しては、発生を想定する溢水の影響を受けて、使用済燃料貯蔵プールの冷却機能及び給水機能が要求される機能を損なうおそれがないことを評価する。具体的な評価及び防護設計方針を「2.3.2 使用済燃料貯蔵プールのスロッシング後の機能維持に関する評価及び防護設計方針」に示す。

溢水防護区画を内包するエリア外及び建屋外から溢水が流入するおそれがある場合には、防護対策により溢水の流入を防止する。具体的な評価及び防護設計方針を、「2.3.3 防護すべき設備を内包するエリア外及び建屋外で発生を想定する溢水に関する溢水評価及び防護設計方針」に示す。

発電用原子炉施設内の放射性物質を含む液体を内包する容器, 配管及びその他の設備(ポンプ, 弁, 使用済燃料貯蔵プール, 原子炉ウェル及びドライヤセパレータピット) から放射性物質を含む液体があふれ出るおそれがある場合において、放射性物質を含む液体が管理区域外へ漏えいしない設計とする。管理区域外への漏えい防止に関する評価及び防護設計方針を「2.3.4 放射性物質を含んだ液体の管理区域外への漏えい防止に関する溢水評価及び防護設計方針」に示す。

防護すべき設備が発生を想定する溢水により要求される機能を損なうおそれがある場合、又は放射性物質を含む液体が管理区域外に漏えいするおそれがある場合に実施する防護対策、その他の適切な処置の防護設計方針を「2.4 浸水防護に関する施設の設計方針」に示す。

溢水評価条件の変更により評価結果が影響を受けないことを確認するために、溢水防護区画において、資機材の持込みにより評価条件としている滞留面積に見直しがある場合は、溢水評価への影響確認を行うこととし、保安規定に定めて管理する。

2.1 防護すべき設備の設定

評価ガイドを踏まえ、以下の通り溢水防護対象設備を設定する。

- (1) 「発電用軽水型原子炉施設の安全機能の重要度分類に関する審査指針」における分類のクラス1, 2に属する構築物, 系統及び機器に加え, 安全評価上その機能を期待するクラス3に属する構築物, 系統及び機器のうち, 以下の機能を達成するための重要度の特に高い安全機能を有する系統が, その安全機能を適切に維持するために必要な設備
 - ・ 運転状態にある場合には, 原子炉の高温停止及び, 引き続き低温停止することができ, 並びに放射性物質の閉じ込め機能を維持するための設備
 - ・ 停止状態にある場合は引き続きその状態を維持するための設備
- (2) 使用済燃料貯蔵プールの冷却機能及び使用済燃料貯蔵プールへの給水機能を適切に維持するために必要な設備

また、重大事故等対処設備についても溢水から防護すべき設備として設定する。防護すべき設備の設定の具体的な内容をV-1-1-9-2「防護すべき設備の設定」に示す。

2.2 溢水評価条件の設定

(1) 溢水源及び溢水量の設定

溢水源及び溢水量は、溢水の影響を評価するために想定する機器の破損等により生じる溢水、発電所内で生じる異常状態（火災を含む。）の拡大防止のために設置される系統からの放水による溢水及び地震に起因する機器の破損等により生じる溢水（使用済燃料貯蔵プール等のスロッシングにより生じる溢水を含む。）の発生要因別に設定する。また、その他の要因による溢水として、地下水の流入、地震以外の自然現象、機器の誤作動等により生じる溢水を考慮し、溢水源を及び溢水量を設定する。

溢水の影響を評価するために想定する機器の破損等により生じる溢水又は発電所内で生じる異常状態（火災を含む。）の拡大防止のために設置される系統からの放水による溢水の溢水源の想定に当たっては、一系統における単一の機器の破損又は単一箇所での異常状態の発生とし、他の系統及び機器は健全なものと仮定する。また、一系統にて多重性又は多様性を有する機器がある場合においても、そのうち単一の機器が破損すると仮定する。号機間で共用する建屋及び一体構造の建屋に設置される機器にあつては、共用、非共用機器に係わらず、その建屋内で単一の溢水源を想定し、建屋全体の溢水経路を考慮する。

溢水の影響を評価するために想定する機器の破損等により生じる溢水では、評価ガイドを参照し、原則として、高エネルギー配管は「完全全周破断」、低エネルギー配管は「配管内径の1/2の長さで配管肉厚の1/2の幅を有する貫通クラック（以下「貫通クラック」という。）」、の破損形状を想定した評価とし、想定する破損箇所は溢水影響が最も大きくなる位置とする。

ただし、応力評価を実施する配管のうち高エネルギー配管については、ターミナルエンドを除き、応力評価の結果により、以下のとおり破損形状を想定する。

- ・原子炉冷却材圧力バウンダリ及び原子炉格納容器バウンダリの配管であれば発生応力が許容応力の0.8倍以下であれば破損を想定しない。
- ・原子炉冷却材圧力バウンダリ及び原子炉格納容器バウンダリ以外の配管であれば発生応力が許容応力の0.4倍を超え0.8倍以下であれば貫通クラックによる溢水を想定した評価とし、0.4倍以下であれば破損は想定しない。

低エネルギー配管については配管の発生応力が許容応力の0.4倍以下であれば破損は想定しない。また、応力評価の結果により破損を想定しない配管は、評価結果に影響するような配管減肉がないことを確認するために、継続的な肉厚管理を実施することとし保安規定に定めて管理する。

高エネルギー配管として運転している時間の割合が、当該系統の運転している時間の2%又はプラント運転期間の1%より小さいことから低エネルギー配管とする系統（ほう酸水注入系、残留熱除去系、高圧炉心注水系、原子炉隔離時冷却系及び高圧代替注水系）については、運転時間実績管理を実施することとし、保安規定に定めて管理する。

発電所内で生じる異常状態（火災を含む。）の拡大防止のために設置される系統からの放水による溢水では、消火活動に伴う消火栓からの放水量を溢水量として設定する。消火栓以外の設備であるスプリンクラ及び格納容器スプレイ冷却系からの溢水については、防護すべき設備が溢水影響を受けない設計とする。水消火を行わない消火手段（ハロゲン化物消火設備による消火、二酸化炭素消火設備による消火及び消火器による消火）を採用するエリアに

については、溢水の影響はないこととする。

具体的には、防護すべき設備が設置される建屋には、スプリンクラは設置しない設計とする。格納容器スプレイ冷却系は、単一故障による誤作動が発生しないように設計されることから、誤作動による溢水は想定しない。また、水消火を行わないエリア及び水消火を行うエリアにおける不用意な放水を行わない運用については、保安規定に定めて管理する。

地震に起因する機器の破損等により生じる溢水については、溢水源となり得る機器（流体を内包する機器）のうち、基準地震動 S_s による地震力により破損が生じる機器及び使用済燃料貯蔵プール等のスロッシングによる漏えい水を溢水源として設定する。耐震 S クラス機器については、基準地震動 S_s による地震力によって破損は生じないことから溢水源として想定しない。また、耐震 B 及び C クラス機器のうち耐震対策工事の実施あるいは製作上の裕度の考慮により、基準地震動 S_s による地震力に対して耐震性が確保されているものについては溢水源として想定しない。

溢水量の算出に当たっては、漏水が生じるとした機器のうち防護すべき設備への溢水の影響が最も大きくなる位置で漏水が生じるものとして評価する。溢水源となる配管については破損形状を完全全周破断とし、溢水源となる容器については全保有水量を考慮した上で、溢水量を算出する。

使用済燃料貯蔵プール等のスロッシングによる溢水量の算出に当たっては、運転中においては、基準地震動 S_s により生じるスロッシングにてプール外へ漏えいする溢水量を考慮し、定期検査中においては、使用済燃料貯蔵プール、原子炉ウェル及びドライヤセパレータピットのスロッシングによる溢水を考慮し溢水源として設定する。

また、隔離による漏えい停止を期待する場合には、漏えい停止までの適切な隔離時間を考慮し、配管の破損箇所から流出した漏水量と、隔離後の溢水量として隔離範囲内の系統の保有水量を合算して設定する。ここで溢水量は、配管の破損箇所からの流出流量に隔離時間を乗じて設定する。

その他の要因による溢水として、地下水の流入、地震以外の自然現象、機器の誤作動等により生じる溢水については、地下水の流入、大雨、屋外タンクの竜巻による飛来物の衝突による破損に伴う漏えい等の地震以外の自然現象による溢水、機器の誤作動、弁グランド部及び配管フランジ部からの漏えい事象等を想定する。

ろ過水タンク及び純水タンクは常時一基隔離を実施することで、系統の保有水量を低減する運用とする。なお、手動による漏えい停止の手順、ろ過水タンク及び純水タンクの常時一基隔離する運用は、保安規定に定めて管理する。

溢水源及び溢水量の設定の具体的な内容をV-1-1-9-3「溢水評価条件の設定」の「2. 溢水源及び溢水量の設定」に示す。

(2) 溢水防護区画及び溢水経路の設定

溢水防護区画は、防護すべき設備が設置されている全ての区画並びに中央制御室及び現場操作が必要な設備へのアクセス通路について設定する。溢水防護区画は壁、扉、堰、床段差等又はそれらの組合せによって他の区画と分離される区画として設定する。

溢水経路は、溢水防護区画内外で発生を想定する溢水に対して、当該区画内の溢水水位が

最も高くなるように設定する。アクセス通路の設定については、必要に応じて環境の温度及び放射線量を考慮する。

溢水経路を構成する水密扉については、閉止状態を確実にするために、中央制御室における閉止状態の確認、開放後の確実な閉止操作及び閉止されていない状態が確認された場合の閉止操作の手順書の整備を行うこととし保安規定に定めて管理する。

溢水防護区画及び溢水経路の設定の具体的な内容をV-1-1-9-3「溢水評価条件の設定」の「3. 溢水防護区画及び溢水経路の設定」に示す。

2.3 溢水評価及び防護設計方針

2.3.1 防護すべき設備を内包する建屋内及びエリア内で発生する溢水に関する溢水評価及び防護設計方針

(1) 没水の影響に対する評価及び防護設計方針

発生を想定する溢水量、溢水防護区画及び溢水経路から算出される溢水水位と、防護すべき設備が溢水の影響を受けて要求される機能を損なうおそれがある高さ（以下「機能喪失高さ」という。）を評価し、防護すべき設備が没水の影響により要求される機能を損なうおそれがないことを評価する。

また、溢水の流入状態、溢水源からの距離、溢水の滞留した領域を人員が移動すること等による一時的な水位変動を考慮し、保有水量や伝搬経路の設定において十分な保守性を確保するとともに人員のアクセスルートにおいて発生した溢水による水位に対して50mm以上の裕度が確保される設計とする。

防護すべき設備が溢水による水位に対し機能喪失高さを確保できないおそれがある場合は、溢水水位を上回る高さまで、止水性を維持する壁、扉、堰、床ドレンライン浸水防止治具及び貫通部止水処置により溢水伝播を防止するための対策又は防護対象設備の水密化処置を実施する。

没水影響評価の具体的な内容をV-1-1-9-4「溢水影響に関する評価」の「2.1.1 没水影響に対する評価」に示す。

(2) 被水の影響に対する評価及び防護設計方針

溢水源からの直線軌道及び放物線軌道の飛散による被水並びに天井面の開口部又は貫通部からの被水の影響を受ける範囲内にある防護すべき設備が、被水により要求される機能を損なうおそれがないことを評価する。

防護すべき設備は、被水に対する保護構造（以下「保護構造」という。）を有し被水影響を受けても要求される機能を損なうおそれがない設計とし、保護構造を維持するための保守管理を実施する。

保護構造を有さない場合は、要求される機能を損なうおそれがないよう同時に溢水の影響を受けないような配置設計又は被水の影響を受けない設計とする。

被水影響評価の具体的な内容をV-1-1-9-4「溢水影響に関する評価」の「2.1.2 被水影響に対する評価」に示す。

(3) 蒸気影響に対する評価及び防護設計方針

溢水防護区画内で発生を想定する溢水源からの漏えい蒸気の直接噴出及び拡散による影響を受ける範囲内にある防護すべき設備が、蒸気放出の影響により要求される機能を損なうおそれがないことを評価する。

防護すべき設備は、溢水源からの漏えい蒸気を考慮した耐蒸気仕様を有し、蒸気影響を受けても要求される機能を損なうおそれがない設計とする。

耐蒸気仕様を有さない場合は、要求される機能を損なうおそれがないよう多重性又は多様性を有し、同時に溢水の影響を受けないような別区画に設置され、要求される機能を同時に損なうことのない設計又は蒸気曝露試験により設備の健全性が確認されている漏えい蒸気影響を緩和するための対策を実施する。

原子炉建屋については、溢水源となる系統を原子炉建屋外の元弁で閉止することで、溢水防護区画内において蒸気放出による影響が発生しない設計とし、元弁の閉止する運用を保安規定に定めて管理する。

漏えい蒸気による環境において要求される機能を損なうおそれがある計装設備を対象に、漏えい蒸気による環境条件（温度及び湿度）により対象設備が要求される機能を損なわないよう緩和するための対策を実施する。

蒸気影響評価の具体的な内容をV-1-1-9-4「溢水影響に関する評価」の「2.1.3 蒸気影響に対する評価」に示す。

なお、ブローアウトパネルに関する具体的な設計方針については、V-1-1-7「安全設備及び重大事故等対処設備が使用される条件の下における健全性に関する説明書」に示す。

2.3.2 使用済燃料貯蔵プールのスロッシング後の機能維持に関する評価及び防護設計方針

使用済燃料貯蔵プールのスロッシング後の機能維持に関しては、基準地震動 S_s による地震力によって生じるスロッシング後の使用済燃料貯蔵プールの水位低下を考慮しても、使用済燃料貯蔵プールの冷却機能及び使用済燃料貯蔵プールへの給水機能が確保され、それらを用いることにより適切な水温（水温65℃以下）及び遮蔽水位（オーバーフロー水位付近）が維持できることを評価する。

使用済燃料貯蔵プールのスロッシングによる溢水量の算出にあたっては、基準地震動 S_s による地震力によって生じるスロッシング現象を3次元流動解析により評価する。その際、使用済燃料貯蔵プールの初期水位はスキマサージタンクへのオーバーフロー水位として評価する。

使用済燃料貯蔵プール機能維持評価の具体的な内容をV-1-1-9-4「溢水影響に関する評価」の「2.2 使用済燃料貯蔵プールのスロッシング後の機能維持に対する評価」に示す。

2.3.3 防護すべき設備を内包するエリア外及び建屋外で発生を想定する溢水に関する溢水評価及び防護設計方針

防護すべき設備を内包するエリア外及び建屋外において、発生を想定する溢水である循環水配管の伸縮継手の破損による溢水、屋外タンクの破損による溢水及び地下水等が、防護すべき設備を内包するエリア内及び建屋内に流入するおそれがある場合には、壁、扉、堰、床ドレンライン浸水防止治具及び貫通部止水処置により流入を防止する設計とし、防護すべき設備が要求される機能を損なうおそれがない設計とする。

防護すべき設備を内包するエリア外及び建屋外で発生する溢水量の低減対策として期待する設備を以下に記載する。

タービン建屋内における循環水配管の伸縮継手及びタービン補機冷却海水配管において耐震性を確認していない箇所からの溢水を早期に自動検知し、隔離を行うために、循環水系隔離システム（漏えい検出器、復水器水室出入口弁、漏えい検出制御盤等）及びタービン補機冷却海水系隔離システム（漏えい検出器、タービン補機冷却海水ポンプ吐出弁、漏えい検出制御盤等）を設置する。循環水系隔離システムについては、隔離信号発信後 で循環水ポンプを停止するとともに、復水器水室出入口弁を閉止することにより破断想定箇所と海洋を隔離する設計とし、タービン補機冷却海水系隔離システムについては、隔離信号発信後約 でタービン補機冷却海水ポンプを停止するとともに、タービン補機冷却海水ポンプ吐出弁を閉止することにより破断想定箇所と海洋を隔離する設計とする。

地下水については、7号機地下水排水設備の停止により、建屋周辺の水位が周辺の地下水水位まで上昇することを想定し、建屋外周部における壁、扉、堰等により溢水防護区画を内包する建屋内への流入を防止するとともに、地震による建屋外周部からの地下水の流入の可能性を安全側に考慮しても、防護すべき設備が安全機能を損なわない設計とする。さらに、建屋基礎下に設置している集水配管により、敷地周辺のサブドレンピットに集水し、周囲の地下水水位を考慮しても溢水防護区画を内包する建屋内へ地下水が流入しないよう、7号機地下水排水設備により排水する設計とする。

7号機地下水排水設備は、基準地震動 S_s による地震力に対してその機能を損なわない設計とする。

防護すべき設備を内包するエリア外及び建屋外で発生する溢水に関する溢水評価の具体的な内容をV-1-1-9-4「溢水影響に関する評価」の「2.3 防護すべき設備を内包するエリア外及び建屋外からの溢水に対する評価」に示す。

2.3.4 放射性物質を含んだ液体の管理区域外への漏えい防止に関する溢水評価及び防護設計方針

発電用原子炉施設内の放射性物質を含む液体を内包する容器、配管及びその他の設備（ポンプ、弁、使用済燃料貯蔵プール、原子炉ウェル、ドライヤセパレータピット）からあふれ出るおそれがある放射性物質を含む液体について、溢水量、溢水防護区画及び溢水経路により溢水水位を算出し、放射性物質を含む液体が管理されない状態で管理区域外へ漏えいしないことを評価する。なお、地震時における放射性物質を含む液体の溢水量の算出については、耐震重要度分類に応じた要求される地震力を用いて設計する。

放射性物質を含む液体が管理区域外へ伝播するおそれがある場合には、管理区域外への溢水伝播を防止するため、防護対策を実施し、漏えいする溢水水位を上回る高さを有する伝播防止処置を実施することで、放射性物質を含む液体が管理区域外へ伝播しない設計とする。

管理区域外への漏えい防止に関する溢水評価の具体的な内容をV-1-1-9-4「溢水影響に関する評価」の「2.4 管理区域外への漏えい防止に対する評価」に示す。

2.4 浸水防護に関する施設の設計方針

「2.2 溢水評価条件の設定」及び「2.3 溢水評価及び防護設計方針」を踏まえ溢水評価において期待する浸水防護に関する施設の設計方針を以下に示す。設計に当たっては、溢水防護に関する施設が要求される機能を踏まえ、溢水の伝播を防止する設備、蒸気影響を緩和する設備及び排水を期待する設備に分類し設計方針を定める。止水性を維持する浸水防護に関する施設については、試験又は机上評価にて止水性を確認する設計とする。

また、溢水防護に関する施設は、要求される機能を維持するため、計画的に保守管理を実施するとともに、必要に応じ補修を実施する。

溢水防護に関する施設の設計方針をV-1-1-9-5「溢水防護に関する施設の詳細設計」に示す。

2.4.1 溢水伝播を防止する設備

(1) 水密扉

原子炉建屋、タービン建屋、コントロール建屋、廃棄物処理建屋及び建屋外で発生を想定する溢水が溢水防護区画内へ伝播しない設計とするために、止水性を有する水密扉を設置する。

原子炉建屋、タービン建屋、コントロール建屋、廃棄物処理建屋及び建屋外に設置する水密扉は、発生を想定する溢水水位による静水圧に対し、溢水伝播を防止する機能を維持する設計とする。

地震時及び地震後において期待する水密扉については、基準地震動 S_s による地震力に対して、溢水伝播を防止する機能を維持する設計とする。それ以外の水密扉については、主要設備リストにおける耐震重要度分類にて要求される地震力に対して、溢水伝播を防止する機能を維持する設計とする。

(2) 溢水伝播防止堰

原子炉建屋，タービン建屋，コントロール建屋及び廃棄物処理建屋で発生を想定する溢水が溢水防護区画内へ伝播しない設計とするために，止水性を有する溢水伝播防止堰を設置する。

原子炉建屋，タービン建屋及びコントロール建屋に設置する溢水伝播防止堰は，発生を想定する溢水水位による静水圧に対し，溢水伝播を防止する機能を維持する設計とする。

地震時及び地震後において期待する溢水伝播防止堰については，基準地震動 S_s による地震力に対して，溢水伝播を防止する機能を維持する設計とする。それ以外の溢水伝播防止堰については，主要設備リストにおける耐震重要度分類にて要求される地震力に対して，溢水伝播を防止する機能を維持する設計とする。

(3) 管理区域外伝播防止堰（放射性廃棄物の廃棄施設と一部兼用）

管理区域内で発生を想定する放射性物質を含む液体が，管理区域外へ伝播しない設計とするため，タービン建屋地上1階（T1T2-TATB）大物搬出入口 止水堰，タービン建屋地上1階（T8T9-TBTC）レイダウンスペース止水堰を設置する。また，廃棄物処理建屋1階トラック室出入口を管理区域外伝播防止堰として兼用する。

タービン建屋及び廃棄物処理建屋に設置する管理区域外伝播防止堰は，発生を想定する溢水水位による静水圧に対し，溢水伝播を防止する機能を維持する設計とする。

地震時及び地震後において期待する管理区域外伝播防止堰については，主要設備リストにおける耐震重要度分類にて要求される地震力に対して，溢水伝播を防止する機能を維持する設計とする。

(4) 水密扉付止水堰

原子炉建屋及びタービン建屋内で発生を想定する溢水が溢水防護区画内へ伝播しない設計とするために，止水性を有する水密扉付止水堰を設置する。

原子炉建屋及びタービン建屋に設置する水密扉付止水堰は，発生を想定する溢水水位による静水圧に対し，溢水伝播を防止する機能を維持する設計とする。

地震時及び地震後において期待する水密扉付止水堰については，基準地震動 S_s による地震力に対して，溢水伝播を防止する機能を維持する設計とする。

(5) 床ドレンライン浸水防止治具

原子炉建屋，タービン建屋，コントロール建屋及び廃棄物処理建屋で発生を想定する溢水が溢水防護区画内へ伝播しない設計とするために，止水性を有する床ドレンライン浸水防止治具を設置する。

原子炉建屋，タービン建屋，コントロール建屋及び廃棄物処理建屋に設置する床ドレンライン浸水防止治具は，発生を想定する溢水水位による静水圧に対し，溢水伝播を防止する機能を維持する設計とする。

地震時及び地震後において期待する床ドレンライン浸水防止治具については，基準地震

動 S_s による地震力に対して、溢水伝播を防止する機能を維持する設計とする。それ以外の床ドレンライン浸水防止治具については、主要設備リストにおける耐震重要度分類にて要求される地震力に対して、溢水伝播を防止する機能を維持する設計とする。

(6) 貫通部止水処置

原子炉建屋，タービン建屋，コントロール建屋，廃棄物処理建屋及び建屋外にて発生を想定する溢水が溢水防護区画へ伝播しない設計とするため、貫通部止水処置を実施する。

原子炉建屋，タービン建屋，コントロール建屋及び廃棄物処理建屋に設置する貫通部止水処置は、発生を想定する溢水水位による静水圧及び溢水の要因となる事象に伴い生じる荷重や環境に対し、溢水伝播を防止する機能を維持する設計とする。

地震時及び地震後において期待する貫通部止水処置については、基準地震動 S_s による地震力に対して、溢水伝播を防止する機能を維持する設計とする。それ以外の貫通部止水処置については、主要設備リストにおける耐震重要度分類にて要求される地震力に対して、溢水伝播を防止する機能を維持する設計とする。

(7) 7号機地下水排水設備

7号機地下水排水設備は、建屋周囲の地下水を処理し、地下水が溢水防護区画を内包する建屋内へ伝播しない機能を維持する設計とする。

地震時及び地震後において期待する7号機地下水排水設備は、基準地震動 S_s による地震力に対して、地下水の伝播を防止する機能を維持する設計とする。また、7号機地下水排水設備のサブドレンポンプの電源についても、非常用母線に接続するとともに、地震時及び地震後において、基準地震動 S_s による地震力に対して、地下水の伝播を防止する機能を維持する設計とする。

(8) 循環水系隔離システム

タービン建屋内の復水器を設置するエリアで発生を想定する循環水系配管破断箇所からの溢水量を低減するために、循環水系配管破断箇所からの溢水を早期に自動検知し、隔離を行う循環水系隔離システム（漏えい検出器，復水器水室出入口弁，漏えい検出制御盤等）を設置する。

地震時及び地震後において期待する循環水系隔離システムは、基準地震動 S_s による地震力に対して、溢水伝播を防止する機能を維持する設計とする。

(9) タービン補機冷却海水系隔離システム

タービン建屋内のタービン補機冷却水系熱交換器を設置するエリアで発生を想定するタービン補機冷却海水系配管破断箇所からの溢水量を低減するために、タービン補機冷却海水系配管破断箇所からの溢水を早期に自動検知し、隔離を行うタービン補機冷却海水系隔離システム（漏えい検出器，タービン補機冷却海水ポンプ吐出弁，漏えい検出制御盤等）

を設置する。

地震時及び地震後において期待するタービン補機冷却海水系隔離システムは、基準地震動 S_s による地震力に対して、溢水伝播を防止する機能を維持する設計とする。

2.4.2 蒸気影響を緩和する設備

(1) 蒸気防護カバー

タービン建屋内で想定する漏えい蒸気が防護すべき設備へ与える影響を緩和するために、防護すべき設備を囲う蒸気防護カバーを設置する。

蒸気防護カバーは、蒸気の噴出による荷重に対して蒸気影響を緩和する機能を損なうおそれがない設計とする。

2.4.3 排水を期待する設備

(1) 床ドレンライン

原子炉建屋及びコントロール建屋内に配置される床ドレンラインは、原子炉建屋及びコントロール建屋内で溢水の影響を評価するために想定する機器の破損等により生じる溢水及び発電所内で生じる異常状態（火災を含む。）の拡大防止のために設置される系統からの放水による溢水を定められた区画へ排水させる設計とする。

床ドレンラインは、上記の発生を想定する溢水が、排水される静水圧に対して閉塞せず、排水機能を損なうおそれがない設計とする。

3. 適用規格

適用する規格としては、既往工認で適用実績がある規格のほか、最新の規格基準についても技術的妥当性及び適用性を示したうえで適用可能とする。適用する規格、規準、指針等を以下に示す。

- ・実用発電用原子炉及びその附属施設の技術基準に関する規則の解釈（平成25年6月19日原規技発第1306194号）
- ・発電用軽水型原子炉施設の安全評価に関する審査指針（平成2年8月30日 原子力安全委員会）
- ・発電用軽水型原子炉施設の安全機能の重要度分類に関する審査指針（平成2年8月30日 原子力安全委員会）
- ・消防法（昭和23年7月24日法律第186号）
- ・消防法施行令（昭和36年3月25日政令第37号）
- ・電気機械器具の外郭による保護等級（IPコード）（JIS C 0920）
- ・原子力発電所耐震設計技術指針 J E A G 4 6 0 1 -1987（日本電気協会）
- ・原子力発電所耐震設計技術指針 重要度分類・許容応力編 J E A G 4 6 0 1 ・補-1984（日本電気協会）
- ・原子力発電所耐震設計技術指針 J E A G 4 6 0 1 -1991 追補版（日本電気協会）
- ・発電用原子力設備規格 設計・建設規格(2005年版(2007年追補版を含む)) J S M E S N C 1 -2005/2007（日本機械学会）
- ・コンクリート標準示方書[構造性能照査編]（(社)土木学会，2002年制定）
- ・鉄筋コンクリート構造計算規準・同解説-許容応力度設計法-（(社)日本建築学会，1999年改定）
- ・鋼構造設計規準-許容応力度設計法-（(社)日本建築学会，2005年改定）
- ・各種合成構造設計指針・同解説（(社)日本建築学会，2010年改定）
- ・建築基準法・同施行令
- ・J I S G 3 1 0 1 -2015 一般構造用圧延鋼材
- ・J I S G 4 0 5 1 -1979 機械構造用炭素鋼鋼材
- ・J I S G 4 1 0 5 -1979 クロムモリブデン鋼鋼材
- ・J I S G 4 3 0 3 -2012 ステンレス鋼棒
- ・J I S G 4 3 0 4 -2012 熱間圧延ステンレス鋼板及び鋼帯
- ・J I S G 4 3 1 7 -2013 熱間成形ステンレス鋼形鋼
- ・機械工学便覧 基礎編 α2（日本機械学会）
- ・機械工学便覧 基礎編 α3（日本機械学会）

V-1-1-9-2 防護すべき設備の設定

目 次

1. 概要	1
2. 防護すべき設備の設定	1
2.1 防護すべき設備の設定方針	1
2.2 防護すべき設備の抽出	1
2.3 防護すべき設備のうち評価対象の選定について	30

1. 概要

本資料は、技術基準規則第12条、第54条及びその解釈並びに評価ガイドを踏まえて、発電用原子炉施設内で発生を想定する溢水の影響から防護すべき設備の設定の考え方を説明するものである。

2. 防護すべき設備の設定

2.1 防護すべき設備の設定方針

発電用原子炉施設内部で発生が想定される溢水に対し、原子炉を高温停止でき、引き続き低温停止、及び放射性物質の閉じ込め機能を維持できること、また、停止状態にある場合は、引き続きその状態を維持できること、さらに、使用済燃料貯蔵プールにおいては、プール冷却機能及びプールへの給水機能を維持できることを確認する必要がある施設を、防護すべき設備として設定する。

重大事故等対処設備についても溢水から防護すべき設備として設定する。

2.2 防護すべき設備の抽出

防護すべき設備のうち、溢水防護対象設備の具体的な抽出の考え方を以下に示す。

溢水防護上必要な機能を有する系統として、安全機能を有する構築物、系統及び機器（以下「安全施設」という。）の中から、原子炉を高温停止でき、引き続き低温停止、及び放射性物質の閉じ込め機能を維持するため、また、停止状態にある場合は、引き続きその状態を維持するため、並びに使用済燃料貯蔵プールの冷却機能及び使用済燃料貯蔵プールの給水機能を維持するために必要となる、発電用軽水型原子炉施設の安全機能の重要度分類に関する審査指針（以下「重要度分類指針」という。）における分類でクラス1及び2に属する構築物、系統及び機器に加え、安全評価上その機能を期待するクラス3に属する構築物、系統及び機器を抽出する。なお、溢水評価において、現場操作が必要な設備に対しては、必要に応じて環境の温度及び放射線量を考慮する。

(1) 重要度の特に高い安全機能を有する系統がその安全機能を適切に維持するために必要な設備

重要度の特に高い安全機能を有する系統がその安全機能を適切に維持するために必要な設備として、運転状態にある場合は、原子炉を高温停止及び引き続き低温停止することができ並びに放射性物質の閉じ込め機能を維持するために必要な設備、また、停止状態にある場合は、引き続きその状態を維持するために必要な設備を溢水防護対象設備として抽出する。重要度の特に高い安全機能を有する系統及び機器を第2-1表に示す。

第2-1表 重要度の特に高い安全機能を有する系統

機能	対象系統・機器	重要度分類
原子炉の緊急停止機能	制御棒及び制御棒駆動系 (制御棒駆動機構/水圧制御ユニット (スクラム機能))	MS-1
未臨界維持機能	制御棒 ほう酸水注入系	MS-1
原子炉冷却材圧力バウンダリの過圧防止機能	逃がし安全弁 (安全弁としての開機能)	MS-1
原子炉停止後における除熱のための崩壊熱除去機能	残留熱除去系 (原子炉停止時冷却モード)	MS-1
原子炉停止後における除熱のための原子炉が隔離された場合の注水機能	原子炉隔離時冷却系 高圧炉心注水系	MS-1
原子炉停止後における除熱のための原子炉が隔離された場合の圧力逃がし機能	逃がし安全弁 (手動逃がし機能) 自動減圧系 (手動逃がし機能)	MS-1
事故時の原子炉の状態に応じた炉心冷却のための原子炉内高圧時における注水機能	原子炉隔離時冷却系 高圧炉心注水系	MS-1
事故時の原子炉の状態に応じた炉心冷却のための原子炉内低圧時における注水機能	高圧炉心注水系 残留熱除去系 (低圧注水モード)	MS-1
事故時の原子炉の状態に応じた炉心冷却のための原子炉内高圧時における減圧系を作動させる機能	自動減圧系	MS-1
格納容器内又は放射性物質が格納容器内から漏れ出た場所の雰囲気中の放射性物質の濃度低減機能	非常用ガス処理系	MS-1
格納容器の冷却機能	格納容器スプレイ冷却系 (残留熱除去系 (格納容器スプレイ冷却モード))	MS-1
格納容器内の可燃性ガス制御機能	可燃性ガス濃度制御系	MS-1

第2-1表 重要度の特に高い安全機能を有する系統

機能	対象系統・機器	重要度 分類
非常用交流電源から非常用の負荷に対し電力を供給する機能	非常用所内電源系	MS-1
非常用直流電源から非常用の負荷に対し電力を供給する機能	直流電源系	MS-1
非常用の交流電源機能	非常用ディーゼル発電機	MS-1
非常用の直流電源機能	直流電源系（非常用所内電源）	MS-1
非常用の計測制御用直流電源機能	計測制御電源系	MS-1
補機冷却機能	原子炉補機冷却水系	MS-1
冷却用海水供給機能	原子炉補機冷却海水系	MS-1
原子炉制御室非常用換気空調機能	中央制御室換気空調系	MS-1
圧縮空気供給機能	駆動用窒素源 (逃がし安全弁への供給, 主蒸気隔離弁への供給)	MS-1
原子炉冷却材圧力バウンダリを構成する配管の隔離機能	原子炉圧力容器バウンダリ隔離弁	MS-1
原子炉格納容器バウンダリを構成する配管の隔離機能	原子炉格納容器バウンダリ隔離弁	MS-1
原子炉停止系に対する作動信号（常用系として作動させるものを除く）の発生機能	原子炉緊急停止の安全保護回路	MS-1
工学的安全施設に分類される機器若しくは系統に対する作動信号の発生機能	非常用炉心冷却系作動の安全保護回路 主蒸気隔離の安全保護回路 原子炉格納容器隔離の安全保護回路 非常用ガス処理系の安全保護回路	MS-1
事故時の原子炉の停止状態の把握機能	中性子束（起動領域モニタ） 原子炉スクラム用電磁接触器の状態及び制御棒位置	MS-2
事故時の炉心冷却状態の把握機能	原子炉水位（広帯域, 燃料域） 原子炉圧力	MS-2
事故時の放射能閉じ込め状態の把握機能	原子炉格納容器圧力 サプレッションプール水温度 原子炉格納容器エリア放射線量率	MS-2

第2-1表 重要度の特に高い安全機能を有する系統

機能	対象系統・機器	重要度 分類
事故時のプラント操作のための情報の把握機能	[低温停止への移行] 原子炉圧力 原子炉水位（広帯域） [格納容器スプレイ] 原子炉水位（広帯域，燃料域） 原子炉格納容器圧力 [サブレーションプール冷却] 原子炉水位（広帯域，燃料域） サブレーションプール水温度 [可燃性ガス濃度制御系起動] 原子炉格納容器水素濃度 原子炉格納容器酸素濃度	MS-2
	[放射能監視設備] 気体廃棄物処理系設備エリア排気放射線モニタ	MS-3
直接関連系	非常用電気品区域換気空調系 換気空調補機非常用冷却水系	MS-2

K7 ① V-1-1-9-2 R0

(2) 使用済燃料貯蔵プールの冷却及び給水機能維持に必要な設備

使用済燃料貯蔵プールを定められた水温（65℃以下）に維持するため、使用済燃料貯蔵プールの冷却機能を維持するために必要な設備を抽出する。

また、使用済燃料貯蔵プールからの放射線を遮蔽するために必要な水量を確保するため、使用済燃料貯蔵プールへの給水機能を維持するために必要な設備を抽出する。

具体的には、第2—2表に示す燃料プール冷却浄化系、残留熱除去系及び燃料プール監視設備を抽出する。

第2—2表 「使用済燃料プール冷却」及び「使用済燃料プールへの給水」機能を有する系統

機能	対象設備・機器	重要度 分類
プール冷却機能	燃料プール冷却浄化系 残留熱除去系（最大熱負荷モード） 燃料プール監視	PS-3
プールへの給水機能	サプレッションプール浄化系 残留熱除去系（非常用補給水系） 燃料プール監視	MS-2

(3) 重大事故等対処設備

設置許可基準規則第43条～62条の各条文に該当する設備を防護すべき設備として抽出する。
 具体的には、第2-3表に関連する設備を抽出する。

第2-3表 重大事故等対処設備の要求される機能とその対象設備

条	機能	対象設備
43条	アクセスルート確保	・ホイールローダ
44条	代替制御棒挿入機能による制御棒緊急挿入	・ATWS 緩和設備（代替制御棒挿入機能） （手動・自動両方を含む）
		・制御棒
		・制御棒駆動機構（水圧駆動）
		・制御棒駆動系水圧制御ユニット
	原子炉冷却材再循環ポンプ停止による原子炉出力抑制	・ATWS 緩和設備（代替冷却材再循環ポンプ・トリップ機能）（手動・自動両方を含む）
	ほう酸水注入	・ほう酸水注入系ポンプ
・ほう酸水注入系貯蔵タンク		
出力急上昇の防止	・自動減圧系の起動阻止スイッチ	
45条	高圧代替注水系による原子炉の冷却	・高圧代替注水系ポンプ
		・復水貯蔵槽 [水源]
	原子炉隔離時冷却系による原子炉の冷却	・原子炉隔離時冷却系ポンプ
		・復水貯蔵槽 [水源]
		・サブプレッションチェンバ [水源]
	高圧炉心注水系による原子炉の冷却	・高圧炉心注水系ポンプ
		・復水貯蔵槽 [水源]
		・サブプレッションチェンバ [水源]
ほう酸水注入系による進展抑制	・ほう酸水注入系	

第2-3表 重大事故等対処設備の要求される機能とその対象設備

条	機能	対象設備
46条	逃がし安全弁	・ 逃がし安全弁 [操作対象弁]
		・ 逃がし弁機能用アキュムレータ
		・ 自動減圧機能用アキュムレータ
	原子炉減圧の自動化 ※自動減圧機能付き逃がし安全弁のみ	・ 代替自動減圧ロジック (代替自動減圧機能)
		・ 自動減圧系の起動阻止スイッチ
	可搬型直流電源設備による減圧	・ 可搬型直流電源設備
		・ AM用切替装置 (SRV)
	逃がし安全弁用可搬型蓄電池による減圧	・ 逃がし安全弁用可搬型蓄電池
	高圧窒素ガス供給系による作動窒素ガス確保	・ 高圧窒素ガスポンペ
インターフェイスシステムLOCA隔離弁	・ 高圧炉心注水系注入隔離弁	
ブローアウトパネル	・ 原子炉建屋ブローアウトパネル	
47条	低圧代替注水系 (常設) による原子炉の冷却	・ 復水移送ポンプ
		・ 復水貯蔵槽 [水源]
	低圧代替注水系 (可搬型) による原子炉の冷却	・ 可搬型代替注水ポンプ (A-2級)
		・ 防火水槽 [水源]
		・ 淡水貯水池 [水源]
	低圧注水	・ 残留熱除去系ポンプ
		・ サプレッションチェンバ [水源]
	原子炉停止時冷却	・ 残留熱除去系ポンプ
・ 残留熱除去系熱交換器		

第2-3表 重大事故等対処設備の要求される機能とその対象設備

条	機能	対象設備
47条	原子炉補機冷却系	・原子炉補機冷却水ポンプ
		・原子炉補機冷却海水ポンプ
		・原子炉補機冷却水系熱交換器
	非常用取水設備	・海水貯留堰
		・スクリーン室
		・取水路
		・補機冷却用海水取水路
		・補機冷却用海水取水槽
	低圧代替注水系（常設）による残存溶融炉心の冷却	・低圧代替注水系（常設）
	低圧代替注水系（可搬型）による残存溶融炉心の冷却	・低圧代替注水系（可搬型）
48条	代替原子炉補機冷却系による除熱	・熱交換器ユニット（50条代替循環冷却系と兼用）（54条燃料プール冷却浄化系と兼用）
		・大容量送水車（熱交換器ユニット用）（50条代替循環冷却系と兼用）（54条燃料プール冷却浄化系と兼用）
		・代替原子炉補機冷却海水ストレーナ（50条代替循環冷却系と兼用）（54条燃料プール冷却浄化系と兼用）
		・海水貯留堰
		・スクリーン室
		・取水路

K7 ① V-1-1-9-2 R0

第2-3表 重大事故等対処設備の要求される機能とその対象設備

条	機能	対象設備
48条	耐圧強化ベント系による原子炉格納容器内の減圧及び除熱	・遠隔手動弁操作設備
		・遠隔空気駆動弁操作用ポンベ
	格納容器圧力逃がし装置による原子炉格納容器内の減圧及び除熱	・フィルタ装置
		・よう素フィルタ
		・ラプチャーディスク
		・ドレン移送ポンプ
		・ドレンタンク
		・遠隔手動弁操作設備
		・遠隔空気駆動弁操作用ポンベ
		・可搬型窒素供給装置
		・スクラバ水pH制御設備
		・フィルタベント遮蔽壁
		・配管遮蔽
		・可搬型代替注水ポンプ (A-2級)
・防火水槽 [水源]		
・淡水貯水池 [水源]		

K7 ① V-1-1-9-2 R0

第2-3表 重大事故等対処設備の要求される機能とその対象設備

条	機能	対象設備
48条	原子炉停止時冷却	・ 残留熱除去系（原子炉停止時冷却モード）
	格納容器スプレイ冷却	・ 残留熱除去系（格納容器スプレイ冷却モード）
	サブプレッションチェンバプール水冷却	・ 残留熱除去系（サブプレッションチェンバプール水冷却モード）
	原子炉補機冷却系	・ 原子炉補器冷却水ポンプ
		・ 原子炉補機冷却海水ポンプ
		・ 原子炉補機冷却水系熱交換器
	非常用取水設備	・ 海水貯留堰
		・ スクリーン室
		・ 取水路
		・ 補機冷却用海水取水路
		・ 補機冷却用海水取水槽
49条	代替格納容器スプレイ冷却系（常設）による原子炉格納容器内の冷却	・ 復水移送ポンプ
		・ 復水貯蔵槽 [水源]
	代替格納容器スプレイ冷却系（可搬型）による原子炉格納容器内の冷却	・ 可搬型代替注水ポンプ（A-2級）
		・ 防火水槽 [水源]
		・ 淡水貯水池 [水源]
	格納容器スプレイ冷却系による原子炉格納容器内の冷却	・ 残留熱除去ポンプ
		・ 残留熱除去系熱交換器
・ サプレッションチェンバ [水源]		

第2-3表 重大事故等対処設備の要求される機能とその対象設備

条	機能	対象設備
49条	サプレッションチェンバプール水の冷却	・残留熱除去ポンプ
		・残留熱除去系熱交換器
		・サプレッションチェンバ [水源]
	原子炉補機冷却系	・原子炉補機冷却水ポンプ
		・原子炉補機冷却水系熱交換器
		・原子炉補機冷却海水ポンプ
	非常用取水設備	・海水貯留堰
		・スクリーン室
		・取水路
		・補機冷却用海水取水路
		・補機冷却用海水取水槽
	50条	格納容器圧力逃がし装置による原子炉格納容器内の減圧及び除熱
・よう素フィルタ		
・ラプチャーディスク		
・ドレン移送ポンプ		
・ドレンタンク		
・遠隔手動弁操作設備		
・遠隔空気駆動弁操作用ボンベ		
・可搬型窒素供給装置		
・スクラバ水pH制御設備		

第2-3表 重大事故等対処設備の要求される機能とその対象設備

条	機能	対象設備
50条	格納容器圧力逃がし装置による原子炉格納容器内の減圧及び除熱	・フィルタベント遮蔽壁
		・配管遮蔽
		・可搬型代替注水ポンプ (A-2級)
		・防火水槽 [水源]
		・淡水貯水池 [水源]
	代替循環冷却系による原子炉格納容器内の減圧及び除熱	・復水移送ポンプ
		・残留熱除去系熱交換器
		・熱交換器ユニット (48条 (代替原子炉補機冷却系) と兼用) (54条 (燃料プール冷却浄化系) と兼用)
		・大容量送水車 (熱交換器ユニット用) (48条代替原子炉補機冷却系と兼用) (54条燃料プール冷却浄化系と兼用)
		・代替原子炉補機冷却海水ストレーナ (48条代替原子炉補機冷却系と兼用) (54条燃料プール冷却浄化系と兼用)
		・可搬型代替注水ポンプ (A-2級)
		・サプレッションチェンバ [水源]
		・防火水槽 [水源]
		・淡水貯水池 [水源]
		・海水貯留堰
		・スクリーン室
		・取水路

K7 ① V-1-1-9-2 R0

第2-3表 重大事故等対処設備の要求される機能とその対象設備

条	機能	対象設備
51条	格納容器下部注水系（常設）による原子炉格納容器下部への注水	・復水移送ポンプ
		・コリウムシールド
		・復水貯蔵槽〔水源〕
	格納容器下部注水系（可搬型）による原子炉格納容器下部への注水	・可搬型代替注水ポンプ（A-2級）
		・コリウムシールド
		・防火水槽〔水源〕
		・淡水貯水池〔水源〕
	溶融炉心の落下遅延及び防止	・高圧代替注水系
		・ほう酸水注入系
		・低圧代替注水系（常設）
		・低圧代替注水系（可搬型）
	52条	原子炉格納容器内不活性化による原子炉格納容器水素爆発防止
格納容器圧力逃がし装置による原子炉格納容器内の水素ガス及び酸素ガスの排出 （代替循環冷却系使用時の格納容器内の可燃性ガスの排出を含む）		・フィルタ装置
		・よう素フィルタ
		・ラプチャーディスク
		・フィルタ装置出口放射モニタ*
		・フィルタ装置水素濃度*
		・ドレン移送ポンプ
・ドレンタンク		

K7 ① V-1-1-9-2 R0

第2-3表 重大事故等対処設備の要求される機能とその対象設備

条	機能	対象設備
52条	格納容器圧力逃がし装置による原子炉格納容器内の水素ガス及び酸素ガスの排出 (代替循環冷却系使用時の格納容器内の可燃性ガスの排出を含む)	・遠隔手動弁操作設備
		・遠隔空気駆動弁操作用ポンベ
		・可搬型窒素供給装置
		・スクラバ水pH制御設備
		・フィルタベント遮蔽壁
		・配管遮蔽
		・可搬型代替注水ポンプ (A-2級)
		・防火水槽 [水源]
・淡水貯水池 [水源]		
52条	耐圧強化ベント系による原子炉格納容器内の水素ガス及び酸素ガスの排出 (代替循環冷却系使用時の格納容器内の可燃性ガスの排出を含む)	・可搬型窒素供給装置
		・サプレッションチェンバ
		・耐圧強化ベント系放射線モニタ*
		・フィルタ装置水素濃度*
		・遠隔手動弁操作設備
		・遠隔空気駆動弁操作用ポンベ
52条	水素濃度及び酸素濃度の監視	・格納容器内水素濃度 (SA) *
		・格納容器内水素濃度*
		・格納容器内酸素濃度*

K7 ① V-1-1-9-2 R0

第2-3表 重大事故等対処設備の要求される機能とその対象設備

条	機能	対象設備
53条	静的触媒式水素再結合器による水素濃度抑制	・静的触媒式水素再結合器
		・静的触媒式水素再結合器動作監視装置
	原子炉建屋内の水素濃度監視	・原子炉建屋水素濃度*
54条	燃料プール代替注水系による常設スプレイヘッドを使用した使用済燃料貯蔵プール注水及びスプレイ	・可搬型代替注水ポンプ (A-1級)
		・可搬型代替注水ポンプ (A-2級)
		・常設スプレイヘッド
		・防火水槽 [水源]
		・淡水貯水池 [水源]
	燃料プール代替注水系による可搬型スプレイヘッドを使用した使用済燃料貯蔵プール注水及びスプレイ	・可搬型代替注水ポンプ (A-1級)
		・可搬型代替注水ポンプ (A-2級)
		・可搬型スプレイヘッド
		・防火水槽 [水源]
		・淡水貯水池 [水源]
	大気への放射性物質の拡散抑制	・大容量送水車 (原子炉建屋放水設備用)
		・放水砲
	使用済燃料貯蔵プールの監視	・使用済燃料貯蔵プール水位・温度 (SA広域) *
		・使用済み燃料貯蔵プール水位・温度 (SA) (計装設備については計装ループ全体を示すため要素名を記載) *

第2-3表 重大事故等対処設備の要求される機能とその対象設備

条	機能	対象設備	
54条	使用済燃料貯蔵プールの監視	・使用済燃料貯蔵プール放射線モニタ（高レンジ・低レンジ）*	
		・使用済燃料貯蔵プール監視カメラ（使用済燃料貯蔵プール監視カメラ用空冷装置を含む）	
	重大事故等時における使用済燃料貯蔵プールの除熱	・燃料プール冷却浄化系ポンプ	
		・燃料プール冷却浄化系熱交換器	
		・熱交換器ユニット（50条代替循環冷却系と兼用）（48条代替原子炉補機冷却系と兼用）	
		・大容量送水車（熱交換器ユニット用）（50条代替循環冷却系と兼用）（48条代替原子炉補機冷却系と兼用）	
		・代替原子炉補機冷却海水ストレーナ（熱交換器ユニット用）（50条代替循環冷却系と兼用）（48条代替原子炉補機冷却系と兼用）	
		・海水貯留堰	
		・スクリーン室	
	・取水路		
	55条	大気への放射性物質の拡散抑制	・大容量送水車（原子炉建屋放水設備用）
			・放水砲
		海洋への放射性物質の拡散抑制	・放射性物質吸着材
・汚濁防止膜			
・小型船舶（汚濁防止膜設置用）			
航空機燃料火災への泡消火		・大容量送水車（原子炉建屋放水設備）	
		・放水砲	

第2-3表 重大事故等対処設備の要求される機能とその対象設備

条	機能	対象設備
55条	航空機燃料火災への泡消火	・泡原液搬送車
		・泡原液混合装置
56条	重大事故等収束のための水源	・復水貯蔵槽
		・サプレッションチェンバ
		・ほう酸水注入系貯蔵タンク
		・防火水槽〔水源〕
		・淡水貯水池〔水源〕
	水の供給	・可搬型代替注水ポンプ（A-2級）
		・大容量送水車（海水取水用）
		・海水貯留堰
		・スクリーン室
		・取水路
57条	常設代替交流電源設備による給電	・第一ガスタービン発電機
		・軽油タンク
		・タンクローリ（16kL）
		・第一ガスタービン発電機用燃料タンク
		・第一ガスタービン発電機用燃料移送ポンプ
	可搬型代替交流電源設備による給電	・電源車
		・軽油タンク
		・タンクローリ（4kL）

第2-3表 重大事故等対処設備の要求される機能とその対象設備

条	機能	対象設備
57条	可搬型代替交流電源設備による代替原子炉補機冷却系への給電	・電源車
	号炉間電力融通ケーブルによる給電	・号炉間電力融通ケーブル（常設）
		・号炉間電力融通ケーブル（可搬型）
	所内蓄電式直流電源設備による給電	・直流125V 蓄電池A
		・直流125V 蓄電池A-2
		・AM用直流125V 蓄電池
		・直流125V 充電器A
		・直流125V 充電器A-2
		・AM用直流125V 充電器
	常設代替直流電源設備による給電	・AM用直流125V 蓄電池
		・AM用直流125V 充電器
	可搬型直流電源設備による給電	・電源車
		・AM用直流125V 充電器
		・軽油タンク
		・タンクローリ（4kL）
	代替所内電気設備による給電	・緊急用断路器
		・緊急用電源切替箱断路器
・緊急用電源切替箱接続装置		
・AM用動力変圧器		

K7 ① V-1-1-9-2 R0

第2-3表 重大事故等対処設備の要求される機能とその対象設備

条	機能	対象設備
57条	代替所内電気設備による給電	・ AM用MCC
		・ AM用操作盤
		・ AM用切替盤
		・ 非常用高圧母線C系
		・ 非常用高圧母線D系
	非常用交流電源設備	・ 非常用ディーゼル発電機
		・ 燃料移送ポンプ
		・ 軽油タンク
		・ 燃料ディタンク
	非常用直流電源設備	・ 直流125V 蓄電池A
		・ 直流125V 蓄電池A-2
		・ 直流125V 蓄電池B
		・ 直流125V 蓄電池C
		・ 直流125V 蓄電池D
		・ 直流125V 充電器A
		・ 直流125V 充電器A-2
		・ 直流125V 充電器B
		・ 直流125V 充電器C
		・ 直流125V 充電器D
	燃料補給設備	・ 軽油タンク
・ タンクローリ (4kL)		

K7 ① V-1-1-9-2 R0

第2-3表 重大事故等対処設備の要求される機能とその対象設備

条	機能	対象設備
58条	原子炉压力容器内の温度	・原子炉压力容器内温度*
	原子炉压力容器内の圧力	・原子炉圧力*
		・原子炉圧力 (SA) *
	原子炉压力容器内の水位	・原子炉水位 (広帯域) *
		・原子炉水位 (燃料域) *
	原子炉压力容器への注水量	・原子炉水位 (SA) *
		・高圧代替注水系系統流量*
		・復水補給水系流量 (RHR A系代替注水流量) *
		・復水補給水系流量 (RHR B系代替注水流量) *
		・原子炉隔離時冷却系系統流量*
		・高圧炉心注水系系統流量*
	原子炉格納容器への注水量	・残留熱除去系系統流量*
		・復水補給水系流量 (RHR B系代替注水流量) *
	原子炉格納容器内の温度	・復水補給水系流量 (格納容器下部注水流量) *
		・ドライウエル雰囲気温度*
		・サプレッションチェンバ気体温度*
原子炉格納容器内の圧力	・サプレッションチェンバプール水温度*	
	・格納容器内圧力 (D/W) *	
	・格納容器内圧力 (S/C) *	

K7 ① V-1-1-9-2 R0

第2-3表 重大事故等対処設備の要求される機能とその対象設備

条	機能	対象設備
58条	原子炉格納容器内の水位	・ サプレッションチェンバプール水位*
		・ 格納容器下部水位*
	原子炉格納容器内の水素濃度	・ 格納容器内水素濃度*
		・ 格納容器内水素濃度 (SA) *
	原子炉格納容器内の放射線量率	・ 格納容器内雰囲気放射線レベル (D/W) *
		・ 格納容器内雰囲気放射線レベル (S/C) *
	未臨界の維持又は監視	・ 起動領域モニタ*
		・ 平均出力領域モニタ*
	最終ヒートシンクの確保 (代替循環冷却系)	・ サプレッションチェンバプール水温度*
		・ 復水補給水系温度 (代替循環冷却) *
		・ 復水補給水系流量 (RHR A系代替注水流量) *
		・ 復水補給水系流量 (RHR B系代替注水流量) *
		・ 復水補給水系流量 (格納容器下部注水流量) *
	最終ヒートシンクの確保 (格納容器圧力逃がし装置)	・ フィルタ装置水位*
		・ フィルタ装置入口圧力*
		・ フィルタ装置出口放射線モニタ*
		・ フィルタ装置水素濃度*
		・ フィルタ装置金属フィルタ差圧*
		・ フィルタ装置スクラバ水pH*
	最終ヒートシンクの確保 (耐圧強化ベント系)	・ 耐圧強化ベント系放射線モニタ*
・ フィルタ装置水素濃度*		

K7 ① V-1-1-9-2 R0

第2-3表 重大事故等対処設備の要求される機能とその対象設備

条	機能	対象設備
58条	最終ヒートシンクの確保 (残留熱除去系)	・残留熱除去系熱交換器入口温度*
		・残留熱除去系熱交換器出口温度*
		・残留熱除去系系統流量*
	格納容器バイパスの監視 (原子炉圧力容器内の状態)	・原子炉水位 (広帯域) *
		・原子炉水位 (燃料域) *
		・原子炉水位 (SA) *
		・原子炉圧力*
	格納容器バイパスの監視 (原子炉格納容器内の状態)	・原子炉圧力 (SA) *
		・ドライウェル雰囲気温度*
	格納容器バイパスの監視 (原子炉建屋内の状態)	・格納容器内圧力 (D/W) *
		・高圧炉心注水系ポンプ吐出圧力*
	水源の確保	・残留熱除去系ポンプ吐出圧力*
		・復水貯蔵槽水位 (SA) *
原子炉建屋内の水素濃度	・サプレッションチェンバプール水位*	
原子炉格納容器内の酸素濃度	・原子炉建屋水素濃度*	
	・格納容器内酸素濃度*	

K7 ① V-1-1-9-2 R0

第2-3表 重大事故等対処設備の要求される機能とその対象設備

条	機能	対象設備
58条	使用済燃料貯蔵プールの監視	・使用済燃料貯蔵プール水位・温度 (SA広域) *
		・使用済燃料貯蔵プール水位・温度 (SA) *
		・使用済燃料貯蔵プール放射線モニタ (高レンジ・低レンジ) *
		・使用済燃料貯蔵プール監視カメラ (使用済燃料貯蔵プール監視カメラ用空冷装置を含む) *
	発電所内の通信連絡	・安全パラメータ表示システム (SPDS) *
	温度, 圧力, 水位, 注水量の計測・監視	・可搬型計測器*
	その他	・高圧窒素ガス供給系ADS入口圧力*
		・高圧窒素ガス供給系窒素ガスポンベ出口圧力*
		・RCWサージタンク水位*
		・原子炉補機冷却水系熱交換器出口冷却水温度*
		・ドレンタンク水位*
		・遠隔空気駆動弁操作用ポンベ出口圧力
		・M/C C電圧*
		・M/C D電圧*
・第一GTG発電機電圧*		
・非常用D/G発電機電圧*		
・非常用D/G発電機電力*		
・非常用D/G発電機周波数		
・非常用D/G発電機電圧 (他号機) *		

K7 ① V-1-1-9-2 R0

第2-3表 重大事故等対処設備の要求される機能とその対象設備

条	機能	対象設備
58条	その他	・非常用D/G発電機電力（他号機）*
		・非常用D/G発電機周波数（他号機）*
		・P/C C-1電圧*
		・P/C D-1電圧*
		・P/C C-1電圧（他号機）*
		・P/C D-1電圧（他号機）*
		・直流125V主母線盤A電圧*
		・直流125V主母線盤B電圧*
		・直流125V充電器盤A-2蓄電池電圧*
		・AM用直流125V充電器盤蓄電池電圧*
		・第一GTG発電機周波数*
		・電源車電圧*
		・電源車周波数*
		・M/C E電圧*
		・P/C E-1電圧*
・直流125V主母線盤C電圧*		
59条	居住性の確保	・中央制御室
		・中央制御室待避室
		・中央制御室遮蔽

第2-3表 重大事故等対処設備の要求される機能とその対象設備

条	機能	対象設備
59条	居住性の確保	・中央制御室待避室遮蔽（常設）
		・中央制御室待避室遮蔽（可搬型）
		・中央制御室可搬型陽圧化空調機
		・中央制御室待避室陽圧化装置（空気ポンプ）
		・無線連絡設備（常設）
		・衛星電話設備（常設）
		・データ表示装置（待避室）
		・中央制御室用差圧計（計測器本体を示すため計器名を記載）
	・酸素濃度・二酸化炭素濃度計（計測器本体を示すため計器名を記載）	
照明の確保	・可搬型蓄電池内蔵型照明	
被ばく線量の低減	・非常用ガス処理系排風機	
60条	放射線量の代替測定	・可搬型モニタリングポスト
	放射能観測車の代替測定装置	・可搬型ダスト・よう素サンプラ（計測器本体を示すため計器名を記載）
		・NaIシンチレーションサーベイメータ（計測器本体を示すため計器名を記載）
		・GM汚染サーベイメータ（計測器本体を示すため計器名を記載）
	気象観測設備の代替測定	・可搬型気象観測装置
放射線量の測定	・可搬型モニタリングポスト	
	・電離箱サーベイメータ（計測器本体を示すため計器名を記載）	
	・小型船舶（海上モニタリング用）	

第2-3表 重大事故等対処設備の要求される機能とその対象設備

条	機能	対象設備
60条	放射性物質濃度（空气中・水中・土壌中）及び海上モニタリング	・可搬型ダスト・よう素サンプラ（計測器本体を示すため計器名を記載）
		・NaIシンチレーションサーベイメータ（計測器本体を示すため計器名を記載）
		・GM汚染サーベイメータ（計測器本体を示すため計器名を記載）
		・ZnSシンチレーションサーベイメータ（計測器本体を示すため計器名を記載）
		・小型船舶（海上モニタリング用）
	モニタリングポストの代替交流電源からの給電	・モニタリングポスト用発電機
61条	居住性の確保（対策本部）	・5号機原子炉建屋内緊急時対策所（対策本部）
		・5号機原子炉建屋内緊急時対策所（対策本部）高気密室
		・5号機原子炉建屋内緊急時対策所（対策本部）遮蔽
		・5号機原子炉建屋内緊急時対策所（対策本部）可搬型陽圧化空調機
		・5号機原子炉建屋内緊急時対策所（対策本部）可搬型外気取入送風機
		・5号機原子炉建屋内緊急時対策所（対策本部）陽圧化装置（空気ボンベ）
		・5号機原子炉建屋内緊急時対策所（対策本部）二酸化炭素吸収装置
		・酸素濃度計（対策本部）（計測器本体を示すため計器名を記載。）
		・二酸化炭素濃度計（対策本部）（計測器本体を示すため計器名を記載。）
		・5号機原子炉建屋内緊急時対策所用差圧計（対策本部）（計測器本体を示すため計器名を記載）
		・可搬型エリアモニタ（対策本部）
・可搬型モニタリングポスト		

第2-3表 重大事故等対処設備の要求される機能とその対象設備

条	機能	対象設備
61条	居住性の確保（待機場所）	・5号機原子炉建屋内緊急時対策所（待機場所）
		・5号機原子炉建屋内緊急時対策所（待機場所）遮蔽
		・5号機原子炉建屋内緊急時対策所（待機場所）室内遮蔽
		・5号機原子炉建屋内緊急時対策所（待機場所）可搬型陽圧化空調機
		・5号機原子炉建屋内緊急時対策所（待機場所）陽圧化装置（空気ポンプ）
		・酸素濃度計（待機場所）（計測器本体を示すため計器名を記載。）
		・二酸化炭素濃度計（待機場所）（計測器本体を示すため計器名を記載。）
		・5号機原子炉建屋内緊急時対策所用差圧系（待機場所）（計測器本体を示すため計器名を記載。）
		・可搬型エリアモニタ（待機場所）
	通信連絡（5号機原子炉建屋内緊急時対策所）	・無線連絡設備（常設）
		・無線連絡設備（可搬型）
		・携帯型音声呼出電話設備
		・衛星電話設備（常設）
		・衛星電話設備（可搬型）
		・統合原子力防災ネットワークを用いた通信連絡設備
		・5号機屋外緊急連絡用インターフォン

K7 ① V-1-1-9-2 R0

第2-3表 重大事故等対処設備の要求される機能とその対象設備

条	機能	対象設備
61条	電源の確保（5号機原子炉建屋内緊急時対策所）	・5号機原子炉建屋内緊急時対策所用可搬型電源設備
		・可搬ケーブル
		・負荷変圧器
		・交流分電盤
		・軽油タンク
		・タンクローリ（4kL）
62条	発電所内の通信連絡	・携帯型音声呼出電話設備
		・無線連絡設備（常設）
		・無線連絡設備（可搬型）
		・衛星電話設備（常設）
		・衛星電話設備（可搬型）
		・5号機屋外緊急連絡用インターフォン
	・安全パラメータ表示システム（SPDS）	
	発電所外の通信連絡	・衛星電話設備（常設）
		・衛星電話設備（可搬型）
		・統合原子力防災ネットワークを用いた通信連絡設備
・データ伝送設備		

K7 ① V-1-1-9-2 R0

第2-3表 重大事故等対処設備の要求される機能とその対象設備

条	機能	対象設備
その他	重大事故等時に対処するための流路，注水先，注入先，排出元等	・原子炉压力容器
		・原子炉格納容器
		・使用済燃料貯蔵プール
		・原子炉建屋原子炉区域
	非常用取水設備	・海水貯留堰
		・スクリーン室
		・取水路
		・補機冷却用海水取水路
		・補機冷却用海水取水槽

注記*：計装設備については，計装ループ全体を示すため要素名を記載

2.3 防護すべき設備のうち評価対象の選定について

抽出された防護すべき設備のうち、溢水影響を受けても必要とされる安全機能を損なうおそれがない設備の考え方を以下に示す。以下の整理に基づき、具体的に溢水評価が必要となる溢水防護対象設備及び重大事故等対処設備を第2—4表及び第2—5表に示すとともに、溢水防護区画を第2—1図に示す。

(1) 溢水により機能を喪失しない静的機器

構造が単純で外部から動力の供給を必要としない容器，熱交換器，フィルタ，逆止弁，配管等は，溢水の影響を受けても安全機能を損なわない。

(2) 原子炉格納容器内に設置される機器

原子炉格納容器内の機器のうち，温度・圧力条件及び溢水影響を考慮した耐環境仕様の機器は，溢水により機能喪失しない。詳細はV-1-1-7「安全設備及び重大事故等対処設備が使用される条件の下における健全性に関する説明書」の「2.3 環境条件等」に示す。

(3) 動作機能の喪失により安全機能に影響しない機器

フェイルセーフ設計となっている機器は，動作機能が喪失しても安全機能に影響しない通常待機時から機能遂行時にかけて動作要求がない機器等を含む。）

(4) 他の機器で代替できる機器

他の機器により要求機能が代替できる機器は機能喪失しても安全機能に影響しない。（代表する他の機器が同時に機能喪失しない場合に限る。）

第2—4表 溢水評価対象の溢水防護対象設備リスト (7号機) (1/30)

系統	設備	溢水防護区画	設置高さ [mm]
原子炉系	原子炉水位 (広帯域) (B21-LT-003A)	R-B1-5	T. M. S. L. +4800
原子炉系	原子炉水位 (広帯域) (B21-LT-003B)	R-B1-10	T. M. S. L. +4800
原子炉系	原子炉水位 (広帯域) (B21-LT-003C)	R-B1-6	T. M. S. L. +4800
原子炉系	原子炉水位 (広帯域) (B21-LT-003D)	R-B1-11	T. M. S. L. +4800
原子炉系	原子炉水位 (広帯域) (B21-LT-003E)	R-B1-5	T. M. S. L. +4800
原子炉系	原子炉水位 (広帯域) (B21-LT-003F)	R-B1-10	T. M. S. L. +4800
原子炉系	原子炉水位 (広帯域) (B21-LT-003G)	R-B1-6	T. M. S. L. +4800
原子炉系	原子炉水位 (広帯域) (B21-LT-003H)	R-B1-11	T. M. S. L. +4800
原子炉系	原子炉水位 (燃料域) (B21-LT-006A)	R-B3-2	T. M. S. L. -8200
原子炉系	原子炉水位 (燃料域) (B21-LT-006B)	R-B3-9	T. M. S. L. -8200
原子炉系	原子炉圧力 (B21-PT-007A)	R-B1-5	T. M. S. L. +4800
原子炉系	原子炉圧力 (B21-PT-007B)	R-B1-10	T. M. S. L. +4800
原子炉系	原子炉圧力 (B21-PT-007C)	R-B1-6	T. M. S. L. +4800
原子炉系	原子炉圧力 (B21-PT-007D)	R-B1-11	T. M. S. L. +4800
制御棒駆動系	水圧制御ユニット (C12-D004)	R-B3-3	T. M. S. L. -8200
制御棒駆動系	水圧制御ユニット (C12-D004)	R-B3-10	T. M. S. L. -8200
ほう酸水注入系	ほう酸水注入系ポンプ (C41-C001A)	R-3F-1 共	T. M. S. L. +23500

K7 ① V-1-1-9-2 R0

第2—4表 溢水評価対象の溢水防護対象設備リスト (7号機) (2/30)

系統	設備	溢水防護区画	設置高さ [mm]
ほう酸水注入系	ほう酸水注入系ポンプ (C41-C001B)	R-3F-1 共	T. M. S. L. +23500
ほう酸水注入系	ほう酸水注入系ポンプ潤滑油ポンプ (C41-C002A)	R-3F-1 共	T. M. S. L. +23500
ほう酸水注入系	ほう酸水注入系ポンプ潤滑油ポンプ (C41-C002B)	R-3F-1 共	T. M. S. L. +23500
ほう酸水注入系	ほう酸水注入系弁 (C41-F001A)	R-3F-1 共	T. M. S. L. +23500
ほう酸水注入系	ほう酸水注入系弁 (C41-F001B)	R-3F-1 共	T. M. S. L. +23500
ほう酸水注入系	ほう酸水注入系弁 (C41-F006A)	R-3F-1 共	T. M. S. L. +23500
ほう酸水注入系	ほう酸水注入系弁 (C41-F006B)	R-3F-1 共	T. M. S. L. +23500
格納容器内雰囲気モニタ系	格納容器内水素濃度 (D23-H2E-001A)	R-M4F-1	T. M. S. L. +27200
格納容器内雰囲気モニタ系	格納容器内水素濃度 (D23-H2E-001B)	R-M4F-2	T. M. S. L. +27200
格納容器内雰囲気モニタ系	格納容器雰囲気モニタ系弁 (D23-F004A)	R-2F-2 共 3	T. M. S. L. +18100
格納容器内雰囲気モニタ系	格納容器雰囲気モニタ系弁 (D23-F004B)	R-2F-2 共 2	T. M. S. L. +18100
格納容器内雰囲気モニタ系	格納容器雰囲気モニタ系弁 (D23-F005A)	R-2F-2 共 3	T. M. S. L. +18100
格納容器内雰囲気モニタ系	格納容器雰囲気モニタ系弁 (D23-F005B)	R-2F-2 共 2	T. M. S. L. +18100
格納容器内雰囲気モニタ系	格納容器雰囲気モニタ系弁 (D23-F006A)	R-B-14	T. M. S. L. +8500
格納容器内雰囲気モニタ系	格納容器雰囲気モニタ系弁 (D23-F006B)	R-B-15	T. M. S. L. +8500
格納容器内雰囲気モニタ系	格納容器雰囲気モニタ系弁 (D23-F007A)	R-B-14	T. M. S. L. +8500
格納容器内雰囲気モニタ系	格納容器雰囲気モニタ系弁 (D23-F007B)	R-B-15	T. M. S. L. +8500

K7 ① V-1-1-9-2 R0

第2—4表 溢水評価対象の溢水防護対象設備リスト (7号機) (3/30)

系統	設備	溢水防護区画	設置高さ[mm]
格納容器内雰囲気モニタ系	格納容器雰囲気モニタ系弁 (D23-F008A)	R-B-14	T. M. S. L. +8500
格納容器内雰囲気モニタ系	格納容器雰囲気モニタ系弁 (D23-F008B)	R-B-15	T. M. S. L. +8500
格納容器内雰囲気モニタ系	格納容器内酸素濃度 (D23-02E-003A)	R-M4F-1	T. M. S. L. +27200
格納容器内雰囲気モニタ系	格納容器内酸素濃度 (D23-02E-003B)	R-M4F-2	T. M. S. L. +27200
格納容器内雰囲気モニタ系	格納容器内雰囲気放射線モニタ (D/W) (D23-RAM-005A)	R-1F-4	T. M. S. L. +12300
格納容器内雰囲気モニタ系	格納容器内雰囲気放射線モニタ (D/W) (D23-RAM-005B)	R-1F-7	T. M. S. L. +12300
格納容器内雰囲気モニタ系	格納容器内雰囲気放射線モニタ (S/C) (D23-RAM-006A)	R-B1-3	T. M. S. L. +4800
格納容器内雰囲気モニタ系	格納容器内雰囲気放射線モニタ (S/C) (D23-RAM-006B)	R-B1-8	T. M. S. L. +4800
格納容器内雰囲気モニタ系	格納容器内雰囲気放射線モニタ (D/W) (D23-RE-005A)	R-1F-2p1	T. M. S. L. +12300
格納容器内雰囲気モニタ系	格納容器内雰囲気放射線モニタ (D/W) (D23-RE-005B)	R-1F-2p4	T. M. S. L. +12300
格納容器内雰囲気モニタ系	格納容器内雰囲気放射線モニタ (S/C) (D23-RE-006A)	R-B1-2	T. M. S. L. +4800
格納容器内雰囲気モニタ系	格納容器内雰囲気放射線モニタ (S/C) (D23-RE-006B)	R-B1-2	T. M. S. L. +4800
格納容器内雰囲気モニタ系	格納容器雰囲気モニタ系弁 (D23-F001A)	R-2F-12	T. M. S. L. +18100
格納容器内雰囲気モニタ系	格納容器雰囲気モニタ系弁 (D23-F001B)	R-2F-2 共 2	T. M. S. L. +18100
残留熱除去系		R-B3-5	T. M. S. L. -8200
残留熱除去系		R-B3-11	T. M. S. L. -8200
残留熱除去系		R-B3-8	T. M. S. L. -8200

K7 ① V-1-1-9-2 R0

第2—4表 溢水評価対象の溢水防護対象設備リスト (7号機) (4/30)

系統	設備	溢水防護区画	設置高さ[mm]
残留熱除去系	残留熱除去系弁 (E11-F016A)	R-2F-11	T. M. S. L. +18100
残留熱除去系	残留熱除去系弁 (E11-F016B)	R-1F-8	T. M. S. L. +12300
残留熱除去系	残留熱除去系弁 (E11-F016C)	R-1F-9	T. M. S. L. +12300
残留熱除去系	残留熱除去系系統流量 (E11-FT-008A-2)	R-B3-2	T. M. S. L. -8200
残留熱除去系	残留熱除去系系統流量 (E11-FT-008B-2)	R-B3-12	T. M. S. L. -8200
残留熱除去系	残留熱除去系系統流量 (E11-FT-008C-2)	R-B3-7	T. M. S. L. -8200
残留熱除去系	残留熱除去系弁 (E11-F001A)	R-B3-5	T. M. S. L. -8200
残留熱除去系	残留熱除去系弁 (E11-F001B)	R-B3-11	T. M. S. L. -8200
残留熱除去系	残留熱除去系弁 (E11-F001C)	R-B3-8	T. M. S. L. -8200
残留熱除去系	残留熱除去系弁 (E11-F004A)	R-B3-5	T. M. S. L. -8200
残留熱除去系	残留熱除去系弁 (E11-F004B)	R-B3-11	T. M. S. L. -8200
残留熱除去系	残留熱除去系弁 (E11-F004C)	R-B3-8	T. M. S. L. -8200
残留熱除去系	残留熱除去系弁 (E11-F005A)	R-1F-10	T. M. S. L. +12300
残留熱除去系	残留熱除去系弁 (E11-F005B)	R-1F-8	T. M. S. L. +12300
残留熱除去系	残留熱除去系弁 (E11-F005C)	R-1F-9	T. M. S. L. +12300
残留熱除去系	残留熱除去系弁 (E11-F008A)	R-B2-3	T. M. S. L. -1700
残留熱除去系	残留熱除去系弁 (E11-F008B)	R-B2-5	T. M. S. L. -1700

K7 ① V-1-1-9-2 R0

第2—4表 溢水評価対象の溢水防護対象設備リスト (7号機) (5/30)

系統	設備	溢水防護区画	設置高さ[mm]
残留熱除去系	残留熱除去系弁 (E11-F008C)	R-B2-4	T. M. S. L. -1700
残留熱除去系	残留熱除去系弁 (E11-F011A)	R-1F-1	T. M. S. L. +12300
残留熱除去系	残留熱除去系弁 (E11-F011B)	R-1F-8	T. M. S. L. +12300
残留熱除去系	残留熱除去系弁 (E11-F011C)	R-1F-9	T. M. S. L. +12300
残留熱除去系	残留熱除去系弁 (E11-F012A)	R-B3-5	T. M. S. L. -8200
残留熱除去系	残留熱除去系弁 (E11-F012B)	R-B3-11	T. M. S. L. -8200
残留熱除去系	残留熱除去系弁 (E11-F012C)	R-B3-8	T. M. S. L. -8200
残留熱除去系	残留熱除去系弁 (E11-F013A)	R-B3-5	T. M. S. L. -8200
残留熱除去系	残留熱除去系弁 (E11-F013B)	R-B3-11	T. M. S. L. -8200
残留熱除去系	残留熱除去系弁 (E11-F013C)	R-B3-8	T. M. S. L. -8200
残留熱除去系	残留熱除去系弁 (E11-F014A)	R-B-15	T. M. S. L. +8500
残留熱除去系	残留熱除去系弁 (E11-F014B)	R-B-15	T. M. S. L. +8500
残留熱除去系	残留熱除去系弁 (E11-F014C)	R-B-14	T. M. S. L. +8500
残留熱除去系	残留熱除去系弁 (E11-F015)	R-2F-1	T. M. S. L. +18100
残留熱除去系	残留熱除去系弁 (E11-F017B)	R-1F-8	T. M. S. L. +12300
残留熱除去系	残留熱除去系弁 (E11-F017C)	R-1F-9	T. M. S. L. +12300
残留熱除去系	残留熱除去系弁 (E11-F018B)	R-1F-8	T. M. S. L. +12300

第2—4表 溢水評価対象の溢水防護対象設備リスト (7号機) (6/30)

系統	設備	溢水防護区画	設置高さ[mm]
残留熱除去系	残留熱除去系弁 (E11-F018C)	R-1F-9	T. M. S. L. +12300
残留熱除去系	残留熱除去系弁 (E11-F019B)	R-B-15	T. M. S. L. +8500
残留熱除去系	残留熱除去系弁 (E11-F019C)	R-B-14	T. M. S. L. +8500
残留熱除去系		R-B2-3	T. M. S. L. -1700
残留熱除去系		R-B2-5	T. M. S. L. -1700
残留熱除去系		R-B2-4	T. M. S. L. -1700
高圧炉心注水系	高圧炉心注水系ポンプ (E22-C001B)	R-B3-12	T. M. S. L. -8200
高圧炉心注水系	高圧炉心注水系ポンプ (E22-C001C)	R-B3-7	T. M. S. L. -8200
高圧炉心注水系	高圧炉心注水系系統流量 (E22-FT-007B-2)	R-B3-12	T. M. S. L. -8200
高圧炉心注水系	高圧炉心注水系系統流量 (E22-FT-007C-2)	R-B3-7	T. M. S. L. -8200
高圧炉心注水系	サブプレッションチェンバプール水位 (E22-LT-010A)	R-B3-2	T. M. S. L. -8200
高圧炉心注水系	サブプレッションチェンバプール水位 (E22-LT-010B)	R-B3-9	T. M. S. L. -8200
高圧炉心注水系	サブプレッションチェンバプール水位 (E22-LT-010C)	R-B3-9	T. M. S. L. -8200
高圧炉心注水系	サブプレッションチェンバプール水位 (E22-LT-010D)	R-B3-2	T. M. S. L. -8200
高圧炉心注水系	高圧炉心注水系弁 (E22-F001B)	R-B3-12	T. M. S. L. -8200
高圧炉心注水系	高圧炉心注水系弁 (E22-F001C)	R-B3-7	T. M. S. L. -8200
高圧炉心注水系	高圧炉心注水系弁 (E22-F003B)	R-1F-8	T. M. S. L. +12300

K7 ① V-1-1-9-2 R0

第2—4表 溢水評価対象の溢水防護対象設備リスト (7号機) (7/30)

系統	設備	溢水防護区画	設置高さ[mm]
高压炉心注水系	高压炉心注水系弁 (E22-F003C)	R-1F-9	T. M. S. L. +12300
高压炉心注水系	高压炉心注水系弁 (E22-F006B)	R-B3-12	T. M. S. L. -8200
高压炉心注水系	高压炉心注水系弁 (E22-F006C)	R-B3-7	T. M. S. L. -8200
高压炉心注水系	高压炉心注水系弁 (E22-F010B)	R-B2-5	T. M. S. L. -1700
高压炉心注水系	高压炉心注水系弁 (E22-F010C)	R-B2-4	T. M. S. L. -1700
原子炉隔離時冷却系	原子炉隔離時冷却系弁 (E51-F031)	R-B3-6	T. M. S. L. -8200
原子炉隔離時冷却系	原子炉隔離時冷却系弁 (E51-F032)	R-B3-6	T. M. S. L. -8200
原子炉隔離時冷却系		R-B3-6	T. M. S. L. -8200
原子炉隔離時冷却系		R-B3-6	T. M. S. L. -8200
原子炉隔離時冷却系		R-B3-6	T. M. S. L. -8200
原子炉隔離時冷却系		R-B3-6	T. M. S. L. -8200
原子炉隔離時冷却系		R-B3-6	T. M. S. L. -8200
原子炉隔離時冷却系	原子炉隔離時冷却系系統流量 (E51-FT-006)	R-B3-6	T. M. S. L. -8200
原子炉隔離時冷却系	原子炉隔離時冷却系弁 (E51-F401)	R-B3-6	T. M. S. L. -8200
原子炉隔離時冷却系	原子炉隔離時冷却系弁 (E51-F001)	R-B3-6	T. M. S. L. -8200
原子炉隔離時冷却系		R-B1-13	T. M. S. L. +4800
原子炉隔離時冷却系	原子炉隔離時冷却系弁 (E51-F006)	R-B3-6	T. M. S. L. -8200

K7 ① V-1-1-9-2 R0

第2—4表 溢水評価対象の溢水防護対象設備リスト (7号機) (8/30)

系統	設備	溢水防護区画	設置高さ[mm]
原子炉隔離時 冷却系		R-B2-3	T. M. S. L. -1700
原子炉隔離時 冷却系	原子炉隔離時冷却系弁 (E51-F012)	R-B3-6	T. M. S. L. -8200
原子炉隔離時 冷却系		R-1F-1	T. M. S. L. +12300
原子炉隔離時 冷却系	原子炉隔離時冷却系弁 (E51-F037)	R-B3-6	T. M. S. L. -8200
原子炉隔離時 冷却系	原子炉隔離時冷却系弁 (E51-F400)	R-B3-6	T. M. S. L. -8200
原子炉冷却材 浄化系	原子炉補機冷却水系弁 (G31-F003)	R-1F-11	T. M. S. L. +12300
燃料プール冷却 浄化系	燃料プール冷却浄化系ポンプ (設計基 準対象施設としてのみ1, 2, 5, 7号機共 用) (G41-C001A)	R-2F-4	T. M. S. L. +18100
燃料プール冷却 浄化系	燃料プール冷却浄化系ポンプ (設計基 準対象施設としてのみ1, 2, 5, 7号機共 用) (G41-C001B)	R-2F-4	T. M. S. L. +18100
燃料プール冷却 浄化系	燃料プール冷却浄化系弁 (G41-F030)	R-2F-1	T. M. S. L. +18100
燃料プール冷却 浄化系	燃料プール冷却浄化系弁 (G41-F032)	R-2F-1	T. M. S. L. +18100
燃料プール冷却 浄化系	燃料プール冷却浄化系弁 (G41-F005A)	R-2F-1	T. M. S. L. +18100
燃料プール冷却 浄化系	燃料プール冷却浄化系弁 (G41-F013)	R-2F-1	T. M. S. L. +18100
燃料プール冷却 浄化系	燃料プール冷却浄化系弁 (G41-F021A)	R-2F-1	T. M. S. L. +18100
燃料プール冷却 浄化系	燃料プール冷却浄化系弁 (G41-F021B)	R-2F-1	T. M. S. L. +18100
サブレーション プール浄化系	サブレーションプール浄化系ポンプ (G51-C001)	R-B3-13	T. M. S. L. -8200
サブレーション プール浄化系	サブレーションプール浄化系弁 (G51-F015)	R-2F-1	T. M. S. L. +18100

K7 ① V-1-1-9-2 R0

第2—4表 溢水評価対象の溢水防護対象設備リスト (7号機) (9/30)

系統	設備	溢水防護区画	設置高さ[mm]
盤類		R-B1-12	T. M. S. L. +4800
盤類		R-B1-12	T. M. S. L. +4800
盤類	可燃性ガス濃度制御系制御盤 (H21-P026A)	R-B1-3	T. M. S. L. +4800
盤類	可燃性ガス濃度制御系制御盤 (H21-P026B)	R-B1-8	T. M. S. L. +4800
盤類	ほう酸水注入系操作盤 (H21-P027A)	R-3F-1 共	T. M. S. L. +23500
盤類	ほう酸水注入系操作盤 (H21-P027B)	R-3F-1 共	T. M. S. L. +23500
盤類		R-B1-3	T. M. S. L. +4800
盤類	換気空調補機非常用冷却水系冷凍機制御盤 (H21-P371A)	C-B2-2	T. M. S. L. -2700
盤類	換気空調補機非常用冷却水系冷凍機制御盤 (H21-P371B)	C-B2-3	T. M. S. L. -2700
盤類	換気空調補機非常用冷却水系冷凍機制御盤 (H21-P371C)	C-B2-2	T. M. S. L. -2700
盤類	換気空調補機非常用冷却水系冷凍機制御盤 (H21-P371D)	C-B2-3	T. M. S. L. -2700
盤類		R-1F-4	T. M. S. L. +12300
盤類		R-1F-7	T. M. S. L. +12300
盤類		R-1F-4	T. M. S. L. +12300
盤類		R-2F-9 上	T. M. S. L. +18100
盤類		R-2F-11	T. M. S. L. +18100
盤類		R-2F-10 上	T. M. S. L. +18100

K7 ① V-1-1-9-2 R0

第2—4表 溢水評価対象の溢水防護対象設備リスト (7号機) (10/30)

系統	設備	溢水防護区画	設置高さ[mm]
盤類		R-2F-9 上	T. M. S. L. +18100
盤類		R-2F-11	T. M. S. L. +18100
盤類		R-2F-10 上	T. M. S. L. +18100
盤類		R-2F-9 上	T. M. S. L. +18100
盤類		R-2F-11	T. M. S. L. +18100
盤類		R-2F-10 上	T. M. S. L. +18100
盤類		R-2F-9 上	T. M. S. L. +18100
盤類		R-2F-11	T. M. S. L. +18100
盤類		R-2F-10 上	T. M. S. L. +18100
盤類		R-2F-9 上	T. M. S. L. +18100
盤類		R-2F-11	T. M. S. L. +18100
盤類		R-2F-10 上	T. M. S. L. +18100
盤類		R-2F-9 上	T. M. S. L. +18100
盤類		R-2F-11	T. M. S. L. +18100
盤類		R-2F-10 上	T. M. S. L. +18100
盤類		R-2F-9 上	T. M. S. L. +18100
盤類	R-2F-11	T. M. S. L. +18100	

K7 ① V-1-1-9-2 R0

第2—4表 溢水評価対象の溢水防護対象設備リスト (7号機) (11/30)

系統	設備	溢水防護区画	設置高さ[mm]
盤類		R-2F-10 上	T. M. S. L. +18100
盤類	原子炉系計装ラック (H22-P001)	R-B1-5	T. M. S. L. +4800
盤類	原子炉系計装ラック (H22-P002)	R-B1-10	T. M. S. L. +4800
盤類	原子炉系計装ラック (H22-P003)	R-B1-6	T. M. S. L. +4800
盤類	原子炉系計装ラック (H22-P004)	R-B1-11	T. M. S. L. +4800
盤類	格納容器内雰囲気モニタラック (H22-P390)	R-M4F-1	T. M. S. L. +27200
盤類	格納容器内雰囲気モニタラック (H22-P391)	R-M4F-2	T. M. S. L. +27200
盤類	格納容器内雰囲気モニタ校正ラック (H22-P392)	R-M4F-1	T. M. S. L. +27200
盤類	格納容器内雰囲気モニタ校正ラック (H22-P393)	R-M4F-2	T. M. S. L. +27200
盤類	換気空調補機非常用冷却水系冷凍機計装ラック (H22-P400)	C-B2-2	T. M. S. L. -2700
盤類	換気空調補機非常用冷却水系冷凍機計装ラック (H22-P401)	C-B2-3	T. M. S. L. -2700
盤類	換気空調補機非常用冷却水系冷凍機計装ラック (H22-P402)	C-B2-2	T. M. S. L. -2700
盤類	換気空調補機非常用冷却水系冷凍機計装ラック (H22-P403)	C-B2-3	T. M. S. L. -2700
盤類	非常用ディーゼル発電設備計装ラック (H22-P600)	R-1F-3	T. M. S. L. +12300
盤類	非常用ディーゼル発電設備計装ラック (H22-P601)	R-1F-3	T. M. S. L. +12300
盤類	非常用ディーゼル発電設備計装ラック (H22-P602)	R-1F-3	T. M. S. L. +12300
盤類	非常用ディーゼル発電設備計装ラック (H22-P603)	R-1F-6	T. M. S. L. +12300

K7 ① V-1-1-9-2 R0

第2—4表 溢水評価対象の溢水防護対象設備リスト (7号機) (12/30)

系統	設備	溢水防護区画	設置高さ[mm]
盤類	非常用ディーゼル発電設備計装ラック (H22-P604)	R-1F-6	T. M. S. L. +12300
盤類	非常用ディーゼル発電設備計装ラック (H22-P605)	R-1F-6	T. M. S. L. +12300
盤類	非常用ディーゼル発電設備計装ラック (H22-P606)	R-1F-5	T. M. S. L. +12300
盤類	非常用ディーゼル発電設備計装ラック (H22-P607)	R-1F-5	T. M. S. L. +12300
盤類	非常用ディーゼル発電設備計装ラック (H22-P608)	R-1F-5	T. M. S. L. +12300
盤類	安全系多重伝送現場盤 (H23-P001A-1)	R-B1-3	T. M. S. L. +4800
盤類	安全系多重伝送現場盤 (H23-P001A-2)	R-B1-3	T. M. S. L. +4800
盤類	安全系多重伝送現場盤 (H23-P001A-3)	R-B1-3	T. M. S. L. +4800
盤類	安全系多重伝送現場盤 (H23-P001A-4)	R-B1-3	T. M. S. L. +4800
盤類	安全系多重伝送現場盤 (H23-P001A-5)	R-B1-3	T. M. S. L. +4800
盤類	安全系多重伝送現場盤 (H23-P001A-6)	R-B1-3	T. M. S. L. +4800
盤類	安全系多重伝送現場盤 (H23-P001A-7)	R-B1-3	T. M. S. L. +4800
盤類	安全系多重伝送現場盤 (H23-P001A-8)	R-B1-3	T. M. S. L. +4800
盤類	安全系多重伝送現場盤 (H23-P001A-9)	R-B1-3	T. M. S. L. +4800
盤類	安全系多重伝送現場盤 (H23-P001B-1)	R-B1-8	T. M. S. L. +4800
盤類	安全系多重伝送現場盤 (H23-P001B-2)	R-B1-8	T. M. S. L. +4800
盤類	安全系多重伝送現場盤 (H23-P001B-3)	R-B1-8	T. M. S. L. +4800

K7 ① V-1-1-9-2 R0

第2—4表 溢水評価対象の溢水防護対象設備リスト (7号機) (13/30)

系統	設備	溢水防護区画	設置高さ[mm]
盤類	安全系多重伝送現場盤 (H23-P001B-4)	R-B1-8	T. M. S. L. +4800
盤類	安全系多重伝送現場盤 (H23-P001B-5)	R-B1-8	T. M. S. L. +4800
盤類	安全系多重伝送現場盤 (H23-P001B-6)	R-B1-8	T. M. S. L. +4800
盤類	安全系多重伝送現場盤 (H23-P001B-7)	R-B1-8	T. M. S. L. +4800
盤類	安全系多重伝送現場盤 (H23-P001B-8)	R-B1-8	T. M. S. L. +4800
盤類	安全系多重伝送現場盤 (H23-P001B-9)	R-B1-8	T. M. S. L. +4800
盤類	安全系多重伝送現場盤 (H23-P001C-1)	R-B1-7	T. M. S. L. +4800
盤類	安全系多重伝送現場盤 (H23-P001C-2)	R-B1-7	T. M. S. L. +4800
盤類	安全系多重伝送現場盤 (H23-P001C-3)	R-B1-7	T. M. S. L. +4800
盤類	安全系多重伝送現場盤 (H23-P001C-4)	R-B1-7	T. M. S. L. +4800
盤類	安全系多重伝送現場盤 (H23-P001C-5)	R-B1-7	T. M. S. L. +4800
盤類	安全系多重伝送現場盤 (H23-P001D)	R-B1-9	T. M. S. L. +4800
電気盤		R-B1-3	T. M. S. L. +4800
電気盤		R-B1-8	T. M. S. L. +4800
電気盤		R-B1-7	T. M. S. L. +4800
電気盤	モータコントロールセンタ7C-1-1	R-B1-3	T. M. S. L. +4800
電気盤	モータコントロールセンタ7C-1-2	R-B1-3	T. M. S. L. +4800

K7 ① V-1-1-9-2 R0

第2—4表 溢水評価対象の溢水防護対象設備リスト (7号機) (14/30)

系統	設備	溢水防護区画	設置高さ[mm]
電気盤	モータコントロールセンタ7C-1-3	R-B1-3	T. M. S. L. +4800
電気盤	モータコントロールセンタ7C-1-4	R-3F-2	T. M. S. L. +23500
電気盤	モータコントロールセンタ7C-1-6	C-B1-5	T. M. S. L. +6500
電気盤	モータコントロールセンタ7C-1-7	C-B1-5	T. M. S. L. +6500
電気盤	モータコントロールセンタ7C-2-1	T-1F-2	T. M. S. L. +12300
電気盤	モータコントロールセンタ7D-1-1	R-B1-8	T. M. S. L. +4800
電気盤	モータコントロールセンタ7D-1-2	R-B1-8	T. M. S. L. +4800
電気盤	モータコントロールセンタ7D-1-3	R-B1-8	T. M. S. L. +4800
電気盤	モータコントロールセンタ7D-1-4	R-3F-5	T. M. S. L. +23500
電気盤	モータコントロールセンタ7D-1-6	C-B1-3	T. M. S. L. +6500
電気盤	モータコントロールセンタ7D-1-7	C-B1-3	T. M. S. L. +6500
電気盤	モータコントロールセンタ7D-2-1	T-B1-4b2	T. M. S. L. +4900
電気盤	モータコントロールセンタ7E-1-1A	R-B1-7	T. M. S. L. +4800
電気盤	モータコントロールセンタ7E-1-1B	R-B1-7	T. M. S. L. +4800
電気盤	モータコントロールセンタ7E-1-2	R-3F-3	T. M. S. L. +23500
電気盤	モータコントロールセンタ7E-1-3	C-B1-2	T. M. S. L. +6500
電気盤	モータコントロールセンタ7E-2-1	T-MB2-1	T. M. S. L. -1100

K7 ① V-1-1-9-2 R0

第2—4表 溢水評価対象の溢水防護対象設備リスト (7号機) (15/30)

系統	設備	溢水防護区画	設置高さ[mm]
電気盤		R-B1-3	T. M. S. L. +4800
電気盤		T-1F-2	T. M. S. L. +12300
電気盤		R-B1-8	T. M. S. L. +4800
電気盤		T-B1-4b2	T. M. S. L. +4900
電気盤		R-B1-7	T. M. S. L. +4800
電気盤		T-MB2-1	T. M. S. L. -1100
原子炉補機 冷却水系		T-B1-2A	T. M. S. L. +4900
原子炉補機 冷却水系		T-B1-4b1	T. M. S. L. +4900
原子炉補機 冷却水系		T-B2-2	T. M. S. L. -5100
原子炉補機 冷却水系		T-B1-2A	T. M. S. L. +4900
原子炉補機 冷却水系		T-B1-4b1	T. M. S. L. +4900
原子炉補機 冷却水系		T-B2-2	T. M. S. L. -5100
原子炉補機 冷却水系	原子炉補機冷却水系サージタンク水位 (P21-LT-022A)	R-4F-2A	T. M. S. L. +31700
原子炉補機 冷却水系	原子炉補機冷却水系サージタンク水位 (P21-LT-022B)	R-4F-2B	T. M. S. L. +31700
原子炉補機 冷却水系	原子炉補機冷却水系サージタンク水位 (P21-LT-022C)	R-4F-2A	T. M. S. L. +31700
原子炉補機 冷却水系	原子炉補機冷却水系弁 (P21-F007A)	T-B1-2A	T. M. S. L. +4900
原子炉補機 冷却水系	原子炉補機冷却水系弁 (P21-F007B)	T-B1-4b1	T. M. S. L. +4900

K7 ① V-1-1-9-2 R0

第2—4表 溢水評価対象の溢水防護対象設備リスト (7号機) (16/30)

系統	設備	溢水防護区画	設置高さ[mm]
原子炉補機 冷却水系	原子炉補機冷却水系弁 (P21-F007C)	T-B2-2	T. M. S. L. - 5100
原子炉補機 冷却水系	原子炉補機冷却水系弁 (P21-F007D)	T-B1-2A	T. M. S. L. + 4900
原子炉補機 冷却水系	原子炉補機冷却水系弁 (P21-F007E)	T-B1-4b1	T. M. S. L. + 4900
原子炉補機 冷却水系	原子炉補機冷却水系弁 (P21-F007F)	T-B2-2	T. M. S. L. - 5100
原子炉補機 冷却水系		R-B2-2	T. M. S. L. - 1700
原子炉補機 冷却水系		R-B2-2	T. M. S. L. - 1700
原子炉補機 冷却水系		R-B2-2	T. M. S. L. - 1700
原子炉補機 冷却水系		R-B2-2	T. M. S. L. - 1700
原子炉補機 冷却水系		R-B2-2	T. M. S. L. - 1700
原子炉補機 冷却水系		R-B2-2	T. M. S. L. - 1700
原子炉補機 冷却水系		R-B2-2	T. M. S. L. - 1700
原子炉補機 冷却水系		R-B2-2	T. M. S. L. - 1700
原子炉補機 冷却水系		R-B2-2	T. M. S. L. - 1700
原子炉補機 冷却水系		R-B2-2	T. M. S. L. - 1700
原子炉補機 冷却水系	原子炉補機冷却水系弁 (P21-F048A)	R-2F-9 下	T. M. S. L. + 18100
原子炉補機 冷却水系	原子炉補機冷却水系弁 (P21-F048B)	R-2F-11	T. M. S. L. + 18100
原子炉補機 冷却水系	原子炉補機冷却水系弁 (P21-F048C)	R-2F-10 下	T. M. S. L. + 18100
原子炉補機 冷却水系	原子炉補機冷却水系弁 (P21-F048D)	R-2F-9 下	T. M. S. L. + 18100

K7 ① V-1-1-9-2 R0

第2—4表 溢水評価対象の溢水防護対象設備リスト (7号機) (17/30)

系統	設備	溢水防護区画	設置高さ[mm]
原子炉補機 冷却水系	原子炉補機冷却水系弁 (P21-F048E)	R-2F-11	T. M. S. L. +18100
原子炉補機 冷却水系	原子炉補機冷却水系弁 (P21-F048F)	R-2F-10 下	T. M. S. L. +18100
換気空調補機 非常用冷却水系	換気空調補機非常用冷却水ポンプ (P25-C001A)	C-B2-2	T. M. S. L. -2700
換気空調補機 非常用冷却水系	換気空調補機非常用冷却水ポンプ (P25-C001B)	C-B2-3	T. M. S. L. -2700
換気空調補機 非常用冷却水系	換気空調補機非常用冷却水ポンプ (P25-C001C)	C-B2-2	T. M. S. L. -2700
換気空調補機 非常用冷却水系	換気空調補機非常用冷却水ポンプ (P25-C001D)	C-B2-3	T. M. S. L. -2700
換気空調補機 非常用冷却水系	換気空調補機非常用冷却水系冷凍機 (P25-D001A)	C-B2-2	T. M. S. L. -2700
換気空調補機 非常用冷却水系	換気空調補機非常用冷却水系冷凍機 (P25-D001B)	C-B2-3	T. M. S. L. -2700
換気空調補機 非常用冷却水系	換気空調補機非常用冷却水系冷凍機 (P25-D001C)	C-B2-2	T. M. S. L. -2700
換気空調補機 非常用冷却水系	換気空調補機非常用冷却水系冷凍機 (P25-D001D)	C-B2-3	T. M. S. L. -2700
原子炉補機 冷却海水系		T-B1-2A	T. M. S. L. +4900
原子炉補機 冷却海水系		T-B1-4b1	T. M. S. L. +4900
原子炉補機 冷却海水系		T-B1-2C	T. M. S. L. +4900
原子炉補機 冷却海水系		T-B1-2A	T. M. S. L. +4900
原子炉補機 冷却海水系		T-B1-4b1	T. M. S. L. +4900
原子炉補機 冷却海水系		T-B1-2C	T. M. S. L. +4900
高圧窒素ガス 供給系	高圧窒素ガス供給系弁 (P54-F003A)	R-4F-2A	T. M. S. L. +31700

K7 ① V-1-1-9-2 R0

第2—4表 溢水評価対象の溢水防護対象設備リスト (7号機) (18/30)

系統	設備	溢水防護区画	設置高さ[mm]
高圧窒素ガス供給系	高圧窒素ガス供給系弁 (P54-F003B)	R-4F-2B	T. M. S. L. +31700
高圧窒素ガス供給系	高圧窒素ガス供給系弁 (P54-F012A)	R-4F-2A	T. M. S. L. +31700
高圧窒素ガス供給系	高圧窒素ガス供給系弁 (P54-F012B)	R-4F-2B	T. M. S. L. +31700
直流電源設備		C-MB2-3	T. M. S. L. +1000
直流電源設備		C-B1-5	T. M. S. L. +6500
直流電源設備		C-B1-3	T. M. S. L. +6500
直流電源設備		C-B1-2	T. M. S. L. +6500
直流電源設備		C-B1-4	T. M. S. L. +6500
直流電源設備		C-B1-5	T. M. S. L. +6500
直流電源設備		C-B1-3	T. M. S. L. +6500
直流電源設備		C-B1-2	T. M. S. L. +6500
直流電源設備		C-B1-4	T. M. S. L. +6500
直流電源設備		C-B1-5	T. M. S. L. +6500
直流電源設備		C-B1-3	T. M. S. L. +6500
直流電源設備		C-B1-2	T. M. S. L. +6500
直流電源設備		C-B1-4	T. M. S. L. +6500
直流電源設備		C-B1-3	T. M. S. L. +6500

K7 ① V-1-1-9-2 R0

第2—4表 溢水評価対象の溢水防護対象設備リスト (7号機) (19/30)

系統	設備	溢水防護区画	設置高さ[mm]
直流電源設備		C-B1-2	T. M. S. L. +6500
直流電源設備	直流125V原子炉建屋MCC 7A (R42-P010)	R-B1-3	T. M. S. L. +4800
直流電源設備	直流125V分電盤7A-1-1 (R42-P011A-1)	C-B1-5	T. M. S. L. +6500
直流電源設備	直流125V分電盤7A-1-2A (R42-P011A-2A)	C-B1-5	T. M. S. L. +6500
直流電源設備	直流125V分電盤7A-1-2B (R42-P011A-2B)	C-B1-5	T. M. S. L. +6500
直流電源設備	直流125V分電盤7B-1-1 (R42-P011B-1)	C-B1-3	T. M. S. L. +6500
直流電源設備	直流125V分電盤7B-1-2A (R42-P011B-2A)	C-B1-3	T. M. S. L. +6500
直流電源設備	直流125V分電盤7B-1-2B (R42-P011B-2B)	C-B1-3	T. M. S. L. +6500
直流電源設備	直流125V分電盤7C-1-1 (R42-P011C-1)	C-B1-2	T. M. S. L. +6500
直流電源設備	直流125V分電盤7C-1-2B (R42-P011C-2B)	C-B1-2	T. M. S. L. +6500
直流電源設備	直流125V分電盤7D-1 (R42-P011D)	C-B1-4	T. M. S. L. +6500
直流電源設備	直流125V分電盤7A-2-1 (R42-P012A-1)	C-B1-5	T. M. S. L. +6500
非常用ディーゼル発電設備	ディーゼル機関 (R43-C001A)	R-1F-3	T. M. S. L. +12300
非常用ディーゼル発電設備	発電機 (R43-C001A)	R-1F-3	T. M. S. L. +12300
非常用ディーゼル発電設備	ディーゼル機関 (R43-C001B)	R-1F-6	T. M. S. L. +12300
非常用ディーゼル発電設備	発電機 (R43-C001B)	R-1F-6	T. M. S. L. +12300
非常用ディーゼル発電設備	ディーゼル機関 (R43-C001C)	R-1F-5	T. M. S. L. +12300

K7 ① V-1-1-9-2 R0

第2—4表 溢水評価対象の溢水防護対象設備リスト (7号機) (20/30)

系統	設備	溢水防護区画	設置高さ[mm]
非常用ディーゼル 発電設備	発電機 (R43-C001C)	R-1F-5	T. M. S. L. +12300
非常用ディーゼル 発電設備	燃料移送ポンプ (R43-C006A)	屋外	T. M. S. L. +12000
非常用ディーゼル 発電設備	燃料移送ポンプ (R43-C006B)	屋外	T. M. S. L. +12000
非常用ディーゼル 発電設備	燃料移送ポンプ (R43-C006C)	屋外	T. M. S. L. +12000
非常用ディーゼル 発電設備	潤滑油補給ポンプ (R43-C011A)	R-1F-3	T. M. S. L. +12300
非常用ディーゼル 発電設備	潤滑油補給ポンプ (R43-C011B)	R-1F-6	T. M. S. L. +12300
非常用ディーゼル 発電設備	潤滑油補給ポンプ (R43-C011C)	R-1F-5	T. M. S. L. +12300
非常用ディーゼル 発電設備	非常用ディーゼル発電設備弁 (R43-F059A)	R-1F-3	T. M. S. L. +12300
非常用ディーゼル 発電設備	非常用ディーゼル発電設備弁 (R43-F059B)	R-1F-6	T. M. S. L. +12300
非常用ディーゼル 発電設備	非常用ディーゼル発電設備弁 (R43-F059C)	R-1F-5	T. M. S. L. +12300
非常用ディーゼル 発電設備	非常用ディーゼル発電設備弁 (R43-F063A)	R-1F-3	T. M. S. L. +12300
非常用ディーゼル 発電設備	非常用ディーゼル発電設備弁 (R43-F063B)	R-1F-6	T. M. S. L. +12300
非常用ディーゼル 発電設備	非常用ディーゼル発電設備弁 (R43-F063C)	R-1F-5	T. M. S. L. +12300
バイタル交流 電源設備	バイタル交流電源装置 (R46-P001A)	C-B1-5	T. M. S. L. +6500
バイタル交流 電源設備	バイタル交流電源装置 (R46-P001B)	C-B1-3	T. M. S. L. +6500
バイタル交流 電源設備	バイタル交流電源装置 (R46-P001C)	C-B1-2	T. M. S. L. +6500
バイタル交流 電源設備	バイタル交流電源装置 (R46-P001D)	C-B1-4	T. M. S. L. +6500

K7 ① V-1-1-9-2 R0

第2—4表 溢水評価対象の溢水防護対象設備リスト (7号機) (21/30)

系統	設備	溢水防護区画	設置高さ[mm]
バイタル交流 電源設備	交流120Vバイタル分電盤7A-1 (R46-P003A-1)	C-B1-5	T. M. S. L. +6500
バイタル交流 電源設備	交流120Vバイタル分電盤7B-1 (R46- P003B-1)	C-B1-3	T. M. S. L. +6500
バイタル交流 電源設備	交流120Vバイタル分電盤7C-1 (R46- P003C-1)	C-B1-2	T. M. S. L. +6500
バイタル交流 電源設備	交流120Vバイタル分電盤7D-1 (R46- P003D-1)	C-B1-4	T. M. S. L. +6500
計測制御用電源 設備	交流120V中央制御室計測用分電盤7A-1 (R47-P002A-1)	C-B1-5	T. M. S. L. +6500
計測制御用電源 設備	交流120V中央制御室計測用分電盤7B-1 (R47-P002B-1)	C-B1-3	T. M. S. L. +6500
計測制御用電源 設備	交流120V中央制御室計測用分電盤7C-1 (R47-P002C-1)	C-B1-2	T. M. S. L. +6500
計測制御用電源 設備	交流120V中央制御室計測用主母線盤7A (R47-P009A)	C-B1-5	T. M. S. L. +6500
計測制御用電源 設備	交流120V中央制御室計測用主母線盤7B (R47-P009B)	C-B1-3	T. M. S. L. +6500
計測制御用電源 設備	交流120V中央制御室計測用主母線盤7C (R47-P009C)	C-B1-2	T. M. S. L. +6500
非常用ガス 処理系	非常用ガス処理系弁 (T22-F001A)	R-3F-4	T. M. S. L. +23500
非常用ガス 処理系	非常用ガス処理系弁 (T22-F001B)	R-3F-4	T. M. S. L. +23500
非常用ガス 処理系	非常用ガス処理系排風機 (T22- C001A)	R-3F-4	T. M. S. L. +23500
非常用ガス 処理系	非常用ガス処理系排風機 (T22- C001B)	R-3F-4	T. M. S. L. +23500
非常用ガス 処理系	非常用ガス処理系乾燥装置 (T22- D001A)	R-3F-4	T. M. S. L. +23500
非常用ガス 処理系	非常用ガス処理系乾燥装置 (T22- D001B)	R-3F-4	T. M. S. L. +23500
非常用ガス 処理系	非常用ガス処理系フィルタ装置 (T22- D002)	R-3F-4	T. M. S. L. +23500

K7 ① V-1-1-9-2 R0

第2—4表 溢水評価対象の溢水防護対象設備リスト (7号機) (22/30)

系統	設備	溢水防護区画	設置高さ[mm]
非常用ガス 処理系	非常用ガス処理系弁 (T22-F002A)	R-3F-4	T. M. S. L. +23500
非常用ガス 処理系	非常用ガス処理系弁 (T22-F002B)	R-3F-4	T. M. S. L. +23500
非常用ガス 処理系	非常用ガス処理系弁 (T22-F004A)	R-3F-4	T. M. S. L. +23500
非常用ガス 処理系	非常用ガス処理系弁 (T22-F004B)	R-3F-4	T. M. S. L. +23500
不活性ガス系	格納容器内圧力 (T31-PT-026A)	R-3F-1 共	T. M. S. L. +23500
不活性ガス系	格納容器内圧力 (T31-PT-026B)	R-3F-1 共	T. M. S. L. +23500
可燃性ガス濃度 制御系	可燃性ガス濃度制御系再結合装置 (T49-A001A)	R-1F-12	T. M. S. L. +12300
可燃性ガス濃度 制御系	可燃性ガス濃度制御系再結合装置 (T49-A001B)	R-1F-12	T. M. S. L. +12300
可燃性ガス濃度 制御系	可燃性ガス濃度制御系再結合装置加熱 器 (T49-B001A)	R-1F-12	T. M. S. L. +12300
可燃性ガス濃度 制御系	可燃性ガス濃度制御系再結合装置加熱 器 (T49-B001B)	R-1F-12	T. M. S. L. +12300
可燃性ガス濃度 制御系	可燃性ガス濃度制御系再結合装置冷却 器 (T49-B002A)	R-1F-12	T. M. S. L. +12300
可燃性ガス濃度 制御系	可燃性ガス濃度制御系再結合装置冷却 器 (T49-B002B)	R-1F-12	T. M. S. L. +12300
可燃性ガス濃度 制御系	可燃性ガス濃度制御系再結合装置ブロ ワ (T49-C001A)	R-1F-12	T. M. S. L. +12300
可燃性ガス濃度 制御系	可燃性ガス濃度制御系再結合装置ブロ ワ (T49-C001B)	R-1F-12	T. M. S. L. +12300
可燃性ガス濃度 制御系	可燃性ガス濃度制御系再結合装置気水 分離機 (T49-D001A)	R-1F-12	T. M. S. L. +12300
可燃性ガス濃度 制御系	可燃性ガス濃度制御系再結合装置気水 分離機 (T49-D001B)	R-1F-12	T. M. S. L. +12300
可燃性ガス濃度 制御系	可燃性ガス濃度制御系弁 (T49- F001A)	R-1F-2p3	T. M. S. L. +12300

K7 ① V-1-1-9-2 R0

第2—4表 溢水評価対象の溢水防護対象設備リスト (7号機) (23/30)

系統	設備	溢水防護区画	設置高さ[mm]
可燃性ガス濃度制御系	可燃性ガス濃度制御系弁 (T49-F001B)	R-1F-2 共	T. M. S. L. +12300
可燃性ガス濃度制御系	可燃性ガス濃度制御系弁 (T49-F002A)	R-1F-12	T. M. S. L. +12300
可燃性ガス濃度制御系	可燃性ガス濃度制御系弁 (T49-F002B)	R-1F-12	T. M. S. L. +12300
可燃性ガス濃度制御系	可燃性ガス濃度制御系弁 (T49-F003A)	R-1F-2p3	T. M. S. L. +12300
可燃性ガス濃度制御系	可燃性ガス濃度制御系弁 (T49-F003B)	R-1F-2 共	T. M. S. L. +12300
可燃性ガス濃度制御系	可燃性ガス濃度制御系弁 (T49-F004A)	R-1F-12	T. M. S. L. +12300
可燃性ガス濃度制御系	可燃性ガス濃度制御系弁 (T49-F004B)	R-1F-12	T. M. S. L. +12300
可燃性ガス濃度制御系	可燃性ガス濃度制御系弁 (T49-F006A)	R-1F-12	T. M. S. L. +12300
可燃性ガス濃度制御系	可燃性ガス濃度制御系弁 (T49-F006B)	R-1F-12	T. M. S. L. +12300
可燃性ガス濃度制御系	可燃性ガス濃度制御系弁 (T49-F007A)	R-B1-2	T. M. S. L. +4800
可燃性ガス濃度制御系	可燃性ガス濃度制御系弁 (T49-F007B)	R-B2-2	T. M. S. L. -1700
可燃性ガス濃度制御系	可燃性ガス濃度制御系弁 (T49-F008A)	R-B1-2	T. M. S. L. +4800
可燃性ガス濃度制御系	可燃性ガス濃度制御系弁 (T49-F008B)	R-B2-2	T. M. S. L. -1700
可燃性ガス濃度制御系	可燃性ガス濃度制御系弁 (T49-F010A)	R-B-15	T. M. S. L. +8500
可燃性ガス濃度制御系	可燃性ガス濃度制御系弁 (T49-F010B)	R-B-15	T. M. S. L. +8500
換気空調系	残留熱除去系ポンプ室空調機 (U41-B103)	R-B3-5	T. M. S. L. -8200
換気空調系	残留熱除去系ポンプ室空調機 (U41-B104)	R-B3-11	T. M. S. L. -8200

K7 ① V-1-1-9-2 R0

第2—4表 溢水評価対象の溢水防護対象設備リスト (7号機) (24/30)

系統	設備	溢水防護区画	設置高さ[mm]
換気空調系	残留熱除去系ポンプ室空調機 (U41-B105)	R-B3-8	T. M. S. L. -8200
換気空調系	高圧炉心注水系ポンプ室空調機 (U41-B106)	R-B3-12	T. M. S. L. -8200
換気空調系	高圧炉心注水系ポンプ室空調機 (U41-B107)	R-B3-7	T. M. S. L. -8200
換気空調系	非常用ガス処理系室空調機 (U41-B109)	R-3F-4	T. M. S. L. +23500
換気空調系	非常用ガス処理系室空調機 (U41-B110)	R-3F-4	T. M. S. L. +23500
換気空調系	可燃性ガス濃度制御系再結合装置室空調機 (U41-B111)	R-1F-12	T. M. S. L. +12300
換気空調系	可燃性ガス濃度制御系再結合装置室空調機 (U41-B112)	R-1F-12	T. M. S. L. +12300
換気空調系	燃料プール冷却浄化系ポンプ室空調機 (U41-B113)	R-2F-2 共 2	T. M. S. L. +18100
換気空調系	燃料プール冷却浄化系ポンプ室空調機 (U41-B114)	R-2F-2 共 2	T. M. S. L. +18100
換気空調系	サブプレッションプール浄化系ポンプ室空調機 (U41-B115)	R-B3-13	T. M. S. L. -8200
換気空調系	非常用ディーゼル発電設備区域送風機 (U41-C201A)	R-M4F-4A	T. M. S. L. +27200
換気空調系	非常用ディーゼル発電設備区域送風機 (U41-C201B)	R-M4F-4A	T. M. S. L. +27200
換気空調系	非常用ディーゼル発電設備区域排風機 (U41-C202A)	R-3F-2	T. M. S. L. +23500
換気空調系	非常用ディーゼル発電設備区域排風機 (U41-C202B)	R-3F-2	T. M. S. L. +23500
換気空調系	非常用ディーゼル発電設備非常用送風機 (U41-C203A)	R-2F-6	T. M. S. L. +18100
換気空調系	非常用ディーゼル発電設備非常用送風機 (U41-C203B)	R-2F-6	T. M. S. L. +18100
換気空調系	非常用ディーゼル発電設備区域送風機 (U41-C211A)	R-M4F-5B	T. M. S. L. +27200

K7 ① V-1-1-9-2 R0

第2—4表 溢水評価対象の溢水防護対象設備リスト (7号機) (25/30)

系統	設備	溢水防護区画	設置高さ[mm]
換気空調系	非常用ディーゼル発電設備区域送風機 (U41-C211B)	R-M4F-5B	T. M. S. L. +27200
換気空調系	非常用ディーゼル発電設備区域排風機 (U41-C212A)	R-3F-5	T. M. S. L. +23500
換気空調系	非常用ディーゼル発電設備区域排風機 (U41-C212B)	R-3F-5	T. M. S. L. +23500
換気空調系	非常用ディーゼル発電設備非常用送風機 (U41-C213A)	R-2F-8	T. M. S. L. +18100
換気空調系	非常用ディーゼル発電設備非常用送風機 (U41-C213B)	R-2F-8	T. M. S. L. +18100
換気空調系	非常用ディーゼル発電設備区域送風機 (U41-C221A)	R-M4F-4C	T. M. S. L. +27200
換気空調系	非常用ディーゼル発電設備区域送風機 (U41-C221B)	R-M4F-4C	T. M. S. L. +27200
換気空調系	非常用ディーゼル発電設備区域排風機 (U41-C222A)	R-4F-2C	T. M. S. L. +31700
換気空調系	非常用ディーゼル発電設備区域排風機 (U41-C222B)	R-4F-2C	T. M. S. L. +31700
換気空調系	非常用ディーゼル発電設備非常用送風機 (U41-C223A)	R-2F-7	T. M. S. L. +18100
換気空調系	非常用ディーゼル発電設備非常用送風機 (U41-C223B)	R-2F-7	T. M. S. L. +18100
換気空調系	中央制御室送風機 (6, 7号機共用) (U41-C601A)	C-2F-3	T. M. S. L. +17300
換気空調系	中央制御室送風機 (6, 7号機共用) (U41-C601B)	C-2F-3	T. M. S. L. +17300
換気空調系	中央制御室排風機 (6, 7号機共用) (U41-C602A)	C-2F-3	T. M. S. L. +17300
換気空調系	中央制御室排風機 (6, 7号機共用) (U41-C602B)	C-2F-3	T. M. S. L. +17300
換気空調系	中央制御室再循環送風機 (6, 7号機共 用) (U41-C603A)	C-1F-7	T. M. S. L. +12300
換気空調系	中央制御室再循環送風機 (6, 7号機共 用) (U41-C603B)	C-1F-7	T. M. S. L. +12300

K7 ① V-1-1-9-2 R0

第2—4表 溢水評価対象の溢水防護対象設備リスト (7号機) (26/30)

系統	設備	溢水防護区画	設置高さ[mm]
換気空調系	コントロール建屋計測制御電源盤区域 送風機 (U41-C611A)	C-MB2-2②	T. M. S. L. +1000
換気空調系	コントロール建屋計測制御電源盤区域 送風機 (U41-C611B)	C-MB2-2②	T. M. S. L. +1000
換気空調系	コントロール建屋計測制御電源盤区域 排風機 (U41-C612A)	C-MB2-2②	T. M. S. L. +1000
換気空調系	コントロール建屋計測制御電源盤区域 排風機 (U41-C612B)	C-MB2-2②	T. M. S. L. +1000
換気空調系	コントロール建屋計測制御電源盤区域 送風機 (U41-C621A)	C-1F-4B	T. M. S. L. +12300
換気空調系	コントロール建屋計測制御電源盤区域 送風機 (U41-C621B)	C-1F-4B	T. M. S. L. +12300
換気空調系	コントロール建屋計測制御電源盤区域 排風機 (U41-C622A)	C-1F-4B	T. M. S. L. +12300
換気空調系	コントロール建屋計測制御電源盤区域 排風機 (U41-C622B)	C-1F-4B	T. M. S. L. +12300
換気空調系	コントロール建屋計測制御電源盤区域 送風機 (U41-C631A)	C-B1-6	T. M. S. L. +6500
換気空調系	コントロール建屋計測制御電源盤区域 送風機 (U41-C631B)	C-B1-6	T. M. S. L. +6500
換気空調系	コントロール建屋計測制御電源盤区域 排風機 (U41-C632A)	C-B1-6	T. M. S. L. +6500
換気空調系	コントロール建屋計測制御電源盤区域 排風機 (U41-C632B)	C-B1-6	T. M. S. L. +6500
換気空調系	中央制御室換気空調系給気処理装置 (U41-D601A)	C-2F-3	T. M. S. L. +17300
換気空調系	中央制御室換気空調系給気処理装置 (U41-D601B)	C-2F-3	T. M. S. L. +17300
換気空調系	中央制御室再循環フィルタ装置 (6, 7 号機共用) (U41-D603)	C-1F-7	T. M. S. L. +12300
換気空調系	換気空調系弁 (U41-F001A)	C-2F-3	T. M. S. L. +17300
換気空調系	換気空調系弁 (U41-F001B)	C-2F-3	T. M. S. L. +17300

K7 ① V-1-1-9-2 R0

第2—4表 溢水評価対象の溢水防護対象設備リスト (7号機) (27/30)

系統	設備	溢水防護区画	設置高さ[mm]
換気空調系	換気空調系弁 (U41-F002A)	C-2F-3	T. M. S. L. +17300
換気空調系	換気空調系弁 (U41-F002B)	C-2F-3	T. M. S. L. +17300
換気空調系	換気空調系弁 (U41-F003A)	C-2F-3	T. M. S. L. +17300
換気空調系	換気空調系弁 (U41-F003B)	C-2F-3	T. M. S. L. +17300
換気空調系	換気空調系弁 (U41-F004A)	C-2F-3	T. M. S. L. +17300
換気空調系	換気空調系弁 (U41-F004B)	C-2F-3	T. M. S. L. +17300
換気空調系	換気空調系弁 (U41-F011A)	R-4F-2C	T. M. S. L. +31700
換気空調系	換気空調系弁 (U41-F011B)	R-4F-2C	T. M. S. L. +31700
換気空調系	換気空調系弁 (U41-F021A)	C-B1-6	T. M. S. L. +6500
換気空調系	換気空調系弁 (U41-F021B)	C-B1-6	T. M. S. L. +6500
換気空調系	換気空調系弁 (U41-DAM603A (K6))	C-1F-2	T. M. S. L. +12300
換気空調系	換気空調系弁 (U41-DAM603B (K6))	C-1F-2	T. M. S. L. +12300
中央制御室	中央制御室 (6,7号機共用)	C-2F-2	T. M. S. L. +17300
下部中操	下部中央制御室	C-1F-6	T. M. S. L. +12300
燃料プール監視	使用済燃料貯蔵プール水位 (G41-LS-001)	R-4F-3	T. M. S. L. +31700
燃料プール監視	スキマサージタンク水位計 (G41-LT-003A)	R-3F-1 共	T. M. S. L. +23500
燃料プール監視	スキマサージタンク水位計 (G41-LT-003B)	R-3F-1 共	T. M. S. L. +23500

K7 ① V-1-1-9-2 R0

第2—4表 溢水評価対象の溢水防護対象設備リスト (7号機) (28/30)

系統	設備	溢水防護区画	設置高さ[mm]
燃料プール監視	使用済燃料貯蔵プール水位・温度 (SA) (G41-TE-102-1)	R-4F-3	T. M. S. L. +31700
燃料プール監視	使用済燃料貯蔵プール水位・温度 (SA) (G41-TE-102-2)	R-4F-3	T. M. S. L. +31700
燃料プール監視	使用済燃料貯蔵プール水位・温度 (SA) (G41-TE-102-3)	R-4F-3	T. M. S. L. +31700
燃料プール監視	使用済燃料貯蔵プール水位・温度 (SA) (G41-TE-102-4)	R-4F-3	T. M. S. L. +31700
燃料プール監視	使用済燃料貯蔵プール水位・温度 (SA) (G41-TE-102-5)	R-4F-3	T. M. S. L. +31700
燃料プール監視	使用済燃料貯蔵プール水位・温度 (SA) (G41-TE-102-6)	R-4F-3	T. M. S. L. +31700
燃料プール監視	使用済燃料貯蔵プール水位・温度 (SA) (G41-TE-102-7)	R-4F-3	T. M. S. L. +31700
燃料プール監視	使用済燃料貯蔵プール水位・温度 (SA) (G41-TE-102-8)	R-4F-3	T. M. S. L. +31700
燃料プール監視	使用済燃料貯蔵プール水位・温度 (SA) (G41-TE-103)	R-4F-3	T. M. S. L. +31700
燃料プール監視	使用済燃料貯蔵プール水位・温度 (SA 広域) (G41-L/TE101)	R-4F-3	T. M. S. L. +31700
燃料プール監視	使用済燃料貯蔵プール水位・温度 (SA 広域) (G41-L/TE102)	R-4F-3	T. M. S. L. +31700
燃料プール監視	使用済燃料貯蔵プール水位・温度 (SA 広域) (G41-L/TE104)	R-4F-3	T. M. S. L. +31700
燃料プール監視	使用済燃料貯蔵プール水位・温度 (SA 広域) (G41-L/TE106)	R-4F-3	T. M. S. L. +31700
燃料プール監視	使用済燃料貯蔵プール水位・温度 (SA 広域) (G41-L/TE108)	R-4F-3	T. M. S. L. +31700
燃料プール監視	使用済燃料貯蔵プール水位・温度 (SA 広域) (G41-L/TE110)	R-4F-3	T. M. S. L. +31700
燃料プール監視	使用済燃料貯蔵プール水位・温度 (SA 広域) (G41-L/TE111)	R-4F-3	T. M. S. L. +31700
燃料プール監視	使用済燃料貯蔵プール水位・温度 (SA 広域) (G41-L/TE112)	R-4F-3	T. M. S. L. +31700

K7 ① V-1-1-9-2 R0

第2—4表 溢水評価対象の溢水防護対象設備リスト (7号機) (29/30)

系統	設備	溢水防護区画	設置高さ[mm]
燃料プール監視	使用済燃料貯蔵プール水位・温度 (SA広域) (G41-L/TE113)	R-4F-3	T. M. S. L. +31700
燃料プール監視	使用済燃料貯蔵プール水位・温度 (SA広域) (G41-L/TE114)	R-4F-3	T. M. S. L. +31700
燃料プール監視	使用済燃料貯蔵プール水位・温度 (SA広域) (G41-L/TE115)	R-4F-3	T. M. S. L. +31700
燃料プール監視	使用済燃料貯蔵プール水位・温度 (SA広域) (G41-L/TE116)	R-4F-3	T. M. S. L. +31700
燃料プール監視	使用済燃料貯蔵プール水位・温度 (SA広域) (G41-L/TE118)	R-4F-3	T. M. S. L. +31700
燃料プール監視	使用済燃料貯蔵プール水位・温度 (SA広域) (G41-L/TE119)	R-4F-3	T. M. S. L. +31700
燃料プール監視	使用済燃料貯蔵プール水位・温度 (SA広域) (G41-TE120)	R-4F-3	T. M. S. L. +31700
燃料プール監視	使用済燃料貯蔵プール (広域) 水位監視現場盤 (H21-P055)	R-4F-2A	T. M. S. L. +31700
燃料プール監視	使用済燃料貯蔵プール監視カメラ (U51-ITV-No. IRSFP)	R-4F-3	T. M. S. L. +31700
燃料プール監視	使用済燃料貯蔵プール温度 (G41-TE-002)	R-4F-3	T. M. S. L. +31700
燃料プール監視	燃料プール冷却浄化系ポンプ入口温度 (G41-TE-004)	R-2F-1	T. M. S. L. +18100
燃料プール監視	残留熱除去系熱交換器入口温度 (E11-TE-006A)	R-B3-5	T. M. S. L. -8200
燃料プール監視	残留熱除去系熱交換器入口温度 (E11-TE-006B)	R-B3-11	T. M. S. L. -8200
燃料プール監視	残留熱除去系熱交換器入口温度 (E11-TE-006C)	R-B3-8	T. M. S. L. -8200
燃料プール監視	燃料取替エリア排気放射線モニタ (D11-RE-066A)	R-4F-3	T. M. S. L. +31700
燃料プール監視	燃料取替エリア排気放射線モニタ (D11-RE-066B)	R-4F-3	T. M. S. L. +31700
燃料プール監視	燃料取替エリア排気放射線モニタ (D11-RE-066C)	R-4F-3	T. M. S. L. +31700

K7 ① V-1-1-9-2 R0

第2—4表 溢水評価対象の溢水防護対象設備リスト (7号機) (30/30)

系統	設備	溢水防護区画	設置高さ[mm]
燃料プール監視	燃料取替エリア排気放射線モニタ (D11-RE-066D)	R-4F-3	T. M. S. L. +31700
燃料プール監視	R/B 4F北西側エリア放射線モニタ (D21-RE-001)	R-4F-3	T. M. S. L. +31700
燃料プール監視	燃料貯蔵プールエリア(A)放射線モニタ (D21-RE-002)	R-4F-3	T. M. S. L. +31700
燃料プール監視	燃料貯蔵プールエリア(B)放射線モニタ (D21-RE-003)	R-4F-3	T. M. S. L. +31700
燃料プール監視	原子炉区域(A)放射線モニタ (D21-RE-004)	R-4F-3	T. M. S. L. +31700
燃料プール監視	原子炉区域(B)放射線モニタ (D21-RE-005)	R-4F-3	T. M. S. L. +31700
燃料プール監視	R/B 4F南東側エリア放射線モニタ (D21-RE-006)	R-4F-3	T. M. S. L. +31700
燃料プール監視	使用済燃料貯蔵プール放射線モニタ (高レンジ) (D21-RE-036)	R-4F-3	T. M. S. L. +31700
燃料プール監視	使用済燃料貯蔵プール放射線モニタ (低レンジ) (D21-RE-035)	R-4F-3	T. M. S. L. +31700
プロセス放射線 モニタ系	気体廃棄物処理系設備エリア排気放射 線モニタ (D11-RE-037A)	T-B1-3	T. M. S. L. +4900
プロセス放射線 モニタ系	気体廃棄物処理系設備エリア排気放射 線モニタ (D11-RE-037B)	T-B1-3	T. M. S. L. +4900
プロセス放射線 モニタ系	気体廃棄物処理系設備エリア排気放射 線モニタ (D11-RE-037C)	T-1F-3	T. M. S. L. +12300
プロセス放射線 モニタ系	気体廃棄物処理系設備エリア排気放射 線モニタ (D11-RE-037D)	T-1F-3	T. M. S. L. +12300

K7 ① V-1-1-9-2 R0

第2—5表 溢水評価対象の重大事故等対処設備リスト（7号機）（1/27）

施設区分	設備	常設 可搬	溢水防護 区画	設置建屋	設置高さ [mm]
核燃料物質の取扱施設及び貯蔵施設	燃料プール冷却浄化系ポンプ （設計基準対象施設としてのみ 1, 2, 5, 7号機共用）（G41-C001A）	常設	R-2F-4	原子炉建屋	T. M. S. L. +18100
核燃料物質の取扱施設及び貯蔵施設	燃料プール冷却浄化系ポンプ （設計基準対象施設としてのみ 1, 2, 5, 7号機共用）（G41-C001B）	常設	R-2F-4	原子炉建屋	T. M. S. L. +18100
核燃料物質の取扱施設及び貯蔵施設	可搬型スプレイヘッダ（6, 7号機 共用）	可搬	R-3F-1共	原子炉建屋	T. M. S. L. +23500
核燃料物質の取扱施設及び貯蔵施設	使用済燃料貯蔵プール可搬式接 続口（屋内南）	常設	R-1F-2共	原子炉建屋	T. M. S. L. +12300
核燃料物質の取扱施設及び貯蔵施設	使用済燃料貯蔵プール可搬式接 続口（南）	常設	屋外	屋外	T. M. S. L. +12000
核燃料物質の取扱施設及び貯蔵施設	使用済燃料貯蔵プール水位・温 度（SA広域）（G41-L/TE101）	常設	R-4F-3	原子炉建屋	T. M. S. L. +31700
核燃料物質の取扱施設及び貯蔵施設	使用済燃料貯蔵プール水位・温 度（SA広域）（G41-L/TE102）	常設	R-4F-3	原子炉建屋	T. M. S. L. +31700
核燃料物質の取扱施設及び貯蔵施設	使用済燃料貯蔵プール水位・温 度（SA広域）（G41-L/TE104）	常設	R-4F-3	原子炉建屋	T. M. S. L. +31700
核燃料物質の取扱施設及び貯蔵施設	使用済燃料貯蔵プール水位・温 度（SA広域）（G41-L/TE106）	常設	R-4F-3	原子炉建屋	T. M. S. L. +31700
核燃料物質の取扱施設及び貯蔵施設	使用済燃料貯蔵プール水位・温 度（SA広域）（G41-L/TE108）	常設	R-4F-3	原子炉建屋	T. M. S. L. +31700
核燃料物質の取扱施設及び貯蔵施設	使用済燃料貯蔵プール水位・温 度（SA広域）（G41-L/TE110）	常設	R-4F-3	原子炉建屋	T. M. S. L. +31700

第2—5表 溢水評価対象の重大事故等対処設備リスト (7号機) (2/27)

施設区分	設備	常設 可搬	溢水防護 区画	設置建屋	設置高さ [mm]
核燃料物質の取扱施設及び貯蔵施設	使用済燃料貯蔵プール水位・温度 (SA広域) (G41-L/TE111)	常設	R-4F-3	原子炉建屋	T. M. S. L. +31700
核燃料物質の取扱施設及び貯蔵施設	使用済燃料貯蔵プール水位・温度 (SA広域) (G41-L/TE112)	常設	R-4F-3	原子炉建屋	T. M. S. L. +31700
核燃料物質の取扱施設及び貯蔵施設	使用済燃料貯蔵プール水位・温度 (SA広域) (G41-L/TE113)	常設	R-4F-3	原子炉建屋	T. M. S. L. +31700
核燃料物質の取扱施設及び貯蔵施設	使用済燃料貯蔵プール水位・温度 (SA広域) (G41-L/TE114)	常設	R-4F-3	原子炉建屋	T. M. S. L. +31700
核燃料物質の取扱施設及び貯蔵施設	使用済燃料貯蔵プール水位・温度 (SA広域) (G41-L/TE115)	常設	R-4F-3	原子炉建屋	T. M. S. L. +31700
核燃料物質の取扱施設及び貯蔵施設	使用済燃料貯蔵プール水位・温度 (SA広域) (G41-L/TE116)	常設	R-4F-3	原子炉建屋	T. M. S. L. +31700
核燃料物質の取扱施設及び貯蔵施設	使用済燃料貯蔵プール水位・温度 (SA広域) (G41-L/TE118)	常設	R-4F-3	原子炉建屋	T. M. S. L. +31700
核燃料物質の取扱施設及び貯蔵施設	使用済燃料貯蔵プール水位・温度 (SA広域) (G41-L/TE119)	常設	R-4F-3	原子炉建屋	T. M. S. L. +31700
核燃料物質の取扱施設及び貯蔵施設	使用済燃料貯蔵プール水位・温度 (SA) (G41-TE-102-1)	常設	R-4F-3	原子炉建屋	T. M. S. L. +31700
核燃料物質の取扱施設及び貯蔵施設	使用済燃料貯蔵プール水位・温度 (SA) (G41-TE-102-2)	常設	R-4F-3	原子炉建屋	T. M. S. L. +31700
核燃料物質の取扱施設及び貯蔵施設	使用済燃料貯蔵プール水位・温度 (SA) (G41-TE-102-3)	常設	R-4F-3	原子炉建屋	T. M. S. L. +31700
核燃料物質の取扱施設及び貯蔵施設	使用済燃料貯蔵プール水位・温度 (SA) (G41-TE-102-4)	常設	R-4F-3	原子炉建屋	T. M. S. L. +31700

K7 ① V-1-1-9-2 R0

第2—5表 溢水評価対象の重大事故等対処設備リスト (7号機) (3/27)

施設区分	設備	常設 可搬	溢水防護 区画	設置建屋	設置高さ [mm]
核燃料物質の取扱施設及び貯蔵施設	使用済燃料貯蔵プール水位・温度 (SA) (G41-TE-102-5)	常設	R-4F-3	原子炉建屋	T. M. S. L. +31700
核燃料物質の取扱施設及び貯蔵施設	使用済燃料貯蔵プール水位・温度 (SA) (G41-TE-102-6)	常設	R-4F-3	原子炉建屋	T. M. S. L. +31700
核燃料物質の取扱施設及び貯蔵施設	使用済燃料貯蔵プール水位・温度 (SA) (G41-TE-102-7)	常設	R-4F-3	原子炉建屋	T. M. S. L. +31700
核燃料物質の取扱施設及び貯蔵施設	使用済燃料貯蔵プール水位・温度 (SA) (G41-TE-102-8)	常設	R-4F-3	原子炉建屋	T. M. S. L. +31700
核燃料物質の取扱施設及び貯蔵施設	使用済燃料貯蔵プール水位・温度 (SA) (G41-TE-103)	常設	R-4F-3	原子炉建屋	T. M. S. L. +31700
核燃料物質の取扱施設及び貯蔵施設	使用済燃料貯蔵プール水位・温度 (SA広域) (G41-TE120)	常設	R-4F-3	原子炉建屋	T. M. S. L. +31700
核燃料物質の取扱施設及び貯蔵施設	使用済燃料貯蔵プール監視カメラ (U51-ITV-No. IRSFP)	常設	R-4F-3	原子炉建屋	T. M. S. L. +31700
核燃料物質の取扱施設及び貯蔵施設	使用済燃料貯蔵プール監視カメラ用空冷装置 (U51-D-001)	常設	R-4F-2A	原子炉建屋	T. M. S. L. +31700
核燃料物質の取扱施設及び貯蔵施設	使用済燃料貯蔵プール監視カメラ用空冷装置 (U51-D-002)	常設	R-4F-2A	原子炉建屋	T. M. S. L. +31700
核燃料物質の取扱施設及び貯蔵施設	使用済燃料貯蔵プール監視カメラ用空冷装置 (U51-D-003)	常設	R-4F-2A	原子炉建屋	T. M. S. L. +31700
核燃料物質の取扱施設及び貯蔵施設	燃料プール冷却浄化系弁 (G41-F005A)	常設	R-2F-1	原子炉建屋	T. M. S. L. +18100
核燃料物質の取扱施設及び貯蔵施設	燃料プール冷却浄化系弁 (G41-F013)	常設	R-2F-1	原子炉建屋	T. M. S. L. +18100

K7 ① V-1-1-9-2 R0

第2—5表 溢水評価対象の重大事故等対処設備リスト (7号機) (4/27)

施設区分	設備	常設 可搬	溢水防護 区画	設置建屋	設置高さ [mm]
核燃料物質の取扱施設及び貯蔵施設	燃料プール冷却浄化系弁 (G41-F017)	常設	R-2F-1	原子炉建屋	T. M. S. L. +18100
核燃料物質の取扱施設及び貯蔵施設	燃料プール冷却浄化系弁 (G41-F021A)	常設	R-2F-1	原子炉建屋	T. M. S. L. +18100
核燃料物質の取扱施設及び貯蔵施設	燃料プール冷却浄化系弁 (G41-F021B)	常設	R-2F-1	原子炉建屋	T. M. S. L. +18100
核燃料物質の取扱施設及び貯蔵施設	可搬型代替注水ポンプ (A-2級) (6, 7号機共用)	可搬	屋外	屋外	T. M. S. L. +12000
核燃料物質の取扱施設及び貯蔵施設	可搬型代替注水ポンプ屋内用20m ホース	可搬	R-1F-2共	原子炉建屋	T. M. S. L. +12300
核燃料物質の取扱施設及び貯蔵施設	使用済燃料貯蔵プール接続口 (東)	常設	屋外	屋外	T. M. S. L. +12000
核燃料物質の取扱施設及び貯蔵施設	使用済燃料貯蔵プール接続口 (北)	常設	屋外	屋外	T. M. S. L. +12000
原子炉冷却系統 施設	残留熱除去系弁 (E11-F005A)	常設	R-1F-10	原子炉建屋	T. M. S. L. +12300
原子炉冷却系統 施設	残留熱除去系弁 (E11-F005B)	常設	R-1F-8	原子炉建屋	T. M. S. L. +12300
原子炉冷却系統 施設	残留熱除去系弁 (E11-F017B)	常設	R-1F-8	原子炉建屋	T. M. S. L. +12300
原子炉冷却系統 施設	残留熱除去系弁 (E11-F018B)	常設	R-1F-8	原子炉建屋	T. M. S. L. +12300
原子炉冷却系統 施設	残留熱除去系弁 (E11-F019B)	常設	R-B-15	原子炉建屋	T. M. S. L. +8500

K7 ① V-1-1-9-2 R0

第2—5表 溢水評価対象の重大事故等対処設備リスト (7号機) (5/27)

施設区分	設備	常設 可搬	溢水防護 区画	設置建屋	設置高さ [mm]
原子炉冷却系統 施設	残留熱除去系弁 (E11-F032A)	常設	R-1F-10	原子炉建屋	T. M. S. L. +12300
原子炉冷却系統 施設	残留熱除去系弁 (E11-F032B)	常設	R-1F-8	原子炉建屋	T. M. S. L. +12300
原子炉冷却系統 施設	残留熱除去系弁 (E11-F062)	常設	R-B3-12	原子炉建屋	T. M. S. L. -8200
原子炉冷却系統 施設		常設	R-B-15	原子炉建屋	T. M. S. L. +8500
原子炉冷却系統 施設		常設	R-1F-1	原子炉建屋	T. M. S. L. +12300
原子炉冷却系統 施設	高压炉心代替注水系弁 (E61-F004)	常設	R-B1-2	原子炉建屋	T. M. S. L. +4800
原子炉冷却系統 施設	復水移送ポンプ (P13-C001A)	常設	W-B3-1	廃棄物処理 建屋	T. M. S. L. -6100
原子炉冷却系統 施設	復水移送ポンプ (P13-C001B)	常設	W-B3-1	廃棄物処理 建屋	T. M. S. L. -6100
原子炉冷却系統 施設	復水移送ポンプ (P13-C001C)	常設	W-B3-1	廃棄物処理 建屋	T. M. S. L. -6100
原子炉冷却系統 施設	補給水系弁 (P13-F019)	常設	W-B3-1	廃棄物処理 建屋	T. M. S. L. -6100
原子炉冷却系統 施設	補給水系弁 (P13-F020)	常設	W-B3-1	廃棄物処理 建屋	T. M. S. L. -6100
原子炉冷却系統 施設	補給水系弁 (P13-F136)	常設	屋外	屋外	T. M. S. L. +12000

K7 ① V-1-1-9-2 R0

第2—5表 溢水評価対象の重大事故等対処設備リスト (7号機) (6/27)

施設区分	設備	常設 可搬	溢水防護 区画	設置建屋	設置高さ [mm]
原子炉冷却系統 施設	補給水系弁 (P13-F137)	常設	R-1F-2共	原子炉建屋	T. M. S. L. +12300
原子炉冷却系統 施設	補給水系弁 (P13-F141)	常設	屋外	屋外	T. M. S. L. +12000
原子炉冷却系統 施設		常設	T-1F-4①	タービン 建屋	T. M. S. L. +12300
原子炉冷却系統 施設		常設	T-1F-4①	タービン 建屋	T. M. S. L. +12300
原子炉冷却系統 施設	原子炉補機冷却水系弁 (P21-F147)	常設	T-1F-3	タービン 建屋	T. M. S. L. +12300
原子炉冷却系統 施設	原子炉補機冷却水系弁 (P21-F148)	常設	T-1F-3	タービン 建屋	T. M. S. L. +12300
原子炉冷却系統 施設		常設	R-B2-2	原子炉建屋	T. M. S. L. -1700
原子炉冷却系統 施設		常設	R-B2-2	原子炉建屋	T. M. S. L. -1700
原子炉冷却系統 施設	復水補給水系可搬式接続口 (東)	常設	屋外	屋外	T. M. S. L. +12000
原子炉冷却系統 施設	復水補給水系接続口 (南)	常設	屋外	屋外	T. M. S. L. +12000
原子炉冷却系統 施設	復水補給水系接続口 (南)	常設	屋外	屋外	T. M. S. L. +12000
原子炉冷却系統 施設	復水補給水系接続口 (北)	常設	屋外	屋外	T. M. S. L. +12000

K7 ① V-1-1-9-2 R0

第2—5表 溢水評価対象の重大事故等対処設備リスト (7号機) (7/27)

施設区分	設備	常設 可搬	溢水防護 区画	設置建屋	設置高さ [mm]
原子炉冷却系統 施設	復水補給水系接続口 (北)	常設	屋外	屋外	T. M. S. L. +12000
原子炉冷却系統 施設	復水補給水系可搬式接続口 (屋 内東)	常設	R-1F-2共	原子炉建屋	T. M. S. L. +12300
原子炉冷却系統 施設	復水補給水系可搬式接続口 (屋内北)	常設	R-1F-2共	原子炉建屋	T. M. S. L. +12300
原子炉冷却系統 施設	高压代替注水系ポンプ (E61- C001)	常設	R-B2-2H	原子炉建屋	T. M. S. L. -1700
原子炉冷却系統 施設	高压代替注水系ポンプ (タービ ン部) (E61-C001)	常設	R-B2-2H	原子炉建屋	T. M. S. L. -1700
計測制御系統施 設	残留熱除去系ポンプ吐出圧力 (E11-PT-005A)	常設	R-B3-2	原子炉建屋	T. M. S. L. -8200
計測制御系統施 設	残留熱除去系ポンプ吐出圧力 (E11-PT-005B)	常設	R-B3-12	原子炉建屋	T. M. S. L. -8200
計測制御系統施 設	残留熱除去系ポンプ吐出圧力 (E11-PT-005C)	常設	R-B3-7	原子炉建屋	T. M. S. L. -8200
計測制御系統施 設	残留熱除去系熱交換器入口温度 (E11-TE-006A)	常設	R-B3-5	原子炉建屋	T. M. S. L. -8200
計測制御系統施 設	残留熱除去系熱交換器入口温度 (E11-TE-006B)	常設	R-B3-11	原子炉建屋	T. M. S. L. -8200
計測制御系統施 設	残留熱除去系熱交換器入口温度 (E11-TE-006C)	常設	R-B3-8	原子炉建屋	T. M. S. L. -8200
計測制御系統施 設	残留熱除去系熱交換器出口温度 (E11-TE-007A)	常設	R-B3-5	原子炉建屋	T. M. S. L. -8200

第2—5表 溢水評価対象の重大事故等対処設備リスト (7号機) (8/27)

施設区分	設備	常設 可搬	溢水防護 区画	設置建屋	設置高さ [mm]
計測制御系統施設	残留熱除去系熱交換器出口温度 (E11-TE-007B)	常設	R-B3-11	原子炉建屋	T. M. S. L. -8200
計測制御系統施設	残留熱除去系熱交換器出口温度 (E11-TE-007C)	常設	R-B3-8	原子炉建屋	T. M. S. L. -8200
計測制御系統施設	復水補給水系温度 (代替循環冷却) (E11-TE-009B)	常設	R-B3-12	原子炉建屋	T. M. S. L. -8200
計測制御系統施設	復水補給水系流量 (格納容器下部注水流量) (P13-FT-025)	常設	R-B2-2	原子炉建屋	T. M. S. L. -1700
計測制御系統施設	復水移送ポンプ吐出圧力 (P13-PT-011A)	常設	W-B3-1	廃棄物処理 建屋	T. M. S. L. -6100
計測制御系統施設	復水移送ポンプ吐出圧力 (P13-PT-011B)	常設	W-B3-1	廃棄物処理 建屋	T. M. S. L. -6100
計測制御系統施設	復水移送ポンプ吐出圧力 (P13-PT-011C)	常設	W-B3-1	廃棄物処理 建屋	T. M. S. L. -6100
計測制御系統施設	原子炉補機冷却水系系統流量 (P21-FT-009A)	常設	T-B1-2A	タービン 建屋	T. M. S. L. +4900
計測制御系統施設	原子炉補機冷却水系系統流量 (P21-FT-009B)	常設	T-B1-4b1	タービン 建屋	T. M. S. L. +4900
計測制御系統施設	原子炉補機冷却水系系統流量 (P21-FT-009C)	常設	T-B2-2	タービン 建屋	T. M. S. L. -5100
計測制御系統施設	残留熱除去系熱交換器入口冷却 水流量 (P21-FT-010A)	常設	R-B3-4	原子炉建屋	T. M. S. L. -8200
計測制御系統施設	残留熱除去系熱交換器入口冷却 水流量 (P21-FT-010B)	常設	R-B3-4	原子炉建屋	T. M. S. L. -8200

第2—5表 溢水評価対象の重大事故等対処設備リスト (7号機) (9/27)

施設区分	設備	常設 可搬	溢水防護 区画	設置建屋	設置高さ [mm]
計測制御系統施設	残留熱除去系熱交換器入口冷却水流量 (P21-FT-010C)	常設	R-B3-4	原子炉建屋	T. M. S. L. -8200
計測制御系統施設	原子炉水位 (広帯域) (B21-LT-003A)	常設	R-B1-5	原子炉建屋	T. M. S. L. +4800
計測制御系統施設	原子炉水位 (広帯域) (B21-LT-003C)	常設	R-B1-6	原子炉建屋	T. M. S. L. +4800
計測制御系統施設	原子炉水位 (広帯域) (B21-LT-003E)	常設	R-B1-5	原子炉建屋	T. M. S. L. +4800
計測制御系統施設	原子炉水位 (広帯域) (B21-LT-003F)	常設	R-B1-10	原子炉建屋	T. M. S. L. +4800
計測制御系統施設	原子炉水位 (広帯域) (B21-LT-003G)	常設	R-B1-6	原子炉建屋	T. M. S. L. +4800
計測制御系統施設	原子炉水位 (燃料域) (B21-LT-006A)	常設	R-B3-2	原子炉建屋	T. M. S. L. -8200
計測制御系統施設	原子炉水位 (燃料域) (B21-LT-006B)	常設	R-B3-9	原子炉建屋	T. M. S. L. -8200
計測制御系統施設	代替制御棒挿入 (原子炉水位低 (レベル2)) (B21-LT-023A)	常設	R-B1-5	原子炉建屋	T. M. S. L. +4800
計測制御系統施設	代替制御棒挿入 (原子炉水位低 (レベル2)) (B21-LT-023B)	常設	R-B1-10	原子炉建屋	T. M. S. L. +4800
計測制御系統施設	代替制御棒挿入 (原子炉水位低 (レベル2)) (B21-LT-023C)	常設	R-B1-6	原子炉建屋	T. M. S. L. +4800
計測制御系統施設	代替制御棒挿入 (原子炉水位低 (レベル2)) (B21-LT-023D)	常設	R-B1-11	原子炉建屋	T. M. S. L. +4800

第2—5表 溢水評価対象の重大事故等対処設備リスト (7号機) (10/27)

施設区分	設備	常設 可搬	溢水防護 区画	設置建屋	設置高さ [mm]
計測制御系統 施設	代替冷却材再循環ポンプ・トリ ップ(1) (原子炉水位低 (レベル 3)) (B21-LT-022A)	常設	R-B1-5	原子炉建屋	T. M. S. L. +4800
計測制御系統 施設	代替冷却材再循環ポンプ・トリ ップ(1) (原子炉水位低 (レベル 3)) (B21-LT-022B)	常設	R-B1-10	原子炉建屋	T. M. S. L. +4800
計測制御系統 施設	代替冷却材再循環ポンプ・トリ ップ(1) (原子炉水位低 (レベル 3)) (B21-LT-022C)	常設	R-B1-6	原子炉建屋	T. M. S. L. +4800
計測制御系統 施設	原子炉圧力 (B21-PT-007A)	常設	R-B1-5	原子炉建屋	T. M. S. L. +4800
計測制御系統 施設	原子炉圧力 (B21-PT-007B)	常設	R-B1-10	原子炉建屋	T. M. S. L. +4800
計測制御系統 施設	原子炉圧力 (B21-PT-007C)	常設	R-B1-6	原子炉建屋	T. M. S. L. +4800
計測制御系統 施設	原子炉圧力 (SA) (B21-PT- 012A)	常設	R-B1-5	原子炉建屋	T. M. S. L. +4800
計測制御系統 施設	代替制御棒挿入 (原子炉圧力 高) (B21-PT-012B)	常設	R-B1-10	原子炉建屋	T. M. S. L. +4800
計測制御系統 施設	代替制御棒挿入 (原子炉圧力 高) (B21-PT-012C)	常設	R-B1-6	原子炉建屋	T. M. S. L. +4800
計測制御系統 施設	制御棒駆動系弁 (C12-F043)	常設	R-B3-9	原子炉建屋	T. M. S. L. -8200
計測制御系統 施設	制御棒駆動系弁 (C12-F044)	常設	R-B3-9	原子炉建屋	T. M. S. L. -8200
計測制御系統 施設	制御棒駆動系弁 (C12-F047)	常設	R-B3-9	原子炉建屋	T. M. S. L. -8200

K7 ① V-1-1-9-2 R0

第2—5表 溢水評価対象の重大事故等対処設備リスト（7号機）（11/27）

施設区分	設備	常設 可搬	溢水防護 区画	設置建屋	設置高さ [mm]
計測制御系統 施設	制御棒駆動系弁（C12-F048A）	常設	R-B3-9	原子炉建屋	T. M. S. L. -8200
計測制御系統 施設	制御棒駆動系弁（C12-F048B）	常設	R-B3-9	原子炉建屋	T. M. S. L. -8200
計測制御系統 施設	制御棒駆動系弁（C12-F049A）	常設	R-B3-9	原子炉建屋	T. M. S. L. -8200
計測制御系統 施設	制御棒駆動系弁（C12-F049B）	常設	R-B3-9	原子炉建屋	T. M. S. L. -8200
計測制御系統 施設	ほう酸水注入系ポンプ（C41- C001A）	常設	R-3F-1共	原子炉建屋	T. M. S. L. +23500
計測制御系統 施設	ほう酸水注入系ポンプ（C41- C001B）	常設	R-3F-1共	原子炉建屋	T. M. S. L. +23500
計測制御系統 施設	ほう酸水注入系弁（C41-F001A）	常設	R-3F-1共	原子炉建屋	T. M. S. L. +23500
計測制御系統 施設	ほう酸水注入系弁（C41-F001B）	常設	R-3F-1共	原子炉建屋	T. M. S. L. +23500
計測制御系統 施設	ほう酸水注入系弁（C41-F006A）	常設	R-3F-1共	原子炉建屋	T. M. S. L. +23500
計測制御系統 施設	ほう酸水注入系弁（C41-F006B）	常設	R-3F-1共	原子炉建屋	T. M. S. L. +23500
計測制御系統 施設	格納容器内水素濃度（D23-H2E- 001A）	常設	R-M4F-1	原子炉建屋	T. M. S. L. +27200
計測制御系統 施設	格納容器内水素濃度（D23-H2E- 001B）	常設	R-M4F-2	原子炉建屋	T. M. S. L. +27200

K7 ① V-1-1-9-2 R0

第2—5表 溢水評価対象の重大事故等対処設備リスト (7号機) (12/27)

施設区分	設備	常設 可搬	溢水防護 区画	設置建屋	設置高さ [mm]
計測制御系統 施設	格納容器内酸素濃度 (D23-02E-003A)	常設	R-M4F-1	原子炉建屋	T. M. S. L. +27200
計測制御系統 施設	格納容器内酸素濃度 (D23-02E-003B)	常設	R-M4F-2	原子炉建屋	T. M. S. L. +27200
計測制御系統 施設	残留熱除去系系統流量 (E11-FT-008A-2)	常設	R-B3-2	原子炉建屋	T. M. S. L. -8200
計測制御系統 施設	残留熱除去系系統流量 (E11-FT-008B-2)	常設	R-B3-12	原子炉建屋	T. M. S. L. -8200
計測制御系統 施設	残留熱除去系系統流量 (E11-FT-008C-2)	常設	R-B3-7	原子炉建屋	T. M. S. L. -8200
計測制御系統 施設	復水補給水系流量 (RHR A系代替 注水流量) (E11-FT-013A)	常設	R-B1-2	原子炉建屋	T. M. S. L. +4800
計測制御系統 施設	復水補給水系流量 (RHR B系代替 注水流量) (E11-FT-013B)	常設	R-1F-8	原子炉建屋	T. M. S. L. +12300
計測制御系統 施設	高压炉心注水系ポンプ吐出圧力 (E22-PT-004B)	常設	R-B3-12	原子炉建屋	T. M. S. L. -8200
計測制御系統 施設	高压炉心注水系ポンプ吐出圧力 (E22-PT-004C)	常設	R-B3-7	原子炉建屋	T. M. S. L. -8200
計測制御系統 施設	原子炉隔離時冷却系系統流量 (E51-FT-006)	常設	R-B3-6	原子炉建屋	T. M. S. L. -8200
計測制御系統 施設	高压代替注水系系統流量 (E61- FT-006)	常設	R-B2-2H	原子炉建屋	T. M. S. L. -1700
計測制御系統 施設	原子炉水位 (SA) (E61-LT-021)	常設	R-B1-5	原子炉建屋	T. M. S. L. +4800

第2—5表 溢水評価対象の重大事故等対処設備リスト (7号機) (13/27)

施設区分	設備	常設 可搬	溢水防護 区画	設置建屋	設置高さ [mm]
計測制御系統 施設	原子炉水位 (SA) (E61-LT-022)	常設	R-B2-2H	原子炉建屋	T. M. S. L. -1700
計測制御系統 施設	復水貯蔵槽水位 (SA) (E61-LT-025)	常設	W-B3-1	廃棄物処理 建屋	T. M. S. L. -6100
計測制御系統 施設	高圧窒素ガス供給系弁 (P54-F003A)	常設	R-4F-2A	原子炉建屋	T. M. S. L. +31700
計測制御系統 施設	高圧窒素ガス供給系弁 (P54-F003B)	常設	R-4F-2B	原子炉建屋	T. M. S. L. +31700
計測制御系統 施設	高圧窒素ガス供給系弁 (P54-F012A)	常設	R-4F-2A	原子炉建屋	T. M. S. L. +31700
計測制御系統 施設	高圧窒素ガス供給系弁 (P54-F012B)	常設	R-4F-2B	原子炉建屋	T. M. S. L. +31700
計測制御系統 施設	高圧窒素ガスポンベ (P54-A001A, C, E, G, J, L, N, Q, S, U)	可搬	R-4F-2A	原子炉建屋	T. M. S. L. +31700
計測制御系統 施設	高圧窒素ガスポンベ (P54-A001B, D, F, H, K, M, P, R, T, V)	可搬	R-4F-2B	原子炉建屋	T. M. S. L. +31700
計測制御系統 施設	高圧窒素ガス供給系弁 (P54-F001A, C, E, G, J, L, N, Q, S, U)	常設	R-4F-2A	原子炉建屋	T. M. S. L. +31700
計測制御系統 施設	高圧窒素ガス供給系弁 (P54-F001B, D, F, H, K, M, P, R, T, V)	常設	R-4F-2B	原子炉建屋	T. M. S. L. +31700
計測制御系統 施設	高圧窒素ガス供給系弁 (P54-F002A, C)	常設	R-4F-2A	原子炉建屋	T. M. S. L. +31700
計測制御系統 施設	高圧窒素ガス供給系弁 (P54-F002B, D)	常設	R-4F-2B	原子炉建屋	T. M. S. L. +31700

K7 ① V-1-1-9-2 R0

第2—5表 溢水評価対象の重大事故等対処設備リスト (7号機) (14/27)

施設区分	設備	常設 可搬	溢水防護 区画	設置建屋	設置高さ [mm]
計測制御系統 施設	原子炉建屋水素濃度 (P91-H2E-001A)	常設	R-4F-3	原子炉建屋	T. M. S. L. +31700
計測制御系統 施設	原子炉建屋水素濃度 (P91-H2E-001B)	常設	R-4F-3	原子炉建屋	T. M. S. L. +31700
計測制御系統 施設	原子炉建屋水素濃度 (P91-H2E-001C)	常設	R-4F-3	原子炉建屋	T. M. S. L. +31700
計測制御系統 施設	原子炉建屋水素濃度 (P91-H2E-003A)	常設	R-2F-2共3	原子炉建屋	T. M. S. L. +18100
計測制御系統 施設	原子炉建屋水素濃度 (P91-H2E-003B)	常設	R-2F-3	原子炉建屋	T. M. S. L. +18100
計測制御系統 施設	原子炉建屋水素濃度 (P91-H2E-003C)	常設	R-B1-2	原子炉建屋	T. M. S. L. +4800
計測制御系統 施設	原子炉建屋水素濃度 (P91-H2E-003D)	常設	R-B2-2	原子炉建屋	T. M. S. L. -1700
計測制御系統 施設	原子炉建屋水素濃度 (P91-H2E-003E)	常設	R-B2-2	原子炉建屋	T. M. S. L. -1700
計測制御系統 施設	携帯型音声呼出電話設備 (携帯 型音声呼出電話機)	可搬	R-1F-2共	原子炉建屋	T. M. S. L. +12300
計測制御系統 施設	携帯型音声呼出電話設備 (携帯 型音声呼出電話機)	可搬	R-B1-3	原子炉建屋	T. M. S. L. +4800
計測制御系統 施設	携帯型音声呼出電話設備 (携帯 型音声呼出電話機)	可搬	R-B1-4	原子炉建屋	T. M. S. L. +4800
計測制御系統 施設	携帯型音声呼出電話設備 (携帯 型音声呼出電話機)	可搬	R-B1-5	原子炉建屋	T. M. S. L. +4800

K7 ① V-1-1-9-2 R0

第2—5表 溢水評価対象の重大事故等対処設備リスト (7号機) (15/27)

施設区分	設備	常設 可搬	溢水防護 区画	設置建屋	設置高さ [mm]
計測制御系統 施設	携帯型音声呼出電話設備 (携帯 型音声呼出電話機)	可搬	R-B3-5	原子炉建屋	T. M. S. L. -8200
計測制御系統 施設	携帯型音声呼出電話設備 (携帯 型音声呼出電話機)	可搬	R-B3-6	原子炉建屋	T. M. S. L. -8200
計測制御系統 施設	安全パラメータ表示システム (SPDS)	常設	C-1F-8	コントロー ル建屋	T. M. S. L. +12300
計測制御系統 施設	中央制御室 (6,7号機共用)	常設	C-2F-2	コントロー ル建屋	T. M. S. L. +17300
計測制御系統 施設	下部中央制御室	常設	C-1F-6	コントロー ル建屋	T. M. S. L. +12300
計測制御系統 施設	5号機屋外緊急連絡用インターフ ォン (インターフォン) (6,7号 機共用)	常設	屋外	屋外	T. M. S. L. +12000
計測制御系統施 設	高圧炉心注水系系統流量 (E22- FT-007B-2)	常設	R-B3-12	原子炉建屋	T. M. S. L. -8200
計測制御系統施 設	高圧炉心注水系系統流量 (E22- FT-007C-2)	常設	R-B3-7	原子炉建屋	T. M. S. L. -8200
計測制御系統施 設	サプレッションチェンバプール 水位 (T31-LT-033)	常設	R-B3-6	原子炉建屋	T. M. S. L. -8200
計測制御系統施 設	格納容器内圧力 (S/C) (T31-PT- 030)	常設	R-1F-2共	原子炉建屋	T. M. S. L. +12300
計測制御系統施 設	格納容器内圧力 (D/W) (T31-PT- 034)	常設	R-3F-1共	原子炉建屋	T. M. S. L. +23500
計測制御系統施 設	フィルタ装置入口圧力 (T61-PT- 001)	常設	R-M4F-5B	原子炉建屋	T. M. S. L. +27200

第2—5表 溢水評価対象の重大事故等対処設備リスト (7号機) (16/27)

施設区分	設備	常設 可搬	溢水防護 区画	設置建屋	設置高さ [mm]
計測制御系統施設	フィルタ装置金属フィルタ差圧 (T61-DPT-005A)	常設	屋外	屋外	T. M. S. L. +12000
計測制御系統施設	フィルタ装置金属フィルタ差圧 (T61-DPT-005B)	常設	屋外	屋外	T. M. S. L. +12000
計測制御系統施設	フィルタ装置水素濃度 (T61- H2E-104)	常設	R-3F-5	原子炉建屋	T. M. S. L. +23500
計測制御系統施設	フィルタ装置水素濃度 (T61- H2E-134)	常設	R-3F-5	原子炉建屋	T. M. S. L. +23500
計測制御系統施設	フィルタ装置水位 (T61-LT- 002A)	常設	屋外	屋外	T. M. S. L. +12000
計測制御系統施設	フィルタ装置水位 (T61-LT- 002B)	常設	屋外	屋外	T. M. S. L. +12000
計測制御系統施設	フィルタ装置スクラバ水pH (T61-PHE-173)	常設	屋外	屋外	T. M. S. L. +12000
計測制御系統施設	静的触媒式水素再結合器動作監視装置 (T71-TE-001A)	常設	R-4F-3	原子炉建屋	T. M. S. L. +31700
計測制御系統施設	静的触媒式水素再結合器動作監視装置 (T71-TE-001B)	常設	R-4F-3	原子炉建屋	T. M. S. L. +31700
計測制御系統施設	静的触媒式水素再結合器動作監視装置 (T71-TE-002A)	常設	R-4F-3	原子炉建屋	T. M. S. L. +31700
計測制御系統施設	静的触媒式水素再結合器動作監視装置 (T71-TE-002B)	常設	R-4F-3	原子炉建屋	T. M. S. L. +31700
放射線管理施設	格納容器内雰囲気放射線モニタ (D/W) (D23-RAM-005A)	常設	R-1F-4	原子炉建屋	T. M. S. L. +12300

第2—5表 溢水評価対象の重大事故等対処設備リスト (7号機) (17/27)

施設区分	設備	常設 可搬	溢水防護 区画	設置建屋	設置高さ [mm]
放射線管理施設	格納容器内雰囲気放射線モニタ (D/W) (D23-RAM-005B)	常設	R-1F-7	原子炉建屋	T. M. S. L. +12300
放射線管理施設	格納容器内雰囲気放射線モニタ (S/C) (D23-RAM-006A)	常設	R-B1-3	原子炉建屋	T. M. S. L. +4800
放射線管理施設	格納容器内雰囲気放射線モニタ (S/C) (D23-RAM-006B)	常設	R-B1-8	原子炉建屋	T. M. S. L. +4800
放射線管理施設	格納容器内雰囲気放射線モニタ (D/W) (D23-RE-005A)	常設	R-1F-2p1	原子炉建屋	T. M. S. L. +12300
放射線管理施設	格納容器内雰囲気放射線モニタ (D/W) (D23-RE-005B)	常設	R-1F-2p4	原子炉建屋	T. M. S. L. +12300
放射線管理施設	格納容器内雰囲気放射線モニタ (S/C) (D23-RE-006A)	常設	R-B1-2	原子炉建屋	T. M. S. L. +4800
放射線管理施設	格納容器内雰囲気放射線モニタ (S/C) (D23-RE-006B)	常設	R-B1-2	原子炉建屋	T. M. S. L. +4800
放射線管理施設	耐圧強化ベント系放射線モニタ (D11-RAM-091A)	常設	R-4F-2B	原子炉建屋	T. M. S. L. +31700
放射線管理施設	耐圧強化ベント系放射線モニタ (D11-RAM-091B)	常設	R-4F-2B	原子炉建屋	T. M. S. L. +31700
放射線管理施設	耐圧強化ベント系放射線モニタ (D11-RE-091A)	常設	R-4F-1	原子炉建屋	T. M. S. L. +31700
放射線管理施設	耐圧強化ベント系放射線モニタ (D11-RE-091B)	常設	R-4F-1	原子炉建屋	T. M. S. L. +31700
放射線管理施設	フィルタ装置出口放射線モニタ (D11-RE-099A)	常設	屋外	屋外	T. M. S. L. +12000

第2—5表 溢水評価対象の重大事故等対処設備リスト (7号機) (18/27)

施設区分	設備	常設 可搬	溢水防護 区画	設置建屋	設置高さ [mm]
放射線管理施設	フィルタ装置出口放射線モニタ (D11-RE-099B)	常設	屋外	屋外	T. M. S. L. +12000
放射線管理施設	使用済燃料貯蔵プール放射線モニタ (低レンジ) (D21-RAM-035)	常設	R-4F-2C	原子炉建屋	T. M. S. L. +31700
放射線管理施設	使用済燃料貯蔵プール放射線モニタ (高レンジ) (D21-RAM-036)	常設	R-4F-2C	原子炉建屋	T. M. S. L. +31700
放射線管理施設	使用済燃料貯蔵プール放射線モニタ (低レンジ) (D21-RE-035)	常設	R-4F-3	原子炉建屋	T. M. S. L. +31700
放射線管理施設	使用済燃料貯蔵プール放射線モニタ (高レンジ) (D21-RE-036)	常設	R-4F-3	原子炉建屋	T. M. S. L. +31700
放射線管理施設	換気空調系弁 (U41-F001A)	常設	C-2F-3	コントロール 建屋	T. M. S. L. +17300
放射線管理施設	換気空調系弁 (U41-F001B)	常設	C-2F-3	コントロール 建屋	T. M. S. L. +17300
放射線管理施設	換気空調系弁 (U41-F002A)	常設	C-2F-3	コントロール 建屋	T. M. S. L. +17300
放射線管理施設	換気空調系弁 (U41-F002B)	常設	C-2F-3	コントロール 建屋	T. M. S. L. +17300
放射線管理施設	換気空調系弁 (U41-F003A)	常設	C-2F-3	コントロール 建屋	T. M. S. L. +17300
放射線管理施設	換気空調系弁 (U41-F003B)	常設	C-2F-3	コントロール 建屋	T. M. S. L. +17300
放射線管理施設	換気空調系弁 (U41-DAM601A (K6))	常設	C-2F-1	コントロール 建屋	T. M. S. L. +17300

第2—5表 溢水評価対象の重大事故等対処設備リスト (7号機) (19/27)

施設区分	設備	常設 可搬	溢水防護 区画	設置建屋	設置高さ [mm]
放射線管理施設	換気空調系弁 (U41-DAM601B (K6))	常設	C-2F-1	コントロール 建屋	T. M. S. L. +17300
放射線管理施設	換気空調系弁 (U41-DAM602A (K6))	常設	C-2F-1	コントロール 建屋	T. M. S. L. +17300
放射線管理施設	換気空調系弁 (U41-DAM602B (K6))	常設	C-2F-1	コントロール 建屋	T. M. S. L. +17300
放射線管理施設	換気空調系弁 (U41-DAM604A (K6))	常設	C-2F-1	コントロール 建屋	T. M. S. L. +17300
放射線管理施設	換気空調系弁 (U41-DAM604B (K6))	常設	C-2F-1	コントロール 建屋	T. M. S. L. +17300
放射線管理施設	中央制御室可搬型陽圧化空調機 (フィルタユニット) (6,7号機 共用)	可搬	C-1F-4B	コントロール 建屋	T. M. S. L. +12300
放射線管理施設	中央制御室可搬型陽圧化空調機 (ファン) (6,7号機共用)	可搬	C-1F-4B	コントロール 建屋	T. M. S. L. +12300
放射線管理施設	中央制御室可搬型陽圧化空調機 (フィルタユニット) (6,7号機 共用)	可搬	C-1F-10	コントロール 建屋	T. M. S. L. +12300
放射線管理施設	中央制御室可搬型陽圧化空調機 (ファン) (6,7号機共用)	可搬	C-1F-10	コントロール 建屋	T. M. S. L. +12300
放射線管理施設	中央制御室待避室陽圧化換気空 調系弁 (6,7号機共用)	常設	C-2F-1	コントロール 建屋	T. M. S. L. +17300
放射線管理施設	中央制御室待避室陽圧化換気空 調系弁 (6,7号機共用)	常設	W-1F-1	廃棄物処理建 屋	T. M. S. L. +12300
放射線管理施設	5号機原子炉建屋内緊急時対策所 (対策本部) 可搬型陽圧化空調 機 (ファン) (6,7号機共用)	可搬	K5TSC	5号機原子炉 建屋	T. M. S. L. +27800

第2—5表 溢水評価対象の重大事故等対処設備リスト（7号機）（20/27）

施設区分	設備	常設 可搬	溢水防護 区画	設置建屋	設置高さ [mm]
放射線管理施設	5号機原子炉建屋内緊急時対策所 （待機場所）可搬型陽圧化空調 機（ファン）（6,7号機共用）	可搬	K5TSC	5号機原子 炉建屋	T. M. S. L. +27800
放射線管理施設	5号機原子炉建屋内緊急時対策所 （対策本部）可搬型外気取入送 風機（6,7号機共用）	可搬	K5TSC	5号機原子 炉建屋	T. M. S. L. +27800
放射線管理施設	5号機原子炉建屋内緊急時対策所 （対策本部）可搬型陽圧化空調 機（フィルタユニット）（6,7号 機共用）	可搬	K5TSC	5号機原子 炉建屋	T. M. S. L. +27800
放射線管理施設	5号機原子炉建屋内緊急時対策所 （待機場所）可搬型陽圧化空調 機（フィルタユニット）（6,7号 機共用）	可搬	K5TSC	5号機原子 炉建屋	T. M. S. L. +27800
原子炉格納施設	残留熱除去系弁 （E11-F061）	常設	R-B3-12	原子炉建屋	T. M. S. L. -8200
原子炉格納施設	補給水系弁（P13-F094）	常設	R-B2-2	原子炉建屋	T. M. S. L. -1700
原子炉格納施設	補給水系弁（P13-F095）	常設	R-B2-2	原子炉建屋	T. M. S. L. -1700
原子炉格納施設	非常用ガス処理系排風機（T22- C001A）	常設	R-3F-4	原子炉建屋	T. M. S. L. +23500
原子炉格納施設	非常用ガス処理系排風機（T22- C001B）	常設	R-3F-4	原子炉建屋	T. M. S. L. +23500
原子炉格納施設	非常用ガス処理系乾燥装置 （T22-D001A）	常設	R-3F-4	原子炉建屋	T. M. S. L. +23500

第2—5表 溢水評価対象の重大事故等対処設備リスト（7号機）（21/27）

施設区分	設備	常設 可搬	溢水防護 区画	設置建屋	設置高さ [mm]
原子炉格納施設	非常用ガス処理系乾燥装置 (T22-D001B)	常設	R-3F-4	原子炉建屋	T. M. S. L. +23500
原子炉格納施設	非常用ガス処理系フィルタ装置 (T22-D002)	常設	R-3F-4	原子炉建屋	T. M. S. L. +23500
原子炉格納施設	非常用ガス処理系弁 (T22- F001A)	常設	R-3F-4	原子炉建屋	T. M. S. L. +23500
原子炉格納施設	非常用ガス処理系弁 (T22- F001B)	常設	R-3F-4	原子炉建屋	T. M. S. L. +23500
原子炉格納施設	非常用ガス処理系弁 (T22- F002A)	常設	R-3F-4	原子炉建屋	T. M. S. L. +23500
原子炉格納施設	非常用ガス処理系弁 (T22- F002B)	常設	R-3F-4	原子炉建屋	T. M. S. L. +23500
原子炉格納施設	非常用ガス処理系弁 (T22- F004A)	常設	R-3F-4	原子炉建屋	T. M. S. L. +23500
原子炉格納施設	非常用ガス処理系弁 (T22- F004B)	常設	R-3F-4	原子炉建屋	T. M. S. L. +23500
原子炉格納施設	非常用ガス処理系弁 (T22- F511)	常設	R-4F-1	原子炉建屋	T. M. S. L. +31700
原子炉格納施設	不活性ガス系弁 (T31-F019)	常設	R-2F-3	原子炉建屋	T. M. S. L. +18100
原子炉格納施設	遠隔手動弁操作設備 (T31-F019 エクステンション)	常設	R-2F-11	原子炉建屋	T. M. S. L. +18100

第2—5表 溢水評価対象の重大事故等対処設備リスト (7号機) (22/27)

施設区分	設備	常設 可搬	溢水防護 区画	設置建屋	設置高さ [mm]
原子炉格納施設	不活性ガス系弁 (T31-F022)	常設	R-B-15	原子炉建屋	T. M. S. L. +8500
原子炉格納施設	遠隔手動弁操作設備 (T31-F022 エクステンション)	常設	R-B1-16	原子炉建屋	T. M. S. L. +4800
原子炉格納施設	遠隔手動弁操作設備 (T31-F600 エクステンション)	常設	R-M4F-5B	原子炉建屋	T. M. S. L. +27200
原子炉格納施設	不活性ガス系弁 (T31-F070)	常設	R-3F-1共	原子炉建屋	T. M. S. L. +23500
原子炉格納施設	遠隔手動弁操作設備 (T31-F070 エクステンション)	常設	R-M4F-5B	原子炉建屋	T. M. S. L. +27200
原子炉格納施設	不活性ガス系弁 (T31-F072)	常設	R-3F-1共	原子炉建屋	T. M. S. L. +23500
原子炉格納施設	遠隔手動弁操作設備 (T31-F072 エクステンション)	常設	R-M4F-5共2	原子炉建屋	T. M. S. L. +27200
原子炉格納施設	原子炉格納容器フィルタベント 系弁 (T61-F001)	常設	R-3F-1共	原子炉建屋	T. M. S. L. +23500
原子炉格納施設	遠隔手動弁操作設備 (T61-F001 エクステンション)	常設	R-M4F-5共2	原子炉建屋	T. M. S. L. +27200
原子炉格納施設	原子炉格納容器フィルタベント 系弁 (T61-F002)	常設	R-3F-1共	原子炉建屋	T. M. S. L. +23500
原子炉格納施設	遠隔手動弁操作設備 (T61-F002 エクステンション)	常設	R-M4F-5共2	原子炉建屋	T. M. S. L. +27200
原子炉格納施設	ドレン移送ポンプ (T61-C002A)	常設	屋外	屋外	T. M. S. L. +12000

第2—5表 溢水評価対象の重大事故等対処設備リスト (7号機) (23/27)

施設区分	設備	常設 可搬	溢水防護 区画	設置建屋	設置高さ [mm]
原子炉格納施設	ドレン移送ポンプ (T61-C002B)	常設	屋外	屋外	T. M. S. L. +12000
原子炉格納施設	遠隔手動弁操作設備 (T61-F209 エクステンション)	常設	屋外	屋外	T. M. S. L. +12000
原子炉格納施設	遠隔手動弁操作設備 (T61-F501 エクステンション)	常設	屋外	屋外	T. M. S. L. +12000
原子炉格納施設	遠隔手動弁操作設備 (T61-F521 エクステンション)	常設	屋外	屋外	T. M. S. L. +12000
原子炉格納施設	静的触媒式水素再結合器	常設	R-4F-3	原子炉建屋	T. M. S. L. +31700
原子炉格納施設	フィルタ装置補給用接続口	常設	屋外	屋外	T. M. S. L. +12000
原子炉格納施設	燃料取替床ブローアウトパネル 閉止装置	常設	屋外	屋外	T. M. S. L. +12000
非常用電源設備	AM用MCC7B-1A, 7B-1B, 7B-1C	常設	R-4F-2B	原子炉建屋	T. M. S. L. +31700
非常用電源設備	AM用直流125V充電器 (R42- P006)	常設	R-4F-2A	原子炉建屋	T. M. S. L. +31700
非常用電源設備	AM用直流125V蓄電池 (R42- J002)	常設	R-4F-2A	原子炉建屋	T. M. S. L. +31700
非常用電源設備	AM用動力変圧器 (R23-P740)	常設	R-3F-5	原子炉建屋	T. M. S. L. +23500
非常用電源設備	モータコントロールセンタ7C-1- 1	常設	R-B1-3	原子炉建屋	T. M. S. L. +4800

第2—5表 溢水評価対象の重大事故等対処設備リスト (7号機) (24/27)

施設区分	設備	常設 可搬	溢水防護 区画	設置建屋	設置高さ [mm]
非常用電源設備	モータコントロールセンタ7C-1-2	常設	R-B1-3	原子炉建屋	T. M. S. L. +4800
非常用電源設備	モータコントロールセンタ7C-1-3	常設	R-B1-3	原子炉建屋	T. M. S. L. +4800
非常用電源設備	モータコントロールセンタ7C-1-4	常設	R-3F-2	原子炉建屋	T. M. S. L. +23500
非常用電源設備	モータコントロールセンタ7C-1-6	常設	C-B1-5	コントロール建屋	T. M. S. L. +6500
非常用電源設備	モータコントロールセンタ7C-1-7	常設	C-B1-5	コントロール建屋	T. M. S. L. +6500
非常用電源設備	モータコントロールセンタ7C-2-1	常設	T-1F-2	タービン建屋	T. M. S. L. +12300
非常用電源設備	モータコントロールセンタ7D-1-1	常設	R-B1-8	原子炉建屋	T. M. S. L. +4800
非常用電源設備	モータコントロールセンタ7D-1-2	常設	R-B1-8	原子炉建屋	T. M. S. L. +4800
非常用電源設備	モータコントロールセンタ7D-1-3	常設	R-B1-8	原子炉建屋	T. M. S. L. +4800
非常用電源設備	モータコントロールセンタ7D-1-4	常設	R-3F-5	原子炉建屋	T. M. S. L. +23500
非常用電源設備	モータコントロールセンタ7D-1-6	常設	C-B1-3	コントロール建屋	T. M. S. L. +6500
非常用電源設備	モータコントロールセンタ7D-1-7	常設	C-B1-3	コントロール建屋	T. M. S. L. +6500

第2—5表 溢水評価対象の重大事故等対処設備リスト (7号機) (25/27)

施設区分	設備	常設 可搬	溢水防護 区画	設置建屋	設置高さ [mm]
非常用電源設備	モータコントロールセンタ7D-2-1	常設	T-B1-4b2	タービン建屋	T. M. S. L. +4900
非常用電源設備		常設	R-B1-3	原子炉建屋	T. M. S. L. +4800
非常用電源設備		常設	R-B1-8	原子炉建屋	T. M. S. L. +4800
非常用電源設備	緊急用断路器 (6, 7号機共用)	常設	屋外	屋外	T. M. S. L. +12000
非常用電源設備	緊急用電源切替箱接続装置7A (H25-P800)	常設	R-2F-10下	原子炉建屋	T. M. S. L. +18100
非常用電源設備	緊急用電源切替箱接続装置7B (H25-P803)	常設	R-B1-8	原子炉建屋	T. M. S. L. +4800
非常用電源設備	緊急用電源切替箱断路器 (R53-P002)	常設	C-2F-3	コントロール建屋	T. M. S. L. +17300
非常用電源設備	第一ガスタービン発電機 (6, 7号機共用)	常設	屋外	屋外	T. M. S. L. +12200
非常用電源設備	第一ガスタービン発電機用燃料小出し槽 (6, 7号機共用)	常設	屋外	屋外	T. M. S. L. +12200
非常用電源設備	第一ガスタービン発電機用ガスタービン (6, 7号機共用)	常設	屋外	屋外	T. M. S. L. +12200
非常用電源設備	第一ガスタービン発電機用励磁装置 (6, 7号機共用)	常設	屋外	屋外	T. M. S. L. +12200
非常用電源設備	第一ガスタービン発電機用燃料移送ポンプ (A系) (6, 7号機共用)	常設	屋外	屋外	T. M. S. L. +12200

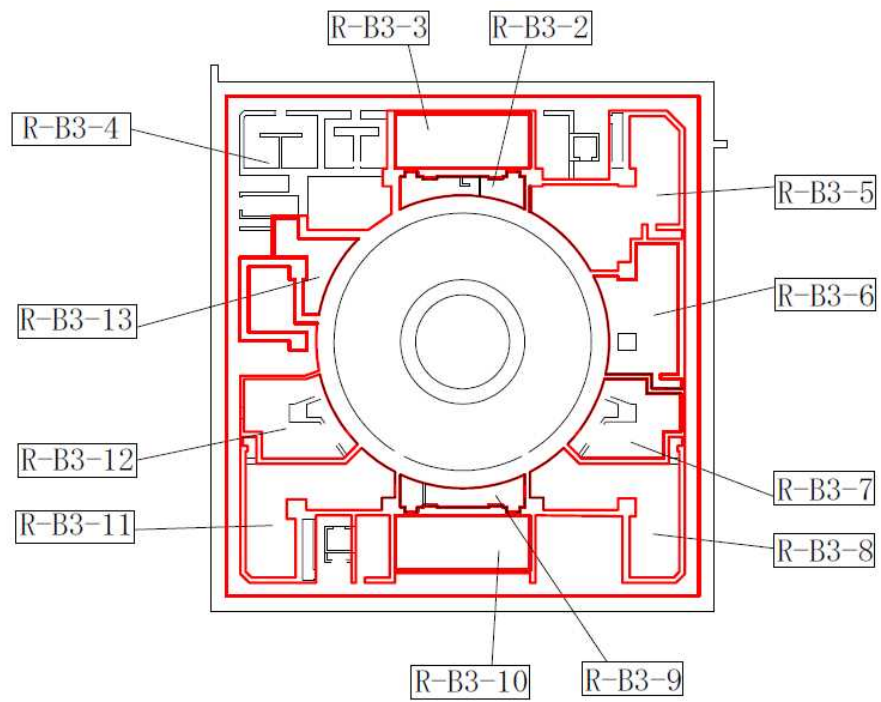
第2—5表 溢水評価対象の重大事故等対処設備リスト (7号機) (26/27)

施設区分	設備	常設 可搬	溢水防護 区画	設置建屋	設置高さ [mm]
非常用電源設備	第一ガスタービン発電機用燃料 移送ポンプ (B系) (6,7号機共 用)	常設	屋外	屋外	T. M. S. L. +12200
非常用電源設備		常設	R-4F-2A	原子炉建屋	T. M. S. L. +31700
非常用電源設備		常設	C-MB2-3	コントロール 建屋	T. M. S. L. +1000
非常用電源設備		常設	C-B1-5	コントロール 建屋	T. M. S. L. +6500
非常用電源設備		常設	C-B1-5	コントロール 建屋	T. M. S. L. +6500
非常用電源設備		常設	C-B1-5	コントロール 建屋	T. M. S. L. +6500
非常用電源設備		常設	C-B1-5	コントロール 建屋	T. M. S. L. +6500
非常用電源設備		常設	C-B1-3	コントロール 建屋	T. M. S. L. +6500
非常用電源設備		常設	C-B1-2	コントロール 建屋	T. M. S. L. +6500
非常用電源設備		常設	R-B1-3	原子炉建屋	T. M. S. L. +4800
非常用電源設備		常設	R-B1-8	原子炉建屋	T. M. S. L. +4800
非常用電源設備		125V同時投入防止用切替盤 (R42-P009)	常設	C-B1-5	コントロール 建屋

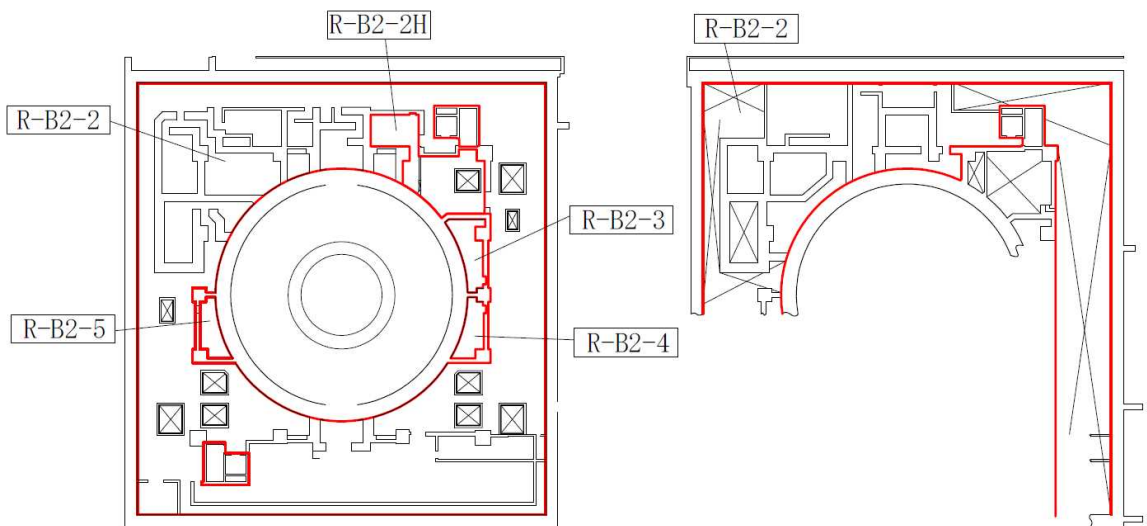
K7 ① V-1-1-9-2 R0

第2—5表 溢水評価対象の重大事故等対処設備リスト (7号機) (27/27)

施設区分	設備	常設 可搬	溢水防護 区画	設置建屋	設置高さ [mm]
非常用電源設備	号炉間電力融通ケーブル (常設) (6,7号機共用)	常設	C-2F-1	コントロール 建屋	T. M. S. L. +17300
非常用電源設備	号炉間電力融通ケーブル (常設) (6,7号機共用)	常設	C-2F-3	コントロール 建屋	T. M. S. L. +17300
非常用電源設備	AM用MCC7B-1D	常設	W-1F-1 (電品)	廃棄物処理建 屋	T. M. S. L. +12300
非常用電源設備	AM用操作盤7C	常設	C-B1-6	コントロール 建屋	T. M. S. L. +6500
非常用電源設備	逃がし安全弁用可搬型蓄電池	可搬	R-B1-4	原子炉建屋	T. M. S. L. +4800
非常用電源設備	逃がし安全弁用可搬型蓄電池 (6,7号機共用) (予備)	可搬	R-B1-16	原子炉建屋	T. M. S. L. +4800
非常用電源設備	5号機原子炉建屋内緊急時対策所 用可搬型電源設備 (6,7号機共 用)	可搬	屋外	屋外	T. M. S. L. +12000
非常用電源設備	5号機原子炉建屋内緊急時対策所 用6/7号機電源切替盤 (6,7号機 共用)	常設	C-B1-6	コントロール 建屋	T. M. S. L. +6500
非常用電源設備	タンクローリ (4kL) (6,7号機共 用)	可搬	屋外	屋外	T. M. S. L. +12000
緊急時対策所	5号機原子炉建屋内緊急時対策所 (6,7号機共用)	常設	K5TSC	5号機原子炉 建屋	T. M. S. L. +27800

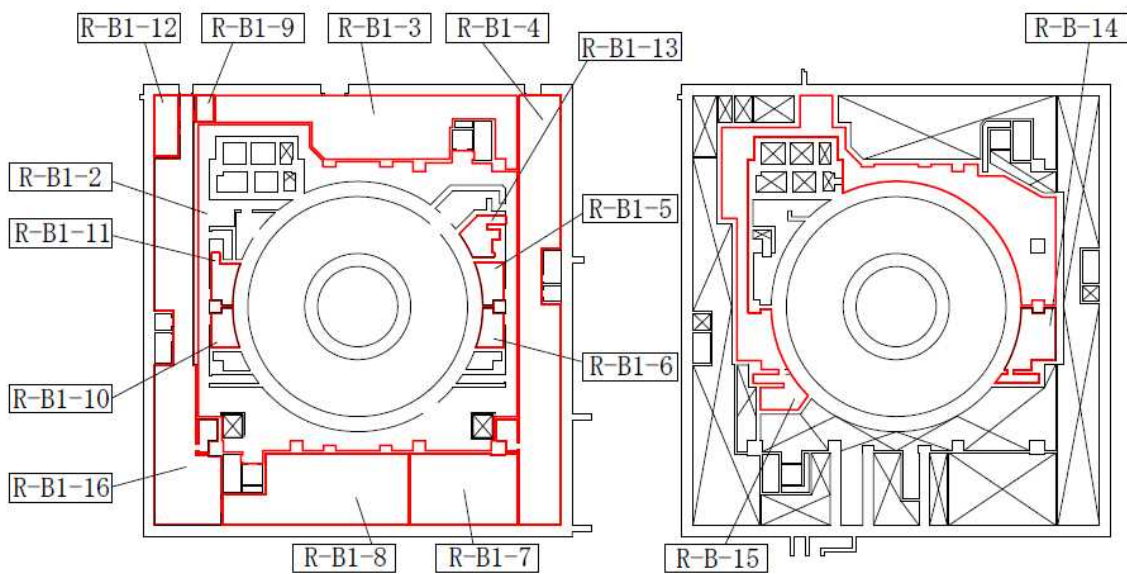


原子炉建屋 T. M. S. L. -8200



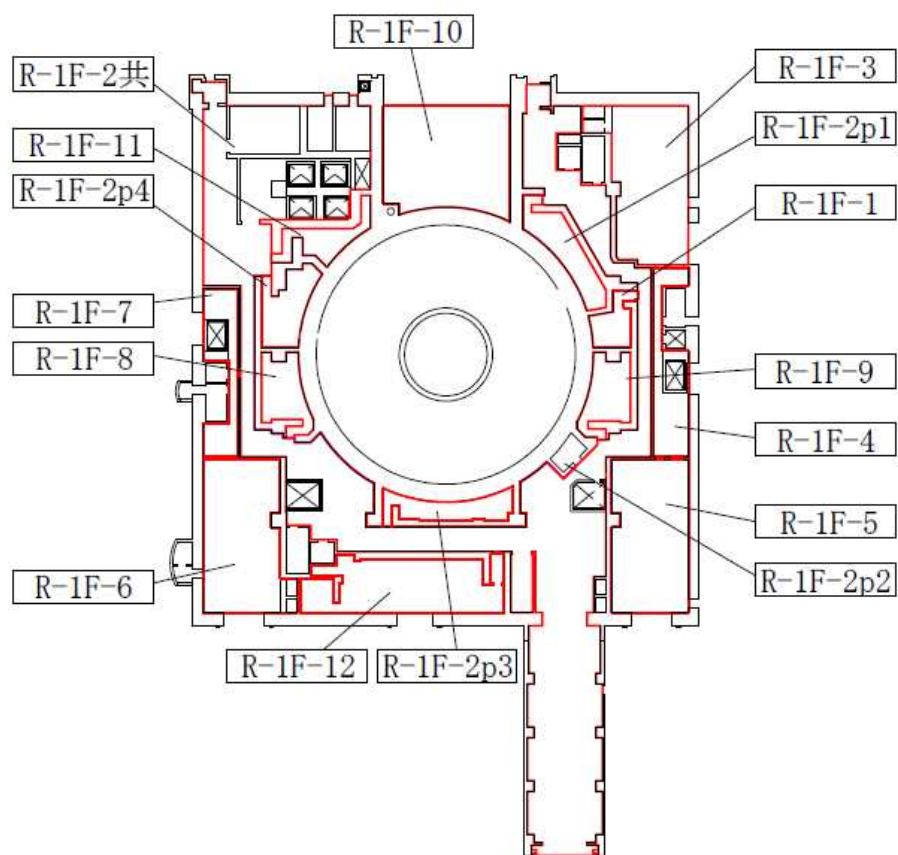
原子炉建屋 T. M. S. L. -1700

原子炉建屋 T. M. S. L. +1500



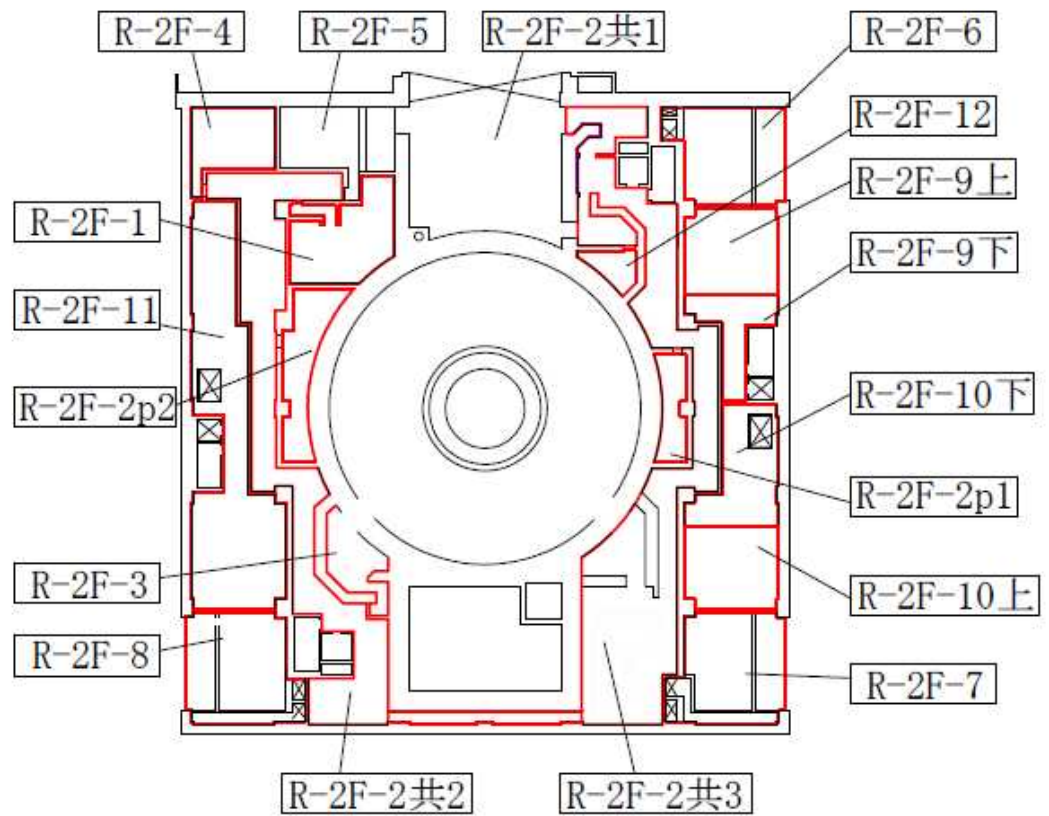
原子炉建屋 T. M. S. L. +4800

原子炉建屋 T. M. S. L. +8500

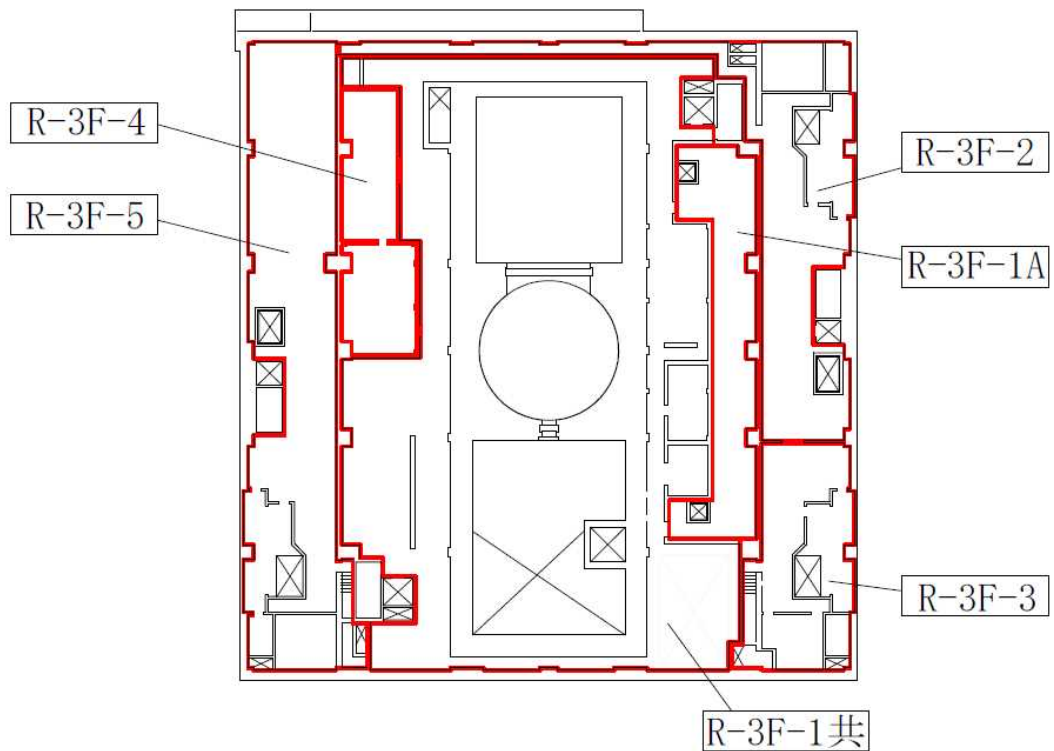


原子炉建屋 T. M. S. L. +12300

第 2-1 図 溢水防護区画 (2/9)

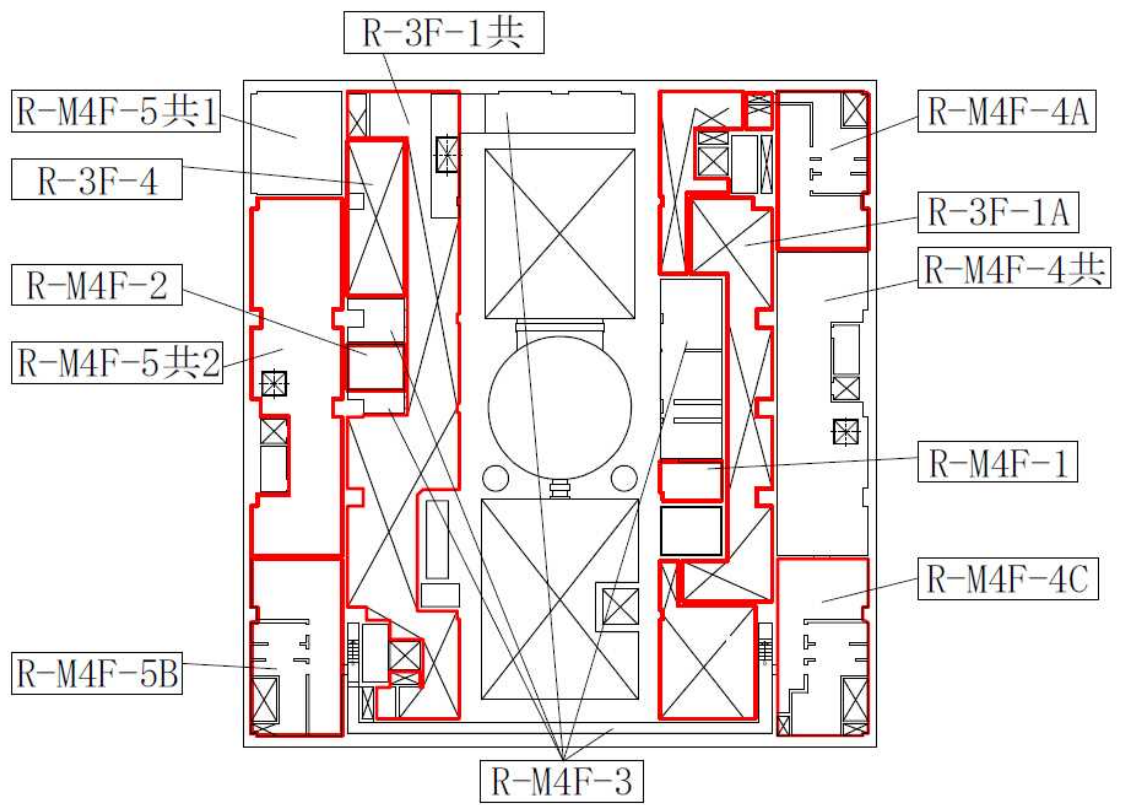


原子炉建屋 T. M. S. L. +18100

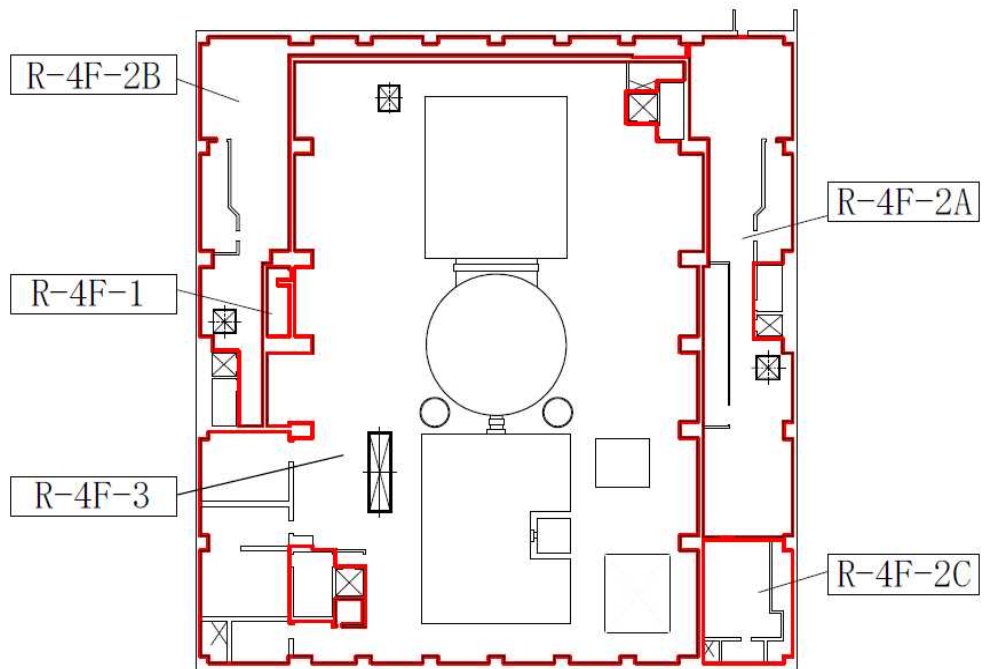


原子炉建屋 T. M. S. L. +23500

第 2-1 図 溢水防護区画 (3/9)



原子炉建屋 T. M. S. L. +27200

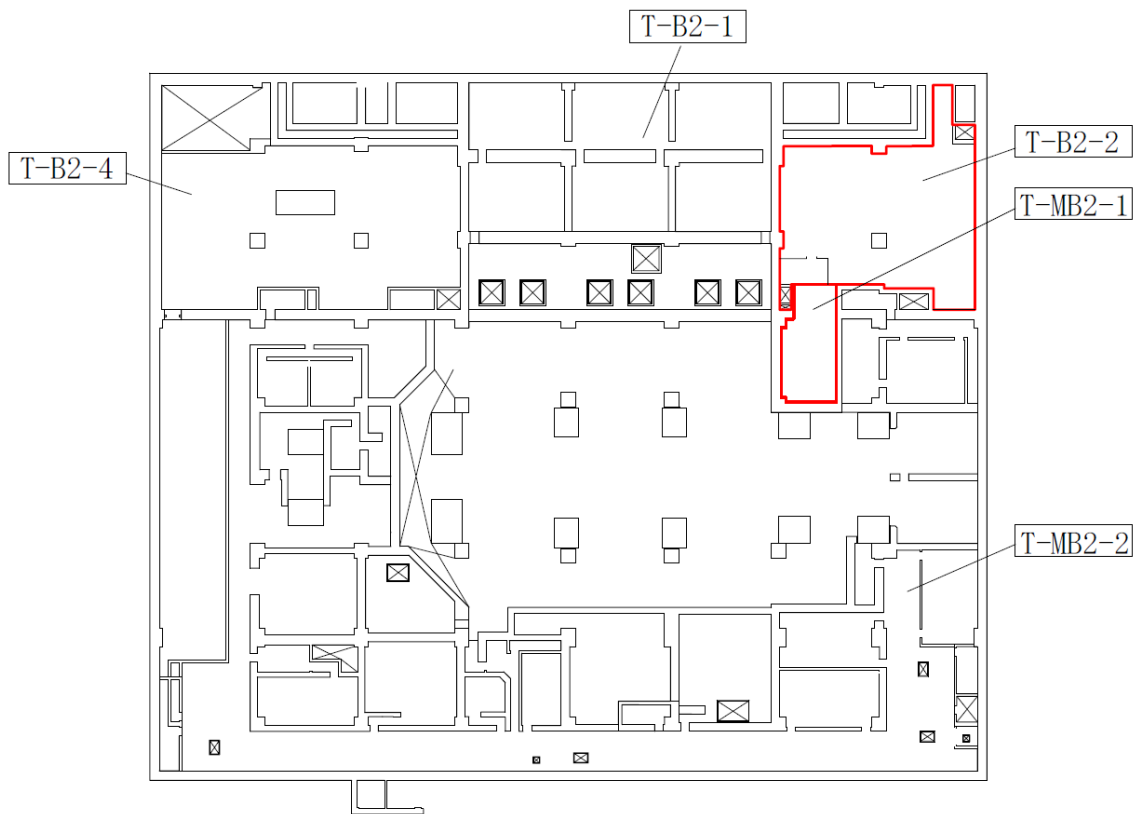


原子炉建屋 T. M. S. L. +31700

第2-1図 溢水防護区画 (4/9)

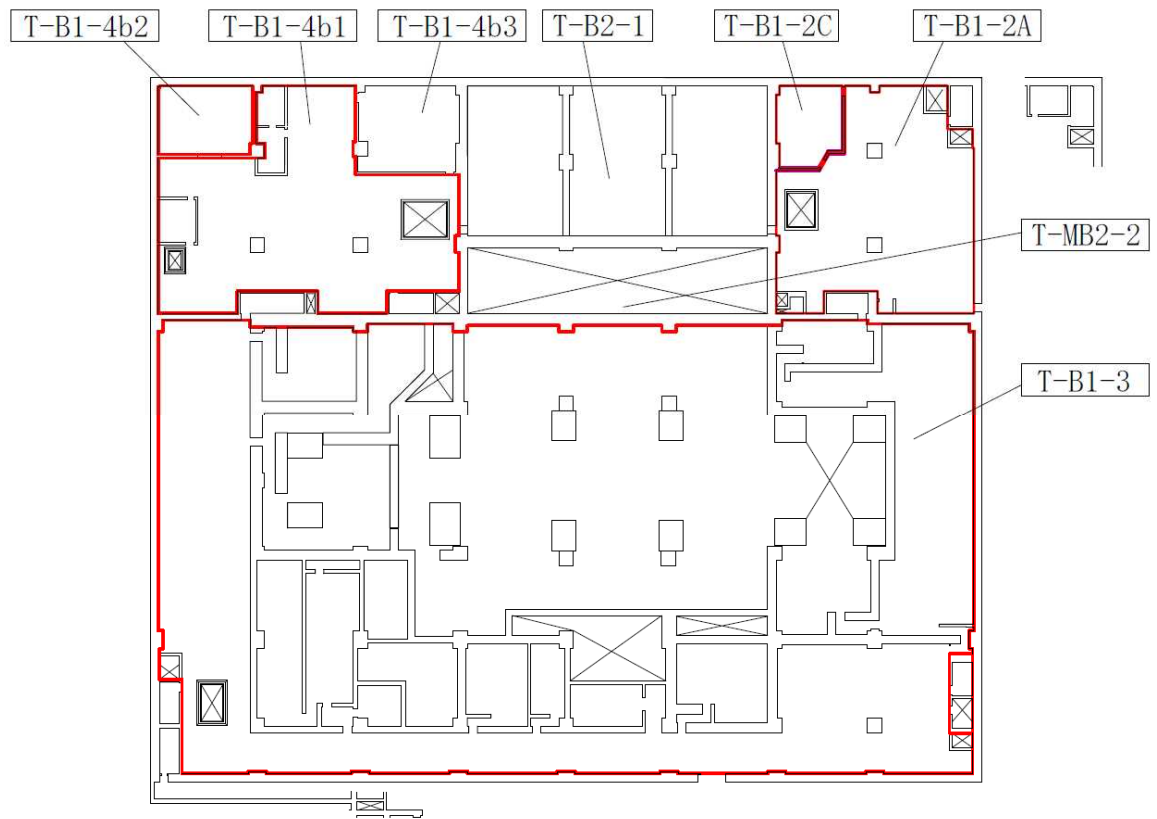


タービン建屋 T.M.S.L. -5100

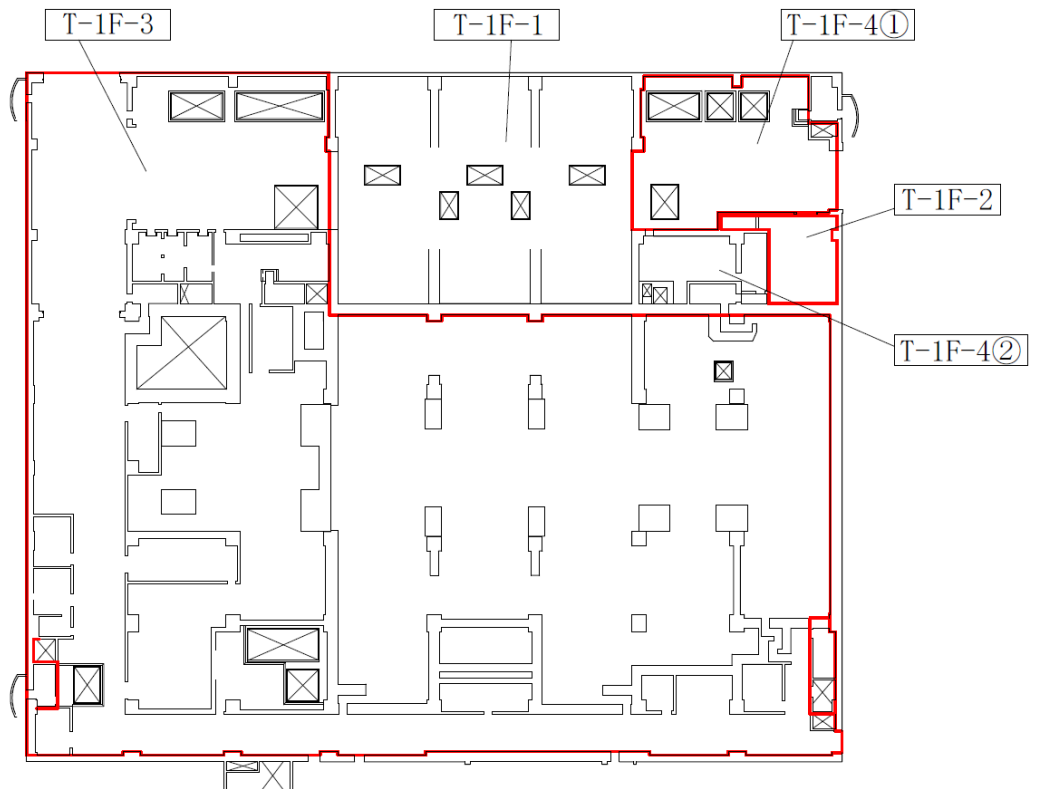


タービン建屋 T.M.S.L. -1100

第2-1図 溢水防護区画 (5/9)

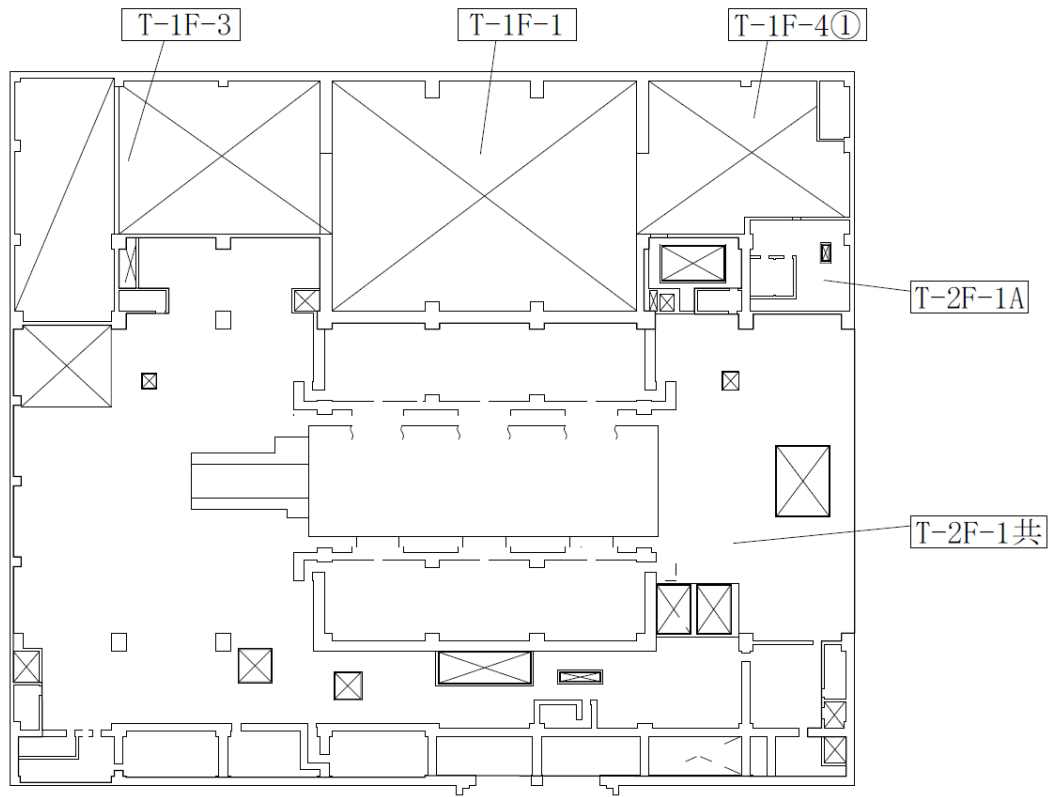


タービン建屋 T. M. S. L. +4900

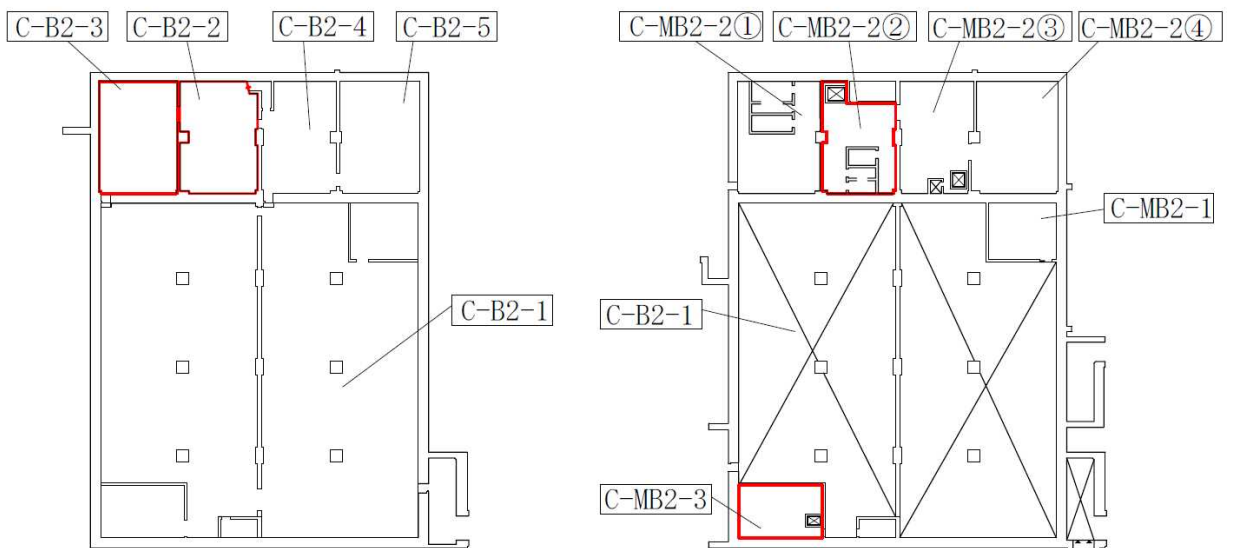


タービン建屋 T. M. S. L. +12300

第2-1図 溢水防護区画 (6/9)



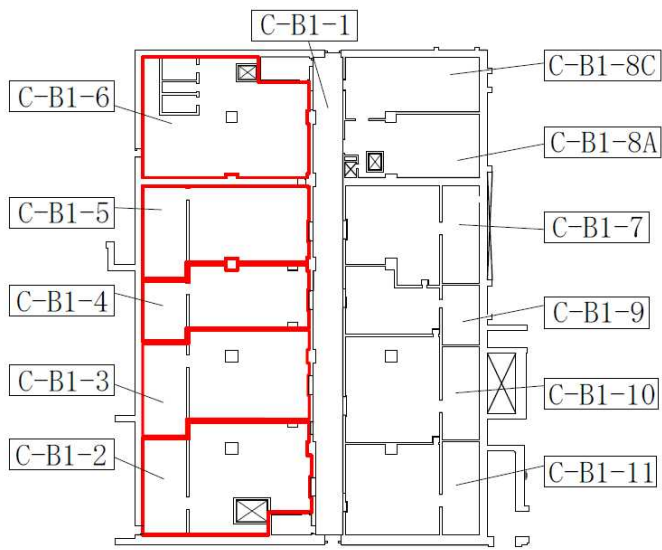
タービン建屋 T.M.S.L. +20400



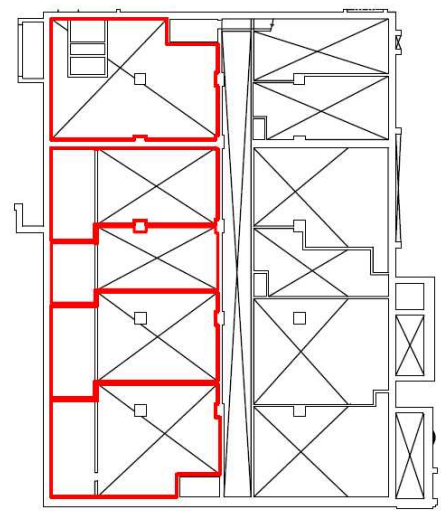
コントロール建屋 T.M.S.L. -2700

コントロール建屋 T.M.S.L. +1000

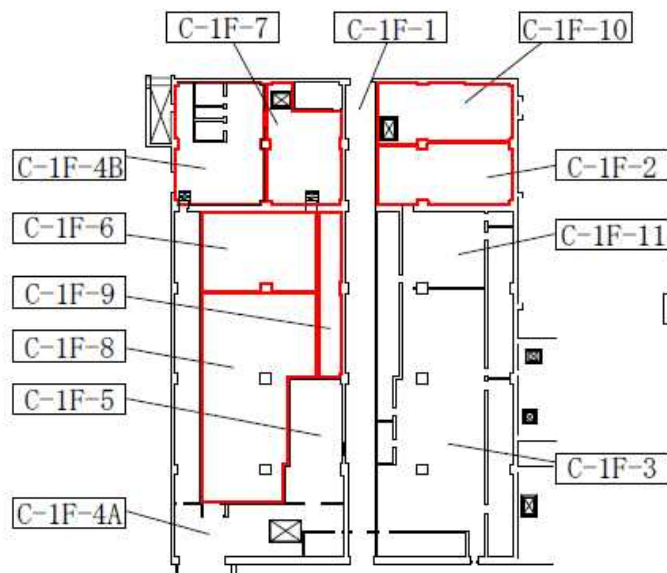
第2-1図 溢水防護区画 (7/9)



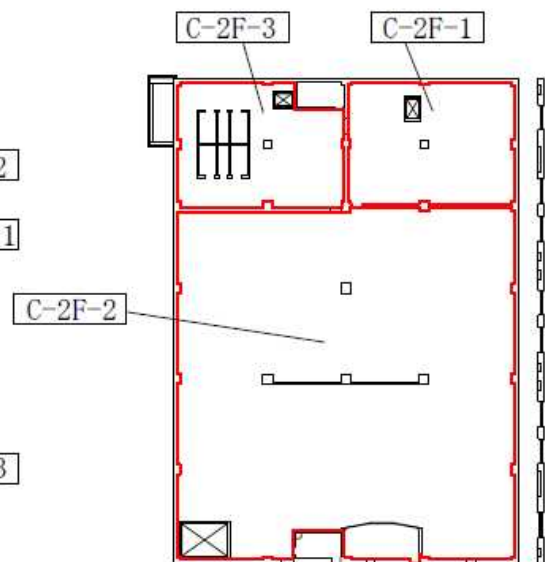
コントロール建屋 T. M. S. L. +6500



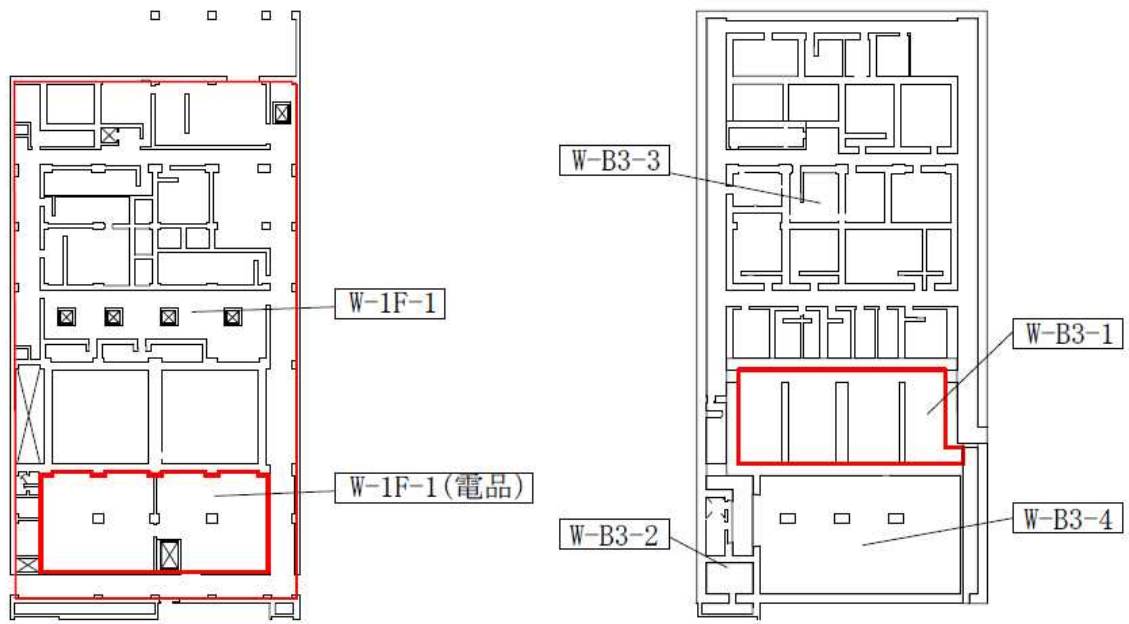
コントロール建屋 T. M. S. L. +9050



コントロール建屋 T. M. S. L. +12300

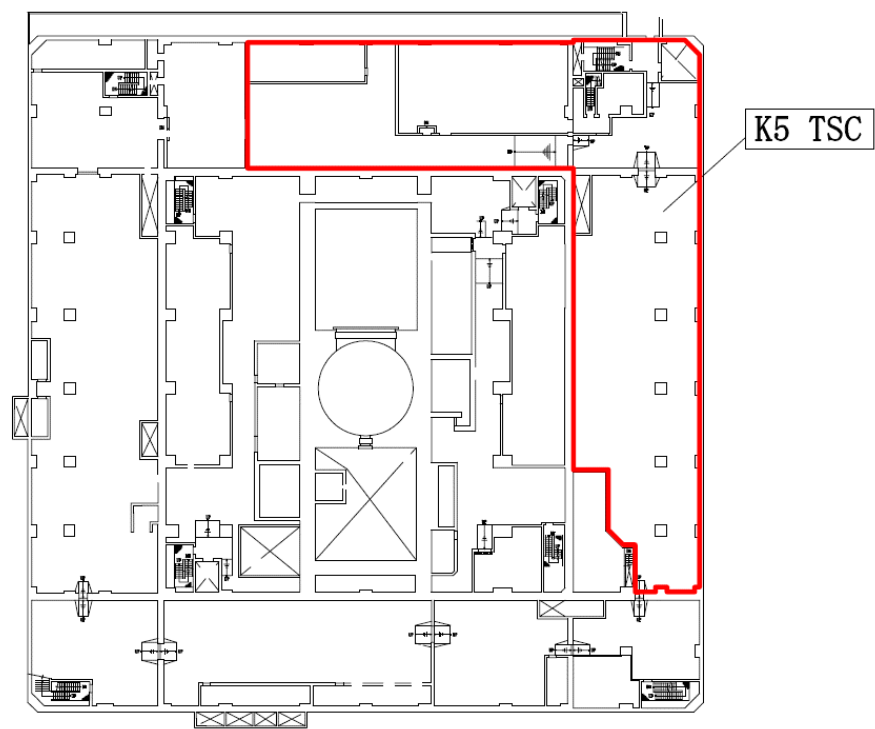


コントロール建屋 T. M. S. L. +17300



廃棄物処理建屋 T. M. S. L. +12300

廃棄物処理建屋 T. M. S. L. -6100



5号機 原子炉建屋 T. M. S. L. +27800

V-1-1-9-3 溢水評価条件の設定

目 次

1.	概要	1
2.	溢水源及び溢水量の設定	1
2.1	溢水影響を評価するために想定する機器の破損等による溢水	1
2.2	発電所内で生じる異常事態（火災を含む。）の拡大防止のために 設置される系統からの放水による溢水	11
2.3	地震に起因する機器の破損等により生じる溢水（使用済燃料貯蔵プール等の スロッシングにより生じる溢水を含む。）	12
2.4	その他の要因（地下水の流入，地震以外の自然現象，機器の誤作動等） により生じる溢水	33
3.	溢水防護区画及び溢水経路の設定	41
3.1	溢水防護区画内漏えいでの溢水経路	41
3.2	溢水防護区画外漏えいでの溢水経路	42
別紙1	計算機プログラム（解析コード）の概要	

1. 概要

本資料は、溢水から防護すべき設備の溢水評価に用いる溢水源及び溢水量並びに溢水防護区画、溢水経路の設定について説明するものである。

2. 溢水源及び溢水量の設定

溢水影響を評価するために、評価ガイドを踏まえて発生要因別に分類した以下の溢水を設定し、溢水源及び溢水量を設定する。

- ・ 溢水影響を評価するために想定する機器の破損等により生じる溢水
- ・ 発電所内で生じる異常事態（火災を含む。）の拡大防止のために設置される系統からの放水による溢水
- ・ 地震に起因する機器の破損等により生じる溢水（使用済燃料貯蔵プール等のスロッシングにより生じる溢水を含む。）
- ・ その他の要因（地下水の流入、地震以外の自然現象、機器の誤作動等）により生じる溢水

溢水影響を評価するために想定する機器の破損等により生じる溢水では、溢水源となり得る機器は、液体を内包する配管とし、地震に起因する機器の破損等により生じる溢水（使用済燃料貯蔵プール等のスロッシングにより生じる溢水を含む。）では溢水源となり得る機器は、流体を内包する容器（タンク、熱交換器、ろ過脱塩器等）及び配管として、それぞれにおいて対象となる機器を系統図により抽出し、抽出された機器が溢水影響を評価するために想定する機器の破損等における応力評価又は耐震評価において破損すると評価された場合、それぞれの評価での溢水源とする。

溢水影響を評価するために想定する機器の破損等により生じる溢水又は発電所内で生じる異常事態（火災を含む。）の拡大防止のために設置される系統からの放水による溢水の溢水源の想定に当たっては、一系統における単一の機器の破損又は単一箇所での異常状態の発生とし、他の系統及び機器は健全なものと仮定する。また、一系統にて多重性又は多様性を有する機器がある場合においても、そのうち単一の機器が破損すると仮定する。号機間で共用する建屋及び一体構造の建屋に設置される機器にあつては、共用、非共用機器に係わらず、その建屋内で単一の溢水源を想定し、建屋全体の溢水経路を考慮する。

2.1 溢水影響を評価するために想定する機器の破損等による溢水

溢水影響を評価するために想定する機器の破損等により生じる溢水については、単一の配管の破損による溢水を想定して、配管の破損箇所を溢水源として設定する。

また、破損を想定する配管は、内包する流体のエネルギーに応じて、以下で定義する高エネルギー配管又は低エネルギー配管に分類する。

- ・ 「高エネルギー配管」とは、呼び径25A (1B) を超える配管でプラントの通常運転時に運転温度が95℃を超えるか又は運転圧力が1.9MPa [gage] を超える配管。ただし、被水及び蒸気

の影響については配管径に関係なく影響を評価する。

- ・「低エネルギー配管」とは呼び径25A (1B) を超える配管でプラントの通常運転時に運転温度が95℃以下で、かつ運転圧力が1.9MPa[gage]以下の配管。ただし、被水の影響については配管径に関係なく評価する。なお、運転圧力が静水頭圧の配管は除く。
- ・高エネルギー配管として運転する割合が当該系統の運転している時間の2%又はプラント運転期間の1%より小さければ、低エネルギー配管として扱う。

配管の破損形状の想定に当たっては、高エネルギー配管は、原則「完全全周破断」、低エネルギー配管は、原則「配管内径の1/2の長さで配管肉厚の1/2の幅を有する貫通クラック」（以下「貫通クラック」という。）を想定する。ただし、評価ガイド附属書Aに基づく応力評価の結果、発生応力が許容応力の0.4倍を下回ることを確認した低エネルギー配管については、破損想定不要とする。

ここで、評価ガイド附属書Aに基づく応力評価の結果、破損想定不要とした配管は、評価結果に影響するような減肉がないことを確認するために、継続的な肉厚管理を実施する。

また、高エネルギー配管として運転している時間の割合が、当該系統の運転している時間の2%又はプラント運転期間の1%より小さいことから、低エネルギー配管とする系統（ほう酸水注入系、残留熱除去系、高圧炉心注水系、原子炉隔離時冷却系及び高圧代替注水系）については、運転時間実績管理を実施する。

(1) 溢水源の設定

高エネルギー配管及び低エネルギー配管に対して、想定される破損形状に基づいた溢水源及び溢水量を設定する。

想定破損評価対象配管を応力評価する際には、評価ガイド附属書Aに基づく応力評価を、3次元はりモデルを用いて実施する。

評価で用いる解析コードSAP-IV及びMSAP(配管)PC1.0は耐震評価と同じ使用方法で用いる。

a. 配管破損を考慮する高エネルギー配管の抽出及び破損想定

液体又は蒸気を内包し、防護すべき設備へ影響を与える高エネルギー配管を有する全ての系統を抽出する。被水及び蒸気影響を評価する場合は25A (1B) 以下の配管も考慮する。

抽出した高エネルギー配管を有する系統について、想定する破損形状を第2-1表に示す。

第2-1表 高エネルギー配管を有する系統の想定する破損形状

系統名称	運転温度 95℃超	運転圧力 1.9MPa 超	想定する 破断形状	原子炉 建屋*1	タービン 建屋*1	コントロ ール建屋 *1	廃棄物処 理建屋*1
制御棒駆動水圧系	—	○	完全全周 破断	有	有*3		有
原子炉隔離時冷却系 (駆動蒸気系)	○	○	完全全周 破断	有			
高圧代替注水系 (駆動蒸気系)	○	○	完全全周 破断	有			
原子炉冷却材浄化系	○	○	完全全周 破断	有			
復水及び給水系	○	○	完全全周 破断	有	有*3		
給水加熱器ドレン系	○	○	完全全周 破断		有*3		
所内蒸気系*2	○	—	完全全周 破断		有*3		有

注記*1: 有: 溢水源となる配管が存在する

*2: 上流側にて隔離することで原子炉建屋内では溢水源として想定しない

*3: タービン建屋内の復水器を設置するエリアのみ評価対象

b. 配管破損を考慮する低エネルギー配管の抽出及び破損想定

液体を内包し、防護すべき設備に影響を与える低エネルギー配管を有する全ての系統を抽出する。評価ガイドを踏まえて、静水頭圧の配管は対象外とし、口径が25A (1B) 以下の配管は被水影響のみ考慮する。

低エネルギー配管は、任意の箇所での貫通クラックを想定するが、評価ガイド附属書Aに基づく応力評価を実施し、発生応力が許容応力の0.4倍を下回ることを確認した配管においては、破損想定不要とする。

抽出した低エネルギー配管を有する系統について、想定する破損形状を第2-2表に示す。また、破損想定不要とする配管の応力評価結果を第2-3表に示す。

第2-2表 低エネルギー配管を有する系統の想定する破損

系統名称	運転温度 95℃以下	運転圧力 1.9MPa 以下	想定する 破断形状	原子炉 建屋*4	タービン 建屋*4	コントロ ール建屋 *4	廃棄物処 理建屋*4
ほう酸水注入系	*1		貫通クラ ック	有			
残留熱除去系	*1		貫通クラ ック	有			
高圧炉心注水系	*1		貫通クラ ック	有			有
原子炉隔離時冷却 系	*1		貫通クラ ック	有			
高圧代替注水系*2	*1		貫通クラ ック	有			
燃料プール冷却浄 化系	66	1.56	貫通クラ ック	有			
サプレッションプ ール浄化系	66	1.56	貫通クラ ック	有			
放射性ドレン移送 系	66	0.99	貫通クラ ック	有	有	有	有
純水補給水系	66	1.38	貫通クラ ック*5	有	有	有	有
復水補給水系	66	1.38	貫通クラ ック*5	有	有		有
原子炉補機冷却水 系	70	1.38	貫通クラ ック*5	有	有	有	有
タービン補機冷却 水系	70	1.06	貫通クラ ック		有	有	有
換気空調補機常用 冷却水系	70	1.38	貫通クラ ック*5	有	有	有	有
換気空調補機非常 用冷却水系	66	0.99	貫通クラ ック*5	有		有	
原子炉補機冷却海 水系	50	0.79	貫通クラ ック*5		有		
タービン補機冷却 海水系	40	0.59	貫通クラ ック		有		
所内温水系	85	1.38	貫通クラ ック*5	有	有		有

第2-2表 低エネルギー配管を有する系統の想定する破損

系統名称	運転温度 95℃以下	運転圧力 1.9MPa 以下	想定する 破断形状	原子炉 建屋*4	タービン 建屋*4	コントロ ール建屋 *4	廃棄物処 理建屋*4
雑用水系	66	1.38	貫通クラ ック	/	有	有	有
消火系	66	1.38	貫通クラ ック*5	有	有	有	有
非放射性ドレン移 送系	66	0.99	貫通クラ ック	有	有	有	有
飲料水系*3	66	0.79	貫通クラ ック*5	/	/	有	有
廃棄物処理系	66	1.38	貫通クラ ック	/	/	/	有

注記*1： 高エネルギー配管として運転している時間の割合が、当該系統の運転している時間の2%又はプラント運転期間の1%より小さいため、低エネルギー配管として扱う。

*2： 分類は原子炉隔離時冷却系と同等とした。

*3： 消火系との共用はしていない。

*4： 有：溢水源となる配管が存在する

*5： 評価ガイド附属書Aに基づく応力評価を実施し、発生応力が許容応力の0.4倍を下回ることを確認した配管においては、破損想定不要とする。

第2-3表 破損想定不要とする低エネルギー配管の応力評価結果 (1/2)

系統名称	評価モデル 番号	建屋	区画名称	発生応力 (MPa) *1	許容値 (MPa) *2
換気空調補機常 用冷却水系	HNCW-R-H09	R/B	R-3F-4	81	100
	HNCW-R-H10	R/B	R-M4F-4共	45	100
	HNCW-R-H11	R/B	R-3F-4	59	100
	HNCW-R-H12	R/B	R-M4F-4共	26	100
原子炉補機冷却 水系	RCW-R-X134	R/B	R-1F-12	72	111
	RCW-R-X135	R/B	R-1F-12	81	111
	RCW-R-X140	R/B	R-3F-4	110	111
	RCW-R-X215	R/B	R-3F-4	95	111
	RCW-R-X1049	R/B	R-3F-4	39	111
	RCW-R-X1050	R/B	R-3F-4	66	111
	RCW-R-X1134	R/B	R-1F-12	64	111
	RCW-R-X1135	R/B	R-1F-12	55	111
	RCW-R-X1136	R/B	R-3F-4	78	111
	RCW-R-X1143	R/B	R-3F-4	77	111
	RCW-H-1	T/B	T-1F-4①	80	111
			T-B2-2		
	RCW-H-2	T/B	T-1F-4①	76	108
			T-B2-2		
	RCW-H-7	T/B	T-1F-4①	47	111
	RCW-H-8	T/B	T-1F-4①	51	111
	RCW-C-1	C/B	C-B2-2	108	111
	RCW-C-2	C/B	C-B2-2	107	111
RCW-C-3	C/B	C-B2-3	104	111	
RCW-C-4	C/B	C-B2-3	97	111	
純水補給水系	MUWP-R-098	R/B	R-1F-12	44	137
	MUWP-R-180	R/B	R-3F-4	19	137
	MUWP-001R2	C/B	C-1F-7	52	137

注記*1： 各モデルにおける裕度（許容値÷発生応力）が最小となる箇所の結果を記載。

注記*2： 評価対象配管が全て低エネルギー配管であるため、許容値には0.4×許容応力を用いる。

第2-3表 破損想定不要とする低エネルギー配管の応力評価結果 (2/2)

系統名称	評価モデル 番号	建屋	区画名称	発生応力 (MPa) *1	許容値 (MPa) *2
所内温水系	HWH-R-X017	R/B	R-3F-4	45	111
復水補給水系	MUWC-R-102	R/B	R-3F-4	36	111
原子炉補機冷却	RSW-H-3	T/B	T-1F-4①	65	108
海水系	RSW-H-11	T/B	T-1F-4①	65	108
換気空調補機非 常用冷却水系	HECW-C-H03	C/B	C-2F-3	81	100
			C-1F-7		
			C-B1-6		
	HECW-C-H04	C/B	C-2F-3	75	100
			C-1F-4B		
			C-1F-7		
			C-B1-6		
	HECW-C-H10	C/B	C-2F-3	89	100
			C-B1-6		
	HECW-C-H11	C/B	C-2F-3	52	100
C-B1-6					
HECW-C-X050	C/B	C-B2-3	26	111	
HECW-C-X151	C/B	C-B2-3	29	111	
消火系	FP-C-1	C/B	C-2F-3	44	100
			C-1F-7		
	FP-025R2	C/B	C-1F-7	73	100
飲料水系	Y41-002	C/B	C-2F-3	98	100

注記*1： 各モデルにおける裕度（許容値÷発生応力）が最小となる箇所の結果を記載。

注記*2： 評価対象配管が全て低エネルギー配管であるため、許容値には0.4×許容応力を用いる。

(2) 溢水量の設定

溢水評価では、「(1) 溢水源の設定」において設定した破損形状による溢水を想定し、異常の検知、事象の判断及び漏えい箇所の特定制並びに漏えい箇所の隔離等による漏えい停止するまでの時間を適切に考慮し、想定する破損箇所から流出した溢水量と隔離後の溢水量として隔離範囲内の系統の保有水量を合算して溢水量を算出する。想定する破損箇所は防護すべき設備への溢水影響が最も大きくなる位置とする。

破損を想定する配管については、以下の手法を用いて溢水量の算定を行う。

- ・完全全周破断の場合は、原則として、保守的に系統の定格流量とし、系統上の破断位置、口径、流体圧力等を考慮することにより、より適切な値が定量的に算定できる場合はその値を流出流量とする。
- ・貫通クラックの場合は、破断面積、損失係数及び水頭を用いて以下の計算式より求める。

$$Q=A \times C \times (2 \times g \times h)^{1/2} \times 3600$$

Q：流出流量 (m³/h) A：破断面積 (m²) C：損失係数 g：重力加速度 (m/s²)

h：水頭(m)

ここで算出する損失係数は破断箇所の断面形状等をもとに0.82とする。また、破断面積(A)及び水頭(h)は、原則として系統全体の最大値(最大口径、最大肉厚、配管の最高使用圧力)を使用するが、破断を想定する箇所を特定し、その箇所における口径、肉厚、圧力が明確な場合は、その値を使用する。

- ・溢水の発生後、溢水を検知し隔離するまでの隔離時間を、手動隔離及び自動隔離を想定し設定する。評価した隔離までの時間に流出流量を乗じて系統保有水量を加えた溢水量を算定する。
- ・系統保有水量は、配管内及びポンプ等機器内の保有水量の合計値に、保守的に1.1倍の安全率を乗じた値を使用する。ただし、配管の高さや引き回し等の観点から流出しないと判断できる範囲を明確に示せる場合は、その範囲を除いた保有水量を用いる。また、屋外タンク等、公称容量が定められ、想定する保有水量が大きく変動する可能性の少ない機器に関しては、1.1倍の安全率を乗ずる対象から除外する。なお、純水補給水系は純水タンクNo3,4、雑用水系及び消火系はろ過水タンクNo3,4を水源としているが、常時片側のタンクのみ系統に供給する運用としていることから、それぞれの系統保有水量の水源分はタンク1基分とする。
- ・隔離までの流出流量に関しては、補給水や他系統からの回り込みを考慮する。
- ・溢水量を比較して最大となる溢水量を、当該系統の没水評価に用いる溢水量として設定する。設定した溢水量を第2-4表に示す。

なお、配管の溢水影響を評価するために想定する機器の破損等による溢水において、溢水量を制限するために漏えい停止操作に期待する場合は、的確に操作を行うために手順を整備する。

第2-4表 配管の溢水影響を評価するために想定する機器の破損等による溢水量の設定

系統名称	分類*2	破断形状*3	溢水量 (m ³)
制御棒駆動水压系	高	全	70
ほう酸水注入系	低	貫	34
残留熱除去系	低	貫	252
高圧炉心注水系	低	貫	338
原子炉隔離時冷却系	低	貫	123
高圧代替注水系*1	低	貫	123
原子炉冷却材浄化系	高	全	71
燃料プール冷却浄化系	低	貫	96
サプレッションプール浄化系	低	貫	94
放射性ドレン移送系	低	貫	34
復水及び給水系*4	高	全	697
純水補給水系	低	貫	188
復水補給水系	低	貫	149
原子炉補機冷却水系	低	貫	245
タービン補機冷却水系	低	貫	447
換気空調補機常用冷却水系	低	貫	146
換気空調補機非常用冷却水系	低	貫	53
原子炉補機冷却海水系	低	貫	247
タービン補機冷却海水系	低	貫	542
所内温水系	低	貫	85
雑用水系	低	貫	116
消火系	低	貫	271
非放射性ドレン移送系	低	貫	26
飲料水系	低	貫	22

注記*1： 同様の系統構成である原子炉隔離時冷却系統と同等

注記*2： 高：高エネルギー配管，低：低エネルギー配管

注記*3： 貫：貫通クラック，全：完全全周破断

注記*4： 流出流量：高圧ドレンポンプ，低圧ドレンポンプ停止の前後で変化
系統分：主蒸気管トンネル室より上部の保有水量

2.2 発電所内で生じる異常事態（火災を含む。）の拡大防止のために設置される系統からの放水による溢水

消火水の放水による放水量については、発電用原子炉施設内に設置される消火設備等からの放水を溢水源として設定する。火災発生時には、1箇所（火災源）を消火することを想定するため溢水源となる区画は1箇所となる。なお、消火活動により区画の扉を開放する場合は、開放した扉からの消火水の伝播を考慮した溢水経路とし、火災により壁貫通部止水処置の機能を損なうおそれがある場合は、当該貫通部止水処置の止水機能は喪失することとする。

なお、消火水を使用しない消火手段であるハロゲン化物消火設備又は二酸化炭素消火設備を設置する区画は、溢水の影響はないこととする。

(1) 溢水源の設定

発電所内で生じる異常事態（火災を含む。）の拡大防止のために設置される系統からの放水による溢水については、発電用原子炉施設内に設置される消火設備等からの放水を溢水源として設定する。

消火栓以外の設備としては、スプリンクラや格納容器スプレイ冷却系があるが、防護すべき設備が設置されている建屋には、スプリンクラは設置しない設計とし、それ以外の箇所に設置されたスプリンクラに対しては、その作動による溢水の流入により、防護すべき設備が要求される機能を損なわない設計とすることから溢水源として想定しない。また、原子炉格納容器内の防護すべき設備については、格納容器スプレイ冷却系の作動によって発生する溢水により安全機能を損なわない設計とする。なお、格納容器スプレイ冷却系は、単一故障による誤作動が発生しないように設計上考慮されていることから誤作動による溢水は想定しない。

a. 放水時間の設定

消火栓からの放水時間については一律3時間を設定する。

(2) 溢水量の設定

消火設備等からの単位時間当たりの放水量と放水時間から溢水量を設定する。

屋内の消火栓からの溢水量の算定に用いる放水流量は、消防法施行令第11条に規定される、「屋内消火栓設備に関する基準」により定められる必要水量（1300/min以上）を満たす系統設計仕様の水量（1500/min）とし、この値を2倍した流量を流出流量とする。

$$\begin{aligned} \text{流出流量} &: 1500/\text{min} \times 2 = 3000/\text{min} \\ &= 18\text{m}^3/\text{h} \end{aligned}$$

$$\text{溢水量} : 18\text{m}^3/\text{h} \times 3.0\text{時間} = 54.0\text{m}^3$$

2.3 地震に起因する機器の破損等により生じる溢水（使用済燃料貯蔵プール等のスロッシングにより生じる溢水を含む。）

(1) 溢水源の設定

地震に起因する機器の破損等により生じる溢水（使用済燃料貯蔵プール等のスロッシングにより生じる溢水を含む。）については、溢水源となり得る機器（流体を内包する機器）のうち、基準地震動 S_s に対する耐震性を確認していない機器及び基準地震動 S_s による地震力により生じる使用済燃料貯蔵プール等のスロッシングによる漏水を溢水源として設定する。

耐震Sクラス機器については、基準地震動 S_s による地震力によって破損は生じないことから溢水源として設定しない。また、耐震B、Cクラス機器のうち耐震対策工事の実施あるいは設計上の裕度の考慮により、基準地震動 S_s の地震力に対して耐震性が確保されているものについては溢水源として想定しない。

なお、放射性物質を含む液体の管理区域外漏えいに関する評価を行う場合については、溢水源となり得る機器（流体を内包する機器）のうち、要求される地震力により破損が生じる機器による漏水を溢水源として設定する。

溢水源としない機器の具体的な耐震計算をV-2「耐震性に関する説明書」のうち別添2「溢水防護に係る施設の耐震性に関する説明書」に示す。

(2) 溢水量の設定

溢水量の算出に当たっては、溢水が生じるとした機器のうち防護すべき設備への溢水の影響が最も大きくなる位置で漏水が生じるものとして評価する。溢水源となる配管については破損形状を完全全周破断とし、溢水源となる容器については全保有水量を考慮した上で、溢水量を算出する。

また、漏えい検知による漏えい停止に期待する場合は、漏えい停止までの隔離時間を考慮し、配管の破損箇所から流出した漏水量と隔離後の溢水量として隔離範囲内の系統の保有水量を合算して設定する。ここで、漏水量は、配管の破損箇所からの流出流量に隔離時間を乗じて設定する。なお、地震による機器の破損が複数箇所ですべて同時に発生する可能性を考慮し、漏えい検知による自動隔離機能を有する場合を除き、隔離による漏えい停止は期待しない。以上の条件により設定した機器の破損に伴う溢水量を第2-5表に示す。使用済燃料貯蔵プールのスロッシングによる溢水量の算出に当たっては、「(3) 使用済燃料貯蔵プールのスロッシングによる溢水量について」に記載する。

タービン建屋の循環水ポンプを設置するエリアについては、基準地震動 S_s による地震力に対して、循環水配管の伸縮継手の全円周状破損により発生する溢水を想定して、循環水ポンプが没水し、停止するまでの間に生じる溢水量を設定する。その際、循環水配管の破損箇所からの津波の流入量も考慮する。溢水量の算出については、「(4) タービン建屋の循環水ポンプを設置するエリアにおける溢水量について」に記載する。

タービン建屋の復水器を設置するエリアについては、基準地震動 S_s による地震力に対し

て、循環水配管上の伸縮継手の全円周状破損により発生する溢水を想定し、漏えい検知により復水器水室出入口弁が閉止するまでの間に生じる溢水量を設定する。その際、循環水系隔離システムによる自動隔離機能に期待するとともに、循環水配管の破損箇所からの津波の流入量も考慮する。溢水量の算出については、「(5) タービン建屋の復水器を設置するエリアにおける溢水量について」に記載する。

タービン建屋のタービン補機冷却水系熱交換器を設置するエリアについては、基準地震動 S_s による地震力に対して、タービン補機冷却海水系配管の破損を想定し、漏えい検知によるタービン補機冷却海水ポンプ吐出弁が閉止するまでの間に生じる溢水量を設定する。その際、タービン補機冷却海水系隔離システムによる自動隔離機能に期待するとともに、タービン補機冷却海水系配管からの津波の流入量も考慮する。溢水量の算出については、「(6) タービン建屋のタービン補機冷却水系熱交換器を設置するエリアにおける溢水量について」に記載する。

第2-5表 地震に起因する機器の破損に伴う溢水量
(原子炉建屋)【柏崎刈羽7号機】

建屋階層	区画	溢水系統	溢水量 (m ³)	合計溢水量 (m ³) *1
4FL	R-4F-1	無し	0	0
	R-4F-2A	無し	0	0
	R-4F-2B	無し	0	0
	R-4F-2C	無し	0	0
	R-4F-3	換気空調補機常用 冷却水系	27.3	738 (988)
使用済燃料貯蔵プール スロッシング (定期検査中) *2		710 (960)		
M4FL	R-M4F-1	無し	0	0
	R-M4F-2	無し	0	0
	R-M4F-3	燃料プール冷却浄化系	76.4	163
		換気空調補機常用 冷却水系	56.7	
		所内温水系	32.8	
		原子炉補機冷却水	24.2	
	R-M4F-4A	無し	0	0
	R-M4F-4C	無し	0	0
	R-M4F-4 共	無し	0	0
	R-M4F-5B	無し	0	0
	R-M4F-5 共1	無し	0	0
R-M4F-5 共2	無し	0	0	
3FL	R-3F-1A	無し	0	0
	R-3F-1 共	燃料プール冷却浄化系	80.5	171
		換気空調補機常用 冷却水系	56.8	
		所内温水系	34.3	
		原子炉補機冷却水	26.6	
	R-3F-2	無し	0	0
	R-3F-3	無し	0	0
	R-3F-4	無し	0	0
R-3F-5	無し	0	0	
2FL	R-2F-1	無し	0	0
	R-2F-2p1	無し	0	0
	R-2F-2p2	無し	0	0
	R-2F-2 共1	無し	0	0
	R-2F-2 共2	燃料プール冷却浄化系	90.8	210
		換気空調補機常用 冷却水系	72.6	
所内温水系		35.8		
原子炉補機冷却水		38.1		

第2-5表 地震に起因する機器の破損に伴う溢水量
(原子炉建屋)【柏崎刈羽7号機】

建屋階層	区画	溢水系統	溢水量 (m ³)	合計溢水量 (m ³) *1
2FL	R-2F-2 共 3	燃料プール冷却浄化系	90.8	210
		換気空調補機常用冷却水系	72.6	
		所内温水系	35.8	
		原子炉補機冷却水	38.1	
	R-2F-3	無し	0	0
	R-2F-4	無し	0	0
	R-2F-5	無し	0	0
	R-2F-6	無し	0	0
	R-2F-7	無し	0	0
	R-2F-8	無し	0	0
	R-2F-9 上	無し	0	0
	R-2F-9 下	無し	0	0
	R-2F-10 上	無し	0	0
	R-2F-10 下	無し	0	0
R-2F-11	無し	0	0	
R-2F-12	無し	0	0	
1FL	R-1F-1	無し	0	0
	R-1F-2p1	無し	0	0
	R-1F-2p2	無し	0	0
	R-1F-2p3	無し	0	0
	R-1F-2p4	無し	0	0
	R-1F-2 共	原子炉冷却材浄化系	1.7	238
		燃料プール冷却浄化系	92.1	
		換気空調補機常用冷却水系	81.0	
		所内温水系	36.1	
		原子炉補機冷却水	53.6	
	R-1F-3	無し	0	0
	R-1F-4	無し	0	0
	R-1F-5	無し	0	0
	R-1F-6	無し	0	0
R-1F-7	無し	0	0	
R-1F-8	無し	0	0	
R-1F-9	無し	0	0	
R-1F-10	無し	0	0	
R-1F-11	無し	0	0	
R-1F-12	無し	0	0	
MB1FL	R-B-14	無し	0	0
	R-B-15	無し	0	0

K7 ① V-1-1-9-3 R0

第2-5表 地震に起因する機器の破損に伴う溢水量
(原子炉建屋)【柏崎刈羽7号機】

建屋階層	区画	溢水系統	溢水量 (m ³)	合計溢水量 (m ³) *1
B1FL	R-B1-2	原子炉冷却材浄化系	37.8	365
		燃料プール冷却浄化系	93.1	
		換気空調補機常用冷却水系	84.9	
		非放射性ドレン移送系	9.6	
		原子炉補機冷却水	138.7	
	R-B1-3	無し	0	0
	R-B1-4	無し	0	0
	R-B1-5	無し	0	0
	R-B1-6	無し	0	0
	R-B1-7	無し	0	0
	R-B1-8	無し	0	0
	R-B1-9	無し	0	0
	R-B1-10	無し	0	0
	R-B1-11	無し	0	0
R-B1-12	無し	0	0	
R-B1-13	無し	0	0	
R-B1-16	無し	0	0	
B2FL	R-B2-2	原子炉冷却材浄化系	62.8	427
		燃料プール冷却浄化系	96.0	
		換気空調補機常用冷却水系	97.3	
		非放射性ドレン移送系	9.6	
		原子炉補機冷却水	159.1	
		放射性ドレン移送系	2.2	
	R-B2-2H	無し	0	0
	R-B2-3	無し	0	0
	R-B2-4	無し	0	0
R-B2-5	無し	0	0	
B3FL	R-B3-2	無し	0	0
	R-B3-3	無し	0	0
	R-B3-4	原子炉冷却材浄化系	70.3	1270 (1520)
		燃料プール冷却浄化系	96.0	
		換気空調補機常用冷却水系	112.1	
		非放射性ドレン移送系	25.8	
		原子炉補機冷却水	220.9	
		放射性ドレン移送系	34.3	
使用済燃料貯蔵プール スロッシング (定期検査中)	710 (960)			

第2-5表 地震に起因する機器の破損に伴う溢水量
(原子炉建屋)【柏崎刈羽7号機】

建屋階層	区画	溢水系統	溢水量 (m ³)	合計溢水量 (m ³) * 1
B3FL	R-B3-5	無し	0	0
	R-B3-6	無し	0	0
	R-B3-7	無し	0	0
	R-B3-8	無し	0	0
	R-B3-9	無し	0	0
	R-B3-10	無し	0	0
	R-B3-11	無し	0	0
	R-B3-12	無し	0	0
	R-B3-13	無し	0	0

注記* 1 : 水源を共有していること等による溢水量の重複を考慮した補正を実施

* 2 : 定期検査中の原子炉ウェル, 機器貯蔵ピットを考慮

第2-5表 地震に起因する機器の破損に伴う溢水量
(タービン建屋)【柏崎刈羽7号機】

建屋階層	区画	溢水系統	溢水量 (m ³)	合計溢水量 (m ³) *
2FL	T-2F-1A	無し	0	0
	T-2F-1 共	復水及び給水系	159.8	3250
		消火系	1002.7	
		給水加熱器ドレン系	159.8	
		換気空調補機常用冷却水系	72.6	
		所内温水系	35.6	
		復水補給水系	159.8	
		純水補給水系	2001.4	
	タービン補機冷却水系	58.1		
1FL	T-1F-1	換気空調補機常用冷却水系	81.0	186
		所内温水系	36.1	
		非放射性ドレン移送系	0.4	
		原子炉補機冷却水	53.6	
		タービン補機冷却水系	95.7	
	T-1F-2	無し	0	0
	T-1F-3	雑用水系	1024.8	6229
		復水及び給水系	2898.0	
		消火系	1097.7	
		給水加熱器ドレン系	2898.0	
		換気空調補機常用冷却水系	81.0	
		所内温水系	36.1	
		非放射性ドレン移送系	0.4	
		復水補給水系	2898.0	
		純水補給水系	2021.9	
		原子炉補機冷却水	53.6	
タービン補機冷却水系	95.7			
T-1F-4①	無し	0	0	
T-1F-4②	タービン補機冷却水系	95.7	96	

第2-5表 地震に起因する機器の破損に伴う溢水量
(タービン建屋)【柏崎刈羽7号機】

建屋階層	区画	溢水系統	溢水量 (m ³)	合計溢水量 (m ³) *
B1FL	T-B1-2A	無し	0	0
	T-B1-2C	無し	0	0
	T-B1-3	制御棒駆動水圧系	3533.9	7015
		雑用水系	1028.5	
		復水及び給水系	3533.9	
		消火系	1108.5	
		給水加熱器ドレン系	3533.9	
		換気空調補機常用冷却水系	84.9	
		所内温水系	36.2	
		非放射性ドレン移送系	9.6	
		復水補給水系	3533.9	
		純水補給水系	2027.1	
		原子炉補機冷却水	138.7	
		放射性ドレン移送系	1.2	
	タービン補機冷却水系	126.9		
T-B1-4b1	無し	0	0	
T-B1-4b2	無し	0	0	
T-B1-4b3	無し	0	0	
MB2FL	T-MB2-1	無し	0	0
	T-MB2-2	制御棒駆動水圧系	3542.9	7202
		雑用水系	1030.8	
		復水及び給水系	3616.9	
		消火系	1109.0	
		給水加熱器ドレン系	3616.9	
		換気空調補機常用冷却水系	97.2	
		非放射性ドレン移送系	9.6	
		復水補給水系	3542.9	
		純水補給水系	2028.3	
		原子炉補機冷却水	145.5	
		放射性ドレン移送系	1.5	
タービン補機冷却水系	216.1			

第2-5表 地震に起因する機器の破損に伴う溢水量
(タービン建屋)【柏崎刈羽7号機】

建屋階層	区画	溢水系統	溢水量 (m ³)	合計溢水量 (m ³) *
B2FL	T-B2-1	雑用水系	1030.9	4032
		消火系	1112.3	
		換気空調補機常用 冷却水系	97.3	
		非放射性ドレン移送系	25.6	
		純水補給水系	2029.1	
		原子炉補機冷却水	204.7	
		タービン補機冷却水系	403.5	
		タービン補機冷却 海水系	182.0	
	T-B2-2	無し	0	0
	T-B2-3	制御棒駆動水圧系	3544.3	7992
		雑用水系	1030.9	
		復水及び給水系	4135.3	
		消火系	1112.3	
		給水加熱器ドレン系	4135.3	
		換気空調補機常用 冷却水系	97.3	
		非放射性ドレン移送系	25.6	
		復水補給水系	3544.3	
		純水補給水系	2029.1	
		原子炉補機冷却水	204.7	
		放射性ドレン移送系	7.0	
	タービン補機冷却水系	403.5		
	T-B2-4	雑用水系	1030.9	2003
		消火系	1112.3	
換気空調補機常用 冷却水系		97.3		
非放射性ドレン移送系		25.6		
原子炉補器冷却水		204.7		
タービン補機冷却水系		403.5		
タービン補機冷却 海水系		182.0		

注記* : 水源を共有していること等による溢水量の重複を考慮した補正を実施

第2-5表 地震に起因する機器の破損に伴う溢水量
(コントロール建屋)【柏崎刈羽6号及び7号機】

建屋階層	区画	溢水系統	溢水量 (m ³)	合計溢水量 (m ³) *
2FL	C-2F-1	無し	0	0
	C-2F-2	無し	0	0
	C-2F-3	無し	0	0
1FL	C-1F-1	無し	0	0
	C-1F-2	無し	0	0
	C-1F-3	無し	0	0
	C-1F-4A	無し	0	0
	C-1F-4B	無し	0	0
	C-1F-5	無し	0	0
	C-1F-6	無し	0	0
	C-1F-7	無し	0	0
	C-1F-8	無し	0	0
	C-1F-9	無し	0	0
	C-1F-10	無し	0	0
C-1F-11	無し	0	0	
B1FL	C-B1-1	無し	0	0
	C-B1-2	無し	0	0
	C-B1-3	無し	0	0
	C-B1-4	無し	0	0
	C-B1-5	無し	0	0
	C-B1-6	無し	0	0
	C-B1-7	無し	0	0
	C-B1-8A	無し	0	0
	C-B1-8C	無し	0	0
	C-B1-9	無し	0	0
	C-B1-10	無し	0	0
C-B1-11	無し	0	0	
MB2FL	C-MB2-1	無し	0	0
	C-MB2-2①	無し	0	0
	C-MB2-2②	無し	0	0
	C-MB2-2③	無し	0	0
	C-MB2-2④	無し	0	0
	C-MB2-3	無し	0	0
B2FL	C-B2-1	無し	0	0
	C-B2-2	無し	0	0
	C-B2-3	無し	0	0
	C-B2-4	無し	0	0
	C-B2-5	無し	0	0

注記* : 水源を共有していること等による溢水量の重複を考慮した補正を実施

第2-5表 地震に起因する機器の破損に伴う溢水量
(廃棄物処理建屋)【柏崎刈羽6号及び7号機】

建屋階層	区画	溢水系統	溢水量 (m ³)	合計溢水量 (m ³) *
2FL	W-2F-1	6号機 消火系	1003.4	3585
		7号機 消火系	1002.7	
		6号機 換気空調補機 常用冷却水系	64.9	
		7号機 換気空調補機 常用冷却水系	72.6	
		6号機 所内温水系	59.5	
		6号機 復水補給水系	132.4	
		7号機 復水補給水系	159.8	
		6号機 純水補給水系	2001.4	
		6号機 原子炉補機冷却水系	33.6	
		7号機 原子炉補機冷却水系	32.7	
		7号機 タービン補機 冷却水系	58.1	
1FL	W-1F-1	6号機 雑用水系	1024.1	11121
		7号機 雑用水系	1024.8	
		6号機 消火系	1091.1	
		7号機 消火系	1097.7	
		6号機 換気空調補機 常用冷却水系	84.5	
		7号機 換気空調補機 常用冷却水系	81	
		6号機 所内蒸気戻り系	14.6	
		7号機 所内蒸気戻り系	14.6	
		6号機 所内温水系	62.6	
		6号機 非放射性 ドレン移送系	0.7	
		6号機 復水補給水系	2645.2	
		7号機 復水補給水系	2899.4	
		6号機 純水補給水系	2027.6	
		6号機 原子炉補機冷却水系	63.1	
		7号機 原子炉補機冷却水系	53.6	
		6号機 放射性ドレン移送系	1.3	
		7号機 放射性ドレン移送系	0.5	
		6号機 タービン補機 冷却水系	103.1	
		7号機 タービン補機 冷却水系	95.7	
		6号機 飲料水系	880	
7号機 飲料水系	880			
廃棄物処理系	66.7			

第2-5表 地震に起因する機器の破損に伴う溢水量
(廃棄物処理建屋)【柏崎刈羽6号及び7号機】

建屋階層	区画	溢水系統	溢水量 (m ³)	合計溢水量 (m ³) *
B1FL	W-B1-1	6号機 消火系	1092.7	15398
		7号機 消火系	1099.7	
		6号機 換気空調補機 常用冷却水系	87.2	
		7号機 換気空調補機 常用冷却水系	84.9	
		6号機 所内蒸気戻り系	15.2	
		7号機 所内蒸気戻り系	15.2	
		6号機 非放射性 ドレン移送系	9.7	
		6号機 復水補給水系	3309.7	
		7号機 復水補給水系	3535.3	
		6号機 純水補給水系	2032.3	
		6号機 原子炉補機冷却水系	146.9	
		7号機 原子炉補機冷却水系	138.7	
		6号機 放射性ドレン移送系	1.9	
		7号機 放射性ドレン移送系	1.0	
		6号機 タービン補機 冷却水系	120.4	
		7号機 タービン補機 冷却水系	126.9	
		6号機 飲料水系	880	
		7号機 飲料水系	880	
			廃棄物処理系	
B2FL	W-B2-1	6号機 消火系	1094.5	16754
		7号機 消火系	1109	
		6号機 換気空調補機 常用冷却水系	121.9	
		7号機 換気空調補機 常用冷却水系	97.2	
		6号機 所内蒸気戻り系	15.5	
		7号機 所内蒸気戻り系	15.5	
		6号機 非放射性 ドレン移送系	21.6	
		6号機 復水補給水系	3322.5	
		7号機 復水補給水系	3544.3	
		6号機 純水補給水系	2033.7	
		6号機 原子炉補機冷却水系	150.2	
		7号機 原子炉補機冷却水系	145.5	
		6号機 放射性ドレン移送系	4.6	
		7号機 放射性ドレン移送系	1.5	

第2-5表 地震に起因する機器の破損に伴う溢水量
(廃棄物処理建屋)【柏崎刈羽6号及び7号機】

建屋階層	区画	溢水系統	溢水量 (m ³)	合計溢水量 (m ³) *
B2FL	W-B2-1	6号機 タービン補機 冷却水系	283.8	16754
		7号機 タービン補機 冷却水系	216.1	
		廃棄物処理系	3850.7	
B3FL	W-B3-1	6号機 制御棒駆動水圧系	3330.5	10350
		7号機 制御棒駆動水圧系	3548.1	
		7号機 換気空調補機 常用冷却水系	112.1	
		6号機 非放射性 ドレン移送系	39.7	
		7号機 非放射性 ドレン移送系	25.6	
		6号機 復水補給水系	3330.7	
		7号機 復水補給水系	3548.1	
		7号機 純水補給水系	2029.1	
		6号機 原子炉補機冷却水系	252.2	
		7号機 原子炉補機冷却水系	204.7	
		6号機 放射性ドレン移送系	14.1	
		7号機 放射性ドレン移送系	11.5	
		6号機 タービン補機 冷却水系	422.1	
	7号機 タービン補機 冷却水系	413		
	W-B3-2	6号機 制御棒駆動水圧系	3330.5	12134
		7号機 制御棒駆動水圧系	3548.1	
		7号機 換気空調補機 常用冷却水系	112.1	
		7号機 所内蒸気戻り系	27.7	
		6号機 復水補給水系	3330.7	
		7号機 復水補給水系	3548.1	
6号機 原子炉補機冷却水系		252.2		
7号機 原子炉補機冷却水系		204.7		
6号機 放射性ドレン移送系		14.1		
7号機 放射性ドレン移送系		11.5		
6号機 タービン補機 冷却水系		422.1		
7号機 タービン補機 冷却水系		413		
廃棄物処理系		3850.7		

第2-5表 地震に起因する機器の破損に伴う溢水量
(廃棄物処理建屋)【柏崎刈羽6号及び7号機】

建屋階層	区画	溢水系統	溢水量 (m ³)	合計溢水量 (m ³) *
B3FL	W-B3-3	6号機 制御棒駆動水圧系	3330.5	17335
		7号機 制御棒駆動水圧系	3548.1	
		6号機 消火系	2097.7	
		7号機 消火系	2112.4	
		7号機 換気空調補機 常用冷却水系	112.1	
		6号機 所内蒸気戻り系	27.7	
		7号機 所内蒸気戻り系	27.7	
		6号機 非放射性 ドレン移送系	39.7	
		6号機 復水補給水系	3330.7	
		7号機 復水補給水系	3548.1	
		6号機 純水補給水系	4034.7	
		6号機 原子炉補機冷却水系	252.2	
		7号機 原子炉補機冷却水系	204.7	
		6号機 放射性ドレン移送系	14.1	
		7号機 放射性ドレン移送系	11.5	
		6号機 タービン補機 冷却水系	422.1	
		7号機 タービン補機 冷却水系	413	
	廃棄物処理系	3850.7		
	W-B3-4	6号機 消火系	2097.7	17313
		7号機 消火系	2112.4	
		7号機 換気空調補機 常用冷却水系	112.1	
		6号機 所内蒸気戻り系	27.7	
		7号機 所内蒸気戻り系	27.7	
		6号機 非放射性 ドレン移送系	39.7	
		6号機 復水補給水系	3322.5	
		7号機 復水補給水系	3544.3	
		6号機 純水補給水系	4034.7	
		6号機 原子炉補機冷却水系	252.2	
7号機 原子炉補機冷却水系		204.7		
6号機 放射性ドレン移送系		14.1		
6号機 タービン補機 冷却水系		422.1		
7号機 タービン補機 冷却水系		413		
廃棄物処理系	3850.7			

注記* : 水源を共有していること等による溢水量の重複を考慮した補正を実施

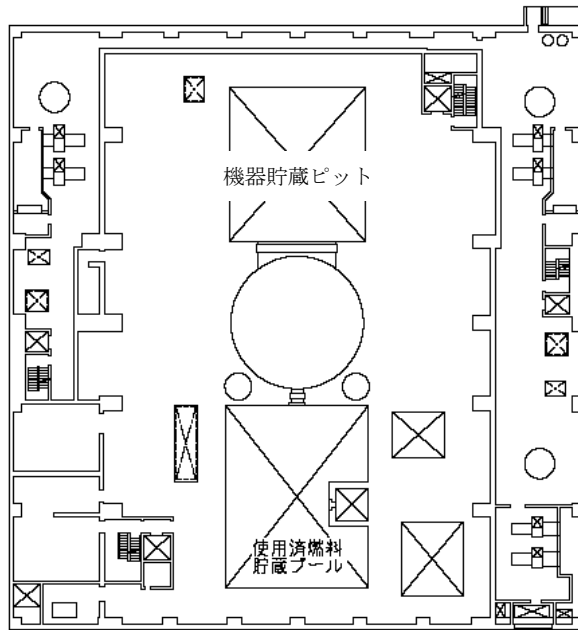
(3) 使用済燃料貯蔵プール等のスロッシングによる溢水量について

a. 使用済燃料貯蔵プールのスロッシングについて

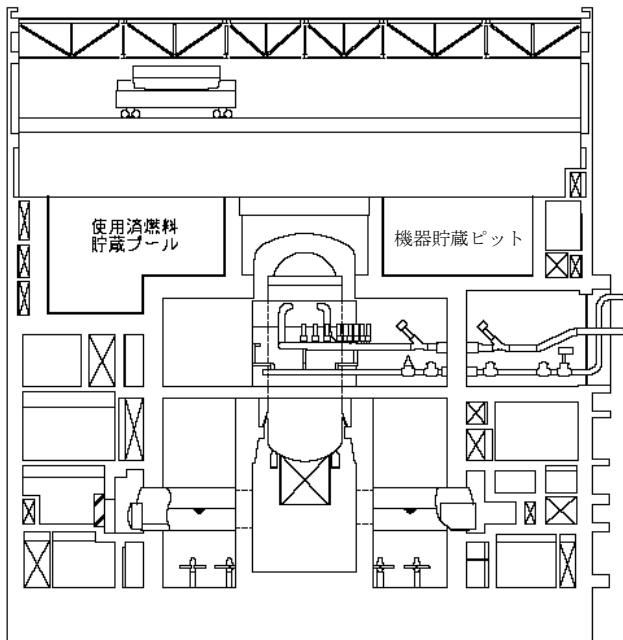
使用済燃料貯蔵プールのスロッシングによる溢水量の算出に当たっては、基準地震動 S_s による地震力により生じるスロッシング現象を3次元流動解析により評価し、使用済燃料貯蔵プール外へ漏えいする水量を考慮する。また、モデル化の範囲は、原子炉建屋の使用済燃料貯蔵プール、上部空間とし、使用済燃料貯蔵プールの初期水位は、通常時より一定に管理されていることから、スキマーサージタンクへのオーバーフロー水位として設定し、3次元流動解析により溢水量を算定する。

原子炉建屋の使用済燃料貯蔵プールの配置図を第2-1図に、原子炉建屋断面図を第2-2図に使用済燃料貯蔵プールの概念図を第2-3図に示す。

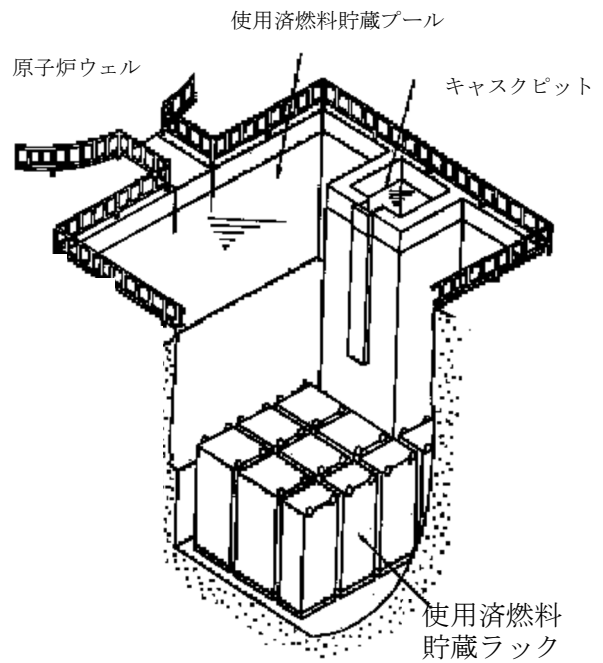
使用済燃料貯蔵プールスロッシングの三次元流動解析条件を第2-6表に、使用済燃料貯蔵プールスロッシングによる解析値及び内部溢水影響評価用の溢水量を第2-7表に示す。評価に用いる汎用熱流体解析コードFluentの検証、妥当性確認等の概要については、別紙1「計算機プログラム（解析コード）の概要」に示す。



第2-1図 使用済燃料貯蔵プール配置図



第2-2図 原子炉建屋断面図 (EW 断面)



第2-3図 使用済燃料貯蔵プール概念図

第2-6表 三次元流動解析に用いた評価条件

モデル化範囲	・使用済燃料貯蔵プール，上部空間，キャスクピット
境界条件	・使用済燃料貯蔵プールの外側に溢れた水を溢水量として計算。
初期水位	・通常水位 (使用済燃料貯蔵プールの水位は一定に水位管理されている。)
評価用地震波	・基準地震動 S s-7 を入力とした3方向同時時刻歴解析 (使用済燃料貯蔵プールのスロッシング周期が3秒から5秒の長周期領域であることから，最も長周期成分が卓越している基準地震動 S s-7 を用いる。)
解析コード	・汎用熱流体解析コード Fluent
その他	以下の評価条件とし，想定される最大の溢水量を算出する。 <ul style="list-style-type: none"> ・解析時間：160秒 (溢水量に有意な増加が確認できなくなった時間) ・使用済燃料貯蔵ラック等のプール内構造物がスロッシングに与える影響は小さいと判断し，モデル化しない。 ・溢水量の低減を目的として設置している柵については，モデル化せず，解析上は柵の溢水量低減効果を期待しない。 ・一度使用済燃料貯蔵プール外へ溢水した水は，再度プール内に戻ることも想定されるが，解析上は再びプール内に戻らないこととする。 ・保守性を考慮し，解析値を1.1倍し，1の位を切り上げた値をスロッシングによる内部溢水影響評価用の溢水量として設定する。

第2-7表 使用済燃料貯蔵プールのスロッシングによる内部溢水影響評価用の溢水量

号機	7号機
溢水量 (解析値) [m ³]	639
内部溢水影響評価用の溢水量 [m ³]	710

b. 原子炉ウェル，機器貯蔵ピットを考慮した溢水量について

原子炉ウェル及び機器貯蔵ピットに水が張られた状態における溢水量については，「a. 使用済燃料貯蔵プールのスロッシングについて」に記載した解析より算出された溢水量（639m³）の約1.5倍と過去の解析結果を基に設定する。原子炉ウェル及び機器貯蔵ピットを考慮した溢水量は960m³とする。

(4) タービン建屋の循環水ポンプを設置するエリアにおける溢水量について

循環水系配管の伸縮継手の破損箇所からの津波の溢水量の算出に当たっては、循環水ポンプ吐出弁部伸縮継手及び循環水ポンプ吐出連絡弁部伸縮継手の全円周状の破損を想定する。なお、溢水流量は、ポンプ全揚程と循環水ポンプを設置するエリアの浸水水位の水頭差の変動により常に変動している。溢水量の算出に当たっては、地震発生から循環水ポンプ停止までの流量を溢水流量が最大となる溢水発生直後の値とし、第2-8表に示す。

第2-8表 タービン建屋の循環水ポンプを設置するエリアにおける溢水量

破損想定箇所	内径 [m]	継手幅 [m]	溢水流量 [m ³ /分]	溢水量 [m ³]	浸水水位 T. M. S. L. [m]
循環水ポンプ吐出弁部	3.4	0.080	約 3284	約 4649	約 11.85
循環水ポンプ吐出連絡弁部	2.6				

(5) タービン建屋の復水器を設置するエリアにおける溢水量について

タービン建屋の復水器を設置するエリアにおける溢水量については、循環水配管伸縮継手の全円周状破損箇所からの溢水流量に溢水発生から検知までに要する時間及び漏えい検知後から隔離に要する時間を乗じた溢水量に隔離後の系統保有水量を加え算出する。

循環水系隔離システムは、復水器周りで発生した溢水を検知し、循環水ポンプを停止するとともに復水器水室出入口弁を閉止するインターロックにより、隔離する機能を有する。循環水系隔離システムの詳細な設計については、V-1-1-9-5「溢水防護に関する施設の詳細設計」に示す。

地震発生から破損箇所の隔離に要する時間、地震発生から破損箇所の隔離までの溢水量及び復水器保有水量を第2-9表に示す。

第2-9表 地震発生から破損箇所の隔離に要する時間

	時間	溢水量
地震発生から循環水ポンプ停止		約3128m ³
循環水ポンプ停止から循環水ポンプ揚程ゼロ		約10803m ³
循環水ポンプ揚程ゼロから復水器水室出入口弁12弁閉開始		
復水器水室出入口弁12弁閉開始から12弁全閉（破損箇所隔離）		
復水器保有水量	—	約1820m ³
耐震B, Cクラス機器	—	約8009m ³
合計		約23750m ³ *

注記*： 各項目の溢水量の値を表記上切り上げているため、各表の合計値と異なる場合がある。

- (6) タービン建屋のタービン補機冷却水系熱交換器を設置するエリアにおける溢水量について
タービン建屋のタービン補機冷却水系熱交換器を設置するエリアにおける溢水量については、タービン補機冷却海水配管の破損箇所からの溢水流量に溢水発生から検知までに要する時間及び漏えい検知後から隔離に要する時間を乗じた溢水量に隔離後の系統保有水量を加え算出する。タービン補機冷却海水系隔離システムは、タービン補機冷却水系熱交換器を設置するエリアで発生した溢水を検知し、タービン補機冷却海水ポンプを停止するとともにタービン補機冷却海水ポンプ吐出弁を閉止するインターロックにより、隔離する機能を有する。タービン補機冷却海水系隔離システムの詳細な設計については、V-1-1-9-5「溢水防護に関する施設の詳細設計」に示す。地震発生から破損箇所の隔離に要する時間及び地震発生から破損箇所の隔離までの溢水量を第2-10表に示す。

第2-10表 地震発生から破損箇所の隔離に要する時間

	時間	溢水量
地震発生からタービン補機冷却海水ポンプ停止		約57m ³
タービン補機冷却海水ポンプ停止から破損箇所隔離		約203m ³
耐震B, Cクラス機器	—	約1821m ³
合計		約2080m ³ *

注記*： 各項目の溢水量の値を表記上切り上げているため、各表の合計値と異なる場合がある。

- 2.4 その他の要因（地下水の流入，地震以外の自然現象，機器の誤作動等）により生じる溢水
その他の溢水については，地下水の流入，地震以外の自然現象に伴う溢水，淡水貯水池からの溢水，機器の誤作動，弁グランド部及び配管フランジ部からの漏えい事象等を想定する。

(1) 地下水の流入による溢水

地下水については，7号機地下水排水設備の停止により，建屋周辺の水位が周辺の地下水水位まで上昇することを想定し，建屋外周部における壁，扉，堰等により溢水防護区画を内包する建屋内への流入を防止するとともに，地震による建屋外周部からの地下水の流入の可能性を安全側に考慮しても，防護すべき設備が安全機能を損なわない設計とする。さらに，建屋基礎下に設置している集水配管により，サブドレンピットに集水する設計とし，周囲の地下水水位を考慮しても防護すべき設備を内包する建屋内へ地下水が流入しないよう，7号機地下水排水設備により排水することが可能な設計となっており，防護すべき設備が要求される機能を損なうおそれがある溢水事象となることはない。

7号機地下水排水設備は，基準地震動 S_s による地震力に対してその機能を損なわない設計とすることから，地震時でも機能喪失することなく，地下水を排水可能な設計とする。

(2) 地震以外の自然現象に伴う溢水

各自然現象による溢水影響としては，降水のようなプラントへの直接的な影響と，飛来物による屋外タンク等の破壊のような間接的な影響が考えられる。間接的な影響に関しては，設置位置や保有水量等を鑑み，純水タンク・ろ過水タンクを自然現象による影響を確認する対象とする。

想定される自然現象による直接的影響及び間接的影響をそれぞれ整理し，第2-11表に示す。結果として，いずれの影響に対しても現状の設計にて問題がないこと，又は現状の評価で包絡されることを確認した。

第2-11表 自然現象による溢水影響

No	自然現象	直接的溢水影響モード	間接的溢水影響モード
1	地震	本事象による直接的な溢水影響はない。	<地震動> 地震によるタンク損傷の可能性があるが、タンクの溢水によるプラントへ与える影響について問題ないことを確認している。
2	津波	津波の浸水による直接的な溢水影響が考えられるが、問題ないことを確認している。	<浸水> 基準津波は屋外タンクへは到達しないため、本事象からタンクの損傷はないと判断。
3	降水	降水による直接的な溢水影響が考えられるが、建屋外周に施した止水処置等によりプラントへの影響はない	<荷重(堆積荷重)> タンク上部への滞留については、タンク上部の形状から滞留の可能性はない。よって、本事象からタンクの損傷はないと判断。
4	積雪	本事象による直接的な溢水影響はない。	<荷重(堆積荷重)> 建築基準法における積雪荷重(積雪高さ170cm)に基づき設計されており、基準積雪量(167cm)よりも裕度があるため、タンクの損傷はないと判断。
5	雪崩	本事象による直接的な溢水影響はない。	<荷重(衝突)> タンク周辺に急峻な斜面がないことから、タンクに影響を与えるような雪崩は発生せず、本事象からタンクの損傷はないと判断。
6	ひょう, あられ	本事象による直接的な溢水影響はない。	<荷重(衝突)> 竜巻の影響に包絡される。
7	氷嵐, 雨水, みぞれ	氷嵐, 雨水, みぞれの浸水による直接的な溢水影響が考えられるが、建屋外周に施した止水処置等によりプラントへの影響はない。	<荷重(堆積)> タンクへの雨水等着氷による影響はなく、本事象からタンクの損傷はないと判断。
8	氷晶	本事象による直接的な溢水影響はない。	<荷重(堆積)> タンクへの氷晶付着による影響はなく、本事象からタンクの損傷はないと判断。
9	霜, 霜柱	本事象による直接的な溢水影響はない。	<タンクへの霜の付着, 敷地での霜柱生成> タンクへの霜付着による影響はなく、霜柱についても発生範囲は土露出範囲であるため、本事象からタンクの損傷はないと判断。
10	結氷板, 流氷, 氷壁	本事象による直接的な溢水影響はない。	本事象によるタンクへの影響はない。

第2-11表 自然現象による溢水影響

No	自然現象	直接的溢水影響モード	間接的溢水影響モード
11	風（台風）	本事象による直接的な溢水影響はない。	<荷重（風圧，衝突）> 消防法における最大瞬間風速（63m/s）に基づいた設計がされており，基準風速（40.1m/s）よりも余裕があるため，風圧によるタンクの損傷はないと判断。飛来物衝突影響については竜巻の影響に包絡される。
12	竜巻	本事象による直接的な溢水影響はない。	<荷重（風圧，衝突）> 設計竜巻の最大風速（92m/s）に対して，側板座屈の可能性が否定できないため，タンク損傷の可能性があり，また飛来物の衝突によっても，タンク損傷の可能性はある。
13	砂嵐	本事象による直接的な溢水影響はない。	<発電所敷地内での砂嵐の発生> 柏崎刈羽原子力発電所及びその周辺においては発生せず，本事象からタンクの損傷はないと判断。
14	霧， 靄（もや）	本事象による直接的な溢水影響はない。	<発電所敷地内での霧，靄（もや）の発生> 本事象からタンクの損傷はないと判断。
15	高温	本事象による直接的な溢水影響はない。	<内圧上昇> 高温によるタンク保有水の膨張は考えられるが，本事象からタンクの損傷はないと判断。（設計温度66℃）
16	低温（凍結）	本事象による直接的な溢水影響はない。	<内圧上昇> タンクの設計温度は-13℃であり，低温の設計基準の-15.2℃よりも高いため，タンク保有水の凍結による膨張でタンク損傷の可能性もあるが，保有水が凍結しているため大規模な流出とならない。
17	高温水 （海水温高）	本事象による直接的な溢水影響はない。	本事象によるタンクへの影響はない。
18	低温水 （海水温低）	本事象による直接的な溢水影響はない。	本事象によるタンクへの影響はない。
19	極限的な圧力 （気圧高/低）	本事象による直接的な溢水影響はない。	本事象によるタンクへの影響はない。

第2-11表 自然現象による溢水影響

No	自然現象	直接的溢水影響モード	間接的溢水影響モード
20	落雷	本事象による直接的な溢水影響はない。	<雷サージ及び誘導電流> 本事象からタンクの損傷はないと判断。
21	高潮	高潮の浸水による直接的な溢水影響が考えられるが、津波に包絡される。	<浸水> 本事象からタンクの損傷はないと判断。
22	波浪	波浪の浸水による直接的な溢水影響が考えられるが、津波に包絡される。	<浸水> 本事象からタンクの損傷はないと判断。
23	風津波	風津波の浸水による直接的な溢水影響が考えられるが、津波に包絡される。	<浸水> 本事象からタンクの損傷はないと判断。
24	洪水	洪水の浸水による直接的な溢水影響は考えられるが、津波以外の洪水としては、ダムが決壊や河川の氾濫など考えられ、柏崎刈羽原子力発電所へ影響を及ぼす範囲にダムや河川はない。したがって、プラントへの影響はないと判断。	<浸水> 津波以外の洪水としては、ダムが決壊や河川の氾濫など考えられるが、柏崎刈羽原子力発電所へ影響を及ぼす範囲にダムや河川はない。したがって、タンクの損傷はないと判断。
25	池・河川の水位低下	本事象による直接的な溢水影響はない。	本事象によるタンクへの影響はない。
26	河川の迂回	河川の迂回の浸水による直接的な溢水影響が考えられるが、洪水と同様、本事象からプラントへの影響はないと判断。	<浸水> 本事象からタンクの損傷はないと判断。
27	干ばつ	本事象による直接的な溢水影響はない。	本事象によるタンクへの影響はない。

第2-11表 自然現象による溢水影響

No	自然現象	直接的溢水影響モード	間接的溢水影響モード
28	火山	本事象による直接的な溢水影響はない。	<p><荷重（堆積）> 降下火砕物の堆積荷重によるタンク損傷の可能性があるが、タンクの溢水によるプラントへ与える影響について問題ないことを確認している。</p> <p><腐食> 降下火砕物に付着している腐食成分による化学的影響が考えられるが、腐食の進行は時間スケールの長い事象であり、短時間で事象が進展することはなく、適切な運転管理や保守管理により対処可能と判断。</p>
29	地滑り	本事象による直接的な溢水影響はない。	<荷重（衝突）> 地滑りが発生した場合の影響は、地震の影響に包絡される。
30	海水中の地滑り	本事象による直接的な溢水影響はない。	本事象によるタンクへの影響はない。
31	地面隆起 (相対的な水位低下)	本事象による直接的な溢水影響はない。	<地盤安定性> 地盤の隆起は地震に伴う事象であり、地震の影響に包絡される。
32	土地の浸食, カルスト	本事象による直接的な溢水影響はない。	<地盤安定性> 土壌の流出による荒廃、地盤沈下に伴うタンク周辺地面の浸食によるタンクへの影響が考えられるが、土地の浸食は、時間スケールの長い事象であり、短時間で事象が進展することはなく、適切な運転管理や保守管理により対処可能と判断。
33	土の伸縮	本事象による直接的な溢水影響はない。	<地盤安定性> タンク周辺地面の変状によるタンクへの影響が考えられるが、土の伸縮は、時間スケールの長い事象であり、短時間で事象が進展することはなく、適切な運転管理や保守管理により対処可能と判断。
34	海岸浸食	本事象による直接的な溢水影響はない。	本事象によるタンクへの影響はない。

K7 ① V-1-1-9-3 R0

第2-11表 自然現象による溢水影響

No	自然現象	直接的溢水影響モード	間接的溢水影響モード
35	地下水 (多量/枯渇)	地下水多量の浸水による直接的な溢水影響が考えられるが、建屋外周に施した止水処置等によりプラントへの影響はない	<浸水> 本事象からタンクの損傷はないと判断。
		地下水枯渇による直接的な溢水影響はない。	<地下水の枯渇による地盤沈下> タンク周辺地面の変状によるタンクへの影響が考えられるが、短時間で事象が進展することはない、適切な運転管理や保守管理により対処可能と判断。
36	地下水による浸食	地盤の不安定さによる直接的な溢水影響はない。	<地盤安定性> タンク周辺地面の変状によるタンクへの影響が考えられるが、短時間で事象が進展することはない、適切な運転管理や保守管理により対処可能と判断。
		地下水による浸食で生じる浸水による直接的な溢水影響が考えられるが、建屋外周に施した止水処置等によりプラントへの影響はない	<浸水> 短時間で事象が進展することはない、適切な運転管理や保守管理により対処可能と判断。
37	森林火災	本事象による直接的な溢水影響はない。	<熱影響> 周辺は非植生で防火帯林縁からの離隔距離(最短距離約395m)がとられているため、熱影響はないと考える。万一、熱影響があった場合はタンク保有水によって吸収されるため、タンクの損傷はないと判断。
			<ばい煙による影響> 本事象からタンクの損傷はないと判断。
38	生物学的事象	本事象による直接的な溢水影響はない。	<海生生物(くらげ等)の襲来による取水口閉塞> 本事象からタンクの損傷はないと判断。
			<齧歯類(ネズミ等)によるケーブル類の損傷、電気機器接触による地絡等> 本事象からタンクの損傷はないと判断。
39	静振	静振の浸水による直接的な溢水影響が考えられるが、津波に包絡される。	<浸水> 本事象からタンクの損傷はないと判断。

K7 ① V-1-1-9-3 R0

第2-11表 自然現象による溢水影響

No	自然現象	直接的溢水影響モード	間接的溢水影響モード
40	塩害, 塩雲	本事象による直接的な溢水影響はない。	<腐食> 塩害によるタンクの腐食が考えられるが, 腐食の進行は時間スケールの長い事象であり, 短時間で事象が進展することはない。適切な運転管理や保守管理により対処可能と判断。
41	隕石, 衛星の落下	隕石等の衝突による直接的な溢水影響はない。	<荷重(衝突)> 隕石等の衝突 タンクへ影響が及ぶ規模の隕石等の衝突については, 有意な発生頻度とはならない。したがって, 本事象によるタンクの損傷は考慮しない。
		隕石等の落下に伴う衝撃波による直接的な溢水影響はない。	<荷重(衝撃波)> 発電所敷地への隕石等の落下に伴う衝撃波 タンクへ影響が及ぶ規模の隕石等の衝突については, 有意な発生頻度とはならない。したがって, 本事象によるタンクの損傷は考慮しない。
		隕石等の発電所近海への落下に伴う津波の浸水による直接的な溢水影響が考えられるが, プラントへ影響が及ぶ規模の隕石等の落下は, 有意な発生頻度とはならない。したがって, 本事象によるプラントへの影響は考慮しない。	<浸水> 隕石等の発電所近海への落下に伴う津波 タンクへ影響が及ぶ規模の隕石等の衝突については, 有意な発生頻度とはならない。したがって, 本事象によるタンクの損傷は考慮しない。
42	太陽フレア, 磁気嵐	本事象による直接的な溢水影響はない。	<太陽フレアの地磁気誘導電流> 本事象からタンクの損傷はないと判断。
43	土石流	本事象による直接的な溢水影響はない。	<発電所敷地内への土石流の到達> 敷地内に溪流がなく, 土石流危険区域に指定されていないことから土石流が敷地内へ到達することはない。したがって, 本事象からタンクの損傷はないと判断。
44	泥湧出	泥湧出の浸水による直接的な溢水影響が考えられるが, 建屋外周に施した止水処置等によりプラントへの影響はない	<浸水> 本事象からタンクの影響はないと判断。

(3) 淡水貯水池送水設備からの溢水

淡水貯水池は基準地震動 S_s に対して機能維持できるように設計されており、送水設備はダクタイル鋳鉄管及びホースにより構成されており柔構造であるため、地震に起因する機器の破損等により生じる溢水は考えにくいことから、溢水影響を評価するために想定する機器の破損等により生じる溢水として、送水設備である淡水貯水池出口弁の上流側のダクタイル鋳鉄管が破損した場合の影響を評価する。

送水設備からの溢水量の算出については、以下の式により算出された値とする。

なお、断面積については、送水配管である直径150mmの配管とする。また、水頭については、常時淡水貯水池に貯められている水位である5mとし、水頭は水の流出とともに低下していくが、ここでは保守的に水頭は一定として評価する。

$$\begin{aligned} Q &= A \times (2 \times g \times h)^{1/2} \times 3600 \\ &= (0.15^2 \times \pi / 4) \times (2 \times 9.81 \times 5)^{1/2} \times 3600 \\ &\approx 640 \end{aligned}$$

Q : 流出流量 (m³/h) A : 断面積 (m²) g : 重力加速度 (m/s²) h : 水頭 (m)

(4) 機器の誤作動や弁グランド部、配管フランジ部からの漏えい事象

機器の誤作動や弁グランド部、配管フランジ部からの漏えい事象については、基本的に漏えい検知システムや床ドレンファンネルからの排水等により、防護すべき設備の安全機能が損なわれない程度の溢水に抑える設計とすることから溢水事象となることはない。

3. 溢水防護区画及び溢水経路の設定

溢水防護に対する評価対象区画を溢水防護区画とし、防護すべき設備が設置されている全ての区画並びに中央制御室及び現場操作が必要な設備へのアクセス通路について設定する。溢水防護区画は壁、扉、堰、床段差等、又はそれらの組み合わせによって他の区画と分離される区画として設定し、溢水防護区画を構成する壁、扉、堰、床段差等については、現場の設備等の設置状況を踏まえ、溢水の伝播に対する評価条件を設定する。設定した溢水防護区画は、V-1-1-9-2「防護すべき設備の設定」の第2-1図に示す。

溢水経路の設定は、溢水防護区画とその他の区画との間における伝播経路となる扉、壁貫通部、天井貫通部、床面貫通部、床ドレン等の接続状況及びこれらに対する溢水防護措置を踏まえ、溢水防護区画内の水位が最も高くなるように保守的に設定する。

上層階から下層階への伝播に関しては、全量が伝播するものとし、溢水経路を構成する壁、扉、堰、床段差等は、基準地震動による地震力等の溢水の要因となる事象に伴い生じる荷重や環境に対し、必要な健全性を維持できるとともに、保守管理及び水密扉閉止等の運用を適切に実施することにより溢水の伝播を防止できるものとする。また、貫通部に実施した流出及び流入防止対策も同様に、基準地震動による地震力等の溢水の要因となる事象に伴い生じる荷重や環境に対し、必要な健全性を維持できるとともに、保守管理を適切に実施することにより溢水の伝播を防止できるものとする。

3.1 溢水防護区画内漏えいでの溢水経路

溢水防護区画内で発生する溢水に対しては、床ドレン、貫通部、扉から他区画への流出は想定しない（床ファンネル、機器ハッチ、開口扉等のように定量的に他区画への流出を確認できる場合は除く。）保守的な条件で溢水経路を設定し、溢水防護区画内の溢水水位を算出する。

溢水評価を行う場合の各構成要素の溢水に対する考え方を以下に示す。

(1) 床ドレン

溢水防護区画内に床ドレン配管が設置され、他の区画とつながっている場合でも、目皿が1つの場合は、他の区画への流出は想定しない。ただし、同一区画に目皿が複数ある場合は、必要に応じて流出量の最も大きい床ドレン配管1本を除き、それ以外からの流出を期待する。

(2) 床面開口部及び床貫通部

溢水防護区画床面に開口部又は貫通部が設置されている場合であっても、床開口部又は貫通部から他の区画への流出は考慮しない。ただし、溢水防護区画の床面開口部であって、明らかに流出が期待できることを定量的に確認できる場合は、評価対象区画から他の区画への流出を期待する。

(3) 壁貫通部

溢水防護区画の境界壁に貫通部が設置され、隣の区画との貫通部が溢水による水位より低い位置にある場合であっても、その貫通部からの流出は考慮しない。

(4) 扉

溢水防護区画に扉が設置されている場合であっても、当該扉から他の区画等への流出は考慮しない。ただし、以下の場合には当該扉の下部枠高さを超える溢水について他の区画への流出を期待する。

- ・常時開の扉
- ・区画内に消火栓がなく、区画外の消火栓を用いて当該区画の扉を開放して消火活動を行う場合

(5) 堰、壁及び床

他の区画への流出は期待しない。

(6) 排水設備

溢水防護区画に排水設備が設置されている場合であっても、当該区画からの流出は期待しない。

3.2 溢水防護区画外漏えいでの溢水経路

溢水防護区画外で発生する溢水に対しては、床ドレン、開口部、貫通部及び扉を通じた溢水防護区画内への流入が最も多くなるよう（流入防止対策が施されている場合は除く。）保守的な条件で溢水経路を設定し、溢水防護区画内の溢水水位を算出する。

なお、火災により貫通部の止水機能が損なわれる場合には、当該貫通部からの消火水の流入を考慮する。消火活動により区画の扉を開放する場合は、開放した扉からの消火水の伝搬を考慮する。

溢水評価を行う場合の各構成要素の溢水に対する考え方を以下に示す。

(1) 床ドレン

溢水防護区画の床ドレン配管が他の区画とつながっている場合であって、他の区画の溢水水位が溢水防護区画より高い場合は、水位差によって発生する流入量を考慮する。ただし、溢水防護区画内に設置されている床ドレン配管に逆流防止措置が施されている場合は、その効果を期待する。

(2) 天井面開口部及び貫通部

評価対象区画の天井面に開口部又は貫通部がある場合は、上部の区画で発生した溢水量の全量が流入するものとする。

(3) 壁貫通部

溢水防護区画の境界壁の貫通部が溢水による水位より低い位置にある場合は、その貫通部から流入を考慮する。

(4) 扉

扉については、区画外からの流入を考慮する。

(5) 堰

溢水防護区画境界に堰が設置されている場合は、堰高さが溢水による水位より低い位置にある場合は、その堰からの流入を考慮する。

(6) 壁及び床

発生が想定される荷重に対し、健全性を確認できる場合は、溢水の流入防止を期待する。

(7) 排水設備

評価対象区画に排水設備が設置されている場合であっても、当該区画の排水は考慮しない。

V-1-1-9-4 溢水影響に関する評価

目 次

1. 概要	1
2. 溢水評価	1
2.1 防護すべき設備を内包する建屋内及びエリア内からの溢水に対する評価	2
2.1.1 没水影響に対する評価	2
2.1.2 被水影響に対する評価	27
2.1.3 蒸気影響に対する評価	67
2.2 使用済燃料貯蔵プールのスロッシング後の機能維持に対する評価	70
2.3 防護すべき設備を内包するエリア外及び建屋外からの溢水に対する評価	72
2.3.1 タービン建屋内の循環水ポンプを設置するエリアからの溢水に対する評価	72
2.3.2 タービン建屋内の復水器を設置するエリアからの溢水に対する評価	74
2.3.3 タービン建屋内のタービン補機冷却水系熱交換器を設置するエリアからの 溢水に対する評価	76
2.3.4 屋外タンクからの溢水に対する評価	78
2.3.5 淡水貯水池からの溢水に対する評価	81
2.3.6 地下水に対する評価	82
2.4 管理区域外への漏えい防止に対する評価	83

別紙1 計算機プログラム（解析コード）の概要

1. 概要

本資料は、防護すべき設備に対して、発電用原子炉施設内で発生を想定する溢水の影響により、防護すべき設備が要求される機能を損なうおそれがないことを評価する。

また、放射性物質を含む液体を内包する容器、配管その他の設備からあふれ出ることを想定する放射性物質を含む液体が、管理区域外へ漏えいしないことを評価する。

2. 溢水評価

発電用原子炉施設内で発生を想定する溢水の影響により、防護すべき設備が要求される機能を損なうおそれがないことを評価する。また、使用済燃料貯蔵プールのスロッシング後による水位低下を考慮しても、使用済燃料貯蔵プールの冷却機能及び給水機能が確保でき、適切な水温及び遮蔽水位を維持できることを評価する。

溢水評価において、放射性物質を含む液体を内包する容器、配管その他の設備からあふれ出ることを想定する放射性物質を含む液体が、管理区域外へ漏えいするおそれがないことを評価する。

評価で期待する浸水防護施設は、V-1-1-9-1「溢水等による損傷防止の基本方針」に記載する設備とし、溢水源及び溢水量の設定並びに溢水防護区画及び溢水経路の設定は、V-1-1-9-3「溢水評価条件の設定」によるものとする。

また、重大事故等対処設備のうち可搬設備については、保管場所における溢水影響を評価する。

溢水評価を行うに当たり防護対策として期待する溢水防護に関する施設の設計方針については、V-1-1-9-5「溢水防護に関する施設の詳細設計」に示す。

2.1 防護すべき設備を内包する建屋内及びエリア内からの溢水に対する評価

2.1.1 没水影響に対する評価

(1) 評価方法

溢水源，溢水量，溢水防護区画及び溢水経路から算出される溢水水位と防護すべき設備の要求される機能を損なうおそれがある高さ（以下「機能喪失高さ」という。）を比較し評価する。没水影響評価に用いる溢水水位の算出は，評価ガイドを踏まえ，漏えい発生区画とその経路上の溢水防護区画の全てに対して行う。

溢水水位（H）は，以下の式に基づいて算出する。水上高さ*が溢水防護区画にある場合には，保守的に水上高さ分の滞留量は考慮せず，現場測定値から水上高さ分を差し引いた高さを機能喪失高さとし，溢水水位と比較する。

※：床勾配の下端から上端までの高さ（建屋設計では最大75mm）

$$H=Q/A$$

H：溢水水位（m）

Q：流入量（m³）

設定した溢水量及び溢水経路に基づき評価対象区画への流入量を算出する。

A：滞留面積（m²）

評価対象区画内と溢水経路に存在する区画の総面積を滞留面積として評価する。滞留面積は，壁及び床の盛り上がり（コンクリート基礎等）範囲を除く有効面積を滞留面積とする。

(2) 判定基準

没水影響に関する判定基準は，以下に示すいずれかを満足していることで要求される機能を損なわない。

- a. 発生した溢水による水位が，防護すべき設備の機能喪失高さを上回らないこと。このとき，溢水による水位の算出に当たっては，流入状態，溢水源からの距離，溢水の滞留した領域を人員が移動すること等による一時的な水位変動を考慮し，保有水量や伝播経路の設定において十分な保守性を確保するとともに，人員のアクセスルートにおいて発生した溢水による水位に対して50mm以上の裕度を確保する。さらに，溢水防護区画への資機材の持ち込み等による床面積への影響を考慮する。

機能喪失高さについては，防護すべき設備の各付属品の設置状況も踏まえ，没水によって安全機能を損なうおそれのある最低の高さを設定する。

- b. 防護すべき設備のうち溢水防護対象設備については，多重性又は多様性を有しており，各々が同時に溢水の影響を受けないような別区画に設置され，同時

に安全機能を損なうことのないこと。その際、溢水の影響により原子炉に外乱が及び、かつ、安全保護系、原子炉停止系の作動を要求される場合には、その溢水の影響を考慮した上で、安全評価指針に基づき必要な機器の単一故障を考慮し、発生が想定される運転時の異常な過渡変化又は設計基準事故について安全解析を行うこと。

- c. 防護すべき設備のうち重大事故防止設備については、没水影響により設計基準対象施設の安全機能と同時にその機能が損なわれる恐れのないこと、重大事故等対処設備であって重大事故防止設備ではない設備は、修復性等も考慮の上、できる限り内部溢水に対する頑健性を確保すること及び設計基準対処施設の機能に期待せずに、重大事故等対処設備によりプラントの安全性に関する主要な機能(未臨界移行, 燃料冷却, 格納容器除熱及び使用済燃料貯蔵プール注水)が喪失することがないこと。

(3) 評価結果

防護すべき設備が、没水影響に関する判定基準のいずれかを満足することから、要求される機能を損なうおそれはない。具体的な評価結果を第2-1表に示す。

第 2-1 表 没水影響評価結果

防護すべき設備	設置建屋	設置高さ T. M. S. L. (mm)	没水影響 ^{*1}			没水影響 評価判定 基準 ^{*2}
			想定 破損	消火水	地震 起因	
原子炉水位（広帯域）（B21-LT-003A）	原子炉建屋	+4800	●	—	—	b./c.
原子炉水位（広帯域）（B21-LT-003B）	原子炉建屋	+4800	●	—	—	b.
原子炉水位（広帯域）（B21-LT-003C）	原子炉建屋	+4800	●	—	—	b./c.
原子炉水位（広帯域）（B21-LT-003D）	原子炉建屋	+4800	●	—	—	b.
原子炉水位（広帯域）（B21-LT-003E）	原子炉建屋	+4800	●	—	—	b./c.
原子炉水位（広帯域）（B21-LT-003F）	原子炉建屋	+4800	●	—	—	b./c.
原子炉水位（広帯域）（B21-LT-003G）	原子炉建屋	+4800	●	—	—	b./c.
原子炉水位（広帯域）（B21-LT-003H）	原子炉建屋	+4800	●	—	—	b.
原子炉水位（燃料域）（B21-LT-006A）	原子炉建屋	-8200	●	●	—	b./c.
原子炉水位（燃料域）（B21-LT-006B）	原子炉建屋	-8200	●	—	—	b./c.
原子炉圧力（B21-PT-007A）	原子炉建屋	+4800	●	—	—	b./c.
原子炉圧力（B21-PT-007B）	原子炉建屋	+4800	●	—	—	b./c.

K7 ① V-1-1-9-4 R0

第2-1表 没水影響評価結果

防護すべき設備	設置建屋	設置高さ T. M. S. L. (mm)	没水影響 ^{*1}			没水影響 評価判定 基準 ^{*2}
			想定 破損	消火水	地震 起因	
原子炉圧力 (B21-PT-007C)	原子炉建屋	+4800	●	—	—	b./c.
原子炉圧力 (B21-PT-007D)	原子炉建屋	+4800	●	—	—	b.
格納容器内水素濃度 (D23-H2E-001A)	原子炉建屋	+27200	●	—	—	b./c.
格納容器内水素濃度 (D23-H2E-001B)	原子炉建屋	+27200	●	—	—	b./c.
格納容器内酸素濃度 (D23-O2E-003A)	原子炉建屋	+27200	●	—	—	b./c.
格納容器内酸素濃度 (D23-O2E-003B)	原子炉建屋	+27200	●	—	—	b./c.
格納容器内雰囲気放射線モニタ (D/W) (D23-RAM-005B)	原子炉建屋	+12300	●	●	—	b./c.
格納容器内雰囲気放射線モニタ (D/W) (D23-RE-005A)	原子炉建屋	+12300	●	—	—	b./c.
格納容器内雰囲気放射線モニタ (D/W) (D23-RE-005B)	原子炉建屋	+12300	●	—	—	b./c.
格納容器雰囲気モニタ系弁 (D23-F001A)	原子炉建屋	+18100	●	—	—	b.
	原子炉建屋	-8200	●	—	—	b.
	原子炉建屋	-8200	●	—	—	b.

K7 ① V-1-1-9-4 R0

第2-1表 没水影響評価結果

防護すべき設備	設置建屋	設置高さ T. M. S. L. (mm)	没水影響 ^{*1}			没水影響 評価判定 基準 ^{*2}
			想定 破損	消火水	地震 起因	
	原子炉建屋	-8200	●	—	—	b.
残留熱除去系系統流量 (E11-FT-008A-2)	原子炉建屋	-8200	●	●	—	b./c.
残留熱除去系系統流量 (E11-FT-008B-2)	原子炉建屋	-8200	●	—	—	b./c.
残留熱除去系系統流量 (E11-FT-008C-2)	原子炉建屋	-8200	●	—	—	b./c.
残留熱除去系弁 (E11-F001A)	原子炉建屋	-8200	●	—	—	b.
残留熱除去系弁 (E11-F001B)	原子炉建屋	-8200	●	—	—	b.
残留熱除去系弁 (E11-F001C)	原子炉建屋	-8200	●	—	—	b.
残留熱除去系弁 (E11-F005A)	原子炉建屋	+12300	●	—	—	b./c.
残留熱除去系弁 (E11-F005B)	原子炉建屋	+12300	●	—	—	b./c.
残留熱除去系弁 (E11-F005C)	原子炉建屋	+12300	●	—	—	b.
	原子炉建屋	-1700	●	—	—	b.
	原子炉建屋	-1700	●	—	—	b.

K7 ① V-1-1-9-4 R0

第 2-1 表 没水影響評価結果

防護すべき設備	設置建屋	設置高さ T. M. S. L. (mm)	没水影響 ^{*1}			没水影響 評価判定 基準 ^{*2}
			想定 破損	消火水	地震 起因	
	原子炉建屋	-1700	●	—	—	b.
残留熱除去系弁 (E11-F011A)	原子炉建屋	+12300	●	—	—	b.
残留熱除去系弁 (E11-F011B)	原子炉建屋	+12300	●	—	—	b.
残留熱除去系弁 (E11-F011C)	原子炉建屋	+12300	●	—	—	b.
残留熱除去系弁 (E11-F012A)	原子炉建屋	-8200	●	—	—	b.
残留熱除去系弁 (E11-F012B)	原子炉建屋	-8200	●	—	—	b.
残留熱除去系弁 (E11-F017B)	原子炉建屋	+12300	●	—	—	b./c.
残留熱除去系弁 (E11-F017C)	原子炉建屋	+12300	●	—	—	b.
残留熱除去系弁 (E11-F018B)	原子炉建屋	+12300	●	—	—	b./c.
残留熱除去系弁 (E11-F018C)	原子炉建屋	+12300	●	—	—	b.
	原子炉建屋	-1700	●	—	—	b.
	原子炉建屋	-1700	●	—	—	b.

K7 ① V-1-1-9-4 R0

第2-1表 没水影響評価結果

防護すべき設備	設置建屋	設置高さ T. M. S. L. (mm)	没水影響 ^{*1}			没水影響 評価判定 基準 ^{*2}
			想定 破損	消火水	地震 起因	
	原子炉建屋	-1700	●	—	—	b.
高压炉心注水系ポンプ (E22-C001B)	原子炉建屋	-8200	●	—	—	b.
高压炉心注水系ポンプ (E22-C001C)	原子炉建屋	-8200	●	—	—	b.
高压炉心注水系系統流量 (E22-FT-007B-2)	原子炉建屋	-8200	●	—	—	b. /c.
高压炉心注水系系統流量 (E22-FT-007C-2)	原子炉建屋	-8200	●	—	—	b. /c.
サプレッションチェンバプ ール水位 (E22-LT-010A)	原子炉建屋	-8200	●	●	—	b.
サプレッションチェンバプ ール水位 (E22-LT-010B)	原子炉建屋	-8200	●	—	—	b.
サプレッションチェンバプ ール水位 (E22-LT-010C)	原子炉建屋	-8200	●	—	—	b.
サプレッションチェンバプ ール水位 (E22-LT-010D)	原子炉建屋	-8200	●	●	—	b.
高压炉心注水系弁 (E22-F001B)	原子炉建屋	-8200	●	—	—	b.
高压炉心注水系弁 (E22-F001C)	原子炉建屋	-8200	●	—	—	b.
高压炉心注水系弁 (E22-F003B)	原子炉建屋	+12300	●	—	—	b.

K7 ① V-1-1-9-4 R0

第2-1表 没水影響評価結果

防護すべき設備	設置建屋	設置高さ T. M. S. L. (mm)	没水影響 ^{*1}			没水影響 評価判定 基準 ^{*2}
			想定 破損	消火水	地震 起因	
高压炉心注水系弁 (E22-F003C)	原子炉建屋	+12300	●	—	—	b.
高压炉心注水系弁 (E22-F006B)	原子炉建屋	-8200	●	—	—	b.
高压炉心注水系弁 (E22-F006C)	原子炉建屋	-8200	●	—	—	b.
高压炉心注水系弁 (E22-F010B)	原子炉建屋	-1700	●	—	—	b.
高压炉心注水系弁 (E22-F010C)	原子炉建屋	-1700	●	—	—	b.
原子炉隔離時冷却系弁 (E51-F031)	原子炉建屋	-8200	●	—	—	b.
原子炉隔離時冷却系弁 (E51-F032)	原子炉建屋	-8200	●	—	—	b.
	原子炉建屋	-8200	●	—	—	b.
	原子炉建屋	-8200	●	—	—	b.
	原子炉建屋	-8200	●	—	—	b.
	原子炉建屋	-8200	●	—	—	b.
	原子炉建屋	-8200	●	—	—	b.

K7 ① V-1-1-9-4 R0

第2-1表 没水影響評価結果

防護すべき設備	設置建屋	設置高さ T. M. S. L. (mm)	没水影響 ^{*1}			没水影響 評価判定 基準 ^{*2}
			想定 破損	消火水	地震 起因	
原子炉隔離時冷却系系統流量 (E51-FT-006)	原子炉建屋	-8200	●	—	—	b. /c.
原子炉隔離時冷却系弁 (E51- F401)	原子炉建屋	-8200	●	—	—	b.
	原子炉建屋	+4800	●	—	—	b.
原子炉隔離時冷却系弁 (E51- F006)	原子炉建屋	-8200	●	—	—	b.
	原子炉建屋	-1700	●	—	—	b.
原子炉隔離時冷却系弁 (E51- F012)	原子炉建屋	-8200	●	—	—	b.
	原子炉建屋	+12300	●	—	—	b.
原子炉隔離時冷却系弁 (E51- F400)	原子炉建屋	-8200	●	—	—	b.
原子炉補機冷却水系弁 (G31- F003)	原子炉建屋	+12300	●	—	—	b.
燃料プール冷却浄化系ポンプ (設計基準対象施設としての み 1, 2, 5, 7 号機共用) (G41- C001A)	原子炉建屋	+18100	●	●	—	b. /c.
燃料プール冷却浄化系ポンプ (設計基準対象施設としての み 1, 2, 5, 7 号機共用) (G41- C001B)	原子炉建屋	+18100	●	●	—	b. /c.

K7 ① V-1-1-9-4 R0

第2-1表 没水影響評価結果

防護すべき設備	設置建屋	設置高さ T. M. S. L. (mm)	没水影響 ^{*1}			没水影響 評価判定 基準 ^{*2}
			想定 破損	消火水	地震 起因	
サプレッションプール浄化系 ポンプ (G51-C001)	原子炉建屋	-8200	●	●	●	b.
換気空調補機非常用冷却水系 冷凍機制御盤 (H21-P371A)	コントロール 建屋	-2700	●	—	—	b.
換気空調補機非常用冷却水系 冷凍機制御盤 (H21-P371B)	コントロール 建屋	-2700	●	—	—	b.
換気空調補機非常用冷却水系 冷凍機制御盤 (H21-P371C)	コントロール 建屋	-2700	●	—	—	b.
換気空調補機非常用冷却水系 冷凍機制御盤 (H21-P371D)	コントロール 建屋	-2700	●	—	—	b.
	原子炉建屋	+12300	●	—	—	b.
	原子炉建屋	+18100	●	●	—	b.
	原子炉建屋	+18100	●	●	—	b.
	原子炉建屋	+18100	●	●	—	b.
	原子炉建屋	+18100	●	●	—	b.
	原子炉建屋	+18100	●	●	—	b.
	原子炉建屋	+18100	●	●	—	b.

K7 ① V-1-1-9-4 R0

第2-1表 没水影響評価結果

防護すべき設備	設置建屋	設置高さ T. M. S. L. (mm)	没水影響 ^{*1}			没水影響 評価判定 基準 ^{*2}
			想定 破損	消火水	地震 起因	
	原子炉建屋	+18100	●	●	—	b.
	原子炉建屋	+18100	●	●	—	b.
	原子炉建屋	+18100	●	●	—	b.
	原子炉建屋	+18100	●	●	—	b.
	原子炉建屋	+18100	●	●	—	b.
	原子炉建屋	+18100	●	●	—	b.
	原子炉建屋	+18100	●	●	—	b.
	原子炉建屋	+18100	●	●	—	b.
原子炉系計装ラック (H22-P001)	原子炉建屋	+4800	●	—	—	b.
原子炉系計装ラック (H22-P002)	原子炉建屋	+4800	●	—	—	b.
原子炉系計装ラック (H22-P003)	原子炉建屋	+4800	●	—	—	b.
原子炉系計装ラック (H22-P004)	原子炉建屋	+4800	●	—	—	b.

K7 ① V-1-1-9-4 R0

第2-1表 没水影響評価結果

防護すべき設備	設置建屋	設置高さ T. M. S. L. (mm)	没水影響 ^{*1}			没水影響 評価判定 基準 ^{*2}
			想定 破損	消火水	地震 起因	
格納容器内雰囲気モニタラック (H22-P390)	原子炉建屋	+27200	●	—	—	b.
格納容器内雰囲気モニタラック (H22-P391)	原子炉建屋	+27200	●	—	—	b.
格納容器内雰囲気モニタ校正ラック (H22-P392)	原子炉建屋	+27200	●	—	—	b.
格納容器内雰囲気モニタ校正ラック (H22-P393)	原子炉建屋	+27200	●	—	—	b.
換気空調補機非常用冷却水系冷凍機計装ラック (H22-P400)	コントロール建屋	-2700	●	—	—	b.
換気空調補機非常用冷却水系冷凍機計装ラック (H22-P401)	コントロール建屋	-2700	●	—	—	b.
換気空調補機非常用冷却水系冷凍機計装ラック (H22-P402)	コントロール建屋	-2700	●	—	—	b.
換気空調補機非常用冷却水系冷凍機計装ラック (H22-P403)	コントロール建屋	-2700	●	—	—	b.
非常用ディーゼル発電設備計装ラック (H22-P601)	原子炉建屋	+12300	●	—	—	b.
非常用ディーゼル発電設備計装ラック (H22-P607)	原子炉建屋	+12300	●	—	—	b.
モータコントロールセンタ 7C-1-4	原子炉建屋	+23500	●	—	—	b./c.
モータコントロールセンタ 7C-2-1	タービン建屋	+12300	—	●	—	b./c.

K7 ① V-1-1-9-4 R0

第2-1表 没水影響評価結果

防護すべき設備	設置建屋	設置高さ T. M. S. L. (mm)	没水影響 ^{*1}			没水影響 評価判定 基準 ^{*2}
			想定 破損	消火水	地震 起因	
480V 原子炉建屋 MCC 7D-1-4	原子炉建屋	+23500	●	—	—	b./c.
モータコントロールセンタ 7D-2-1	タービン建屋	+4900	●	●	—	b./c.
モータコントロールセンタ 7E-1-2	原子炉建屋	+23500	●	—	—	b.
	タービン建屋	+12300	—	●	—	b.
	タービン建屋	+4900	●	●	—	b.
	タービン建屋	+4900	●	—	—	b.
	タービン建屋	+4900	●	—	—	b.
	タービン建屋	-5100	●	—	—	b.
	タービン建屋	+4900	●	—	—	b.
	タービン建屋	+4900	●	—	—	b.
	タービン建屋	-5100	●	—	—	b.
原子炉補機冷却水系弁 (P21- F007B)	タービン建屋	+4900	●	—	—	b.

K7 ① V-1-1-9-4 R0

第2-1表 没水影響評価結果

防護すべき設備	設置建屋	設置高さ T. M. S. L. (mm)	没水影響 ^{*1}			没水影響 評価判定 基準 ^{*2}
			想定 破損	消火水	地震 起因	
原子炉補機冷却水系弁 (P21-F007E)	タービン建屋	+4900	●	—	—	b.
原子炉補機冷却水系弁 (P21-F048A)	原子炉建屋	+18100	●	●	—	b.
原子炉補機冷却水系弁 (P21-F048C)	原子炉建屋	+18100	●	—	—	b.
原子炉補機冷却水系弁 (P21-F048D)	原子炉建屋	+18100	●	●	—	b.
原子炉補機冷却水系弁 (P21-F048F)	原子炉建屋	+18100	●	—	—	b.
換気空調補機非常用冷却水ポンプ (P25-C001A)	コントロール 建屋	-2700	●	—	—	b.
換気空調補機非常用冷却水ポンプ (P25-C001B)	コントロール 建屋	-2700	●	—	—	b.
換気空調補機非常用冷却水ポンプ (P25-C001C)	コントロール 建屋	-2700	●	—	—	b.
換気空調補機非常用冷却水ポンプ (P25-C001D)	コントロール 建屋	-2700	●	—	—	b.
換気空調補機非常用冷却水系 冷凍機 (P25-D001A)	コントロール 建屋	-2700	●	—	—	b.
換気空調補機非常用冷却水系 冷凍機 (P25-D001B)	コントロール 建屋	-2700	●	—	—	b.
換気空調補機非常用冷却水系 冷凍機 (P25-D001C)	コントロール 建屋	-2700	●	—	—	b.

K7 ① V-1-1-9-4 R0

第2-1表 没水影響評価結果

防護すべき設備	設置建屋	設置高さ T. M. S. L. (mm)	没水影響 ^{※1}			没水影響 評価判定 基準 ^{※2}
			想定 破損	消火水	地震 起因	
換気空調補機非常用冷却水系 冷凍機 (P25-D001D)	コントロール 建屋	-2700	●	—	—	b.
	タービン建屋	+4900	●	—	—	b.
	タービン建屋	+4900	●	—	—	b.
	タービン建屋	+4900	●	—	—	b.
	タービン建屋	+4900	●	—	—	b.
ディーゼル機関 (R43-C001A)	原子炉建屋	+12300	●	—	—	b.
発電機 (R43-C001A)	原子炉建屋	+12300	●	—	—	b.
ディーゼル機関 (R43-C001B)	原子炉建屋	+12300	●	—	—	b.
発電機 (R43-C001B)	原子炉建屋	+12300	●	—	—	b.
ディーゼル機関 (R43-C001C)	原子炉建屋	+12300	●	—	—	b.
発電機 (R43-C001C)	原子炉建屋	+12300	●	—	—	b.
潤滑油補給ポンプ (R43- C011A)	原子炉建屋	+12300	●	●	—	b.

K7 ① V-1-1-9-4 R0

第2-1表 没水影響評価結果

防護すべき設備	設置建屋	設置高さ T. M. S. L. (mm)	没水影響 ^{*1}			没水影響 評価判定 基準 ^{*2}
			想定 破損	消火水	地震 起因	
潤滑油補給ポンプ (R43-C011B)	原子炉建屋	+12300	●	●	—	b.
潤滑油補給ポンプ (R43-C011C)	原子炉建屋	+12300	●	●	—	b.
非常用ディーゼル発電設備弁 (R43-F059A)	原子炉建屋	+12300	●	—	—	b.
非常用ディーゼル発電設備弁 (R43-F059B)	原子炉建屋	+12300	●	—	—	b.
非常用ディーゼル発電設備弁 (R43-F059C)	原子炉建屋	+12300	●	—	—	b.
非常用ディーゼル発電設備弁 (R43-F063B)	原子炉建屋	+12300	●	—	—	b.
残留熱除去系ポンプ室空調機 (U41-B103)	原子炉建屋	-8200	●	●	—	b.
残留熱除去系ポンプ室空調機 (U41-B104)	原子炉建屋	-8200	●	—	—	b.
残留熱除去系ポンプ室空調機 (U41-B105)	原子炉建屋	-8200	●	—	—	b.
高圧炉心注水系ポンプ室空調機 (U41-B106)	原子炉建屋	-8200	●	—	—	b.
高圧炉心注水系ポンプ室空調機 (U41-B107)	原子炉建屋	-8200	●	—	—	b.
燃料プール冷却浄化系ポンプ室空調機 (U41-B113)	原子炉建屋	+18100	●	●	●	b.

K7 ① V-1-1-9-4 R0

第2-1表 没水影響評価結果

防護すべき設備	設置建屋	設置高さ T. M. S. L. (mm)	没水影響 ^{*1}			没水影響 評価判定 基準 ^{*2}
			想定 破損	消火水	地震 起因	
燃料プール冷却浄化系ポンプ 室空調機 (U41-B114)	原子炉建屋	+18100	●	●	●	b.
サプレッションプール浄化系 ポンプ室空調機 (U41-B115)	原子炉建屋	-8200	●	●	●	b.
非常用ディーゼル発電設備区 域送風機 (U41-C201A)	原子炉建屋	+27200	●	—	—	b.
非常用ディーゼル発電設備区 域送風機 (U41-C201B)	原子炉建屋	+27200	●	—	—	b.
非常用ディーゼル発電設備区 域排風機 (U41-C202A)	原子炉建屋	+23500	●	—	—	b.
非常用ディーゼル発電設備区 域排風機 (U41-C202B)	原子炉建屋	+23500	●	—	—	b.
非常用ディーゼル発電設備非 常用送風機 (U41-C203A)	原子炉建屋	+18100	●	●	—	b.
非常用ディーゼル発電設備非 常用送風機 (U41-C203B)	原子炉建屋	+18100	●	●	—	b.
非常用ディーゼル発電設備区 域送風機 (U41-C211A)	原子炉建屋	+27200	●	—	—	b.
非常用ディーゼル発電設備区 域送風機 (U41-C211B)	原子炉建屋	+27200	●	—	—	b.
非常用ディーゼル発電設備区 域排風機 (U41-C212B)	原子炉建屋	+23500	●	—	—	b.
非常用ディーゼル発電設備非 常用送風機 (U41-C213A)	原子炉建屋	+18100	●	●	—	b.

第2-1表 没水影響評価結果

防護すべき設備	設置建屋	設置高さ T. M. S. L. (mm)	没水影響 ^{*1}			没水影響 評価判定 基準 ^{*2}
			想定 破損	消火水	地震 起因	
非常用ディーゼル発電設備非常用送風機 (U41-C213B)	原子炉建屋	+18100	●	●	—	b.
非常用ディーゼル発電設備区域送風機 (U41-C221A)	原子炉建屋	+27200	●	—	—	b.
非常用ディーゼル発電設備区域送風機 (U41-C221B)	原子炉建屋	+27200	●	—	—	b.
非常用ディーゼル発電設備非常用送風機 (U41-C223A)	原子炉建屋	+18100	●	●	—	b.
非常用ディーゼル発電設備非常用送風機 (U41-C223B)	原子炉建屋	+18100	●	●	—	b.
コントロール建屋計測制御電源盤区域送風機 (U41-C611A)	コントロール建屋	+1000	●	—	—	b.
コントロール建屋計測制御電源盤区域送風機 (U41-C611B)	コントロール建屋	+1000	●	—	—	b.
コントロール建屋計測制御電源盤区域排風機 (U41-C612A)	コントロール建屋	+1000	●	—	—	b.
コントロール建屋計測制御電源盤区域排風機 (U41-C612B)	コントロール建屋	+1000	●	—	—	b.
コントロール建屋計測制御電源盤区域送風機 (U41-C621A)	コントロール建屋	+12300	●	—	—	b.
コントロール建屋計測制御電源盤区域送風機 (U41-C621B)	コントロール建屋	+12300	●	—	—	b.
コントロール建屋計測制御電源盤区域排風機 (U41-C622A)	コントロール建屋	+12300	●	—	—	b.

K7 ① V-1-1-9-4 R0

第2-1表 没水影響評価結果

防護すべき設備	設置建屋	設置高さ T. M. S. L. (mm)	没水影響 ^{*1}			没水影響 評価判定 基準 ^{*2}
			想定 破損	消火水	地震 起因	
コントロール建屋計測制御電源盤区域排風機 (U41-C622B)	コントロール建屋	+12300	●	—	—	b.
使用済燃料貯蔵プール (広域) 水位監視現場盤 (H21-P055)	原子炉建屋	+31700	●	—	—	b.
残留熱除去系熱交換器入口温度 (E11-TE-006B)	原子炉建屋	-8200	●	—	—	b./c.
残留熱除去系熱交換器入口温度 (E11-TE-006C)	原子炉建屋	-8200	●	—	—	b./c.
使用済燃料貯蔵プール監視カメラ用空冷装置 (U51-D-001)	原子炉建屋	+31700	●	—	—	c.
使用済燃料貯蔵プール監視カメラ用空冷装置 (U51-D-002)	原子炉建屋	+31700	●	—	—	c.
使用済燃料貯蔵プール監視カメラ用空冷装置 (U51-D-003)	原子炉建屋	+31700	●	—	—	c.
可搬型代替注水ポンプ (A-2級) (6,7号機共用)	屋外	+12000	●	—	●	c.
残留熱除去系弁 (E11-F032B)	原子炉建屋	+12300	●	—	—	c.
残留熱除去系弁 (E11-F061)	原子炉建屋	-8200	●	—	—	c.
残留熱除去系弁 (E11-F062)	原子炉建屋	-8200	●	—	—	c.
残留熱除去系ポンプ吐出圧力 (E11-PT-005A)	原子炉建屋	-8200	●	●	—	c.

K7 ① V-1-1-9-4 R0

第2-1表 没水影響評価結果

防護すべき設備	設置建屋	設置高さ T. M. S. L. (mm)	没水影響 ^{*1}			没水影響 評価判定 基準 ^{*2}
			想定 破損	消火水	地震 起因	
残留熱除去系ポンプ吐出圧力 (E11-PT-005B)	原子炉建屋	-8200	●	—	—	c.
残留熱除去系ポンプ吐出圧力 (E11-PT-005C)	原子炉建屋	-8200	●	—	—	c.
復水補給水系温度（代替循環 冷却）(E11-TE-009B)	原子炉建屋	-8200	●	—	—	c.
復水移送ポンプ（P13-C001A）	廃棄物処理 建屋	-6100	●	—	—	c.
復水移送ポンプ（P13-C001B）	廃棄物処理 建屋	-6100	●	—	—	c.
復水移送ポンプ（P13-C001C）	廃棄物処理 建屋	-6100	●	—	—	c.
補給水系弁（P13-F019）	廃棄物処理 建屋	-6100	●	—	—	c.
補給水系弁（P13-F020）	廃棄物処理 建屋	-6100	●	—	—	c.
補給水系弁（P13-F095）	原子炉建屋	-1700	●	●	●	c.
復水移送ポンプ吐出圧力 (P13-PT-011A)	廃棄物処理 建屋	-6100	●	—	—	c.
復水移送ポンプ吐出圧力 (P13-PT-011B)	廃棄物処理 建屋	-6100	●	—	—	c.
復水移送ポンプ吐出圧力 (P13-PT-011C)	廃棄物処理 建屋	-6100	●	—	—	c.

K7 ① V-1-1-9-4 R0

第2-1表 没水影響評価結果

防護すべき設備	設置建屋	設置高さ T. M. S. L. (mm)	没水影響 ^{*1}			没水影響 評価判定 基準 ^{*2}
			想定 破損	消火水	地震 起因	
原子炉補機冷却水系系統流量 (P21-FT-009A)	タービン建屋	+4900	●	—	—	c.
原子炉補機冷却水系系統流量 (P21-FT-009B)	タービン建屋	+4900	●	—	—	c.
原子炉補機冷却水系系統流量 (P21-FT-009C)	タービン建屋	-5100	●	—	—	c.
残留熱除去系熱交換器入口冷 却水流量 (P21-FT-010A)	原子炉建屋	-8200	●	—	●	c.
残留熱除去系熱交換器入口冷 却水流量 (P21-FT-010B)	原子炉建屋	-8200	●	—	●	c.
残留熱除去系熱交換器入口冷 却水流量 (P21-FT-010C)	原子炉建屋	-8200	●	—	●	c.
代替制御棒挿入 (原子炉水位 低 (レベル2)) (B21-LT- 023A)	原子炉建屋	+4800	●	—	—	c.
代替制御棒挿入 (原子炉水位 低 (レベル2)) (B21-LT- 023B)	原子炉建屋	+4800	●	—	—	c.
代替制御棒挿入 (原子炉水位 低 (レベル2)) (B21-LT- 023C)	原子炉建屋	+4800	●	—	—	c.
代替制御棒挿入 (原子炉水位 低 (レベル2)) (B21-LT- 023D)	原子炉建屋	+4800	●	—	—	c.
代替冷却材再循環ポンプ・ト リップ(1) (原子炉水位低 (レ ベル3)) (B21-LT-022A)	原子炉建屋	+4800	●	—	—	c.

K7 ① V-1-1-9-4 R0

第2-1表 没水影響評価結果

防護すべき設備	設置建屋	設置高さ T. M. S. L. (mm)	没水影響 ^{*1}			没水影響 評価判定 基準 ^{*2}
			想定 破損	消火水	地震 起因	
代替冷却材再循環ポンプ・トリップ(1) (原子炉水位低 (レベル3)) (B21-LT-022B)	原子炉建屋	+4800	●	—	—	c.
代替冷却材再循環ポンプ・トリップ(1) (原子炉水位低 (レベル3)) (B21-LT-022C)	原子炉建屋	+4800	●	—	—	c.
原子炉圧力 (SA) (B21-PT-012A)	原子炉建屋	+4800	●	—	—	c.
代替制御棒挿入 (原子炉圧力高) (B21-PT-012B)	原子炉建屋	+4800	●	—	—	c.
代替制御棒挿入 (原子炉圧力高) (B21-PT-012C)	原子炉建屋	+4800	●	—	—	c.
制御棒駆動系弁 (C12-F043)	原子炉建屋	-8200	●	—	—	c.
制御棒駆動系弁 (C12-F044)	原子炉建屋	-8200	●	—	—	c.
制御棒駆動系弁 (C12-F047)	原子炉建屋	-8200	●	—	—	c.
制御棒駆動系弁 (C12-F048A)	原子炉建屋	-8200	●	—	—	c.
制御棒駆動系弁 (C12-F048B)	原子炉建屋	-8200	●	—	—	c.
制御棒駆動系弁 (C12-F049A)	原子炉建屋	-8200	●	—	—	c.
制御棒駆動系弁 (C12-F049B)	原子炉建屋	-8200	●	—	—	c.

K7 ① V-1-1-9-4 R0

第2-1表 没水影響評価結果

防護すべき設備	設置建屋	設置高さ T. M. S. L. (mm)	没水影響 ^{*1}			没水影響 評価判定 基準 ^{*2}
			想定 破損	消火水	地震 起因	
復水補給水系流量 (RHR B系 代替注水流量) (E11-FT- 013B)	原子炉建屋	+12300	●	—	—	c.
高压炉心注水系ポンプ吐出圧 力 (E22-PT-004B)	原子炉建屋	-8200	●	—	—	c.
高压炉心注水系ポンプ吐出圧 力 (E22-PT-004C)	原子炉建屋	-8200	●	—	—	c.
高压代替注水系系統流量 (E61-FT-006)	原子炉建屋	-1700	●	—	—	c.
原子炉水位 (SA) (E61-LT- 021)	原子炉建屋	+4800	●	—	—	c.
原子炉水位 (SA) (E61-LT- 022)	原子炉建屋	-1700	●	—	—	c.
復水貯蔵槽水位 (SA) (E61- LT-025)	廃棄物処理 建屋	-6100	●	—	—	c.
原子炉建屋水素濃度 (P91- H2E-003B)	原子炉建屋	+18100	●	—	—	c.
携帯型音声呼出電話設備 (携 帯型音声呼出電話機)	原子炉建屋	-8200	●	●	—	c.
携帯型音声呼出電話設備 (携 帯型音声呼出電話機)	原子炉建屋	-8200	●	●	—	c.
高压代替注水系ポンプ (E61- C001)	原子炉建屋	-1700	●	—	—	c.
高压代替注水系ポンプ (ター ビン部) (E61-C001)	原子炉建屋	-1700	●	—	—	c.

第2-1表 没水影響評価結果

防護すべき設備	設置建屋	設置高さ T. M. S. L. (mm)	没水影響 ^{※1}			没水影響 評価判定 基準 ^{※2}
			想定 破損	消火水	地震 起因	
不活性ガス系弁 (T31-F019)	原子炉建屋	+18100	●	—	●	c.
サプレッションチェンバプー ル水位 (T31-LT-033)	原子炉建屋	-8200	●	—	—	c.
ドレン移送ポンプ (T61- C002A)	屋外	+12000	—	—	●	c.
ドレン移送ポンプ (T61- C002B)	屋外	+12000	—	—	●	c.
フィルタ装置水素濃度 (T61- H2E-104)	原子炉建屋	+23500	●	—	—	c.
フィルタ装置水素濃度 (T61- H2E-134)	原子炉建屋	+31700	●	—	—	c.
フィルタ装置スクラバ水 pH (T61-PHE-173)	屋外	+12000	—	—	●	c.
AM用 MCC 7B-1A, 7B-1B, 7B-1C	原子炉建屋	+31700	●	●	—	c.
	原子炉建屋	+31700	●	—	—	c.
AM用動力変圧器 (R23-P740)	原子炉建屋	+23500	●	—	—	c.
緊急用断路器 (6, 7号機共 用)	屋外	+12000	—	—	●	c.
第一ガスタービン発電機 (6, 7 号機共用)	屋外	+12200	●	—	●	c.

K7 ① V-1-1-9-4 R0

第2-1表 没水影響評価結果

防護すべき設備	設置建屋	設置高さ T. M. S. L. (mm)	没水影響 ^{※1}			没水影響 評価判定 基準 ^{※2}
			想定 破損	消火水	地震 起因	
第一ガスタービン発電機用燃料小出し槽 (6, 7 号機共用)	屋外	+12200	●	—	●	c.
第一ガスタービン発電機用ガスタービン (6, 7 号機共用)	屋外	+12200	●	—	●	c.
第一ガスタービン発電機用励磁装置 (6, 7 号機共用)	屋外	+12200	●	—	●	c.
第一ガスタービン発電機用燃料移送ポンプ (A系) (6, 7 号機共用)	屋外	+12200	●	—	●	c.
第一ガスタービン発電機用燃料移送ポンプ (B系) (6, 7 号機共用)	屋外	+12200	●	—	●	c.
直流 125V HPAC MCC (R42-P010-1)	原子炉建屋	+31700	●	—	—	c.
AM用 MCC 7B-1D	廃棄物処理 建屋	+12300	—	●	—	c.
5号機原子炉建屋内緊急時対策所用可搬型電源設備 (6, 7号機共用)	屋外	+12000	—	—	●	c.
タンクローリ (4kL) (6, 7号機共用)	屋外	+12000	●	—	●	c.
5号機原子炉建屋内緊急時対策所用 6/7号機電源切替盤 (6, 7号機共用)	コントロール 建屋	+6500	●	—	—	c.
上記以外の防護すべき設備	—	—	—	—	—	a.

※1：●：溢水による没水水位が、機能喪失高さを上回る設備。

—：溢水による没水水位より機能喪失高さを下回る設備。

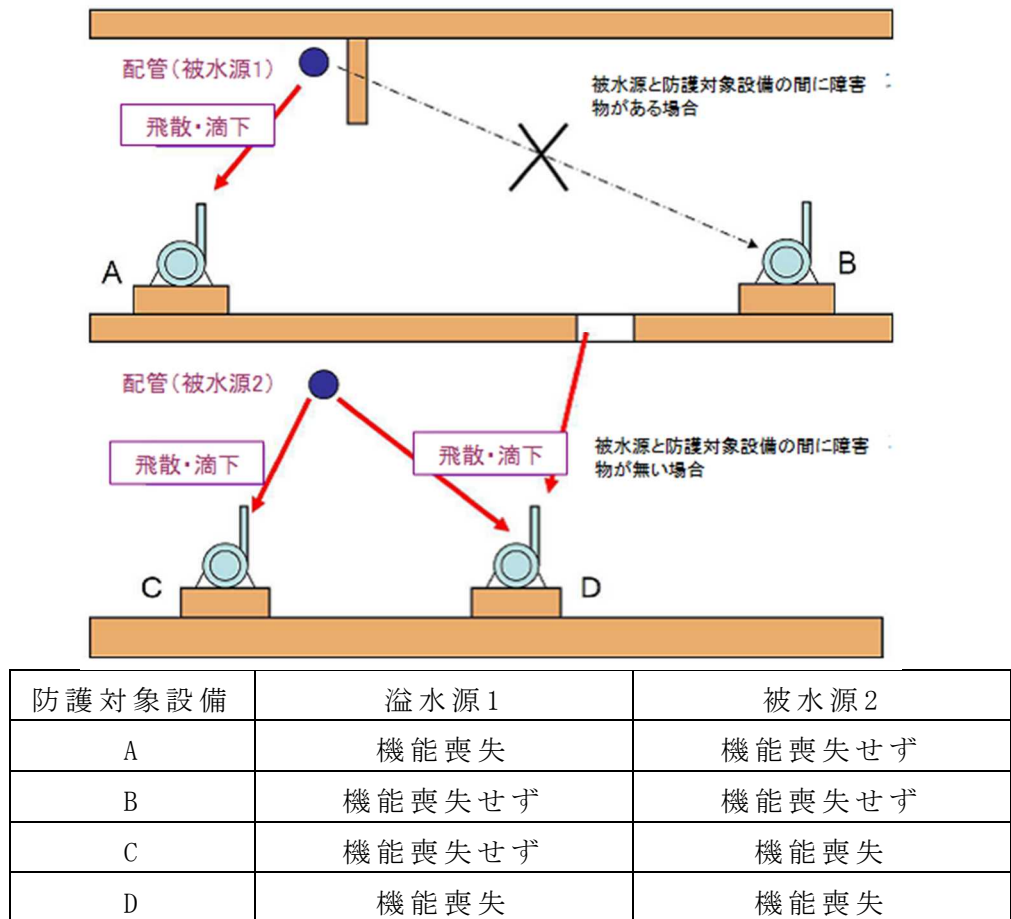
※2：欄内の記載は、「2.1.1 没水影響に対する評価」のうち「(2) 判定基準」による。

2.1.2 被水影響に対する評価

(1) 評価方法

被水影響については，溢水源からの直線軌道及び放物線軌道の飛散による被水，並びに天井面の開口部又は貫通部からの被水の影響を受ける範囲内にある防護すべき設備が被水により要求される機能を損なうおそれがないことを評価する。

なお，飛散距離については，評価ガイドでは管内圧力及び重力を考慮した弾道計算モデルが示されているが，本評価では防護対象機器から直視できる範囲に溢水源となりうる機器が存在する場合は，この機器からの飛散距離内にあるものとする。被水影響範囲の考え方を第2-1図に示す。



第2-1図 被水影響範囲の考え方

(2) 判定基準

被水影響に関する判定基準を以下に示す。

- a. 「J I S C 0 9 2 0 電気機械器具の外郭による保護等級(IPコード)」における第二特性数字4以上相当の保護等級を有すること。
- b. 防護すべき設備のうち設計基準事故対処設備等については，多重性又は多様

性を有しており、各々が別区画に設置され、同時に要求される機能を損なうことのないこと。

その際、溢水の影響により原子炉に外乱が及び、かつ、安全保護系、原子炉停止系の作動を要求される場合には、その溢水の影響を考慮した上で、安全評価指針に基づき必要な機器の単一故障を考慮し、発生が想定される運転時の異常な過渡変化又は設計基準事故について安全解析を行うこと。

- c. 実機での被水条件を考慮しても、要求される機能を損なわないことを被水試験等により確認した保護カバーやパッキン等による被水防護措置がなされていること。
- d. 防護すべき設備のうち重大事故防止設備については、被水影響により設計基準対象施設の安全機能と同時にその機能が損なわれる恐れのないこと、重大事故等対処設備であって重大事故防止設備ではない設備は、修復性等も考慮の上、できる限り内部溢水に対する頑健性を確保すること及び設計基準対処施設の機能に期待せずに、重大事故等対処設備によりプラントの安全性に関する主要な機能(未臨界移行, 燃料冷却, 格納容器除熱及び使用済燃料貯蔵プール注水)が喪失することがないこと。

(3) 評価結果

防護すべき設備が判定基準のいずれかを満足することから、被水影響を受けて要求される機能を損なうおそれはない。

具体的な評価結果を第2-2表に示す。

第2-2表 被水影響評価結果

防護すべき設備	設置建屋	設置高さ T. M. S. L.	被水影響 ^{*1}			被水影響 評価判定 基準 ^{*2}
			想定 破損	消火水	地震 起因	
原子炉水位（広帯域）（B21-LT-003A）	原子炉建屋	+4800	●	—	—	b./d.
原子炉水位（広帯域）（B21-LT-003B）	原子炉建屋	+4800	●	—	—	b.
原子炉水位（広帯域）（B21-LT-003C）	原子炉建屋	+4800	●	—	—	b./d.
原子炉水位（広帯域）（B21-LT-003D）	原子炉建屋	+4800	●	—	—	b.
原子炉水位（広帯域）（B21-LT-003E）	原子炉建屋	+4800	●	—	—	b./d.
原子炉水位（広帯域）（B21-LT-003F）	原子炉建屋	+4800	●	—	—	b./d.
原子炉水位（広帯域）（B21-LT-003G）	原子炉建屋	+4800	●	—	—	b./d.
原子炉水位（広帯域）（B21-LT-003H）	原子炉建屋	+4800	●	—	—	b.
原子炉水位（燃料域）（B21-LT-006A）	原子炉建屋	-8200	●	●	—	b./d.
原子炉水位（燃料域）（B21-LT-006B）	原子炉建屋	-8200	●	—	—	b./d.
原子炉圧力（B21-PT-007A）	原子炉建屋	+4800	●	—	—	b./d.
原子炉圧力（B21-PT-007B）	原子炉建屋	+4800	●	—	—	b./d.

K7 ① V-1-1-9-4 R0

第2-2表 被水影響評価結果

防護すべき設備	設置建屋	設置高さ T. M. S. L.	被水影響 ^{*1}			被水影響 評価判定 基準 ^{*2}
			想定 破損	消火水	地震 起因	
原子炉圧力 (B21-PT-007C)	原子炉建屋	+4800	●	—	—	b. /d.
原子炉圧力 (B21-PT-007D)	原子炉建屋	+4800	●	—	—	b.
水圧制御ユニット (C12-D004)	原子炉建屋	-8200	●	—	—	b.
水圧制御ユニット (C12-D004)	原子炉建屋	-8200	●	—	—	b.
ほう酸水注入系ポンプ (C41-C001A)	原子炉建屋	+23500	●	—	—	b. /d.
ほう酸水注入系ポンプ (C41-C001B)	原子炉建屋	+23500	●	—	—	b. /d.
ほう酸水注入系ポンプ潤滑油ポンプ (C41-C002A)	原子炉建屋	+23500	●	—	—	b.
ほう酸水注入系ポンプ潤滑油ポンプ (C41-C002B)	原子炉建屋	+23500	●	—	—	b.
ほう酸水注入系弁 (C41-F001A)	原子炉建屋	+23500	●	—	—	b. /d.
ほう酸水注入系弁 (C41-F001B)	原子炉建屋	+23500	●	—	—	b. /d.
ほう酸水注入系弁 (C41-F006A)	原子炉建屋	+23500	●	—	—	b. /d.
ほう酸水注入系弁 (C41-F006B)	原子炉建屋	+23500	●	—	—	b. /d.

K7 ① V-1-1-9-4 R0

第2-2表 被水影響評価結果

防護すべき設備	設置建屋	設置高さ T. M. S. L.	被水影響 ^{*1}			被水影響 評価判定 基準 ^{*2}
			想定 破損	消火水	地震 起因	
格納容器内水素濃度 (D23-H2E-001A)	原子炉建屋	+27200	●	—	—	b. /d.
格納容器内水素濃度 (D23-H2E-001B)	原子炉建屋	+27200	●	—	—	b. /d.
格納容器雰囲気モニタ系弁 (D23-F006A)	原子炉建屋	+8500	●	—	—	b.
格納容器雰囲気モニタ系弁 (D23-F006B)	原子炉建屋	+8500	●	—	—	b.
格納容器雰囲気モニタ系弁 (D23-F007A)	原子炉建屋	+8500	●	—	—	b.
格納容器雰囲気モニタ系弁 (D23-F007B)	原子炉建屋	+8500	●	—	—	b.
格納容器雰囲気モニタ系弁 (D23-F008A)	原子炉建屋	+8500	●	—	—	b.
格納容器雰囲気モニタ系弁 (D23-F008B)	原子炉建屋	+8500	●	—	—	b.
格納容器内酸素濃度 (D23-02E-003A)	原子炉建屋	+27200	●	—	—	b. /d.
格納容器内酸素濃度 (D23-02E-003B)	原子炉建屋	+27200	●	—	—	b. /d.
格納容器内雰囲気放射線モニタ (D/W) (D23-RAM-005A)	原子炉建屋	+12300	●	—	—	b. /d.
格納容器内雰囲気放射線モニタ (D/W) (D23-RAM-005B)	原子炉建屋	+12300	●	—	—	b. /d.

第2-2表 被水影響評価結果

防護すべき設備	設置建屋	設置高さ T. M. S. L.	被水影響 ^{*1}			被水影響 評価判定 基準 ^{*2}
			想定 破損	消火水	地震 起因	
格納容器内雰囲気放射線モニタ (D/W) (D23-RE-005A)	原子炉建屋	+12300	●	—	—	b. /d.
格納容器内雰囲気放射線モニタ (D/W) (D23-RE-005B)	原子炉建屋	+12300	●	—	—	b. /d.
格納容器内雰囲気放射線モニタ (S/C) (D23-RE-006A)	原子炉建屋	+4800	●	—	—	b. /d.
格納容器内雰囲気放射線モニタ (S/C) (D23-RE-006B)	原子炉建屋	+4800	●	—	—	b. /d.
格納容器雰囲気モニタ系弁 (D23-F001A)	原子炉建屋	+18100	●	—	—	b.
残留熱除去系ポンプ (E11- C001A)	原子炉建屋	-8200	●	—	—	b.
残留熱除去系ポンプ (E11- C001B)	原子炉建屋	-8200	●	—	—	b.
残留熱除去系ポンプ (E11- C001C)	原子炉建屋	-8200	●	—	—	b.
残留熱除去系系統流量 (E11- FT-008A-2)	原子炉建屋	-8200	●	●	—	b. /d.
残留熱除去系系統流量 (E11- FT-008B-2)	原子炉建屋	-8200	●	—	—	b. /d.
残留熱除去系系統流量 (E11- FT-008C-2)	原子炉建屋	-8200	●	—	—	b. /d.
残留熱除去系弁 (E11-F001A)	原子炉建屋	-8200	●	—	—	b.

K7 ① V-1-1-9-4 R0

第2-2表 被水影響評価結果

防護すべき設備	設置建屋	設置高さ T. M. S. L.	被水影響 ^{*1}			被水影響 評価判定 基準 ^{*2}
			想定 破損	消火水	地震 起因	
残留熱除去系弁 (E11-F001B)	原子炉建屋	-8200	●	—	—	b.
残留熱除去系弁 (E11-F001C)	原子炉建屋	-8200	●	—	—	b.
残留熱除去系弁 (E11-F004A)	原子炉建屋	-8200	●	—	—	b.
残留熱除去系弁 (E11-F004B)	原子炉建屋	-8200	●	—	—	b.
残留熱除去系弁 (E11-F004C)	原子炉建屋	-8200	●	—	—	b.
残留熱除去系弁 (E11-F005B)	原子炉建屋	+12300	●	—	—	b. /d.
残留熱除去系弁 (E11-F005C)	原子炉建屋	+12300	●	—	—	b.
	原子炉建屋	-1700	●	—	—	b.
	原子炉建屋	-1700	●	—	—	b.
	原子炉建屋	-1700	●	—	—	b.
残留熱除去系弁 (E11-F011A)	原子炉建屋	+12300	●	—	—	b.
残留熱除去系弁 (E11-F011B)	原子炉建屋	+12300	●	—	—	b.

K7 ① V-1-1-9-4 R0

第2-2表 被水影響評価結果

防護すべき設備	設置建屋	設置高さ T. M. S. L.	被水影響 ^{*1}			被水影響 評価判定 基準 ^{*2}
			想定 破損	消火水	地震 起因	
残留熱除去系弁 (E11-F011C)	原子炉建屋	+12300	●	—	—	b.
残留熱除去系弁 (E11-F012A)	原子炉建屋	-8200	●	—	—	b.
残留熱除去系弁 (E11-F012B)	原子炉建屋	-8200	●	—	—	b.
残留熱除去系弁 (E11-F012C)	原子炉建屋	-8200	●	—	—	b.
残留熱除去系弁 (E11-F013A)	原子炉建屋	-8200	●	—	—	b.
残留熱除去系弁 (E11-F013B)	原子炉建屋	-8200	●	—	—	b.
残留熱除去系弁 (E11-F013C)	原子炉建屋	-8200	●	—	—	b.
残留熱除去系弁 (E11-F014A)	原子炉建屋	+8500	●	—	—	b.
残留熱除去系弁 (E11-F014B)	原子炉建屋	+8500	●	—	—	b.
残留熱除去系弁 (E11-F014C)	原子炉建屋	+8500	●	—	—	b.
残留熱除去系弁 (E11-F015)	原子炉建屋	+18100	●	●	—	b.
残留熱除去系弁 (E11-F017B)	原子炉建屋	+12300	●	—	—	b. /d.

K7 ㊦ V-1-1-9-4 R0

第2-2表 被水影響評価結果

防護すべき設備	設置建屋	設置高さ T. M. S. L.	被水影響 ^{*1}			被水影響 評価判定 基準 ^{*2}
			想定 破損	消火水	地震 起因	
残留熱除去系弁 (E11-F017C)	原子炉建屋	+12300	●	—	—	b.
残留熱除去系弁 (E11-F018B)	原子炉建屋	+12300	●	—	—	b./d.
残留熱除去系弁 (E11-F018C)	原子炉建屋	+12300	●	—	—	b.
残留熱除去系弁 (E11-F019B)	原子炉建屋	+8500	●	—	—	b./d.
残留熱除去系弁 (E11-F019C)	原子炉建屋	+8500	●	—	—	b.
	原子炉建屋	-1700	●	—	—	b.
	原子炉建屋	-1700	●	—	—	b.
	原子炉建屋	-1700	●	—	—	b.
高压炉心注水系ポンプ (E22-C001B)	原子炉建屋	-8200	●	—	—	b.
高压炉心注水系ポンプ (E22-C001C)	原子炉建屋	-8200	●	—	—	b.
高压炉心注水系系統流量 (E22-FT-007B-2)	原子炉建屋	-8200	●	—	—	b./d.
高压炉心注水系系統流量 (E22-FT-007C-2)	原子炉建屋	-8200	●	—	—	b./d.

K7 ① V-1-1-9-4 R0

第2-2表 被水影響評価結果

防護すべき設備	設置建屋	設置高さ T. M. S. L.	被水影響 ^{*1}			被水影響 評価判定 基準 ^{*2}
			想定 破損	消火水	地震 起因	
サプレッションチェンバプール 水位 (E22-LT-010A)	原子炉建屋	-8200	●	●	—	b.
サプレッションチェンバプール 水位 (E22-LT-010B)	原子炉建屋	-8200	●	—	—	b.
サプレッションチェンバプール 水位 (E22-LT-010C)	原子炉建屋	-8200	●	—	—	b.
サプレッションチェンバプール 水位 (E22-LT-010D)	原子炉建屋	-8200	●	●	—	b.
高圧炉心注水系弁 (E22- F001B)	原子炉建屋	-8200	●	—	—	b.
高圧炉心注水系弁 (E22- F001C)	原子炉建屋	-8200	●	—	—	b.
高圧炉心注水系弁 (E22- F003B)	原子炉建屋	+12300	●	—	—	b.
高圧炉心注水系弁 (E22- F003C)	原子炉建屋	+12300	●	—	—	b.
高圧炉心注水系弁 (E22- F006B)	原子炉建屋	-8200	●	—	—	b.
高圧炉心注水系弁 (E22- F006C)	原子炉建屋	-8200	●	—	—	b.
高圧炉心注水系弁 (E22- F010B)	原子炉建屋	-1700	●	—	—	b.
高圧炉心注水系弁 (E22- F010C)	原子炉建屋	-1700	●	—	—	b.

K7 ① V-1-1-9-4 R0

第2-2表 被水影響評価結果

防護すべき設備	設置建屋	設置高さ T. M. S. L.	被水影響 ^{*1}			被水影響 評価判定 基準 ^{*2}
			想定 破損	消火水	地震 起因	
原子炉隔離時冷却系弁 (E51-F031)	原子炉建屋	-8200	●	—	—	b.
原子炉隔離時冷却系弁 (E51-F032)	原子炉建屋	-8200	●	—	—	b.
	原子炉建屋	-8200	●	—	—	b.
	原子炉建屋	-8200	●	—	—	b.
	原子炉建屋	-8200	●	—	—	b.
	原子炉建屋	-8200	●	—	—	b.
	原子炉建屋	-8200	●	—	—	b.
原子炉隔離時冷却系系統流量 (E51-FT-006)	原子炉建屋	-8200	●	—	—	b. /d.
原子炉隔離時冷却系弁 (E51-F401)	原子炉建屋	-8200	●	—	—	b.
原子炉隔離時冷却系弁 (E51-F001)	原子炉建屋	-8200	●	—	—	b.
	原子炉建屋	+4800	●	—	—	b.
原子炉隔離時冷却系弁 (E51-F006)	原子炉建屋	-8200	●	—	—	b.

K7 ① V-1-1-9-4 R0

第2-2表 被水影響評価結果

防護すべき設備	設置建屋	設置高さ T. M. S. L.	被水影響 ^{*1}			被水影響 評価判定 基準 ^{*2}
			想定 破損	消火水	地震 起因	
	原子炉建屋	-1700	●	—	—	b.
原子炉隔離時冷却系弁 (E51-F012)	原子炉建屋	-8200	●	—	—	b.
	原子炉建屋	+12300	●	—	—	b.
原子炉隔離時冷却系弁 (E51-F037)	原子炉建屋	-8200	●	—	—	b.
原子炉隔離時冷却系弁 (E51-F400)	原子炉建屋	-8200	●	—	—	b.
原子炉補機冷却水系弁 (G31-F003)	原子炉建屋	+12300	●	●	—	b.
燃料プール冷却浄化系ポンプ (設計基準対象施設としてのみ 1, 2, 5, 7号機共用) (G41-C001A)	原子炉建屋	+18100	●	●	—	b. /d.
燃料プール冷却浄化系ポンプ (設計基準対象施設としてのみ 1, 2, 5, 7号機共用) (G41-C001B)	原子炉建屋	+18100	●	●	—	b. /d.
燃料プール冷却浄化系弁 (G41-F005A)	原子炉建屋	+18100	●	●	—	b. /d.
燃料プール冷却浄化系弁 (G41-F013)	原子炉建屋	+18100	●	●	—	b. /d.
燃料プール冷却浄化系弁 (G41-F021A)	原子炉建屋	+18100	●	●	—	b. /d.

K7 ① V-1-1-9-4 R0

第2-2表 被水影響評価結果

防護すべき設備	設置建屋	設置高さ T. M. S. L.	被水影響 ^{*1}			被水影響 評価判定 基準 ^{*2}
			想定 破損	消火水	地震 起因	
燃料プール冷却浄化系弁 (G41-F021B)	原子炉建屋	+18100	●	●	—	b. /d.
サプレッションプール浄化系ポンプ (G51-C001)	原子炉建屋	-8200	●	●	—	b.
サプレッションプール浄化系弁 (G51-F015)	原子炉建屋	+18100	●	●	—	b.
ほう酸水注入系操作盤 (H21-P027A)	原子炉建屋	+23500	●	—	—	b.
ほう酸水注入系操作盤 (H21-P027B)	原子炉建屋	+23500	●	—	—	b.
換気空調補機非常用冷却水系 冷凍機制御盤 (H21-P371A)	コントロール 建屋	-2700	●	—	—	b.
換気空調補機非常用冷却水系 冷凍機制御盤 (H21-P371B)	コントロール 建屋	-2700	●	—	—	b.
換気空調補機非常用冷却水系 冷凍機制御盤 (H21-P371C)	コントロール 建屋	-2700	●	—	—	b.
換気空調補機非常用冷却水系 冷凍機制御盤 (H21-P371D)	コントロール 建屋	-2700	●	—	—	b.
	原子炉建屋	+12300	●	—	—	b.
	原子炉建屋	+12300	●	—	—	b.
	原子炉建屋	+12300	●	—	—	b.

K7 ① V-1-1-9-4 R0

第2-2表 被水影響評価結果

防護すべき設備	設置建屋	設置高さ T. M. S. L.	被水影響 ^{*1}			被水影響 評価判定 基準 ^{*2}
			想定 破損	消火水	地震 起因	
	原子炉建屋	+18100	●	—	—	b.
	原子炉建屋	+18100	●	—	—	b.
	原子炉建屋	+18100	●	—	—	b.
	原子炉建屋	+18100	●	—	—	b.
	原子炉建屋	+18100	●	—	—	b.
	原子炉建屋	+18100	●	—	—	b.
	原子炉建屋	+18100	●	—	—	b.
	原子炉建屋	+18100	●	—	—	b.
	原子炉建屋	+18100	●	—	—	b.
	原子炉建屋	+18100	●	—	—	b.
	原子炉建屋	+18100	●	—	—	b.
	原子炉建屋	+18100	●	—	—	b.

K7 ① V-1-1-9-4 R0

第2-2表 被水影響評価結果

防護すべき設備	設置建屋	設置高さ T. M. S. L.	被水影響 ^{*1}			被水影響 評価判定 基準 ^{*2}
			想定 破損	消火水	地震 起因	
励磁装置 (H21-P607B)	原子炉建屋	+18100	●	—	—	b.
励磁装置 (H21-P607C)	原子炉建屋	+18100	●	—	—	b.
原子炉系計装ラック (H22-P001)	原子炉建屋	+4800	●	—	—	b.
原子炉系計装ラック (H22-P002)	原子炉建屋	+4800	●	—	—	b.
原子炉系計装ラック (H22-P003)	原子炉建屋	+4800	●	—	—	b.
原子炉系計装ラック (H22-P004)	原子炉建屋	+4800	●	—	—	b.
格納容器内雰囲気モニタラック (H22-P390)	原子炉建屋	+27200	●	—	—	b.
格納容器内雰囲気モニタラック (H22-P391)	原子炉建屋	+27200	●	—	—	b.
格納容器内雰囲気モニタ校正ラック (H22-P392)	原子炉建屋	+27200	●	—	—	b.
格納容器内雰囲気モニタ校正ラック (H22-P393)	原子炉建屋	+27200	●	—	—	b.
換気空調補機非常用冷却水系 冷凍機計装ラック (H22-P400)	コントロール 建屋	-2700	●	—	—	b.
換気空調補機非常用冷却水系 冷凍機計装ラック (H22-P401)	コントロール 建屋	-2700	●	—	—	b.

K7 ① V-1-1-9-4 R0

第2-2表 被水影響評価結果

防護すべき設備	設置建屋	設置高さ T. M. S. L.	被水影響 ^{*1}			被水影響 評価判定 基準 ^{*2}
			想定 破損	消火水	地震 起因	
換気空調補機非常用冷却水系 冷凍機計装ラック(H22-P402)	コントロール 建屋	-2700	●	—	—	b.
換気空調補機非常用冷却水系 冷凍機計装ラック(H22-P403)	コントロール 建屋	-2700	●	—	—	b.
非常用ディーゼル発電設備計装 ラック (H22-P600)	原子炉建屋	+12300	●	—	—	b.
非常用ディーゼル発電設備計装 ラック (H22-P601)	原子炉建屋	+12300	●	—	—	b.
非常用ディーゼル発電設備計装 ラック (H22-P602)	原子炉建屋	+12300	●	—	—	b.
非常用ディーゼル発電設備計装 ラック (H22-P603)	原子炉建屋	+12300	●	—	—	b.
非常用ディーゼル発電設備計装 ラック (H22-P604)	原子炉建屋	+12300	●	—	—	b.
非常用ディーゼル発電設備計装 ラック (H22-P605)	原子炉建屋	+12300	●	—	—	b.
非常用ディーゼル発電設備計装 ラック (H22-P606)	原子炉建屋	+12300	●	—	—	b.
非常用ディーゼル発電設備計装 ラック (H22-P607)	原子炉建屋	+12300	●	—	—	b.
非常用ディーゼル発電設備計装 ラック (H22-P608)	原子炉建屋	+12300	●	—	—	b.
モータコントロールセンタ 7C- 1-4	原子炉建屋	+23500	●	—	—	b. /d.

K7 ① V-1-1-9-4 R0

第2-2表 被水影響評価結果

防護すべき設備	設置建屋	設置高さ T. M. S. L.	被水影響 ^{*1}			被水影響 評価判定 基準 ^{*2}
			想定 破損	消火水	地震 起因	
モータコントロールセンタ 7C-2-1	タービン建屋	+12300	—	●	—	b. /d.
480V 原子炉建屋 MCC 7D-1-4	原子炉建屋	+23500	●	—	—	b. /d.
モータコントロールセンタ 7E-1-2	原子炉建屋	+23500	●	—	—	b.
	タービン建屋	+12300	—	●	—	b.
	タービン建屋	+4900	●	—	—	b.
	タービン建屋	+4900	●	●	—	b.
	タービン建屋	-5100	●	—	—	b.
	タービン建屋	+4900	●	—	—	b.
	タービン建屋	+4900	●	●	—	b.
	タービン建屋	-5100	●	—	—	b.
原子炉補機冷却水系サージタンク水位 (P21-LT-022A)	原子炉建屋	+31700	●	—	—	b.
原子炉補機冷却水系サージタンク水位 (P21-LT-022B)	原子炉建屋	+31700	●	●	—	b.

K7 ① V-1-1-9-4 R0

第2-2表 被水影響評価結果

防護すべき設備	設置建屋	設置高さ T. M. S. L.	被水影響 ^{*1}			被水影響 評価判定 基準 ^{*2}
			想定 破損	消火水	地震 起因	
原子炉補機冷却水系サージタンク水位 (P21-LT-022C)	原子炉建屋	+31700	●	—	—	b.
原子炉補機冷却水系弁 (P21-F007A)	タービン建屋	+4900	●	—	—	b.
原子炉補機冷却水系弁 (P21-F007B)	タービン建屋	+4900	●	●	—	b.
原子炉補機冷却水系弁 (P21-F007C)	タービン建屋	-5100	●	—	—	b.
原子炉補機冷却水系弁 (P21-F007D)	タービン建屋	+4900	●	—	—	b.
原子炉補機冷却水系弁 (P21-F007E)	タービン建屋	+4900	●	●	—	b.
原子炉補機冷却水系弁 (P21-F007F)	タービン建屋	-5100	●	—	—	b.
原子炉補機冷却水系弁 (P21-F048A)	原子炉建屋	+18100	●	—	—	b.
原子炉補機冷却水系弁 (P21-F048B)	原子炉建屋	+18100	●	—	—	b.
原子炉補機冷却水系弁 (P21-F048D)	原子炉建屋	+18100	●	—	—	b.
原子炉補機冷却水系弁 (P21-F048E)	原子炉建屋	+18100	●	—	—	b.
	コントロール 建屋	-2700	●	—	—	b.

K7 ① V-1-1-9-4 R0

第2-2表 被水影響評価結果

防護すべき設備	設置建屋	設置高さ T. M. S. L.	被水影響 ^{*1}			被水影響 評価判定 基準 ^{*2}
			想定 破損	消火水	地震 起因	
換気空調補機非常用冷却水ポン プ (P25-C001B)	コントロール 建屋	-2700	●	—	—	b.
換気空調補機非常用冷却水ポン プ (P25-C001C)	コントロール 建屋	-2700	●	—	—	b.
換気空調補機非常用冷却水ポン プ (P25-C001D)	コントロール 建屋	-2700	●	—	—	b.
換気空調補機非常用冷却水系冷 凍機 (P25-D001A)	コントロール 建屋	-2700	●	—	—	b.
換気空調補機非常用冷却水系冷 凍機 (P25-D001B)	コントロール 建屋	-2700	●	—	—	b.
換気空調補機非常用冷却水系冷 凍機 (P25-D001C)	コントロール 建屋	-2700	●	—	—	b.
換気空調補機非常用冷却水系冷 凍機 (P25-D001D)	コントロール 建屋	-2700	●	—	—	b.
	タービン建屋	+4900	●	—	—	b.
	タービン建屋	+4900	●	●	—	b.
	タービン建屋	+4900	●	—	—	b.
	タービン建屋	+4900	●	—	—	b.
	タービン建屋	+4900	●	●	—	b.

K7 ① V-1-1-9-4 R0

第2-2表 被水影響評価結果

防護すべき設備	設置建屋	設置高さ T. M. S. L.	被水影響 ^{*1}			被水影響 評価判定 基準 ^{*2}
			想定 破損	消火水	地震 起因	
	タービン建屋	+4900	●	—	—	b.
高圧窒素ガス供給系弁 (P54-F003A)	原子炉建屋	+31700	●	—	—	b./d.
高圧窒素ガス供給系弁 (P54-F003B)	原子炉建屋	+31700	●	●	—	b./d.
高圧窒素ガス供給系弁 (P54-F012A)	原子炉建屋	+31700	●	—	—	b./d.
高圧窒素ガス供給系弁 (P54-F012B)	原子炉建屋	+31700	●	●	—	b./d.
ディーゼル機関 (R43-C001A)	原子炉建屋	+12300	●	—	—	b.
発電機 (R43-C001A)	原子炉建屋	+12300	●	—	—	b.
ディーゼル機関 (R43-C001B)	原子炉建屋	+12300	●	—	—	b.
発電機 (R43-C001B)	原子炉建屋	+12300	●	—	—	b.
ディーゼル機関 (R43-C001C)	原子炉建屋	+12300	●	—	—	b.
発電機 (R43-C001C)	原子炉建屋	+12300	●	—	—	b.
燃料移送ポンプ (R43-C006A)	屋外	+12000	●	●	—	b.

K7 ㊦ V-1-1-9-4 R0

第2-2表 被水影響評価結果

防護すべき設備	設置建屋	設置高さ T. M. S. L.	被水影響 ^{*1}			被水影響 評価判定 基準 ^{*2}
			想定 破損	消火水	地震 起因	
燃料移送ポンプ (R43-C006B)	屋外	+12000	●	●	—	b.
燃料移送ポンプ (R43-C006C)	屋外	+12000	●	●	—	b.
潤滑油補給ポンプ (R43-C011A)	原子炉建屋	+12300	●	—	—	b.
潤滑油補給ポンプ (R43-C011B)	原子炉建屋	+12300	●	—	—	b.
潤滑油補給ポンプ (R43-C011C)	原子炉建屋	+12300	●	—	—	b.
非常用ディーゼル発電設備弁 (R43-F059A)	原子炉建屋	+12300	●	—	—	b.
非常用ディーゼル発電設備弁 (R43-F059B)	原子炉建屋	+12300	●	—	—	b.
非常用ディーゼル発電設備弁 (R43-F059C)	原子炉建屋	+12300	●	—	—	b.
非常用ディーゼル発電設備弁 (R43-F063A)	原子炉建屋	+12300	●	—	—	b.
非常用ディーゼル発電設備弁 (R43-F063B)	原子炉建屋	+12300	●	—	—	b.
非常用ディーゼル発電設備弁 (R43-F063C)	原子炉建屋	+12300	●	—	—	b.
格納容器内圧力 (T31-PT-026A)	原子炉建屋	+23500	●	—	—	b.

K7 ① V-1-1-9-4 R0

第2-2表 被水影響評価結果

防護すべき設備	設置建屋	設置高さ T. M. S. L.	被水影響 ^{*1}			被水影響 評価判定 基準 ^{*2}
			想定 破損	消火水	地震 起因	
格納容器内圧力 (T31-PT-026B)	原子炉建屋	+23500	●	—	—	b.
可燃性ガス濃度制御系弁 (T49-F001B)	原子炉建屋	+12300	●	●	—	b.
可燃性ガス濃度制御系弁 (T49-F003B)	原子炉建屋	+12300	●	●	—	b.
可燃性ガス濃度制御系弁 (T49-F007A)	原子炉建屋	+4800	●	—	—	b.
可燃性ガス濃度制御系弁 (T49-F007B)	原子炉建屋	-1700	●	●	—	b.
可燃性ガス濃度制御系弁 (T49-F008A)	原子炉建屋	+4800	●	—	—	b.
可燃性ガス濃度制御系弁 (T49-F008B)	原子炉建屋	-1700	●	●	—	b.
可燃性ガス濃度制御系弁 (T49-F010A)	原子炉建屋	+8500	●	—	—	b.
可燃性ガス濃度制御系弁 (T49-F010B)	原子炉建屋	+8500	●	—	—	b.
残留熱除去系ポンプ室空調機 (U41-B103)	原子炉建屋	-8200	●	—	—	b.
残留熱除去系ポンプ室空調機 (U41-B104)	原子炉建屋	-8200	●	—	—	b.
残留熱除去系ポンプ室空調機 (U41-B105)	原子炉建屋	-8200	●	—	—	b.

K7 ① V-1-1-9-4 R0

第2-2表 被水影響評価結果

防護すべき設備	設置建屋	設置高さ T. M. S. L.	被水影響 ^{*1}			被水影響 評価判定 基準 ^{*2}
			想定 破損	消火水	地震 起因	
高圧炉心注水系ポンプ室空調機 (U41-B106)	原子炉建屋	-8200	●	—	—	b.
高圧炉心注水系ポンプ室空調機 (U41-B107)	原子炉建屋	-8200	●	—	—	b.
燃料プール冷却浄化系ポンプ室 空調機 (U41-B113)	原子炉建屋	+18100	●	●	—	b.
燃料プール冷却浄化系ポンプ室 空調機 (U41-B114)	原子炉建屋	+18100	●	●	—	b.
サプレッションプール浄化系ポン プ室空調機 (U41-B115)	原子炉建屋	-8200	●	●	—	b.
非常用ディーゼル発電設備区域 送風機 (U41-C201A)	原子炉建屋	+27200	●	—	—	b.
非常用ディーゼル発電設備区域 送風機 (U41-C201B)	原子炉建屋	+27200	●	—	—	b.
非常用ディーゼル発電設備区域 排風機 (U41-C202A)	原子炉建屋	+23500	●	—	—	b.
非常用ディーゼル発電設備区域 排風機 (U41-C202B)	原子炉建屋	+23500	●	—	—	b.
非常用ディーゼル発電設備非常 用送風機 (U41-C203A)	原子炉建屋	+18100	●	●	—	b.
非常用ディーゼル発電設備非常 用送風機 (U41-C203B)	原子炉建屋	+18100	●	●	—	b.
非常用ディーゼル発電設備区域 送風機 (U41-C211A)	原子炉建屋	+27200	●	—	—	b.

K7 ① V-1-1-9-4 R0

第2-2表 被水影響評価結果

防護すべき設備	設置建屋	設置高さ T. M. S. L.	被水影響 ^{*1}			被水影響 評価判定 基準 ^{*2}
			想定 破損	消火水	地震 起因	
非常用ディーゼル発電設備区域 送風機 (U41-C211B)	原子炉建屋	+27200	●	—	—	b.
非常用ディーゼル発電設備区域 排風機 (U41-C212A)	原子炉建屋	+23500	●	—	—	b.
非常用ディーゼル発電設備区域 排風機 (U41-C212B)	原子炉建屋	+23500	●	—	—	b.
非常用ディーゼル発電設備非常 用送風機 (U41-C213A)	原子炉建屋	+18100	—	●	—	b.
非常用ディーゼル発電設備非常 用送風機 (U41-C213B)	原子炉建屋	+18100	—	●	—	b.
非常用ディーゼル発電設備区域 送風機 (U41-C221A)	原子炉建屋	+27200	●	—	—	b.
非常用ディーゼル発電設備区域 送風機 (U41-C221B)	原子炉建屋	+27200	●	—	—	b.
非常用ディーゼル発電設備非常 用送風機 (U41-C223A)	原子炉建屋	+18100	—	●	—	b.
非常用ディーゼル発電設備非常 用送風機 (U41-C223B)	原子炉建屋	+18100	—	●	—	b.
コントロール建屋計測制御電源 盤区域送風機 (U41-C611A)	コントロール 建屋	+1000	●	—	—	b.
コントロール建屋計測制御電源 盤区域送風機 (U41-C611B)	コントロール 建屋	+1000	●	—	—	b.
コントロール建屋計測制御電源 盤区域排風機 (U41-C612A)	コントロール 建屋	+1000	●	—	—	b.

K7 ① V-1-1-9-4 R0

第2-2表 被水影響評価結果

防護すべき設備	設置建屋	設置高さ T. M. S. L.	被水影響 ^{*1}			被水影響 評価判定 基準 ^{*2}
			想定 破損	消火水	地震 起因	
コントロール建屋計測制御電源 盤区域排風機 (U41-C612B)	コントロール 建屋	+1000	●	—	—	b.
コントロール建屋計測制御電源 盤区域送風機 (U41-C621A)	コントロール 建屋	+12300	●	—	—	b.
コントロール建屋計測制御電源 盤区域送風機 (U41-C621B)	コントロール 建屋	+12300	●	—	—	b.
コントロール建屋計測制御電源 盤区域排風機 (U41-C622A)	コントロール 建屋	+12300	●	—	—	b.
コントロール建屋計測制御電源 盤区域排風機 (U41-C622B)	コントロール 建屋	+12300	●	—	—	b.
コントロール建屋計測制御電源 盤区域送風機 (U41-C631A)	コントロール 建屋	+6500	●	—	—	b.
コントロール建屋計測制御電源 盤区域送風機 (U41-C631B)	コントロール 建屋	+6500	●	—	—	b.
コントロール建屋計測制御電源 盤区域排風機 (U41-C632A)	コントロール 建屋	+6500	●	—	—	b.
コントロール建屋計測制御電源 盤区域排風機 (U41-C632B)	コントロール 建屋	+6500	●	—	—	b.
換気空調系弁 (U41-F021A)	コントロール 建屋	+6500	●	—	—	b.
換気空調系弁 (U41-F021B)	コントロール 建屋	+6500	●	—	—	b.
使用済燃料貯蔵プール水位 (G41-LS-001)	原子炉建屋	+31700	●	●	—	b.

第2-2表 被水影響評価結果

防護すべき設備	設置建屋	設置高さ T. M. S. L.	被水影響 ^{*1}			被水影響 評価判定 基準 ^{*2}
			想定 破損	消火水	地震 起因	
スキマサージタンク水位計 (G41-LT-003A)	原子炉建屋	+23500	●	—	—	b.
スキマサージタンク水位計 (G41-LT-003B)	原子炉建屋	+23500	●	—	—	b.
使用済燃料貯蔵プール水位・温 度 (SA) (G41-TE-102-1)	原子炉建屋	+31700	●	●	—	b./d.
使用済燃料貯蔵プール水位・温 度 (SA) (G41-TE-102-2)	原子炉建屋	+31700	●	●	—	b./d.
使用済燃料貯蔵プール水位・温 度 (SA) (G41-TE-102-3)	原子炉建屋	+31700	●	●	—	b./d.
使用済燃料貯蔵プール水位・温 度 (SA) (G41-TE-102-4)	原子炉建屋	+31700	●	●	—	b./d.
使用済燃料貯蔵プール水位・温 度 (SA) (G41-TE-102-5)	原子炉建屋	+31700	●	●	—	b./d.
使用済燃料貯蔵プール水位・温 度 (SA) (G41-TE-102-6)	原子炉建屋	+31700	●	●	—	b./d.
使用済燃料貯蔵プール水位・温 度 (SA) (G41-TE-102-7)	原子炉建屋	+31700	●	●	—	b./d.
使用済燃料貯蔵プール水位・温 度 (SA) (G41-TE-102-8)	原子炉建屋	+31700	●	●	—	b./d.
使用済燃料貯蔵プール水位・温 度 (SA) (G41-TE-103)	原子炉建屋	+31700	●	●	—	b./d.
使用済燃料貯蔵プール水位・温 度 (SA 広域) (G41-L/TE101)	原子炉建屋	+31700	●	●	—	b./d.

K7 ① V-1-1-9-4 R0

第2-2表 被水影響評価結果

防護すべき設備	設置建屋	設置高さ T. M. S. L.	被水影響 ^{*1}			被水影響 評価判定 基準 ^{*2}
			想定 破損	消火水	地震 起因	
使用済燃料貯蔵プール水位・温度 (SA 広域) (G41-L/TE102)	原子炉建屋	+31700	●	●	—	b./d.
使用済燃料貯蔵プール水位・温度 (SA 広域) (G41-L/TE104)	原子炉建屋	+31700	●	●	—	b./d.
使用済燃料貯蔵プール水位・温度 (SA 広域) (G41-L/TE106)	原子炉建屋	+31700	●	●	—	b./d.
使用済燃料貯蔵プール水位・温度 (SA 広域) (G41-L/TE108)	原子炉建屋	+31700	●	●	—	b./d.
使用済燃料貯蔵プール水位・温度 (SA 広域) (G41-L/TE110)	原子炉建屋	+31700	●	●	—	b./d.
使用済燃料貯蔵プール水位・温度 (SA 広域) (G41-L/TE111)	原子炉建屋	+31700	●	●	—	b./d.
使用済燃料貯蔵プール水位・温度 (SA 広域) (G41-L/TE112)	原子炉建屋	+31700	●	●	—	b./d.
使用済燃料貯蔵プール水位・温度 (SA 広域) (G41-L/TE113)	原子炉建屋	+31700	●	●	—	b./d.
使用済燃料貯蔵プール水位・温度 (SA 広域) (G41-L/TE114)	原子炉建屋	+31700	●	●	—	b./d.
使用済燃料貯蔵プール水位・温度 (SA 広域) (G41-L/TE115)	原子炉建屋	+31700	●	●	—	b./d.
使用済燃料貯蔵プール水位・温度 (SA 広域) (G41-L/TE116)	原子炉建屋	+31700	●	●	—	b./d.
使用済燃料貯蔵プール水位・温度 (SA 広域) (G41-L/TE118)	原子炉建屋	+31700	●	●	—	b./d.

K7 ① V-1-1-9-4 R0

第2-2表 被水影響評価結果

防護すべき設備	設置建屋	設置高さ T. M. S. L.	被水影響 ^{*1}			被水影響 評価判定 基準 ^{*2}
			想定 破損	消火水	地震 起因	
使用済燃料貯蔵プール水位・温度 (SA 広域) (G41-L/TE119)	原子炉建屋	+31700	●	●	—	b./d.
使用済燃料貯蔵プール水位・温度 (SA 広域) (G41-TE120)	原子炉建屋	+31700	●	●	—	b./d.
使用済燃料貯蔵プール (広域) 水位監視現場盤 (H21-P055)	原子炉建屋	+31700	●	—	—	b.
使用済燃料貯蔵プール監視カメラ (U51-ITV-No. IRSFP)	原子炉建屋	+31700	●	●	—	b./d.
使用済燃料貯蔵プール温度 (G41-TE-002)	原子炉建屋	+31700	●	●	—	b.
燃料プール冷却浄化系ポンプ入口温度 (G41-TE-004)	原子炉建屋	+18100	●	●	—	b.
残留熱除去系熱交換器入口温度 (E11-TE-006A)	原子炉建屋	-8200	●	—	—	b./d.
残留熱除去系熱交換器入口温度 (E11-TE-006B)	原子炉建屋	-8200	●	—	—	b./d.
残留熱除去系熱交換器入口温度 (E11-TE-006C)	原子炉建屋	-8200	●	—	—	b./d.
燃料取替エリア排気放射線モニタ (D11-RE-066A)	原子炉建屋	+31700	●	●	—	b.
燃料取替エリア排気放射線モニタ (D11-RE-066B)	原子炉建屋	+31700	●	●	—	b.
燃料取替エリア排気放射線モニタ (D11-RE-066C)	原子炉建屋	+31700	●	●	—	b.

K7 ① V-1-1-9-4 R0

第2-2表 被水影響評価結果

防護すべき設備	設置建屋	設置高さ T. M. S. L.	被水影響 ^{*1}			被水影響 評価判定 基準 ^{*2}
			想定 破損	消火水	地震 起因	
燃料取替エリア排気放射線モニタ (D11-RE-066D)	原子炉建屋	+31700	●	●	—	b.
R/B 4F 北西側エリア放射線モニタ (D21-RE-001)	原子炉建屋	+31700	●	●	—	b.
燃料貯蔵プールエリア(A)放射線モニタ (D21-RE-002)	原子炉建屋	+31700	●	●	—	b.
燃料貯蔵プールエリア(B)放射線モニタ (D21-RE-003)	原子炉建屋	+31700	●	●	—	b.
原子炉区域(A)放射線モニタ (D21-RE-004)	原子炉建屋	+31700	●	●	—	b.
原子炉区域(B)放射線モニタ (D21-RE-005)	原子炉建屋	+31700	●	●	—	b.
R/B 4F 南東側エリア放射線モニタ (D21-RE-006)	原子炉建屋	+31700	●	●	—	b.
使用済燃料貯蔵プール放射線モニタ (高レンジ) (D21-RE-036)	原子炉建屋	+31700	●	●	—	b./d.
使用済燃料貯蔵プール放射線モニタ (低レンジ) (D21-RE-035)	原子炉建屋	+31700	●	●	—	b./d.
気体廃棄物処理系設備エリア排気放射線モニタ (D11-RE-037A)	タービン建屋	+4900	●	●	—	b.
気体廃棄物処理系設備エリア排気放射線モニタ (D11-RE-037B)	タービン建屋	+4900	●	●	—	b.
気体廃棄物処理系設備エリア排気放射線モニタ (D11-RE-037C)	タービン建屋	+12300	●	●	—	b.

K7 ㊦ V-1-1-9-4 R0

第2-2表 被水影響評価結果

防護すべき設備	設置建屋	設置高さ T. M. S. L.	被水影響 ^{*1}			被水影響 評価判定 基準 ^{*2}
			想定 破損	消火水	地震 起因	
気体廃棄物処理系設備エリア排 気放射線モニタ (D11-RE- 037D)	タービン建屋	+12300	●	●	—	b.
使用済燃料貯蔵プール監視カメ ラ用空冷装置 (U51-D-001)	原子炉建屋	+31700	●	—	—	d.
使用済燃料貯蔵プール監視カメ ラ用空冷装置 (U51-D-002)	原子炉建屋	+31700	●	—	—	d.
使用済燃料貯蔵プール監視カメ ラ用空冷装置 (U51-D-003)	原子炉建屋	+31700	●	—	—	d.
可搬型代替注水ポンプ (A-2 級) (6, 7号機共用)	屋外	+12000	●	●	—	d.
残留熱除去系弁 (E11-F032A)	原子炉建屋	+12300	●	—	—	d.
残留熱除去系弁 (E11-F032B)	原子炉建屋	+12300	●	—	—	d.
残留熱除去系弁 (E11-F061)	原子炉建屋	-8200	●	—	—	d.
残留熱除去系弁 (E11-F062)	原子炉建屋	-8200	●	—	—	d.
残留熱除去系ポンプ吐出圧力 (E11-PT-005A)	原子炉建屋	-8200	●	●	—	d.
残留熱除去系ポンプ吐出圧力 (E11-PT-005B)	原子炉建屋	-8200	●	—	—	d.
残留熱除去系ポンプ吐出圧力 (E11-PT-005C)	原子炉建屋	-8200	●	—	—	d.

第2-2表 被水影響評価結果

防護すべき設備	設置建屋	設置高さ T. M. S. L.	被水影響 ^{*1}			被水影響 評価判定 基準 ^{*2}
			想定 破損	消火水	地震 起因	
残留熱除去系熱交換器出口温度 (E11-TE-007A)	原子炉建屋	-8200	●	—	—	d.
残留熱除去系熱交換器出口温度 (E11-TE-007B)	原子炉建屋	-8200	●	—	—	d.
残留熱除去系熱交換器出口温度 (E11-TE-007C)	原子炉建屋	-8200	●	—	—	d.
復水補給水系温度（代替循環冷却） (E11-TE-009B)	原子炉建屋	-8200	●	—	—	d.
	原子炉建屋	+8500	●	—	—	d.
	原子炉建屋	+12300	●	—	—	d.
高圧炉心代替注水系弁（E61-F004）	原子炉建屋	+4800	●	—	●	d.
復水移送ポンプ（P13-C001A）	廃棄物処理 建屋	-6100	●	—	—	d.
復水移送ポンプ（P13-C001B）	廃棄物処理 建屋	-6100	●	—	—	d.
復水移送ポンプ（P13-C001C）	廃棄物処理 建屋	-6100	●	—	—	d.
補給水系弁（P13-F019）	廃棄物処理 建屋	-6100	●	—	—	d.
補給水系弁（P13-F020）	廃棄物処理 建屋	-6100	●	—	—	d.

K7 ① V-1-1-9-4 R0

第2-2表 被水影響評価結果

防護すべき設備	設置建屋	設置高さ T. M. S. L.	被水影響 ^{*1}			被水影響 評価判定 基準 ^{*2}
			想定 破損	消火水	地震 起因	
復水補給水系流量（格納容器下部注水流量）（P13-FT-025）	原子炉建屋	-1700	●	●	●	d.
補給水系弁（P13-F094）	原子炉建屋	-1700	●	●	●	d.
補給水系弁（P13-F095）	原子炉建屋	-1700	●	●	●	d.
復水移送ポンプ吐出圧力（P13-PT-011A）	廃棄物処理 建屋	-6100	●	—	—	d.
復水移送ポンプ吐出圧力（P13-PT-011B）	廃棄物処理 建屋	-6100	●	—	—	d.
復水移送ポンプ吐出圧力（P13-PT-011C）	廃棄物処理 建屋	-6100	●	—	—	d.
原子炉補機冷却水系系統流量（P21-FT-009A）	タービン建屋	+4900	●	—	—	d.
原子炉補機冷却水系系統流量（P21-FT-009B）	タービン建屋	+4900	●	●	—	d.
原子炉補機冷却水系系統流量（P21-FT-009C）	タービン建屋	-5100	●	—	—	d.
残留熱除去系熱交換器入口冷却水流量（P21-FT-010A）	原子炉建屋	-8200	●	●	●	d.
残留熱除去系熱交換器入口冷却水流量（P21-FT-010B）	原子炉建屋	-8200	●	●	●	d.
残留熱除去系熱交換器入口冷却水流量（P21-FT-010C）	原子炉建屋	-8200	●	●	●	d.

K7 ① V-1-1-9-4 R0

第2-2表 被水影響評価結果

防護すべき設備	設置建屋	設置高さ T. M. S. L.	被水影響 ^{*1}			被水影響 評価判定 基準 ^{*2}
			想定 破損	消火水	地震 起因	
代替制御棒挿入（原子炉水位低（レベル2））（B21-LT-023A）	原子炉建屋	+4800	●	—	—	d.
代替制御棒挿入（原子炉水位低（レベル2））（B21-LT-023B）	原子炉建屋	+4800	●	—	—	d.
代替制御棒挿入（原子炉水位低（レベル2））（B21-LT-023C）	原子炉建屋	+4800	●	—	—	d.
代替制御棒挿入（原子炉水位低（レベル2））（B21-LT-023D）	原子炉建屋	+4800	●	—	—	d.
代替冷却材再循環ポンプ・トリップ(1)（原子炉水位低（レベル3））（B21-LT-022A）	原子炉建屋	+4800	●	—	—	d.
代替冷却材再循環ポンプ・トリップ(1)（原子炉水位低（レベル3））（B21-LT-022B）	原子炉建屋	+4800	●	—	—	d.
代替冷却材再循環ポンプ・トリップ(1)（原子炉水位低（レベル3））（B21-LT-022C）	原子炉建屋	+4800	●	—	—	d.
原子炉圧力（SA）（B21-PT-012A）	原子炉建屋	+4800	●	—	—	d.
代替制御棒挿入（原子炉圧力高）（B21-PT-012B）	原子炉建屋	+4800	●	—	—	d.
代替制御棒挿入（原子炉圧力高）（B21-PT-012C）	原子炉建屋	+4800	●	—	—	d.
制御棒駆動系弁（C12-F043）	原子炉建屋	-8200	●	—	—	d.

K7 ① V-1-1-9-4 R0

第2-2表 被水影響評価結果

防護すべき設備	設置建屋	設置高さ T. M. S. L.	被水影響 ^{*1}			被水影響 評価判定 基準 ^{*2}
			想定 破損	消火水	地震 起因	
制御棒駆動系弁 (C12-F044)	原子炉建屋	-8200	●	—	—	d.
制御棒駆動系弁 (C12-F047)	原子炉建屋	-8200	●	—	—	d.
制御棒駆動系弁 (C12-F048A)	原子炉建屋	-8200	●	—	—	d.
制御棒駆動系弁 (C12-F048B)	原子炉建屋	-8200	●	—	—	d.
制御棒駆動系弁 (C12-F049A)	原子炉建屋	-8200	●	—	—	d.
制御棒駆動系弁 (C12-F049B)	原子炉建屋	-8200	●	—	—	d.
復水補給水系流量 (RHR A系代 替注水流量) (E11-FT-013A)	原子炉建屋	+4800	●	—	●	d.
復水補給水系流量 (RHR B系代 替注水流量) (E11-FT-013B)	原子炉建屋	+12300	●	—	—	d.
高压炉心注水系ポンプ吐出圧力 (E22-PT-004B)	原子炉建屋	-8200	●	—	—	d.
高压炉心注水系ポンプ吐出圧力 (E22-PT-004C)	原子炉建屋	-8200	●	—	—	d.
高压代替注水系系統流量 (E61- FT-006)	原子炉建屋	-1700	●	—	—	d.
原子炉水位 (SA) (E61-LT- 021)	原子炉建屋	+4800	●	—	—	d.

第2-2表 被水影響評価結果

防護すべき設備	設置建屋	設置高さ T. M. S. L.	被水影響 ^{*1}			被水影響 評価判定 基準 ^{*2}
			想定 破損	消火水	地震 起因	
原子炉水位 (SA) (E61-LT-022)	原子炉建屋	-1700	●	—	—	d.
復水貯蔵槽水位 (SA) (E61-LT-025)	廃棄物処理 建屋	-6100	●	—	—	d.
原子炉建屋水素濃度 (P91-H2E-001A)	原子炉建屋	+31700	●	●	●	d.
原子炉建屋水素濃度 (P91-H2E-001B)	原子炉建屋	+31700	●	●	●	d.
原子炉建屋水素濃度 (P91-H2E-001C)	原子炉建屋	+31700	●	●	●	d.
原子炉建屋水素濃度 (P91-H2E-003A)	原子炉建屋	+18100	●	●	●	d.
原子炉建屋水素濃度 (P91-H2E-003B)	原子炉建屋	+18100	●	—	—	d.
原子炉建屋水素濃度 (P91-H2E-003C)	原子炉建屋	+4800	●	—	●	d.
原子炉建屋水素濃度 (P91-H2E-003D)	原子炉建屋	-1700	●	●	●	d.
原子炉建屋水素濃度 (P91-H2E-003E)	原子炉建屋	-1700	●	●	●	d.
携帯型音声呼出電話設備 (携帯型音声呼出電話機)	原子炉建屋	+12300	●	●	●	d.
携帯型音声呼出電話設備 (携帯型音声呼出電話機)	原子炉建屋	+4800	●	—	—	d.

第2-2表 被水影響評価結果

防護すべき設備	設置建屋	設置高さ T. M. S. L.	被水影響 ^{*1}			被水影響 評価判定 基準 ^{*2}
			想定 破損	消火水	地震 起因	
携帯型音声呼出電話設備（携帯型音声呼出電話機）	原子炉建屋	+4800	●	—	—	d.
携帯型音声呼出電話設備（携帯型音声呼出電話機）	原子炉建屋	-8200	●	—	—	d.
携帯型音声呼出電話設備（携帯型音声呼出電話機）	原子炉建屋	-8200	●	—	—	d.
5号機屋外緊急連絡用インターフォン（インターフォン）（6,7号機共用）	屋外	+12000	●	●	—	d.
耐圧強化ベント系放射線モニタ（D11-RAM-091A）	原子炉建屋	+31700	●	●	—	d.
耐圧強化ベント系放射線モニタ（D11-RAM-091B）	原子炉建屋	+31700	●	●	—	d.
耐圧強化ベント系放射線モニタ（D11-RE-091A）	原子炉建屋	+31700	●	—	—	d.
耐圧強化ベント系放射線モニタ（D11-RE-091B）	原子炉建屋	+31700	●	—	—	d.
フィルタ装置出口放射線モニタ（D11-RE-099A）	屋外	+12000	●	●	—	d.
フィルタ装置出口放射線モニタ（D11-RE-099B）	屋外	+12000	●	●	—	d.
中央制御室可搬型陽圧化空調機（フィルタユニット）（6,7号機共用）	コントロール 建屋	+12300	●	—	—	d.
中央制御室可搬型陽圧化空調機（ファン）（6,7号機共用）	コントロール 建屋	+12300	●	—	—	d.

K7 ① V-1-1-9-4 R0

第2-2表 被水影響評価結果

防護すべき設備	設置建屋	設置高さ T. M. S. L.	被水影響 ^{*1}			被水影響 評価判定 基準 ^{*2}
			想定 破損	消火水	地震 起因	
中央制御室可搬型陽圧化空調機 (フィルタユニット) (6,7号 機共用)	コントロール 建屋	+12300	●	—	—	d.
中央制御室可搬型陽圧化空調機 (ファン) (6,7号機共用)	コントロール 建屋	+12300	●	—	—	d.
高圧代替注水系ポンプ (E61- C001)	原子炉建屋	-1700	●	—	—	d.
高圧代替注水系ポンプ (タービ ン部) (E61-C001)	原子炉建屋	-1700	●	—	—	d.
非常用ガス処理系弁 (T22- F511)	原子炉建屋	+31700	●	—	—	d.
不活性ガス系弁 (T31-F019)	原子炉建屋	+18100	●	—	—	d.
不活性ガス系弁 (T31-F022)	原子炉建屋	+8500	●	—	—	d.
サプレッションチェンバプール 水位 (T31-LT-033)	原子炉建屋	-8200	●	—	—	d.
不活性ガス系弁 (T31-F070)	原子炉建屋	+23500	●	—	●	d.
不活性ガス系弁 (T31-F072)	原子炉建屋	+23500	●	—	●	d.
格納容器内圧力 (S/C) (T31- PT-030)	原子炉建屋	+12300	●	●	●	d.
格納容器内圧力 (D/W) (T31- PT-034)	原子炉建屋	+23500	●	—	●	d.

第2-2表 被水影響評価結果

防護すべき設備	設置建屋	設置高さ T. M. S. L.	被水影響 ^{*1}			被水影響 評価判定 基準 ^{*2}
			想定 破損	消火水	地震 起因	
原子炉格納容器フィルタベント 系弁 (T61-F001)	原子炉建屋	+23500	●	—	●	d.
原子炉格納容器フィルタベント 系弁 (T61-F002)	原子炉建屋	+23500	●	—	●	d.
ドレン移送ポンプ (T61- C002A)	屋外	+12000	●	●	—	d.
ドレン移送ポンプ (T61- C002B)	屋外	+12000	●	●	—	d.
フィルタ装置入口圧力 (T61- PT-001)	原子炉建屋	+27200	●	—	—	d.
フィルタ装置金属フィルタ差圧 (T61-DPT-005A)	屋外	+12000	●	●	—	d.
フィルタ装置金属フィルタ差圧 (T61-DPT-005B)	屋外	+12000	●	●	—	d.
フィルタ装置水素濃度 (T61- H2E-104)	原子炉建屋	+31700	●	—	—	d.
フィルタ装置水素濃度 (T61- H2E-134)	原子炉建屋	+23500	●	—	—	d.
フィルタ装置水位 (T61-LT- 002A)	屋外	+12000	●	●	—	d.
フィルタ装置水位 (T61-LT- 002B)	屋外	+12000	●	●	—	d.
フィルタ装置スクラバ水 pH (T61-PHE-173)	屋外	+12000	●	●	—	d.

K7 ① V-1-1-9-4 R0

第2-2表 被水影響評価結果

防護すべき設備	設置建屋	設置高さ T. M. S. L.	被水影響 ^{*1}			被水影響 評価判定 基準 ^{*2}
			想定 破損	消火水	地震 起因	
静的触媒式水素再結合器動作監視装置 (T71-TE-001A)	原子炉建屋	+31700	●	●	●	d.
静的触媒式水素再結合器動作監視装置 (T71-TE-001B)	原子炉建屋	+31700	●	●	●	d.
静的触媒式水素再結合器動作監視装置 (T71-TE-002A)	原子炉建屋	+31700	●	●	●	d.
静的触媒式水素再結合器動作監視装置 (T71-TE-002B)	原子炉建屋	+31700	●	●	●	d.
静的触媒式水素再結合器	原子炉建屋	+31700	●	●	●	d.
AM用MCC 7B-1A, 7B-1B, 7B-1C	原子炉建屋	+31700	●	●	—	d.
	原子炉建屋	+31700	●	—	—	d.
	原子炉建屋	+31700	●	—	—	d.
AM用動力変圧器 (R23-P740)	原子炉建屋	+23500	●	—	—	d.
緊急用断路器 (6, 7号機共用)	屋外	+12000	●	●	—	d.
緊急用電源切替箱接続装置 7A (H25-P800)	原子炉建屋	+18100	●	—	—	d.
第一ガスタービン発電機 (6, 7号機共用)	屋外	+12000	●	●	—	d.

K7 ① V-1-1-9-4 R0

第2-2表 被水影響評価結果

防護すべき設備	設置建屋	設置高さ T. M. S. L.	被水影響 ^{※1}			被水影響 評価判定 基準 ^{※2}
			想定 破損	消火水	地震 起因	
第一ガスタービン発電機用燃料 移送ポンプ（A系）（6,7号機共 用）	屋外	+12000	●	●	—	d.
第一ガスタービン発電機用燃料 移送ポンプ（B系）（6,7号機共 用）	屋外	+12000	●	●	—	d.
直流 125V HPAC MCC（R42- P010-1）	原子炉建屋	+31700	●	—	—	d.
AM用MCC 7B-1D	廃棄物処理 建屋	+12300	—	●	—	d.
AM用操作盤 7C	コントロール 建屋	+6500	●	—	—	d.
逃がし安全弁用可搬型蓄電池	原子炉建屋	+4800	●	—	—	d.
逃がし安全弁用可搬型蓄電池 （6,7号機共用）（予備）	原子炉建屋	+4800	●	—	—	d.
5号機原子炉建屋内緊急時対策 所用可搬型電源設備（6,7号機 共用）	屋外	+12000	●	●	—	d.
タンクローリ（4kL）（6,7号機 共用）	屋外	+12000	●	●	—	d.
5号機原子炉建屋内緊急時対策 所用6/7号機電源切替盤（6,7 号機共用）	コントロール 建屋	+6500	●	—	—	d.
上記以外の防護すべき設備	—	—	—	—	—	a./c.

※1：●：被水評価において、機能喪失する設備。

—：被水評価において、被水影響がない設備。

※2：欄内の記載は、「2.1.2 被水影響に対する評価」のうち「(2) 判定基準」による。

2.1.3 蒸気影響に対する評価

(1) 評価方法

a. 蒸気環境評価

発生を想定する蒸気が、防護すべき設備に与える影響を評価する。

蒸気影響を及ぼす可能性のある高温配管は、V-1-1-9-3「溢水評価条件の設定」にて抽出された高エネルギー配管のうち、「(a) 評価対象系統について」にて示す漏えい蒸気から防護すべき設備に対する影響を評価する。

(a) 評価対象系統について

蒸気影響を評価する系統の抽出については、高エネルギー配管のうち、配管内に流れる溢水源が蒸気の状態である系統について抽出する。

- イ. 原子炉隔離時冷却系（駆動蒸気系）
- ロ. 高圧代替注水系（駆動蒸気系）
- ハ. 原子炉冷却材浄化系
- ニ. 復水及び給水系
- ホ. 給水加熱器ドレン系
- ヘ. 所内蒸気系

(b) 蒸気拡散影響に対する評価

安全解析にて実施する主蒸気配管破断事故による影響評価に包絡される系統については、建設時に設定した環境条件が蒸気影響を考慮した条件となっていることから、溢水影響評価における蒸気影響に対する評価は、建設時に設定した各建屋の環境条件に適合していることをV-1-1-7「安全設備及び重大事故等対処設備が使用される条件の下における健全性に関する説明書」にて確認する。

また、所内蒸気系については、V-1-1-9-3「溢水評価条件の設定」において評価範囲としたタービン建屋内の復水器を設置するエリアにおいて評価を実施し、所内蒸気系の温度がそのまま区画内を充満することとして蒸気影響を評価する。

(2) 判定基準

蒸気影響に関する判定基準を以下に示す。

- a. 漏えい蒸気による環境条件（温度及び湿度）が、机上評価によって溢水防護対象設備の健全性が確認されている条件を超えないこと。
- b. 防護すべき設備のうち設計基準事故対処設備等については、多重性又は多様性を有しており、各々が同時に溢水の影響を受けないような別区画に設置され、同時に要求される機能を損なうことのないこと。

その際、溢水の影響により原子炉に外乱が及び、かつ、安全保護系、原子炉

停止系の作動を要求される場合には、その溢水の影響を考慮した上で、安全評価指針に基づき必要な機器の単一故障を考慮し、発生が想定される運転時の異常な過渡変化又は設計基準事故について安全解析を行うこと。

- c. 実機での蒸気条件を考慮しても、要求される機能を損なわないことを蒸気曝露試験により確認した保護カバーやパッキン等による蒸気防護措置がなされていること。
- d. 防護すべき設備のうち重大事故防止設備については、蒸気影響により設計基準対象施設の安全機能と同時にその機能が損なわれる恐れのないこと、重大事故等対処設備であって重大事故防止設備ではない設備は、修復性等も考慮の上、できる限り内部溢水に対する頑健性を確保すること及び設計基準対処施設の機能に期待せずに、重大事故等対処設備によりプラントの安全性に関する主要な機能(未臨界移行, 燃料冷却, 格納容器除熱及び使用済燃料貯蔵プール注水)が喪失することがないこと。

(3) 評価結果

蒸気漏えい発生区画内での漏えい蒸気による影響、区画間を拡散する漏えい蒸気による影響及び漏えい蒸気の直接噴出による影響に対し、防護すべき設備は、判定基準のいずれかを満足することから、要求される機能を損なうおそれはない。具体的な評価結果を第2-3表に示す。

第2-3表 蒸気影響評価結果

防護すべき設備	設置建屋	設置高さ T. M. S. L.	蒸気影響 ^{※1}			蒸気影響 評価判定 基準 ^{※2}
			想定 破損	消火水	地震 起因	
気体廃棄物処理系設備エリア排 気放射線モニタ (D11-RE-037A)	タービン建屋	+4900	●	—	—	c.
気体廃棄物処理系設備エリア排 気放射線モニタ (D11-RE-037B)	タービン建屋	+4900	●	—	—	c.
気体廃棄物処理系設備エリア排 気放射線モニタ (D11-RE-037C)	タービン建屋	+12300	●	—	—	c.
気体廃棄物処理系設備エリア排 気放射線モニタ (D11-RE-037D)	タービン建屋	+12300	●	—	—	c.
上記以外の設備	—	—	—	—	—	a. /b. /d.

※1：●：蒸気影響により、要求される機能を損なうおそれがある設備。

—：蒸気影響が、設備の健全性が確認された条件を超えず、蒸気による影響を受けない設備。

※2：欄内の記載は、「2.1.3 蒸気影響に対する評価」のうち「(2) 判定基準」による。

2.2 使用済燃料貯蔵プールのスロッシング後の機能維持に対する評価

(1) 評価方法

基準地震動 S_s による地震力によって生じる使用済燃料貯蔵プールのスロッシングによる使用済燃料貯蔵プール水位の低下が、使用済燃料貯蔵プールの冷却機能及び給水機能が確保でき、適切な水温及び遮蔽水位を維持する機能に与える影響を評価する。

スロッシングによって使用済燃料貯蔵プール外へ流出する溢水等により、使用済燃料貯蔵プールの冷却機能及び使用済燃料貯蔵プールへの給水機能を有する系統の防護すべき設備については、「2.1.1 没水影響に対する評価」及び「2.1.2 被水影響に対する評価」における溢水影響評価において、機能喪失しないことを確認している。使用済燃料貯蔵プールのスロッシングによる溢水量は、V-1-1-9-3「溢水評価条件の設定」にて算出した溢水量とする。

(2) 判定基準

使用済燃料貯蔵プールの機能維持に関する判定基準を以下に示す。

- a. スロッシング後の使用済燃料貯蔵プール水位が、使用済燃料貯蔵プールの冷却機能（水温65℃以下）、及び使用済燃料の放射線に対する遮蔽水位（オーバーフロー水位付近）を満足するために必要な水位を維持すること。
- b. 使用済燃料貯蔵プールの冷却機能及び給水機能を有する系統の防護すべき設備が設置されている溢水防護区画において、スロッシングによる溢水等による水位が、防護すべき設備の機能喪失高さを上回らないこと。その際、溢水の流入状態、溢水源からの距離、人のアクセス等による一般的な水位変動を考慮し、発生した溢水による水位に対して50mm以上の裕度が確保されていること。さらに、溢水防護区画への資機材の持ち込み等による床面積の影響を考慮すること。

(3) 評価結果

スロッシング後の使用済燃料貯蔵プール水位は、一時的にオーバーフロー水位を下回るが、プール水温が65℃となるまでに使用済燃料貯蔵プールの冷却機能及び使用済燃料貯蔵プールへの給水機能を有する系統による給水、冷却が可能であり、冷却機能維持への影響がないことを確認した。使用済燃料貯蔵プールのスロッシング後の評価結果を第2-4表に給水機能及び冷却機能に関する設備の評価結果は「2.1.1 没水影響に対する評価」、「2.1.2 被水影響に対する評価」及び「2.1.3 蒸気影響に対する評価」に示す。

第2-4表 使用済燃料貯蔵プールのスロッシング後のプール水位

地震後の使用済燃料貯蔵プール 水位 (m)	冷却機能の維持に必要な水位 (m) ※2	評価結果
8.5※1	11.5※1	○※3

※1：使用済燃料貯蔵プールの底部からの高さ

※2：保安規定で定められている65℃の冷却に必要な水位として隙間サージタンクに流入するオーバーフロー水位とした。

※3：使用済燃料貯蔵プール水温が65℃となるまでに使用済燃料貯蔵プールの冷却機能及び使用済燃料貯蔵プールへの給水機能を有する系統による給水，冷却が可能であるため。

2.3 防護すべき設備を内包するエリア外及び建屋外からの溢水に対する評価

V-1-1-9-3「溢水評価条件の設定」にて設定した防護すべき設備を内包するエリア外及び建屋外で発生を想定する溢水による防護すべき設備に対する影響を評価する。

2.3.1 タービン建屋内の循環水ポンプを設置するエリアからの溢水に対する評価

(1) 評価方法

V-1-1-9-3「溢水評価条件の設定」において、タービン建屋内の循環水ポンプを設置するエリアからの溢水が、防護すべき設備に対する影響を評価する。

タービン建屋内の循環水ポンプを設置するエリアにおける溢水については、循環水ポンプ電動機が浸水するまでの間に生じる溢水量を算出する。

循環水ポンプ吐出弁は、循環水ポンプ停止後も閉止しないと仮定し、配管の圧損については保守的に考慮しない。

(2) 判定基準

タービン建屋内の循環水ポンプを設置するエリアから発生を想定する溢水が原子炉建屋、タービン建屋内の非常用海水冷却系を設置するエリア、コントロール建屋及び廃棄物処理建屋に設置する防護すべき設備の要求される機能を損なうおそれがないこと。

(3) 評価結果

タービン建屋内で発生する溢水水位は、V-1-1-9-3「溢水評価条件の設定」のうち「2.3 地震に起因する機器の破損等により生じる溢水（使用済燃料貯蔵プール等のスロッシングにより生じる溢水を含む。）」において設定される溢水量より算出する。

地震発生後から循環水ポンプ停止までにおけるタービン建屋内の循環水ポンプを設置するエリアの溢水量（浸水水位）は約4649m³（T.M.S.L.約+11.85m）である。

タービン建屋内の循環水ポンプを設置するエリアと防護すべき設備を設置する原子炉建屋及びタービン建屋内の非常用海水冷却系を設置するエリアとの境界にはV-1-1-9-5「溢水防護に関する施設の詳細設計」に示す溢水伝播防止対策を実施しており、保守的に浸水量を評価しても、防護すべき設備が要求される機能を損なうおそれはない。

なお、溢水影響を評価するために想定する機器の破損等による溢水及び発電所内で生じる異常事態（火災を含む。）の拡大防止のために設置される系統からの放水による溢水により発生する溢水量は、地震による溢水量より少ないことから、地震による溢水の評価に包含される。地震による溢水の評価結果を第2-5表に示す。

第2-5表 タービン建屋循環水ポンプエリアの溢水量及び浸水水位

地震発生から循環水ポンプ停止までの流入流量 [m ³ /分]	溢水量 [m ³] (溢水水位 [m])
約 3284	約 4649 (T.M.S.L. 約 + 11.85)

2.3.2 タービン建屋内の復水器を設置するエリアからの溢水に対する評価

(1) 評価方法

V-1-1-9-3「溢水評価条件の設定」において、タービン建屋内の復水器を設置するエリアからの溢水が、防護すべき設備に対する影響を評価する。

タービン建屋内の復水器を設置するエリアにおける溢水については、耐震B、Cクラス機器の破損に伴う溢水量と、循環水ポンプを停止し、復水器水室出入口弁を閉止するまでの間に生じる溢水量を合算した溢水量を算出する。溢水量の算出に当たっては、サイフォン効果を考慮する。

(2) 判定基準

タービン建屋内の復水器を設置するエリアから発生を想定する溢水が原子炉建屋及びタービン建屋内の非常用海水冷却系を設置するエリア、コントロール建屋及び廃棄物処理建屋に設置する防護すべき設備の要求される機能を損なうおそれがないこと。

(3) 評価結果

タービン建屋内で発生する溢水水位は、V-1-1-9-3「溢水評価条件の設定」のうち「2.3 地震に起因する機器の破損等により生じる溢水（使用済燃料貯蔵プール等のスロッシングにより生じる溢水を含む。）」において設定される溢水量より算出する。

地震発生後から破損箇所隔離までの期間におけるタービン建屋内の復水器を設置するエリアの溢水量（浸水水位）は約23750m³（T.M.S.L.約+2.40m）である。

タービン建屋内の復水器を設置するエリアと防護すべき設備を設置する原子炉建屋及びタービン建屋熱交換器エリアとの境界には、V-1-1-9-5「溢水防護に関する施設の詳細設計」に示す溢水伝播防止対策を実施しており、保守的に浸水量を評価しても、防護すべき設備が要求される機能を損なうおそれはない。

なお、溢水影響を評価するために想定する機器の破損等による溢水及び発電所内で生じる異常事態（火災を含む。）の拡大防止のために設置される系統からの放水による溢水により発生する溢水量は、地震による溢水量より少ないことから、地震による溢水の評価に包含される。地震による溢水の評価結果を第2-6表に示す。

第2-6表 タービン建屋内の復水器を設置するエリアの溢水量及び溢水水位

循環水管 [m ³]	復水器 [m ³]	耐震B, Cクラス機器 [m ³]	溢水量 [m ³] (溢水水位 [m])
約 13931	約 1820	約 8000	約 23750 (T. M. S. L. 約 + 2.40)

2.3.3 タービン建屋内のタービン補機冷却水系熱交換器を設置するエリアからの溢水に対する評価

(1) 評価方法

V-1-1-9-3「溢水評価条件の設定」において、タービン建屋内のタービン補機冷却水系熱交換器を設置するエリアからの溢水が、防護すべき設備に対する影響を評価する。

タービン建屋内のタービン補機冷却水系熱交換器を設置するエリアにおける溢水については、耐震B,Cクラス機器の破損に伴う溢水量と、タービン補機冷却海水系配管の破損により生じる溢水量を算出する。溢水量の算出に当たっては、タービン補機冷却海水ポンプを停止し、吐出弁を閉止するまでの間に生じる溢水量を合算した溢水量を算出する。

(2) 判定基準

タービン建屋内のタービン補機冷却水系熱交換器を設置するエリアから発生を想定する溢水が原子炉建屋及びタービン建屋内の非常用海水系を設置するエリア、コントロール建屋及び廃棄物処理建屋に設置されている防護すべき設備の要求される機能を損なうおそれがないこと。

(3) 評価結果

タービン建屋内で発生する溢水水位は、V-1-1-9-3「溢水評価条件の設定」のうち「2.3 地震に起因する機器の破損等により生じる溢水（使用済燃料貯蔵プール等のスロッシングにより生じる溢水を含む。）」において設定される溢水量より算出する。

タービン建屋内のタービン補機冷却水系熱交換器を設置するエリアにおける、タービン補機冷却海水系配管破損により生じる溢水量、タービン補機冷却海水ポンプを停止し、吐出弁を閉止するまでの間に生じる溢水量を合算した溢水量は（浸水水位）は約2080m³（T.M.S.L.約-0.80m）である。

タービン建屋内のタービン補機冷却水系熱交換器を設置するエリアと防護すべき設備を設置する原子炉建屋及びタービン建屋内の非常用海水系を設置するエリアとの境界には、V-1-1-9-5「溢水防護に関する施設の詳細設計」に示す溢水伝播防止対策を実施しており、保守的に浸水量を評価しても、防護すべき設備が要求される機能を損なうおそれはない。

なお、溢水影響を評価するために想定する機器の破損等による溢水及び発電所内で生じる異常事態（火災を含む。）の拡大防止のために設置される系統からの放水による溢水により発生する溢水量は、地震による溢水量より少ないことから、地震による溢水の評価に包含される。地震による溢水の評価結果を第2-7表に示す。

第2-7表 タービン建屋内のタービン補機冷却水系熱交換器を設置するエリアの溢水量及び溢水水位

タービン補機 冷却海水系配管 [m ³]	耐震 B, Cクラス機器 [m ³]	溢水量 [m ³] (溢水水位 [m])
約 259	約 1821	約 2080 (T. M. S. L. 約 - 0. 80)

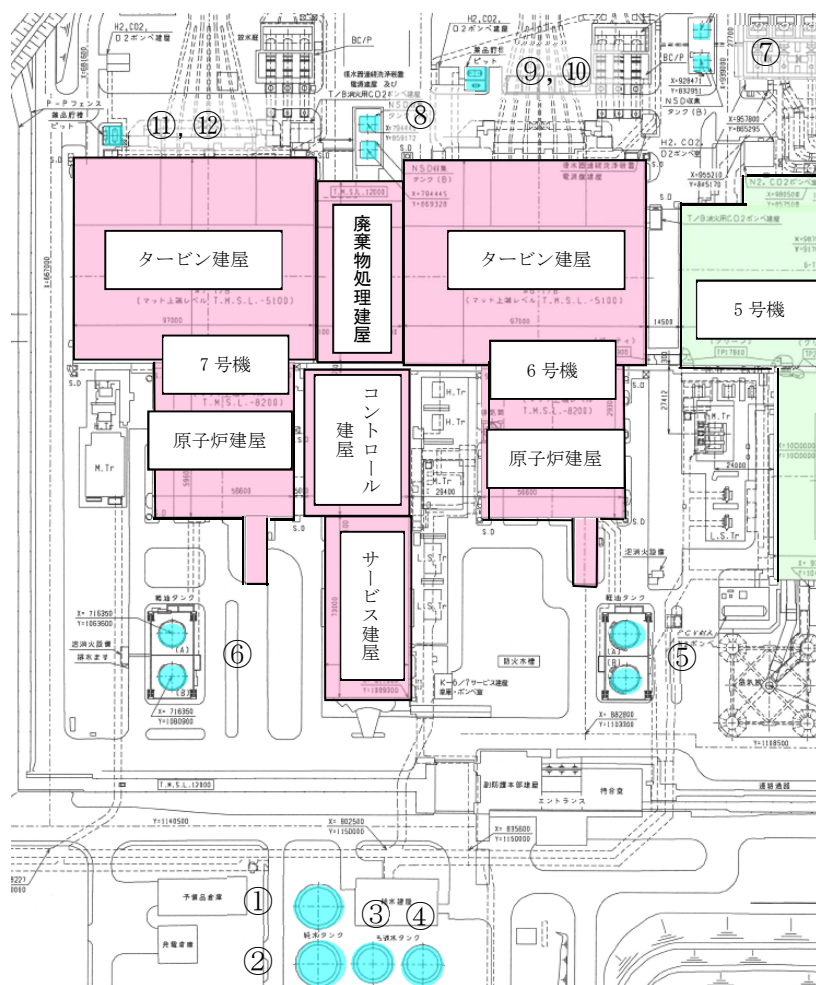
2.3.4 屋外タンクからの溢水に対する評価

(1) 評価方法

防護すべき設備が内包されている建屋の近傍に設置されているタンクの溢水としては、耐震B、Cクラスのタンクが、地震に起因する機器の破損等により生じる溢水が防護すべき設備に対する影響を評価する。また、耐震Sクラスのタンクについても溢水影響を評価するために想定する機器の破損等により生じる溢水が防護すべき設備に対する影響を評価する。

屋外タンクの地震起因破損に伴う溢水としては、第2-2図及び第2-8表に示す屋外タンクのうち①No.3純水タンク、②No.4純水タンク、③No.3ろ過水タンク、④No.4ろ過水タンクの合計容量による溢水影響を評価する。その他のタンク（⑦～⑫）による溢水の影響評価はその評価に包含されることとする。

また、溢水影響を評価するために想定する機器の破損等により生じる溢水については、⑤6号機軽油タンク、⑥7号機軽油タンクの計2つのタンク容量の合計を考慮するが、これも屋外タンクの地震起因破損に伴う溢水に包含されることとする。評価に用いる流体解析コードFINAS/CFDの検証、妥当性確認等の概要については、別紙1「計算機プログラム（解析コード）」の概要に示す。



第 2-2 図 屋外タンクの配置

第 2-8 表 屋外タンクの種類と容量

No.	タンクの種類	容量 (kL)	備考
①	No. 3 純水タンク	2000	
②	No. 4 純水タンク	2000	
③	No. 3 ろ過水タンク	1000	
④	No. 4 ろ過水タンク	1000	
⑤	6号機軽油タンク (A), (B)	各 565	耐震 S クラス
⑥	7号機軽油タンク (A), (B)	各 565	耐震 S クラス
⑦	5号機 NSD 収集タンク (A), (B)	各 108	
⑧	6/7号機 NSD 収集タンク (A), (B)	各 108	
⑨	6号機苛性ソーダ貯槽	14	撤去済みであり 評価対象外
⑩	6号機硫酸貯槽	3.4	
⑪	7号機苛性ソーダ貯槽	10	
⑫	7号機硫酸貯槽	2.0	

(2) 判定基準

屋外タンクからの溢水が溢水防護区画内への浸水経路に対して伝播することがなく、屋外に設置する防護すべき設備は、要求される機能を損なうおそれがないこと。

(3) 評価結果

耐震 B, C クラスの屋外タンクからの溢水が地表部より直接伝播する防護すべき設備（軽油タンク、格納容器圧力逃がし装置）については、最大溢水水位である 1.5m よりも高い堰、壁を設置しており、耐震 S クラスのタンクからの溢水については、耐震 B, C クラスからの溢水水位より低いことから、耐震 B, C クラスからの溢水の影響評価に包含される。

また、V-1-1-9-5「溢水防護に関する施設の詳細設計」に示す溢水伝播防止対策を実施していることから、防護すべき設備が要求される機能を損なうおそれはない。屋外タンクからの溢水による溢水防護区画に対する評価結果を第 2-9 表に示す。

第2-9表 屋外タンク破損による溢水防護区画に対する評価結果

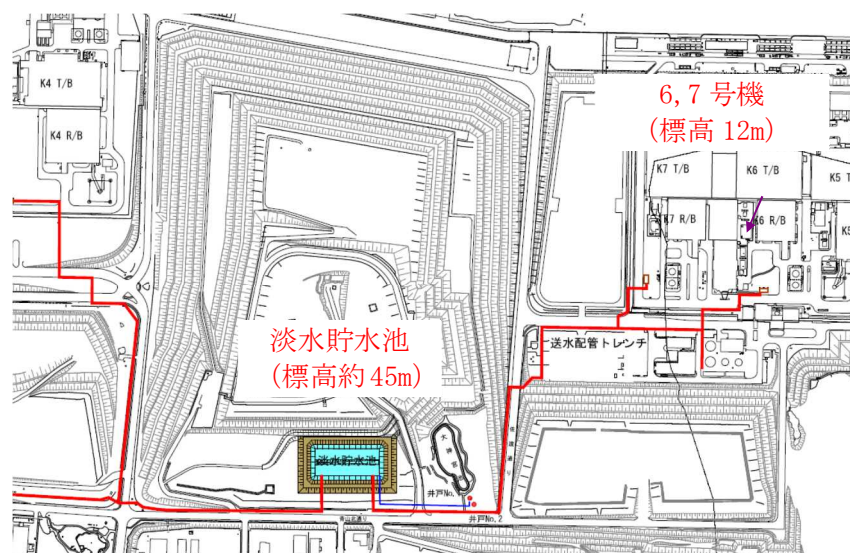
浸水経路	評価結果
溢水防護区画の境界にある扉	水密扉を設置することにより水密化を行っているため、本経路から溢水防護区画への浸水はない。
溢水防護区画の境界にある隙間部（配管等貫通部）	屋外タンクとの距離が最も近い箇所及び狭隘部において最大で1.5m程度であるが、2m以下に存在する隙間部についてはシーリング材により止水措置を実施していることから浸水はない。
溢水防護区画（地下トレンチ）の地表面のハッチ	浸水深さが低く水の滞留もない。また、ハッチの隙間部にシーリング材により止水措置を実施していることから浸水はない。
サービス建屋扉（サービス建屋と溢水防護区画の境界における開口部・隙間部）	サービス建屋については、浸水が想定されるが、タンクの保有水の半分（約3000m ³ ）が流入したとしても地下部に十分に蓄えられる容量（6000m ³ ）があるため、地下部に收容されることになる。サービス建屋内の地下部の溢水防護区画の境界では、開口部、隙間部について水密化、止水措置を行っているため、本経路から溢水防護区画への浸水はない。
地下トレンチの地表面（トレンチ内の溢水防護区画の境界における開口部・隙間部）	地表面のハッチの隙間は僅かであり、浸水の可能性は低い。また、トレンチ内の溢水防護区画の強化において隙間部の止水措置をおこなっているため、本経路から溢水防護区画への浸水はない。
建屋間の接合部	建屋間の接合部にはエキスパンションジョイント止水板が設置されているため、本経路から溢水防護区画への浸水はない。

2.3.5 淡水貯水池からの溢水に対する評価

(1) 評価方法

溢水影響を評価するために想定する機器の破損等により生じる溢水が防護すべき設備に対する影響を評価する。淡水貯水池からの溢水量は、V-1-1-9-3「溢水評価条件の設定」にて算出した溢水量とする。

淡水貯水池と送水設備の配置を第2-3図に示す。



第2-3図 淡水貯水池と送水設備の配置

(2) 判定基準

淡水貯水池及び送水設備からの溢水が溢水防護区画内に伝播するおそれがなく、屋外の防護すべき設備が要求される機能を損なうおそれがないこと。

(3) 評価結果

淡水貯水池及び送水設備からの溢水は構内に設置される海域へと繋がる排水路網により陸域から海域に排水される。また、排水路の機能が期待出来ないとしても、その浸水深は10cm程度であることから淡水貯水池及び送水設備からの溢水が、防護すべき設備が要求される機能を損なうおそれはない。

2.3.6 地下水に対する評価

地下水を排水するための7号機地下水排水設備は、基準地震動 S_s による地震力に対してその機能を損なわない設計とすることから、地震時でも機能喪失することなく地下水を排水可能である。

よって、溢水防護区画を内包する建屋内の防護すべき設備が要求される機能を損なうおそれはない。

7号機地下水排水設備の設計方針については、V-1-1-9-5「溢水防護に関する施設の詳細設計」に示す。

2.4 管理区域外への漏えい防止に対する評価

(1) 評価方法

発電用原子炉施設内の放射性物質を含む液体を内包する容器，配管その他の設備からあふれ出る放射性物質を含む液体が，管理区域外へ漏えいするおそれがないことを評価する。

V-1-1-9-3「溢水評価条件の設定」で設定した溢水源，溢水量，溢水防護区画及び溢水経路を踏まえ，管理区域内での放射性物質を含む液体の溢水水位は「2.1.1 没水影響に対する評価」における算出方法により評価する。

管理区域外へ放射性物質を含む液体が伝播するおそれがある溢水防護区画における溢水水位と放射性物質を含む液体が管理区域外へ伝播することを防止する対策高さを比較し，放射性物質を含む液体が管理区域外へ伝播するおそれがないことを評価する。

(2) 判定基準

発生を想定する放射性物質を含む液体の溢水水位が，管理区域外へ伝播を防止する対策を実施する高さを越えず，放射性物質を含む液体が管理区域外へ伝播するおそれがないこと。

(3) 評価結果

発生を想定する放射性物質を含む液体の溢水水位は，管理区域外へ伝播を防止する対策を実施する高さを超えないことから，放射性物質を含む液体は管理区域外へ伝播するおそれがない。

評価結果を第2-10表に示す。

第2-10表 管理区域外伝播防止の評価結果

対象建屋 (評価区画)	溢水水位 (m)	対策高さ (m)
原子炉建屋 (R-1F-2共)	0.3	0.3以上
タービン建屋 (T-1F-3共)	0.3	0.3以上
タービン建屋 (T-1F-4①)	0.6	0.6以上
タービン建屋 (T-B1-3)	0.3	0.3以上
廃棄物処理建屋 (W-1F-1)	0.4	0.4以上

V-1-1-9-5 溢水防護に関する施設の詳細設計

目次

1.	概要	1
2.	設計の基本方針	2
3.	要求機能及び性能目標	4
3.1	溢水伝播を防止する設備	4
3.1.1	設備	4
3.1.2	要求機能	4
3.1.3	性能目標	4
3.2	蒸気影響を緩和する設備	8
3.2.1	設備	8
3.2.2	要求機能	8
3.2.3	性能目標	8
3.3	排水を期待する設備	9
3.3.1	設備	9
3.3.2	要求機能	9
3.3.3	性能目標	9
4.	機能設計	11
4.1	溢水伝播を防止する設備	11
4.1.1	水密扉の設計方針	11
4.1.2	溢水伝播防止堰の設計方針	13
4.1.3	管理区域外伝播防止堰の設計方針	27
4.1.4	水密扉付止水堰の設計方針	29
4.1.5	床ドレンライン浸水防止治具の設計方針	30
4.1.6	貫通部止水処置の設計方針	32
4.1.7	7号機地下水排水設備の設計方針	42
4.1.8	循環水系隔離システムの設計方針	44
4.1.9	タービン補機冷却海水系隔離システムの設計方針	49
4.2	蒸気影響を緩和する設備	54
4.2.1	蒸気防護カバーの設計方針	54
4.3	排水を期待する設備	57
4.3.1	床ドレンラインの設計方針	57

1. 概要

本資料は、V-1-1-9-1 「溢水等による損傷防止の基本方針」に基づき、溢水防護に関する施設（処置含む）の設備分類、要求機能及び性能目標を明確にし、各設備の機能設計に関する設計方針について説明するものである。

2. 設計の基本方針

発電用原子炉施設内における溢水の発生により、V-1-1-9-2「防護すべき設備の設定」にて設定している防護すべき設備が要求される機能を損なうおそれがないようにするため、あるいは、放射性物質を含む液体が管理区域外へ伝播するおそれがないようにするため、溢水防護に関する施設を設置する。

溢水防護に関する施設は、V-1-1-9-2「防護すべき設備の設定」で設定している溢水防護区画、V-1-1-9-3「溢水評価条件の設定」で設定している溢水源、溢水量及び溢水経路、V-1-1-9-4「溢水影響に関する評価」にて評価している溢水水位による静水圧、蒸気噴出荷重又は基準地震動 S_s による地震力に対し、その機能を維持又は保持できる設計とする。

溢水防護に関する施設の設計にあたっては、V-1-1-9-1「溢水等による損傷防止の基本方針」にて設定している、溢水防護対策を実施する目的や設備の分類を踏まえて設備ごとの要求機能を整理するとともに、機能設計上の性能目標及び構造強度設計上の性能目標を設定する。

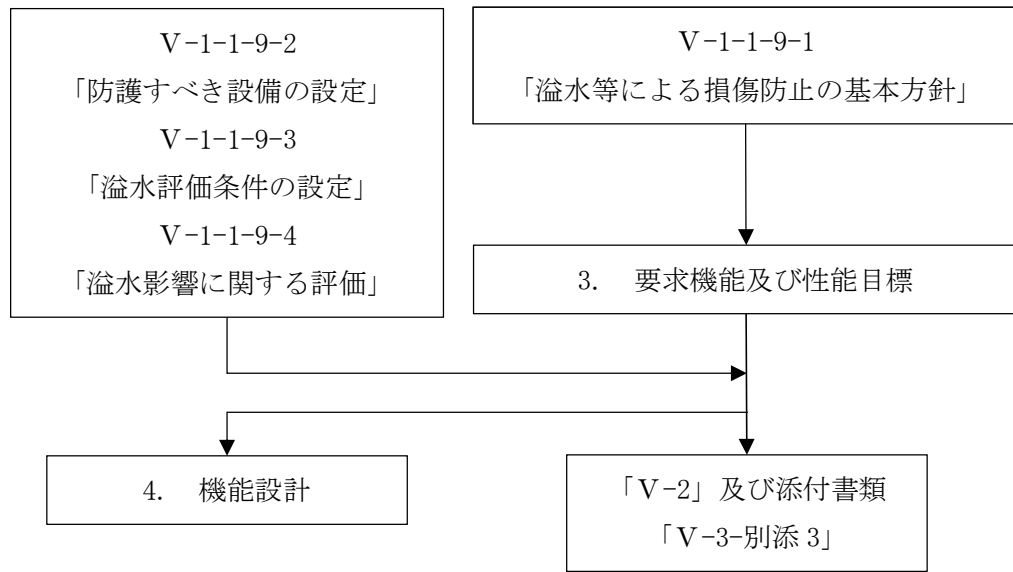
浸水防護施設の機能設計上の性能目標を達成するため、設備ごとの各機能の設計方針を示す。

溢水防護に関する施設の設計フローを第2-1図に示す。

溢水水位による荷重に対し、強度が要求される溢水防護に関する施設の強度計算の基本方針、強度計算の方法及び結果を、V-3-別添3「津波又は溢水への配慮が必要な施設の強度に関する説明書」に示す。

基準地震動 S_s による地震力に対し、止水性の維持を期待する浸水防護施設のうち、工事計画の基本設計方針に示す浸水防護施設の主要設備リストに記載される耐震設計上の重要度分類がC-2クラスの機器及び津波防護に係わる耐震設計上の重要度分類がSクラスの施設と共通設計である床ドレンライン浸水防止治具及び貫通部止水処置の耐震計算については、V-2「耐震性に関する説明書」のうちV-2-1-9「機能維持の基本方針」に基づき実施し、耐震計算の方法及び結果については、V-2「耐震性に関する説明書」のうちV-2-10-2「浸水防護施設の耐震性に関する説明書」に示す。

基準地震動 S_s による地震力に対し、溢水伝播を防止する機能を維持するために必要な耐震Cクラスの7号機地下水排水設備の耐震計算、循環水系隔離システム及びタービン補機冷却海水系隔離システムについては、V-2-別添2-1「溢水防護に係る施設の耐震計算書の方針」に基づき実施し、耐震計算の方法及び結果については、それぞれV-2-2-別添1「7号機地下水排水設備の耐震性についての計算書」、V-2-別添2-4「循環水系隔離システムの耐震計算書」、V-2-別添2-5「復水器水室出入口弁の耐震性についての計算書」、V-2-別添2-6「タービン補機冷却海水系隔離システムの耐震計算書」及びV-2-別添2-7「タービン補機冷却海水ポンプ吐出弁の耐震性についての計算書」に示す。また、排水配管については、V-2-別添2-2「溢水源としない耐震B,Cクラス機器の耐震計算書」に示す。



注： フロー中の番号は本資料での記載箇所の章を示す。

第 2-1 図 浸水防護施設の設計フロー

3. 要求機能及び性能目標

発生を想定する溢水の影響により、防護すべき設備が要求される機能を損なうおそれがないこと、放射性物質を含む液体が管理区域外へ伝播しないために設置する溢水防護に関する施設を、V-1-1-9-1「溢水等による損傷防止の基本方針」にて、設置目的別に溢水の伝播を防止する設備及び蒸気影響を緩和する設備として分類する。これらを踏まえ、設備ごとに要求機能を整理するとともに、機能設計上の性能目標と構造強度設計上の性能目標を設定する。

各設備が要求機能を達成するために必要となる機能設計、耐震設計及び強度設計の区分を第3-1表に示す。

耐震及び強度以外の機能である、溢水伝播の防止及び蒸気影響の緩和の機能設計については、「4. 機能設計」に示し、耐震設計及び強度設計については、V-2「耐震性に関する説明書」及びV-3-別添3「津波又は溢水への配慮が必要な施設の強度に関する説明書」に示す。

3.1 溢水伝播を防止する設備

3.1.1 設備

- (1) 水密扉
- (2) 溢水伝播防止堰
- (3) 管理区域外伝播防止堰（放射性廃棄物の廃棄施設と一部兼用）
- (4) 水密扉付止水堰
- (5) 床ドレンライン浸水防止治具
- (6) 貫通部止水処置
- (7) 7号機地下水排水設備
- (8) 循環水系隔離システム
- (9) タービン補機冷却海水系隔離システム

3.1.2 要求機能

溢水防護に関する施設は、発生を想定する溢水に対し、防護すべき設備が要求される機能を損なうおそれがないよう溢水の伝播を防止すること、地下水を処理して溢水として伝播することを防止すること及び放射性物質を含む液体を内包する容器、配管その他設備からあふれ出ることを想定する溢水が管理区域外へ伝播することを防止することが要求される。

溢水伝播を防止する設備のうち、地震起因による溢水伝播を防止する設備は、地震時及び地震後においても、上記機能を維持又は保持することが要求される。

3.1.3 性能目標

溢水伝播を防止する機能は、水密扉、溢水伝播防止堰、水密扉付止水堰、床ドレンライン浸水防止治具、貫通部止水処置、循環水系隔離システム及びタービン補機冷却海水系隔離システムに対して期待する。

地下水を処理して溢水として伝播することを防止する機能は、7号機地下水排水設備に対して期待する。

放射性物質を含む液体を内包する容器、配管その他設備からあふれ出ることを想定する溢水が管理区域外へ伝播することを防止する機能は、管理区域外伝播防止堰に対して期待する。

上記要求を踏まえ、溢水防護に関する施設として期待する各設備の性能目標を以下に示す。

(1) 水密扉

水密扉は、原子炉建屋、タービン建屋、コントロール建屋、廃棄物処理建屋及び建屋外で発生を想定する溢水に対し、要求される地震時及び地震後においても、溢水防護区画への溢水伝播防止に必要な高さを上回る高さまで止水性を維持することを機能設計上の性能目標とする。

水密扉は、発生を想定する溢水による静水圧荷重及び要求される地震動による地震力に対し、主要な構造部材が構造健全性を維持する設計とすることを構造強度設計上の性能目標とする。

(2) 溢水伝播防止堰

溢水伝播防止堰は、原子炉建屋、タービン建屋及びコントロール建屋で発生を想定する溢水に対し、要求される地震時及び地震後においても、溢水防護区画への溢水伝播防止に必要な高さを上回る高さまで止水性を維持することを機能設計上の性能目標とする。

溢水伝播防止堰は、発生を想定する溢水による静水圧荷重及び要求される地震動による地震力に対し、主要な構造部材が構造健全性を維持する設計とすることを構造強度設計上の性能目標とする。

(3) 管理区域外伝播防止堰（放射性廃棄物の廃棄施設と一部兼用）

管理区域外伝播防止堰は、タービン建屋及び廃棄物処理建屋で発生を想定する溢水に対し、要求される地震時及び地震後においても、管理区域外への溢水伝播防止に必要な高さを上回る高さまでの止水性を維持することを機能設計上の性能目標とする。

管理区域外伝播防止堰は、発生を想定する溢水による静水圧荷重及び要求される地震動による地震力に対し、主要な構造部材が構造健全性を維持する設計とすることを構造強度設計上の性能目標とする。

(4) 水密扉付止水堰

水密扉付止水堰は、原子炉建屋及びタービン建屋で発生を想定する溢水に対し、要求される地震時及び地震後においても、溢水防護区画への溢水伝播防止に必要な高さを上回る高さまでの止水性を維持することを機能設計上の性能目標とする。

水密扉付止水堰は、発生を想定する溢水による静水圧荷重及び基準地震動 S_s による地震力に対し、止水性の維持を考慮して、主要な構造部材が構造健全性を維持する設計とすることを構造強度設計上の性能目標とする。

(5) 床ドレンライン浸水防止治具

床ドレンライン浸水防止治具は、原子炉建屋、タービン建屋、コントロール建屋及び廃棄物処理建屋で発生を想定する溢水に対し、要求される地震時及び地震後においても、溢水防護区画内への溢水伝播防止に必要な高さを上回る高さまでの止水性を維持することを機能設計上の性能目標とする。

床ドレンライン浸水防止治具は、発生を想定する溢水による静水圧荷重及び基準地震動 S_s による地震力に対し、止水性の維持を考慮して、主要な構造部材が構造健全性を維持する設計とすることを構造強度上の性能目標とする。

(6) 貫通部止水処置

貫通部止水処置は、原子炉建屋、タービン建屋、コントロール建屋、廃棄物処理建屋及び建屋外で発生を想定する溢水に対し、要求される地震時及び地震後においても、溢水防護区画内への溢水伝播防止に必要な高さを上回る高さまでの止水性を維持することを機能設計上の性能目標とする。

貫通部止水処置は、発生を想定する溢水による静水圧荷重及び基準地震動 S_s による地震力に対し、止水性の維持を考慮して、モルタル及び閉止板による施工箇所については、主要な構造部材が構造健全性を維持する設計とすることを構造強度上の性能目標とし、それ以外の施工については、有意な漏えいを生じない設計とすることを構造強度設計上の性能目標とする。

(7) 7号機地下水排水設備

7号機地下水排水設備は、溢水防護区画を内包する建屋外で発生を想定する地下水が溢水となり、防護すべき設備が溢水に対する影響がないよう、地震時及び地震後においても、サブドレンピットに集水された地下水を処理し、溢水伝播を防止する機能を保持する。また、7号機地下水排水設備は、溢水及び地震の影響を考慮した非常用電源設備にて構成することを機能設計上の性能目標とする。

7号機地下水排水設備は、基準地震動 S_s による地震力に対し、地下水の処理機能及び溢水伝播を防止する機能の保持を考慮して、主要な構造部材が構造健全性を保持する設計とすることを構造強度上の性能目標とする。

7号機地下水排水設備は、溢水起因の荷重は発生しないため、基準地震動 S_s による地震力に対し、地下水を処理するための動的機能を維持する設計とすることを構造強度上の性能目標とする。

(8) 循環水系隔離システム

循環水系隔離システムは、タービン建屋の復水器を設置するエリア内で発生を想定する循環水系配管破断箇所からの溢水に対し、地震時及び地震後においても、配管破断時の溢水量を低減する機能を維持することを機能設計上の性能目標とする。また、循環水系隔離システムは、基準地震動 S_s による地震力に対し、主要な構成設備が構造健全性を維持する設計とすることを構造強度設計上の性能目標とする。

(9) タービン補機冷却海水系隔離システム

タービン補機冷却海水系隔離システムは、タービン建屋内のタービン補機冷却水系熱交換器を設置するエリアで発生を想定するタービン補機冷却海水系配管破断箇所からの溢水に対し、地震時及び地震後においても、配管破断時の溢水量を低減する機能を維持することを機能設計上の性能目標とする。また、タービン補機冷却海水系隔離システムは、基準地震動 S_s による地震力に対し、主要な構成設備が構造健全性を維持する設計とすることを構造強度設計上の性能目標とする。

3.2 蒸気影響を緩和する設備

3.2.1 設備

(1) 蒸気防護カバー

3.2.2 要求機能

溢水防護に関する施設のうち蒸気影響を緩和する設備は、発生を想定する漏えい蒸気に対し、防護すべき設備が要求される機能を損なうおそれのないよう、蒸気影響を緩和することが要求される。

3.2.3 性能目標

(1) 蒸気防護カバー

蒸気保護カバーは、溢水防護区画内で発生を想定する配管破断時の漏えい蒸気に対し、防護すべき設備の健全性が確認されている環境条件以下に制限する機能を維持することを機能性能上の性能目標とする。

3.3 排水を期待する設備

3.3.1 設備

(1) 床ドレンライン

3.3.2 要求機能

浸水防護に関する施設のうち排水を期待する設備は、溢水影響を評価するために想定する機器の破損等により生じる溢水及び発電所内で生じる異常事態（火災を含む。）の拡大防止のために設置される系統からの放水による溢水に対し、防護すべき設備が、要求される機能を損なうおそれがないよう、排水することが要求される。

3.3.3 性能目標

(1) 床ドレンライン

床ドレンラインは、溢水防護区画内で溢水影響を評価するために想定する機器の破損等により生じる溢水及び発電所内で生じる異常事態（火災を含む。）の拡大防止のために設置される系統からの放水による溢水に対し、溢水量以上の排水機能を維持することを機能設計上の性能目標とする。

第3-1表 浸水防護施設リスト

要求機能	浸水防護施設（処置）	評価		
		機能	強度	耐震
溢水伝播を防止する設備 （処置を含む。）	水密扉	○	○	○
	溢水伝播防止堰	○	○	○
	管理区域外伝播防止堰	○	○	○
	水密扉付止水堰	○	○	○
	床ドレンライン浸水防止治具	○	○	○
	貫通部止水処置	○	○	○
	7号機地下水排水設備	○	○*	○
	循環水系隔離システム	○	—	○
	タービン補機冷却海水系隔離システム	○	—	○
蒸気影響を緩和する設備	蒸気防護カバー	○	—	—
排水を期待する設備	床ドレンライン	○	—	—

注記*： 7号機地下水排水設備の排水配管の強度評価については、安全重要度分類クラス3相当として評価を行うため、V-3「強度に関する説明書」のうちV-3-2-7「クラス3管の強度計算方法」に基づき評価する。

4. 機能設計

V-1-1-9-4「溢水影響に関する評価」にて評価される溢水影響に対し、「3. 要求機能及び性能目標」で設定している溢水伝播を防止する設備及び蒸気影響を防止する設備の機能設計上の方針を定める。

4.1 溢水伝播を防止する設備

4.1.1 水密扉の設計方針

水密扉は、「3. 要求機能及び性能目標」の「3.1.3 性能目標」で設定している機能設計上の性能目標を達成するために、以下の設計方針としている。

水密扉は、原子炉建屋、タービン建屋、コントロール建屋、廃棄物処理建屋及び建屋外で発生を想定する溢水に対し、要求される地震時及び地震後においても、溢水伝播防止に必要な高さを上回る高さまでの止水性を維持するために、溢水経路となる開口部に設置する。

水密扉は発生を想定する溢水に対し、パッキンの密着性により止水性を維持することとし、「(1) 水密扉の漏えい試験」により止水性を確認した水密扉を設置し、扉と周囲の部材が密着する設計とする。

(1) 水密扉の漏えい試験

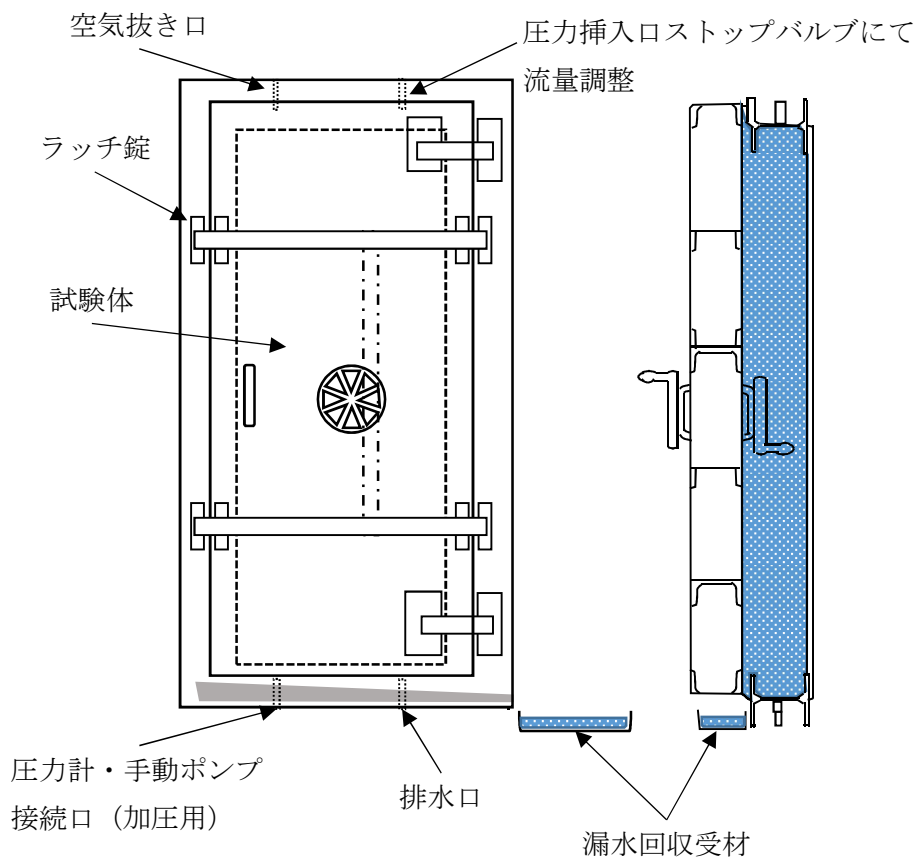
a. 試験条件

漏えい試験は、実機を模擬した水密扉を試験用水槽に設置し、評価水位以上の水位を想定した水頭圧により止水性を確認する。

漏えい試験の対象とする水密扉は、扉面積等の設備仕様や水頭圧等の設備仕様を踏まえ、試験条件が包絡される場合は代表の水密扉により実施する。

評価に当たっては、1時間当たりの漏えい量を求め、防護すべき設備への影響を確認する。

第4-1図に水密扉の漏えい試験概要図を示す。



第4-1 図 水密扉の漏えい試験概要図

b. 試験結果

試験の結果，設定している許容漏えい量以下であることを確認した。

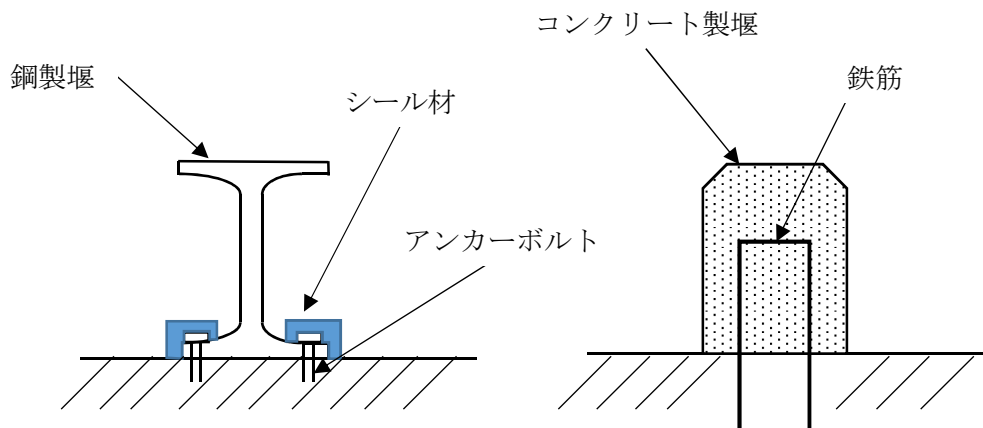
4.1.2 溢水伝播防止堰の設計方針

溢水伝播防止堰は、「3. 要求機能及び性能目標」の「3.1.3 性能目標」で設定している機能設計上の性能目標を達成するために、以下の設計方針としている。

溢水伝播防止堰は、鋼製又は鉄筋コンクリートにて構成され、原子炉建屋、タービン建屋及びコントロール建屋内で発生を想定する溢水に対し、要求される地震時及び地震後においても、溢水伝播防止に必要な高さを上回る高さまでの止水性を維持するために、溢水経路となる開口部に設置する。

鋼製の溢水伝播防止堰は、部材同士の接合面をゴムパッキン又はシール材により止水処置を実施する設計とし、鋼製の堰を構成する部材と建屋躯体の境界部は、「4.1.6 (1) 貫通部止水処置の漏えい試験」により止水性を確認したシール材による止水処置により止水性を確認した施工方法（コーキングタイプ）により止水処置を実施する設計とする。

溢水伝播防止堰の概要図を第4-2図に示す。溢水水位及び堰高さを第4-1表に示す。



第4-2図 溢水伝播防止堰の概略図

第4-1表 溢水伝播区画の溢水水位及び溢水伝播防止堰の高さ

設置建屋	設置床高さ (T. M. S. L.)	設備名称	溢水水位床上*1 (mm)	堰高さ床上*1 (mm)	材料
タービン建屋	4900mm	タービン建屋地下1階 (T7T8-TBTC) 原子炉補機冷却系 (A系) 熱交換器・ポンプ室 止水堰	800	800 以上	鋼製
タービン建屋	4900mm	タービン建屋地下1階 (T7T8-TCTD) 原子炉補機冷却系 (A系) 熱交換器・ポンプ室 止水堰	800	800 以上	鋼製
タービン建屋	12300mm	タービン建屋地上1階 (T2T3-TATB) レイダウンスペース 止水堰	400	400 以上	鉄筋コンクリート
タービン建屋	12300mm	タービン建屋地上1階 (T2T3-TBTC) 海水熱交換器区域給気エアフィルタ室 止水堰1	400	400 以上	鋼製
タービン建屋	12300mm	タービン建屋地上1階 (T2T3-TBTC) 海水熱交換器区域給気エアフィルタ室 止水堰2	400	400 以上	鋼製
タービン建屋	12300mm	タービン建屋地上1階 (T2T3-TBTC) 海水熱交換器区域冷却加熱コイル室 止水堰	400	400 以上	鋼製
タービン建屋	12300mm	タービン建屋地上1階 (T3T4-TATB) レイダウンスペース 止水堰	400	400 以上	鉄筋コンクリート

第4-1表 溢水伝播区画の溢水水位及び溢水伝播防止堰の高さ

設置建屋	設置床高さ (T. M. S. L.)	設備名称	溢水水位床上*1 (mm)	堰高さ床上*1 (mm)	材料
タービン建屋	12300mm	タービン建屋地上1階 (T3T4-TCTD) 南階段室 止水堰	400	400 以上	鉄筋コンクリート
タービン建屋	12300mm	タービン建屋地上1階 (T7T8-TATB) レイダウンスペース 止水堰	地震時水位*2: 400 最大水位*3: 600	400 以上*4	鉄筋コンクリート
タービン建屋	12300mm	タービン建屋地上1階 (T7T9-TATB) レイダウンスペース 止水堰	600	600 以上	鉄筋コンクリート, 鋼製
タービン建屋	12300mm	タービン建屋地上1階 (T8T9-TATB) 北階段室 止水堰	地震時水位*2: 400 最大水位*3: 600	400 以上*4	鉄筋コンクリート
タービン建屋	12300mm	タービン建屋地上1階 (T1T2-TCTD) 南西階段室 止水堰	400	400 以上	鋼製
タービン建屋	12300mm	タービン建屋地上1階 (T2T3-TCTD) 南西階段室 止水堰	400	400 以上	鋼製
タービン建屋	20400mm	タービン建屋地上2階 (T7T8-TDTE) 北西階段室 止水堰	300	300 以上	鋼製

第4-1表 溢水伝播区画の溢水水位及び溢水伝播防止堰の高さ

設置建屋	設置床高さ (T. M. S. L.)	設備名称	溢水水位床上*1 (mm)	堰高さ床上*1 (mm)	材料
タービン建屋	20400mm	タービン建屋地上2階 (T2T3-TCTD) 南西 階段室 止水堰	300	300 以上	鋼製
原子炉建屋	-1700mm	原子炉建屋地下2階 (R1R2-RDRE) 通路 止水堰	300	300 以上	鋼製
原子炉建屋	-1700mm	原子炉建屋地下2階 (R2R3-RERF) 通路 止水堰	300	300 以上	鋼製
原子炉建屋	-1700mm	原子炉建屋地下2階 (R3R4-RERF) 通路 止水堰	300	300 以上	鋼製
原子炉建屋	-1700mm	原子炉建屋地下2階 (R4R5-RERF) 通路 止水堰	300	300 以上	鋼製
原子炉建屋	-1700mm	原子炉建屋地下2階 (R5R6-RERF) 通路 止水堰	300	300 以上	鋼製
原子炉建屋	-1700mm	原子炉建屋地下2階 (R6R7-RDRE) 通路 止水堰	300	300 以上	鋼製

第4-1表 溢水伝播区画の溢水水位及び溢水伝播防止堰の高さ

設置建屋	設置床高さ (T. M. S. L.)	設備名称	溢水水位床上*1 (mm)	堰高さ床上*1 (mm)	材料
原子炉建屋	4800mm	原子炉建屋地下1階 (R1R2-RCRD) 原子炉系 (DIV-IV) 計装ラック室 止水堰	300	300 以上	鉄筋コンクリート
原子炉建屋	4800mm	原子炉建屋地下1階 (R1R2-RDRE) 原子炉系 (DIV-II) 計装ラック室 止水堰	300	300 以上	鉄筋コンクリート
原子炉建屋	4800mm	原子炉建屋地下1階 (R6R7-RBRC) 残留熱除去系 (A) 配管室 止水堰	300	300 以上	鉄筋コンクリート
原子炉建屋	4800mm	原子炉建屋地下1階 (R6R7-RCRD) 原子炉系 (DIV-I) 計装ラック室 止水堰	300	300 以上	鉄筋コンクリート
原子炉建屋	4800mm	原子炉建屋地下1階 (R6R7-RDRE) 原子炉系 (DIV-III) 計装ラック室 止水堰	300	300 以上	鉄筋コンクリート
原子炉建屋	8500mm	原子炉建屋地下中1階 (R5R6-RBRC) 残留熱除去系 (A) 配管室 止水堰	200	200 以上	鉄筋コンクリート
原子炉建屋	12300mm	原子炉建屋地上1階 (R1R2-RARB) 通路 止水堰	300	300 以上	鋼製

第4-1表 溢水伝播区画の溢水水位及び溢水伝播防止堰の高さ

設置建屋	設置床高さ (T. M. S. L.)	設備名称	溢水水位床上*1 (mm)	堰高さ床上*1 (mm)	材料
原子炉建屋	12300mm	原子炉建屋地上1階 (R1R2-RBRC) ほう酸水注入系ペネ, 電気ペネ室 止水堰	300	300 以上	鉄筋コンクリート
原子炉建屋	12300mm	原子炉建屋地上1階 (R3R4-RFRG) 電気ペネ室 止水堰	300	300 以上	鉄筋コンクリート
原子炉建屋	12300mm	原子炉建屋地上1階 (R4R5-RFRG) 可燃性ガス濃度制御系再結合装置室 止水堰	300	300 以上	鉄筋コンクリート
原子炉建屋	12300mm	原子炉建屋地上1階 (R5R6-RARB) 通路止水堰1	300	300 以上	鋼製
原子炉建屋	12300mm	原子炉建屋地上1階 (R5R6-RARB) 通路止水堰2	300	300 以上	鋼製
原子炉建屋	12300mm	原子炉建屋地上1階 (R5R6-RBRC) 原子炉補機冷却水系・不活性ガス系・電気ペネ室 止水堰	300	300 以上	鉄筋コンクリート
原子炉建屋	12300mm	原子炉建屋地上1階 (R5R6-RFRG) 通路止水堰	300	300 以上	鋼製

第4-1表 溢水伝播区画の溢水水位及び溢水伝播防止堰の高さ

設置建屋	設置床高さ (T. M. S. L.)	設備名称	溢水水位床上*1 (mm)	堰高さ床上*1 (mm)	材料
原子炉建屋	18100mm	原子炉建屋地上2階 (R2R3-RFRG) 通路 止水堰1	700	700 以上	鋼製
原子炉建屋	18100mm	原子炉建屋地上2階 (R2R3-RFRG) 通路 止水堰2	700	700 以上	鋼製
原子炉建屋	18100mm	原子炉建屋地上2階 (R5R6-RARB) 主蒸気 系トンネル室, 配管ペネ室 止水堰	300	300 以上	鉄筋コンクリート
原子炉建屋	18100mm	原子炉建屋地上2階 (R5R6-RARB) 通路 止水堰	300	300 以上	鉄筋コンクリート
原子炉建屋	18100mm	原子炉建屋地上2階 (R5R6-RCRD) 電気ペ ネ室 止水堰	300	300 以上	鉄筋コンクリート
原子炉建屋	18100mm	原子炉建屋地上2階 (R6R7-RBRC) 通路 止水堰	900	900 以上	鉄筋コンクリート
原子炉建屋	18100mm	原子炉建屋地上2階 (R6R7-RERF) 通路 止水堰	900	900 以上	鉄筋コンクリート

第4-1表 溢水伝播区画の溢水水位及び溢水伝播防止堰の高さ

設置建屋	設置床高さ (T. M. S. L.)	設備名称	溢水水位床上*1 (mm)	堰高さ床上*1 (mm)	材料
原子炉建屋	18100mm	原子炉建屋地上2階 (R2R3-RARB) 燃料プール冷却浄化系熱交換器室 止水堰	700	700 以上	鋼製
原子炉建屋	18100mm	原子炉建屋地上2階 (R5R6-RCRD) 通路止水堰	300	300 以上	鋼製
原子炉建屋	23500mm	原子炉建屋地上3階 (R2R3-RBRC) 非常用ガス処理系室 止水堰	300	300 以上	鋼製
原子炉建屋	23500mm	原子炉建屋地上3階 (R2R3-RCRD) 非常用ガス処理系室 止水堰	300	300 以上	鉄筋コンクリート
原子炉建屋	23500mm	原子炉建屋地上3階 (R3R4-RARB) 通路止水堰	300	300 以上	鋼製
原子炉建屋	23500mm	原子炉建屋地上3階 (R4R5-RARB) 通路止水堰	300	300 以上	鋼製
原子炉建屋	23500mm	原子炉建屋地上3階 (R5R6-RBRC) 主蒸気隔離弁・逃がし安全弁ラッピング室 止水堰1	300	300 以上	鉄筋コンクリート

第4-1表 溢水伝播区画の溢水水位及び溢水伝播防止堰の高さ

設置建屋	設置床高さ (T. M. S. L.)	設備名称	溢水水位床上*1 (mm)	堰高さ床上*1 (mm)	材料
原子炉建屋	23500mm	原子炉建屋地上3階 (R5R6-RERF) 主蒸気 隔離弁・逃がし安全弁ラッピング室 止水堰	300	300 以上	鉄筋コンクリート
原子炉建屋	23500mm	原子炉建屋地上3階 (R2R3-RARB) 通路 止水堰	300	300 以上	鉄筋コンクリート
原子炉建屋	23500mm	原子炉建屋地上3階 (R6R7-RERF) 非常用 ディーゼル発電機(C) 補機室 止水堰	500	500 以上	鋼製
原子炉建屋	27200mm	原子炉建屋地上中3階 (R6R7-RCRD) 北側 改良型制御棒駆動機構制御盤室 止水 堰1	300	300 以上	鋼製
原子炉建屋	27200mm	原子炉建屋地上中3階 (R6R7-RCRD) 北側 改良型制御棒駆動機構制御盤室 止水 堰2	300	300 以上	鋼製
原子炉建屋	31700mm	原子炉建屋地上4階 (R2R3-RARB) オペレ ーティングフロア 止水堰	1200	1500 以上*5	鋼製
原子炉建屋	31700mm	原子炉建屋地上4階 (R2R3-RDRE) オペレ ーティングフロア 止水堰	1200	1500 以上*5	鋼製

第4-1表 溢水伝播区画の溢水水位及び溢水伝播防止堰の高さ

設置建屋	設置床高さ (T. M. S. L.)	設備名称	溢水水位床上*1 (mm)	堰高さ床上*1 (mm)	材料
原子炉建屋	31700mm	原子炉建屋地上4階 (R2R3-RFRG) オペレーティングフロア 止水堰	1200	1500 以上*5	鋼製
原子炉建屋	31700mm	原子炉建屋地上4階 (R6R7-RFRG) 非常用ディーゼル発電機(C) 区域排風機室, 給気ルーバ室 止水堰	200	200 以上	鋼製
原子炉建屋	31700mm	原子炉建屋地上4階 (R6R7-RERF) 通路止水堰1	200	200 以上	鋼製
原子炉建屋	31700mm	原子炉建屋地上4階 (R6R7-RERF) 通路止水堰2	200	200 以上	鋼製
原子炉建屋	31700mm	原子炉建屋地上4階 (R6R7-RERF) 通路止水堰3	200	200 以上	鋼製
コントロール建屋	-2700mm	7号機コントロール建屋地下2階 (C1C2-CCCD) 常用電気品室 止水堰 (6,7号機共用)	200	200 以上	鋼製
コントロール建屋	1000mm	7号機コントロール建屋地下中2階 (C1C2-CACB) 常用電気品区域送・排風機室 止水堰1	400	400 以上	鋼製

第4-1表 溢水伝播区画の溢水水位及び溢水伝播防止堰の高さ

設置建屋	設置床高さ (T. M. S. L.)	設備名称	溢水水位床上*1 (mm)	堰高さ床上*1 (mm)	材料
コントロール建屋	1000mm	7号機コントロール建屋地下中2階 (C1C2-CBCC) 常用電気品区域送・排風 機室 止水堰	400	400 以上	鋼製
コントロール建屋	1000mm	7号機コントロール建屋地下中2階 (C2C3-CACB) 計測制御電源盤区域(A) 送風機室 止水堰	500	500 以上	鋼製
コントロール建屋	1000mm	7号機コントロール建屋地下中2階 (C2C3-CBCC) 計測制御電源盤区域(A) 送風機室 止水堰	500	500 以上	鋼製
コントロール建屋	6500mm	7号機コントロール建屋地下1階(C1C2- CACB) 計測制御電源盤区域(C)送・排風 機室 止水堰1	200	200 以上	鋼製
コントロール建屋	6500mm	7号機コントロール建屋地下1階(C1C2- CACB) 計測制御電源盤区域(C)送・排風 機室 止水堰2	200	200 以上	鋼製
コントロール建屋	6500mm	7号機コントロール建屋地下1階(C1C2- CBCC) 計測制御電源盤区域(C)送・排風 機室 止水堰1	200	200 以上	鋼製
コントロール建屋	6500mm	7号機コントロール建屋地下1階(C1C2- CBCC) 計測制御電源盤区域(C)送・排風 機室 止水堰2	200	200 以上	鋼製

第4-1表 溢水伝播区画の溢水水位及び溢水伝播防止堰の高さ

設置建屋	設置床高さ (T. M. S. L.)	設備名称	溢水水位床上*1 (mm)	堰高さ床上*1 (mm)	材料
コントロール建屋	6500mm	7号機コントロール建屋地下1階 (C1C2-CBCC) 計測制御電源盤区域(C)送・排風機室 止水堰3	200	200 以上	鋼製
コントロール建屋	6500mm	7号機コントロール建屋地下1階 (C2C3-CACB) 計測制御電源盤区域(C)送・排風機室 止水堰	200	200 以上	鋼製
コントロール建屋	6500mm	7号機コントロール建屋地下1階 (C2C3-CBCC) 計測制御電源盤区域(C)送・排風機室 止水堰1	200	200 以上	鋼製
コントロール建屋	6500mm	7号機コントロール建屋地下1階 (C2C3-CBCC) 計測制御電源盤区域(C)送・排風機室 止水堰2	200	200 以上	鋼製
コントロール建屋	6500mm	7号機コントロール建屋地下1階 (C2C3-CBCC) 計測制御電源盤区域(C)送・排風機室 止水堰3	200	200 以上	鋼製
コントロール建屋	6500mm	7号機コントロール建屋地下1階 (C2C3-CCCD) 区分I計測制御用電源盤室 止水堰	100	100 以上	鋼製
コントロール建屋	6500mm	7号機コントロール建屋地下1階 (C2C3-CDCE) 区分IV計測制御用電源盤室 止水堰	100	100 以上	鋼製

第4-1表 溢水伝播区画の溢水水位及び溢水伝播防止堰の高さ

設置建屋	設置床高さ (T. M. S. L.)	設備名称	溢水水位床上*1 (mm)	堰高さ床上*1 (mm)	材料
コントロール建屋	6500mm	7号機コントロール建屋地下1階 (C2C3-CECF) 区分Ⅱ計測制御用電源盤室 止水堰	100	100 以上	鋼製
コントロール建屋	6500mm	7号機コントロール建屋地下1階 (C2C3-CFCG) 区分Ⅲ計測制御用電源盤室 止水堰	100	100 以上	鋼製
コントロール建屋	12300mm	7号機コントロール建屋地上1階 (C1C2-CACB) 計測制御電源盤区域(B)送・排風機室 止水堰	300	300 以上	鋼製
コントロール建屋	12300mm	7号機コントロール建屋地上1階 (C1C2-CBCC) 計測制御電源盤区域(B)送・排風機室 止水堰1	300	300 以上	鋼製
コントロール建屋	12300mm	7号機コントロール建屋地上1階 (C1C2-CBCC) 計測制御電源盤区域(B)送・排風機室 止水堰2	300	300 以上	鋼製
コントロール建屋	12300mm	7号機コントロール建屋地上1階 (C1C2-CBCC) 計測制御電源盤区域(B)送・排風機室 止水堰3	300	300 以上	鋼製
コントロール建屋	12300mm	7号機コントロール建屋地上1階 (C1C2-CBCC) 計測制御電源盤区域(B)送・排風機室 止水堰4	300	300 以上	鉄筋コンクリート

第4-1表 溢水伝播区画の溢水水位及び溢水伝播防止堰の高さ

設置建屋	設置床高さ (T. M. S. L.)	設備名称	溢水水位床上*1 (mm)	堰高さ床上*1 (mm)	材料
コントロール建屋	11600mm	7号機コントロール建屋地上1階脇トレンチ (C1-CACB) 止水堰	800	800 以上	鋼製

注記*1： 基準床からの高さを表す。

注記*2： 地震に起因する機器の破損等により生じる溢水（使用済燃料貯蔵プール等のスロッシングにより生じる溢水を含む。）を表す。

注記*3： 溢水影響を評価するために想定する機器の破損等により生じる溢水，発電所内で生じる異常状態（火災を含む。）の拡大防止のために設置される系統からの放水による溢水並びに地震に起因する機器の破損等により生じる溢水（使用済燃料貯蔵プール等のスロッシングにより生じる溢水を含む。）における最大の溢水水位を表す。

注記*4： 溢水影響を評価するために想定する機器の破損等により生じる溢水の，安全区分（一区分）のみが機能喪失する場合は，越流を許容する。

注記*5： 使用済燃料貯蔵プールのスロッシングによる溢水に対する対策高さを1.5mとしている。

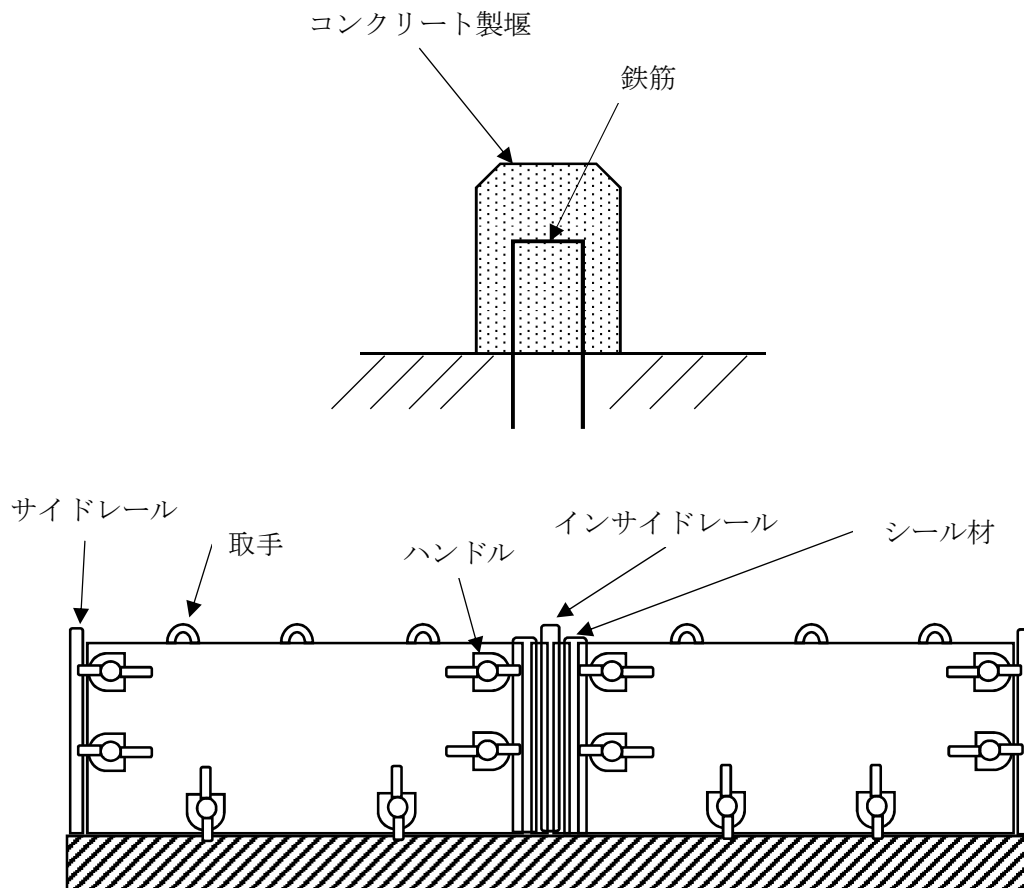
4.1.3 管理区域外伝播防止堰の設計方針

管理区域外伝播防止堰は、「3. 要求機能及び性能目標」の「3.1.3 性能目標」で設定している機能設計上の性能目標を達成するために、以下の設計方針としている。

管理区域外伝播防止堰は、鋼製又は鉄筋コンクリートにて構成され、タービン建屋及び廃棄物処理建屋で発生を想定する溢水に対し、要求される地震時及び地震後においても、管理区域外への溢水伝播防止に必要な高さを上回る高さまでの止水性を維持するために、溢水経路となる開口部に設置する。

鋼製の管理区域外伝播防止堰は、「4.1.2 溢水伝播防止堰の設計方針」にて示した止水性を確認した施工方法により止水処置を実施する設計とする。

管理区域外伝播防止堰の概略図を第4-3図に示す。また、溢水水位及び堰高さを第4-2表に示す



第4-3図 管理区域外伝播防止堰の概略図

第4-2表 溢水伝播区画の溢水水位及び管理区域外伝播防止堰の高さ

設置建屋	設置床高さ (T. M. S. L.)	設備名称	溢水水位床上*1 (mm)	堰高さ床上*1 (mm)	材料
タービン建屋	12300mm	タービン建屋地上1階 (T1T2-TATB) 大物搬出入口 止水堰	300	300 以上	鉄筋コンクリート
タービン建屋	12300mm	タービン建屋地上1階 (T8T9-TBTC) レイダウンスペース 止水堰	600	600 以上	鋼製
廃棄物処理建屋	12300mm	廃棄物処理建屋 1階トラック室出入口*2	400	400 以上	鉄筋コンクリート

注記*1： 基準床からの高さを表す。

注記*2： 放射性廃棄物の廃棄施設と兼用する堰

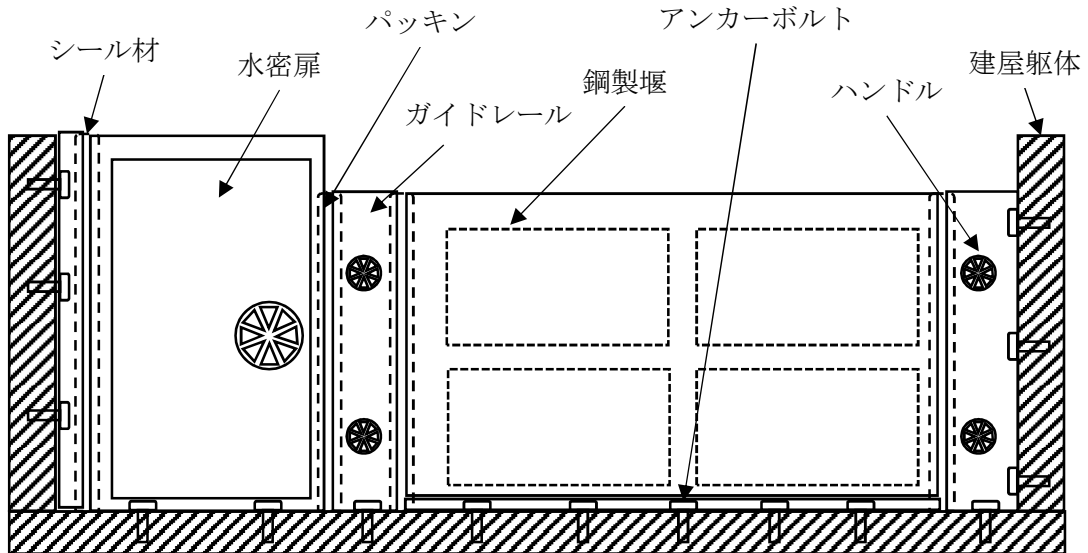
4.1.4 水密扉付止水堰の設計方針

水密扉付止水堰は、「3. 要求機能及び性能目標」の「3.1.3 性能目標」で設定している機能設計上の性能目標を達成するために、以下の設計方針としている。

水密扉付止水堰は、原子炉建屋及びタービン建屋で発生を想定する溢水に対し、要求される地震時及び地震後においても、溢水伝播防止に必要な高さを上回る高さまでの止水性を維持するために、溢水経路となる開口部に設置する。

水密扉付止水堰は、発生を想定する溢水に対し、「4.1.1(1) 水密扉の漏えい試験」により止水性を確認した水密扉、シール材及びゴムパッキンにより止水性を維持することとし扉、止水堰及び周囲の部材が密着する設計とする。

水密扉付止水堰の概略図を第4-4図に示す。また、溢水水位及び堰高さを第4-3表に示す。



第4-4図 水密扉付止水堰の概略図

第4-3表 溢水伝播区画の溢水水位及び水密扉付止水堰の高さ

設置建屋	設置床高さ (T. M. S. L.)	設備名称	溢水水位床上* (mm)	堰高さ床上*1 (mm)	材料
タービン建屋	12300mm	タービン建屋地上1階 (T4-TBTC) 水密扉付止水堰	400	400 以上	鋼製
タービン建屋	12300mm	タービン建屋地上1階 (T7-TBTC) 水密扉付止水堰	600	600 以上	鋼製
原子炉建屋	31700mm	原子炉建屋地上4階 (R5R6-RFRG) 水密扉付止水堰	1200	1500 以上*2	鋼製

注記*1： 基準床からの高さを表す。

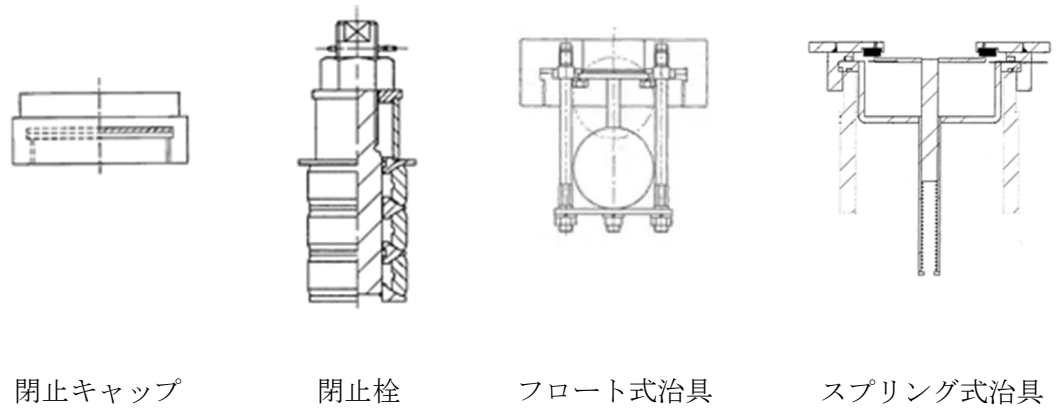
注記*2： 使用済燃料貯蔵プールのスロッシングによる溢水に対する、対策高さを 1.5m としている。

4.1.5 床ドレンライン浸水防止治具の設計方針

床ドレンライン浸水防止治具は、「3. 要求機能及び性能目標」の「3.1.3 性能目標」で設定している機能設計上の性能目標を達成するために、以下の設計方針としている。

床ドレンライン浸水防止治具は、原子炉建屋、タービン建屋、コントロール建屋、廃棄物処理建屋及び屋外で発生を想定する溢水に対し、要求される地震時及び地震後においても、溢水防護区画への溢水伝播を防止する止水性を維持するために、浸水高さを上回る可能性のある各建屋床面の目皿若しくは機器ドレンラインのうち、溢水防護区画へ接続される箇所に「(1) 床ドレンライン浸水防止治具の漏えい試験」により止水性を確認したものを設置する。

床ドレンライン浸水防止治具の概略図を第4-5図に示す。



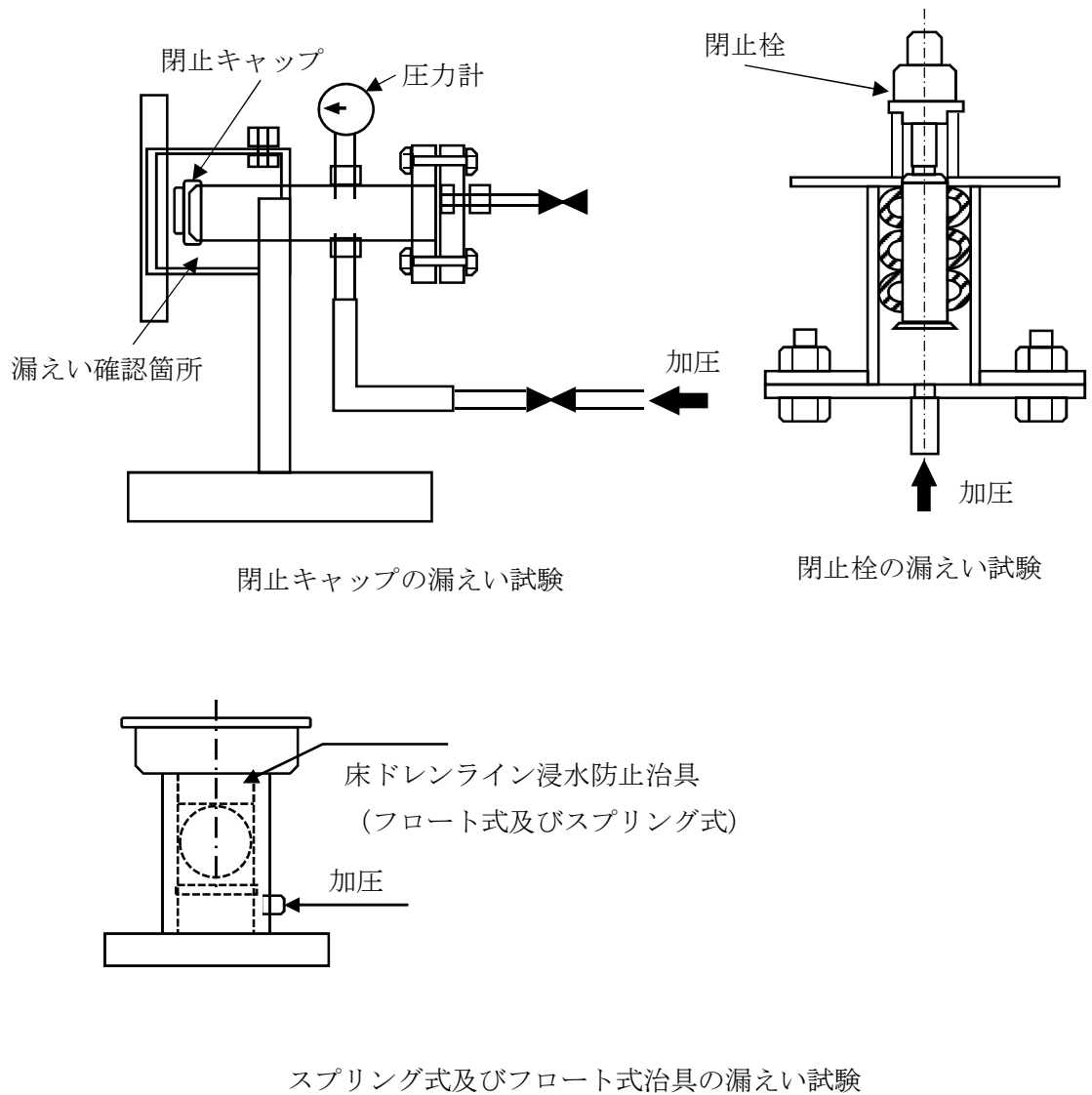
第4-5図 床ドレンライン浸水防止治具の概略図

(1) 床ドレンライン浸水防止治具の漏えい試験

a. 試験条件

漏えい試験は、実機で使用している形状、寸法の試験体を用いて実施し、評価水位以上の水位を想定した水圧を作用させた場合に閉止キャップ、閉止栓、フロート式及びスプリング式治具の閉止部からの漏えいが許容漏えい量以下であることを確認する。

第4-6図に漏えい試験概要図を示す。



第4-6図 床ドレンライン浸水防止治具の試験概要図

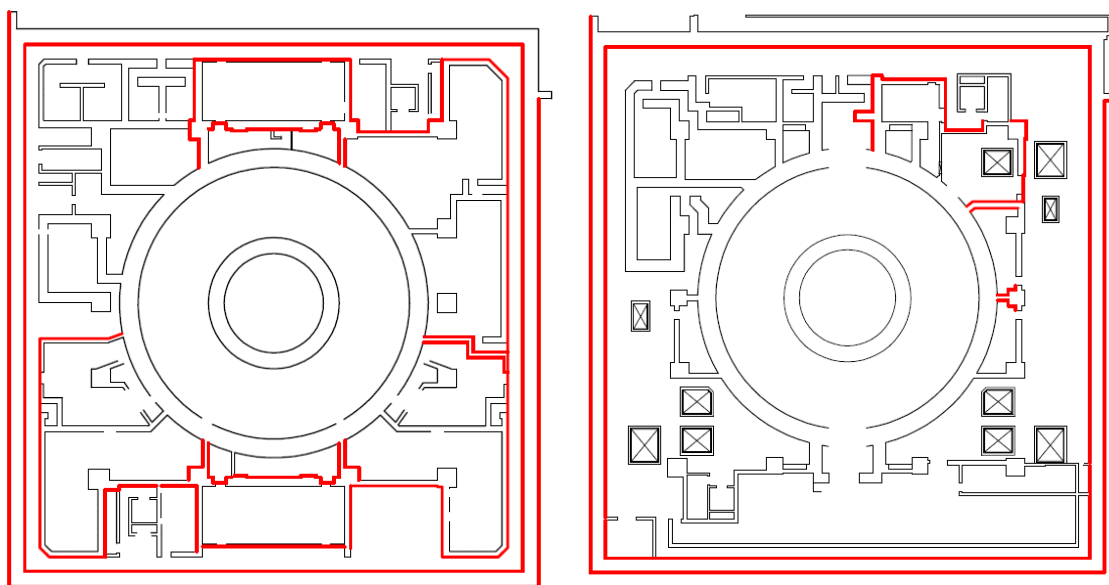
b. 試験結果

試験の結果、設定している許容漏えい量以下であることを確認した。

4.1.6 貫通部止水処置の設計方針

貫通部止水処置は、「3. 要求機能及び性能目標」の「3.1.3 性能目標」で設定している機能設計上の性能目標を達成するために、以下の設計方針としている。

貫通部止水処置は、溢水防護区画を内包する建屋外で発生を想定する溢水及び溢水防護区画を内包する建屋内で発生を想定する溢水に対し、要求される地震時及び地震後においても、溢水防護区画を内包する建屋及び溢水防護区画への溢水伝播防止に必要な高さまでの止水性を維持するため、及び管理区域内で発生を想定する溢水に対し要求される地震時及び地震後においても、管理区域外への溢水伝播防止に必要な高さまでの止水性を維持するために、発生を想定する溢水高さまでの壁及び床面の貫通部に貫通部止水処置を実施する。貫通部止水処置については、「(1) 貫通部止水処置の漏えい試験」により止水性を確認した施工方法による止水処置を実施する設計とする。貫通部止水処置を実施する箇所を第4-7図に示す。

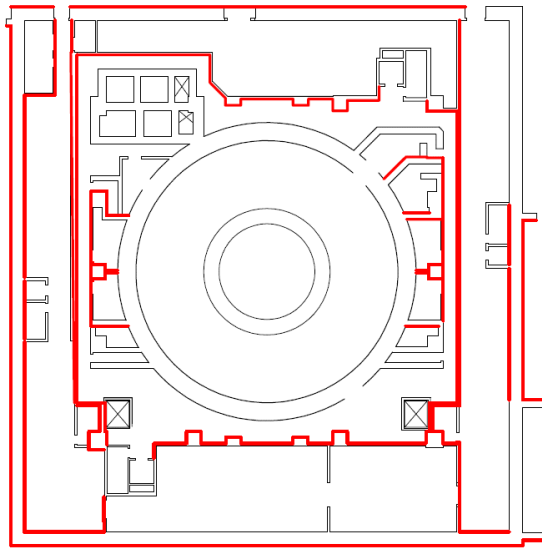


原子炉建屋 T.M.S.L. -8200

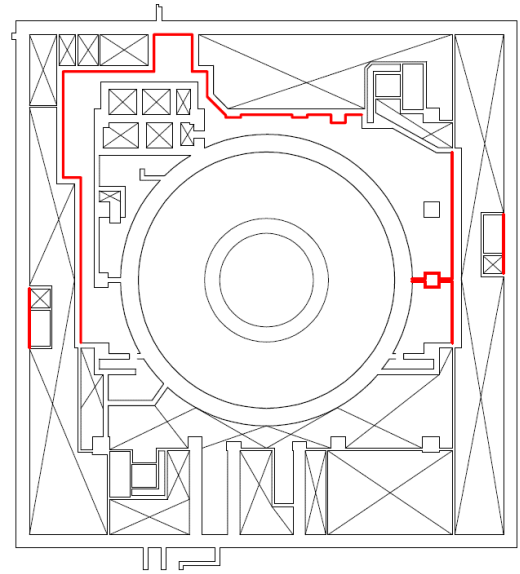
原子炉建屋 T.M.S.L. -1700

— : 貫通部止水処置を実施する範囲を示す。

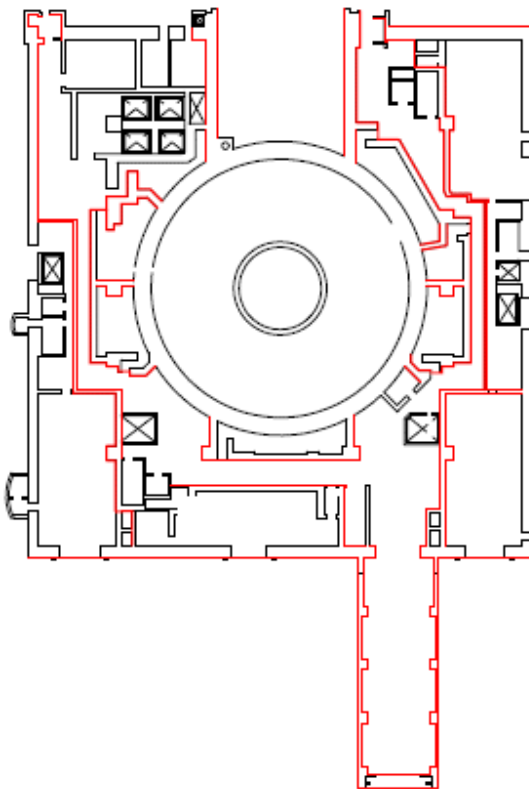
第4-7図 貫通部止水処置を実施する箇所 (1/8)



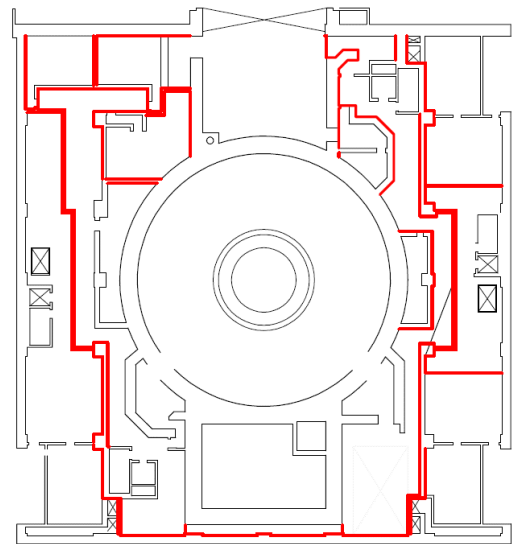
原子炉建屋 T.M.S.L. +4800



原子炉建屋 T.M.S.L. +8500



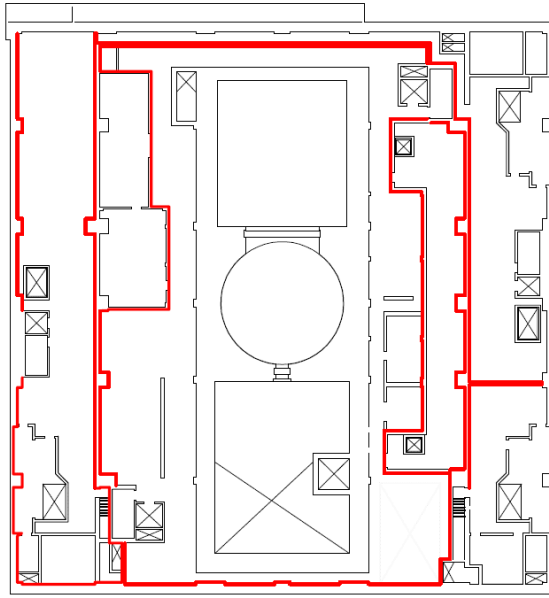
原子炉建屋 T.M.S.L. +12300



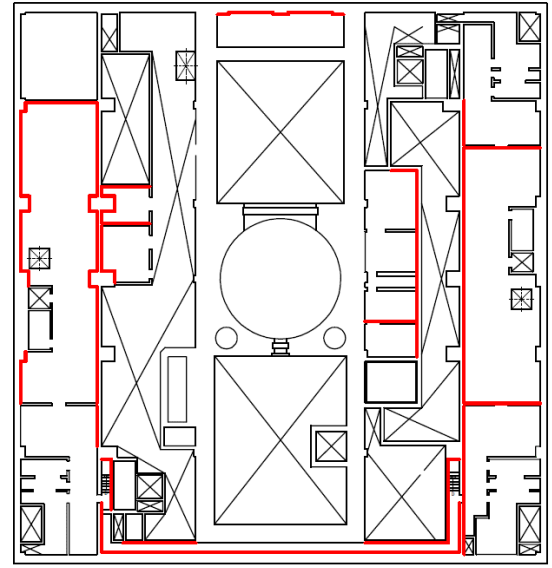
原子炉建屋 T.M.S.L. +18100

— : 貫通部止水処置を実施する範囲を示す。

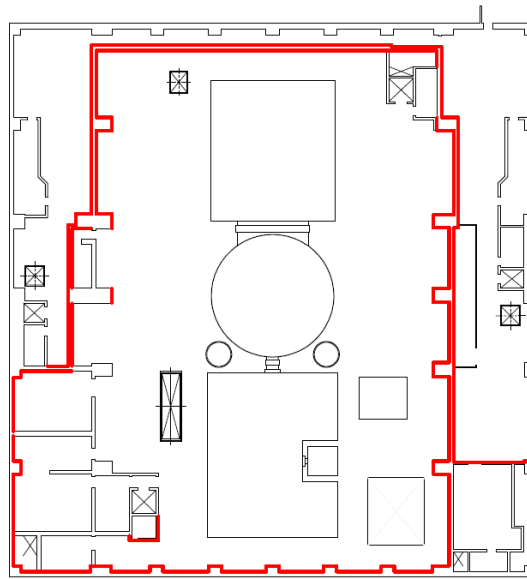
第4-7図 貫通部止水処置を実施する箇所 (2/8)



原子炉建屋 T.M.S.L. +23500



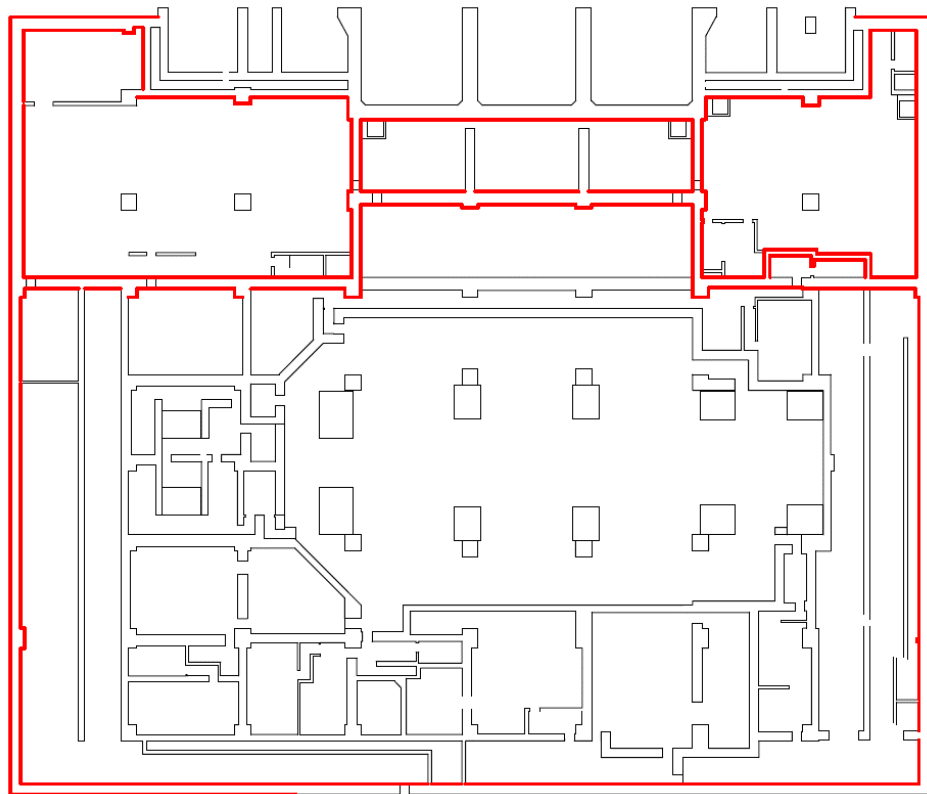
原子炉建屋 T.M.S.L. +27200



原子炉建屋 T.M.S.L. +31700

—: 貫通部止水処置を実施する範囲を示す。

第4-7図 貫通部止水処置を実施する箇所 (3/8)



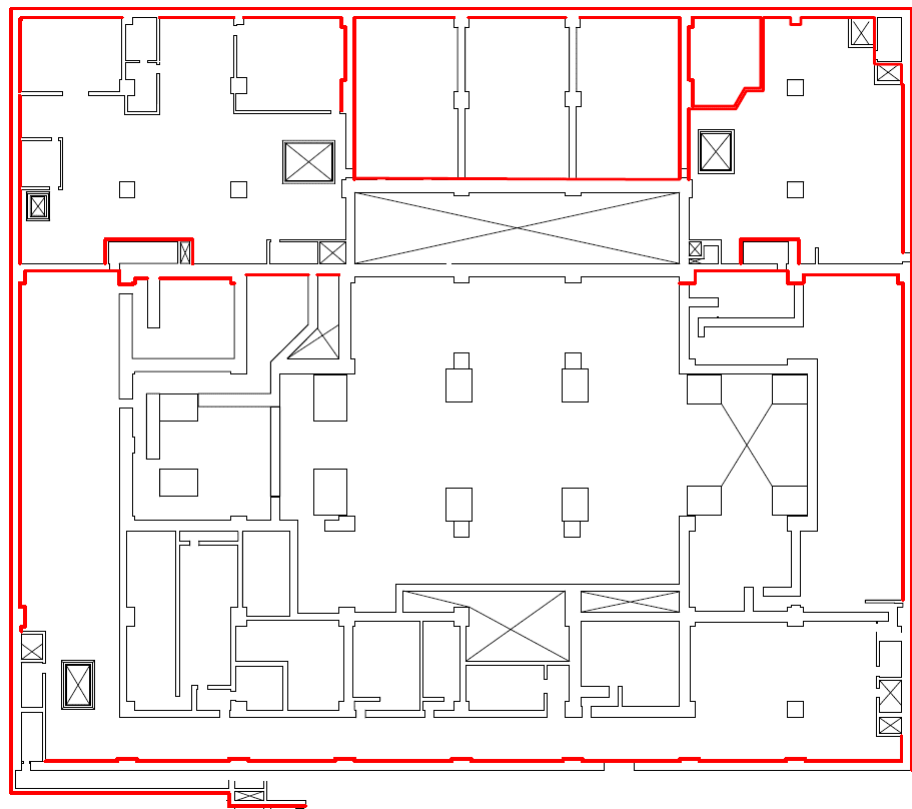
タービン建屋 T.M.S.L. -5100



タービン建屋 T.M.S.L. -1100

— : 貫通部止水処置を実施する範囲を示す。

第4-7図 貫通部止水処置を実施する箇所 (4/8)



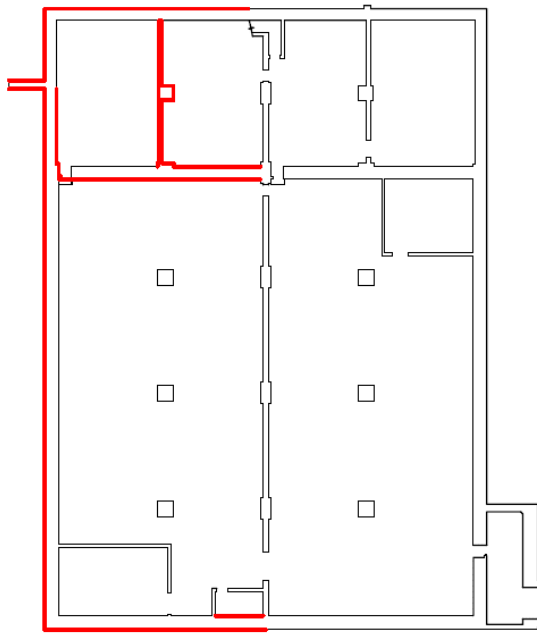
タービン建屋 T.M.S.L. +4900



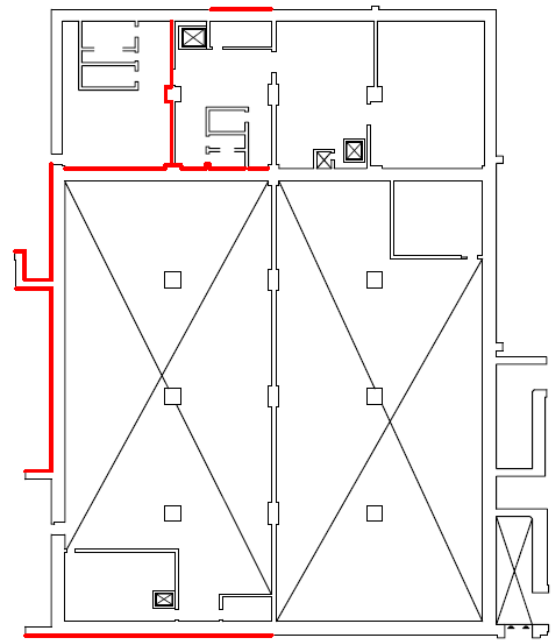
タービン建屋 T.M.S.L. +12300

— : 貫通部止水処置を実施する範囲を示す。

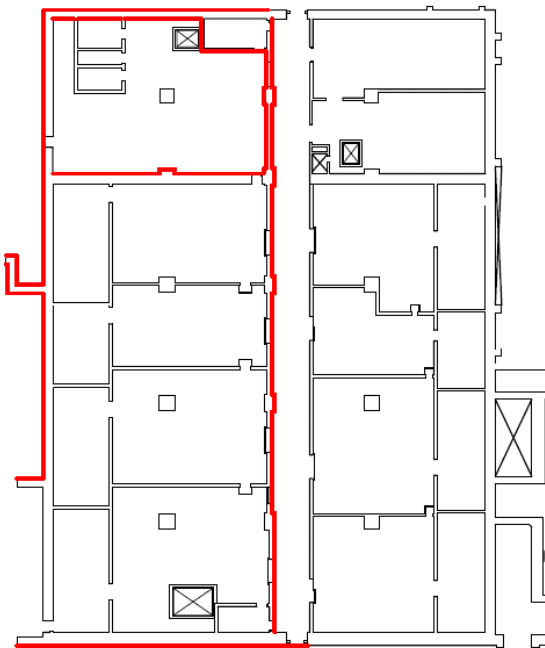
第4-7図 貫通部止水処置を実施する箇所 (5/8)



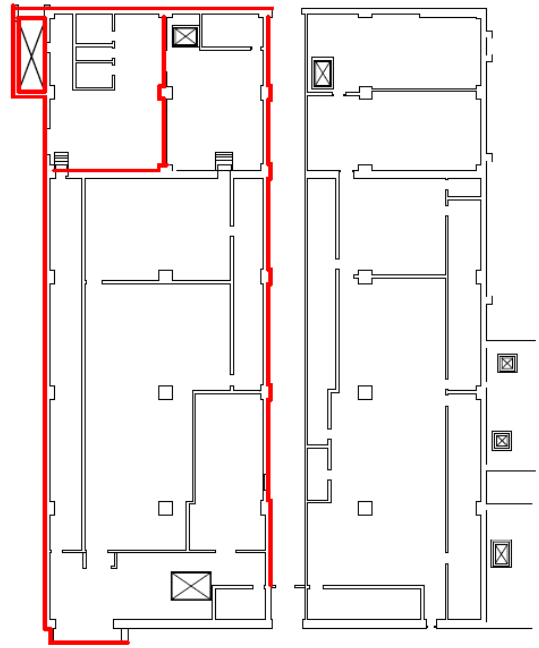
コントロール建屋 T.M.S.L. -2700



コントロール建屋 T.M.S.L. +1100



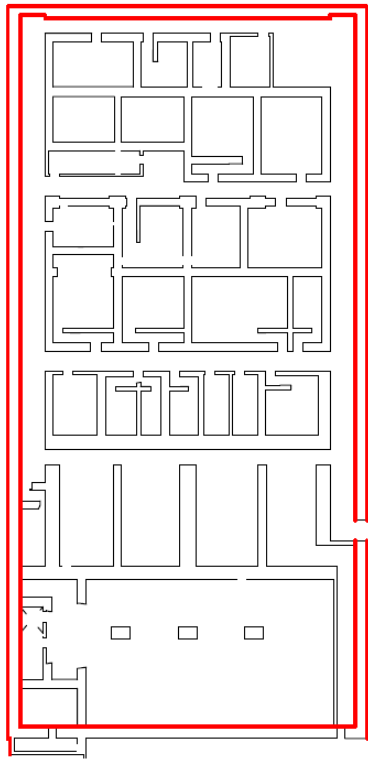
コントロール建屋 T.M.S.L. +6500



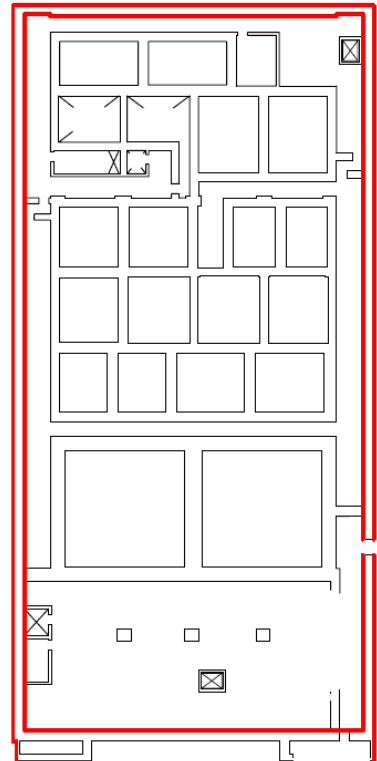
コントロール建屋 T.M.S.L. +12300

— : 貫通部止水処置を実施する範囲を示す。

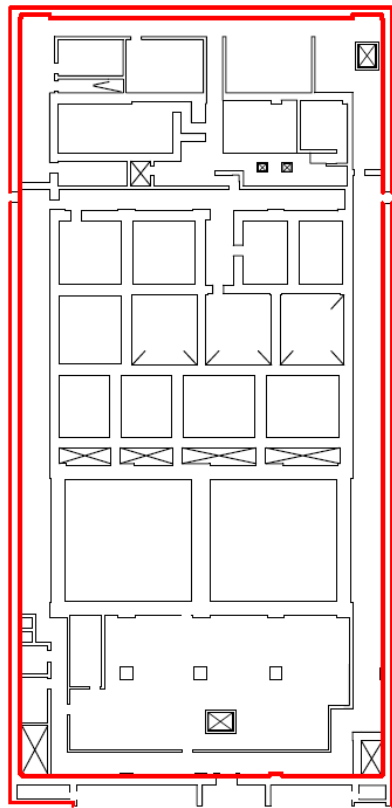
第4-7図 貫通部止水処置を実施する箇所 (6/8)



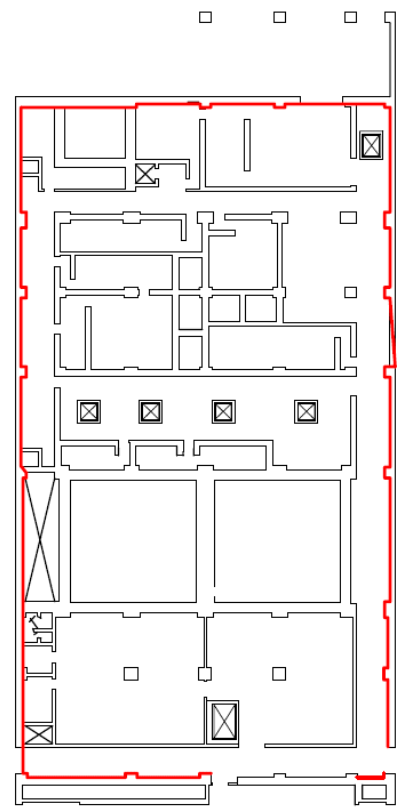
廃棄物処理建屋 T.M.S.L. -6100



廃棄物処理建屋 T.M.S.L. -1100



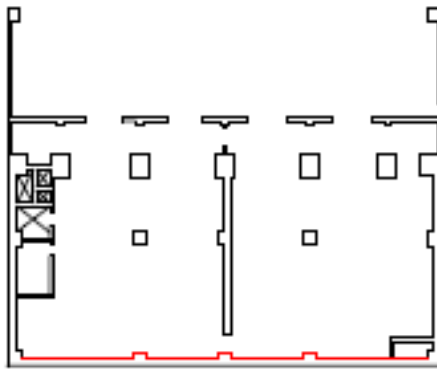
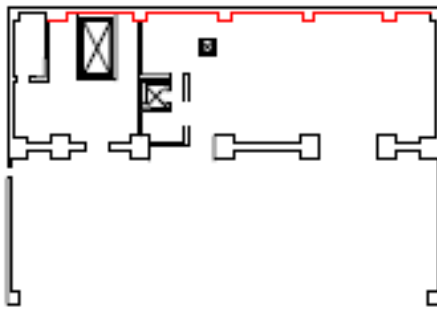
廃棄物処理建屋 T.M.S.L. +6500



廃棄物処理建屋 T.M.S.L. +12300

— : 貫通部止水処置を実施する範囲を示す。

第4-7図 貫通部止水処置を実施する箇所 (7/8)



廃棄物処理建屋 T.M.S.L. 20400

— : 貫通部止水処置を実施する範囲を示す。

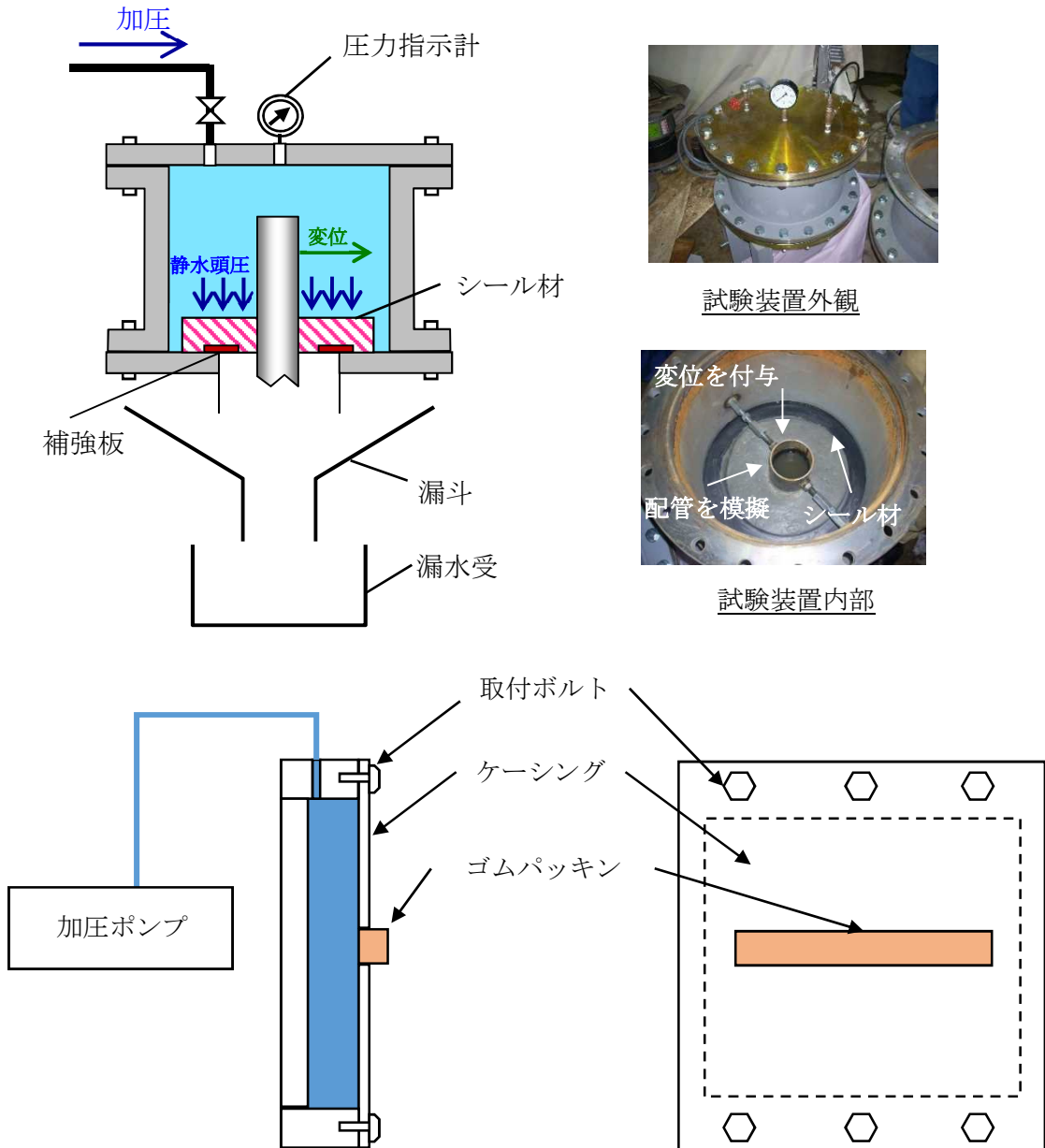
第4-7図 貫通部止水処置を実施する箇所 (8/8)

(1) 貫通部止水処置の漏えい試験

a. 試験条件

漏えい試験は、実機で使用する形状、寸法及び施工方法を模擬した試験体を用いて実施し、評価水位以上の水位を想定した水圧を作用させた場合にシール材と貫通口及び貫通物との境界部若しくはブーツ取付部より漏えいが生じないことを確認する。

第4-8図及び第4-9図に漏えい試験概要図を示す。



第4-8図 貫通部止水処置の漏えい試験概要図（シール材）



<加圧前>



<加圧中>

第4-9図 貫通部止水処置の漏えい試験概要図（ブーツ）

b. 試験結果

有意な漏えいは認められないことから、溢水への影響はない。

4.1.7 7号機地下水排水設備の設計方針

7号機地下水排水設備は、「3. 要求機能及び性能目標」の「3.1.3 性能目標」で設定している機能設計上の性能目標を達成するために、以下の設計方針としている。

7号機地下水排水設備は、溢水防護区画を内包する建屋外で発生を想定する地下水が溢水となり、防護すべき設備が没水するおそれがないよう、要求される地震時及び地震後においても、サブドレンピットに集水された地下水を処置し、溢水伝播を防止する機能を保持する設計とする。

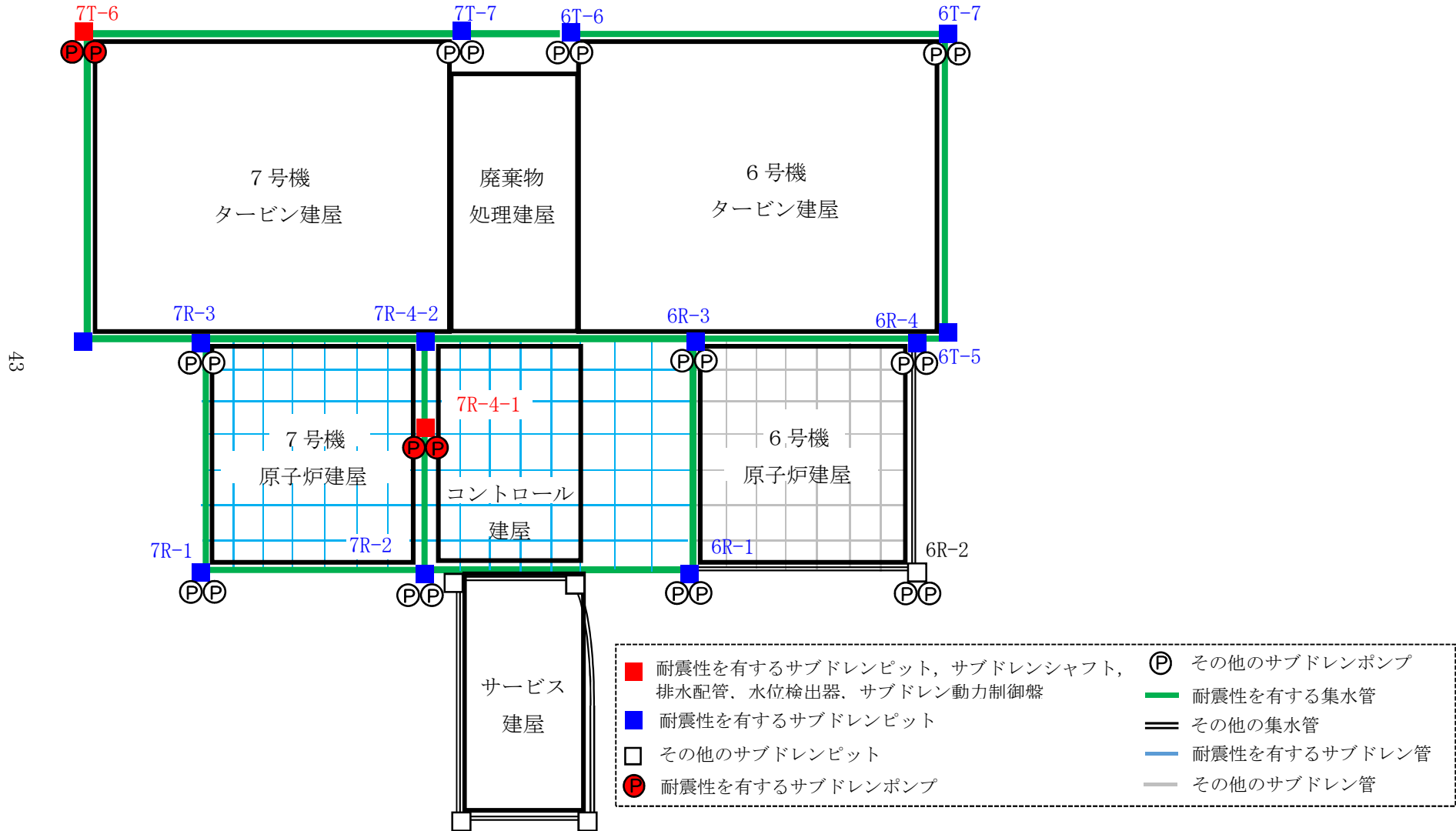
また、7号機地下水排水設備のうちサブドレンポンプについては、溢水及び地震の影響を考慮した非常用電源設備にて構成し、容量は、想定される地下水の集水量を上回る設計とする。

7号機地下水排水設備のうちサブドレンポンプを構成するポンプ及び原動機の基準地震動 S s による地震力に対する動的及び電氣的機能維持の方針は、V-2-1-9「機能維持の基本方針」に示す。

7号機地下水排水設備の概要図を第4-10図に示し、仕様を第4-4表に示す。

第4-4表 7号機地下水排水設備の仕様

名 称		サブドレンポンプ
ポンプ	種類	渦巻ポンプ
	定格容量 (m ³ /h/個)	45
	定格揚程 (m)	44.0
	材料	FC200
	個数	4
モータ	種類	三相誘導電動機
	出力 (kw)	15
	個数	4
吐出ライン	材料	SUS



第4-10図 7号機地下水排水設備の概要図

4.1.8 循環水系隔離システムの設計方針

循環水系隔離システムは、「3. 要求機能及び性能目標」の「3.1.3 性能目標」で設定している機能設計上の性能目標を達成するために、以下の設計方針としている。

循環水系隔離システムは、タービン建屋内の復水器を設置するエリア内で発生を想定する循環水系配管破断時の溢水に対し、要求される地震時及び地震後においても、循環水系配管破断時の溢水量を低減する機能を維持するため、循環水系配管破断箇所からの溢水を自動検知し、自動隔離する設計とする。

循環水系隔離システムの機能設計を以下に示す。

循環水系配管破断箇所からの溢水の自動検知及び自動隔離を行うため、循環水系隔離システムを構築する。システムを構成するものとして、漏えい検出器、復水器水室出入口弁及び漏えい検出制御盤を設置する。

配管破断箇所からの溢水を検知するため、漏えい検出器を設置し、配管破断の発生が想定される区画における水位上昇を検知し、制御盤へ漏えい検知信号を送信する。地震を起因とする循環水系配管破断箇所からの溢水に対しては、漏えい検知信号及び地震加速度大（原子炉スクラム信号）を受け、循環水ポンプの停止及び復水器水室出入口弁を自動閉止させ、タービン建屋内の復水器を設置するエリアにおける溢水を停止する。漏えい検知から配管破断箇所の隔離までの時間は、溢水影響評価で設定している約3分となる設計とする。

(1) 自動検知・自動隔離に対する設備の概要

a. 漏えい検出器

タービン建屋内の復水器を設置するエリアにおける漏えいの自動検知のため、漏えい検出器を配管破損想定箇所近傍の床面に設置する。

b. 復水器水室出入口弁

漏えいが検知された際に自動閉止するよう復水器水室出入口弁を改造する。

c. 漏えい検出制御盤

漏えい検出器から漏えい検知信号による警報発信（水位高／水位異常高）及び隔離（自動）を行うため、検知制御・監視盤を設置する。

(2) 循環水系隔離システムについて

a. 溢水の漏えい検知及び隔離について

漏えい検出器については、タービン建屋内の復水器を設置するエリアの溢水量を低減することを目的として、配管破損想定箇所近傍の床面に海側に3台山側に3台を設置し、それぞれの漏えい検出器が2 out of 3の信号にて復水器海側溢水循環水ポンプトリップ水位信号及び復水器山側溢水循環水ポンプトリップ信号を発するものとする。

復水器水室出入口弁は、実作動時間を考慮し、トリップ信号発信 で閉止するよう既設弁12弁の改造を行う。

トリップ信号発信後の隔離時間を第4-5表、漏えい検出器及び復水器水室出入口弁の配置を第4-11図、循環水系隔離システムの概要を第4-12図に示す。

b. 設備の仕様及び精度、応答について

(a) 漏えい検出器の仕様

- ・ 検出方法：
- ・ 耐圧：
- ・ 要求精度：セットポイントより以内

(b) 計測設備の精度

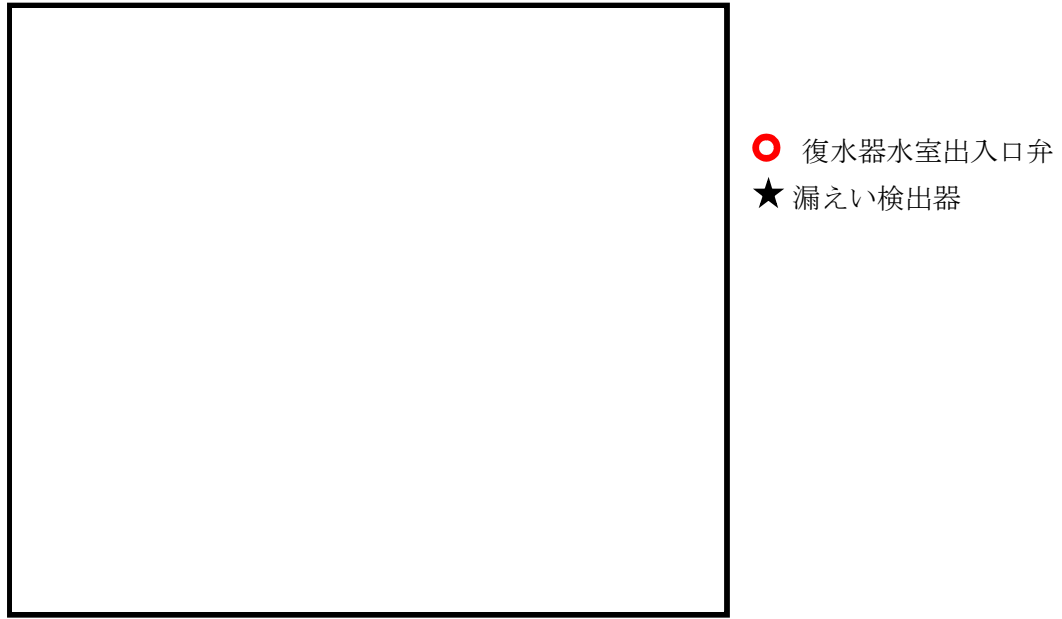
漏えい検出器から検知制御・監視盤までの精度を以内の誤差範囲に収める設計とする。

表4-5表 警報発信後の隔離時間の設定

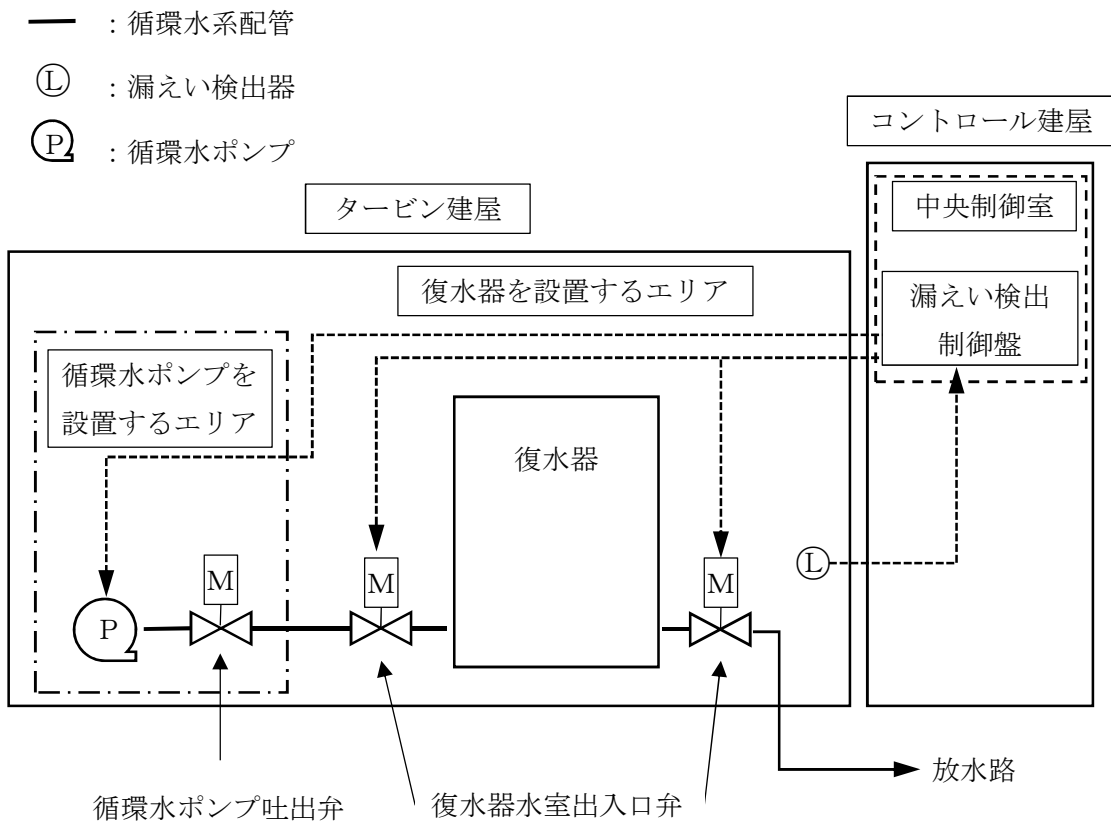
起 因 事 象	隔 離	漏えい箇所特定	漏えい箇所隔離操作	合 計
地震	自動	「タービン溢水CWPトリップ水位」警報にて循環水系からの漏えいを判断	循環水ポンプ自動停止 復水器水室出入口弁閉止 <input type="text"/>	水位異常 検知時間 <input type="text"/> * ₂

注記*1：弁の閉時間 + 時間遅れを考慮した隔離時間 () =

注記*2：V-1-1-9-3 「溢水評価条件の設定」においては、水位異常高検知時間を0.34分として溢水量を算出



第 4-11 図 漏えい検出器及び復水器水室出入口弁の配置図



第 4-12 図 循環水系隔離システムの概要

(3) 設備の特徴及び機能維持について

各設備は以下のとおり信頼性を確保可能であり，加えて適切な保全計画を策定・実施することにより，長期の機能維持を図る。

a. 漏えい検出器及び検出回路

漏えい検出器 [] は単純構造の静的機器であり，故障は起こりにくい。 []

漏えい検出器の構造概要を第4-13図に示す。

注記* : []

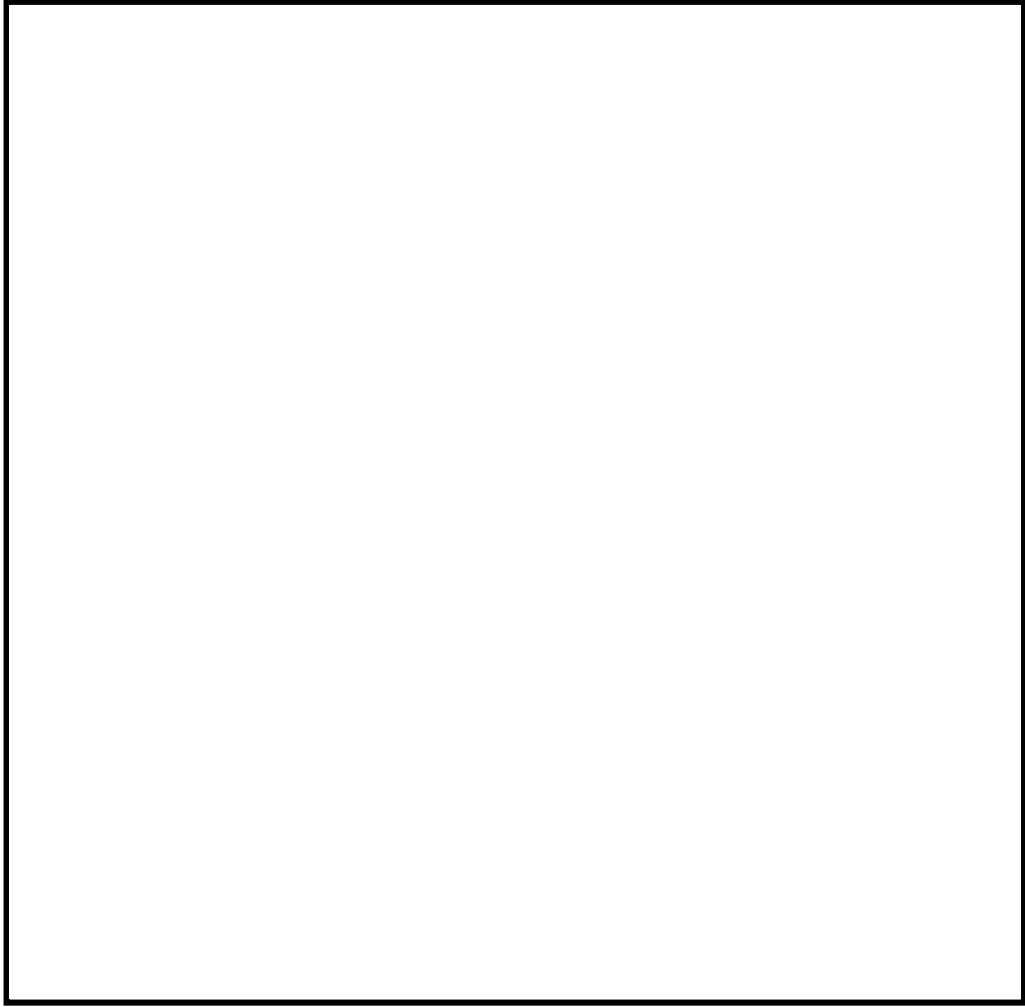
b. 監視制御回路

監視制御機能の主要回路はデジタル設備で構成されており，演算回路の信頼性は高いものとなっている。また，本設備は自己診断機能を有しており，故障を検知した場合は検知監視盤（中央制御室に設置）に警報を発信させるため，早期の保守対応が可能である。

c. 出力リレー回路及び復水器水室出入口弁

出力リレー回路は，検出回路や監視制御回路のような状態監視機能は設けてないが，配線設備を含め広く一般的に用いられる機器で構成されており，通常使用において故障頻度は少なく，基本的に設備固有の信頼性は高いものである。

復水器水室出入口弁については，摩擦等の劣化要因を考慮した設計のため故障頻度は少ないと考えられる。また，定期的な動作により設備の健全性を確保する。なお，作動試験の実施については，系統外乱を回避する観点から施設定期検査期間中に実施する。



第 4-13 図 漏えい検出器の構造概要

4.1.9 タービン補機冷却海水系隔離システムの設計方針

タービン補機冷却海水系隔離システムは、「3. 要求機能及び性能目標」の「3.1.3 性能目標」で設定している機能設計上の性能目標を達成するために、以下の設計方針としている。

タービン補機冷却海水系隔離システムは、タービン建屋内のタービン補機冷却水系熱交換器を設置するエリア内で発生を想定するタービン補機冷却海水系配管破断時の溢水に対し、要求される地震時及び地震後においても、タービン補機冷却海水系配管破断時の溢水量を低減する機能を維持するため、タービン補機冷却海水系配管破断箇所からの溢水を自動検知し、自動隔離する設計とする。

タービン補機冷却海水系隔離システムの機能設計を以下に示す。

タービン補機冷却海水系配管破断箇所からの溢水の自動検知及び自動隔離を行うため、タービン補機冷却海水系隔離システムを構築する。システムを構成するものとして、漏えい検出器、タービン補機冷却海水ポンプ吐出弁及び漏えい検出制御盤を設置する。

配管破断箇所からの溢水を検知するため、漏えい検出器を設置し、配管破断の発生が想定される区画における水位上昇を検知し、制御盤へ漏えい検知信号を送信する。地震を起因とするタービン補機冷却海水系配管破断箇所からの溢水に対しては、漏えい検知信号及び地震加速度大（原子炉スクラム信号）を受け、タービン補機冷却海水ポンプの停止及びタービン補機冷却海水ポンプ吐出弁を自動閉止させ、タービン建屋内のタービン補機冷却水系熱交換器を設置するエリアにおける溢水を停止する。漏えい検知から配管破断箇所の隔離までの時間は、溢水影響評価で設定している約30秒となる設計とする。

(1) 自動検知・自動隔離に対する設備の概要

a. 漏えい検出器

タービン建屋内のタービン補機冷却水系熱交換器を設置するエリアにおける漏えいの自動検知のため、漏えい検出器を配管破損想定箇所近傍の床面に設置する。

b. タービン補機冷却海水ポンプ吐出弁

漏えいが検知された際に自動閉止するようタービン補機冷却海水ポンプ吐出弁を改造する。

c. 漏えい検出制御盤

漏えい検出器から漏えい検知信号による警報発信（水位高／水位異常高）及び隔離（自動）を行うため、検知制御・監視盤を設置する。

(2) タービン補機冷却海水系隔離システムについて

a. 溢水の漏えい検知及び隔離について

漏えい検出器については、タービン建屋内のタービン補機冷却水系熱交換器を設置す

るエリアの溢水量を低減することを目的として、配管破損想定箇所近傍の床面に3台を設置し、それぞれの漏えい検出器が2 out of 3の信号にてタービン補機冷却海水ポンプトリップ信号及びタービン補機冷却海水ポンプ吐出弁閉止信号を発するものとする。

タービン補機冷却海水ポンプ吐出弁は、実作動時間を考慮し、トリップ信号発信後約 で閉止するよう既設弁の改造を行う。

トリップ信号発信後の隔離時間を第4-6表、漏えい検出器及びタービン補機冷却海水ポンプ吐出弁の配置を第4-14図、循環水系隔離システムの概要を第4-15図に示す。

b. 設備の仕様及び精度、応答について

(a) 漏えい検出器の仕様

- ・検出方法：
- ・耐圧：
- ・要求精度：セットポイントより以内

(b) 計測設備の精度

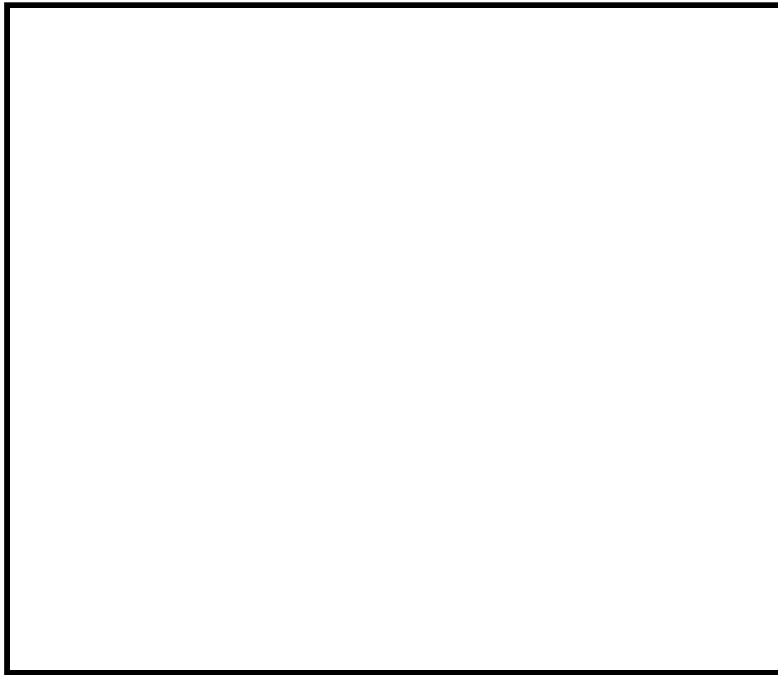
漏えい検出器から検知制御・監視盤までの精度を内の誤差範囲に収める設計とする。

第4-6表 警報発信後の隔離時間の設定

起 因 事 象	隔 離	漏えい箇所特定	漏えい箇所隔離操作	合 計
地震	自動	「タービン熱交換器エリア溢水T S Wトリップ水位」警報にてタービン補機冷却水系からの漏えいを判断	タービン補機冷却水ポンプ自動停止 タービン補機冷却海水ポンプ吐出弁閉止 <input type="text"/>	水位異常検知時間 <input type="text"/> <input type="text"/>

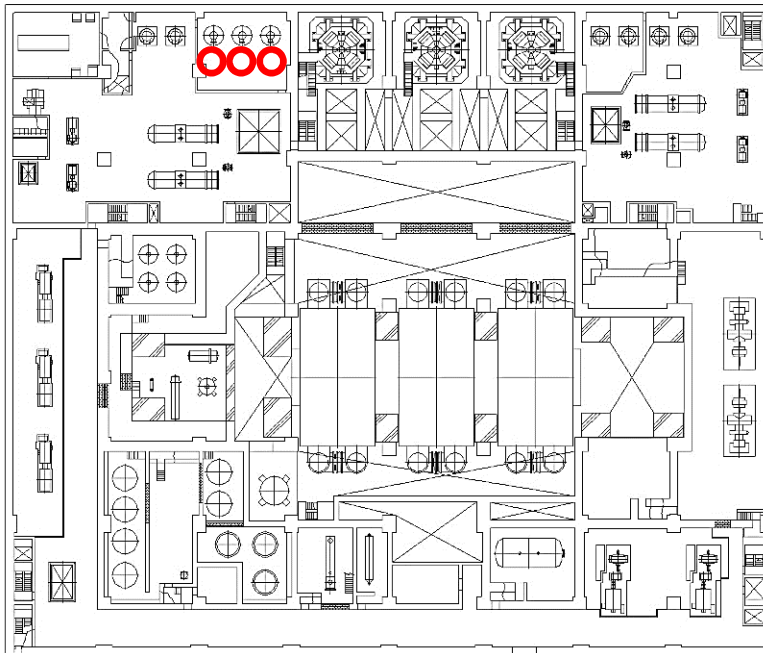
注記*1：弁の閉時間

注記*2：V-1-1-9-3 「溢水評価条件の設定」においては、水位異常高検知時間を0.05分として溢水量を算出



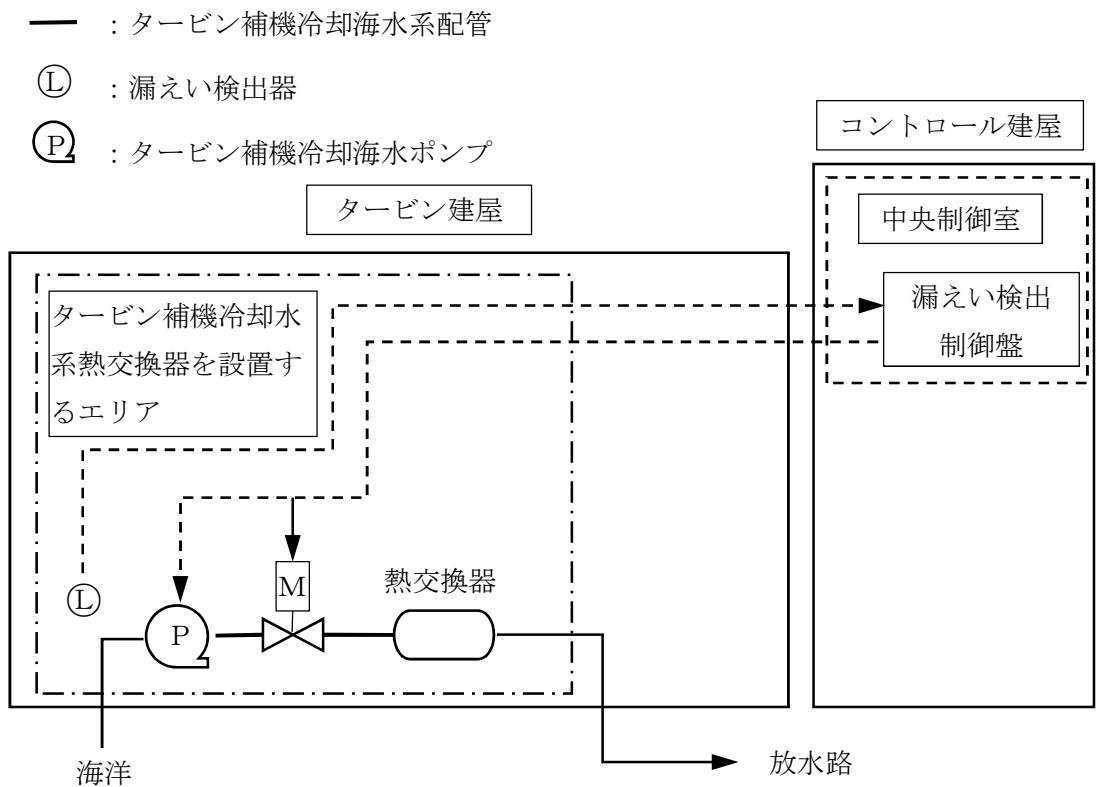
- タービン補機冷却
海水ポンプ吐出弁
- ★ 漏えい検出器

タービン建屋 T. M. S. L. -5100



タービン建屋 T. M. S. L. 4900

第4-14図 漏えい検出器及びタービン補機冷却海水ポンプ吐出弁の配置図



第4-15図 タービン補機冷却海水系隔離システムの概要

(1) 設備の特徴及び機能維持について

各設備は以下のとおり信頼性を確保可能であり、加えて適切な保全計画を策定・実施することにより、長期の機能維持を図る。

a. 漏えい検出器及び検出回路

漏えい検出器 [] は単純構造の静的機器であり、故障は起こりにくい。 []

[]
 []

漏えい検出器の構造概要を第4-16図に示す。

注記* : []
 []

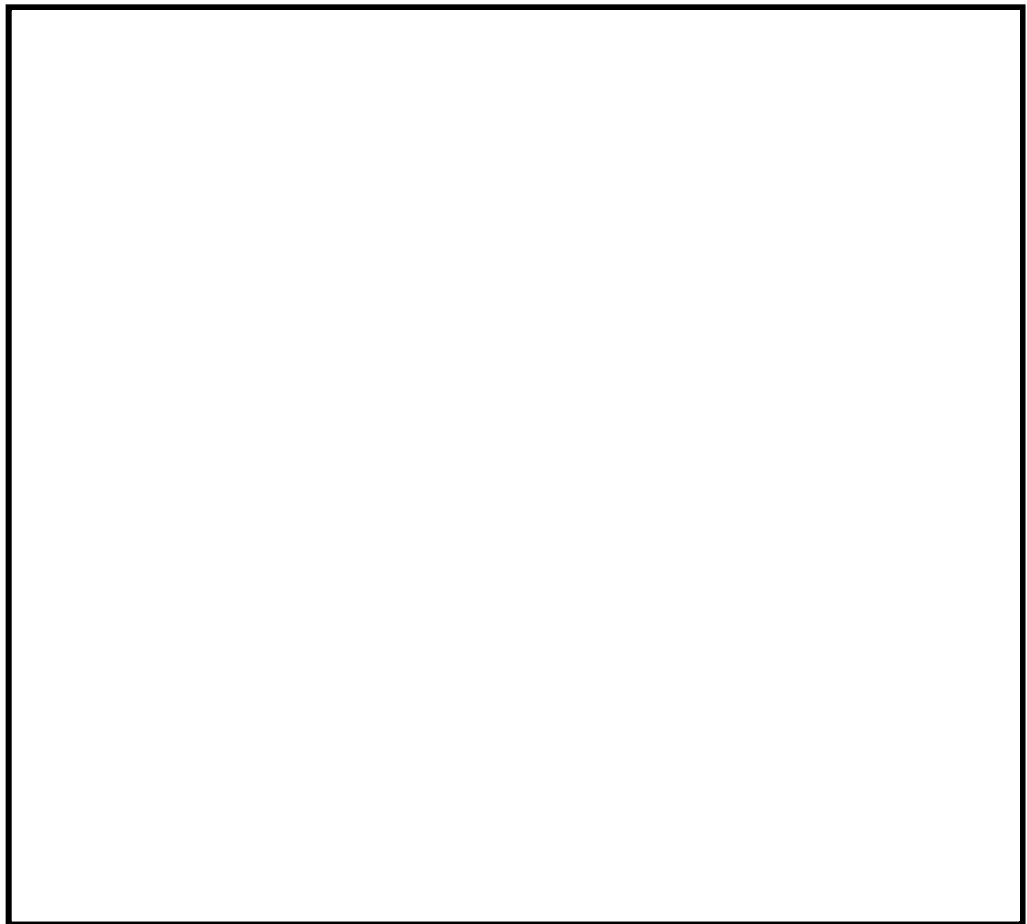
b. 監視制御回路

監視制御機能の主要回路はデジタル設備で構成されており、演算回路の信頼性は高いものとなっている。また、本設備は自己診断機能を有しており、故障を検知した場合は検知監視盤（中央制御室に設置）に警報を発信させるため、早期の保守対応が可能である。

c. 出力リレー回路及びタービン補機冷却海水ポンプ吐出弁

出力リレー回路は、検出回路や監視制御回路のような状態監視機能は設けてないが、配線設備を含め広く一般的に用いられる機器で構成されており、通常使用において故障頻度は少なく、基本的に設備固有の信頼性は高いものである。

タービン補機冷却海水ポンプ吐出弁については、摩擦等の劣化要因を考慮した設計のため故障頻度は少ないと考えられる。定期的な作動により設備の健全性を確保する。なお、作動試験の実施については、系統外乱を回避する観点から施設定期検査期間中に実施する。



第4-16図 漏えい検出器の概要図

4.2 蒸気影響を緩和する設備

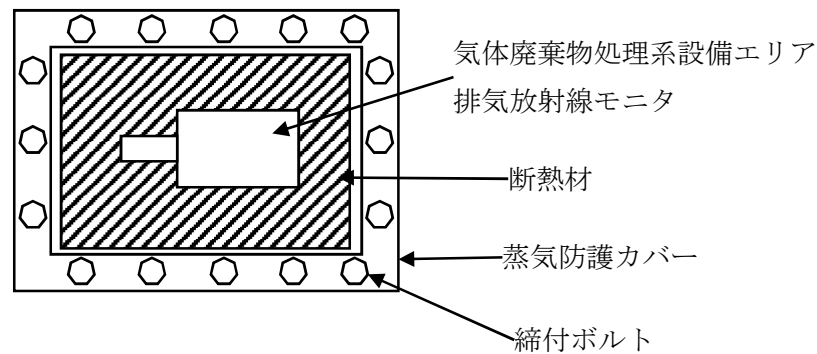
4.2.1 蒸気防護カバーの設計方針

蒸気防護カバーは、「3. 要求機能及び性能目標」の「3.2.3 性能目標」で設定している機能設計上の性能目標を達成するために、以下の設計方針としている。

蒸気防護カバーは、タービン建屋で発生を想定する配管破断時の漏えい蒸気に対し、蒸気による環境条件を緩和するため、「(1) 蒸気防護カバーの蒸気暴露試験」により気体廃棄物処理系設備エリア排気放射線モニタが要求される機能を損なうおそれのない環境温度以下となり、止水性を維持できることを確認したものを設置する。

蒸気防護カバーの設計方針としては溢水防護対象設備を覆うように防護カバー（断熱材）を設置することで、被水に対する影響の防止及び蒸気に対する影響を緩和する設計とする。

蒸気防護カバーの概要図を第4-17図、設置する区画を第4-7表に示す。



第4-17図 蒸気防護カバーの概要図

第4-7表 蒸気防護カバーを設置する区画

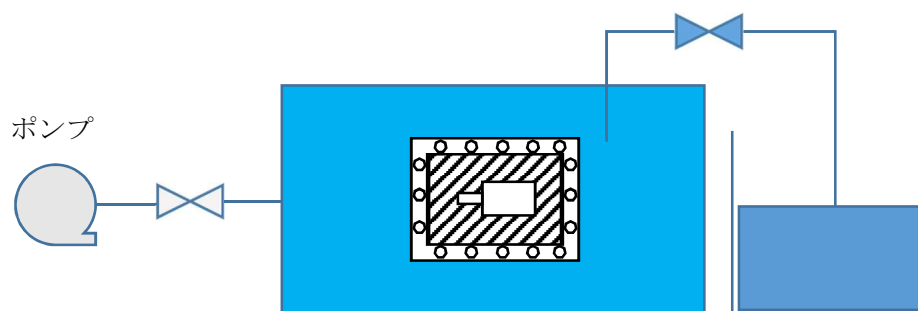
建屋	区画
タービン建屋	T-1F-3
	T-B1-3

(1) 蒸気防護カバーの防水試験

a. 試験条件

防水試験は、実機で使用する形状、寸法及び施工方法を模擬した蒸気防護カバーを用いて実施し、被水を想定した場合に蒸気防護カバー内に漏えいがないことを確認する。

第4-18図に蒸気防護カバーの試験概要図を示す。



第4-18図 蒸気防護カバー試験概要図

b. 試験結果

蒸気防護カバー内への漏えいがないことを確認したことから、被水への影響はない。

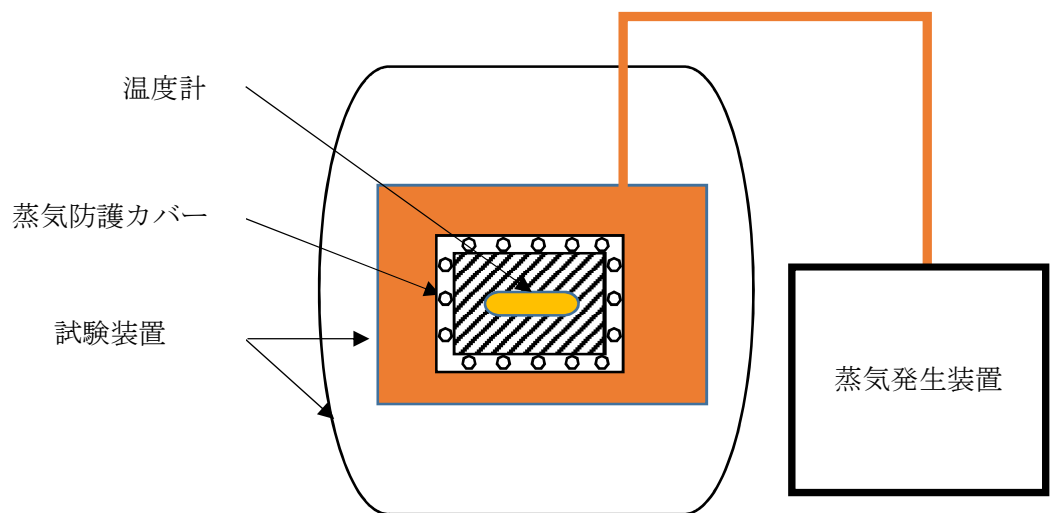
(2) 蒸気防護カバーの蒸気暴露試験

a. 試験条件

蒸気暴露試験は、実機で使用する形状、寸法及び施工方法を模擬した蒸気防護カバーと検出器を用いて実施し、配管破断時の漏えい蒸気を想定した蒸気を作用させた場合に、蒸気防護カバー内部の温度が、気体廃棄物処理系設備エリア排気放射線モニタが要求される機能を損なうおそれのない温度（60度）を3時間保持できることを確認する。

試験時間は、破断を想定する系統温度164度を3時間と設定し、漏えい量の計測結果を踏まえ防護すべき設備への影響を確認する。

第4-19図に蒸気暴露試験概要図を示す。



第4-19図 蒸気暴露試験概要図

b. 試験結果

蒸気防護カバー内部の温度は気体廃棄物処理系設備エリア排気放射線モニタが要求される機能を損なうおそれのない温度（60度）以下となることから、蒸気防護カバーで囲われる気体廃棄物処理系設備エリア排気放射線モニタに対する蒸気への影響はない。

4.3 排水を期待する設備

4.3.1 床ドレンラインの設計方針

床ドレンラインは、「3. 要求機能及び性能目標」の「3.2.3 性能目標」で設定している機能設計上の性能目標を達成するために、以下の設計方針としている。

床ドレンラインは溢水影響を評価するために想定する機器の破損等により生じる溢水及び発電所内で生じる異常事態（火災を含む。）の拡大防止のために設置される系統からの放水による溢水が定められた区画へ排水される設計とする。

床ドレンラインに期待する区画を第4—8表に示す。

第4—8表 床ドレンラインに期待する区画

建屋	区画
原子炉建屋	R-4F-2A
	R-4F-2B
	R-M4F-4A
	R-M4F-4C
	R-M4F-5B
	R-3F-1A
	R-3F-2
	R-3F-3
	R-3F-5
	R-2F-2 共 2
	R-2F-6
	R-2F-7
	R-2F-8
	R-2F-9 下
	R-2F-10 下
	R-1F-2 共
	R-1F-4
コントロール建屋	C-1F-1
	C-1F-4B
	C-B1-1
	C-B1-6
	C-MB2-2①
	C-MB2-2②

計算機プログラム（解析コード）の概要

目 次

1. はじめに	1
1.1 使用状況一覧	2
2. 解析コードの概要	3

1. はじめに

本資料は、V-1-1-9-3「溢水評価条件の設定」において使用した計算機プログラム（解析コード）F l u e n t について説明するものである。

本解析コードを使用した添付書類を示す使用状況一覧、解析コードの概要を以降に記載する。

1.1 使用状況一覧

使用添付書類		バージョン
V-1-1-9-3	溢水評価条件の設定	Ver. 14.5.7

2. 解析コードの概要

項目 \ コード名	F l u e n t
使用目的	流体解析
開発機関	ANSYS, Inc (アメリカ)
開発時期	2012年 (初版開発時期 1983年)
使用したバージョン	Ver. 14. 5. 7
コードの概要	<p>本解析コードは、CFD解析の初心者からエキスパートまで、幅広い要求に応える使いやすさと多くの機能を備える。</p> <p>有限体積法をベースとした非構造格子に対応するソルバを搭載しており、化学反応、燃焼、混相流などが取り扱える。</p>
検証 (Verification) 及び 妥当性確認 (Validation)	<p>【検証 (Verification)】</p> <p>本解析コードの検証内容は以下のとおりである。</p> <ul style="list-style-type: none"> ・本解析コードは有限体積法を用いた汎用流体解析プログラムであり、数多くの研究機関や企業において、様々な分野の流体解析に広く利用されている。 ・本解析コードの製品開発、テスト、メンテナンス、サポートの各プロセスは、United States Nuclear Regulatory Commission (アメリカ合衆国原子力規制委員会) の品質要件を満たしている。 <p>【妥当性確認 (Validation)】</p> <p>本解析コードの妥当性確認内容は以下のとおりである。</p> <ul style="list-style-type: none"> ・妥当性確認1 <p>柏崎刈羽原子力発電所3号機の使用済燃料貯蔵プールの1/12.5スケールモデルのスロッシング検証試験で得られた溢水量と解析によって得られた溢水量を比較し、両者がよく一致することを確認した。</p> ・妥当性確認2 <p>矩形水槽を用いて正弦波加振によるスロッシング試験を実施し、溢水量と液面変動の試験結果と解析結果がよく一致することを確認した。</p>

計算機プログラム（解析コード）の概要

目 次

1. はじめに	1
1.1 使用状況一覧	2
2. 解析コードの概要	3
3. 解析手法	4
3.1 一般事項	4
3.2 解析コードの特徴	4
3.3 解析手法	4
3.4 解析フローチャート	6
3.5 検証 (Verification) と妥当性確認 (Validation)	7

1. はじめに

本資料は、V-1-1-9-4「溢水影響に関する評価」において使用した計算機プログラム（解析コード）F I N A S / C F D について説明するものである。

本解析コードを使用した添付書類を示す使用状況一覧、解析コードの概要を以降に記載する。

1.1 使用状況一覧

使用添付書類		バージョン
V-1-1-9-4	溢水影響に関する評価	Ver. 2.2

2. 解析コードの概要

項目 \ コード名	F I N A S / C F D
使用目的	3次元熱流体解析
開発機関	伊藤忠テクノソリューションズ株式会社
開発時期	2001年
使用したバージョン	Ver. 2.2
コードの概要	<p>本解析コードは、汎用FEM非線形構造解析システムF I N A Sとの流体/構造連成解析を行うことを目的として開発された完全非構造格子の熱流体解析コードである。</p> <p>空気や液体の熱と流れを計算し、その結果をF I N A Sに渡すことで、流体と構造物変形の相互作用を計算することができる。自由表面を有する様な混相流解析の界面捕捉法にはVOF (Volume Of Fluid) 法を採用しており、これにより碎波などを含む複雑な自由表面形状を高精度に解析することを可能としている。</p>
<p>検証 (Verification) 及び 妥当性確認 (Validation)</p>	<p>【検証 (Verification)】</p> <p>本解析コードの検証内容は以下のとおりである。</p> <ul style="list-style-type: none"> ・類似性の高い水ダム崩壊問題の模擬解析を行い、水面位置の時間変化を実験結果と比較した。この結果、解析と実験の水面位置の時間変化は良好に一致していることを確認した。 <p>【妥当性確認 (Validation)】</p> <p>本解析コードの妥当性確認内容は以下のとおりである。</p> <ul style="list-style-type: none"> ・本解析コードは多くの研究機関や企業において利用されており、VOF法は津波の侵入による水の挙動解析にも適用実績がある。 ・既往研究におけるVOF法による解析結果と水理試験の比較において、流速、浸水深が良好に一致することが確認されており、敷地内へのタンク破損による溢水事象に対して適用することは妥当である。

3. 解析手法

3.1 一般事項

本解析コードは、汎用 FEM 非線形構造解析システム F I N A S との流体/構造連成解析を行うことを目的として開発された完全非構造格子の熱流体解析コードである。

空気や液体の熱と流れを計算し、その結果を F I N A S に渡すことで、流体と構造物変形の相互作用を計算することができる。自由表面を有する様な混相流解析の界面捕捉法には VOF (Volume Of Fluid) 法を採用しており、これにより砕波などを含む複雑な自由表面形状を高精度に解析することを可能としている。

3.2 解析コードの特徴

F I N A S / C F D の主な特徴を以下に示す。

- ・ Navier-Stokes 方程式を積分方程式系のまま離散化する有限体積法を用いることにより、六面体、四面体要素に対応した完全非構造格子での分割を可能し、形状に match した要素分割を行うことができる。
- ・ 汎用非線形構造解析システム F I N A S を用いて流体構造連成解析が可能である。
- ・ 数値振動を抑止した collocated grid による解法を用いることにより、シンプルなアルゴリズムで効率的な計算が可能である。

3.3 解析手法

VOF 法は計算要素 (セル) に存在する流体の体積分率を関数として扱う方式で、流体で満たされた液体セルを「F=1」、流体が全く存在しない気体セルを「F=0」とし、流体が部分的に存在しセルが自由表面に接している境界セルをその体積占有率に応じて「0」から「1」の間の値で表現する。

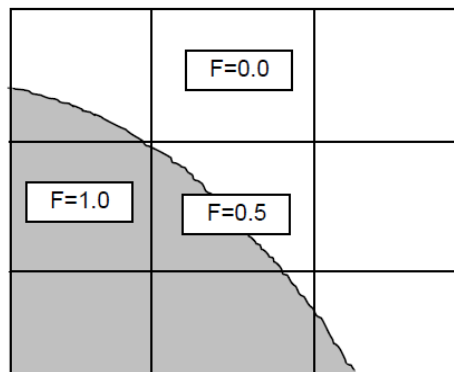


図 3.3.1 VOF 法の概念図

VOF 法では、解析領域の各要素に占める流体の体積分率を F 値 ($0 \leq F \leq 1$) として定義し、下記の輸送方程式を解くことにより界面を求める。以下にその計算手順を示す。

- ① 各セルの体積分率 (F=0.0~1.0 の間の値をとる) 及び周囲のセルの状況により, 前図に示すよう=気体 (F=0.0), 液体 (F=1.0), 境界 (0.0<F<1.0) セルに分類
- ② 液体セル, 境界セル内の水面の法線の向きを決定する。
- ③ 各計算セルの流体を運動方程式で計算された流速場に従って移流させる。
- ④ 時間を進めて計算を繰り返す。

輸送方程式

$$\frac{\partial F}{\partial t} + \frac{\partial Fu_i}{\partial x_i} = 0$$

・・・①

u_i : i 方向の流速
i=1, 2, 3

ここで①式の流速 u_i は, ②質量保存式, ③運動量保存式より計算する。

$$\frac{\partial \rho}{\partial t} + \frac{\partial \rho u_i}{\partial x_i} = 0$$

・・・②

$$\frac{\partial \rho u_i}{\partial t} + \frac{\partial \rho u_i u_j}{\partial x_j} = -\frac{\partial P}{\partial x_i} + \frac{\partial}{\partial x_i} \tau_{ij} + \rho K_i$$

・・・③

ρ : 密度
P : 圧力
 τ_{ij} : 粘性応力テンソル
 K_i : 外力

質量保存式, 運動量保存式で用いる密度 ρ は④式により計算する。

$$\rho = F\rho_l + (1-F)\rho_g$$

・・・④

ρ_l : 水密度
 ρ_g : 空気密度

3.4 解析フローチャート

本解析コードを用いた解析フローチャートを図 3.4.1 に示す。

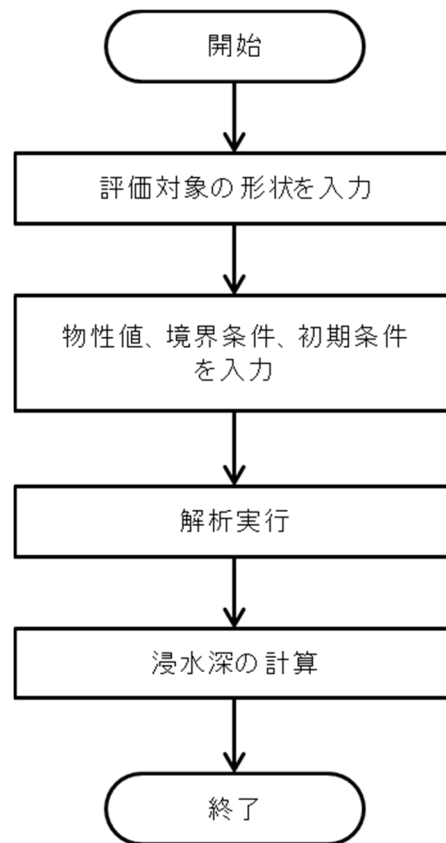


図3.4.1 解析フローチャート

3.5 検証 (Verification) と妥当性確認 (Validation)

3.5.1 検証 (Verification)

使用プログラム F I N A S / C F D の動作検証を実施するため 2 次元ダムブレイク問題の模擬解析を行い、水面位置の時間変化を実験結果と比較する。

(1) 対象問題

図 3.5.1 に示すアスペクト比 1 : 2 の水柱 (水色の領域) を初期条件として、時間の経過とともに図 3.5.1 中の破線のように水柱が崩れる問題に対して非定常解析を行う。L=0.5[m]とし、物性値は表 3.5.1 に示す値を用いる。

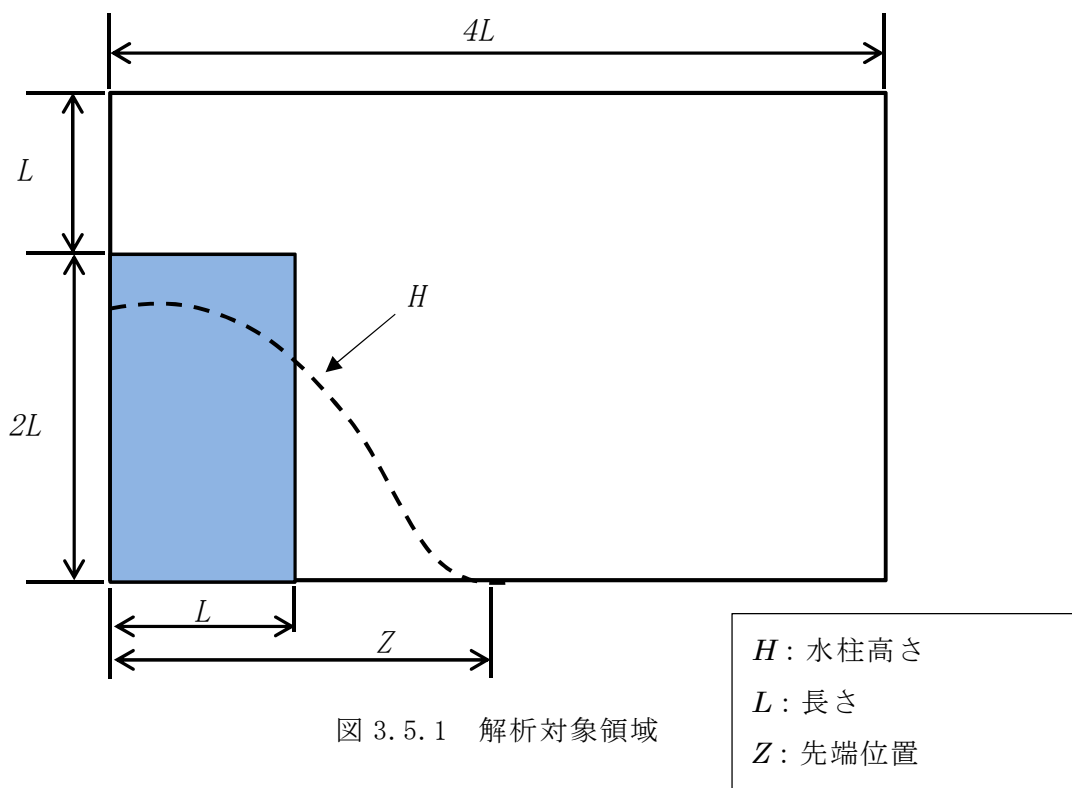


図 3.5.1 解析対象領域

表 3.5.1 物性値

水	
密度 [kg/m ³]	$\rho_l = 1000$
粘性係数 [Pa · s]	$\mu_l = 1.0 \times 10^{-3}$
空気	
密度 [kg/m ³]	$\rho_l = 1.0$
粘性係数 [Pa · s]	$\mu_l = 1.8 \times 10^{-5}$

(2) 解析モデルと解析条件

a. メッシュ分割

図 3.5.2 にメッシュ分割図を示す。メッシュモデル下面から $2L$ の高さまでは、メッシュサイズを鉛直／水平方向とも 0.025 [m] ($0.05L$) とする。なお、高さ $2L$ から上面までの領域は高さ方向のメッシュサイズのみ 0.05 [m] ($0.10L$) とする。

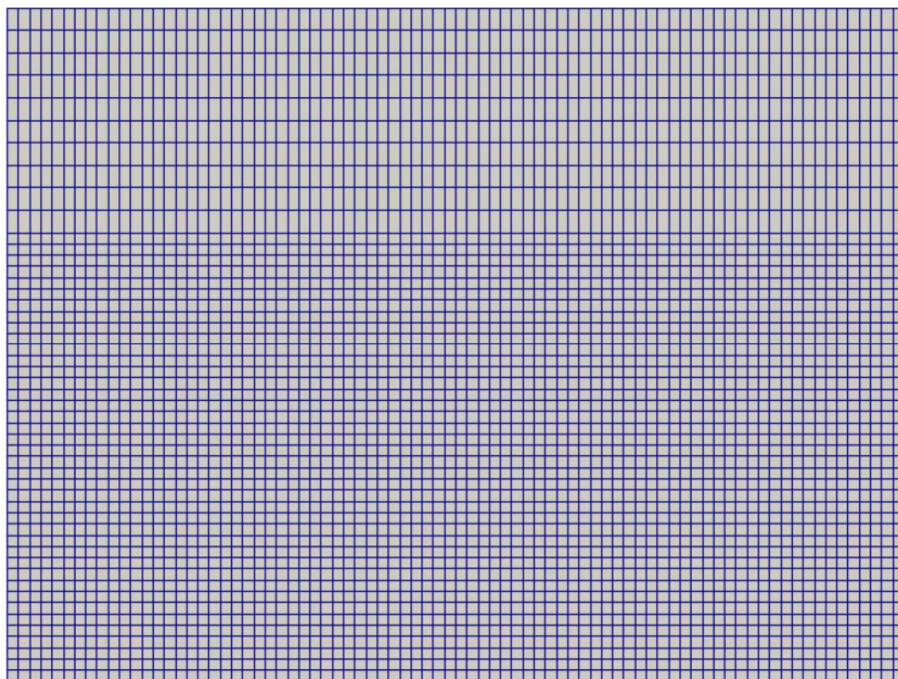


図 3.5.2 メッシュ分割図

b. 流体のモデル化

水及び空気の 2 相流, かつ 2 相とも非圧縮性粘性流体としてモデル化する。2 相の取り扱いについては, VOF 法 (Volume Of Fluid 法) ^[1]を採用する。

c. 初期条件

水柱の初期状態を模擬するために, 図 3.5.3 に示すような体積分率の初期条件を与える。流速および圧力は, すべて 0 とする。

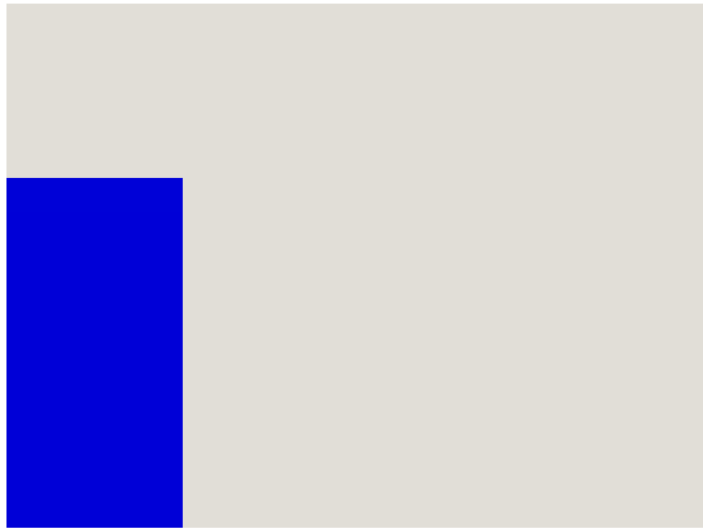


図 3.5.3 体積分率分布（初期条件）

- d. 境界条件
メッシュモデル下面及び側面には滑りなし境界条件を適用する。また，上面は圧力境界条件とする。
- e. 重力の取り扱い
鉛直下向きに 1G (9.8m/s^2) 相当の体積力を与える。
- f. 時間積分
非定常計算における時間刻みは，0.01 秒とし，100 ステップ (=1.0 秒間) の解析を行う。

(3) 解析結果及びまとめ

図 3.5.4 に、体積分率分布を示す。ここで、図中の記号は t : 経過時刻 [s], g : 重力加速度を示す。時間の経過に伴って水柱が崩壊し、モデル右側面に衝突した水流が壁面を伝って上昇している様子が分かる。また、自由表面の形状に関して、物理的に破たんしているような部分や、自由表面がぼやけるような現象は見られない。

実験結果^[2]との比較を、図 3.5.5 及び図 3.5.6 に示す。図 3.5.5 は水の先端（右端）の位置の時間変化を、図 3.5.6 はモデル左端における水面の高さの時間変化を無次元化して整理したグラフである。これらの図において、本解析結果は実験結果とよく一致している。図 3.5.5 の水の先端位置の時間変化において、解析結果が実験結果と比べて先行する傾向があるが、これは実験においては水ダムのスリットの開放が有限時間で行われることの影響が大きいと思われる。

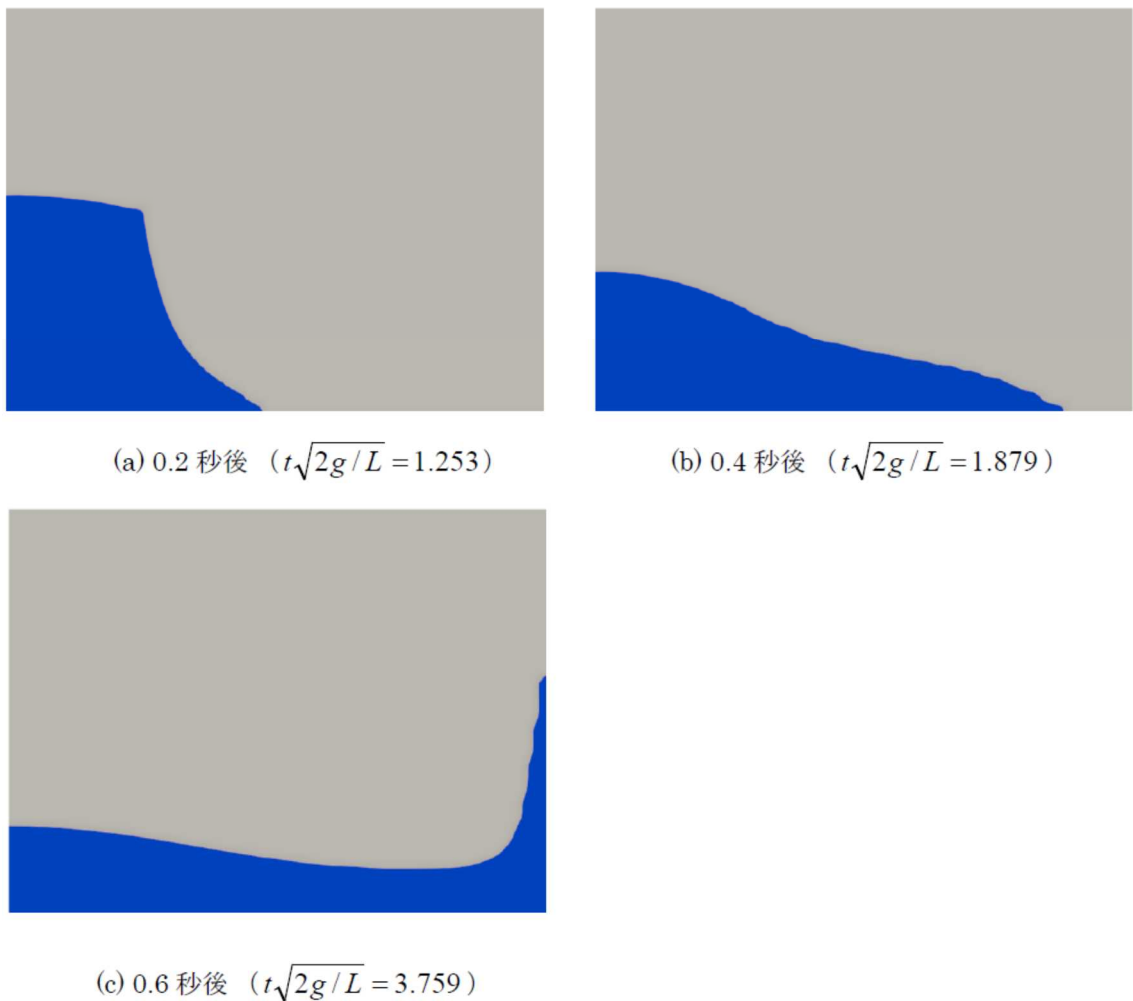


図 3.5.4 水面（体積分率分布）の変化

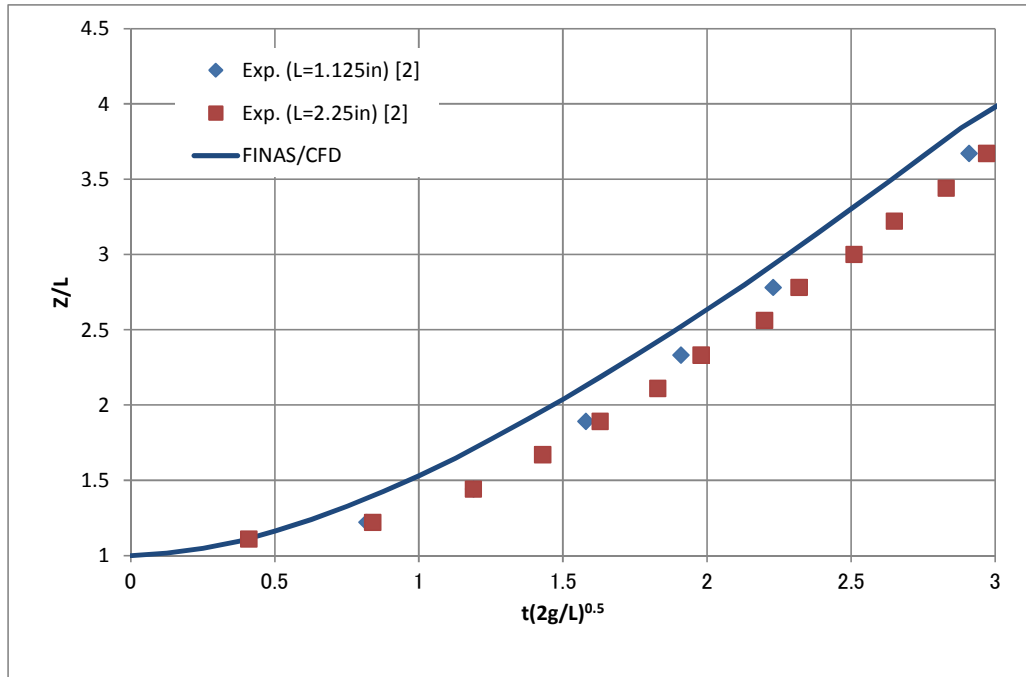


図 3.5.5 先端位置 Z の時間変化

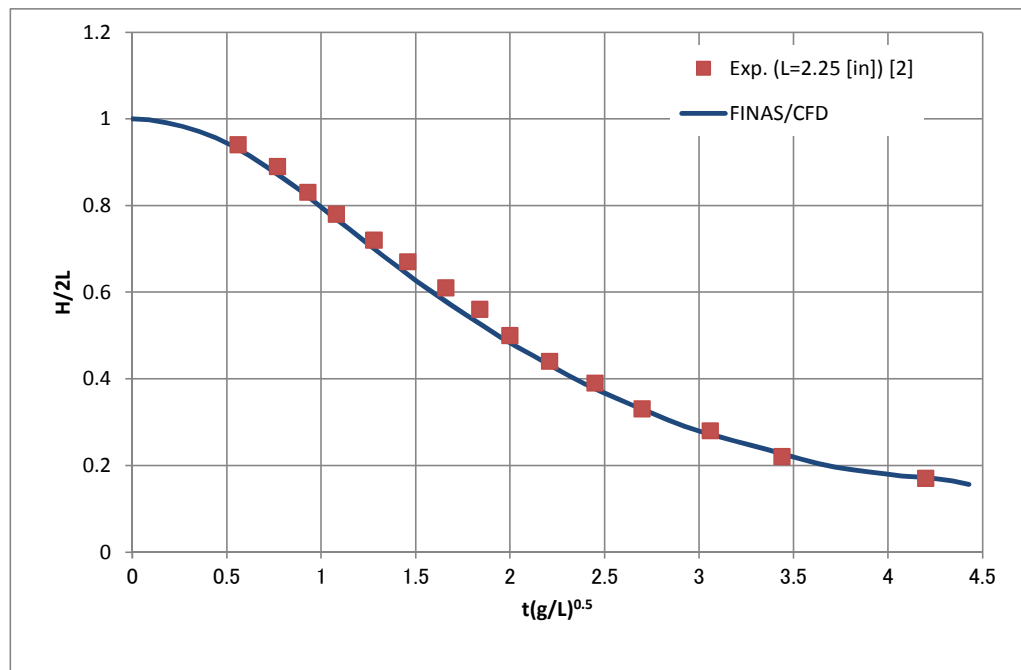


図 3.5.6 水柱高さ H の時間変化

参考文献

- [1] Hirt, C. W. and Nicholls, B.D., : Volume of fluid(VOF) method for dynamics of free boundaries, J. Comput. Phys., Vol 39, pp.201-221, 1981
- [2] Martin, J. C. and Moyce, W. J. : Part IV. An Experimental Study of the London. Series A, Mathematical and Physical Science, Vol.244, No.882, pp.312-324, 1952

3.5.2 妥当性確認 (Validation)

本解析コードの妥当性確認内容は以下のとおりである。

- ・本解析コードは多くの研究機関や企業において利用されており，VOF法は津波の侵入による水の挙動解析にも適用実績がある。
- ・既往研究におけるVOF法による解析結果と水理試験の比較において，流速，浸水深が良好に一致することが確認されており，敷地内へのタンク破損による溢水事象に対して適用することは妥当である。