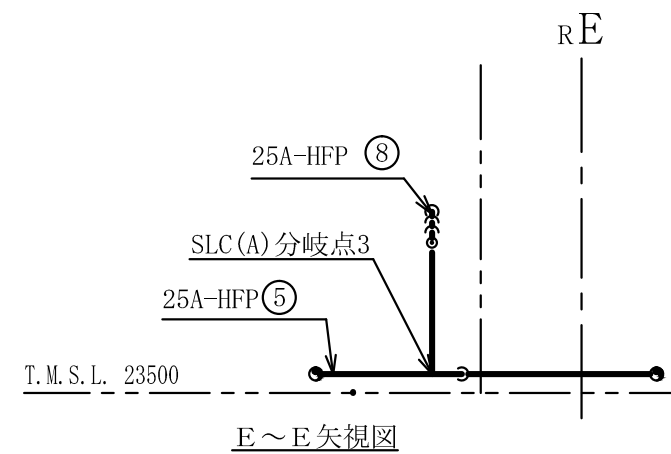
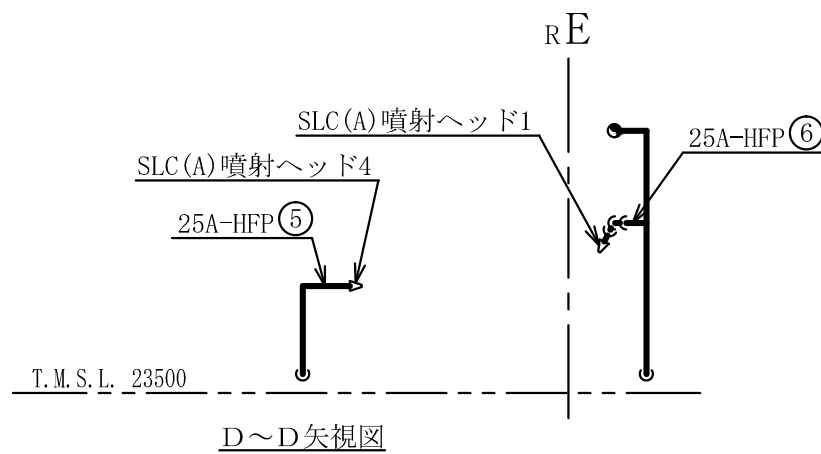
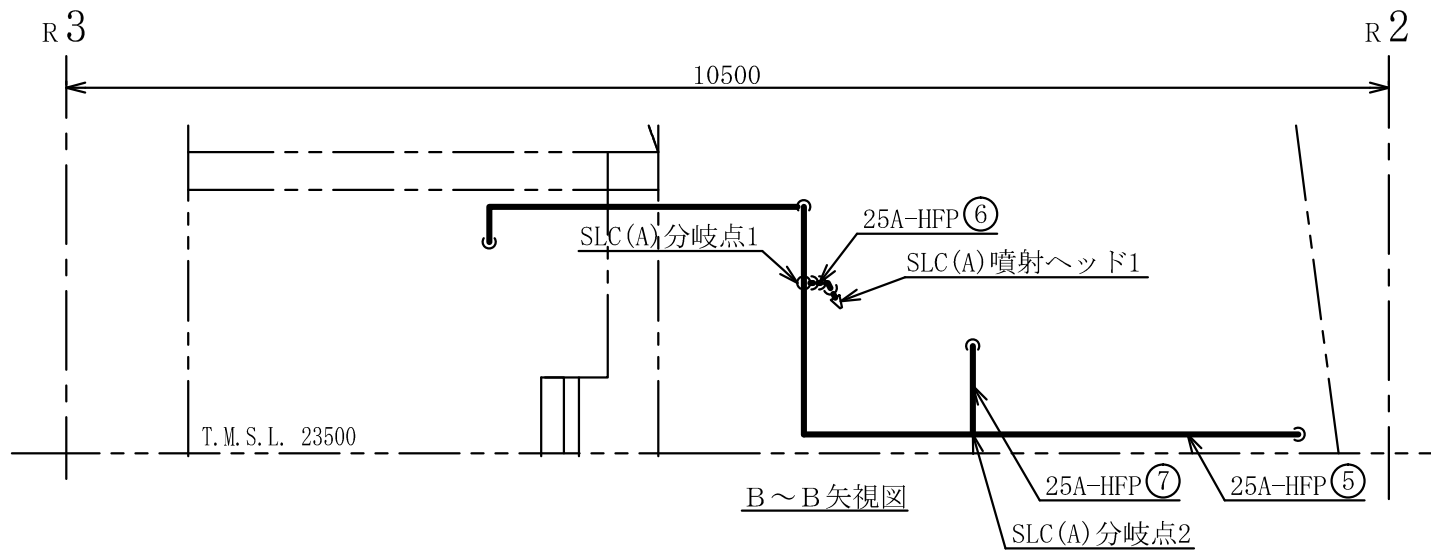
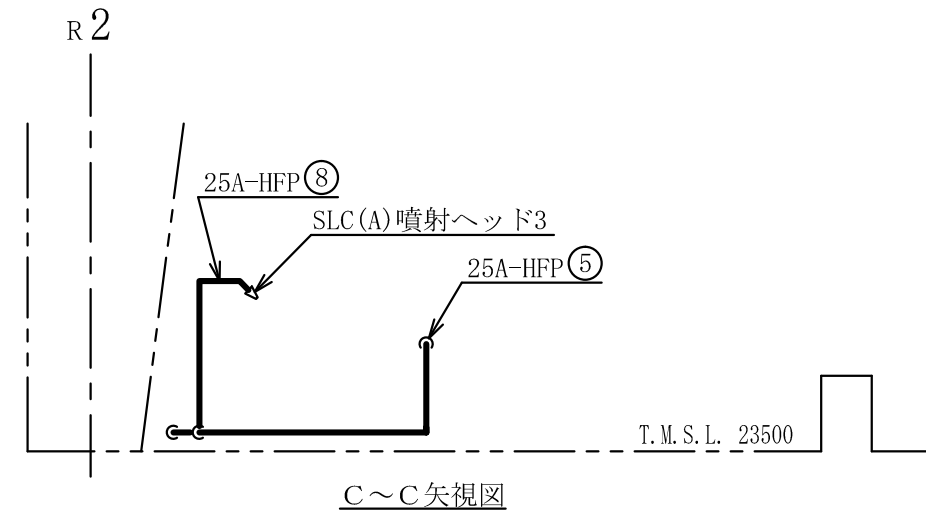
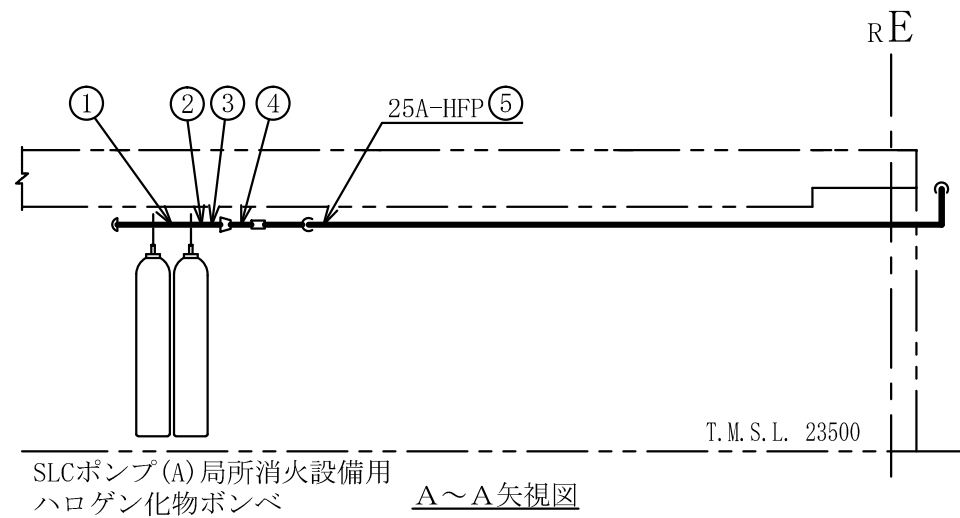


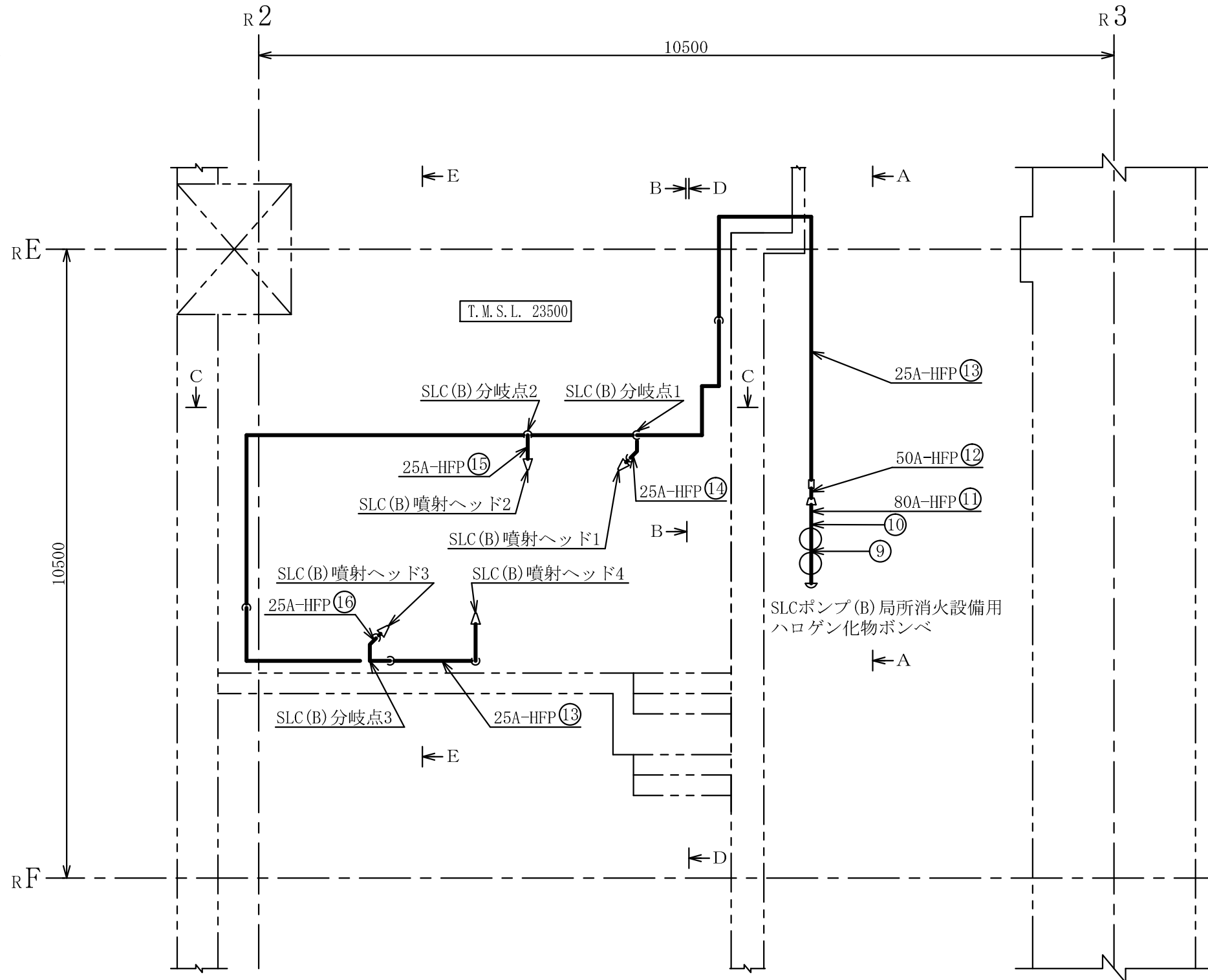
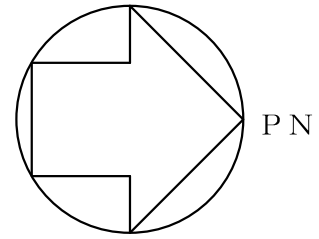
注1 : 寸法はmmを示す。
 注2 : 図中の丸番号は別紙1のNO.を示す。

原子炉建屋	
工事計画認可申請	第9-3-2-2-4-1図
柏崎刈羽原子力発電所第7号機	
名称	その他発電用原子炉の附属施設のうち 火災防護設備のうち消火設備 (SLCポンプ・CRDポンプ局所消火設備) に係る主配管の配置を明示した図面 (その1)
	東京電力ホールディングス株式会社



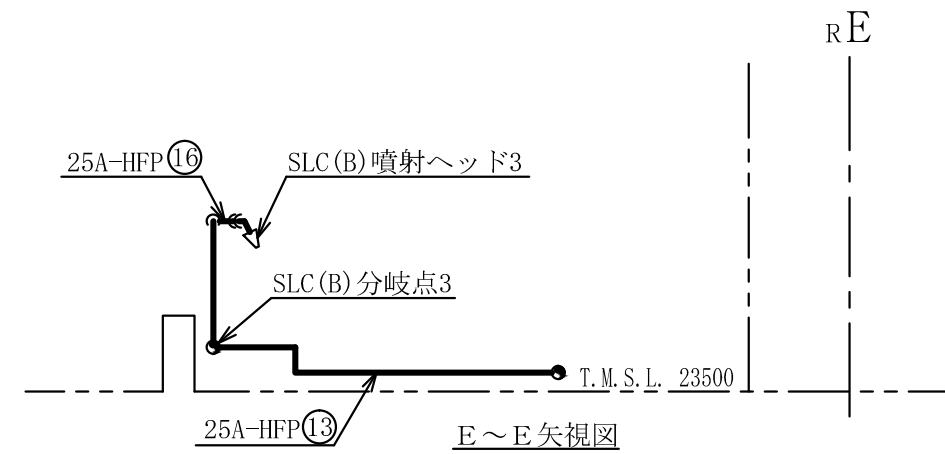
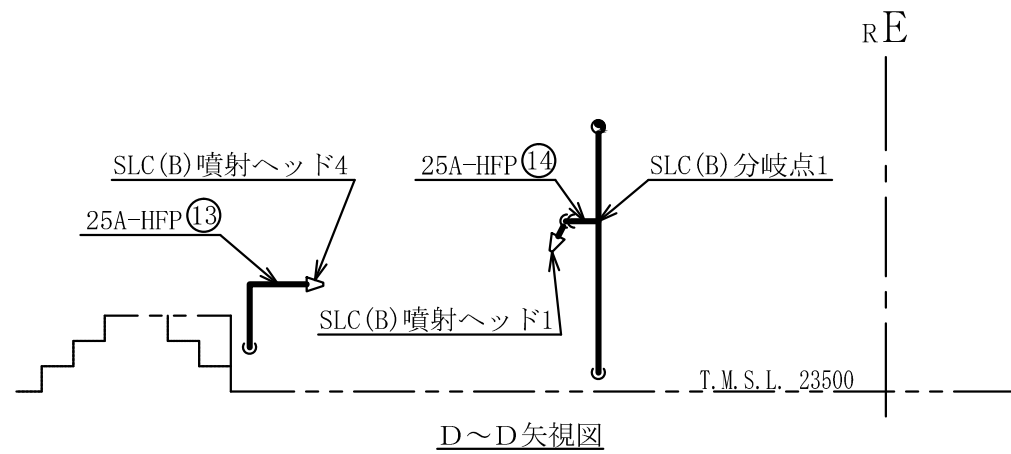
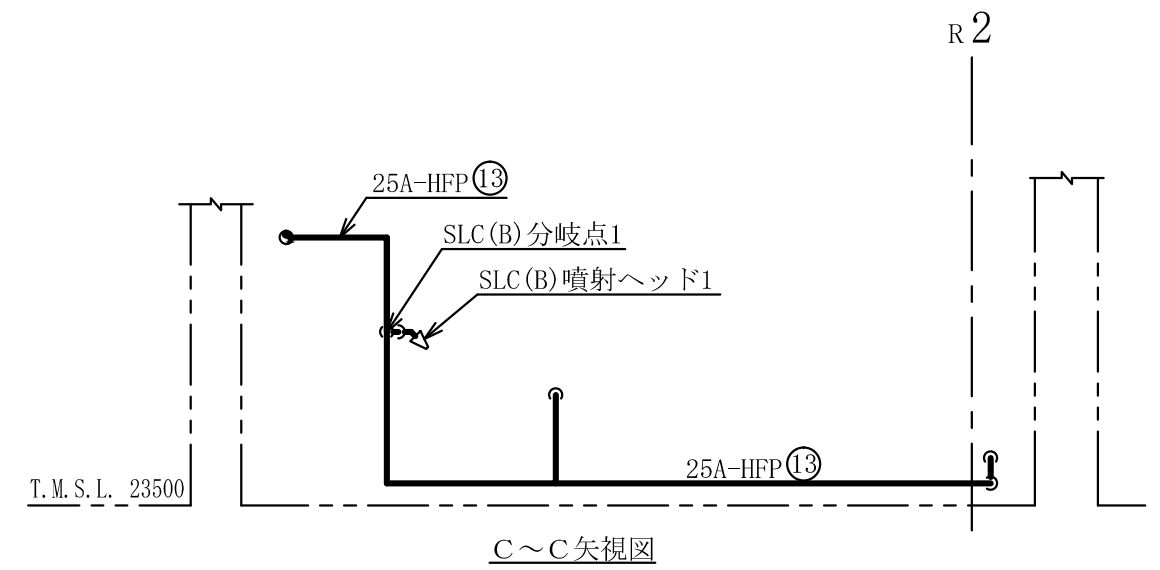
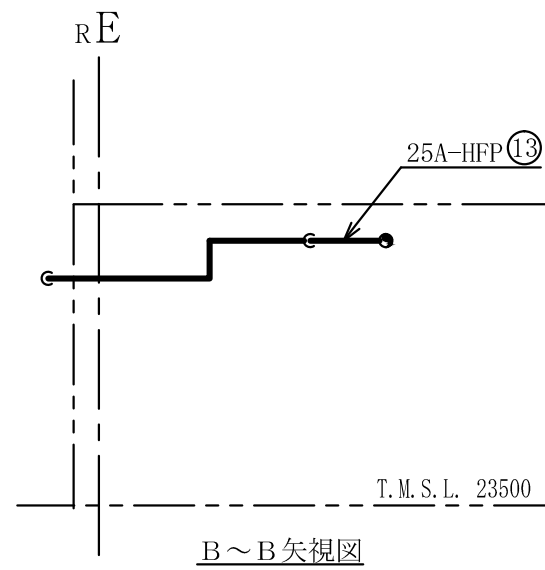
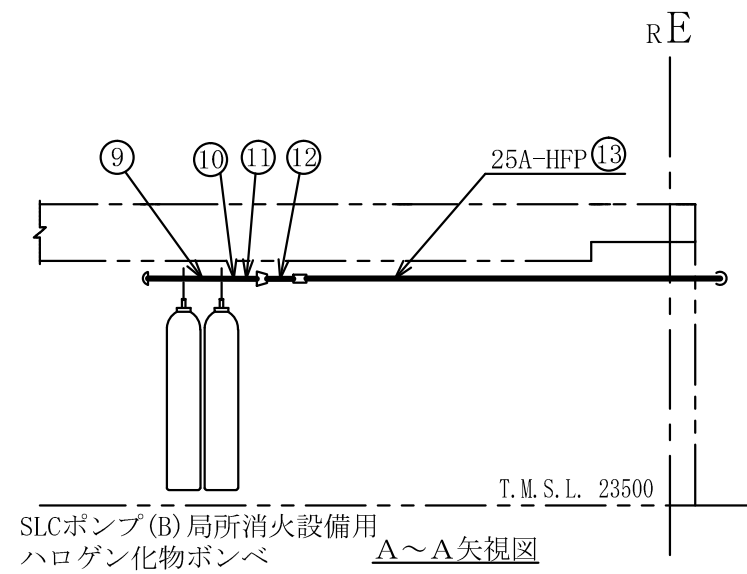
注1 : 寸法はmmを示す。
 注2 : 図中の丸番号は別紙1のNO.を示す。

原子炉建屋	
工事計画認可申請	第9-3-2-2-4-2図
柏崎刈羽原子力発電所第7号機	
名称	その他発電用原子炉の附属施設のうち 火災防護設備のうち消火設備 (SLCポンプ・CRDポンプ局所消火設備) に係る主配管の配置を明示した図面 (その2)
	東京電力ホールディングス株式会社



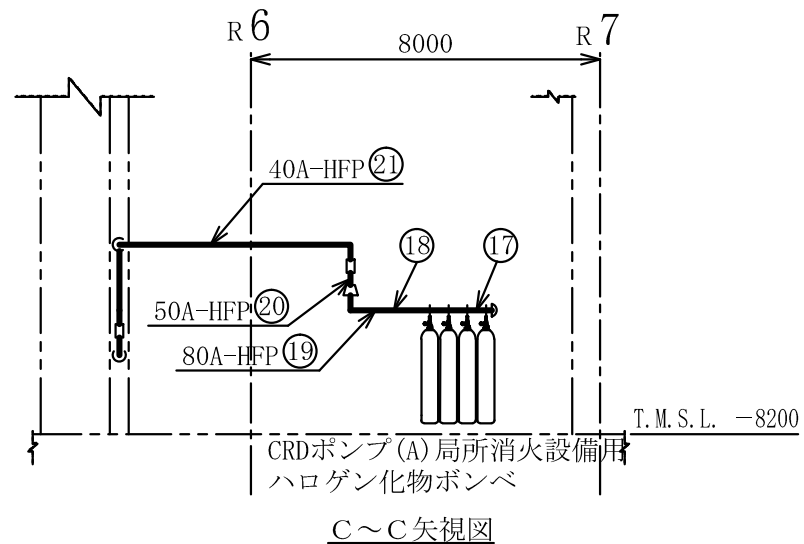
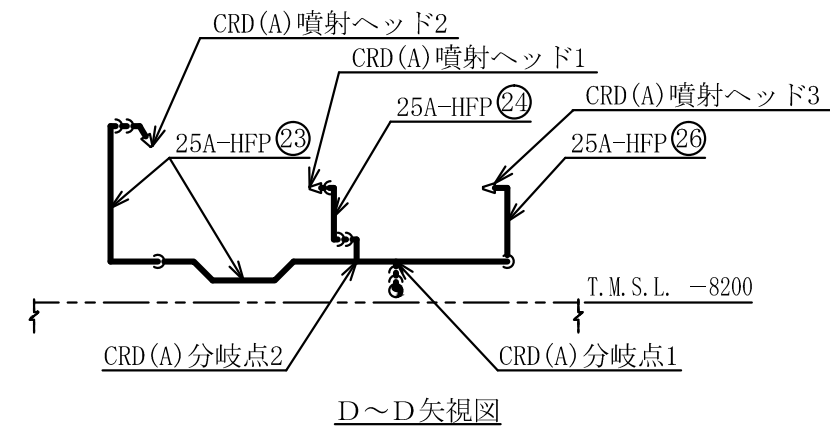
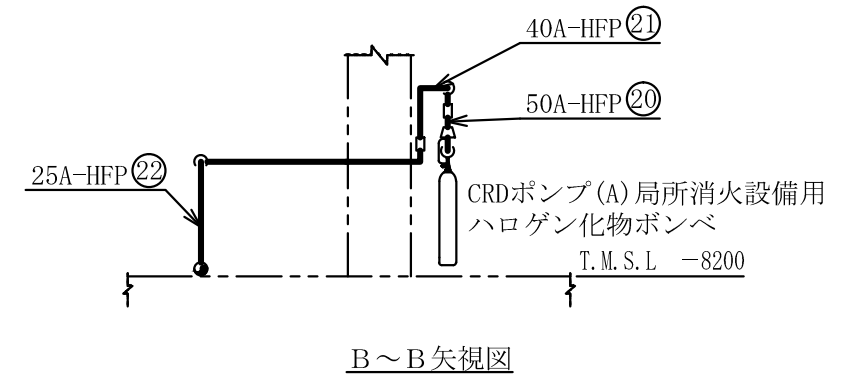
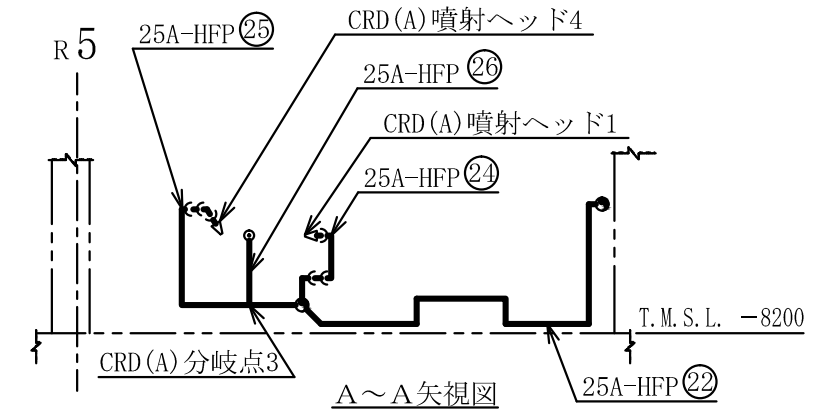
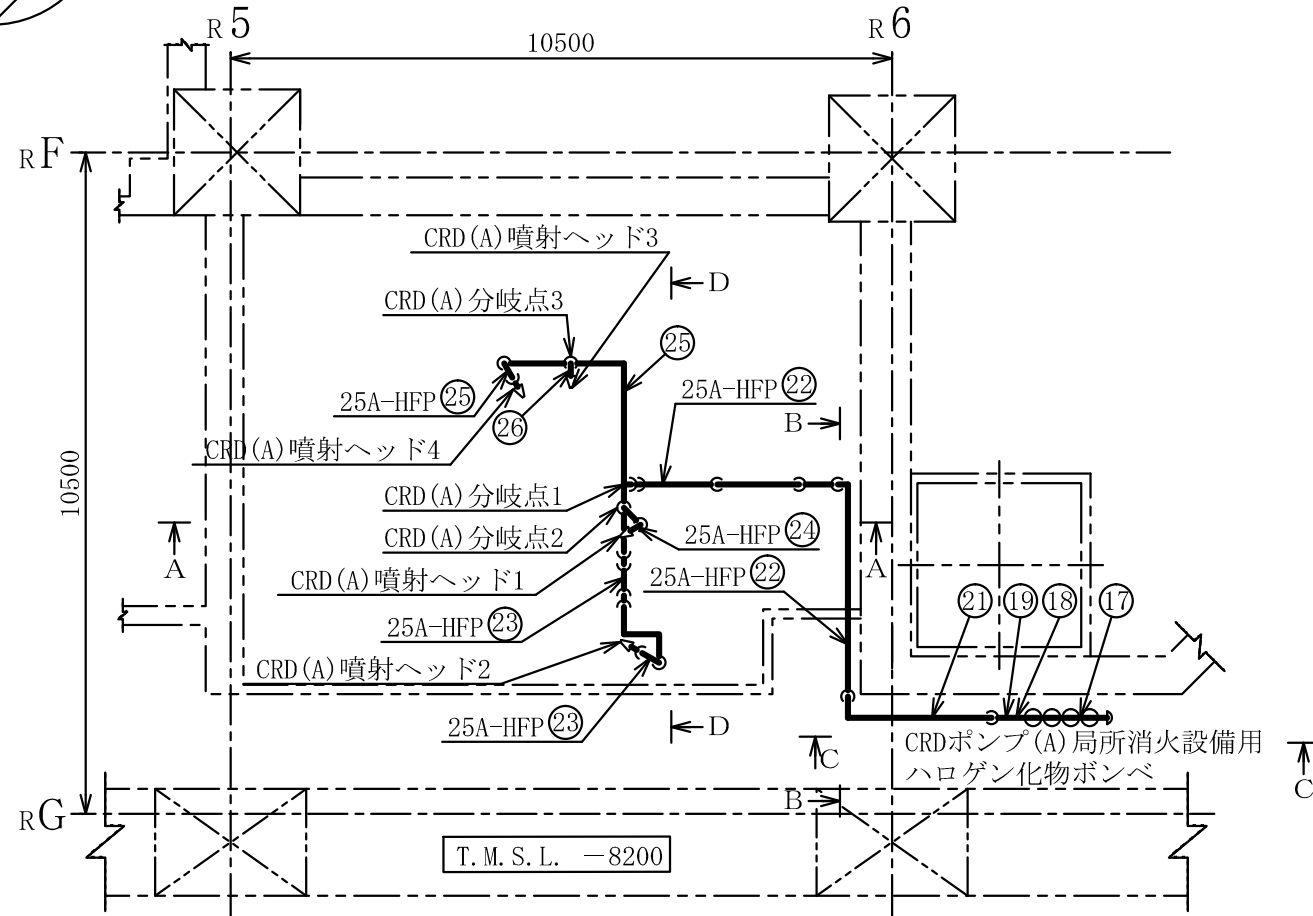
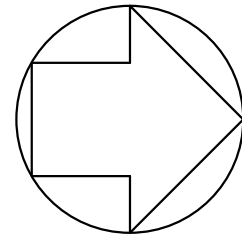
注1 : 寸法はmmを示す。
 注2 : 図中の丸番号は別紙1のNO.を示す。

原子炉建屋	
工事計画認可申請	第9-3-2-2-4-3図
柏崎刈羽原子力発電所第7号機	
名称	その他発電用原子炉の附属施設のうち 火災防護設備のうち消火設備 (SLCポンプ・CRDポンプ局所消火設備) に係る主配管の配置を明示した図面 (その3)
	東京電力ホールディングス株式会社



注1：寸法はmmを示す。
注2：図中の丸番号は別紙1のNO.を示す。

原子炉建屋	
工事計画認可申請	第9-3-2-2-4-4図
柏崎刈羽原子力発電所第7号機	
名称	その他発電用原子炉の附属施設のうち 火災防護設備のうち消火設備 (SLCポンプ・CRDポンプ局所消火設備) に係る主配管の配置を明示した図面 (その4)
	東京電力ホールディングス株式会社



注1 : 寸法はmmを示す。
 注2 : 図中の丸番号は別紙1のNO.を示す。

原子炉建屋	
工事計画認可申請	第9-3-2-2-4-5図
柏崎刈羽原子力発電所第7号機	
名称	その他発電用原子炉の附属施設のうち 火災防護設備のうち消火設備 (SLCポンプ・CRDポンプ局所消火設備) に係る主配管の配置を明示した図面 (その5)
	東京電力ホールディングス株式会社

第 9-3-2-2-4-1~6 図 その他発電用原子炉の附属施設のうち火災防護設備のうち消火設備 (SLC ポンプ・CRD ポンプ局所消火設備) に係る主配管の配置を明示した図面 別紙 1
 工事計画抜粋

変更前						変更後						NO. *2	
名称	最高使用圧 (MPa)	最高使用温度 (°C)	外径 (mm)	厚さ (mm)	材料	名称	最高使用圧 (MPa)	最高使用温度 (°C)	外径 (mm)	厚さ (mm)	材料		
消火設備	—	—	—	—	—	消火設備	SLC ポンプ(A)局所消火設備用ハロゲン化物ボンベ ～ SLC(A)噴射ヘッド 4	5.2	40	89.1*1	7.6*1	STPG370	1
										89.1*1	7.6*1	SUS304TP	2
										89.1*1	5.5*1	SUS304TP	3
										60.5*1	3.9*1	SUS304TP	4
										34.0*1	3.4*1	SUS304TP	5
							SLC(A)分岐点 1～SLC(A)噴射ヘッド 1	5.2	40	34.0*1	3.4*1	SUS304TP	6
							SLC(A)分岐点 2～SLC(A)噴射ヘッド 2	5.2	40	34.0*1	3.4*1	SUS304TP	7
							SLC(A)分岐点 3～SLC(A)噴射ヘッド 3	5.2	40	34.0*1	3.4*1	SUS304TP	8
							SLC ポンプ(B)局所消火設備用ハロゲン化物ボンベ ～ SLC(B)噴射ヘッド 4	5.2	40	89.1*1	7.6*1	STPG370	9
										89.1*1	7.6*1	SUS304TP	10
										89.1*1	5.5*1	SUS304TP	11
										60.5*1	3.9*1	SUS304TP	12
										34.0*1	3.4*1	SUS304TP	13
							SLC(B)分岐点 1～SLC(B)噴射ヘッド 1	5.2	40	34.0*1	3.4*1	SUS304TP	14
							SLC(B)分岐点 2～SLC(B)噴射ヘッド 2	5.2	40	34.0*1	3.4*1	SUS304TP	15
							SLC(B)分岐点 3～SLC(B)噴射ヘッド 3	5.2	40	34.0*1	3.4*1	SUS304TP	16
							CRD ポンプ(A)局所消火設備用ハロゲン化物ボンベ ～ CRD(A)分岐点 1	5.2	40	89.1*1	7.6*1	STPG370	17
										89.1*1	7.6*1	SUS304TP	18
										89.1*1	5.5*1	SUS304TP	19
										60.5*1	3.9*1	SUS304TP	20
										48.6*1	3.7*1	SUS304TP	21
							34.0*1	3.4*1	SUS304TP	22			

K7 ① 9-3-2-2-4-1~6 R0

変更前						変更後						NO. *2
名称	最高使用圧 (MPa)	最高使用温度 (°C)	外径 (mm)	厚さ (mm)	材料	名称	最高使用圧 (MPa)	最高使用温度 (°C)	外径 (mm)	厚さ (mm)	材料	
消火設備	—	—	—	—	—	CRD(A)分岐点 1~CRD(A)噴射ヘッド 2	5.2	40	34.0*1	3.4*1	SUS304TP	23
						CRD(A)分岐点 2~CRD(A)噴射ヘッド 1	5.2	40	34.0*1	3.4*1	SUS304TP	24
						CRD(A)分岐点 1~CRD(A)噴射ヘッド 4	5.2	40	34.0*1	3.4*1	SUS304TP	25
						CRD(A)分岐点 3~CRD(A)噴射ヘッド 3	5.2	40	34.0*1	3.4*1	SUS304TP	26
						CRD ポンプ(B)局所消火設備用ハロゲン化物ポンプ ~ CRD(B)分岐点 1	5.2	40	89.1*1	7.6*1	STPG370	27
									89.1*1	7.6*1	SUS304TP	28
									89.1*1	5.5*1	SUS304TP	29
									60.5*1	3.9*1	SUS304TP	30
									48.6*1	3.7*1	SUS304TP	31
						34.0*1	3.4*1	SUS304TP	32			
						CRD(B)分岐点 1~CRD(B)噴射ヘッド 2	5.2	40	34.0*1	3.4*1	SUS304TP	33
						CRD(B)分岐点 2~CRD(B)噴射ヘッド 1	5.2	40	34.0*1	3.4*1	SUS304TP	34
						CRD(B)分岐点 1~CRD(B)噴射ヘッド 4	5.2	40	34.0*1	3.4*1	SUS304TP	35
						CRD(B)分岐点 3~CRD(B)噴射ヘッド 3	5.2	40	34.0*1	3.4*1	SUS304TP	36

注記*1 : 公称値を示す。

*2 : 第9-3-2-2-4-1~6 図 その他発電用原子炉の附属施設のうち火災防護設備のうち消火設備 (SLC ポンプ・CRD ポンプ局所消火設備) に係る主配管の配置を明示した図面に記載の丸番号を示す。

第 9-3-2-2-4-1~6 図 その他発電用原子炉の附属施設のうち火災防護設備のうち消火設備（SLC ポンプ・CRD ポンプ局所消火設備）に係る主配管の配置を明示した図面 別紙 2

工事計画記載の公称値の許容範囲

[主配管]

管NO.1*

主要寸法 (mm)		許容範囲	根 拠
外径	89.1	±1%	J I S G 3 4 5 4 による材料公差
厚さ	7.6	+15% -12.5%	同上

管NO.2*

主要寸法 (mm)		許容範囲	根 拠
外径	89.1	±1%	J I S G 3 4 5 9 による材料公差
厚さ	7.6	±12.5%	同上

管NO.3*

主要寸法 (mm)		許容範囲	根 拠
外径	89.1	±1%	J I S G 3 4 5 9 による材料公差
厚さ	5.5	±12.5%	同上

管NO.4*

主要寸法 (mm)		許容範囲	根 拠
外径	60.5	±1%	J I S G 3 4 5 9 による材料公差
厚さ	3.9	±0.5mm	同上

工事計画記載の公称値の許容範囲（続き）

[主配管（続き）]

管NO.5*

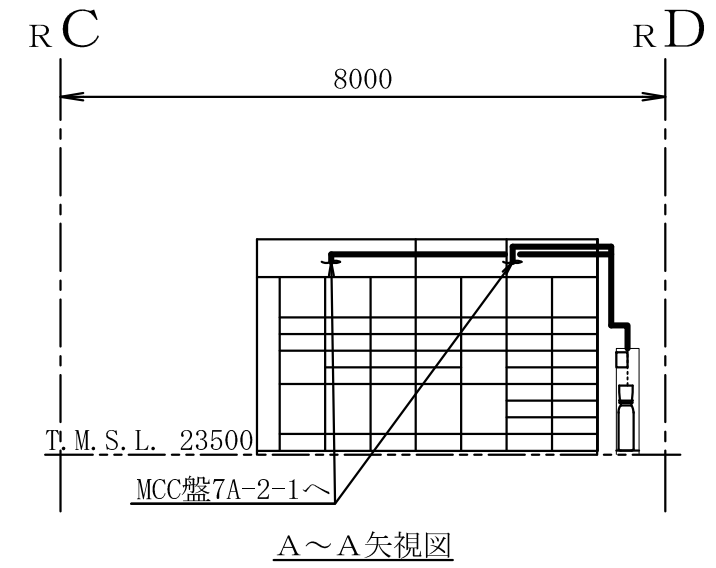
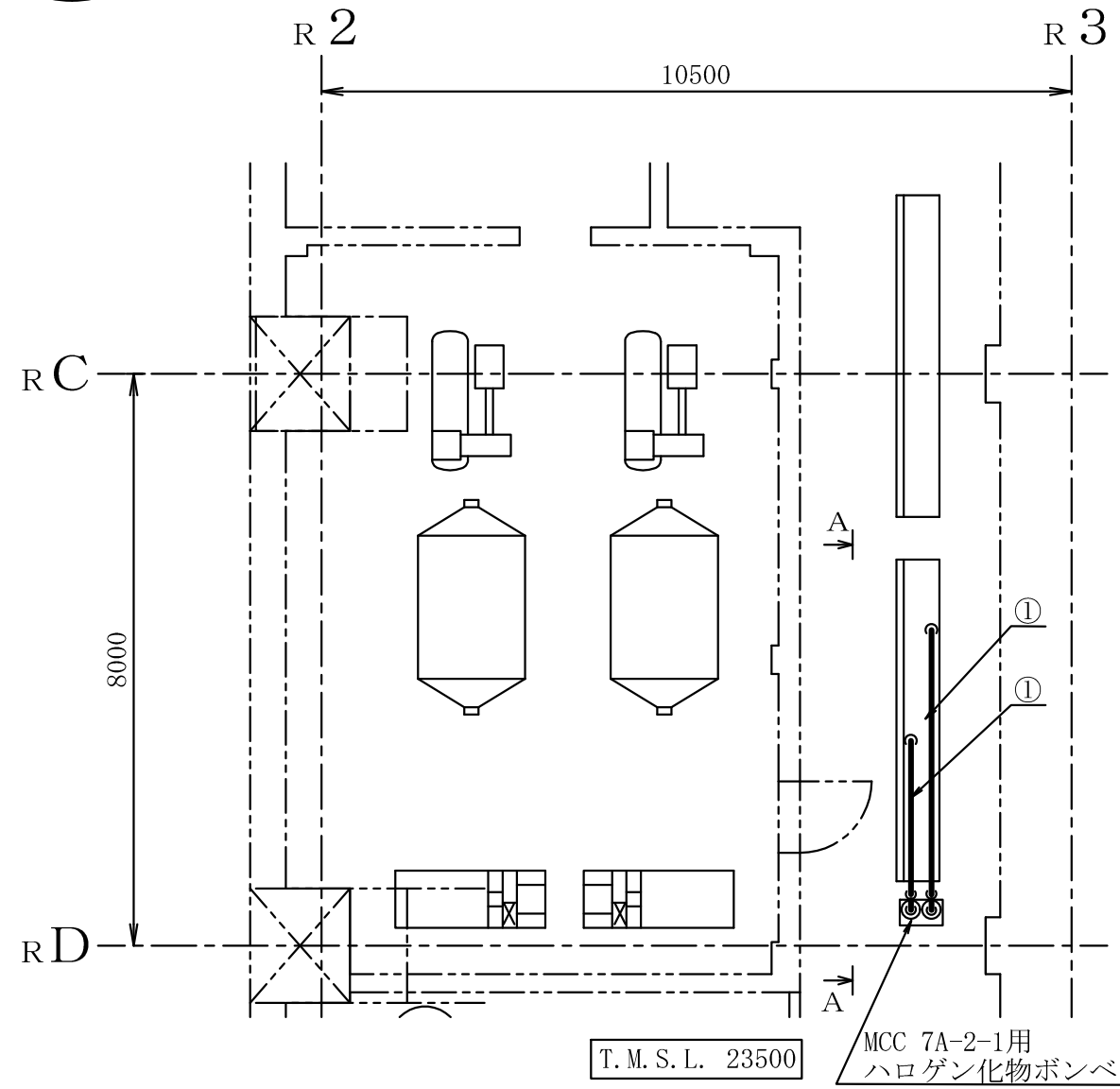
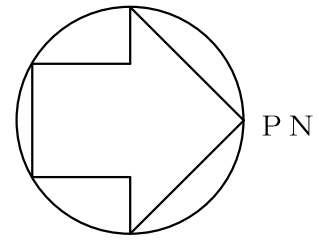
主要寸法 (mm)		許容範囲	根 拠
外径	48.6	±0.5mm	J I S G 3 4 5 9による材料公差
厚さ	3.7	±0.5mm	同上

管NO.6*

主要寸法 (mm)		許容範囲	根 拠
外径	34.0	±0.5mm	J I S G 3 4 5 9による材料公差
厚さ	3.4	±0.5mm	同上

注：主要寸法は，工事計画記載の公称値を示す。

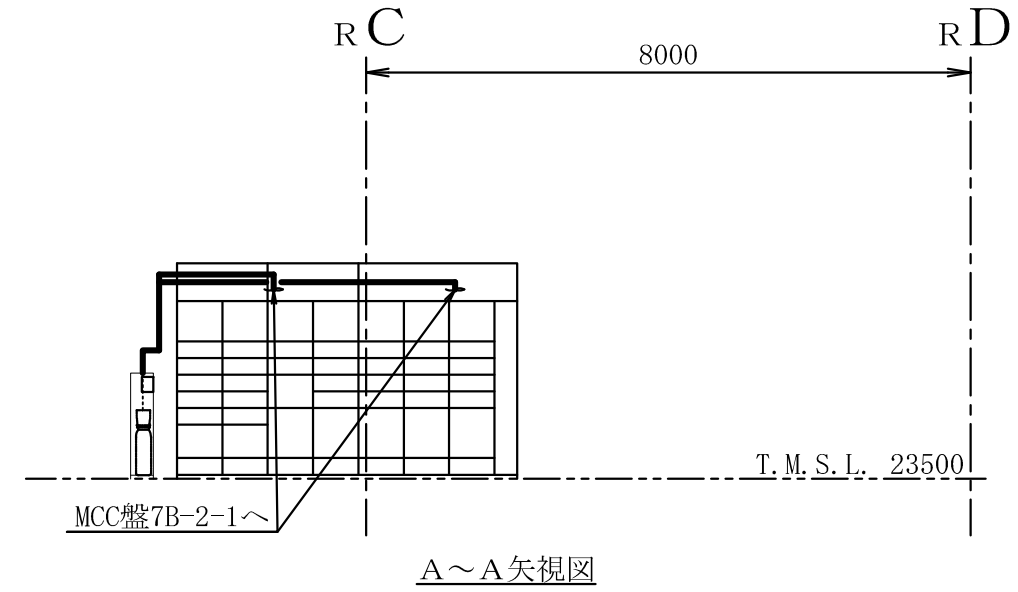
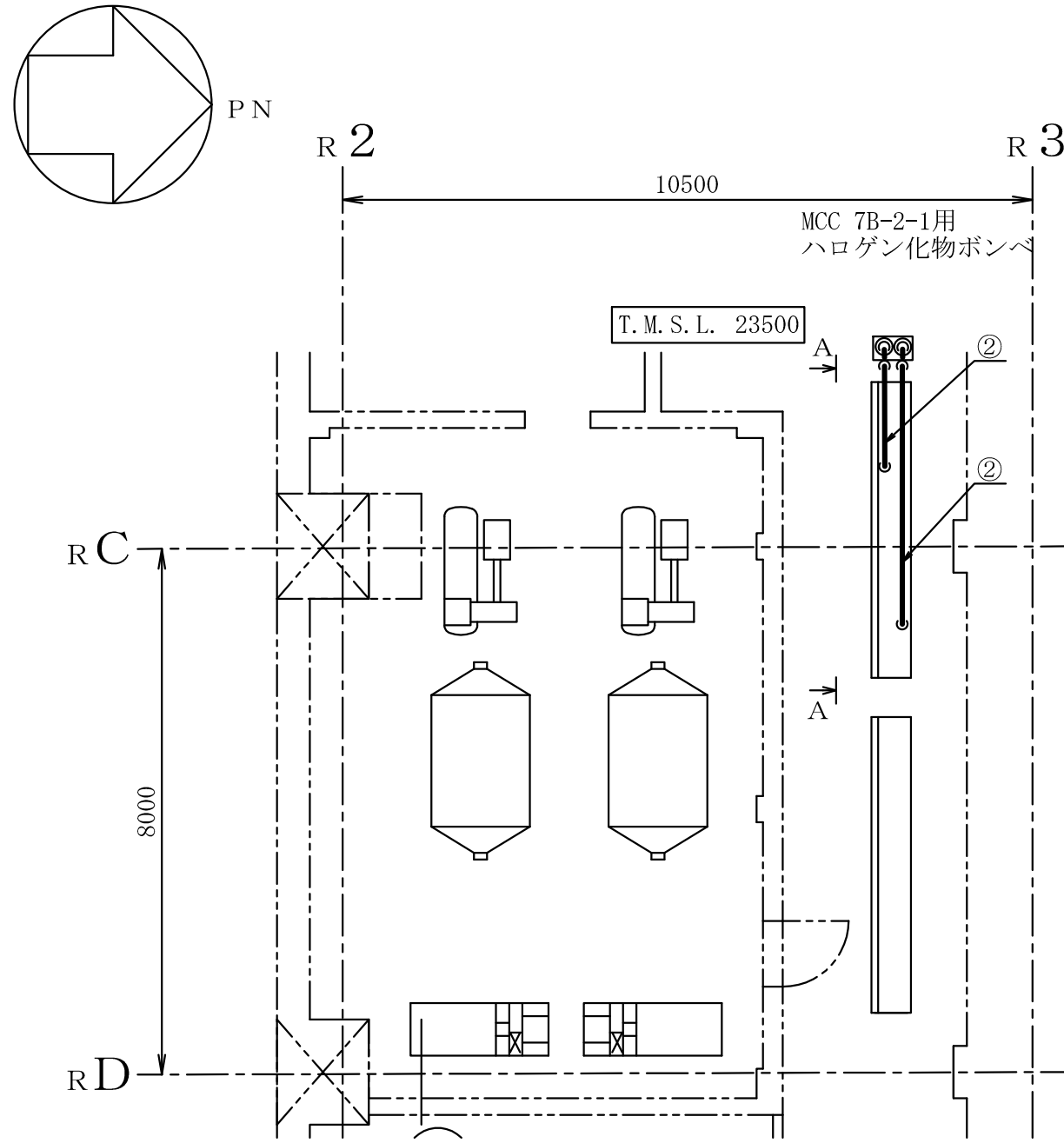
注記*：管の強度計算書の管NO.を示す。



原子炉建屋

工事計画認可申請	第9-3-2-2-5-1図
柏崎刈羽原子力発電所第7号機	
名称	その他発電用原子炉の附属施設のうち 火災防護設備のうち消火設備 (電源盤・制御盤消火設備)に係る 主配管の配置を明示した図面(その1)
	東京電力ホールディングス株式会社

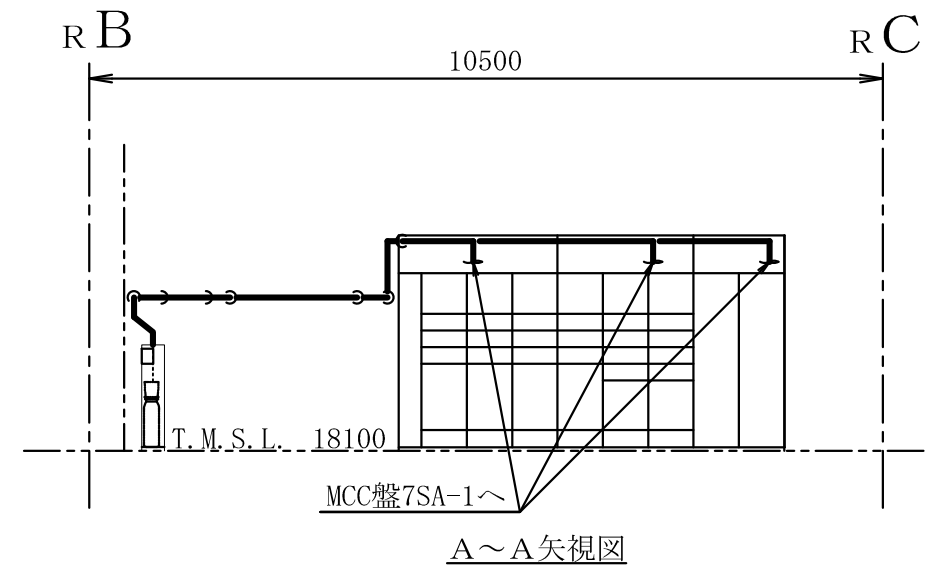
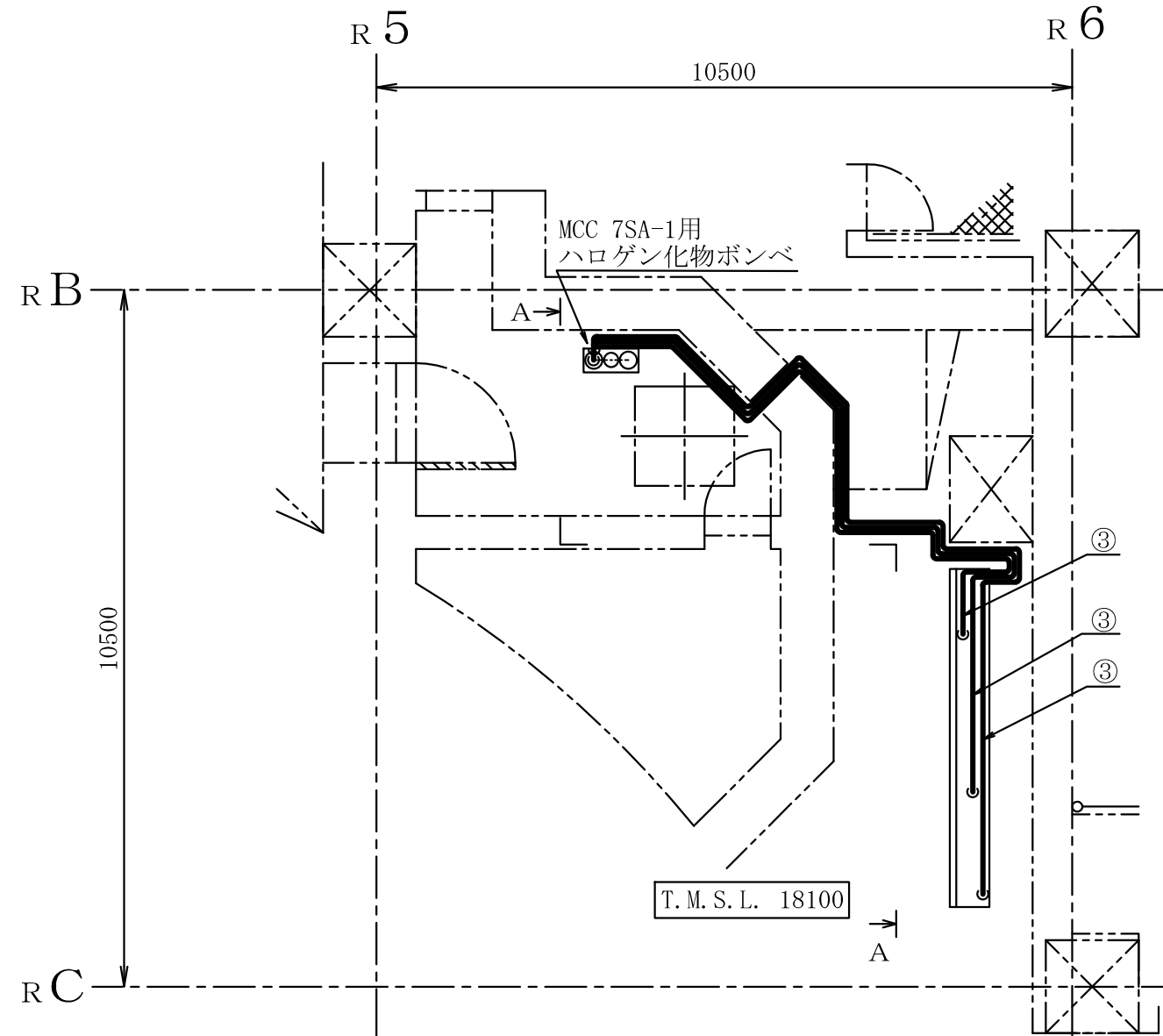
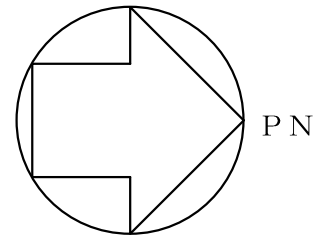
注1 : 寸法はmmを示す。
注2 : 図中の丸番号は別紙1のNO.を示す。



原子炉建屋

工事計画認可申請	第9-3-2-2-5-2図
柏崎刈羽原子力発電所第7号機	
名称	その他発電用原子炉の附属施設のうち 火災防護設備のうち消火設備 (電源盤・制御盤消火設備)に係る 主配管の配置を明示した図面(その2)
	東京電力ホールディングス株式会社

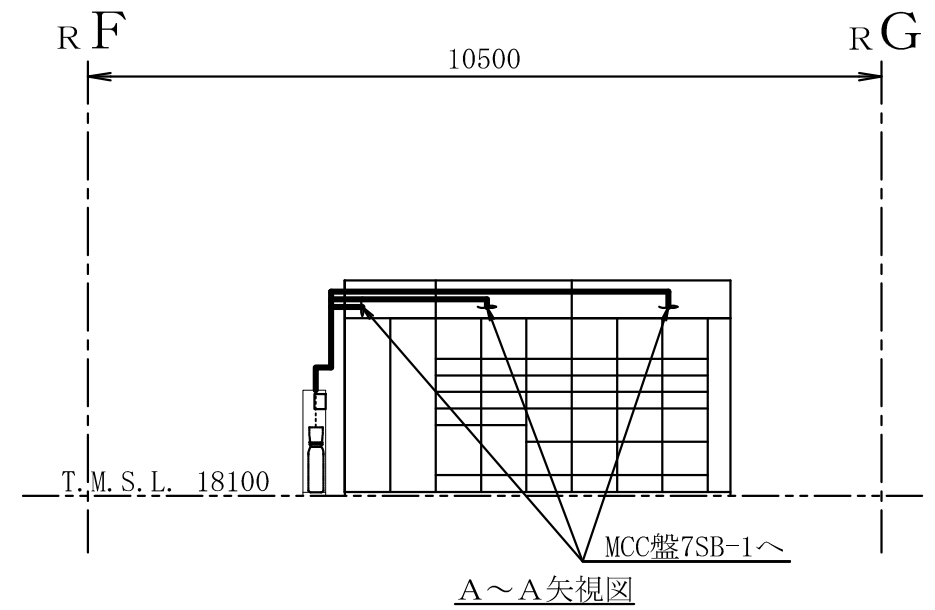
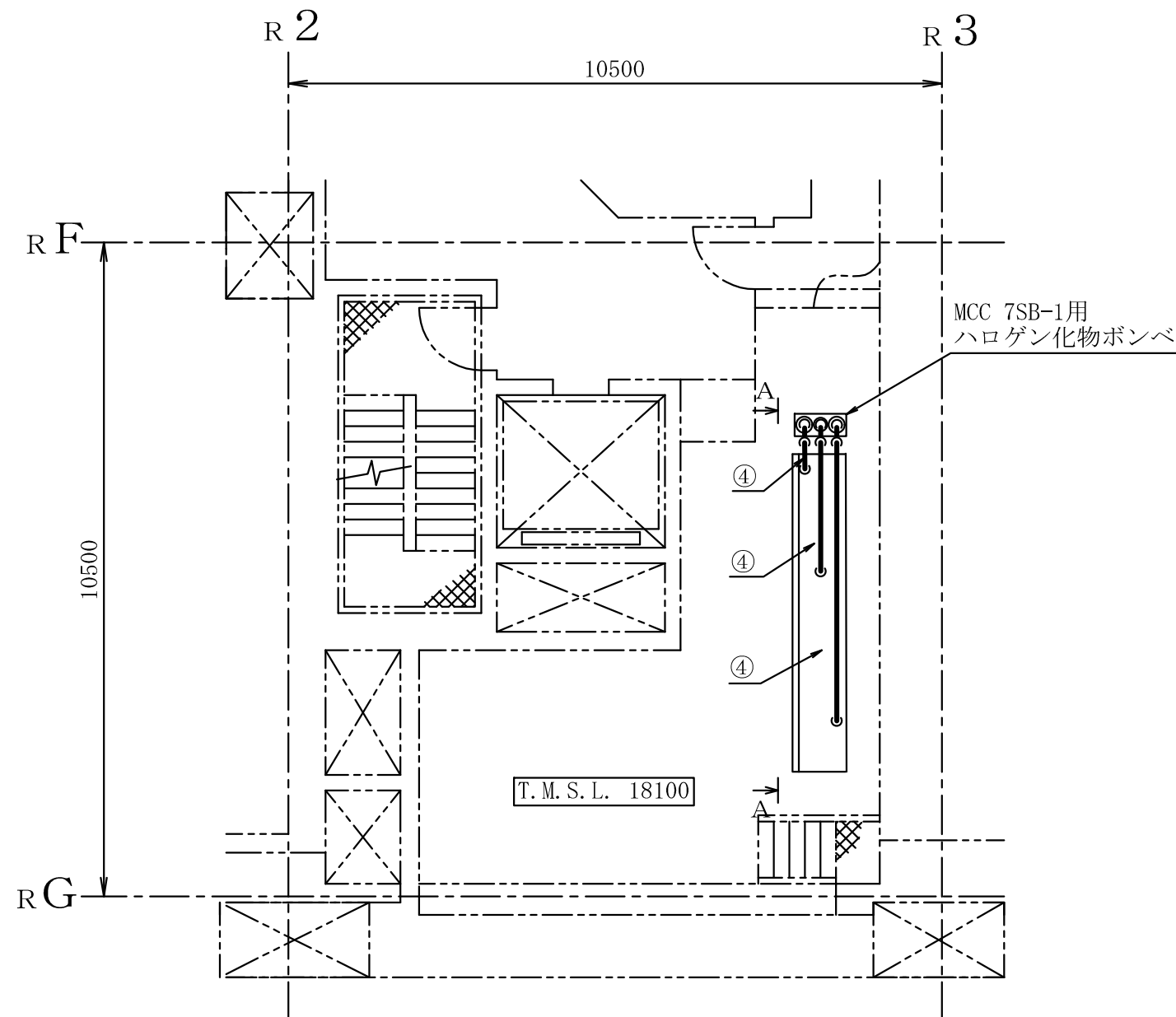
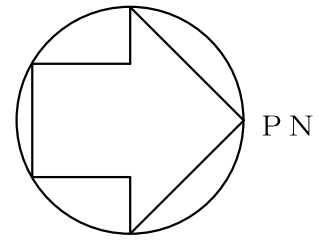
注1 : 寸法はmmを示す。
注2 : 図中の丸番号は別紙1のNO.を示す。



原子炉建屋

工事計画認可申請	第9-3-2-2-5-3図
柏崎刈羽原子力発電所第7号機	
名称	その他発電用原子炉の附属施設のうち 火災防護設備のうち消火設備 (電源盤・制御盤消火設備)に係る 主配管の配置を明示した図面(その3)
	東京電力ホールディングス株式会社

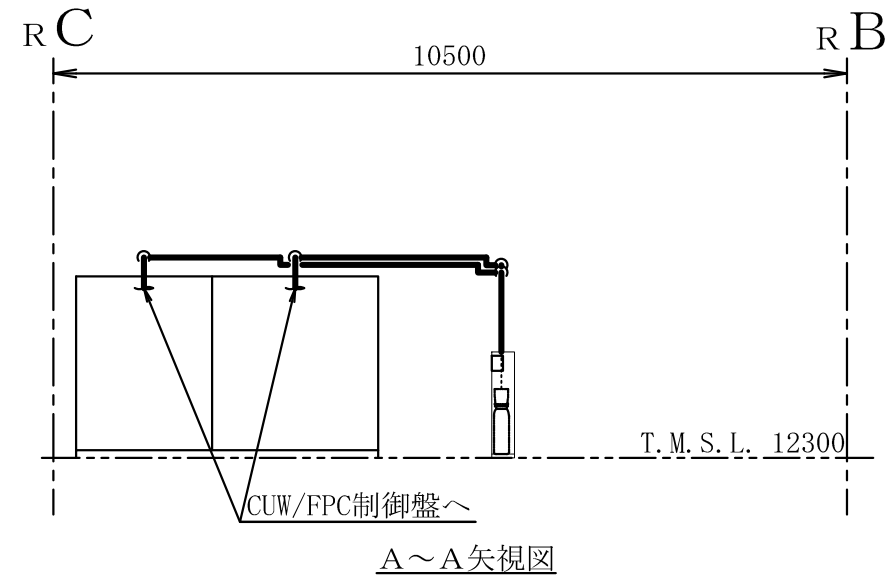
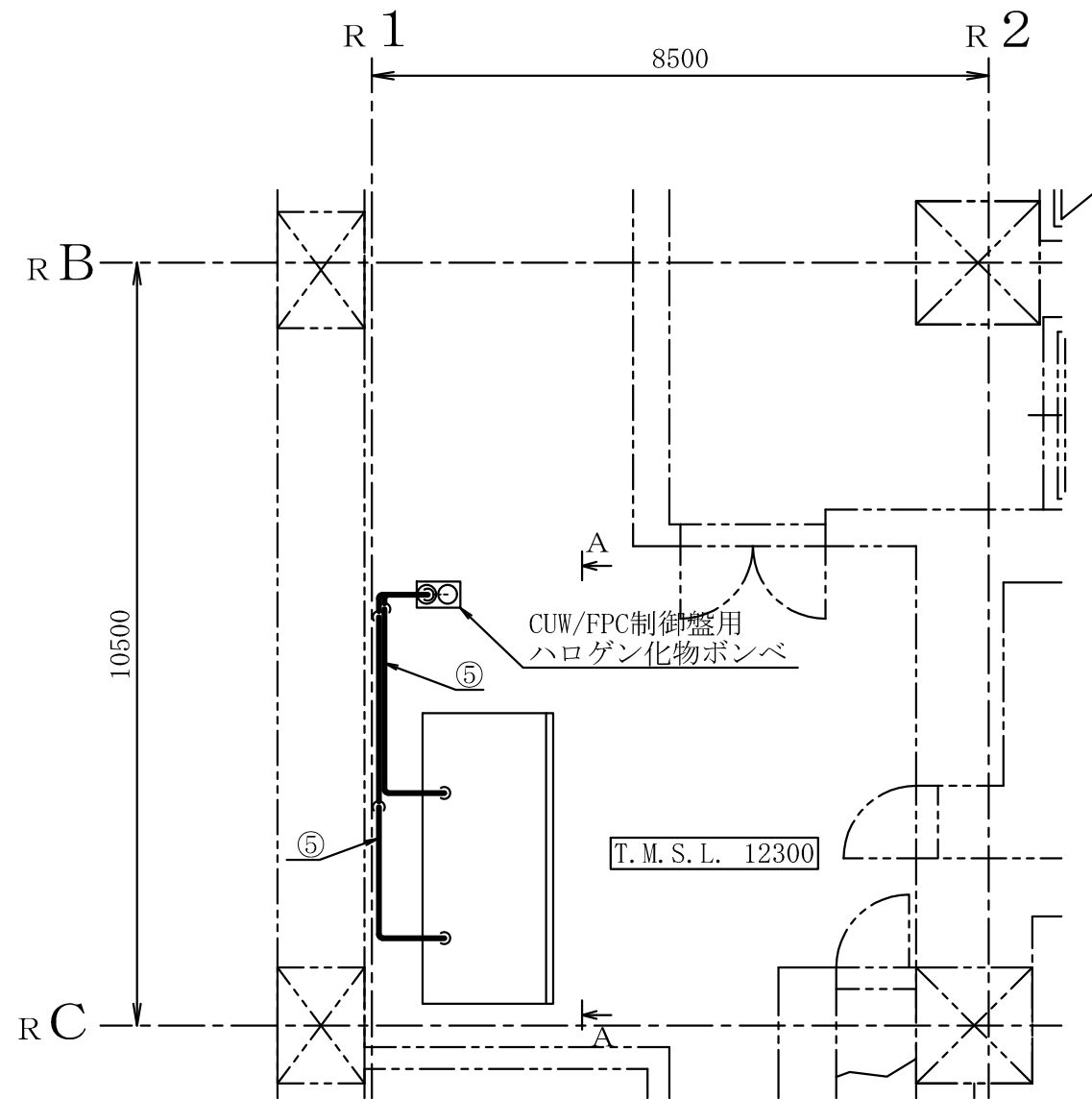
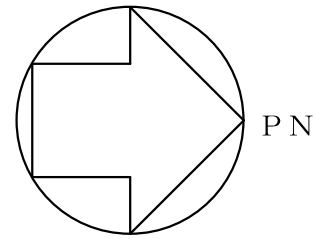
注1 : 寸法はmmを示す。
注2 : 図中の丸番号は別紙1のNO.を示す。



原子炉建屋

工事計画認可申請	第9-3-2-2-5-4図
柏崎刈羽原子力発電所第7号機	
名称	その他発電用原子炉の附属施設のうち 火災防護設備のうち消火設備 (電源盤・制御盤消火設備)に係る 主配管の配置を明示した図面(その4)
	東京電力ホールディングス株式会社

注1 : 寸法はmmを示す。
注2 : 図中の丸番号は別紙1のNO.を示す。



原子炉建屋

工事計画認可申請	第9-3-2-2-5-5図
柏崎刈羽原子力発電所第7号機	
名称	その他発電用原子炉の附属施設のうち 火災防護設備のうち消火設備 (電源盤・制御盤消火設備)に係る 主配管の配置を明示した図面(その5)
	東京電力ホールディングス株式会社

注1 : 寸法はmmを示す。
注2 : 図中の丸番号は別紙1のNO.を示す。

第 9-3-2-2-5-1~5 図 その他発電用原子炉の附属施設のうち火災防護設備のうち消火設備（電源盤・制御盤消火設備）に係る主配管の配置を明示した図面 別紙 1
 工事計画抜粋

変更前						変更後						NO. *2
名称	最高使用圧 (MPa)	最高使用温度 (°C)	外径 (mm)	厚さ (mm)	材料	名称	最高使用圧 (MPa)	最高使用温度 (°C)	外径 (mm)	厚さ (mm)	材料	
消火設備	—	—	—	—	—	MCC 7A-2-1 用 ハロゲン化物ポンペ ～ MCC 盤 7A-2-1	4.6	40	□	□	C1220T	1
						MCC 7B-2-1 用 ハロゲン化物ポンペ ～ MCC 盤 7B-2-1	4.6	40			C1220T	2
						MCC 7SA-1 用 ハロゲン化物ポンペ ～ MCC 盤 7SA-1	4.6	40			C1220T	3
						MCC 7SB-1 用 ハロゲン化物ポンペ ～ MCC 盤 7SB-1	4.6	40			C1220T	4
						CUW/FPC 制御盤用 ハロゲン化物ポンペ ～ CUW/FPC 制御盤	4.6	40			C1220T	5

注記*1 : 公称値を示す。

*2 : 第 9-3-2-2-5-1~5 図 その他発電用原子炉の附属施設のうち火災防護設備のうち消火設備（電源盤・制御盤消火設備）に係る主配管の配置を明示した図面に記載の丸番号を示す。

第 9-3-2-2-5-1~5 図 その他発電用原子炉の附属施設のうち火災防護設備のうち消火設備（電源盤・制御盤消火設備）に係る主配管の配置を明示した図面 別紙 2

工事計画記載の公称値の許容範囲

[主配管]

管NO.1*

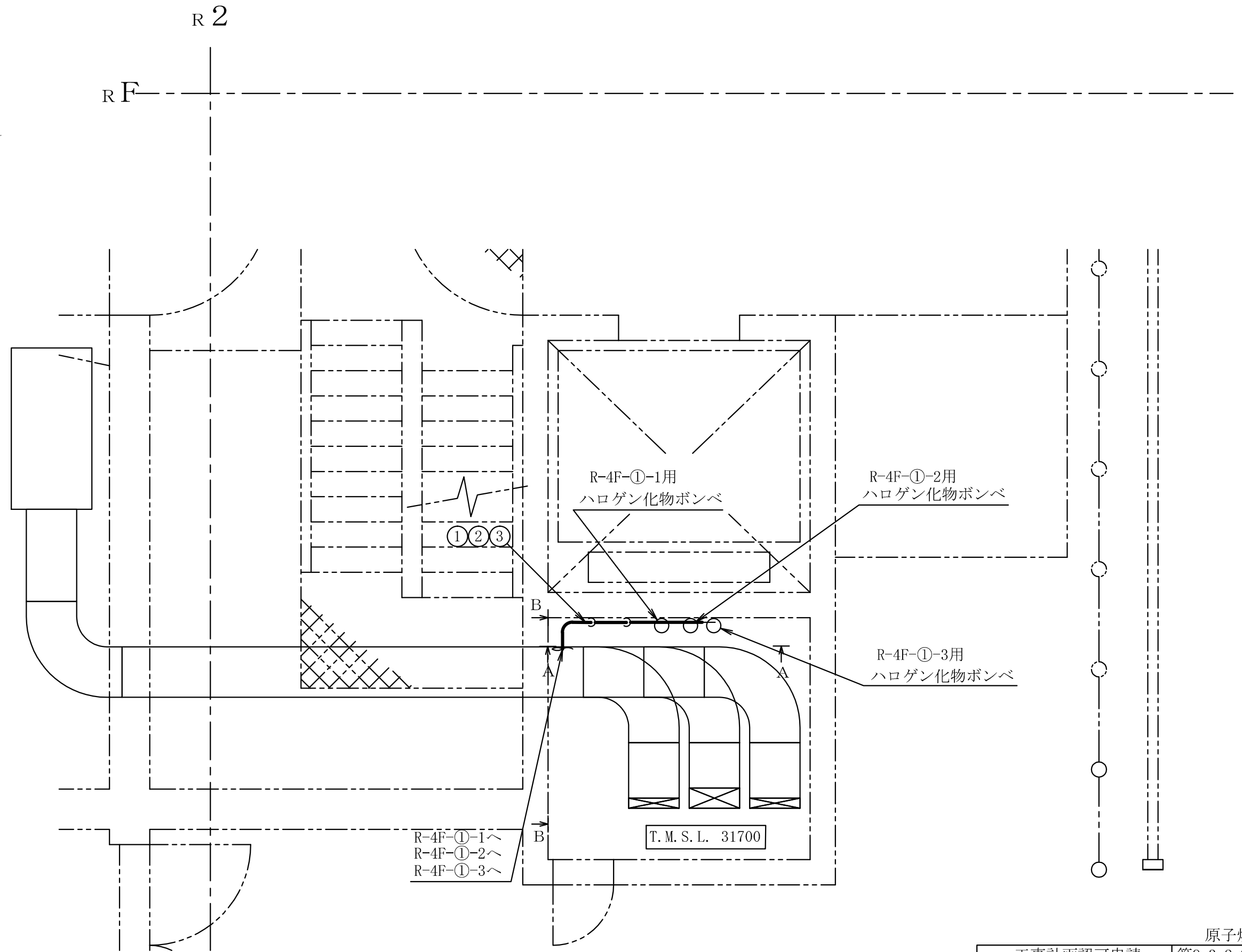
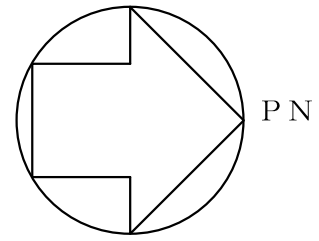
主要寸法 (mm)		許容範囲	根 拠
外径		±0.08mm	J I S H 3 3 0 0 による材料公差
厚さ		±0.15mm	同上

管NO.2*

主要寸法 (mm)		許容範囲	根 拠
外径		±0.08mm	J I S H 3 3 0 0 による材料公差
厚さ		±0.13mm	同上

注：主要寸法は、工事計画記載の公称値を示す。

注記*：管の強度計算書の管NO.を示す。

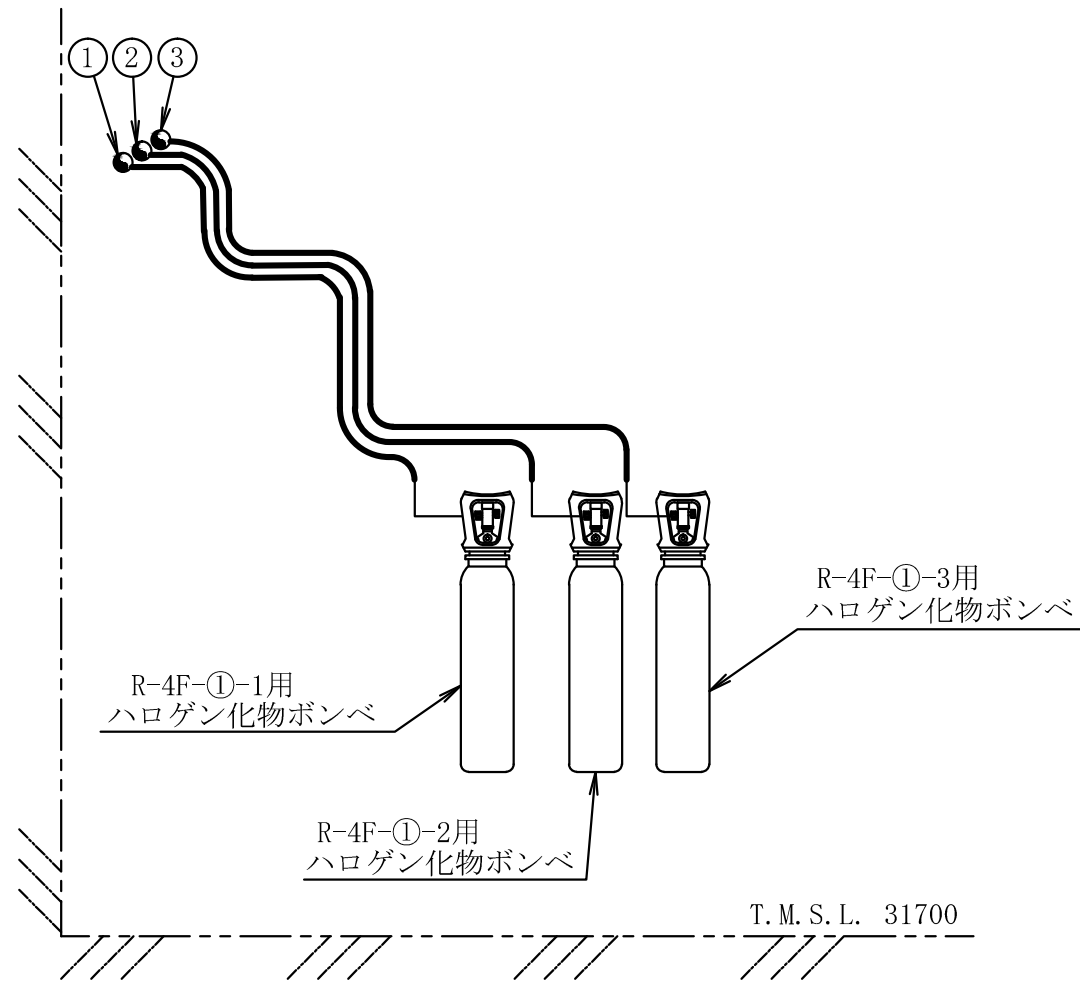


R-4F-①-1へ
R-4F-①-2へ
R-4F-①-3へ

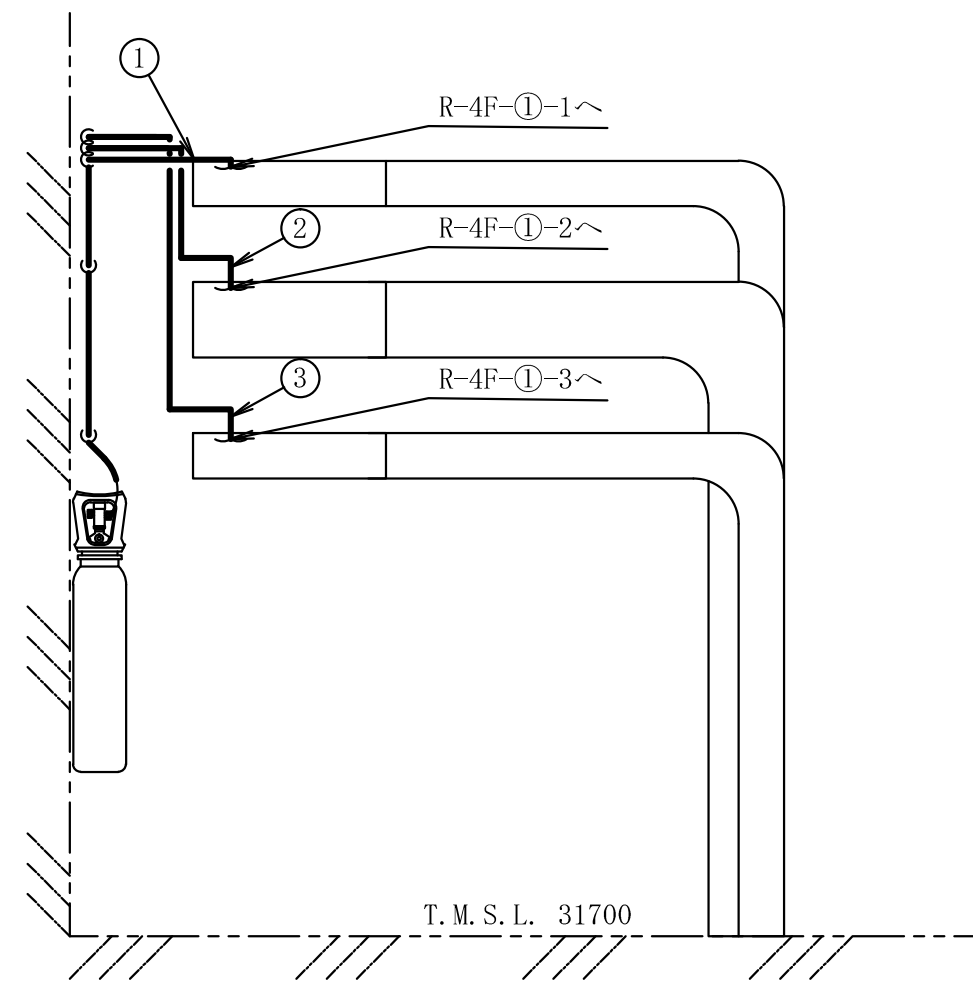
注1 : 寸法はmmを示す。
注2 : 図中の丸番号は別紙1のNO.を示す。

原子炉建屋

工事計画認可申請	第9-3-2-2-6-1図
柏崎刈羽原子力発電所第7号機	
名称	その他発電用原子炉の附属施設のうち 火災防護設備のうち消火設備 (ケーブルトレイ消火設備)に係る 主配管の配置を明示した図面 (その1)
	東京電力ホールディングス株式会社



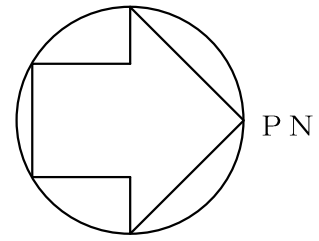
A~A矢視図



B~B矢視図

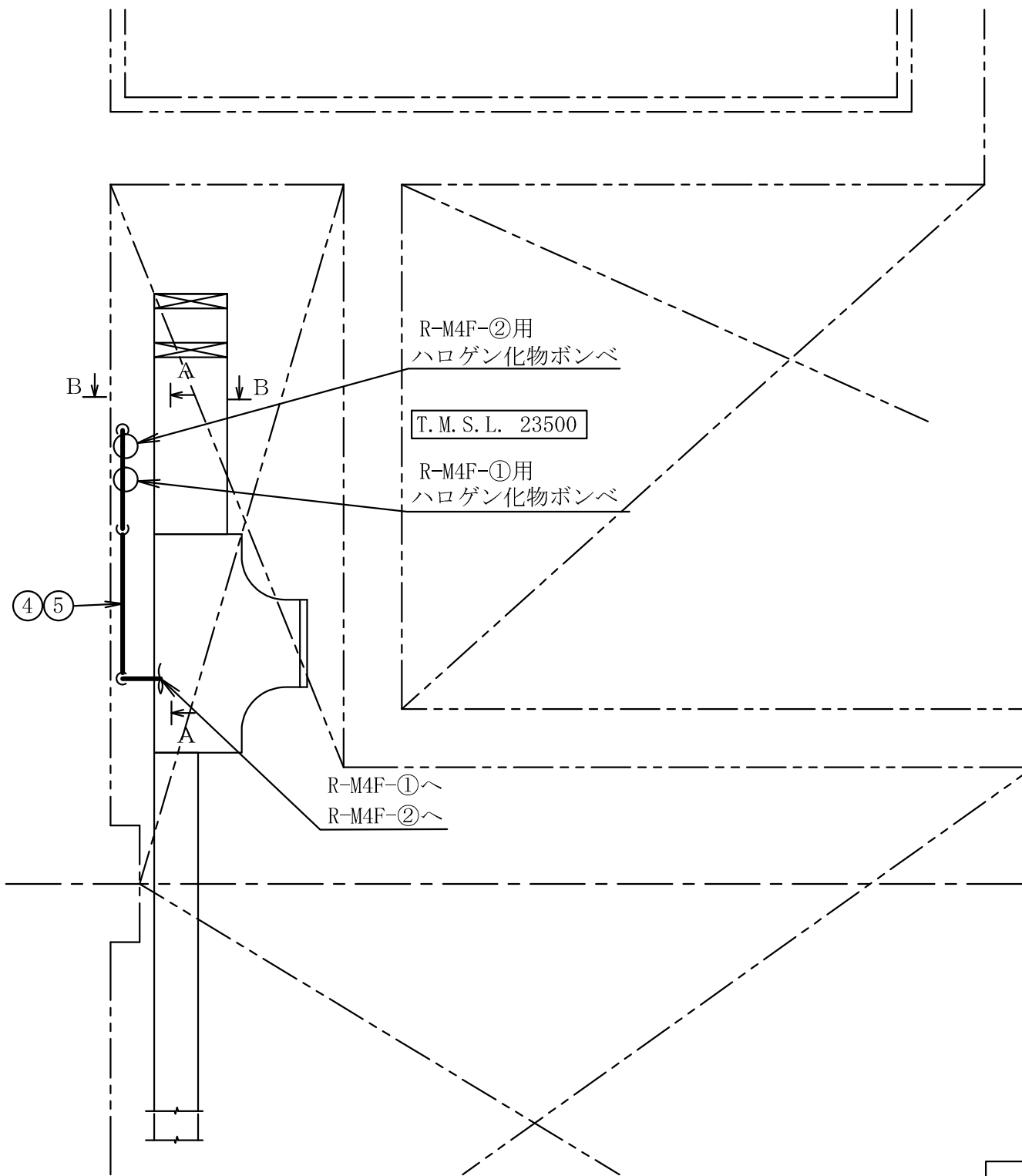
注1 : 寸法はmmを示す。
 注2 : 図中の丸番号は別紙1のNO.を示す。

原子炉建屋	
工事計画認可申請	第9-3-2-2-6-2図
柏崎刈羽原子力発電所第7号機	
名称	その他発電用原子炉の附属施設のうち 火災防護設備のうち消火設備 (ケーブルトレイ消火設備)に係る 主配管の配置を明示した図面 (その2)
	東京電力ホールディングス株式会社



R 5

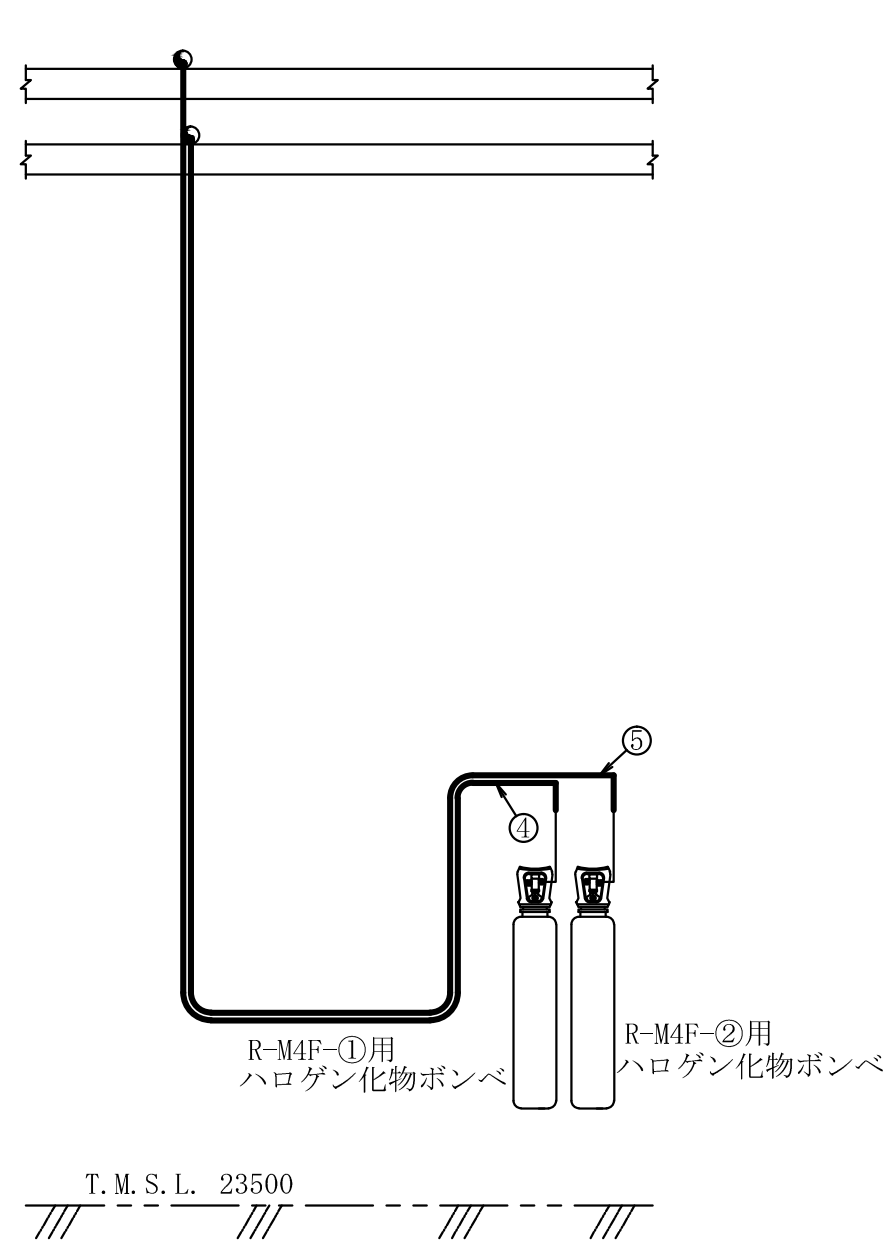
R F



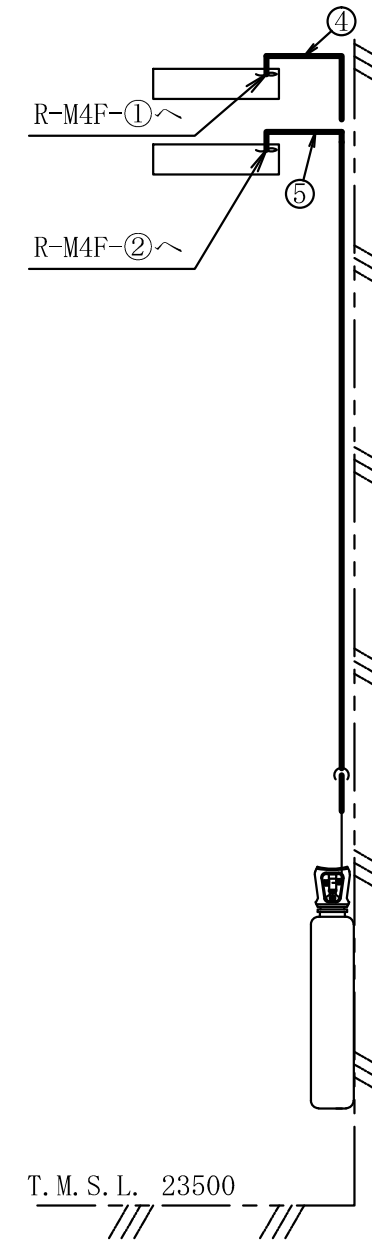
注1 : 寸法はmmを示す。
 注2 : 図中の丸番号は別紙1のNO.を示す。

原子炉建屋

工事計画認可申請	第9-3-2-2-6-3図
柏崎刈羽原子力発電所第7号機	
名称	その他発電用原子炉の附属施設のうち 火災防護設備のうち消火設備 (ケーブルトレイ消火設備)に係る 主配管の配置を明示した図面 (その3)
	東京電力ホールディングス株式会社



A~A矢視図

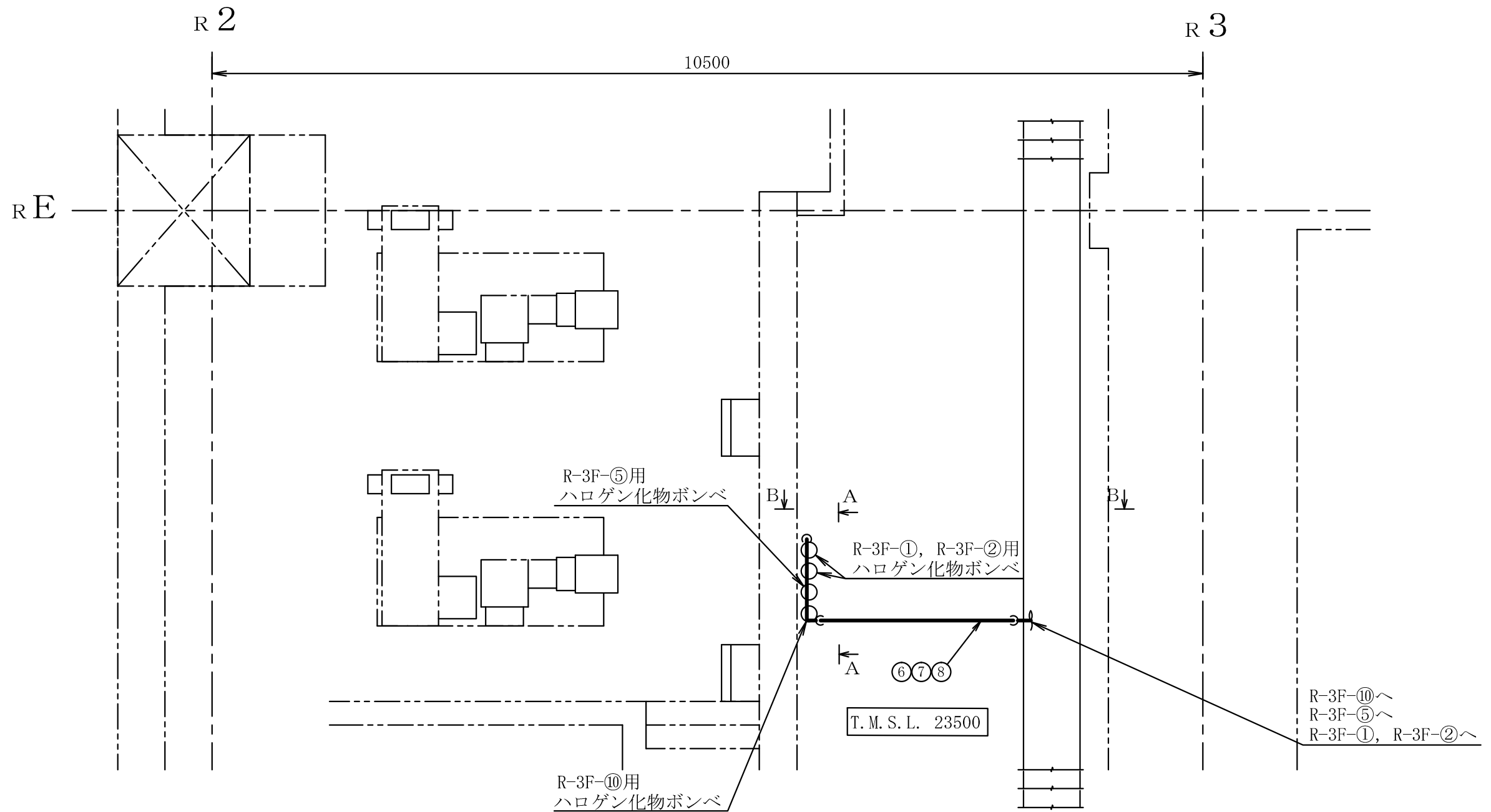
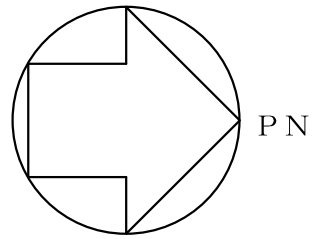


B~B矢視図

注1 : 寸法はmmを示す。
注2 : 図中の丸番号は別紙1のNO.を示す。

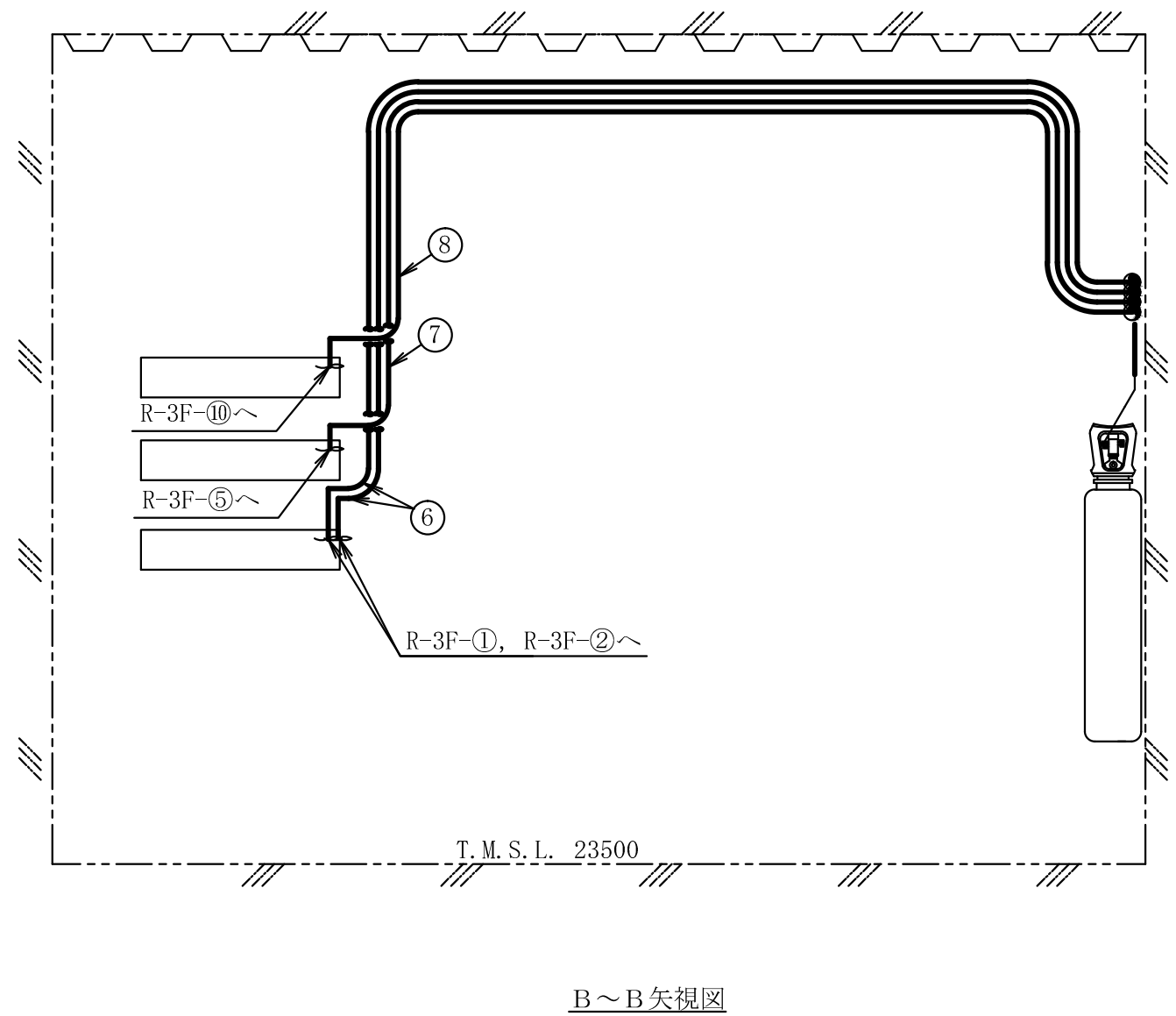
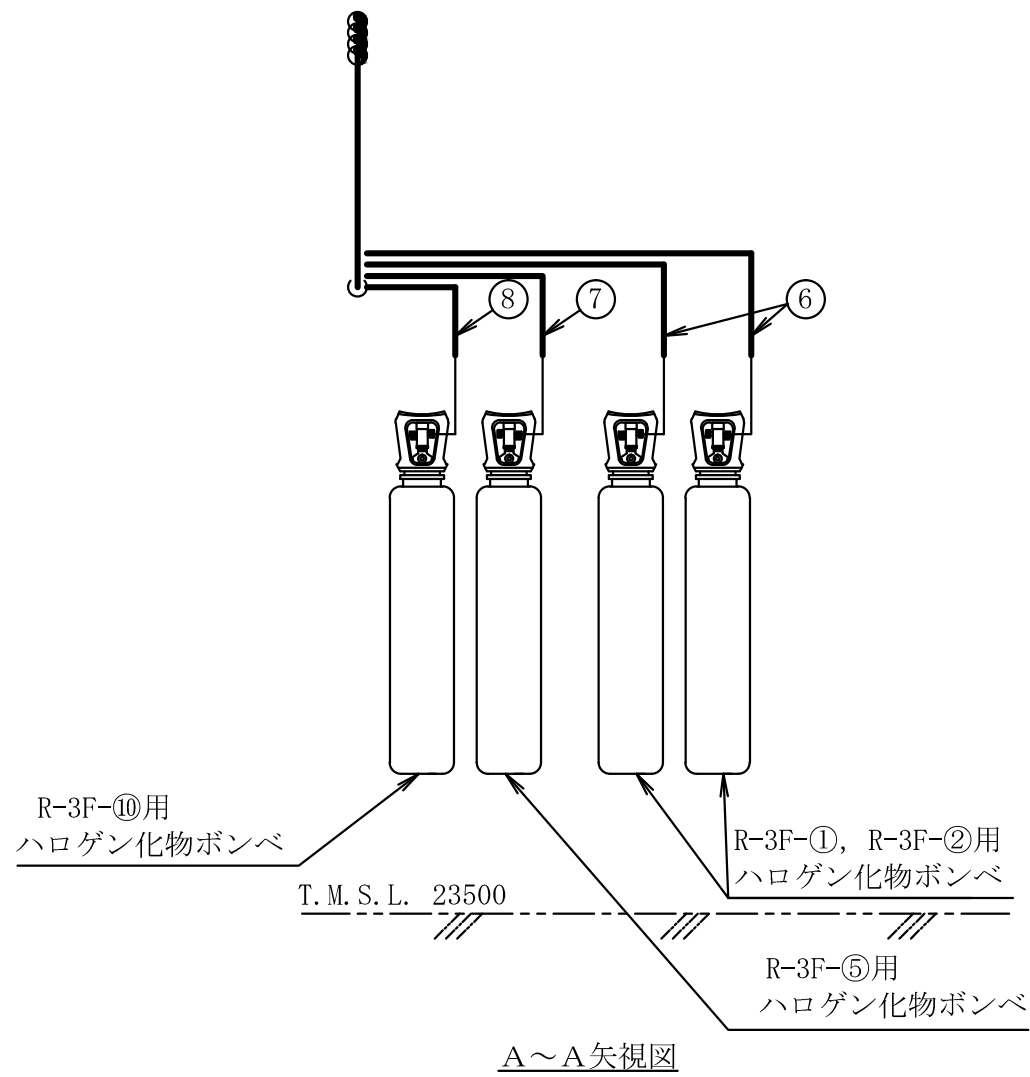
原子炉建屋

工事計画認可申請	第9-3-2-2-6-4図
柏崎刈羽原子力発電所第7号機	
名称	その他発電用原子炉の附属施設のうち 火災防護設備のうち消火設備 (ケーブルトレイ消火設備)に係る 主配管の配置を明示した図面 (その4)
	東京電力ホールディングス株式会社



注1 : 寸法はmmを示す。
 注2 : 図中の丸番号は別紙1のNO.を示す。

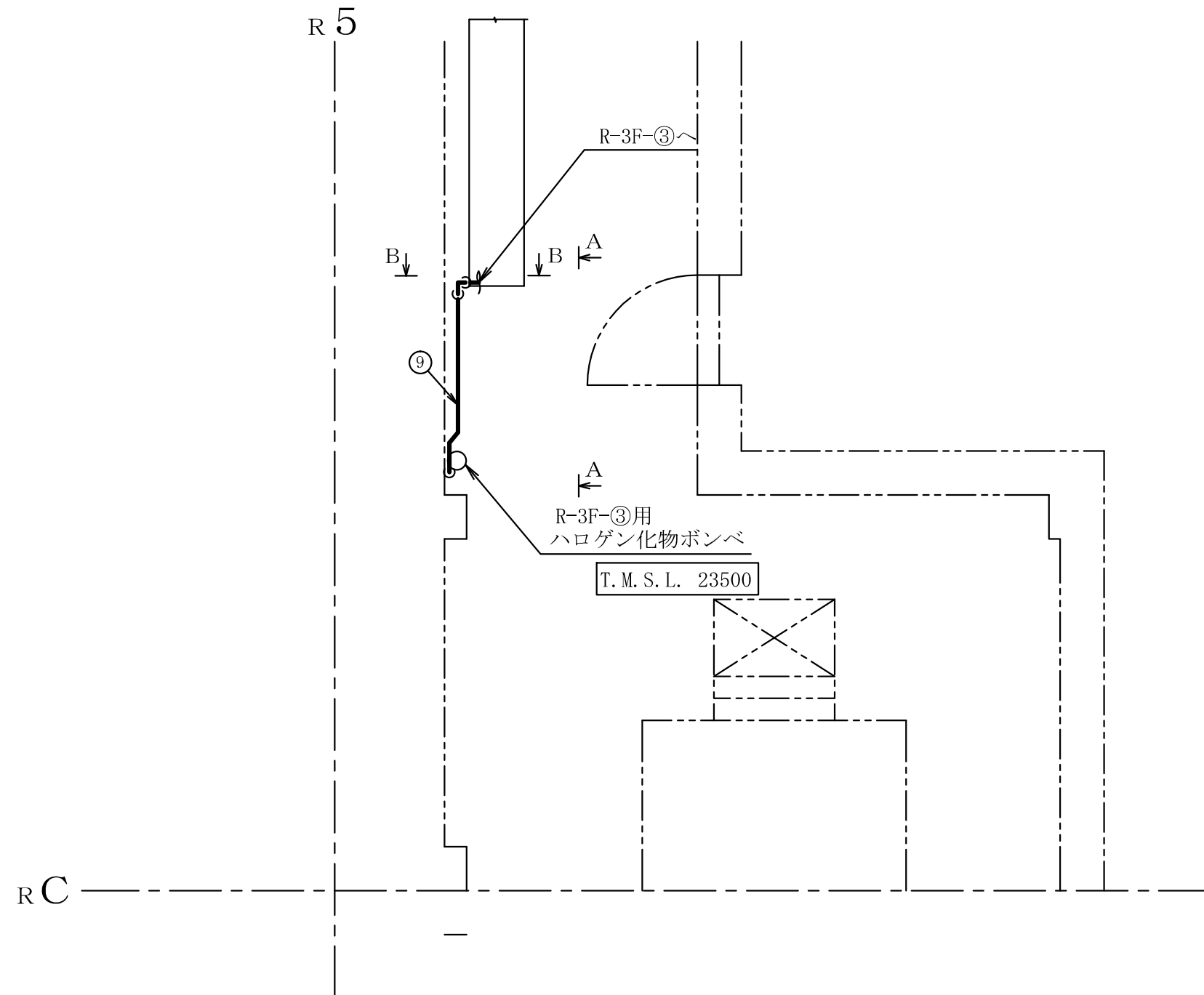
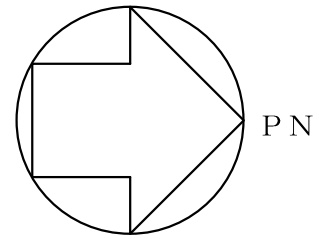
原子炉建屋	
工事計画認可申請	第9-3-2-2-6-5図
柏崎刈羽原子力発電所第7号機	
名称	その他発電用原子炉の附属施設のうち 火災防護設備のうち消火設備 (ケーブルトレイ消火設備)に係る 主配管の配置を明示した図面 (その5)
	東京電力ホールディングス株式会社



注1 : 寸法はmmを示す。
注2 : 図中の丸番号は別紙1のNO.を示す。

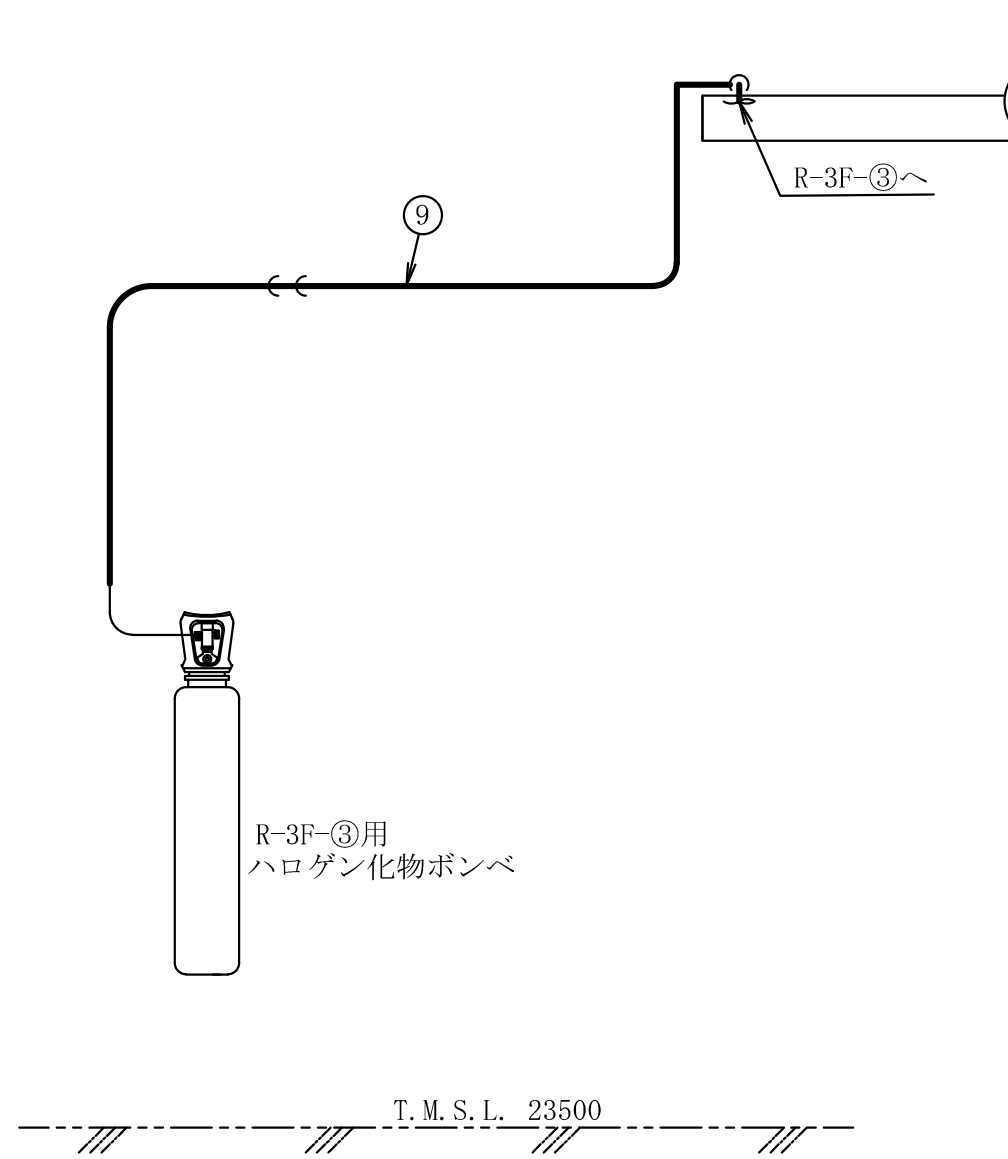
原子炉建屋

工事計画認可申請	第9-3-2-2-6-6図
柏崎刈羽原子力発電所第7号機	
名称	その他発電用原子炉の附属施設のうち 火災防護設備のうち消火設備 (ケーブルトレイ消火設備)に係る 主配管の配置を明示した図面 (その6)
	東京電力ホールディングス株式会社

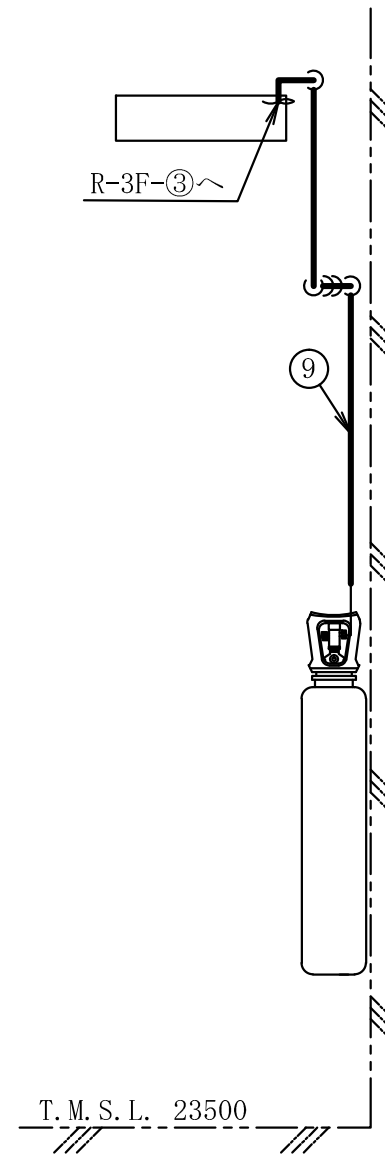


注1 : 寸法はmmを示す。
 注2 : 図中の丸番号は別紙1のNO. を示す。

原子炉建屋	
工事計画認可申請	第9-3-2-2-6-7図
柏崎刈羽原子力発電所第7号機	
名称	その他発電用原子炉の附属施設のうち 火災防護設備のうち消火設備 (ケーブルトレイ消火設備)に係る 主配管の配置を明示した図面 (その7)
	東京電力ホールディングス株式会社



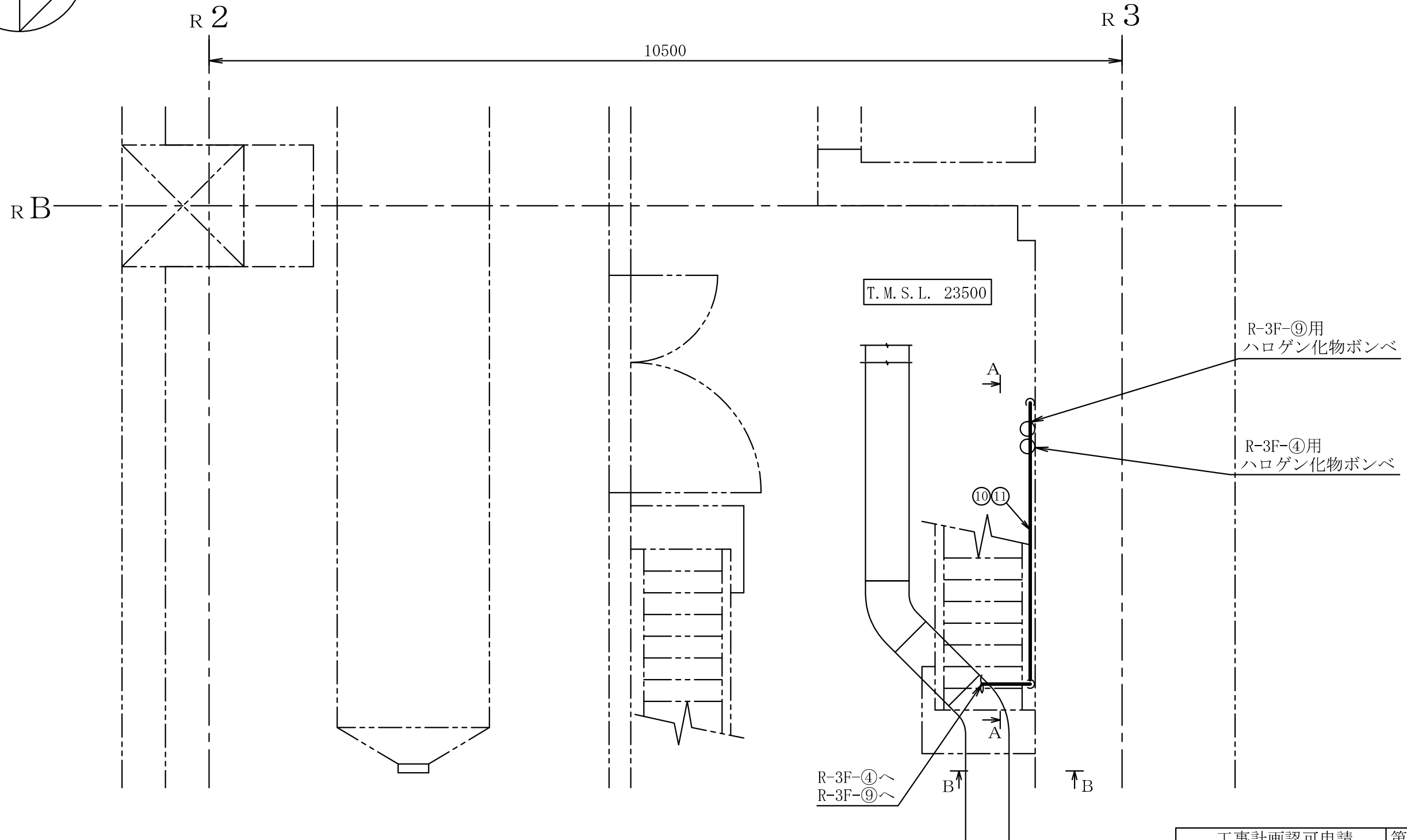
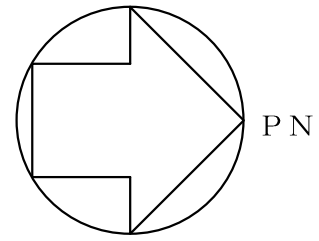
A~A 矢視図



B~B 矢視図

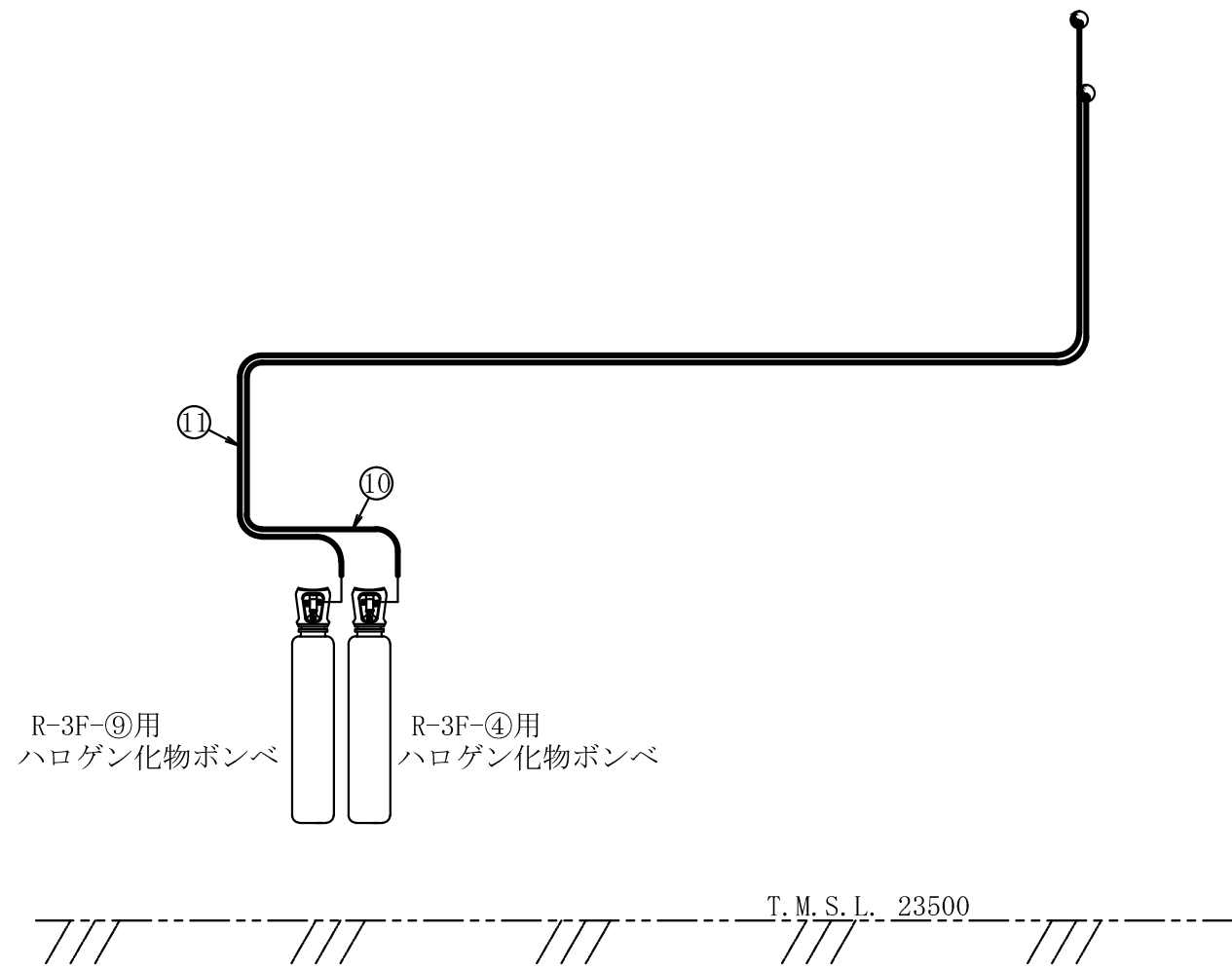
注1 : 寸法はmmを示す。
 注2 : 図中の丸番号は別紙1のNO.を示す。

原子炉建屋	
工事計画認可申請	第9-3-2-2-6-8図
柏崎刈羽原子力発電所第7号機	
名称	その他発電用原子炉の附属施設のうち 火災防護設備のうち消火設備 (ケーブルトレイ消火設備)に係る 主配管の配置を明示した図面 (その8)
	東京電力ホールディングス株式会社

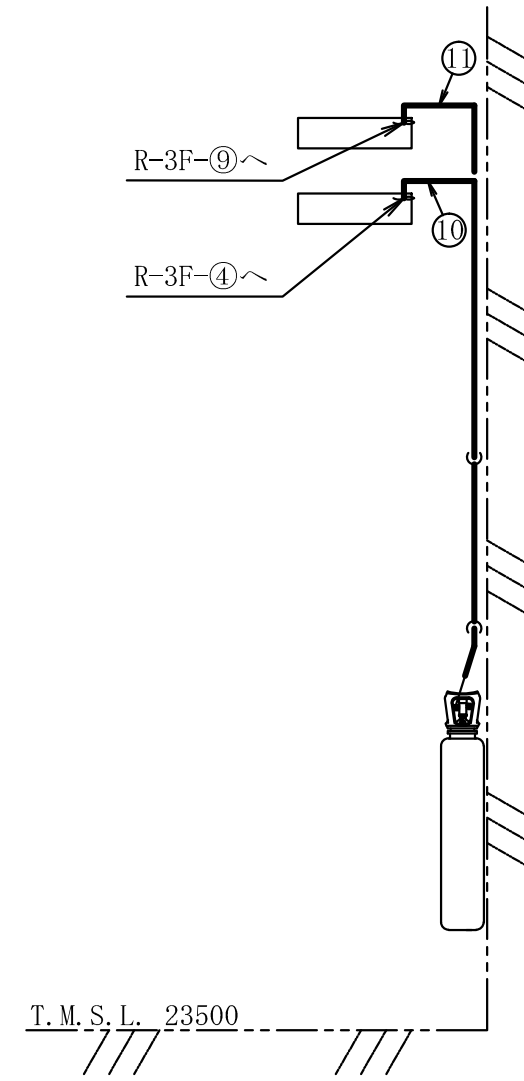


注1 : 寸法はmmを示す。
 注2 : 図中の丸番号は別紙1のNO. を示す。

原子炉建屋	
工事計画認可申請	第9-3-2-2-6-9図
柏崎刈羽原子力発電所第7号機	
名称	その他発電用原子炉の附属施設のうち
	火災防護設備のうち消火設備
	(ケーブルトレイ消火設備)に係る
主配管の配置を明示した図面 (その9)	
東京電力ホールディングス株式会社	



A~A矢視図

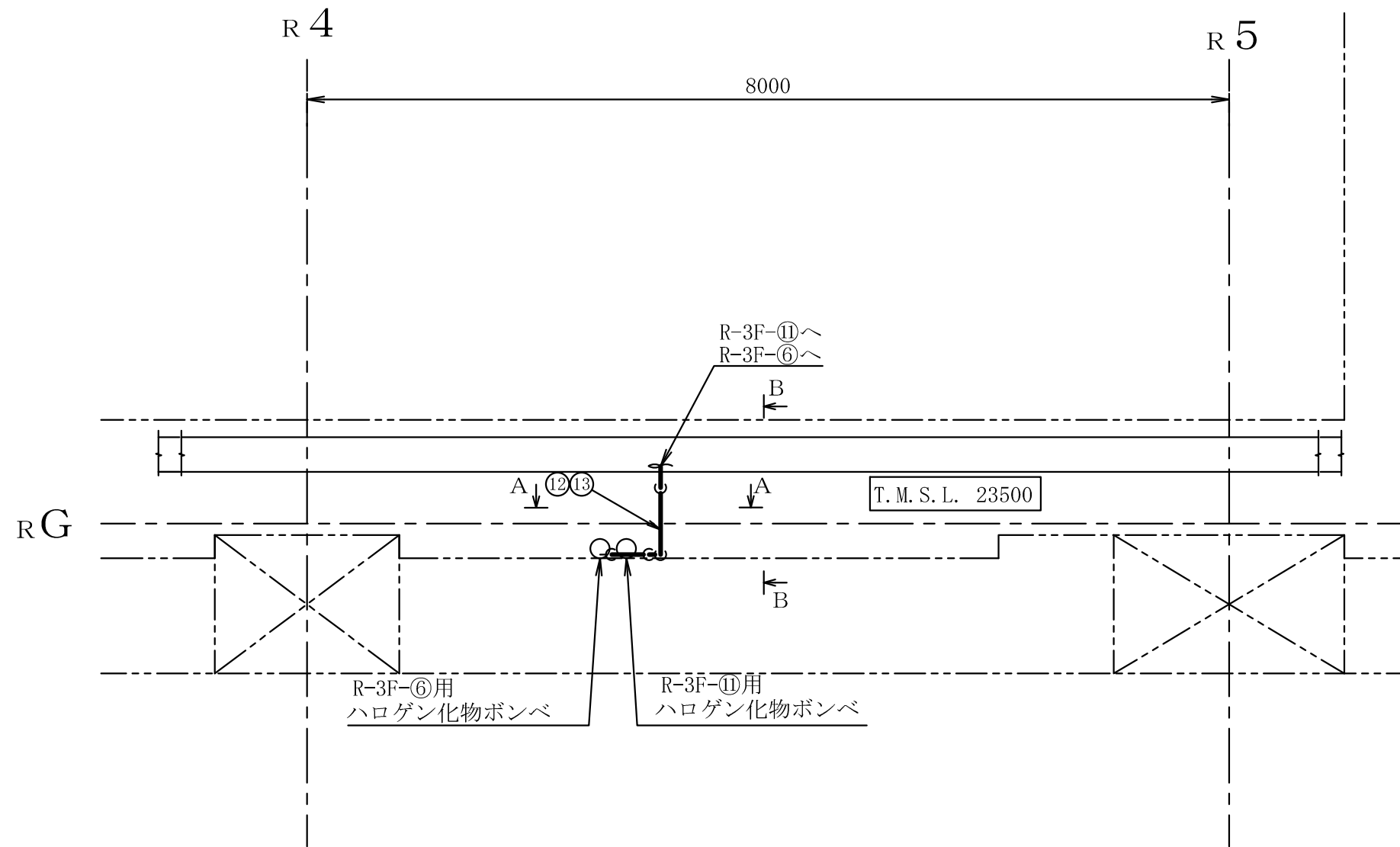
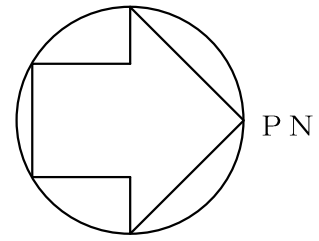


B~B矢視図

注1 : 寸法はmmを示す。
 注2 : 図中の丸番号は別紙1のNO.を示す。

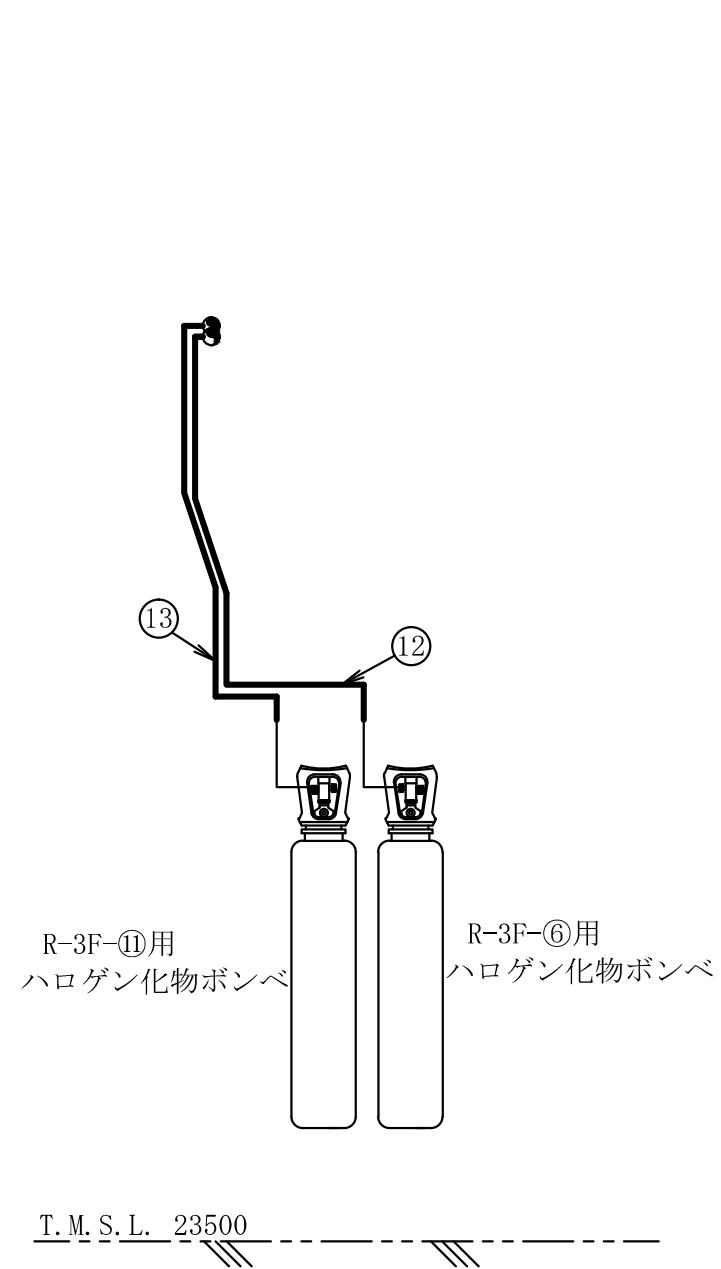
原子炉建屋

工事計画認可申請	第9-3-2-2-6-10図
柏崎刈羽原子力発電所第7号機	
名称	その他発電用原子炉の附属施設のうち 火災防護設備のうち消火設備 (ケーブルトレイ消火設備)に係る 主配管の配置を明示した図面(その10)
	東京電力ホールディングス株式会社

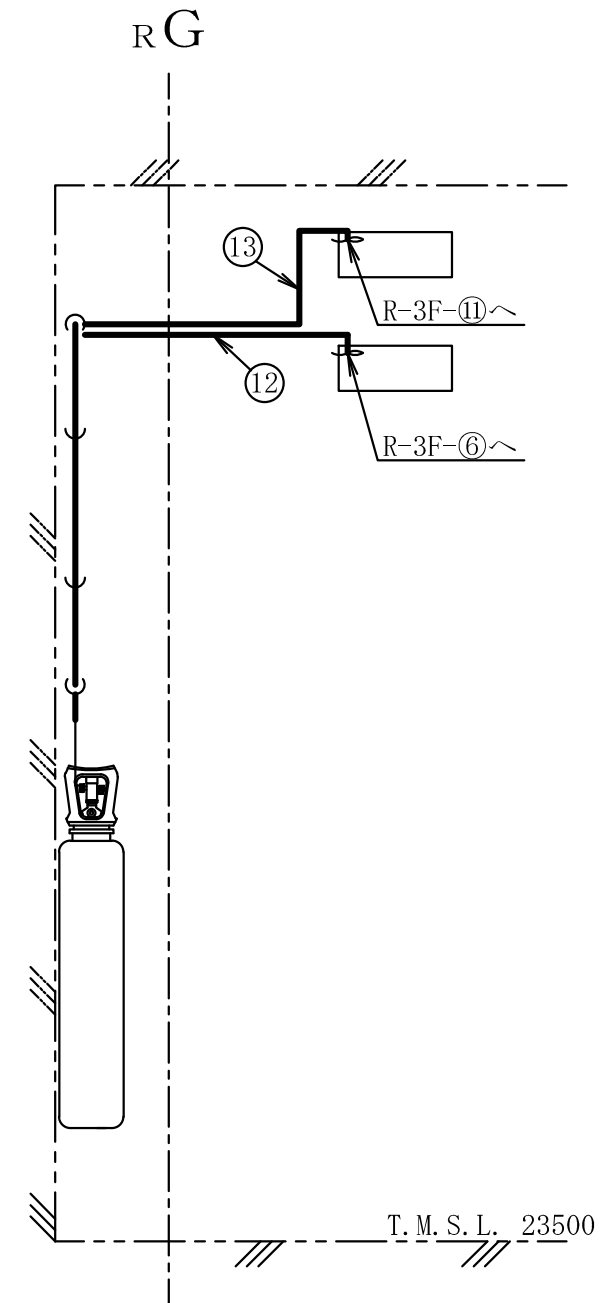


注1 : 寸法はmmを示す。
 注2 : 図中の丸番号は別紙1のNO. を示す。

原子炉建屋	
工事計画認可申請	第9-3-2-2-6-11図
柏崎刈羽原子力発電所第7号機	
名称	その他発電用原子炉の附属施設のうち 火災防護設備のうち消火設備 (ケーブルトレイ消火設備)に係る 主配管の配置を明示した図面(その11)
	東京電力ホールディングス株式会社



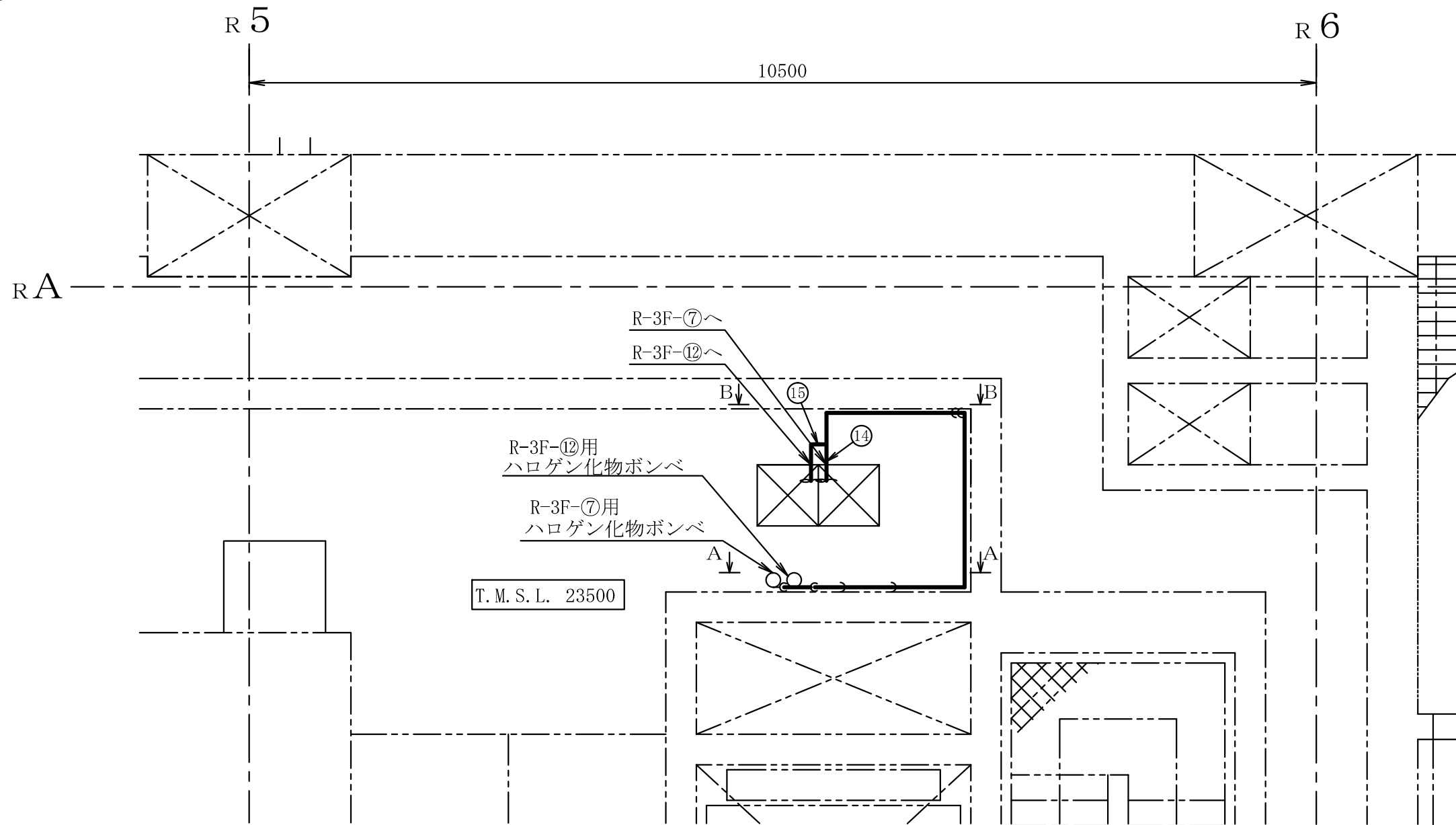
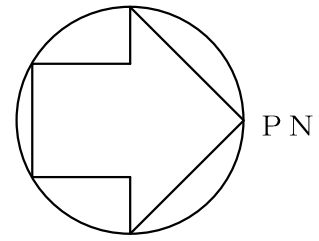
A~A矢視図



B~B矢視図

注1 : 寸法はmmを示す。
 注2 : 図中の丸番号は別紙1のNO.を示す。

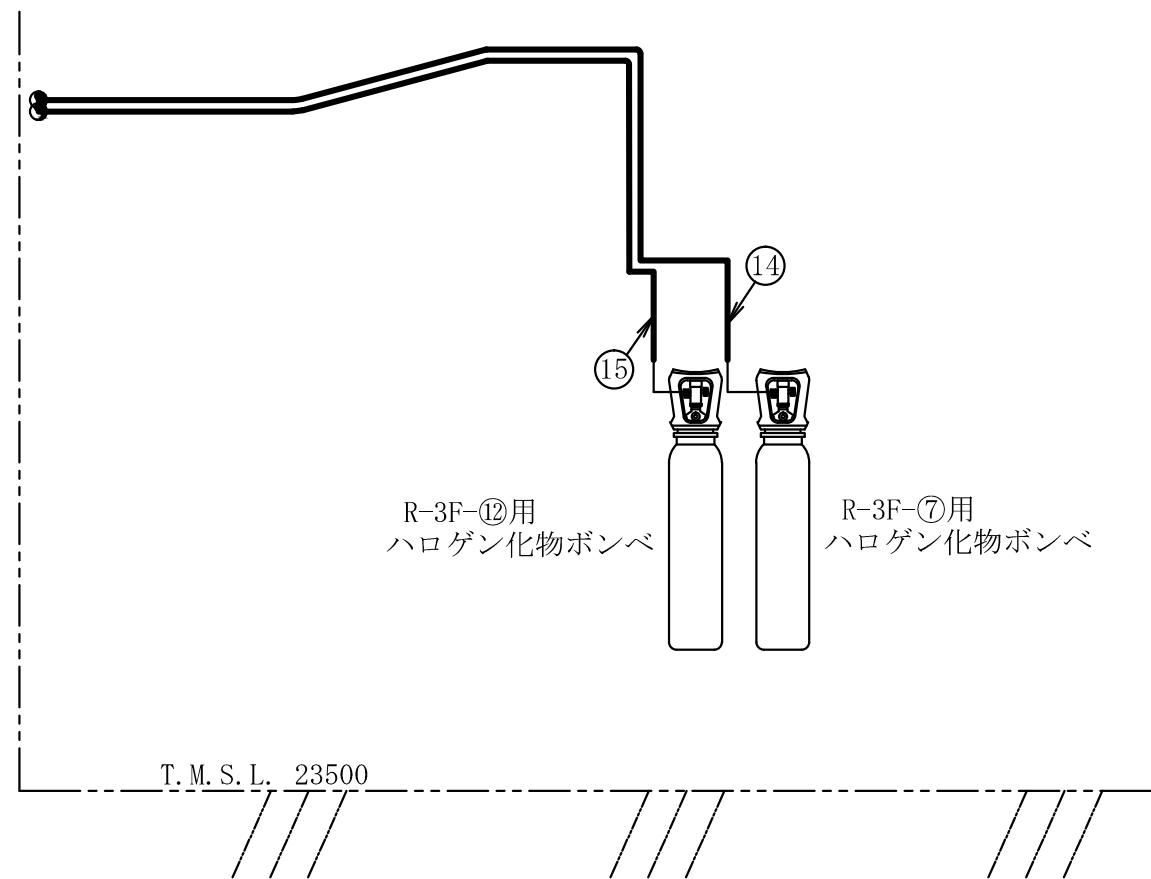
原子炉建屋	
工事計画認可申請	第9-3-2-2-6-12図
柏崎刈羽原子力発電所第7号機	
名称	その他発電用原子炉の附属施設のうち 火災防護設備のうち消火設備 (ケーブルトレイ消火設備)に係る 主配管の配置を明示した図面(その12)
	東京電力ホールディングス株式会社



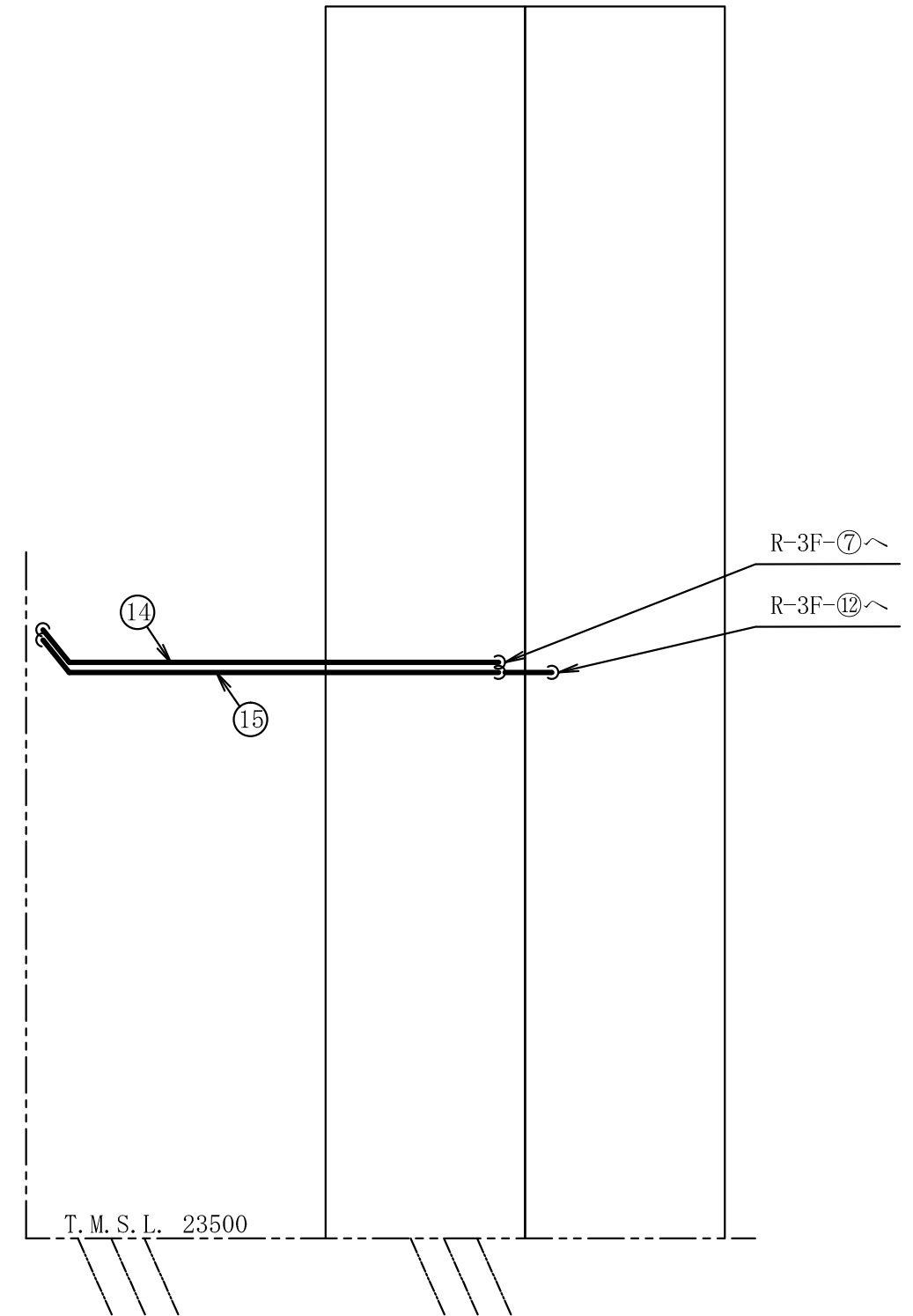
注1 : 寸法はmmを示す。
 注2 : 図中の丸番号は別紙1のNO.を示す。

原子炉建屋

工事計画認可申請	第9-3-2-2-6-13図
柏崎刈羽原子力発電所第7号機	
名称	その他発電用原子炉の附属施設のうち 火災防護設備のうち消火設備 (ケーブルトレイ消火設備)に係る 主配管の配置を明示した図面(その13)
	東京電力ホールディングス株式会社



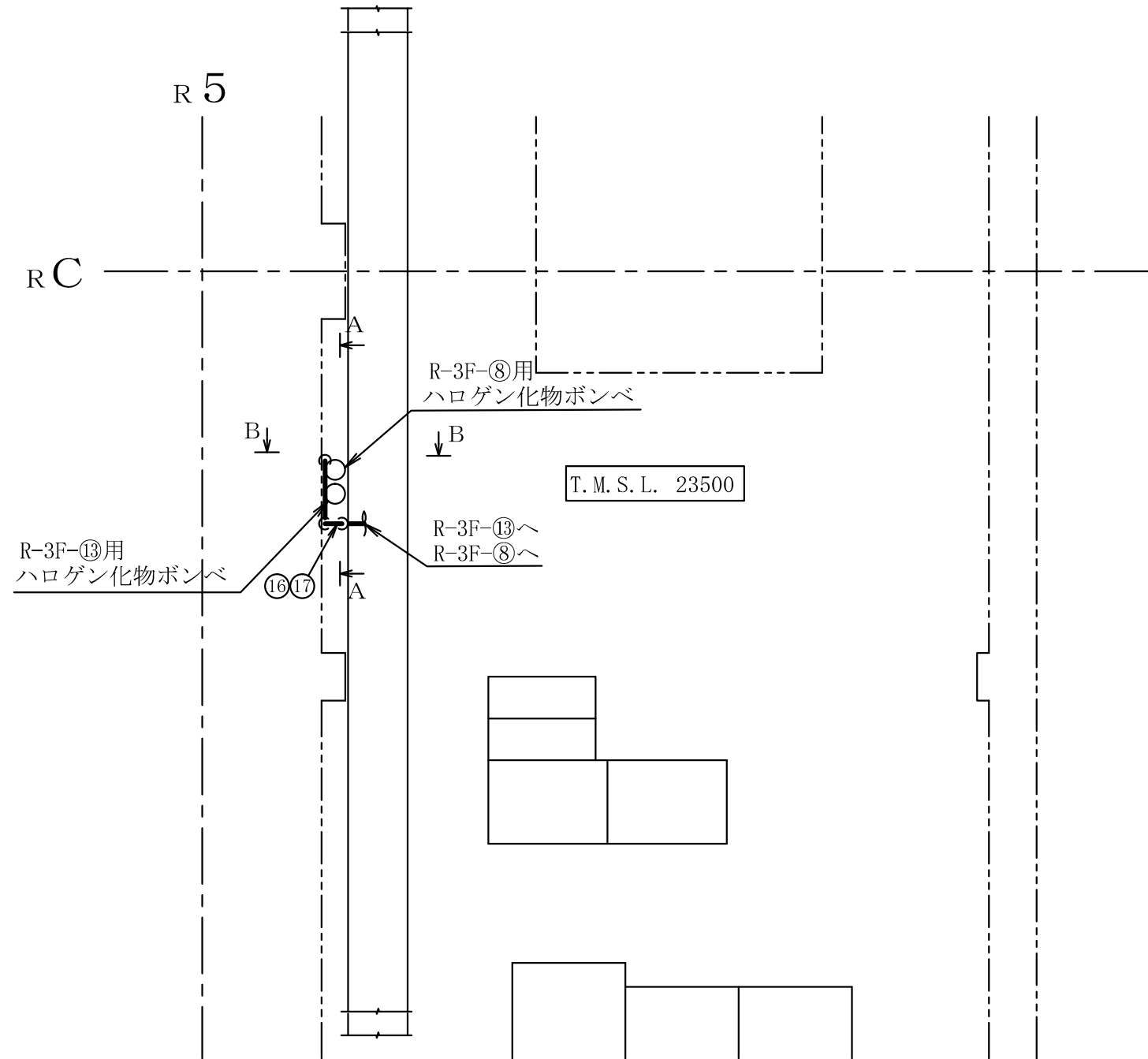
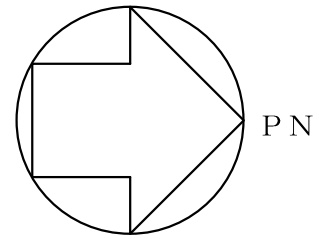
A~A矢視図



B~B矢視図

注1 : 寸法はmmを示す。
注2 : 図中の丸番号は別紙1のNO.を示す。

原子炉建屋	
工事計画認可申請	第9-3-2-2-6-14図
柏崎刈羽原子力発電所第7号機	
名称	その他発電用原子炉の附属施設のうち 火災防護設備のうち消火設備 (ケーブルトレイ消火設備)に係る 主配管の配置を明示した図面(その14)
	東京電力ホールディングス株式会社



原子炉建屋

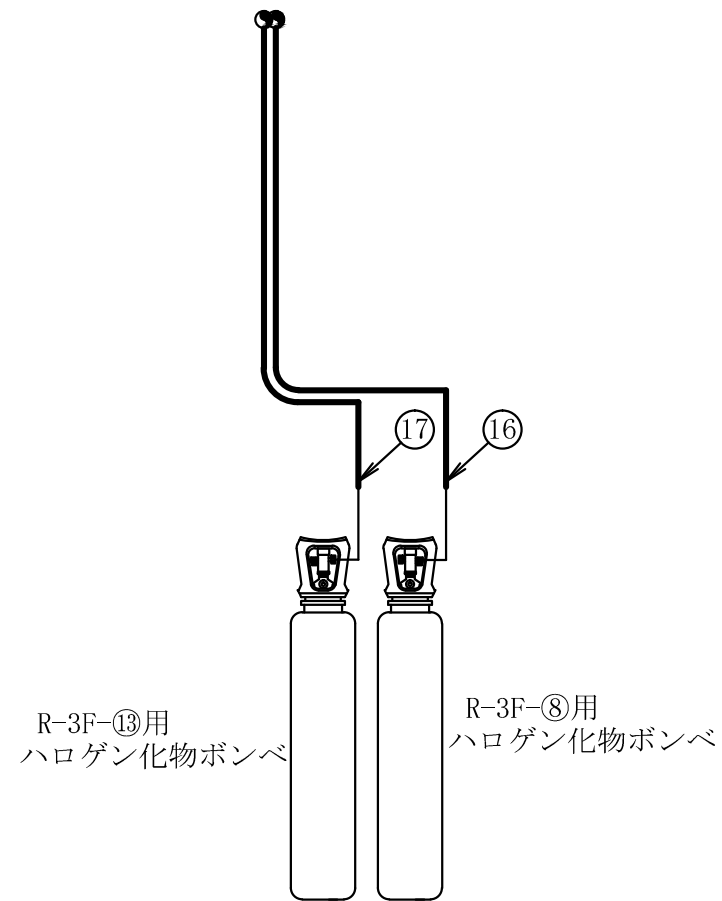
工事計画認可申請 第9-3-2-2-6-15図

柏崎刈羽原子力発電所第7号機

名称
 その他発電用原子炉の附属施設のうち
 火災防護設備のうち消火設備
 (ケーブルトレイ消火設備)に係る
 主配管の配置を明示した図面(その15)

東京電力ホールディングス株式会社

注1 : 寸法はmmを示す。
 注2 : 図中の丸番号は別紙1のNO.を示す。

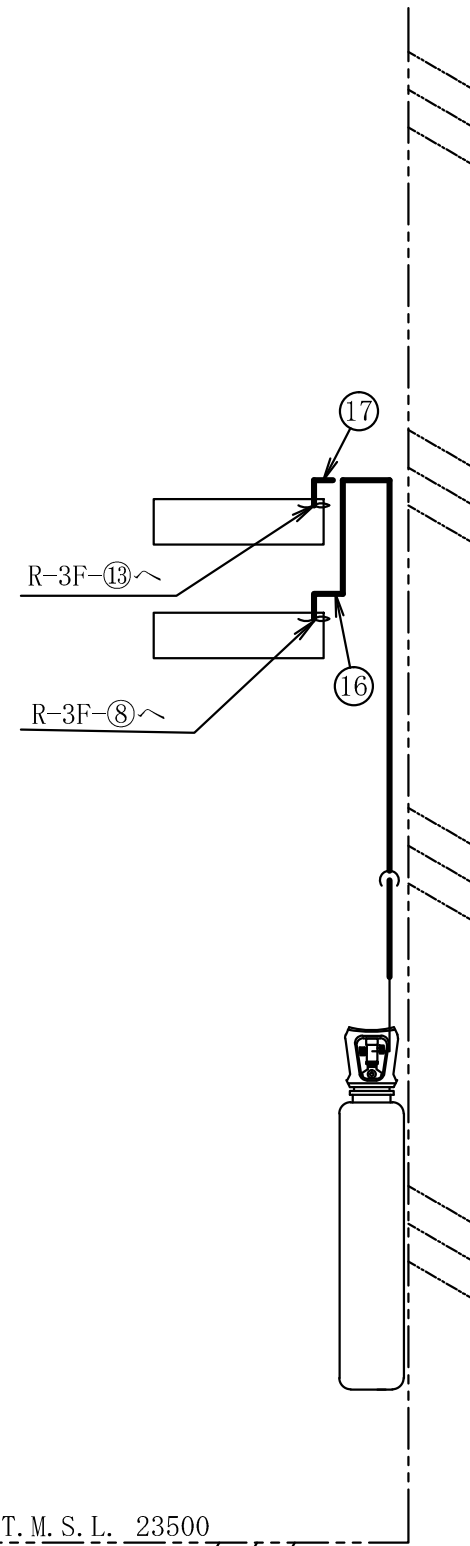


R-3F-13用
ハロゲン化物ポンペ

R-3F-8用
ハロゲン化物ポンペ

T. M. S. L. 23500

A~A矢視図



R-3F-13へ

R-3F-8へ

T. M. S. L. 23500

B~B矢視図

原子炉建屋

工事計画認可申請 第9-3-2-2-6-16図

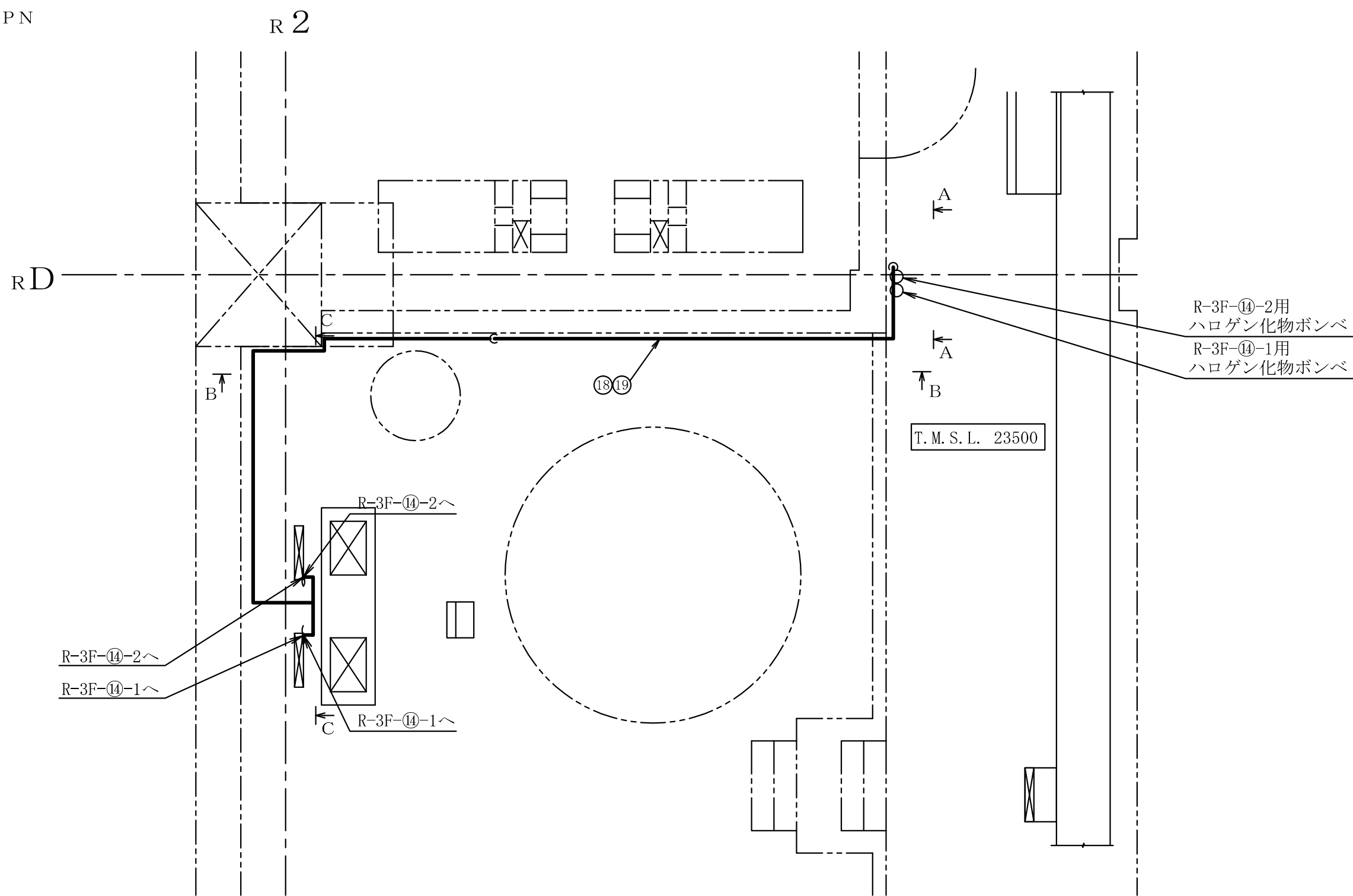
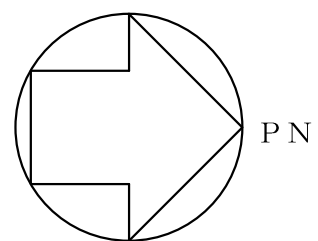
柏崎刈羽原子力発電所第7号機

名称
その他発電用原子炉の附属施設のうち
火災防護設備のうち消火設備
(ケーブルトレイ消火設備)に係る
主配管の配置を明示した図面(その16)

東京電力ホールディングス株式会社

注1 : 寸法はmmを示す。

注2 : 図中の丸番号は別紙1のNO.を示す。



原子炉建屋

工事計画認可申請 第9-3-2-2-6-17図

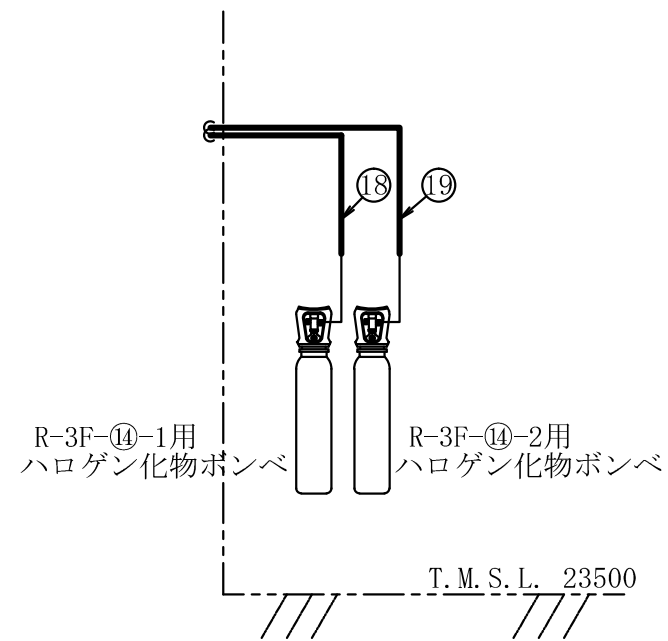
柏崎刈羽原子力発電所第7号機

名称
 その他発電用原子炉の附属施設のうち
 火災防護設備のうち消火設備
 (ケーブルトレイ消火設備)に係る
 主配管の配置を明示した図面(その17)

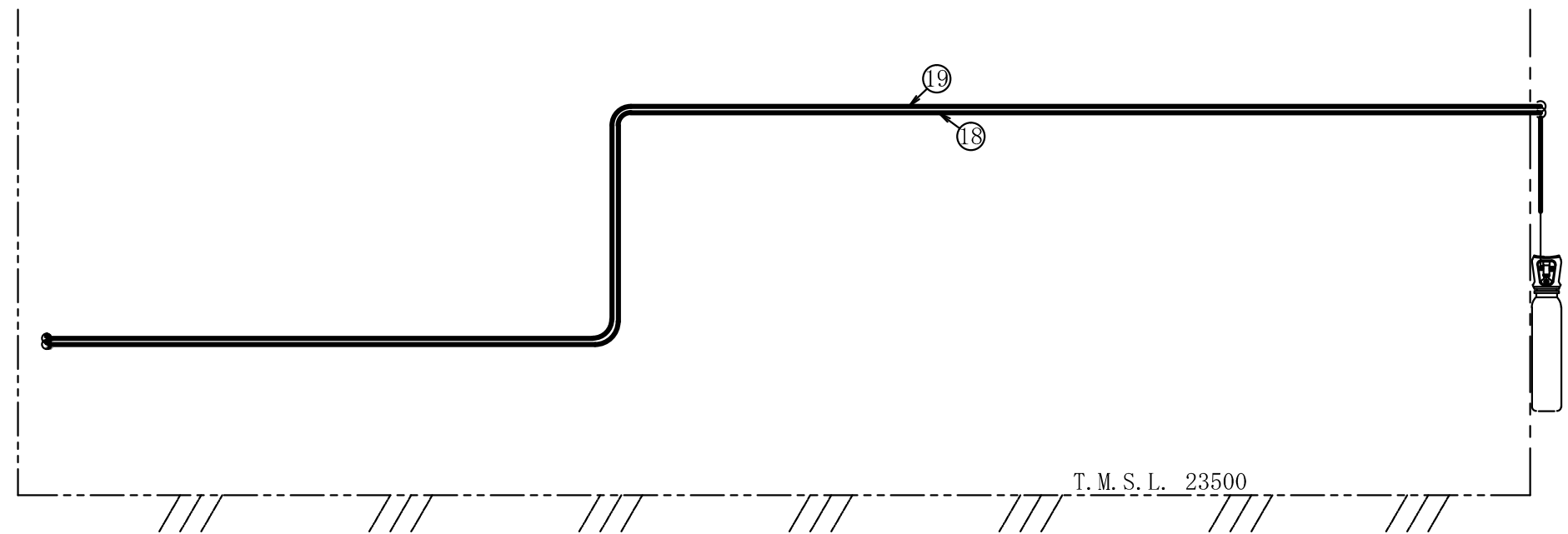
東京電力ホールディングス株式会社

注1 : 寸法はmmを示す。

注2 : 図中の丸番号は別紙1のNO.を示す。



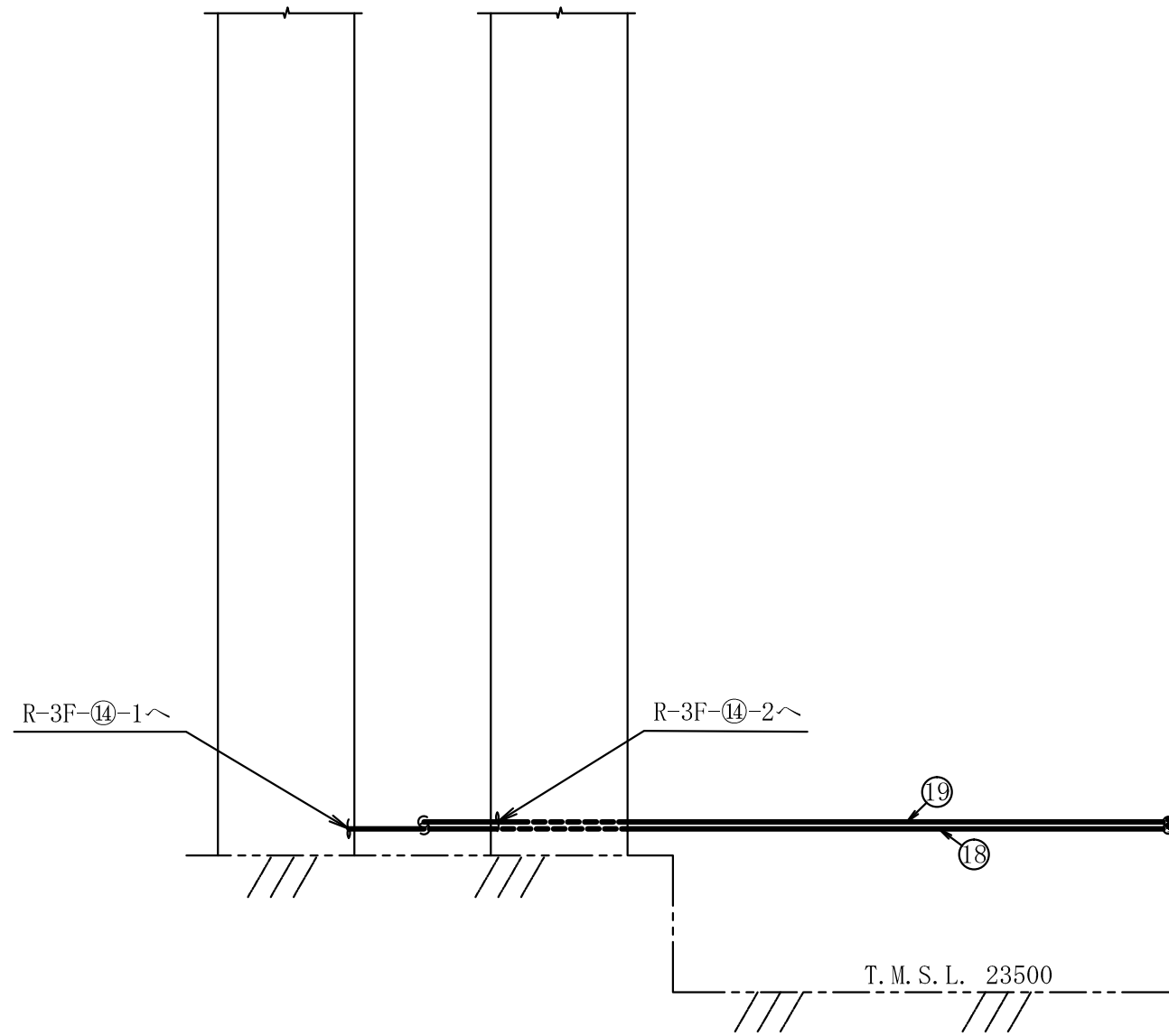
A~A矢視図



B~B矢視図

注1 : 寸法はmmを示す。
 注2 : 図中の丸番号は別紙1のNO.を示す。

原子炉建屋	
工事計画認可申請	第9-3-2-2-6-18図
柏崎刈羽原子力発電所第7号機	
名称	その他発電用原子炉の附属施設のうち 火災防護設備のうち消火設備 (ケーブルトレイ消火設備)に係る 主配管の配置を明示した図面(その18)
	東京電力ホールディングス株式会社

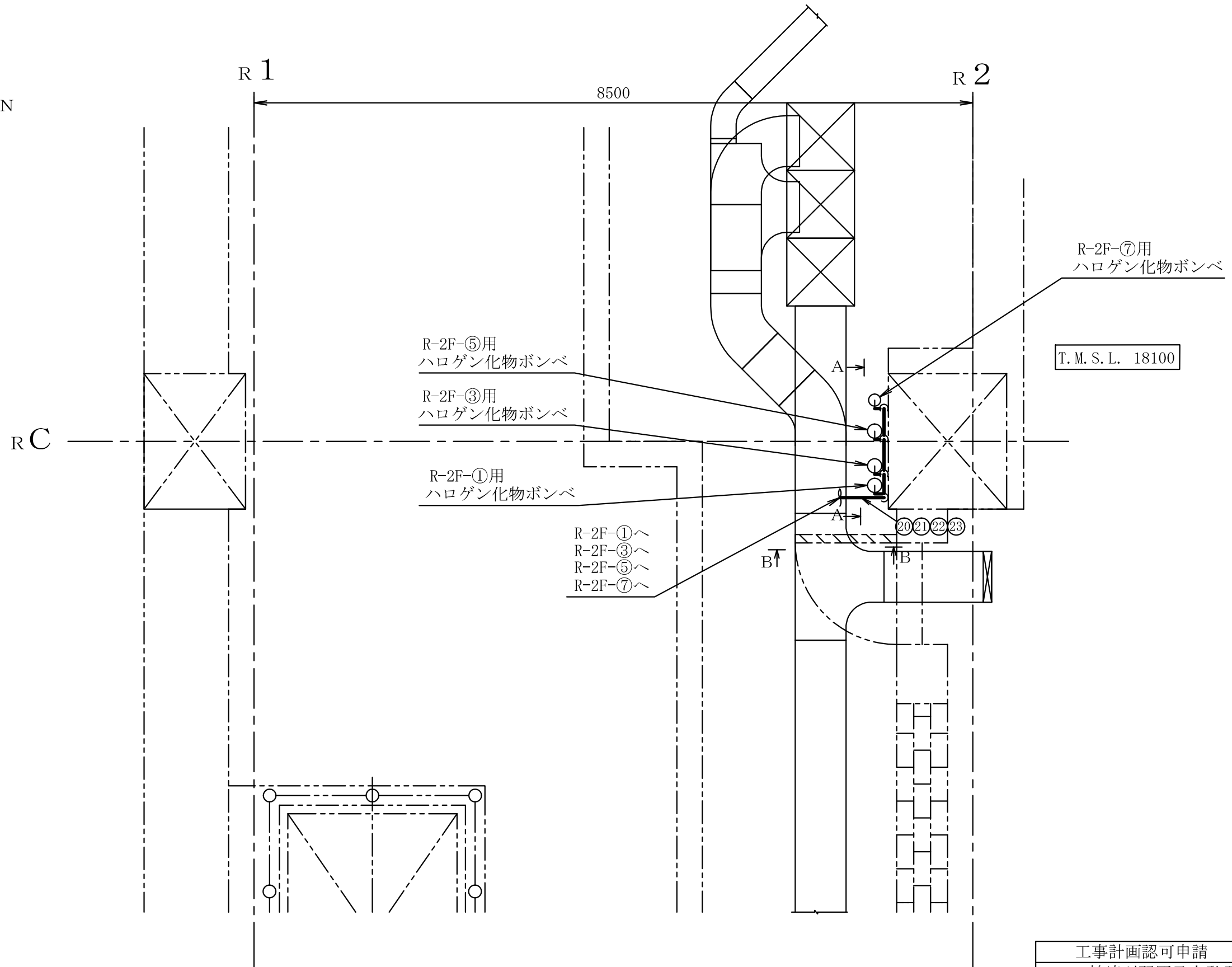
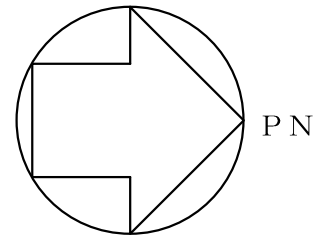


C~C矢視図

注1 : 寸法はmmを示す。
 注2 : 図中の丸番号は別紙1のNO.を示す。

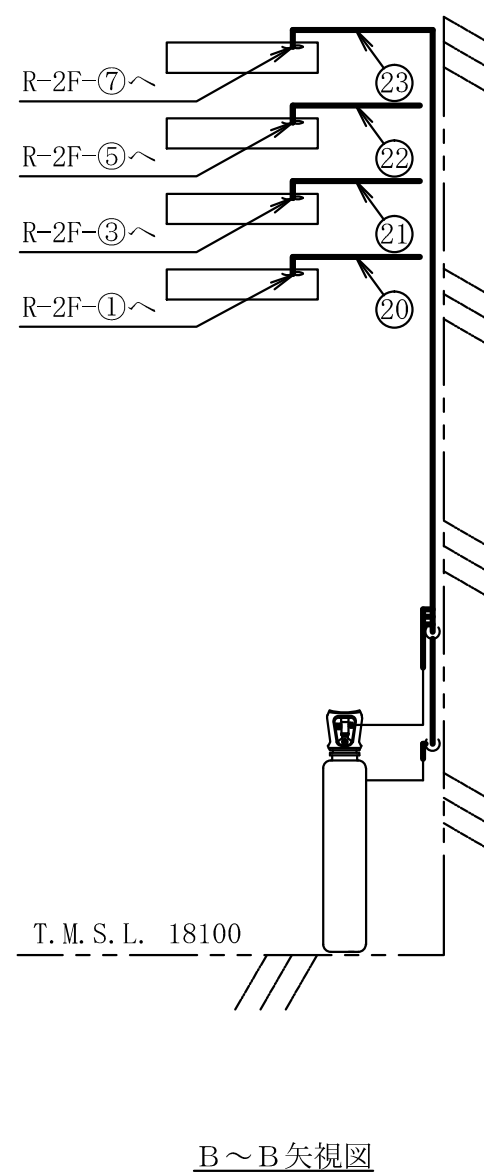
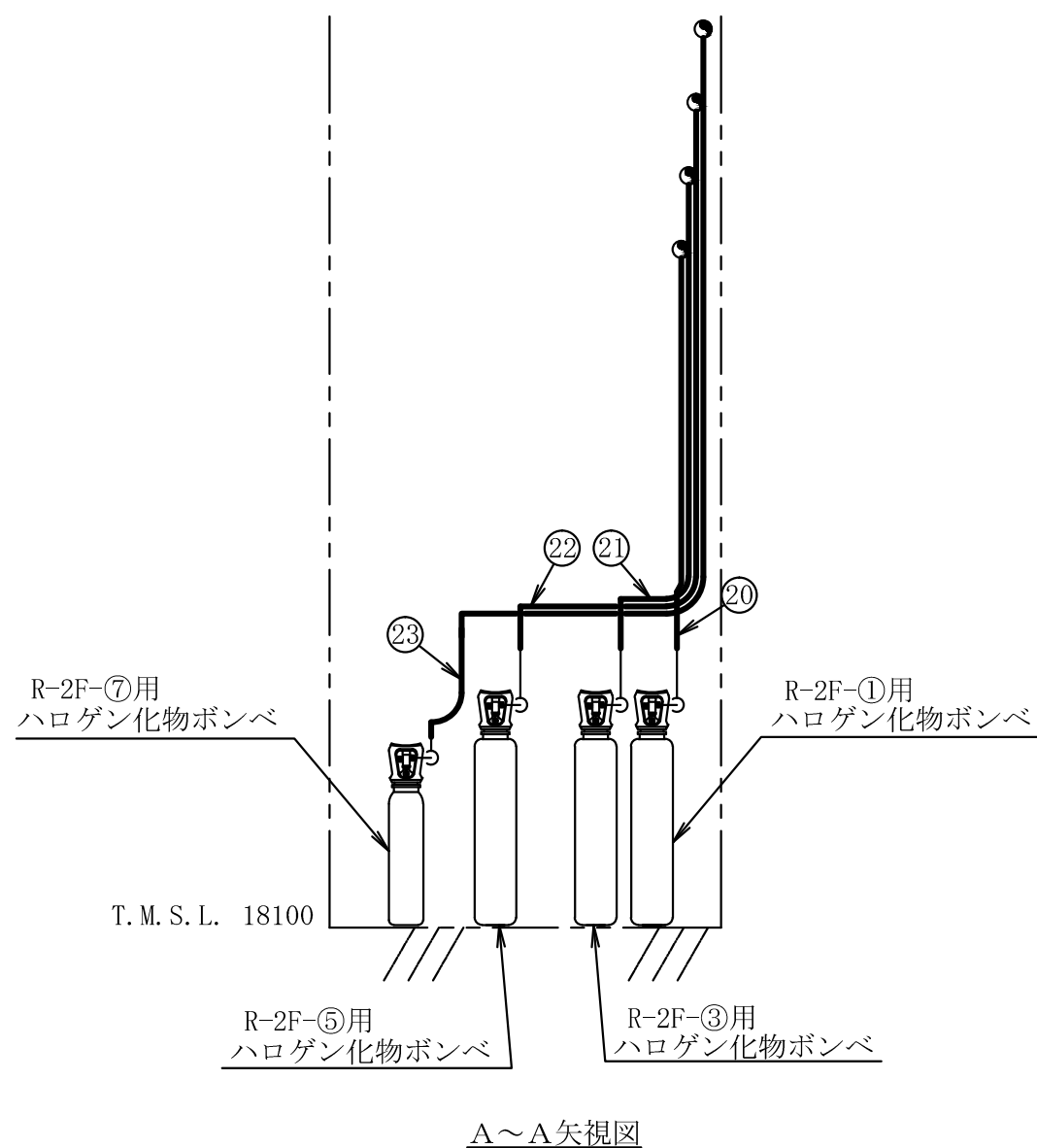
原子炉建屋

工事計画認可申請	第9-3-2-2-6-19図
柏崎刈羽原子力発電所第7号機	
名称	その他発電用原子炉の附属施設のうち 火災防護設備のうち消火設備 (ケーブルトレイ消火設備)に係る 主配管の配置を明示した図面(その19)
	東京電力ホールディングス株式会社



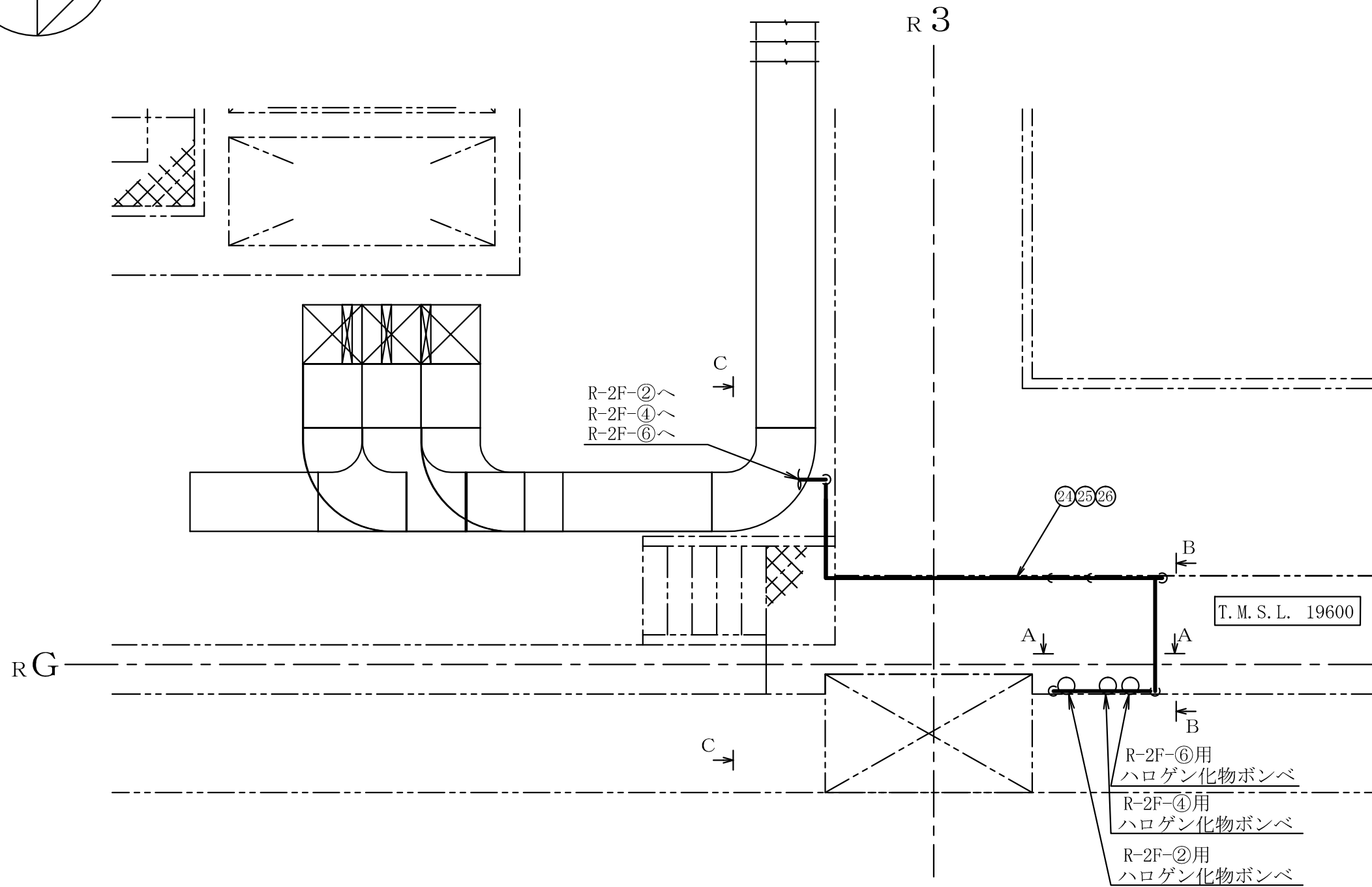
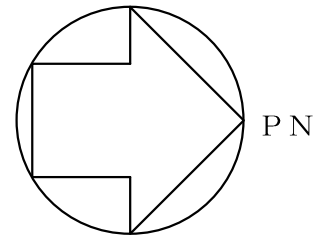
注1 : 寸法はmmを示す。
 注2 : 図中の丸番号は別紙1のNO.を示す。

原子炉建屋	
工事計画認可申請	第9-3-2-2-6-20図
柏崎刈羽原子力発電所第7号機	
名称	その他発電用原子炉の附属施設のうち 火災防護設備のうち消火設備 (ケーブルトレイ消火設備)に係る 主配管の配置を明示した図面 (その20)
	東京電力ホールディングス株式会社



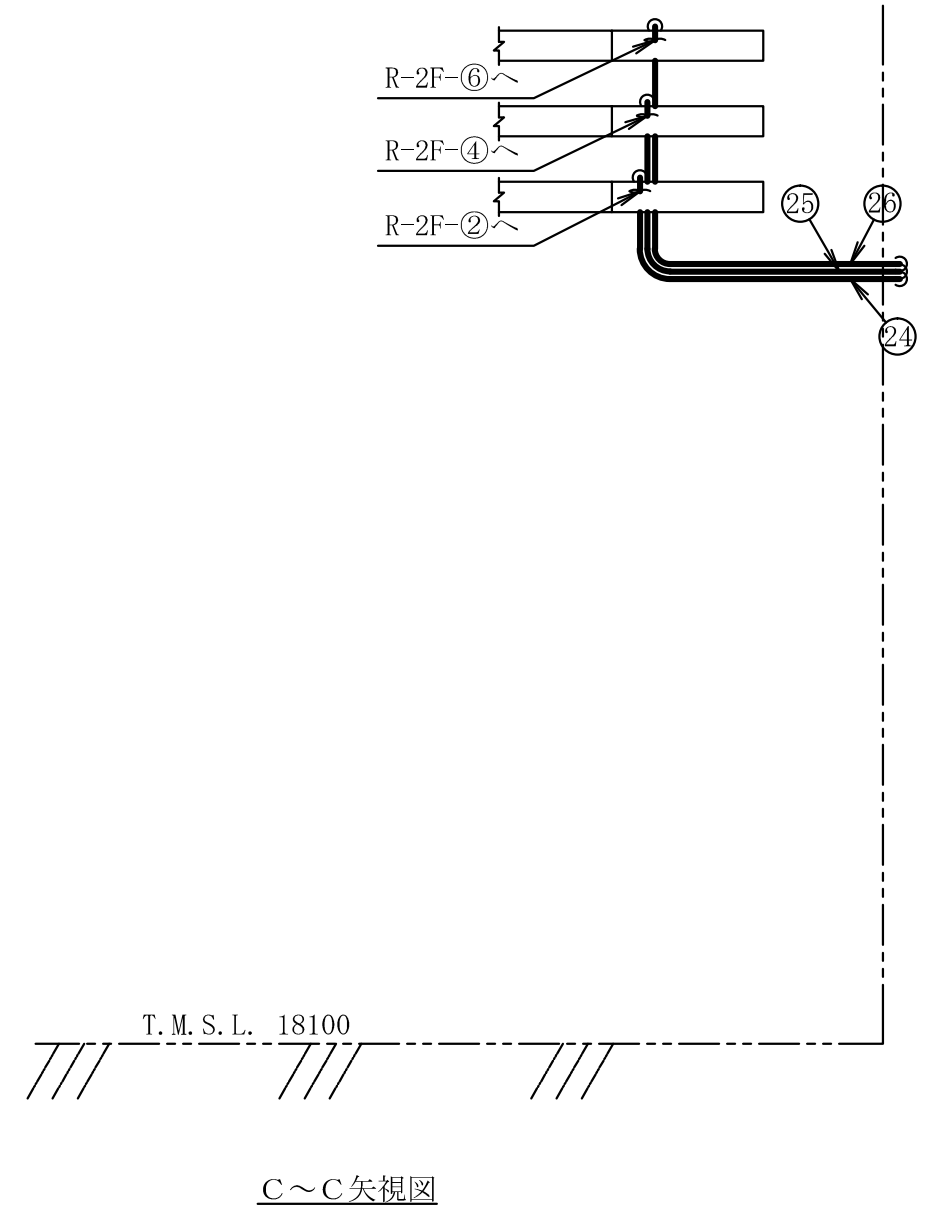
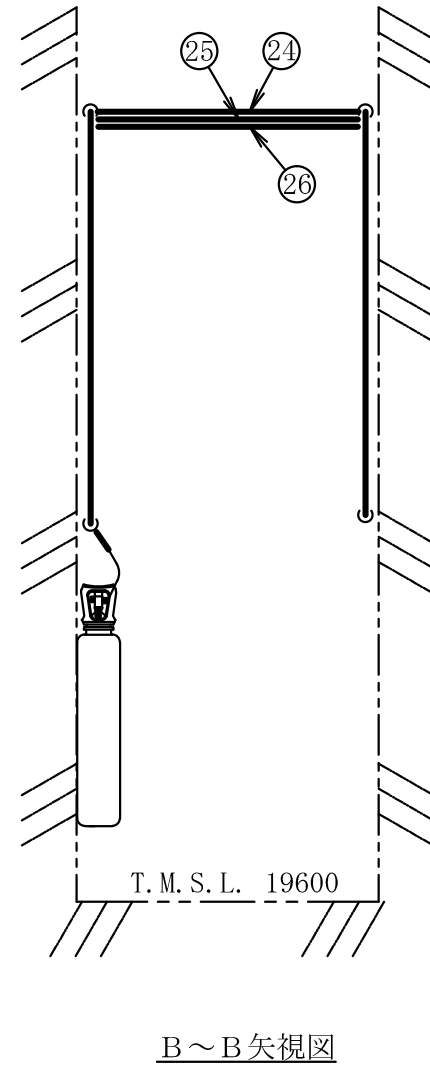
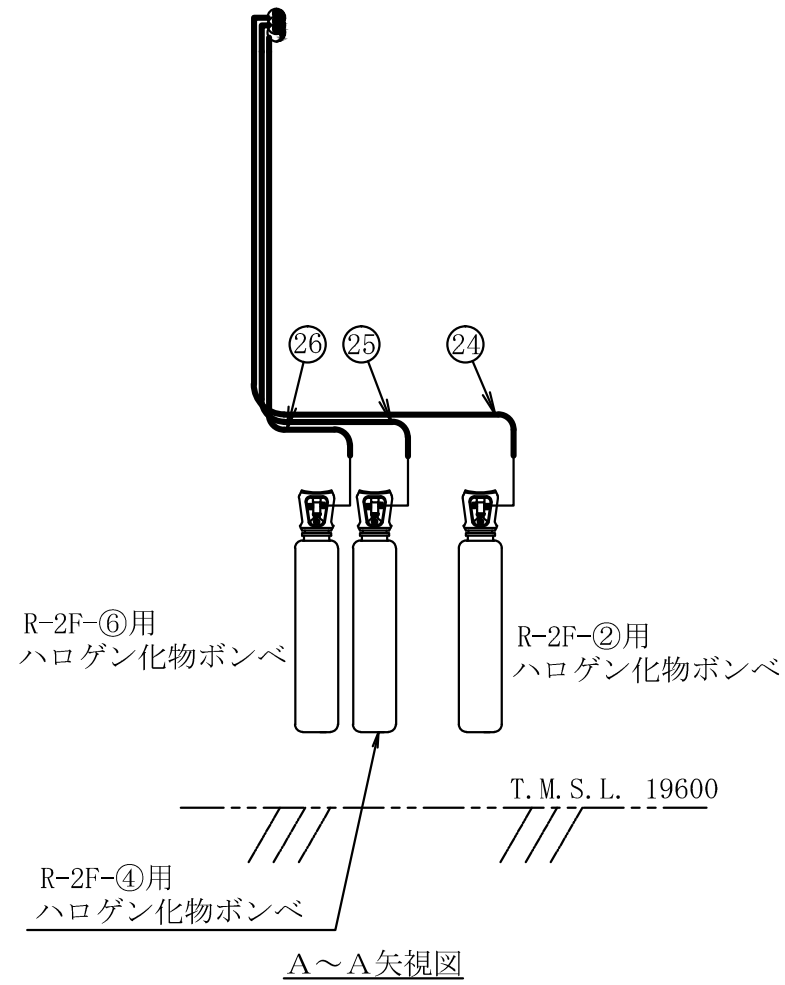
注1 : 寸法はmmを示す。
注2 : 図中の丸番号は別紙1のNO. を示す。

原子炉建屋	
工事計画認可申請	第9-3-2-2-6-21図
柏崎刈羽原子力発電所第7号機	
名称	その他発電用原子炉の附属施設のうち 火災防護設備のうち消火設備 (ケーブルトレイ消火設備)に係る 主配管の配置を明示した図面(その21)
	東京電力ホールディングス株式会社



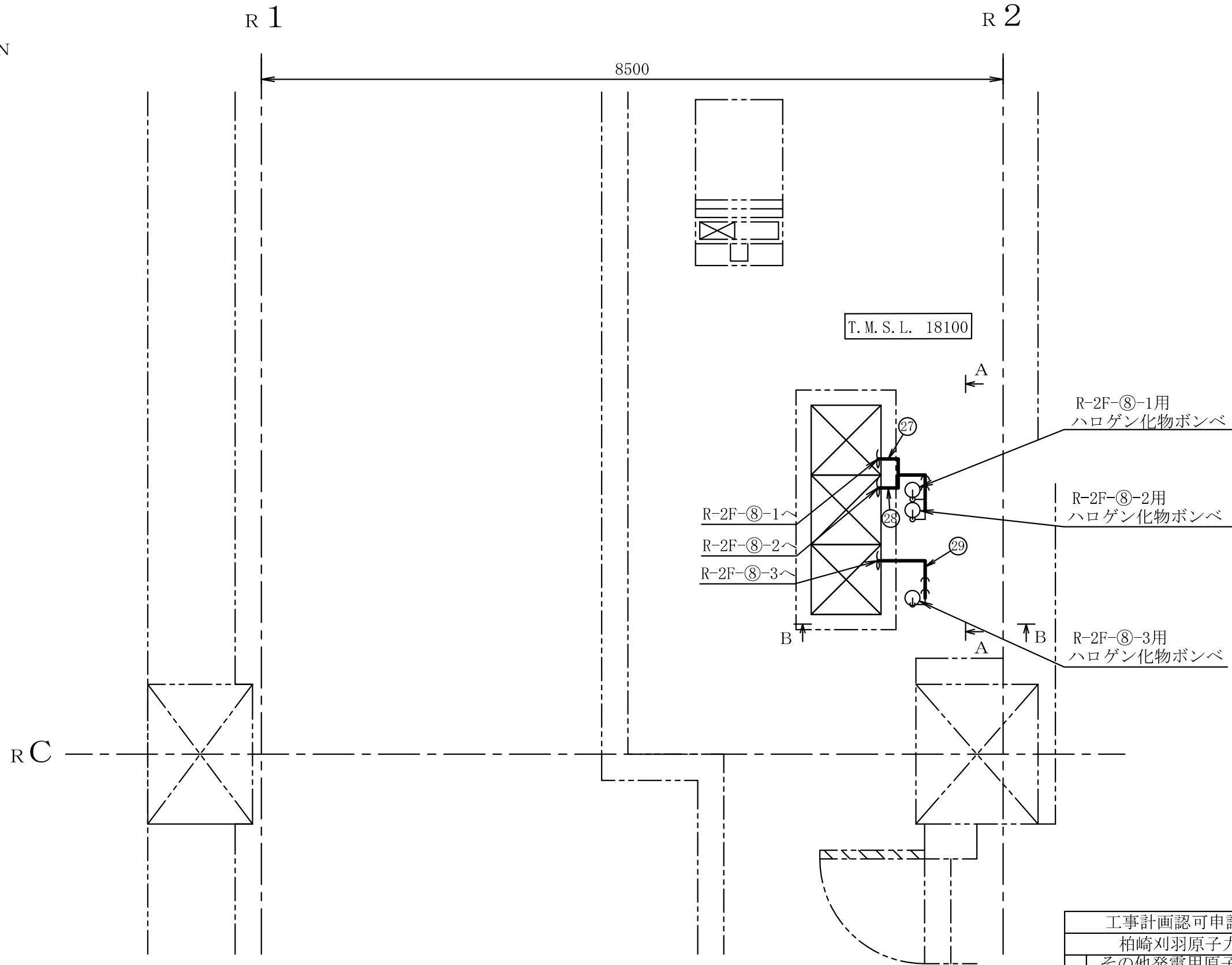
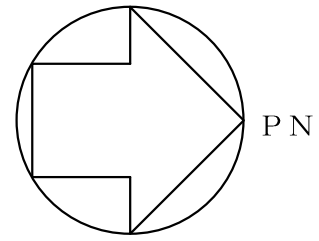
注1 : 寸法はmmを示す。
 注2 : 図中の丸番号は別紙1のNO. を示す。

原子炉建屋	
工事計画認可申請	第9-3-2-2-6-22図
柏崎刈羽原子力発電所第7号機	
名称	その他発電用原子炉の附属施設のうち 火災防護設備のうち消火設備 (ケーブルトレイ消火設備)に係る 主配管の配置を明示した図面 (その22)
	東京電力ホールディングス株式会社



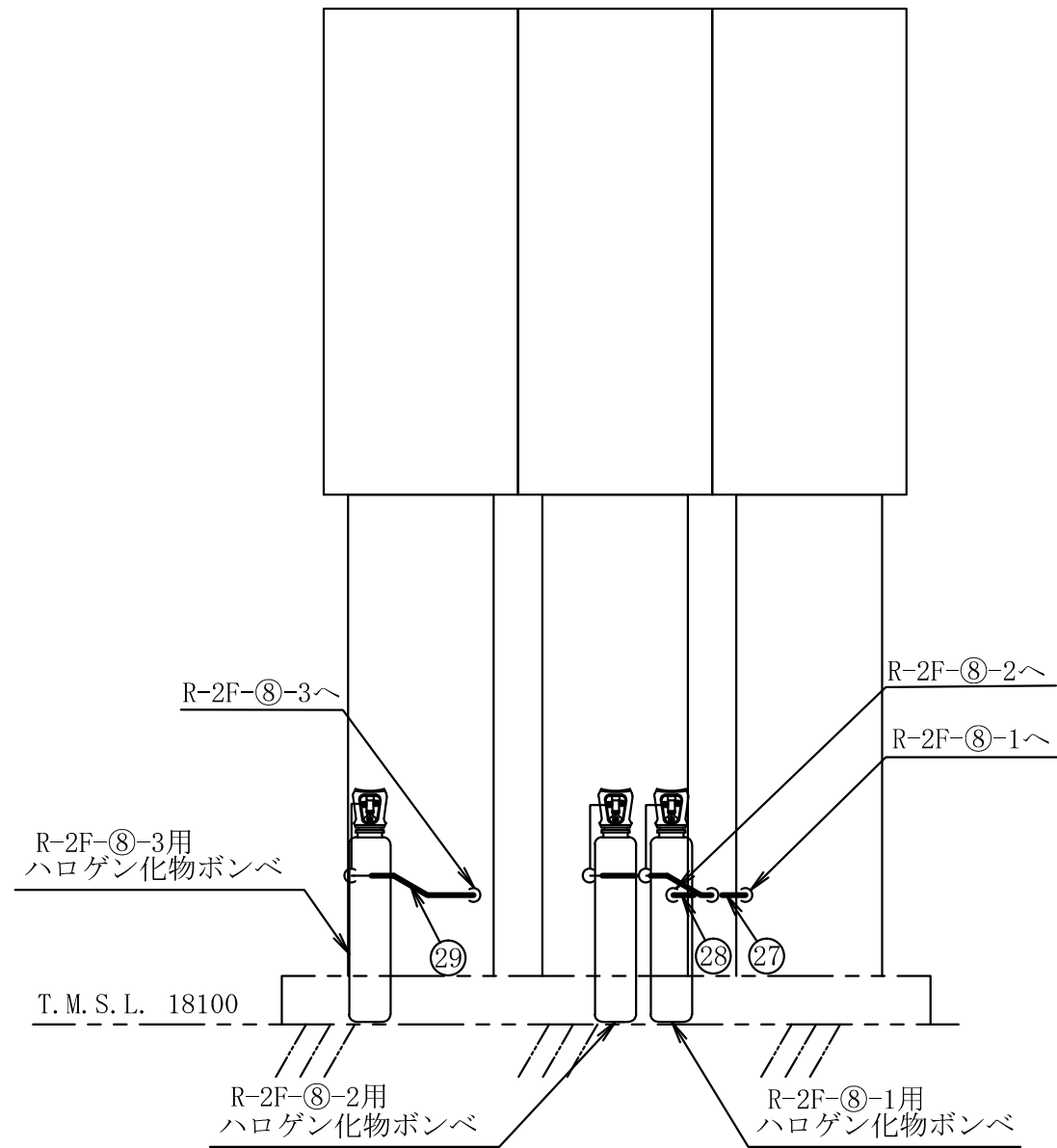
注1 : 寸法はmmを示す。
注2 : 図中の丸番号は別紙1のNO.を示す。

原子炉建屋	
工事計画認可申請	第9-3-2-2-6-23図
柏崎刈羽原子力発電所第7号機	
名称	その他発電用原子炉の附属施設のうち 火災防護設備のうち消火設備 (ケーブルトレイ消火設備)に係る 主配管の配置を明示した図面(その23)
	東京電力ホールディングス株式会社

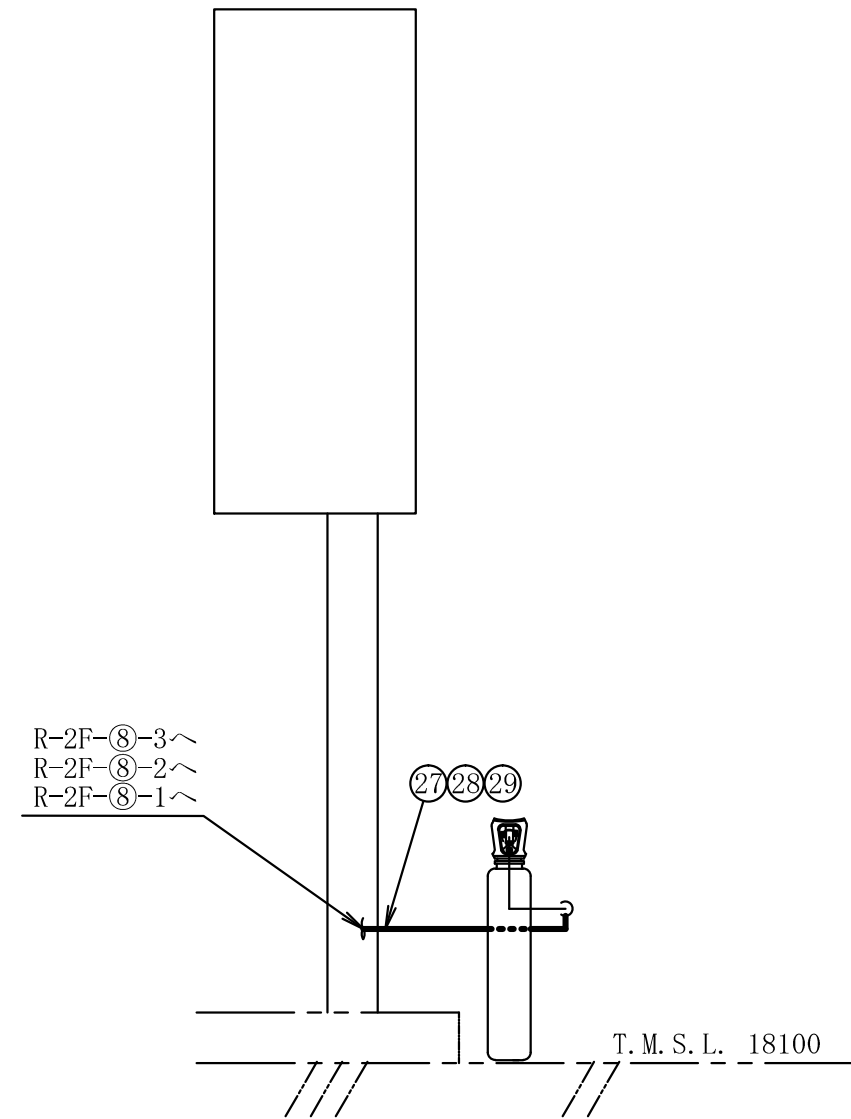


注1 : 寸法はmmを示す。
 注2 : 図中の丸番号は別紙1のNO.を示す。

原子炉建屋	
工事計画認可申請	第9-3-2-2-6-24図
柏崎刈羽原子力発電所第7号機	
名称	その他発電用原子炉の附属施設のうち 火災防護設備のうち消火設備 (ケーブルトレイ消火設備)に係る 主配管の配置を明示した図面(その24)
	東京電力ホールディングス株式会社



A~A矢視図

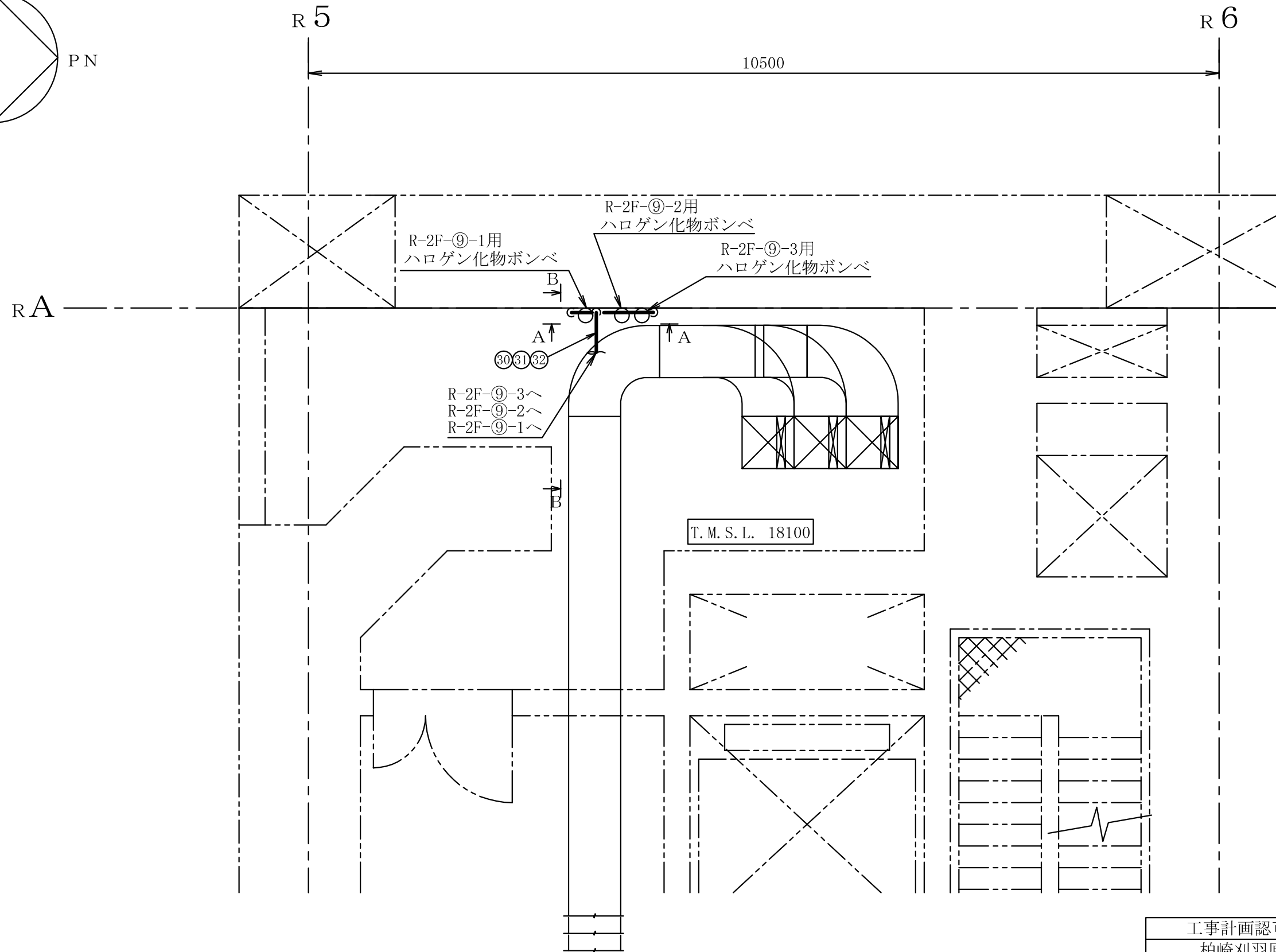
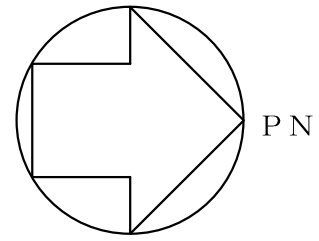


B~B矢視図

注1：寸法はmmを示す。
 注2：図中の丸番号は別紙1のNO.を示す。

原子炉建屋

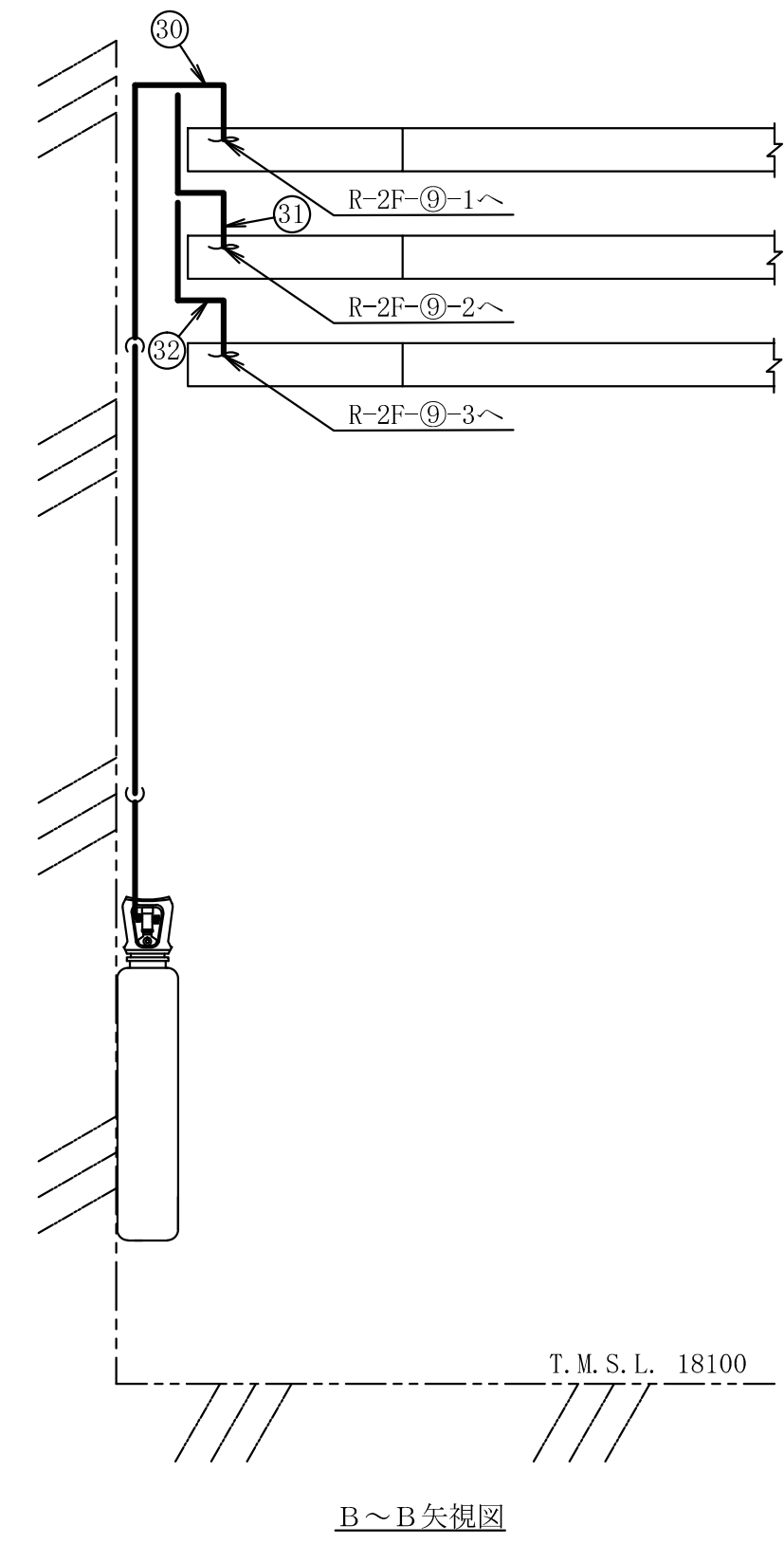
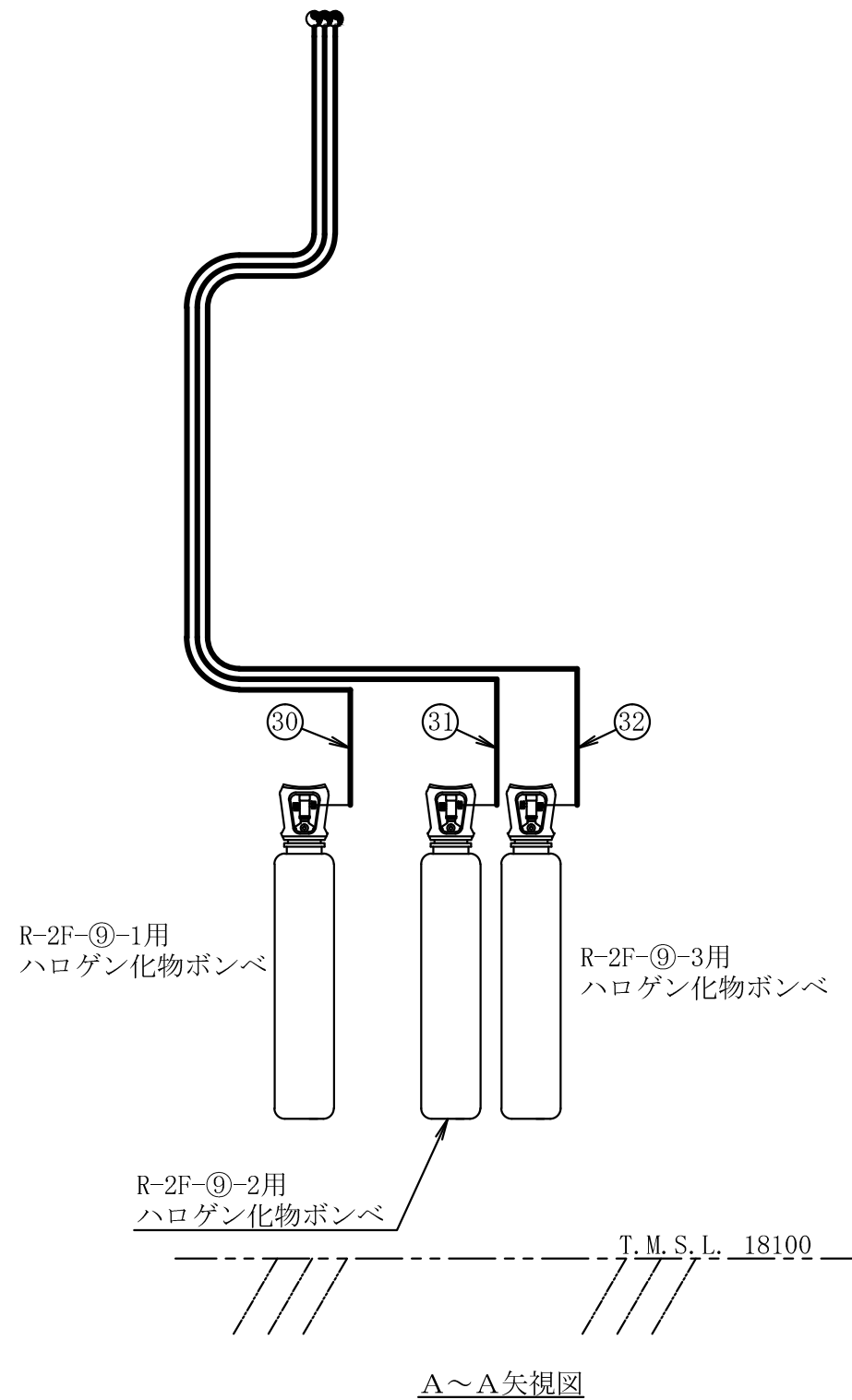
工事計画認可申請	第9-3-2-2-6-25図
柏崎刈羽原子力発電所第7号機	
名称	その他発電用原子炉の附属施設のうち 火災防護設備のうち消火設備 (ケーブルトレイ消火設備)に係る 主配管の配置を明示した図面(その25)
	東京電力ホールディングス株式会社



注1 : 寸法はmmを示す。
 注2 : 図中の丸番号は別紙1のNO. を示す。

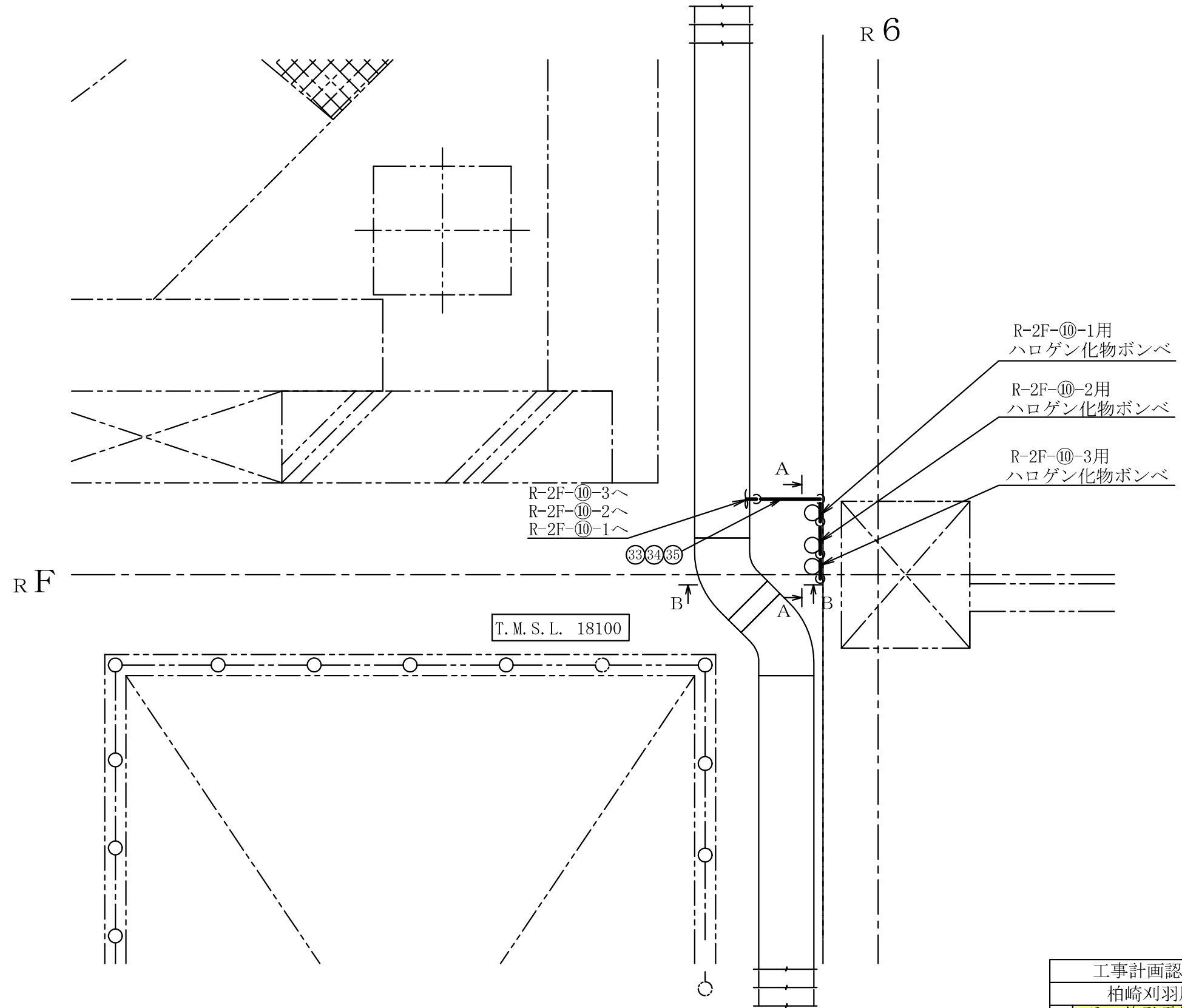
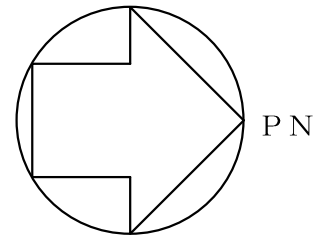
原子炉建屋

工事計画認可申請	第9-3-2-2-6-26図
柏崎刈羽原子力発電所第7号機	
名称	その他発電用原子炉の附属施設のうち 火災防護設備のうち消火設備 (ケーブルトレイ消火設備)に係る 主配管の配置を明示した図面(その26)
	東京電力ホールディングス株式会社



注1 : 寸法はmmを示す。
 注2 : 図中の丸番号は別紙1のNO. を示す。

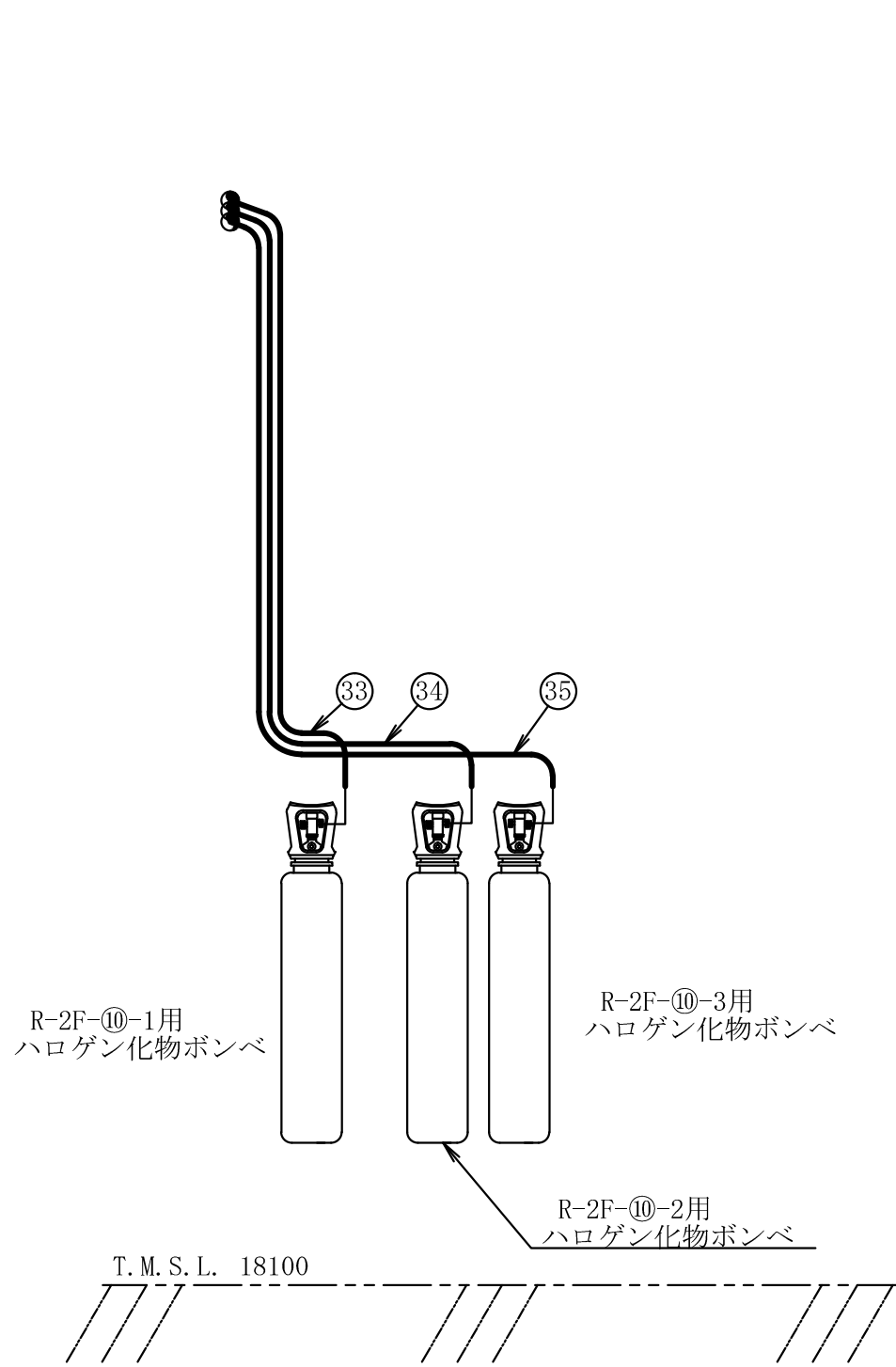
原子炉建屋	
工事計画認可申請	第9-3-2-2-6-27図
柏崎刈羽原子力発電所第7号機	
名称	その他発電用原子炉の附属施設のうち 火災防護設備のうち消火設備 (ケーブルトレイ消火設備)に係る 主配管の配置を明示した図面 (その27)
	東京電力ホールディングス株式会社



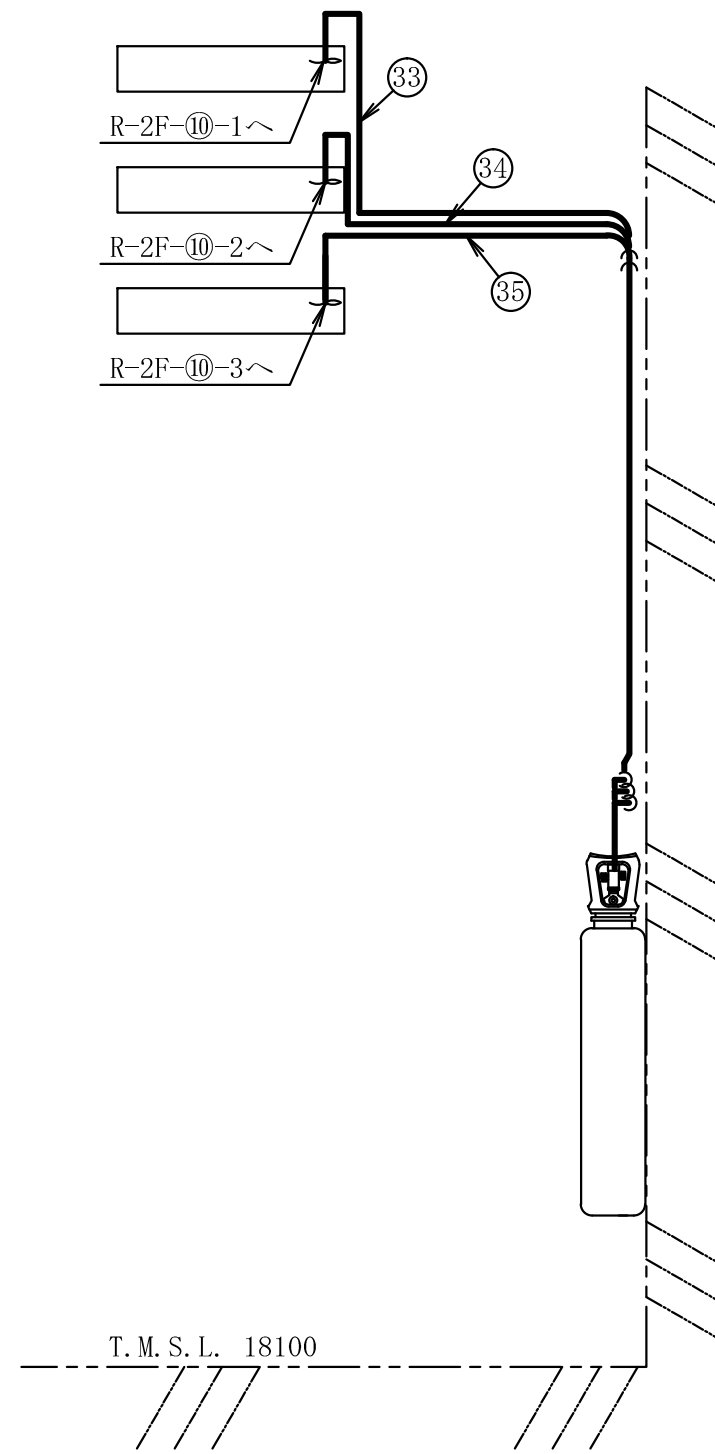
注1 : 寸法はmmを示す。
 注2 : 図中の丸番号は別紙1のNO.を示す。

原子炉建屋

工事計画認可申請	第9-3-2-2-6-28図
柏崎刈羽原子力発電所第7号機	
名称	その他発電用原子炉の附属施設のうち 火災防護設備のうち消火設備 (ケーブルトレイ消火設備)に係る 主配管の配置を明示した図面(その28)
	東京電力ホールディングス株式会社



A~A矢視図

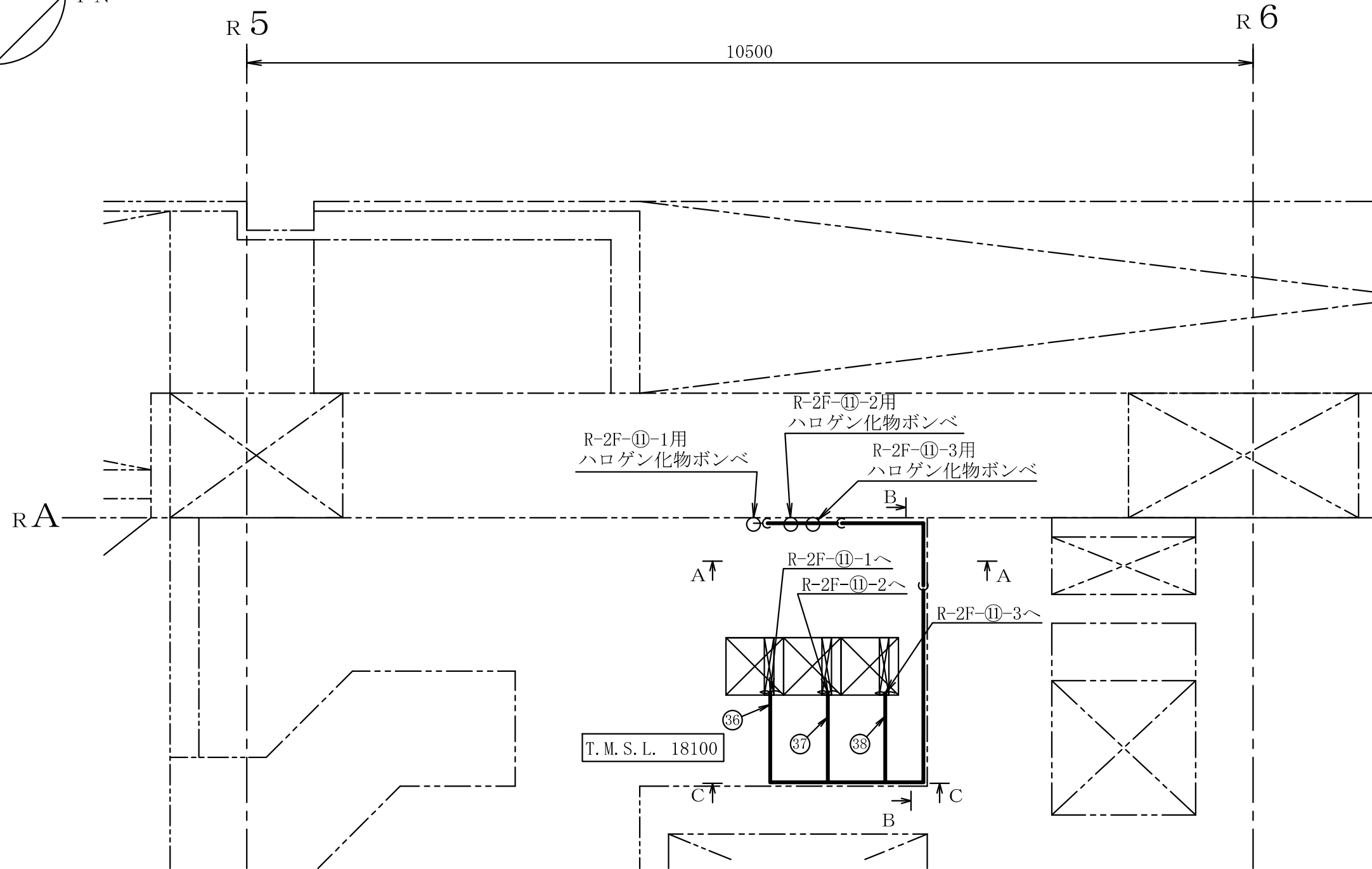
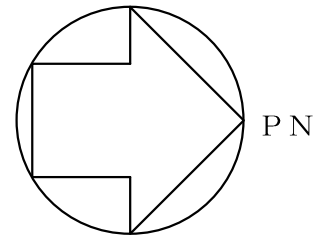


B~B矢視図

注1 : 寸法はmmを示す。
注2 : 図中の丸番号は別紙1のNO.を示す。

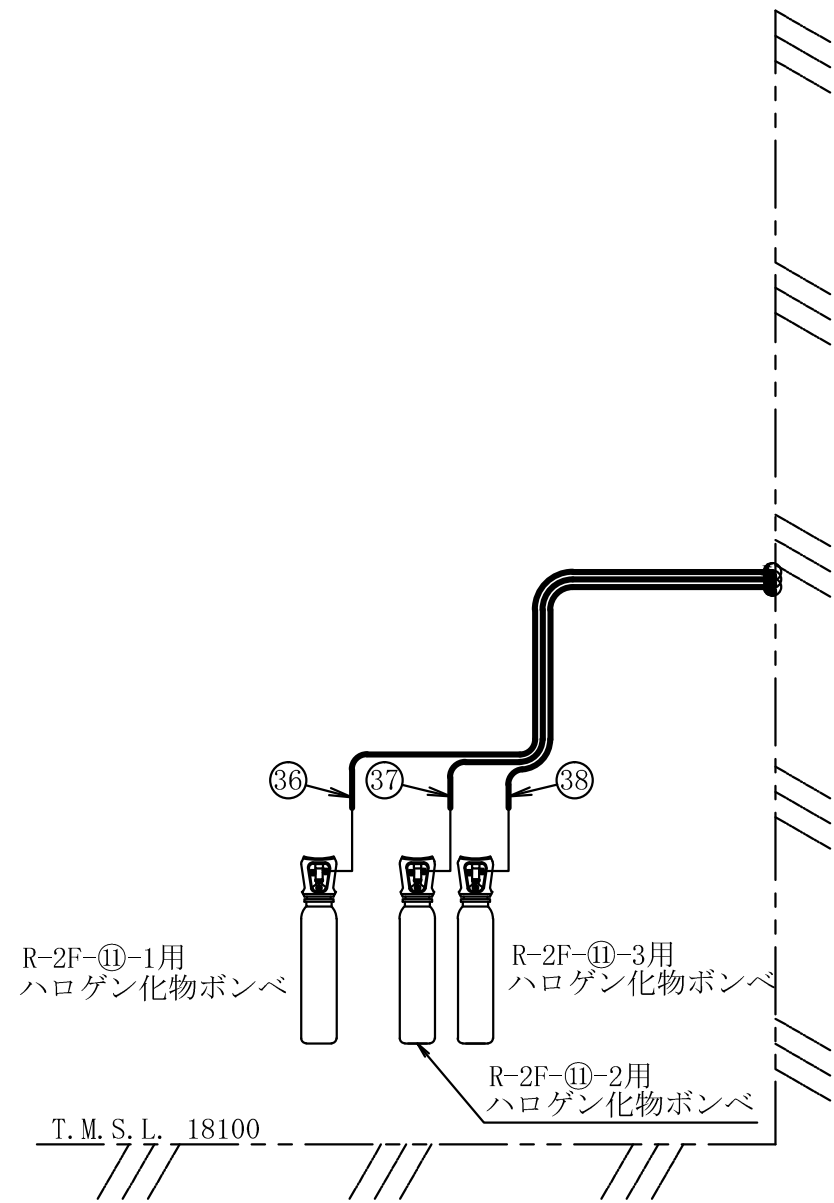
原子炉建屋

工事計画認可申請	第9-3-2-2-6-29図
柏崎刈羽原子力発電所第7号機	
名称	その他発電用原子炉の附属施設のうち 火災防護設備のうち消火設備 (ケーブルトレイ消火設備)に係る 主配管の配置を明示した図面(その29)
	東京電力ホールディングス株式会社

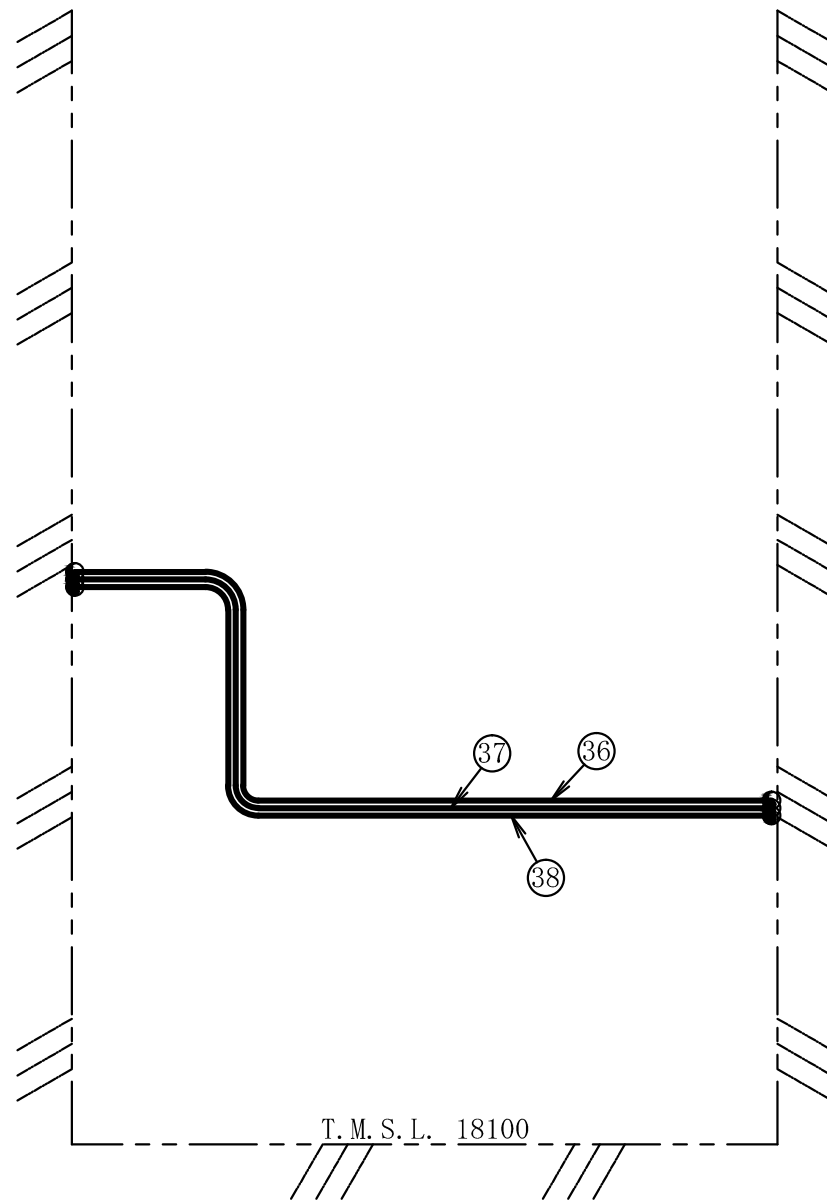


注1 : 寸法はmmを示す。
 注2 : 図中の丸番号は別紙1のNO. を示す。

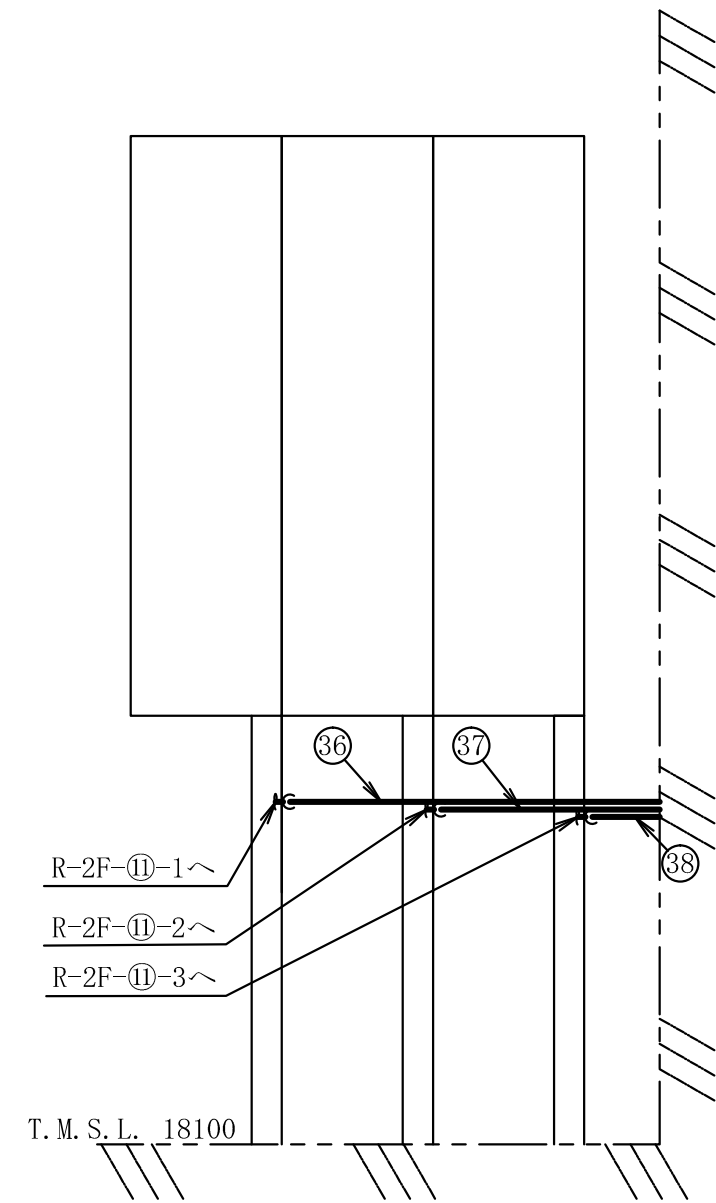
原子炉建屋	
工事計画認可申請	第9-3-2-2-6-30図
柏崎刈羽原子力発電所第7号機	
名称	その他発電用原子炉の附属施設のうち 火災防護設備のうち消火設備 (ケーブルトレイ消火設備)に係る 主配管の配置を明示した図面(その30)
	東京電力ホールディングス株式会社



A~A矢視図



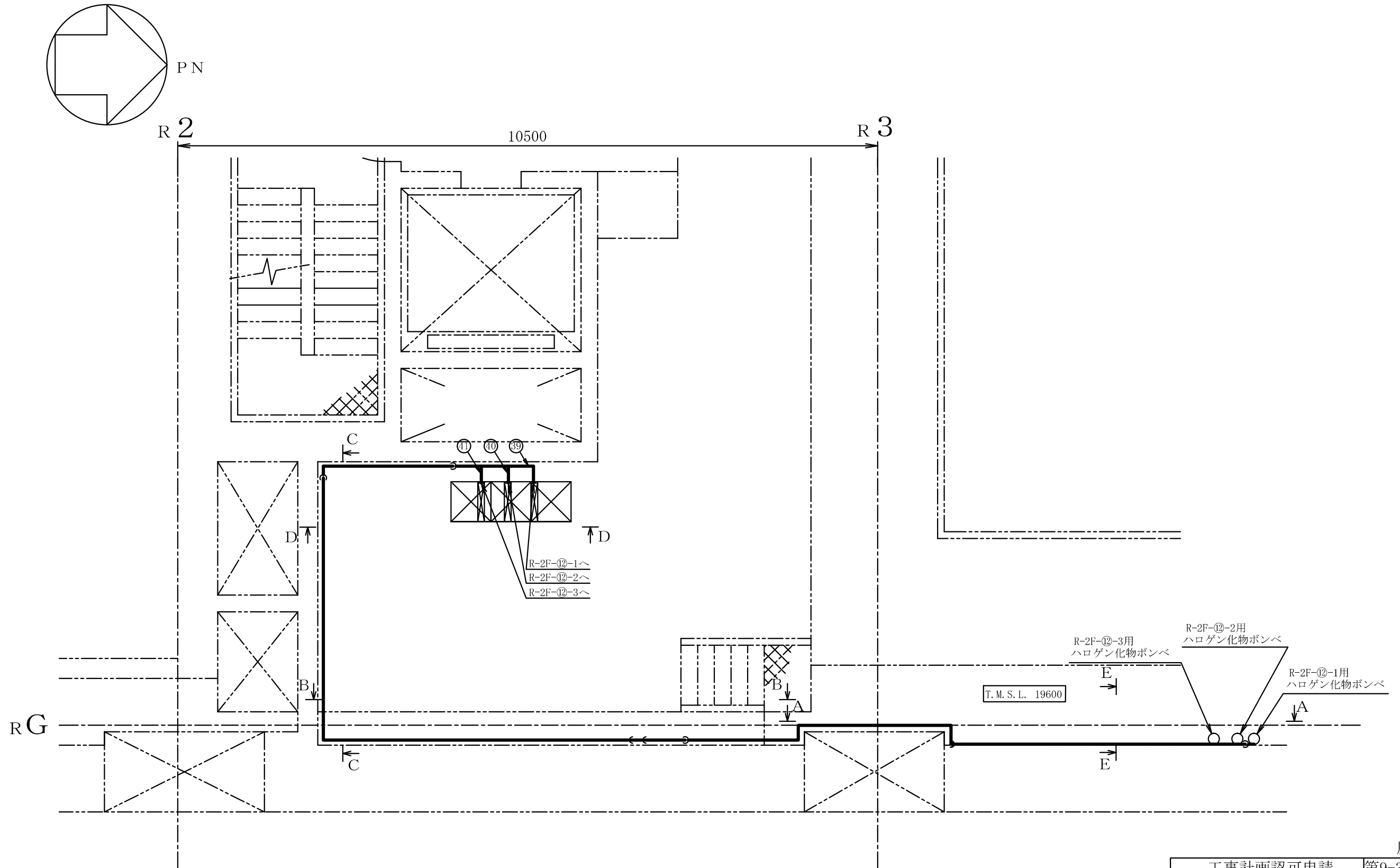
B~B矢視図



C~C矢視図

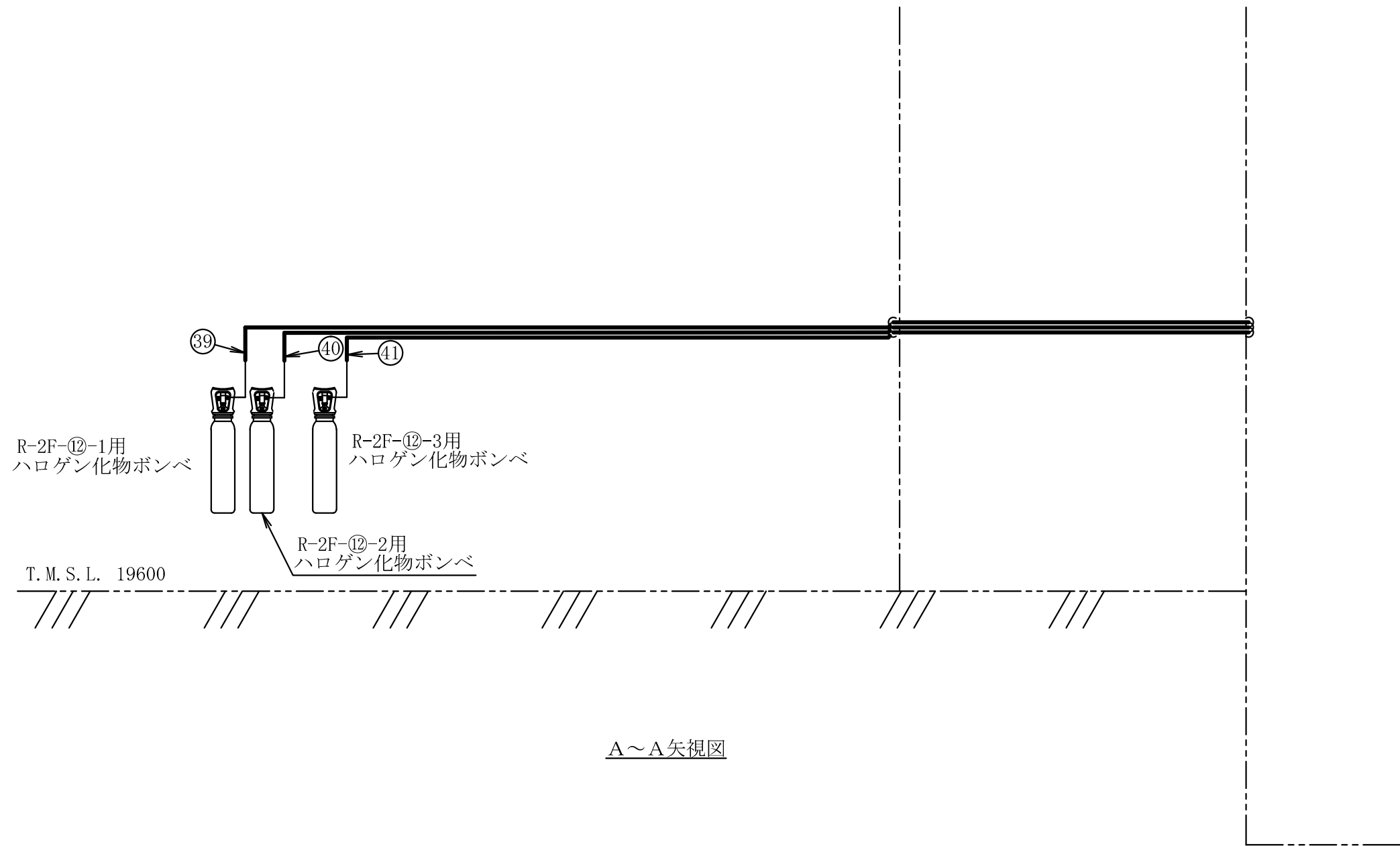
注1 : 寸法はmmを示す。
 注2 : 図中の丸番号は別紙1のNO.を示す。

原子炉建屋	
工事計画認可申請	第9-3-2-2-6-31図
柏崎刈羽原子力発電所第7号機	
名称	その他発電用原子炉の附属施設のうち 火災防護設備のうち消火設備 (ケーブルトレイ消火設備)に係る 主配管の配置を明示した図面(その31)
	東京電力ホールディングス株式会社



注1 : 寸法はmmを示す。
 注2 : 図中の丸番号は別紙1のNO.を示す。

原子炉建屋	
工事計画認可申請	第9-3-2-2-6-32図
柏崎刈羽原子力発電所第7号機	
名称	その他発電用原子炉の附属施設のうち 火災防護設備のうち消火設備 (ケーブルトレイ消火設備)に係る 主配管の配置を明示した図面(その32)
	東京電力ホールディングス株式会社

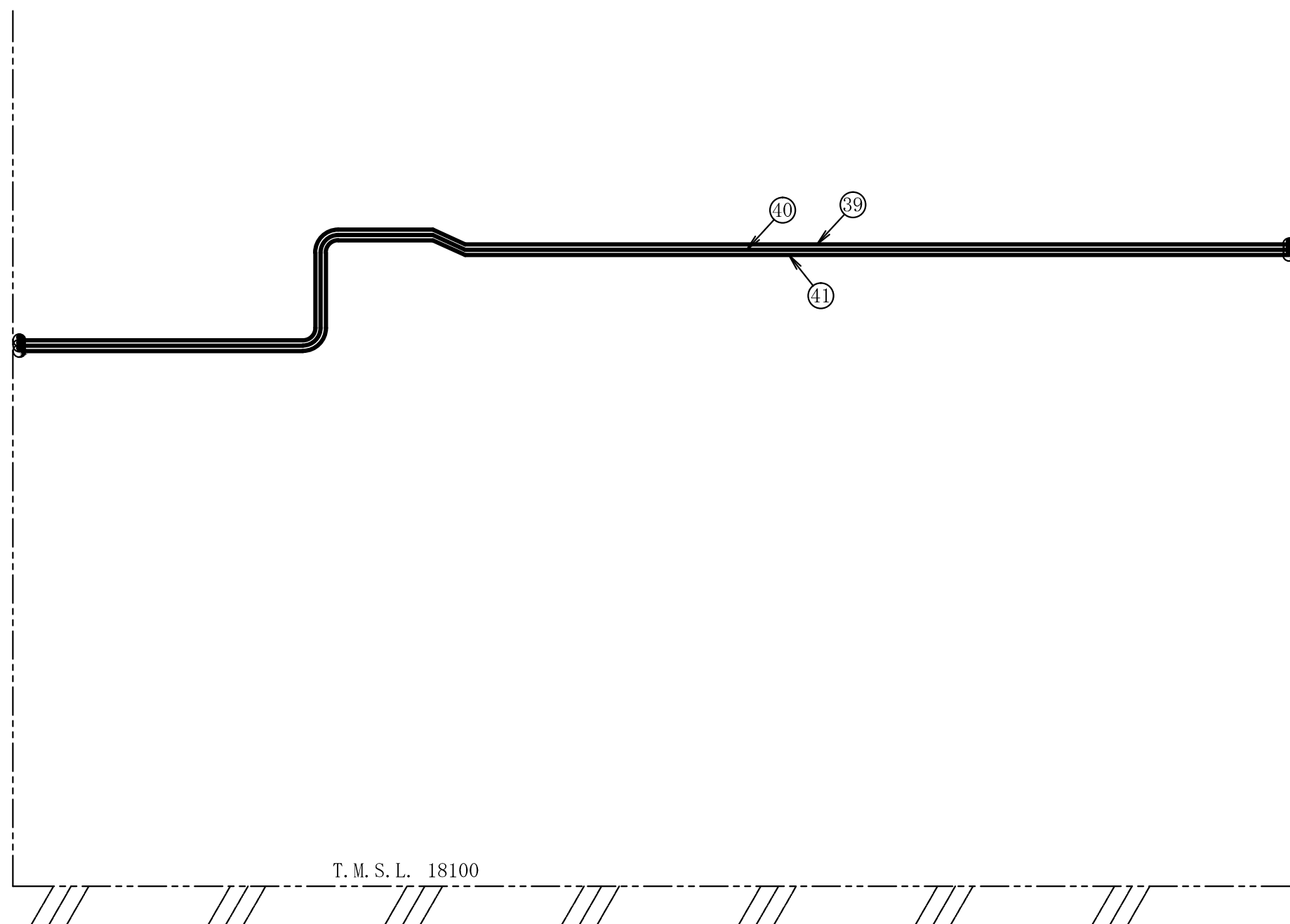


A~A矢視図

注1 : 寸法はmmを示す。
 注2 : 図中の丸番号は別紙1のNO.を示す。

原子炉建屋

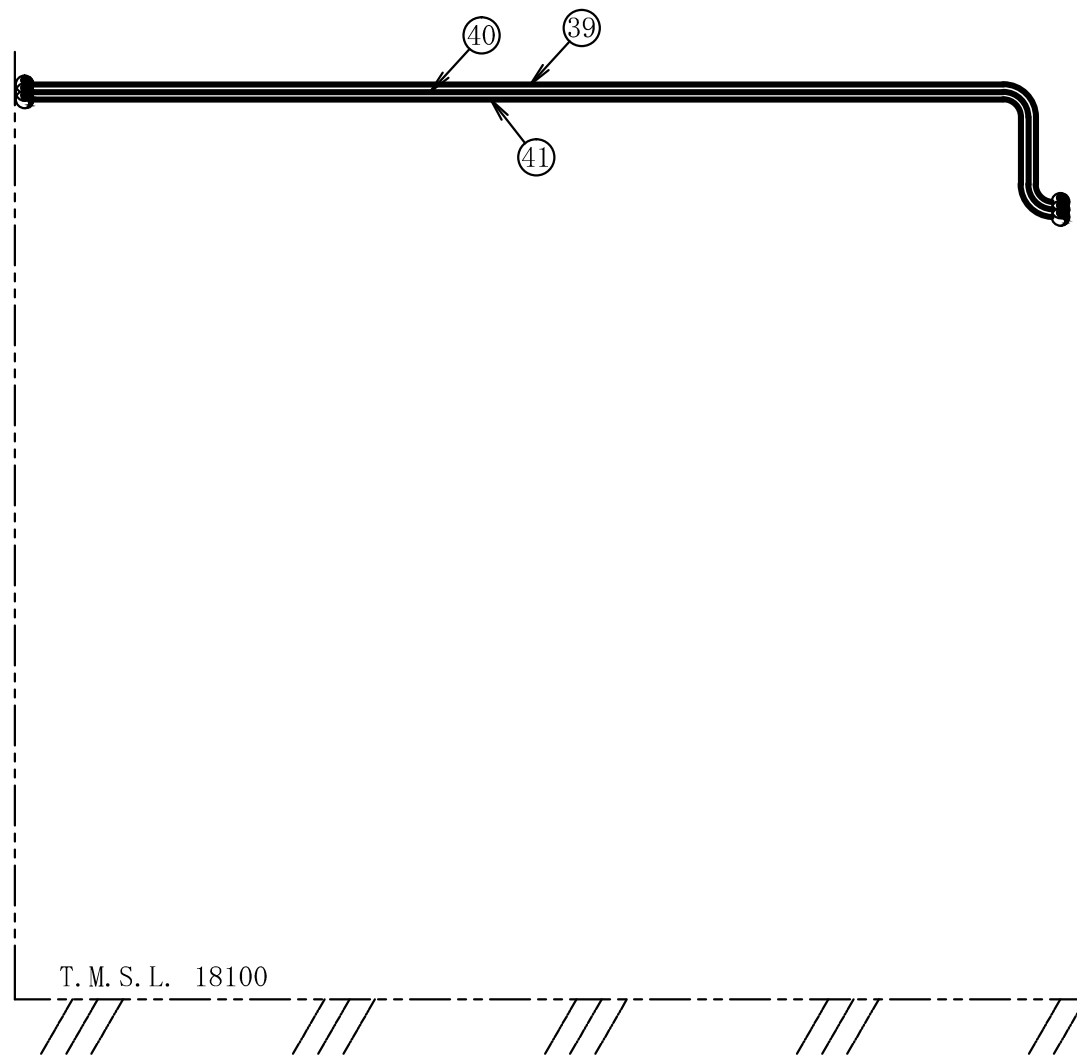
工事計画認可申請	第9-3-2-2-6-33図
柏崎刈羽原子力発電所第7号機	
名称	その他発電用原子炉の附属施設のうち 火災防護設備のうち消火設備 (ケーブルトレイ消火設備)に係る 主配管の配置を明示した図面(その33)
	東京電力ホールディングス株式会社



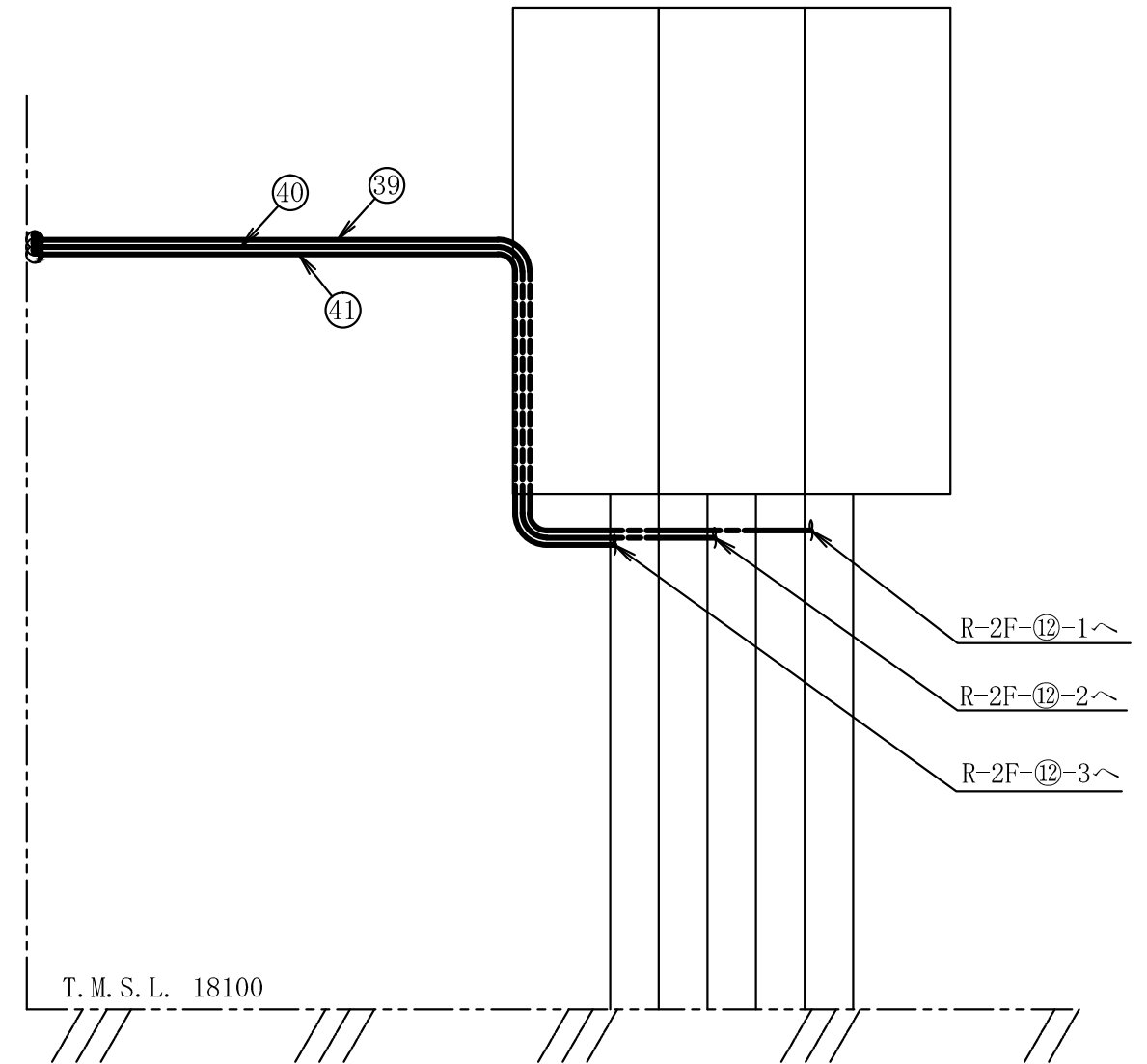
B～B矢視図

注1：寸法はmmを示す。
 注2：図中の丸番号は別紙1のNO.を示す。

原子炉建屋	
工事計画認可申請	第9-3-2-2-6-34図
柏崎刈羽原子力発電所第7号機	
名称	その他発電用原子炉の附属施設のうち 火災防護設備のうち消火設備 (ケーブルトレイ消火設備)に係る 主配管の配置を明示した図面(その34)
	東京電力ホールディングス株式会社



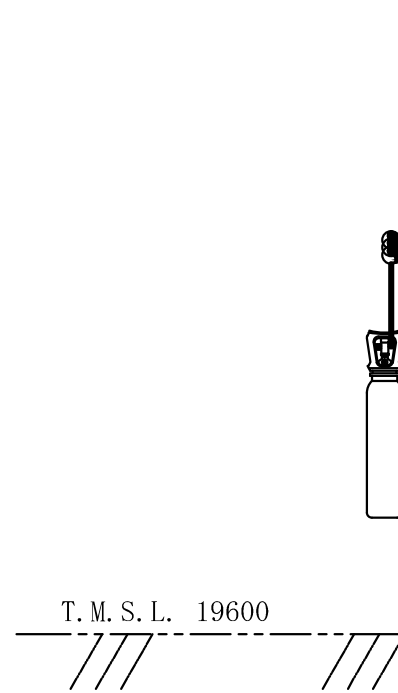
C~C矢視図



D~D矢視図

注1 : 寸法はmmを示す。
 注2 : 図中の丸番号は別紙1のNO.を示す。

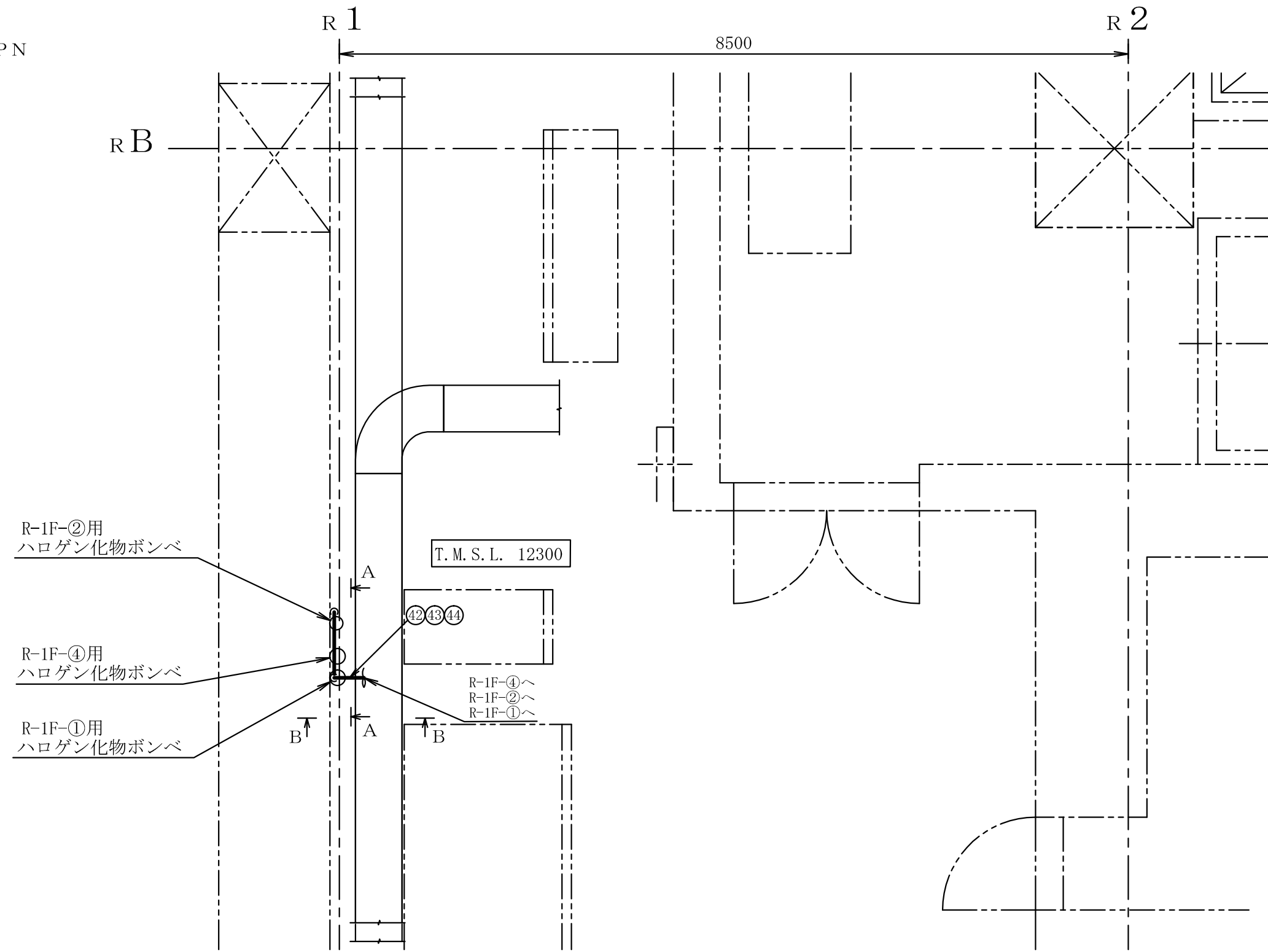
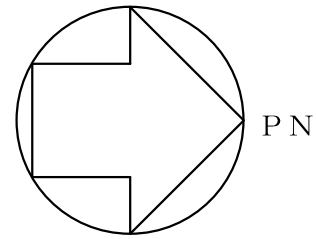
原子炉建屋	
工事計画認可申請	第9-3-2-2-6-35図
柏崎刈羽原子力発電所第7号機	
名称	その他発電用原子炉の附属施設のうち 火災防護設備のうち消火設備 (ケーブルトレイ消火設備)に係る 主配管の配置を明示した図面(その35)
	東京電力ホールディングス株式会社



E~E 矢視図

注1 : 寸法はmmを示す。
 注2 : 図中の丸番号は別紙1のNO.を示す。

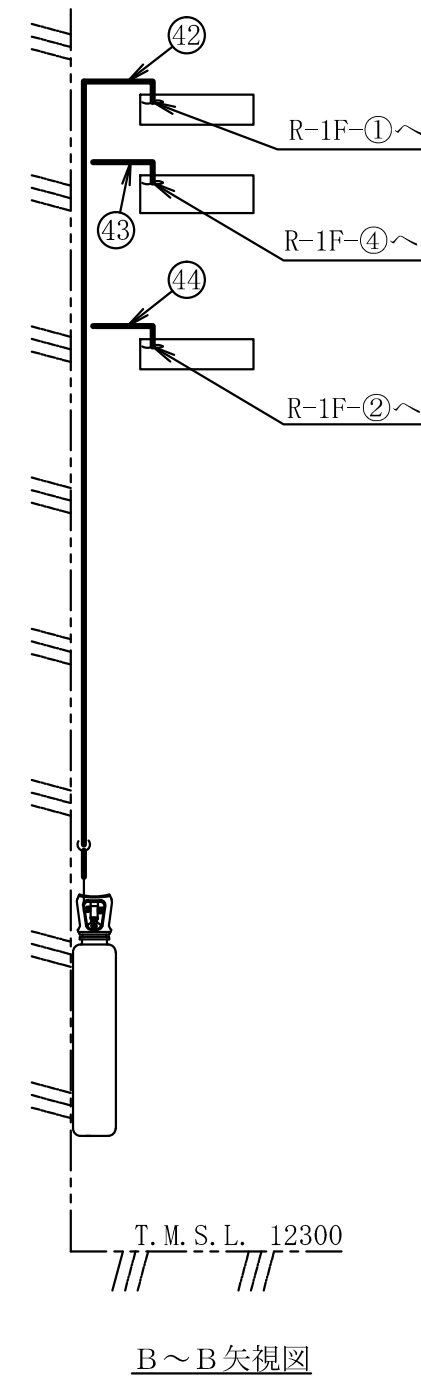
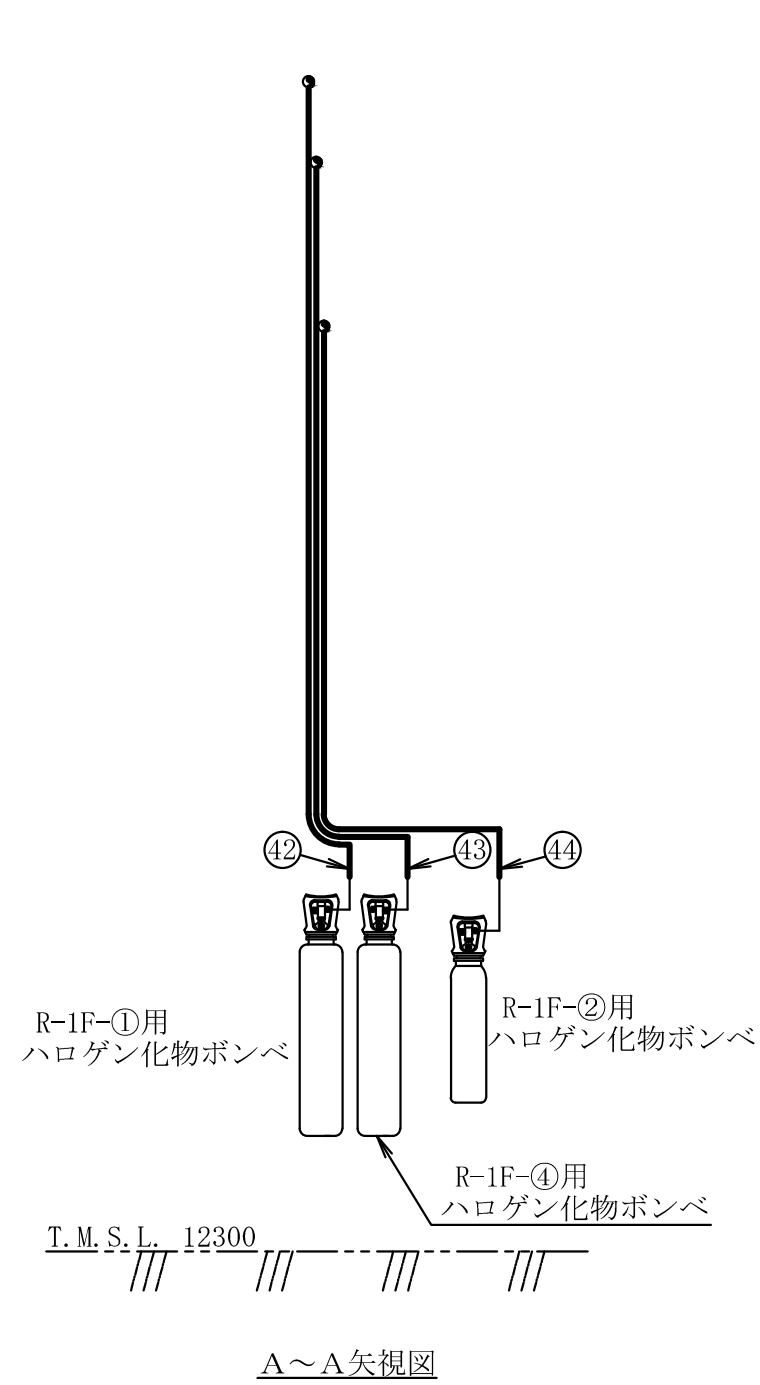
原子炉建屋	
工事計画認可申請	第9-3-2-2-6-36図
柏崎刈羽原子力発電所第7号機	
名 称	その他発電用原子炉の附属施設のうち 火災防護設備のうち消火設備 (ケーブルトレイ消火設備)に係る 主配管の配置を明示した図面 (その36)
	東京電力ホールディングス株式会社



原子炉建屋

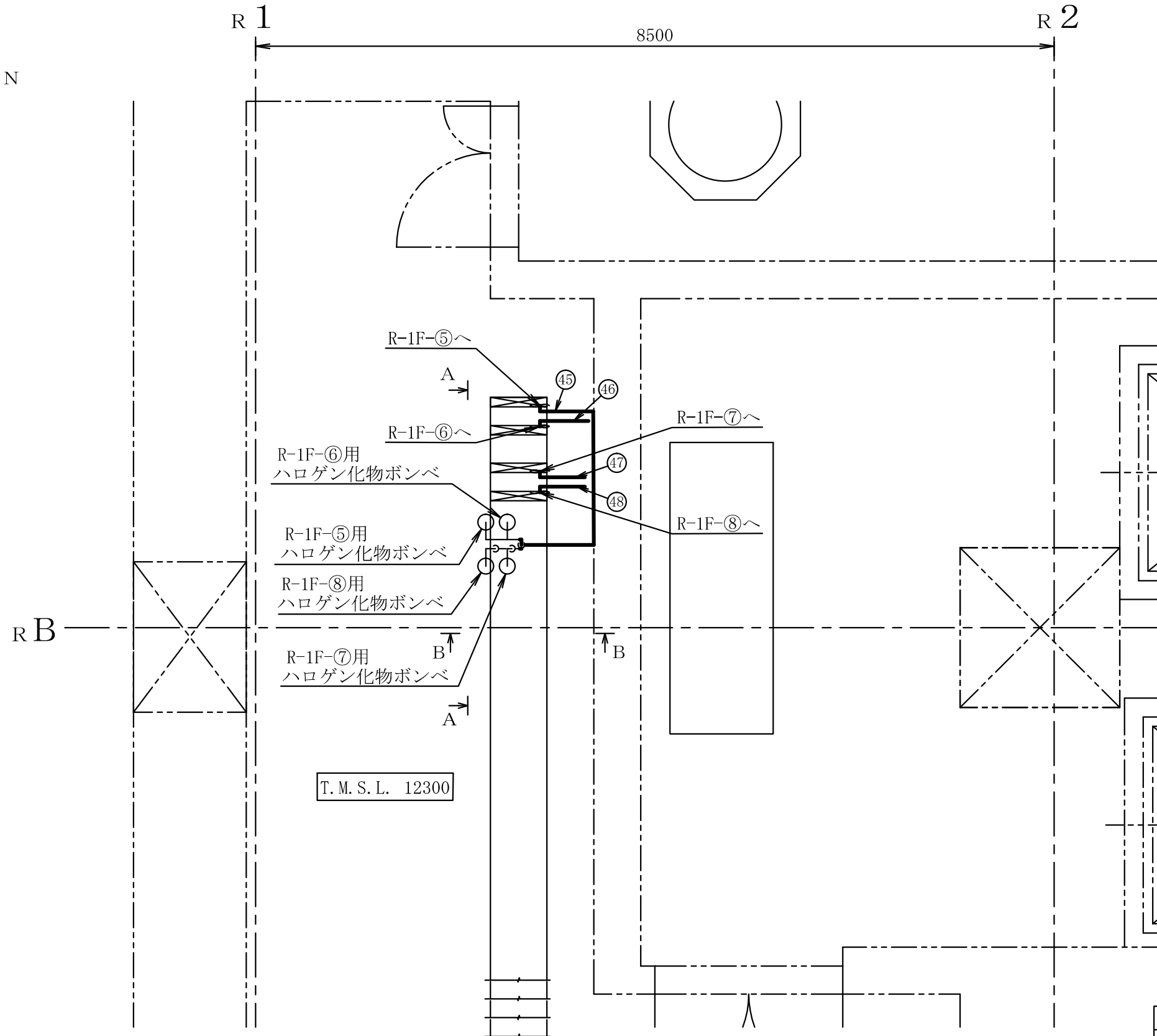
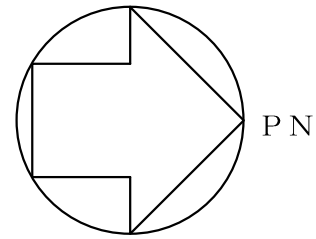
工事計画認可申請	第9-3-2-2-6-37図
柏崎刈羽原子力発電所第7号機	
名称	その他発電用原子炉の附属施設のうち 火災防護設備のうち消火設備 (ケーブルトレイ消火設備)に係る 主配管の配置を明示した図面(その37)
	東京電力ホールディングス株式会社

注1 : 寸法はmmを示す。
注2 : 図中の丸番号は別紙1のNO.を示す。



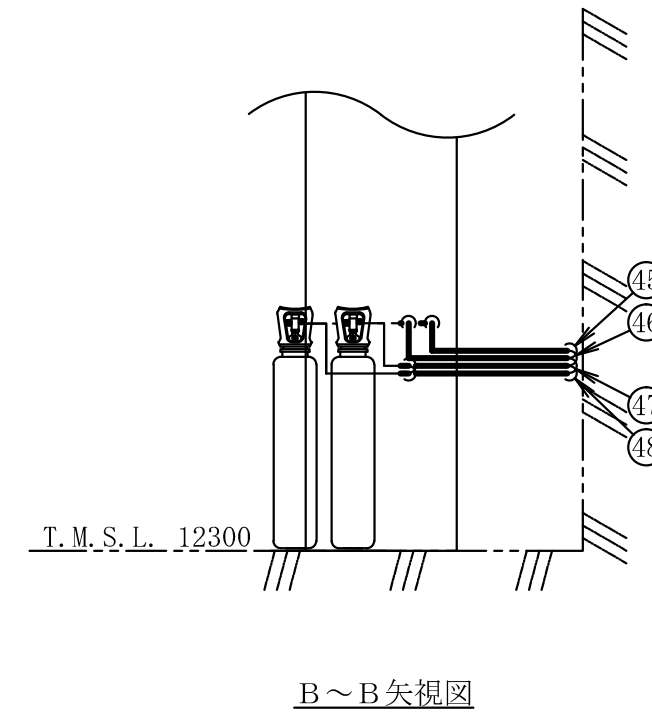
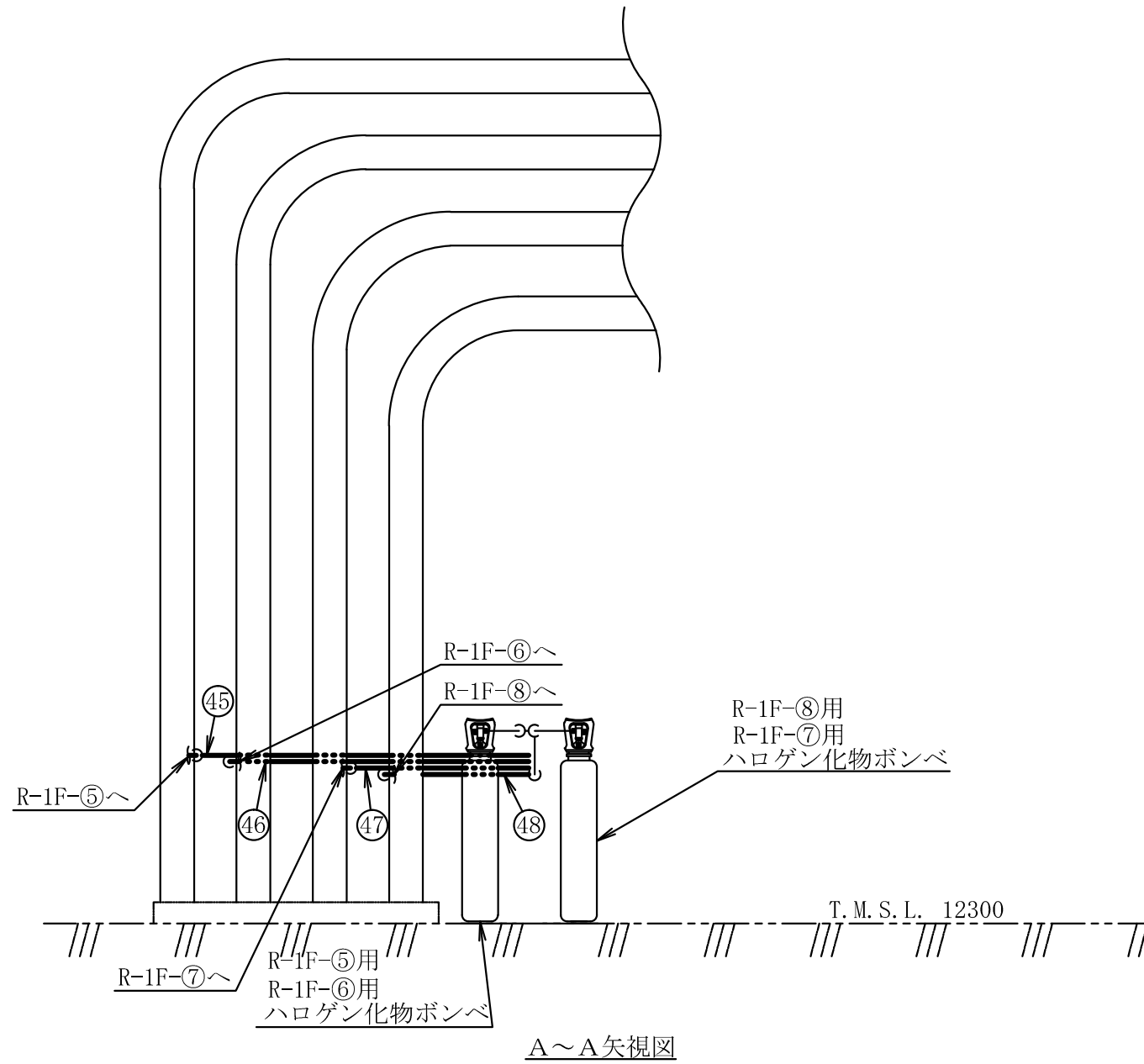
注1 : 寸法はmmを示す。
 注2 : 図中の丸番号は別紙1のNO.を示す。

原子炉建屋	
工事計画認可申請	第9-3-2-2-6-38図
柏崎刈羽原子力発電所第7号機	
名称	その他発電用原子炉の附属施設のうち 火災防護設備のうち消火設備 (ケーブルトレイ消火設備)に係る 主配管の配置を明示した図面 (その38)
	東京電力ホールディングス株式会社



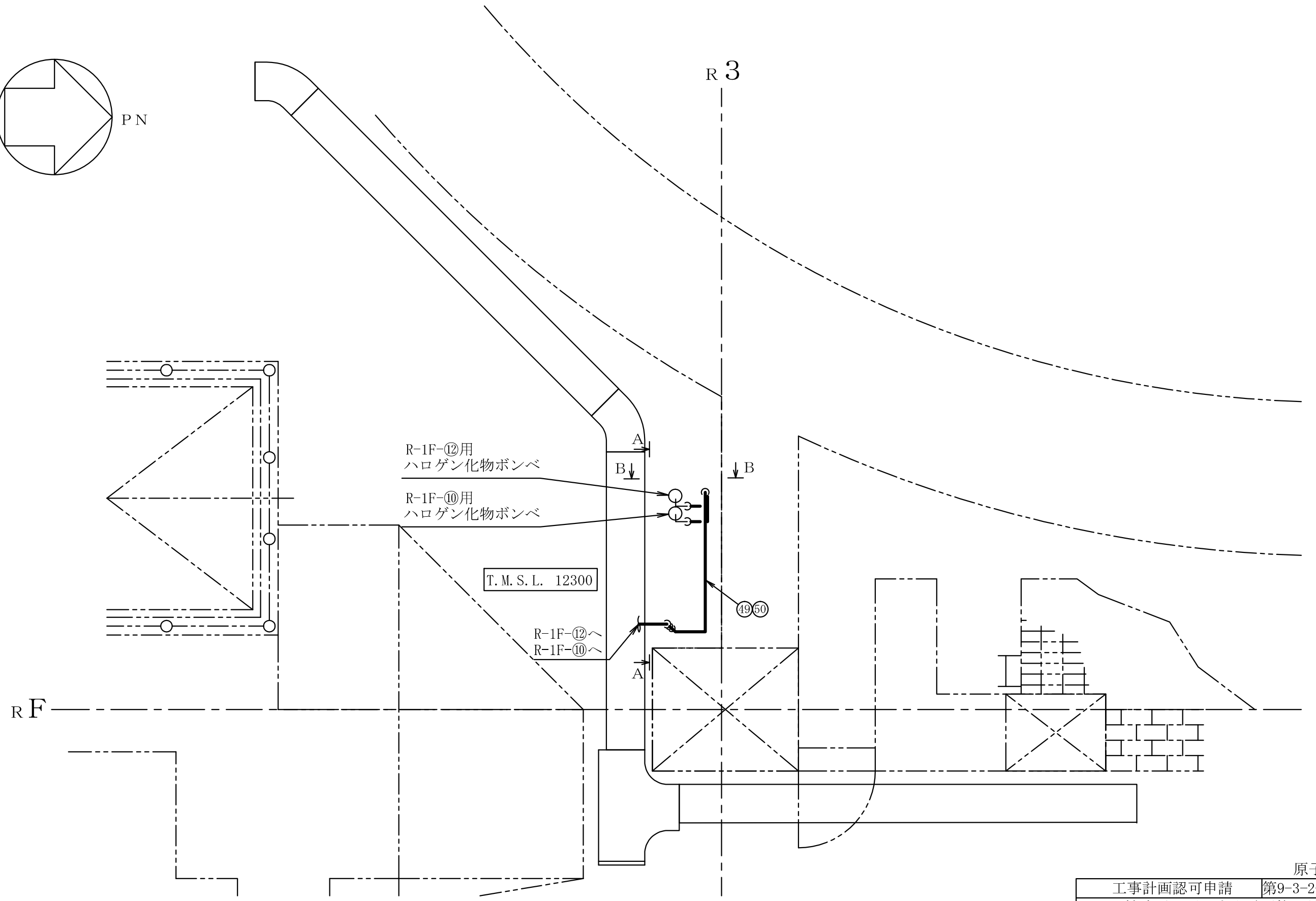
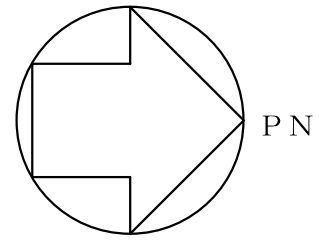
注1 : 寸法はmmを示す。
 注2 : 図中の丸番号は別紙1のNO.を示す。

原子炉建屋	
工事計画認可申請	第9-3-2-2-6-39図
柏崎刈羽原子力発電所第7号機	
名称	その他発電用原子炉の附属施設のうち 火災防護設備のうち消火設備 (ケーブルトレイ消火設備)に係る 主配管の配置を明示した図面(その39)
	東京電力ホールディングス株式会社



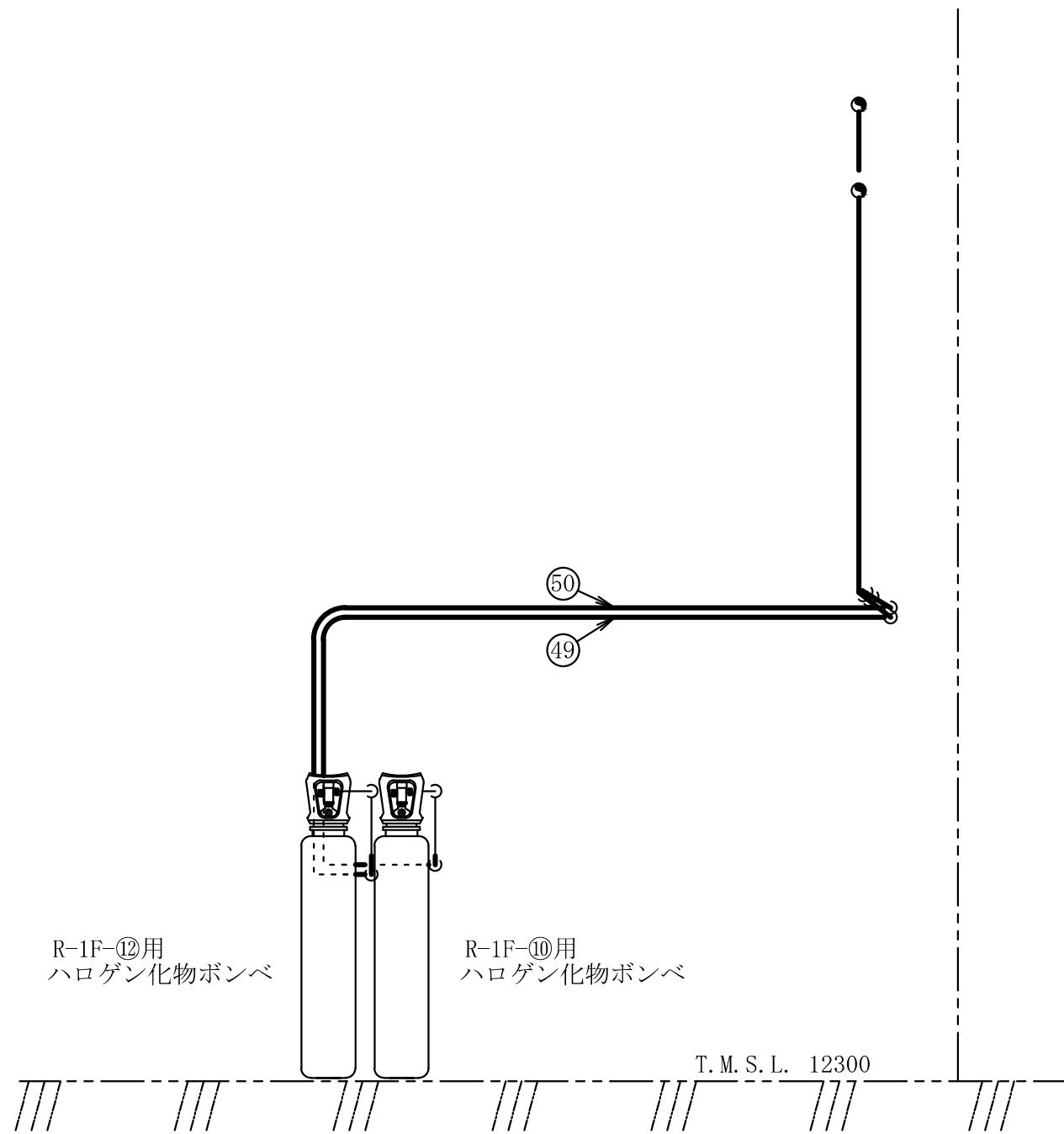
注1：寸法はmmを示す。
注2：図中の丸番号は別紙1のNO.を示す。

原子炉建屋	
工事計画認可申請	第9-3-2-2-6-40図
柏崎刈羽原子力発電所第7号機	
名称	その他発電用原子炉の附属施設のうち 火災防護設備のうち消火設備 (ケーブルトレイ消火設備)に係る 主配管の配置を明示した図面(その40)
	東京電力ホールディングス株式会社

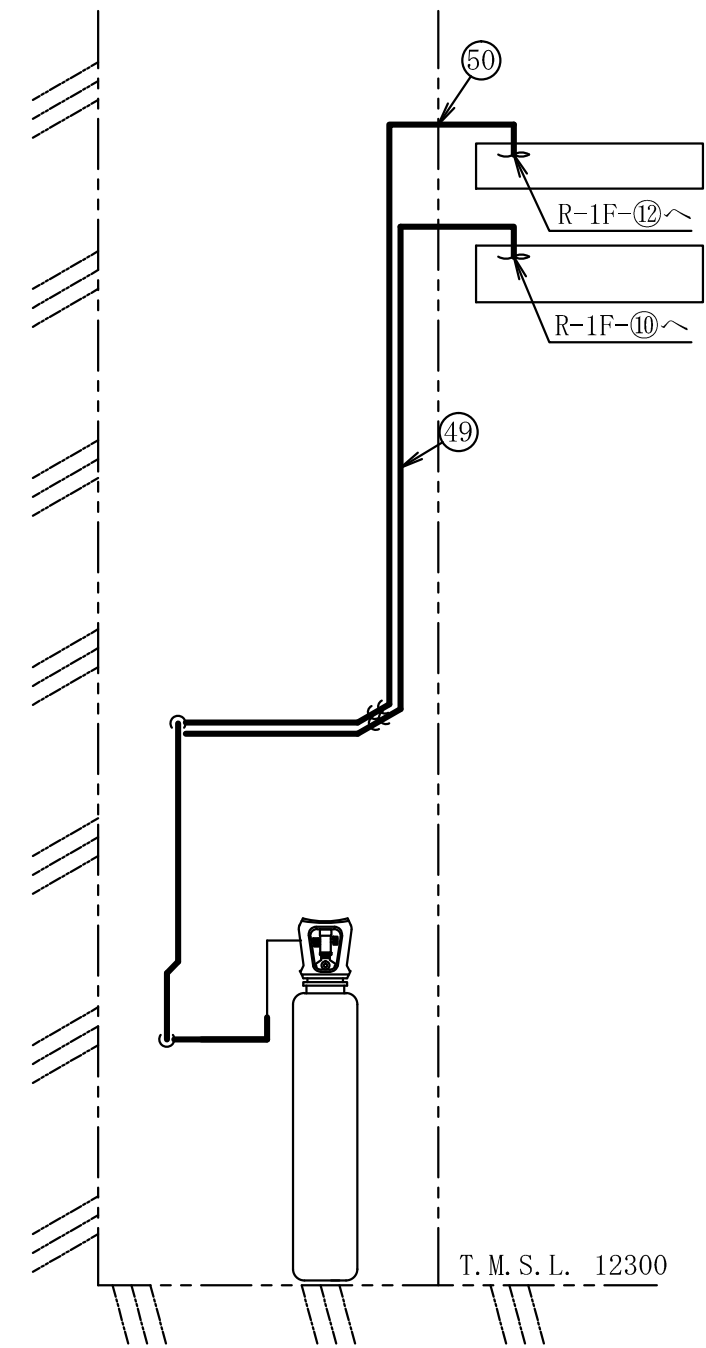


注1 : 寸法はmmを示す。
 注2 : 図中の丸番号は別紙1のNO.を示す。

原子炉建屋	
工事計画認可申請	第9-3-2-2-6-41図
柏崎刈羽原子力発電所第7号機	
名称	その他発電用原子炉の附属施設のうち 火災防護設備のうち消火設備 (ケーブルトレイ消火設備)に係る 主配管の配置を明示した図面(その41)
	東京電力ホールディングス株式会社



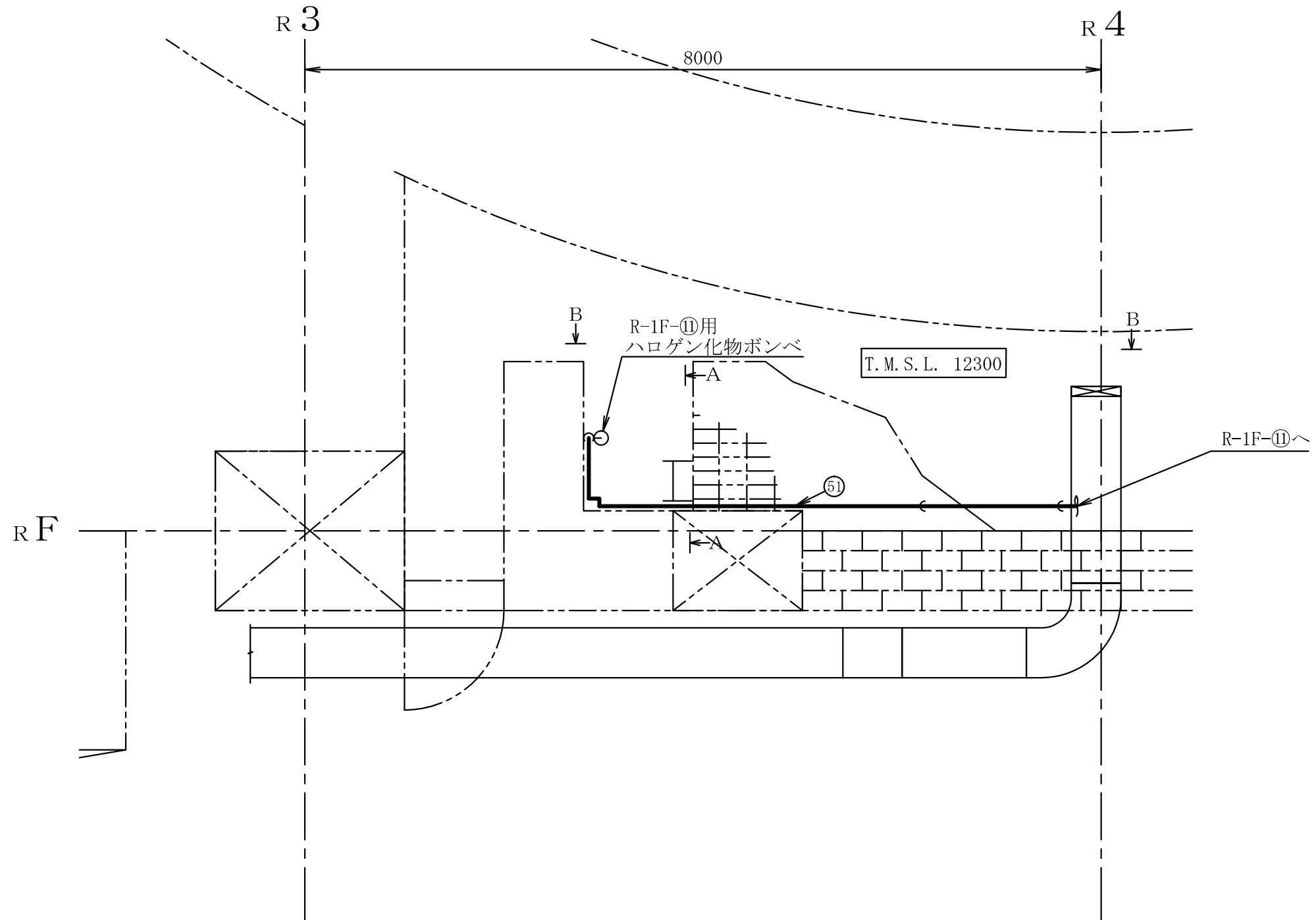
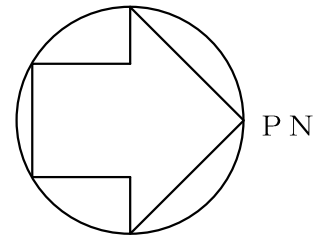
A~A 矢視図



B~B 矢視図

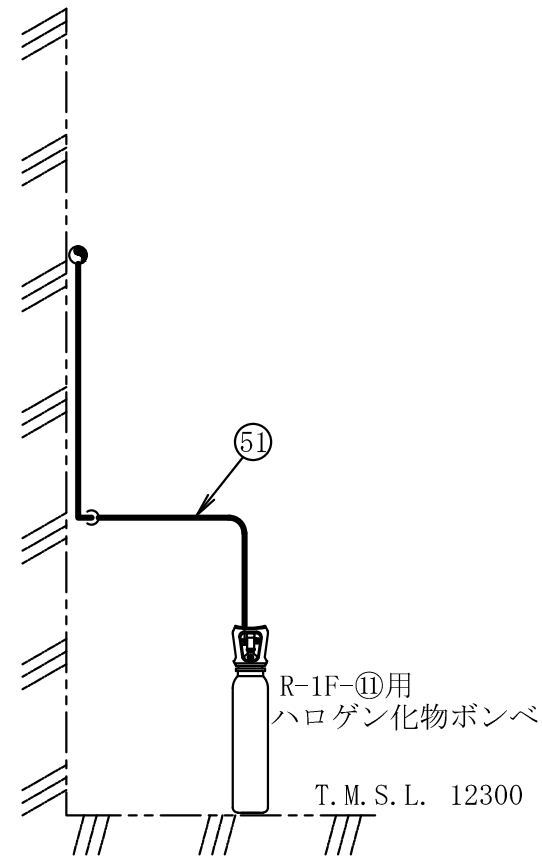
注1 : 寸法はmmを示す。
 注2 : 図中の丸番号は別紙1のNO. を示す。

原子炉建屋	
工事計画認可申請	第9-3-2-2-6-42図
柏崎刈羽原子力発電所第7号機	
名称	その他発電用原子炉の附属施設のうち 火災防護設備のうち消火設備 (ケーブルトレイ消火設備)に係る 主配管の配置を明示した図面(その42)
	東京電力ホールディングス株式会社

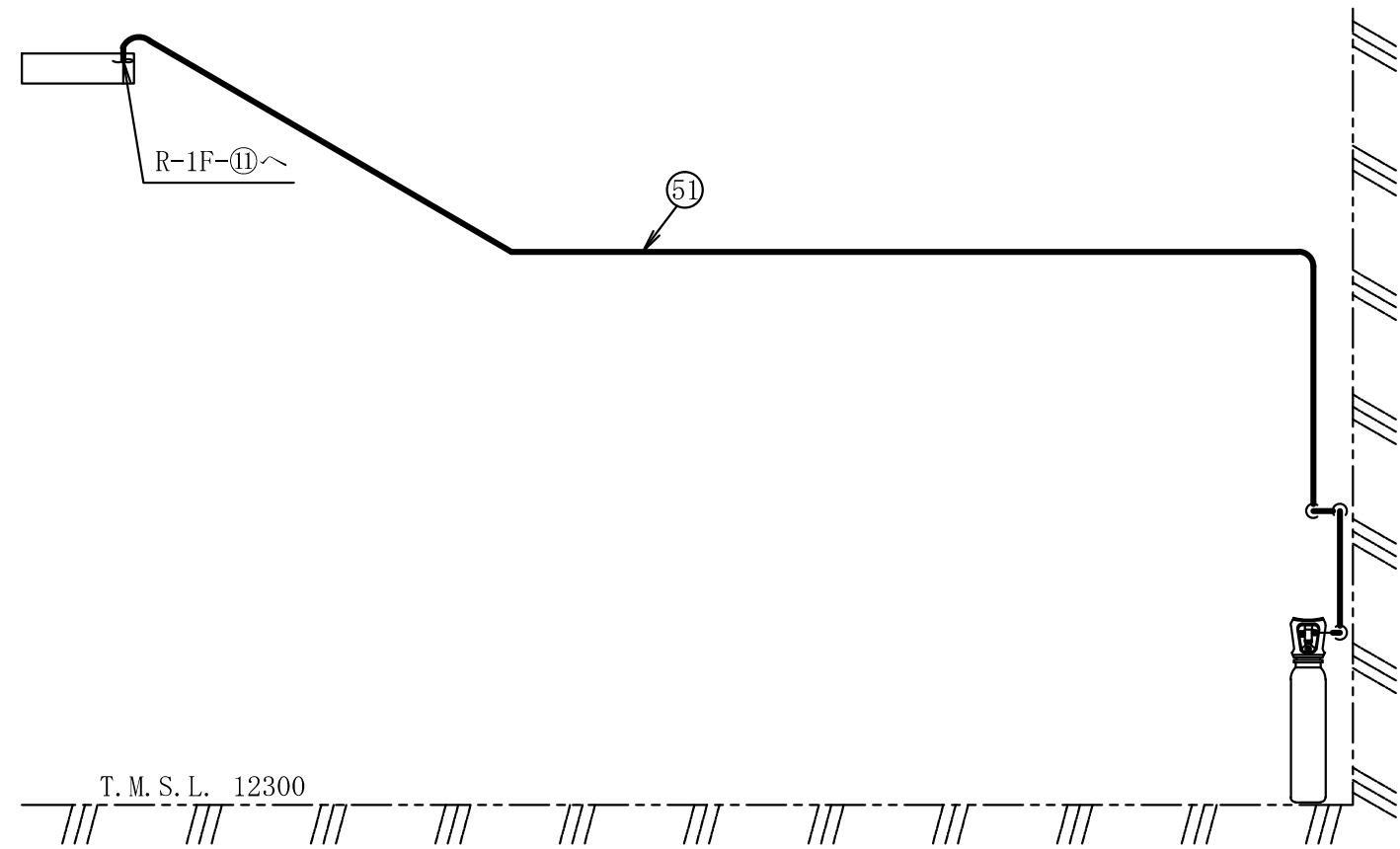


注1 : 寸法はmmを示す。
 注2 : 図中の丸番号は別紙1のNO.を示す。

原子炉建屋	
工事計画認可申請	第9-3-2-2-6-43図
柏崎刈羽原子力発電所第7号機	
名称	その他発電用原子炉の附属施設のうち 火災防護設備のうち消火設備 (ケーブルトレイ消火設備)に係る 主配管の配置を明示した図面(その43)
	東京電力ホールディングス株式会社



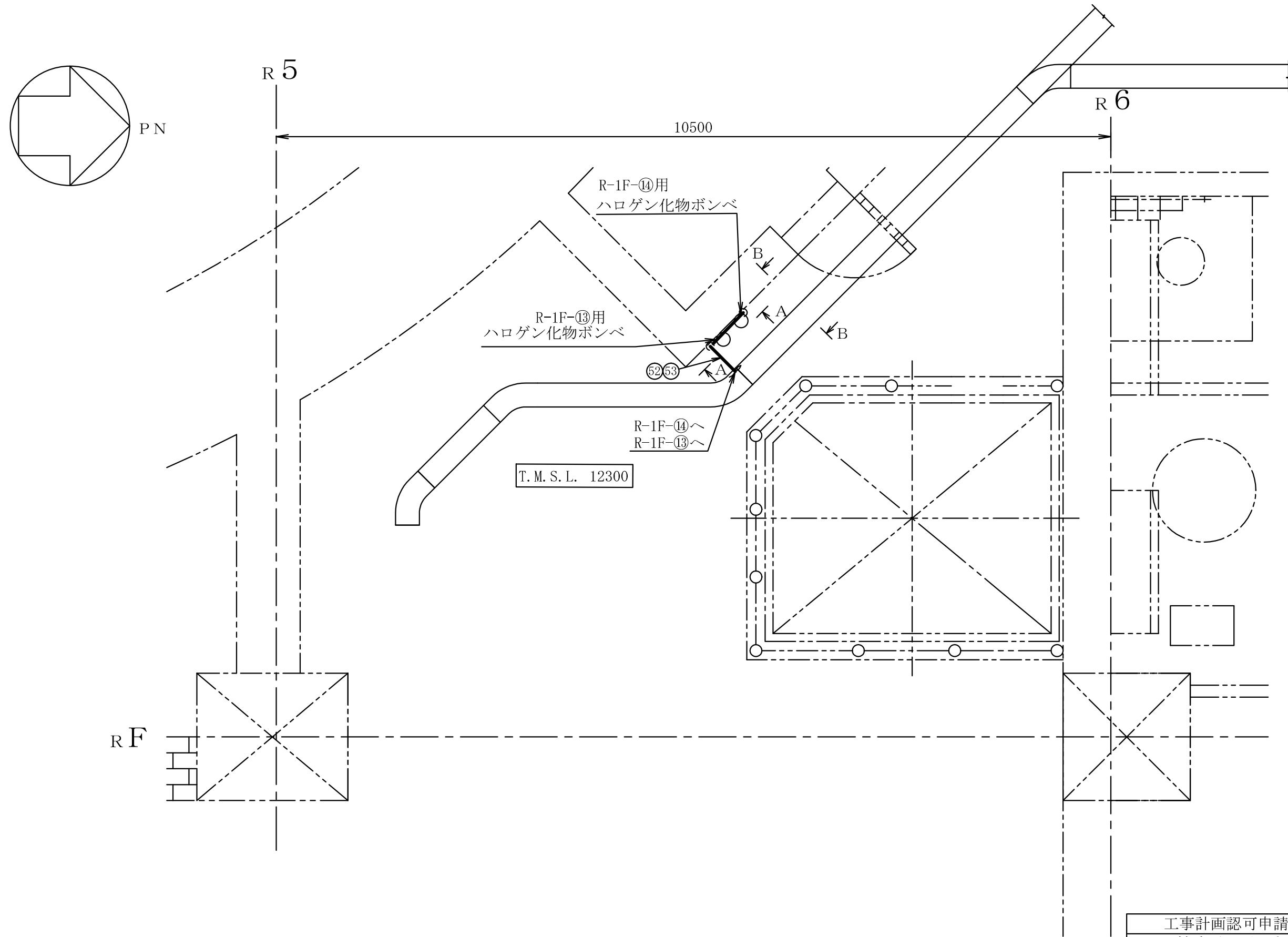
A~A矢视图



B~B矢视图

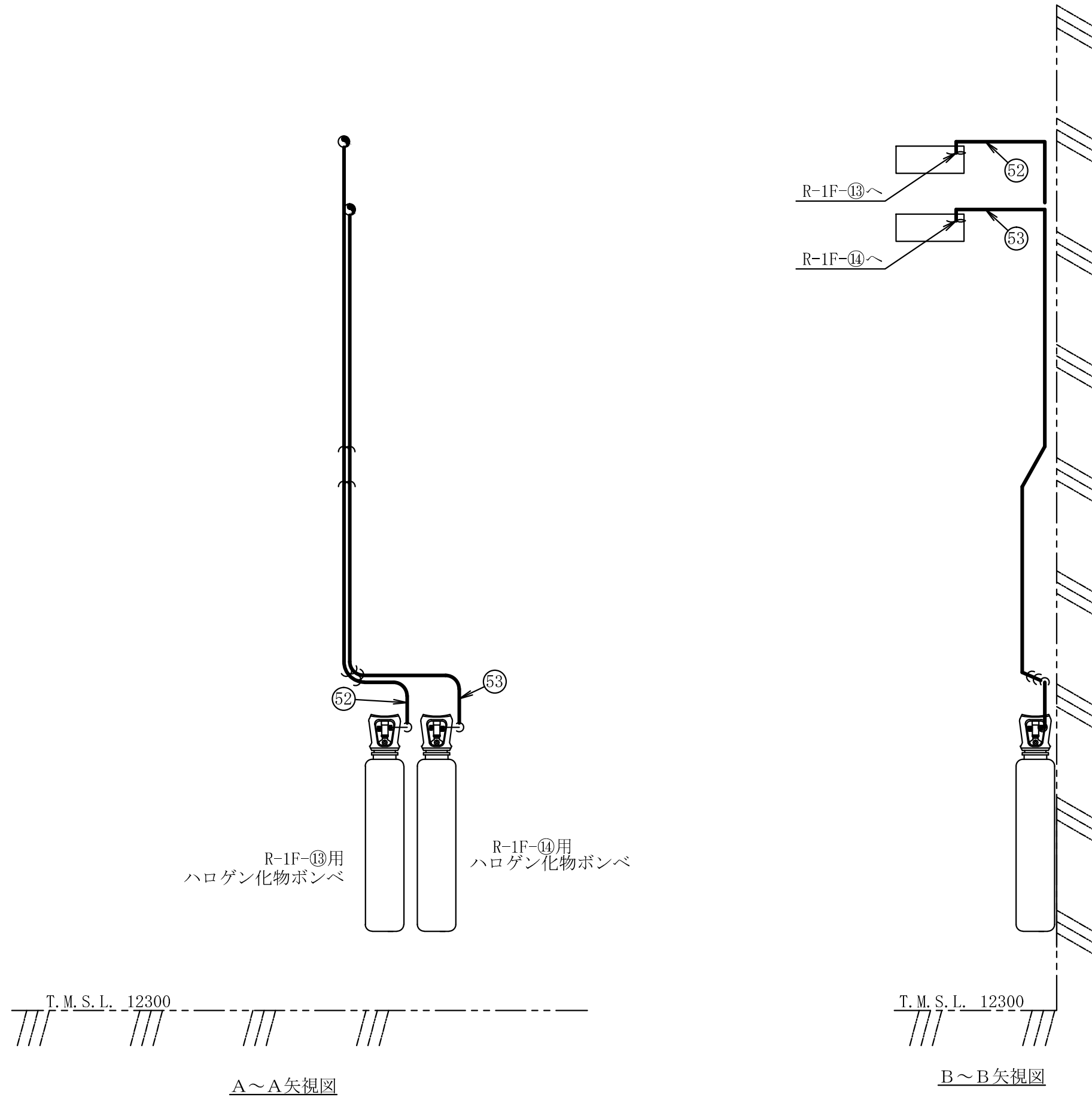
注1 : 寸法はmmを示す。
 注2 : 図中の丸番号は別紙1のNO.を示す。

原子炉建屋	
工事計画認可申請	第9-3-2-2-6-44図
柏崎刈羽原子力発電所第7号機	
名称	その他発電用原子炉の附属施設のうち 火災防護設備のうち消火設備 (ケーブルトレイ消火設備)に係る 主配管の配置を明示した図面(その44)
	東京電力ホールディングス株式会社



注1 : 寸法はmmを示す。
 注2 : 図中の丸番号は別紙1のNO.を示す。

原子炉建屋	
工事計画認可申請	第9-3-2-2-6-45図
柏崎刈羽原子力発電所第7号機	
名称	その他発電用原子炉の附属施設のうち 火災防護設備のうち消火設備 (ケーブルトレイ消火設備)に係る 主配管の配置を明示した図面(その45)
	東京電力ホールディングス株式会社

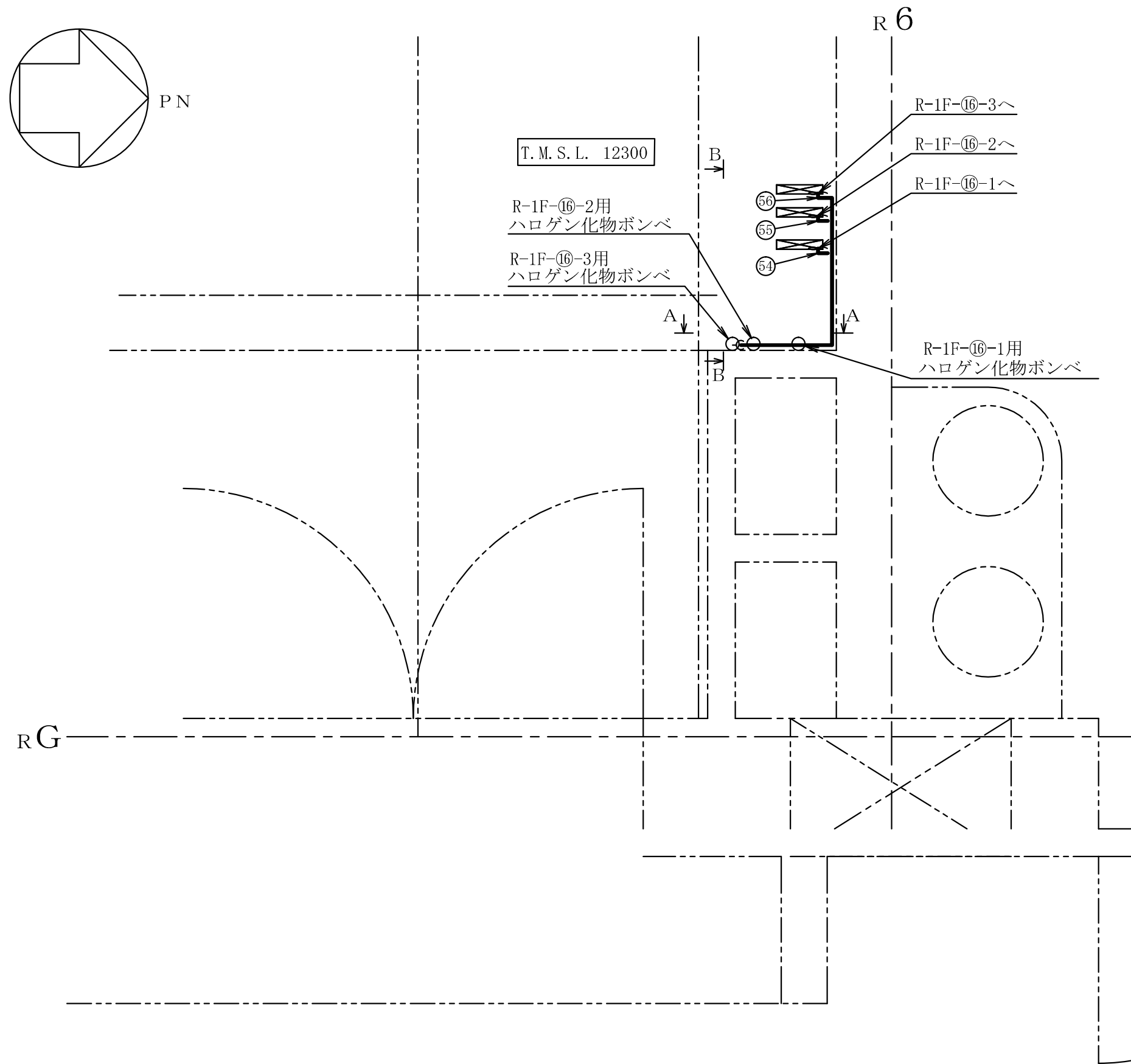


A~A矢視図

B~B矢視図

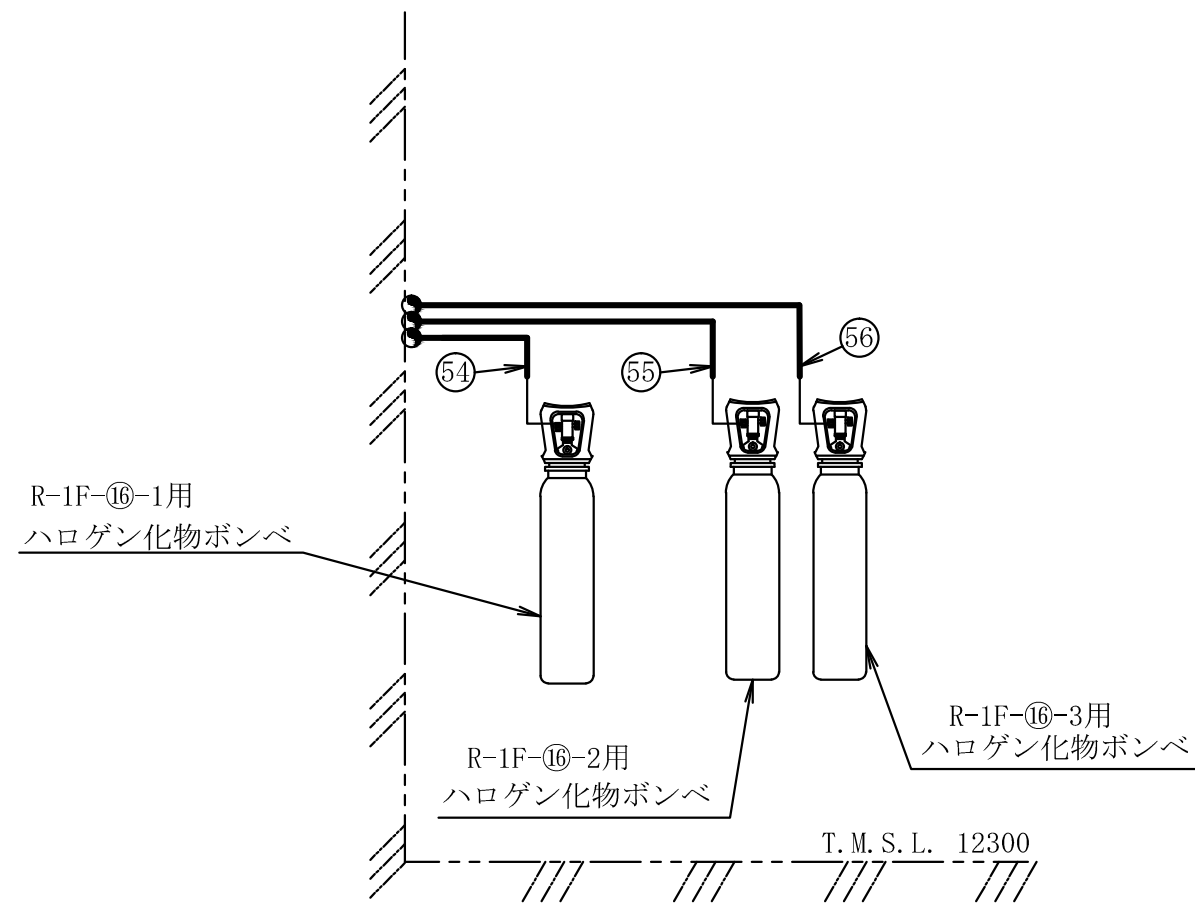
注1：寸法はmmを示す。
 注2：図中の丸番号は別紙1のNO.を示す。

原子炉建屋	
工事計画認可申請	第9-3-2-2-6-46図
柏崎刈羽原子力発電所第7号機	
名称	その他発電用原子炉の附属施設のうち 火災防護設備のうち消火設備 (ケーブルトレイ消火設備)に係る 主配管の配置を明示した図面(その46)
	東京電力ホールディングス株式会社

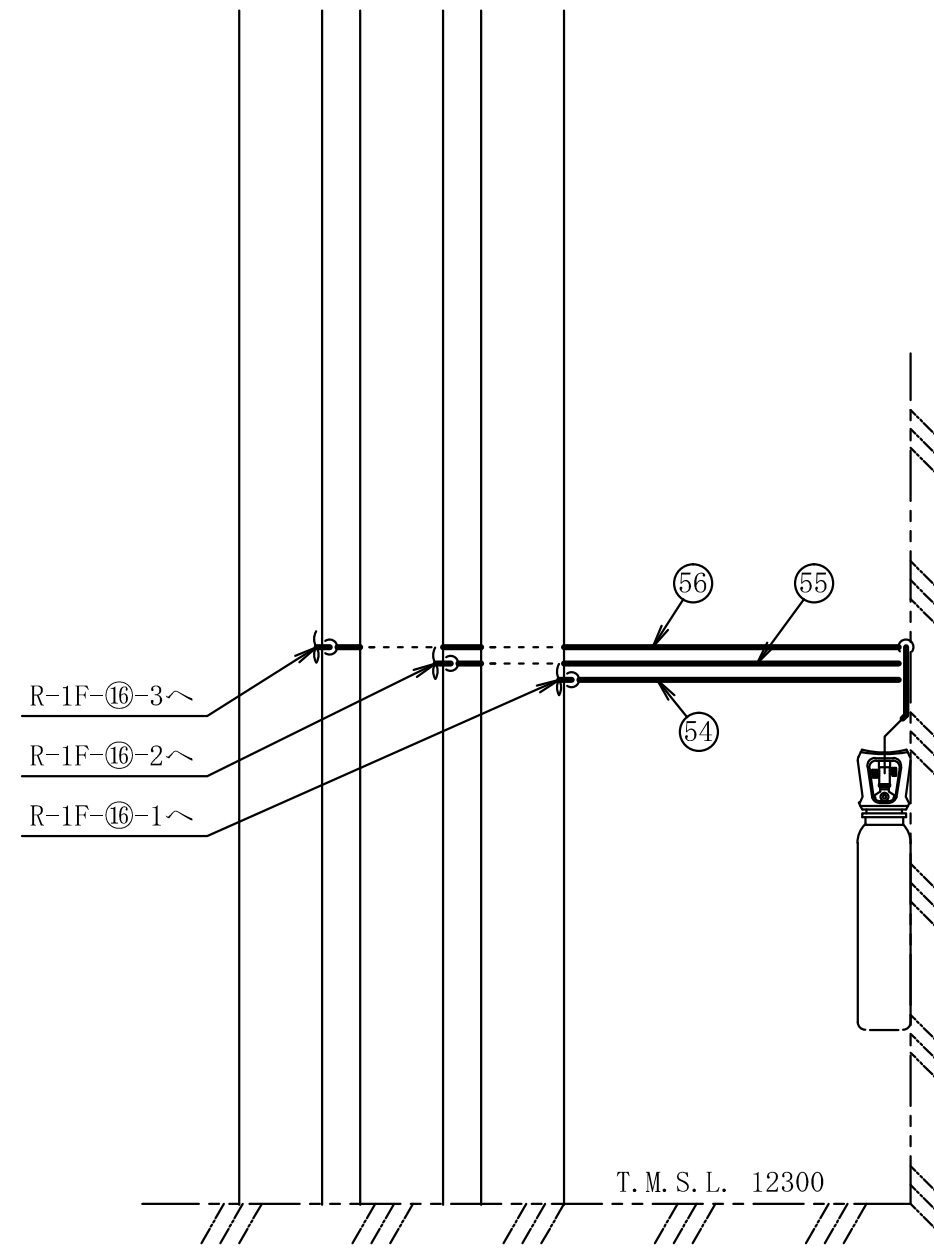


注1 : 寸法はmmを示す。
 注2 : 図中の丸番号は別紙1のNO. を示す。

原子炉建屋	
工事計画認可申請	第9-3-2-2-6-47図
柏崎刈羽原子力発電所第7号機	
名称	その他発電用原子炉の附属施設のうち 火災防護設備のうち消火設備 (ケーブルトレイ消火設備)に係る 主配管の配置を明示した図面 (その47)
	東京電力ホールディングス株式会社



A~A 矢視図

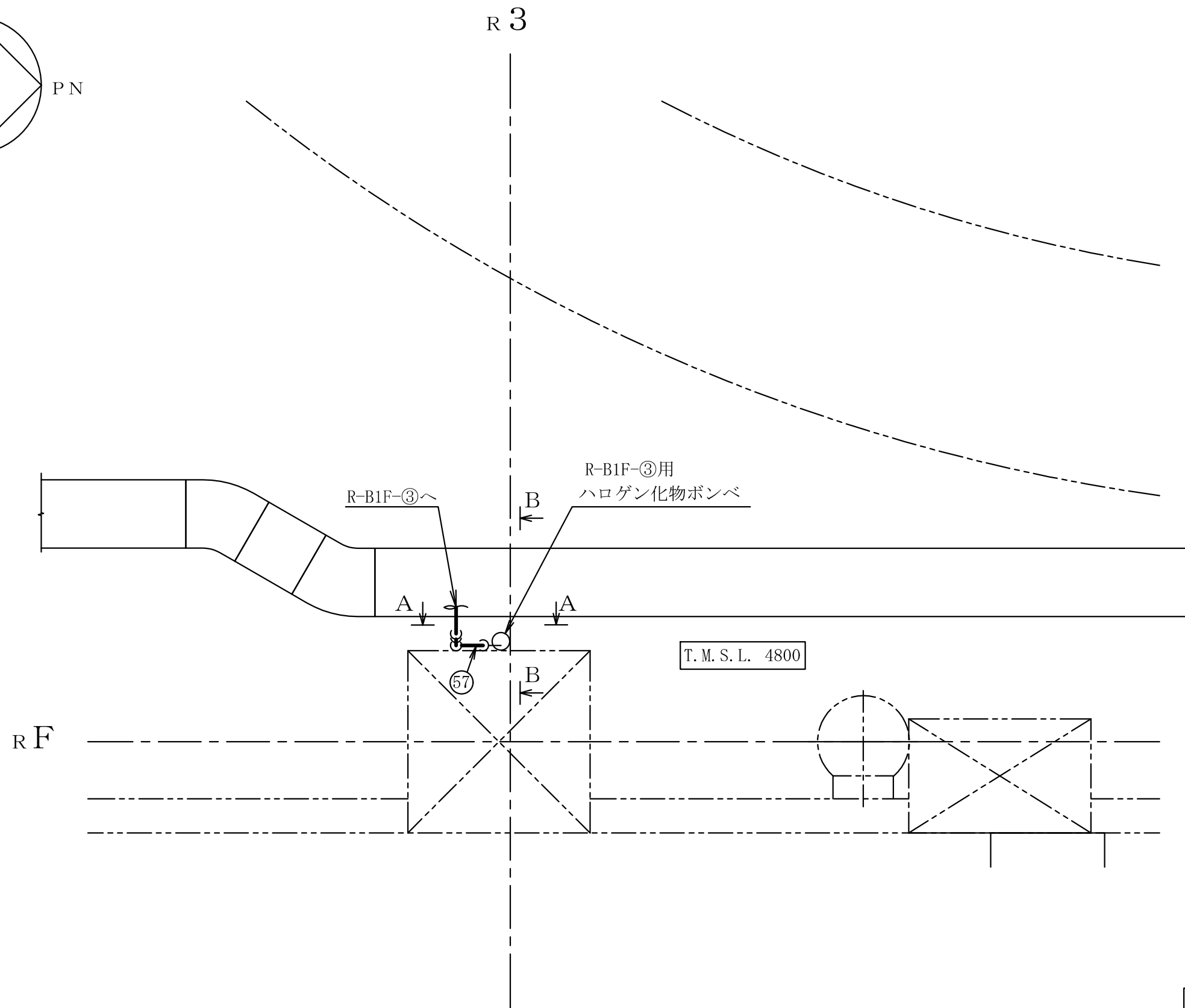
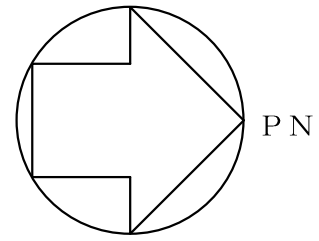


B~B 矢視図

注1 : 寸法はmmを示す。
 注2 : 図中の丸番号は別紙1のNO. を示す。

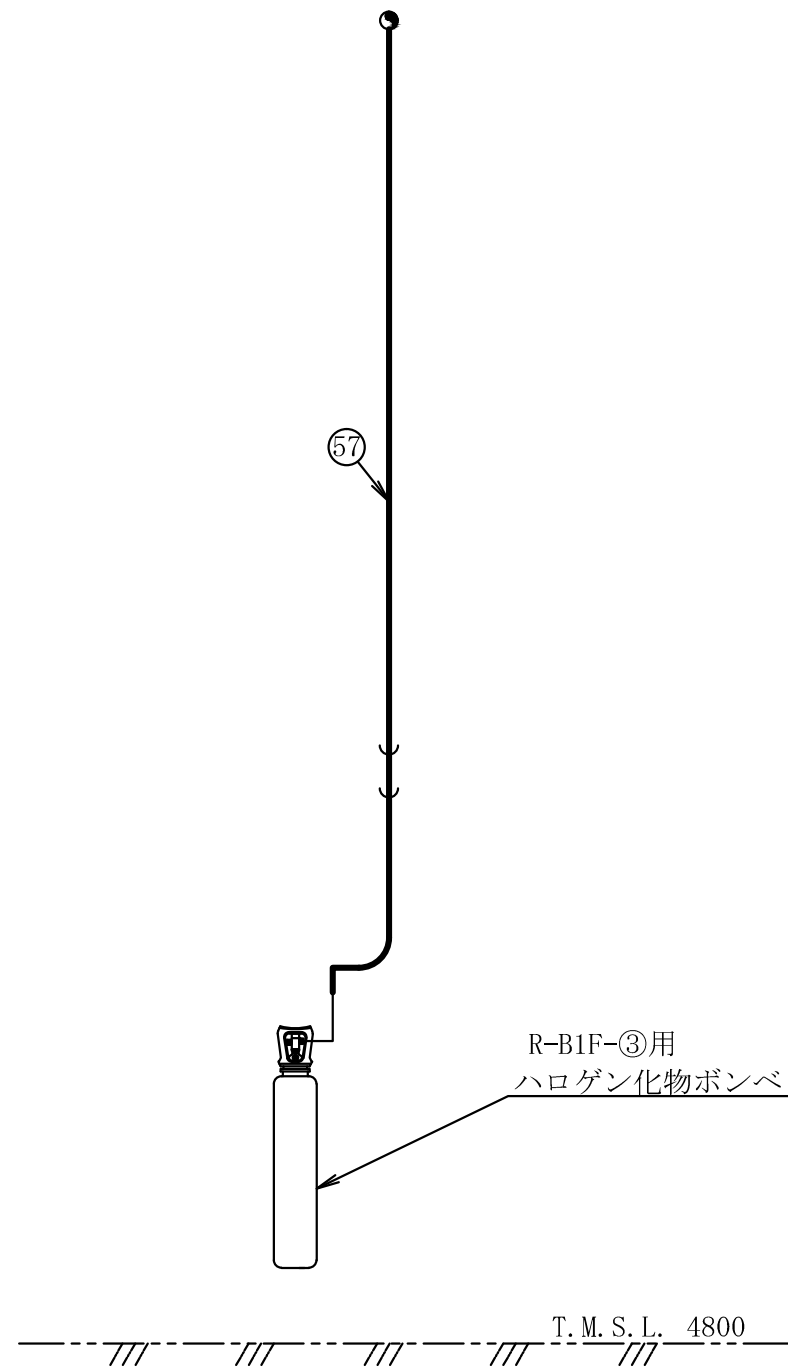
原子炉建屋

工事計画認可申請	第9-3-2-2-6-48図
柏崎刈羽原子力発電所第7号機	
名称	その他発電用原子炉の附属施設のうち 火災防護設備のうち消火設備 (ケーブルトレイ消火設備)に係る 主配管の配置を明示した図面 (その48)
	東京電力ホールディングス株式会社

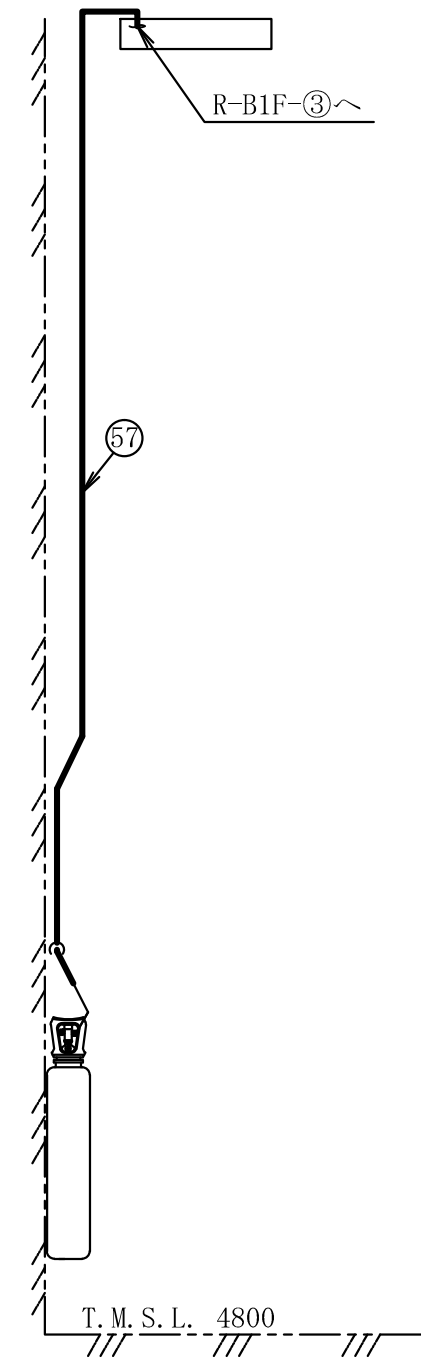


注1 : 寸法はmmを示す。
 注2 : 図中の丸番号は別紙1のNO. を示す。

原子炉建屋	
工事計画認可申請	第9-3-2-2-6-49図
柏崎刈羽原子力発電所第7号機	
名称	その他発電用原子炉の附属施設のうち 火災防護設備のうち消火設備 (ケーブルトレイ消火設備)に係る 主配管の配置を明示した図面 (その49)
	東京電力ホールディングス株式会社



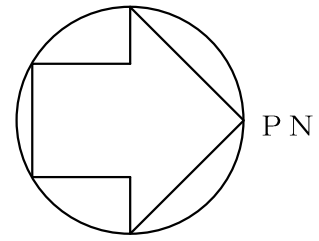
A~A 矢視図



B~B 矢視図

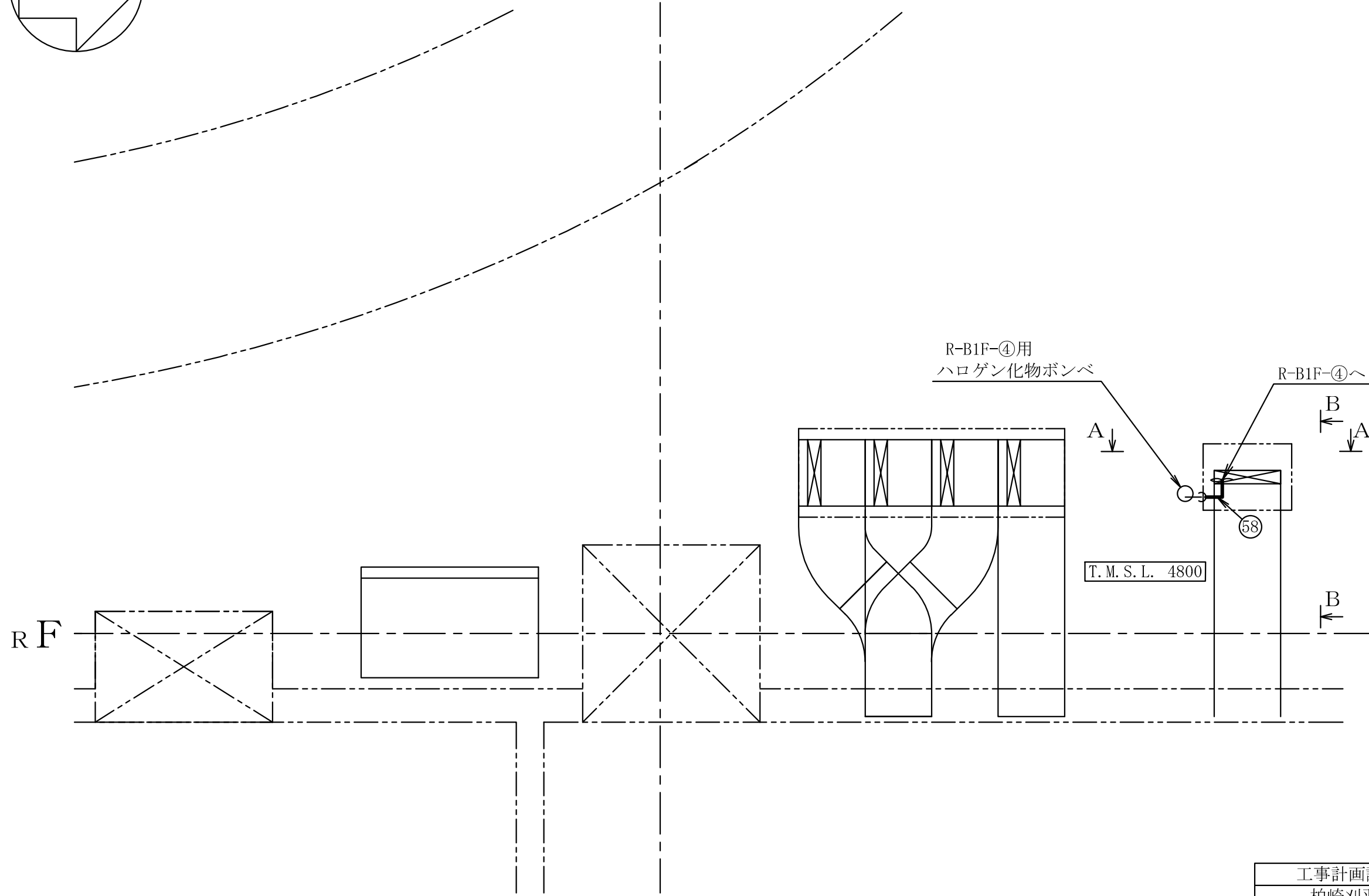
注1 : 寸法はmmを示す。
 注2 : 図中の丸番号は別紙1のNO. を示す。

原子炉建屋	
工事計画認可申請	第9-3-2-2-6-50図
柏崎刈羽原子力発電所第7号機	
名称	その他発電用原子炉の附属施設のうち 火災防護設備のうち消火設備 (ケーブルトレイ消火設備)に係る 主配管の配置を明示した図面 (その50)
	東京電力ホールディングス株式会社



PN

R 5



R F

R-B1F-④用
ハロゲン化物ポンベ

R-B1F-④へ

T. M. S. L. 4800

58

原子炉建屋

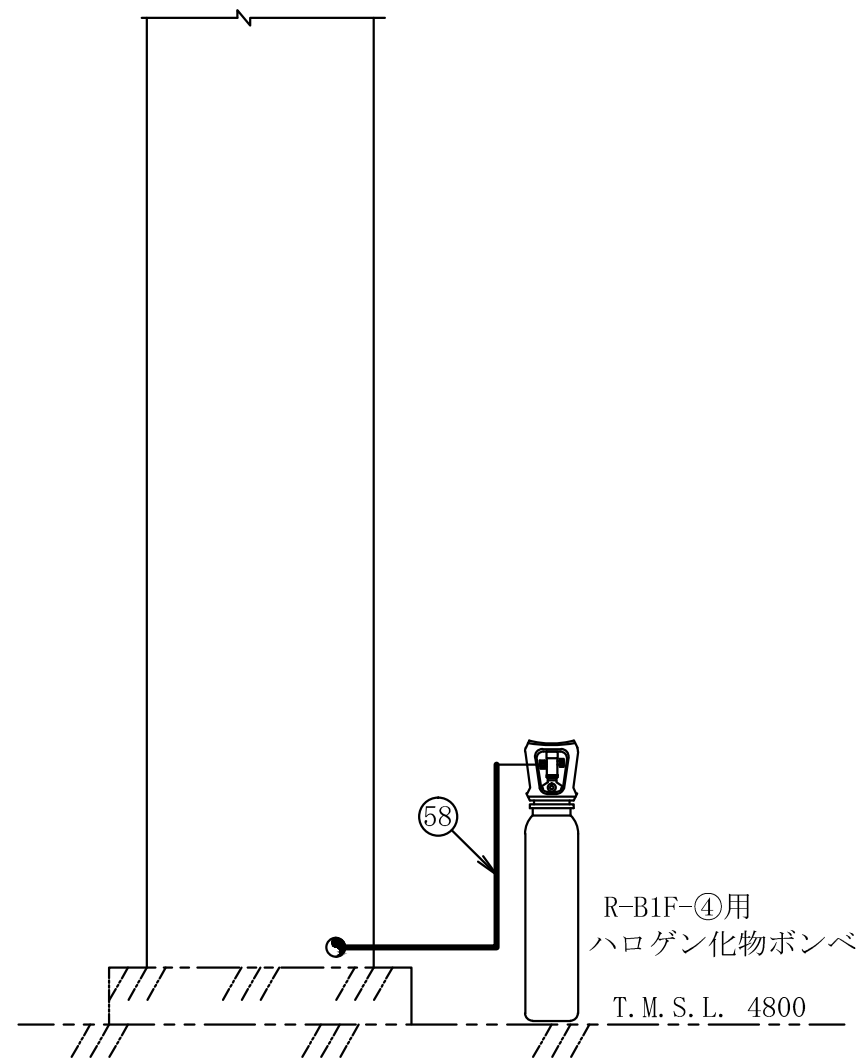
工事計画認可申請 第9-3-2-2-6-51図

柏崎刈羽原子力発電所第7号機

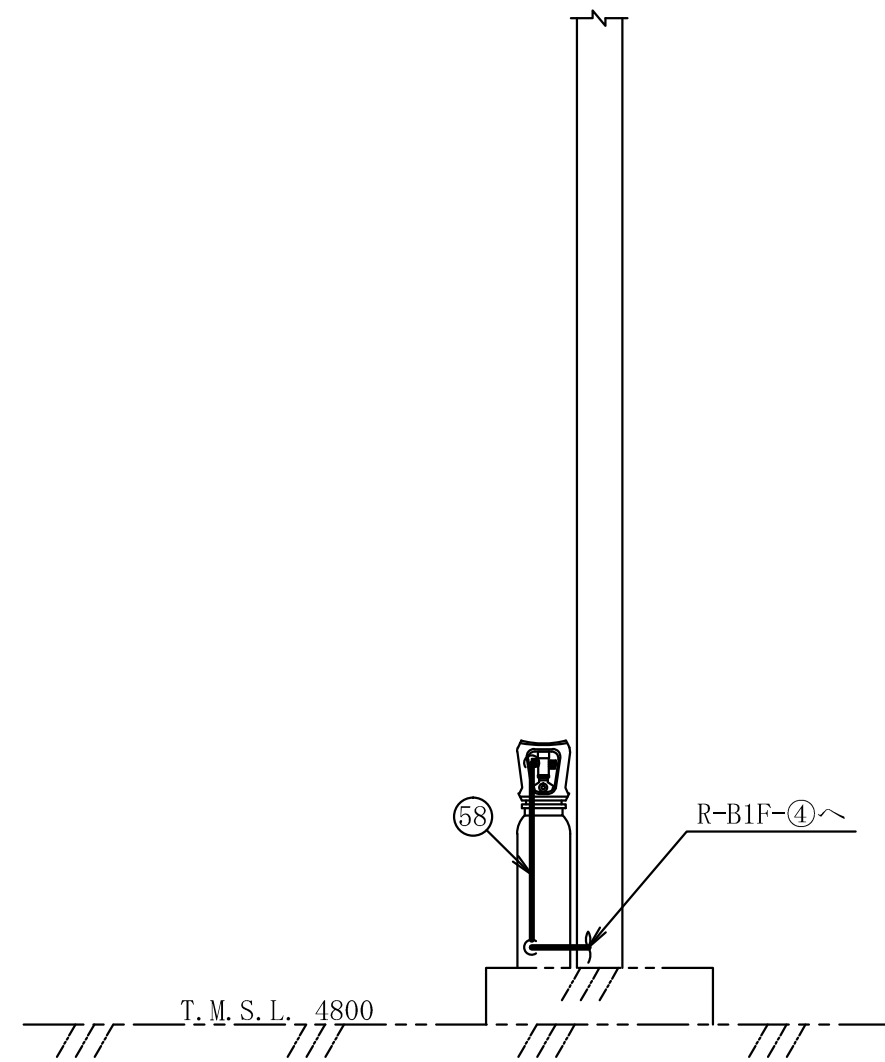
名称
その他発電用原子炉の附属施設のうち
火災防護設備のうち消火設備
(ケーブルトレイ消火設備)に係る
主配管の配置を明示した図面(その51)

東京電力ホールディングス株式会社

注1 : 寸法はmmを示す。
注2 : 図中の丸番号は別紙1のNO.を示す。



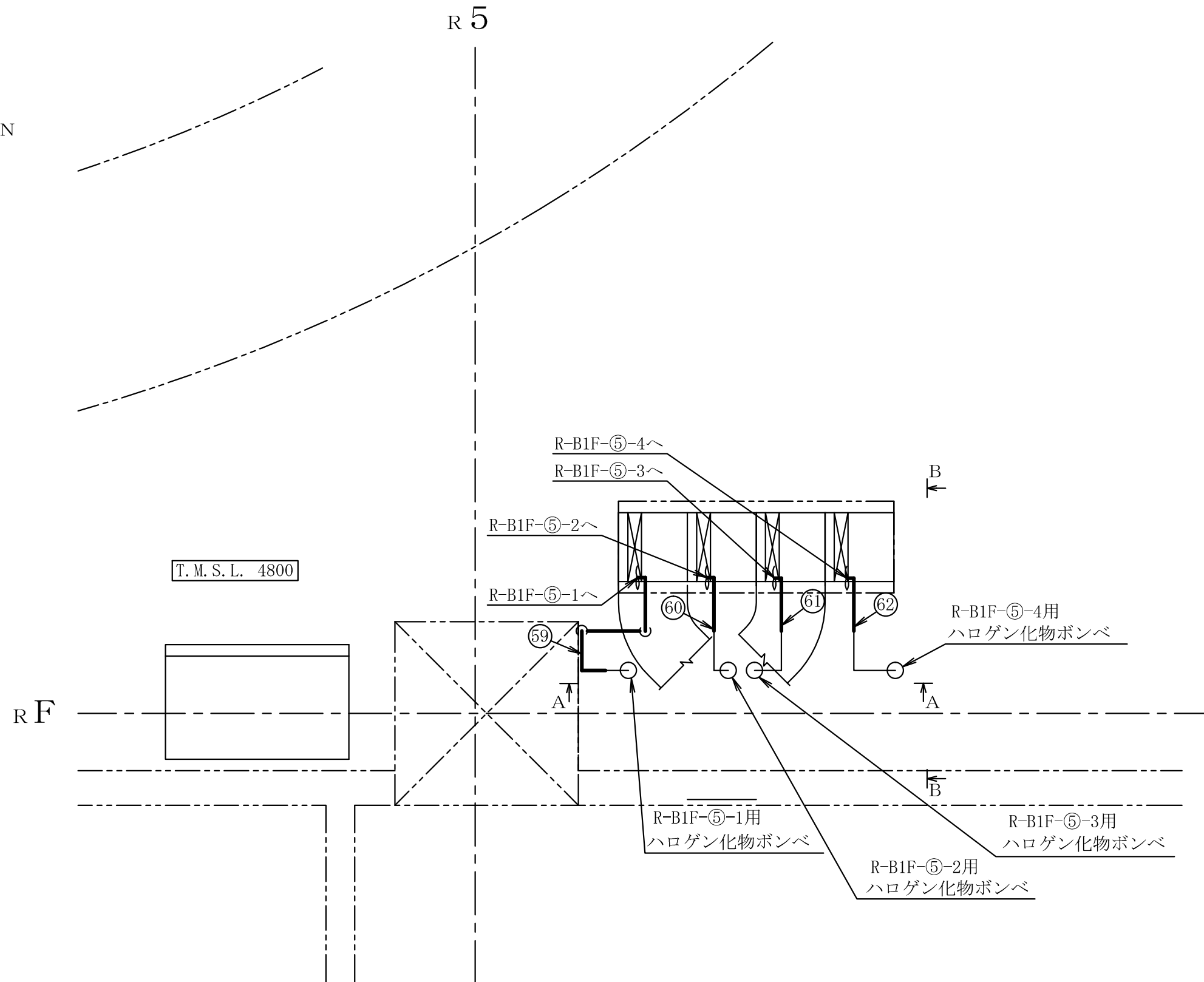
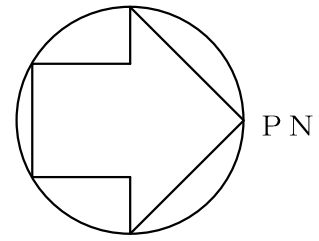
A~A 矢視図



B~B 矢視図

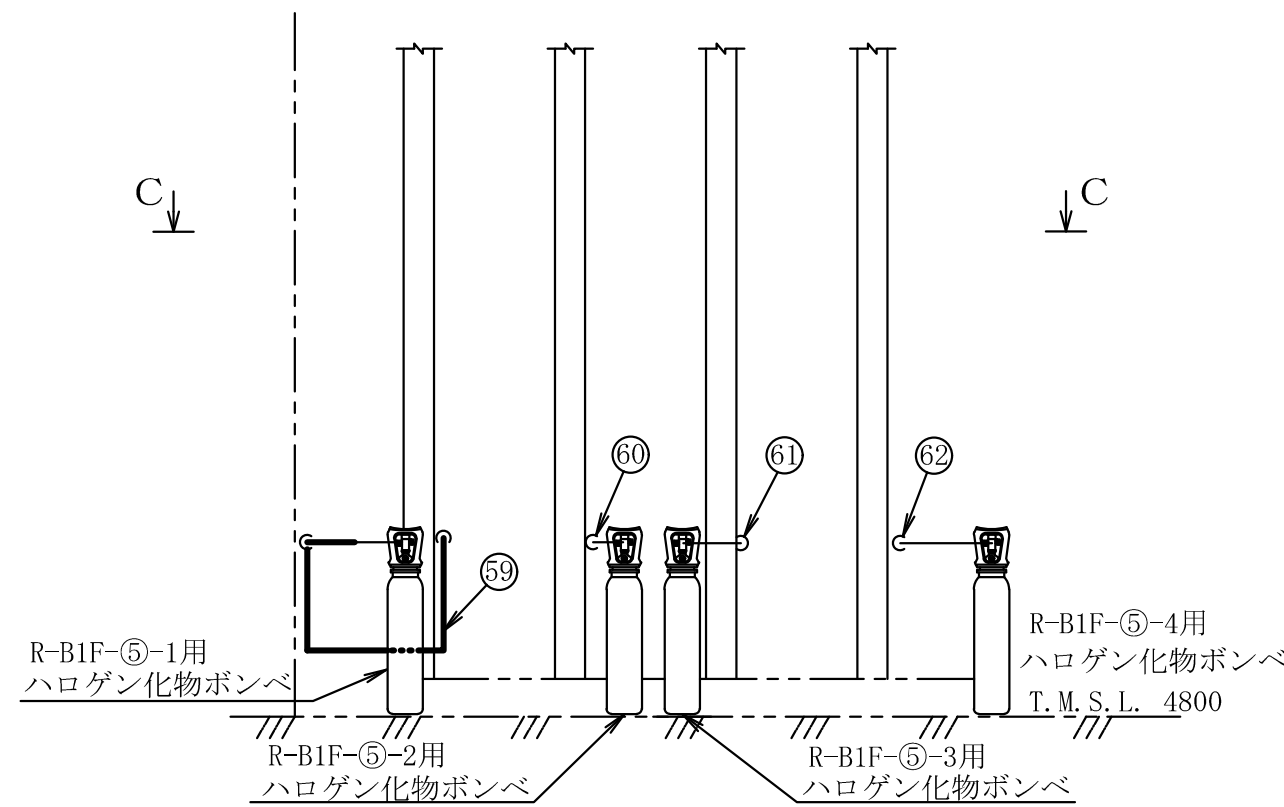
注1 : 寸法はmmを示す。
 注2 : 図中の丸番号は別紙1のNO.を示す。

原子炉建屋	
工事計画認可申請	第9-3-2-2-6-52図
柏崎刈羽原子力発電所第7号機	
名称	その他発電用原子炉の附属施設のうち 火災防護設備のうち消火設備 (ケーブルトレイ消火設備)に係る 主配管の配置を明示した図面 (その52)
	東京電力ホールディングス株式会社

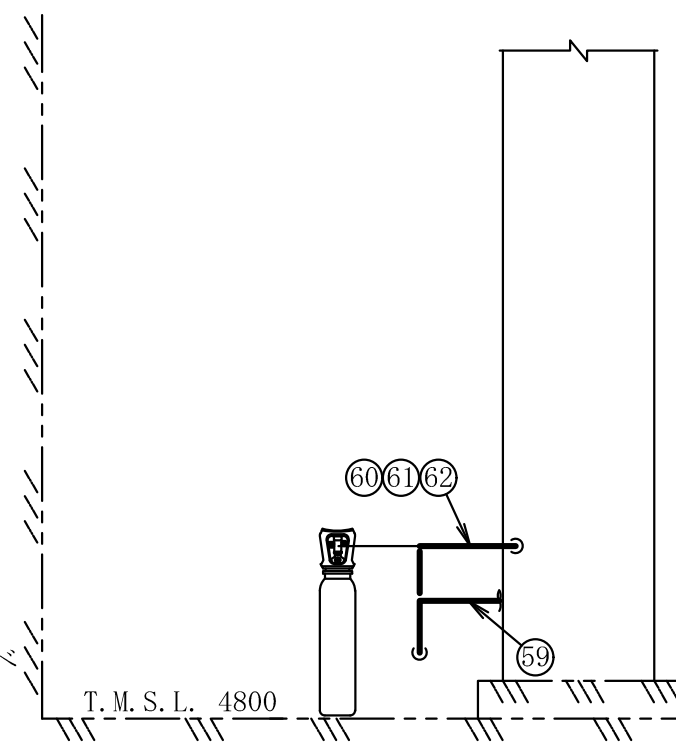


注1 : 寸法はmmを示す。
 注2 : 図中の丸番号は別紙1のNO.を示す。

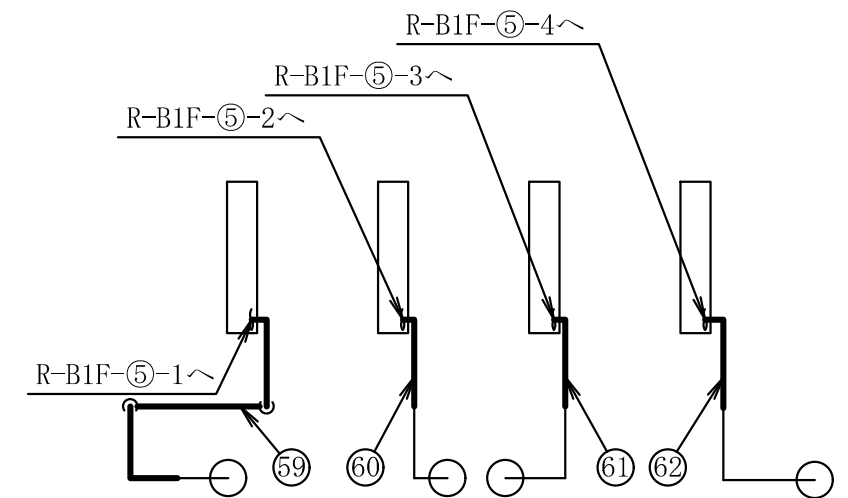
原子炉建屋	
工事計画認可申請	第9-3-2-2-6-53図
柏崎刈羽原子力発電所第7号機	
名称	その他発電用原子炉の附属施設のうち 火災防護設備のうち消火設備 (ケーブルトレイ消火設備)に係る 主配管の配置を明示した図面(その53)
	東京電力ホールディングス株式会社



A~A矢視図



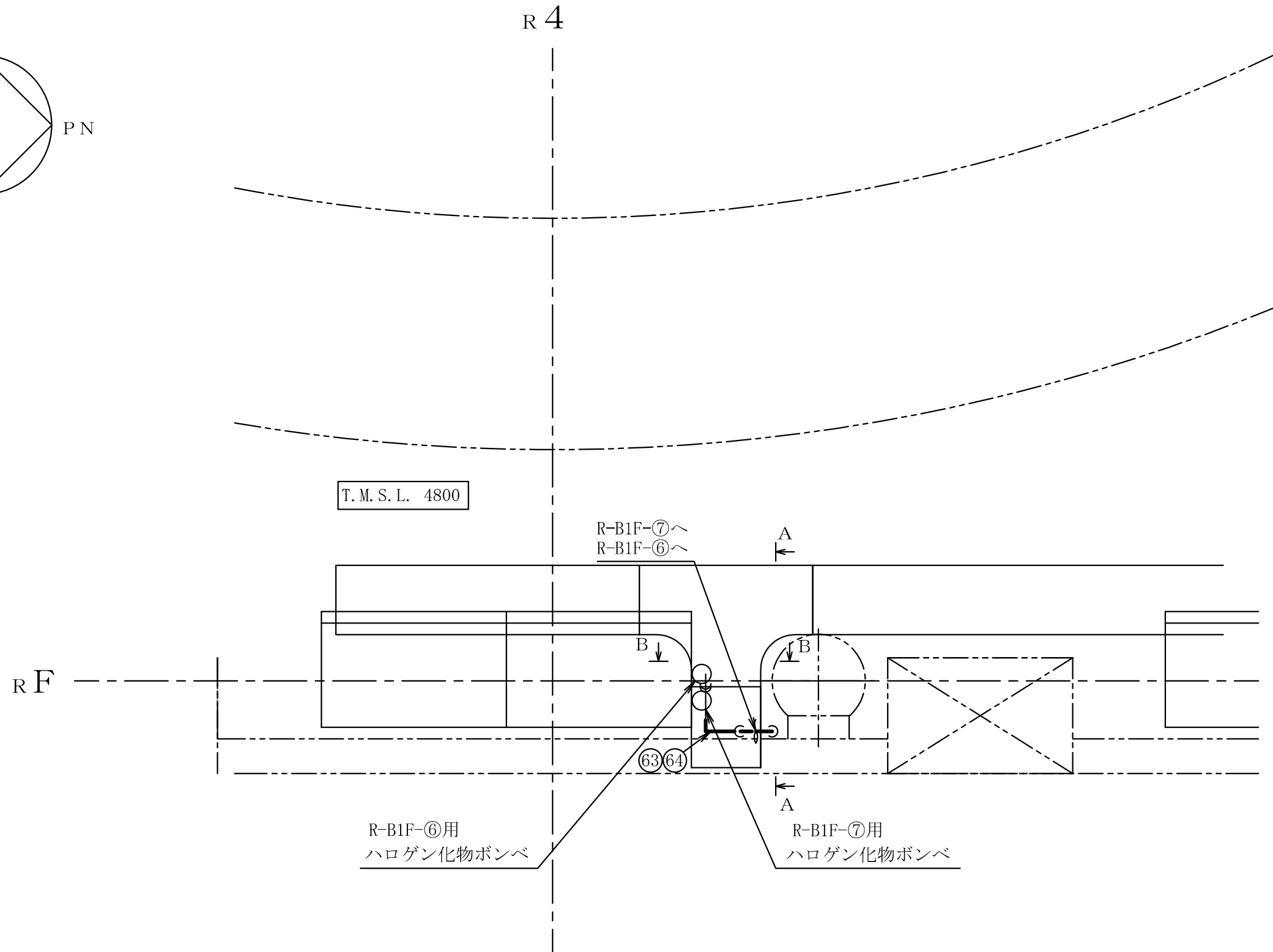
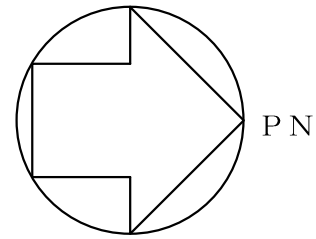
B~B矢視図



C~C矢視図

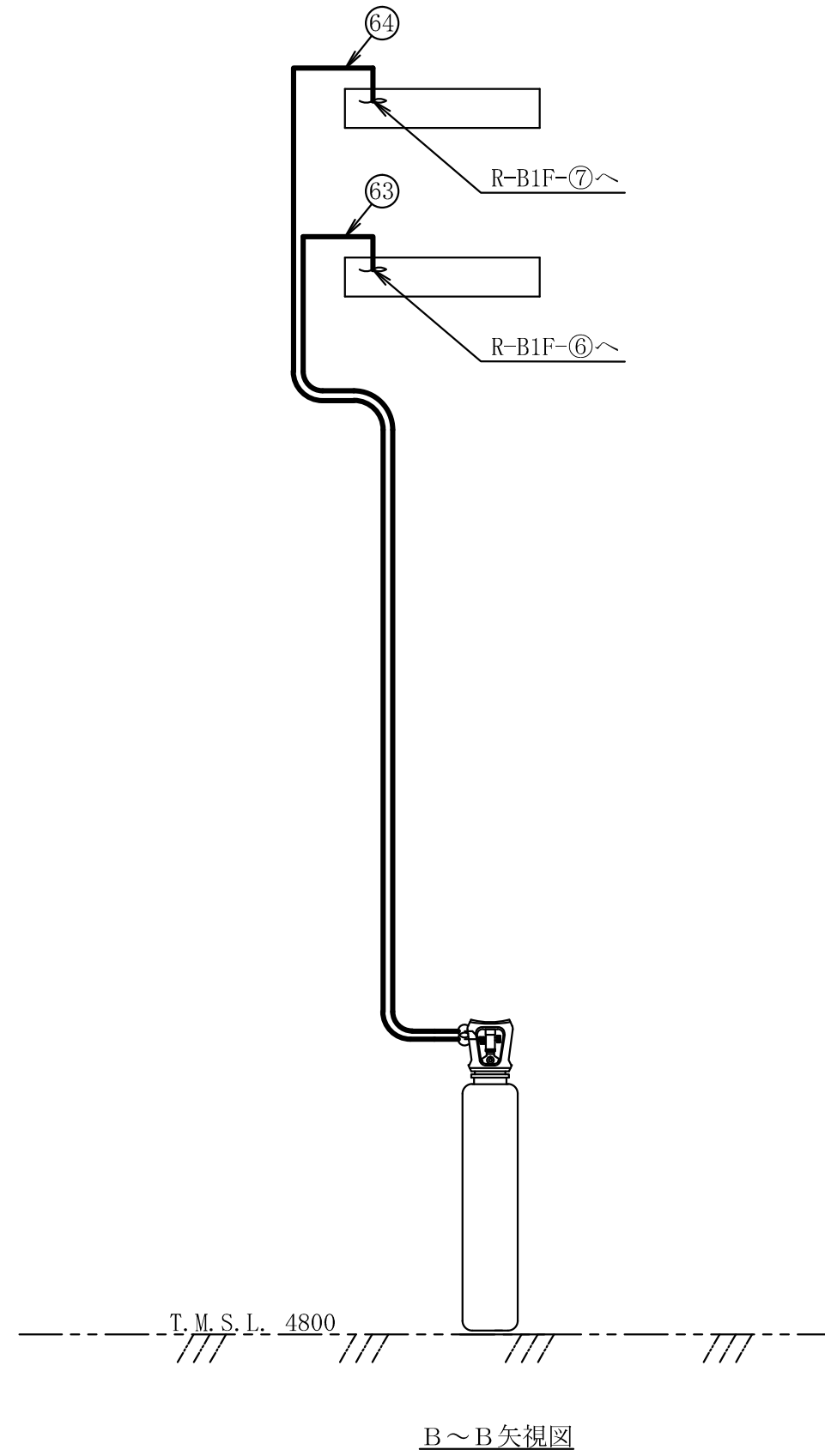
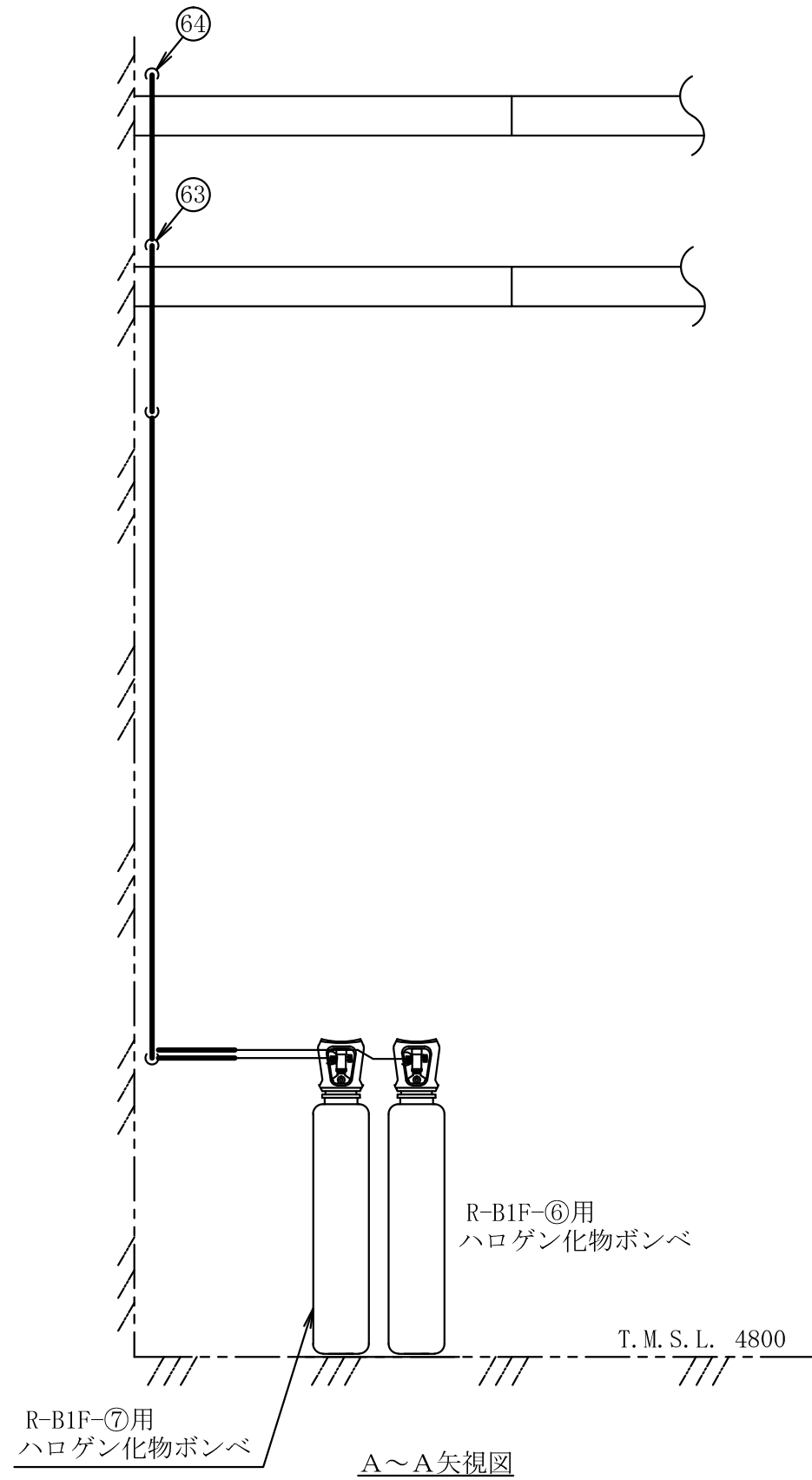
注1 : 寸法はmmを示す。
 注2 : 図中の丸番号は別紙1のNO.を示す。

原子炉建屋	
工事計画認可申請	第9-3-2-2-6-54図
柏崎刈羽原子力発電所第7号機	
名称	その他発電用原子炉の附属施設のうち 火災防護設備のうち消火設備 (ケーブルトレイ消火設備)に係る 主配管の配置を明示した図面(その54)
東京電力ホールディングス株式会社	



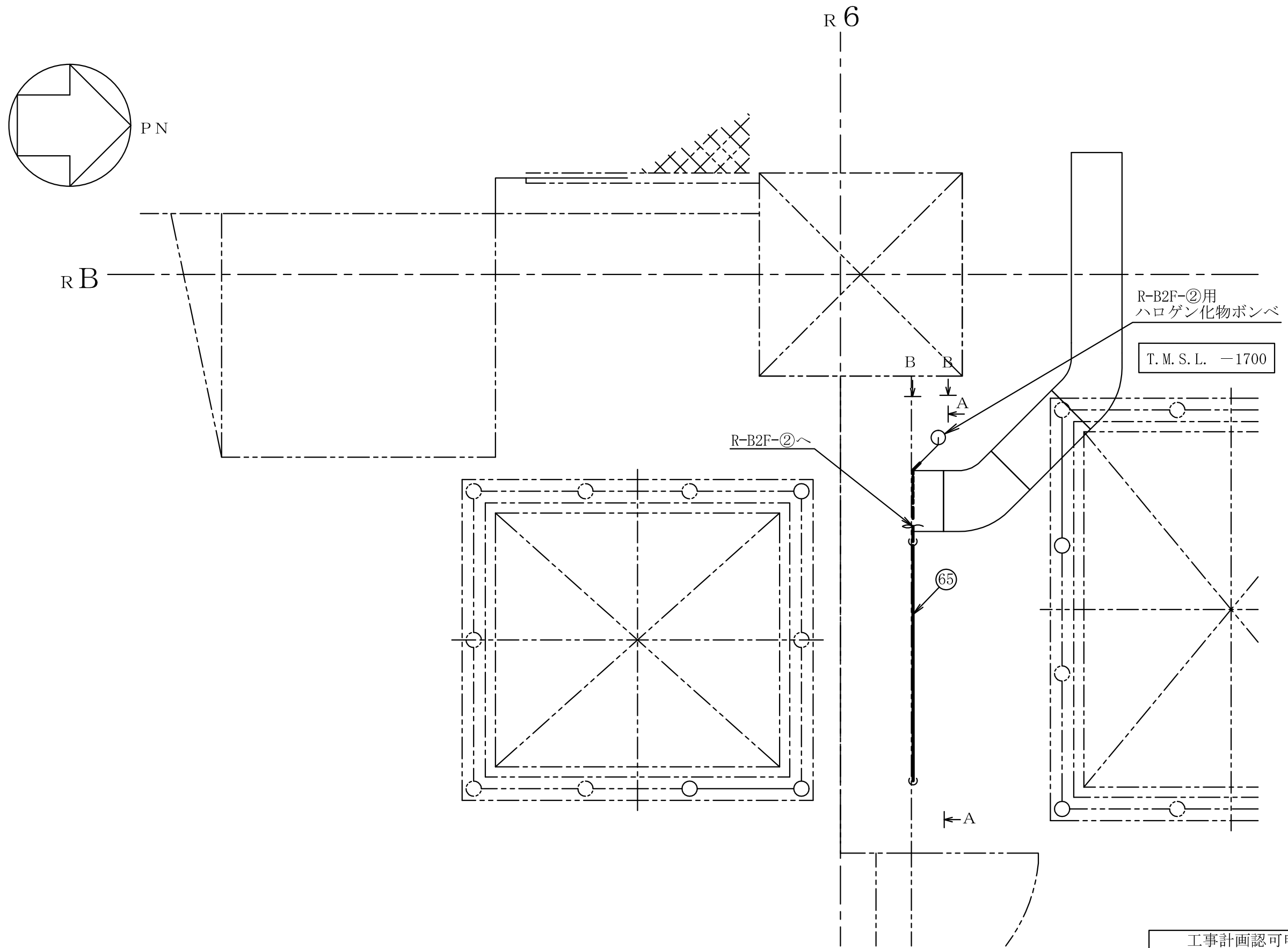
注1 : 寸法はmmを示す。
 注2 : 図中の丸番号は別紙1のNO. を示す。

原子炉建屋	
工事計画認可申請	第9-3-2-2-6-55図
柏崎刈羽原子力発電所第7号機	
名称	その他発電用原子炉の附属施設のうち 火災防護設備のうち消火設備 (ケーブルトレイ消火設備)に係る 主配管の配置を明示した図面 (その55)
	東京電力ホールディングス株式会社



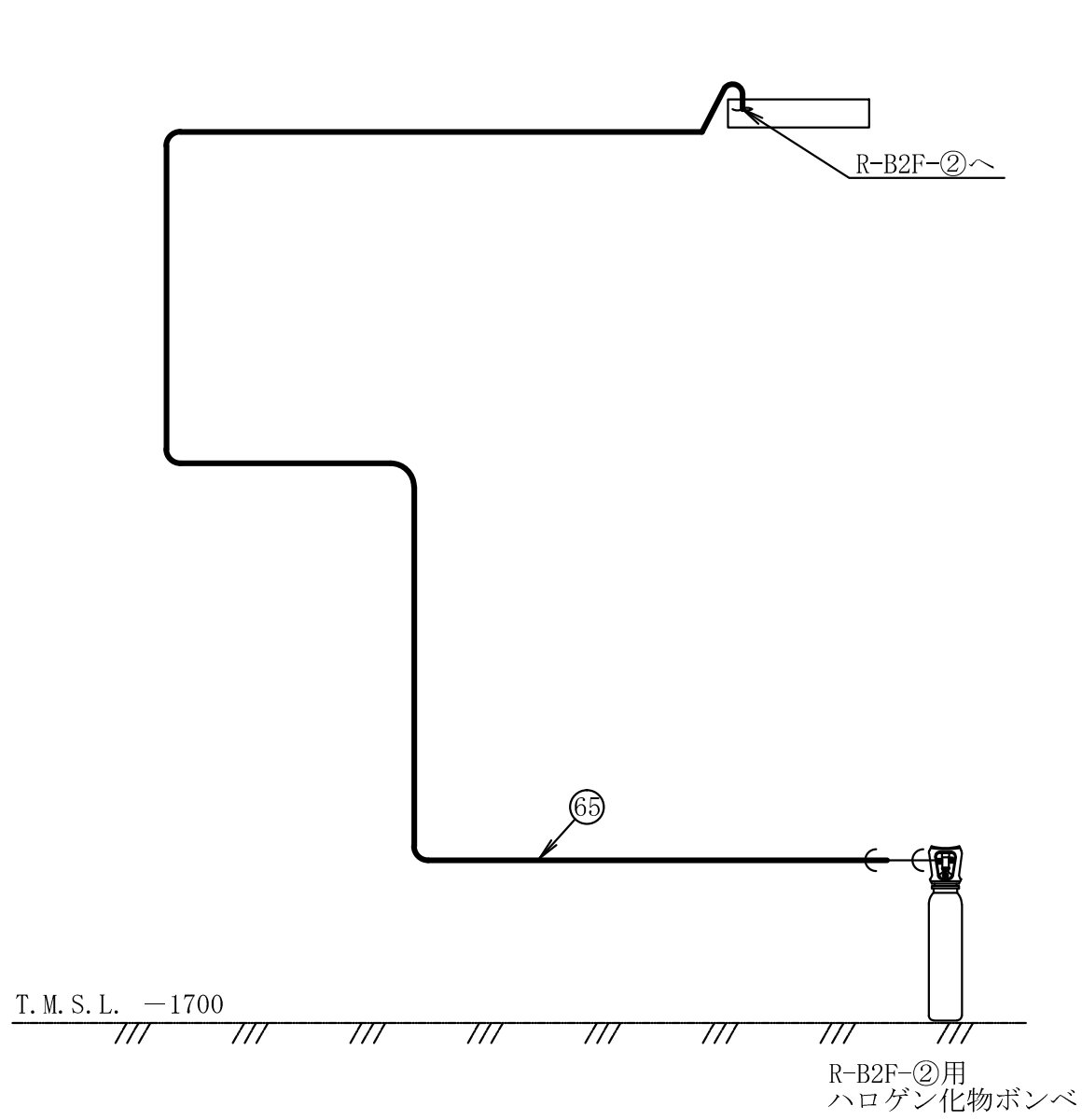
注1 : 寸法はmmを示す。
 注2 : 図中の丸番号は別紙1のNO.を示す。

原子炉建屋	
工事計画認可申請	第9-3-2-2-6-56図
柏崎刈羽原子力発電所第7号機	
名称	その他発電用原子炉の附属施設のうち 火災防護設備のうち消火設備 (ケーブルトレイ消火設備)に係る 主配管の配置を明示した図面(その56)
	東京電力ホールディングス株式会社

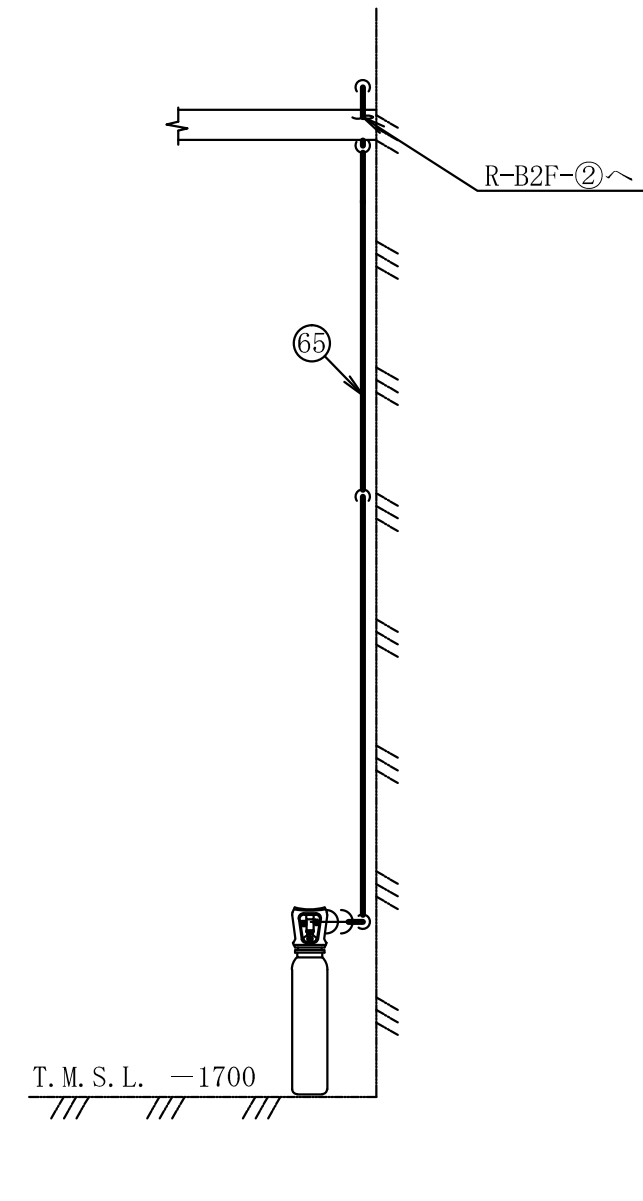


注1 : 寸法はmmを示す。
 注2 : 図中の丸番号は別紙1のNO.を示す。

原子炉建屋	
工事計画認可申請	第9-3-2-2-6-57図
柏崎刈羽原子力発電所第7号機	
名称	その他発電用原子炉の附属施設のうち
	火災防護設備のうち消火設備
	(ケーブルトレイ消火設備)に係る
主配管の配置を明示した図面(その57)	
東京電力ホールディングス株式会社	



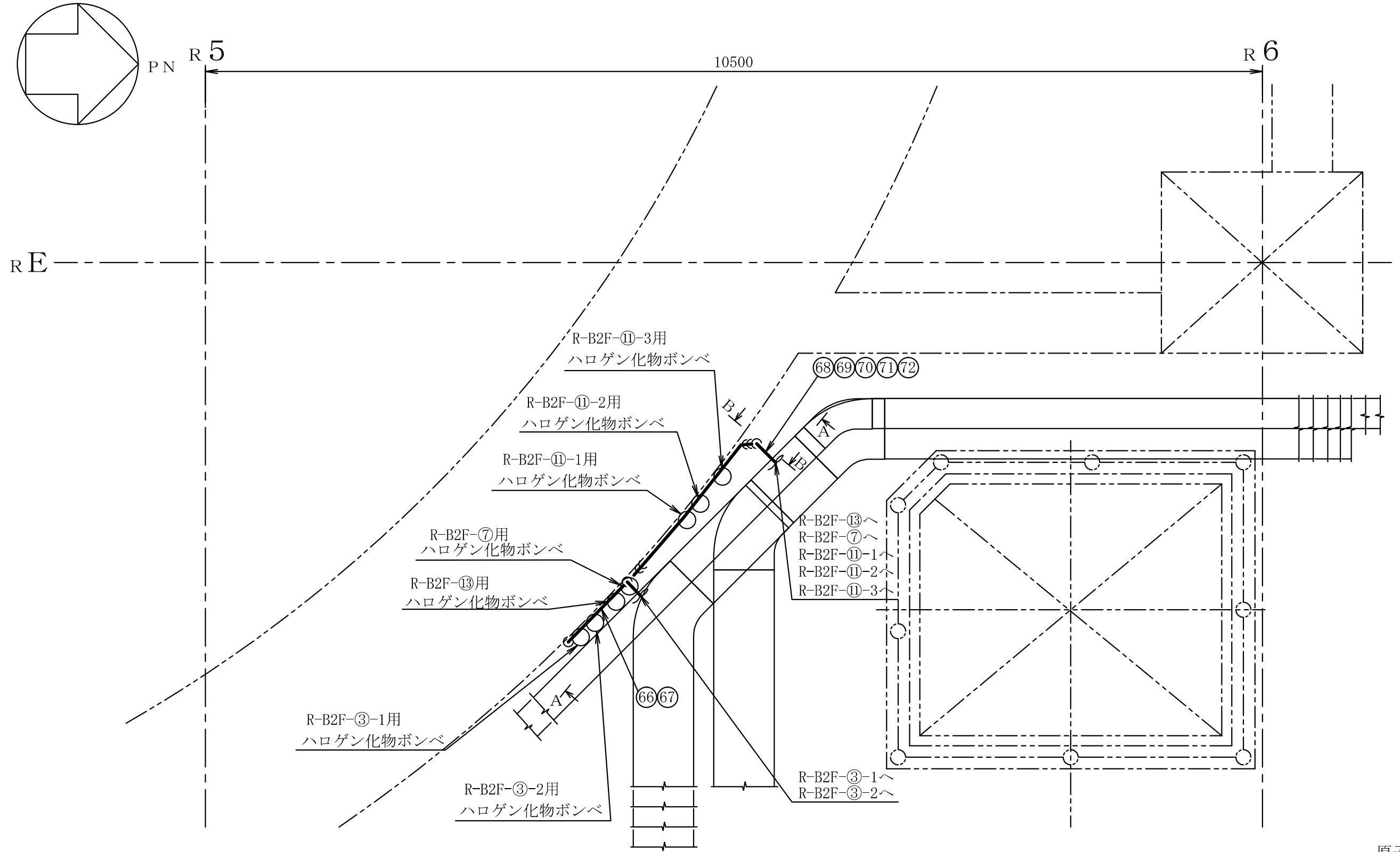
A~A矢視図



B~B矢視図

注1 : 寸法はmmを示す。
 注2 : 図中の丸番号は別紙1のNO.を示す。

原子炉建屋	
工事計画認可申請	第9-3-2-2-6-58図
柏崎刈羽原子力発電所第7号機	
名称	その他発電用原子炉の附属施設のうち 火災防護設備のうち消火設備 (ケーブルトレイ消火設備)に係る 主配管の配置を明示した図面(その58)
東京電力ホールディングス株式会社	

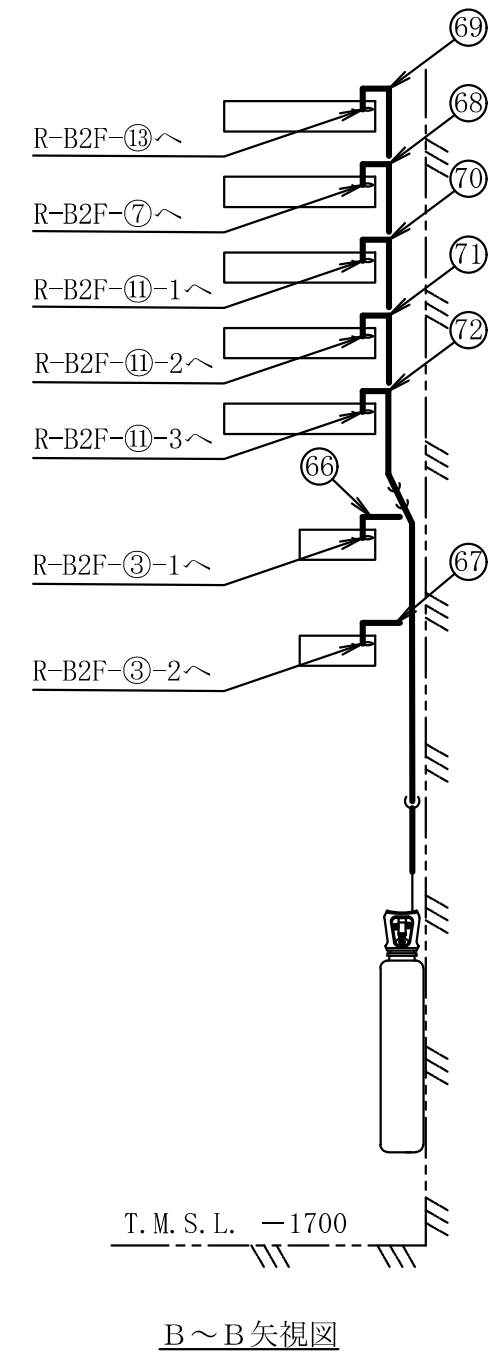
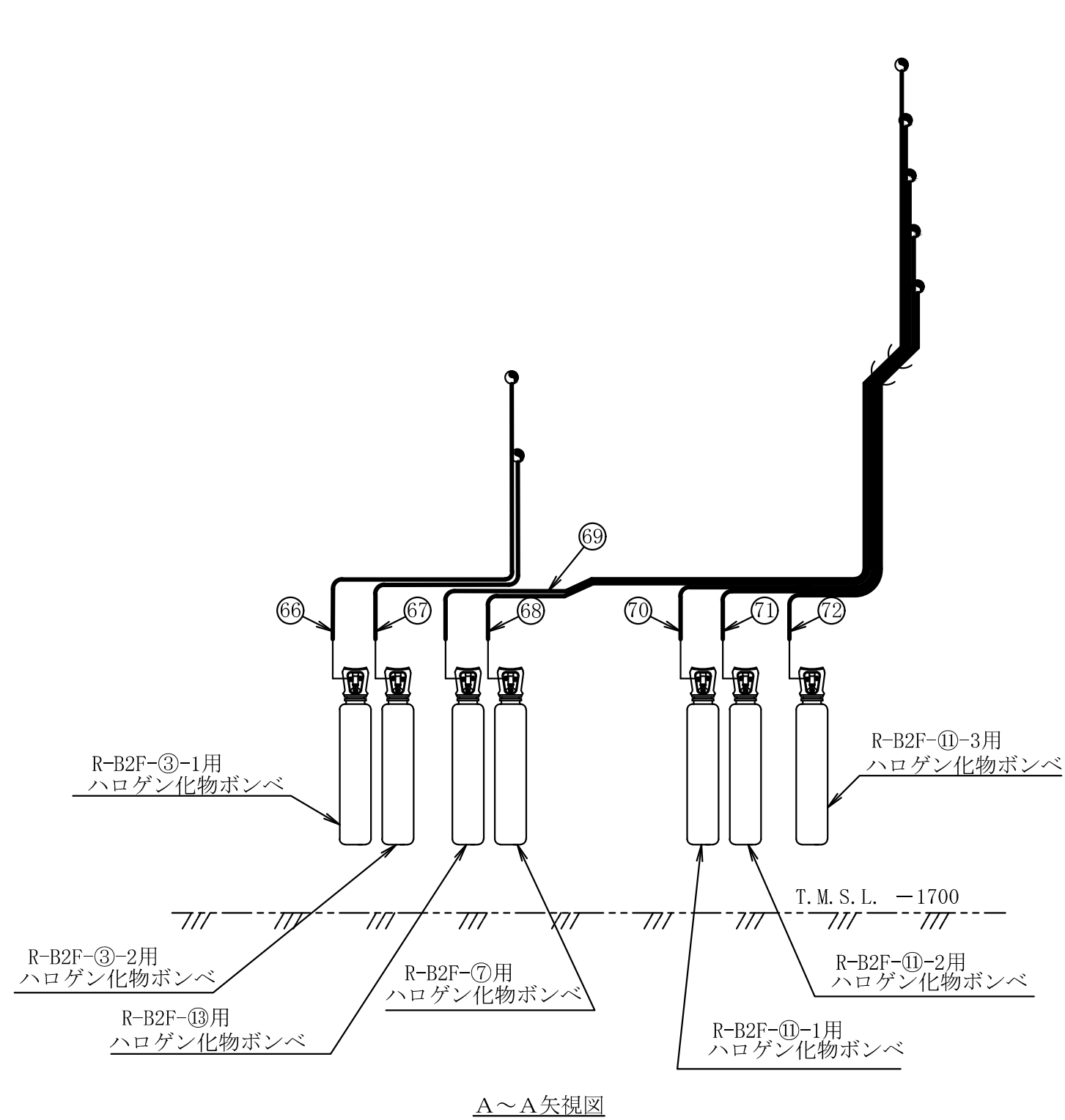


T. M. S. L. - 1700

注1 : 寸法はmmを示す。
 注2 : 図中の丸番号は別紙1のNO. を示す。

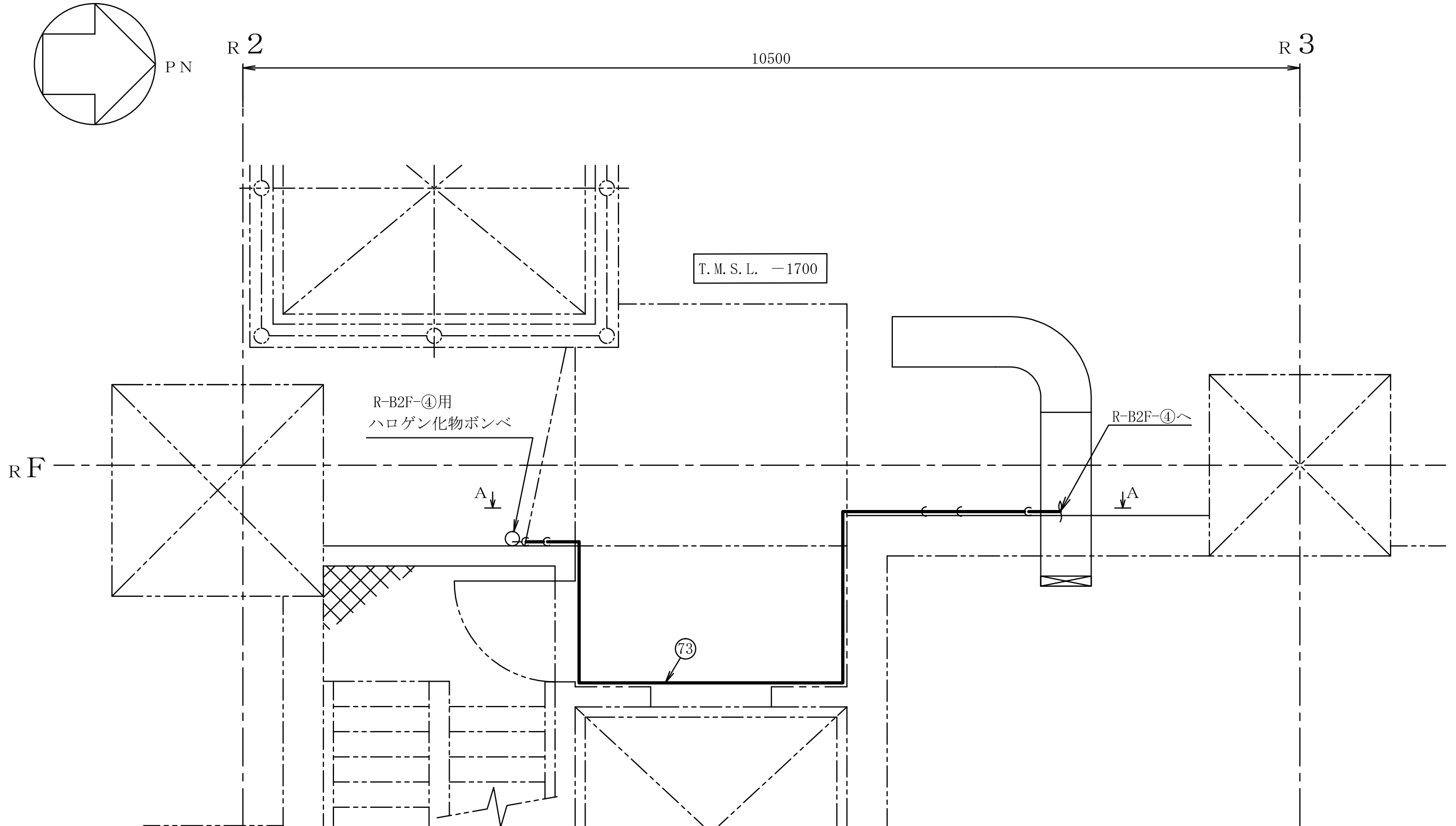
原子炉建屋

工事計画認可申請	第9-3-2-2-6-59図
柏崎刈羽原子力発電所第7号機	
名称	その他発電用原子炉の附属施設のうち 火災防護設備のうち消火設備 (ケーブルトレイ消火設備)に係る 主配管の配置を明示した図面(その59)
	東京電力ホールディングス株式会社



注1 : 寸法はmmを示す。
 注2 : 図中の丸番号は別紙1のNO.を示す。

原子炉建屋	
工事計画認可申請	第9-3-2-2-6-60図
柏崎刈羽原子力発電所第7号機	
名称	その他発電用原子炉の附属施設のうち 火災防護設備のうち消火設備 (ケーブルトレイ消火設備)に係る 主配管の配置を明示した図面(その60)
東京電力ホールディングス株式会社	



原子炉建屋

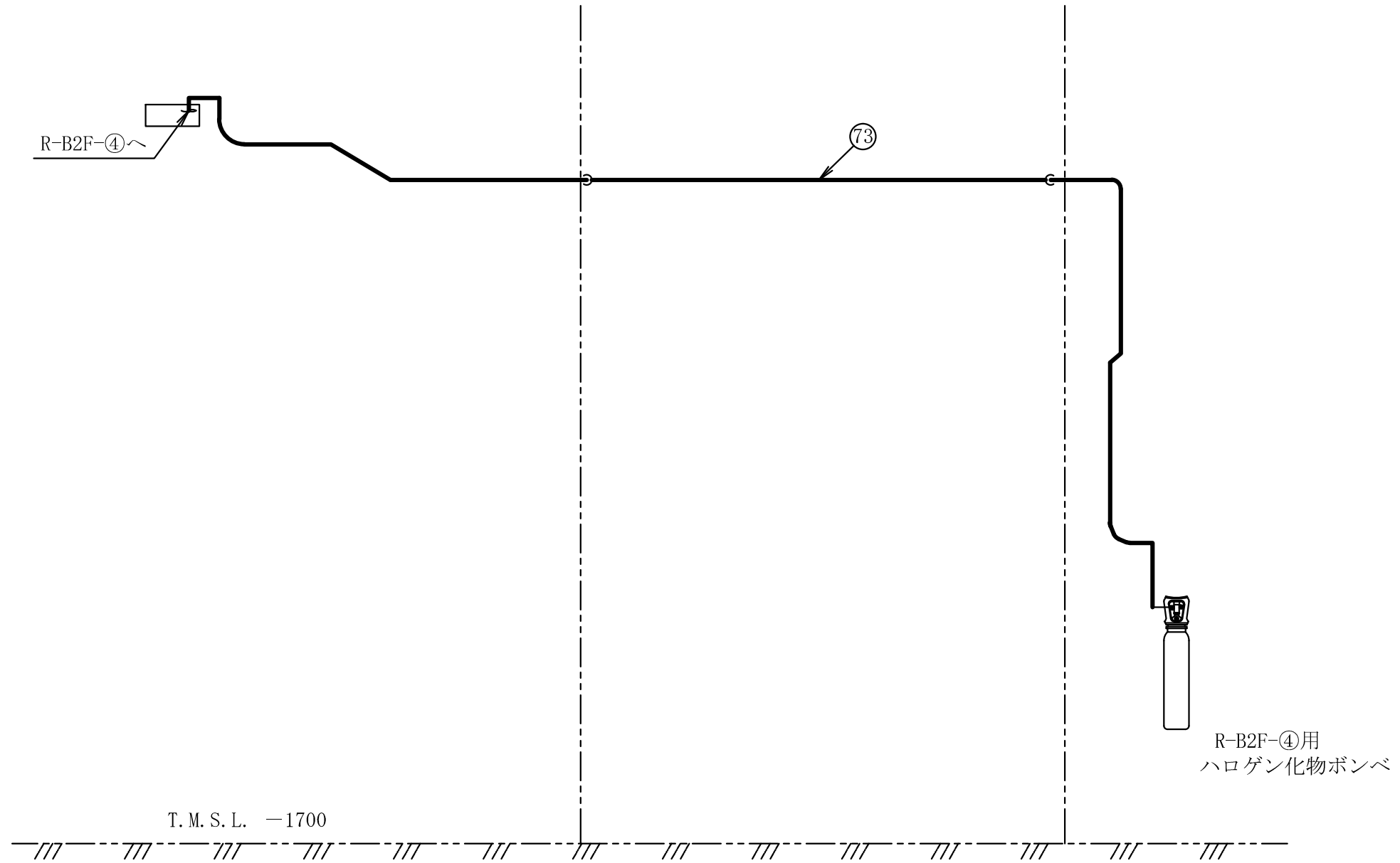
工事計画認可申請 第9-3-2-2-6-61図

柏崎刈羽原子力発電所第7号機

名称
 その他発電用原子炉の附属施設のうち
 火災防護設備のうち消火設備
 (ケーブルトレイ消火設備)に係る
 主配管の配置を明示した図面 (その61)

東京電力ホールディングス株式会社

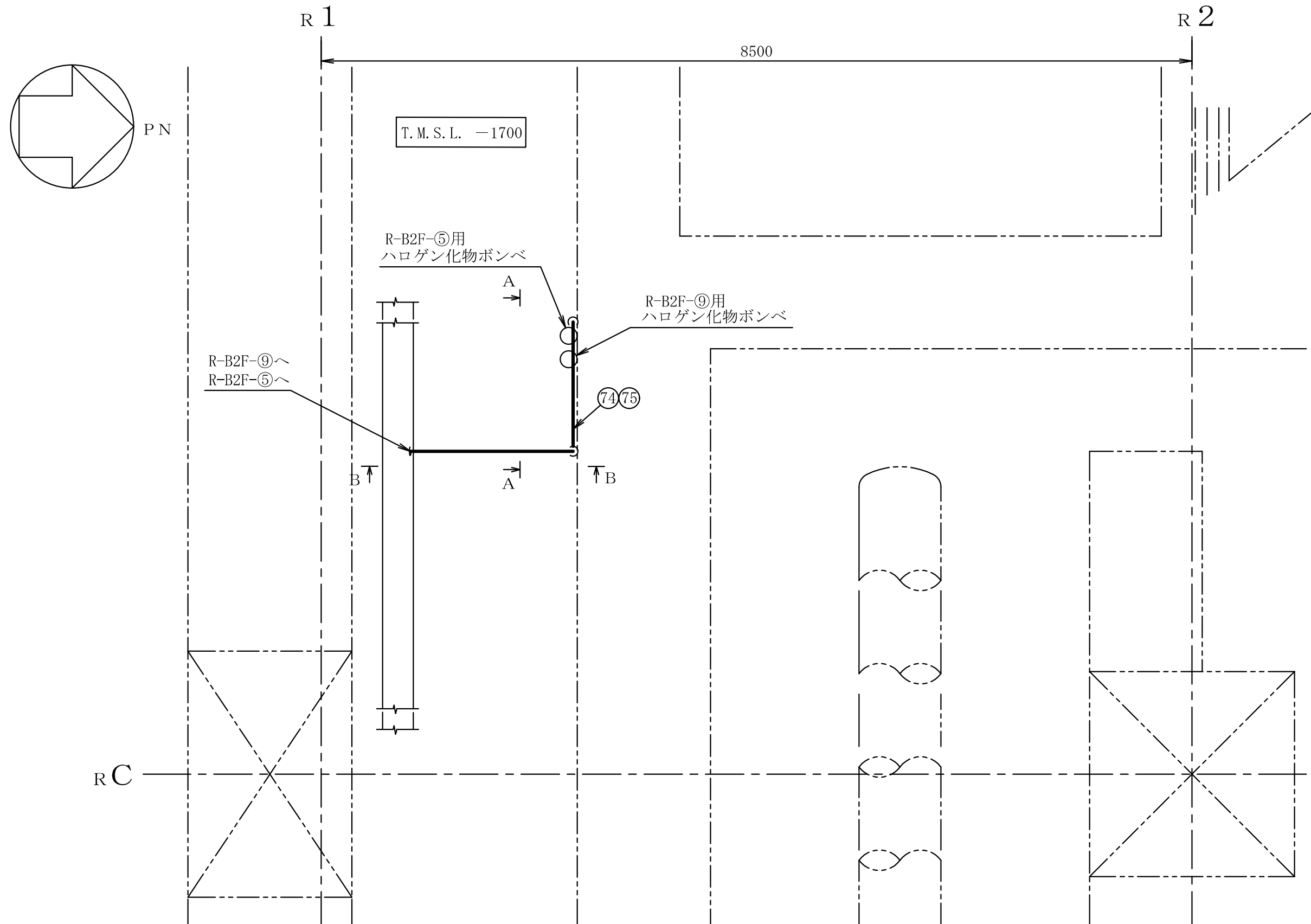
注1 : 寸法はmmを示す。
 注2 : 図中の丸番号は別紙1のNO.を示す。



A~A矢視図

注1 : 寸法はmmを示す。
 注2 : 図中の丸番号は別紙1のNO. を示す。

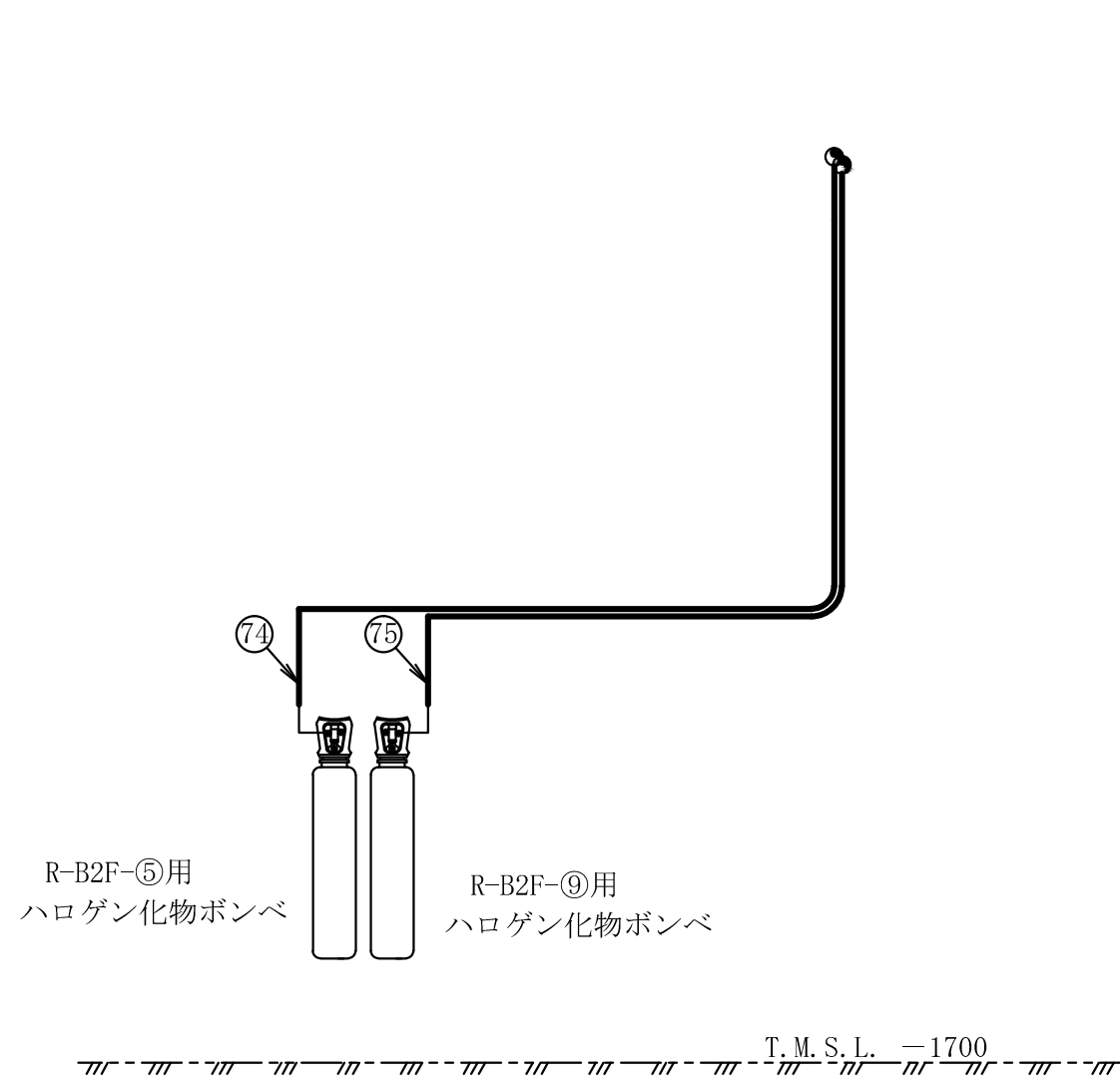
原子炉建屋	
工事計画認可申請	第9-3-2-2-6-62図
柏崎刈羽原子力発電所第7号機	
名称	その他発電用原子炉の附属施設のうち 火災防護設備のうち消火設備 (ケーブルトレイ消火設備)に係る 主配管の配置を明示した図面 (その62)
東京電力ホールディングス株式会社	



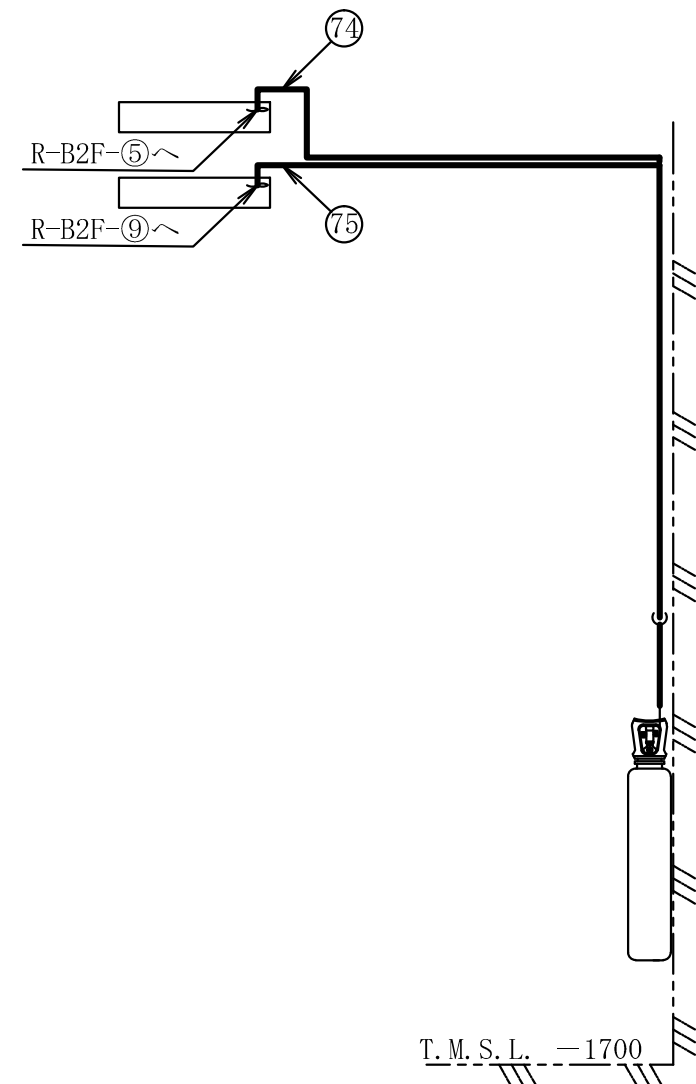
原子炉建屋

工事計画認可申請	第9-3-2-2-6-63図
柏崎刈羽原子力発電所第7号機	
名称	その他発電用原子炉の附属施設のうち 火災防護設備のうち消火設備 (ケーブルトレイ消火設備)に係る 主配管の配置を明示した図面 (その63)
	東京電力ホールディングス株式会社

注1 : 寸法はmmを示す。
注2 : 図中の丸番号は別紙1のNO. を示す。



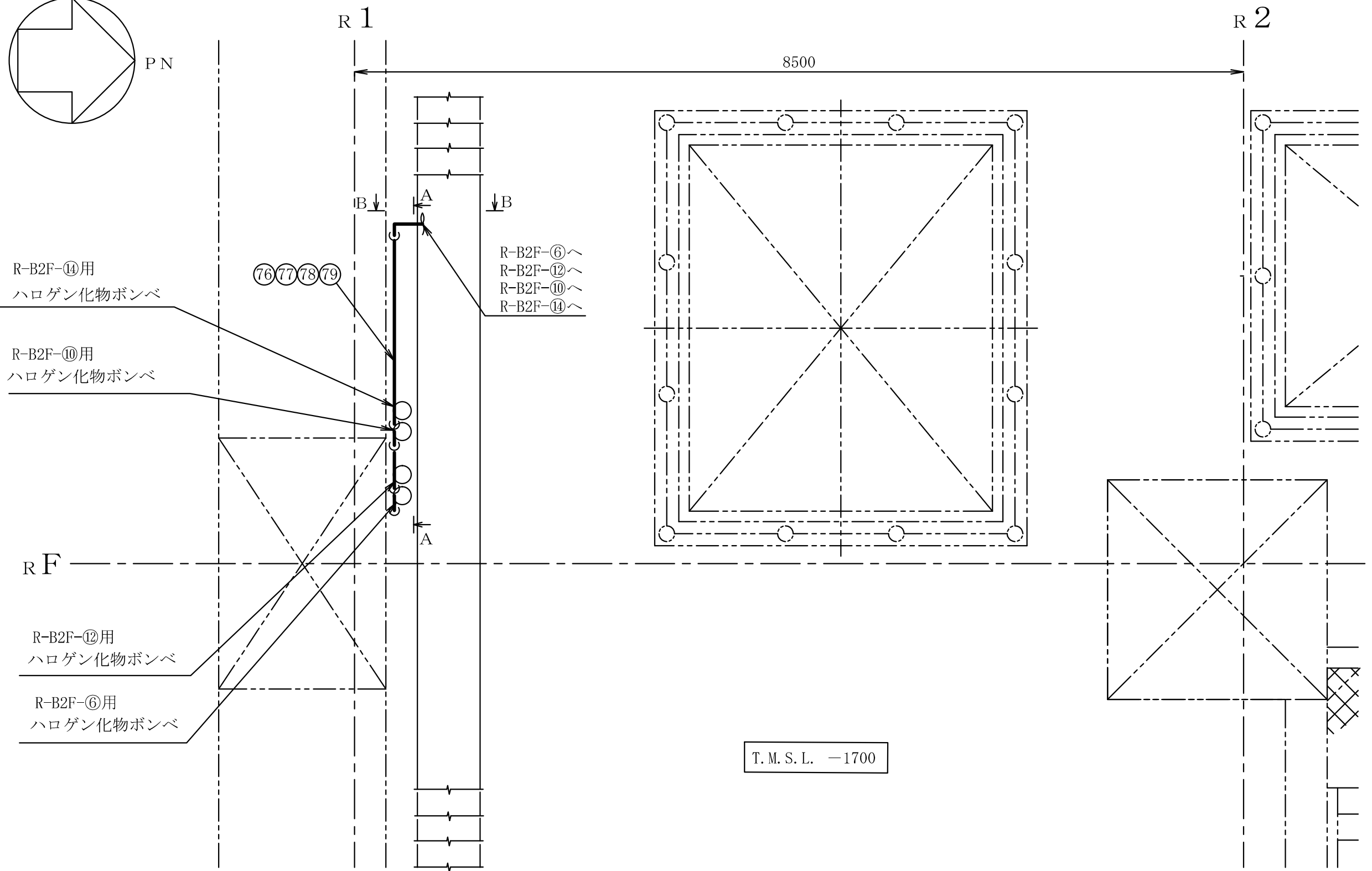
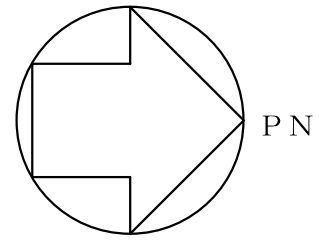
A~A 矢視図



B~B 矢視図

注1 : 寸法はmmを示す。
 注2 : 図中の丸番号は別紙1のNO.を示す。

原子炉建屋	
工事計画認可申請	第9-3-2-2-6-64図
柏崎刈羽原子力発電所第7号機	
名称	その他発電用原子炉の附属施設のうち 火災防護設備のうち消火設備 (ケーブルトレイ消火設備)に係る 主配管の配置を明示した図面(その64)
	東京電力ホールディングス株式会社



R-B2F-⑭用
ハロゲン化物ポンベ

R-B2F-⑩用
ハロゲン化物ポンベ

R-B2F-⑫用
ハロゲン化物ポンベ

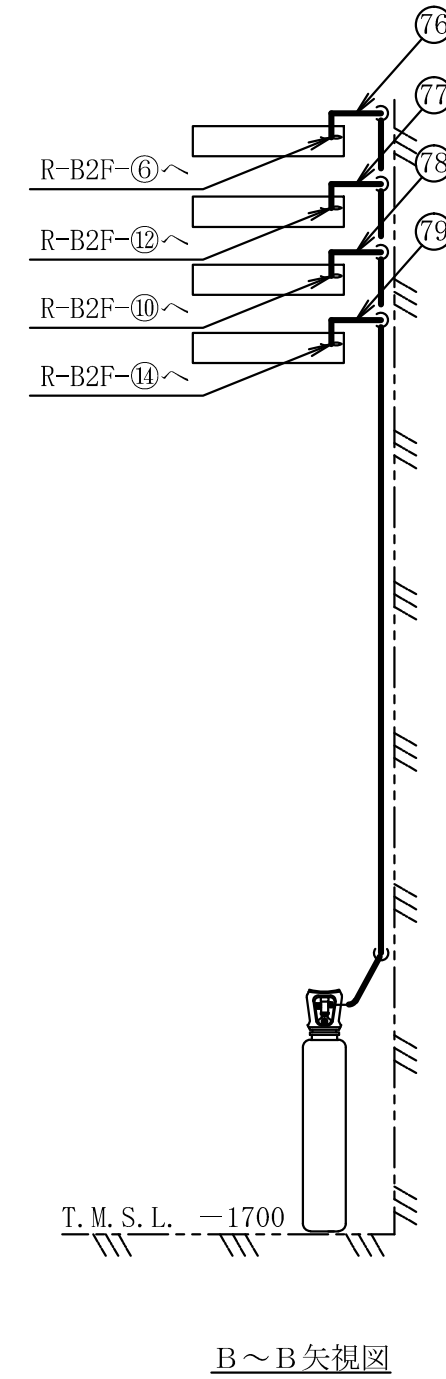
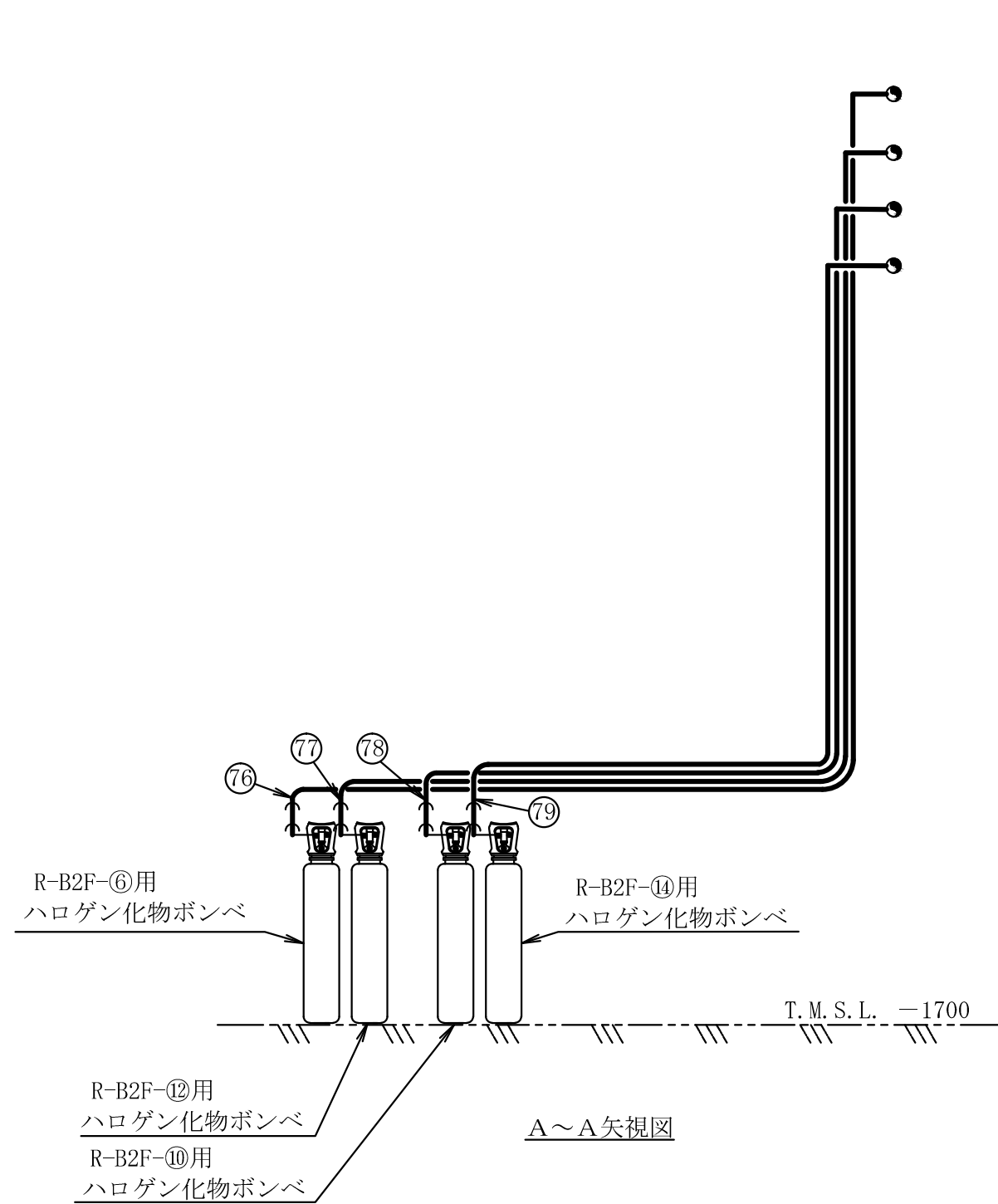
R-B2F-⑥用
ハロゲン化物ポンベ

R-B2F-⑥へ
R-B2F-⑫へ
R-B2F-⑩へ
R-B2F-⑭へ

T. M. S. L. -1700

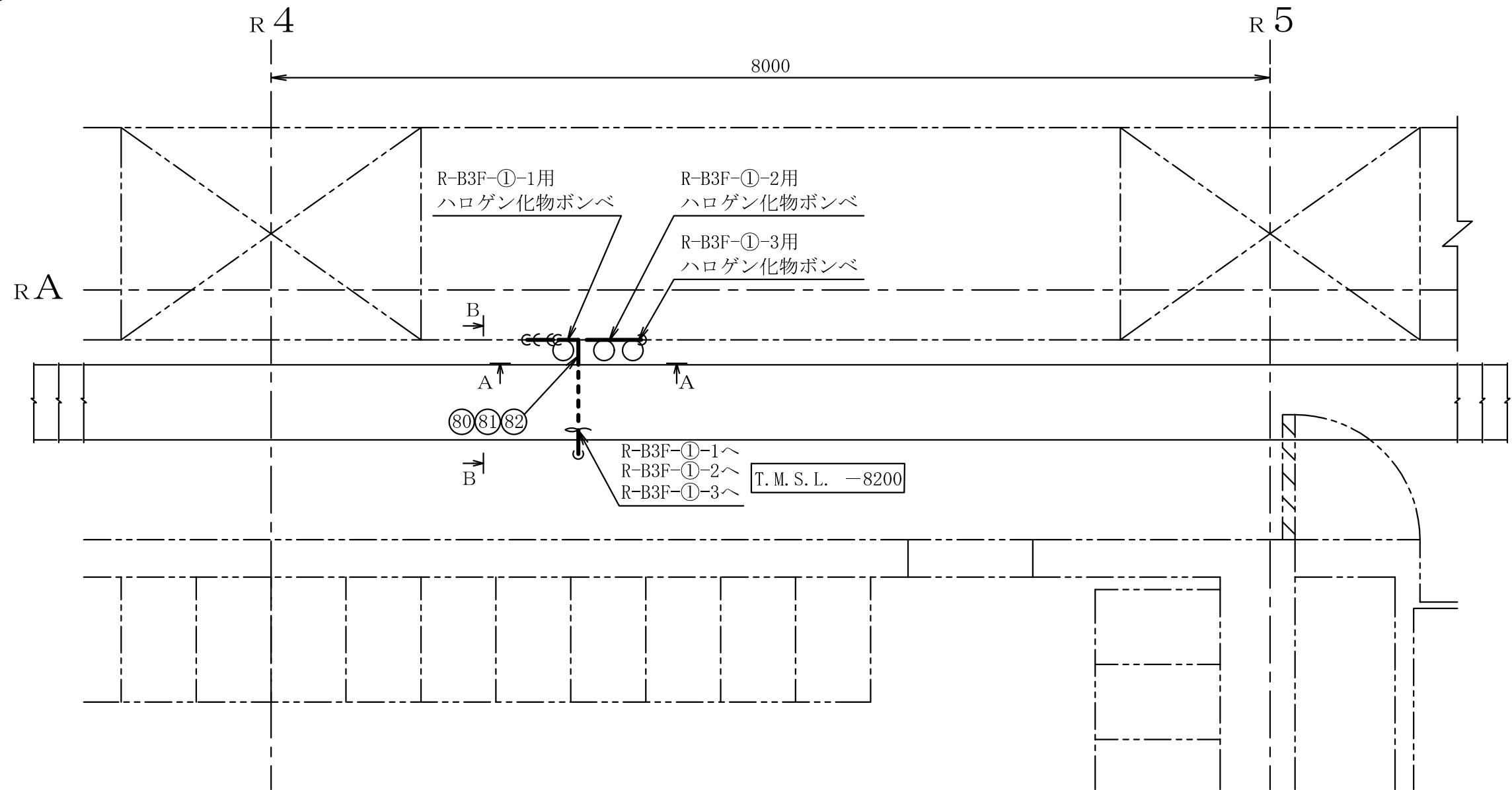
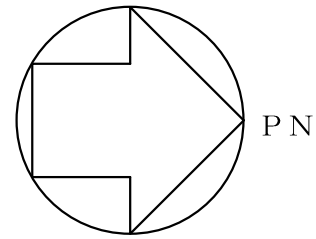
注1 : 寸法はmmを示す。
注2 : 図中の丸番号は別紙1のNO. を示す。

原子炉建屋	
工事計画認可申請	第9-3-2-2-6-65図
柏崎刈羽原子力発電所第7号機	
名称	その他発電用原子炉の附属施設のうち 火災防護設備のうち消火設備 (ケーブルトレイ消火設備)に係る 主配管の配置を明示した図面(その65)
	東京電力ホールディングス株式会社



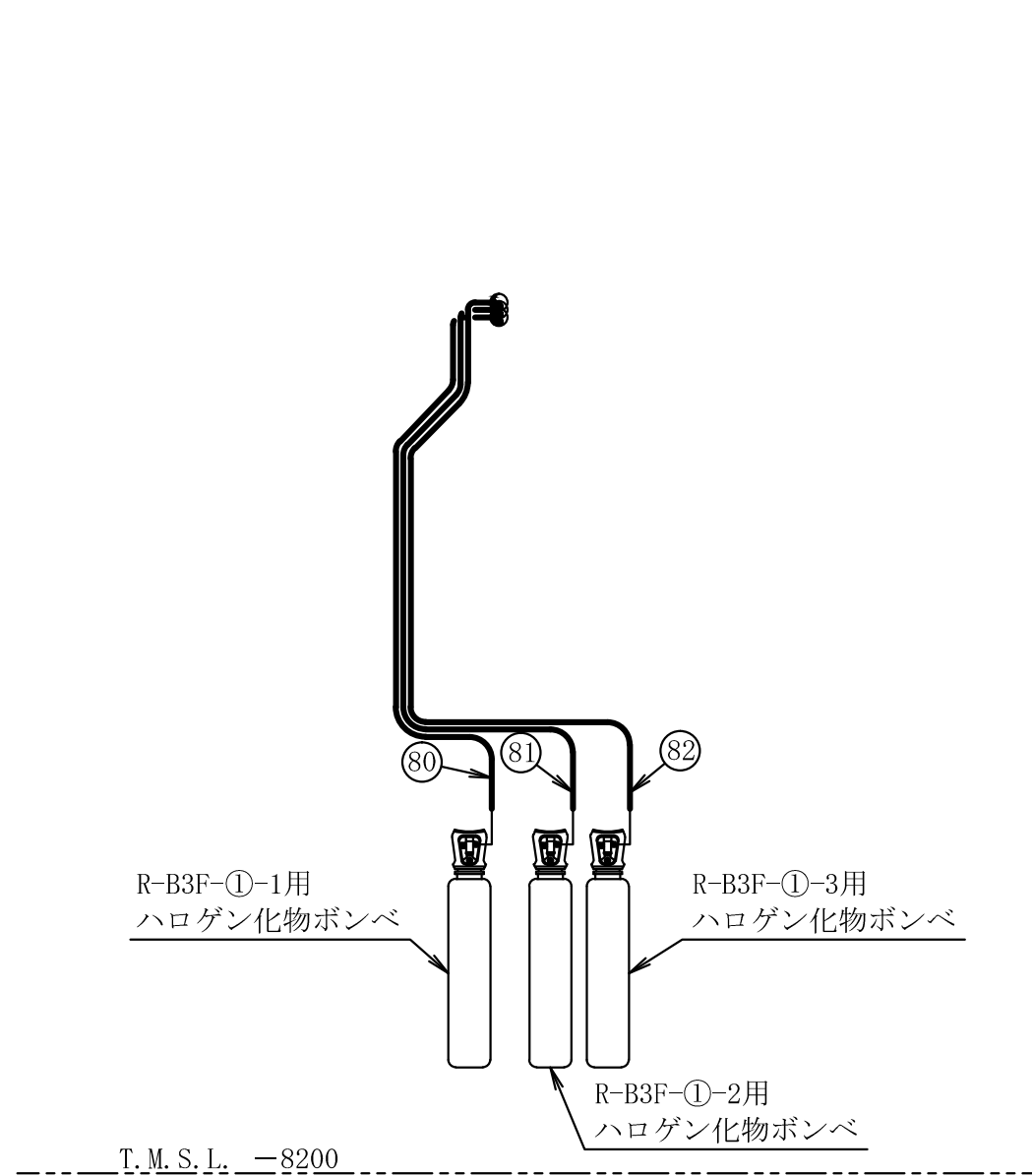
注1 : 寸法はmmを示す。
 注2 : 図中の丸番号は別紙1のNO.を示す。

原子炉建屋	
工事計画認可申請	第9-3-2-2-6-66図
柏崎刈羽原子力発電所第7号機	
名称	その他発電用原子炉の附属施設のうち 火災防護設備のうち消火設備 (ケーブルトレイ消火設備)に係る 主配管の配置を明示した図面(その66)
東京電力ホールディングス株式会社	

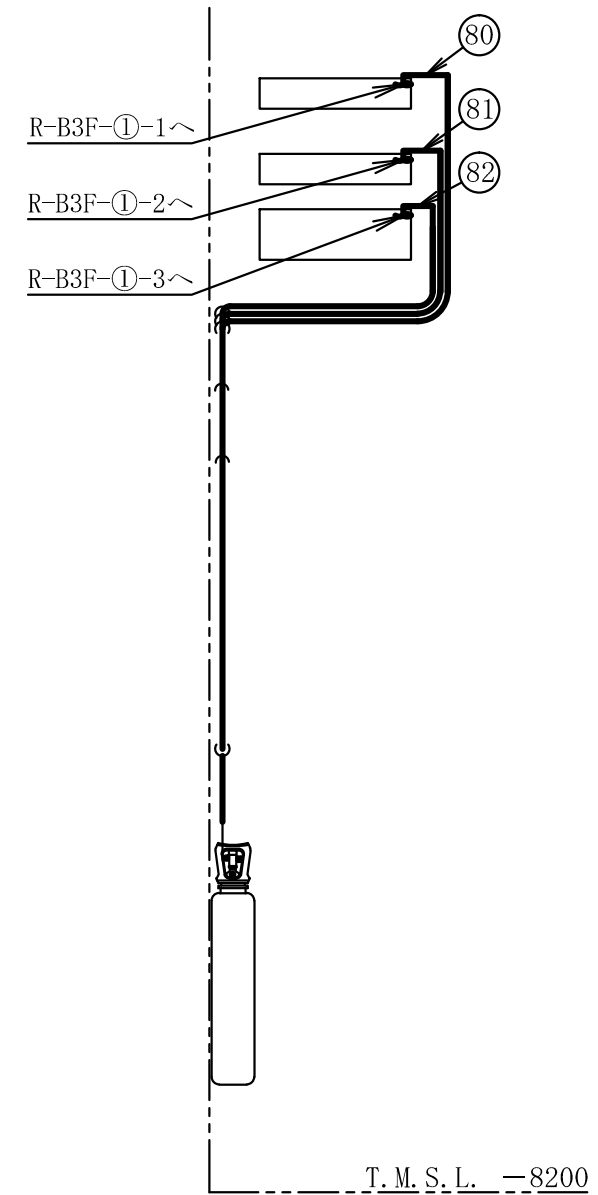


注1 : 寸法はmmを示す。
 注2 : 図中の丸番号は別紙1のNO. を示す。

原子炉建屋	
工事計画認可申請	第9-3-2-2-6-67図
柏崎刈羽原子力発電所第7号機	
名称	その他発電用原子炉の附属施設のうち 火災防護設備のうち消火設備 (ケーブルトレイ消火設備)に係る 主配管の配置を明示した図面(その67)
	東京電力ホールディングス株式会社



A~A矢視図

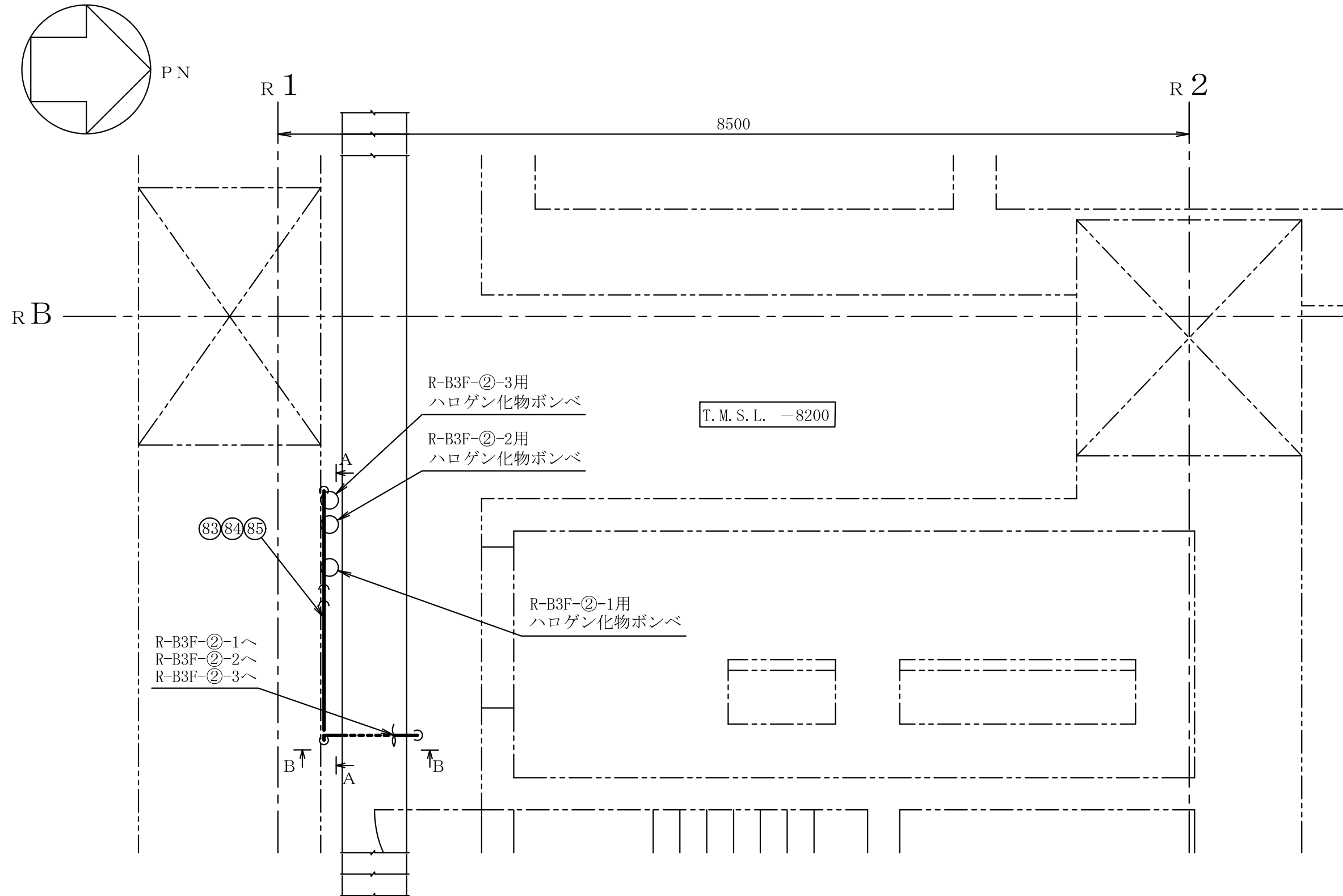


B~B矢視図

注1 : 寸法はmmを示す。
注2 : 図中の丸番号は別紙1のNO.を示す。

原子炉建屋

工事計画認可申請	第9-3-2-2-6-68図
柏崎刈羽原子力発電所第7号機	
名称	その他発電用原子炉の附属施設のうち 火災防護設備のうち消火設備 (ケーブルトレイ消火設備)に係る 主配管の配置を明示した図面(その68)
	東京電力ホールディングス株式会社



R-B3F-②-1~
R-B3F-②-2~
R-B3F-②-3~

83 84 85

R-B3F-②-3用
ハロゲン化物ポンベ

R-B3F-②-2用
ハロゲン化物ポンベ

R-B3F-②-1用
ハロゲン化物ポンベ

T.M.S.L. -8200

原子炉建屋

工事計画認可申請 第9-3-2-2-6-69図

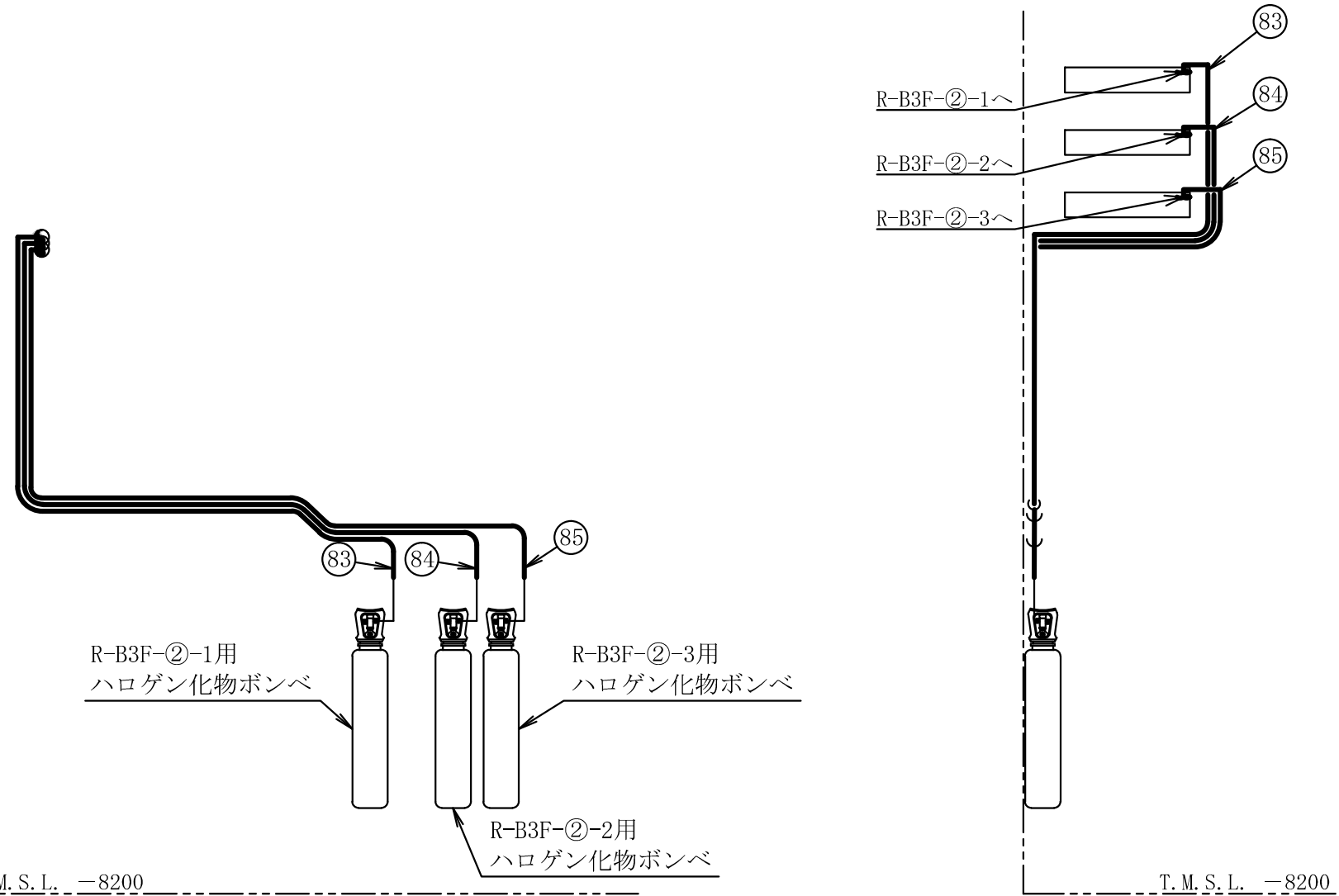
柏崎刈羽原子力発電所第7号機

名称
その他発電用原子炉の附属施設のうち
火災防護設備のうち消火設備
(ケーブルトレイ消火設備)に係る
主配管の配置を明示した図面(その69)

東京電力ホールディングス株式会社

注1 : 寸法はmmを示す。

注2 : 図中の丸番号は別紙1のNO.を示す。



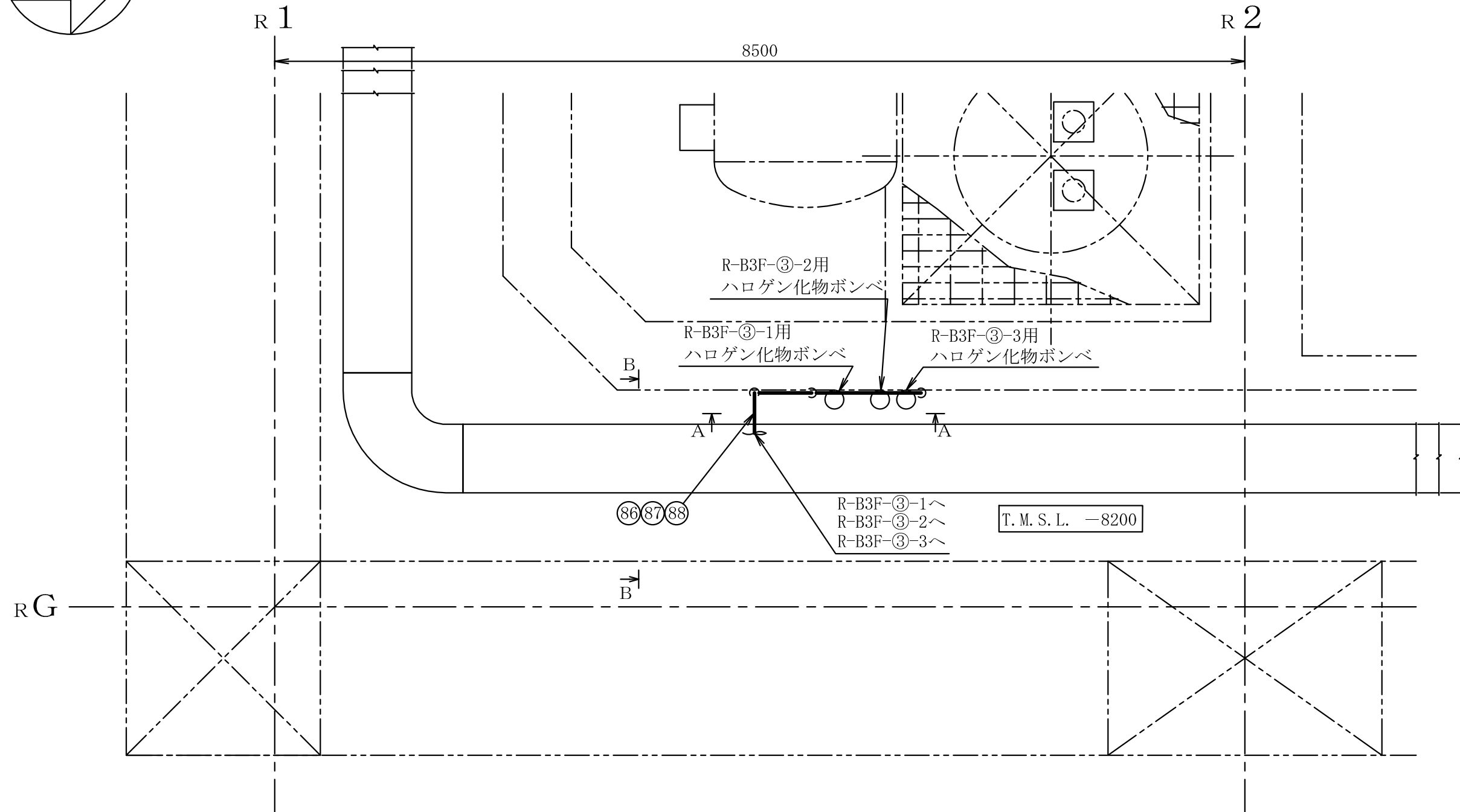
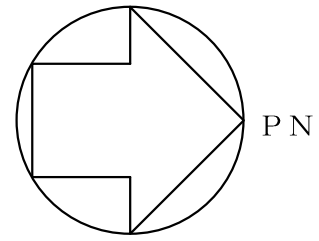
A~A矢视图

B~B矢视图

注1 : 寸法はmmを示す。
 注2 : 図中の丸番号は別紙1のNO.を示す。

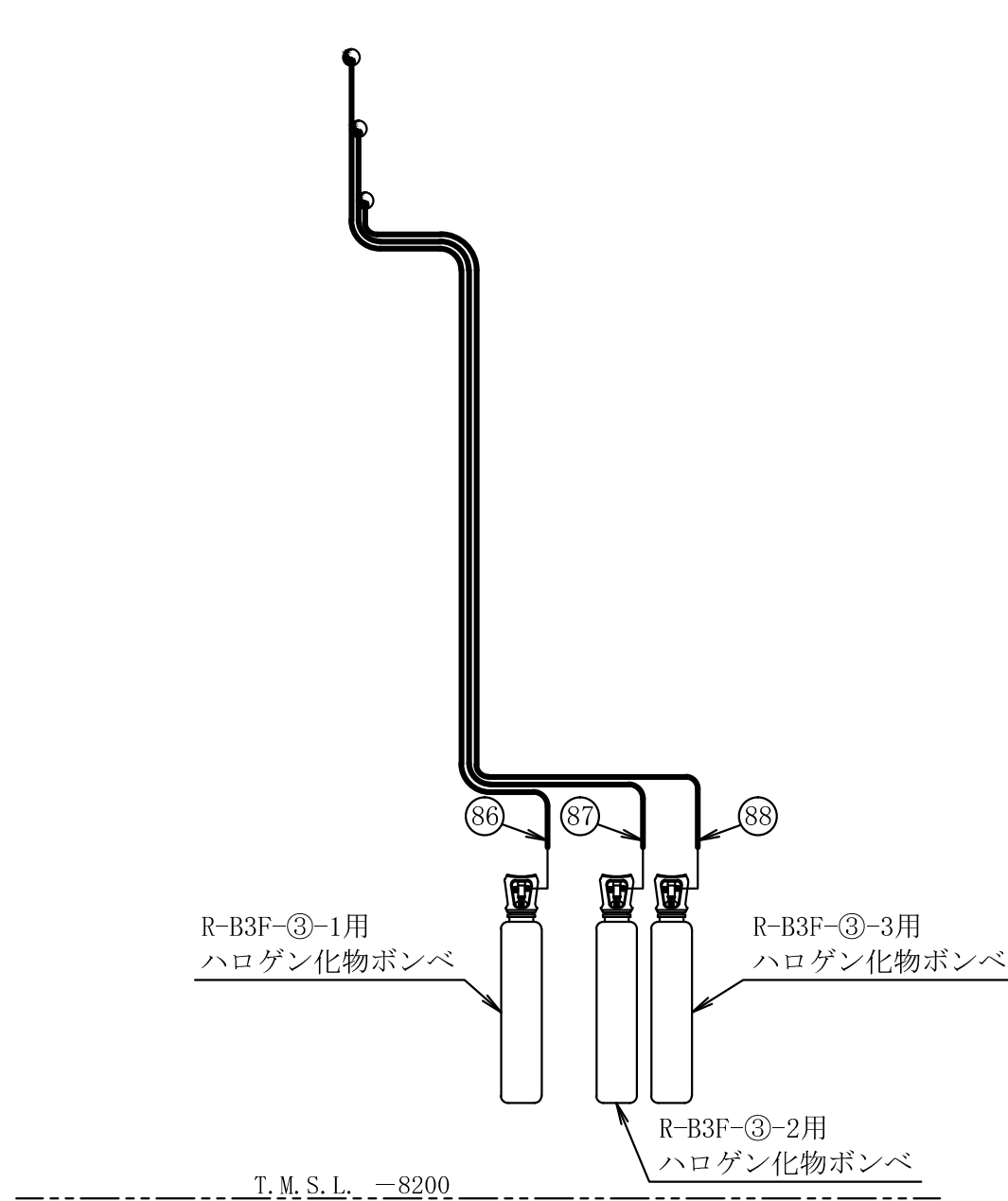
原子炉建屋

工事計画認可申請	第9-3-2-2-6-70図
柏崎刈羽原子力発電所第7号機	
名称	その他発電用原子炉の附属施設のうち 火災防護設備のうち消火設備 (ケーブルトレイ消火設備)に係る 主配管の配置を明示した図面(その70)
	東京電力ホールディングス株式会社

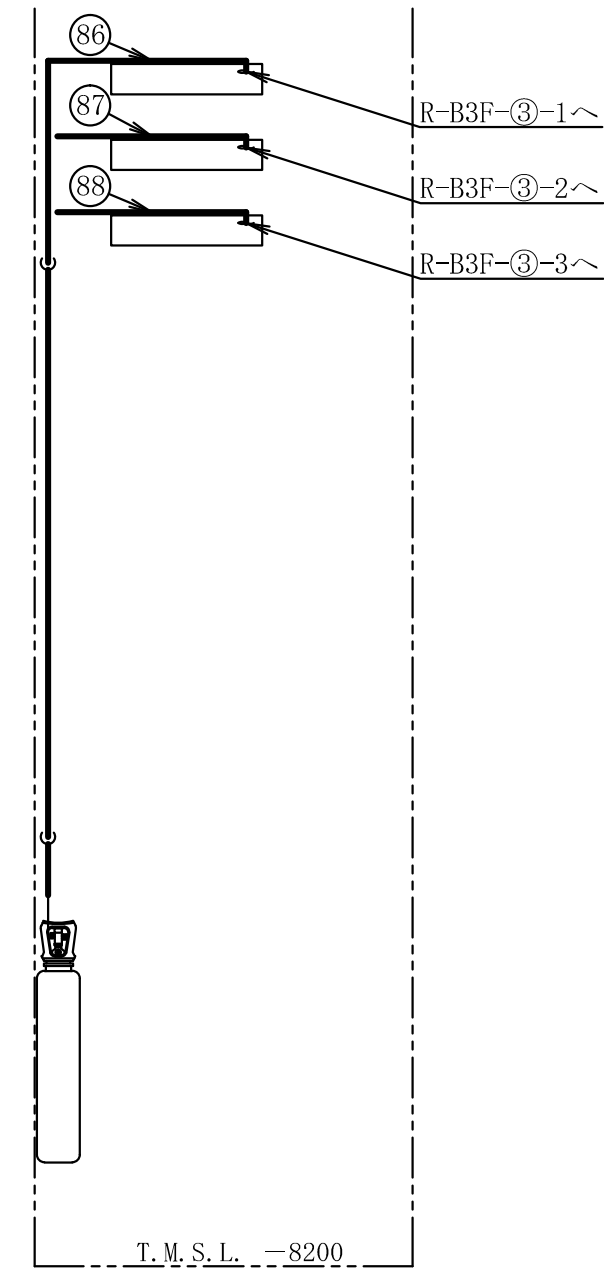


注1 : 寸法はmmを示す。
 注2 : 図中の丸番号は別紙1のNO. を示す。

原子炉建屋	
工事計画認可申請	第9-3-2-2-6-71図
柏崎刈羽原子力発電所第7号機	
名称	その他発電用原子炉の附属施設のうち 火災防護設備のうち消火設備 (ケーブルトレイ消火設備)に係る 主配管の配置を明示した図面(その71)
	東京電力ホールディングス株式会社



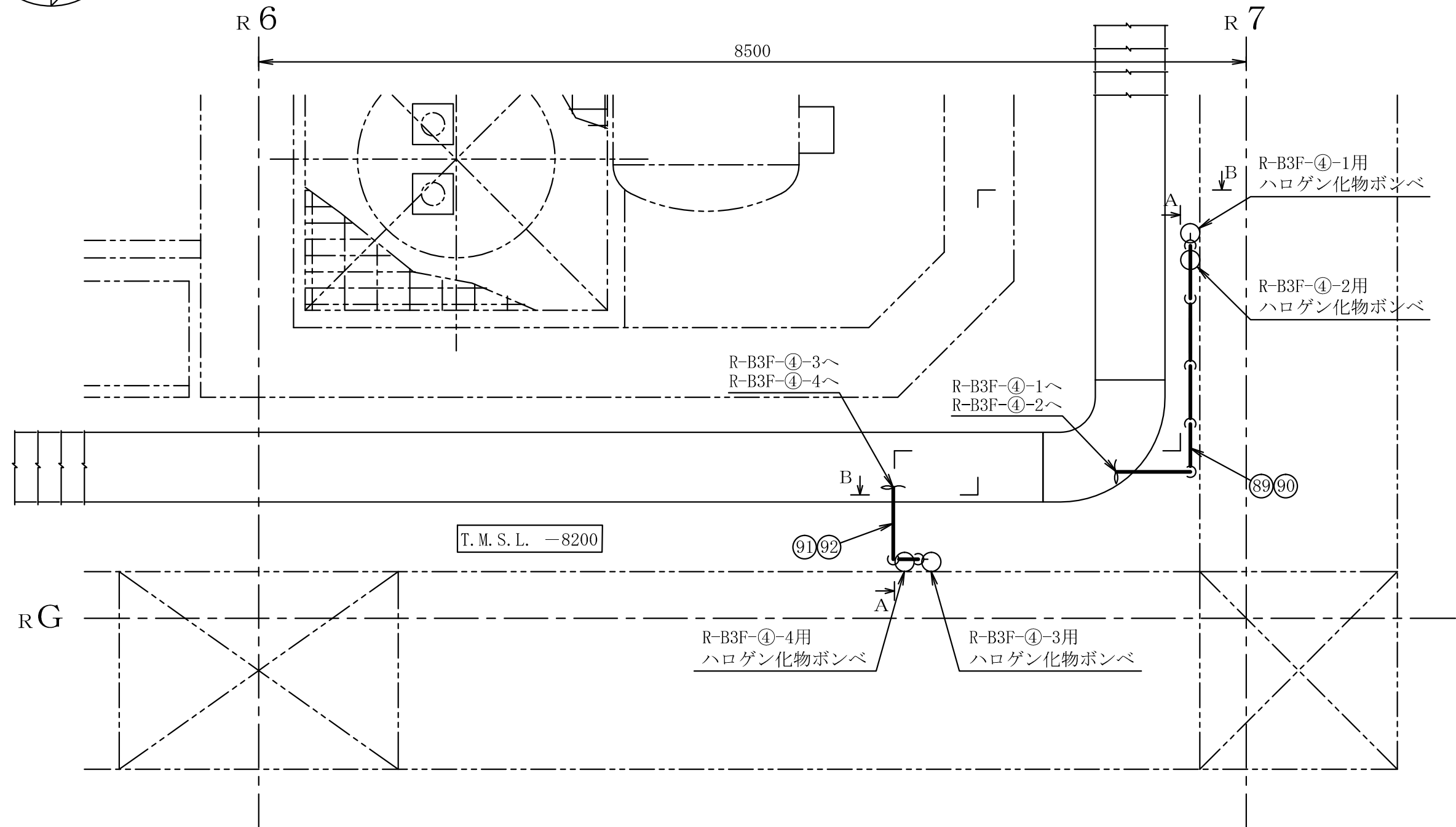
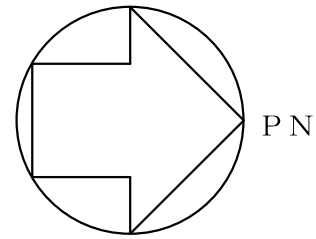
A~A矢視図



B~B矢視図

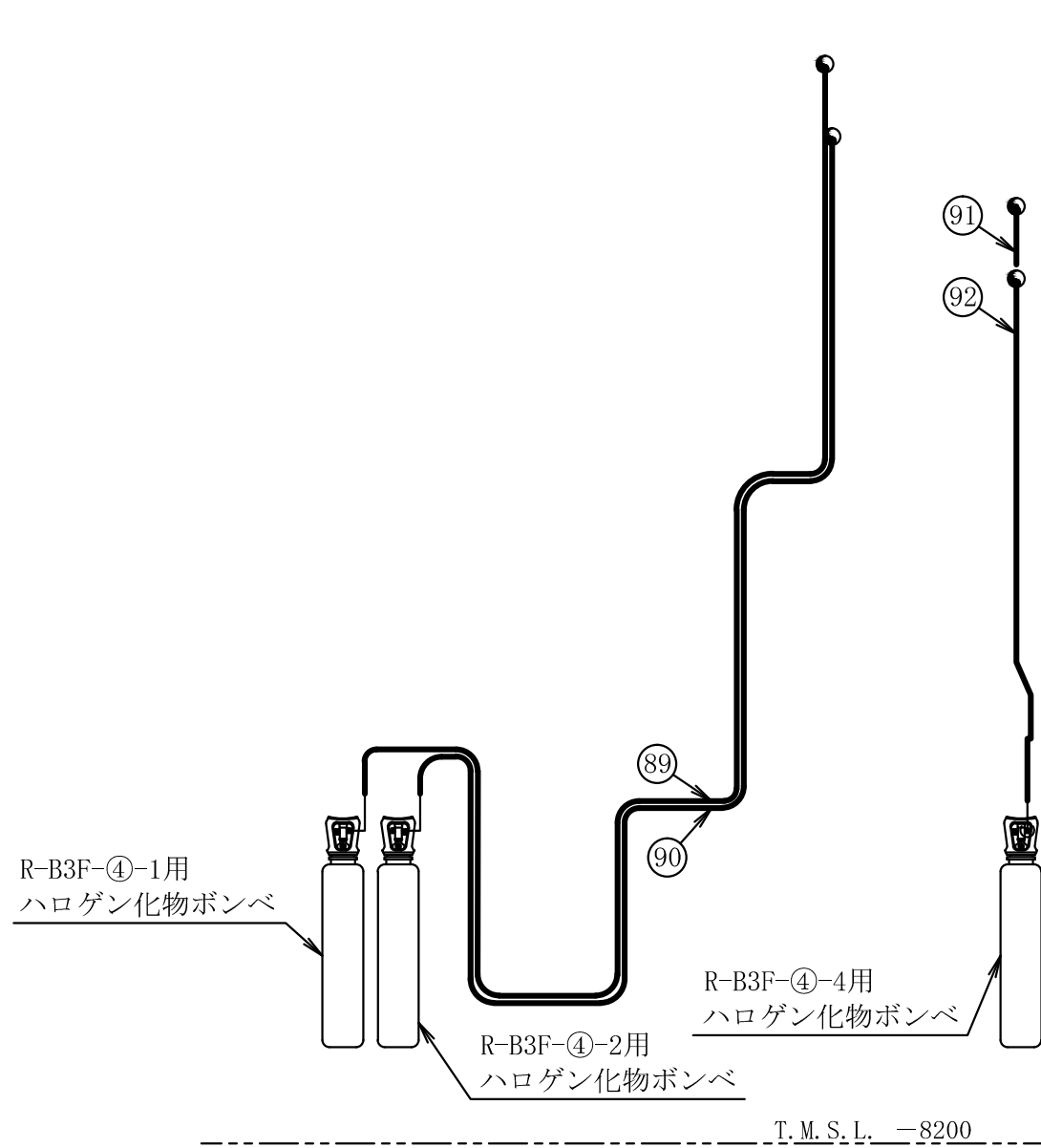
注1：寸法はmmを示す。
 注2：図中の丸番号は別紙1のNO.を示す。

原子炉建屋	
工事計画認可申請	第9-3-2-2-6-72図
柏崎刈羽原子力発電所第7号機	
名称	その他発電用原子炉の附属施設のうち 火災防護設備のうち消火設備 (ケーブルトレイ消火設備)に係る 主配管の配置を明示した図面(その72)
	東京電力ホールディングス株式会社

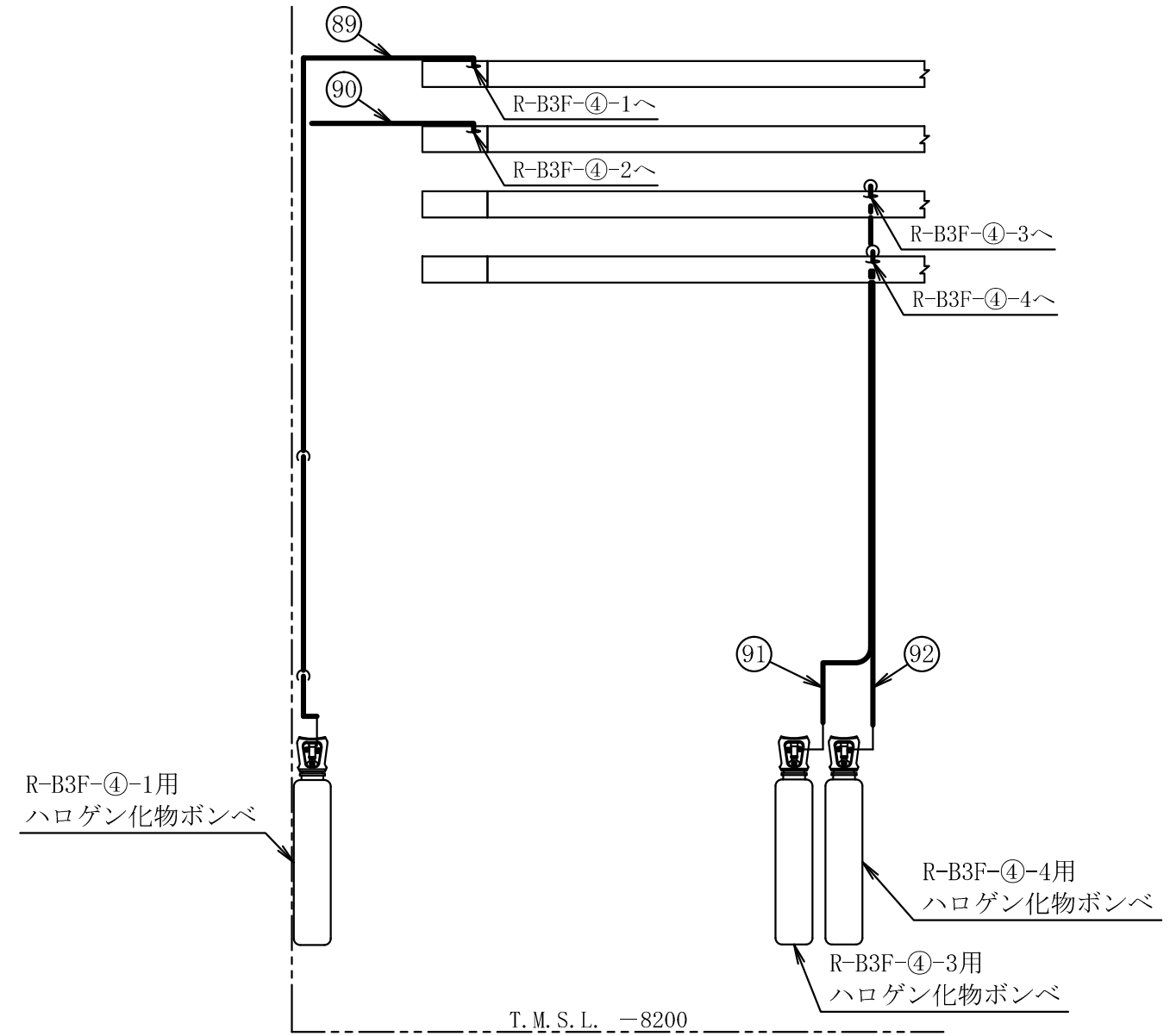


注1 : 寸法はmmを示す。
 注2 : 図中の丸番号は別紙1のNO.を示す。

原子炉建屋	
工事計画認可申請	第9-3-2-2-6-73図
柏崎刈羽原子力発電所第7号機	
名称	その他発電用原子炉の附属施設のうち 火災防護設備のうち消火設備 (ケーブルトレイ消火設備)に係る 主配管の配置を明示した図面(その73)
	東京電力ホールディングス株式会社



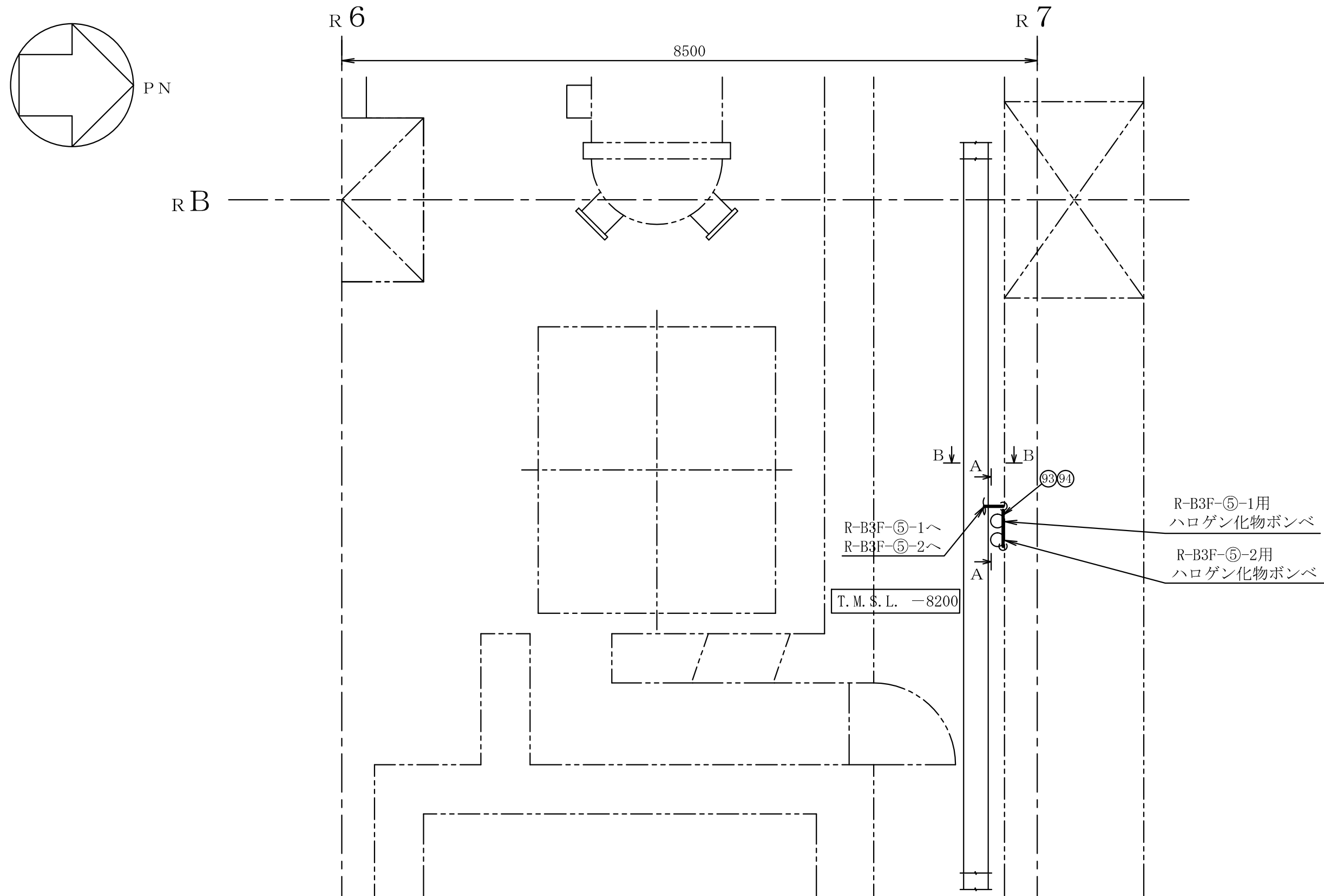
A~A 矢視図



B~B 矢視図

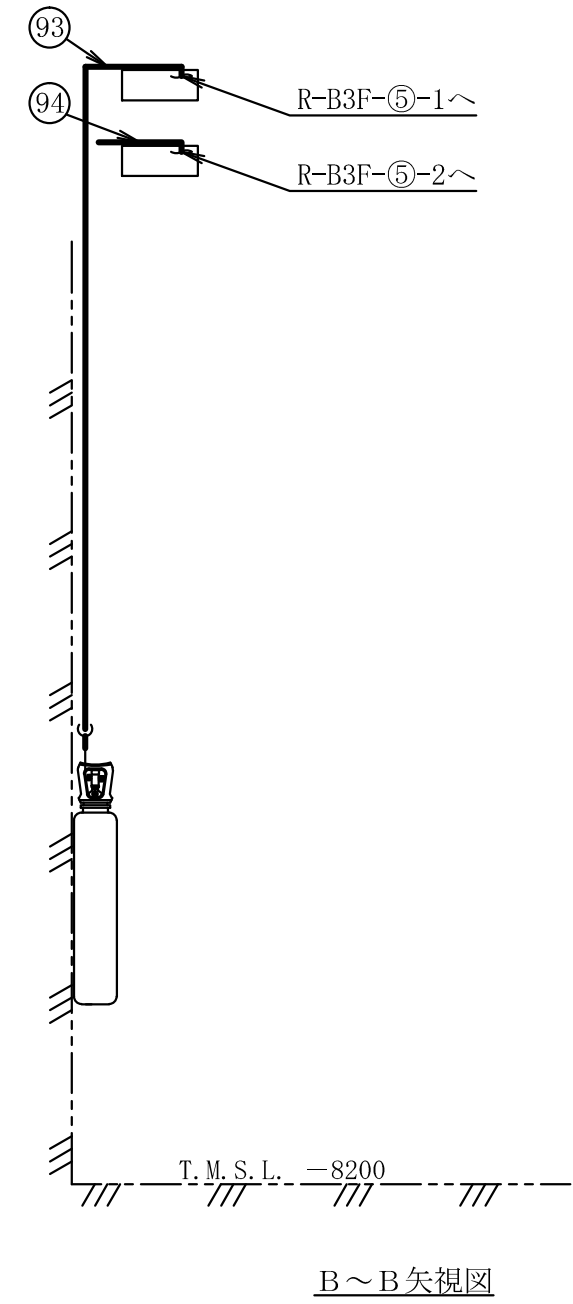
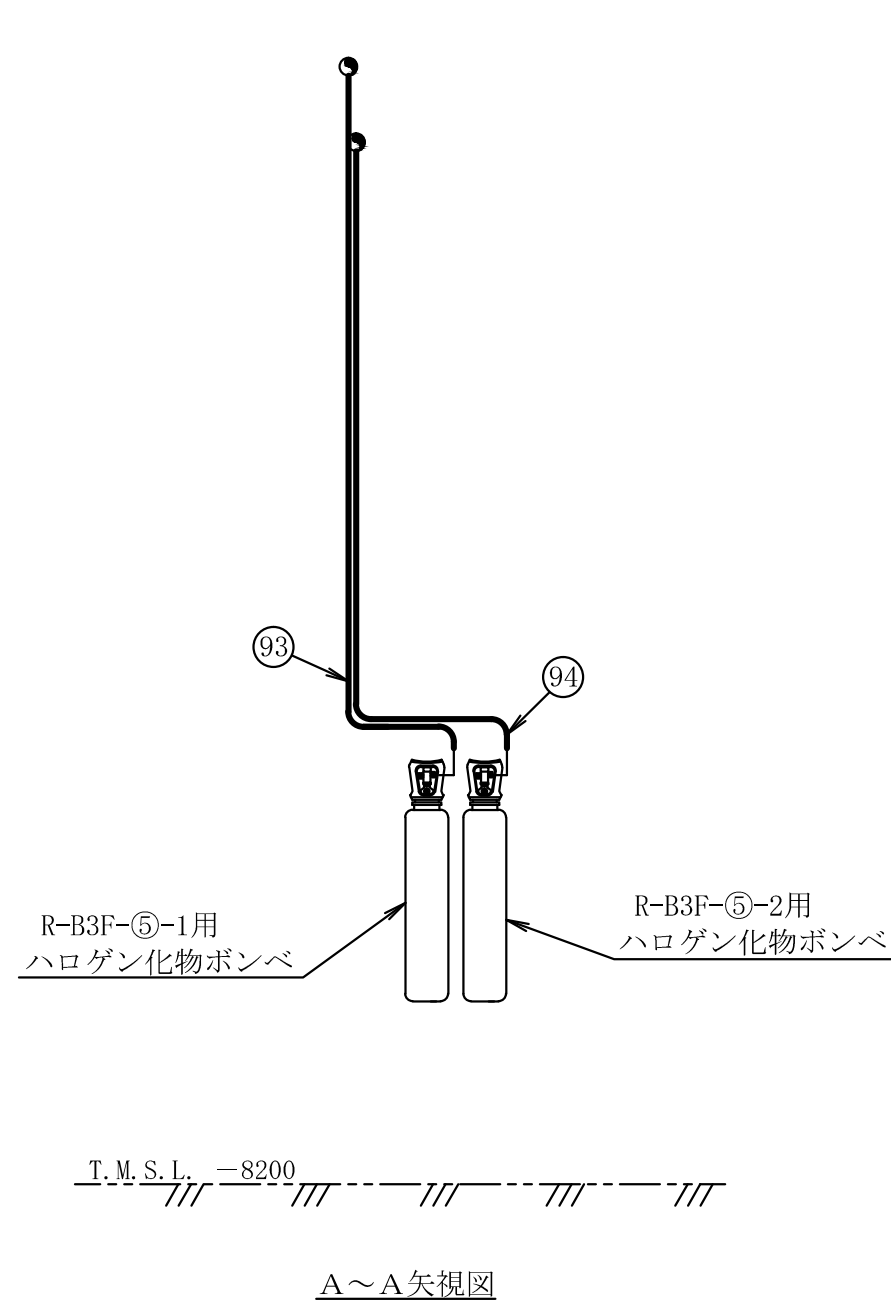
注1 : 寸法はmmを示す。
 注2 : 図中の丸番号は別紙1のNO.を示す。

原子炉建屋	
工事計画認可申請	第9-3-2-2-6-74図
柏崎刈羽原子力発電所第7号機	
名称	その他発電用原子炉の附属施設のうち 火災防護設備のうち消火設備 (ケーブルトレイ消火設備)に係る 主配管の配置を明示した図面(その74)
	東京電力ホールディングス株式会社



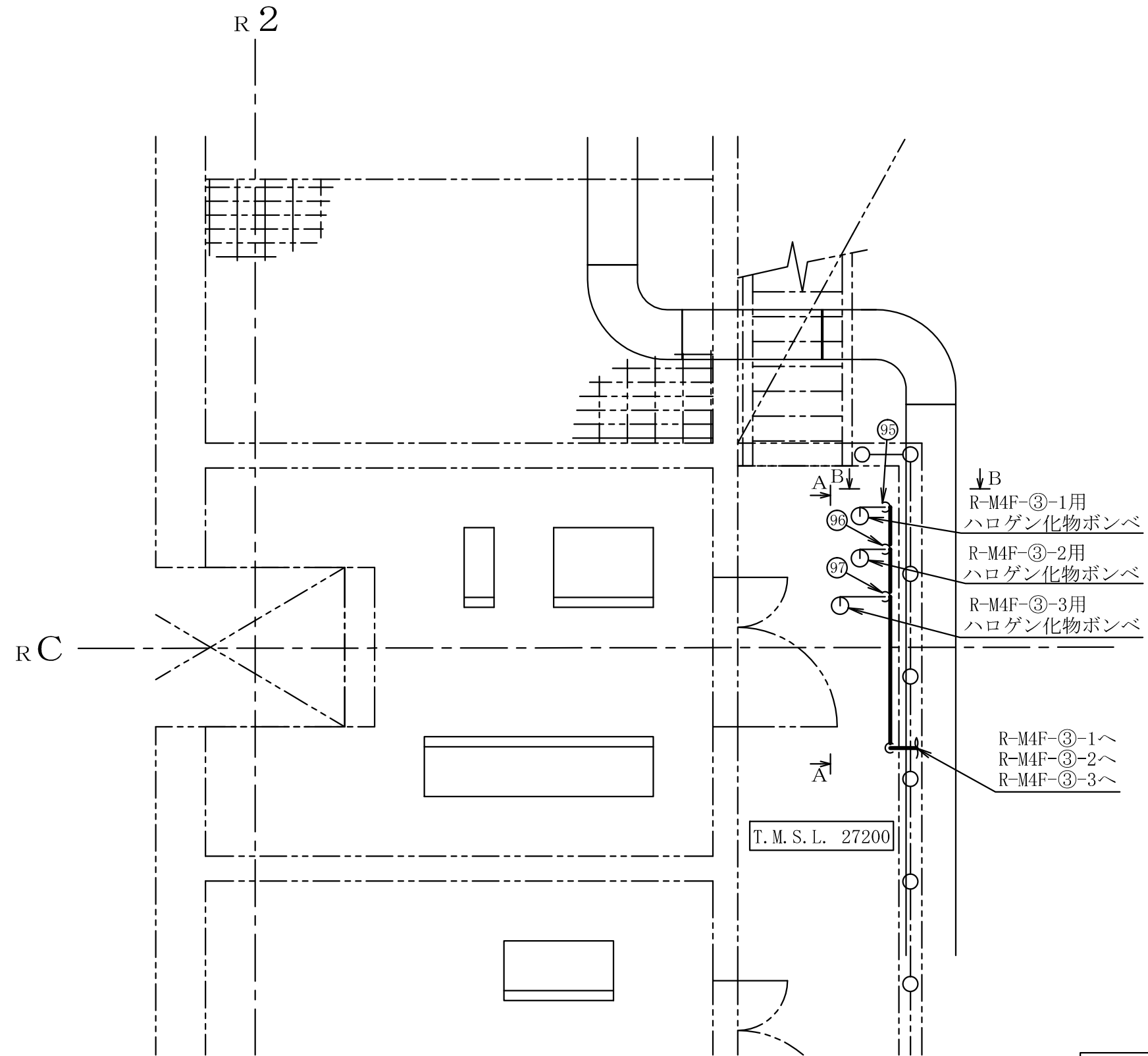
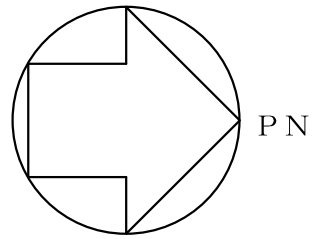
注1 : 寸法はmmを示す。
 注2 : 図中の丸番号は別紙1のNO.を示す。

原子炉建屋	
工事計画認可申請	第9-3-2-2-6-75図
柏崎刈羽原子力発電所第7号機	
名称	その他発電用原子炉の附属施設のうち 火災防護設備のうち消火設備 (ケーブルトレイ消火設備)に係る 主配管の配置を明示した図面(その75)
東京電力ホールディングス株式会社	

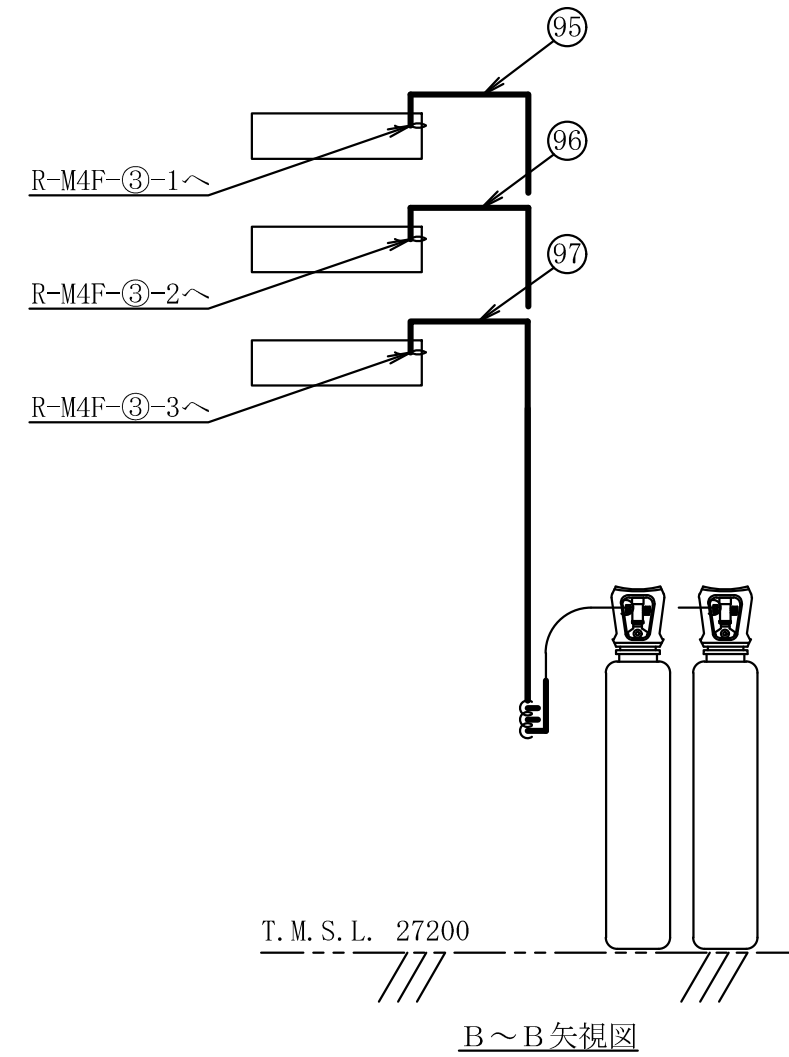
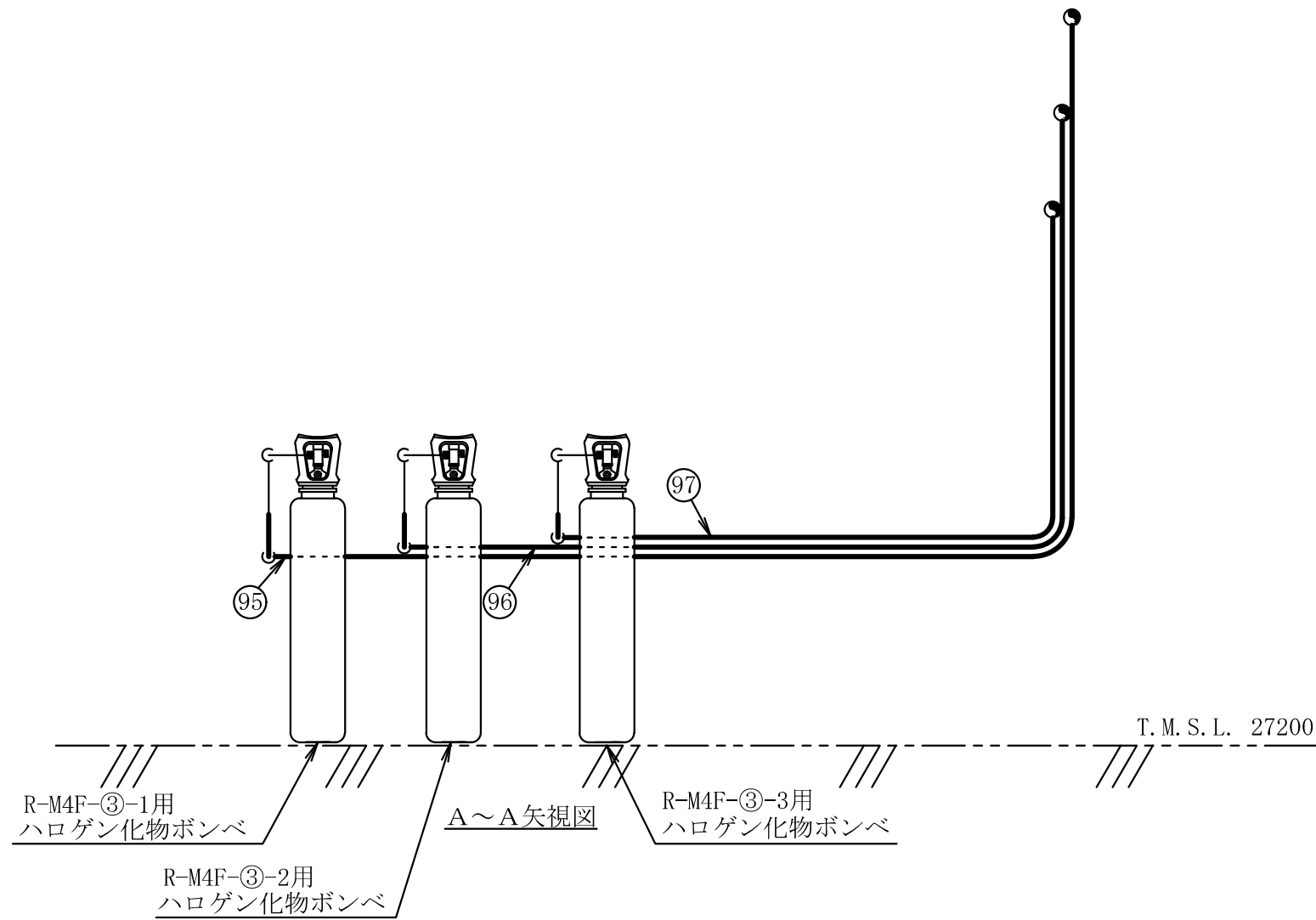


注1 : 寸法はmmを示す。
注2 : 図中の丸番号は別紙1のNO.を示す。

原子炉建屋	
工事計画認可申請	第9-3-2-2-6-76図
柏崎刈羽原子力発電所第7号機	
名称	その他発電用原子炉の附属施設のうち 火災防護設備のうち消火設備 (ケーブルトレイ消火設備)に係る 主配管の配置を明示した図面(その76)
	東京電力ホールディングス株式会社

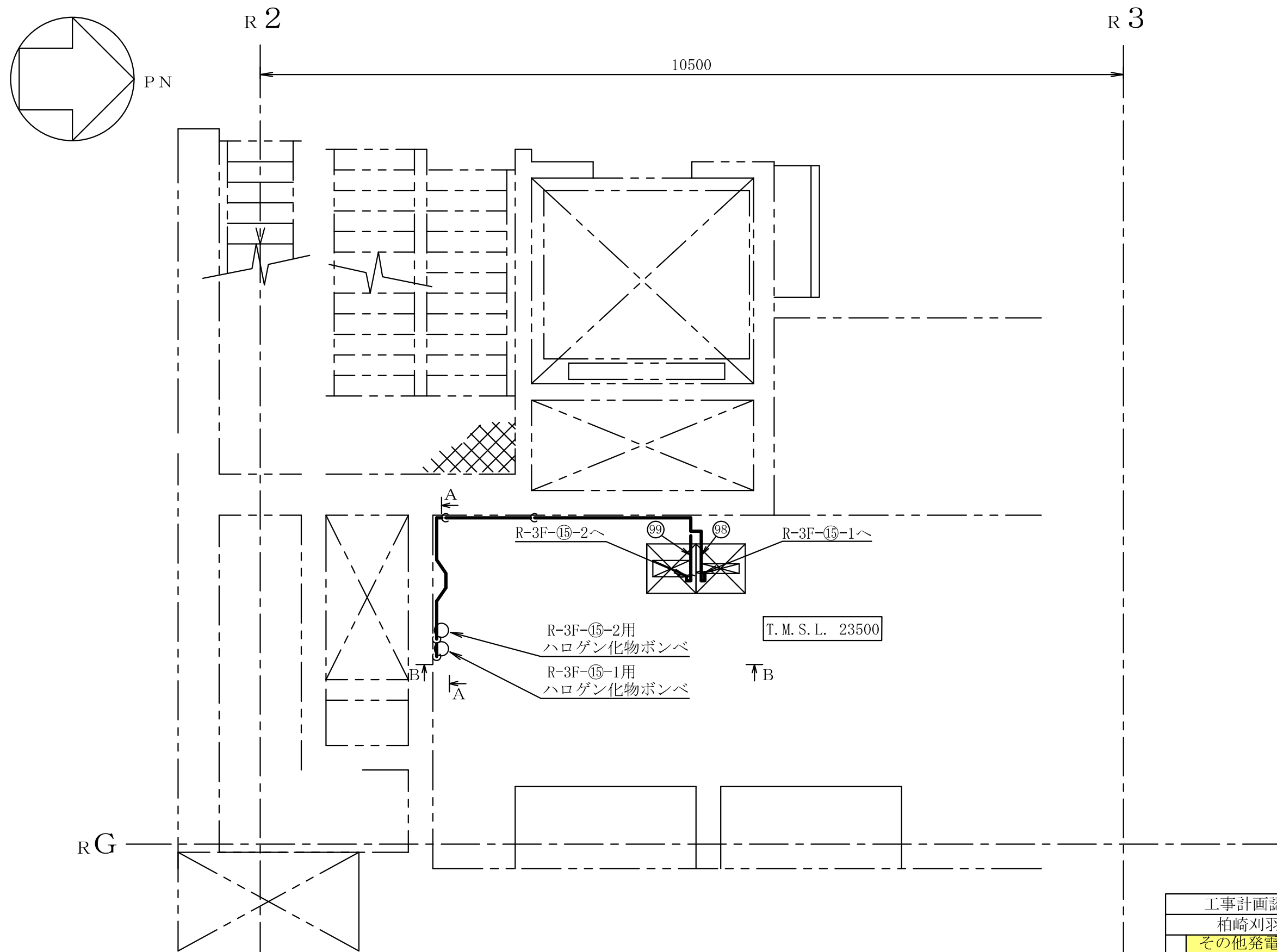


原子炉建屋	
工事計画認可申請	第9-3-2-2-6-77図
柏崎刈羽原子力発電所第7号機	
名称	その他発電用原子炉の附属施設のうち 火災防護設備のうち消火設備 (ケーブルトレイ消火設備)に係る 主配管の配置を明示した図面(その77)
	東京電力ホールディングス株式会社



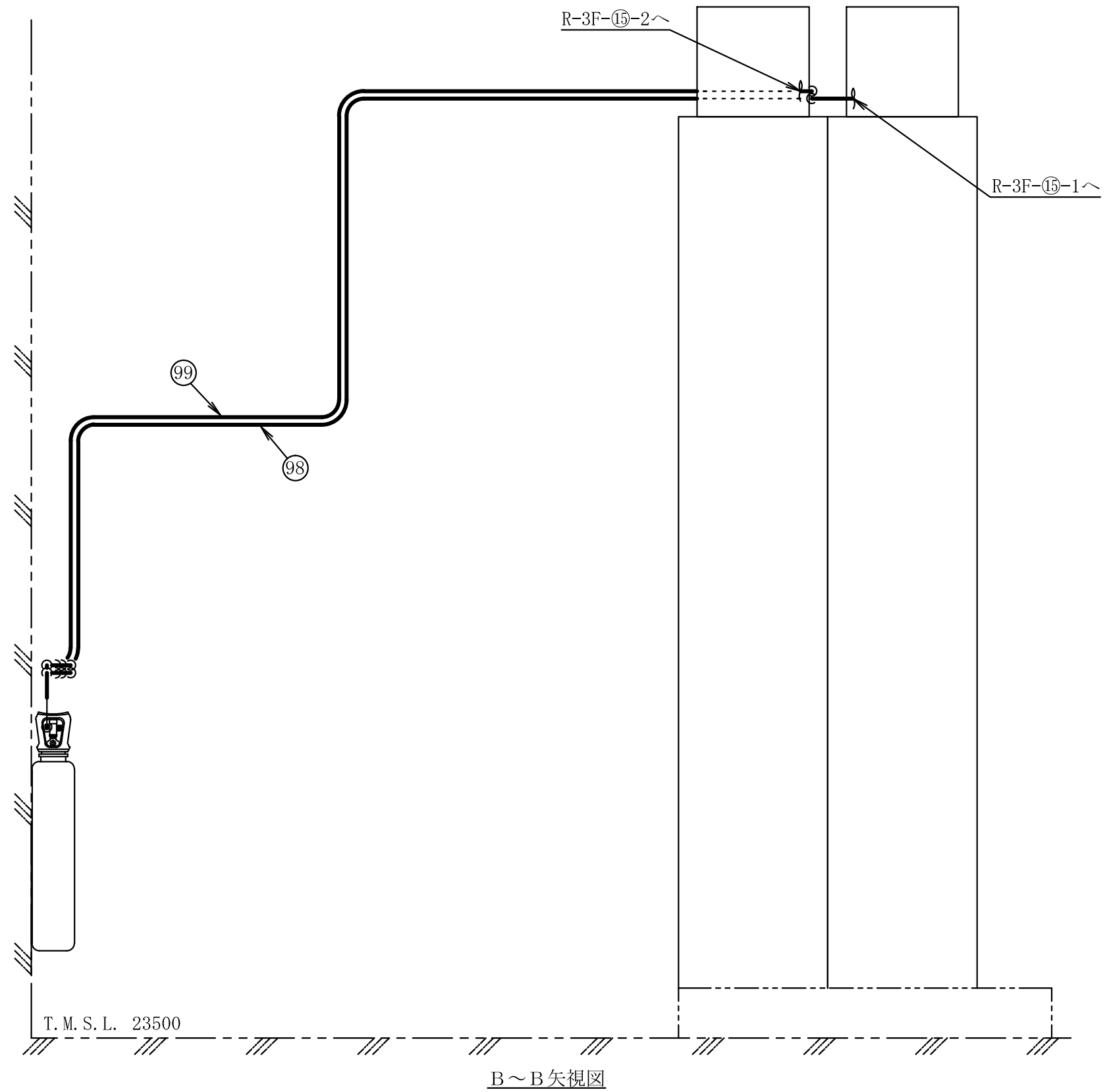
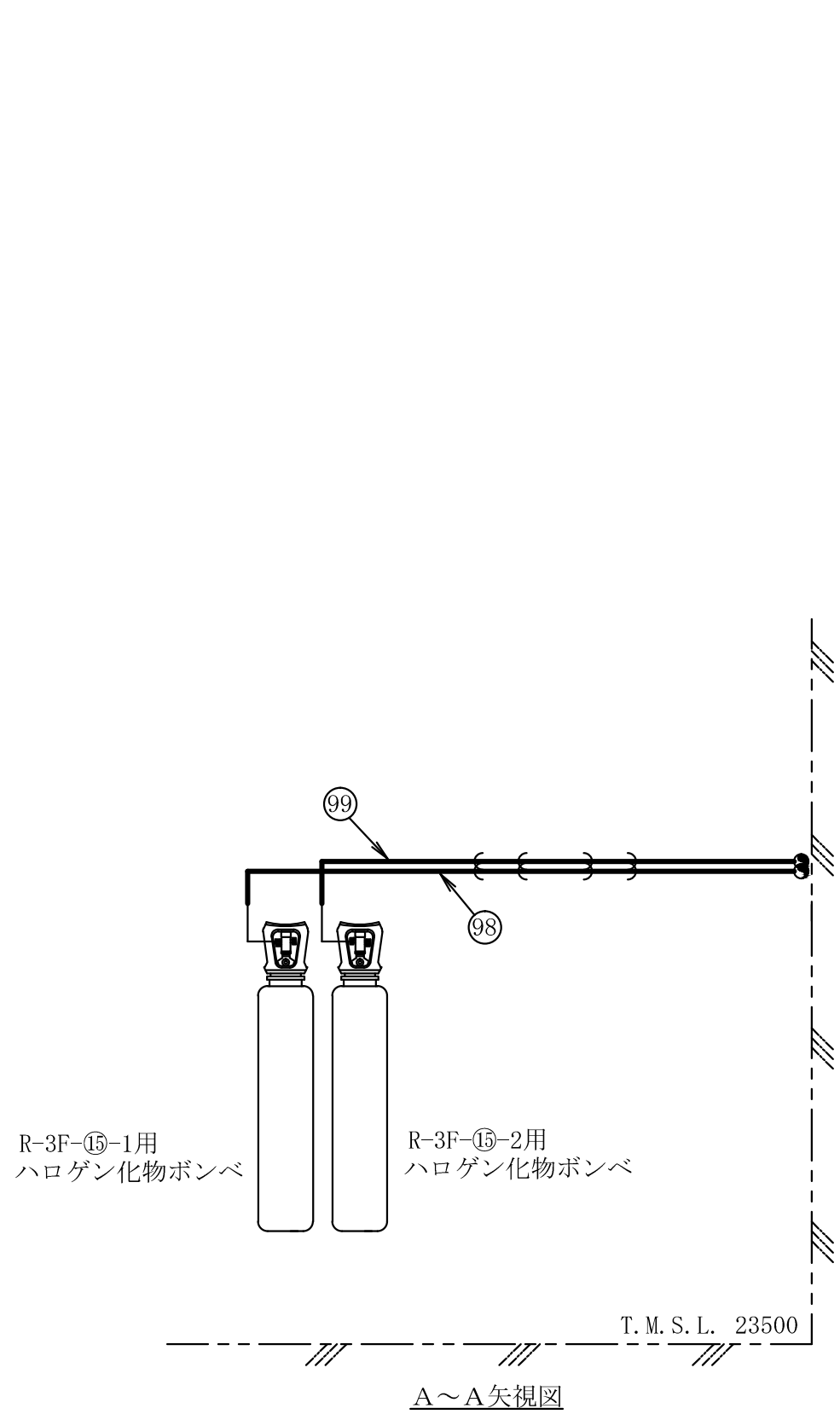
注1 : 寸法はmmを示す。
 注2 : 図中の丸番号は別紙1のNO.を示す。

原子炉建屋	
工事計画認可申請	第9-3-2-2-6-78図
柏崎刈羽原子力発電所第7号機	
名称	その他発電用原子炉の附属施設のうち 火災防護設備のうち消火設備 (ケーブルトレイ消火設備)に係る 主配管の配置を明示した図面(その78)
	東京電力ホールディングス株式会社



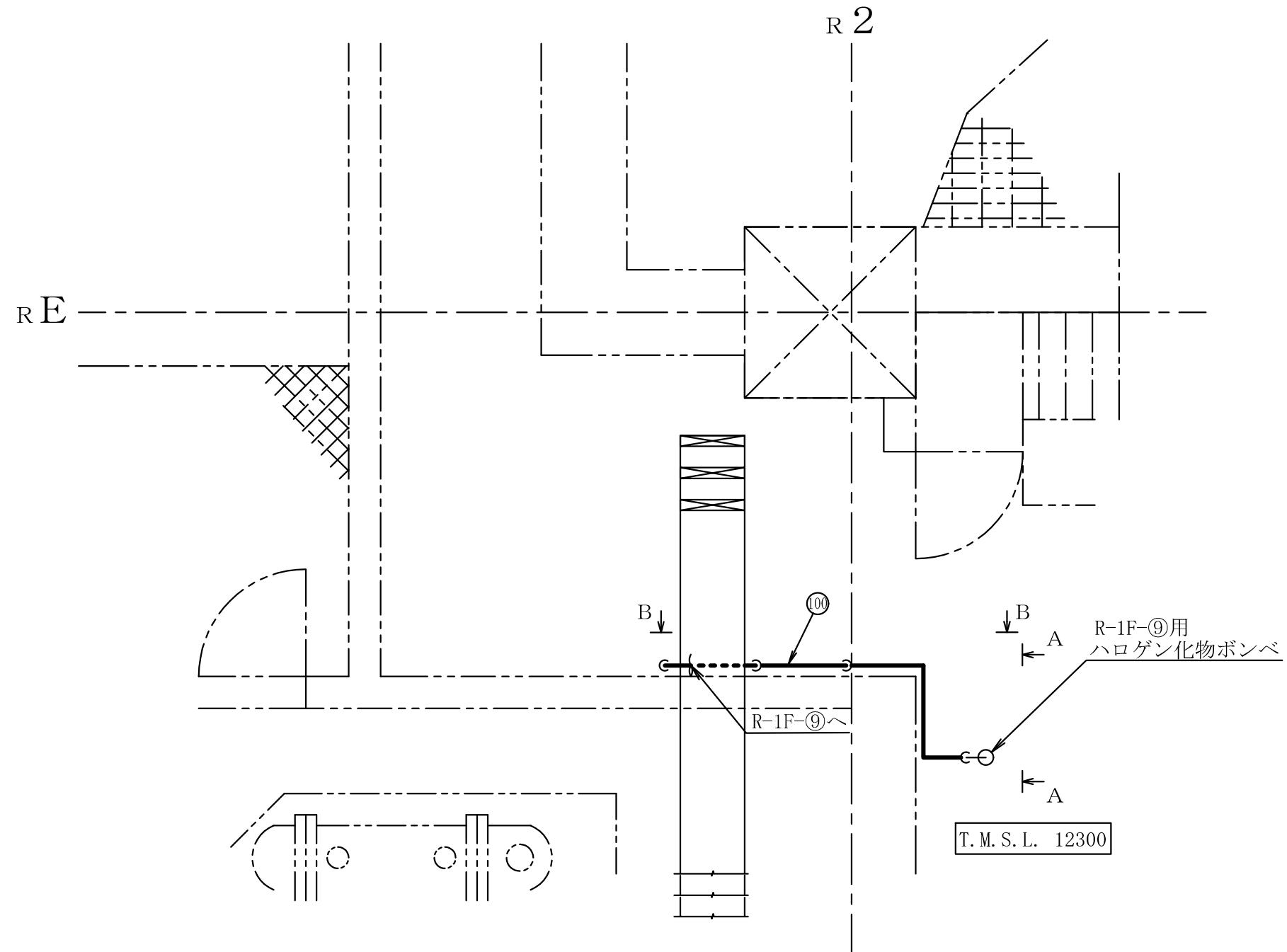
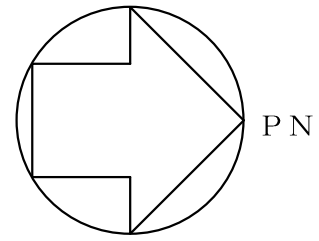
注1 : 寸法はmmを示す。
 注2 : 図中の丸番号は別紙1のNO. を示す。

原子炉建屋	
工事計画認可申請	第9-3-2-2-6-79図
柏崎刈羽原子力発電所第7号機	
名称	その他発電用原子炉の附属施設のうち 火災防護設備のうち消火設備 (ケーブルトレイ消火設備)に係る 主配管の配置を明示した図面(その79)
	東京電力ホールディングス株式会社



注1 : 寸法はmmを示す。
 注2 : 図中の丸番号は別紙1のNO. を示す。

原子炉建屋	
工事計画認可申請	第9-3-2-2-6-80図
柏崎刈羽原子力発電所第7号機	
名称	その他発電用原子炉の附属施設のうち 火災防護設備のうち消火設備 (ケーブルトレイ消火設備)に係る 主配管の配置を明示した図面 (その80)
	東京電力ホールディングス株式会社

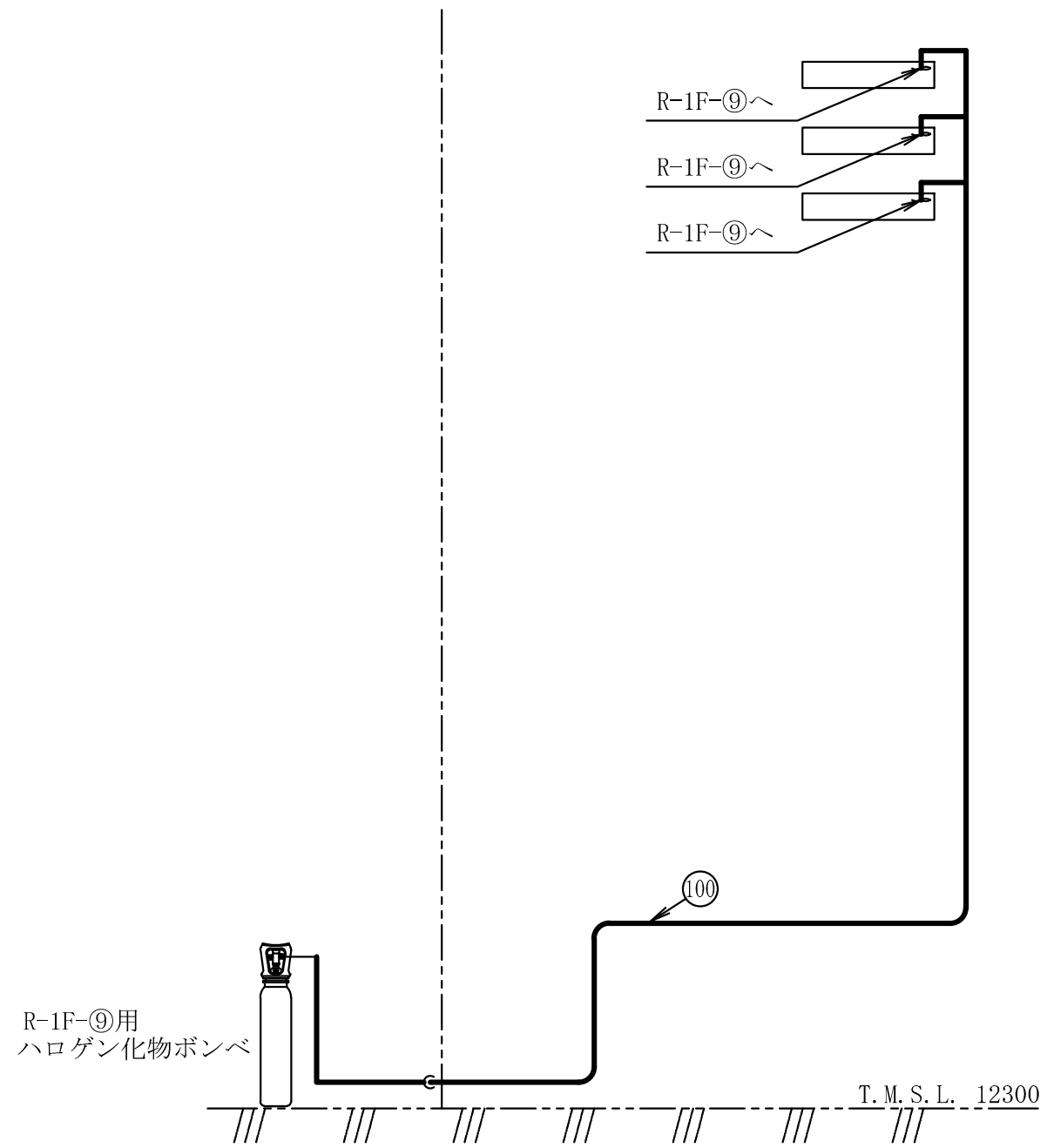


注1 : 寸法はmmを示す。
 注2 : 図中の丸番号は別紙1のNO. を示す。

原子炉建屋	
工事計画認可申請	第9-3-2-2-6-81図
柏崎刈羽原子力発電所第7号機	
名称	その他発電用原子炉の附属施設のうち 火災防護設備のうち消火設備 (ケーブルトレイ消火設備)に係る 主配管の配置を明示した図面(その81)
	東京電力ホールディングス株式会社



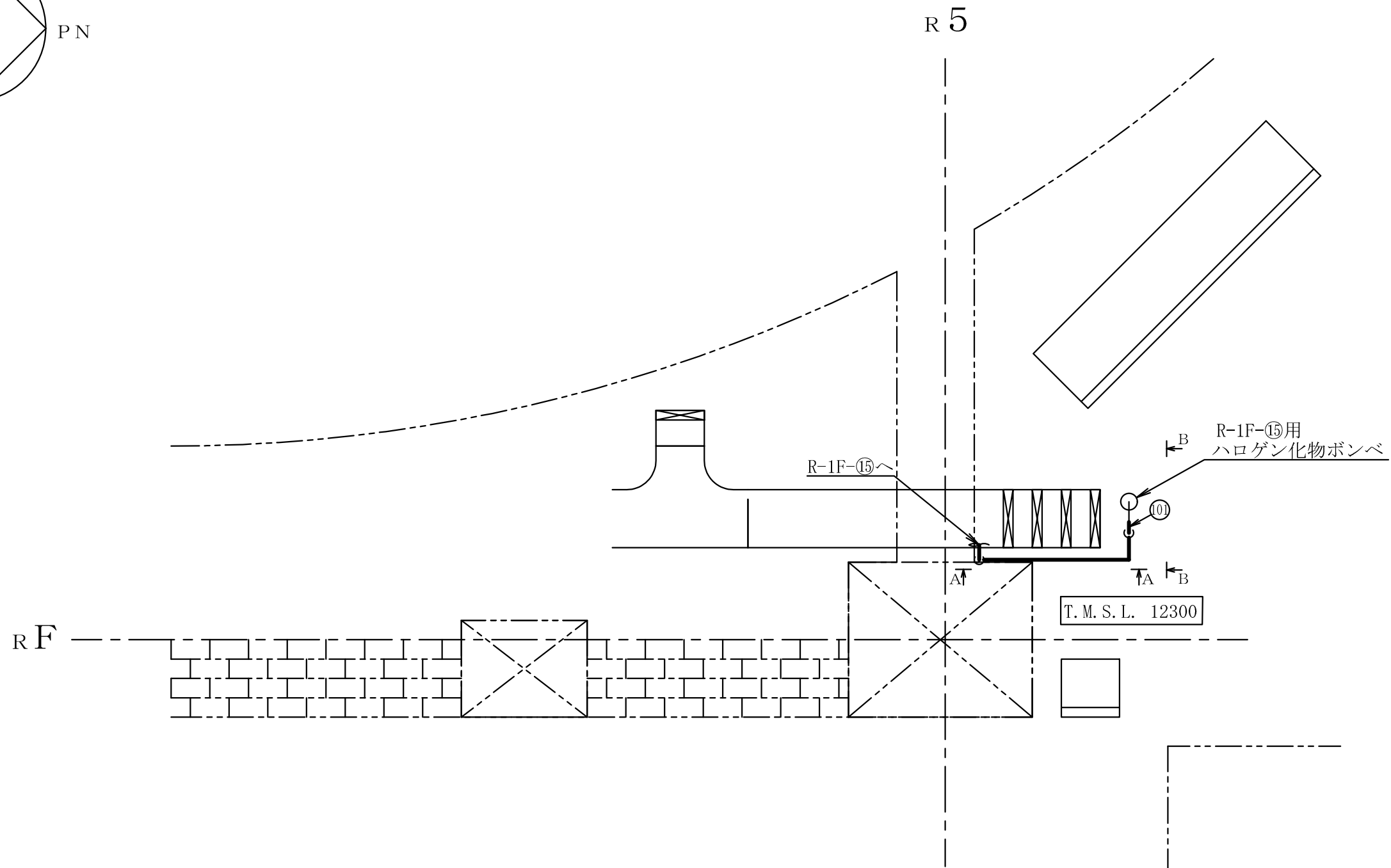
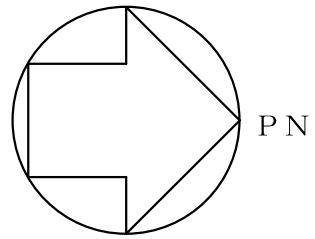
A~A 矢視図



B~B 矢視図

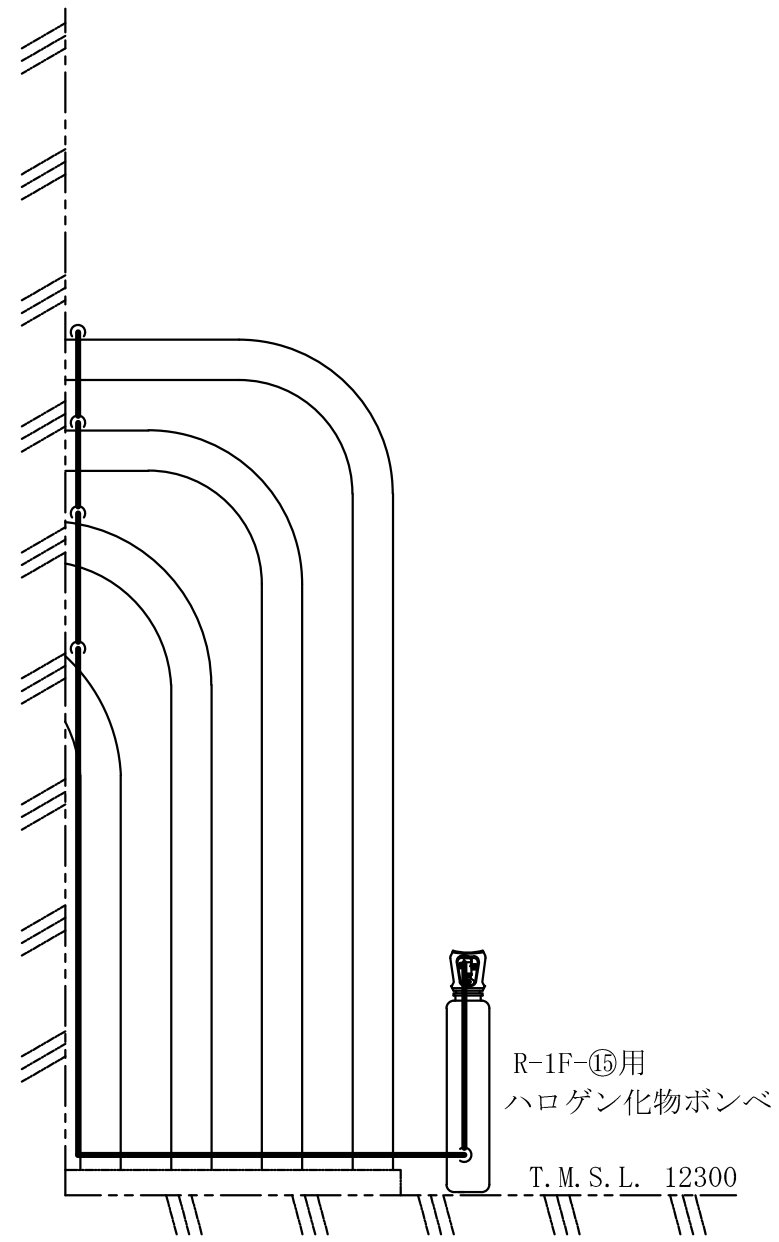
注1 : 寸法はmmを示す。
 注2 : 図中の丸番号は別紙1のNO. を示す。

原子炉建屋	
工事計画認可申請	第9-3-2-2-6-82図
柏崎刈羽原子力発電所第7号機	
名称	その他発電用原子炉の附属施設のうち 火災防護設備のうち消火設備 (ケーブルトレイ消火設備)に係る 主配管の配置を明示した図面 (その82)
	東京電力ホールディングス株式会社

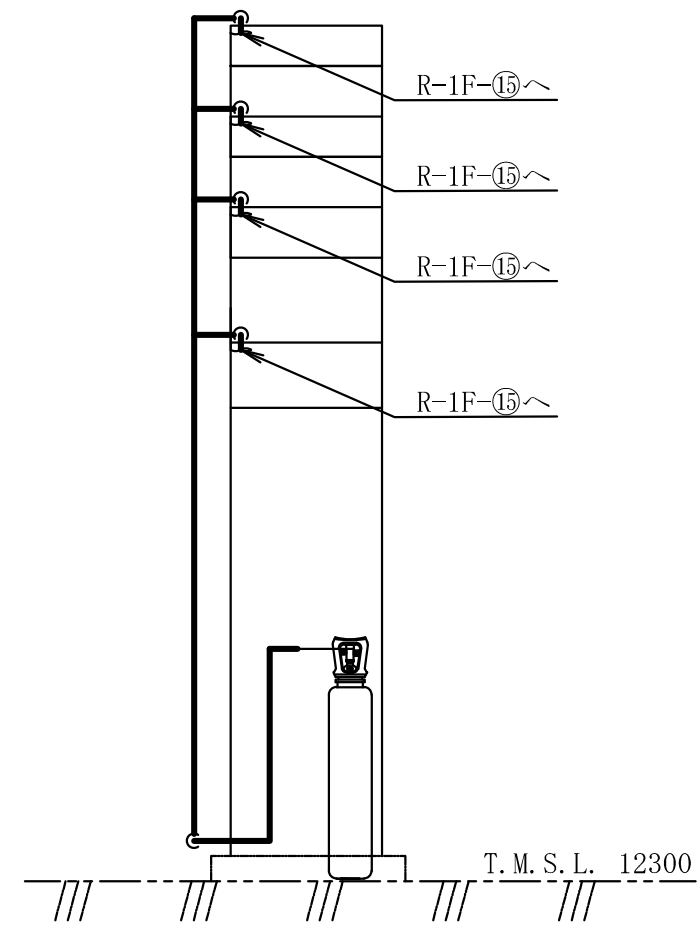


注1 : 寸法はmmを示す。
 注2 : 図中の丸番号は別紙1のNO.を示す。

原子炉建屋	
工事計画認可申請	第9-3-2-2-6-83図
柏崎刈羽原子力発電所第7号機	
名称	その他発電用原子炉の附属施設のうち 火災防護設備のうち消火設備 (ケーブルトレイ消火設備)に係る 主配管の配置を明示した図面 (その83)
	東京電力ホールディングス株式会社



A~A矢視図

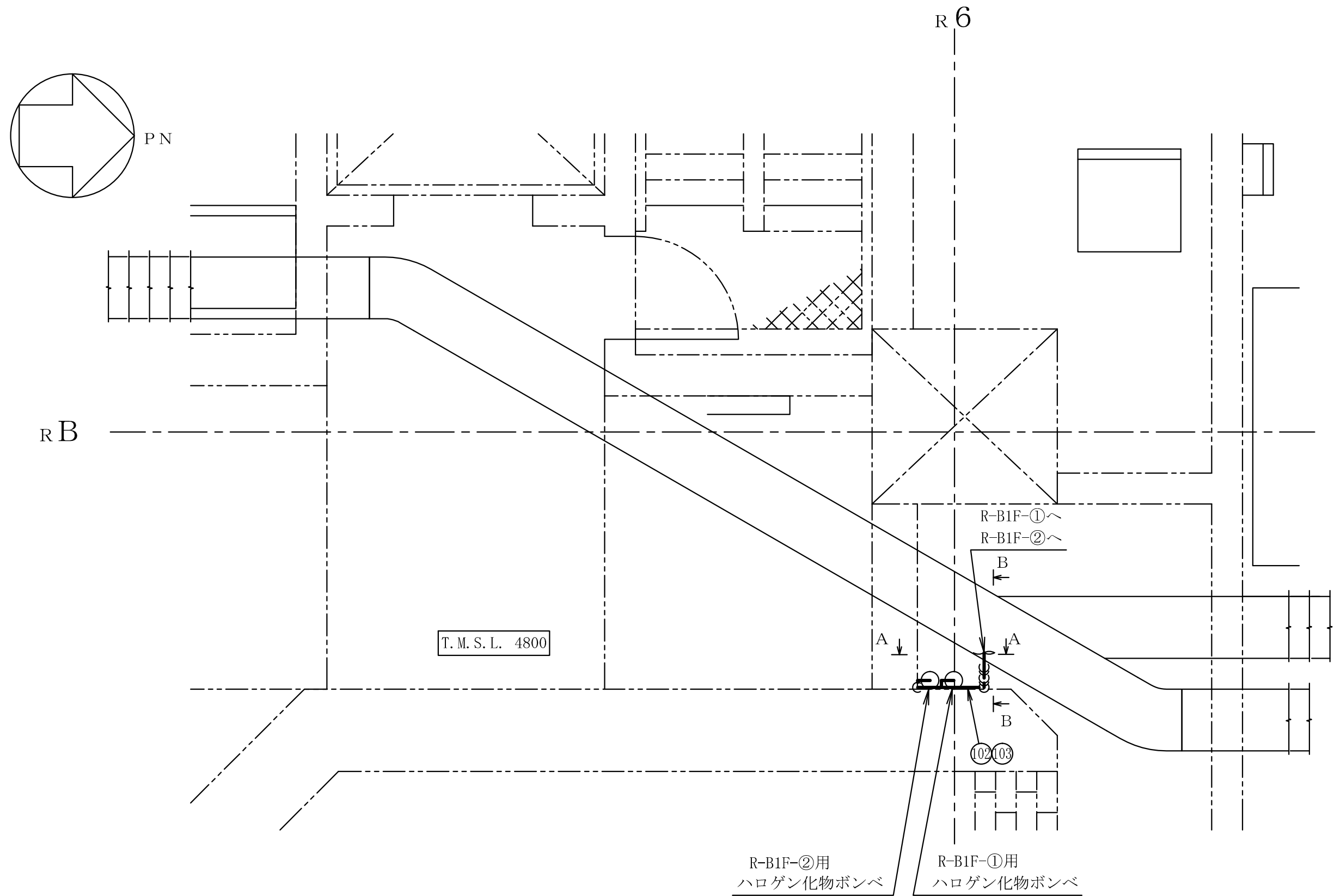


B~B矢視図

注1 : 寸法はmmを示す。
 注2 : 図中の丸番号は別紙1のNO. を示す。

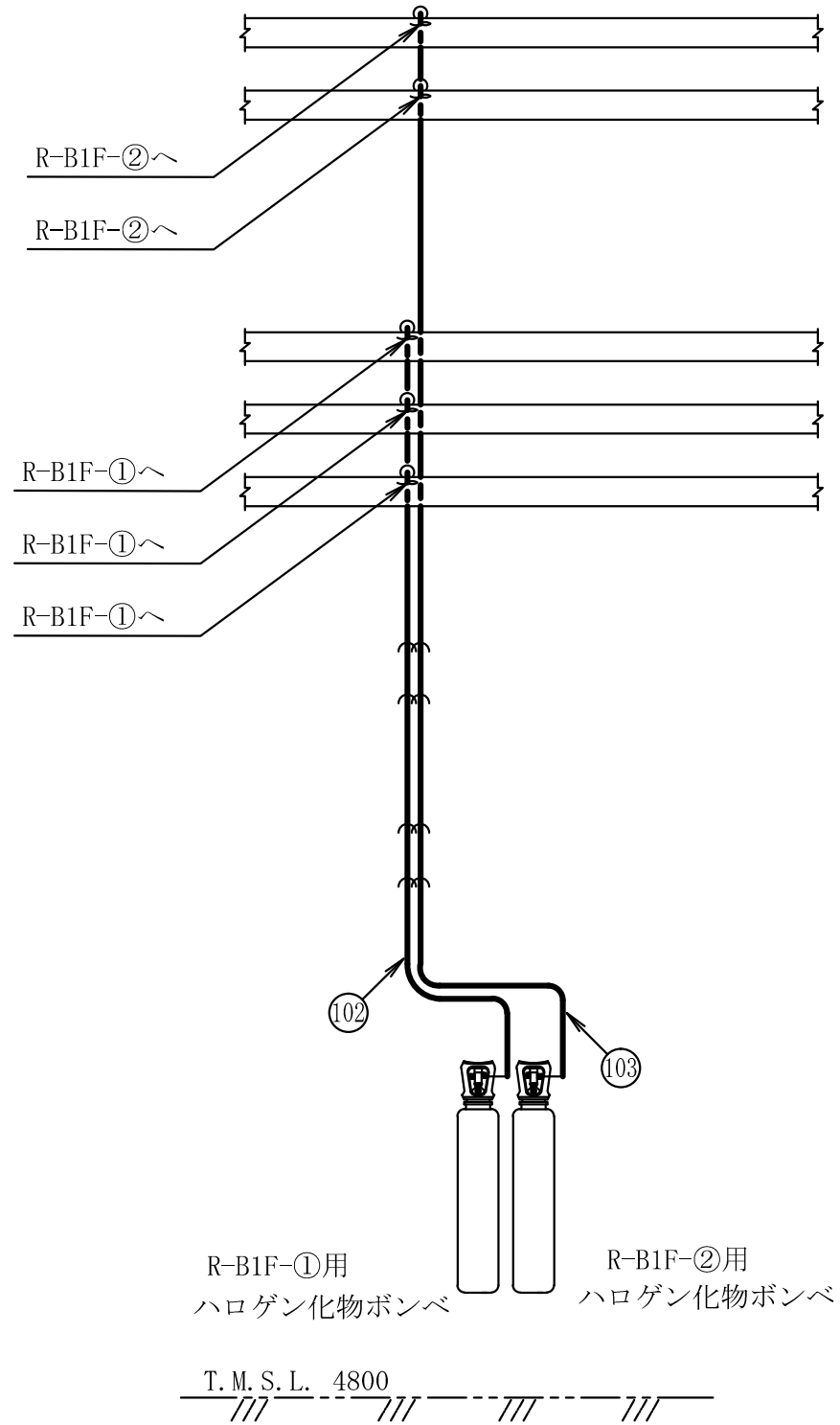
原子炉建屋

工事計画認可申請	第9-3-2-2-6-84図
柏崎刈羽原子力発電所第7号機	
名称	その他発電用原子炉の附属施設のうち 火災防護設備のうち消火設備 (ケーブルトレイ消火設備)に係る 主配管の配置を明示した図面 (その84)
	東京電力ホールディングス株式会社

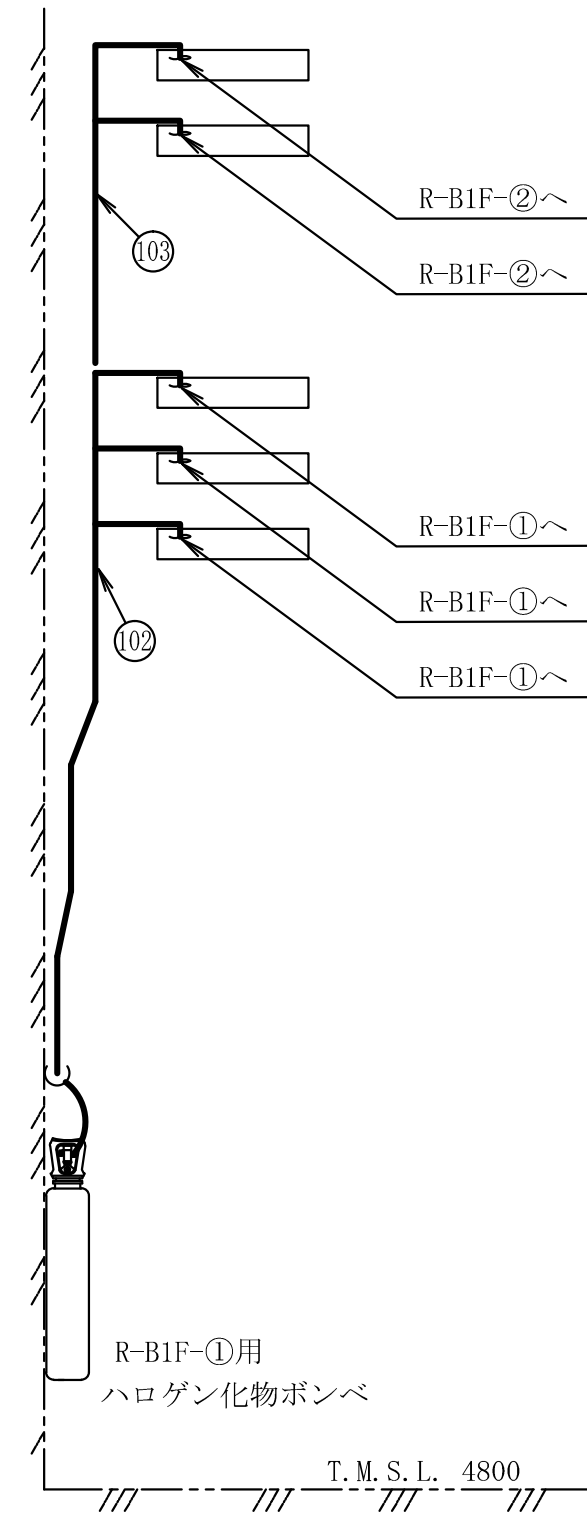


注1 : 寸法はmmを示す。
 注2 : 図中の丸番号は別紙1のNO.を示す。

原子炉建屋	
工事計画認可申請	第9-3-2-2-6-85図
柏崎刈羽原子力発電所第7号機	
名称	その他発電用原子炉の附属施設のうち 火災防護設備のうち消火設備 (ケーブルトレイ消火設備)に係る 主配管の配置を明示した図面(その85)
	東京電力ホールディングス株式会社



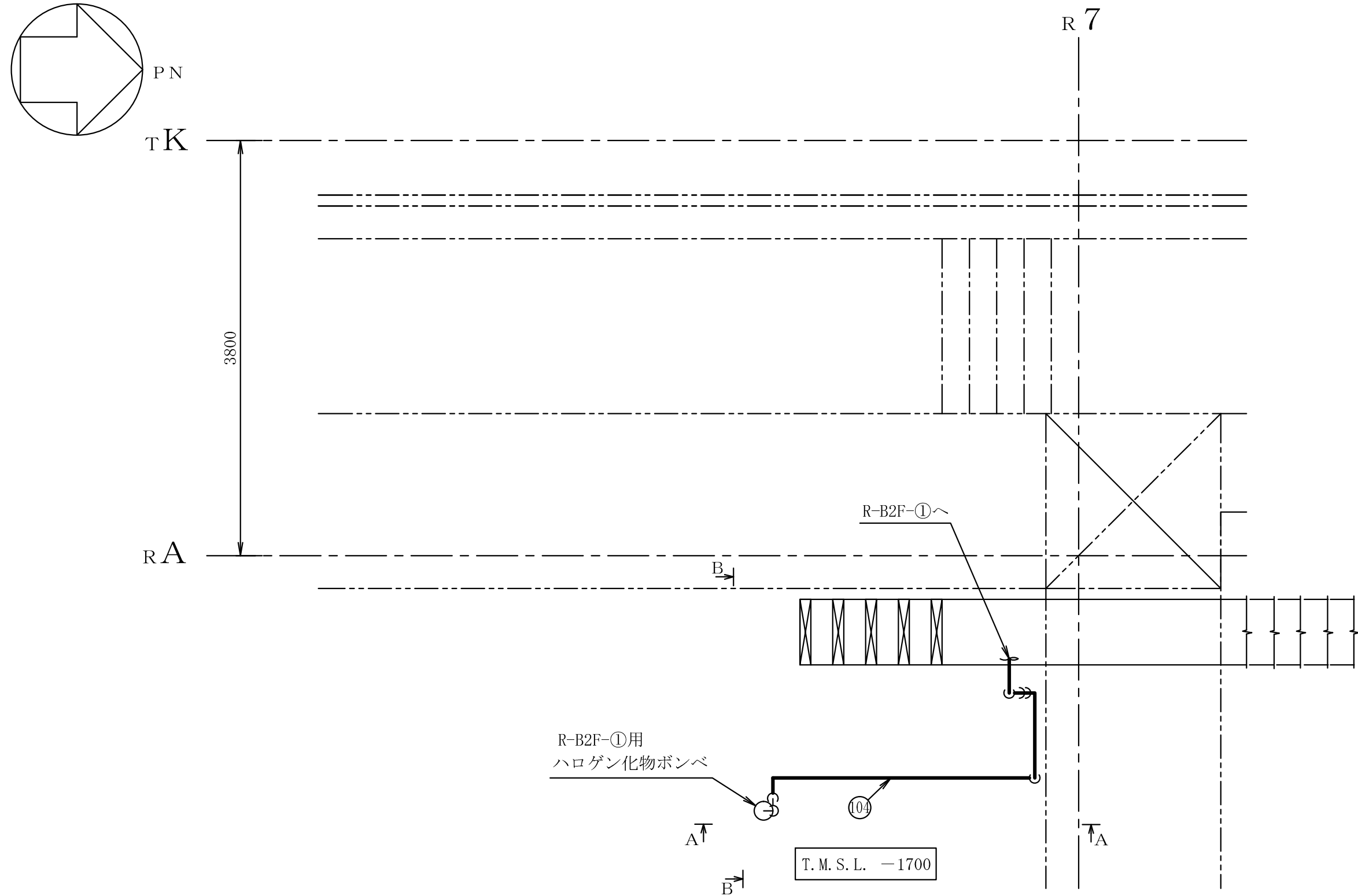
A~A 矢視図



B~B 矢視図

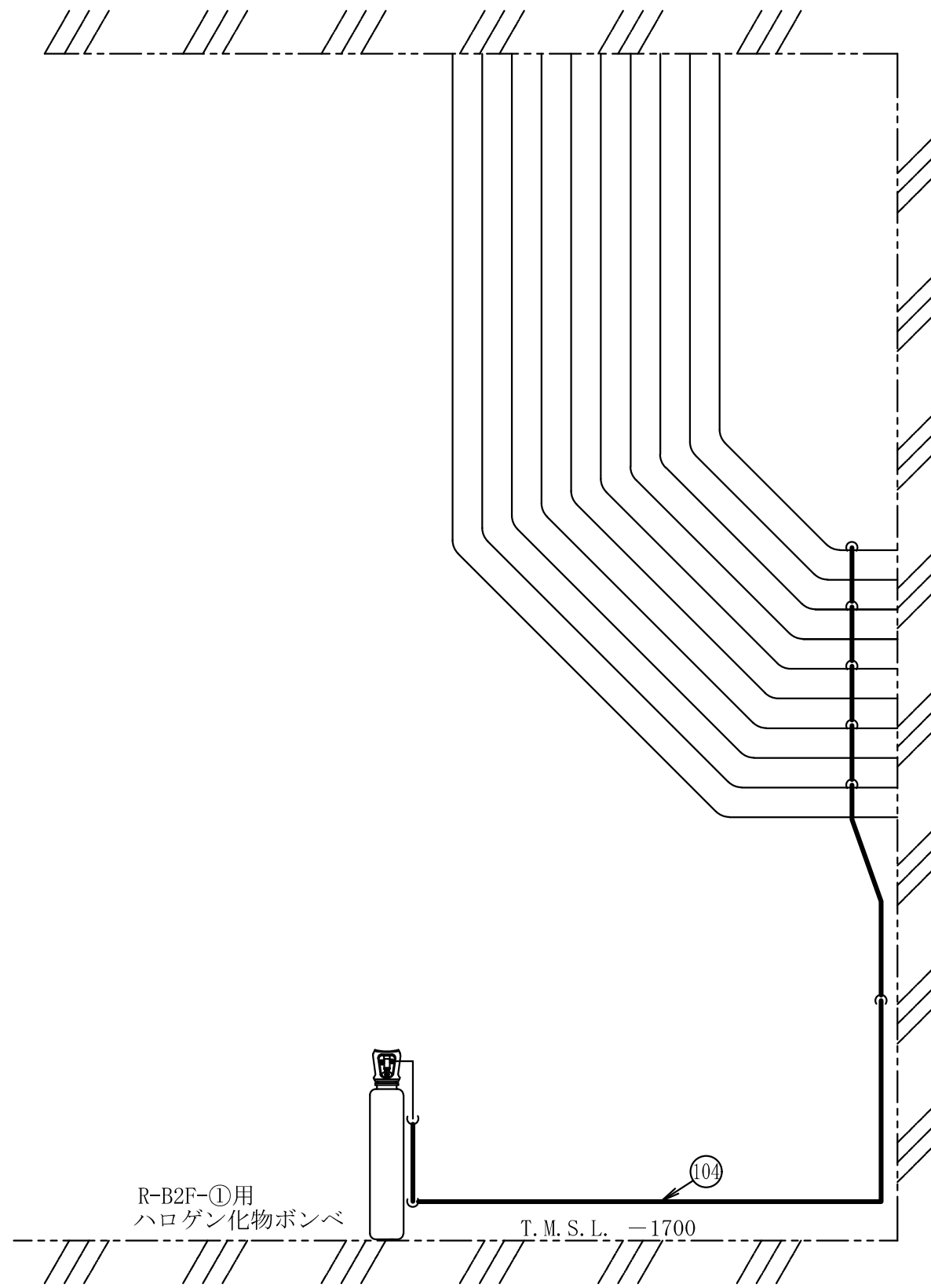
注1 : 寸法はmmを示す。
 注2 : 図中の丸番号は別紙1のNO.を示す。

原子炉建屋	
工事計画認可申請	第9-3-2-2-6-86図
柏崎刈羽原子力発電所第7号機	
名称	その他発電用原子炉の附属施設のうち 火災防護設備のうち消火設備 (ケーブルトレイ消火設備)に係る 主配管の配置を明示した図面(その86)
	東京電力ホールディングス株式会社

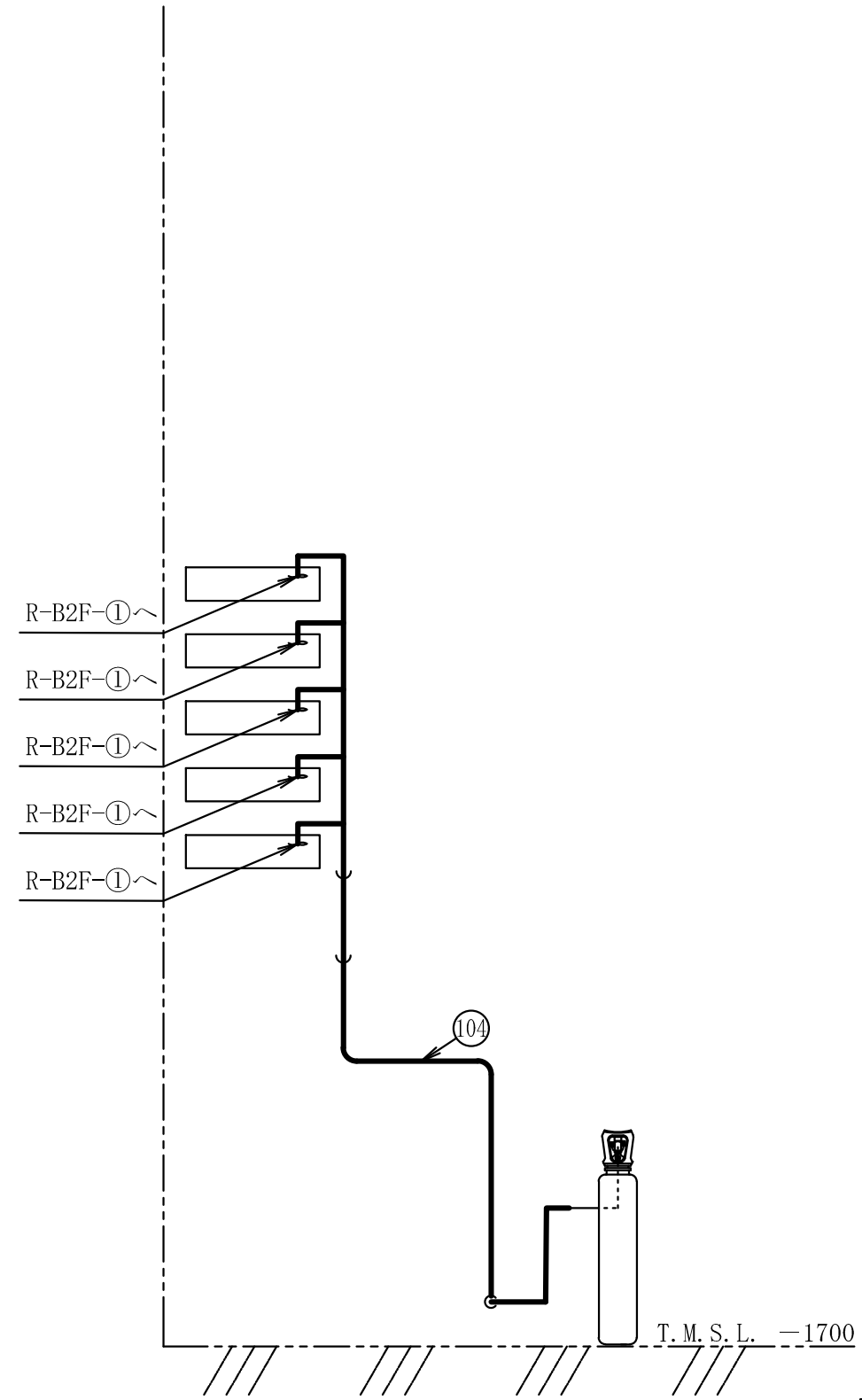


注1 : 寸法はmmを示す。
 注2 : 図中の丸番号は別紙1のNO. を示す。

原子炉建屋	
工事計画認可申請	第9-3-2-2-6-87図
柏崎刈羽原子力発電所第7号機	
名称	その他発電用原子炉の附属施設のうち 火災防護設備のうち消火設備 (ケーブルトレイ消火設備)に係る 主配管の配置を明示した図面 (その87)
	東京電力ホールディングス株式会社



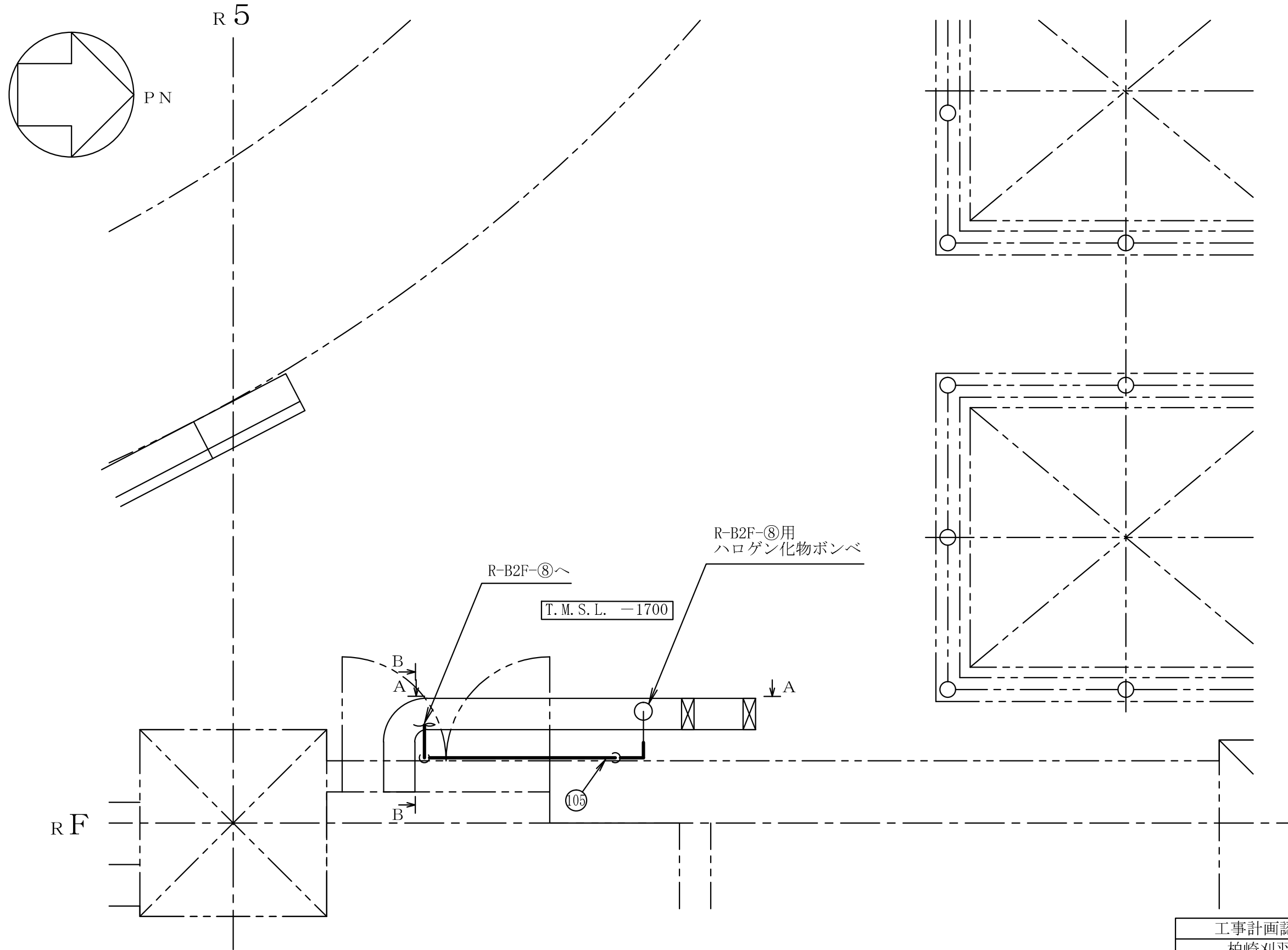
A~A 矢視図



B~B 矢視図

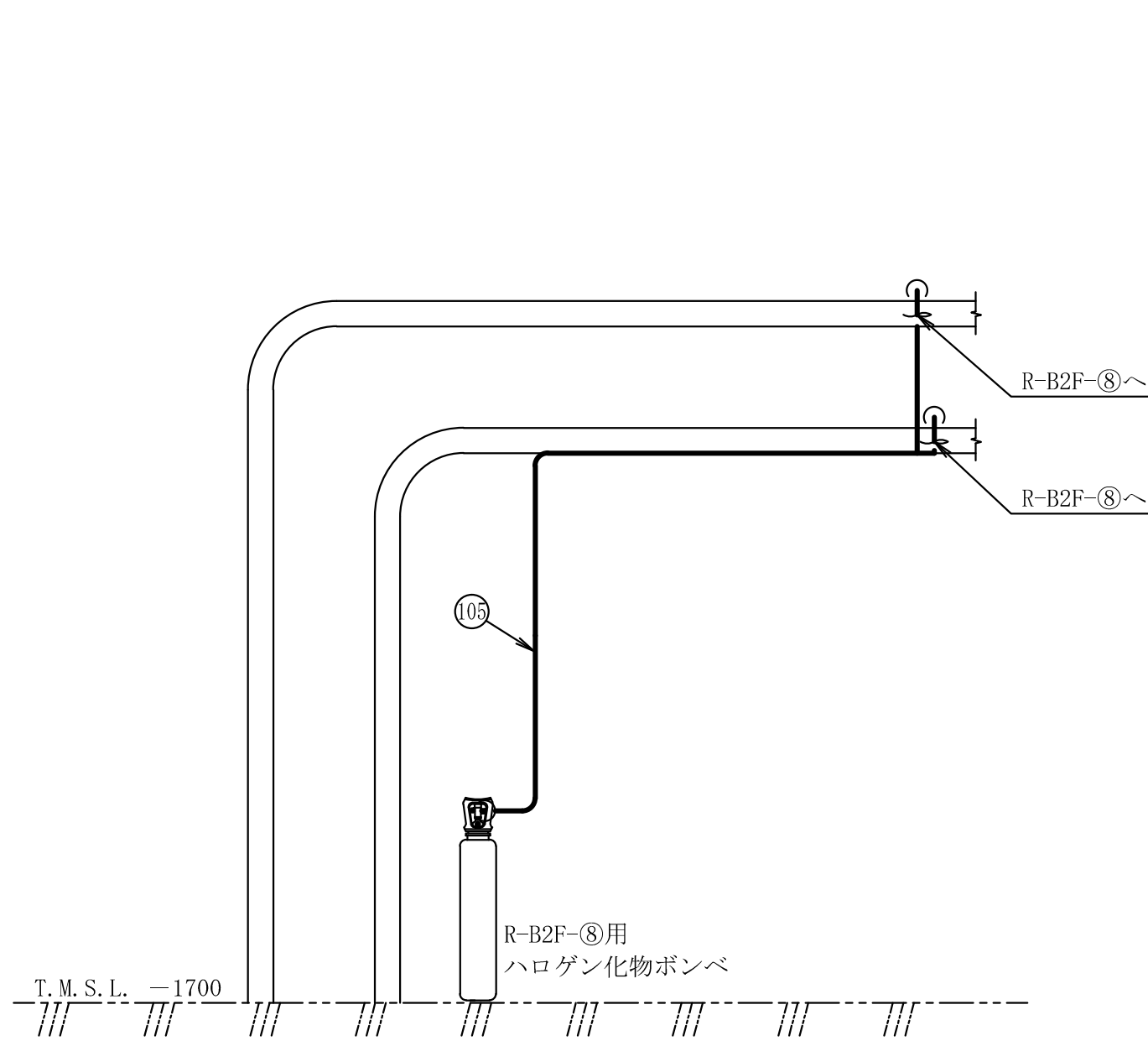
注1 : 寸法はmmを示す。
 注2 : 図中の丸番号は別紙1のNO. を示す。

原子炉建屋	
工事計画認可申請	第9-3-2-2-6-88図
柏崎刈羽原子力発電所第7号機	
名称	その他発電用原子炉の附属施設のうち 火災防護設備のうち消火設備 (ケーブルトレイ消火設備)に係る 主配管の配置を明示した図面(その88)
	東京電力ホールディングス株式会社

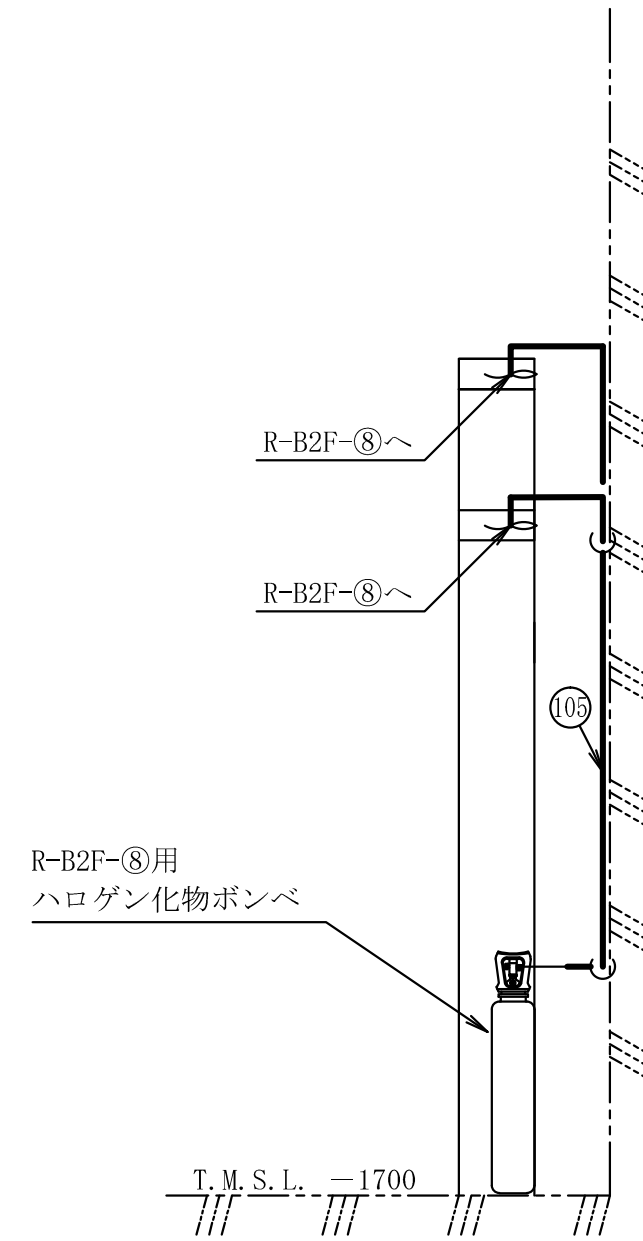


注1 : 寸法はmmを示す。
 注2 : 図中の丸番号は別紙1のNO.を示す。

原子炉建屋	
工事計画認可申請	第9-3-2-2-6-89図
柏崎刈羽原子力発電所第7号機	
名称	その他発電用原子炉の附属施設のうち
	火災防護設備のうち消火設備
	(ケーブルトレイ消火設備)に係る 主配管の配置を明示した図面(その89)
東京電力ホールディングス株式会社	



A~A矢視図



B~B矢視図

注1 : 寸法はmmを示す。
 注2 : 図中の丸番号は別紙1のNO. を示す。

原子炉建屋	
工事計画認可申請	第9-3-2-2-6-90図
柏崎刈羽原子力発電所第7号機	
名称	その他発電用原子炉の附属施設のうち 火災防護設備のうち消火設備 (ケーブルトレイ消火設備)に係る 主配管の配置を明示した図面 (その90)
東京電力ホールディングス株式会社	

第 9-3-2-2-6-1～90 図 その他発電用原子炉の附属施設のうち火災防護設備のうち消火設備（ケーブルトレイ消火設備）に係る主配管の配置を明示した図面 別紙 1
 工事計画抜粋

変更前						変更後						NO. *2	
名称	最高使用圧 (MPa)	最高使用温度 (°C)	外径 (mm)	厚さ (mm)	材料	名称	最高使用圧 (MPa)	最高使用温度 (°C)	外径 (mm)	厚さ (mm)	材料		
消火設備	—					消火設備	R-4F-①-1 用ハロゲン化物ポンベ ～ R-4F-①-1	4.6	40			C1220T	1
							R-4F-①-2 用ハロゲン化物ポンベ ～ R-4F-①-2	4.6	40			C1220T	2
							R-4F-①-3 用ハロゲン化物ポンベ ～ R-4F-①-3	4.6	40			C1220T	3
							R-M4F-①用ハロゲン化物ポンベ ～ R-M4F-①	4.6	40			C1220T	4
							R-M4F-②用ハロゲン化物ポンベ ～ R-M4F-②	4.6	40			C1220T	5
							R-3F-①, R-3F-②用ハロゲン化物ポンベ ～ R-3F-①, R-3F-②	4.6	40			C1220T	6
							R-3F-⑤用ハロゲン化物ポンベ ～ R-3F-⑤	4.6	40			C1220T	7
							R-3F-⑩用ハロゲン化物ポンベ ～ R-3F-⑩	4.6	40			C1220T	8
							R-3F-③用ハロゲン化物ポンベ ～ R-3F-③	4.6	40			C1220T	9
							R-3F-④用ハロゲン化物ポンベ ～ R-3F-④	4.6	40			C1220T	10

K7 ① 9-3-2-2-6-1～90 R0

変更前						変更後						NO. *2	
名称	最高使用圧 (MPa)	最高使用温度 (°C)	外径 (mm)	厚さ (mm)	材料	名称	最高使用圧 (MPa)	最高使用温度 (°C)	外径 (mm)	厚さ (mm)	材料		
消火設備	—					消火設備	R-3F-⑨用ハロゲン化物ポンベ ～ R-3F-⑨	4.6	40			C1220T	11
							R-3F-⑥用ハロゲン化物ポンベ ～ R-3F-⑥	4.6	40			C1220T	12
							R-3F-⑪用ハロゲン化物ポンベ ～ R-3F-⑪	4.6	40			C1220T	13
							R-3F-⑦用ハロゲン化物ポンベ ～ R-3F-⑦	4.6	40			C1220T	14
							R-3F-⑫用ハロゲン化物ポンベ ～ R-3F-⑫	4.6	40			C1220T	15
							R-3F-⑧用ハロゲン化物ポンベ ～ R-3F-⑧	4.6	40			C1220T	16
							R-3F-⑬用ハロゲン化物ポンベ ～ R-3F-⑬	4.6	40			C1220T	17
							R-3F-⑭-1用ハロゲン化物ポンベ ～ R-3F-⑭-1	4.6	40			C1220T	18
							R-3F-⑭-2用ハロゲン化物ポンベ ～ R-3F-⑭-2	4.6	40			C1220T	19
							R-2F-①用ハロゲン化物ポンベ ～ R-2F-①	4.6	40			C1220T	20

変更前						変更後						NO. *2	
名称	最高使用圧 (MPa)	最高使用温度 (°C)	外径 (mm)	厚さ (mm)	材料	名称	最高使用圧 (MPa)	最高使用温度 (°C)	外径 (mm)	厚さ (mm)	材料		
消火設備	—					消火設備	R-2F-③用ハロゲン化物ポンベ ～ R-2F-③	4.6	40			C1220T	21
							R-2F-⑤用ハロゲン化物ポンベ ～ R-2F-⑤	4.6	40			C1220T	22
							R-2F-⑦用ハロゲン化物ポンベ ～ R-2F-⑦	4.6	40			C1220T	23
							R-2F-②用ハロゲン化物ポンベ ～ R-2F-②	4.6	40			C1220T	24
							R-2F-④用ハロゲン化物ポンベ ～ R-2F-④	4.6	40			C1220T	25
							R-2F-⑥用ハロゲン化物ポンベ ～ R-2F-⑥	4.6	40			C1220T	26
							R-2F-⑧-1用ハロゲン化物ポンベ ～ R-2F-⑧-1	4.6	40			C1220T	27
							R-2F-⑧-2用ハロゲン化物ポンベ ～ R-2F-⑧-2	4.6	40			C1220T	28
							R-2F-⑧-3用ハロゲン化物ポンベ ～ R-2F-⑧-3	4.6	40			C1220T	29
							R-2F-⑨-1用ハロゲン化物ポンベ ～ R-2F-⑨-1	4.6	40			C1220T	30

変更前						変更後						NO. *2
名称	最高使用圧 (MPa)	最高使用温度 (°C)	外径 (mm)	厚さ (mm)	材料	名称	最高使用圧 (MPa)	最高使用温度 (°C)	外径 (mm)	厚さ (mm)	材料	
消火設備	—	—	—	—	—	R-2F-⑨-2用ハロゲン化物ポンベ ～ R-2F-⑨-2	4.6	40			C1220T	31
						R-2F-⑨-3用ハロゲン化物ポンベ ～ R-2F-⑨-3	4.6	40			C1220T	32
						R-2F-⑩-1用ハロゲン化物ポンベ ～ R-2F-⑩-1	4.6	40			C1220T	33
						R-2F-⑩-2用ハロゲン化物ポンベ ～ R-2F-⑩-2	4.6	40			C1220T	34
						R-2F-⑩-3用ハロゲン化物ポンベ ～ R-2F-⑩-3	4.6	40			C1220T	35
						R-2F-⑪-1用ハロゲン化物ポンベ ～ R-2F-⑪-1	4.6	40			C1220T	36
						R-2F-⑪-2用ハロゲン化物ポンベ ～ R-2F-⑪-2	4.6	40			C1220T	37
						R-2F-⑪-3用ハロゲン化物ポンベ ～ R-2F-⑪-3	4.6	40			C1220T	38
						R-2F-⑫-1用ハロゲン化物ポンベ ～ R-2F-⑫-1	4.6	40			C1220T	39
						R-2F-⑫-2用ハロゲン化物ポンベ ～ R-2F-⑫-2	4.6	40			C1220T	40

変更前						変更後						NO. *2	
名称	最高使用圧 (MPa)	最高使用温度 (°C)	外径 (mm)	厚さ (mm)	材料	名称	最高使用圧 (MPa)	最高使用温度 (°C)	外径 (mm)	厚さ (mm)	材料		
消火設備	—					消火設備	R-2F-⑫-3用ハロゲン化物ポンベ ～ R-2F-⑫-3	4.6	40			C1220T	41
							R-1F-①用ハロゲン化物ポンベ ～ R-1F-①	4.6	40			C1220T	42
							R-1F-④用ハロゲン化物ポンベ ～ R-1F-④	4.6	40			C1220T	43
							R-1F-②用ハロゲン化物ポンベ ～ R-1F-②	4.6	40			C1220T	44
							R-1F-⑤用ハロゲン化物ポンベ ～ R-1F-⑤	4.6	40			C1220T	45
							R-1F-⑥用ハロゲン化物ポンベ ～ R-1F-⑥	4.6	40			C1220T	46
							R-1F-⑦用ハロゲン化物ポンベ ～ R-1F-⑦	4.6	40			C1220T	47
							R-1F-⑧用ハロゲン化物ポンベ ～ R-1F-⑧	4.6	40			C1220T	48
							R-1F-⑩用ハロゲン化物ポンベ ～ R-1F-⑩	4.6	40			C1220T	49
							R-1F-⑫用ハロゲン化物ポンベ ～ R-1F-⑫	4.6	40			C1220T	50

変更前						変更後						NO. *2
名称	最高使用圧 (MPa)	最高使用温度 (°C)	外径 (mm)	厚さ (mm)	材料	名称	最高使用圧 (MPa)	最高使用温度 (°C)	外径 (mm)	厚さ (mm)	材料	
消火設備	—					R-1F-⑪用ハロゲン化物ポンベ ～ R-1F-⑪	4.6	40			C1220T	51
						R-1F-⑬用ハロゲン化物ポンベ ～ R-1F-⑬	4.6	40			C1220T	52
						R-1F-⑭用ハロゲン化物ポンベ ～ R-1F-⑭	4.6	40			C1220T	53
						R-1F-⑯-1用ハロゲン化物ポンベ ～ R-1F-⑯-1	4.6	40			C1220T	54
						R-1F-⑯-2用ハロゲン化物ポンベ ～ R-1F-⑯-2	4.6	40			C1220T	55
						R-1F-⑯-3用ハロゲン化物ポンベ ～ R-1F-⑯-3	4.6	40			C1220T	56
						R-B1F-③用ハロゲン化物ポンベ ～ R-B1F-③	4.6	40			C1220T	57
						R-B1F-④用ハロゲン化物ポンベ ～ R-B1F-④	4.6	40			C1220T	58
						R-B1F-⑤-1用ハロゲン化物ポンベ ～ R-B1F-⑤-1	4.6	40			C1220T	59
						R-B1F-⑤-2用ハロゲン化物ポンベ ～ R-B1F-⑤-2	4.6	40			C1220T	60

変更前						変更後						NO. *2	
名称	最高使用圧 (MPa)	最高使用温度 (°C)	外径 (mm)	厚さ (mm)	材料	名称	最高使用圧 (MPa)	最高使用温度 (°C)	外径 (mm)	厚さ (mm)	材料		
消火設備	—					消火設備	R-B1F-⑤-3用ハロゲン化物ポンベ ～ R-B1F-⑤-3	4.6	40			C1220T	61
							R-B1F-⑤-4用ハロゲン化物ポンベ ～ R-B1F-⑤-4	4.6	40			C1220T	62
							R-B1F-⑥用ハロゲン化物ポンベ ～ R-B1F-⑥	4.6	40			C1220T	63
							R-B1F-⑦用ハロゲン化物ポンベ ～ R-B1F-⑦	4.6	40			C1220T	64
							R-B2F-②用ハロゲン化物ポンベ ～ R-B2F-②	4.6	40			C1220T	65
							R-B2F-③-1用ハロゲン化物ポンベ ～ R-B2F-③-1	4.6	40			C1220T	66
							R-B2F-③-2用ハロゲン化物ポンベ ～ R-B2F-③-2	4.6	40			C1220T	67
							R-B2F-⑦用ハロゲン化物ポンベ ～ R-B2F-⑦	4.6	40			C1220T	68
							R-B2F-⑬用ハロゲン化物ポンベ ～ R-B2F-⑬	4.6	40			C1220T	69
							R-B2F-⑪-1用ハロゲン化物ポンベ ～ R-B2F-⑪-1	4.6	40			C1220T	70

変更前						変更後						NO. *2
名称	最高使用圧 (MPa)	最高使用温度 (°C)	外径 (mm)	厚さ (mm)	材料	名称	最高使用圧 (MPa)	最高使用温度 (°C)	外径 (mm)	厚さ (mm)	材料	
消火設備	—	—	—	—	—	R-B2F-⑪-2用ハロゲン化物ポンベ ～ R-B2F-⑪-2	4.6	40			C1220T	71
						R-B2F-⑪-3用ハロゲン化物ポンベ ～ R-B2F-⑪-3	4.6	40			C1220T	72
						R-B2F-④用ハロゲン化物ポンベ ～ R-B2F-④	4.6	40			C1220T	73
						R-B2F-⑤用ハロゲン化物ポンベ ～ R-B2F-⑤	4.6	40			C1220T	74
						R-B2F-⑨用ハロゲン化物ポンベ ～ R-B2F-⑨	4.6	40			C1220T	75
						R-B2F-⑥用ハロゲン化物ポンベ ～ R-B2F-⑥	4.6	40			C1220T	76
						R-B2F-⑫用ハロゲン化物ポンベ ～ R-B2F-⑫	4.6	40			C1220T	77
						R-B2F-⑩用ハロゲン化物ポンベ ～ R-B2F-⑩	4.6	40			C1220T	78
						R-B2F-⑭用ハロゲン化物ポンベ ～ R-B2F-⑭	4.6	40			C1220T	79
						R-B3F-①-1用ハロゲン化物ポンベ ～ R-B3F-①-1	4.6	40			C1220T	80

変更前						変更後						NO. *2	
名称	最高使用圧 (MPa)	最高使用温度 (°C)	外径 (mm)	厚さ (mm)	材料	名称	最高使用圧 (MPa)	最高使用温度 (°C)	外径 (mm)	厚さ (mm)	材料		
消火設備	—					消火設備	R-B3F-①-2 用ハロゲン化物ポンベ ～ R-B3F-①-2	4.6	40			C1220T	81
							R-B3F-①-3 用ハロゲン化物ポンベ ～ R-B3F-①-3	4.6	40			C1220T	82
							R-B3F-②-1 用ハロゲン化物ポンベ ～ R-B3F-②-1	4.6	40			C1220T	83
							R-B3F-②-2 用ハロゲン化物ポンベ ～ R-B3F-②-2	4.6	40			C1220T	84
							R-B3F-②-3 用ハロゲン化物ポンベ ～ R-B3F-②-3	4.6	40			C1220T	85
							R-B3F-③-1 用ハロゲン化物ポンベ ～ R-B3F-③-1	4.6	40			C1220T	86
							R-B3F-③-2 用ハロゲン化物ポンベ ～ R-B3F-③-2	4.6	40			C1220T	87
							R-B3F-③-3 用ハロゲン化物ポンベ ～ R-B3F-③-3	4.6	40			C1220T	88
							R-B3F-④-1 用ハロゲン化物ポンベ ～ R-B3F-④-1	4.6	40			C1220T	89
							R-B3F-④-2 用ハロゲン化物ポンベ ～ R-B3F-④-2	4.6	40			C1220T	90

変更前						変更後						NO. *2	
名称	最高使用圧 (MPa)	最高使用温度 (°C)	外径 (mm)	厚さ (mm)	材料	名称	最高使用圧 (MPa)	最高使用温度 (°C)	外径 (mm)	厚さ (mm)	材料		
消火設備	—					消火設備	R-B3F-④-3用ハロゲン化物ポンベ ～ R-B3F-④-3	4.6	40			C1220T	91
							R-B3F-④-4用ハロゲン化物ポンベ ～ R-B3F-④-4	4.6	40			C1220T	92
							R-B3F-⑤-1用ハロゲン化物ポンベ ～ R-B3F-⑤-1	4.6	40			C1220T	93
							R-B3F-⑤-2用ハロゲン化物ポンベ ～ R-B3F-⑤-2	4.6	40			C1220T	94
							R-M4F-③-1用ハロゲン化物ポンベ ～ R-M4F-③-1	4.6	40			C1220T	95
							R-M4F-③-2用ハロゲン化物ポンベ ～ R-M4F-③-2	4.6	40			C1220T	96
							R-M4F-③-3用ハロゲン化物ポンベ ～ R-M4F-③-3	4.6	40			C1220T	97
							R-3F-⑮-1用ハロゲン化物ポンベ ～ R-3F-⑮-1	4.6	40			C1220T	98
							R-3F-⑮-2用ハロゲン化物ポンベ ～ R-3F-⑮-2	4.6	40			C1220T	99
							R-1F-⑨用ハロゲン化物ポンベ ～ R-1F-⑨	4.6	40			C1220T	100

変更前						変更後						NO. *2
名称	最高使用圧 (MPa)	最高使用温度 (°C)	外径 (mm)	厚さ (mm)	材料	名称	最高使用圧 (MPa)	最高使用温度 (°C)	外径 (mm)	厚さ (mm)	材料	
消火設備	—	—	—	—	—	R-1F-⑮用ハロゲン化物ポンベ ～ R-1F-⑮	4.6	40	□	□	C1220T	101
						R-B1F-①用ハロゲン化物ポンベ ～ R-B1F-①	4.6	40			C1220T	102
						R-B1F-②用ハロゲン化物ポンベ ～ R-B1F-②	4.6	40			C1220T	103
						R-B2F-①用ハロゲン化物ポンベ ～ R-B2F-①	4.6	40			C1220T	104
						R-B2F-⑧用ハロゲン化物ポンベ ～ R-B2F-⑧	4.6	40			C1220T	105

注記*1 : 公称値を示す。

*2 : 第 9-3-2-2-6-1～90 図 その他発電用原子炉の附属施設のうち火災防護設備のうち消火設備（ケーブルトレイ消火設備）に係る主配管の配置を明示した図面に記載の丸番号を示す。

第 9-3-2-2-6-1～90 図 その他発電用原子炉の附属施設のうち火災防護設備のうち消火設備（ケーブルトレイ消火設備）に係る主配管の配置を明示した図面 別紙 2

工事計画記載の公称値の許容範囲

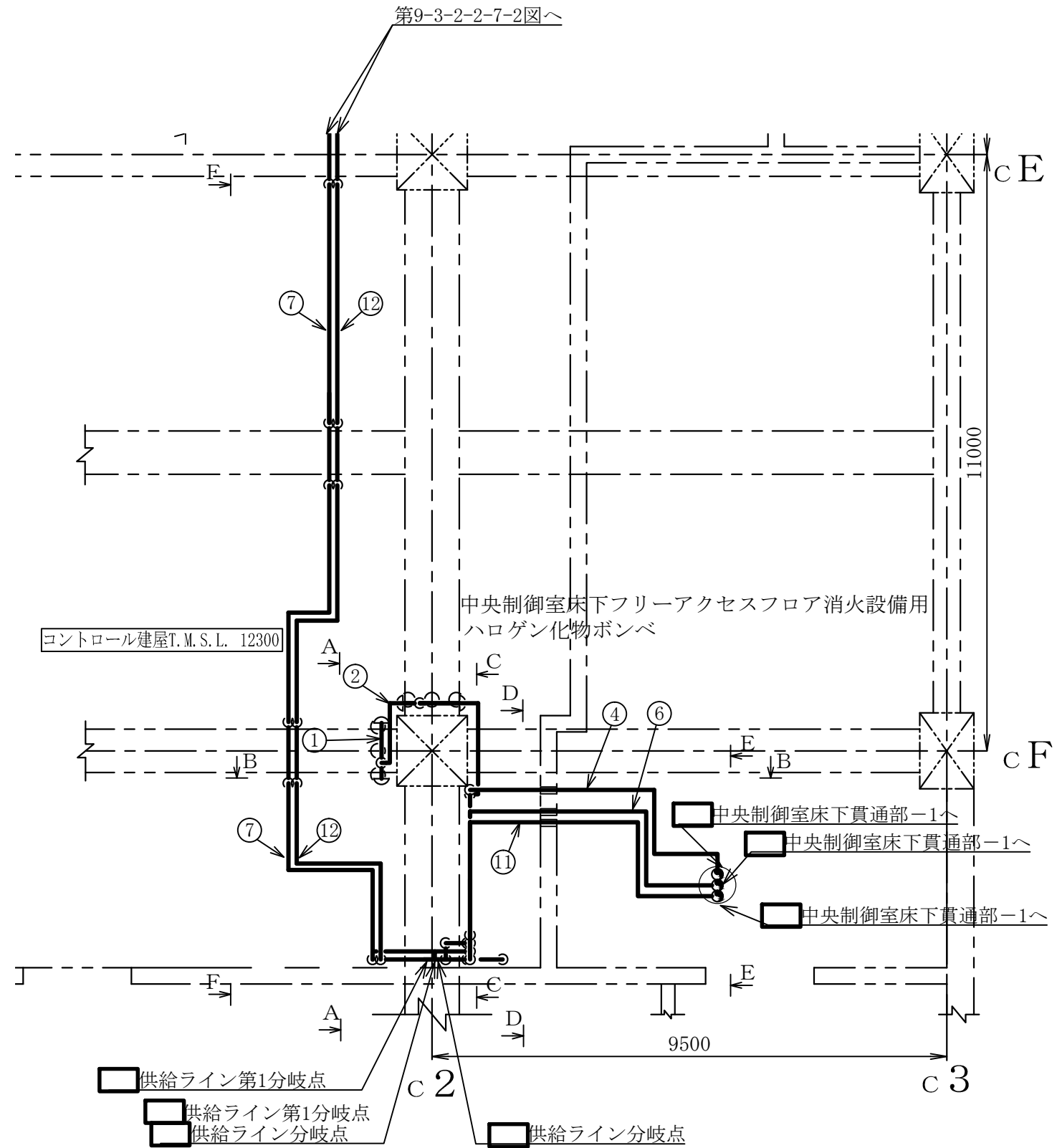
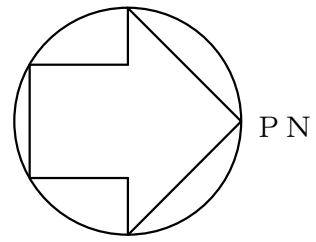
[主配管]

管 NO. 1*

主要寸法 (mm)	許容範囲	根 拠
外径	±0.08mm	J I S H 3 3 0 0 による材料公差
厚さ	±0.13mm	同上

注：主要寸法は、工事計画記載の公称値を示す。

注記*：管の強度計算書の管 NO. を示す。

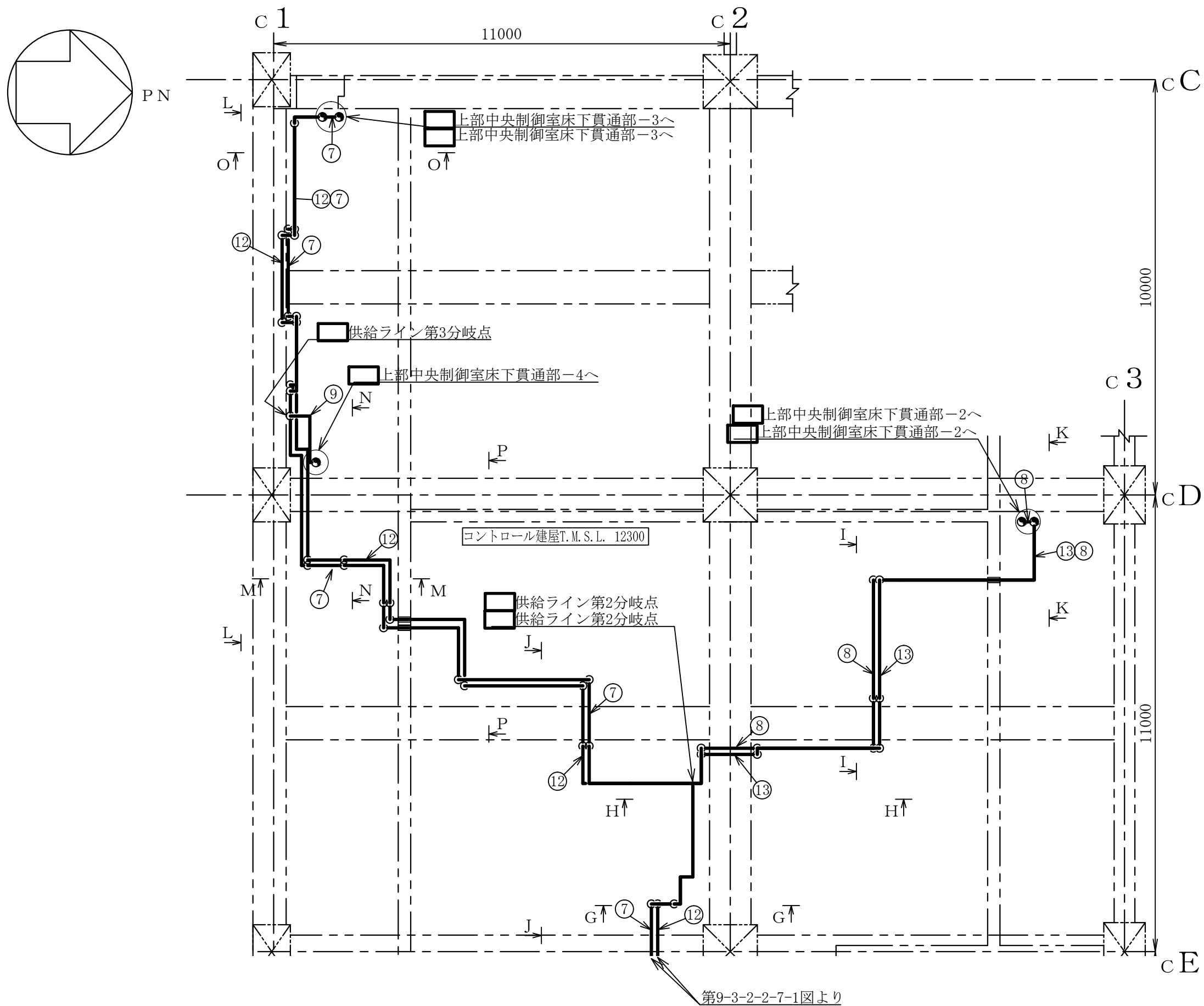


コントロール建屋

工事計画認可申請	第9-3-2-2-7-1図
柏崎刈羽原子力発電所第7号機	
名称	その他発電用原子炉の附属施設のうち 火災防護設備のうち消火設備 (中央制御室床下フリーアクセスフロア 消火設備)に係る 主配管の配置を明示した図面(その1)
	東京電力ホールディングス株式会社

注1：寸法はmmを示す。

注2：図中の丸番号は別紙1のNO.を示す。

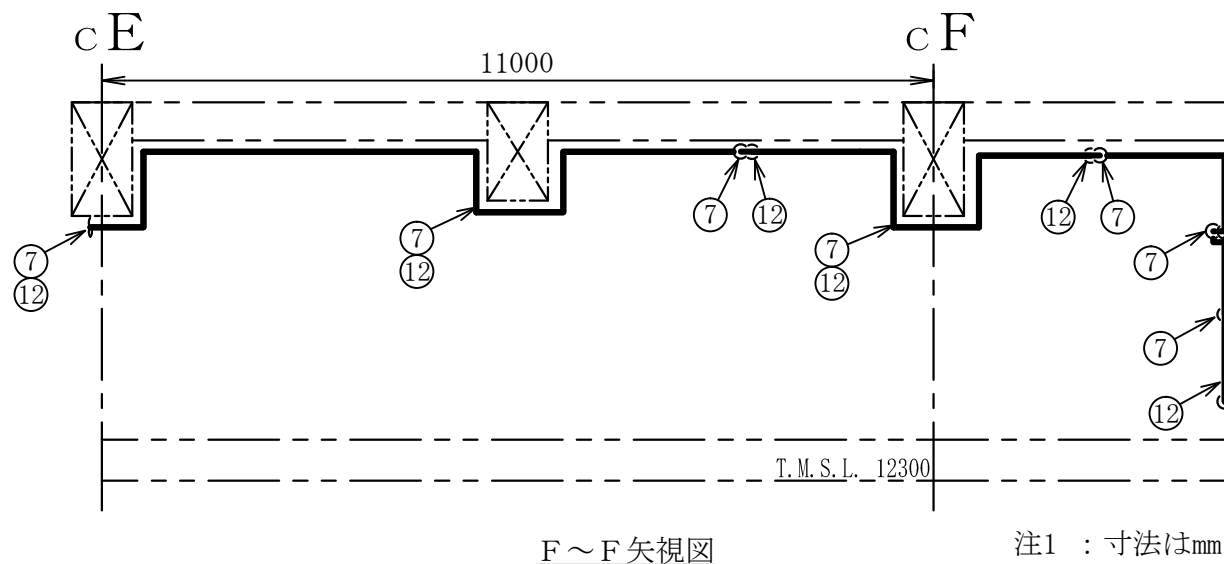
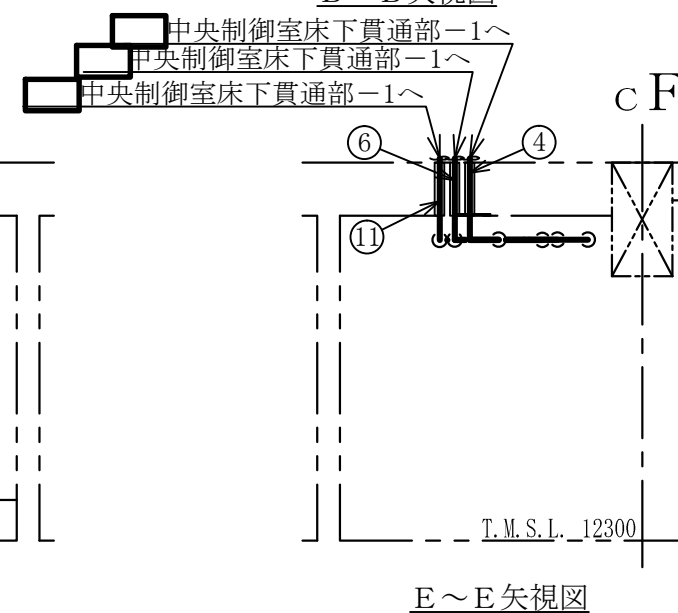
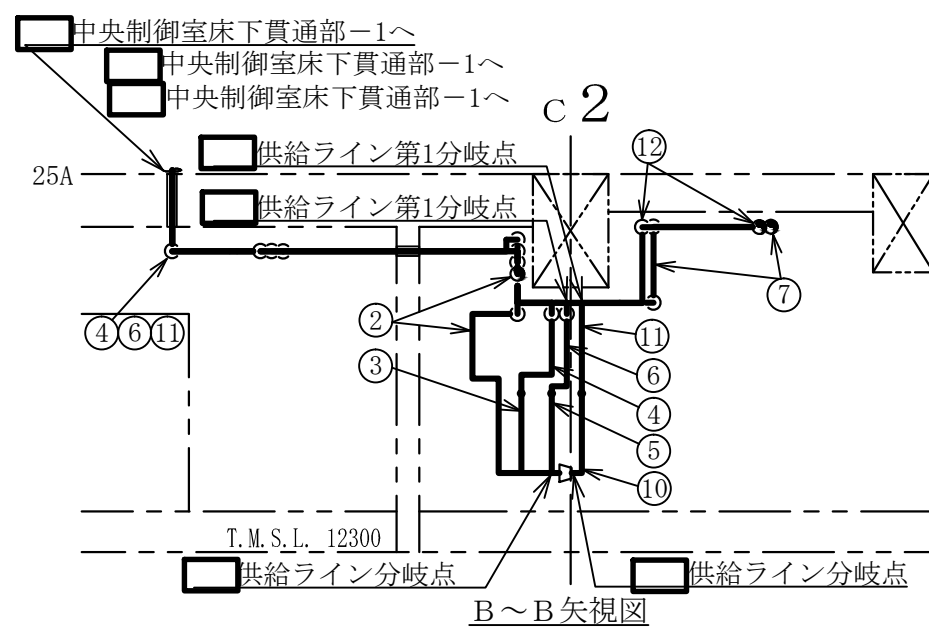
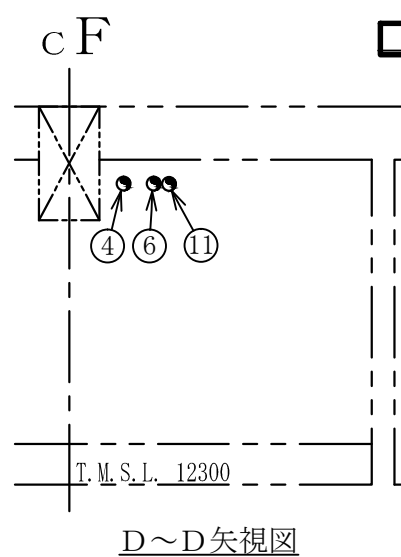
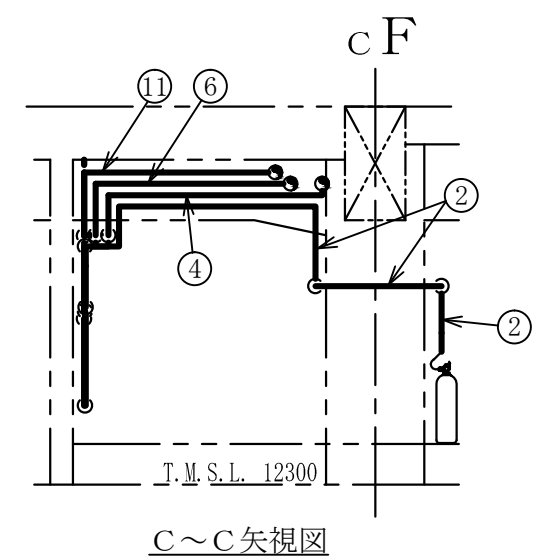
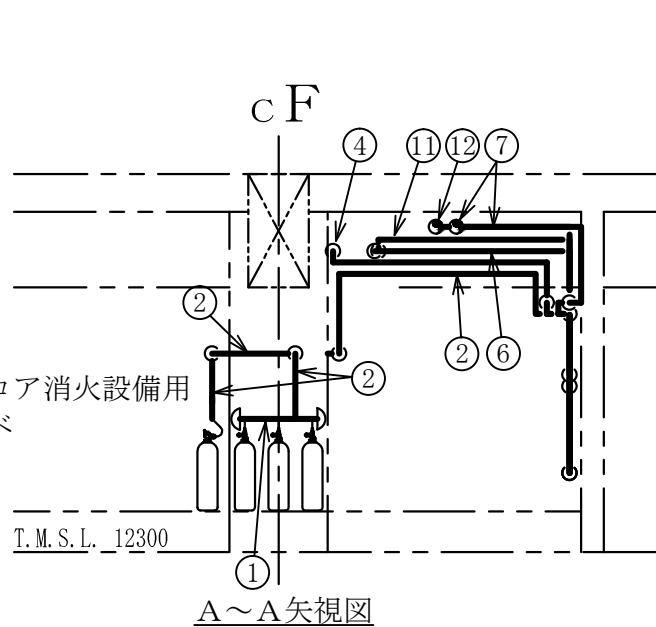


コントロール建屋

工事計画認可申請	第9-3-2-2-7-2図
柏崎刈羽原子力発電所第7号機	
名称	その他発電用原子炉の附属施設のうち 火災防護設備のうち消火設備 (中央制御室床下フリーアクセスフロア 消火設備)に係る 主配管の配置を明示した図面 (その2)
	東京電力ホールディングス株式会社

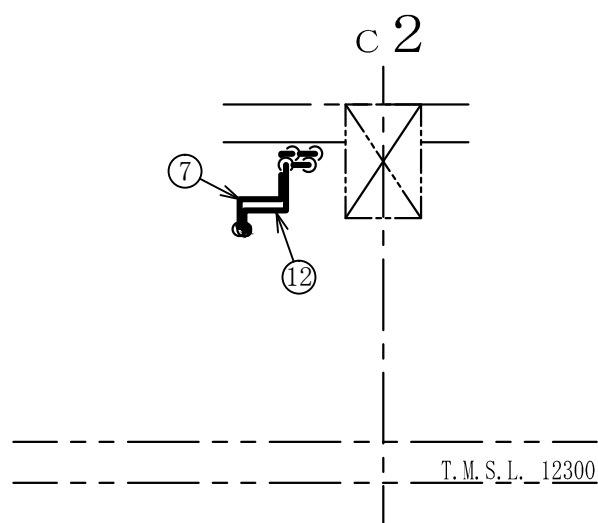
注1 : 寸法はmmを示す。
注2 : 図中の丸番号は別紙1のNO.を示す。

中央制御室床下
フリーアクセスフロア消火設備用
ハロゲン化物ボンベ

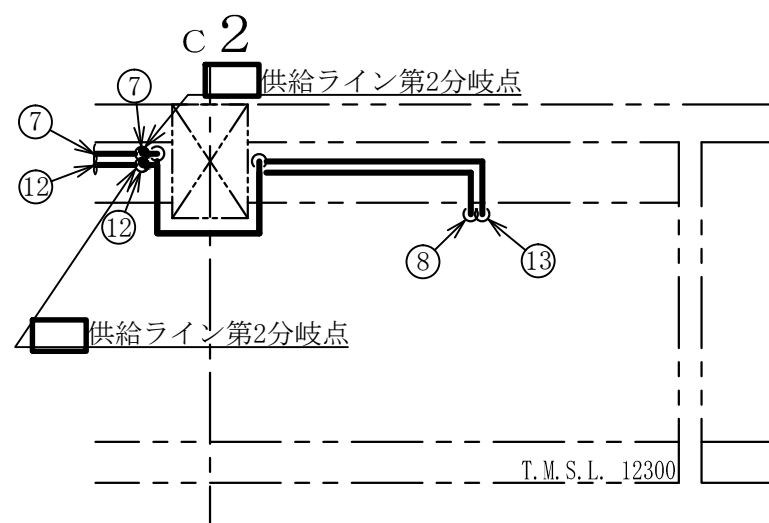


注1：寸法はmmを示す。
注2：図中の丸番号は別紙1のNO.を示す。

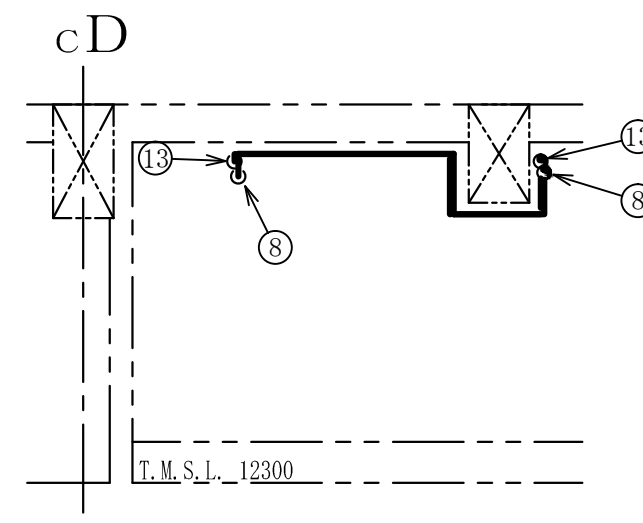
コントロール建屋	
工事計画認可申請	第9-3-2-2-7-3図
柏崎刈羽原子力発電所第7号機	
名称	その他発電用原子炉の附属施設のうち 火災防護設備のうち消火設備 (中央制御室床下フリーアクセスフロア 消火設備)に係る 主配管の配置を明示した図面(その3)
	東京電力ホールディングス株式会社



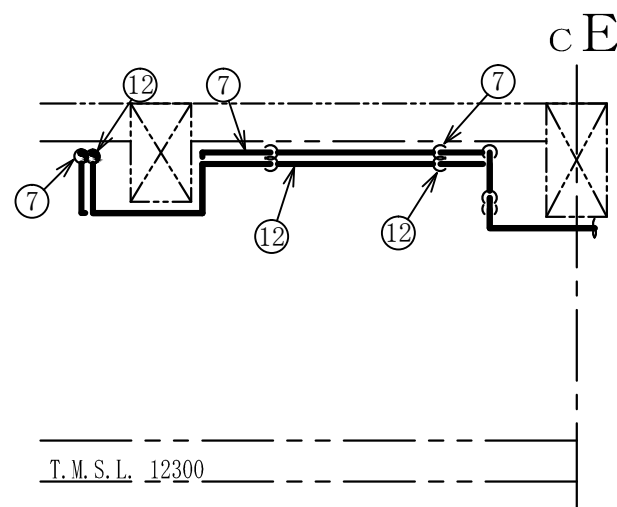
G~G矢視図



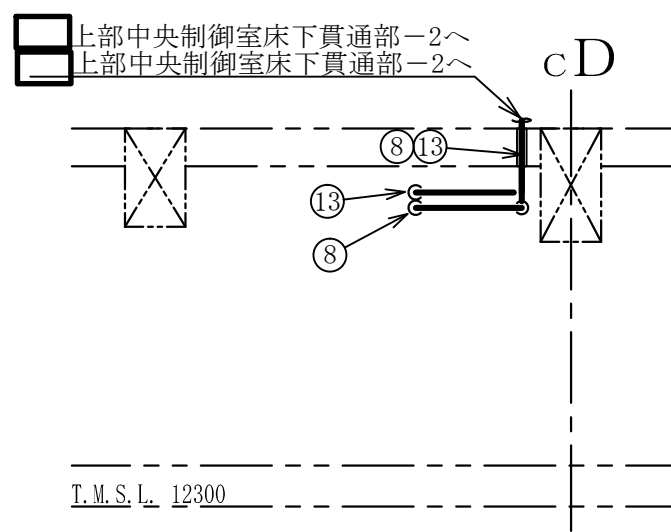
H~H矢視図



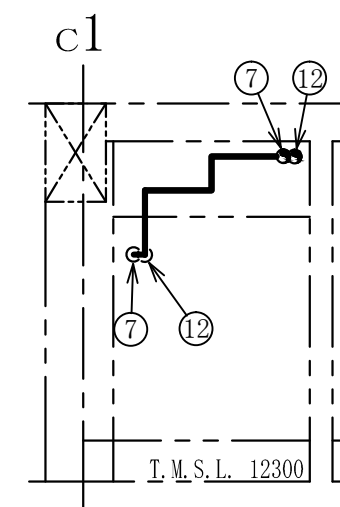
I~I矢視図



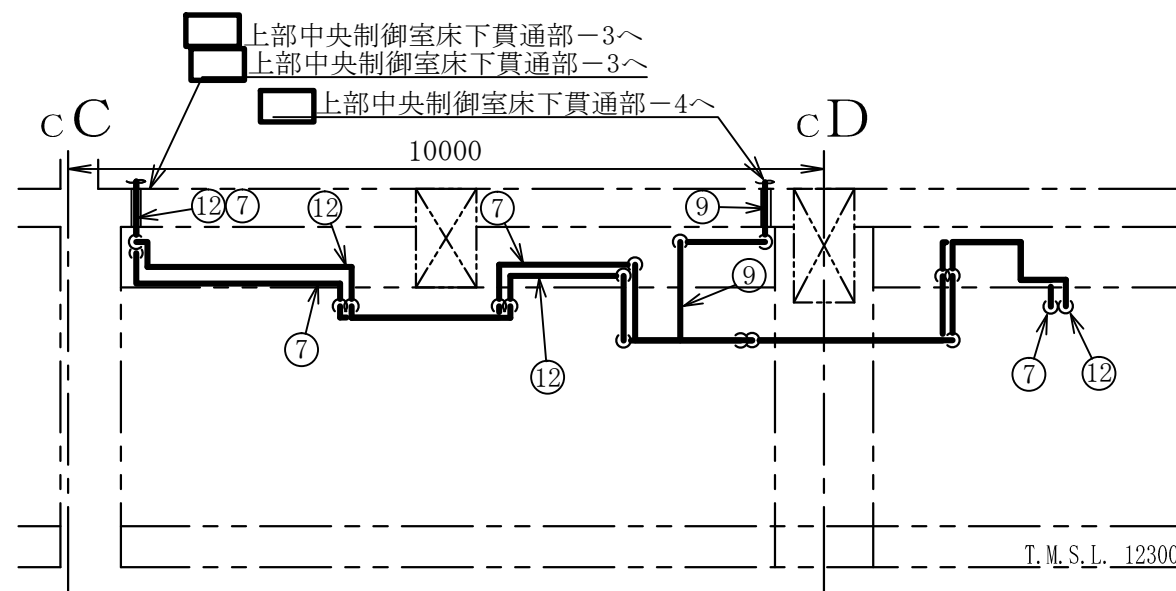
J~J矢視図



K~K矢視図



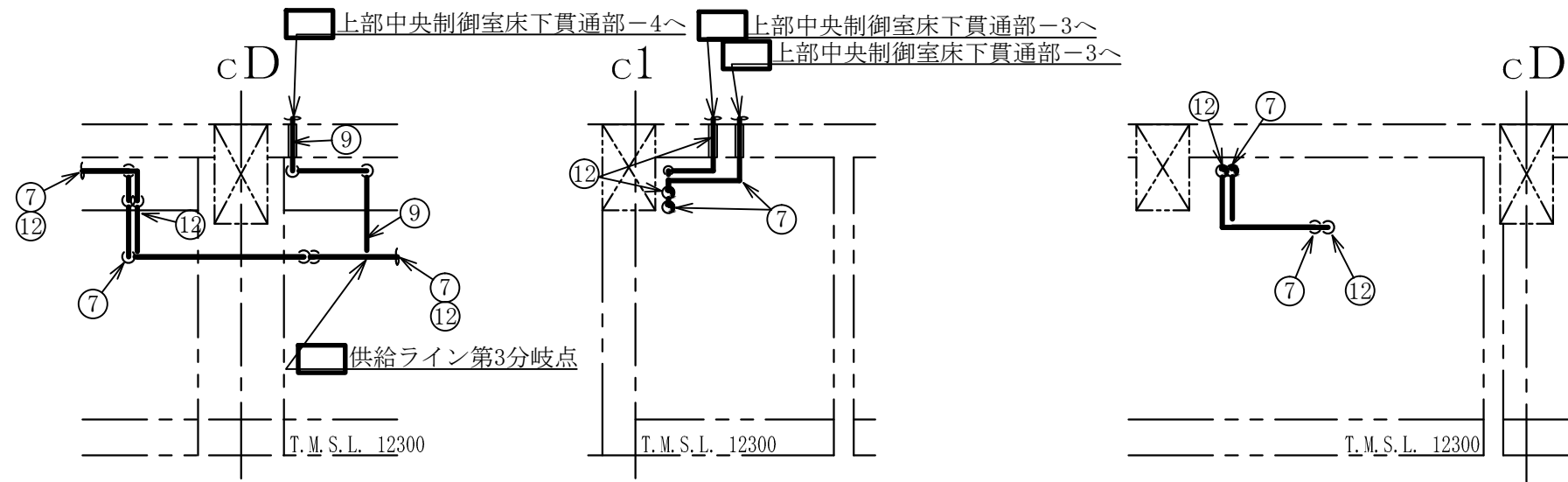
M~M矢視図



L~L矢視図

注1：寸法はmmを示す。
 注2：図中の丸番号は別紙1のNO.を示す。

コントロール建屋	
工事計画認可申請	第9-3-2-2-7-4図
柏崎刈羽原子力発電所第7号機	
名称	その他発電用原子炉の附属施設のうち 火災防護設備のうち消火設備 (中央制御室床下フリーアクセスフロア 消火設備)に係る 主配管の配置を明示した図面(その4)
	東京電力ホールディングス株式会社



N~N矢視図

O~O矢視図

P~P矢視図

コントロール建屋

工事計画認可申請	第9-3-2-2-7-5図
柏崎刈羽原子力発電所第7号機	
名称	その他発電用原子炉の附属施設のうち 火災防護設備のうち消火設備 (中央制御室床下フリーアクセスフロア 消火設備)に係る
	主配管の配置を明示した図面 (その5)
	東京電力ホールディングス株式会社

注1 : 寸法はmmを示す。

注2 : 図中の丸番号は別紙1のNO.を示す。

第 9-3-2-2-7-1~5 図 その他発電用原子炉の附属施設のうち火災防護設備のうち消火設備（中央制御室床下フリーアクセスフロア消火設備）に係る主配管の配置を明示した図面 別紙 1
 工事計画抜粋

変 更 前						変 更 後						NO. *2	
名 称	最高使用 圧 力 (MPa)	最高使用 温 度 (°C)	外 径 (mm)	厚 さ (mm)	材 料	名 称	最高使用 圧 力 (MPa)	最高使用 温 度 (°C)	外 径 (mm)	厚 さ (mm)	材 料		
消 火 設 備	—					消 火 設 備	中央制御室床下フリーアクセスフロア消火設備用 ハロゲン化物ポンペ ～ <input type="checkbox"/> 選択弁	5.2	40			STPG370	1
							<input type="checkbox"/> 選択弁 ～ <input type="checkbox"/> 中央制御室床下貫通部-1	5.2	40			STPG370	2
							<input type="checkbox"/> 供給ライン分岐点 ～ <input type="checkbox"/> 中央制御室床下貫通部-1	5.2	40			SUS304TP	3
							<input type="checkbox"/> 供給ライン第 1 分岐点 ～ <input type="checkbox"/> 上部中央制御室床下貫通部-3	5.2	40			SUS304TP	4
							<input type="checkbox"/> 供給ライン第 2 分岐点 ～ <input type="checkbox"/> 上部中央制御室床下貫通部-2	5.2	40			SUS304TP	5
							<input type="checkbox"/> 供給ライン第 3 分岐点 ～ <input type="checkbox"/> 上部中央制御室床下貫通部-4	5.2	40			SUS304TP	6
							<input type="checkbox"/> 供給ライン分岐点 ～ <input type="checkbox"/> 中央制御室床下貫通部-1	5.2	40			SUS304TP	7
												SUS304TP	8
												SUS304TP	9
												SUS304TP	10
												SUS304TP	11

K7 ① 9-3-2-2-7-1~5 R0

変更前						変更後						NO. *2	
名称	最高使用圧力 (MPa)	最高使用温度 (°C)	外径 (mm)	厚さ (mm)	材料	名称	最高使用圧力 (MPa)	最高使用温度 (°C)	外径 (mm)	厚さ (mm)	材料		
消火設備	—					消火設備	<input type="checkbox"/> 供給ライン第1分岐点 ~ <input type="checkbox"/> 上部中央制御室床下貫通部-3	5.2	40			SUS304TP	12
							<input type="checkbox"/> 供給ライン第2分岐点 ~ <input type="checkbox"/> 上部中央制御室床下貫通部-2	5.2	40			SUS304TP	13

注記*1：公称値を示す。

*2：第9-3-2-2-7-1~5 図 その他発電用原子炉の附属施設のうち火災防護設備のうち消火設備（中央制御室床下フリーアクセスフロア消火設備）に係る主配管の配置を明示した図面に記載の丸番号を示す。

第 9-3-2-2-7-1~5 図 その他発電用原子炉の附属施設のうち火災防護設備のうち消火設備（中央制御室床下フリーアクセスフロア消火設備）に係る主配管の配置を明示した図面 別紙 2

工事計画記載の公称値の許容範囲

[主配管]

管NO.1*

主要寸法 (mm)		許容範囲	根 拠
外径	<input type="text"/>	±0.5mm	J I S G 3 4 5 4による材料公差
厚さ	<input type="text"/>	+15% -12.5%	同上

管NO.2*

主要寸法 (mm)		許容範囲	根 拠
外径	<input type="text"/>	±0.5mm	J I S G 3 4 5 4による材料公差
厚さ	<input type="text"/>	+15% -12.5%	同上

管NO.3*

主要寸法 (mm)		許容範囲	根 拠
外径	<input type="text"/>	±0.5mm	J I S G 3 4 5 9による材料公差
厚さ	<input type="text"/>	±0.5mm	同上

工事計画記載の公称値の許容範囲（続き）

[主配管（続き）]

管NO.4*

主要寸法 (mm)		許容範囲	根 拠
外径		±0.5mm	J I S G 3 4 5 9による材料公差
厚さ		±0.5mm	同上

管NO.5*

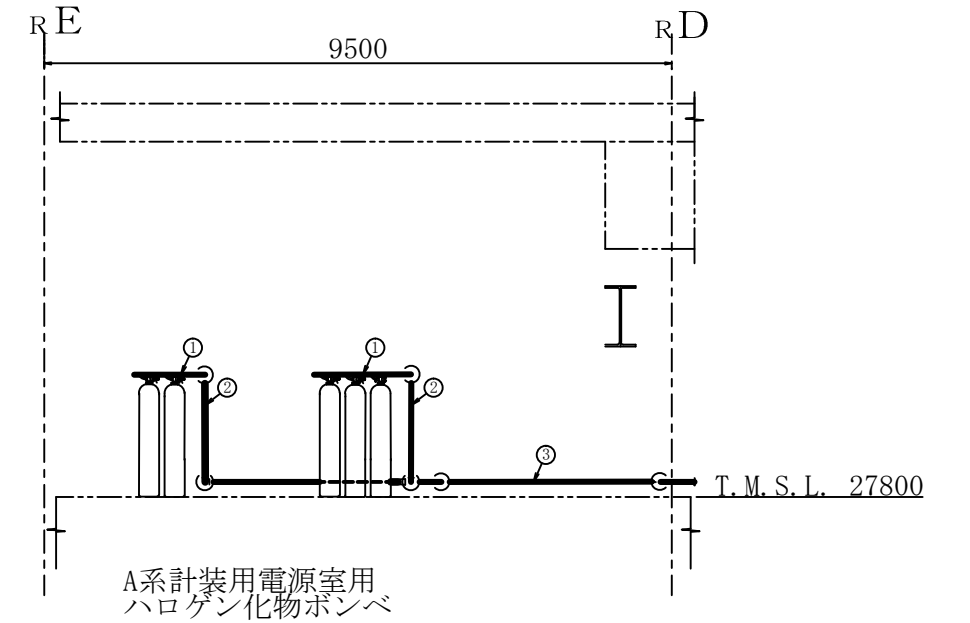
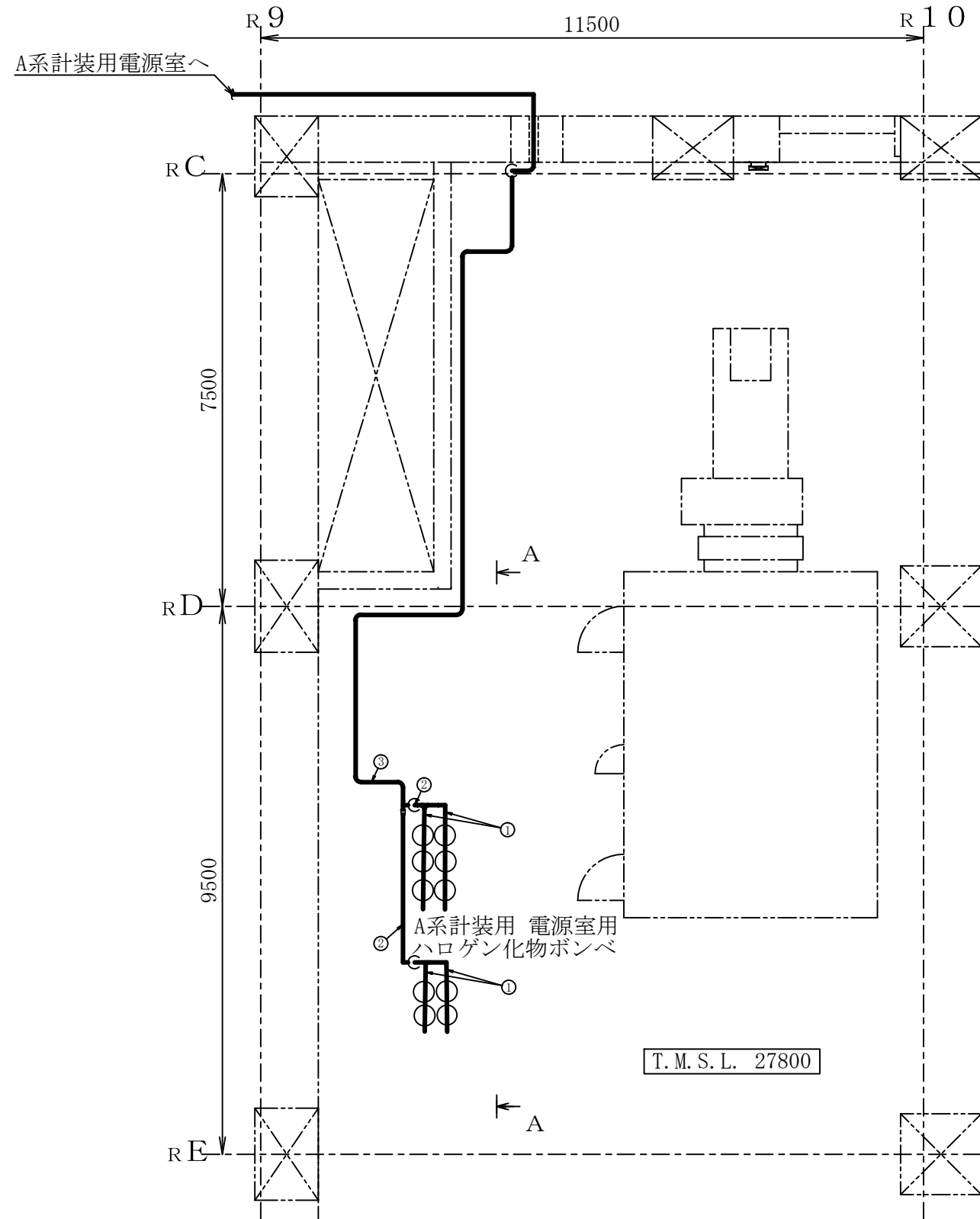
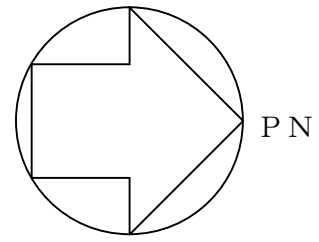
主要寸法 (mm)		許容範囲	根 拠
外径		±0.5mm	J I S G 3 4 5 4による材料公差
厚さ		+15% -12.5%	同上

管NO.6*

主要寸法 (mm)		許容範囲	根 拠
外径		±0.5mm	J I S G 3 4 5 9による材料公差
厚さ		±0.5mm	同上

注：主要寸法は，工事計画記載の公称値を示す。

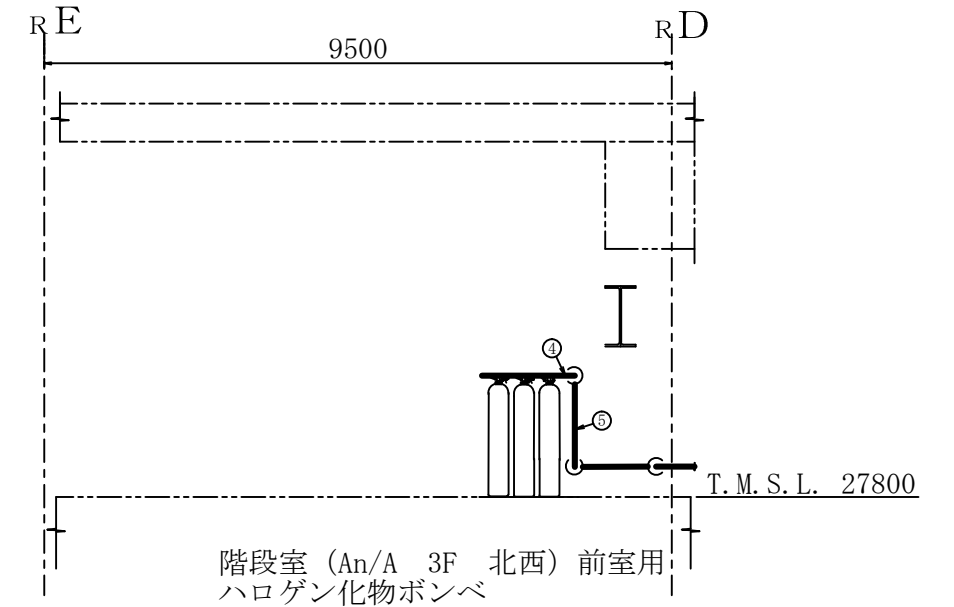
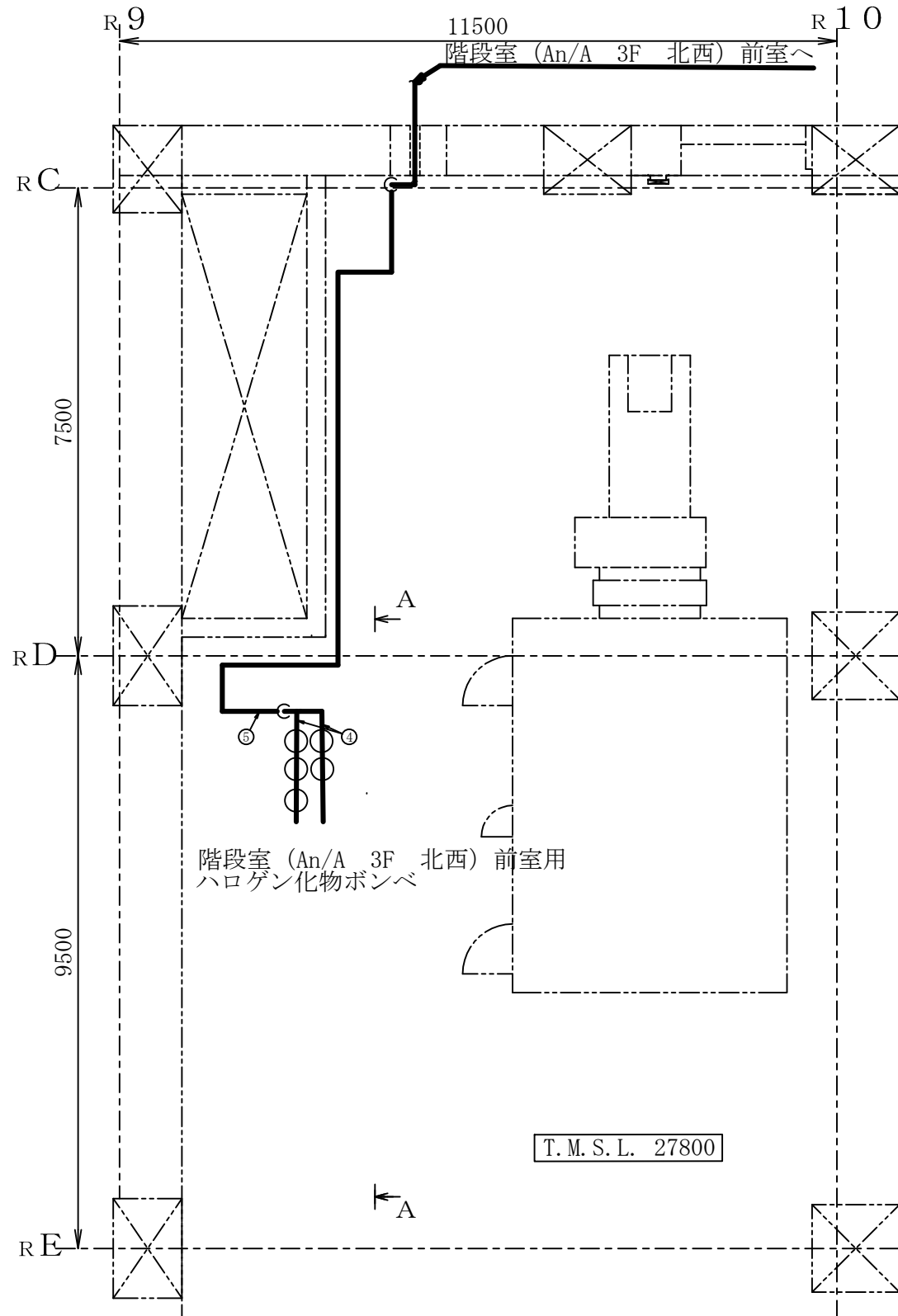
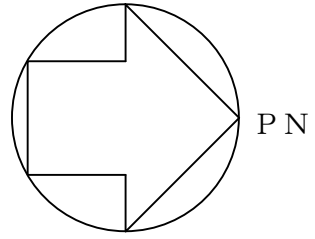
注記*：管の強度計算書の管NO.を示す。



A~A矢視図

注1 : 寸法はmmを示す。
 注2 : 図中の丸番号は別紙1のNO.を示す。

5号機原子炉建屋	
工事計画認可申請	第9-3-2-2-8-1図
柏崎刈羽原子力発電所第7号機	
名称	その他発電用原子炉の附属施設のうち 火災防護設備のうち消火設備 (5号機原子炉建屋内緊急時対策所 消火設備)に係る主配管の配置を 明示した図面(その1)
	東京電力ホールディングス株式会社



注1 : 寸法はmmを示す。
 注2 : 図中の丸番号は別紙1のNO.を示す。

5号機原子炉建屋	
工事計画認可申請	第9-3-2-2-8-2図
柏崎刈羽原子力発電所第7号機	
名称	その他発電用原子炉の附属施設のうち 火災防護設備のうち消火設備 (5号機原子炉建屋内緊急時対策所 消火設備)に係る主配管の配置を 明示した図面 (その2)
	東京電力ホールディングス株式会社

第 9-3-2-2-8-1~2 図 その他発電用原子炉の附属施設のうち火災防護設備のうち消火設備（5号機原子炉建屋内緊急時対策所消火設備）に係る主配管の配置を明示した図面 別紙 1
 工事計画抜粋

変 更 前						変 更 後						NO. *2
名 称	最高使用 圧 (MPa)	最高使用 温 (℃)	外 径 (mm)	厚 さ (mm)	材 料	名 称	最高使用 圧 (MPa)	最高使用 温 (℃)	外 径 (mm)	厚 さ (mm)	材 料	
消 火 設 備	—	—	—	—	—	A系計装用電源室用 ハロゲン化物ポンベ ～ A系計装用電源室	5.2	40	60.5*1	5.5*1	SUS304TP	1
						60.5*1			3.9*1	SUS304TP	2	
						76.3*1			5.2*1	SUS304TP	3	
						階段室 (An/A 3F 北西) 前室用 ハロゲン化物ポンベ ～ 階段室 (An/A 3F 北西) 前室	5.2	40	60.5*1	5.5*1	SUS304TP	4
						60.5*1			3.9*1	SUS304TP	5	

注記*1 : 公称値を示す。

*2 : 第 9-3-2-2-8-1~2 図 その他発電用原子炉の附属施設のうち火災防護設備のうち消火設備（5号機原子炉建屋内緊急時対策所消火設備）に係る主配管の配置を明示した図面に記載の丸番号を示す。

第 9-3-2-2-8-1~2 図 その他発電用原子炉の附属施設のうち火災防護設備のうち消火設備（5 号機
原子炉建屋内緊急時対策所消火設備）に係る主配管の配置を明示した図面 別紙 2

工事計画記載の公称値の許容範囲

[主配管]

管 NO. 1*

主要寸法 (mm)		許容範囲	根 拠
外径	60.5	±1%	J I S G 3 4 5 9 による材料公差
厚さ	5.5	±12.5%	同上

管 NO. 2*

主要寸法 (mm)		許容範囲	根 拠
外径	60.5	±1%	J I S G 3 4 5 9 による材料公差
厚さ	3.9	±0.5mm	同上

管 NO. 3*

主要寸法 (mm)		許容範囲	根 拠
外径	76.3	±1%	J I S G 3 4 5 9 による材料公差
厚さ	5.2	±12.5%	同上

注：主要寸法は、工事計画記載の公称値を示す。

注記*：管の強度計算書の管 NO. を示す。