

|                         |                  |
|-------------------------|------------------|
| 柏崎刈羽原子力発電所第7号機 工事計画審査資料 |                  |
| 資料番号                    | KK7 添-1-014-1 改2 |
| 提出年月日                   | 2020年8月14日       |

柏崎刈羽原子力発電所第7号機 工事計画審査資料  
放射線管理施設のうち放射線管理用計測装置

(添付書類)

2020年8月

東京電力ホールディングス株式会社

## V-1 説明書

### V-1-1 各発電用原子炉施設に共通の説明書

#### V-1-1-5 設備別記載事項の設定根拠に関する説明書

##### V-1-1-5-6 設備別記載事項の設定根拠に関する説明書（放射線管理施設）

## V-5 図面

### 7.1 放射線管理用計測装置

第 7-1-1-1 図 放射線管理施設のうち放射線管理用計測装置の系統図（その 1）

第 7-1-1-2 図 放射線管理施設のうち放射線管理用計測装置の系統図（その 2）

第 7-1-2-1 図 放射線管理施設のうち放射線管理用計測装置の検出器の取付箇所を明示した図面（その 1）

第 7-1-2-2 図 放射線管理施設のうち放射線管理用計測装置の検出器の取付箇所を明示した図面（その 2）

第 7-1-2-3 図 放射線管理施設のうち放射線管理用計測装置の検出器の取付箇所を明示した図面（その 3）

第 7-1-2-4 図 放射線管理施設のうち放射線管理用計測装置の検出器の取付箇所を明示した図面（その 4）

第 7-1-2-5 図 放射線管理施設のうち放射線管理用計測装置の検出器の取付箇所を明示した図面（その 5）

第 7-1-2-6 図 放射線管理施設のうち放射線管理用計測装置の検出器の取付箇所を明示した図面（その 6）

第 7-1-3-1 図 放射線管理施設のうちエリアモニタリング設備の可搬型エリアモニタ構造図

第 7-1-3-2 図 放射線管理施設のうち移動式周辺モニタリング設備の可搬型モニタリングポスト構造図

第 7-1-3-3 図 放射線管理施設のうち移動式周辺モニタリング設備の電離箱サーベイメータ構造図

第 7-1-3-4 図 放射線管理施設のうち移動式周辺モニタリング設備の GM 汚染サーベイメータ構造図

第 7-1-3-5 図 放射線管理施設のうち移動式周辺モニタリング設備の ZnS シンチレーションサーベイメータ構造図

第 7-1-3-6 図 放射線管理施設のうち移動式周辺モニタリング設備の NaI シンチレーションサーベイメータ構造図

## 2. 放射線管理用計測装置

### 2.1 プロセスモニタリング設備

| 名 称  |   | 格納容器内雰囲気放射線モニタ (D/W) |
|--|---|----------------------|
| 個 数  | — | 2                    |
| <p>【設 定 根 拠】</p> <p>(概要)</p> <ul style="list-style-type: none"><li>設計基準対象施設</li></ul> <p>格納容器内雰囲気放射線モニタ (D/W) は、設計基準対象施設として原子炉格納容器内の線量当量率を計測するとともに、計測結果を表示し、記録し、及び保存するために設置する。</p> <ul style="list-style-type: none"><li>重大事故等対処設備</li></ul> <p>重大事故等時に放射線管理施設のうち放射線管理用計測装置として使用する格納容器内雰囲気放射線モニタ (D/W) は、以下の機能を有する。</p> <p>格納容器内雰囲気放射線モニタ (D/W) は、重大事故等が発生し、計測機器（非常用のものを含む。）の故障により当該重大事故等に対処するために監視することが必要なパラメータを計測することが困難となった場合において当該パラメータを推定するために有効な情報を把握するために設置する。</p> <p>格納容器内雰囲気放射線モニタ (D/W) の装置の構成、計測範囲等については、V-1-7-1「放射線管理用計測装置の構成に関する説明書並びに計測範囲及び警報動作範囲に関する説明書」による。</p> <p>1. 個数</p> <p>格納容器内雰囲気放射線モニタ (D/W) は、設計基準対象施設として多重性及び独立性を備えた2個を設置する。</p> <p>格納容器内雰囲気放射線モニタ (D/W) は、設計基準対象施設として2個設置しているものを重大事故等対処設備として使用する。</p> |   |                      |

| 名 称  |   | 格納容器内雰囲気放射線モニタ (S/C) |
|--|---|----------------------|
| 個 数  | — | 2                    |
| <p><b>【設 定 根 拠】</b></p> <p><b>(概要)</b></p> <ul style="list-style-type: none"> <li>・設計基準対象施設</li> </ul> <p>格納容器内雰囲気放射線モニタ (S/C) は、設計基準対象施設として原子炉格納容器内の線量当量率を計測するとともに、計測結果を表示し、記録し、及び保存するために設置する。</p> <ul style="list-style-type: none"> <li>・重大事故等対処設備</li> </ul> <p>重大事故等時に放射線管理施設のうち放射線管理用計測装置として使用する格納容器内雰囲気放射線モニタ (S/C) は、以下の機能を有する。</p> <p>格納容器内雰囲気放射線モニタ (S/C) は、重大事故等が発生し、計測機器（非常用のものを含む。）の故障により当該重大事故等に対処するために監視することが必要なパラメータを計測することが困難となった場合において当該パラメータを推定するために有効な情報を把握するために設置する。</p> <p>格納容器内雰囲気放射線モニタ (S/C) の装置の構成、計測範囲等については、V-1-7-1「放射線管理用計測装置の構成に関する説明書並びに計測範囲及び警報動作範囲に関する説明書」による。</p> <p>1. 個数</p> <p>格納容器内雰囲気放射線モニタ (S/C) は、設計基準対象施設として多重性及び独立性を備えた 2 個を設置する。</p> <p>格納容器内雰囲気放射線モニタ (S/C) は、設計基準対象施設として 2 個設置しているものを重大事故等対処設備として使用する。</p> |   |                      |

| 名 称  |   | フィルタ装置出口放射線モニタ |
|--|---|----------------|
| 個 数  | — | 2              |
| <p>【設 定 根 拠】</p> <p>(概要)</p> <p>重大事故等時に放射線管理施設のうち放射線管理用計測装置として使用するフィルタ装置出口放射線モニタは、以下の機能を有する。</p> <p>フィルタ装置出口放射線モニタは、重大事故等が発生し、計測機器（非常用のものを含む。）の故障により当該重大事故等に対処するために監視することが必要なパラメータを計測することが困難となった場合において当該パラメータを推定するために有効な情報を把握するために設置する。</p> <p>フィルタ装置出口放射線モニタの装置の構成、計測範囲等については、V-1-7-1「放射線管理用計測装置の構成に関する説明書並びに計測範囲及び警報動作範囲に関する説明書」による。</p> <p>1. 個数</p> <p>フィルタ装置出口放射線モニタは、重大事故等対処設備として多重性を備えた2個を設置する。</p> |   |                |

| 名 称   |   | 耐圧強化ベント系放射線モニタ |
|---|---|----------------|
| 個 数   | — | 2              |
| <p>【設 定 根 拠】</p> <p>(概要)</p> <p>重大事故等時に放射線管理施設のうち放射線管理用計測装置として使用する耐圧強化ベント系放射線モニタは、以下の機能を有する。</p> <p>耐圧強化ベント系放射線モニタは、重大事故等が発生し、計測機器（非常用のものを含む。）の故障により当該重大事故等に対処するために監視することが必要なパラメータを計測することが困難となった場合において当該パラメータを推定するために有効な情報を把握するために設置する。</p> <p>耐圧強化ベント系放射線モニタの構成、計測範囲等については、V-1-7-1「放射線管理用計測装置の構成に関する説明書並びに計測範囲及び警報動作範囲に関する説明書」による。</p> <p>1. 個数</p> <p>耐圧強化ベント系放射線モニタは、重大事故等対処設備として多重性を備えた2個を設置する。</p> |   |                |

## 2.2 エリアモニタリング設備

| 名 称  | 可搬型エリアモニタ (6,7号機共用) |          |
|--|---------------------|----------|
| 個 数  | —                   | 2 (予備 1) |
| <p><b>【設 定 根 拠】</b></p> <p>(概要)</p> <p>重大事故等時に放射線管理施設のうち放射線管理用計測装置として使用する可搬型エリアモニタは、以下の機能を有する。</p> <p>可搬型エリアモニタは、重大事故等に対処するために必要な指示を行う要員がとどまることができるよう、適切な措置を講ずるために設置する。</p> <p>また、可搬型エリアモニタは、重大事故等が発生した場合においても重大事故等に対処するために必要な指示ができるよう、重大事故等に対処するために必要な情報を把握するために設置する。</p> <p>可搬型エリアモニタの装置の構成、計測範囲等については、V-1-7-1「放射線管理用計測装置の構成に関する説明書並びに計測範囲及び警報動作範囲に関する説明書」による。</p> <p>1. 個数</p> <p>可搬型エリアモニタの保有数は、重大事故等対処設備として2台及び故障時の予備として1台の合計3台を保管する。</p> |                     |          |

| 名 称   |   | 使用済燃料貯蔵プール放射線モニタ（低レンジ） |
|---|---|------------------------|
| 個 数   | — | 1                      |
| <p>【設 定 根 拠】</p> <p>(概要)</p> <p>重大事故等時に放射線管理施設のうち放射線管理用計測装置として使用する使用済燃料貯蔵プール放射線モニタ（低レンジ）は、以下の機能を有する。</p> <p>使用済燃料貯蔵プール放射線モニタ（低レンジ）は、使用済燃料貯蔵槽の冷却機能又は注水機能が喪失し、又は使用済燃料貯蔵槽からの水の漏えいその他の要因により当該使用済燃料貯蔵槽の水位が低下した場合において貯蔵槽内燃料体等を冷却し、放射線を遮蔽し、及び臨界を防止するために設置する。</p> <p>また、使用済燃料貯蔵プール放射線モニタ（低レンジ）は、使用済燃料貯蔵槽からの大量の水の漏えいその他の要因により当該使用済燃料貯蔵槽の水位が異常に低下した場合において貯蔵槽内燃料体等の著しい損傷の進行を緩和し、及び臨界を防止するために設置する。</p> <p>使用済燃料貯蔵プール放射線モニタ（低レンジ）の装置の構成、計測範囲等については、V-1-7-1「放射線管理用計測装置の構成に関する説明書並びに計測範囲及び警報動作範囲に関する説明書」による。</p> <p>1. 個数</p> <p>使用済燃料貯蔵プール放射線モニタ（低レンジ）は、重大事故等対処設備として1個設置する。</p> |   |                        |



| 名 称   |   | 使用済燃料貯蔵プール放射線モニタ（高レンジ） |
|---|---|------------------------|
| 個 数   | — | 1                      |
| <p><b>【設 定 根 拠】</b></p> <p><b>(概要)</b></p> <p>重大事故等時に放射線管理施設のうち放射線管理用計測装置として使用する使用済燃料貯蔵プール放射線モニタ（高レンジ）は、以下の機能を有する。</p> <p>使用済燃料貯蔵プール放射線モニタ（高レンジ）は、使用済燃料貯蔵槽の冷却機能又は注水機能が喪失し、又は使用済燃料貯蔵槽からの水の漏えいその他の要因により当該使用済燃料貯蔵槽の水位が低下した場合において貯蔵槽内燃料体等を冷却し、放射線を遮蔽し、及び臨界を防止するために設置する。</p> <p>また、使用済燃料貯蔵プール放射線モニタ（高レンジ）は、使用済燃料貯蔵槽からの大量の水の漏えいその他の要因により当該使用済燃料貯蔵槽の水位が異常に低下した場合において貯蔵槽内燃料体等の著しい損傷の進行を緩和し、及び臨界を防止するために設置する。</p> <p>使用済燃料貯蔵プール放射線モニタ（高レンジ）の装置の構成、計測範囲等については、V-1-7-1「放射線管理用計測装置の構成に関する説明書並びに計測範囲及び警報動作範囲に関する説明書」による。</p> <p>1. 個数</p> <p>使用済燃料貯蔵プール放射線モニタ（高レンジ）は、重大事故等対処設備として1個設置する。</p> |   |                        |

### 2.3 移動式周辺モニタリング設備

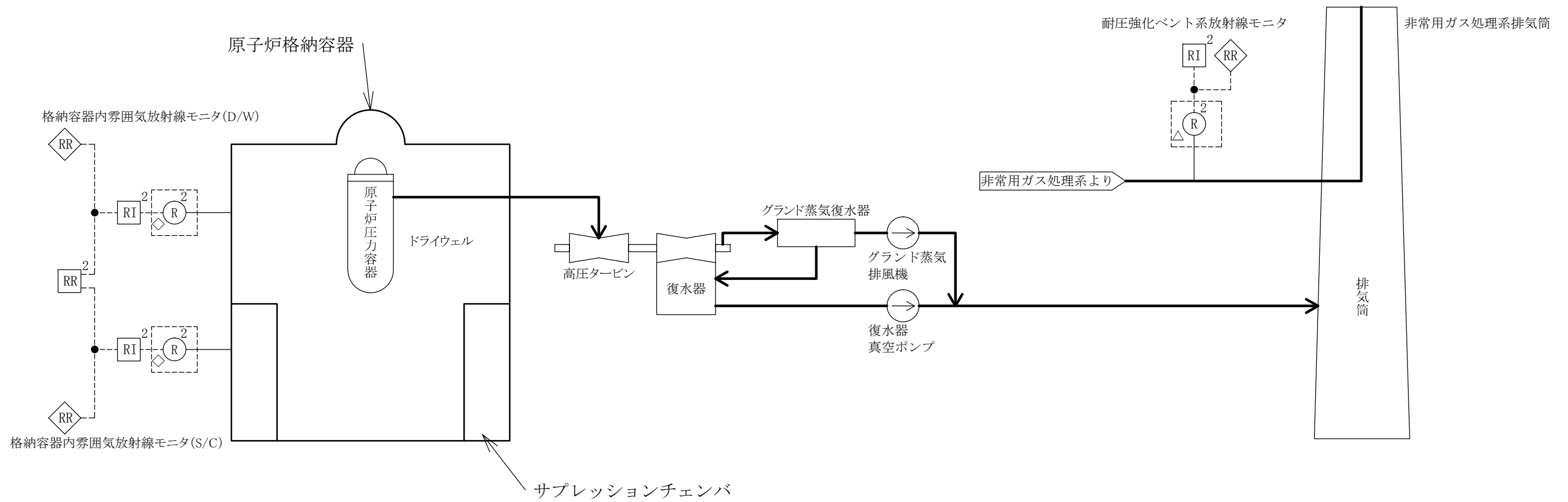
| 名 称  |   | 可搬型モニタリングポスト (6,7号機共用) |
|--|---|------------------------|
| 個 数  | — | 15 (予備1)               |
| <p><b>【設 定 根 拠】</b><br/>(概要)</p> <p>重大事故等時に放射線管理施設のうち放射線管理用計測装置として使用する可搬型モニタリングポストは、以下の機能を有する。</p> <p>可搬型モニタリングポストは、重大事故等が発生した場合に発電用原子炉施設周囲及び発電所敷地境界付近において、発電用原子炉施設から放出される放射性物質の放射線量を監視し、及び測定し、並びにその結果を記録するために設置する。</p> <p>可搬型モニタリングポストの装置の構成、計測範囲等については、V-1-7-1「放射線管理用計測装置の構成に関する説明書並びに計測範囲及び警報動作範囲に関する説明書」による。</p> <p>1. 個数</p> <p>可搬型モニタリングポストの保有数は、重大事故等対処設備として15台（モニタリングポストが機能喪失しても代替しうる台数として9台、発電用原子炉施設周囲の放射線量の測定が可能な台数として5台、緊急時対策所の加圧判断用として1台）及び故障時又は保守点検による待機除外時の予備として1台の合計16台を保管する。</p> |   |                        |

|  |                      |         |
|--|----------------------|---------|
| 名 称  | 電離箱サーベイメータ (6,7号機共用) |         |
| 個 数  | —                    | 2 (予備1) |
| <p>【設 定 根 拠】</p> <p>(概要)</p> <p>重大事故等時に放射線管理施設のうち放射線管理用計測装置として使用する電離箱サーベイメータは、以下の機能を有する。</p> <p>電離箱サーベイメータは、重大事故等が発生した場合に発電所及びその周辺（発電所等の周辺海域を含む。）において、発電用原子炉施設から放出される放射性物質の放射線量を監視し、及び測定し、並びにその結果を記録するために使用する。</p> <p>電離箱サーベイメータの装置の構成、計測範囲等については、V-1-7-1「放射線管理用計測装置の構成に関する説明書並びに計測範囲及び警報動作範囲に関する説明書」による。</p> <p>1. 個数</p> <p>電離箱サーベイメータの保有数は、重大事故等対処設備として2台及び故障時又は保守点検による待機除外時の予備として1台の合計3台を保管する。</p> |                      |         |

|   |                         |          |
|---|-------------------------|----------|
| 名 称   | GM 汚染サーベイメータ (6,7 号機共用) |          |
| 個 数   | —                       | 2 (予備 1) |
| <p><b>【設 定 根 拠】</b></p> <p>(概要)</p> <p>重大事故等時に放射線管理施設のうち放射線管理用計測装置として使用する GM 汚染サーベイメータは、以下の機能を有する。</p> <p>GM 汚染サーベイメータは、重大事故等が発生した場合に放射能観測車の機能喪失時の代替措置並びに、発電所及びその周辺（発電所等の周辺海域を含む。）において、発電用原子炉施設から放出される放射性物質の放射線量を監視し、及び測定し、並びにその結果を記録するために使用する。</p> <p>GM 汚染サーベイメータの装置の構成、計測範囲等については、V-1-7-1「放射線管理用計測装置の構成に関する説明書並びに計測範囲及び警報動作範囲に関する説明書」による。</p> <p>1. 個数</p> <p>GM 汚染サーベイメータの保有数は、重大事故等対処設備として 2 台及び故障時又は保守点検による待機除外時の予備として 1 台の合計 3 台を保管する。</p> |                         |          |

| 名 称  |   | ZnS シンチレーションサーベイメータ (6,7号機共用) |
|--|---|-------------------------------|
| 個 数  | — | 1 (予備 1)                      |
| <p><b>【設 定 根 拠】</b></p> <p>(概要)</p> <p>重大事故等時に放射線管理施設のうち放射線管理用計測装置として使用する ZnS シンチレーションサーベイメータは、以下の機能を有する。</p> <p>ZnS シンチレーションサーベイメータは、重大事故等が発生した場合に発電所及びその周辺(発電所等の周辺海域を含む。)において、発電用原子炉施設から放出される放射性物質の放射線量を監視し、及び測定し、並びにその結果を記録するために使用する。</p> <p>ZnS シンチレーションサーベイメータの装置の構成、計測範囲等については、V-1-7-1「放射線管理用計測装置の構成に関する説明書並びに計測範囲及び警報動作範囲に関する説明書」による。</p> <p>1. 個数</p> <p>ZnS シンチレーションサーベイメータの保有数は、重大事故等対処設備として1台及び故障時又は保守点検による待機除外時の予備として1台の合計2台を保管する。</p> |   |                               |

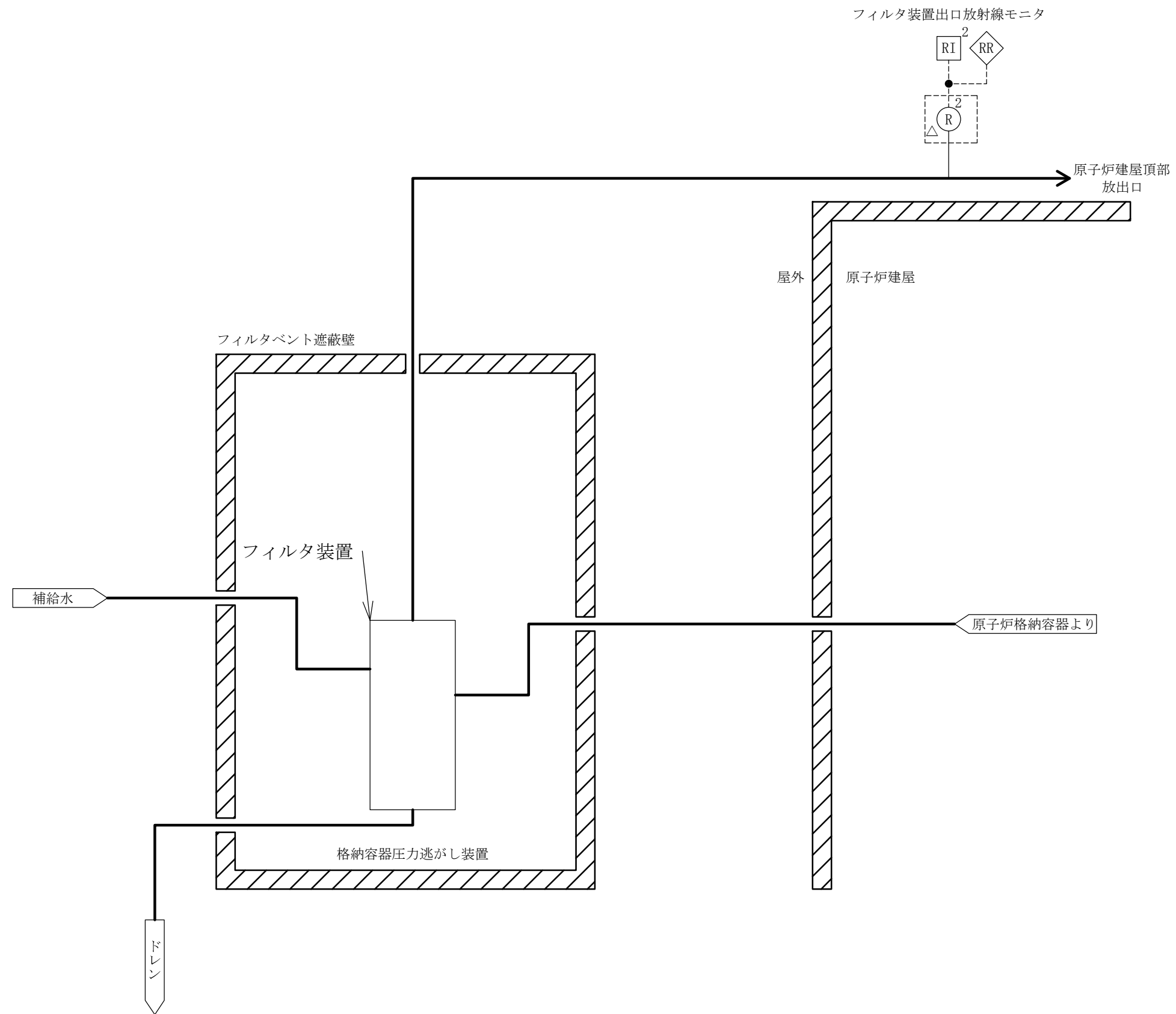
|   |                               |          |
|---|-------------------------------|----------|
| 名 称   | NaI シンチレーションサーベイメータ (6,7号機共用) |          |
| 個 数   | —                             | 2 (予備 1) |
| <p><b>【設 定 根 拠】</b><br/>(概要)</p> <p>重大事故等時に放射線管理施設のうち放射線管理用計測装置として使用するNaI シンチレーションサーベイメータは、以下の機能を有する。</p> <p>NaI シンチレーションサーベイメータは、重大事故等が発生した場合に放射能観測車の機能喪失時の代替措置並びに、発電所及びその周辺（発電所等の周辺海域を含む。）において、発電用原子炉施設から放出される放射性物質の濃度を監視し、及び測定し、並びにその結果を記録するために使用する。</p> <p>NaI シンチレーションサーベイメータの装置の構成、計測範囲等については、V-1-7-1「放射線管理用計測装置の構成に関する説明書並びに計測範囲及び警報動作範囲に関する説明書」による。</p> <p>1. 個数</p> <p>NaI シンチレーションサーベイメータの保有数は、重大事故等対処設備として2台及び故障時又は保守点検による待機除外時の予備として1台の合計3台を保管する。</p> |                               |          |



- 凡 例
- : 現場設置計器
  - : 中央制御室設置装置
  - ◇ : 5号機原子炉建屋内緊急時対策所 (対策本部・高気密室) 設置装置
  - : 信号ライン
  - R- : 線量当量率
  - I : 指示機能
  - R : 記録機能

注1 : [ ] は申請範囲。  
 △印はSA設備を示す。  
 ◇印はDB/SA設備兼用を示す。  
 注2 : 右肩の数字は、全系列についての個数を示す。  
 ただし、1個のときは記載せず。

|                  |                                |           |
|------------------|--------------------------------|-----------|
| 工事計画認可申請         |                                | 第7-1-1-1図 |
| 柏崎刈羽原子力発電所第7号機   |                                |           |
| 名 称              | 放射線管理施設のうち放射線管理用計測装置の系統図 (その1) |           |
| 東京電力ホールディングス株式会社 |                                |           |

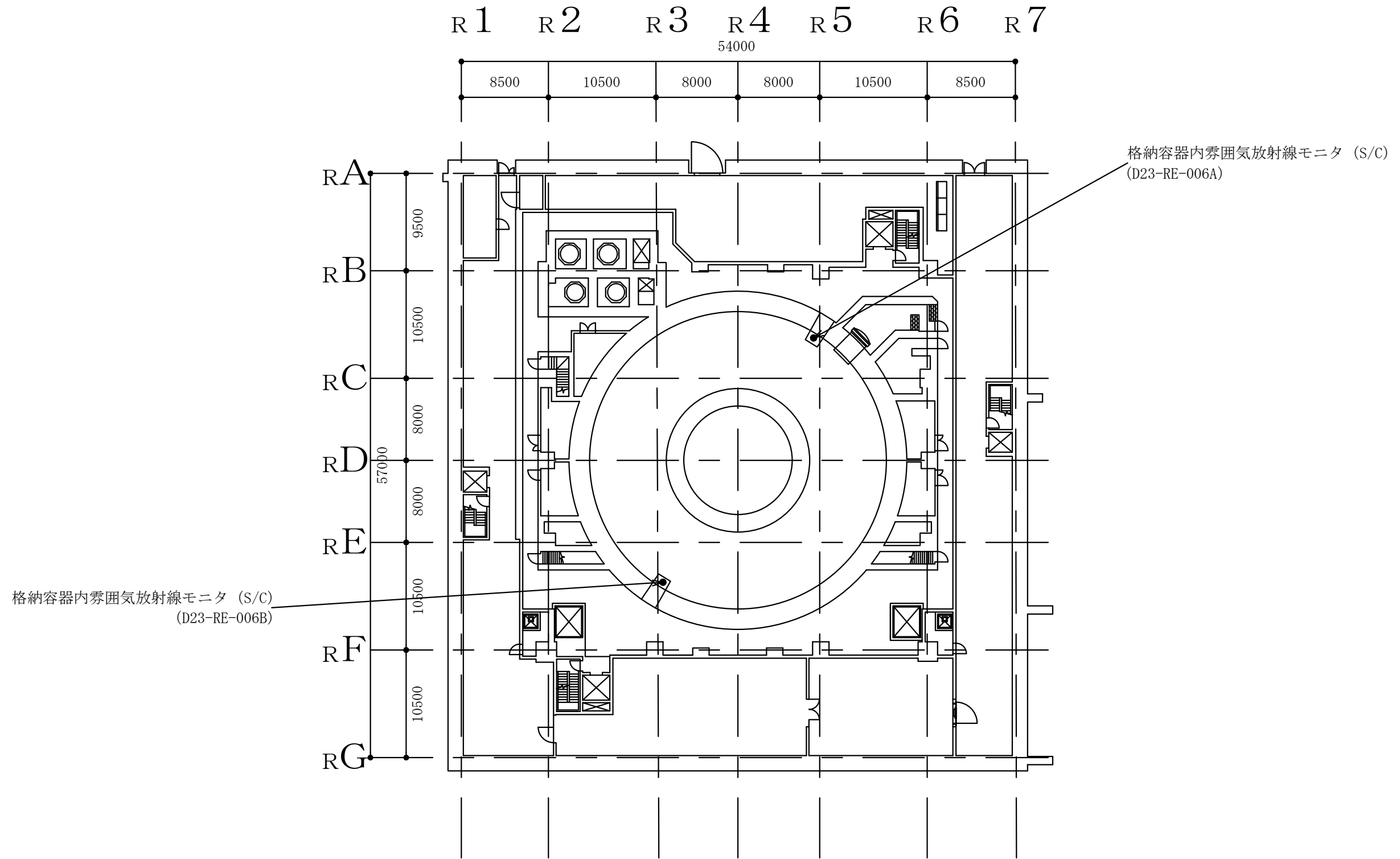


- 凡 例
- : 現場設置計器
  - : 中央制御室設置装置
  - ◇ : 5号機原子炉建屋内緊急時対策所 (対策本部・高気密室) 設置装置
  - : 信号ライン
  - R- : 線量当量率
  - I : 指示機能
  - R : 記録機能

注1 : [ ] は申請範囲。  
 △印はSA設備を示す。  
 ◇印はDB/SA設備兼用を示す。  
 注2 : 右肩の数字は、全系列についての個数を示す。  
 ただし、1個のときは記載せず。

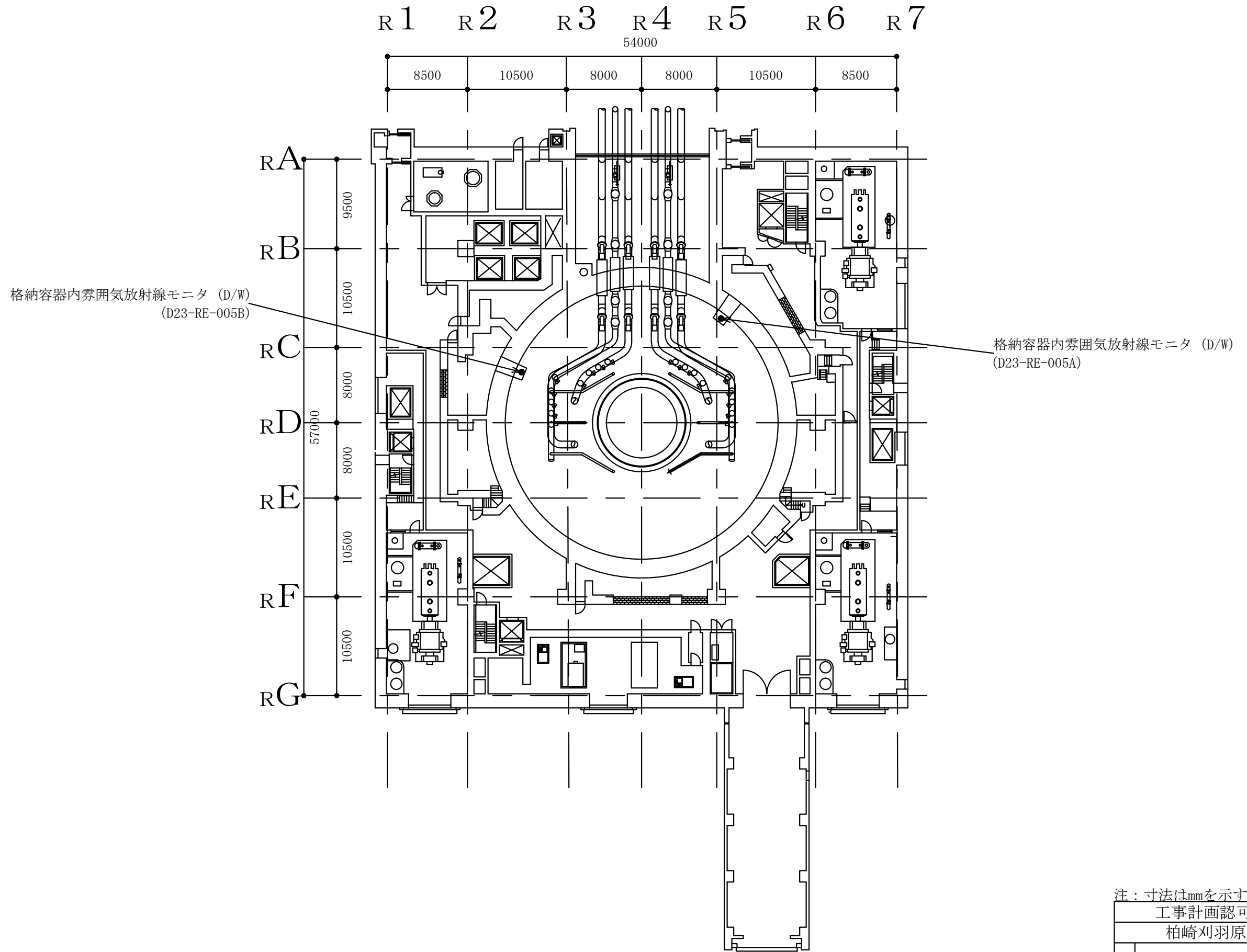
|                  |                                |           |
|------------------|--------------------------------|-----------|
| 工事計画認可申請         |                                | 第7-1-1-2図 |
| 柏崎刈羽原子力発電所第7号機   |                                |           |
| 名称               | 放射線管理施設のうち放射線管理用計測装置の系統図 (その2) |           |
| 東京電力ホールディングス株式会社 |                                |           |





注：寸法はmmを示す。

|                |   |           |
|----------------|---|-----------|
| 工事計画認可申請       |   | 第7-1-2-1図 |
| 柏崎刈羽原子力発電所第7号機 |   |           |
| 名              | 放射線管理施設のうち放射線管理用計測装置の検出器の取付箇所を明示した図面(その1) |           |
| 称              | 東京電力ホールディングス株式会社                          |           |



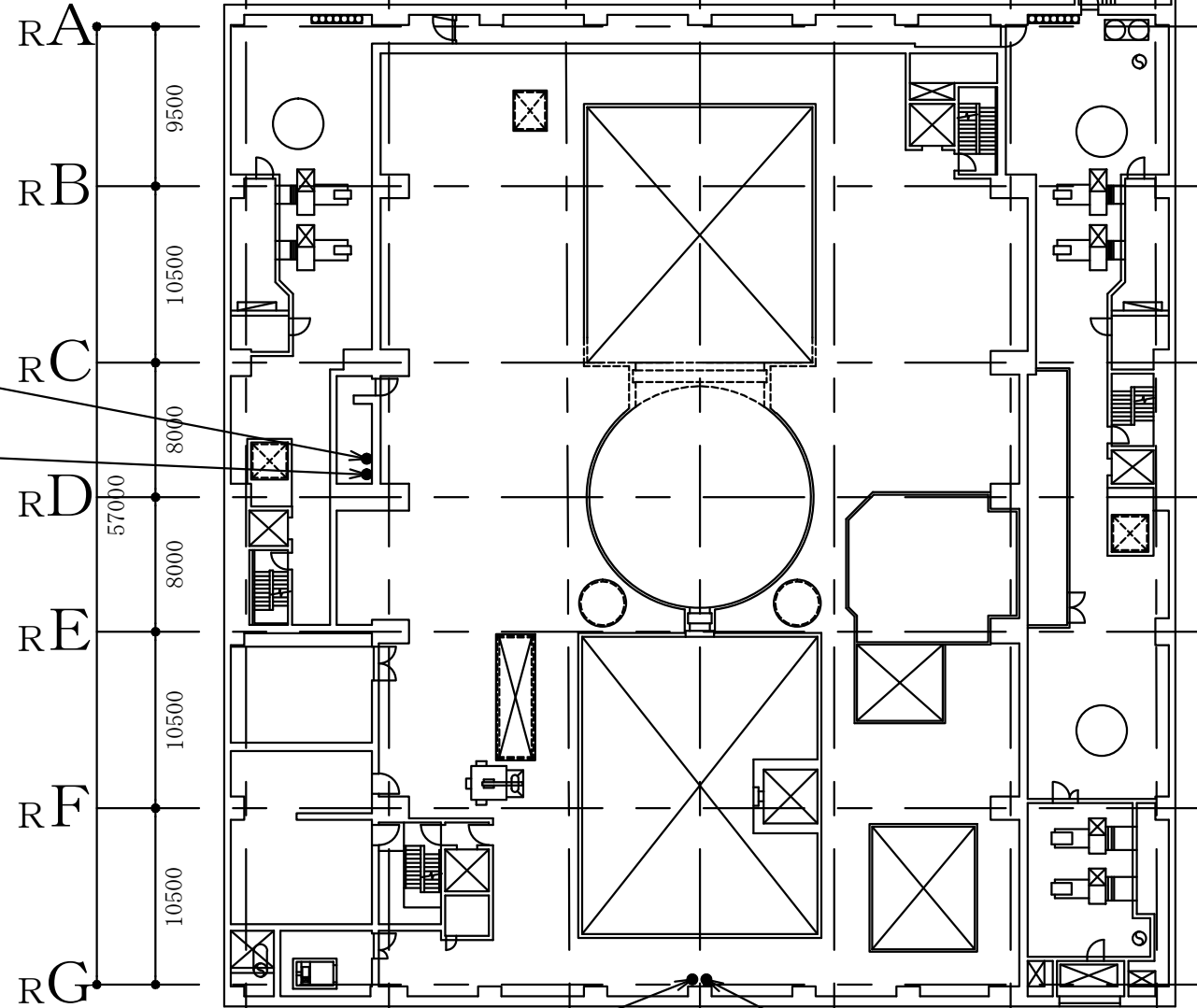
原子炉建屋 T.M.S.L.12300

注：寸法はmmを示す。

|                |   |           |
|----------------|---|-----------|
| 工事計画認可申請       |   | 第7-1-2-2図 |
| 柏崎刈羽原子力発電所第7号機 |   |           |
| 名              | 放射線管理施設のうち放射線管理用計測装置の検出器の取付箇所を明示した図面(その2) |           |
| 称              | 東京電力ホールディングス株式会社                          |           |

R1 R2 R3 R4 R5 R6 R7  
54000

8500 10500 8000 8000 10500 8500



耐圧強化ベント系放射線モニタ  
(D11-RE-091A)

耐圧強化ベント系放射線モニタ  
(D11-RE-091B)

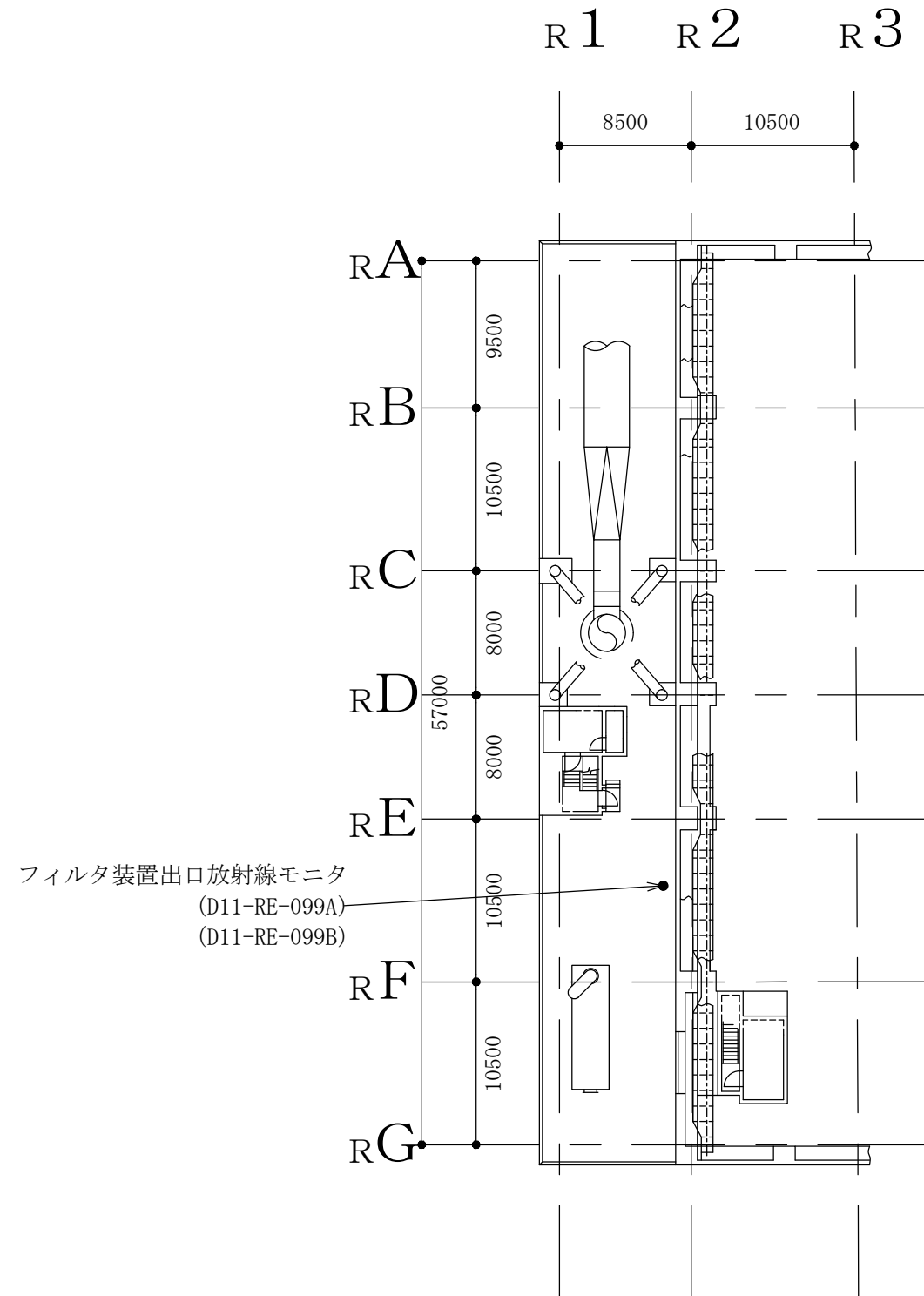
使用済燃料貯蔵プール放射線モニタ (高レンジ)  
(D21-RE-036)

使用済燃料貯蔵プール放射線モニタ (低レンジ)  
(D21-RE-035)

注：寸法はmmを示す。

|                |  |           |
|----------------|--|-----------|
| 工事計画認可申請       |  | 第7-1-2-3図 |
| 柏崎刈羽原子力発電所第7号機 |  |           |
| 名              | 放射線管理施設のうち放射線管理用計測装置の検出器の取付箇所を明示した図面 (その3) |           |
| 称              | 東京電力ホールディングス株式会社                           |           |

原子炉建屋 T.M.S.L. 31700



注：寸法はmmを示す。

|                  |   |
|------------------|---|
| 工事計画認可申請         | 第7-1-2-4図                                 |
| 柏崎刈羽原子力発電所第7号機   |   |
| 名称               | 放射線管理施設のうち放射線管理用計測装置の検出器の取付箇所を明示した図面(その4) |
| 東京電力ホールディングス株式会社 |   |

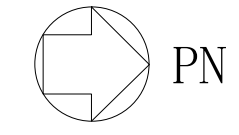
原子炉建屋 T.M.S.L. 38200

保管場所

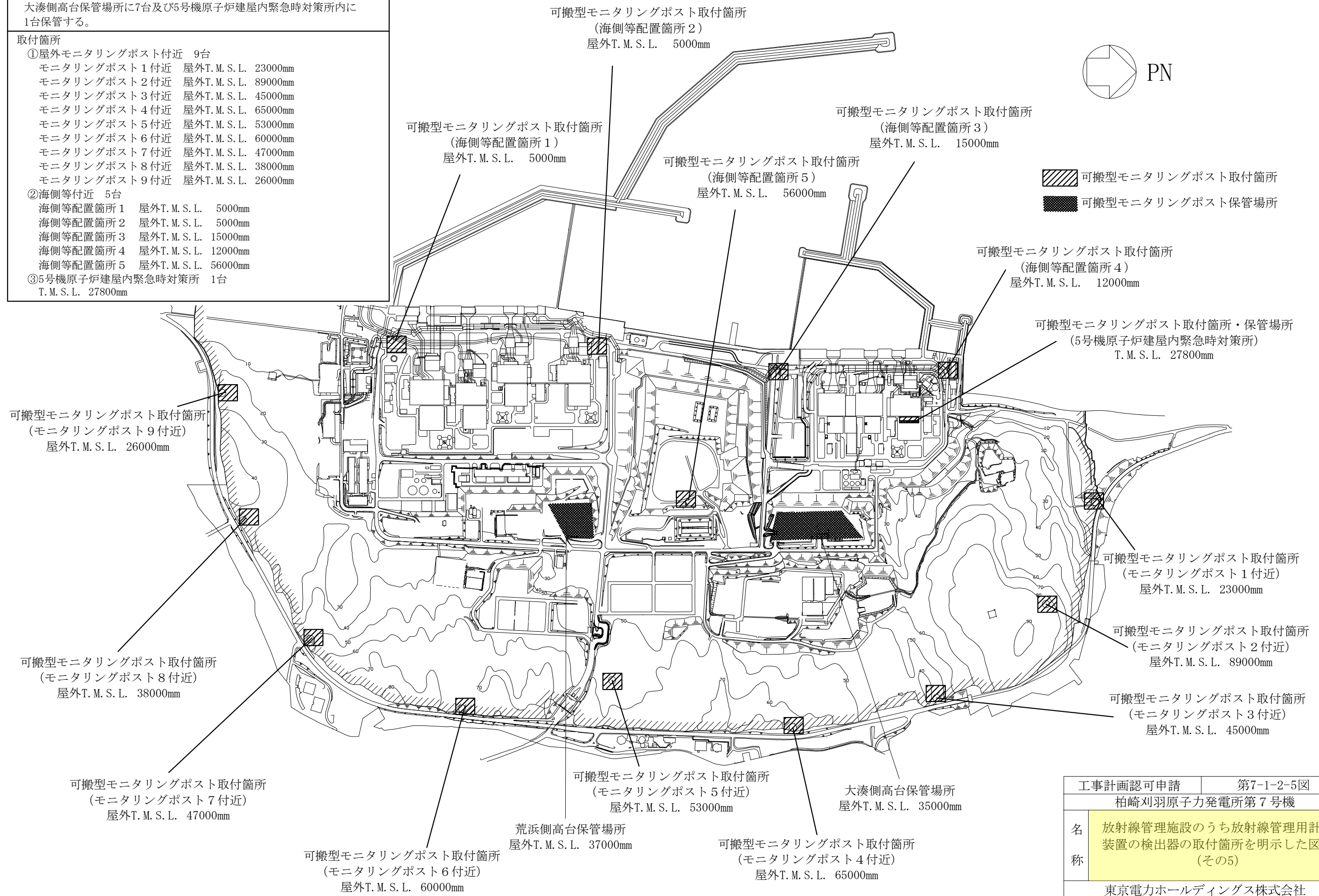
- ①荒浜側高台保管場所 屋外T.M.S.L. 37000mm
  - ②大湊側高台保管場所 屋外T.M.S.L. 35000mm
  - ③5号機原子炉建屋内緊急時対策所 T.M.S.L. 27800mm
- 予備を含めた16台を上記3箇所のうち荒浜側高台保管場所に8台、大湊側高台保管場所に7台及び5号機原子炉建屋内緊急時対策所内に1台保管する。

取付箇所

- ①屋外モニタリングポスト付近 9台
  - モニタリングポスト1付近 屋外T.M.S.L. 23000mm
  - モニタリングポスト2付近 屋外T.M.S.L. 89000mm
  - モニタリングポスト3付近 屋外T.M.S.L. 45000mm
  - モニタリングポスト4付近 屋外T.M.S.L. 65000mm
  - モニタリングポスト5付近 屋外T.M.S.L. 53000mm
  - モニタリングポスト6付近 屋外T.M.S.L. 60000mm
  - モニタリングポスト7付近 屋外T.M.S.L. 47000mm
  - モニタリングポスト8付近 屋外T.M.S.L. 38000mm
  - モニタリングポスト9付近 屋外T.M.S.L. 26000mm
- ②海側等付近 5台
  - 海側等配置箇所1 屋外T.M.S.L. 5000mm
  - 海側等配置箇所2 屋外T.M.S.L. 5000mm
  - 海側等配置箇所3 屋外T.M.S.L. 15000mm
  - 海側等配置箇所4 屋外T.M.S.L. 12000mm
  - 海側等配置箇所5 屋外T.M.S.L. 56000mm
- ③5号機原子炉建屋内緊急時対策所 1台
  - T.M.S.L. 27800mm

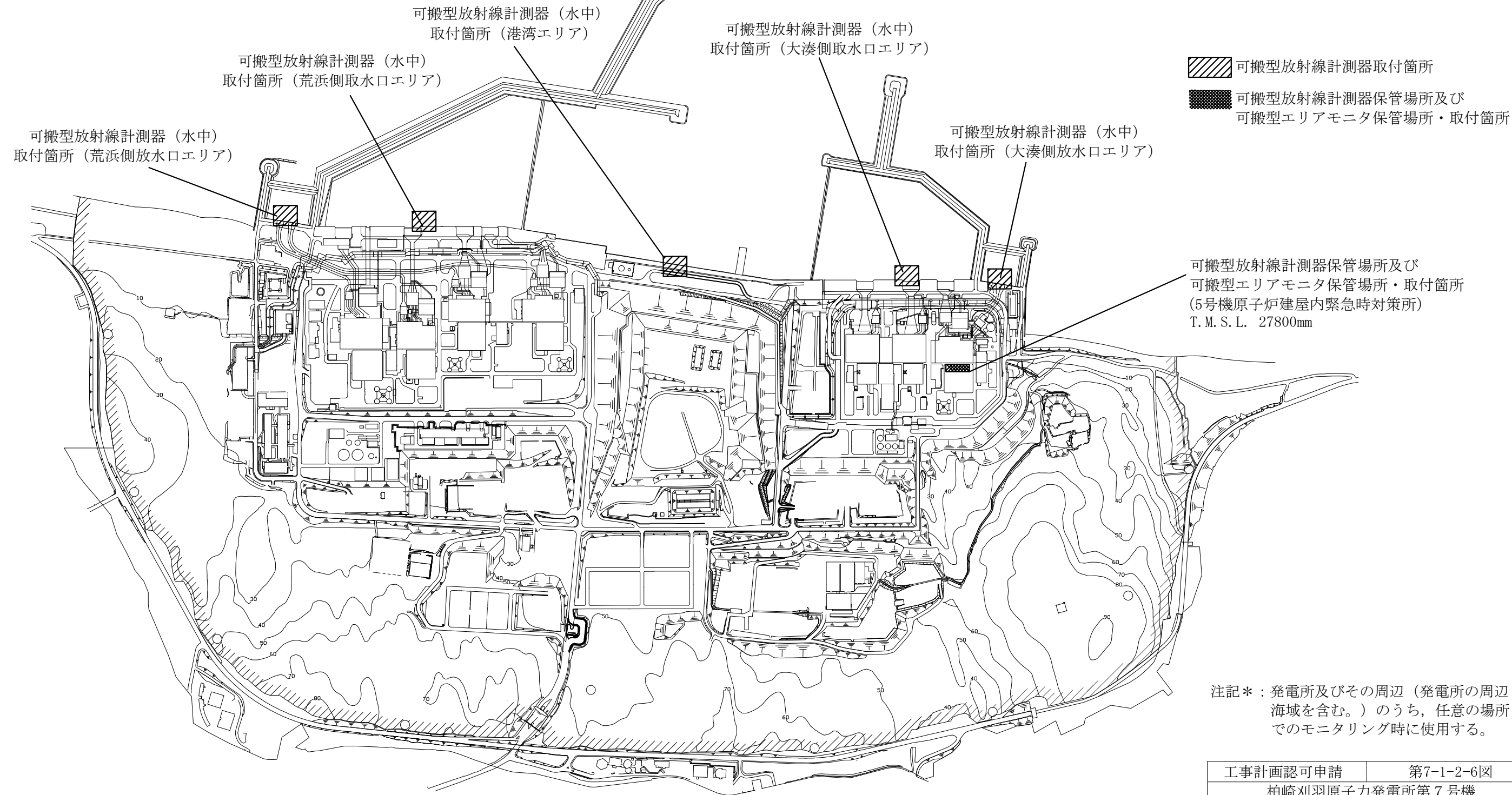
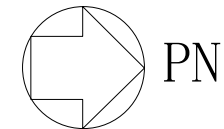


可搬型モニタリングポスト取付箇所  
 可搬型モニタリングポスト保管場所



|                  |  |
|------------------|--|
| 工事計画認可申請         | 第7-1-2-5図                                  |
| 柏崎刈羽原子力発電所第7号機   |  |
| 名称               | 放射線管理施設のうち放射線管理用計測装置の検出器の取付箇所を明示した図面 (その5) |
| 東京電力ホールディングス株式会社 |  |

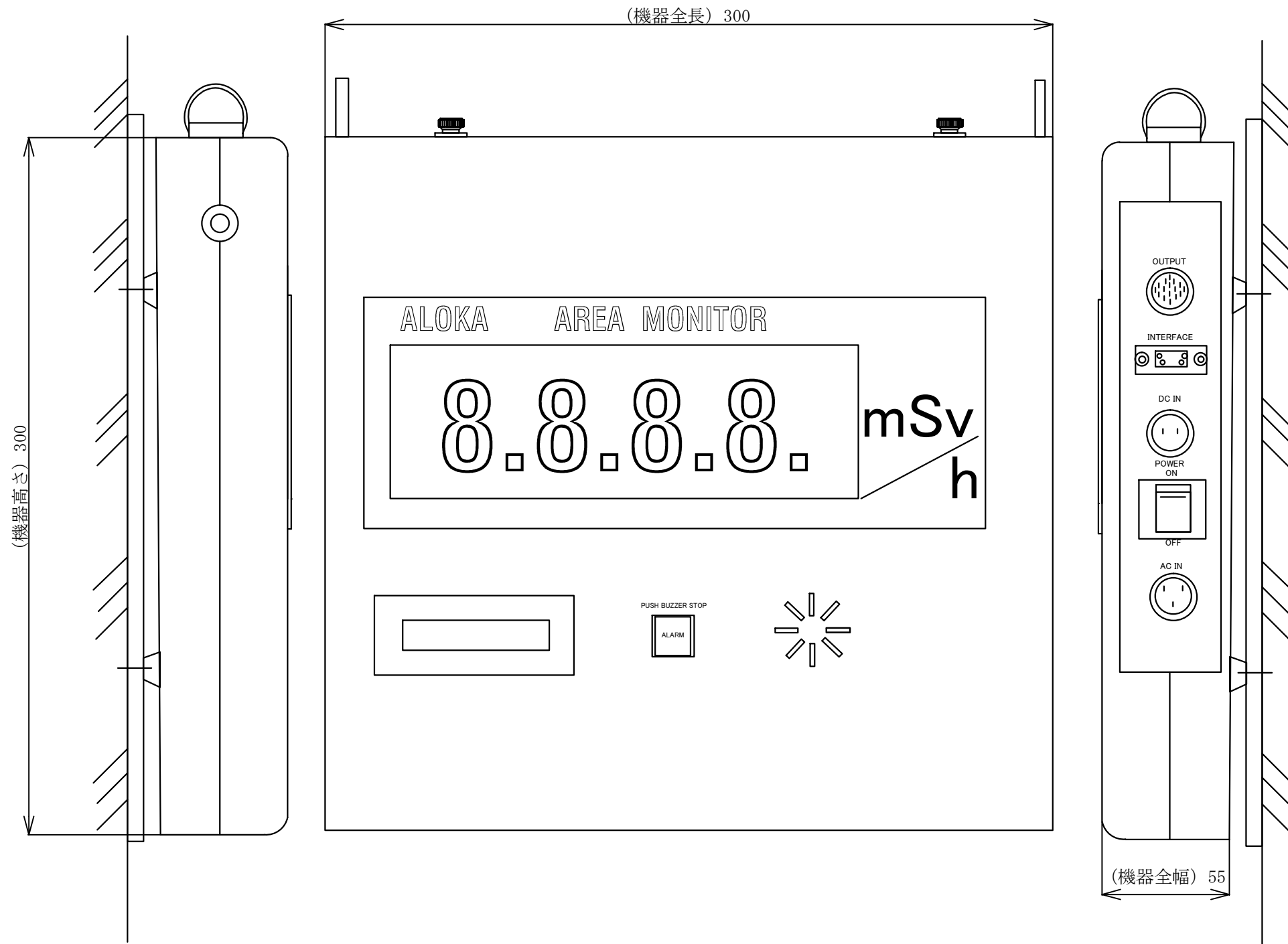
|      |  |
|------|--|
| 名称   | 電離箱サーベイメータ (6,7号機共用)<br>GM汚染サーベイメータ (6,7号機共用)<br>ZnSシンチレーションサーベイメータ (6,7号機共用)<br>NaIシンチレーションサーベイメータ (6,7号機共用)<br>可搬型エリアモニタ (6,7号機共用) |
| 保管場所 | 5号機原子炉建屋内緊急時対策所 T.M.S.L. 27800mm   |
| 取付箇所 | —*   |



注記\* : 発電所及びその周辺 (発電所の周辺海域を含む。) のうち, 任意の場所でのモニタリング時に使用する。

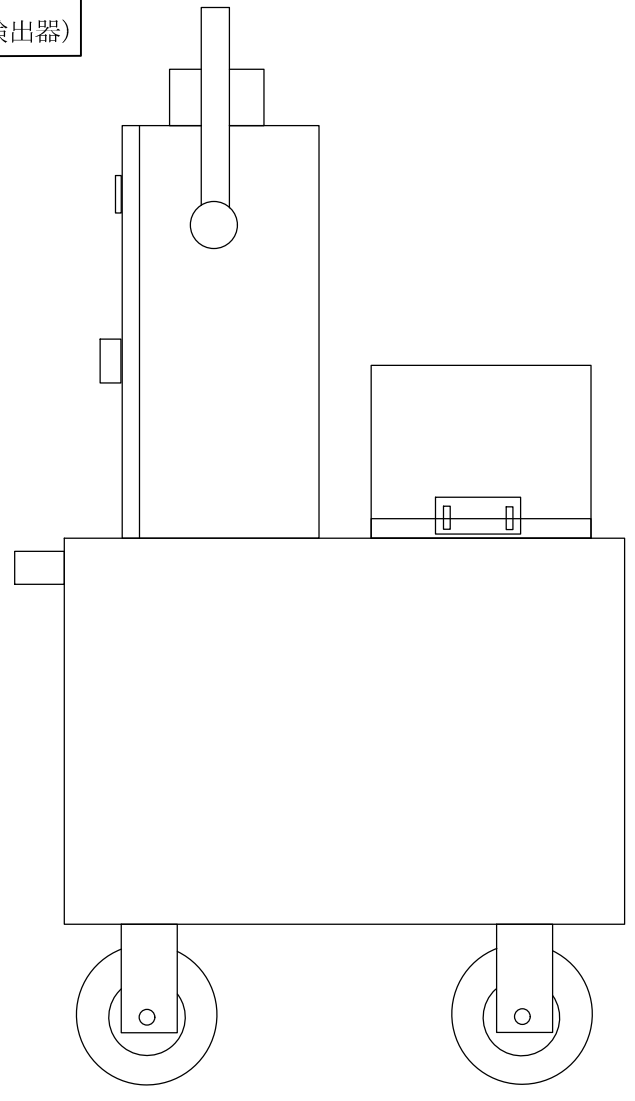
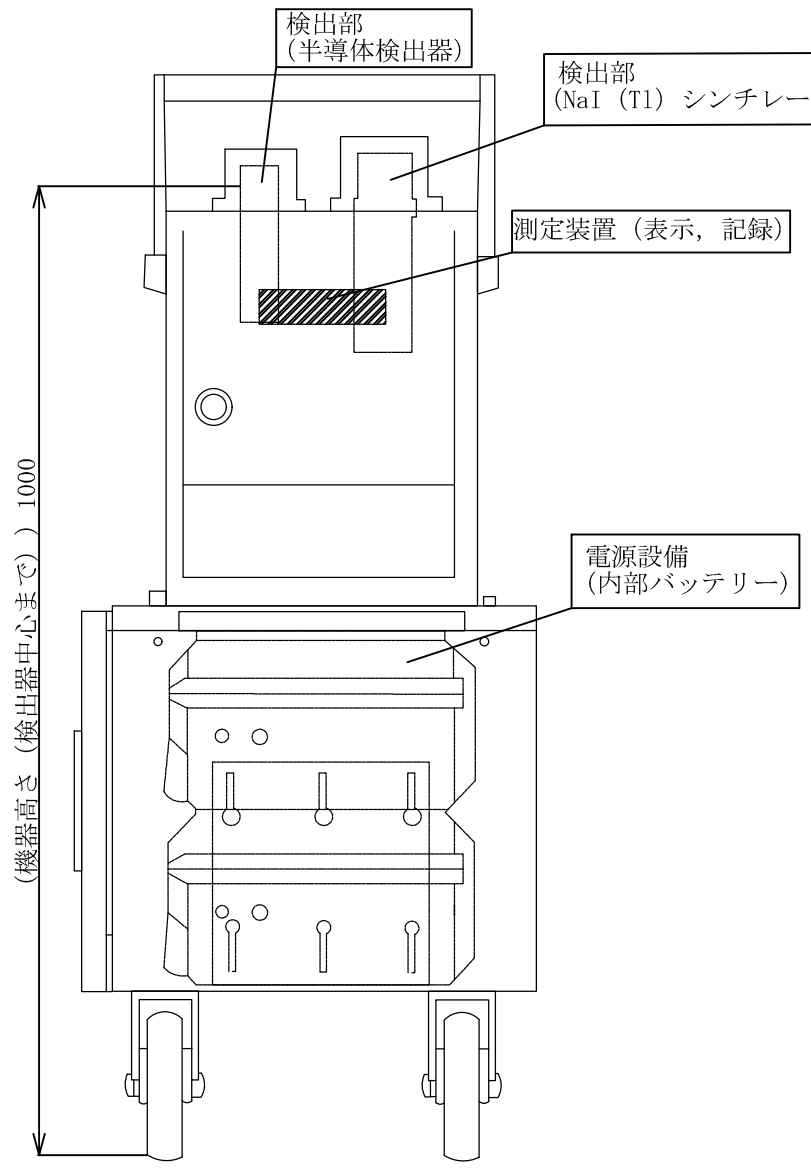
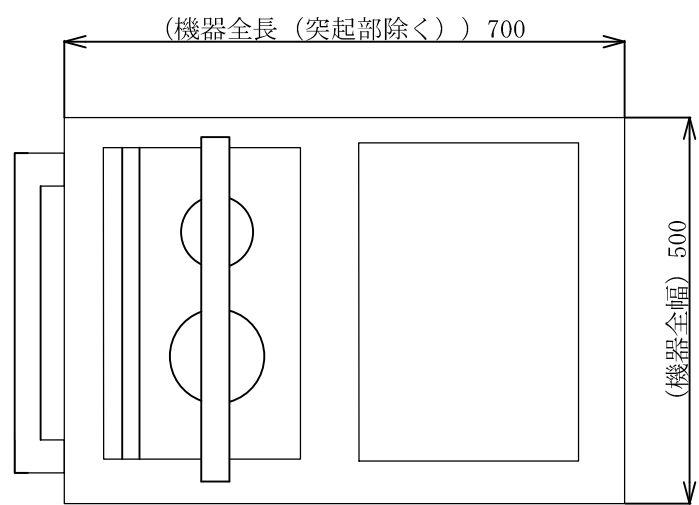
|                  |  |
|------------------|--|
| 工事計画認可申請         | 第7-1-2-6図                                  |
| 柏崎刈羽原子力発電所第7号機   |  |
| 名称               | 放射線管理施設のうち放射線管理用計測装置の検出器の取付箇所を明示した図面 (その6) |
| 東京電力ホールディングス株式会社 |  |

| 要目表    |  |
|--------|--|
| 検出器の種類 | 半導体  |
| 計測範囲   | 0.001~99.99mSv/h   |
| 警報動作範囲 | 0.001~99.99mSv/h   |
| 個数     | 2 (予備1)  |
| 取付箇所   | 保管場所：<br>5号機原子炉建屋内緊急時対策所<br>2台 (予備1台)<br>T. M. S. L. 27800mm |
|        | 取付箇所：<br>5号機原子炉建屋内緊急時対策所<br>T. M. S. L. 27800mm              |



注：寸法はmmを示す。

|                  |  |
|------------------|--|
| 工事計画認可申請         | 第7-1-3-1図                                  |
| 柏崎刈羽原子力発電所第7号機   |  |
| 名称               | 放射線管理施設のうち<br>エリアモニタリング設備の可搬型<br>エリアモニタ構造図 |
| 東京電力ホールディングス株式会社 |  |



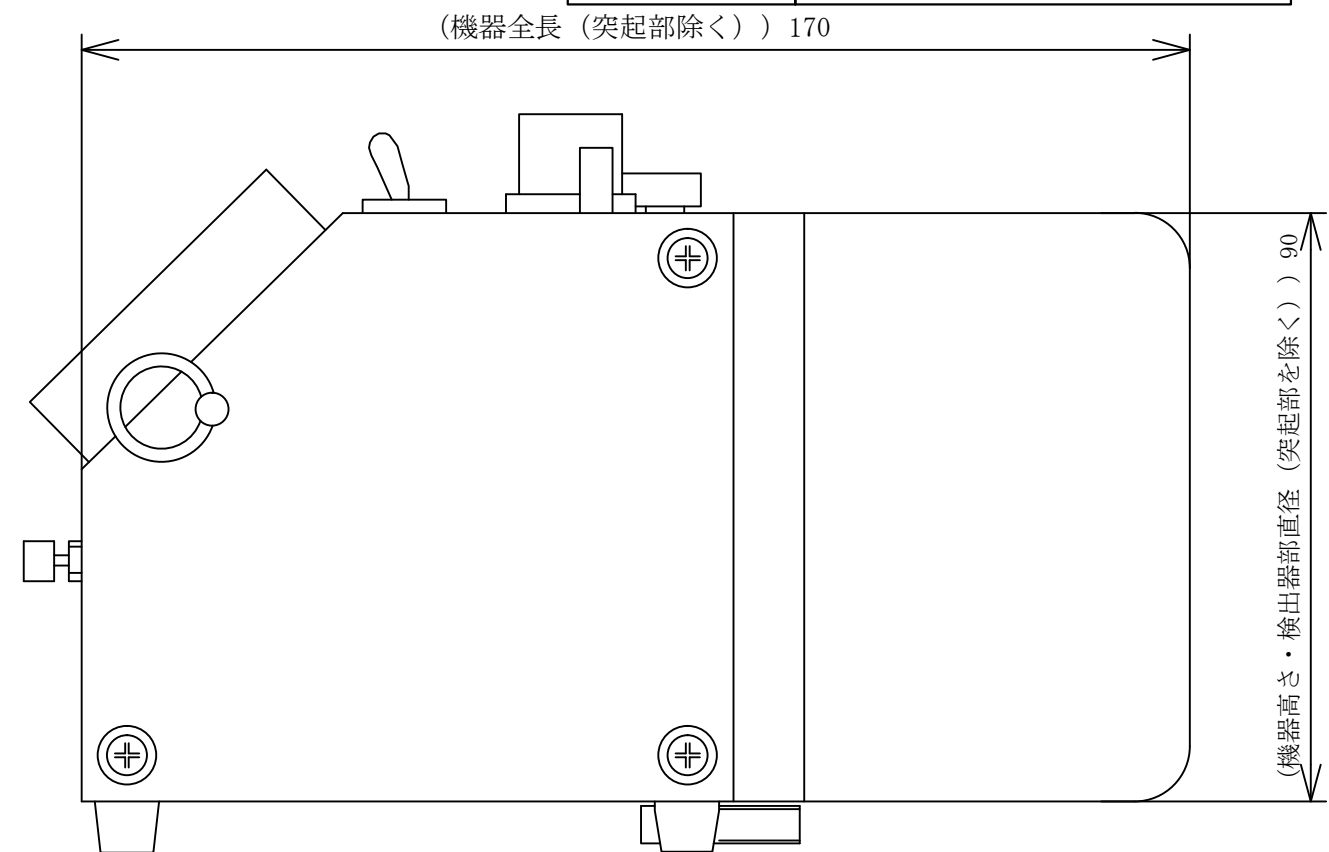
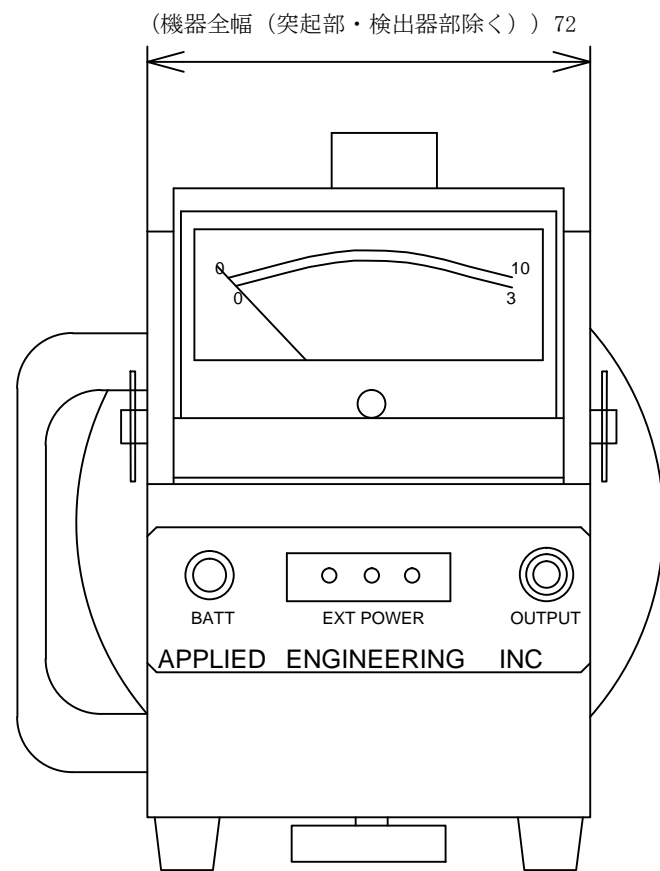
| 要目表    |  |
|--------|--|
| 検出器の種類 | NaI (Tl) シンチレーション, 半導体   |
| 計測範囲   | 10~10 <sup>9</sup> nGy/h   |
| 警報動作範囲 | 10~10 <sup>9</sup> nGy/h   |
| 個数     | 15 (予備1)   |
| 取付箇所   | <p>保管場所：<br/>           荒浜側高台保管場所 7台 (予備1台)<br/>           屋外T.M.S.L. 37000mm<br/>           大湊側高台保管場所 7台<br/>           屋外T.M.S.L. 35000mm<br/>           5号機原子炉建屋内緊急時対策所 1台<br/>           T.M.S.L. 27800mm<br/>           予備を含めた16台を上記3箇所のうち荒浜側高台保管場所に8台、大湊側高台保管場所に7台及び5号機原子炉建屋内緊急時対策所内に1台保管する。</p> <p>取付箇所：<br/>           ①屋外モニタリングポスト付近 9台<br/>             モニタリングポスト1付近 屋外T.M.S.L. 23000mm<br/>             モニタリングポスト2付近 屋外T.M.S.L. 89000mm<br/>             モニタリングポスト3付近 屋外T.M.S.L. 45000mm<br/>             モニタリングポスト4付近 屋外T.M.S.L. 65000mm<br/>             モニタリングポスト5付近 屋外T.M.S.L. 53000mm<br/>             モニタリングポスト6付近 屋外T.M.S.L. 60000mm<br/>             モニタリングポスト7付近 屋外T.M.S.L. 47000mm<br/>             モニタリングポスト8付近 屋外T.M.S.L. 38000mm<br/>             モニタリングポスト9付近 屋外T.M.S.L. 26000mm<br/>           ②海側等付近 5台<br/>             海側等配置箇所1 屋外T.M.S.L. 5000mm<br/>             海側等配置箇所2 屋外T.M.S.L. 5000mm<br/>             海側等配置箇所3 屋外T.M.S.L. 15000mm<br/>             海側等配置箇所4 屋外T.M.S.L. 12000mm<br/>             海側等配置箇所5 屋外T.M.S.L. 56000mm<br/>           ③5号機原子炉建屋内緊急時対策所 1台<br/>             T.M.S.L. 27800mm</p> |

注：寸法はmmを示す。

|                  |   |
|------------------|---|
| 工事計画認可申請         | 第7-1-3-2図                               |
| 柏崎刈羽原子力発電所第7号機   |   |
| 名称               | 放射線管理施設のうち移動式周辺モニタリング設備の可搬型モニタリングポスト構造図 |
| 東京電力ホールディングス株式会社 |   |



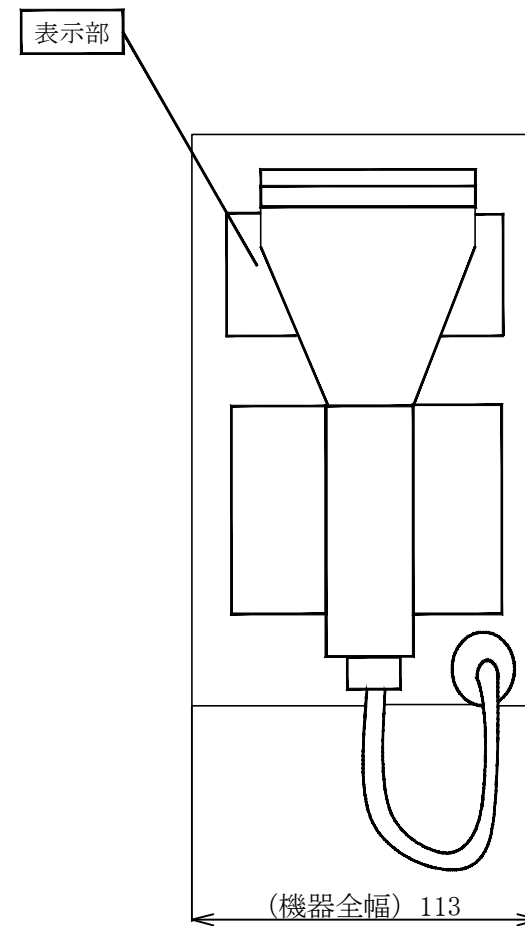
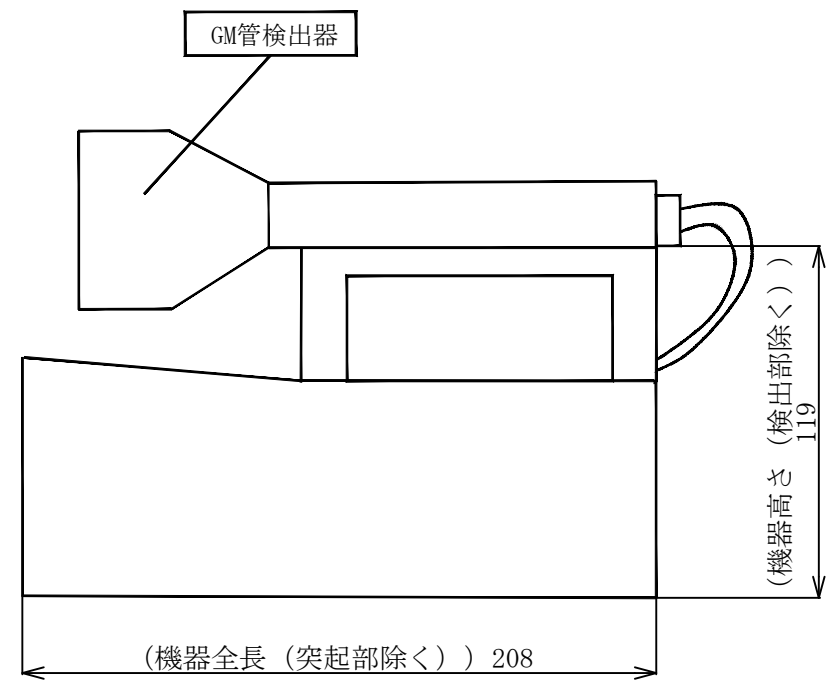
| 要 目 表  |   |
|--------|---|
| 検出器の種類 | 電離箱   |
| 計測範囲   | 0.001~1000mSv/h   |
| 警報動作範囲 | -   |
| 個数     | 2 (予備1)   |
| 取付箇所   | 保管場所：<br>5号機原子炉建屋内緊急時対策所<br>2台 (予備1台)<br>T. M. S. L. 27800mm<br><br>取付箇所：<br>2台<br>—* |



注記\*：発電所及びその周辺（発電所の周辺海域を含む。）のうち、任意の場所でのモニタリング時に使用する。

注：寸法はmmを示す。

|                  |   |
|------------------|---|
| 工事計画認可申請         | 第7-1-3-3図                                     |
| 柏崎刈羽原子力発電所第7号機   |   |
| 名 称              | 放射線管理施設のうち移動式<br>周辺モニタリング設備の<br>電離箱サーバイメータ構造図 |
| 東京電力ホールディングス株式会社 |   |

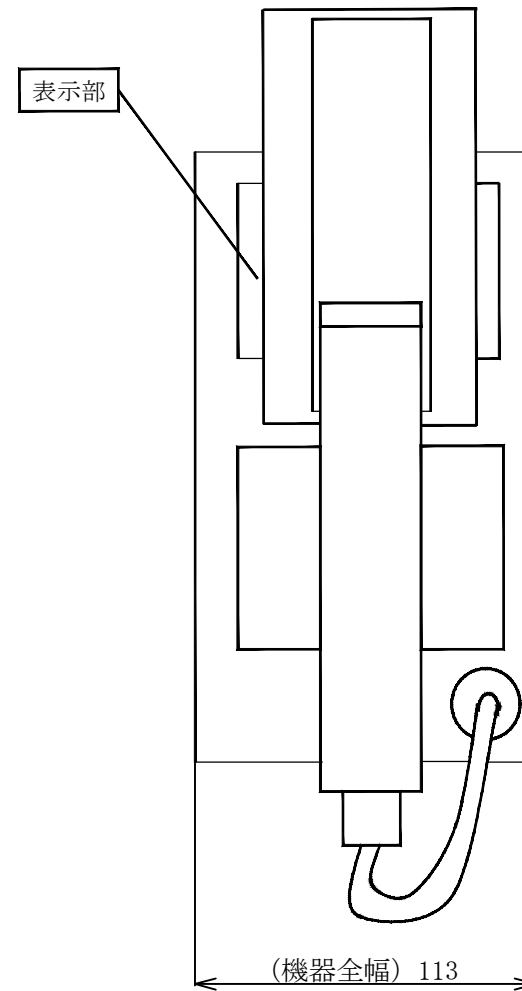
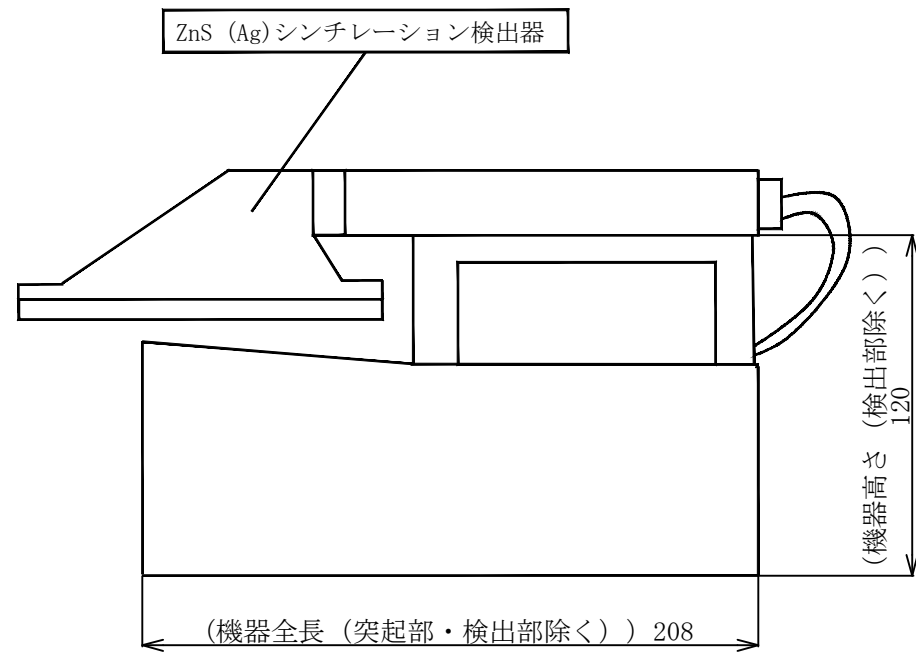


| 要 目 表  |   |
|--------|---|
| 検出器の種類 | GM管   |
| 計測範囲   | 0~100k min <sup>-1</sup>  |
| 警報動作範囲 | -   |
| 個数     | 2 (予備1)   |
| 取付箇所   | 保管場所：<br>5号機原子炉建屋内緊急時対策所<br>2台 (予備1台)<br>T. M. S. L. 27800mm<br><br>取付箇所：<br>2台<br>—* |

注記\*：発電所及びその周辺（発電所の周辺海域を含む。）のうち、任意の場所でのモニタリング時に使用する。

注：寸法はmmを示す。

|                  |  |
|------------------|--|
| 工事計画認可申請         | 第7-1-3-4図                              |
| 柏崎刈羽原子力発電所第7号機   |  |
| 名 称              | 放射線管理施設のうち移動式周辺モニタリング設備のGM汚染サーベイメータ構造図 |
| 東京電力ホールディングス株式会社 |  |



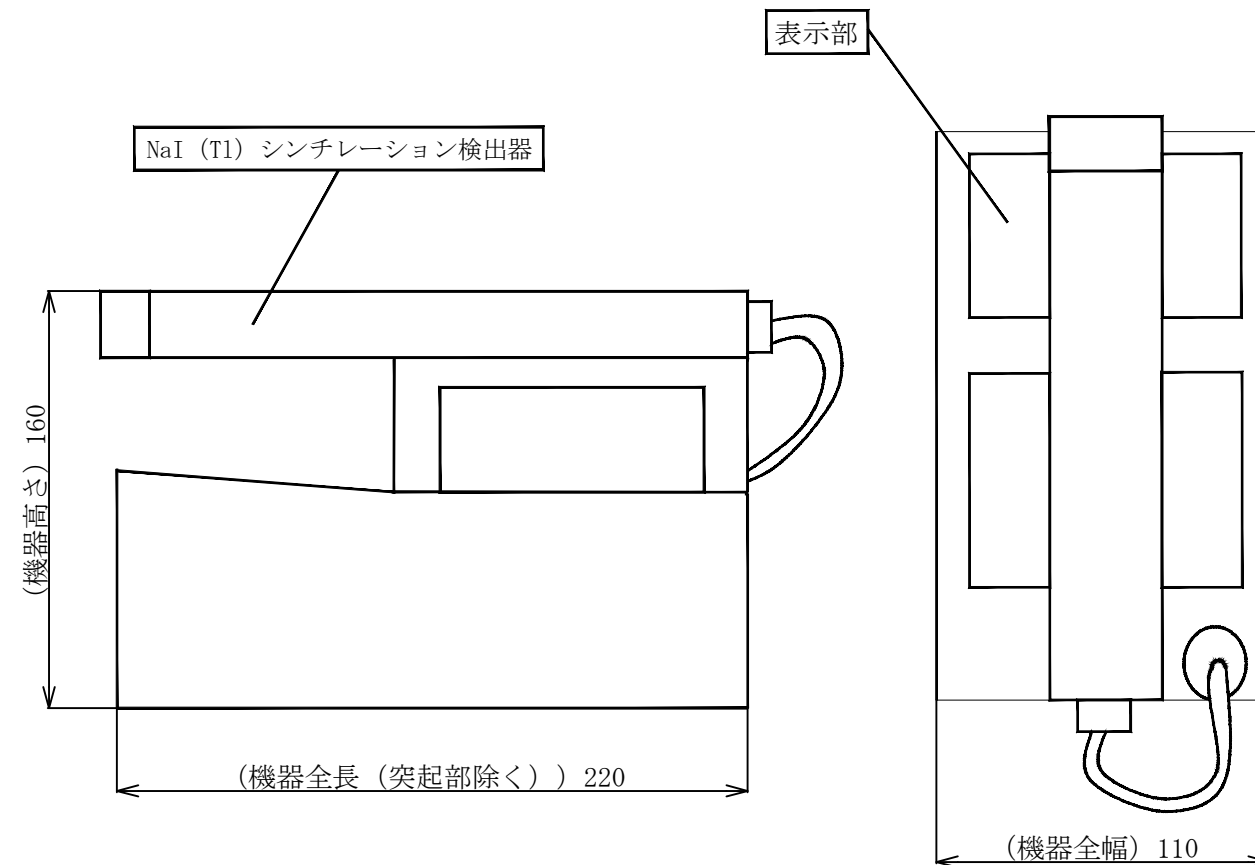
| 要 目 表  |  |
|--------|--|
| 検出器の種類 | ZnS (Ag)シンチレーション   |
| 計測範囲   | 0~100k min <sup>-1</sup>   |
| 警報動作範囲 | -  |
| 個数     | 1 (予備 1)   |
| 取付箇所   | 保管場所：<br>5号機原子炉建屋内緊急時対策所<br>1台 (予備1台)<br>T.M.S.L. 27800mm<br><br>取付箇所：<br>1台<br>—* |

注記\*：発電所及びその周辺（発電所の周辺海域を含む。）のうち、任意の場所でのモニタリング時に使用する。

注：寸法はmmを示す。

|                  |   |
|------------------|---|
| 工事計画認可申請         | 第7-1-3-5図                                     |
| 柏崎刈羽原子力発電所第7号機   |   |
| 名 称              | 放射線管理施設のうち移動式周辺モニタリング設備のZnSシンチレーションサーベイメータ構造図 |
| 東京電力ホールディングス株式会社 |   |

| 要 目 表  |   |
|--------|---|
| 検出器の種類 | NaI(Tl)シンチレーション   |
| 計測範囲   | 0.1～30 $\mu$ Gy/h   |
| 警報動作範囲 | -   |
| 個数     | 2(予備1)  |
| 取付箇所   | 保管場所：<br>5号機原子炉建屋内緊急時対策所<br>2台(予備1台)<br>T.M.S.L. 27800mm<br><br>取付箇所：<br>2台<br>—* |



注記\*：発電所及びその周辺（発電所の周辺海域を含む。）のうち、任意の場所でのモニタリング時に使用する。

注：寸法はmmを示す。

|                  |   |
|------------------|---|
| 工事計画認可申請         | 第7-1-3-6図   |
| 柏崎刈羽原子力発電所第7号機   |   |
| 名 称              | 放射線管理施設のうち移動式<br>周辺モニタリング設備の<br>NaIシンチレーション<br>サーベイメータ構造図 |
| 東京電力ホールディングス株式会社 |   |