

本資料のうち、枠囲みの内容は、機密事項に属しますので公開できません。

柏崎刈羽原子力発電所第7号機 工事計画審査資料	
資料番号	KK7添-2-060-6 改1
提出年月日	2020年8月13日

V-2-別添 2-5 復水器水室出入口弁の耐震性についての計算書

2020年8月

東京電力ホールディングス株式会社

## 設計基準対象施設

## 目 次

1. 概要	1
2. 概略系統図及び鳥瞰図	2
2.1 概略系統図	2
2.2 鳥瞰図	4
2.3 構造計画	6
3. 計算条件	7
3.1 計算方法	8
3.2 荷重の組合せ及び許容応力状態	8
3.3 設計条件	9
3.4 材料及び許容応力	13
3.5 設計用地震力	14
4. 解析結果及び評価	15
4.1 固有周期及び設計震度	15
4.2 評価結果	20
4.2.1 管の応力評価結果	20
4.2.2 支持構造物評価結果	21
4.2.3 弁の動的機能維持評価結果	22
4.2.4 代表モデルの選定結果及び全モデルの評価結果	23

## 1. 概要

本資料は、V-2-別添 2-1「溢水防護に係る施設の耐震計算書の方針」に従い、溢水量低減を目的として、復水器水室入口弁及び出口弁が**基準地震動  $S_s$**  に対して十分に動的機能を維持していることを確認するものである。

復水器水室出入口弁は、設計基準対象施設においてはCクラス施設に分類される。以下、設計基準対象施設としての構造強度評価及び動的機能維持評価を示す。

なお、復水器水室出入口弁は、循環水配管に設置される弁であり、配管と合わせて耐震評価を実施することから、V-2-1-14「計算書作成の方法 添付資料-6 管の耐震性についての計算書作成の基本方針」（以下「基本方針」という。）に基づき評価を実施する。

評価結果記載方法は、以下に示すとおりである。

### (1) 管

概略系統図に示す配管の評価対象部位のうち、各応力区分における最大応力評価点評価結果を記載する。また、全12モデルのうち、各応力区分における最大応力評価点の許容値／発生値（以下「裕度」という。）が最小となる解析モデルを代表として鳥瞰図、計算条件及び評価結果を記載する。各応力区分における代表モデルの選定結果及び全モデルの評価結果を4.2.4に記載する。

### (2) 支持構造物

対象配管の支持点のうち、種類及び型式単位に反力が最大となる支持構造物の評価結果を代表として記載する。


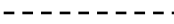


### (3) 弁

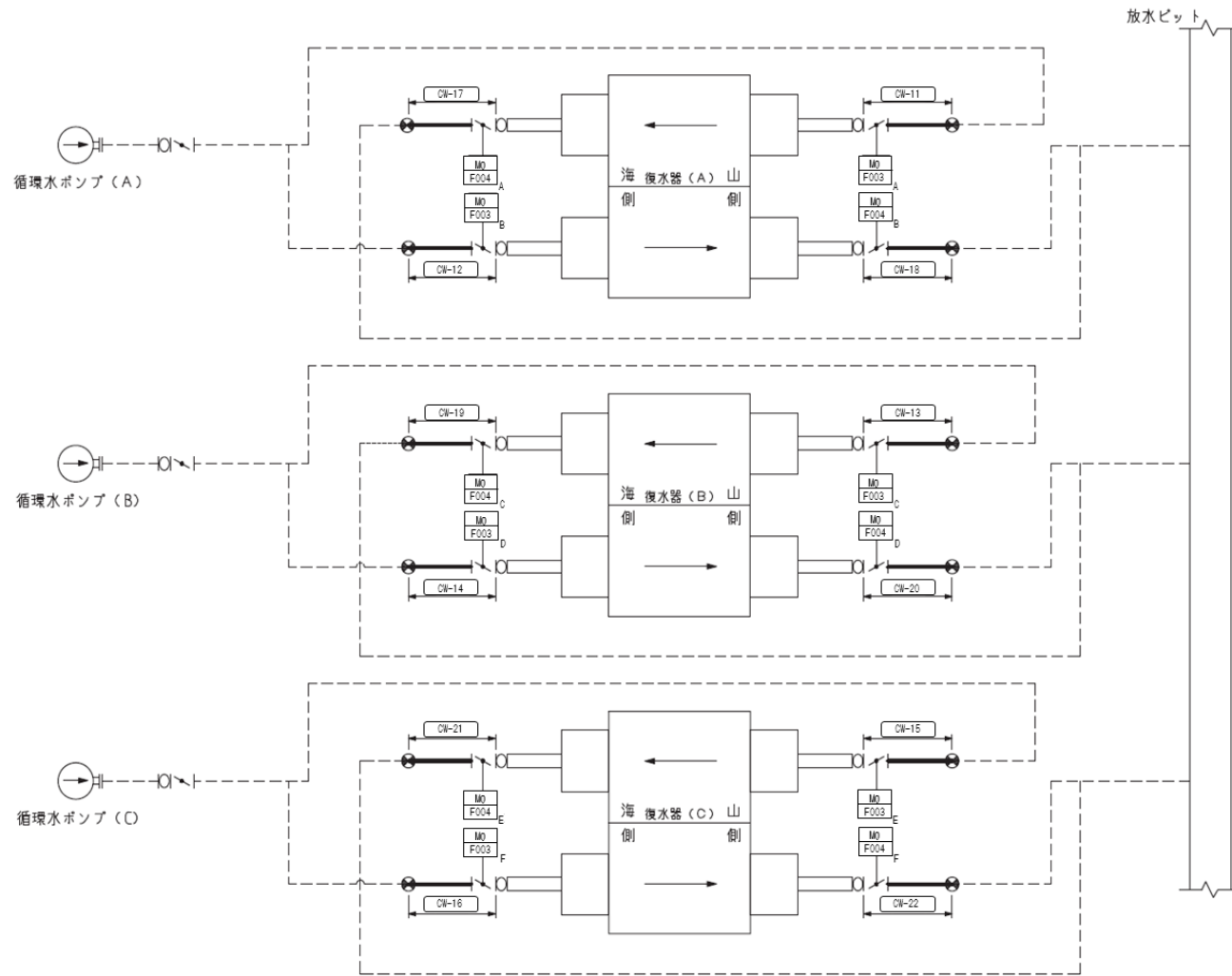
機能確認済加速度の機能維持評価用加速度に対する裕度が最小となる動的機能維持要求弁を代表として評価結果を記載する。

2. 概略系統図及び鳥瞰図

2.1 概略系統図

概略系統図記号凡例


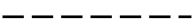


記号	内容
 (太線)	本計算書に評価結果を添付する配管 (基準地震動 $S_s$ による地震力に対して、十分な耐震性を有することを評価する範囲)
 (破線)	本計算書に評価結果を添付しない配管で計算モデルの概略を示すために表記する配管
	鳥瞰図番号
	アンカ

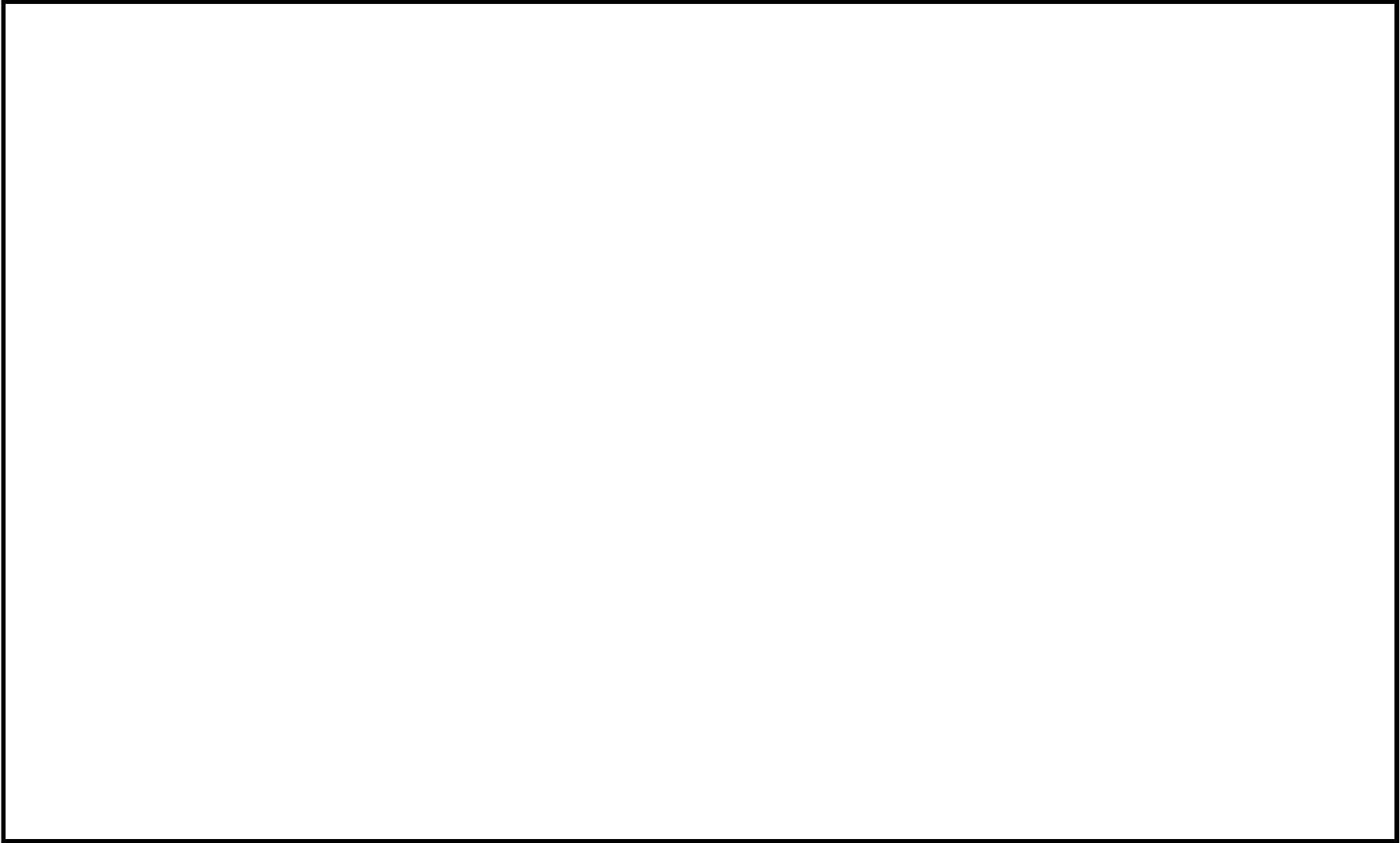


循環水系概略系統図

## 2.2 鳥瞰図

鳥瞰図記号凡例

記号	内容
 (太線)	概略系統図記載の管のうち、本計算書に評価結果を添付する配管
 (破線)	弁の質量分布をモデル化するために設定している梁要素
	質点
	アンカ

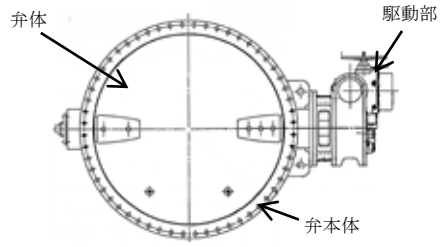
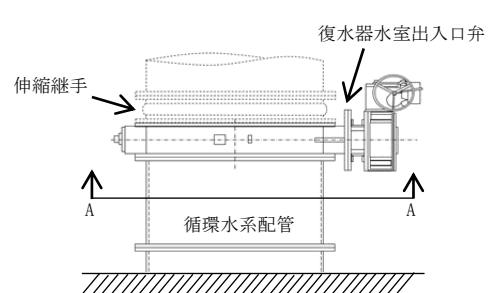




### 2.3 構造計画

復水器水室出入口弁は、電動バタフライ弁であり、弁体を回転し弁座に密着することで止水する。電動バタフライ弁の構造計画を下表に示す。

構造計画

設備名称	計画の概要			概略構造図
	型式	主体構造	支持構造	
復水器水室出入口弁	電動バタフライ弁	弁体を含む弁本体, 弁体を電動にて駆動する駆動部で構成される。	循環水配管に設置され, 配管に支持される。	 <p>A-A 断面図</p>  <p>弁設置位置図</p>

### 3. 計算条件

#### 3.1 計算方法

管の構造強度評価は、「基本方針」に記載の評価方法に基づき行う。解析コードは、「N-DAPS3」を使用し、解析コードの検証及び妥当性確認等の概要については、別紙「計算機プログラム（解析コード）の概要」に示す。

## 3.2 荷重の組合せ及び許容応力状態

本計算書において考慮する荷重の組合せ及び許容応力状態を下表に示す。

施設 名称	設備 名称	系統 名称	施設 分類*1	設備 分類	機器等 の区分	耐震 重要度分類	荷重の組合せ*2,3	許容応力 状態
—	—	循環水系	DB	—	—	C	I <sub>L</sub> +S <sub>s</sub>	Ⅲ <sub>A</sub> S
							Ⅱ <sub>L</sub> +S <sub>s</sub>	

注記\*1：DBは設計基準対象施設，SAは重大事故等対処設備を示す。

\*2：運転状態の添字Lは荷重を示す。

\*3：許容応力状態ごとに最も厳しい条件又は包絡条件を用いて評価を実施する。

## 3.3 設計条件

鳥瞰図番号ごとに設計条件に対応した管番号で区分し、管番号と対応する評価点番号を示す。

鳥瞰図 CW-11

管番号	対応する 評価点	最高使用圧力 (MPa)	最高使用温度 (°C)	外径 (mm)	厚さ (mm)	材料	耐震重要度 分類	縦弾性係数 (MPa)
1	1~3	0.52	40	2626.0	13.0	SS400	C	201667

フランジ部の質量

鳥瞰図 CW-11

質量	対応する評価点
1632kg	2
962kg	3

弁部の寸法

鳥瞰図 CW-11

評価点	外径(mm)	厚さ(mm)	長さ(mm)	評価点	外径(mm)	厚さ(mm)	長さ(mm)
3~5	2664.0	32.0	570	4~6	2664.0	32.0	1480
6~7	566.0	128.0	363	7~8	638.4	6.7	405
8~9	330.0	109.4	275				

弁部の質量

鳥瞰図 CW-11

質量	対応する評価点	質量	対応する評価点
962kg	3	9225kg	4
1991kg	5	560kg	6
515kg	7	2750kg	9

### 3.4 材料及び許容応力

使用する材料の最高使用温度での許容応力を下表に示す。

材料	最高使用温度 (°C)	許容応力 (MPa)			
		S <sub>m</sub>	S <sub>y</sub>	S <sub>u</sub>	S <sub>h</sub>
SS400	40	—	245	400	—
FCD450	40	—	280	450	—



### 3.5 設計用地震力

本計算書において考慮する設計用地震力の算出に用いる設計用床応答曲線を下表に示す。

なお、設計用床応答曲線はV-2-1-7「設計用床応答曲線の作成方針」に基づき策定したものを  
用いる。また、減衰定数はV-2-1-6「地震応答解析の基本方針」に記載の減衰定数を用いる。

鳥瞰図	建屋・構築物	標高	減衰定数(%)
CW-11	タービン建屋	T. M. S. L. -5100 mm	0.5

## 4. 解析結果及び評価

## 4.1 固有周期及び設計震度

鳥瞰図 CW-11

適用する地震動等		S <sub>d</sub> 及び静的震度			S <sub>s</sub>		
モード	固有周期 (s)	応答水平震度* <sup>1</sup>		応答鉛直震度* <sup>1</sup>	応答水平震度* <sup>1</sup>		応答鉛直震度* <sup>1</sup>
		X方向	Z方向	Y方向	X方向	Z方向	Y方向
1次	0.113	—	—	—	3.38	3.38	5.12
2次	0.110	—	—	—	3.38	3.38	5.12
3次* <sup>4</sup>	0.029	—	—	—	—	—	—
動的震度* <sup>2</sup>		—	—	—	0.94	0.94	0.89
静的震度* <sup>3</sup>		—	—	—	—	—	—

注記\*1：各モードの固有周期に対し，設計用床応答曲線より得られる震度を示す。

\*2：S<sub>d</sub> 又は S<sub>s</sub> 地震動に基づく設計用最大応答加速度より定めた震度を示す。

\*3：3.6C I 及び 1.2C V より定めた震度を示す。

\*4：2次までは固有周期が 0.050s より長いモード，3次は固有周期が 0.050s 以下のモードを示す。

各モードに対応する刺激係数

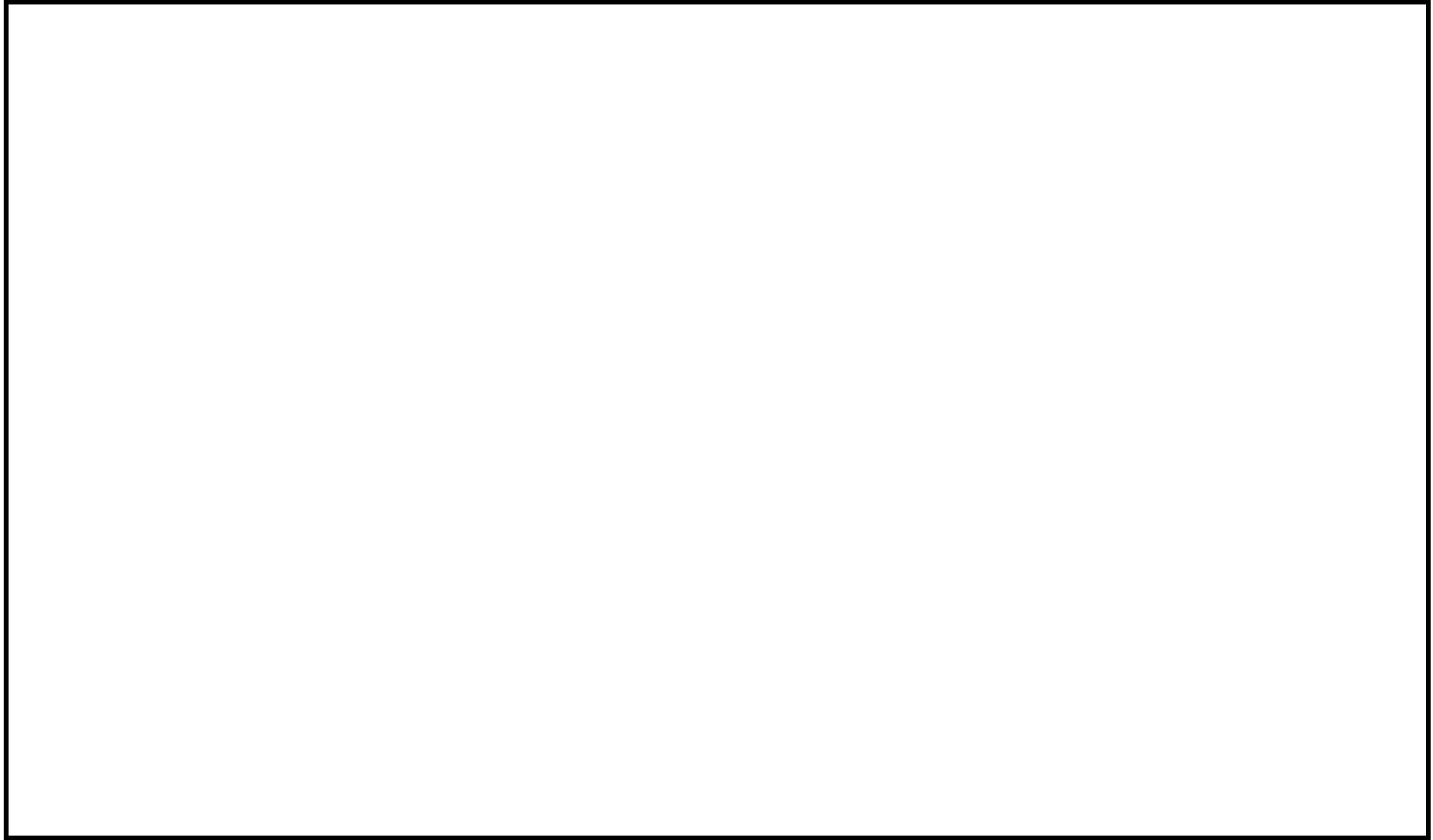
鳥瞰図 CW-11

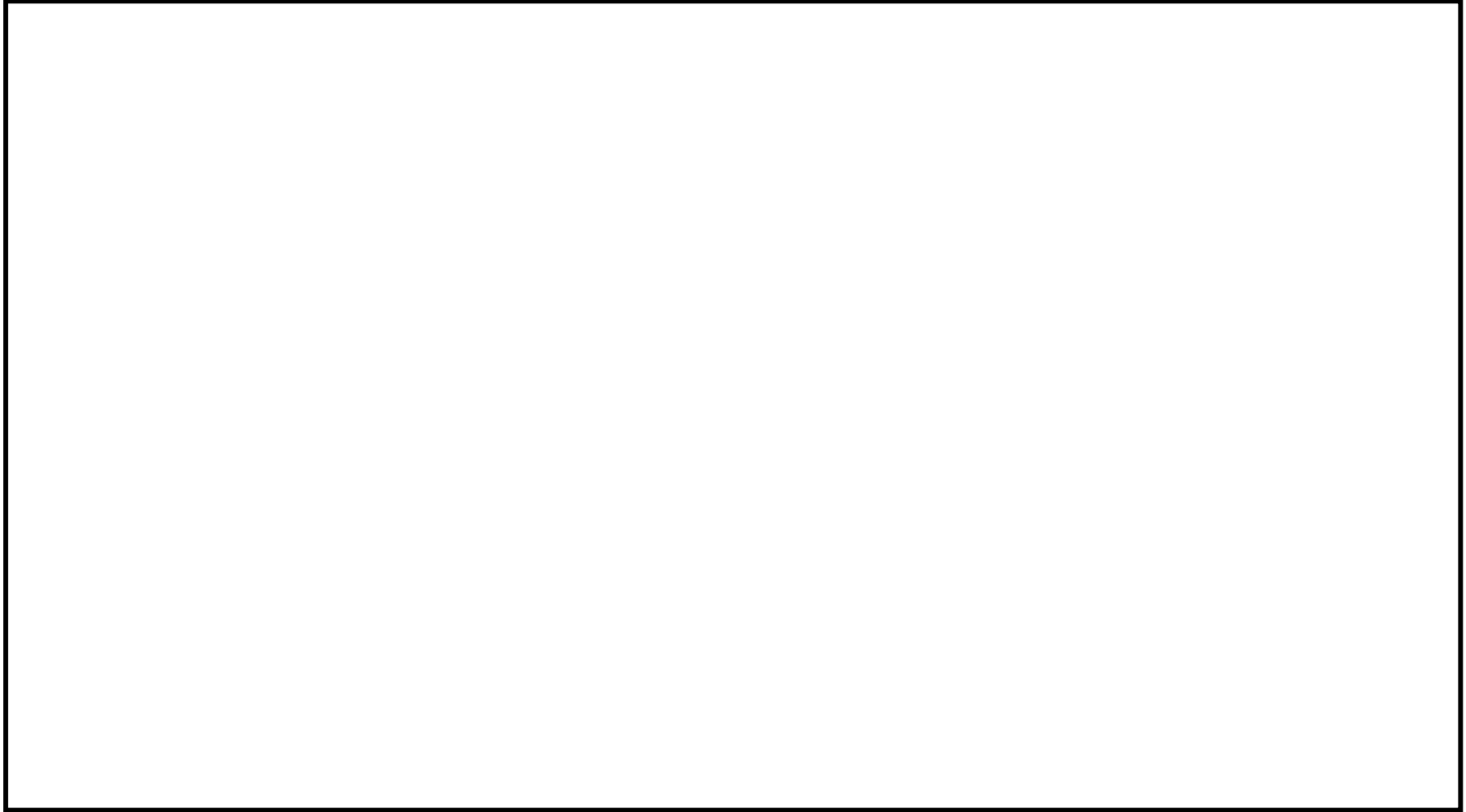
モード	固有周期 (s)	刺激係数*		
		X方向	Y方向	Z方向
1次	0.113	0.832	0.086	0.461
2次	0.110	0.520	0.000	0.937

注記\*：刺激係数は、固有ベクトルの最大値を1で正規化して得られる値を示す。

代表的振動モード図

振動モード図は、3次モードまでを代表とし、各質点の変位の相対量・方向を破線で図示し、次ページ以降に示す。





## 4.2 評価結果

## 4.2.1 管の応力評価結果

下表に示すとおり最大応力及び疲労累積係数はそれぞれの許容値以下である。

クラス2以下の管

鳥瞰図	許容応力状態	最大応力 評価点	最大応力区分	一次応力評価 (MPa)		一次+二次応力評価 (MPa)		疲労評価
				計算応力 $S_{prm}(S_d)$	許容応力 $S_y^{*1}$	計算応力	許容応力	疲労累積係数
				$S_{prm}(S_s)$	$S_y^{*2}$	$S_n(S_s)$	$2S_y$	$U S_s$
CW-11	Ⅲ <sub>A</sub> S	2	$S_{prm}(S_s)$	110	245	—	—	—
		2	$S_n(S_s)$	—	—	158	490	—

注記\*1： オーステナイト系ステンレス鋼及び高ニッケル合金については、 $S_y$ と $1.2S_h$ のうち大きい方の値とする。

\*2：  $S_s$ 地震動に対し許容応力状態Ⅲ<sub>A</sub>Sの評価を行う

4.2.2 支持構造物評価結果

下表に示すとおり計算応力及び計算荷重はそれぞれの許容値以下である。

支持構造物評価結果（荷重評価）

支持構造物番号	種類	型式	材質	温度 (°C)	評価結果	
					計算 荷重 (kN)	許容 荷重 (kN)
—	—	—	—	—	—	—

支持構造物評価結果（応力評価）

支持構造物番号	種類	型式	材質	温度 (°C)	支持点荷重						評価結果		
					反力 (kN)			モーメント (kN・m)			応力 分類	計算 応力 (MPa)	許容 応力 (MPa)
					F <sub>X</sub>	F <sub>Y</sub>	F <sub>Z</sub>	M <sub>X</sub>	M <sub>Y</sub>	M <sub>Z</sub>			
—	—	—	—	—	—	—	—	—	—	—	—	—	—



## 4.2.3 弁の動的機能維持評価結果

下表に示すとおり機能維持評価用加速度が機能確認済加速度以下又は計算応力が許容応力以下である。

弁番号	形式	要求機能	機能維持評価用 加速度* ( $\times 9.8 \text{ m/s}^2$ )		機能確認済加速度 ( $\times 9.8 \text{ m/s}^2$ )		構造強度評価結果 (MPa)	
			水平	鉛直	水平	鉛直	計算応力	許容応力
N71-M0-F003A	電動バタフライ弁	$\beta$ (S s)	5.6	2.4	6.0	6.0	-	-

注記\*：機能維持評価用加速度は、打ち切り振動数を 30Hz として計算した結果を示す。

4.2.4 代表モデルの選定結果及び全モデルの評価結果

代表モデルは各モデルの最大応力点の応力と裕度を算出し、応力分類毎に裕度最小のモデルを選定して鳥瞰図、設計条件及び評価結果を記載している。下表に、代表モデルの選定結果及び全モデルの評価結果を示す。

代表モデルの選定結果及び全モデルの評価結果 (クラス3管相当)

No.	配管モデル	許容応力状態 III <sub>A</sub> S												
		一次応力					一次+二次応力					疲労評価		
		評価点	計算 応力 (MPa)	許容 応力 (MPa)	裕度	代表	評価点	計算 応力 (MPa)	許容 応力 (MPa)	裕度	代表	評価点	疲労 累積 係数	代表
1	CW-11	2	110	245	2.22	○	2	158	490	3.10	○	—	—	—
2	CW-12	2	110	245	2.22	—	2	158	490	3.10	—	—	—	—
3	CW-13	2	110	245	2.22	—	2	158	490	3.10	—	—	—	—
4	CW-14	2	110	245	2.22	—	2	158	490	3.10	—	—	—	—
5	CW-15	2	110	245	2.22	—	2	158	490	3.10	—	—	—	—
6	CW-16	2	110	245	2.22	—	2	158	490	3.10	—	—	—	—
7	CW-17	2	96	245	2.55	—	2	158	490	3.10	—	—	—	—
8	CW-18	2	96	245	2.55	—	2	158	490	3.10	—	—	—	—
9	CW-19	2	96	245	2.55	—	2	158	490	3.10	—	—	—	—
10	CW-20	2	96	245	2.55	—	2	158	490	3.10	—	—	—	—
11	CW-21	2	96	245	2.55	—	2	158	490	3.10	—	—	—	—
12	CW-22	2	96	245	2.55	—	2	158	490	3.10	—	—	—	—

## 計算機プログラム（解析コード）の概要

別紙1 N-DAPS3

1. 使用状況一覧

使用添付書類		バージョン
V-2-別添 2-2	溢水源としない耐震B, Cクラス機器の耐震計算書	Ver. 2.20
V-2-別添 2-5	復水器水室出入口弁の耐震性についての計算書	Ver. 2.20
V-2-別添 2-7	タービン補機冷却海水ポンプ吐出弁の耐震性についての計算書	Ver. 2.20

2. 解析コードの概要

項目 \ コード名	N-D A P S 3
使用目的	3次元有限要素法（はり要素）による固有値解析，地震応答解析及び応力解析
開発機関	三和テッキ株式会社
開発時期	1970年
使用したバージョン	Ver. 2. 20
コードの概要	<p>本解析コードは，配管の強度解析を目的として開発された計算機プログラムである。汎用構造解析コード DAPS と SRAC をメインプログラムとし，応力評価プログラム及びそれらのインターフェイスプログラムのサブプログラムからなる。</p> <p>任意の3次元形状に対し，有限要素法により静的解析，動的解析を行い，反力・モーメント・応力，固有振動数・刺激係数等の算出が可能である。</p>
検証（Verification） 及び 妥当性確認 （Validation）	<p><b>【検証（Verification）】</b></p> <ul style="list-style-type: none"> <li>・ N-DAPS3 と汎用コード “ADL Pipe Static-Thermal-Dynamic Pipe Stress Analysis”（Arthur D. Little, Inc., Cambridge, Massachusetts, January 1971）による解析結果がよく一致していることを確認した。</li> <li>・ 応力評価プログラムは，メインプログラムの出力結果（モーメント）から，適用技術基準（J S M E *<sup>1</sup>，J E A G *<sup>2</sup>等）に基づいて応力評価が正しく計算されていることを確認している。</li> </ul> <p><b>【妥当性確認（Validation）】</b></p> <p>本解析コードの妥当性確認内容は以下のとおりである。</p> <ul style="list-style-type: none"> <li>・ 原子力の分野における使用実績を有しており，妥当性は十分に確認されている。</li> <li>・ 検証結果より，今回の工事計画認可申請で行う固有値解析，地震応答解析及び応力解析の使用目的に照らして，妥当であることを確認している。</li> </ul>

注記\*1：日本機械学会「発電用原子力設備規格 設計・建設規格」

\*2：原子力発電所耐震設計技術指針

### 3. 解析手法

#### 3.1 一般事項

本計算機プログラムは、原子力発電所、火力発電所、化学プラントにおける配管系の、熱膨張応力、分布荷重応力、静的震度法による地震応力、スペクトル・モーダル解析法による地震応答応力等を計算するプログラムである。なお、本プログラムで用いている固有値解法は、米国カリフォルニア大学で作成された汎用計算プログラム「SAP」を基に作られている。

計算機コード名「DAPS」は静的解析、「SRAC」は固有値解析及びスペクトル・モーダル解析を行うプログラムであるが、要素データ入力や応力計算式は共通化されているので、以下にその理論の概要を述べる。

### 4. 理論

#### 4.1 静的解析

静解析における基本式は、

$$\{f\} = [K]\{d\} + \{f\}_T + \{f\}_W \dots\dots\dots (4.1)$$

ここで、 $[K]$ は剛性行列、 $\{d\}$ は変位ベクトル、 $\{f\}$ は外荷重ベクトル、 $\{f\}_T$ は熱膨張荷重ベクトル、 $\{f\}_W$ は分布荷重ベクトルを表す。

この式に拘束自由度及び強制変位を代入し、それらの自由度を消去すると、

$$\{f\} = [K]\{d\} + \{f\}_T + \{f\}_W + \{f\}_D \dots\dots\dots (4.2)$$

ここで、 $\{f\}_D$ は変位を与えた自由度を消去したために発生した変位消去ベクトルを表す。

力ベクトルをまとめると、

$$\{f^*\} = \{f\} - \{f\}_T - \{f\}_W - \{f\}_D \dots\dots\dots (4.3)$$

(4.2) 式を (4.3) 式に代入すると、

$$\{f^*\} = [K]\{d\} \dots\dots\dots (4.4)$$

これは、 $d$ を未知数とする連立方程式であり、これを解くために $[K]$ を次の様に三角分解する。

$$[K] = [L][D][U] \dots\dots\dots (4.5)$$

ここで、 $[L]$ は下三角行列、 $[D]$ は対角行列、 $[U]$ は上三角行列を表す。

この三角分解された行列を用いて、前進消去、後退代入を実行する事により、未知変位 $d$ を求める。

応力は、(4.4) 式に対応した部材座標の断面力から求める。

#### 4.2 固有値解析

固有値解析(固有振動数と固有ベクトル)は、次の固有値問題を解けばよい。

$$[K]\{x\} = \lambda [M]\{x\} \dots \dots \dots (4.6)$$

ここで、 $[K]$ は系の剛性行列、 $[M]$ は系の質量行列、 $\lambda$ は固有値、 $\{x\}$ は固有ベクトルを表す。

(4.6) 式を解く方法として2つの方法があり、ひとつは $[K]$ の次数及びバンド幅が小さい時の解法としての行列式探索法 (Determinant Search Method) , もうひとつは $[K]$ の次数及びバンド幅が大きい時の解法としてのサブスペース法 (Subspace Method) を採用している。

#### 4.3 スペクトル・モーダル解析

スペクトル・モーダル解析における基本式は次の式で表される。

$$[M]\{\ddot{d}\} + [C]\{\dot{d}\} + [K]\{d\} = -\ddot{A}(t) [M]\{I\}_i \dots \dots \dots (4.7)$$

ここで、 $[M]$ は質量行列、 $[C]$ は減衰行列、 $\{\ddot{d}\}$ は相対加速度ベクトル、 $\{\dot{d}\}$ は相対速度ベクトル、 $\{d\}$ は相対変位ベクトル、 $\ddot{A}(t)$ は地震加速度、 $\{I\}_i$ は地震方向ベクトル(地震方向が1, 他は0のベクトル)を表す。

スペクトル・モーダル解析は、境界条件を入れた(4.7)式に、

$$\{d\} = \sum_s \{\phi_s\} q_s \dots \dots \dots (4.8)$$

となる変数分離を適用すれば、各次が独立になる。

$$\ddot{q}_s + 2h_s \omega_s \dot{q}_s + \omega_s^2 q_s = -\beta_{s,i} \ddot{A}(t) \dots \dots \dots (4.9)$$

ここで、 $\{\phi_s\}$ はS次の固有モードベクトル、 $q_s$ はS次の時刻関数、 $s$ は=1~n(モード番号)、 $i$ は $x, y, z$ を表す。

なお、 $\beta_{s,i}$ は刺激係数と呼ばれるもので、次式で表す。

$$\beta_{s,i} = \frac{\{\phi_s\}^T [M] \{I_i\}}{\{\phi_s\}^T [M] \{\phi_s\}} \dots \dots \dots (4.10)$$

(4.9) 式の解の最大値は、

$$(q_s)_{\max} = \beta_{s,i} \frac{(S_A)_{\omega_s, h_s}}{\omega_s^2} \dots \dots \dots (4.11)$$

ここで、 $(S_A)$ は床応答スペクトルより、固有値 $\omega_s$ に対応した加速度スペクトルである。

これを(4.8)式に代入すると、各次の最大の応答変位は、

$$\{d\}_{s, \max} = \{\phi_s\} \times (q_s)_{\max} \dots \dots \dots (4.12)$$

次に、一次から最大次数までの応答値の近似値を各次応答値の二乗和平方根法

(Square Root of the Sum of the Squares 法)により求める。

$$\{d\} = \left\{ \left[ \sum (d_{s,\max})^2 \right]^{1/2} \right\} \dots\dots\dots (4.13)$$

応力は、(4.12)式の各次の変位モードに対応した部材座標の断面力から変位と同等の手順で求める。

## 5. 応力解析

### 5.1 応力解析フローチャート

応力解析フローチャートを図 5-1 に示す。

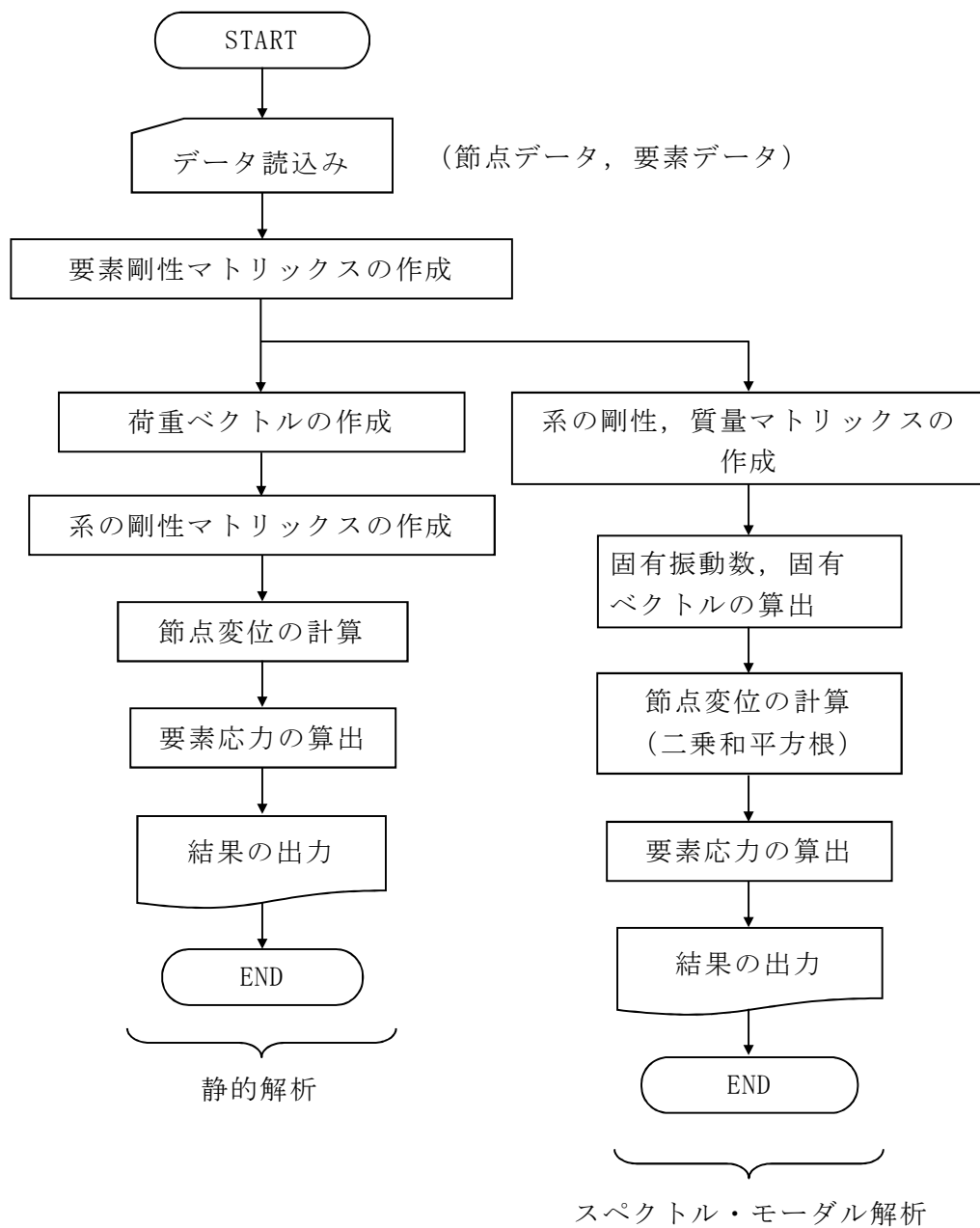


図 5-1 計算機コード「N-DAPS3」応力解析フローチャート



#### 5.1.1 入力データ

入力データは次のものである。

- ・ タイトル
- ・ 要素のデータ（縦弾性係数，管の外径，肉厚，計算圧力，温度，管の単位長さ当たりの重量等）
- ・ 系の幾何学的形状についてのデータ，すなわち要素とその両端の質点及びその座標
- ・ 集中荷重及び分布荷重の作用する節点あるいは要素とその値
- ・ 境界条件及び拘束条件，すなわちアンカ，レストレイントの位置及び方向
- ・ 数値化された加速度応答スペクトル

#### 5.1.2 出力データ

出力データは次のものである。

- ・ 入力データ
- ・ 固有周期
- ・ 固有ベクトル
- ・ 節点変位
- ・ 要素の応力
- ・ 支持拘束に作用する力，モーメント

## 6. 計算機コードの検証 (Verification) と妥当性確認 (Validation)

### 6.1 他計算機コードとの比較による検証

計算機コード「N-DAP S3 (Ver. 2.20)」による計算結果との比較検証に用いた配管応力解析プログラム「ADLPIPE」は、米国にて開発された配管系応力解析プログラムである。本プログラムは、1971年開発後これまで、約40年の使用実績があり、世界的に使用実績およびクライアント数の多い配管専用応力解析プログラムの一つである。解析種類としては、静解析として熱膨張・自重・風力・静的地震解析及び動解析として応答スペクトラム解析（単一入力スペクトラム・多入力スペクトラム）等が行える。

「ADLPIPE」と「N-DAP S3 (Ver. 2.20)」を用いてある配管用検証モデルを対象に解析を行い、得られた結果を比較することにより、検証を行った。

### 6.2 検証解析

#### (1) 解析条件

この解析では、次に示す種々の荷重条件

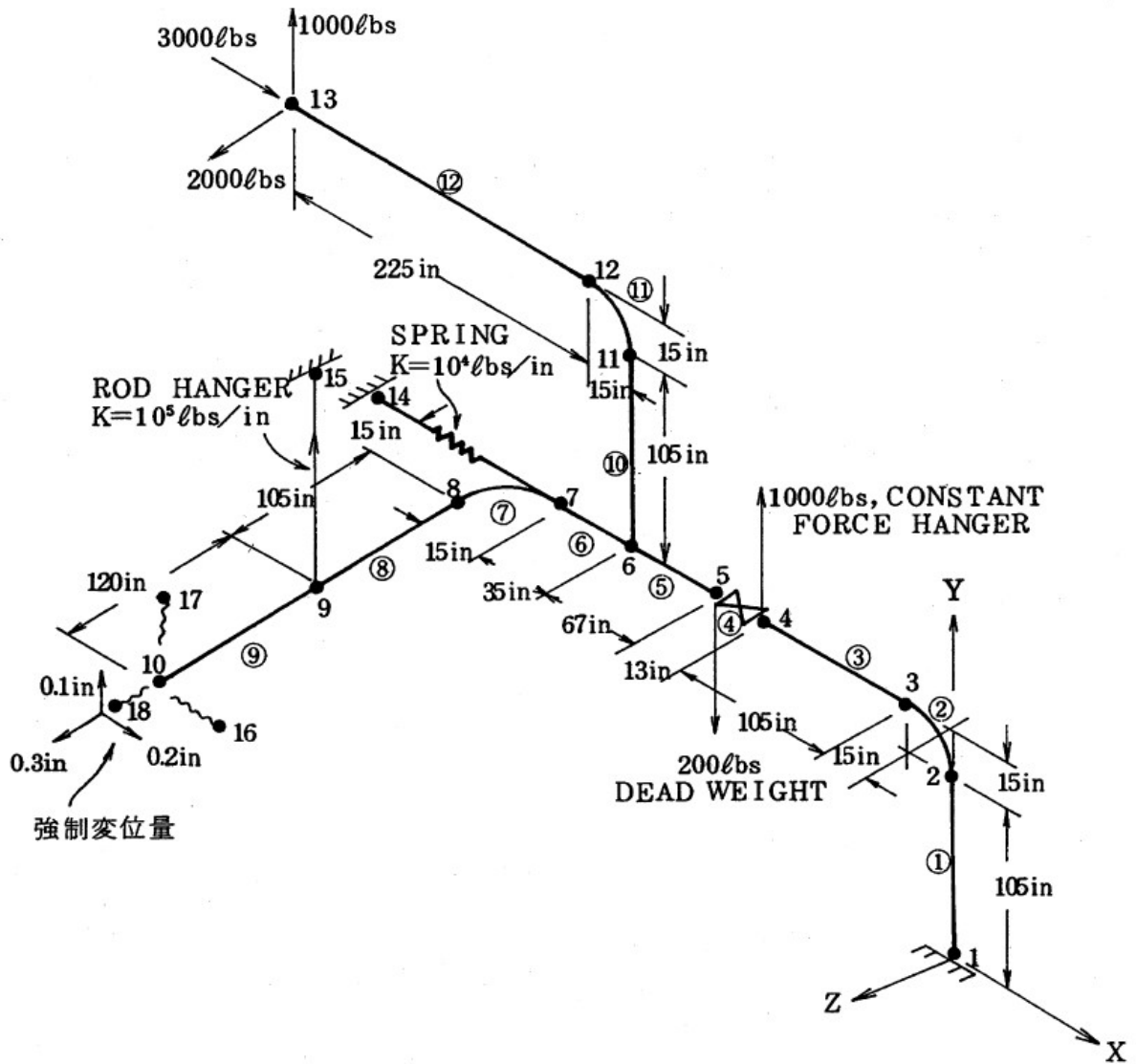
1. 集中荷重
2. 垂直（Y方向）重力荷重
3. 一様温度変化（熱荷重）
4. 支持点に作用する強制変位

のもとで、配管系の静的な解析を行った。

#### (2) モデル図

図-添1の配管系は、配管解析プログラム「ADLPIPE」のユーザマニュアルに掲載されている配管系である。

a. モデル図



- in : インチ
- lb : ポンド
- psi : ポンド / (インチ)<sup>2</sup>
- ksi : キロポンド / (インチ)<sup>2</sup>

図-添1 「ADLPIPE」ユーザマニュアルの配管用モデル

## b. 各節点の座標値と拘束条件

(単位：mm)

節点番号	X	Y	Z	拘束条件	
1	0.0	0.0	0.0	完全固定	
2	0.0	2667.0	0.0		
3	-381.0	3048.0	0.0		
4	-3048.0	3048.0	0.0		
5	-3378.2	3048.0	0.0		
6	-5080.0	3048.0	0.0		
7	-5969.0	3048.0	0.0		
8	-6350.0	3048.0	381.0		
9	-6350.0	3048.0	3048.0		
10	-6350.0	3048.0	6096.0		回転成分固定
11	-5080.0	5715.0	0.0		
12	-5461.0	6096.0	0.0		
13	-11176.0	6096.0	0.0		
14	-6350.0	3048.0	0.0	以下境界要素の方向を決める節点として使われる仮想節点	
15	-6350.0	3302.0	3048.0		
16	-6096.0	3048.0	6096.0		
17	-6350.0	3302.0	6096.0		
18	-6350.0	3048.0	6350.0		

## c. 管の材料特性

ヤング率  $E = 1.92 \times 10^5 \text{ MPa}$  ( $27.9 \times 10^6 \text{ psi}$ )ポアソン比  $\nu = 0.333$ 熱膨張係数  $\alpha = 1.23 \times 10^{-5} \text{ mm/mm}^\circ\text{C}$  ( $6.81 \times 10^{-6} \text{ in/in/}^\circ\text{F}$ )

## d. 管の形状特性

外径 272.796 mm (10.74 in)

肉厚 12.7 mm (0.5 in)

ただし、要素番号 4 における管肉厚は、50.8 mm (2.0 in)

単位管質量 118.04 kg/m (6.61 lbs/in)

なお、配管系の温度上昇は  $411.11 \text{ }^\circ\text{C}$  ( $740 \text{ }^\circ\text{F}$ ) とする。

e. 載荷荷重

(単位：N)

荷重の種類	方 向		
	X	Y	Z
集中荷重：			
節点番号 4	—	4448	—
節点番号 5	—	-890	—
節点番号 13	13345	4448	8896
重力荷重：		-27952	
計	13345	-19946	8896

重力荷重 27952(N)は、次式より計算される。

$$\text{管の全長}^* \quad \text{単位管質量} \quad \text{重力加速度} \quad \text{重力荷重}$$

$$24.147 \text{ m} \times 118.04 \text{ kg/m} \times 9.80665 \text{ m/s}^2 = 27952 \text{ N}$$

注記\*：管の全長は、950.686 in(24.147 m)。

(3) 解析結果

表-添1に、「N-DAP S3 (Ver. 2.20)」と「ADLPIPE」それぞれの解析コードから得られる結果の比較を示す。これにより、互いの解析結果がよく一致していることが分かる。

表-添1 反力 (N-DAP S3 (Ver. 2.20)とADLPIPEの比較)

(単位：N)

節 点	N-DAP S3 (Ver. 2.20)			ADLPIPE		
	Fx	Fy	Fz	Fx	Fy	Fz
1	-48917	20048	13176	-49024	20057	13193
7	25115	—	—	25172	—	—
9	—	-17998	—	—	-18024	—
10	10462	17904	-22077	10502	17909	-22090
計	-13340	19954	-8901	-13350	19942	-8897

ADLPIPEの反力値は、lbsをNに単位換算して表示している。

### 6.3 妥当性

計算機コード「N-D A P S 3 (Ver. 2. 20)」による計算結果は、汎用構造解析コード「AD L P I P E」の計算結果と比較してよく一致していることから、計算機コード「N-D A P S 3 (Ver. 2. 20)」は妥当性があると判断する。