

柏崎刈羽原子力発電所第7号機 工事計画審査資料	
資料番号	KK7添-2-024 改4
提出年月日	2020年8月7日

V-2-2-14 格納容器圧力逃がし装置基礎の耐震性についての計算書

2020年8月

東京電力ホールディングス株式会社

V-2-2-14 格納容器圧力逃がし装置基礎の耐震性についての計算書

目 次

1. 概要	1
2. 基本方針	2
2.1 位置	2
2.2 構造概要	3
2.3 評価方針	8
2.4 適用規格・基準等	10
3. 地震応答解析による評価方法	11
4. 応力解析による評価方法	14
4.1 評価対象部位及び評価方針	14
4.2 荷重及び荷重の組合せ	16
4.2.1 荷重	16
4.2.2 荷重の組合せ	19
4.3 許容限界	20
4.4 解析モデル及び諸元	22
4.4.1 モデル化の基本方針	22
4.4.2 解析諸元	25
4.5 評価方法	26
4.5.1 応力解析方法	26
4.5.2 断面の評価方法	29
5. 地震応答解析による評価結果	30
5.1 耐震壁のせん断ひずみの評価結果	30
5.2 杭の評価結果	31
6. 応力解析による評価結果	32

1. 概要

本資料は、V-2-1-9「機能維持の基本方針」に基づき、格納容器圧力逃がし装置基礎（以下「装置基礎」という。）の地震時の構造強度及び機能維持の確認について説明するものであり、その評価は、地震応答解析による評価及び応力解析による評価により行う。

装置基礎は、重大事故等対処施設においては「常設耐震重要重大事故防止設備及び常設重大事故緩和設備の間接支持構造物」に分類される。装置基礎のうち、フィルタベント遮蔽壁（以下「遮蔽壁」という。）は、重大事故等対処施設において「常設耐震重要重大事故防止設備及び常設重大事故緩和設備」に分類される。

以下、装置基礎の「常設耐震重要重大事故防止設備及び常設重大事故緩和設備の間接支持構造物」としての分類に応じた耐震評価並びにフィルタベント遮蔽壁の「常設耐震重要重大事故防止設備及び常設重大事故緩和設備」としての分類に応じた耐震評価を示す。

2. 基本方針

2.1 位置

装置基礎の設置位置を図 2-1 に示す。

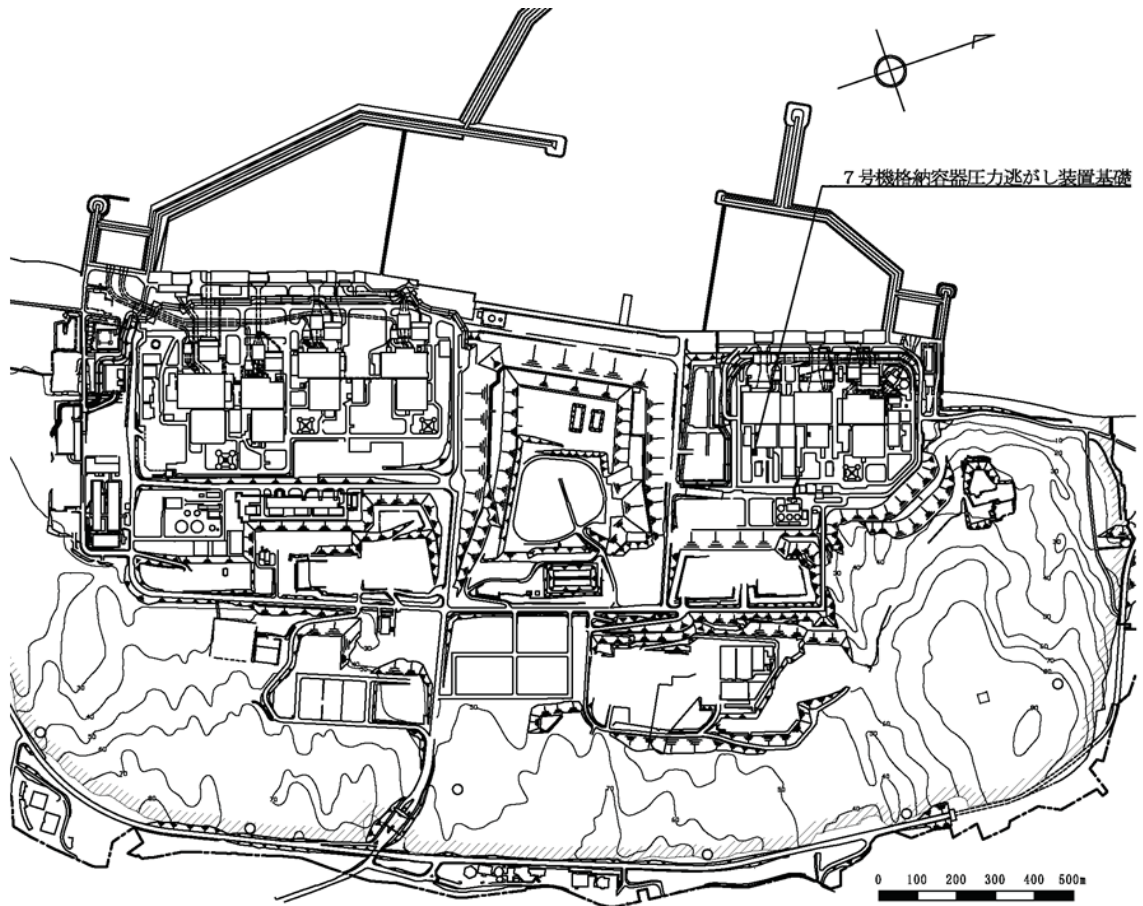


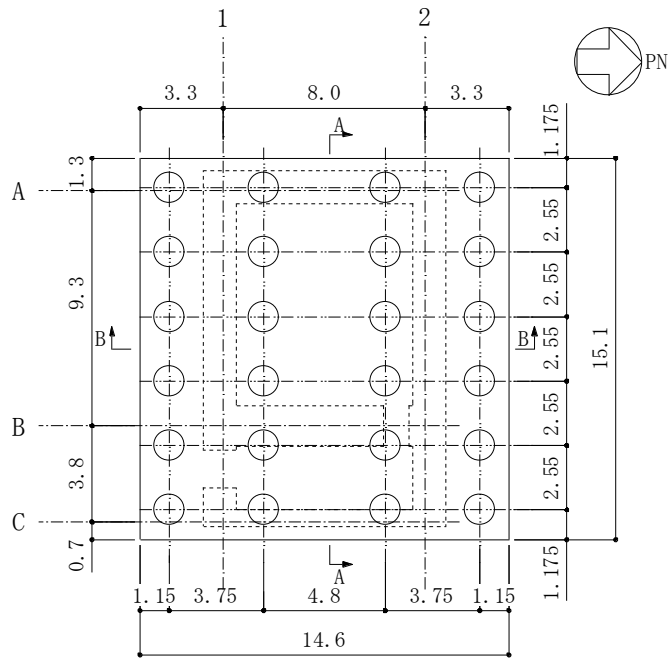
図 2-1 装置基礎の設置位置

2.2 構造概要

装置基礎は、基礎スラブ及び遮蔽壁で構成され、主要構造が鉄筋コンクリート造のボックス形状の構築物である。装置基礎の杭伏図及び概略平面図を図 2-2 に、概略断面図を図 2-3 に、耐震壁として考慮する遮蔽壁の範囲を図 2-4 に示す。また、遮蔽壁に対する補助遮蔽性能の要求範囲を図 2-5 に示す。

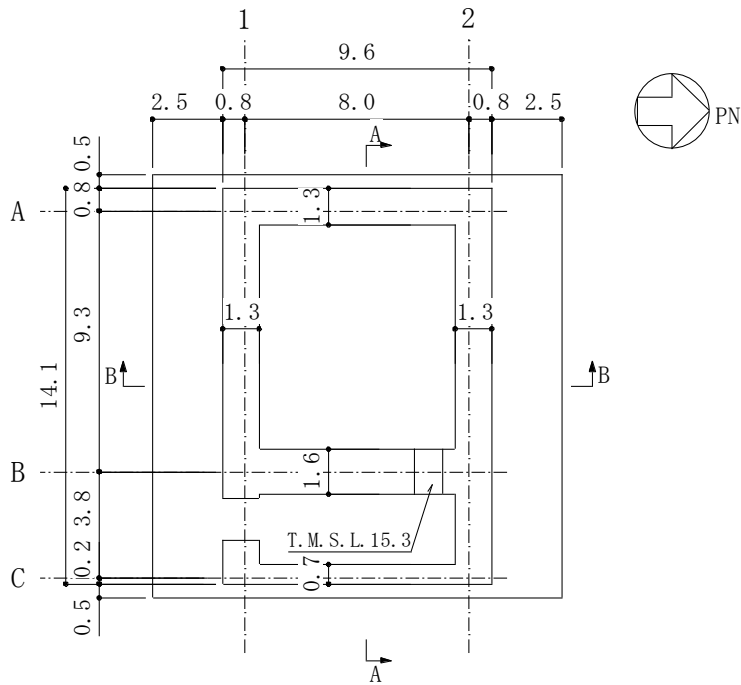
遮蔽壁の平面は、9.6m (NS 方向) ×14.1m (EW 方向)、地上高さは 14.3m であり、一部を除いて耐震壁として考慮する。装置基礎に加わる地震時の水平力は全て耐震壁で負担する。

基礎スラブは、平面が 14.6m (NS 方向) ×15.1m (EW 方向)、厚さ 2.5m であり、場所打ち鋼管コンクリート杭 (外径 1.2m, 杭長 28.3m, 根入れ深さ杭径以上, 24 本, 以下「杭」という。) を介して西山層に支持させている。また、液状化対策として、装置基礎の周辺にセメント系の地盤改良を実施する。



(単位 : m)

(a) 杭伏図

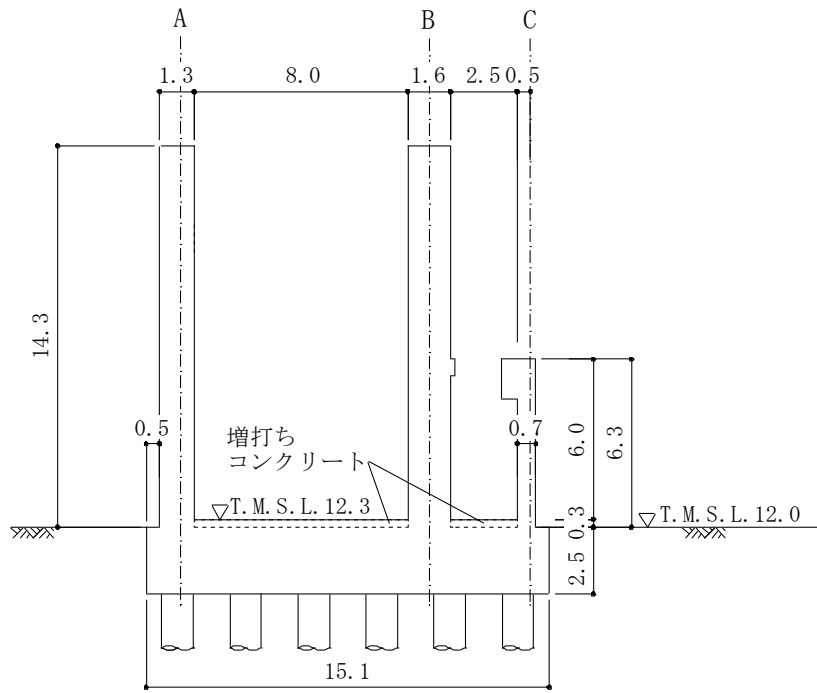


(単位 : m)

注 : 東京湾平均海面 (以下「T.M.S.L.」という。)

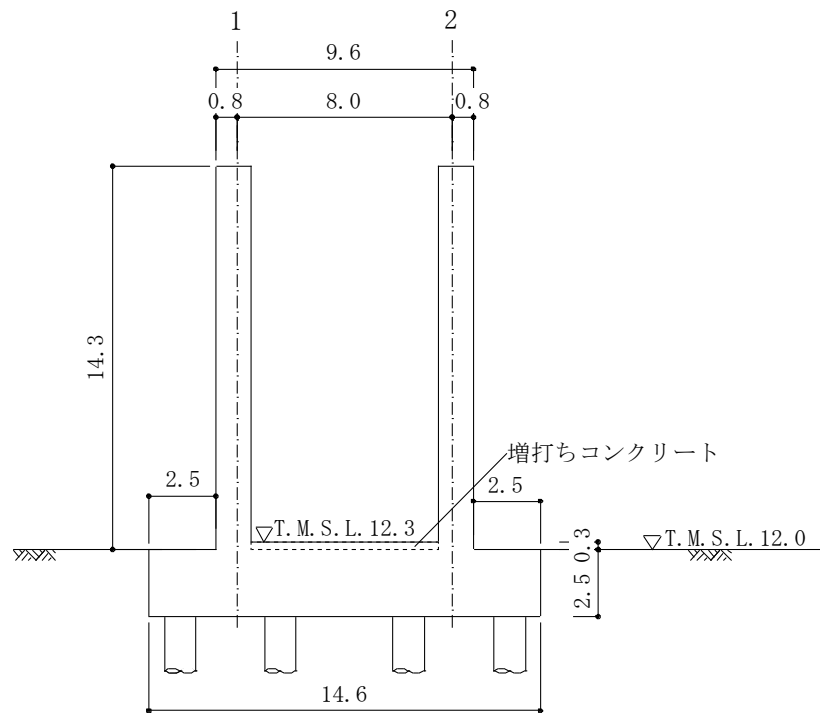
(b) 概略平面図 (T.M.S.L. 12.3m)

図 2-2 装置基礎の杭伏図及び概略平面図



(単位 : m)

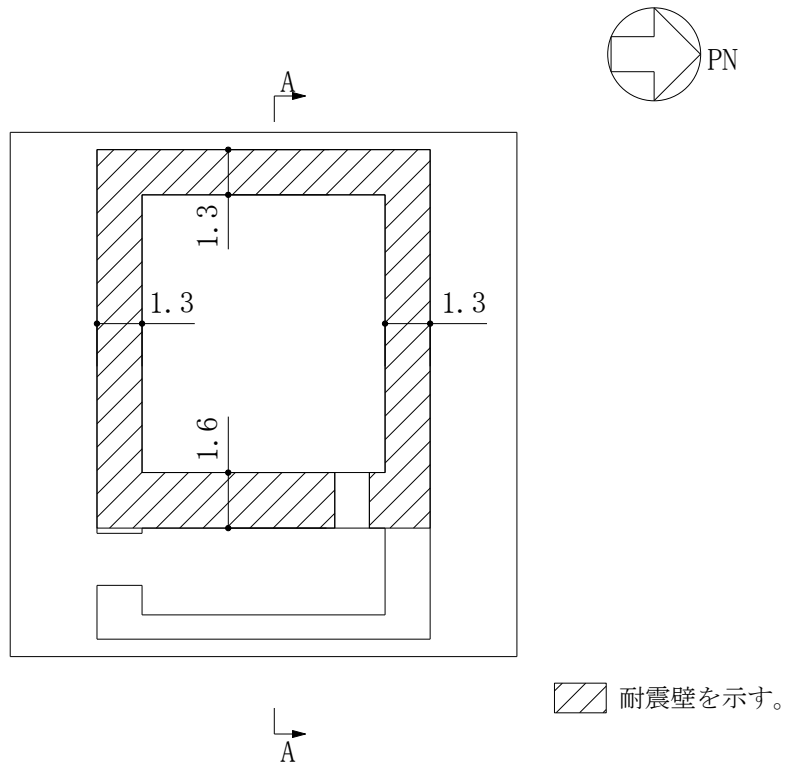
(a) A-A 断面



(単位 : m)

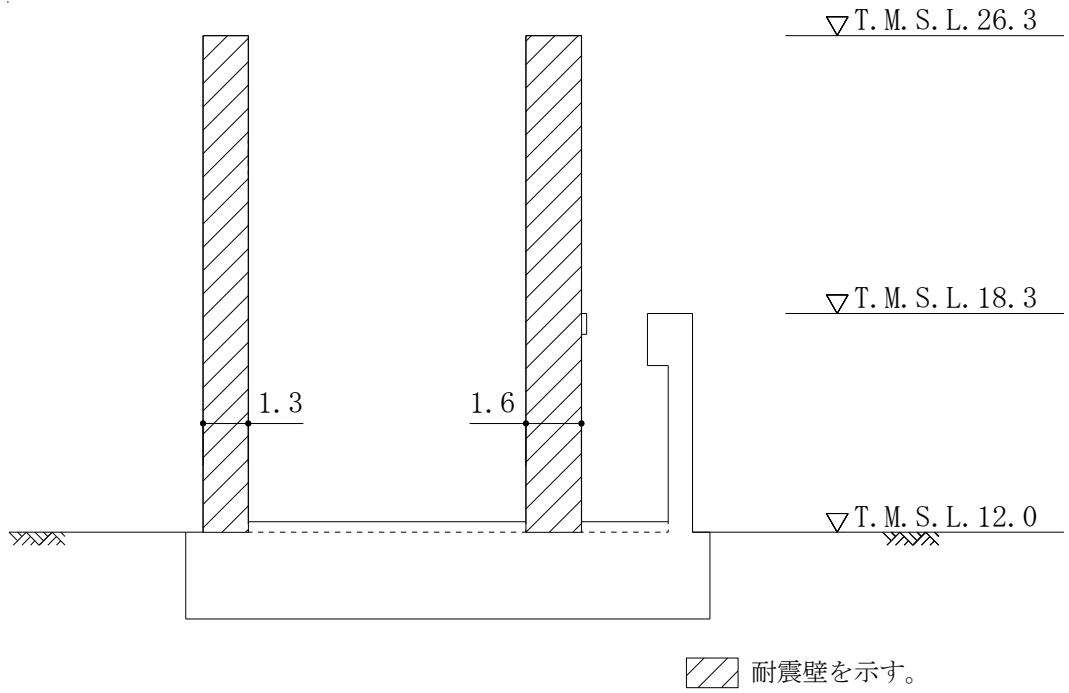
(b) B-B 断面

図 2-3 装置基礎の概略断面図



(単位：m)

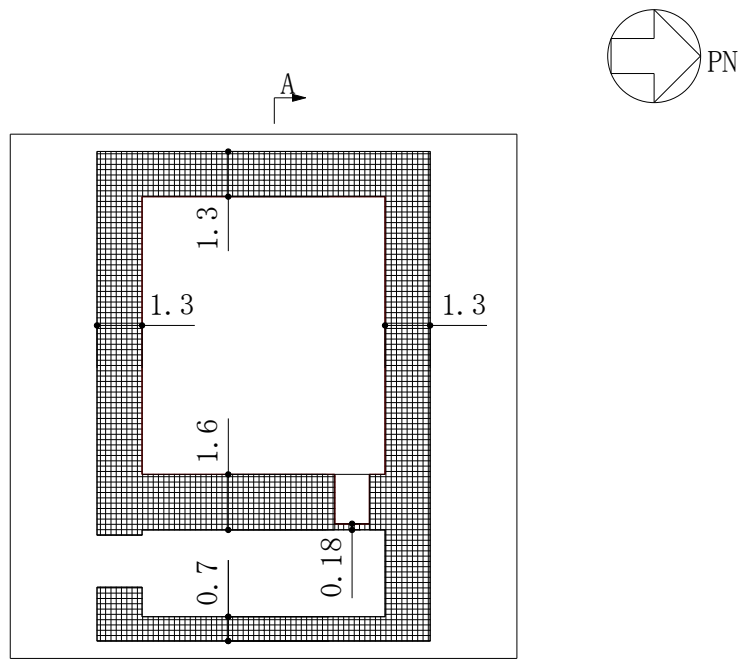
(a) 平面図




(単位：m)

(b) A-A 断面図

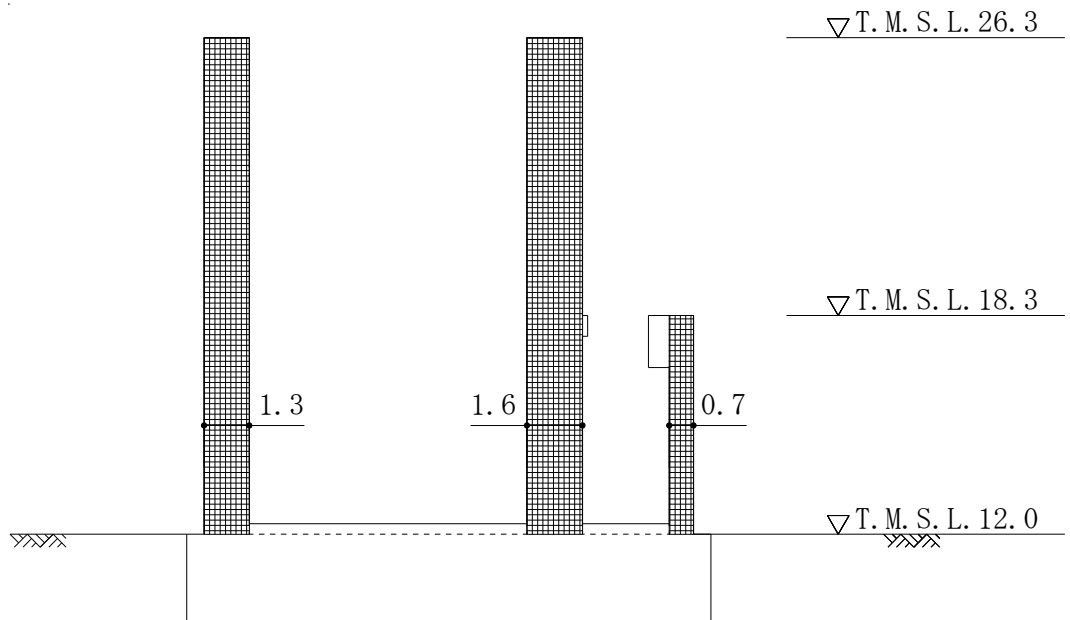
図 2-4 耐震壁として考慮する遮蔽壁の範囲




 補助遮蔽（壁）を示す。

(単位：m)

(a) 平面図



 補助遮蔽（壁）を示す。

(単位：m)

(b) A-A 断面図

図 2-5 補助遮蔽性能の要求範囲

2.3 評価方針

装置基礎は、重大事故等対処施設においては「常設耐震重要重大事故防止設備及び常設重大事故緩和設備の間接支持構造物」に分類される。

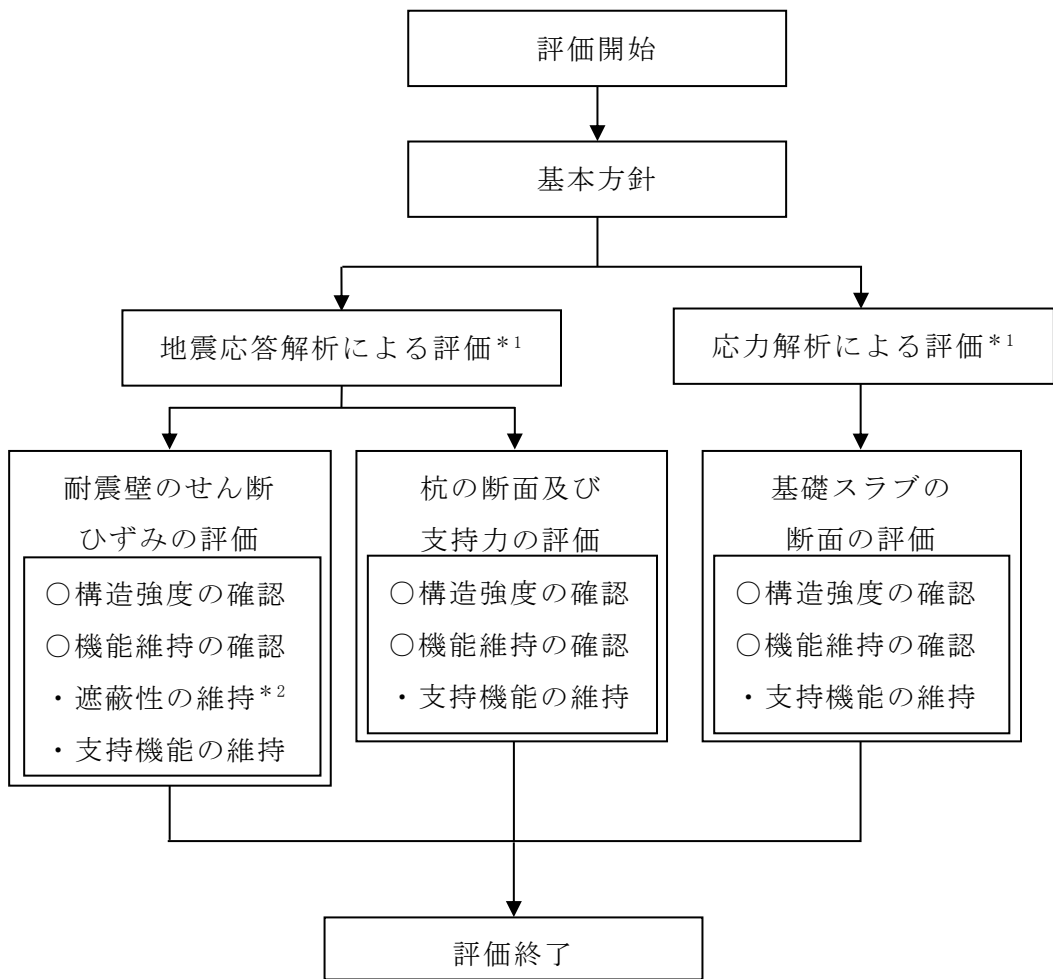
装置基礎の重大事故等対処施設としての評価においては、基準地震動 S_s による地震力に対する評価（以下「 S_s 地震時に対する評価」という。）を行うこととし、V-2-2-13「格納容器圧力逃がし装置基礎の地震応答計算書」の結果を踏まえたものとする。装置基礎の評価は、V-2-1-9「機能維持の基本方針」に基づき、地震応答解析による評価においては、耐震壁のせん断ひずみ並びに杭の断面、支持力及び引抜き抵抗力の評価を、応力解析による評価においては基礎スラブの断面の評価を行うことで、装置基礎の地震時の構造強度及び機能維持の確認を行う。評価にあたっては材料物性の不確かさを考慮する。表 2-1 に材料物性の不確かさを考慮する解析ケースを示す。

ここで、装置基礎では、運転時及び重大事故等時の状態において、温度の条件が異なるが、コンクリートの温度が上昇した場合においても、コンクリートの圧縮強度の低下及び剛性低下は認められず、その影響は小さいと考えられること、また、「発電用原子力設備規格 コンクリート製原子炉格納容器規格（(社)日本機械学会、2003）」では要素内の温度差及び拘束力により発生する熱応力は自己拘束的な応力であり、十分な塑性変形能力がある場合は終局耐力に影響しないとされていることから、重大事故等対処施設としての評価は、地震時荷重と温度応力は組み合わせない。

装置基礎の評価フローを図 2-6 に示す。

表2-1 材料物性の不確かさを考慮する解析ケース

検討ケース	地盤剛性	備考
①ケース 1 (工認モデル)	標準地盤	基本ケース
②ケース 2 (地盤剛性+ σ)	標準地盤+ σ (新期砂層+13%, 古安田層+25%, 西山層+10%)	
③ケース 3 (地盤剛性- σ)	標準地盤- σ (新期砂層-13%, 古安田層-25%, 西山層-10%)	



注記*1：V-2-2-13「格納容器圧力逃がし装置基礎の地震応答計算書」の結果を踏まえた評価を行う。

*2：補助遮蔽について実施する。

図 2-6 装置基礎の評価フロー

2.4 適用規格・基準等

本評価において適用する規格・基準等を以下に示す。

- ・ 建築基準法・同施行令
- ・ 鉄筋コンクリート構造計算規準・同解説 ―許容応力度設計法― ((社) 日本建築学会, 1999 改定)
- ・ 原子力施設鉄筋コンクリート構造計算規準・同解説 ((社) 日本建築学会, 2005 制定)
- ・ 鉄骨鉄筋コンクリート構造計算規準・同解説―許容応力度設計と保有水平耐力― ((社) 日本建築学会, 2001 改定)
- ・ 建築基礎構造設計指針 ((社) 日本建築学会, 2001 改定)
- ・ 道路橋示方書 (I 共通編・IV 下部構造編)・同解説 ((社) 日本道路協会, 平成 14 年 3 月)
- ・ 原子力発電所耐震設計技術指針 J E A G 4 6 0 1 -1987 ((社) 日本電気協会)
- ・ 原子力発電所耐震設計技術指針 重要度分類・許容応力編 J E A G 4 6 0 1 ・補-1984 ((社) 日本電気協会)
- ・ 原子力発電所耐震設計技術指針 J E A G 4 6 0 1 -1991 追補版 ((社) 日本電気協会)
- ・ 2015 年版 建築物の構造関係技術基準解説書 (国土交通省国土技術政策総合研究所・国立研究開発法人建築研究所)

3. 地震応答解析による評価方法

装置基礎の地震応答解析による評価対象部位は耐震壁及び杭とし、 S_s 地震時に対する評価を行う。

耐震壁の構造強度及び機能維持の確認については、V-2-2-13「格納容器圧力逃がし装置基礎の地震応答計算書」に基づき、材料物性の不確かさを考慮した耐震壁の最大せん断ひずみが許容限界を超えないことを確認する。

杭の断面の評価については、地震応答解析より求めた軸力、曲げモーメント及びせん断力に対して行う。軸力に対する検討では、杭に生じる軸力が極限支持力及び極限引抜き抵抗力を超えないことを確認する。曲げモーメントに対する検討では、杭に生じる曲げモーメントが S_s 地震時に発生する杭軸力を考慮した杭の終局曲げ耐力以下であることを確認する。せん断力に対する検討では、杭に生じるせん断力が杭の終局せん断耐力以下であることを確認する。杭の終局せん断耐力は鋼管の短期許容せん断力により評価する。

地震応答解析による評価における装置基礎の許容限界は、V-2-1-9「機能維持の基本方針」に記載の構造強度上の制限及び機能維持方針に基づき、表3-1のとおり設定する。

杭の断面性能及び鋼管の短期許容応力度を表3-2及び表3-3に示す。極限支持力及び極限引抜き抵抗力は「道路橋示方書（I 共通編・IV 下部構造編）・同解説（（社）日本道路協会，平成14年3月）」（以下「道路橋示方書」という。）に基づき算定する。また、杭軸力を考慮した終局曲げ耐力は、「鉄骨鉄筋コンクリート構造計算規準・同解説－許容応力度設計と保有水平耐力－（（社）日本建築学会，2001改定）」（以下「SRC規準」という。）に基づき算定する。杭の極限支持力及び極限引抜き抵抗力を表3-4に、曲げモーメントと杭軸力の関係を図3-1に、短期許容せん断力を表3-5に示す。

表 3-1 地震応答解析による評価における許容限界

要求機能	機能設計上の性能目標	地震力	部位	機能維持のための考え方	許容限界 (評価基準値)
—	構造強度を有すること	基準地震動 S _s	耐震壁* ¹	最大せん断ひずみが構造強度を確保するための許容限界を超えないことを確認	せん断ひずみ 2.0×10 ⁻³
			杭	部材に生じる応力が構造強度を確保するための許容限界を超えないことを確認	「道路橋示方書」及び「SRC 規準」に基づく終局耐力
遮蔽性	遮蔽体の損傷により遮蔽性を損なわないこと	基準地震動 S _s	耐震壁* ¹ (補助遮蔽)	最大せん断ひずみが遮蔽性を維持するための許容限界を超えないことを確認	せん断ひずみ 2.0×10 ⁻³
支持機能* ²	機器・配管系等の設備を支持する機能を損なわないこと	基準地震動 S _s	耐震壁* ¹	最大せん断ひずみが支持機能を維持するための許容限界を超えないことを確認	せん断ひずみ 2.0×10 ⁻³
			杭	部材に生じる応力が支持機能を維持するための許容限界を超えないことを確認	「道路橋示方書」及び「SRC 規準」に基づく終局耐力

注記*1：装置基礎としては、地震力を全て耐震壁で負担する構造で、全体に剛性の高い構造となっており複数の耐震壁間の相対変形が小さいため、耐震壁の最大せん断ひずみが許容限界を満足していれば、建物・構築物に要求される機能は維持される。

*2：「支持機能」の確認には、「内包する設備に対する波及的影響の確認」が含まれる。

表 3-2 杭の断面性能

外径 D (mm)	板厚*1 t (mm)	全断面積*2 A (m ²)	せん断 断面積*2 A _s (m ²)	断面二次 モーメント*2 I (m ⁴)
1200	25	1.838	1.344	0.2236

注：コンクリートは $F_c=24\text{N/mm}^2$ とする。

注記*1：上記の板厚に対して腐食代 1mm を考慮する。

*2：表中の断面諸元はコンクリート換算した値である。

表 3-3 鋼管の短期許容応力度

(単位：N/mm²)

種別	引張及び圧縮	せん断
SKK490	325	187

注：材料強度は許容応力度（引張及び圧縮）を 1.1 倍して算出する。

表 3-4 杭の極限支持力及び極限引抜き抵抗力

杭径 ϕ (mm)	極限支持力 R _u (kN)	極限引抜き抵抗力 P _u (kN)
1200	24000	17000

表 3-5 杭の短期許容せん断力

杭径 ϕ (mm)	短期許容せん断力 Q _{s u} (kN)
1200	8270

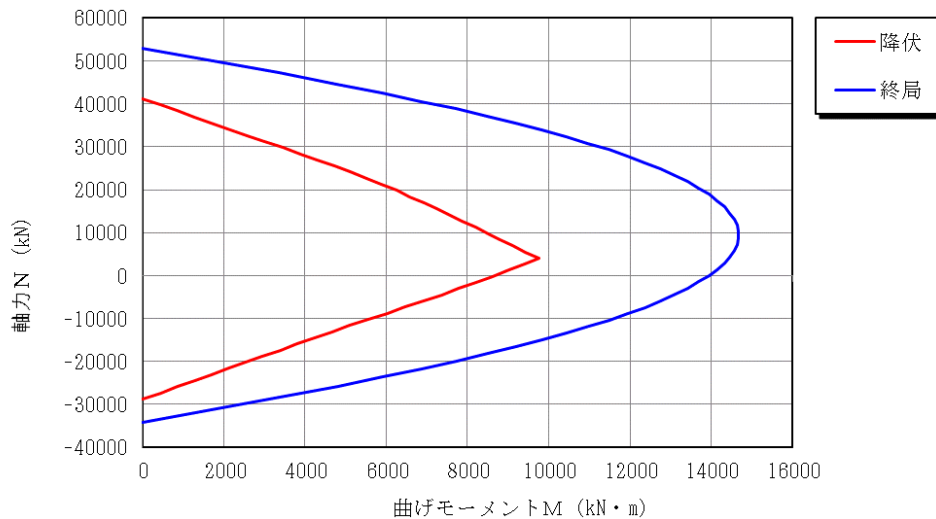


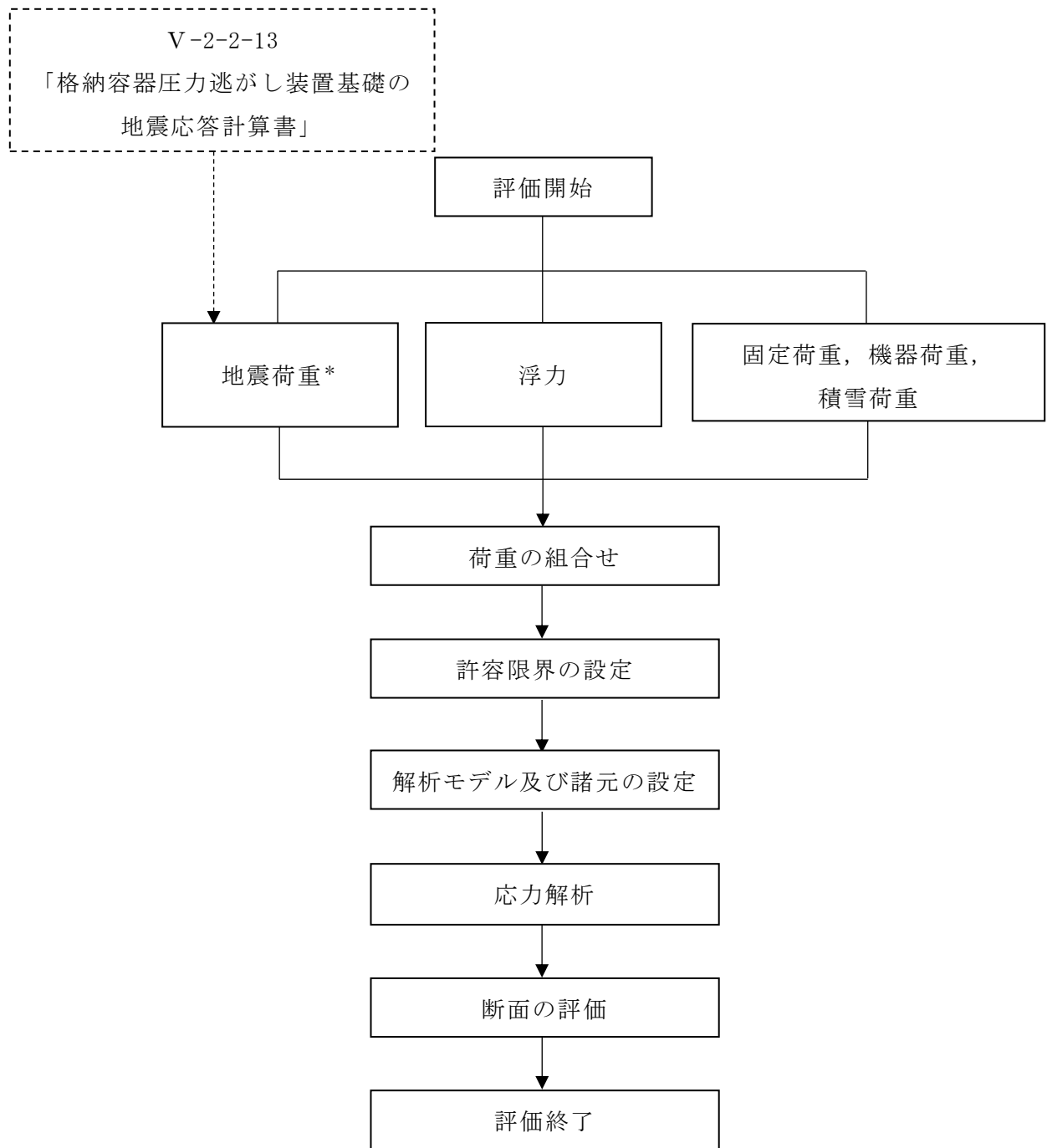
図 3-1 杭の曲げモーメントー軸力の相関

4. 応力解析による評価方法

4.1 評価対象部位及び評価方針

装置基礎の応力解析による評価対象部位は基礎スラブとし、構造物の荷重伝達及び遮蔽壁による拘束効果を考慮するため、3次元 FEM モデルを用いた弾性応力解析により評価を行う。

弾性応力解析にあたっては、V-2-2-13「格納容器圧力逃がし装置基礎の地震応答計算書」により得られた基準地震動 S_s による結果を用いて、荷重の組合せを行う。基準地震動 S_s により算定される応力が、適用規格・基準等を参考に設定した許容限界を超えないことを確認する。図4-1に応力解析による評価フローを示す。



注記*：材料物性の不確かさを考慮する。

図 4-1 応力解析による評価フロー

4.2 荷重及び荷重の組合せ

荷重及び荷重の組合せは、V-2-1-9「機能維持の基本方針」にて設定している荷重及び荷重の組合せを用いる。

4.2.1 荷重

(1) 固定荷重 (G)

装置基礎に作用する固定荷重は、V-2-2-13「格納容器圧力逃がし装置基礎の地震応答計算書」に示す地震応答解析モデルの重量を考慮して表4-1のとおり設定する。

表 4-1 固定荷重 (G)

部位	荷重 (kN/m ²)	備考
遮蔽壁	24.0*t	t : 遮蔽壁の厚さ (m)
基礎スラブ	24.0*t	t : 基礎スラブの厚さ (m)

注記* : 鉄筋コンクリートの単位体積重量

(2) 機器荷重 (E)

機器荷重は表 4-2 のとおり設定する。

表 4-2 機器荷重 (E)

機器名称	設置レベル T. M. S. L. (m)	機器荷重 (kN)
フィルタ装置	12.0	1050
よう素フィルタ等	26.3	699

(3) 積雪荷重 (P_s)

積雪量は 31.1cm とし、積雪荷重は、表 4-3 のとおり設定する。

表 4-3 積雪荷重 (P_s)

外力の状態	積雪荷重 (kN/m ²)
S _s 地震時	0.914

(4) 浮力 (B L)

浮力は、V-2-1-3「地盤の支持性能に係る基本方針」に基づき地下水位面を地表面 (T.M.S.L. 12.0m) とし、基礎スラブに上向きの等分布荷重として入力する。ただし、装置基礎は原子炉建屋近傍にあり、地下水排水設備による地下水低下の影響が考えられるため、浮力を無視したケースについても考慮する。

(5) 地震荷重 (S s)

地震荷重 (S s) は、V-2-2-13「格納容器圧力逃がし装置基礎の地震応答計算書」から得られる S s 地震時の水平及び鉛直方向の最大応答値から算定する。なお、地震荷重は、浮力考慮ケース・浮力無視ケースともに地下水位面を地表面 (T.M.S.L. 12.0m) に設定し、材料物性の不確かさを考慮した地震応答解析結果を包絡したものとする。機器による地震荷重は別途考慮する。

地震荷重の算定に用いる最大応答値を表 4-4～表 4-6 に示す。

表 4-4 最大応答せん断力

部材 番号	NS 方向 ($\times 10^2$ kN)	EW 方向 ($\times 10^2$ kN)
(1)	262	267

注：表中の値は材料物性の不確かさを考慮した包絡値を示す。

表 4-5 最大応答曲げモーメント

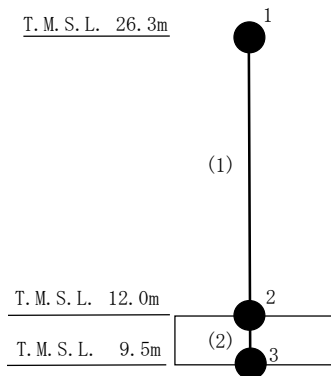
部材 番号	NS 方向 ($\times 10^3$ kN・m)	EW 方向 ($\times 10^3$ kN・m)
(1)	378	390

注：表中の値は材料物性の不確かさを考慮した包絡値を示す。

表 4-6 最大応答軸力（鉛直方向）

部材 番号	鉛直方向 ($\times 10^2$ kN)
(1)	87.2

注：表中の値は材料物性の不確かさを考慮した包絡値を示す。



注：数字は質点番号を，() 内は部材番号を示す。

4.2.2 荷重の組合せ

荷重の組合せを表 4-7 に示す。

表 4-7 荷重の組合せ

外力の状態	荷重の組合せ
S _s 地震時 (浮力考慮)	G + E + P _s + S _s + B L
S _s 地震時 (浮力無視)	G + E + P _s + S _s

G : 固定荷重

E : 機器荷重

P_s : 積雪荷重

S_s : 地震荷重

B L : 浮力

4.3 許容限界

応力解析による評価における装置基礎の基礎スラブの許容限界は、V-2-1-9「機能維持の基本方針」に記載の構造強度上の制限及び機能維持の方針に基づき、表4-8のとおり設定する。

また、コンクリート及び鉄筋の許容応力度を表4-9及び表4-10に示す。

表4-8 応力解析による評価における許容限界

要求機能	機能設計上の性能目標	地震力	部 位	機能維持のための考え方	許容限界(評価基準値)
—	構造強度を有すること	基準地震動 S _s	基礎スラブ	部材に生じる応力が構造強度を確保するための許容限界を超えないことを確認	「RC-N規準」に基づく終局強度* ¹
支持機能* ²	機器・配管系等の設備を支持する機能を損なわないこと	基準地震動 S _s	基礎スラブ	部材に生じる応力が支持機能を維持するための許容限界を超えないことを確認	「RC-N規準」に基づく終局強度* ¹

注記*1:「原子力施設鉄筋コンクリート構造計算規準・同解説 ((社)日本建築学会, 2005制定)」(以下「RC-N規準」という。)の短期許容応力度の鋼材の基準強度Fを「2015年版 建築物の構造関係技術基準解説書(国土交通省国土技術政策総合研究所・国立研究開発法人建築研究所)」(以下「技術基準解説書」という。)に基づき1.1倍(せん断力に対する評価時の鋼材の基準強度Fは1.0倍)した耐力とする。

*2:「支持機能」の確認には、「内包する設備に対する波及的影響の確認」が含まれる。

表 4-9 コンクリートの許容応力度

(単位：N/mm²)

設計基準強度 F _c	圧縮	せん断
24.0	16.0	1.09

表 4-10 鉄筋の許容応力度

(単位：N/mm²)

種別	引張及び圧縮	せん断
SD345	345	345

注：材料強度は許容応力度（引張及び圧縮）を 1.1 倍して算出する。

4.4 解析モデル及び諸元

4.4.1 モデル化の基本方針

(1) 基本方針

応力解析は、構造物の荷重伝達及び遮蔽壁による拘束効果を考慮するため、3次元 FEM モデルを用いた弾性応力解析とする。解析モデルには、基礎スラブ内に生じる応力を適切に評価するため、耐震壁に限らず全ての遮蔽壁を考慮する。解析モデルを図 4-2 及び図 4-3 に示す。

解析には、解析コード「MSC NASTRAN」を用いる。また、解析コードの検証及び妥当性確認等の概要については、別紙「計算機プログラム（解析コード）の概要」に示す。

(2) 使用要素

解析モデルでは FEM 要素として、基礎スラブ及び遮蔽壁にシェル要素を用いる。解析モデルの節点数は 1563, 要素数は 1450 である。

(3) 境界条件

解析モデルの基礎底面には、水平方向及び鉛直方向の地盤ばねを設ける。地盤ばねは地震応答解析モデルにおける地盤部分の 3 次元 FEM モデルを用いて加振解析を行い、算定した複素インピーダンスの実部から設定し、杭位置の各節点に離散化する。

なお、水平方向の地盤ばねは NS 方向及び EW 方向各々の水平ばね定数に基づき設定する。鉛直方向の地盤ばねは、水平方向地震に対しては NS 方向及び EW 方向各々の回転ばね定数、鉛直方向地震を含む鉛直荷重に対しては鉛直ばね定数に基づき設定する。

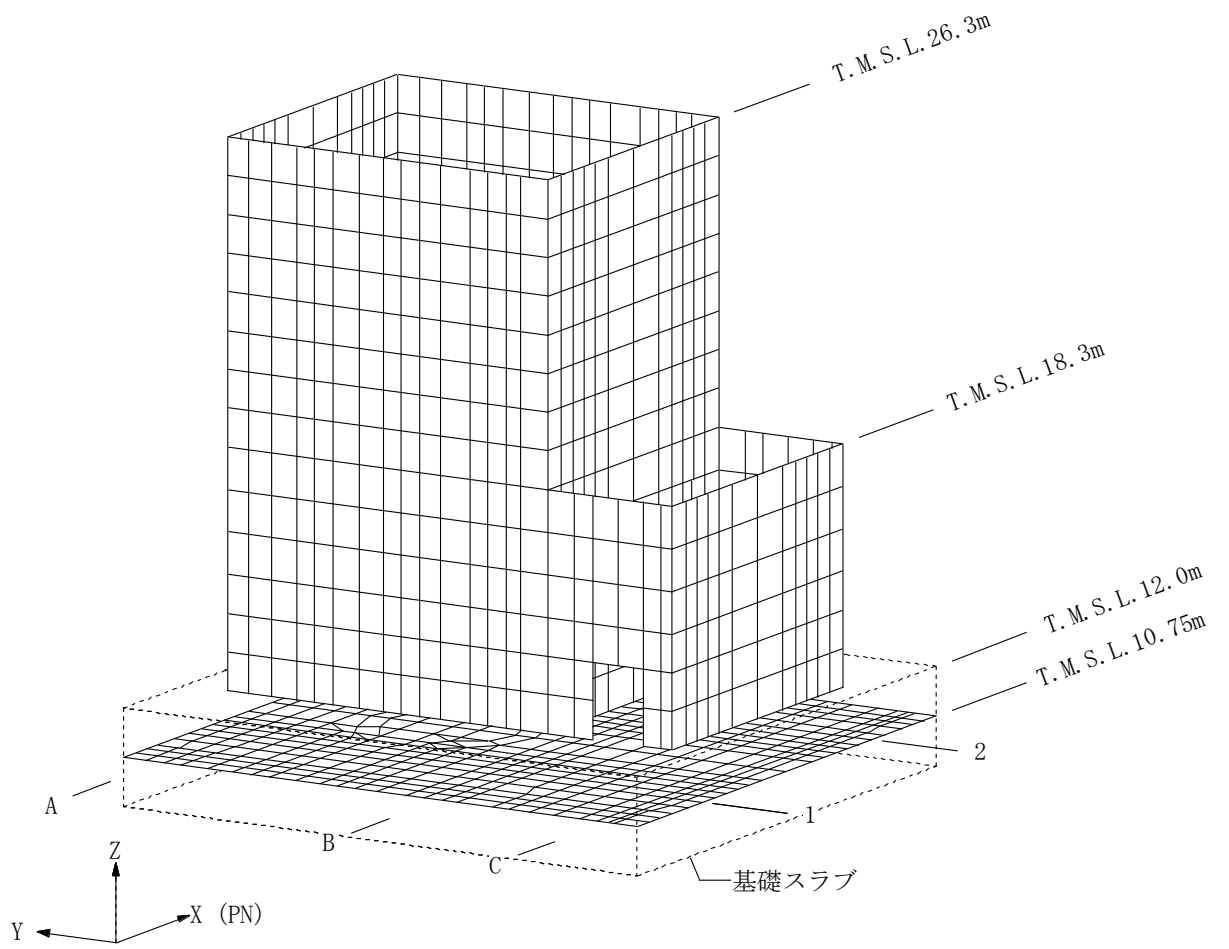
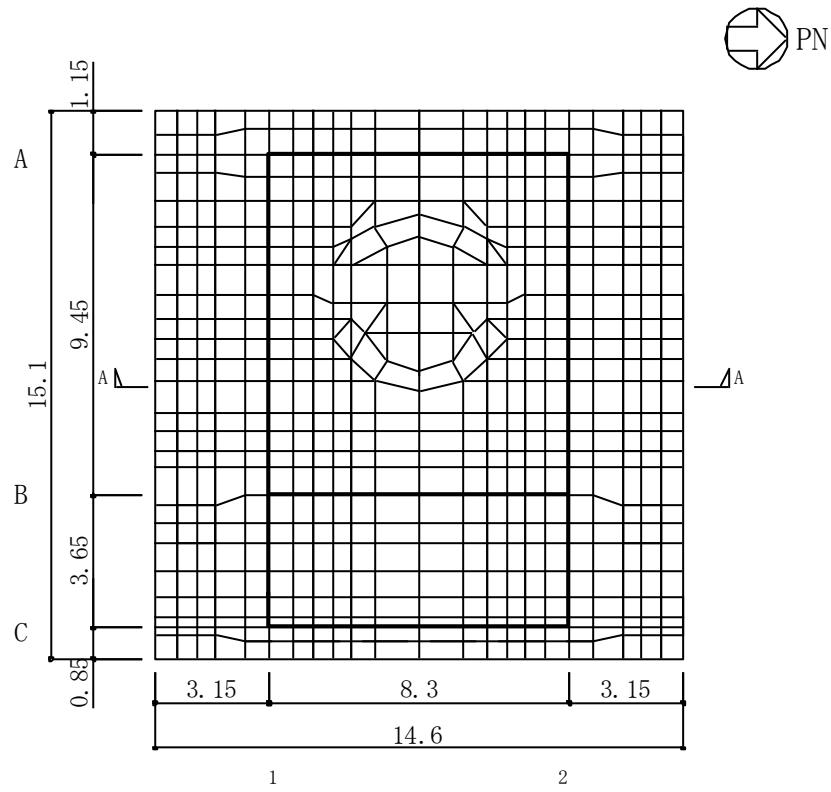
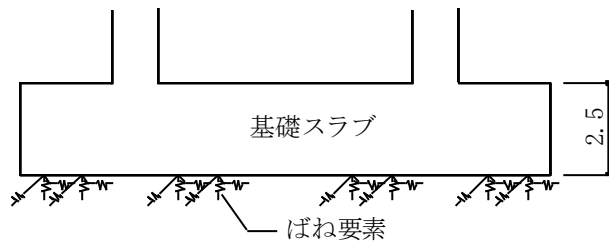


図 4-2 解析モデル (装置基礎モデル鳥瞰図)



注：太線は、遮蔽壁の位置を示す。

(a) 平面図



注：ばね要素は、杭位置の各節点に離散化する。

(b) A-A 断面図

図 4-3 解析モデル（基礎スラブ）

4.4.2 解析諸元

使用材料の物性値を表 4-11 に示す。

表 4-11 コンクリートの物性値

諸元	物性値
ヤング係数	$2.27 \times 10^4 \text{ N/mm}^2$
ポアソン比	0.2

注：剛性は設計基準強度 F_c (24.0 N/mm^2) に基づく。

4.5 評価方法

4.5.1 応力解析方法

装置基礎の基礎スラブについて、3次元 FEM モデルを用いた弾性応力解析を実施する。

(1) 荷重ケース

S s 地震時の応力は、次の荷重ケースによる応力を組み合わせて求める。

G	: 固定荷重
E	: 機器荷重
P s	: 積雪荷重
S s WE	: 水平地震荷重 (W→E 入力, EW 方向)
S s EW	: 水平地震荷重 (E→W 入力, EW 方向)
S s SN	: 水平地震荷重 (S→N 入力, NS 方向)
S s NS	: 水平地震荷重 (N→S 入力, NS 方向)
S s UD	: 鉛直地震荷重
B L	: 浮力

(2) 荷重の組合せケース

荷重の組合せケースを表 4-12 に示す。

水平方向と鉛直方向の荷重の組合せは、「原子力発電所耐震設計技術規程 J E A C 4 6 0 1-2008 ((社) 日本電気協会)」を参考に、組合せ係数法 (組合せ係数は 1.0 と 0.4) を用いるものとする。

表 4-12 荷重の組合せケース

ケース No.	水平：鉛直	鉛直震度	荷重の組合せケース
1	1.0 : 0.4	上向き	$G + E + P_s + 1.0 S_{s_{WE}} - 0.4 S_{s_{UD}} + B L$
2		下向き	$G + E + P_s + 1.0 S_{s_{WE}} + 0.4 S_{s_{UD}} + B L$
3		上向き	$G + E + P_s + 1.0 S_{s_{EW}} - 0.4 S_{s_{UD}} + B L$
4		下向き	$G + E + P_s + 1.0 S_{s_{EW}} + 0.4 S_{s_{UD}} + B L$
5		上向き	$G + E + P_s + 1.0 S_{s_{SN}} - 0.4 S_{s_{UD}} + B L$
6		下向き	$G + E + P_s + 1.0 S_{s_{SN}} + 0.4 S_{s_{UD}} + B L$
7		上向き	$G + E + P_s + 1.0 S_{s_{NS}} - 0.4 S_{s_{UD}} + B L$
8		下向き	$G + E + P_s + 1.0 S_{s_{NS}} + 0.4 S_{s_{UD}} + B L$
9	0.4 : 1.0	上向き	$G + E + P_s + 0.4 S_{s_{WE}} - 1.0 S_{s_{UD}} + B L$
10		下向き	$G + E + P_s + 0.4 S_{s_{WE}} + 1.0 S_{s_{UD}} + B L$
11		上向き	$G + E + P_s + 0.4 S_{s_{EW}} - 1.0 S_{s_{UD}} + B L$
12		下向き	$G + E + P_s + 0.4 S_{s_{EW}} + 1.0 S_{s_{UD}} + B L$
13		上向き	$G + E + P_s + 0.4 S_{s_{SN}} - 1.0 S_{s_{UD}} + B L$
14		下向き	$G + E + P_s + 0.4 S_{s_{SN}} + 1.0 S_{s_{UD}} + B L$
15		上向き	$G + E + P_s + 0.4 S_{s_{NS}} - 1.0 S_{s_{UD}} + B L$
16		下向き	$G + E + P_s + 0.4 S_{s_{NS}} + 1.0 S_{s_{UD}} + B L$
17	1.0 : 0.4	上向き	$G + E + P_s + 1.0 S_{s_{WE}} - 0.4 S_{s_{UD}}$
18		下向き	$G + E + P_s + 1.0 S_{s_{WE}} + 0.4 S_{s_{UD}}$
19		上向き	$G + E + P_s + 1.0 S_{s_{EW}} - 0.4 S_{s_{UD}}$
20		下向き	$G + E + P_s + 1.0 S_{s_{EW}} + 0.4 S_{s_{UD}}$
21		上向き	$G + E + P_s + 1.0 S_{s_{SN}} - 0.4 S_{s_{UD}}$
22		下向き	$G + E + P_s + 1.0 S_{s_{SN}} + 0.4 S_{s_{UD}}$
23		上向き	$G + E + P_s + 1.0 S_{s_{NS}} - 0.4 S_{s_{UD}}$
24		下向き	$G + E + P_s + 1.0 S_{s_{NS}} + 0.4 S_{s_{UD}}$
25	0.4 : 1.0	上向き	$G + E + P_s + 0.4 S_{s_{WE}} - 1.0 S_{s_{UD}}$
26		下向き	$G + E + P_s + 0.4 S_{s_{WE}} + 1.0 S_{s_{UD}}$
27		上向き	$G + E + P_s + 0.4 S_{s_{EW}} - 1.0 S_{s_{UD}}$
28		下向き	$G + E + P_s + 0.4 S_{s_{EW}} + 1.0 S_{s_{UD}}$
29		上向き	$G + E + P_s + 0.4 S_{s_{SN}} - 1.0 S_{s_{UD}}$
30		下向き	$G + E + P_s + 0.4 S_{s_{SN}} + 1.0 S_{s_{UD}}$
31		上向き	$G + E + P_s + 0.4 S_{s_{NS}} - 1.0 S_{s_{UD}}$
32		下向き	$G + E + P_s + 0.4 S_{s_{NS}} + 1.0 S_{s_{UD}}$

(3) 荷重の入力方法

a. 地震荷重

地震荷重は，上部構造物の慣性力を考慮する。杭に生じる反力が，基準地震動 S_s に対する地震応答解析結果と等価になるように設定する。基礎スラブ内に作用する荷重は， S_s 地震時の上部構造物による入力荷重と杭に発生する荷重の差をFEMモデルの各要素の大きさに応じて分配し，節点荷重として入力する。

b. 固定荷重，機器荷重，積雪荷重及び浮力

固定荷重は，3次元FEMモデルの各要素に材料の単位体積重量に基づく重量を与える。また，積雪荷重，機器荷重及び浮力は，荷重の作用する箇所に分布荷重又は各要素の大きさに応じて分配した節点荷重として入力する。

4.5.2 断面の評価方法

軸力、曲げモーメント及び面内せん断力については、必要鉄筋量が設計配筋量を超えないことを確認する。必要鉄筋量（A）は、「RC-N 規準」に基づき、各要素の NS 方向と EW 方向の軸力と曲げモーメントに対して必要となる片側鉄筋量（A_t）を柱の許容応力度設計式を用いて算定し、これと面内せん断力に対して必要となる全鉄筋量（A_s）より、下式によって算定する。なお、軸力及び曲げモーメントに対する必要鉄筋量は、「技術基準解説書」に基づき、鉄筋の引張強度を 1.1 倍として算定する。

$$A = A_t + A_s / 2$$

面外せん断力については、「RC-N 規準」に基づき、評価対象部位に生じる面外せん断力が、次式を基に算定した許容面外せん断力を超えないことを確認する。

$$Q_A = b \cdot j \cdot \{ \alpha \cdot f_s + 0.5 \cdot {}_w f_t \cdot (p_w - 0.002) \}$$

ここで、

Q_A : 許容面外せん断力 (N)

b : 断面の幅 (mm)

j : 断面の応力中心距離で、断面の有効せいの 7/8 倍の値 (mm)

f_s : コンクリートの短期許容せん断応力度 (N/mm²)

α : 許容せん断力の割増し係数

(2 を超える場合は 2, 1 未満の場合は 1 とする。また、引張軸力が 2N/mm² を超える場合は 1 とする。)

$$\alpha = \frac{4}{M / (Q \cdot d) + 1}$$

M : 曲げモーメント (N・mm)

Q : せん断力 (N)

d : 断面の有効せい (mm)

{}_w f_t : せん断補強筋の短期許容引張応力度 (N/mm²)

p_w : せん断補強筋比で、次式による。(0.002 以上とする。*)

$$p_w = \frac{a_w}{b \cdot x}$$

a_w : 1 組のせん断補強筋の断面積 (mm²)

x : せん断補強筋の間隔 (mm)

注記* : せん断補強筋がない領域については、第 2 項を 0 とする。

5. 地震応答解析による評価結果

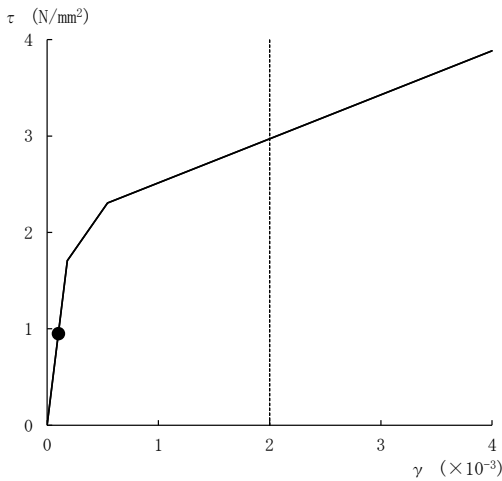
5.1 耐震壁のせん断ひずみの評価結果

鉄筋コンクリート造耐震壁について、S s 地震時の最大せん断ひずみが許容限界 (2.0×10^{-3}) を超えないことを確認する。

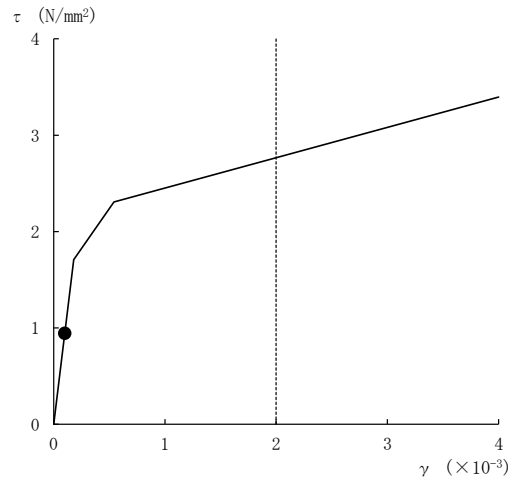
材料物性の不確かさを考慮した最大せん断ひずみは 0.101×10^{-3} (NS 方向, Ss-1, ケース 2) であり、許容限界を超えないことを確認した。耐震壁の最大せん断ひずみ一覧を表 5-1 に示す。この表において、最大せん断ひずみについて、せん断スケルトン曲線上にプロットした図を図 5-1 に示す。

表 5-1 せん断スケルトン曲線上の最大せん断ひずみ

方向	最大せん断ひずみ ($\times 10^{-3}$)	許容限界 ($\times 10^{-3}$)
NS	0.101	2.0
EW	0.100	



(a) NS 方向, Ss-1, ケース 2



(b) EW 方向, Ss-1, ケース 2

図 5-1 せん断スケルトン曲線上の最大せん断ひずみ

5.2 杭の評価結果

杭について、S s 地震時の軸力（鉛直支持力及び引抜き抵抗力）、曲げモーメント及びせん断力が許容限界を超えないことを確認する。

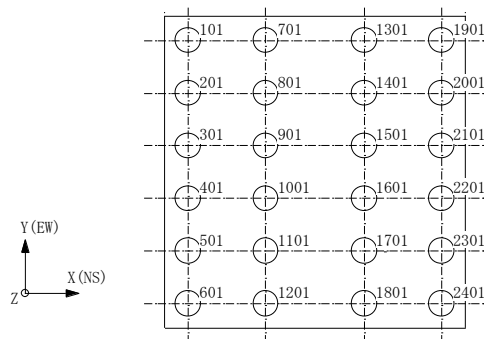
S s 地震時に発生する最大杭応力に対する評価結果を表 5-2 に示す。

S s 地震時において、発生する応力値が許容限界を超えないことを確認した。

表 5-2 最大杭応力に対する評価結果

	S s 地震時	許容限界	検定値*	備考
鉛直支持力 ($\times 10^3 \text{kN}$)	10.4	24.0	0.434	ケース 3, Ss-2, 杭番号 2401
引抜き抵抗力 ($\times 10^3 \text{kN}$)	9.91	17.0	0.583	ケース 3, Ss-2, 杭番号 601
曲げモーメント ($\times 10^4 \text{kN} \cdot \text{m}$)	1.31	1.46	0.898	ケース 3, Ss-1 (EW), 杭番号 1901
せん断力 ($\times 10^3 \text{kN}$)	5.07	8.27	0.614	ケース 3, Ss-8 (NS), 杭番号 1901

注記*：評価結果は材料物性の不確かさを考慮したものである。



杭番号（杭頭の要素番号）

6. 応力解析による評価結果

装置基礎の基礎スラブの配筋一覧を表 6-1 に、せん断補強筋の配筋領域図を図 6-1 に示す。

断面の評価結果を記載する要素を、以下のとおり選定する。

軸力、曲げモーメント及び面内せん断力に対する評価については、必要鉄筋量が最大となる要素を選定し、面外せん断力に対する評価については、面外せん断力に対する短期許容せん断力の割合が最小となる要素を選定する。選定した要素の位置を図 6-2 に、評価結果を表 6-2 に示す。

S s 地震時において、軸力、曲げモーメント及び面内せん断力に対する必要鉄筋量が設計配筋量を超えないことを確認した。また、面外せん断力が短期許容せん断力を超えないことを確認した。

表 6-1 基礎スラブの配筋一覧

スラブ厚 (m)	方向	位置	設計配筋
2.5	NS	上ば筋	2-D38@200
		下ば筋	2-D38@200
	EW	上ば筋	2-D38@200
		下ば筋	2-D38@200

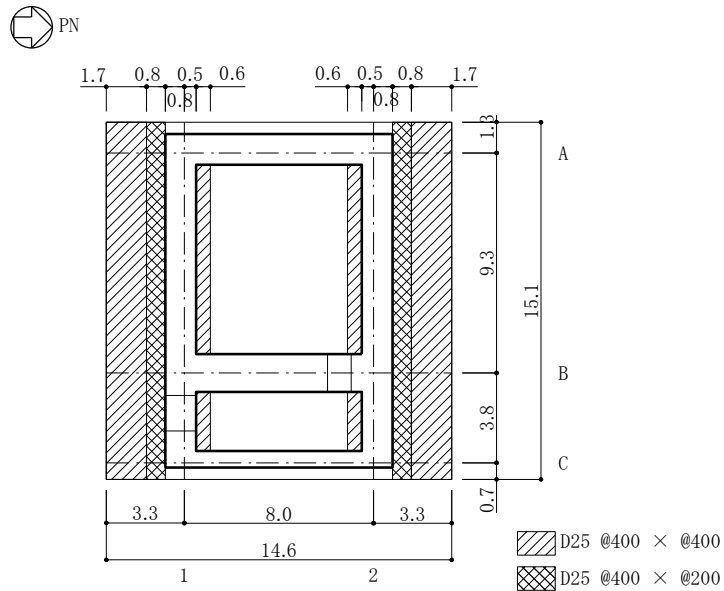


図 6-1 基礎スラブの配筋領域図（せん断補強筋）（単位：m）

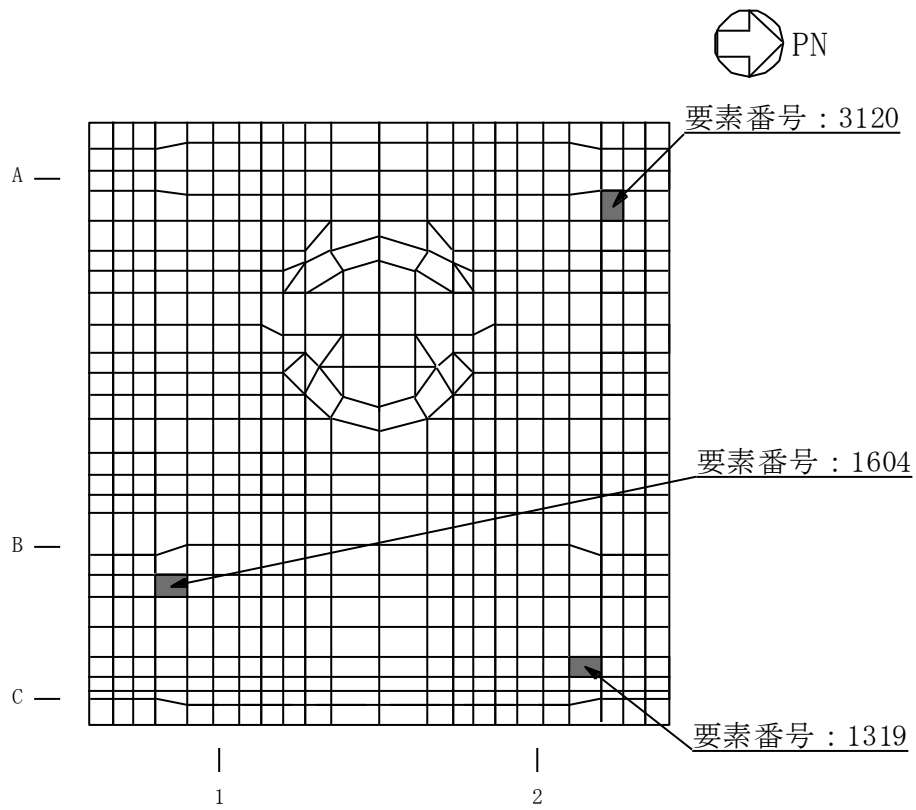


図 6-2 最大値発生位置

表 6-2 最大値一覧

	方向	評価項目	要素番号	荷重ケース	解析結果	許容限界	備考
軸力 + 曲げ モーメント + 面内 せん断力	NS	必要鉄筋量 設計配筋量	1319	24	0.549	1.00	
	EW	必要鉄筋量 設計配筋量	3120	18	0.522	1.00	
面外 せん断力	NS	面外せん断力 (kN/m)	1604	24	4270	5630	せん断* 補強筋
	EW	面外せん断力 (kN/m)	3120	20	3230	4580	せん断* 補強筋

注記*：検討対象要素がせん断補強筋がある領域にあることを示す。