

本資料のうち、枠囲みの内容は、機密事項に属しますので公開できません。

図書番号 KK7-073\_改0  
提出年月日 2020年8月7日  
東京電力ホールディングス株式会社

## 工事計画に関するヒアリングにおける事前確認について（原子炉格納施設）

○対象資料名：【格納施設】主要設備リスト（担当：CV、CVスプレイ、CV代替スプレイ、下部注水、代替循環冷却、高圧代替注水、低圧代替注水）

| 該当ページ  | 確認内容   |
|--|--|
| <p>1) 格納施設全体<br/>7-4-52</p>                        | <p>注記*の記載で、CVスプレイ系、CV代替スプレイ系、代替循環冷却系、低圧代替注水系等において、使用系統により、ABC系が異なることから、使用時、どの系統（RHR-A, B, C系）を用いるのか系統図（ポンチ絵）、使用条件表（○×）等を作成し、原子炉冷却系統施設、核燃及び貯蔵施設との施設区分の関係も踏まえた上で、常設ポンプ・可搬ポンプの使用パターンを整理し、明確にすること。（可搬型ポンプの水源（防火水槽の吸込揚程）も考慮されていることを明確にすること）<br/>また、最終的に原冷の補足説明資料として提出すること。</p> <p>《回答》</p> <ul style="list-style-type: none"> <li>各系統のRHR-A, B, C系の使い分けについて、添付資料(1)のとおり整理します。また、系統概略について添付資料(2)に示します。なお、核燃料物質の取扱施設及び貯蔵施設においては、RHR系を使用しないことから系統の使い分けはありません。</li> <li>また、水源によってABC系の使い分けが変わることはありません。</li> <li>なお、可搬型代替注水ポンプ（A-2級）が、防火水槽を水源とした場合でも必要な吸込水頭を確保していることについては「非常用炉心冷却設備その他原子炉注水設備のポンプの有効吸込水頭に関する説明書」に記載しております。</li> </ul> |
| <p>(V-1-4-3 ECCS その他原子炉注水設備のポンプの有効吸込水頭に関する説明書)</p> | <p>1) P7、NPSH評価条件で、設計基準事故時に包絡するとは、どのDB事故に包絡するのか明確にすること。</p> <p>《回答》</p> <ul style="list-style-type: none"> <li>設計基準事故は、原子炉冷却材喪失（LOCA）となります。</li> <li>LOCA時に発生する保温材等の異物のECCSストレーナへの付着による圧損上昇が有効NPSH算出に最も影響を与える評価条件となります。P7の有効NPSH評価条件を「設計基準事故時に包絡」としているSA事象ではLOCAが想定されないことから、設計基準事故（LOCA）の有効NPSH評価条件に包絡されます。</li> </ul>   |

|                             |  |
|-----------------------------|--|
|                             | <p>2) P8、水源の温度（防火水槽）は保守的に40℃で評価とあるが、有効性評価では外部水源の初期温度は50℃で評価している。<br/>有効性評価の条件と異なる理由、影響等について説明すること。</p>   |
|                             | <p>《回答》</p> <ul style="list-style-type: none"> <li>・有効性評価における外部水源の初期温度は、使用する水源によって温度条件を分けており、復水貯蔵槽を使用する場合は50℃ですが、代替淡水源（淡水貯水池、防火水槽）を使用する場合は40℃にて設定しております。よって有効性評価の条件と相違してありません。</li> </ul>  |
|                             | <p>3) 原冷のコメント回答の系統図に記入している根拠（設定値根拠の値）と本説明書の有効吸込水頭との関係、区分を説明すること。<br/>（例：P10 高压代替注水系ポンプ、P14 可搬型代替注水ポンプ（A-2級））。</p>  |
|                             | <p>《回答》</p> <ul style="list-style-type: none"> <li>・設定根拠の揚程の内訳は、注水等に必要なポンプの揚程が確保できていることを示したものです。</li> <li>・本説明書の有効吸込水頭は、ポンプがキャビテーションを起こさずに水源の水を吸い込むために必要な吸込水頭が確保できていることを示したものです。</li> </ul>  |
|                             | <p>4) 防火水槽の最低水位、「評価上は保守的に設置レベル」とは、どこを指すのか、明確にすること。</p>   |
| <p>1) 格納施設全体<br/>7-4-52</p> | <p>「*12: 既工事計画書にて、主配管として申請していたものを加熱器に記載。」の詳細について説明すること。</p> <p>《回答》</p> <ul style="list-style-type: none"> <li>・非常用ガス処理系は、既工認では「放射線管理設備のうち換気設備」に分類され、非常用ガス処理系乾燥装置は「主配管」に主要寸法及び材料を記載しています。（電事法別表第二の当該設備区分の設備別記載事項には「加熱器」無し。）</li> </ul> <p>炉規制法の別表第二では、非常用ガス処理系が「原子炉格納施設のうち圧力低減設備その他の安全設備のうち放射性物質濃度制御設備及び可燃性ガス濃度制御設備並びに格納容器再循環設備」に分類され、当該設備区分の設備別記載事項に「加熱器」があることから、非常用ガス処理系乾燥装置は「加熱器」として記載しています。このことを*12では説明しているものです。</p> |

○対象資料名：【格納施設】要目表（担当：CV、CVスプレイ、CV代替スプレイ、下部注水、代替循環冷却、高圧代替注水、低圧代替注水）

| 該当ページ     | 確認内容  |
|-----------|---|
| 1) 7-1-9  | <p>貫通部X-112、X-253の端板を削除した理由をご教示下さい。その際、X-112の*19で、電線貫通部を配管貫通部とした、とあるが必要な機能、性能に影響がないのか整理して説明すること。また、このような貫通部の変更実績はあるのか説明すること。</p> <p>《回答》</p> <ul style="list-style-type: none"> <li>・当該貫通部は可燃性ガス濃度制御系の配管二重化工事で貫通部を使用することから、予備であった当該貫通部の端板を撤去して可燃性ガス濃度制御系で使用します。</li> </ul> <p>原子炉格納容器のバウンダリ機能としては、配管貫通部であっても電気配線貫通部であっても同様に機能を確保できることを確認しています。また、可燃性ガス濃度制御系としての当該貫通部の使用条件は、原子炉格納容器の使用条件以下であることから予備の電気配線貫通部を可燃性ガス濃度制御系の配管貫通部として使用することに問題はありません。</p> <p>なお、柏崎刈羽原子力発電所において、予備の電気配線貫通部と位置付けていた貫通部を配管貫通部に変更した実績はありません。</p> |
| 2) 7-1-12 | <p>配管貫通部で（b）の二重管型、の構造図あるでしょうか。（第8-1-2-2図は、（a）直結型の構造図しかない）、計装用と合わせて、構造の違いは何かご教示下さい。</p> <p>《回答》</p> <ul style="list-style-type: none"> <li>・二重管型の構造図については、既工認から変更はありませんので構造図は既工認からの呼び込みとなっております。なお、添付資料（3）に既工事計画書の貫通部構造図を添付します。</li> </ul>   |
| 3) 7-1-19 | <p>要目表で、貫通部X-680ABとX-780ABの間の線は、必要でしょうか。</p> <p>《回答》</p> <ul style="list-style-type: none"> <li>・不要な線となりますので削除します。</li> </ul>   |
| 4) 7-1-22 | <p>注記*8：適正化で、既工事計画には「32A貫通部」と記載。とあるが、該当箇所は、「<span style="border: 1px solid black; padding: 0 5px;"> </span>貫通部」である、間違いはないか。間違いの場合は、他にはないか、確認すること。</p> <p>《回答》</p> <ul style="list-style-type: none"> <li>・<span style="border: 1px solid black; padding: 0 5px;"> </span>貫通部が正しい記載となりますので修正致します。また、他に同様の誤りがないことを確認しております。</li> </ul>  |

○対象資料名：【格納施設】設定根拠書（担当：CV、CVスプレイ、CV代替スプレイ、下部注水、代替循環冷却、高圧代替注水、低圧代替注水）

| 該当ページ                             | 確認内容  |
|-----------------------------------|---|
| CV<br>1) X-220<br>(P100)          | <p>「原冷」の設備差異の説明で、「主蒸気隔離弁の漏えい抑制系は、技術進捗により設備自体が無い」と聞いていたが、本貫通部の用いる系統との関係を説明していただきたい。</p> <p>《回答》</p> <ul style="list-style-type: none"> <li>・本貫通部は PCV 外側の主蒸気隔離弁の弁グランド部の漏えい水をサブプレッションチェンバに導くための配管となっており、当該ラインは主蒸気隔離弁の漏えい抑制系ではありません。</li> </ul>  |
| CV<br>2) X-71A<br>(P109)          | <p>（概要）に追加した説明（～並びに逃がし安全弁の作動に必要な窒素ガス喪失時の減圧設備の流路である）について、該当ライン（窒素ガス喪失時の流路とは何？）を示し、どのような状況で何をしようとしているのかを説明していただきたい。</p> <p>《回答》</p> <ul style="list-style-type: none"> <li>・「高圧窒素ガス供給系」と「逃がし安全弁の作動に必要な窒素ガス喪失時の減圧設備」の概略図を添付致します。（添付資料（4））</li> </ul> <p>逃がし安全弁の駆動源を供給するラインになっており、通常は不活性ガス系から駆動源の窒素を供給していますが、SA 時に窒素が喪失した場合には、ポンベから窒素を供給できる設計としています。</p>  |
| 代替循環冷却系<br>工事計画抜粋<br>別紙 1<br>別紙 2 | <p>「代替循環冷却系配管残留熱除去系（B）分岐部～E11-F062」の配管厚さのマスキング部の算出過程を教えてください。</p> <p>《回答》</p> <ul style="list-style-type: none"> <li>・別紙 1 における「代替循環冷却系配管残留熱除去系（B）分岐部～E11-F062」にはマスキング箇所が無いことから、ご指摘頂いた内容は、「E11-F062～代替循環冷却配管高圧炉心注水系（B）合流部」であると思いますが、マスキング箇所のある配管の厚さの公差は別紙 2 における管 No. 2 に記載されています。</li> </ul> <p>本配管のプラス公差及びマイナス公差の根拠は、別紙 2 の通り、「製造能力・製造実績を考慮したメーカー基準」となっていますので、算出したものではなくメーカーが設定した基準となります。</p> <p>別紙 1 の <input type="text"/> mm (7.1mm) の <input type="text"/> については、公称値 7.1mm からメーカーで設定したマイナス公差 <input type="text"/> mm を引いた値である <input type="text"/> mm であり、本数値を設計確認値として記載しております。</p> |

○対象資料名：【格納施設】図面（担当：CV、CVスプレ、CV代替スプレ、下部注水、代替循環冷却、高圧代替注水、低圧代替注水）

| 該当ページ                                    | 確認内容  |
|--|---|
| 第8-3-4-4-1-8図<br>配置を明示した図面と第8-3-4-4-2-2図 | 名称の整合確認、可搬型代替注水ポンプ（A-2級）を接続する可搬ホースの「取付箇所」の名称について、「接続口」の名称と整合しているかを説明していただきたい。（第8-3-4-4-2-2図との整合）<br>可搬式接続口（屋内東）、可搬式接続口（東）等。 |
|  | 《回答》<br>・屋内用ホースについては、添付資料（5）に示す通り、系統図接続口名称と配置図接続口名称は整合しております。   |

以上

## 各系統で使用する RHR-A, B, C 系について

各系統で使用する RHR-A, B, C 系の整理結果について、表 1 に示す。

なお、各系統の系統概略図については添付資料(2)に示す。

表 1 各系統で使用する RHR-A, B, C 系

(○：使用する，×：使用しない)

|                                     | RHR-A 系 | RHR-B 系 | RHR-C 系 |
|-------------------------------------|---------|---------|---------|
| 格納容器スプレイ冷却系【施設区分：原子炉格納施設】           | ×       | ○       | ○       |
| 代替格納容器スプレイ冷却系（常設）【施設区分：原子炉格納施設】     | ×       | ○       | ×       |
| 代替格納容器スプレイ冷却系（可搬）【施設区分：原子炉格納施設】     | ×       | ○       | ×       |
| 代替循環冷却系【施設区分：原子炉格納施設】               | ○*      | ○       | ×       |
| 低圧代替注水系（常設）【施設区分：原子炉冷却系統施設，原子炉格納施設】 | ○       | ○       | ×       |
| 低圧代替注水系（可搬）【施設区分：原子炉冷却系統施設，原子炉格納施設】 | ○       | ○       | ×       |

注記\*：原子炉圧力容器注水時に，RHR-A 系配管の一部を使用する。

各系統の系統概略について

1. 格納容器スプレイ冷却系

格納容器スプレイ冷却系の系統概略を図1-1に示す。

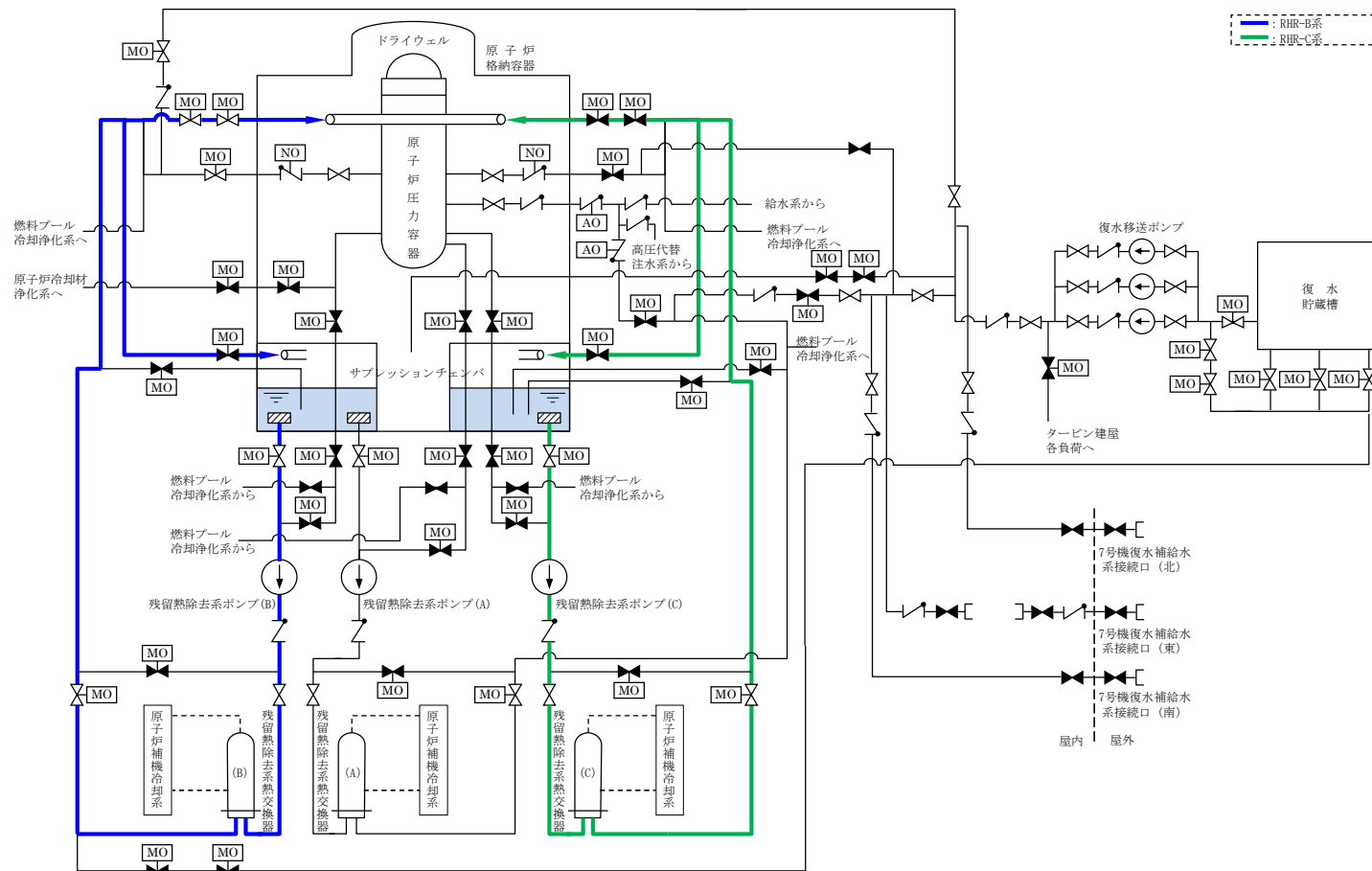


図1-1 格納容器スプレイ冷却系

【施設区分：原子炉格納施設】

2. 代替格納容器スプレイ冷却系

代替格納容器スプレイ冷却系の系統概略を図 2-1 及び図 2-2 に示す。

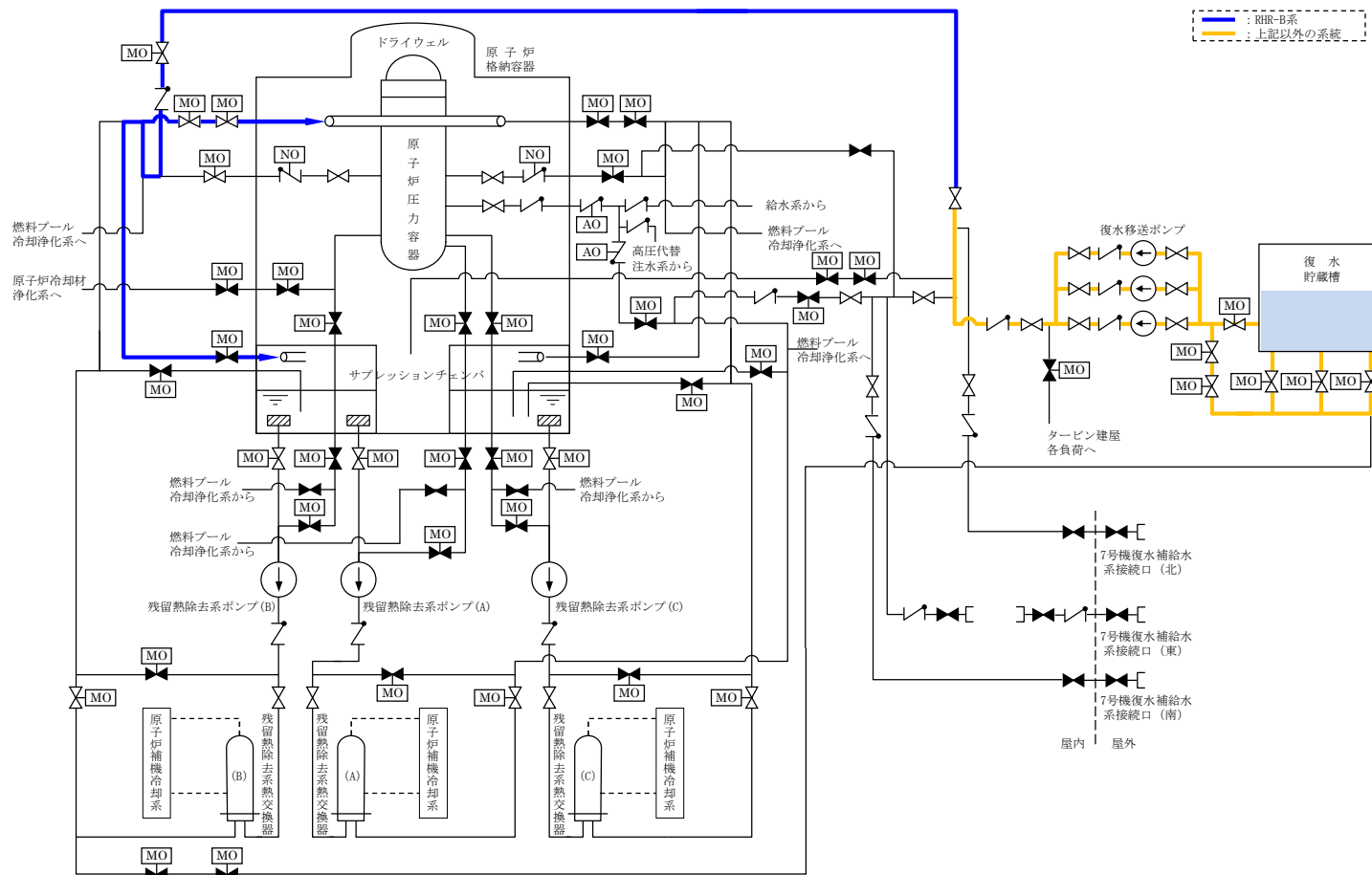


図 2-1 代替格納容器スプレイ冷却系 (常設)

【施設区分：原子炉格納施設】



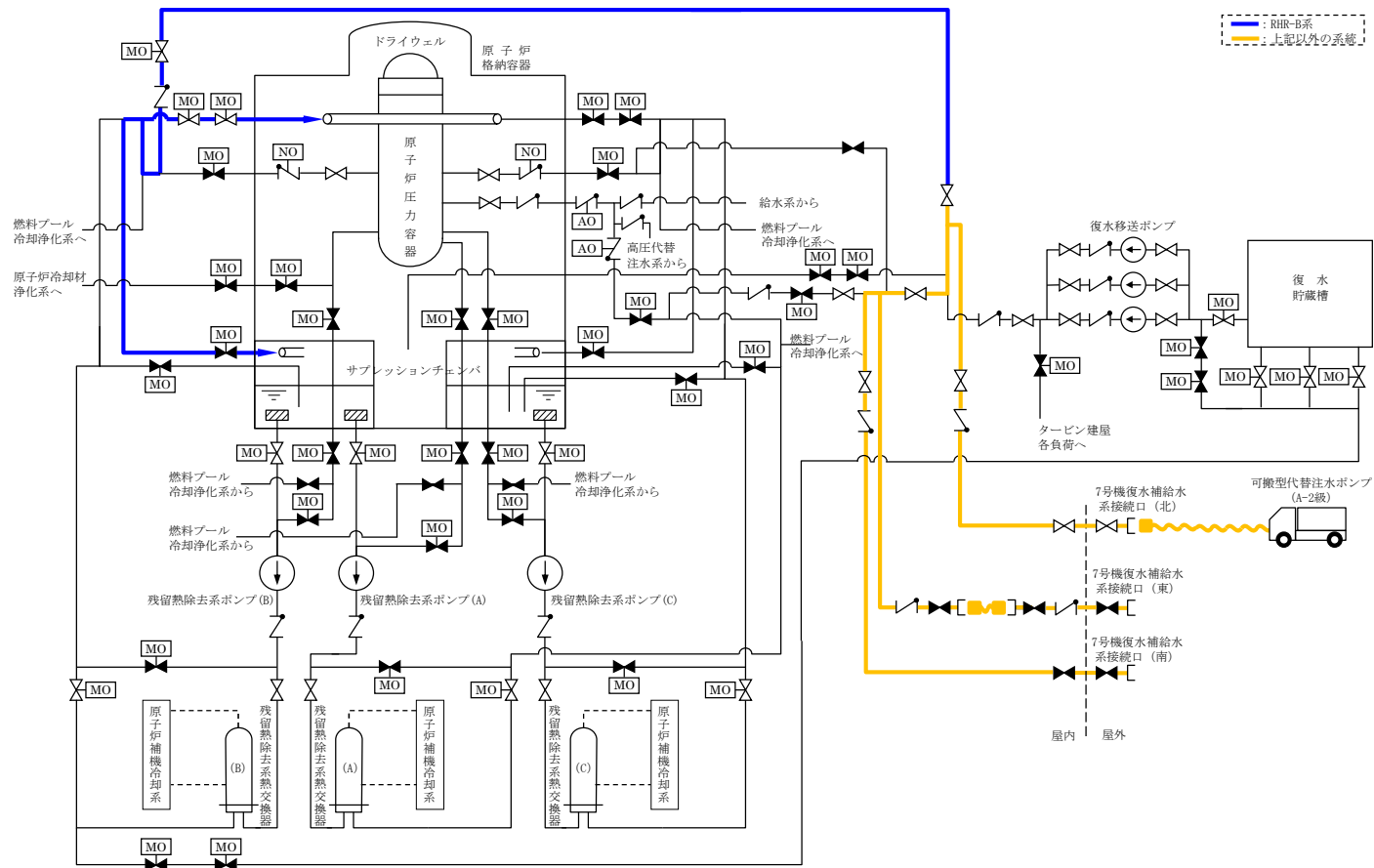


図 2-2 代替格納容器スプレイ冷却系 (可搬)

【施設区分：原子炉格納施設】

### 3. 代替循環冷却系

代替循環冷却系の系統概略を図3-1に示す。

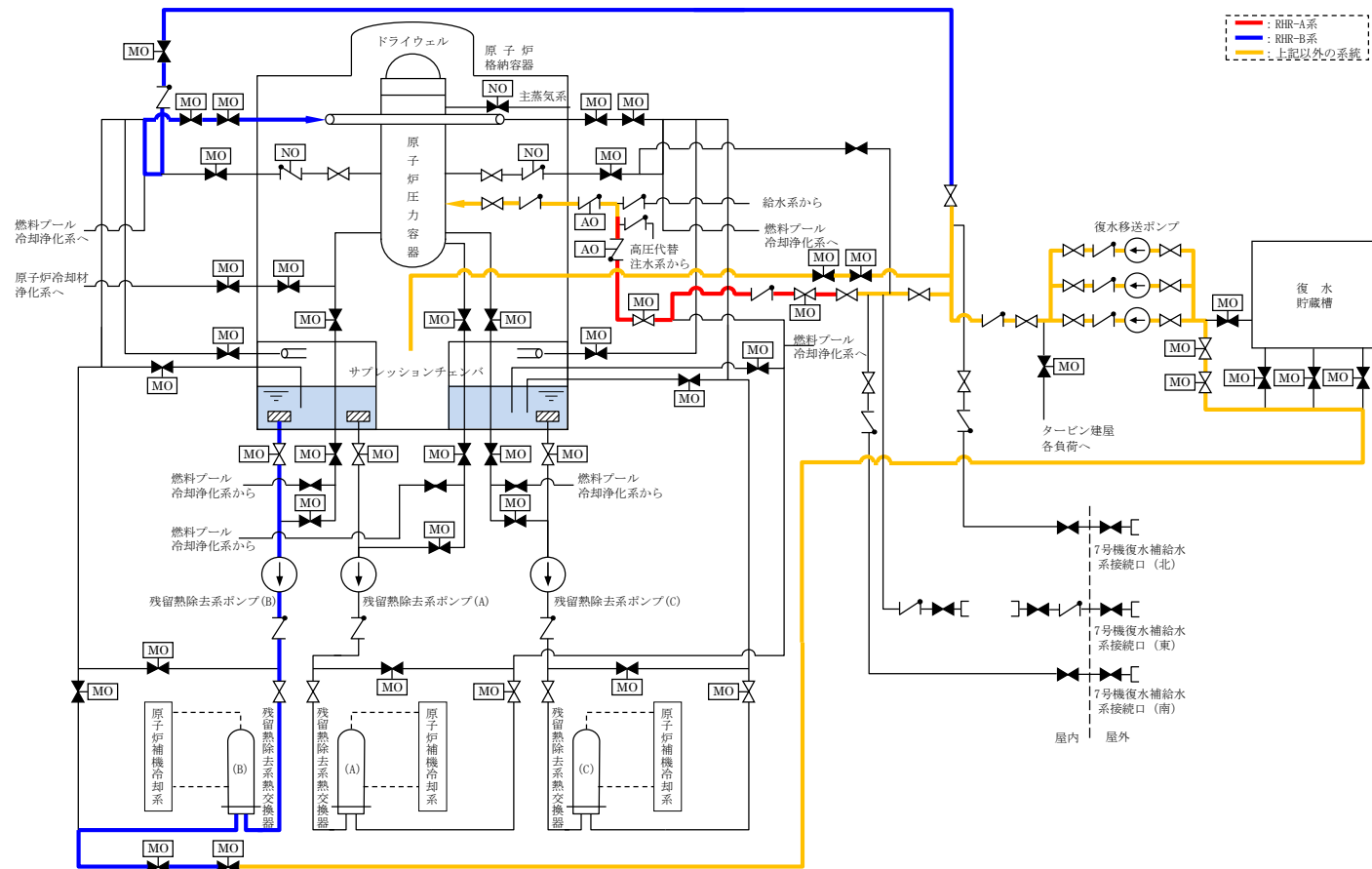


図3-1 代替循環冷却系  
【施設区分：原子炉格納施設】

#### 4. 低圧代替注水系

低圧代替注水系の系統概略を図4-1及び図4-2に示す。

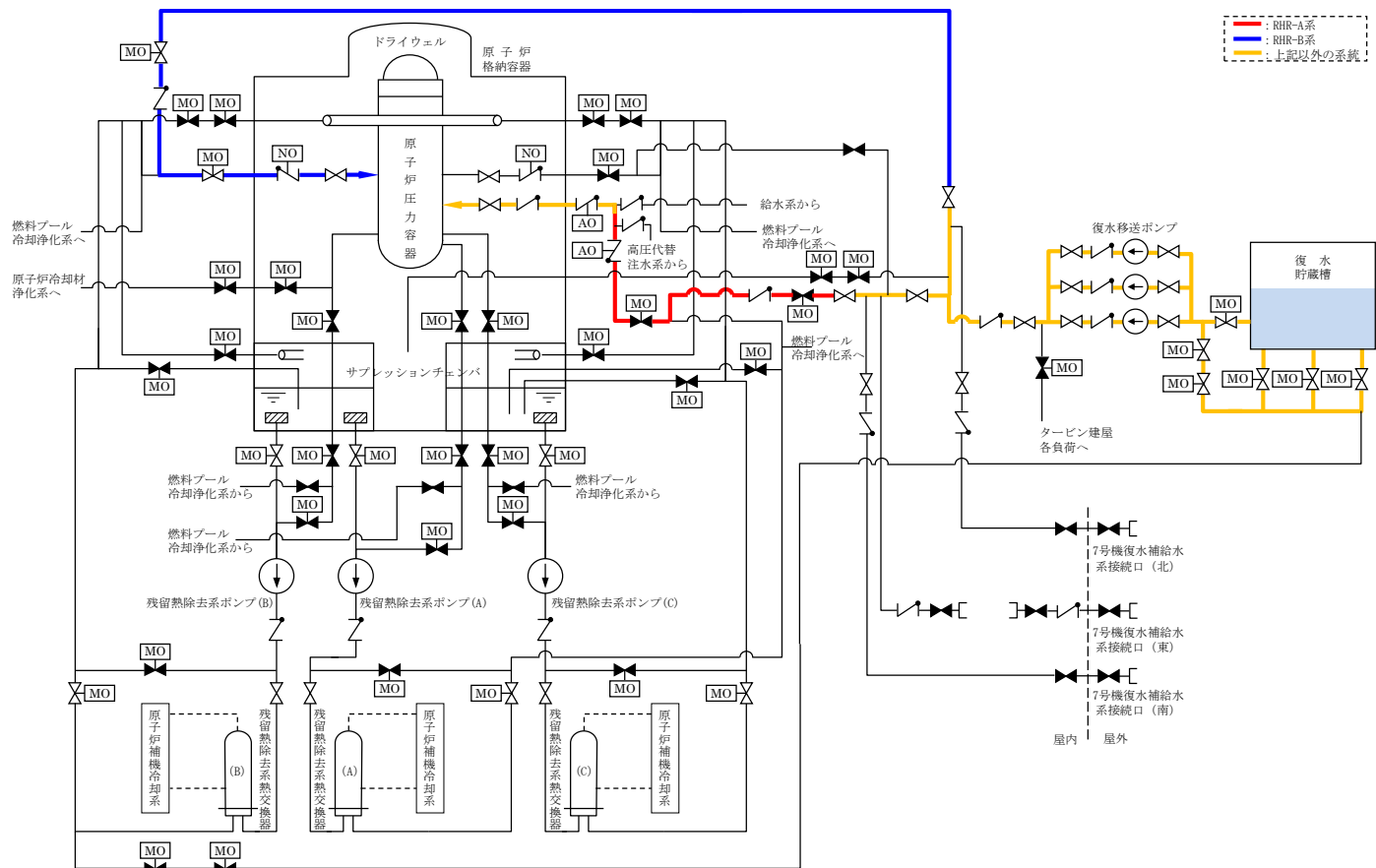


図4-1 低圧代替注水系（常設）

【施設区分：原子炉冷却系統施設，原子炉格納施設】

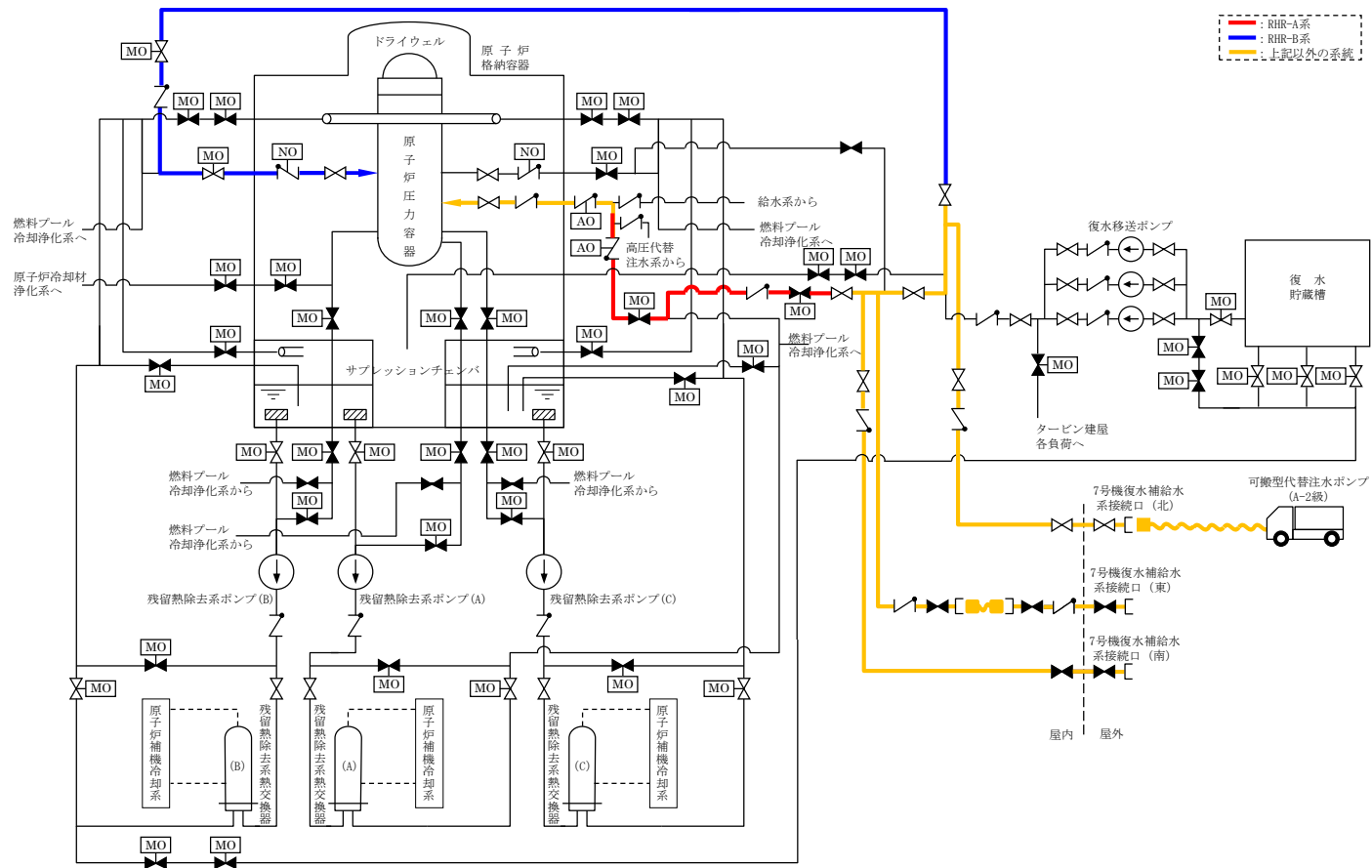
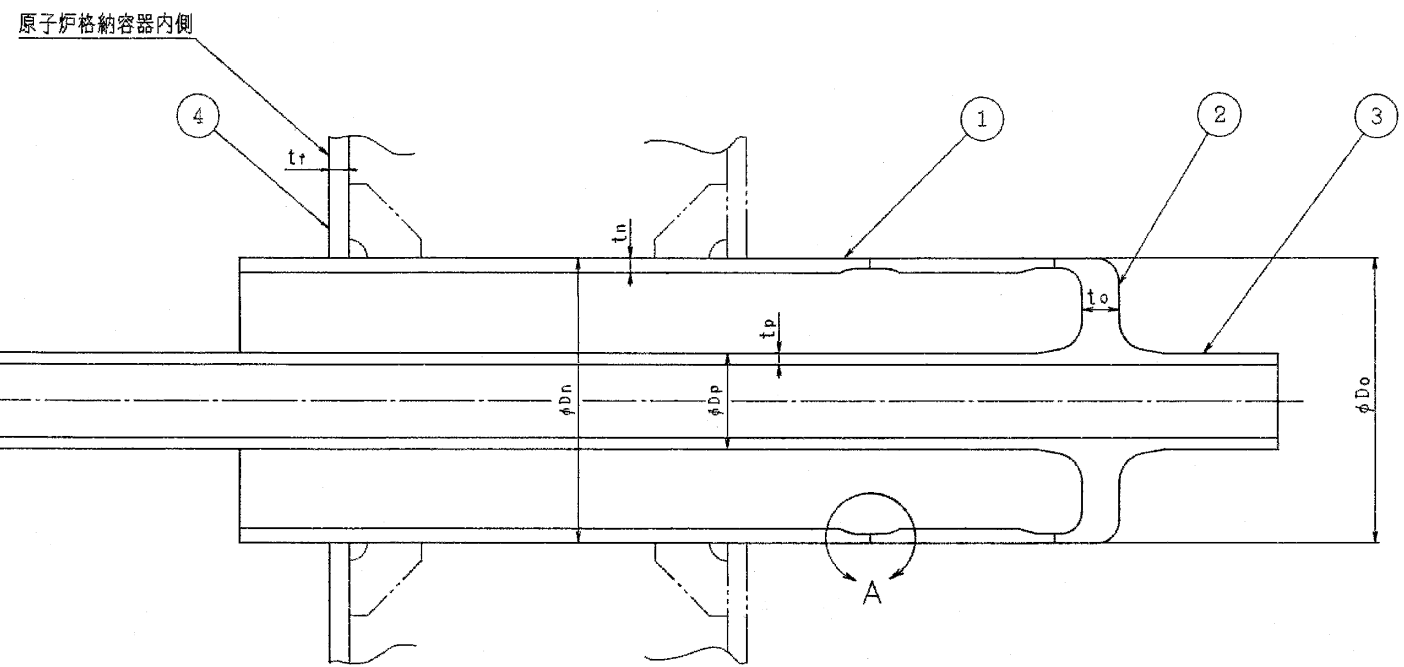


図 4-2 低圧代替注水系 (可搬)

【施設区分：原子炉冷却系統施設，原子炉格納施設】



型式 A

配管貫通部 [二重管型]



| 貫通部番号          |
|----------------|
| X-10A, B, C, D |
| X-11           |
| X-12A, B       |
| X-37           |
| X-38           |

| 貫通部番号       |
|-------------|
| X-31B, C    |
| X-33A, B, C |
| X-35B, C    |
| X-50        |

| 貫通部番号          | 個数 | ① スリーブ  |         | ② 端板  |         | ③ 管     |          |         | ④ フランジプレート |           |         |       |
|----------------|----|---------|---------|-------|---------|---------|----------|---------|------------|-----------|---------|-------|
|                |    | Dn (mm) | tn (mm) | 材料    | Do (mm) | to (mm) | 材料       | Dp (mm) | tp (mm)    | 材料        | tf (mm) | 材料    |
| X-10A, B, C, D | 4  | 1219.2  |         | SGV49 | 1219.2  |         | SFVC2B   | 711.2   |            | SFVC2B    |         | SGV49 |
| X-11           | 1  | 508.0   |         | STS49 | 508.0   |         | SFVC2B   | 89.1    |            | SFVC2B    |         | SGV49 |
| X-12A, B       | 2  | 965.2   |         | SGV49 | 965.2   |         | SFVC2B   | 558.8   |            | SFVC2B    |         | SGV49 |
| X-22           | 1  | 457.2   |         | STS49 | 457.2   |         | SUSF316L | 48.6    |            | SUS316LTP |         | SGV49 |
| X-31B, C       | 2  | 660.4   |         | SGV49 | 660.4   |         | SFVC2B   | 267.4   |            | SFVC2B    |         | SGV49 |
| X-33A, B, C    | 3  | 762.0   |         | SGV49 | 762.0   |         | SFVC2B   | 355.6   |            | SFVC2B    |         | SGV49 |
| X-35B, C       | 2  | 609.6   |         | STS49 | 609.6   |         | SFVC2B   | 216.3   |            | SFVC2B    |         | SGV49 |
| X-37           | 1  | 558.8   |         | STS49 | 558.8   |         | SFVC2B   | 165.2   |            | SFVC2B    |         | SGV49 |
| X-38           | 1  | 558.8   |         | STS49 | 558.8   |         | SFVC2B   | 165.2   |            | SFVC2B    |         | SGV49 |
| X-50           | 1  | 609.6   |         | STS49 | 609.6   |         | SFVC2B   | 216.3   |            | SFVC2B    |         | SGV49 |

A部詳細図  
(X-22は、入り口管接続無し)

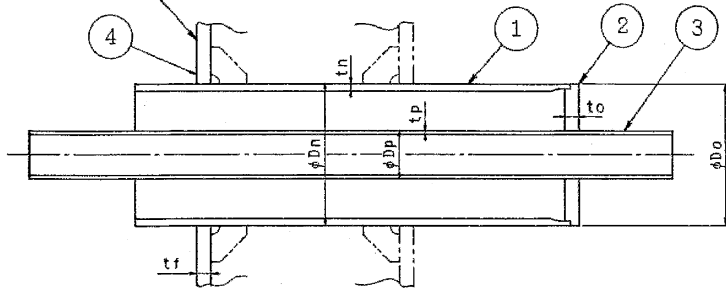
0634 -001

差替

|                |               |
|----------------|---------------|
| 第2回工事計画認可申請    | 第6-2-2図       |
| 柏崎刈羽原子力発電所第7号機 |               |
| 名称             | 配管貫通部構造図(その2) |
| 東京電力株式会社       |               |

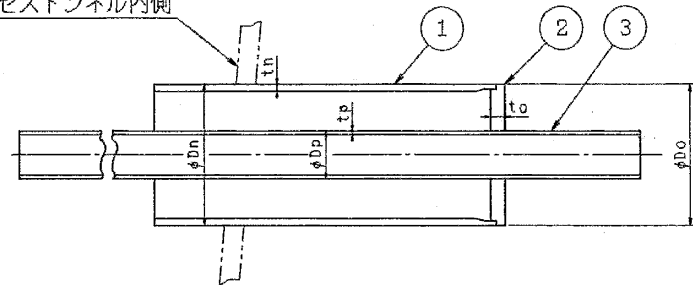
マスク理由 B-②

原子炉格納容器内側



型式 B

下部ドライウェル  
アクセストンネル内側

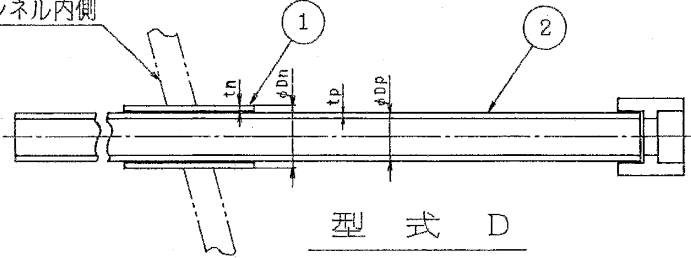


型式 C

配管貫通部 [二重管型]

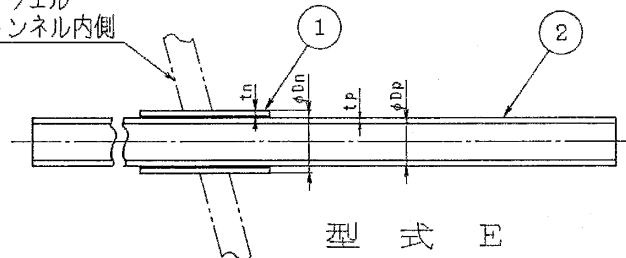
| 貫通部番号    | 個数 | ① スリーブ  |         |           | ② 端板    |         | ③ 管     |         |         | ④ フランジプレート |         | 型式      |    |
|----------|----|---------|---------|-----------|---------|---------|---------|---------|---------|------------|---------|---------|----|
|          |    | Dn (mm) | tn (mm) | 材料        | Do (mm) | to (mm) | 材料      | Dp (mm) | tp (mm) | 材料         | tf (mm) |         | 材料 |
| X-60     | 1  | 216.3   |         | STS49     | 216.3   |         | SUS304  | 60.5    |         | SUS304TP   |         | SGV49   | B  |
| X-65     | 1  | 355.6   |         | STS49     | 355.6   |         | SFVC2B  | 139.8   |         | STS42      |         | SGV49   | B  |
| X-66     | 1  | 355.6   |         | STS49     | 355.6   |         | SFVC2B  | 139.8   |         | STS42      |         | SGV49   | B  |
| X-70     | 1  | 216.3   |         | STS49     | 216.3   |         | SUS304  | 60.5    |         | SUS304TP   |         | SGV49   | B  |
| X-71A, B | 2  | 216.3   |         | STS49     | 216.3   |         | SUS304  | 60.5    |         | SUS304TP   |         | SGV49   | B  |
| X-72     | 1  | 216.3   |         | STS49     | 216.3   |         | SUS304  | 60.5    |         | SUS304TP   |         | SGV49   | B  |
| X-170    | 1  | 216.3   |         | STS49     | 216.3   |         | SUS316L | 27.2    |         | SUS316LTP  |         | SGV49   | B  |
| X-213    | 1  | 558.8   |         | STS49     | 558.8   |         | SFVC2B  | 355.6   |         | STS42      |         | SGV49   | B  |
| X-215    | 1  | 267.4   |         | SUS304LTP | 267.4   |         | SUS304L | 60.5    |         | SUS304LTP  |         | SUS304L | B  |
| X-220    | 1  | 267.4   |         | STS49     | 267.4   |         | SFVC2B  | 80.5    |         | STS42      |         | SGV49   | B  |
| X-621    | 1  | 165.2   |         | STS49     | 165.2   |         | SUS316L | 76.3    |         | SUS316LTP  | -       | -       | C  |

下部ドライウェル  
アクセストンネル内側



型式 D

下部ドライウェル  
アクセストンネル内側



型式 E

配管貫通部 [二重管型]

| 貫通部番号                             | 個数  | ① スリーブ  |         |           | ② 管     |         |           | 型式 |
|-----------------------------------|-----|---------|---------|-----------|---------|---------|-----------|----|
|                                   |     | Dn (mm) | tn (mm) | 材料        | Dp (mm) | tp (mm) | 材料        |    |
| X-610                             | 102 | 60.5    |         | SUS316LTP | 42.7    |         | SUS316LTP | D  |
| X-700A, B, C, D, E, F, G, H, J, K | 10  | 34.0    |         | SUS316LTP | 21.7    |         | SUS316LTP | E  |
| X-710                             | 103 | 60.5    |         | SUS316LTP | 42.7    |         | SUS316LTP | D  |

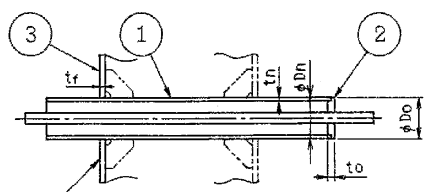
差替

|                |                |
|----------------|----------------|
| 第2回工事計画認可申請    | 第6-2-3図        |
| 柏崎刈羽原子力発電所第7号機 |                |
| 名称             | 配管貫通部構造図 (その3) |
| 東京電力株式会社       |                |

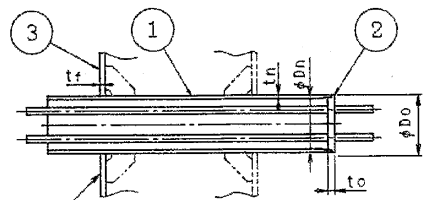
マスキング理由 B-②

A

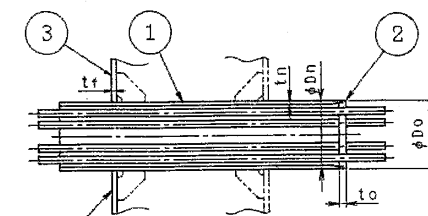
A



原子炉格納容器内側  
型式 A-1



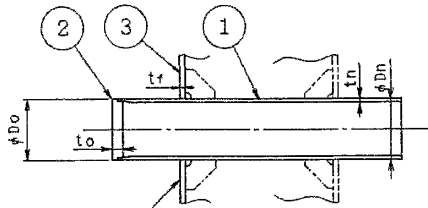
原子炉格納容器内側  
型式 A-2



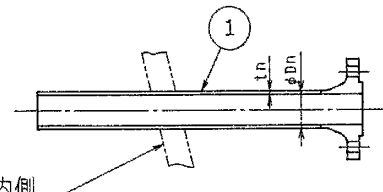
原子炉格納容器内側  
型式 A-3

B

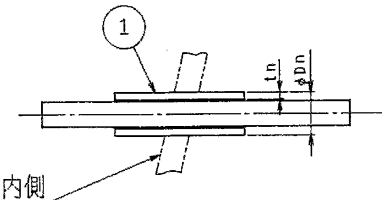
B



原子炉格納容器内側  
型式 B

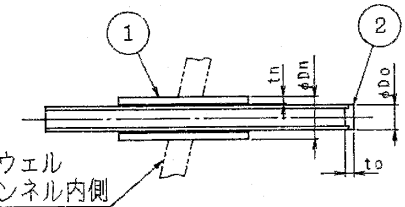


下部ドライウエル  
アクセストンネル内側  
型式 C



下部ドライウエル  
アクセストンネル内側  
型式 D

配管貫通部 [計装用]



下部ドライウエル  
アクセストンネル内側  
型式 E

C

C

| 貫通部番号           | 個数 | ① スリーブ  |         |       | ② 端板    |         | ③ フランジプレート |         | 型式  |
|-----------------|----|---------|---------|-------|---------|---------|------------|---------|-----|
|                 |    | Dn (mm) | tn (mm) | 材料    | Do (mm) | to (mm) | 材料         | tf (mm) |     |
| X-130A, B, C, D | 4  | 318.5   |         | STS42 | 318.5   |         | SUS316L    | SGV49   | A-3 |
| X-140A, B       | 2  | 318.5   |         | STS42 | 318.5   |         | SUS316L    | SGV49   | A-3 |
| X-141A          | 1  | 318.5   |         | STS42 | 318.5   |         | SUS316L    | SGV49   | A-3 |
| X-141B          | 1  | 318.5   |         | STS42 | 318.5   |         | SUS316L    | SGV49   | A-3 |
| X-142A, D       | 2  | 89.1    |         | STS42 | 89.1    |         | SUS316L    | SGV49   | A-1 |
| X-142B, C       | 2  | 89.1    |         | STS42 | 89.1    |         | SUS316L    | SGV49   | A-1 |
| X-143A          | 1  | 89.1    |         | STS42 | 89.1    |         | SUS316L    | SGV49   | A-1 |
| X-143B, C, D    | 3  | 89.1    |         | STS42 | 89.1    |         | SUS316L    | SGV49   | A-1 |
| X-144A, B, C, D | 4  | 89.1    |         | STS42 | 89.1    |         | SUS316L    | SGV49   | A-1 |
| X-146A, D       | 2  | 318.5   |         | STS42 | 318.5   |         | SUS304     | SGV49   | A-3 |
| X-146B, C       | 2  | 318.5   |         | STS42 | 318.5   |         | SUS304     | SGV49   | A-3 |
| X-147           | 1  | 89.1    |         | STS42 | 89.1    |         | SUS316L    | SGV49   | A-1 |
| X-160           | 1  | 267.4   |         | STS42 | 267.4   |         | SUS304     | SGV49   | A-2 |
| X-161A, B       | 2  | 267.4   |         | STS42 | 267.4   |         | SGV49      | SGV49   | B   |
| X-162A, B       | 2  | 267.4   |         | STS42 | 267.4   |         | SUS316L    | SGV49   | A-2 |
| X-171           | 1  | 318.5   |         | STS42 | 318.5   |         | SUS304     | SGV49   | A-3 |

| 貫通部番号                 | 個数 | ① スリーブ  |         |           | ② 端板    |         | ③ フランジプレート |         | 型式  |
|-----------------------|----|---------|---------|-----------|---------|---------|------------|---------|-----|
|                       |    | Dn (mm) | tn (mm) | 材料        | Do (mm) | to (mm) | 材料         | tf (mm) |     |
| X-177                 | 1  | 267.4   |         | STS42     | 267.4   |         | SUS304     | SGV49   | A-2 |
| X-320                 | 1  | 89.1    |         | STS42     | 89.1    |         | SUS304     | SGV49   | A-1 |
| X-321A, B             | 2  | 318.5   |         | SUS304LTP | 318.5   |         | SUS304L    | SUS304L | A-3 |
| X-322A, B, C          | 3  | 89.1    |         | SUS304LTP | 89.1    |         | SUS304L    | SUS304L | A-1 |
| X-322D, E, F          | 3  | 89.1    |         | SUS304LTP | 89.1    |         | SUS304L    | SUS304L | A-1 |
| X-323A, B, C, D, E, F | 6  | 89.1    |         | SUS304LTP | 89.1    |         | SUS304L    | SUS304L | A-1 |
| X-331A, B             | 2  | 267.4   |         | STS42     | 267.4   |         | SGV49      | SGV49   | B   |
| X-332A, B             | 2  | 318.5   |         | STS42     | 318.5   |         | SUS316L    | SGV49   | A-3 |
| X-342                 | 1  | 89.1    |         | STS42     | 89.1    |         | SUS304     | SGV49   | A-1 |
| X-650A, B, C, D       | 4  | 42.7    |         | SUS316LTP | -       | -       | -          | -       | D   |
| X-651A, B, C, D       | 4  | 42.7    |         | SUS316LTP | -       | -       | -          | -       | D   |
| X-660A, B, C, D       | 4  | 48.6    |         | STS42     | -       | -       | -          | -       | C   |
| X-680A, B             | 2  | 42.7    |         | SUS316LTP | 27.2    |         | SUS304     | -       | E   |
| X-750A, B, C, D       | 4  | 42.7    |         | SUS316LTP | -       | -       | -          | -       | D   |
| X-751A, B, C, D       | 4  | 42.7    |         | SUS316LTP | -       | -       | -          | -       | D   |
| X-780A, B             | 2  | 42.7    |         | SUS316LTP | 27.2    |         | SUS304     | -       | E   |

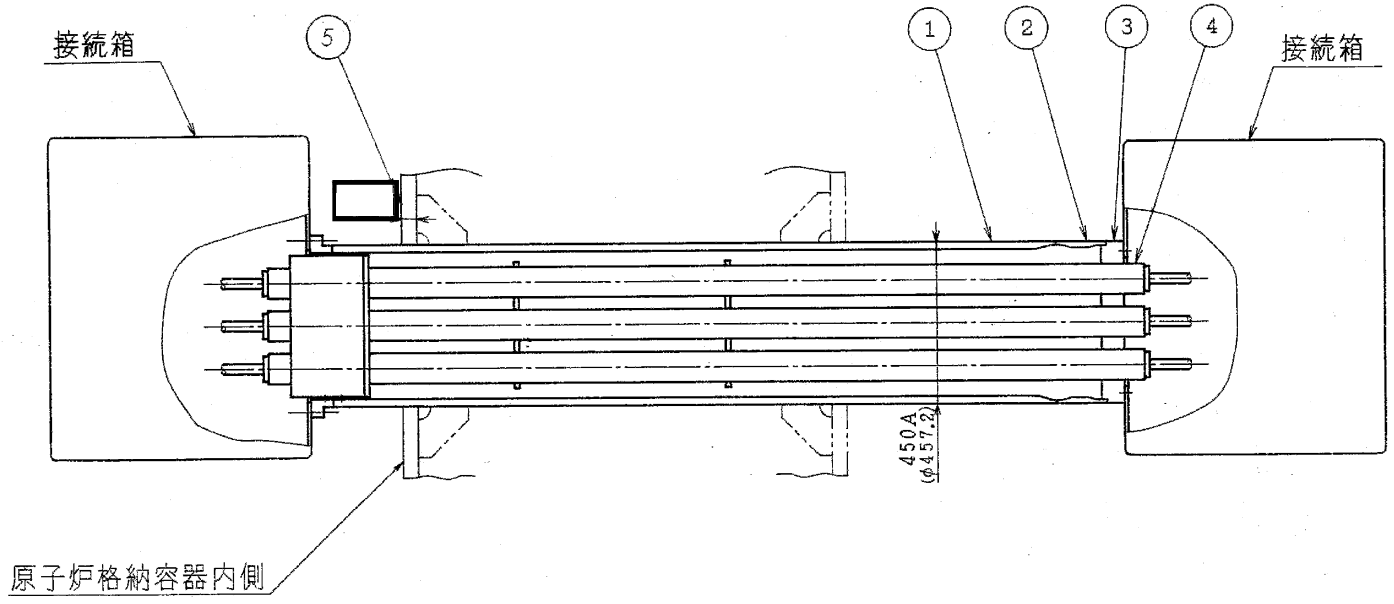
0667-001

第2回工事計画認可申請 第6-2-4図  
 柏崎刈羽原子力発電所第7号機  
 名称 配管貫通部構造図 (その4)  
 東京電力株式会社

マスキング理由 B-②

A  
B  
C  
D

A  
B  
C  
D



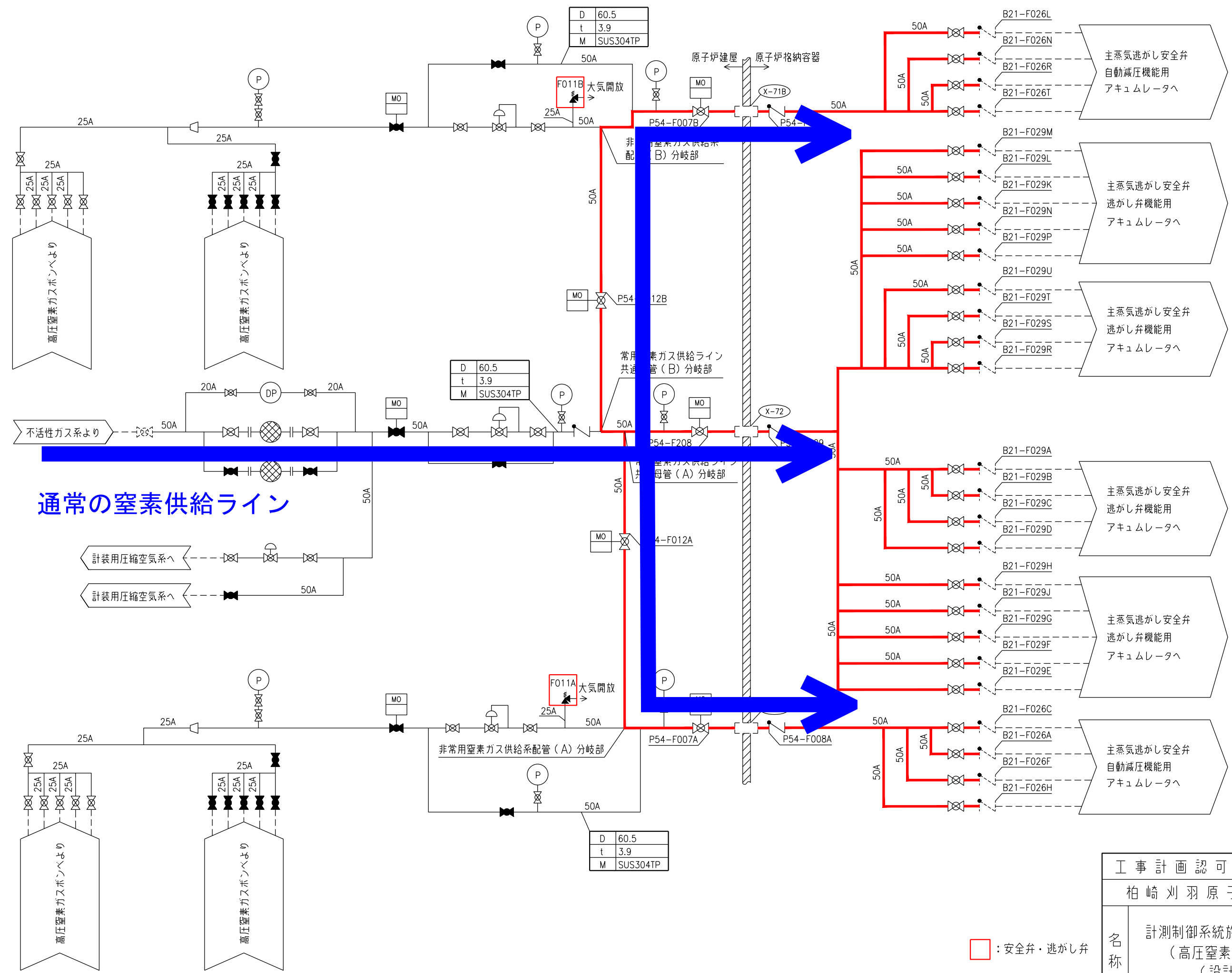
| 貫通部番号              | 個数 |
|--------------------|----|
| X-100A, B, C, D, E | 5  |

| 5   | フランジプレート    | 1  | SGV49    |
|-----|-------------|----|----------|
| 4   | パイプ (ハウジング) | 7  | SUS304TP |
| 3   | ヘッダ         | 1  | SUS304   |
| 2   | アダプタ        | 1  | STS42    |
| 1   | スリーブ        | 1  | STS42    |
| 番号  | 品名          | 個数 | 材料       |
| 部品表 |             |    |          |

0637 -001

|                |                  |
|----------------|------------------|
| 第2回工事計画認可申請    | 第6-2-5図          |
| 柏崎刈羽原子力発電所第7号機 |                  |
| 名称             | 電気配線貫通部構造図 (その1) |
| 東京電力株式会社       |                  |





通常の窒素供給ライン

主蒸気系へ  
主蒸気逃がし安全弁へ

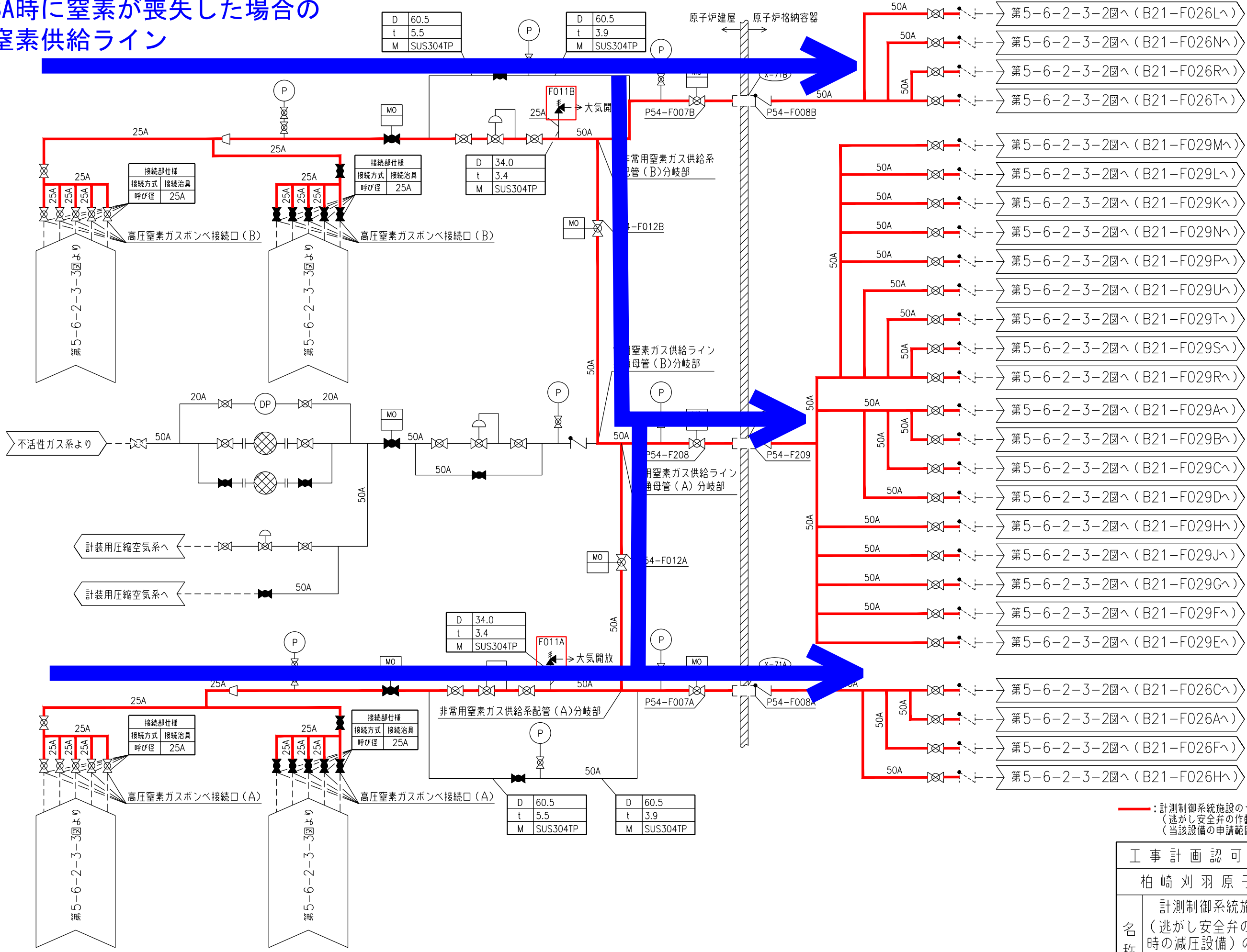
| 備考 |      |
|----|------|
| D  | 外径mm |
| t  | 厚さmm |
| M  | 材料   |

□ : 安全弁・逃がし弁

— : 計測制御系統施設のうち制御用空気設備  
(高圧窒素ガス供給系)  
(当該設備の申請範囲)

|                  |   |
|------------------|---|
| 工事計画認可申請         | 第5-6-1-3-1 図  |
| 柏崎刈羽原子力発電所 第7号機  |   |
| 名称               | 計測制御系統施設のうち制御用空気設備<br>(高圧窒素ガス供給系)の系統図<br>(設計基準対象施設) |
| 東京電力ホールディングス株式会社 |   |

# SA時に窒素が喪失した場合の 窒素供給ライン



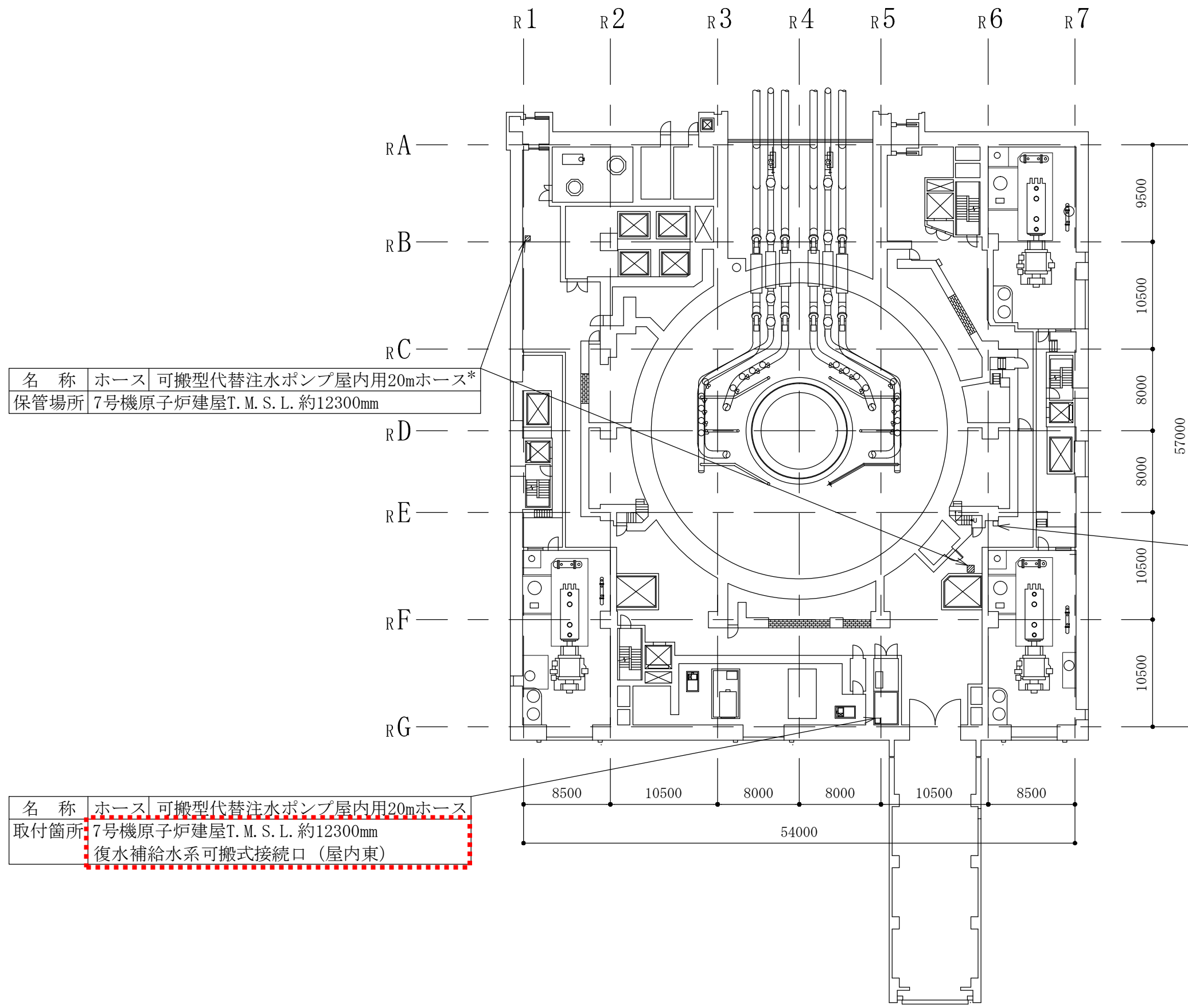
主蒸気逃がし  
安全弁へ

| 備考 |      |
|----|------|
| D  | 外径mm |
| t  | 厚さmm |
| M  | 材料   |

— : 計測制御系統施設のうち制御用空気設備  
(逃がし安全弁の作動に必要な窒素ガス喪失時の減圧設備)  
(当該設備の申請範囲)

□ : 安全弁・逃がし弁

|                  |  |
|------------------|--|
| 工事計画認可申請         | 第5-6-2-3-1 図   |
| 柏崎刈羽原子力発電所第7号機   |  |
| 名称               | 計測制御系統施設のうち制御用空気設備<br>(逃がし安全弁の作動に必要な窒素ガス喪失時の減圧設備)の系統図(その1)<br>(高圧窒素ガス供給系)<br>(重大事故等対処設備) |
| 東京電力ホールディングス株式会社 |  |



|      |                              |                      |
|------|------------------------------|----------------------|
| 名称   | ホース                          | 可搬型代替注水ポンプ屋内用20mホース* |
| 保管場所 | 7号機原子炉建屋T. M. S. L. 約12300mm |                      |

|      |  |                     |
|------|--|---------------------|
| 名称   | ホース  | 可搬型代替注水ポンプ屋内用20mホース |
| 取付箇所 | 7号機原子炉建屋T. M. S. L. 約12300mm<br>復水補給水系可搬式接続口 (屋内北) |                     |

|      |  |                     |
|------|--|---------------------|
| 名称   | ホース  | 可搬型代替注水ポンプ屋内用20mホース |
| 取付箇所 | 7号機原子炉建屋T. M. S. L. 約12300mm<br>復水補給水系可搬式接続口 (屋内東) |                     |

: 保管場所  
 : 取付箇所

原子炉建屋 T. M. S. L. 12300

注記\* : 予備を含めた33本を原子炉建屋T. M. S. L. 約23500mm, 原子炉建屋T. M. S. L. 約12300mm及び大湊側高台保管場所のうち原子炉建屋T. M. S. L. 約12300mmに9本, 原子炉建屋T. M. S. L. 約23500mmに8本及び大湊側高台保管場所に16本保管する。

注: 寸法はmmを示す。

|                  |   |
|------------------|---|
| 工事計画認可申請         | 第8-3-4-4-1-8図   |
| 柏崎刈羽原子力発電所第7号機   |   |
| 名称               | 原子炉格納施設のうち圧力低減設備その他の安全設備のうち原子炉格納容器安全設備(代替格納容器スプレイ冷却系)に係る機器の配置を明示した図面(その8) |
| 東京電力ホールディングス株式会社 |   |

