

本資料のうち、枠囲みの内容は、機密事項に属しますので公開できません。

柏崎刈羽原子力発電所第7号機 工事計画審査資料	
資料番号	KK7添-2-040-7 改2
提出年月日	2020年8月5日

V-2-9-2-6 クエンチャサポート基礎の耐震性についての計算書

2020年8月

東京電力ホールディングス株式会社

V-2-9-2-6 クエンチャサポート基礎の耐震性についての計算書

目 次

1.	概要	1
2.	一般事項	1
2.1	構造計画	1
2.2	評価方針	3
2.3	適用規格・基準等	3
2.4	記号の説明	4
3.	評価部位	5
4.	構造強度評価	7
4.1	構造強度評価方法	7
4.2	荷重の組合せ及び許容応力	7
4.2.1	荷重の組合せ及び許容応力状態	7
4.2.2	許容応力	7
4.2.3	使用材料の許容応力評価条件	7
4.2.4	設計荷重	13
4.3	設計用地震力	14
4.4	計算方法	15
4.5	計算条件	16
4.6	応力の評価	16
5.	評価結果	17
5.1	設計基準対象施設としての評価結果	17
5.2	重大事故等対処設備としての評価結果	20
6.	参照図書	23

1. 概要

本計算書は、V-1-8-1「原子炉格納施設の設計条件に関する説明書」及びV-2-1-9「機能維持の基本方針」にて設定している構造強度の設計方針に基づき、クエンチャサポート基礎が設計用地震力に対して十分な構造強度を有していることを説明するものである。

クエンチャサポート基礎は設計基準対象施設においてはSクラス施設に、重大事故等対処設備においては常設耐震重要重大事故防止設備及び常設重大事故緩和設備に分類される。以下、設計基準対象施設及び重大事故等対処設備としての構造強度評価を示す。

なお、本計算書においては、新規制対応工認対象となる設計用地震力及び重大事故等時に対する評価について記載するものとし、前述の荷重を除く荷重によるクエンチャサポート基礎の評価は、平成4年3月27日付け3資庁第13034号にて認可された工事計画の添付書類（参照図書(1)）による（以下「既工認」という。）。

2. 一般事項

2.1 構造計画

クエンチャサポート基礎の構造計画を表2-1に示す。

表 2-1 構造計画

計画の概要		概略構造図
基礎・支持構造	主体構造	
<p>クエンチャサポート基礎は原子炉格納容器底部に支持される。</p> <p>クエンチャサポート基礎は、原子炉格納容器底部と一体構造となっており、鉛直方向荷重及び水平方向荷重は、原子炉格納容器底部を介して原子炉建屋に伝達される。</p>	<p>ベースプレート、下部サポートパイプ、ベアリングプレート及びガセットプレート等で構成される鋼製構造物である。</p>	<p>クエンチャサポート基礎 拡大図</p> <p>(単位：mm)</p>

2.2 評価方針

クエンチャサポート基礎の応力評価は、V-1-8-1「原子炉格納施設的设计条件に関する説明書」及びV-2-1-9「機能維持の基本方針」にて設定した荷重及び荷重の組合せ並びに許容限界に基づき、「3. 評価部位」にて設定する箇所に作用する設計用地震力による応力等が許容限界内に収まることを、「4. 構造強度評価」にて示す方法にて確認することで実施する。確認結果を「5. 評価結果」に示す。

クエンチャサポート基礎の耐震評価フローを図2-1に示す。

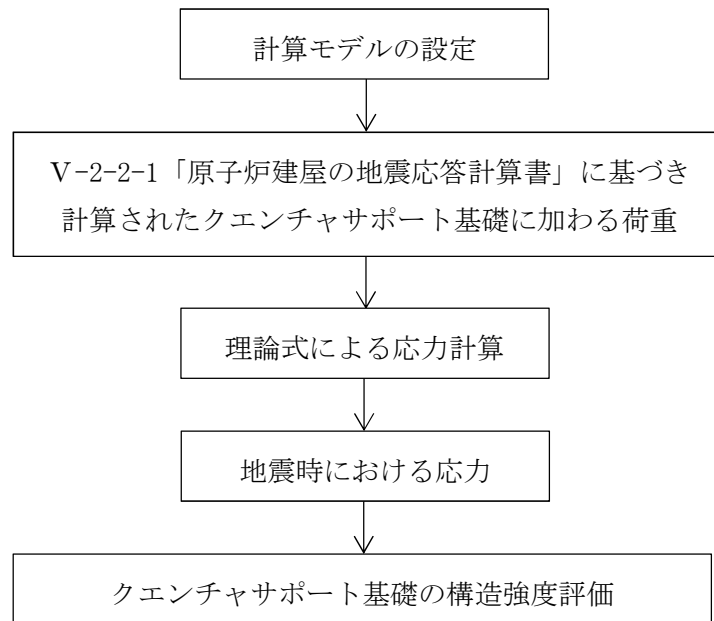


図2-1 クエンチャサポート基礎の耐震評価フロー

2.3 適用規格・基準等

適用規格・基準等を以下に示す。

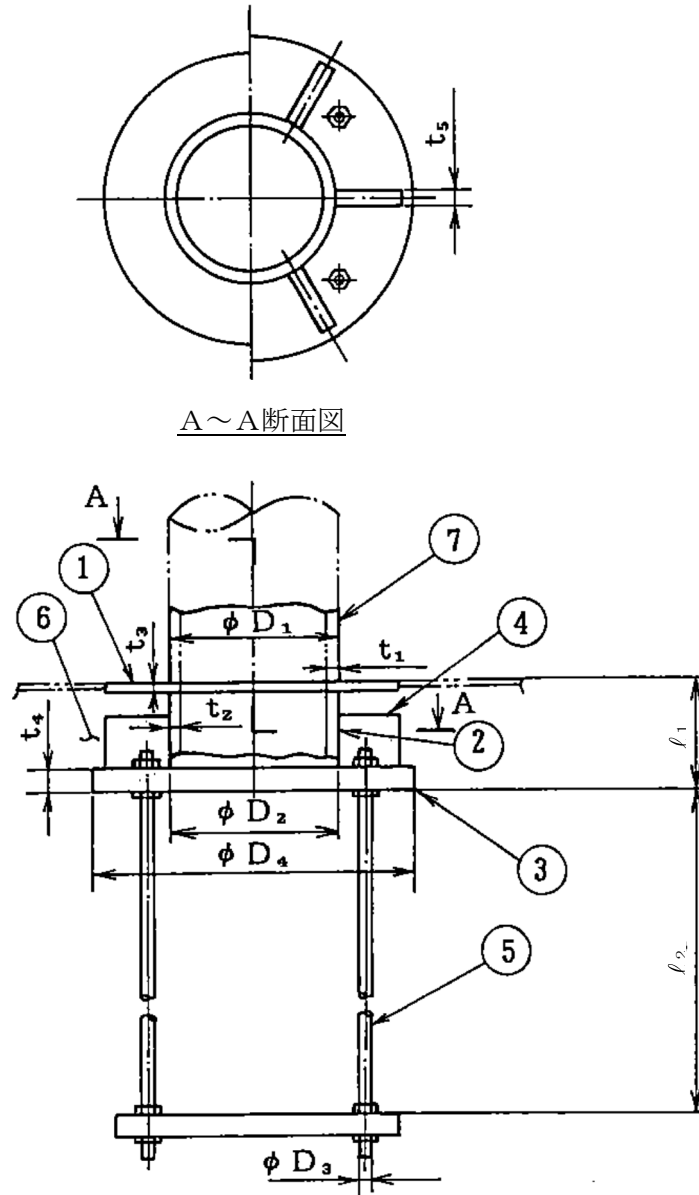
- ・原子力発電所耐震設計技術指針 重要度分類・許容応力編 J E A G 4 6 0 1 ・補-1984 ((社) 日本電気協会)
- ・原子力発電所耐震設計技術指針 J E A G 4 6 0 1 -1987 ((社) 日本電気協会)
- ・原子力発電所耐震設計技術指針 J E A G 4 6 0 1 -1991 追補版 ((社) 日本電気協会)
- ・発電用原子力設備規格 (設計・建設規格 (2005年版 (2007年追補版含む。)) J S M E S N C 1-2005/2007) (以下「設計・建設規格」という。)
- ・発電用原子力設備規格 (コンクリート製原子炉格納容器規格 J S M E S N E 1-2003) (以下「CCV規格」という。)

2.4 記号の説明

記号	記号の説明	単位
D	死荷重	—
D _i	直径 (i = 1, 2, 3…)	mm
f _b	許容曲げ応力度	MPa
f _c	許容圧縮応力度	MPa
f _p	許容支圧応力度	MPa
f _s	許容せん断応力度	MPa
f _t	許容引張応力度	MPa
F _c	コンクリートの設計基準強度	kg/cm ² , N/mm ²
H	水平力	N
ℓ _i	長さ (i = 1, 2)	mm
L	活荷重	—
M	機械的荷重	—
M _i	モーメント (i = 1, 2)	N・mm
M _{SAL}	機械的荷重 (SA後長期機械的荷重)	—
M _{SALL}	機械的荷重 (SA後長々期機械的荷重)	—
N _i	軸力 (i = 1, 2)	N
P	圧力	—
P _i	圧力 (i = 1, 3, 4)	—
P _{SAL}	圧力 (SA後長期内圧)	—
P _{SALL}	圧力 (SA後長々期内圧)	—
R _i	配管荷重 (i = 1, 3, 4)	—
S	許容引張応力	MPa
S _d	弾性設計用地震動 S _d により定まる地震力	—
S _d *	弾性設計用地震動 S _d により定まる地震力又は静的地震力	—
S _s	基準地震動 S _s により定まる地震力	—
S _u	設計引張強さ	MPa
S _y	設計降伏点	MPa
S _y (RT)	40℃における設計降伏点	MPa
t _i	厚さ (i = 1, 2, 3…)	mm
T ₁	温度	—
T _{SAL}	温度 (SA後長期温度)	℃
T _{SALL}	温度 (SA後長々期温度)	℃

3. 評価部位

クエンチャサポート基礎の形状及び主要寸法を図3-1に、使用材料及び使用部位を表3-1に示す。



$D_1 =$ $D_2 =$ $D_3 =$ (基礎ボルト呼び径)
 $D_4 =$ $l_1 =$ $l_2 =$ $t_1 =$
 $t_2 =$ $t_3 =$ $t_4 =$ $t_5 =$

- ①ベースプレート ②下部サポートパイプ ③ベアリングプレート
 ④ガセットプレート ⑤基礎ボルト() ⑥コンクリート部
 ⑦クエンチャサポートパイプ

図3-1 クエンチャサポート基礎の形状及び主要寸法 (単位: mm)

表 3-1 使用材料表

使用部位	使用材料	備考
ベースプレート		
下部サポートパイプ		
ベアリングプレート		
ガセットプレート		
基礎ボルト		
コンクリート部	コンクリート ($F_c=300\text{kg/cm}^2$)	$F_c=29.4\text{N/mm}^2$

4. 構造強度評価

4.1 構造強度評価方法

- (1) クエンチャサポート基礎の地震荷重は、原子炉格納容器底部を介して原子炉建屋に伝達される。クエンチャサポート基礎の耐震評価として、V-2-2-1「原子炉建屋の地震応答計算書」において計算された荷重を用いて、参照図書(1)に示す既工認の手法に従い構造強度評価を行う。
- (2) 構造強度評価に用いる寸法は、公称値を用いる。
- (3) 概略構造図を表2-1に示す。

4.2 荷重の組合せ及び許容応力

4.2.1 荷重の組合せ及び許容応力状態

クエンチャサポート基礎の荷重の組合せ及び許容応力状態のうち、設計基準対象施設の評価に用いるものを表4-1に、重大事故等対処設備の評価に用いるものを表4-2に示す。

詳細な荷重の組合せは、V-1-8-1「原子炉格納施設的设计条件に関する説明書」に従い、対象機器の設置位置等を考慮し決定する。なお、考慮する荷重の組合せは、組み合わせる荷重の大きさを踏まえ、評価上厳しくなる組合せを選定する。

4.2.2 許容応力

クエンチャサポート基礎の許容応力度は、V-2-1-9「機能維持の基本方針」に基づき表4-3及び表4-4に示すとおりとする。

4.2.3 使用材料の許容応力評価条件

クエンチャサポート基礎の使用材料の許容応力評価条件のうち、設計基準対象施設の評価に用いるものを表4-5に、重大事故等対処設備の評価に用いるものを表4-6に示す。

表 4-1 荷重の組合せ及び許容応力状態（設計基準対象施設）

施設区分		機器名称	耐震重要度 分類	機器等 の区分	荷重の組合せ*1, *2		許容応力状態*1 <荷重状態>
原子炉格納 施設	原子炉格納 容器	クエンチャ サポート基礎	S	クラスMC 容器	$D + P + M + S d^*$	(14)	$III_A S$
					$\langle D + L + P_1 + R_1 + T_1 + S d^* \rangle$		$\langle III \rangle$
					$D + P + M + S s$	(15)	$IV_A S$
					$\langle D + L + P_1 + R_1 + S s \rangle$		$\langle IV \rangle$

注記*1：CCV規格による場合は、< >内の荷重状態及び荷重の組合せを適用する。

*2：()内はV-1-8-1「原子炉格納施設的设计条件に関する説明書」における表5-3の荷重の組合せのNo.を示す。

表 4-2 荷重の組合せ及び許容応力状態（重大事故等対処設備）

施設区分		機器名称	設備分類*1	機器等の区分	荷重の組合せ*2, *3		許容応力状態*2 <荷重状態>
原子炉格納 施設	原子炉格納 容器	クエンチャ サポート基礎	常設耐震/防止 常設/緩和	重大事故等 クラス2容器	$D + P_{SAL} + M_{SAL} + S_d$ *4 <D + L + P ₃ + R ₃ + S _d >	(V(L)-1)	V _A S*5 <V>
					$D + P_{SALL} + M_{SALL} + S_s$ <D + L + P ₄ + R ₄ + S _s >	(V(LL)-1)	V _A S*5 <V>

注記*1：「常設耐震/防止」は常設耐震重要重大事故防止設備，「常設/緩和」は常設重大事故緩和設備を示す。

*2：CCV規格による場合は，< >内の荷重状態及び荷重の組合せを適用する。

*3：（ ）内はV-1-8-1「原子炉格納施設の設計条件に関する説明書」における表5-4の荷重の組合せのNo.を示す。

*4：重大事故等後の最高内圧及びそのときの飽和温度との組合せを考慮する。

*5：V_AS（<V>）としてIV_AS（<IV>）の許容限界を用いる。

表4-3 ライナプレート、ライナアンカ等の許容応力度

荷重 状態	応力 分類	ライナプレート、ライナアンカ等*1									ボルト等		
		一次応力					一次+二次応力					一次応力	
		引張り	せん断	圧縮	曲げ	支圧	引張り ／ 圧縮	せん断	曲げ	支圧	座屈	引張り	せん断
Ⅲ		$1.5 \cdot f_t$	$1.5 \cdot f_s$	$1.5 \cdot f_c$	$1.5 \cdot f_b$	$1.5 \cdot f_p$	—	—	—	—	—	$1.5 \cdot f_t$	$1.5 \cdot f_s$
Ⅳ		$1.5 \cdot f_t^*$	$1.5 \cdot f_s^*$	$1.5 \cdot f_c^*$	$1.5 \cdot f_b^*$	$1.5 \cdot f_p^*$	—	—	—	—	—	$1.5 \cdot f_t^*$	$1.5 \cdot f_s^*$
V*2		$1.5 \cdot f_t^*$	$1.5 \cdot f_s^*$	$1.5 \cdot f_c^*$	$1.5 \cdot f_b^*$	$1.5 \cdot f_p^*$	—	—	—	—	—	$1.5 \cdot f_t^*$	$1.5 \cdot f_s^*$

注：本表の対象部としては、コンクリート埋込部のフランジプレート、ガセットプレート等が該当する。

注記*1：鋼構造設計規準（日本建築学会 2005改定）等の幅厚比の制限を満足させる。

*2：VとしてⅣの許容限界を用いる。

表4-4 コンクリート部の許容応力度

応力分類 荷重状態	コンクリート部 (単位：N/mm ²)	
	圧縮応力度	せん断応力度
Ⅲ	$\frac{2}{3} \cdot F_c$	$1.5 \cdot \left(0.49 + \frac{F_c}{100} \right)$
Ⅳ	$0.85 \cdot F_c$	
V*		

注記*：VとしてⅣの許容限界を用いる。

表 4-5 使用材料の許容応力評価条件（設計基準対象施設）

評価部材	材料	温度条件 (°C)		S (MPa)	S _y (MPa)	S _u (MPa)	S _y (R T) (MPa)
		周囲環境 温度					
ベースプレート, 下部サポ ートパイプ, ベアリングプレー ト及びガセットプレート	<input type="text"/>	周囲環境 温度	104	—	<input type="text"/>	<input type="text"/>	—
基礎ボルト	<input type="text"/>	周囲環境 温度	104	—	<input type="text"/>	<input type="text"/>	—

注記* :

表 4-6 使用材料の許容応力評価条件（重大事故等対処設備）

評価部材	材料	温度条件 (°C)		S (MPa)	S _y (MPa)	S _u (MPa)	S _y (R T) (MPa)
		周囲環境 温度					
ベースプレート, 下部サポ ートパイプ, ベアリングプレー ト及びガセットプレート	<input type="text"/>	周囲環境 温度	100/168 ^{*2} (200) ^{*3}	—	<input type="text"/>	<input type="text"/>	—
基礎ボルト	<input type="text"/>	周囲環境 温度	100/168 ^{*2} (200) ^{*3}	—	<input type="text"/>	<input type="text"/>	—

注記*1 :

*2 : SA後長期 (V(L)) の時 168°C, SA後長々期 (V(LL)) の時 100°C。

*3 : 重大事故等時の評価温度として, 保守的に限界温度を適用する。

4.2.4 設計荷重

- (1) 設計基準対象施設としての評価温度
 設計基準対象施設としての評価温度は既工認（参照図書(1)）からの変更はなく、次のとおりである。

温度（最高使用温度） 104 °C

- (2) 重大事故等対処設備としての評価温度
 重大事故等対処設備としての評価温度は、以下のとおりとする。

温度 T_{SAL} 168°C（SA後長期）
 温度 T_{SALL} 100°C（SA後長々期）

- (3) クエンチャサポート基礎に加わる荷重
 クエンチャサポート基礎には配管反力が作用する。
 クエンチャサポート基礎に加わる荷重を表4-7に示す。また、㊸点での荷重方向を図4-1に示す。

表4-7 クエンチャサポート基礎に加わる荷重

荷重種別	記号	許容応力状態<荷重状態>		
		Ⅲ _A S<Ⅲ>	Ⅳ _A S<Ⅳ>	V _A S<V>
水平力(N)	H			
軸力(N)	N ₁			
	N ₂			
モーメント (N・mm)	M ₁			
	M ₂			

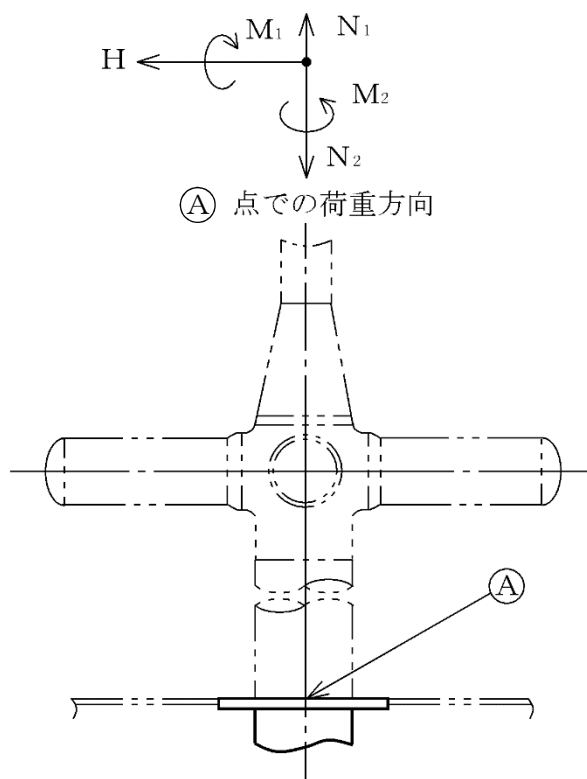


図 4-1 クエンチャサポート基礎に加わる荷重

4.3 設計用地震力

評価に用いる設計用地震力は、「4.2.4(3) クエンチャサポート基礎に加わる荷重」に示す地震応答解析で計算された荷重を用いる。

4.4 計算方法

クエンチャサポート基礎の応力評価点は、クエンチャサポート基礎を構成する部材の形状及び荷重伝達経路を考慮し、発生応力が大きくなる部位を選定する。選定した応力評価点を表 4-8 及び図 4-2 に示す。

応力計算方法は既工認から変更はなく、参照図書(1)に示すとおりである。

評価の概要を以下に示す。

応力評価点 P1~P2 は設計荷重により作用する荷重と評価断面の断面性能により評価する。

応力評価点 P3 は等分布荷重を受ける 3 辺固定 1 辺自由の矩形板にモデル化し評価する。

応力評価点 P4 は曲げ応力に対しては等分布荷重を受ける 2 辺固定 2 辺自由の矩形板にモデル化し評価する。せん断応力に対してはガセットプレート 1 枚当たりの分担面積に等分布荷重を受ける板として評価する。

応力評価点 P5 は設計荷重により作用する荷重と評価断面の断面性能により評価する。

応力評価点 P6 は圧縮応力度についてはベアリングプレート又はガセットプレートより受ける荷重の大きい方とする。せん断応力度については応力評価点 P5 に作用する引張力によりコンクリートに加わるせん断力と評価断面の断面性能により評価する。

表 4-8 応力評価点

応力評価点番号	応力評価点
P 1	ベースプレート
P 2	下部サポートパイプ
P 3	ベアリングプレート
P 4	ガセットプレート
P 5	基礎ボルト
P 6	コンクリート部

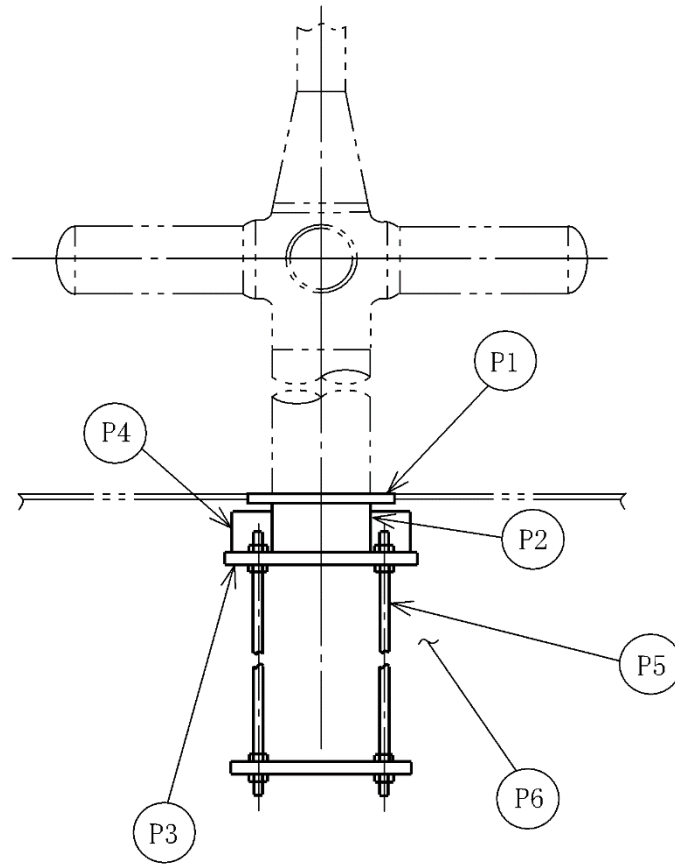


図 4-2 クエンチャサポート基礎の応力評価点

4.5 計算条件

応力計算に用いる荷重を「4.2 荷重の組合せ及び許容応力」に示す。

4.6 応力の評価

「4.4 計算方法」で求めた応力が許容応力以下であること。

5. 評価結果

5.1 設計基準対象施設としての評価結果

クエンチャサポート基礎の設計基準対象施設としての耐震評価結果を以下に示す。発生値は許容限界を満足しており、設計用地震力に対して十分な構造強度を有していることを確認した。

(1) 構造強度評価結果

構造強度評価の結果を表 5-1 及び表 5-2 に示す。

表 5-1 許容応力状態Ⅲ_AS に対する評価結果 (D + P + M + S d *)

評価対象 設備	評価部位		応力分類	Ⅲ _A S		判定	備考	
				算出応力	許容応力			
				MPa	MPa			
クエンチャ サポート基礎	P1	ベースプレート	引張応力度	104		○		
	P2	下部サポートパイプ	圧縮応力度	106		○		
			せん断応力度	23		○		
	P3	ベアリングプレート	曲げ応力度	144		○		
			せん断応力度	31		○		
	P4	ガセットプレート	曲げ応力度	235		○		
			せん断応力度	102		○		
	P5	基礎ボルト	引張応力度	268		○		
	P6	コンクリート部	圧縮応力度	7.9		19.6	○	単位 : N/mm ²
			せん断応力度	0.3		1.1	○	単位 : N/mm ²

注：本表の評価部位はCCV規格による評価であるため許容応力状態Ⅲ_ASを荷重状態Ⅲに読み替える。

表 5-2 許容応力状態Ⅳ_AS に対する評価結果 (D+P+M+S_s)

評価対象 設備	評価部位		応力分類	Ⅳ _A S		判定	備考	
				算出応力	許容応力			
				MPa	MPa			
クエンチャ サポート基礎	P1	ベースプレート	引張応力度	104		○		
	P2	下部サポートパイプ	圧縮応力度	106		○		
			せん断応力度	23		○		
	P3	ベアリングプレート	曲げ応力度	144		○		
			せん断応力度	31		○		
	P4	ガセットプレート	曲げ応力度	235		○		
			せん断応力度	102		○		
	P5	基礎ボルト	引張応力度	268		○		
	P6	コンクリート部	圧縮応力度	7.9		25.0	○	単位：N/mm ²
			せん断応力度	0.3		1.1	○	単位：N/mm ²

注：本表の評価部位はCCV規格による評価であるため許容応力状態Ⅳ_ASを荷重状態Ⅳに読み替える。

5.2 重大事故等対処設備としての評価結果

クエンチャサポート基礎の重大事故等時の状態を考慮した場合の耐震評価結果を以下に示す。発生値は許容限界を満足しており、設計用地震力に対して十分な構造強度を有していることを確認した。

(1) 構造強度評価結果

構造強度評価結果を表 5-3 に示す。

表 5-3(1) 許容応力状態 V_{AS} に対する評価結果(D + P_{SAL} + M_{SAL} + S_d)

評価対象 設備	評価部位		応力分類	V _{AS}		判定	備考	
				算出応力	許容応力			
				MPa	MPa			
クエンチャ サポート基礎	P1	ベースプレート	引張応力度	104		○		
	P2	下部サポートパイプ	圧縮応力度	106		○		
			せん断応力度	23		○		
	P3	ベアリングプレート	曲げ応力度	144		○		
			せん断応力度	31		○		
	P4	ガセットプレート	曲げ応力度	235		○		
			せん断応力度	102		○		
	P5	基礎ボルト	引張応力度	268		○		
	P6	コンクリート部	圧縮応力度	7.9		25.0	○	単位：N/mm ²
			せん断応力度	0.3		1.1	○	単位：N/mm ²

注：本表の評価部位はCCV規格による評価であるため許容応力状態V_{AS}を荷重状態Vに読み替える。

表 5-3(2) 許容応力状態 V_{AS} に対する評価結果 (D + P_{SALL} + M_{SALL} + S_S)

評価対象 設備	評価部位		応力分類	V _{AS}		判定	備考	
				算出応力	許容応力			
				MPa	MPa			
クエンチャ サポート基礎	P1	ベースプレート	引張応力度	104		○		
	P2	下部サポートパイプ	圧縮応力度	106		○		
			せん断応力度	23		○		
	P3	ベアリングプレート	曲げ応力度	144		○		
			せん断応力度	31		○		
	P4	ガセットプレート	曲げ応力度	235		○		
			せん断応力度	102		○		
	P5	基礎ボルト	引張応力度	268		○		
	P6	コンクリート部	圧縮応力度	7.9		25.0	○	単位：N/mm ²
			せん断応力度	0.3		1.1	○	単位：N/mm ²

注：本表の評価部位はCCV規格による評価であるため許容応力状態V_{AS}を荷重状態Vに読み替える。

6. 参照図書

- (1) 柏崎刈羽原子力発電所第7号機 第2回工事計画認可申請書
IV-3-4-1-13 「クエンチャサポート基礎の強度計算書」