

本資料のうち、枠囲みの内容は、機密事項に属しますので公開できません。

柏崎刈羽原子力発電所第7号機 工事計画審査資料	
資料番号	KK7 補足-020 改7
提出年月日	2020年8月5日

工事計画に係る説明資料（設備別記載事項の設定根拠に関する説明書）

2020年8月

東京電力ホールディングス株式会社

「設備別記載事項の設定根拠に関する説明書」の記載内容を補足するための説明資料リストを以下に示す。

工認添付書類	補足説明資料（内容）	備考
V-1-1-5 設備別記載事項の設定根拠に関する説明書	1. 可搬型代替注水ポンプ（A-1級）、可搬型代替注水ポンプ（A-2級）、大容量送水車（原子炉建屋放水設備用）、大容量送水車（熱交換器ユニット用）、大容量送水車（海水取水用）に使用する可搬型ホースの必要数及び保有数の考え方について	—
	2. 接続口配置図	—
	3. タンクローリによる燃料補給の成立性について	—
	4. 配管内標準流速について	—
	5. 熱交換器の伝熱容量について	—
	6. 各ポンプの性能について	今回提出範囲

## 6. 各ポンプの性能について

## 目次

1. 各ポンプの揚程算出の内訳について
2. 可搬型代替注水ポンプ（A-2 級）の各機能時のポンプ性能曲線及びレイアウト図について
3. 復水移送ポンプの各機能時のポンプ性能曲線について

1. 各ポンプの揚程算出の内訳について

1. 各ポンプの揚程算出の内訳について

1. 高圧炉心注水系ポンプ

高圧炉心注水系ポンプの揚程算出における水源と移送先の圧力差、静水頭及び配管・弁類圧力損失の評価範囲について、図 1-1 及び図 1-2 の高圧炉心注水系の系統概略図に示す。

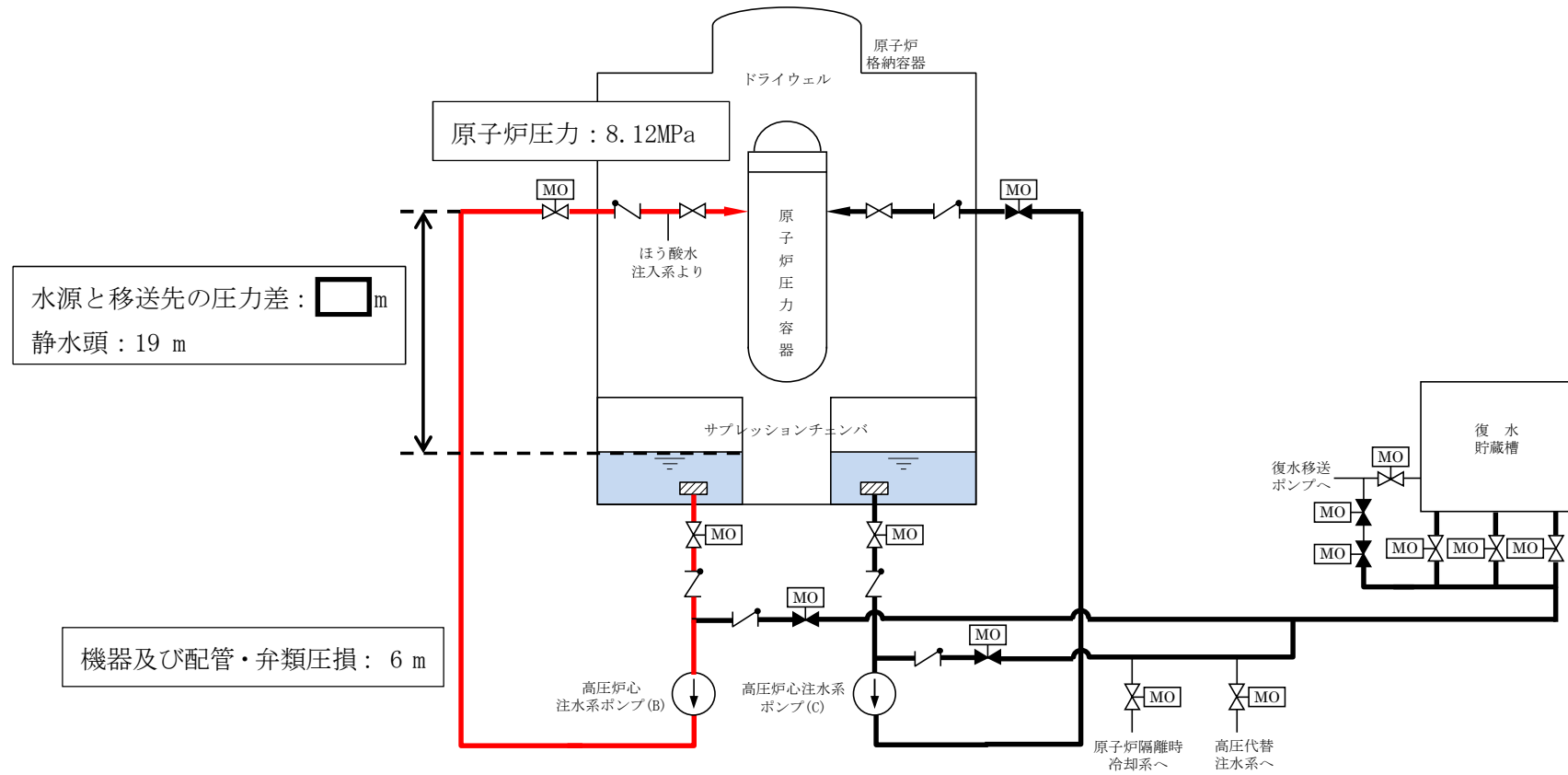


図 1-1 高圧炉心注水系の系統概略図（高圧時）

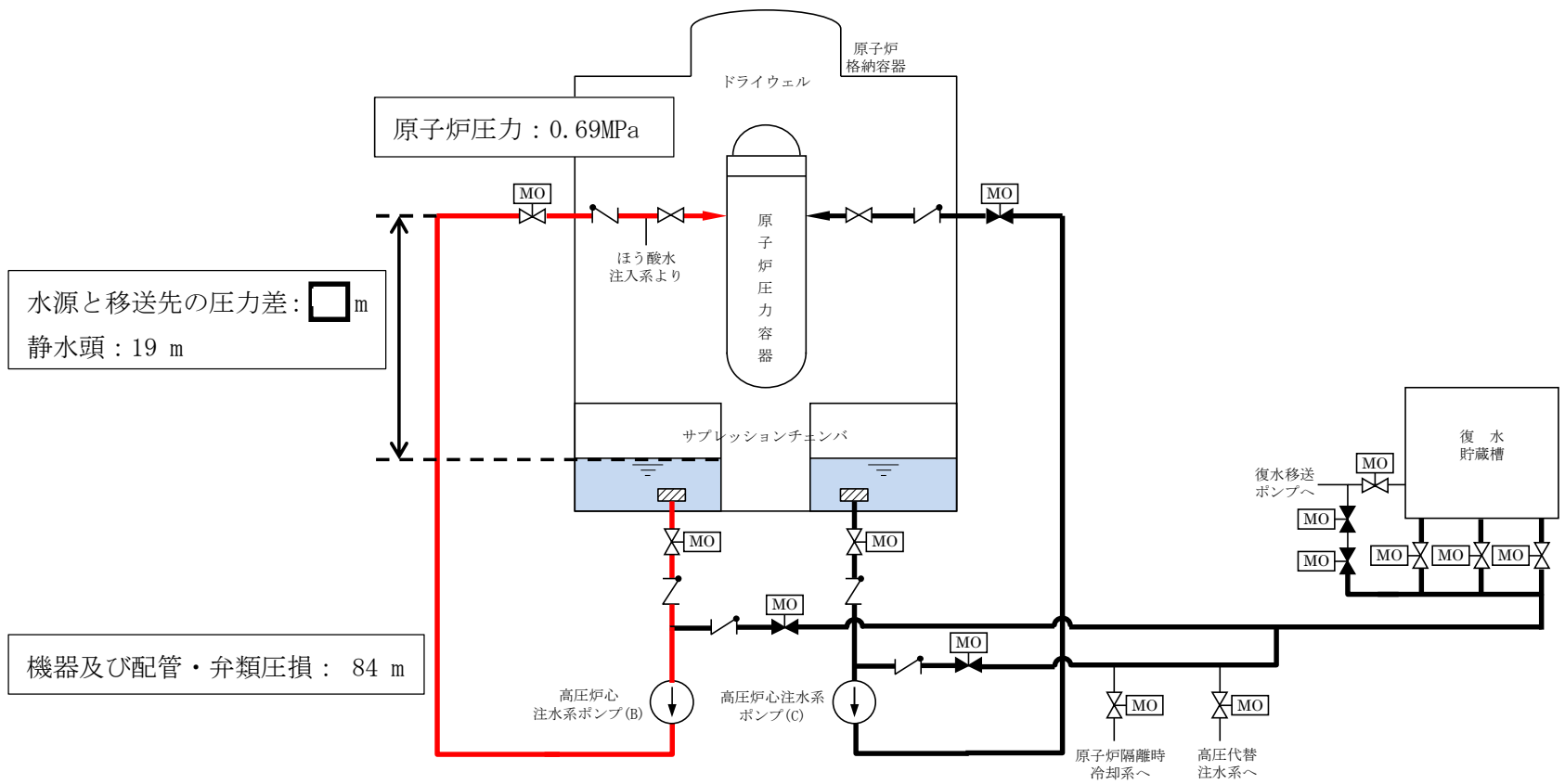


図 1-2 高圧炉心注水系の系統概略図 (低圧時)

## 2. 原子炉隔離時冷却系ポンプ

原子炉隔離時冷却系ポンプの揚程算出における水源と移送先の圧力差，静水頭及び配管・弁類圧力損失の評価範囲について，図 2-1 及び図 2-2 の原子炉隔離時冷却系の系統概略図に示す。

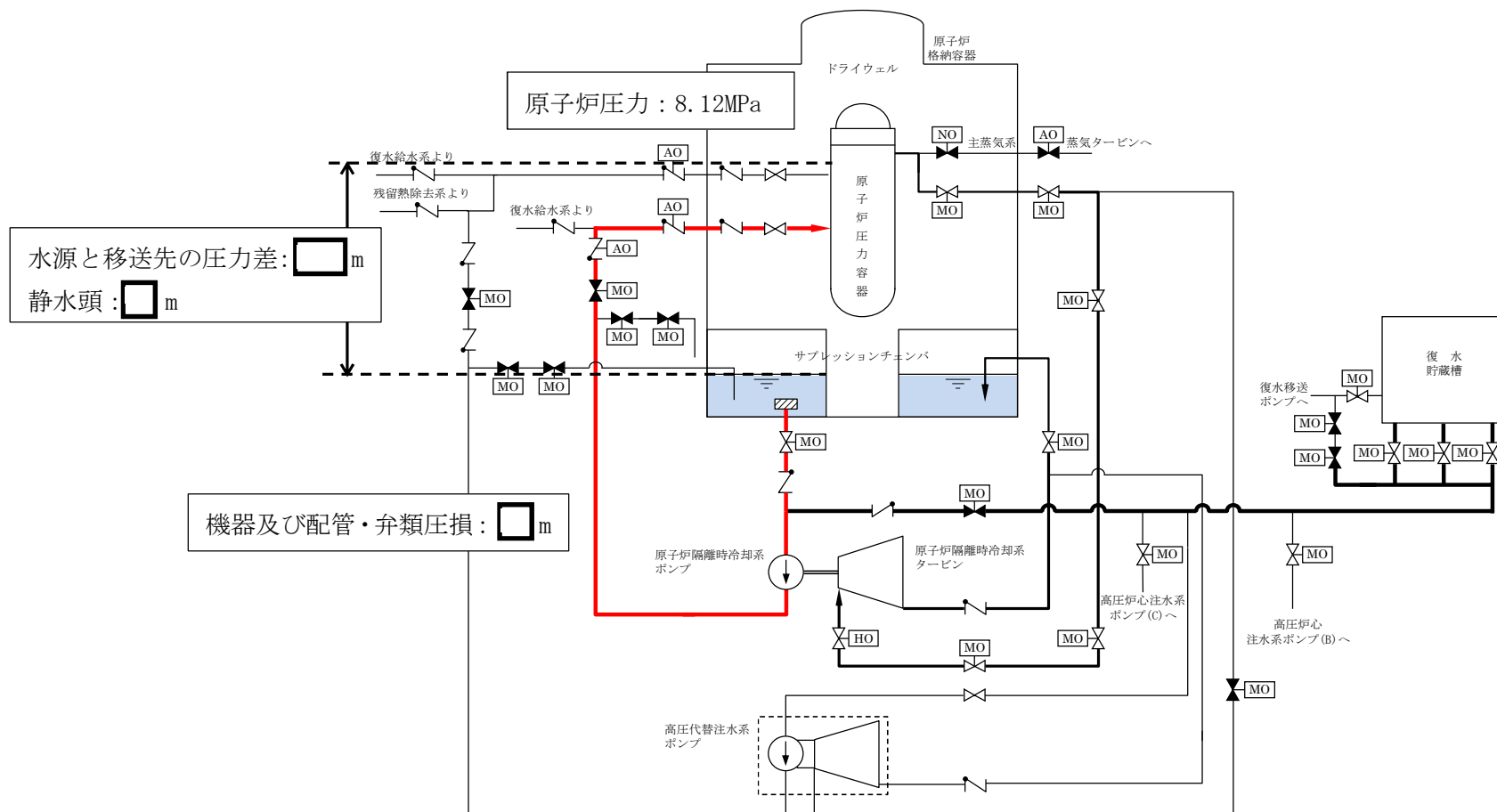


図 2-1 原子炉隔離時冷却系の系統概略図 (高圧時)



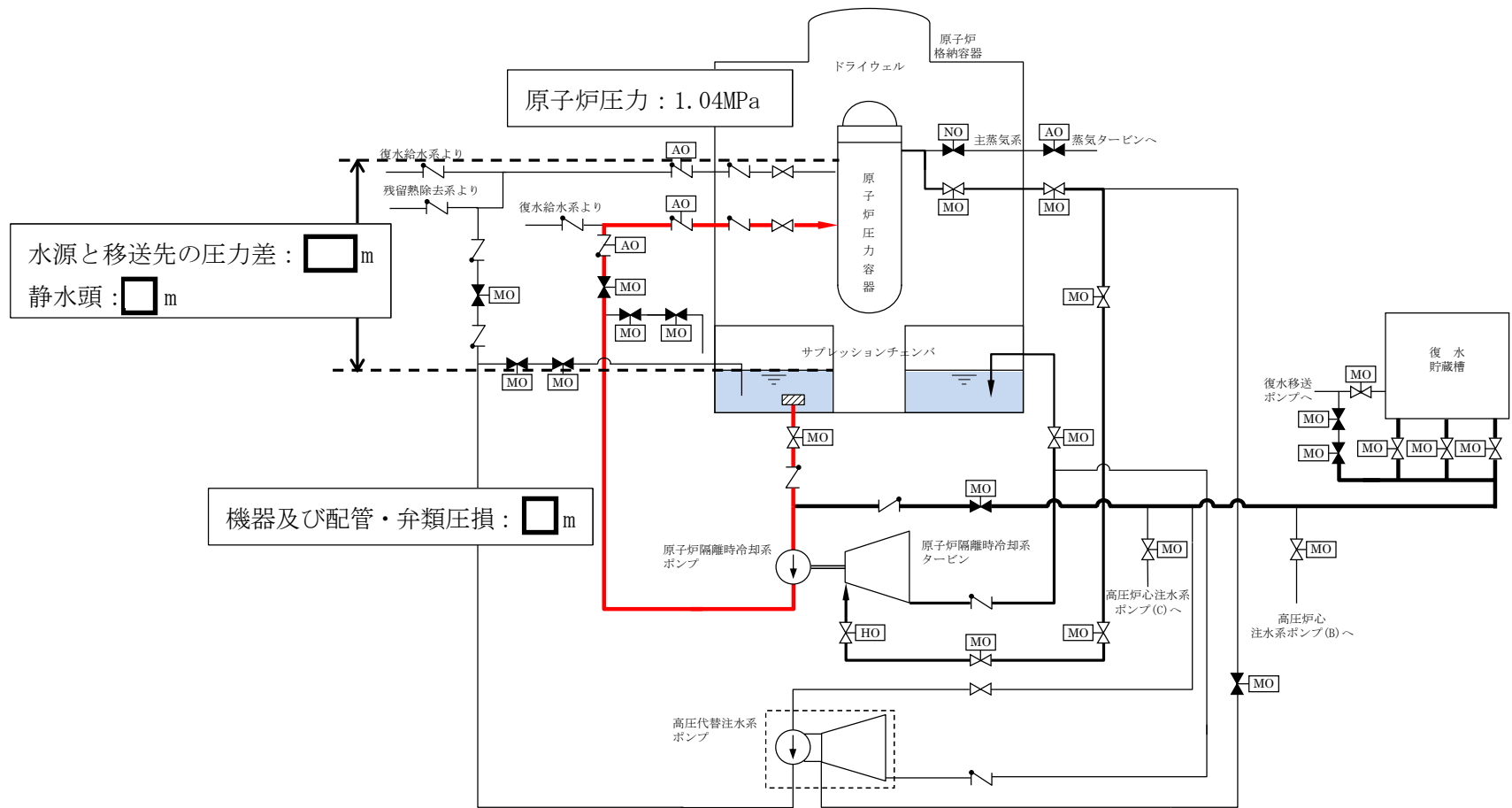


図 2-2 原子炉隔離時冷却系の系統概略図 (低圧時)

### 3. 高圧代替注水系ポンプ

高圧代替注水系ポンプの揚程算出における水源と移送先の圧力差、静水頭及び配管・弁類圧損失の評価範囲について、図 3-1 の高圧代替注水系の系統概略図に示す。

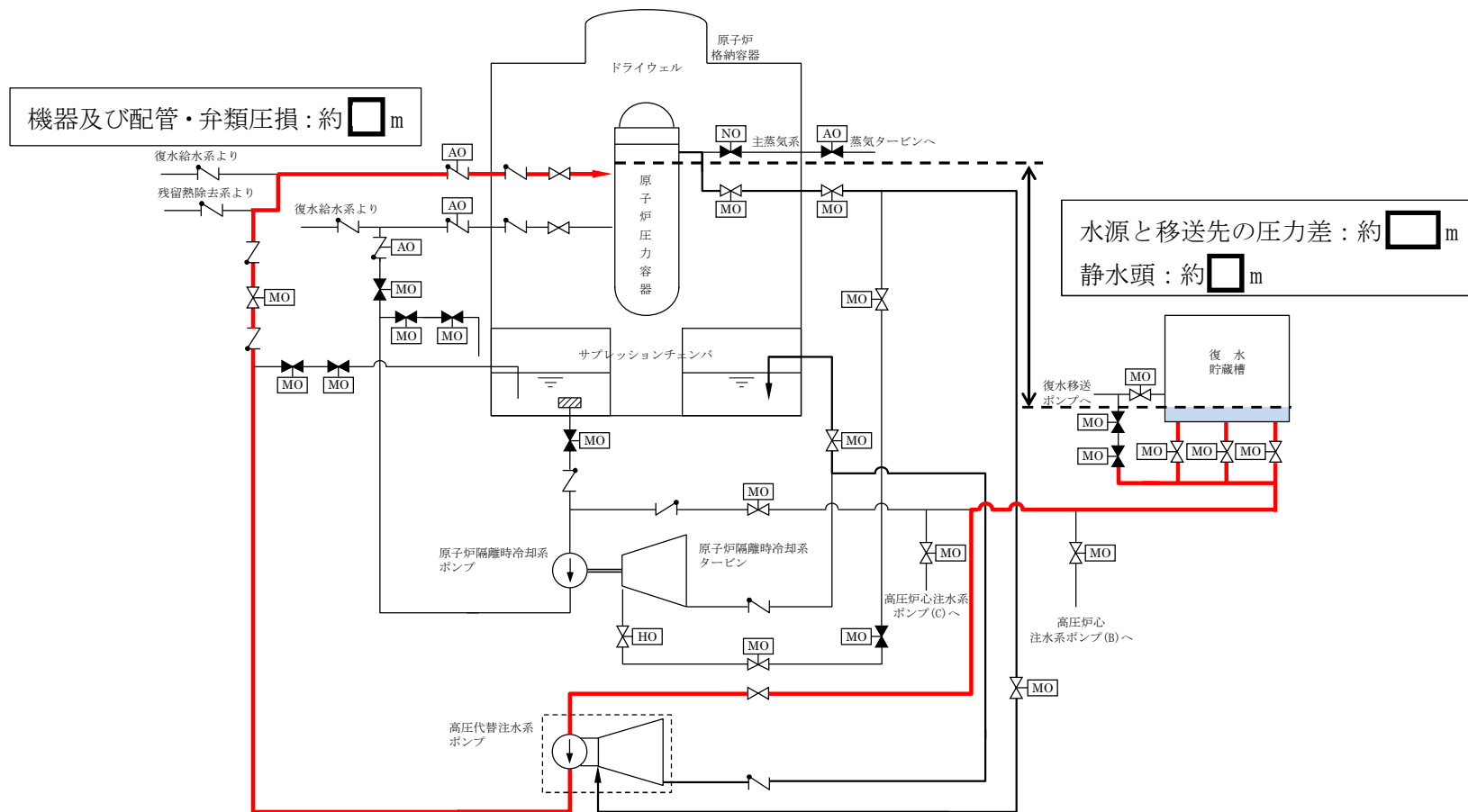


図 3-1 高圧代替注水系の系統概略図

#### 4. 可搬型代替注水ポンプ (A-2 級)

可搬型代替注水ポンプ (A-2 級) の吐出圧力算出における静水頭、ホース圧損、ホース湾曲による影響、機器及び配管・弁類圧損の評価範囲について、図 4-1～図 4-10 の系統概略図に示す。

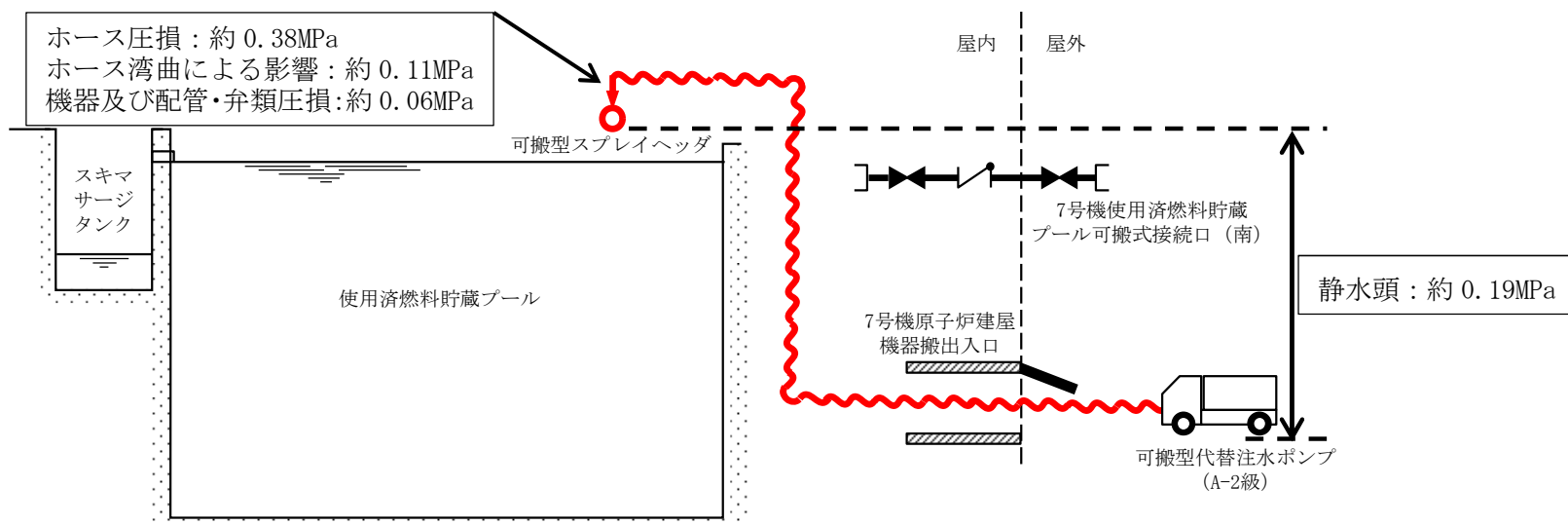


図 4-1 燃料プール代替注水系 使用済燃料貯蔵プールへ注水する場合 (可搬型スプレイヘッド使用時)

【施設区分: 核燃料物質の取扱施設及び貯蔵施設】

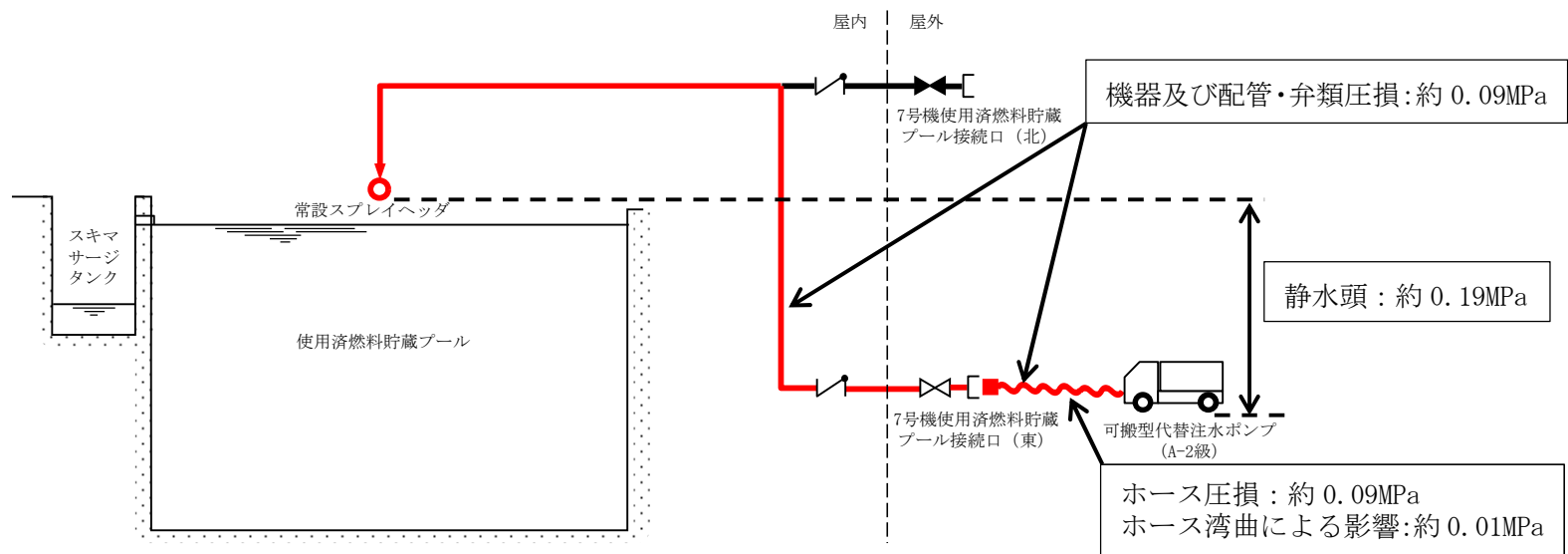


図 4-2 燃料プール代替注水系 使用済燃料貯蔵プールへ注水する場合（常設スプレイヘッド使用時）

【施設区分：核燃料物質の取扱施設及び貯蔵施設】

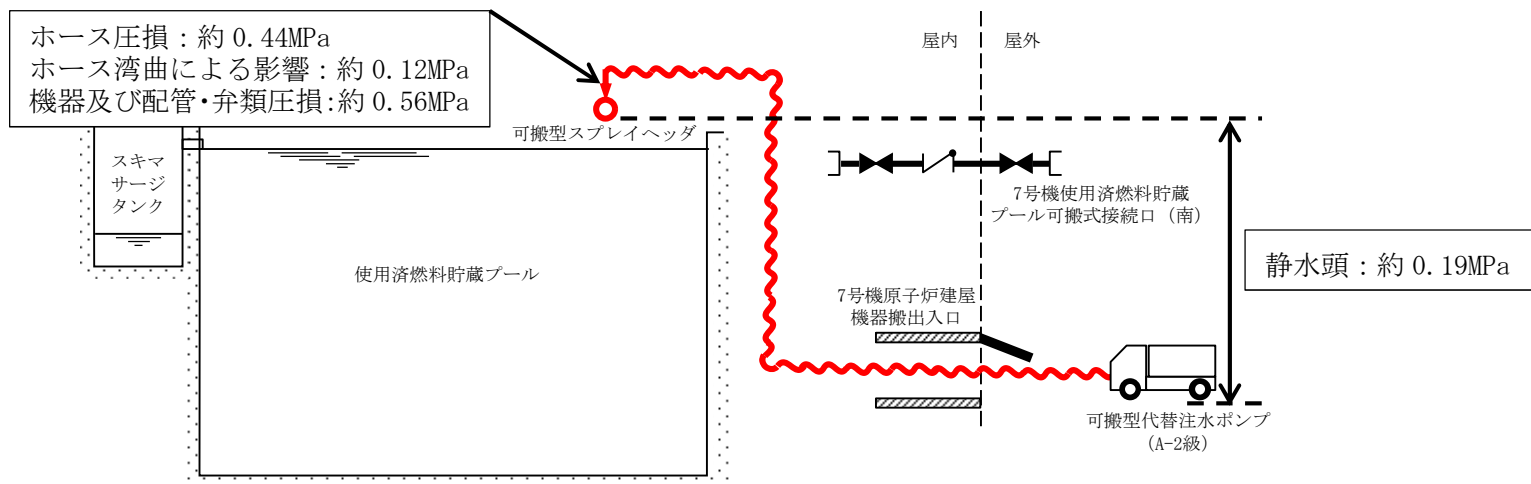


図 4-3 燃料プール代替注水系 使用済燃料貯蔵プールへスプレイする場合（可搬型スプレイヘッド使用時）

【施設区分：核燃料物質の取扱施設及び貯蔵施設】

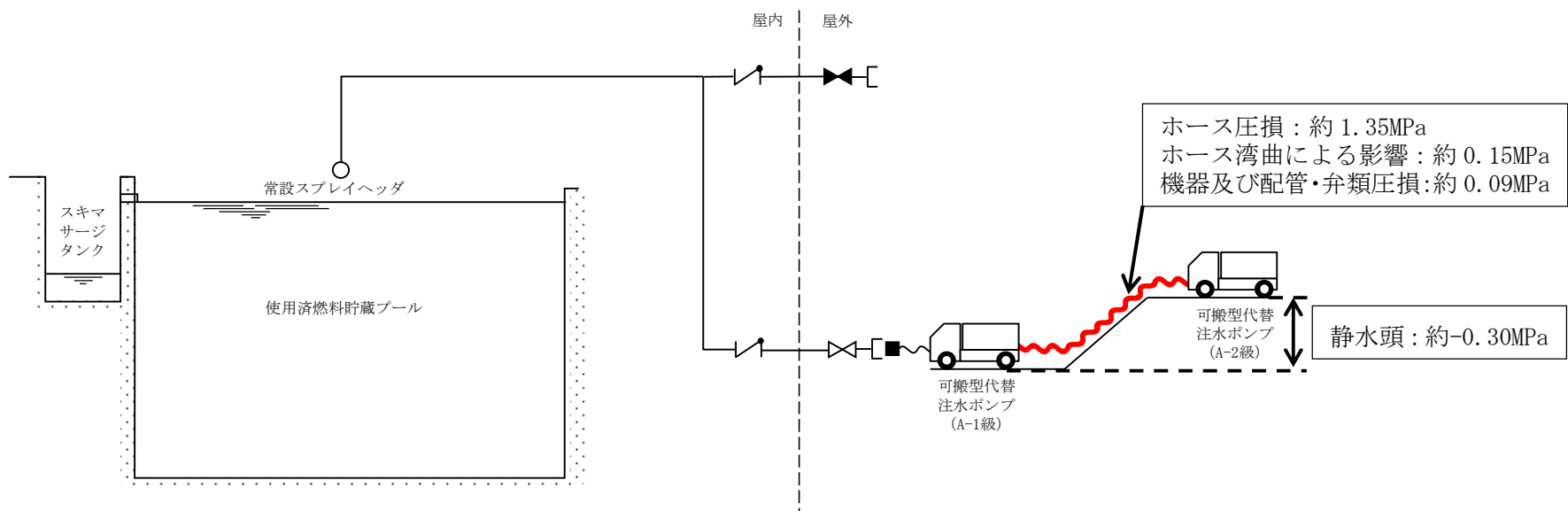


図 4-4 燃料プール代替注水系 使用済燃料貯蔵プールへスプレイする場合（常設スプレイヘッド使用時）

【施設区分：核燃料物質の取扱施設及び貯蔵施設】

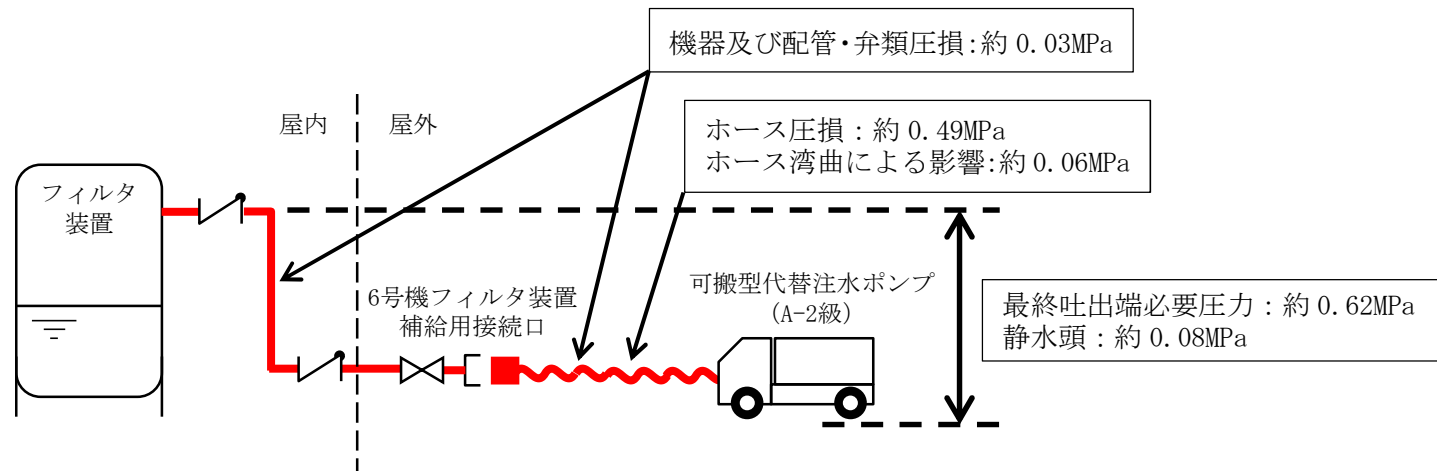


図 4-5 格納容器圧力逃がし装置 格納容器圧力逃がし装置のフィルタ装置水位調整（水張り）に使用する場合  
 【施設区分：原子炉冷却系統施設，原子炉格納施設】

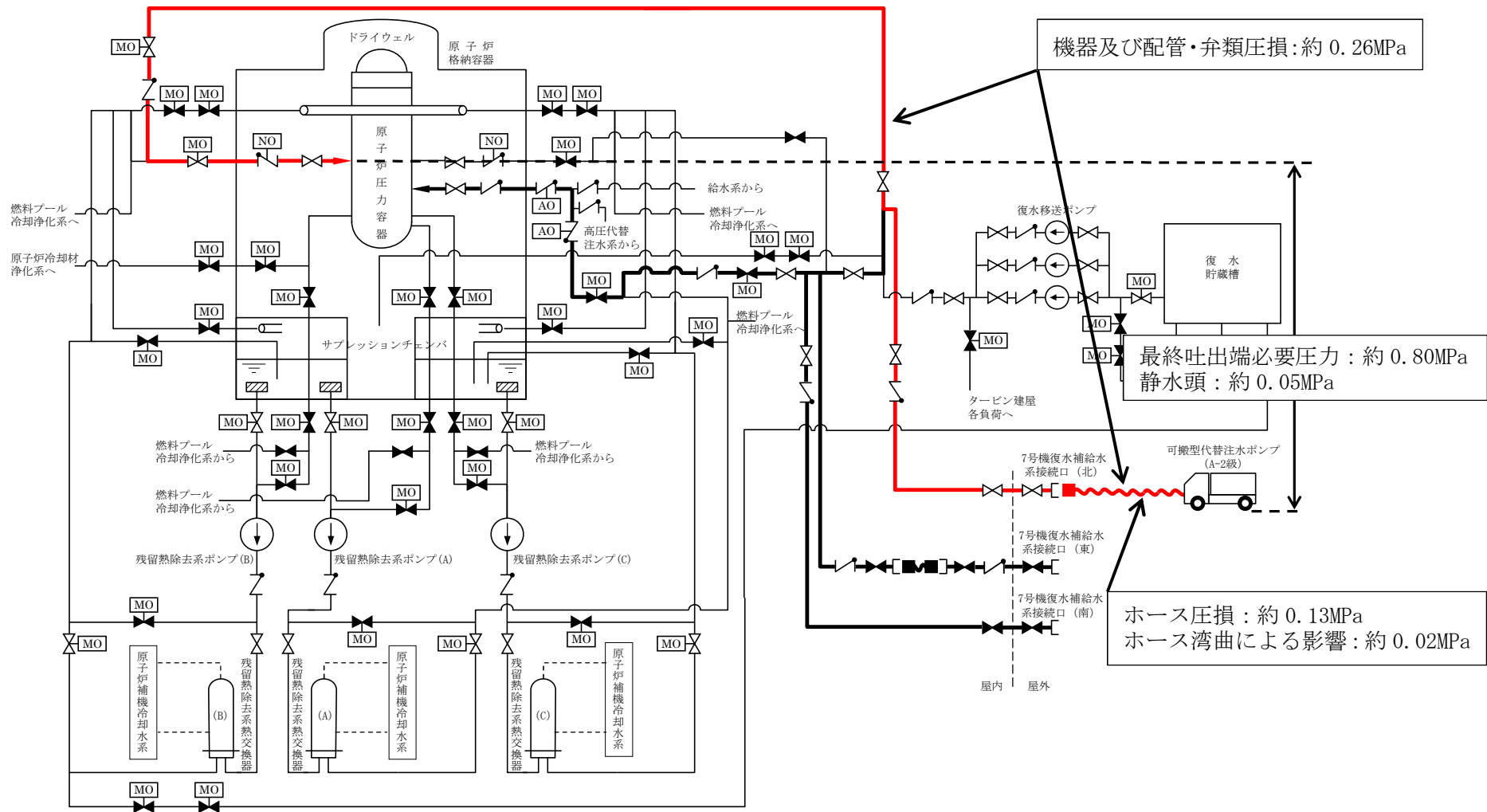


図 4-6 低压代替注水系 原子炉压力容器へ注水する場合  
【施設区分: 原子炉冷却系統施設, 原子炉格納施設】



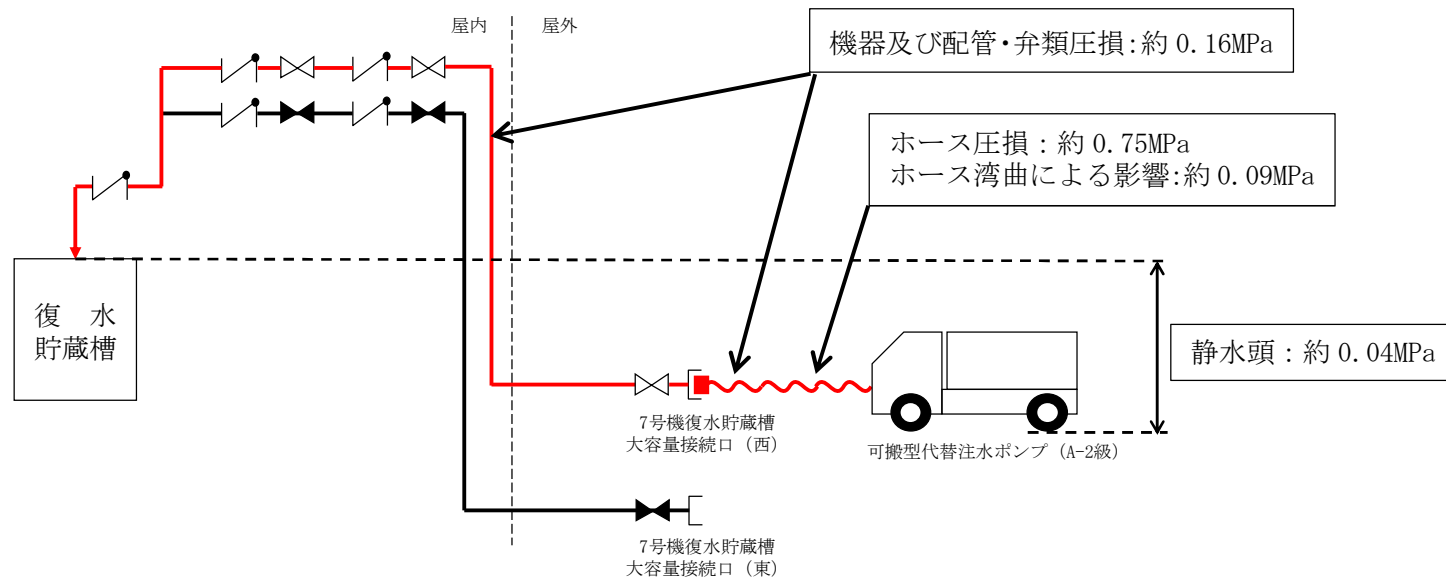


図 4-7 水の供給設備 復水貯蔵槽へ供給する場合  
【施設区分：原子炉冷却系統施設】

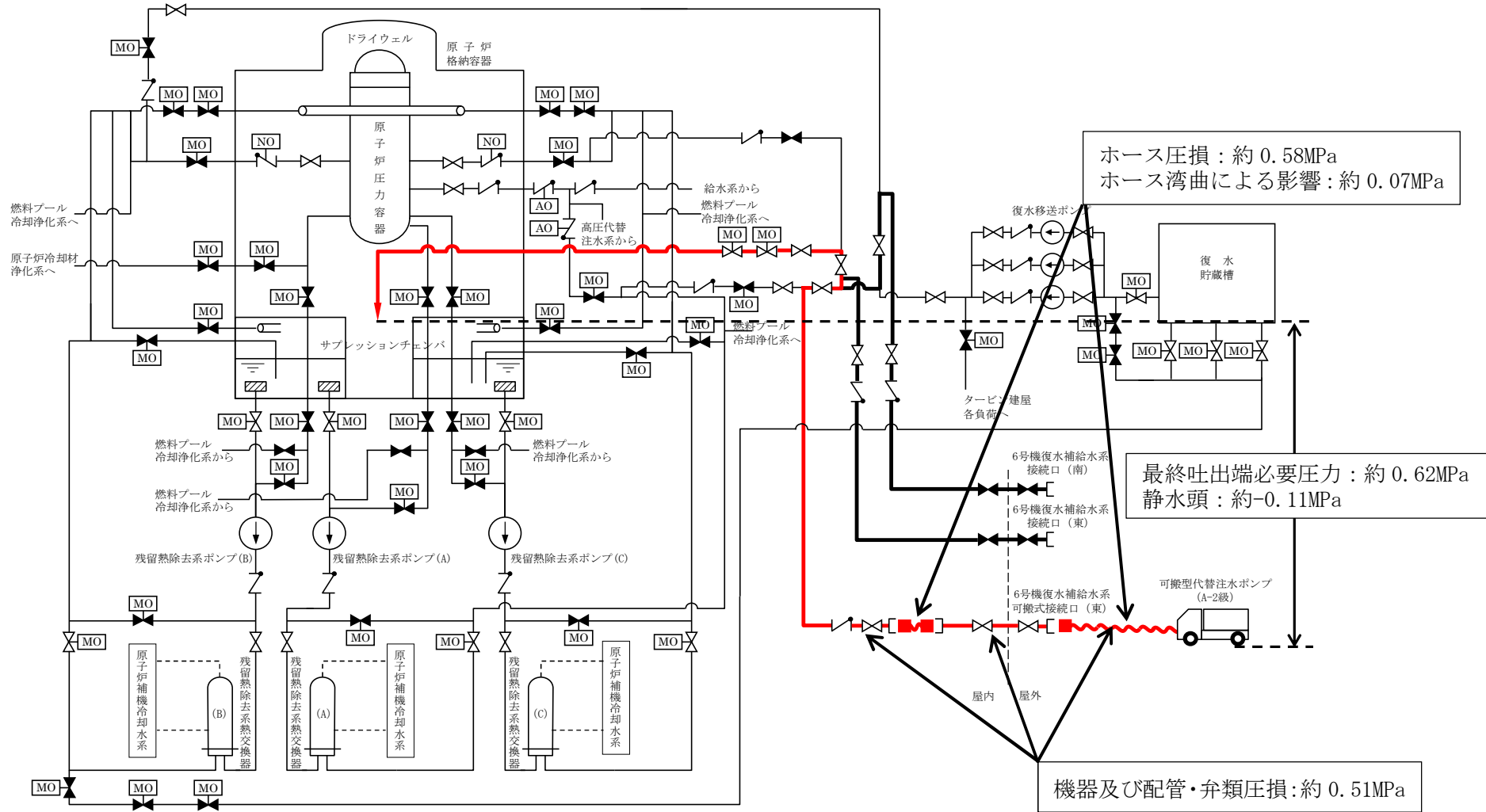


図 4-8 格納容器下部注水系 原子炉格納容器下部へ注水する場合  
 【施設区分：原子炉格納施設】

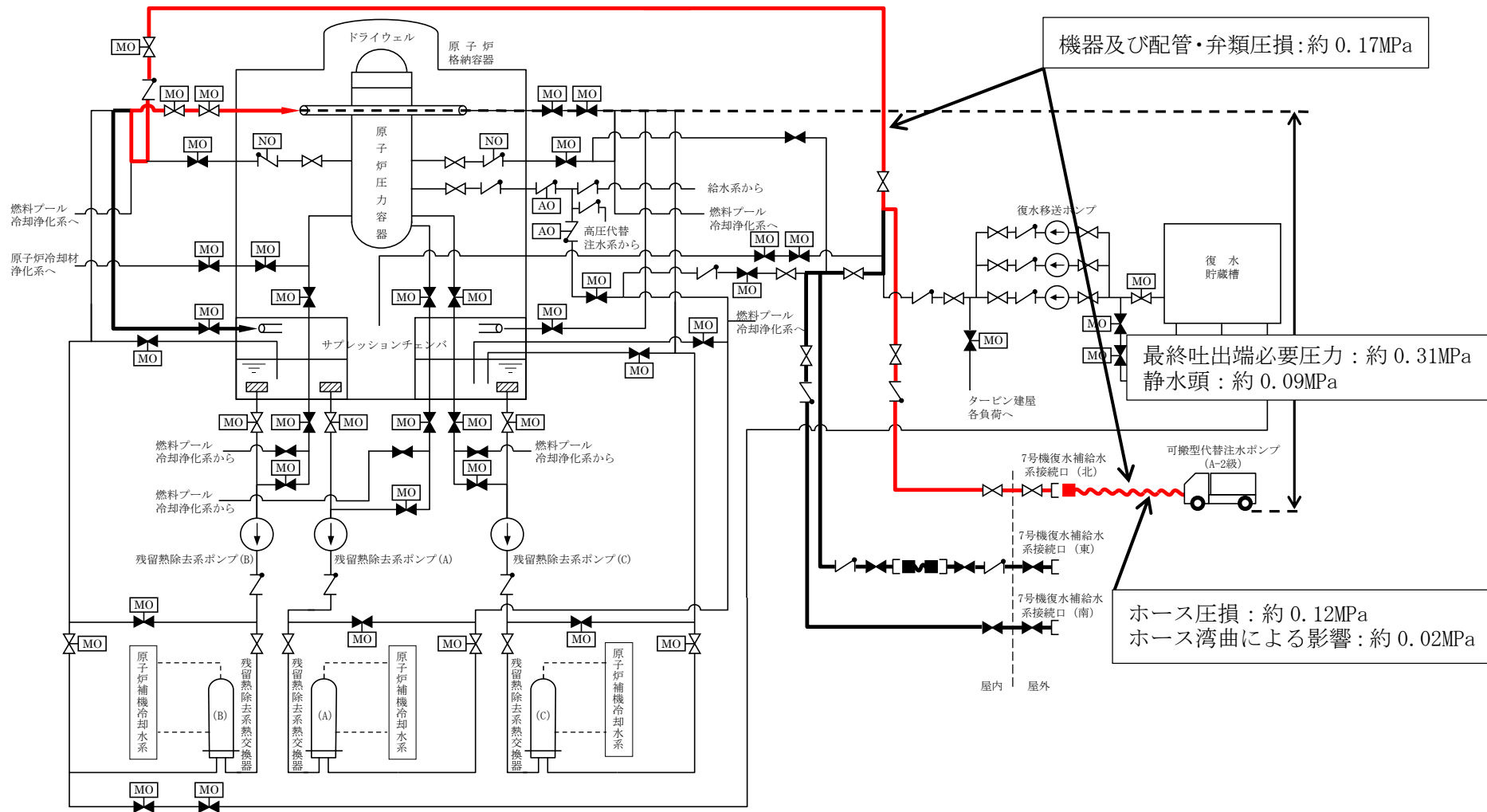


図 4-9 代替格納容器スプレイ冷却系 原子炉格納容器内へスプレイする場合  
【施設区分：原子炉格納施設】

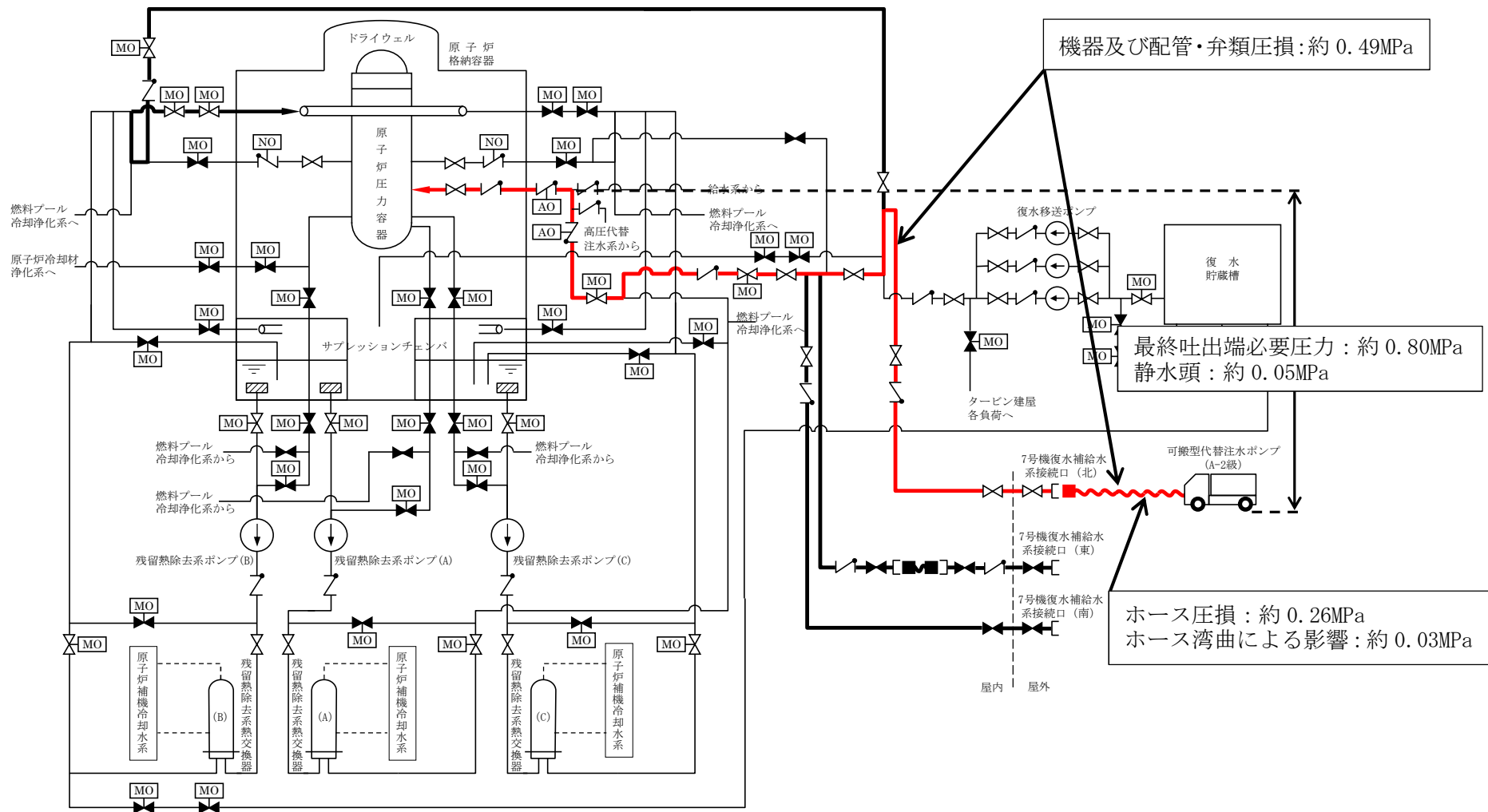


図 4-10 低圧代替注水系及び代替格納容器スプレイ冷却系の同時使用  
 原子炉圧力容器への注水及び原子炉格納容器内へのスプレイを同時に実施する場合  
 【施設区分：原子炉冷却系統施設，原子炉格納施設】

## 5. 大容量送水車

大容量送水車は、水の供給設備として使用する場合の大容量送水車（海水取水用）、代替原子炉補機冷却系として使用する場合の大容量送水車（熱交換器ユニット用）及び原子炉建屋放水設備として使用する場合の大容量送水車（原子炉建屋放水設備用）の3つの機能を有しており、ここでは、吐出圧力が最も大きくなる原子炉建屋放水設備として使用する場合である大容量送水車（原子炉建屋放水設備用）の吐出圧力算出における静水頭、機器圧損、配管・ホース及び弁類圧損及び放水砲吐出端における必要圧力の評価範囲について、図5-1の系統概略図に示す。

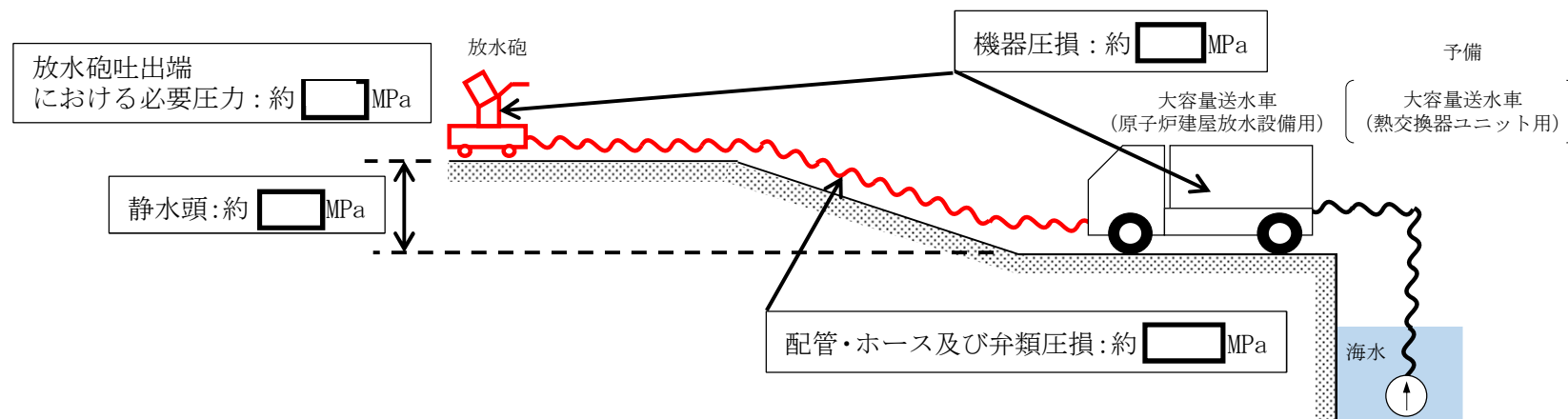


図5-1 原子炉建屋放水設備として使用する場合の大容量送水車（原子炉建屋放水設備用）の系統概略図

## 6. 復水移送ポンプ

復水移送ポンプは、重大事故等時において低圧代替注水系、代替循環冷却系、代替格納容器スプレイ冷却系及び格納容器下部注水系として使用し、ここでは、各使用用途における復水移送ポンプの揚程算出における水源と移送先の圧力差、静水頭及び配管・機器圧力損失の評価範囲について、図6-1～図6-4の系統概略図に示す。

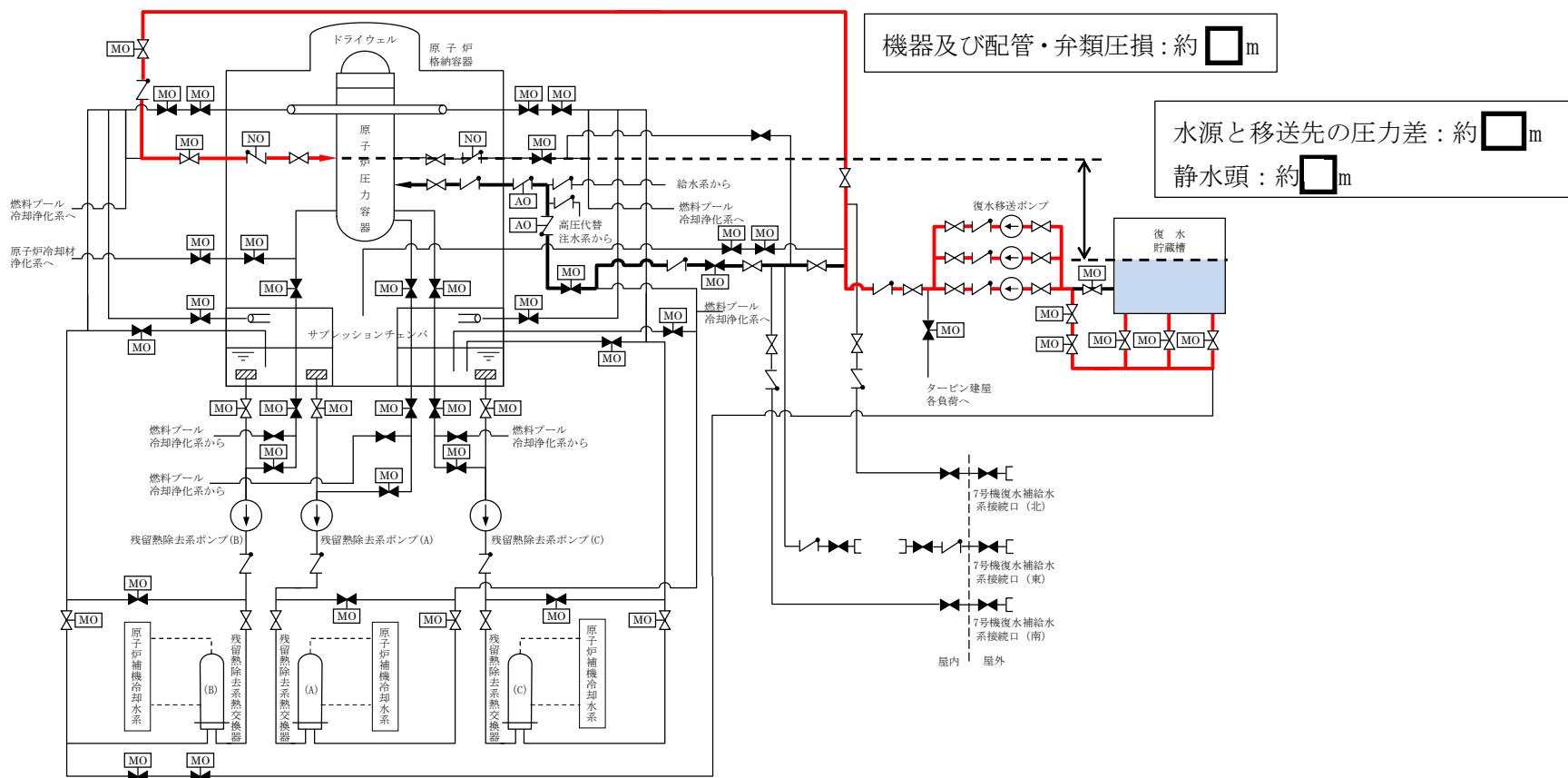


図6-1 復水移送ポンプ（低圧代替注水系）の系統概略図

【施設区分：原子炉冷却系統施設，原子炉格納施設】

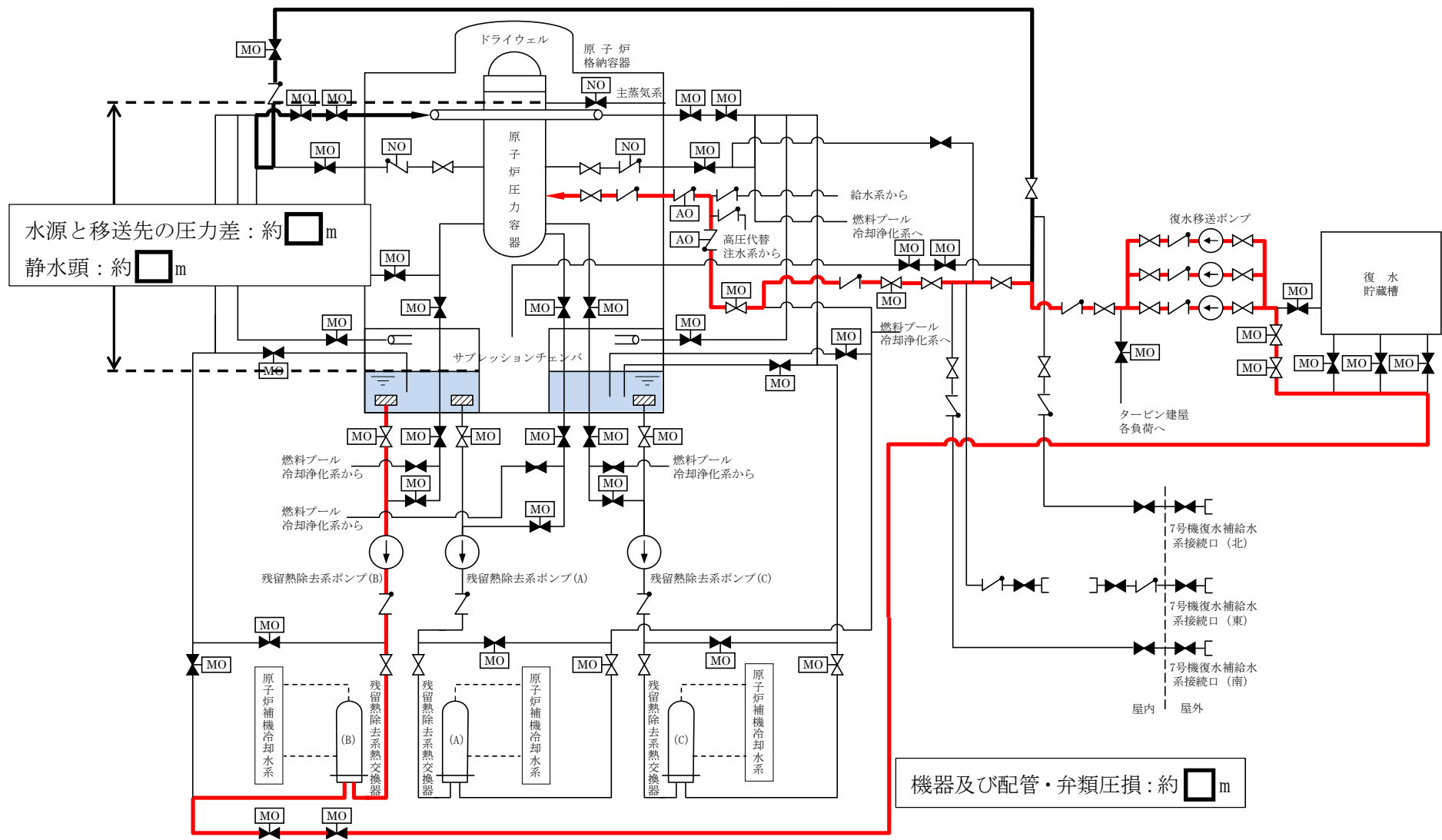


図 6-2 復水移送ポンプ（代替循環冷却系）の系統概略図

【施設区分：原子炉格納施設】

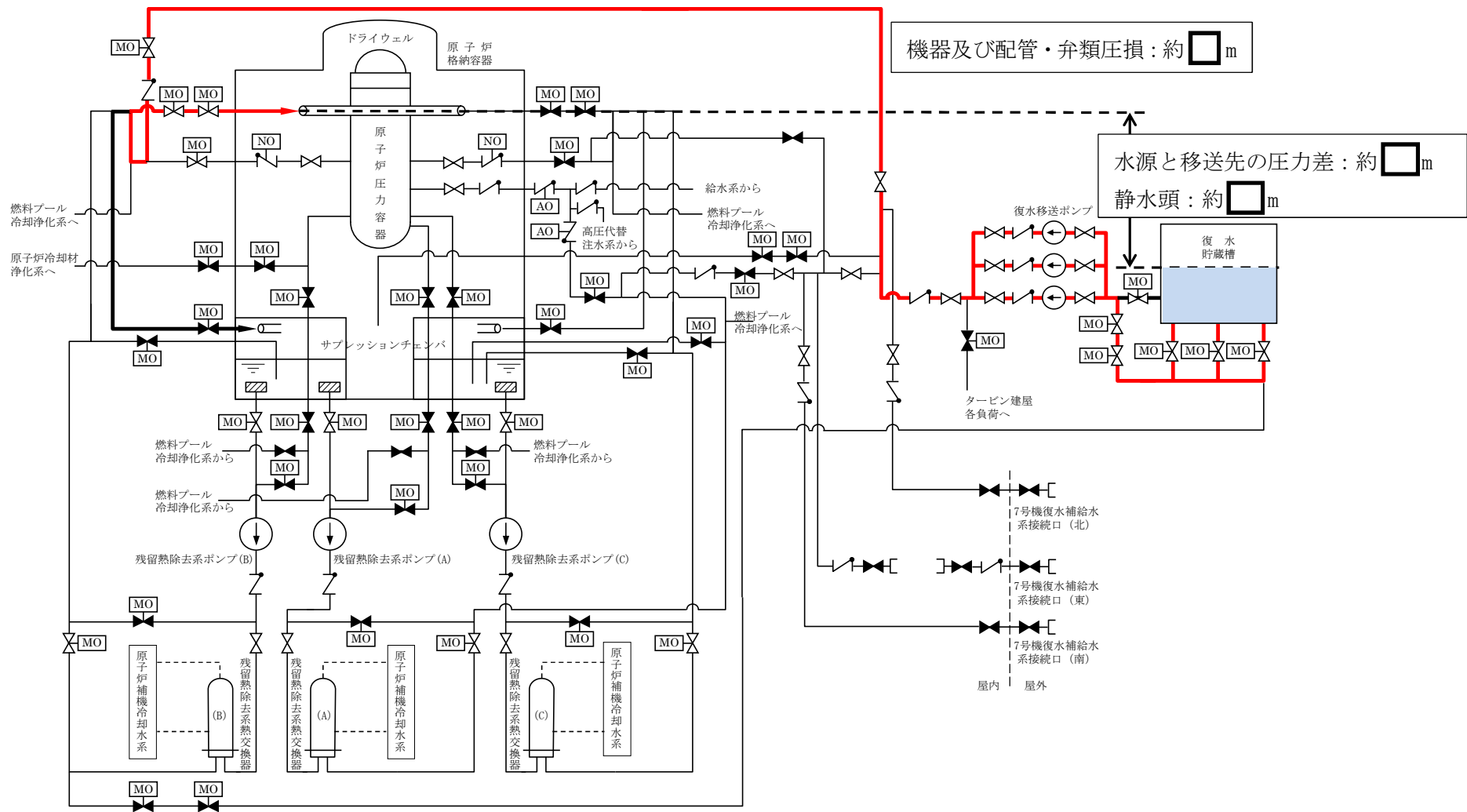


図 6-3 復水移送ポンプ（代替格納容器スプレイ冷却系）の系統概略図  
【施設区分：原子炉格納施設】



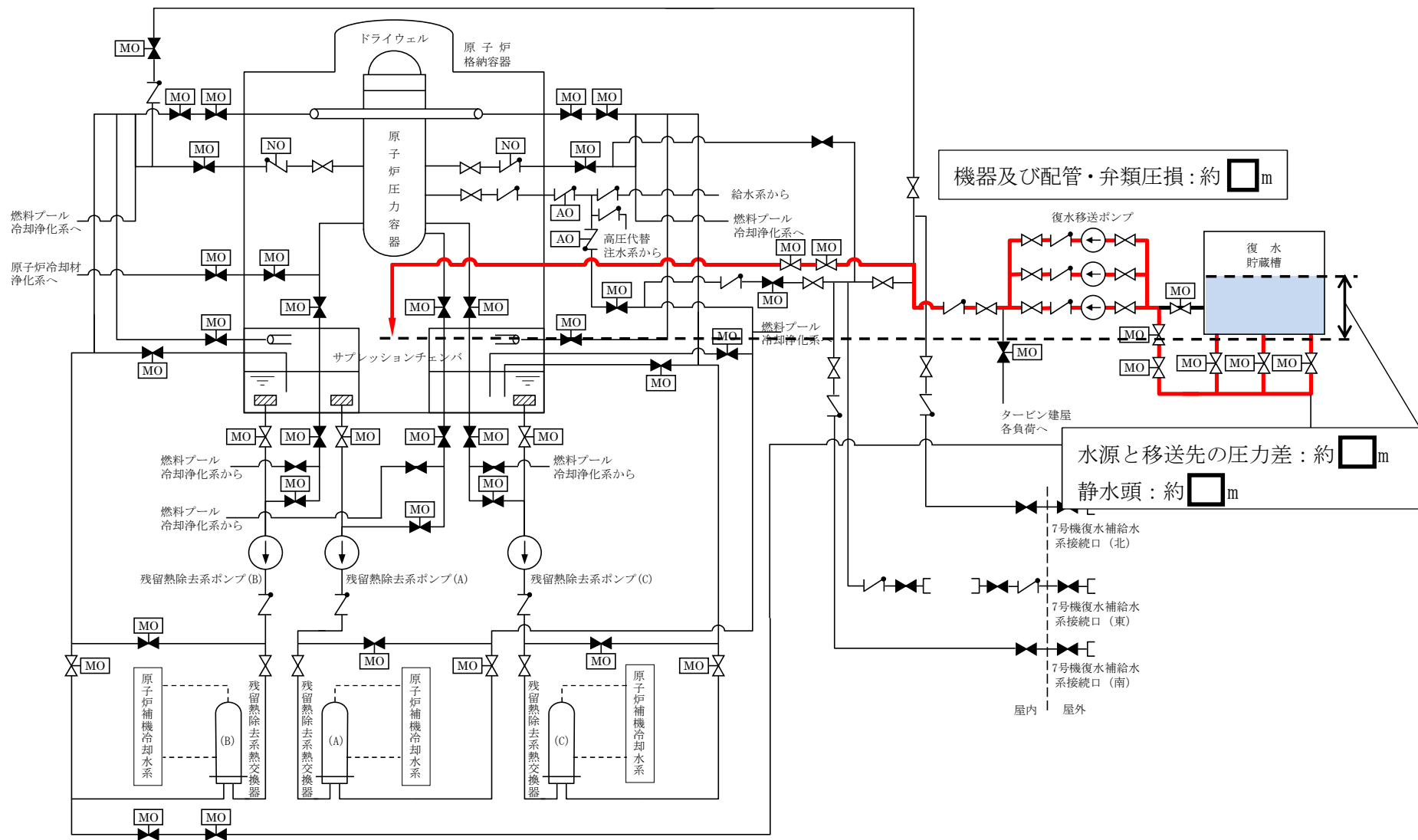


図 6-4 復水移送ポンプ（格納容器下部注水系）の系統概略図

【施設区分：原子炉格納施設】

7. 熱交換器ユニット 代替原子炉補機冷却水ポンプ (P27-D2000, P27-D3000, P27-D4000)

熱交換器ユニット 代替原子炉補機冷却水ポンプ (P27-D2000, P27-D3000, P27-D4000) の揚程算出における最大 (7号機 代替原子炉補機冷却系 接続口 A 系 (西) 使用時) の配管・機器圧力損失の評価範囲について、図 7-1 の系統概略図に示す。

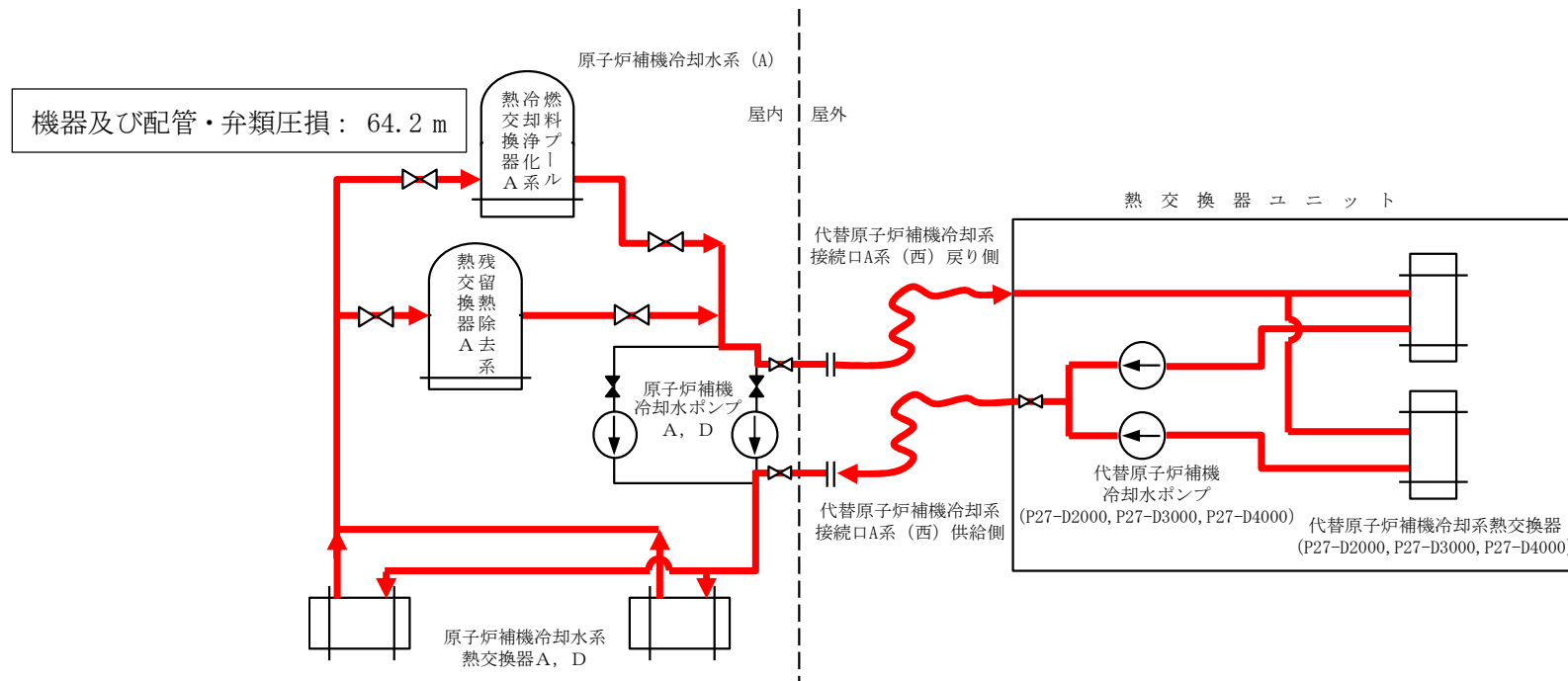


図 7-1 代替原子炉補機冷却水ポンプ (P27-D2000, P27-D3000, P27-D4000) の系統概略図

8. 熱交換器ユニット 代替原子炉補機冷却水ポンプ (P27-D1000, P27-D5000)

熱交換器ユニット 代替原子炉補機冷却水ポンプ (P27-D1000, P27-D5000) の揚程算出における最大 (7号機 代替原子炉補機冷却系接続口 A 系 (西) 使用時) の配管・機器圧力損失の評価範囲について、図 8-1 の系統概略図に示す。

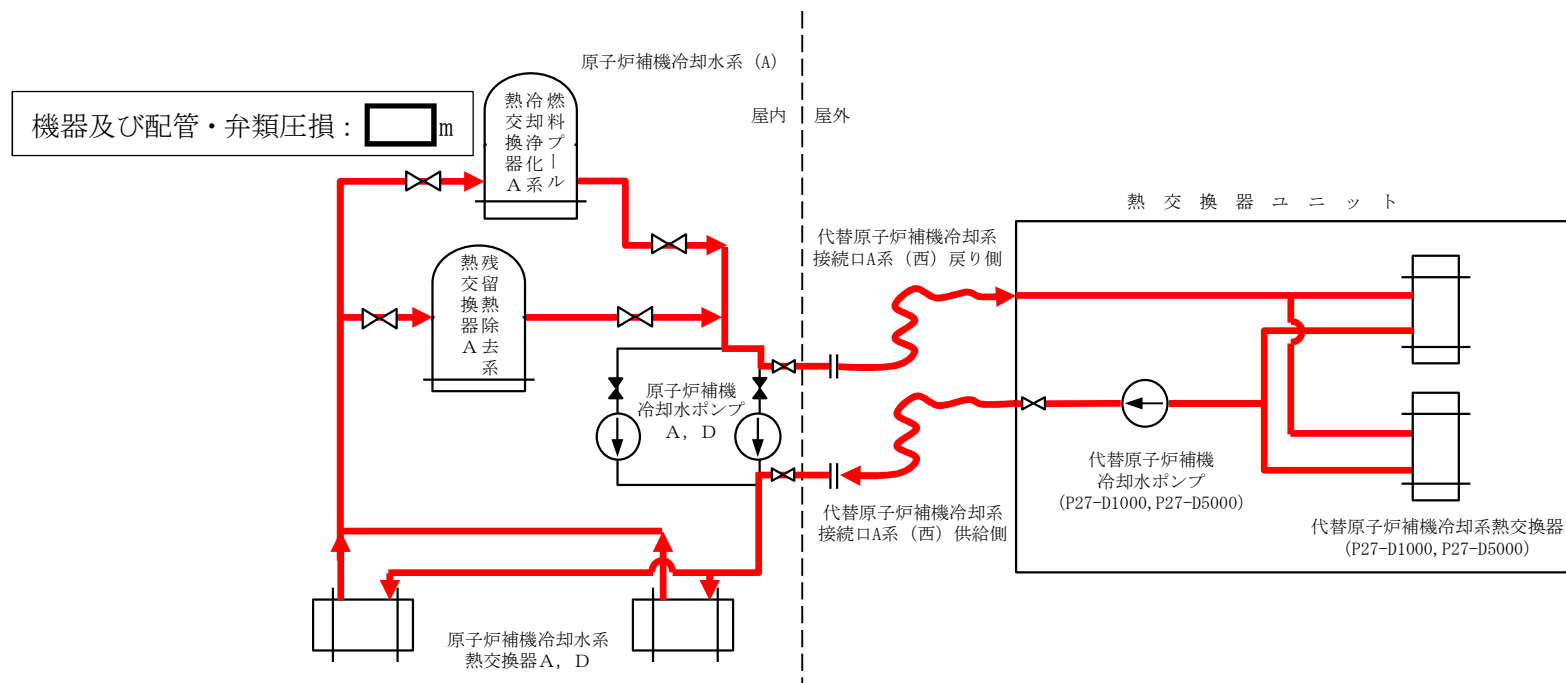


図 8-1 代替原子炉補機冷却水ポンプ (P27-D1000, P27-D5000) の系統概略図

2. 可搬型代替注水ポンプ（A-2 級）の各機能時のポンプ性能曲線及びレイアウト図について

2. 可搬型代替注水ポンプ（A-2級）の各機能時のポンプ性能曲線及びレイアウト図について  
可搬型代替注水ポンプ（A-2級）を各機能において使用する場合の容量，吐出圧力及びポンプの性能曲線及びレイアウト図は以下のとおり。

なお，容量が最大となるのは，「①-4 燃料プール代替注水系 使用済燃料貯蔵プールへスプレイする場合（常設スプレイヘッド使用時）」であり，吐出圧力が最大となるのは，「⑤ 格納容器下部注水系 原子炉格納容器下部へ注水する場合」となる。

以下の表に各機能における容量，吐出圧力を示す。

表1 各機能における容量，吐出圧力

No	機能	容量	吐出圧力
①-1	燃料プール代替注水系 使用済燃料貯蔵プールへ注水する場合（可搬型スプレイヘッド使用時）	45m <sup>3</sup> /h/個以上	0.74MPa 以上
①-2	燃料プール代替注水系 使用済燃料貯蔵プールへ注水する場合（常設スプレイヘッド使用時）	45m <sup>3</sup> /h/個以上	0.38MPa 以上
①-3	燃料プール代替注水系 使用済燃料貯蔵プールへスプレイする場合（可搬型スプレイヘッド使用時）	48m <sup>3</sup> /h/個以上	1.31MPa 以上
①-4	燃料プール代替注水系 使用済燃料貯蔵プールへスプレイする場合（常設スプレイヘッド使用時）	147m <sup>3</sup> /h/個以上	1.29MPa 以上
②	格納容器圧力逃がし装置 格納容器圧力逃がし装置のフィルタ装置水位調整（水張り）に使用する場合	20m <sup>3</sup> /h/個以上	1.28MPa 以上
③	低圧代替注水系 原子炉圧力容器へ注水する場合	84m <sup>3</sup> /h/個以上	1.26MPa 以上
④	水の供給設備 復水貯蔵槽へ供給する場合	130m <sup>3</sup> /h/個以上	1.04MPa 以上
⑤	格納容器下部注水系 原子炉格納容器下部へ注水する場合	90m <sup>3</sup> /h/個以上	1.67MPa 以上
⑥	代替格納容器スプレイ冷却系 原子炉格納容器内へスプレイする場合	80m <sup>3</sup> /h/個以上	0.71MPa 以上
⑦	低圧代替注水系及び代替格納容器スプレイ冷却系の同時使用 原子炉圧力容器への注水及び原子炉格納容器内へのスプレイを同時に実施する場合	120m <sup>3</sup> /h/個以上	1.63MPa 以上

① 燃料プール代替注水系

①-1 使用済燃料貯蔵プールへ注水する場合（可搬型スプレイヘッド使用時）

- ・容量 45m<sup>3</sup>/h/個以上，吐出圧力 0.74MPa 以上
- ・必要吐出圧力が最大となる 7 号機原子炉建屋機器搬出入口を使用



図 1-1 使用済燃料貯蔵プールへ注水する場合（可搬型スプレイヘッド使用時）の  
ポンプ性能曲線

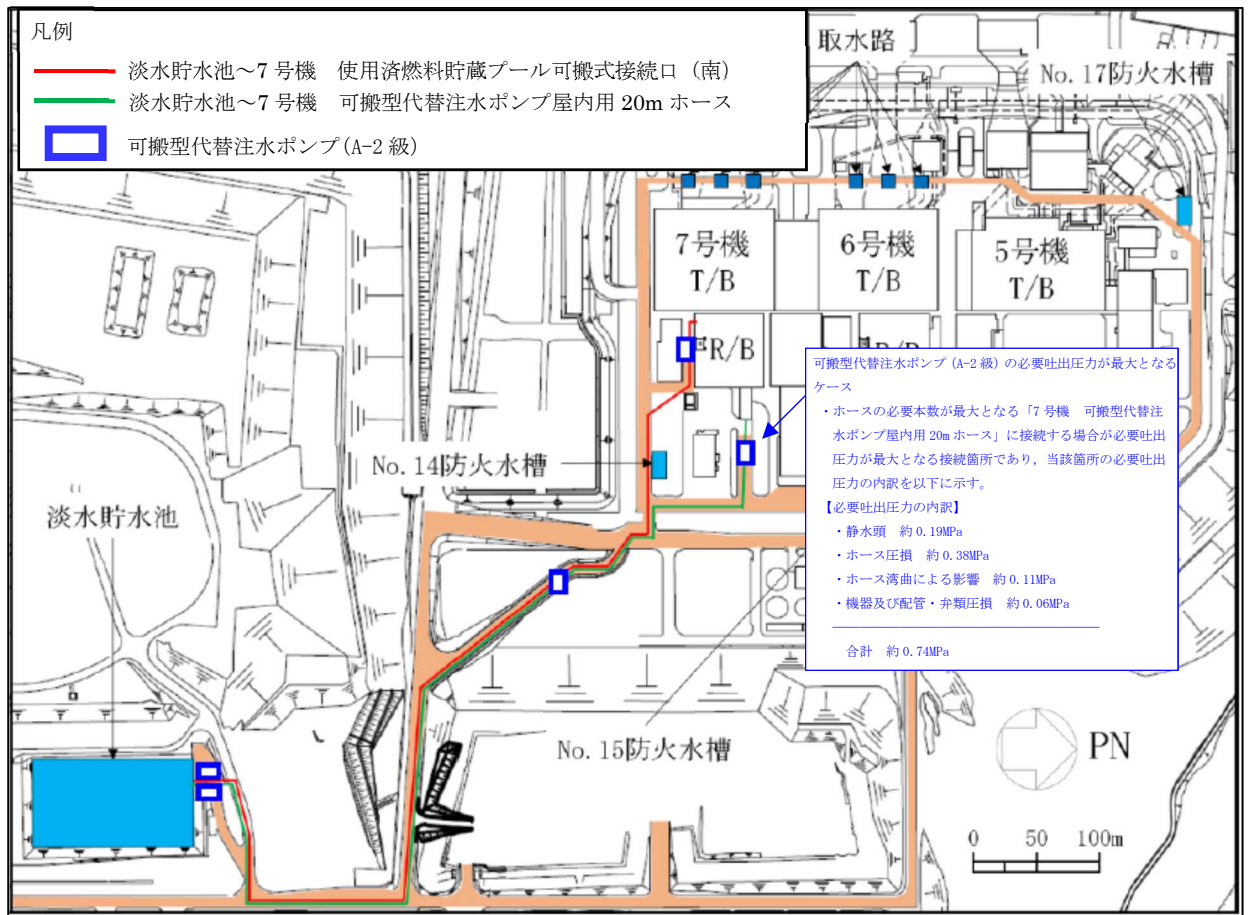


図 1-2 使用済燃料貯蔵プールへ注水する場合（可搬型スプレイヘッド使用時）のレイアウト図

①-2 使用済燃料貯蔵プールへ注水する場合（常設スプレイヘッド使用時）

- ・容量 45m<sup>3</sup>/h/個以上，吐出圧力 0.38MPa 以上
- ・必要吐出圧力が最大となる 7 号機使用済燃料貯蔵プール接続口（東）を使用

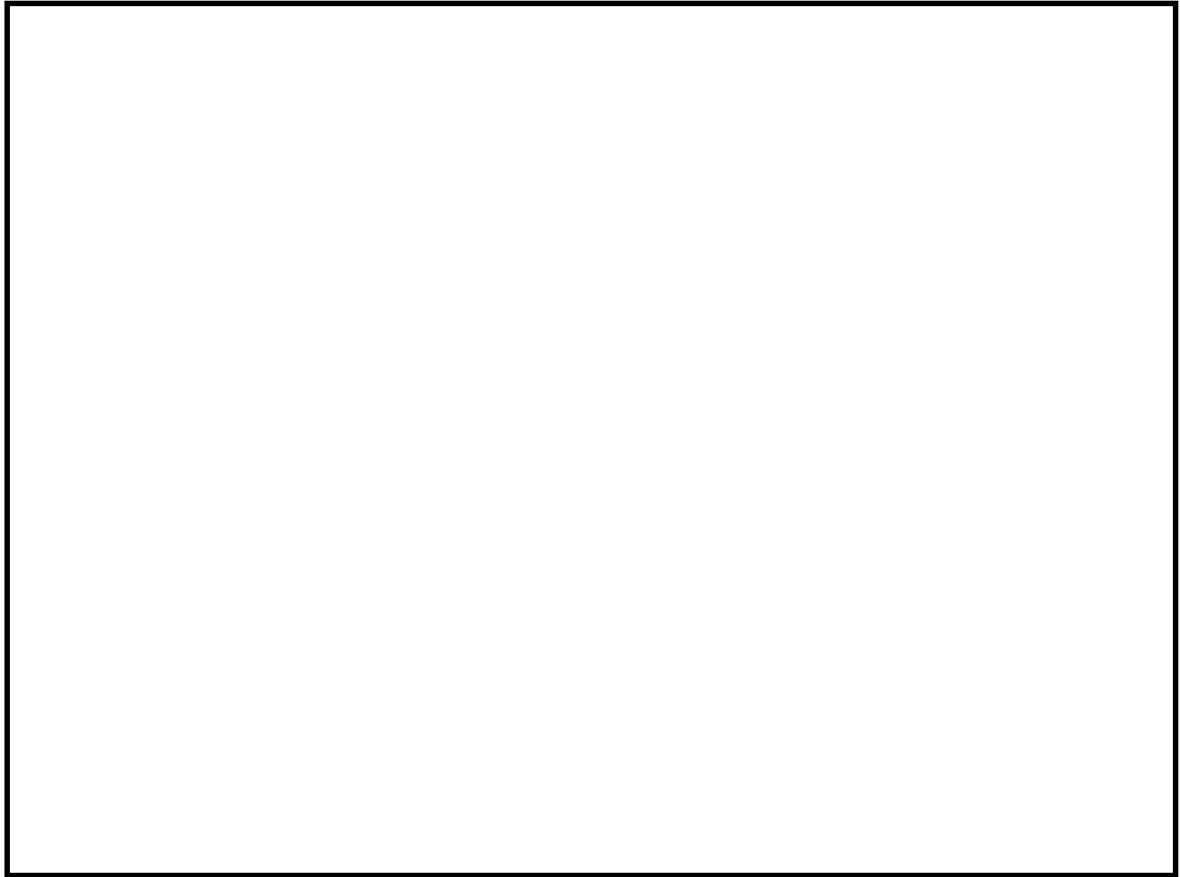


図 1-3 使用済燃料貯蔵プールへ注水する場合（常設スプレイヘッド使用時）の  
ポンプ性能曲線



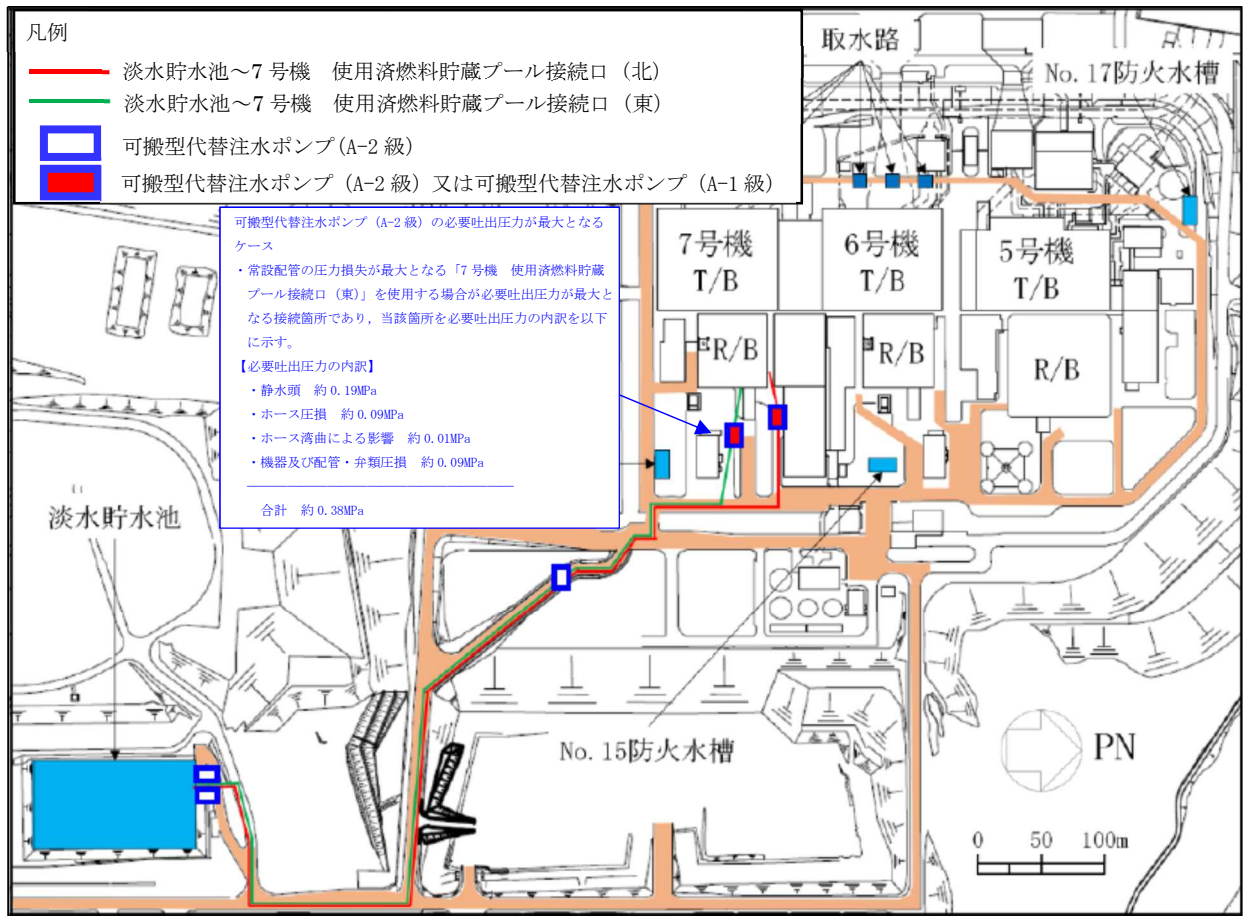


図 1-4 使用済燃料貯蔵プールへ注水する場合（常設スプレィヘッド使用時）のレイアウト図

- ①-3 使用済燃料貯蔵プールへスプレイする場合（可搬型スプレイヘッド使用時）
- ・容量 48m<sup>3</sup>/h/個以上，吐出圧力 1.31MPa 以上
  - ・必要吐出圧力が最大となる 7 号機原子炉建屋機器搬出入口を使用

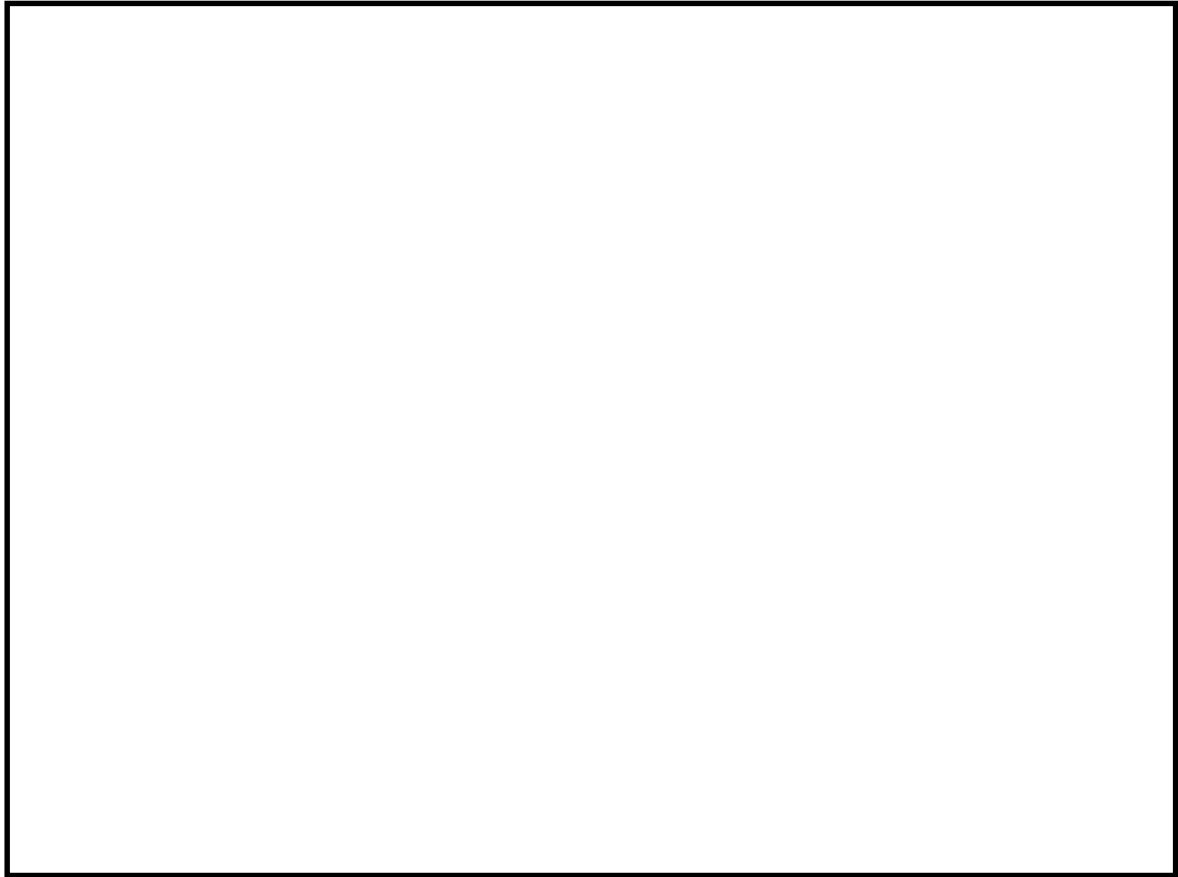


図 1-5 使用済燃料貯蔵プールへスプレイする場合（可搬型スプレイヘッド使用時）の  
ポンプ性能曲線

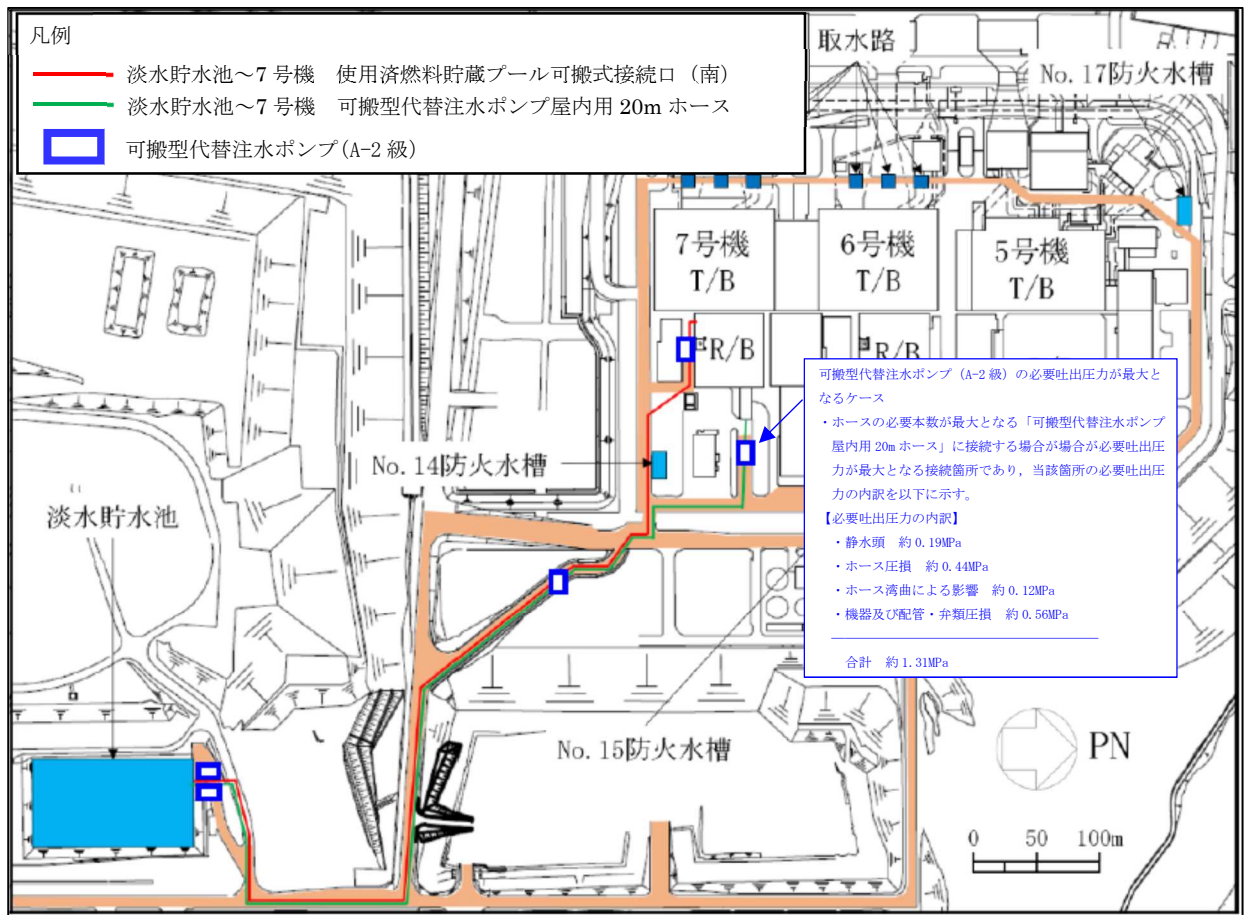


図 1-6 使用済燃料貯蔵プールへスプレイする場合（可搬型スプレイヘッド使用時）のレイアウト図

①-4 使用済燃料貯蔵プールへスプレイする場合（常設スプレイヘッド使用時）

- ・ 容量 147m<sup>3</sup>/h/個以上，吐出圧力 1.29MPa 以上
- ・ 接続先である可搬型代替注水ポンプ（A-1 級）に接続する際に必要な吐出圧力

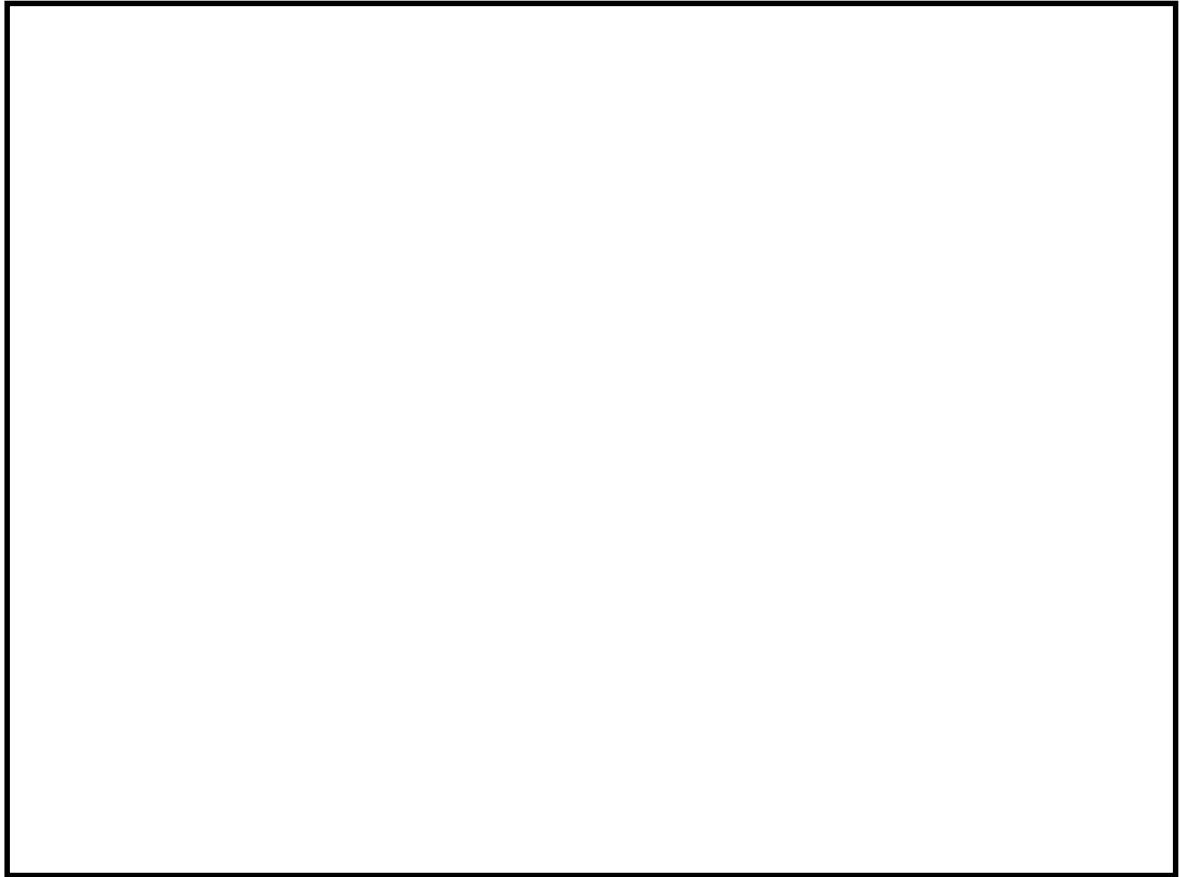


図 1-7 使用済燃料貯蔵プールへスプレイする場合（常設スプレイヘッド使用時）の  
ポンプ性能曲線

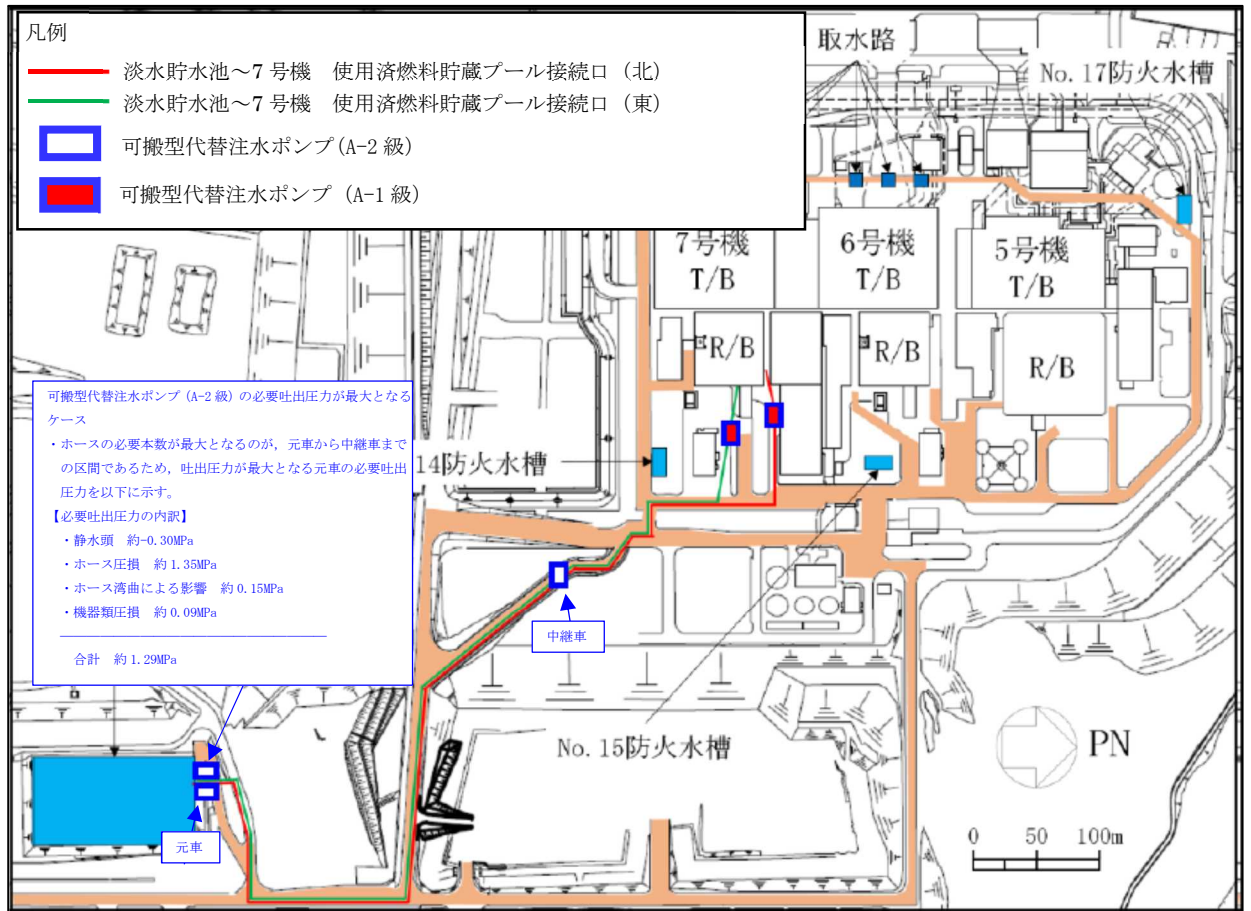


図 1-8 使用済燃料貯蔵プールへスプレイする場合（常設スプレイヘッド使用時）のレイアウト図

② 格納容器圧力逃がし装置

格納容器圧力逃がし装置のフィルタ装置水位調整（水張り）に使用する場合

- ・容量 20m<sup>3</sup>/h/個以上，吐出圧力 1.28MPa 以上
- ・必要吐出圧力が最大となる 6 号機フィルタ装置補給用接続口を使用

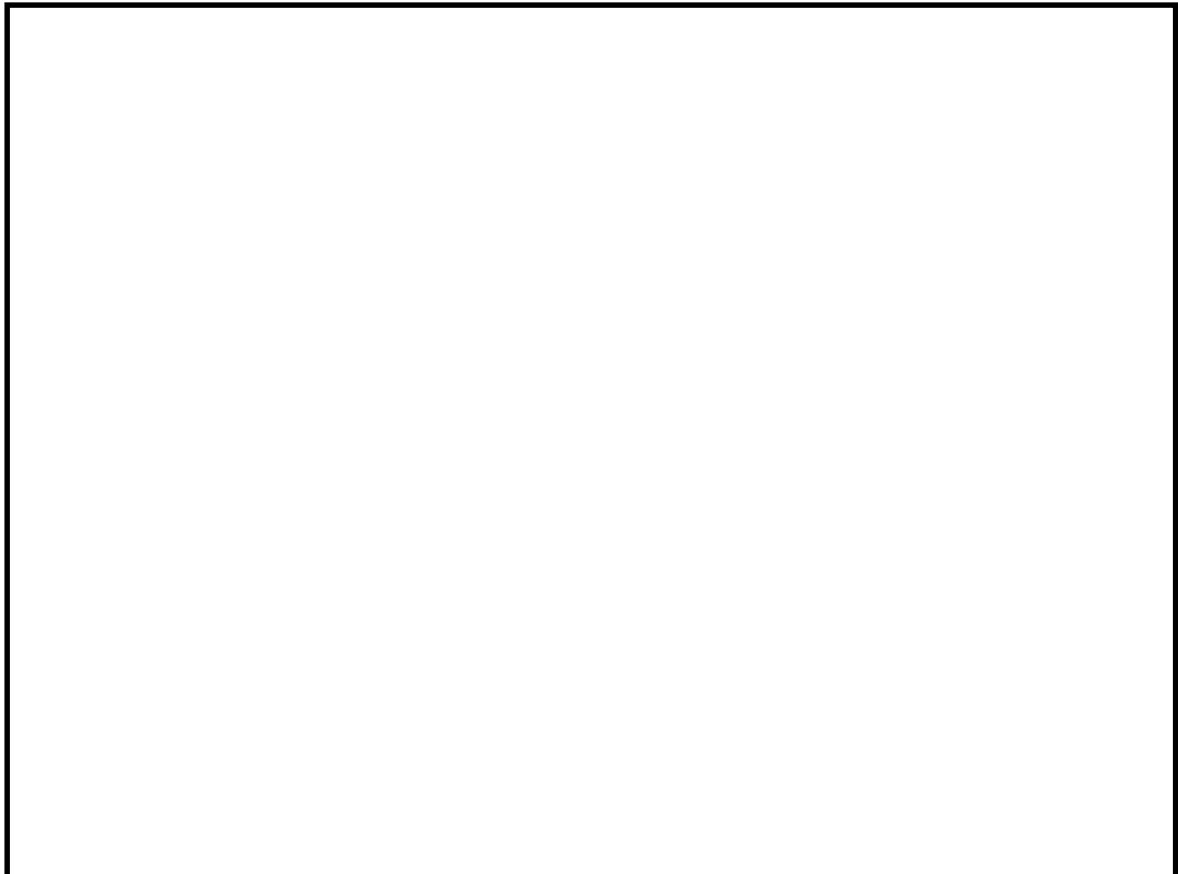


図 1-9 格納容器圧力逃がし装置のフィルタ装置水位調整（水張り）に  
使用する場合のポンプ性能曲線

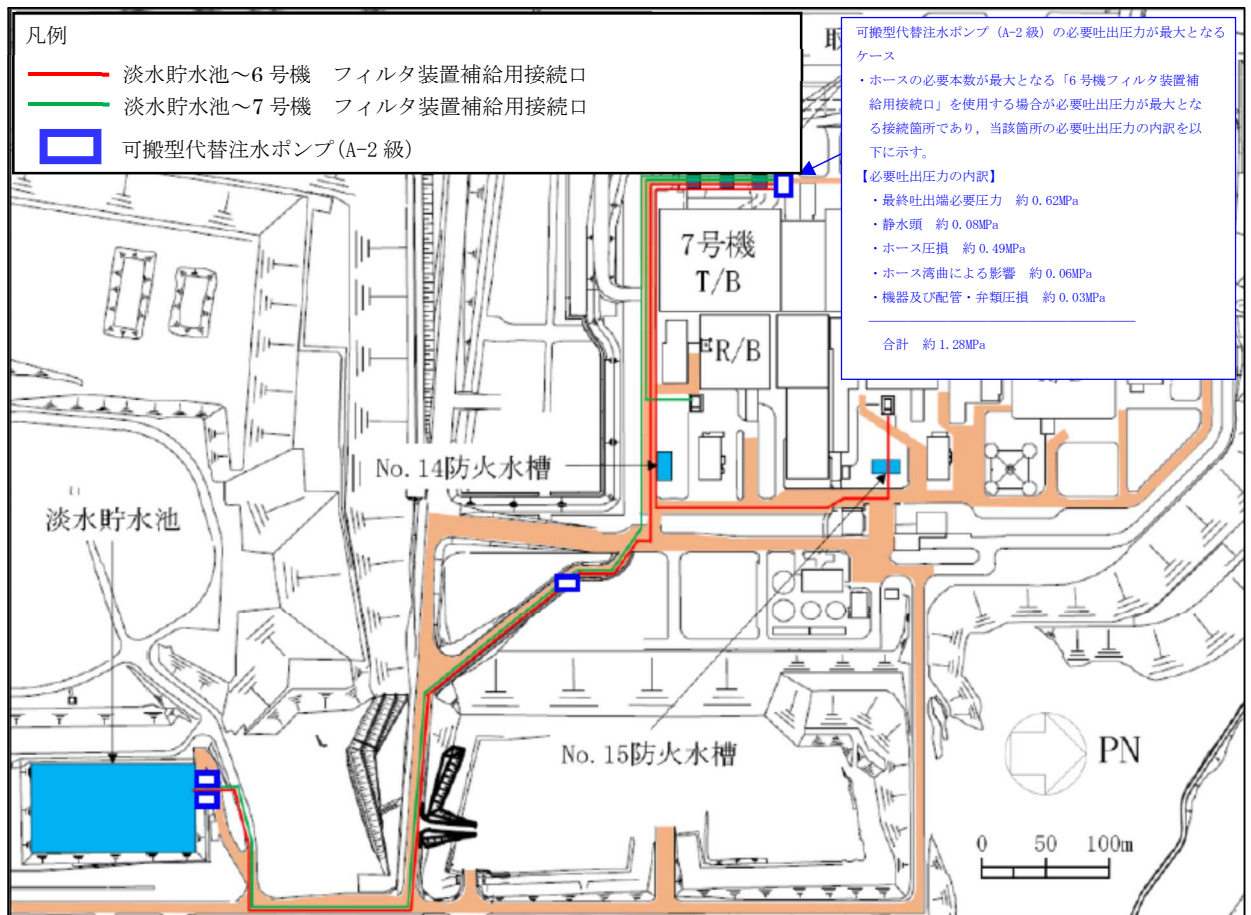


図 1-10 格納容器圧力逃がし装置のフィルタ装置水位調整（水張り）に使用する場合のレイアウト図

③ 低圧代替注水系

原子炉圧力容器へ注水する場合

- ・容量 84m<sup>3</sup>/h/個以上，吐出圧力 1.26MPa 以上
- ・必要吐出圧力が最大となる 7 号機復水補給水系接続口（北）を使用

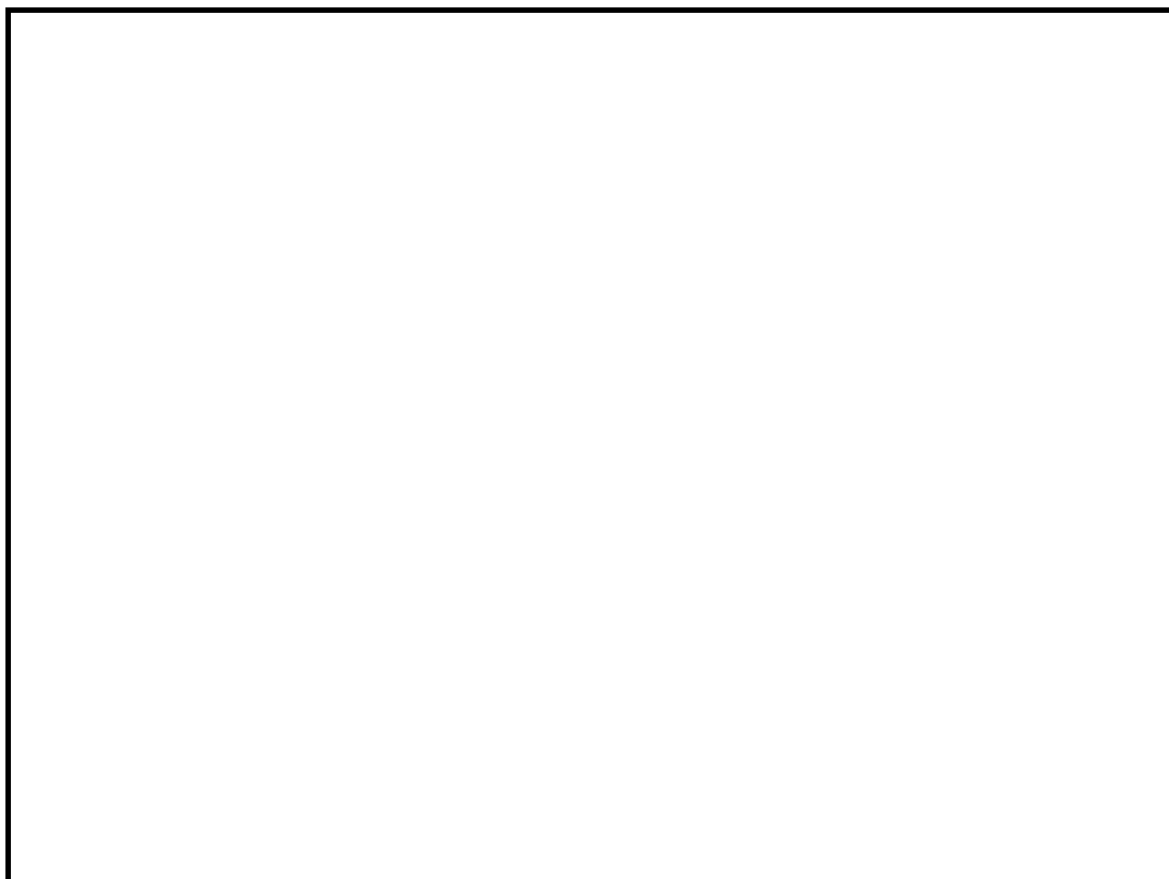


図 1-11 原子炉圧力容器へ注水する場合のポンプ性能曲線



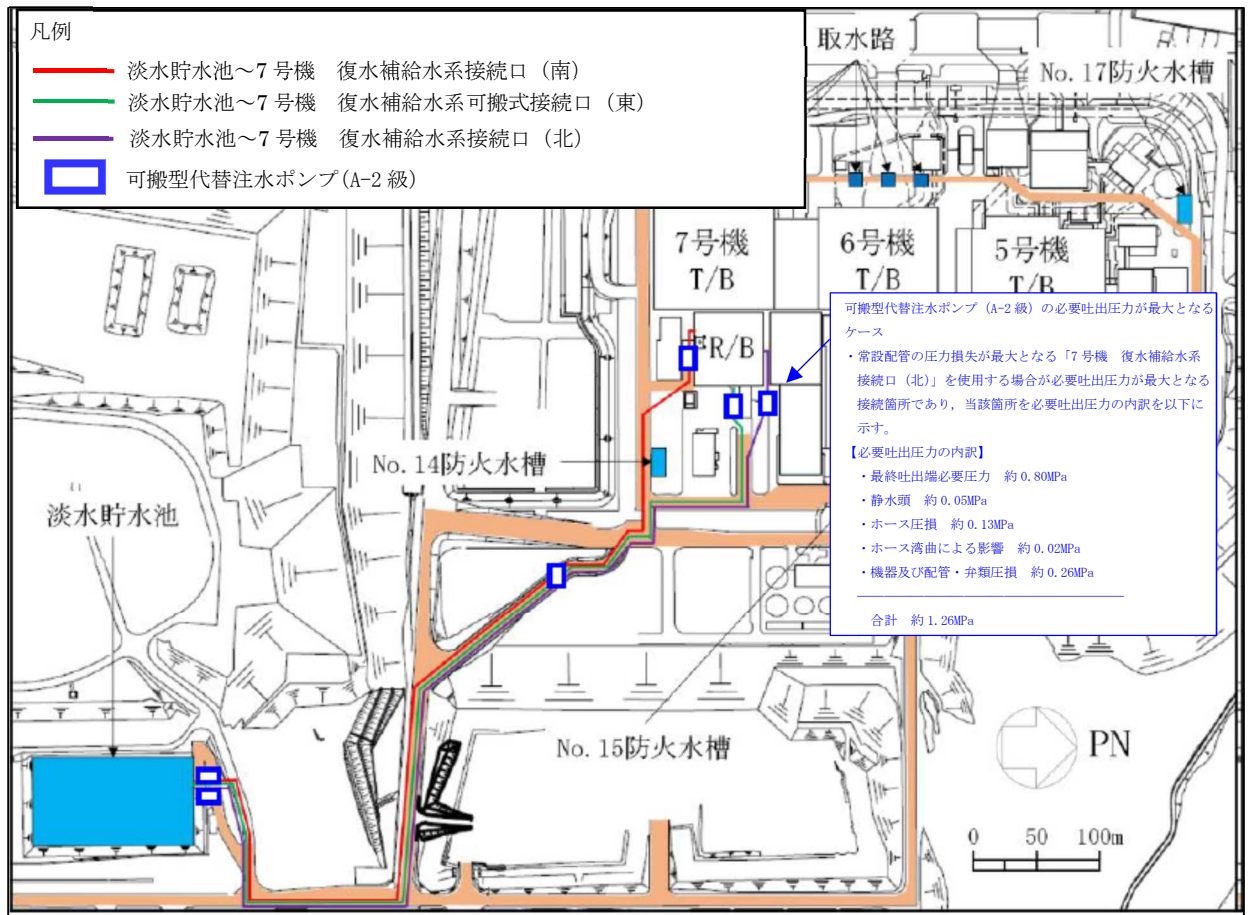


図 1-12 原子炉圧力容器へ注水する場合のレイアウト図

④ 水の供給設備

復水貯蔵槽へ供給する場合

- ・容量 130m<sup>3</sup>/h/個以上，吐出圧力 1.04MPa 以上
- ・必要吐出圧力が最大となる 7 号機復水貯蔵槽大容量接続口（西）を使用



図 1-13 復水貯蔵槽へ供給する場合のポンプ性能曲線

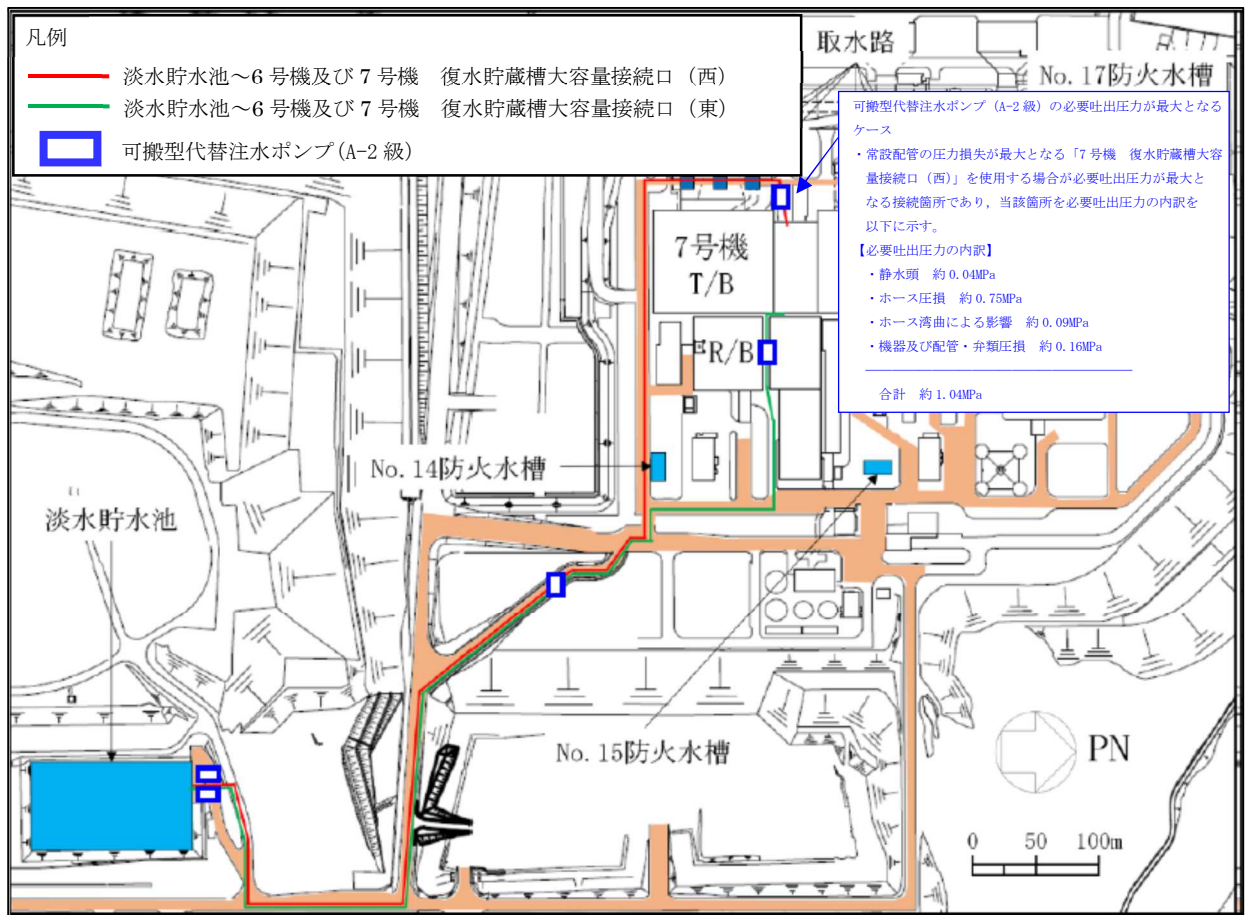


図 1-14 復水貯蔵槽へ供給する場合のレイアウト図

⑤ 格納容器下部注水系

原子炉格納容器下部へ注水する場合

- ・容量 90m<sup>3</sup>/h/個以上，吐出圧力 1.67MPa 以上
- ・必要吐出圧力が最大となる 6 号機復水補給水系可搬式接続口（東）を使用

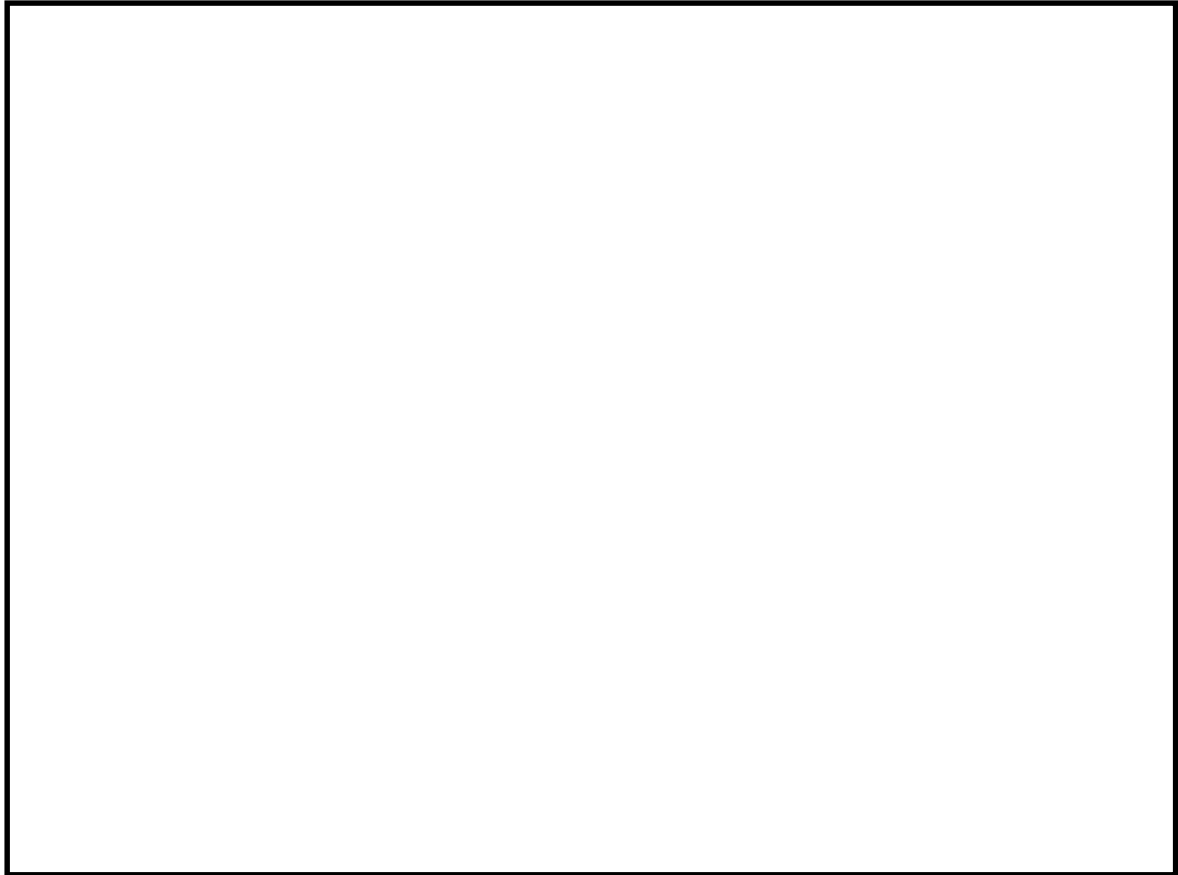


図 1-15 原子炉格納容器下部へ注水する場合のポンプ性能曲線

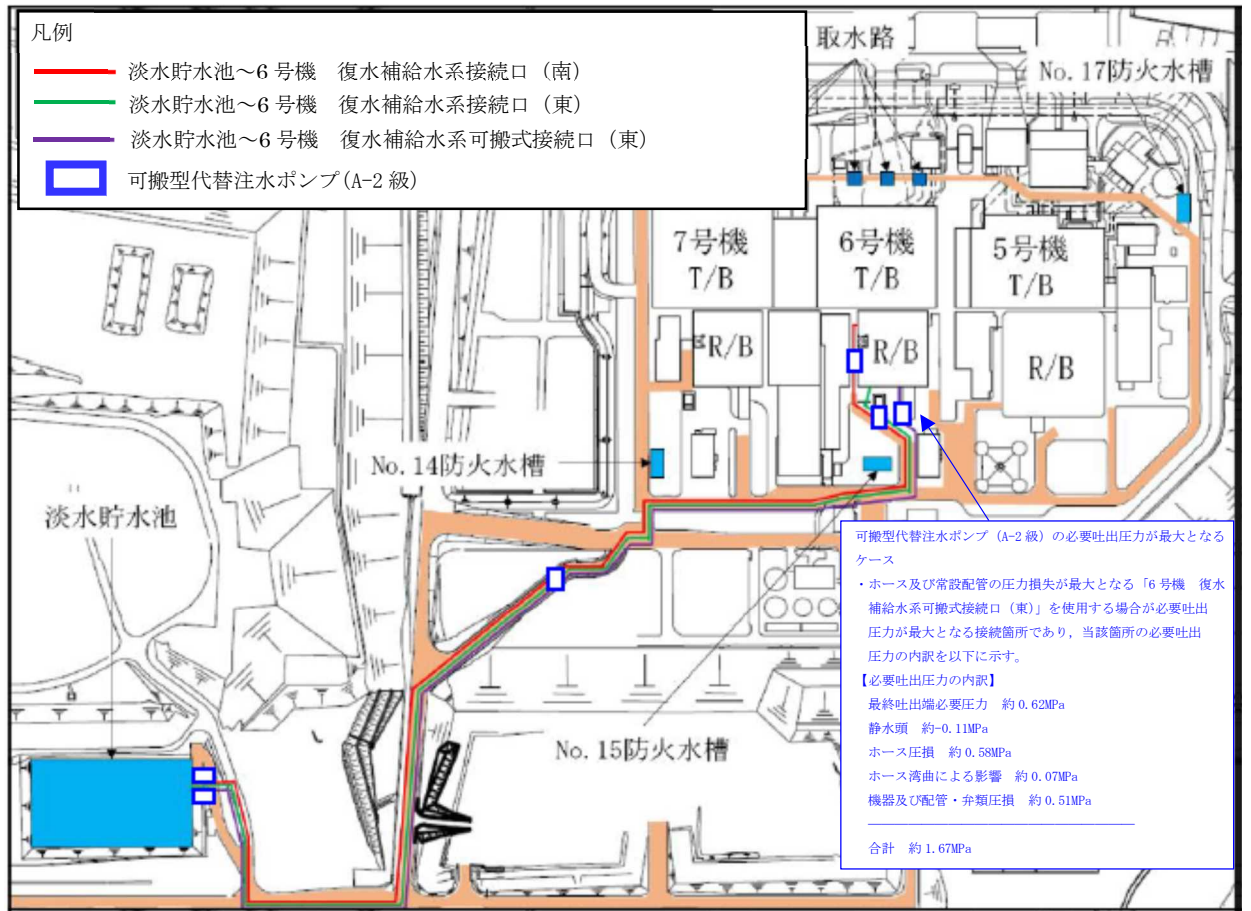


図 1-16 原子炉格納容器下部へ注水する場合のレイアウト図

⑥ 代替格納容器スプレイ冷却系

原子炉格納容器内へスプレイする場合

- ・容量 80m<sup>3</sup>/h/個以上，吐出圧力 0.71MPa 以上
- ・必要吐出圧力が最大となる 7 号機復水補給水系接続口（北）を使用

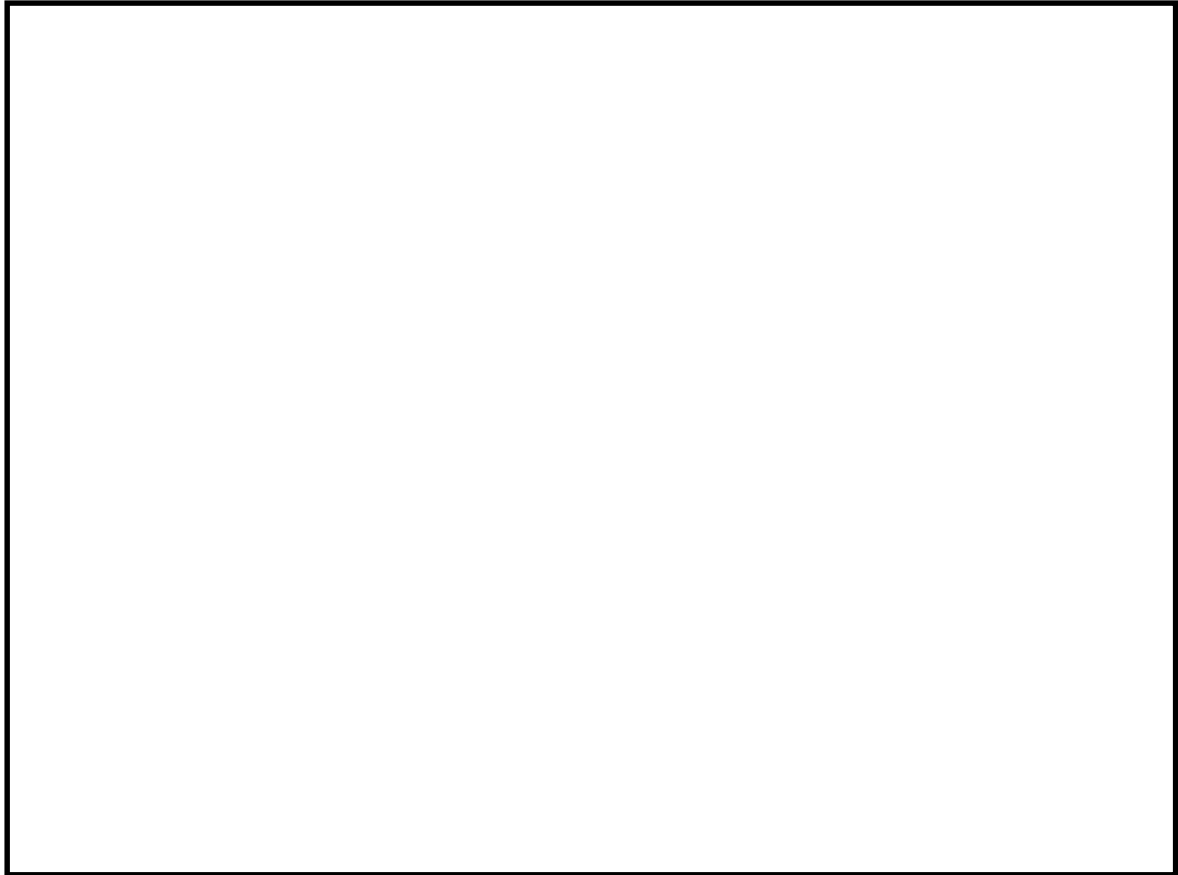


図 1-17 原子炉格納容器内へスプレイする場合のポンプ性能曲線

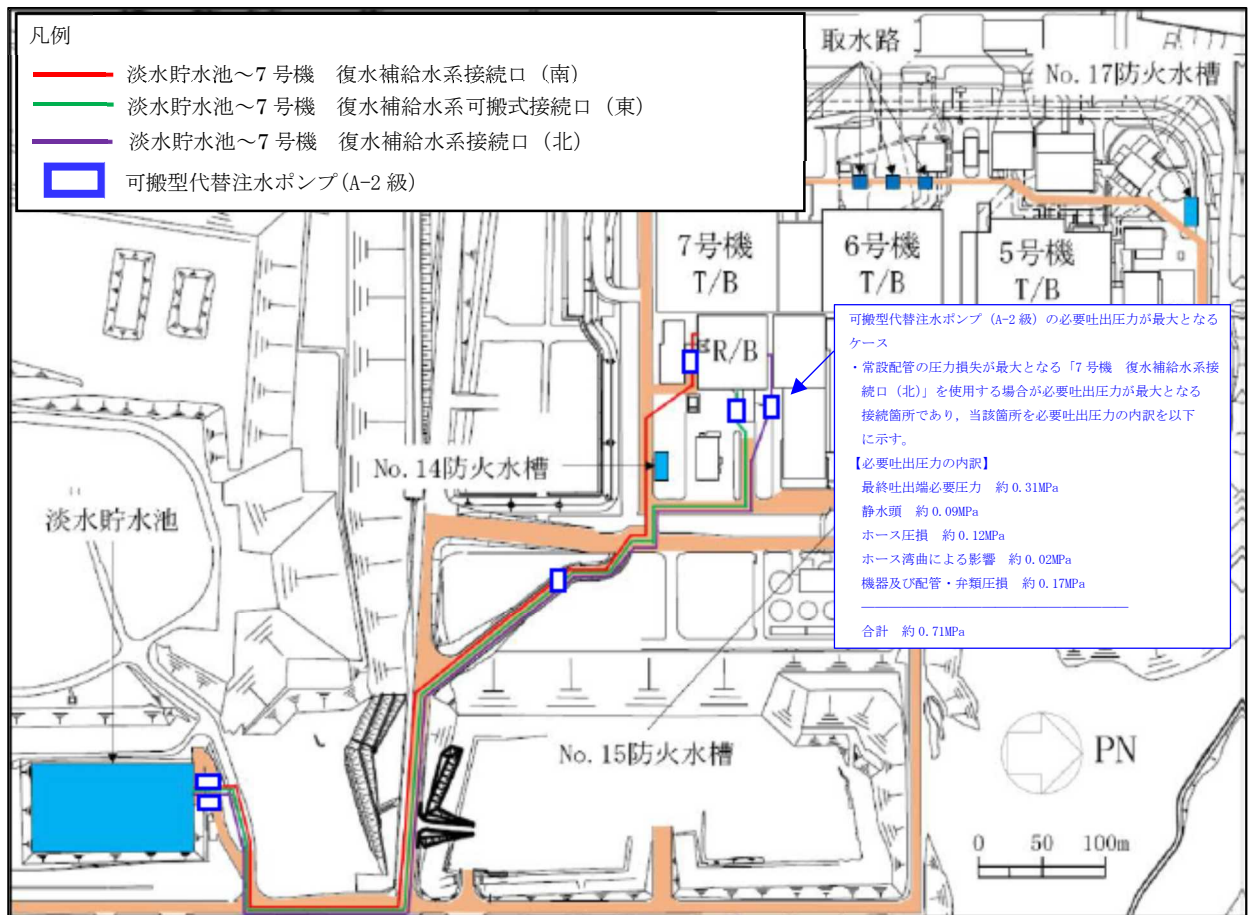


図 1-18 原子炉格納容器内へスプレイする場合のレイアウト図

- ⑦ 低圧代替注水系及び代替格納容器スプレイ冷却系の同時使用  
原子炉圧力容器への注水及び原子炉格納容器内へのスプレイを同時に実施する場合
- ・容量 120m<sup>3</sup>/h/個以上，吐出圧力 1.63MPa 以上
  - ・必要吐出圧力が最大となる 7 号機復水補給水系接続口（北）を使用

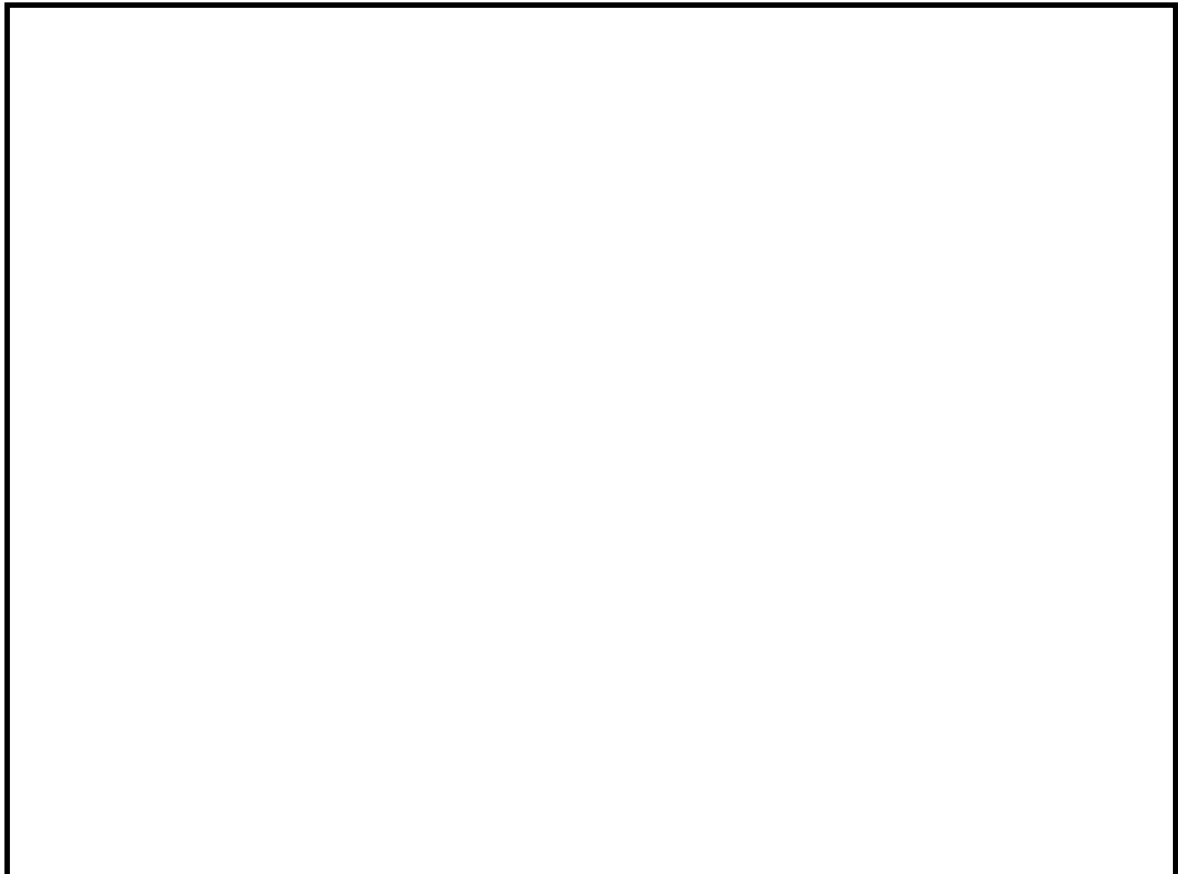


図 1-19 原子炉圧力容器への注水及び原子炉格納容器内へのスプレイを同時に実施する場合のポンプ性能曲線



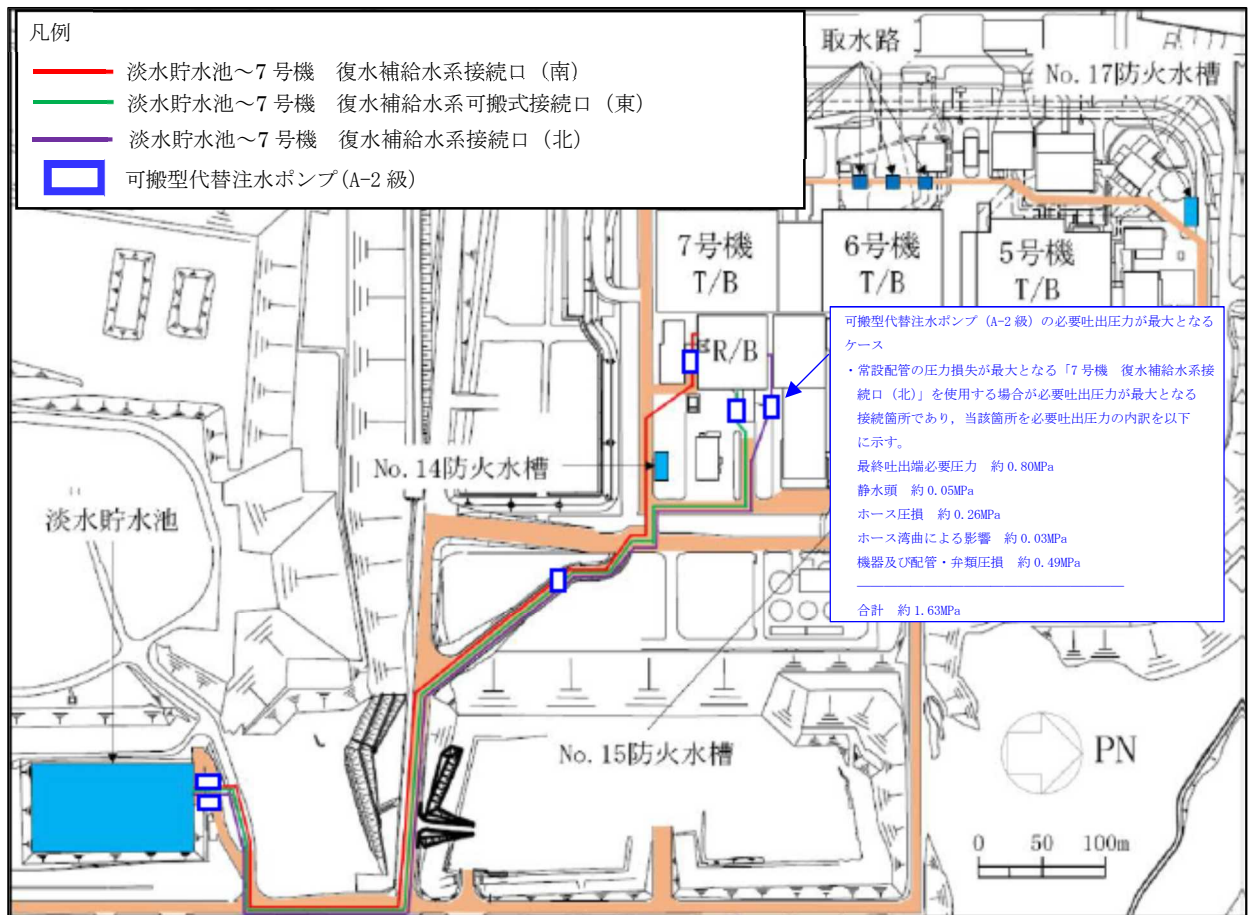


図 1-20 原子炉圧力容器への注水及び原子炉格納容器内へのスプレイを同時に実施する場合のレイアウト図

### 3. 復水移送ポンプの各機能時のポンプ性能曲線について

3. 復水移送ポンプの各機能時のポンプ性能曲線について

復水移送ポンプを各機能において使用する場合の容量，揚程及びポンプの性能曲線は以下のとおり。

① 低圧代替注水系（容量  \*m<sup>3</sup>/h/個，揚程  m 以上）

\* 重大事故等対策の有効性評価解析において有効性が確認されている原子炉圧力容器への注入流量  m<sup>3</sup>/h/個にミニマムフロー流量  m<sup>3</sup>/h/個を考慮した値。

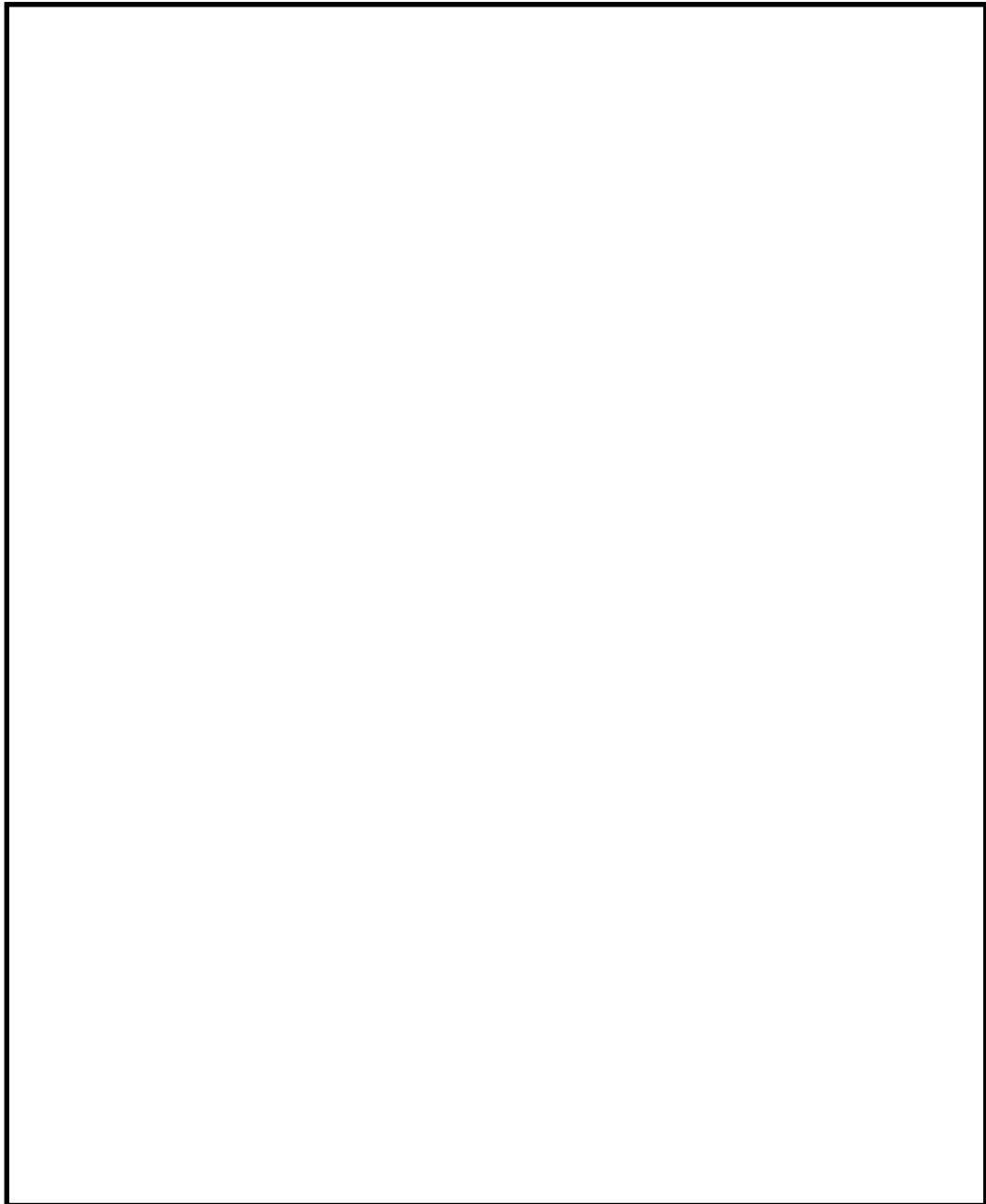


図 1-1 復水移送ポンプ（低圧代替注水系）のポンプ予想性能曲線

注：復水移送ポンプは既存の設計基準対象施設を重大事故等時に使用するもののため，重大事故等時の復水移送ポンプの設計においては，工場試験での性能曲線を用いているが，工場試験での性能曲線は  m<sup>3</sup>/h までとなっていることから，低圧代替注水系で使用する際の  m<sup>3</sup>/h での性能確認は予想性能曲線により行っている。

なお、予想性能曲線上、重大事故等時の使用点である容量□ $\text{m}^3$ 、揚程□ $\text{m}$ に対し、容量□ $\text{m}^3$ で揚程□ $\text{m}$ の能力を持つため、重大事故等時の性能を十分満足する性能が確保されていることになる。

② 代替循環冷却系（容量  m<sup>3</sup>/h/個，揚程  m 以上）

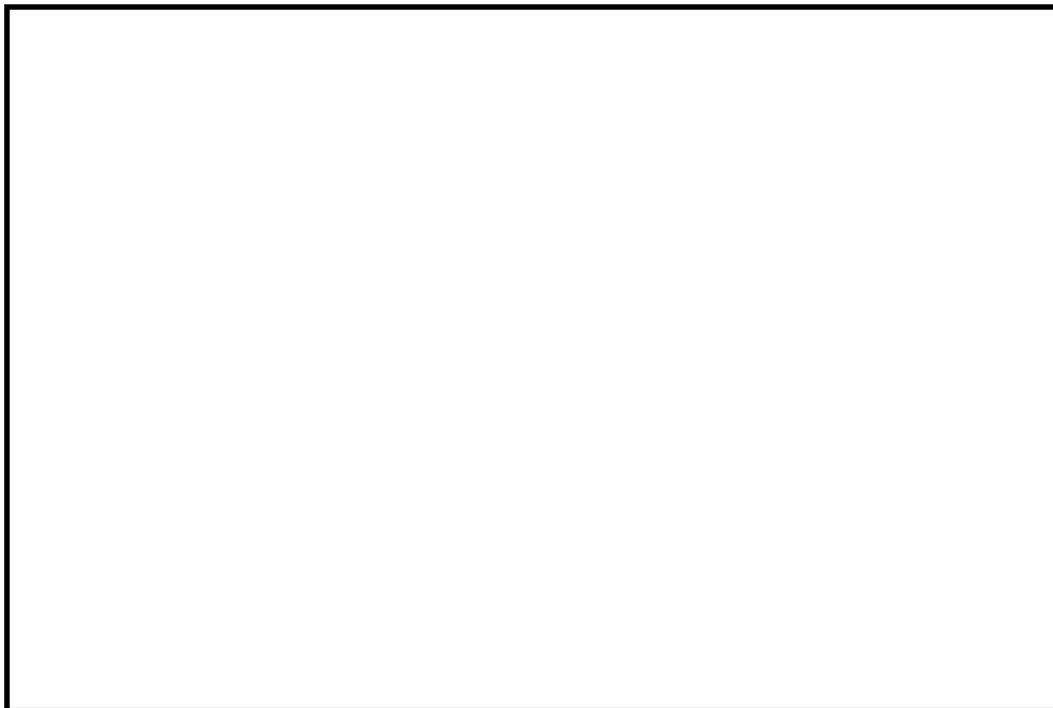


図 1-2 復水移送ポンプ（代替循環冷却系）のポンプ性能曲線

③ 代替格納容器スプレイ冷却系（容量  \*m<sup>3</sup>/h/個，揚程  m 以上）

\* 重大事故等対策の有効性評価解析において有効性が確認されている原子炉格納容器へのスプレイ流量  m<sup>3</sup>/h/個にミニマムフロー流量  m<sup>3</sup>/h/個を考慮した値。



図 1-3 復水移送ポンプ（代替格納容器スプレイ冷却系）のポンプ性能曲線

④ 格納容器下部注水系（容量  \*m<sup>3</sup>/h/個，揚程  m 以上）

\* 重大事故等対策の有効性評価解析において有効性が確認されている原子炉格納容器下部への注入流量  m<sup>3</sup>/h/個にミニマムフロー流量  m<sup>3</sup>/h/個を考慮した値。



図 1-4 復水移送ポンプ（格納容器下部注水系）のポンプ性能曲線

2. 復水移送ポンプのポンプ効率について

図 2-1 及び図 2-2 に示すとおり，設計基準対象施設として使用する場合，容量 125 m<sup>3</sup>/h/個にてポンプ効率は□%であり，重大事故等時において使用する場合，容量□m<sup>3</sup>/h/個にてポンプ効率は約□%である。

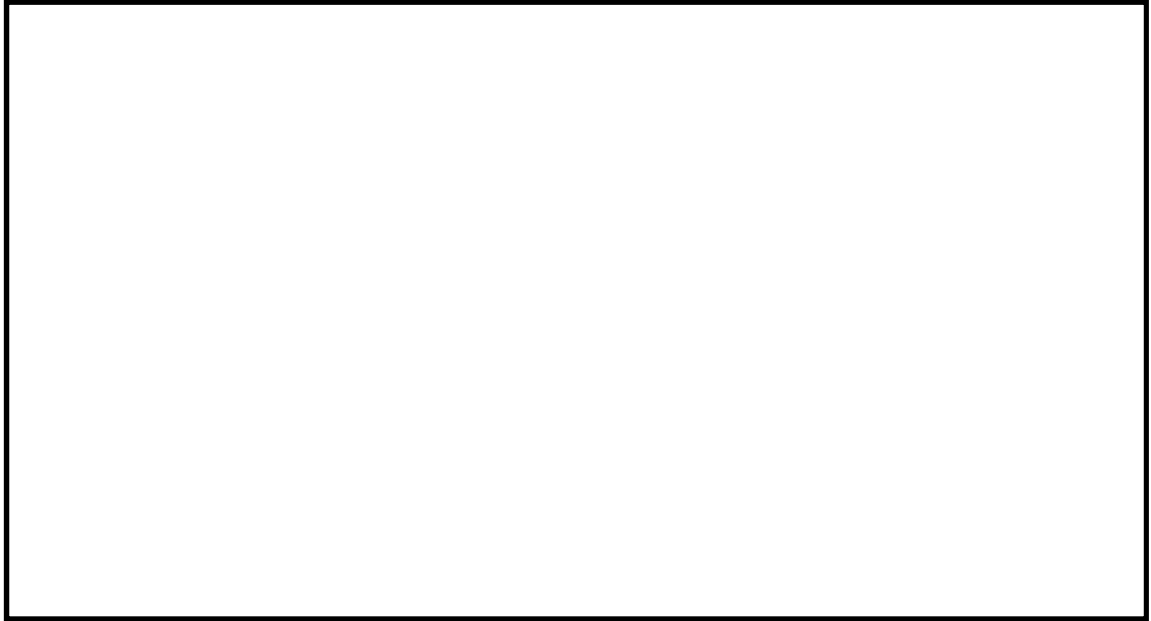


図 2-1 復水移送ポンプのポンプ効率