

本資料のうち、枠囲みの内容は、機密事項に属しますので公開できません。

柏崎刈羽原子力発電所第7号機 工事計画審査資料	
資料番号	KK7添-2-034-6 改2
提出年月日	2020年8月4日

V-2-3-3-2-3 制御棒駆動機構ハウジングレストレントビームの
応力計算書

2020年8月

東京電力ホールディングス株式会社

V-2-3-3-2-3 制御棒駆動機構ハウジングレストレントビームの
応力計算書

目 次

1. 概要	1
2. 一般事項	2
2.1 構造計画	2
2.2 評価方針	4
2.3 適用規格・基準等	4
2.4 記号の説明	5
3. 評価部位	6
4. 地震応答解析及び構造強度評価	7
4.1 地震応答解析及び構造強度評価方法	7
4.2 荷重の組合せ及び許容応力	7
4.2.1 荷重の組合せ及び許容応力状態	7
4.2.2 許容応力	7
4.2.3 許容応力評価条件	7
4.2.4 設計荷重	7
4.3 解析モデル及び諸元	7
4.4 固有周期	8
4.5 設計用地震力	8
4.6 計算方法	8
4.6.1 水平地震荷重による応力	8
4.6.2 鉛直地震荷重による応力	8
4.6.3 死荷重による応力	8
4.7 計算条件	8
4.8 応力の評価	9
5. 参照図書	10

図 表 目 次

図 2-1	CRD ハウジングレストレントビームの耐震評価フロー	4
図 3-1	CRD ハウジングレストレントビームの形状・寸法・材料	11
図 3-2	CRD ハウジングレストレントビームの応力評価点	12
図 4-1	解析モデル	16
図 4-2	振動モード図	18
表 2-1	構造計画	3
表 4-1	荷重の組合せ及び許容応力状態（設計基準対象施設）	13
表 4-2	許容応力（クラス 1 支持構造物）	14
表 4-3	許容応力評価条件	15
表 4-4	機器諸元	16
表 4-5	固有周期	17
表 4-6	設計用地震力（水平方向）	19
表 4-7	設計用地震力（鉛直方向）	19
表 4-8	評価結果まとめ	20

1. 概要

本計算書は、V-2-1-9「機能維持の基本方針」にて設定している構造強度の設計方針に基づき、制御棒駆動機構ハウジング（以下「CRDハウジング」という。）レストレントビームが設計用地震力に対して十分な構造強度を有していることを説明するものである。

CRDハウジングレストレントビームは設計基準対象施設においてはSクラス施設に分類される。以下、設計基準対象施設としての構造強度評価を示す。

注：本計算書においては、平成5年6月17日付け4資庁第14562号にて認可された工事計画の添付書類（参照図書(1)）を「既工認」という。

2. 一般事項

2.1 構造計画

CRD ハウジングレストレントビームの構造計画を表 2-1 に示す。

表 2-1 構造計画

計画の概要	
<p>基礎・支持構造</p> <p>CRD ハウジングレストレイントビームは原子炉本体の基礎に支持される。</p> <p>CRD ハウジングレストレイントビームはサポートビームにボルト固定され、サポートビームは原子炉本体の基礎に溶接される。</p>	<p>主体構造</p> <p>CRD ハウジングレストレイントビームは CRD ハウジングを円周状に取り囲む様に設置された、H 形断面を持つ構造部材（以下「H 鋼」という。）とそれをつなぎ合わせるプレートにより構成される鋼製の支持構造物である。</p>
<p>概略構造図</p>	
<p>CRD ハウジングレストレイントビーム 拡大図</p> <p>(単位：mm)</p>	

2.2 評価方針

CRDハウジングレストレントビームの応力評価は、V-2-1-9「機能維持の基本方針」にて設定した荷重及び荷重の組合せ並びに許容限界に基づき、「3. 評価部位」にて設定する箇所に作用する設計用地震力による応力等が許容限界に収まることを、「4. 地震応答解析及び構造強度評価」にて示す方法にて確認することで実施する。

CRDハウジングレストレントビームの耐震評価フローを図2-1に示す。

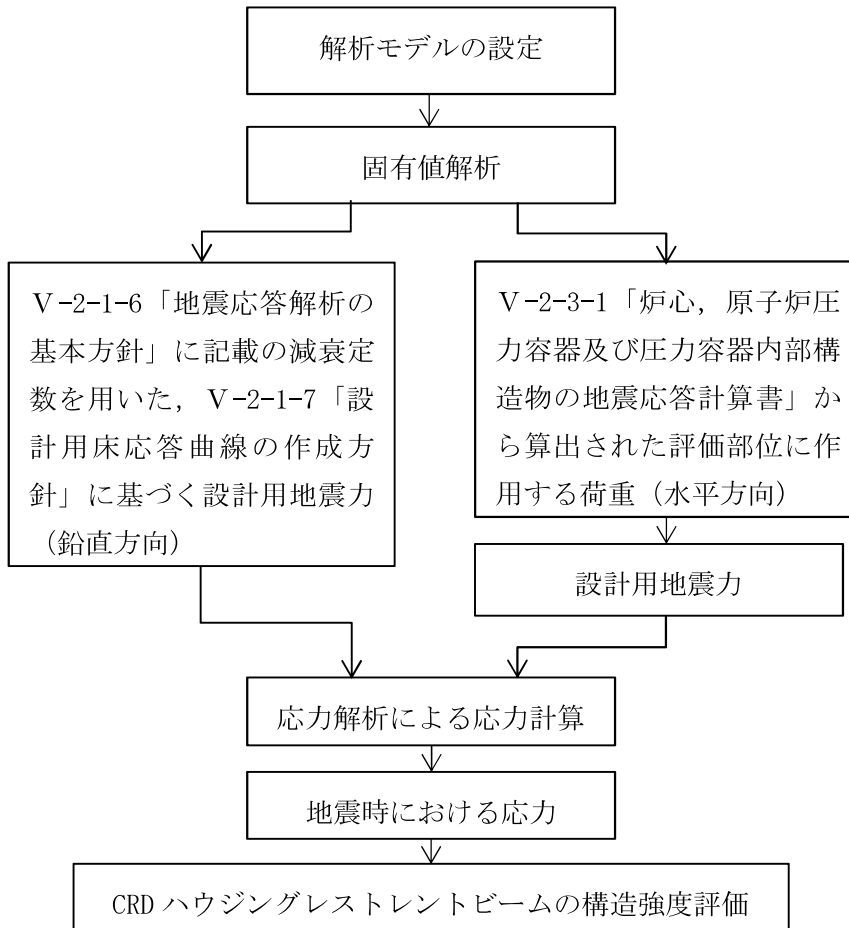


図2-1 CRDハウジングレストレントビームの耐震評価フロー

2.3 適用規格・基準等

本評価において適用する規格・基準等を以下に示す。

- ・原子力発電所耐震設計技術指針 重要度分類・許容応力編 J E A G 4 6 0 1 ・補-1984 ((社) 日本電気協会))
- ・原子力発電所耐震設計技術指針 J E A G 4 6 0 1 -1987 ((社) 日本電気協会))
- ・原子力発電所耐震設計技術指針 J E A G 4 6 0 1 -1991 追補版 ((社) 日本電気協会))
- ・発電用原子力設備規格 設計・建設規格 ((社) 日本機械学会, 2005/2007) (以下「設計・建設規格」という。)

2.4 記号の説明

記号	記号の説明	単位
C_v	鉛直方向設計震度	—
D	死荷重	—
E	縦弾性係数	MPa
f_b	許容曲げ応力	MPa
f_c	許容圧縮応力	MPa
f_s	許容せん断応力	MPa
l_1	CRDハウジングレストレントビームの内のり寸法	mm
l_2	CRDハウジングレストレントビームの高さ	mm
M	地震及び死荷重以外で地震と組み合わせべきプラントの運転状態（地震との組合せが独立な運転状態Ⅳ、Ⅴは除く）で設備に作用している機械的荷重	—
m_o	質量	kg
P	地震と組み合わせべきプラントの運転状態（地震との組合せが独立な運転状態Ⅳ、Ⅴは除く）における圧力荷重	—
S	許容引張応力 設計・建設規格 付録材料図表 Part5 表5 又は表6に規定される値	MPa
S_d	弾性設計用地震動 S_d により定まる地震力	—
S_d^*	弾性設計用地震動 S_d により定まる地震力又はSクラス設備に適用される静的地震力のいずれか大きい方の地震力	—
S_s	基準地震動 S_s により定まる地震力	—
S_u	設計引張強さ 設計・建設規格 付録材料図表 Part5 表9に規定される値	MPa
S_y	設計降伏点 設計・建設規格 付録材料図表 Part5 表8に規定される値	MPa
$S_y(RT)$	40℃における設計降伏点 設計・建設規格 付録材料図表 Part5 表8に規定される値	MPa
T	温度	℃
t_1	プレートの厚さ	mm
ν	ポアソン比	—

3. 評価部位

本計算書で解析する箇所形状・寸法・材料を図3-1に示す。

なお、CRDハウジングレストレントビームの応力評価点は、CRDハウジングレストレントビームを構成する部材の形状及び荷重伝達経路を考慮し、以下の理由に基づき発生応力が大きくなる部位であるプレートを選定する。選定した応力評価点を図3-2に示す。

- (1) CRDハウジングレストレントビームに発生する応力は水平地震荷重による応力が支配的である。水平地震荷重は、分担するCRDハウジングの本数に比例した荷重であることから、中心部である 90° - 270° 、 0° - 180° に最大荷重が作用する。
- (2) CRDハウジングレストレントビームを構成する部材としてプレートとH鋼があるが、プレートはH鋼と比較して断面積及び断面係数が小さいため、発生応力が大きくなる。

4. 地震応答解析及び構造強度評価

4.1 地震応答解析及び構造強度評価方法

- (1) CRD ハウジングレストレントビームは、原子炉本体の基礎の内周側に固定され、CRD ハウジングの水平地震荷重を原子炉本体の基礎に伝達する構造である。

CRD ハウジングレストレントビームの耐震評価は、V-2-3-1「炉心、原子炉圧力容器及び圧力容器内部構造物の地震応答計算書」により求めた水平地震荷重、若しくはその条件を包絡する様に定めた保守的な水平地震荷重と、V-2-1-7「設計用床応答曲線の作成方針」により求めた鉛直地震力を用いて、参照図書(1)に示す既工認の手法に従い、「4.6 計算方法」に示す手法により構造強度評価を行う。

- (2) 構造強度評価に用いる寸法は、公称値を用いる。
- (3) 概略構造図を表 2-1 に示す。

4.2 荷重の組合せ及び許容応力

4.2.1 荷重の組合せ及び許容応力状態

荷重の組合せ及び許容応力状態を表 4-1 に示す。

4.2.2 許容応力

許容応力は、V-2-1-9「機能維持の基本方針」に基づき表 4-2 のとおりとする。

4.2.3 許容応力評価条件

許容応力評価条件を表 4-3 に示す。

4.2.4 設計荷重

- (1) 最高使用温度及び死荷重

最高使用温度及び死荷重は、既工認から変更はなく、参照図書(1)に定めるとおりである。

4.3 解析モデル及び諸元

CRD ハウジングレストレントビームの解析モデルを図 4-1 に、解析モデルの概要を以下に示す。また、機器の諸元について表 4-4 に示す。なお、解析においてはサポートビームを含めてモデル化している。

- (1) 3次元はり要素による有限要素解析手法を適用する。
- (2) 拘束条件は、原子炉本体の基礎の内周側の固定部を固定条件とする。
- (3) 解析コードは「MSC NASTRAN」を使用し、固有値と各要素に発生する荷重及びモーメントを求める。

なお、評価に用いる解析コードの検証及び妥当性確認等の概要については、別紙「計算機プログラム（解析コード）の概要」に示す。

4.4 固有周期

固有値解析の結果を表 4-5 に、振動モード図を図 4-2 に示す。固有周期は 0.05 秒を超えており、柔構造であることを確認した。また、水平方向は 7 次モード以降に卓越し、固有周期は 0.05 秒以下であることを確認した。

4.5 設計用地震力

評価に用いる設計用地震力を表 4-6 及び表 4-7 に示す。

CRD ハウジングレストレントビームに加わる地震荷重 S_d * 及び地震荷重 S_s での水平地震荷重は、V-2-3-1「炉心、原子炉圧力容器及び圧力容器内部構造物の地震応答計算書」により求めた水平地震荷重、若しくはその条件を包絡する様に定めた保守的な水平地震荷重を用いる。

「弾性設計用地震動 S_d 又は静的地震力」及び「基準地震動 S_s 」による鉛直地震力は、「4.4 固有周期」に示すとおり鉛直方向で柔構造であることから、V-2-1-7「設計用床応答曲線の作成方針」に基づき設定する。減衰定数はV-2-1-6「地震応答解析の基本方針」に記載の減衰定数を用いる。

4.6 計算方法

応力計算方法は、既工認から変更はなく、参照図書(1)に示すとおりである。

以下の荷重を用いて応力評価断面の断面性能により各荷重による応力を算出し、適切に組み合わせることにより計算する。

4.6.1 水平地震荷重による応力

表 4-6 に示す水平地震荷重を「4.3 解析モデル及び諸元」に示す解析モデルに入力し、静解析により得られる荷重（軸力、モーメント、せん断力）を用いる。

4.6.2 鉛直地震荷重による応力

表 4-7 に示す鉛直地震力を「4.3 解析モデル及び諸元」に示す解析モデルに入力し、固有周期に応じたスペクトルモーダル解析と、動的地震力及び静的地震力を用いた静解析により得られる荷重（モーメント、せん断力）を用いる。

4.6.3 死荷重による応力

「4.2.4 (1) 最高使用温度及び死荷重」に示す死荷重を「4.3 解析モデル及び諸元」に示す解析モデルに入力し、静解析により得られる荷重（モーメント、せん断力）を用いる。

4.7 計算条件

応力解析に用いる荷重を「4.2 荷重の組合せ及び許容応力」及び「4.5 設計用地震力」に示す。

4.8 応力の評価

各許容応力状態における評価を表 4-8 に示す。

表 4-8 より、各許容応力状態の各応力は、「4.2.2 許容応力」に示す許容応力を満足する。

5. 参照図書

- (1) 柏崎刈羽原子力発電所第7号機 第5回工事計画認可申請書 添付書類
IV-3-1-4-2 「制御棒駆動機構ハウジングレストレントビームの応力計算書」

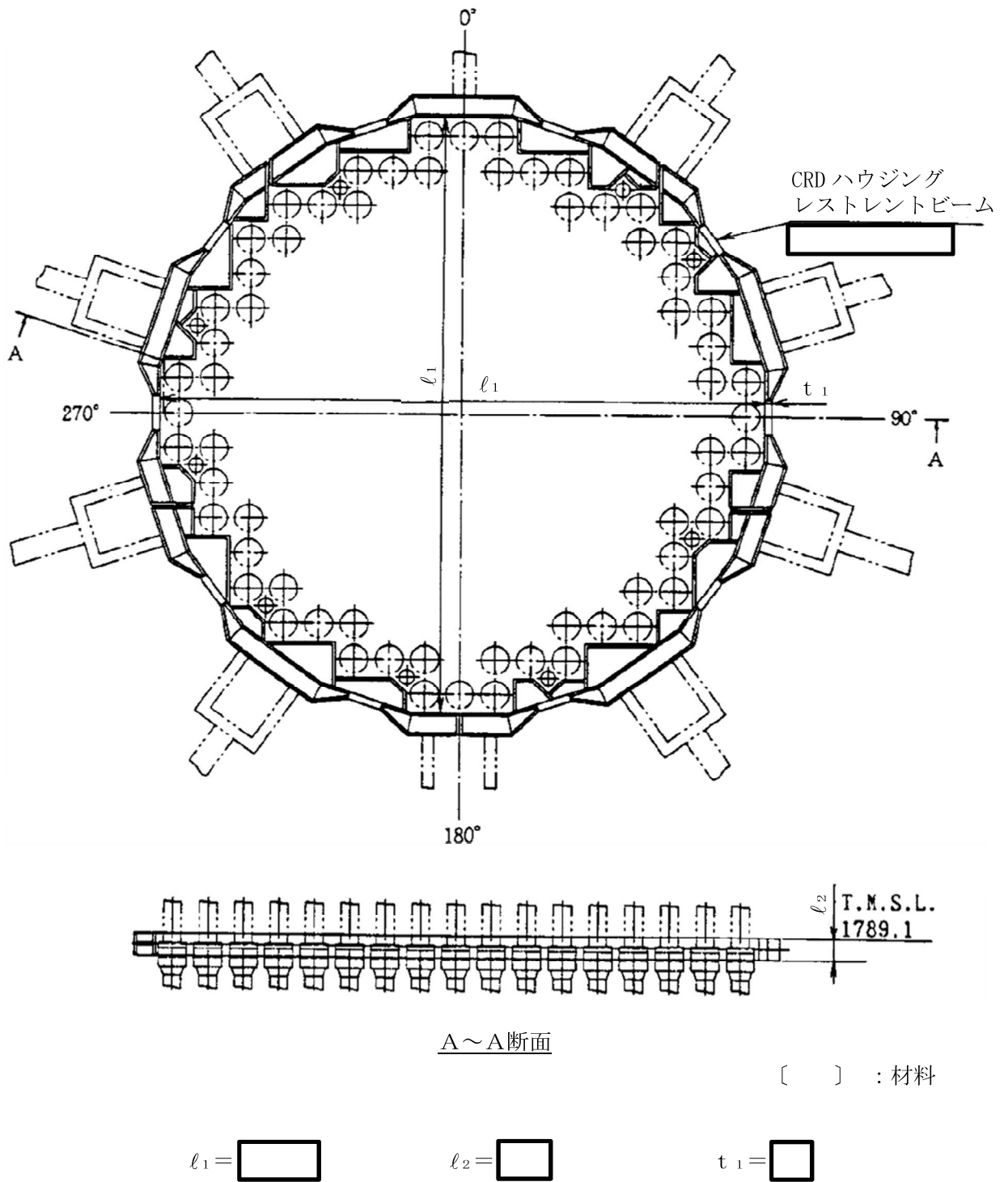


図 3-1 CRD ハウジングレストレイントビームの形状・寸法・材料 (単位: mm)

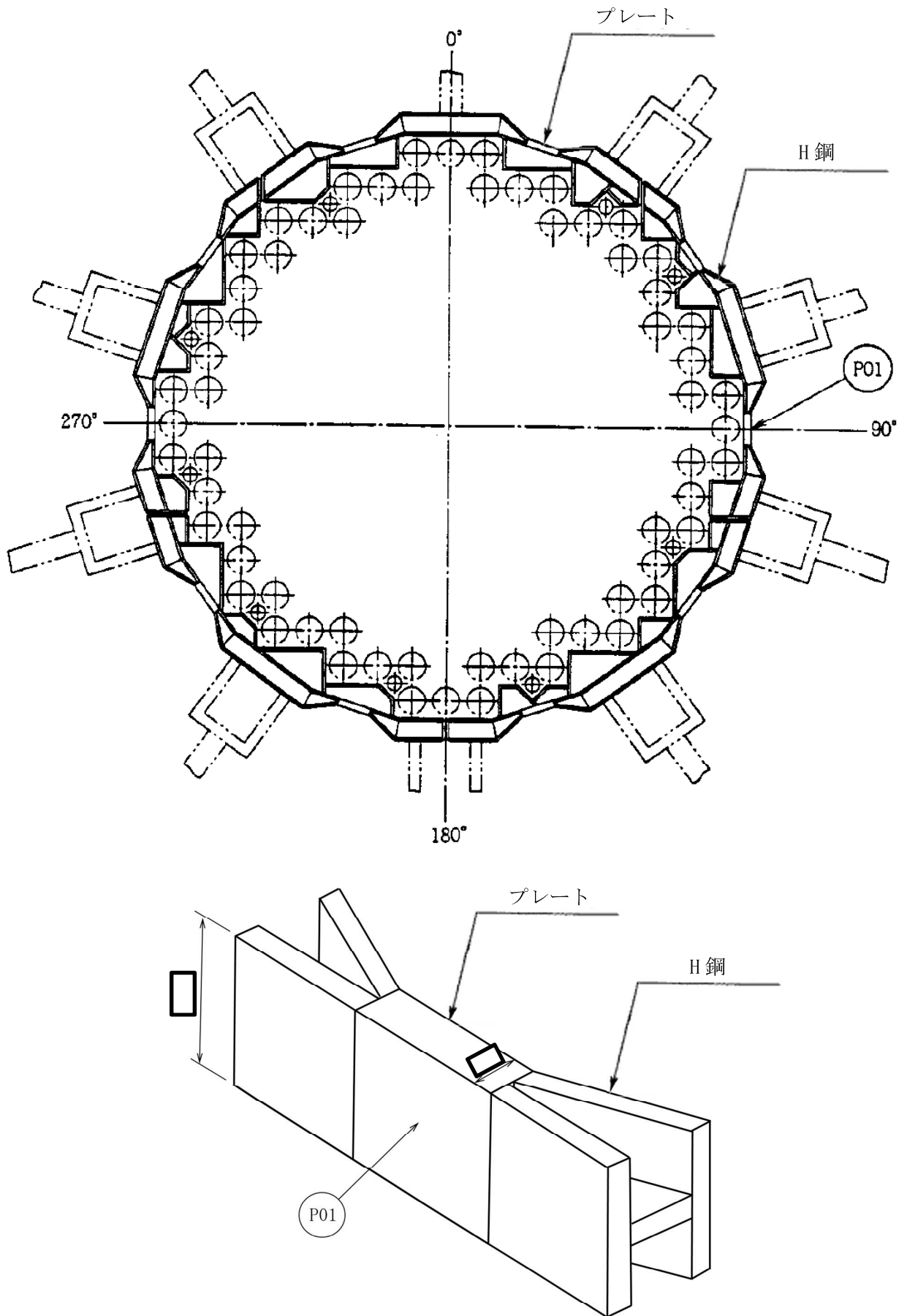


図 3-2 CRD ハウジングレストレントビームの応力評価点 (単位 : mm)

表 4-1 荷重の組合せ及び許容応力状態 (設計基準対象施設)

施設区分	機器名称	耐震重要度 分類	機器等 の区分	荷重の組合せ	許容応力状態
原子炉本体	原子炉圧力 容器付属 構造物	S	—*	D + P + M + S d *	III _A S
				D + P + M + S s	IV _A S

注記* : クラス1支持構造物の荷重の組合せ及び許容限界を準用する。

表4-2 許容応力 (クラスI支持構造物)

許容応力状態	許容限界 ^{*1, *2} (ボルト等以外)		
	一次応力		
	せん断	圧縮	曲げ
III _A S	$1.5 \cdot f_s$	$1.5 \cdot f_c$	$1.5 \cdot f_b$
IV _A S	$1.5 \cdot f_s^*$	$1.5 \cdot f_c^*$	$1.5 \cdot f_b^*$

注記*1 : 応力の組合せが考えられる場合には, 組合せ応力に対しても評価を行う。

*2 : 当該の応力が生じない場合, 規格基準で省略可能とされている場合及び他の応力で代表可能である場合は評価を省略する。

表 4-3 許容応力評価条件

評価部位	材料		温度条件 (°C)		S (MPa)	S _y (MPa)	S _u (MPa)	S _y (R T) (MPa)
			周囲環境 温度	171				
プレート	鋼板	<input type="text"/>			—	<input type="text"/>	<input type="text"/>	—

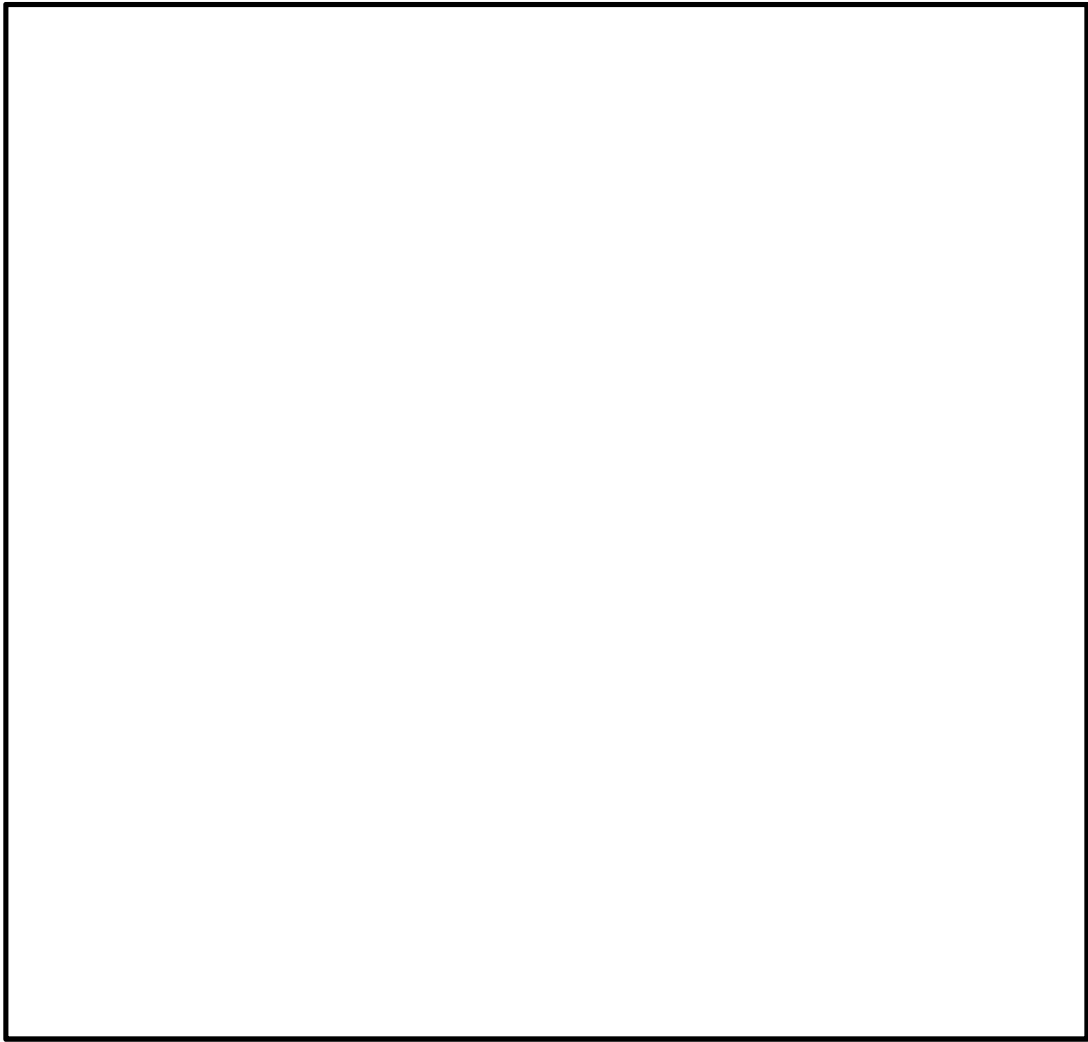


図 4-1 解析モデル

表 4-4 機器諸元

項目	記号	単位	入力値
材質	—	—	<input type="text"/>
質量	m ₀	kg	<input type="text"/>
温度条件	T	°C	57
縦弾性係数	E	MPa	<input type="text"/>
ポアソン比	ν	—	
要素数	—	—	
節点数	—	—	

表 4-5 固有周期

モード	卓越方向	固有周期 (s)	刺激係数*		
			X	Y	Z
1次	鉛直				
2次	鉛直				
3次	鉛直				
4次	鉛直				
5次	鉛直				
6次	鉛直				

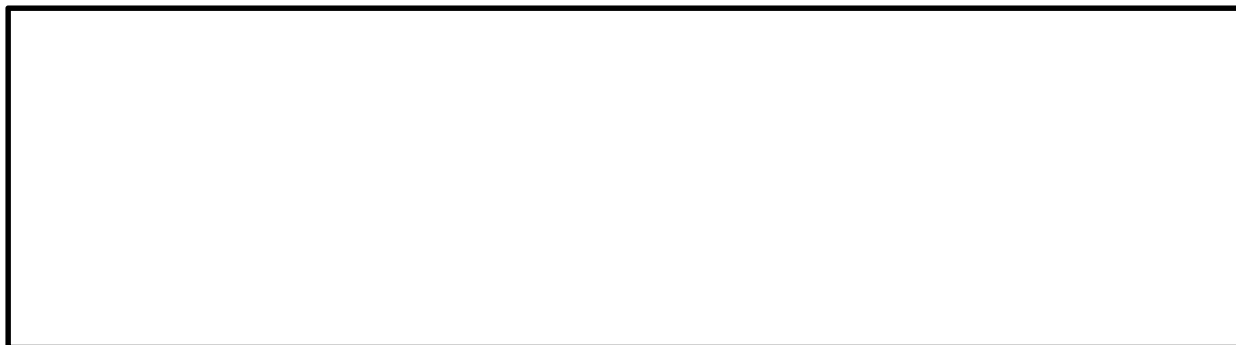
注記*：刺激係数は、モード質量を正規化し、固有ベクトルと質量マトリックスの積から算出した値を示す。



1次モード



2次モード



3次モード

図 4-2 振動モード図

表 4-6 設計用地震力（水平方向）

	地震荷重 S _d *	地震荷重 S _s
水平地震荷重(N)	<input type="text"/>	<input type="text"/>

表 4-7 設計用地震力（鉛直方向）

据付場所及び床面高さ(m)		原子炉本体基礎 T.M.S.L. 3.5~-2.1					
固有周期(s)		水平：0.05以下 鉛直： <input type="text"/> *1					
減衰定数(%)		水平：— 鉛直：1.0*2					
地震力		弾性設計用地震動 S _d 又は静的震度			基準地震動 S _s		
モード	固有周期(s)	応答水平震度		*3 応答鉛直震度	応答水平震度		*4 応答鉛直震度
		NS 方向	EW 方向		NS 方向	EW 方向	
1次	<input type="text"/>	—	—	<input type="text"/>	—	—	<input type="text"/>
2次		—	—		—	—	
3次		—	—		—	—	
4次		—	—		—	—	
5次		—	—		—	—	
6次		—	—		—	—	
動的地震力*5		—	—	0.65	—	—	1.32
静的地震力*6		—	—	0.29	—	—	—

注記*1：1次固有周期について記載

*2：溶接構造物に適用される減衰定数

*3：各モードの固有周期に対し，設計用床応答曲線（S_d）より得られる震度を示す。

*4：各モードの固有周期に対し，設計用床応答曲線（S_s）より得られる震度を示す。

*5：S_s又はS_dに基づく設計用最大応答加速度より定めた震度を示す。

*6：静的震度（1.2・C_v）を示す。

表 4-8 評価結果まとめ

評価対象 設備	評価部位	応力分類	III Δ S		IV Δ S	
			算出応力	許容応力	算出応力	許容応力
			MPa	MPa	MPa	MPa
CRD ハウジング レストレント ビーム	P01 プレート	圧縮応力	8	[Redacted]	14	[Redacted]
		曲げ応力	82	[Redacted]	141	[Redacted]
		せん断応力	4	[Redacted]	6	[Redacted]