

東海第二発電所 審査資料	
資料番号	TKK補-Ⅲ-9 改7
提出年月日	平成30年11月5日

東海第二発電所 劣化状況評価
(6 事象以外の劣化事象)

補足説明資料

平成30年11月5日
日本原子力発電株式会社

本資料のうち、枠囲みの内容は、営業秘密
又は防護上の観点から公開できません。

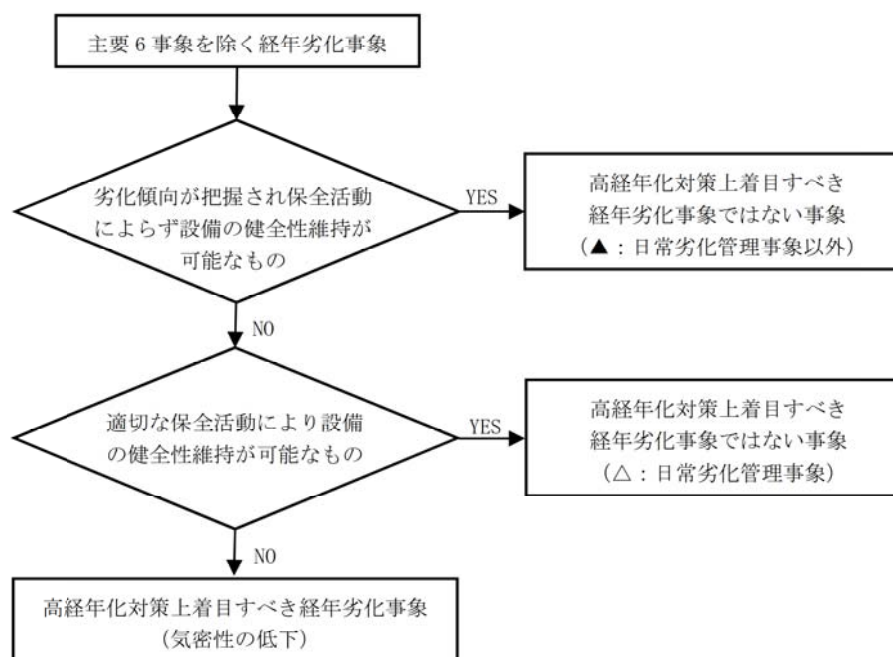
目次

1. 概要	1
2. 基本方針	2
3. 評価対象と評価手法	4
(1) 評価対象	4
(2) 評価手法	4
4. 電気ペネトレーションの技術評価（気密性の低下）	5
(1) 低圧用及び高圧用電気ペネトレーションの健全性評価	5
(2) 現状保全	9
(3) 総合評価	9
(4) 高経年化への対応	9
5. まとめ	10
(1) 審査基準適合性	10
(2) 保守管理に関する方針として策定する事項	12
6. 添付資料	12

1. 概要

本資料は、「実用発電用原子炉の設置、運転等に関する規則」第114条（発電用原子炉の運転の期間の延長に係る認可の基準）の規定に基づく劣化状況評価の補足として、評価対象事象以外の事象（以下、「6事象以外の劣化事象」という）の評価結果を説明するものである。

6事象以外の劣化事象抽出フローに従い、高経年化対策上着目すべき経年劣化事象の抽出を行った結果、気密性の低下事象が抽出された。



6事象以外の劣化事象抽出フロー

2. 基本方針

6 事象以外の劣化事象に対する評価の基本方針は、対象部位において劣化事象の発生の可能性について評価し、その可能性が将来にわたって発生することが否定できない場合は、その発生及び進展を前提としても今後 60 年時点までの期間において技術基準規則に定める基準に適合することを確認することである。

6 事象以外の劣化事象を評価するにあたっての要求事項を表 1 に整理する。

表 1 (1/2) 6 事象以外の劣化事象についての要求事項

審査基準, ガイド	要求事項
実用発電用原子炉の運転の期間の延長の審査基準	<p>○劣化傾向監視等劣化管理がなされていない事象について、当該事象が発生又は進展している若しくはその可能性が認められる場合は、その発生及び進展を前提とした健全性評価を行い、その結果、技術基準規則に定める基準に適合すること。</p>
実用発電用原子炉の運転期間延長認可申請に係る運用ガイド	<p>運転期間延長認可申請に伴うものとして評価を行い、その結果の記載が求められる事項は次のとおり。</p> <p>①特別点検の結果を踏まえた劣化状況評価。</p> <p>運転期間延長認可申請に伴い策定するものとして記載が求められる事項は次のとおり。</p> <p>①劣化状況評価を踏まえた保守管理に関する方針。</p>
実用発電用原子炉施設における高経年化対策審査ガイド	<p>(1) 高経年化技術評価の審査</p> <p>⑫健全性の評価 実施ガイド 3. 1⑤に規定する期間の満了日までの期間について、高経年化対策上着目すべき経年劣化事象の発生又は進展に係る健全性を評価していることを審査する。</p> <p>⑬現状保全の評価 健全性評価結果から現状の保全策の妥当性が評価されていることを審査する。</p> <p>⑭追加保全策の抽出 現状保全の評価結果から、現状保全に追加する必要がある新たな保全策が抽出されていることを審査する。</p> <p>⑳大規模地震等による機器・構造物への直接の影響の考慮 現に発生した大規模地震等について、これによる機器・構造物への影響を踏まえた高経年化技術評価を行っているかを審査する。</p> <p>(2) 長期保守管理方針の審査</p> <p>①長期保守管理方針の策定 すべての追加保全策について長期保守管理方針として策定されているかを審査する。</p>

表1 (2/2) 6 事象以外の劣化事象についての要求事項

審査基準, ガイド	要求事項
<p>実用発電用原子炉施設における高経年化対策実施ガイド</p>	<p>3.1 高経年化技術評価の実施及び見直し</p> <p>高経年化技術評価の実施及び見直しに当たっては、以下の要求事項を満たすこと。</p> <p>③運転開始後 40 年を迎えるプラントの高経年化技術評価には、当該申請に至るまでの間の運転に伴い生じた原子炉その他の設備の劣化の状況の把握のために実施した点検（特別点検）の結果を適切に反映すること。</p> <p>⑤抽出された高経年化対策上着目すべき経年劣化事象について、以下に規定する期間の満了日までの期間について機器・構造物の健全性評価を行うとともに、必要に応じ現状の保守管理に追加すべき保全策（以下「追加保全策」という。）を抽出すること。</p> <p>イ 実用炉規則第82条第1項の規定に基づく高経年化技術評価 プラントの運転を開始した日から 60 年間</p> <p>3.2 長期保守管理方針の策定及び変更</p> <p>長期保守管理方針の策定及び変更にあたっては、以下の要求事項を満たすこと。</p> <p>①高経年化技術評価の結果抽出された全ての追加保全策（発電用原子炉の運転を継続的に行うことを前提として抽出されたもの及び冷温停止状態が維持されることを前提として抽出されたものの全て。）について、発電用原子炉ごとに、保守管理の項目及び当該項目ごとの実施時期を規定した長期保守管理方針を策定すること。</p> <p>なお、高経年化技術評価の結果抽出された追加保全策について、発電用原子炉の運転を断続的に行うことを前提とした評価から抽出されたものと冷温停止状態が維持されることを前提とした評価から抽出されたもの間で、その対象の経年劣化事象及び機器・構造物の部位が重複するものについては、双方の追加保全策を踏まえた保守的な長期保守管理方針を策定すること。</p>

3. 評価対象と評価手法

(1) 評価対象

6事象以外の劣化事象に該当する事象としては、核計装用、制御用、計測用、制御棒位置指示用並びに低圧動力用モジュール型電気ペネトレーション（以下、「低圧用電気ペネトレーション」という）及び高圧動力用モジュール型電気ペネトレーション（以下、「高圧用電気ペネトレーション」という）の気密性の低下事象のみが対象となる。

気密性能の低下は、気密性を維持するためのバウンダリ部に使用されているゴム、プラスチック等の高分子材料が、環境的（熱・放射線等）、電氣的及び機械的な要因による劣化の進展により、バウンダリ部に亀裂等が発生し、気密性を維持出来なくなる事象である。

(2) 評価手法

低圧用電気ペネトレーション及び高圧用電気ペネトレーション（以下、「低圧用及び高圧用電気ペネトレーション」という）の評価にあたっては、IEEE Std. 323-1974「IEEE Standard for Qualifying Class 1E Equipment for Nuclear Power Generating Stations」（以下、「IEEE Std. 323-1974」という）及びIEEE Std. 317-1976「IEEE Standard for Electric Penetration Assemblies in Containment Structures for Nuclear Power Generating Stations」（以下、「IEEE Std. 317-1976」という）等をもとに実施した長期健全性試験の結果及び低圧用及び高圧用電気ペネトレーションの点検実績等から健全性について評価する。

4. 電気ペネトレーションの技術評価（気密性の低下）

(1) 低圧用及び高圧用電気ペネトレーションの健全性評価

a. 評価手順

設計基準事故時に機能要求のある、低圧用及び高圧用電気ペネトレーションの設置されている環境条件等は同じであることから、低圧用電気ペネトレーションは、接続機器の原子炉保護上の重要度が高い核計装用電気ペネトレーションを代表に、高圧用電気ペネトレーションは、原子炉再循環ポンプ電動機の動力用のみのため、本電気ペネトレーションを代表に IEEE Std. 323-1974 及び IEEE Std. 317-1976 の規格をもとに東海第二に設置されている国産モジュール型電気ペネトレーションと同等の供試体を用いた長期健全性試験により評価する。

低圧用及び高圧用電気ペネトレーションの長期健全性試験手順を図1に示す。

重大事故等時雰囲気における健全性の評価は、電気ペネトレーションの設置されている環境条件等は同じであることから、一番厳しくなる重大事故等時条件をもとに低圧用電気ペネトレーションの解析モデルを用いて、評価部位であるシール部及びOリング部の温度を求め、設計基準事故時雰囲気による長期健全性試験条件に包絡されることを確認する。【添付-1)参照】【電気・計装設備の絶縁低下補足説明資料 代表機器の技術評価 添付-10)参照】【電気・計装設備の絶縁低下補足説明資料 代表機器の技術評価 添付-11)参照】

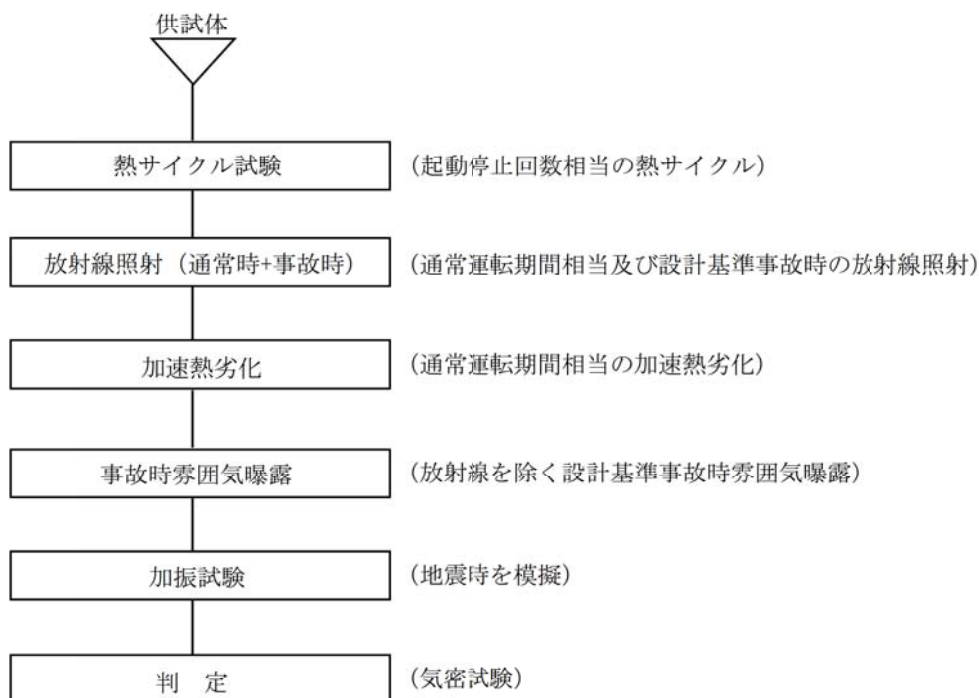


図1 低圧用及び高圧用電気ペネトレーションの長期健全性試験手順

b. 試験条件

試験条件は、低圧用及び高圧用電気ペネトレーションの60年間の通常運転期間及び設計基準事故時を想定した条件を包絡している。

また、試験条件は、低圧用及び高圧用電気ペネトレーションの重大事故等時を想定した最高圧力、最大加振値を除いて包絡している。

低圧用電気ペネトレーションの長期健全性試験条件を表2に、高圧用電気ペネトレーションの長期健全性試験条件を表3に示す。

表2 低圧用電気ペネトレーションの長期健全性試験条件

	試験条件	説明
熱サイクル試験	10℃⇔66℃/120サイクル	東海第二の60年間の起動停止回数を包絡する。【電気・計装設備の絶縁低下補足説明資料 代表機器の技術評価添付-12)参照】
放射線照射 (通常時+事故時)	放射線照射線量 800 kGy	東海第二で想定される線量 約281 kGy (60年間の通常運転期間相当の線量 約21 kGy ^{*1} に設計基準事故時の最大積算値 2.6×10^2 kGy ^{*2} を加えた線量)を包絡する。また、東海第二で想定される線量 約661 kGy (60年間の通常運転期間相当の線量 約21 kGy ^{*1} に重大事故等時の最大積算値 640 kGy ^{*3} を加えた線量)を包絡する。
加速熱劣化	121℃×7日間	東海第二に設置されている電気ペネトレーションの通常運転時におけるシール部及びOリング部の解析温度40℃ ^{*4} に対して60年間の通常運転期間を包絡する。 【添付-2)参照】
事故時雰囲気曝露	最高温度：171℃ 最高圧力：0.43 MPa 曝露時間：13日間	東海第二における設計基準事故時の最高温度171℃ ^{*2} 、最高圧力0.31 MPa ^{*2} 及び重大事故等時の最高温度約74.5℃ ^{*5} を包絡する。【添付-3)参照】 なお、重大事故等時の最高圧力0.62 MPa ^{*3} は、同等のモジュール型電気ペネトレーションを用いた特性確認試験にて最高圧力を上回る圧力にて健全性を確認している。
加振試験	1.36 G	東海第二で想定される電気ペネトレーションの最大応答加速度9.69 Gに対しては、同等のモジュール型電気ペネトレーションを用いた加振試験にて、最大応答加速度を上回る加速度20 Gにて健全性を確認している。

*1:通常運転時における原子炉格納容器内の環境条件設計値

通常運転時線量 約21 [kGy]=0.04 [Gy/h]×24 [h]×365.25 [d]×60 [y]

*2:設計基準事故時における原子炉格納容器内の環境条件設計値

*3:重大事故等時における原子炉格納容器内の環境条件解析値

*4:原子炉格納容器内の実測値をもとに設定した温度におけるシール部、Oリング部の温度解析値

*5:重大事故等時における電気ペネトレーションシール部の温度解析値

表3 高圧用電気ペネトレーションの長期健全性試験条件

	試験条件	説明
熱サイクル試験	10 °C⇔66 °C/120 サイクル	東海第二の 60 年間の起動停止回数を包絡する。【電気・計装設備の絶縁低下補足説明資料 代表機器の技術評価 添付-12) 参照】
放射線照射 (通常時+事故時)	放射線照射線量 800 kGy	東海第二で想定される線量 約 281 kGy (60 年間の通常運転期間相当の線量 約 21 kGy*1 に設計基準事故時の最大積算値 2.6×10^2 kGy*2 を加えた線量) を包絡する。また、東海第二で想定される線量 約 661 kGy (60 年間の通常運転期間相当の線量 約 21 kGy*1 に重大事故等時の最大積算値 640 kGy*3 を加えた線量) を包絡する。
加速熱劣化	121 °C×7 日間	東海第二に設置されている電気ペネトレーションの通常運転時におけるシール部の温度 43 °C*4 に対して 60 年間の通常運転期間を包絡する 【添付-2) 参照】
事故時雰囲気曝露	最高温度：171 °C 最高圧力：0.43 MPa 曝露時間：13 日間	東海第二における設計基準事故時の最高温度 171 °C*2, 最高圧力 0.31 MPa*2 及び重大事故等時の最高温度約 77.5 °C*5 を包絡する。【添付-3) 参照】 なお、重大事故等時の最高圧力 0.62 MPa*3 は、同等のモジュール型電気ペネトレーションを用いた特性確認試験にて最高圧力を上回る圧力にて健全性を確認している。
加振試験	1.36 G	東海第二で想定される電気ペネトレーションの最大応答加速度 9.69 G に対しては、同等のモジュール型電気ペネトレーションを用いた加振試験にて、最大応答加速度を上回る加速度 20 G にて健全性を確認している。

*1: 通常運転時における原子炉格納容器内の環境条件設計値

$$\text{通常運転時線量 約 } 21 \text{ [kGy]} = 0.04 \text{ [Gy/h]} \times 24 \text{ [h]} \times 365.25 \text{ [d]} \times 60 \text{ [y]}$$

*2: 設計基準事故時における原子炉格納容器内の環境条件設計値

*3: 重大事故等時における原子炉格納容器内の環境条件解析値

*4: 原子炉格納容器内の実測値をもとに設定した温度におけるシール部の温度解析値に
通電による温度上昇分を加えた値

*5: 重大事故等時におけるシール部の温度解析値に通電による温度上昇分を加えた値

c. 評価結果

長期健全性試験の結果、60年間の通常運転期間、設計基準事故時において低圧用及び高圧用電気ペネトレーションの健全性は維持できることを確認した。

重大事故等時における健全性は、重大事故等時条件をもとに評価部位であるシール部及びOリング部の温度を解析により求め、設計基準事故時雰囲気曝露試験の条件に包絡していることを確認した。

なお、東海第二で想定される重大事故等時における最高圧力については、設計基準事故時雰囲気曝露試験条件に包絡されていないが、東海第二で使用している低圧用及び高圧用電気ペネトレーションと同じものを用いた健全性試験において、低圧用電気ペネトレーションは、重大事故等時条件を上回る圧力 (0.79 MPa)、高圧用電気ペネトレーションは、重大事故等時条件を上回る圧力 (0.77 MPa)にて気密に対する健全性が確認されていることから重大事故等時においても気密性能は維持できると評価する。【電気・計装設備の絶縁低下補足説明資料 代表機器の技術評価 添付-15)参照】

また、東海第二で想定される最大応答加速度 9.69 G については、加振試験条件に包絡されていないが、東海第二で使用している低圧用及び高圧用電気ペネトレーションと同じものを用いた加振試験において、東海第二の最大応答加速度を上回る加速度 20 G にて健全性が確認されていることから、重大事故等時においても気密性能は維持できると評価する。【電気・計装設備の絶縁低下補足説明資料 代表機器の技術評価 添付-16)参照】

低圧用電気ペネトレーションの長期健全性試験結果を表4に、高圧用電気ペネトレーションの長期健全性試験結果を表5に示す。

表4 低圧用電気ペネトレーションの長期健全性試験結果

試験内容	判定基準*	測定値	結果
気密試験 リーク量測定	1×10^{-6} cc/sec	6.8×10^{-9} cc/sec 以下	良

*:判定基準は IEEE Std. 317-1976 に基づく

表5 高圧用電気ペネトレーションの長期健全性試験結果

試験内容	判定基準*	測定値	結果
気密試験 リーク量測定	1×10^{-6} cc/sec	5.6×10^{-9} cc/sec 以下	良

*:判定基準は IEEE Std. 317-1976 に基づく

低圧用及び高圧用電気ペネトレーションは、60年間の通常運転期間、設計基準事故時及び重大事故等時雰囲気において気密性能は維持できると評価する。

(2) 現状保全

低圧用及び高圧用電気ペネトレーションの気密性の低下に対しては定期検査時に原子炉格納容器漏えい率検査を実施し、原子炉格納容器全体の漏えい率が基準を満たし、漏えい率が増加傾向にないことを確認している。

また、原子炉格納容器漏えい率検査の結果、有意な気密性の低下が認められた場合は、補修等を行うこととしている。【電気・計装設備の絶縁低下補足説明資料 代表機器の技術評価 添付-17)参照】

(3) 総合評価

健全性評価結果から判断して、評価期間内に低圧用及び高圧用電気ペネトレーションの気密性の低下の可能性は低く、さらに、気密性の低下は定期検査時に実施する原子炉格納容器漏えい率検査により把握は可能と考える。今後も原子炉格納容器漏えい率検査による漏えい率の傾向管理を行うことにより、気密性の低下は把握可能であり、現状の保全は点検手法として適切であると考ええる。

(4) 高経年化への対応

低圧用及び高圧用電気ペネトレーションの気密性の低下に対しては、高経年化対策の観点から現状の保全に追加すべき項目はない。

また、東北地方太平洋沖地震発生に伴う発電所停止操作の過程で、原子炉格納容器内通常運転時の設計温度を超えた箇所が確認されたため、評価結果に対する確認を行い影響がないことを確認した。機器の取替周期の設定にあたっては、震災発生後の設計温度超過を考慮し、設計温度における評価年数に超過期間における評価年数を含めて設定する。【電気・計装設備の絶縁低下補足説明資料 代表機器の技術評価 添付-9)参照】

今後も原子炉格納容器漏えい率検査による漏えい率検査時に漏えい率を監視していくとともに、必要に応じて補修等を行うこととする。

5. まとめ

(1) 審査基準適合性

「2. 基本方針」で示した要求事項について技術評価を行った結果、すべての要求事項を満足しており、審査基準に適合していることを確認した。

6事象以外の劣化事象についての要求事項との対比を表6に示す。

表6 (1/2) 6事象以外の劣化事象についての要求事項との対比

審査基準, ガイド	要求事項	技術評価結果
<p>実用発電用原子炉の運転の期間の延長の審査基準</p>	<p>○劣化傾向監視等劣化管理がなされていない事象について、当該事象が発生又は進展している若しくはその可能性が認められる場合は、その発生及び進展を前提とした健全性評価を行い、その結果、技術基準規則に定める基準に適合すること。</p>	<p>「4. (1) 低圧用及び高圧用電気ペネトレーションの健全性評価」に示すとおり、低圧用及び高圧用電気ペネトレーションは、60年間の通常運転期間、設計基準事故時及び重大事故時雰囲気において気密性能は維持できることから、技術基準規則に定める基準に適合するものと判断する。</p>
<p>実用発電用原子炉の運転期間延長認可申請に係る運用ガイド</p>	<p>運転期間延長認可申請に伴うものとして評価を行い、その結果の記載が求められる事項は次のとおり。</p> <p>①特別点検の結果を踏まえた劣化状況評価。</p> <p>運転期間延長認可申請に伴う策定するものとして記載が求められる事項は次のとおり。</p> <p>①劣化状況評価を踏まえた保守管理に関する方針。</p>	<p>6事象以外の劣化事象(気密性の低下)に関して、特別点検によって確認する事項はない。</p> <p>6事象以外の劣化事象(気密性の低下)に関して、保守管理に関する方針(長期保守管理方針)に追加する事項はない。</p>
<p>実用発電用原子炉施設における高経年化対策審査ガイド</p>	<p>(1) 高経年化技術評価の審査</p> <p>⑫健全性の評価 実施ガイド3. 1⑤に規定する期間の満了日までの期間について、高経年化対策上着目すべき経年劣化事象の発生又は進展に係る健全性を評価していることを審査する。</p> <p>⑬現状保全の評価 健全性評価結果から現状の保全策の妥当性が評価されていることを審査する。</p> <p>⑭追加保全策の抽出 現状保全の評価結果から、現状保全に追加する必要がある新たな保全策が抽出されていることを審査する。</p> <p>⑳大規模地震等による機器・構造物への直接の影響の考慮 現に発生した大規模地震等について、これによる機器・構造物への影響を踏まえた高経年化技術評価を行っているかを審査する。</p> <p>(2) 長期保守管理方針の審査</p> <p>①長期保守管理方針の策定 すべての追加保全策について長期保守管理方針として策定されているかを審査する。</p>	<p>「4. (1) 低圧用及び高圧用電気ペネトレーションの健全性評価」に示すとおり、低圧用及び高圧用電気ペネトレーションの健全性評価を実施した。</p> <p>「4. (2) 現状保全」に示すとおり、現状保全の評価結果から、現状の保全策が妥当であることを確認した。</p> <p>現状保全の評価結果から、追加する新たな保全策はなかった。</p> <p>震災時のプラント停止操作時における原子炉格納容器内の温度上昇が格納容器内設置機器の高経年化評価に影響しないことを確認し、「4. (4) 高経年化への対応」に記載した。</p> <p>「4. (4) 高経年化への対応」に示すとおり、6事象以外の劣化事象(気密性の低下)に関して、保守管理に関する方針(長期保守管理方針)に追加する事項はない。</p>

表 6 (2/2) 6 事象以外の劣化事象についての要求事項との対比

審査基準, ガイド	要求事項	技術評価結果
<p>実用発電用原子炉施設における高経年化対策実施ガイド</p>	<p>3.1 高経年化技術評価の実施及び見直し 高経年化技術評価の実施及び見直しに当たっては、以下の要求事項を満たすこと。</p> <p>③運転開始後 40 年を迎えるプラントの高経年化技術評価には、当該申請に至るまでの間の運転に伴い生じた原子炉その他の設備の劣化の状況の把握のために実施した点検（特別点検）の結果を適切に反映すること。</p> <p>⑤抽出された高経年化対策上着目すべき経年劣化事象について、以下に規定する期間の満了日までの期間について機器・構造物の健全性評価を行うとともに、必要に応じ現状の保守管理に追加すべき保全策（以下「追加保全策」という。）を抽出すること。</p> <p>イ 実用炉規則第 82 条第 1 項の規定に基づく高経年化技術評価 プラントの運転を開始した日から 60 年間</p> <p>3.2 長期保守管理方針の策定及び変更 長期保守管理方針の策定及び変更にあたっては、以下の要求事項を満たすこと。</p> <p>①高経年化技術評価の結果抽出された全ての追加保全策（発電用原子炉の運転を継続的に行うことを前提として抽出されたもの及び冷温停止状態が維持されることを前提として抽出されたものの全て。）について、発電用原子炉ごとに、保守管理の項目及び当該項目ごとの実施時期を規定した長期保守管理方針を策定すること。</p> <p>なお、高経年化技術評価の結果抽出された追加保全策について、発電用原子炉の運転を断続的に行うことを前提とした評価から抽出されたものと冷温停止状態が維持されることを前提とした評価から抽出されたもの間で、その対象の経年劣化事象及び機器・構造物の部位が重複するものについては、双方の追加保全策を踏まえた保守的な長期保守管理方針を策定すること。</p>	<p>6 事象以外の劣化事象(気密性の低下)に関して、特別点検によって確認する事項はない。</p> <p>「4. (4) 高経年化への対応」に示すとおり、高経年化技術評価の結果、抽出された追加保全策はなかった。</p> <p>「4. (4) 高経年化への対応」に示すとおり、高経年化技術評価の結果、抽出された追加保全策はなかった。</p>

(2) 保守管理に関する方針として策定する事項

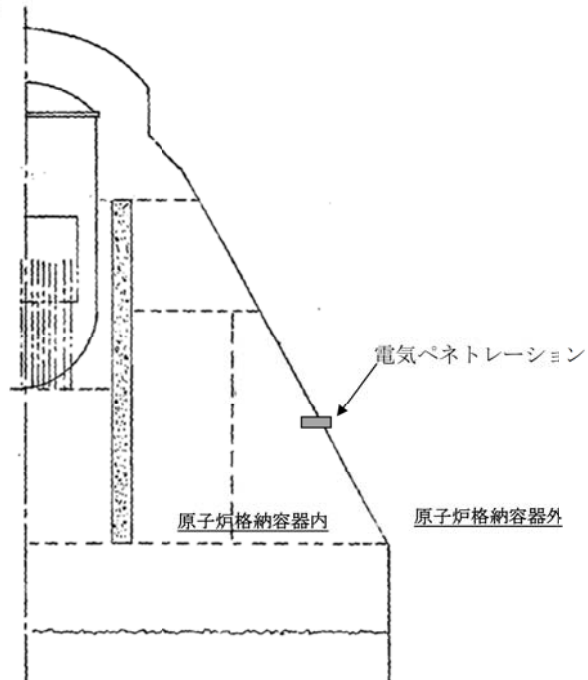
電気ペネトレーションの保守管理に関する方針として策定する事項はない。

6. 添付資料

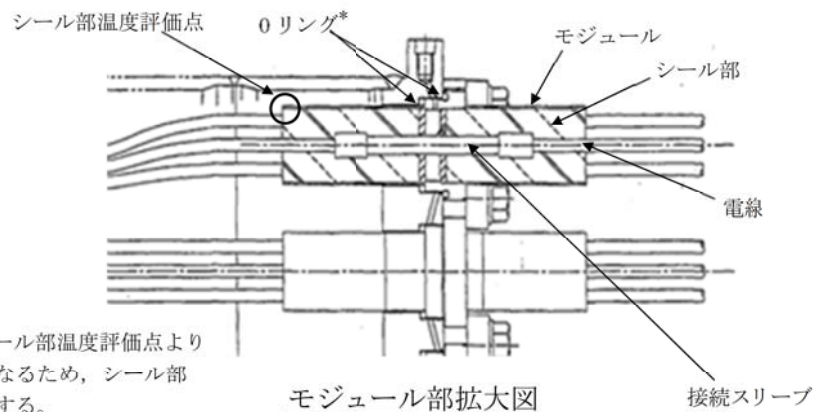
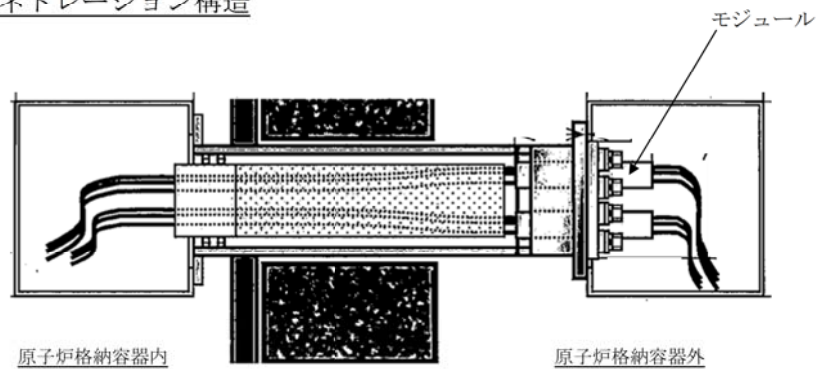
- 1) 低圧用及び高圧用電気ペネトレーションの構造について
- 2) 低圧用及び高圧用電気ペネトレーションの長期健全性試験における評価期間について
- 3) 低圧用及び高圧用電気ペネトレーションの長期健全性試験条件の事故時条件の包絡性について

低圧用及び高圧用電気ペネトレーションの構造について

電気ペネトレーション配置

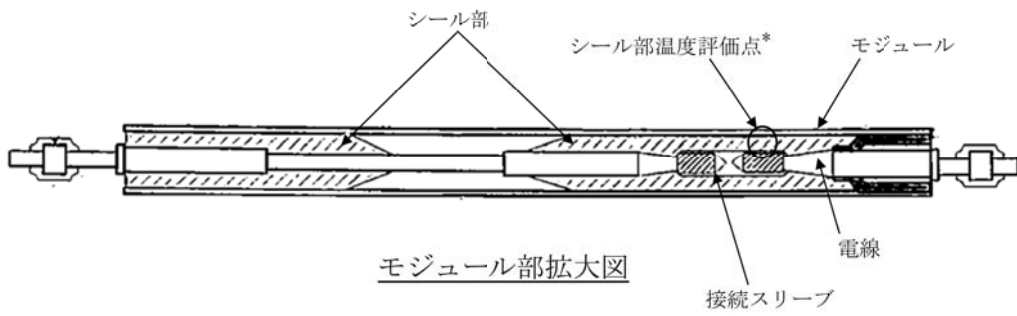
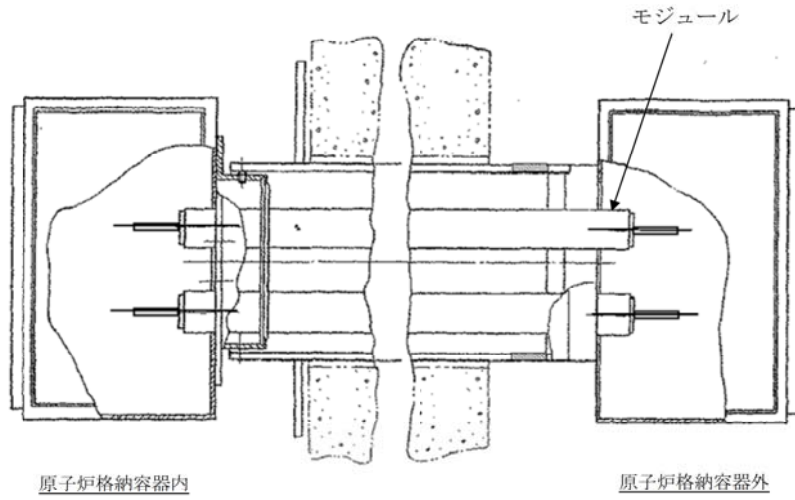


低圧用電気ペネトレーション構造



*: 0リングは、シール部温度評価点より温度は緩やかになるため、シール部の温度にて評価する。

高圧用電気ペネトレーション構造



*：高圧用電気ペネトレーションのシール部温度は、位置が同等である低圧用電気ペネトレーションのシール部温度評価点の値を用いる。

タイトル	<p>低圧用及び高圧用電気ペネトレーションの長期健全性試験における評価期間について</p>
説明	<p>低圧用及び高圧用電気ペネトレーションのシール部及び低圧用電気ペネトレーションのOリング部の加速熱劣化における実環境年数の算定は、シール材及びOリングの活性化エネルギー値を用いてアレニウスの式により算出している。</p> <p>東海第二に設置されている高圧用電気ペネトレーションは60年の運転を想定した期間を包絡している。</p> <div style="border: 1px solid black; padding: 10px; margin: 10px 0;"> $\ln t_2 - \ln t_1 = \frac{E}{R} \left(\frac{1}{T_2} - \frac{1}{T_1} \right)$ <p>t1 : 実環境年数 t2 : 加速時間 T1 : 実環境温度 T2 : 加速温度 R : 気体定数 E : 活性化エネルギー</p> </div> <p>【低圧用電気ペネトレーション シール部】</p> <p>t1 : 実環境年数 : 100年以上 (76, 124, 758 時間) t2 : 加速時間 : 168 時間 T1 : 実環境温度 : 313 [K] (=40 °C^{*1}) T2 : 加速温度 : 394 [K] (=121 °C) R : 気体定数 : 1.987 [cal/mol・K] E : 活性化エネルギー: [cal/mol] (エポキシ樹脂/メーカー提示値^{*2})</p> <p>【低圧用電気ペネトレーション Oリング】</p> <p>t1 : 実環境年数 : 100年以上 (17, 199, 322 時間) t2 : 加速時間 : 168 時間 T1 : 実環境温度 : 313 [K] (=40 °C^{*1}) T2 : 加速温度 : 394 [K] (=121 °C) R : 気体定数 : 1.987 [cal/mol・K] E : 活性化エネルギー: [cal/mol] (エチレンプロピレンゴム/メーカー提示値)</p> <p>*1 : 原子炉格納容器内通常時設計最高温度 65.6 °C時における各部位の温度解析値 *2 : 高圧ポンプモータの固定子絶縁システム (銅, マイカ, エポキシ樹脂) の活性化エネルギー値</p>

説 明	<p>【高圧用電気ペネトレーション シール部】</p> <p>t1 : 実環境年数 : 100 年以上 (10, 095, 894 時間)</p> <p>t2 : 加速時間 : 168 時間</p> <p>T1 : 実環境温度 : 316 [K] (=43 °C*2)</p> <p>T2 : 加速温度 : 394 [K] (=121 °C)</p> <p>R : 気体定数 : 1.987 [cal/mol・K]</p> <p>E : 活性化エネルギー: <input type="text"/> [cal/mol]</p> <p>(エチレンプロピレンゴム/メーカー提示値)</p> <p>*2 : 原子炉格納容器内通常時設計最高温度 65.6 °C時における各部位の 温度解析値に通電による温度上昇 3 °Cを加えた温度</p> <p style="text-align: right;">以 上</p>
-----	--

タイトル	低圧用及び高圧用電気ペネトレーションの長期健全性試験条件の事故時条件の包絡性について
説明	<p>長期健全性試験における設計基準事故時雰囲気曝露試験条件と事故時条件の比較した結果を示す。</p> <p>設計基準事故時雰囲気曝露試験条件は、設計基準時事故条件、重大事故等時条件 1, 2 及び重大事故等時(原子炉格納容器内)+主蒸気管破断事故時(原子炉格納容器外)条件 1~4 を包絡している。</p>

説明	【低圧用電気ペネトレーション シール部】		
	低圧用電気ペネトレーション		
	条件	93.3℃換算時間	合計
設計基準事故時 雰囲気曝露試験条件		43,140 時間	77,862 時間 (8.8 年)
		13,944 時間	
		5,666 時間	
		15,112 時間	
設計基準 事故時条件*3		39,021 時間	54,765 時間 (6.3 年)
		12,548 時間	
		820 時間	
		2,376 時間	
重大事故等時 条件 1*4			温度、時間とも 設計基準事故時 雰囲気曝露試験 条件に包絡
重大事故等時 条件 2*5			温度、時間とも 設計基準事故時 雰囲気曝露試験 条件に包絡
重大事故等時(原子炉 格納容器内)+主蒸気 管破断事故時(原子炉 格納容器外)条件 1*6			温度、時間とも 設計基準事故時 雰囲気曝露試験 条件に包絡
重大事故等時(原子炉 格納容器内)+主蒸気 管破断事故時(原子炉 格納容器外)条件 2*7			温度、時間とも 設計基準事故時 雰囲気曝露試験 条件に包絡
重大事故等時(原子炉 格納容器内)+主蒸気 管破断事故時(原子炉 格納容器外)条件 3*8			温度、時間とも 設計基準事故時 雰囲気曝露試験 条件に包絡
重大事故等時(原子炉 格納容器内)+主蒸気 管破断事故時(原子炉 格納容器外)条件 4*9			温度、時間とも 設計基準事故時 雰囲気曝露試験 条件に包絡
活性化エネルギー: <input type="text"/> [cal/mol] (エポキシ樹脂/メーカ提示値)			

説明

【低圧用電気ペネトレーション Oリング】

		低圧用電気ペネトレーション		
		条件	93.3℃換算時間	合計
設計基準事故時 雰囲気曝露試験条件			14,454 時間	31,219 時間 (3.5 年)
			5,315 時間	
			2,474 時間	
			8,976 時間	
設計基準 事故時条件 ^{*3}			13,226 時間	20,974 時間 (2.4 年)
			4,842 時間	
			530 時間	
			2,376 時間	
重大事故等時 条件 1 ^{*4}			温度、時間とも 設計基準事故時 雰囲気曝露試験 条件に包絡	
重大事故等時 条件 2 ^{*5}			温度、時間とも 設計基準事故時 雰囲気曝露試験 条件に包絡	
重大事故等時(原子炉 格納容器内)+主蒸気 管破断事故時(原子炉 格納容器外)条件 1 ^{*6}			温度、時間とも 設計基準事故時 雰囲気曝露試験 条件に包絡	
重大事故等時(原子炉 格納容器内)+主蒸気 管破断事故時(原子炉 格納容器外)条件 2 ^{*7}			温度、時間とも 設計基準事故時 雰囲気曝露試験 条件に包絡	
重大事故等時(原子炉 格納容器内)+主蒸気 管破断事故時(原子炉 格納容器外)条件 3 ^{*8}			温度、時間とも 設計基準事故時 雰囲気曝露試験 条件に包絡	
重大事故等時(原子炉 格納容器内)+主蒸気 管破断事故時(原子炉 格納容器外)条件 4 ^{*9}			温度、時間とも 設計基準事故時 雰囲気曝露試験 条件に包絡	

活性化エネルギー: [cal/mol]

(エチレンプロピレンゴム/メーカー提示値)

説 明	<ul style="list-style-type: none">*1: 設計基準事故時の蒸気曝露試験時の試験装置内測定温度*2: 曝露試験は [] 時間にて実施しているが、重大事故等時条件に合わせ [] 時間にて評価*3: 設計基準事故時における原子炉格納容器内の環境条件設計値*4: 重大事故等時（大 LOCA+循環冷却(DW, SC)及び大 LOCA+循環冷却（早期注水））における評価部位の解析温度（最高温度）*5: 重大事故等時（大 LOCA+循環冷却(DW, SC)及び大 LOCA+ベント（DW, SC））における評価部位の解析温度（最高温度）*6: 重大事故等時における評価部位の解析温度（最高温度）*7: 重大事故等時（大 LOCA+ベント）+主蒸気管破断事故時における評価部位の解析温度（最高温度）*8: 重大事故等時（大 LOCA+循環冷却(DW, SC)）+主蒸気管破断事故時における評価部位の解析温度（最高温度）*9: 重大事故等時（大 LOCA+循環冷却(早期注水)）+主蒸気管破断事故時における評価部位の解析温度（最高温度）
-----	--

説明

【高圧用電気ペネトレーション シール部】

	高圧用電気ペネトレーション		
	条件	93.3℃換算時間	合計
設計基準事故時 雰囲気曝露試験条件		17,246 時間	33,094 時間 (3.7 年)
		6,399 時間	
		3,008 時間	
		6,441 時間	
設計基準 事故時条件*3		13,226 時間	20,974 時間 (2.4 年)
		4,842 時間	
		530 時間	
		2,376 時間	
重大事故等時 条件 1*4			温度、時間とも 設計基準事故時 雰囲気曝露試験 条件に包絡
重大事故等時 条件 2*5			温度、時間とも 設計基準事故時 雰囲気曝露試験 条件に包絡
重大事故等時(原子炉 格納容器内)+主蒸気 管破断事故時(原子炉 格納容器外)条件 1*6			温度、時間とも 設計基準事故時 雰囲気曝露試験 条件に包絡
重大事故等時(原子炉 格納容器内)+主蒸気 管破断事故時(原子炉 格納容器外)条件 2*7			温度、時間とも 設計基準事故時 雰囲気曝露試験 条件に包絡
重大事故等時(原子炉 格納容器内)+主蒸気 管破断事故時(原子炉 格納容器外)条件 3*8			温度、時間とも 設計基準事故時 雰囲気曝露試験 条件に包絡
重大事故等時(原子炉 格納容器内)+主蒸気 管破断事故時(原子炉 格納容器外)条件 4*9			温度、時間とも 設計基準事故時 雰囲気曝露試験 条件に包絡

活性化エネルギー: [cal/mol]

(エチレンプロピレンゴム/メーカー提示値)

説 明	<ul style="list-style-type: none">*1: 設計基準事故時の蒸気曝露試験時の試験装置内測定温度*2: 曝露試験は <input type="text"/> 時間にて実施しているが、重大事故等時条件に合わせ <input type="text"/> 時間にて評価*3: 設計基準事故時における原子炉格納容器内の環境条件設計値*4: 重大事故等時（大 LOCA+循環冷却(DW, SC)及び大 LOCA+循環冷却（早期注水））における評価部位の解析温度（最高温度）に通電時の温度上昇 3 °Cを加えた温度*5: 重大事故等時（大 LOCA+循環冷却(DW, SC)及び大 LOCA+ベント(DW, SC)）における評価部位の解析温度（最高温度）に通電時の温度上昇 3 °Cを加えた温度*6: 重大事故等時における評価部位の解析温度（最高温度）に通電時の温度上昇 3 °Cを加えた温度*7: 重大事故等時（大 LOCA+ベント）+主蒸気管破断事故時における評価部位の解析温度（最高温度）に通電時の温度上昇 3 °Cを加えた温度*8: 重大事故等時（大 LOCA+循環冷却(DW, SC)）+主蒸気管破断事故時における評価部位の解析温度（最高温度）に通電時の温度上昇 3 °Cを加えた温度*9: 重大事故等時（大 LOCA+循環冷却(早期注水)）+主蒸気管破断事故時における評価部位の解析温度（最高温度）に通電時の温度上昇 3 °Cを加えた温度 <p style="text-align: right;">以 上</p>
-----	--