

島根原子力発電所 周辺モニタリング設備の現状について

平成 30 年 11 月 8 日

中国電力株式会社

I モニタリングポスト

1. 外部電源喪失時の電源確保

(1) 非常用電源設備（専用発電機の設置を含む）への接続の有無 有

(2) 無停電電源装置

① 設置の有無 有

② 設置されている場合、持続時間

無停電電源装置（約 10 分）及び専用発電機の構成により約 24 時間

(3) 現時点で対策が採られていない場合

① 今後対応する計画の有無 ー

② 計画がある場合、その内容 ー

③ 計画がある場合、対策予定時期 ー

2. データ伝送系の多様性

(1) 多様性確保策の有無 有

(2) 多様性が確保されている場合、その手段

有線（光ケーブル）、無線（簡易無線）

(3) 現時点で対策が採られていない場合

① 今後対応する計画の有無 ー

② 計画がある場合、その内容 ー

③ 計画がある場合、対策予定時期 ー

II モニタリングポスト以外の技術基準規則第 34 条第 1 項 13 号設備

1. 外部電源喪失時の電源確保

(1) 非常用電源設備（専用発電機の設置を含む）への接続の有無 有

(2) 現時点で対策が採られていない場合

① 今後対応する計画の有無 ー

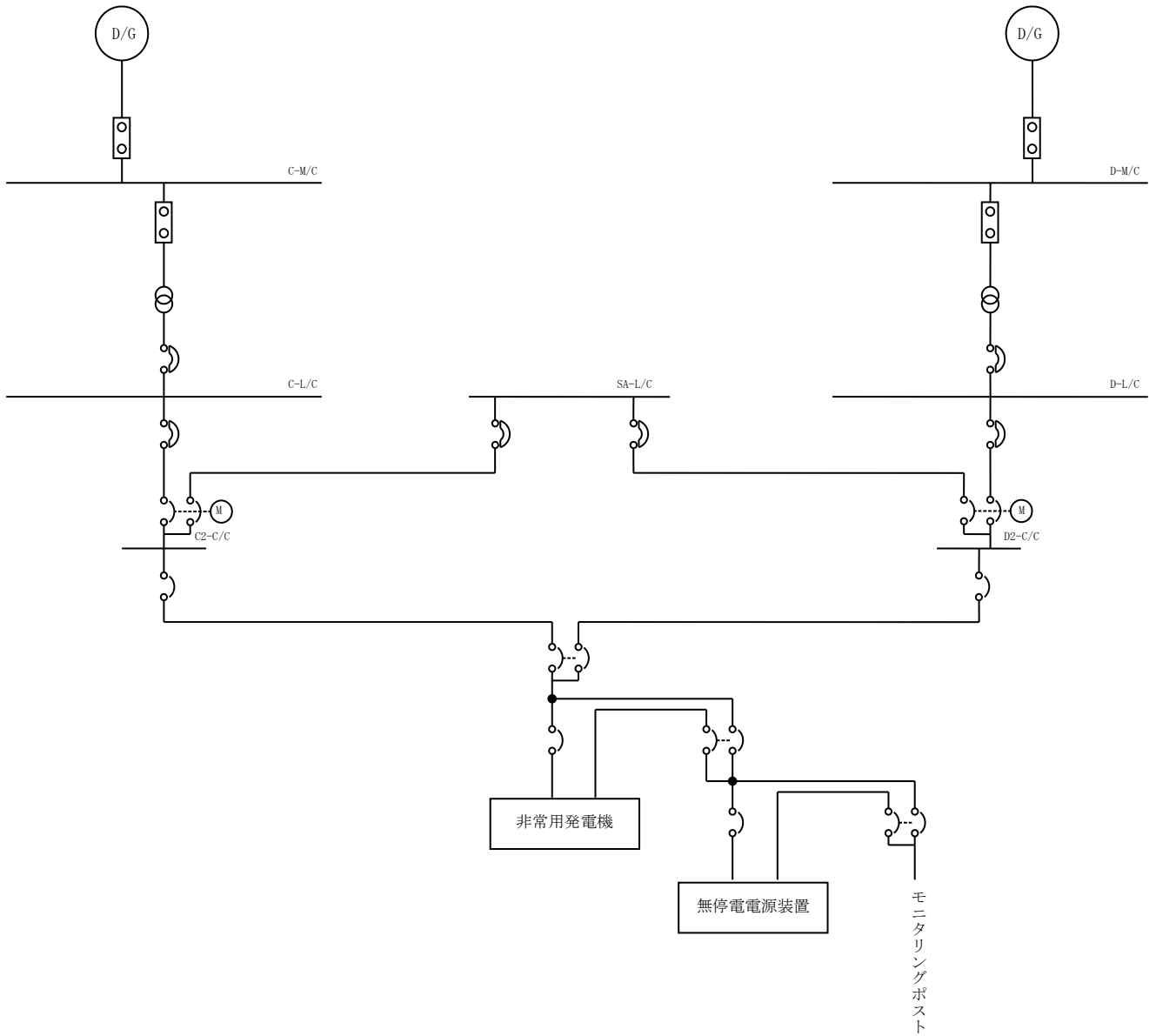
② 計画がある場合、その内容 ー

③ 計画がある場合、対策予定時期 ー

以上

中国電力 島根原子力発電所

モニタリングポスト及びダストモニタ電源構成概略図



注1) モニタリングポスト No. 1~No. 6 について同様

注2) モニタリングポスト No. 3 局舎内設置のダストモニタは、モニタリングポストと同様の電源構成