

東海第二発電所 審査資料

資料番号 TKK審-26 改9

提出年月日 平成30年9月6日

東海第二発電所 劣化状況評価 (耐震安全性評価)

平成30年9月6日

本資料のうち、枠囲みの内容は、営業秘密
又は防護上の観点から公開できません。

東海第二発電所 審査会合における指摘事項の回答一覧表

No.	指摘事項	回答
0535-1 申請概要 (平成29年12月21日 第535回審査会合)	2相ステンレス鋼の熱時効等について、「実用発電用原子炉の運転の期間の延長の審査基準」の要求事項に対する考え方を整理すること。	—
	・耐震安全性評価(地震時の動的機能の評価)	平成30年〇月〇日 P31 ~ P32
	・耐震安全性評価(地震時の制御棒挿入性評価)	平成30年〇月〇日 P33

目次

1. 概要	4
2. 基本方針	5
3. 評価対象と評価手法	6
4. 代表の耐震安全性評価	17
(1) 耐震安全性評価	17
(2) 現状保全	34
(3) 総合評価	34
(4) 高経年化への対応	34
5. まとめ	35
(1) 審査基準適合性	35
(2) 保守管理に関する方針として策定する事項	37

1. 概要

本資料は、「実用発電用原子炉の設置、運転等に関する規則」第114条の規定に基づく、劣化状況評価の補足として耐震安全性評価の評価結果を説明するものである。

2. 基本方針

- ・耐震安全性評価の基本方針は、評価対象機器について発生しうる経年劣化事象に対して実施した劣化状況評価に耐震性を考慮した技術的評価を実施して、運転開始後60年時点までの期間において実用発電用原子炉の運転の期間の延長の審査基準に定める要求事項に適合することを確認することである。
- ・耐震安全性評価についての審査基準の要求事項を以下に示す。

審査基準	要求事項
実用発電用原子炉の運転の期間の延長の審査基準	<ul style="list-style-type: none">○ 経年劣化事象を考慮した機器・構造物について地震時に発生する応力及び疲れ累積係数を評価した結果、耐震設計上の許容限界を下回ること。○ 経年劣化事象を考慮した機器・構造物について地震時に発生する応力、亀裂進展力及び応力拡大係数を評価した結果、想定亀裂(欠陥)に対する破壊力学評価上の許容限界を下回ること。○ 経年劣化事象を考慮した、地震時に動的機能が要求される機器・構造物の地震時の応答加速度を評価した結果、機能確認済加速度以下であること。○ 経年劣化事象を考慮した、地震時の燃料集合体の変位を評価した結果、機能確認済相対変位以下であるか又は、同様に制御棒挿入時間を評価した結果、安全評価上の規定時間以下であること。

3. 評価対象と評価手法－評価対象

(1) 評価対象(1/4)

① 耐震安全性評価対象機器

「技術評価」における評価対象機器と同じ，重要度分類審査指針クラス1, 2及び最高使用温度が95 °Cを超える，又は最高使用圧力が1,900 kPaを超える環境下にある原子炉格納容器外の重要度クラス3の機器（浸水防護施設を含む），並びに常設重大事故等対処設備に属する機器・構造物とする。

② 耐震安全上考慮する必要がある経年劣化事象の抽出

①にて抽出された耐震安全性評価対象機器において，「技術評価」で評価対象機器・部位ごとに想定される経年劣化については，以下のとおり分類される。

a. 高経年化対策上着目すべき経年劣化事象（○事象）

b. 高経年化対策上着目すべき経年劣化事象ではない事象（日常劣化管理事象）
（△事象）

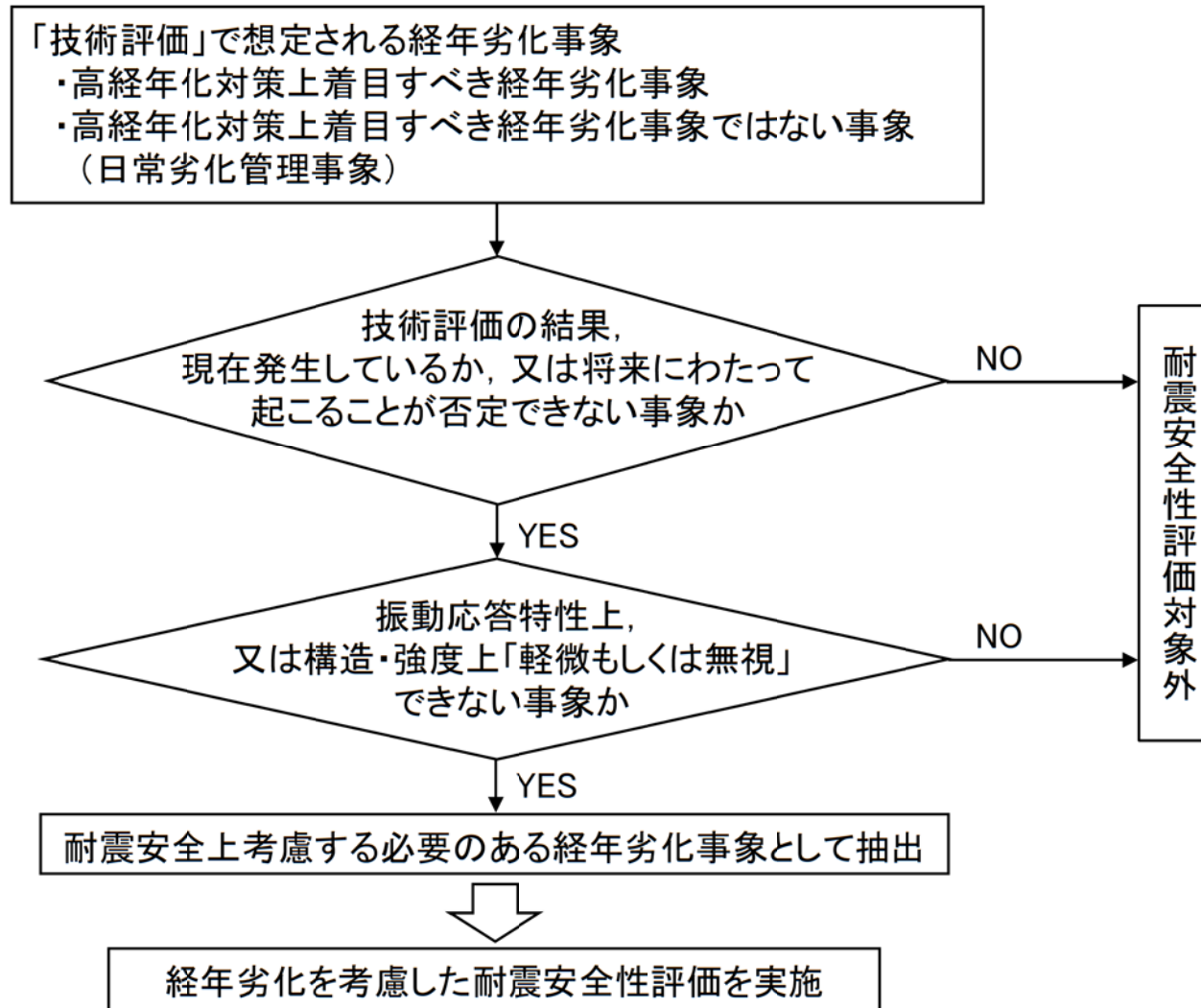
c. 高経年化対策上着目すべき経年劣化事象ではない事象（日常劣化管理事象以外）
（▲事象）

このうち，耐震安全性評価を実施する機器として，a.及びb.のうち「現在発生しているか，又は将来にわたって起こることが否定できないもの」で且つ「振動応答特性上，又は構造・強度上「軽微若しくは無視」できる事象ではない経年劣化事象について，耐震安全上考慮する必要がある経年劣化事象として抽出し，経年劣化を考慮した耐震安全性評価を実施する。

3. 評価対象と評価手法－評価対象

(1) 評価対象 (2/4)

② 耐震安全上考慮する必要のある経年劣化事象の抽出



3. 評価対象と評価手法－評価対象

(1) 評価対象(3/4)

② 耐震安全上考慮する必要のある経年劣化事象の抽出

耐震安全性評価対象の経年劣化事象として、主要6事象の他に応力腐食割れ及び腐食(全面腐食, 流れ加速型腐食)が抽出された。

機器・構造物	耐震安全上考慮する必要のある経年劣化事象						
	低サイクル疲労	中性子照射脆化	照射誘起型 応力腐食割れ*1	熱時効	応力腐食割れ	腐食	
						全面腐食	流れ加速型腐食
ポンプ	◎	—	—	◎	—	◎*3	—
熱交換器	—	—	—	—	—	◎*2,*3	◎
ポンプモータ	—	—	—	—	—	—	—
容器	◎	◎	—	—	—	◎*3	—
配管	◎	—	—	—	—	◎*3	◎
弁	◎	—	—	◎	—	—	—
炉内構造物	◎	—	◎	—	◎	—	—
ケーブル	—	—	—	—	—	◎*3	—
タービン設備	—	—	—	—	—	◎*3	—
コンクリート構造物及び鉄骨構造物	—	—	—	—	—	—	—
計測制御設備	—	—	—	—	—	◎*3	—
空調設備	—	—	—	—	—	◎*3	—
機械設備	—	—	—	—	◎	◎*3	◎
電源設備	—	—	—	—	—	◎*3	—

*1: 中性子照射による靱性低下も考慮している *2: 胴, 伝熱管の腐食 *3: 基礎ボルト

◎: 「現在発生しているか、又は将来にわたって起こることが否定できないもの」、且つ振動応答特性上、又は構造・強度上「軽微もしくは無視」できない事象

—: 経年劣化事象が想定されないもの及び今後も発生の可能性がないもの、又は小さい事象

3. 評価対象と評価手法－評価対象

(1) 評価対象(4/4)

② 耐震安全上考慮する必要のある経年劣化事象の抽出

主要6事象で高経年化対策上着目すべき経年劣化事象(○事象)のうち、耐震安全上考慮する必要のある経年劣化事象の抽出フローにて、耐震安全上考慮不要となる事象は以下のとおり。

(a) 絶縁特性低下, 計測制御設備等の特性変化, 導通不良

発生する部位によらず機器の振動応答特性又は構造・強度への影響が「軽微若しくは無視」できる。

(b) シール部(電気ペネトレーション)の気密性の低下

シール部は、構造・強度部材ではないことから耐震性への影響はない。

(c) 上部格子板の照射誘起型応力腐食割れ

上部格子板のグリッドプレートに溶接部はなく、運転中の差圧, 熱, 自重等に起因する引張応力成分が低く、照射誘起型応力腐食割れの可能性はない。

(d) コンクリート構造物の熱, 放射線照射, 中性化, 塩分浸透及び機械振動による強度低下並びに熱による遮へい能力低下

いずれの事象も劣化状況評価における評価結果から「現在発生しておらず、今後も発生の可能性がないもの、又は小さいもの」であり、耐震性への影響はない。

3. 評価対象と評価手法－評価手法

(2) 評価手法(1/3)

① 耐震安全性評価の評価手法(1/2)

【低サイクル疲労】(ポンプ, 容器, 配管, 弁, 炉内構造物)

運転開始後60年時点までの推定過渡回数を考慮した疲労累積係数と基準地震動 S_S , 又は弾性設計用地震動 S_0 を考慮した疲労累積係数の合計値が許容値1を下回ることを確認する。

【中性子照射脆化】(容器)

運転開始後60年時点での K_{IC} 下限包絡曲線と基準地震動 S_S の荷重を考慮した K_I 曲線を算出し, K_{IC} 下限包絡曲線と K_I 曲線を比較した結果が $K_{IC} > K_I$ となり, 許容限界を下回ることを確認する。

【照射誘起型応力腐食割れ】(炉内構造物)

劣化状況評価「照射誘起型応力腐食割れ」で評価実施。

【熱時効】(ポンプ, 弁)

劣化状況評価「2相ステンレス鋼の熱時効」で評価実施。

【応力腐食割れ】(炉内構造物, 機械設備)

(a) 炉内構造物: 亀裂を想定し, 設計荷重が極限解析により算出される地震時の崩壊荷重を下回ることを確認する。

(b) 機械設備: 亀裂を想定し, 地震時の発生応力が亀裂安定限界応力を下回ることを確認する。

3. 評価対象と評価手法－評価手法

(2) 評価手法(2/3)

① 耐震安全性評価の評価手法(2/2)

【腐食(流れ加速型腐食)】(配管, 熱交換器, 機械設備)

- (a) 配管: 保全活動の範囲内で発生する可能性のある減肉を考慮して地震時の発生応力, 又は疲労累積係数を算出し, 許容値を下回ることを確認する。
- (b) 熱交換器, 機械設備: 伝熱管の施栓基準である, 管支持板の減肉による支持間隔喪失, 又は伝熱管の減肉を考慮して地震時の発生応力を算出し, 許容応力を下回ることを確認する。

【腐食(全面腐食)】(熱交換器, 基礎ボルト)

運転開始後60年時点での腐食減肉を仮定して地震時の発生応力を算出し, 許容応力を下回ることを確認する。

【動的機能維持】(ポンプ, 弁, タービン設備, 計測制御設備, 空調設備, 機械設備, 電源設備)

経年劣化事象を考慮し, 地震時に動的機能が要求される機器・構造物の地震時の応答加速度を評価した結果が, 機能確認済加速度以下であることを確認する。

【制御棒挿入性】(制御棒, 炉内構造物, 燃料集合体)

劣化状況評価の中から制御棒挿入性に影響を与える可能性のある経年劣化事象を抽出して影響評価を行い, 地震時の燃料集合体の変位を評価した結果, 機能確認済相対変位以下であることを確認する。

3. 評価対象と評価手法－評価手法

(2) 評価手法(3/3)

② 工事計画認可申請で用いた耐震評価手法等の反映について

新規基準適合に係る審査(工認)の耐震評価における最新手法等の反映内容は以下のとおり。なお、工事が完了していない設備については、工事計画認可申請書のとおり工事が実施されることを前提とした耐震安全性評価を実施する。

項目	概要	工事計画認可申請における対象設備	劣化状況評価への反映		
			反映	説明	
1	地震動による疲労累積係数算出に用いる等価繰返し回数の変更	地震動による疲労累積係数算出に用いる一律に設定する基準地震動 S_s 、弾性設計用地震動 S_d の等価繰返し回数の変更 S_s : 110回→160回 S_d : 110回→320回 通常運転時の疲労累積係数との合計値が許容値1を上回る場合の機器個別の等価繰返し回数を用いた評価の適用	原子炉圧力容器、原子炉格納容器(本体、配管貫通部等)、配管、使用済燃料乾式貯蔵容器、制御棒駆動機構(クラス1配管)、非常用ディーゼル機関燃料油デイトンク(高圧炉心スプレイ系ディーゼル機関含む)	○	経年劣化事象として疲労割れが想定されている機器及び疲労累積係数を考慮した配管の耐震評価について、一律に設定する等価繰返し回数を用いた疲労累積係数の評価を行うとともに、通常運転時の疲労累積係数との合計値が許容値1を上回る場合における、当該設備の個別に設定する等価繰返し回数での疲労評価に反映。
2	海水ポンプ室の設備評価用床応答曲線及び最大床応答加速度の見直し	液状化検討対象層を考慮した地盤物性条件に基づく海水ポンプ室の設備評価用床応答曲線及び設置床の最大応答加速度の評価	残留熱除去海水系ポンプ、非常用ディーゼル発電機海水ポンプ、高圧炉心スプレイ系ディーゼル冷却系海水ポンプ	○	残留熱除去海水系ポンプ、非常用ディーゼル発電機海水ポンプ及び高圧炉心スプレイ系ディーゼル冷却系海水ポンプについて、設備評価用床応答曲線及び設置床の最大応答加速度を用いた耐震評価に反映
3	JEAG4601-1987に基づく耐震評価にて用いられる係数の一部見直し	容器の耐震評価時に用いるパラメータの引用文献に、発行年度による記載の違いが確認され、発生応力に影響を及ぼす可能性が否定できないことから、適正な記載の発行年度を用いた再評価の実施	残留熱除去系熱交換器、アキュムレータ、低圧マニホールド	○	耐震評価結果に影響を及ぼす可能性が確認された残留熱除去系熱交換器の胴及び基礎ボルト、活性炭ベットの基礎ボルトの再評価に反映
4	東北地方太平洋沖地震の地震観測記録を踏まえた耐震評価	東北地方太平洋沖地震に対する原子炉建屋のシミュレーション解析結果と観測記録を比較した結果、床応答曲線の一部の周期帯で観測記録が上回ることに伴う影響評価	窒素ガス代替注入系配管、給水系配管他、使用済燃料プール温度計、燃料取替機、使用済燃料貯蔵ラック、制御棒貯蔵ラック	○	耐震安全性評価対象機器である給水系配管について、想定される経年劣化事象を考慮した影響評価を行い、耐震安全性に影響のないことを確認

3. 評価対象と評価手法－評価用地震力

(3) 評価用地震力

耐震安全性評価に用いる評価用地震力は各機器の耐震重要度に応じて以下のとおり選定する。

耐震重要度	評価用地震力
Sクラス	基準地震動 S_s *1により定まる地震力(以下, S_s 地震力という)
	弾性設計用地震動 S_d *2により定まる地震力とSクラスの機器に適用される静的地震力のいずれか大きい方*3(以下, 「弾性設計用地震力」という)
Bクラス	Bクラスの機器に適用される静的地震力*4,*5
Cクラス	Cクラスの機器に適用される静的地震力*5

*1:「実用発電用原子炉及びその附属施設の位置, 構造及び設備の基準に関する規則(平成25年原子力規制委員会規則第5号)」に基づき策定した, 応答スペクトルに基づく地震動評価による基準地震動(S_s -D1), 断層モデルを用いた手法に基づく地震動評価による基準地震動(S_s -11~14, S_s -21,22)及び震源を特定せず策定する基準地震動(S_s -31)。

*2:弾性設計用地震動 S_d の応答スペクトルは, 基準地震動 S_s の応答スペクトルに, それぞれ係数0.5を乗じて設定している。

*3: S_s 地震力及び弾性設計用地震力による評価のうち, 許容値が同じものについては厳しい方の数値で代表する。

また, 許容値が異なり S_s 地震力が弾性設計用地震力より大きく, S_s 地震力による評価応力が弾性設計用地震力の許容応力を下回る場合は, 弾性設計用地震力による評価を実施したものとみなす。

*4:支持構造物の振動と共振のおそれのあるものについては, 弾性設計用地震動 S_d による地震力の1/2についても考慮する。

*5:耐震Sクラスへ波及的影響を及ぼす可能性のある耐震Bクラス及び耐震Cクラスの評価用地震力は S_s 地震力を適用する。

3. 評価対象と評価手法－評価用地震動

(4) 評価用地震動

劣化状況評価における耐震安全性評価では、設置変更許可申請(平成30年6月補正)にて設定されている基準地震動を用いて評価を実施する。

項目		内容
基準地震動 S _S 策定に考 慮した地震	模擬地震波(S _S -D1)	応答スペクトル手法による基準地震動
	内陸地殻内地震(S _S -11~14)	F1断層, 北方陸域の断層, 塩ノ平地震断層の連動による地震
	プレート間地震(S _S -21~22)	2011年東北地方太平洋沖型地震
	震源を特定せず策定する地震動 (S _S -31)	2004年北海道留萌支庁南部地震の検討結果に保守性を考慮した地震
地震動の最大 加速度	S _S -D1	水平(NS・EW)870 cm/s ² , 鉛直 560 cm/s ²
	S _S -11	水平(NS)717 cm/s ² (EW)619 cm/s ² , 鉛直 579 cm/s ²
	S _S -12	水平(NS)871 cm/s ² (EW)626 cm/s ² , 鉛直 602 cm/s ²
	S _S -13	水平(NS)903 cm/s ² (EW)617 cm/s ² , 鉛直 599 cm/s ²
	S _S -14	水平(NS)586 cm/s ² (EW)482 cm/s ² , 鉛直 451 cm/s ²
	S _S -21	水平(NS)901 cm/s ² (EW)887 cm/s ² , 鉛直 620 cm/s ²
	S _S -22	水平(NS)1009 cm/s ² (EW)874 cm/s ² , 鉛直 736 cm/s ²
	S _S -31	水平(NS・EW)610 cm/s ² , 鉛直 280 cm/s ²

3. 評価対象と評価手法－代表の選定

(5) 代表の選定(1/2)

高経年化対策に関する各機器・構造物の技術評価における評価対象機器全てを対象として評価を実施し、耐震安全性評価上問題ないことを確認する。

耐震安全性評価を実施する機器のうち下表のとおり代表を選定し具体的な評価内容について記載する。

評価項目	詳細評価内容を記載する機器・部位	選定理由
低サイクル疲労*1	炭素鋼配管(原子炉系(蒸気部))	安全上の重要度がクラス1, 耐震Sクラス機器且つ基準地震動 S_S による疲労累積係数が最も大きい機器
中性子照射脆化	原子炉圧力容器胴	中性子照射脆化を考慮した評価が必要となる機器
照射誘起型応力腐食割れ	炉心シュラウド中間胴	運転開始後60年時点でしきい照射量を超える中性子照射を受け、且つ亀裂を進展させる応力が存在する機器
熱時効	原子炉再循環ポンプのケーシング, 原子炉再循環ポンプ入口弁の弁箱	熱時効を考慮する必要がある機器のうち、フェライト量が最大の機器又は機器に作用する応力が最大の機器
応力腐食割れ	シュラウドサポート	シュラウドサポート溶接部(H7,V8)にひび割れが確認され、ひび割れを残存させた状態で維持規格に基づく亀裂進展評価及び破壊評価を継続的に実施する箇所
	廃液濃縮器蒸発缶胴板	機械設備において建設時から設置・使用されている機器(濃縮廃液・廃液中和スラッジ系設備)のうち、最高使用圧力が高い機器

*1:地震動による疲労累積係数の重畳を考慮し、東北地方太平洋沖地震による疲労強度への影響評価も合わせて実施する

3. 評価対象と評価手法－代表の選定

(5) 代表の選定 (2/2)

評価項目	詳細評価内容を記載する 機器・部位	選定理由
腐食(流れ加速型腐食)	炭素鋼配管(原子炉系(蒸気部)ドレン配管)	配管の腐食(流れ加速型腐食)による配管減肉を考慮した耐震評価の結果, 発生応力と許容応力の比が最大である箇所及び疲労累積係数が最大である箇所
	第3給水加熱器の伝熱管	管支持板の腐食(流れ加速型腐食)を考慮した耐震評価の結果, 発生応力と許容応力の比が最大である機器
	非常用ディーゼル機関(2C, 2D号機)付属設備冷却水系清水冷却器の伝熱管	内部流体が海水であり, 伝熱管の腐食(流れ加速型腐食)の耐震評価の結果, 発生応力と許容応力の比が最大である機器
腐食(全面腐食)	基礎ボルト ・主排気筒 ・残留熱除去系熱交換器	・過去に耐震補強実績があり且つ今回の評価において補強を前提とした評価を行った機器 ・発生応力と許容応力の比が最大である機器 ・発生応力が最大である機器
動的機能維持	原子炉給水逆止弁	機器の応答加速度に影響を与える経年劣化事象である, 配管の腐食(流れ加速型腐食)による減肉を考慮した耐震評価対象範囲に設置される動的機能維持対象機器
制御棒挿入性	制御棒, 炉内構造物, 燃料集合体	劣化状況評価書に記載される各評価対象機器の「機能達成に必要な項目」において, 制御棒挿入に係る項目(原子炉の緊急停止), 燃料集合体の支持等挿入経路の影響を与える項目(炉心の支持)及び制御棒挿入経路にある機器を抽出

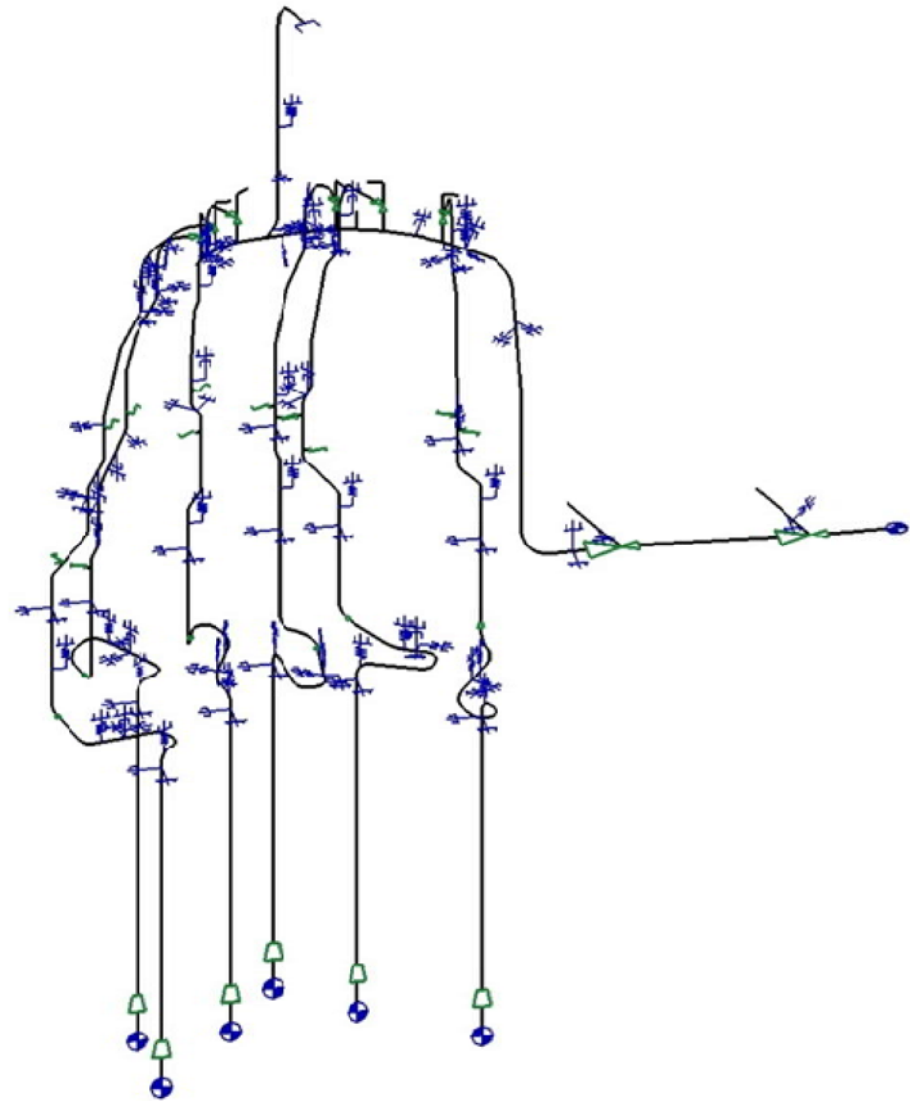
4. 代表の耐震安全性評価－低サイクル疲労の評価

(1) 耐震安全性評価(1/17)

① 低サイクル疲労(1/2)

(a) 評価内容

経年劣化事象	低サイクル疲労
想定部位	原子炉系(蒸気部)配管
耐震安全性評価内容	<p>①解析モデル 原子炉系(蒸気部)配管の疲労累積係数の算出に用いた解析モデル(3次元梁モデル)</p> <p>②評価内容 運転開始後60年時点までの推定過渡回数を考慮した疲労累積係数と基準地震動S_s, 又は弾性設計用地震動S_dを考慮した疲労累積係数に、東北地方太平洋沖地震の影響評価として、東北地方太平洋沖地震による疲労累積係数を足し合わせた合計値が許容値1を下回ることを確認する。</p>



原子炉系(蒸気部)配管解析モデル図

4. 代表の耐震安全性評価－低サイクル疲労の評価

(1) 耐震安全性評価(2/17)

①低サイクル疲労(2/2)

(b) 評価結果

運転開始後60年時点までの推定過渡回数を考慮した疲労累積係数と東北地方太平洋沖地震による疲労累積係数及び基準地震動 S_s による疲労累積係数の合計値が許容値1を下回り、耐震安全性評価上問題ない。

系統	運転実績回数に基づく疲労累積係数*1	東北地方太平洋沖地震による疲労累積係数*2	地震動による疲労累積係数(基準地震動 S_s *3)	合計(許容値:1以下)
原子炉系(蒸気部)配管	0.0853	0.0043	0.6558	0.7454

*1: 過渡実績を踏まえ、運転開始後60年までの運転過渡を保守的に想定した疲労累積係数

*2: 東北地方太平洋沖地震時の配管解析モデル及び観測波を用いて、工事計画認可申請(平成30年2月補正申請以降)で適用している等価繰返し回数と同様の手法を用いて算出される等価繰返し回数を用いており、裕度を考慮した40回と設定した

*3: 等価繰返し回数は、工事計画認可申請(平成30年2月補正申請以降)の審査内容を踏まえ、一律に設定する等価繰返し回数として設定した160回を用いた。弾性設計用地震動 S_d については、等価繰返し回数を2回分考慮しても基準地震動 S_s の等価繰返し回数である160回以下となるため、弾性設計用地震動 S_d の評価は省略した

4. 代表の耐震安全性評価－中性子照射脆化の評価

(1) 耐震安全性評価(3/17)

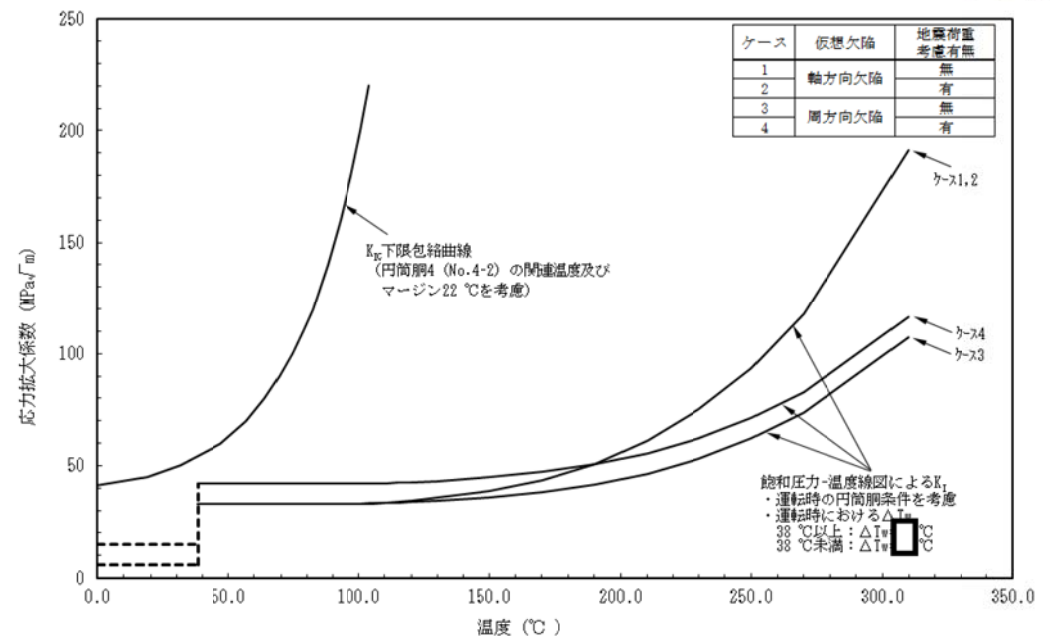
② 中性子照射脆化

(a) 評価内容

経年劣化事象	中性子照射脆化
想定部位	原子炉压力容器胴
耐震安全性評価内容	<p>運転開始後60年時点でのK_{IC}下限包絡曲線と基準地震動S_Sの荷重を考慮したK_I曲線を算出し、K_{IC}下限包絡曲線とK_I曲線を比較した結果が$K_{IC} > K_I$となり、許容限界を下回ることを確認する。</p>

(b) 評価結果

原子炉压力容器胴の中性子照射脆化に対する地震時荷重を考慮した評価結果を下図に示す。



K_{IC} 下限包絡曲線と K_I 曲線(原子炉压力容器胴:炉心臨界時)

運転開始後60年時点において、地震時に発生する応力拡大係数 K_I を評価した結果、破壊力学上の許容限界である K_{IC} を下回ることから、耐震安全性評価上問題ない。

4. 代表の耐震安全性評価－照射誘起型応力腐食割れの評価

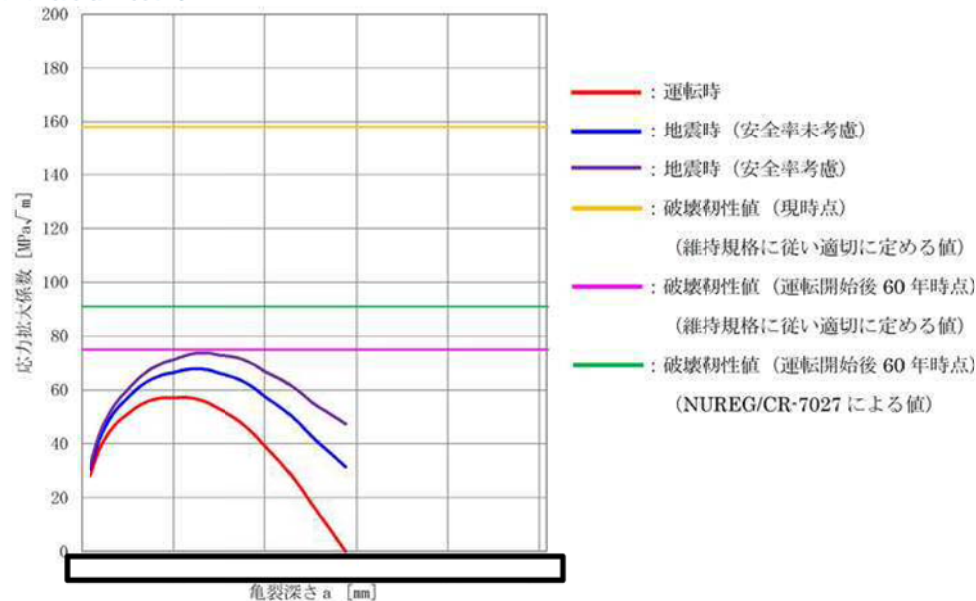
(1) 耐震安全性評価(4/17)

③ 照射誘起型応力腐食割れ

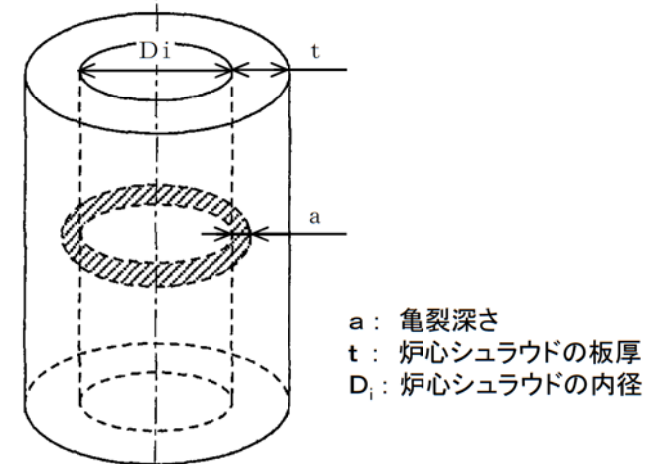
(a) 評価内容

経年劣化事象	照射誘起型応力腐食割れ
想定部位	炉心シュラウド中間胴
耐震安全性評価内容	亀裂を想定し、地震時の応力拡大係数が、運転開始後60年時点の中性子照射量を考慮した破壊靱性値を下回ることを確認する。

(b) 評価結果



< 亀裂想定位置及び評価モデル >



炉心シュラウドH4周溶接継手の内表面全周に初期亀裂を想定
深さ $a_0=1.0$ [mm]

想定亀裂に作用する荷重(差圧, 自重, 基準地震動 S_s による荷重及び溶接残留応力)による応力拡大係数が、安全率を考慮した場合でも運転開始後60年時点の中性子照射量を考慮した破壊靱性値を下回ることから、耐震安全性評価上問題ない。

4. 代表の耐震安全性評価－熱時効の評価

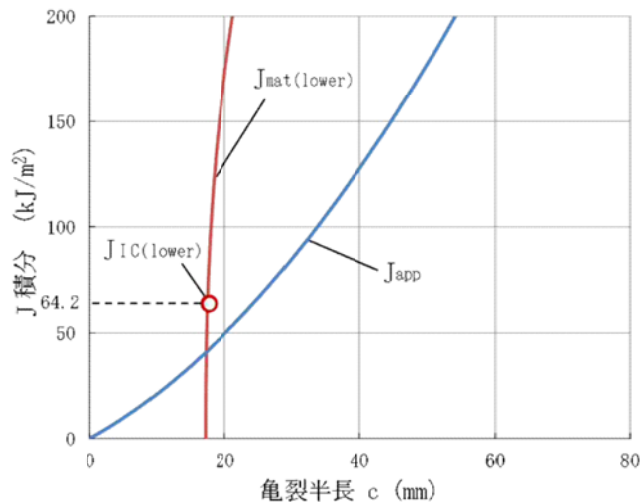
(1) 耐震安全性評価(5/17)

④ 熱時効

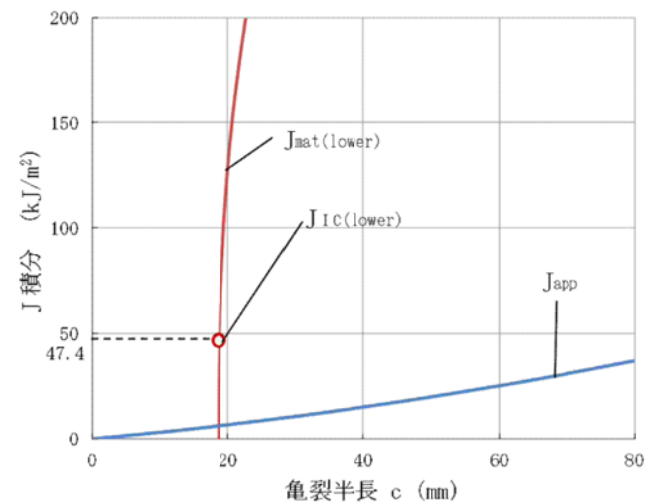
(a) 評価内容

経年劣化事象	熱時効
想定部位	原子炉再循環ポンプのケーシング, 原子炉再循環ポンプ入口弁の弁箱
耐震安全性評価内容	亀裂を想定し, 評価対象部位の地震時の亀裂進展力が運転開始後60年時点の熱時効を考慮した材料の亀裂進展抵抗を下回ることを確認する。

(b) 評価結果



原子炉再循環ポンプのケーシングの
亀裂安定性評価結果



原子炉再循環ポンプ入口弁の弁箱の
亀裂安定性評価結果

基準地震動 S_s による荷重を考慮した亀裂進展力(J_{app})が熱時効を考慮した材料の亀裂進展抵抗(J_{mat})を下回ることから, 不安定破壊することはない, 耐震安全性評価上問題ない。

4. 代表の耐震安全性評価－応力腐食割れの評価

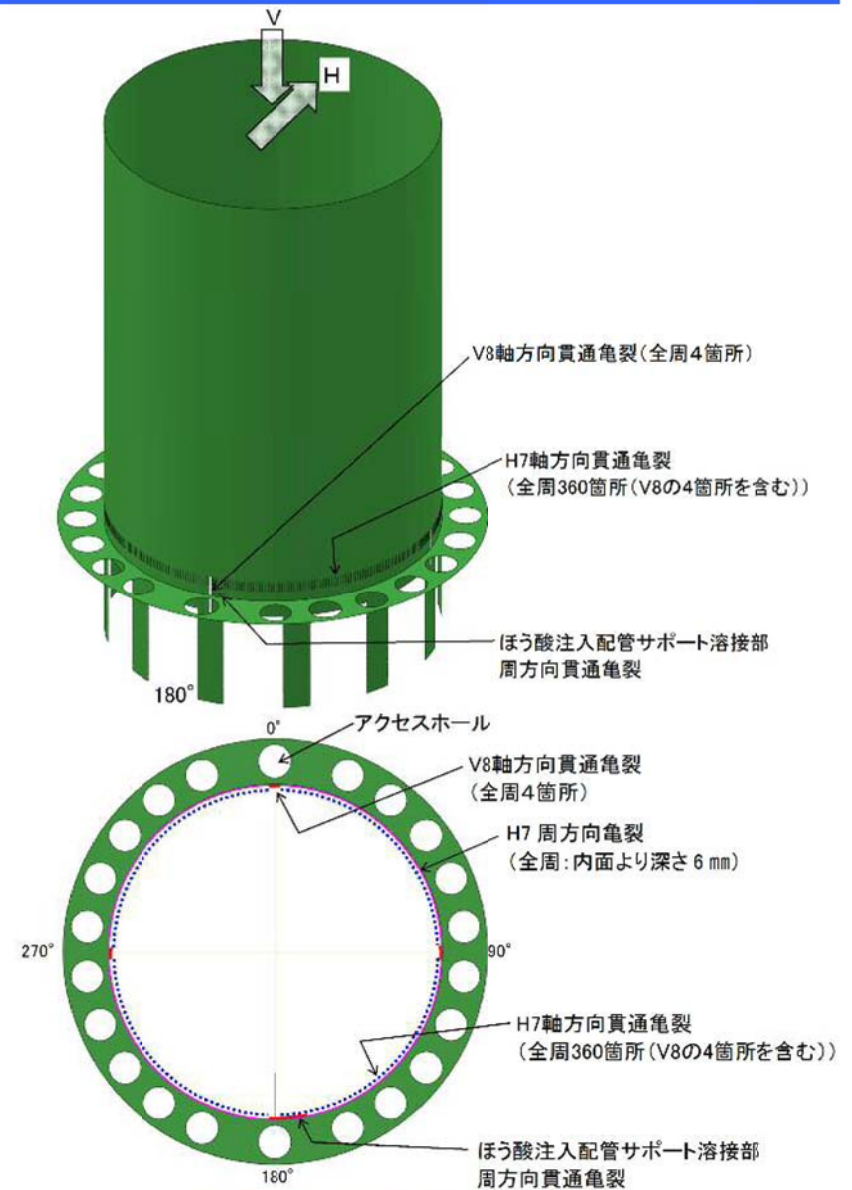
(1) 耐震安全性評価 (6/17)

⑤ 応力腐食割れ (1/3)

(a) シュラウドサポートの粒界型応力腐食割れ

a. 評価内容

経年劣化事象	粒界型応力腐食割れ
想定部位	シュラウドサポート
耐震安全性 評価内容	亀裂を想定し、設計荷重が極限解析により算出されるシュラウドサポートの地震時の崩壊荷重を下回ることを確認する。



解析モデル及び亀裂の想定箇所

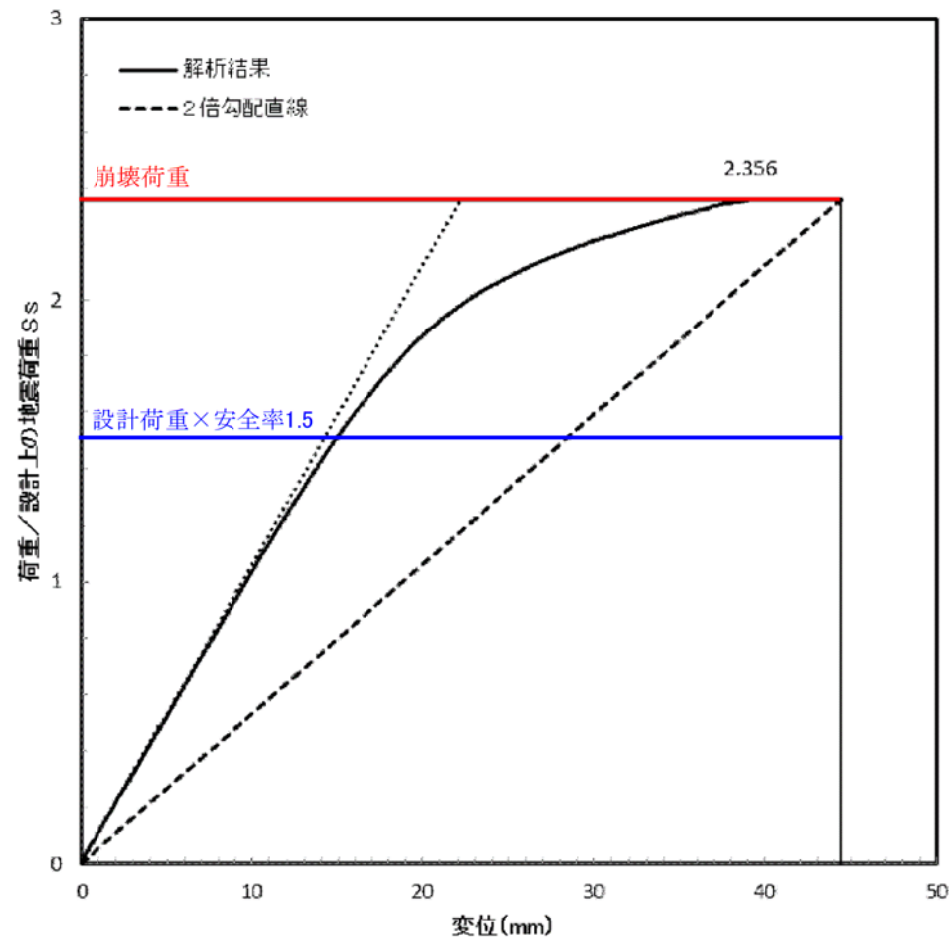
4. 代表の耐震安全性評価－応力腐食割れの評価

(1) 耐震安全性評価(7/17)

⑤ 応力腐食割れ(2/3)

(a) シュラウドサポートの粒界型応力腐食割れ

b. 評価結果



運転開始後60年時点において、シュラウドサポートの安全率を考慮した設計荷重が地震時の崩壊荷重を下回ることから、耐震安全性評価上問題ない。

4. 代表の耐震安全性評価－応力腐食割れの評価

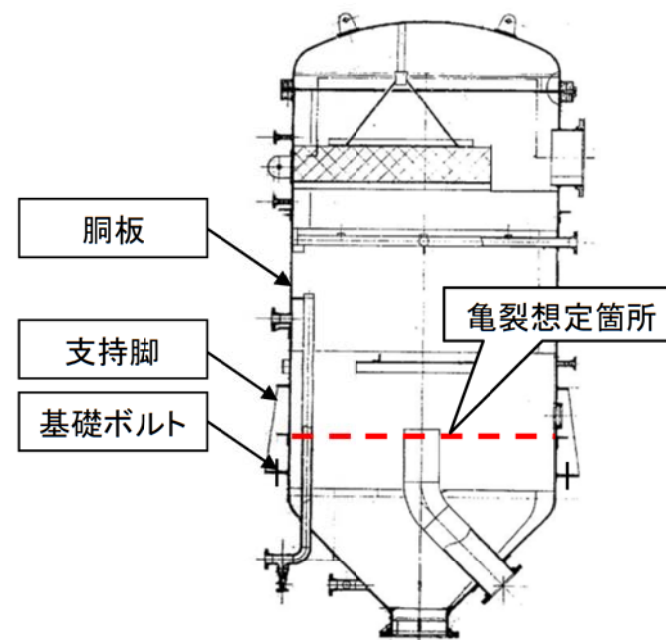
(1) 耐震安全性評価 (8/17)

⑤ 応力腐食割れ (3/3)

(b) 廃液濃縮器蒸発缶の応力腐食割れ

a. 評価内容

経年劣化事象	応力腐食割れ
想定部位	廃液濃縮器蒸発缶胴板
耐震安全性 評価内容	亀裂を想定し、地震時の発生 応力が亀裂安定限界応力を 下回ることを確認する。



廃液濃縮器蒸発缶構造図

b. 評価結果

評価対象	地震時発生応力 (MPa)	亀裂安定限界応力 (MPa)
廃液濃縮器 蒸発缶胴板	31	65

地震時の発生応力が亀裂安定限界応力を下回ることから、耐震安全性評価上問題ない。

4. 代表の耐震安全性評価－腐食(流れ加速型腐食)の評価

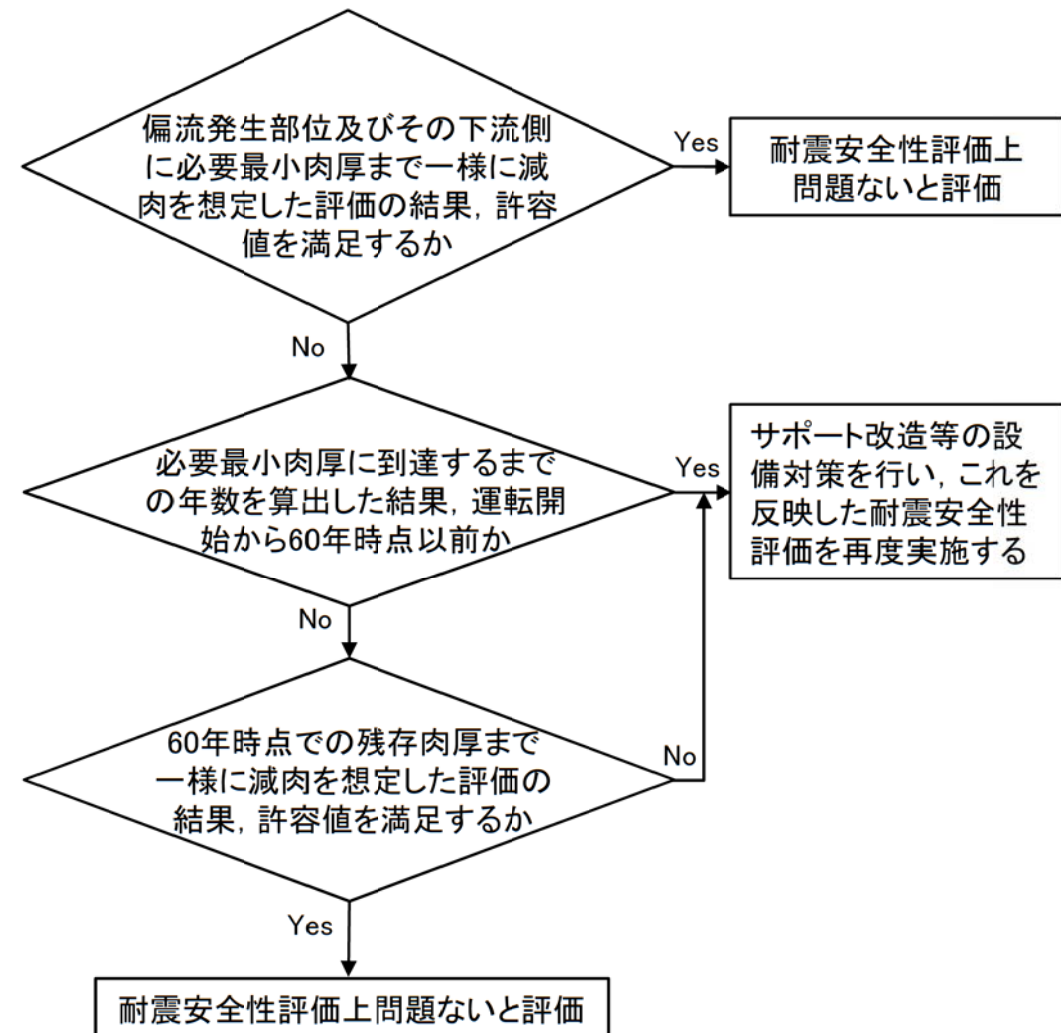
(1) 耐震安全性評価(9/17)

⑥ 腐食(流れ加速型腐食)(1/4)

(a) 配管の腐食(流れ加速型腐食)

a. 評価内容

経年劣化事象	腐食(流れ加速型腐食)
想定部位	配管(エルボ部, 分岐部, レジューサ部等(原子炉系(蒸気部)ドレン配管))
耐震安全性評価内容	保全活動の範囲内で発生する可能性のある減肉を考慮して地震時の発生応力又は疲労累積係数を算出し, 許容値を下回ることを確認する。



腐食(流れ加速型腐食)(配管)の耐震安全性評価フロー

4. 代表の耐震安全性評価－腐食(流れ加速型腐食)の評価

(1) 耐震安全性評価(10/17)

⑥ 腐食(流れ加速型腐食)(2/4)

(a) 配管の腐食(流れ加速型腐食)

b. 評価結果

評価対象	区分	耐震 重要度	評価 地震力	許容応力 状態	応力種別	発生応力(MPa)	
						60年時点肉厚	許容応力 (MPa)
原子炉系 (蒸気部) [ドレン配管]	クラス1	S	S _S	IV _A S	一次応力	291	364
					一次+二次 応力	831 (疲労累積係数 :0.3256* ^{1,*2})	366 (疲労累積係数 許容値:1以下* ³)
			S _d	III _A S	一次応力	225	274
					一次+二次 応力	556 (疲労累積係数 :0.3132* ^{1,*2})	366 (疲労累積係数 許容値:1以下* ³)

*1: 基準地震動S_Sによる等価繰返し回数は、個別に設定する等価繰返し回数を用いており、裕度を考慮した70回と設定し、弾性設計用地震動S_dによる等価繰返し回数は、一律に設定する等価繰返し回数として設定した320回を用いた

*2: 肉厚測定結果より得られる1年あたりの減肉量から推定した60年時点肉厚を、保守的に運転開始から60年時点に至る評価期間中全てに適用した結果、60年時点の通常運転時の疲労累積係数は0.4580であるため、地震動による疲労累積係数を足し合わせても許容値1を下回る

*3: JEAG4601に基づき、地震動による疲労累積係数に通常運転時の疲労累積係数を加えて評価する。なお、地震動による疲労累積係数の算出に用いる等価繰返し回数は、一律に設定する等価繰返し回数を用いた地震動による疲労累積係数と通常運転時の疲労累積係数の合計が許容値1を超える場合は、個別に設定する等価繰返し回数を用いて地震動による疲労累積係数を算出し評価する

運転開始後60年時点肉厚まで減肉を想定した評価において、地震時の発生応力、又は疲労累積係数は許容値を下回ることから、耐震安全性評価上問題ない。

4. 代表の耐震安全性評価－腐食(流れ加速型腐食)の評価

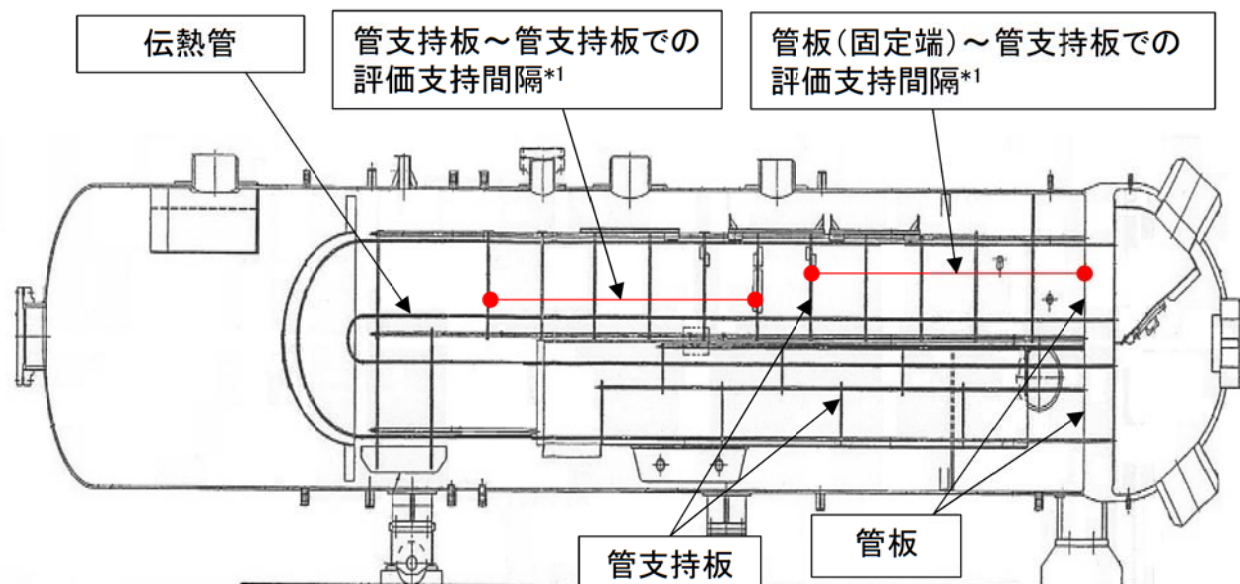
(1) 耐震安全性評価(11/17)

⑥ 腐食(流れ加速型腐食)(3/4)

(b) 管支持板, 伝熱管の腐食(流れ加速型腐食)

a. 評価内容

経年劣化事象	腐食(流れ加速型腐食)
想定部位	第3給水加熱器の管支持板, 非常用ディーゼル機関(2C,2D号機)付属設備冷却水系清水冷却器の伝熱管
耐震安全性 評価内容	伝熱管の施栓基準である, 管支持板の減肉による支持間隔喪失又は伝熱管内面の減肉を考慮して地震時の発生応力を算出し, 許容応力を下回ることを確認する。



第3給水加熱器概要図

*1: スパンは, 管支持板2枚を1スパンとする。

4. 代表の耐震安全性評価－腐食(流れ加速型腐食)の評価

(1) 耐震安全性評価(12/17)

⑥ 腐食(流れ加速型腐食)(4/4)

(b) 管支持板, 伝熱管の腐食(流れ加速型腐食)

b. 評価結果

評価対象	区分	耐震重要度	評価地震力	許容応力状態	応力種別	発生応力(MPa)		許容応力(MPa)
						管板～管支持板	管支持板～管支持板	
第3給水加熱器 伝熱管	クラス3	B	S _d	B _A S	一次応力	87	90	132
非常用ディーゼル機関(2C, 2D号機)付属設備冷却水系清水冷却器伝熱管	—*1	S	S _S *2	IV _A S	一次応力	45	105	337*3

*1: 設計・建設規格にて定められる区分としては基準外であるが, 耐震評価上クラス2として扱った

*2: S_S地震力がS_d地震力及びSクラス機器に適用される静的地震力より大きく, S_S地震力による評価応力がS_d地震力及びSクラス機器に適用される静的地震力の許容応力を下回るため, S_d地震力及び静的地震力による評価を省略した

*3: 許容値は, 設計・建設規格 付録材料図表 Part5 表6に記載される最小引張強さの値に0.6を乗じ, 1.5倍した値を適用する

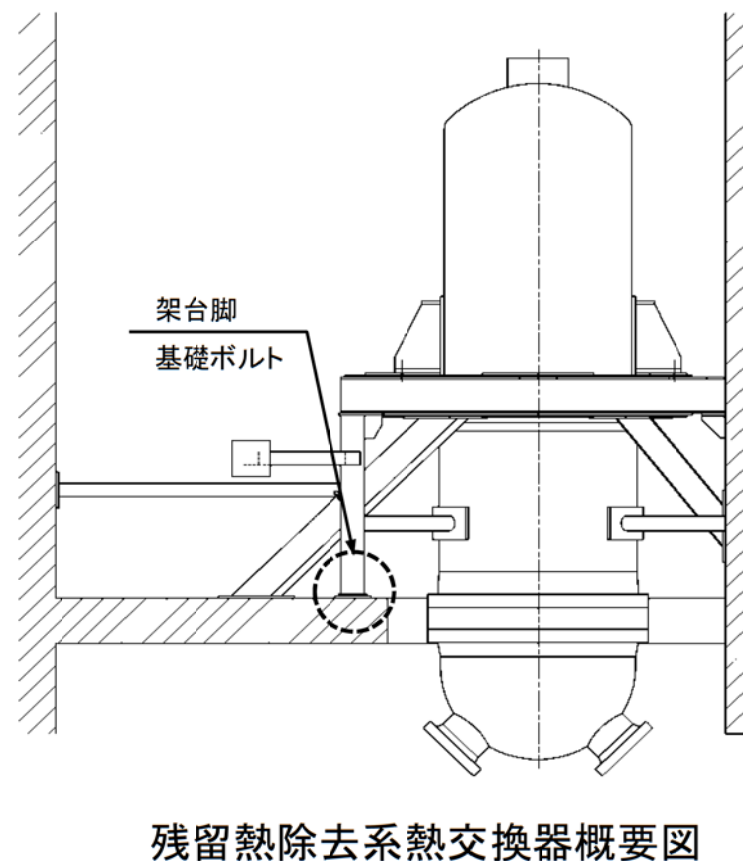
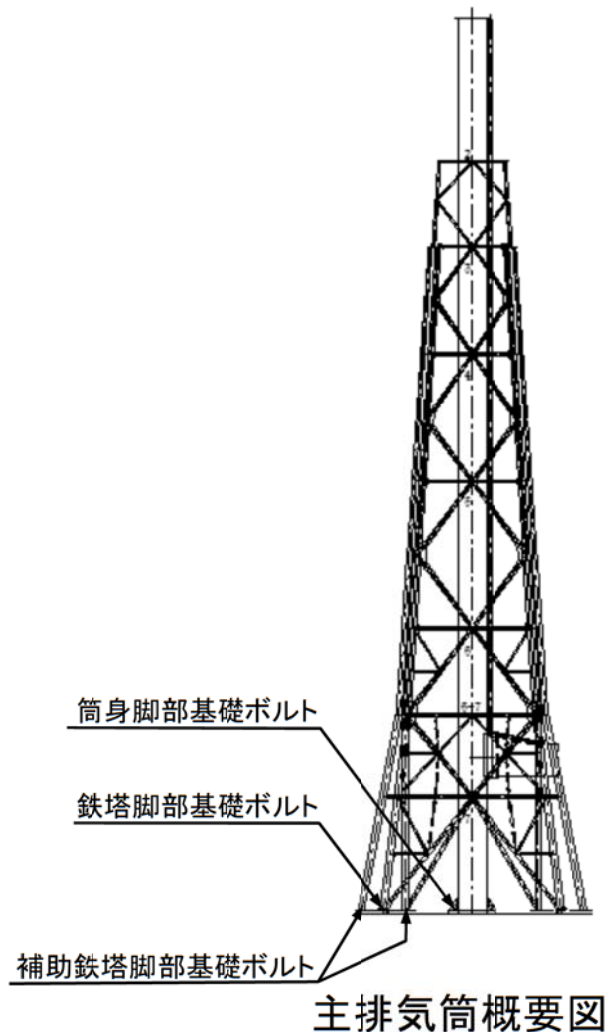
第3給水加熱器の管支持板の腐食(流れ加速型腐食)による伝熱管の支持間隔喪失を想定した耐震評価及び非常用ディーゼル機関(2C,2D号機)付属設備冷却水系清水冷却器の伝熱管内面の腐食(流れ加速型腐食)による減肉を想定した耐震評価において, 地震時の発生応力が許容応力を下回ることから, 耐震安全性評価上問題ない。

4. 代表の耐震安全性評価－腐食(全面腐食)の評価

(1) 耐震安全性評価(13/17)

⑦ 腐食(全面腐食)(1/2)

(a) 基礎ボルトの腐食(全面腐食)評価内容



4. 代表の耐震安全性評価－腐食(全面腐食)の評価

(1) 耐震安全性評価(14/17)

⑦ 腐食(全面腐食)(2/2)

(a) 基礎ボルトの腐食(全面腐食)

a. 評価内容

経年劣化事象	腐食(全面腐食)
想定部位	基礎ボルト(残留熱除去系熱交換器, 主排気筒)
耐震安全性 評価内容	運転開始後60年時点での腐食減肉を仮定して地震時の発生応力を算出し, 許容応力を下回ることを確認する。

b. 評価結果

機器名称	耐震重要度	荷重種別	発生応力(MPa)	許容応力(MPa)
主排気筒*1	C*2	引張	257	324
		せん断	12	187
残留熱除去系熱交換器	S, 重*3	引張	344	475*4
		せん断	85	366*4

*1: 補助鉄塔脚部, 鉄塔脚部及び筒身脚部基礎ボルトを評価した結果, 最も厳しい結果を示す補助鉄塔脚部基礎ボルトの評価値

*2: 非常用ガス処理系排気筒(耐震Sクラス)を支持しているため, 耐震Sクラス機器の間接支持構造物に該当するため, 基準地震動 S_s を考慮した状態での機能維持が要求される

*3: 耐震重要度とは別に常設重大事故等対処設備の区分に応じた耐震設計が求められることを示す

*4: 設計・建設規格Part5 表8, 表9より求まる値であり, S_s 地震力が S_d 地震力及びSクラスの機器に適用される静的地震力より大きく, S_s 地震力による評価応力が $\text{III}_A S$ の許容応力を下回る機器については, Sクラス機器は $\text{III}_A S$ の許容応力を示す

運転開始後60年時点の腐食を想定した場合においても, 地震時の発生応力が許容応力を下回ることから, 耐震安全性評価上問題ない。

4. 代表の耐震安全性評価－動的機能維持評価

(1) 耐震安全性評価(15/17)

⑧ 動的機能維持評価(1/2)

(a) 評価内容

経年劣化事象を考慮し、地震時に動的機能が要求される機器・構造物の地震時の応答加速度を評価した結果が、機能確認済加速度以下であることを確認する。

(b) 評価結果

機器	想定される経年劣化事象に対する評価(劣化状況評価)
弁	<p>想定される経年劣化事象として低サイクル疲労及び腐食(流れ加速型腐食)がある。低サイクル疲労については、運転開始後60年時点での推定過渡回数を考慮した疲労累積係数及び基準地震動S_gを考慮した疲労累積係数の合計が許容値の1を下回り、低サイクル疲労割れが発生しないことから地震時の動的機能は維持される。</p> <p>腐食(流れ加速型腐食)については、接続機器を含め振動応答特性への影響を考慮し、動的機能の維持が要求される機器を抽出した結果、弁が抽出され、地震時の応答加速度を評価した結果、機能確認済加速度以下であり、弁の動的機能が維持されることを確認した。</p>
弁以外 (ポンプ, 弁, タービン設備, 計測制御設備, 空調設備, 機械設備, 電源設備)	<p>想定される経年劣化事象として、基礎ボルトの腐食(全面腐食)が想定されるが、60年時点での経年劣化を考慮した耐震安全性評価の結果、発生応力が許容応力を下回り、ボルトが支持する機器の支持機能への影響がないことから振動応答特性への影響はなく、地震時の動的機能は維持されることを確認している。</p>

4. 代表の耐震安全性評価－動的機能維持評価

(1) 耐震安全性評価(16/17)

⑧ 動的機能維持評価(2/2)

(b) 評価結果

接続する配管の腐食(流れ加速型腐食)による減肉を考慮した動的機能維持対象弁の加速度評価は以下のとおり。

地震力		振動数 (Hz)	種別	原子炉給水逆止弁	
				応答加速度 ($\times 9.8\text{m/s}^2$)	機能確認済加速度 ($\times 9.8\text{m/s}^2$)
Ss	水平	50	工認値	4.80*1,2	6.0
			劣化状況評価値	4.90*1,2	6.0
	鉛直		工認値	3.17*1,2	6.0
			劣化状況評価値	3.27*1,2	6.0

*1: B22-F010A,B, B22-F032A,Bの最大値(B22-F010Aの評価値)を示す

*2: スペクトルモーダル解析にて振動数を50Hzまで考慮した地震応答解析により得られた値

地震時の応答加速度が機能確認済加速度以下であることから、弁の動的機能が維持される。

4. 代表の耐震安全性評価－制御棒挿入性評価

(1) 耐震安全性評価(17/17)

⑨ 制御棒挿入性評価

(a) 評価内容

劣化状況評価の中から制御棒挿入性に影響を与える可能性のある経年劣化事象を抽出して影響評価を行い、地震時の燃料集合体の変位を評価した結果、機能確認済相対変位以下であることを確認する。

(b) 評価結果

制御棒挿入性に影響を与える可能性のある経年劣化事象の抽出及び制御棒挿入性への影響評価を行った結果、制御棒挿入性に影響を与える経年劣化事象はなく、経年劣化事象を考慮した状態での地震時の燃料集合体の変位を評価した結果、機能確認済相対変位以下であることを確認した。

制御棒挿入性に係る耐震安全性評価結果

	評価値	規定値
燃料集合体相対変位	16.8 mm	約40 mm

4. 代表の耐震安全性評価－現状保全，総合評価，高経年化への対応

(2) 現状保全

耐震安全性評価対象機器の現状保全については，想定される経年劣化事象を考慮した耐震安全性評価を実施し，審査基準への適合を確認していることから，耐震安全性に対する現状の保全策は妥当であると評価している。

(3) 総合評価

- ・運転開始後60年間の供用を想定した各劣化状況評価対象機器の耐震安全性評価については，経年劣化事象を考慮した場合においても，実用発電用原子炉の運転の期間の延長の審査基準の要求事項を満足し，耐震安全性に問題ないことを確認した。
- ・炭素鋼配管の腐食（流れ加速型腐食）については，現時点での実機測定データを用いた運転開始後60年時点の評価により耐震安全性に問題ないことを確認しており，今後も減肉傾向の把握及びデータの蓄積を継続して行い，減肉進展の実測データを反映した耐震安全性評価を実施する。

(4) 高経年化への対応

炭素鋼配管の腐食（流れ加速型腐食）については，現時点での実機測定データを用いた運転開始後60年時点の評価により耐震安全性に問題ないことを確認しており，今後も減肉傾向の把握及びデータの蓄積を継続して行い，減肉進展の実測データを反映した耐震安全性評価を実施する。

5. まとめ－審査基準適合性

(1) 審査基準適合性(1/2)

要求事項*	耐震安全上考慮する必要がある経年劣化事象	耐震安全性評価の結果
<p>○経年劣化事象を考慮した機器・構造物について地震時に発生する応力及び疲れ累積係数を評価した結果、耐震設計上の許容限界を下回ることを確認した。</p>	<ul style="list-style-type: none"> ・低サイクル疲労(ポンプ, 容器, 配管, 弁, 炉内構造物) ・腐食(全面腐食, 流れ加速型腐食)(ポンプ, 熱交換器, 容器, 配管, 弁, ケーブル, タービン設備, 計測制御設備, 空調設備, 機械設備, 電源設備) 	<p>低サイクル疲労(震災影響を加味)及び腐食を考慮した機器について地震時に発生する応力及び疲れ累積係数を評価した結果、耐震設計上の許容限界を下回ることを確認した。</p>
<p>○経年劣化事象を考慮した機器・構造物について地震時に発生する応力、亀裂進展力及び応力拡大係数を評価した結果、想定亀裂(欠陥)に対する破壊力学評価上の許容限界を下回ることを確認した。</p>	<ul style="list-style-type: none"> ・中性子照射脆化(容器) ・照射誘起型応力腐食割れ(炉内構造物) ・熱時効(ポンプ, 弁) ・応力腐食割れ(炉内構造物, 機械設備) 	<p>中性子照射脆化, 照射誘起型応力腐食割れ, 熱時効及び応力腐食割れを考慮した機器について, 地震時に発生する応力, 亀裂進展力, 応力拡大係数及び設計荷重を評価した結果, 想定亀裂(欠陥)に対する破壊力学評価上の許容限界を下回ることを確認した。</p>
<p>○経年劣化事象を考慮した、地震時に動的機能が要求される機器・構造物の地震時の応答加速度を評価した結果、機能確認済加速度以下であることを確認した。</p>	<ul style="list-style-type: none"> ・低サイクル疲労(ポンプ, 弁) ・腐食(全面腐食)(ポンプ, タービン設備, 計測制御設備, 空調設備, 機械設備, 電源設備) ・腐食(流れ加速型腐食)(配管) 	<p>弁に接続する配管の流れ加速型腐食による振動応答特性への影響を考慮しても、地震時の応答加速度が機能確認済加速度以下であることを確認した。</p> <p>また、耐震安全上考慮する必要がある経年劣化事象に対する耐震安全性評価の実施により、機器等における動的機能維持に必要となる部位での経年劣化事象は、機器の振動応答特性への影響が「軽微もしくは無視」できる事象であることを確認した。</p>

*「実用発電用原子炉の運転の期間の延長の審査基準」に規定される延長しようとする期間における要求事項

5. まとめ－審査基準適合性

(1) 審査基準適合性(2/2)

要求事項*	耐震安全上考慮する必要のある 経年劣化事象	耐震安全性評価の結果
<p>○ 経年劣化事象を考慮した、地震時の燃料集合体の変位を評価した結果、機能確認済相対変位以下であるか又は、同様に制御棒挿入時間を評価した結果、安全評価上の規定時間以下であること。</p>	<ul style="list-style-type: none"> ・摩耗(制御棒) ・疲労割れ, 粒界型応力腐食割れ, 照射誘起型応力腐食割れ, 照射スウェリング, 照射下クリープ, 熱時効(炉内構造物) ・腐食(燃料集合体) 	<p>制御棒挿入性に影響を与える経年劣化事象はなく、経年劣化事象を考慮した状態での地震時の燃料集合体の変位を評価した結果、機能確認済相対変位以下であることを確認した。</p>

*「実用発電用原子炉の運転の期間の延長の審査基準」に規定される延長しようとする期間における要求事項

5. まとめ—保守管理に関する方針として策定する事項

(2) 保守管理に関する方針として策定する事項

機器名	保守管理に関する方針	実施時期*2
炭素鋼配管系	炭素鋼配管*1の腐食(流れ加速型腐食)について、現時点での実機測定データを用いた運転開始後60年時点の評価により耐震安全性に問題ないことを確認したことから、今後も減肉傾向の把握及びデータの蓄積を継続して行い、減肉進展の実測データを反映した耐震安全性評価を実施する。 *1:原子炉系(蒸気部)配管 給水系配管 復水系配管 給水加熱器ドレン系配管 原子炉冷却材浄化系配管	中長期

*2:実施時期については、平成30年11月28日からの5年間を「短期」、平成30年11月28日からの10年間を「中長期」、平成30年11月28日からの20年間を「長期」とする。