

東海第二発電所 審査資料	
資料番号	TKK 補-III-8 改3
提出年月日	平成30年6月7日

東海第二発電所 劣化状況評価  
(耐津波安全性評価)

補足説明資料

平成30年6月7日

日本原子力発電株式会社

本資料のうち、枠囲みの範囲は、営業秘密  
又は防護上の観点から公開できません。

## 目次

1. 概要	1
2. 基本方針	1
3. 評価対象と評価手法	3
(1) 評価対象	3
(2) 評価手法	3
4. 耐津波安全性評価	4
(1) 耐津波安全性評価	4
(2) 現状保全	8
(3) 総合評価	8
(4) 高経年化への対応	8
5. まとめ	9
(1) 審査基準適合性	9
(2) 保守管理に関する方針として策定する事項	9
別紙 1. 耐津波安全性評価の対象設備の抽出プロセス及び評価内容について	12

## 1. 概要

本資料は、「实用発電用原子炉の設置、運転等に関する規則」第 114 条の規定に基づく、劣化状況評価における耐津波安全性評価の補足として耐津波安全性評価結果を説明するものである。

なお、高経年化対策に関する各機器・構造物の劣化状況評価については、劣化状況評価書にとりまとめている。

## 2. 基本方針

機器の材質、環境条件等を考慮し、発生し得る経年劣化事象に対して劣化状況評価を行った結果、保全対策を講じることによっても管理ができないという経年劣化事象は抽出されていない。したがって、耐津波安全性を考慮した場合にも、耐津波安全性に影響を与える経年劣化事象を保全対策により適切に管理することで、耐津波安全性の確保が可能であると考えられる。

しかしながら、高経年プラントの耐津波安全性については、上記経年劣化事象の管理の観点からも、技術的評価を実施して安全性を確認しておく必要があると考えられることから、運転期間延長認可申請の劣化状況評価の中で耐津波安全性の評価を実施するものである。

耐津波安全性に影響を及ぼす可能性がある経年劣化事象について、経年劣化を考慮した耐津波安全性評価を実施し、評価対象機器・構造物の機能維持に対する経年劣化事象の影響を評価する。耐津波安全性評価に関する要求事項を表 1 に整理する。

表 1 耐津波安全性評価に関する要求事項

審査基準, ガイド	要求事項
<p>実用発電用原子炉の 運転の期間の延長の 審査基準</p>	<p>経年劣化事象を考慮した機器・構造物について、津波時に発生する応力等を評価した結果、許容限界を下回ること。</p>
<p>実用発電用原子炉の 運転期間延長認可申 請に係る運用ガイド</p>	<p>運転期間延長認可申請に伴い策定するものとして記載が求められる事項は次のとおり。 ①劣化状況評価を踏まえた保守管理に関する方針。</p>
<p>実用発電用原子炉施 設における高経年化 対策審査ガイド</p>	<p>⑱-2 耐津波安全性評価の対象となる経年劣化事象の抽出 経年劣化の進展評価結果に基づき、耐津波安全性評価の対象となる、浸水防護施設に属する機器及び構造物（以下「浸水防護施設に属する機器等」という。）に係る経年劣化事象を抽出していることを審査する。 ⑲-2 耐津波安全上着目すべき経年劣化事象の抽出 耐津波安全上着目すべき経年劣化事象を抽出していることを審査する。 ⑳-2 耐津波安全性の評価 経年劣化事象の発生又は進展に伴う浸水防護施設に属する機器等の耐津波安全性を評価しているかを審査する。 ㉑-2 耐津波安全上の現状保全の評価 耐津波安全性に対する現状の保全策の妥当性を評価しているかを審査する。 ㉒-2 耐津波安全上の追加保全策の策定 想定した経年劣化事象に対し、耐津波安全性が確保されない場合に、現状保全に追加する必要がある新たな保全策を適切に策定しているかを審査する。</p>
<p>実用発電用原子炉施 設における高経年化 対策実施ガイド</p>	<p>3.1 高経年化技術評価の実施及び見直し ⑦ 耐津波安全上考慮する必要のある経年劣化事象については、経年劣化を加味した機器・構造物の耐津波安全性評価を行い、必要に応じ追加保全策を抽出すること。</p>

### 3. 評価対象と評価手法

#### (1) 評価対象

「基準津波及び耐津波設計方針に係る審査ガイド」（原子力規制委員会，平成 25 年 6 月 19 日）において津波防護施設，浸水防止設備，津波監視設備及び津波影響軽減施設・設備が耐津波設計対象とされていることから，劣化状況評価の対象機器・構造物のうち浸水防護施設を評価対象とし，そのうち，津波による浸水高又は波力等による影響を受けると考えられるものを耐津波安全性評価の評価対象設備とする。

#### (2) 評価手法

劣化状況評価における耐津波安全性評価は，新規制基準への適合に係る評価条件等（基準津波高さ，影響を受ける浸水防護施設等）を踏まえ，これに合せた評価としている。

津波を受ける浸水防護施設に対し，耐津波安全性に影響を及ぼす可能性がある経年劣化事象を抽出し，経年劣化を考慮した耐津波安全性評価を実施している。図 1 に評価フローを，表 2 に評価に使用する基準津波高さから求めた入力津波高さを示す。

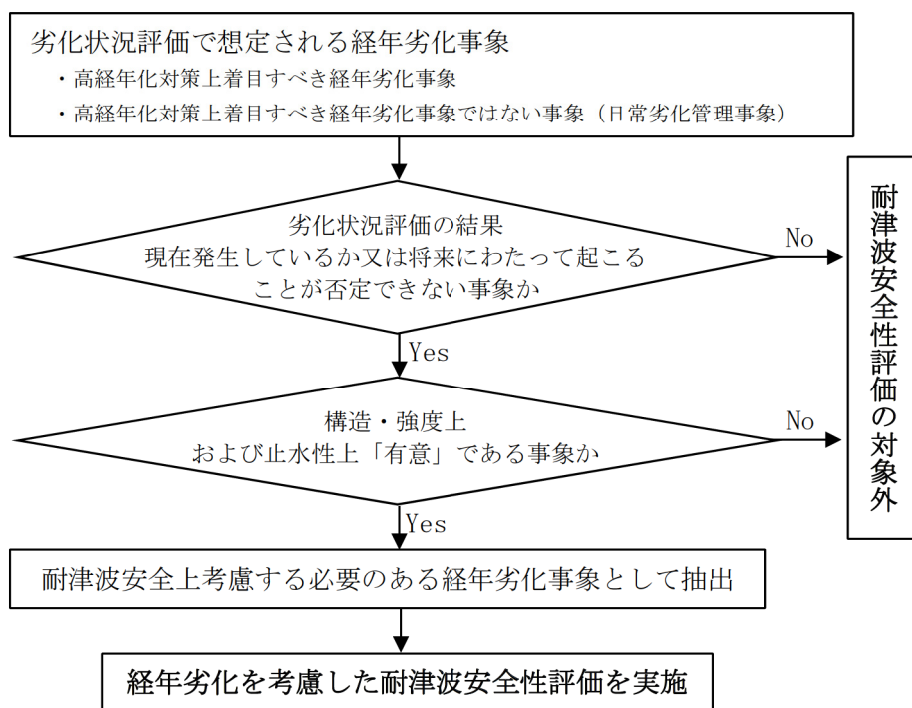


図 1 耐津波安全性評価の評価フロー

表 2 評価に使用する基準津波高さから求めた入力津波高さ

最大水位変動量（初期潮位：T.P. *1 ±0.00 m）	
上昇側（m）	下降側（m）
取水ピット：T.P. +19.2*2	取水ピット：T.P. -5.1*2

\*1：東京湾中等潮位（平均潮位）を示す

\*2：東海第二発電所原子炉設置変更許可申請補正（2017年11月8日）時点

#### 4. 耐津波安全性評価

##### (1) 耐津波安全性評価

東海第二の耐津波安全性評価の評価対象設備は表3のとおりであり,その抽出プロセス,浸水防護施設の概要及び防潮堤の構造を別紙1に示す。

表3 東海第二の耐津波安全性評価の評価対象設備

対象設備			浸水防護施設の区分	対象
弁	逆止弁	浸水防護施設* <sup>1</sup>	浸水防止設備	○
コンクリート 構造物及び 鉄骨構造物	コンクリート 構造物	防潮堤（鉄筋コンクリート防 潮壁及び鋼管杭鉄筋コンクリ ート防潮壁）* <sup>1</sup>	津波防護施設	○
		原子炉建屋		○
	鉄骨構造物	防潮堤（鋼製防護壁）* <sup>1</sup>		○
		防潮扉* <sup>1</sup>		○
		放水路ゲート* <sup>1</sup>		○
		構内排水路逆流防止設備* <sup>1</sup>		○
		貯留堰* <sup>1</sup>	○	
		浸水防止蓋* <sup>1</sup>	浸水防止設備	○
水密扉* <sup>1</sup>	○			
計測制御設備	操作制御盤	潮位監視盤* <sup>1</sup>	津波監視設備	—* <sup>2</sup>
		津波・構内監視設備* <sup>1</sup>		—* <sup>2</sup>
	計測装置	取水ピット水位計測装置* <sup>1</sup>		○
		潮位計測装置* <sup>1</sup>		○

\*1：新規に設置される機器及び構造物を含む

\*2：基準津波の影響を受ける位置に設置されていないため，耐津波安全性評価対象外とする

東海第二の浸水防護施設に想定される経年劣化事象を表4に示す。

また、浸水防護施設に想定される経年劣化事象について、各設備の劣化状況評価における評価を抽出した結果を表5に示す。

なお、浸水防護施設に使用される止水材料（水密扉及び浸水防止蓋のパッキン、防潮堤及び鋼製防護壁の水密ゴム等）は、定期取替品として計画されていることから、劣化状況評価対象外としている。

表4 東海第二の浸水防護施設に想定される経年劣化事象

浸水防護施設*1			想定される劣化事象					備考
			中性化による強度低下	塩分浸透による強度低下	腐食（孔食・隙間腐食）	鉄骨の腐食による強度低下	腐食（全面腐食）	
浸水防止設備	逆止弁	浸水防護施設	—	—	○	—	—	
津波防護施設	コンクリート構造物	防潮堤*2	×	×	—	—	—	
		原子炉建屋	×	×	—	—	—	
	鉄骨構造物	防潮堤*3	—	—	—	○	—	
		防潮扉	—	—	—	○	—	
		放水路ゲート	—	—	—	○	—	
		構内排水路逆流防止設備	—	—	—	○	—	
		貯留堰	—	—	—	○	—	
浸水防止設備	浸水防止蓋	—	—	—	○	—		
	水密扉	—	—	—	○	—		
津波監視設備	計測装置	取水ピット水位計測装置	—	—	—	—	○	
		潮位計測装置	—	—	○	—	—	

\*1：浸水防護施設の止水材料は定期取替品とする計画であることから、劣化状況評価対象外とする

\*2：鉄筋コンクリート防潮壁及び鋼管杭鉄筋コンクリート防潮壁

\*3：鋼製防護壁

○：評価対象（現在発生しているか、又は将来にわたって起こることが否定できない）

×

—：評価対象から除外（経年劣化事象が考慮されない）



表 5 浸水防護施設に想定される経年劣化事象の劣化状況評価における評価の抽出結果

		劣化状況評価における評価の抽出結果	
分類	型式	経年劣化事象	事象区分 判断理由
弁	浸水防護施設	弁箱、弁体ガイド、基礎ボルトの腐食(孔食・隙間腐食)	当該機器は新たに設置されるが、弁箱、弁体ガイド、基礎ボルトについては、今後目視点検を行い腐食(孔食・隙間腐食)の有無を確認することで健全性を維持できると考える。 また、仮に腐食(孔食・隙間腐食)が発生しても、今後の現状保全によって管理される程度の範囲の進行では、構造・強度上及び止水性上「軽微もしくは無視」できることから、耐津波安全性に影響を与えるものではない。
鉄骨構造物	防潮堤、防潮扉、放水路ゲート、構内排水路逆流防止設備、貯留堰、浸水防止蓋、水密扉	鉄骨の腐食による強度低下	水密扉については、目視点検を行い腐食の有無を確認することで健全性を維持している。その他の構造物は新たに設置されるが、鉄骨部については、今後目視点検を行い腐食の有無を確認することで健全性を維持できると考える。 また、仮に腐食が発生しても、今後の現状保全によって管理される程度の範囲の進行では、構造・強度上及び止水性上「軽微もしくは無視」できることから、耐津波安全性に影響を与えるものではない。
計測制御設備	取水ピット水位計測装置	スリーブ、取付座、上部閉止板及び取付ボルト・ナットの腐食(全面腐食)	当該機器は新たに設置されるが、塗膜等の管理を行い機器の健全性を維持することから、今後の現状保全によって管理される程度の範囲の進行では構造・強度上及び止水性上「軽微もしくは無視」できるものであり、耐津波安全性に影響を与えない。
	潮位計測装置	水位検出器、検出器ガイド、サポート、ベースプレート、取付ボルト及び基礎ボルトの腐食(孔食・隙間腐食)	当該機器は新たに設置されるが、水位検出器については、今後目視点検を行い腐食(孔食・隙間腐食)の有無を確認することで健全性を維持できると考える。 また、仮に腐食(孔食・隙間腐食)が発生しても、今後の現状保全によって管理される程度の範囲の進行では、構造・強度上及び止水性上「軽微もしくは無視」できることから、耐津波安全性に影響を与えるものではない。

■：現在発生しているか又は将来にわたって起こることが否定できないが、機器・構造物の構造・強度上及び止水性上、影響が「軽微もしくは無視」できるもの

次に、津波の影響を受ける浸水防護施設における耐津波安全上考慮する必要のある経年劣化事象の抽出結果を表6に示す。図1の評価フローに従い抽出された耐津波安全上考慮する必要のある経年劣化事象はなかった。

したがって、東海第二の劣化状況評価における耐津波安全性評価上考慮する必要のある経年劣化事象はなく、プラントの耐津波安全上に問題のないことを確認した。

表6 耐津波安全上考慮する必要のある経年劣化事象の抽出結果

浸水防護施設			想定される劣化事象					備考
			中性化による強度低下	塩分浸透による強度低下	腐食（孔食・隙間腐食）	鉄骨の腐食による強度低下	腐食（全面腐食）	
浸水防止設備	逆止弁	浸水防護施設	—	—	■	—	—	
津波防護施設	コンクリート構造物	防潮堤*1	—	—	—	—	—	
		原子炉建屋	—	—	—	—	—	
	鉄骨構造物	防潮堤*2	—	—	—	■	—	
		防潮扉	—	—	—	■	—	
		放水路ゲート	—	—	—	■	—	
		構内排水路逆流防止設備	—	—	—	■	—	
		貯留堰	—	—	—	■	—	
浸水防止設備	浸水防止蓋	—	—	—	■	—		
	水密扉	—	—	—	■	—		
津波監視設備	計測装置	取水ピット水位計測装置	—	—	—	—	■	
		潮位計測装置	—	—	■	—	—	

\*1：鉄筋コンクリート防潮壁及び鋼管杭鉄筋コンクリート防潮壁

\*2：鋼製防護壁

■：将来にわたって起こることが否定できないが、構造・強度上及び止水性上「軽微もしくは無視」できるもの

—：経年劣化事象が想定されないもの及び今後も発生の可能性がないもの、又は小さいもの

(2) 現状保全

表 5 に示すとおり、現状保全によって管理される程度の範囲の経年劣化事象の進行では、構造・強度上及び止水性上「軽微もしくは無視」できるものであり耐津波安全性に影響を与えるものではないことから、現状の保全策として妥当であるものと判断する。

(3) 総合評価

耐津波安全性評価上考慮する必要のある経年劣化事象はなく、プラントの耐津波安全性上に問題のないことを確認した。

(4) 高経年化への対応

東海第二の劣化状況評価における耐津波安全性評価の結果、現状保全項目に高経年化対策の観点から追加すべきものはないと判断する。

## 5. まとめ

### (1) 審査基準適合性

「2. 基本方針」で示した要求事項について耐津波安全性評価を行った結果、すべての要求を満足しており、審査基準に適合していることを確認した。耐津波安全性評価に関する要求事項との対比を表7に示す。

### (2) 保守管理に関する方針として策定する事項

耐津波安全性評価に関する保守管理に関する方針は抽出されなかった。

表 7 耐津波安全性評価に関する要求事項との対比

審査基準, ガイド	要求事項	健全性評価結果
実用発電用原子炉の運転の期間の延長の審査基準	経年劣化事象を考慮した機器・構造物について、津波時に発生する応力等を評価した結果、許容限界を下回ること。	4. (1) に示すとおり、対象となる機器・構造物について、考慮すべき経年劣化事象がないことを確認した。(日常保全管理により機能維持を確認)
実用発電用原子炉の運転期間延長認可申請に係る運用ガイド	<p>運転期間延長認可申請に伴い策定するものとして記載が求められる事項は次のとおり。</p> <p>①劣化状況評価を踏まえた保守管理に関する方針</p> <p>⑱-2 耐津波安全性評価の対象となる経年劣化事象の抽出                      経年劣化の進展評価結果に基づき、耐津波安全性評価の対象となる、浸水防護施設に属する機器及び構造物(以下「浸水防護施設に属する機器等」という。)に係る経年劣化事象を抽出していることを審査する。</p> <p>⑲-2 耐津波安全上着目すべき経年劣化事象の抽出                      耐津波安全上着目すべき経年劣化事象を抽出していることを審査する。</p> <p>⑳-2 耐津波安全性の評価                      経年劣化事象の発生又は進展に伴う浸水防護施設に属する機器等の耐津波安全性を評価しているかを審査する。</p> <p>㉑-2 耐津波安全上の現状保全の評価                      耐津波安全性に対する現状の保全策の妥当性を評価しているかを審査する。</p> <p>㉒-2 耐津波安全上の追加保全策の策定                      想定した経年劣化事象に対し、耐津波安全性が確保されない場合に、現状保全に追加する必要がある新たな保全策を適切に策定しているかを審査する。</p>	耐津波安全性評価に関する保守管理に関する方針は抽出されなかった。
実用発電用原子炉施設における高経年化対策審査ガイド	<p>3.1 高経年化技術評価の実施及び見直し</p> <p>⑦耐津波安全上考慮する必要がある経年劣化事象については、経年劣化を加味した機器・構造物の耐津波安全性評価を行い、必要に応じ追加保全策を抽出すること。</p>	<p>4. (1) に示すとおり、耐津波安全性評価の対象となる浸水防護施設を抽出するとともに、想定される経年劣化事象を抽出した。</p> <p>また、4. (2) に示すとおり、耐津波安全性に対する現状の保全策が妥当であることを評価した。</p>
実用発電用原子炉施設における高経年化対策実施ガイド	<p>3.1 高経年化技術評価の実施及び見直し</p> <p>⑦耐津波安全上考慮する必要がある経年劣化事象については、経年劣化を加味した機器・構造物の耐津波安全性評価を行い、必要に応じ追加保全策を抽出すること。</p>	4. (1) に示すとおり、対象となる機器・構造物について、考慮すべき経年劣化事象がないことを確認した。(日常保全管理により機能維持を確認)

## 別紙

別紙 1. 耐津波安全性評価の対象設備の抽出プロセス及び評価内容について

＜耐津波安全性評価の対象設備の抽出プロセス及び評価内容について＞

東海第二の「浸水防護施設」のうち、耐津波安全性評価対象とした設備について、経年劣化事象の抽出や耐津波安全性評価の要否判断などのプロセスを示す。

## 1. 浸水防護施設について

耐津波安全性評価対象とした浸水防護施設（津波防護施設、浸水防止設備及び津波監視設備）については以下（1）～（3）のとおり。

また、耐津波安全上考慮する必要のある経年劣化事象の抽出までの手順を表 1 に、浸水防護施設の概要を図 1 に示す。

### （1）津波防護施設：防潮堤<sup>\*1</sup>… a

原子炉建屋…b

防潮扉…c

放水路ゲート…d

構内排水路逆流防止設備…e

貯留堰…f

\*1：コンクリート構造物（鉄筋コンクリート防潮壁及び鋼管杭鉄筋コンクリート防潮壁）及び鉄骨構造物（鋼製防護壁）

### （2）浸水防止設備：浸水防止蓋<sup>\*2</sup>…g

水密扉<sup>\*3</sup>…h

浸水防護施設<sup>\*4</sup>…i

\*2：海水ポンプ室ケーブル点検口 1, 2, 3, 放水路ゲート点検用, SA 用海水ピット開口部 1, 2, 3, 4, 5, 6, 緊急用海水ポンプ点検用開口部及び人員用開口部, 格納容器圧力逃がし装置格納槽点検用水密ハッチ 1, 2, 常設低圧注水系格納槽点検用水密ハッチ及び可搬型ポンプ用水密ハッチ 1, 2

\*3：原子炉建屋原子炉棟水密扉, 原子炉建屋付属棟東側水密扉, 原子炉建屋付属棟南側水密扉, 原子炉建屋付属棟西側水密扉, 原子炉建屋付属棟北側水密扉 1, 原子炉建屋付属棟北側水密扉 2, 原子炉建屋残留熱除去系 A 系ポンプ室水密扉, 原子炉建屋原子炉隔離時冷却系室北側水密扉, 原子炉建屋原子炉隔離時冷却系室南側水密扉, 原子炉建屋高圧炉心スプレイ系ポンプ室水密扉, 常設代替高圧電源装置用カルバート原子炉建屋側水密扉

\*4：海水ポンプグラウンドドレン排出口逆止弁, 取水ピット空気抜き配管逆止弁, 緊急用海水ポンプグラウンドドレン排出口逆止弁及び緊急用海水ポンプ室床ドレン排出口逆止弁

### （3）津波監視設備<sup>\*5</sup>：取水ピット水位計測装置…j

潮位計測装置…k

\*5：潮位監視盤及び津波・構内監視設備については、耐津波安全性評価対象外

## 2. 想定される劣化事象\*

## (1) コンクリート構造物 (a, b)

## (a) 高経年化対策上着目すべき経年劣化事象 (○事象)

- ・中性化…①
- ・塩分浸透…②

## (b) 高経年化対策上着目すべき経年劣化事象ではない事象 (△▲事象)

- ・アルカリ骨材反応…③
- ・凍結融解…④
- ・耐火能力低下…⑤

## (2) 鉄骨構造物 (a, c, d, e, f, g, h)

## (a) 高経年化対策上着目すべき経年劣化事象 (○事象)

該当なし

## (b) 高経年化対策上着目すべき経年劣化事象ではない事象 (△▲事象)

- ・腐食…⑥
- ・風等による疲労…⑦

## (3) 弁 (i)

## (a) 高経年化対策上着目すべき経年劣化事象 (○事象)

該当なし

## (b) 高経年化対策上着目すべき経年劣化事象ではない事象 (△▲事象)

- ・腐食 (孔食・隙間腐食) (弁箱, 弁体ガイド, 基礎ボルト) …⑧

## (4) 計測制御設備 (j, k)

## (a) 高経年化対策上着目すべき経年劣化事象 (○事象)

該当なし

## (b) 高経年化対策上着目すべき経年劣化事象ではない事象 (△▲事象)

- ・腐食 (全面腐食) (スリーブ, 取付座, 上部閉止板及び取付ボルト・ナット) …⑨ (j)
- ・腐食 (コンクリート埋設部) (ジベル) …⑩ (j)
- ・腐食 (孔食・隙間腐食) (水位検出器, 検出器ガイド, サポート, ベースプレート, 取付ボルト, 基礎ボルト) …⑪ (k)
- ・樹脂の劣化 (後打ちケミカルアンカ) …⑫ (k)

\*: 絶縁低下 (絶縁体の水トリー劣化による絶縁低下を含む), 特性変化及び導通不良については, 耐津波安全性に影響を及ぼすパラメータの変化とは無関係であるため記載は省略する。



表 1 耐津波安全上考慮する必要のある経年劣化事象の抽出までの手順

「技術評価」で想定される経年劣化事象	ステップ1		ステップ2		ステップ3	
			i	ii		
高経年化対策上 着目すべき経年 劣化事象	下記 1)~2)を除く 経年劣化事象	○	現在発生しておらず、今 後も発生の可能性がない もの、又は小さいもの ①②	×	×	構造・強度上及び止水性上 「有意」である事象 ◎
高経年化対策上 着目すべき経年 劣化事象ではな い事象	1) △	○	現在発生しているか、又 は将来にわたって起こる ことが否定できないもの	○	○	構造・強度上及び止水性上 「軽微もしくは無視」でき る事象 ◎
	2) ▲	—	現在発生しておらず、今 後も発生の可能性がない もの、又は小さいもの ③	—	—	構造・強度上及び止水性上 「有意」である事象 ◎
		—	現在発生しているか、又 は将来にわたって起こる ことが否定できないもの ④⑤⑦⑩⑫	○	○	構造・強度上及び止水性上 「軽微もしくは無視」でき る事象 ◎⑧⑨⑪

○：評価対象として抽出

—：評価対象から除外

×：現在発生しておらず、今後も発生の可能性がないもの、又は小さいものとして評価対象から除外

■：構造・強度上及び止水性上「軽微もしくは無視」できず評価対象として除外

◎：耐津波安全上考慮する必要のある経年劣化事象として抽出

△：高経年化対策上着目すべき経年劣化事象ではない事象（日常劣化管理事象）

▲：高経年化対策上着目すべき経年劣化事象ではない事象（日常劣化管理事象以外）

【凡例】

- T. P. +3.0m~T. P. +8.0m
- T. P. +8.0m~T. P. +11.0m
- T. P. +11.0m 以上

- : 津波防護施設
- : 浸水防止設備
- : 津波監視設備
- : 設計基準対象施設の津波防護対象設備を内包する建屋及び区画

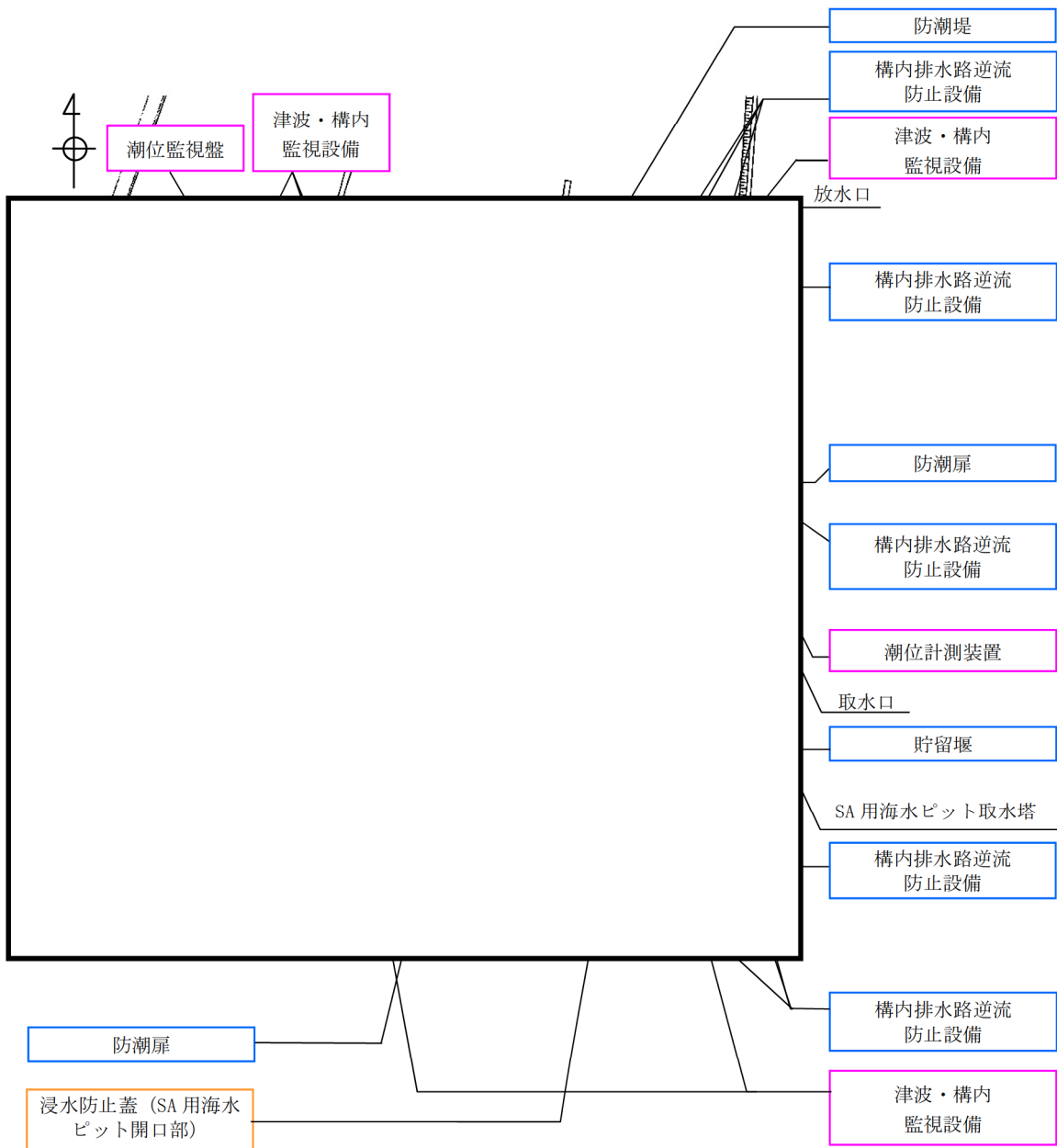
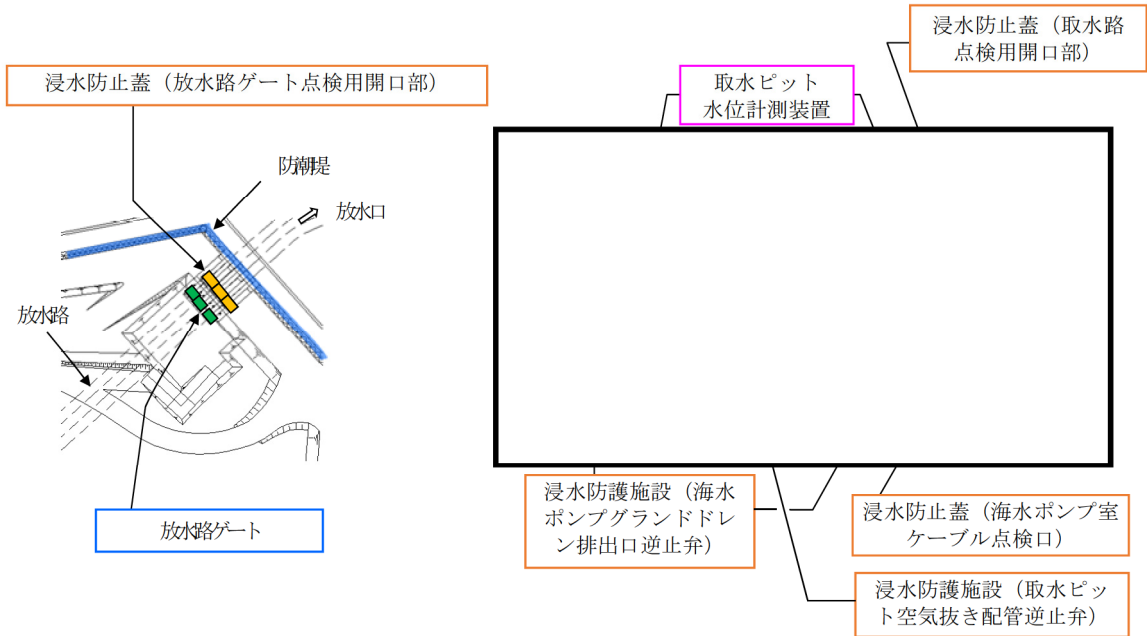


図 1 東海第二 浸水防護施設の概要 (1/5)

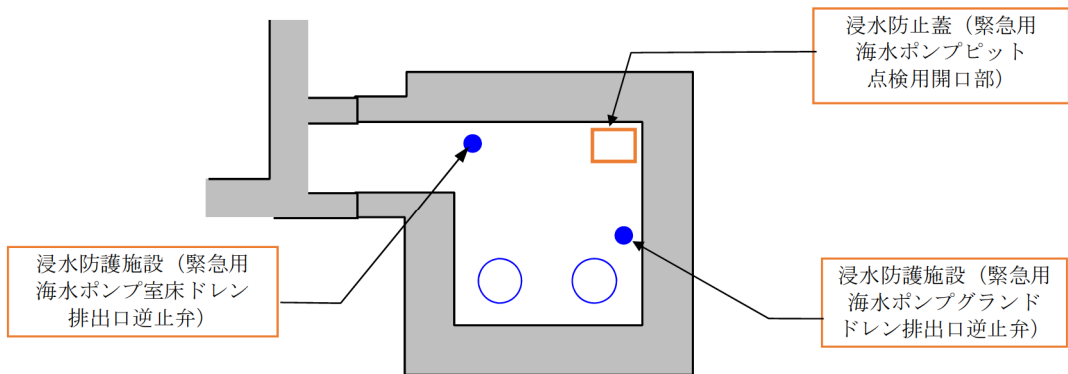
【凡例】

- 津波防護施設
- 浸水防止設備
- 津波監視設備
- 設計基準対象施設の津波防護対象設備を内包する建屋及び区画



図① (放水口周辺拡大図)

図② (海水ポンプエリア周辺拡大図)



図③ (緊急用海水ポンプエリア周辺拡大図)

図 1 東海第二 浸水防護施設の概要 (2/5)

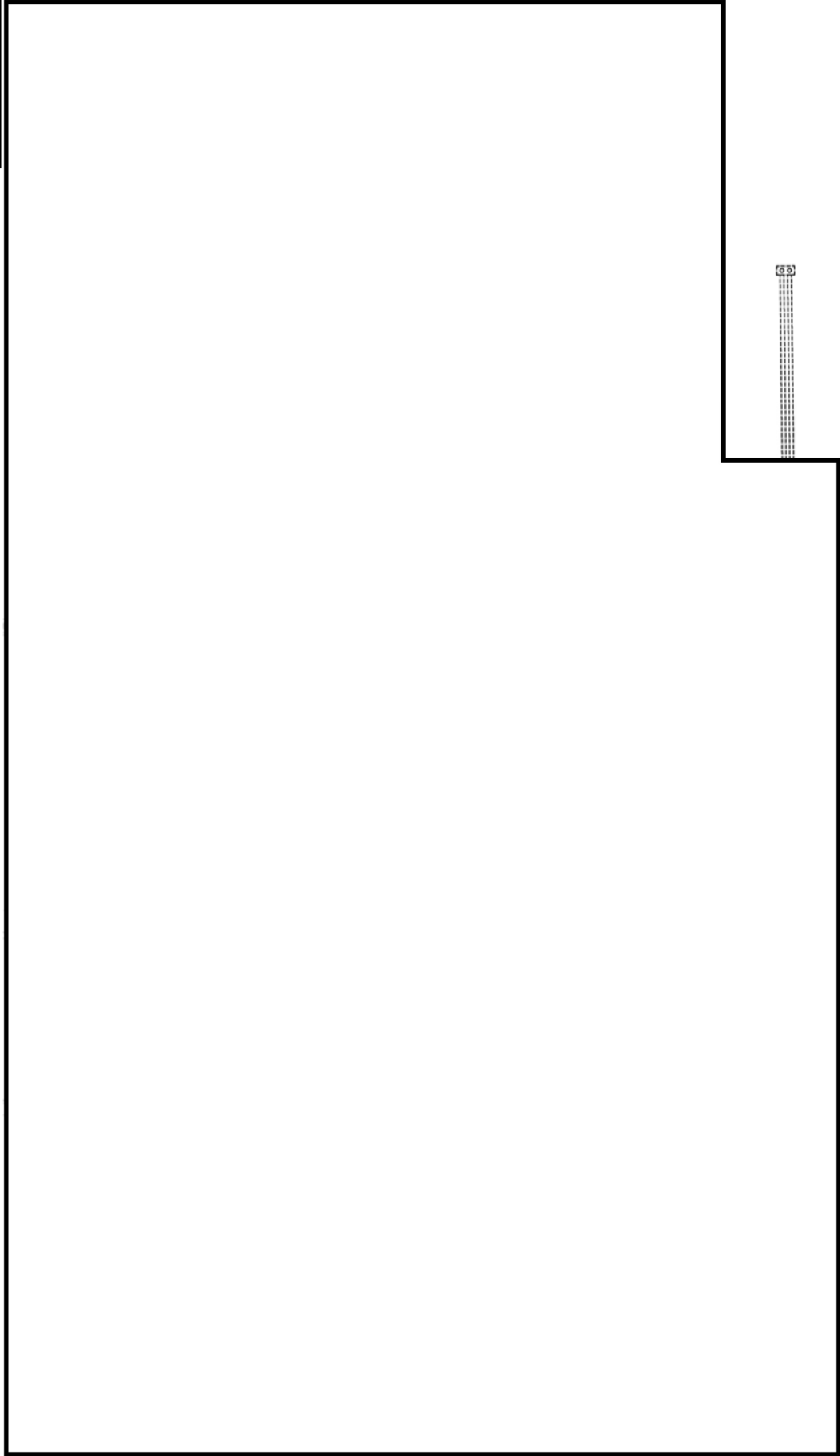
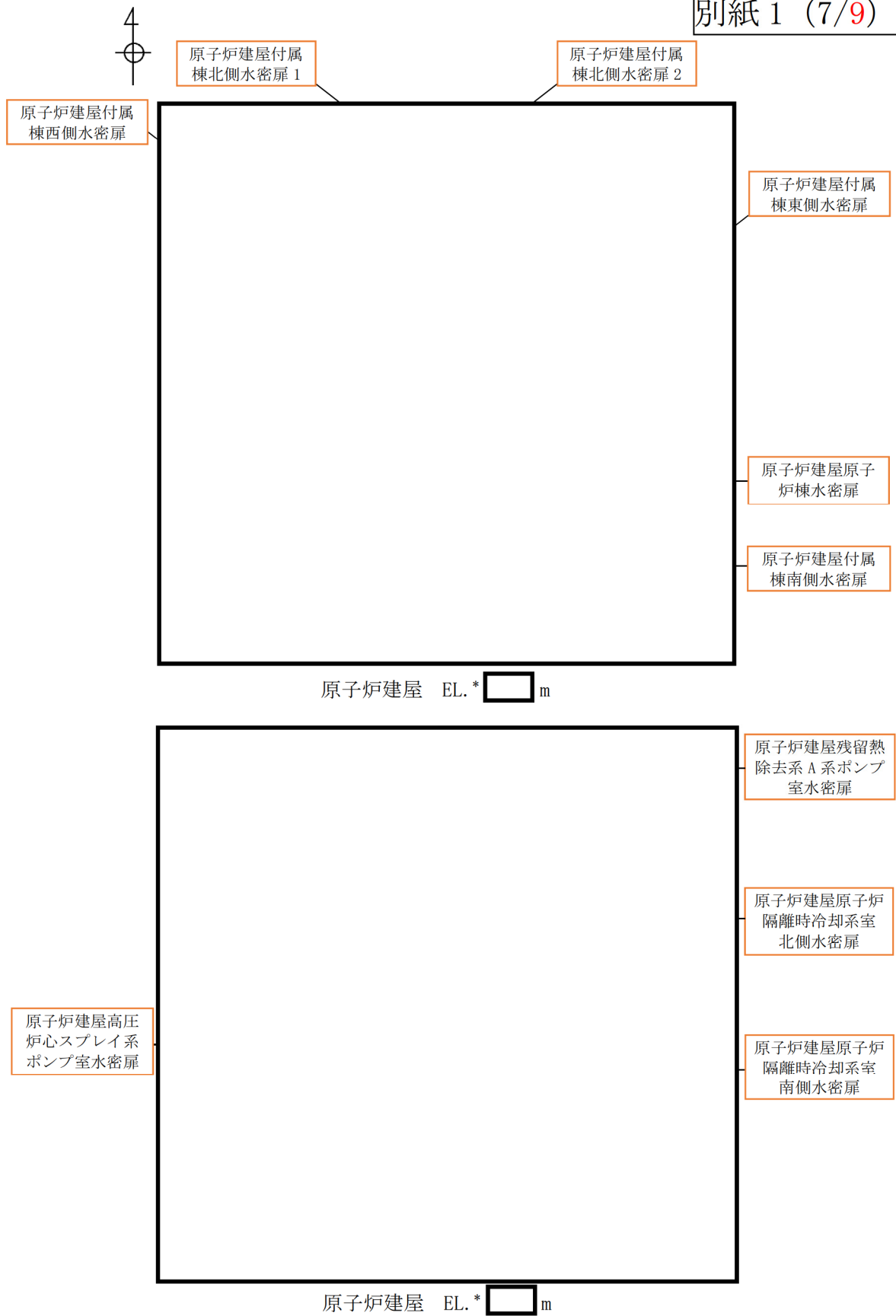
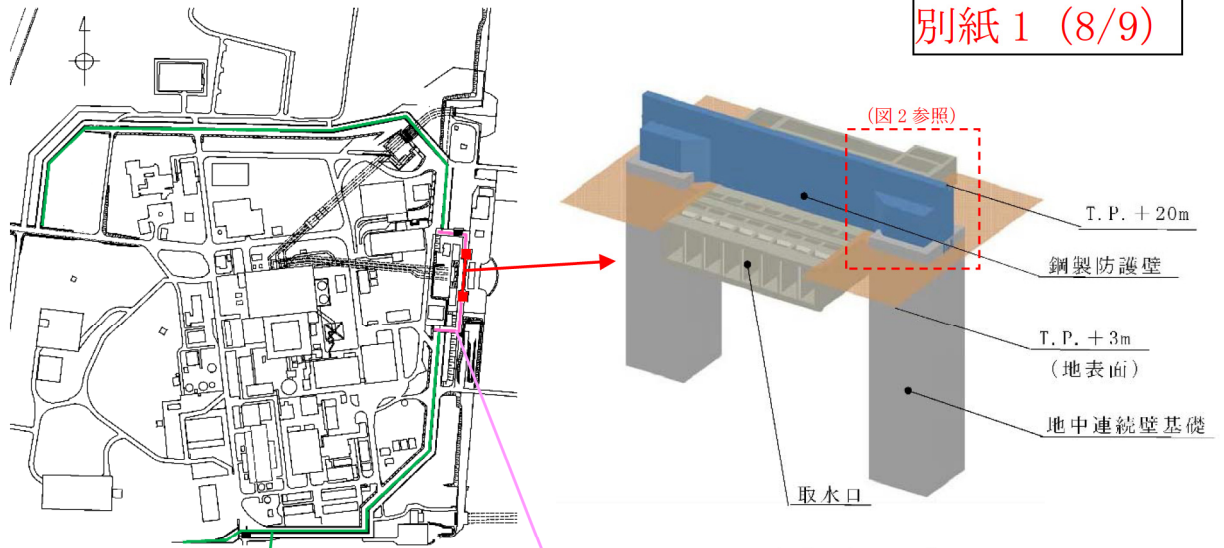


図 1 東海第二 浸水防護施設の概要 (3/5)



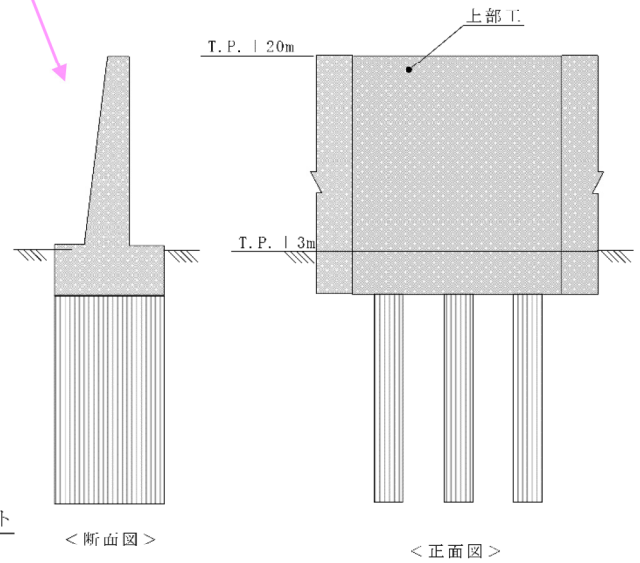
\* : EL. (Elevation Level) は地盤の標高を示しており, T.P. ±0 m 基準としているため, T.P. =EL. となる

図 1 東海第二 浸水防護施設の概要 (4/5)

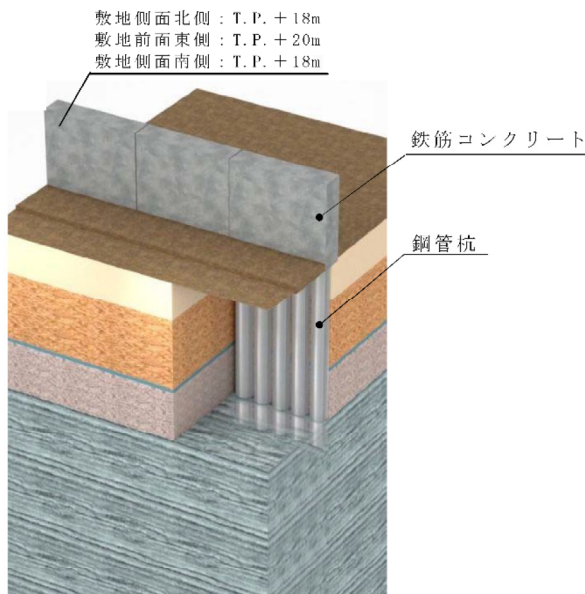


■：鋼製防護壁\*

\*：鋼製防護壁アンカーボルトは、鋼製防護壁と地中連続壁基礎の接合部に設置され、全てコンクリート埋設となる  
(図2参照)

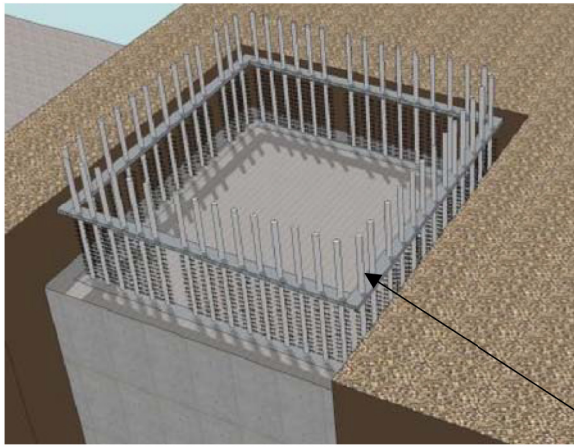


■：鉄筋コンクリート防潮壁



(鋼管杭鉄筋コンクリート防潮壁)

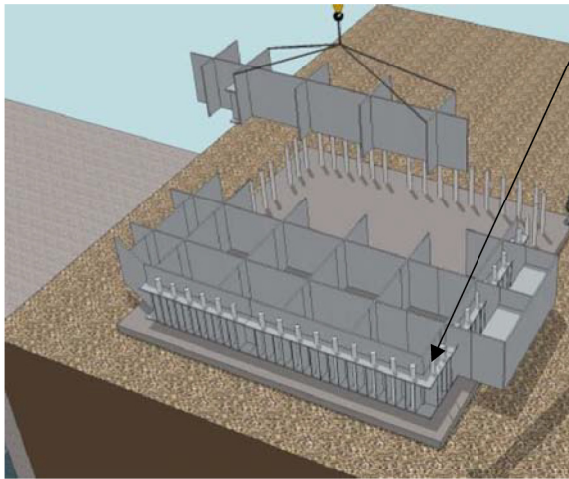
図1 東海第二 浸水防護施設の概要 (5/5)



<STEP 1>

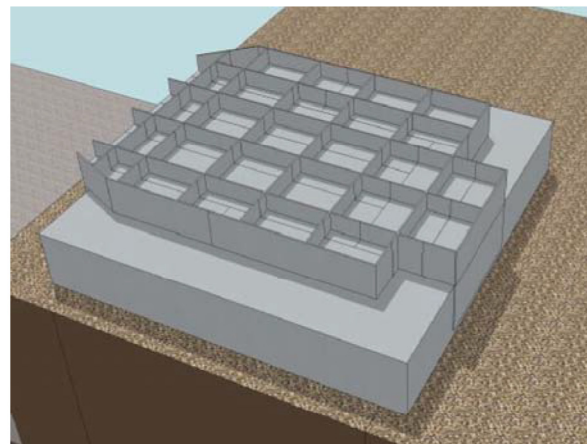
地中連続壁基礎上部へのアンカーボルト設置

アンカーボルト



<STEP 2>

コンクリート施工後，鋼製防護壁（支柱部ブロック）架設



<STEP 3>

鋼製防護壁（支柱部ブロック）架設後，アンカーボルト埋設（コンクリート施工）

図 2 東海第二 鋼製防護壁アンカーボルトの埋設手順