

東海第二発電所 審査資料

資料番号 TKK審-17 改4

提出年月日 平成30年5月31日

# 東海第二発電所 劣化状況評価

## (2相ステンレス鋼の熱時効)

平成30年5月31日

## 東海第二発電所 審査会合における指摘事項の回答一覧表

No.	指摘事項	回答
0535-1 申請概要	2相ステンレス鋼の熱時効等について、「実用発電用原子炉の運転の期間の延長の審査基準」の要求事項に対する考え方を整理すること。	—
	・2相ステンレス鋼の熱時効について	平成30年●月●日 P1 ~ P18

# 目次

---

1. 概要	4
2. 基本方針	5
3. 評価対象と評価手法	6
4. 代表機器の技術評価	9
5. 代表機器以外の技術評価	17
6. まとめ	18

# 1. 概要

---

本資料は、「実用発電用原子炉の設置、運転等に関する規則」第114条の規定に基づく、劣化状況評価の補足として2相ステンレス鋼の熱時効に関する評価結果を説明するとともに、評価内容の補足資料をとりまとめたものである。

## 2. 基本方針

- 2相ステンレス鋼の熱時効に対する評価の基本方針は、対象部位において2相ステンレス鋼の熱時効の発生の可能性について評価し、その可能性が将来にわたって発生することが否定できない場合は、その発生及び進展を前提としても運転開始後60年時点までの期間において実用発電用原子炉の運転の期間の延長の審査基準に定める要求事項に適合することを確認することである。
- 2相ステンレス鋼の熱時効についての要求事項を以下に示す。

審査基準	要求事項
実用発電用原子炉の 運転の期間の延長の 審査基準	○延性亀裂進展性評価の結果、評価対象部位において亀裂進展抵抗が亀裂進展力を上回ること。  ○亀裂不安定性評価の結果、評価対象部位において亀裂進展抵抗と亀裂進展力が等しい状態で亀裂進展抵抗の微小変化率が亀裂進展力の微小変化率を上回ること。

### 3. 評価対象と評価手法－評価対象機器の選定(1/2)

---

#### (1) 評価対象機器の選定

熱時効の評価対象機器・部位については、日本原子力学会標準「原子力発電所の高経年化対策実施基準：2008」に基づき、最高使用温度が250 °C以上、材料がステンレス鋼鋳鋼の部位を「評価対象部位」として抽出し、その中から亀裂の原因となる劣化事象の発生が想定される部位を「定量評価対象部位」として抽出した。

- 使用温度が250 °C以上
- 使用材料が2相ステンレス鋼(ステンレス鋼鋳鋼)
- 亀裂の原因となる劣化事象の発生が想定される部位

抽出の結果、定量評価対象部位は抽出されなかったが、亀裂の原因となる経年劣化事象である「疲労割れ」の評価を実施した部位については、保守的に初期欠陥を想定し、定量評価(亀裂安定性評価)を実施することとした。

### 3. 評価対象と評価手法－評価対象機器の選定(2/2)

#### (1) 評価対象機器の選定(続き)

定量評価対象部位は抽出されなかったが、保守的に初期欠陥を想定した部位の定量評価を実施するにあたり、熱時効への影響が大きいと考えられる条件(発生応力及びフェライト量の多寡)での比較を実施し、発生応力が最大となる部位として原子炉再循環ポンプのケーシング及びフェライトが最大となる部位として原子炉再循環ポンプ入口弁の弁箱を代表部位として選定した。

熱時効の代表評価対象部位

機種分類	対象機器	対象部位	フェライト量*1 [%]	使用温度[°C]	発生応力*2 [MPa]
ポンプ	原子炉再循環ポンプ	ケーシング	約21.1	285	198.5
仕切弁	原子炉再循環ポンプ入口弁	弁箱	約24.3	285	146.7

\*1:フェライト量は、製造時の材料成分を用いて、「Standard Practice for Steel Casting, Austenitic Alloy, Estimating Ferrite Content Thereof (ASTM 800/A800M)」に示される線図より決定した。

\*2:発生応力は、破壊に寄与する荷重である一次応力(内圧, 自重, 地震(Ss地震))に、安全側に一次+二次応力の熱膨張荷重を加えたものである。

なお、設計基準事故時及び重大事故等時において発生応力が厳しい部位を選定する必要があるが、代表部位は重大事故等時に機能要求がない。

また、代表以外の重大事故等時に機能要求がある機器の設計基準事故時の温度・圧力は、重大事故等時の値を包絡しているため、温度・圧力を用いて算出する発生応力も包絡していると言える。

以上より、重大事故等時の発生応力においても、厳しい部位は同じであることを確認した。

### 3. 評価対象と評価手法－評価手法

#### (2) 評価手法

原子炉再循環ポンプのケーシング，原子炉再循環ポンプ入口弁の弁箱を代表評価対象部位として，それぞれの評価手法を以下に示す。

・亀裂進展抵抗( $J_{mat}$ )は脆化予測モデル(H3Tモデル)を用いて予測する。

⇒ 「4. (1) 評価対象期間の脆化予測」にて評価

・初期欠陥を設定し，延長しようとする期間を踏まえ，プラント運転期間60年までにプラント運転時に生じる応力サイクルから，初期欠陥が疲労亀裂により進展する量を算出する。

⇒ 「4. (2) 想定亀裂の評価」にて評価

・亀裂進展力( $J_{app}$ )は，J積分の解析解により算出する。

⇒ 「4. (4) 亀裂進展力( $J_{app}$ ) の評価」にて評価

・亀裂安定性評価は，上記の予測手法から得られた $J_{mat}$  と $J_{app}$  を比較することにより評価する。

⇒ 「(5) 破壊力学による健全性の評価」にて評価



## 4. 代表機器の技術評価－評価対象期間の脆化予測

### (1) 評価対象期間の脆化予測

脆化予測モデル(「[Proceeding of ASME PVP 2005-71528](#)」で公開されたH3Tモデル<sup>\*1)</sup>を用いて、熱時効後のステンレス鋼鑄鋼の亀裂進展抵抗(破壊靱性値)を予測した。

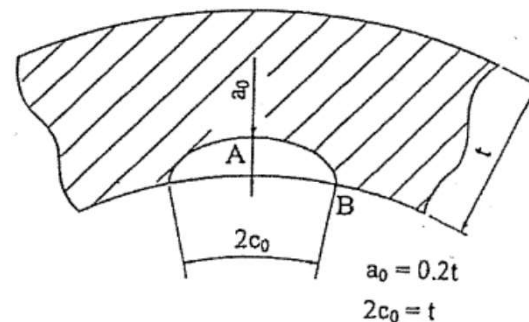
亀裂進展抵抗(破壊靱性値:  $J_{IC}, J_6$ ) 評価結果

対象機器・部位	$J_{IC}$ [kJ/m <sup>2</sup> ]	$J_6$ [kJ/m <sup>2</sup> ]
原子炉再循環ポンプのケーシング	64.2	234.3
原子炉再循環ポンプ入口弁の弁箱	47.4	178.1

\*1: H3Tモデルは、熱時効により低下する亀裂進展抵抗(破壊靱性値)を予測するために開発されたものであり、複数の鋼種や製造方法の材料により取得された材料データに基づき、フェライト量から熱時効後の材料の亀裂進展抵抗を予測するものである。本評価では保守的にばらつきの下限線(-2S)を用いて、運転開始後60年時点における亀裂進展抵抗を予測している。

### (2) 想定亀裂の評価

初期欠陥は、原子力安全委員会指針集(第13版), 第2部の3 原子炉安全基準専門部会報告書の『配管の破断に伴う「内部発生飛来物に対する設計上の考慮」について』を参考に設定している。



初期欠陥の形状

## 4. 代表機器の技術評価－想定亀裂の評価(1/2)

### (2) 想定亀裂の評価(続き)

ポンプケーシング内面及び弁箱内面に仮定した初期欠陥がプラント運転時に生じる応力サイクルにより運転開始後60年時点までに進展する量を算出した。

$$da/dN = 8.17 \times 10^{-12} \cdot t_r^{0.5} \cdot (\Delta K)^{3.0} / (1 - R)^{2.12}$$

$$\Delta K = K_{\max} - K_{\min} \quad (R \geq 0 \text{ の場合})$$

$$\Delta K = K_{\max} \quad (R < 0 \text{ の場合})$$

$da/dN$	: 疲労亀裂進展速度[m/cycle]	$\Delta K$	: 応力拡大係数の変動範囲[MPa $\sqrt{m}$ ]
$t_r$	: 負荷上昇時間[s]	$R$	: 応力比[ $K_{\min}/K_{\max}$ ]
$t_r = 1$	( $t_r < 1$ の場合)	$K_{\max}, K_{\min}$	: 最大及び最小応力拡大係数[MPa $\sqrt{m}$ ]
$t_r = 1000$	( $t_r$ が定義できない場合)		

疲労亀裂進展速度は、**BWR環境中を考慮した式であり、保守的な評価となる社団法人日本機械学会「発電用原子力設備規格 維持規格(2008年版)」**に規定されているオーステナイト系ステンレス鋼のBWR環境中の疲労亀裂進展速度を用いて算出している。

応力サイクルは、**実績**過渡回数に基づいて、運転開始後60年時点までを想定したものであるが、**2020年9月**以降の期間は実績より保守的\*な過渡回数を想定した。

応力拡大係数は、供用状態A, B及び地震荷重を考慮した内圧・熱応力・曲げモーメント荷重を用いて算出している。

\*: 評価条件として、2011年3月から2020年8月末まで冷温停止状態、2020年9月以降の発生頻度は実績の1.5倍**以上**を想定。

## 4. 代表機器の技術評価－想定亀裂の評価(2/2)

### (2) 想定亀裂の評価(続き)

疲労亀裂進展解析の結果は下表のとおりであり、運転開始後60年時点までの進展を想定しても貫通に至らない。

#### 疲労亀裂進展解析結果

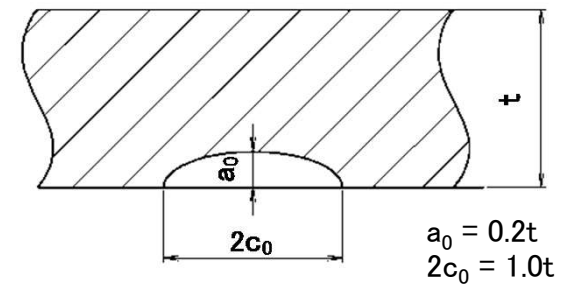
原子炉再循環ポンプ ケーシング(吸込側ノズル部)[板厚\*1 :t=33.4 mm]

	亀裂深さ[mm]	亀裂長さ[mm]	備考
初期	$a_0 = 6.7$	$2c_0 = 33.4$	—
60年 想定時	$a = 9.0$	$2c = 35.0$	$\Delta a^{*2} = 2.3 \text{ mm}$ $2\Delta c^{*2} = 1.6 \text{ mm}$

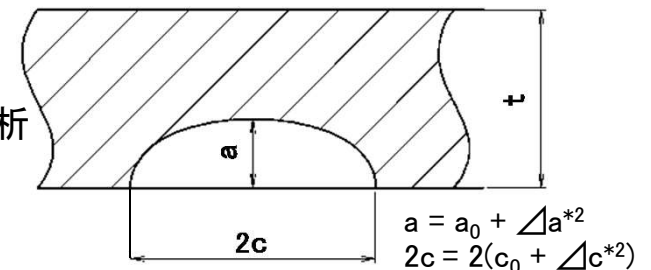
原子炉再循環ポンプ入口弁 弁箱(入口側)[板厚\*1 :t=37.0 mm]

	亀裂深さ[mm]	亀裂長さ[mm]	備考
初期	$a_0 = 7.4$	$2c_0 = 37.0$	—
60年 想定時	$a = 8.7$	$2c = 37.8$	$\Delta a^{*2} = 1.3 \text{ mm}$ $2\Delta c^{*2} = 0.8 \text{ mm}$

評価用初期欠陥



疲労亀裂進展解析



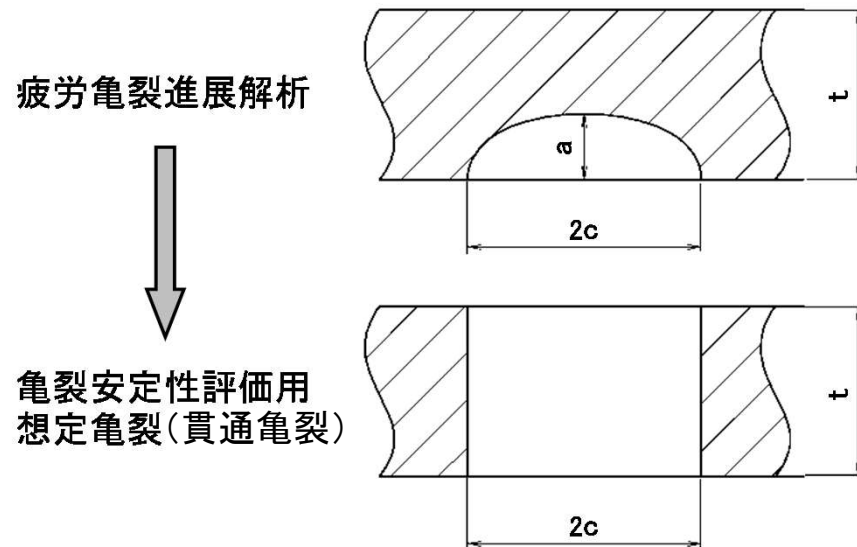
\*1: 初期亀裂長さ( $2c_0$ )である板厚( $t$ )は、評価に用いる応力を保守的に評価するため、評価対象部位の公称板厚及び実測値のうち、最小板厚部(断面積が小さい)の値を用いている。

\*2:  $\Delta a, \Delta c$ は供用期間中の疲労亀裂進展量

## 4. 代表機器の技術評価－亀裂安定性評価用想定亀裂

### (3) 亀裂安定性評価用想定亀裂

亀裂安定性評価では、安全側に評価するため、4.(2)項で算出した疲労亀裂を貫通亀裂に置き換える。



亀裂安定性評価用想定亀裂

対象機器・部位	亀裂長さ[mm]	板厚[mm]
原子炉再循環ポンプの ケーシング	$2c = 35.0$	$t = 33.4$
原子炉再循環ポンプ 入口弁の弁箱	$2c = 37.8$	$t = 37.0$

## 4. 代表機器の技術評価－亀裂進展力( $J_{app}$ ) の評価(1/2)

### (4) 亀裂進展力( $J_{app}$ ) の評価

亀裂進展力を評価する際に想定する発生応力は、破壊に寄与する荷重である一次応力(内圧, 自重, 地震(Ss地震))に、安全側に一次＋二次応力の熱膨張荷重を加えたものである。評価に用いた発生応力の詳細を以下に示す。

発生応力の詳細

対象機器・部位	応力分類	一次応力			一次＋二次応力の熱膨張荷重	合計
		自重	内圧	地震(Ss)		
原子炉再循環のポンプケーシング	膜応力[MPa]	—	34.0	—	—	34.0 (43.2)*1
	曲げ応力[MPa]	4.7	—	133.3	26.5	164.5 (207.3)*1
原子炉再循環ポンプ入口弁の弁箱	膜応力[MPa]	—	42.4	—	—	42.4 (45.0)*1
	曲げ応力[MPa]	6.5	—	70.1	27.7	104.3 (109.6)*1

\*1: 表中の( )内は、最小板厚部での発生応力を示している。

## 4. 代表機器の技術評価－亀裂進展力( $J_{app}$ ) の評価(2/2)

### (4) 亀裂進展力( $J_{app}$ ) の評価(続き)

亀裂進展力は、評価部位の応力と亀裂長さが板厚の1倍, 3倍, 5倍及び亀裂進展解析結果(60年想定亀裂)の亀裂安定性評価用想定亀裂を用いて, "DUCTILE FRACTURE HANDBOOK" EPRI NP-6301-D(1989) のvolume1の1章2項2.1～2.3節にあるJ積分の解析解により算出する。

亀裂進展力の評価結果

対象機器・部位		初期欠陥 (板厚の1倍)	60年想定亀裂 進展解析結果	亀裂想定 (板厚の3倍)	亀裂想定 (板厚の5倍)
		原子炉再循環ポンプ のケーシング	亀裂長さ 2c[mm]	33.4	35.0
	亀裂進展力 $J_{app}$ [kJ/m <sup>2</sup> ]	44	47	172	398
原子炉再循環ポンプ 入口弁の弁箱	亀裂長さ 2c[mm]	37.0	37.8	111.0	185.0
	亀裂進展力 $J_{app}$ [kJ/m <sup>2</sup> ]	7	7	25	53

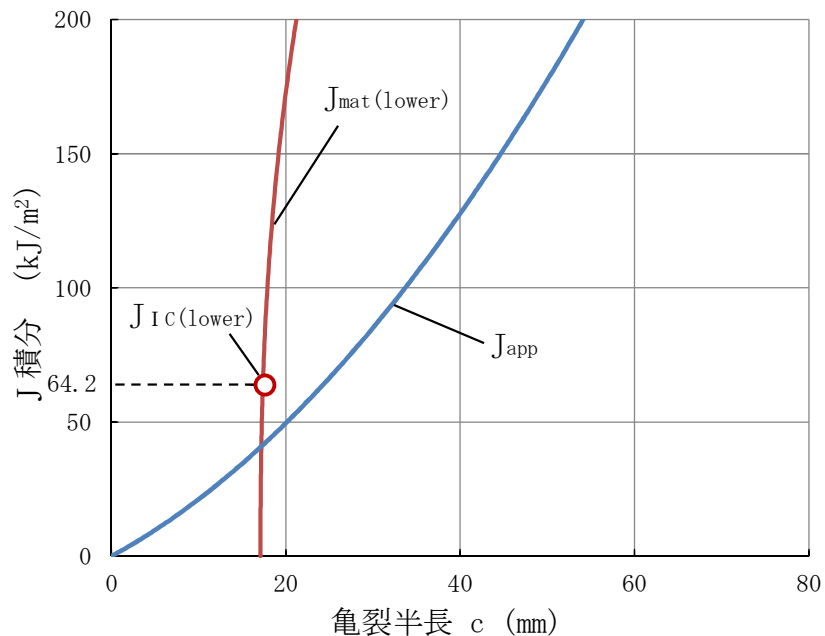
## 4. 代表機器の技術評価－破壊力学による健全性の評価

### (5) 破壊力学による健全性の評価

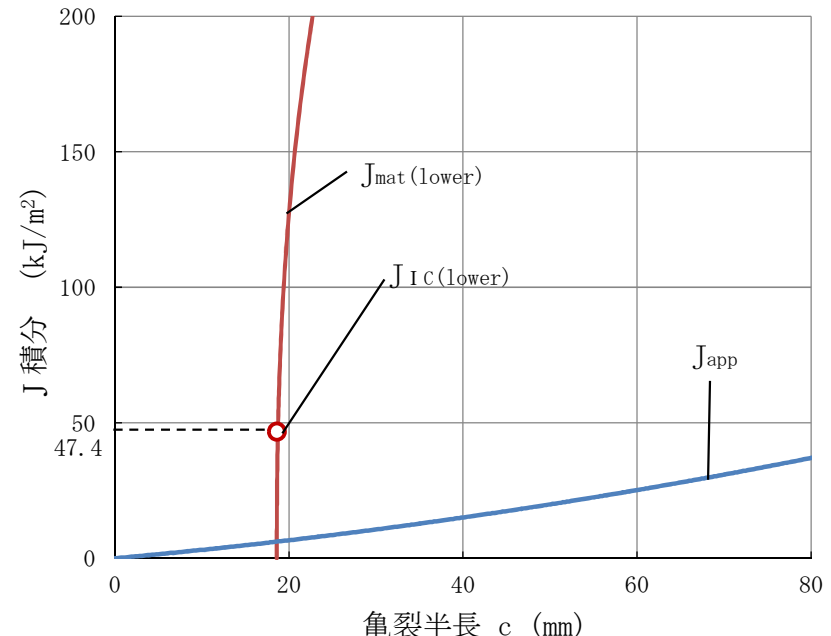
前述の亀裂進展抵抗( $J_{mat}$ )と亀裂進展力( $J_{app}$ )を比較し、破壊力学による健全性を評価した結果、

- ・亀裂進展抵抗が亀裂進展力と交差し、亀裂進展抵抗が亀裂進展力を上回ることを確認した。
- ・亀裂進展抵抗と亀裂進展力の交点で亀裂進展抵抗の傾きが亀裂進展力の傾きを上回ることを確認した。

よって、原子炉再循環ポンプのケーシング及び原子炉再循環ポンプ入口弁の弁箱は不安定性破壊することはない、健全性評価上問題ない。



原子炉再循環ポンプのケーシングの亀裂安定性評価結果



原子炉再循環ポンプ入口弁の弁箱の亀裂安定性評価結果

## 4. 代表機器の技術評価－現状保全，総合評価，高経年化への対応

---

### (6) 現状保全

分解点検時のポンプ及び弁の内表面の目視点検により，異常のないことを確認している。また，供用期間中検査において，超音波探傷検査，内表面の目視点検を実施し，判定基準を満足していることを確認している。

### (7) 総合評価

運転開始後60年時点を想定した原子炉再循環ポンプのケーシング及び原子炉再循環ポンプ入口弁の弁箱の健全性評価結果から判断して，当該部位は不安定性破壊せず，熱時効が構造健全性で問題となる可能性はない。

### (8) 高経年化への対応

原子炉再循環ポンプのケーシング及び原子炉再循環ポンプ入口弁の弁箱の熱時効については，現状保全項目に，高経年化対策の観点から追加すべきものはなく，今後も現状保全を継続していく。



## 5. 代表機器以外の技術評価

---

代表機器以外の技術評価については、熱時効による靱性低下への影響は、フェライト量が多いほど大きく、また、破壊評価は応力が大きいほど厳しくなることから、代表機器・部位である原子炉再循環ポンプのケーシング及び原子炉再循環ポンプ入口弁の弁箱の評価結果に包絡されており、同様に問題ないと判断する。

## 6. まとめ

### ○審査基準適合性

要求事項*	技術評価の結果
<p>○延性亀裂進展性評価の結果、評価対象部位において亀裂進展抵抗が亀裂進展力を上回ること。</p>	<p>○「4. (5) 破壊力学による健全性の評価」に示すとおり、延性亀裂進展性評価の結果、評価対象部位において亀裂進展抵抗(<math>J_{mat}</math>)が亀裂進展力(<math>J_{app}</math>)と交差し、<math>J_{mat}</math>が<math>J_{app}</math>を上回ることを確認したことから、原子炉再循環ポンプのケーシング及び原子炉再循環ポンプ入口弁の弁箱は不安定性破壊せず、健全であると判断した。</p>
<p>○亀裂不安定性評価の結果、評価対象部位において亀裂進展抵抗と亀裂進展力が等しい状態で亀裂進展抵抗の微小変化率が亀裂進展力の微小変化率を上回ること。</p>	<p>○「4. (5) 破壊力学による健全性の評価」に示すとおり、評価対象部位において亀裂進展抵抗(<math>J_{mat}</math>)と亀裂進展力(<math>J_{app}</math>)が等しい状態(交点)で、<math>J_{mat}</math>の微小変化率(傾き)が<math>J_{app}</math>の微小変化率(傾き)を上回ることを確認したことから、原子炉再循環ポンプのケーシング及び原子炉再循環ポンプ入口弁の弁箱は不安定性破壊せず、健全であると判断した。</p>

\*:「実用発電用原子炉の運転の期間の延長の審査基準」に規定される延長しようとする期間における要求事項

### ○保守管理に関する方針として策定する事項

高経年化対策の観点から追加すべきものはなく、保守管理に関する方針として策定する事項は抽出されなかった。