

| | |
|--------------|------------------|
| 東海第二発電所 審査資料 | |
| 資料番号 | TKK 補-Ⅲ-2 改 14 |
| 提出年月日 | 平成 30 年 5 月 31 日 |

東海第二発電所 劣化状況評価
(中性子照射脆化)

補足説明資料

平成 30 年 5 月 31 日
日本原子力発電株式会社

本資料のうち、枠囲みの範囲は、営業秘密
又は防護上の観点から公開できません。

目次

| | |
|--------------------------------|----|
| 1. 概要 | 1 |
| 2. 基本方針 | 1 |
| 3. 評価対象と評価手法 | 4 |
| 4. 代表機器の技術評価 | 5 |
| (1) 関連温度に基づく評価 | 5 |
| (2) 上部棚吸収エネルギー評価 | 28 |
| (3) 加圧熱衝撃評価 | 29 |
| (4) 現状保全 | 36 |
| (5) 総合評価 | 39 |
| (6) 高経年化への対応 | 39 |
| 5. 代表機器以外の技術評価 | 40 |
| 6. まとめ | 41 |
| (1) 審査基準適合性 | 41 |
| (2) 保守管理に関する方針として策定する事項 | 41 |
| 別紙 1 関連温度の計算過程 | 47 |
| 別紙 2 各監視試験結果のばらつきについて | 52 |
| 別紙 3 圧力-温度制限曲線の算出根拠 | 54 |
| 別紙 4 耐圧・漏えい検査における原子炉冷却材温度の制限範囲 | 63 |
| 別紙 5 上部棚吸収エネルギーの計算過程 | 64 |
| 別紙 6 BWR における加圧熱衝撃評価についての考え方 | 67 |

1. 概要

本資料は、「実用発電用原子炉の設置、運転等に関する規則」第 114 条の規定に基づく、劣化状況評価の補足として中性子照射脆化の評価結果を説明するとともに、評価内容の補足資料をとりまとめたものである。

中性子照射による材質変化として、炭素鋼、低合金鋼等のフェライト系材料は、照射による不純物元素（銅等）の拡散に伴う析出物や結晶格子中の原子のはじき出しによる格子欠陥などにより、変位の際の転移を妨げることで硬化することなどにより、強度、硬さが増加し、延性、靱性が低下することが知られている。

そのため、重要機器である原子炉圧力容器内には監視試験片を設置し、計画的に取出し監視試験を行って脆化程度を把握するとともに、原子炉圧力容器の耐圧機能が脆化を考慮しても確保されることが求められている。

したがって、中性子照射脆化の代表的な対象機器は原子炉圧力容器とし、「4. 代表機器の技術評価」にて評価を実施する。

2. 基本方針

対象機器について中性子照射脆化の発生の可能性について評価し、その可能性が将来にわたって発生することが否定できない場合は、その発生及び進展を前提としても運転開始後 60 年時点までの期間において実用発電用原子炉の運転の期間の延長の審査基準に定める要求事項に適合することを確認することである。

原子炉圧力容器に使用する材料は、中性子照射の影響を考慮し設計基準事象において、適切な破壊靱性を維持できるよう、保安規定に監視試験片の評価結果に基づき原子炉冷却材温度及び原子炉冷却材温度変化率の制限範囲を設定することを定めて、原子炉圧力容器の脆性破壊を防止するよう管理する必要がある。そのため、原子炉圧力容器の炉心領域部の中性子照射による影響評価として、監視試験片によって計画的に評価を行うとともに、プラント運転開始後 60 年時点の評価を実施する。

また、原子炉圧力容器に使用する材料として、重大事故等時における温度、圧力及び荷重に対して適切な破壊靱性を有すること、かつ、重大事故等時における温度、放射線、荷重その他の使用条件において重大事故等時に対処するために流路としての機能を有効に発揮することができることを確認する。

原子炉圧力容器の中性子照射脆化を評価するに当たっての要求事項を表 1 に整理する。

表 1 (1/2) 原子炉压力容器の中性子照射脆化についての要求事項

| 審査基準, ガイド | 要求事項 |
|--|---|
| <p>実用発電用原子炉の 運転の期間の延長の 審査基準</p> | <p>○加圧熱衝撃評価の結果、原子炉压力容器の評価対象部位において静的平面ひずみ破壊靱性値が応力拡大係数を上回ること。</p> <p>○原子炉压力容器について供用状態に応じ以下を満たすこと。ただし、上部棚吸収エネルギーの評価の結果、68 J 以上である場合は、この限りではない。</p> <ul style="list-style-type: none"> ・延性亀裂進展評価の結果、評価対象部位において亀裂進展抵抗が亀裂進展力を上回ること。 ・亀裂不安定性評価の結果、評価対象部位において亀裂進展抵抗と亀裂進展力が等しい状態で亀裂進展抵抗の微小変化率が亀裂進展力の微小変化率を上回ること。 ・欠陥深さ評価の結果、原子炉压力容器胴部の評価対象部位において母材厚さの 75 %を超えないこと。 ・塑性不安定破壊評価の結果、評価対象部位において塑性不安定破壊を生じないこと。 <p>○上記評価の結果から、運転上の制限として遵守可能な、通常の 1 次冷却系の加熱・冷却時の 1 次冷却材温度・圧力の制限範囲又は原子炉冷却材圧力バウンダリに対する供用中の漏えい若しくは水圧検査時の原子炉冷却材の最低温度が設定可能と認められること。</p> |
| <p>実用発電用原子炉の 運転期間延長認可申 請に係る運用ガイド</p> | <p>運転期間延長認可申請に伴うものとして評価を行い、その結果の記載が求められる事項は次のとおり。</p> <ol style="list-style-type: none"> ①特別点検の結果を踏まえた劣化状況評価。 ②運転開始後 30 年を経過する日から 10 年以内のできるだけ遅い時期に取り出した監視試験片の試験結果（監視試験片の取り出し時期は、試験等に要する期間を考慮した上で、申請書の提出期限に最も近い定期事業者検査とする）。 <p>運転期間延長認可申請に伴い策定するものとして記載が求められる事項は次のとおり。</p> <ol style="list-style-type: none"> ①劣化状況評価を踏まえた保守管理に関する方針。 ②運転開始後 40 年を経過する日から 10 年以内の適切な評価が実施できる時期に監視試験片を取り出し、当該監視試験片に基づき行う監視試験の計画。 |

表 1 (2/2) 原子炉压力容器の中性子照射脆化についての要求事項

| 審査基準, ガイド | 要求事項 |
|----------------------------------|--|
| <p>実用発電用原子炉施設における高経年化対策審査ガイド</p> | <p>(1) 高経年化技術評価の審査</p> <p>②中性子照射脆化に係る健全性評価及び追加保全策の抽出</p> <p>運転することができる期間の延長を行う発電用原子炉について、実施ガイド 3.1⑤に規定する監視試験の実施及びその結果に基づく健全性評価等が行われているかを審査する。</p> <p>(2) 長期保守管理方針の審査</p> <p>①長期保守管理方針の策定</p> <p>すべての追加保全策について長期保守管理方針として策定されているかを審査する。</p> |
| <p>実用発電用原子炉施設における高経年化対策実施ガイド</p> | <p>3.1 高経年化技術評価の実施及び見直し</p> <p>③運転開始後 40 年を迎えるプラントの高経年化技術評価には、当該申請に至るまでの間の運転に伴い生じた原子炉その他の設備の劣化の状況の把握のために実施した点検（特別点検）の結果を適切に反映すること。</p> <p>⑤抽出された高経年化対策上着目すべき経年劣化事象について、以下に規定する期間の満了日までの期間について機器・構造物の健全性評価を行うとともに、必要に応じ現状の保守管理に追加すべき保全策（以下「追加保全策」という。）を抽出すること。中性子照射脆化に係る健全性評価及び追加保全策の抽出に当たっては以下のとおりとすること。</p> <p>運転することができる期間の延長を行う発電用原子炉に係る運転開始後 40 年を迎える高経年化技術評価及び運転開始後 50 年を迎える高経年化技術評価においては、それぞれ運転開始後 30 年を経過する日から 10 年以内のできるだけ遅い時期及び運転開始後 40 年を経過する日から 10 年以内の適切な評価が実施できる時期に監視試験片を取り出し、監視試験を行うこと。</p> <p>3.2 長期保守管理方針の策定及び変更</p> <p>長期保守管理方針の策定及び変更に当たっては、以下の要求事項を満たすこと。</p> <p>②運転することができる期間の延長を行う発電用原子炉に係る運転開始後 40 年を迎える高経年化技術評価に伴い策定する長期保守管理方針については、3.1⑤に規定する運転開始後 40 年を経過する日から 10 年以内の適切な評価が実施できる時期に監視試験片を取り出し、当該監視試験片に基づき監視試験を行うことを加えること。</p> |

3. 評価対象と評価手法

(1) 評価対象

原子炉圧力容器を代表機器の評価対象とする。

(2) 評価手法

適用する規格及び評価手法を以下に示す。

- ・ 社団法人 日本電気協会 原子力発電所用機器に対する破壊靱性の確認試験方法 (JEAC4206-2007) (以下, 「JEAC4206」という)
- ・ 社団法人 日本電気協会 原子炉構造材の監視試験方法 (JEAC4201-2007) (2013年追補版含む) (以下, 「JEAC4201」という)

中性子照射脆化の劣化状況評価は大別して, JEAC4206 FB-4000 並びに附属書 A 及び附属書 F で規定される応力拡大係数と運転状態における材料の温度より求められる関連温度を用いて評価する方法, 及び JEAC4201 SA-3440 で規定される高温時における靱性を示す上部柵吸収エネルギーの減少率を予測し, プラント運転開始後 60 年時点における上部柵吸収エネルギーを評価する方法に区分される。

したがって, 原子炉圧力容器の材料で破壊靱性試験を要求される箇所に対し, 関連温度を基準とする評価を行うとともに圧力・温度制限要求を満足することを示す。

次に, 炉心領域材料について上部柵吸収エネルギーが, プラント運転開始後 60 年時点において破壊靱性の要求を満足することを示す。

また, 供用状態 C 及び D において, JEAC4206 解説-附属書 A-3120 より, 健全性評価上最も問題となるのは, 加圧された原子炉圧力容器内部が急激に冷却されることで容器内面に高い引張応力が発生する加圧熱衝撃 (Pressurized Thermal Shock: 以下, 「PTS」という) 事象*である。

そのため, 設計基準事故時及び重大事故等時において PTS 事象が発生せず, 原子炉圧力容器の部位において静的平面ひずみ破壊靱性値が応力拡大係数を上回ることを示す。

4. 代表機器の技術評価

(1) 関連温度に基づく評価

① 評価点の抽出

評価点の抽出に当たり、脆化と応力の観点から抽出する。中性子照射量又は荷重が大きい点が候補となる。中性子照射量は、JEAC4201 SA-1120「監視試験片の対象」による範囲とする。

- ・中性子照射量最大値となる評価点の抽出
- ・**プラント**運転開始後 60 年時点の中性子照射量が 1.0×10^{21} n/m² を超えると予想される範囲及び範囲に含まれる構造不連続部の抽出

<中性子照射量最大値となる評価点の抽出>

健全性評価上、厳しい箇所は炉心領域の胴である。プラント運転開始後 60 年時点での中性子照射量が、 1.0×10^{21} n/m² を超える原子圧力炉容器本体の炉心領域部においては、中性子照射とともに関連温度が上昇し、上部柵吸収エネルギーが低下することから、中性子照射脆化に対する評価を実施した。

○評価点：胴部（炉心領域部）

○胴内表面での中性子照射量 (>1 MeV)

2016 年 11 月時点： 3.26×10^{21} n/m² 程度

運転開始後 60 年時点： 5.35×10^{21} n/m² 程度

a. 発電所実効運転期間 (EFPY) の算出

2016 年 11 月時点及び運転開始後 60 年時点の EFPY は、積算熱出力から以下のとおり算出している。

<2016 年 11 月時点の EFPY>

$$= 2011 \text{ 年 } 3 \text{ 月時点の積算熱出力} \div \text{定格熱出力} \div 365$$

$$= \frac{28,502.9 \text{ (GWD)} \times 1,000 \text{ (MWD/GWD)}}{3,293 \text{ (MW)} \times 365 \text{ (D)}}$$

$$= 23.71 \text{ EFPY}$$

<60 年時点の EFPY>

$$= (\text{次回起動日以降の積算熱出力} + 2011 \text{ 年 } 3 \text{ 月時点の積算熱出力}) \div \text{定格熱出力} \div 365$$

$$= \frac{(18295.9 \text{ (GWD)} + 28,502.9 \text{ (GWD)}) \times 1,000 \text{ (MWD/GWD)}}{3,293 \text{ (MW)} \times 365 \text{ (D)}}$$

$$= 38.94 \text{ EFPY}$$

- ・定格熱出力：3,293 (MW)
- ・次回起動日以降の運転日数：5,556 日*を想定
- ・第 26 回保全サイクル以降の積算熱出力

$$= \frac{5,556 (D) \times 3,293 (MW)}{1,000 (MW/GW)} = 18,295.91 (GWD)$$

*：2015 年 9 月時点の中長期運転保守計画に基づく次回起動日以降 60 年時点までの運転日数 420 日×13 サイクル+96 日=5,556 日とした。

この運転日数 5,556 日の算出は、2011 年 3 月 11 日までの実績、2011 年 3 月 12 日から 2019 年 8 月 31 日までの暫定停止期間、2019 年 9 月 1 日以降を設備利用率 80%として想定したものである。

一方、現在社内で検討している次回起動日及び将来の設備利用率を 80 %とした場合の運転日数は、以下となる。

- ・2021 年 3 月末まで停止、暫定で同年 3 月 31 日起動想定
- ・60 年時点までの日数は 6,452 日であることから、設備利用率 80 %の場合は運転日数 6,452 日×80 %=5,162 日

よって、中性子照射量の算出に用いた次回起動日以降の運転期間は将来の設備利用率の値を 80 %以上とした計画より大きな設定となっている。

b. 中性子照射量の算出

評価時期における原子炉压力容器内表面及び原子炉压力容器内表面から板厚 t の 1/4 深さ位置での中性子照射量 f は、以下により算出する。

$$f (RPV) = \phi' f (RPV) \times \frac{\phi f (TP)}{\phi' f (TP)} \times T_{ef} \times 365 \times 24 \times 3,600$$

$\phi f (RPV)$ ：原子炉压力容器内表面又は板厚 t の 1/4 深さ位置の推定中性子束

$\phi' f (RPV)$ ：原子炉压力容器内表面又は板厚 t の 1/4 深さ位置の計算中性子束

T_{ef} ：評価時点の EFPY

$\phi f (TP)$ ：炉壁照射試験片位置の実測中性子束

$\phi' f (TP)$ ：炉壁照射試験片位置の計算中性子束

また、第 4 回監視試験より得られた中性子束 ϕf に 60 年時点での EFPY を掛け合わせて原子炉压力容器内表面又は原子炉压力容器内表面から板厚 t の 1/4 深さ位置での中性子照射量を算出する。表 2 に算出に用いる値を示す。

表 2 中性子照射量算出に用いる値

| | 記号 | 算出に用いる値 |
|--|--|---|
| 炉壁照射試験片位置の実測中性子束 | ϕf (TP) ($\times 10^8$ n/cm ² /s) | 3.85* |
| 評価時点の EFPY | T_{ef} (EFPY) | 2016年11月時点：23.71 60年時点：38.94 |
| 原子炉压力容器内表面又は原子炉压力容器内表面から板厚 t の 1/4 深さ位置の計算中性子束 | $\phi' f$ (RPV) ($\times 10^8$ n/cm ² /s) | 原子炉压力容器内表面：9.84 原子炉压力容器内表面から板厚 t の 1/4 深さ：7.17 |
| 炉壁照射試験片位置の計算中性子束 | $\phi' f$ (TP) ($\times 10^8$ n/cm ² /s) | 8.70* |
| 原子炉压力容器板厚 | t (mm) | <input type="text"/> |

*：種々の BWR で CE 値（計算値／実測値）は 程度であり，東海第二の約 2.3(=8.70/3.85) はその範囲内である。DORT コードを用いた遮蔽ベンチマーク問題の解析結果「Integral Test of JENDL-3.3 with Shielding Benchmarks」(Journal of NUCLEAR SCIENCE and TECHNOLOGY, Supplement 2, p.841-846, August 2002) では，CE 値が約 2 程度であることを示している。

2016年11月時点及び運転開始後60年時点における原子炉压力容器内表面での中性子照射量は以下となる。

$$f = 9.84 \times 10^8 \times (3.85 \times 10^8 / 8.70 \times 10^8) \times 23.71 \times 365 \times 24 \times 3,600 \times 10^4 \\ = 3.26 \times 10^{21} \text{ n/m}^2$$

$$f = 9.84 \times 10^8 \times (3.85 \times 10^8 / 8.70 \times 10^8) \times 38.94 \times 365 \times 24 \times 3,600 \times 10^4 \\ = 5.35 \times 10^{21} \text{ n/m}^2$$

なお，2016年11月時点及び運転開始後60年時点における板厚 t の 1/4 深さ位置での中性子照射量は以下となる。

$$f = 7.17 \times 10^8 \times (3.85 \times 10^8 / 8.70 \times 10^8) \times 23.71 \times 365 \times 24 \times 3,600 \times 10^4 \\ = 2.38 \times 10^{21} \text{ n/m}^2$$

$$f = 7.17 \times 10^8 \times (3.85 \times 10^8 / 8.70 \times 10^8) \times 38.94 \times 365 \times 24 \times 3,600 \times 10^4 \\ = 3.91 \times 10^{21} \text{ n/m}^2$$

<運転開始後60年時点の中性子照射量が 1.0×10^{21} n/m² を超えると予想される範囲>

原子炉压力容器内面における中性子束 ($E > 1$ MeV) の周方向分布の計算値を図 1 に，R- θ 体系モデル（水平断面モデル）における炉心チャンネル毎の相対線源強度を図 2 に示す。

また、監視試験で評価したドジメータワイヤ位置の測定値 ($3.85 \times 10^8 \text{ n/cm}^2/\text{s}$) と計算値 ($8.70 \times 10^8 \text{ n/cm}^2/\text{s}$)、さらに、図 1 に示す中性子束の周方向**最大相対値** (1.40) を補正係数として掛けた値が、原子炉压力容器内面における中性子束の最大値である。この中性子束を基に中性子照射量が運転開始後 60 年時点で $1.0 \times 10^{21} \text{ n/m}^2$ を超える範囲を検討する。

$$\text{補正係数} = 1.40 \times 3.85 \times 10^8 / 8.70 \times 10^8 = 0.6195$$

運転開始後 60 年時点での EFPY は 38.94 と評価しており、その時点で中性子照射量が $1.0 \times 10^{21} \text{ n/m}^2$ を超える中性子束は、

$$1.0 \times 10^{21} / (3,600 \times 24 \times 365 \times 38.94 \times 10^4) = 0.8143 \times 10^8 \text{ (n/cm}^2/\text{s)}$$

であり、計算値 (上下方向平均) に換算すると、以下の値となる。

$$0.8143 \times 10^8 / 0.6195 = 1.314 \times 10^8 \text{ (n/cm}^2/\text{s)}$$

図 3 の原子炉压力容器内表面における中性子束 (1MeV 以上) の上下方向分布に示すとおり、中性子束が $1.314 \times 10^8 \text{ n/cm}^2/\text{s}$ を超える範囲、すなわち $1.0 \times 10^{21} \text{ n/m}^2$ を超える範囲については、燃料有効長下部 (BAF) より上方 122 mm から 3,678 mm となる。原子炉压力容器内表面における中性子照射量の上下方向分布を図 4 に示す。

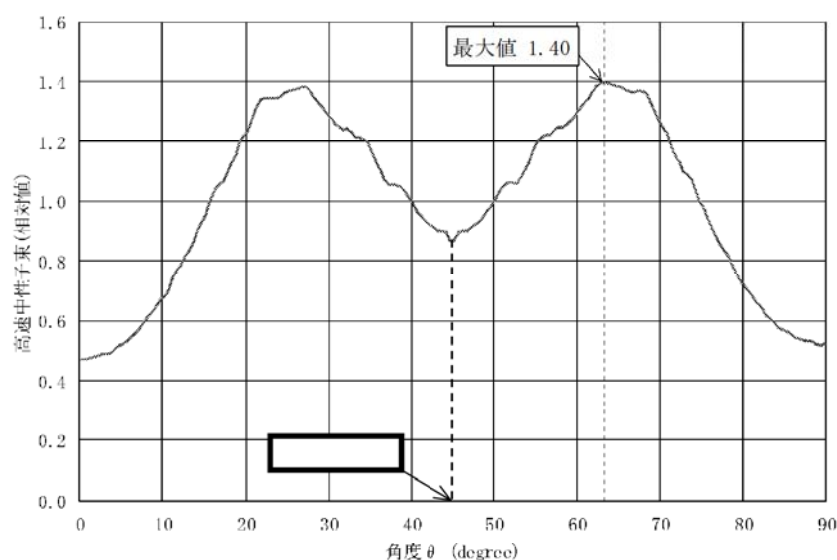


図 1 原子炉压力容器内面における周方向の中性子束計算値 (相対分布)

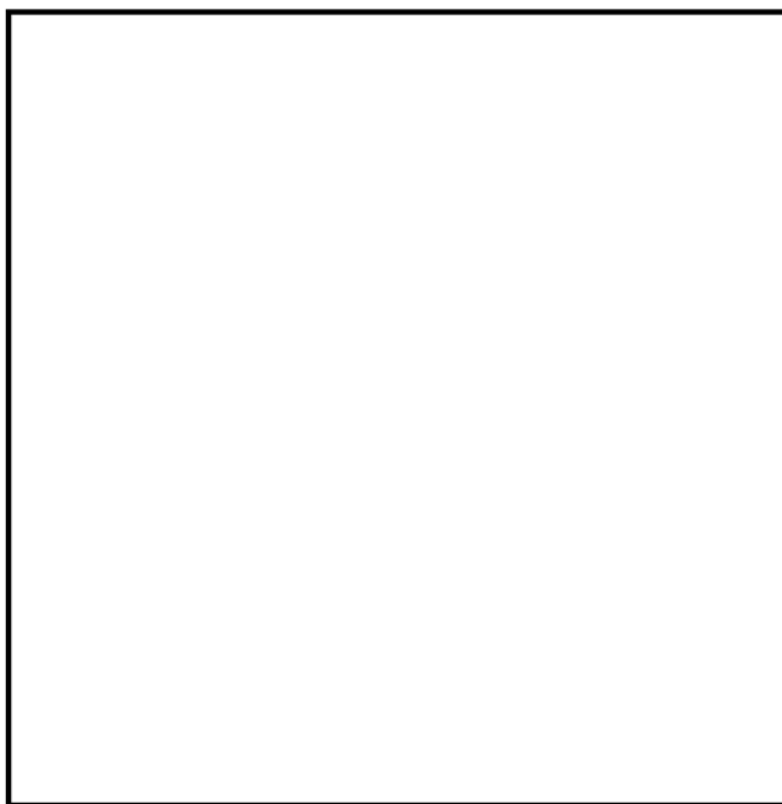


図2 R-θ 計算用の炉心チャンネル毎の相対線源強度

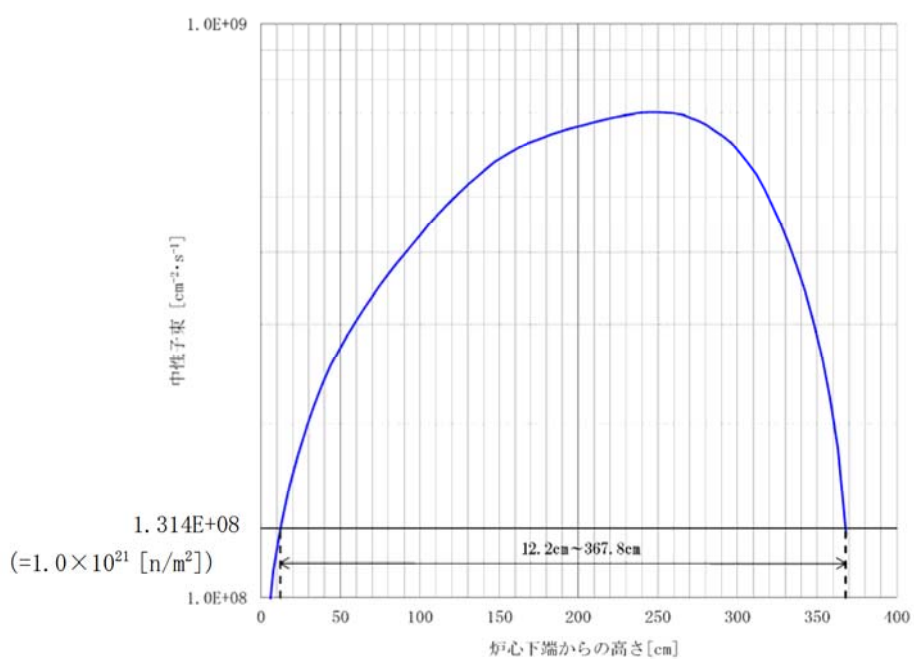


図3 原子炉压力容器内表面における中性子束（1MeV 以上）の上下方向分布

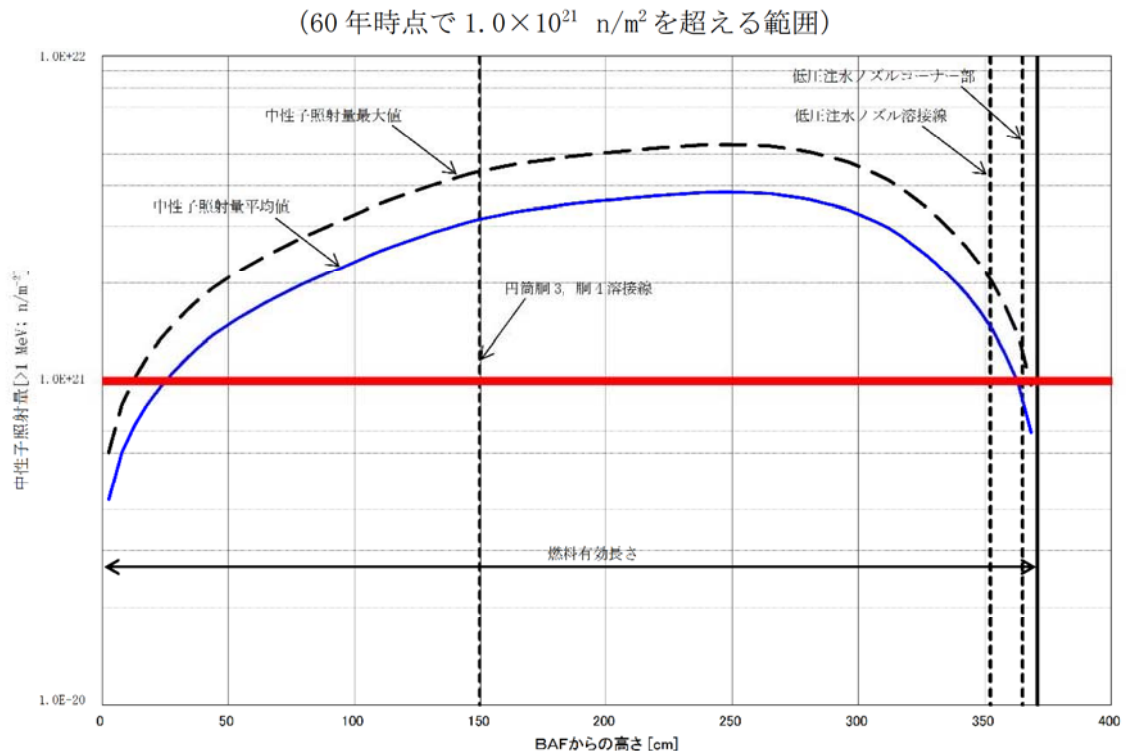


図4 原子炉圧力容器内表面における中性子照射量（1MeV 以上）の上下方向分布
 (60年時点で 1.0×10^{21} n/m² を超える範囲)

なお、原子炉圧力容器内面の円周方向の中性子束分布は、主に炉心最外層の矩形形状によって形成される。具体的には、燃料集合体が原子炉圧力容器に近い位置では中性子束は高くなり、遠い位置では低くなる。

しかしながら、燃料集合体上下方向の燃料有効長範囲では燃料集合体の形状及び配置は同じであるため、燃料集合体位置と中性子束分布の関係は、炉心中央部及び低圧注水ノズルに一番近い炉心上部において変わることはない。

1.0×10^{21} n/m² を超える範囲を越える範囲を図5に、本体胴炉心領域部の構成材料の化学成分を表3に示す。低圧注水ノズルのCu量サンプリングについて、30年目の高経年化技術評価以降の第24回定検時（Bノズル）、第25回定検時（Aノズル）の計2回実施しており、結果を表3に併せて示す。

なお、30年目高経年化技術評価にて行うとしていた低圧注水ノズルの中性子照射量について、中性子照射脆化に対する再評価を実施し、 1.0×10^{21} n/m² 未満であることを確認している。低圧注水ノズルは、炉心周方向 位置に接続されており、周方向中性子束相対分布から中性子照射量平均値以下であることから、中性子照射量平均値を適用した。

○評価点：低圧注水ノズル（コーナー部）

○中性子照射量（>1 MeV）：運転開始後60年時点： 0.87×10^{21} n/m² 程度

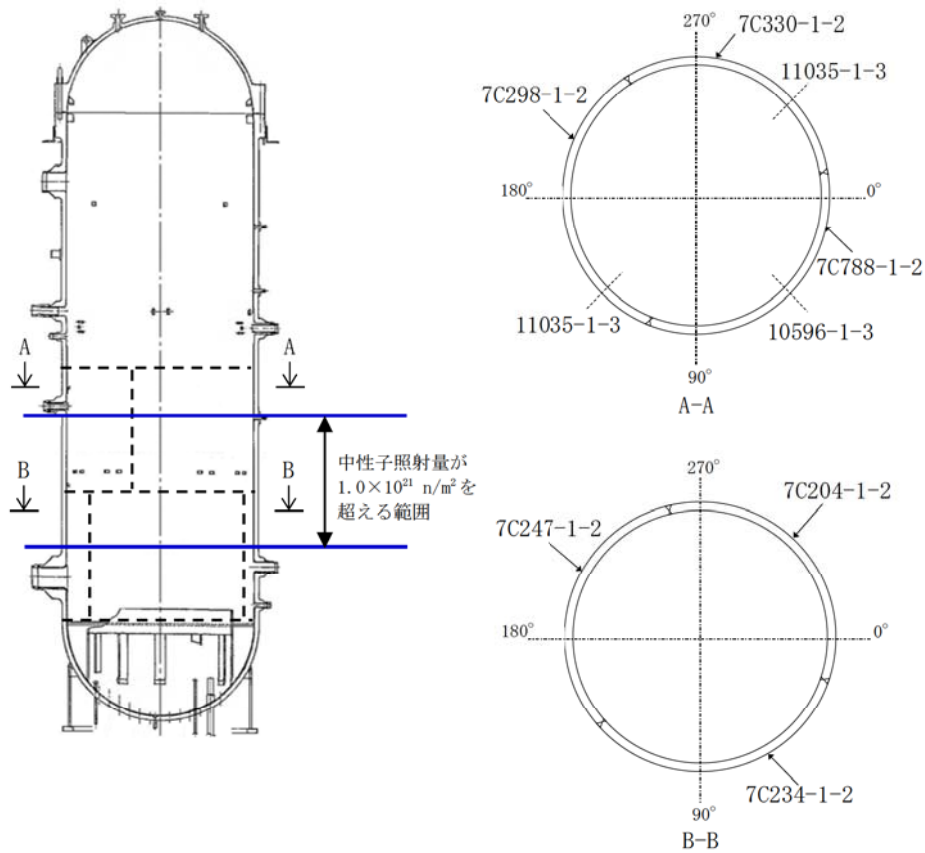


図5 $1.0 \times 10^{21} \text{ n/m}^2$ を超える範囲

表3 (1/2) 構成材料の材料成分 (母材)

| 部位 | | チャージ No | Cu | Ni | P | Si |
|----------------------|------|-------------|----|----|---|----|
| 原子炉压力容器胴 (炉心領域 3) | 3-2 | 7C298-1-2 | | | | |
| | 3-3 | 7C330-1-2 | | | | |
| | 4-4 | 7C788-1-2 | | | | |
| 原子炉压力容器胴 (炉心領域 4) | 4-1 | 7C204-1-2 | | | | |
| | 4-2 | 7C234-1-2 | | | | |
| | 4-3 | 7C247-1-2 | | | | |
| 低压注水ノズル (N17) | A | 10596-1-3 | | | | |
| | B, C | 11035-1-3*1 | | | | |

*1: Bノズル及びCノズルは同一チャージであり、Bノズルを代表として実施

*2: 製造時に含有量を計測していないため、サンプリング結果 (最大値) を示す

表 3 (2/2) 構成材料の材料成分 (溶接金属)

| 部位 | 溶接材料 | | Cu | Ni | P | Si |
|----------|--------|------------|----|----|---|----|
| | Y-204 | YF-200 | | | | |
| 原子炉圧力容器胴 | D51852 | 2X23-02205 | | | | |
| | D53040 | 1810-02205 | | | | |
| | D57310 | 2X23-02205 | | | | |
| | D57310 | 3330-02205 | | | | |
| 低圧注水ノズル | D53040 | 3818-02205 | | | | |
| | D60468 | 3818-02205 | | | | |

当該範囲の部位について、JSME S NC1-PVB-2311「破壊靱性試験不要となる材料の規定」に基づき、評価対象となる部位及び材料を表 4 に整理する。

- (a) 厚さが 16 mm 未満の材料
- (b) 断面積が 625 mm² 未満の棒の材料
- (c) 呼び径が 25 mm 未満のボルト材
- (d) 外径が 169 mm 未満の管の材料
- (e) 厚さが 16 mm 又は外径が 169 mm 未満の管に接続されるフランジの材料及び管継手の材料
- (f) オーステナイト系ステンレス鋼及び高ニッケル合金

表 4 評価対象となる材料の抽出結果

| 部位 | 材 料 | 評価対象 | 対象外の 該当項目 |
|-------------------------|---------------------------|------|--------------|
| 原子炉圧力容器胴 (炉心領域 3, 4) | 低合金鋼 | ○ | — |
| 計装ノズル (N11) | オーステナイト系ステンレス鋼 高ニッケル合金 | × | (f) |
| 低圧注水ノズル (N17) | 炭素鋼 | ○ | — |

② 関連温度評価

関連温度算出にあたっては、4 回の監視試験結果を反映する。

また、炉心領域のチャージ No. 毎の各構成材料について関連温度を算出し影響を確認するとともに、構造不連続部についても併せて評価を行う。

さらに、圧力・温度制限曲線の検討を行う。

a. 監視試験結果による関連温度算出

JEAC4201 等の規程に従い、これまで計 4 回の監視試験を実施している。監視試験片の配置について図 6 に、取出時期について表 5 に示す。

監視試験片カプセルは、建設時に「原子力発電設備に関する構造等の技術基準（告示 501 号）S45（1970）.9.3」に基づき、3 カプセル（この他、加速照射試験片 1 カプセル）を炉内に装荷しており、試験片数についても規定数を装荷している。

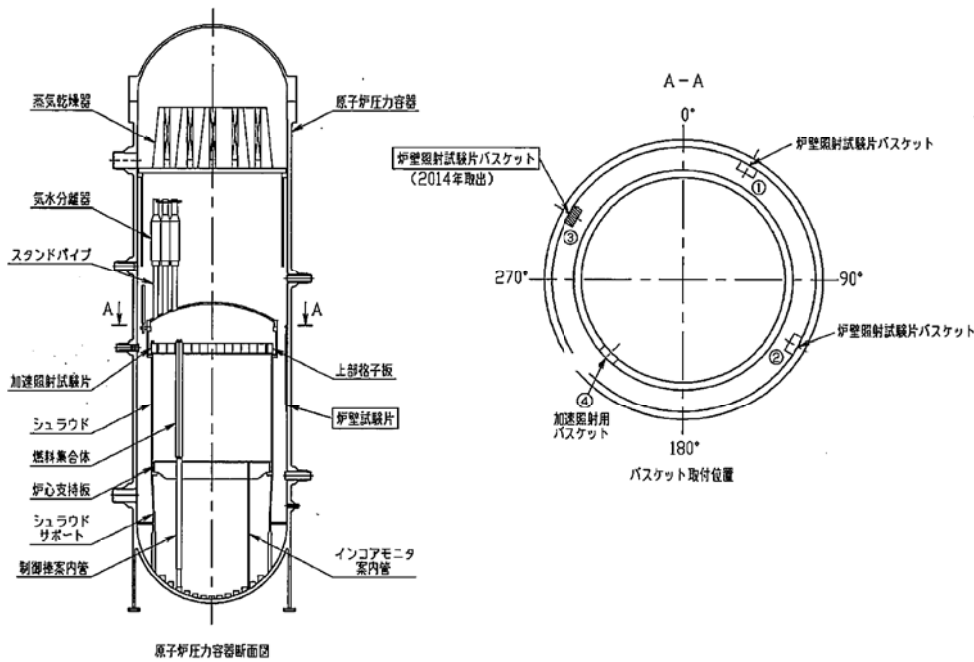


図 6 監視試験片の配置

表 5 監視試験片の配置，試験片数，各カプセルの取出時期

| 配置場所 | 取出時期 | 試験片個数 | | | | | | |
|-------|--------|-------|------|------|-------|------|------|--------|
| | | 衝撃試験片 | | | 引張試験片 | | | |
| | | 母材 | 溶接金属 | 熱影響部 | 母材 | 溶接金属 | 熱影響部 | |
| 上部格子板 | 1981.9 | | | | | | | |
| 炉壁 | 1 | | | | | | | 1986.2 |
| | 2 | | | | | | | 1998.1 |
| | 3 | | | | | | | 2014.2 |

監視試験片の化学成分及び公称照射温度を表 6 に、各監視試験での監視試験片位置での中性子照射量及び中性子束を表 7 に示す。

また、原子炉圧力容器内面及び板厚 t の 1/4 深さ位置の中性子束及びリードファクタを表 8 に示す。

なお、リードファクタの算出に用いる監視試験片位置カプセル中心及び原子炉容器での中性子束は、第 1 回及び第 2 回では TRD-3 コード、第 3 回及び第 4 回では DORT コード (DOORS 3.2a 版) により算出した各位置の中性子束に基づき算出している。

表 6 監視試験片の化学成分及び公称照射温度

| 部位 | 化学成分 (mass%) | | | | 公称照射温度 (°C) |
|-----------|--------------|----|---|----|-------------|
| | Cu | Ni | P | Si | |
| 母材 (熱影響部) | | | | | 276 |
| 溶接金属 | | | | | |

表 7 各カプセルの中性子照射量及び中性子束

| | 中性子照射量 (n/cm ²) | 中性子束 (n/cm ² /s) |
|--------------|-----------------------------|-----------------------------|
| 第 1 回 (加速試験) | 0.053×10^{19} | 7.23×10^9 |
| 第 2 回 | 0.011×10^{19} | 6.64×10^8 |
| 第 3 回 | 0.026×10^{19} | 5.72×10^8 |
| 第 4 回 | 0.029×10^{19} | 3.85×10^8 |

表 8 原子炉圧力容器内面及び板厚 t の 1/4 深さ位置の中性子束及びリードファクタ

| | 原子炉圧力容器内面 | | 板厚 t の 1/4 深さ位置 | |
|--------------|-----------------------------|---------|-----------------------------|---------|
| | 中性子束 (n/cm ² /s) | リードファクタ | 中性子束 (n/cm ² /s) | リードファクタ |
| 第 1 回 (加速試験) | 6.89×10^8 | 10.5 | 4.75×10^8 | 15.2 |
| 第 2 回 | 5.98×10^8 | 1.11 | 4.12×10^8 | 1.61 |
| 第 3 回 | 4.88×10^8 | 1.17 | 3.59×10^8 | 1.59 |
| 第 4 回 | 4.36×10^8 | 0.88 | 3.18×10^8 | 1.21 |

JEAC4201 並びに JEAC4206 に基づき求めた、各時期 (照射前～第 4 回監視試験時点、2016 年 11 月時点及び運転開始後 60 年時点) における監視試験片の中性子照射量、中性子束及び ΔRT_{NDT} 実測値を表 9 に示す。

表 9 各時期における監視試験片の中性子照射量, 中性子束, ΔRT_{NDT} 実測値

| 監視試験回数 及び評価時期 | 中性子照射量 ($\times 10^{19}$ n/cm ²) [E>1 MeV] | 中性子束 (n/cm ² /s) [E>1 MeV] | ΔRT_{NDT} 実測値 (°C) | | |
|------------------|---|---|----------------------------|-------|-------|
| | | | 母材 | 溶接金属 | 熱影響部 |
| 0 | 0 | 0 | -25*2 | -25*2 | -25*2 |
| 1 (加速) | 0.053 | 7.23×10^9 | 4 | 2 | 11 |
| 2 (炉壁 1) | 0.011 | 6.64×10^8 | 3 | -1 | 9 |
| 3 (炉壁 2) | 0.026 | 5.72×10^8 | 7 | 0 | 20 |
| 4 (炉壁 3) | 0.029 | 3.85×10^8 | 15 | -2 | -5 |
| 2016 年 11 月末時点*1 | 0.024 | 3.18×10^8 | — | — | — |
| 運転開始後 60 年時点*1 | 0.039 | 3.18×10^8 | — | — | — |

*1: 原子炉圧力容器内表面から板厚 t の 1/4 深さ

*2: 建設時に RT_{NDT} を計測していないため, JEAC4206 E-5000 に基づき推定した母材, 溶接金属及び熱影響部の関連温度初期値 (RT_{NDT} 推定値) の中で最高値を適用

第 4 回監視試験と 2016 年 11 月時点との照射量の差異について以下に考察する。

それぞれの照射量は, 半径方向の位置として監視試験片位置, 板厚 t の 1/4 深さ位置と異なっていると同時に, 円周方向についても以下のおり異なることから補正を行っている。その結果, 円周方向の位置に関して板厚 t の 1/4 深さ位置の方が約 1.1 倍 (=) 大きくなる。円周方向の位置と補正係数の関係を表 10 に示す。

表 10 円周方向の位置と補正係数の関係

| | 円周方向 | 円周方向の位置に関する補正係数 |
|-----------------|----------------------|----------------------|
| 照射試験片位置 | <input type="text"/> | <input type="text"/> |
| 板厚 t の 1/4 深さ位置 | <input type="text"/> | <input type="text"/> |

中性子束を解析評価する際の板厚 t の 1/4 深さ位置は, 保守側評価としてクラッド内面から母材厚さの 1/4 深さ位置であり, 評価点が炉心側に近くなることから中性子束が高い値となっている。

以上の要因により, 照射量の差異が小さくなっているものと考えられる。

なお, 関連温度の予測にあたっては, JEAC に定めるとおり想定き裂は母材厚さの 1/4 深さで評価を実施しており, クラッド内面は考慮しない。

表 6, 表 8 のデータを用いて算出した ΔRT_{NDT} 計算値を表 11 に, M_c 及び M_R を表 12 に示す。

また, 2016 年 11 月時点及び運転開始後 60 年時点での関連温度移行量, 関連温度及び最低使用温度を表 13 に示す。胴の最低使用温度は, $T-RT_{NDT}=26$ °C を考慮すると,

2016年11月時点で31℃，運転開始後60年時点で37℃となる。

関連温度に係る算出根拠について，別紙1に示す。

表 11 各時期における ΔRT_{NDT} 計算値

| 監視試験回数 及び評価時期 | ΔRT_{NDT} 計算値 (°C) | | |
|------------------|----------------------------|------|------|
| | 母材 | 溶接金属 | 熱影響部 |
| 1 (加速) | — | — | — |
| 2 (炉壁 1) | 3.9 | 3.2 | 3.9 |
| 3 (炉壁 2) | 8.2 | 6.2 | 8.2 |
| 4 (炉壁 3) | 11.8 | 8.8 | 11.8 |
| 2016年11月末時点*1 | 11.6 | 8.6 | 11.6 |
| 運転開始後60年時点*1 | 17.3 | 13.0 | 17.3 |

*1：原子炉圧力容器内表面から板厚 t の 1/4 深さ

表 12 各部材における M_C 及び M_R

| 部位 | M_C (°C) | M_R (°C) |
|------|------------|------------|
| 母材 | 0.4 | 18 |
| 溶接金属 | 0 | 18 |
| 熱影響部 | 0 | 18 |

表 13 関連温度の予測値

| 評価時期 | 部位 | 関連温度 初期値 (°C) | 関連温度 移行量*1 (°C) | 関連温度 (°C) | $T-RT_{NDT}$ *2 (°C) | 胴の最低 使用温度 (°C) |
|----------------|------|---------------------|-----------------------|--------------|-------------------------|----------------------|
| 2016年 11月時点 | 母材 | -25*3 | 30 | 5 | 26 | 31 |
| | 溶接金属 | -25*3 | 27 | 2 | | |
| | 熱影響部 | -25*3 | 30 | 5 | | |
| 運転開始後 60年時点 | 母材 | -25*3 | 36 | 11 | | 37 |
| | 溶接金属 | -25*3 | 31 | 6 | | |
| | 熱影響部 | -25*3 | 36 | 11 | | |

*1：原子炉圧力容器内表面から板厚 t の 1/4 深さ位置での予測値

*2： $K_{IC} = 36.48 + 22.78 \exp[0.036 (T-RT_{NDT})]$ より，

$$T-RT_{NDT} = 1 / 0.036 \times \ln ((K_{IC} - 36.48) / 22.78)$$

耐圧試験時 (MPa) の $K_I = \text{ MPa}\sqrt{m}$ を代入 = °C

*3：建設時に RT_{NDT} を計測していないため，JEAC4206 E-5000 に基づき推定した母材，溶接金属及び熱影響部の関連温度初期値 (RT_{NDT} 推定値) の中での最高値を適用

別紙1に示すとおり、監視試験片の関連温度の評価結果として、熱影響部の関連温度移行量（吸収エネルギー41 Jに対応する遷移温度）が母材のそれより低いことを確認しており、熱影響部の破壊靱性は母材と同等以上と考えられることから、JEAC4201 解説-SA-3430-2に従って母材の評価で代表することとした。

また、関連温度予測値と監視試験結果から、当該部位の中性子照射脆化は、国内脆化予測法による予測の範囲内であることを確認した。JEAC4201の国内脆化予測法による予測と各材料の監視試験結果の関係を図7に示す。監視試験結果のうち、炉壁3の溶接金属及び熱影響部については、それぞれ負の値となっていることから、母材の評価で代表することは妥当であるとする。

なお、監視試験片の熱影響部については、溶接時の熱履歴により狭い範囲で組織が複雑に変化するとともに、母材と溶接金属の境界にVノッチ加工を施していることから、母材及び溶接金属両方の影響を受け、母材及び溶接金属に比して試験結果がばらつく傾向にある。別紙2に示す各部のシャルピー衝撃試験の吸収エネルギー遷移曲線の比較結果からも、熱影響部のばらつきが大きいことが確認される。

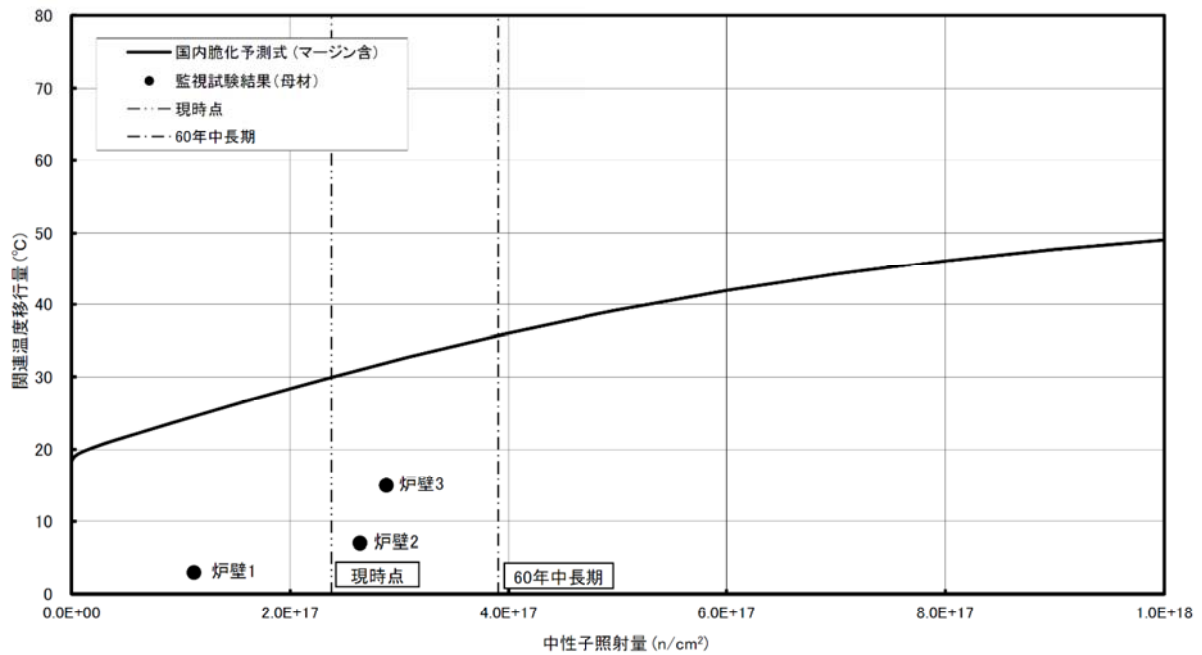


図7 (1/3) JEAC4201の国内脆化予測法による予測と監視試験結果の関係（母材）

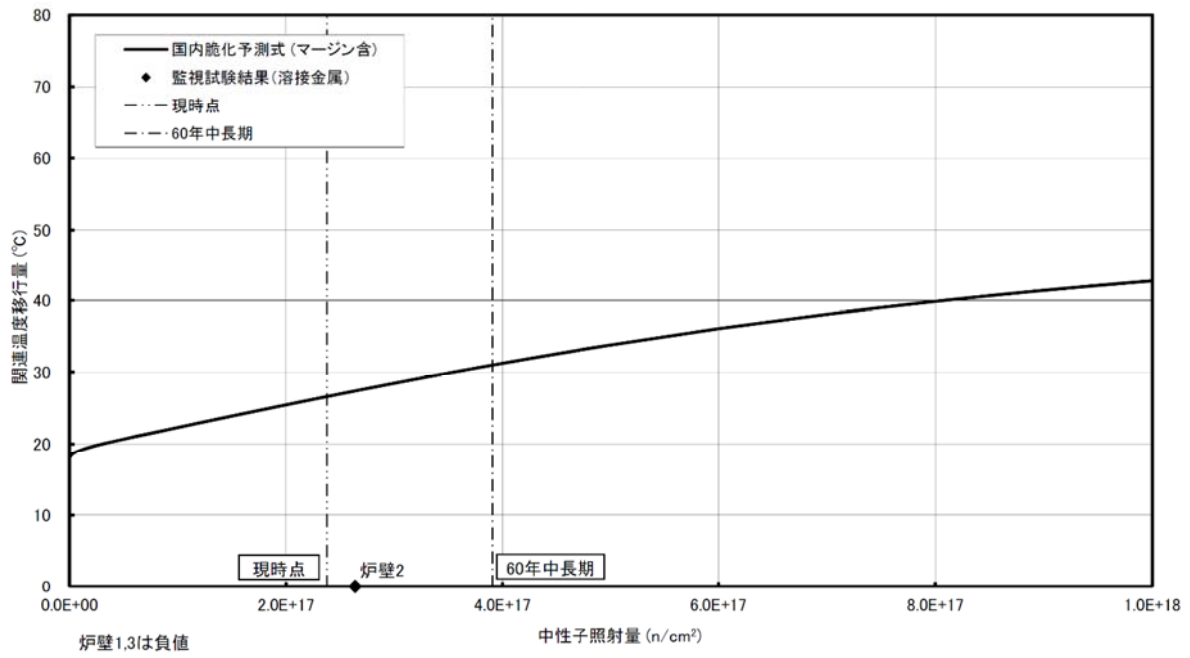


図 7 (2/3) JEAC4201 の国内脆化予測法による予測と監視試験結果の関係 (溶接金属)

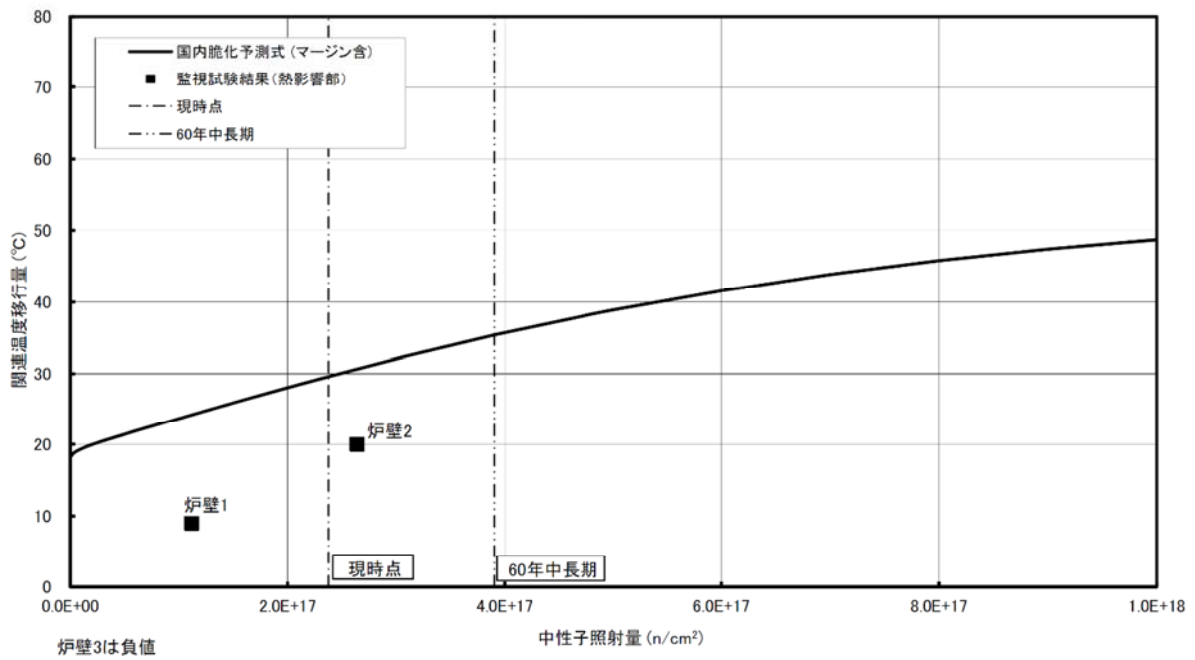


図 7 (3/3) JEAC4201 の国内脆化予測法による予測と監視試験結果の関係 (熱影響部)

b. 炉心領域の各構成部材の関連温度算出

炉心領域のチャージ No. 毎の構成部材の化学成分， RT_{NDT} 初期値及び公称照射温度を表 14 及び表 15 に，各部位の中性子照射量及び中性子束を表 16 及び表 17 に，運転開始後 60 年時点における各部材の板厚 t の 1/4 深さ位置での ΔRT_{NDT} 予測値及び関連温度を表 18 及び表 19 に示す。

表 14 炉心領域の各構成部材の化学成分， RT_{NDT} 初期値，公称照射温度（母材）

| 部位 | | チャージ No. | RT_{NDT} 初期値 (°C) | 公称照射温度 (°C) |
|----------------------|-----|-----------|------------------------|----------------|
| 原子炉压力容器胴 (炉心領域 3) | 3-2 | 7C298-1-2 | -32 | 276 |
| | 3-3 | 7C330-1-2 | -32 | |
| | 4-4 | 7C788-1-2 | -25 | |
| 原子炉压力容器胴 (炉心領域 4) | 4-1 | 7C204-1-2 | -32 | |
| | 4-2 | 7C234-1-2 | -32 | |
| | 4-3 | 7C247-1-2 | -32 | |

表 15 炉心領域の各構成部材の化学成分， RT_{NDT} 初期値，公称照射温度（溶接金属）

| 部位 | 溶接材料 | | RT_{NDT} 初期値 (°C) | 公称照射温度 (°C) |
|-------------------------|--------|------------|------------------------|----------------|
| | Y-204 | YF-200 | | |
| 原子炉压力容器胴 (炉心領域 3, 4) | D51852 | 2X23-02205 | -43 | 276 |
| | D53040 | 1810-02205 | -43 | |
| | D57310 | 2X23-02205 | -43 | |
| | D57310 | 3330-02205 | -43 | |
| 低圧注水ノズル (N17) | D53040 | 3818-02205 | -28 | |
| | D60468 | 3818-02205 | -28 | |

表 16 運転開始後 60 年時点の各構成部材板厚 t の 1/4 深さ位置での中性子照射量
及び中性子束（母材）

| 部位 | チャージ No. | 中性子照射量 | 中性子束 | |
|----------------------|----------|--------------------------------|----------------------------------|--------------------|
| | | (n/cm^2) [$E > 1MeV$] | ($n/cm^2/s$) [$E > 1MeV$] | |
| 原子炉压力容器胴 (炉心領域 3) | 3-2 | 7C298-1-2 | 3.91×10^{17} | 3.18×10^8 |
| | 3-3 | 7C330-1-2 | 3.91×10^{17} | 3.18×10^8 |
| | 4-4 | 7C788-1-2 | 3.91×10^{17} | 3.18×10^8 |
| 原子炉压力容器胴 (炉心領域 4) | 4-1 | 7C204-1-2 | 3.91×10^{17} | 3.18×10^8 |
| | 4-2 | 7C234-1-2 | 3.91×10^{17} | 3.18×10^8 |
| | 4-3 | 7C247-1-2 | 3.91×10^{17} | 3.18×10^8 |

表 17 運転開始後 60 年時点の各構成部材の板厚 t の 1/4 深さ位置での中性子照射量
及び中性子束（溶接金属）

| 部位 | 溶接材料 | | 中性子照射量 (n/cm^2) [$E > 1MeV$] | 中性子束 ($n/cm^2/s$) [$E > 1MeV$] |
|-------------------------|--------|------------|--|--|
| | Y-204 | YF-200 | | |
| 原子炉压力容器胴 (炉心領域 3, 4) | D51852 | 2X23-02205 | 3.91×10^{17} | 3.18×10^8 |
| | D53040 | 1810-02205 | 3.91×10^{17} | 3.18×10^8 |
| | D57310 | 2X23-02205 | 3.91×10^{17} | 3.18×10^8 |
| | D57310 | 3330-02205 | 3.91×10^{17} | 3.18×10^8 |
| 低圧注水ノズル (N17) | D53040 | 3818-02205 | 1.06×10^{17} | 8.58×10^7 |
| | D60468 | 3818-02205 | 1.06×10^{17} | 8.58×10^7 |

表 18 運転開始後 60 年時点の各構成部材の板厚 t の 1/4 深さ位置での ΔRT_{NDT} 予測値
及び関連温度（母材）

| 部位 | | チャージ No. | ΔRT_{NDT} 予測値 ($^{\circ}\text{C}$) | 関連温度 ($^{\circ}\text{C}$) |
|----------------------|-----|-----------|---|--------------------------------|
| 原子炉圧力容器胴 (炉心領域 3) | 3-2 | 7C298-1-2 | 51 | 19 |
| | 3-3 | 7C330-1-2 | 36 | 4 |
| | 4-4 | 7C788-1-2 | 42 | 17 |
| 原子炉圧力容器胴 (炉心領域 4) | 4-1 | 7C204-1-2 | 40 | 8 |
| | 4-2 | 7C234-1-2 | 56 | 24 |
| | 4-3 | 7C247-1-2 | 55 | 23 |

表 19 運転開始後 60 年時点の各構成部材の板厚 t の 1/4 深さ位置での ΔRT_{NDT} 予測値
及び関連温度（溶接金属）

| 部位 | 溶接材料 | | ΔRT_{NDT} 予測値 ($^{\circ}\text{C}$) | 関連温度 ($^{\circ}\text{C}$) |
|-------------------------|--------|------------|---|--------------------------------|
| | Y-204 | YF-200 | | |
| 原子炉圧力容器胴 (炉心領域 3, 4) | D51852 | 2X23-02205 | 52 | 9 |
| | D53040 | 1810-02205 | 54 | 11 |
| | D57310 | 2X23-02205 | 31 | -12 |
| | D57310 | 3330-02205 | 42 | -1 |
| 低圧注水ノズル (N17) | D53040 | 3818-02205 | 36 | 8 |
| | D60468 | 3818-02205 | 36 | 8 |

原子炉圧力容器胴（炉心領域 4）の関連温度算出過程を以下に示す。

<原子炉圧力容器胴（炉心領域 4：部材 4-2）評価条件（運転開始後 60 年時点）>

- EFPY : 38.94
- 化学成分 : Cu %, Ni %
- 関連温度初期値 : -32°C
- 板厚 t : $t = \text{ mm}$
- 板厚 t の 1/4 深さ位置 a : $a = t/4 = \text{ mm}$
- 板厚 t の 1/4 深さ位置での中性子束 : $\phi_c = 3.18 \times 10^8 \text{ n/cm}^2/\text{s}$

EFPY, Cu における表読み値と, Ni に対して比例補間した値を表 20 に示す。

表 20 母材部, 熱影響部の Ni に対する補間後の ΔRT_{NDT} 計算値

| JEAC4201 [2013 追補版] の 脆化予測評価表 (対応する中性子束 $n/cm^2/s$) | | EFPY | Ni (mass%) | | |
|--|---------------------------------|----------------------------|---------------------------|---------------------------|---------------------------|
| | | | ΔRT_{NDT} (°C) | ΔRT_{NDT} (°C) | ΔRT_{NDT} (°C) |
| 附属書表 B-2100-2 (3/14) | 2×10^8 (ϕ_a) | 32 (EFPY ₁) | | | |
| | | 40 (EFPY ₂) | | | |
| 附属書表 B-2100-2 (4/14) | 4×10^8 (ϕ_b) | 32 (EFPY ₁) | | | |
| | | 40 (EFPY ₂) | | | |

表 20 に示す値を用いて, ΔRT_{NDT} 計算値を算出する。

$$\begin{aligned} \Delta RT_{NDT1} &= \Delta RT_{NDT1,a} + \frac{\Delta RT_{NDT1,b} - \Delta RT_{NDT1,a}}{\log \phi_b - \log \phi_a} (\log \phi - \log \phi_a) \\ &= \boxed{} + \frac{\boxed{}}{\log(4 \times 10^8) - \log(2 \times 10^8)} (\log(3.18 \times 10^8) - \log(2 \times 10^8)) \\ &= \boxed{} + \boxed{} / 0.301 \times (0.202) = \boxed{} \text{ °C} \end{aligned}$$

$$\begin{aligned} \Delta RT_{NDT2} &= \Delta RT_{NDT2,a} + \frac{\Delta RT_{NDT2,b} - \Delta RT_{NDT2,a}}{\log \phi_b - \log \phi_a} (\log \phi - \log \phi_a) \\ &= \boxed{} + \frac{\boxed{}}{\log(4 \times 10^8) - \log(2 \times 10^8)} (\log(3.18 \times 10^8) - \log(2 \times 10^8)) \\ &= \boxed{} + \boxed{} / 0.301 \times (0.202) = \boxed{} \text{ °C} \end{aligned}$$

$$\begin{aligned} \Delta RT_{NDT} &= \Delta RT_{NDT1} + \frac{\Delta RT_{NDT2} - \Delta RT_{NDT1}}{\log EFPY_2 - \log EFPY_1} (\log EFPY - \log EFPY_1) \\ &= \boxed{} + \frac{\boxed{}}{\log 40 - \log 32} (\log 38.94 - \log 32) \\ &= \boxed{} + \boxed{} / 0.0969 \times 0.0853 = \boxed{} \\ &\approx 34 \text{ °C} \end{aligned}$$

$M_R=22$ °Cであることから、 ΔRT_{NDT} 予測値は、56 °Cであり、 RT_{NDT} 調整値は以下のとおり。

$$\begin{aligned} RT_{NDT} \text{ 調整値} &= RT_{NDT} \text{ 初期値} + \Delta RT_{NDT} \text{ 予測値} \\ &= RT_{NDT} \text{ 初期値} + \Delta RT_{NDT} \text{ 計算値} + M_R \\ &= (-32) + 34 + 22 = 24 \text{ °C} \end{aligned}$$

炉心領域のチャージ No. 毎の構成材料について、関連温度を算出し影響を確認した結果、監視試験結果よりも関連温度が高い部位が抽出された。

ここで、炉心領域 3 及び 4 は中性子照射量最大値となる評価点として評価していることから、「a. 監視試験結果による関連温度算出」で算出した運転開始後 60 年時点における関連温度の予測値に替えて、表 21 に示すとおり関連温度の予測値として適用する。

表 21 関連温度の予測値（運転開始後 60 年時点）

| 部位 | | チャージ No. | 関連温度 初期値 (°C) | 関連温度 移行量*1 (°C) | 関連温度 (°C) | $T-RT_{NDT}$ *2 (°C) | 胴の最低 使用温度 (°C) |
|----------|-------------------------|---------------------------------------|---------------------|-----------------------|--------------|-------------------------|----------------------|
| 母材 | 監視試験片 | — | -25 | 36 | 11 | 26 | 37 |
| | 原子炉圧力 容器胴 | 4-2 7C234-1-2 | -32 | 56 | 24 | 26 | 50 |
| 溶接 金属 | 監視試験片 | — | -25 | 31 | 6 | 26 | 32 |
| | 原子炉圧力容器胴 (炉心領域 3, 4) | Y-204:D53040 YF-200:1810- 02205 | -43 | 54 | 11 | 26 | 37 |
| 熱影 響部 | 監視試験片 | — | -25 | 36 | 11 | 26 | 37 |
| | 原子炉圧力 容器胴 | 4-2 7C234-1-2 | -32 | 56 | 24 | 26 | 50 |

*1：原子炉圧力容器内表面から板厚 t の 1/4 深さ位置での予測値

*2： $K_{IC} = 36.48 + 22.78 \exp[0.036 (T-RT_{NDT})]$ より、

$$T-RT_{NDT} = 1 / 0.036 \times \ln ((K_{IC} - 36.48) / 22.78)$$

耐圧試験時 (MPa) の $K_I =$ MPa \sqrt{m} を代入 = °C

c. 構造不連続部の評価

低圧注水ノズルコーナー部のチャージ No. 毎の構成材料について、構造不連続部として評価を実施する。

当該コーナー部の運転開始後 60 年時点での中性子照射量は、前述のとおり 0.87×10^{21} n/m² 程度であり、 1.0×10^{21} n/m² 未満の範囲となるため、炉心領域胴に比して脆化の程度が小さい。

- ・低圧注水ノズルは面積補強が実施されていることから、ノズル接続部近傍の応力は胴一般部と同等であるものと考えられる。「社団法人 日本機械学会 発電用原子力設備規格 設計・建設規格 (JSME S NC1-2005/2007)」の解説図 PVB-3513-3 においても、面積補強がある場合には、面積補強範囲外の外表面位置での周方向応力は胴部と同等な応力まで減衰しており、内表面に対しても同様な傾向を示すものと考えられる。
- ・ISI 及び特別点検 (RPV) 追加評価に合わせて実施した点検結果として有意な欠陥が確認されていない。

しかしながら、保守的な評価として関連温度を算出して影響を確認する。

評価にあたり、非延性破壊防止の観点で破壊靱性上最も厳しい運転条件である耐圧試験圧力 (MPa) で実施する。

中性子照射の影響を考慮するにあたって、仮想き裂深さ 1/16t は検出可能であることから、JEAC4206 附属書 F-4000 に基づき仮想き裂深さとして 1/16t を考慮し、同規格 附属書 B-2100 の手法に従って ΔRT_{NDT} 予測値を算出した上で、同規格 附属書 A の手法に従い、関連温度を算出する。

<低圧注水ノズルコーナー部評価条件 (運転開始後 60 年時点) >

- ・ EFPY : 38.94
- ・ 化学成分 : A ノズル Cu %, Ni %
B, C ノズル Cu %, Ni %
- ・ 関連温度初期値 : -28 °C
- ・ 板厚 t : t = mm
- ・ 1/16t 位置での深さ a : a = t/16 = mm
- ・ 1/16t 位置での中性子束 : 6.45×10^7 (n/cm²/s)

低圧注水ノズルの RT_{NDT} 初期値及び公称照射温度を表 22 に、運転開始後 60 年時点における板厚 t の 1/16 深さ位置での中性子照射量及び中性子束を表 23 に、 ΔRT_{NDT} 予測値及び関連温度を表 24 にそれぞれ示す。

表 22 低圧注水ノズルコーナー部の RT_{NDT} 初期値及び公称照射温度（母材）

| 部位 | | チャージ No. | RT_{NDT} 初期値 (°C) | 公称照射温度(°C) |
|------------------|------|-----------|---------------------|------------|
| 低圧注水ノズル (N17) | A | 10596-1-3 | -28 | 276 |
| | B, C | 11035-1-3 | -28 | |

表 23 低圧注水ノズルコーナー部の板厚 t の 1/16 深さ位置での中性子照射量及び中性子束（運転開始後 60 年時点）

| 部位 | | チャージ No. | 中性子照射量 (n/cm^2) [$E > 1MeV$] | 中性子束 ($n/cm^2/s$) [$E > 1MeV$] |
|------------------|------|-----------|--|--|
| 低圧注水ノズル (N17) | A | 10596-1-3 | 0.79×10^{17} | 6.45×10^7 |
| | B, C | 11035-1-3 | 0.79×10^{17} | 6.45×10^7 |

表 24 低圧注水ノズルコーナー部の板厚 t の 1/16 深さ位置での ΔRT_{NDT} 予測値及び関連温度（運転開始後 60 年時点）

| 部位 | | チャージ No. | ΔRT_{NDT} 予測値 (°C) | 関連温度 (°C) |
|------------------|------|-----------|-------------------------------|--------------|
| 低圧注水ノズル (N17) | A | 10596-1-3 | 52 | 24 |
| | B, C | 11035-1-3 | 55 | 27 |

低圧注水ノズルコーナー部のチャージ No. 毎の構成材料について関連温度を算出し影響を確認した結果、「b. 炉心領域の各構成部材の関連温度算出」よりも関連温度が高い部位が抽出された。

そのため、炉心領域のチャージ No. 毎の各構成部材に基づき算出した運転開始後 60 年時点における関連温度の予測値に替えて、保守的に低圧注水ノズルを関連温度の予測値として適用することとした。構造不連続部の影響を考慮した関連温度の予測値を表 25 に示す。

原子炉圧力容器胴の最低使用温度について、最大値を示す低圧注水ノズルの予測値を適用して管理する。

表 25 関連温度の予測値（運転開始後 60 年時点）

| 部位 | | | チャージ No. | 関連温度 初期値 (°C) | 関連温度 移行量 (°C) | 関連温度 (°C) | T-RT _{NDT} ^{*3} (°C) | 胴の最低 使用温度 (°C) |
|----------|-------------------------|------|---------------------------------------|---------------------|---------------------|--------------|---|----------------------|
| 母材 | 原子炉圧力 容器胴 | 4-2 | 7C234-1-2 | -32 | 56 ^{*1} | 24 | 26 | 50 |
| | 低圧注水 ノズル | B, C | 11035-1-3 | -28 | 55 ^{*2} | 27 | 26 | 53 |
| 溶接 金属 | 原子炉圧力容器胴 (炉心領域 3, 4) | | Y-204:D53040 YF-200:1810- 02205 | -43 | 54 ^{*1} | 11 | 26 | 37 |
| 熱影 響部 | 原子炉圧力 容器胴 | 4-2 | 7C234-1-2 | -32 | 56 ^{*1} | 24 | 26 | 50 |
| | 低圧注水 ノズル | B, C | 11035-1-3 | -28 | 55 ^{*2} | 27 | 26 | 53 |

*1：原子炉圧力容器内表面から板厚 t の 1/4 深さ位置での予測値

*2：原子炉圧力容器内表面から板厚 t の 1/16 深さ位置での予測値

*3： $K_{IC} = 36.48 + 22.78 \exp[0.036 (T-RT_{NDT})]$ より、

$$T-RT_{NDT} = 1 / 0.036 \times \ln ((K_{IC} - 36.48) / 22.78)$$

低圧注水ノズルについては、

耐圧試験時 (MPa) の $K_I =$ MPa \sqrt{m} を代入 = °C

一方、原子炉圧力容器胴については、

耐圧試験時 (MPa) の $K_I =$ MPa \sqrt{m} を代入 = °C

東海第二で現在運用している耐圧・漏えい検査における原子炉冷却材温度の制限範囲*より、温度を□℃以上としている。耐圧・漏えい検査における原子炉冷却材温度の制限範囲を別紙4に示す。

*：東海第二で現在運用している耐圧・漏えい検査実施実績は、第24定期検査時（2009年度であるため、当該定期検査時の耐圧・漏えい試験温度を決定するために評価した制限範囲を示している。）

なお、今後は、監視試験結果、「b. 各構成部材の関連温度算出」、「c. 構造不連続部の評価」における評価結果及びJEAC4201〔2013追補版〕を考慮した制限範囲を設定することとしている。

(2) 上部柵吸収エネルギー評価

国内プラントを対象とした上部柵吸収エネルギーの予測式（JEAC4201 附属書Bの国内USE予測式）を用いた各監視試験時の上部柵吸収エネルギー算出結果を表26に整理するとともに、運転開始後60年時点での上部柵吸収エネルギー予測値についての評価結果を表27に示す。

また、上部柵吸収エネルギーの算出過程を別紙5に示す。JEAC4206で要求されている68 Jを上回っており、十分な上部柵吸収エネルギーがあることを確認した。

表26 監視試験結果

| 回数 | 取出時期 | 中性子照射量 ($\times 10^{21}$ n/m ²) [E>1 MeV] | 関連温度及び関連温度移行量 (°C) | | | | | | 上部柵吸収エネルギー (J) | | |
|--------------|--------|--|--------------------|------|---------|------|---------|------|----------------|------|------|
| | | | 母材 | | 溶接金属 | | 熱影響部 | | 母材 | 溶接金属 | 熱影響部 |
| | | | 関連温度移行量 | 関連温度 | 関連温度移行量 | 関連温度 | 関連温度移行量 | 関連温度 | | | |
| 関連温度初期値 | — | 0 | -25*2 | | -25*2 | | -25*2 | | 202 | 188 | 205 |
| 第1回 (加速) | 1981.9 | 5.30 (29.9EFPY*1) | 4 | -21 | 2 | -23 | 11 | -14 | 220 | 212 | 218 |
| 第2回 (炉壁1) | 1986.2 | 1.12 (7.42EFPY*1) | 3 | -22 | -1 | -26 | 9 | -16 | 202 | 197 | 200 |
| 第3回 (炉壁2) | 1998.1 | 2.64 (21.4EFPY*1) | 7 | -18 | 0 | -25 | 20 | -5 | 199 | 174 | 191 |
| 第4回 (炉壁3) | 2014.2 | 2.88 (26.2EFPY*1) | 15 | -10 | -2 | -27 | -5 | -30 | 220 | 215 | 240 |

*1：監視試験片位置の中性子束から、設備利用率を80%として原子炉压力容器内表面に換算した場合の照射年数

*2：建設時にRT_{NDT}を計測していないため、JEAC4206 E-5000に基づき推定した母材、溶接金属及び熱影響部の関連温度初期値（RT_{NDT}推定値）の中での最高値を適用

表 27 上部棚吸収エネルギー予測値

| | 初期値 (J) | 2016年11月時点 (J) | 運転開始後60年時点 (J) | 許容値 (J) |
|------|------------|-------------------|-------------------|------------|
| 母材 | 202 | 111* | 111* | 68 |
| 溶接金属 | 188 | 152 | 151 | |
| 熱影響部 | 205 | 113* | 112* | |

*：試験片の長手軸方向（T方向）が主加工方向に平行な方向（L方向）から採取した結果であり、JEAC4201 SA-3440により0.65倍で補正

(3) 加圧熱衝撃評価

a. 供用状態C及びDの破壊靱性に対する評価

JEAC4206 解説-附属書 A-3120 より、供用状態 C 及び D で健全性評価上最も問題となるのは、加圧された原子炉压力容器内部が急激に冷却されることで容器内面に高い引張応力が発生する PTS 事象だが、沸騰水型原子炉压力容器では、相当運転期間での中性子照射量が低いこと、蒸気温度の低下に伴い原子炉圧力は低下すること、冷水注入するノズルにはサーマルスリーブが設けられており、冷水はサーマルスリーブを経てシュラウド内に注水され、冷水が直接炉壁に接することはないから、PTS 事象は発生しない*1と報告されている。(図 9 参照)

また、BWR-5 を対象とした供用状態 D における原子炉压力容器の PTS 評価において、破壊靱性の裕度が十分あることが確認されている*2。

そのため、JEAC4206 より、設計基準事故時に原子炉压力容器内の温度低下率が一番厳しい「原子炉冷却材喪失」について検討する。

供用状態 D における原子炉压力容器の水位、圧力及び温度の想定（BWR-5）を表 28 に、供用状態 D における原子炉压力容器の PTS 評価を図 10 に示す。

PTS 評価の結果、中性子照射脆化を考慮し関連温度移行量が増加しても、静的平面ひずみ破壊靱性値 (K_{IC}) は応力拡大係数 (K_I) に対して、大きな裕度があることを確認している。プラント毎に関連温度初期値、関連温度移行量（脆化量）に差異はあるが、十分な裕度があることから、東海第二の関連温度初期値や関連温度移行量を考慮しても、 K_{IC} は K_I を上回ると言える。

以上より、設計基準事故時において、中性子照射脆化を考慮しても PTS 事象は発生することはないと評価する。

*1：(財)発電設備技術検査協会，溶接部等熱影響部信頼性実証試験に関する調査報告書[原子炉压力容器加圧熱衝撃試験][総まとめ版]，平成4年3月，p20-26

*2：梶田他，「沸騰水型原子炉压力容器の過渡事象における加圧熱衝撃の評価」，日本保全学会第10回学術講演会，2013.7

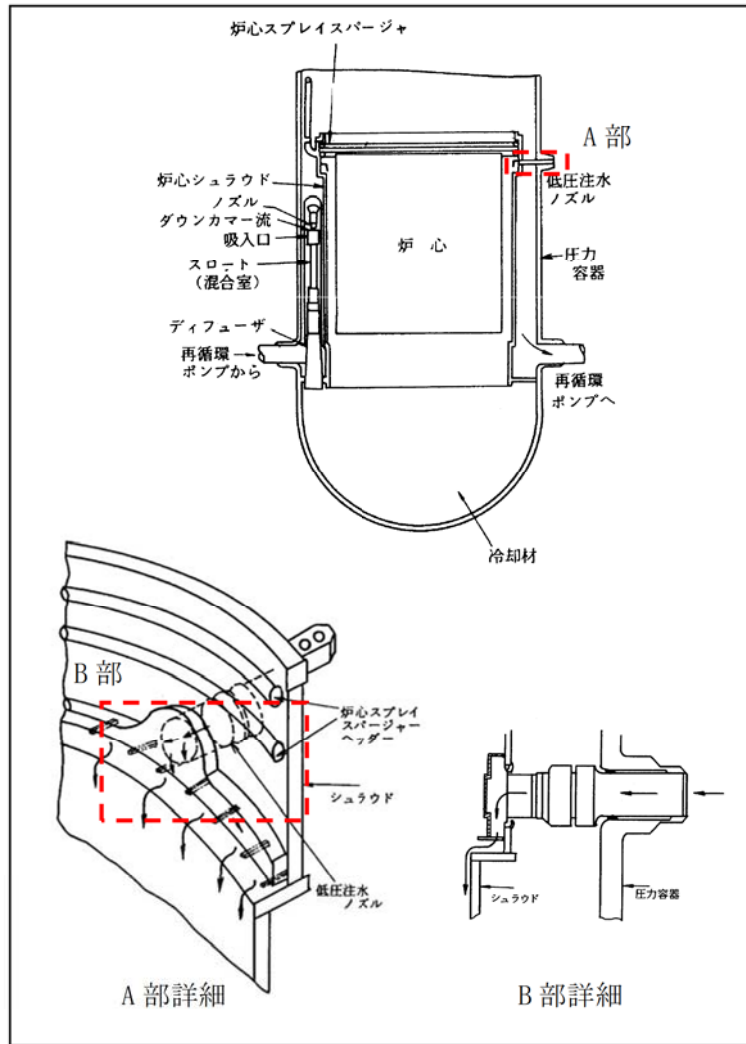


図9 低圧注水ノズルにおける注水先

表 28 供用状態 D におけ原子炉圧力容器の水位、圧力及び温度の想定 (BWR-5)

| | | |
|----------|------------------------------------|-------------|
| 想定事象 | 原子炉冷却材喪失 (再循環系配管の完全破断) | |
| 概要 | 原子炉圧力容器の再循環出口ノズルから冷却材が流出し、ECCS が作動 | |
| ECCS 作動後 | 水位 | 再循環出口ノズル |
| | 圧力 | 格納容器内圧力まで低下 |
| | 温度 | 飽和蒸気温度 |

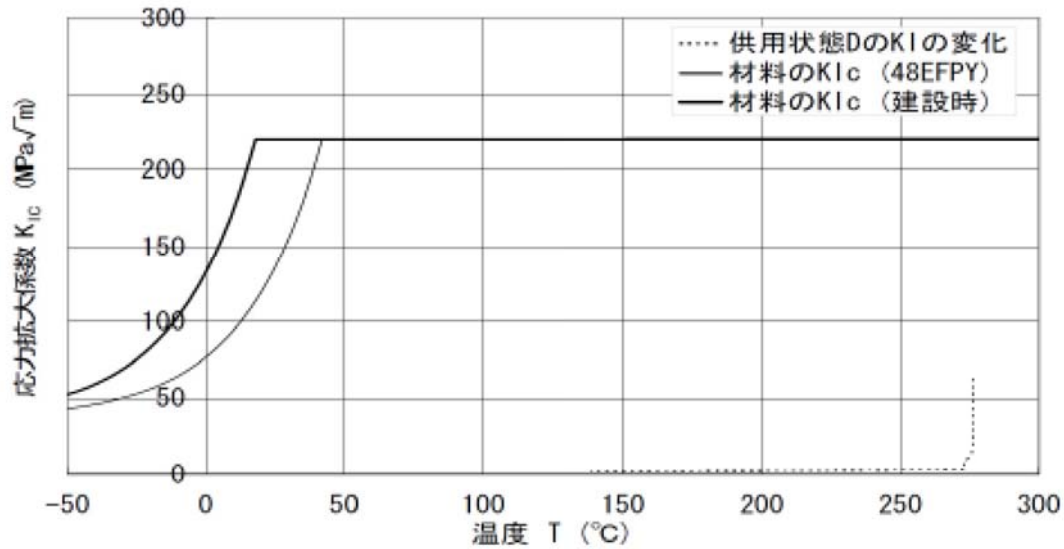


図 10 供用状態 D における原子炉圧力容器の PTS 評価 (BWR-5)

b. 重大事故等時の破壊靱性に対する評価

重大事故等時について炉心損傷防止対策の有効性評価における重大事故シーケンス及び格納容器破損防止対策の有効性評価における評価事故シーケンスを表 29 に示す。

また、原子炉圧力容器内温度の低下挙動について、参考として原子炉圧力容器圧力の上昇挙動についても、別紙 6 に整理している。

その結果、原子炉圧力容器内温度の低下の観点で厳しいシーケンスとして LOCA 時注水機能喪失が、原子炉圧力容器圧力の上昇の観点で厳しいシーケンスとして全交流動力電源喪失 (長期 TB) (TBD, TBU) (TBP) 及び原子炉停止機能喪失が、それぞれ抽出され、以下のとおり設計熱サイクルで想定している「原子炉冷却材喪失」「過大圧力」に包絡される。

なお、格納容器破損防止対策の有効性評価における雰囲気圧力・温度による静的負荷 (格納容器過圧・過温破損) 及び水素燃焼においても、「原子炉冷却材喪失」に包絡されることを確認した。

応力拡大係数は、圧力又は熱応力の観点で温度変化が大きいほうが、大きい値となる。上述のとおり、重大事故等時に想定される最大のピーク圧力及び温度変化率は、「原子炉冷却材喪失」及び「過大圧力」に包絡されていることから、重大事故等時においても、PTS 事象が発生することはないと評価する。

・原子炉圧力容器内温度の低下挙動

原子炉圧力容器内温度の低下挙動の観点で厳しいのは、約 8 分で約 294 °C から約 138 °C まで低下する LOCA 時注水機能喪失シーケンスであるが、設計熱サイク

ルで想定している「原子炉冷却材喪失」(15秒で276℃から138℃まで低下)に包絡される。

- 原子炉圧力容器圧力の上昇挙動

原子炉圧力容器圧力の上昇挙動の観点で厳しいのは、約6秒で約6.87 MPa[gage]から約8.16 MPa[gage]まで上昇する全交流動力電源喪失(長期TB)(TBD, TBU)(TBP)シーケンス及び約5.6秒で約7.23 MPa[gage]から約8.19 MPa[gage]まで上昇する原子炉停止機能喪失シーケンスであるが、設計熱サイクルで想定している「過大圧力」(2秒で7.24 MPa[gage]から9.31 MPa[gage]まで上昇)に、圧力ピーク値及び変化率は包絡される。

表 29 (1/2) 重要事故シーケンス等の影響確認

| | 重要事故シーケンス等 | 事象の概要及び考察 |
|---|---------------------------------------|---|
| 1 | 高圧・低圧注水機能 喪失（給水喪失） [TQUV] | 給水喪失及び水位低による再循環系ポンプトリップにより、原子炉水位は徐々に低下して炉心が露出する。 その後、手動により急速減圧させ、低圧代替注水系（常設）により注水する。本事象は設計熱サイクルで想定している「原子炉冷却材喪失」に包絡される。 |
| 2 | 高圧注水・減圧機能 喪失（給水喪失） [TQUX] | 給水喪失及び外部電源喪失による再循環系ポンプトリップにより、原子炉水位は徐々に低下して炉心が露出する。 その後、トランジェント自動減圧系による自動減圧が行われ、低圧炉心スプレイ等により注水される。本挙動は設計熱サイクルで想定している「原子炉冷却材喪失」に包絡される。 |
| 3 | 全交流動力電源喪失 [TB] | 外部電源喪失で水位低下し L2 で主蒸気隔離弁閉となり、その後原子炉隔離時冷却系が運転開始して原子炉水位が維持される。8 時間後に可搬型代替注水大型ポンプを用いた低圧代替注水系（可搬型）の準備が完了した時点で、自動減圧系 7 弁で減圧させ、低圧代替注水系（可搬型）により注水する。本挙動は設計熱サイクルで想定している「原子炉冷却材喪失」に包絡される。 |
| 4 | 崩壊熱除去機能喪失 （取水機能喪失） [TW] | 給水喪失による水位低下により、L2 で主蒸気隔離弁閉となり、原子炉隔離時冷却系が運転開始して原子炉水位が維持される。 その後、自動減圧系 7 弁で減圧させ、低圧代替注水系（常設）により注水する。本挙動は設計熱サイクルで想定している「原子炉冷却材喪失」に包絡される。 |
| 5 | 崩壊熱除去機能喪失 （残留熱除去系機能 喪失） [TW] | 給水喪失による水位低下により、L2 で主蒸気隔離弁閉となり、原子炉隔離時冷却系及び高圧炉心スプレイ系が運転開始して原子炉水位が維持される。 その後、自動減圧系 7 弁で減圧させ、低圧代替注水系（常設）により注水する。本挙動は設計熱サイクルで想定している「原子炉冷却材喪失」に包絡される。 |

表 29 (2/2) 重要事故シーケンス等の影響確認

| | 重要事故シーケンス等 | 事象の概要及び考察 |
|----|---|---|
| 6 | 原子炉停止機能喪失 [ATWS] | <p>主蒸気隔離弁誤閉止の発生後、原子炉スクラムに失敗する。主蒸気隔離弁が閉止されると原子炉圧力が上昇し、原子炉圧力高信号で再循環系がトリップする。主蒸気隔離弁の閉止により、タービン駆動給水ポンプはトリップするが、電動駆動給水ポンプが自動起動して給水が継続される。</p> <p>圧力上昇の挙動は設計熱サイクルで想定している「過大圧力」に包絡される。</p> |
| 7 | LOCA 時注水機能喪失 (中小破断) [SE] | <p>給水喪失及び外部電源喪失による再循環系ポンプトリップにより原子炉水位は徐々に低下して炉心が露出する。</p> <p>その後、自動減圧系 7 弁を用いた手動での急速減圧となり、減圧開始からまもなく低圧代替注水系（常設）による注水を開始する。本事象は設計熱サイクルで想定している「原子炉冷却材喪失」に包絡される。</p> |
| 8 | 格納容器バイパス (残留熱除去系配管破断) [ISLOCA] | <p>ISLOCA 時は、残留熱除去系配管の破断を想定し、破断口からの原子炉冷却材流出による水位低下により、L2 で原子炉隔離時冷却系起動となる。</p> <p>その後、自動減圧系 7 弁を用いた手動での急速減圧となり、減圧開始からまもなく低圧炉心スプレイ系による注水を開始する。本事象は設計熱サイクルで想定している「原子炉冷却材喪失」に包絡される。</p> |
| 9 | 雰囲気圧力・温度による 静的負荷 (格納容器過圧・過温破損) | <p>大破断 LOCA により原子炉水位は低下し、炉心が損傷・溶融する。</p> <p>その後、低圧代替注水系（常設）による注水を開始し、溶融炉心を冷却することで、原子炉圧力容器は破損しない。本事象は設計熱サイクルで想定している「原子炉冷却材喪失」に包絡される。</p> |
| 10 | 水素燃焼 | |
| 11 | 高圧溶融物放出／格納容器 雰囲気直接加熱, 原子炉圧力容器外の溶融 燃料－冷却材相互作用, 溶融炉心・コンクリート 相互作用 | <p>原子炉圧力容器が破損するシーケンスであり、原子炉圧力容器の破壊靱性に対する評価は不要である。</p> |

・格納容器破損防止対策の有効性評価における格納容器破損モード

当該評価事故シーケンスである格納容器過圧・過温破損及び水素燃焼の起因事象はいずれも大破断 LOCA である。事故発生後初期の事象進展の概要を、図 11 に示す。大破断 LOCA により原子炉圧力容器内の水はほぼ流出した状態となり、炉心は一部溶融する。その後は事故発生約 25 分後に低圧代替注水系（常設）により注水が開始され、事故発生約 65 分後には原子炉水位ジェットポンプ上端到達を判断、その後はジェットポンプ上端での水位が維持される。

また、大破断 LOCA により原子炉圧力容器内部は低圧状態となり、原子炉圧力容器に対する圧力荷重はほとんど影響しないため、注水開始後の原子炉圧力容器下部の水温の低下挙動を、設計熱サイクルで想定している「原子炉冷却材喪失」における原子炉圧力容器内の温度低下挙動と比較する。

当該評価事故シーケンスの解析結果より、注水開始直前の原子炉圧力容器下部の水温は約 132 °C であり、注水開始後に水温は低下し、約 15 秒で原子炉圧力容器下部の水温は約 94 °C まで低下する。その後、緩やかに約 83 °C まで低下する。

次に、設計熱サイクルで想定している「原子炉冷却材喪失」においては、原子炉圧力容器内温度が 276 °C から 15 秒間で 138 °C まで低下することを想定している。このことから、当該評価事故シーケンスにおける原子炉圧力容器内温度の低下挙動は、設計基準事故「原子炉冷却材喪失」に包絡される。

なお、低圧代替注水系（常設）による注水開始後は原子炉水位の上昇によりジェットポンプ上端からオーバーフローした水が原子炉圧力容器と接触することとなるが、冷却水はシュラウド内に注水され、炉心部の下降・通過時に加熱された後にジェットポンプ上端からオーバーフローするため、原子炉圧力容器と接触する際は水温が上昇した状態であり、原子炉圧力容器の脆性破壊は生じないものと考えられる。(図 11 参照)。このときの壁面温度は、約 293 °C から 30 分間で約 272 °C まで低下しており、「原子炉冷却材喪失」に包絡される。

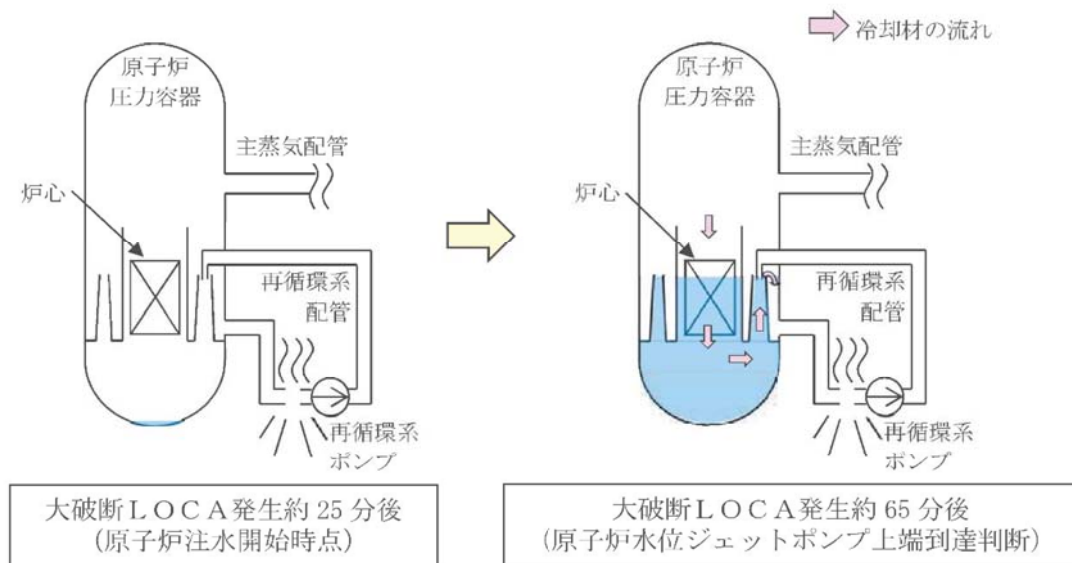


図 11 事故発生後初期の事象進展概要図（格納容器破損モード「雰囲気圧力・温度による静的負荷（格納容器過圧・過温破損）」及び「水素燃焼」）

(4) 現状保全

原子炉压力容器に対しては、各保全サイクルの定期事業者検査のクラス 1 機器供用期間中検査として、日本機械学会「発電用原子力設備規格 維持規格 JSME S NA1-2002」（第 21 回～第 23 回）、「同規格 JSME S NA1-2008」（第 24 回）に基づく検査を実施しており、超音波探傷検査及び漏えい検査を実施し判定基準を満足していることを確認している。

【超音波探傷検査】

B-A 原子炉压力容器の炉心外周域耐圧部分の溶接継手

- ・第 21 保全サイクル：1 継手
- ・第 22 保全サイクル：3 継手
- ・第 23 保全サイクル：3 継手
- ・第 24 保全サイクル：2 継手

また、運転期間延長認可申請に際して実施した特別点検において、原子炉压力容器炉心領域部の母材及び溶接部に対して超音波探傷検査を実施した結果、中性子照射脆化による脆性破壊の起点となるような有意な欠陥は確認されていないことから、脆化を考慮しても問題ないものとする。

なお、製造時の溶接においてできた融合不良と評価しているものが一部あるが、日本機械学会「発電用原子力設備規格 溶接規格（2007 年版，2012 年版（2013 年追補を

含む。)) (JSME S NB1-2007, 2012/2013)」の判定基準を満足し、日本機械学会「発電用原子力設備規格 維持規格 (2008 年版) (JSME SNA1-2008)」に基づく評価を行い割れ等の有害な欠陥でないことを確認した。加えて、建設時に実施した放射線透過検査、超音波探傷検査及び過去の供用期間中検査のデータとの比較・検証を行い、異常のないことを確認した。

炉心領域部の中性子照射による機械的性質の変化については、日本機械学会「発電用原子力設備規格 設計・建設規格 JSME S NC1-2005 (2007 年追補版を含む)」(以下、「設計建設規格」という)及び JEAC4201 に基づいて、計画的に監視試験を実施し破壊靱性の将来の変化を予測している。表 30 に監視試験実施実績を示す。

第 5 回監視試験の取出時期は、今後の原子炉の運転時間・照射量を勘案して、運転期間 50 年を迎える前の適切な時期に実施する。第 3 回試験済試験片セットは炉内に再装荷しており、また、第 4 回にて試験した試験済試験片セットは、今後再装荷することとしている。第 3 回、第 4 回のどちらの試験片でも対応可能であることから、次回取出前までに決定することとしている。

今後、第 5 回及び第 6 回の監視試験を実施するに当たっては、「共同研究報告書 運転期間延長許認可制度に対応した RPV 監視試験方法の開発に関する研究」において再生試験片の製作方法を開発中である。2016 年度に非照射材を用いた確証試験が完了し、現在、照射材を用いた確証試験を実施している段階であり 2019 年度に完了予定であることから、将来的に 2 回分の監視試験片を確保することは可能である。

表 30 監視試験実施実績

| 監視試験実績 | | JEAC4201 の規定 | 取出時期の考え方 |
|--------|---------|--|--|
| 回数 | 取出時期 | | |
| 第 1 回 | 1981. 9 | (電力自主) | — |
| 第 2 回 | 1986. 2 | 6EFPY, 又は監視試験片の中 性子照射量 (E> 1 MeV) が, 相 当運転期間に原子炉圧力容 器が(1/4)t の位置で受ける中 性子照射量 (E>1 MeV) に到達する 時期のうち, いずれか早い方。 | 第 2 回の取出時期は, 5. 4EFPY と 計画していた。 |
| 第 3 回 | 1998. 1 | 15EFPY, 又は監視試験片の中 性子照射量 (E>1 MeV) が, 相当 運転期間に原子炉圧力容器が 内面で受ける中性子照射量 (E>1 MeV) に到達する時期の うち, いずれか早い方。 | 第 3 回の取出時期は, 15EFPY と計 画していた。 |
| 第 4 回 | 2014. 2 | 監視試験片の中性子照射量 (E>1 MeV) が, 相当運転期間に 原子炉圧力容器が内面で受け る中性子照射量 (E>1 MeV) の 1 倍以上 2 倍以下であること。た だし, 先行試験結果に基づき変 更してもよい。 | 第 4 回の取出時期は, 32EFPY と計 画していた。 東海第二は長期停止に伴い, 運転 開始後 36 年を経過している状態 あることから, 原子炉圧力容器鋼材 の中性子照射脆化の現状を把握す ることとし, 23. 71EFPY で取り出し た。 |

(5) 総合評価

健全性評価結果から、胴（炉心領域部材）の中性子照射脆化が機器の健全性に影響を与える可能性はないと考えられる。今後も適切な時期に監視試験を実施し、破壊靱性の変化を把握するとともに、JEAC4201の脆化予測式に基づき、耐圧・漏えい試験温度を管理していくことにより、健全性を確保していくことは可能であるとする。

炉心領域部材の機械的性質の予測は監視試験により把握可能であり、また有意な欠陥のないことを超音波探傷検査及び漏えい検査により確認していることから、保全内容として適切である。

(6) 高経年化への対応

中性子照射脆化については、JEAC4201に基づき計画的に監視試験を実施し、定期的に超音波探傷検査及び漏えい検査を実施していく。

また、監視試験結果、炉心領域及び低圧注水ノズルの各構成部材の関連温度評価結果から、JEAC4206に基づき漏えい検査温度を設定していく。

なお、健全性評価の結果から胴（炉心領域部材）の中性子照射脆化が原子炉の安全性に影響を及ぼす可能性はないものとするが、今後の原子炉の運転時間・照射量を勘案して適切な時期に第5回監視試験を実施する。

5. 代表機器以外の技術評価

原子炉圧力容器以外の評価結果を表 31 に示す。それぞれ高経年化対策上着目すべき経年劣化事象ではない事象（日常劣化管理事象以外）であり、機器の健全性に影響を与える可能性は小さいものと判断した。

表 31 代表以外の評価結果一覧

| 評価対象機器 | | 経年劣化事象 | 技術評価 |
|--------|-------------|--------------|--|
| 計測制御設備 | SRNM, LPRM | 検出器構造材の機械的損傷 | SRNM 検出器及び LPRM 検出器は、特性変化に伴い構造材の設計寿命である 20 年間の供用期間を超える前に取替えられることから、構造材に機械的損傷が発生する可能性は小さい。 |
| 機械設備 | 使用済燃料乾式貯蔵容器 | バスケットの性能低下 | 設計評価期間（40 年）内のアルミニウム合金（1～15 号機）及びステンレス鋼（16, 17 号機）が受ける中性子照射量は、約 3.4×10^{15} n/cm ² であり、それぞれ設計値（1～15 号機： 1.0×10^{19} n/cm ² ，16, 17 号機： 1.0×10^{17} n/cm ² ）以下であることから、中性子照射脆化による性能低下が発生する可能性は小さい。 |

6. まとめ

(1) 審査基準適合性

「2. 基本方針」で示した要求事項について技術評価を行った結果、すべての要求を満足しており、審査基準に適合していることを確認した。原子炉压力容器の中性子照射脆化についての要求事項との対比を表 32 に示す。

(2) 保守管理に関する方針として策定する事項

保守管理に関する方針を以下のとおり定め、運転期間延長認可申請書の添付資料三「保守管理に関する方針」にて記載するとともに、当該方針を長期保守管理方針として「東海第二発電所原子炉施設保安規定」に定め、確実に実施していく。

東海第二発電所 保守管理に関する方針（抜粋）

| 機器名 | 保守管理に関する方針 | 実施時期* |
|----------|--|-------|
| 原子炉压力容器胴 | 原子炉压力容器胴の中性子照射脆化については、今後の原子炉の運転時間・中性子照射量を勘案して適切な時期に第 5 回監視試験を実施する。 | 中長期 |

*：実施時期については、平成 30 年 11 月 28 日からの 5 年間を「短期」、平成 30 年 11 月 28 日からの 10 年間を「中長期」、平成 30 年 11 月 28 日からの 20 年間を「長期」とする。

表 32 (1/4) 原子炉圧力容器の中性子照射脆化についての要求事項との対比

| 審査基準, ガイド | 要求事項 | 技術評価結果 |
|-------------------------------|---|--|
| <p>実用発電用原子炉の運転の期間の延長の審査基準</p> | <p>原子炉圧力容器について供用状態に応じ以下を満たすこと。ただし、上部柵吸収エネルギーの評価の結果、68 J以上である場合は、この限りではない。</p> <ul style="list-style-type: none"> 延性亀裂進展評価の結果、評価対象部位において亀裂進展抵抗が亀裂進展力を上回ること。 亀裂不安定性評価の結果、評価対象部位において亀裂進展抵抗と亀裂進展力が等しい状態で亀裂進展抵抗の微小変化率が亀裂進展力の微小変化率を上回ること。 欠陥深さ評価の結果、原子炉圧力容器胴部の評価対象部位において母材厚さの75%を超えないこと。 塑性不安定破壊評価の結果、評価対象部位において塑性不安定破壊を生じないこと。 | <p>「4. (3) 加圧熱衝撃評価」に示すとおり、設計基準事故時及び重大事故等時において、中性子照射脆化を考慮しても加圧熱衝撃事象が発生しないものと評価した。したがって、原子炉圧力容器の対象部位において静的平面ひずみ破壊靱性値が応力拡大係数を上回る。</p> <p>「4. (2) 上部柵吸収エネルギー評価」に示すとおり、上部柵吸収エネルギー予測値が、2016年11月時点及び運転開始後60年時点のいずれの場合においても、68 Jを上回っており基準を満足していることを確認した。</p> |

表 32 (2/4) 原子炉圧力容器の中性子照射脆化についての要求事項との対比

| 審査基準, ガイド | 要求事項 | 技術評価結果 |
|------------------------------------|--|---|
| <p>実用発電用原子炉の運転の期間の延長の審査基準</p> | <p>上記評価の結果から、運転上の制限として遵守可能な、通常の1次冷却系の加熱・冷却時の1次冷却材温度・圧力の制限範囲又は原子炉冷却材圧力バウンダリに対する供用中の漏えい若しくは水圧検査時の原子炉冷却材の最低温度が設定可能と認められること。</p> | <p>「4. (1) 関連温度に基づく評価」に示すとおり、JEAC4201により求めた関連温度移行量の予測値と測定値は、国内脆化予測式（マージン含む）の範囲内にあることを確認した。 最低使用温度は、T-RT_{not} 26 °Cを考慮すると、運転開始後60年時点で53 °Cとなり、通常運転時及び試験時に制限範囲を遵守可能であることを確認した。</p> |
| <p>実用発電用原子炉の運転期間延長認可申請に係る運用ガイド</p> | <p>運転期間延長認可申請に伴うものとして評価を行い、その結果の記載が求められる事項は次のとおり。 ①特別点検の結果を踏まえた劣化状況評価。 ②運転開始後30年を経過する日から10年以内のできるだけ遅い時期に取り出した監視試験片の試験結果（監視試験片の取り出し時期は、試験等に要する期間を考慮した上で、申請書の提出期限に最も近い定期事業者検査とする）。 運転期間延長認可申請に伴い策定するものとして記載が求められる事項は次のとおり。 ②運転開始後40年を経過する日から10年以内の適切な評価が実施できる時期に監視試験片を取り出し、当該監視試験片に基づき行う監視試験の計画。</p> | <p>「4. (4) 現状保全」に示すとおり、特別点検において、原子炉圧力容器炉心領域部の母材及び溶接部に対して超音波探傷検査を実施した結果、中性子照射脆化による脆性破壊の起点となるような有意な欠陥は確認されていない。 監視試験について、運転開始後36年を経過している状態で第4回監視試験を実施しており、その評価結果を記載している。 「4. (6) 高経年化への対応」に示すとおり、保守管理に関する方針（長期保守管理方針）に、今後の原子炉の運転時間・照射量を勘案して適切な時期に第5回監視試験を実施することを記載した。</p> |

表 32 (3/4) 原子炉圧力容器の中性子照射脆化についての要求事項との対比

| 審査基準, ガイド | 要求事項 | 技術評価結果 |
|----------------------------------|--|---|
| <p>実用発電用原子炉施設における高経年化対策審査ガイド</p> | <p>(1) 高経年化技術評価の審査 ②中性子照射脆化に係る健全性評価及び追加保全策の抽出運転することができている期間の延長を行う発電用原子炉について、実施ガイド3.1⑤に規定する監視試験の実施及びその結果に基づく健全性評価等が行われているかを審査する。 (2) 長期保守管理方針の審査 ①長期保守管理方針の策定 すべてでの追加保全策について長期保守管理方針として策定されているかを審査する。</p> | <p>「4. (1) 関連温度に基づく評価」に示すとおり、監視試験の実施及びその結果に基づく健全性評価を行った。 「4. (6) 高経年化への対応」に示すとおり、保守管理に関する方針（長期保守管理方針）に、今後の原子炉の運転時間・照射量を勘案して適切な時期に第5回監視試験を実施することを記載した。</p> |
| <p>実用発電用原子炉施設における高経年化対策実施ガイド</p> | <p>3.1 高経年化技術評価の実施及び見直し ③運転開始後 40 年を迎えるプラントの高経年化技術評価には、当該申請に至るまでの間の間の運転に伴い生じた原子炉その他の設備の劣化の状況の把握のために実施した点検（特別点検）の結果を適切に反映すること。</p> | <p>「4. (4) 現状保全」に示すとおり、特別点検において、原子炉圧力容器炉心領域部の母材及び溶接部に対して超音波探傷検査を実施した結果、中性子照射脆化による脆性破壊の起点となるような有意な欠陥は確認されていない。</p> |

表 32 (4/4) 原子炉圧力容器の中性子照射脆化についての要求事項との対比

| 審査基準, ガイド | 要求事項 | 技術評価結果 |
|----------------------------------|---|--|
| <p>実用発電用原子炉施設における高経年化対策実施ガイド</p> | <p>⑤抽出された高経年化対策上着目すべき経年劣化事象について、以下に規定する期間の満了日までの期間について機器・構造物の健全性評価を行うとともに、必要に応じ現状の保守管理に追加すべき保全策（以下「追加保全策」という。）を抽出すること。 中性子照射脆化に係る健全性評価及び追加保全策の抽出に当たっては以下のとおりとすること。 運転することができている期間の延長を行う発電用原子炉に係る運転開始後 40 年を迎える高経年化技術評価及び運転開始後 50 年を迎える高経年化技術評価においては、それぞれ運転開始後 30 年を経過する日から 10 年以内のできるだけ遅い時期及び運転開始後 40 年を経過する日から 10 年以内の適切な評価が実施できる時期に監視試験片を取り出し、監視試験を行うこと。</p> <p>3.2 長期保守管理方針の策定及び変更 長期保守管理方針の策定及び変更に当たっては、以下の要求事項を満たすこと。 ②運転することができている期間の延長を行う発電用原子炉に係る運転開始後 40 年を迎える高経年化技術評価に伴い策定する長期保守管理方針については、3.1⑤に規定する運転開始後 40 年を経過する日から 10 年以内の適切な評価が実施できる時期に監視試験片を取り出し、当該監視試験片に基づき監視試験を行うことを加えること。</p> | <p>「4. (4) 現状保全」に示すとおり、運転開始後 40 年を迎える高経年化技術評価においては、それぞれ運転開始後 30 年を経過する日から 10 年以内のできるだけ遅い時期に監視試験片を取り出し、監視試験を行った。 また、「4. (6) 高経年化への対応」に示すとおり、運転開始後 50 年を迎える高経年化技術評価においては、保守管理に関する方針（長期保守管理方針）に、運転開始後 40 年を経過する日から 10 年以内の適切な評価が実施できる時期に監視試験片を取り出し、監視試験を行うことを記載した。</p> <p>「4. (6) 高経年化への対応」に示すとおり、保守管理に関する方針（長期保守管理方針）に、運転開始後 40 年を経過する日から 10 年以内の適切な評価が実施できる時期に監視試験片を取り出し、監視試験を行うことを記載した。</p> |

別紙

- 別紙 1. 関連温度の計算過程
- 別紙 2. 各監視試験結果のばらつきについて
- 別紙 3. 圧力－温度制限曲線の算出根拠
- 別紙 4. 耐圧・漏えい検査における原子炉冷却材温度の制限範囲
- 別紙 5. 上部棚吸収エネルギーの計算過程
- 別紙 6. BWR における加圧熱衝撃評価についての考え方

< 関連温度の計算過程 >

1. 関連温度の算出

1.1 関連温度算出の詳細な要領

RT_{NDT} の予測値 (RT_{NDT} 調整値) は次のとおり算出する。

$$RT_{NDT} \text{ 調整値} = RT_{NDT} \text{ 初期値} + \Delta RT_{NDT} \text{ 予測値} \dots\dots\dots (1.1)$$

$$\Delta RT_{NDT} \text{ 予測値} = \Delta RT_{NDT} \text{ 計算値} + M_R \dots\dots\dots (1.2)$$

RT_{NDT} 初期値 : 照射前の試験により決定した RT_{NDT} (°C)

ΔRT_{NDT} 計算値 : 以下のように設定する。

ΔRT_{NDT} 計算値 (°C) は JEAC4201-2007/2013 追補版の附属書表 B-2100-2 より、公称照射温度から適用表を選択し、中性子束、Cu 含有量、Ni 含有量及び中性子照射量又は EFPY により比例法及び対数補間にて算出する。なお、中性子照射量 f (10¹⁹ n/cm², E>1 MeV) は、容器内面からの深さを a (mm) とすると次式で与えられる。

$$f = f_0 \cdot \exp(-0.24a/25.4) \dots\dots\dots (1.3)$$

ここで、

f₀ : 原子炉压力容器内表面での中性子照射量 (×10¹⁹ n/cm², E>1 MeV)

M_R : マージン (°C), 22 °C

しかしながら、監視試験による ΔRT_{NDT} の実測値が (1.2) 式で求まる ΔRT_{NDT} 予測値を上回った場合は実測値を包絡するように M_R を定め直す。

当該材料に対して 2 個以上の監視試験による ΔRT_{NDT} の実測値がある場合、そのデータを用いて以下の様に ΔRT_{NDT} 予測値を求め、それと (1.1) 式を用いて RT_{NDT} 調整値を求める。

$$\Delta RT_{NDT} \text{ 予測値} = [\Delta RT_{NDT} \text{ 計算値} + M_C] + M_R \dots\dots\dots (1.4)$$

ΔRT_{NDT} 計算値 : 附属書表 B-2100-2 より求めた ΔRT_{NDT} 計算値 (°C)

M_C : 実測値で補正する場合に用いるマージン (°C) であり、次式で求める。ただし、[ΔRT_{NDT} 計算値 + M_C] が負となる場合は、[ΔRT_{NDT} 計算値 + M_C] を 0 とする。

$$M_C = \frac{\sum_{i=1}^n \{(\Delta RT_{NDT} \text{ 実測値})_i - (\Delta RT_{NDT} \text{ 計算値})_i\}}{n} \dots\dots\dots (1.5)$$

ここで、

n : 監視試験データ数

(ΔRT_{NDT} 実測値)_i : 第 i 回監視試験より得られた ΔRT_{NDT} の実測値 (°C)

この場合、(1.4) 式のマージン M_R は 18 °C とすることができる。

なお、ΔRT_{NDT} 計算値は遷移曲線の相対的な移行量であり、同方向の試験結果の曲線を比較するに当たり、試験片の方向性に関する補正は行っていない。

本脆化予測法の適用範囲を以下に示す。

| 項目 | 母材及び溶接金属 |
|--------------------------------------|--|
| 材料の Cu 含有量 (mass%) | 0.25 以下 |
| 材料の Ni 含有量 (mass%) | 0.5~1.1 |
| 材料の P 含有量 (mass%) | 0.025 以下 |
| 中性子照射量 (n/cm ² , E>1 MeV) | 1.0×10 ¹⁷ ~1.3×10 ²⁰ |
| 中性子束 (n/cm ² /s, E>1 MeV) | 1.0×10 ⁷ ~1.0×10 ¹² |
| 公称照射温度 (°C) | 270~290 |

[注記] Cu 含有量が 0.04 mass% 以下の場合、Cu 含有量は 0.04 mass% として
関連温度移行量を予測する。

1.2 関連温度算出結果

関連温度算出に当たっては、本文の表 10 に示す各時期における ΔRT_{NDT} 実測値、表 11 に示す各時期における ΔRT_{NDT} 計算値及び表 12 に示す各部材における M_c 及び M_R を適用する。

1.1 項に従い表 10~表 12 のデータを用いて (1.1), (1.2) 式より 2016 年 11 月時点及び運転開始後 60 年時点における関連温度を算出した結果を以下に示す。

<2016 年 11 月時点>

$$\text{母材} : 5 \text{ } ^\circ\text{C} = (-25) + 11.6 + 0.4^{*1} + 18^{*2}$$

$$\text{溶接金属} : 2 \text{ } ^\circ\text{C} \cong (-25) + 8.6 + 0^{*3} + 18^{*2}$$

$$\text{熱影響部} : 5 \text{ } ^\circ\text{C} \cong (-25) + 11.6 + 0.0^{*4} + 18^{*2}$$

<運転開始後 60 年時点>

$$\text{母材} : 11 \text{ } ^\circ\text{C} \cong (-25) + 17.3 + 0.4^{*1} + 18^{*2}$$

$$\text{溶接金属} : 6 \text{ } ^\circ\text{C} = (-25) + 13 + 0^{*3} + 18^{*2}$$

$$\text{熱影響部} : 11 \text{ } ^\circ\text{C} \cong (-25) + 17.3 + 0.0^{*4} + 18^{*2}$$

*1 : (1.5) 式より M_c を算出し、 $M_c \cong 0.4 \text{ } ^\circ\text{C}$ としている。

*2 : 監視試験による ΔRT_{NDT} 実測値が ΔRT_{NDT} 予測値以下であるため、 M_R の定め直しはせず、 $M_R = 18 \text{ } ^\circ\text{C}$ としている。

*3 : (1.5) 式より M_c を算出し、負の値となったため $M_c = 0 \text{ } ^\circ\text{C}$ としている。

*4 : (1.5) 式より M_c を算出し、 $M_c \cong 0.0 \text{ } ^\circ\text{C}$ としている。

1.3 監視試験片の関連温度初期値

関連温度初期値は、JEAC4206 附属書 E-5000 による評価方法に従い、衝撃試験結果を適用し、関連温度初期値を推定している。

監視試験片の初期値は、表 1 に示す炉心領域各部材の RT_{NDT} 初期値に基づき、母材、溶接金属及び熱影響部ともに、供用期間中の ΔRT_{NDT} を評価するにあたって最高値を示す母材の値 25 °C を代表値として保守的に管理している。（熱影響部は、母材に比して遷移温度が低いことから、評価は母材を代表としている）

表 1 炉心領域各部材の RT_{NDT} 初期値（附属書 E-5000 による推定）

| 部材 | チャージ No. | T_{NDT} (°C) | vT_{r50} (°C) | T_{cv} (°C) | RT_{NDT} 初期値 (°C) |
|--|----------|-------------------|--------------------|------------------|------------------------|
| 原子炉圧力容器胴 (炉心領域 3) | 3-2 | 7C298-1-2 | | | -32 |
| | 3-3 | 7C330-1-2*1 | | | -32 |
| | 4-4 | 7C788-1-2 | | | -25 |
| 原子炉圧力容器胴 (炉心領域 4) | 4-1 | 7C204-1-2 | | | -32 |
| | 4-2 | 7C234-1-2 | | | -32 |
| | 4-3 | 7C247-1-2 | | | -32 |
| 溶接金属 (Y-204:D57310, YF-200:2X23-02205) *1 | | | | | -43 |

*1：監視試験片データを示す

*2：母材 L 方向データを示す

RT_{NDT} 初期値については、具体的には附属書図 E-5000-1 「初期プラントの破壊靱性設定フロー」より、以下のとおり算出する。

<原子炉圧力容器胴（部材 3-3）>

- ① E-5110 (1) より、落重試験結果に基づき、 $T_{NDT} = \square$ °C
- ② E-5120 (2) より、単一温度でのシャルピー衝撃試験結果に基づき、
 $vT_{r50} (L) = \square$ °C、 $vT_{r35M} (L) = \square$ °C
- ③ E-5120 (1) b. (11) 式より、 $vT_{r50} (T) = vT_{r50} (L) + 12.8 = \square$ °C
(12) 式より、 $vT_{r35M} (T) = vT_{r35M} (L) + 8.7 = \square$ °C
- ④ E-5120 (1) より、 $T_{cv} = \text{MAX} (vT_{r50} (T), vT_{r35M} (T)) = \square$ °C
- ⑤ E-5130 (1) より、 $RT_{NDT} = \text{MAX} (T_{NDT}, T_{cv} - 33) \simeq -32$ °C

<溶接金属>

- ① E-5110 (2) より、 T_{NDT} (上限値) = \square °C
- ② E-5120 (1) a. より、 $vT_{r50} = \square$ °C (図 1 参照)

③ E-5120 (1) より, $T_{CV} = vT_{r50} = \square^{\circ}\text{C}$

④ E-5130 (1) より, $RT_{NDT} = \text{MAX}(T_{NDT}, T_{CV} - 33) = -43^{\circ}\text{C}$

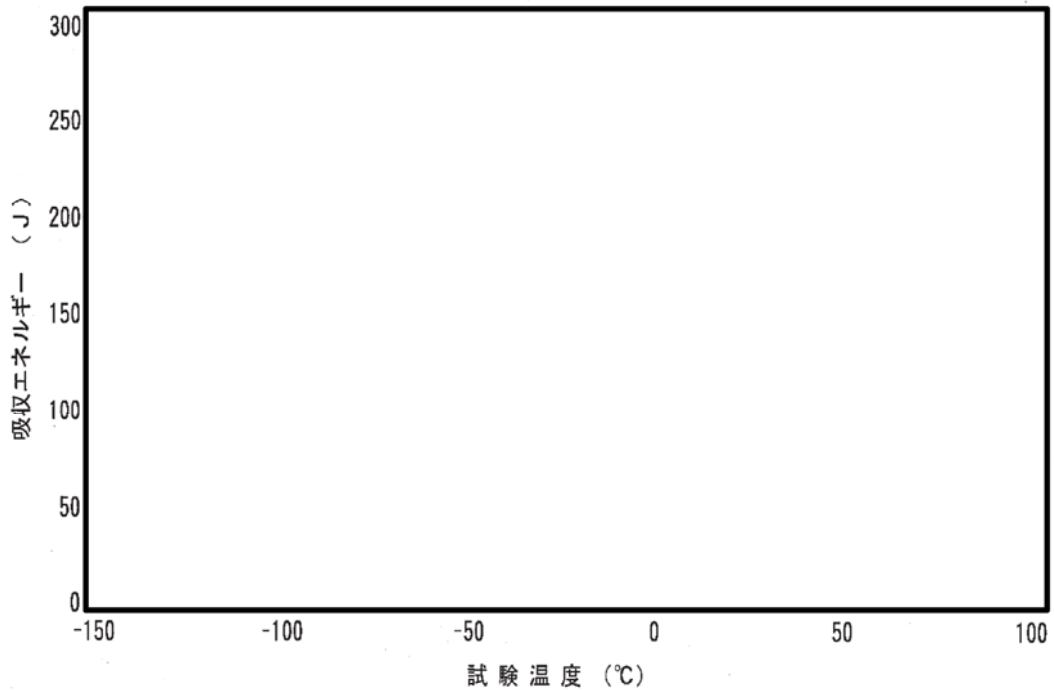


図 1 RT_{NDT} 初期値の JEAC4206 附属書 E による評価 (溶接金属)

なお、圧力容器胴のうち部材 4-1 は、表 2 に示すとおり衝撃試験結果として -12°C に吸収エネルギー 68 J 以下が含まれることから、 RT_{NDT} 初期値 = $\square^{\circ}\text{C}$ となったが、 -12°C での衝撃試験結果について、TOP, BOTTOM を一対とみなした上で JEAC4206 FB-3200 再試験を適用した結果、 $RT_{NDT} = -32^{\circ}\text{C}$ となった。

表 2 圧力容器胴 (部材 4-1) の衝撃試験結果 (ミルシートベース)

| 温度 ($^{\circ}\text{C}$) | 吸収エネルギー (L 方向) (J) | | 横膨出量 (L 方向) (mm) | |
|------------------------------|--------------------|--------|------------------|--------|
| | TOP | BOTTOM | TOP | BOTTOM |
| -12 | | | | |
| 4 | | | | |

<再試験規定適用の考え方>

- (1) TOP 平均吸収エネルギー： J \geq 68 J
 横膨出量： mm \geq 0.90 mm
- (2) 要求値以下の試験片：1本
 最小吸収エネルギー： J \geq 54 J, 最小横膨出量： mm \geq 0.75 mm
- (3) BOTTOM 最小吸収エネルギー： J \geq 68 J
 横膨出量： mm \geq 0.90 mm

1.4 低圧注水ノズルの関連温度初期値

低圧注水ノズルの関連温度初期値についても、「1.3 監視試験片の関連温度初期値」と同様に、JEAC4206 附属書 E-5000 に基づく設定を行っている。

低圧注水ノズルの RT_{NDT} 初期値の推定について、表 3 に整理する。（算出過程は「1.3 監視試験片の関連温度初期値」と同じ）

表 3 低圧注水ノズルの RT_{NDT} 初期値（附属書 E-5000 による推定）

| 部材 | | チャージ No. | T_{NDT} (°C) | vT_{r50} (°C) | T_{cv} (°C) | RT_{NDT} 初期値 (°C) | | | |
|------------------|------------------------------------|-------------|---|--------------------|------------------|------------------------|--|--|-------|
| 低圧注水ノズル (N17) | A | 10596-1-3 | <div style="border: 2px solid black; width: 100%; height: 100%;"></div> | | | -28 | | | |
| | B, C | 11035-1-3*1 | | | | -28 | | | |
| 溶接金属 | Y-204:D53040, YF-200:3818-02205 | | | | | | | | -28*3 |
| | Y-204:D60468, YF-200:3818-02205 | | | | | | | | -28*3 |

*1：B ノズル及びC ノズルは同一チャージであり、B ノズルを代表として実施

*2：母材 L 方向データを示す

*3：供用期間中の ΔRT_{NDT} を評価するにあたり、最高値を示す母材の値を代表値として保守的に管理している

<各監視試験結果のばらつきについて>

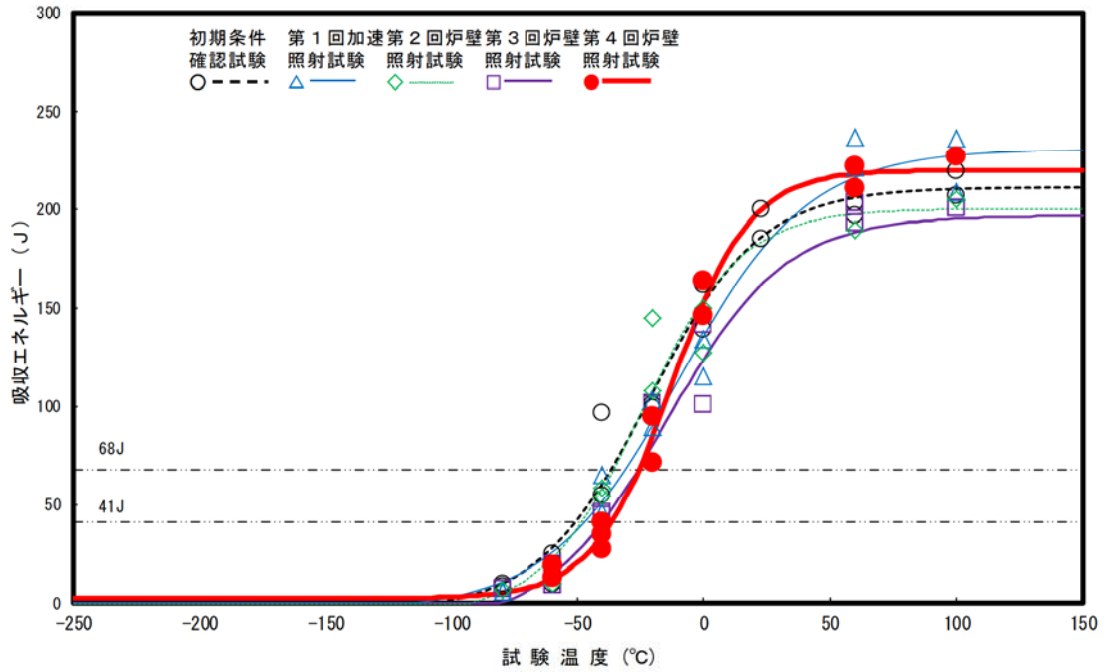


図1 シャルピー衝撃試験結果（母材の吸収エネルギー）

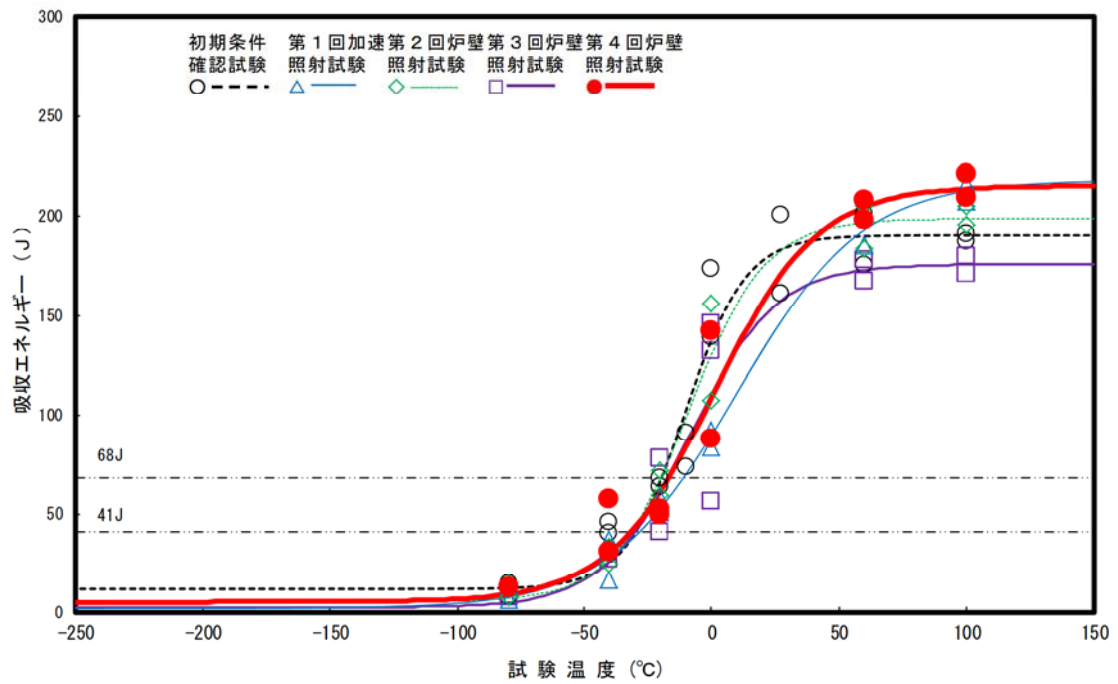


図2 シャルピー衝撃試験結果（溶接金属の吸収エネルギー）

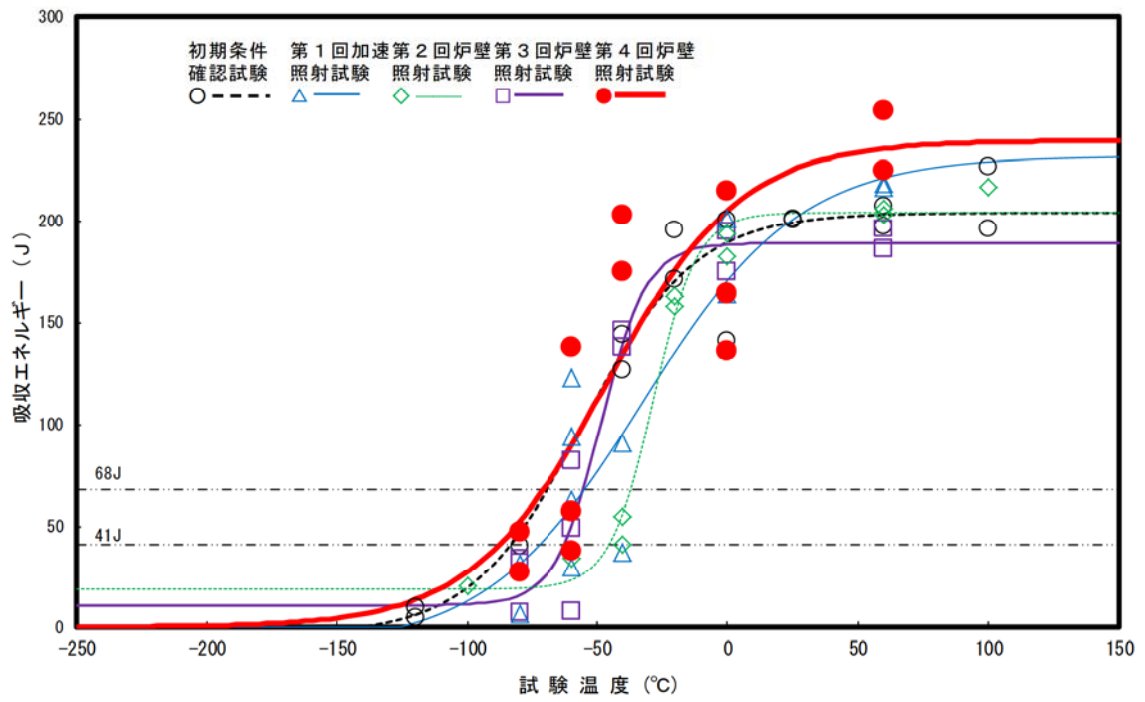


図3 シャルピー衝撃試験結果 (熱影響部の吸収エネルギー)

＜圧力－温度制限曲線の算出根拠＞

劣化状況評価において、JEAC4206 FB-4100「原子炉圧力容器に対する供用期間中の耐圧・漏えい試験及び運転条件の制限」に従い、圧力－温度制限曲線（以下、「P-T 線図」という）（炉心臨界時）を作成し、評価を実施している。P-T 線図は、供用中耐圧試験温度の設定において、厳しい評価となった母材に対して作成しており、その算出根拠を以下に示す。

1. 材料データ

① 低圧注水ノズル

- ・ RT_{NDT} 初期値：-28 °C
- ・ 運転開始後 60 年時点での ΔRT_{NDT} 予測値：55 °C

② 胴体フランジ（ボルト締付荷重が作用する部分の材料）

- ・ RT_{NDT} 初期値*：-16 °C

*：JEAC4206 附属書 E-5000 による推定値であり、具体的には附属書図 E-5000-1「初期プラントの破壊靱性設定フロー」に従って算出される。供用期間中の ΔRT_{NDT} を評価するにあたって、胴体フランジの RT_{NDT} 推定値（-17 °C）より高い溶接金属の RT_{NDT} 推定値（-16 °C）をコンポーネント代表値として管理しており、各部材の RT_{NDT} 初期値の推定について表 1 に整理する。

表 1 各部材の RT_{NDT} 初期値（附属書 E-5000 による推定）

| 部材 | チャージ No. | T _{NDT} (°C) | vT _{r50} (°C) | T _{cv} (°C) | RT _{NDT} 初期値 (°C) |
|--------|--|--------------------------|---------------------------|-------------------------|-------------------------------|
| 胴体フランジ | 47D222-1-2 | | | | -17 |
| | 47C191-1-2 | | | | -17 |
| 溶接金属 | Y-204 : D53040, YF-200 : 3330-02205 | | | | -16 |
| | Y-204 : D57310, YF-200 : 3330-02205 | | | | -16 |

*:母材 L 方向データを示す

溶接金属の RT_{NDT} 推定値算出過程は以下のとおり。

- a. E-5110 (2) より、T_{NDT} (上限値) = °C
- b. E-5120 (2) より、vT_{r35M} = °C (試験温度)
- c. E-5120 (2) (13)式より、vT_{r50} = (吸収エネルギーが 41 J 以上の温度) + 29
= °C
- d. E-5120 (1) より、T_{cv} = MAX (vT_{r35M}, vT_{r50}) = °C
- e. E-5130 (1) より、RT_{NDT} = MAX (T_{NDT}, T_{cv} - 33) = -16 °C

2. 寸法

- ① 円筒胴内径 D_i : mm
 ② 円筒胴の最小肉厚 t : mm

3. 仮想欠陥の想定

- ① 欠陥方向 : 軸方向
 ② 欠陥寸法 : 深さ $a = t/16$

4. 応力値

低圧注水ノズル内面コーナー部の欠陥に対する応力拡大係数の算出には、JEAC4206 F-4200 Paris and Sih の解に従い、円筒胴の周方向応力を用いる。

- ① 低圧注水ノズルの応力（計算においては、内面腐食代 1.6 mm 及び外面腐食代 0.8 mm を考慮した寸法を用いる。）

・ 円筒胴の板厚 $T = t - 1.6 - 0.8 =$ mm
 ・ 円筒胴の内半径 $R_i = D_i / 2 + 1.6 =$ mm

- ② 低圧注水ノズルの最高使用圧力 ($P_d = 8.62$ MPa) に対する応力

・ 円周方向応力 $\sigma_h = P_d \times R_i / T =$ MPa (一次膜応力)

5. K_{IT} (円筒胴の板厚方向の温度勾配による応力拡大係数)

K_{IT} は、JEAC4206 附属書 F-3100 (3) 項より示される以下式により求められる。

$$K_{IT} = M t^{*1} \times \Delta T w^{*2} = \text{} = \text{} \text{MPa}\sqrt{\text{m}}$$

*1 : JEAC4206 附属書図 F-3100-2 で与えられる係数 (円筒胴板厚 mm)

*2 : 板厚方向の温度差の最大値 (図 1 円筒胴の温度分布解析結果による)

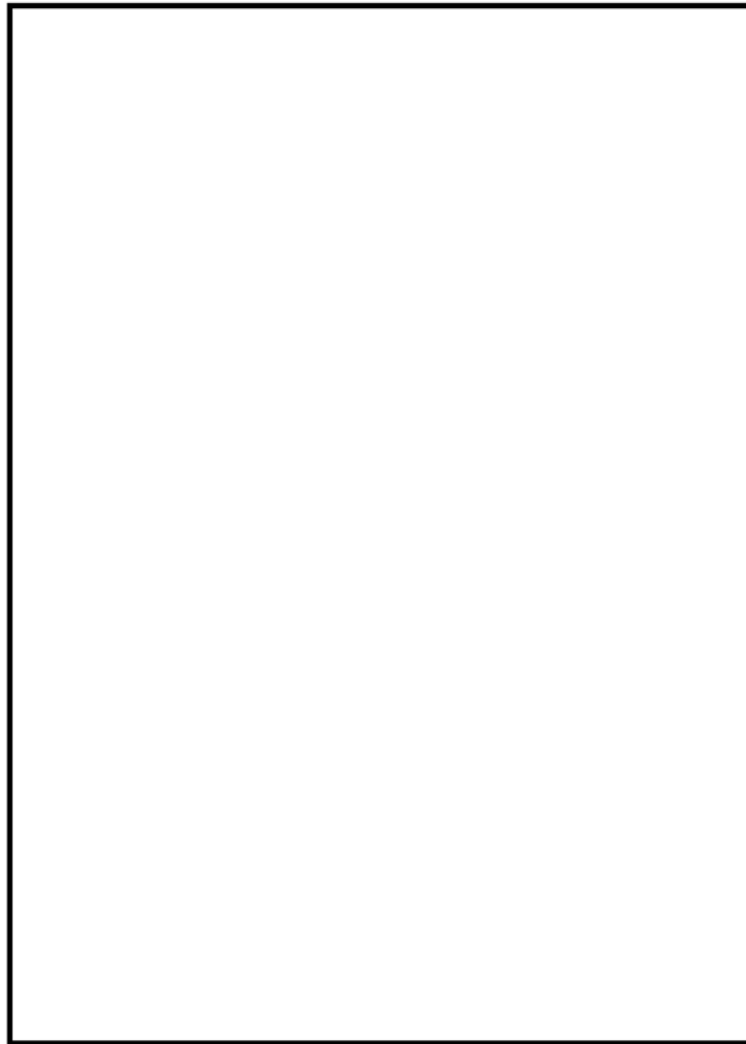


図 1 円筒胴の温度分布解析結果

6. 低圧注水ノズルの破壊力学的手法による P-T 線図

JEAC4206 附属書 A の破壊力学的手法により評価する。

具体的には、以下のとおり内圧による応力及び熱応力より K_I 、 K_{IT} 及び要求温度を算出した上で P-T 線図を作成している。

(1) 内圧による応力

最高使用圧力に対する円周方向応力 σ_h を、圧力値の比率で補正する。

$$\text{応力拡大係数} : K_I = f^{*1} \times (\sigma_h \times P / 8.62 \times F^{*2})$$

*1 : 一次応力に対する安全係数 (JEAC4206 附属書 A-3225 による)

*2 : K_I の補正係数 (JEAC4206 附属書 F-4200 による)

(2) 熱応力

5. に示すとおり、図 1 の温度分布解析結果から、最大温度差による K_{IT} を一律に考慮する。

(3) T-RT_{NDT}

T-RT_{NDT}の算出は、JEAC4206 附属書 A-3222 (7) 式による。

$$K_{IC} = 36.48 + 22.78 \exp[0.036 (T-RT_{NDT})]$$

ここで、関連温度の要求値を計算するため、T-RT_{NDT}についての式に変形する。

$$T-RT_{NDT} = 1 / 0.036 \times \ln ((K_{IC} - 36.48) / 22.78)$$

関連温度の要求値は、 K_I が K_{IC} を超えない T-RT_{NDT}として以下式より求める。

$$T-RT_{NDT} \geq 1 / 0.036 \times \ln ((K_I - 36.48) / 22.78)$$

(4) 圧力・温度制限の要求温度 T

P-T線図は、JEAC4206 表 FB-4100-1 に従い、「圧力・温度制限の要求」と「最低温度要求」により設定される。この内、圧力・温度制限の要求温度 T の算出にあたっては、関連温度 RT_{NDT}とともに、JEAC4206 表 FB-4100-1 に規定される炉心が臨界の場合のマージン 22 °Cを加える。

P-T線図作成にあたって、運転開始後 60 年時点における炉心臨界時の要求温度の計算例（ケース 1）を表 1 に示す。

表 1 要求温度の計算例 (運転開始後 60 年時点 (炉心臨界時))

| 荷重組合せ | 内圧 P (MPa) | 応力 *1 σ_h (MPa) | 寸法 | | 半径 r n (mm) | 安全 係数 f | 係数 *2 F (a/ r n) | 内圧による 応力拡大係数 K _I (MPa \sqrt{m}) | 温度勾配による 応力拡大係数 K _{It} (MPa \sqrt{m}) | 応力拡大係数 K _I *3 (MPa \sqrt{m}) | 計算された T-RT _{NDT} (°C) | 要求温度 T (°C) | 要求温度 + 22°Cマージン T + 22 (°C) |
|---------------------|------------------|------------------------------|------------|--------------|-------------------|---------------|------------------------|--|---|--|--------------------------------------|-------------------|--------------------------------------|
| | | | 内径 (mm) | コーナR (mm) | | | | | | | | | |
| Load Combination 1 | | | | | | | | | | | | | |
| Load Combination 2 | | | | | | | | | | | | | |
| Load Combination 3 | | | | | | | | | | | | | |
| Load Combination 4 | | | | | | | | | | | | | |
| Load Combination 5 | | | | | | | | | | | | | |
| Load Combination 6 | | | | | | | | | | | | | |
| Load Combination 7 | | | | | | | | | | | | | |
| Load Combination 8 | | | | | | | | | | | | | |
| Load Combination 9 | | | | | | | | | | | | | |
| Load Combination 10 | | | | | | | | | | | | | |
| Load Combination 11 | | | | | | | | | | | | | |
| Load Combination 12 | | | | | | | | | | | | | |
| Load Combination 13 | | | | | | | | | | | | | |
| Load Combination 14 | | | | | | | | | | | | | |
| Load Combination 15 | | | | | | | | | | | | | |
| Load Combination 16 | | | | | | | | | | | | | |
| Load Combination 17 | | | | | | | | | | | | | |

応力成分 : σ_h
 板厚 : t = mm
 欠陥深さ : a = t/16
 関連温度 : RT_{NDT} = 27 °C (60年中長期の推定値)

*1 : 内圧による応力
 *2 : K_I 算出のための補正係数 (Paris and Sihの計算により算出)
 *3 : 内圧による応力から求められた応力拡大係数に、K_{It}を加えたもの。

7. 最低温度要求の制限線

P-T 線図は、JEAC4206 表 FB-4100-1 に従い、「圧力・温度制限の要求」と「最低温度要求」により設定される。この内、最低温度要求の制限線を設定するにあたり、JEAC4206 表 FB-4100-1 「原子炉圧力容器に対する圧力・温度要求」に基づく最低温度要求の結果を表 2 に示す。表 2 より供用状態 A 及び B の場合には、以下の制限線が設定される。

(1) 17 °C の制限線

供用前の水圧試験圧力の 20 % 以下の圧力であり、炉心が臨界の場合（BWR で通常水位内での運転がなされる場合）に対する制限線である。

(2) 73 °C の制限線

供用前の水圧試験圧力の 20 % を超える圧力であり、炉心が臨界の場合に対する制限線である。

なお、耐圧・漏えい試験の場合には、17 °C の制限線とともに、供用前の水圧試験圧力の 20 % を超える圧力であり、燃料装荷後の場合に対する 34 °C の制限線が設定される。

表 2 最低温度要求の結果

| 供用状態 | | 原子炉圧力容器の圧力 | 最低温度要求 | |
|--------------------------|--------|------------|--|--|
| 耐圧・漏えい試験（未臨界） | 燃料装荷後 | ≤20 % | ボルト締付荷重が作用する部分の材料の最も高い $RT_{NDT} + 33 \text{ °C}$ | $-16 + 33 = 17 \text{ °C}$ |
| | 燃料装荷後 | >20 % | （ボルト締付荷重が作用する部分の材料の最も高い $RT_{NDT} + 50 \text{ °C}$ ）と（ボルト締付荷重が作用しない部分の材料の最も高い RT_{NDT} ）の高い方 | $34 \text{ °C} (= -16+50)$ と 27 °C の高い方 |
| | 燃料装荷前 | すべて | 圧力容器材料の最も高い $RT_{NDT} + 33 \text{ °C}$ | $-12 + 33 = 21 \text{ °C}$ |
| 供用状態 A 及び B（耐圧・漏えい試験を除く） | 炉心が未臨界 | ≤20 % | ボルト締付荷重が作用する部分の材料の最も高い $RT_{NDT} + 33 \text{ °C}$ | $-16 + 33 = 17 \text{ °C}$ |
| | 炉心が未臨界 | >20 % | （ボルト締付荷重が作用する部分の材料の最も高い $RT_{NDT} + 67 \text{ °C}$ ）と（ボルト締付荷重が作用しない部分の材料の最も高い RT_{NDT} ）の高い方 | $51 \text{ °C} (= -16+67)$ と 27 °C の高い方 |
| | 炉心が臨界 | ≤20 % | （「耐圧・漏えい試験」に対して要求される温度）と（ボルト締付荷重が作用する部分の材料の最も高い $RT_{NDT} + 33 \text{ °C}$ ）の高い方 | 53 °C と 17 °C （ $= -16 + 33$ ）の高い方 |
| | 炉心が臨界 | >20 % | （「耐圧・漏えい試験」に対して要求される温度）と（ボルト締付荷重が作用する部分の材料の最も高い $RT_{NDT} + 89 \text{ °C}$ ）の高い方 | 53 °C と 73 °C （ $= -16 + 89$ ）の高い方 |

8. 炉心臨界時及び耐圧・漏えい試験時の P-T 線図の差異について

前述のとおり、劣化状況評価では供用状態 A 及び B（耐圧・漏えい検査を除く）である炉心臨界時の P-T 線図で評価を実施している。

一方、原子炉圧力容器の材料の脆性破壊防止の観点において、破壊靱性上最も厳しい運転条件は、低温高圧の運転管理となる耐圧・漏えい試験時である。

そのため、評価を実施した炉心臨界時と耐圧・漏えい試験時の P-T 線図の差異について、以下に説明する。

なお、本文 4. (3) で述べたとおり、供用状態 C 及び D においては、脆性破壊に対して厳しくなる事象はなく、耐圧・漏えい試験時に対する評価で代表されるとともに、重大事故等時の温度・圧力条件は従来想定されている設計基準事象に包絡される。

(1) 許容基準

JEAC4206 附属書 A-3225 に示されるとおり、炉心臨界時と耐圧・漏えい試験時では許容基準が異なり、耐圧・漏えい試験時に比して供用状態 A 及び B である炉心臨界時の方が厳しい。

- ・供用状態 A 及び B（耐圧・漏えい試験を除く）

$$K_I = 2 \cdot K_{Ip} + K_{Iq} < K_{IC}$$

- ・耐圧・漏えい試験

$$K_I = 1.5 \cdot K_{Ip} + K_{Iq} < K_{IC}$$

ここで、 K_{Ip} は一次応力による応力拡大係数、 K_{Iq} は二次応力による応力拡大係数を示す。

(2) K_{It} (円筒胴の板厚方向の温度勾配による応力拡大係数)

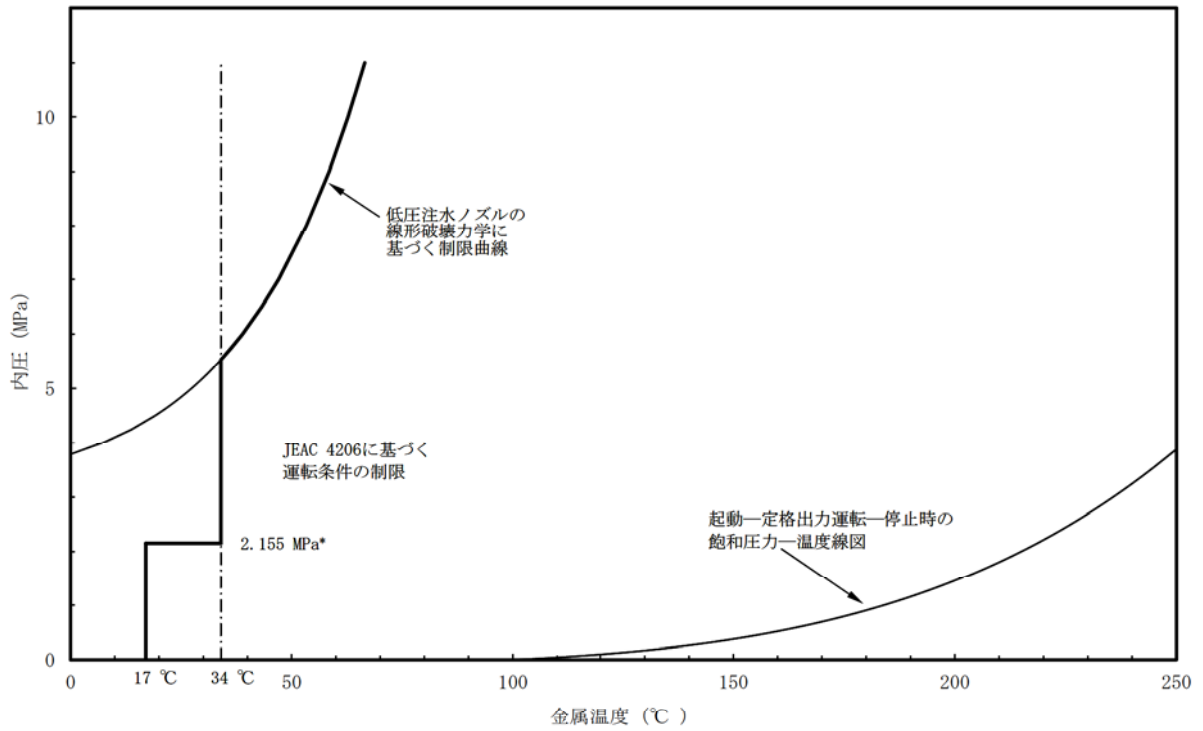
5. 及び 6. にて示したとおり、炉心臨界時の評価では、 K_{It} は JEAC4206 附属書 F-3100 (3) 項の式を用いて温度差による K_{It} を考慮する必要があるが、耐圧・漏えい試験時の評価では原子炉圧力容器内外で温度勾配は生じないことから、 K_{It} は考慮不要となる。

(3) 圧力・温度制限の要求におけるマージン

6. にて示したとおり、炉心臨界時の圧力・温度制限の要求温度は各内圧に対して $T-RT_{NDT}$ から算出した上で、JEAC4206 表 FB-4100-1 に規定されたマージンである 22 °C を加えて求めている。

一方、耐圧・漏えい試験時には、マージン 22 °C の規定はなく考慮は不要である。

以上より、炉心臨界時の P-T 線図は耐圧・漏えい試験時に比して飽和圧力温度曲線までの裕度が小さく保守的であることから、炉心臨界時の P-T 線図で評価を実施している。運転開始後 60 年時点における耐圧・漏えい試験時の P-T 線図を図 2 に、P-T 線図作成にあたっての要求温度の計算例を表 3 に示す。



* : 供用前の耐圧試験圧力の 20 %を示す ((最高使用圧力 8.62 MPa) × (供用前耐圧 1.25) × (20 %) = 2.155 MPa)

図 2 原子炉圧力容器の P-T 線図 (運転開始後 60 年時点 : 耐圧・漏えい試験時)

表 3 要求温度の計算例 (運転開始後 60 年時点 : 耐圧・漏えい試験時)

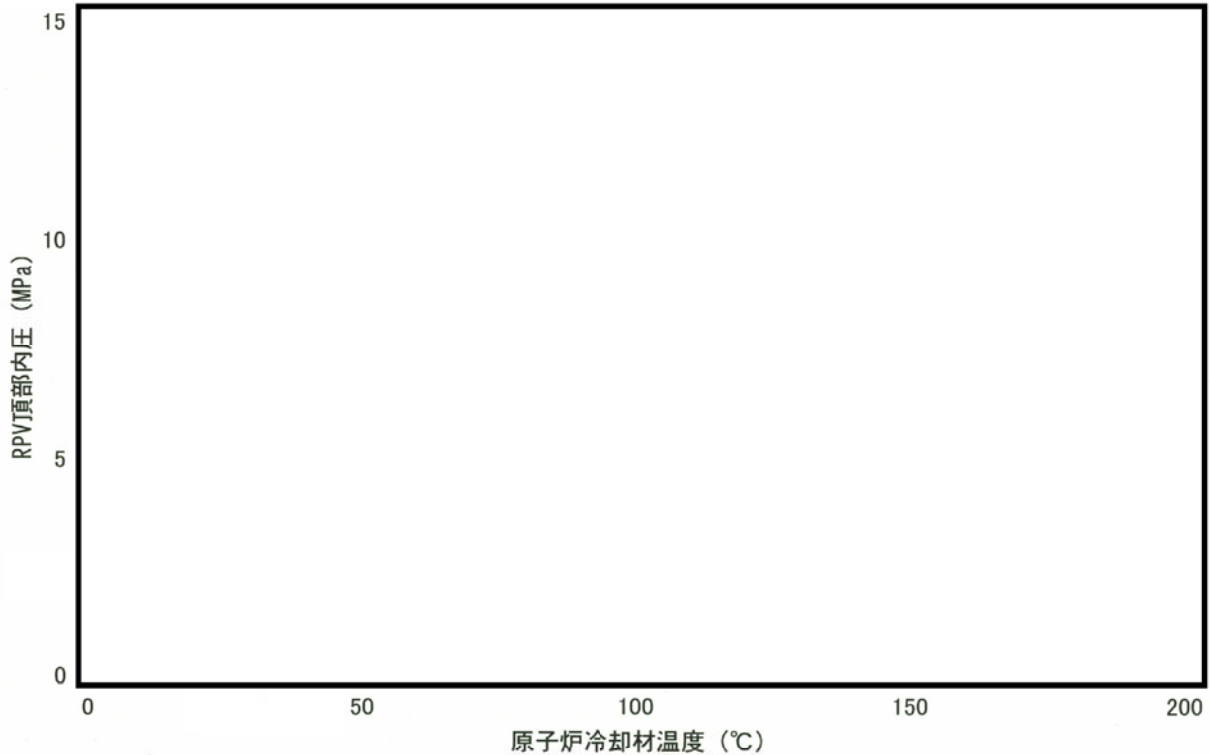
応力成分 : σ_h
 板厚 : $t =$ mm
 欠陥深さ : $a =$ t/16
 関連温度 : $RT_{NDT} =$ 27 °C (60年中長期の推定値)

| 荷重組合せ | 内圧 P (MPa) | 応力 *1 σ_h (MPa) | 寸法 | | 半径 r n (mm) | 安全 係数 f | 係数 *2 F (a/r n) | 内圧による 応力拡大係数 K I (MPa√m) | 温度勾配による 応力拡大係数 K I t (MPa√m) | 応力拡大係数 K I *3 (MPa√m) | 計算された T-RT _{NDT} (°C) | 要求温度 T (°C) |
|---------------------|------------------|------------------------------|------------|--------------|-------------------|---------------|-----------------------|-----------------------------------|---------------------------------------|-----------------------------|--------------------------------------|-------------------|
| | | | 内径 (mm) | コーナR (mm) | | | | | | | | |
| Load Combination 1 | | | | | | | | | | | | |
| Load Combination 2 | | | | | | | | | | | | |
| Load Combination 3 | | | | | | | | | | | | |
| Load Combination 4 | | | | | | | | | | | | |
| Load Combination 5 | | | | | | | | | | | | |
| Load Combination 6 | | | | | | | | | | | | |
| Load Combination 7 | | | | | | | | | | | | |
| Load Combination 8 | | | | | | | | | | | | |
| Load Combination 9 | | | | | | | | | | | | |
| Load Combination 10 | | | | | | | | | | | | |
| Load Combination 11 | | | | | | | | | | | | |
| Load Combination 12 | | | | | | | | | | | | |
| Load Combination 13 | | | | | | | | | | | | |
| Load Combination 14 | | | | | | | | | | | | |
| Load Combination 15 | | | | | | | | | | | | |
| Load Combination 16 | | | | | | | | | | | | |
| Load Combination 17 | | | | | | | | | | | | |

*1 : 内圧による応力

*2 : K I 算出のための補正係数 (Paris and Sihの計算により算出)

<耐圧・漏えい検査における原子炉冷却材温度の制限範囲>



| | |
|-------------------|----------------------------|
| 適用時間 | 22.99FFPY |
| 安全率 (A) | 1.5 |
| 破壊靱性 | K_{IC} |
| 脆化予測式 | JEAC4201-2000 |
| ΔRT_{NDT} | 10 °C |
| Cu | <input type="text"/> mass% |
| Ni | <input type="text"/> mass% |
| P | <input type="text"/> mass% |

※ 運用実績のある第 24 回定期検査時 (2009 年度) の制限範囲 (第 3 回監視試験結果までを考慮) を示している。

東海第二については、今後、第 4 回監視試験結果、炉心領域及び低圧注水ノズルの各構成部材の関連温度評価結果及び JEAC4201 [2013 追補版] を考慮した制限範囲を設定することとしている。

安全率 (A) : 供用状態 A, B での一次応力による
応力拡大係数に係る安全率

＜上部柵吸収エネルギーの計算過程＞

1. 上部柵吸収エネルギーの算出

1.1 上部柵吸収エネルギー算出の詳細な要領

USE の予測値 (USE 調整値) は次のとおり算出する。

$$\text{USE 調整値 (J)} = \text{USE 初期値} \times (1 - \Delta \text{USE 予測値} / 100) \quad \dots\dots\dots (1.1)$$

USE 初期値 : 照射前の試験により決定した USE (J)

$$\Delta \text{USE 予測値 (\%)} = C_0 + [\text{CF}_U] \times [\text{FF}_U] (f) + M_0 \quad \dots\dots\dots (1.2)$$

C_0 : 母材 (含む熱影響部) については-0.95, 溶接金属については-2.78

$[\text{CF}_U]$: 化学成分 (mass%) による係数

- 母材 (含む熱影響部)

$$[\text{CF}_U] = 5.23 + 9.36 \times (0.5 + 0.5 \times \tanh \{ (\text{Cu} - 0.087) / 0.034 \}) \\ \times (1 + 0.59 \times \text{Ni}) \quad \dots\dots\dots (1.3)$$

- 溶接金属

$$[\text{CF}_U] = 9.78 + 3.96 \times (0.5 + 0.5 \times \tanh \{ (\text{Cu} - 0.086) / 0.045 \}) \\ \times (1 + 3.63 \times \text{Ni}) \quad \dots\dots\dots (1.4)$$

Cu : 銅の含有量 (mass%)

Ni : ニッケルの含有量 (mass%)

$[\text{FF}_U] (f)$: 中性子照射量 f ($\times 10^{19}$ n/cm², $E > 1$ MeV) による係数

- 母材 (含む熱影響部)

$$[\text{FF}_U] (f) = f^{(0.349 - 0.0681 \log f)} \quad \dots\dots\dots (1.5)$$

- 溶接金属

$$[\text{FF}_U] (f) = f^{(0.234 + 0.0151 \log f)} \quad \dots\dots\dots (1.6)$$

$$f = f_0 \times \exp(-0.24a / 25.4) \quad \dots\dots\dots (1.7)$$

f_0 : 容器内面での中性子照射量 ($\times 10^{19}$ n/cm², $E > 1$ MeV)

a : 容器内面からの深さ (mm)

M_0 : 以下のように設定する。

- 1) 当該の材料に対して監視試験による ΔUSE の実測値が 2 個未満の場合

$$M_0 = 2 \sigma \Delta U \quad \dots\dots\dots (1.8)$$

$\sigma \Delta U$: ΔUSE に関する標準偏差(%). 母材 (含む熱影響部) については 6.9 %, 溶接金属については 7.5 %。

ただし, 監視試験 (第 1 回) による ΔUSE の実測値が (1.2) 式で求まる ΔUSE 予測値を上回った場合は実測値を包含するように M_0 を定め直す。

- 2) 当該の材料に対して監視試験による ΔUSE の実測値が 2 個以上の場合

$$M_0 = \frac{\sum_{i=1}^n \{ (\Delta \text{USE 実測値})_i - (C_0 + [\text{CF}_U] \times [\text{FF}_U] (f_i)) \}}{n} \quad \dots\dots (1.9)$$

($\Delta \text{USE 実測値})_i$: 第 i 回監視試験より得られた ΔUSE の実測値 (%)

n : 監視試験データ数

ただし、監視試験による最大の ΔUSE の実測値が (1.2) 式で求まる ΔUSE 予測値を上回った場合は実測値を包含するように M_0 を定め直す。

国内 USE 予測式の適用範囲を以下に示す。

| 項目 | 母材 | 溶接金属 |
|--------------------------------------|--|----------|
| 材料の Cu 含有量 (mass%) | 0.25 以下 | 0.20 以下 |
| 材料の Ni 含有量 (mass%) | 0.5~1.0 | 0.5~1.1 |
| 材料の P 含有量 (mass%) | 0.020 以下 | 0.016 以下 |
| 中性子照射量 (n/cm ² , E>1 MeV) | 1.0×10 ¹⁷ ~1.2×10 ²⁰ | |
| 公称照射温度 (°C) | 274~310 | |

1.2 上部棚吸収エネルギー算出結果

上部棚吸収エネルギーの算出に当たっては、表 7 に示す各部材の化学成分及び公称照射温度、また、表 10 に示す各時期（照射前～第 4 回監視試験時点、2016 年 11 月時点及び運転開始後 60 年時点）における中性子照射量、USE 実測値を適用する。

1.1 項に従い表 7 及び表 10 のデータを用いて $[CF_0]$ 、 $[FF_0]_{(f)}$ 及び M_0 を算出した上で、(1.2) 式より ΔUSE 予測値を算出し、(1.1) 式より 2016 年 11 月時点及び運転開始後 60 年時点における上部棚吸収エネルギーを算出した結果を以下に示す。

<2016 年 11 月時点>

母材 : ΔUSE 予測値 = $(-0.95) + \boxed{} + 13.8^{*1} \simeq 14.7 \%$
 USE 調整値 = $202 \times (1 - 14.7/100) \times 0.65^{*2} \simeq 111 \text{ J}$
 溶接金属 : ΔUSE 予測値 = $(-2.78) + \boxed{} + 15^{*1} \simeq 18.7 \%$
 USE 調整値 = $188 \times (1 - 18.7/100) \simeq 152 \text{ J}$
 熱影響部 : ΔUSE 予測値 = $(-0.95) + \boxed{} + 13.8^{*1} \simeq 14.7 \%$
 USE 調整値 = $205 \times (1 - 14.7/100) \times 0.65^{*2} \simeq 113 \text{ J}$

<運転開始後 60 年時点>

母材 : ΔUSE 予測値 = $(-0.95) + \boxed{} + 13.8^{*1} \simeq 15.3 \%$
 USE 調整値 = $202 \times (1 - 15.3/100) \times 0.65^{*2} \simeq 111 \text{ J}$
 溶接金属 : ΔUSE 予測値 = $(-2.78) + \boxed{} + 15^{*1} \simeq 19.3 \%$
 USE 調整値 = $188 \times (1 - 19.3/100) \simeq 151 \text{ J}$
 熱影響部 : ΔUSE 予測値 = $(-0.95) + \boxed{} + 13.8^{*1} \simeq 15.3 \%$
 USE 調整値 = $205 \times (1 - 15.3/100) \times 0.65^{*2} \simeq 112 \text{ J}$

別紙 5 (3/3)

- *1 : 東海第二では第 4 回までの USE 実測値があり, M_0 算出には (1.9) 式 (Δ USE の実測値が 2 個以上の場合) が適用可能であるが, USE 実測値の多くが USE 初期値を上回っていることから, M_0 は母材, 溶接金属及び熱影響部いずれも負の値となるため, 保守的評価として (1.8) 式 (Δ USE の実測値が 2 個未満の場合) を適用している。
- *2 : 母材及び熱影響部については, 試験片の長手軸方向 (T 方向) が主加工方向に平行な方向 (L 方向) から採取した結果のため, JEAC4201 SA-3440 により, 0.65 倍で補正している。

＜BWR における加圧熱衝撃評価についての考え方＞

表 1 重要事故シーケンス等における原子炉圧力容器内圧力の上昇挙動及び
原子炉圧力容器内温度の低下挙動

| 重要事故シーケンス グループ等 | 原子炉圧力容器内圧力の 上昇挙動 | 原子炉圧力容器内温度*の 低下挙動 |
|---|--|--|
| 高圧・低圧注水機能喪失 | 主蒸気隔離弁閉止後、 約 4 分で約 6.37 MPa[gage]から 約 7.79 MPa[gage]まで上昇 | 原子炉減圧後、約 12 分で 約 293 °Cから約 138 °Cまで低下 |
| 高圧注水・減圧機能喪失 | 主蒸気隔離弁閉止後、 約 4 分で約 6.37 MPa[gage]から 約 7.79 MPa[gage]まで上昇 | 原子炉減圧後、約 17 分で 約 293 °Cから約 150°Cまで低下 |
| 全交流動力電源喪失（長期 TB） | 主蒸気隔離弁閉止後、 約 6 秒で約 6.87 MPa[gage]から 約 8.16 MPa[gage]まで上昇 | 原子炉減圧後、約 15 分で 約 293 °Cから約 138 °Cまで低下 |
| 全交流動力電源喪失（TBD, TBU） | 主蒸気隔離弁閉止後、 約 6 秒で約 6.87 MPa[gage]から 約 8.16 MPa[gage]まで上昇 | 原子炉減圧後、約 15 分で 約 294 °Cから約 138 °Cまで低下 |
| 全交流動力電源喪失（TBP） | 主蒸気隔離弁閉止後、 約 6 秒で約 6.87 MPa[gage]から 約 8.16 MPa[gage]まで上昇 | 約 298 °Cまで上昇後、約 188 分で 約 138 °Cまで低下 |
| 崩壊熱除去機能喪失（取水機能が 喪失した場合） | 主蒸気隔離弁閉止後、 約 3 分で約 6.37 MPa[gage]から 約 7.79 MPa[gage]まで上昇 | 原子炉減圧後、約 13 分で 約 291 °Cから約 138 °Cまで低下 |
| 崩壊熱除去機能喪失（残留熱除去 系が故障した場合） | 主蒸気隔離弁閉止後、 約 11 分で約 5.20 MPa[gage]から 約 7.79 MPa[gage]まで上昇 | 原子炉減圧後、約 14 分で 約 292 °Cから約 138 °Cまで低下 |
| 原子炉停止機能喪失 | 主蒸気隔離弁閉止後、 約 5.6 秒で約 7.23 MPa[gage]から 約 8.19 MPa[gage]まで上昇 | 主蒸気隔離弁閉止後、約 5.6 秒で 約 268 °Cから約 298 °Cまで上昇 |
| LOCA 時注水機能喪失 | 主蒸気隔離弁閉止後、 約 1 分で約 6.37 MPa[gage]から 約 7.79 MPa[gage]まで上昇 | 原子炉減圧後、約 8 分で 約 294 °Cから約 138 °Cまで低下 |
| 格納容器バイパス（インターフェ イスシステム LOCA） | 主蒸気隔離弁閉止後、 約 2 分で約 6.38 MPa[gage]から 約 7.79 MPa[gage]まで上昇 | 原子炉減圧後、約 9 分で 約 293 °Cから約 138 °Cまで低下 |
| 津波浸水による注水機能喪失 | 全交流動力電源喪失（長期 TB）と同じ | |
| 雰囲気圧力・温度による静的負荷 （格納容器過圧・過温破損） | 原子炉冷却材喪失後、原子炉圧力容 器が低圧となる事象であり評価不要 | 原子炉冷却材喪失後、約 15 秒で 約 132°Cから約 94°Cまで低下 |
| 水素燃焼 | | |
| 高圧熔融物放出／格納容器雰 囲気直接加熱、原子炉圧力容器外の 熔融燃料－冷却材相互作用、熔融 炉心・コンクリート相互作用 | 原子炉圧力容器が破損するシーケンスであり、評価不要 | |
| 過大圧力 | 2 秒で 7.24 MPa[gage]から 9.31 MPa[gage]まで上昇 | — |
| 原子炉冷却材喪失 | — | 15 秒で 276 °Cから 138 °Cまで低下 |

*：温度は圧力条件での飽和蒸気温度としている。

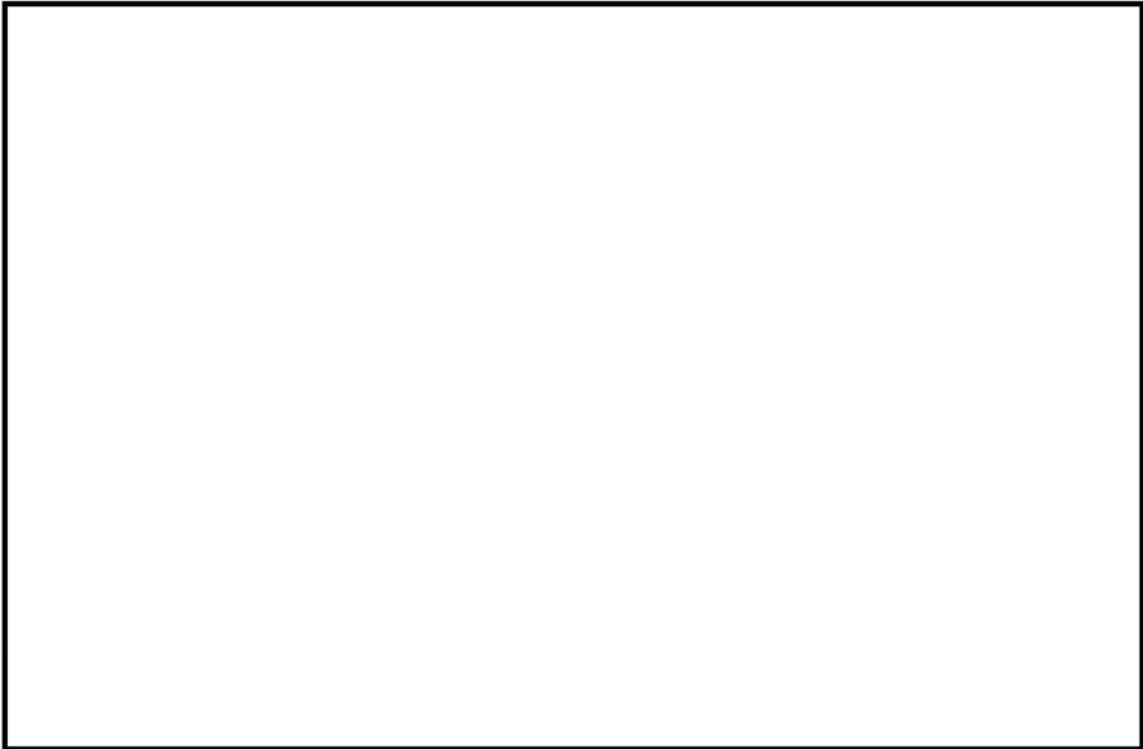


図 1 原子炉停止機能喪失と過大圧力との比較（原子炉圧力容器内圧力の上昇挙動）



図 2 LOCA 時注水機能喪失と原子炉冷却材喪失との比較（原子炉圧力容器内温度*の低下挙動）

*：温度は圧力条件での飽和蒸気温度としており，温度低下挙動は圧力低下挙動から類推できる