

東海第二発電所 審査資料

資料番号 TKK審-20 改0

提出年月日 平成30年5月24日

東海第二発電所
運転期間延長認可申請
(6事象以外の劣化事象)

平成30年5月24日

本資料のうち、枠囲みの範囲は、営業秘密又は防護上の観点から公開できません。

目次

1. 概要	3
2. 基本方針	4
3. 評価対象と評価手法	5
4. 代表機器の技術評価	6
5. まとめ	14

1. 概要

本資料は、「実用発電用原子炉の設置，運転等に関する規則」第114条の規定に基づく，劣化状況評価の補足として**6事象以外の劣化事象**の評価結果を説明するとともに，評価内容の補足資料をとりまとめたものである。

2. 基本方針

- ・ 6事象以外の劣化事象に対する評価の基本方針は、対象部位において6事象以外の劣化事象の発生の可能性について評価し、その可能性が将来にわたって発生することが否定できない場合は、その発生及び進展を前提としても今後60年時点までの期間において技術基準規則に定める基準に適合することを確認することである。
- ・ 6事象以外の劣化事象についての要求事項を以下に示す。

審査基準	要求事項
実用発電用原子炉の運転の期間の延長の審査基準	○劣化傾向監視等劣化管理がなされていない事象について、当該事象が発生又は進展しているもしくはその可能性が認められる場合は、その発生及び進展を前提とした健全性評価を行い、その結果、技術基準規則に定める基準に適合すること。

3. 評価対象と評価手法 – 評価対象機器の選定, 評価手法

(1) 評価対象機器の選定

6事象以外の劣化事象は、低圧用及び高圧用電気ペネトレーション(以下「電気ペネトレーション」という。)の気密性の低下事象のみが対象となる。

(2) 評価手法

電気ペネトレーションの健全性評価は、以下に示す健全性評価方法で得られた結果をもとに評価を実施する。

	IEEEによる健全性評価	温度解析による健全性評価
概要	IEEE Std.323-1974及びIEEE Std.317-1974の規格をもとに健全性評価を行う。	低圧用電気ペネトレーションの構造体の解析モデルを作成し、各部位の物理特性値を用いて、重大事故等時の解析条件にて評価部位の温度を算出し、設計基準事故時条件に包絡されることを確認する。
評価事故事象	設計基準事故時	重大事故等時

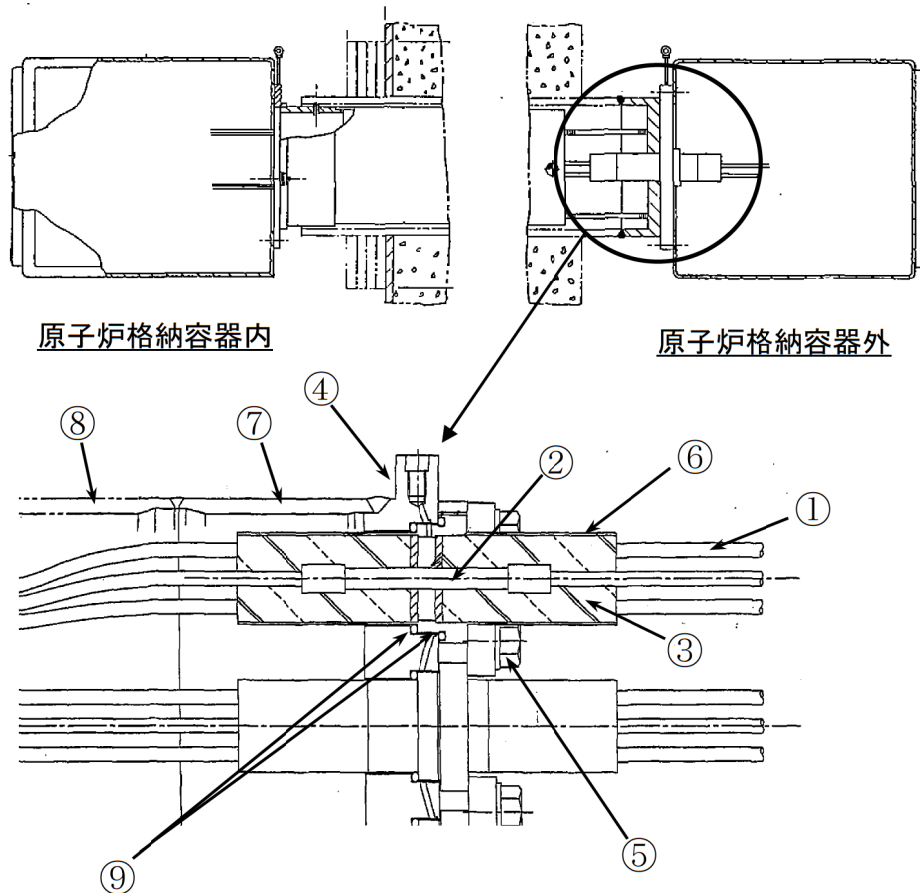
4. 代表機器の技術評価－電気ペネトレーション気密性低下の評価(1/7)

(1) 電気ペネトレーションの気密性の低下の評価

① 使用材料, 使用条件

a. 低圧用電気ペネトレーション

低圧用電気ペネトレーション構造図



低圧用電気ペネトレーション主要部位の使用材料

No.	部位	材料
①	電線	銅, 架橋ポリエチレン
②	接続部	銅
③	シール部	エポキシ樹脂
④	ヘッド	ステンレス鋼
⑤	取付ボルト	ステンレス鋼
⑥	モジュール	ステンレス鋼
⑦	アダプタ	炭素鋼
⑧	スリーブ	炭素鋼
⑨	Oリング	エチレンプロピレンゴム

低圧用電気ペネトレーションの使用条件

	通常運転時	設計基準事故時*1	重大事故等時*2
周囲温度	65.6 °C (最高)	171 °C (最高)	235 °C (最高)
最高圧力	0.0138 MPa	0.31 MPa	0.62 MPa
放射線	0.040 Gy/h (最大)	2.6 × 10 ² kGy (最大積算値)	640 kGy (最大積算値)

*1: 設計基準事故時における原子炉格納容器内の環境条件設計値

*2: 重大事故等時における原子炉格納容器内の環境条件解析値

4. 代表機器の技術評価－電気ペネトレーション気密性低下の評価(2/7)

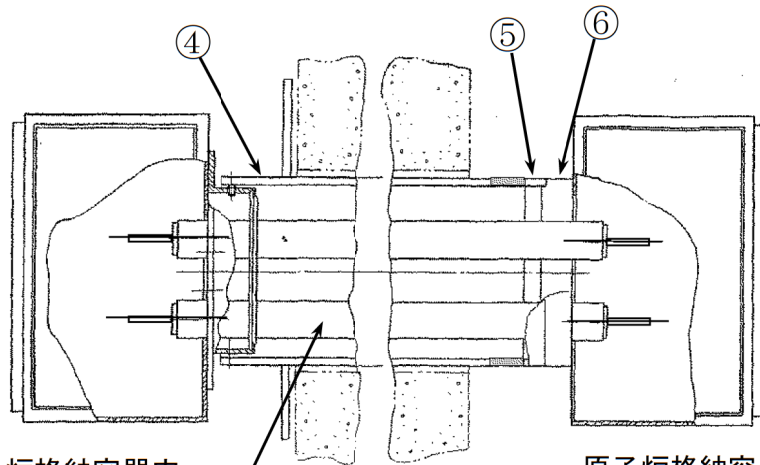
① 使用材料, 使用条件(続き)

b. 高圧用電気ペネトレーション

高圧用電気ペネトレーション主要部位の使用材料

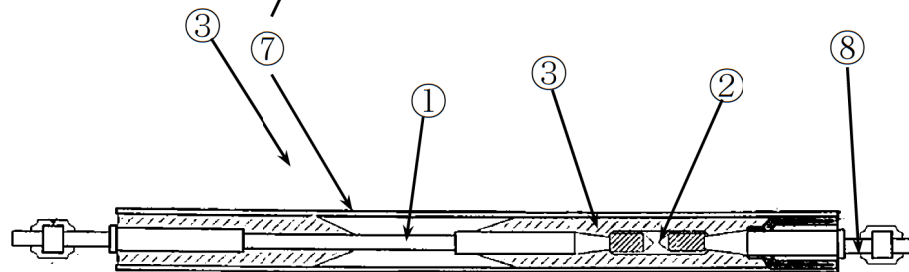
No.	部位	材料
①	電線	銅, エチレンプロピレンゴム
②	接続スリーブ	銅
③	シール部	エチレンプロピレンゴム
④	スリーブ	炭素鋼
⑤	アダプタ	炭素鋼
⑥	ヘッド	ステンレス鋼
⑦	パイプ	ステンレス鋼
⑧	導体	銅

高圧用電気ペネトレーション構造図



原子炉格納容器内

原子炉格納容器外



高圧用電気ペネトレーションの使用条件

	通常運転時	設計基準事故時*1	重大事故等時*2
周囲温度	65.6 °C (最高)	171 °C (最高)	235 °C (最高)
最高圧力	0.0138 MPa	0.31 MPa	0.62 MPa
放射線	0.040 Gy/h (最大)	2.6 × 10 ² kGy (最大積算値)	640 kGy (最大積算値)

*1: 設計基準事故時における原子炉格納容器内の環境条件設計値

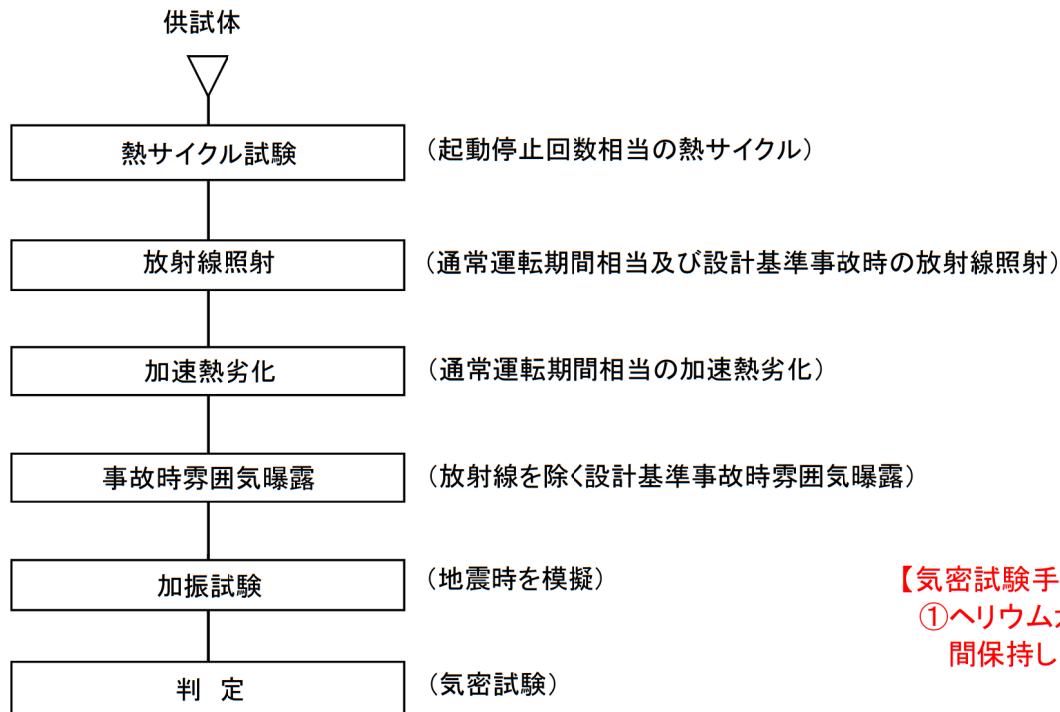
*2: 重大事故等時における原子炉格納容器内の環境条件解析値

4. 代表機器の技術評価－電気ペネトレーション気密性低下の評価(3/7)

② IEEEによる健全性評価(設計基準事故時)

a. 試験手順

電気ペネトレーションのIEEEに基づく試験手順及び判定方法を以下に示す。



【気密試験手順】

- ①ヘリウムガスを圧力0.42MPa(差圧)にて15分間保持し、リーク量を測定する。

電気ペネトレーションの長期健全性試験手順

4. 代表機器の技術評価－電気ペネトレーション気密性低下の評価(4/7)

② IEEEによる健全性評価(設計基準事故時)(続き)

b. 試験条件, 試験結果

試験条件は, 加振試験条件を除き60年間の通常運転期間及び設計基準事故時を想定した条件を包絡している。

電気ペネトレーションの長期健全性試験条件

試験項目	試験条件	60年間の通常運転時及び設計基準事故時条件
熱サイクル	10 °C⇔66 °C/120サイクル	110回
放射線 (通常時+事故時)	800 kGy	281 kGy (通常時:21 kGy 事故時:260 kGy)
温度	171 °C(最高温度)	171 °C
圧力	0.43 MPa	0.31 MPa
加振*	1.36 G	9.69 G

*: 東海第二で想定される電気ペネトレーションの最大応答加速度9.69 Gに対しては, 同等のモジュール型電気ペネトレーションを用いた加振試験にて, 加速度20 Gにて健全性を確認している。

電気ペネトレーションの長期健全性試験結果

項目	結果
気密試験	良

c. 健全性評価結果

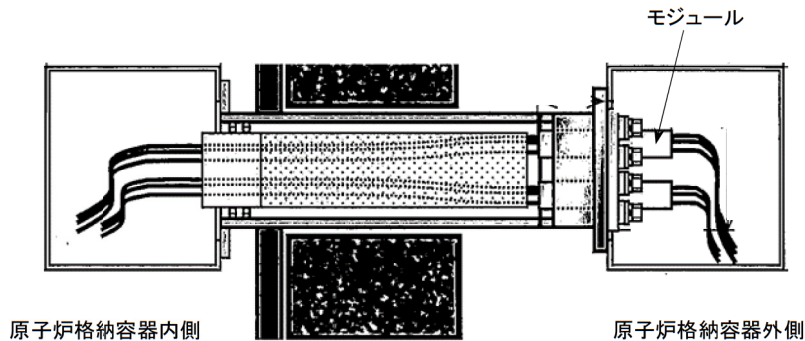
健全性評価の結果, 60年の通常運転期間, 設計基準事故時において気密性能を維持できることを確認した。

4. 代表機器の技術評価－電気ペネトレーション気密性低下の評価(5/7)

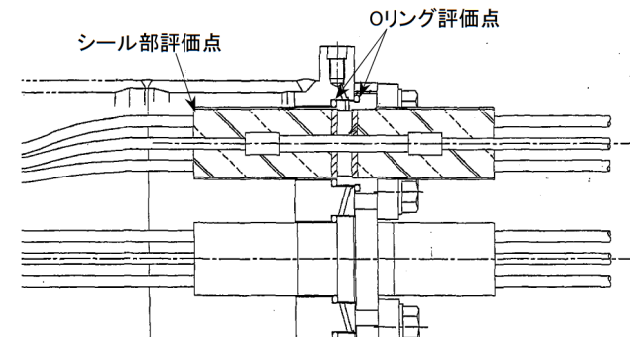
③ 温度解析による健全性評価(重大事故等時)

a. 解析手順

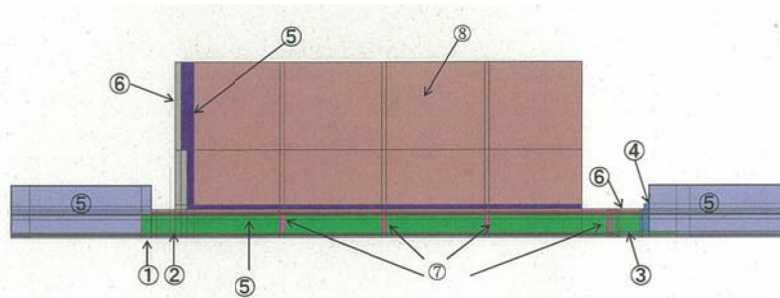
解析は、低圧用電気ペネトレーションの構造体の解析モデルを作成し、各部位の物理特性値(熱伝導率, 比熱, 密度, 表面放散熱抵抗)を用いて重大事故等時の解析入力条件に対する評価部位の温度を解析により算出する。



低圧用電気ペネトレーション構造図



モジュール拡大図



低圧用電気ペネトレーション解析モデル

解析モデル設定項目

番号	項目	番号	項目
①	銅	⑤	空気
②	ポリエチレン	⑥	鉄
③	エポキシ	⑦	ベークライト
④	ステンレス	⑧	コンクリート

4. 代表機器の技術評価－電気ペネトレーション気密性低下の評価(6/7)

③ 温度解析による健全性評価(重大事故等時)(続き)

b. 解析条件

原子炉格納容器破損防止対策の有効性評価で想定した重大事故等時条件を包絡する重大事故等時の解析入力条件は以下のとおり。

--

【事故プロファイル 1 解析入力条件】

時間[h]	<input type="text"/>
原子炉格納容器内温度[°C]	<input type="text"/>

原子炉格納容器外の温度は、時間の間°C

【事故プロファイル 2 解析入力条件】

時間[h]	<input type="text"/>
原子炉格納容器内温度[°C]	<input type="text"/>

原子炉格納容器外の温度は、時間の間°C

【重大事故等時+主蒸気配管破断事故時 解析入力条件】

時間[h]	<input type="text"/>
原子炉格納容器内温度[°C]	<input type="text"/>

原子炉格納容器外の温度は、時間～時間は°C、時間から時間は°C

4. 代表機器の技術評価－電気ペネトレーション気密性低下の評価(7/7)

③ 温度解析による健全性評価(重大事故等時)(続き)

c. 解析結果

重大事故等時の解析結果は以下のとおり。

重大事故等時の解析結果まとめ表

		0～3	3～6	6～10	10～168
設計基準事故時 雰囲気曝露試験条件	電線部/シール部				
事故プロファイル 1	電線部				
	シール部				
事故プロファイル 2	電線部				
	シール部				
重大事故等時+主蒸 気管破断事故時	電線部				
	シール部				

d. 健全性評価結果

解析結果より、重大事故等時の解析結果が設計基準事故時雰囲気曝露試験の条件に包絡されることを確認した。

健全性評価の結果、60年の通常運転期間及び重大事故等時において**気密性能**を維持できることを確認した。

4. 代表機器の技術評価－現状保全，総合評価，高経年化への対応

(2) 現状保全

気密性の低下に対しては，定期検査時に原子炉格納容器漏えい率検査を実施し，原子炉格納容器全体の漏えい率が基準を満たし，漏えい率が増加傾向にないことを確認している。

(3) 総合評価

健全性評価の結果，気密性の低下が発生する可能性は低いと考える。

気密性の低下は定期検査時に実施する原子炉格納容器漏えい率検査により把握は可能と考える。

今後も原子炉格納容器漏えい率検査による漏えい率の傾向管理を行うことにより，気密性の低下は把握可能であり，現状の保全は点検手法として適切であると考える。

(4) 高経年化への対応

今後も原子炉格納容器漏えい率検査時に漏えい率を確認していくとともに，必要に応じて補修を行うものとする。

5. まとめ－審査基準適合性, 保守管理に関する方針として策定する事項

(1) 審査基準適合性

要求事項*	技術評価の結果
○劣化傾向監視等劣化管理がなされていない事象について, 当該事象が発生又は進展しているもしくはその可能性が認められる場合は, その発生及び進展を前提とした健全性評価を行い, その結果, 技術基準規則に定める基準に適合すること。	「4. 代表機器の技術評価」に示す通り, 電気ペネトレーションは, 60年間の通常運転期間, 設計基準事故時及び重大事故等時雰囲気において気密性能は維持できることから, 技術基準規則に定める基準に適合するものと判断する。

*:「実用発電用原子炉の運転の期間の延長の審査基準」に規定される延長しようとする期間における要求事項

(2) 保守管理に関する方針として策定する事項

電気ペネトレーションについては, 保守管理に関する方針として策定する事項は抽出されなかった。