
東海第二発電所 審査資料	
資料番号	TKK審-14 改4
提出年月日	平成30年5月24日

東海第二発電所
運転期間延長認可申請
(低サイクル疲労)

平成30年5月24日

目次

1. 概要	3
2. 基本方針	4
3. 評価対象と評価手法	5
4. 代表機器の技術評価	18
5. 代表機器以外の技術評価	23
6. まとめ	24

1. 概要

本資料は、「実用発電用原子炉の設置，運転等に関する規則」第114条の規定に基づく，劣化状況評価の補足として低サイクル疲労の評価結果を説明するため，評価内容の補足資料をとりまとめたものである。

2. 基本方針

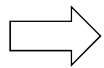
- ・低サイクル疲労の基本方針は、評価対象部位について健全性評価を行い、評価対象期間(運転開始後60年)を通して疲労割れの発生に至らないことを確認することである。
- ・低サイクル疲労の要求事項を以下に示す。

審査基準	要求事項
实用発電用原子炉の運転の期間の延長の審査基準	○健全性評価の結果、評価対象部位の疲れ累積係数が1を下回ること。

3. 評価対象と評価手法

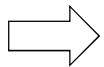
○低サイクル疲労評価の流れ

・評価対象機器・対象部位の選定を行う。【社団法人 日本原子力学会標準 原子力発電所の高経年化対策実施基準:2008(以下,「実施基準2008」という)の規定により実施】



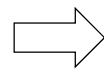
3.(1)「評価対象」にて選定

・過渡条件(温度変化, 圧力変化, 過渡回数)を設定する。【実施基準2008及び社団法人 日本機械学会 発電用原子力設備規格 設計・建設規格(JSME S NC1-2005/2007)(以下,「設計・建設規格」という)の規定により実施】



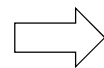
3.(2)「評価手法」にて設定

・各過渡時の機器部位の温度, 発生応力変化(履歴)の算出及び過渡の組合せに基づく繰り返しピーク応力強さを算出, 疲労累積係数 U_f の総和を求め, $U_f \leq 1$ であることを確認する。【実施基準2008及び設計・建設規格の規定により実施】



4.「代表機器の技術評価」及び5.「代表機器以外の技術評価」にて評価

・原子炉冷却材に接液する部位については, 疲労累積係数 U_f に環境効果補正係数(F_{en})を乗じて, 環境を考慮した累積係数 U_{en} の総和を求め, $U_{en} \leq 1$ であることを確認する。【実施基準2008及び社団法人 日本機械学会 発電用原子力設備規格 環境疲労評価手法(JSME S NF1-2009)(以下,「環境疲労評価手法」という)の規定により実施】



4.「代表機器の技術評価」及び5.「代表機器以外の技術評価」にて評価

3. 評価対象と評価手法－評価対象(1/3)

(1) 評価対象

①低サイクル疲労の評価対象機器

プラントの起動・停止時等に温度・圧力および流量変化の影響を受ける機器を評価対象として抽出した。

②評価対象機器のグループ化及び代表の選定

評価対象機器を構造(型式等), 使用環境(内部流体等), 材料に応じグループ化を行い, 機器の重要度(高い), 使用条件(温度, 圧力が厳しい)等を考慮してグループ内代表を選定した。

3. 評価対象と評価手法－評価対象(2/3)

(1) 評価対象(続き)

プラント安全上の重要性を考慮し、原子炉冷却材圧力バウンダリの機能上、最も重要と考える「原子炉圧力容器」を代表とし、具体的な評価内容を説明する。なお、原子炉圧力容器以外の評価結果は、5.代表機器以外の技術評価に示す。

原子炉圧力容器の評価対象部位を図-1に、選定理由を表-1に示す。

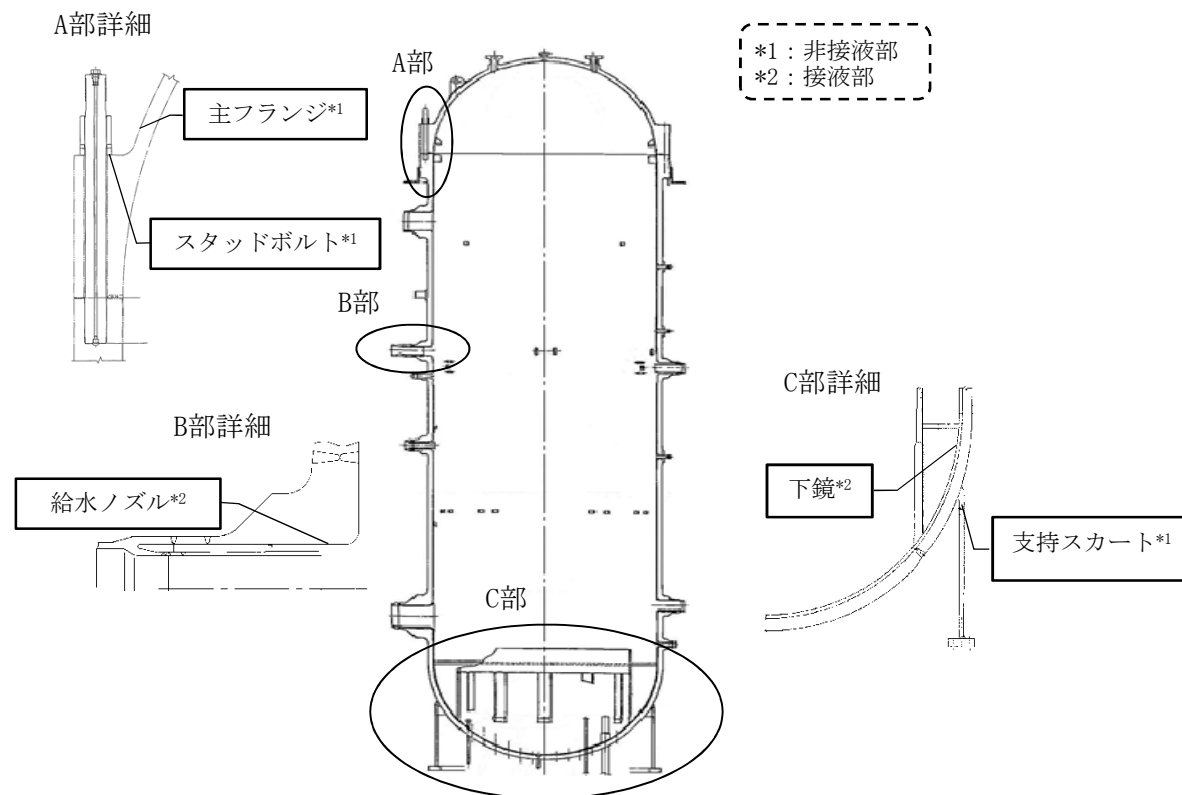


図-1 原子炉圧力容器の評価対象部位

3. 評価対象と評価手法－評価対象(3/3)

(1) 評価対象(続き)

表-1 疲労評価対象部位選定理由

機器名称・部位		選定理由
原子炉圧力容器	主フランジ	熱過渡に加えスタッドボルト締付による影響を受ける部位であることから、建設時工認の評価対象部位ではないが選定した
	スタッドボルト	建設時工認の評価対象部位であり、熱過渡に加え当該ボルト締付による影響を受ける部位であるため
	給水ノズル	建設時工認の評価対象部位であり、各ノズルの中で建設時工認の疲労累積係数が最大となる部位であるため
	下鏡	建設時工認の評価対象部位であり、スタッドボルト及びノズルを除く原子炉圧力容器構成機器のうち、建設時工認の疲労累積係数が最大となる部位であるため
	支持スカート	建設時工認の評価対象部位であり、原子炉圧力容器全体の荷重を受ける部位であるため

3. 評価対象と評価手法－評価手法(1/9)

(2) 評価手法

①適用規格

疲労評価に用いた規格を以下に示す。

- ・高経年化対策実施基準:2008
- ・設計・建設規格 (JSME S NC1-2005/2007)
- ・環境疲労評価手法 (JSME S NF1-2009)
- ・社団法人 日本機械学会 発電用原子力設備規格 維持規格 (JSME S NA1-2008) (以下,「維持規格」という)

②過渡条件の設定

評価期間は延長しようとする期間を踏まえて60年時点の評価を実施する。

疲労評価で用いる過渡条件は表-2に示すとおり, 発電所の様々な運転条件による過渡事象をカウントする。

3. 評価対象と評価手法－評価手法(2/9)

(2) 評価手法(続き)

表-2 過渡事象の内容

No.	運転条件	内容
1	ボルト締付け	原子炉圧力容器復旧(上蓋閉止)作業をカウントする。
2	耐圧試験	施設定期検査(トラブル含む)の原子炉圧力容器, 耐圧試験をカウントする。
3	起動(昇温)	ホットエントリーを含めた一連操作をカウントする。
4	起動(タービン起動)	タービン起動から定格出力までの一連操作をカウントする。
5	夜間低出力運転(出力75%)	制御棒パターン変更, 及びそれ以外の事象で出力75%以上の出力低下・復旧をカウントする。
6	週末低出力運転(出力50%)	制御棒パターン変更, 及びそれ以外の事象で出力50%以上の出力低下・復旧をカウントする。
7	制御棒パターン変更	制御棒パターン変更のうち, 出力変動(出力調整分)をカウントする。保守的に当該作業時の出力変動に応じて, 上記5.又は6. もカウントする。
8	給水加熱機能喪失(発電機トリップ)	スクラムの事象毎に整理しカウントする。
9	給水加熱機能喪失(給水加熱器部分バイパス)	
10	スクラム(タービントリップ)	
11	スクラム(原子炉給水ポンプ停止)	
12	スクラム(その他スクラム)	
13	停止	施設定期検査に伴う停止, 計画停止, スクラム停止をカウントする。
14	ボルト取外し	原子炉圧力容器開放(上蓋開放)作業をカウントする。

3. 評価対象と評価手法－評価手法(3/9)

(2) 評価手法(続き)

各過渡条件の繰り返し回数は、実施基準2008と以下に示す実績過渡回数策定方針及び次頁に示す推定過渡回数策定方針に基づき算出した。

なお、実績に基づく過渡回数(2016年11月時点)を用いている。

実績過渡回数策定方針

No.	項目	内容
1	試運転時の実績過渡回数	実績過渡回数に含めるが、試運転時特有であることから実績過渡発生頻度には含めない。
2	取替機器の実績過渡回数	取替後の実績過渡回数を用いる。 (スタッドボルトは第16回定期検査(1997年度)に取替を実施)

3. 評価対象と評価手法－評価手法(4/9)

(2) 評価手法(続き)

2011年3月から2020年8月末まで長期停止状態であると仮定する。2020年9月以降の推定過渡回数は、運転期間延長認可申請であることに鑑み、余裕を考慮した回数設定が必要であることから、以下に示す方針に基づき設定した。

推定過渡回数策定方針

No.	項目	内容
1	未経験過渡回数	未経験であるが、今後の推定過渡回数は1回とする。
2	今後の過渡回数設定の考え方	実績過渡発生頻度に1.5を乗じて、試運転時及び運転開始後の過渡回数を加算する。
3	取替機器の実績過渡発生頻度	未取替機器と同様に算出する。

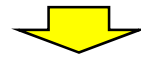
3. 評価対象と評価手法－評価手法(5/9)

(2) 評価手法(続き)

以下に示す計算方法に基づき、過渡回数を設定している。

●未取替機器：主フランジ・給水ノズル・下鏡・支持スカート

60年時点 **推定** 過渡回数 = 実績過渡回数 + 推定過渡回数



(試運転時過渡回数 + 運転開始後過渡回数) + (運転開始後過渡回数 / 運転開始後現時点までの運転期間年数) × 1.5 × 残年数

●取替機器：スタッドボルト

60年時点 **推定** 過渡回数 = 実績過渡回数 + 推定過渡回数



取替後実績過渡回数 + (運転開始後過渡回数 / 運転開始後現時点までの運転期間年数) × 1.5 × 残年数

なお、過渡回数の余裕の略式図を図-2に示す。

3. 評価対象と評価手法－評価手法(6/9)

(2) 評価手法(続き)

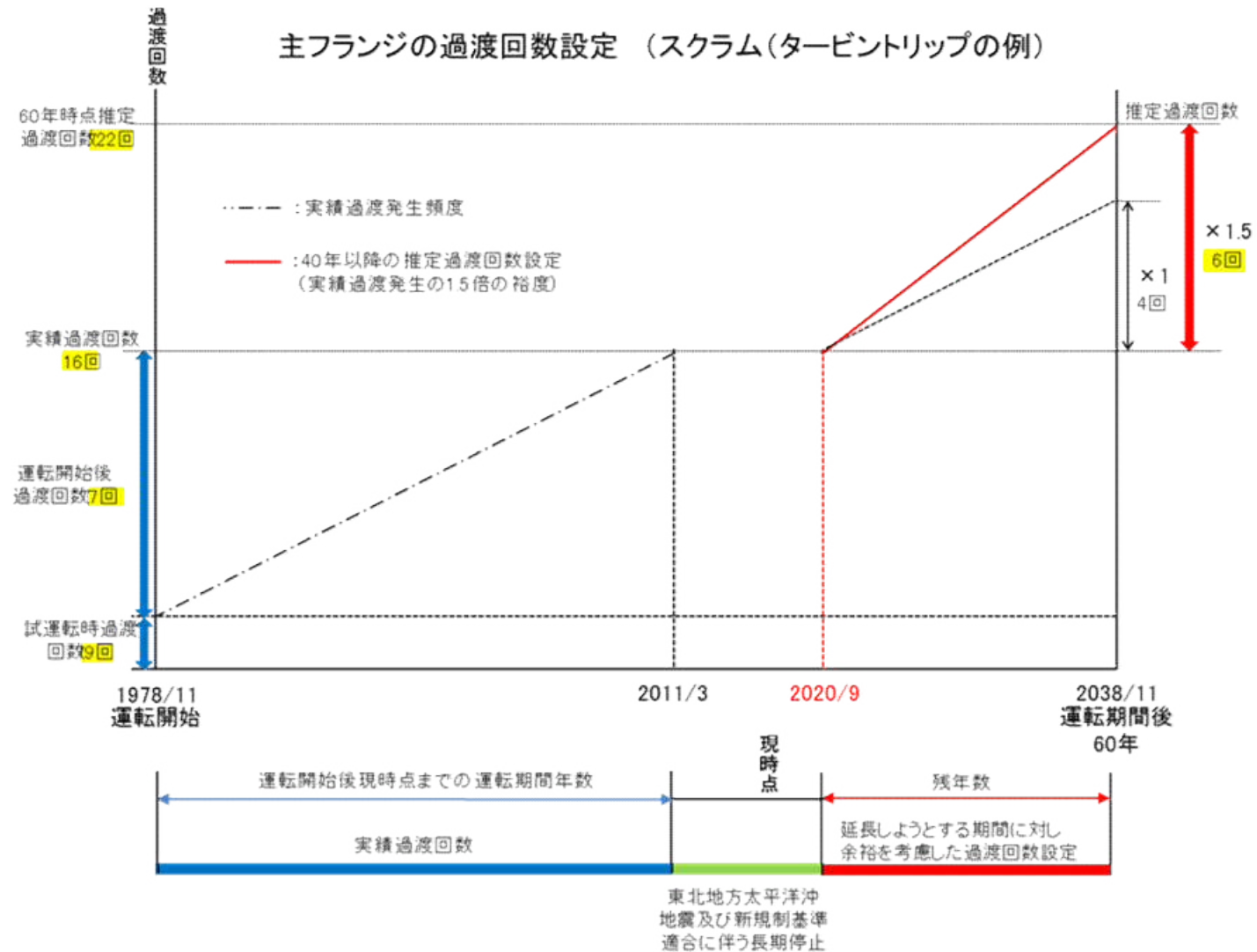


図-2 過渡回数余裕の略式図

3. 評価対象と評価手法－評価手法(7/9)

(2) 評価手法(続き)

疲労評価に用いた過渡回数を以下に示す

運転条件		PLM40評価条件	1.5倍の裕度なし	過渡事象毎の裕度
		2020年8月末まで冷温停止と した推定過渡回数 ^{*1,*2,*4}	2020年8月末まで冷温停止と した推定過渡回数 ^{*1,*3,*4}	
1	ボルト締付け	48	41	7
2	耐圧試験	132	112	20
3	起動（昇温）	110	95	15
4	起動（タービン起動）	110	95	15
5	夜間低出力運転(出力75%)	120	102	18
6	週末低出力運転(出力50%)	165	148	17
7	制御棒パターン変更	176	150	26
8	給水加熱機能喪失（発電機トリップ）	1 * ⁵	0	1
9	給水加熱機能喪失（給水加熱器部分バイパス）	1 * ⁵	0	1
10	スクラム（タービントリップ）	22	20	2
11	スクラム（原子炉給水ポンプ停止）	6	5	1
12	スクラム（その他のスクラム）	24	23	1
13	停止	111	96	15
14	ボルト取外し	49	41	8

*1：推移（回／年）：運転期間中の実績過渡回数 / 運転期間年数（32.33年）

*2：60年目の推定：実績過渡回数合計 + （推移（回／年））× 1.5 × 今後の運転想定期間（18.25年）

*3：60年目の推定：実績過渡回数合計 + （推移（回／年））× 今後の運転想定期間（18.25年）

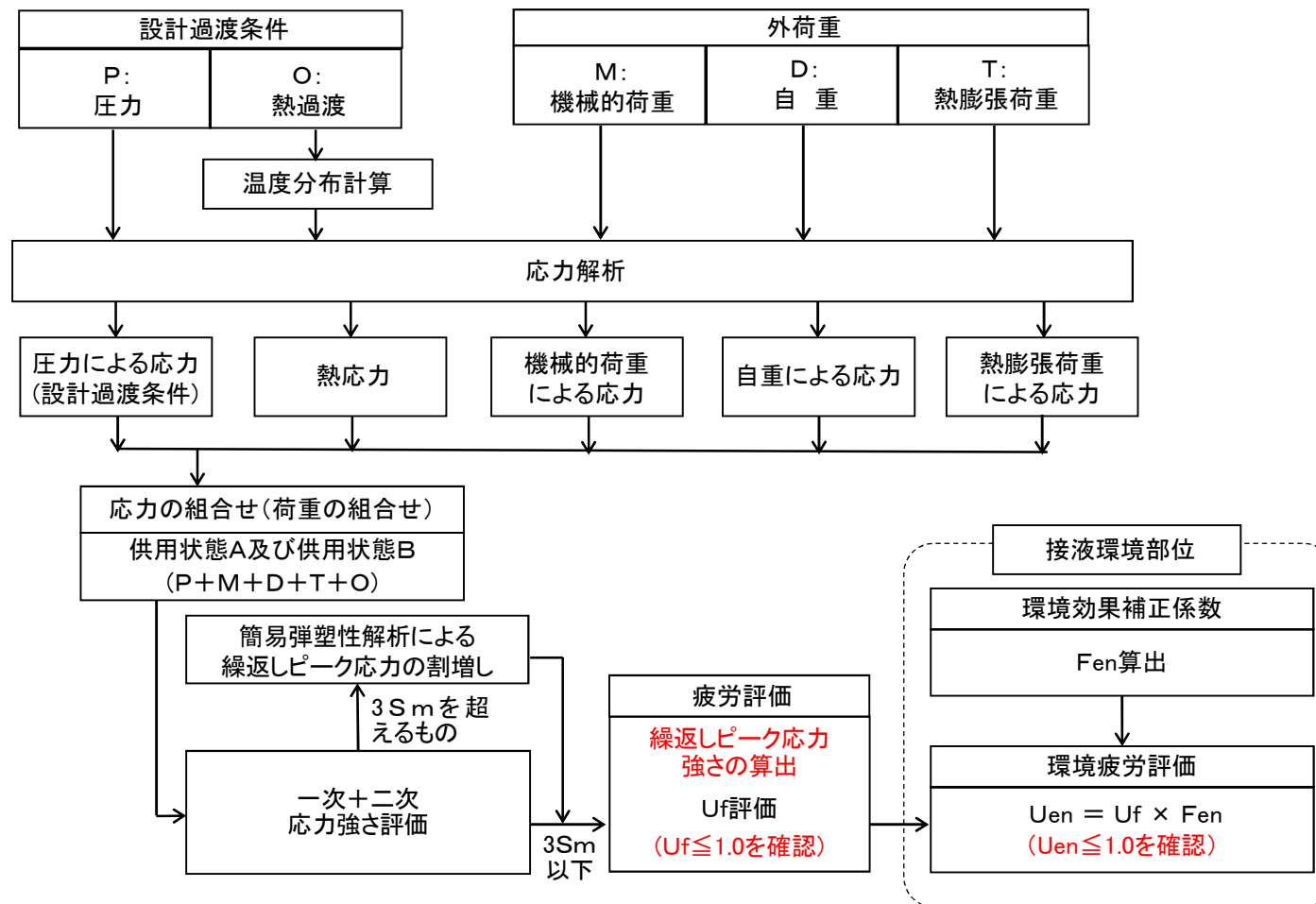
*4：小数点以下1桁目を切上げ

*5：過去に実績のないものは、保守性を考慮し1回とした。

3. 評価対象と評価手法－評価手法(8/9)

(2) 評価手法(続き)

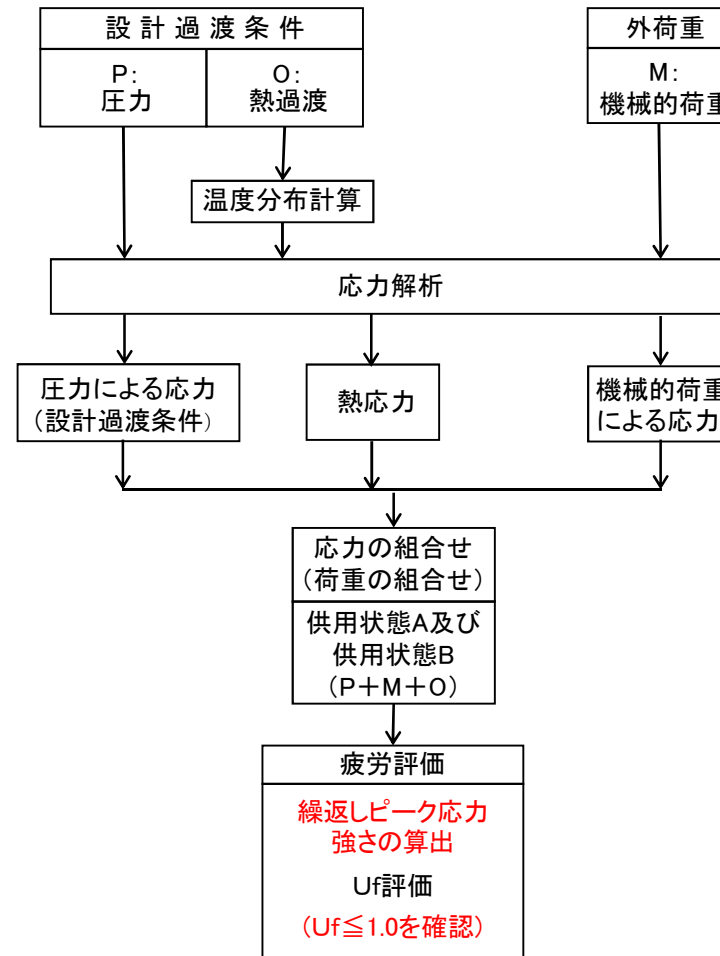
③応力解析, 疲労累積係数の算出



疲労評価の解析の流れ
(スタッドボルト以外)

3. 評価対象と評価手法－評価手法(9/9)

(2) 評価手法(続き)



疲労評価の解析の流れ
(スタッドボルト)

4. 代表機器の技術評価－健全性評価(1/2)

(1) 健全性評価

設計・建設規格に基づき、大気中環境での疲労評価を行った結果、疲労累積係数(Uf)が許容値以下($U_f \leq 1$)となることを確認した。

さらに、接液環境にある評価点について環境疲労評価手法に基づき、環境を考慮した疲労評価を行った結果、疲労累積係数が許容値以下($U_{en} \leq 1$)となることを確認した。

原子炉圧力容器の評価結果

評価対象機器・部位		運転実績回数に基づく疲労評価 (運転開始後60年時点)*1	
		設計・建設規格の 疲労線図による評価	環境疲労評価手法に よる評価(環境を考慮)
原子 炉 圧 力 容 器	主フランジ	0.0177	— *2
	スタッドボルト *3	0.2526	— *2
	給水ノズル	0.1270	0.6146
	下鏡	0.0416	0.4475
	支持スカート	0.5691	— *2

*1: 設計・建設規格によるUf, 環境疲労評価手法によるUenともに部位毎の最大値を示す

*2: 非接液部

*3: 取替を実施したため、41年間 の過渡回数を基に算出した

4. 代表機器の技術評価－健全性評価(2/2)

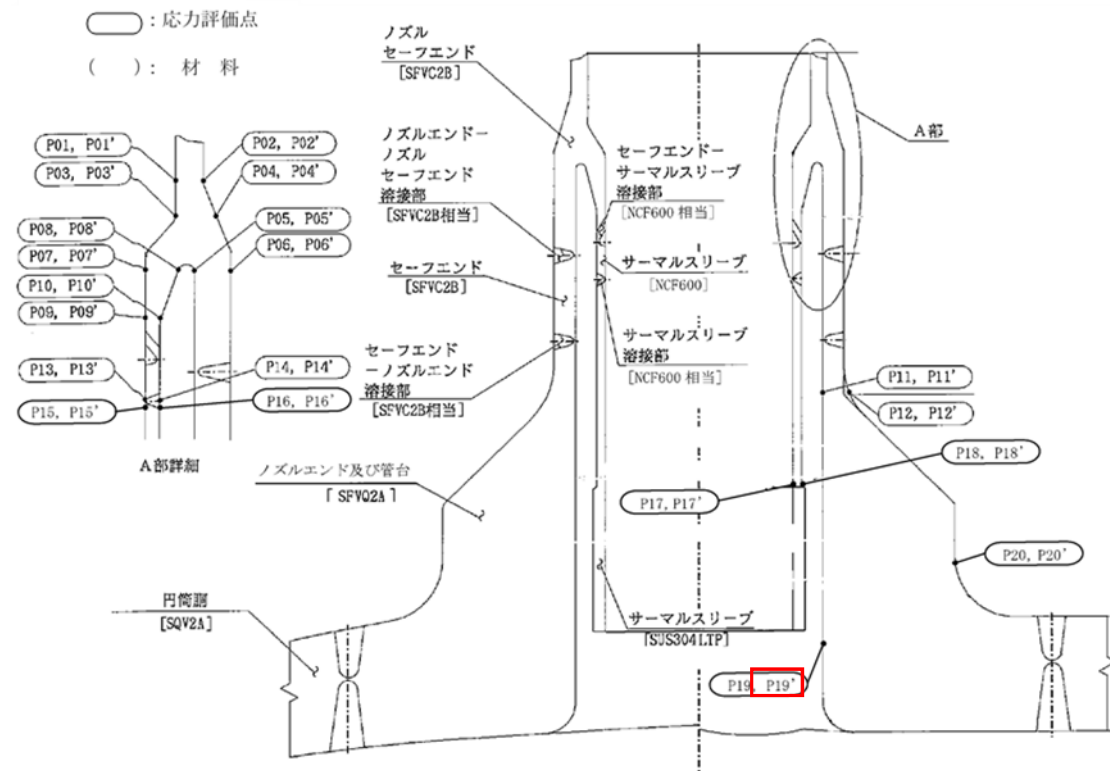
(1) 健全性評価(続き)

原子炉圧力容器の各評価部位のうち、**環境を考慮した疲労累積係数(Uen)が最大となる給水ノズルについて**、詳しく評価結果を説明する。

<給水ノズルの評価結果>

設計・建設規格に基づき、評価点P01～P20'について大気中環境での疲労評価を行った結果、全ての評価点において疲労累積係数(Uf)が許容値以下($U_f \leq 1$)となることを確認した。
最大評価点P19' 疲労累積係数(Uf)は0.1270であった。

さらに接液部となる評価点のうち、大気中環境での疲労累積係数(Uf)が最大であった評価点P19'について、環境疲労評価手法に基づき、環境を考慮した疲労評価を行った結果、**環境を考慮した疲労累積係数(Uen)**は0.6146となり、許容値1を下回ることを確認した。



□ : 最大評価点を示す

4. 代表機器の技術評価－現状保全(1/2)

(2) 現状保全

①原子炉圧力容器の現状保全

評価対象機器・部位		現状保全	試験程度
原子炉圧力容器	主フランジ	<p>原子炉圧力容器(支持スカートを除く)及びスタッドボルトの保全は、原子力規制委員会文書「実用発電用原子炉及びその附属施設における破壊を引き起こす亀裂その他の欠陥の解釈の制定について」(平成26年8月6日付け原規技発第1408063号)及び維持規格に基づき超音波探傷試験を実施している。</p> <p>また、施設定期検査時に漏えい検査を行い、耐圧部の漏えい検査を実施している。</p> <p>さらに、実施基準2008に基づき、次回の高経年化技術評価時に実績過渡回数の確認による疲労評価を行うこととしている。</p>	7年 100%
	スタッドボルト		7年 100%
	給水ノズル		7年 100%
	下鏡		7年 5～10%
	支持スカート		7年 7.5%



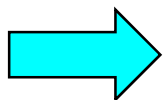
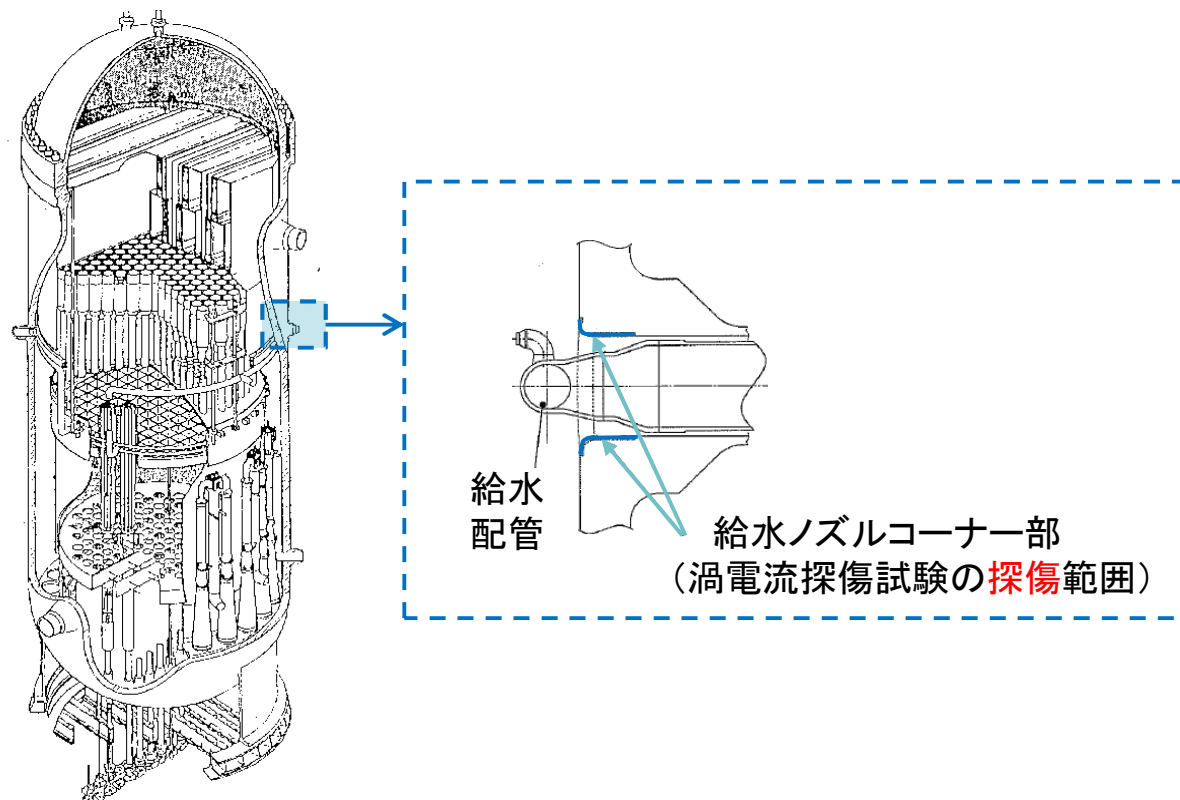
点検結果は「合格」であり、現状の保全策が妥当であることが確認できた。

4. 代表機器の技術評価－現状保全(2/2)

(2) 現状保全(続き)

②特別点検を踏まえた劣化状況評価

運転期間延長認可申請に際して実施した特別点検において、最も疲労累積係数の高い給水ノズルコーナー部(合計6箇所)に対して渦電流探傷試験を実施した。



1mm程度の欠陥が十分検出可能な渦電流探傷試験の結果、有意な欠陥指示は認められなかった。

4. 代表機器の技術評価 — 総合評価, 高経年化への対応

(3) 総合評価

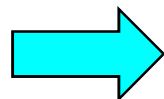
60年間の供用を想定した疲労評価結果は、疲労累積係数が許容値以下 (≤ 1)であったことから、延長しようとする期間において疲労割れの発生が問題となる可能性はないと考える。

また、運転期間延長認可申請に際して実施した特別点検で、給水ノズルコーナ一部に対して渦電流探傷試験を実施し、有意な欠陥は認められなかったことから、疲労評価結果の現時点での妥当性が確認できた。

なお、疲労評価結果は実績過渡回数に依存するため、継続的に実績過渡回数を把握する必要がある。

(4) 高経年化への対応

疲労割れについては、実績過渡回数の確認を継続的に実施し、運転開始後60年時点の推定過渡回数を上回らないことを確認する。



保守管理に関する方針として策定

5. 代表機器以外の技術評価

代表機器以外の評価対象機器においても、全て疲労累積係数が1を下回ることを確認した。結果を下記に示す。

評価対象機器・部位		運転実績回数に基づく疲労解析 (運転開始後60年時点)*1		
		設計・建設規格の 疲労線図による評価	環境疲労評価手法に よる評価(環境を考慮)	
原子炉再循環ポンプ		ケーシング入口ノズル-配管との溶接部	0.0000	0.0000
配管	ステンレス鋼配管	原子炉再循環系配管	0.0067	0.1182
		原子炉系配管 (純水部)	0.1423	0.5799
	炭素鋼配管	原子炉系配管 (蒸気部)	0.0853	— *2
弁	原子炉給水止め弁(弁箱)		0.0587	0.5373
	原子炉再循環ポンプ出口弁(弁箱)*3		0.0015	0.0338
	原子炉給水逆止弁(弁箱)		0.0862	0.8848
	原子炉再循環ポンプ流量制御弁(弁箱)		0.0033	0.0738
	主蒸気隔離弁(弁箱)		0.2278	— *2
炉内構造物		炉心シュラウド	0.0014	0.0351
		シュラウドサポート	0.0230	0.0647
容器	機械ペネトレーション	主蒸気系配管貫通部 (ベローズ式)	0.0071	— *2
		給水系配管貫通部 (ベローズ式)	0.0064	— *2

*1: 設計・建設規格による U_f , 環境疲労評価手法による U_{en} ともに部位毎の最大値を示す

*2: 非接液部

*3: 取替を実施したため、9年間の過渡回数を基に算出した

6. まとめ－審査基準適合性, 保守管理に関する方針として策定する事項

(1) 審査基準適合性

要求事項 *1	技術評価結果
○健全性評価の結果、評価対象部位の疲れ累積係数が1を下回ること。	評価対象部位の運転開始後60年時点における疲れ累積係数(設計・建設規格による疲労累積係数及び環境疲労評価手法による環境疲労累積係数)が、全ての部位で1を下回ることを確認した。

*1:「実用発電用原子炉の運転の期間の延長の審査基準」に規定される延長しようとする期間における要求事項

(2) 保守管理に関する方針として策定する事項

機器名	保守管理に関する方針	実施時期 *2
疲労累積係数による低サイクル疲労の評価を実施した全ての機器	疲労評価における実績過渡回数を確認を継続的に実施し、運転開始後60年時点の推定過渡回数を上回らないことを確認する。	長期

*2: 実施時期は以下の期限を示す。

2018年11月28日からの5年間を「短期」、2018年11月28日からの10年間を「中長期」、2018年11月28日からの20年を「長期」とする。