

東海第二発電所 審査資料

資料番号 TKK審-15 改1

提出年月日 平成30年4月26日

東海第二発電所 運転期間延長認可申請 (中性子照射脆化)

平成30年4月26日

本資料のうち、枠囲みの範囲は、営業秘密
又は防護上の観点から公開できません。

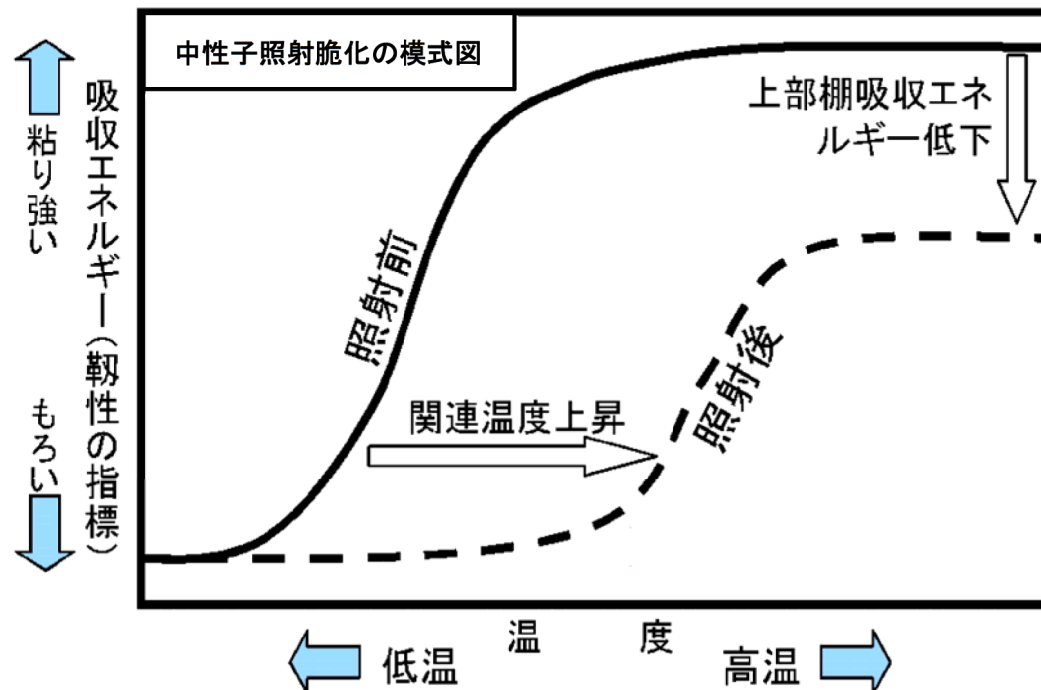
目次

1. 概要	3
2. 基本方針	4
3. 評価対象と評価手法	5
4. 代表機器の技術評価	6
5. 代表機器以外の技術評価	20
6. 経年劣化傾向の評価	21
7. まとめ	22

1. 概要

中性子照射による材質変化として、炭素鋼，低合金鋼などのフェライト系材料は，高エネルギーの中性子の照射により強度，硬さが増加し，延性，靱性が低下する。

原子炉圧力容器の炉心領域部においては，中性子照射とともに遷移温度（関連温度）の上昇と上部棚の靱性が低下することが広く知られており，中性子照射脆化と呼ばれている。金属材料の破壊形態は温度等に依存し，高温においては延性破壊を生じるが，温度の低下に伴い延性破壊から非延性破壊へ破壊形態が変化（遷移）する温度を遷移温度（関連温度），また，遷移温度より高温側の延性破壊を生ずる領域を上部棚領域という。



2. 基本方針

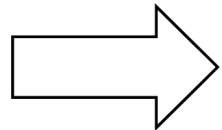
中性子照射脆化についての要求事項を以下に示す。

審査基準	要求事項
実用発電用原子炉の運転の期間の延長の審査基準	<ul style="list-style-type: none">○加圧熱衝撃評価の結果、原子炉圧力容器の評価対象部位において静的平面ひずみ破壊靱性値が応力拡大係数を上回ること。○原子炉圧力容器について供用状態に応じ以下を満たすこと。ただし、上部柵吸収エネルギーの評価の結果、68 J以上である場合は、この限りではない。<ul style="list-style-type: none">・延性亀裂進展評価の結果、評価対象部位において亀裂進展抵抗が亀裂進展力を上回ること。・亀裂不安定性評価の結果、評価対象部位において亀裂進展抵抗と亀裂進展力が等しい状態で亀裂進展抵抗の微小変化率が亀裂進展力の微小変化率を上回ること。・欠陥深さ評価の結果、原子炉圧力容器胴部の評価対象部位において母材厚さの75 %を超えないこと。・塑性不安定破壊評価の結果、評価対象部位において塑性不安定破壊を生じないこと。○上記評価の結果から、運転上の制限として遵守可能な、通常の1次冷却系の加熱・冷却時の1次冷却材温度・圧力の制限範囲又は原子炉冷却材圧力バウンダリに対する供用中の漏えい若しくは水圧検査時の原子炉冷却材の最低温度が設定可能と認められること。

3. 評価対象と評価手法

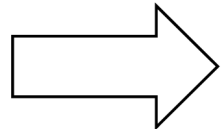
○ 原子炉圧力容器を代表機器の評価対象として、評価手法を以下に示す。

- ・「原子力発電所用機器に対する破壊靱性の確認試験方法 JEAC4206-2007」(社団法人 日本電気協会)(以下、「JEAC4206」という)第2章クラス1機器の規定により、破壊靱性試験を行う場合に必要とされる試験条件、すなわち関連温度を明確にする。



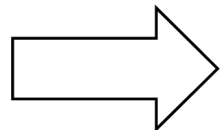
「4. (1) 関連温度に基づく評価」にて評価

- ・「原子炉構造材の監視試験方法 JEAC4201-2007」(2013年追補版含む)(社団法人 日本電気協会)(以下、「JEAC4201」という)の規定により、上部棚吸収エネルギーがプラント運転開始後60年時点において供用期間中の破壊靱性の要求を満足することを示す。



「4. (2) 上部棚吸収エネルギー評価」にて評価

- ・重大事故等が発生した場合に、原子炉圧力容器が重大事故等時に対処するために流路としての機能を有効に発揮できることを示す。



「4. (3) 加圧熱衝撃評価」にて評価

4. 代表機器の技術評価(1/14)

(1) 関連温度に基づく評価(1/9)

代表機器である原子炉圧力容器について、プラント運転開始後60年時点での中性子照射量が $1.0 \times 10^{21} \text{ n/m}^2$ を超える炉心領域部では、中性子照射とともに関連温度は上昇し、上部棚吸収エネルギーは低下することから、中性子照射脆化に対する評価を実施した。

○評価点：原子炉圧力容器胴部(炉心領域部)

○胴内表面での中性子照射量*1 ($E > 1 \text{ MeV}$)

2016年11月時点： $3.26 \times 10^{21} \text{ n/m}^2$ 程度

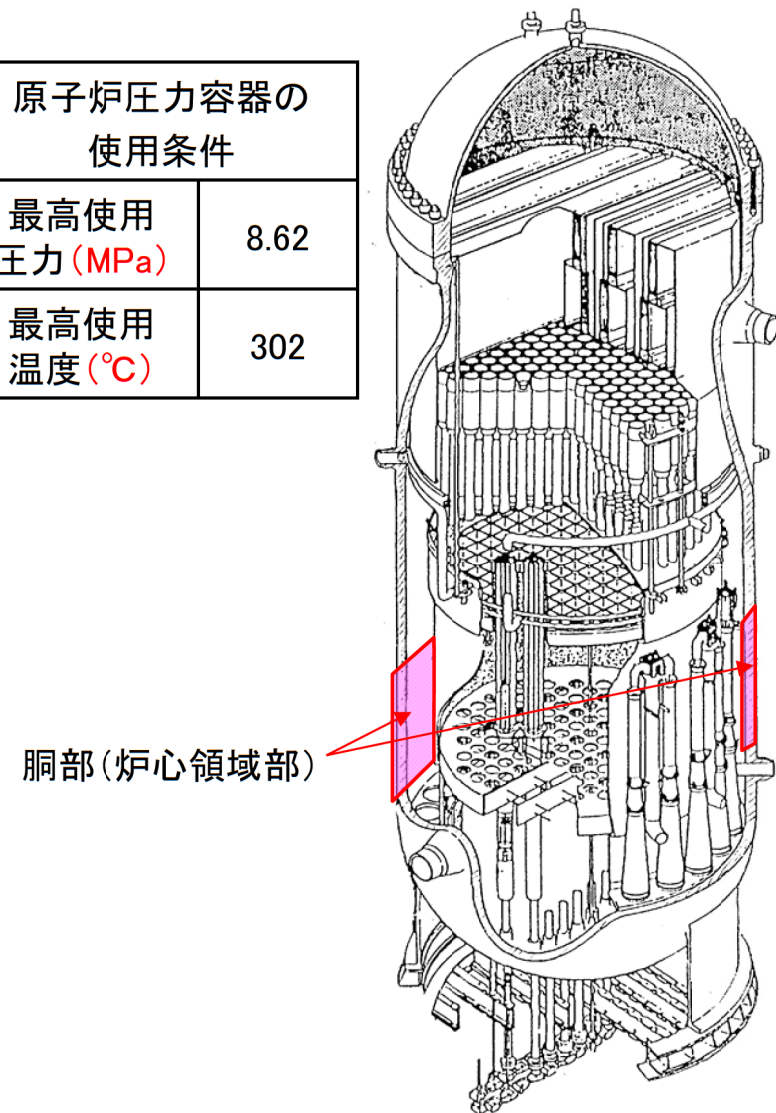
運転開始後60年時点*2： $5.35 \times 10^{21} \text{ n/m}^2$ 程度

炉心の有効高さを直接囲んでいる胴部(炉心領域部)に対して、その他の部位では中性子照射量が十分に小さいことから、胴部(炉心領域部)を対象として評価を実施した。

*1: 第4回監視試験片の中性子照射量実測値と、炉内中性子束解析により求めた監視試験片位置と胴内表面との中性子束の比率に基づき算出

*2: 次回起動日以降の運転日数: 5,556日想定と仮定して算出

原子炉圧力容器の使用条件	
最高使用圧力(MPa)	8.62
最高使用温度(°C)	302



胴部(炉心領域部)

原子炉圧力容器

4. 代表機器の技術評価(2/14)

(1) 関連温度に基づく評価(2/9)

- ・ JEAC4201等の規定に従い, これまで計4回の監視試験を実施している。
監視試験結果を以下に示す。

東海第二 原子炉压力容器胴部(炉心領域部)の中性子照射脆化に対する監視試験結果

監視試験	取出時期 (年月)	中性子照射量 ($\times 10^{21}n/m^2$) [E>1MeV]	関連温度(°C)			上部棚吸収エネルギー(J)		
			母材	溶接金属	熱影響部	母材	溶接金属	熱影響部
初期値	-	0	-25*2	-25*2	-25*2	202	108	205
第1回 (加速)	1981年9月	5.30 (29.9EFPY*1)	-21	-23	-14	220	212	218
第2回 (炉壁1)	1986年2月	1.12 (7.42EFPY*1)	-22	-26	-16	202	197	200
第3回 (炉壁2)	1998年1月	2.64 (21.4EFPY*1)	-18	-25	-5	199	174	191
第4回 (炉壁3)	2014年2月	2.88 (26.2EFPY*1)	-10	-27	-30	220	215	240

*1: 監視試験片位置の中性子束から, 設備利用率を80%として原子炉压力容器内表面に換算した場合の照射年数

*2: JEAC4206附属書E-5000Iに基づき算出した RT_{NDT} 推定値のうち母材, 溶接金属及び熱影響部の中での最高値を適用

4. 代表機器の技術評価(3/14)

(1) 関連温度に基づく評価(3/9)

- ・ JEAC4201の国内脆化予測法による関連温度予測値を下表に示す。

東海第二 原子炉压力容器胴部(炉心領域部)の中性子照射脆化に対する関連温度の予測値

評価時期	材料	関連温度 初期値(°C)	関連温度 移行量*1(°C)	関連温度(°C)	$T-RT_{NDT}$ (°C)	胴の最低 使用温度(°C)
2016年 11月時点	母材	-25*2	30	5	26	31
	溶接金属	-25*2	27	2		
	熱影響部	-25*2	30	5		
運転開始後 60年時点	母材	-25*2	36	11		37
	溶接金属	-25*2	31	6		
	熱影響部	-25*2	36	11		

*1: 原子炉压力容器内表面から板厚tの1/4深さ位置での予測値

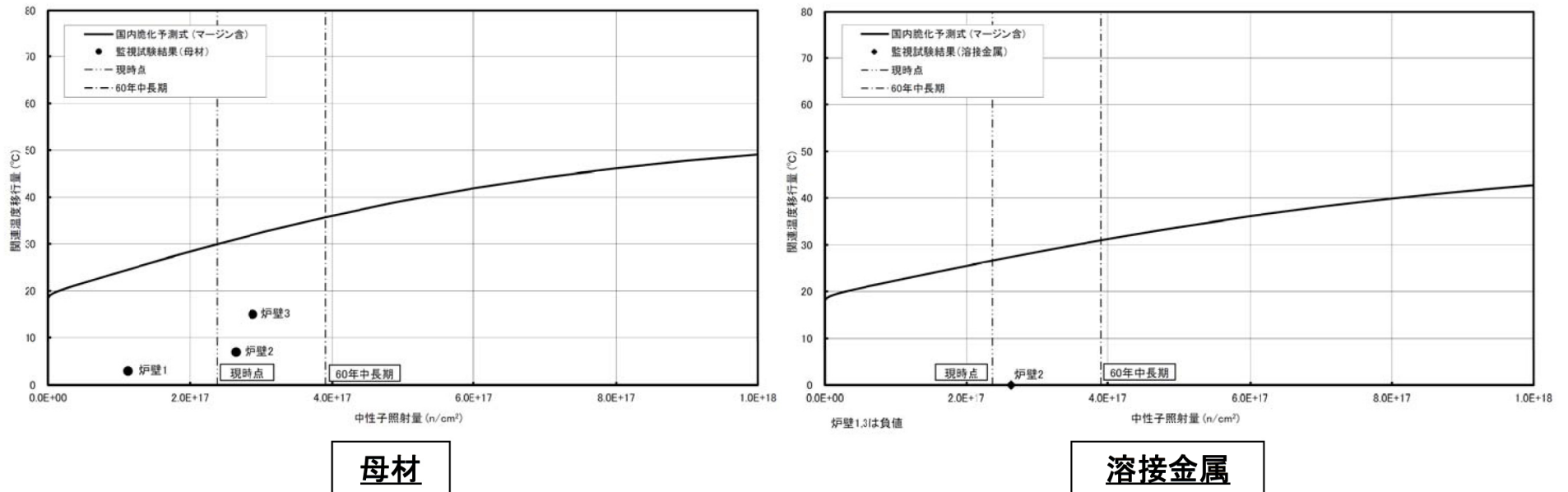
*2: JEAC4206附属書E-5000に基づき算出した RT_{NDT} 推定値のうち母材、溶接金属及び熱影響部の中での最高値を適用

4. 代表機器の技術評価(4/14)

(1) 関連温度に基づく評価(4/9)

- ・ JEAC4201の国内脆化予測法による予測と、第1回加速試験を除く第2回から第4回監視試験結果の関係を下図に示す。
 関連温度予測値と監視試験結果から、当該部位の中性子照射脆化は、国内脆化予測法による予測の範囲内であることを確認した。

東海第二 原子炉压力容器胴部(炉心領域部)の中性子照射脆化に対する
 関連温度の国内脆化予測法による予測と監視試験結果の関係



4. 代表機器の技術評価(5/14)

(1) 関連温度に基づく評価(5/9)

・炉心領域の各構成材料について、関連温度を算出し影響を確認した。

<母材>

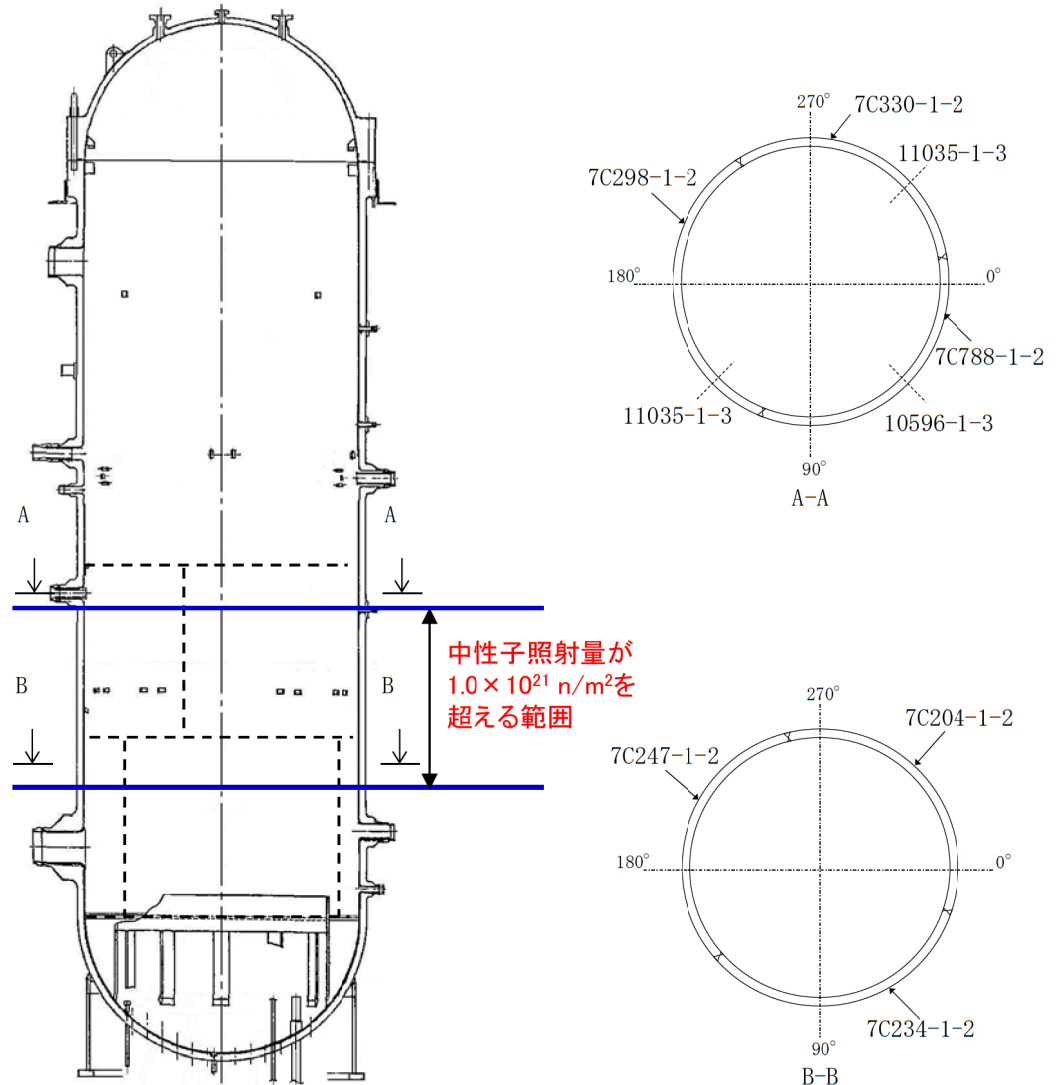
部位	チャージNo.	
原子炉圧力容器胴 (炉心領域3)	3-2	7C298-1-2
	3-3	7C330-1-2
	4-4	7C788-1-2
原子炉圧力容器胴 (炉心領域4)	4-1	7C204-1-2
	4-2	7C234-1-2
	4-3	7C247-1-2
低圧注水ノズル*1	A	10596-1-3
	B,C	11035-1-3*2

*1: ノズルコーナー部は 1.0×10^{21} n/m²未満

*2: Bノズル及びCノズルは同一チャージであり、Bノズルを代表として実施

<溶接金属>

部位	溶接金属	
	Y-204	YF-200
原子炉圧力容器胴	D51852	2X23-02205
	D53040	1810-02205
	D57310	2X23-02205
	D57310	3330-02205
低圧注水ノズル	D53040	3818-02205
	D60468	3818-02205



4. 代表機器の技術評価(6/14)

(1) 関連温度に基づく評価(6/9)

・炉心領域の各構成材料について、関連温度を算出し影響を確認した結果、監視試験結果と、各構成部材の関連温度で差異が生じた。

東海第二 原子炉圧力容器各部材の中性子照射脆化に対する関連温度の予測値(運転開始後60年時点)

部位		チャージNo.	RT _{NDT} 初期値(°C)	ΔRT _{NDT} 予測値(°C)*	関連温度(°C)*
原子炉圧力容器胴 (炉心領域3)	3-2	7C298-1-2	-32	51	19
	3-3	7C330-1-2	-32	36	4
	4-4	7C788-1-2	-25	42	17
原子炉圧力容器胴 (炉心領域4)	4-1	7C204-1-2	-32	40	8
	4-2	7C234-1-2	-32	56	24
	4-3	7C247-1-2	-32	55	23

*: 原子炉圧力容器内表面から板厚tの1/4深さ位置での予測値

部位	溶接金属		RT _{NDT} 初期値(°C)	ΔRT _{NDT} 予測値(°C)*	関連温度(°C)*
	Y-204	YF-200			
原子炉圧力 容器胴(炉心 領域3, 4)	D51852	2X23-02205	-43	52	9
	D53040	1810-02205	-43	54	11
	D57310	2X23-02205	-43	31	-12
	D57310	3330-02205	-43	42	-1
低圧注水 ノズル	D53040	3818-02205	-28	36	8
	D60468	3818-02205	-28	36	8

*: 原子炉圧力容器内表面から板厚tの1/4深さ位置での予測値

4. 代表機器の技術評価(7/14)

(1) 関連温度に基づく評価(7/9)

- ・炉心領域3及び4は、中性子照射量最大値となる評価点として評価していることから、監視試験結果に基づき算出した運転開始後60年時点における関連温度の予測値に替えて、関連温度の予測値として適用する。

東海第二 原子炉压力容器胴部(炉心領域部)の中性子照射脆化に対する関連温度の予測値

(運転開始後60年時点)

材料	チャージNo.	関連温度 初期値(°C)	関連温度 移行量*1(°C)	関連温度 (°C)	T-RT _{NDT} (°C)	胴の最低 使用温度 (°C)
母材(部材4-2)	7C-234-1-2	-32	56	24	26	50
溶接金属	Y-204:D53040 YF-200:1810-02205	-43	54	11		37
熱影響部(部材4-2)	7C-234-1-2	-32	56	24		50

*1: 原子炉压力容器内表面から板厚tの1/4深さ位置での予測値

4. 代表機器の技術評価(8/14)

(1) 関連温度に基づく評価(8/9)

- ・ 低圧注水ノズルコーナー部各構成材料について、関連温度を算出し影響を確認した結果、炉心領域の各構成部材の関連温度評価結果と差異が生じたが、以下の理由により、炉心領域の各構成材料の関連温度評価結果で代表できるものと判断する。
- ・ 低圧注水ノズルコーナー部の中性子照射量は、運転開始後60年時点で $0.87 \times 10^{21} \text{ n/m}^2$ であり、 $1.0 \times 10^{21} \text{ n/m}^2$ 未満であることから脆化の程度は小さい。
- ・ ISI及び特別点検(RPV)の追加評価結果として有意な欠陥が確認されていない。
- ・ 給水ノズルの低サイクル疲労評価で、運転開始後60年時点での疲労累積係数が1未満であり、建設工認時点でこれより低い当該ノズルに、疲労を起点とするき裂発生が問題となることは考え難い。
- ・ 低圧注水ノズルは面積補強が実施されていることから、ノズル接続部近傍の応力は胴一般部と同等であるものと考えられる。

東海第二 低圧注水ノズルコーナー部各部材の中性子照射脆化に対する関連温度の予測値(運転開始後 60年時点)

部位		チャージNo.	RT _{NDT} 初期値 (°C)	△RT _{NDT} 予測値*1 (°C)	関連温度*1 (°C)
低圧注水 ノズル	A	10596-1-3	-28	52	24
	B, C	11035-1-3*2	-28	55	27

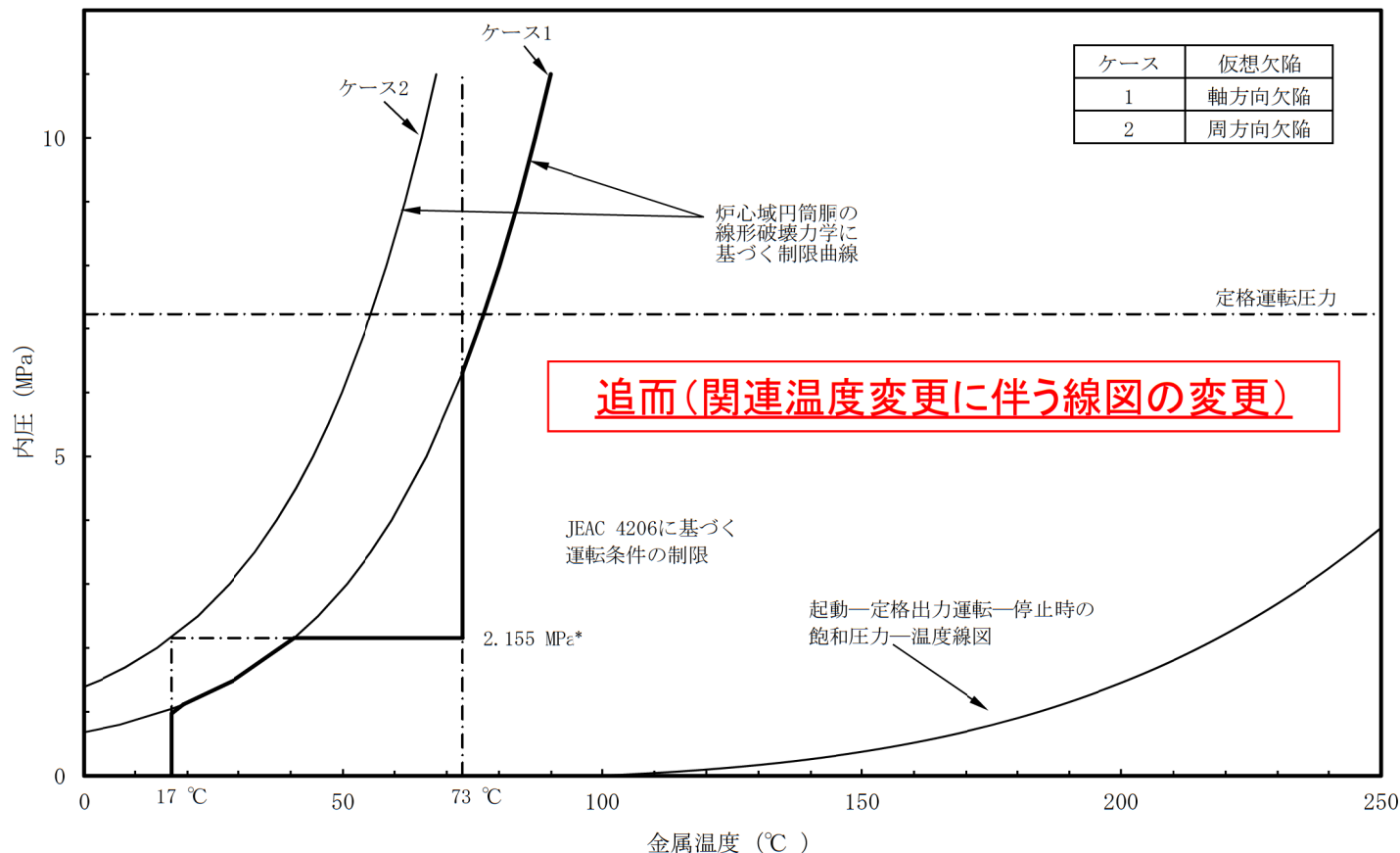
*1: 原子炉圧力容器内表面から板厚tの1/16深さ位置での予測値

*2: Bノズル及びCノズルは同一チャージであり、Bノズルを代表として実施

4. 代表機器の技術評価(9/14)

(1) 関連温度に基づく評価(9/9)

- 原子炉圧力容器胴部(炉心領域部)に、中性子照射脆化(運転開始後60年時点)を考慮した場合の圧力・温度制限曲線を求め健全性を評価した結果、十分な安全性が確保されていることを確認した。



*: 供用前の耐圧試験圧力の20%を示す((最高使用圧力8.62 MPa) × (供用前耐圧1.25) × (20%) = 2.155 MPa)

原子炉圧力容器の圧力・温度制限曲線(60年時)(胴部(炉心領域部), 炉心臨界時)

4. 代表機器の技術評価(10/14)

(2) 上部棚吸収エネルギー評価

- 国内プラントを対象とした上部棚吸収エネルギーの予測式(JEAC4201 附属書Bの国内USE予測式)を用いて、運転開始後60年時点での上部棚吸収エネルギー予測値を評価した。

その結果、JEAC4206で要求している68 J以上を満足しており、十分な上部棚吸収エネルギーがあることを確認した。

東海第二 原子炉圧力容器胴部(炉心領域部)の中性子照射脆化に対する 上部棚吸収エネルギーの予測値

(単位: J)

	初期値	2016年11月時点*1	運転開始後60年時点*1	許容値
母材	202	111	111	68
溶接金属	188	152	151	
熱影響部	205	113	112	

*1: 原子炉圧力容器内表面から板厚tの1/4深さでの予測値

4. 代表機器の技術評価(11/14)

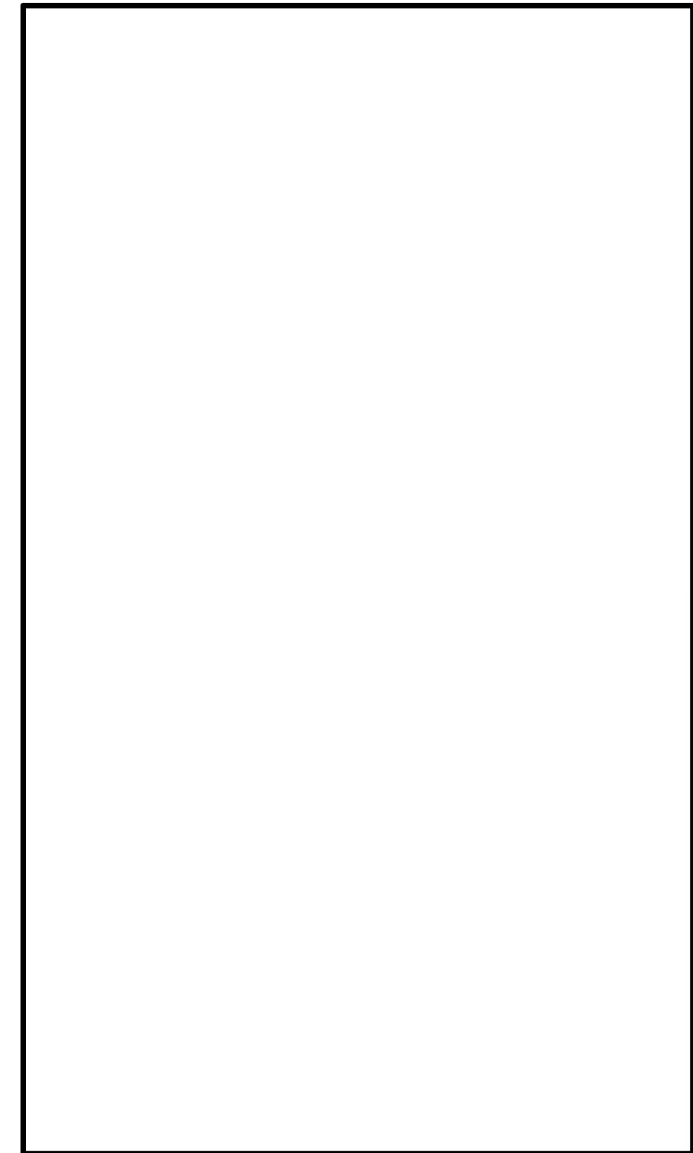
(3) 加圧熱衝撃評価(1/2)

- ・ BWRでは、蒸気温度の低下に伴い原子炉圧力は低下すること、また、冷水注入するノズルにはサーマルスリーブが設けられていることから、冷水が直接炉壁に接することはない。
- ・ BWR-5を対象とした供用状態C及びDにおける**加圧熱衝撃**評価において、破壊靱性の裕度が十分あることが確認*されており、東海第二の評価に対して裕度がある評価であることから、供用状態C及びDにおいて脆性破壊に対して厳しくなる事象はない。

*: 樹田他, 「沸騰水型原子炉圧力容器の過渡事象における加圧熱衝撃の評価」, 日本保全学会 第10回学術講演会, 2013.7



供用状態Dにおける原子炉圧力容器の**加圧熱衝撃**評価(BWR-5)



低圧注水ノズルの注入先

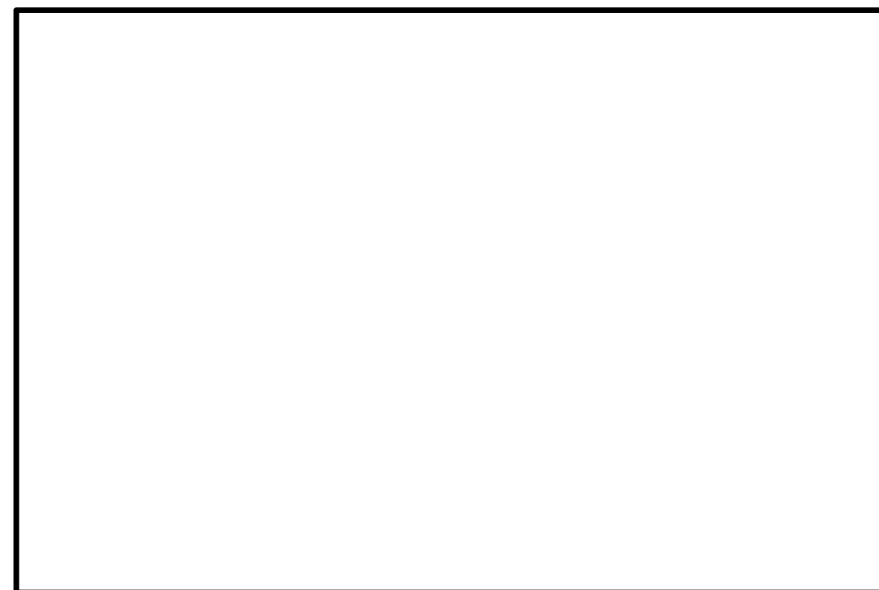
4. 代表機器の技術評価(12/14)

(3) 加圧熱衝撃評価(2/2)

- 東海第二で想定される全ての重要事故シーケンスグループのうち、原子炉圧力容器圧力の上昇挙動の観点で厳しいシーケンスとして「原子炉停止機能喪失」、原子炉圧力容器内温度の低下挙動の観点で厳しいシーケンスとして「LOCA時注水機能喪失」について評価した結果、それぞれ設計熱サイクルで想定している「過大圧力」、「原子炉冷却材喪失」に包絡されることを確認した。応力拡大係数についても、重大事故等時の挙動は設計基準事故に包絡されることから、設計基準事故で想定する値を超えることはない。



「原子炉停止機能喪失」と「過大圧力」との比較
(原子炉圧力容器内圧力の上昇挙動)



「LOCA時注水機能喪失」と「原子炉冷却材喪失」との比較
(原子炉圧力容器内温度*の低下挙動)

*: 温度は圧力条件での飽和温度としており、温度の低下挙動は圧力の低下挙動より類推できる

4. 代表機器の技術評価(13/14)

(4) 現状保全

- ・ JEAC4201に基づいて計画的に監視試験を実施し、将来の運転期間に対する脆化予測を行っている。
- ・ 監視試験結果から、JEAC4206に基づき運転管理上の制限として、耐圧・漏えい試験温度を設けて運用している。
- ・ 原子炉圧力容器については、胴部(炉心領域)の溶接部について、定期的に超音波探傷検査及び漏えい検査を実施し、有意な欠陥のないことを確認している。
- ・ 特別点検において、原子炉圧力容器炉心領域部の母材及び溶接部に対して超音波探傷検査を実施した結果、中性子照射脆化による脆性破壊の起点となるような有意な欠陥は認められなかった。

4. 代表機器の技術評価(14/14)

(5) 総合評価

- 健全性評価結果から判断して、原子炉圧力容器の中性子照射脆化が機器の健全性に影響を与える可能性はないと考える。今後も適切な時期に監視試験を実施し、破壊靱性の変化を把握していくとともに、耐圧・漏えい試験温度を管理していくことにより、健全性を確保していくことは可能であると考えます。

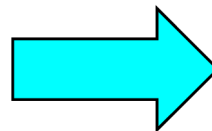
炉心領域部材の機械的性質の予測は監視試験により把握可能であり、また有意な欠陥のないことを超音波探傷検査及び漏えい検査により確認していることから、保全内容として適切である。

(6) 高経年化への対応

- 中性子照射脆化については、JEAC4201に基づき計画的に監視試験を実施し、定期的に超音波探傷検査及び漏えい検査を実施していく。

また、監視試験結果及び炉心領域各構成材料の関連温度結果から、JEAC4206に基づき耐圧・漏えい試験温度を設定していく。

健全性評価の結果から、炉心領域部の中性子照射脆化が原子炉圧力容器の安全性に影響を及ぼす可能性はないと考えるが、原子力規制委員会「実用発電用原子炉の運転期間延長認可申請に係る運用ガイド」の規定に従い、今後の原子炉の運転時間・照射量を勘案して適切な時期に第5回監視試験を実施する。



保守管理に関する方針として策定

5. 代表機器以外の技術評価

○ 代表機器以外の技術評価

- ・ 原子炉圧力容器以外の機器について評価した結果、すべて高経年化対策上着目すべき経年劣化事象ではない事象(日常劣化管理事象以外)であり、機器の健全性に影響を与える可能性は小さいものと判断した。

評価対象機器		経年劣化事象	技術評価
計測制御設備	SRNM検出器, LPRM検出器	検出器構造材 の機械的損傷	SRNM 検出器及びLPRM検出器は、特性変化に伴い構造材の設計寿命である20年間の供用期間を超える前に取替えられることから、構造材に機械的損傷が発生する可能性は小さい。
機械設備	使用済燃料乾式貯蔵容器	バスケットの性能低下	設計評価期間内のアルミニウム合金(1～15号機)及びステンレス鋼(16, 17号機)が受ける中性子照射量は、それぞれ設計値以下であることから、中性子照射脆化によるバスケットの性能低下が発生する可能性は小さい。

6. 経年劣化傾向の評価

○ 経年劣化傾向の評価

- ・ 30年目の高経年化技術評価(以下、「30年目の評価」という)と劣化状況評価(以下、「40年目の評価」という)の比較を実施し、差異が生じている理由について検討した結果、特異な脆化は認められなかった。

項目(単位)	部位	運転開始後60年時点の予測値		相違の主な理由
		30年目の評価	40年目の評価	
中性子照射量 (n/cm ⁻²)	胴内表面	7.37 × 10 ¹⁷	5.35 × 10 ¹⁷	<ul style="list-style-type: none"> ・ 第4回監視試験結果を反映 ・ 運転実績, 計画の見直しによるEFPYの相違 30年目の評価:48 EFPY 40年目の評価:38.94 EFPY
関連温度(°C)	胴部(母材)	-12	11	<ul style="list-style-type: none"> ・ 第4回監視試験結果を反映 ・ JEAC4201-2004からJEAC4201-2007 [2013年追補版]に変更
	胴部(溶接金属)	-23	6	
上部棚吸収 エネルギー(J)	胴部(母材)	110	111	
	胴部(溶接金属)	150	151	
	胴部(熱影響部)	111	112	

7. まとめ

(1) 審査基準適合性

要求事項*1	健全性評価の結果
<p>○加圧熱衝撃評価の結果、原子炉圧力容器の評価対象部位において静的平面ひずみ破壊靱性値が応力拡大係数を上回ること。</p>	<p>○「4. (3)加圧熱衝撃評価」に示すとおり、供用状態C及びDでの加圧熱衝撃評価において、破壊靱性の裕度が十分であることを確認した。重大事故等時においても、原子炉圧力容器内「圧力上昇挙動」及び「温度低下挙動」の観点で整理した結果、全て設計基準事故で包絡されることを確認した。</p>
<p>○原子炉圧力容器について供用状態に応じ以下を満たすこと。 ただし、上部棚吸収エネルギーの評価の結果、68J以上である場合は、この限りではない。</p> <ul style="list-style-type: none"> ・延性亀裂進展評価の結果、評価対象部位において亀裂進展抵抗が亀裂進展力を上回ること。 ・亀裂不安定性評価の結果、評価対象部位において亀裂進展抵抗と亀裂進展力が等しい状態で亀裂進展抵抗の微小変化率が亀裂進展力の微小変化率を上回ること。 ・欠陥深さ評価の結果、原子炉圧力容器胴部の評価対象部位において母材厚さの75%を超えないこと。 ・塑性不安定破壊評価の結果、評価対象部位において塑性不安定破壊を生じないこと。 	<p>○「4. (2)上部棚吸収エネルギー評価」に示すとおり、運転開始後60年時点での上部棚吸収エネルギー予測値が68 J以上であることを確認した。</p>
<p>○上記評価の結果から、運転上の制限として遵守可能な、通常の1次冷却系の加熱・冷却時の1次冷却材温度・圧力の制限範囲又は原子炉冷却材圧力バウンダリに対する供用中の漏えい若しくは水圧検査時の原子炉冷却材の最低温度が設定可能と認められること。</p>	<p>○「4. (1)関連温度に基づく評価」に示すとおり、運転開始後60年時点での関連温度を想定した温度・圧力の制限範囲を評価し、通常運転時及び耐圧・漏えい試験時に制限範囲を遵守可能であることを確認した。</p>

*1:「実用発電用原子炉の運転の期間の延長の審査基準」に規定される延長しようとする期間における要求事項

(2) 保守管理に関する方針として策定する事項

機器名	保守管理に関する方針	実施時期*2
原子炉圧力容器	原子炉圧力容器胴の中性子照射脆化については、今後の原子炉の運転時間・中性子照射量を勘案して適切な時期に第5回監視試験を実施する。	中長期

*2: 実施時期については、平成30年11月28日からの5年間を「短期」、平成30年11月28日からの10年間を「中長期」、平成30年11月28日からの20年間を「長期」とする。