

東海第二発電所 審査資料	
資料番号	TKK 補-III-1 改5
提出年月日	平成30年4月12日

東海第二発電所 劣化状況評価  
(低サイクル疲労)

補足説明資料

平成30年4月12日  
日本原子力発電株式会社

本資料のうち、枠囲みの範囲は、営業秘密又は  
防護上の観点から公開できません。

## 目次

1. 概要.....	1
2. 基本方針.....	1
3. 評価対象と評価手法.....	3
4. 代表機器の技術評価.....	15
(1) 健全性評価.....	15
(2) 現状保全.....	16
(3) 総合評価.....	18
(4) 高経年化への対応.....	18
5. 代表機器以外の技術評価.....	19
(1) 健全性評価.....	19
(2) 現状保全.....	20
(3) 総合評価.....	22
(4) 高経年化への対応.....	22
6. まとめ.....	23
(1) 審査基準適合性.....	23
(2) 保守管理に関する方針として策定する事項.....	24
7. 参考資料.....	25
(1) 1回のみの過渡事象が疲労累積係数に与える影響について.....	25
別紙.....	26
別紙 1 建設時工認における原子炉圧力容器の疲労評価結果について.....	27
別紙 2 建設時考慮されていない応力変動の抽出プロセスについて.....	28
別紙 3 実績過渡回数と推定過渡回数の検証について.....	42
別紙 4 環境疲労評価で考慮している溶存酸素濃度について.....	47
別紙 5 代表機器の疲労累積係数の算出根拠について.....	49
(1) 原子炉圧力容器の疲労評価.....	49
別紙 6 代表機器以外の疲労累積係数の算出根拠について.....	68
(1) ポンプ及び配管の疲労評価.....	68
(2) 弁の疲労評価.....	84
(3) 炉内構造物の疲労評価.....	98
(4) 容器 機械ペネトレーション（配管貫通部ベローズ式）の疲労評価.....	105
別紙 7 疲労評価を実施した機器・部位の耐震評価を含めた合計値について.....	110

## 1. 概要

本資料は、「実用発電用原子炉の設置、運転等に関する規則（昭和 53 年通商産業省令第 77 号。以下、「実用炉規則」という。）第 114 条の規定に基づく、劣化状況評価の補足として低サイクル疲労の評価結果が適切であることを説明するとともに、評価内容の補足資料をとりまとめたものである。

低サイクル疲労とは、プラントの起動・停止時等に受ける温度・圧力および流量変化により、機器の構造不連続部等に局所的に大きな応力変動が生じ、それが供用期間中に繰り返された場合に、疲労割れの発生に至る可能性がある劣化事象である。

このような応力変動の影響を考慮しても、評価対象期間（運転開始後 60 年）を通して疲労割れの発生に至らないことを確認する必要がある。

ここでは原子炉圧力容器を代表とし、具体的な評価を「4. 代表機器の技術評価」にて実施する。また、その他の評価対象であるポンプ・配管、弁、容器 機械ペネトレーション（配管貫通部 ベローズ式）については、「5. 代表機器以外の技術評価」にて評価する。

## 2. 基本方針

各評価対象機器に使用する材料は、低サイクル疲労を考慮し設計基準事象において、設計時の疲労評価点と運転経験を考慮して定めた評価点に対して、現時点での過渡条件より評価対象期間における過渡条件を想定して疲労評価を行う。

また、接液する評価点については、接液環境の影響を考慮した評価を行う。

低サイクル疲労についての要求事項を表 1 に整理する。

表1 低サイクル疲労についての要求事項

審査基準, ガイド	要求事項
<p>実用発電用原子炉の運転の期間の延長の審査基準</p>	<p>○健全性評価の結果, 評価対象部位の疲れ累積係数が1を下回ること。</p>
<p>実用発電用原子炉の運転期間延長認可申請に係る運用ガイド</p>	<p>運転期間延長認可申請に伴うものとして評価を行い, その結果の記載が求められる事項は次のとおり。                      ①特別点検の結果を踏まえた劣化状況評価。                      運転期間延長認可申請に伴い策定するものとして記載が求められる事項は次のとおり。                      ①劣化状況評価を踏まえた保守管理に関する方針。</p>
<p>実用発電用原子炉施設における高経年化対策審査ガイド</p>	<p>⑩経年劣化事象の発生又は進展の評価                      実施ガイド 3.1⑤に規定する期間の満了日までの期間について, 適切に経年劣化事象の発生又は進展評価を実施しているかを審査する。</p>
<p>実用発電用原子炉施設における高経年化対策実施ガイド</p>	<p>3.1 高経年化技術評価の実施及び見直し                      ③運転開始後 40 年を迎えるプラントの高経年化技術評価には, 当該申請に至るまでの間の運転に伴い生じた原子炉その他の設備の劣化の状況の把握のために実施した点検(特別点検)の結果を適切に反映すること。                      ⑤抽出された高経年化対策上着目すべき経年劣化事象について, 以下に規定する期間の満了日までの期間について機器・構造物の健全性評価を行うとともに, 必要に応じ現状の保守管理に追加すべき保全策(以下「追加保全策」という。)を抽出すること。                      イ 実用炉規則第 82 条第 1 項の規定に基づく高経年化技術評価 プラントの運転を開始した日から 60 年間                      3.2 長期保守管理方針の策定及び変更                      長期保守管理方針の策定及び変更に当たっては, 以下の要求事項を満たすこと。                      ①高経年化技術評価の結果抽出されたすべての追加保全策(発電用原子炉の運転を断続的に行うことを前提として抽出されたもの及び冷温停止状態が維持されることを前提として抽出されたもののすべて。)について, 発電用原子炉ごとに, 保守管理の項目及び当該項目ごとの実施時期を規定した長期保守管理方針を策定すること。</p>

### 3. 評価対象と評価手法

#### (1) 評価対象

低サイクル疲労は、広範な機器に発生する経年劣化事象であるが、重要機器の主要部位に対しては、設計規格等に従って供用期間を想定して評価されるものである。設計時の疲労評価点と運転経験を考慮して定めた評価点に対して、評価対象期間を仮定して疲労評価がおこなわれていることを確認する必要があることから、劣化状況評価では、評価対象となる一次系バウンダリに属する機器及び炉内構造物のうち、ポンプ及び配管・弁等機器毎に区分し最も評価が厳しいと想定される機器を代表として選定する。

評価対象、代表は以下の条件に該当する機器を抽出する。

#### ①低サイクル疲労割れに係る評価対象機器

プラントの起動・停止時等に温度・圧力および流量変化の影響を受ける機器を評価対象として抽出している。

疲労評価を実施する対象機器は建設時工認を参考に評価が厳しくなると推定される給水ノズル、下鏡及び支持スカート、炉内構造物に加え、スタッドボルトの締付の影響を受ける主フランジ及びスタッドボルトとし、運転状態から評価が厳しいと想定される部位として、ポンプ・配管、弁、容器 機械ペネトレーション（配管貫通部 ベローズ式）、を対象とした。

選定理由の詳細を表 2 に、各機器の位置を図 1 に示す。

また、選定には建設時工認の結果を参考にしていることから、別紙 1 に建設時工認の疲労累積係数を示す。

表 2 疲労評価対象機器選定理由 (1/2)

機器名称・部位		選定理由
原子炉圧力容器	主フランジ	熱過渡に加えスタッドボルト締付による影響を受ける部位であることから、建設時工認の評価対象部位ではないが選定した
	スタッドボルト	建設時工認の評価対象部位であり、当該ボルト締付による影響を受ける部位であるため
	給水ノズル	建設時工認の評価対象部位であり、別紙 1 に示すとおり、各ノズルの中で疲労累積係数が最大となる部位であるため
	下鏡	建設時工認の評価対象部位であり、別紙 1 に示すとおり、ノズルを除く原子炉圧力容器構成機器のうち、疲労累積係数が最大となる部位であるため
	支持スカート	建設時工認の評価対象部位であり、原子炉圧力容器全体の荷重を受ける部位であるため

表2 疲労評価対象機器選定理由(2/2)

機器名称・部位		選定理由
炉内 構造物	炉心シュラウド シュラウドサポート	建設時工認の評価対象部位であり，炉心シュラウドの荷重を受ける部位であるため
ポンプ・配管		運転状態から厳しいと想定される部位として 選定した
弁		
容器	機械ペネトレーション (配管貫通部ベローズ式)	

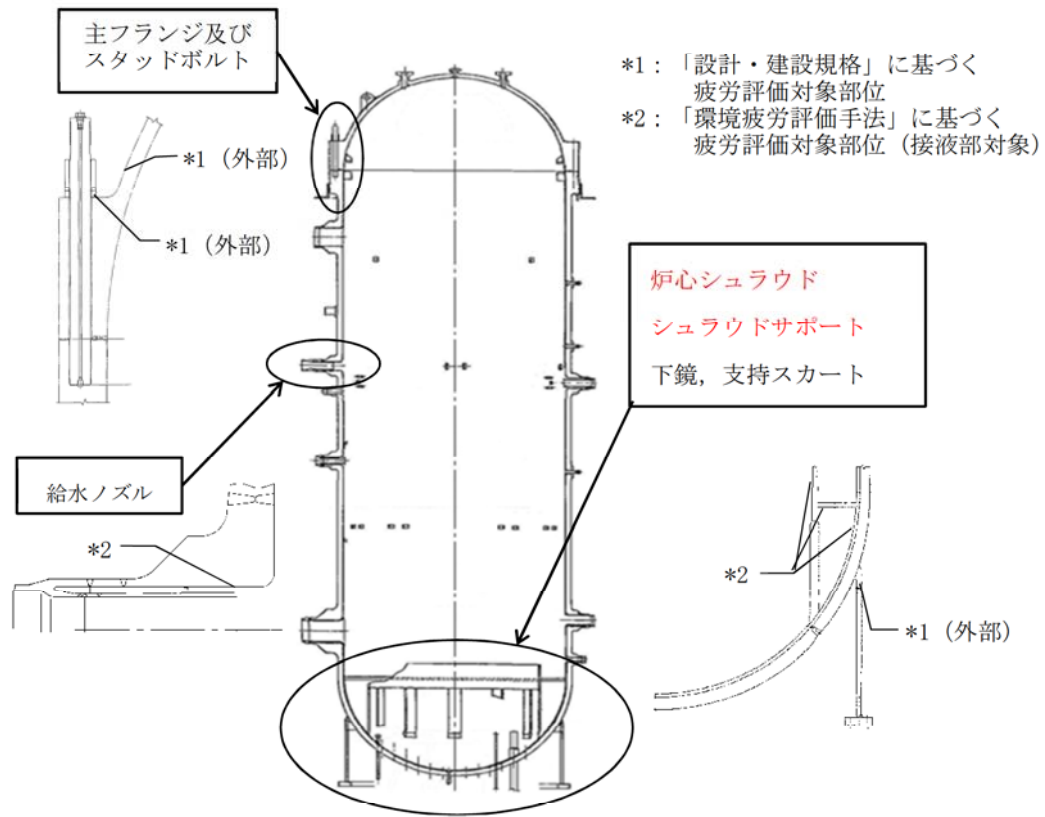


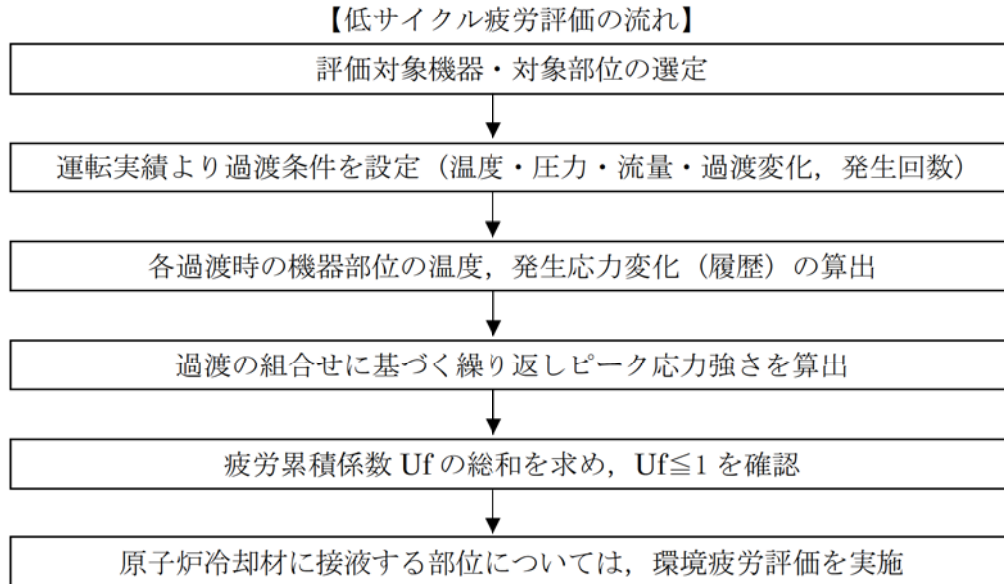
図1 原子炉圧力容器及び炉内構造物の疲労評価対象部位

②評価対象機器のグループ化及び代表の選定

評価対象機器を構造（型式等），使用環境（内部流体等），材料に応じグループ化を行っており，機器の重要度（高い），使用条件（温度，圧力が厳しい）等を考慮してグループ内代表を選定している。

## (2) 評価手法

原子炉圧力容器，ポンプ及び配管，弁，炉内構造物，容器 機械ペネトレーション（配管貫通部 ベローズ式），を評価対象として，評価手法及び規格を以下に示す。



### ① 適用規格

- ・ 社団法人 日本機械学会 発電用原子力設備規格 設計・建設規格（JSME S NC1-2005/2007）（以下，「設計・建設規格」という）
- ・ 社団法人 日本機械学会 発電用原子力設備規格 環境疲労評価手法（JSME S NF1-2009）（以下，「環境疲労評価手法」という）
- ・ 社団法人 日本機械学会 発電用原子力設備規格 維持規格（JSME S NA1-2008）（以下，「維持規格」という）
- ・ 社団法人 日本原子力学会標準 原子力発電所の高経年化対策実施基準：2008（AESJ-SC-P005:2008）（以下，「実施基準 2008」という）



## ② 過渡条件の設定

評価期間は、延長しようとする期間を踏まえて60年間とし、60年供用時点の評価を実施する。

過渡条件は表3に示すとおり、発電所の様々な運転条件による過渡事象をカウントした。

過渡事象は建設時工認をベースとしており、これまでの運転経験や最新知見についても検討したが、別紙2に示すとおり新たな過渡事象は抽出していない。

繰り返し回数は実施基準2008及び表4に示す実績過渡回数策定方針に基づき、別紙3に示す実績に基づく過渡回数(2016年11月時点)を用い、表5に示す推定過渡回数策定方針に基づき、60年時点の過渡回数を推定する。なお、起動の時期は2020年を基本としている。運転期間延長認可申請であることに鑑み、今後の推定過渡回数は、余裕を考慮した回数設定が必要であることから、表6に示すとおりこれまでの実績過渡回数発生頻度の1.5倍以上に設定し、未経験の過渡事象は推定過渡回数1回と設定した。

表3 過渡事象の内容(過渡事象の設定根拠は建設時工認と同等である)(1/2)

No.	運転条件	内容
1	ボルト締付け	原子炉压力容器復旧(上蓋閉止)作業をカウントする。
2	耐圧試験	施設定期検査(トラブル含む)の原子炉压力容器、耐圧試験をカウントする。
3	起動(昇温)	ホットエントリーを含めた一連操作をカウントする。
4	起動(タービン起動)	タービン起動から定格出力までの一連操作をカウントする。
5	夜間低出力運転(出力75%)	制御棒パターン変更、及びそれ以外の事象で出力75%以上での出力低下・復旧をカウントする。
6	週末低出力運転(出力50%)	制御棒パターン変更、及びそれ以外の事象で出力50%以上での出力低下・復旧をカウントする。
7	制御棒パターン変更	制御棒パターン変更のうち、出力変動(出力調整分)をカウントする。保守的に当該作業時の出力変動に応じて、上記5.又は6.にもカウントする。

表3 過渡事象の内容（過渡事象の設定根拠は建設時工認と同等である）(2/2)

No.	運転条件	内容
8	給水加熱機能喪失 (発電機トリップ)	スクラムの事象毎に整理しカウントする。
9	給水加熱機能喪失 (給水加熱器部分バイパス)	
10	スクラム (タービントリップ)	
11	スクラム (原子炉給水ポンプ停止)	
12	スクラム (その他スクラム)	
13	停止	施設定期検査に伴う停止, 計画停止, スクラム停止をカウントする。
14	ボルト取外し	原子炉圧力容器開放 (上蓋開放) 作業をカウントする。

表4 実績過渡回数策定方針

No.	項目	内容
1	試運転時の実績過渡回数	試運転時特有のものであり, 実績過渡発生頻度には含めない。
2	取替機器の実績過渡回数	取替後の実績過渡回数を用いる。 <ul style="list-style-type: none"> <li>・スタッドボルトは第16回定期検査(1997年度)にて取替実施</li> <li>・原子炉再循環ポンプ出口弁は第24回定期検査(2009年度)にて取替実施</li> </ul>
3	取替機器の実績過渡発生頻度	未取替機器と同様に, 運開後実績過渡回数を運転開始後現時点までの運転期間年数で除する。

表5 推定過渡回数策定方針

No.	項目	内容
1	未経験過渡回数	未経験であるが, 推定過渡回数算出においては1回と仮定し, 発生頻度を求める。
2	今後の過渡回数設定の考え方	実績過渡発生頻度に1.5を乗じて, 試運転時及び運転開始後の過渡回数を加算する。

表 6 過渡事象毎の比較

運転条件		PLM40 評価条件 (実施基準に基づく)	1.5 倍の裕度なし	過渡事象 毎の裕度
		*1, *2, *4 2020 年 8 月末まで冷温停 止とした推定過渡回数	*1, *3, *4 2020 年 8 月末まで冷温停 止とした推定過渡回数	
1	ボルト締付け	48	41	7
2	耐圧試験	132	112	20
3	起動 (昇温)	110	95	15
4	起動 (タービン起動)	110	95	15
5	夜間低出力運転 (出力 75%)	120	102	18
6	週末低出力運転 (出力 50%)	165	148	17
7	制御棒パターン変更	176	150	26
8	給水加熱機能喪失 (発電機トリップ)	1*5	1*5	—
9	給水加熱機能喪失 (給水加熱器部分バイパス)	1*5	1*5	—
10	スクラム (タービントリップ)	22	20	2
11	スクラム (原子炉給水ポン プ停止)	6	5	1
12	スクラム (その他のスクラム)	24	23	1
13	停止	111	96	15
14	ボルト取外し	49	41	8

\*1 : 推移 (回/年) : 運転期間中の実績過渡回数/運転期間年数 (32.33 年)  
 \*2 : 60 年目の推定 : 実績過渡回数合計 + (推移 (回/年) \* 1.5 \* 今後の運転想定期間 (18.25 年))  
 \*3 : 60 年目の推定 : 実績過渡回数合計 + (推移 (回/年) \* 今後の運転想定期間 (18.25 年))  
 \*4 : 小数点以下 1 桁目を切上げ  
 \*5 : 過去に実績のないものは, 保守性を考慮し 1 回とした。

以降に示す計算方法に基づき a. 主フランジ, ポンプ・配管, 弁 (原子炉再循環ポンプ出口弁除く), 容器 機械ペネトレーション (配管貫通部 ベローズ式), b. 給水ノズル・下鏡・支持スカート, 炉心シュラウド, シュラウドサポート, c. スタッドボルト, 弁 (原子炉再循環ポンプ出口弁) の3種の過渡回数を設定している。

過渡回数の余裕の略式図を図2に示す。

- a. 主フランジ, ポンプ・配管, 弁 (原子炉再循環ポンプ出口弁除く), 容器 機械ペネトレーション (配管貫通部 ベローズ式) (未取替機器)

評価条件として2011年3月から2020年8月末まで冷温停止状態, 2020年9月以降の過渡回数発生頻度は実績の1.5倍以上を想定

算出式:  $60\text{年時点過渡回数} = \text{実績過渡回数} + \text{推定過渡回数} \geq (\text{試運転時過渡回数} + \text{運転開始後過渡回数}) + (\text{運転開始後実績過渡回数} / \text{運転開始後現時点までの運転期間年数}) \times 1.5 \times \text{残年数}$

- b. 給水ノズル・下鏡・支持スカート, 炉心シュラウド, シュラウドサポート (未取替機器)  
評価条件として2011年3月から2019年8月末まで冷温停止状態, 2019年9月以降の過渡回数発生頻度は実績の1.5倍を想定

算出式:  $60\text{年時点過渡回数} = \text{実績過渡回数} + \text{推定過渡回数} \geq (\text{試運転時過渡回数} + \text{運転開始後過渡回数}) + (\text{運転開始後実績過渡回数} / \text{運転開始後現時点までの運転期間年数}) \times 1.5 \times \text{残年数}$

- c. スタッドボルト, 弁 (原子炉再循環ポンプ出口弁) (取替機器)

評価条件として2011年3月から2020年8月末まで冷温停止状態, 2020年9月以降の過渡回数発生頻度は実績の1.5倍を想定

算出式:  $60\text{年時点過渡回数} = \text{実績過渡回数} + \text{推定過渡回数} \geq \text{取替後実績過渡回数} + (\text{運転開始後実績過渡回数} / \text{運転開始後現時点までの運転期間年数}) \times 1.5 \times \text{残年数}$

別紙3の実績過渡回数と推定過渡回数の検証に示すとおり, これまでの運転でトラブルによる停止期間がなく, 定期検査の日数も標準定検期間 (90日) と仮定し, 今後も同様の運転を継続したとしても, 余裕は1.38倍となる。

保守管理に関する方針に示すとおり, 運転開始後60年時点の推定過渡回数を上回らないことを継続して監視していくことで, 評価条件を逸脱することはなく, 設定した60年時点の推定過渡回数は妥当である。

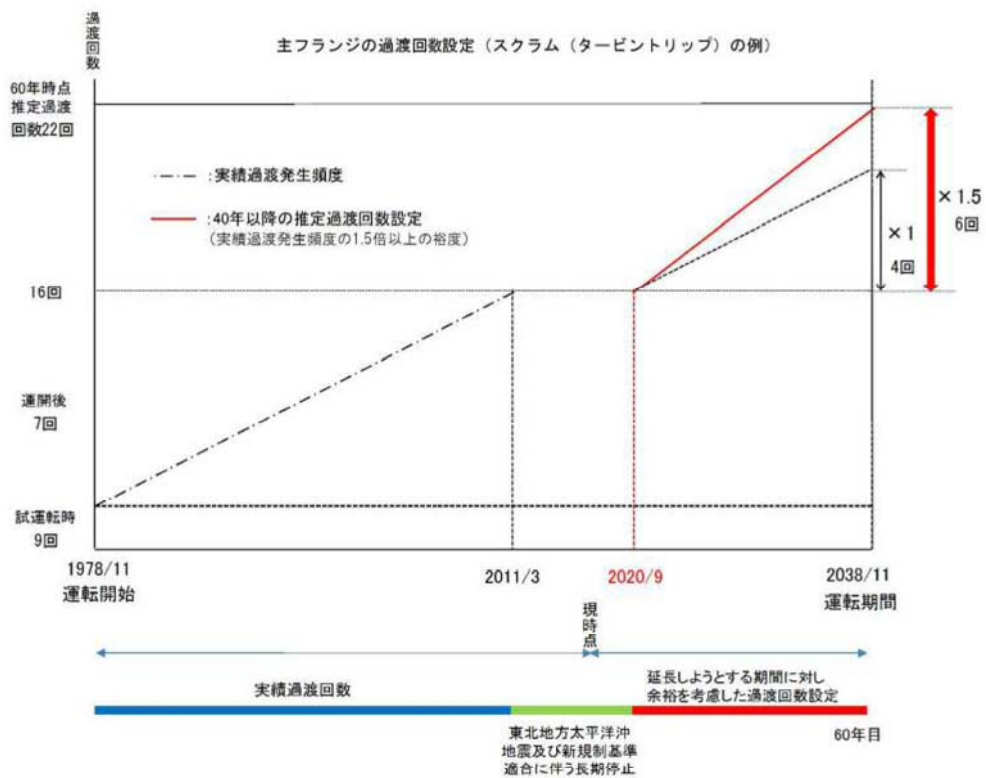
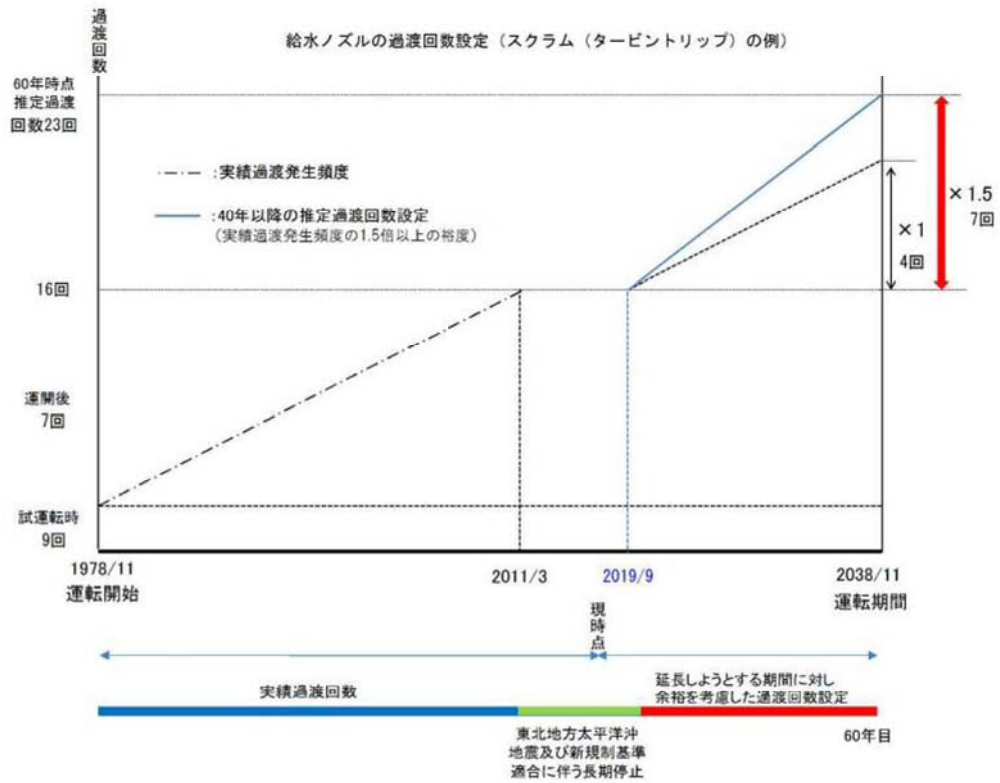


図2 推定過渡回数の余裕

③ 応力解析，疲労累積係数算出

原子炉压力容器各部位（スタッドボルト除く）の健全性評価は，設計・建設規格（クラス1容器）の規定に従い，大気中の疲労評価を行う。

供用状態 A, B（運転状態 I, II）の過渡条件に対し，P（圧力），O（熱過渡荷重），M（機械的荷重），D（自重），T（熱膨張荷重）の各荷重を考慮して，応力解析を行い，過渡条件の組合せを考慮して疲労累積係数（Uf）を算出する。

接液部に対しては，環境疲労評価手法に従い，環境効果補正係数（Fen）を算出し，環境効果を考慮した疲労累積係数（Uen）を算出する。

なお，評価対象機器においてステンレス鋼クラッドにより接液しないことを理由に環境疲労評価を行っていない部位はない。

スタッドボルトの健全性評価は，設計・建設規格（クラス1容器）の規定に従い，疲労評価を行う。

供用状態 A, B（運転状態 I, II）の過渡条件に対して，P（圧力），O（熱過渡荷重），M（機械的荷重）の各荷重を考慮し応力解析を行い，過渡条件の組合せを考慮して疲労累積係数（Uf）を算出する。

図 3 から図 7 に疲労評価における応力解析の流れを示す。

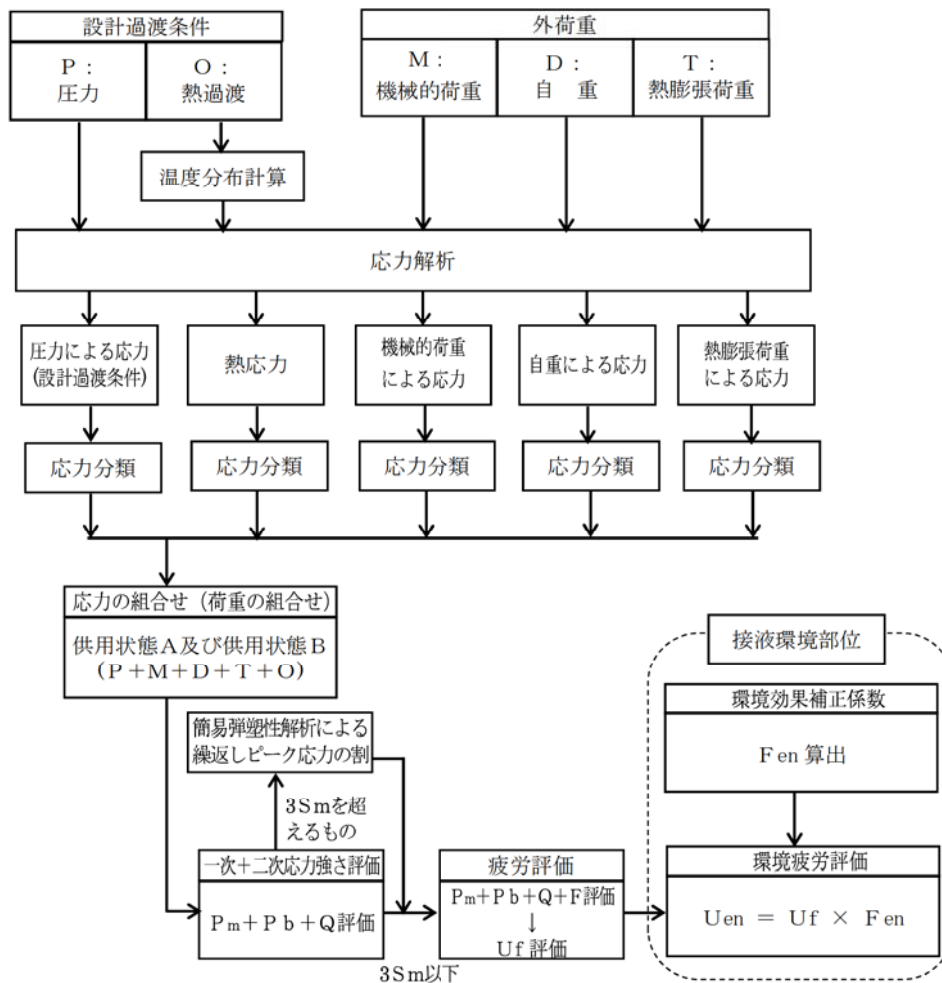


図 3 疲労評価における応力解析の流れ

(原子炉压力容器のうちスタッドボルト以外，炉内構造物)

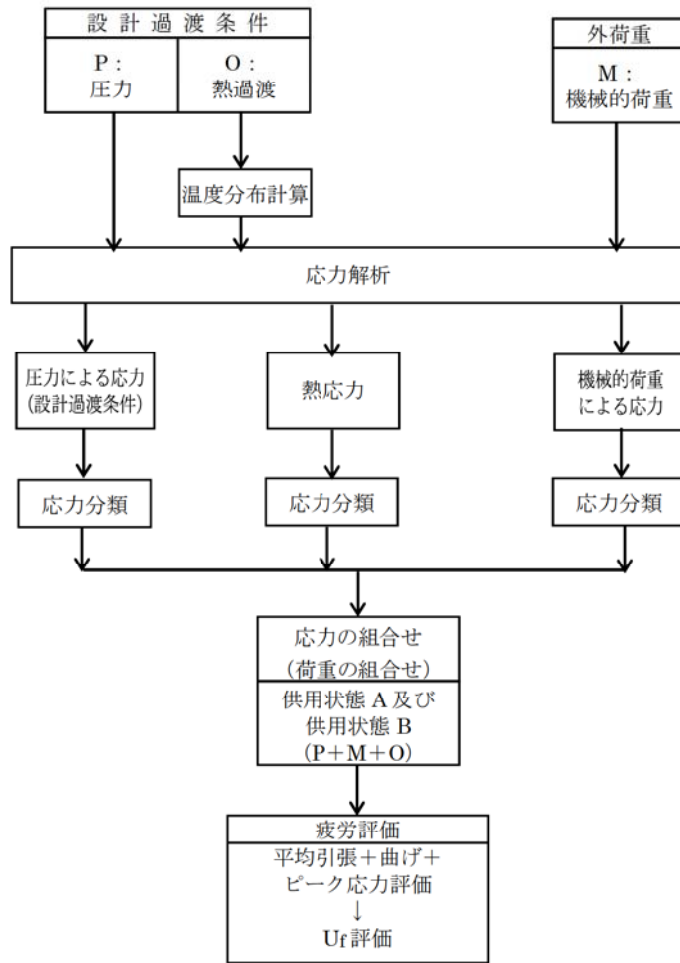


図 4 疲労評価における応力解析の流れ  
(原子炉压力容器のうちスタッドボルト)

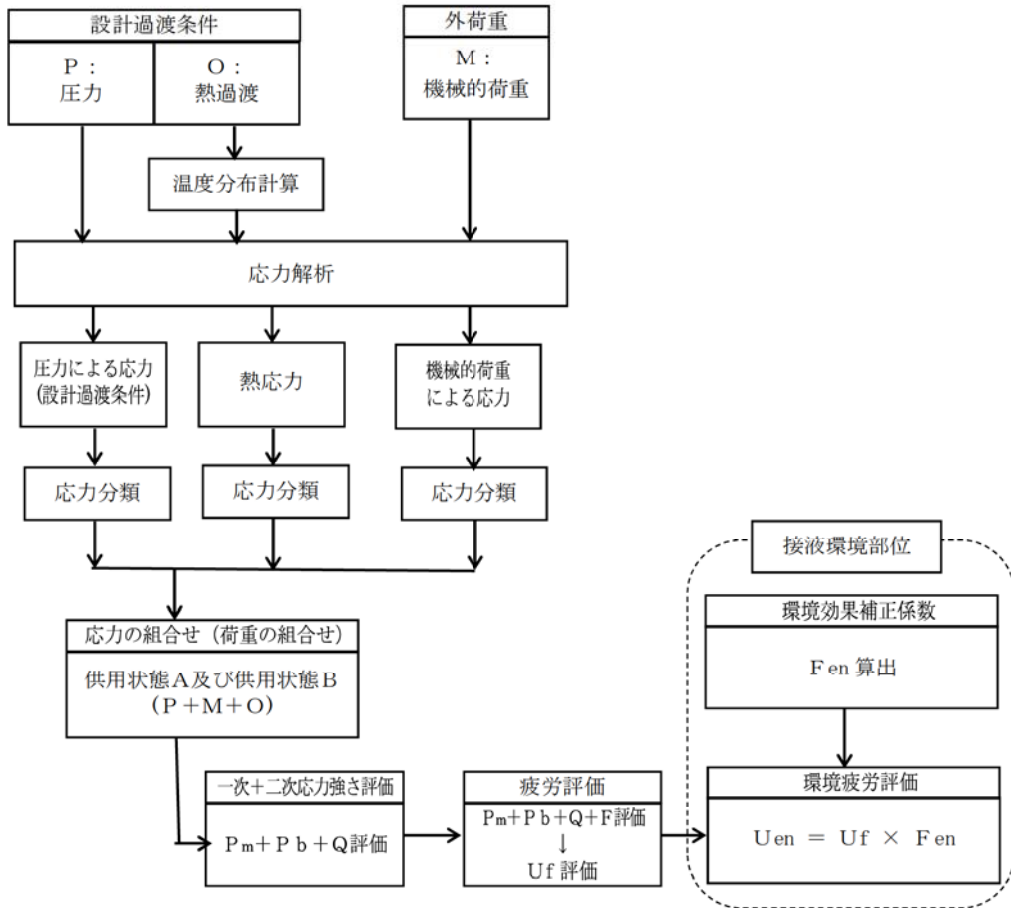


図5 疲労評価における応力解析の流れ  
(ポンプ・配管)



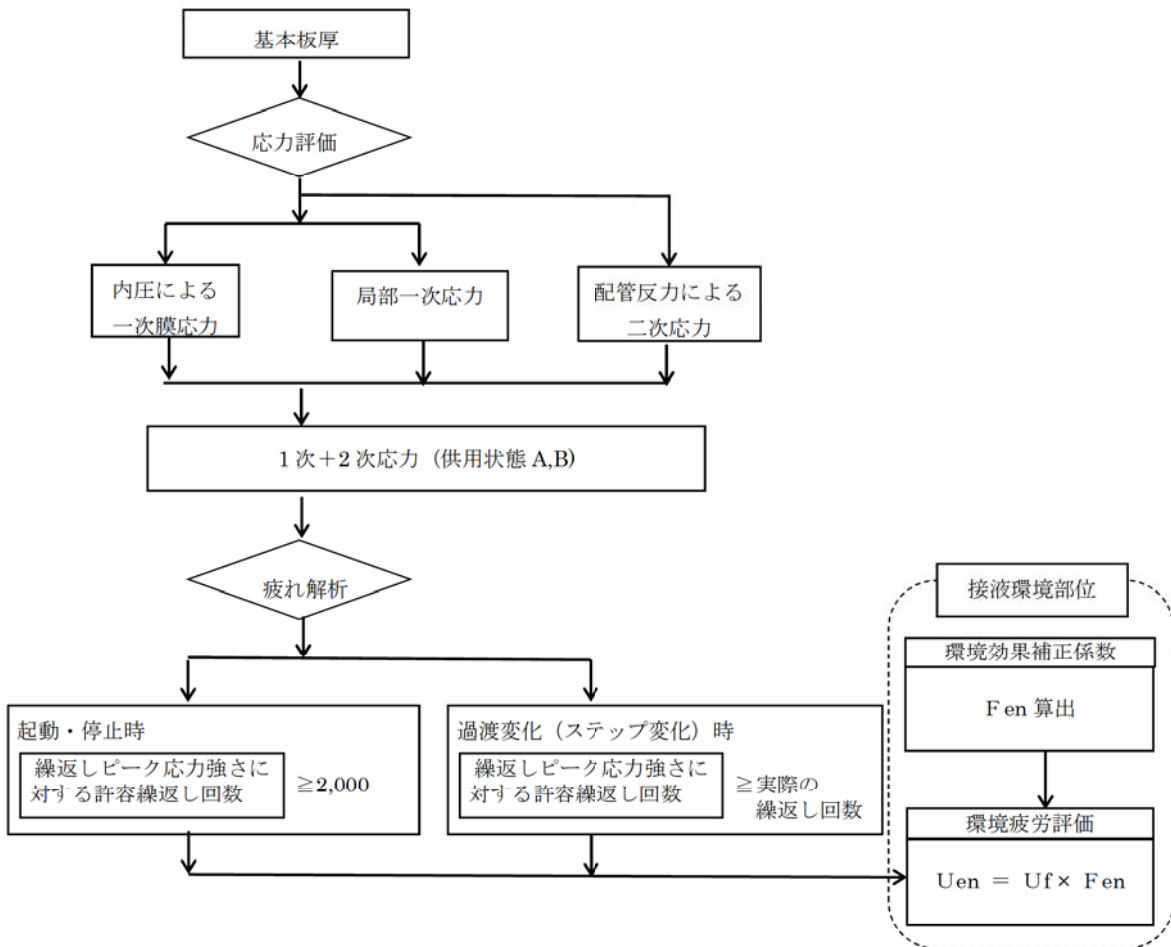


図 6 疲労評価における応力解析の流れ

(弁)

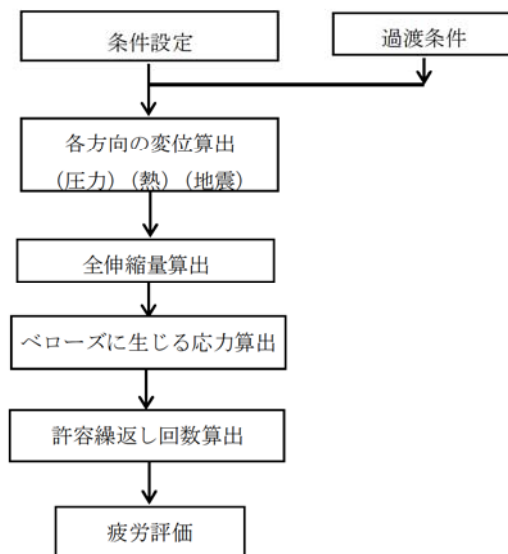


図 7 疲労評価における応力解析の流れ

(容器 機械ペネトレーション 配管貫通部)

#### 4. 代表機器の技術評価

##### (1) 健全性評価

原子炉圧力容器について設計・建設規格に基づき、大気中での疲労評価を行った結果、疲労累積係数(Uf)が許容値以下( $Uf \leq 1$ )となることを確認した。

さらに、接液環境にある評価点について環境疲労評価手法に基づき、接液環境を考慮した疲労評価を行った結果、疲労累積係数が許容値以下( $U_{en} \leq 1$ )となることを確認した。

原子炉圧力容器の疲労評価結果を表7に示す。なお、環境疲労評価で考慮した溶存酸素濃度について別紙4に示す。

また、環境疲労評価手法と地震を考慮した疲労評価結果について別紙7に示す。

表7 原子炉圧力容器の疲労評価結果

評価対象機器・部位		運転実績回数に基づく疲労評価 (運転開始後60年時点) ※1	
		設計・建設規格の 疲労線図による評価	環境疲労評価手法に よる評価(環境を考慮)
原子炉 圧力 容器	主フランジ	0.0177	—※2
	スタッドボルト※3	0.2526	—※2
	給水ノズル	0.1270	0.6146
	下鏡	0.0416	0.4475
	支持スカート	0.5691	—※2

※1：設計・建設規格によるU，環境疲労評価手法による $U_{en}$ ともに部位毎の最大値を示す

※2：非接液部

※3：取替を実施したため，41年間の過渡回数を基に算出した

## (2) 現状保全

1) 原子炉圧力容器の現状保全を表 8 に示す。

表 8 原子炉圧力容器の現状保全

評価対象機器・部位		現状保全	試験程度
原子炉圧力容器	主フランジ	原子炉圧力容器及びスタッドボルトの保全は、原子力規制委員会文書「実用発電用原子炉及びその附属施設における破壊を引き起こす亀裂その他の欠陥の解釈の制定について」(平成 26 年 8 月 6 日付け原規技発第 1408063 号) 及び維持規格に基づき超音波探傷試験を実施している。	7 年 100%
	スタッドボルト	また、施設定期検査時に漏えい検査を行い、耐圧部の漏えい検査を実施している。	7 年 100%
	給水ノズル	さらに、実施基準 2008 に基づき、次回の高経年化技術評価時に実績過渡回数の確認による疲労評価を行うこととしている。	7 年 100%
	下鏡		7 年 5~10%
	支持スカート		7 年 7.5%

## 2) 供用期間中検査

原子炉圧力容器及びスタッドボルトの保全は、原子力規制委員会文書「実用発電用原子炉及びその附属施設における破壊を引き起こす亀裂その他の欠陥の解釈の制定について」(平成 26 年 8 月 6 日付け原規技発第 1408063 号) 及び維持規格に基づき実施している。

供用期間中検査では、超音波探傷試験により健全性を確認しており、主フランジ、給水ノズル(内面の丸みの部分を含む)の溶接継手、及びスタッドボルトについての試験程度は 7 年で 100%、下鏡の溶接継手についての試験程度は 7 年で周継手は 5%、長手継手は 10%である。

また支持スカートについては、原子炉圧力容器との溶接継手について浸透探傷試験により健全性を確認しており、試験程度は 7 年で 7.5%である。

給水ノズルには建設時よりステンレス溶接金属等の内張りはないが、**内張りがある**原子炉再循環出入口ノズルについては、内張りの試験は行っていないものの、**供用期間中検査にて超音波探傷試験を試験程度 7 年 100%で確認しており**、ノズルの部分に亀裂の発生は認められていない。ノズルの試験範囲を図 6 に示す。疲労累積係数はノズル内面の丸みの部分が高くなる傾向にあり、今後も供用期間中検査を継続することで、健全性の確認は可能であると考ええる。

さらに、定期検査毎の漏えい試験により、原子炉圧力容器のバウンダリ機能の健全性を確認している。

なお、低サイクル疲労割れの予防保全の観点から行っている工事は無い。

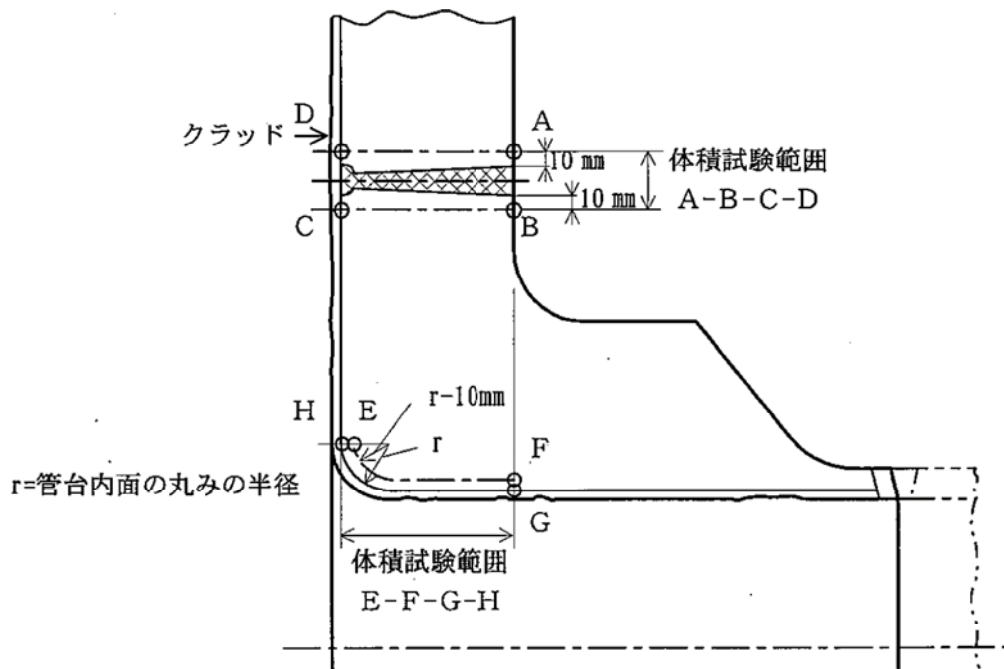


図6 ノズルの試験範囲（維持規格 図 IB2500-11 より抜粋）

### 3) 特別点検を踏まえた劣化状況評価

運転期間延長認可申請に際して実施した特別点検において、最も疲労累積係数の高い給水ノズルコーナー部（合計6箇所）に対して1mm程度の欠陥が十分検出可能な渦電流探傷試験により確認した結果、有意な欠陥指示<sup>\*</sup>は認められなかった。

特別点検における試験範囲を図7に示す。

※：維持規格 A-5310 より引用

欠陥指示のうち、機器の製造時の記録、過去のトラブル事例、欠陥指示の反射源位置、超音波探傷試験検出性等実証試験データ及び他の非破壊検査試験方法による補足試験結果等を参考に総合的に判断し、供用中における欠陥の発生、進展によって生じた変化が認められる場合の欠陥指示

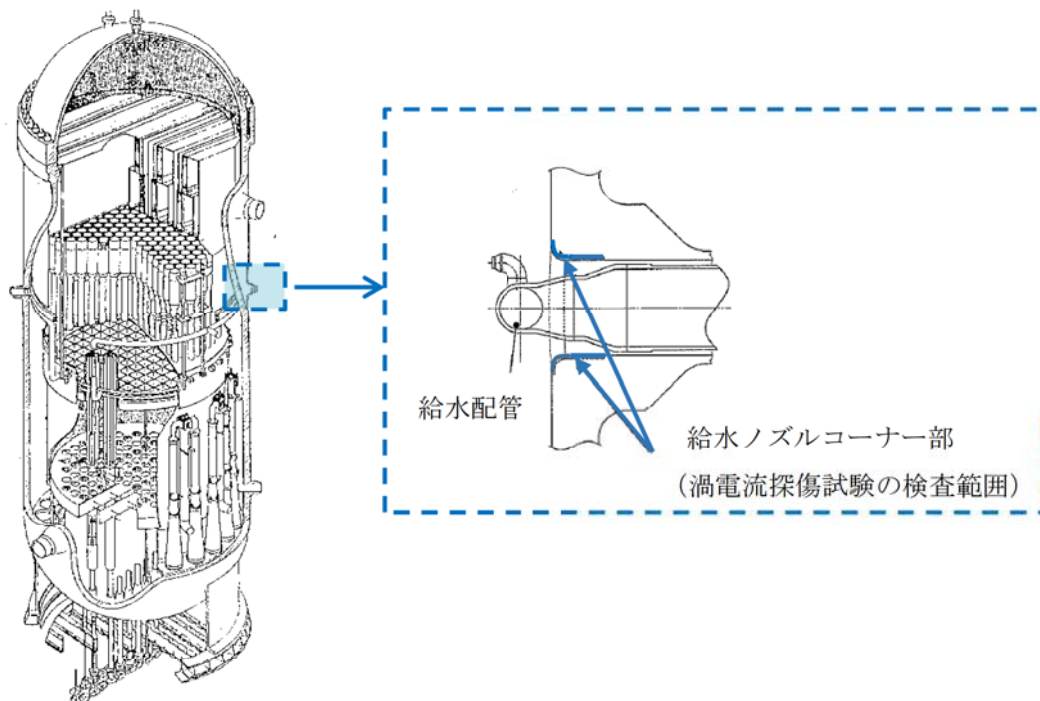


図7 給水ノズルの特別点検における試験範囲

### (3) 総合評価

60年間の供用を想定した原子炉圧力容器の疲労評価結果は、疲労累積係数が許容値以下( $\leq 1$ )であったことから、延長しようとする期間において疲労割れの発生が問題となる可能性はないと考える。

また、**運転期間延長認可申請に際して実施した特別点検**で給水ノズルコーナー部に対して、渦電流探傷試験を実施し有意な欠陥は認められなかったことから、疲労評価結果の現時点での妥当性が確認できた。

なお、疲労評価結果は実績過渡回数に依存するため、継続的に実績過渡回数を把握する必要がある。

### (4) 高経年化への対応

疲労割れについては、実績過渡回数の確認を継続的に実施し、運転開始後60年時点の推定過渡回数を上回らないことを確認する。

## 5. 代表機器以外の技術評価

### (1) 健全性評価

代表機器以外について設計・建設規格に基づき、大気中での疲労評価を行った結果、疲労累積係数(Uf)が許容値以下(Uf≤1)となることを確認した。

さらに、接液環境にある評価点について環境疲労評価手法に基づき、接液環境を考慮した疲労評価を行った結果、疲労累積係数が許容値以下(Uen≤1)となることを確認した。

代表機器以外の疲労評価結果を表 9 に、疲労累積係数の算出根拠について別紙 6 に示す。また、環境疲労評価手法と地震を考慮した疲労累積係数について別紙 7 に示す。

表 9 代表機器以外の疲労評価結果

評価対象機器・部位		運転実績回数に基づく疲労解析 (運転開始後 60 年時点) ※1		
		設計・建設規格の 疲労線図による評価	環境疲労評価手法に よる評価(環境を考慮)	
原子炉再循環 ポンプ	ケーシング入口ノズル—配 管との溶接部	0.0000	0.0000	
配 管	ステンレス 鋼配管	原子炉再循環系配管	0.0067	0.1182
	炭素鋼配管	原子炉系配管 (純水部)	0.1423	0.5799
		原子炉系配管 (蒸気部)	0.0853	—※2
弁	原子炉給水止め弁 (弁箱)	0.0587	0.5373	
	原子炉再循環ポンプ出口弁 (弁箱)※3	0.0015	0.0338	
	原子炉給水逆止弁 (弁箱)	0.0862	0.8848	
	原子炉再循環ポンプ流量制 御弁 (弁箱)	0.0033	0.0738	
	主蒸気隔離弁 (弁箱)	0.2278	—※2	
炉内構造物	炉心シュラウド	0.0014	0.0351	
	シュラウドサポート	0.0230	0.0647	
容 器	機 械 ペ ネ ト レ ー シ ヨ ン	主蒸気系配管貫通部 (ベローズ式)	0.0071	—※2
		給水系配管貫通部 (ベローズ式)	0.0064	—※2

※1：設計・建設規格による U，環境疲労評価手法による Uen とともに部位毎の最大値を示す

※2：非接液部

※3：取替を実施したため、9年間の過渡回数を基に算出した

(2) 現状保全

1) ポンプ, 配管, 弁, 炉内構造物, 容器の現状保全を表 10 に示す。

表 10 ポンプ, 配管, 弁, 炉内構造物, 容器の現状保全 (1/2)

評価対象機器・部位	現状保全	試験程度
<p>ポンプ</p> <ul style="list-style-type: none"> <li>・原子炉再循環ポンプ（ケーシング入口ノズル—配管との溶接部）</li> </ul>	<p>原子力規制委員会文書「実用発電用原子炉及びその付属施設における破壊を引き起こす亀裂その他の欠陥の解釈の制定について」（平成 26 年 8 月 6 日付け原規技発第 1408063 号）及び維持規格に基づき、定期的に超音波探傷試験を実施し健全性を確認している。</p>	<p>7 年 25%</p>
<p>配管</p> <ul style="list-style-type: none"> <li>・原子炉再循環系配管（純水部）</li> <li>・原子炉系配管（純水部）（蒸気部）</li> </ul>	<p>さらに、実施基準 2008 に基づき、次回の高経年化技術評価時に実績過渡回数確認による疲労評価を行うこととしている。</p>	<p>7 年 25%</p>
<p>弁</p> <ul style="list-style-type: none"> <li>・原子炉給水止め弁（弁箱）</li> <li>・原子炉再循環ポンプ出口弁（弁箱）</li> <li>・原子炉給水逆止弁（弁箱）</li> <li>・原子炉再循環ポンプ流量制御弁（弁箱）</li> <li>・主蒸気隔離弁（弁箱）</li> </ul>	<p>維持規格に基づき目視点検により有意な欠陥がないことを確認している。</p> <p>また、分解点検時の目視点検により、弁箱内面に有意な欠陥がないことを確認している。</p> <p>さらに、実施基準 2008 に基づき、次回の高経年化技術評価時に実績過渡回数確認による疲労評価を行うこととしている。</p>	<p>維持規格： 代表 1 台について 7 年 100%</p>

表 10 ポンプ、配管、弁、炉内構造物、容器の現状保全 (2/2)

評価対象機器	現状保全	試験程度
<p>炉内構造物</p> <ul style="list-style-type: none"> <li>・炉心シュラウド</li> <li>・シュラウドサポート</li> </ul>	<p>原子力規制委員会文書「実用発電用原子炉及びその付属施設における破壊を引き起こす亀裂その他の欠陥の解釈の制定について」（平成 26 年 8 月 6 日付け原規技発第 1408063 号）及び維持規格に基づき、定期的に水中テレビカメラによる目視点検及び超音波探傷検査を実施しており、上記の評価で用いた評価用寸法を上回るひびの進展は確認されておらず、また、現在ひびが確認されている溶接部以外においては、粒界型応力腐食割れと推定される欠陥がないことを確認している。</p> <p>炉心シュラウドーシュラウドサポートの周方向溶接部 (H7) 及びシュラウドサポートのシリンダ縦溶接部 (V8) については、高温純水中の高ニッケル合金であり、粒界型応力腐食割れと推定されるひび割れが確認されている。</p> <p>2010 年 3 月に経済産業省に報告した「東海第二発電所におけるシュラウドサポート溶接部のひび割れに関する評価書」において、S2 地震荷重及び当時の基準地震動 Ss を考慮し、ひびの進展評価及び破壊評価を実施しており、技術基準に適合しなくなると見込まれる時期は所定の期間（2010 年 3 月から 30 年間）を超える 45 年と評価されている。</p> <p>さらに、実施基準 2008 に基づき、次回の高経年化技術評価時に実績過渡回数確認による疲労評価を行うこととしている。</p>	<p>10 年 100%</p> <p>H7 および V8 のひび割れについては、継続検査を実施</p>
<p>容器 機械ペネトレーション</p> <ul style="list-style-type: none"> <li>・主蒸気系配管貫通部</li> <li>・給水系配管貫通部</li> </ul>	<p>施設定期検査時の原子炉格納容器漏えい率試験において、バウンダリ機能の健全性を確認している。</p> <p>さらに、実施基準 2008 に基づき、次回の高経年化技術評価時に実績過渡回数確認による疲労評価を行うこととしている。</p>	<ul style="list-style-type: none"> <li>・主蒸気系配管貫通部 X-18A~D：定期検査毎に実施</li> <li>・給水系配管貫通部 X-17A・B：定期検査毎に実施</li> </ul>



## 2) 特別点検

ポンプ，配管，弁，炉内構造物，容器で特別点検を実施した疲労評価対象機器はない。

## (3) 総合評価

60年間の供用を想定したポンプ，配管，弁，炉内構造物，容器の疲労評価結果は，疲労累積係数が許容値以下( $\leq 1$ )であったことから，延長しようとする期間において疲労割れの発生が問題となる可能性はないと考える。

なお，疲労評価結果は実績過渡回数に依存するため，継続的に実績過渡回数を把握する必要がある。

## (4) 高経年化への対応

疲労割れについては，実績過渡回数の確認を継続的に実施し，運転開始後60年時点の推定過渡回数を上回らないことを確認する。

6. まとめ

(1) 審査基準適合性

「2. 基本方針」で示した要求事項について技術評価を行った結果、すべての要求を満足しており、審査基準に適合していることを確認した。低サイクル疲労についての要求事項との対比を表 33 に示す。

表 33 延長しようとする期間における要求事項との対比

審査基準, ガイド	要求事項	健全性評価結果
実用発電用原子炉の運転の期間の延長の審査基準	○健全性評価の結果, 評価対象部位の疲れ累積係数が 1 を下回ること。	4. (1) 及び 5. (1) に示すとおり, 評価対象部位の運転開始後 60 年時点における疲れ累積係数 (設計・建設規格による疲労累積係数および環境疲労評価手法による環境疲労累積係数) が, 全ての部位で 1 を下回ることを確認した。
実用発電用原子炉の運転期間延長認可申請に係る運用ガイド	運転期間延長認可申請に伴うものとして評価を行い, その結果の記載が求められる事項は次のとおり。 ①特別点検の結果を踏まえた劣化状況評価。 運転期間延長認可申請に伴い策定するものとして記載が求められる事項は次のとおり。 ①劣化状況評価を踏まえた保守管理に関する方針。	4. (2) (3) に示すとおり, 特別点検で給水ノズルコーナー部に対して, 渦電流探傷試験を実施し有意な欠陥指示は認められなかったことから, 疲労評価結果の現時点での妥当性を確認した。
実用発電用原子炉施設における高経年化対策審査ガイド	⑩経年劣化事象の発生又は進展の評価 実施ガイド 3.1⑤に規定する期間の満了日までの期間について, 適切に経年劣化事象の発生又は進展評価を実施しているかを審査する。	6. (2) に示すとおり, 保守管理に関する方針に基づき, 実績過渡回数の確認を継続的に実施し, 運転開始後 60 年時点の推定過渡回数を上回らないことを確認した。
実用発電用原子炉施設における高経年化対策実施ガイド	3.1 高経年化技術評価の実施及び見直し ③運転開始後 40 年を迎えるプラントの高経年化技術評価には, 当該申請に至るまでの間の運転に伴い生じた原子炉その他の設備の劣化の状況の把握のために実施した点検 (特別点検) の結果を適切に反映すること。 ⑤抽出された高経年化対策上着目すべき経年劣化事象について, 以下に規定する期間の満了日までの期間について機器・構造物の健全性評価を行うとともに, 必要に応じ現状の保守管理に追加すべき保全策 (以下「追加保全策」という。) を抽出すること。 イ 実用炉規則第 82 条第 1 項の規定に基づく高経年化技術評価 プラントの運転を開始した日から 60 年 3.2 長期保守管理方針の策定及び変更 長期保守管理方針の策定及び変更にあたっては, 以下の要求事項を満たすこと。 ①高経年化技術評価の結果抽出されたすべての追加保全策 (発電用原子炉の運転を断続的に行うことを前提として抽出されたもの及び冷温停止状態が維持されることを前提として抽出されたものすべて。) について, 発電用原子炉ごとに, 保守管理の項目及び当該項目ごとの実施時期を規定した長期保守管理方針を策定すること。	4. (2) (3) に示すとおり, 給水ノズルコーナー部に対して, 渦電流探傷試験を実施し有意な欠陥指示は認められなかったことから, 疲労評価結果の現時点での妥当性を確認できた。  30 年目の高経年化技術評価以降の 10 年間の運転データを反映した過渡実績を用いて, 運転開始後 60 年時点の推定過渡回数を算出し, 全ての部位で疲れ累積係数が 1 を下回ることを確認した。  4. 及び 5. の技術評価に示すとおり, 評価対象部位の運転開始後 60 年時点における疲労累積係数 (設計・建設規格による疲労累積係数および環境疲労評価手法による環境疲労累積係数) が, 全ての部位で 1 を下回ることを確認していることから, 追加となる保全策はない。 疲労評価における実績過渡回数の確認を継続的に実施し, 運転開始後 60 年時点の推定過渡回数を上回らないことを確認することを記載した。

(2) 保守管理に関する方針として策定する事項

運転開始後 60 年時点の推定過渡回数は、実績過渡回数に依存するため、継続的に実績過渡回数を把握する必要があることから、保守管理に関する方針を表 34 のとおり定め、運転期間延長認可申請書の「保守管理に関する方針」にて記載するとともに、当該方針を長期保守管理に関する方針として原子炉施設保安規定に定め、確実に実施していく。

表 34 保守管理に関する方針（抜粋）

機器名	保守管理に関する方針	実施時期※
疲労累積係数による低サイクル疲労の評価を実施した全ての機器	疲労評価における実績過渡回数の確認を継続的に実施し、運転開始後 60 年時点の推定過渡回数を上回らないことを確認する。	長期

※：実施時期は以下の期限を示す。

2018 年 11 月 28 日からの 5 年間を「短期」、2018 年 11 月 28 日からの 10 年間を「中長期」、2018 年 11 月 28 日からの 20 年を「長期」とする。

## 7. 参考資料

### (1) 1回のみの過渡事象が疲労累積係数に与える影響について

運転条件のうち低頻度過渡(今後発生する過渡回数を1回と想定している過渡)について、過渡事象1回あたりの疲労累積係数に与える影響を説明する。

#### ① 推定過渡回数を1回としている過渡

東海第二の劣化状況評価において、今後の発生回数を1回のみ推定している過渡事象は表35のとおりである。これらの過渡事象による疲労累積係数への影響を示すこととする。

表35 今後の推定過渡回数が1回の過渡事象

No.	過渡事象	評価用推定過渡回数 <sup>※1</sup> (括弧内は実績過渡回数)
1	給水加熱機能喪失(発電機トリップ)	1(0)
2	給水加熱機能喪失(給水加熱器部分バイパス)	1(0)

※1: 60年時点の評価に用いた過渡回数(推定過渡回数+実績過渡回数)。

#### ② 疲労累積係数に与える影響

表35に示す過渡事象が1回発生した場合の疲労累積係数に与える影響を確認する。劣化状況評価に対して、これらの過渡の推定回数を1回増加させて2回とした場合に、疲労評価で確認している健全性(疲労累積係数 $\leq 1$ )に対する影響を、条件の厳しい原子炉給水逆止弁及び給水ノズルで定量的に確認する。

#### ③ 疲労累積係数に与える影響の確認結果

今後の過渡事象推定回数を1回のみとしている、給水加熱機能喪失(発電機トリップ)及び給水加熱機能喪失(給水加熱器部分バイパス)について、過渡事象推定回数を1回より2回に変更して疲労累積係数を算出し、これらの過渡事象1回の増加が疲労累積係数に与える影響を確認した。結果を表36に示す。

この結果により、過渡事象の推定回数を1回増加させた場合に疲労評価結果に与える影響は軽微であり、仮にこれらの過渡事象が今後発生しても疲労割れに対する健全性には影響が小さいことを確認した。

表36 過渡事象の1回増加が疲労累積係数に与える影響

	原子炉給水逆止弁 (弁箱)	給水ノズル (管台)
過渡事象1回の疲労累積係数	0.8848	0.6146
過渡事象1回あたりの 疲労累積係数増加分 <sup>※2</sup>	0.0174	0.0011
過渡事象2回の疲労累積係数 <sup>※2</sup>	0.9022	0.6157

※2: 環境を考慮した疲労累積係数に、過渡事象1回あたりの疲労累積係数を加えたもの(参考値)

# 別紙

- 別紙 1. 建設時工認における原子炉圧力容器の疲労評価結果について
- 別紙 2. 建設時考慮されていない応力変動の抽出プロセスについて
- 別紙 3. 実績過渡回数と推定過渡回数の検証について
- 別紙 4. 環境疲労評価で考慮している溶存酸素濃度について
- 別紙 5. 代表機器の疲労累積係数の算出根拠について
- 別紙 6. 代表機器以外の疲労累積係数の算出根拠について
  - (1) ポンプ及び配管の疲労評価
  - (2) 弁の疲労評価
  - (3) 炉内構造物の疲労評価
  - (4) 容器 機械ペネトレーション（配管貫通部ベローズ式）の疲労評価
- 別紙 7. 疲労評価を実施した機器・部位の耐震評価を含めた合計値について

## 建設時工認における原子炉圧力容器の疲労評価結果について

建設時工認において実施した原子炉圧力容器ノズルの疲労累積係数を表 1-1 に、ノズル以外の疲労累積係数を表 1-2 に示す。

表1-1 原子炉圧力容器ノズルの建設時工認における疲労累積係数

No.	名称	疲労累積係数
N1	再循環水出口ノズル	0.326
N2	再循環水入口ノズル	0.021
N3	主蒸気ノズル	0.029
N4	給水ノズル	0.684
N5	炉心スプレイノズル	0.313
N6	予備ノズル	—※1
N6A	上鏡スプレイノズル	—※1
N7	ベントノズル	—※1
N8	ジェットポンプ計測管貫通部ノズル	—※1
N9	制御棒駆動水戻りノズル	—※1
N10	差圧検出・ほう酸水注入管ノズル 液体ポイズン及び炉心差圧計測ノズル	0.005
N11	計測ノズル	—※1
N12	計測ノズル	—※1
N13	漏えい検出ノズル	—※1
N15	ドレンノズル	—※1
N16	計測ノズル	—※1
N17	低圧注水ノズル	0.270

※1：告示第13条1項3号の全ての条件を満たしているため、解析計算を不要としている

表1-2 原子炉圧力容器（ノズルを除く）の建設時工認における疲労累積係数

名称	疲労累積係数
主フランジ	—※1
スタッドボルト	0.742
下鏡	0.518
支持スカート	0.090
制御棒駆動機構及び 中性子計測ハウジング貫通部	0.082
炉心回り円筒胴	—※1

※1：告示第13条1項3号の全ての条件を満たしているため、解析計算を不要としている

## 建設時考慮されていない応力変動の抽出プロセスについて

劣化状況評価書で想定している経年劣化事象については、評価対象機器の使用条件（型式、材料、環境条件等）を考慮し、これまでの高経年化技術評価で想定されている部位と経年劣化事象の組合せを取りまとめた実施基準2008附属書A（規定）「経年劣化メカニズムまとめ表」を参考にしている。

さらに、前述のまとめ表作成以降の知見については、それ以降に認可された高経年化技術評価書を参考にするとともに、国内外の新たな運転経験及び最新知見についても、以下に示すとおり継続的に劣化状況評価への影響を整理し、技術評価への反映要否を判断する。

## 1. 運転経験

国内運転経験として、原子力安全推進協会が運営している原子力発電情報公開ライブラリーにおいて公開されている「トラブル情報」、「保全品質情報」を、海外運転経験として、NRC（米国原子力規制委員会：Nuclear Regulatory Commission）のBulletin（通達）、Generic Letter及び Information Noticeを対象としてスクリーニングを実施。期間中の情報において、新たに劣化状況評価書に反映すべき運転経験を抽出する。

## 2. 最新知見

原子力規制委員会文書、日本機械学会、日本電気協会、日本原子力学会の規格・基準類、並びに原子力規制委員会のホームページに公開されている試験研究の情報等を検討し、劣化状況評価を実施する上で、新たに反映が必要な知見を抽出する。

## 3. 低サイクル疲労評価に反映すべき事象について

1. 及び2. の調査結果より、建設時に考慮されていない応力変動で低サイクル疲労に加えるべきものは抽出されなかった。

ただし、高サイクル熱疲労の観点で抽出された事象があるため、4. に記載する。なお、本事象は30年時点ですでに抽出されているものであり、劣化状況評価書で評価しているものである。

## 4. 建設時に考慮されていない高サイクル熱疲労について

運転経験により建設時考慮されていない高サイクル熱疲労現象は、日本機械学会基準「配管の高サイクル熱疲労に関する評価指針」（JSME S017）（以下、「JSME指針」という）により「高低温水合流型」、「キャビティフロー型熱成層」、「運転操作型熱成層」、「弁グランドリーク型熱成層」、「弁シートリーク型熱成層」が挙げられるが、「運転操作型熱成層」、「弁グランドリーク型熱成層」、「弁シートリーク型熱成層」は運転操作や弁の保守管理で対応可能とされており評価対象外とした。

このうち、平成17年12月27日付け「発電用原子力設備に関する技術基準を定める省令の改正に伴う電気事業法に基づく定期事業者検査の実施について」および（別紙 2 新省令第6条における高サイクル熱疲労による損傷の防止に関する当面の措置について）（平成17・12・22 原院第 6 号）並びに平成19年2月16日付け「高サイクル熱疲労に係る評価及び検査に対する要求事項について」（平成19・02・15 原院第 2号）の指示により、東海第二において発生することが考えられる「高低温水合流型」及び「キャビティフロー型熱成層」について、JSME指針に基づき評価を行い、「高サイクル熱疲労による損傷の防止に関する報告書（平成20年7月29日）」（添付）を経済産業省 原子力安全・保安院へ提出しており、以降に報告書記載内容の概要を記す。

## 報告書記載内容の概要

### (1) 対象施設

省令62号第6条および解釈第6条第3項により、以下のとおりである

- ・一次冷却材の循環系統（主蒸気、給復水系を含む）
- ・原子炉冷却材浄化系
- ・残留熱除去系（原子炉停止時冷却モード）

### (2) 評価対象とする高サイクル熱疲労現象

評価対象とする高サイクル熱疲労現象は、JSME指針により、以下のとおりである。

- ・高低温水合流型
- ・キャビティフロー型熱成層

### (3) 高サイクル熱疲労割れの評価対象部位の抽出結果

#### a) 高低温水合流型

- ①原子炉冷却材再循環系配管と残留熱除去系配管との合流部
- ②残留熱除去系熱交換器出口配管とバイパス配管の合流部

#### b) キャビティフロー型熱成層

対象部位なし

### (4) 高サイクル熱疲労割れに関する評価結果

上記(3)抽出した部位について、JSME指針に基づき評価を行った。

#### a) 高低温水合流型

評価の結果、①については、高サイクル熱疲労割れの可能性はないことを確認した。  
また、②については熱疲労割れが発生する可能性は否定できないことを確認した。

#### b) キャビティフロー型熱成層

対象部位なし

### (5) 高サイクル熱疲労割れが発生する可能性のある部位の特定結果

上記(4)で評価した結果 高サイクル熱疲労割れが発生する可能性のある部位は以下のとおりである

- ・残留熱除去系熱交換器出口配管とバイパス配管の合流部（A系）

### (6) 損傷の防止に関する措置（高サイクル熱疲労割れに関する検査）

高サイクル熱疲労割れが発生する可能性がある残留熱除去系熱交換器出口配管とバイパス配管の合流部（A系）については、非破壊検査の対象とし、「発電用原子力設備における破壊を引き起こすき裂その他の欠陥の解釈について（平成18年3月23日付け平成18・03・20 原院第2号）の別紙1の方法により超音波探傷試験（UT）を行った。なお、母材部における超音波探傷検査は360° 全方位を網羅する探傷を行っており、試験の結果、異常のないことを確認した。

今後も継続的に検査を実施していくこととしている。



東海第二発電所

高サイクル熱疲労による損傷の防止に関する報告書

平成20年7月

日本原子力発電株式会社

## 1. 目的

平成 17 年 12 月 27 日付け「発電用原子力設備に関する技術基準を定める省令の改正に伴う電気事業法に基づく定期事業者検査の実施について」および「別紙 2 新省令第 6 条における高サイクル熱疲労による損傷の防止に関する当面の措置について」(平成 17・12・22 原院第 6 号)並びに平成 19 年 2 月 16 日付け「高サイクル熱疲労に係る評価及び検査に対する要求事項について」(平成 19・02・15 原院第 2 号)の指示に基づき、東海第二発電所において通常運転時に高サイクル熱疲労割れが発生する可能性が高い部位について評価を行った結果と損傷の防止に関する措置について報告する。

## 2. 高サイクル熱疲労割れに関する評価の実施

高サイクル熱疲労割れが発生する可能性が高い部位について、発電用原子力設備に関する技術基準を定める省令(以下、「省令 62 号」という。)第 6 条および解釈第 6 条第 2 項および第 3 項に基づき評価を行い、部位を以下のとおり特定した。

### (1) 対象施設

対象施設は、省令 62 号第 6 条および解釈第 6 条第 3 項により、以下のとおりである。

- ・ 一次冷却材の循環系統(主蒸気, 給復水系を含む)
- ・ 原子炉冷却材浄化系
- ・ 残留熱除去系(原子炉停止時冷却モード)

### (2) 評価対象とする高サイクル熱疲労現象

評価対象とする高サイクル熱疲労現象は、日本機械学会「配管の高サイクル熱疲労に関する評価指針」(JSME S017)(以下、「JSME 指針」という。)により、以下のとおりである。

- ・ 高低温水合流型
- ・ キャビティフロー型熱成層

### (3) 高サイクル熱疲労割れの評価対象部位の抽出結果

高低温水合流型およびキャビティフロー型熱成層について、以下のとおり評価対象部位を抽出した。

- a. 高低温水合流型 (別紙1)
  - ① 原子炉冷却材再循環系配管と残留熱除去系配管との合流部
  - ② 残留熱除去系熱交換器出口配管とバイパス配管の合流部
- b. キャビティフロー型熱成層 (別紙2)
  - 対象部位なし。

(4) 高サイクル熱疲労割れに関する評価結果

上記(3)で抽出した評価対象部位について、JSME 指針に基づき評価を行った。

a. 高低温水合流型

(別紙3)

評価の結果、①については、高サイクル熱疲労割れの可能性はないことを確認した。また、②については熱疲労割れが発生する可能性は否定できないことを確認した。

b. キャピティブロー型熱成層

対象部位なし。

3. 高サイクル熱疲労割れが発生する可能性のある部位の特定結果

上記2. で評価した結果、高サイクル熱疲労割れが発生する可能性がある部位は以下のとおりである。

(1) 高低温水合流型

残留熱除去系熱交換器出口配管とバイパス配管の合流部(A系)

(2) キャピティブロー型熱成層

対象部位なし。

4. 損傷の防止に関する措置(高サイクル熱疲労割れに関する検査)

高サイクル熱疲労割れが発生する可能性がある残留熱除去系熱交換器出口配管とバイパス配管の合流部(A系)については、非破壊検査の対象とし、「発電用原子力設備における破壊を引き起こすき裂その他の欠陥の解釈について」(平成 18 年 3 月 23 日付け平成 18・03・20 原院第 2 号)の別紙 1 の方法により超音波探傷検査(UT)を行った。なお、母材部における超音波探傷検査は 360° 全方位を網羅する探傷を行なった。

(1) 検査範囲

検査対象部位である残留熱除去系熱交換器出口配管とバイパス配管との合流部の熱応力が疲労限未満となる合流部下流側 6D<sup>\*</sup>までを検査範囲とした。(別紙4)

※: Dは配管内径を示す。

(2) 検査時期

平成 20 年 4 月 29 日～平成 20 年 6 月 5 日

(3) 検査結果

検査の結果、異常がないことを確認した。(別紙5)

なお、当該検査は、独立行政法人原子力安全基盤機構による電気事業法第 54 条第 1 項の定期検査として受検した。

以上

## 高低温水合流型による高サイクル熱疲労に係る評価対象部位の抽出について

高低温水合流型による高サイクル熱疲労の評価対象部位を以下のとおり抽出した。

### 1. 対象施設

対象施設は、省令 62 号第 6 条および解釈第 6 条第 3 項により、以下のとおりである。

- ・ 一次冷却材の循環系統(主蒸気, 給復水系を含む)
- ・ 原子炉冷却材浄化系
- ・ 残留熱除去系(原子炉停止時冷却モード)

### 2. 評価対象部位の抽出

高低温水合流型は、高温水と低温水が混合する箇所において、温度変動による熱応力の変動が繰り返され熱疲労が発生する現象であり、評価対象部位については、以下のとおり抽出した。

#### (1) 高温水が流れる配管の抽出

1. の対象施設について、通常運転時に高温水が流れる配管を抽出した結果、以下のとおりである。

- a. 一次冷却材の循環系統(主蒸気, 給復水系を含む)
  - 原子炉冷却材再循環系配管
  - 給復水系配管
- b. 原子炉冷却材浄化系
  - 原子炉冷却材浄化系配管
- c. 残留熱除去系(原子炉停止時冷却モード)
  - 残留熱除去系配管

#### (2) 高低温水が合流する配管の抽出

通常運転時に高低温水が合流する部位を有する配管として、(1)で抽出された配管から高温水を取り出して冷却する配管および(1)で抽出された配管に低温水を注入する配管を抽出した結果、以下のとおりである。

- a. 高温水を取り出して冷却する配管
  - (a) 原子炉冷却材浄化系
    - 原子炉冷却材浄化系配管
  - (b) 残留熱除去系(原子炉停止時冷却モード)
    - 残留熱除去系配管
- b. 低温水を注入する配管
  - (a) 一次冷却材の循環系統(主蒸気, 給復水系を含む)

給水系配管

(b) 残留熱除去系(原子炉停止時冷却モード)

残留熱除去系配管

(3) 高低温水が合流する部位の抽出

(2)で抽出された配管において、高低温水の流体が合流する部位を抽出した結果、以下のとおりである。

- ① 原子炉冷却材再循環系配管と残留熱除去系配管との合流部
- ② 残留熱除去系熱交換器出口配管とバイパス配管の合流部
- ③ 原子炉給水ノズル部(サーマルスリーブ構造)
- ④ 原子炉冷却材浄化系配管と給水系配管との合流部(リコンビネーションティー構造)

3. 評価対象部位 (添付資料-1)

上記2.にて抽出された部位のうち、原子炉給水ノズル部のサーマルスリーブ構造及び原子炉冷却材浄化系配管と給水系配管との合流部のリコンビネーションティー構造は、熱疲労割れ対策として有効に機能していると認められることから、評価対象部位から除外する。

よって、高低温水合流型による高サイクル熱疲労に係る評価対象部位は以下のとおり。

- ① 原子炉冷却材再循環系配管と残留熱除去系配管との合流部 (2箇所)
- ② 残留熱除去系熱交換器出口配管とバイパス配管の合流部 (2箇所)

## キャビティフロー型熱成層による高サイクル熱疲労に係る評価対象部位の抽出について

キャビティフロー型熱成層による高サイクル熱疲労の評価対象部位を以下のとおり抽出した。

### 1. 対象施設

対象施設は、省令 62 号第 6 条および解釈第 6 条第 3 項により、以下のとおりである。

- ・ 一次冷却材の循環系統(主蒸気, 給復水系を含む)
- ・ 原子炉冷却材浄化系
- ・ 残留熱除去系(原子炉停止時冷却モード)

### 2. 評価対象部位の抽出

キャビティフロー型熱成層は、高温流体に接続されている閉塞配管に高温水が流入すること(キャビティフロー)により閉塞配管に熱成層が発生し、熱成層境界面の変動で温度変動が繰り返され熱疲労が生じる現象であり、評価対象部位については、以下のとおり抽出した。

#### (1) 高温水が流れる配管の抽出

1. の対象施設について、通常運転時に高温水が流れる配管を抽出した結果、以下のとおりである。

- a. 一次冷却材の循環系統(主蒸気, 給復水系を含む)
  - 原子炉冷却材再循環系配管
  - 給復水系配管
- b. 原子炉冷却材浄化系
  - 原子炉冷却材浄化系配管
- c. 残留熱除去系(原子炉停止時冷却モード)
  - 残留熱除去系配管

#### (2) 高温流体に接続されている閉塞配管の抽出

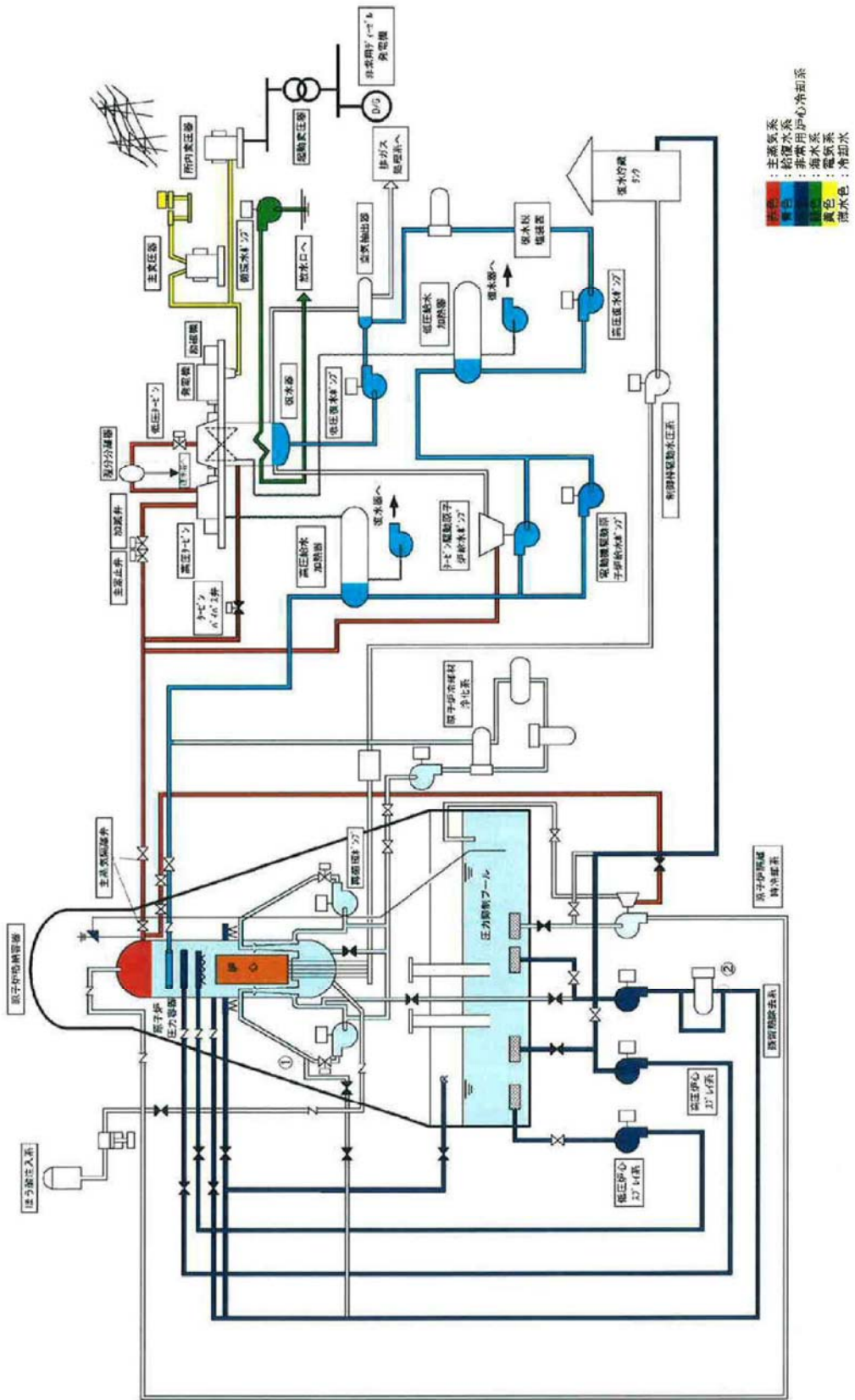
(1)で抽出された配管に接続されている閉塞配管であって、高温流体が流れる主管との分岐形態<sup>(注1)</sup>から対象を抽出した結果、以下のとおりである。

注1: JSME 指針においては、

- ・ 高温流体を内包する配管側から見て、下向きから水平に移行する部位を対象とする。滞留配管の水平管が、当該配管以上の高さであり、かつ、その位置で閉塞している場合には自然対流により熱成層は生じないため対象外としている。
- ・ 分岐管口径は、50A～300A を対象とする。
- ・ 主管と分岐管の口径比(分岐管内径/主管内径)は、0.5 以下までを対象とする。
- ・ 高温流体が適用範囲以下の低流速(5m/s)の場合は、熱成層現象は生じるが、渦侵入のドライビングフォースとなる慣性力が小さく、分岐部上部でセル状渦の形成区間が短くなり、渦侵入深さは極めて小さくなるため適用範囲外としている。

- a. 原子炉冷却材再循環系配管
  - 対象なし

東海第二発電所 高低温水合流型による高サイクル熱疲労割れに係る評価対象部位



- b. 給復水系配管  
対象なし
- c. 原子炉冷却材浄化系配管  
対象なし
- d. 残留熱除去系配管  
対象なし

3. 評価対象部位

以上より、キャビティフロー型熱成層による高サイクル熱疲労に係る評価対象部位はないことを確認した。



## 高低温水合流型による高サイクル熱疲労に係る構造健全性評価結果について

高低温水合流型による高サイクル熱疲労の可能性が高い部位を特定するため、JSME 指針に基づき構造健全性評価を実施した。

### 1. 評価対象

以下の部位を対象に評価を実施する。

- ①原子炉冷却材再循環系配管と残留熱除去系配管との合流部（2箇所）
- ②残留熱除去系熱交換器出口配管とバイパス配管の合流部（2箇所）

### 2. 評価方法

（添付資料－1）

JSME 指針の評価手順により、高低温水合流部における温度ゆらぎに対する構造健全性評価を実施した。

### 3. 評価結果

（添付資料－2）

#### （1）原子炉冷却材再循環系配管と残留熱除去系配管との合流部（A系）

構造健全性評価の結果、JSME 指針におけるステップ1評価（流体温度差評価）にて問題なく、高サイクル熱疲労割れが発生する可能性はない。

#### （2）原子炉冷却材再循環系配管と残留熱除去系配管との合流部（B系）

当該合流部の評価は発電所停止操作時の条件であり、（A系）を使用する運用であることから（B系）の評価は不要である。

#### （3）残留熱除去系熱交換器出口配管とバイパス配管の合流部（A系）

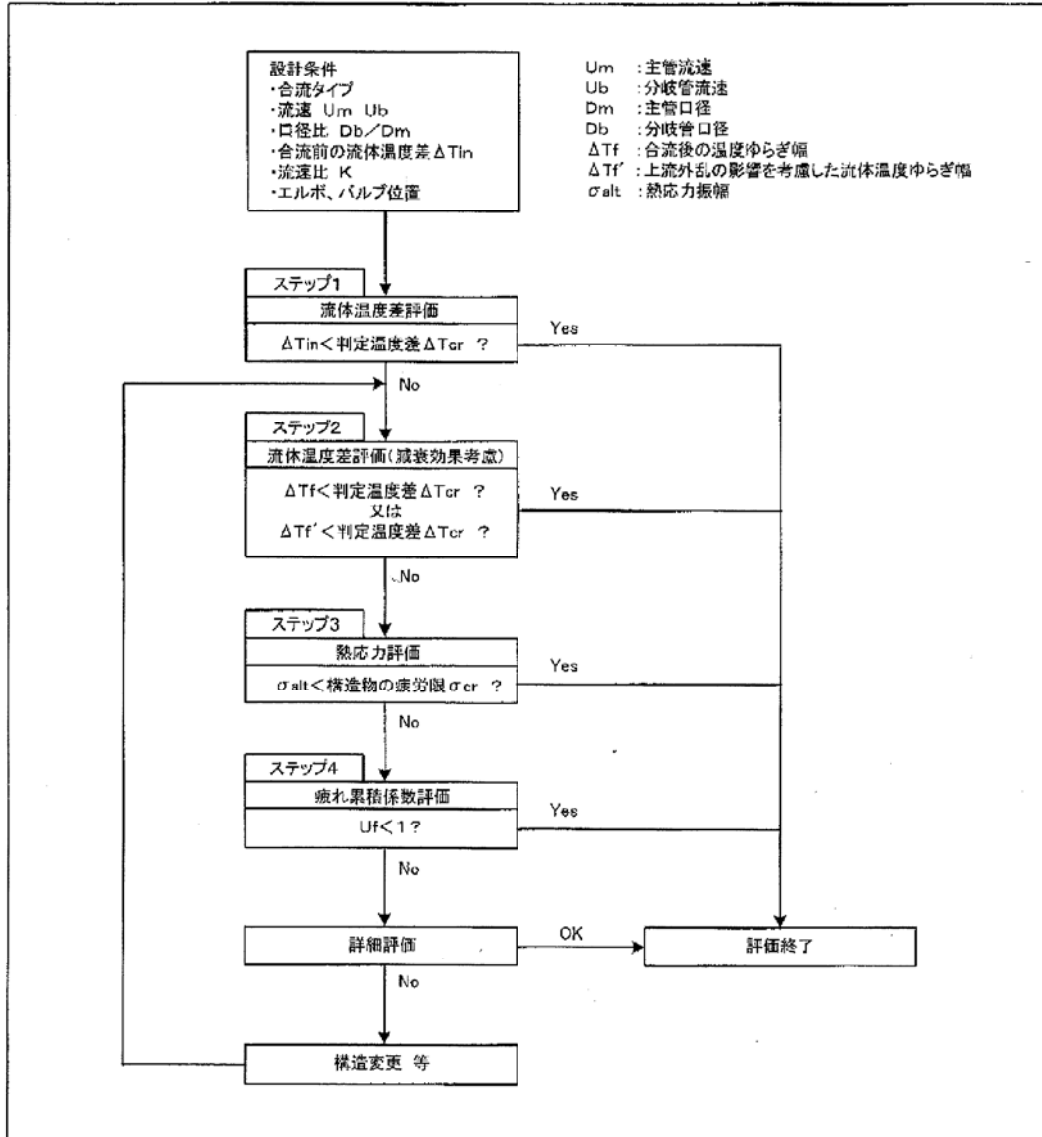
構造健全性評価の結果、JSME 指針におけるステップ4評価（疲労評価）にて疲れ累積係数が1以上となるため、高サイクル熱疲労割れが発生する可能性は否定できない。

#### （4）残留熱除去系熱交換器出口配管とバイパス配管の合流部（B系）

当該合流部の評価は発電所停止操作時の条件であり、（A系）を使用する運用であることから（B系）の評価は不要である。

以上

高低温水合流部における温度揺らぎに対する評価フロー  
(JSME S017)

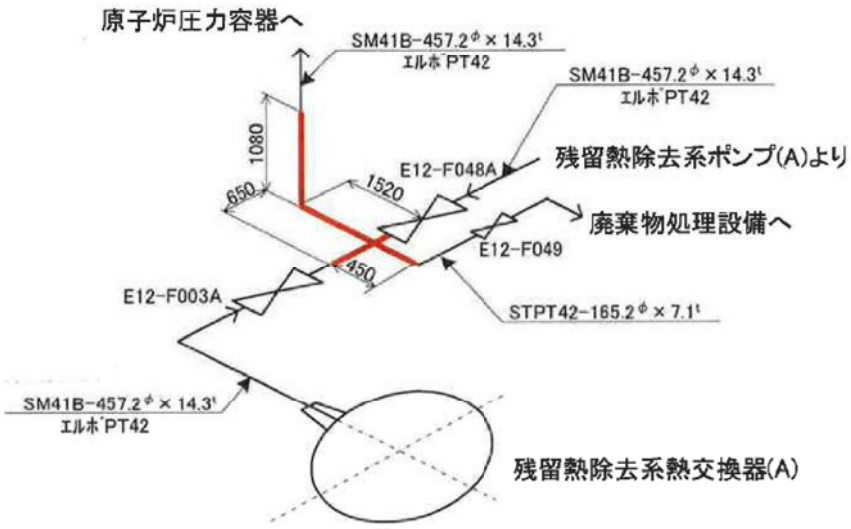


高低温水合流型による高サイクル熱疲労割れに係る構造健全性評価結果

評価対象	ステップ1評価			ステップ2評価			ステップ3評価			ステップ4評価				
	高温側 T1(°C)	低温側 T2(°C)	温度差 $\Delta T_{in}(^{\circ}C)$	判定値 $\Delta T_{in} < \Delta T_{cr}$	判定	最大減衰係数 $\beta_{max}$	温度裕らぎ幅 $\Delta T_f$ (°C)	判定	熱応力振幅 $\sigma_{alt}$ (MPa)	疲労限(高温) $\sigma_{cr}$ (MPa)	判定	評価用運転時間 (hr)	疲労累積係数 Uf	判定
原子炉冷却材再循環系配管と残留熱除去系配管との合流部(A系)	182 <sup>*1</sup>	155 <sup>*4</sup>	27	38.8	○	-	-	-	-	-	-	-	-	-
原子炉冷却材再循環系配管と残留熱除去系配管との合流部(B系)	原子炉停止時の停止時冷却系の運転は、A系を使用し、B系は使用しない運用としていることから、評価対象外													
残留熱除去系熱交換器出口配管とバイパス配管の合流部(A系)	174 <sup>*2</sup>	59 <sup>*3</sup>	115	43.5	×	1	115	×	140.1	80.4	×	1000	>1	×
残留熱除去系熱交換器出口配管とバイパス配管の合流部(B系)	原子炉停止時の停止時冷却系の運転は、A系を使用し、B系は使用しない運用としていることから、評価対象外													

※1: 残留熱除去系停止時冷却モード運転開始可能圧力(原子炉圧力0.93MPa)時の飽和温度。  
 ※2: 残留熱除去系停止時冷却モード運転開始可能圧力(原子炉圧力0.93MPa)時の設計温度。  
 ※3: 残留熱除去系熱交換器入口温度(※2), 残留熱除去系熱交換器除熱および残留熱除去系熱交換器通水流量から算出。  
 ※4: 残留熱除去系熱交換器入口温度(※2), 残留熱除去系熱交換器出口温度(※3), 残留熱除去系熱交換器通水流量およびバイパス流量から算出。

高低温水合流型による高サイクル熱疲労に関する検査範囲



残留熱除去系熱交換器出口配管とバイパス配管との合流部(A系)

**検査範囲**

合流部下流: 6D (D=内径)  
 $6D = 428.6 \times 6 = 2571.6 \approx 2600\text{mm}$

合流部上流  
 バイパス側: 第1弁まで  
 熱交換器側: 1.5D  
 $1.5D = 428.6 \times 1.5 = 642.9 \approx 650\text{mm}$   
 廃棄物処理設備側: 1D  
 $1D = 428.6 \times 1 \approx 450\text{mm}$

実績過渡回数と推定過渡回数の検証について

1. 実績過渡回数

試運転期間の過渡回数と運転開始後の年度別の実績過渡回数を表3-1及び表3-2に示す。

表3-1 東海第二発電所 年度別過渡回数実績 (2006年3月末まで)

イベント	1977年(昭和52年)12月23日～2006年(平成18)年3月31日 までの実績熱サイクル数																												運転期間	合計		
	試運転期間	運 転 期 間 (年度)																														
		S53 1978	S54 1979	S55 1980	S56 1981	S57 1982	S58 1983	S59 1984	S60 1985	S61 1986	S62 1987	S63 1988	H1 1989	H2 1990	H3 1991	H4 1992	H5 1993	H6 1994	H7 1995	H8 1996	H9 1997	H10 1998	H11 1999	H12 2000	H13 2001	H14 2002	H15 2003	H16 2004			H17 2005	
1. ボルト締付	1	0	1	1	1	1	1	1	1	1	1	1	0	1	1	0	1	1	1	1	0	1	0	1	1	0	1	1	1	1	22	23
2. 耐圧試験	2	0	3	6	5	4	4	5	0	4	3	3	3	0	3	3	0	3	3	2	2	0	1	0	1	2	0	1	3	64	66	
3. 起動(昇温)	12	2	3	4	5	3	2	2	1	1	2	1	1	1	1	1	1	1	1	2	1	1	1	2	1	4	0	1	1	47	59	
4. 起動(タービン起動)	12	2	3	4	5	3	2	2	1	1	2	1	1	1	1	1	1	1	1	2	1	1	1	2	1	4	0	1	1	47	59	
5. 夜間低出力運転	5	0	0	2	0	0	2	0	1	0	4	0	2	2	1	0	2	3	1	4	5	4	1	2	2	5	4	1	2	50	55	
6. 週末低出力運転	57	3	5	6	4	2	3	5	2	7	2	7	2	4	0	4	1	0	0	0	0	0	0	0	1	0	0	0	0	58	115	
7. 制御棒パターン変更	2	1	3	7	2	1	4	3	3	5	2	6	3	5	1	4	3	3	1	4	5	4	1	2	1	5	2	1	2	84	86	
8. 給水加熱機能喪失 (発電機トリップ)	0	0	0	0	0	0	0	0	0	0	0	0	0	0	0	0	0	0	0	0	0	0	0	0	0	0	0	0	0	0	0	
9. 給水加熱機能喪失 (給水加熱器部分バイパス)	0	0	0	0	0	0	0	0	0	0	0	0	0	0	0	0	0	0	0	0	0	0	0	0	0	0	0	0	0	0	0	
10. スクラム (タービントリップ)	9	0	0	2	2	0	0	0	0	0	0	0	0	0	0	0	0	0	0	0	0	0	0	1	1	0	0	0	0	6	15	
11. スクラム (原子炉給水ポンプ停止)	0	0	0	0	0	0	0	0	0	0	0	0	0	0	0	0	0	0	0	0	0	0	0	1	1	0	0	0	0	2	2	
12. スクラム (その他のスクラム)	18	0	0	1	1	1	0	1	0	0	0	0	0	0	0	0	0	0	0	0	0	0	0	0	0	0	0	0	0	4	20	
13. 停止	11	2	3	4	5	3	2	2	2	0	2	1	1	1	1	1	2	0	1	2	2	0	1	3	1	3	1	0	1	47	58	
14. ボルト取外し	0	0	1	1	1	1	1	1	1	1	1	1	0	1	1	1	0	1	1	1	0	1	1	0	1	1	0	1	1	22	22	

表3-2 東海第二発電所 年度別過渡回数実績 (2006年4月以降)

特記事項	運 転 期 間 (年度)														実 過 渡 回 数		
	和暦	H18	H19	H20	H21	H22	H23	H24	H25	H26	H27	試運転期間	運 転 期 間		実過渡回数 (累積)		
	西暦	2006	2007	2008	2009	2010	2011	2012	2013	2014	2015	S53～H17	H18～H27				
	長期保守停止中																
1. ボルト締付	1	0	1	1	1	0	0	0	0	0	0	1	22	3	26		
2. 耐圧試験	2	0	1	3	0	0	0	0	0	0	2	64	6	72			
3. 起動(昇温)	1	1	1	2	1	0	0	0	0	0	12	47	6	65			
4. 起動(タービン起動)	1	1	1	2	1	0	0	0	0	0	12	47	6	65			
5. 夜間低出力運転	4	3	1	2	2	0	0	0	0	0	5	50	12	67			
6. 週末低出力運転	0	0	0	0	0	0	0	0	0	0	57	58	0	115			
7. 制御棒パターン変更	3	3	1	1	2	0	0	0	0	0	2	84	10	96			
8. 給水加熱機能喪失 (発電機トリップ)	0	0	0	0	0	0	0	0	0	0	0	0	0	0			
9. 給水加熱機能喪失 (給水加熱器部分バイパス)	0	0	0	0	0	0	0	0	0	0	0	0	0	0			
10. スクラム (タービントリップ)	0	0	0	0	※	1	0	0	0	0	9	6	1	16			
11. スクラム (原子炉給水ポンプ停止)	0	0	0	0	※	1	0	0	0	0	0	2	1	3			
12. スクラム (その他のスクラム)	0	0	0	0	0	0	0	0	0	0	16	4	0	20			
13. 停止	2	1	0	2	2	0	0	0	0	0	11	47	7	65			
14. ボルト取外し	1	1	0	1	0	1	0	0	0	0	0	22	4	26			

※東北地方太平洋沖地震により、「タービン振動大」にて原子炉スクラムしたため停止、「スクラム(タービントリップ)」及び「スクラム(原子炉給水ポンプ停止)」にてカウントした。

2. 推定過渡回数の検証

①トラブル等の停止期間がないと仮定した場合の推定過渡回数について

40年目の劣化状況評価(以下、「PLM40」という)で設定した60年時点の推定過渡回数と、トラブルによる停止期間がなく、定期検査の日数も標準定検日数と仮定し、今後も同様の運転を継続した場合の推定過渡回数を比較する。

トラブルによる停止期間は表3-3に示すとおり0.56年となる。また、過去の定検のうち機器の不具合のために長期に停止した第17回定検(353日)を除き平均した日数が109日(3.6ヶ月)であるため、保守的に標準定検期間を90日(3ヶ月)とする。

表3-4に示すとおり、各定検期間から標準定検期間を除した日数を加算した結果、標準定検期間を超えた停止期間は1.97年となった。

上記の停止期間をPLM40で設定した実績運転期間32.33年から除すると29.80年となり、実績過渡回数との関係から、トラブル等を考慮した推定過渡回数は表3-5のとおりとなった。

PLM40で設定した推定過渡回数は、トラブルによる停止期間がなく、定期検査の日数も標準定検日数と仮定した場合の推定過渡回数に対して、図3-1に示すとおり最小でも1.38倍を確保している。

保守管理に関する方針に示すとおり、運転開始後60年時点の推定過渡回数を上回らないことを継続して監視していくことで、評価条件を逸脱することはなく、設定した60年時点の推定過渡回数は妥当である。

表 3-3 東海第二のトラブル件名リスト

No.	件名	事象発生日	停止時間(h)
1	発電支障事故について	1979年 01月 26日	135
2	発電支障事故について	1979年 02月 02日	185
3	発電支障事故について	1979年 07月 22日	42
4	発電支障事故について	1980年 04月 03日	69
5	発電支障事故について	1980年 09月 06日	24
6	発電支障事故について	1981年 03月 25日	48
7	蒸気タービン主塞止弁リミットスイッチ動作不良による原子炉自動停止について	1981年 07月 22日	70
8	給水系試験用計装配管溶接部の損傷について	1981年 08月 10日	30
9	原子炉水位低誤信号による原子炉自動停止について	1981年 09月 12日	9
10	蒸気タービン組合わせ中間弁試験時の原子炉自動停止について	1981年 12月 20日	112
11	原子炉再循環ポンプ入口弁小口径配管の損傷について	1983年 01月 30日	111
12	タービン抽気管ドレン系の蒸気漏洩について	1983年 12月 26日	34
13	給水制御系不調による原子炉スクラムについて	1984年 10月 04日	41
14	残留熱除去系手動弁ドレン配管からの漏洩による原子炉手動停止について	1985年 07月 29日	154
15	原子炉格納容器内床ドレン発生量の増加に伴う原子炉手動停止について	1990年 11月 29日	279
16	原子炉格納容器冷却器ドレン量の増加に伴う原子炉手動停止について	1993年 04月 03日	230
17	タービン制御油漏えいに伴う原子炉手動停止について	1996年 08月 10日	84
18	軽油貯蔵タンク修理に伴う原子炉手動停止について	1997年 07月 12日	356
19	原子炉冷却材再循環ポンプA号機メカニカルシール点検に伴う原子炉手動停止について	2000年 12月 26日	110
20	原子炉給水系(B系)点検に伴う原子炉手動停止について	2002年 04月 03日	57
21	主油タンク油面変動等に伴う機器点検のための原子炉手動停止について	2009年 07月 17日	807
22	残留熱除去系海水系(B)系機器点検のための原子炉手動停止について	2010年 06月 25日	1883

合計 4870 (h)  
 ↓  
 年換算  
 0.56 (年)

表 3-4 実績定検期間と標準定検期間の差

単位：日

	定検期間	標準定検期間	差
24回	205	90	115
23回	114	90	24
22回	157	90	67
21回	161	90	71
20回	86	90	-4
19回	85	90	-5
18回	119	90	29
17回	353	90	263
16回	89	90	-1
15回	65	90	-25
14回	96	90	6
13回	77	90	-13
12回	129	90	39
11回	87	90	-3
10回	97	90	7
9回	122	90	32
8回	81	90	-9
7回	136	90	46
6回	103	90	13
5回	94	90	4
4回	131	90	41
3回	96	90	6
2回	81	90	-9
1回	113	90	23

定検期間の合計：2877

差の合計：717

↓

$717 / 365 \approx 1.97$  (年)

○標準定検期間の算出

：(定検期間の合計 - 17回定検期間) / 23  $\approx$  109  $\approx$  3.6ヶ月  
 $\frac{2877 - 353}{23}$

標準定検期間は、保守的に3.6ヶ月を3ヶ月(90日)とする。

○トラブルを考慮した実績運転期間の算出

：PLM40の実績運転期間 - トラブル停止時間 - 差の合計  $\approx$  29.80  
(32.33) (0.56) (1.97)

表 3-5 評価条件の違いによる推定過渡回数の比較

運転条件	現時点までの実績過渡回数			PLM40評価条件*5 (実施基準に基づく)	トラブル等の停止期間がないと仮定*5 (参考)	裕度
	試運転期間	運転期間	合計	2020年8月末まで冷温停止とした推定過渡回数*1,*3	2020年8月末まで冷温停止とした推定過渡回数*2,*4	
1 ボルト締付け	1	25	26	48	41	1.43
2 耐圧試験	2	70	72	132	115	1.40
3 起動 (昇温)	12	53	65	110	98	1.38
4 起動 (タービン起動)	12	53	65	110	98	1.38
5 夜間低出力運転	5	62	67	120	105	1.39
6 週末低出力運転	57	58	115	165	151	1.40
7 制御棒パターン変更	2	94	96	176	154	1.39
8 給水加熱機能喪失 (発電機トリップ)	0	0	0	1*6	1*6	—
9 給水加熱機能喪失 (給水加熱器部分バイパス)	0	0	0	1*6	1*6	—
10 スクラム (タービントリップ)	9	7	16	22	20	1.40
11 スクラム (原子炉給水ポンプ停止)	0	3	3	6	5	1.58
12 スクラム (その他のスクラム)	16	4	20	24	23	1.60
13 停止	11	54	65	111	98	1.39
14 ボルト取外し	0	26	26	49	42	1.44

\*1: 推移 (回/年) : 運転期間中の実績過渡回数/運転期間年数 (32.33年)  
 \*2: 推移 (回/年) : 運転期間中の実績過渡回数/運転期間年数 (29.80年)・・・トラブル等による停止期間を除く  
 \*3: 60年目の推定: 実績過渡回数合計+ (推移 (回/年) \* 1.5 \* 今後の運転想定期間 (18.25年))  
 \*4: 60年目の推定: 実績過渡回数合計+ (推移 (回/年) \* 今後の運転想定期間 (18.25年))  
 \*5: 小数点以下1桁目を切上げ  
 \*6: 過去に実績のないものは、保守性を考慮し1回とした。

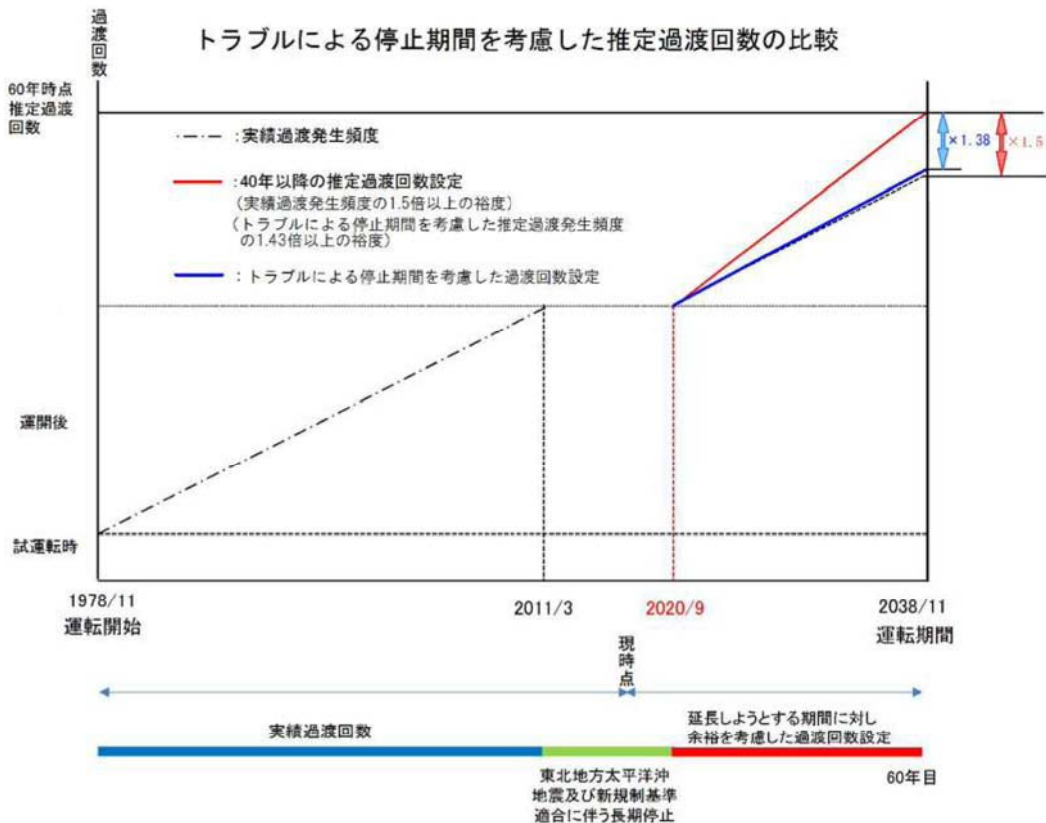


図 3-1 トラブルによる停止期間を考慮した推定過渡回数の比較



②設計過渡回数の考慮について

表3-6に示す設計過渡回数のうち、通常想定され、疲労累積係数に及ぼす影響が大きいと考えられる起動（昇温）と停止の設計過渡回数について、PLM40の60年時点での推定過渡回数を表3-7で比較する。

比較の結果、いずれの過渡についても同等であることを確認した。その他の過渡については必ずしも設計過渡回数とPLM40の推定過渡回数が同等になるとは限らないが、今後も保守管理に関する方針に基づき、過渡回数を監視していくこととしており、実績過渡回数は推定過渡回数を上回らないよう管理することが可能であるため、疲労累積係数を1以下にすることは可能であると考ええる。

表 3-6 設計過渡回数一覧

過渡条件		設計過渡回数
1	ボルト締付け	123
2	耐圧試験	130
3	起動（昇温）	120
4	起動（タービン起動）	120
5	夜間低出力運転（出力 75%）	10000
6	週末低出力運転（出力 50%）	2000
7	制御棒パターン変更	400
8	給水加熱器機能喪失（発電機トリップ）	10
9	給水加熱器機能喪失（給水加熱器部分バイパス）	70
10	スクラム（タービントリップ）	40
11	スクラム（原子炉給水ポンプ停止）	10
12	スクラム（その他のスクラム）	140
13	停止	111
14	ボルト取外し	123

表3-7 設計過渡回数による疲労累積係数

運転条件	設計過渡回数	試運転時の実績過渡回数	PLM40 時点の運転期間実績過渡回数	60 年時点の推定過渡回数	PLM40 評価条件の推定過渡回数
起動（昇温）	120	12	53	115 <sup>※1</sup>	110
停止	111	11	54	111 <sup>※2</sup>	111

60年時点の推定過渡回数 =

(設計過渡回数－試運転時の実績過渡回数) / 設計運転期間 × 今後の運転想定期間  
 + 試運転時の実績過渡回数 + PLM40時点の運転期間実績過渡回数

※1： ( 120 - 12 ) / 40 × 18.25 + 12 + 53 ≒ 115

※2： ( 111 - 11 ) / 40 × 18.25 + 11 + 54 ≒ 111

## 環境疲労評価で考慮している溶存酸素濃度について

環境疲労評価は、環境疲労評価手法に基づいて実施している。

環境疲労評価手法では、Fen（環境効果補正係数）に溶存酸素が影響する場合として炭素鋼・低合金鋼を定めている。

東海第二の劣化状況評価書において、炭素鋼・低合金鋼の接液部位として環境疲労評価を行った部位及び溶存酸素濃度依存パラメータ（O\*）（以下、「O\*」という）を表4-1に示す。

なお、O\*は表4-3「東海第二の給水・炉水の溶存酸素濃度測定実績」の値を用いて算出を行った。

表4-1 東海第二の炭素鋼・低合金鋼の環境疲労評価データ

単位:ppm

機器	部位(材質)	水質	DO:溶存酸素濃度実績値 ( )内は濃度測定時条件	O*算出式※2	O*
原子炉 圧力 容器	給水ノズル (低合金鋼)	炉水	0.006 (原子炉温度上昇中)	①	1.1878
			0.106 (出力上昇中)	②	2.4973
			0.046 (定格熱出力運転中)	②	1.8417
			0.069 (出力降下中)	②	2.1601
			0.011 (発電機解列後)	①	1.1878
	下鏡 (低合金鋼)	炉水	0.106 (出力上昇中)	②	2.4973
炭素鋼 配管	原子炉系 配管純水部 (炭素鋼)	給水	0.043 (原子炉温度上昇中)	②	1.7887
			0.049 (出力上昇中)	②	1.8913
			0.027 (定格熱出力運転中)	②	1.4233
			0.017 (出力降下中)	①	1.1878
			0.701※1 (耐圧試験時)	③	3.9797
弁	原子炉給水 止め弁弁箱 (炭素鋼)	給水	0.701※1 (耐圧試験時)	③	3.9797
	原子炉給水 逆止弁弁箱 (炭素鋼)	給水	0.701※1 (耐圧試験時)	③	3.9797

※1：耐圧試験時における実績値については、「環境疲労評価手法」における溶存酸素濃度の最大値(0.7ppm)以上を採用した。

※2：O\*の算出式

- ①： $O^* = \ln(3.28)$  (DO < 0.02ppm)  
 ②： $O^* = \ln(70.79) + 0.7853 \times \ln(\text{DO})$  (0.02 ≤ DO ≤ 0.7ppm)  
 ③： $O^* = \ln(53.5)$  (DO > 0.7ppm)

溶存酸素濃度の管理値及び測定値については表 4-2 及び表 4-3 に示す。

表 4-2 東海第二の溶存酸素濃度の管理値（運転管理業務要項抜粋）

		導電率 ( $\mu$ S/cm) (at25°C)	p H (at25°C)	塩素イオン (ppm)	溶存酸素 (ppb)	金属不純物 (ppb)	シリカ (ppm)
原子炉冷却材	蒸気流量が定格出力時の1%以上の時	1.0	5.6~8.6	0.1	—	—	1
	蒸気流量が定格出力時の1%未満の時	2.0	—	0.1	—	—	—
	冷却材温度が100°Cを超えていない時	10	5.3~8.6	0.5	—	—	—
給水	定格出力の50%を超えた運転時	—	—	—	20~200	15 <sup>*1</sup> 、 <sup>*2</sup>	—
	定格出力の50%以下の運転時	—	—	—	—	15 <sup>*3</sup>	—
復水脱塩器出口水 (出力運転時 <sup>*4</sup> )		0.1 <sup>*5</sup>	—	—	20~200	—	—

※1：このうち銅は、2ppb 以下であること。

※2：15ppb を超える運転は、12 ヶ月のうち2週間を超えないこと。ただし、最大50ppb とする。

※3：15ppb を超える運転は、12 ヶ月のうち2週間を超えないこと。ただし、最大100ppb とする。

※4：原子炉起動時の出力上昇期間と原子炉停止時の出力降下期間を除く。

※5：0.1 $\mu$  S/cm を超える運転は、連続して4時間を超えて行わないこと。ただし、最大0.2 $\mu$  S/cm とする。

表 4-3 東海第二の給水・炉水の溶存酸素濃度測定値

運転分類	条件	水素注入 運用状況	溶存酸素濃度 (ppm)		設定根拠
			給水	炉水	
起動 I	原子炉温度上昇中 (CR 引抜~炉水温度定格値到達)	実施中	0.043 <sup>*1</sup>	0.006 <sup>*2</sup>	給水：第24,25サイクル起動時の実績 炉水：第24,25サイクル起動時の実績
起動 II	出力上昇中 (炉水温度定格値到達~ 電気出力900MWe 到達)	未実施	0.049 <sup>*1</sup>	0.106 <sup>*2</sup>	給水：第24,25サイクル起動時の実績 炉水：第24,25サイクル起動時の実績
定格運転	定格熱出力運転中	実施中	0.027 <sup>*1</sup>	0.046 <sup>*3</sup>	給水：第23,24,25サイクルの実績 炉水：第23,24,25サイクルの実績
停止	出力降下中	未実施	0.017 <sup>*1</sup>	0.069 <sup>*2</sup>	給水：第22サイクル停止時の実績 炉水：第22サイクル停止時の実績
	発電機解列後	未実施	0.038 <sup>*1</sup>	0.011 <sup>*2</sup>	給水：第22サイクル停止時の実績 炉水：第22サイクル停止時の実績

\*1：給水ヘッダーより採取

\*2：CUW 入口より採取

\*3：原子炉ボトムドレンラインより採取

## 代表機器の疲労累積係数の算出根拠について

## (1) 原子炉圧力容器の疲労評価

## ① 設計・建設規格に基づく評価

原子炉圧力容器の疲労評価に係る評価対象部位の疲労累積係数の算出根拠（解析モデル、材料物性及び許容応力、最大評価点の選定、 $K_e$  係数含む）については、設計・建設規格 クラス 1 容器に基づき実施しており、疲労累積係数の算出根拠は以下のとおりである。

## a. 過渡回数

主フランジ、給水ノズル・下鏡・支持スカート、スタッドボルト（取替機器）の疲労評価に用いた 60 年目の推定過渡回数を表 5-1 から表 5-3 に示す。

表 5-1 主フランジの疲労評価に用いた過渡回数

運転条件	運転実績に基づく過渡回数	
	2016 年 11 月時点	運転開始後 60 年時点の 推定値
ボルト締付け	26	48
耐圧試験	72	132
起動（昇温）	65	111
起動（タービン起動）	65	111
スクラム（タービントリップ）	16	22
スクラム（原子炉給水ポンプ停止）	3	6
スクラム（その他）	20	24
停止	65	112
ボルト取外し	26	49

表 5-2 給水ノズル・下鏡・支持スカートの疲労解析に用いた過渡回数

運転条件	運転実績に基づく過渡回数	
	2016年11月 時点	運転開始後60年時点 の推定値
耐圧試験	72	135 (132)
起動 (昇温)	65	113 (110)
起動 (タービン起動)	65	113 (110)
夜間低出力運転 (出力 75 %)	67	123 (120)
週末低出力運転 (出力 50 %)	115	167 (165)
制御棒パターン変更	96	180 (176)
給水加熱機能喪失 (発電機トリップ)	0	1 (1)
給水加熱機能喪失 (給水加熱器部分バイパス)	0	1 (1)
スクラム (タービントリップ)	16	23 (22)
スクラム (原子炉給水ポンプ停止)	3	6 (6)
スクラム (その他)	20	24 (24)
停止	65	114 (111)

( ) 内数値は 2020 年起動とした場合の過渡回数

表 5-3 スタッドボルト (取替機器) の疲労評価に用いた過渡回数

運転条件	運転実績に基づく過渡回数	
	2016年11月時点	運転開始後60年時点 の推定値
ボルト締付け	8	31
耐圧試験	14	74
起動 (昇温)	17	63
起動 (タービン起動)	17	63
スクラム (タービントリップ)	3	9
スクラム (原子炉給水ポンプ停止)	3	6
スクラム (その他)	0	4
停止	17	64
ボルト取外し	9	32

b. 解析モデル

疲労累積係数の算出に用いた解析モデル（メッシュ）及び評価点を図 5-1 から図 5-3 に示す。

解析コードは、温度分布計算は「TACF」、内圧による応力計算は「NOPS」及び「ASHSD2-B」、ボルトの締付力による応力及び熱応力による計算は「ASHSD2-B」を用いた。

解析コード	TACF Ver. 0	温度分布解析用
	ASHSD2-B Ver. 0	応力解析用
	NOPS Ver. 0	応力解析用
要素種類		
要素次数		
節点数		
要素数		

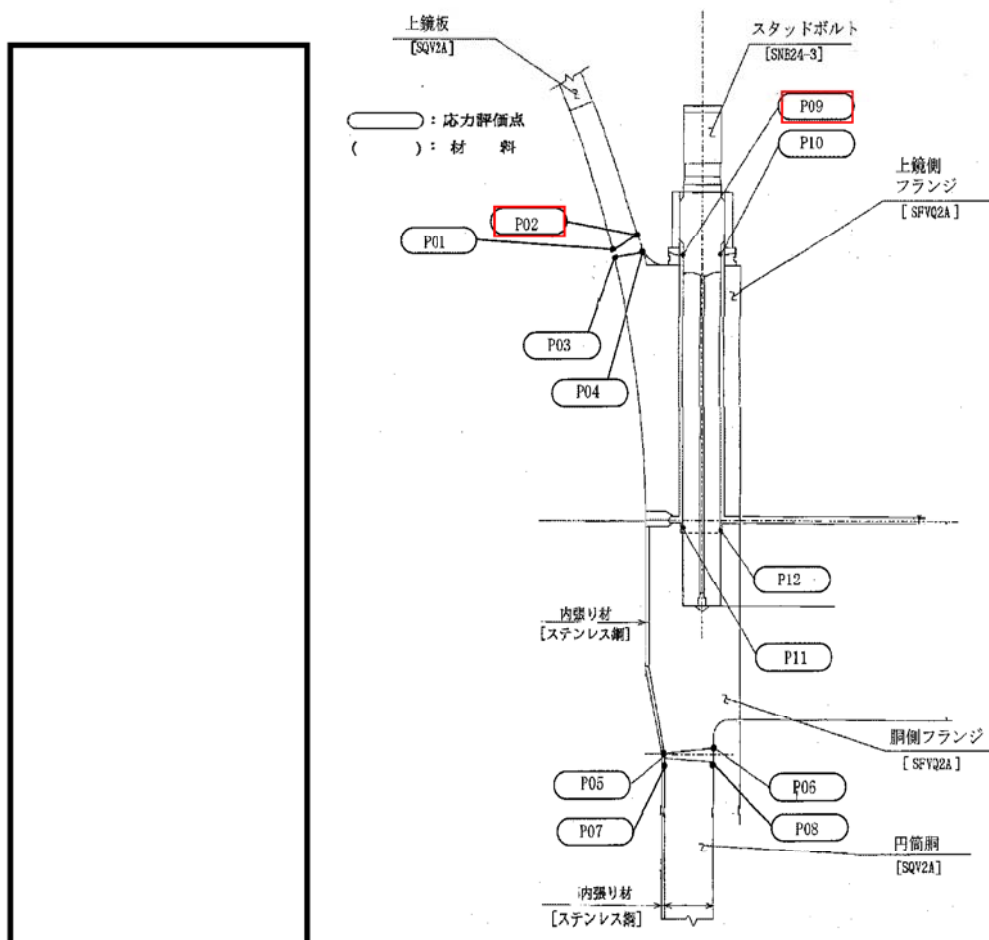


図 5-1 主フランジ，スタッドボルトの解析モデル（メッシュ）及び評価点

解析コード	TACF Ver. 0	温度分布解析用
	ASHSD2-B Ver. 0	応力解析用
	NOPS Ver. 0	応力解析用
要素種類		
要素次数		
節点数		
要素数		

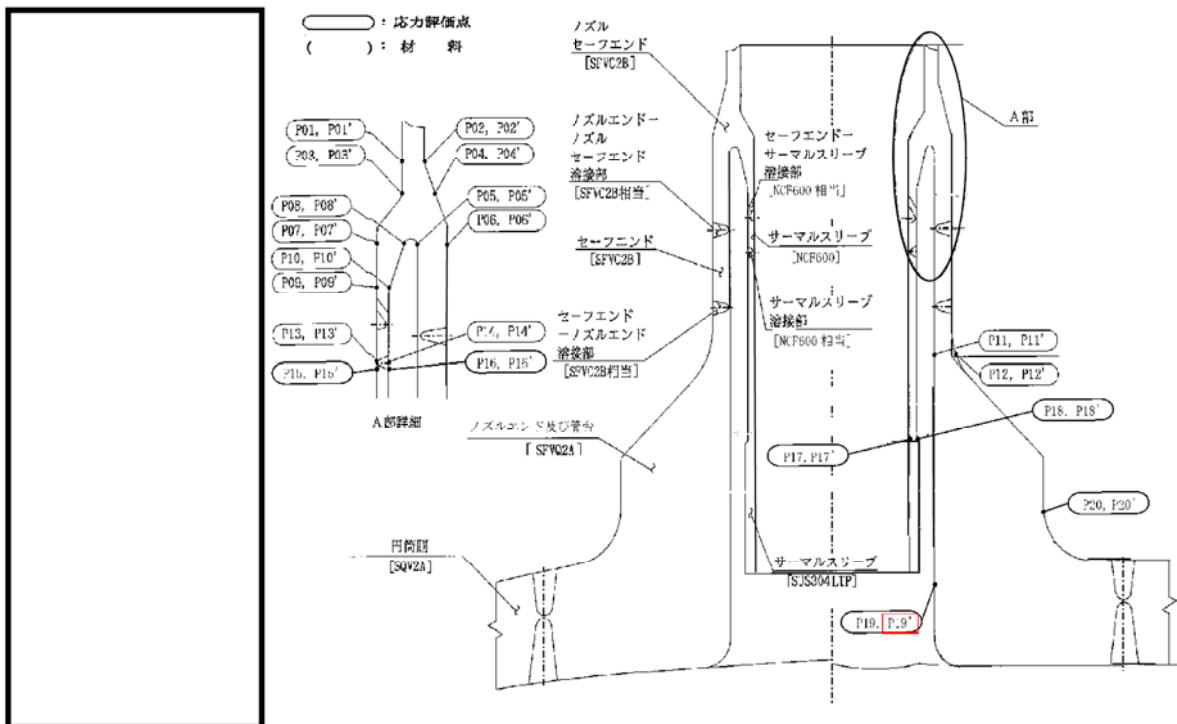


図 5-2 給水ノズルの解析モデル（メッシュ）及び評価点

解析コード	TACF Ver. 0	温度分布解析用
	ASHSD2-B Ver. 0	応力解析用
	NOPS Ver. 0	応力解析用
要素種類		
要素次数		
節点数		
要素数		

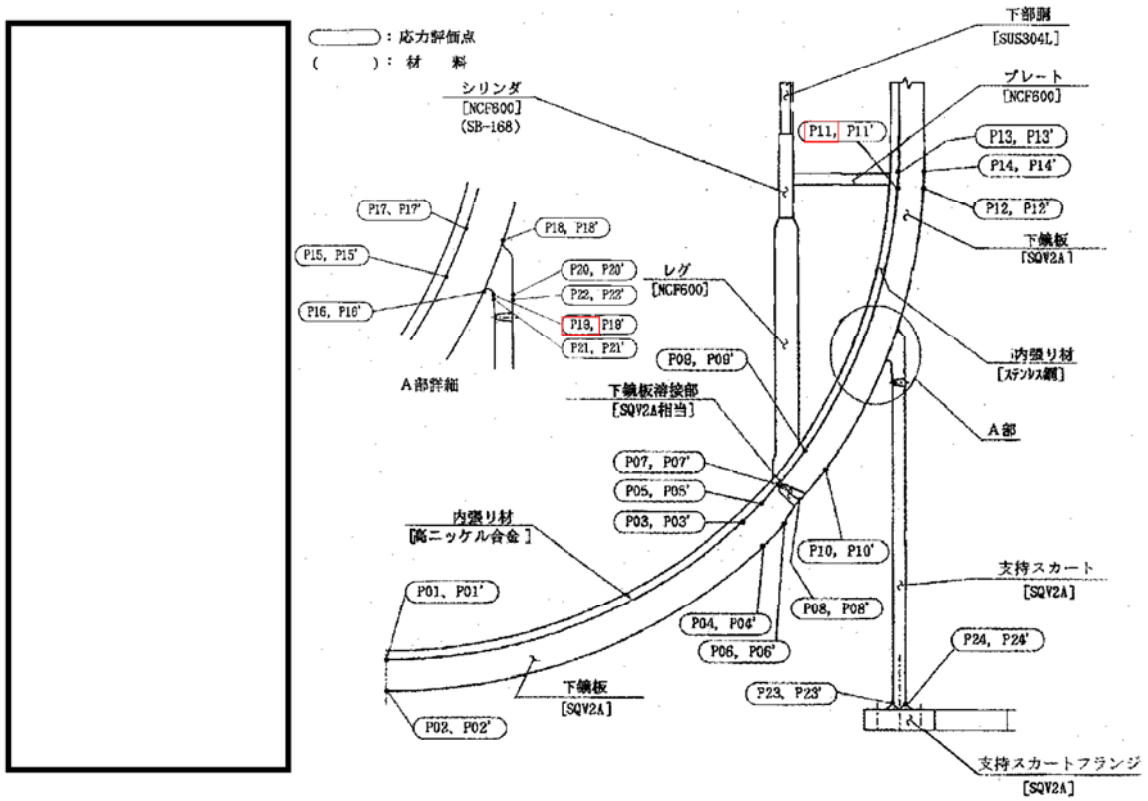


図 5-3 下鏡, 支持スカートの解析モデル (メッシュ) 及び評価点



c. 材料物性値，許容応力及び外荷重条件

各評価部位における材料物性値を表 5-4 から表 5-6 に示す。

各評価部位における許容応力強さを表 5-7 から表 5-9 に示す。

各評価部位における外荷重条件を表 5-10 から表 5-13 に示す。

表 5-4 主フランジ，スタッドボルトの繰返し荷重の評価に使用する材料の物性値

材料	$E \times 10^5$ (MPa)	$\alpha \times 10^{-6}$ (mm/(mm・℃))	S (MPa)	$E_0 \times 10^5$ (MPa)	q	$A_0$	$B_0$
SQV2A							
SNB24-3							

表 5-5 給水ノズルの繰返し荷重の評価に使用する材料の物性値

材料	$E \times 10^5$ (MPa)	$\alpha \times 10^{-6}$ (mm/(mm・℃))	S (MPa)	$E_0 \times 10^5$ (MPa)	q	$A_0$	$B_0$
SFVC2B							
NCF600							
SUS304LTP							
SFVQ2A							

表 5-6 下鏡，支持スカートの繰返し荷重の評価に使用する材料の物性値

材料	$E \times 10^5$ (MPa)	$\alpha \times 10^{-6}$ (mm/(mm・℃))	S (MPa)	$E_0 \times 10^5$ (MPa)	q	$A_0$	$B_0$
SQV2A							

<記号の説明>

E：運転温度に対する縦弾性係数

$\alpha$ ：運転温度に対する瞬時熱膨張係数

S：設計・建設規格図 添付 4-2-1 記載の設計疲労線図より読み取った， $S_u \leq 550$  MPa の  $10^6$  回に対する繰返しピーク応力強さ及び図 添付 4-2-2 記載の設計疲労線図より読み取った，曲線 C の  $10^{11}$  回に対する繰返しピーク応力強さ

$E_0$ ：設計建設規格 添付 4-2 に記載された縦弾性係数

q,  $A_0$ ,  $B_0$ ：設計建設規格 表 PVB-3315-1 に示された簡易弾塑性解析に使用する係数の値

表 5-7 主フランジ，スタッドボルトの許容応力強さ

応力分類	一次+二次応力 (P <sub>m</sub> +P <sub>b</sub> +Q)
供用状態	A, B
温度 (°C)	<input type="text"/>
許容応力	3・S <sub>m</sub>
SQV2A	<input type="text"/>
SNB24-3	

(単位：MPa)

表 5-8 給水ノズルの許容応力強さ

応力分類	一次+二次応力 (P <sub>m</sub> +P <sub>b</sub> +Q)
供用状態	A, B
温度 (°C)	<input type="text"/>
許容応力	3・S <sub>m</sub>
SFVC2B	<input type="text"/>
NCF600	
SUS304LTP	
SFVQ2A	

(単位：MPa)

表 5-9 下鏡，支持スカート of 許容応力強さ

応力分類	一次+二次応力 (P <sub>m</sub> +P <sub>b</sub> +Q)
供用状態	A, B
温度 (°C)	<input type="text"/>
許容応力	3・S <sub>m</sub>
SQV2A	<input type="text"/>

(単位：MPa)

表 5-10 主フランジ，スタッドボルトの外荷重条件

荷重名称	値 (kN)
ボルト締付力	<input type="text"/>

表 5-11 給水ノズルの外荷重条件 (ノズル)

条件	力 (kN)		モーメント (kN・m)	
	H	F <sub>Z</sub>	M	M <sub>Z</sub>
死荷重				
熱変形力				
地震荷重 S <sub>s</sub> (一次) ※1				
地震荷重 S <sub>s</sub> (二次) ※1				

※1：地震荷重 S<sub>s</sub> の等価繰返し数：110 回

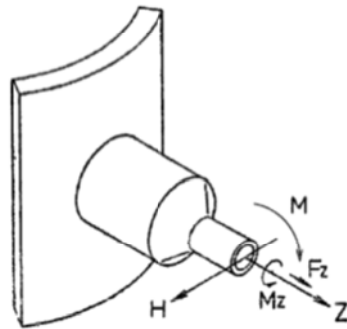


表 5-12 給水ノズルの外荷重条件 (サーマルスリーブ)

条件	力 (kN)		モーメント (kN・m)		荷重作用点位置 R (mm)
	H	F <sub>Z</sub>	M	M <sub>Z</sub>	
死荷重 (流体反力含む)					
熱変形力					
地震荷重 S <sub>s</sub> (一次) ※2					
地震荷重 S <sub>s</sub> (二次) ※2					

※2：地震荷重 S<sub>s</sub> の等価繰返し数：110 回

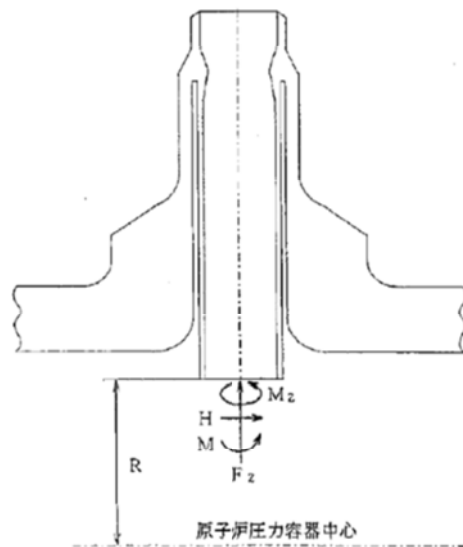
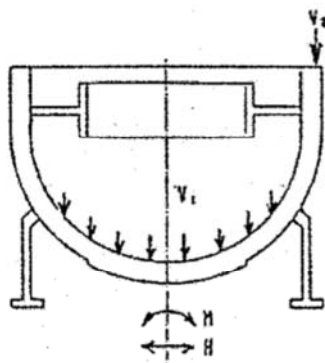


表 5-13 下鏡, 支持スカートの外荷重条件

運転状態		軸力 (kN)		水平力 (kN)	モーメント (kN・m)		
		V <sub>1</sub>	V <sub>2</sub>	H	M		
設計荷重							
運転状態 I, II	A					B, C, Dを除く	
	B					耐圧試験時	
	C					スクラム時	
	D					燃料交換時	
運転状態 III							
運転状態 IV							
地震荷重 S <sub>s</sub> *1							



※1 : 地震荷重 S<sub>s</sub> の等価繰返し数 : 110 回

注 1 : V<sub>1</sub> 荷重は, 下鏡板に一樣に分布する。

注 2 : V<sub>2</sub> 荷重は, 全周に一樣に分布する。

f. 各部位の評価結果を表 5-14 から表 5-16 に示す。

表 5-14 主フランジ, スタッドボルトの評価結果

分類	疲労累積係数		許容値	
	評価点	U <sub>n</sub>		
			1	主フランジ
P02	0.0177	1		
		1		
		1		
		1		
		1		
		1		
		1		
P09	0.2526	1		
		1		
		1	スタッドボルト	
		1		
		1		

: 最大評価点を示す

表 5-15 給水ノズルの評価結果 (1/2)

部位	評価点	接液	Un	許容値
ノズル セーフ エンド	P01	給水		1
	P01'	給水		
	P02	—		
	P02'	—		
	P03	給水		
	P03'	給水		
	P04	—		
	P04'	—		
	P05	炉水		
	P05'	炉水		
	P06	—		
	P06'	—		
	P07	給水		
	P07'	給水		
	P08	炉水		
	P08'	炉水		
	P09	給水		
	P09'	給水		
P10	炉水			
P10'	炉水			
ノズル エンド	P11	炉水		1
	P11'	炉水		
	P12	—		
	P12'	—		

表 5-15 給水ノズルの評価結果 (2/2)

部位	評価点	接液	Un	許容値
サーマル スリーブ	P13	給水		1
	P13'	給水		
	P14	炉水		
	P14'	炉水		
	P15	給水		
	P15'	給水		
	P16	炉水		
	P16'	炉水		
	P17	給水		
	P17'	給水		
	P18	炉水		
	P18'	炉水		
管台	P19	炉水	0.1270	1
	P19'	炉水		
	P20	—		
	P20'	—		

0.1270: 最大評価点を示す

表 5-16 下鏡, 支持スカートの評価結果

分類		疲労累積係数			接液部 "○"	許容値				
部位	評価点	$U_n$	$F_{en,sc}$	$U_{en}$ ( $U_n \times F_{en,sc}$ )						
下鏡板	P01	[Red Box]	[Red Box]	[Red Box]	○	1				
	P01'				○					
	P02				—					
	P02'				—					
	P03				○					
	P03'				○					
	P04				—					
	P04'				—					
	P05				○					
	P05'				○					
	P06				—					
P06'	—									
P07	○									
P07'	○									
P08	—									
P08'	—									
P09	○									
P09'	○									
P10	—									
SQV2A	P10'	[Red Box]	[Red Box]	[Red Box]	—	1				
下鏡板と 円筒胴の 接合部	P11				0.0416		○	1		
	P11'				○					
	P12				—					
	P12'				—					
	P13				○					
P13'	○									
P14	—									
P14'	—									
SQV2A	P14'				[Red Box]		[Red Box]	[Red Box]	—	1
P15	○									
P15'	○									
P16	—									
P16'	—									
P17	○									
P17'	○									
P18	—									
P18'	—									
下鏡板 と支持 スカートの 接合部	P19	0.5691	—	1						
	P19'	—								
	P20	—								
	P20'	—								
	P21	—								
P21'	—									
P22	—									
P22'	—									
P23	—									
P23'	—									
P24	—									
P24'	—									
支持 スカート	P23	[Red Box]	[Red Box]	[Red Box]	—	1				
P23'	—									
P24	—									
P24'	—									

[Red Box]: 最大評価点を示す

d. 最大評価点における疲労評価結果を表 5-17 から表 5-21 に示す

<記号の説明>

- S<sub>n</sub> : 供用状態 A, B における一次+二次応力の応力差最大範囲
- K<sub>e</sub> : 簡易弾塑性解析に用いる繰返しピーク応力強さの補正係数
- S<sub>p</sub> : 一次+二次+ピーク応力の応力差範囲
- S<sub>ℓ</sub> : 繰返しピーク応力強さ
- S<sub>ℓ'</sub> : 補正繰返しピーク応力強さ
- N<sub>a</sub> : S<sub>ℓ'</sub> に対応する許容繰返し回数
- N<sub>c</sub> : 実際の繰返し回数
- U<sub>n</sub> : 疲労累積係数

表 5-17 主フランジの疲労評価結果

応力評価点 — P02

材料 — SQV2A

No.	S <sub>n</sub> (MPa)	K <sub>e</sub>	S <sub>p</sub> (MPa)	S <sub>ℓ</sub> (MPa)	S <sub>ℓ'</sub> (MPa)	N <sub>a</sub>	N <sub>c</sub>	N <sub>c</sub> / N <sub>a</sub>
1								
2								
3								
4								
5								
6								
7								
8								
9								
10								
11								
12								
13								
疲労累積係数 U <sub>n</sub> =							0.0177	



表 5-18 スタッドボルトの疲労評価結果

応力評価点 — P09

材料 — SNB24-3

No.	$S_p$ (MPa)	$S_\ell$ (MPa)	$S_{\ell'}$ (MPa)	$N_a$	$N_c$	$N_c / N_a$
1						
2						
3						
4						
5						
6						
7						
8						
9						
10						
11						
疲労累積係数 $U_n =$						0.2526

表 5-19 給水ノズル 疲労評価結果

応力評価点 — P19'

材料 — SFVQ2A

No.	$S_n$ (MPa)	$K_e$	$S_p$ (MPa)	$S_\ell$ (MPa)	$S_{\ell'}$ (MPa)	$N_a$	$N_c$	$N_c / N_a$
1								
2								
3								
4								
5								
6								
7								
8								
9								
10								
11								
12								
13								
14								
15								
16								
17								
18								
疲労累積係数 $U_n =$								0.1270

表 5-20 下鏡の疲労評価結果

応力評価点 — P11

材料 — SQV2A

No.	$S_n$ (MPa)	$K_e$	$S_p$ (MPa)	$S_t$ (MPa)	$S_t'$ (MPa)	$N_a$	$N_c$	$N_c / N_a$
1								
2								
3								
4								
5								
6								
7								
8								
9								
10								
疲労累積係数 $U_n =$							0.0416	

表 5-21 支持スカートの疲労評価結果

応力評価点 — P19

材料 — SQV2A

No.	$S_n$ (MPa)	$K_e$	$S_p$ (MPa)	$S_t$ (MPa)	$S_t'$ (MPa)	$N_a$	$N_c$	$N_c / N_a$
1								
2								
3								
4								
5								
疲労累積係数 $U_n =$							0.5691	

② 接液環境の影響の評価

環境疲労評価手法に基づき実施しており、環境を考慮した疲労累積係数の算出根拠は以下のとおりである。なお、疲労累積係数は小数点以下 5 桁目を切上げて表記しているが、計算過程では端数処理を行わず算出した。

<記号の説明>

- $S_n$  : 供用状態 A, B における一次+二次応力の応力差最大範囲
- $K_e$  : 簡易弾塑性解析に用いる繰返しピーク応力強さの補正係数
- $S_p$  : 一次+二次+ピーク応力の応力差範囲
- $S_\ell$  : 繰返しピーク応力強さ
- $S_\ell'$  : 補正繰返しピーク応力強さ
- $N_i$  : 実際の繰返し回数
- $N_{ri}$  : 許容繰返し回数
- $U_n$  : 疲労累積係数
- $U_{en}$  : 環境を考慮した疲労累積係数
- $F_{en,sc}$  : 係数倍法による環境効果補正係数
- $F_{en,det}$  : 詳細評価手法による環境効果補正係数

a. 給水ノズルの評価結果を表 5-22 に示す。

表 5-22 給水ノズル 疲労評価結果

応力評価点 — P19'

材料 — SFVQ2A

No.	$S_n$ (MPa)	$K_e$	$S_p$ (MPa)	$S_\ell$ (MPa)	$S_\ell'$ (MPa)	$N_a$	$N_c$	$N_c/N_a$	$F_{en,det}$	$U_{en}$
1										
2										
3										
4										
5										
6										
7										
8										
9										
10										
11										
12										
13										
14										
15										
16										
17										
18										
疲労累積係数 $U_n =$									0.1270	0.6146

\*: ひずみ振幅制限を満足するので、環境効果補正係数は考慮不要 (=1.0)

$U_{en} = 0.6146$

給水ノズルの環境疲労評価は、以下のプロセスにより算出した。

・給水ノズルは、環境効果を考慮した疲労評価（環境疲労評価）は、過渡中でひずみが連続して増加する範囲で細かく評価区分を分割して評価する詳細評価手法を用いた。

・応力サイクルの組合せでの $F_{en,det}$ は、以下の式から求める。

$$F_{en,det} = \frac{F_{en,det,A} \times (\epsilon_{max,A} - \epsilon_{min,A}) + F_{en,det,B} \times (\epsilon_{max,B} - \epsilon_{min,B})}{(\epsilon_{max,A} - \epsilon_{min,A}) + (\epsilon_{max,B} - \epsilon_{min,B})} \dots (EF-18)$$

・環境効果を考慮した疲労累積係数を以下の式により求めた

$$U_{en} = \sum_{i=1}^m U_i \times F_{en,det,i} \dots (EF-19)$$

・詳細評価手法に用いた応力変動の時刻歴データについては図 5-4 に、応力サイクルの組合せでの $F_{en,det}$ を表 5-23 に示す。

なお、解析温度は  °C（最高使用温度より）、硫黄含有量は  %（ミルシートより）とし、溶存酸素濃度は別紙 4 の表 4-3（溶存酸素濃度測定値）に示す値を用いた。

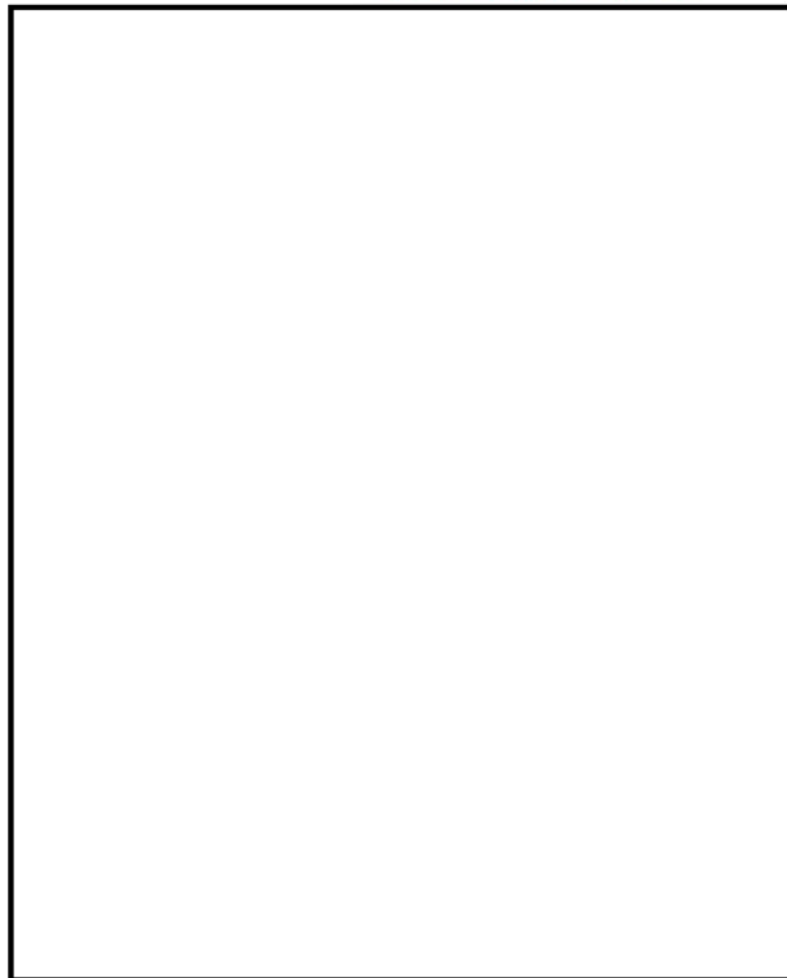


図 5-4 給水ノズルの応力変動の時刻歴データ

表 5-23 応力サイクルの組合せでの $F_{en,det}$

No.	過渡A			過渡B			Fen, det
	時点	Fen, det, A	$\Delta \epsilon A$	時点	Fen, det, B	$\Delta \epsilon A$	
①							
②							
③							
④							
⑤							
⑥							
⑦							
⑧							
⑨							
⑩							
⑪							
⑫							
⑬							
⑭							
⑮							
⑯							
⑰							

b. 下鏡の疲労評価結果を以下に示す。

下鏡の環境疲労評価は、以下のプロセスにより算出した。

- 環境効果補正係数(Fen)は、以下の係数倍法による算出式を用いて求めた。

$$U_{en} = U_n \times F_{en,sc} \quad (EF-8)$$

- 環境条件

硫黄含有量 (%) : S =  (ミルシートより)  
解析温度 (°C) : T =  (最高使用温度より)  
溶存酸素 (ppm) : O =  (溶存酸素濃度測定値より)

上記の環境条件より求めた各パラメータを以下に示す。

$$S^* = \ln(12.32) + 97.92 \times \text{} = \text{}$$

$$T^* = \ln(0.398) + 0.0170 \times \text{} = \text{}$$

$$O^* = \ln(70.79) + 0.7853 \times \ln(\text{)}) = \text{}$$

- 係数倍法による評価 (炭素鋼・低合金鋼及びこれらの溶接部) (BWRプラント環境)

$$\begin{aligned} F_{en,sc} &= \exp(0.07066 \times S^* \times T^* \times O^*) \quad (DO \leq 0.7 \text{ ppm}) \quad (EF-9) \\ &= \exp(0.07066 \times \text{} \times \text{} \times \text{)}) \\ &= \exp(\text{)}) \\ &= 10.7646 \end{aligned}$$

- 環境を考慮した疲労累積係数を以下の式により算出した。

$$\begin{aligned} U_{en} &= U_n \times F_{en,sc} \\ &= \text{} \times 10.7646 \\ &= 0.4476 \end{aligned}$$

## 代表機器以外の疲労累積係数の算出根拠について

## (1) ポンプ及び配管の疲労評価

ポンプ及び配管の疲労評価に係る評価対象部位の疲労累積係数の算出根拠（解析モデル、材料物性、最大評価点の選定含む）については、設計・建設規格 クラス 1 配管に基づき実施しており、疲労累積係数の算出根拠は以下のとおりである。

## ① 過渡回数

原子炉再循環ポンプ、原子炉再循環系配管及び原子炉系配管の疲労評価に用いた 60 年目の推定過渡回数を表 6-1 及び表 6-2 に示す。

表 6-1 原子炉再循環ポンプ、原子炉再循環系配管に用いた過渡回数

運転条件	運転実績に基づく過渡回数 (2016 年 11 月時点)	60 年目推定
ボルト締付け	26	48
耐圧試験	72	132
起動（昇温）	65	110
起動（タービン起動）	65	110
夜間低出力運転（出力 75%）	67	120
週末低出力運転（出力 50%）	115	165
制御棒パターン変更	96	176
給水加熱機能喪失 （発電機トリップ）	0	1
給水加熱機能喪失 （給水加熱器部分バイパス）	0	1
スクラム （タービントリップ）	16	22
スクラム （原子炉給水ポンプ停止）	3	6
スクラム （その他のスクラム）	20	24
停止	65	111
ボルト取外し	26	49

表 6-2 原子炉系（純水部，蒸気部）に用いた過渡回数

運転条件	運転実績に基づく過渡回数 (2016年11月時点)	60年目推定
ボルト締付け	26	48
耐圧試験	72	132
起動（昇温）	65	110
起動（タービン起動）	65	110
夜間低出力運転（出力 75%）	67	120
週末低出力運転（出力 50%）	115	165
制御棒パターン変更	96	176
給水加熱機能喪失（発電機トリップ）	0	1
給水加熱機能喪失 （給水加熱器部分バイパス）	0	1
スクラム（タービントリップ）	16	22
スクラム（原子炉給水ポンプ停止）	3	6
スクラム（その他のスクラム）	20	24
停止	65	111
ボルト取外し	26	49



## ② 解析モデル

疲労累積係数の算出に用いた解析モデル及び評価点を図 6-1 から図 6-3 に示す。尚、解析コードは HISAP を使用した。

- 原子炉再循環ポンプ及び原子炉再循環系配管の解析モデルを図 6-1 に示す。
- 原子炉系配管（純水部）の解析モデルを図 6-2 に示す。
- 原子炉系配管（蒸気部）の解析モデルを図 6-3 に示す。

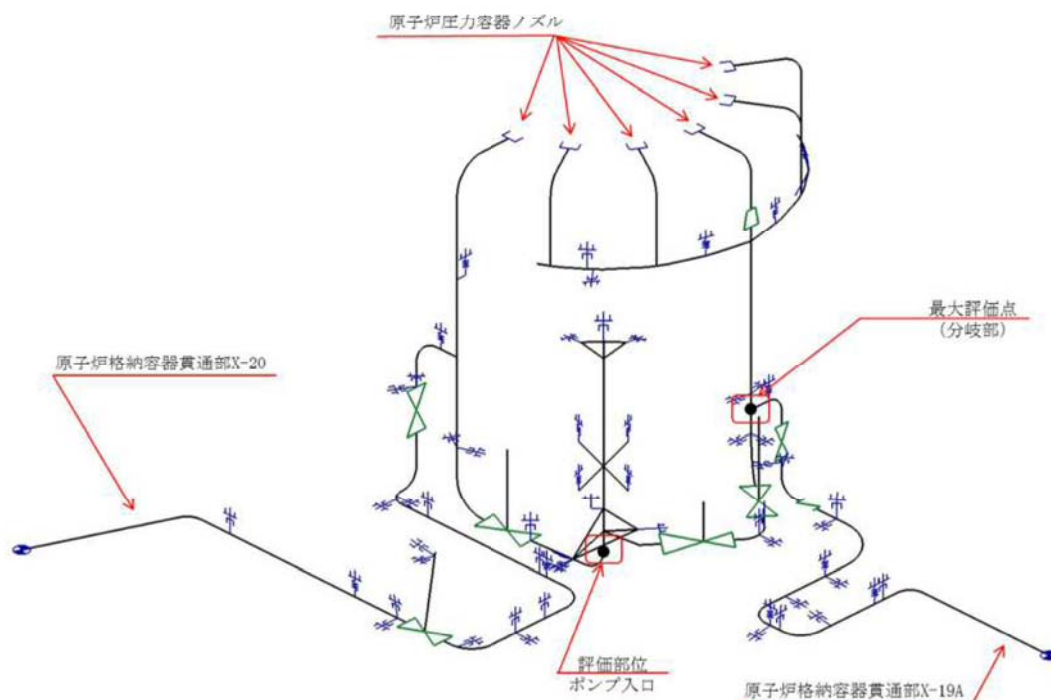


図 6-1 原子炉再循環ポンプ及び原子炉再循環系配管 解析モデル評価点

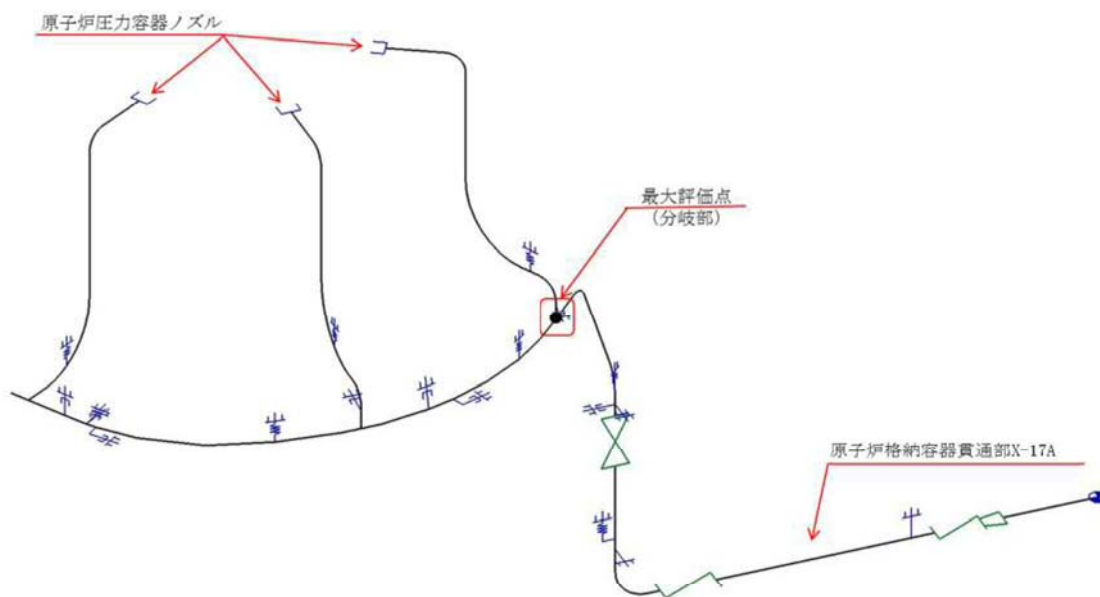


図 6-2 原子炉系配管（純水部） 解析モデル評価点

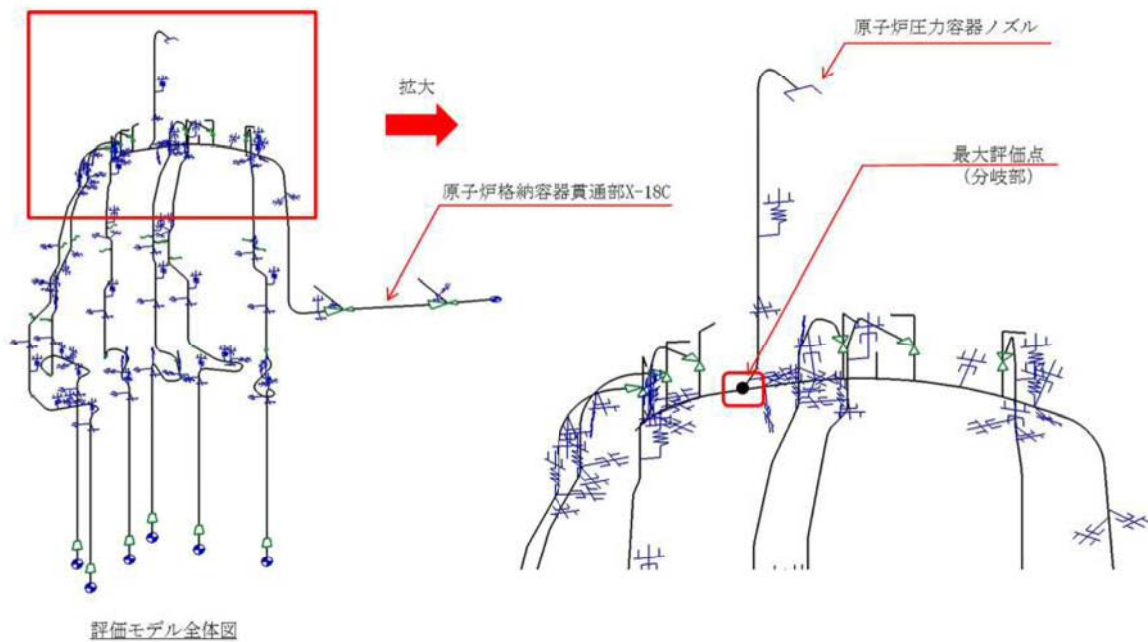


図 6-3 原子炉系配管（蒸気部）解析モデル評価点

③ 材料物性（最大評価点の数値を示す）

a. 線膨張係数

- 原子炉再循環ポンプ（ケーシング入口ノズル—配管との溶接部）及び

原子炉再循環系配管： mm/mm°C (SUS304TP)

- 原子炉系配管（純水部）： mm/mm°C (STPT410)

- 原子炉系配管（蒸気部）： mm/mm°C (STPT49)



表 6-4 原子炉系配管（純水部）の評価結果

評価点	疲労評価結果	評価点	疲労評価結果	評価点	疲労評価結果	評価点	疲労評価結果
		26	U	0.1423			

26 : 最大評価点を示す

表 6-5 原子炉系配管（蒸気部）の評価結果

評価点	疲労評価結果	評価点	疲労評価結果	評価点	疲労評価結果	評価点	疲労評価結果
		12	U	0.0853			

12 : 最大評価点を示す

⑤ 最大評価点における疲労評価結果を表 6-6 から表 6-9 に示す。

表 6-6 原子炉再循環ポンプ（ケーシング入口ノズル—配管との溶接部）の 評価結果

系統	原子炉再循環系				配管モデル名	PLR-PD-1				評価点No.	16		評価点属性	PLRポンプ—配管接合部			
No.	事象毎の組合せ					ピーク 応力	一次 + 二次 応力	Ke係数	繰返し ピーク応力 (ヤグ <sup>1</sup> 率補正 前)	繰返し ピーク応力 (ヤグ <sup>1</sup> 率補正 後)	最高使用温度 における ヤング率	繰返し ピーク応力 (ヤグ <sup>1</sup> 率補正 後)	60年目想定		評価ケース		疲労累積係数
	名称		番号		運転温度(°C)								Sp	Sn	Ke	SL	
	始点	終点	始点	終点	MPa	MPa	—	MPa	MPa	MPa	MPa	MPa	実回数	許容回数	大気中		
1																0.0000	
															疲労累積係数総合計	0.0000	

表 6-7 原子炉再循環系配管の評価結果

系統	原子炉再循環系		配管モデル名		評価点No.		評価点属性		通常運転時の疲労累積係数最大点					
	原子炉再循環系		PLR-PD-1		52									
No.	名称	事象毎の組合せ	ピーク応力		一水+二水 応力	Ke係数	繰返し ピーク応力 (%) <sup>+</sup> 基準正		SUS304TP 繰返し ピーク応力 (%) <sup>+</sup> 基準正	60年目想定 繰返し回数	評価ケース		疲労累積係数	
			番号	運転温度(°C)			SL	SL'			ni	Ni		実回数
			始点	終点	Sn	Ke	E	MPa	MPa	実回数	許容回数	MPa	U	
1					MPa	-							大気中	
2														
3														
4														
5														
6														
7														
8														
9														
10														
11														
12														
13														
14														
15														
16														
17														
18														
19														
20														
21														
22														
												疲労累積係数総合計		0.0067

表 6-8 原子炉系配管（純水部）の評価結果

系統		給水系		配管モデル名		FDW-1.2.3.4.9		評価点No.		26		評価点属性		通常運転時の疲労累積係数最大点	
No.	事象毎の組合せ				ピーク応力	一次+二次 応力	Ke係数	繰返し ピーク応力 (ヤング率補正前)	材質	SIFP410(主配)/ GLF21(9枝管)	60年目想定	評価ケース	疲労累積 係数		
	名称	番号		運転温度(°C)		Sp	Sn	Ke	繰返し ピーク応力 (ヤング率補正後)	最高使用温度 における ヤング率	繰返し ピーク応力 (ヤング率補正後)	繰返し回数		U	
		始点	終点	始点	終点	MPa	MPa	-	MPa	E	SL'	mi	Ni	U	
					MPa	MPa	-	MPa	MPa	MPa	実回数	許容回数	大気中		
1															
2															
3															
4															
5															
6															
7															
8															
9															
10															
11															
12															
13															
14															
15															
16															
17															
18															
19															
20															
21															
22															
23															
24															
25															
26															
27															
28															
29															
30															
31															
32															
33															
34															
35															
36															
37															
38															
39															
40															
41															
42															
43															
44															
45															
46															
47															

疲労累積係数総合計 0.1423

表 6-9 主蒸気系配管 (蒸気部) の評価結果

系統	主蒸気系		配管モデル名		MS-C		評価点No.		12		評価点属性		通常運転時の疲労累積係数最大点		
	No.	名称	番号	名称	ピーク応力	一次 + 二次応力	Ke係数	繰返しピーク応力 (ヤング率補正前)	材質	STPT49	繰返しピーク応力 (ヤング率補正後)	60年日想定	評価ケース	疲労累積係数	
			始点	終点	Sp	Sn	Ke	SL	E	SL'	ni	Ni	実回数	許容回数	U
			始点	終点	MPa	MPa	-	MPa	MPa	MPa					大気中
	事象毎の組合せ														
1															
2															
3															
4															
5															
6															
7															
8															
9															
10															
11															
12															
13															
14															
15															
16															
17															
18															
19															
20															
21															
22															
23															
24															
25															
26															
27															
28															
29															
30															
31															
													疲労累積係数総合計	0.0853	



⑥ 接液環境の影響の評価

環境疲労評価手法に基づき実施しており、環境を考慮した疲労累積係数の算出根拠は以下のとおりである。なお、疲労累積係数は小数点以下5桁目を切上げて表記しているが、計算過程では端数処理を行わず算出した。

- a. 原子炉再循環ポンプ（ケーシング入口ノズル—配管との溶接部）の評価結果を表6-10に示す。

表 6-10 原子炉再循環ポンプ（ケーシング入口ノズル—配管との溶接部）の評価結果

No	事象					繰り返し回数		疲労累積係数		環境効果を表す係数		
	名称	番号		運転温度 (°C)		実回数	許容回数	大気中	環境中	評価条件		※1 Fen,sc
		始点	終点	始点	終点					解析温度 T (°C)	温度依存 パラメータ T*	
1												
疲労累積係数総合計								0.0000	0.0000			

※1：事象毎で厳しい方の係数を用いる

原子炉再循環ポンプ（ケーシング入口ノズル—配管との溶接部）の環境疲労評価は、以下のプロセスにより算出した。

- 環境効果補正係数(Fen)は、以下の係数倍法による算出式を用いて求めた。

$$U_{en} = U_n \times F_{en,sc} \quad (EF-8)$$

- 環境条件

解析温度 (°C) : T =  (運転条件での最高温度)

上記の環境条件により求めた環境パラメータを以下に示す。

$$T^* = 0.000969 \times T$$

$$=$$

- 係数倍法による評価（オーステナイト系ステンレス鋼及びこれらの溶接部）（BWRプラント環境）

$$F_{en,sc} = \exp (11.119 \times T^*) \quad (EF-11)$$

$$=$$

- 環境を考慮した疲労累積係数を以下の式により算出した。

$$U_{en} = U_n \times F_{en,sc}$$

$$= 0.0000 \times$$

$$= 0.0000$$

b. 原子炉再循環系配管の評価結果を表 6-11 に示す。

表 6-11 原子炉再循環系配管の評価結果

NO	事 象						繰り返し回数		疲労累積係数		環境効果を表す係数		
	名 称	番号		運転温度 (°C)		実回数	許容回数	大気中	環境中	評価条件		※1 F <sub>engc</sub>	
		始点	終点	始点	終点					解析温度 T (°C)	温度依存 パラメータ T <sub>T*</sub>		
1													
2													
3													
4													
5													
6													
7													
8													
9													
10													
11													
12													
13													
14													
15													
16													
17													
18													
19													
20													
21													
22													
								疲労累積係数総合計		0.0067	0.1182		

※1：事象毎で最大となる係数を用いる

原子炉再循環系配管の環境疲労評価は、以下のプロセスにより算出した。

- ・環境効果補正係数(Fen)は、以下の係数倍法による算出式を用いて求めた。

$$U_{en} = U_n \times F_{en,sc} \quad (EF-8)$$

- ・環境条件

解析温度 (°C) : T =  (運転条件での最高温度)

上記の環境条件により求めた環境パラメータを以下に示す。

$$\begin{aligned} T^* &= 0.000969 \times T \\ &=  \end{aligned}$$

- ・係数倍法による評価 (オーステナイト系ステンレス鋼及びこれらの溶接部) (BWRプラント環境)

$$F_{en,sc} = \exp (11.119 \times T^*) \quad (EF-11)$$

- ・環境を考慮した疲労累積係数を以下の式により算出した。

$$U_{en} = U_n \times F_{en,sc}$$

c. 原子炉系配管（純水部）の評価結果を表 5-12 に示す。

表 6-12 原子炉系配管（純水部）の評価結果（1/2）

No	事象		繰り返し回数		疲労累積係数		環境効果を表す係数				※1 F <sub>eng</sub>	
	名称	番号	運転温度 (°C)		実回数	許容回数	大気中	環境中	溶存酸素濃度			硫黄成分
			始点	終点					濃度 (ppm)	含有量 (重量%)		
		始点	終点	始点	終点			解析温度 T (°C)	温度依存パラメータ T*	係数 O*	係数 S*	
1												
2												
3												
4												
5												
6												
7												
8												
9												
10												
11												
12												
13												
14												
15												
16												
17												
18												
19												
20												
21												
22												
23												
24												

※1：事象毎で最大となる係数を用いる

表 6-12 原子炉系配管（純水部）の評価結果（2/2）

(続き)

No	事象		繰り返し回数		疲労累積係数		環境効果を表す係数					
	名称	番号	実回数	許容回数	大気中	環境中	解析温度 T (C)	温度依存 パラメータ T*	濃度 (ppm)	溶解酸素濃度 係数 O*	含有量 (重量%)	硫黄成分 係数 S*
25												
26												
27												
28												
29												
30												
31												
32												
33												
34												
35												
36												
37												
38												
39												
40												
41												
42												
43												
44												
45												
46												
47												

疲労累積係数総合計 0.1423 0.5799

※1：事象毎で最大となる係数を用いる

原子炉系配管（純水部）の環境疲労評価は、以下のプロセスにより算出した。

- ・環境効果補正係数(Fen)は、以下の係数倍法による算出式を用いて求めた。

$$U_{en} = U_n \times F_{en,sc} \quad (EF-8)$$

- ・環境条件

硫黄含有量 (%) S =  (ミルシートより)

解析温度 (°C) T = 運転条件により変化 (事象毎で最大となる温度を用いる)

溶存酸素 (ppm) O = 運転条件により変化 (事象毎で最大となる溶存酸素を用いる)

- ・係数倍法による評価 (炭素鋼・低合金鋼及びこれらの溶接部) (BWR プラント環境)

$$F_{en,sc} = \exp (0.07066 \times S^* \times T^* \times O^*) \quad (DO \leq 0.7 \text{ ppm}) \quad (EF-9)$$

$$F_{en,sc} = \exp (0.08205 \times S^* \times T^* \times O^*) \quad (DO > 0.7 \text{ ppm})$$

$$S^* = \ln (12.32) + 97.92 \times S$$

$$T^* = 0.358 \times T \quad (T < 50^\circ\text{C})$$

$$T^* = \ln (6) \quad (50 < T < 160^\circ\text{C})$$

$$T^* = \ln (0.398) + 0.0170 \times T \quad (T > 160^\circ\text{C})$$

$$O^* = \ln (3.28) \quad (DO < 0.02 \text{ ppm})$$

$$O^* = \ln (70.79) + 0.7853 \times \ln (DO) \quad (0.02 \leq DO \leq 0.7 \text{ ppm})$$

$$O^* = \ln (53.5) \quad (DO > 0.7 \text{ ppm})$$

## (2) 弁の疲労評価

弁の疲労評価に係る各評価対象部位の疲労累積係数の算出根拠（過渡回数、材料物性及び許容応力）については、設計・建設規格 クラス 1 弁に基づき実施しており、以下のとおりである。

### ① 過渡回数

疲労評価に用いた過渡回数を表 6-13 から表 6-16 に示す。

表 6-13 原子炉給水止め弁及び原子炉給水逆止弁に用いた過渡回数

運転条件	運転実績に基づく過渡回数 (2016 年 11 月時点)	60 年目推定
耐圧試験	72	132
起動（昇温）	65	110
起動（タービン起動）	65	110
夜間低出力運転（出力 75%）	67	120
週末低出力運転（出力 50%）	115	165
制御棒パターン変更	96	176
給水加熱機能喪失（発電機トリップ）	0	1
給水加熱機能喪失 （給水加熱器部分バイパス）	0	1
スクラム（タービントリップ）	16	22
スクラム（原子炉給水ポンプ停止）	3	6
スクラム（その他スクラム）	20	24
停止	65	111
ボルト取外し	26	49

表 6-14 原子炉再循環ポンプ出口弁に用いた過渡回数<sup>※1</sup>

運転条件	運転実績に基づく過渡回数 (2016 年 11 月時点)	60 年目推定
耐圧試験	0	60
起動（昇温）	1	46
起動（タービン起動）	1	46
給水加熱機能喪失（発電機トリップ）	0	1
給水加熱機能喪失 （給水加熱器部分バイパス）	0	1
スクラム（タービントリップ）	1	7
スクラム（原子炉給水ポンプ停止）	1	4
スクラム（その他スクラム）	0	4
停止	2	48
ボルト取外し	1	24

※1：当該弁は第 24 回施設定期検査時に弁一式交換を実施した。

表 6-15 原子炉再循環ポンプ流量制御弁に用いた過渡回数

運転条件	運転実績に基づく過渡回数 (2016年11月時点)	60年目推定
耐圧試験	72	132
起動（昇温）	65	110
起動（タービン起動）	65	110
給水加熱機能喪失 （発電機トリップ）	0	1
給水加熱機能喪失 （給水加熱器部分バイパス）	0	1
スクラム（タービントリップ）	16	22
スクラム（原子炉給水ポンプ停止）	3	6
スクラム（その他スクラム）	20	24
停止	65	111
ボルト取外し	26	49

表 6-16 主蒸気隔離弁に用いた過渡回数

運転条件	運転実績に基づく過渡回数 (2016年11月時点)	60年目推定
耐圧試験	72	132
起動（昇温）	65	110
スクラム（タービントリップ）	16	22
スクラム（原子炉給水ポンプ停止）	3	6
スクラム（その他スクラム）	20	24
停止	65	111



② 評価対象部位

疲労累積係数の算出に用いた弁評価部位を図 6-4 に示す。

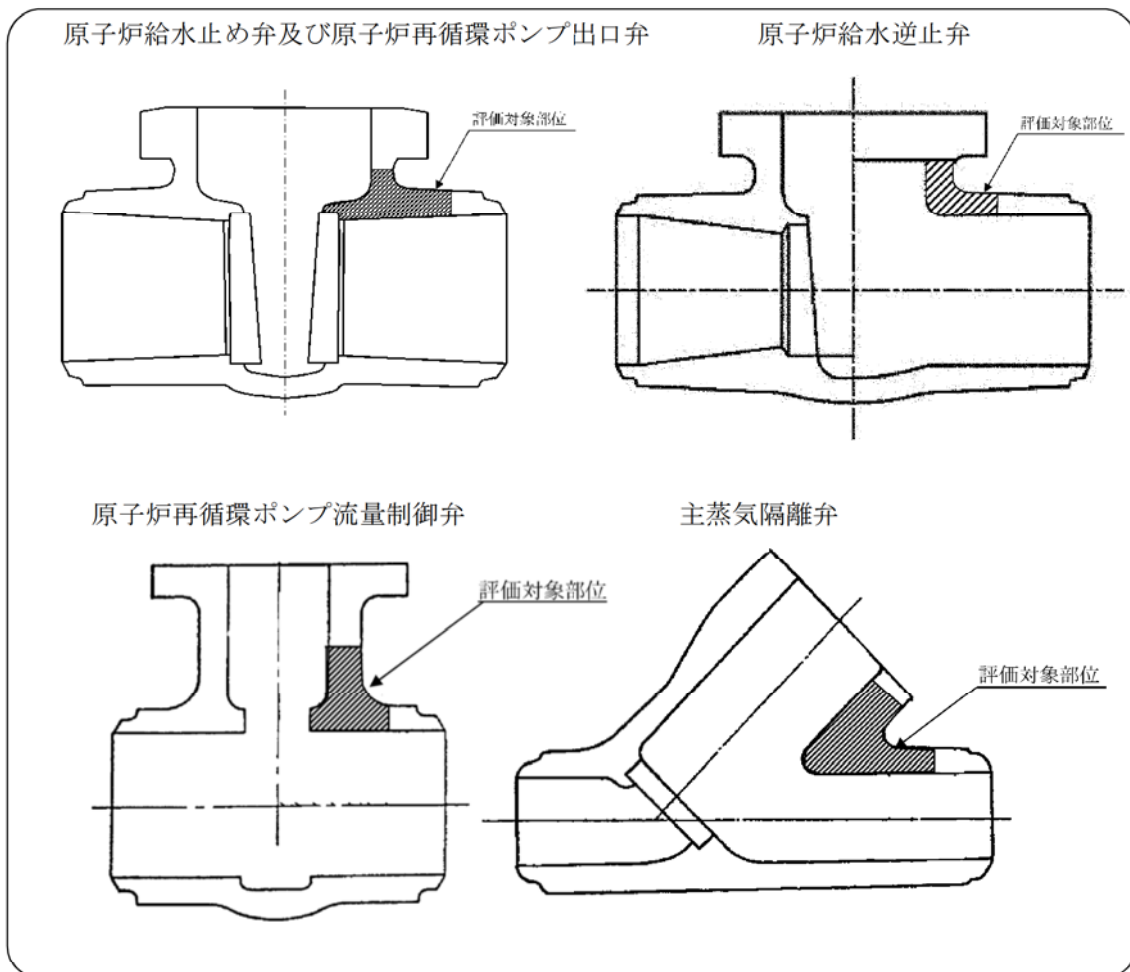


図 6-4 弁評価対象部位

③ 材料物性等

弁箱の疲労評価にて考慮する材料物性を表 6-17 に示す。

表 6-17 各弁の材料物性

		原子炉給水 止め弁	原子炉給水 逆止弁	原子炉再循環 ポンプ出口弁	原子炉再循環ボ ンプ流量制御弁	主蒸気隔離弁
設計条件						
最高使用圧力 P	Mpa	8.62	8.62	11.40	11.55	8.62
最高使用温度 Tm	℃	302	302	302	302	302
接続管外径	mm	508.0	508.0	630.0	609.6	660.4
接続管内径	mm	455.6	455.6	554.4	531.9	600.7
内圧による一次応力評価 [VVB-3320]						
Pr1	Mpa					
Pr2	Mpa					
d	mm					
Tb	mm					
Tr	mm					
Af	mm <sup>2</sup>					
Am	mm <sup>2</sup>					
r1	mm					
配管反力による弁箱の応力評価 [VVB-3330]						
Z1	mm <sup>3</sup>					
Z2	mm <sup>3</sup>					
Zp	mm <sup>3</sup>					
弁箱の一次+二次応力評価 [VVB-3340]						
te	mm					
Te1	mm					
Te2	mm					
ri	mm					
θ	°					
$\alpha \times 10^{-6}$	mm/mm℃					
E	N/mm <sup>2</sup>					
ΔPfm	Mpa					
ΔTfm	℃					

<記号の説明>

Pr1:設計・建設規格の別表 1-1 に規定する許容圧力の欄のうち, 最高使用圧力より低く,  
かつ, 最も近い呼び圧力の項の許容圧力

Pr2:設計・建設規格の別表 1-1 に規定する許容圧力の欄のうち, 最高使用圧力より高く,  
かつ, 最も近い呼び圧力の項の許容圧力

d, Tb, Tr, r1: 設計・建設規格の図 VVB-3320-1 に示す寸法

Af: 設計・建設規格の図 VVB-3320-1 に示す流体部面積

Am: 設計・建設規格の図 VVB-3320-1 に示す金属部面積

Z1: 接続管の断面係数

Z2: 設計・建設規格の図 VVB-3330-1 に示す AA 断面における断面係数

Zp: 設計・建設規格の図 VVB-3330-1 に示す AA 断面における極断面係数

- $t_e$  : 設計・建設規格の図 VVB-3330-1 に示す AA 断面における金属部の厚さ  
 $T_{e1}, T_{e2}$  : 設計・建設規格の図 VVB-3330-1 に示す直径  
 $r_i$  : 設計・建設規格の図 VVB-3330-1 に示す AA 断面における内半径  
 $\theta$  : ネック部の中心線と流路の中心線との交角  
 $\alpha$  : 設計・建設規格の付録材料図表 Part6 表 2 に規定する材料の熱膨張係数  
 $E$  : 設計・建設規格の付録材料図表 Part6 表 1 に規定する材料の縦弾性係数  
 $\Delta P_{fm}$  : 圧力の段階的な変化の最大値と最小値との差 (起動時および停止時を除く)  
 $\Delta T_{fm}$  : 流体温度の段階的な温度変化の最大値と最小値との差  
 (起動時および停止時を除く)

#### ④ 応力分類

弁箱の疲労評価にて考慮する応力を表 6-18 に示す。

表 6-18 疲労評価にて考慮する応力

状態	考慮する応力
供用状態 A, B	配管応力, 圧力, 熱による応力

#### ⑤ 各弁の評価結果

各弁の評価結果を表 6-19 から表 6-23 に示す。

<記号の説明>

- $\Delta T_f$  : 流体温度変動の差  
 $S_p$  : 一次+二次+ピーク応力の応力差範囲  
 $S_l$  : 繰返しピーク応力強さ  
 $N_i$  : 実際の繰返し回数  
 $N_{ri}$  : 許容繰返し回数  
 $U_n$  : 疲労累積係数

表 6-19 原子炉給水止め弁の評価結果

繰返しピーク応力強さ(疲れ累積係数)			弁番号	60年 起動・停止																																																	
$\Delta T_f$ (°C)	Sp (MPa)	S <sub>0</sub> (MPa)	N <sub>i</sub>	N <sub>ri</sub>	N <sub>i</sub> /N <sub>ri</sub>																																																

①疲労累積係数 Un : 0.0107

繰返しピーク応力強さ(疲れ累積係数)			弁番号	60年 起動・停止以外																																																	
$\Delta T_f$ (°C)	Sp (MPa)	S <sub>0</sub> (MPa)	N <sub>i</sub>	N <sub>ri</sub>	N <sub>i</sub> /N <sub>ri</sub>																																																

②疲労累積係数 Un : 0.0480

原子炉給水止め弁の疲労累積係数は、①+②で合計 0.0587 となる

表 6-20 原子炉再循環ポンプ出口弁の疲労評価結果

繰返しピーク応力強さ(疲れ累積係数)		弁番号	B35-F067A		60年 起動・停止
$\Delta T_f$ (°C)	Sp (MPa)	S $\emptyset$ (MPa)	Ni	Nri	Ni/Nri

①疲労累積係数  $U_n : 0.0004$

繰返しピーク応力強さ(疲れ累積係数)		弁番号	B35-F067A		60年 起動・停止以外
$\Delta T_f$ (°C)	Sp (MPa)	S $\emptyset$ (MPa)	Ni	Nri	Ni/Nri

②疲労累積係数  $U_n : 0.0011$

原子炉再循環ポンプ出口弁の疲労累積係数は、①+②で合計 0.0015 となる

表 6-21 原子炉給水逆止弁の疲労評価結果

繰返しピーク応力強さ(疲れ累積係数)						弁番号	B22-F010A	60年
$\Delta T_r$ (°C)	$S_p$ (MPa)	$S_e$ (MPa)	$N_i$	$N_r$	$N_i/N_r$			

疲労累積係数  $U_n$  : 0.0862

表 6-22 原子炉再循環ポンプ流量制御弁の疲労評価結果

繰返しピーク応力強さ(疲れ累積係数)			弁番号	B35-F060	60年 起動・停止
$\Delta T_f$ (°C)	$S_p$ (MPa)	$S_l$ (MPa)	Ni	Nri	Ni/Nri
①疲労累積係数 $U_n$ : 0.0006					
繰返しピーク応力強さ(疲れ累積係数)			弁番号	B35-F060	60年 起動・停止以外
$\Delta T_f$ (°C)	$S_p$ (MPa)	$S_l$ (MPa)	Ni	Nri	Ni/Nri
②疲労累積係数 $U_n$ : 0.0027					
原子炉再循環ポンプ流量制御弁の疲労累積係数は、①+②で合計 0.0033 となる					

表 6-23 主蒸気隔離弁の疲労評価結果

ΔTf(°C)	Sp(MPa)	Sl(MPa)	Ni(回)	Nri(回)	Ni/Nri

疲労累積係数  $U_n$  : 0.2278



## ⑥ 接液環境の影響の評価

### a. 原子炉給水止め弁の評価結果を以下に示す

原子炉給水止め弁の環境疲労評価は、以下のプロセスにより算出した。

#### ・環境条件（環境補正係数が最大となる諸元の組み合わせ）

硫黄含有量 (%) : S =  (ミルシートより)

解析温度 (°C) : T =  (原子炉圧力容器耐圧試験時の温度)

溶存酸素濃度 (ppm) : O =  (上記耐圧試験時の溶存酸素測定値)

#### ・環境条件を代入し環境効果補正係数を算出した。

$$\begin{aligned} F_{en,sc} &= \exp (0.08205 \times \text{} \times \text{} \times \text{$$

$$S^* = \ln(12.32) + 97.92 \times \text{} = \text{}$$

$$T^* = \ln(6) = \text{}$$

$$O^* = \ln(53.5) = \text{}$$

#### ・係数倍法による評価（炭素鋼・低合金鋼及びこれらの溶接部）（BWR プラント環境）

$$F_{en,sc} = \exp (0.08205 \times S^* \times T^* \times O^*) \quad (\text{EF-9})$$

$$S^* = \ln(12.32) + 97.92 \times S$$

$$T^* = \ln(6) \quad (50 \leq T \leq 160 \text{ } ^\circ\text{C})$$

$$O^* = \ln(53.5) \quad (\text{DO} > 0.7 \text{ ppm})$$

#### ・環境を考慮した疲労累積係数は、以下の係数倍法による算出式を用いて求めた。

$$U_{en} = U_n \times F_{en,sc} \quad (\text{EF-8})$$

$$= 0.0587 \times 9.1524$$

$$= 0.5373$$

b. 原子炉再循環ポンプ出口弁の評価結果を以下に示す。

原子炉再循環ポンプ出口弁の環境疲労評価は、以下のプロセスにより算出した。

- ・係数倍法による評価（オーステナイト系ステンレス鋼及びこれらの溶接部）（BWR プラント環境）

$$F_{en,sc} = \exp(11.119 \times T^*) \quad (EF-11)$$

$$T^* = 0.000969 \times T$$

- ・環境条件

環境温度：℃（起動（昇温）時の最高温度）

- ・環境条件を代入し環境効果補正係数（ $F_{en,sc}$ ）を算出した。

$$\begin{aligned} F_{en,sc} &= \exp(11.119 \times 0.000969 \times \text{}) \\ &= 22.5059 \end{aligned}$$

- ・環境を考慮した疲労累積係数は、以下の係数倍法による算出式を用いて求めた。

$$\begin{aligned} U_{en} &= U_n \times F_{en,sc} \quad (EF-8) \\ &= 0.0015 \times 22.5059 \\ &= 0.0338 \end{aligned}$$

c. 原子炉給水逆止弁の評価結果を以下に示す。

原子炉給水逆止弁の環境疲労評価は、以下のプロセスにより算出した。

・環境条件（環境補正係数が最大となる諸元の組み合わせ）

硫黄含有量 (%) : S =  (ミルシートより)

解析温度 (°C) : T =  (原子炉压力容器耐圧試験時の温度)

溶存酸素濃度 (ppm) : O =  (上記耐圧試験時の溶存酸素測定値)

・係数倍法による評価（炭素鋼・低合金鋼及びこれらの溶接部）（BWR プラント環境）

$$F_{en,sc} = \exp(0.08205 \times S^* \times T^* \times O^*) \quad (EF-9)$$

$$S^* = \ln(12.32) + 97.92 \times S$$

$$T^* = \ln(6) \quad (50 \leq T \leq 160 \text{ } ^\circ\text{C})$$

$$O^* = \ln(53.5) \quad (DO > 0.7 \text{ ppm})$$

・環境条件を代入し環境効果補正係数を算出した。

$$\begin{aligned} F_{en,sc} &= \exp(0.08205 \times \text{} \\ &\quad \times \text{} \times \text{>} \\ &= 10.2635 \end{aligned}$$

$$S^* = \ln(12.32) + 97.92 \times \text{} = \text{>}$$

$$T^* = \ln(6) = \text{>}$$

$$O^* = \ln(53.5) = \text{>}$$

・環境を考慮した疲労累積係数は、以下の係数倍法による算出式を用いて求めた。

$$\begin{aligned} U_{en} &= U_n \times F_{en,sc} \\ &= 0.0862 \times 10.2635 \\ &= 0.8848 \end{aligned}$$

d. 原子炉再循環ポンプ流量制御弁の評価結果を以下に示す。

原子炉再循環ポンプ流量制御弁の環境疲労評価は、以下のプロセスにより算出した。

・環境条件

解析温度：°C（起動（昇温）時の最高温度）

・環境条件を代入し環境効果補正係数を算出した。

$$\begin{aligned}F_{en,sc} &= \exp(11.119 \times 0.000969 \times \text{}) \\ &= 22.5059\end{aligned}$$

・係数倍法による評価（オーステナイト系ステンレス鋼及びこれらの溶接部（BWR プラント環境））

$$\begin{aligned}F_{en,sc} &= \exp(11.119 \times T^*) \quad (\text{EF-9}) \\ T^* &= 0.000969 \times T\end{aligned}$$

・環境を考慮した疲労累積係数は、以下の係数倍法による算出式を用いて求めた。

$$\begin{aligned}U_{en} &= U_n \times F_{en,sc} \quad (\text{EF-8}) \\ &= 0.0033 \times 22.5059 \\ &= 0.0738\end{aligned}$$

(3) 炉内構造物の疲労評価

① 炉内構造物の疲労評価に係る各評価対象部位の疲労累積係数の算出根拠について（過渡回数，解析モデル，材料物性及び許容応力，最大評価点の選定， $K_e$  係数，環境疲労評価パラメータを含む）

② 過渡回数

疲労評価に用いた過渡回数を表 6-24 に示す

表 6-24 炉内構造物の疲労評価に用いた過渡回数

運転条件	運転実績に基づく過渡回数	
	2016 年 11 月時点	運転開始後 60 年 時点の推定値
耐圧試験	72	135
起動（昇温）	65	113
起動（タービン起動）	65	113
給水加熱機能喪失（発電機トリップ）	0	1
スクラム（タービントリップ）	16	23
スクラム（その他）	20	24
停止	65	114
スクラム（原子炉給水ポンプ停止）	3	6

③ 解析モデル

疲労累積係数の算出に用いた解析モデル（メッシュ）及び評価点を図 6-5 に示す。

解析 コード	TACF Ver. 0	温度分布解析用
	ASHSD2-B Ver. 0	応力解析用
	NOPS Ver. 0	応力解析用
要素種類		
要素次数		
節点数		
要素数		

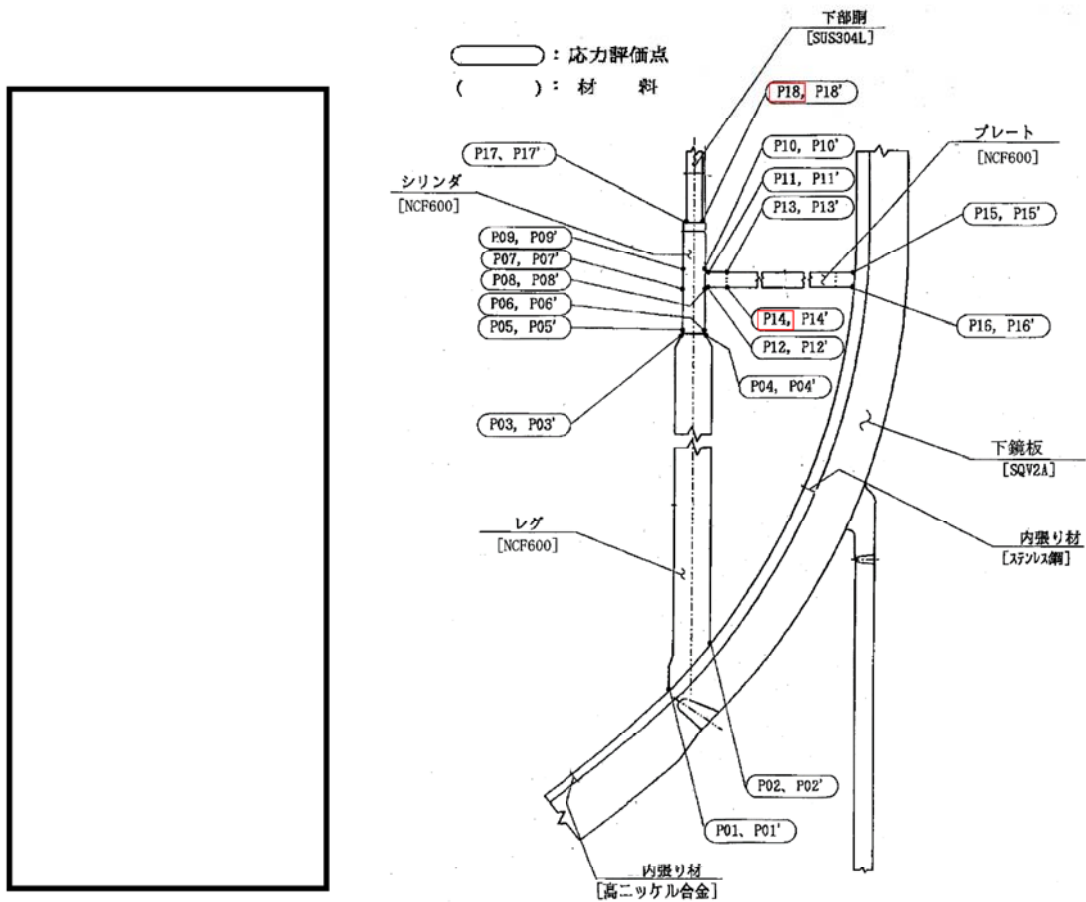


図 6-5 解析モデル（メッシュ）及び評価点

④ 材料物性及び許容応力

各評価部位における材料物性値及び許容応力強さを表 6-25 及び表 6-26 に示す

表 6-25 シュラウドサポート及び炉心シュラウドの  
繰返し荷重の評価に使用する材料の物性値

材料	E (MPa)	$\alpha$ (mm/(mm・°C))	S (MPa)	$E_0$ (MPa)	q	$A_0$	$B_0$
NCF 600							
SUS 304L							

<記号の説明>

E：運転温度に対する縦弾性係数

$\alpha$ ：運転温度に対する瞬時熱膨張係数

S：設計・建設規格 表 添付 4-2-2 記載の設計疲労線図より読み取った、曲線Cの  $10^{11}$  回に対する繰返しピーク応力強さ

$E_0$ ：設計建設規格 添付 4-2 に記載された縦弾性係数

q,  $A_0$ ,  $B_0$ ：設計建設規格 表 PVB-3315-1 に示された簡易弾塑性解析に使用する係数の値

表 6-26 シュラウドサポート及び炉心シュラウドの許容応力強さ

応力分類	一次+二次応力 ( $P_m + P_b + Q$ )
供用状態	A, B
温度 (°C)	
許容応力	$3 \cdot S_m$
NCF600	
SUS304L	

(単位：MPa)

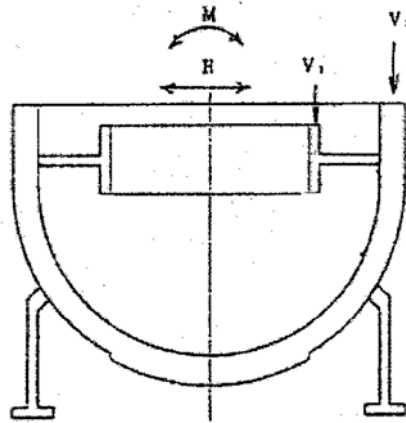
⑤ 外荷重条件

各評価部位における外荷重条件を表 6-27 に示す

表 6-27 シュラウドサポート及び炉心シュラウドの外荷重条件

運転状態			軸力 (kN)		せん断力 (kN)	曲げモーメント (kN・m)
			V1	V2	H	M
死 荷 重	A	B, C, D 除く				
	B	耐圧試験時				
	C	スクラム時				
	D	燃料交換時				
地震荷重 $S_s^{*1}$						

※1：地震荷重  $S_s$  の等価繰返し数：110 回





⑥ 各部位の評価結果（最大評価点の選定）

各部位の評価結果を表 6-28 に示す。

表 6-28 各部位の評価結果

分 類		疲 労 累 積 係 数			許容値				
部位	評価点	$U_n$	$F_{en,sc}$	$U_{en}$ ( $U_n \times F_{en,sc}$ )					
シュラウド サポート レグ  NCF600	P01				1				
	P01'								
	P02								
	P02'								
	P03								
	P03'								
	P04								
	P04'								
シュラウド サポート シリンダ  NCF600	P05							1	
	P05'								
	P06								
	P06'								
	P07								
	P07'								
	P08								
	P08'								
	P09								
	P09'								
シュラウド サポート プレート  NCF600	P10							1	
	P10'								
	P11								
	P11'								
	P12								
	P12'								
	P13								
	P13'								
P14	0.0230				2.8219	0.0647	1		
P14'									
P15									
P15'									
P16									
P16'									
シュラウド 下部胴  SUS304L	P17				0.0014	25.8896		0.0351	1
	P17'								
	P18								
P18'									

 : 最大評価点を示す

⑦ 最大評価点における疲労評価

<記号の説明>

- S<sub>n</sub> : 供用状態 A, B における一次+二次応力の応力差最大範囲
- K<sub>e</sub> : 簡易弾塑性解析に用いる繰返しピーク応力強さの補正係数
- S<sub>p</sub> : 一次+二次+ピーク応力の応力差範囲
- S<sub>ℓ</sub> : 繰返しピーク応力強さ
- S<sub>ℓ'</sub> : 補正繰返しピーク応力強さ
- N<sub>a</sub> : S<sub>ℓ'</sub> に対応する許容繰返し回数
- N<sub>c</sub> : 実際の繰返し回数

シュラウドサポート評価を表 6-29 に、炉心シュラウドの疲労評価を表 6-30 に示す。

表 6-29 シュラウドサポートの疲労評価結果

応力評価点 — P14

材料 — NCF600

No.	S <sub>n</sub> (MPa)	K <sub>e</sub>	S <sub>p</sub> (MPa)	S <sub>ℓ</sub> (MPa)	S <sub>ℓ'</sub> (MPa)	N <sub>a</sub>	N <sub>c</sub>	N <sub>c</sub> /N <sub>a</sub>
1								
2								
3								
4								
5								
6								
7								
8								
9								
10								
疲労累積係数 U <sub>n</sub> =							0.0230	

表 6-30 炉心シュラウドの疲労評価結果

応力評価点 — P18

材料 — SUS304L

No.	S <sub>n</sub> (MPa)	K <sub>e</sub>	S <sub>p</sub> (MPa)	S <sub>ℓ</sub> (MPa)	S <sub>ℓ'</sub> (MPa)	N <sub>a</sub>	N <sub>c</sub>	N <sub>c</sub> / N <sub>a</sub>
1								
2								
3								
4								
5								
6								
疲労累積係数 U <sub>n</sub> =							0.0014	

⑧ 接液環境の影響の評価

a. シュラウドサポートの評価結果を以下に示す。

シュラウドサポートの環境疲労評価は、以下のプロセスにより算出した。

・環境条件

解析温度：  (最高使用温度より)

・環境条件を代入し環境効果補正係数 (F<sub>en,sc</sub>) を算出した。

$$F_{en,sc} = \exp ( 10.015 \times 0.000343 \times \text{} ) = 2.8219$$

・係数倍法による評価 (ニッケルクロム鉄合金及びこれらの溶接部) (BWR プラント環境)

$$F_{en,sc} = \exp ( 10.015 \times T^* ) \quad (EF-13)$$

$$T^* = 0.000343 \times T$$

・環境を考慮した疲労累積係数 (U<sub>en</sub>) は、以下の係数倍法による算出式を用いて求めた。

$$U_{en} = U_n \times F_{en,sc} \quad (EF-8)$$

$$= 0.0230 \times 2.8219$$

$$= 0.0647$$

b. 炉心シュラウドの評価結果を以下に示す。

炉心シュラウドの環境疲労評価は、以下のプロセスにより算出した。

・環境条件

解析温度：  (最高使用温度より)

・環境条件を代入し環境効果補正係数 (F<sub>en,sc</sub>) を算出した。

$$F_{en,sc} = \exp ( 11.119 \times 0.000969 \times \text{} ) = 25.8896$$

- ・係数倍法による評価（オーステナイト系ステンレス鋼及びこれらの溶接部）（BWR プラント環境）

$$F_{en,sc} = \exp ( 11.119 \times T^* ) \quad (EF-11)$$

$$T^* = 0.000969 \times T$$

- ・環境を考慮した疲労累積係数 ( $U_{en}$ ) は、以下の係数倍法による算出式を用いて求めた。

$$\begin{aligned} U_{en} &= U_n \times F_{en,sc} \\ &= 0.0014 \times 25.8896 \\ &= 0.0351 \end{aligned}$$

(4) 容器 機械ペネトレーション（配管貫通部ベローズ式）の疲労評価

容器 機械ペネトレーション（配管貫通部 ベローズ式）については、設計・建設規格 クラス MC 容器に基づき評価を行う。

疲労累積係数の算出根拠は以下のとおりである。

① 過渡回数

疲労評価に用いた過渡回数を表 6-31 及び表 6-32 に示す

表 6-31 容器 機械ペネトレーション（配管貫通部 ベローズ式）の  
疲労評価に用いた過渡回数

運転条件	運転実績に基づく過渡回数	
	2016 年 11 月時点	運転開始後 60 年 時点の推定値
ボルト締付	26	48
耐圧試験	72	132
起動（昇温）	65	110
起動（タービン起動）	65	110
夜間低出力運転（出力 75 %）	67	120
週末低出力運転（出力 50 %）	115	165
制御棒パターン変更	96	176
給水加熱機能喪失（発電機トリップ）	0	1
給水加熱機能喪失 （給水加熱器部分バイパス）	0	1
スクラム（タービントリップ）	16	22
スクラム（その他）	20	24
スクラム（原子炉給水ポンプ停止）	3	6
停止	65	111
ボルト取外し	26	49

表 6-32 容器 機械ペネトレーション（配管貫通部 ベローズ式）の繰返し回数

項目 運転状態	記号	2016年 11月時点	運転開始後 60年時点の 推定値	備考
通常状態	N <sub>1</sub>	590	980	表 6-32 に示すボルト締付及びボルト取外し以外の過渡回数の合計値（1の位切上げ）
設計状態	N <sub>2</sub>	30	50	設計状態相当の変位となる回数を原子炉格納容器全体漏えい率試験の回数と考え、表 6-32 に示すボルト取外しの過渡回数を用いる（1の位切上げ）

② 基本寸法及び仕様

疲労累積係数の算出に用いた容器 機械ペネトレーション（配管貫通部 ベローズ式）の形状を図 6-6 に、基本寸法を表 6-33、仕様を表 6-34 に示す。

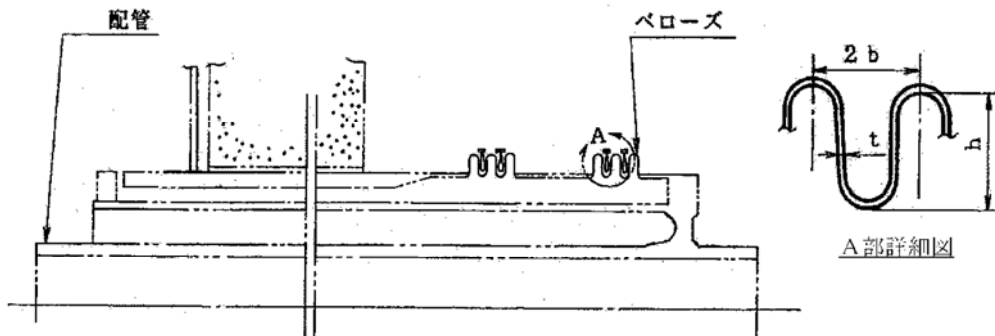


図 6-6 容器 機械ペネトレーション（配管貫通部 ベローズ式）の基本寸法箇所

表 6-33 容器 機械ペネトレーション（配管貫通部 ベローズ式）の基本寸法

通部番号	形状				
	b (mm)	h (mm)	t (mm)	n	c
給水系 配管貫通部 (X17-A, B)					
主蒸気系 配管貫通部 (X-18A, B, C, D)					

<記号の説明>

- b : ベローズの波のピッチの 2 分の 1
- h : ベローズの波の高さ
- t : ベローズの板厚
- n : ベローズの波数の 2 倍の値
- c : ベローズの層数

表 6-34 容器 機械ペネトレーション（配管貫通部 ベローズ式）の仕様

品名	材料	区分	最高使用温度 (°C)	最高使用圧力 P (MPa)	縦弾性係数 E (MPa)
配管貫通部 ベローズ		通常状態	66	0.0	
		設計状態	171	0.310	

③ 全伸縮量

建設時工認記載の設計圧力（=2.85kg/cm<sup>2</sup>：279kPa）及び最高使用温度（171°C）による変位を表 6-35 に示す。

なお、以降の設計・建設規格を用いた評価においては最高使用圧力（310kPa）による変位を使用するため、 $\delta_{PD}$ を圧力の比（1.11=310/279）で補正している。

補正後の変位は小数点第 2 位を四捨五入とする。

表 6-35 最高使用圧力及び設計温度（温度差）による変位（mm）

貫通部 番号	設計圧力による 変位 ( $\delta_{PD}$ )			最高使用圧力による 変位 ( $\delta_{PD}'$ )			最高使用温度による 変位 ( $\delta_{TM}$ )		
	$\delta_x$	$\delta_y$	$\delta_z$	$\delta_x$	$\delta_y$	$\delta_z$	$\delta_x$	$\delta_y$	$\delta_z$
X17-A, B									
X18-A, D									
X18-B, C									

通常使用温度での変位は、 $\delta_{TN} = \delta_{TM} \times (TN-TI) / (TM-TI)$

として計算し、結果を表 6-36 に示す。

補正後の変位は小数点第 2 位を四捨五入とする。

$\delta_{TM}$ ：熱（最高使用温度）による変位

$\delta_{TN}$ ：熱（通常運転温度）による変位

TM：最高使用温度（= 171 °C）

TN：最高使用温度（= 66 °C）

TI：初期温度（= 10 °C）

表 6-36 熱（通常運転温度）による変位（mm）

貫通部 番号	熱（通常運転温度）による 変位 ( $\delta_{TN}$ )		
	$\delta_x$	$\delta_y$	$\delta_z$
X17-A, B			
X18-A, D			
X18-B, C			

ベローズの全伸縮量は、 $\delta = \delta_x + \frac{Dm \cdot \sqrt{\delta_y^2 + \delta_z^2}}{A}$  として算出する。

Dm : ベローズ平均径 (mm)		(X-17A, B)
		(X-18A~D)
A : ベローズ間距離 (mm)		(X-17A, B)
		(X-18A, D)
		(X-18B, C)

通常状態の全伸縮量  $\delta_1$  は熱（通常運転温度）による変位から、設計状態の全伸縮量  $\delta_2$  は最高使用圧力及び熱（最高使用温度）による変位から算出し、結果を表 6-37 に示す。

計算値の 1 の位を切上げ

通常状態 :  $\delta_1 = \delta_{TN}$

設計状態 :  $\delta_2 = \delta_{PD}' + \delta_{TN}$

表 6-37 ベローズの全伸縮量 (mm)

貫通部番号	通常状態 $\delta_1$	設計状態 $\delta_2$
X17-A, B		
X18-A, D		
X18-B, C		

a. 通常状態

$$N_{SA} = \left( \frac{11031}{\sigma} \right)^{3.5} = \left( \frac{11031}{\boxed{\phantom{000}}} \right)^{3.5} = \boxed{\phantom{00000}} \text{ (X-17A, B)}$$

$$= \left( \frac{11031}{\sigma} \right)^{3.5} = \left( \frac{11031}{\boxed{\phantom{000}}} \right)^{3.5} = \boxed{\phantom{00000}} \text{ (X-18A~D)}$$

ここで、 $\sigma$  は次の計算式により計算した値

$$\sigma = \frac{1.5 \cdot E \cdot t \cdot \delta_1 + P \cdot h}{n \cdot \sqrt{b \cdot h^3} + t \cdot c}$$

$$= \frac{\boxed{\phantom{00000}} + 0.0 \cdot \boxed{\phantom{000}}}{\boxed{\phantom{00000}} + \boxed{\phantom{000}}} = \boxed{\phantom{00000}} \text{ (X-17A, B)}$$

$$= \frac{\boxed{\phantom{00000}} + 0.0 \cdot \boxed{\phantom{000}}}{\boxed{\phantom{00000}} + \boxed{\phantom{000}}} = \boxed{\phantom{00000}} \text{ (X-18A~D)}$$

b. 設計状態

$$N_{SB} = \left( \frac{11031}{\sigma} \right)^{3.5} = \left( \frac{11031}{\square} \right)^{3.5} = \square \quad (X-17A, B)$$

$$= \left( \frac{11031}{\sigma} \right)^{3.5} = \left( \frac{11031}{\square} \right)^{3.5} = \square \quad (X-18A \sim D)$$

ここで、 $\sigma$ は次の計算式により計算した値

$$\sigma = \frac{1.5 \cdot E \cdot t \cdot \delta_2 \cdot P \cdot h}{n \cdot \sqrt{b \cdot h^3} + t \cdot c}$$

$$= 1.5 \times \frac{\square}{\square} + 0.310 \frac{\square}{\square} = \square \quad (X-17A, B)$$

$$= 1.5 \times \frac{\square}{\square} + 0.310 \frac{\square}{\square} = \square \quad (X-18A \sim D)$$

④ 疲労累積係数の算出

設計・建設規格 PVE-3810 に基づき、疲労累積係数を算出し、結果を表 6-38 に示す。

表 6-38 ベローズの疲労累積係数

	貫通部番号	通常状態		設計状態		$\frac{N_1}{N_{SA}} + \frac{N_2}{N_{SB}}$
		$N_{SA}$	$\frac{N_1}{N_{SA}}$	$N_{SB}$	$\frac{N_2}{N_{SB}}$	
運開後 60 年 時点	X-17A, B	□				0.00633
	X-18A, B, C, D					0.00702

給水系配管貫通部の疲労累積係数  $U_n$  : 0.0064 (小数点以下 5 桁目を切上げ)  
 主蒸気系配管貫通部の疲労累積係数  $U_n$  : 0.0071 (小数点以下 5 桁目を切上げ)



## 疲労評価を実施した機器・部位の耐震評価を含めた合計値について

疲労評価を実施した機器・部位、耐震評価を含めた合計値を表 7-1 に示す。

表 7-1 東海第二 耐震評価を含めた低サイクル疲労評価結果一覧表 (1/2)

評価対象機器		健全性評価 (運転開始後 60 年時点*1 の疲労累積係数)							
機種・機器名	部位	設計 評価*2	環境中 評価*3	耐震評価		合計	評価 手法	評価点 の相違*4	
容器	原子炉 圧力容器	主フランジ	0.0177	—	Ss	0.0000	0.0177	—	なし
		スタッドボルト	0.2526	—	Ss	0.0000	0.2526	—	なし
		給水ノズル	0.1270	0.6146	Ss	0.0002	0.6148	詳細 評価	なし
		下鏡	0.0416	0.4475	Ss	0.0002	0.4477	係数 倍法	なし
		支持スカート	0.5691	—	Ss	0.0002	0.5693	—	なし
ポンプ	原子炉 再循環 ポンプ	ケーシング入口ノズ ル—配管との溶接部	0.0000	0.0000	Ss	0.0023	0.0023	係数 倍法	なし
配管	ステンレス鋼 配管	原子炉再循環系配管	0.0067	0.1182	Ss	0.1000	0.2182	係数 倍法	あり
	炭素鋼 配管	原子炉系配管 (純水部)	0.1423	0.5799	Ss	0.0178	0.5977	係数 倍法	なし
		原子炉系配管 (蒸気部)	0.0853	—	Ss	0.4509	0.5362	—	あり
弁	仕切弁	原子炉給水止め弁 (弁箱)	0.0587	0.5373	Ss	0.0000	0.5373	係数 倍法	なし
		原子炉再循環ポンプ 出口弁 (弁箱)	0.0015	0.0338	Ss	0.0001	0.0339	係数 倍法	なし
	玉形弁	主蒸気隔離弁 (弁箱)	0.2278	—	Ss	0.0000	0.2278	—	なし
	逆止弁	原子炉給水逆止弁 (弁箱)	0.0862	0.8848	Ss	0.0000	0.8848	係数 倍法	なし
	ボール弁	原子炉再循環ポンプ 流量制御弁 (弁箱)	0.0033	0.0738	Ss	0.0001	0.0739	係数 倍法	なし
炉内構造物		炉心シュラウド	0.0014	0.0351	Ss	0.0005	0.0356	係数 倍法	なし
		シュラウドサポート	0.0230	0.0647	Ss	0.0000	0.0647	係数 倍法	なし
容器	機械ベネ トレーシ ョン (配管貫 通部)	主蒸気系配管貫通部	0.0071	—	Ss	0.0000	0.0071	—	なし
		給水系配管貫通部	0.0064	—	Ss	0.0000	0.0064	—	なし

表 7-1 東海第二 耐震評価を含めた低サイクル疲労評価結果一覧表 (2/2)

- \*1 運転開始後 60 年時点の各過渡条件の繰返し回数は、運転実績に基づく過渡回数 (2016 年 11 月まで) を用い、今後も同様な運転を続けたと仮定して推定した。
- ・未取替機器  
60 年時点過渡回数 = (試運転時過渡回数 + 運転開始後実績過渡回数) + (運転開始後実績過渡回数 / 運転開始後現時点までの運転期間年数) × 1.5 × 残年数
  - ・取替機器 (スタッドボルト)  
60 年時点過渡回数 = 取替後実績過渡回数 + (運転開始後実績過渡回数 / 運転開始後現時点までの運転期間年数) × 1.5 × 残年数
- \*2 設計・建設規格に基づいて評価した。
- \*3 環境疲労評価手法に基づいて評価した。  
高温水に接液している評価点を対象として、原子炉圧力容器の給水ノズルは詳細評価手法、他は係数倍法にて評価した。  
合計の疲労累積係数は評価対象機器の設計評価、環境中評価を通じて得られた疲労累積係数のうち最大となる点に対して、地震動による疲労累積係数を加算して算出した。
- \*4 設計評価・環境評価・耐震評価で評価点位置の相違について記入した。