

東海第二発電所 審査資料	
資料番号	TKK補-III-3-1 改0
提出年月日	平成30年3月29日

東海第二発電所 劣化状況評価
(照射誘起型応力腐食割れ)
(耐震安全性評価)
共通事項に関する補足説明資料

平成30年3月29日
日本原子力発電株式会社

本資料のうち、枠囲みの範囲は、営業機密又は核物質防護上の観点から公開できません。

<炉心シュラウドの照射誘起型応力腐食割れを考慮した耐震安全性評価>

累積照射量がしきい照射量を超える炉内構造物のうち、炉心シュラウドについて亀裂進展評価及び破壊評価を実施する。

1. 亀裂進展評価

炉心シュラウドのうち、炉心近傍で引張応力の作用する可能性のある部位である中間胴溶接線の中から、地震時に亀裂進展しやすい周方向溶接継手である H4 溶接継手を評価対象部位とする。

1.1 初期亀裂

H4 溶接継手は、中間胴上下の平板を両側開先の突合せで溶接する構造であり、中間胴と下部胴間、または中間胴と上部胴間に使用しているリング構造ではない。したがって、初期亀裂は、維持規格 添付 EJG-B-2-1 における「シュラウドサポートリング無し」の場合に欠陥が検出されていない範囲に想定する初期亀裂である、深さ $a_0=1.0$ mm、長さ $l_0=10.0$ mm の半楕円亀裂が、H4 溶接継手内表面にあるものとして評価する。

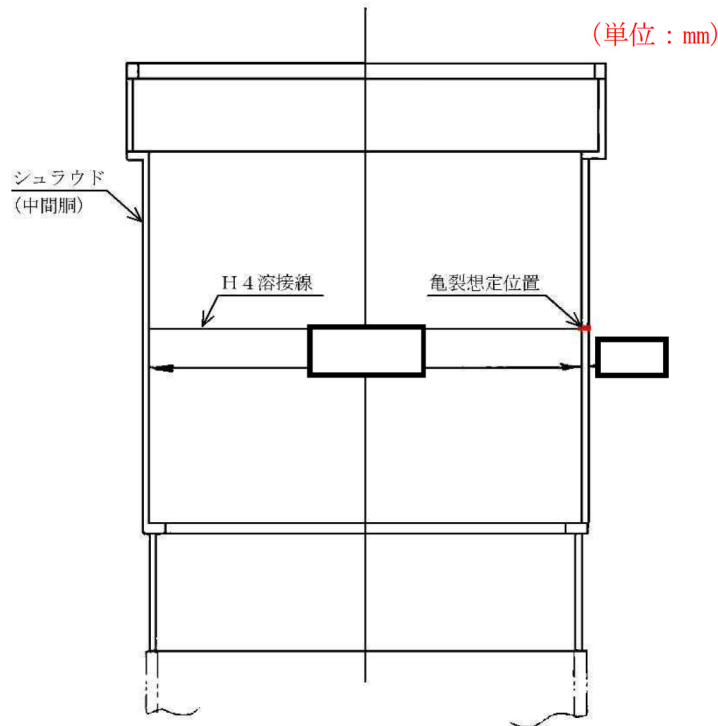


図1 炉心シュラウドの亀裂想定位置

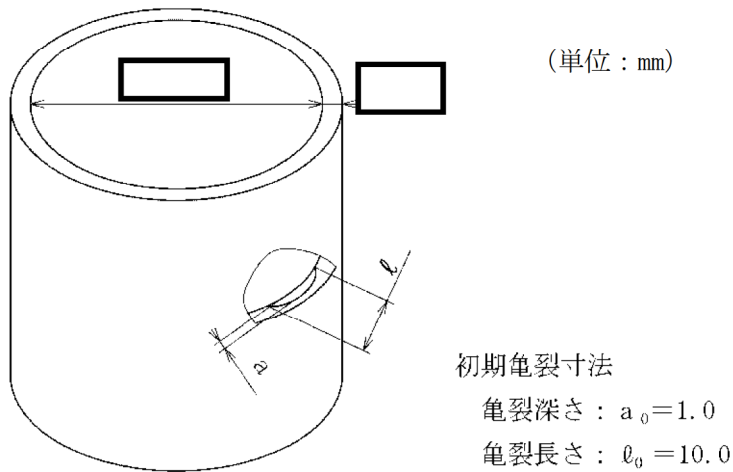


図2 炉心シュラウドの評価モデル (半楕円亀裂)

1.2 亀裂進展速度

亀裂進展速度は、原子力規制委員会「実用発電用原子炉及びその附属施設における破壊を引き起こす亀裂その他の欠陥の解釈の制定について」に従い、保守的に維持規格 図添付 E-2-SA-2 に示される鋭敏化 SUS304 鋼の亀裂進展速度の上限値 $9.2 \times 10^{-7} \text{mm/s} = 30 \text{mm/年}$ を用いる。

1.3 亀裂進展評価

(1) 亀裂深さ

亀裂深さは、次式より 運転期間 年を経過した時点で、炉心シュラウドの中間胴の板厚 (mm) に達する。

$$\begin{aligned}
 T &= \frac{(t - a_0) [\text{mm}]}{U [\text{mm/s}]} \times \frac{1}{3,600 [\text{s}]} \times \frac{1}{24 [\text{h}]} \times \frac{1}{365 [\text{d}]} \\
 &= \frac{\text{input} - 1.0}{9.2 \times 10^{-7}} \times \frac{1}{3,600} \times \frac{1}{24} \times \frac{1}{365} \\
 &= \text{input} [\text{年}]
 \end{aligned}$$

T: 亀裂深さが板厚に達するまでの期間

t: 炉心シュラウド中間胴板厚 = [mm]

a_0 : 初期亀裂深さ = 1.0 [mm]

U: 鋭敏化 SUS304 鋼の亀裂進展速度の上限値 = 9.2×10^{-7} [mm/s]

(2) 亀裂長さ

亀裂進展評価時点における亀裂長さ l は、次式より求められる。

なお、亀裂長さは、周方向2箇所の亀裂先端より独立して進展するため、亀裂両側において亀裂進展速度 U にて進展する。

$$l \text{ [mm]} = l_0 \text{ [mm]} + 2 \times U \text{ [mm} \cdot \text{s}^{-1}] \times Y \text{ [年]} \times 365 \text{ [d]} \times 24 \text{ [h]} \times 3,600 \text{ [s]}$$

l_0 : 初期亀裂欠陥長さ = 10.0 [mm]

Y : 運転期間[年]

2. 破壊評価

炉心シュラウド H4 溶接継手内表面に想定した亀裂に対して、地震時の応力による応力拡大係数を求める。求めた応力拡大係数が、照射ステンレス鋼の破壊靱性値未満であれば、破壊を生じないと判断する。

2.1 考慮する荷重

評価位置に作用する荷重は、維持規格 添付 EJG-B-2-2 により、表1に示す差圧、死荷重及び地震荷重を考慮する。

差圧及び死荷重には、建設時工認に示される設計値を単位換算して用いることとし、地震荷重には、評価用地震動を考慮した荷重を用いる。

表1 破壊評価に用いる荷重

評価部位	差圧P [MPa]	死荷重W [N]	地震荷重	
			軸力V [kN]	モーメントM [kN・m]
炉心シュラウド H4 溶接継手	0.070	1.04×10 ⁶		

2.2 破壊評価に用いる応力

評価に用いる応力は、表1の荷重による軸方向応力を考慮する。

なお、熱応力は評価位置が中間胴の一般部であり、通常運転時の熱応力が微小であることから考慮しない。

(1) 差圧による応力

H4 溶接継手に作用する差圧Pによる軸方向応力 σ_P は、次式より求める。

$$\sigma_P = \frac{1}{(D_o/D_i)^2 - 1} \times P = \frac{1}{\square - 1} \times 0.070 = \square \text{ [MPa]}$$

$$D_o / D_i = \boxed{} = \boxed{}$$

$$D_o : \text{炉心シュラウド中間胴の外径} = \boxed{} + 2 \times \boxed{} = \boxed{} \text{ [mm]}$$

$$D_i : \text{炉心シュラウド中間胴の内径} = \boxed{} \text{ [mm]}$$

(2) 死荷重による応力

H4 溶接継手に作用する死荷重Wによる軸方向応力 σ_w は、次式により求める。

$$\sigma_w = - \frac{W}{A} = - \frac{1.04 \times 10^6}{\boxed{}} = \boxed{} \text{ [MPa]}$$

$$A : \text{炉心シュラウド中間胴の断面積}$$

$$= (\pi/4) \times (\boxed{} - \boxed{}) = \boxed{} \text{ [mm}^2\text{]}$$

(3) 地震荷重による応力

H4 溶接継手に作用する地震荷重による軸方向応力 σ_s は、次式により求める。

$$\sigma_s = \frac{V}{A} + \frac{M}{I} \times \frac{D_o}{2}$$

$$= \frac{\boxed{}}{\boxed{}} + \frac{\boxed{}}{\boxed{}} \times \frac{\boxed{}}{2}$$

$$= \boxed{} \text{ [MPa]}$$

$$I : \text{炉内シュラウド中間胴の断面二次モーメント}$$

$$= (\pi/64) \times (\boxed{} - \boxed{}) = \boxed{} \text{ [mm}^4\text{]}$$

破壊評価に用いる応力 σ は、(1)から(3)の結果より、次式により求める。

$$\sigma = \sigma_p + \sigma_w + \sigma_s = \boxed{} - \boxed{} + \boxed{} = \boxed{} \text{ [MPa]}$$

2.3 応力拡大係数の算出

「1.3 亀裂進展評価」より、想定亀裂の応力拡大係数 K_I は、表2に示す評価期時点において、想定亀裂は貫通亀裂となっているため、次式*1により求める。

$$K_I = F_m \times \sigma \times (\sqrt{\pi \times c}) \quad [\text{MPa}\sqrt{\text{m}}]$$

$$F_m = \frac{1 - 0.025(c/b)^2 + 0.06(c/b)^4}{\sqrt{\cos(\pi \times c/2b)}}$$

c : 亀裂長さ $l/2$

b : モデル平板の板幅/2 = / 2 = [mm]

*1 出典 構造健全性評価ハンドブック 小林英男著, P158

2.4 破壊靱性値

照射ステンレス鋼の破壊靱性値 K_{Ic} は、維持規格 添付 E-14 3.(1)に示される中性子照射量 8×10^{24} [n/m²]を超える場合の値である $43.2 \text{MPa}\sqrt{\text{m}}$ を用いる。

3. 亀裂進展及び破壊評価結果

表2に亀裂進展期間における想定亀裂長さ、想定亀裂に対する地震時の応力拡大係数及び維持規格 添付 E-15に示される許容状態C及びDの安全率1.5を考慮した応力拡大係数を、破壊靱性値 K_{Ic} と比較して示す。

表2に示すように、想定亀裂の応力拡大係数は、安全率を考慮した場合は運転期間5.23年まで、安全率を考慮しない場合は11.81年まで、照射ステンレス鋼の破壊靱性値を下回っており、地震時に破壊が生じないことを確認した。

表2 亀裂進展評価及び破壊評価結果 (炉心シュラウドのH4溶接継手)

運転期間 Y [年]	想定亀裂 長さ l [mm]	c $\times 10^{-3}$ [m]	b $\times 10^{-3}$ [m]	F _m [-]	応力拡大係数 K_I [MPa $\sqrt{\text{m}}$]		破壊靱性 値 K_{Ic} [MPa $\sqrt{\text{m}}$]
					安全率 未考慮	安全率 考慮*2	
5.23					28.7	43.1	43.2
5.24					28.8	43.2	
11.81					43.1	64.7	
11.82					43.2	64.8	

*2 応力拡大係数 (安全率未考慮) $\times 1.5$

現状保全においては、4定期検査毎(運転時間約4.6年)に目視検査(MVT-1)を実施し健全性を確認することになっていることから、耐震安全性は維持できる。

以上

< 炉内構造物の MVT-1 による欠陥検出性について >

炉心シュラウドの照射誘起型応力腐食割れを考慮した耐震安全性評価において、維持規格添付 E-JG-B-2-1 における「シュラウドサポートリング無し」の場合に欠陥が検出されていない範囲に想定する初期亀裂である、深さ $a_0=1.0$ mm、長さ $l_0=10.0$ mm の半楕円亀裂が、H4 溶接継手内表面にあるものとし、その進展を考慮した場合、運転時間 5.24 EFPY で破壊を引き起こす亀裂となると評価された。このため、これよりも短い 4 定期検査毎（約 4.6 EFPY 毎）の目視点検（MVT-1）を行って亀裂のないことを確認することとしている。

ここでは、想定欠陥と目視検査（MVT-1）の欠陥検出性及び炉心シュラウドの耐震安全性評価の妥当性について、以下に補足する。

1. 想定欠陥と目視検査（MVT-1）の検出性について

- MVT-1 は 0.025mm 幅のワイヤが識別可能となるように調整した遠隔目視試験である。
- 維持規格による想定欠陥寸法である深さ 1 mm、長さ 10 mm は、1 回目の検査で欠陥が見つからなかった部位の 2 回目以降の検査間隔を定めるため、解析で初期条件として設定するものである。
- すなわち、深さ 1 mm、長さ 10 mm の想定欠陥は、検査で欠陥が見つからなかった部位に対する想定欠陥であり、検査で見落とす可能性のある最大クラスの大きさを想定していると解釈できる。
- 応力腐食割れは、その寸法が小さいものであっても MVT-1 で検出できることが実機の事例として報告されている（添付 1 参照）。
- 従って、想定欠陥を深さ 1 mm、長さ 10 mm として評価することは妥当であると考えられる。

2. 炉心シュラウドの耐震安全性評価の妥当性について

(1) 亀裂進展速度

- 亀裂進展速度は、原子力規制委員会「実用発電用原子炉及びその附属施設における破壊を引き起こす亀裂その他の欠陥の解釈の制定について」に従い、「保守的に維持規格の「図 添付 E-2-SA-2（中略）鋭敏化 SUS304 鋼の上限値 (9.2×10^{-7} mm/s = 30 mm/年) を適用」している。（添付 2）
- 一方、維持規格によれば、添付 E-2 に「表 添付 E-2-SA-1 オーステナイト系ステンレス鋼の BWR 炉内水質環境中の SCC き裂進展速度」が示され、亀裂進展速度は導電率、鋭敏化度、腐食電位、応力拡大係数をパラメータとした数式で求めることができるものとしている（添付 3）。
- 導電率は、水質管理によって低い値に抑えられている。
- 腐食電位、評価対象部位の H4 溶接継手には水素注入及び貴金属コーティング施工によって、低い値に抑えられている。
- 応力拡大係数は、亀裂の大きさと応力をパラメータとしている。評価対象部位の H4 溶

接継手は両開先溶接であり、溶接による残留応力は両表面で引張となるが内部で圧縮側に転じる。したがって、亀裂が深さ方向へ進展すると、板厚内部で駆動力となる引張残留応力がなくなることから応力拡大係数が小さくなり、この結果、亀裂の進展が板厚内で停滞する。このことは、BWR 炉内構造物点検評価ガイドラインに記載されている（添付4）。

- このことの傍証として、東海第二の炉心シュラウド H4 溶接継手の溶接残留応力分布について、H4 溶接継手の溶接残留応力解析を実施している他BWRプラントの溶接条件と比較することで、板厚中央部における軸方向の溶接残留応力について検討した。いずれのプラントにおいても H4 溶接継手の板厚中央部において、軸方向の溶接残留応力が圧縮となることが示されている。したがって、溶接条件が類似している東海第二の H4 溶接継手の残留応力分布は、他BWRプラントと同様の傾向であると考えられる。（添付5）
- 以上より、今回炉心シュラウドの耐震安全性評価で用いた亀裂進展速度として、維持規格の「図 添付 E-2-SA-2（中略）」鋭敏化 SUS304 鋼の上限値を適用したことは十分な保守性をもった評価といえる。

(2)破壊靱性値

- 破壊靱性値は、維持規格 添付 E-14 3. (1) 中性子照射量が 8×10^{24} n/m² を超える場合の値である $43.2 \text{MPa}\sqrt{\text{m}}$ を用いている。
- 維持規格の解説 E-25「炉内構造物の中性子照射量に基づく破壊評価手法の選択」を添付6に示す。これによれば、BWR 環境で照射された 304 ステンレス鋼を用いて得られた破壊靱性値の最小値が $43.2 \text{MPa}\sqrt{\text{m}}$ である。また「中性子照射量が 3×10^{24} n/m² を超えた場合、評価に用いる破壊靱性値は技術的根拠に基づき適切に定めることとする。なお、オーステナイト系ステンレス鋼について、破壊靱性値 (K_{Ic}) は、保守的に下記の値を用いてもよいこととする。」とあり、上述の値が記載されている。

以上より、照射誘起型応力腐食割れを考慮した耐震安全性評価では、亀裂進展速度及び破壊靱性値ともに十分な保守性をもった評価となっており、4 定期検査毎の目視点検 (MVT-1) によって十分耐震安全性を維持できると考える。

以 上

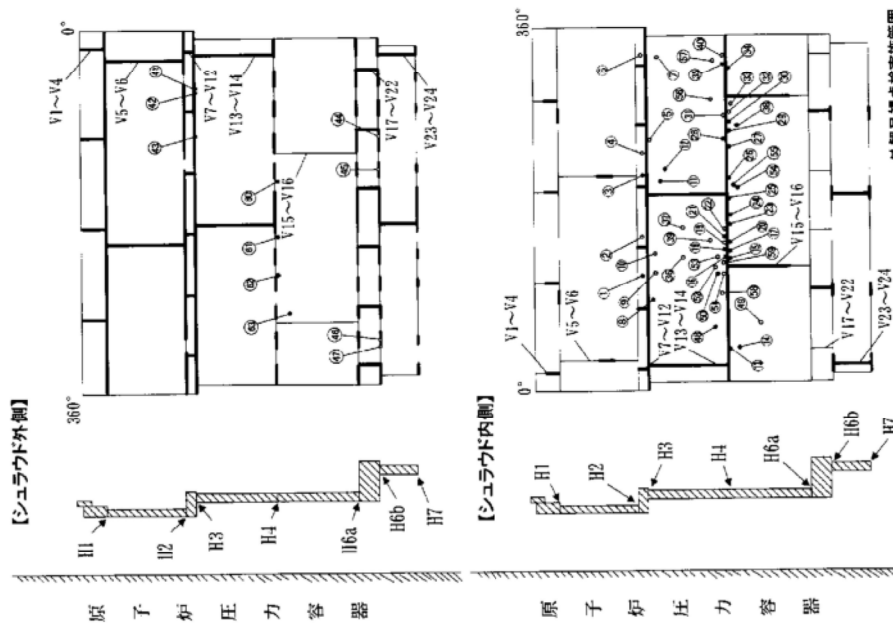
【SCC 事例】福島第二原子力発電所 2 号機 (出典: NUCIA ホームページ)

注: 下表における「みがき後のひびの様相」の記載は、MVT-1 によるもの。

シュラウド点検結果 (1/3)

溶接線名	インディケーション の位置		GEの指検	インディケーション の長さ		みがき後のひびの様相		超音波探傷試験結果	
	①	②		有・無 (長さ)	有・無 (長さ)	有・無 (長さ)	有・無 (長さ)	有・無 (長さ)	有・無 (長さ)
H3内側	①	113度付近	○	○ (約45mm)	○ (約30mm)	○	○ (約19mm)	○	○
	③	210度付近	○	○ (約40mm)	○ (約20mm)	○	○ (約9mm)	○	○
	②	150度付近	○	○ (約40mm)	×	○	—	○	○
	④	222度付近	○	×	×	○	—	○	○
	⑤	240度付近	×	○ (約20mm)	×	○	—	○	○
	⑥	328度付近	○	×	×	○	—	○	○
	⑧	88度付近	×	○ (約15×30mm)	○ (約10×18mm)	○	○ (約4mm)	○	○
	⑩	210度付近	×	○ (約35×35mm)	○ (約10×18mm)	○	○ (約12mm)	○	○
	⑫	210度付近	×	○ (約60×70mm)	○ (約10×25mm)	○	○ (約4mm)	○	○
	⑬	150度付近	×	○ (約20×20mm)	○ (約10×15mm)	○	○ (約4mm)	○	○
H3内側	⑭	159度付近	×	○ (約35×35mm)	○ (約25×30mm)	○	○ (約4mm)	○	○
	⑦	328度付近	×	○ (約32mm)	×	○	○ (約4mm)	○	○
	⑨	114度付近	×	○ (約10×30mm)	×	○	○ (約4mm)	○	○
	⑪	130度付近	×	○ (約15mm, 約50mm)	×	○	○ (約4mm)	○	○
	⑮	25度付近	○	○ (約200×40mm)	○ (約200×20mm)	○	○ (約19mm)	○	○
	⑯	144度付近	○	○ (約155×20mm)	○ (約120×20mm)	○	○ (約15mm)	○	○
	⑰	145度付近	○	○ (約75×20mm)	○ (約75×20mm)	○	○ (約27mm)	○	○
	⑱	147度付近	○	○ (約60×20mm)	○ (約60×15mm)	○	○ (約14mm)	○	○
	⑲	150度付近	○	○ (約130×35mm)	○ (約130×30mm)	○	○ (約15mm)	○	○
	⑳	155度付近	○	○ (約200×50mm)	○ (約200×30mm)	○	○ (約21mm)	○	○
H4内側	㉑	156度付近	○	○ (約120×30mm)	○ (約95×10mm)	○	○ (約20mm)	○	○
	㉒	160度付近	○	○ (約90×30mm)	○ (約80×20mm)	○	○ (約18mm)	○	○
	㉓	168度付近	○	○ (約40×20mm)	○ (約50×20mm)	○	○ (約14mm)	○	○
	㉔	193度付近	○	○ (約65×35mm)	○ (約50×10mm)	○	○ (約16mm)	○	○
	㉕	193度付近	○	○ (約65×35mm)	○ (約50×10mm)	○	○ (約16mm)	○	○

シュラウド展開図



● 超音波探傷試験の結果、エコーが確認された場所。
○: みがき後のひびの様相が確認されなかった場所及び超音波探傷試験の結果、エコーが確認されなかった場所。

シュラウド点検結果(2/3)

溶接線名	インディケーションの位置	GEの指摘	インディケーション		みかき後のひびの検出		超音波探傷試験結果		
			有・無 (長さ)	有・無 (長さ)	有・無 (長さ)	有・無 (長さ)	有・無 (最大深さ)	有・無 (最大深さ)	
H4内側	②6	203度付近	○	○	(約37×35mm)	○	○	(約4mm)	
	②7	245度付近	○	○	(約100×65mm)	○	○	(約19mm)	
	②8	257度付近	○	○	(約40×30mm)	○	○	(約20mm)	
	②9	293度付近	○	○	(約50×35mm)	○	○	(約9mm)	
	③0	294度付近	○	○	(約170×65mm)	○	○	(約17mm)	
	③4	334度付近	○	○	(約180×60mm)	○	○	(約21mm)	
	③5	335度付近	○	○	(約60×30mm)	○	○	(約12mm)	
	③8	152度付近	○	○	(約7×9mm)	○	○	—	
	④0	343度付近	○	○	—	○	○	—	
	H4内側垂線	④1	24度付近	○	○	(約140×200mm)	○	○	(約21mm)
		④2	156度付近	○	○	(約10×30mm)	○	○	検出されず
		④3	295度付近	○	○	(約10×30mm)	○	○	検出されず
		④2	296度付近	○	○	(約25×30mm)	○	○	検出されず
		④3	296度付近	○	○	(約25×35mm)	○	○	検出されず
		④8	293度付近	○	○	(約80×140mm)	○	○	(約17mm)
		④9	153度付近	○	○	(約30×30mm)	○	○	検出されず
④9		63度付近	○	○	(約97×70mm)	○	○	(約19mm)	
④9		65度付近	○	○	(約11×20mm)	○	○	検出されず	
⑤0		115度付近	○	○	(約25×75mm)	○	○	(約7mm)	
⑤1		115度付近	○	○	(約10×21mm)	○	○	検出されず	
⑤2		125度付近	○	○	(約17×23mm)	○	○	検出されず	
⑤3		145度付近	○	○	(約11×15mm)	○	○	検出されず	
⑤4		200度付近	○	○	(約35×38mm)	○	○	(約22mm)	

シュラウド点検結果(3/3)

溶接線名	インディケーションの位置	GEの指摘	インディケーション		みかき後のひびの検出		超音波探傷試験結果	
			有・無 (長さ)	有・無 (長さ)	有・無 (長さ)	有・無 (最大深さ)	有・無 (最大深さ)	
H4内側垂線	⑤5	202度付近	○	○	(約63×115mm)	○	○	(約23mm)
	⑤6	303度付近	○	○	(約10×14mm)	○	○	検出されず
	⑤7	344度付近	○	○	(約19×15mm)	○	○	検出されず
	⑤8	90度付近	○	○	(約25×19mm)	○	○	検出されず
	⑤9	132度付近	○	○	(約5×10mm)	○	○	検出されず
H3外側	④1	64度付近	○	○	(約40×17mm)	○	○	(約14mm)
	④2	65度付近	○	○	(約32×20mm)	○	○	(約14mm)
	④3	107度付近	○	○	(約36×50mm)	○	○	(約20mm)
	⑥0	145度付近	○	○	—	○	○	(約13mm)
H4外側	④1	200度付近	○	○	—	○	○	(約4mm)
	④2	245度付近	○	○	—	○	○	(約5mm)
	④3	285度付近	○	○	—	○	○	(約5mm)
H4外側垂線	④4	110度付近	○	○	(約20×23mm)	○	○	—
	④9	130度付近	○	○	(約30×16mm)	○	○	—
	④6	317度付近	○	○	(約55×22mm)	○	○	—
	④7	322度付近	○	○	(約30×7mm)	○	○	—

※:GEは近接したインディケーションを各々数えて2箇所としたが、今回の点検では1箇所と数えた。

BWR通常炉内水質環境中(導電率 $<20 \mu \text{ S/m}$, $\text{ECP} \geq 150\text{mV}_{\text{SHE}}$)の
SCCき裂進展速度線図

(1) 鋭敏化SUS304

$da/dt = 0$	$(K \leq 0)$
$da/dt = 2.0 \times 10^{-12}$	$(0 < K < 3.4)$
$da/dt = 1.43 \times 10^{-13} K^{2.161}$	$(3.4 \leq K \leq 57.9)$
$da/dt = 9.2 \times 10^{-10}$	$(K > 57.9)$

(2) 低炭素系ステンレス鋼

$da/dt = 0$	$(K \leq 0)$
$da/dt = 2.0 \times 10^{-12}$	$(0 < K < 6.7)$
$da/dt = 3.33 \times 10^{-14} K^{2.161}$	$(6.7 \leq K \leq 57.9)$
$da/dt = 2.1 \times 10^{-10}$	$(K > 57.9)$

単位: $da/dt(\text{m/s})$, $K(\text{MPa}\sqrt{\text{m}})$

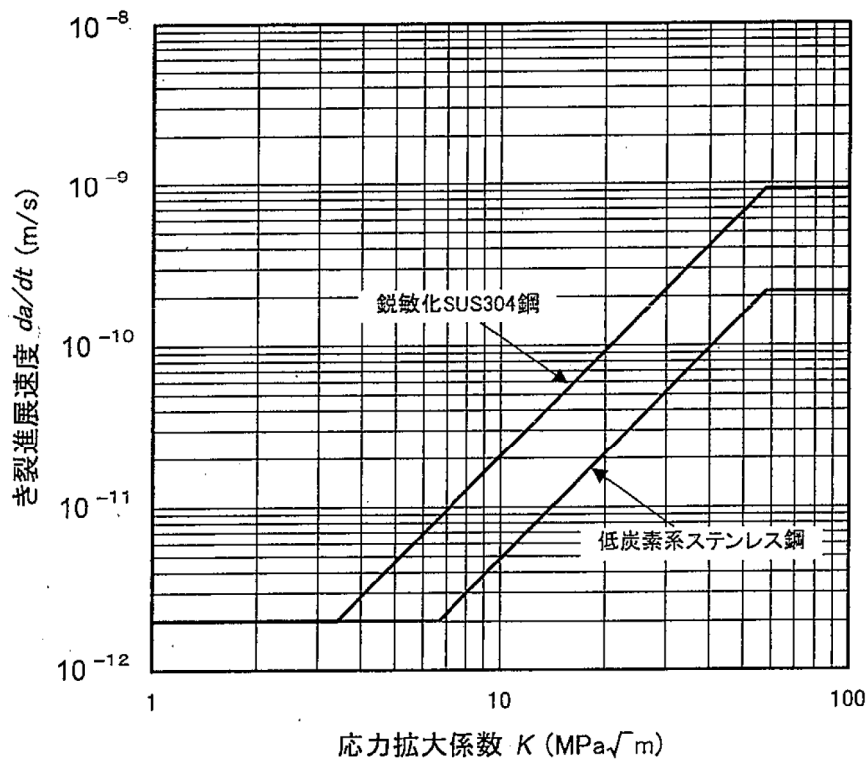


図 添付E-2-SA-2 オーステナイト系ステンレス鋼(鋭敏化SUS304鋼, 低炭素系ステンレス鋼)の
BWR通常炉内水質環境中のSCCき裂進展速度線図

添付 E-2-14

出典: 維持規格 図 添付 E-2-SA-2

表 添付 E-2-SA-1 オーステナイト系ステンレス鋼の BWR 炉内水質環境中の SCC き裂進展速度 (中性子照射量が $5.0 \times 10^{24} \text{ n/m}^2$ ($E > 1 \text{ MeV}$) を超える場合)

き裂進展速度式	$da/dt = 7.8 \times 10^{-5} n^{3.6} (CK^4)^n$ (単位: da/dt (m/s), K (MPa $\sqrt{\text{m}}$), 中性子照射量 (n/m^2))								
a	き裂の深さ								
t	時間								
K	応力拡大係数								
n	き裂先端電流密度変化に対する定数								
	n は、導電率、鋭敏化度および腐食電位に依存し、鋭敏化度 EPR の値に応じて以下の表(a)から(c)に示す値を用いること。 また、ここで EPR(C/m^2)は、初期鋭敏化度 EPR ₀ (C/m^2)に対して次式で表される。 $EPR = EPR_0 + 7.02 \times 10^{-25} \times (\text{中性子照射量}(\text{n/m}^2))^{1.17}$ なお、導電率が $20 \mu\text{S/m}$ を超える場合は、下記の参考文献*のグラフから n の値を読み取って求めることができる。								
	表(a) 鋭敏化度 EPR が 0 (C/m^2) の場合の n 値								
	導電率 κ ($\mu\text{S/m}$)	腐食電位 ϕ (mV_{SHE})							
		-600	-400	-300	-200	-100	0	100	200
	10	1.00	1.00	1.00	1.00	0.99	0.96	0.92	0.87
	20	1.00	1.00	1.00	0.98	0.96	0.92	0.86	0.80
	表(b) 鋭敏化度 EPR が 1.5×10^5 (C/m^2) の場合の n 値								
	導電率 κ ($\mu\text{S/m}$)	腐食電位 ϕ (mV_{SHE})							
		-600	-400	-300	-200	-100	0	100	200
10	1.00	1.00	0.99	0.97	0.91	0.83	0.73	0.63	
20	1.00	1.00	0.98	0.94	0.87	0.78	0.68	0.58	
表(c) 鋭敏化度 EPR が 3.0×10^5 (C/m^2) の場合の n 値									
導電率 κ ($\mu\text{S/m}$)	腐食電位 ϕ (mV_{SHE})								
	-600	-400	-300	-200	-100	0	100	200	
10	1.00	0.96	0.92	0.85	0.76	0.68	0.61	0.54	
20	1.00	0.91	0.83	0.74	0.66	0.58	0.53	0.48	
注) 導電率、鋭敏化度および腐食電位の表の中間の値は線形補間により求める。									
C	き裂先端ひずみ速度補正係数								
	(i) 中性子照射量が $5.0 \times 10^{24} \text{ n/m}^2$ を超え、 $3 \times 10^{25} \text{ n/m}^2$ 以下の場合 $C = 1.14 \times 10^{-13} \ln(\text{中性子照射量}) - 6.03 \times 10^{-12}$								
	(ii) 中性子照射量が $3 \times 10^{25} \text{ n/m}^2$ を超える場合 $C = 6.59 \times 10^{-13}$								

*参考文献) F.P.Ford et al, "Corrosion-Assisted Cracking of Stainless and Low-Alloy Steels in LWR Environment," EPRI, NP-5064S(1987).

炉心シュラウド H4 溶接継手 両側開先形状における
 残留応力，応力拡大係数及び亀裂進展解析結果

出典：JANTI-VIP06－第 5 版 BWR 炉内構造物点検評価ガイドライン [炉心シュラウド] (第 5 版)
 平成 27 年 3 月 有限責任中間法人 日本原子力技術協会

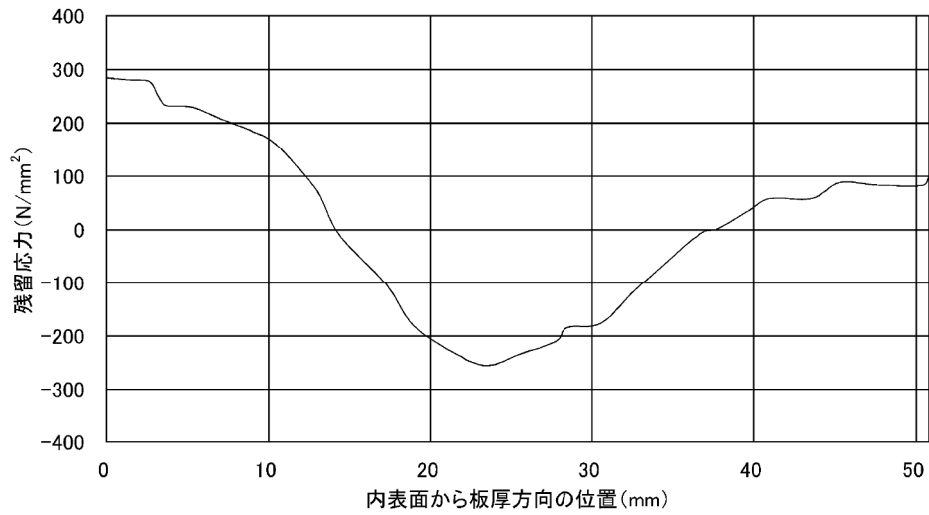
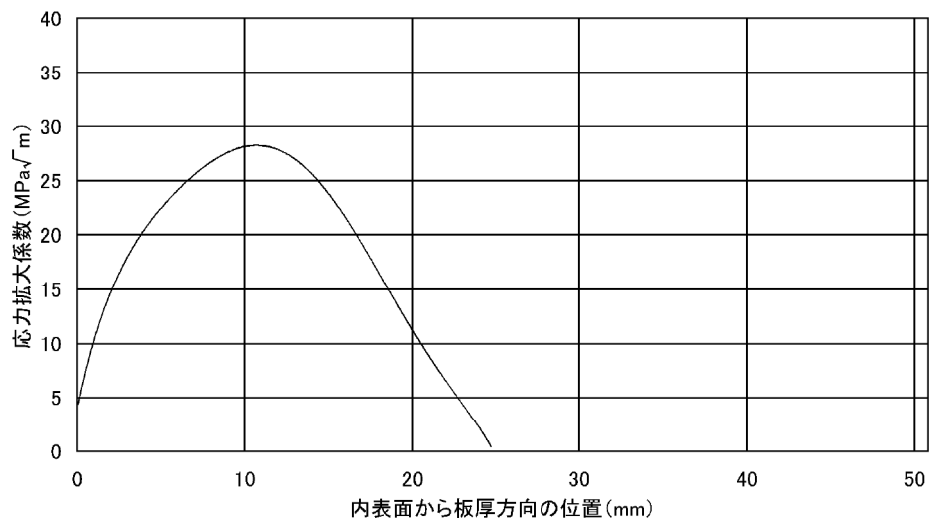


図 C-4 シュラウドの板厚方向残留応力分布 (H4: 継手形状 2)



(1) 内表面から板厚方向の K 値分布

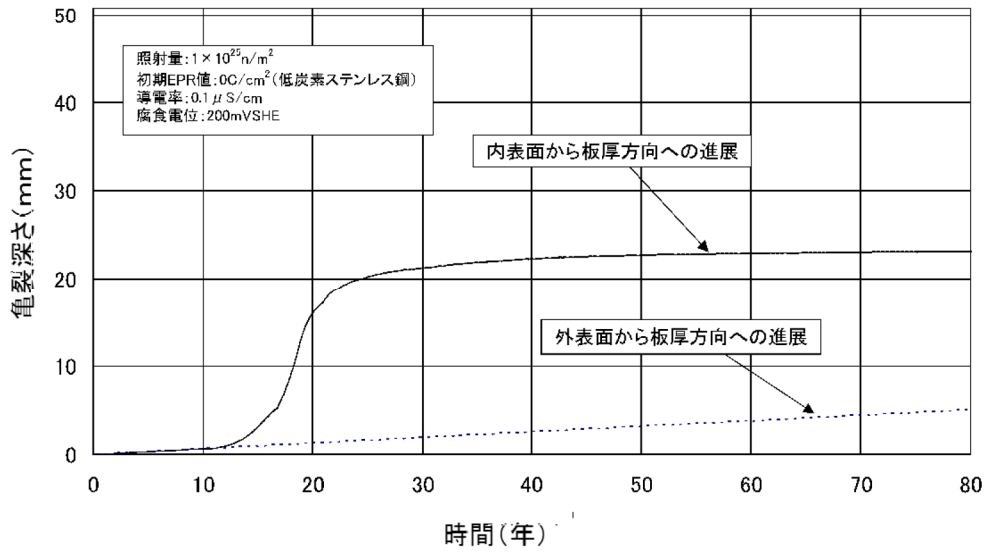


図 C-28(3) 亀裂深さと時間の関係(II4 継手形状 2)
 (通常炉内水質環境中, 高中性子照射領域)

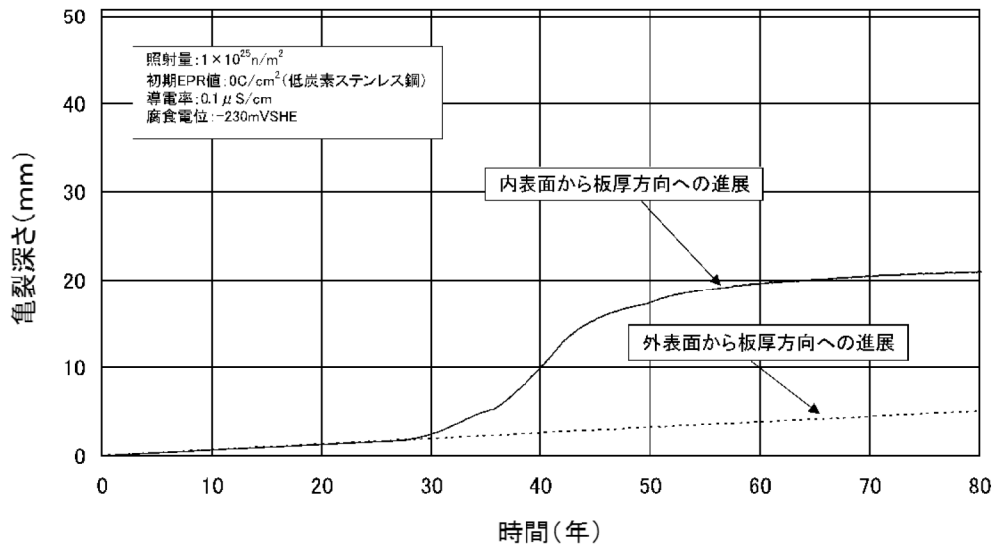


図 C-28(4) 亀裂深さと時間の関係(II4 継手形状 2)
 (水素注入環境中, 高中性子照射領域)

炉心シュラウド H4 溶接継手の軸方向の溶接残留応力について

1. 概要

東海第二の炉心シュラウド H4 溶接継手の溶接残留応力分布について、H4 溶接継手の溶接残留応力解析を実施している他 BWR プラントの溶接条件と比較することで、板厚中央部における軸方向の溶接残留応力について検討した。

2. 開先形状による検討

X 型の開先形状（両側開先）である周方向溶接線の板厚中央部では、関連図書(1)の 7.1.3 項に示されるとおり、溶接残留応力が圧縮となると予想される。

図 1 に示すように、東海第二の H4 溶接継手も両側開先であることから、板厚中央部での軸方向の溶接残留応力は圧縮になると考えられる。

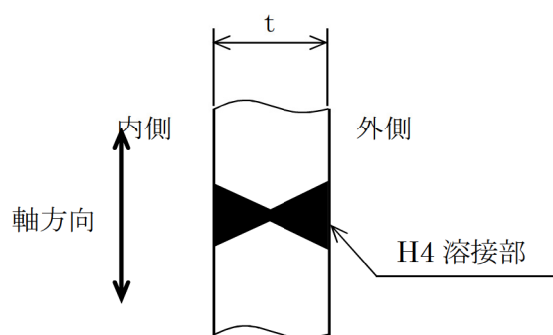


図 1 東海第二 H4 溶接継手の開先形状

3. 溶接残留応力解析による検討

東海第二の H4 溶接継手の溶接残留応力解析は実施されていないため、他 BWR プラントの溶接条件との比較により、溶接残留応力分布の傾向を推定する。

溶接残留応力は、溶接条件（溶接方法、板厚及び開先形状等）に依存するため、溶接条件が同等のプラントにおいては、溶接残留応力も同等であると考えられる。

ここで、溶接条件について、東海第二と H4 溶接継手の溶接残留応力解析を実施している他 BWR プラント（東京電力 福島第一原子力発電所 4 号機（以下、「1F-4」という）、福島第二原子力発電所 2 号機（以下、「2F-2」という）及び 4 号機（以下、「2F-4」という）を比較して表 1 に示す。

表1 溶接条件（材質(母材)，溶接方法，板厚及び開先形状）の比較

プラント	材質(母材)	溶接方法	板厚 t [mm]	開先形状
東海第二	SUS304L 相当	被覆 アーク溶接	50.8	両側開先
1 F-4	SUS304L		38.1	
2 F-2	SUS316L		50.8	
2 F-4	SUS316L		50.8	

表1に示すとおり，東海第二のH4溶接継手の溶接条件は，比較した1F-4，2F-2及び2F-4と完全に一致はしないものの，材質については1F-4と，板厚については2F-2及び2F-4と同じである。

比較した1F-4，2F-2及び2F-4のH4溶接継手の溶接残留応力分布は，関連図書(2)～(4)にて公開されており，いずれのプラントにおいてもH4溶接継手の板厚中央部において，軸方向の溶接残留応力が圧縮となることが示されている。

したがって，溶接条件が類似している東海第二のH4溶接継手の残留応力分布は，他BWRプラントと同様の傾向であると考えられる。

4. まとめ

2項及び3項に示す検討の結果，開先形状及び溶接残留応力解析の両観点において，東海第二の炉心シュラウドH4溶接継手の板厚中央部における軸方向の溶接残留応力は圧縮であると考えられる。

【関連図書】

- (1) 原子力安全・保安院 独立行政法人 原子力安全基盤機構，平成19年8月
日本機械学会「発電用原子力設備規格 維持規格 (JSME S NA1-2004)」(2004年版)の技術評価書
- (2) 総合資源エネルギー調査会 原子力安全・保安部会
「原子力発電設備の健全性評価等に関する小委員会 (第7回)」配布資料
参考7-3 福島第一原子力発電所4号機 シュラウド中間胴のひびについて
添付資料-5，添付-8 シュラウド中間胴溶接継手残留応力評価
- (3) 総合資源エネルギー調査会 原子力安全・保安部会
「原子力発電設備の健全性評価等に関する小委員会 (第10回)」配布資料
参考10-5 福島第二原子力発電所2号機 シュラウド中間胴等のひびについて
添付資料-5，添付-8 (1/2) 中間胴溶接継手 (H3, H4) 残留応力評価
- (4) 総合資源エネルギー調査会 原子力安全・保安部会
「原子力発電設備の健全性評価等に関する小委員会 (第7回)」配布資料
参考7-5 福島第二原子力発電所4号機 シュラウド中間部胴のひびについて
添付資料-5，添付-8 中間部胴溶接継手 (H3, H4) 残留応力評価

シュラウドH4内側 上方の残留応力分布

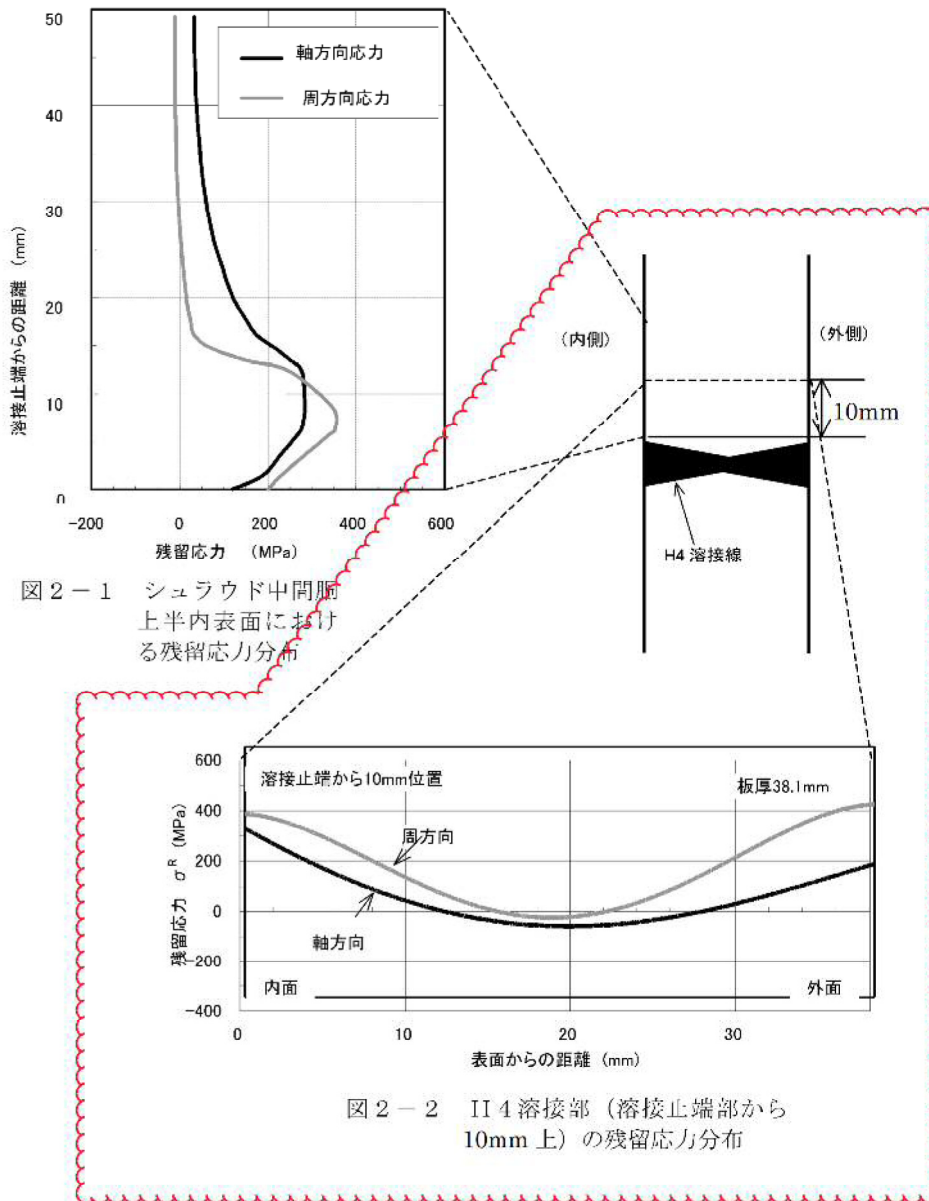


図 2 シュラウド H4 溶接線内側 上方の残留応力分布

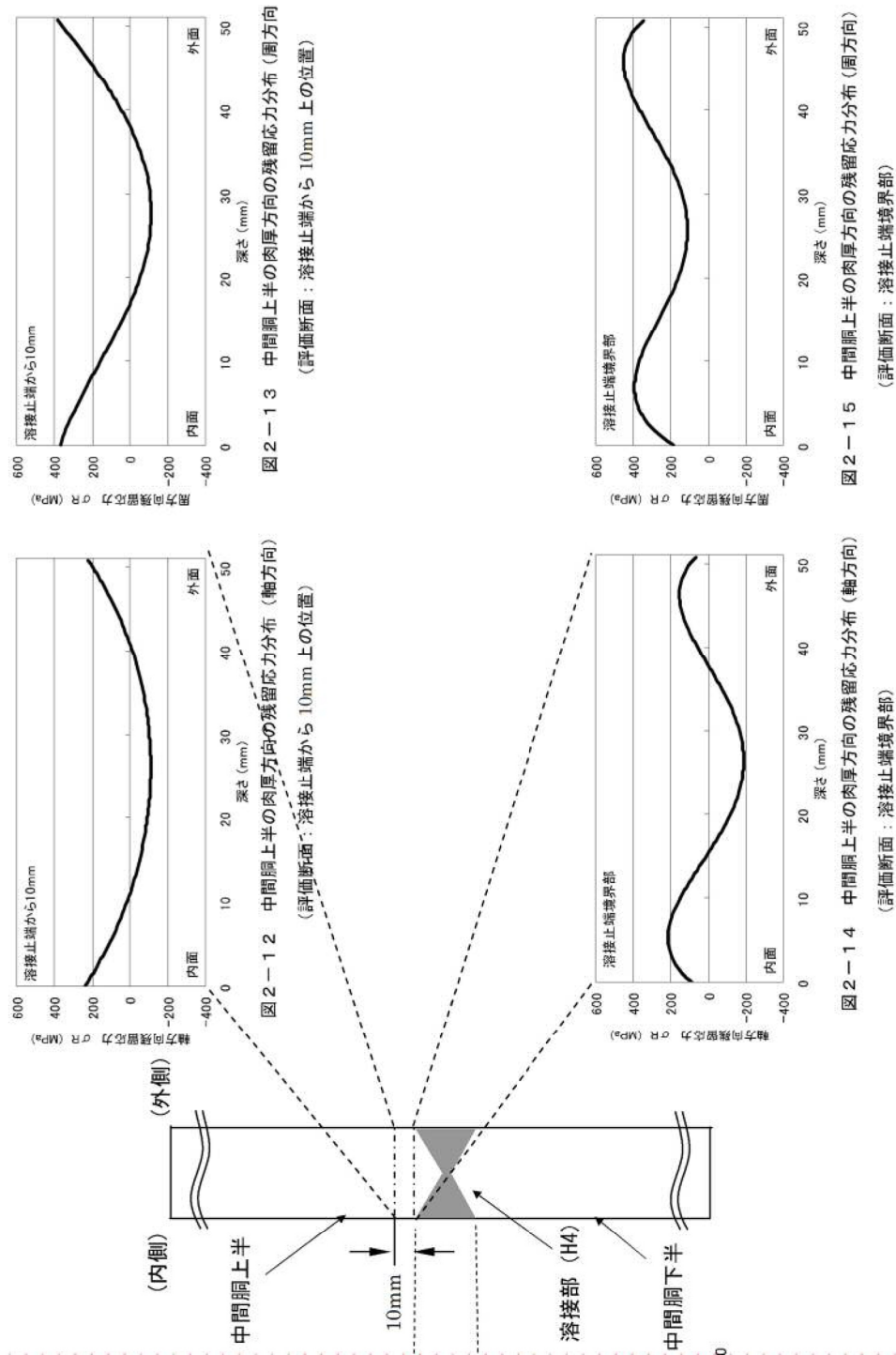
出典：関連図書(2)

総合資源エネルギー調査会 原子力安全・保安部会

「原子力発電設備の健全性評価等に関する小委員会（第7回）」配布資料

参考 7-3 福島第一原子力発電所 4号機 シュラウド中間胴のひびについて

添付資料-5, 添付-8 シュラウド中間胴溶接継手残留応力評価 抜粋



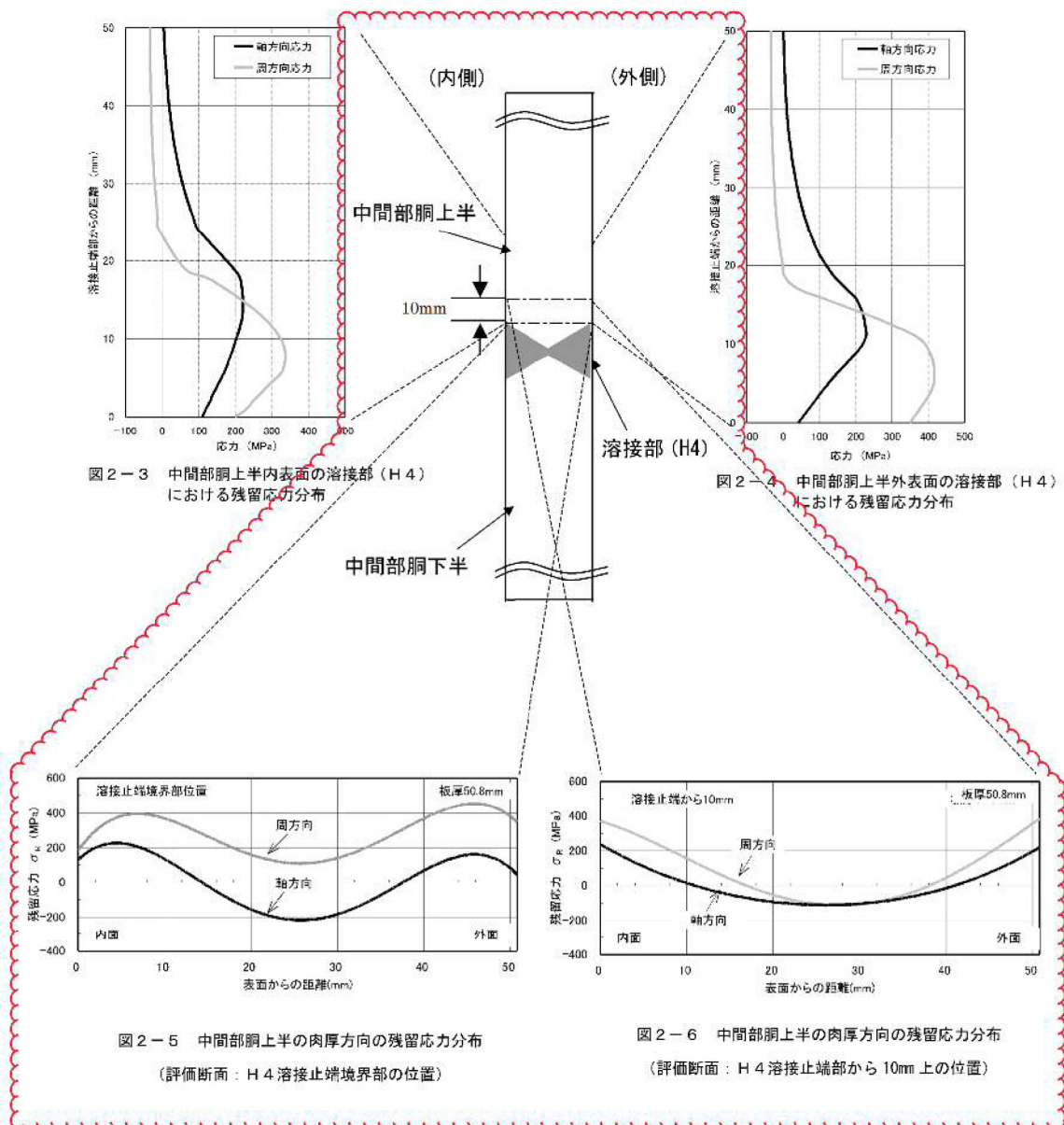
出典：関連図書(3)

総合資源エネルギー調査会 原子力安全・保安部会

「原子力発電設備の健全性評価等に関する小委員会 (第10回)」配布資料

参考10-5 福島第二原子力発電所2号機 シェラウド中間胴等のひびについて

添付資料-5, 添付-8 (1/2) 中間胴溶接継手 (H3, H4) 残留応力評価 抜粋



出典：関連図書(4)

総合資源エネルギー調査会 原子力安全・保安部会

「原子力発電設備の健全性評価等に関する小委員会 (第7回)」配布資料

参考7-5 福島第二原子力発電所4号機 シュラウド中間部胴のひびについて

添付資料-5, 添付-8 中間部胴溶接継手 (H3, H4) 残留応力評価 抜粋

BWR に関しては、破壊靱性に及ぼす照射の影響を把握する目的で、BWR 環境で照射された 304 ステンレス鋼を用いて、破壊靱性値を取得している¹⁾。使用した材料は、米国の BWR 実機で使用されていた炉内構造物（制御棒ハンドル（CT 試験片を採取）、ドライチューブプランジヤ（ショートロッド試験片を採取））である。その結果、中性子照射量の増加に伴い破壊靱性値の低下は飽和する傾向にあるとしている。図 3 に破壊靱性値と中性子照射量の関係を示す。中性子照射量約 $1.5 \times 10^{25} \text{ n/m}^2$ ($E > 1 \text{ MeV}$) 以上で破壊靱性値は下限飽和する傾向にあり、その最小値は $43.2 \text{ MPa}\sqrt{\text{m}}$ である。

また、米国 NRC では、中性子照射量がある程度 ($3 \times 10^{24} \text{ n/m}^2$ ($E > 1 \text{ MeV}$)) 以上になると、オーステナイト系ステンレス鋼の延性が低下することから、保守側に線形破壊力学評価法を適用することとしている。²⁾ また、評価に用いる破壊靱性値 (K_{Ic}) は $165 \text{ MPa}\sqrt{\text{m}}$ を用いている。

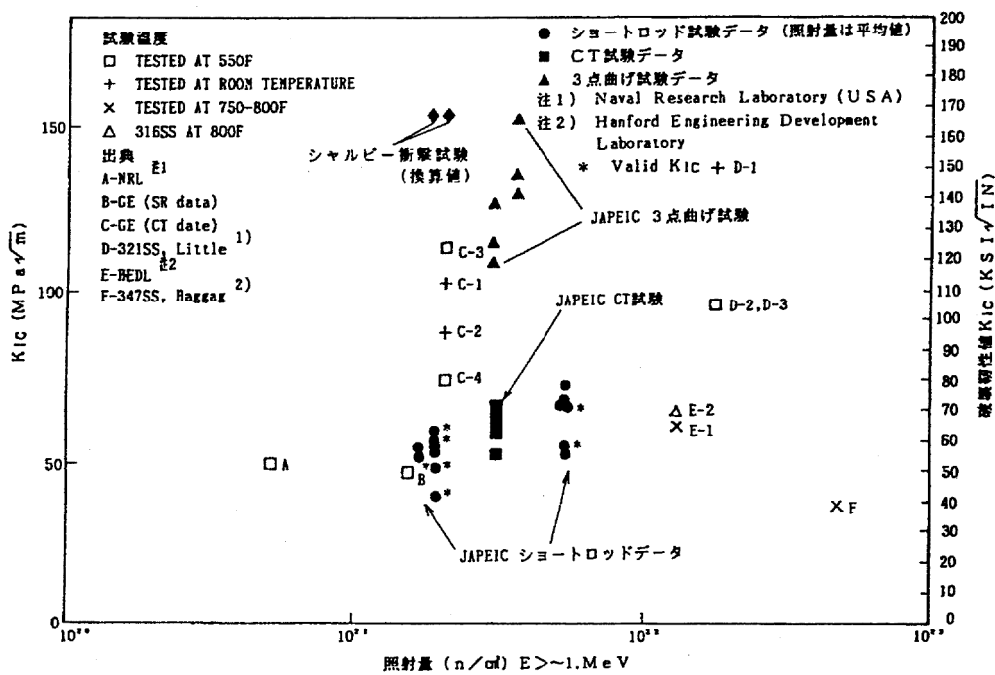


図 3 BWR オーステナイト系ステンレス鋼の破壊靱性値の照射量依存性¹⁾

出典：維持規格の解説 E-25 「炉内構造物の中性子照射量に基づく破壊評価手法の選択」

＜上部格子板の照射誘起型応力腐食割れを考慮した耐震安全性評価＞

累積照射量がしきい照射量を超える炉内構造物のうち、上部格子板の下側グリッドプレート
のノッチ部を評価部位として、亀裂進展評価及び破壊評価を実施する。

1. 亀裂進展評価

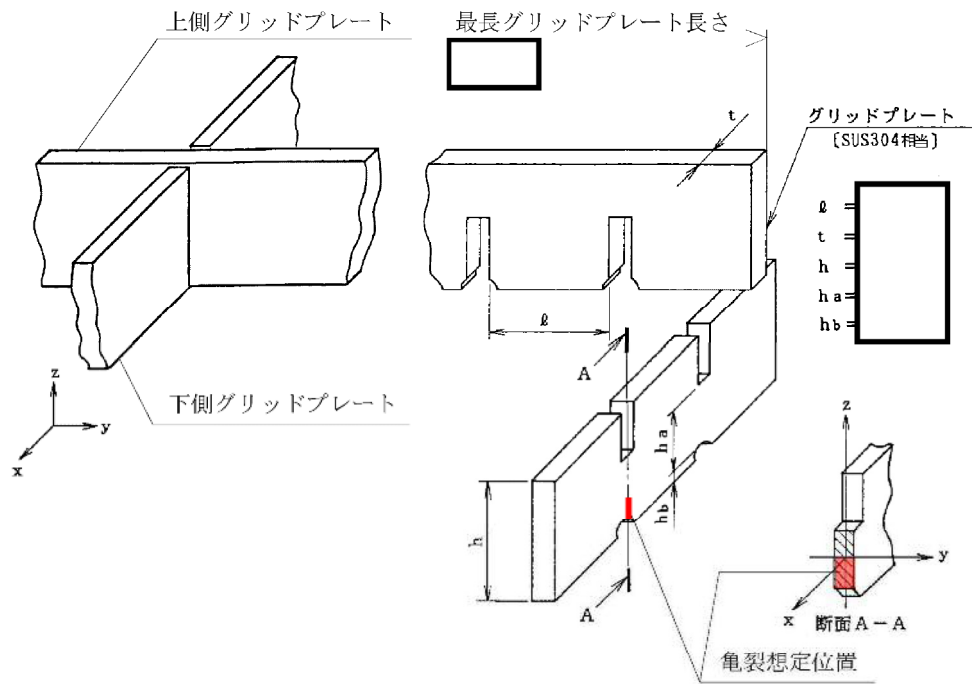
上部格子板下側グリッドプレートのノッチ部表面に初期亀裂を想定し、応力腐食割れ進展量
を評価する。

上部格子板の評価部位を図1に示す。

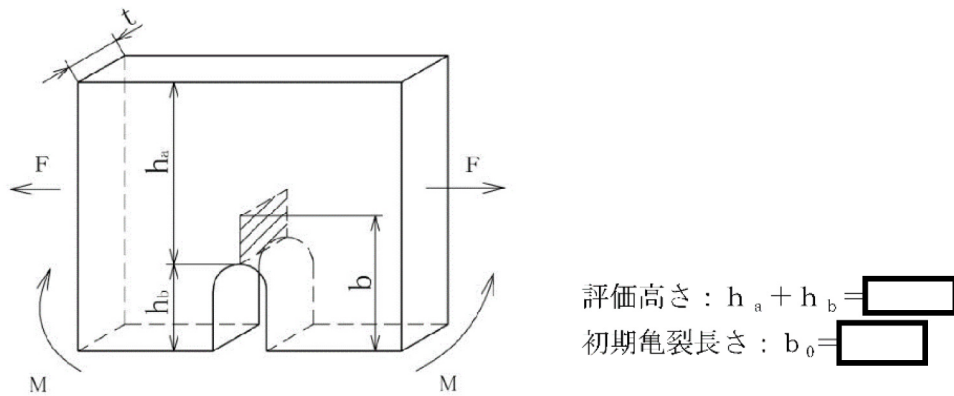
1.1 初期亀裂

初期亀裂は、長さ□mmのグリッドプレート板厚貫通亀裂を想定し、ノッチ部高さを
加えた□mmを初期亀裂長さとして評価する。

なお、保守的に応力腐食割れ発生までの潜伏期間は無視し、しきい照射量に達した時点
で、上記の初期亀裂を生じるものとする。



(a) 上部格子板の亀裂想定位置



(b) 上部格子板の評価モデル

図 1 上部格子板の評価部位 (単位 mm)

1.2 亀裂進展速度

(1) 亀裂深さ

亀裂進展速度は、維持規格 添付図 E-2 4.2(4)に示される照射誘起型応力腐食割れ亀裂進展速度線図（表 添付 E-2-SA-1）を用いる。

$$\frac{da}{dt} = 7.8 \times 10^{-5} n^{3.6} (CK^4)^n$$

ここで、亀裂進展速度を算出するパラメータは、以下のように設定する。

a. 高速中性子束

上部格子板における高速中性子束は、中性子照射量を算出した際に求めた 2.35×10^{16} [n/m²・s]とする。

b. 亀裂先端ひずみ速度補正係数C

C値は、維持規格 表 添付 E-2-SA-1 に記載の値を用いる。上部格子板の中性子照射量は 2.9×10^{25} [n/m²]であるため、以下の式を使用する。

$$5.0 \times 10^{24} < \text{中性子照射量} \leq 3 \times 10^{25} \text{ [n/m}^2\text{]において,}$$

$$1.14 \times 10^{-13} \ln(\text{中性子照射量}) - 6.03 \times 10^{-12}$$

c. 亀裂先端電流密度変化に対する定数n

n値は、東海第二の以下の条件にて、表1に示す維持規格 表 添付 E-2-SA-1 の値から、導電率 κ 及び鋭敏化度 EPR との関係を用いて、線形外挿により求める。

- ・導電率 $\kappa = 8$ [μ S/m]；東海第二の水質データ（第24, 25 運転サイクル平均値）。
- ・腐食電位 $\phi = 212$ [mV]；東海第二の測定データ（第16 運転サイクル平均値）。
- ・初期鋭敏化度 $EPR_0 = 0$ [C/m²]；溶接継手ではないことから、0とする。

表1 導電率 κ 及び鋭敏化度 EPR と n 値の関係

EPR [C/m ²]	導電率 κ [μ S/m]	腐食電位 ϕ [mV]	
		100	200
0	10	0.92	0.87
	20	0.86	0.80
1.5×10^5	10	0.73	0.63
	20	0.68	0.58
3.0×10^5	10	0.61	0.54
	20	0.53	0.48

1.3 評価期間

1.2(1)に述べたとおり，亀裂速度に用いる維持規格の式は中性子照射量に依存する。中性子照射量は中性子束に実効運転期間（EFPY）を乗じたものであることから，亀裂進展は実効運転期間で評価する。

評価期間は，60年時点での実効運転期間 38.94 EFPY とする。

また，次式に示すように，中性子照射量がしきい照射量に達する 6.74 EFPY 経過時点で初期亀裂が生じるものとする。

$$\begin{aligned} T &= \frac{\text{しきい照射量}[\text{n/m}^2]}{\text{高速中性子束}[\text{n/m}^2 \cdot \text{s}]} \times \frac{1}{3,600 [\text{s}]} \times \frac{1}{24 [\text{h}]} \times \frac{1}{365 [\text{d}]} \\ &= \frac{5.0 \times 10^{24}}{2.35 \times 10^{16}} \times \frac{1}{3,600} \times \frac{1}{24} \times \frac{1}{365} \\ &= 6.74 [\text{EFPY}] \end{aligned}$$

T：しきい照射量に到達する期間[EFPY]

1.4 時間刻み

亀裂進展評価の時間刻みは [EFPY] とする。

1.5 考慮する荷重及び応力

評価に用いる応力は，死荷重による応力とし，差圧による応力は保守的に考慮せず，熱膨張応力は通常運転時の熱応力が微小であることから考慮しない。

また，評価に用いる応力は最長グリッドプレート中央部の応力とする。

(1) 死荷重W

評価対象部位に生じる死荷重Wは，次式より求める。

$$\begin{aligned} W &= t \times h \times L \times \gamma \\ &= \text{} \times \text{} \times \text{} \times 7.78 \times 10^{-5} \\ &= \text{} [\text{N}] \end{aligned}$$

t：グリッドプレート板厚 = [mm]

h：グリッドプレート高さ = [mm]

L：最長グリッドプレート長さ = [mm]

γ ：材料の比重 = [N/mm³]

図 1 に示す最長グリッドプレート中央部の曲げモーメントMは等分布荷重を受ける
 両端固定梁の公式より、次のように求める。

$$M = \frac{W \times L}{24} = \frac{\boxed{} \times \boxed{}}{24}$$

$$= \boxed{} \text{ [N} \cdot \text{mm]}$$

(2) 死荷重による応力 σ_b

図 1 に示すモーメントMによる曲げ応力 σ_b は、材料力学の公式より、次のように求
 める。

$$\sigma_b = \frac{6 \times M}{t \times (h_a + h_b)^2} = \frac{6 \times \boxed{}}{\boxed{} \times (\boxed{})^2}$$

$$= \boxed{} \text{ [MPa]}$$

h_a : ノッチ部リガメント高さ = $\boxed{}$ [mm]
 h_b : ノッチ部高さ = $\boxed{}$ [mm]

1.6 応力拡大係数の算出

想定亀裂の応力拡大係数 K_{Im} を算出し、対応する亀裂進展速度で、亀裂進展計算を順次
 行う。貫通亀裂の応力拡大係数 K_{Im} は次の式*1 で求める。

$$K_{Im} = \sigma_b \sqrt{\pi b} \times F(\xi)$$

$$F(\xi) = \sqrt{\frac{2}{\pi \xi} \tan \frac{\pi \xi}{2}} \times \frac{0.923 + 0.199 \{1 - \sin(\pi \xi / 2)\}^4}{\cos(\pi \xi / 2)}$$

$$\xi = \frac{b}{(h_a + h_b)} \quad b : \text{亀裂長さ}$$

*1 出典 線形破壊力学入門 付表 3 No. 21

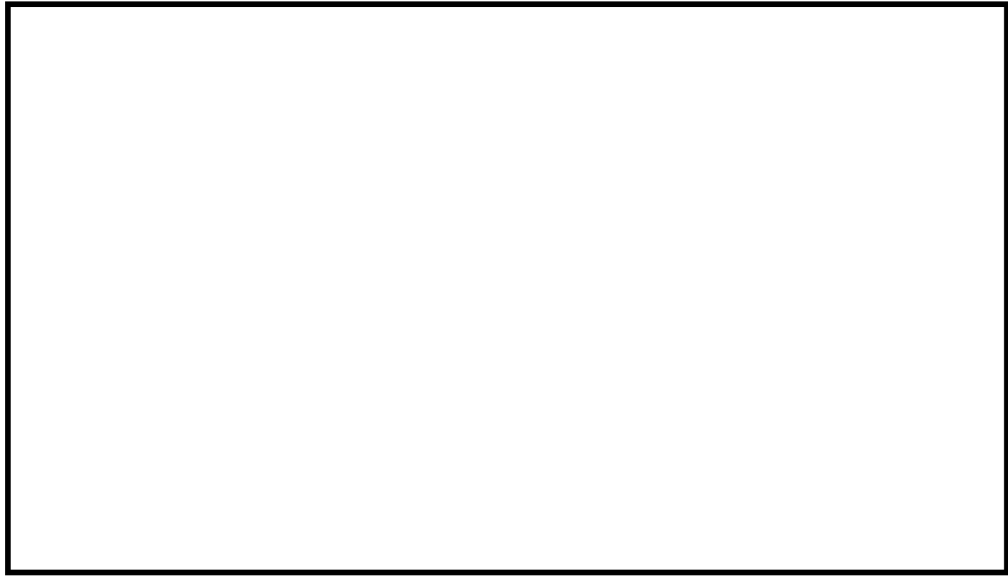
1.7 亀裂進展評価結果

60 年時点での上部格子板グリッドプレートの亀裂進展評価結果を表 2 及び図 2 に示す。

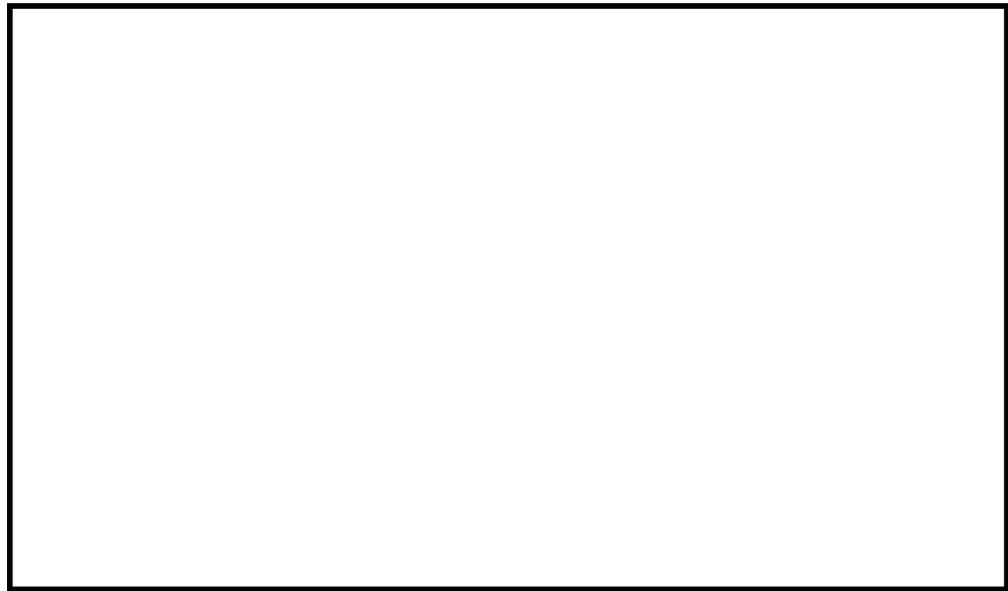
表 2 上部格子板の亀裂進展評価結果

評価部位	板厚 t [mm]	初期亀裂長さ b_0 [mm]	評価期間 [EFPY]	評価亀裂長さ b [mm]
下側グリッドプレート ノッチ部	$\boxed{}$	$\boxed{}$	38.94	$\boxed{}$

*2 ノッチ部高さ ($\boxed{}$ [mm]) を除く亀裂長さ



(a) 亀裂長さと評価期間の関係



(b) 応力拡大係数と評価期間の関係

図 2 亀裂進展評価結果

2. 破壊評価

亀裂進展評価から得られた 60 年時点での想定亀裂に対し、地震時の応力による応力拡大係数を求める。求めた応力拡大係数が、照射ステンレス鋼の破壊靱性値未満であれば、破壊は生じないと判断する。

2.1 考慮する荷重

評価位置に作用する荷重は、表 3 に示す死荷重及び地震荷重として、差圧は保守的に評価しない。

表 3 破壊評価に用いる地震荷重

評価部位	地震荷重	
	鉛直力 (鉛直震度)	水平力[kN]
下部グリッド プレートノッチ部	□	□

2.2 破壊評価に用いる応力

破壊評価に用いる応力は、死荷重及び地震荷重による応力を考慮し、熱膨張応力は中間胴の一般部であり通常運転時の熱応力が微小であることから、それぞれ考慮しない。

評価部位に生じる応力は、以下のように求める。

(1) 鉛直力による応力

死荷重及び地震の鉛直力による荷重 W_v は、次式より求める。

$$\begin{aligned}
 W_v &= t \times h \times L \times \gamma \times (1 + C_v) \\
 &= \square \times \square \times \square \times \square \times (1 + \square) \\
 &= \square \text{ [N]}
 \end{aligned}$$

$$C_v : \text{鉛直震度} = \square$$

図 1 に示す最長グリッドプレートの中央部の曲げモーメント M は、等分布荷重を受ける両端固定梁の公式より、次のように求める。

$$\begin{aligned}
 M &= \frac{W_v \times L}{24} = \frac{\square \times \square}{24} \\
 &= \square \text{ [N} \cdot \text{mm]}
 \end{aligned}$$

図1に示すモーメントMによる曲げ応力 σ_b は、材料力学の公式より、次のように求める。

$$\sigma_b = \frac{6 \times M}{t \times (h_a + h_b)^2} = \frac{6 \times \boxed{}}{\boxed{} \times \boxed{}^2}$$

$$= \boxed{} \text{ [MPa]}$$

(2) 水平力による応力

上部格子板の取付位置において、4本の燃料集合体がグリッドプレートに与える地震の水平力Fは、次式より求める。

$$F = \frac{4 \times H}{764} = \frac{4 \times \boxed{}}{764}$$

$$= \boxed{} \text{ [N} \cdot \text{mm]}$$

H：地震の水平力 = 4,200 [kN]

図1に示す水平力Fによる引張応力 σ_m は、材料力学の公式より次のように求める。

$$\sigma_m = \frac{F}{t \times (h_a + h_b)} = \frac{\boxed{}}{\boxed{} \times \boxed{}}$$

$$= \boxed{} \text{ [MPa]}$$

2.3 応力拡大係数の算出

亀裂進展評価から得られた想定亀裂の応力拡大係数 K_I は、 σ_b による応力拡大係数 $K_{I(\sigma_b)}$ と σ_m による応力拡大係数 $K_{I(\sigma_m)}$ の重ね合わせにより、次式より求める。

$$K_I = K_{I(\sigma_b)}^{*3} + K_{I(\sigma_m)}^{*4}$$

$$K_{I(\sigma_b)} = \sigma_b \sqrt{\pi b} \times F(\xi)$$

$$F(\xi) \doteq \sqrt{\frac{2}{\pi \xi} \tan \frac{\pi \xi}{2}}$$

$$\times \frac{0.923 + 0.199 \{1 - \sin(\pi \xi / 2)\}^4}{\cos(\pi \xi / 2)}$$

$$\xi = \frac{b}{(h_a + h_b)}$$

$$K_{I(\sigma_m)} = \sigma_m (\sqrt{\pi b}) \times F(\xi)$$

$$F(\xi) \doteq \sqrt{\frac{2}{\pi \xi} \tan \frac{\pi \xi}{2}}$$

$$\times \frac{0.752 + 2.02 \xi + 0.37 \{1 - \sin(\pi \xi / 2)\}^3}{\cos(\pi \xi / 2)}$$

$$\xi = \frac{b}{(h_a + h_b)}$$

*3 線形破壊力学入門 付表 3 No. 21

*4 線形破壊力学入門 付表 3 No. 20

上記より求めた 60 年時点の想定亀裂の応力拡大係数 K_I を、表 4 に示す。

表 4 想定亀裂の応力拡大係数 K_I

評価期間 [EFPY]	亀裂長さ b [m]	$K_{I(\sigma b)}$ [MPa \sqrt{m}]	$K_{I(\sigma m)}$ [MPa \sqrt{m}]	K_I [MPa \sqrt{m}]
38.94		3.949	3.640	7.59

2.4 破壊靱性値

照射ステンレス鋼の破壊靱性値 K_{Ic} は、維持規格 E-14 3.(1) にて、中性子照射量 8×10^{24} n/m² を超える場合の値として記載のある 43.2MPa \sqrt{m} を用いる。

2.5. 亀裂進展及び破壊評価結果

60年時点における応力拡大係数及び維持規格 添付 E-15 に示される許容状態 C 及び D に対する安全率 1.5 を考慮した応力拡大係数を表 5 に示す。

表 5 に示すように、想定した亀裂の応力拡大係数 K_I は、照射ステンレス鋼の破壊靱性値 K_{Ic} を下回っており、地震時に破壊が生じないことを確認した。

表 5 上部格子板の破壊評価結果

評価期間 [EFPY]	亀裂長さ b [mm]	応力拡大係数 K_I [MPa \sqrt{m}]		破壊靱性値 K_{Ic} [MPa \sqrt{m}]
		安全率未考慮	安全率考慮*5	
38.94		7.59	11.39	43.2

*5 応力拡大係数 (安全率未考慮) $\times 1.5$

以 上