

東海第二発電所 運転期間延長認可申請
(共通事項)

補足説明資料

平成 30 年 3 月 ● 日
日本原子力発電株式会社

本資料のうち、枠囲みの範囲は、商業機密
あるいは防護上の観点から公開できません。

目次

1. はじめに	1
2. 特別点検及び劣化状況評価に係る実施体制及び 実施 手順	2
2.1 運転期間延長認可申請に係る全体 実施 手順	2
2.2 特別点検の実施体制及び実施手順	5
2.3 劣化状況評価の実施体制及び実施手順	13
2.4 劣化状況評価で追加する評価	36
2.5 震災影響評価	60

1. はじめに

本資料は、東海第二発電所の運転期間延長認可申請の共通事項の補足として、特別点検及び劣化状況評価に係る実施体制及び**実施**手順、劣化状況評価で追加する評価並びに冷温停止を前提とした評価について取りまとめたものである。

東海第二発電所においては、「核原料物質、核燃料物質及び原子炉の規制に関する法律(以下、「原子炉等規制法」という)第43条の3の32第4項」及び「実用発電用原子炉の設置、運転等に関する規則(以下、「実用炉規則」という)」第113条に従い、「申請に至るまでの間の運転に伴い生じた原子炉その他の設備の劣化の状況の把握のための点検(以下、「特別点検」という)」及び「延長しようとする期間における運転に伴い生ずる原子炉その他の設備の劣化の状況に関する技術的な評価(以下、「劣化状況評価」といい、劣化状況評価で追加する評価、冷温停止を前提とした評価を含む)」を実施すると共に、「延長しようとする期間における原子炉その他の設備についての保守管理に関する方針(以下、「保守管理に関する方針」という)」を策定し、それらを取りまとめたものを、平成29年11月24日に「東海第二発電所 運転期間延長認可申請書」として申請した。

業務フローに応じた品質マネジメントシステムに係る文書の一覧は以下のとおり。

管理番号	規程名称	業務フロー 番号	文書レベル	劣化状況評価 (高経年化 技術評価)	特別 点検	保全 管理
—	東海第二発電所原子炉施設保安 規定	①～⑯ (全般)	一次文書	○	○	○
QM 共通 :	4-2 品質保証規程	①～⑯ (全般)	一次文書	○	○	○
QM 共通 :	4-1-2 品質管理要項	①～⑯ (全般)	二次文書	○	○	○
QM 共通 :	7-2-4 官庁定期報告書作成及び官庁対 応業務要項	②, ⑧	二次文書	○	—	—
QM 東 II :	7-1-1 保守管理業務要項	②, ③, ⑤, ⑧	二次文書	○	○	○
QM 東 II :	7-1-1-7 工事要領書作成手引書	⑧	三次文書	△	○	○
QM 東 II :	7-1-1-16 状態監視手引書	⑧	三次文書	△	—	○
QM 東 II :	7-1-1-17 ディーゼル機関診断手順書	⑧	三次文書	△	—	○
QM 東 II :	7-1-1-20 巡視点検実施取扱書	⑧	三次文書	△	—	○
QM 東 II :	7-1-1-26 配管肉厚管理マニュアル	⑧	三次文書	△	—	○
QM 東 II :	7-1-1-51 回転機械振動診断手順書	⑧	三次文書	△	—	○
QM 東 II :	7-1-1-52 赤外線サーモグラフィ診断手 順書	⑧	三次文書	△	—	○
QM 東 II :	7-1-1-53 潤滑油診断手順書	⑧	三次文書	△	—	○
QM 東 II :	7-1-1-54 電動弁診断手順書	⑧	三次文書	△	—	○
QM 東 II :	7-1-1-55 保全計画検討・策定マニュアル	⑧	三次文書	△	—	○
QM 東 II :	7-1-1-57 保全活動管理指標設定・監視業務 手引書	⑧	三次文書	△	—	○
QM 東 II :	7-1-1-58 保全活動管理指標運用検討業務 要領	⑧	三次文書	△	—	○
QM 東 II :	7-1-1-59 保守管理の有効性評価記録作成 手引書	⑧	三次文書	△	—	○
QM 東 II :	7-1-1-60 高経年化対策実施手引書	①～⑯ (全般)	三次文書	○	○	—

○：業務に直接関連する項目，△：業務に間接的に関連する項目，—：該当なし

管理番号		規程名称	業務フロー 番号	文書レベル	劣化状況評価 (高経年化 技術評価)	特別 点検	保全 管理
QM 東Ⅱ :	7-1-1-61	R & A委員会運用手引書	⑩	三次文書	○	—	—
QM 東Ⅱ :	7-1-1-63	敦賀発電所による高経年化対策レビュー取扱書	⑪	三次文書	○	—	—
QM 東Ⅱ :	7-1-1-64	保全の有効性評価実施要領	⑧	三次文書	○	—	○
QM 東Ⅱ :	7-1-1-66	供用期間中検査管理手引書	⑧	三次文書	△	—	○
QM 東Ⅱ :	7-1-1-69	特別な保全計画作成手引書	⑧	三次文書	△	—	○
QM 東Ⅱ :	6-3-1-1	点検計画作成手引書	⑭	三次文書	△	—	○
QM 共通 :	6-2-1	力量設定管理要項	⑤, ⑧	二次文書	○	○	○
QM 東Ⅱ :	6-2-1-3	力量運用要領	⑤, ⑧	三次文書	○	○	○
QM 東Ⅱ :	6-2-1-14	保守室員教育取扱書	⑤, ⑧	三次文書	○	○	○
QM 共通 :	7-2-3	原子炉施設保安委員会及び原子炉施設保安運営委員会要項	①, ⑥, ⑫	二次文書	○	○	○
QM 東Ⅱ :	7-2-3-1	原子炉施設保安運営委員会運営要領	①, ⑥, ⑫	三次文書	○	○	○
QM 共通 :	7-4-1	調達管理要項	⑤, ⑧	二次文書	○	○	○
QM 共通 :	4-2-1	文書取扱要項	①~⑩ (全般)	二次文書	○	○	○
QM 東Ⅱ :	4-2-1-1	文書管理要領	①~⑩ (全般)	三次文書	○	○	○
QM 共通 :	4-2-2	品質記録管理要項	①~⑩ (全般)	二次文書	○	○	○
QM 東Ⅱ :	4-2-2-3	保安に関する記録等の取扱手引書	①~⑩ (全般)	三次文書	○	○	○
QM 共通 :	8-2-1	内部監査要項	⑬	二次文書	○	○	○
QM 東Ⅱ :	8-2-1-1	内部監査員認定要領	⑬	三次文書	○	○	○
QM 共通 :	7-3-1	設計管理要項	⑤, ⑧	二次文書	△	○	○
QM 東Ⅱ :	7-3-1-2	工事等に係る技術検討会運営手引書	⑧	三次文書	○	—	○
QM 共通 :	8-2-3	試験・検査管理要項	⑤	二次文書	—	○	○
QM 東Ⅱ :	8-2-3-4	定期事業者検査実施手引書	⑤	三次文書	—	○	○
QM 共通 :	8-3-1	不適合管理要項	⑧	二次文書	○	○	○
QM 東Ⅱ :	8-5-1-2	トラブル検討会運営手引書	⑧	三次文書	○	—	○

○：業務に直接関連する項目，△：業務に間接的に関連する項目，—：該当なし

2.2 特別点検の実施体制及び実施手順

特別点検に関する業務は、東海第二発電所の保安活動と同様「東海第二発電所原子炉施設保安規定」第3条 品質保証計画のもと、当社の品質マネジメントシステムに基づき以下のとおり適切に実施した。

(1) 自主点検の実施

1) 点検計画

自主点検は、運転開始後35年以降に実施した設備の劣化状況を把握するための点検であり、東北地方太平洋沖地震に伴う長期の停止期間中に原子炉圧力容器等の安全性を確保するために実施した点検である。

点検の立案に際しては、「実用発電用原子炉の運転期間延長認可申請に係る運用ガイド」（以下、「運用ガイド」という。）を参考にし、着目する劣化事象を踏まえて、点検対象部位に応じた点検方法を設定した。

2) 点検の実施、点検結果の確認

自主点検の実施にあたっては、東海第二発電所 保守室機械グループマネージャーが調達を行った。点検対象の部位、方法毎に調達先、工事件名を表2.2-1に示す。

これらの調達先については、「調達管理要項」に基づき東海第二発電所 保守室機械グループマネージャーが調達文書を作成した後に、重要設備取引先として登録されている発注先候補会社へ発注される。

調達先は、調達文書の要求事項を満足するよう工事要領書を保守室 機械グループマネージャーに提出し、事前に確認を得た上で点検を行った。

さらに、東海第二発電所 保守室機械グループマネージャーは、保守管理業務要項等に基づき、調達文書の要求事項が調達先にて適切に履行されるよう、工事要領書に従った立会・記録確認により点検工事の監理を行い、調達先による自主点検が適切なプロセスに基づき行われたことを確認した。

東海第二発電所 保守室機械グループマネージャーは、調達先から提出される品質保証計画書を確認している。

また、これらの調達先の管理、保守管理業務要項、調達管理要項等に基づき、品質保証計画書の確認等により適切に実施された。

3) 力量の確認及び測定機器の管理他確認事項

点検方法毎に必要な要員の力量、測定機器の管理についても明確にし、調達上の要求事項としている。

4) 文書・記録管理

自主点検に関する工事記録については、東海第二発電所 保守室機械グループマネージャーが保存している。

(2) 特別点検の実施

1) 点検計画

東海第二発電所 保守室保守総括グループマネージャーは、「実用炉規則」第113条及び「運用ガイド」に基づく特別点検の基本方針を策定し、東海第二発電所 保守室機械グループマネージャーに特別点検の実施を依頼した。

東海第二発電所 保守室機械グループマネージャーは、自主点検結果の記録確認を特別点検として実施することとし、「特別点検要領書」の制定により点検計画を策定した。

2) 点検の実施、点検結果の確認

東海第二発電所 保守室機械グループマネージャーは、調達先が作成した自主点検の品質記録について、特別点検要領書に基づき、力量の認定を受けた保守室機械グループ員が記録確認を行い、「特別点検結果報告書」としてまとめた上で、東海第二発電所 保守室機械グループマネージャーが承認した。

東海第二発電所 保守室機械グループマネージャーは、特別点検結果報告書を原子炉施設保安運営委員会に付議したのち、東海第二発電所 保守室保守総括グループマネージャー及び運営管理室プラント管理グループマネージャーに通知した。

3) 力量の確認

東海第二発電所 保守室機械グループマネージャーは、特別点検に関わる当社社員については、「定期事業者検査実施手引書」に定める事業者検査員の要件を満たす者であることを確認した。また、調達先が実施した自主点検について、非破壊試験等を行う試験員が表2.2-2に示す力量を有することを確認した。

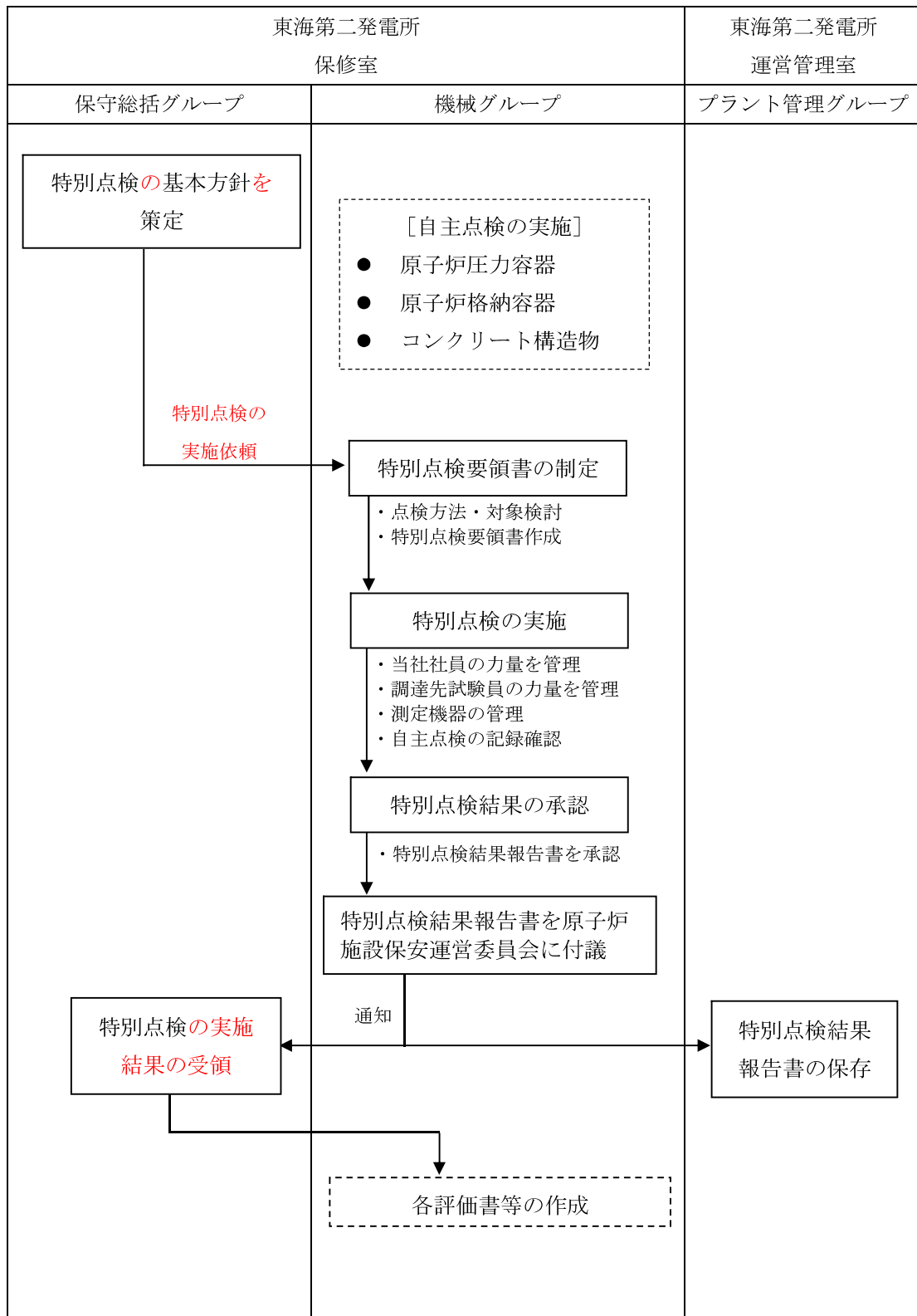
4) 測定機器の管理

東海第二発電所 保守室機械グループマネージャーは、調達先が実施した自主点検において、使用された測定機器が定期事業者検査実施手引書に基づき、国際または国家標準にトレーサブルな計量標準に照らして校正が行われていることをトレーサビリティ証明書等により確認した。

5) 文書・記録管理

特別点検結果報告書については、東海第二発電所 運営管理室プラント管理グループマネージャーが保存している。

以上の実施手順のフロー図は以下のとおり。



また、それぞれの業務プロセス、所管箇所、業務内容、関連文書・記録については以下のとおり。

業務プロセス	所管箇所	業務内容	関連文書・記録
点検計画	保守総括グループ	高経年化対策実施手引書に基づき特別点検の基本方針を策定し、技術連絡票により機械グループへ点検計画の詳細検討を依頼。	高経年化対策実施手引書 東海第二発電所 特別点検の基本方針 技術連絡票
	機械グループ	特別点検の基本方針に基づき特別点検要領書を制定。	特別点検要領書
点検の実施	機械グループ	自主点検において使用された測定機器が定期事業者検査実施手引書に基づき適切に管理がされていることを確認。 特別点検要領書により自主点検の記録確認を実施。	定期事業者検査実施手引書 特別点検要領書 工事報告書
点検結果の確認	機械グループ	自主点検の記録確認結果を特別点検結果報告書としてまとめ、マネージャーが承認し、原子炉施設保安運営委員会に付議したのち、技術連絡票により保守総括グループ及びプラント管理グループへ通知。	特別点検結果報告書 原子炉施設保安運営委員会資料 技術連絡票
	保守総括グループ	通知を受けた特別点検結果報告書を確認し、劣化状況評価書への反映を検討。	特別点検結果報告書
力量の確認	機械グループ	特別点検に係る当社社員について定期事業者検査実施手引書に定める事業者検査員の要件を満たすものであることを確認。 自主点検において非破壊試験等を行った試験員が必要な力量を有するものであることを確認。	定期事業者検査実施手引書 特別点検に係る要員認定表 力量評価書
文書・記録管理	プラント管理グループ	通知を受けた特別点検結果報告書を保存。	特別点検結果報告書

表 2.2-1 自主点検の調達先と工事件名

対象の機器・構造物	対象の部位	点検方法	調達先, 工事件名
原子炉圧力容器	母材及び溶接部（ジェットポンプライザーブレースアーム溶接部を含む。）（蒸気乾燥器，気水分離器，ジェットポンプビーム及びインレットミキサーを取り外した状態で点検可能な炉心領域の全て）	超音波探傷試験	<ul style="list-style-type: none"> ・GE 日立・ニュークリアエナジー・インターナショナル・エルエルシ 【原子炉圧力容器点検工事（平成 26 年度，平成 27 年度）】 データ採取日：平成 26 年 10 月～平成 26 年 12 月 平成 28 年 1 月～平成 28 年 3 月 ・日立 GE ニュークリア・エナジー(株) 【ジェットポンプライザーブレースアーム溶接部点検工事（平成 27 年度）】 データ採取日：平成 27 年 6 月～平成 27 年 7 月
	給水ノズルコーナー部（最も疲労損傷係数が高い部位）	渦電流探傷試験	<ul style="list-style-type: none"> 日立 GE ニュークリア・エナジー(株) 【給水ノズルコーナー部点検工事（2015 年度）】 データ採取日：平成 27 年 7 月～平成 27 年 9 月
	制御棒駆動機構（CRD）スタブチューブ（全数），CRDハウジング（全数），中性子束計測ハウジング（ICM）（全数）及び差圧検出・ほう酸水注入ノズル	渦電流探傷試験	<ul style="list-style-type: none"> GE 日立・ニュークリアエナジー・インターナショナル・エルエルシ 【制御棒駆動機構スタブチューブ等点検工事（平成 26 年度）】 データ採取日：平成 26 年 9 月～平成 27 年 1 月
		目視試験（MVT-1）	<ul style="list-style-type: none"> GE 日立・ニュークリアエナジー・インターナショナル・エルエルシ 【制御棒駆動機構スタブチューブ等点検工事（平成 25 年度，平成 26 年度）】 データ採取日：平成 26 年 2 月～平成 27 年 1 月
	ドレンノズル	目視試験（VT-1）	<ul style="list-style-type: none"> GE 日立・ニュークリアエナジー・インターナショナル・エルエルシ 【制御棒駆動機構スタブチューブ等点検工事（平成 26 年度）】 データ採取日：平成 27 年 1 月
基礎ボルト（全数）	超音波探傷試験	<ul style="list-style-type: none"> 日立 GE ニュークリア・エナジー(株) 【原子炉格納容器内面他点検工事（平成 25 年度）】 データ採取日：平成 26 年 2 月 	

対象の機器・構造物	対象の部位	点検方法	調達先, 工事件名
原子炉格納容器	原子炉格納容器 (圧力抑制室を含む。) 鋼板 (接近できる点検可能範囲の全て)	目視試験 (VT-4)	<ul style="list-style-type: none"> ・日立 GE ニュークリア・エナジー(株) 【原子炉格納容器点検工事 (その1) (平成 29 年度)】 データ採取日: 平成 29 年 9 月～平成 29 年 10 月 ・(株)東京エネシス 【原子炉格納容器点検工事 (その2) (平成 29 年度)】 データ採取日: 平成 29 年 9 月 ・GE 日立・ニュークリアエナジー・インターナショナル・エルエルシ 【原子炉格納容器内面点検工事 (平成 26 年度)】 データ採取日: 平成 26 年 9 月～平成 26 年 10 月
コンクリート構造物※	コンクリート	採取したコアサンプル等による強度, 遮蔽能力, 中性化, 塩分浸透及びアルカリ骨材反応の確認	清水建設(株) 【コンクリート構造物のコアサンプリング (平成 26 年度～平成 29 年度)】 データ採取日: 平成 26 年 12 月～平成 29 年 9 月

※安全機能を有するコンクリート構造物並びに安全機能を有する系統及び機器を支持するコンクリート構造物並びに常設重大事故等対処設備に属するコンクリート構造物及び常設重大事故等対処設備に属する機器を支持するコンクリート構造物

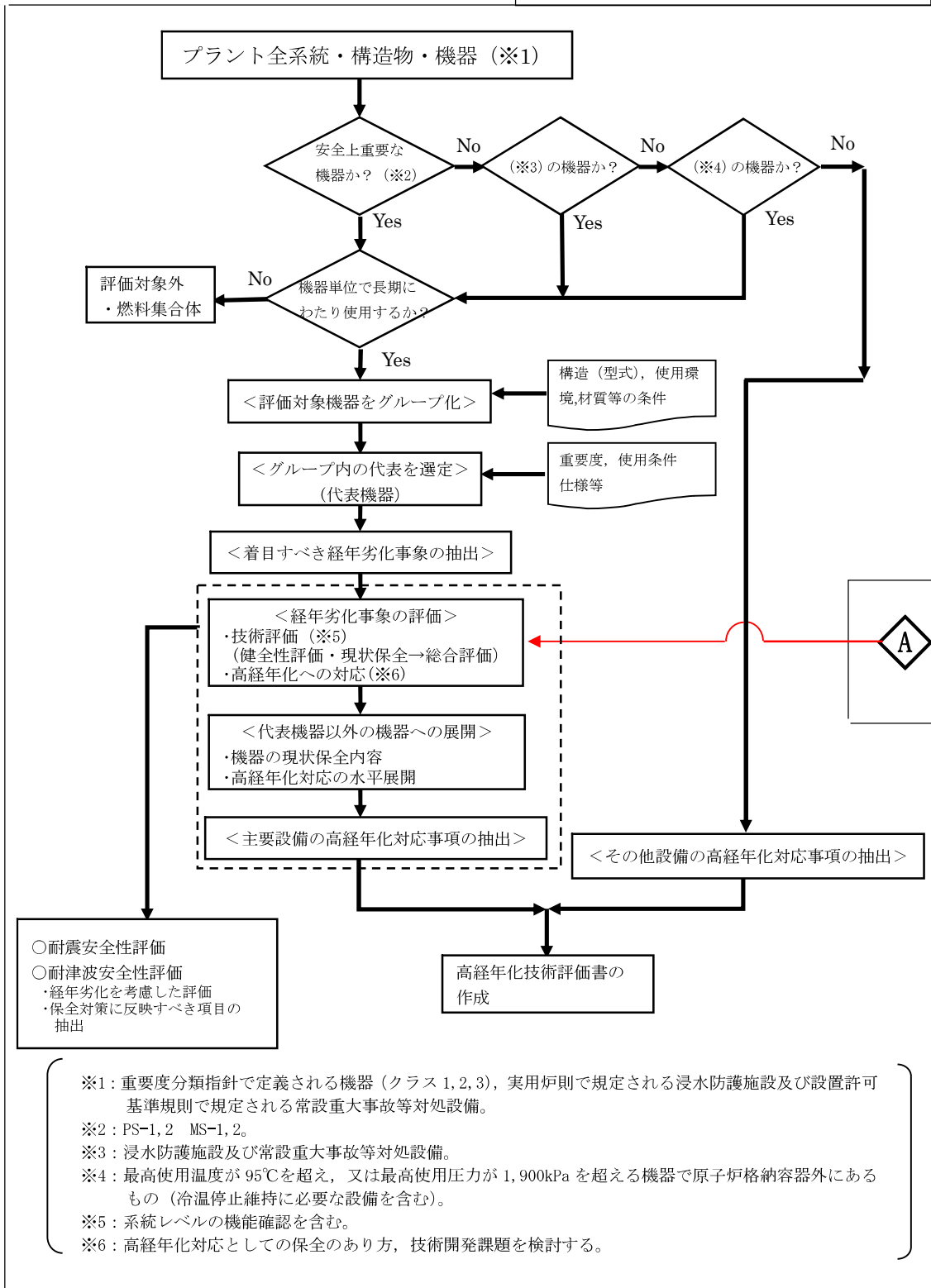
表 2.2-2 試験員の力量

対象の機器 ・構造物	対象の部位	点検方法	試験員の力量
原子炉圧力 容器	母材及び溶接部（ジェットポンプライザーブレースアーム溶接部を含む。）（蒸気乾燥器，気水分離器，ジェットポンプビーム及びインレットミキサーを取り外した状態で点検可能な炉心領域の全て）	超音波探傷 試験	下記の規格・基準のいずれかに従って所定の認定機関によりレベル2もしくはレベル1と認定された者，又はこれらと同等以上の技術レベルを有する者 ・日本非破壊検査協会 NDIS0601:2000「非破壊検査技術者技量認定規程」 ・日本工業規格 JIS Z 2305-2001「非破壊試験-技術者の資格及び認証」 ・AMERICAN SOCIETY FOR NONDESTRUCTIVE TESTING SNT-TC-1A
	給水ノズルコーナー部（最も疲労損傷係数が高い部位）	渦電流探傷 試験	日本工業規格 JIS Z 2305-2001「非破壊試験-技術者の資格及び認証」によって認証された ET レベル2以上の有資格者，又はこれらと同等以上の技術レベルを有する者
	制御棒駆動機構（CRD）スタブチューブ（全数），CRDハウジング（全数），中性子束計測ハウジング（ICM）（全数）及び差圧検出・ほう酸水注入ノズル	渦電流探傷 試験	日本工業規格 JIS Z 2305-2001「非破壊試験-技術者の資格及び認証」によって認証された ET レベル2以上の有資格者，又はこれらと同等以上の技術レベルを有する者
		目視試験 （MVT-1）	日本工業規格 JIS Z 2305-2001「非破壊試験-技術者の資格及び認証」における6.2.3項 視力の要求事項を満足する者
	ドレンノズル	目視試験 （VT-1）	日本工業規格 JIS Z 2305-2001「非破壊試験-技術者の資格及び認証」における6.2.3項 視力の要求事項を満足する者
	基礎ボルト（全数）	超音波探傷 試験	下記の規格・基準に従って所定の認定機関によりレベル2もしくはレベル1と認定された者，又はこれらと同等以上の技術レベルを有する者 ・日本非破壊検査協会 NDIS0601:2000「非破壊検査技術者技量認定規程」 ・日本工業規格 JIS Z 2305-2001「非破壊試験-技術者の資格及び認証」

対象の機器 ・ 構造物	対象の部位	点検方法	試験員の力量
原子炉格納 容器	原子炉格納容器（圧 力抑制室を含む。） 鋼板（接近できる点 検可能範囲の全て）	目視試験 （VT-4）	日本機械学会「発電用原子力設備規格 設計・建設規格」（JSME S NC1-2005/ 2007）の第 3 章 非破壊試験の目視試験 （GTN-8000）の一般要求事項中の試験技術 者（GTN-8130）を満足する者
コンクリー ト構造物※	コンクリート	採取したコ アサンプル 等による強 度，遮蔽能 力，中性化， 塩分浸透及 びアルカリ 骨材反応の 確認	建築士（1 級建築士または 2 級建築士） 技術士（建設部門または応用理学部門） 施工管理技士（1 級土木施工管理技士， 2 級土木施工管理技士， 1 級建築施工管理技 士または 2 級建築施工管理技士） （公社）日本コンクリート工学会認定資格 コンクリート主任技士 コンクリート技士 コンクリート診断士 のうち，いずれかの資格を有する者

※安全機能を有するコンクリート構造物並びに安全機能を有する系統及び機器を支持するコン
クリート構造物並びに常設重大事故等対処設備に属するコンクリート構造物及び常設重大事
故等対処設備に属する機器を支持するコンクリート構造物

高経年化対策検討の技術評価フロー



特別点検を実施した機器は、特別点検結果を踏まえた評価を実施する。 → A

(1) 技術評価対象機器の抽出

- 1) 重要度分類指針^{※1}において定義されるクラス 1, 2 及び 3 の機能を有する機器・構造物（実用炉規則別表第二において規定される浸水防護施設に属する機器及び構造物を含む。）並びに常設重大事故等対処設備^{※2}に属する機器・構造物とし、保全プログラムシステム、配管計装線図（P&ID）、ケーブルリスト、工事計画認可申請書関連書類^{※3}を基に抽出する。

なお、機器単位で長期にわたり使用しないもの（「学会標準^{※4}2008 版」6.3.1 で除外対象としているもの）は、機器ごと評価対象から除外した。具体的には、使用により機器単位で消耗する燃料集合体等が該当する。

※1：「発電用軽水型原子炉施設の安全機能の重要度分類に関する審査指針（平成 2 年 8 月 30 日原子力安全委員会決定）」。

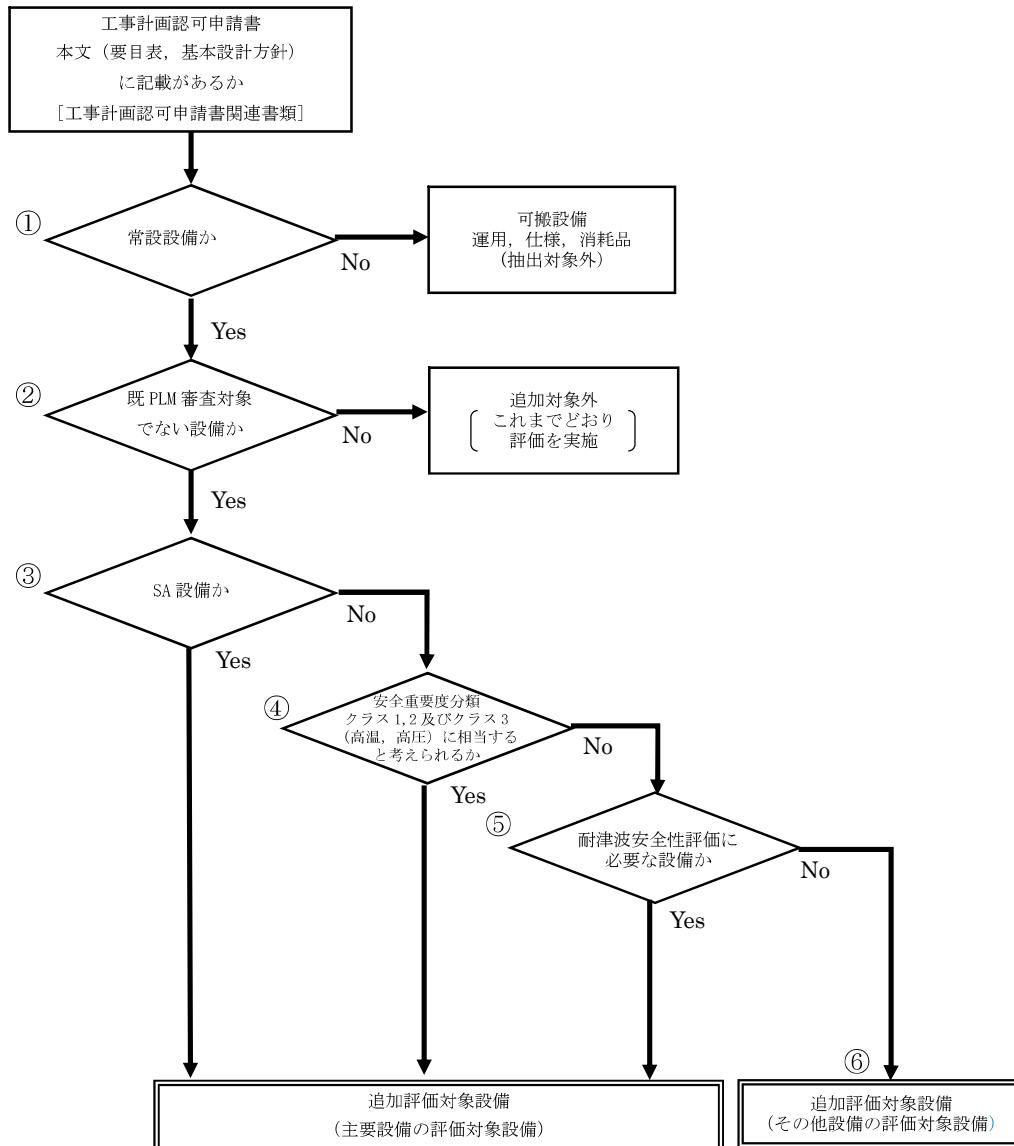
※2：「実用発電用原子炉及びその附属施設の位置、構造及び設備の基準に関する規則（平成 25 年原子力規制委員会規則第 5 号）第 43 条第 2 項に規定される常設重大事故等対処設備」。

※3：運転期間延長認可申請時は平成 29 年 10 月 12 日付の工事計画認可申請関連書類を基に抽出した。

※4：日本原子力学会標準「原子力発電所の高経年化対策実施基準」。

2) 新規制基準適合性審査として新たに評価が必要な機器・構造物の抽出手法

新規制基準適合性審査として新たに評価が必要な設備の抽出として、工事計画認可申請を踏まえ、新たに劣化状況評価に追加する必要がある設備については、工事計画認可申請書本文（要目表、基本設計方針）に記載の全ての設備の中から、次頁のフロー図に基づき抽出する。なお、本フローにより抽出がされない設備についても配管計装線図を用い、抽出する。



【抽出手順】

- ① 常設設備を追加評価の対象とする。可搬設備については、劣化や不具合等が認められた場合、取替等による保全を行うものであるため、長期間の使用を考慮した劣化状況評価の対象外とする。
また、評価対象設備の抽出であるため、設備ではない記載(運用, 仕様, 消耗品)は対象外とする。
- ② 既審査対象でない設備を追加設備の対象とする。
上記①②で抽出された設備を追加評価の対象設備とし、以下に基づき主要設備の評価対象設備とその他設備の評価対象設備に分類する。
- ③ 重大事故等対処設備 (SA 設備) は評価書記載対象とする。
- ④ ③以外の設備のうち、高経年化対策審査ガイドに従い、重要度分類指針における安全重要度クラス 1, 2 及びクラス 3 (高温, 高圧) に相当すると考えられる設備は、主要設備の評価対象設備とする。
- ⑤ ④以外の設備のうち、耐津波安全性評価に必要な設備は主要設備の評価対象設備とする。
- ⑥ ⑤以外の設備は、その他設備の評価対象設備とする。

(2) 機器のグループ化・代表機器の選定

- 1) 抽出した機器を 15 機種^{※1}に分類（カテゴリ化）し機種毎に評価。
- 2) 評価対象機器について合理的に評価するため、構造（型式等）、使用環境（内部流体等）、材料等により、「学会標準 2008 版」附属書 A（規定）の「経年劣化メカニズムまとめ表」に基づき、対象機器を分類しグループ化した。なお、最新知見として「学会標準 2015 版」附属書 A（規定）の「経年劣化メカニズムまとめ表」も反映している。
- 3) グループ化した対象機器から重要度、使用条件、仕様等により各グループの代表機器（以下、「代表機器」という。）を選定し、代表機器で評価した結果をグループ内の全機器に水平展開するという手法で全ての機器について評価を実施した。ただし、代表機器の評価結果をそのまま水平展開できない経年劣化事象については個別に評価を実施した。

※1：15 機種とはポンプ、熱交換器、ポンプモータ、容器、配管、弁、炉内構造物、ケーブル、送受電設備・発電設備、タービン設備、コンクリート構造物及び鉄骨構造物、計測制御設備、空調設備、機械設備、電源設備の 15 機種である。

なお、15 機種のうち送受電設備・発電設備については、主要設備の評価対象機器に抽出されなかった。

(3) 高経年化対策上着目すべき経年劣化事象の抽出

- 1) 選定された評価対象機器の使用条件（型式、材料、環境条件等）を考慮し、「学会標準 2008 版」附属書 A（規定）の「経年劣化メカニズムまとめ表」に基づき、経年劣化事象と部位の組み合わせを抽出した。なお、最新知見として「学会標準 2015 版」附属書 A（規定）の「経年劣化メカニズムまとめ表」も反映している。
- 2) 主要 6 事象^{※1}については、原則、高経年化対策上着目すべき経年劣化事象（○事象）とし、それ以外の経年劣化事象のうち、下記①、②のいずれかに該当する場合は、高経年化対策上着目すべき経年劣化事象ではない事象として整理した。具体的な整理のフローは次頁のとおり。

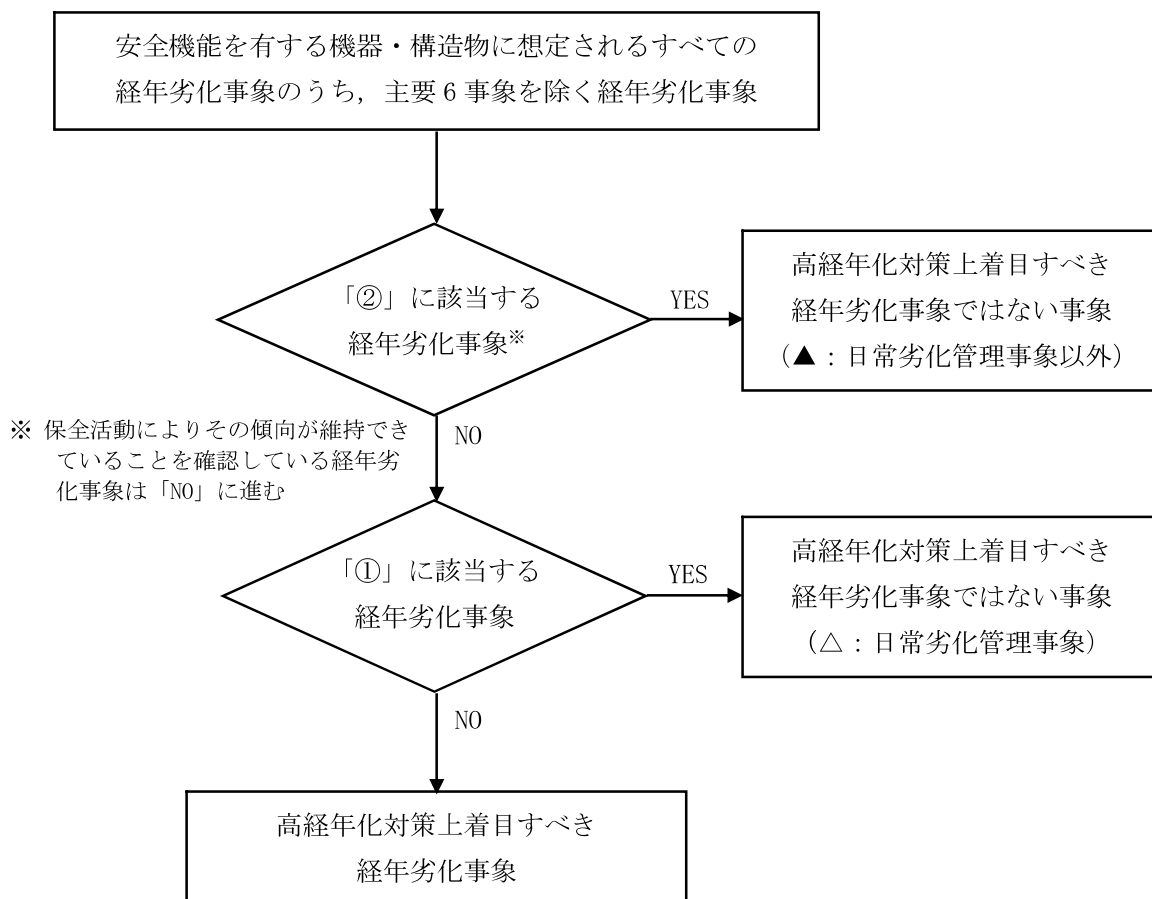
① 想定した劣化傾向と実際の劣化傾向の乖離が考えがたい経年劣化事象であって、想定した劣化傾向等に基づき適切な保全活動を行っているもの^{※2}（△：日常劣化管理事象）

② 現在までの運転経験や使用条件から得られた材料試験データとの比較等により、今後も経年劣化の進展が考えられない、または進展傾向が極めて小さいと考えられる経年劣化事象（▲：日常劣化管理事象以外）

※1：原子力規制委員会の「高経年化対策実施ガイド」に示された、低サイクル疲労、中性子照射脆化、照射誘起型応力腐食割れ、2 相ステンレス鋼の熱時効、電気・計装品の絶縁低下、コンクリートの強度低下及び遮蔽能力低下をいう。

※2：②に該当する経年劣化事象であるものの、保全活動によりその傾向が維持できていることを確認しているものを含む

高経年化対策上着目すべき経年劣化事象ではない事象の分類フロー



- ① 想定した劣化傾向と実際の劣化傾向の乖離が考えがたい経年劣化事象であって、想定した劣化傾向等に基づき適切な保全活動を行っているもの。
(②に該当する経年劣化事象であるものの、保全活動によりその傾向が維持できていることを確認しているものを含む)
- ② 現在までの運転経験や使用条件から得られた材料試験データとの比較等により、今後も経年劣化の進展が考えられない、又は進展傾向が極めて小さいと考えられる経年劣化事象。

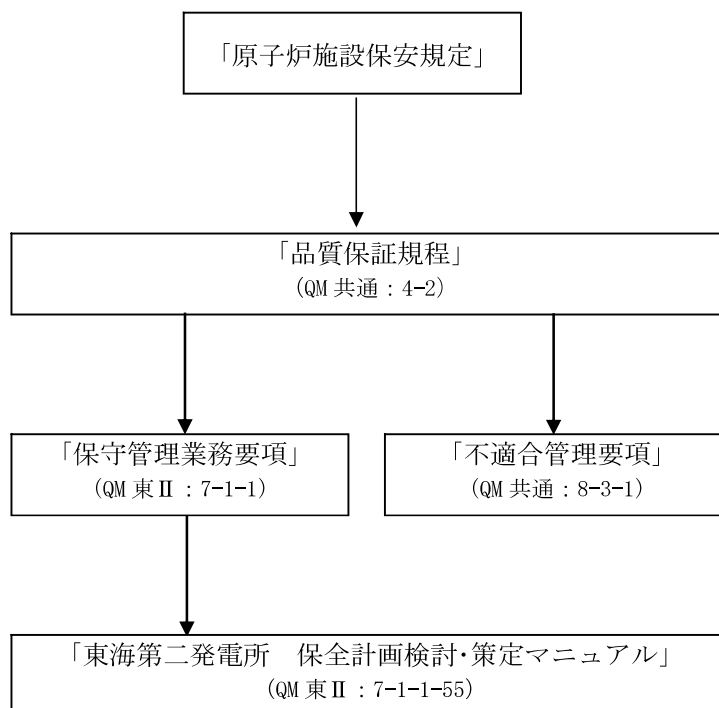
3) 日常劣化管理事象の保全管理に係る社内文書及び実施体制について

原子力発電所の保全では、系統・機器・構造物の経年劣化が徐々に進行して最終的に故障に至ることのないよう、定期的な検査や点検等により経年劣化の兆候を早期に検知し、必要な処置を行い、事故・故障を未然に防止している。

当社は、運転監視、巡視点検、定期的な検査及び点検により設備の健全性を確認し、経年劣化等の兆候が認められた場合には詳細な調査及び評価を行い、補修、取替等の保全を実施している。特に長期の使用によって発生する経年劣化事象については、点検により経年的な変化の傾向を把握し、故障に至る前に計画的な保全を実施している。

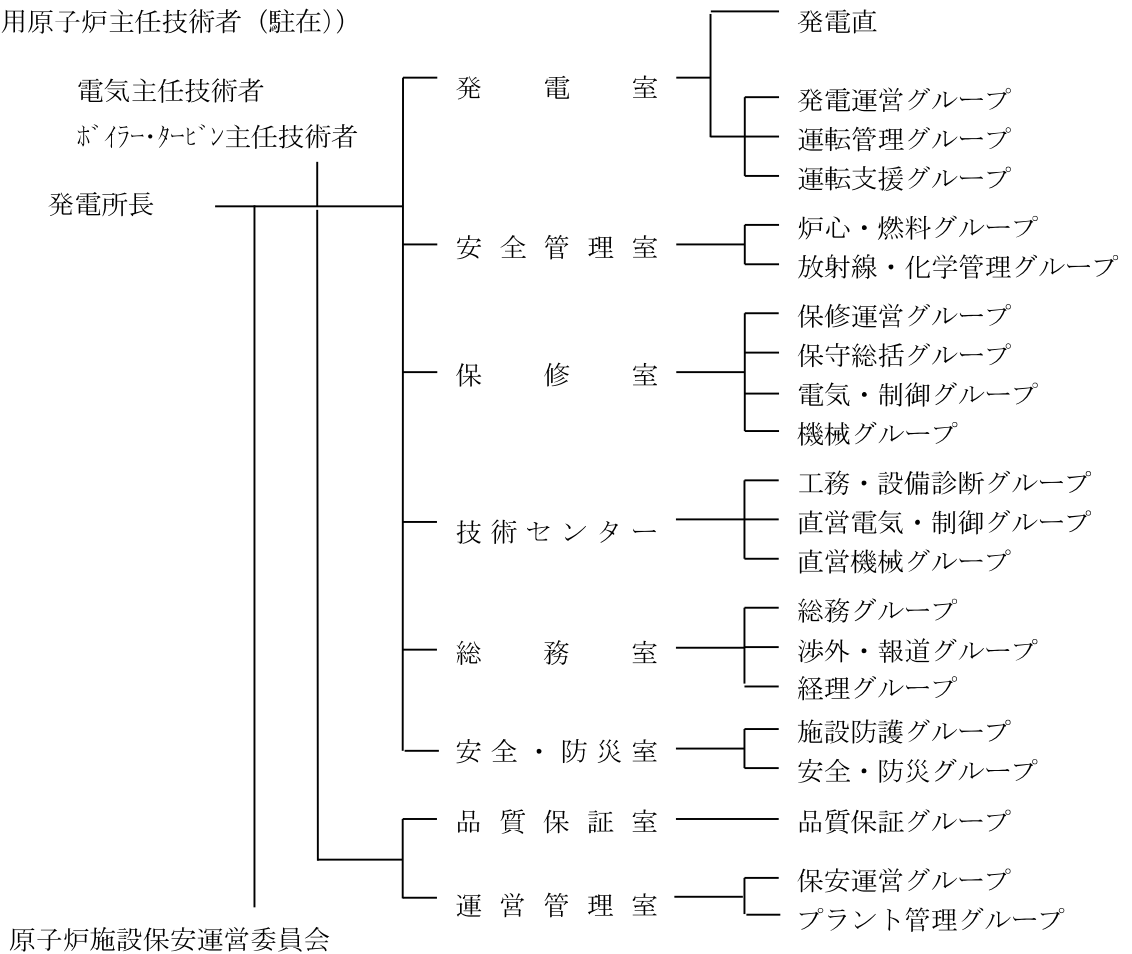
具体的には、国が技術的な妥当性を評価し、「実用炉規則」第 81 条第 1 項に掲げる保守管理に係る要求事項を満たすものとなった「原子力発電所の保守管理規程(JEAC4209-2007)」に基づき、保安規定(第 107 条 保守管理計画)を定めている。

また、保安規定に従い、保守管理を含む保安活動に必要な手順を所定の手続きに従って作成される QMS 文書として定めており、保守管理に関する社内文書としては次頁の体系図に示すとおり策定している。また、次々頁の体制図に従い保守管理を実施している。



- 「品質保証規程」(QM 共通 : 4-2)
当社発電所の品質マネジメントシステムについて定めている。
- 「保守管理業務要項」(QM 東Ⅱ : 7-1-1)
発電用原子炉施設の安全性, 電力の供給信頼性を確保するために実施する保守管理の具体的事項について定めている。
- 「不適合管理要項」(QM 共通 : 8-3-1)
品質マネジメントシステムで検出された不適合の処理, 是正処置及び予防処置に関する管理について定めている。
- 「東海第二発電所 保全計画検討・策定マニュアル」(QM 東Ⅱ : 7-1-1-55)
「保守管理業務要項」の規定のうち, 保全計画の策定に関する手順について定めている。

(発電用原子炉主任技術者 (駐在))



「東海第二発電所 原子炉施設保安規定」第5条(保安に関する職務)より抜粋

- ・ 発電直は、原子炉施設の運転及び燃料取扱いに関する当直業務を行う。
- ・ 炉心・燃料グループは、燃料の管理（発電直所管業務を除く。）に関する業務を行う。
- ・ 保守総括グループは、原子炉施設の保守管理の総括に関する業務を行う。
- ・ 電気・制御グループは、原子炉施設のうち電気、計測制御関係設備の保守管理（工務・設備診断グループ及び直営電気・制御グループ所管業務を除く。）に関する業務を行う。
- ・ 機械グループは、原子炉施設のうち機械関係設備（建物、構築物を含む。）の保守管理（工務・設備診断グループ及び直営機械グループ所管業務を除く。）に関する業務を行う。
- ・ 工務・設備診断グループは、電気・制御グループ又は機械グループと協議して定める原子炉施設の保全のうち設備診断の実施に関する業務及び技術センターの運営管理に関する業務を行う。
- ・ 直営電気・制御グループは、電気・制御グループと協議して定める原子炉施設の保全の実施（工務・設備診断グループ所管業務を除く。）に関する業務を行う。
- ・ 直営機械グループは、機械グループと協議して定める原子炉施設の保全の実施（工務・設備診断グループ所管業務を除く。）に関する業務を行う。
- ・ 施設防護グループは、警備及び安全・防災室の運営管理に関する業務を行う。
- ・ 安全・防災グループは、非常時の措置、初期消火活動のための体制の整備及び労働安全衛生管理に関する業務を行う。

(4) 経年劣化事象に対する技術評価

抽出した高経年化対策上着目すべき経年劣化事象に対する技術評価を以下の手順及び下図のとおり実施する。評価期間は、60年使用^{※1}を仮定する。

なお、特別点検を実施した機器は、特別点検結果を踏まえた評価を実施する。

1) 健全性評価

傾向管理データによる評価及び解析等の定量評価、過去の保全実績、一般産業で得られている知見等を用いて評価をする。

2) 現状保全

評価対象部位に実施している現状保全（点検内容、関連する機能試験内容、補修・取替等）について整理する。また、長期保守管理方針に基づく保守管理の実績と特別点検の実績についても整理する。

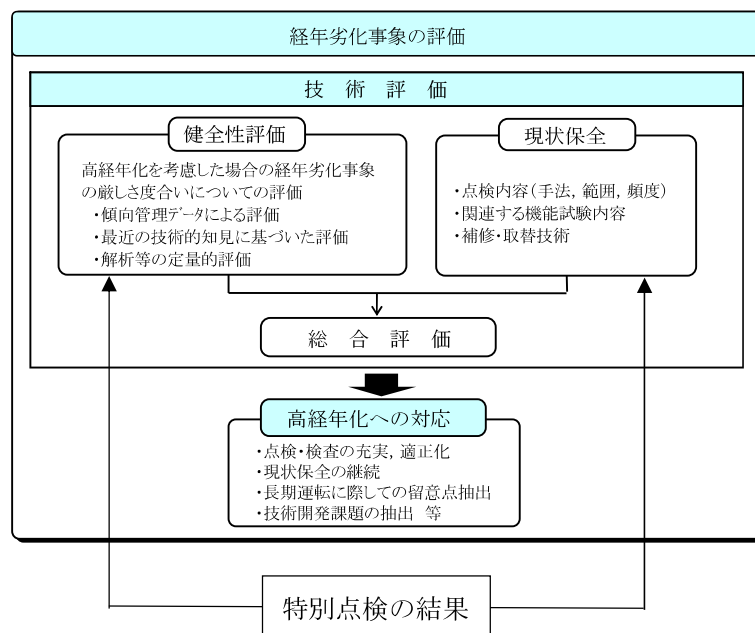
3) 総合評価

上記 1)、2)をあわせて現状保全の妥当性等を総合的に評価する。具体的には、健全性評価結果と整合の取れた点検等が、現状の発電所における保全活動で実施されているか、また、点検手法は当該の経年劣化事象の検知が可能か等を評価する。また、長期保守管理方針の有効性を評価する。

4) 高経年化への対応

高経年化対策の観点から点検・検査項目を充実すべき項目、現状保全を継続すべき項目、充実すべき技術開発課題等を抽出する。

※1：40年目高経年化技術評価にあたっては、延長しようとする期間（20年を超えない範囲）又は10年を加えた期間を評価対象期間とする。



(5) 耐震安全性評価

耐震安全性評価は、以下の項目を含めて作成する。

項目	
○対象機器のグループ化 ^{※1} 及び代表機器の選定 ^{※2}	
○耐震安全性評価上考慮すべき経年劣化事象の抽出結果 ^{※3}	
技術評価における検討結果の整理	
第1段階	「△事象」を抽出, 「▲事象」は評価対象外
第2段階	「△事象」のうち, 対象機器の振動応答特性上または構造・強度上の影響
	「有意」を抽出 「軽微もしくは無視」は評価対象外
その他の評価対象外 (例) ・耐震性と関連しない経年劣化事象 (例: 絶縁特性低下) ・目視点検等の実施⇒事象発生の抑制が可能なもの。	
○耐震安全性評価上考慮すべき経年劣化事象に対する耐震安全性評価 (抽出した経年劣化事象毎について実施。評価に際しては, 「原子力発電所耐震設計技術指針 (JEAG4601-1987)」等に準じて実施)	
○評価対象機器への展開	
○動的機能維持評価結果 (動的機能の維持が要求される対象機器)	
○高経年化対応項目の抽出結果	
○追加保全策の策定	

※1: 主要設備及びその他設備の技術評価で実施したグループ化, 代表機器の選定結果を用いる。

※2: グループ内の対象機器に代表機器より耐震重要度分類が上位のものがある場合, 最上位のもの1つを代表機器に加える。

※3: 着目すべき経年劣化事象以外は, 2段階により抽出を行う。

(6) 耐津波安全性評価

耐津波安全性評価は、以下の項目を含めて作成する。

項目		
○対象機器のグループ化 ^{※1} 及び代表機器の選定 ^{※2}		
○耐津波安全性評価上考慮すべき経年劣化事象の抽出結果 ^{※3}		
第1段階	「△事象」を抽出, 「▲事象」は評価対象外	
第2段階	「△事象」のうち, 対象機器の強度や止水性への影響を及ぼす経年劣化事象の耐津波安全性評価上の影響	「有意」を抽出
		「軽微もしくは無視」は評価対象外
耐津波安全性評価上考慮すべき経年劣化事象に対する耐津波安全性評価		
評価対象機器への展開		
高経年化対応項目の抽出結果		
追加保全策の策定		

※1：浸水防護施設に属する機器等の津波防護施設，浸水防止設備，津波監視設備等の区分で分類しグループ化を行う。

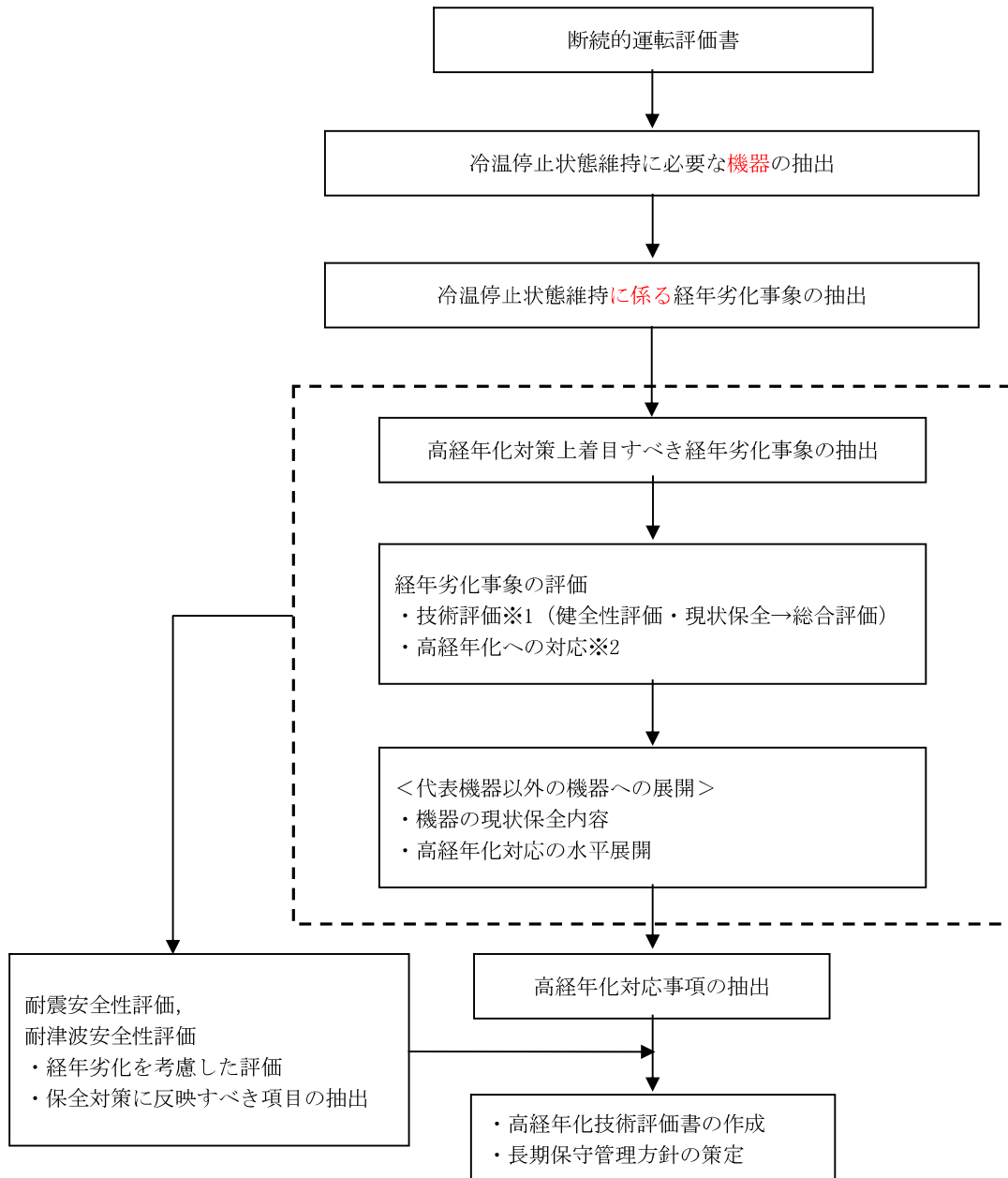
※2：施設状況，構造，経年劣化事象の発生の可能性によりグループの代表機器を選定する。

※3：着目すべき経年劣化事象以外は，2段階により抽出を行う。

(7) 冷温停止を前提とした評価

下図に冷温停止を前提とした技術評価フローを示す。

なお、冷温停止を前提とした評価においては、運転を前提とした評価の知見を活用し、冷温停止で特に評価が必要となる事象を抽出し、それらの条件を加味した評価を実施した。



※1：系統レベルの機能確認を含む。

※2：高経年化対応としての保全のあり方、技術開発課題を検討する。

(8) 運転経験及び最新知見の反映

これまでの運転期間延長認可申請（高経年化技術評価を含む）を参考にすると共に、スクリーニング未実施の東海第二発電所の30年目の高経年化技術評価実施以降～2017年9月の国内外の運転経験、最新知見について、これまで実施した当社敦賀発電所1,2号炉を含む先行プラントの技術評価書を参考にし、劣化状況評価への影響を整理し、技術評価への反映要否を判断した。なお、その期間以降の最新知見、運転経験については、審査の状況等も踏まえ、適宜反映する。

1) 運転経験

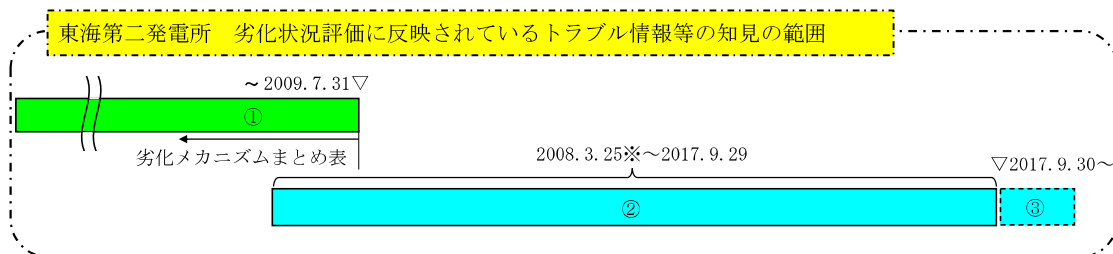
国内運転経験として、原子力安全推進協会が運営している原子力発電情報公開ライブラリー（以下、「NUCIA 情報」という。）において公開されている「トラブル情報」「保全品質情報」「その他情報」を、海外運転経験として、NRC（米国原子力規制委員会；Nuclear Regulatory Commission）のBulletin（通達）、Generic Letter 及び Information Notice を対象としてスクリーニングを実施。

期間中の情報において、新たに劣化状況評価書に反映すべき運転経験を抽出する。

2) 最新知見

スクリーニング対象期間中に発行された原子力規制委員会文書及び日本機械学会、日本電気協会、日本原子力学会の規格・基準類並びに原子力規制委員会のホームページに公開されている試験研究の情報等を検討し、劣化状況評価を実施する上で、新たに反映が必要な知見を抽出する。

なお、東海第二発電所の劣化状況評価に反映されているトラブル情報等については以下のとおりである。



※30年目 PLM 提出以降、補正申請までに調査したトラブル情報等

- ① ～2009.7.31 のトラブル情報等（関西電力美浜1号炉40年目高経年化技術評価時までの知見劣化メカニズムまとめ表に整理されており、このまとめ表を活用
- ② 2008.3.25～2017.9.29 のトラブル情報等
東海第二発電所劣化状況評価のためにスクリーニングを実施
- ③ 2017.9.30 以降の最新知見、運転経験については、社内検討結果を踏まえ適宜反映していく。

トラブル情報等による知見については、東海第二発電所のスクリーニング期間中のもものはスクリーニング結果から評価に反映が必要かどうかを判断した結果、経年劣化に起因する案件は155件抽出されたが、学会標準2008版(2015版を含む)の経年劣化メカニズムまとめ表にて取り込まれている事象であり、新たに反映すべき運転経験は0件であった。

なお、運転期間延長認可申請のスクリーニング期間において NUCIA 情報が「最終」報告となっていない事例が 241 件あり、未完結事例となっている。この未完結事例については、適時更新情報を確認していくが、以下の 2 件については、今後、劣化状況評価への反映要否の検討が必要な事例として整理しており、必要に応じて劣化状況評価書の見直しを行う。

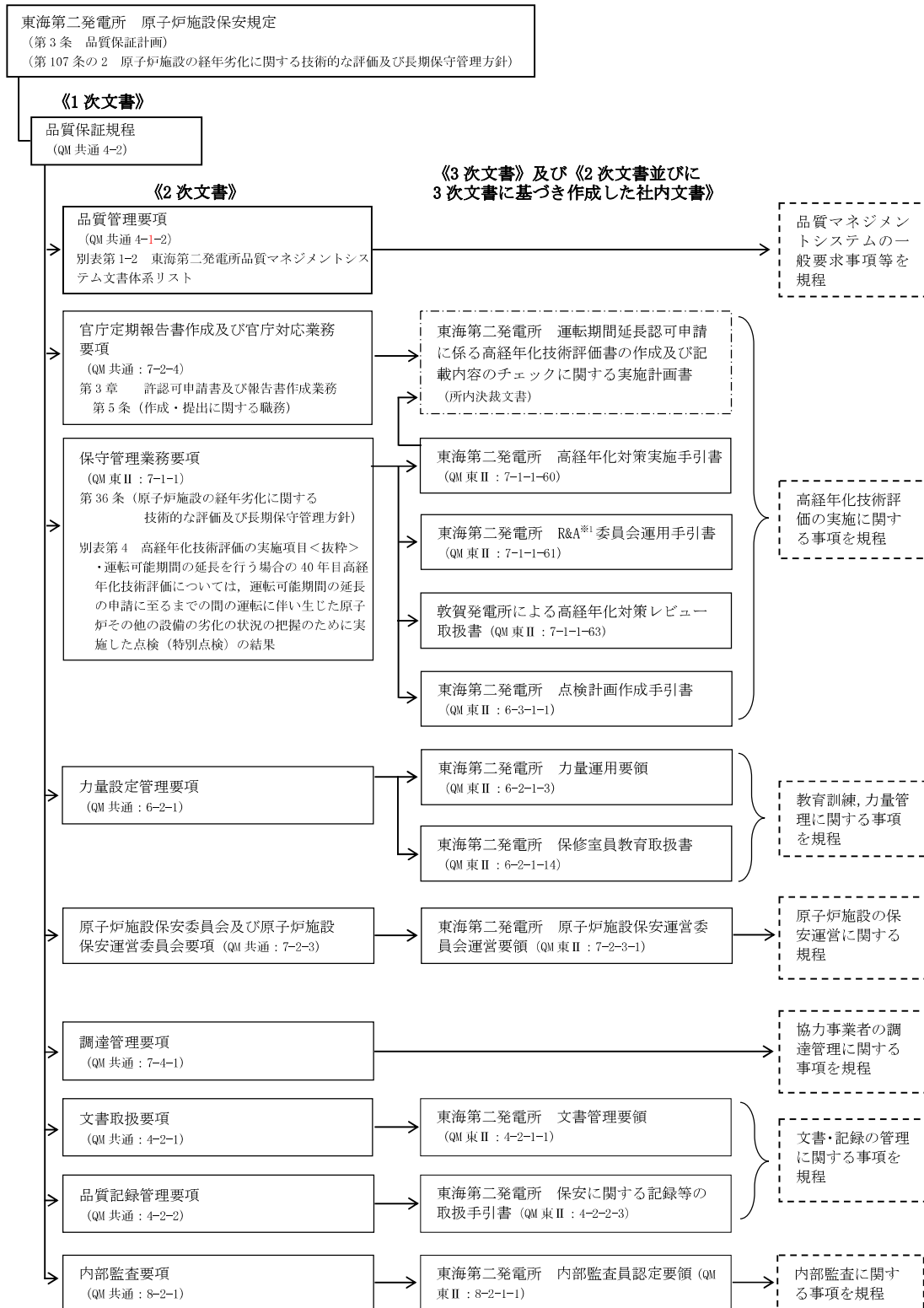
- ・島根原子力発電所 2 号機 中央制御室空調換気系ダクトの腐食事象について
NUCIA 登録（更新）状況：平成 30 年 2 月 5 日 「最終」報告
- ・島根原子力発電所 2 号機 アクセスホールカバーのひびの発生について
NUCIA 登録（更新）状況：平成 30 年 2 月 16 日時点 「中間」報告

上記 2 件のうち、中央制御室空調換気系ダクトの腐食事象については、現在水平展開による点検（5 月点検完了予定）を実施しており、点検結果を踏まえて評価書の補正を行う。

また、補正にあたっては、類似事象として当社の敦賀発電所 1 号機で発生した過去の運転経験についても評価に取り込むこととする。

(9) 劣化状況評価における文書及び記録の管理

劣化状況評価に関する主な品質マネジメントシステムに係る文書（QMS 文書）体系は以下のとおり。



※1: Review & Advisory の略称

1) 発電所の保安活動全般を規定する主な文書類

① 品質保証規程 (1次文書)

「日本電気協会 原子力発電所における安全のための品質保証規程 (JEAC4111-2009)」を適用規格とし、品質マネジメントシステムを確立し、実施し、評価確認し、継続的に改善することを目的とした品質マニュアル。

② 品質管理要項 (2次文書)

品質マネジメントシステム (安全文化を醸成するための活動を含む。) の一般要求事項並びに組織の責任及び権限に関する事項を定めているもの。

2) 劣化状況評価の実施に関する事項を規定する主な文書類

① 官庁定期報告書作成及び官庁対応業務要項 (2次文書)

高経年化技術評価書を含む官庁定期報告書等の具体的取扱い手続きを定め、高経年化技術評価の実施に伴う実施計画作成のためのプロセス等を定めているもの。

② 東海第二発電所 運転期間延長認可申請に係る高経年化技術評価書の作成及び記載内容のチェックに関する実施計画書 (所内決裁文書)

「QM 共通: 7-2-4 官庁定期報告書作成及び官庁対応業務要項」及び「QM 東Ⅱ: 7-1-1-60 東海第二発電所 高経年化対策実施手引書」に基づき、作成方法・手順、体制・要員、スケジュールを含む報告書作成に関する具体的な運用を定めた実施計画を策定し所内決裁しているもの。

③ 保守管理業務要項 (2次文書)

高経年化技術評価の実施にあたり、評価の時期、実施体制並びに実施手順を定めているもの。

④ 東海第二発電所 高経年化対策実施手引書 (3次文書)

高経年化技術評価の実施にあたり、具体的な実施体制、実施手順 (機器・構造物の抽出方法、技術評価方法等) を定めているもの。

⑤ 東海第二発電所 R&A 委員会運用手引書 (3次文書)

高経年化技術評価のレビューの実施にあたり、R&A 委員会の具体的な要領を定めているもの。

⑥ 敦賀発電所による高経年化対策レビュー取扱書 (3次文書)

東海第二発電所の高経年化対策の評価方法及び評価結果の妥当性について、客観性をもたせるため敦賀発電所長による確認を受ける手続き等を定めたもの。

⑦ 点検計画作成手引書 (3次文書)

東海第二発電所の長期保守管理方針に基づき定められた点検計画を管理するもの。

3) 教育訓練、力量管理に関する事項を規定する主な文書類

① 力量設定管理要項 (2次文書)

原子力安全の達成に影響がある業務に従事する要員の力量管理に係る事項並びに具体的な保安教育の内容及びその見直し頻度について定めているもの。

- ② 力量運用要項 (3次文書)
東海第二発電所に係る原子力安全に関する業務に従事する要員の力量管理に係る運用について定めているもの。
- ③ 保守室員教育取扱書 (3次文書)
保守室員が業務を遂行するのに必要な知識、技能(力量)及びその維持向上を図るため、保守室員の教育訓練について定めたもの。
- 4) 原子炉施設の保安運営に関する事項を規定する主な文書類
 - ① 原子炉施設保安委員会及び原子炉施設保安運営委員会要項 (2次文書)
原子炉施設保安委員会及び原子炉施設保安運営委員会の運営等について定めたもの。
 - ② 原子炉施設保安運営委員会運営要領 (3次文書)
原子炉施設保安運営委員会の運営、具体的な付議事項、審議事項に該当しない軽微な事項について定め、原子炉施設保安運営委員会の適切な運営を図ることを目的として定めたもの。
- 5) 調達管理に関する事項を規定する主な文書類
 - ① 調達管理要項 (2次文書)
調達に係るプロセス及び受注者に対する品質マネジメントシステムに関する要求事項に関して定めているもの。
- 6) 文書・記録の管理に関する事項を規定する主な文書類
 - ① 文書取扱要項 (2次文書)
文書業務の具体的取扱いに関する事項について定めているもの。
 - ② 東海第二発電所 文書管理要領 (3次文書)
文書に関する管理の具体的事項を定めているもの。
 - ③ 品質記録管理要項 (2次文書)
品質記録の作成、識別、保存期間及び廃棄等の手順について定めているもの。
 - ④ 東海第二発電所 保安に関する記録等の取扱手引書 (3次文書)
QMSに関する記録及び保安に関する記録の管理手順について定めているもの。
- 7) 内部監査に関する事項を規定する主な文書類
 - ① 内部監査要項 (2次文書)
QMSに係る内部監査業務の具体的事項について定めているもの。
 - ② 内部監査員認定要領 (3次文書)
内部監査員及び内部監査リーダーの認定に係る事項について定めているもの。

8) 東海第二発電所の運転期間延長認可申請に係る高経年化技術評価の作成及び記載内容のチェックに関する実施計画書（所内決裁文書）

① 目的

劣化状況評価を実施するにあたり、実施手順・実施体制、実施スケジュール等の計画を定め、計画的な業務の実施を図るもの。

② 規定事項

・実施体制、実施手順

実施体制及び実施手順について、別途定める高経年化対策実施手引書に基づいて実施するものと定めている。

・スケジュール

劣化状況評価書作成について、申請の目標時期を定め、機器の抽出から申請に至るまでの詳細なスケジュールを定めている。

③ 計画書の制定及び改定

劣化状況評価実施に係る全体調整等の業務を行う保守総括グループマネージャーが計画書案を作成・起案し、関係グループマネージャーの合議及び各主任技術者等の確認を経て、発電所長が決裁する。

9) 高経年化対策実施手引書（3次文書）

① 目的

「保守管理業務要項」に基づき、東海第二発電所原子炉施設保安規定に定めた発電用原子炉施設の定期的な評価を適切に実施することを目的とし、発電用原子炉施設の定期的な評価の実施体制及び手順の具体的事項を定めたもの。

② 適用範囲

「実用発電用原子炉の設置、運転等に関する規則」

- ・第 82 条に基づく発電用原子炉施設の経年劣化に関する技術的な評価
- ・第 92 条第 1 項及び第 2 項に基づく保安規定認可及び変更認可の申請
- ・第 113 条第 1 項及び第 2 項に基づく発電用原子炉運転延長認可の申請について適用する。

③ 主な規定事項

・実施体制

高経年化技術評価（運転期間延長認可申請における劣化状況評価と同じ）の実施体制及び役務を定めている。

・最新知見、運転経験及び実過渡回数への反映

原子力発電所の経年劣化に関する最新知見、運転経験の調査・分析及び評価に反映する実過渡回数の調査実施を定めている。

・対象機器、対象期間及び評価期間

高経年化技術評価書作成にあたって、対象機器の抽出方法及び高経年化技術評価の期間を定めている。

・技術評価の手順

i) 対象機器のグループ化及び代表機器の選定

「学会標準 2008 版」附属書 A（規定）の「経年劣化メカニズムまとめ表」に基づき、対象機器を構造、使用環境（内部流体、設置場所等）、材料等により分類し、グループ化を行う。なお、最新知見として「学会標準 2015 版」附属書 A（規定）の「経年劣化メカニズムまとめ表」も反映している。

グループ化した対象機器から重要度、運転状態、使用条件（使用温度、使用圧力等）等、経年劣化事象の発生の可能性により各グループの代表機器を選定する。

ii) 技術評価の実施

具体的な技術評価手順（経年劣化事象の抽出、技術評価、高経年化対応項目の抽出、冷温停止を前提とした技術評価、耐震安全性評価、耐津波安全性評価等の実施手法について定めている。

・保守管理に関する方針の策定

技術評価の結果から抽出された保守管理の項目に対して、実施時期を分類し、保守管理に関する方針の策定、充実すべき技術開発課題を抽出することを定めている。

・高経年化技術評価書の作成

章立て、章の構成例、記載内容等を記載。

・レビュー

高経年化技術評価書の妥当性確認のための、レビューの運用を別 QMS 文書に定めている。

(10) 力量管理及び協力事業者の管理

1) 力量管理について

① 目的

高経年化対策検討を行う者は、「保守室員教育取扱書」により監理員に認定されたものの中から、「東海第二発電所 高経年化対策実施手引書」に基づき、誤記発生防止のための事前教育を要件とし指名を行っている。「保守室員教育取扱書」には、監理員の認定に必要な力量について定めている。

② 力量の明確化

保守室長は、監理員に必要な力量を原子力安全の達成に影響がある業務の力量基準として保守室員教育取扱書にて明確にしている。

③ 力量の評価

保守室長は、監理員として認定する原子力安全の達成に影響がある業務に従事する室員に対して、必要な力量が付加されていることを、力量基準に従い評価する。

④ 評価の有効期間

評価の有効期間は3年とし、評価の結果、必要な力量が不足している場合には、その必要な力量に到達することができるように再教育等の必要な処置を講じる。

2) 協力事業者の管理について

契約・委託に係る社内規程に基づき、高経年化技術評価に係る委託を行った以下の協力事業者（日立 GE ニュークリア・エナジー株式会社、株式会社 GE 日立・ニュークリアエナジー・インターナショナル・エルエルシ、岡野バルブ製造株式会社、日立造船株式会社、日揮株式会社、日本ガイシ株式会社、オルガノ株式会社、清水建設株式会社及び株式会社原子力エンジニアリング）の管理を実施。

① 協力事業者の評価

製品又は役務の調達にあたって、協力事業者が当社の要求事項に対して必要な技術力等があるか評価する。

② 調達文書の作成

協力事業者が行うべき業務の要求事項を明確にした契約書（仕様書等を含む）を作成し、協力事業者へ提示する。

③ 品質保証体制等の確認

協力事業者に対しては、品質監査や品質保証計画書により、品質保証体制等に問題の無いことを確認する。

④ 調達製品の検証

- ・ 調達要求事項に従って、協力事業者から文書等を提出させ、仕様書を満足していることを審査する。
- ・ 必要に応じ、契約内容に基づいて、業務委託の履行状況を把握するものとしている。

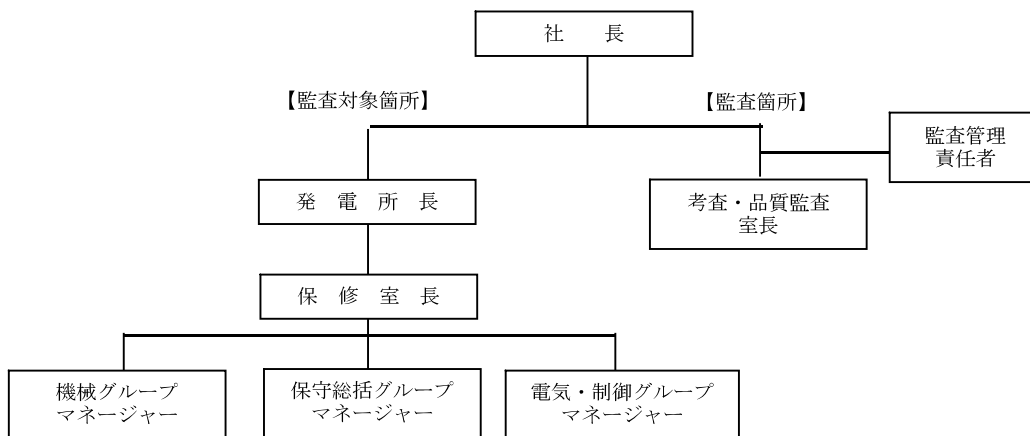
(11) 劣化状況評価の内部監査

1) 目的

東海第二発電所の劣化状況評価に関する監査として、東海第二発電所の高経年化技術評価書及び長期保守管理方針の作成に関するプロセスについて、「保守管理業務要項」及び「高経年化対策実施手引書」等に基づき実施されていることを確認する。

2) 体制

①内部監査に係る体制図



3) 内部監査の実施方法

① 監査チームの編成

検査・品質監査室長は、「内部監査員認定要領」に基づく認定を受けた内部監査員及び内部監査リーダーにて構成される監査チームを編成する。

② 内部監査実施計画書の作成

内部監査リーダーは、東海第二発電所の高経年化技術評価書及び長期保守管理方針の作成に関するプロセスに係る内部監査実施計画書を作成し、検査・品質監査室長の承認を得る。

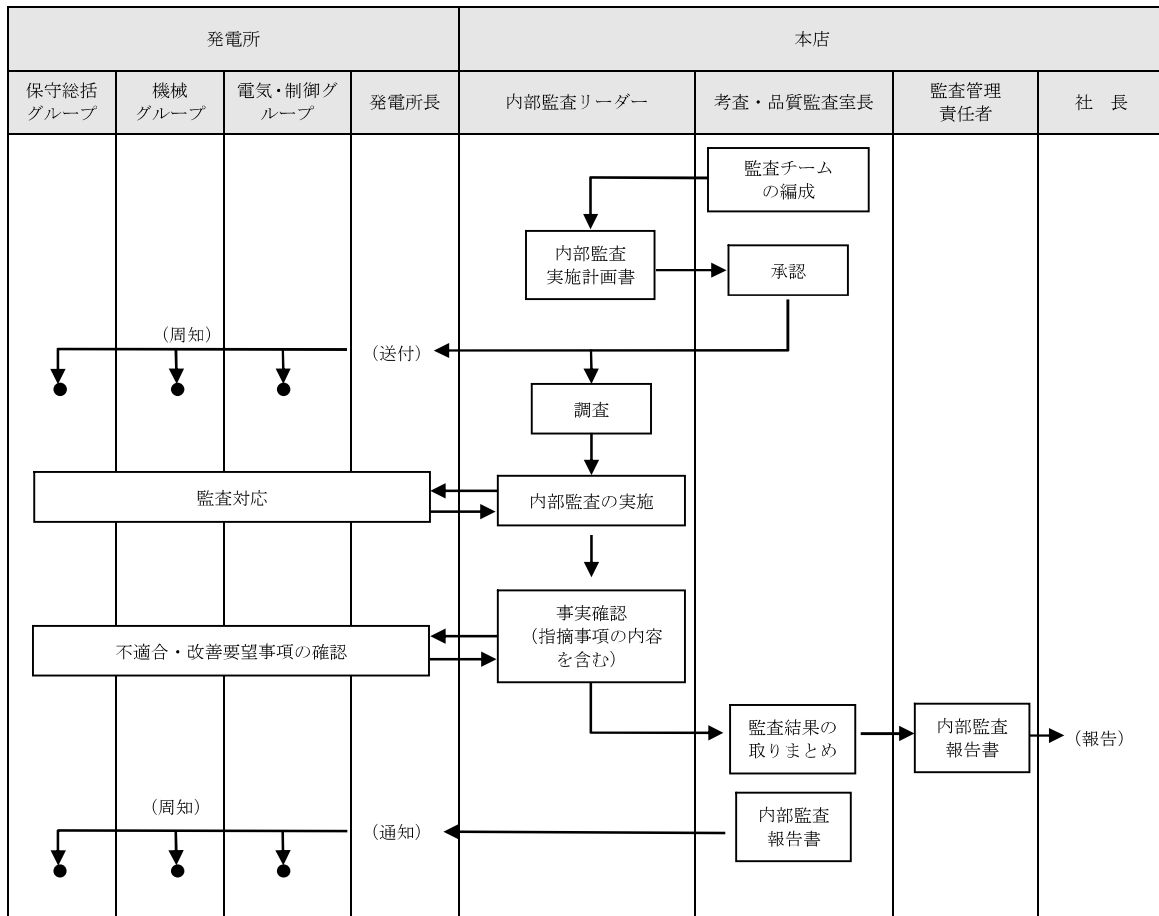
③ 監査実施と監査結果のまとめ

内部監査実施計画書に基づき、内部監査リーダーは、関係書類の確認、会議体への立会及び監査対象箇所との質疑応答により監査を実施する。

検査・品質監査室長は、上記の実施内容を基に、指摘事項、改善の機会及び良好事例を含む監査結果を取りまとめ、監査管理責任者に報告する。

監査管理責任者は上記の内容を基に内部監査報告書を作成し、社長に報告する。

内部監査に係る業務フローを以下に示す。



4) 内部監査結果

考査・品質監査室長は、東海第二発電所の高経年化技術評価書及び長期保守管理方針の作成に関するプロセスは、「保守管理業務要項」及び「高経年化対策実施手引書」等に基づき、適切に実施されていることを確認した。

2.4 劣化状況評価で追加する評価

運転開始後 40 年目に実施する劣化状況評価（以下、「PLM40」という）は、30 年目の高経年化技術評価（以下、「PLM30」という）を過去約 10 年間の供用実績、保全実績及び安全基盤研究等技術的知見をもって検証し、課題を抽出して、それらの課題に対応したものであるとともに、30 年目の長期保守管理方針の実績についても、その有効性を評価し、結果を反映する。具体的には、追加検討を要する事項として、以下の評価を行った。

(1) 経年劣化傾向の評価

PLM30 で予測した経年劣化の発生、進展傾向と、実機データの傾向を反映した PLM40 で予測する経年劣化の進展傾向を比較し、予測結果に乖離が認められる場合には、これまでの知見等を考慮し、劣化状況評価に反映した。

疲労評価結果に差異がある機器（部位）について、PLM30 と PLM40 の比較を実施し、差異が生じている理由について検討した。

1) 共通要因の検討、まとめ

a. 想定過渡回数の比較(60 年目時点の推定)

運転条件	PLM30 (A)	PLM40 (B) ※	差 (B) - (A)
ボルト締付	50	48	-2
耐圧試験	143	132	-11
起動（昇温）	116	110	-6
起動（タービン起動）	116	110	-6
夜間低出力運転（出力 75%）	115	120	+5
週末低出力運転（出力 50%）	185	165	-20
制御棒パターン変更	187	176	-11
給水加熱機能喪失（発電機トリップ）	0	1	+1
給水加熱機能喪失 （給水加熱器部分バイパス）	0	1	+1
スクラム（タービントリップ）	23	22	-1
スクラム（原子炉給水ポンプ停止）	5	6	+1
スクラム（その他）	25	24	-1
停止	115	111	-4
ボルト取外し	49	49	0

※原子炉圧力容器（主フランジ、スタッドボルト）、配管、弁他に適用。それ以外は、別途算定した保守的な想定過渡回数を採用。

◎まとめ

PLM40にて算出した60年時点における想定過渡回数をPLM30の想定過渡回数と比較すると、全体的にほぼ同等もしくは減少している。

これは、2011年 東北地方太平洋沖地震に伴う長期停止の影響を受け60年時点における想定過渡回数は大幅減少となるが、今後の計画で想定する過渡回数は、実過渡回数に保守性を持たせて設定しているためである。

疲労評価では、荷重の組合せにより疲労累積係数が変動することから一概に想定過渡回数だけでは、評価できないため、以降でその詳細を確認する。

b. 最新知見の反映

環境疲労評価手法として、軽水炉の原子炉冷却水環境下で見られる疲労強度の低下現象に関する評価の規格として、社団法人 日本機械学会「発電用原子力設備規格環境疲労評価手法（2006年版）JSME S NF1-2006」（以下、「環境疲労評価手法 2006年版」という）が発行され、PLM30に使用した。至近では、最新知見を加えた見直しが行われ、「発電用原子力設備規格日本機械学会環境疲労評価手法（2009年版）JSME S NF1-2009」（以下、「環境疲労評価手法 2009年版」という）が発行されことからPLM40においてはこれを用い評価した。以下に、環境疲労評価手法 2006年版と2009年版の相違点を比較すると共に、その影響についてまとめる。

評価方法は、3つの評価方法（係数倍法、簡易評価手法、詳細評価手法）があるが、今回相違点の確認を行うのは評価の中で設計条件により保守側に評価する係数倍法とし、主な相違点を次頁に記載する。

○環境疲労評価手法 2006 年版と 2009 年版の相違点

EF-3120 環境効果補正係数の算出

EF-3121 係数倍法による評価

① 炭素鋼・低合金鋼及びこれらの溶接部 (BWR プラント環境)

規格		発電用原子力設備規格 環境疲労評価手法	
算出式	2006 年版	2009 年版	
EF-9	$F_{en, sc} = \exp(0.07066 \times S^* \times T^* \times O^*)$	$F_{en, sc} = \exp(0.07066 \times S^* \times T^* \times O^*)$	$(D0 \leq 0.7 \text{ ppm})$ $(D0 > 0.7 \text{ ppm})$
	$S^* = \ln(12.32) + 97.92 \times S$	同左	
	$T^* = 0.03584 \times T$	$T^* = 0.0358 \times T$	$(T < 50 \text{ }^\circ\text{C})$ $(T > 50 \text{ }^\circ\text{C})$
	$T^* = \ln(6)$	同左	
	$T^* = \ln(0.3977) + 0.01696 \times T$	$T^* = \ln(0.398) + 0.0170 \times T$	$(T > 160 \text{ }^\circ\text{C})$
	$O^* = \ln(3.28)$	同左	
	$O^* = \ln(70.79) + 0.7853 \times \ln(D0)$	同左	
	$O^* = \ln(53.5)$	同左	

② オーステナイト系ステンレス鋼及びこれらの溶接部 (BWR プラント環境)

規格		発電用原子力設備規格 環境疲労評価手法	
算出式	2006 年版	2009 年版	
EF-11	$F_{en, sc} = \exp(9.006 \times T^*)$ $F_{en, sc} = \exp(11.309 \times T^*)$	$F_{en, sc} = \exp(11.119 \times T^*)$	(鉄鋼以外) (鉄鋼) (材料の区別なし)
	$T^* = 0.000813 \times T$	$T^* = 0.000969 \times T$	

(検討対象機器)

- ① 炉内構造物 炉心シュラウド
- ② ステンレス配管 原子炉再循環系配管
- ③ 炭素鋼製弁（仕切弁） 原子炉給水止め弁

① 炉内構造物 炉心シュラウド

炉心シュラウドの PLM30 と PLM40 における疲労累積係数の比較を、表 2.4-1 に示す。

表 2.4-1 炉心シュラウドの疲労累積係数の比較

部位	60年時点の予測値		差 (PLM40-PLM30)
	PLM30	PLM40	
下部胴	0.0005 (0.0019)	0.0014 (0.0351)	↑0.0009 (↑0.0332)

表内の上段の数値は大気中の疲労累積係数 (Un) を示す

() 内の数値は環境効果を考慮した疲労累積係数 (Uen) を示す

PLM40 の疲労評価においては、過去約 10 年間（東北地方太平洋沖地震に伴う長期停止を含む）の供用実績を反映した過渡回数とし、環境効果を考慮した疲労評価に使用する規格を環境疲労評価手法 2006 年版から 2009 年版に変更している。

また、PLM30 では詳細評価手法を用いていたが、PLM40 では保守性の高い係数倍法を用いたため、環境効果を考慮した疲労累積係数が大幅に増加したものと考えられる。

a. 過渡回数の比較

60年時点の推定過渡回数の比較を表2.4-2に示す。

表 2.4-2 60年時点の推定過渡回数と比較

運転条件	PLM30	PLM40
耐圧試験	143	135
起動（昇温）	116	113
起動（タービン起動）	116	113
給水加熱機能喪失（発電機トリップ）	0	1
スクラム（タービントリップ）	23	23
スクラム（原子炉給水ポンプ停止）	5	6
スクラム（その他）	25	24
停止	115	114

b. 解析モデル

PLM30, PLM40 のいずれも 2次元軸対称モデルを用いて解析評価を実施している。
 図 2.4-1 に炉心シュラウドの解析モデル及び評価点を示す。

c. 最大評価点の選定

PLM30 及び PLM40 における、炉心シュラウドの解析モデル上の最大評価点を表 2.4-3 に示す。

d. 疲労評価結果及び環境疲労評価結果

PLM30 及び PLM40 における炉心シュラウドの疲労評価結果及び環境疲労評価結果を、それぞれ表 2.4-4, 表 2.4-5 に示す。

○ : 応力評価点
 [] : JIS 相当材

□ : 最大評価点を示す

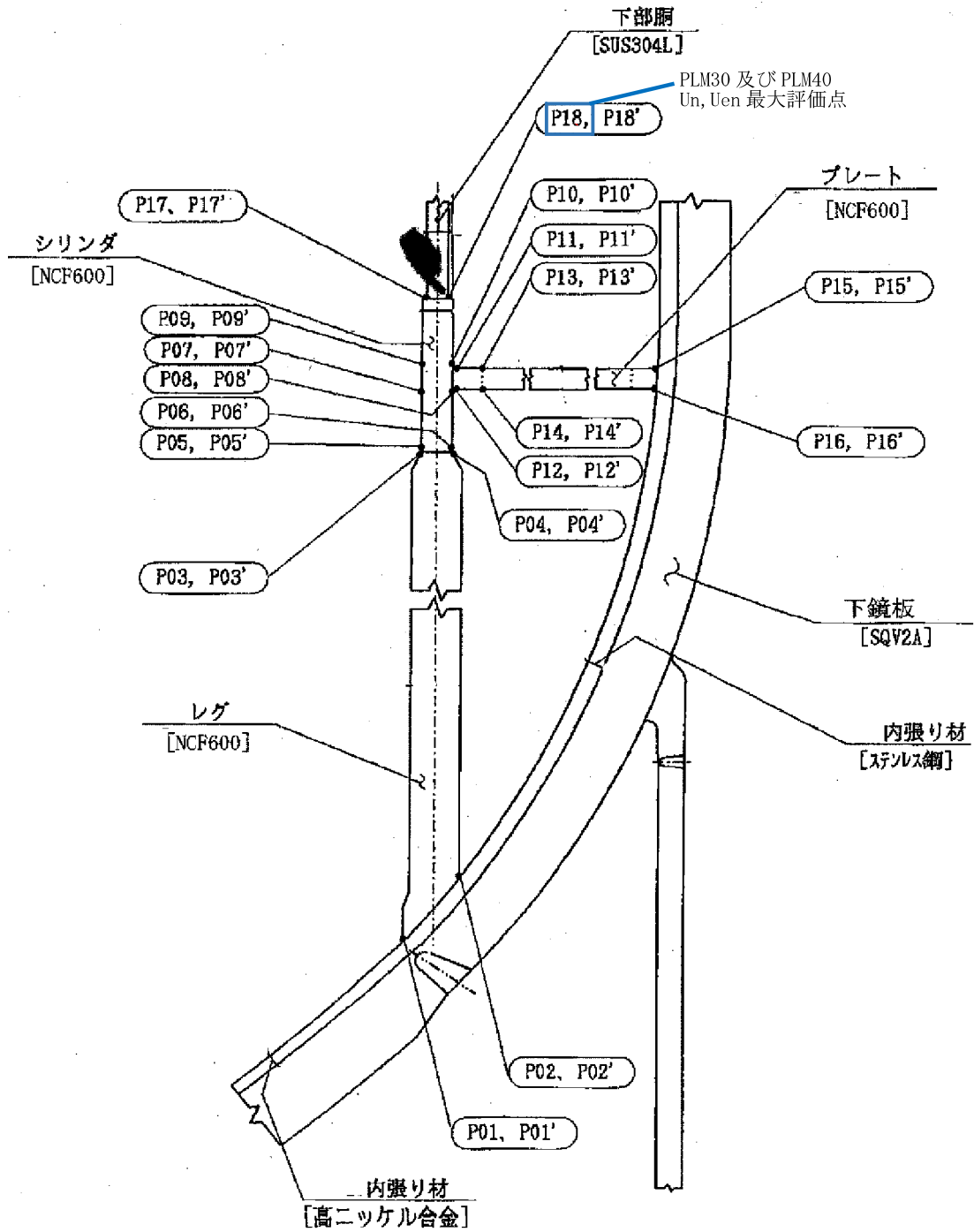


図 2.4-1 炉心シュラウドの解析モデル及び評価点

表 2.4-3 炉心シュラウドの解析モデル上の最大評価点

部位	評価点	接液	疲労累積係数	
			PLM30	PLM40
炉心シュラウド (下部胴)	P17	炉水		
	P17'	炉水		
	P18	炉水	0.0005	0.0014
	P18'	炉水		

: 最大評価点を示す

表 2.4-4 炉心シュラウドの環境疲労評価結果 (PLM30)

応力評価点-P18

材 料-SUS304L

No.	S _n (MPa)	K _e	S _p (MPa)	S _ℓ (MPa)	S _{ℓ'} (MPa)	N _a	N _c	N _c /N _a (A)	F _{en} ※ (B)	U (A×B)
1										
2										
3										
4										
5										
6										
7										
疲労累積係数 U _n								0.0005		0.0019

U_{en}=0.0019

S_n : 供用状態 A, B における一次+二次応力の応力差最大範囲

K_e : 簡易弾塑性解析に用いる繰返しピーク応力強さの補正係数

S_p : 一次+二次+ピーク応力の応力差範囲

S_ℓ : 繰返しピーク応力強さ

S_{ℓ'} : 補正繰返しピーク応力強さ

N_a : S_{ℓ'}に対応する許容繰返し回数

N_c : 実際の繰返し回数

U : 疲労累積係数

《環境疲労評価：環境疲労評価手法 2006 年版》

○環境疲労評価算出式

※ : No. 1~7 の環境効果補正積係数 (F_{en}) は、以下の詳細評価手法による算出式を用いて求めた。

$$F_{en,det} = \frac{F_{en,det,A} \times (\varepsilon_{max,A} - \varepsilon_{min,A}) + F_{en,det,B} \times (\varepsilon_{max,B} - \varepsilon_{min,B})}{(\varepsilon_{max,A} - \varepsilon_{min,A}) + (\varepsilon_{max,B} - \varepsilon_{min,B})} \quad (EF-18)$$

算出結果

過渡 A			過渡 B			F _{en, det}
時点	F _{en, det, A}	Δ ε _A	時点	F _{en, det, B}	Δ ε _B	

表 2.4-5 炉心シュラウドの環境疲労評価結果(PLM40)

応力評価点-P18

材 料-SUS304L

No.	S _n (MPa)	K _e	S _p (MPa)	S _l (MPa)	S _l ' (MPa)	N _a	N _c	N _c /N _a
1								
2								
3								
4								
5								
6								
疲労累積係数 U _n =							0.0014	

《環境疲労評価：環境疲労評価手法 2009 年版》

○ $U_{en} = U_n \times F_{en,sc}$ (EF-8)

○環境効果補正係数算出式

- ・環境効果補正係数 (F_{en}) は、以下の係数倍法による算出式を用いて求めた。

オーステナイト系ステンレス鋼 (BWR プラント環境)

$$F_{en,sc} = \exp(11.119 \times T^*) \quad (EF-11)$$

$$T^* = 0.000969 \times T$$

- ・環境条件

環境温度 (T) : °C (根拠：評価対象部位での最高使用温度)

- ・環境効果補正係数

EF-11 式に環境条件を代入し環境効果補正係数 (F_{en,sc}) を算出した。

$$F_{en,sc} = \exp(11.119 \times 0.000969 \times \text{}) = \text{}$$

- ・EF-8 式より、環境を考慮した場合の疲労累積係数 (U_{en}) を算出した。

$$U_{en} = \text{} \times \text{} = 0.0351$$

② 原子炉再循環系配管

原子炉再循環系配管の PLM30 と PLM40 における疲労累積係数の比較を、表 2.4-6 に示す。

表 2.4-6 原子炉再循環系配管の疲労累積係数の比較

部位	60 年時点の予測値		差 (PLM40-PLM30)
	PLM30	PLM40	
原子炉再循環系配管	0.0155 (0.1168)	0.0067 (0.1182)	↓0.0088 (↑0.0014)

表内の上段の数値は大気中の疲労累積係数 (Un) を示す

() 内の数値は環境効果を考慮した疲労累積係数 (Uen) を示す

PLM40 の疲労評価においては、過去約 10 年間（東北地方太平洋沖地震に伴う長期停止を含む）の供用実績を反映した過渡回数とし、使用環境を考慮した疲労評価に使用する規格を環境疲労評価手法 2006 年版から 2009 年版に変更している。環境効果補正係数の算出にあたっては、PLM30 及び PLM40 共に保守的な評価となる係数倍法を用い評価している。

また、リングヘッド T 部の継手形状を、PLM30 では管台の応力係数を適用していたが、PLM40 では当該部に一体 T（実態に即した継手形状）の応力係数に見直しを行った。

上記により評価点が変更となり、これらが PLM30 と PLM40 の差異が生じた主要因となっている。

a. 過渡回数の比較

60年時点の推定過渡回数の比較を表2.4-7に示す。

表 2.4-7 60年時点の推定過渡回数の比較

運転条件	PLM30	PLM40
ボルト締付	50	48
耐圧試験	143	132
起動（昇温）	116	110
起動（タービン起動）	116	110
夜間低出力運転（出力75 %）	115	120
週末低出力運転（出力50 %）	185	165
制御棒パターン変更	187	176
給水加熱機能喪失（発電機トリップ）	0	1
給水加熱機能喪失（給水加熱器部分バイパス）	0	1
スクラム（タービントリップ）	23	22
スクラム（原子炉給水ポンプ停止）	5	6
ボルト取外し	49	49
スクラム（その他）	25	24
停止	115	111

b. 解析モデル

解析モデルは、PLM30、PLM40 のいずれも 3次元梁モデルを用いて解析評価を実施している。図 2.4-2 に解析モデル及び評価点を、図 2.4-3 にリングヘッダ T 部の継手形状について示す。

c. 最大評価点の選定

PLM30 及び PLM40 における、解析モデル上の最大評価点の選定結果をそれぞれ表 2.4-8、表 2.4-9 に示す。

d. 疲労評価結果及び環境疲労評価結果

PLM30 及び PLM40 における最大評価点の疲労評価結果及び環境疲労評価結果を、表 2.4-10～表 2.4-13 に示す。

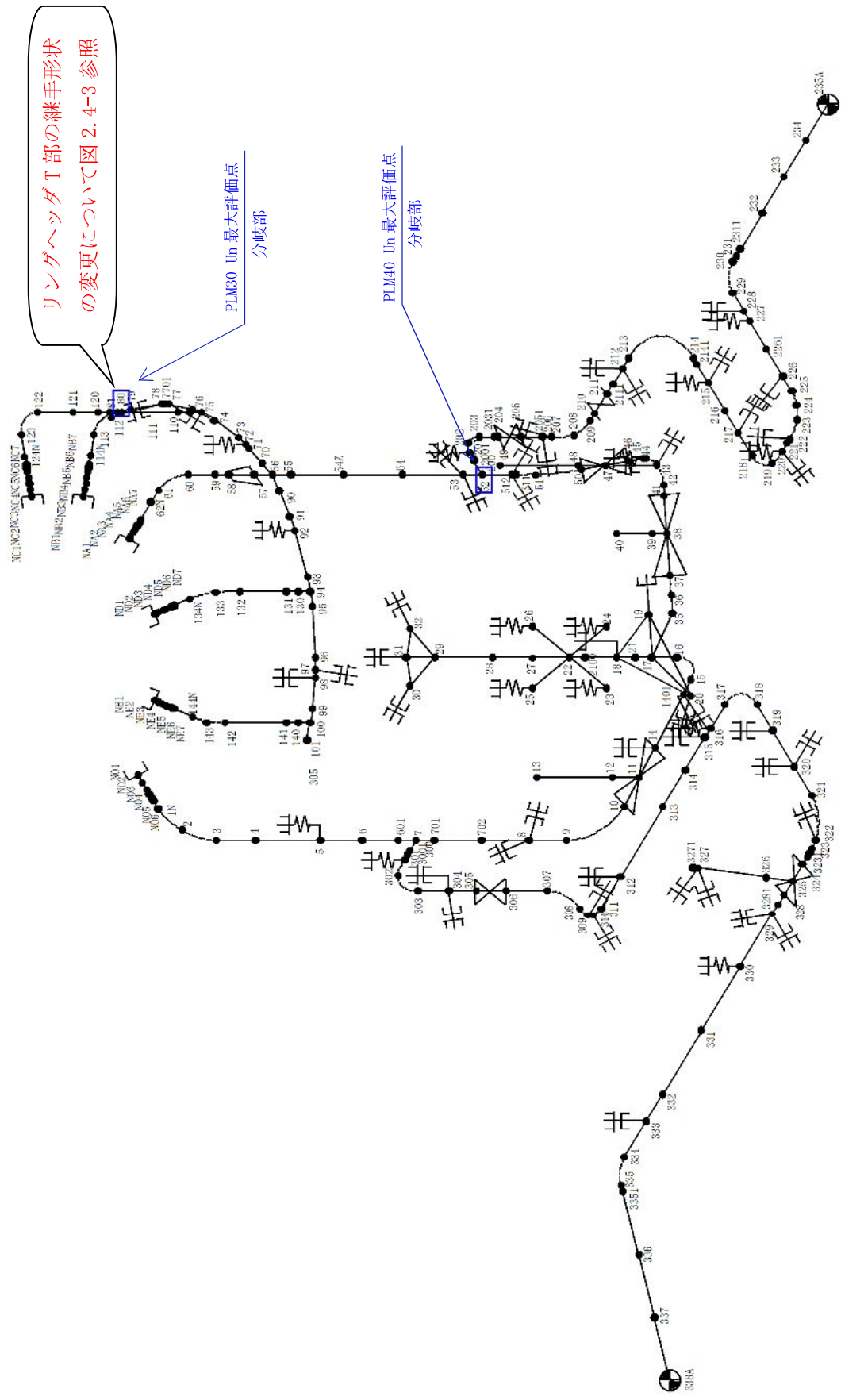
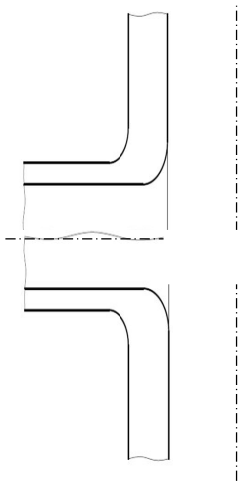
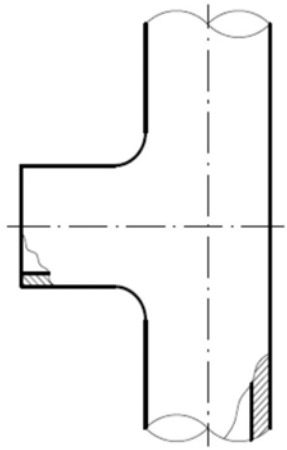


図 2.4-2 原子炉再循環系配管の解析モデル及び評価点

評価点 80 のリングヘッド T 部について応力算出時における継手形状の適正化を実施

	PLM30	PLM40
継手形状	管台	一体 T
応力係数	$C2r=1.5, C2b=5.02, K2r=1.75, K2b=1.0$	$C2r=2.15, C2b=2.15, K2r=1.0, K2b=1.0$
形状図		
	設計・建設規格 第5章 図 PPB-3813-1 (1/2) 図 2	設計・建設規格 第5章 PPB-3814

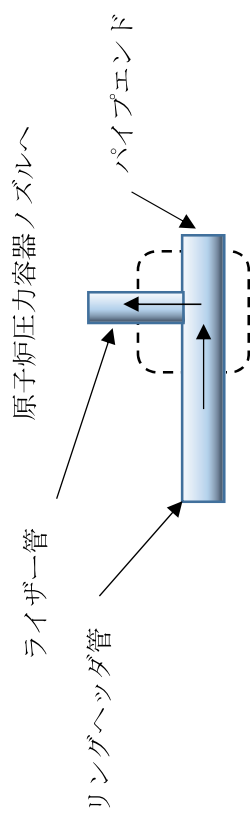


図 2.4-3 リングヘッド T 部 継手形状について (概略図)

表 2.4-8 原子炉再循環系配管の最大評価点 (PLM30)

評価点	疲労累積 係数 U	評価点	疲労累積 係数 U	評価点	疲労累積 係数 U	評価点	疲労累積 係数 U
		80	0.0155				

: 最大評価点を示す

表 2. 4-9 原子炉再循環系配管の最大評価点 (PLM40)

評価点	疲労累積係数 U	評価点	疲労累積係数 U	評価点	疲労累積係数 U	評価点	疲労累積係数 U
52	0.0067						

52 : 最大評価点を示す

表 2.4-10 原子炉再循環系配管の最大評価点の疲労評価結果 (PLM30)

(1) 熱サイクルによる疲労評価の計算パラメータ及び結果

No.	事業毎の組合せ				材料 最高使用温度 における ヤング率 E MPa	SUS304TP 繰返し ピーク応力 (ヤング率修正後) SL' MPa	60年目標劣 繰返し回数 ni 案回数	評価ケース 繰返し回数 Ni 許容回数	疲労累積係数 U 大数中
	名称	番号		一次+二次 応力 Sn MPa					
		始点	終点						
1									
2									
3									
4									
5									
6									
7									
8									
9									
10									
11									
12									
13									
14									
15									
16									
17									
18									
疲労累積係数総合計								0.0155	

表 2.4-11 原子炉再循環系配管の最大評価点の環境疲労評価結果 (PLM30)

No	事象		繰り返し回数		疲労累積係数		環境効果を表す係数			
	名称	運転温度 (°C)		実回数	許容回数	大気中	環境中	評価条件		Fen _{sc}
		始点	終点					解析温度 T (°C)	温度依存 パラメータ T*	
1										
2										
3										
4										
5										
6										
7										
8										
9										
10										
11										
12										
13										
14										
15										
16										
17										
18										
疲労累積係数総合計					0.0155	0.1168				

《環境疲労評価：環境疲労評価手法 2006 年版》

環境効果補正係数の算出

$$\left. \begin{aligned} T^* &= 0.000813T \\ F_{en, sc} &= \exp(9.006 \times T^*) \end{aligned} \right\} \text{(EF-11)}$$

表 2. 4-12 原子炉再循環系配管の最大評価点の疲労評価結果 (PLM40)

系統	原子炉再循環系		配管モデル名	PLR-PD-1	評価点No.	52	評価点属性	通常運転時の疲労累積係数最大点			
(1)	熱サイクルによる疲労評価の計算パラメータ及び結果										
No.	事象毎の組合せ		ピーク応力	一次+二次 応力	K _e 係数	繰返し ピーク応力 (ヤング率補正前)	材質 最高使用温度 における ヤング率	SUS304TP 繰返し ピーク応力 (ヤング率補正後)	60年目補定 繰返し回数	評価ケース	疲労累積係数
	番号	運転温度(°C)	Sp	Sn	Ke	SL	E	SL'	ni	NI	U
	始点	始点	MPa	MPa	—	MPa	MPa	MPa	実回数	許容回数	大気中
1											
2											
3											
4											
5											
6											
7											
8											
9											
10											
11											
12											
13											
14											
15											
16											
17											
18											
19											
20											
21											
22											
										疲労累積係数総合計	0.0067

表 2.4-13 原子炉再循環系配管の最大評価点の環境疲労評価結果 (PLM40)

No	事 象				繰り返し回数		疲労累積係数		環境効果を表す係数			
	名 称	番 号		運転温度(°C)		実回数	許容回数	大気中	環境中	評価条件		Fen _{sc}
		始点	終点	始点	終点					解析温度(°C) T	温度依存 パラメータ T*	
1												
2												
3												
4												
5												
6												
7												
8												
9												
10												
11												
12												
13												
14												
15												
16												
17												
18												
19												
20												
21												
22												
疲労累積係数総合計							0.0067	0.1182				

《環境疲労評価：環境疲労評価手法 2009 年版》

環境効果補正係数の算出

$$\left. \begin{aligned} T^* &= 0.000969T \\ F_{en, sc} &= \exp(11.119 \times T^*) \end{aligned} \right\} \quad (EF-11)$$

③ 炭素鋼製弁（仕切弁） 原子炉給水止め弁

原子炉給水止め弁の PLM30 と PLM40 における疲労累積係数の比較を、表 2.4-14 に示す。

表 2.4-14 原子炉給水止め弁の疲労累積係数の比較

部位	60 年時点の予測値		差 (PLM40-PLM30)
	PLM30	PLM40	
原子炉給水止め弁	0.1074 (0.3239)	0.0587 (0.5373)	↓0.0487 (↑0.2134)

表内の上段の数値は大気中の疲労累積係数 (Un) を示す

() 内の数値は環境効果を考慮した疲労累積係数 (Uen) を示す

PLM40 の疲労評価においては、過去約 10 年間（東北地方太平洋沖地震に伴う長期停止を含む）の供用実績を反映した過渡回数とし、使用環境を考慮した疲労評価に使用する規格を環境疲労評価手法 2006 年版から 2009 年版に変更している。環境効果補正係数の算出にあたっては、PLM30 及び PLM40 共に保守的な評価となる係数倍法を用い評価している。

また、PLM30 では全ての過渡を含めて疲労累積係数を算出しているが、PLM40 においては、PLM30 と同様に全ての過渡を含めて疲労累積係数を算出すると環境疲労評価手法（環境疲労評価手法 2009 年版の（解説 EF-3240）弁）に基づき「起動・停止」と「起動・停止以外」に分けた手法を用い大気中及び環境効果を考慮した疲労累積係数を算出した。

上記の影響により、PLM30 と PLM40 の差異が生じている。

a. 過渡回数の比較

60年時点の推定過渡回数の比較を表2.4-15に示す。

表 2.4-15 60年時点の推定過渡回数の比較

運転条件	PLM30	PLM40
耐圧試験	143	132
起動（昇温）	116	110
起動（タービン起動）	116	110
夜間低出力運転（出力75 %）	115	120
週末低出力運転（出力50 %）	185	165
制御棒パターン変更	187	176
給水加熱機能喪失（発電機トリップ）	0	1
給水加熱機能喪失（給水加熱器部分バイパス）	0	1
スクラム（タービントリップ）	23	22
スクラム（原子炉給水ポンプ停止）	5	6
スクラム（その他）	25	24
停止	115	111

b. 解析モデル

弁の疲労評価は、設計・建設規格に基づき実施しており、解析モデルに該当するものはない。

c. 評価対象部位

設計・建設規格に基づき、図 2.4-4 に示す評価対象部位とした。

d. 疲労評価結果及び環境疲労評価結果

PLM30 及び PLM40 における**疲労評価結果及び環境疲労評価結果**を、それぞれ表 2.4-16, 表 2.4-17 に示す。

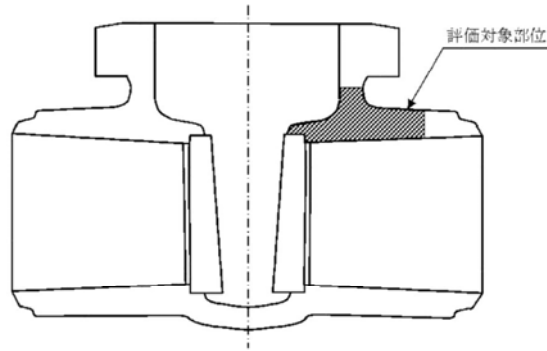


図 2.4-4 原子炉給水止め弁の評価対象部位

表 2.4-16 原子炉給水止め弁の環境疲労評価結果 (PLM30)

繰返しピーク応力強さ(疲れ累積係数)			弁番号	B22-F011A	60年
ΔT_f (°C)	S_p (N/mm ²)	S_l (N/mm ²)	Ni	Nri	Ni/Nri

疲労累積係数 U_n : 0.1074

《環境疲労評価：環境疲労評価手法 2006 年版》

環境補正係数算出

$$\begin{aligned}
 F_{en, sc} &= \exp(0.07066 \times S^* \times T^* \times O^*) \dots (EF-9) \\
 &= \exp(0.07066 \times \boxed{} \times \boxed{} \times \boxed{}) \\
 &= \exp(1.104) \\
 &= 3.016
 \end{aligned}$$

$$\begin{aligned}
 S^* &= \ln(12.32) + 97.92 \times \boxed{} = \boxed{} \\
 T^* &= \ln(0.3977) + 0.01696 \times \boxed{} = \boxed{} \\
 O^* &= \ln(70.79) + 0.7853 \times \ln \boxed{} = \dots
 \end{aligned}$$

疲労累積係数 (環境を考慮)

$$\begin{aligned}
 U_{en} &= U_n \times F_{en, sc} \dots (EF-8) \\
 &= 0.1074 \times 3.016 \\
 &= 0.3239
 \end{aligned}$$

硫黄含有量 (%) : S	= <input type="text"/>
解析温度 (°C) : T	= <input type="text"/>
溶存酸素 (ppm) : O	= <input type="text"/>

表 2.4-17 原子炉給水止め弁の環境疲労評価結果 (PLM40)

繰返しピーク応力強さ(疲れ累積係数)			弁番号	60年 起動・停止	
ΔT_f (°C)	S_p (MPa)	S_0 (MPa)	N_i	N_{ri}	N_i/N_{ri}

疲労累積係数 U_n : 0.0107

繰返しピーク応力強さ(疲れ累積係数)			弁番号	60年 起動・停止以外	
ΔT_f (°C)	S_p (MPa)	S_0 (MPa)	N_i	N_{ri}	N_i/N_{ri}

疲労累積係数 U_n : 0.0480

○環境疲労評価

環境効果補正係数算出

$$F_{en, sc} = \exp(0.08205 \times S^* \times T^* \times O^*) \dots (EF-9)$$

$$= \exp(2.2141)$$

$$= 9.1524$$

$$S^* = \ln(12.32) + 97.92 \times \boxed{} = \boxed{}$$

$$T^* = \ln(6) = \boxed{}$$

$$O^* = \ln(53.5) = \boxed{}$$

疲労累積係数 (環境を考慮)

$$U_{en} = U_n \times F_{en, sc} \dots (EF-8)$$

$$= (0.0107 + 0.0480) \times 9.1524$$

$$= 0.5373$$

硫黄含有量 (%) : $S = \boxed{}$
 解析温度 (°C) : $T = \boxed{} \boxed{}$
 溶存酸素濃度 (ppm) : $O = \boxed{}$

2.5 震災影響評価

2.5.1 震災の状況

東海第二発電所については、平成23年3月11日に発生した震災（地震・津波）影響等により長期停止しているプラントであり、旧原子力安全・保安院に震災影響について以下の報告を実施している。

- ①「東海第二発電所における東北地方太平洋沖地震により発生した津浪調査結果に係わる報告書」（平成23年7月8日付）
- ②「東海第二発電所における東北地方太平洋沖地震の揺れが耐震安全上重要に施設に与えた影響」（平成23年9月29日付）

震災影響の概要を以下に示す。

(1) 震災（地震・津波浸水）影響

- ①取水口（機械・電気等）設備：取水口ポンプ室内の一部及び同ポンプ室外の設備が水没し機能喪失に至った。
- ②耐震Sクラス機器：当時の基準地震動 S_s に耐震設計上重要な設備の固有周期を含むほとんどの周期帯で包絡されており、影響のないことを確認した。

2.5.2 震災復旧対応状況

地震及びその後の津波襲来後、安全状態を確認し、プラントのウォークダウン等により震災影響の状況を確認し、必要に応じ詳細点検（分解・開放点検等）を行い健全性の確認を実施した。

津波の影響を受けた設備については、計画的に点検、補修及び取替を実施し、設備の健全性が確認されている。

耐震Sクラス機器については機器への影響がないことが確認されている。また耐震B・Cクラス機器については一部損傷を確認したが、補修を実施し健全性が確認されている。

2.5.3 震災影響評価

(1) 震災による通常環境からの乖離

震災により、高経年化技術評価にて前提にしている使用・環境から乖離し、経年劣化事象の発生状況に影響するもの及び従来の高経年化技術評価よりも経年劣化の進展が考えられるもの。

1) 震災（津波）による影響

- ① 絶縁物への水分・塩分の浸透による電気・計装品の絶縁特性低下等
浸水した機器等の点検、補修及び取替を実施し、健全性は確認されている。
- ② 塩分の浸透によるコンクリートの強度低下
特別点検において、浸水部位からコアサンプル採取・評価し、健全性は確認されている。
- ③ その他（機器の腐食、動的機器の摺動部アブレイブ摩耗）

機器の腐食については巡視点検や機器の点検時に、また摺動部アブレイブ摩耗については継続的な特別な保全計画等による分解点検時等を実施することにより、機器の健全性は確認されている。

2) 震災（地震）による影響

① 疲労の蓄積による低サイクル疲労割れ

疲労評価や耐震安全性評価では、保守性を考慮した評価が実施され、設備の健全性は確認されていると考えるが、念のため東北地方太平洋沖地震の影響を考慮した疲労+耐震評価を行う。

<まとめ>

地震の影響を考慮した疲労評価を行い、今後耐震安全性評価の審査で説明していく。

なお、震災の影響を受けた機器については、保安規定に基づく今後も特別な保全計画等を継続的に実施することにより、健全性を確認していく。