

東海第二発電所 審査資料	
資料番号	TKK 補-Ⅱ-1 改5
提出年月日	平成30年3月1日

東海第二発電所 特別点検
(原子炉压力容器)

補足説明資料

平成30年3月1日

日本原子力発電株式会社

本資料のうち、枠囲みの範囲は、商業機密
あるいは防護上の観点から公開できません。

目次

1. はじめに	1
2. 要求事項	1
3. 点検方法	2
4. 点検結果	24
5. 特別点検結果に対する考察	29
6. まとめ	30

1. はじめに

本資料は、東海第二発電所で実施した原子炉圧力容器の特別点検について、実施した内容をとりまとめたものである。

2. 要求事項

対象の機器・構造物，その対象の部位，着目する劣化事象及び点検方法は，「実用発電用原子炉の運転期間延長認可申請に係る運用ガイド」（以下，「運用ガイド」という。）に定められている。

表 2.1 要求事項の概要

対象の機器・構造物	対象の部位	着目する劣化事象	点検方法/点検項目
原子炉圧力容器	母材及び溶接部（ジェットポンプライザーブレースアーム溶接部を含む。）（蒸気乾燥器，気水分離器，ジェットポンプピーム及びインレットミキサーを取り外した状態で点検可能な炉心領域の全て）	中性子照射脆化	○超音波探傷試験による欠陥の有無を確認
	給水ノズルコーナー部（最も疲労損傷係数が高い部位）	疲労	○磁粉探傷試験若しくは浸透探傷試験又は渦電流探傷試験による欠陥の有無の確認
	制御棒駆動機構（CRD）スタブチューブ（全数），CRDハウジング（全数），中性子束計測ハウジング（ICM）（全数）及び差圧検出・ほう酸水注入ノズル	応力腐食割れ	○目視試験（MVT-1）による炉内側からの溶接部の欠陥の有無の確認及び浸透探傷試験又は渦電流探傷試験による CRD ハウジング及び ICM に対する，内面の溶接熱影響部の欠陥の有無の確認
	ドレンノズル	腐食	○目視試験（VT-1）による内面の確認
	基礎ボルト（全数）	腐食	○超音波探傷試験によるボルト内部の欠陥の有無の確認

3. 点検方法

本章では母材及び溶接部、給水ノズルコーナー部、制御棒駆動機構（以下、「CRD」という。）スタブチューブ、CRDハウジング、中性子束計測ハウジング、差圧検出・ほう酸水注入ノズル、ドレンノズル、基礎ボルトに対する点検方法を説明する。

3. 1 母材及び溶接部

3. 1. 1 点検の概要

原子炉圧力容器については、建設時に母材と溶接部に対して超音波探傷試験（以下、「UT」という。）を実施し、割れその他の有害な欠陥がないことを確認している。また、運転開始後は供用期間中検査として溶接部に対する UT を実施しており、割れその他の有害な欠陥は認められていない。

今回の特別点検では、これまでの供用期間中検査では試験対象としていない母材部分まで試験範囲を広げ、割れその他の有害な欠陥の有無を炉心領域全域にわたって確認している。

3. 1. 2 点検方法

試験対象は図 3. 1. 2. 1 に示すとおり、炉心に装荷された燃料集合体の有効長の範囲とし、母材部と周方向溶接継手、長手方向溶接継手、低圧注水管台周辺（溶接部含む）、計装管台周辺、ジェットポンプライザーブレースパッド部（ジェットポンプライザーブレースアーム溶接部含む）、照射試験片ブラケットパッド部とした。中性子照射脆化に対する健全性評価上厳しい箇所は、炉心領域の胴であり、東海第二の胴内表面での中性子照射量は、2016 年 11 月時点で 3.26×10^{17} n/cm² (E>1 MeV) 程度、運転開始後 60 年時点で 5.35×10^{17} n/cm² (E>1 MeV) 程度と評価している。また、試験部の材質は、ASME SA-533 Gr. B Cl. 1 である。なお、実際の探傷は、炉心領域を十分カバーできるよう、炉心領域にかかる低圧注水管台や計装管台を含めて実施している。

母材部については自動探傷（垂直法、フェーズドアレイ法 0°、±45°）を原子炉圧力容器外面から実施している。それぞれの領域は、東海用ベッセルスキャナー（図 3. 1. 2. 2）の可動範囲に収まる長方形のブロックに分割しており、東海用ベッセルスキャナーはブロック内の探傷（鉛直方向および円周方向）が完了したら移動して次のブロックの探傷を行う。それぞれのブロックに対する探傷範囲は試験装置の走行距離を設定することに加え、探傷開始前に原子炉再循環水出入口管台にレーザー距離計を設定し確認している。また、鉛直方向・周方向それぞれに一定幅を加えて探傷範囲を重複させ、隣のブロックとの間で探傷漏れが無いようにしている。ブロック内の鉛直方向・円周方向の探傷は、それぞれの走査ラインが振動子の径の半分以上をオーバーラップするように行っており、探触子の走査速度は 150 mm/s 以下としている。

周方向溶接継手、長手方向溶接継手については自動探傷（垂直法、斜角法 45°、60°）を原子炉圧力容器外面から実施している。なお、周方向溶接継手、長手方向溶接継手の重なる部分については、周方向溶接継手、長手方向溶接継手の二つの領域で重複して探傷している。

原子炉圧力容器と低圧注水管台の溶接部については手動探傷（垂直法、斜角法 45°、60°）を原子炉圧力容器外面から実施している。

低圧注水管台周辺、計装管台周辺についてはそれぞれ全数を対象に手動探傷（フェーズドアレイ法 0°、20°、45°）を原子炉圧力容器外面から実施している。

ジェットポンプライザーブレースパッド部、照射試験片ブラケットパッド部についてはそれぞれ全数を対象に自動探傷（フェーズドアレイ法 0°、±35°）を原子炉圧力容器外面から実施している。

ジェットポンプライザーブレースアーム溶接部については全数を対象にジェットポンプライザーブレース母材側まで試験対象範囲とし、自動探傷（斜角法 45°、70°）を原子炉圧力容器内面から実施している。試験装置を図 3. 1. 2. 3 に示す。

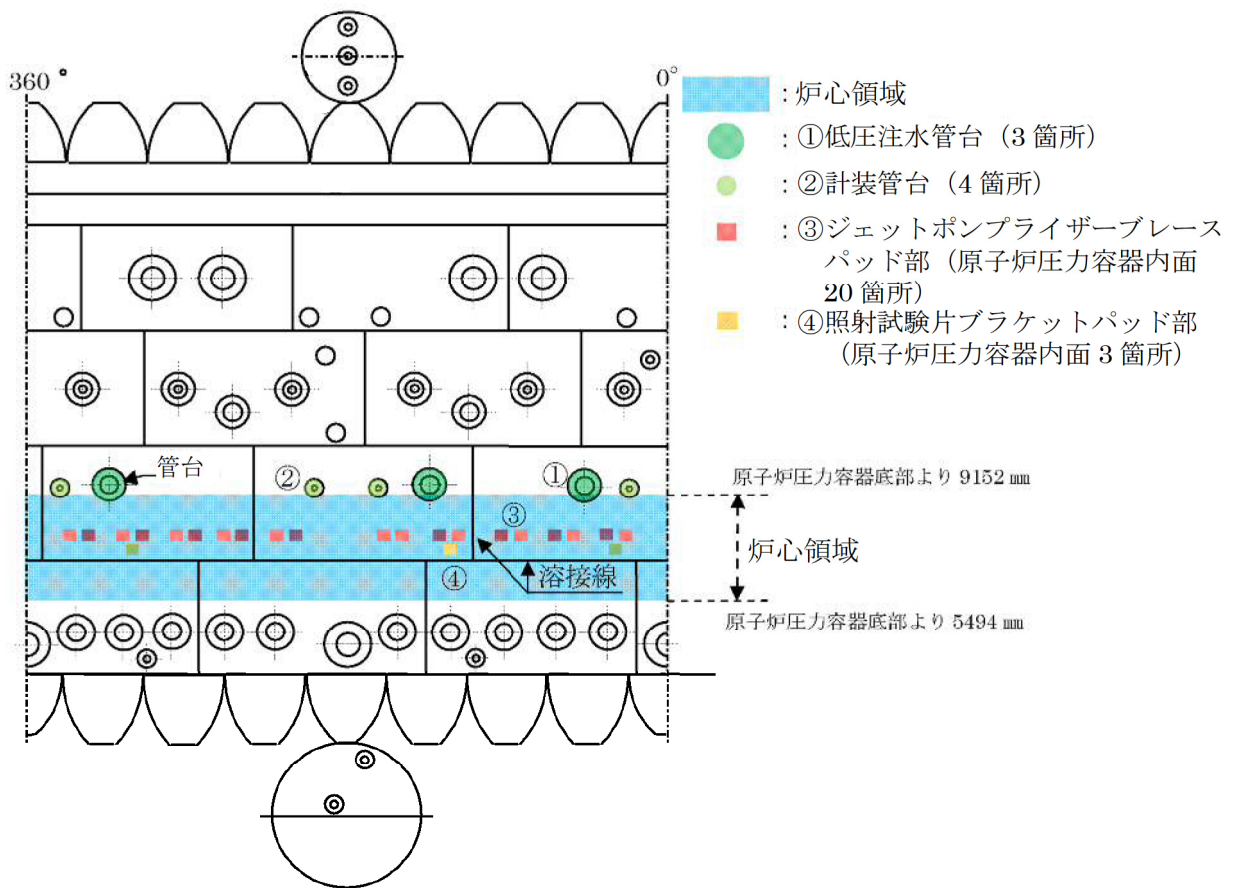


図 3.1.2.1 試験対象 (炉心領域)



図 3.1.2.2 東海用ベッセルスキャナー

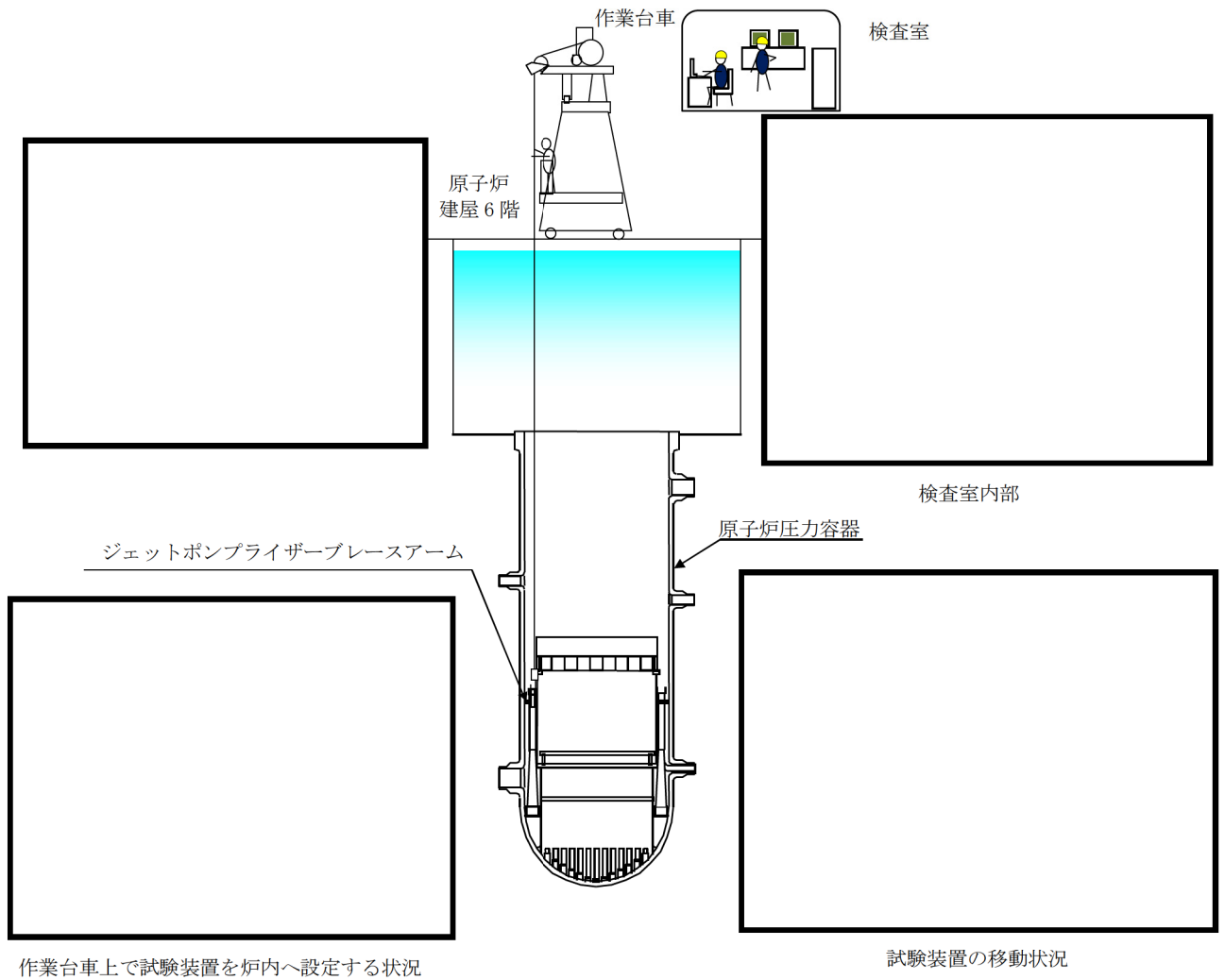


図 3.1.2.3 ジェットポンプライザーブレスアーム溶接部試験装置

原子炉圧力容器母材部については、通常の供用期間中検査で溶接継手に実施している垂直法による UT を全板厚（約 160 mm）に対して実施した。また、原子炉圧力容器内表面のクラッド部については内部の欠陥、アンダークラッドクラッキング（以下、「UCC」という。）に対して有効なフェーズドアレイ法 0° 及び $\pm 45^{\circ}$ の UT を実施した。

周方向溶接継手，長手方向溶接継手，原子炉圧力容器と低圧注水管台との溶接継手については通常の供用期間中検査で実施している垂直法と斜角法 45° 及び 60° の UT を実施した。

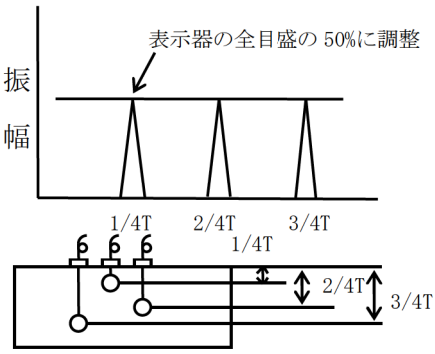
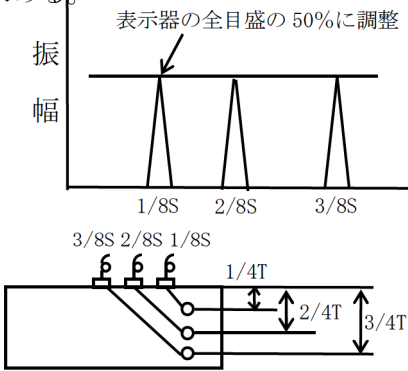
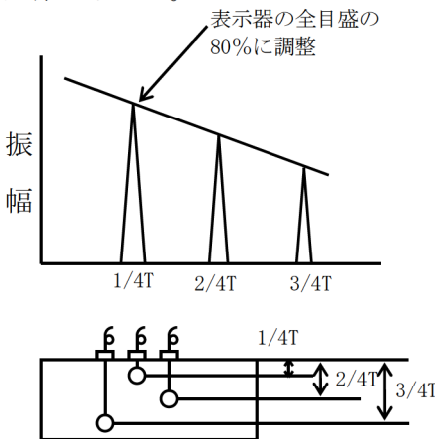
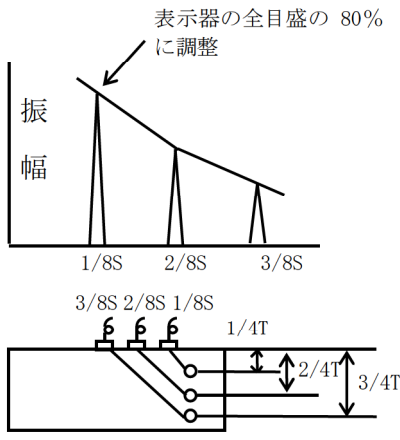
低圧注水管台周辺，計装管台周辺については，原子炉圧力容器母材部の検査と同様に垂直探傷となるようノズルのテーパ角に合わせる目的で，フェーズドアレイ法 0° 及び 45° の UT を実施した。また，管台周辺についてはクラッド材内部の欠陥，UCC に対して有効なフェーズドアレイ法 20° の UT も実施した。

ジェットポンプライザーブレースパッド部と照射試験片ブラケットパッド部については，ジェットポンプライザーブレースパッド溶接部及び照射試験片ブラケット溶接部の欠陥に対して有効なフェーズドアレイ法 0° 及び $\pm 35^{\circ}$ の UT を実施した。

ジェットポンプライザーブレースアーム溶接部については，ジェットポンプライザーブレース母材側まで含めた試験対象範囲全域に渡って探傷するため，斜角法 45° 及び 70° の UT を実施した。

基準感度の感度校正は JEAC4207-2008 「軽水型原子力発電所用機器の供用期間中検査における超音波探傷試験規程」（以下、「JEAC4207-2008」という。）に基づいた表 3.1.2.1 の感度校正要領と表 3.1.2.2 の対比試験片を使用して行った。反射波の抽出基準としては，JEAC4207-2008 に基づき，斜角法，垂直法，フェーズドアレイ法のいずれも DAC20% とした。

表 3.1.2.1 基準感度の校正要領

試験箇所	垂直法	斜角法
	<p>1/4T, 2/4T, 3/4T位置からの反射エコー高さを表示器の全目盛の50%に調整し、DAC曲線を求める。</p> 	<p>(45° 及び 60°)</p> <p>1/4T, 2/4T, 3/4T位置からの反射エコーを1/8S, 2/8S, 3/8Sでとらえ、各反射エコー高さを表示器の全目盛の50%に調整し、DAC曲線を求める。</p> 
<p>炉心領域（溶接部及び母材部）</p>	<p>フェーズドアレイ法</p> <p>1/4T, 2/4T, 3/4T位置からの反射エコーの中で、最も大きい反射エコーを表示器の全目盛の80%に調整し、そのままの感度で、他の反射エコー高さよりDAC曲線を求める。</p> 	<p>(20° , ±35° , ±45°)</p> <p>1/4T, 2/4T, 3/4T位置からの反射エコーを1/8S, 2/8S, 3/8Sでとらえ、最も大きい反射エコーを表示器の全目盛の80%に調整し、そのままの感度で、他の反射エコー高さよりDAC曲線を求める。</p> 

試験箇所	垂直法	斜角法
ジェットポンプ ライザーブレース アーム溶接部	—	<p style="text-align: right;">(45° 及び 70°)</p> <p>1/2T位置からの反射エコーを6/8S, 10/8S, 可能なら2/8Sでとらえ, 各反射エコー高さを表示器の全目盛の80%に調整し, DAC曲線を求める。</p> <div style="text-align: center;"> </div>

表 3.1.2.2 対比試験片の仕様

試験対象部位	試験部の厚さの区分 (mm)	対比試験片の厚さ (mm)	穴の位置	穴径 (mm)
炉心領域 (溶接部及び母材部)	152 を超え 203 以下	試験部の厚さ 又は 178	3/4T 又は 1/4T	8.0
ジェットポンプライザーブレースアーム溶接部	25 以下	試験部の厚さ 又は 19	1/2T	2.4

基準感度は、探傷前に対比試験片を用いて調整しており、すべての探傷が完了した後の感度確認も基準感度を用いている。

3. 1. 3 試験員の力量

非破壊検査 (UT) 従事者は、JEAC4207-2008 で定められている試験評価員及び試験員の項目に基づき、JIS Z 2305-2001「非破壊検査技術者の資格及び認証」(以下、「JIS Z 2305」という。)、NDIS0601:2000「非破壊検査技術者技量認定」、AMERICAN SOCIETY FOR NONDESTRUCTIVE TESTING SNT-TC-1A で認定された UT レベル 1 以上の要員にて作業を実施 (評価員はレベル 2 以上) し、認定された要員については、力量評価書にて計画時に力量を確認した。

3. 1. 4 点検方法の妥当性

炉心領域に対する UT は JEAC4207-2008 に準拠して実施した。

原子炉圧力容器母材部の探傷で実施したフェーズドアレイ法 0° 及び $\pm 45^{\circ}$ の UT は点検前に実施したモックアップにて、国の原子力発電施設検査技術実証事業「超音波探傷試験における欠陥検出性及びサイジング精度の確認に関するもの」(以下、「UTS」という。)における最小寸法欠陥 (深さ 4 mm×長さ 19.5 mm) と同程度の欠陥を検出できる精度であることを確認している (表 3. 1. 4. 1 参照)。

低圧注水管台周辺、計装管台周辺の探傷で実施したフェーズドアレイ法 0° 及び 45° の UT は通常の供用期間中検査で実施している垂直法、斜角法 45° の UT をフェーズドアレイプローブにて実施している。加えて、管台近傍のクラッド材に対する探傷を行うため、フェーズドアレイ法 20° の UT を実施している。

ジェットポンプライザーブレースパッド部、照射試験片ブラケットパッド部の探傷で実施したフェーズドアレイ法 0° 及び $\pm 35^{\circ}$ の UT は点検前に実施したモックアップにて、維持規格 (JSME S NA1-2008) (以下、「維持規格」という。) EB-2000 で定める評価不要欠陥寸法 (深さ約 4.6 mm) 以下の欠陥を検出できる精度であることを確認している。

ジェットポンプライザーブレースーム溶接部の探傷で実施した斜角法 45° 及び 70° の UT は、点検前に実施したモックアップや性能確認試験にて、溶接部内の $\phi 1$ mm 穴や深さ 1 mm の欠陥を検出できる精度であることを確認している。

したがって、今回適用した点検方法は、原子炉圧力容器の溶接部及び母材部 (炉心領域) の状態を確認する上で十分な欠陥検出性を有している。

表 3.1.4.1 平成 16 年度 UTS 報告書（原子力発電施設検査技術実証事業に関する報告書
（超音波探傷試験における欠陥検出及びサイジング精度の確認に関するもの））P223 抜粋

[欠陥の種類：疲労き裂(円周方向)]

試験体の仕様		欠陥番号	欠陥寸法					欠陥付与位置	区分 (評価深さ $2a+S$ で判断)	備考 (欠陥性状の特徴等)	
形状	板厚		評価深さ*1 $2a$ +S(mm)	$(2a+S)/L$ (%)	長さ L(mm)	アスペクト比 a/L	間隙*2 g (μ m)				深さ a (mm)*3
BWR 容器胴 UCC模擬	160t	VBCU1	9.1 (5.1)	5.7	19.5	0.10	180~190	2.0	容器内表面, 溶接部熱影響部 (ビード中心から約25mm程度)	>評価不要欠陥寸法	クラッド内にブローホール有り
		VBCU2	10.0 (5.5)	6.3	33.0	0.07	120~260	2.3		>評価不要欠陥寸法	クラッド内にブローホール有り
		VBCU3	12.7 (5.6)	7.9	38.5	0.09	180~240	3.6	[備考] 容器胴(UCC)の欠陥深さの誤用	>評価不要欠陥寸法	クラッド内にブローホール有り
		VBCU4	12.4 (6.0)	7.8	48.0	0.07	180~360	3.2		>評価不要欠陥寸法	クラッド内にブローホール有り
PWR 容器胴 UCC模擬	220t	VPCU1	10.1 (5.4)	4.6	18.0	0.13	60~180	2.4	容器内表面, 溶接部熱影響部 (ビード中心から約25mm程度)	<評価不要欠陥寸法	クラッド内にブローホール有り
		VPCU2	12.6 (5.5)	5.7	40.0	0.09	60~380	3.6		>評価不要欠陥寸法	クラッド内にブローホール有り
		VPCU3	12.8 (5.3)	5.8	46.5	0.08	80~440	3.8	[備考] 容器胴(UCC)の欠陥深さの誤用	>評価不要欠陥寸法	クラッド内にブローホール有り
		VPCU4	17.0 (5.5)	7.7	70.0	0.08	5~300	5.8		>評価不要欠陥寸法	クラッド内にブローホール有り

*1：欠陥上端から内表面までの寸法を示し、括弧内の数値は欠陥下端から内表面までの寸法を示す。

*2：欠陥間隙は製造時記録を示す。

*3：(欠陥下端から欠陥上端までの寸法) / 2を示す。

3. 2 給水ノズルコーナー部

3. 2. 1 点検の概要

給水ノズルコーナー部は設計上、疲労損傷が発生しないよう、表面は応力集中部が出来るように適切なR加工を施す配慮がなされている。

建設時には給水ノズルコーナー部に対して磁粉探傷試験（以下、「MT」という。）を実施して、表面欠陥がないことを確認している。供用期間中検査では給水管台に対してUTを実施しているが、表面試験を行っていない。

給水ノズルコーナー部は、原子炉圧力容器の低合金鋼部において比較的疲労累積係数の高い形状変化部位となっていることから、給水ノズルコーナー部表面に対して表面試験を実施することで、疲労損傷による劣化事象がないことを確認している。

3. 2. 2 点検方法

給水ノズルコーナー部に対する渦電流探傷試験（以下、「ECT」という。）は、JEAG4217-2010「原子力発電所用機器における渦電流探傷試験指針」（以下、「JEAG4217-2010」という。）を準用して実施した。

給水ノズルコーナー部の全数を試験対象として選定している。給水ノズルコーナー部として、維持規格（JSME S NA1-2008）の表 IB-2500-4（項目 B3.20 カテゴリ B-D）に記載されている原子炉圧力容器管台内面の丸みの部分を対象に、この範囲の給水ノズルコーナー部内表面を試験対象範囲とした。

運用ガイドでは浸透探傷試験（以下、「PT」という。）、MTの適用も認められているが、気中での放射線環境が厳しいことから水中環境での自動探傷が可能なECTを適用した。

ECTで探傷及び解析に使用した装置については、JEAG4217-2010にて要求されている事項に対し、それぞれ適合していることを予め確認し使用した。

なお、サンプリングレートについては走査距離 25 mm 当たり となるように設定しており、JEAG4217-2010にて要求されている「走査距離 25 mm 当たり 30 点以上」を十分満足している。また、分解能については、1 点当たり である探傷器を使用しており、JEAG4217-2010にて要求されている「1 点あたり 12 ビット以上」を満足している。

ECTで用いたプローブには相互誘導形標準比較方式パンケーキコイルを採用した。給水ノズルコーナー部は曲率半径が小さく探傷性を確保することが難しいことから、形状に沿うようコイルを配置した専用プローブを適用した。

給水ノズルコーナー部に適用した専用プローブの校正は、図 3.2.2.2 に示す平板対比試験片に付与した EDM ノッチ（深さ 1 mm，幅 0.3 mm）を用いて行った。なお、曲面を有する試験部に対して平板の対比試験片を適用することの適切性については、JEAG4217-2010に基づき曲面と平面との感度差により確認している。

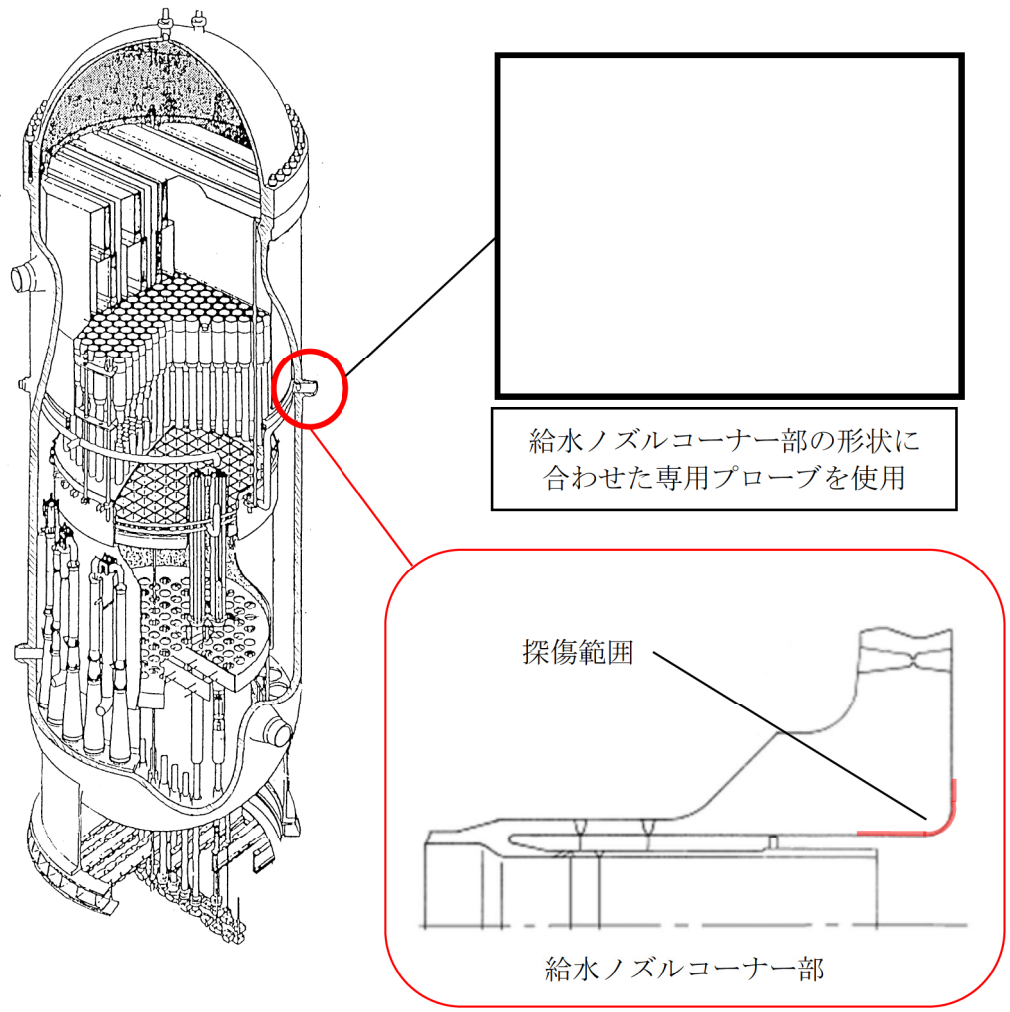


図 3.2.2.1 試験対象（給水ノズルコーナー部）及び探傷画像

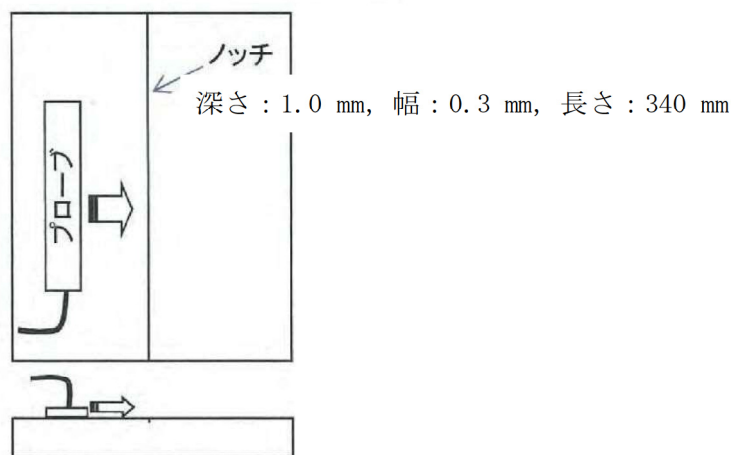


図 3.2.2.2 ECT 対比試験片

今回の試験では、点検着手前に実施した欠陥検出性能確認試験の結果から、深さ 1 mm の人工欠陥の検出信号及び JEAG4217-2010 の基準感度の変動の許容量を鑑みて、記録レベルを決定した。使用する周波数における深さ 1 mm の欠陥検出信号は、欠陥検出性能確認試験の結果から、その振幅値は V 以上であった。加えて、基準感度の変動の許容量（前回の基準感度に比べて 2 dB 以内）を考慮し、振幅値 V を記録レベルに設定した。記録レベル以上の指示部に対してリサージュ波形及び振幅チャートを確認することにより欠陥信号成分の有無を確認した（添付資料 1）。

3. 2. 3 試験員の力量

非破壊検査（ECT）従事者は、JEAG4217-2010 で定められている試験評価員及び試験員の項目に基づき、JIS Z 2305-2001 に基づきで認定された ET レベル 1 以上の要員にて作業を実施（評価員はレベル 2 以上）し、認定された要員については、力量評価書にて計画時に力量を確認した。

3. 2. 4 点検方法の妥当性

JEAG4217-2010 において ECT は非磁性体を対象としており、給水ノズルコーナー部の材質である低合金鋼（磁性体）の欠陥検出性が未確認であった。そのため、当該部の形状を模擬した試験体を製作し、欠陥検出性を確認した上で実機適用にあたっての検査手順を策定した（2013 年度に基礎試験，2014 年度に実機を模擬した欠陥検出性確認をそれぞれ実施）。その結果、基準感度，位相角の設定の際のプローブの走査方法を図 3.2.4.1 のように設定した。これは低合金鋼（磁性体）に対する ECT においてプローブ軸方向と並行する人工欠陥に対して一方向の探傷で V 検出モード，H 検出モードそれぞれで検出できることを反映したものである。この方法は JEAG4217-2010 に定められた方法とは異なっているが，現在 JEAG4217-2010 の改訂作業の中で検討が進められている。また，2014 年度に実施した試験計画の内容確認，試験データの確認，試験結果の評価，実機適用にあたっての試験手順・判定基準について電力中央研究所殿に立会いを依頼し，評価を頂き妥当であることが確認されている。

欠陥検出性の確認に際し，疲労き裂を付与した試験片を製作し，表面に開口する 1 mm 程度の疲労き裂を十分検出できることを確認している（図 3.2.4.1）。

したがって，今回適用した点検方法は，給水ノズルコーナー部の状態を確認する上で十分な欠陥検出性を有している。

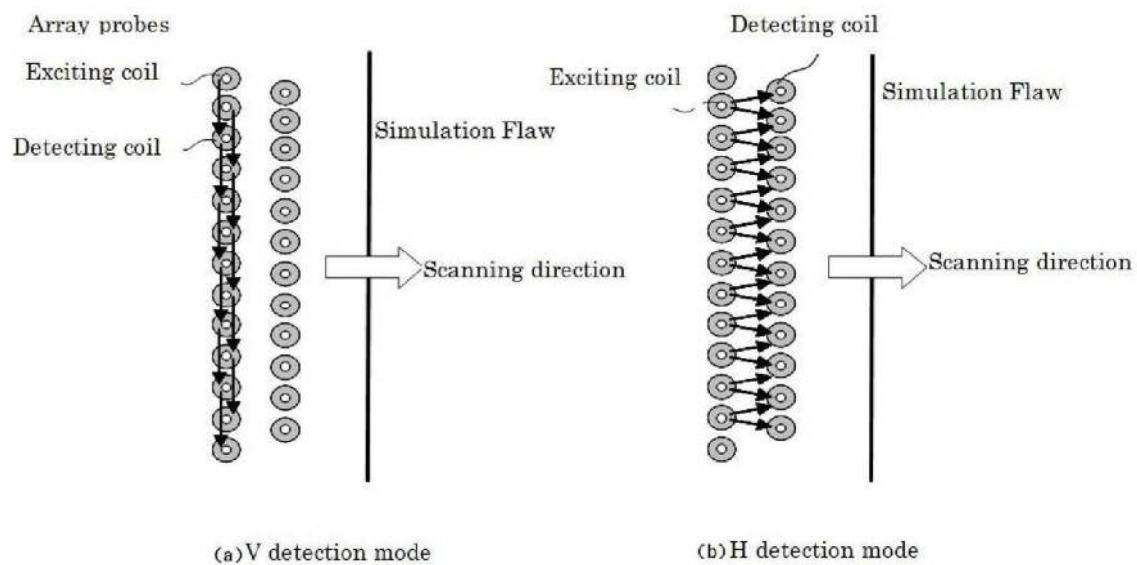


図 3. 2. 4. 1 基準感度・位相角設定時のプローブ走査方向
 (EJAM (日本保全学会海外向け公開文書) 抜粋
 文書名:Develop of the ECT technique for the Feedwater Nozzles of
 Nuclear Power Plant Reactor Pressure Vessels)

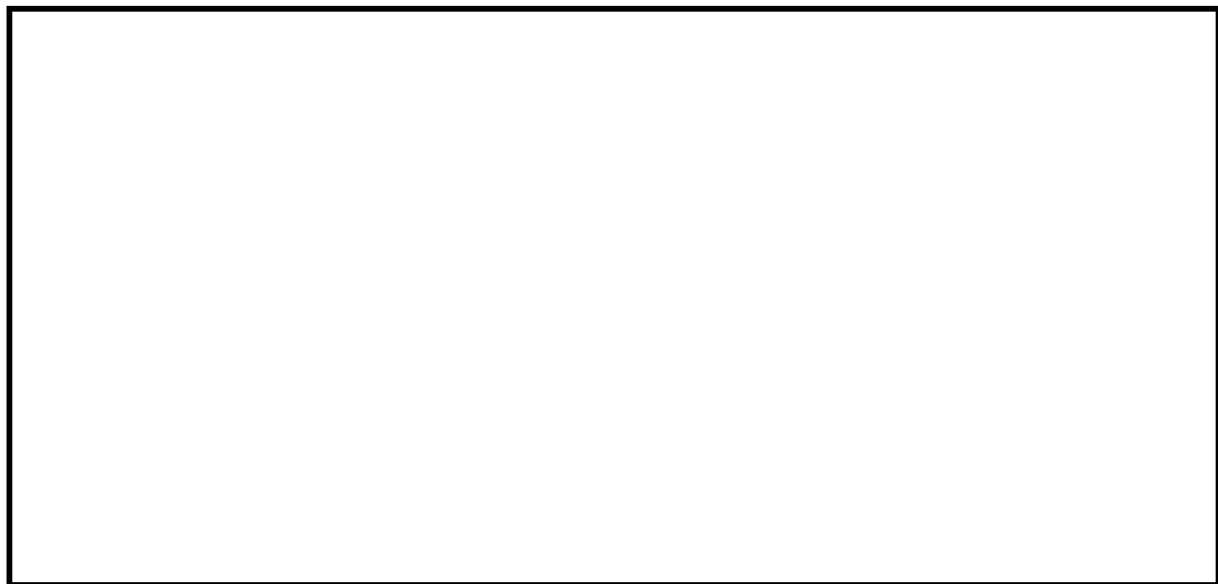


図 3. 2. 4. 2 専用プローブによる波形例

3. 3 CRD スタブチューブ、CRDハウジング、中性子束計測ハウジング、差圧検出・ほう酸水注入ノズル、ドレンノズル

3. 3. 1 点検の概要

CRD スタブチューブの原子炉圧力容器取付け溶接部は、インコネル 182 等により製造されており、応力腐食割れ（以下、「SCC」という。）に対する感受性があることが知られていることから、溶接時に残留応力が発生する CRD スタブチューブと CRD ハウジングの溶接部、CRD スタブチューブ、中性子束計測ハウジング及び差圧検出・ほう酸水注入ノズルの原子炉圧力容器取付け溶接部にウォータージェットピーニング（以下、「WJP」という。）を施工及び計画している。WJP の実績及び計画を表 3. 3. 1. 1 に、WJP 施工の模式図を図 3. 3. 1. 1 に示す。

供用期間中検査は、原子炉圧力容器外面からの漏えい検査（VT-2）により漏えいの有無を確認している。また、原子炉圧力容器内面側から CRD スタブチューブ、CRD ハウジング、中性子束計測ハウジング及び差圧検出・ほう酸水注入ノズルについて供用期間中検査にて目視試験（VT-3）を実施している。しかし、CRD ハウジング内面、中性子束計測ハウジングの内面については定期的な試験計画は無い。

また、ドレンノズルについては目視試験として原子炉圧力容器内側近傍の点検実績がある（VT-3）。今回の点検ではこれまでの点検範囲を拡張して原子炉圧力容器の機器範囲であるノズル第一溶接線までの範囲について、腐食による劣化事象がないことを目視試験により確認している。

表 3. 3. 1. 1 WJP の実績

WJP 対象	実施時期
CRDスタブチューブ(183 体/185 体)	2011 年度（第 25 回定期検査）
中性子束計測ハウジング（55 体/55 体）	
CRDスタブチューブ(2 体/185 体)	第 25 回定期検査中に実施予定
差圧検出・ほう酸水注入ノズル（1 箇所）	

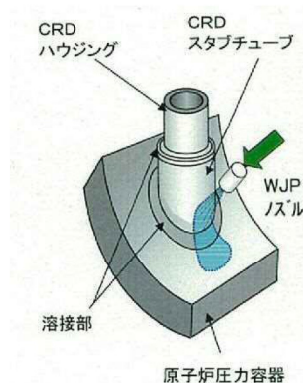
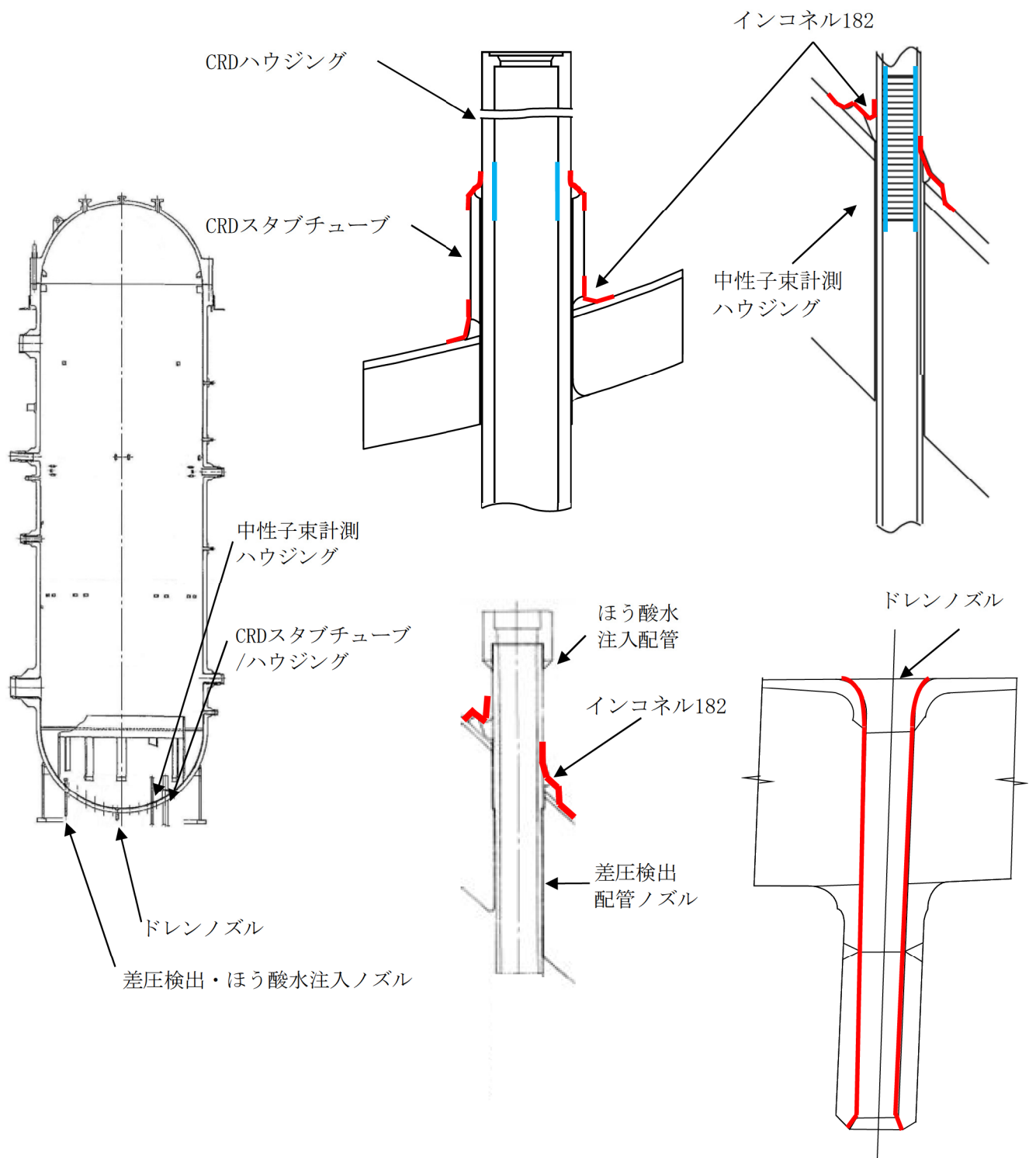


図 3. 3. 1. 1 WJP 施工の模式図



赤塗部：目視試験範囲
 青塗部：渦電流探傷試験範囲

図 3.3.1.2 試験対象 (CRD スタブチューブ, CRD ハウジング, 中性子束計測ハウジング, 差圧検出・ほう酸水注入ノズル及びドレンノズル)

3. 3. 2 点検方法

CRD スタブチューブ等の点検に使用した装置を図 3. 3. 2. 1, 図 3. 3. 2. 2 に示す。

CRDハウジング内面及び中性子束計測ハウジングに対する ECT では、JEAG4217-2010 に準拠し、基準感度の 20%以上の指示部に対してリサージュ波形を確認することにより欠陥信号成分の有無を確認した。ECT で探傷及び解析に使用した装置については、JEAG4217-2010 にて要求されている事項に対し、それぞれ適合していることを予め確認し使用している。

感度校正については、材質、形状ともに被試験材を模擬した対比試験片を使用し、人工きず仕様は図 3. 3. 2. 3 のとおりである。

サンプリングレートについては走査距離 25 mm 当たり 点で設定しており、JEAG4217-2010 にて要求されている「走査距離 25 mm 当たり 30 点以上」を十分満足している。また、分解能については、1 点当たり ビットである探傷器を適用しており、JEAG4217-2010 にて要求されている「1 点当たり 12 ビット以上」を満足している。

CRDハウジングと CRD スタブチューブとの溶接部、CRD スタブチューブの原子炉圧力容器取付け溶接部に対する MVT-1 では維持規格に従い 0.025 mm 幅のワイヤ (1 ミルワイヤ)、ドレンノズルに対する VT-1 では 0.8 mm の黒線がそれぞれ識別可能な手法により試験を行っており、試験前後で視認性を確認している。

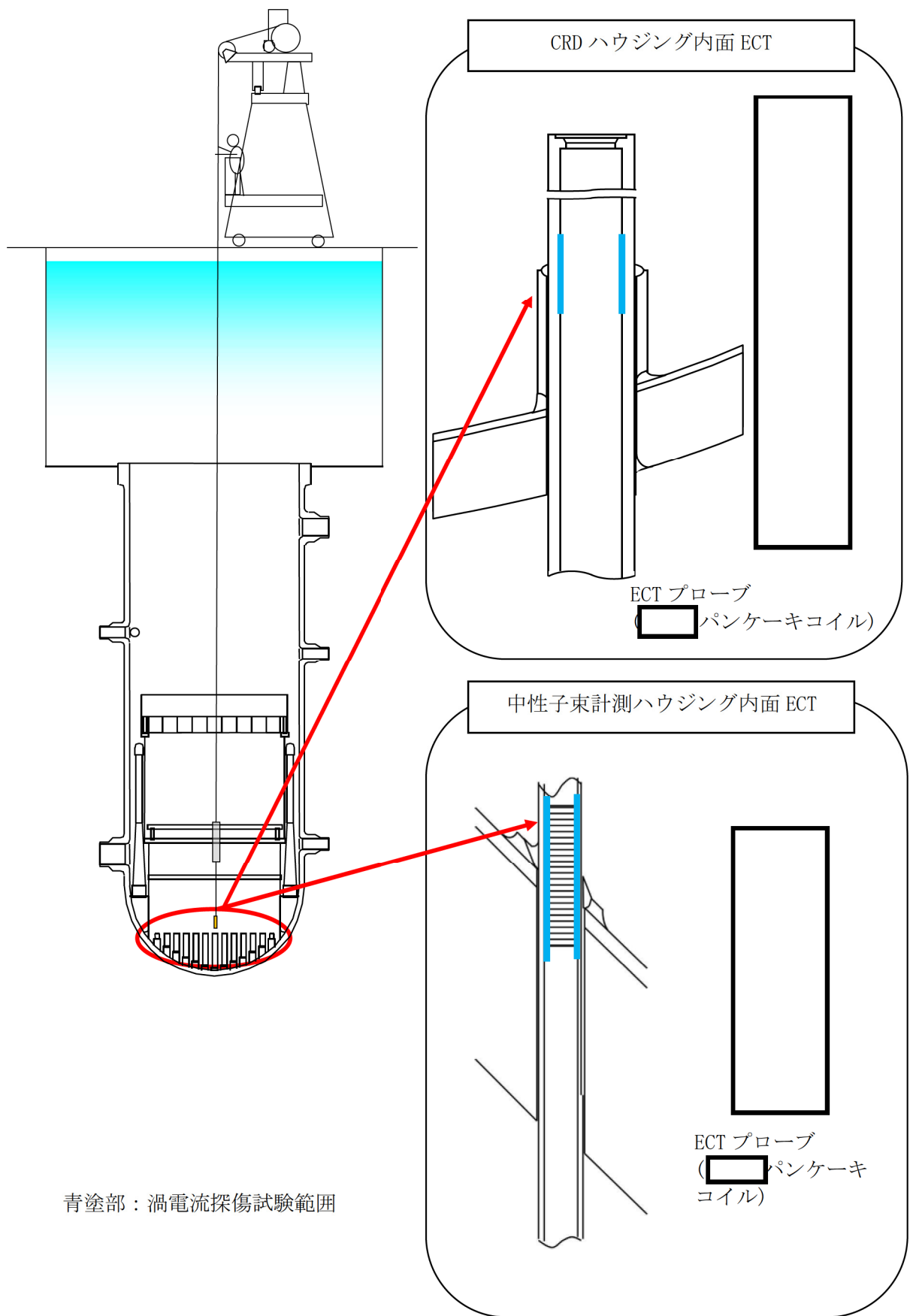


図 3.3.2.1 ECT 装置 (CRD ハウジング用及び中性子束計測ハウジング用)

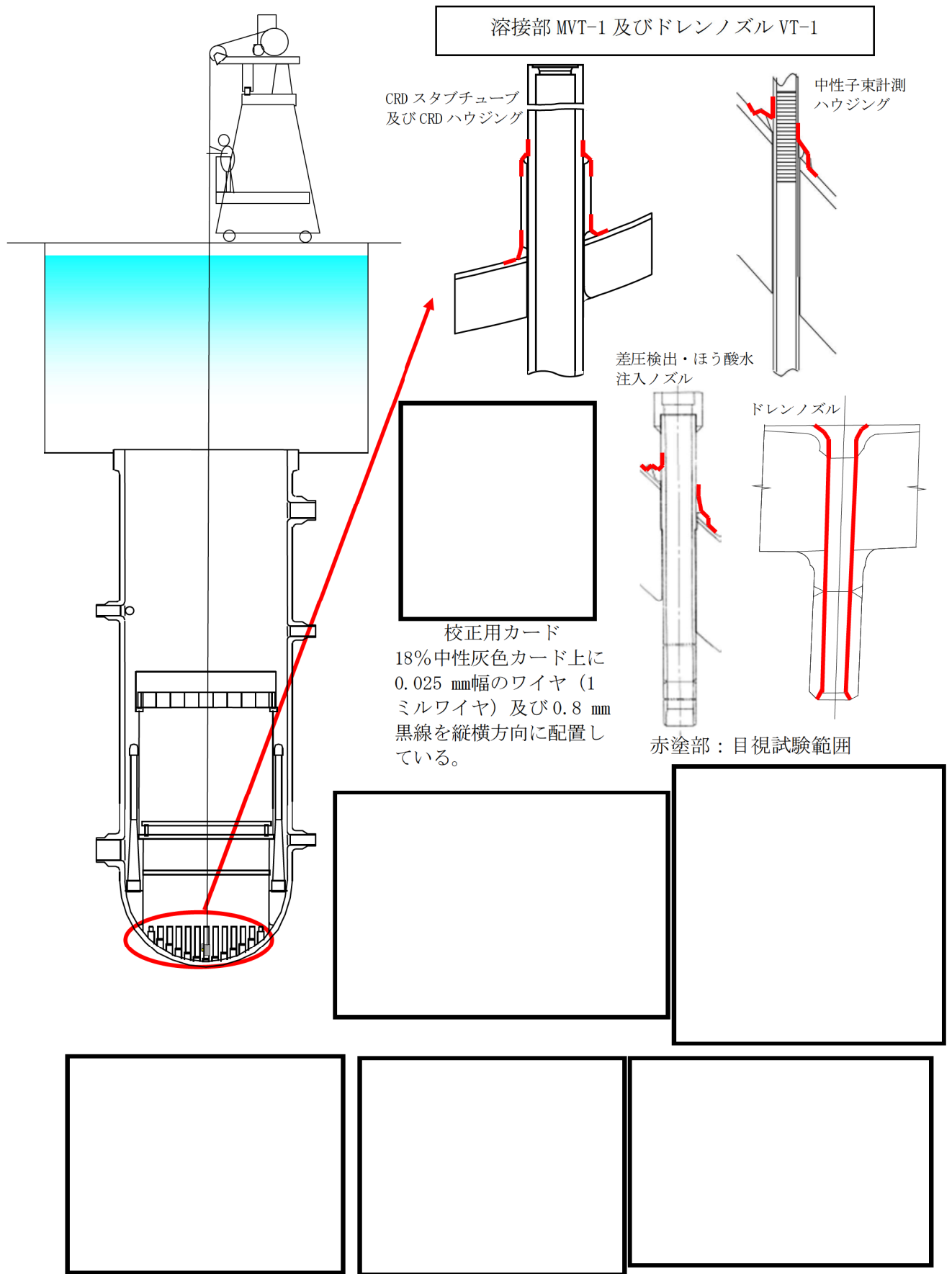


図 3.3.2.2 目視装置（溶接部 MVT-1 及びドレンノズル VT-1）

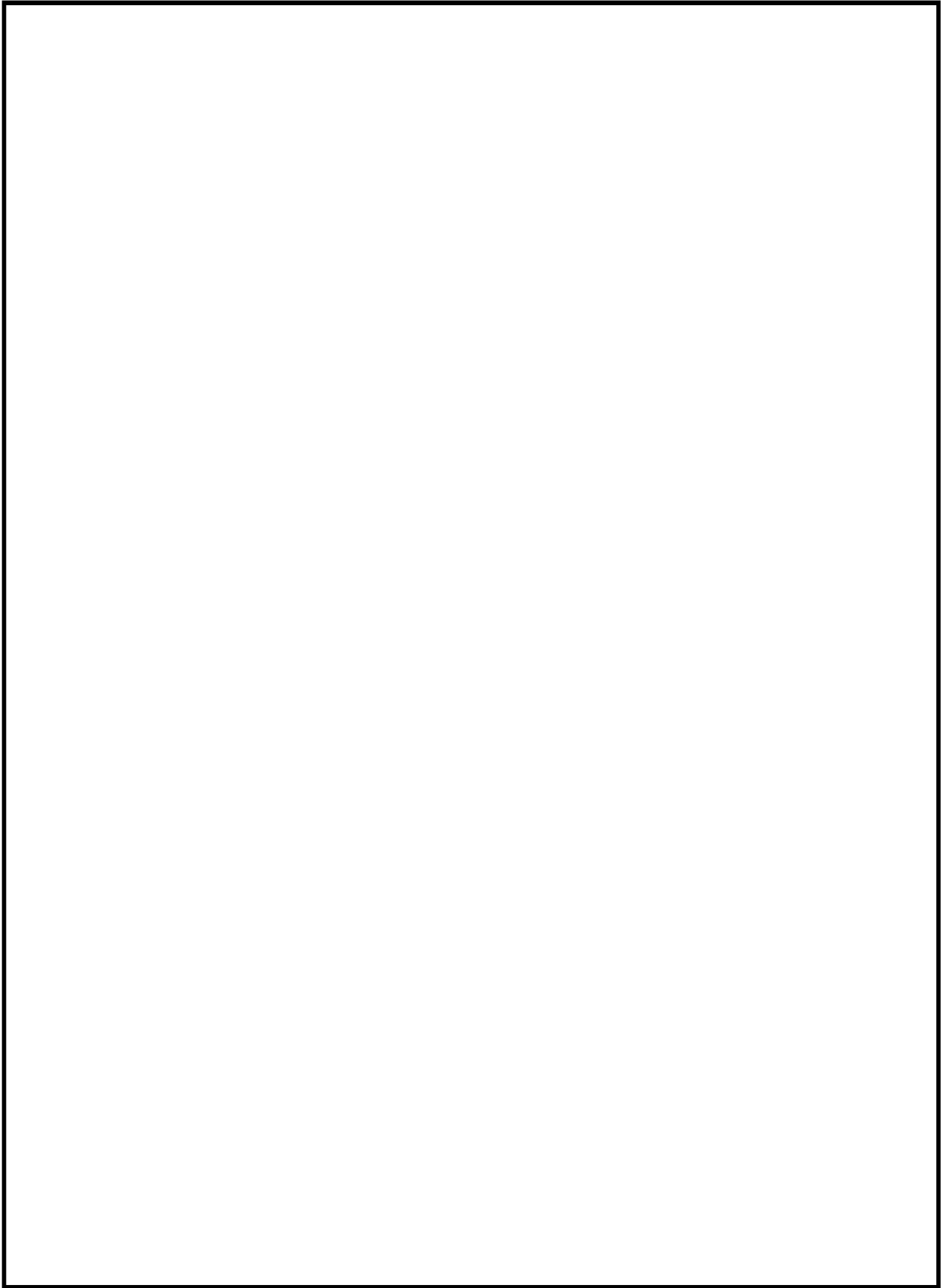


図 3.3.2.3 対比試験片 (CRDハウジング用及び中性子束計測ハウジング用)

3. 3. 3 試験員の力量

CRDハウジング内面, 中性子束計測ハウジング内面の溶接熱影響部の非破壊検査(ECT)従事者は, AMERICAN SOCIETY FOR NONDESTRUCTIVE TESTING SNT-TC-1Aで認定されたETレベル1以上の要員(試験評価員はレベル2以上)にて作業を実施し, 認定された要員については, 力量評価書にて計画時に力量を確認した。なお, JEAG4217-2010の(解説-2200-3)によると, JIS Z 2305と同等の技術レベルを有する者としてAMERICAN SOCIETY FOR NONDESTRUCTIVE TESTING SNT-TC-1Aに規定された所定の認証機関により認証されたECTの有資格者が挙げられており, 今回の試験員の力量はそれを満足している。

また, CRDハウジングとCRDスタブチューブとの溶接部, CRDスタブチューブの原子炉圧力容器取付け溶接部, 中性子束計測ハウジングの原子炉圧力容器取付け溶接部, 差圧検出・ほう酸水注入ノズルの原子炉圧力容器取付け溶接部及びドレンノズルの目視試験の従事者は, JIS Z 2305に基づき, 視力(JIS Z 2305 6.2.3項 視力の要求事項)の要求を満足し, モックアップによる割れ等の判定に関する教育・訓練を受けた者とした。今回試験にあたった従事者は米国企業のものであり, 目視試験の評価に関する資格を有しており, この資格認証において, JIS Z 2305と同等の視力の要求事項を満足していることが確認されている。また, トレーニング施設で教育・訓練等を経て資格を取得しており, 評価を行うための十分な能力を有している。

3. 3. 4 点検方法の妥当性

CRDハウジング内面, 中性子束計測ハウジング内面のECTに際し, 深さ1mmのき裂を付与した試験片を製作し, 検出が可能であることを確認している。

溶接部のMVT-1に際しては, 維持規格(JSME S NA1-2008)(以下, 「維持規格」という。)に従い0.025mm幅のワイヤが識別可能な手法により試験を行っており, 試験前後で視認性を確認している。

したがって, これらの試験はSCCに対して十分な欠陥検出性を有している。

ドレンノズルのVT-1に際しては, 維持規格に従い0.8mm幅の黒線が識別可能な手法により試験を行っており, 試験前後で視認性を確認している。

したがって, この試験は腐食に対して十分な欠陥検出性を有している。

3. 4 基礎ボルト

3. 4. 1 点検の概要

基礎ボルトは、原子炉圧力容器支持スカートとペDESTAL上部の基礎コンクリートを固定するため、基礎コンクリートに埋め込まれており、原子炉圧力容器支持スカートの内側と外側にそれぞれ 60 本ずつ円周上に配置している。下記に示すとおり長さは 2 種類あり、ペDESTAL上部の制御棒駆動水圧系配管用開口部がある部分には短いものを据え付けている。長い基礎ボルトのうち、2 本の基礎ボルトについてはプラント建設時に干渉物(スリーブ(配管が通る貫通口))回避のため、曲がり構造となっている。図 3. 4. 1. 1、図 3. 4. 1. 2 に基礎ボルトの配置及び曲がり構造基礎ボルト概要について示す。

供用期間中検査では、原子炉圧力容器の支持構造物(基礎ボルト含む)について目視試験(VT-3)を実施しているが、それ以外の試験方法による定期的な試験計画は無い。

今回の特別点検では、基礎ボルト全数を対象に UT を実施し、基礎ボルトの健全性を確認している。

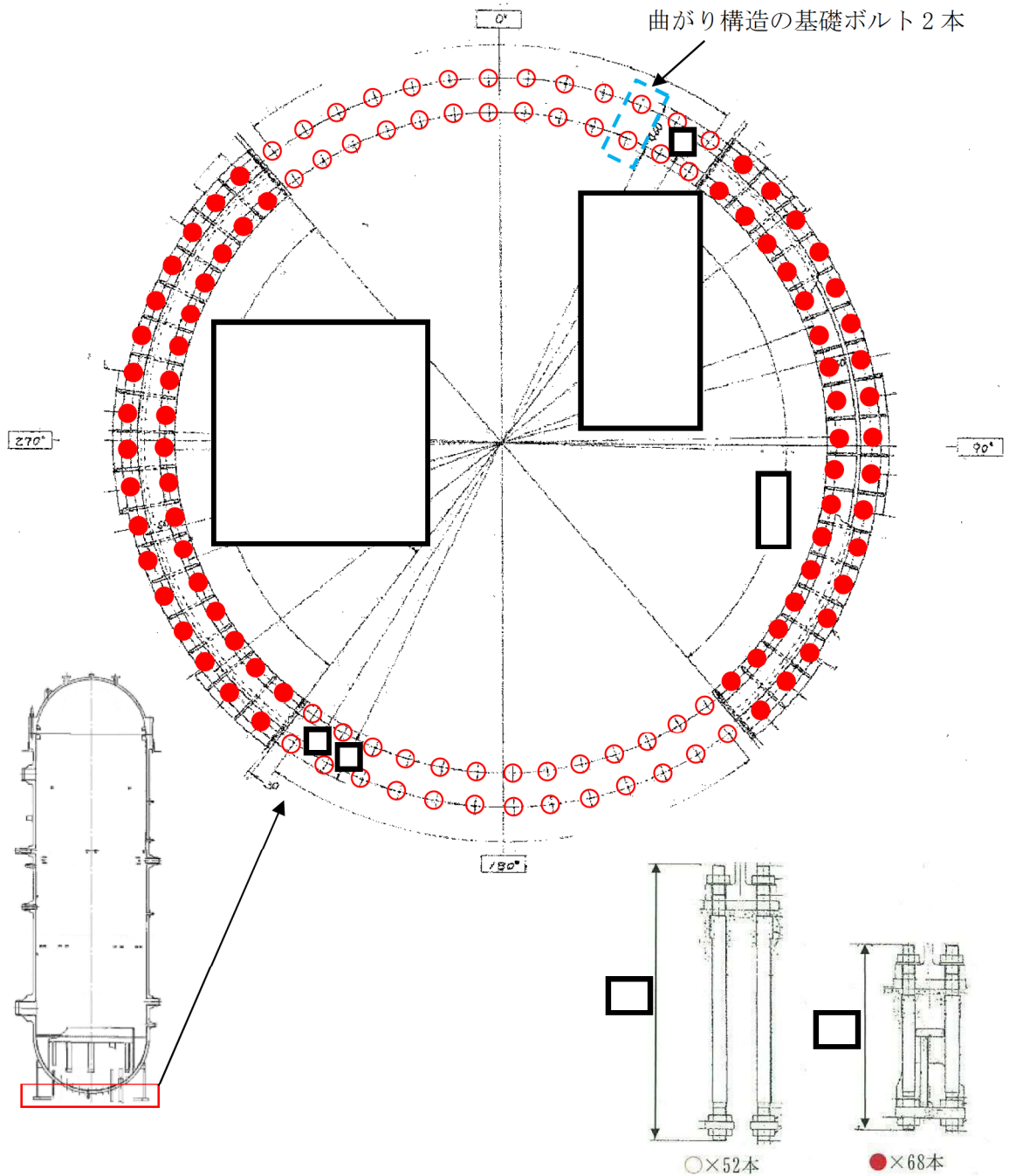


図 3. 4. 1. 1 基礎ボルト配置図

基礎ボルト全数 120 本の内、2 本については基礎ボルト上部から mm の位置で 程度の曲げ加工を施している。これはプラント建設時に基礎コンクリート内の配管貫通口（スリーブ）との干渉を回避するために実施している。このため、基礎ボルト上部から mm の範囲について UT を実施した。

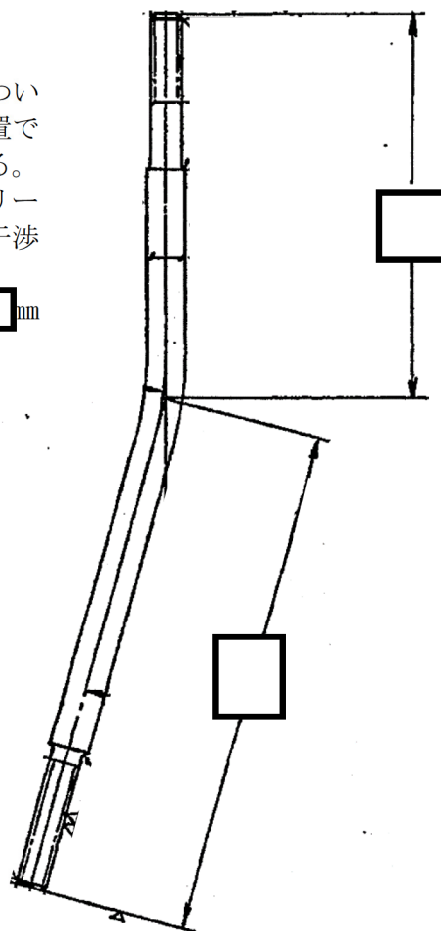


図 3.4.1.2 曲がり構造基礎ボルト概要

3.4.2 点検方法

基礎ボルトに対する UT は、基礎ボルトの頂部から垂直法（底面エコー方式）により実施した。感度校正については、底面エコー方式のため試験対象ボルトの設置面中央付近で行った。基準感度による表示器目盛において 5% 以上のエコーを有する指示部の位置及び最大エコー高さを求めた。これは JANTI-SANE-G2-第 1 版「地震後の機器健全性評価ガイドライン」（以下、「JANTI ガイドライン」という。）に従って設定したものであり、10 数% 以上の欠陥エコーを見逃さず、数% 程度以上の形状エコーを除去するような指示部の抽出基準を採用しているためである。JEAC4207-2008 によれば、エコー高さが DAC20% を超える場合に記録することが定められており、JANTI ガイドラインと比較するとより欠陥検出レベルが高い条件で点検を実施した。なお、曲がり構造となっている 2 本の基礎ボルトについては同じ環境の下据え付けられている他の基礎ボルト（全長 1930 mm）の底面エコーで代替し、その探傷結果から最も高い基準感度を適用して曲がり部より上部を対象に UT を実施した。

3. 4. 3 試験員の力量

非破壊検査 (UT) 従事者は、JEAC4207-2008 で定められている試験評価員及び試験員の項目に基づき、JIS Z 2305 で認定された UT レベル 1 以上の要員にて作業を実施 (評価員はレベル 2 以上) し、認定された要員については、力量評価書にて計画時に力量を確認した。

したがって、今回適用した点検方法は、基礎ボルトの状態を確認する上で十分な欠陥検出性を有している。

3. 4. 4 点検方法の妥当性

基礎ボルトに対する UT は、JEAC4207-2008 を準拠して実施した。また、基礎ボルトについては、JANTI ガイドラインによる手順が制定されている。今回の特別点検では JEAC4207-2008 に加えて、こちらについても準拠した。なお、JANTI ガイドラインでは地震による植込みボルトに発生する欠陥として、ねじ溝を起点とする表面欠陥を想定しているため、そのねじ部を適用範囲として記載されている。しかし、その試験要領は JEAC4207-2008 に沿った内容となっており、基準感度の設定や記録レベルといった一部の記載で JEAC4207-2008 よりも欠陥検出レベルが高い条件を記載している。また、基礎ボルトの UT に際し、試験片を製作し、その欠陥検出性を確認した時に超音波がボルト内部を拡がって伝搬していることをダンピング※にて確認した。そのため、今回の点検方法はねじ部に限定したものではなく、基礎ボルト内部の健全性を確認する方法として妥当と判断した。

また、基礎ボルトの UT に際し、深さ 1.6 mm のき裂を付与した試験片を製作し、形状エコーとの分離識別をした上で欠陥の検出が可能であることを確認した。

なお、曲がり構造の基礎ボルトの探傷方法は、対象の基礎ボルトが曲がり構造であることから、底面エコーは確認できるものの反射を繰り返すことから、真直ぐなボルトの底面エコーよりも長い位置に検出される。そのため、仮に欠陥からの反射波を検出した場合、反射源位置を特定することが困難である。また、反射損失により底面エコーの強度が弱くなる。そのため、従来の底面エコー法を直接適用することはできないと判断した。その上で、曲がり構造となっている 2 本の基礎ボルトの曲がり部より上部にのみ適用することを考慮し、据え付け状況が同じ他の基礎ボルトの底面エコーで代替し、その探傷結果から最も高い基準感度を適用して探傷を実施した。この方法についても深さ 1.6 mm のき裂を付与した試験片において、形状エコーとの分離識別をした上で欠陥の検出が可能であることを確認したことから、その健全性を確認する方法として妥当と判断した。

※ダンピングとは試験片のボルトの探傷中に側面を指で触れると超音波の一部が伝搬することを利用して、反射波のエコー高さが上下に動くことを確認するため、指で触れたり離したりする動作を指す。

4. 点検結果

原子炉圧力容器における特別点検対象部位の点検結果を以下に示す。

4. 1 母材及び溶接部

原子炉圧力容器外面からの点検については、平成26年10月25日から平成26年12月19日、及び平成28年1月23日から平成28年3月2日までの間で実施した。ジェットポンプライザーブレスアーム溶接部の点検については、平成27年6月6日から平成27年7月11日までの間で実施した。

原子炉圧力容器外面からの点検により、以下の部位において、DAC20%を超える反射波が検出されているが、JEAC4207-2008「表-2712-1 UT 指示エコーの分類」に照らして、以下のように分類され、割れその他の有害な欠陥と判定されるものは無かった。なお、製造時の溶接においてできた融合不良と判定されているものが一部あるが、割れの特徴的なエコーは見られず、板厚方向の高さも観察されなかった。過去の供用期間中検査のデータとの比較・検証を行い、異常ではないことを確認した。

- ・原子炉圧力容器母材部（クラッド含む）：非金属介在物（スラグ巻き込み）、製造時の溶接時にできた融合不良
- ・原子炉圧力容器溶接継手（胴の周継手）：非金属介在物（スラグ巻き込み）、製造時の溶接時にできた融合不良、境界面エコー
- ・原子炉圧力容器溶接継手（胴の長手継手）：非金属介在物（スラグ巻き込み）、境界面エコー
- ・原子炉圧力容器と低圧注水管台の溶接部：製造時の溶接時にできた融合不良

ジェットポンプライザーブレスアーム溶接部の点検により、DAC20%を超える反射波が検出されているが、JEAC4207-2008「表-2712-1 UT 指示エコーの分類」に照らして、以下のように分類され、割れその他の有害な欠陥と判定されるものは無かった。

- ・ジェットポンプ1：水エコー、非金属介在物（スラグ巻き込み）
- ・ジェットポンプ2：水エコー
- ・ジェットポンプ3：水エコー、表面エコー、非金属介在物（スラグ巻き込み）
- ・ジェットポンプ4：水エコー、非金属介在物（スラグ巻き込み）
- ・ジェットポンプ5：水エコー、非金属介在物（スラグ巻き込み）
- ・ジェットポンプ6：水エコー、非金属介在物（スラグ巻き込み）
- ・ジェットポンプ7：水エコー、内表面エコー、非金属介在物（スラグ巻き込み）
- ・ジェットポンプ8：水エコー、内表面エコー
- ・ジェットポンプ9：水エコー
- ・ジェットポンプ10：水エコー、内表面エコー、非金属介在物（スラグ巻き込み）

参考（JEAC4207-2008「表-2712-1 UT 指示エコーの分類」より）

境界面エコー：溶接金属と母材部の境界面からのエコー

表面エコー：探傷面と反対面にあるテーパ部等で反射され外表面が反射源となるエコー

内表面エコー：内面の小さな形状変化によって得られるエコー

水エコー：表面の凹凸により接触媒質の層ができ、超音波が多重反射したもの

4. 2 給水ノズルコーナー部

平成 27 年 7 月 22 日から平成 27 年 9 月 7 日までの間で点検を実施した。

給水ノズル全数 6 箇所ですリフトオフ信号^{※1}、表面うねり信号^{※2}、形状信号^{※3}が検出されているが、いずれも JEAG4217-2010 において欠陥信号以外の要因として分類されており、割れに起因した欠陥信号は検出されなかった。

給水ノズルコーナー部 ECT 色調図 (例 給水ノズル A) を図 4. 2. 1 に示す。

給水ノズルコーナー部の表面状態 (例 給水ノズル A) について図 4. 2. 2 に示す。

※1 プローブ走査中のプローブと試験部との接触状態が変化することで発生する信号

※2 試験部表面の凹凸により発生する信号

※3 試験部の形状により発生する信号



図 4. 2. 1 給水ノズルコーナー部 ECT 色調図 (例 給水ノズル A)



図 4. 2. 2 給水ノズルコーナー部表面状態 (例 給水ノズル A)

4. 3 CRD スタブチューブ, CRDハウジング, 中性子束計測ハウジング, 差圧検出・ほう酸水注入ノズル, ドレンノズル

平成 26 年 2 月 6 日から平成 26 年 2 月 17 日, 及び平成 26 年 9 月 9 日から平成 27 年 1 月 28 日までの間で点検を実施した。

CRD ハウジング及び中性子束計測ハウジング内面に対する ECT では, 割れに起因した欠陥信号は検出されなかった。溶接部については, 0.025 mm幅のワイヤが識別可能な目視試験 (MVT-1) により, 割れ状の欠陥がないことを確認できた。ドレンノズルについては, 0.8 mmの黒線が識別可能な目視試験 (VT-1) により, 腐食がないことを確認できた。

CRD ハウジング内面 ECT 色調図 (例) を図 4.3.1 に, CRD スタブチューブ外面 MVT-1 画像 (例) を図 4.3.2 に示す。

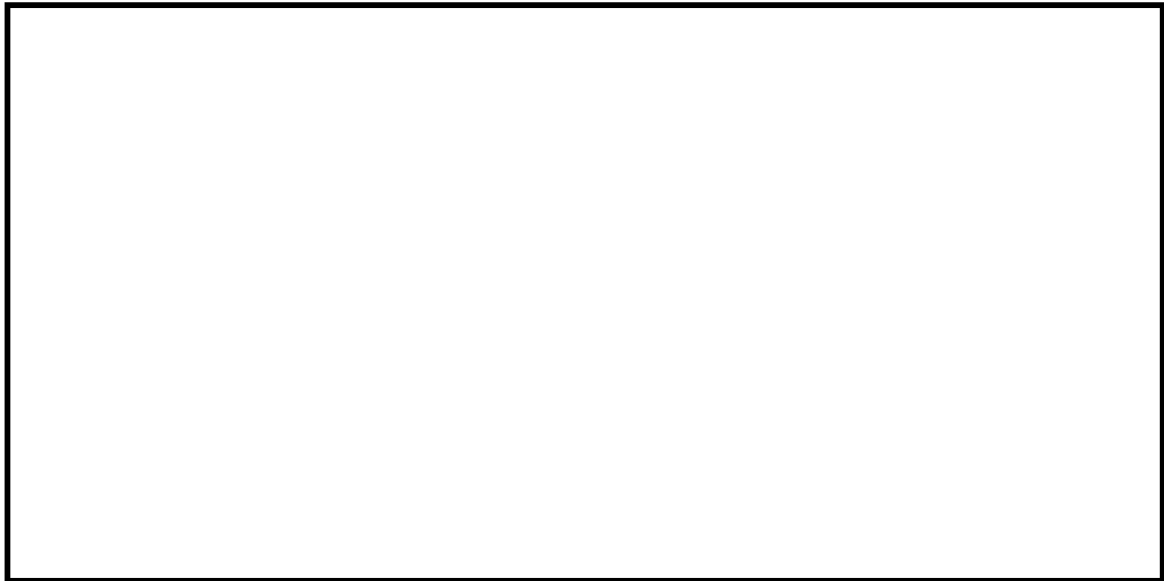


図 4.3.1 CRD ハウジング内面 ECT 色調図 (例)

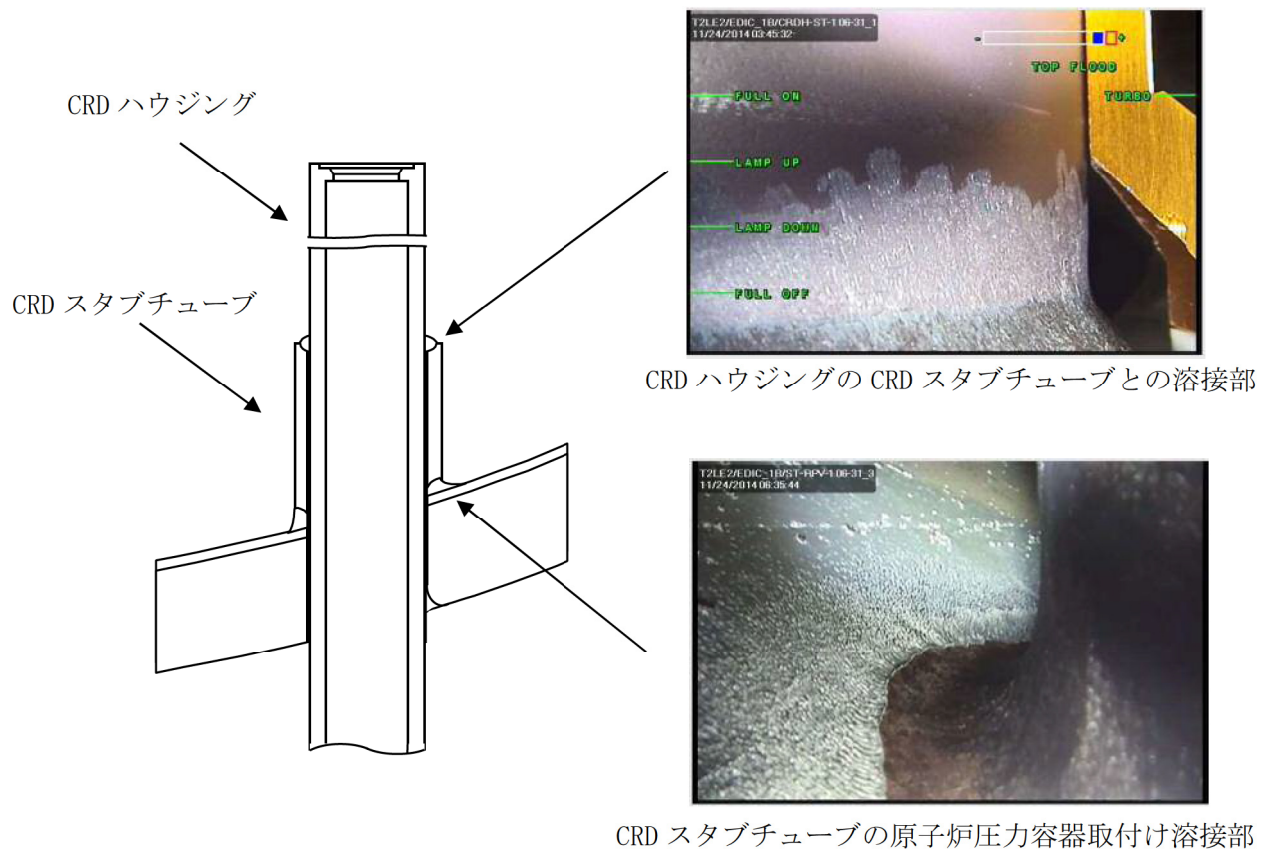


図 4.3.2 CRDスタブチューブ画像（例）

4. 4 基礎ボルト

平成 26 年 2 月 5 日から平成 26 年 2 月 25 日までの間で点検を実施した。

基準感度による表示器目盛において 5%を超える反射波が検出されているが、いずれも評価の結果、段付部近傍及びねじ部よりの形状エコーであり、割れその他の有害な欠陥と判定されるものがないことを確認できた。なお、点検実施前に実機ボルトと同様に製作した模擬試験体のねじ部に付与したスリットの検出性を確認しており、ねじ部や段付き部からの反射エコーは探触子をボルト端面で円周方向に走査しながら探傷すると、連続的な形状指示として現れるので、欠陥のような不連続な指示と識別することが可能であった。

5. 特別点検結果に対する考察

原子炉圧力容器については、これまで、供用期間中検査を添付資料 2 に示すとおり定期的に実施するとともに、インコネル 182 等で発生が予想される SCC についても添付資料 3 に示すとおり適正な保全を計画・実施してきた。今回これらの現状保全に加え、特別点検の実施により得られた知見は以下のとおりである。

5. 1 表面近傍の欠陥（ステンレスクラッドの欠陥）

ステンレスクラッドについては、建設時に PT を実施し表面に欠陥がないことを確認している。また、溶接部に対する供用期間中検査においても割れその他の有害な欠陥は認められていないことが確認されている。今回の特別点検では炉心領域 100% に対して UT を実施した結果、低合金鋼及びステンレスクラッドにおいても経年劣化は発生しておらず、低合金鋼はクラッドにより適切に保護されていることが確認できた。

5. 2 低合金鋼材中の欠陥

炉心領域の溶接部については、熱影響部も含めて供用期間中検査として UT を実施しており、割れその他の有害な欠陥は認められていない。

今回の特別点検では、疲労累積係数の高い給水ノズルコーナー一部に対して ECT、炉心領域 100% に対して UT を実施した結果、割れその他の有害な欠陥は確認されなかったことから、低合金鋼材が健全であることを確認できた。

5. 3 CRD スタブチューブ、CRDハウジング、ICMハウジング、差圧検出・ほう酸水注入ノズ

従来、漏えいの有無及び定点に対する目視試験 (VT-3) を実施しているが全数を対象とした詳細な点検は実施していない。今回、各対象部位の溶接部（熱影響部含む。）の目視試験 (MVT-1)、CRD ハウジング、ICM ハウジング内面の溶接熱影響部の ECT を実施した結果、有意な欠陥は確認されなかったことから、各対象部位において応力腐食割れを生じていないことが確認できた。

5. 4 ドレンノズル

従来、漏えいの有無及びRPV内面ノズル近傍の目視試験 (VT-3) を実施しているが、今回、ノズル第一溶接線までの範囲において目視試験 (VT-1) を実施した結果、腐食を含む有意な欠陥は確認されなかった。

5. 5 基礎ボルト

従来、目視試験 (VT-3) を実施しているがボルト内部の欠陥の有無について点検は実施していない。今回、全数を対象に UT を実施した結果、割れその他の有害な欠陥は確認されなかったことから、腐食に起因する内部の欠陥が無いことが確認できた。ただし、試験対象のうち 2 本については干渉物回避のため曲がり構造となっており、曲がり部より下部の探傷はできなかった。したがって、UT による全範囲の確認ができていないため、今後強度評価を行って RPV の健全性に影響のないことを確認する。

6. まとめ

原子炉圧力容器の特別点検においては、通常の定期点検の範囲を拡大し、以下の範囲に対して点検を行った結果、いずれの点検においても割れその他の有害な欠陥は認められなかった。

- ・母材及び溶接部（炉心領域の100%）
- ・給水ノズルコーナー部（全6箇所）
- ・CRDスタブチューブ（全数185体）、CRDハウジング（全数185体）、中性子束計測ハウジング（全数55体）及び差圧検出・ほう酸水注入ノズル（1箇所）
- ・ドレンノズル（1箇所）
- ・基礎ボルト（全数120本）

これらの点検結果から以下が確認できた。

- ・炉心領域全域において、ステンレスクラッドも含めて割れその他の有害な欠陥は認められなかった。
- ・給水ノズルコーナー部において、有意な欠陥は認められなかった。
- ・CRDスタブチューブ、CRDハウジング、中性子束計測ハウジング及び差圧検出・ほう酸水注入ノズルにおいて、有意な欠陥は認められなかった。
- ・ドレンノズルについて、有意な欠陥（腐食含む）は認められなかった。
- ・基礎ボルトについて、割れその他の有害な欠陥（腐食含む）は認められなかった。

[添付資料]

1. 給水ノズルコーナー部 ECT における信号波形の確認プロセス
2. 原子炉圧力容器に対する供用期間中検査と特別点検の比較
3. 原子炉圧力容器に対する予防保全活動
4. 東海第二発電所原子炉圧力容器特別点検データ採取日詳細一覧
5. 東海第二発電所原子炉圧力容器給水ノズルコーナー部渦電流探傷試験検討実施状況
まとめ
6. 東海第二発電所 特別点検（原子炉圧力容器 基礎ボルト）の点検方法における
JANTI-SANE-G2-第1版「地震後の機器健全性評価ガイドライン」の適用箇所について

給水ノズルコーナー部 ECT における信号波形の確認プロセス

<要領書での記載>

c. 判定

(a)



(b) あらかじめ試験によって求めたリサージ波形及び振幅チャートと欠陥の疑いのある指示部のリサージ波形及び振幅チャートをもとに、欠陥以外の信号と区別しながら識別する。

(c) (b)で欠陥によるものか否か識別できない場合は、得られた指示模様から、指示部周辺における検出信号の連続性、指示部の規則性の有無及び指示部の再現性を確認し、欠陥によるものか否か判定する。

(d) (c)で欠陥によるものか否か判断できない場合は、原則として欠陥とみなす。

<詳細分析手順>

1. 採取データの確認

C スコープを確認し、全コイルからの信号が得られていることを確認し、採取したデータが問題ないことを確認する。



2. 指示信号の抽出

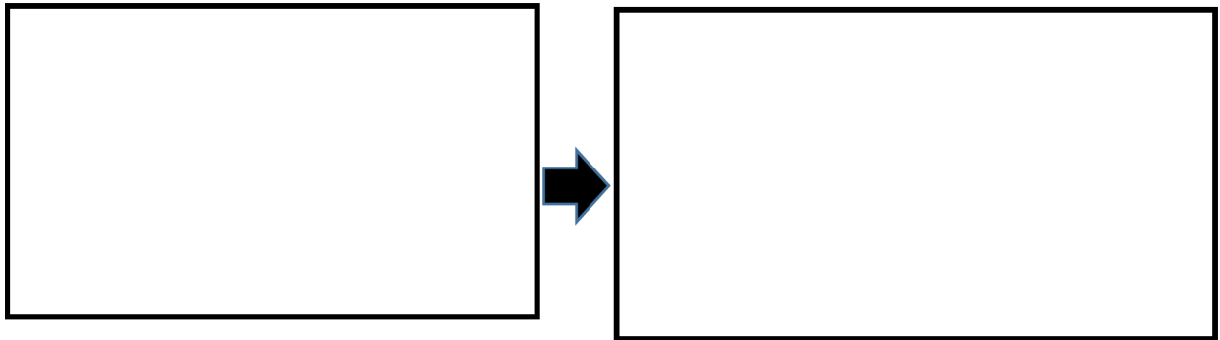
全指示の振幅チャート及びリサージ波形を確認し、記録レベル（振幅値 V）以上の信号を確認する。記録レベルについては検査前に実施した欠陥検出性確認において、深さ 1 mm 程度の疲労き裂の振幅値よりも小さい値となっており、JEAG4217-2010 で定められている抽出基準「基準感度の 20% 以上の指示部」とも合致している（JEAG4217-2010 により基準感度の設定は深さ 1 mm の人工きずにより設定することが定められている）。

3. 要評価信号の抽出処理

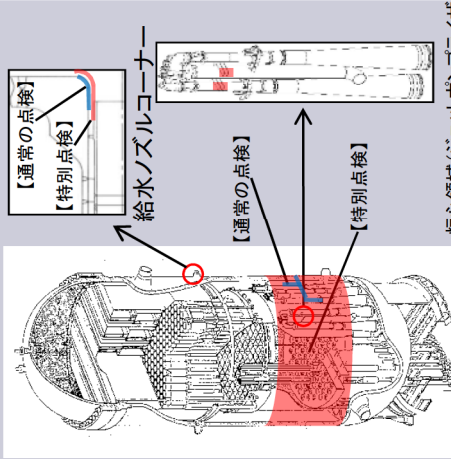
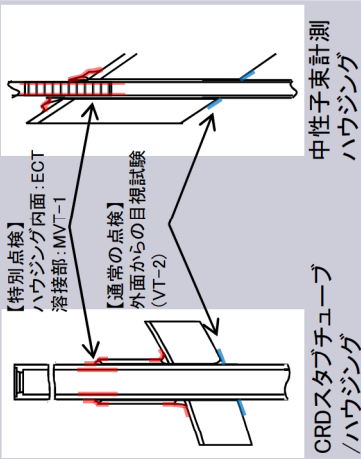
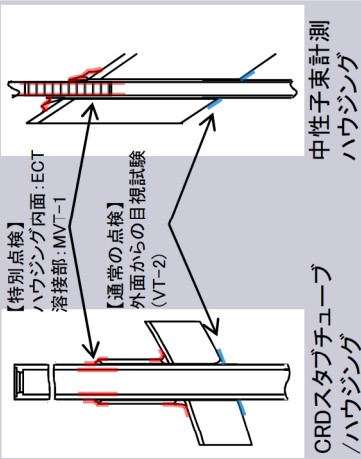
C スコープを確認し，軸，周，斜め方向の線上指示がないことを確認し，欠陥信号のリサーチ波形に近い信号（要評価信号）を抽出する。

4. 要評価信号の解析・評価（有意な欠陥か否かの判定）

抽出された要評価信号についてC スコープ表示，振幅チャートの出力分布や複数周波数の検出結果等を確認し，欠陥判定を行う。

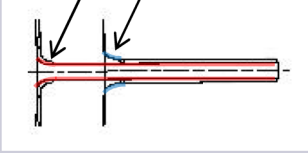
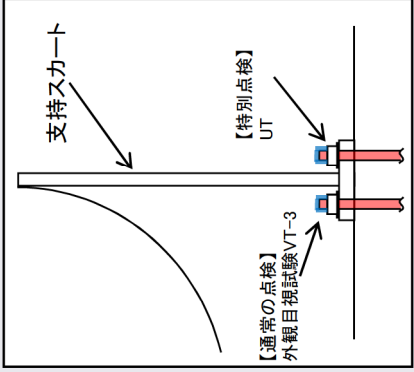


原子炉圧力容器に対する供用期間中検査と特別点検の比較

部位	供用期間中検査	特別点検	点検対象範囲
母材及び溶接部 (炉心領域の100%)	<ul style="list-style-type: none"> 溶接線＋母材10mm幅 UT 頻度 1回/検査間隔※ 	<ul style="list-style-type: none"> 炉心領域100% UT 	 <p>給水ノズルコーナ</p> <p>炉心領域(ジェットポンプライザ ーブレースアーム溶接部含む)</p>
給水ノズルコーナ一部	<ul style="list-style-type: none"> 溶接部及び管台内面の丸みの部分 UT 頻度 1回/検査間隔※ 	<ul style="list-style-type: none"> 給水ノズルコーナ ECT 	 <p>CRDスタブチューブ /ハウジング</p> <p>中性子束計測 ハウジング</p>
CRDスタブチューブ, CRDハウジング, 中性 子束計測ハウジング及 び差圧検出・ほう酸水 注入ノズル	<ul style="list-style-type: none"> 原子炉圧力容器外面からの目視試験(VT-2) 頻度 毎定検 外観目視試験(VT-3) 頻度 1回/検査間隔※ 	<ul style="list-style-type: none"> 管内面(差圧検出・ほう酸水注入ノズルは除く): ECT 溶接部: ビデオカメラによる目視試験(MVT-1) 	 <p>【特別点検】 ハウジング内面: ECT 溶接部: MVT-1</p> <p>【通常の点検】 外面からの目視試験 (VT-2)</p>



※検査間隔は10年間, 第4回目以降の検査間隔は7年間

部位	供用期間中検査	特別点検	点検対象範囲
ドレンノズル	<ul style="list-style-type: none"> 原子炉圧力容器外面からの目視試験(VT-2) 頻度 毎定検 	<ul style="list-style-type: none"> ドレンノズル ビデオカメラによる目視試験(VT-1) 	
基礎ボルト	<ul style="list-style-type: none"> 外観目視試験(VT-3) 頻度 1回/検査間隔※ 	<ul style="list-style-type: none"> 基礎ボルト UT 	

※検査間隔は10年間、第4回目以降の検査間隔は7年間



原子炉压力容器に対する予防保全活動

東海第二発電所の原子炉压力容器に対する予防保全活動を以下の通り示す。

部位	予防保全活動	実施時期
原子炉压力容器	SCC 対策の予防保全として水素注入を実施	1997 年度～
中性子束計測ハウジング	全数 55 体中 54 体に TIG クラッドを施工 (残りの 1 体は SCC が確認されたため取替を実施)	第 17 回定期検査 (1999 年度) 第 18 回定期検査 (2001 年度)
計装ノズル	SCC 対策の予防保全として WJP 施工 (計装ノズルの内, N11 は原子炉压力容器取付溶接部及びセーフエンド溶接部, N12 及び N16 ノズルの原子炉压力容器取付溶接部)	第 20 回定期検査 (2005 年度)
CRD スタブチューブ 中性子束計測ハウジング	SCC 対策の予防保全として WJP 施工 (CRD スタブチューブ全数 185 体中 183 体, 中性子束計測ハウジング全数 55 体)	第 25 回定期検査 (2011 年度)

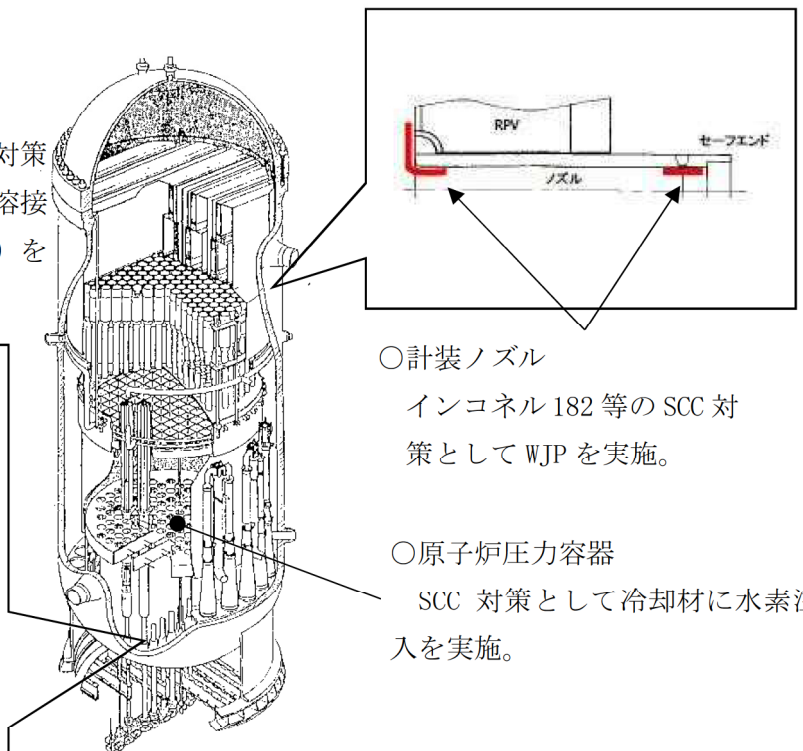
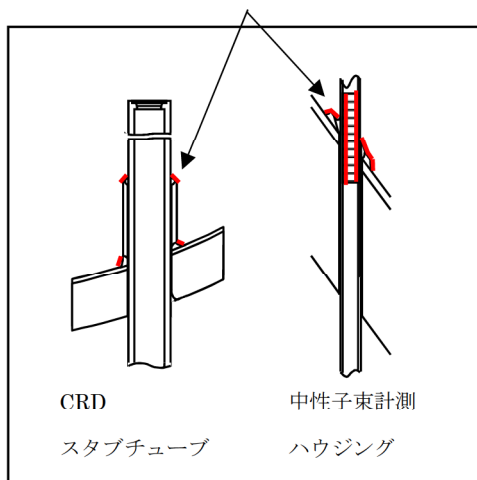
○CRD スタブチューブ/ハウジング,

中性子束計測ハウジング

インコネル 182 等の SCC 対策として

外面溶接部に対して WJP を実施。

中性子束計測ハウジング内面に SCC 対策として TIG クラッド (Pt を含有する溶接ワイヤーで施工したクラディング) を施工。



○計装ノズル

インコネル 182 等の SCC 対策として WJP を実施。

○原子炉压力容器

SCC 対策として冷却材に水素注入を実施。

図 1. 原子炉压力容器に対する予防保全活動の整理

東海第二発電所原子炉圧力容器特別点検データ採取日詳細一覧

東海第二発電所原子炉圧力容器特別点検のデータ採取日について各部位・試験ごとに表のとおり記載する。

表 特別点検のデータ採取日詳細一覧

対象の部位	点検方法	データ採取日
母材及び溶接部（ジェットポンプライザーブレースアーム溶接部を含む。）（蒸気乾燥器, 気水分離器, ジェットポンプビーム及びインレットミキサーを取り外した状態で点検可能な炉心領域の全て）	超音波探傷試験	原子炉圧力容器点検 ・平成 26 年 10 月 25 日～平成 26 年 12 月 19 日 ・平成 28 年 1 月 23 日～平成 28 年 3 月 2 日
		ジェットポンプライザーブレースアーム溶接部点検 ・平成 27 年 6 月 6 日～平成 27 年 7 月 11 日
給水ノズルコーナー部（最も疲労損傷係数が高い部位）	渦電流探傷試験	平成 27 年 7 月 22 日～平成 27 年 9 月 7 日
制御棒駆動機構（CRD）スタブチューブ（全数），CRDハウジング（全数），中性子束計測ハウジング（ICM）（全数）及び差圧検出・ほう酸水注入ノズル	渦電流探傷試験	制御棒駆動機構ハウジング ・平成 26 年 9 月 24 日～平成 27 年 1 月 25 日
		中性子束計測ハウジング ・平成 26 年 12 月 29 日～平成 27 年 1 月 4 日
	目視試験（MVT-1）	制御棒駆動機構スタブチューブ ・平成 26 年 2 月 7 日～平成 26 年 2 月 17 日 ・平成 26 年 9 月 9 日～平成 27 年 1 月 28 日
中性子束計測ハウジング ・平成 26 年 9 月 18 日～平成 27 年 1 月 28 日 差圧検出・ほう酸水注入ノズル ・平成 26 年 2 月 6 日～平成 26 年 2 月 17 日		
ドレンノズル	目視試験（VT-1）	平成 27 年 1 月 28 日
基礎ボルト（全数）	超音波探傷試験	平成 26 年 2 月 5 日～平成 26 年 2 月 25 日

東海第二発電所 原子炉圧力容器給水ノズルコーナ一部渦電流探傷試験検討実施状況まとめ

1. 概要

実用発電用原子炉の運転期間延長認可申請に係る運用ガイドによれば、給水ノズルコーナ一部の点検方法として磁粉探傷試験もしくは浸透探傷試験または渦電流探傷試験（以下、「ECT」という。）が定められている。東海第二発電所においては、当該部の設置位置や水中環境下であることを考慮しECTを選択した。一方、ECTは、JEA4217-2010においてオーステナイト系ステンレス鋼及び高ニッケル基合金の母材部及び溶接部（非磁性体）を対象としており、当該部の材質である低合金鋼（磁性体）の欠陥検出性が未確認であった。そのため、2013年度、2014年度に当該部の形状を模擬した試験体を製作し、欠陥検出性を確認した上で実機適用にあたっての検査手順を策定した。

2. 実施状況

給水ノズルコーナ一部渦電流探傷試験関連の作業実施状況を表1に示す。

実施年度	内容
2013年度	<ul style="list-style-type: none"> 平板及び2次元R形状の試験体に付与した人工欠陥の欠陥検出性確認（基礎試験） ECT装置の概念設計 ECTプローブ動作方法の検討
2014年度	<ul style="list-style-type: none"> 実機給水ノズル形状（3次元R形状）試験体に付与した人工欠陥の欠陥検出性確認 ECT装置の構想及びプローブの検討 実機給水ノズルコーナ一部ECT要領策定
2015年度（参考）	<ul style="list-style-type: none"> 給水ノズルコーナ一部ECT（実機工事）

3. 2013年度 実施内容及び結果

2013年度は低合金鋼（磁性体）へのECT適用について確認するため、図1の試験体に付与した人工欠陥（深さ0.5mm, 1.0mm, 2.0mm）が全て検出可能であることを確認した。

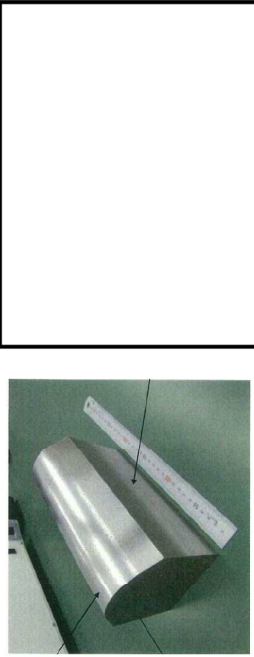


図1 2013年度 給水ノズルコーナ一部ECT試験体

低合金鋼（磁性体）へのECT適用について見通しを得たため、装置の概念設計等を行い、実機給水ノズル形状（3次元R形状）試験体にて検討を継続した。

4. 2014年度 実施内容及び結果

2014年度は前年度の技術検討結果を踏まえ、実機適用を意識した内容となっている。専用プローブについて検討を行った上で、前年度実施したEDMノッチに加え、機械疲労き裂を付与し試験を行った。また、酸化被膜や磁気ノイズ等の影響も含めて検討を行った。また、実機給水ノズル形状（3次元形状）の試験体（図2）においても付与した欠陥の検出が可能であることを確認した。本件実施にあたり、試験計画の内容確認、試験データの確認、試験結果の評価、実機適用にあたっての試験手順・判定基準について電力中央研究所に評価を頂き妥当であることが確認された。

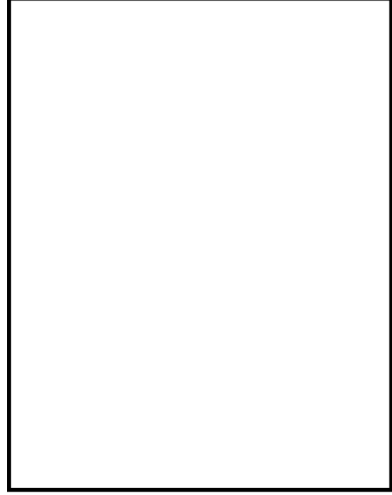


図2 2014年度 給水ノズルコーナ一部ECT試験体（実機形状模擬）

5. 2015年度 実機工事結果

給水ノズルコーナ一部（全6箇所）において、有意な欠陥は認められなかった。
 ※有意な欠陥とはJEA4217-2010「原子力発電所用機器における渦電流探傷試験指針」で定められている解説表-3100-2-1「信号の分類」において「E欠陥信号」と分類されるものを指す。

6. まとめ

給水ノズルコーナ一部のECTはこれまで点検実績が無く、本資料でまとめた技術検討を実施した上で点検に着手した。また、2015年度には電力共同研究「原子炉圧力容器の給水ノズルコーナに対する検査および評価技術開発」において低合金鋼（磁性体）へのECT適用が可能であることが報告されており、日本保全学会でもその研究成果が紹介されている。現在、低合金鋼（磁性体）へのECT適用についてはJEA4217-2010への反映が改訂検討作業の中で進められている。

7. 参考資料

- ・給水ノズルコーナ一部渦電流探傷試験検討委託 2013年度報告書
- ・給水ノズルコーナ一部渦電流探傷試験検討委託 2014年度報告書

以上

東海第二発電所 特別点検（原子炉圧力容器 基礎ボルト）の点検方法における JANTI-SANE-G2-第1版「地震後の機器健全性評価ガイドライン」の適用箇所について

東海第二発電所 特別点検（原子炉圧力容器）のうち、基礎ボルトに対する超音波探傷試験（以下、「UT」という。）は、JEAC4207-2008「軽水型原子力発電所用機器の供用期間中検査における超音波探傷試験規程」（以下、「JEAC4207-2008」という。）を準拠して実施した。加えて、JANTI-SANE-G2-第1版「地震後の機器健全性評価ガイドライン」（以下、「JANTI ガイドライン」という。）についても準拠して実施した。表1に JANTI ガイドラインに準拠した項目を記載し JEAC4207-2008 との比較を示す。

表1 JEAC4207-2008 と JANTI ガイドラインの比較（主要事項のみ）

項目	JANTI ガイドライン	JEAC4207-2008
基準感度	基準感度は以下とする。 1) 超音波入射側のねじ部：健全部底面からの反射エコーを探傷器画面の80%に調整した感度 2) 超音波入射反対側のねじ部：健全部底面からの反射エコーを探傷器画面の80%に調整した感度の4倍（+12dB）の感度	探触子をボルト端面に当てたとき健全部における反対側端面からのエコー高さを表示器の全目盛の80%になるように感度を調整し、このエコー高さを必要な時間範囲にわたって水平に延長してDAC曲線とする。
記録レベル	表示器目盛において5%	DAC20%

表1に示した項目については JANTI ガイドラインに準拠し実施した。なお、いずれの項目についても JEAC4207-2008 の要求事項を満足している。

参考

JANTI ガイドラインの記録レベルである「表示器目盛において5%」を DAC% に換算すると

$$\frac{5}{80} \times 100 \cong 6(\%)$$

となる。

JEAC4207-2008 で定めている記録レベルは DAC20% であり、JANTI ガイドラインの方が小さくなる。よって、JANTI ガイドラインの方が厳しい記録レベルを設定している。

以上