

東海第二発電所 審査資料	
資料番号	C-17-1改1
提出年月日	平成30年2月5日

東海第二発電所

運転期間延長認可申請書及び設置変更許可申請の審査資料における
燃料有効長頂部の寸法値について

平成30年2月5日

日本原子力発電株式会社

本資料のうち、 は商業機密又は防護上の観点から公開できません。

目 次

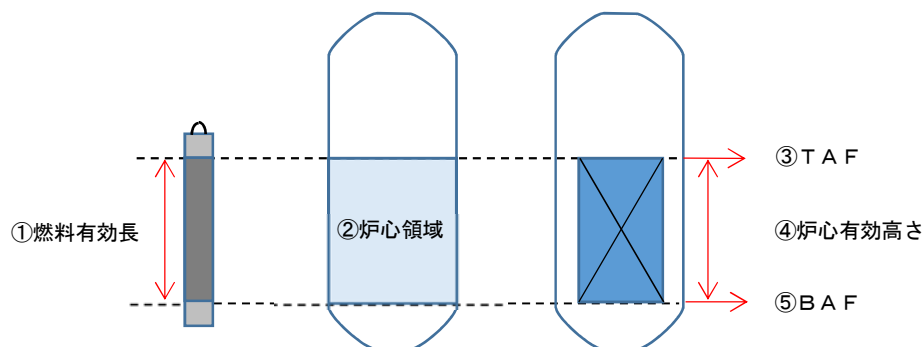
1. 経緯
2. 調査結果
3. 推定原因
4. 対策
5. 根本的な原因の検討
6. 特別点検におけるU T及び延長認可申請書の対応
7. 許認可資料への影響
8. その他の影響
9. まとめ

用語の定義

本文中の用語は下表のとおりとする。

本文中の用語	各文書での使用用語			
	設置変更許可申請書	工事計画認可申請書	保安規定	運転期間延長認可申請書
①燃料有効長	—	燃料有効長	—	燃料棒有効長さ
②炉心領域	—	—	—	炉心領域
③T A F	燃料有効長頂部	—	燃料棒有効長頂部	—
④炉心有効高さ	—	炉心有効高さ	—	—
⑤B A F	—	—	—	—

なお、各文書においては同義である別の用語を使用しているが、本文中の用語に読み替える。



T A F : TOP OF ACTIVE FUEL
B A F : BOTTOM OF ACTIVE FUEL

1. 経緯

平成29年11月24日に原子力規制委員会に提出した「東海第二発電所運転期間延長認可申請書（発電用原子炉施設の運転の期間の延長）」（以下「延長認可申請書」という。）に関する原子力規制庁ヒアリングが、平成30年1月11日に実施された。この場において、延長認可申請書の「添付書類一 特別点検結果報告書」内の「東海第二発電所 原子炉压力容器特別点検要領書」に記載されている原子炉压力容器の炉心領域の超音波探傷試験（以下「UT」という。）の試験探傷部位（「原子炉压力容器底部より5494mm～9152mm」（炉心有効高さとして3658mm））が、工事計画認可申請書（以下「工認」という。）の記載値である燃料有効長3708mmより短いことについて指摘を受けた。

このため、特別点検にて実施した原子炉压力容器の炉心領域のUTの試験範囲について、平成30年1月12日から1月19日にかけてその根拠を調査した結果、1月19日、UTの試験範囲として引用した図面の炉心有効高さに関する数値が、工認本文の記載値と異なることを確認した。

（添付資料－1，2，3）

また、1月15日、原子力規制庁より、東海第二発電所新規制基準に基づく設置変更許可申請の安全審査における、有効性評価に関するまとめ資料と補足説明資料に記載された原子炉水位L1及びL8のTAFからの高さが異なることを指摘された。

このため、関連資料を調査した結果、1月19日に、補足説明資料に記載されたTAFの値が工認本文の記載値から算出される値と異なることを確認した。

（添付資料－1，4）

2. 調査結果

（1）特別点検におけるUTの試験範囲が、工認記載の炉心有効高さとは異なった原因の調査

上記1. 経緯での質問を踏まえ引用した図面を調査した結果は、以下のとおりであった（ここで、『』は図面の記載を示す。ただし、単位は一部本資料で付記、「in」はインチを表す）。

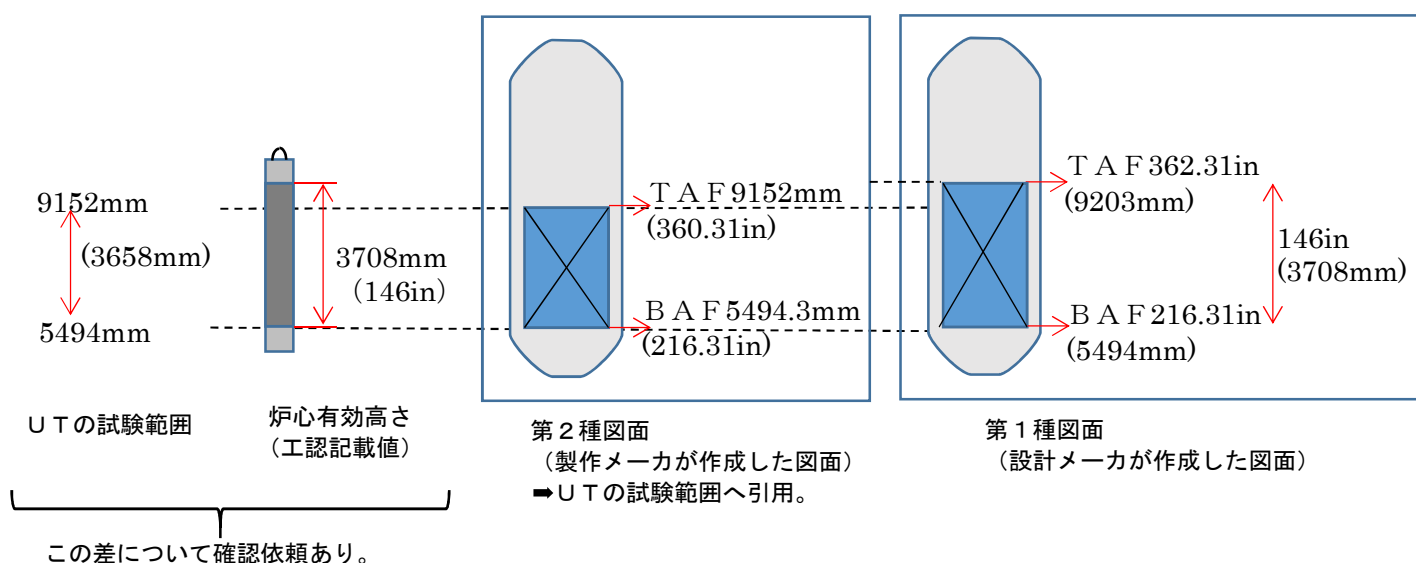
- ・UTの試験範囲は、製作メーカーが作図し当社の第2種図面^{*1}として登録されている原子炉压力容器の図面（以下「製作メーカー図面」という。）より引用していることを確認した。
- ・UTの試験範囲は、この製作メーカー図面に記載された『BOTTOM OF ACTIVE FUEL』（BAF）である『5494.3mm（216.31in）』及び『TOP OF ACTIVE FUEL』（TAF）である『9152mm（360.31in）』を引用していることを確認した。この値から計算すると、燃料有効長は3658mm（144in）となり、工認本文の記載値である3708mmと異なる。

- 原子炉压力容器の図面としては、製作メーカ図面とは別に、設計メーカが作図し当社の第1種図面*1として登録されているものが存在するため、これを確認したところ、B A Fは『216.31in』(換算し小数点以下四捨五入し5494mm)であり、T A Fは『362.31in』(同9203mm)であった。また、この第1種図面には『ACTIVE FUEL』(燃料有効長)として『146in』(同3708mm)の記載があり、工認本文の記載値である「炉心有効高さ」と等しいことを確認した。
- 工認本文の記載値である「炉心有効高さ」は、工認の燃料集合体構造図に記載された「燃料有効長」の値と一致し、正しい値であることを確認した。また、工認の添付図面のうち、原子炉本体の断面図には「炉心有効高さ」として「3708」の記載があり、整合する。
- なお、当社は、U T実施メーカ(設計メーカと同一)から、設計メーカ図面に記載されているT A Fの値を用いてU Tの試験範囲を記載している文書を、検査計画の説明書として受け取っていた。しかしながら、当社は製作メーカの図面をU T実施メーカに提示したことから、これに基づいてU Tの要領書に試験範囲が設定され、実施されていた。

以上より、特別点検におけるU Tの試験範囲は、誤ったT A Fの値が記載されていた製作メーカ図面のT A FとB A Fの値が用いられていることを確認した。

(添付資料-5)

- *1: 第1種図面: 発電所の運転・保守管理上重要な図面であり、原図は当社が管理する。各部署で共有すべき重要な情報を記載。基本図面(構内配置図、系統図、原子炉構造図等)、展開接続図、単線結線図、電源負荷リスト、計装ブロック図、インターロックブロック線図等。
- 第2種図面: 第1種図面以外の図面であり、主にメーカから提出され担当部署にて確認した図書類。機器の構造図、計算書、取扱説明書、機器仕様書等。



(2) 安全審査の有効性評価の補足説明資料において、T A Fの値を工認本文の記載値より低い値とした原因の調査

前述の1. 経緯での指摘を踏まえ調査した結果は、以下のとおりであった。

- ・補足説明資料は、東海第二発電所の非常時運転手順書をもとに作成した。
- ・非常時運転手順書に記載されたT A Fの値は9152mmであった。一方、工認本文の記載値から計算されるT A Fの値は9203mm (B A F 5494mm+炉心有効高さ3708mm) であり、非常時運転手順書に記載されたT A Fの値に誤りがあることを確認した。

(添付資料-6)

3. 推定原因

(1) 特別点検におけるU Tの試験範囲が、炉心有効高さとは異なった原因

- 1) 製作メーカー図面はT A Fの値が本来のT A Fの値と異なっていたため、U Tの試験範囲として炉心有効高さを確認する際に製作メーカー図面のT A Fの値を用いたことから、工認本文の記載値である「炉心有効高さ」との不整合が生じた。
- 2) これまでの原子炉圧力容器の点検計画にあたっては、溶接線の位置の確認のため詳細な構造図面が必要であることから、製作メーカー図面を参照してきた。製作メーカー図面は原子炉圧力容器の構造に係る多くの寸法が記載されており、情報量の多い図面であることから、今回のU Tの試験範囲として炉心有効高さを確認する際においても、この製作メーカー図面に参考値として記載(図面上は『R E F.』)されているT A Fの値を用いた。
- 3) 東海第二発電所は、建設時の設置許可申請において当初は、7×7燃料(燃料有効長144in(3658mm))を装荷することで申請し許可を得たが、7×7燃料を装荷することではなく、運転開始までに8×8燃料(燃料有効長は146in(3708mm))に変更し設置許可を得ており、現工認記載値も同様の値となっている。一方、製作メーカーは当初申請の7×7燃料(燃料有効長144in(3658mm))の寸法を参考として製作メーカー図面に記載したが、燃料有効長の寸法は、図面上、参考値であるため、8×8燃料(燃料有効長は146in(3708mm))への変更申請の情報が反映されなかったと考えられる。
- 4) U T実施メーカー(設計メーカー)からは本来のT A Fの値に基づく試験範囲の情報が文書として提出されていたが、それが実際の試験範囲として反映されなかった原因については、当社においては製作メーカー図面に記載されたT A Fの値は正しいとの思い込みがあったため、U Tの計画段階に製作メーカー図面をU T実施メーカーに提示した。このため、U T実施メーカーは、製作メーカー図面に記載されたT A Fの値に基づいた試験範囲を要領書に反映し、U T試験を実施した。

(2) 安全審査の有効性評価の補足説明資料において、T A F の値が工認記載値より低い値であった原因

- 1) 非常時運転手順書に添付されている原子炉水位が記載された図をもとに作成したが、この図のT A F の値が誤っていた。
- 2) 非常時運転手順書に本来のT A F の値と異なるT A F の値(9152mm)が記載された図が添付された経緯は、非常時運転手順書の作成時に、T A F の値として9152mmが記載された原子炉水位計(燃料域)の設定根拠書が用いられたためと考えられる。
- 3) 原子炉水位計(燃料域)の設定根拠書に、本来のT A F の値と異なるT A F の値が用いられた経緯は、前述の燃料の構造変更の情報が反映されなかったことによるものと考えられる。

(添付資料-7)

以上より、今回の特別点検におけるU T の試験範囲とした燃料有効長及び安全審査の有効性評価の補足説明資料の誤りは、どちらも本来とは異なるT A F の値を用いたことが原因であった。T A F の値が本来のT A F の値と異なった原因は、共通して、燃料を7×7燃料から8×8燃料の設置変更許可申請手続きを行った際に、T A F の値の変更の情報が図面に反映されなかったことによるものであると推定される。

4. 対策

製作メーカー図面、原子炉水位計(燃料域)の設定根拠書等、7×7燃料時のT A F の値が用いられていた図面・図書を訂正する。

- (1) 製作メーカー図面
- (2) 原子炉水位計(燃料域)の設定根拠書
- (3) 非常時運転手順書
- (4) 安全審査資料

なお、当該の設計メーカー図面と製作メーカー図面に記載された他の寸法を比較した結果、「保温サポート(上)(下)」の数値に差異が確認された。これについては、製作メーカーが設計・施工性を考慮してサポート位置を変更し、設計メーカーはこれを承認したうえで、この変更を設計メーカーは設計メーカー図面へ反映する必要はないと判断していることを確認した。ただし、設計メーカーの図面は当社の第1種図面として登録していることから、当社の管理として正しい情報を記載することとし、訂正する。

(添付資料-8)

5. 根本的な原因の検討

今回のT A F の値について、当社に登録されていた図面間で現在まで異なる値が

混在したことは、品質管理上の大きな問題として重く受け止めている。

現在、建設時の図面管理等の経緯を調査しており、今後、根本的な原因について調査・究明を行い、その結果に基づき是正措置及び水平展開を行う。まずは原子炉圧力容器の内装品（燃料集合体、制御棒、核計装）を対象に、安全評価に影響を及ぼすものについて抽出し、関係図面等に最新の数値等が適切に反映されていることについて調査を行う。

6. 特別点検におけるU T及び延長認可申請書の対応

原子力規制委員会「実用発電用原子炉の運転期間延長認可申請に係る運用ガイド」では原子炉圧力容器の母材及び溶接部のU T対象部位は「炉心領域」としている。

東海第二発電所の工認本文の記載値である燃料有効長は3708mmであるため、「炉心領域」は原子炉圧力容器底部より5494mm～9203mmとなる。

一方、東海第二発電所の原子炉圧力容器特別点検項目のうち炉心領域のU Tについては、原子炉圧力容器特別点検要領書において試験探傷部位を「原子炉圧力容器底部より5494mm～9152mm（燃料有効長）」としており、工認本文に記載されたT A Fの値（9203mm）と異なる。

このため、工認本文に記載されたT A Fの値に対して不足している部分を追加で点検し、その結果を運転期間延長申請書の補正として提出する。

また、延長認可申請書については、今回問題となったT A Fの値が他に用いられていないことを確認しているが、それ以外の値については、記載した値の根拠を再確認した上で、適正な数値であるか否かを速やかに確認する。

（添付資料－9）

7. 許認可資料への影響

前述のとおり、今回の特別点検におけるU Tの試験範囲及び安全審査資料の記載の誤りは、本来とは異なるT A Fの値を用いたことが原因であり、燃料設計の変更による燃料有効長に関する情報が一部の図面に反映されなかったことによるものと考えられる。

このため、許認可に係る資料（設置変更許可申請書、工事計画認可申請書及び運転期間延長認可申請書）について、T A Fの値の記載されている箇所を調査し、記載箇所についてはその影響を評価した。

製作メーカー図面のT A Fの値（即ち、360.31in又は換算値9152mm）を使用している許認可関連文書を確認した結果、関連する用語を記載している文書を168文書に確認した。このうち、本来とは異なるT A Fの値等が記載されていること、又は、今後、原子炉水位計（燃料域）の校正に伴い記載の修正が必要な文書は31文書あり、さらに、運転停止中の有効性評価の再評価を伴う修正が必要な文書が8文書あることを確認した。また、その他の23文書については記載の修正のみで再評価等の必要はないことを確認した。

（添付資料－10）

(1) 設置変更許可申請書（新規制基準対応に関するもの）

1) 有効性評価への入力条件

有効性評価への入力を確認した結果、運転停止中の有効性評価における遮蔽計算を除き、T A Fの値に係る入力条件が適切に入力されていることを確認した。

当該遮蔽計算は、評価項目の一つである「放射線の遮蔽が維持される水位を確保すること」の評価に用いており、原子炉内の燃料等の線源を考慮して行っている。有効性評価では、原子炉压力容器下部からT A Fまでの距離が9152mmであることを前提とし、線量評価点からT A Fまでの距離を設定している。このため、線量評価点からT A Fまでの距離は、本来設定すべき条件より約5cm離れた位置として設定され、結果として水遮蔽が本来より約5cm厚く考慮されている。

原子炉の燃料位置を正しく見直した場合は、燃料と評価点の距離は約5cm近くなり評価点における線量率が高くなるため、遮蔽維持可能水位が若干高くなる。遮蔽維持可能水位はT A Fより約1.7m上の水位となる結果となっているため、T A Fの値が約5cm高くなっても対策の成立性は維持されると考えられる。ただし、今後、本来のT A Fの値に修正した条件において再評価を行うこととする。

(添付資料－11)

2) 原子炉水位計（燃料域）の計測範囲

原子炉水位計（燃料域）は、事故時の原子炉水位監視に使用する目的で設置されており、燃料有効長をカバーする領域を測定範囲としている。原子炉水位計（燃料域）の指示値はT A Fを基準（ゼロレベル）とした時の原子炉水位を表示し、これを監視することで燃料の冠水状況を直接的に把握することができる。しかし、実際のT A Fが高い位置にあったとすると実水位より高い水位を指示していたことになる。

T A Fの誤認識を除いて水位計は正しく設定されており、現水位計の指示値から51mm差し引いた値が実際のT A Fを基準とした本来の水位ということになる。

原子炉水位計（燃料域）の計器仕様書記載値	本来のT A Fを基準とした場合に、原子炉水位計（燃料域）が計測する範囲
－3800mm～＋1300mm	－3851mm～＋1249mm
ただし、T A F（原子炉容器底部から9152mm）を基準とする	ただし、T A F（原子炉容器底部から9203mm）を基準とする

また、既設の原子炉水位計（燃料域）2台を「原子炉水位（燃料域）」として重大事故等対処設備とするとともに、1台を新設し「原子炉水位（S A燃料域）」として重大事故等対処設備とすることで原子炉設置変更許可申請をしている。これらの測定範囲は既設の原子炉水位計（燃料域）と同じ設定で記載しているため、基準点の修正が必要となる。

設置変更許可申請に記載している計測範囲	修正後
計測範囲：－3800mm～1300mm ただし、基準点はT A F（原子炉容器底部から 915cm）	計測範囲：－3800mm～1300mm ただし、基準点はT A F（原子炉容器底部から 920cm）

(添付資料－ 1 2)

3) 技術的能力審査資料

技術的能力の審査資料の一部にT A Fの値が9152mmと記載された原子炉水位計の指示範囲図が添付されていることから、記載の修正が必要であることを確認した。しかし、本数値は解析等に使用されておらず、評価に影響する事項はなかった。

(添付資料－ 1 3)

(2) 工事計画認可申請書（新規基準に対応するもの）

「原子炉水位（S A燃料域）」については、工事計画認可申請書の要目表が設置変更許可申請書と同様の記載になっていることから、記載の修正が必要であることを確認した。なお、設計に影響する事項はなかったことを確認した。

(添付資料－ 1 4)

(3) 運転期間延長認可申請書

今回、ヒアリングにおいて指摘された特別点検における炉心領域のU T試験範囲以外に、申請書に本来とは異なるT A Fの値が記載されていないことを確認した。なお、評価に影響する事項はなかった。

また、原子炉圧力容器の中性子照射脆化、炉内構造物の照射誘起型応力腐食割れ及びコンクリートの強度低下（放射線照射）の評価において、中性子照射量の評価に燃料有効長を使用しているが、燃料有効長は 370.8 cmとしており正しい値が用いられていることを確認した。

(4) 設置変更許可申請書（既設置許可申請分）

工学的安全施設の作動に用いる原子炉水位計の基準点については、T A Fの値を用いていないことを確認した。（原子炉水位計（燃料域）は工学的安全施設ではない）。また、安全評価における入力値において、本来のT A Fの値が入力されていることを確認した。以上から、既存の安全評価に影響はない。

(添付資料－ 1 5)

8. その他の影響

保安規定及び社内規程について、本来のT A Fの値と異なる値を用いている文書や業務を調査し、その影響を評価した。

(1) 保安規定

1) 逐条毎の確認

①保安規定第27条(計測及び制御設備)

I. 保安規定第27条第1項(5) その他の計装のうち、「事故時計装の原子炉水位(燃料域)」について、本条第2項に基づき、電気・制御グループマネージャーは、表27-2-5-8に従い、定検停止時に「チャンネル校正を実施し発電長に通知することとしている。」が、本来の基準値とは異なる基準値に基づき原子炉水位計(燃料域)^{*2}の校正を実施し、発電長に通知していた。

*2: 非常用炉心冷却系等安全上重要な機器の起動インターロックの多くは、原子炉水位計装が用いられている。このため、非常用炉心冷却系設定値等各種インターロックへの影響について確認した結果、T A Fの値を基準とした原子炉水位計は原子炉水位計(燃料域)のみであり他の原子炉水位計には影響を与えないこと、また原子炉水位計(燃料域)は非常用炉心冷却系設定値等各種インターロックには使用していないことを確認した。

II. 保安規定第27条第1項(5) その他の計装のうち、「事故時計装の原子炉水位(燃料域)」について、表27-2-5-8に基づき、発電長は、「原子炉の状態が運転及び起動において、動作不能でないことを指示により確認すること。」としているが、本来の基準値とは異なる基準値に基づき校正を実施した原子炉水位計(燃料域)を用いて動作不能でないことを確認していた。

以上より、本条に定める要件から一部逸脱していることから、同規定に抵触していたものと考ええる。

なお、後述の「2) 原子炉水位計(燃料域)の指示が高く指示していたことによる影響評価」に示すとおり、原子炉水位の低下が生じた場合においても判断や操作に及ぼす影響は軽微であると考ええる。

②保安規定第34条(原子炉停止時冷却系その1)等

I. 保安規定第34条表34-2において、原子炉停止時冷却系が2系統動作不能の場合に要求される措置として、発電長は「原子炉水位をT A F以上に維持できる手段が確保されていることを確認する。」としている。本条における運転上の制限の逸脱時の措置においては、原子炉水位を安全な水位(例えば通常運転時の水位以上)に維持するための手段を確保する要求に対して、原子炉水位の指示にかかわらず、満たしていると考ええる。

また、保安規定第35条(原子炉停止時冷却系その2)、第52条(残留熱除去海水系)、第53条(非常用ディーゼル発電機海水系)、第54条(高圧炉心スプレイ系ディーゼル発電機海水系)においても同様に、本条に定

める要求を満たしていると考え。

③保安規定第40条（非常用炉心冷却系その2）等

- I. 保安規定第40条表40-3において、運転上の制限を逸脱時の条件B及びCが該当した場合、発電長は、「TAF以下の高さで原子炉压力容器に接続している配管について、原子炉冷却材圧力バウンダリを構成する隔離弁の開操作を禁止する。」としているが、本条において運転上の制限を逸脱時の条件B及びCが該当する事象が発生した場合には発電長は原子炉水位にかかわらず要求される措置に従うこととなるため目的を達成する。これより、本条に定める要件を満たしていたと考え。

また、保安規定第59条（外部電源その2）、第61条（非常用ディーゼル発電機その2）、保安規定第64条（直流電源その2）、保安規定第66条（所内電源系統その2）においても同様に、本条に定める要求を満たしていると考え。

④第77条（異常時の措置）及び（添付1 原子炉がスクラムした場合の運転操作基準（第77条関連））

- I. 保安規定第77条第2項において、第76条第1項の異常が発生した場合（原子炉がスクラムした場合等）、添付1に示す「原子炉がスクラムした場合の運転操作基準」に従って実施することを定めている。本来の基準値とは異なる基準値に基づき校正を実施した原子炉水位計（燃料域）を用いて判断（例：TAF以上に維持できない場合、TAF以下になった場合等）や操作（例：原子炉水位をTAF以上に確保する等）を行うこととなっていた。

以上より、本条に定める要件から一部逸脱していることから、同規定に抵触していたものと考え。

なお、後述の「2）原子炉水位計（燃料域）の指示が高く指示していたことによる影響評価」に示すとおり、原子炉水位の低下が生じた場合においても判断や操作に及ぼす影響は軽微であると考え。

（添付資料-15, 16, 17）

2) 原子炉水位計（燃料域）の指示が高く指示していたことによる影響評価

原子炉水位計（燃料域）の校正を本来とは異なるTAFの値（基準値）で校正することにより、同計器の指示が本来より51mm高く指示することとなるが、これについて、同計器を用いる原子炉水位が低下する事象が発生した際に判断や操作に及ぼす影響は軽微であることを、以下のとおり確認した。

- ・非常時の運転手順において、T A F の水位は、原子炉水位が低下する事象の際に原子炉減圧に係る操作判断に用いている。これより、本来の原子炉水位が T A F の水位を 51mm 下回った時点で原子炉減圧及び低圧注水を行うことになっていたことになるが、T A F に比べて大幅に原子炉水位が低下した水位（炉心有効高さの約半分の高さ）においても、原子炉減圧及び低圧注水することにより炉心損傷防止が可能であることを有効性評価の解析により確認している。

このため、T A F の水位を 51mm 下回った時点で原子炉減圧及び低圧注水を行った場合においても、炉心損傷には至らない。

- ・非常時の運転手順では、炉心損傷後に、原子炉水位低下が継続し原子炉注水手段がない場合には、原子炉水位が B A F から炉心有効高さの 20% 高い位置（B A F +20%）まで低下した時点で原子炉減圧を行い、原子炉圧力容器の高圧状態での破損を防止する手順としている。

このため、実際の原子炉水位が B A F +20%水位を 51mm 下回った時点で原子炉減圧操作を行うこととなっていたことになるが、有効性評価の解析結果より、この場合でも、事象発生後 1 時間以内に原子炉減圧を行うこととなるため、原子炉圧力容器破損（事象発生後約 4.5 時間）までの原子炉減圧は十分に可能である。

- ・非常時の運転手順では、炉心損傷開始のタイミングを確実に検知できるよう、原子炉水位が T A F 水位を下回った時点から、炉心損傷の有無の確認を開始する手順としている。このため、実際の原子炉水位が T A F の水位を 51mm 下回った時点で炉心損傷の有無の確認を開始することとなっていたことになるが、上記のとおり、T A F より大幅に低い原子炉水位（炉心有効高さの約半分の高さ）においても、炉心損傷に至らないことを有効性評価の解析により確認しており、炉心損傷開始のタイミングを確実に検知することが可能である。

(添付資料－18)

(2) 定期事業者検査

1) クラス 1 機器供用期間中検査（以下「I S I」という。）

I S I は、実用発電用原子炉及びその附属施設の技術基準に関する規則（以下「技術基準」という。）第十八条⁴の要求事項を満足しているか否かを確認するために実施している。技術基準の条文及びその解釈は以下のとおり。

<p>「実用発電用原子炉及びその附属施設の技術基準に関する規則」 (使用中の亀裂等による破壊の防止)</p> <p>第十八条 使用中のクラス1機器、クラス1支持構造物、クラス2機器、クラス2支持構造物、クラス3機器、クラス4管、原子炉格納容器、原子炉格納容器支持構造物及び炉心支持構造物には、その破壊を引き起こす亀裂その他の欠陥があつてはならない。</p> <p>2 使用中のクラス1機器の耐圧部分には、その耐圧部分を貫通する亀裂その他の欠陥があつてはならない。</p>
<p>実用発電用原子炉及びその附属施設の技術基準に関する規則の解釈 (使用中の亀裂等による破壊の防止)</p> <p>第十八条 第1項に規定する「その破壊を引き起こす亀裂その他の欠陥があつてはならない。」とは、「実用発電用原子炉及びその附属施設における破壊を引き起こす亀裂その他の欠陥の解釈」*5(原規技発第1408063号(平成26年8月6日原子力規制委員会決定))に適合するものであること。</p>

*4:「発電用原子力設備に関する技術基準を定める省令(省令62号)」では第九条の2が該当。

*5:以下「亀裂の解釈」という。

ISIのうち、「検査カテゴリB-A 原子炉压力容器の炉心外周域耐圧部分の溶接継手」の「炉心外周域にある胴の長手継手」については、ISIにてUTが行われてきたが、検査計画(第1次から第4次検査間隔)及び要領書において本来と異なるTAFの値を用いており、その記録も要領書同様であった。したがって必要な検査範囲の一部が実施されていなかった。なお、定期事業者検査は第3次検査間隔以降となる。

このため、検査が実施されていなかった範囲の技術基準への適合性について検討した。

I. 技術基準第十八条第1項

解釈に示す亀裂の解釈によれば、日本機械学会「発電用原子力設備規格 維持規格」に従って、非破壊検査によって「省令不適合欠陥」の有無が判断されるが、同時に「技術基準規則に定める技術的要件を満足する技術的内容は、本解釈に限定されるものではなく、技術基準規則に照らして十分な保安水準の確保が達成できる技術的根拠があれば、技術基準規則に適合すると判断する。」とある。

供用前検査(以下「PSI」という)においては、ISIにおいて検査が一部実施されていなかった当該溶接継手について、その全長をUTにより検査しており、亀裂等がないことを確認している。

また、今回実施した特別点検において、維持規格に定める方法により、当該溶接継手についてISIで検査が一部実施されていなかった範囲の検査を実施し、亀裂等がないことを確認している。

ISIにおいては、検査要求範囲を満足してはいないものの、第1次から第4次検査間隔のISIにおいて、同じ環境下にある当該溶接継手

のUTで亀裂等がないことを確認している。

なお、ISIの記録や保存データを評価した結果、第2次検査間隔から第4次検査間隔において、探傷範囲は検査すべき範囲をカバーできており、当時の記録で有意な欠陥は報告されていないことから、検査すべき範囲に有意な欠陥はなかったもの考える。第1次検査間隔については評価できるデータはなかった。

II. 技術基準第十八条第2項

供用期間中検査にて系の漏えい検査を毎定期検査で実施し、耐圧部分を貫通する亀裂その他の欠陥がないことを確認している。

以上より、当該溶接継手は技術基準の第十八条に適合し、技術基準を満足していると考えられる。

(添付資料-19)

2) 安全保護系保護検出要素性能(校正)検査

- ・原子炉水位計(燃料域)の校正については、技術基準第三十四条1項五号、4項及び第三十八条2項*6の要求事項を満足しているか否かを確認するために実施している。

*6:「発電用原子力設備に関する技術基準を定める省令(省令62号)」では第二十条1項五号、同3項、第二十四条の2の2項が該当。

①原子炉水位計(燃料域)に関する技術基準

原子炉水位計(燃料域)に要求される技術基準は次の通り。

「实用発電用原子炉及びその附属施設の技術基準に関する規則
(計測装置)

第三十四条 発電用原子炉施設には、次に掲げる事項を計測する装置を施設しなければならない。ただし、直接計測することが困難な場合は、当該事項を間接的に測定する装置を施設することをもつて、これに代えることができる。

五 原子炉圧力容器(加圧器がある場合は、加圧器)内及び蒸気発生器内の水位

4 第一項第一号及び第三号から第十五号までに掲げる事項を計測する装置にあつては、計測結果を表示し、記録し、及びこれを保存することができるものでなければならない。

(原子炉制御室等)

第三十八条

2 原子炉制御室には、反応度制御系統及び原子炉停止系統に係る設備を操作する装置、非常用炉心冷却設備その他の非常時に発電用原子炉の安全を確保するための設備を操作する装置、発電用原子炉及び一次冷却系統に係る主要な機械又は器具の動作状態を表示する装置、主要計測装置の計測結果を表示する装置その他の発電用原子炉を安全に運転するための主要な装置(第四十七条第一項に規定する装置を含む。)を集中し、かつ、誤操作することなく適切に運転操作することができるように施設しなければならない。

②技術基準への適合性

原子炉水位計(燃料域)は、定期事業者検査制度となった第20回定期検査から、「安全保護系保護検出要素性能(校正)検査」*7において健全性

を確認しているが、本来と異なるT A F（本来のT A Fより51mm下）に基づき校正が行われていたことから、各該当条文の適合性について調査を実施している。

*7：第20回定期検査までは定期検査毎に実施している点検工事において健全性を確認している。

（3）社内規程等

製作メーカー図面に記載されていた本来と異なるT A Fの値等を用いている社内規程を確認した結果、以下に示す14文書及び社外へ提出している防災業務計画が該当した。これらについて、本来とは異なる基準値に基づき校正を実施した原子炉水位計（燃料域）を用いていたことによる影響について調査した。

1）巡視点検手順書

- ・巡視点検手順書においては、保安規定第27条 事故時計装が動作不能でないことを確認する項目があった。
- ・原子炉水位計（燃料域）は、本来とは異なる基準値に基づき校正を実施した原子炉水位計（燃料域）を用いて監視していたことから、本条で要求される管理ができていたとはいえない。
- ・なお、前述「8. その他の影響（1）保安規定（2）原子炉水位計（燃料域）指示が高く指示していたことによる影響評価」のとおり、事故時計装の原子炉水位計（燃料域）が本来とは異なる基準値に基づき校正されていたものの、原子炉水位の低下が生じた場合においても判断や操作への影響は軽微であったと考える。

2）非常時運転手順書Ⅱ等

- ・非常時運転手順書Ⅱにおいては、本来の基準値とは異なる基準値に基づき校正を実施した原子炉水位計（燃料域）を用いて判断、操作する項目があることから、本手順書で要求される管理が十分にできていたとはいえない。
- ・なお、前述「8. その他の影響（1）保安規定（2）原子炉水位計（燃料域）指示が高く指示していたことによる影響評価」のとおり、原子炉水位が低下した事象においても判断や操作に及ぼす影響は軽微であったと考える。
- ・また、「原子炉設備運転手順書」、「故障時運転手順書」、「非常時運転手順書」、「非常時運転手順書Ⅲ」、「災害対策要領」、「フェーズⅠアクジデントマネジメントガイド」、「フェーズⅡアクジデントマネジメントガイド」、「アクジデントマネジメント故障機器復旧手順ガイドライン」の8文書についても同様に、原子炉水位が低下した事象においても判断や操作に及ぼす影響は軽微であると考えられる。

3）警報処置手順書等及び防災業務計画

- ・「警報処置手順書」、「巡視点検実施取扱書」、「運転管理業務運用取扱書」、

「津波対策要領」の4文書及び「防災業務計画」においては、原子炉水位計（燃料域）を用いて判断、操作する項目はないことから、記載内容に影響がないことを確認した。

（添付資料－16）

9. まとめ

「東海第二発電所運転期間延長認可申請書」及び「東海第二発電所設置変更許可申請書」に関する関連図書に記載された燃料有効長頂部に係る記載については、これらに用いた図面の一部に本来とは異なる数値が記載されていたことが確認された。

このため、上記資料及びその他の図書について燃料有効長及び関連する記載を調査した結果、以下の事項が確認されたことから、必要な修正及び一部再評価を行う。

当社としては、長期に渡って異なるTAFの値が混在していたことについて、品質管理上の大きな問題として重く受け止めており、今後、根本的な原因についてさらに調査・究明を行い、その結果に基づき是正措置及び水平展開を行うこととしている。

（1）燃料有効長及び関連する記載に係る調査結果

1）設置変更許可申請書及びまとめ資料

関連する記載箇所の修正及び運転停止中の有効性評価における遮蔽計算に係る再評価を実施中である。

2）工事計画認可申請

関連する記載箇所を修正する必要があるが、設計に影響する事項は確認されなかった。

3）運転期間延長認可審査

今回、ヒアリングにおいて質問された炉心領域のUTの試験範囲に係る事項以外にも関連する記載箇所の修正が必要であることを確認したが、評価に影響する事項は確認されなかった。

4）保安規定

原子炉水位計（燃料域）の校正において、本来の値とは異なるTAFの値を用いて校正を行っていたことにより、保安規定第27条（計測及び制御設備）及び第77条（異常時の措置）に定める要件から一部逸脱していることから、同規程に抵触していたものとする。

5）定期事業者検査（技術基準）

関連する定期事業者検査として、以下の2件が挙げられる。

クラス1機器供用期間中検査（ISI）については、UTの試験範囲を本来とは異なるTAFの値に基づいて設定していたことから、必要な検査範囲の一部が実際されていなかったが、過去のISIの記録や保存データを評価し

た結果、検査すべき範囲に有意な欠陥はなかったと考えられ、また、別途実施している漏えい検査より、耐圧部分を貫通する亀裂及びその他の欠陥がないことを確認した。これより、技術基準第十八条に定める要件を満たしていると考ええる。

一方、安全保護系保護検出要素性能（校正）検査については、原子炉水位計（燃料域）の校正を本来のT A Fの値に基づき校正していなかったことから、技術基準の適合性について調査を実施している。今後、本来の基準値（T A F）に基づき校正を実施する。

6) 社内規程

非常時運転手順書等の社内規程の一部において、本来と異なるT A Fの値に基づき校正を実施した原子炉水位計を用いて判断及び操作する項目等が確認されたため、適切な運転管理が行われていたとはいえない。

なお、原子炉水位計（燃料域）の校正を本来とは異なるT A Fの値に基づき校正することにより、同計器の指示が実水位より 51mm 高く指示することとなるが、当該水位計を用いた判断や操作に及ぼす影響が軽微であることを確認している。

(2) 今後の対応

上記(1) 1)～6)において確認された本来とは異なるT A Fの値を用いた資料等の記載を修正するとともに、保安規定第27条及び77条の対応として、本来のT A Fの値に基づく原子炉水位計（燃料域）の校正等を行う。

また、今後、根本的な原因についてさらに調査・究明を行い、その結果に基づき是正措置及び水平展開を行う。

以 上

事象の経緯

延長認可申請関連の時系列

日 時	内 容
平成30年 1月11日	原子力規制庁との延長認可申請ヒアリングの場において、延長認可申請書の「添付書類一 特別点検結果報告書」内の「東海第二発電所 原子炉压力容器特別点検要領書」に記載されている原子炉压力容器の炉心領域のUT範囲（「5494mm～9152mm（燃料集合体の有効長）」＝3658mm）が、工認に示された値（燃料有効長）3708mmより短い理由の質問を受けた。
1月12日～ 1月19日	上記質問の対応として、特別点検の原子炉压力容器の炉心領域のUT範囲の根拠となる数値が記載された図面等について調査を実施。
1月19日	UTの検査範囲として引用した図面の燃料有効長に関する数値が、工認に記載されている燃料有効長と差異があることを確認した。

設置許可関連の時系列

日 時	内 容
平成30年 1月15日	有効性評価に係る安全審査資料について、原子炉水位L1やL8のTAFの値が、有効性評価にかかるまとめ資料と補足説明資料で異なるとの指摘がなされた。
1月15日～ 1月19日	有効性評価にかかるまとめ資料に記載の有効性評価の入力データを確認するとともに、補足説明資料に記載のデータについて調査を実施。
1月19日	補足説明資料は、非常時運転手順書をもとに作成されており、非常時運転手順書に記載されたTAFの値は、9152mmであった。一方、工認本文の記載値から計算されるTAFの値は、9203mm（BAF 5494mm＋炉心有効高さ 3708mm）であり、非常時運転手順書に記載されたTAFの値に誤りがあることが確認された。

運転延長認可申請書 東海第二発電所 特別点検結果報告書の抜粋

4. 1. 5 探触子

- a. 試験に使用する周波数は 0.4~15MHz の範囲から選択する。
b. 屈折角は下表のとおりとする。

表 4. 1. 5-1 屈折角

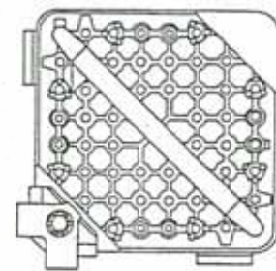
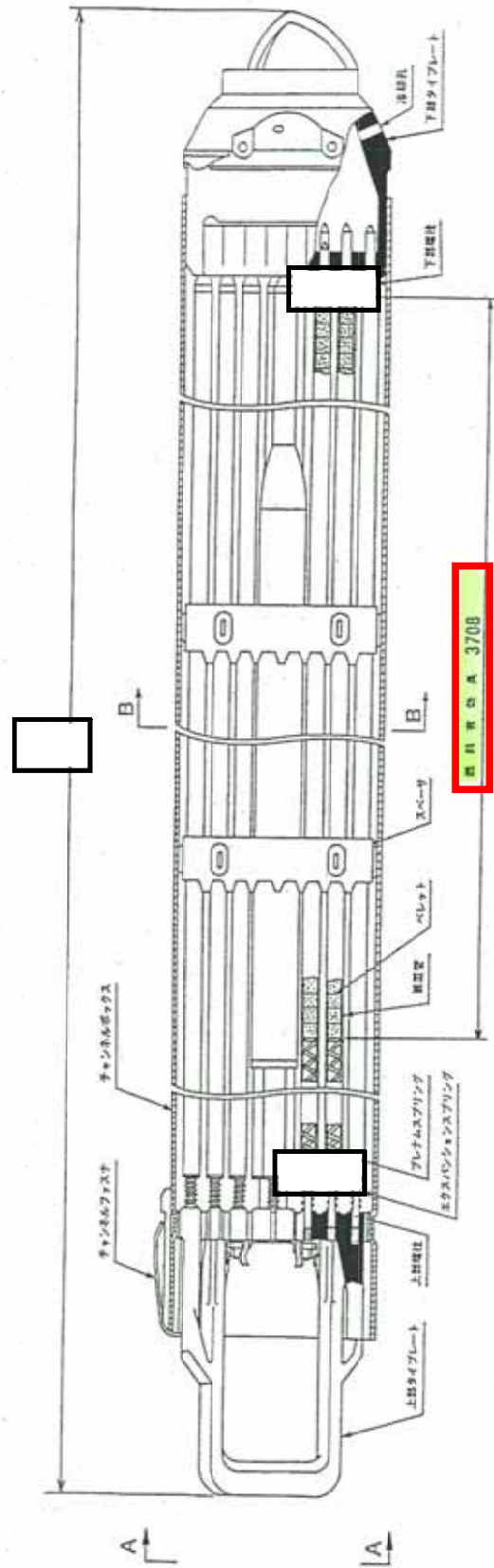
試験対象部位	屈折角
炉心領域 (溶接部及び母材部)	容器外面より垂直法及び斜角法 (横波: 45°、60°)、フェーズドアレイ法 (縦波: 0°、20°、±35°、±45°) ※「炉心領域」を試験対象とすることから、軸方向の試験範囲は炉心に装荷された燃料集合体の有効長とし、原子炉压力容器底部より 5494 mm~9152 mm (燃料棒有効長さ) とする。また、板厚方向の試験範囲は原子炉压力容器本体母材及び溶接部に加え、原子炉压力容器内面クラディング及びパッドを含める。
ジェットポンプライザーブレースアーム溶接部	容器内面より斜角法 (横波: 45°、70°) ※試験範囲は維持規格に基づき、ジェットポンプライザーブレースアーム溶接部境界からライザーブレース母材側に 25 mm までとする。

4. 1. 6 対比試験片

対比試験片に用いる校正用反射体は、標準穴 (横穴) またはノッチとし、下表の仕様とする。

表 4. 1. 6-1 対比試験片の仕様

試験対象部位	試験部の厚さの区分 (mm)	対比試験片の厚さ (mm)	穴の位置	穴径 (mm)
炉心領域 (溶接部及び母材部)	152 を超え 203 以下	試験部の厚さ 又は 178	3/4T 又は 1/4T	8.0
ジェットポンプライザーブレースアーム溶接部	25 以下	試験部の厚さ 又は 19	T/2	2.4



A-A矢視図



B-B断面図

東海第二発電所

工事計画認可申請書 第1図

高燃焼度 8 x 8 燃料

燃料集合体構造図

日本原子力発電株式会社

9 x 9燃料 (A型, B型) の燃料有効長も同寸法である。なお、本図は運転開始時に使用していた燃料 (8 x 8燃料) ではないが、運転開始時に使用していた燃料も燃料有効長については同寸法である。

H29.11.7提出まとめ資料抜粋（1/2）

(f) 主要機器の形状

原子炉圧力容器、格納容器等の形状に関する条件は設計値を用いるものとする。

(添付資料 1.5.5)

(2) 重大事故等対策に関連する機器条件

a. 安全保護系等の設定点

原子炉緊急停止系作動回路のスクラム設定点として、以下の値を用いるものとする。

原子炉水位低（レベル3）設定点

セパレーター下スカー卜下端から+66cm

（燃料有効長頂部から+452cm）（遅れ時間1.05秒）

工学的安全施設作動回路等の設定点として、以下の値を用いるものとする。

原子炉水位異常低下（レベル2）（原子炉隔離時冷却系起動、高圧炉

心スプレイス起動）設定点

セパレーター下スカー卜下端から-63cm

（燃料有効長頂部から+323cm）

原子炉水位異常低下（レベル2）（再循環ポンプ全台トリップ）設定点

セパレーター下スカー卜下端から-63cm

（燃料有効長頂部から+323cm）

原子炉水位異常低下（レベル2）（主蒸気隔離弁閉止）設定点

セパレーター下スカー卜下端から-63cm

（燃料有効長頂部から+323cm）

原子炉水位異常低下（レベル1）（低圧炉心スプレイス起動、低圧注水系起動、自動減圧系作動信号）設定点

セパレーター下スカー卜下端から-345cm

（燃料有効長頂部から+41cm）
補足説明資料では、L1はTAF+44.8cm

原子炉水位高（レベル8）（原子炉隔離時冷却系等による原子炉注水停止）設定点

セパレーター下スカー卜下端から+175cm

（燃料有効長頂部から+561cm）
補足説明資料では、L8はTAF+564.8cm

原子炉圧力高（再循環ポンプ全台トリップ）設定点

原子炉圧力 7.39MPa [gage]

ドライウエル圧力高（非常用炉心冷却系起動、自動減圧系作動信号）

設定点

ドライウエル圧力 13.7kPa [gage]

b. 逃がし安全弁

原子炉停止機能喪失以外においては、安全弁機能（以下「逃がし安全弁（安全弁機能）」という。）による原子炉圧力制御に期待することとし、原子炉停止機能喪失においては、高圧炉心スプレイスによる原子炉注水流量が大きくなる条件として逃がし弁機能（以下「逃がし安全弁（逃がし弁機能）」という。）、による原子炉圧力制御に期待することとする。逃がし安全弁の吹出し圧力及び容量（吹出し圧力における値）は、設計値として以下の値を用いるものとする。

逃がし弁機能

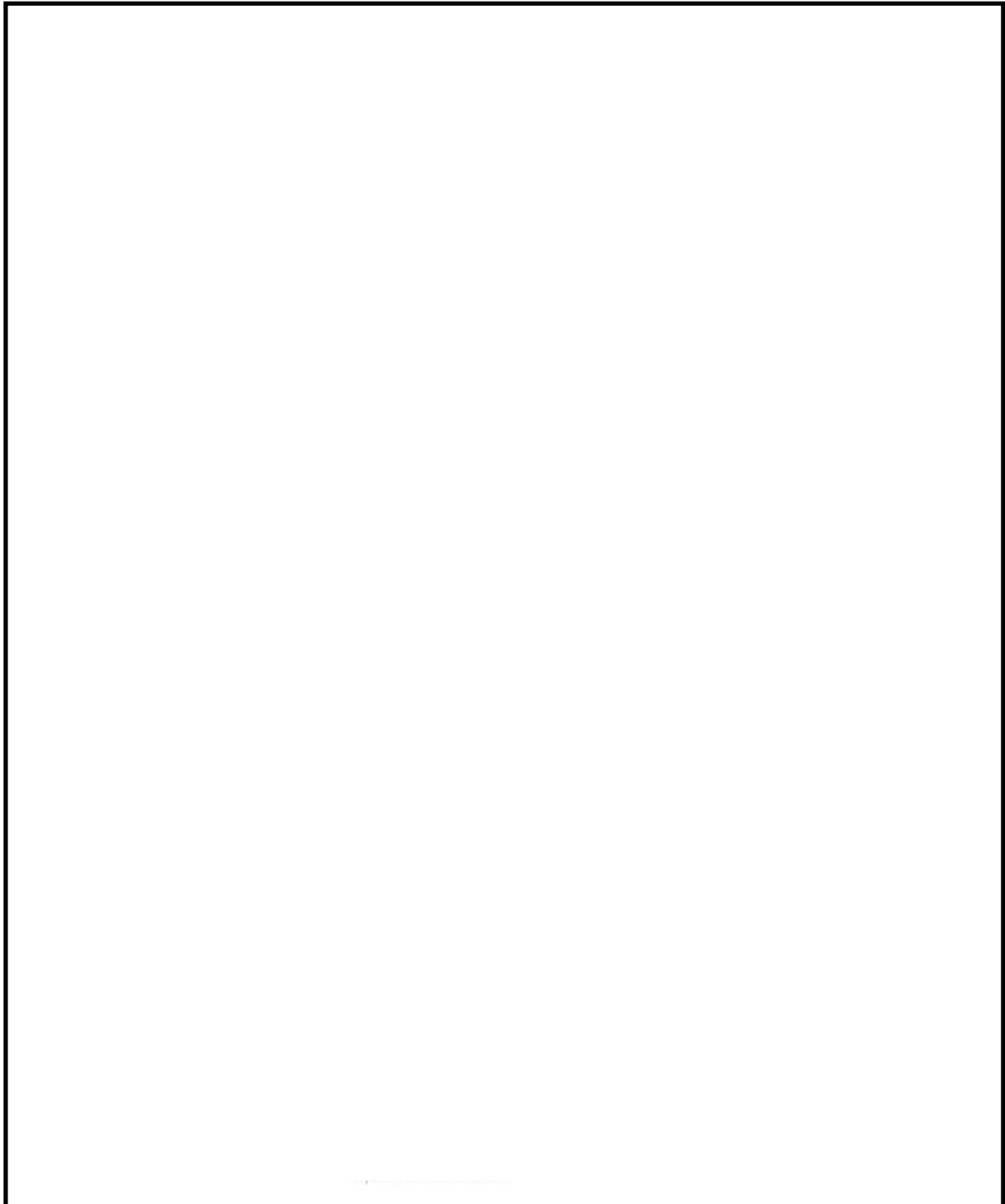
7.37MPa[gage]×2個, 354.6t/h/個

7.44MPa[gage]×4個, 357.8t/h/個

7.51MPa[gage]×4個, 361.1t/h/個

1 原子炉水位及びインターロックの概要

原子炉圧力容器水位計装概要図を第 1 図に、インターロックの概要を第 1 表に示す。



第 1 図 原子炉圧力容器水位計装概要図

補足 1-1

製作メーカーの原子炉圧力容器図面（第2種図面）

設計メーカーの原子炉圧力容器図面（第1種図面）

TOP OF ACTIVE FUEL (TAF)
REF. 9152mm (360.31 in)

燃料集合体の有効長
(記載なし)
 $360.31 - 216.31 = 144$ in
換算値 3658 mm

BOTTOM OF ACTIVE FUEL (BAF)
REF. 5494.3mm (216.31 in)

TOP OF ACTIVE FUEL
362.31 in (9203 mm)

燃料集合体の有効長
ACTIVE FUEL 146.00 in
換算値 : 3708mm

BOTTOM OF ACTIVE FUEL (BAF)
216.31 in (5494 mm)

非常時運転手順書抜粋

有効性評価 補足説明資料抜粋

1 原子炉水位及びインターロックの概要

原子炉圧力容器水位計装概要図を第1図に、インターロックの概要を第1表に示す。

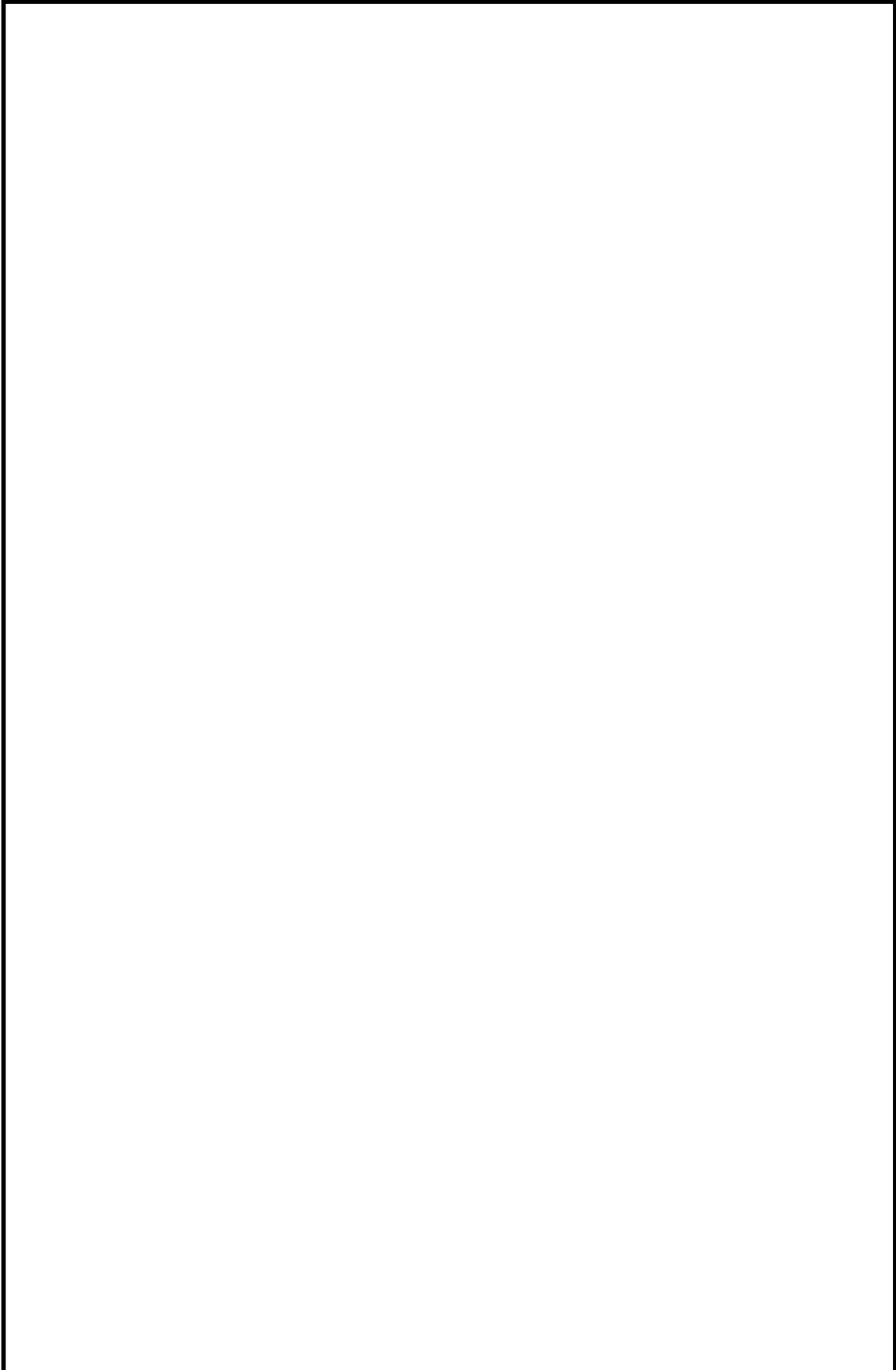


第1図 原子炉圧力容器水位計装概要図

補足 1-1

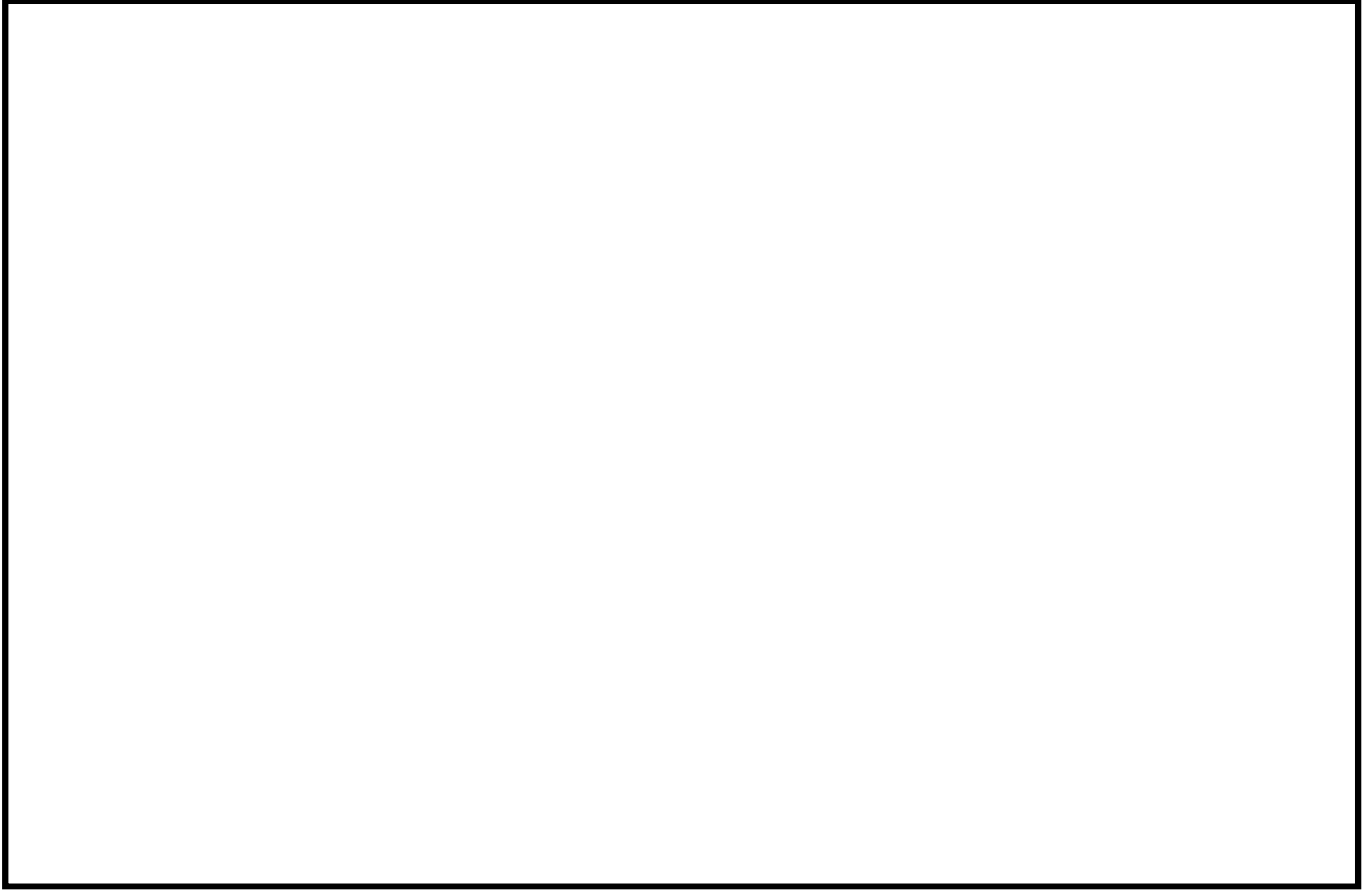
非常時運転手順書をもとに作成

建設時の原子炉水位計（燃料域）設定値根拠書抜粋

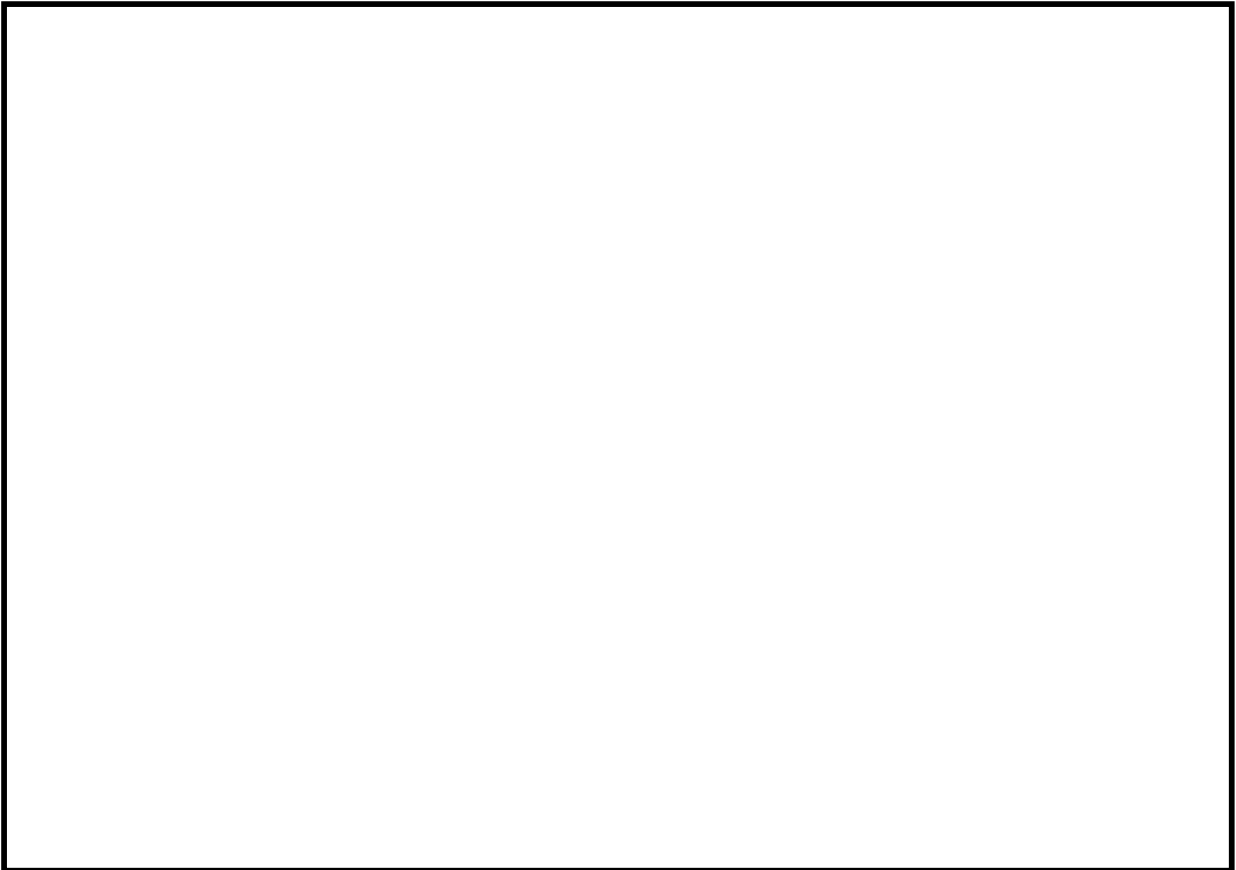


原子炉圧力容器図面の比較

[設計メーカー図面(第1種図面)]



[製作メーカー図面(第2種図面)]



東海第二発電所 原子炉圧力容器 第1種 / 第2種図面記載寸法

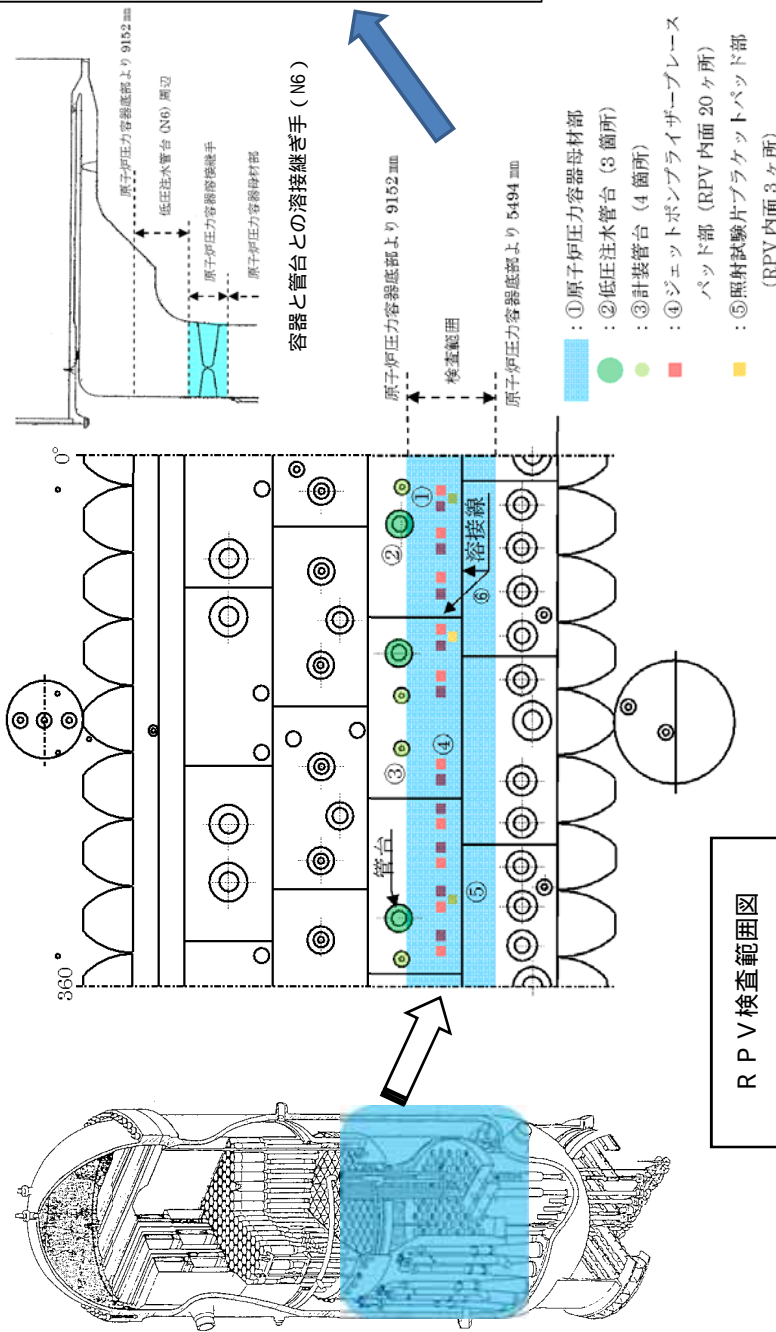
No	対象箇所	図面寸法			A・Cの比較
		第1種		第2種	
		A [inch]	B [mm]	(C) [inch]	
	フランジ面				相違なし
	ベローズ下部				相違なし ¹
	スタビライザーブラケット				相違なし
	保温サポート(上)				保温サポートに変更が生じているが、これは、製作図作成時、製作メーカーから設計メーカーに保温の設計・施工性を踏まえサポート位置の変更を要求し、設計メーカーが承認したことによるものであり、この様な変更は、設計メーカー図面に反映するものではない。
	給水ノズル				相違なし ²
	制御棒駆動水戻りノズル				相違なし
	低圧注水ノズル				相違なし ²
	TAF	362.31	9152	(360.31)	当該箇所
	BAF	216.31	5494.3	(216.31)	相違なし
	原子炉再循環出口ノズル				相違なし ²
	主蒸気出口ノズル				相違なし
	計測ノズル(上)				相違なし ²
	計測ノズル(中)				相違なし
	炉心スプレイノズル				相違なし
	計測ノズル(下)				相違なし
	原子炉再循環入口ノズル				相違なし ²
	ジェットポンプ計測ノズル				相違なし
	保温サポート(下)				保温サポートに変更が生じているが、これは、製作図作成時、製作メーカーから設計メーカーに保温の設計・施工性を踏まえサポート位置の変更を要求し、設計メーカーが承認したことによるものであり、この様な変更は、設計メーカー図面に反映するものではない。
	原子炉圧力容器基礎				相違なし ³

1: 第1種図面はELを示し、第2種図面はフランジ面からの寸法(745-703=42)を示す。

2: 単位換算による差

3: 第1種図面はELを示し、第2種図面はベッセル0からの寸法を示す。

対象部位	検査数	検査方法	結果
原子炉圧力容器母材部 (クラッドを含まない)	炉心領域の全て	垂直探傷 (自動探傷、0度(一振動子、二振動子))	良
低圧注水管台(N6)周辺	3ヶ所	フェーズドアレイ法 (手探傷、0度、45度)	良
計装管台(N12)周辺 (クラッドを含まない)	4ヶ所	フェーズドアレイ法 (手探傷、0度、45度)	良
ジェットポンプライザーパレット部 (クラッドを含む)	20ヶ所	フェーズドアレイ法 (自動探傷、0度、±35度)	良
照射試験片ブラケット部 (クラッドを含む)	3ヶ所	フェーズドアレイ法 (自動探傷、0度、±35度)	良
原子炉圧力容器溶接継手 (クラッドを含まない)	長手方向：6本 周方向：1本	垂直 + 斜角探傷 (自動探傷、0度、45度、60度)	良
容器と管台との溶接継手	3ヶ所	垂直 + 斜角探傷 (手探傷、0度、45度、60度)	良



原子炉圧力容器母材部 (代表例)

許認可関連資料に燃料有効長頂部の寸法値等を取り入れたものの確認

1 . 目的

製作メーカー図面に記載されていた7×7燃料時のTAFの値(360.31in、9152mm)等を用いている許認可関連文書の有無を調査し、有った場合はその影響を評価する。

2 . 対象範囲

- ・設置変更許可申請書(審査資料含む)
- ・工事計画書(認可申請、届出、新規規制基準対応に関する補正申請も含む)
- ・運転期間延長認可申請書

既工事計画書については、現在調査中。

3 . 調査方法

上記、対象範囲文書について、「燃料有効長」、「TAF」、「燃料有効長頂部」、「燃料棒長さ」、「炉心有効長さ」やこれらに関連する数値等(以下「TAF値等」という。)の記載の有無を確認し、これらの記載が確認されたものについては、影響の有無を確認する。

4 . 調査結果

調査の結果、TAF値等の記載が確認された文書数は以下のとおりであり、これらについて評価した結果、今後原子炉水位計(燃料域)の校正に伴い記載の修正が必要な文書は23文書あり、これは記載の修正のみであり問題の無いことを確認した。また、運転停止中の有効性評価の再評価を伴う修正が必要な文書が8文書あることを確認した。

対象文書			
設置許可変更許可申請書関連	135	20	8
工認関連	28	1	0
運転期間延長認可申請書関連	5	2	0

TAF値等が確認された文書数

のうち、9152mm等本来の値ではない数値を用いていたため修正が必要な文書数
TAF値を正しい値9203mmと訂正した際に評価を伴う修正が必要な文書数

以 上

東海第二発電所 燃料頂部値の記載見直し時の影響範囲調査シート(1/8)

調査対象: 審査資料関連で原子炉燃料頂部に関連する記載のある図書

No.	許認可分類	対象資料	記載修正 要否	理由
1	設置許可	審査資料(技術的能力1.1[緊急停止失敗時に発電用原子炉を未臨界にするための手順等])	否	原子炉水位(燃料域, SA燃料域)の計器名称の記載であり、数値が変更となっても影響はない。
2	設置許可	審査資料(技術的能力1.2[原子炉冷却材圧力バウンダリ高圧時に発電用原子炉を冷却するための手順等])	要	値の修正(TAF位置の修正, 燃料域の基準変更に伴う値の修正) その他は、燃料有効長の記載、原子炉水位(燃料域, SA燃料域)の計器名称の記載であり、数値が変更となっても影響はない。
3	設置許可	審査資料(技術的能力1.3[原子炉冷却材圧力バウンダリを減圧するための手順等])	否	燃料有効長の記載、原子炉水位(燃料域, SA燃料域)の計器名称の記載であり、数値が変更となっても影響はない。
4	設置許可	審査資料(技術的能力1.4[原子炉冷却材圧力バウンダリを減圧するための手順等])	否	原子炉水位(燃料域, SA燃料域)の計器名称の記載であり、数値が変更となっても影響はない。
5	設置許可	審査資料(技術的能力1.5[最終ヒートシンクへ熱を輸送するための手順等])	否	原子炉水位(燃料域, SA燃料域)の計器名称の記載であり、数値が変更となっても影響はない。
6	設置許可	審査資料(技術的能力1.6[原子炉格納容器内の冷却等のための手順等])	要	値のみ修正(燃料域の基準変更に伴う値の修正) その他は、原子炉水位(燃料域, SA燃料域)の計器名称の記載であり、数値が変更となっても影響はない。
7	設置許可	審査資料(技術的能力1.7[原子炉格納容器の過圧破損を防止するための手順等])	否	原子炉水位(燃料域, SA燃料域)の計器名称の記載であり、数値が変更となっても影響はない。
8	設置許可	審査資料(技術的能力1.8[原子炉格納容器下部の溶融炉心を冷却するための手順等])	否	原子炉水位(燃料域, SA燃料域)の計器名称の記載であり、数値が変更となっても影響はない。
9	設置許可	審査資料(技術的能力1.11[使用済燃料貯蔵槽の冷却等のための手順等])	否	使用済燃料プールのTAFからの水位等の記載があるが、炉心TAF位置の数値を用いておらず、適切な値を用いており影響はない。
10	設置許可	審査資料(技術的能力1.13[重大事故等の収束に必要な水の供給手順])	否	原子炉水位(燃料域, SA燃料域)の計器名称の記載であり、数値が変更となっても影響はない。
11	設置許可	審査資料(技術的能力1.0[重大事故等対策における共通事項])	否	原子炉水位(燃料域, SA燃料域)の計器名称の記載であり、数値が変更となっても影響はない。
12	設置許可	審査資料(技術的能力1.0添付資料1.0.3[予備品等の確保及び保管場所について])	否	原子炉水位(燃料域, SA燃料域)の計器名称の記載であり、数値が変更となっても影響はない。
13	設置許可	審査資料(技術的能力1.0添付資料1.0.6[重大事故等対応に係る手順書の構成と概要について])	要	値の修正(TAF位置の修正, 燃料域の基準変更に伴う値の修正)及び燃料域水位計の図について記載位置を上側に修正 その他は、TAF等の記載、原子炉水位(燃料域, SA燃料域)の計器名称の記載であり、数値が変更となっても影響はない。
14	設置許可	審査資料(技術的能力1.0添付資料1.0.7[有効性評価における重大事故対応時の手順について])	要	本資料は、有効性評価の解析上の対応手順の概要フロー及び技術的能力1.0添付資料1.0.6手順書の資料で構成されているため、概要フローと手順書の修正要否と同様となる。
15	設置許可	設置許可補正書 添付 5.1 重大事故等対策	否	原子炉水位(燃料域, SA燃料域)の指示範囲が変更となるが計器名称の記載のみなので修正不要
16	設置許可	設置許可補正書追補1[1.1緊急停止失敗時に発電用原子炉を未臨界にするための手順等]	否	原子炉水位(燃料域, SA燃料域)の計器名称の記載であり、数値が変更となっても影響はない。
17	設置許可	設置許可補正書追補1[1.2原子炉冷却材圧力バウンダリ高圧時に発電用原子炉を冷却するための手順等])	否	燃料有効長の記載、原子炉水位(燃料域, SA燃料域)の計器名称の記載であり、数値が変更となっても影響はない。
18	設置許可	設置許可補正書追補1[1.3原子炉冷却材圧力バウンダリを減圧するための手順等])	否	燃料有効長の記載、原子炉水位(燃料域, SA燃料域)の計器名称の記載であり、数値が変更となっても影響はない。
19	設置許可	設置許可補正書追補1[1.4原子炉冷却材圧力バウンダリを減圧するための手順等])	否	原子炉水位(燃料域, SA燃料域)の計器名称の記載であり、数値が変更となっても影響はない。
20	設置許可	設置許可補正書追補1[1.5最終ヒートシンクへ熱を輸送するための手順等])	否	原子炉水位(燃料域, SA燃料域)の計器名称の記載であり、数値が変更となっても影響はない。
21	設置許可	設置許可補正書追補1[1.6原子炉格納容器内の冷却等のための手順等])	要	値のみ修正(燃料域の基準変更に伴う値の修正) その他は、原子炉水位(燃料域, SA燃料域)の計器名称の記載であり、数値が変更となっても影響はない。
22	設置許可	設置許可補正書追補1[1.7原子炉格納容器の過圧破損を防止するための手順等])	否	原子炉水位(燃料域, SA燃料域)の計器名称の記載であり、数値が変更となっても影響はない。
23	設置許可	設置許可補正書追補1[1.8原子炉格納容器下部の溶融炉心を冷却するための手順等])	否	原子炉水位(燃料域, SA燃料域)の計器名称の記載であり、数値が変更となっても影響はない。

東海第二発電所 燃料頂部値の記載見直し時の影響範囲調査シート(2/8)

調査対象: 審査資料関連で原子炉燃料頂部に関連する記載のある図書

No.	許認可分類	対象資料	記載修正 要否	理由
24	設置許可	設置許可補正書 追補1(1.13重大事故等の収束に必要な水の供給手順)	否	原子炉水位(燃料域, SA燃料域)の計器名称の記載であり、数値が変更となっても影響はない。
25	設置許可	既設置許可(添十評価)	否	工学的安全施設作動設定点は、TAF基準設定としていない。また、幾何学形状データとしてTAF位置等が適切に入力されていることを確認した。以上のことから、既存の安全評価への影響はない。
26	設置許可	審査資料(大規模損壊・本体添付)	否	TAF等の用語の記載のみであり、数値が変更となっても影響はない。燃料有効長について、正しい数値を記載しているため、修正不要。
27	設置許可	審査資料(有効性評価:1.基本的考え方)	要	値のみ修正
28	設置許可	審査資料(有効性評価:2.1高圧・低圧注水機能喪失)	否	TAF等の用語の記載のみであり、数値が変更となっても影響はない。
29	設置許可	審査資料(有効性評価:2.2高圧注水・減圧機能喪失)	否	TAF等の用語の記載のみであり、数値が変更となっても影響はない。
30	設置許可	審査資料(有効性評価:2.3.1全交流動力電源喪失(長期TB))	否	TAF等の用語の記載のみであり、数値が変更となっても影響はない。
31	設置許可	審査資料(有効性評価:2.3.2全交流動力電源喪失(TBD、TBU))	否	TAF等の用語の記載のみであり、数値が変更となっても影響はない。
32	設置許可	審査資料(有効性評価:2.3.3全交流動力電源喪失(TBP))	否	TAF等の用語の記載のみであり、数値が変更となっても影響はない。
33	設置許可	審査資料(有効性評価:2.4.1崩壊熱除去機能喪失(取水機能喪失))	否	TAF等の用語の記載のみであり、数値が変更となっても影響はない。
34	設置許可	審査資料(有効性評価:2.4.2崩壊熱除去機能喪失(RHR機能喪失))	否	TAF等の用語の記載のみであり、数値が変更となっても影響はない。
35	設置許可	審査資料(有効性評価:2.5原子炉停止機能喪失)	要	値のみ修正(グラフ補助線)
36	設置許可	審査資料(有効性評価:2.6LOCA時注水機能喪失)	要	値のみ修正
37	設置許可	審査資料(有効性評価:2.7インターフェイスシステムLOCA)	要	値のみ修正
38	設置許可	審査資料(有効性評価:2.8津波浸水による注水機能喪失)	否	TAF等の用語の記載のみであり、数値が変更となっても影響はない。
39	設置許可	審査資料(有効性評価:3.1.2静的負荷(循環冷却))	否	TAF等の用語の記載のみであり、数値が変更となっても影響はない。
40	設置許可	審査資料(有効性評価:3.1.3静的負荷(ベント))	否	TAF等の用語の記載のみであり、数値が変更となっても影響はない。
41	設置許可	審査資料(有効性評価:3.2DCH)	否	BAF + 20%の位置について、正しい数値を記載しているため、修正不要。
42	設置許可	審査資料(有効性評価:3.3FCI)	否	TAF等の用語の記載のみであり、数値が変更となっても影響はない。
43	設置許可	審査資料(有効性評価:3.5MCCI)	否	TAF等の用語の記載のみであり、数値が変更となっても影響はない。
44	設置許可	審査資料(有効性評価:4.1想定事故1)	否	使用済燃料プールのTAFからの水位等の記載があるが、炉心TAF位置の数値を用いておらず、適切な値を用いており影響はない。
45	設置許可	審査資料(有効性評価:4.2想定事故2)	否	使用済燃料プールのTAFからの水位等の記載があるが、炉心TAF位置の数値を用いておらず、適切な値を用いており影響はない。
46	設置許可	審査資料(有効性評価:5.1停止時崩壊熱除去機能喪失)	要	遮蔽計算の評価モデルにおいて、TAF位置をRPV底部から9,152mmであることを前提として線量評価点からTAFまでの距離を設定して線量率を評価していたため、TAF位置を正しい値に修正して再計算する必要がある。 また、線量率の再計算に伴い、遮蔽を維持できる水位までの余裕時間を再計算する必要がある。
47	設置許可	審査資料(有効性評価:5.2停止時全交流電源喪失)	要	遮蔽計算の評価モデルにおいて、TAF位置をRPV底部から9,152mmであることを前提として線量評価点からTAFまでの距離を設定して線量率を評価していたため、TAF位置を正しい値に修正して再計算する必要がある。 また、線量率の再計算に伴い、遮蔽を維持できる水位までの余裕時間を再計算する必要がある。

東海第二発電所 燃料頂部値の記載見直し時の影響範囲調査シート(3/8)

調査対象: 審査資料関連で原子炉燃料頂部に関連する記載のある図書

No.	許認可分類	対象資料	記載修正 要否	理由
48	設置許可	審査資料(有効性評価:5.3停止時原子炉冷却材の流出)	要	遮蔽計算の評価モデルにおいて、TAF位置をRPV底部から9,152mmであることを前提として線量評価点からTAFまでの距離を設定して線量率を評価していたため、TAF位置を正しい値に修正して再計算する必要がある。 また、線量率の再計算に伴い、遮蔽を維持できる水位までの余裕時間を再計算する必要がある。
49	設置許可	審査資料(有効性評価:5.4反応度投入)	否	TAF等の用語の記載のみであり、数値が変更となっても影響はない。
50	設置許可	審査資料(有効性評価:6章資源)	否	使用済燃料プールのTAFに到達するまでの時間の記載があるが、評価計算中では、炉心TAF位置の数値を用いておらず、その他の数値も適切な値を用いて計算されており影響はない。
51	設置許可	審査資料(有効性評価:補足1)	要	値のみ修正
52	設置許可	審査資料(有効性評価:補足7)	要	遮蔽計算の評価モデルにおいて、TAF位置をRPV底部から9,152mmであることを前提として線量評価点からTAFまでの距離を設定して線量率を評価していたため、TAF位置を正しい値に修正して再計算する必要がある。
53	設置許可	審査資料(有効性評価:補足13)	要	値のみ修正(グラフ補助線)
54	設置許可	審査資料(有効性評価:補足14)	要	値のみ修正(グラフ補助線)
55	設置許可	審査資料(有効性評価:補足17)	否	BAF等の用語の記載のみであり、数値が変更となっても影響はない。
56	設置許可	審査資料(シーケンス選定)	否	TAF等の用語の記載のみであり、数値が変更となっても影響はない。
57	設置許可	審査資料(内部事象出力運転時レベル1PRA)	否	事故進展解析のグラフにおいてTAF位置が参考に記載されているが、正しい値であり問題はない。
58	設置許可	審査資料(内部事象停止時レベル1PRA)	否	TAF等の用語の記載のみであり、数値が変更となっても影響はない。
59	設置許可	設置許可補正書 (本文十:有効性評価)	要	遮蔽計算の評価モデルにおいて、TAF位置をRPV底部から9,152mmであることを前提として線量評価点からTAFまでの距離を設定して線量率を評価していたため、TAF位置を正しい値に修正して再計算する必要がある。
60	設置許可	設置許可補正書 (添十:5.2大規模損壊)	否	TAF等の用語の記載のみであり、数値が変更となっても影響はない。
61	設置許可	設置許可補正書 (添十:6.基本的考え方)	否	TAF等の用語の記載のみであり、数値が変更となっても影響はない。
62	設置許可	設置許可補正書 (添十:7.1.1高圧・低圧注水機能喪失)	否	TAF等の用語の記載のみであり、数値が変更となっても影響はない。
63	設置許可	設置許可補正書 (添十:7.1.2高圧注水・減圧機能喪失)	否	TAF等の用語の記載のみであり、数値が変更となっても影響はない。
64	設置許可	設置許可補正書 (添十:7.1.3.1全交流動力電源喪失長期TB))	否	TAF等の用語の記載のみであり、数値が変更となっても影響はない。
65	設置許可	設置許可補正書 (添十:7.1.3.2全交流動力電源喪失TBD,TBU))	否	TAF等の用語の記載のみであり、数値が変更となっても影響はない。
66	設置許可	設置許可補正書 (添十:7.1.3.3全交流動力電源喪失(TBP))	否	TAF等の用語の記載のみであり、数値が変更となっても影響はない。
67	設置許可	設置許可補正書 (添十:7.1.4.1崩壊熱除去機能喪失(取水機能喪失)	否	TAF等の用語の記載のみであり、数値が変更となっても影響はない。
68	設置許可	設置許可補正書 (添十:7.1.4.2崩壊熱除去機能喪失(RHR機能喪失))	否	TAF等の用語の記載のみであり、数値が変更となっても影響はない。
69	設置許可	設置許可補正書 (添十:7.1.5原子炉停止機能喪失)	要	値のみ修正(グラフ補助線)
70	設置許可	設置許可補正書 (添十:7.1.6LOCA時注水機能喪失)	否	TAF等の用語の記載のみであり、数値が変更となっても影響はない。
71	設置許可	補正書(添十:7.1.7インターフェイスシステム LOCA)	要	値のみ修正
72	設置許可	設置許可補正書 (添十:7.1.8津波浸水による注水機能喪失)	否	TAF等の用語の記載のみであり、数値が変更となっても影響はない。

東海第二発電所 燃料頂部値の記載見直し時の影響範囲調査シート(4/8)

調査対象: 審査資料関連で原子炉燃料頂部に関連する記載のある図書

No.	許認可分類	対象資料	記載修正 要否	理由
73	設置許可	設置許可補正書 (添十:7.2.1静的負荷(循環冷却))	否	TAF等の用語の記載のみであり、数値が変更となっても影響はない。
74	設置許可	設置許可補正書 (添十:7.2.1静的負荷(ベント))	否	TAF等の用語の記載のみであり、数値が変更となっても影響はない。
75	設置許可	設置許可補正書 (添十:7.2.2DCH)	否	BAF + 20%の位置について、正しい数値を記載しているため、修正不要。
76	設置許可	設置許可補正書 (添十:7.2.3FCI)	否	TAF等の用語の記載のみであり、数値が変更となっても影響はない。
77	設置許可	設置許可補正書 (添十:7.2.5MCCI)	否	TAF等の用語の記載のみであり、数値が変更となっても影響はない。
78	設置許可	設置許可補正書 (添十:想定事故1)	否	TAF等の用語の記載のみであり、数値が変更となっても影響はない。
79	設置許可	設置許可補正書 (添十:想定事故2)	否	TAF等の用語の記載のみであり、数値が変更となっても影響はない。
80	設置許可	設置許可補正書 (添十:停止時崩壊熱除去機能喪失)	要	遮蔽計算の評価モデルにおいて、TAF位置をRPV底部から9,152mmであることを前提として線量評価点からTAFまでの距離を設定して線量率を評価していたため、TAF位置を正しい値に修正して再計算する必要がある。 また、線量率の再計算に伴い、遮蔽を維持できる水位までの余裕時間を再計算する必要がある。
81	設置許可	設置許可補正書 (添十:停止時全交流電源喪失)	要	遮蔽計算の評価モデルにおいて、TAF位置をRPV底部から9,152mmであることを前提として線量評価点からTAFまでの距離を設定して線量率を評価していたため、TAF位置を正しい値に修正して再計算する必要がある。 また、線量率の再計算に伴い、遮蔽を維持できる水位までの余裕時間を再計算する必要がある。
82	設置許可	設置許可補正書 (添十:停止時原子炉冷却材の流出)	要	遮蔽計算の評価モデルにおいて、TAF位置をRPV底部から9,152mmであることを前提として線量評価点からTAFまでの距離を設定して線量率を評価していたため、TAF位置を正しい値に修正して再計算する必要がある。 また、線量率の再計算に伴い、遮蔽を維持できる水位までの余裕時間を再計算する必要がある。
83	設置許可	設置許可補正書 (添十:反応度投入)	否	TAF等の用語の記載のみであり、数値が変更となっても影響はない。
84	設置許可	設置許可補正書 (内部事象停止時レベル1PRA)	否	TAF等の用語の記載のみであり、数値が変更となっても影響はない。
85	設置許可	審査資料 54条 54-13使用済燃料プール水沸騰・喪失時の未臨界性評価	否	炉心有効長は正しく記載。(3.71m)
86	設置許可	審査資料 有効性評価 添付資料4.1.5使用済燃料プール水沸騰・喪失時の未臨界性評価	否	炉心有効長は正しく記載。(3.71m)
87	設置許可	審査資料 大型航空機衝突 添付資料2.1.12使用済燃料プール大規模漏えい時の対応について	否	炉心有効長は正しく記載。(3.71m)
88	工認	工事計画認可申請書添付書類 -1-3-2 臨界防止に関する説明書	否	燃料有効長の値は正しく記載(3.71m)。
89	設置許可	燃料取扱設備,新燃料貯蔵設備及び使用済燃料貯蔵設備の核燃料物質が臨界に達しないことに関する説明書に係る補足説明資料	否	燃料棒有効長さは正しく記載。(通常燃料棒約3.71 m)
90	設置許可	[既許可]設置変更許可申請書本文 五 原子炉及びその附属施設の位置、構造及び設備 八 原子炉本体の構造及び設備 (イ)炉心 (1) 構造 c.主要寸法 炉心有効高さ	否	炉心有効高さは正しく記載。(約3.7m)
91	設置許可	(ロ)燃料体 (3)燃料要素の構造 b.主要寸法 燃料棒有効長さ	否	燃料棒有効長さは正しく記載(9×9燃料(A型)部分長燃料棒以外すべて約3.7m。)
92	設置許可	設置変更許可申請書添付書類八 3. 原子炉及び炉心 3.1 概要 炉心 実効高さ / 有効高さ / 高さ	否	炉心実効 / 有効高さ / 高さは正しく記載。(約3.7m)

赤 字: 記載修正「要」の項目を示す。 No.太字下線: 既許可・既認可項目を示す。

東海第二発電所 燃料頂部値の記載見直し時の影響範囲調査シート(5/8)

調査対象: 審査資料関連で原子炉燃料頂部に関連する記載のある図書

No.	許認可分類	対象資料	記載修正 要否	理由
93	設置許可	第3.1-1図 燃料棒有効高さ	否	記載のみ
94	設置許可	3.2 燃料 燃料(棒)有効長さ(さ)	否	燃料棒有効長さは正しく記載(9×9燃料(A型)部分長燃料棒以外すべて約3.71m / 約371cm。)
95	設置許可	14.2 核設計 燃料棒有効長さ / 有効燃料棒長さ / 高さ	否	燃料棒有効長さは正しく記載(9×9燃料(A型)部分長燃料棒以外すべて約3.71m) / 高さは正しく記載。(約3.7m)
96	工認	工事計画認可申請書 工事計画書 (三)原子力設備 1. 原子炉本体 1.2 炉心に係る次の事項 (1)構造 炉心有効高さ	否	炉心有効高さは正しく記載。(3.71m)
97	工認	工事計画認可申請書 添付書類 熱出力計算書 2. 炉心設計基準 2.1 原子炉熱出力 有効高さ	否	有効高さは正しく記載。(3708mm)
98	工認	3. 炉心設計仕様 炉心有効高さ 燃料棒有効長さ	否	炉心有効高さ及び燃料棒有効長さはともに正しく記載。(3708mm)
99	工認	6. 熱水力特性及び核特性 6.4 炉心内出力分布 炉心 有効高さ	否	炉心有効高さは正しく記載。(3708mm)
100	工認	添付図 燃料集合体構造図 燃料有効長	否	燃料有効長は正しく記載。(3708mm)
101	設置許可	審査資料(DB8条 火災)	否	計器名称の記載のみなので修正不要
102	設置許可	審査資料(SA41条 火災)	否	計器名称の記載のみなので修正不要
103	設置許可	審査資料(DB34条資料別添1)	否	SPDSパラメータ中のパラメータ名称の記載のみであるため修正の必要なし
104	設置許可	審査資料(SA61条通信連絡設備)	否	SPDSパラメータ中のパラメータ名称の記載のみであるため修正の必要なし
105	工認	既工認(遮蔽及び熱除去計算, 常時立ち入る場所の放射線量率)	否	「遮蔽, 熱除去計算」では当初の値が記載(炉心有効長: 365.8cm)され, 解析も行われているが, その後に申請された「常時立ち入る場所での放射線量率計算書」では正しい値で記載(炉心有効長: 3708cm)され解析も行われており, 上書きされている。
106	工認	工認(要目表(炉心))	否	炉心有効高さの値は正しく記載されている。
107	工認	工認(主要設備リスト(原子炉本体))	否	炉心有効高さの記載のみであり, 数値は記載されていない。
108	工認	工認(基本設計方針(耐圧強化ベント系))	否	燃料有効長頂部の記載のみであり, 数値は記載されていない。
109	工認	工認(基本設計方針(格納容器圧力逃がし装置))	否	燃料有効長頂部の記載のみであり, 数値は記載されていない。
110	工認	工認(要目表(原子炉水位(SA燃料域)))	要	基準点であるTAF水位が異なる値を使用しており修正が必要。審査時に修正(第1回補正で提出済み)。当該箇所の修正のみで他資料への記載はない。
111	工認	工認(基本設計方針(計測制御装置))	否	原子炉水位計(燃料域)の記載のみであり, 数値は記載されていない。
112	工認	工認(主要設備リスト(計測制御装置))	否	原子炉水位計(燃料域, SA燃料域)の記載のみであり, 数値は記載されていない。
113	工認	工認(基本設計方針(交流電源設備))	否	原子炉水位(燃料域)の記載のみであり, 数値は記載されていない。
114	工認	工認(-1-1-4-4-29 設定根拠(原子炉水位(SA燃料域)))	否	原子炉水位(SA燃料域)の記載のみであり, 数値は記載されていない。
115	工認	工認(-1-1-6 健全性に関する説明書)	否	原子炉水位(燃料域, SA燃料域)の記載のみであり, 数値は記載されていない。
116	工認	工認(-1-1-6 健全性に関する説明書)	否	原子炉水位(燃料域, SA燃料域), 燃料有効長頂部の記載のみであり, 数値は記載されていない。
117	工認	工認(-1-1-10 通信連絡設備に関する説明書)	否	原子炉水位(燃料域, SA燃料域)の記載のみであり, 数値は記載されていない。
118	工認	工認(-1-3-2 臨界防止に関する説明書)	否	燃料有効長の値は正しく記載されている。
119	工認	工認(-1-3-5 遮蔽能力に関する説明書)	否	燃料有効長の値は正しく記載されている。

東海第二発電所 燃料頂部値の記載見直し時の影響範囲調査シート(6/8)

調査対象: 審査資料関連で原子炉燃料頂部に関連する記載のある図書

No.	許認可分類	対象資料	記載修正 要否	理由
120	工認	工認(-1-5-2 工学的安全施設の起動信号設定値根拠に関する説明書)	否	燃料有効長頂部の記載のみであり、数値は記載されていない。
121	工認	工認(-1-5-4 中央制御室の機能に関する説明書)	否	原子炉水位(燃料域)の記載のみであり、数値は記載されていない。
122	工認	工認(-1-8-2 PCV水素濃度低減に関する説明書)	否	燃料有効長頂部の記載のみであり、数値は記載されていない。
123	工認	工認(-1-8-2 PCV水素濃度低減に関する説明書)	否	燃料有効長頂部の記載のみであり、数値は記載されていない。
124	工認	工認(-1-10-2 品証計画(原子炉本体))	否	炉心有効高さの記載のみであり、数値は記載されていない。
125	工認	工認(-1-10-5 品証計画(計測制御))	否	原子炉水位(燃料域、SA燃料域)の記載のみであり、数値は記載されていない。
126	設置許可	まとめ資料(14条全交流動力電源喪失対策設備)	否	関連ワードの記載のみであり、修正不要。
127	設置許可	まとめ資料(35条通信連絡設備)	否	関連ワードの記載のみであり、修正不要。
128	設置許可	まとめ資料(57条電源設備 SA本文)	否	記載のみであり、修正不要
129	設置許可	まとめ資料(57条電源設備 SA補足説明資料)	否	記載のみであり、修正不要
130	設置許可	まとめ資料(技術的能力1.14電源設備)	否	記載のみであり、修正不要
131	設置許可	設置変更許可申請書 添付八 10.1 其他発電用原子炉の附属施設 10.2 代替電源設備	否	記載のみであり、修正不要
132	工認	工事計画認可申請書 (V-1-1-10) ・通信連絡設備に関する説明書	否	関連ワードの記載のみであり、修正不要。
133	PLM	劣化状況評価書	否	原子炉压力容器の関連温度(脆性遷移温度)の予測、原子炉压力容器、炉内構造物、コンクリート構造物の照射量の解析に用いている有効炉心長が、正しい値(3,708mm)であることを確認した。
134	PLM	劣化状況評価書補足説明資料 TKK補一 -2	否	原子炉压力容器の関連温度(脆性遷移温度)の予測、原子炉压力容器、炉内構造物の照射量の解析に用いている有効炉心長が、正しい値(3,708mm)であることを確認した。
135	PLM	劣化状況評価書補足説明資料 TKK補一 -3	否	原子炉压力容器の関連温度(脆性遷移温度)の予測、原子炉压力容器、炉内構造物の照射量の解析に用いている有効炉心長が、正しい値(3,709mm)であることを確認した。
136	PLM	特別点検結果報告書	要	試験対象範囲の炉心領域として原子炉压力容器底部より5494mm～9152mmとしており、TAFの値に対して不足している。 不足している部分を追加で点検し、その結果を運転期間延長申請書の補正として提出することとしたい。
137	PLM	特別点検(原子炉压力容器)補足説明資料	要	試験対象(炉心領域)として原子炉压力容器底部より5494mm～9152mmとしており、TAFの値に対して不足している。 不足している部分を追加で点検し、その結果を運転期間延長申請書の補正として提出した後、正しい値に修正することとしたい。
138	設置許可	審査資料(16条SFP計装)	否	・SFP燃料ラックの寸法の記載があるが正しい燃料有効長に基づいていること確認済。 ・水遮へい水位(約-0.9m)を記載しているが正しい燃料有効長に基づいて評価していること確認済。
139	設置許可	審査資料(54条SFP計装 補足説明資料)	否	・燃料有効長からの距離と線量のグラフの記載があるが正しい燃料有効長に基づいていることを確認済。
140	設置許可	審査資料(46条減圧 本体)	否	・原子炉水位異常低下(レベル1)の容量設定根拠に「炉心が露出しないよう燃料有効長頂部より高い設定」と記載。TAFレベル変更に関する記載ではないため問題なし。
141	設置許可	審査資料(46条減圧 補足説明資料)	否	・原子炉水位異常低下(レベル1)の容量設定根拠に「炉心が露出しないよう燃料有効長頂部より高い設定」と記載。TAFレベル変更に関する記載ではないため問題なし。

東海第二発電所 燃料頂部値の記載見直し時の影響範囲調査シート(7/8)

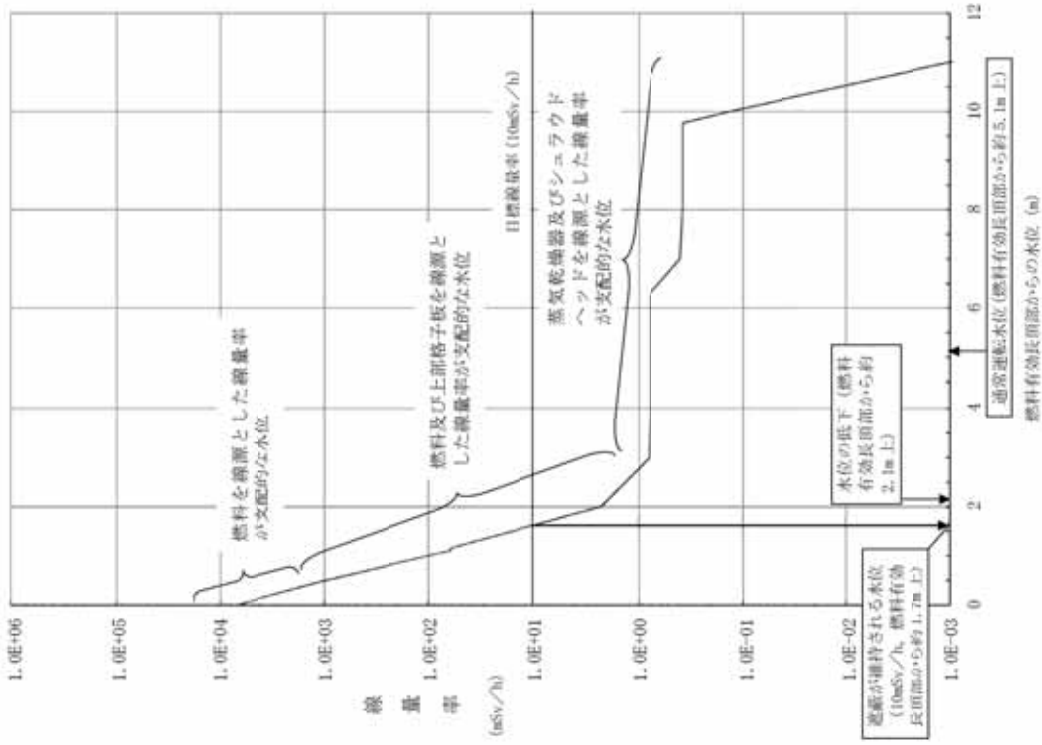
調査対象: 審査資料関連で原子炉燃料頂部に関連する記載のある図書

No.	許認可分類	対象資料	記載修正 要否	理由
142	設置許可	審査資料(58条計装 本体)	要	・「原子炉水位(燃料域)」、「原子炉水位(SA燃料域)」の基準点(ゼロレベル)がTAF(915cm)との記載あり。正しいITAF位置(920cm)に修正が必要。 ・「原子炉水位(燃料域)」、「原子炉水位(SA燃料域)」の設計基準事故での変動範囲をTAF(915cm)基準で記載している。TAF(920cm)基準での記載に修正が必要。 ・「原子炉水位の概要図と計測範囲との関係」にTAFを基準(ゼロレベル)として水位で記載されている箇所がある。修正が必要。
143	設置許可	審査資料(58条計装 補足説明資料)	要	・「原子炉水位(燃料域)」、「原子炉水位(SA燃料域)」の基準点(ゼロレベル)がTAF(915cm)との記載あり。正しいITAF位置(920cm)に修正が必要。 ・「原子炉水位(燃料域)」、「原子炉水位(SA燃料域)」の設計基準事故での変動範囲をTAF(915cm)基準で記載している。TAF(920cm)基準での記載に修正が必要。 ・「原子炉水位の概要図と計測範囲との関係」にTAFを基準(ゼロレベル)として水位で記載されている箇所がある。修正が必要。 ・原子炉水位等を入力しRPV温度を推定する「原子炉内燃料温度推定計算シート」がTAF915cmを原子炉水位の基準としている。当該シートを修正する。
144	設置許可	審査資料(技術的能力1.15計装)	要	・「原子炉水位(燃料域)」、「原子炉水位(SA燃料域)」の基準点(ゼロレベル)がTAF(915cm)との記載あり。正しいITAF位置(920cm)に修正が必要。 ・「原子炉水位(燃料域)」、「原子炉水位(SA燃料域)」の設計基準事故での変動範囲をTAF(915cm)基準で記載している。TAF(920cm)基準での記載に修正が必要。
145	設置許可	審査資料(59条原子炉制御室 補足説明資料)	否	・退避室で確認できるパラメータとして「原子炉水位(燃料域)」、「原子炉水位(SA燃料域)」の記載があるが名称のみの記載であり修正不要。
146	設置許可	審査資料(61条緊対 補足説明資料)	否	・SPDSで伝送されるパラメータとして「原子炉水位(燃料域)」、「原子炉水位(SA燃料域)」の記載があるが名称のみの記載であり修正不要。
147	設置許可	設置許可補正書(本文)	否	「原子炉水位(燃料域)」、「原子炉水位(SA燃料域)」の記載がある。名称の記載のみであり修正不要。
148	設置許可	設置許可補正書(添付八 6.計測制御系統施設)	要	・「原子炉水位(燃料域)」、「原子炉水位(SA燃料域)」の基準点(ゼロレベル)がTAF(915cm)との記載あり。正しいITAF位置(920cm)に修正が必要。 ・「原子炉水位(燃料域)」、「原子炉水位(SA燃料域)」の設計基準事故での変動範囲をTAF(915cm)基準で記載している。TAF(920cm)基準での記載に修正が必要。
149	設置許可	設置許可補正書(追補1 事故時計装手順)	要	・「原子炉水位(燃料域)」、「原子炉水位(SA燃料域)」の基準点(ゼロレベル)がTAF(915cm)との記載あり。正しいITAF位置(920cm)に修正が必要。 ・「原子炉水位(燃料域)」、「原子炉水位(SA燃料域)」の設計基準事故での変動範囲をTAF(915cm)基準で記載している。TAF(920cm)基準での記載に修正が必要。
150	設置許可	審査資料(SA 別添1)	否	TAF等の用語の記載のみであり、数値が変更となっても影響はない。
151	設置許可	審査資料(SA43条)	否	TAF等の用語の記載のみであり、数値が変更となっても影響はない。
152	設置許可	審査資料(SA43条 補足)	否	TAF等の用語の記載のみであり、数値が変更となっても影響はない。
153	設置許可	審査資料(SA45条 高圧)	否	TAF等の用語の記載のみであり、数値が変更となっても影響はない。
154	設置許可	審査資料(SA45条 高圧 補足)	否	TAF等の用語の記載のみであり、数値が変更となっても影響はない。
155	設置許可	審査資料(SA46条 減圧)	否	TAF等の用語の記載のみであり、数値が変更となっても影響はない。
156	設置許可	審査資料(SA46条 減圧 補足)	否	設定値として「原子炉圧力容器ゼロレベル*より960cm以上、 「炉心が露出しないように燃料有効長頂部より高い設定として、原子炉水位異常低下(レベル1)とする。」 「低圧炉心スプレイ系が自動起動する原子炉水位異常低下(レベル1)の設定」
157	設置許可	審査資料(SA47条 低圧)	否	TAF等の用語の記載のみであり、数値が変更となっても影響はない。
158	設置許可	審査資料(SA 48条 ESW)	否	TAF等の用語の記載のみであり、数値が変更となっても影響はない。
159	設置許可	審査資料(SA 50条 FV)	否	TAF等の用語の記載のみであり、数値が変更となっても影響はない。
160	設置許可	審査資料(SA 50条 FV 補足)	要	用語の記載のみであり、数値が変更となっても影響はない。 別紙33-17「燃料有効長頂部」 EL.29,444をEL.29,495に修正要
161	設置許可	審査資料(SA39条 耐震)	否	TAF等の用語の記載のみであり、数値が変更となっても影響はない。
162	設置許可	審査資料(SA 54条 SFP)	否	TAF等の用語の記載のみであり、数値が変更となっても影響はない。

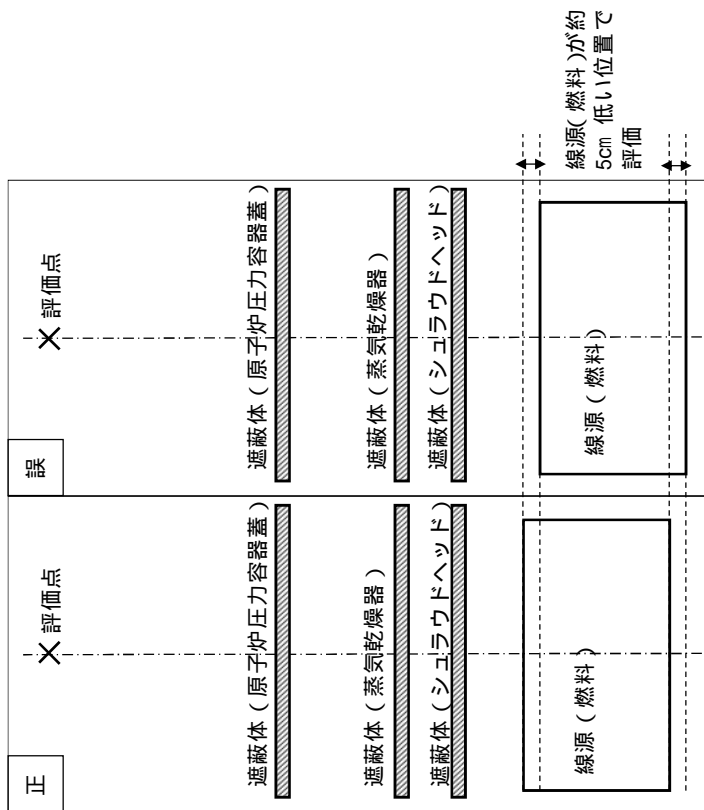
東海第二発電所 燃料頂部値の記載見直し時の影響範囲調査シート(8/8)

調査対象: 審査資料関連で原子炉燃料頂部に関連する記載のある図書

No.	許認可分類	対象資料	記載修正 要否	理由
163	設置許可	審査資料(SA 54条 SFP 補足)	否	TAF等の用語の記載のみであり、数値が変更となっても影響はない。
164	設置許可	設置許可補正書(添八)	否	用語の記載、正しい値が記載されている。
165	設置許可	審査資料(DB 10条)	否	TAF等の用語の記載のみであり、数値が変更となっても影響はない。
166	設置許可	審査資料(DB 12条)	否	TAF等の用語の記載のみであり、数値が変更となっても影響はない。
167	設置許可	審査資料(DB 17条)	否	TAF等の用語の記載のみであり、数値が変更となっても影響はない。
168	設置許可	審査資料(大規模損壊・別冊)	否	TAF等の用語の記載のみであり、数値が変更となっても影響はない。



第 2 図 原子炉水位と線量率 (原子炉冷却材の流出)



第 1 図 燃料の線量率計算モデル

平成29年11月設置変更許可補正
添付十 追補1. 1.15 事故時の計装に関する手順等

第 1.15-2 表 重要監視パラメータ及び重要代替監視パラメータ（重大事故等対処設備）（2/13）

分類	重要監視パラメータ 重要代替監視パラメータ	個数	計測範囲	設計基準	把握能力（計測範囲の考え方）	耐震性	電源	検出器の 種類	可搬型 計測器 個数	第 1.15-3 図 No.									
① 原子炉圧力容器内の 水圧力	原子炉水位（広帯域）	2	-1,800～1,500mm ※4	-1,800～1,400mm ※4	炉心の冷却状況を把握する上で、原子炉水位測 量範囲レベル 3～5（1,800～1,400mm ※4）及び 燃料有効長範囲まで監視可能。	Ss 機能 維持	区分Ⅰ、Ⅱ 直流電源 ※22	差圧式水位 検出器	1	④									
	原子炉水位（燃料域）	2	-1,800～1,500mm ※5	448～1,500mm ※5		Ss 機能 維持	区分Ⅰ、Ⅱ 直流電源 ※22	差圧式水位 検出器		⑤									
	原子炉水位（SA広帯域）	1	-1,800～1,500mm ※4	-1,800～1,400mm ※4		Ss 機能 維持	緊急用 直流電源 ※22	差圧式水位 検出器		⑥									
	原子炉水位（SA燃料域）	1	-1,800～1,500mm ※5	448～1,500mm ※5		Ss 機能 維持	緊急用 直流電源 ※22	差圧式水位 検出器		⑦									
	高压代替注水系統流量	※2	①原子炉圧力容器内の注水量を監視するパラメータと同じ。																
	低圧代替注水系統原子炉注水量	※2																	
	代替循環冷却系原子炉注水量	※2																	
	原子炉閉鎖時冷却系系統流量	※2																	
	高压炉心スプレイ系系統流量	※2																	
	残留熱炉心系系統流量	※2																	
低圧炉心スプレイ系系統流量	※2																		
原子炉圧力	※2	②原子炉圧力容器内の圧力を監視するパラメータと同じ。																	
原子炉圧力（SA）	※2	③原子炉圧力容器内の圧力を監視するパラメータと同じ。																	
サブプレッション・チェンバ圧力	※2	④原子炉圧力容器内の圧力を監視するパラメータと同じ。																	

1.15-42

第 1.15-2 表 重要監視パラメータ及び重要代替監視パラメータ（重大事故等対処設備）（13/13）

分類	重要監視パラメータ 重要代替監視パラメータ	個数	計測範囲	設計基準	把握能力（計測範囲の考え方）	耐震性	電源	検出器の 種類	可搬型 計測器 個数	第 1.15-3 図 No.
① 使用済燃料プールの監視	使用済燃料プール水位・温度 （SA広域）	1	-4,300～+7,200mm ※19 (EL. 35, 077～ 46, 577mm)	+6, 818mm (EL. 46, 195mm)	重大事故等時に変動する可能性のある使用 済燃料プール上部から使用済燃料ラック下 端 (EL. 35, 097mm) までの範囲にわたり水位 を監視可能。	Ss 機能 維持	区分Ⅱ 直流電源 緊急用 直流電源	ガイドバル ス式水位 検出器	-※24	②
		※20	0～120°C	66°C	重大事故等時に変動する可能性のある使用 済燃料プールの温度 (100°C) を監視可能。	Ss 機能 維持	緊急用 直流電源	測温 抵抗体		
	使用済燃料プール温度 (SA)	1	0～120°C	66°C	重大事故等時に変動する可能性のある使用 済燃料プールの温度 (100°C) を監視可能。	Ss 機能 維持	緊急用 直流電源	熱電対	-	③
	使用済燃料プールエリア 放射線モニタ (高レンジ・低レンジ)	1	10 ⁻² ～10 ⁵ Sv/h	-※6	重大事故等時に変動する可能性がある放射 線量率 (3.0mSv/h 以下) を監視可能。	Ss 機能 維持	緊急用 直流電源	イオン チェンバ	-※24	④
	使用済燃料プール監視カメラ	1	-	-※6	重大事故等時において使用済燃料プール及 びその周辺の状況を監視可能。	Ss 機能 維持	カメラ：緊急 用直流電源 空冷装置：緊 急用交流電源	赤外線 カメラ	-※24	⑤ ⑥

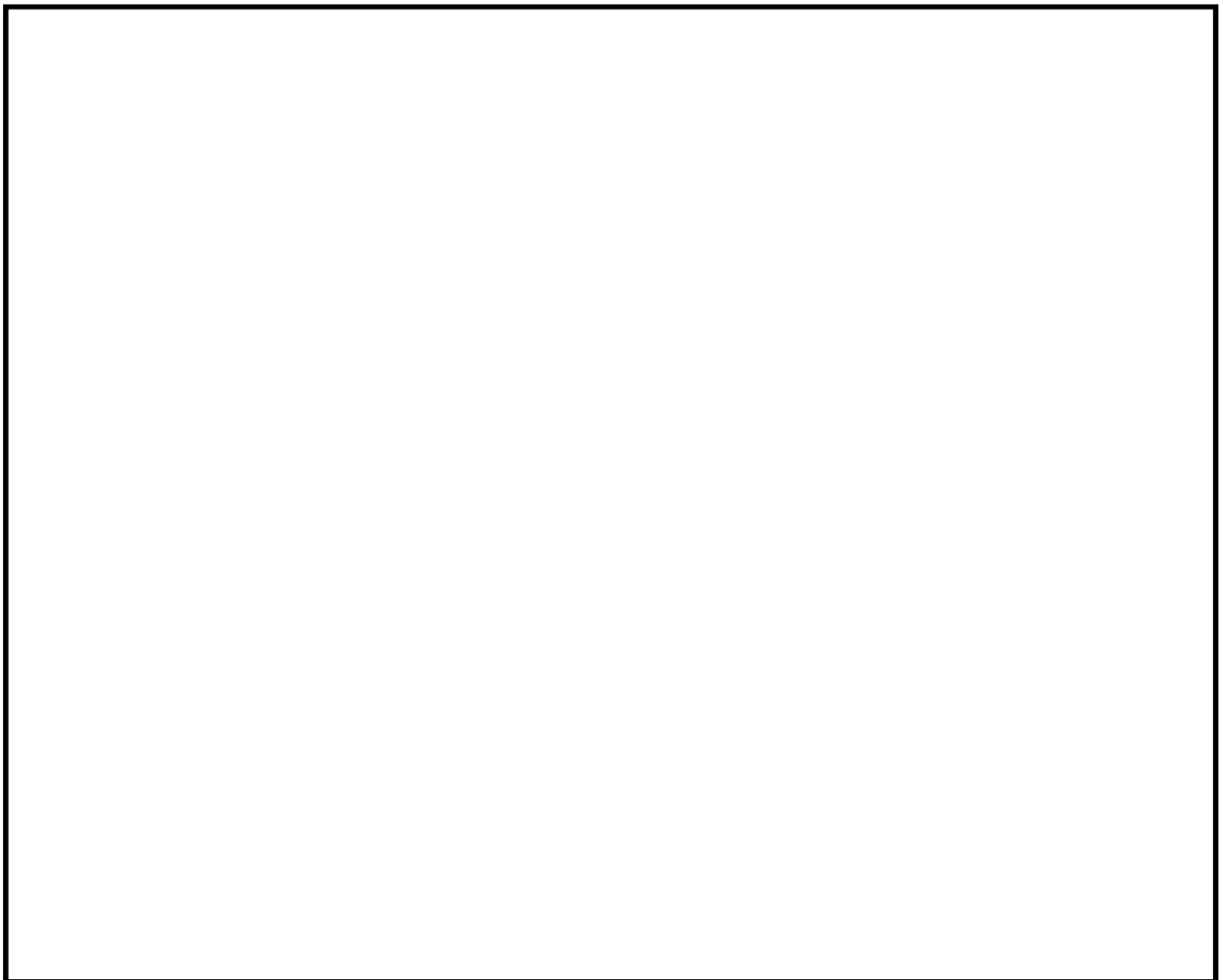
1.15-53

- ※1：分類のうち、重要監視パラメータとしてのみ使用する。 ※2：分類のうち、重要代替監視パラメータとしてのみ使用する。
 ※3：設計基準事故時に想定される原子炉圧力容器の最高圧力に対する飽和温度。
 ※4：基準点は蒸気乾燥器スカート下端（ベッセルゼロレベルより1,340mm）。 ※5：基準点は燃料有効長頂部（ベッセルゼロレベルより910cm）。
 ※6：重大事故等時に使用する設備のため、設計基準事故時は値なし。
 ※7：常設設備による対応時及び可搬型設備による対応時の両方で使用。 ※8：可搬型設備による対応時に使用。 ※9：狭帯域流量。
 ※10：RPV破損及びデブリ落下・堆積検知（高さ0m, 0.2m位置水温計兼デブリ検知器）。 ※11：ベDESTAL底面（ニリウムシールド上表面：EL.11,806mm）からの高さ。
 ※12：基準点は通常運転水位 EL.3,030mm（サブプレッション・チェンバ底部より7,030mm）。 ※13：RPV破損前までの水位管理（高さ1m超水位計）。
 ※14：RPV破損後の水位管理（デブリ堆積高さ<0.2mの場合）（高さ0.5m, 1.0m未満水位計）。 ※15：RPV破損後の水位管理（デブリ堆積高さ≥0.2mの場合）（満水管理水位計）。
 ※16：炉心損傷は、原子炉停止後の経過時間における格納容器雰囲気放射線モニタの値で判断する。原子炉停止直後に炉心損傷した場合の判断値は約105Sv/h（経過時間とともに判断値は低くなる）であり、設計基準では炉心損傷しないことからこの値を下回る。
 ※17：平均出力領域計装 A～F の 6 チャンネルのうち、A, B の 2 チャンネルが対象。平均出力領域計装の A, C, E チャンネルにはそれぞれ 21 個、B, D, F にはそれぞれ 22 個の検出器がある。
 ※18：2 個の静的触媒式水素再結合器に対して出入口に 1 個ずつ設置。 ※19：基準点は使用済燃料ラック上端 EL. 39, 377mm（使用済燃料プール底部より 4, 688mm）。
 ※20：検出点 2 箇所。 ※21：検出点 8 箇所。
 ※22：「設置許可基準規則」第 47 条、48 条及び 49 条で抽出された計装設備は設計基準事故対処設備に対して多様性及び独立性を有し、位置的分散を図ることとしており、電源については、非常用所内電気設備と独立性を有し、位置的分散を図る設計とする。詳細については、「3.14 電源設備（「設置許可基準規則」第 57 条に対する設計方針を示す章）の補足説明資料 57-9」参照。なお、各条文に対するパラメータの選定結果は、補足説明資料 58-10 に整理している。
 ※23：「設置許可基準規則」第 51 条で抽出された計装設備は複数のパラメータとすることで多様性を有しており、低圧代替注水系格納容器下部注水量及び格納容器下部水位に対して常設低圧代替注水系ポンプ吐出圧力及びドライウェル雰囲気温度はそれぞれ独立性を有する設計としている。電源については、常設代替交流電源設備又は可搬型代替交流電源設備から代替所内電源設備を経由して電源を受電できる設計とする。可搬型計測器による計測が可能設計としており、多様性を有している。詳細については、「3.14 電源設備（「設置許可基準規則」第 57 条に対する設計方針を示す章）の補足説明資料 57-9」参照。なお、各条文に対するパラメータの選定結果は、補足説明資料 58-10 に整理している。
 ※24：可搬型計測器で計測できるパラメータでない場合を「-」で示す。全交流動力電源喪失時は、水素・酸素濃度監視装置、放射線監視装置、炉内核計装装置及び使用済燃料プール監視装置（水位・温度（SA広域）、監視カメラ）に対して常設代替交流電源設備により電源供給された場合には、監視計器は使用可能である。

添付資料 1.2.5

原子炉水位計の校正条件について

技術的能力審査基準において、監視計器のうち原子炉水位（狭帯域）、原子炉水位（広帯域）、原子炉水位（燃料域）、原子炉水位（S A 広帯域）及び原子炉水位（S A 燃料域）について、使用用途と校正条件を整理する。



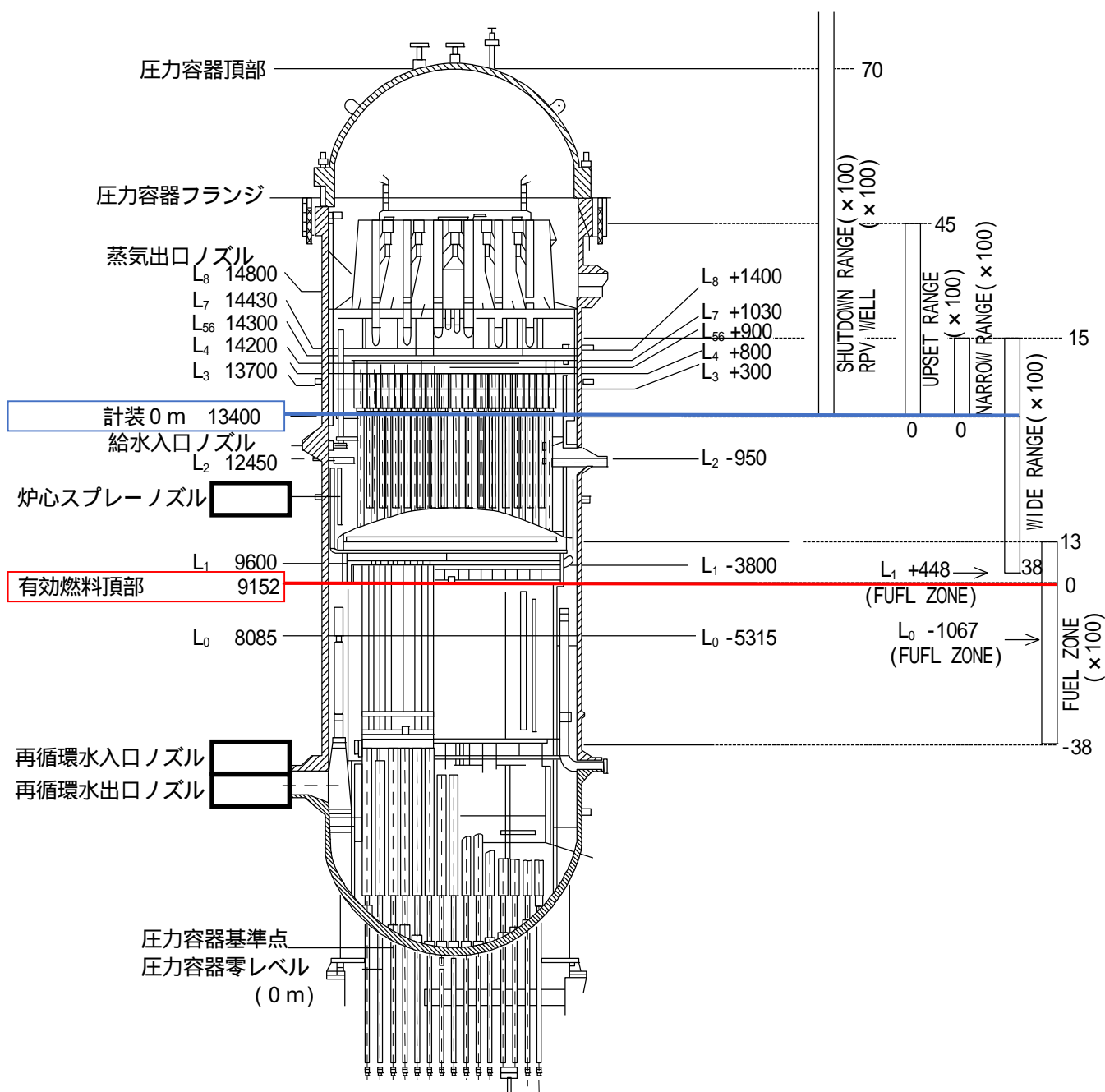
第1図 原子炉水位計の指示範囲

H29.11.24 工事計画認可補正申請書抜粋

変更前		変更後	
名称		原子炉水位 (SA燃料域)	
検出器の種類	—	差圧式水位検出器	
計測範囲	mm	-3800~1300*1	
警報動作範囲	—	—	
個数	—	1	
取付箇所	—	—	
系統名 (ライン名)	—	—	
設置床	—	—	
溢水防護上の区画番号	—	—	
溢水防護上の配慮が必要な高さ	—	—	

*1: 基準点は、原子炉圧力容器零レベルより 915 cm 上とする。(燃料有効長頂部)

注記



水位計	基準点	用途	影響
RPV WELL	計装 0 m	定検時の水位監視	なし
SHUTDOWN RANGE	計装 0 m	原子炉停止時の水位監視	なし
UPSET RANGE	計装 0 m	原子炉上部水位の監視	なし
NARROW RANGE	計装 0 m	通常運転時の水位監視 給水系制御用インターロック 原子炉停止インターロック	なし
WIDE RANGE	計装 0 m	通常運転時や事故時の広域水位監視 ECCS 作動等のインターロック	なし
FUEL ZONE 燃料域水位計	TAF	事故時の水位監視	あり

保安規定、QMS 規程に燃料有効長頂部の寸法値等を取り入れたものの確認

1. 目的

製作メーカー図面に記載されていた7×7燃料時のTAFの値(360.31in、9152mm)等を用いている社内文書の有無を調査し、有った場合はその影響を評価する。

2. 対象範囲

- ・東海第二発電所 原子炉施設保安規定
- ・東海第二発電所に関するQMS 規程(二次文書、三次文書)

3. 調査方法

上記、対象範囲文書について、「燃料有効長さ」、「TAF」、「燃料有効長頂部」、「燃料棒長さ」、「炉心有効長さ」やこれらに関連する語句や数値等(以下「TAFの値等」という。)の記載の有無を確認し、これらの記載が確認されたものについては、影響の有無を確認する。

4. 調査結果

調査の結果、TAFの値等の記載が確認された該当条文、該当文書数は以下のとおりであった。

対象文書			
保安規定	13	0	0
QMS二次文書	0	0	0
QMS三次文書(本店分)	0	0	0
QMS三次文書(発電所分)	14	5	1

TAF値等が確認された条文・文書数。

のうち、9152mm等本来の値ではない数値を用いていたため修正が必要な条文・文書数。

今後、原子炉水位(燃料域)計の校正値変更に伴い修正が必要な条文・文書数。なお、と重複するものについてはでのみ集計した。

以上

東海第二発電所 TAF影響範囲調査 保安規定逐条確認結果リスト

条番号	条名称	記載の有無 有: 無: x
第1章 総 則		
第1条	目的	x
第2条	基本方針	x
第2条の2	関係法令及び保安規定の遵守	x
第2条の3	安全文化の醸成	x
第2章 品質保証		
第3条	品質保証計画	x
第3章 保安管理体制及び評価		
第1節 組織及び職務		
第4条	保安に関する組織	x
第5条	保安に関する職務	x
第2節 原子炉施設保安委員会及び原子炉施設保安運営委員会		
第6条	原子炉施設保安委員会	x
第7条	原子炉施設保安運営委員会	x
第3節 主任技術者		
第8条	原子炉主任技術者の選任	x
第8条の2	電気主任技術者及びボイラー・タービン主任技術者の選任	x
第9条	原子炉主任技術者の職務等	x
第9条の2	電気主任技術者及びボイラー・タービン主任技術者の職務等	x
第9条の3	主任技術者の情報共有	x
第4節 原子炉施設の定期的な評価		
第10条	原子炉施設の定期的な評価	x
第4章 運転管理		
第1節 通 則		
第11条	構成及び定義	x
第11条の2	原子炉の運転期間	x
第12条	原子炉の運転員の確保	x
第13条	巡視点検	x
第14条	手順の作成	x
第15条	引継	x
第16条	原子炉起動前の確認事項	x
第17条	地震・火災等発生時の対応	x
第17条の2	電源機能等喪失時の体制の整備	x
第2節 運転上の留意事項		
第18条	水質管理	x
第3節 運転上の制限		
第19条	停止余裕	x
第20条	反応度監視	x
第21条	制御棒の動作確認	x
第22条	制御棒のスクラム機能	x
第23条	制御棒の操作	x
第24条	ほう酸水注入系	x
第25条	原子炉熱的制限値	x
第26条	原子炉熱出力及び炉心流量	x
第27条	計測及び制御設備	
第28条	原子炉再循環ポンプ	x
第29条	ジェットポンプ	x
第30条	主蒸気逃がし安全弁	x
第31条	格納容器内の原子炉冷却材漏えい率	x
第32条	非常用炉心冷却系及び原子炉隔離時冷却系の系統圧力監視	x
第33条	原子炉冷却材中のよう素131濃度	x
第34条	原子炉停止時冷却系その1	
第35条	原子炉停止時冷却系その2	
第36条	原子炉停止時冷却系その3	x
第37条	原子炉冷却材温度及び原子炉冷却材温度変化率	x
第38条	原子炉圧力	x
第39条	非常用炉心冷却系その1	x
第40条	非常用炉心冷却系その2	

東海第二発電所 TAF影響範囲調査 保安規定逐条確認結果リスト

条番号	条名称	記載の有無 有: 無: x
第41条	原子炉隔離時冷却系	x
第42条	主蒸気隔離弁	x
第43条	格納容器及び格納容器隔離弁	x
第44条	サブプレッション・チェンバからドライウェルへの真空破壊弁	x
第45条	サブプレッションプールの平均水温	x
第46条	サブプレッションプールの水位	x
第47条	可燃性ガス濃度制御系	x
第48条	格納容器内の酸素濃度	x
第49条	原子炉建屋	x
第50条	原子炉建屋給排気隔離弁	x
第51条	原子炉建屋ガス処理系	x
第52条	残留熱除去系海水系	
第53条	非常用ディーゼル発電機海水系	
第54条	高圧炉心スプレイ系ディーゼル発電機海水系	
第55条	使用済燃料プールの水位及び水温	x
第56条	燃料又は制御棒を移動する時の原子炉水位	x
第57条	中央制御室非常用換気空調系	x
第58条	外部電源その1	x
第59条	外部電源その2	
第60条	非常用ディーゼル発電機その1	x
第61条	非常用ディーゼル発電機その2	
第62条	非常用ディーゼル発電機燃料油等	x
第63条	直流電源その1	x
第64条	直流電源その2	
第65条	所内電源系統その1	x
第66条	所内電源系統その2	
第67条	原子炉停止中の制御棒1本の引き抜き	x
第68条	単一制御棒駆動機構の取り外し	x
第69条	複数の制御棒引き抜きを伴う検査	x
第70条	原子炉の昇温を伴う検査	x
第71条	原子炉モードスイッチの切替を伴う検査	x
第72条	運転上の制限の確認	x
第73条	運転上の制限を満足しない場合	x
第74条	予防保全を目的とした点検・保守を実施する場合	x
第75条	運転上の制限に関する記録	x
第4節 異常時の措置		
第76条	異常時の基本的な対応	x
第77条	異常時の措置	
第78条	異常収束後の措置	x
第5章 燃料管理		
第79条	新燃料の運搬	x
第80条	新燃料の貯蔵	x
第81条	燃料の検査	x
第82条	燃料の取替実施計画	x
第83条	燃料移動手順	x
第84条	燃料移動	x
第85条	使用済燃料の貯蔵	x
第86条	使用済燃料の運搬	x
第6章 放射性廃棄物管理		
第87条	放射性固体廃棄物の管理	x
第87条の2	放射性廃棄物でない廃棄物の管理	x
第87条の3	事故由来放射性物質の降下物の影響確認及び所外搬出等の管理	x
第88条	放射性液体廃棄物の管理	x
第89条	放射性気体廃棄物の管理	x
第90条	放出管理用計測器の管理	x
第91条	頻度の定義	x

本文中第77条の影響評価のための記載に用いたものであり、記載のTAFの値等の記載はない。

東海第二発電所 TAF影響範囲調査 保安規定逐条確認結果リスト

条番号	条名称	記載の有無 有: 無: x
第7章 放射線管理		
第92条	管理区域の設定及び解除	x
第93条	管理区域内における区域区分	x
第94条	管理区域内における特別措置	x
第95条	管理区域への出入管理	x
第96条	管理区域出入者の遵守事項	x
第97条	保全区域	x
第98条	周辺監視区域	x
第99条	線量の評価	x
第100条	床、壁等の除染	x
第101条	外部放射線に係る線量当量率等の測定	x
第102条	放射線計測器類の管理	x
第103条	管理区域外等への搬出及び運搬	x
第104条	発電所外への運搬	x
第105条	協力企業の放射線防護	x
第106条	頻度の定義	x
第8章 保守管理		
第107条	保守管理計画	x
第107条の2	原子炉施設の経年劣化に関する技術的な評価及び長期保守管理方針	x
第107条の3	溶接事業者検査及び定期事業者検査の実施	x
第9章 非常時の措置		
第108条	原子力防災組織	x
第109条	原子力防災組織の要員	x
第109条の2	緊急作業従事者の選定	x
第110条	原子力防災資機材等	x
第111条	通報経路	x
第112条	原子力防災訓練	x
第113条	通報	x
第114条	非常事態の宣言	x
第115条	心急措置	x
第116条	非常時における活動	x
第116条の2	緊急作業従事者の線量管理等	x
第117条	非常事態の解除	x
第10章 保安教育		
第118条	所員への保安教育	x
第119条	協力企業従業員への保安教育	x
第11章 記録及び報告		
第120条	記録	x
第121条	報告	x
添付		
添付1	原子炉がスクラムした場合の運転操作基準(第77条関連)	
添付2	管理区域図(第92条及び第93条関連)	x
添付3	保全区域図(第97条関連)	x
添付4	長期保守管理方針(第107条の2関連)	x

(計測及び制御設備)

第27条 原子炉の状態に応じて、次の計測及び制御設備¹は、表27-1で定める事項を運転上の制限とする。

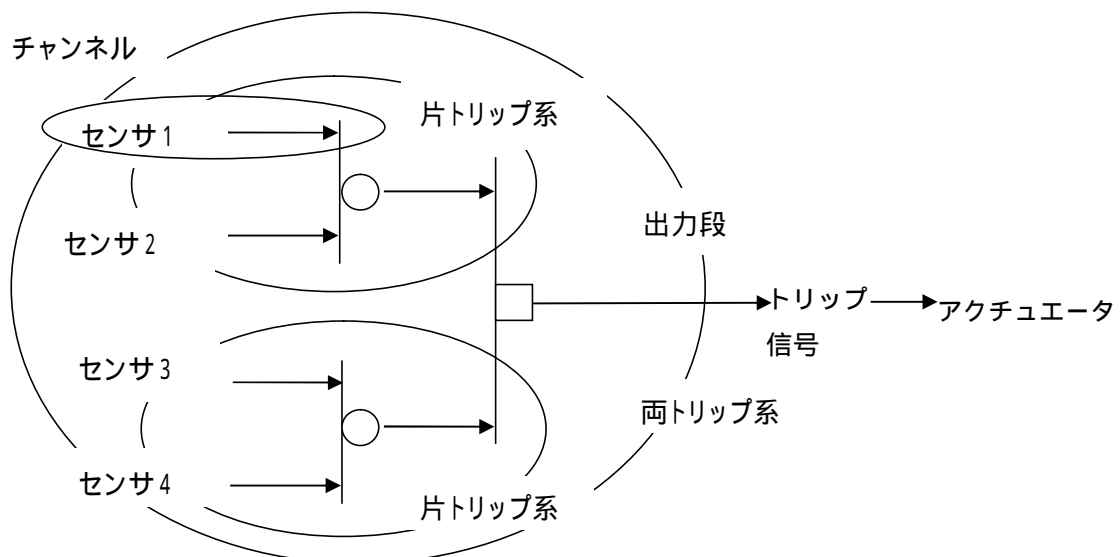
- (1) 原子炉保護系計装
- (2) 起動領域モニタ(中性子源領域)計装
- (3) 非常用炉心冷却系計装
(低圧炉心スプレイ系計装, 低圧注水系計装, 高圧炉心スプレイ系計装, 自動減圧系計装)
- (4) 格納容器隔離系計装
(主蒸気隔離弁計装, 格納容器隔離系計装, 原子炉建屋隔離系計装(原子炉建屋ガス処理系計装))
- (5) その他の計装
(非常用ディーゼル発電機計装, 原子炉隔離時冷却系計装, 原子炉再循環ポンプトリップ計装, 制御棒引抜監視装置計装, タービン駆動給水ポンプ・主タービン高水位トリップ計装, 中央制御室外原子炉停止装置計装, 中央制御室非常用換気空調系計装, **事故時計装**)

2. 計測及び制御設備が第1項で定める運転上の制限を満足していることを確認するため、次号を実施する。

- (1) 発電長, 運転管理グループマネージャー, 炉心・燃料グループマネージャー及び電気・制御グループマネージャーは、原子炉の状態に応じて表27-2の各項目を実施する。また、運転管理グループマネージャー, 炉心・燃料グループマネージャー及び電気・制御グループマネージャーは、その結果を発電長に通知する。なお、発電長, 運転管理グループマネージャー, 炉心・燃料グループマネージャー及び電気・制御グループマネージャーは第1項で定める計測及び制御設備に関係する事象を発見した場合には、誤動作²又は誤不動作³等の観点から、運転上の制限を満足するかどうかを判断する。

3. 発電長は、計測及び制御設備が第1項で定める運転上の制限を満足していないと判断した場合、表27-3の措置を講じる。なお、同時に複数の要素の動作不能が発生した場合には、個々の要素に対して表27-3の措置を講じる。

1: 適用範囲は、センサから論理回路の出力段までとし、アクチュエータは含まない。また、トリップ系の定義の例は次のとおり。

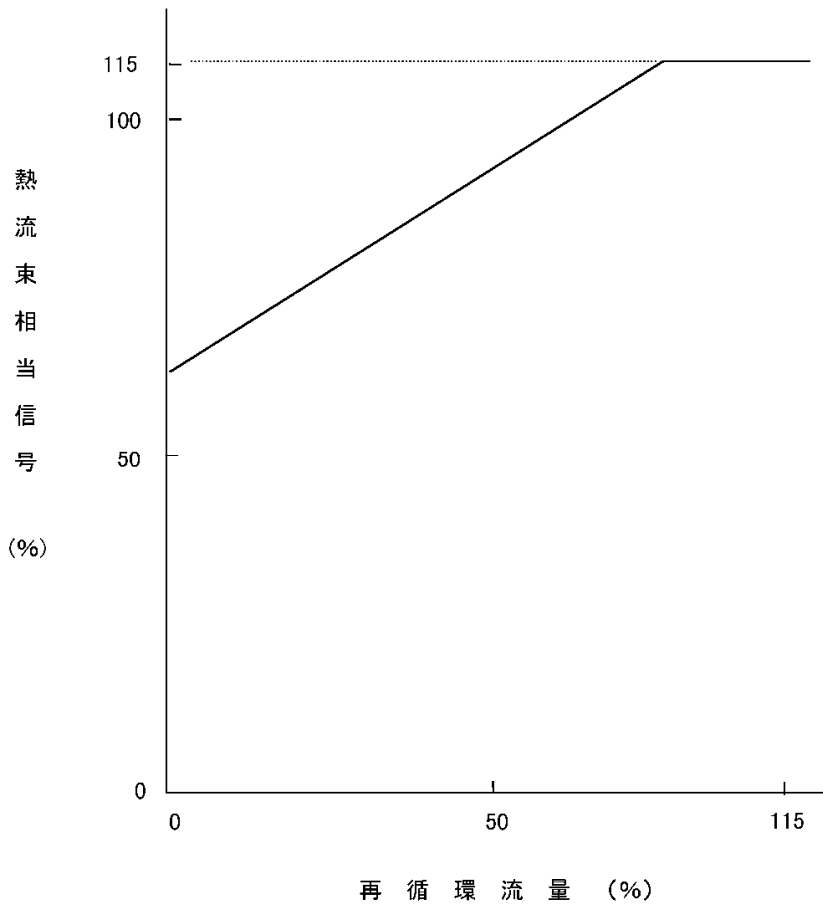


(8) 事故時計装

表 2 7 - 2 - 5 - 8

要素	項目	頻度
1. 原子炉圧力	発電長は、原子炉の状態が運転及び起動において、動作不能でないことを指示により確認する。	毎日 1 回
2. 原子炉水位 (広帯域)		
3. 原子炉水位 (燃料域)	電気・制御グループマネージャーは、チャンネル校正を実施する。	定検停止時
4. ドライウェル圧力		
5. 格納容器内雰囲気線量当量率		

図 2 7



(注) 熱流束相当信号は、再循環流量 W_d (%) に対して、
 $0.72W_d + 54$
 により設定する。
 ただし、最大値は 115 とする。

(原子炉停止時冷却系その1)

第34条 原子炉の状態が高温停止であって原子炉圧力が0.93MPa[gage]以下において、原子炉停止時冷却系は、表34-1で定める事項を運転上の制限とする。ただし、原子炉停止時冷却系起動準備のための操作期間中は除く。

2. 原子炉停止時冷却系が第1項で定める運転上の制限を満足していることを確認するため次号を実施する。

(1) 発電長は、原子炉の状態が高温停止であって、原子炉圧力が0.93MPa[gage]以下に適合したら、速やかに原子炉停止時冷却系2系列が動作可能であることを管理的手段により確認する。

3. 発電長は、原子炉停止時冷却系が第1項で定める運転上の制限を満足していないと判断した場合、表34-2の措置を講じる。

表34-1

項目	運転上の制限
原子炉停止時冷却系	2系列 ¹ が動作可能であること

1：1系列とは、原子炉停止時冷却系ポンプ1台、熱交換器1基及び必要な弁並びに配管をいう。以下、第35条（原子炉停止時冷却系その2）及び第36条（原子炉停止時冷却系その3）において同じ。

表34-2

条件	要求される措置	完了時間
A. 原子炉停止時冷却系1系列が動作不能の場合	A1. 原子炉停止時冷却系を動作可能状態に復旧させる措置を開始する。 及び A2. 冷温停止とする操作を開始する。	速やかに 速やかに
B. 原子炉停止時冷却系2系列が動作不能の場合	B1. 原子炉停止時冷却系を動作可能状態に復旧させる措置を開始する。 及び B2. 原子炉水位を有効燃料棒頂部以上に維持できる手段が確保されていることを確認する。	速やかに その後毎日1回

(原子炉停止時冷却系その2)

第35条 原子炉の状態が冷温停止において、原子炉停止時冷却系は、表35-1で定める事項を運転上の制限とする。ただし、次の(1)又は(2)の場合は除く。

- (1) 原子炉停止時冷却系起動準備時
- (2) 原子炉の昇温を伴う検査時¹

2. 原子炉停止時冷却系が第1項で定める運転上の制限を満足していることを確認するため、次の(1)又は(2)を実施する。

(1) 発電長は、原子炉の状態が冷温停止において、原子炉停止時冷却系1系列が運転中であることを12時間に1回確認する。また、原子炉で発生する崩壊熱が原子炉停止時冷却系以外の手段で除去できると判断するまで、さらに1系列の原子炉停止時冷却系が動作可能であることを毎日1回管理的手段により確認する。

(2) 炉心・燃料グループマネージャーは、原子炉停止時冷却系の運転が全て停止した場合、停止期間中の原子炉冷却材温度を評価し、発電長に通知する。発電長は、原子炉停止時冷却系の運転が全て停止した場合、停止期間中の原子炉冷却材温度が100未満であることを12時間に1回確認する。

3. 発電長は、原子炉停止時冷却系が第1項で定める運転上の制限を満足していないと判断した場合、表35-2の措置を講じる。

1：原子炉の昇温を伴う検査時とは、原子炉冷却材の昇温開始から降温開始までの期間をいう。

表35-1

項目	運転上の制限
原子炉停止時冷却系	(1) 1系列が運転中であること及び原子炉で発生する崩壊熱が原子炉停止時冷却系以外の手段で除去できると判断するまで ² 、さらに1系列の原子炉停止時冷却系が動作可能であること 又は (2) 原子炉停止時冷却系が停止した場合においても、原子炉冷却材温度を100未満に保つことができること

2：炉心・燃料グループマネージャーはあらかじめその期間を評価し、原子炉主任技術者の確認を得て、発電長に通知する。

表35-2

条件	要求される措置	完了時間
A. 運転上の制限を満足していないと判断した場合	A1. 原子炉水位を有効燃料棒頂部以上に維持できる手段が確保されていることを確認する。	速やかに その後毎日1回

(非常用炉心冷却系その2)

第40条 原子炉の状態が冷温停止及び燃料交換において、非常用炉心冷却系は、表40-1に定める事項を運転上の制限とする。ただし、原子炉が次に示す状態となった場合は、適用しない。また、原子炉停止時冷却系の起動準備中及び原子炉停止時冷却系の運転中は、低圧注水系の動作不能とはみなさない。

(1) 原子炉水位がオーバーフロー水位付近で、かつプールゲートが開の場合

(2) 原子炉内から全燃料が取出され、かつプールゲートが閉の場合

2. 非常用炉心冷却系が第1項で定める運転上の制限を満足していることを確認するため、次号を実施する。

(1) 発電長は、原子炉の状態が冷温停止及び燃料交換において、表40-2に定める事項を確認する。ただし、原子炉が次に示す状態となった場合は適用されない。

イ. 原子炉水位がオーバーフロー水位付近で、かつプールゲートが開の場合

ロ. 原子炉内から全燃料が取出され、かつプールゲートが閉の場合

3. 発電長は、非常用炉心冷却系が第1項に定める運転上の制限を満足していないと判断した場合、表40-3の措置を講じる。

表40-1

項目	運転上の制限 (動作可能であるべき系列数)
非常用炉心冷却系	(1)非常用炉心冷却系(自動減圧系を除く。)2系列 又は (2)非常用炉心冷却系(自動減圧系を除く。)1系列及び 復水移送系1系列 ¹

1：復水移送系1系列とは、ポンプ1台及び注水に必要な弁並びに配管をいう。

表40-2

項目	頻度
1. 動作可能であるべき系統がサブレーションプールを水源とする場合は、サブレーションプール水位が-3.5m以上あることを確認する。 又は 動作可能であるべき系統が復水貯蔵タンクを水源とする場合は、復水貯蔵タンク1基の水位がタンク底部から6.1m以上あることを確認する。	12時間に1回
2. 動作可能であるべき低圧注水系、低圧炉心スプレイ系及び高圧炉心スプレイ系について、主要配管が満水であることを確認する。ただし、第39条(非常用炉心冷却系その1)第2項(1)で定める確認時を除く。	1ヶ月に1回
3. 動作可能であるべき低圧注水系、低圧炉心スプレイ系、高圧炉心スプレイ系及び復水移送系について、注水するための系統構成が可能となっていることを管理的手段により確認する。	1ヶ月に1回
4. 動作可能であるべき低圧注水系、低圧炉心スプレイ系及び高圧炉心スプレイ系について動作可能であることを管理的手段により確認する。	待機状態となる前に1回
5. 動作可能であるべき復水移送系ポンプが運転中であることを確認する。	1ヶ月に1回

表 40 - 3

条 件	要求される措置	完了時間
A. 1 系列が動作不能の場合	A1. 動作可能な状態に復旧する。	4 時間
B. 条件 A. の要求される措置を達成できない場合	B1. 有効燃料棒頂部以下の高さで原子炉压力容器に接続している配管について、原子炉冷却材圧力バウンダリを構成する隔離弁の開操作を禁止する。	速やかに
C. 2 系列が動作不能の場合	C1. 有効燃料棒頂部以下の高さで原子炉压力容器に接続している配管について、原子炉冷却材圧力バウンダリを構成する隔離弁の開操作を禁止する。	速やかに
	及び C2. 1 系列を動作可能な状態に復旧する。	4 時間
D. 条件C. で要求される措置を完了時間内に達成できない場合	D1. 原子炉建屋機器搬入口及び原子炉建屋原子炉棟の二重扉の各々において、内側扉又は外側扉の閉鎖状態を確保するための措置を開始する。	速やかに
	及び D2. 原子炉建屋給排気隔離弁機能を確保するための措置を開始する。	速やかに
	及び D3. 原子炉建屋ガス処理系 1 系列を動作可能な状態とするための措置を開始する。	速やかに

(残留熱除去系海水系)

第 5 2 条 原子炉の状態が運転，起動及び高温停止において，残留熱除去系海水系は，表 5 2 - 1 で定める事項を運転上の制限とする。

2 . 残留熱除去系海水系が第 1 項で定める運転上の制限を満足していることを確認するため，次の各号を実施する。

(1) 電気・制御グループマネージャーは，定検停止時に，残留熱除去系海水ポンプが模擬信号で動作することを確認し，その結果を発電長に通知する。

(2) 発電長は，定検停止後の原子炉起動前に，残留熱除去系海水系の主要な手動弁及び電動弁¹の開閉状態を確認する。

(3) 発電長は，原子炉の状態が運転，起動及び高温停止において，表 5 2 - 2 に定める事項を確認する。

3 . 発電長は，残留熱除去系海水系が第 1 項で定める運転上の制限を満足していないと判断した場合，表 5 2 - 3 の措置を講じる。ただし，この場合第 3 9 条(非常用炉心冷却系その 1)は適用しない。

1 : 残留熱除去系海水系の主要な手動弁及び電動弁とは，当該系統に期待されている機能を達成するための残留熱除去系海水ポンプから放水口までの配管上の手動弁及び電動弁並びにこの配管に接続する配管上の手動弁のうち当該系統の機能を維持するために必要な一次弁をいう。

表 5 2 - 1

項 目	運転上の制限
残留熱除去系海水系	2 系列 ² が動作可能であること

2 : 1 系列とは，ポンプ 2 台及び必要な弁並びに主要配管をいう。

表 5 2 - 2

項 目	頻 度
1. 残留熱除去系海水ポンプが起動することを確認する。また，ポンプの運転確認後，ポンプの運転確認に際し使用した弁が待機状態にあることを確認する。	1 ヶ月に 1 回

表52-3

条 件	要求される措置	完了時間
A. 残留熱除去系海水系 1 系列が動作不能の場合	A1. 当該系列を動作可能な状態に復旧する。 及び A2. 他の 1 系列について動作可能であることを確認する。	10 日間 速やかに
B. 条件 A. で要求される措置を完了時間内に達成できない場合 又は 残留熱除去系海水系 2 系列が動作不能の場合	B1. 高温停止にする。 及び B2.1. 冷温停止にする。 又は B2.2. 原子炉水位を有効燃料棒頂部以上に維持できる手段が確保されていることを確認する。	24 時間 36 時間 冷温停止となるまで毎日 1 回

(非常用ディーゼル発電機海水系)

第53条 原子炉の状態が運転、起動及び高温停止において、非常用ディーゼル発電機海水系は、表53-1で定める事項を運転上の制限とする。

2. 非常用ディーゼル発電機海水系が第1項で定める運転上の制限を満足していることを確認するため、次の各号を実施する。

(1) 電気・制御グループマネージャーは、定検停止時に、非常用ディーゼル発電機海水ポンプが模擬信号で作動することを確認し、その結果を発電長に通知する。

(2) 発電長は、定検停止後の原子炉起動前に、非常用ディーゼル発電機海水系の主要な手動弁¹の開閉状態を確認する。

(3) 発電長は、原子炉の状態が運転、起動及び高温停止において、非常用ディーゼル発電機海水ポンプが起動することを1ヶ月に1回確認する。

3. 発電長は、非常用ディーゼル発電機海水系が第1項で定める運転上の制限を満足していないと判断した場合、表53-2の措置を講じる。ただし、この場合第39条(非常用炉心冷却系その1)及び第60条(非常用ディーゼル発電機その1)は適用しない。

1：非常用ディーゼル発電機海水系の主要な手動弁とは、当該系統に期待されている機能を達成するための非常用ディーゼル発電機海水ポンプから放水口までの配管上の手動弁並びにこの配管に接続する配管上の手動弁のうち当該系統の機能を維持するために必要な一次弁をいう。

表53-1

項目	運転上の制限
非常用ディーゼル発電機海水系	2系列 ² が動作可能であること

2：1系列とは、ポンプ1台及び必要な弁並びに主要配管をいう。

表53-2

条件	要求される措置	完了時間
A. 非常用ディーゼル発電機海水系1系列が動作不能の場合	A1. 当該系列を動作可能な状態に復旧する。 及び A2. 他の1系列について動作可能であることを確認する。	10日間 速やかに
B. 条件 A. で要求される措置を完了時間内に達成できない場合 又は 非常用ディーゼル発電機海水系2系列が動作不能の場合	B1. 高温停止とする。 及び B2.1. 冷温停止とする。 又は B2.2. 原子炉水位を有効燃料頂部以上に維持できる手段が確保されていることを確認する。	24時間 36時間 冷温停止となるまで毎日1回

(高圧炉心スプレイ系ディーゼル発電機海水系)

第 5 4 条 原子炉の状態が運転, 起動及び高温停止において, 高圧炉心スプレイ系ディーゼル発電機海水系は, 表 5 4 - 1 で定める事項を運転上の制限とする。

2 . 高圧炉心スプレイ系ディーゼル発電機海水系が第 1 項で定める運転上の制限を満足していることを確認するため, 次の各号を実施する。

(1) 電気・制御グループマネージャーは, 定検停止時に, 高圧炉心スプレイ系ディーゼル発電機海水ポンプが模擬信号で作動することを確認し, その結果を発電長に通知する。

(2) 発電長は, 定検停止後の原子炉起動前に, 高圧炉心スプレイ系ディーゼル発電機海水系の主要な手動弁¹の開閉状態を確認する。

(3) 発電長は, 原子炉の状態が運転, 起動及び高温停止において, 表 5 4 - 2 に定める事項を確認する。

3 . 発電長は, 高圧炉心スプレイ系ディーゼル発電機海水系が第 1 項で定める運転上の制限を満足していないと判断した場合, 表 5 4 - 3 の措置を講じる。ただし, この場合第 3 9 条 (非常用炉心冷却系その 1) 及び第 6 0 条 (非常用ディーゼル発電機その 1) は適用しない。

1 : 高圧炉心スプレイ系ディーゼル発電機海水系の主要な手動弁とは, 当該系統に期待されている機能を達成するための高圧炉心スプレイ系ディーゼル発電機海水ポンプから放水口までの配管上の手動弁並びにこの配管に接続する配管上の手動弁のうち当該系統の機能を維持するために必要な一次弁をいう。

表 5 4 - 1

項 目	運転上の制限
高圧炉心スプレイ系ディーゼル発電機海水系	動作可能であること

表 5 4 - 2

項 目	頻 度
1. 高圧炉心スプレイ系ディーゼル発電機海水ポンプが起動することを確認する。また, ポンプの運転確認後, ポンプの運転確認に際し使用した弁が待機状態にあることを確認する。	1 ヶ月に 1 回

表 5 4 - 3

条 件	要求される措置	完了時間
A. 高圧炉心スプレイ系ディーゼル発電機海水系が動作不能の場合	A1. 当該系を動作可能な状態に復旧する。	1 0 日間
B. 条件 A. で要求される措置を完了時間内に達成できない場合	B1. 高温停止とする。 及び B2. 1. 冷温停止とする。	2 4 時間 3 6 時間
	又は B2. 2. 原子炉水位を有効燃料棒頂部以上に維持できる手段が確保されていることを確認する。	冷温停止となるまで毎日 1 回

(外部電源その2)

第59条 原子炉の状態が冷温停止及び燃料交換において、外部電源は、表59-1で定める事項を運転上の制限とする。ただし、送電線事故等による瞬停時を除く。

2. 外部電源が第1項に定める運転上の制限を満足していることを確認するため、次号を実施する。

(1) 発電長は、原子炉の状態が冷温停止及び燃料交換において、外部電源の電圧が確立していることを1週間に1回確認する。

3. 発電長は、外部電源が第1項で定める運転上の制限を満足していないと判断した場合、表59-2の措置を講じるとともに、炉心・燃料グループマネージャー及び機械グループマネージャーによる照射された燃料に係る作業を中止する必要がある場合は、炉心・燃料グループマネージャー及び機械グループマネージャーに通知する。通知を受けた炉心・燃料グループマネージャー及び機械グループマネージャーは、表59-2の措置を講じる。

表59-1

項目	運転上の制限
外部電源	1系列が動作可能であること

表59-2

条件	要求される措置	完了時間
A. 運転上の制限を満足していないと判断した場合	A1. 発電長は、外部電源を1系列動作可能な状態に復旧する。	速やかに
	及び A2. 発電長は、炉心変更を中止する。	速やかに
	及び A3. 発電長、炉心・燃料グループマネージャー及び機械グループマネージャーは、原子炉建屋原子炉棟内で照射された燃料に係る作業を中止する。	速やかに
	及び A4. 発電長は、有効燃料棒頂部以下の高さで原子炉压力容器に接続している配管について原子炉冷却材圧力バウンダリを構成する隔離弁の開操作を禁止する。	速やかに

(非常用ディーゼル発電機その2)

第61条 原子炉の状態が冷温停止及び燃料交換において、非常用ディーゼル発電機は表61-1で定める事項を運転上の制限とする。

2. 非常用ディーゼル発電機が第1項に定める運転上の制限を満足していることを確認するため、次号を実施する。

(1) 発電長は、原子炉の状態が冷温停止及び燃料交換において、第66条(所内電源系統その2)で要求される非常用交流高圧電源母線に接続する非常用ディーゼル発電機について表61-2に定める事項を確認する。

3. 発電長は、非常用ディーゼル発電機が第1項で定める運転上の制限を満足していないと判断した場合、表61-3の措置を講じるとともに、炉心・燃料グループマネージャー及び機械グループマネージャーによる照射された燃料に係る作業を中止する必要がある場合は、炉心・燃料グループマネージャー及び機械グループマネージャーに通知する。通知を受けた炉心・燃料グループマネージャー及び機械グループマネージャーは、表61-3の措置を講じる。

表61-1

項目	運転上の制限
非常用ディーゼル発電機	第66条(所内電源系統その2)で要求される非常用交流高圧電源母線に接続する非常用ディーゼル発電機を含め2台の非常用発電設備 ¹ が動作可能であること

1：非常用発電設備とは、非常用ディーゼル発電機及び必要な電力供給が可能な非常用発電機をいう。

表61-2

項目	頻度
1. 非常用ディーゼル発電機を待機状態から始動し、無負荷運転時の電圧が6,555V以上7,245V以下及び周波数が49Hz以上51Hz以下であること並びに引き続き非常用交流高圧電源母線に並列できることを確認する。	1ヶ月に1回
2. 2C系及び2D系のデイトンレベルが1,280mm以上であること及び高圧炉心スプレイ系デイトンレベルが1,300mm以上であることを確認する。ただし、非常用ディーゼル発電機が運転中及び運転終了後2日間を除く。	1ヶ月に1回

表61-3

条件	要求される措置	完了時間
A. 運転上の制限を満足していないと判断した場合	A1. 発電長は、運転上の制限を満足させる措置を開始する。	速やかに
	及び A2. 発電長は、炉心変更を中止する。	速やかに
	及び A3. 発電長、炉心・燃料グループマネージャー及び機械グループマネージャーは、原子炉建屋原子炉棟内で照射された燃料に係る作業を中止する。	速やかに
	及び A4. 発電長は、有効燃料棒頂部以下の高さで原子炉圧力容器に接続している配管について原子炉冷却材圧力バウンダリを構成する隔離弁の開操作を禁止する。	速やかに

(直流電源その2)

第64条 原子炉の状態が冷温停止及び燃料交換において、直流電源は、表64-1で定める事項を運転上の制限とする。

2. 直流電源が第1項で定める運転上の制限を満足していることを確認するため次号を実施する。

(1) 発電長は、原子炉の状態が冷温停止及び燃料交換において、第66条(所内電源系統その2)で要求される直流電源母線に接続する蓄電池及び充電器について、浮動充電時の蓄電池電圧が121.8V以上であることを1週間に1回確認する。

3. 発電長は、直流電源が第1項で定める運転上の制限を満足していないと判断した場合、表64-2の措置を講じるとともに、炉心・燃料グループマネージャー及び機械グループマネージャーによる照射された燃料に係る作業を中止する必要がある場合は、炉心・燃料グループマネージャー及び機械グループマネージャーに通知する。通知を受けた炉心・燃料グループマネージャー及び機械グループマネージャーは、表64-2の措置を講じる。

表64-1

項目	運転上の制限
直流電源	第66条で要求される直流電源が動作可能であること

表64-2

条件	要求される措置	完了時間
A. 要求される直流電源の蓄電池又は充電器が動作不能の場合	A1. 発電長は、要求される蓄電池又は充電器を動作可能な状態に復旧する措置を開始する。	速やかに
	及び A2. 発電長は、炉心変更を中止する。	速やかに
	及び A3. 発電長、炉心・燃料グループマネージャー及び機械グループマネージャーは、原子炉建屋原子炉棟内で照射された燃料に係る作業を中止する。	速やかに
	及び A4. 発電長は、有効燃料棒頂部以下の高さで原子炉圧力容器に接続している配管について、原子炉冷却材圧力バウンダリを構成する隔離弁の開操作を禁止する。	速やかに

(所内電源系統その2)

第66条 原子炉の状態が冷温停止及び燃料交換において、所内電源系統は表66-1で定める事項を運転上の制限とする。ただし、送電線事故等による瞬停時を除く。

2. 所内電源系統が第1項で定める運転上の制限を満足していることを確認するため次号を実施する。

(1) 発電長は、原子炉の状態が冷温停止及び燃料交換において、第27条(計測及び制御設備)、第35条(原子炉停止時冷却系その2)、第36条(原子炉停止時冷却系その3)及び第40条(非常用炉心冷却系その2)で要求される設備の維持に必要な非常用交流高圧電源母線、直流電源母線及び原子炉保護系母線が受電されていることを1週間に1回確認する。

3. 発電長は、所内電源系統が第1項で定める運転上の制限を満足していないと判断した場合、表66-2の措置を講じるとともに、炉心・燃料グループマネージャー及び機械グループマネージャーによる照射された燃料に係る作業を中止する必要がある場合は、炉心・燃料グループマネージャー及び機械グループマネージャーに通知する。通知を受けた炉心・燃料グループマネージャー及び機械グループマネージャーは、表66-2の措置を講じる。

表66-1

項目	運転上の制限
所内電源系統	第27条(計測及び制御設備)、第35条(原子炉停止時冷却系その2)、第36条(原子炉停止時冷却系その3)及び第40条(非常用炉心冷却系その2)で要求される設備の維持に必要な非常用交流高圧電源母線、直流電源母線及び原子炉保護系母線が受電されていること

表66-2

条件	要求される措置	完了時間
A. 要求される非常用交流高圧電源母線 又は 原子炉保護系母線 又は 直流電源母線の電源喪失の場合	A1. 発電長は、要求される所内電源系統を動作可能な状態に復旧する措置を開始する。	速やかに
	及び A2. 発電長は、炉心変更を中止する。	速やかに
	及び A3. 発電長、炉心・燃料グループマネージャー及び機械グループマネージャーは、原子炉建屋原子炉棟内で照射された燃料に係る作業を中止する。	速やかに
	及び A4. 発電長は、要求される原子炉停止時冷却系を動作不能とみなす。	速やかに
	及び A5. 発電長は、有効燃料棒頂部以下の高さで原子炉圧力容器に接続している配管について、原子炉冷却材圧力バウンダリを構成する隔離弁の開操作を禁止する。	速やかに

第4節 異常時の措置

(異常時の基本的な対応)

第76条 発電長は、原子炉施設に次の各号に示す事象が発生した場合、発電室長に報告する。

- (1) 原子炉の自動スクラム信号が発信した場合¹
- (2) 原子炉が自動スクラムすべき事態が発生したと判断されるにもかかわらず、自動スクラム信号が発信しない場合
- (3) 原子炉を手動スクラムした場合¹

2. 発電長は、放射性物質の原子炉施設外への漏えいがある場合又はそのおそれがあると判断した場合には発電室長に報告するとともに、それを抑制するために、原子炉建屋原子炉棟の隔離、気体廃棄物処理系の隔離等の必要な措置を講じる。
3. 発電室長は、第1項又は第2項の報告を受けた場合、関係する各室長に、その原因調査及び対応措置を指示するとともに、所長及び原子炉主任技術者に報告する。
4. 関係する各室長は、第3項の指示を受けた場合、原因調査及び対応措置を実施するとともに、その結果を発電室長に報告する。
5. 発電室長は、第4項の報告を受けた場合、原因及び対応措置について所長及び原子炉主任技術者に報告するとともに、発電長に連絡²する。
6. 第1項の異常の原因が、第78条(異常収束後の措置)第3項に該当する場合は、第3項から第5項を省略することができる。

1：予定された検査又は確認による場合、ーフスクラムした場合又は自動スクラム信号発信前から制御棒が全挿入している場合を除く。

2：この場合の発電長への連絡は、その時点での当直業務を担当している発電長への連絡をいう。

(異常時の措置)

第77条 発電長は、第76条(異常時の基本的な対応)第1項の異常が発生した場合は、異常の状況、機器の動作状況等を確認するとともに、原因の除去、拡大防止のために必要な措置を講じる。

2. 発電長は、第1項の必要な措置を講じるにあたっては、添付1に示す「原子炉がスクラムした場合の運転操作基準」に従って実施する。

3. 第76条(異常時の基本的な対応)第1項の異常が発生してから発電長が異常の収束を判断するまでの期間は、第3節(運転上の制限)は適用されない。
4. 発電長は、第3項の判断を行うにあたって、原子炉主任技術者の確認を得る。
5. 第76条(異常時の基本的な対応)第1項の異常の原因が、第78条(異常収束後の措置)第3項に該当する場合は、第4項を省略することができる。

添付 1 原子炉がスクラムした場合の
運転操作基準

(第 7 7 条 関 連)

表 1

<p>1 . 原子炉制御 (1) スクラム</p>	
<p>目的</p> <ul style="list-style-type: none"> ・原子炉を停止する。 ・十分な炉心冷却状態を維持する。 ・原子炉を冷温停止状態まで冷却する。 ・格納容器制御への導入条件を監視する。(原子炉がスクラムしない場合を含む。) 	
<p>導入条件</p> <ul style="list-style-type: none"> ・原子炉スクラム信号が発生した場合 ・手動スクラムした場合 ・各制御の脱出条件が成立した場合 	<p>脱出条件</p>
<p>基本的な考え方</p> <ul style="list-style-type: none"> ・原子炉スクラム要求時にはスクラム成功の有無の確認を確実にを行う。 ・単一故障による原子炉スクラム時の復旧操作を全て原子炉制御「スクラム」で収束させ、通常停止操作に移行する。 ・多重故障により他の制御への移行条件が成立した場合には、移行先の制御を優先し、残りの制御は原子炉制御「スクラム」での制御を並行して行う。 ・各計器を並行監視し、徴候に応じた制御を行う。 ・原子炉制御「スクラム」から要求される操作は、格納容器制御より優先される。ただし、格納容器が損傷する恐れがある場合には原子炉制御「スクラム」と格納容器制御を並行して行う。 ・原子炉制御「スクラム」においては、最初に「原子炉出力」の制御棒全挿入を確認し、「原子炉水位」、「原子炉圧力」、「タービン・電源」の各制御を並行して行う。 	
<p>主な監視操作内容</p> <p>A . 原子炉出力</p> <ul style="list-style-type: none"> ・「原子炉自動スクラム」警報の発信を確認する。 ・全制御棒挿入状態を確認する。 ・平均出力領域モニタの指示を確認する。 ・スクラム排出容器ドレン弁、ベント弁の閉鎖を確認する。 ・自動スクラムが失敗した場合には、手動スクラムを行う。 ・原子炉モードスイッチを「停止」位置にする。 ・全制御棒が全挿入位置又は最大未臨界引抜位置まで挿入されていることを確認し、確認できない場合は手動スクラムを行い「反応度制御」へ移行する。また、「反応度制御」に移行した場合には、原子炉水位制御も「反応度制御」で行う。 ・原子炉水位、原子炉圧力、原子炉再循環ポンプ速度(LFMG)を確認する。 ・平均出力領域モニタ、起動領域モニタにより原子炉未臨界を確認する。 <p>B . 原子炉水位</p> <ul style="list-style-type: none"> ・原子炉水位を確認する。 ・原子炉水位が原子炉水位低スクラム設定値まで低下した場合、格納容器隔離弁の開閉状態を確認する。 ・タービン駆動給水ポンプを停止し、電動駆動給水ポンプ及び給水制御系(単要素)で原子炉水位を原子炉水位低スクラム設定値から原子炉水位高タービントリップ設定値の間を目標として維持する。 ・給復水系(復水器を含む。)が正常でない場合、原子炉隔離時冷却系又は高圧炉心スプレイ系を手動作動する。(原子炉隔離時冷却系及び高圧炉心スプレイ系が自動作動した場合は不要) ・原子炉水位が非常用炉心冷却系作動水位まで低下した場合には、非常用炉心冷却系の運転状態を確認し、給復水系及び原子炉隔離時冷却系と合わせて原子炉水位を原子炉水位低スクラム設定値から原子炉水位高タービントリップ設定値の間を目標として維持する。 ・原子炉水位を原子炉水位低スクラム設定値以上に維持できない場合は、原子炉制御「水位確保」に移行する。 ・原子炉水位が不明になった場合には、不測事態「水位不明」及び「格納容器水素濃度制御」へ移行する。 ・原子炉水位が有効燃料棒頂部以上に維持できない場合は、不測事態「水位回復」及び「格納容器水素濃度制御」へ移行する。 ・原子炉水位を連続的に監視する。 <p>タービン駆動給水ポンプ及び電動駆動給水ポンプは原子炉水位高タービントリップ設定値で自動停止する。</p>	

表 3

<p>1. 原子炉制御 (3) 水位確保</p>	
<p>目的</p> <ul style="list-style-type: none"> 原子炉水位を有効燃料棒頂部以上に回復させ、安定に維持する。 	
<p>導入条件</p> <ul style="list-style-type: none"> 原子炉制御「スクラム」において原子炉水位が原子炉水位低スクラム設定値から原子炉水位高タービントリップ設定値の間に維持できない場合 「反応度制御」において原子炉出力がスクラム不能異常過渡事象発生時原子炉出力低判定値未満の場合 「格納容器圧力制御」において原子炉満水後サブプレッションプール圧力を格納容器設計圧力以下に維持できる場合 不測事態「水位回復」において原子炉水位を有効燃料棒頂部以上に維持できる場合 不測事態「水位不明」において最長許容炉心露出時間以内に原子炉水位が判明した場合 	<p>脱出条件</p> <ul style="list-style-type: none"> 原子炉水位が原子炉水位低スクラム設定値から原子炉水位高タービントリップ設定値の間に維持できる場合
<p>基本的な考え方</p> <ul style="list-style-type: none"> 原子炉水位と原子炉に注水可能な系統を随時把握する。 	
<p>主な監視操作内容</p> <p>A. 水位確保</p> <ul style="list-style-type: none"> 原子炉水位、原子炉圧力及び格納容器隔離、並びに非常用炉心冷却系及び非常用ディーゼル発電機の起動を確認する。 作動すべきものが不作動の場合は、手動で作動させる。 <p>B. 水位</p> <ul style="list-style-type: none"> 給復水系、制御棒駆動水圧系、原子炉隔離時冷却系、非常用炉心冷却系を使用して原子炉水位を原子炉水位低スクラム設定値から原子炉水位高タービントリップ設定値の間に維持する。 原子炉水位を原子炉水位低スクラム設定値以上に回復、維持できない場合は、有効燃料棒頂部以上に維持する。 給復水系及び非常用炉心冷却系が起動せず、原子炉水位が低圧で注入可能な非常用炉心冷却系作動水位以下となった場合には、制御棒駆動水圧系、復水補給水系、消火系による原子炉注水の準備を行う。 原子炉水位を有効燃料棒頂部以上に維持できない場合は、不測事態「水位回復」及び「格納容器水素濃度制御」に移行する。 原子炉水位が不明の場合には、不測事態「水位不明」及び「格納容器水素濃度制御」に移行する。 原子炉水位が有効燃料棒頂部以上に維持可能な場合は、原子炉制御「減圧冷却」に移行する。 	

表 4

1. 原子炉制御 (4) 減圧冷却	
目的 ・原子炉水位を有効燃料棒頂部以上に維持しつつ、原子炉を減圧し、冷温停止状態へ移行させる。	
導入条件 ・原子炉制御「スクラム」において、主蒸気隔離弁が閉状態でかつ主蒸気逃がし安全弁による原子炉圧力の調整ができない場合 ・原子炉制御「水位確保」において、有効燃料棒頂部から原子炉水位低スクラム設定値の間に維持可能な場合 ・「サブレーションプール水温制御」において、手動スクラム後、サブレーションプール水温がサブレーションプール熱容量制限図の運転禁止範囲外の場合 ・「サブレーションプール水位制御」において、手動スクラムした場合	脱出条件 ・原子炉圧力が残留熱除去系（原子炉停止時冷却系）の使用可能圧力以下で、残留熱除去系（原子炉停止時冷却系）が起動し、原子炉水位が有効燃料棒頂部以上に維持できる場合
基本的な考え方 ・緊急性を要しないため、原子炉減圧時の原子炉冷却材温度変化率は原子炉冷却材温度変化率制限値以内になるように努める。 ・主蒸気逃がし安全弁にて減圧冷却を行う場合には、原子炉冷却材温度変化率及びサブレーションプール水温を十分監視しながら、主蒸気逃がし安全弁の開閉を間欠に行う。さらに、サブレーションプール水温上昇を均一にするように開閉する主蒸気逃がし安全弁を選択する。また、サブレーションプール水温上昇防止のため、残留熱除去系によるサブレーションプール冷却を行う。 ・水位と減圧を並行操作する。	
主な監視操作内容	
A. 水位 ・給復水系、制御棒駆動水圧系、原子炉隔離時冷却系、非常用炉心冷却系を使用して、原子炉水位を有効燃料棒頂部から原子炉水位高タービントリップ設定値の間に維持する。 ・原子炉水位が不明の場合には、不測事態「水位不明」及び「格納容器水素濃度制御」に移行する。 ・原子炉水位を有効燃料棒頂部以上に維持できない場合は、不測事態「水位回復」及び「格納容器水素濃度制御」に移行する。	
B. 減圧 ・給復水系による原子炉注水ができない場合、非常用炉心冷却系が少なくとも1系統運転可能でなければ、原子炉圧力を原子炉隔離時冷却系定格流量維持最低圧力以下に減圧してはならない。 ・主復水器が使用可能である場合、タービンバイパス弁等による減圧を行う。 ・主復水器が使用不能であり、かつサブレーションプール水温がサブレーションプール熱容量制限図の運転禁止範囲外の場合、主蒸気逃がし安全弁等による減圧を行う。 ・主復水器が使用不能であり、かつサブレーションプール水温がサブレーションプール熱容量制限図の運転禁止範囲に入った場合、不測事態「急速減圧」に移行する。 ・原子炉圧力が残留熱除去系（原子炉停止時冷却系）の使用可能圧力以下の場合、残留熱除去系（原子炉停止時冷却系）を起動する。残留熱除去系（原子炉停止時冷却系）が起動できない場合は、復旧を図る。 ・原子炉水位を有効燃料棒頂部以上に確保する。	

表 5

<p>2 . 格納容器制御 (1) 格納容器圧力制御</p>	
<p>目的 ・格納容器圧力を監視し、制御する。</p>	
<p>導入条件 ・ドライウエル圧力が非常用炉心冷却系作動圧力以上の場合</p>	<p>脱出条件 ・ドライウエル圧力の上昇の原因が、窒素ガス又は空気の漏えいであり、かつドライウエルベントを実施した場合 ・24時間以内にドライウエル圧力が非常用炉心冷却系作動圧力未満に復帰した場合</p>
<p>基本的な考え方 ・ドライウエル圧力を設計基準事故時最高圧力以下に維持できない場合は、格納容器の健全性を維持して、できる限り放射能放出を抑える目的で、格納容器設計圧力に達する前に原子炉を急速減圧し、格納容器設計圧力以下に維持できない場合は、原子炉を満水にし、格納容器最高使用圧力を超える場合は格納容器ベントを行う。 ・格納容器内で原子炉冷却材圧力バウダリの大破断が発生した場合、ドライウエルスプレイ及びサブプレッションプールのプレイは安全解析上の要求時間以内に完了する必要がある。炉心再冠水後速やかにドライウエルスプレイ及びサブプレッションプールのプレイを起動する。</p>	
<p>主な監視操作内容</p>	
<p>A . 格納容器圧力制御 ・ドライウエル圧力高スクラム設定値で原子炉スクラムしたことを確認する。 ・ドライウエル圧力の上昇の原因が、窒素ガス又は空気の漏えいであることが判明した場合は、非常用ガス処理系を使用してドライウエルベントを行う。 ・ドライウエル圧力が非常用炉心冷却系作動圧力以上で、かつ原子炉水位が低圧で注水可能な非常用炉心冷却系作動水位以下を経験した場合には、原子炉水位が有効炉心長の3分の2に相当する水位以上で安定し、高圧炉心スプレイ系、低圧炉心スプレイ系、低圧注水系C系の継続的作動を確認した後に、ドライウエルスプレイ及びサブプレッションプールのプレイを起動する。また、「格納容器水素濃度制御」を並行して行う。 ・原子炉水位が不明な場合は、「格納容器圧力制御」と並行して不測事態「水位不明」及び「格納容器水素濃度制御」を行う。 ・ドライウエル圧力が非常用炉心冷却系作動圧力以上で、かつドライウエルスプレイ起動圧力以下の状態が24時間継続した場合は、サブプレッションプールのプレイを起動する。 ・サブプレッションプール圧力がドライウエルスプレイ起動圧力以上の状態が24時間継続した場合、又はサブプレッションプール圧力が設計基準事故時最高圧力に達した場合は、原子炉再循環ポンプ及びドライウエル換気空調系を停止し、ドライウエルスプレイ及びサブプレッションプールのプレイを起動する。 ・サブプレッションプール圧力が設計基準事故時最高圧力を超え、格納容器最高使用圧力未満の場合は、不測事態「急速減圧」へ移行する。 ・サブプレッションプール圧力が格納容器設計圧力以下に維持できない場合は、低圧注水系を一時ドライウエルスプレイ及びサブプレッションプールのプレイとして起動し、格納容器を減圧するとともに原子炉満水操作を行う。</p>	
<p>B . 原子炉満水 ・原子炉水位が有効燃料棒頂部以下になった場合は、不測事態「水位回復」及び「格納容器水素濃度制御」と並行操作を行う。 ・「急速減圧」時必要最小弁数以上の主蒸気逃がし安全弁が開いているか、又は電動駆動給水ポンプが原子炉注水可能な場合は主蒸気隔離弁、主蒸気管ドレン弁、原子炉隔離時冷却系及び原子炉冷却材浄化系の隔離弁を閉鎖する。 ・給復水系、制御棒駆動水圧系、非常用炉心冷却系を使用して原子炉へ注水し、注水量を増して、原子炉水位をできるだけ高く維持する。また、必要に応じて、復水補給水系、ほう酸水注入系、消火系による原子炉注水を行う。 ・サブプレッションプール圧力が格納容器設計圧力以下に維持される場合は、原子炉制御「水位確保」に移行する。 ・サブプレッションプール圧力が格納容器設計圧力以下に維持できない場合は、格納容器ベント準備を行う。 ：ほう酸水注入系を原子炉注水機能として使用する場合は、純水補給水系を水源とする。以下、各表において同じ。</p>	
<p>C . 格納容器ベント ・サブプレッションプール圧力が格納容器最高使用圧力を超える場合は、炉心損傷がないことを確認して、格納容器ベントを実施する。 ・格納容器ベントは、不活性ガス系又は非常用ガス処理系のサブプレッションプール側ベントラインを優先して使用し、サブプレッションプール水位が高い場合は、不活性ガス系又は非常用ガス処理系のドライウエル側ベントラインを使用する。</p>	

表 9

<p>2 . 格納容器制御 (5) 格納容器水素濃度制御</p>	
<p>目的</p> <ul style="list-style-type: none"> ・格納容器内の水素及び酸素濃度を監視し、制御する。 	
<p>導入条件</p> <ul style="list-style-type: none"> ・原子炉制御「スクラム」から導入され、主蒸気隔離弁全閉後、12時間以内に冷温停止できない場合 ・「格納容器圧力制御」においてドライウェル圧力が非常用炉心冷却系作動圧力以上で、かつ原子炉水位が低圧で注水可能な非常用炉心冷却系作動水位以下を経験した場合 ・原子炉水位が有効燃料棒頂部以下を経験した場合 ・原子炉水位が不明の場合 	<p>脱出条件</p> <ul style="list-style-type: none"> ・原子炉冷却材喪失事故で可燃性ガス濃度制御系が作動し、格納容器内の水素濃度が低下した場合 ・主蒸気隔離弁閉、又は原子炉水位不明であるが格納容器内の水素濃度が可燃性限界に対し可燃性ガス濃度制御系の起動に要する時間、格納容器雰囲気測定系の応答時間及び計測誤差の余裕を見込んだ濃度未満の場合
<p>基本的な考え方</p> <ul style="list-style-type: none"> ・原子炉冷却材喪失事故又は炉心露出が生じた場合には、可燃性ガス濃度制御系を作動させる。 ・原子炉水位不明又は原子炉隔離状態が長時間継続する場合には、格納容器雰囲気測定系により可燃性ガス濃度の監視を開始し、可燃性ガス濃度制御系を作動させることができるようにする。 ・再結合器入口の可燃性ガス濃度が高い場合には、ドライウェル酸素・水素濃度と可燃性ガス濃度制御系再循環流量関係図の可燃領域に入らないように再循環流量を調整する。 	
<p>主な監視操作内容</p> <ul style="list-style-type: none"> ・主蒸気隔離弁全閉後12時間以内に冷温停止できない場合又は原子炉水位が不明になった場合は、格納容器雰囲気測定系により格納容器内の水素及び酸素濃度を監視する。 ・ドライウェル圧力が非常用炉心冷却系作動圧力以上で、かつ原子炉水位が低圧で注水可能な非常用炉心冷却系作動水位以下を経験した場合、格納容器内の水素濃度が可燃性限界に対し可燃性ガス濃度制御系の起動に要する時間、格納容器雰囲気測定系の応答時間及び計測誤差の余裕を見込んだ濃度に到達した場合、又は原子炉水位が有効燃料棒頂部以下を経験した場合には、可燃性ガス濃度制御系を作動させる。 ・可燃性ガス濃度制御系の運転に際しては、格納容器圧力が可燃性ガス濃度制御系運転時の制限圧力以下になるように必要に応じてドライウェルスプレイ又はサプレッションブルスプレイを運転する。 ・可燃性ガス濃度制御系の運転は、格納容器内の水素及び酸素濃度に応じて再循環流量及び吸込流量を調整する。 	

表 1 0

<p>3 . 不測事態 (1) 水位回復</p>
<p>目的</p> <ul style="list-style-type: none"> 原子炉水位を回復する。
<p>導入条件</p> <ul style="list-style-type: none"> 原子炉制御「スクラム」において、原子炉水位が有効燃料棒頂部まで低下した場合 原子炉制御「水位確保」において、原子炉水位が有効燃料棒頂部以上を維持できない場合 原子炉制御「減圧冷却」において、原子炉水位が有効燃料棒頂部まで低下した場合 不測事態「急速減圧」において、減圧が完了し、水位が判明しており、かつドライウェル空間部温度が水位不明判断曲線の水位不明領域外である場合
<p>基本的な考え方</p> <ul style="list-style-type: none"> 原子炉水位の徴候に応じて、非常用炉心冷却系の再起動や代替注水系の起動を行う。 原子炉停止後何らかの理由により炉心が露出した場合、炉心の健全性が保たれている間に何らかの方法により原子炉水位を確保しなければならない。そのために、原子炉停止後、燃料被覆管温度が1200又は燃料被覆管酸化割合が15%に達するまでの時間内に原子炉水位を確保する。よって、炉心が露出した時刻を記録し、前述の時間以内に原子炉水位を有効燃料棒頂部以上に回復するように非常用炉心冷却系及び復水補給水系等を起動する。
<p>主な監視操作内容</p> <p>A . 水位回復</p> <ul style="list-style-type: none"> 原子炉水位が不明の場合、不測事態「水位不明」へ移行する。 原子炉水位が有効燃料棒頂部より低下した時刻を記録する。 原子炉隔離時冷却系を起動する。 低圧で原子炉へ注水可能な系統のうち、少なくとも1つの系統の起動を試みる。 低圧で原子炉へ注水可能な系統のうち、2系統以上の起動ができない場合、復水補給水系、制御棒駆動水圧系、ほう酸水注入系、消火系による注水準備を行う。 原子炉水位が有効燃料棒頂部以上に回復したら、原子炉制御「水位確保」へ移行する。 <p>低圧で原子炉へ注水可能な系統とは、高圧復水ポンプ、低圧復水ポンプ、高圧炉心スプレイ系、低圧炉心スプレイ系、低圧注水系A系、低圧注水系B系、低圧注水系C系、をいう。以下、各表において同じ。</p> <p>B . 水位上昇中</p> <ul style="list-style-type: none"> 原子炉隔離時冷却系が作動していない場合は、非常用炉心冷却系1系統以上の作動を確認して、不測事態「急速減圧」へ移行する。 原子炉隔離時冷却系が作動している場合で、かつ最長許容炉心露出時間以内に原子炉水位が有効燃料棒頂部を回復できない場合は、非常用炉心冷却系1系統以上の作動を確認して、不測事態「急速減圧」へ移行する。 原子炉隔離時冷却系が作動している場合で、かつ最長許容炉心露出時間以内に原子炉水位が有効燃料棒頂部を回復できる場合は、原子炉制御「水位確保」へ移行する。 <p>C . 水位下降中</p> <ul style="list-style-type: none"> 原子炉圧力が原子炉隔離時冷却系定格流量維持最低圧力以上の場合は、原子炉隔離時冷却系を作動させる。 原子炉圧力が原子炉隔離時冷却系定格流量維持最低圧力以下の場合、又は原子炉隔離時冷却系が作動したにもかかわらず原子炉水位が上昇しない場合は、低圧で原子炉へ注水可能な系統のうち、1系統以上運転状態とし、不測事態「急速減圧」へ移行する。低圧で原子炉へ注水可能な系統が1系統も運転状態とすることができない場合は、復水補給水系、制御棒駆動水圧系、ほう酸水注入系、消火系を起動し、不測事態「急速減圧」へ移行する。

不測事態に関しては、「脱出条件」はない。以下、表11及び表12も同じ。

表 1 1

<p>3 . 不測事態 (2) 急速減圧</p>
<p>目的</p> <ul style="list-style-type: none"> ・原子炉を速やかに減圧する。
<p>導入条件</p> <ul style="list-style-type: none"> ・原子炉制御「減圧冷却」において、サブプレッションプール水温がサブプレッションプール熱容量制限図の運転禁止領域に入った場合 ・「格納容器制御」において、サブプレッションプール圧力が設計基準事故時最高圧力以上となった場合 ・ドライウエル温度制御においてドライウエル空間局所温度がドライウエル設計温度を超えた場合 ・不測事態「水位回復」において、原子炉水位が有効燃料棒頂部以下で原子炉水位が下降中で原子炉圧力が原子炉隔離時冷却系定格流量維持最低圧力以下の時、低圧で原子炉へ注水可能な系統、代替注水系が起動できた場合 ・不測事態「水位回復」において、原子炉水位が上昇中で原子炉隔離時冷却系が作動できない時、非常用炉心冷却系が 1 系統以上の作動している場合 ・不測事態「水位回復」において、原子炉水位が上昇中で原子炉隔離時冷却系が作動しているが、最長許容炉心露出時間以内に原子炉水位が有効燃料棒頂部を回復できず、非常用炉心冷却系 1 系統以上が作動している場合 ・不測事態「水位不明」において、低圧で原子炉へ注水可能な系統、代替注水系が起動できた場合 ・「サブプレッションプール水位制御」において、サブプレッションプール水位がサブプレッションプール水位計測定上限以上になった場合 ・「サブプレッションプール水位制御」において、サブプレッションプール水位がサブプレッションプール水位計測定下限以下になった場合 ・「サブプレッションプール温度制御」において、サブプレッションプール水温がサブプレッションプール熱容量制限図の運転禁止領域に入った場合
<p>基本的な考え方</p> <ul style="list-style-type: none"> ・原子炉圧力低下必要時に自動減圧系機能を有する主蒸気逃がし安全弁全弁を順次開放して急速減圧する。又は自動減圧系機能を有する主蒸気逃がし安全弁全弁が開放できなければ、自動減圧系機能を有する主蒸気逃がし安全弁とそれ以外の主蒸気逃がし安全弁を合わせて「急速減圧」時必要弁数開放する。 ・主蒸気逃がし安全弁が使用できない場合は、原子炉隔離時冷却系等を使用して減圧する。 ・原子炉減圧の結果、原子炉水位が不明になった場合は、不測事態「水位不明」へ移行する。 ・原子炉減圧時の原子炉冷却材温度変化率は原子炉冷却材温度変化率制限値を遵守する必要はない。
<p>主な監視操作内容</p> <ul style="list-style-type: none"> ・低圧で原子炉へ注水可能な系統が 1 系統以上、又は代替注水系が起動していることを確認する。 ・自動減圧系機能を有する主蒸気逃がし安全弁全弁を順次開放する。 ・自動減圧系機能を有する主蒸気逃がし安全弁全弁を開放できなければ、自動減圧系機能を有する主蒸気逃がし安全弁とそれ以外の主蒸気逃がし安全弁を合わせて「急速減圧」時必要弁数開放する。 ・自動減圧系機能を有する主蒸気逃がし安全弁とそれ以外の主蒸気逃がし安全弁を合わせて「急速減圧」時必要弁数開放できなければ、自動減圧系機能を有する主蒸気逃がし安全弁とそれ以外の主蒸気逃がし安全弁を合わせて「急速減圧」時必要最小弁数以上開放する。 ・自動減圧系機能を有する主蒸気逃がし安全弁とそれ以外の主蒸気逃がし安全弁を合わせて 1 弁も開放できなければ、原子炉隔離時冷却系を使用して減圧する。 ・原子炉減圧が不十分である場合、主蒸気隔離弁を開し、タービンバイパス弁と主復水器により減圧する。 ・原子炉水位が判明した場合は、不測事態「水位不明」の導入前の制御へ移行する。 ・原子炉水位が不明な場合は不測事態「水位不明」の「滴水操作」及び「格納容器水素濃度制御」へ移行する。

東海第二発電所 TAF影響範囲調査 二次文書(本店)確認結果リスト

No.	管理番号	規程名称	種類	関連記載有無: 有: × 無: ×	備考
1	QM共通: 4-1-1	原子力施設の重要度分類基準要項	規則	×	
2	QM共通: 4-1-2	品質管理要項	規則	×	
3	QM共通: 4-2-1	文書取扱要項	規則	×	
4	QM共通: 4-2-2	品質記録管理要項	規則	×	
5	QM共通: 5-4-1	品質目標及び品質保証計画管理要項	規則	×	
6	QM共通: 5-5-1	品質保証委員会及び品質保証検討会運営要項	規則	×	
7	QM共通: 5-6-1	マネジメントレビュー - 要項	規則	×	
8	QM共通: 6-2-1	力量設定管理要項	規則	×	
9	QM東 : 6-2-2	運転責任者の合否判定等業務等に関する要項	規則	×	
10	QM東 : 6-2-3	原子炉主任技術者の選任及び職務要項	規則	×	
11	QM共通: 6-4-1	作業環境測定管理要項	規則	×	
12	QM東 : 7-1-1	保守管理業務要項	規則	×	
13	QM東 : 7-1-2	運転管理業務要項	規則	×	
14	QM東 : 7-1-3	燃料管理業務要項	規則	×	
15	QM共通: 7-1-4	原子力災害対策業務要項	規則	×	
16	QM共通: 7-1-5	放射性廃棄物管理業務要項	規則	×	
17	QM共通: 7-1-6	放射線管理業務要項	規則	×	
18	QM共通: 7-1-7	コンプライアンス・安全文化醸成活動要項	規則	×	
19	QM共通: 7-2-1	官庁申請手続取扱要項	規則	×	
20	QM共通: 7-2-2	対外約束事項管理要項	規則	×	
21	QM共通: 7-2-4	官庁定期報告書作成及び官庁対応業務要項	規則	×	
22	QM東 : 7-2-5	事故・故障時等対応要項	規則	×	
23	QM共通: 7-3-1	設計管理要項	規則	×	
24	QM共通: 7-4-1	調達管理要項	規則	×	
25	QM共通: 7-4-2	重要設備取引先登録要項	規則	×	
26	QM共通: 7-5-1	組織外所有物管理要項	規則	×	
27	QM共通: 7-5-2	予備品・貯蔵品取扱要項	規則	×	
28	QM共通: 8-2-1	内部監査要項	規則	×	
29	QM共通: 8-2-2	業務プロセスレビュー要項	規則	×	
30	QM共通: 8-2-3	試験・検査管理要項	規則	×	
31	QM共通: 8-3-1	不適合管理要項	規則	×	
32	QM共通: 8-3-2	原子力施設情報公開ライブラリー「ニューシア」登録管理要項	規則	×	
33	QM共通: 8-4-1	データ分析要項	規則	×	
34	QM共通: 8-3-3	根本原因分析実施要項	規則	×	

東海第二発電所 TAF影響範囲調査 三次文書(本店)確認結果リスト

No.	管理番号	規程名称	種類	関連記載有無: 有: x 無: x	備考
1	QM東 : 4-2-1-15	技術資料(情報)管理要領	規準	x	
2	QM東 : 4-2-1-16	法令改正に伴う規程見直し実施要領	規準	x	
3	QM東 : 4-2-2-7	燃料購入及び取替炉心設計に係る品質記録作成要領	規準	x	
4	QM東 : 5-5-0-4	品質保証推進連絡会及び原電グループ品質保証連絡会運営要領	規準	x	
5	QM東 : 6-2-1-2	電気主任技術者等の選任に関する要領	規準	x	
6	QM東 : 6-2-1-17	内部監査員教育・訓練管理要領	規準	x	
7	QM東 : 6-2-2-3	運転責任者に係る判定機関の指定に関する要領	規準	x	
8	QM東 : 6-2-3-1	原子炉主任技術者の職務要領	規準	x	
9	QM東 : 7-1-1-58	保全活動管理指標運用検討業務要領	規準	x	
10	QM東 : 7-1-2-45	運転管理要領	規準	x	
11	QM東 : 7-1-2-58	核燃料物質使用計画等作成要領	規準	x	
12	QM東 : 7-1-3-17	新燃料成型加工における業務要領	規準	x	
13	QM東 : 7-1-3-18	使用済燃料搬出に係る業務要領	規準	x	
14	QM東 : 7-1-3-19	取替炉心設計業務要領	規準	x	
15	QM東 : 7-1-3-20	使用済燃料貯蔵事業者への使用済燃料輸送に係る業務要領	規準	x	
16	QM東 : 7-1-4-1	原子力災害対策業務運用要領	規準	x	
17	QM東 : 7-1-4-9	総合災害対策本部情報班運用要領	規準	x	
18	QM東 : 7-1-4-10	総合災害対策本部放射線管理班運用要領	規準	x	
19	QM東 : 7-1-4-22	総合災害対策本部庶務班運用要領	規準	x	
20	QM東 : 7-1-4-26	総合災害対策本部原子力施設事態即応センター班運用要領	規準	x	
21	QM東 : 7-1-4-27	総合災害対策本部原子力緊急時後方支援班運用要領	規準	x	
22	QM東 : 7-1-4-28	原子力防災訓練業務要領	規準	x	
23	QM東 : 7-1-4-29	総合災害対策本部技術班運用要領	規準	x	
24	QM東 : 7-1-4-30	緊急作業特別教育及び申出書取扱要領	規準	x	
25	QM東 : 7-1-4-31	総合災害対策本部保健安全班運用要領	規準	x	
26	QM東 : 7-1-5-9	廃棄確認方法の整備に関わるデータの確認要領	規準	x	
27	QM東 : 7-1-6-16	検討線量通知等処理要領	規準	x	
28	QM東 : 7-1-6-17	従事者管理取扱要領	規準	x	
29	QM東 : 7-1-6-18	放射線業務従事者線量等報告書周辺公衆線量計算要領	規準	x	
30	QM東 : 7-1-6-19	RI申請等手続業務要領	規準	x	
31	QM東 : 7-2-1-2	原子炉設置許可申請要領	規準	x	
32	QM東 : 7-2-1-3	工事計画認可申請 / 届出等実施要領	規準	x	
33	QM東 : 7-2-1-4	定検関係官庁対応業務要領	規準	x	
34	QM東 : 7-2-1-5	許認可等官庁折しよ実施要領	規準	x	
35	QM東 : 7-2-1-6	原子力損害を賠償するための措置に関する業務要領	規準	x	
36	QM東 : 7-2-1-7	返還廃棄物の受入れに関する申請手続要領	規準	x	
37	QM東 : 7-2-3-2	原子炉施設保安委員会業務要領	規準	x	
38	QM東 : 7-2-4-2	トラブル報告書作成要領	規準	x	
39	QM東 : 7-2-4-3	官庁定期報告書作成・チェック要領	規準	x	
40	QM東 : 7-2-4-5	原子炉設置変更許可申請書作成に係る安全解析結果の検証要領	規準	x	
41	QM東 : 7-2-4-6	安全性向上評価の届出書における確率論的リスク評価に係る評価結果の検証要領	規準	x	
42	QM東 : 7-2-5-1	夜間、休祭日の連絡・通報確保体制図作成要領	規準	x	
43	QM東 : 7-3-1-1	土木建築設備の設計管理要領	規準	x	
44	QM東 : 7-4-1-1	調達先品質保証監査要領	規準	x	
45	QM東 : 8-2-1-1	内部監査員認定要領	規準	x	
46	QM東 : 8-2-1-2	内部監査活動に対する監査要領	規準	x	
47	QM東 : 8-3-1-5	CAP会議運営要領	規準	x	
48	QM東 : 8-4-1-1	原子炉施設の定期的な評価実施要領	規準	x	
49	QM東 : 8-4-1-5	原子炉施設の定期的な評価における確率論的安全評価に係る評価支援実施要領	規準	x	
50	QM東 : 8-5-1-1	予防処置対応要領	規準	x	

東海第二発電所 TAF影響範囲調査三次文書確認結果リスト

No.	管理番号	規程名称	種類	関連 記載有無 有: x 無: x	本来の値との差異が生じた計器を使用 していたことによる影響
1	QM東 : 4-1-1-1	原子力発電施設の重要度分類基準	細則	x	
2	QM東 : 4-1-1-2	化学管理用サンプリング設備の運用管理手順書	細則	x	
3	QM東 : 4-1-1-3	作業重要度分類基準	細則	x	
4	QM東 : 4-1-1-4	作業重要度分類取扱書	取扱書	x	
5	QM東 : 4-2-1-1	文書管理要領	所則	x	
6	QM東 : 4-2-1-2	運転手順書作成手順書	細則	x	
7	QM東 : 4-2-1-3	運転手順書管理基準	細則	x	
8	QM東 : 4-2-1-4	設備変更通知書作成運用手順書	細則	x	
9	QM東 : 4-2-1-5	図面管理手順書	細則	x	
10	QM東 : 4-2-1-6	技術資料の整備及び利用手順書	細則	x	
11	QM東 : 4-2-1-7	運転手順書検討会運営基準	細則	x	
12	QM東 : 4-2-1-8	総務室ファイリングマニュアル	取扱書	x	
13	QM東 : 4-2-1-9	品質保証室ファイリングマニュアル	取扱書	x	
14	QM東 : 4-2-1-10	運営管理室ファイリングマニュアル	取扱書	x	
15	QM東 : 4-2-1-11	安全管理室ファイリングマニュアル	取扱書	x	
16	QM東 : 4-2-1-12	発電室ファイリングマニュアル	取扱書	x	
17	QM東 : 4-2-1-13	保修室ファイリングマニュアル	取扱書	x	
18	QM東 : 4-2-1-14	技術センターファイリングマニュアル	取扱書	x	
19	QM東 : 4-2-1-17	法令改正に伴う所則等見直し作業管理手順書	細則	x	
20	QM東 : 4-2-1-18	安全・防災室ファイリングマニュアル	取扱書	x	
21	QM東 : 4-2-2-1	工事記録(保修票)作成手順書	細則	x	
22	QM東 : 4-2-2-2	工事報告書作成手順書	細則	x	
23	QM東 : 4-2-2-3	保安に関する記録等の取扱手順書	細則	x	
24	QM東 : 4-2-2-4	運転記録管理手順書	細則	x	
25	QM東 : 4-2-2-5	核燃料物質等に関する記録報告作成手順書	細則	x	
26	QM東 : 4-2-2-6	中性子検出器計量管理マニュアル	取扱書	x	
27	QM東 : 5-5-2-2	主任技術者の引継手順書	細則	x	
28	QM東 : 5-5-0-1	権限再配分要領	所則	x	
29	QM東 : 5-5-0-2	品質保証運営委員会運営要領	所則	x	
30	QM東 : 5-5-0-3	品質保証推進者会議運営基準	細則	x	
31	QM東 : 6-2-1-3	力量運用要領	所則	x	
32	QM東 : 6-2-1-4	放射線管理教育要領	所則	x	
33	QM東 : 6-2-1-5	教育・訓練計画手順書	細則	x	
34	QM東 : 6-2-1-7	原子炉施設保安教育手順書	細則	x	
35	QM東 : 6-2-1-8	電気工作物保安教育手順書	細則	x	
36	QM東 : 6-2-1-9	技術センター員教育取扱書	取扱書	x	
37	QM東 : 6-2-1-10	運営管理室員教育取扱書	取扱書	x	
38	QM東 : 6-2-1-11	安全管理室員教育取扱書	取扱書	x	
39	QM東 : 6-2-1-12	品質保証室員教育取扱書	取扱書	x	
40	QM東 : 6-2-1-13	総務室員教育取扱書	取扱書	x	
41	QM東 : 6-2-1-14	保修室員教育取扱書	取扱書	x	
42	QM東 : 6-2-1-15	発電室員教育取扱書	取扱書	x	
43	QM東 : 6-2-1-16	溶接事業者検査に係る教育・訓練マニュアル	取扱書	x	
44	QM東 : 6-2-1-18	原子炉施設保安規定の改正内容に係る講習実施取扱書	取扱書	x	
45	QM東 : 6-2-1-19	安全・防災室員教育取扱書	取扱書	x	
46	QM東 : 6-2-1-20	災害対策要領に基づく要員の教育要領	細則	x	
47	QM東 : 6-3-1-1	点検計画作成手順書	細則	x	
48	QM東 : 6-3-2-1	保安区域及び周辺監視区域施設管理基準	細則	x	
49	QM東 : 6-4-1-1	作業環境測定管理取扱要領	所則	x	
50	QM東 : 7-1-1-1	作業票運用要領	所則	x	
51	QM東 : 7-1-1-2	作業票に伴う安全処置基準	細則	x	
52	QM東 : 7-1-1-3	電動機単体試験等における作業票一時復帰手順書	細則	x	
53	QM東 : 7-1-1-4	作業計画書作成運用手順書	細則	x	
54	QM東 : 7-1-1-5	LPRM 電圧・電流特性測定作業手順書	細則	x	
55	QM東 : 7-1-1-6	主発電機及び励磁機・副励磁機ブラシ交換作業手順書	細則	x	
56	QM東 : 7-1-1-7	工事要領書作成手順書	細則	x	
57	QM東 : 7-1-1-8	地震後における発電所の保安確認基準	細則	x	
58	QM東 : 7-1-1-9	工事監理手順書	細則	x	
59	QM東 : 7-1-1-10	工具管理基準	細則	x	
60	QM東 : 7-1-1-11	工程等連絡会議運営基準	細則	x	
61	QM東 : 7-1-1-12	定検業務実施手順書	細則	x	
62	QM東 : 7-1-1-13	技術センタ - 直営作業業務手順書	細則	x	

東海第二発電所 TAF影響範囲調査三次文書確認結果リスト

No.	管理番号	規程名称	種類	関連記載有無: 有: ○ 無: ×	本来の値との差異が生じた計器を使用していたことによる影響
63	QM東 : 7-1-1-14	中長期計画策定手順書	細則	×	
64	QM東 : 7-1-1-15	工事に係る業務管理表作成手順書	細則	×	
65	QM東 : 7-1-1-16	状態監視手順書	細則	×	
66	QM東 : 7-1-1-17	ディーゼル機関診断手順書	細則	×	
67	QM東 : 7-1-1-18	定期的な検査計画及び保守に関する計画並びに結果報告作成マニュアル	取扱書	×	
68	QM東 : 7-1-1-20	巡視点検実施取扱書	取扱書		影響なし
69	QM東 : 7-1-1-21	定期試験実施取扱書	取扱書	×	
70	QM東 : 7-1-1-22	地震発生時点検取扱書	取扱書	×	
71	QM東 : 7-1-1-23	地震発生時の発電所点検マニュアル	取扱書	×	
72	QM東 : 7-1-1-24	地震時点検マニュアル	取扱書	×	
73	QM東 : 7-1-1-25	工事登録書作成手順書	細則	×	
74	QM東 : 7-1-1-26	配管肉厚管理マニュアル	取扱書	×	
75	QM東 : 7-1-1-27	土木関係設備点検手順マニュアル	取扱書	×	
76	QM東 : 7-1-1-28	建築関係設備点検手順マニュアル	取扱書	×	
77	QM東 : 7-1-1-29	充填固化体製作に係る設備の保守管理取扱書	取扱書	×	
78	QM東 : 7-1-1-30	計器仕様等管理手順書	細則	×	
79	QM東 : 7-1-1-31	溶接・溶断時等の火気養生手順書	細則	×	
80	QM東 : 7-1-1-32	区域区画・現場養生手順書	細則	×	
81	QM東 : 7-1-1-33	保守用油倉庫管理手順書	細則	×	
82	QM東 : 7-1-1-34	タービン振動測定作業手順書	細則	×	
83	QM東 : 7-1-1-35	電動機軸受及びギアカップリンググリス管理取扱書	取扱書	×	
84	QM東 : 7-1-1-36	工事に伴う電気機械器具等及び可動設備(R/B搬入扉を含む)点検取扱手順書	細則	×	
85	QM東 : 7-1-1-37	日点作業内容決定通知票取扱書	取扱書	×	
86	QM東 : 7-1-1-38	ガasket取替管理マニュアル	取扱書	×	
87	QM東 : 7-1-1-39	保守作業等における水抜き要領取扱書	取扱書	×	
88	QM東 : 7-1-1-40	仮設ホース使用取扱書	取扱書	×	
89	QM東 : 7-1-1-41	遮断器用リフター運用マニュアル	取扱書	×	
90	QM東 : 7-1-1-42	CRD及びCUW関連フィルター点検マニュアル	取扱書	×	
91	QM東 : 7-1-1-43	原子炉建屋(4階)汚染工具保管管理マニュアル	取扱書	×	
92	QM東 : 7-1-1-44	サプレッションチェンバ入域マニュアル	取扱書	×	
93	QM東 : 7-1-1-45	ドライウェルエントリーマニュアル	取扱書	×	
94	QM東 : 7-1-1-46	工事に伴う仮設ホース等設置時の工認要否チェックマニュアル	取扱書	×	
95	QM東 : 7-1-1-47	CUWポンプ軸受箱潤滑油交換作業取扱書	取扱書	×	
96	QM東 : 7-1-1-48	原子炉再循環流量制御弁点検計画検討取扱書	取扱書	×	
97	QM東 : 7-1-1-49	原子炉再循環流量制御弁油圧発生装置(HPU)フラッシング操作取扱書	取扱書	×	
98	QM東 : 7-1-1-50	常置品管理要領	細則	×	
99	QM東 : 7-1-1-51	回転機械振動診断手順書	細則	×	
100	QM東 : 7-1-1-52	赤外線サーモグラフィ診断手順書	細則	×	
101	QM東 : 7-1-1-53	潤滑油診断手順書	細則	×	
102	QM東 : 7-1-1-54	電動弁診断手順書	細則	×	
103	QM東 : 7-1-1-55	保全計画検討マニュアル	細則	×	
104	QM東 : 7-1-1-56	定検時の安全管理の計画作成手順書	細則	×	
105	QM東 : 7-1-1-57	保全活動管理指標設定・監視業務手順書	細則	×	
106	QM東 : 7-1-1-59	保守管理の有効性評価記録作成手順書	細則	×	
107	QM東 : 7-1-1-60	高経年化対策実施手順書	細則	×	
108	QM東 : 7-1-1-61	R & A委員会運用手順書	細則	×	
109	QM東 : 7-1-1-63	敦賀発電所による高経年化対策レビュー取扱書	取扱書	×	
110	QM東 : 7-1-1-64	保全の有効性評価実施要領	細則	×	
111	QM東 : 7-1-1-65	タービン潤滑油管理マニュアル	取扱書	×	
112	QM東 : 7-1-1-66	供用期間中検査管理手順書	細則	×	
113	QM東 : 7-1-1-67	制御棒駆動機構等取外し・取付け管理マニュアル	取扱書	×	
114	QM東 : 7-1-1-68	仮設電源敷設マニュアル	取扱書	×	
115	QM東 : 7-1-1-69	特別な保全計画作成手順書	細則	×	
116	QM東 : 7-1-2-1	警報設定値及び保護継電器整定値管理要領	所則	×	
117	QM東 : 7-1-2-2	発電所の起動・停止計画策定手順書	細則	×	
118	QM東 : 7-1-2-3	運転計画作成連絡手順書	細則	×	
119	QM東 : 7-1-2-4	通常運転時のバックグラウンド評価基準	細則	×	
120	QM東 : 7-1-2-5	鍵扉管理基準	細則	×	
121	QM東 : 7-1-2-6	運転上の制限に関する記録の運用手順書	細則	×	
122	QM東 : 7-1-2-7	化学管理基準	細則	×	
123	QM東 : 7-1-2-8	保安規定等に係る化学管理業務手順書	細則	×	

東海第二発電所 TAF影響範囲調査三次文書確認結果リスト

No.	管理番号	規程名称	種類	関連 記載有無 有: ○ 無: ×	本来の値との差異が生じた計器を使用 していたことによる影響
124	QM東 : 7-1-2-9	水質分析マニュアル	取扱書	×	
125	QM東 : 7-1-2-10	サンプリングマニュアル	取扱書	×	
126	QM東 : 7-1-2-11	放射性物質濃度測定マニュアル	取扱書	×	
127	QM東 : 7-1-2-12	運転員の基本手引書	細則	×	
128	QM東 : 7-1-2-13	起動, 停止手順書	細則	×	
129	QM東 : 7-1-2-14	原子炉設備運転手順書	細則		本文(3)社内規程等 2)に該当
130	QM東 : 7-1-2-15	タービン設備運転手順書	細則	×	
131	QM東 : 7-1-2-16	電気設備運転手順書	細則	×	
132	QM東 : 7-1-2-17	液体廃棄物系運転手順書	細則	×	
133	QM東 : 7-1-2-18	固体廃棄物系運転手順書	細則	×	
134	QM東 : 7-1-2-19	発電所補助設備運転手順書	細則	×	
135	QM東 : 7-1-2-20	定期試験手順書	細則	×	
136	QM東 : 7-1-2-21	非常時運転手順書	細則		本文(3)社内規程等 2)に該当
137	QM東 : 7-1-2-22	警報処置手順書	細則		影響なし
138	QM東 : 7-1-2-23	巡視点検手順書	細則		本文(3)社内規程等 1)に該当
139	QM東 : 7-1-2-24	故障時運転手順書	細則		本文(3)社内規程等 2)に該当
140	QM東 : 7-1-2-25	非常時運転手順書	細則		本文(3)社内規程等 2)に該当
141	QM東 : 7-1-2-26	非常時運転手順書	細則		本文(3)社内規程等 2)に該当
142	QM東 : 7-1-2-27	停止余裕確認手順書	細則	×	
143	QM東 : 7-1-2-28	原子炉熱的制限値に関する措置手順書	細則	×	
144	QM東 : 7-1-2-29	原子炉給水流量管理マニュアル	取扱書	×	
145	QM東 : 7-1-2-30	プロセス計算機故障時の熱的制限値評価マニュアル	取扱書	×	
146	QM東 : 7-1-2-31	制御棒操作手順作成基準	細則	×	
147	QM東 : 7-1-2-32	原子炉冷却材温度制限値算定手順書	細則	×	
148	QM東 : 7-1-2-33	出力領域モニタ校正手順書	細則	×	
149	QM東 : 7-1-2-34	原子炉冷却材温度・使用済燃料プール水温評価手順書	細則	×	
150	QM東 : 7-1-2-35	給電業務取扱書	取扱書	×	
151	QM東 : 7-1-2-36	プラント起動・停止準備取扱書	取扱書	×	
152	QM東 : 7-1-2-37	直定例業務・定期機器切替実施取扱書	取扱書	×	
153	QM東 : 7-1-2-38	直業務体制運用取扱書	取扱書	×	
154	QM東 : 7-1-2-39	発電室組織表作成取扱書	取扱書	×	
155	QM東 : 7-1-2-40	室長指示等取扱書	取扱書	×	
156	QM東 : 7-1-2-41	直引継及び運転日誌作成取扱書	取扱書	×	
157	QM東 : 7-1-2-42	制御室監視取扱書	取扱書	×	
158	QM東 : 7-1-2-43	定期検査業務取扱書	取扱書	×	
159	QM東 : 7-1-2-44	LPRM及び制御棒寿命評価マニュアル	取扱書	×	
160	QM東 : 7-1-2-46	異常徴候対応手順書	細則	×	
161	QM東 : 7-1-2-47	原子炉起動前総点検要領書	細則	×	
162	QM東 : 7-1-2-48	副資材管理基準	細則	×	
163	QM東 : 7-1-2-49	運転管理業務運用取扱書	取扱書		影響なし
164	QM東 : 7-1-2-50	化学分析用薬品管理手順書	細則	×	
165	QM東 : 7-1-2-51	化学管理定常業務マニュアル	取扱書	×	
166	QM東 : 7-1-2-52	炉心性能監視装置およびプロセスコンピュータ操作サポートマニュアル	取扱書	×	
167	QM東 : 7-1-2-53	TIP操作マニュアル	取扱書	×	
168	QM東 : 7-1-2-54	熱効率管理マニュアル	取扱書	×	
169	QM東 : 7-1-2-55	漏えい燃料位置同定手順書	細則	×	
170	QM東 : 7-1-2-56	炉心管理定常業務マニュアル	取扱書	×	
171	QM東 : 7-1-2-57	工業用水管理要領	所則	×	
172	QM東 : 7-1-2-59	津波対策要領	所則		影響なし
173	QM東 : 7-1-2-60	緊急時電源確保用資機材点検マニュアル	取扱書	×	
174	QM東 : 7-1-2-61	高圧電源車による給電作業マニュアル	取扱書	×	
175	QM東 : 7-1-3-1	新燃料の運搬作業手順書	細則	×	
176	QM東 : 7-1-3-2	燃料取替実施計画等作成基準	細則	×	
177	QM東 : 7-1-3-3	新燃料受取検査手順書	細則	×	
178	QM東 : 7-1-3-4	装荷前検査手順書	細則	×	
179	QM東 : 7-1-3-5	炉内配置確認手順書	細則	×	
180	QM東 : 7-1-3-6	照射燃料検査手順書	細則	×	
181	QM東 : 7-1-3-7	使用済燃料輸送物及び輸送容器検査手順書	細則	×	
182	QM東 : 7-1-3-8	使用済燃料輸送作業手順書	細則	×	
183	QM東 : 7-1-3-9	使用済燃料乾式貯蔵容器構内運搬作業手順書	細則	×	
184	QM東 : 7-1-3-10	使用済燃料乾式貯蔵容器密封監視圧力低下時の対応手順書	細則	×	
185	QM東 : 7-1-3-11	使用済燃料輸送燃料番号確認作業マニュアル	取扱書	×	

東海第二発電所 TAF影響範囲調査三次文書確認結果リスト

No.	管理番号	規程名称	種類	関連 記載有無 有: ○ 無: ×	本来の値との差異が生じた計器を使用 していたことによる影響
186	QM東 : 7-1-3-13	使用済燃料乾式貯蔵容器への燃料移動手順作成マニュアル	取扱書	×	
187	QM東 : 7-1-3-14	燃料移送作業計画作成マニュアル	取扱書	×	
188	QM東 : 7-1-3-15	燃料の運搬及び貯蔵時の未臨界性確認マニュアル	取扱書	×	
189	QM東 : 7-1-3-16	使用済燃料の放射能計算マニュアル	取扱書	×	
190	QM東 : 7-1-4-2	災害対策要領	所則		本文(3)社内規程等 2)に該当
191	QM東 : 7-1-4-3	災害・事故・故障・トラブル時の通報連絡要領	所則	×	
192	QM東 : 7-1-4-4	非常時対応手順書	細則	×	
193	QM東 : 7-1-4-5	フェーズ アクシデントマネジメントガイド	細則		本文(3)社内規程等 2)に該当
194	QM東 : 7-1-4-6	フェーズ アクシデントマネジメントガイド	細則		本文(3)社内規程等 2)に該当
195	QM東 : 7-1-4-7	アクシデントマネジメント故障機器復旧手順ガイドライン	細則		本文(3)社内規程等 2)に該当
196	QM東 : 7-1-4-8	災害対策用資料・図書等管理基準	細則	×	
197	QM東 : 7-1-4-11	緊急時無線局管理要領	細則	×	
198	QM東 : 7-1-4-12	災害対策用常備資機材整備基準	細則	×	
199	QM東 : 7-1-4-13	休日・夜間等守衛の災害対策活動基準	細則	×	
200	QM東 : 7-1-4-15	原子炉自動停止時のプラントデータの採取について	細則	×	
201	QM東 : 7-1-4-16	地震等災害発生時における放射能測定当番者手順書	細則	×	
202	QM東 : 7-1-4-17	災害対策用常備資機材点検マニュアル	取扱書	×	
203	QM東 : 7-1-4-18	東海災害対策本部設置マニュアル	取扱書	×	
204	QM東 : 7-1-4-19	代替災害対策本部設置マニュアル	取扱書	×	
205	QM東 : 7-1-4-20	連絡デスク器材使用方法及び維持・管理マニュアル	取扱書	×	
206	QM東 : 7-1-4-21	トラブル発生時における報告書作成マニュアル	取扱書	×	
207	QM東 : 7-1-4-23	待機当番者手順書	細則	×	
208	QM東 : 7-1-4-24	通報連絡当番制度・待機当番制度運用手引書	細則	×	
209	QM東 : 7-1-4-25	SPDS緊急時情報収集装置管理基準	細則	×	
210	QM東 : 7-1-5-1	低レベル放射性固体廃棄物搬出要領	所則	×	
211	QM東 : 7-1-5-2	低レベル放射性固体廃棄物搬出確認手順書	細則	×	
212	QM東 : 7-1-5-3	低レベル放射性固体廃棄物搬出作業手順書	細則	×	
213	QM東 : 7-1-5-4	放出管理手順書	細則	×	
214	QM東 : 7-1-5-5	固体廃棄物管理基準	細則	×	
215	QM東 : 7-1-5-6	放射性固体廃棄物の移動管理手順書	細則	×	
216	QM東 : 7-1-5-7	放射性固体廃棄物に係る管理取扱書	取扱書	×	
217	QM東 : 7-1-5-8	高放射性固体廃棄物管理基準	細則	×	
218	QM東 : 7-1-5-10	固体廃棄物放射能計算マニュアル	取扱書	×	
219	QM東 : 7-1-5-11	充填固化体製作手順書	細則	×	
220	QM東 : 7-1-5-12	分別作業員教育取扱書	取扱書	×	
221	QM東 : 7-1-5-13	放射性廃棄物でない廃棄物管理基準	細則	×	
222	QM東 : 7-1-5-14	事故由来放射性物質の降下物影響に係る管理基準	細則	×	
223	QM東 : 7-1-6-1	放射線作業管理要領	所則	×	
224	QM東 : 7-1-6-2	線量管理要領	所則	×	
225	QM東 : 7-1-6-3	除染票取扱要領	所則	×	
226	QM東 : 7-1-6-4	放射性同位元素管理手順書	細則	×	
227	QM東 : 7-1-6-5	線量管理手順書	細則	×	
228	QM東 : 7-1-6-6	線量当量率等管理手順書	細則	×	
229	QM東 : 7-1-6-7	協力企業の放射線防護手順書	細則	×	
230	QM東 : 7-1-6-8	管理区域立入許可手順書	細則	×	
231	QM東 : 7-1-6-9	環境放射線管理手順書	細則	×	
232	QM東 : 7-1-6-10	区域管理手順書	細則	×	
233	QM東 : 7-1-6-11	物品管理手順書	細則	×	
234	QM東 : 7-1-6-12	放射線管理に係る 線測定・確認取扱書	取扱書	×	
235	QM東 : 7-1-6-13	核燃料物質等の管理区域外への搬出及び運搬時の運用管理マニュアル	取扱書	×	
236	QM東 : 7-1-6-14	防護具点検取扱書	取扱書	×	
237	QM東 : 7-1-6-15	環境放射線監視報告データの作成・処理マニュアル	取扱書	×	
238	QM東 : 7-1-7-1	安全文化醸成活動実施要領	所則	×	
239	QM東 : 7-2-1-1	電気事業法及び原子炉等規制法に係る許認可申請・届出手続手引書	細則	×	
240	QM東 : 7-2-0-2	停止時遵守事項	細則	×	
241	QM東 : 7-2-3-1	原子炉施設保安運営委員会運営要領	所則	×	
242	QM東 : 7-2-4-1	原子力保安検査官対応業務手引書	細則	×	
243	QM東 : 7-2-4-4	官庁等定期報告書原案作成・誤記等防止対応マニュアル	取扱書	×	
244	QM東 : 7-3-1-2	工事等に係る技術検討会運営手引書	細則	×	
245	QM東 : 7-3-1-3	工事計画検討書作成基準	細則	×	
246	QM東 : 7-4-1-2	工用物品管理基準	細則	×	
247	QM東 : 7-4-1-3	品質保証活動外部監査手引書	細則	×	

東海第二発電所 TAF影響範囲調査三次文書確認結果リスト

No.	管理番号	規程名称	種類	関連 記載有無 有: x 無: x	本来の値との差異が生じた計器を使用 していたことによる影響
248	QM東 : 7-4-1-4	発電所品質保証連絡会運営基準	細則	x	
249	QM東 : 7-4-1-5	設備図書受発信管理手順書	細則	x	
250	QM東 : 7-4-1-6	設備図書検討会運営手順書	細則	x	
251	QM東 : 7-5-2-1	貯蔵品管理業務手順書	細則	x	
252	QM東 : 7-5-2-2	予備品管理業務取扱書	取扱書	x	
253	QM東 : 7-6-1-1	測定・試験装置管理基準	細則	x	
254	QM東 : 7-6-2-1	放射線計測器類管理手順書	細則	x	
255	QM東 : 7-6-2-2	固定放射線監視用計測器等の故障時等における措置手順書	細則	x	
256	QM東 : 7-6-3-1	化学分析機器校正マニュアル	取扱書	x	
257	QM東 : 8-2-3-1	社内検査手順書	細則	x	
258	QM東 : 8-2-3-2	官庁検査等対応手順書	細則	x	
259	QM東 : 8-2-3-3	点検・補修等の結果の確認・評価検査手順書	細則	x	
260	QM東 : 8-2-3-4	定期事業者検査実施手順書	細則	x	
261	QM東 : 8-2-3-5	溶接安全管理審査受審手順書	細則	x	
262	QM東 : 8-2-3-6	溶接事業者検査実施手順書	細則	x	
263	QM東 : 8-2-3-7	溶接事業者検査実施取扱書	取扱書	x	
264	QM東 : 8-2-3-8	溶接を伴う保修作業に関する溶接事業者検査チェックシートの運用手順書	細則	x	
265	QM東 : 8-2-3-9	溶接事業者検査内部監査手順書	細則	x	
266	QM東 : 8-3-1-4	ヒューマンファクター推進委員会運営要領	細則	x	
267	QM東 : 8-3-1-6	CAP会議運営要領	細則	x	
268	QM東 : 8-4-1-3	原子炉施設の定期安全レビュー実施手順書	細則	x	
269	QM東 : 8-5-1-2	トラブル検討会運営手順書	細則	x	
270	QM東 : 8-5-1-3	工事要領書チェックシート(トラブル再発防止対策)作成運用手順書	細則	x	

保 修 運 営 Gr. (決裁者)	決 裁 日 2020年 3月 26日
所 長	室 長
(所長代理/副所長/次長/リーダー)	

* 決裁者に○印を付すこと

添付資料 - 17 (1 / 4)

東二保発第 56 号
平成 22 年 3 月 26 日

東海第二発電所
発 電 長 殿

東海第二発電所
電気・制御グループマネージャー
機械グループマネージャー

東海第二発電所 定期的な検査の結果通知について

東海第二発電所 原子炉施設保安規定に基づき定期的な検査を実施しましたので、
その結果を通知します。

添付資料
定期的な検査の結果 (電気関連及び機械関連)

以 上

東海第二発電所原子炉施設保安規定に基づき、下記の定期的な検査を実施しましたので、その結果を報告します。

1. 定期的な検査の項目、実施年月日及び結果(電気関連)

(1)安全保護系設定値確認検査 (規定第27条関連)	実施年月日;H22.03.16	結果;良
(2)原子炉保護系インターロック機能検査 (規定第27条関連)	実施年月日;H22.03.03	結果;良
(3)プロセスモニタ機能検査 (規定第27条関連)	実施年月日;H22.03.08	結果;良
(4)非常用炉心冷却系機能検査 (規定第39条、第52条関連)	実施年月日;H22.03.10	結果;良
(5)主蒸気隔離弁機能検査 (規定第42条、第43条関連)	実施年月日;H22.02.08	結果;良
(6)非常用ディーゼル発電機機能検査 (規定第53条、第54条、第60条関連)	実施年月日;H22.03.10	結果;良
(7)直流電源系機能検査 (規定第63条関連)	実施年月日;H22.02.26	結果;良

以上の検査記録は、添付資料の各検査成績書の通り。

2. 添付資料(電気関連)

- (1)安全保護系設定値確認検査
 - ①「安全保護系設定値確認検査成績書」(T2-Bc-17)
 - ②「安全保護系保護検出要素(校正)検査成績書」(T2-Dc-04-1)
 - ③「主要制御系機能検査成績書」(T2-Dc-06)
 - ④「監視機能健全性確認検査(安全保護系機能検査)成績書」(T2-Dc-07-8)
 - ⑤「点検・補修等の結果の確認・評価検査成績書」(計測器性能検査 LPRM/APRM)
 - ⑥「点検・補修等の結果の確認・評価検査成績書」(中央制御室外原子炉停止装置)
- (2)原子炉保護系インターロック機能検査
 - ①「原子炉保護系インターロック機能検査(その1)成績書」(T2-Ab-08-1)
 - ②「原子炉保護系インターロック機能検査(その2)成績書」(T2-Ac-08-2)
 - ③「主要制御系機能検査成績書」(T2-Dc-06)
- (3)プロセスモニタ機能検査
 - ①「プロセスモニタ機能検査成績書」(T2-Bc-19)
- (4)非常用炉心冷却系機能検査
 - ①「非常用ディーゼル発電機、高圧炉心スプレイ系ディーゼル発電機、高圧炉心スプレイ系、低圧炉心スプレイ系、低圧注水系、残留熱除去系海水系、直流電源系機能検査(運転性能検査、弁動作検査)成績書」(T2-Aa-05-1)
 - ②「自動減圧系機能検査成績書」(T2-Aa-06)
 - ③「原子炉格納容器スプレイ系(残留熱除去系)機能検査成績書」(T2-Ab-12)
- (5)主蒸気隔離弁機能検査
 - ①「主蒸気隔離弁機能検査成績書」(T2-Ab-03)
- (6)非常用ディーゼル発電機機能検査
 - ①「非常用ディーゼル発電機、高圧炉心スプレイ系ディーゼル発電機、高圧炉心スプレイ系、低圧炉心スプレイ系、低圧注水系、残留熱除去系海水系、直流電源系機能検査(運転性能検査、弁動作検査)成績書」(T2-Aa-05-1)
- (7)直流電源系機能検査
 - ①「非常用ディーゼル発電機、高圧炉心スプレイ系ディーゼル発電機、高圧炉心スプレイ系、低圧炉心スプレイ系、低圧注水系、残留熱除去系海水系、直流電源系機能検査(直流電源系機能検査)成績書」(T2-Ac-05-2)

3. 特記事項(電気関連)

「主要制御系機能検査成績書」(T2-Dc-06)の運転安定性確認検査については、定熱運転に入ってから実施します。

以上

(平成 21 年 12 月 10 日実施)

※定期検査申請内容の変更について：発達第 415 号(平成 21 年 12 月 18 日)
 定期安全管理審査申請変更届出書：発達第 416 号(平成 21 年 12 月 18 日)

1. 発電所名 東海第二発電所
2. 検査名 安全保護系保護検出要素性能 (校正) 検査
3. 申請番号 定期検査申請書 : 発達第 223 号 (平成 21 年 8 月 7 日)
定期安全管理審査申請書 : 発達第 224 号 (平成 21 年 8 月 7 日)
4. 要領書番号 T2-Dc-04-1
5. 検査結果

確認	報告
原子炉主任技師者	検査担当者
112.3.26	112.3.26

日本原子力発電株式会社

東海第二発電所

第 24 回保全サイクル

定期事業者検査成績書 (停止時)

検査項目	検査年月日	検査結果	検査実施責任者	摘要
1 起動領域モニタ中性子束レベル	平成 21 年 12 月 24 日	合格		
2 平均出力領域モニタ中性子束レベル	平成 21 年 12 月 25 日	合格		
3 起動領域モニタベリオド	平成 21 年 12 月 24 日	合格		
4 原子炉冷却材浄化系入口導電率				
5 原子炉冷却材浄化系ろ過脱塩塔出口導電率				
6 使用済燃料プール浄化系ろ過脱塩塔出口導電率				
7 原子炉水位 (停止時)	平成 21 年 12 月 24 日	合格		
8 原子炉水位 (燃料域)	平成 21 年 12 月 24 日	合格		
9 原子炉水位 (広帯域)	平成 21 年 12 月 24 日	合格		
10 原子炉水位 (広帯域)	平成 21 年 12 月 24 日	合格		
11 原子炉圧力	平成 21 年 12 月 24 日	合格		
12 原子炉水位 (狭帯域)	平成 21 年 12 月 17 日	合格		
13 給水圧力	平成 21 年 12 月 17 日	合格		
14 給水流量	平成 21 年 12 月 17 日	合格		
15 主蒸気流量	平成 21 年 12 月 17 日	合格		
16 給水温度	平成 21 年 12 月 17 日	合格		

特性検査

設備名：原子炉冷却系統設備
 計測制御系統設備
 燃料設備
 検査名：安全保護系保護検出要素性能 (校正) 検査
 要領書番号：T2-Dc-04-1

(7) 原子炉水位 (停止域)

要素名	測定範囲 (mm)	許容範囲 (mm)	入力値		基準指示値		中央制御室指示値		検査年月日	検査員	結果	備考
			B22-N027 (kPa)	(mm)	(mm)	B22-H605 (mm)						
		-150~150	%									
原子炉水位 (停止域)	0~10,000	4,850~5,150	0						12/12/2		良	09.12.07
		2,350~2,650	25									
		7,350~7,650	50									
		9,850~10,150	75									
			100									

(8) 原子炉水位 (燃料域)

要素名	測定範囲 (mm)	許容範囲 (mm)	入力値		基準指示値		中央制御室指示値		検査年月日	検査員	結果	備考
			B22-N044A (kPa)	(mm)	(mm)	B22-R615 (mm)						
		-3,827~3,773	0									
原子炉水位 (燃料域)	-3,800~+1,300	-2,552~2,498	25						12/12/2		良	09.12.07
		-1,277~1,223	50									
		-2~52	75									
		1,273~1,327	100									
			%									
要素名	測定範囲 (mm)	許容範囲 (mm)										
原子炉水位 (燃料域)	-3,800~+1,300	-3,827~3,773	0						12/12/2		良	09.12.07
		-2,552~2,498	25									
		-1,277~1,223	50									
		-2~52	75									
		1,273~1,327	100									

(9) 原子炉水位 (広帯域)

要素名	測定範囲 (mm)	許容範囲 (mm)	入力値		基準指示値		中央制御室指示値		検査年月日	検査員	結果	備考
			B22-N091A (kPa)	(mm)	(mm)	B22-R622A (mm)						
		-3,828~3,772	0									
原子炉水位 (広帯域)	-3,800~+1,500	-2,503~2,447	25						12/12/2		良	09.12.07
		-1,178~1,122	50									
		147~203	75									
		1,472~1,528	100									
			%									
要素名	測定範囲 (mm)	許容範囲 (mm)										
原子炉水位 (広帯域)	-3,800~+1,500	-3,828~3,772	0						12/12/2		良	09.12.07
		-2,503~2,447	25									
		-1,178~1,122	50									
		147~203	75									
		1,472~1,528	100									

(1.0) 原子炉水位 (広帯域)

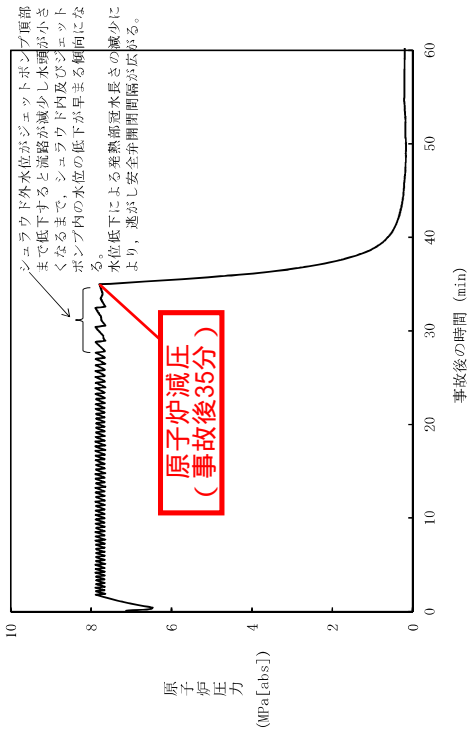
要素名	測定範囲 (mm)	許容範囲 (mm)	入力値		基準指示値		現操指示値		検査年月日	検査員	結果	備考
			C61-N096 (kPa)	(mm)	(mm)	C61-R010 (mm)						
		-3,880~3,720	0									
原子炉水位 (広帯域)	-3,800~+1,500	-2,555~2,965	25						12/12/2		良	09.12.07
		-1,070~1,220	50									
		95~255	75									
		1,420~1,580	100									
			%									
要素名	測定範囲 (mm)	許容範囲 (mm)										
原子炉水位 (広帯域)	-3,800~+1,500	-3,880~3,720	0						12/12/2		良	09.12.07
		-2,555~2,965	25									
		-1,070~1,220	50									
		95~255	75									
		1,420~1,580	100									

(1.1) 原子炉圧力

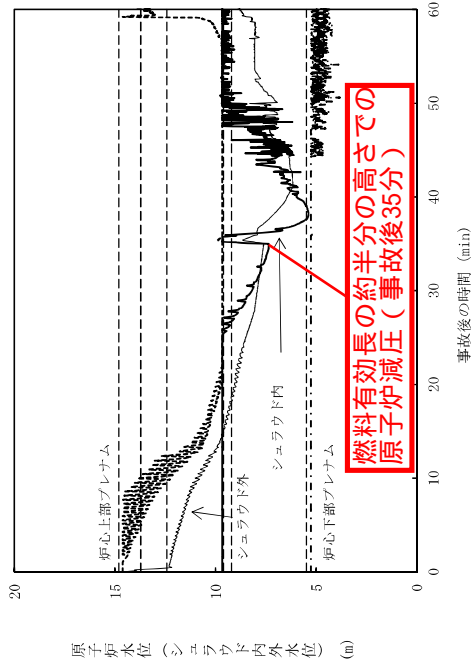
要素名	測定範囲 (MPa)	許容範囲 (MPa)	入力値		基準指示値		現操指示値		検査年月日	検査員	結果	備考
			C61-N006 (MPa)	(MPa)	(MPa)	C61-R011 (MPa)						
		-0.150~0.150	0									
原子炉圧力	0.000~10.000	2.850~2.550	25						12/12/2		良	09.12.07
		4.850~5.150	50									
		7.950~7.650	75									
		9.850~10.150	100									
			%									
要素名	測定範囲 (MPa)	許容範囲 (MPa)										
原子炉圧力	0.000~10.000	-0.150~0.150	0						12/12/2		良	09.12.07
		2.850~2.550	25									
		4.850~5.150	50									
		7.950~7.650	75									
		9.850~10.150	100									

* ヅット補正 0.135MPa

東海第二発電所 原子炉設置変更許可申請書（平成29年11月8日補正）
 有効性評価（LOCA時注水機能喪失）における感度解析結果抜粋
 （10分の原子炉減圧操作遅れを想定した場合）

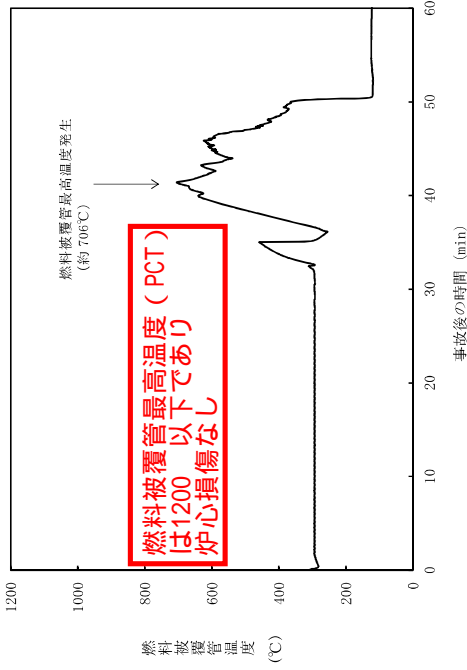


第 7.1.6-32 図 原子炉圧力の推移 (遅れ時間 10 分)



第 7.1.6-33 図 原子炉水位 (シユラウド内外水位) の推移* (遅れ時間 10 分)

* シユラウド内外水位はボイドを含む場合は、二相水位を示している。



第 7.1.6-34 図 燃料被覆管温度の推移 (遅れ時間 10 分)

原子炉水位が T A F 位置から 51 mm 下の場合より厳しい以下の条件にて
 原子炉減圧及び低圧注水を実施した結果においても、炉心損傷防止が可能

- 【主な解析条件】
- ・ 事象：中小破断 LOCA (破断面積 3.7 cm²)
 - ・ ECCS：機能喪失
 - ・ 原子炉注水手段：低圧代替注水系 (常設)
 - ・ 原子炉減圧：逃がし安全弁 (自動減圧機能) 7 弁開放 (事故後 35 分)
- 【解析結果概要】
- ・ 事故後 35 分での原子炉減圧時には、燃料有効長の約半分の高さまで原子炉水位は低下
 - ・ しかし、事故後 35 分での原子炉減圧及び低圧代替注水により、炉心損傷防止が可能

技術基準第十八条への適合性に関する補足説明資料

- 別紙 1 I S I の実績
- 別紙 2 P S I の実績
- 別紙 3 I S I の実力評価

I S I の実績

I S I のうち、T A F の値を用いて検査範囲としている部位は、検査のカテゴリ「B - A 原子炉容器の炉心外周域耐圧部分の溶接継手 炉心外周域にある胴の長手継手」である。東海第二発電所の対象となる溶接線は、上側に 3 本（継手の名称 RPV-B-L15・L16・L17、以下「RPV-B-」は省略）、下側に 3 本（同、RPV-B-L18・L19・L20、以下「RPV-B-」は省略）である。これらについて、過去の検査記録から T A F の値を正しい値とした場合に検査範囲が影響を受けるかを調査した。

原子炉容器の炉心領域の耐圧溶接部 胴の長手方向溶接部の検査実績表

継手 名称	第 1 次検査間隔 運開 1978 年 ~ 1988 年	第 2 次検査間隔 1989 年 ~ 1999 年	第 3 次検査間隔 2001 年 ~ ⑳2010 年	第 4 次検査間隔 ㉑2010 年 ~ ㉒	備 考
L15	* 1,116/6		㉑* 222/2	㉑*	周継手上側
L16		*1,116/6	㉒* 222/2	㉑*	"
L17			㉓* 222/2	(㉒)	"
L18			㉒	(㉑)	周継手下側
L19			㉒	(㉑)	"
L20			㉒	(㉑)	"

数字は検査を実施した定検回数、右に付記した年は、定検の終了年。() は予定

* 調査の結果、正しくない T A F の値を用いた影響により、検査範囲が不足していたもの。
数値は、正しい T A F の値から計算した検査に必要な長さ/不足していた寸法 (mm)

調査結果の詳細を次ページに示す。

< 第 1 次検査間隔、第 2 次検査間隔 >

長手溶接継手 (上側、下側 6 本全て) 全長の 10% を検査程度としている。

上側は 3 本 × 2,170mm、下側は 3 本 × 1,500mm であるから、溶接線全長は

$$3 \times 2,170 + 3 \times 1,500 = 11,010\text{mm}$$

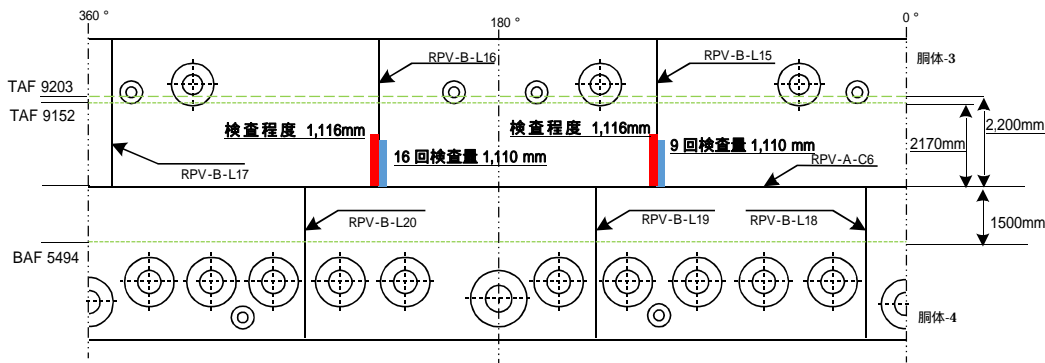
となり、10% の検査程度は 1,101mm となる。(第 1 次検査間隔では 1.11m)

これを、第 1 次検査間隔では L15、第 2 次検査間隔では L16 を代表として 1,110mm を検査している。

正しい TAF の値から検査範囲を設定すると、

$$3 \times \underline{2,220\text{mm}} + 3 \times 1,500\text{mm} = 11,160\text{mm}$$

となり、検査程度は、1,116mm となることから 6mm 不足となる。



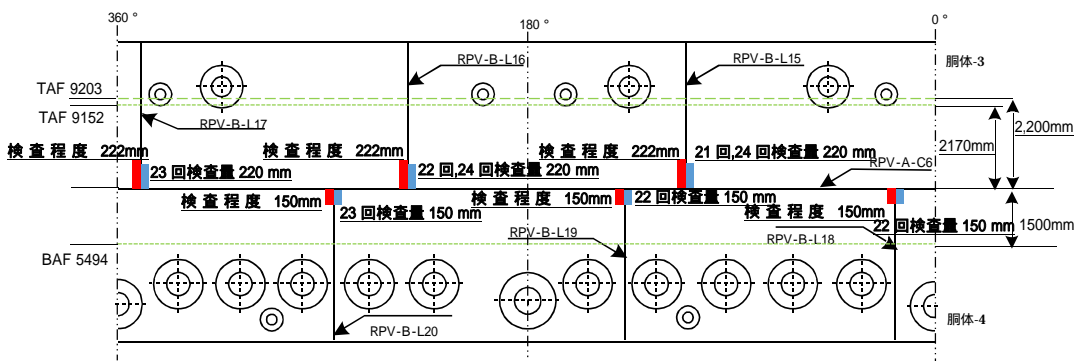
< 第 3 次検査間隔、第 4 次検査間隔 >

長手溶接継手各長さの 10% を検査程度としている。

上側 (L15,L16,L17) は、2,170mm の 10% (217mm) を満たす試験程度として、保守的に切り上げて 220mm を検査している。

正しい TAF の値から検査範囲を設定すると、2,220mm の 10% となることから 222mm となり、2mm 不足となる。

下側 (L18,L19,L20) は、1,500mm の 10% として、各溶接線に対して 150mm 試験を実施。TAF の値の影響は受けず、要求量の検査を実施できている。



PSI実績

- ・対象 : 原子炉压力容器炉心領域にある長手継手のうち、
上側の3本 L15,L16,L17
- ・確認した文書 : 「TOKAI- BASELINE INSPECTION REPORT(VOLUME 1)」
NEDE24054 Class September 1977
- ・確認結果 : 検査範囲は長手継手の全長であり、検査結果異常なし。
(下図参照)
- ・検査実施日 : L15 1977年2月22日
L16 1977年2月18日、19日
L17 1977年2月24日、25日

供用前検査範囲の確認結果

(mmの数字は原子炉压力容器底部からの距離軸方向座標を示す)

【L17】

- ・上に移動しながらの検査
6896.37mm 10926.98mm
- ・下に移動しながらの検査
10920.55mm 9620.15mm
- ノズルとの干渉回避
9773.13mm 8333.57mm
- ノズルとの干渉回避後
8494.99mm 6865.38mm

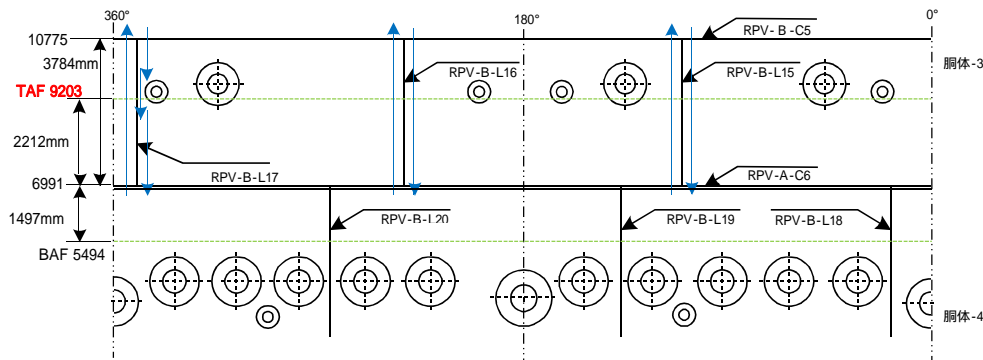
【L16】

- ・下に移動しながらの検査
10914.75mm 6911.61mm
- ・上に移動しながらの検査
6946.24mm 10984.69mm

【L15】

- ・下に移動しながらの検査
10881.14mm 6874.23mm
- ・上に移動しながらの検査
6899.70mm 10917.18mm

注) 下線部は、2行が重なって印刷
されていたため、解読した数値。



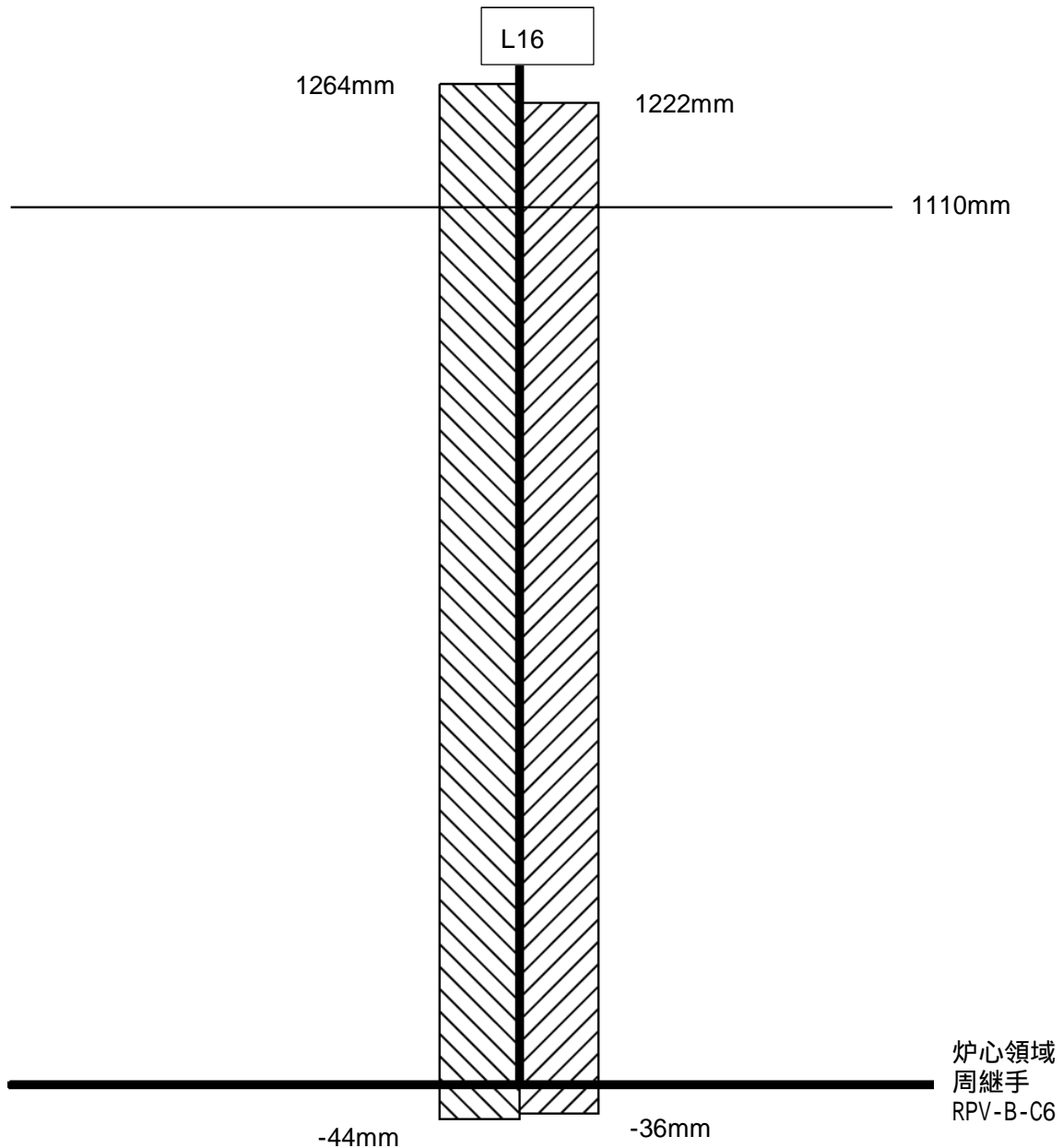
原子炉压力容器胴の炉心領域展開図と溶接継手の位置

I S I の実力評価

- ・対 象：炉心領域にある長手継手のうち、上側の 3 本 L15,L16,L17
- ・確認した文書等：I S I 工事報告書及び U T 実施メーカー社内記録や保存データ（ U T 装置の動作データ、探触子の走査範囲等からの実際の検査範囲やスキャンデータ）
- ・評価方法：探傷した範囲が検査すべき範囲をカバーできているかを確認し、亀裂等の有意な欠陥がないか評価する。
- ・評価結果：
 - （ 1 ）第 1 次検査間隔（第 9 回定検）
 - ・工事報告書等の記録からは、探傷した範囲は検査すべき範囲をカバーできているかは確認できなかった。
 - （ 2 ）第 2 次検査間隔（第 1 6 回定検）
 - ・工事報告書等の記録から、探傷した範囲は検査すべき範囲 1116mm を超えており、亀裂等の有意な欠陥は報告されていないことから、検査すべき範囲に亀裂等の有意な欠陥はなかったと考える。
 - （ 3 ）第 3 次検査間隔（第 2 1 ~ 2 3 回定検）
 - ・工事報告書等の記録から、探傷した範囲は検査すべき範囲 222mm を超えており、亀裂等の有意な欠陥は報告されていないことから、検査すべき範囲に亀裂等の有意な欠陥はなかったと考える。
 - （ 4 ）第 4 次検査間隔（第 2 4 回定検）
 - ・工事報告書等の記録から、探傷した範囲は検査すべき範囲 222mm を超えており、亀裂等の有意な欠陥は報告されていないことから、検査すべき範囲に亀裂等の有意な欠陥はなかったと考える。

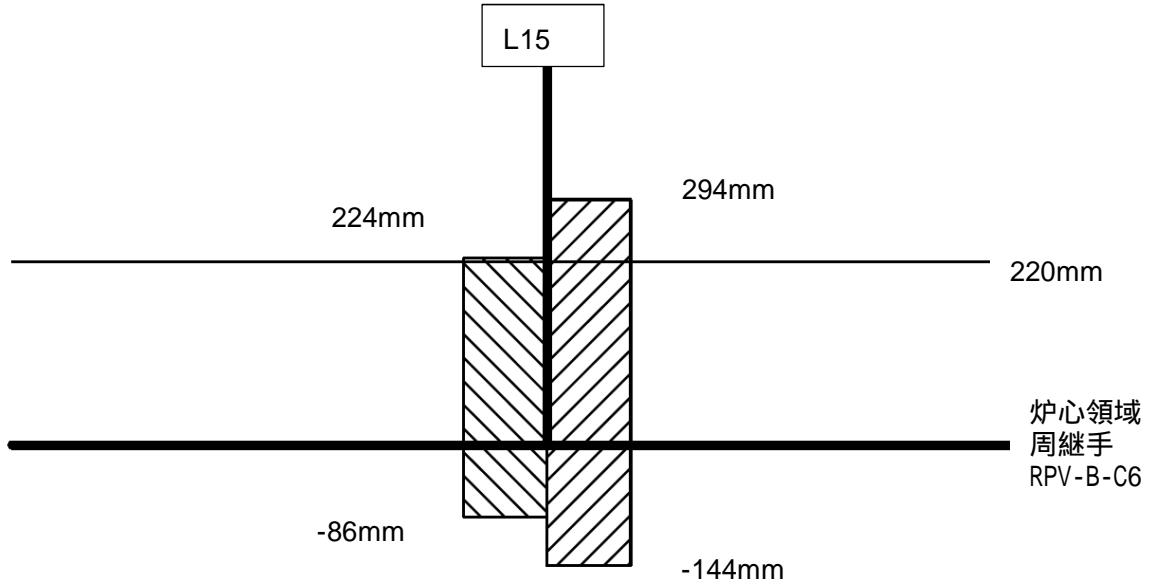
以 上

第 2 次検査間隔 (第 16 回定検) L16 探傷範囲

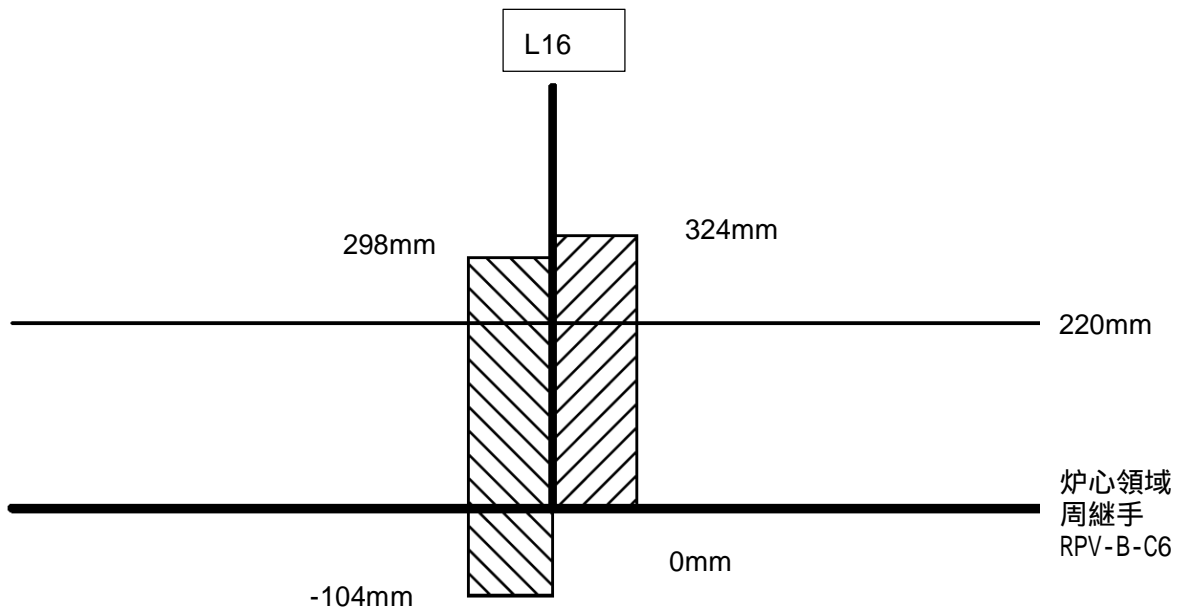


数値は、炉心領域周継手 RPV-B-C6 中心からの高さ方向の寸法を示す。
 図中のハッチング部分は、長手継手 (L15, L16, L17) の高さ方向の探傷範囲であり、継手に対して両側から探傷していることを示す。
 以降のページの図も同じ。

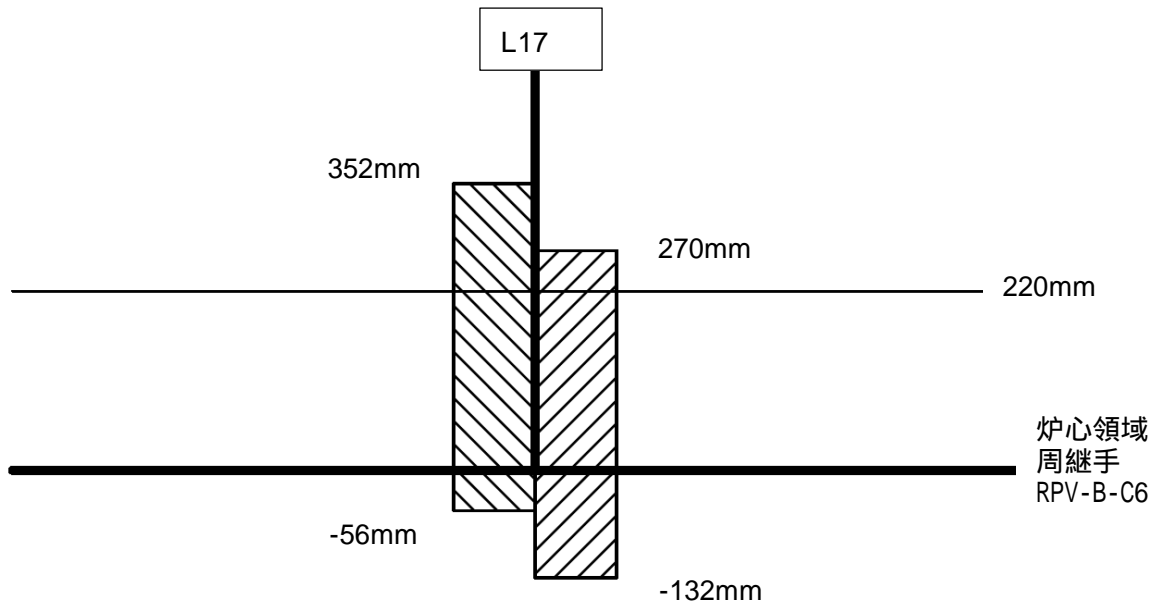
第 3 次検査間隔 (第 21 回定検) L15 探傷範囲



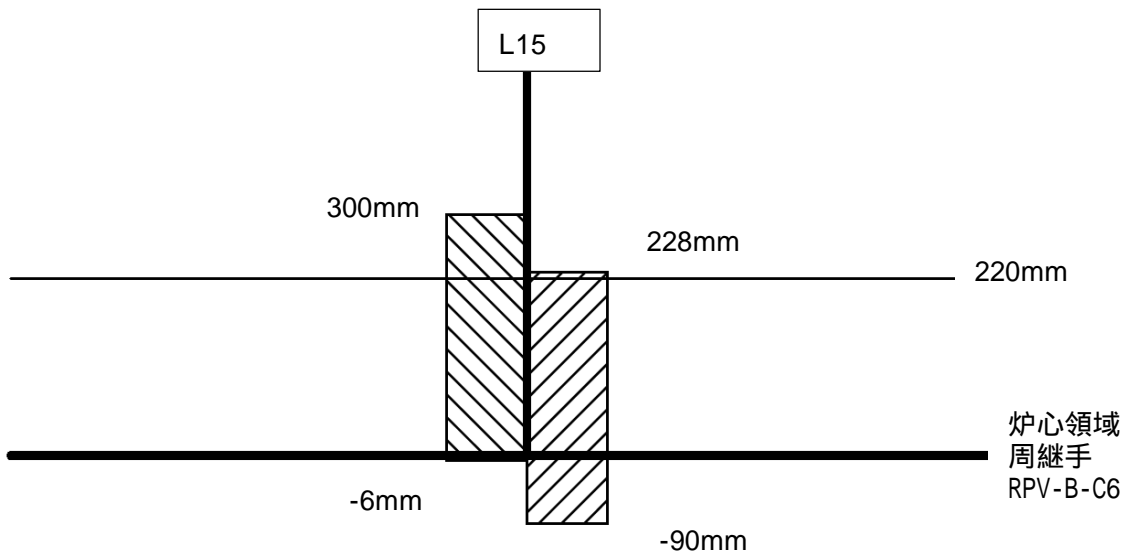
第 3 次検査間隔 (第 22 回定検) L16 探傷範囲



第 3 次検査間隔 (第 23 回定検) L17 探傷範囲



第 4 次検査間隔 (第 24 回定検) L15 探傷範囲



第 4 次検査間隔 (第 24 回定検) L16 探傷範囲

