

| | |
|--------------|---------------|
| 東海第二発電所 審査資料 | |
| 資料番号 | TKK補-III-2 改0 |
| 提出年月日 | 平成30年1月25日 |

東海第二発電所 劣化状況評価
(原子炉圧力容器の中性子照射脆化)

補足説明資料

平成30年1月25日
日本原子力発電株式会社

本資料のうち、枠囲みの範囲は、商業機密
あるいは防護上の観点から公開できません。

目次

| | |
|--------------|----|
| 1. はじめに | 1 |
| 2. 技術評価 | 1 |
| (1) 健全性評価 | 1 |
| (2) 現状保全 | 8 |
| (3) 総合評価 | 9 |
| (4) 高経年化への対応 | 9 |
| 3. まとめ | 10 |
| (1) 審査適合性 | 10 |

別紙 1～12

| | |
|-------------------------------------|----|
| 別紙 1. 評価対象部位の照射量 | 13 |
| 別紙 2. 炉心領域材料の化学成分 | 15 |
| 別紙 3. 監視試験カプセルの配置 | 16 |
| 別紙 4. 監視試験の実施時期 | 18 |
| 別紙 5. 監視試験ごとに単位 EFPY 当たりの照射量が異なる理由 | 20 |
| 別紙 6. 高照射領域の範囲および各部位の関連温度 | 21 |
| 別紙 7. 各監視試験結果のばらつきについて | 22 |
| 別紙 8. 圧力・温度制限曲線の算出根拠 | 23 |
| 別紙 9. 耐圧漏えい試験温度 | 24 |
| 別紙 10. 関連温度と上部棚吸収エネルギーの計算過程 | 25 |
| 別紙 11. BWR における加圧熱衝撃評価についての考え方 | 32 |
| 別紙 12. これまでの供用期間中検査における原子炉圧力容器の検査結果 | 33 |

1. はじめに

本資料は、原子炉压力容器の中性子照射脆化の劣化状況評価の補足として、評価結果を示すと共に、評価内容の補足資料をとりまとめたものである。

原子炉压力容器の炉心領域部においては、中性子照射とともに遷移温度（関連温度）の上昇と上部棚の靱性が低下することは広く知られており、中性子照射脆化と呼ばれている。

金属材料の破壊形態は温度などに依存し、高温において延性破壊を生じるが、温度の低下に伴い延性破壊から非延性破壊へ破壊形態が変化（遷移）する温度を遷移温度（関連温度）、また、遷移温度より高温側の延性破壊を生ずる領域を上部棚領域という。

2. 技術評価

(1) 健全性評価

① 評価点の抽出

プラント運転開始後 60 年時点での中性子照射量*1 が、 1×10^{21} n/m² を超える原子炉压力容器本体の炉心領域部においては、中性子照射とともに関連温度が上昇し、上部棚吸収エネルギーが低下することから、中性子照射脆化に対する評価を実施した。中性子照射量の計算過程について、別紙 1 に示す。

○評価点：胴部（炉心領域部）

○胴内表面での中性子照射量 (>1 MeV)

2016 年 11 月時点： 3.26×10^{21} n/m² 程度

運転開始後 60 年時点： 5.35×10^{21} n/m² 程度

*1：第 4 回監視試験片の中性子照射量実測値と、炉内中性子束解析により求めた監視試験片位置と原子炉压力容器胴内表面との中性子束の比率に基づき算出。運転開始後 60 年時点については、次回起動日以降運転開始後 60 年までの運転日数を 5,556 日と仮定して算出。

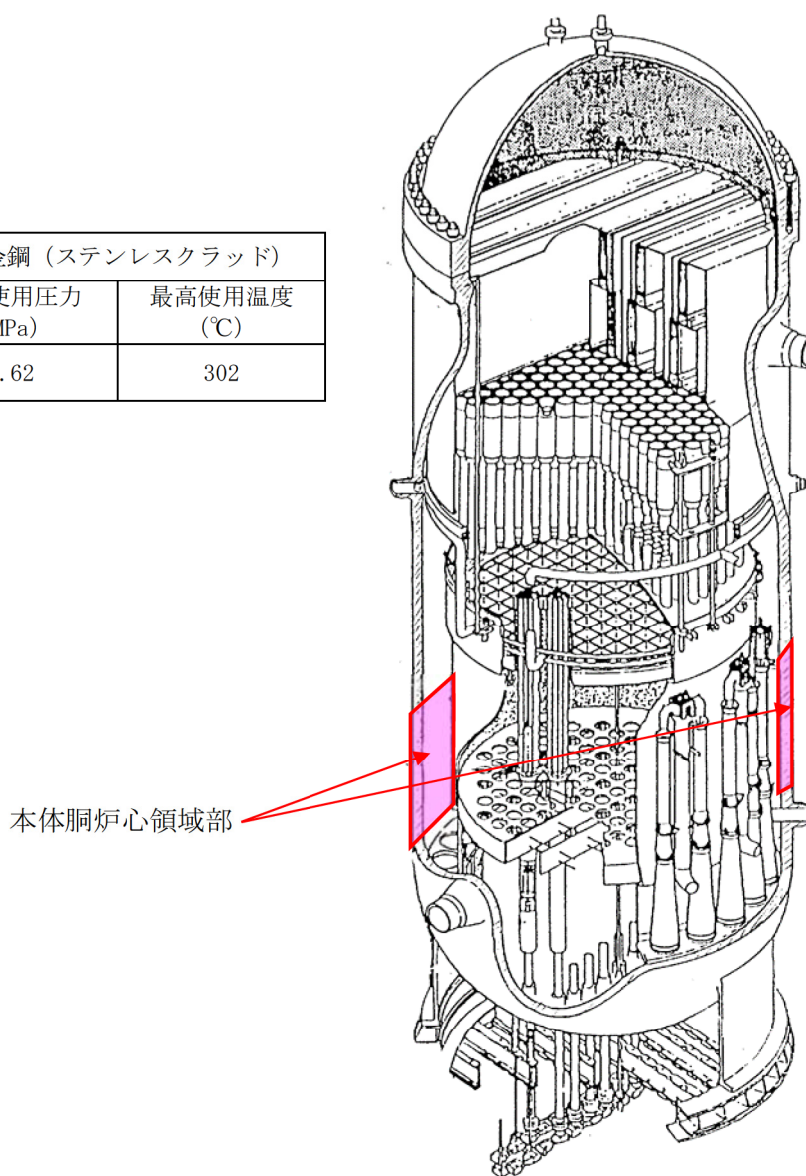
炉心の有効高さを直接囲んでいる胴部（炉心領域部）に対して、その他の部位では中性子照射量が十分に小さいことから、胴部（炉心領域部）を対象として評価を実施した。

中性子照射脆化評価部位を図 1 に、本体胴炉心領域部の中性子照射脆化に影響を与える化学成分を表 1 に示す。

また、原子炉压力容器の炉心領域構造及び構成材料の化学成分について、別紙 2 に示す。

原子炉压力容器

| | | |
|------|------------------|-------------|
| 材料 | 低合金鋼 (ステンレスクラッド) | |
| 使用条件 | 最高使用圧力 (MPa) | 最高使用温度 (°C) |
| | 8.62 | 302 |



本体胴炉心領域部

図1 中性子照射脆化評価部位

表1 中性子照射脆化に影響を与える化学成分 (本体胴炉心領域部)
(単位: 重量%)

| 区分 | Cu | Ni | P | Si |
|------|----|----|---|----|
| 母材 | | | | |
| 溶接金属 | | | | |

なお、30年目高経年化技術評価にて行うとしていた低圧注水ノズルの中性子照射量について、中性子照射脆化に対する再評価を実施し、 1×10^{21} n/m²未満であることを確認している。

○評価点：低圧注水ノズル

○中性子照射量 (>1 MeV)

運転開始後 60 年時点： 0.87×10^{21} n/m² 程度

低圧注水ノズルの Cu 量サンプリングについて、30年目の高経年化技術評価以降の第24回定検時及び第25回定検時の計2回実施している。Cu量のサンプリング結果を表2に示す。

表2 Cu量のサンプリング結果

| 定期検査 | 部位 | 試料名 | Cu含有量 (%) |
|------|----------|-----|-----------|
| 第24回 | N6B ノズル* | 試料1 | |
| | | 試料2 | |
| 第25回 | N6A ノズル | 試料1 | |
| | | 試料2 | |

*N6B, N6C ノズルは同一チャージであり、N6B ノズルを代表として実施

② 監視試験結果

(社)日本電気協会「原子炉構造材の監視試験方法 (JEAC4201-2007/2013 追補版)」(以下、「JEAC4201」という)等の規定に従い、これまで計4回の監視試験を実施している。監視試験結果を表3に示す。監視試験片の配置及びこれまでの監視試験の実施実績について、それぞれ別紙3, 別紙4に示す。

監視試験ごとに単位 EFPY 当たりの照射量が異なっており、別紙5に理由を示す。

表3 原子炉圧力容器胴部（炉心領域部）の中性子照射脆化に対する監視試験結果

| 回数 | 取出時期 | 中性子照射量 ($\times 10^{21}$ n/m ²) [E>1 Mev] | 関連温度及び関連温度移行量 (°C) | | | | | | 上部棚吸収エネルギー (J) | | |
|--------------|--------|--|--------------------|------|---------|------|---------|------|----------------|------|------|
| | | | 母材 | | 溶接金属 | | 熱影響部 | | 母材 | 溶接金属 | 熱影響部 |
| | | | 関連温度移行量 | 関連温度 | 関連温度移行量 | 関連温度 | 関連温度移行量 | 関連温度 | | | |
| 関連温度初期値 | — | 0 | -25 | | -25 | | -25 | | 202 | 188 | 205 |
| 第1回 (加速) | 1981.9 | 5.30 (29.9EFPY*1) | 4 | -21 | 2 | -23 | 11 | -14 | 220 | 212 | 218 |
| 第2回 (炉壁1) | 1987.2 | 1.12 (5.36EFPY*2) | 3 | -22 | -1 | -26 | 9 | -16 | 202 | 197 | 200 |
| 第3回 (炉壁2) | 1998.1 | 2.64 (14.6EFPY*2) | 7 | -18 | 0 | -25 | 20 | -5 | 199 | 174 | 191 |
| 第4回 (炉壁3) | 2014.2 | 2.88 (23.7EFPY*2) | 15 | -10 | -2 | -27 | -5 | -30 | 220 | 215 | 240 |

*1：監視試験片位置の中性子束から、設備利用率を80%として原子炉圧力容器内表面に換算した場合の照射年数

*2：監視試験片の照射年数

③ 関連温度評価

日本電気協会「原子力発電所用機器に対する破壊靱性の確認試験方法 JEAC4206-2007」（以下、「JEAC4206」という）並びにJEAC4201により求めた2016年11月時点及び60年時点での関連温度移行量、関連温度、最低使用温度を表4に示す。胴の最低使用温度は、破壊力学的検討により求めたマージン26°Cを考慮すると、2016年11月時点で31°C、運転開始後60年時点で37°Cとなる。

次に、JEAC4201の国内脆化予測法による予測と各材料の監視試験結果の関係を図2に示す。関連温度予測値と監視試験結果から、当該部位の中性子照射脆化は、国内脆化予測法による予測の範囲内であることを確認した。高照射領域の範囲及び各部位の関連温度について、別紙6に示す。

また、各監視試験結果のばらつきについて、別紙7に整理する。

表 4 東海第二の関連温度の予測値

| 評価時期 | 材料 | 関連温度 初期値 (°C) | 関連温度 移行量 (°C) * | 関連温度 (°C) | 破壊力学的 検討による マージン (°C) | 胴の最低使用 温度 (°C) |
|----------------|------|---------------------|-----------------------|--------------|--------------------------------|-------------------|
| 2016年 11月時点 | 母材 | -25 | 30 | 5 | 26 | 31 |
| | 溶接金属 | -25 | 27 | 2 | | |
| | 熱影響部 | -25 | 30 | 5 | | |
| 運転開始後 60年時点 | 母材 | -25 | 36 | 11 | | 37 |
| | 溶接金属 | -25 | 31 | 6 | | |
| | 熱影響部 | -25 | 36 | 11 | | |

* : 原子炉压力容器内表面から板厚 1/4 深さでの予測値

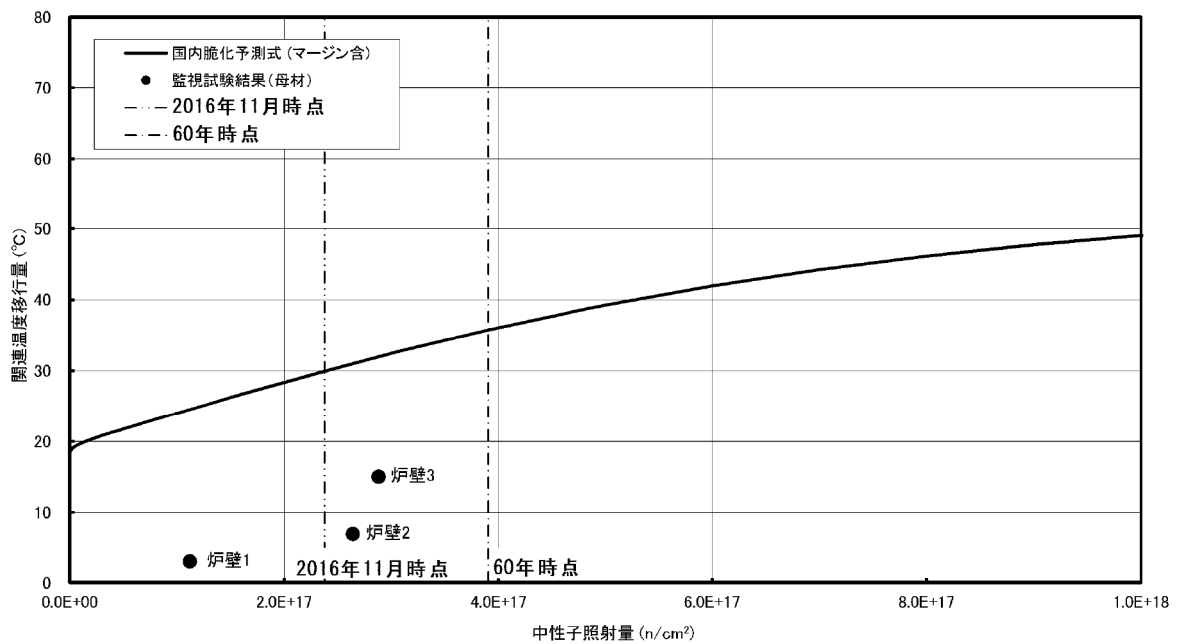


図 2 (1/3) JEAC4201 の国内脆化予測法による予測と監視試験結果の関係 (母材)

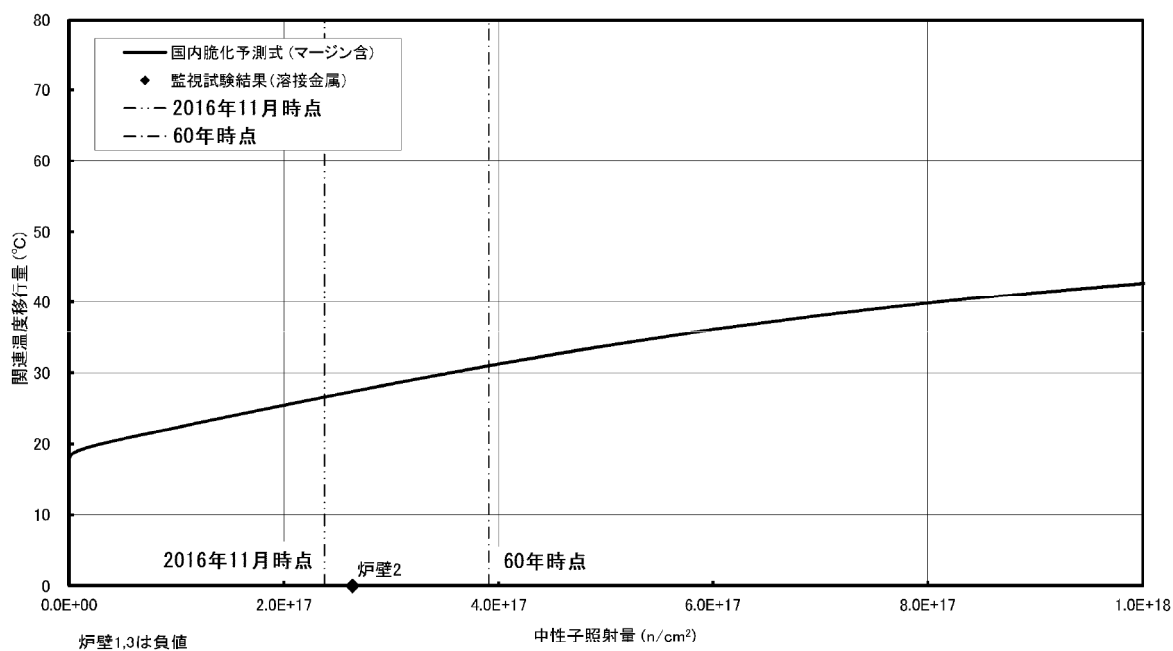


図 2 (2/3) JEAC4201 の国内脆化予測法による予測と監視試験結果の関係 (溶接金属)

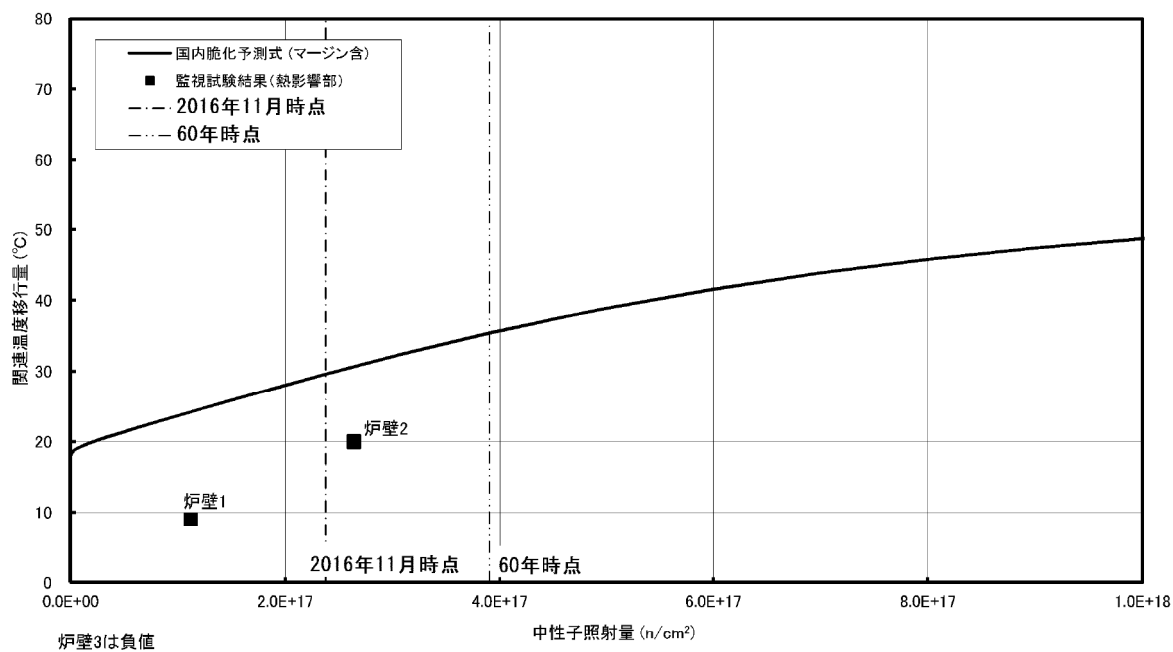


図 2 (3/3) JEAC4201 の国内脆化予測法による予測と監視試験結果の関係 (熱影響部)

次に、原子炉压力容器円筒胴（炉心領域）に、中性子照射脆化（運転開始後 60 年時点）と地震を考慮した場合の圧力・温度制限曲線を求め健全性を評価した。評価は JEAC4206 に基づくものとし、欠陥は、深さを原子炉压力容器の板厚の 1/4 倍、長さを板厚の 1.5 倍とし、地震荷重の寄与が大きい周方向及び評価上厳しい軸方向の両方を想定した。

原子炉压力容器の圧力・温度制限曲線（60 年時）（炉心領域円筒胴，炉心臨界時）を図 3 に示す。17 °C 及び 73 °C の圧力・温度制限曲線は、JEAC4206 に基づく運転条件の制限（臨界炉心）であり、ケース 1~4 は欠陥を想定した場合の線形破壊力学に基づく運転条件の制限である。脆性破壊防止の観点から、原子炉压力容器の運転上の制限範囲は、これら曲線（圧力・温度制限曲線）より高温側の条件で運転温度の管理が要求される。ケース 1 及び 2 に示すように、軸方向欠陥に地震が作用しても円筒胴の円周方向応力は有意な変化をしないため、圧力・温度制限曲線は地震荷重の有無に係わらずほとんど変化しない。周方向欠陥に地震が作用した場合は、軸方向応力の増加に寄与するため、地震荷重を考慮しないケース 3 に比べて考慮したケース 4 の方が厳しくなる。

以上より、原子炉压力容器の運転は図 3 に参考で示した飽和圧力-温度線図に従うことから、中性子照射脆化に対する耐震性を考慮した運転制限に対しても、十分な安全性が確保されていると考える。原子炉压力容器の圧力・温度制限曲線の算出根拠及び耐圧漏えい試験温度について、それぞれ別紙 8 及び別紙 9 に示す。

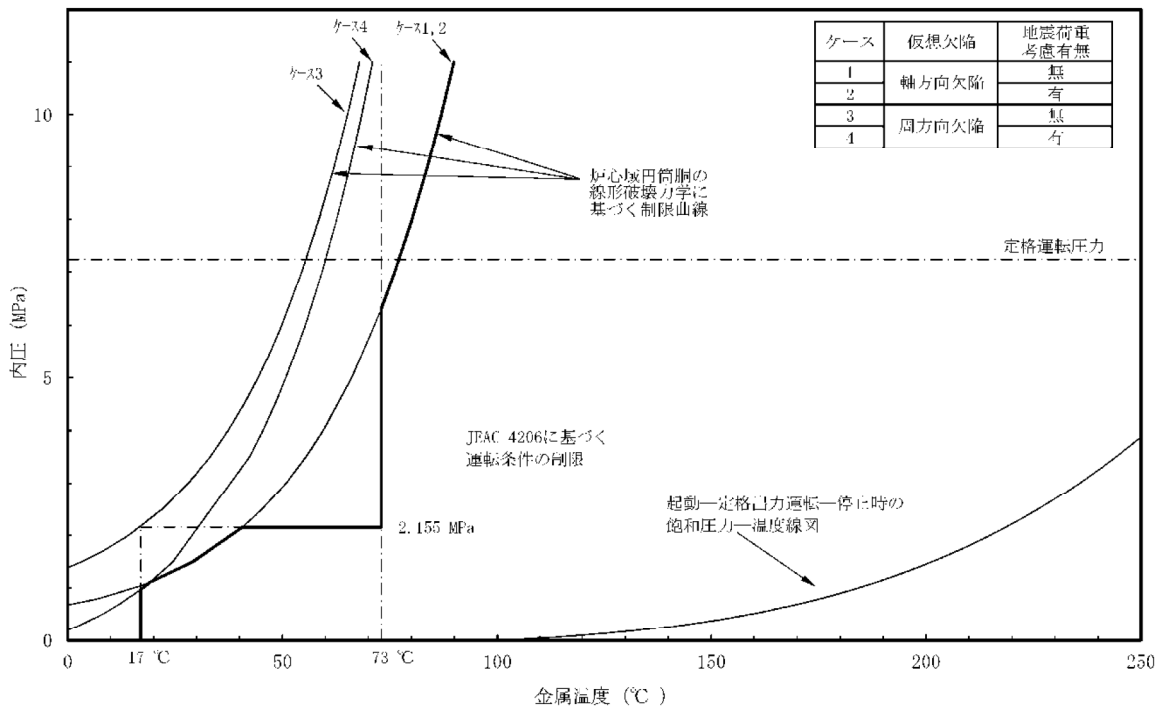


図 3 原子炉压力容器の圧力・温度制限曲線（60 年時）（炉心領域円筒胴，炉心臨界時）

④ 上部棚吸収エネルギー評価

国内プラントを対象とした上部棚吸収エネルギーの予測式（JEAC4201 附属書 B の国内 USE 予測式）を用いて運転開始後 60 年時点での上部棚吸収エネルギー予測値を評価した。評価結果を表 5 に示す。

その結果、(社) 日本電気協会「原子力発電所用機器に対する破壊靱性の確認試験方法」(JEAC4206-2007) (以下、「JEAC4206」という) で要求されている 68 J を上回っており、十分な上部棚吸収エネルギーがあることを確認した。関連温度及び上部棚吸収エネルギーの計算過程を、別紙 10 に示す。

表 5 上部棚吸収エネルギー予測値

| | 初期値 (J) | 2016 年 11 月時点 (J) | 運転開始後 60 年時点 (J) | 許容値 (J) |
|------|------------|----------------------|---------------------|------------|
| 母材 | 202 | 111* | 111* | 68 |
| 溶接金属 | 188 | 152 | 151 | |
| 熱影響部 | 205 | 113* | 112* | |

*：試験片の長手軸方向（T 方向）が主加工方向に平行な方向（L 方向）から採取した結果であり、JEAC4201-2007 SA-3440 により 0.65 倍で補正

⑤ 加圧熱衝撃評価

原子炉压力容器の炉心領域部の非延性破壊に対して、供用状態 C、D で最も厳しい状態として加圧熱衝撃評価*が JEAC に規定されている。

しかしながら、BWR プラントである東海第二の原子炉压力容器においては、通常運転時には蒸気の飽和圧力温度であるとともに、事故等において非常用炉心冷却系が作動した場合においても冷却水の注入に伴って圧力が低下し、高圧（高い応力がかかった状態）のまま低温になることはないことから、加圧熱衝撃評価を実施する必要がないものとする。加圧熱衝撃評価の考え方について、別紙 11 に整理する。

なお、設計上、低温の水が導かれるようなノズルにはサーマルスリーブが設けられていることから、原子炉压力容器が急速に冷却されることはない。

*：加圧下の原子炉压力容器内で急激な冷却が生じると、原子炉压力容器内外間の温度差により高い引張応力が容器内面に発生し、これと内圧による膜応力が重畳して高い引張応力が容器内面に発生する現象。

(2) 現状保全

原子炉压力容器に対しては、これまでの供用期間中検査で超音波探傷検査及び漏えい検査を実施し、有意な欠陥がないことを確認している。これまでの供用期間中検査における検査結果について、別紙 12 に示す。

また、運転期間延長認可申請に際して実施した特別点検において、原子炉压力容器炉心領域部の母材及び溶接部に対して超音波探傷検査を実施した結果、中性子照射脆化による脆性破壊の起点となるような有意な欠陥は確認されていない。

炉心領域部の中性子照射による機械的性質の変化については、日本機械学会「発電用原子力設備規格 設計・建設規格 JSME S NC1-2005 (2007 年追補版を含む)」(以下、「設計建設規格」という)及び JEAC4201 に基づいて、計画的に監視試験を実施し破壊靱性の将来の変化を予測している。

また、監視試験結果から、JEAC4206 に基づき漏えい検査温度を設定している。監視試験片は全 4 セットを取出済みである。第 3 回にて試験した使用済試験片セットについては、炉内へ再装荷しており、第 4 回にて試験した使用済試験片セットについては、今後、再装荷することとしている。これら試験片については、適切な時期に取り出し、試験を実施する。

(3) 総合評価

健全性評価結果から、胴(炉心領域部材)の中性子照射脆化が機器の健全性に影響を与える可能性はないと考えられる。今後も適切な時期に監視試験を実施し、破壊靱性の変化を把握するとともに、JEAC4201 の脆化予測式に基づき、漏えい検査温度を管理していくことにより、健全性を確保していくことは可能であると考えられる。

炉心領域部材の機械的性質の予測は監視試験により把握可能であり、また有意な欠陥のないことを超音波探傷試験及び漏えい検査により確認していることから、保全内容として適切である。

(4) 高経年化への対応

胴(炉心領域部材)の中性子照射脆化については、JEAC4201 に基づき計画的に監視試験を実施し、定期的に超音波探傷検査及び漏えい検査を実施していく。

また、監視試験結果から、JEAC4206 に基づき漏えい検査温度を設定していく。

なお、健全性評価の結果から胴(炉心領域部材)の中性子照射脆化が原子炉の安全性に影響を及ぼす可能性はないものと考えられるが、今後の原子炉の運転時間・照射量を勘案して適切な時期に第 5 回監視試験を実施する。

3. まとめ

(1) 審査基準適合性

以上の評価結果について、原子力規制委員会「実用発電用原子炉の運転の期間の延長の審査基準」に規定されている延長しようとする期間における要求事項との対比を表6に示す。

表6 (1/2) 延長しようとする期間における要求事項との対比

| 評価対象事象 または 評価事項 | 要求事項 | 健全性評価結果 |
|-----------------------|---|---|
| 中性子照射脆化 | <p>加圧熱衝撃評価の結果、原子炉压力容器の評価対象部位において静的平面ひずみ破壊靱性値が応力拡大係数を上回ること。</p> | <p>東海第二の原子炉压力容器は通常運転時には蒸気の飽和圧力温度となっており、事故時に非常用炉心冷却系が作動しても冷却水の注入に伴って圧力が低下し、高圧（高い応力がかかった状態）のまま低温になることはないことから、加圧熱衝撃評価を実施する必要はない。</p> |
| | <p>原子炉压力容器について供用状態に応じ以下を満たすこと。ただし、上部棚吸収エネルギーの評価の結果、68 J以上である場合は、この限りではない。</p> <ul style="list-style-type: none"> ・延性亀裂進展評価の結果、評価対象部位において亀裂進展抵抗が亀裂進展力を上回ること。 ・亀裂不安定性評価の結果、評価対象部位において亀裂進展抵抗と亀裂進展力が等しい状態で亀裂進展抵抗の微小変化率が亀裂進展力の微小変化率を上回ること。 ・欠陥深さ評価の結果、原子炉压力容器胴部の評価対象部位において母材厚さの75%を超えないこと。 ・塑性不安定破壊評価の結果、評価対象部位において塑性不安定破壊を生じないこと。 | <p>「2. (1) ④上部棚吸収エネルギー評価」に示すとおり、上部棚吸収エネルギー予測値が、2016年11月時点及び運転開始後60年時点のいずれの場合においても、68 Jを満足していることを確認した。</p> |

表 6 (2/2) 延長しようとする期間における要求事項との対比

| 評価対象事象 または 評価事項 | 要求事項 | 健全性評価結果 |
|-----------------------|--|--|
| 中性子照射脆化 | <p>上記評価の結果から、運転上の制限として遵守可能な、通常の1次冷却系の加熱・冷却時の1次冷却材温度・圧力の制限範囲又は原子炉冷却材圧力バウンダリに対する供用中の漏えい若しくは水圧検査時の原子炉冷却材の最低温度が設定可能と認められること。</p> | <p>「2. (1) ③ 関連温度評価」に示すとおり、JEAC4201により求めた関連温度移行量の予測値と測定値は、国内脆化予測式（マージン含む）の範囲内にあることを確認した。</p> <p>最低使用温度は、破壊力学的検討により求めたマージン 26 °C を考慮すると、2016 年 11 月時点で 31 °C、運転開始後 60 年時点で 37 °C となる。</p> |

別紙

- 別紙 1. 評価対象部位の照射量
- 別紙 2. 炉心領域材料の化学成分
- 別紙 3. 監視試験の実施時期
- 別紙 4. 監視試験カプセルの配置
- 別紙 5. 監視試験ごとに単位 EFPY 当たりの照射量が異なる理由
- 別紙 6. 高照射領域の範囲および各部位の関連温度
- 別紙 7. 各監視試験結果のばらつきについて
- 別紙 8. 圧力・温度制限曲線の算出根拠
- 別紙 9. 耐圧漏えい試験温度
- 別紙 10. 関連温度と上部棚吸収エネルギーの計算過程
- 別紙 11. BWR における加圧熱衝撃評価についての考え方
- 別紙 12. これまでの供用期間中検査における原子炉圧力容器の検査結果

| タイトル | 評価対象部位の照射量 |
|-----------|---|
| <p>説明</p> | <p>「内表面」及び「内表面から板厚の 1/4 深さ」に係る、2016 年 11 月時点及び運転開始後 60 年時点*の中性子照射量の計算過程について以下に示す。</p> <p>*：運転開始後 60 年時点までの運転条件は、次回起動日以降の運転日数を 5, 556 日と仮定する。</p> <p>2016 年 11 月時点及び運転開始後 60 年時点の EFPY は、積算熱出力から下記の通り算出している。</p> <p>①2016 年 11 月時点の EFPY =2011 年 3 月時点の総積算熱出力÷定格熱出力÷365</p> <p>②60 年時点の EFPY =次回起動日以降の運転日数÷定格熱出力÷365</p> <ul style="list-style-type: none"> ・ 次回起動日以降の運転日数：5556 日を想定 ・ 定格熱出力：3,293 (MW) <div style="text-align: center; border: 1px solid black; padding: 5px; width: fit-content; margin: 10px auto;"> <p>追而</p> </div> <p><中性子照射量算出要領></p> <p>評価時期における原子炉压力容器内表面及び原子炉压力容器内表面から板厚の 1/4 深さ位置での中性子照射量 f は、以下により算出する。</p> <p>①解析で求めた原子炉压力容器内表面及び原子炉压力容器内表面から板厚 t の 1/4 深さ位置での中性子束に、補正係数（「炉壁照射試験片位置での実測中性子束／解析で求めた炉壁照射試験片位置での計算中性子束」の比率）を掛け合わせて、原子炉压力容器内表面及び原子炉压力容器内表面から板厚 t の 1/4 深さ位置での推定中性子束を算出する。</p> $\phi f (RPV) = \phi' f (RPV) \times \frac{\phi f (TP)}{\phi' f (TP)}$ <p>$\phi f (RPV)$: 原子炉压力容器内表面又は原子炉压力容器内表面から板厚 t の 1/4 深さ位置の推定中性子束</p> <p>$\phi' f (RPV)$: 原子炉压力容器内表面又は原子炉压力容器内表面から板厚 t の 1/4 深さ位置の計算中性子束</p> |

ϕf (TP) : 炉壁照射試験片位置の実測中性子束

$\phi' f$ (TP) : 炉壁照射試験片位置の計算中性子束

② 第4回監視試験より得られた中性子束 ϕf に60年時点での発電所実行運転期間 EFPY を掛け合わせて原子炉压力容器内表面または原子炉压力容器内表面から板厚の 1/4 深さ位置での中性子照射量を算出する。

$$f \text{ (RPV)} = \phi f \text{ (RPV)} \times T_{\text{ef}} \times 365 \times 24 \times 3600$$

表 中性子照射量算出に用いる値

| | 記号 | 算出に用いる値 |
|---|---|---|
| 炉壁照射試験片位置の中性子束 | ϕf ($\times 10^8 \text{ n/cm}^2 \cdot \text{s}$) | 3.85 |
| 評価時点の発電所実行運転期間 | T_{ef} (EFPY) | 2016年11月時点:23.71 60年時点:38.94 |
| 原子炉压力容器内表面又は原子炉压力容器内表面から板厚の 1/4 深さ位置の計算中性子束 | $\phi' f$ ($\times 10^8 \text{ n/cm}^2 \cdot \text{s}$) | 原子炉压力容器内表面: 9.84 原子炉压力容器内表面から板厚 t の 1/4 深さ: 7.17 |
| 炉壁照射試験片位置の計算中性子束 | $\phi' f$ ($\times 10^8 \text{ n/cm}^2 \cdot \text{s}$) | 8.70 |

2016年11月時点及び運転開始後60年時点における原子炉压力容器内表面での中性子照射量は以下となる。

$$f = 9.84 \times 10^8 \times (3.85 \times 10^8 / 8.70 \times 10^8) \times 23.71 \times 365 \times 24 \times 3600$$

$$= 3.26 \times 10^{17} \text{ n/cm}^2$$

$$f = 9.84 \times 10^8 \times (3.85 \times 10^8 / 8.70 \times 10^8) \times 38.94 \times 365 \times 24 \times 3600$$

$$= 5.35 \times 10^{17} \text{ n/cm}^2$$

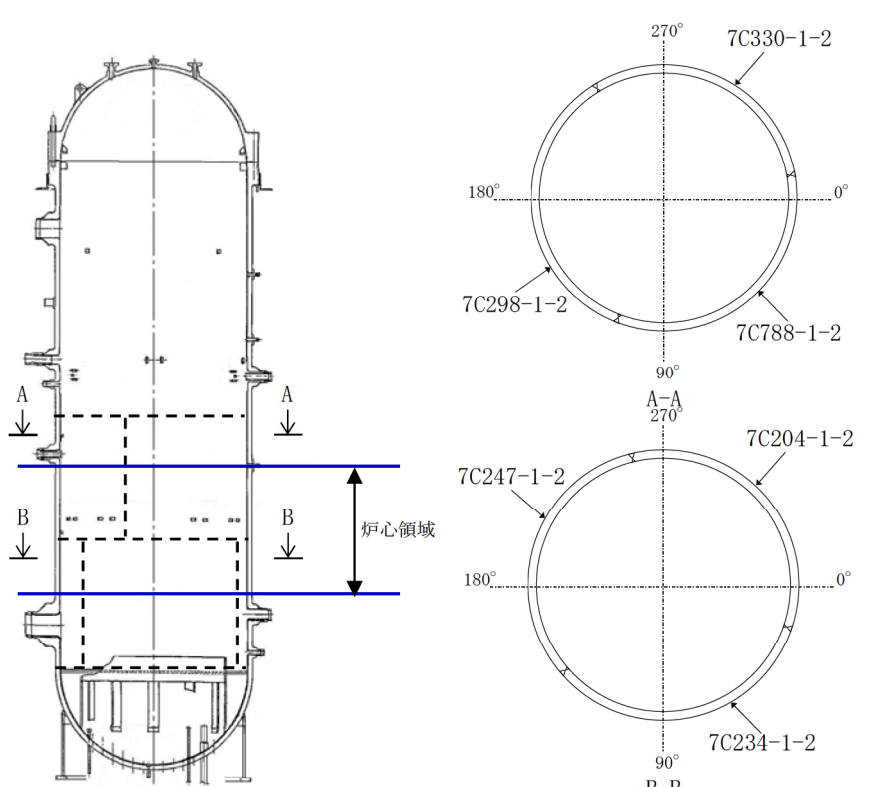
2016年11月時点及び運転開始後60年時点における原子炉压力容器内表面から板厚の 1/4 深さ位置での中性子照射量は以下となる。

$$f = 7.17 \times 10^8 \times (3.85 \times 10^8 / 8.70 \times 10^8) \times 23.71 \times 365 \times 24 \times 3600$$

$$= 2.38 \times 10^{17} \text{ n/cm}^2$$

$$f = 9.84 \times 10^8 \times (3.85 \times 10^8 / 8.70 \times 10^8) \times 38.94 \times 365 \times 24 \times 3600$$

$$= 3.91 \times 10^{17} \text{ n/cm}^2$$

| <p>タイトル</p> | <p>炉心領域材料の化学成分</p> | | | | | | | | | | | | | | | | | | | | | | | | | | | | | | | | | | | | | | | | | | | |
|-------------|---|----|---|----|----------|----|----|---|----|----|---|--|--|--|-----------|--|--|--|-----------|--|--|--|-----------|--|--|--|-----------|--|--|--|-----------|--|--|--|----|--|--|--|--|------|---|--|--|--|
| <p>説明</p> | <p>母材及び溶接金属の化学成分を下表に，原子炉圧力容器内表面で照射量が $1.0 \times 10^{21} \text{ n/m}^2$ を超える範囲を下図に示す。</p> <table border="1" data-bbox="451 620 1390 1072"> <thead> <tr> <th data-bbox="451 620 624 674">チャージ No.</th> <th data-bbox="624 620 850 674">Cu</th> <th data-bbox="850 620 1000 674">Ni</th> <th data-bbox="1000 620 1117 674">P</th> <th data-bbox="1117 620 1390 674">Si</th> </tr> </thead> <tbody> <tr> <td data-bbox="451 674 624 723">母材</td> <td colspan="4" data-bbox="624 674 1390 972" rowspan="6"> <div style="border: 2px solid black; width: 100%; height: 100%;"></div> </td> </tr> <tr> <td data-bbox="624 723 850 772">7C788-1-2</td> <td colspan="3"></td> </tr> <tr> <td data-bbox="624 772 850 822">7C298-1-2</td> <td colspan="3"></td> </tr> <tr> <td data-bbox="624 822 850 871">7C330-1-2</td> <td colspan="3"></td> </tr> <tr> <td data-bbox="624 871 850 920">7C234-1-2</td> <td colspan="3"></td> </tr> <tr> <td data-bbox="624 920 850 972">7C204-1-2</td> <td colspan="3"></td> </tr> <tr> <td data-bbox="451 972 850 1021">追而</td> <td colspan="4" data-bbox="850 972 1390 1021"></td> </tr> <tr> <td data-bbox="451 1021 850 1072">溶接金属</td> <td colspan="4" data-bbox="850 1021 1390 1072"> <div style="border: 2px solid black; width: 100%; height: 100%;"></div> </td> </tr> </tbody> </table>  | | | | チャージ No. | Cu | Ni | P | Si | 母材 | <div style="border: 2px solid black; width: 100%; height: 100%;"></div> | | | | 7C788-1-2 | | | | 7C298-1-2 | | | | 7C330-1-2 | | | | 7C234-1-2 | | | | 7C204-1-2 | | | | 追而 | | | | | 溶接金属 | <div style="border: 2px solid black; width: 100%; height: 100%;"></div> | | | |
| チャージ No. | Cu | Ni | P | Si | | | | | | | | | | | | | | | | | | | | | | | | | | | | | | | | | | | | | | | | |
| 母材 | <div style="border: 2px solid black; width: 100%; height: 100%;"></div> | | | | | | | | | | | | | | | | | | | | | | | | | | | | | | | | | | | | | | | | | | | |
| 7C788-1-2 | | | | | | | | | | | | | | | | | | | | | | | | | | | | | | | | | | | | | | | | | | | | |
| 7C298-1-2 | | | | | | | | | | | | | | | | | | | | | | | | | | | | | | | | | | | | | | | | | | | | |
| 7C330-1-2 | | | | | | | | | | | | | | | | | | | | | | | | | | | | | | | | | | | | | | | | | | | | |
| 7C234-1-2 | | | | | | | | | | | | | | | | | | | | | | | | | | | | | | | | | | | | | | | | | | | | |
| 7C204-1-2 | | | | | | | | | | | | | | | | | | | | | | | | | | | | | | | | | | | | | | | | | | | | |
| 追而 | | | | | | | | | | | | | | | | | | | | | | | | | | | | | | | | | | | | | | | | | | | | |
| 溶接金属 | <div style="border: 2px solid black; width: 100%; height: 100%;"></div> | | | | | | | | | | | | | | | | | | | | | | | | | | | | | | | | | | | | | | | | | | | |

タイトル 監視試験カプセルの配置

1. 監視試験片カプセルの配置

建設時に「原子力発電設備に関する構造等の技術基準（告示 501 号）S45（1970）.9.3」に基づき、炉内へ装荷しているカプセル数は3カプセル（この他に自主試験として加速照射試験片 1 カプセル）である。試験片数についても、建設時に「同技術基準」に基づき、母材、溶接金属、熱影響部について、衝撃：8 個以上、引張：2 個以上の規定数を装荷している。監視試験片の配置、試験片数及び各カプセルの取出時期を図 1 及び表 1 に示す。

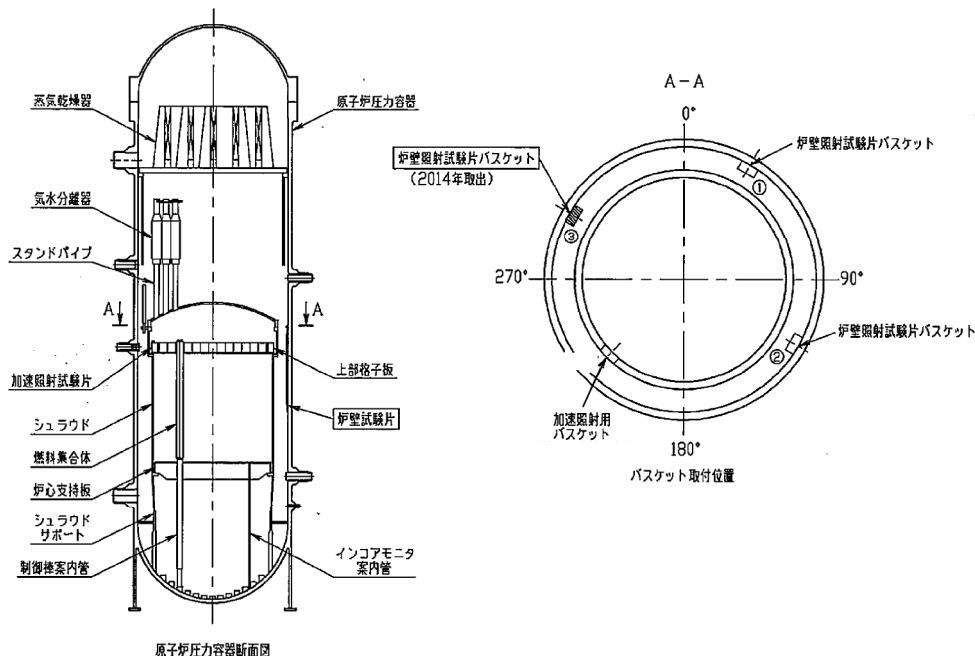


図 1 監視試験片の配置

表 1 監視試験片の配置，試験片数，各カプセルの取出時期

| 配置 | 取出時期 | 試験片個数 | | | | | |
|-------|----------|-------|------|------|-------|------|------|
| | | 衝撃試験片 | | | 引張試験片 | | |
| 場所 | | 母材 | 溶接金属 | 熱影響部 | 母材 | 溶接金属 | 熱影響部 |
| 上部格子板 | 1981.9 | | | | | | |
| 炉壁 | ① 1987.2 | | | | | | |
| | ② 1998.1 | | | | | | |
| | ③ 2014.2 | | | | | | |

2. 各カプセルの中性子照射量，中性子束及びリードファクタ

各カプセルの中性子照射量，中性子束及びリードファクタは下表の通り。

| | 中性子照射量 (n/cm ²) | 中性子束 (n/cm ² /sec) | リードファクタ |
|---------------|--------------------------------|----------------------------------|---------|
| 第1回 (加速試験) | 0.053×10^{19} | 7.23×10^9 | 1.52 |
| 第2回 | 0.011×10^{19} | 6.64×10^8 | 1.61 |
| 第3回 | 0.026×10^{19} | 5.72×10^8 | 1.59 |
| 第4回 | 0.029×10^{19} | 3.85×10^8 | 1.21 |

| タイトル | 監視試験の実施時期、今後の監視試験取出時期及び試験片の再生に関する考え方 | | | | | | | | | | | | | | | | | | | | | | |
|--------|---|--|---|--------------|----------|----|------|-------|---------|----------|---|-------|---------|---|--------------------------------|-------|---------|--|------------------------------|-------|---------|--|---|
| 説明 | <p>1. 監視試験の実施時期</p> <p>これまでの監視試験片の取出実績を表 1 に示す。 JEAC4201 に基づくと標準監視試験計画として計 3 回の取出となる。</p> <p style="text-align: center;">表 1 監視試験実施実績</p> <table border="1" data-bbox="469 763 1385 1906"> <thead> <tr> <th colspan="2">監視試験実績</th> <th rowspan="2">JEAC4201 の規定</th> <th rowspan="2">取出時期の考え方</th> </tr> <tr> <th>回数</th> <th>取出時期</th> </tr> </thead> <tbody> <tr> <td>第 1 回</td> <td>1981. 9</td> <td>— (電力自主)</td> <td>—</td> </tr> <tr> <td>第 2 回</td> <td>1987. 2</td> <td>6EFPY, 又は監視試験片の中性子照射量 (E> 1 MeV) が, 相当運転期間に原子炉压力容器が (1/4)t の位置で受ける中性子照射量 (E>1 MeV) に到達する時期のうち, いずれか早い方。</td> <td>第 2 回の取出時期は, 5. 4EFPY と計画していた。</td> </tr> <tr> <td>第 3 回</td> <td>1998. 1</td> <td>15EFPY, 又は監視試験片の中性子照射量 (E>1 MeV) が, 相当運転期間に原子炉压力容器が内面で受ける中性子照射量 (E>1 MeV) に到達する時期のうち, いずれか早い方。</td> <td>第 3 回の取出時期は, 15EFPY と計画していた。</td> </tr> <tr> <td>第 4 回</td> <td>2014. 2</td> <td>監視試験片の中性子照射量 (E>1 MeV) が, 相当運転期間に原子炉压力容器が内面で受ける中性子照射量 (E>1 MeV) の 1 倍以上 2 倍以下であること。ただし, 先行試験結果に基づき変更してもよい。</td> <td>第 4 回の取出時期は, 32EFPY と計画していた。 東海第二は長期停止に伴い, 運転開始後 36 年を経過している状態であることから, 原子炉压力容器鋼材の中性子照射脆化の現状を把握することとし, 23. 71EFPY で取り出した。</td> </tr> </tbody> </table> | 監視試験実績 | | JEAC4201 の規定 | 取出時期の考え方 | 回数 | 取出時期 | 第 1 回 | 1981. 9 | — (電力自主) | — | 第 2 回 | 1987. 2 | 6EFPY, 又は監視試験片の中性子照射量 (E> 1 MeV) が, 相当運転期間に原子炉压力容器が (1/4)t の位置で受ける中性子照射量 (E>1 MeV) に到達する時期のうち, いずれか早い方。 | 第 2 回の取出時期は, 5. 4EFPY と計画していた。 | 第 3 回 | 1998. 1 | 15EFPY, 又は監視試験片の中性子照射量 (E>1 MeV) が, 相当運転期間に原子炉压力容器が内面で受ける中性子照射量 (E>1 MeV) に到達する時期のうち, いずれか早い方。 | 第 3 回の取出時期は, 15EFPY と計画していた。 | 第 4 回 | 2014. 2 | 監視試験片の中性子照射量 (E>1 MeV) が, 相当運転期間に原子炉压力容器が内面で受ける中性子照射量 (E>1 MeV) の 1 倍以上 2 倍以下であること。ただし, 先行試験結果に基づき変更してもよい。 | 第 4 回の取出時期は, 32EFPY と計画していた。 東海第二は長期停止に伴い, 運転開始後 36 年を経過している状態であることから, 原子炉压力容器鋼材の中性子照射脆化の現状を把握することとし, 23. 71EFPY で取り出した。 |
| 監視試験実績 | | JEAC4201 の規定 | 取出時期の考え方 | | | | | | | | | | | | | | | | | | | | |
| 回数 | 取出時期 | | | | | | | | | | | | | | | | | | | | | | |
| 第 1 回 | 1981. 9 | — (電力自主) | — | | | | | | | | | | | | | | | | | | | | |
| 第 2 回 | 1987. 2 | 6EFPY, 又は監視試験片の中性子照射量 (E> 1 MeV) が, 相当運転期間に原子炉压力容器が (1/4)t の位置で受ける中性子照射量 (E>1 MeV) に到達する時期のうち, いずれか早い方。 | 第 2 回の取出時期は, 5. 4EFPY と計画していた。 | | | | | | | | | | | | | | | | | | | | |
| 第 3 回 | 1998. 1 | 15EFPY, 又は監視試験片の中性子照射量 (E>1 MeV) が, 相当運転期間に原子炉压力容器が内面で受ける中性子照射量 (E>1 MeV) に到達する時期のうち, いずれか早い方。 | 第 3 回の取出時期は, 15EFPY と計画していた。 | | | | | | | | | | | | | | | | | | | | |
| 第 4 回 | 2014. 2 | 監視試験片の中性子照射量 (E>1 MeV) が, 相当運転期間に原子炉压力容器が内面で受ける中性子照射量 (E>1 MeV) の 1 倍以上 2 倍以下であること。ただし, 先行試験結果に基づき変更してもよい。 | 第 4 回の取出時期は, 32EFPY と計画していた。 東海第二は長期停止に伴い, 運転開始後 36 年を経過している状態であることから, 原子炉压力容器鋼材の中性子照射脆化の現状を把握することとし, 23. 71EFPY で取り出した。 | | | | | | | | | | | | | | | | | | | | |

| | |
|--|---|
| | <p>2. 今後の監視試験取出時期</p> <p>第5回監視試験の取出時期は、今後の原子炉の運転時間・照射量を勘案して、運転期間50年を迎える前の適切な時期に実施する。</p> <p>第3回試験済試験片セットは炉内に再装荷しており、また、第4回にて試験した使用済試験片セットは、今後再装荷することとしている。</p> <p>第3回、第4回のどちらの試験片でも対応可能であることから、次回取出前までに決定することとしている。</p> <p>3. 試験片の再生に関する考え方</p> <p>今後、第5回及び第6回の監視試験を実施するに当たっては、「共同研究報告書 運転期間延長許認可制度に対応したRPV監視試験方法の開発に関する研究」において再生試験片の製作方法を開発中であり、2回分の監視試験片を確保することは可能であるものとする。</p> <p>また、第3回、第4回監視試験結果よりJEAC4201 SA-2240に定める衝撃試験の吸収エネルギー41Jを満足していることから、試験片の再生は母材のみで対応できるものとする。</p> |
|--|---|

| | |
|------|------------------------------|
| タイトル | 監視試験ごとに単位 EFPY 当たりの照射量が異なる理由 |
| 説明 | 追而 |

| | |
|------|--|
| タイトル | 高照射領域の範囲および各部位の関連温度 |
| 説明 | <p>運転開始後 60 年時点で照射量が 1.0×10^{21} n/m² (1.0×10^{17} n/cm²) を超える範囲を示した図を添付-1 に示す。各部位に係る関連温度及び計算に必要な数値を添付-2 に示す。</p> <p style="text-align: center;">追而</p> |

| | |
|------|------------------|
| タイトル | 各監視試験結果のばらつきについて |
| 説明 | 追而 |

| | |
|------|----------------|
| タイトル | 圧力・温度制限曲線の算出根拠 |
| 説明 | 追而 |

| | |
|------|-----------|
| タイトル | 耐圧漏えい試験温度 |
| 説明 | 追而 |

| | |
|------|--|
| タイトル | 関連温度と上部棚吸収エネルギーの計算過程 |
| 説明 | <p>2016 年 11 月時点及び運転開始後 60 年時点の関連温度及び上部棚吸収エネルギーの予測の計算過程及び計算に用いた数値を添付に示す。</p> <p>脆化予測法は、JEAC4201 [2013 追補版] を用いて評価している。</p> |

1. 関連温度の算出

1.1 関連温度算出の詳細な要領

RT_{NDT} の予測値 (RT_{NDT} 調整値) は次の通り算出する。

$$RT_{NDT} \text{ 調整値} = RT_{NDT} \text{ 初期値} + \Delta RT_{NDT} \text{ 予測値} \dots\dots\dots (1.1)$$

$$\Delta RT_{NDT} \text{ 予測値} = \Delta RT_{NDT} \text{ 計算値} + M_R \dots\dots\dots (1.2)$$

RT_{NDT} 初期値 : 照射前の試験により決定した RT_{NDT} (°C)

ΔRT_{NDT} 計算値 : 以下のように設定する。

ΔRT_{NDT} 計算値 (°C) は JEAC4201-2007/2013 追補版の附属書表 B-2100-2 より, 公称照射温度から適用表を選択し, 中性子束, Cu 含有量, Ni 含有量及び中性子照射量又は EFPY により比例法及び対数補間にて算出する。なお, 中性子照射量 f (10¹⁹n/cm², E>1MeV) は, 容器内面からの深さを a (mm) とすると次式で与えられる。

$$f - f_0 \cdot \exp(-0.24a/25.4) \dots\dots\dots (1.3)$$

ここで,

f₀ : 原子炉圧力容器内表面での中性子照射量 (×10¹⁹n/cm², E>1MeV)

M_R : マージン (°C), 22 °C

しかしながら, 監視試験による ΔRT_{NDT} の実測値が (1.2) 式で求まる ΔRT_{NDT} 予測値を上回った場合は実測値を包絡するように M_R を定め直す。

当該材料に対して 2 個以上の監視試験による ΔRT_{NDT} の実測値がある場合, そのデータを用いて以下の様に ΔRT_{NDT} 予測値を求め, それと (1.1) 式を用いて RT_{NDT} 調整値を求める。

$$\Delta RT_{NDT} \text{ 予測値} = [\Delta RT_{NDT} \text{ 計算値} + M_C] + M_R \dots\dots\dots (1.4)$$

ΔRT_{NDT} 計算値 : 附属書表 B-2100-1 より求めた ΔRT_{NDT} 計算値 (°C)

M_C : 実測値で補正する場合に用いるマージン (°C) であり, 次式で求める。ただし, [ΔRT_{NDT} 計算値 + M_C] が負となる場合は, [ΔRT_{NDT} 計算値 + M_C] を 0 とする。

$$M_C = \frac{\sum_{i=1}^n \{(\Delta RT_{NDT} \text{ 実測値})_i - (\Delta RT_{NDT} \text{ 実測値})_i\}}{n} \dots\dots\dots (1.5)$$

ここで,

n : 監視試験データ数

(ΔRT_{NDT} 実測値)_i : 第 i 回監視試験より得られた ΔRT_{NDT} の実測値 (°C)

この場合, (1.4) 式のマージン M_R は 18°C とすることができる。

添付 (2/6)

本脆化予測法の適用範囲を以下に示す。

| 項目 | 母材及び溶接金属 |
|-------------------------------------|--|
| 材料の Cu 含有量 (mass%) | 0.25 以下 |
| 材料の Ni 含有量 (mass%) | 0.5~1.1 |
| 材料の P 含有量 (mass%) | 0.025 以下 |
| 中性子照射量 (n/cm ² , E>1MeV) | 1.0×10 ¹⁷ ~1.3×10 ²⁰ |
| 中性子束 (n/cm ² /s, E>1MeV) | 1.0×10 ⁷ ~1.0×10 ¹² |
| 公称照射温度 (°C) | 270~290 |

[注記] Cu 含有量が 0.04mass% 以下の場合、Cu 含有量は 0.04mass% として
関連温度移行量を予測する。

1.2 関連温度算出結果

関連温度の算出に用いる各部材の化学成分及び公称照射温度を表-1、各時期（照射前～第4回監視試験時点、2016年11月時点(23.71EFPY)及び運転開始後60年時点(38.94EFPY)における中性子照射量、中性子束、RT_{NDT}実測値を表-2に示す。

表-1 各部材の化学成分及び公称照射温度

| 部材 | 化学成分 (mass%) | | | | 公称照射温度 (°C) |
|-----------|--------------|----|---|----|-------------|
| | Cu | Ni | P | Si | |
| 母材 (熱影響部) | | | | | |
| 溶接金属 | | | | | |

表-2 各時期における中性子照射量、中性子束、RT_{NDT}実測値

| 監視試験回次 及び評価時期 | 中性子照射量 (×10 ¹⁹ n/cm ²) [E>1MeV] | 中性子束 (n/cm ² ・s) [E>1MeV] | RT _{NDT} 実測値 | | |
|------------------|--|--|-----------------------|------|------|
| | | | 母材 | 熱影響部 | 溶接金属 |
| 0 | 0 | 0 | -25 | -25 | -25 |
| 1 (加速) | 0.053 | 7.23×10 ⁹ | 4 | 2 | 11 |
| 2 (炉壁 1) | 0.011 | 6.64×10 ⁸ | 3 | -1 | 9 |
| 3 (炉壁 2) | 0.026 | 5.72×10 ⁸ | 7 | 0 | 20 |
| 4 (炉壁 3) | 0.029 | 3.85×10 ⁸ | 15 | -2 | -5 |
| 2016年11月末時点*1 | 0.024 | 7.17×10 ⁸ | — | — | — |
| 運転開始後60年時点*1 | 0.039 | 9.84×10 ⁸ | — | — | — |

*1: 原子炉压力容器内表面から板厚 t の 1/4 深さ

添付 (3/6)

1.1 項に従い、表-1 及び 2 のデータを用いて算出した ΔRT_{NDT} 計算値を表-3 に示す。

表-3 各時期における ΔRT_{NDT} 計算値

| 監視試験回次 及び評価時期 | ΔRT_{NDT} 計算値 | | |
|------------------|-----------------------|-------|------|
| | 母材 | 熱影響部 | 溶接金属 |
| 1 (加速) | — | — | — |
| 2 (炉壁 1) | -9.2 | -13.2 | -3.2 |
| 3 (炉壁 2) | 4.5 | 0.7 | 4.5 |
| 4 (炉壁 3) | 14.8 | 11.1 | 14.8 |
| 2016 年 11 月末時点*1 | 12 | 9 | 12 |
| 運転開始後 60 年時点*1 | 18 | 13 | 18 |

*1：原子炉圧力容器内表面から板厚 t の 1/4 深さ

1.1 項に従い、表-2 及び 3 のデータを用いて算出した M_C 及び M_R を表-4 に示す。

表-4 各部材における M_C 及び M_R

| 部材 | M_C | M_R |
|------|-------|-------|
| 母材 | 0.3 | 18 |
| 熱影響部 | 0.3 | 18 |
| 溶接金属 | 0.3 | 18 |

ここで、(1.1) 式及び (1.4) 式に従い、関連温度の算出式をまとめると、以下の通りとなる。

$$RT_{NDT} \text{ 調整値} = RT_{NDT} \text{ 初期値} + [\Delta RT_{NDT} \text{ 計算値} + M_C] + M_R \cdots \cdots (1.6)$$

1.1 項に従い表-2~4 のデータを用いて、(1.6) 式より 2016 年 11 月時点 (23.71EFPY) 及び運転開始後 60 年時点 (38.94EFPY) における関連温度を算出した結果を以下に示す。

- ① 2016 年 11 月時点 (原子炉圧力容器内表面から板厚 t の 1/4 深さ)
 - 母材 : 5 (°C) $\cong (-25) + 12 + 0.3 + 18$
 - 熱影響部 : 2 (°C) $\cong (-25) + 9 + 0.3 + 18$
 - 溶接金属 : 5 (°C) $\cong (-62) + 12 + 0.3 + 18$
- ② 運転開始後 60 年時点 (原子炉圧力容器内表面から板厚 t の 1/4 深さ)
 - 母材 : 11 (°C) $\cong (-25) + 18 + 0.3 + 18$
 - 熱影響部 : 6 (°C) $\cong (-25) + 13 + 0.3 + 18$
 - 溶接金属 : 11 (°C) $\cong (-25) + 18 + 0.3 + 18$

添付 (4/6)

2. 上部棚吸収エネルギーの算出

2.1 上部棚吸収エネルギー算出の詳細な要領

USE の予測値 (USE 調整値) は次の通り算出する。

$$\text{USE 調整値 (J)} = \text{USE 初期値} \times (1 - \Delta \text{USE 予測値} / 100) \quad \dots \quad (2.1)$$

USE 初期値 : 照射前の試験により決定した USE (J)

$$\Delta \text{USE 予測値 (\%)} = C_0 + [\text{CF}_U] \times [\text{FF}_U] (f) + M_U \quad \dots \quad (2.2)$$

C_0 : 母材 (含む熱影響部) については-0.95, 溶接金属については-2.78

$[\text{CF}_U]$: 化学成分 (mass%) による係数

・母材 (含む熱影響部)

$$\begin{aligned} [\text{CF}_U] &= 5.23 + 9.36 \times (0.5 + 0.5 \times \tanh \{ (\text{Cu} - 0.087) / 0.034 \}) \\ &\quad \times (1 + 0.59 \times \text{Ni}) \quad \dots \quad (2.3) \end{aligned}$$

・溶接金属

$$\begin{aligned} [\text{CF}_U] &= -9.78 + 3.96 \times (0.5 + 0.5 \times \tanh \{ (\text{Cu} - 0.086) / 0.045 \}) \\ &\quad \times (1 + 3.63 \times \text{Ni}) \quad \dots \quad (2.4) \end{aligned}$$

Cu : 銅の含有量 (mass%)

Ni : ニッケルの含有量 (mass%)

$[\text{FF}_U] (f)$: 中性子照射量 f ($\times 10^{19} \text{n/cm}^2$, $E > 1 \text{MeV}$) による係数

・母材 (含む熱影響部)

$$[\text{FF}_U] (f) = f^{(0.349 - 0.0681 \log f)} \quad \dots \quad (2.5)$$

・溶接金属

$$[\text{FF}_U] (f) = f^{(0.234 + 0.0151 \log f)} \quad \dots \quad (2.6)$$

$$f = f_0 \times \exp(-0.24a / 25.4) \quad \dots \quad (2.7)$$

f_0 : 容器内面での中性子照射量 ($\times 10^{19} \text{n/cm}^2$, $E > 1 \text{MeV}$)

a : 容器内面からの深さ (mm)

M_U : 以下のように設定する。

1) 当該の材料に対して監視試験による ΔUSE の実測値が 2 個未満の場合

$$M_U = 2 \sigma \Delta U \quad \dots \quad (2.8)$$

$\sigma \Delta U$: ΔUSE に関する標準偏差 (%)。母材 (含む熱影響部) については 6.9%, 溶接金属については 7.5%。

ただし, 監視試験 (第 1 回) による ΔUSE の実測値が (2.2) 式で求まる ΔUSE 予測値を上回った場合は実測値を包含するように M_U を定め直す。

2) 当該の材料に対して監視試験による ΔUSE の実測値が 2 個以上の場合

$$M_U = \frac{\sum_{i=1}^n \{ (\Delta \text{USE 実測値})_i - (C_0 + [\text{CF}_U] \times [\text{FF}_U]_{(fi)}) \}}{n} \quad \dots \quad (2.9)$$

$(\Delta \text{USE 実測値})_i$: 第 i 回監視試験より得られた ΔUSE の実測値 (%)

添付 (5/6)

n : 監視試験データ数

ただし、監視試験による最大の Δ USE の実測値が (2.2) 式で求まる Δ USE 予測値を上回った場合は実測値を包含するように M_0 を定め直す。

国内 USE 予測式の適用範囲を以下に示す。

| 項目 | 母材 | 溶接金属 |
|-------------------------------------|--|----------|
| 材料の Cu 含有量 (mass%) | 0.25 以下 | 0.20 以下 |
| 材料の Ni 含有量 (mass%) | 0.5~1.0 | 0.5~1.1 |
| 材料の P 含有量 (mass%) | 0.020 以下 | 0.016 以下 |
| 中性子照射量 (n/cm ² , E>1MeV) | 1.0×10 ¹⁷ ~1.2×10 ²⁰ | |
| 公称照射温度 (°C) | 274~310 | |

2.2 上部棚吸収エネルギー算出結果

上部棚吸収エネルギーの算出に用いる各部材の化学成分及び公称照射温度は前述の表-1 の通り、また、各時期（照射前～第 4 回監視試験時点、2016 年 11 月時点及び運転開始後 60 年時点）における中性子照射量、USE 実測値を表-5 に示す。

表-5 各時期における中性子照射量、USE 実測値

| 監視試験回次 及び評価時期 | 中性子照射量 (×10 ¹⁹ n/cm ²) [E>1MeV] | USE 実測値 | | |
|------------------|--|---------|------|------|
| | | 母材 | 熱影響部 | 溶接金属 |
| 0 | 0 | 202 | 205 | 188 |
| 1 (加速) | 0.053 | 220 | 218 | 212 |
| 2 (炉壁 1) | 0.011 | 202 | 200 | 197 |
| 3 (炉壁 2) | 0.026 | 199 | 191 | 174 |
| 4 (炉壁 3) | 0.029 | 220 | 240 | 215 |
| 2016 年 11 月末時点*1 | 0.024 | — | — | — |
| 運転開始後 60 年時点*1 | 0.039 | — | — | — |

*1 : 原子炉压力容器内表面から板厚 t の 1/4 深さ

添付 (6/6)

ここで、(2.1) 式及び (2.2) 式に従い、上部棚吸収エネルギーの算出式をまとめると、以下の通り。

$$\text{USE 調整値} = \text{USE 初期値} \times (1 - (C_0 + [\text{CF}_U] \cdot [\text{FF}_U]_{(t)} + M_U) / 100) \cdots (2.10)$$

2.1 項に従い表-1 及び 5 のデータを用いて $[\text{CF}_U]$ 、 $[\text{FF}_U]_{(t)}$ 及び M_U を算出し、(2.10) 式より 2016 年 11 月時点 (23.71EFPY) 及び運転開始後 60 年時点 (38.94EFPY) における上部棚吸収エネルギーを算出した結果を以下に示す。

① 2015 年 11 月時点 (原子炉压力容器内表面から板厚 t の 1/4 深さ)

$$\begin{aligned} \text{母材} &: [202 \times (1 - ((-0.95) + \boxed{} + 13.8) / 100)] \times 0.65^* \\ &\simeq 111 \text{ (J)} \end{aligned}$$

$$\begin{aligned} \text{熱影響部} &: [205 \times (1 - ((-0.95) + \boxed{} + 13.8) / 100)] \times 0.65^* \\ &\simeq 112 \text{ (J)} \end{aligned}$$

$$\begin{aligned} \text{溶接金属} &: [188 \times (1 - ((-2.78) + \boxed{} + 15) / 100)] \\ &\simeq 152 \text{ (J)} \end{aligned}$$

② 運転開始後 60 年時点 (原子炉压力容器内表面から板厚 t の 1/4 深さ)

$$\begin{aligned} \text{母材} &: [202 \times (1 - ((-0.95) + \boxed{} + 13.8) / 100)] \times 0.65^* \\ &\simeq 111 \text{ (J)} \end{aligned}$$

$$\begin{aligned} \text{熱影響部} &: [205 \times (1 - ((-0.95) + \boxed{} + 13.8) / 100)] \times 0.65^* \\ &\simeq 112 \text{ (J)} \end{aligned}$$

$$\begin{aligned} \text{溶接金属} &: [188 \times (1 - ((-2.78) + \boxed{} + 15) / 100)] \\ &\simeq 151 \text{ (J)} \end{aligned}$$

*: 母材及び熱影響部については、試験片の長手軸方向 (T 方向) が主加工方向に平行な方向 (L 方向) から採取した結果のため、JEAC4201-2007 SA-3440 により、0.65 倍で補正する。

| | |
|------|-------------------------|
| タイトル | BWR における加圧熱衝撃評価についての考え方 |
| 説明 | 追而 |

| | |
|------|--|
| タイトル | これまでの供用期間中検査における原子炉压力容器の検査結果 |
| 説明 | <p>東海第二の原子炉压力容器の供用期間中検査については、日本機械学会「発電用原子力設備規格 維持規格 JSME S NC1-2002」に基づき、以下の保全サイクルの定期事業者検査のクラス 1 機器供用期間中検査として検査を実施し、超音波探傷検査及び漏えい検査を実施し判定基準を満足していることを確認している。</p> <p>【超音波探傷検査】</p> <p>B-A 原子炉压力容器の炉心外周域耐圧部分の溶接継手</p> <ul style="list-style-type: none"> ・第 21 保全サイクル：1 継手 ・第 22 保全サイクル：3 継手 ・第 23 保全サイクル：3 継手 <p>また、至近の第 24 保全サイクルで、「同規格 JSME S NC1-2008」に基づき、定期事業者検査のクラス 1 機器供用期間中検査を実施し、判定基準を満足していることを確認している。</p> <p>【超音波探傷検査】</p> <p>B-A 原子炉压力容器の炉心外周域耐圧部分の溶接継手</p> <ul style="list-style-type: none"> ・第 24 保全サイクル：2 継手 <p style="text-align: center;">追而</p> |