

美浜発電所3号炉 劣化状況評価
(2相ステンレス鋼の熱時効)

補足説明資料

平成28年11月2日

関西電力株式会社

目次

1. はじめに	1
2. 評価部位の選定	1
3. 代表の技術評価	4
4. 現状保全	9
5. 総合評価	9
6. 高経年化への対応	9
7. 代表以外の評価	9
8. まとめ	10

別紙1～7

別紙1. 熱時効評価対象機器・部位の抽出について	12
別紙2. 代表評価部位の選定の考え方について	24
別紙3. 1次冷却材ポンプケーシングの評価について	26
別紙4. 1次冷却材ポンプケーシングの現状保全等の内容について	30
別紙5. 1次冷却材管の評価について	31
別紙6. 1次冷却材管の現状保全等の内容について	50
別紙7. 1次冷却材管の検査対象部位について	51

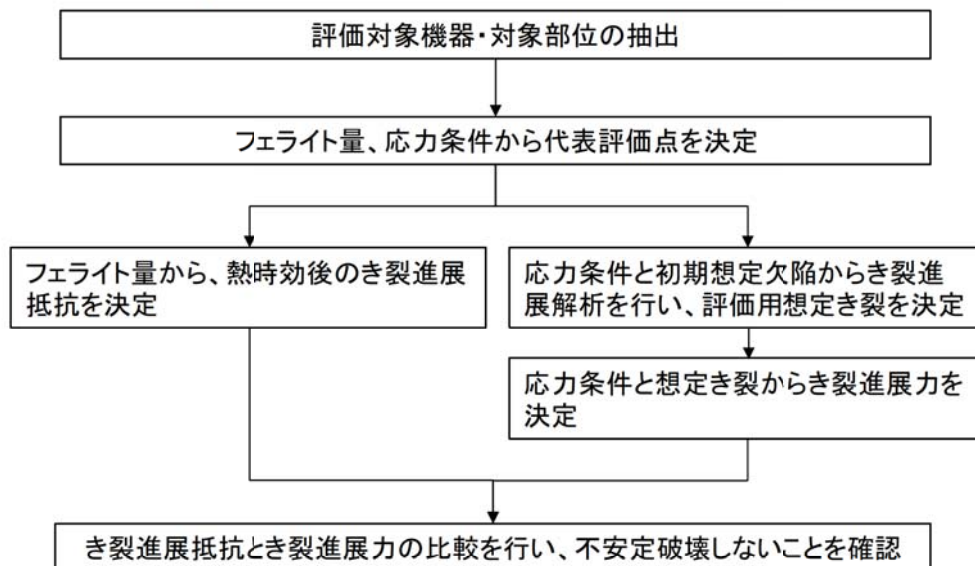
1. はじめに

本資料は、2相ステンレス鋼の熱時効の劣化状況評価の補足として、評価結果と共に、評価内容の補足資料をとりまとめたものである。

一次冷却材管などに使用しているステンレス鋼（2相ステンレス鋼）は、オーステナイト相中に一部フェライト相を含む2相組織であるため、運転中の系統機器の高温のもとで時間とともにフェライト相内でより安定な組織形態へ移行しようとする相分離が起こること（熱時効）により、材料の靱性が低下する可能性がある。

熱時効による靱性低下への影響は、フェライト量が多く、使用温度が高いほど大きくなる。また、使用条件としては、応力（荷重）が大きいほど健全性評価への影響は大きくなる。

【熱時効評価の流れ】



2. 評価部位の選定

熱時効による靱性低下が想定される機器は、劣化状況評価では以下①の条件に該当するものを抽出しており、②によって評価部位を決定している。

① 評価対象機器・部位の抽出

2相ステンレス鋼の熱時効の評価においては、日本原子力学会標準「原子力発電所の高経年対策実施基準（2008）」に基づき、以下の条件に該当する機器、部位を評価対象機器・部位として抽出する。

- 使用温度が 250℃以上
- 使用材料が 2 相ステンレス鋼（ステンレス鋼鋳鋼）
- き裂の原因となる劣化事象の発生が想定される部位（当該部位の疲労評価を実施し健全性を確認しているが、保守的に疲労き裂を想定している）

これらの条件に該当し、抽出された機器・部位を次ページの表に示す。

これらの部位で設備の重要度および熱時効への影響が大きいと考えられる条件（発生応力およびフェライト量の多寡）で比較を行い、より厳しい条件となる1次冷却材管を代表として、具体的な評価内容を説明する。1次冷却材ポンプの評価結果は、「7. 代表以外の評価」に示す。

なお、フェライト量は、製造時の材料成分を用いて、「Standard Practice for Steel Casting, Austenitic Alloy, Estimating Ferrite Content Thereof (ASTM A800/A800M-14)」に示される線図より決定した。

美浜3号炉 熱時効評価対象機器・部位

機器	部位	フェライト量 [%]	使用温度 [°C]	通常時*1 応力 [MPa]	重大事故等時*2 応力 [MPa]	選定結果
1次冷却材ポンプ	ケーシング	約10.8	約289	約111	約117	
1次冷却材管	直管他	約10.1～ 約18.2	約289～ 約323	約79～ 約193	～約201	○

*1 供用状態A、Bにおける荷重+Ss地震動

*2 重大事故等時における荷重+Ss地震動

② 評価点の抽出

日本原子力学会標準「原子力発電所の高経年対策実施基準（2008）」より、フェライト量、応力が高い部位をそれぞれ1点ずつ評価点として抽出する。またエルボの曲率部で応力が高く評価が厳しくなる部位も評価点として抽出する。

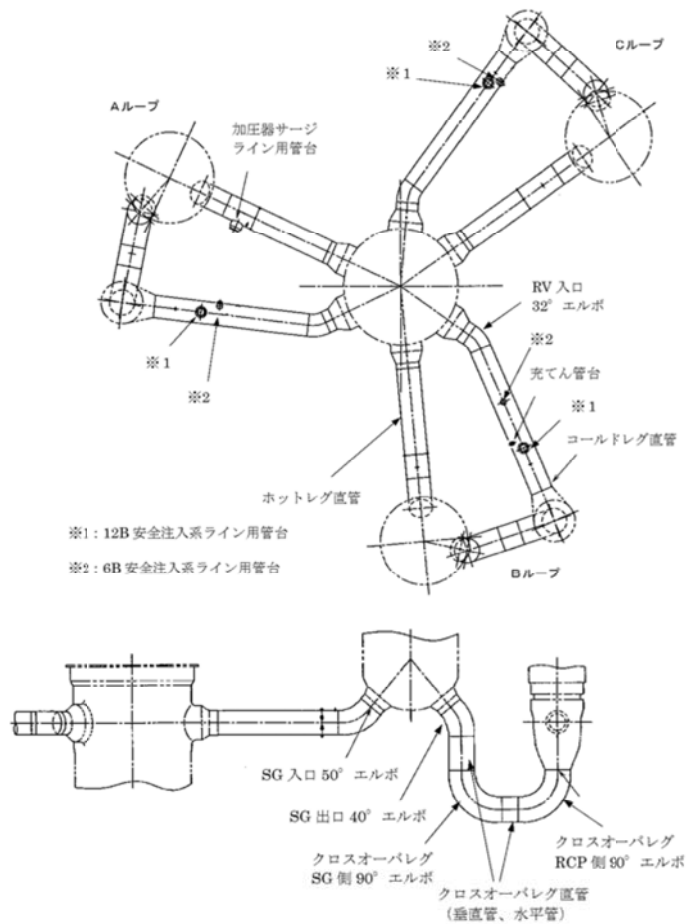
なお、通常時及び重大事故等時において応力が厳しい部位を選定する必要があるが、重大事故等時の応力条件でも厳しい部位は同じであることを確認した。

美浜3号炉 1次冷却材管のフェライト量および応力一覧

評価部位	フェライト量 [%]	使用温度 [°C]	通常時*1 応力 [MPa]	選定
ホットレグ直管	約16.1	322.8	約193	○
SG入口50° エルボ	約15.6	322.8	約175	○
SG出口40° エルボ	約10.1	288.6	約126	
クロスオーバーレグ直管(垂直管)	約13.8	288.6	約107	
クロスオーバーレグSG側90° エルボ	約16.1	288.6	約79	
クロスオーバーレグ直管(水平管)	約11.4	288.6	約80	
クロスオーバーレグRCP側90° エルボ	約18.2	288.6	約79	○
コールドレグ直管	約14.1	288.6	約111	
RV入口32° エルボ	約16.1	288.6	約91	

評価部位*2	(参考)通常時*1 応力[MPa]	重大事故等時*3 応力[MPa]	選定
ホットレグ直管	約193	約201	○
SG入口50° エルボ	約175	約182	○
SG出口40° エルボ	約126	約134	

- * 1 供用状態 A, Bにおける荷重+S s地震動
- * 2 通常時に3番目に応力が高いSG出口40° エルボと*1と比較して、逆転しないことを確認する。
- * 3 重大事故等時における荷重+S s地震動



1次冷却材管熱時効評価対象部位

3. 代表の技術評価

(1) 1次冷却材管

1) 健全性評価

a. 評価対象期間の脆化予測

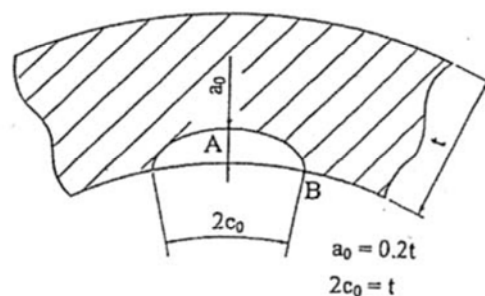
プラントの長期運転により熱時効したステンレス鋼は、引張強さは増加するので材料強度の評価上の余裕は向上するが、材料の靱性が低下する。

ここでは、脆化予測モデル（H3T モデル^{※1}）を用いて熱時効後のステンレス鋼のき裂進展抵抗を予測した。

※1：H3T モデルは、熱時効により低下するき裂進展抵抗（靱性）を予測するために開発され、電共研「1次冷却材管等の時効劣化に関する研究(STEPⅢ)（その2）」で改良されたものであり、複数の鋼種や製造方法の材料により取得された材料データに基づき、フェライト量から熱時効後の材料のき裂進展抵抗を予測するものである。き裂進展抵抗は時効と共に低下するが、最終的には飽和する。今回の評価では保守的にばらつきの下限線（ -2σ ）を用いて、完全時効後の飽和値を使用している。

b. 想定き裂の評価

初期き裂については、「原子力発電所配管破損防護設計技術指針（JEAG 4613-1998）」に準拠^{※2}し、超音波探傷試験の検出能力を考慮して設定している。



※2：本規格は、オーステナイト系ステンレス鋼にも適用できるものである。また、過去に実施された国の実証事業「平成16年度 原子力発電施設検査技術実証事業に関する報告書（超音波探傷試験における欠陥検出性およびサイジング精度の確認に関するもの）」において、ステンレス鋼の深さ約0.18tの疲労き裂を検出可能であることが確認されている。

延長しようとする期間を踏まえて、60年供用時の評価を実施する。配管内面に仮定した初期き裂がプラント運転時に生じる応力サイクルにより60年間に進展する量を「原子力発電所配管破損防護設計技術指針（JEAG 4613-1998）」に基づき算出した。

$$da/dN = C(\Delta K)^m$$

$$\Delta K = K_{max} - K_{min}$$

$$\left[\begin{array}{l} da/dN : \text{疲労き裂進展速度 (m/cycle)} \\ C : \text{定数 (7.77} \times 10^{-12}) \\ m : \text{定数 (3.5)} \\ \Delta K : \text{応力拡大係数変動幅 (MPa}\sqrt{\text{m)}} \\ K_{max}, K_{min} : \text{最大および最小応力拡大係数 (MPa}\sqrt{\text{m)}} \end{array} \right]$$

応力サイクルは、2010年度までの実過渡回数に基づいて、プラント運転期間60年までを想定したものであるが、2011年度以降の期間は実績より保守的*な回数が発生すると仮定して回数を推定した。

応力拡大係数は、供用状態A・Bおよび地震加速度を考慮した内圧・熱応力・曲げモーメント荷重を用いて算出している。また、定数C、mは、同規格に基づく、軽水炉水環境下におけるオーステナイト系ステンレス鋼管に適用される値を用いている。

疲労き裂進展解析の結果は次ページの表のとおりであり、60年間の進展を想定しても貫通に至らない。

※：評価条件として、2011年5月から2017年9月まで冷温停止状態、2011年度以降の発生頻度は実績の1.5倍以上とした。

美浜3号炉のき裂進展解析結果

ホットレグ直管 (板厚=72.7mm)

	き裂深さ (mm)	き裂長さ (mm)	備 考
初期	$a_0=14.54$	$2c_0=72.70$	—
60年後	$a=15.80$	$2c=74.44$	$\Delta a=1.26\text{mm}$ $2\Delta c=1.74\text{mm}$

クロスオーバーレグ RCP 側 90°エルボ (板厚=77.8mm)

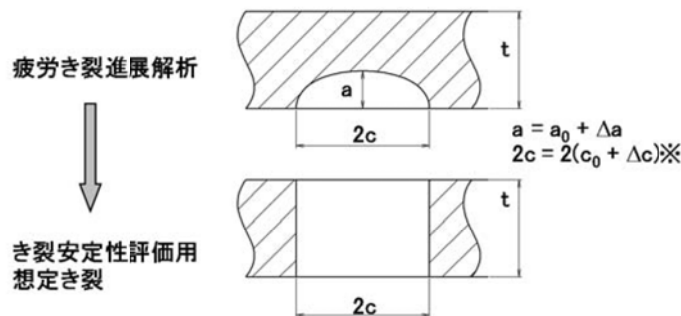
	き裂深さ (mm)	き裂長さ (mm)	備 考
初期	$a_0=15.56$	$2c_0=77.80$	—
60年後	$a=16.61$	$2c=78.82$	$\Delta a=1.05\text{mm}$ $2\Delta c=1.02\text{mm}$

SG 入口 50°エルボ (板厚=77.8mm)

	き裂深さ (mm)	き裂長さ (mm)	備 考
初期	$a_0=15.56$	$2c_0=77.80$	—
60年後	$a=18.00$	$2c=79.72$	$\Delta a=2.44\text{mm}$ $2\Delta c=1.92\text{mm}$

c. き裂安定性評価用想定き裂

き裂安定性評価では、安全側に評価するため、b. 項で算出した疲労き裂を貫通き裂に置き換える（下図参照）。き裂安定性評価に用いる想定き裂を下表に示す。



※ ($\Delta a, \Delta c$: 供用期間中の疲労き裂進展量)

図 想定き裂置換えイメージ

表 き裂安定性評価用想定き裂

	き裂長さ (mm)	板厚 (mm)
ホットレグ直管	2c=74.44	t=72.7
クロスハブレグRCP側90°エルボ	2c=78.82	t=77.8
SG入口50°エルボ	2c=79.72	t=77.8

d. 破壊力学^{*1}による健全性の評価

き裂安定性評価用想定き裂および脆化予測モデルを用いて決定した評価対象部位の熱時効後の材料のき裂進展抵抗(J_{mat})と構造系に与えられた荷重(供用状態 A, B+地震動による荷重)とき裂長さから算出されるき裂進展力(J_{app})を求めてその比較を行った。

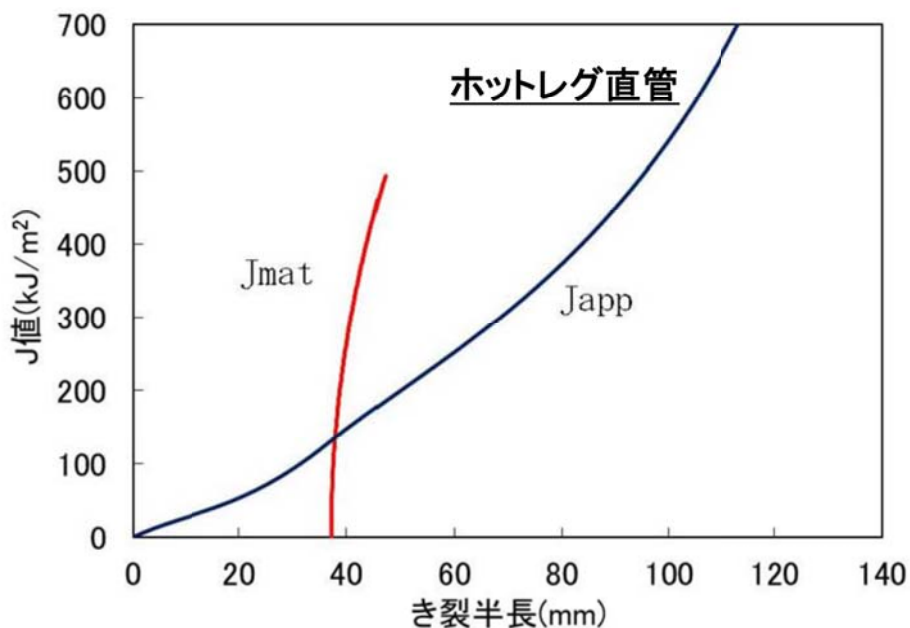
想定する荷重^{*2}は、I (供用状態 A, Bにおける荷重+地震動)、II (重大事故等時^{*3}における荷重+地震動)であるが、Iの荷重<IIの荷重であることから、IIの荷重における評価で代表させる。

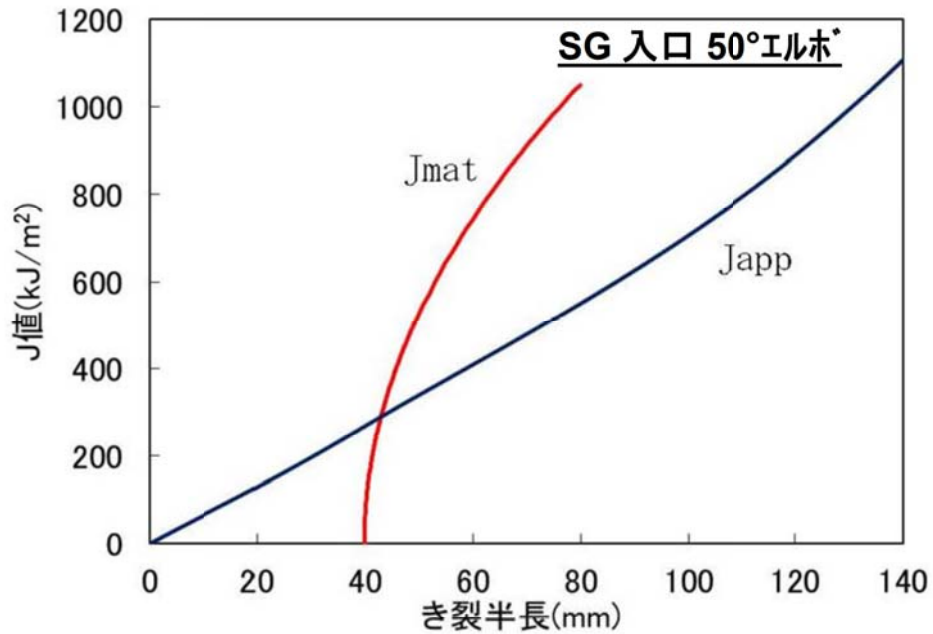
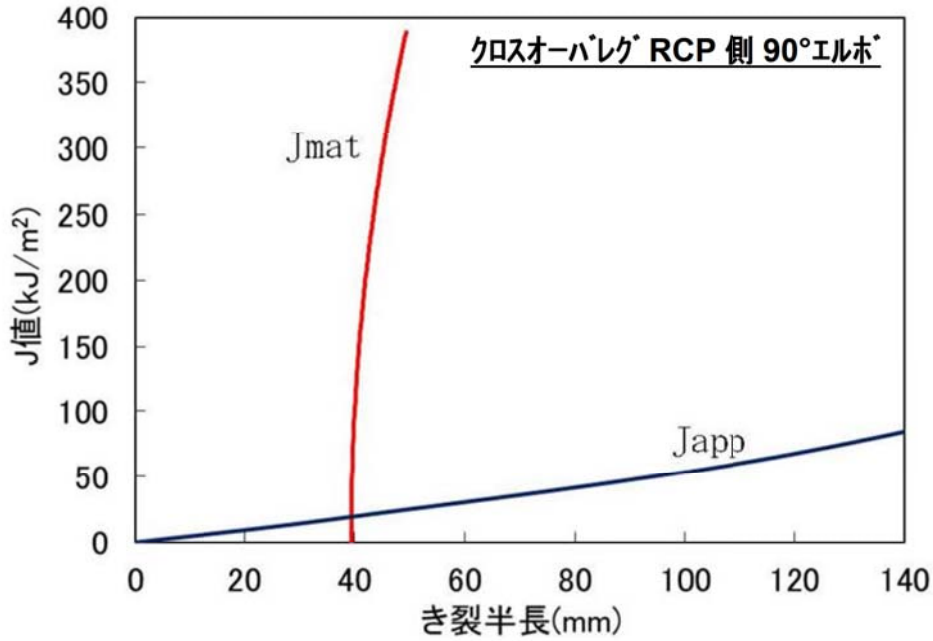
なお J_{app} を求める際に考慮する応力-ひずみ線図は、評価に保守性を持たせるため^{*4}に実機より柔らかい低フェライト材の関係^{*5}を用いた。

その結果、き裂進展抵抗がき裂進展力と交差し、き裂進展抵抗がき裂進展力を上回ること、およびき裂進展抵抗とき裂進展力の交点でき裂進展抵抗の傾きがき裂進展力の傾きを上回ることから、配管は不安定破壊することはない。

従って、母管の熱時効は供用状態 A, B および重大事故等時を考慮しても健全性評価上問題ない。

き裂安定性評価結果





- ※ 1 : 初期き裂の想定、き裂進展、貫通き裂（長さは60年のき裂進展）想定およびき裂進展力は「原子力発電所配管破損防護設計技術指針（JEAG 4613-1998）」の評価手法に準拠した。
- ※ 2 : 荷重は内圧、自重、熱応力、地震力を考慮した。なお地震力はSs地震とした。
- ※ 3 : 原子炉停止機能喪失時におけるプラント条件として、ピーク温度360℃、ピーク圧力18.5MPaを考慮した荷重。
- ※ 4 : Japp算出に用いる応力-ひずみ関係（線図）は柔らかい（歪む）方がJappが保守的に評価される。このため実機より柔らかい低フェライト量（約10%）の材料を用いた。
- ※ 5 : ホットレグ直管、クロスハレグ RCP 側 90° エルボは、低フェライト量、非時効材の応力-ひずみ線図を用いた。SG 入口 50° エルボは低フェライト量、完全時効材の応力-ひずみ線図を用いた。いずれの条件も実機より保守的である。

4. 現状保全

母管の熱時効に対しては、供用期間中検査時に溶接部の超音波探傷検査を実施し、評価で想定したき裂のないことを確認している。また、定期的に漏えい確認を実施し健全性を確認している。

なお、超音波探傷検査の対象部位は維持規格に基づいて定点サンプリング方式で実施しており、機器と配管との溶接継手（対象箇所 $25\% : 9$ 箇所）を選定している。

5. 総合評価

60年間の供用を想定した1次冷却材管の健全性評価結果から判断して、1次冷却材管は不安定破壊することはなく、延長しようとする期間において熱時効が構造健全性で問題となる可能性はない。

1次冷却材管の熱時効評価では、製造時に浸透探傷検査、放射線透過検査を行い、き裂が無いことを確認しているが、疲労き裂の発生・進展を想定した評価を行っており、評価で想定するような疲労き裂のないことを確認することが必要である。現状保全で実施している超音波探傷検査（供用期間中検査）は、維持規格に基づいて定点サンプリング方式により、1次冷却材管と機器との溶接部を選定して実施し、有意なき裂のないことを確認している。溶接部は、母材と比較して経年劣化事象に対して一般的に厳しいと考えられる箇所として選定していることから、熱時効に対する保全として、き裂の発生・進展の観点で溶接部の超音波探傷検査を実施すること、加えて漏えい確認を実施することは適切である。

6. 高経年化への対応

母管の熱時効については、現状保全項目に、高経年化対策の観点から追加すべきものはないと判断する。

7. 代表以外の評価

熱時効による靱性低下への影響は、フェライト量が多いほど大きく、また、破壊評価は応力が大きいほど厳しくなることから、1次冷却材管の評価結果に包絡されており同様に問題ないと判断する。

8. まとめ

以上の評価結果について、原子力規制委員会「実用発電用原子炉の運転の期間の延長の審査基準」に規定されている延長しようとする期間における要求事項との対比を下表に示す。

延長しようとする期間における要求事項との対比

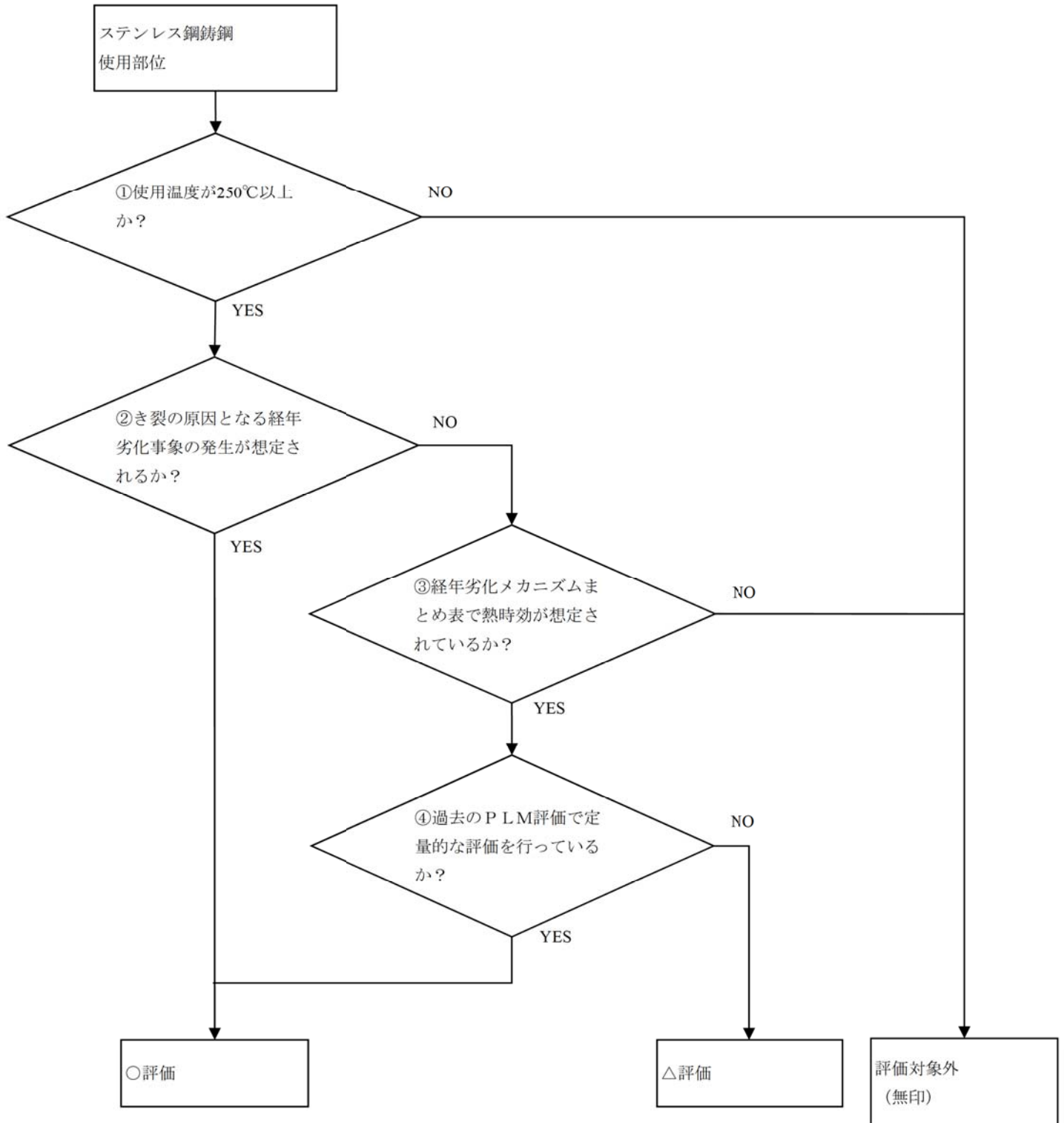
評価対象事象 または 評価事項	要求事項	健全性評価結果
2相ステンレス鋼 の熱時効	○延性亀裂進展性評価の結果、評価対象部位において亀裂進展抵抗が亀裂進展力を上回ること。	「4. 4 破壊力学による健全性の評価」に示すとおり、延性き裂進展性評価の結果、評価対象部位においてき裂進展抵抗 (J_{mat}) がき裂進展力 (J_{app}) と交差し、 J_{mat} が J_{app} を上回ることを確認したことから、配管は不安定性破壊せず、健全であると判断した。
	○亀裂不安定性評価の結果、評価対象部位において亀裂進展抵抗と亀裂進展力が等しい状態で亀裂進展抵抗の微小変化率が亀裂進展力の微小変化率を上回ること。	「4. 4 破壊力学による健全性の評価」に示すとおり、評価対象部位においてき裂進展抵抗 (J_{mat}) とき裂進展力 (J_{app}) が等しい状態 (交点) で、 J_{mat} の微小変化率 (傾き) が J_{app} の微小変化率 (傾き) を上回ることを確認したことから、配管は不安定性破壊せず、健全であると判断した。

別紙

- 別紙 1. 熱時効評価対象機器・部位の抽出について
- 別紙 2. 代表評価部位の選定の考え方について
- 別紙 3. 1次冷却材ポンプケーシングの評価について
- 別紙 4. 1次冷却材ポンプケーシングの現状保全等の内容について
- 別紙 5. 1次冷却材管の評価について
- 別紙 6. 1次冷却材管の現状保全等の内容について
- 別紙 7. 1次冷却材管の検査対象部位について

タイトル	ステンレス鋼製機器の熱時効劣化評価対象物の抽出プロセスについて																
説明	<p>ステンレス鋼製部位に対する評価の考え方（熱時効スクリーニングフロー）を添付1に示す。</p> <p>また、本フローに基づき選定した結果の一覧を添付2に示す。</p> <p>本スクリーニングの結果、○評価として1次冷却材ポンプのケーシング及び1次冷却材管を選定した。</p> <p>なお、添付2の表において、評価C（経年劣化メカニズムまとめ表で熱時効を想定しているが、過去のPLM評価で定量的な評価を行っていないもの）としている下記表記載の部位について、○評価としない理由を対応する別添に記載する。</p> <p>また、加圧器安全弁については、評価A（熱時効を想定しない）としている理由を別添に記載する。</p> <p style="text-align: center;">表1 別添対応表</p> <table border="1" data-bbox="550 1189 1232 1536"> <thead> <tr> <th>部位名称</th> <th>別添番号</th> </tr> </thead> <tbody> <tr> <td>1次冷却材ポンプ羽根車</td> <td>別添-1</td> </tr> <tr> <td>加圧器スプレイノズル</td> <td>別添-2</td> </tr> <tr> <td>余熱除去ポンプ入口弁</td> <td>別添-3</td> </tr> <tr> <td>抽出水第1しゃ断弁</td> <td>別添-4</td> </tr> <tr> <td>原子炉容器連絡逆止弁</td> <td>別添-5</td> </tr> <tr> <td>制御棒クラスタ構成品 (スパイダー、ペーン、フィンガ)</td> <td>別添-6</td> </tr> <tr> <td>加圧器安全弁</td> <td>別添-7</td> </tr> </tbody> </table>	部位名称	別添番号	1次冷却材ポンプ羽根車	別添-1	加圧器スプレイノズル	別添-2	余熱除去ポンプ入口弁	別添-3	抽出水第1しゃ断弁	別添-4	原子炉容器連絡逆止弁	別添-5	制御棒クラスタ構成品 (スパイダー、ペーン、フィンガ)	別添-6	加圧器安全弁	別添-7
部位名称	別添番号																
1次冷却材ポンプ羽根車	別添-1																
加圧器スプレイノズル	別添-2																
余熱除去ポンプ入口弁	別添-3																
抽出水第1しゃ断弁	別添-4																
原子炉容器連絡逆止弁	別添-5																
制御棒クラスタ構成品 (スパイダー、ペーン、フィンガ)	別添-6																
加圧器安全弁	別添-7																

熱時効スクリーニングフロー



ステンレス鋼鑄鋼使用部位の評価一覧

<評価根拠>
 A: 使用温度が250℃未満
 B: き裂の原因となる経年劣化事象の発生が想定されない、かつ経年劣化メカニズムまとめ表で熱時効が想定されない
 C: 経年劣化メカニズムまとめ表で熱時効が想定されているが過去のPLM評価で定量的な評価を行っていない(△事象として選定)
 D: 経年劣化メカニズムまとめ表で熱時効が想定されており、過去のPLM評価で定量的な評価を行っている(○事象として選定)

機種	機器	部位	①最高使用温度	①使用温度	②き裂を想定?	③まとめ表で想定?	④過去に定量評価?	PLM評価	評価根拠
ポンプ	海水ポンプ	羽根車	40	-	-	-	-		A
		案内羽根、吸込口、中間軸受箱							
	充てん/高圧注入ポンプ	羽根車	150	-	-	-	-		A
		1次系冷却水ポンプ							
	タービン動補助給水ポンプ	羽根車	40	-	-	-	-		A
		ケーシングカバー							
	余熱除去ポンプ	羽根車	200	-	-	-	-		A
		ケーシング、ケーシングカバー							
	復水ポンプ	羽根車	80	-	-	-	-		A
		羽根車							
1次冷却材ポンプ	ケーシング	343	-	289	x	○	x	△	C
	主フランジ			130	-	-	-		A
容器	加圧器	スフレイズル	360	-	x	○	x	△	C
配管	1次冷却材管	直管	343	-	x	○	○	○	D
		エルボ							
仕切弁	余熱除去ポンプ入口弁	弁箱	343	-	x	○	x	△	C
		弁蓋							
		弁体							
	内部スプレポンプエゼクタ入口弁	弁箱	150	-	-	-	-		A
		弁体							
	補助給水ポンプミニマムフローライン復水タンク入口止め弁	弁箱	40	-	-	-	-		A
		弁蓋							
		弁体							
	海水ポンプ潤滑水A連絡弁	弁箱(弁座と一体)	40	-	-	-	-		A
		弁蓋							
弁体									
玉形弁	抽出水第1しゃ断弁	弁箱	343	-	x	○	x	△	C
	よう素除去薬品タンク出口弁	弁箱(弁座と一体)	150	-	-	-	-		A
弁蓋									
バタフライ弁	余熱除去クーラ流量制御弁	弁箱(弁座と一体)	200	-	-	-	-		A
		弁体							
	余熱除去クーラ冷却水出口流量調整弁	弁箱	95	-	-	-	-		A
		弁蓋							
		弁体							
	内部スプレクーラ冷却水出口流量調整弁	弁体	95	-	-	-	-		A
海水ポンプ出口ストレーナ入口弁	弁体	40	-	-	-	-		A	
ダイヤフラム弁	格納容器冷却材ドレンポンプ出口しゃ断弁	弁箱	150	-	-	-	-		A
	格納容器行き1次系純水補給隔離弁	弁箱	65	-	-	-	-		A
	格納容器減圧弁	弁箱	122	-	-	-	-		A
	海水ポンプ潤滑水ストレーナ入口弁	弁箱	40	-	-	-	-		A
	海水ポンプモータ冷却水流量発信器入口弁	弁蓋	40	-	-	-	-		A
スイング逆止弁	原子炉容器連絡逆止弁	弁箱	343	-	x	○	x	△	C
	スプレエゼクタ入口逆止弁	弁箱	150	-	-	-	-		A
	加圧器逃がしタンク1次系純水供給入口逆止弁	弁箱	65	-	-	-	-		A
	海水ポンプ潤滑水取出ライン逆止弁	弁箱(弁座と一体)	40	-	-	-	-		A
		弁蓋							
		アーム							
安全逃し弁	加圧器安全弁	弁箱	360	100以下	-	-	-		A
	空気槽安全弁	弁体	50	-	-	-	-		A

ステンレス鋼鍍鋼使用部位の評価一覧										
<評価根拠> A: 使用温度が250℃未満 B: き裂の原因となる経年劣化事象の発生が想定されない、かつ経年劣化メカニズムまとめ表で熱時効が想定されない C: 経年劣化メカニズムまとめ表で熱時効が想定されているが過去のPLM評価で定量的な評価を行っていない(△事象として選定) D: 経年劣化メカニズムまとめ表で熱時効が想定されており、過去のPLM評価で定量的な評価を行っている(○事象として選定)										
機種	機器	部位	①最高使用温度	①使用温度	②き裂を想定?	③まとめ表で想定?	④過去に定量評価?	PLM評価	評価根拠	
タービン設備	高圧タービン	インナーグランド本体	291	185以下	—	—	—	—	A	
		翼環		257	×	×	—	—	B	
	低圧タービン	静翼(11段翼)	270	115以下	—	—	—	—	A	
		主油ポンプ		羽根車	80	—	—	—	—	A
空調設備	冷凍機	冷水系統 冷水ポンプ ケーシング	—	40	—	—	—	—	A	
		冷水系統 冷水ポンプ 羽根車			—	—	—	—	A	
機械設備	計器用空気乾燥器	四方弁・弁体	300	200	—	—	—	—	A	
		四方弁・弁箱			—	—	—	—	A	
		四方弁・弁蓋			—	—	—	—	A	
	制御棒クラスタ	スパイダー・ベーン・フィンガ	343	323	×	○	×	△	C	
		廃液蒸発装置 濃縮液ポンプ	羽根車	150	—	—	—	—	—	A
			ケーシング			—	—	—	—	A
廃液蒸発装置 蒸りゅう水ポンプ	羽根車	150	—	—	—	—	—	A		
	ケーシング			—	—	—	—	A		

1次冷却材ポンプ羽根車の熱時効が着目すべき経年劣化事象ではないとした理由について

1次冷却材ポンプ羽根車については、高経年化技術評価書での評価結果の通り、き裂の発生原因となる経年劣化事象および応力が想定されず、分解点検時の検査内容からもき裂が検出されていないことから、羽根車の熱時効が着目すべき経年劣化事象ではないとしている。

き裂の発生が想定されないとした理由は以下のとおり。

- ・1次冷却材ポンプ羽根車について、当社プラント及び国内原子力発電所では過去にき裂に関する不具合は発生していない。（国内原子力発電所については、原子力施設情報公開ライブラリーの登録情報による）
- ・1次冷却材ポンプ羽根車は圧力バウンダリではなく、想定される応力として定格運転時のインペラの遠心力と流体からの応力について想定し評価したところ、結果は 10 N/mm^2 程度であり1次冷却材管など他部位と比較して大きな荷重がかからないことからき裂が発生、進展していくことはないと考えられる。

図1に設計図面を示す。

分解点検時の検査内容および記録を以下に示す。

1次冷却材羽根車

点検方法, 判定基準：目視確認（表面に機能・性能に影響を及ぼす恐れのあるき裂（※）、打痕、変形及び摩耗が無いこと）に加えて、設計・建設規格に基づき浸透探傷検査（PT）を実施。

点検結果：結果良好。

※：維持規格においては、き裂を検出するための試験として目視試験（VT-1あるいはMVT-1）を定めているが、当該箇所の目視確認は維持規格の条件を満たすものではない。

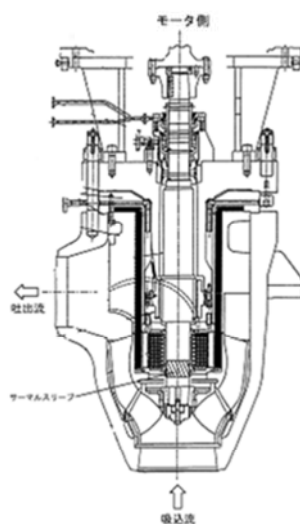


図1 RCP全体図面

枠囲みの範囲は機密に係る事項ですので公開することはできません

製造時の検査内容および結果について表 1 に示す。

表 1 各部位の製造時検査記録の内容、判定基準、および結果

部位	検査内容	判定基準	判定結果
1 次冷却材ポンプ羽根車	放射線透過試験	ASME Boiler and Pressure Vessel Code 1971 and the RDT standard	良
	浸透探傷試験	ASTM E165-71に準拠	良

加圧器スプレイノズルの熱時効が着目すべき経年劣化事象ではないとした理由について

スプレイノズルは加圧器本体とネジ止めにて結合されている。このため、スプレイノズルは、拘束されていないためスプレイ配管からの外荷重の伝達経路（※）ではなく、圧力バウンダリでもないことから、有意な応力は発生しないと考える。

したがって熱時効による材料特性の変化が問題となることはなく、着目すべき経年劣化事象としていない。

スプレイノズルについては、加圧器内部の目視点検において、脱落等異常のないことを確認している。なお、加圧器内部の出口側(サージ用管台部)にスクリーンが設置されており、仮にスプレイノズルの脱落が発生した場合においてもスクリーンにトラップされることから、プラントの安全上影響はない。

※加圧器は、スカートにより建屋に固定されているため、スプレイ管台が荷重を受けた際の荷重の伝達経路は、管台→加圧器本体→スカート→建屋となる。スプレイノズルは拘束されておらず、荷重伝達経路とならない。

余熱除去ポンプ入口弁（弁箱・弁体・弁蓋）の熱時効が着目すべき経年劣化事象ではないとした理由について

余熱除去ポンプ入口弁（MOV-8702A）の弁箱、弁蓋および弁体はステンレス鋼製であるが、製造時に浸透探傷試験や放射線透過試験により技術基準に適合しないものではないことを確認した材料を使用している。それぞれの部位の製造時検査記録について表1に示す。

余熱除去ポンプ入口弁には経年劣化事象として低サイクル疲労が想定されるが、運転開始後60年を想定した健全性評価の結果、割れが発生する可能性はないと考えている。また、弁は、配管や容器と比べて一般的に厚く製造されており、発生応力は小さいと考えられる。さらに定期的に弁内表面の目視検査を実施しており、弁内表面に異常がないことも確認している。

以上より、熱時効は想定されるものの、そのことが機器の構造健全性に影響を与える可能性はないと考え着目すべき経年劣化事象ではないと判断している。

なお、参考までに1次冷却材配管と同様の評価を実施した場合の発生応力およびフェライト量を1次冷却材配管と比較して表2に示す。応力の評価詳細を表3に示す。

表1 各部位の製造時検査の内容、判定基準、および結果

部位	検査内容	判定基準	判定結果
弁箱	放射線透過試験	告示第501号	良
	浸透探傷試験	告示第501号	良
弁蓋	放射線透過試験	告示第501号	良
	浸透探傷試験	告示第501号	良
弁体	放射線透過試験	告示第501号	良
	浸透探傷試験	告示第501号	良

表2 発生応力、フェライト量の比較

部位	通常運転時応力(MPa) ^{※1}	フェライト量 (%)
余熱除去ポンプ入口弁（弁箱）	94	約15.3
1次冷却材管（ホットレグ直管）	193	約16.1

※1 供用状態A、Bにおける荷重+Ss地震動

表3 余熱除去ポンプ入口弁の応力値の詳細

評価部位	内圧による応力(MPa)	曲げ応力				合算値(MPa)
		自重(MPa)	熱(MPa)	地震(MPa)	合計(MPa)	
余熱除去ポンプ入口弁弁箱	43.0	2.5	10.0	38.1	50.6	94

抽出水第1しゃ断弁（弁箱）の熱時効が着目すべき経年劣化事象ではないとした理由について

抽出水第1しゃ断弁（LCV-460）の弁箱はステンレス鋼製であるが、製造時に放射線透過試験により技術基準に適合しないものではないことを確認した材料を使用している。製造時検査内容及び結果について表1に示す。

抽出水第1しゃ断弁（LCV-460）には経年劣化事象として低サイクル疲労が想定されるが、運転開始後60年を想定した健全性評価の結果、割れが発生する可能性はないと考ええる。また、弁は、配管や容器と比べて一般的に厚く製造されており、発生応力は小さいと考えられる。さらに定期的に弁内表面の目視検査を実施しており、弁内表面に異常がないことも確認している。

以上より、熱時効は想定されるものの、そのことが機器の構造健全性に影響を与える可能性はないと考え着目すべき経年劣化事象ではないと判断している。

なお、参考までに1次冷却材配管と同様の評価を実施した場合の発生応力およびフェライト量を1次冷却材配管と比較して表2に示す。応力の評価詳細を表3に示す。

表1 製造時検査の方法、判定基準、および結果

部位	検査内容	判定基準	判定結果
弁箱	放射線透過試験	本体：ASTM2級 開先：JIS Z3104 1級	良

表2 発生応力、フェライト量の比較

対象	通常時発生応力(MPa) ^{※1}	フェライト量 (%)
抽出水第一しゃ断弁（弁箱）	165	約7.3
1次冷却材管（ホットレグ直管）	193	約16.1

※1 供用状態A、Bにおける荷重+Ss地震動

表3 抽出水第一しゃ断弁の応力値の詳細

評価部位	内圧による応力(MPa)	曲げ応力				合算値(MPa)
		自重(MPa)	熱(MPa)	地震(MPa)	合計(MPa)	
抽出水第一しゃ断弁弁箱	35.4	9.7	111.7	7.7	129.1	165

原子炉容器連絡逆止弁（弁箱）の熱時効が着目すべき経年劣化事象ではないとした理由について

原子炉容器連絡逆止弁（V-8948）の弁箱はステンレス鋼製ですが、製造時に放射線透過試験により技術基準に適合しないものではないことを確認した材料を使用しています。製造時検査記録について表1に示す。

原子炉容器連絡逆止弁（V-8948）には経年劣化事象として低サイクル疲労が想定されるが、運転開始後60年を想定した健全性評価の結果、割れが発生する可能性はないと考えている、また、弁は、配管や容器と比べて一般的に厚く製造されており、発生応力は小さいと考えられる。さらに定期的に弁内表面の目視検査を実施しており、弁内表面に異常がないことも確認している。

以上より、熱時効は想定されるものの、そのことが機器の構造健全性に影響を与える可能性はないと考え着目すべき経年劣化事象ではないと判断している。

なお、参考までに1次冷却材配管と同様の評価を実施した場合の発生応力およびフェライト量を1次冷却材配管と比較して表2に示す。応力の詳細評価について表3に示す。

表1 製造時検査の方法、判定基準、および結果

部位	検査内容	判定基準	判定結果
弁箱	放射線透過試験	A S T Mに準拠	良

表2 発生応力、フェライト量の比較

対象	通常運転時応力(MPa) ※1	フェライト量 (%)
原子炉容器連絡逆止弁（弁箱）	120	約13.5
1次冷却材管（ホットレグ直管）	193	約16.1

※1 供用状態A、Bにおける荷重+S s地震動

表3 原子炉容器連絡逆止弁の応力値の詳細

評価部位	内圧による応力(MPa)	曲げ応力				合算値(MPa)
		自重(MPa)	熱(MPa)	地震(MPa)	合計(MPa)	
原子炉容器連絡逆止弁弁箱	43.0	8.9	24.1	43.3	76.3	120

スパイダー、ベーン、フィンガの熱時効が着目すべき経年劣化事象ではないとした理由について

スパイダー、ベーン及びフィンガーは最高使用温度が343℃であるが、当該部は一端が自由端であること、圧力バウンダリでもないことから、有意な応力は発生していない。

また、定期的に見視確認を実施しており異常のないことを確認している。

製造時にも目視確認等を実施して異常のないことを確認している。尚、引け巣や空孔等の欠陥をHIP処理により無欠陥であることが確認できることから当該機器においても内部欠陥は存在しないと考える。

また、ニューシアでは国内外での同様の事例は確認されていない。

従って、以上から熱時効を着目すべき経年劣化事象としていない。

加圧器安全弁のステンレス鋼鑄鋼弁箱に係る経年劣化事象として熱時効を挙げていない理由について

加圧器安全弁の通常使用温度は100℃以下であることから評価対象外としている。

当該安全弁上流配管表面の温度は100℃以下であることが電共研「加圧器安全弁におけるルーブシールの影響に関する研究」で確認されている。仮に配管外面を100℃と仮定し、配管外面からの放熱を自然対流（当該部に保温がないため）、雰囲気温度を21℃（CV内温度の最低値）として保守的な熱計算を行うと約100.6℃となる（詳細な計算データは下表参照）。

配管の温度は熱時効評価対象温度（250℃）に比べてはるかに小さく、当配管よりも下流にある加圧器安全弁温度はさらに小さくなると考えられることから熱時効評価対象とはしていない。

美浜3号炉の当該配管は上記電共研で用いられている配管と材質、径、長さ共に同等であることから下記評価で代用できると考える。

上記評価算出条件

配管外径(ro)	
配管内径(ri)	
配管材質	
配管長さ	
配管熱伝導率(λ)	
配管外面熱伝達率(α)	
熱流束(q)	$\alpha \times (100-21)$
配管内面温度	100.6℃
$= 21 + \frac{q}{\alpha} + \frac{q \times r_0}{\lambda} \times \ln\left(\frac{r_0}{r_i}\right)$	

美浜3号炉加圧器安全弁上流配管

配管外径(ro)	0.0842m
配管内径(ri)	0.0659m
配管材質	SUS316
配管長さ	

枠囲みの範囲は機密に係る事項ですので公開することはできません

タイトル	<p>高経年化対策上着目すべき事象としている機器における、亀裂進展力を含めた評価部位の選定の考え方について</p>
説明	<p>熱時効について高経年化対策上着目すべき事象としている機器・部位に対しては、フェライト量、応力条件から代表評価部位を決定してき裂進展力とき裂進展抵抗の比較を行っている。</p> <p>このうち、き裂進展抵抗はH3Tモデルによってフェライト量で決定される値であることから、フェライト量で代表部位を決定している。一方き裂進展力については応力の他、き裂形状、材料物性等が関係するものであるが、き裂形状は、初期欠陥を想定した上で60年のき裂成長を考慮し更に貫通き裂を考慮するなど十分保守性を持たせた想定を行った上で応力の観点で代表部位を決定している。</p> <p>実際には、定期的な点検によって健全性の確認を実施しており、点検対象箇所には有意な欠陥などが無いことを確認している。</p> <p>また、き裂安定性評価対象となった1次冷却材管に対して、直管、エルボを含む多数の部位の応力評価を実施し、フェライト量最大、応力最大部位の他に、エルボで応力が高く、直管よりき裂進展力が厳しくなる可能性のある部位に対して、き裂進展抵抗とき裂進展力の比較によるき裂安定性評価を行っている。(添付1)</p> <p>このように1次冷却材管の多様な配管要素の応力が高い部位に対して保守的な想定によるき裂進展力を算出しており、全評価対象箇所の評価を包絡していると考えている。</p> <p>1次冷却材ポンプケーシングについてはフェライト量、応力条件から1次冷却材管の評価に包絡されると判断している。1次冷却材ポンプケーシングは、配管との溶接部にき裂の発生が想定されるが、当該部位は1次冷却材管の一部と考えることができるため、応力を比較した上でき裂進展力が1次冷却材管の評価で代表できると考えている。</p> <p>なお、重大事故等時においては通常運転時と比較して温度、圧力が上昇するため応力が増加するが、1次冷却材管については重大事故等時においても応力最大部位は同じであることを確認して、当該部位の重大事故等時のき裂安定性評価を実施していることから、重大事故等時の健全性も確認できている。</p> <p>1次冷却材ポンプケーシングについては、重大事故等時の条件でも1次冷却材管の条件で包絡されることを確認している。</p>

美浜 3 号炉 1 次冷却材管の熱時効評価部位の考え方

美浜 3 号炉の 1 次冷却材管の熱時効評価部位は、直管、エルボが存在し、その中からフェライト量と応力に着目した代表点のき裂安定性評価を実施している。代表点はそれらに加え、エルボで応力が高く、直管よりき裂進展力が厳しくなる可能性のある部位を選定している。

また、重大事故等時を考慮した荷重条件^{※1}でき裂安定性評価を実施した結果、どの部位も不安定破壊することはなく、健全性評価上問題ないことを確認できている。

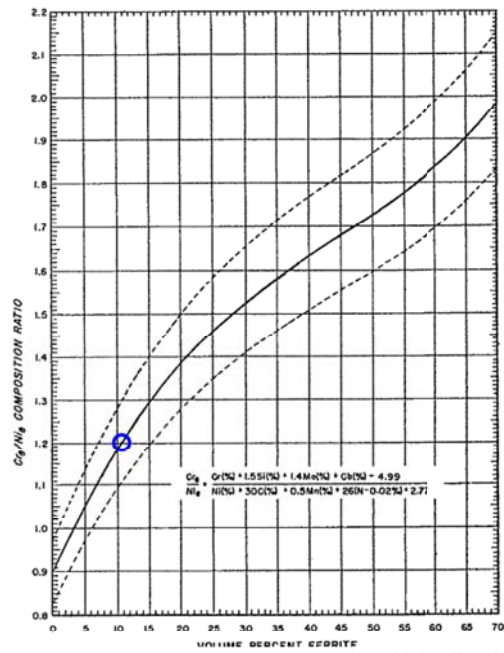
表 1 美浜 3 号炉 1 次冷却材管のフェライト量、応力一覧

評価部位	フェライト量[%]	使用温度[°C]	応力[MPa] ^{※2}	選定
ホットレク [°] 直管	約16.1	322.8	約193	○
SG入口50°エルボ	約15.6	322.8	約175	○
SG出口40°エルボ	約10.1	288.6	約126	
クロスオーバーレク [°] 直管（垂直管）	約13.8	288.6	約107	
クロスオーバーレク [°] SG側90°エルボ [°]	約16.1	288.6	約79	
クロスオーバーレク [°] 直管（水平管）	約11.4	288.6	約80	
クロスオーバーレク [°] RCP側90°エルボ [°]	約18.2	288.6	約79	○
コールドレク [°] 直管	約14.1	288.6	約111	
RV入口32°エルボ	約16.1	288.6	約91	

※1：き裂安定性評価に用いた応力は、重大事故等時の荷重＋地震動（Ss）を考慮した値

※2：応力は供用状態A,Bの荷重（内圧、自重、熱膨張）＋地震動（Ss）を考慮した値

タイトル	ケーシングの熱時効に係る健全性評価の具体的内容について																																																																						
説明	<p>1次冷却材ポンプのケーシングのフェライト量、使用温度、応力を表1に示す。熱時効による靱性低下への影響は、フェライト量が多いほど大きくなる。また、使用条件としては応力（荷重）が大きいほど厳しくなる。このため、1次冷却材管と発生応力及びフェライト量の比較を行い、1次冷却材ポンプの熱時効評価が1次冷却材管に包絡されることを確認している。</p> <p style="text-align: center;">表1 1次冷却材ポンプケーシング熱時効評価結果</p> <table border="1" data-bbox="421 931 1361 1182"> <thead> <tr> <th>部位</th> <th>Ss地震時応力 (MPa)</th> <th>フェライト量 (%)</th> <th>使用温度 (°C)</th> </tr> </thead> <tbody> <tr> <td>1次冷却材ポンプケーシング (吐出ノズル)</td> <td>約111</td> <td>約10.8</td> <td>288.6</td> </tr> <tr> <td>1次冷却材管 (ホットレグ直管)</td> <td>約193</td> <td>約16.1</td> <td>322.8</td> </tr> </tbody> </table> <p>応力の詳細評価について表2に示す。</p> <p style="text-align: center;">表2 1次冷却材ポンプケーシングの応力値の詳細</p> <table border="1" data-bbox="421 1330 1361 1518"> <thead> <tr> <th rowspan="2">評価部位</th> <th rowspan="2">内圧による応力</th> <th colspan="4">曲げ応力</th> <th colspan="4">軸力による応力</th> <th rowspan="2">合算値 (MPa)</th> </tr> <tr> <th>自重 (MPa)</th> <th>熱 (MPa)</th> <th>地震 (MPa)</th> <th>合計 (MPa)</th> <th>自重 (MPa)</th> <th>熱 (MPa)</th> <th>地震 (MPa)</th> <th>合計 (MPa)</th> </tr> </thead> <tbody> <tr> <td>1次冷却材ポンプケーシング</td> <td>40.9</td> <td>2.2</td> <td>17.4</td> <td>41.8</td> <td>61.4</td> <td>0.1</td> <td>0.7</td> <td>7.6</td> <td>8.4</td> <td>111</td> </tr> </tbody> </table> <p>フェライト量算出に当たっては表3に示す材料成分表及びASTM A800(図1)により算出している。</p> <p style="text-align: center;">表3 製造時ミルシートによる材料成分表示</p> <table border="1" data-bbox="466 1666 1315 1827"> <thead> <tr> <th rowspan="2">評価部位</th> <th colspan="7">化学成分(溶鋼分析)%</th> <th rowspan="2">Cre/Nie</th> <th>フェライト量</th> </tr> <tr> <th>C</th> <th>Si</th> <th>Mn</th> <th>Cr</th> <th>Ni</th> <th>Cb(Nb)</th> <th>N</th> <th>F%</th> </tr> </thead> <tbody> <tr> <td>1次冷却材ポンプケーシング</td> <td></td> <td></td> <td></td> <td></td> <td></td> <td></td> <td></td> <td>1.208</td> <td>10.84</td> </tr> </tbody> </table> <p>N及びNbの成分は製造時ミルシートに記載がないが、フェライト量計算に必要な値のため、電共研「1次冷却材管等の時効劣化に関する研究 (STEPⅢ) (その2)」で用いた供試材料の化学成分を参考として同等な値としている。</p>	部位	Ss地震時応力 (MPa)	フェライト量 (%)	使用温度 (°C)	1次冷却材ポンプケーシング (吐出ノズル)	約111	約10.8	288.6	1次冷却材管 (ホットレグ直管)	約193	約16.1	322.8	評価部位	内圧による応力	曲げ応力				軸力による応力				合算値 (MPa)	自重 (MPa)	熱 (MPa)	地震 (MPa)	合計 (MPa)	自重 (MPa)	熱 (MPa)	地震 (MPa)	合計 (MPa)	1次冷却材ポンプケーシング	40.9	2.2	17.4	41.8	61.4	0.1	0.7	7.6	8.4	111	評価部位	化学成分(溶鋼分析)%							Cre/Nie	フェライト量	C	Si	Mn	Cr	Ni	Cb(Nb)	N	F%	1次冷却材ポンプケーシング								1.208	10.84
部位	Ss地震時応力 (MPa)	フェライト量 (%)	使用温度 (°C)																																																																				
1次冷却材ポンプケーシング (吐出ノズル)	約111	約10.8	288.6																																																																				
1次冷却材管 (ホットレグ直管)	約193	約16.1	322.8																																																																				
評価部位	内圧による応力	曲げ応力				軸力による応力				合算値 (MPa)																																																													
		自重 (MPa)	熱 (MPa)	地震 (MPa)	合計 (MPa)	自重 (MPa)	熱 (MPa)	地震 (MPa)	合計 (MPa)																																																														
1次冷却材ポンプケーシング	40.9	2.2	17.4	41.8	61.4	0.1	0.7	7.6	8.4	111																																																													
評価部位	化学成分(溶鋼分析)%							Cre/Nie	フェライト量																																																														
	C	Si	Mn	Cr	Ni	Cb(Nb)	N		F%																																																														
1次冷却材ポンプケーシング								1.208	10.84																																																														



Schoefer Diagram for Estimating the Average Ferrite Content In Austenitic Iron-Chromium-Nickel Alloy

図1 フェライト量導出図 ASTM A800参照

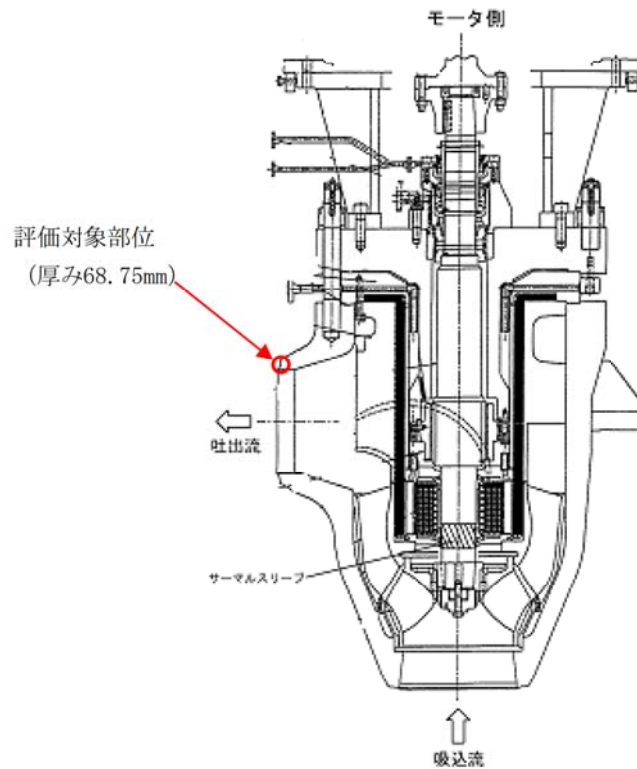


図2 1次冷却材ポンプケーシング



図3 ケーシング吐出ノズル溶接部

1次冷却材ポンプ（ケーシング）については、重大事故等時における発生応力とフェライト量の比較でより厳しい条件となる1次冷却材管の評価に包絡されることを確認しており、重大事故等時における1次冷却材管の健全性を確認できたことで、1次冷却材ポンプ（ケーシング）も健全であると確認している。

1次冷却材ポンプ（ケーシング）の発生応力とフェライト量の1次冷却材管との比較を添付-1に示す。

また、NUREG4513rev. 2※におけるHull式を用いてRCPケーシングおよび1次冷却材管のフェライト量を試算した結果を表4に示す。結果としては、フェライト量の大小関係に変化はなく、1次冷却材管の評価に包絡されることを確認した。

表4 フェライト量の試算結果

部位	ASTM A800における フェライト量 (%)	Hull式における フェライト量 (%)
1次冷却材 ポンプケーシング (吐出ノズル)	約10.8	約10.3
1次冷却材管 (ホットレグ直管)	約16.1	約19.2

※Estimation of Fracture Toughness of Cast Stainless Steels during Thermal Aging in LWR Systems (NUREG/CR-4513, ANL-15/08, Revision 2)

枠囲みの範囲は機密に係る事項ですので公開することはできません

重大事故等時における 1 次冷却材ポンプの熱時効評価

美浜 3 号炉の 1 次冷却材ポンプのケーシングの発生応力（重大事故等時+Ss地震力）、フェライト量に対して、1 次冷却材管との比較を以下に示す。

重大事故等時の条件で応力、フェライトが 1 次冷却材管の条件で包絡されることを確認しており、重大事故等時でも 1 次冷却材管の評価を代表として健全性が示される。

1 次冷却材ポンプケーシング熱時効評価結果

部位	重大事故等時 応力※ ¹ (MPa)	(参考) 通常運転時 応力※ ¹ (MPa)	フェライト量 (%)	使用温度※ ² (°C)
1 次冷却材 ポンプケーシング (吐出ノズル)	約 1 1 7	約 1 1 1	1 0 . 8 4	2 8 8 . 6
1 次冷却材管 (ホットレグ直管)	約 2 0 1	約 1 9 3	1 6 . 0 9	3 2 2 . 8

※ 1 Ss地震荷重含む

※ 2 通常運転時の温度。重大事故等時の条件は360°Cとする。

タイトル	ケーシングの現状保全の具体的内容および製造時の検査内容について
説明	<p>1次冷却材ポンプケーシングに対しては、供用期間中検査としてケーシングと配管の溶接部の超音波探傷検査およびケーシング内面全体の目視確認を実施し、またケーシング本体の溶接部についても有意な欠陥のないことを確認している。</p> <p>現状保全の方法を以下に示す。</p> <p>ケーシングと配管の溶接部 点検方法：超音波探傷検査（供用期間中検査） 判定基準：維持規格（JSME S NA1 2008）に基づき実施 点検結果：結果良好</p> <p>ケーシング内面全体 点検方法：目視検査（供用期間中検査） 判定基準：維持規格（JSME S NA1 2008）に基づき実施 点検結果：結果良好</p> <p>ケーシング本体の溶接部 点検方法：浸透探傷検査（供用期間中検査） 判定基準：維持規格（JSME S NA1 2008）に基づき実施 点検結果：結果良好</p> <p>製造時の検査内容を以下に示す。 検査方法：放射線透過検査 判定基準：ASME Pumps and Valves code 1968 Ed. With addenda dated March 1970 検査結果：結果良好</p> <p>検査方法：浸透探傷検査 判定基準：ASME Pumps and Valves code 1968 Ed. With addenda dated March 1970 検査結果：結果良好</p>

タイトル	母管の熱時効に係る健全性評価の具体的内容について
説明	<p>1 次冷却材管の健全性評価は以下の手順で実施している。</p> <ol style="list-style-type: none"> 1. 評価対象部位の抽出 対象配管のうち脆化条件の厳しい部位および応力条件の厳しい部位を抽出 2. 評価用初期欠陥の想定 初期欠陥の大きさは、PSIの欠陥検出限界に十分な余裕を見て安全側に定める 3. 疲労き裂進展解析 配管内面に想定する初期き裂が、プラント運転時に生じる応力サイクルにより、プラント供用60年の間に進展する量を求める 4. き裂安定性評価用想定き裂の想定 前項で求めた進展を考慮し、貫通き裂を想定する 5. き裂安定性評価 各供用状態の荷重から算出されるき裂進展力を示すパラメータ J 積分値 J_{app} と熱時効後のき裂進展抵抗 J_{mat} を用いて評価を行う <p>詳細を以下の添付-1に示す。</p>

1. 評価対象部位の抽出

(1) 評価対象部位の選別

以下の図面に1次冷却材管の熱時効対象部位を示し、次ページ表に対象部位のフェライト量と応力（S s 地震動による地震応力を含む）を比較した表を示し、応力が最大の部位またはフェライト量が最も多い部位を評価点とする。更にエルボで応力の高い部位も評価点とした。

応力最大：ホットレグ直管

フェライト量最多：クロスオーバーレグRCP側90° エルボ

その他対象：SG入口50° エルボ

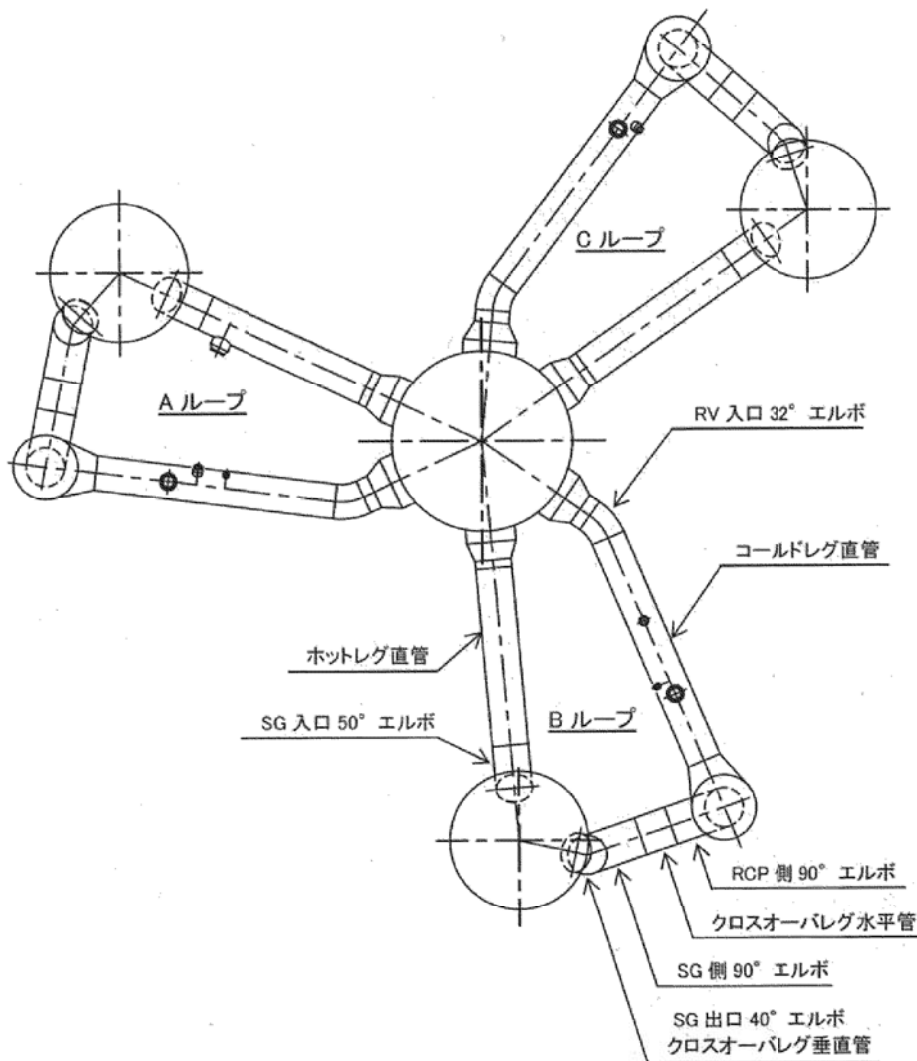


図1.1 1次冷却材管熱時効評価対象部位

表1.1 評価対象部位一覧

評価部位	フェライト量 [%]	使用温度 [°C]	応力 [MPa]	選定
ホットレグ直管	約16.1	322.8	約193	○
SG入口50°エルボ	約15.6	322.8	約175	○
SG出口40°エルボ	約10.1	288.6	約126	
クロスオーバレグ直管 (垂直管)	約13.8	288.6	約107	
クロスオーバレグ SG側90°エルボ	約16.1	288.6	約79	
クロスオーバレグ直管 (水平管)	約11.4	288.6	約80	
クロスオーバレグ RCP側90°エルボ	約18.2	288.6	約79	○
コールドレグ直管	約14.1	288.6	約111	
RV入口32°エルボ	約16.1	288.6	約91	

応力は供用状態A,Bの内圧、自重・熱膨張荷重、地震荷重 (S s) を考慮している。

熱時効評価対象部位の詳細な応力値を以下の表に示す。

表1.2 熱時効対象部位の応力詳細

評価部位	内圧による応力 (MPa)	曲げ応力				軸力による応力				合算値 (MPa)
		自重 (MPa)	熱 (MPa)	地震 (MPa)	合計 (MPa)	自重 (MPa)	熱 (MPa)	地震 (MPa)	合計 (MPa)	
ホットレグ直管	40.8	6.9	50.2	61.4	118.5	0.0	0.7	32.1	32.8	193
クロスオーバレグRCP側90°エルボ	40.8	0.6	7.6	24.8	33.0	0.0	0.1	4.7	4.8	79
SG入口50°エルボ	40.8	3.2	40.5	71.5	115.2	0.1	3.1	15.8	19.0	175

また、フェライト量算出に当たっては、以下の材料成分表と以下のグラフ（引用文献は ASTM A800）を用いて算出している。なお、他にフェライト量算出方法としてHull式が提唱（Estimation of Fracture Toughness of Cast Stainless Steels During Thermal Aging in LWR Systems (NUREG/CR-4513, ANL-15/08, Revision 2) 以下NUREG/CR-4513r2と記載）されており、参考値としてHull式によるフェライト量も算出した。

表1.3 製造時のミルシート

評価部位	化学成分（溶鋼分析）%								Cr _e /Ni _e	フェライト量
	C	Si	Mn	Cr	Ni	Mo	Cb(Nb)	N		F%*
ホットレグ直管									1.319	約16.1 (約19.2)
クロスオーバーレグRCP側 90°エルボ									1.357	約18.2 (約21.7)
SG入口50° エルボ									1.309	約15.6 (約18.2)

N及びNbの成分は製造時ミルシートに記載がないが、フェライト量計算に必要な値のため、電共研「1次冷却材管等の時効劣化に関する研究（STEPⅢ）（その2）」で用いた供試材料の化学成分を参考として同等な値としている。

※ ASTM A800によるフェライト量。（）内はHull式によるフェライト量（参考値）

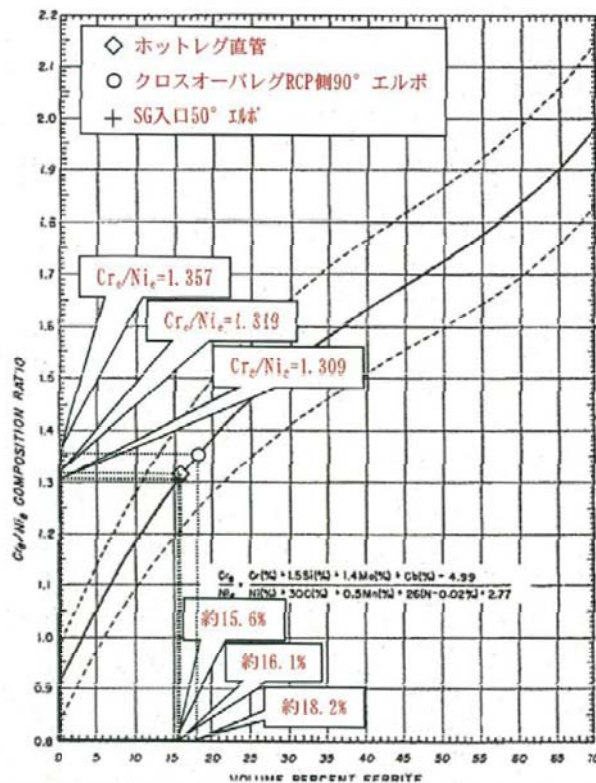


FIG. X1.1 Schoefer Diagram for Estimating the Average Ferrite Content in Austenitic Iron-Chromium-Nickel Alloy Castings

図1.2 フェライト量導出図

枠囲みの範囲は機密に係る事項ですので公開することはできません。

なお、応力による評価部位選定において、SG入口50°エルボ等の応力の比較的高いエルボでは、形状効果により想定欠陥に対するJappの値が高くなる場合があることから、エルボの曲率部で応力の高い部位は評価対象に加えた。

美浜3号機の評価対象部位は、応力最大部位としてホットレグ直管を、フェライト量最多部位としてクロスオーバーレグ90°エルボを選定、さらに、SG入口50°エルボについても、エルボの曲がり部の効果によるJappの値が高くなると考えられることから5. き裂安定性評価においてその評価を行っている。

以上を考慮することで、想定するき裂に対して、き裂進展力としてのJappが最大となる部位の評価ができるようにしている。

2. 評価用初期欠陥の想定

初期欠陥の大きさは、PSIの欠陥検出限界に十分な余裕をみて安全側に定めるものとする。単一欠陥の寸法については原子力発電所配管破損防護設計技術指針(JEAG4613-1998)のものを用いている。すなわち初期欠陥は $0.2t$ (深さ a_0) \times $1.0t$ (表面長さ $2c_0$)(t は板厚)の半楕円形の内表面周方向欠陥とする。初期欠陥の形状を図2.1に示す。平成16年度原子力発電施設検査技術実証事業に関する報告書(超音波探傷試験における欠陥検出性及びサイジング精度の確認に関するもの)では、ステンレス鋳鋼の疲労き裂において検出率100%に達する最小欠陥深さは約 $0.18t$ であり、本評価で用いる値は保守的であることを確認した。なお、当該報告書の超音波探傷試験と供用期間中検査で実施している1次冷却材管の超音波探傷試験は同等の探触子と検査員資格で実施している。

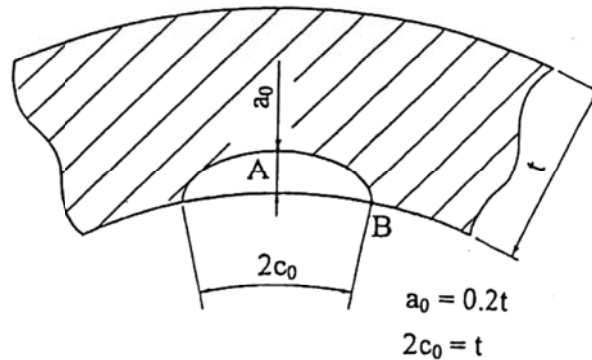


図2.1 初期欠陥の形状

3. 疲労き裂進展解析

(1) 解析条件

配管の内面に想定する初期き裂が、プラント運転時に生じる応力サイクルにより供用期間60年の間に進展する量を求める。

i) き裂進展解析に用いる応力サイクル

使用する応力サイクルは実機運転状態を考慮し、実過渡条件に基づいて設定する。実過渡条件による応力サイクルを表3.1～表3.3に示す。これらは2010年度までの実績過渡回数よりプラント運転期間60年までを想定し過渡回数を記載している。なお、2011年度以降の期間は実績より保守的*な回数の過渡が発生すると仮定して回数を推定した。

*：評価条件として、2011年5月から2017年9月まで冷温停止状態、2011年度以降の過渡発生頻度は実績の1.5倍以上を想定した。

ii) 疲労き裂進展速度

疲労き裂進展速度は国内軽水炉条件下のデータに基づく以下の式を使用する。(JEAG4613-1998 参照)

$$da/dN = C(\Delta K)^m$$

$$\Delta K = K_{max} - K_{min}$$

ここで、

da/dN ; 疲労き裂進展速度 (m/cycle)

C ; 定数 = 7.77×10^{-12}

m ; 定数 = 3.5

ΔK ; 応力拡大係数変動幅 ($\text{MPa}\sqrt{\text{m}}$)

K_{max}, K_{min} ; 最大および最小応力拡大係数 ($\text{MPa}\sqrt{\text{m}}$)

また、ここではステンレス鋼に対する速度を使用する。なお、電共研「PWR配管破断防護設計の合理化に関する研究」において、時効の有無によってき裂進展速度に有意な差がないことを確認している。

表3.1 応力サイクル (ホットレグ直管)

過渡条件	過渡回数	膜応力 (MPa)		曲げ応力 (MPa)	
		σ_{max}	σ_{min}	σ_{bmax}	σ_{bmin}
1. 起動・停止	78	112.57	8.94	71.96	-23.49
2. 負荷上昇 (15%から100%出力)	706	121.50	111.03	82.10	43.01
3. 負荷減少 (100%から15%出力)	691	121.13	110.12	83.05	42.79
4. 90%から100%へのステップ状負荷上昇	3	121.57	118.69	57.47	44.92
5. 100%から90%へのステップ状負荷減少	3	121.44	117.63	57.66	43.85
6. 100%からの大きいステップ状負荷減少	7	123.60	107.11	86.14	32.67
7. 定常負荷運転時の変動	0	122.21	118.69	53.36	40.95
8. 燃料交換	52	17.31	10.23	45.45	0.00
9. 0%から15%への負荷上昇	84	113.75	112.57	50.59	46.74
10. 15%から0%への負荷減少	69	113.75	112.57	54.98	46.74
11. 1ループ停止 / 1ループ起動 [停止]	1	119.88	106.99	120.08	34.47
12. 1ループ停止 / 1ループ起動 [起動]	1	113.99	112.04	60.21	45.70
13. 負荷の喪失	6	129.41	105.77	109.38	27.62
14. 外部電源喪失	5	126.18	115.53	63.38	42.73
15. 1次冷却材流量の部分喪失	1	120.97	101.98	131.08	36.63
16. 100%からの原子炉トリップ (I) 不注意な冷却を伴わないトリップ*	7	120.49	103.95	126.08	38.89
17. 100%からの原子炉トリップ (II) 不注意な冷却を伴うトリップ*	2	120.45	98.50	142.33	35.30
18. 100%からの原子炉トリップ (III) 不注意な冷却と安全注入を伴うトリップ*	1	120.45	84.82	181.14	33.82
19. 1次冷却系の異常な減圧	1	120.45	67.50	148.33	10.68
20. 制御棒クラスタの落下	4	120.60	97.81	144.89	34.42
21. 出力運転中の非常用炉心冷却系の誤起動	1	120.45	98.12	137.07	40.31
22. 1次冷却系停止ループの誤起動	1	124.51	104.44	110.19	-13.24
23. タービン回転試験	6	112.57	97.10	77.78	39.85
24. 1次系漏えい試験	64	100.35	12.54	77.08	-23.72
25. 1/3Sd地震	360	124.04	119.13	46.74	46.74

表3.2 応力サイクル (クロスオーバーレグ RCP 側 90° エルボ)

過渡条件	過渡回数	膜応力 (MPa)		曲げ応力 (MPa)	
		σ_{max}	σ_{min}	σ_{bmax}	σ_{bmin}
1. 起動・停止	78	62.76	1.25	101.99	-29.64
2. 負荷上昇 (15%から100%出力)	706	63.61	59.99	82.62	59.14
3. 負荷減少 (100%から15%出力)	691	63.63	59.53	81.49	60.04
4. 90%から100%へのステップ状負荷上昇	3	63.77	61.83	78.34	63.63
5. 100%から90%へのステップ状負荷減少	3	63.95	61.13	78.37	62.19
6. 100%からの大きいステップ状負荷減少	7	65.51	56.87	89.18	55.14
7. 定常負荷運転時の変動	0	64.12	61.68	76.89	63.89
8. 燃料交換	52	3.42	1.58	47.84	0.00
9. 0%から15%への負荷上昇	84	62.78	62.76	70.28	69.95
10. 15%から0%への負荷減少	69	62.78	62.76	70.58	69.95
11. 1ループ停止 / 1ループ起動 [停止]	1	63.74	60.50	80.75	63.92
12. 1ループ停止 / 1ループ起動 [起動]	1	63.24	62.61	72.74	68.50
13. 負荷の喪失	6	70.74	54.60	102.90	57.51
14. 外部電源喪失	5	70.43	60.32	106.82	63.88
15. 1次冷却材流量の部分喪失	1	63.38	53.62	84.81	52.41
16. 100%からの原子炉トリップ (I) 不注意な冷却を伴わないトリップ	7	63.12	54.84	81.67	54.27
17. 100%からの原子炉トリップ (II) 不注意な冷却を伴うトリップ	2	63.12	50.37	98.61	48.87
18. 100%からの原子炉トリップ (III) 不注意な冷却と安全注入を伴うトリップ	1	63.13	45.97	181.67	46.50
19. 1次冷却系の異常な減圧	1	63.20	24.43	139.22	11.07
20. 制御棒クラスタの落下	4	62.90	50.20	100.15	52.29
21. 出力運転中の非常用炉心冷却系の誤起動	1	63.11	54.28	128.98	56.54
22. 1次冷却系停止ループの誤起動	1	67.76	57.00	88.65	58.52
23. タービン回転試験	6	62.76	53.64	107.00	59.65
24. 1次系漏えい試験	64	63.49	2.18	109.68	-30.06
25. 1/3Sd地震	360	70.75	55.07	69.95	69.95

表3.3 応力サイクル (SG 入口 50° エルボ)

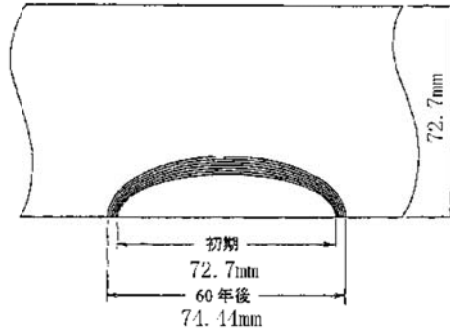
過渡条件	過渡回数	膜応力 (MPa)		曲げ応力 (MPa)	
		σ_{mmax}	σ_{mmin}	σ_{bmax}	σ_{bmin}
1. 起動・停止	78	127.96	6.72	102.53	-26.75
2. 負荷上昇 (15%から100%出力)	706	139.48	126.73	112.52	68.50
3. 負荷減少 (100%から15%出力)	691	139.00	125.71	113.38	67.97
4. 90%から100%へのステップ状負荷上昇	3	139.52	136.23	84.98	71.42
5. 100%から90%へのステップ状負荷減少	3	139.32	135.10	85.23	69.90
6. 100%からの大きいステップ状負荷減少	7	141.75	122.62	116.35	56.46
7. 定常負荷運転時の変動	0	140.27	136.29	80.72	67.53
8. 燃料交換	52	17.67	8.40	46.65	0.00
9. 0%から15%への負荷上昇	84	129.51	127.96	77.96	73.69
10. 15%から0%への負荷減少	69	129.51	127.96	82.20	73.69
11. 1ループ停止/1ループ起動 [停止]	1	137.30	121.29	147.99	60.57
12. 1ループ停止/1ループ起動 [起動]	1	129.68	127.26	87.38	72.63
13. 負荷の喪失	6	147.86	121.62	139.25	50.14
14. 外部電源喪失	5	144.01	132.64	93.48	68.30
15. 1次冷却材流量の部分喪失	1	138.89	116.83	157.87	58.51
16. 100%からの原子炉トリップ (I) 不注意な冷却を伴わないトリップ*	7	138.34	119.05	152.89	61.40
17. 100%からの原子炉トリップ (II) 不注意な冷却を伴うトリップ*	2	138.28	113.08	169.16	55.66
18. 100%からの原子炉トリップ (III) 不注意な冷却と安全注入を伴うトリップ*	1	138.28	95.61	217.78	53.32
19. 1次冷却系の異常な減圧	1	138.28	80.12	182.49	16.83
20. 制御棒クラスタの落下	4	138.48	112.29	171.45	54.59
21. 出力運転中の非常用炉心冷却系の誤起動	1	138.28	111.02	169.76	63.55
22. 1次冷却系停止ループの誤起動	1	142.07	118.85	139.15	12.79
23. タービン回転試験	6	127.96	109.83	108.14	62.83
24. 1次系漏えい試験	64	110.28	11.44	110.68	-27.08
25. 1/3Sd地震	360	160.83	115.87	73.69	73.69

(2) 解析結果

疲労き裂進展解析結果は、表3.4～表3.6に示すとおりである。

表3.4 き裂進展解析結果 (ホットレグ直管)

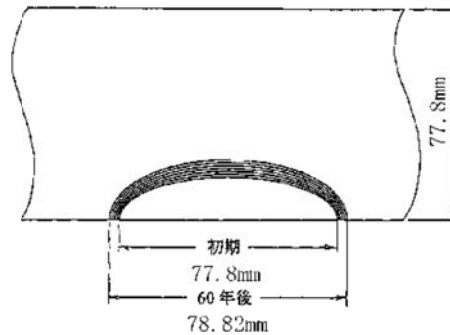
	き裂深さ (mm)	き裂長さ (mm)	備 考
初 期	$a_0 = 14.54$	$2c_0 = 72.70$	—
60年後	$a = 15.80$	$2c = 74.44$	$\Delta a = 1.26 \text{ mm}$ $2\Delta c = 1.74 \text{ mm}$



※配管外径は
882 mm

表3.5 き裂進展解析結果 (クロスオーバーレグRCP側90° エルボ)

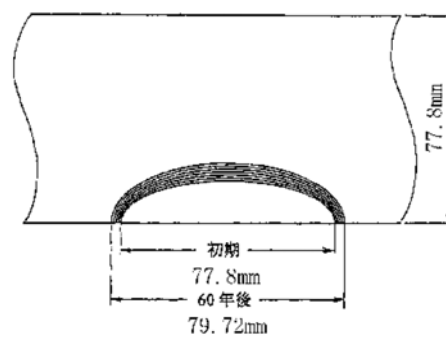
	き裂深さ (mm)	き裂長さ (mm)	備 考
初 期	$a_0 = 15.56$	$2c_0 = 77.80$	—
60年後	$a = 16.61$	$2c = 78.82$	$\Delta a = 1.05 \text{ mm}$ $2\Delta c = 1.02 \text{ mm}$



※配管外径は
943 mm

表3.6 き裂進展解析結果 (SG入口50° エルボ)

	き裂深さ (mm)	き裂長さ (mm)	備 考
初 期	$a_0 = 15.56$	$2c_0 = 77.80$	—
60年後	$a = 18.00$	$2c = 79.72$	$\Delta a = 2.44$ mm $2\Delta c = 1.92$ mm



※配管外径は
943 mm

4. き裂安定性評価用想定き裂の想定

き裂安定性評価では、安全側に評価するため、3項で算出した疲労き裂を貫通き裂に置換える。(図4.1参照)

き裂安定性評価に用いる想定き裂を表4.1に示す。

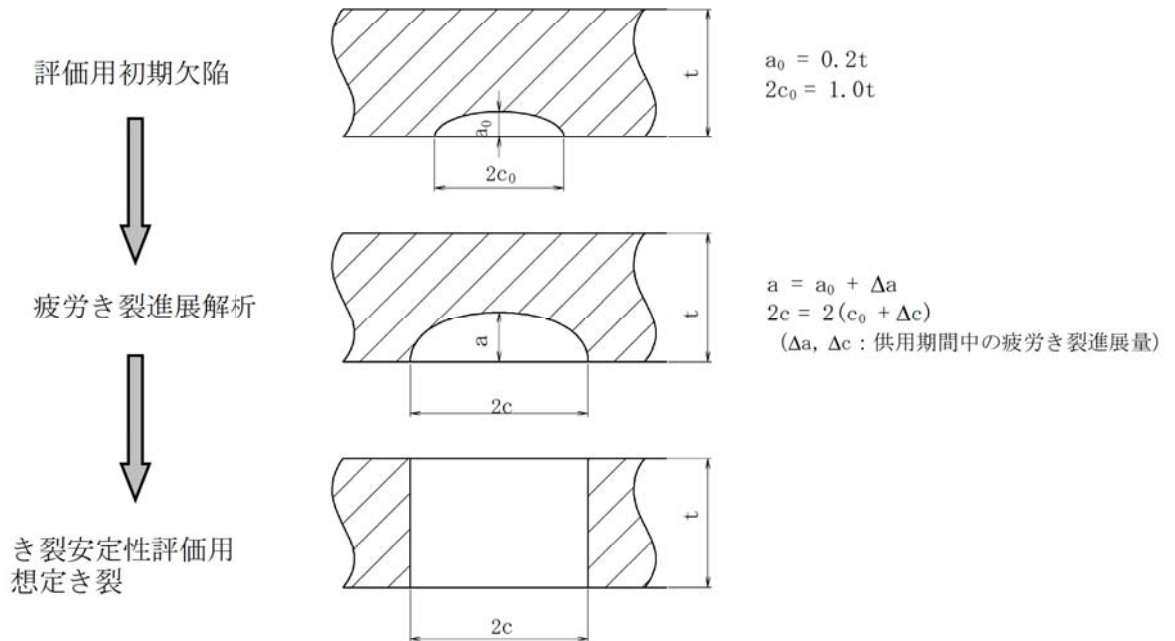


図4.1 想定き裂置換えイメージ

表4.1 き裂安定性評価用想定き裂

	き裂長さ (mm)	板厚 (mm)
ホットレグ直管	74.44	72.70
クロスオーバレグ RCP側90° エルボ	78.82	77.80
SG入口50° エルボ	79.72	77.80

5. き裂安定性評価

(1) 評価方法

重大事故等時の荷重条件を包絡した評価を行う。このため重大事故等時（原子炉停止機能喪失時）荷重+Ss地震動の荷重により想定き裂に生じるき裂進展力を評価し、最小破壊靱性 $J(\Delta a)$ と比較して延性不安定破壊しないことを確認する。

具体的には、各供用状態の荷重から算出されるき裂進展力を示すパラメータ J 積分値 J_{app} と熱時効後のき裂進展抵抗 J_{mat} を用いて評価を行う。

なお、評価点は表1.1で選定されたホットレグ直管、クロスオーバレグRCP側90°エルボ、SG入口50°エルボの3部位とするが、通常運転時に応力が高い部位として選定されたホットレグ直管、SG入口50°エルボは重大事故等時でも応力が高い部位であることを確認している。通常運転時の応力が3番目に高いSG出口40°エルボとの比較を表5.1に示す。

表5.1 重大事故等時における応力比較

評価部位	使用温度 [°C]	通常運転時 (参考)	重大事故等時
		応力[MPa]	応力[MPa]
ホットレグ直管	322.8	約 193	約201
SG入口50°エルボ	322.8	約 175	約182
SG出口40°エルボ	288.6	約 126	約134

(2) き裂進展力 (J_{app})

き裂進展力は、評価部位の荷重とき裂長さが板厚の1倍、3倍、5倍の貫通き裂長さを用いて有限要素法により算出する。

評価条件は表5.2の通りで、配管に負荷される荷重は、PLM評価用荷重（自重＋熱膨張＋Ss地震動）とする。

き裂長さが1, 3, 5倍の時の値は表5.3の通りとなる。

なお、本評価の有限要素法に用いた解析コードは「MARC2005r3」である。当該コードは理論値（EPRI (Ductile Fracture Handbook NP-6301-D N14-1) の簡易J積分値）とFEMで算出したJ積分値が同等となることを確認している。使用コードの中での裕度は考慮していないが、解析条件に保守性を持たせる（フェライト量約10%の公称応力-ひずみ線図を使用、き裂形状を貫通き裂と想定）ことで評価の保守性を担保している。

ホットレグ直管、クロスオーバーレグRCP側90°エルボに対しては、非時効材の応力-ひずみ線図を適用した。SG入口50°エルボに対しては完全時効材の応力-ひずみ線図を適用した。SG入口50°エルボは、エルボで応力大の部位であることから、 J_{app} が過大に評価される可能性があるため評価の保守性を一部見直したものである。

フェライト量、時効程度による公称応力-ひずみ線図の比較を図5.1に示す。このようにフェライト量が多いほど、時効が進むほど、応力-ひずみ線図は上方に移行していくので、約10%完全時効材の応力-ひずみ線図を評価に適用しても J_{app} の評価に対して保守性を有した条件である。

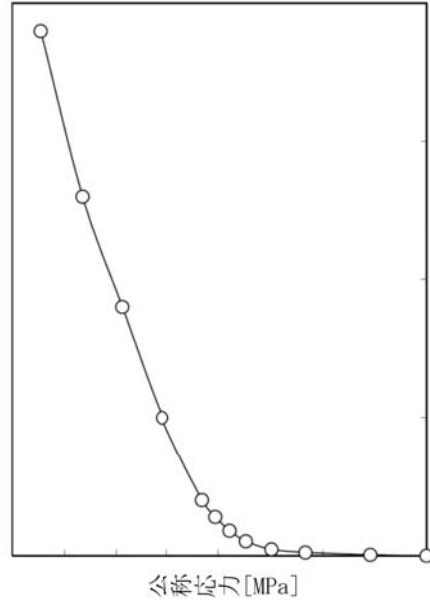


図5.1 応力-ひずみ線図の比較

枠囲みの範囲は機密に係る事項ですので公開することはできません。

表5.2 評価条件 (1/2)

		ホットレグ直管		クロスオーバーレグRCP側90° エルボ	
内径 [mm]		736.6		787.4	
外径 [mm]		882.0		943.0	
き裂形状		周方向貫通き裂(き裂長さ: 1t, 3t, 5t の3種類)			
荷重*					
内圧 [MPa]		18.5			
軸力 [kN]		自重	合計	自重	地震
		-5	6078	2	977
曲げモーメント [kN・m]		自重	合計	自重	地震
		My Mz	My Mz	My Mz	My Mz
		-308 -10	-2515 -98 448 2699 4311	-26 -7 370 -177 974 385	-7 -7 370 -177 974 385
物性値					
ヤング率 [MPa]		E=174000			
ポアソン比		$\nu=0.3$ (弾性域)、 $\nu=0.5$ (塑性域)			
応力-ひずみ関係		フェライト量が低い非時効材の応力-ひずみ線図を用いる。本評価データは電共研「1次冷却材管の時効劣化に関する研究 (STEP1)」で得られた知見を参考にしている。本電共研では2つの試験片について引張り試験を実施し、結果がほぼ同等であったことから1つの試験片のデータを用いて応力-ひずみ線図を導出した。Japp 値は応力-ひずみ線図の下部の面積に比例するため、強度が低い非時効材を用いることはより安全側の評価となる。			



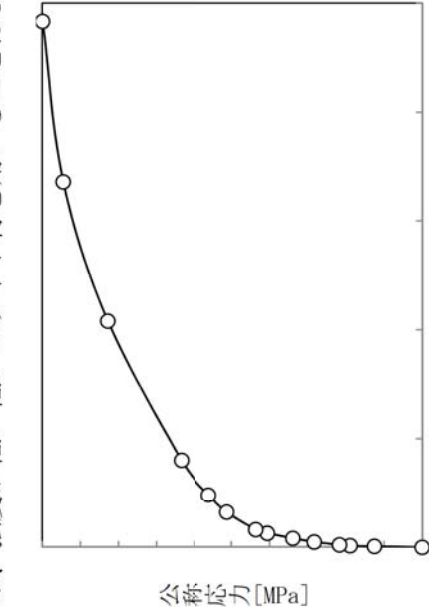
非時効材のフェライト量

化学成分 (詳細分析) %		フェライト量	
C	Si	Mn	Cr
		Ni	Mo
		Co	Nb
		N	
		Cre/Nie	
		%	

* : 荷重は重大事故等時+Ss地震動を考慮

枠囲みの範囲は機密に係る事項ですので公開することはできません

表5.2 評価条件 (2/2)

SG入口50° エルボ																															
内径 [mm]	787.4																														
外径 [mm]	943.0																														
き裂形状	周方向貫通き裂(き裂長さ: 1t, 3t, 5tの3種類)																														
荷重*																															
内圧 [MPa]	18.5																														
軸力 [kN]	自重																														
曲げモーメント [kN・m]	自重 23 熱 725 熱 My Mz My Mz My Mz My Mz 合計 4090 合計 5083																														
物性値																															
ヤング率 [MPa]	E=174000																														
ポアソン比	$\nu=0.3$ (弾性域)、 $\nu=0.5$ (塑性域)																														
応力-ひずみ関係	<p>低フェライト量 (約10%、完全時効材) の材料の応力-ひずみ線図を用いる。本評価データは電共研「1次冷却材管の時効劣化に関する研究 (STEPⅢ)」で得られた知見を参考にしている。本電共研では2つの試験片について引張り試験を実施し、結果がほぼ同等であったことから1つの試験片のデータを用いて応力-ひずみ線図を導出した。Japp 値は応力-ひずみ線図の下部の面積に比例するため、強度が低い低フェライト材を用いることはより安全側の評価である。</p>  <p>低フェライト材のフェライト量</p> <table border="1" data-bbox="1029 224 1204 963"> <tr> <th colspan="10">化学成分 (詳細分析) %</th> </tr> <tr> <td>C</td> <td>Si</td> <td>Mn</td> <td>Cr</td> <td>Ni</td> <td>Mo</td> <td>Co (Nb)</td> <td>N</td> <td>フェライト量</td> <td></td> </tr> <tr> <td></td> <td></td> <td></td> <td></td> <td></td> <td></td> <td></td> <td></td> <td>Cre/Nie</td> <td>P%</td> </tr> </table>	化学成分 (詳細分析) %										C	Si	Mn	Cr	Ni	Mo	Co (Nb)	N	フェライト量										Cre/Nie	P%
化学成分 (詳細分析) %																															
C	Si	Mn	Cr	Ni	Mo	Co (Nb)	N	フェライト量																							
								Cre/Nie	P%																						

* : 荷重は重大事故等時+Ss地震動を考慮

枠囲みの範囲は機密に係る事項ですので公開することはできません

表5.3 各き裂長さにおける J_{app} 値 (kJ/m^2)

き裂長さ	ホットレグ 直管	クロスオーバレグ RCP側90° エルボ	S G入口50° エルボ
1 t	127	19	263
3 t	645	66	864
5 t	1975	138	1797

(3) 材料のき裂進展抵抗 (J_{mat})

き裂進展抵抗 J_{mat} は、電共研「1次冷却材管等の時効劣化に関する研究 (STEP III) (その2)」で改良された脆化予測モデル (H3Tモデル: Hyperbolic-Time, Temperature Toughness) を用いて、評価部位のフェライト量を基に完全時効後の飽和値として決定する (算出方法はASME PVP2005-71528参照)。H3Tモデルは、ASTM A800にて計算したフェライト量と破壊靱性値実測データを関連付ける予測式であることから、表1.3のASTM A800によるフェライト量にて計算する。 J_{Ic} 、 J_6 はデータの下限值 (-2σ) であり、表5.4の通りである。

なお、NUREG/CR-4513r2でもき裂進展抵抗を算出する式が提唱されているが、NUREG/CR-4513r2手法による J_{mat} を参照しても、(4)に示すき裂安定性評価結果はほぼ変わらない結果となった。

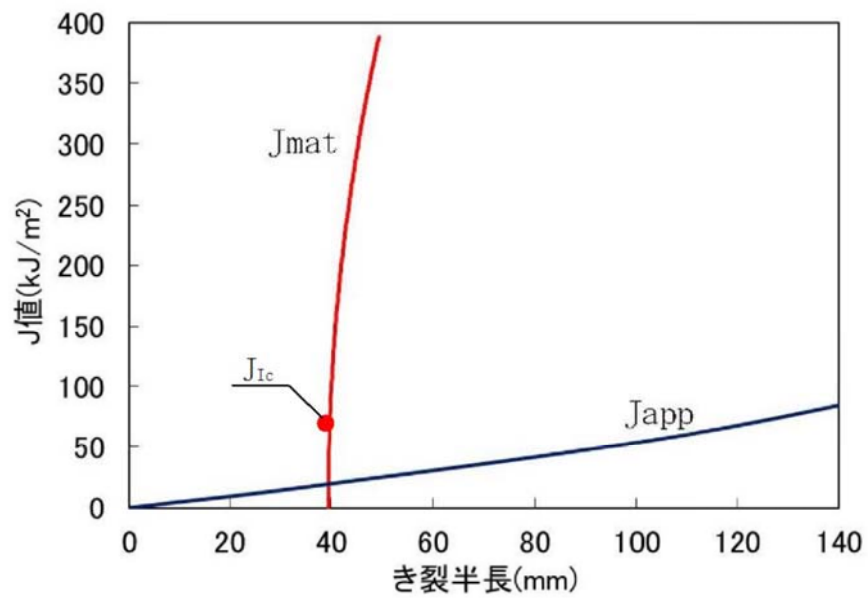
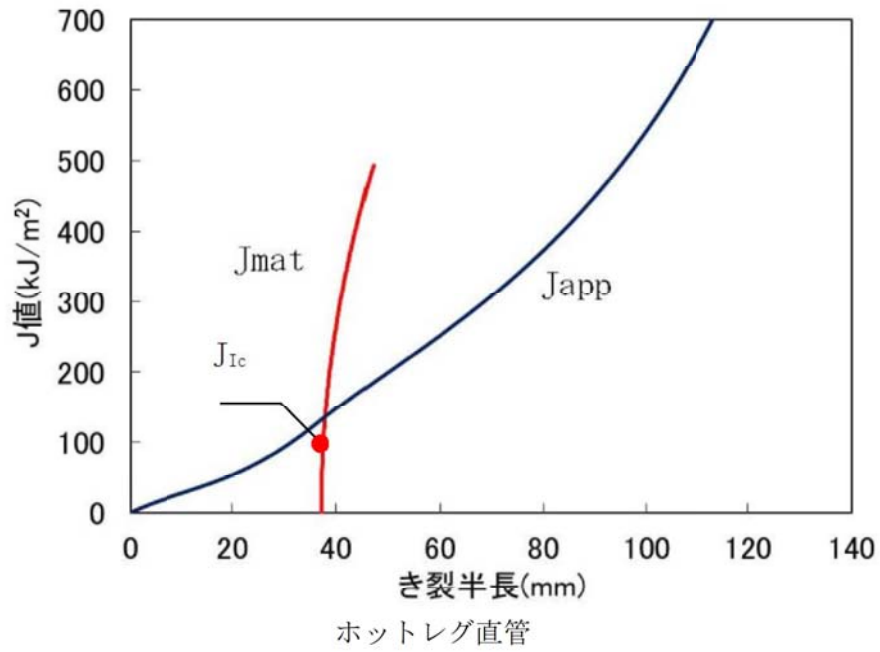
表5.4 き裂進展抵抗 (kJ/m^2)

	ホットレグ 直管	クロスオーバレグ RCP側90° エルボ	S G入口50° エルボ
J_{Ic}	87	68	92
J_6	383	302	404

(4) き裂安定性評価結果

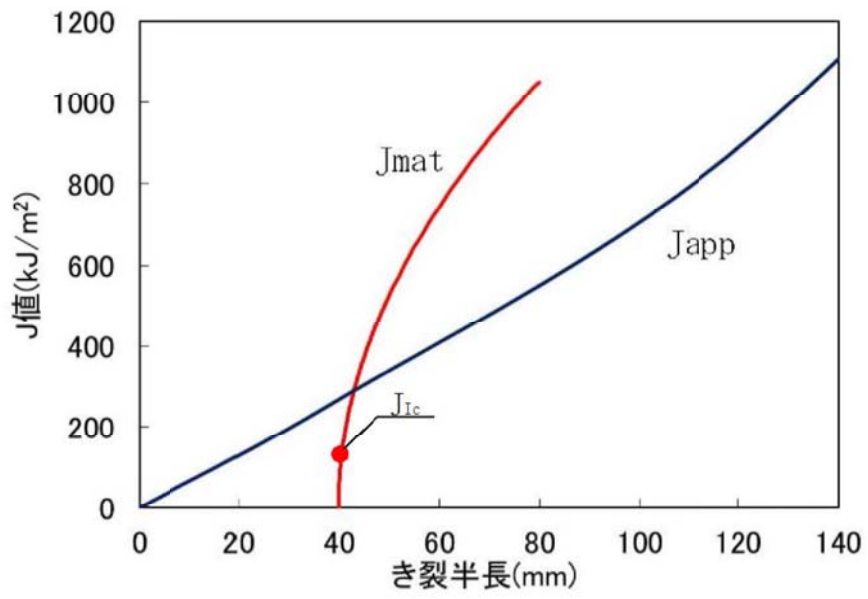
(2) 及び (3) で求めた J_{app} と J_{mat} の比較を行った結果を図5.2に示す。

その結果、運転開始後60年時点までの疲労き裂進展長さを考慮した評価用き裂を想定しても、 J_{mat} が J_{app} と交差し、 J_{mat} が J_{app} を上回ること、 J_{mat} と J_{app} の交点においては、 J_{mat} の傾きが J_{app} の傾きを上回ることから、配管は不安定破壊することはない、健全性評価上問題とならないと判断する。



クロスオーバレグRCP側90° エルボ

図5.2 き裂安定性評価線図 (1/2)



SG入口50° エルボ

図5.2 き裂安定性評価線図 (2/2)

タイトル	母管の現状保全の具体的内容について																		
説明	<p>1次冷却材管の現状保全の方法を以下に示す。</p> <p>点検方法：超音波探傷検査、漏洩確認（供用期間中検査） 判定基準：維持規格（JSME S NA1 2002）に基づき実施 点検結果：結果良好</p> <p>1次冷却材管の製造時の非破壊検査内容および結果について表1に示す。</p> <p>表1 各部位の製造時非破壊検査の内容、判定基準、および結果</p> <table border="1" data-bbox="422 1070 1362 1265"> <thead> <tr> <th>部位</th> <th>検査内容</th> <th>判定基準</th> <th>判定結果</th> </tr> </thead> <tbody> <tr> <td rowspan="2">母材</td> <td>放射線透過試験</td> <td>告示第501号</td> <td>良</td> </tr> <tr> <td>浸透探傷試験</td> <td>告示第501号</td> <td>良</td> </tr> <tr> <td rowspan="2">溶接部</td> <td>放射線透過試験</td> <td>省令第81号</td> <td>良</td> </tr> <tr> <td>浸透探傷試験</td> <td>省令第81号</td> <td>良</td> </tr> </tbody> </table>	部位	検査内容	判定基準	判定結果	母材	放射線透過試験	告示第501号	良	浸透探傷試験	告示第501号	良	溶接部	放射線透過試験	省令第81号	良	浸透探傷試験	省令第81号	良
部位	検査内容	判定基準	判定結果																
母材	放射線透過試験	告示第501号	良																
	浸透探傷試験	告示第501号	良																
溶接部	放射線透過試験	省令第81号	良																
	浸透探傷試験	省令第81号	良																

タイトル	母管溶接部の超音波探傷検査部位の選定の妥当性について
説明	<p>母管溶接部の供用期間中検査（超音波探傷検査）の検査部位の選定は維持規格に基づき実施している。</p> <p>維持規格においては、経年劣化を確認するため定点サンプリング方式を採用している。当該部においては、経年劣化事象を考慮して相対的に経年変化に厳しい条件にあると考えられる部位を優先して選定することが望ましいとの考えに則って、以下の溶接継手を優先して検査対象箇所として選定することとしている。</p> <ul style="list-style-type: none"> ①容器と各管との溶接継手 ②構造不連続部の継手 <p>また、定点として選定した構造不連続部の継手が特定の系統および口径の継手に偏らないようにするため、その継手数を比例配分により求めるよう定めている。（維持規格参照）</p> <p>維持規格に基づく検査対象箇所は、社内文書にて決定している。</p> <p>一方、1次冷却材管（母管）の熱時効評価では、仮定したき裂の疲労による進展を考慮していることから、1次冷却材管全体に対して、き裂が無いことを現状保全で把握することが必要である。</p> <p>現状保全として実施している供用期間中検査では、維持規格に基づいて定点サンプリング方式で選ばれた検査箇所（溶接線の25%）に対して超音波探傷検査を実施している。熱時効評価部位と定点（検査箇所）選定の考え方に差はあるが、製造時に浸透探傷検査、放射線透過検査を行い、き裂が無いことを確認し、供用期間中検査によって1次冷却材管全体に対してき裂の発生・進展の兆候が無いことを確認できていることから熱時効に対する現状保全としても有効である。</p> <p>また、定点として選ばれている機器と配管との溶接部は、初期欠陥存在の可能性、応力（形状不連続に拠る応力集中、残留応力）の観点からも、き裂の発生・進展が想定される部位であり、き裂を確認する箇所として妥当である。</p> <p>なお、製造時に実施した検査は当時のメーカー基準に基づいて実施したものであり、現在実施している供用期間中検査とは適用規格や検査手法が異なる。</p>