

美浜発電所 3号炉 特別点検
(原子炉容器)

補足説明資料

平成28年3月3日

関西電力株式会社

目次

1. はじめに	1
2. 要求事項	1
3. 点検方法	1
4. 点検結果	16
5. 特別点検で得られた知見	20
6. まとめ	21

1. はじめに

本資料は、美浜発電所3号炉で実施した原子炉容器の特別点検について、実施した内容を取りまとめたものである。

2. 要求事項

対象の機器・構造物、その対象の部位、着目する劣化事象及び点検方法は、「実用発電用原子炉の運転期間延長認可申請に係る運用ガイド」（以下、「運用ガイド」という。）に定められている。

表 2.1 要求事項の概要

対象の機器・構造物	対象の部位	着目する劣化事象	点検方法/点検項目
原子炉容器	母材及び溶接部（炉心領域の100%）	中性子照射脆化	○超音波探傷試験（以下「UT」という。）による欠陥の有無の確認
	一次冷却材ノズルコーナー部（クラッドの状態を確認）	疲労	○浸透探傷試験（以下「PT」という。）又は渦流探傷試験（以下「ECT」という。）による欠陥の有無の確認
	炉内計装筒（BMI）（全数）	応力腐食割れ	○目視試験（MVT-1）による炉内側からの溶接部の欠陥の有無の確認及びECTによるBMI内面の溶接熱影響部の欠陥の有無の確認

3. 点検方法

本章では炉心領域、一次冷却材ノズルコーナー部、炉内計装筒に対する点検方法を説明する。

3. 1 炉心領域

3. 1. 1 点検の概要

原子炉容器は、中性子照射脆化により延性—脆性遷移温度が上昇する。事故時の炉心冷却のため冷水が注入されると、加圧熱衝撃（以下、「PTS」という。）事象が発生し、原子炉容器内表面に引張応力が発生する（図 3.1.1.1）。この際、中性子照射脆化が進んだ炉心領域に有意な欠陥が存在した場合には、それを起点として脆性破壊が発生する可能性があることから、高経年化技術評価（以下、「PLM 評価」という。）では、60年間の運転期間で想定される中性子照射脆化を想定し、事故時に冷水が注入されたとしても、仮想的に原子炉容器内表面に想定した深さ 10mm のき裂（図 3.1.1.2）が進展することなく、原子炉容器が健全であることを PTS 評価により確認してきた。

原子炉容器については、建設時に母材と溶接部に対して有意な欠陥がないことを確認している。また、運転開始後は供用期間中検査として溶接部に対する超音波探傷試験（以下、「UT」という。）を実施しており、PTS の観点から考慮すべき欠陥は確認されていない。さらに、原子炉容器胴部では応力腐食割れ（以下、「SCC」という。）や疲労といった損傷モードにより欠陥が発生・進展することは想定されない。したがって、PTS 評価において想定する原子炉容器内表面の深さ 10mm の欠陥は十分保守的と考えられるものの、今回の特別点検では、このような欠陥想定 の妥当性を改めて確認するため、これまでの供用期間中検査では試験対象としてい ない母材部分まで試験範囲を広げ、PTS 評価の観点から考慮すべき欠陥の有無を炉 心領域全域にわたって確認した。

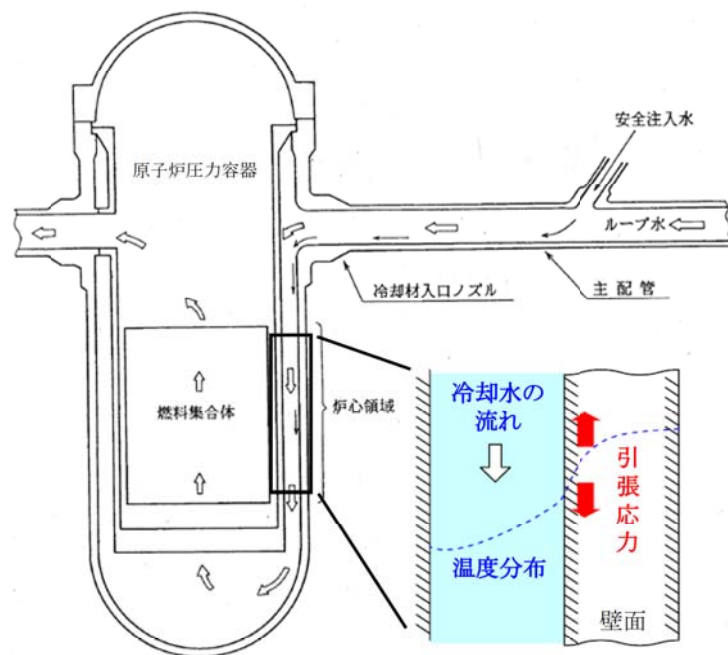


図 3.1.1.1 PTS 事象発生時の原子炉容器内の冷却材の流れ

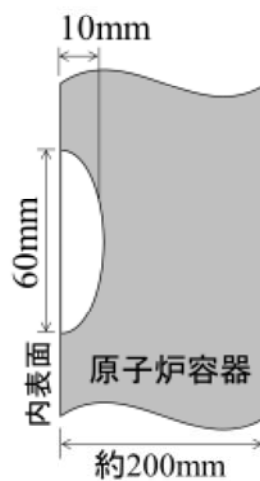


図 3.1.1.2 PTS 評価において想定する欠陥

3. 1. 2 点検方法

試験対象は図 3.1.2.1 に示すとおり、維持規格(JSME S NA1-2008)A-5210 の定義に従い、炉心の有効高さを直接囲んでいる範囲とした。試験対象範囲における原子炉容器内表面の中性子照射量は、2015 年 11 月時点で $4.55 \times 10^{19} \text{n/cm}^2$ 、運転開始後 60 年時点で $7.47 \times 10^{19} \text{n/cm}^2 (E > 1 \text{MeV})$ 程度と評価している。また、試験部の材質は、ASME SA-533 Gr.B Cl.1 である。なお、実際の探傷は、炉心領域を十分包含できるように、炉心領域外にある出入口ノズルコーナー部や炉心支持金物に干渉しないレベルで拡大して行なっており、中性子照射量として $1 \times 10^{17} \text{n/cm}^2 (E > 1 \text{MeV})$ を超える範囲を概ねカバーできている。

試験対象範囲は、母材部（中間胴、下部胴）と周方向溶接継手、長手方向溶接継手の各領域に分割している。また、それぞれの領域は、A-U Tマシン（図 3.1.2.2）のマニピュレータの可動範囲に収まる長方形のブロックに分割しており、A-U Tマシンはブロック内の探傷（鉛直方向および円周方向）が完了したら移動して次のブロックの探傷を行なう。なお、周方向溶接継手、長手方向溶接継手の重なる部分については、周方向溶接継手、長手方向溶接継手の二つの領域で重複して探傷している。それぞれのブロックに対する探傷範囲は、装置の位置標定精度による探触子の位置誤差等を考慮して鉛直方向・円周方向それぞれに一定幅を加えて拡張しており、隣のブロックとの間の探傷漏れが無いようにしている。また、ブロック内の鉛直方向・円周方向の探傷は、それぞれの走査ラインが振動子の径の半分以上をオーバーラップするように行なっており、探触子の走査速度は 150mm/s 以下としている。

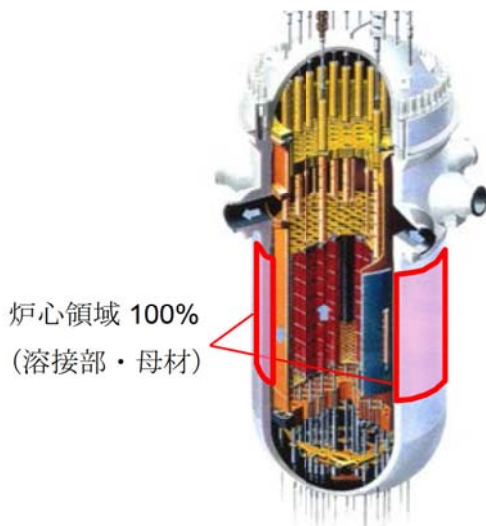
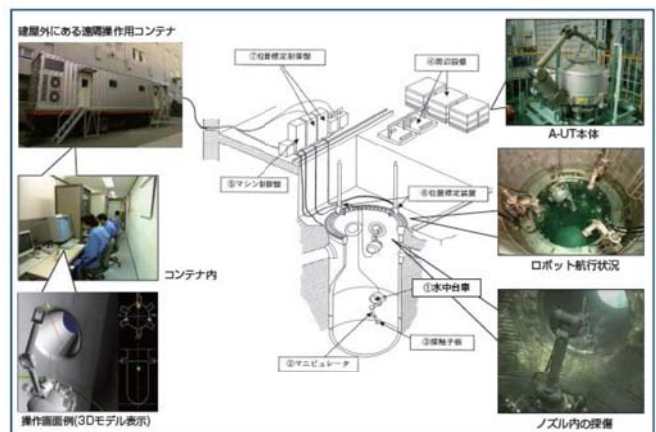


図 3.1.2.1 試験対象（炉心領域）



* 三菱重工業(株) リーフレットより抜粋

図 3.1.2.2 原子炉容器超音波探傷試験装置

着目する経年劣化モードである中性子照射脆化は PTS の観点から内表面近傍の欠陥が特に重要となることから、内表面近傍（クラッド-母材境界部から 25mm 深さまでの範囲）の欠陥に対して有効な斜角法 70° の UT を実施した。また、通常の供用期間中検査で実施している斜角法 45° 及び 60°、垂直法による UT についても全板厚（約 200mm）に対して実施した。

基準感度の感度校正は JEAC4207-2008 「軽水型原子力発電所用機器の供用期間中検査における超音波探傷試験規程」（以下、「JEAC4207-2008」という。）に基づいた表 3.1.2.1 の感度校正要領と図 3.1.2.3 の対比試験片を使用して行った。反射波の抽出基準としては、JEAC4207-2008 に基づき、斜角法、垂直法いずれも DAC20% とした。

表 3.1.2.1 基準感度の校正要領

試験箇所	垂直法	斜角法
炉心領域（溶接部及び母材部）	<p>表示器全目盛の 50% に調整</p> <p>波高</p> <p>1/4T 2/4T 3/4T</p> <p>1/4T 2/4T 3/4T</p> <p>穴径 8mm</p>	<p>(45° 及び 60°)</p> <p>表示器全目盛の 50% に調整</p> <p>波高</p> <p>1/8S 2/8S 3/8S</p> <p>1/8S 2/8S 3/8S</p> <p>1/4T 2/4T 3/4T</p> <p>穴径 8mm</p>
		<p>(70°)</p> <p>表示器全目盛の 50% に調整</p> <p>波高</p> <p>母材部深さ 4.0mm</p>

対比試験片の厚さ：約 202mm



図 3.1.2.3. 対比試験片

基準感度は、探傷前に対比試験片を用いて調整しており、探傷中及び全ての探傷が完了した後の感度確認も基準感度を用いている。

なお、探傷期間中には、装置に搭載した簡易試験片を用いて調整した中間感度確認用の感度により探傷中に感度変化が無いことを自主的に確認している。

3. 1. 3 試験員の力量

特別点検の非破壊検査（UT）従事者は、JIS Z 2305-2001「非破壊検査技術者の資格及び認証」（以下、「JIS Z 2305」という。）に基づき認定された UT レベル 2 以上の要員にて作業を実施し、認定された要員については、特別点検の作業員名簿にて計画時に力量を確認した。

3. 1. 4 点検方法の妥当性

炉心領域に対する UT は、JEAC4207-2008 を準用して実施した。斜角法 70° の UT は、国の原子力発電施設検査技術実証事業「超音波探傷試験における欠陥検出性及びサイジング精度の確認に関するもの」（以下、「UTS」という。）により表面近傍の深さ 5mm 程度の欠陥が JEAC4207-2008 で規定されている DAC20% による抽出基準により十分検出可能であることが確認されており、既往の PTS 評価の想定（深さ 10mm の表面欠陥）に対して十分な欠陥検出性能を有している。

枠囲みの範囲は機密に係る事項ですので公開することはできません。

表 3.1.4.1 平成 16 年度 UTS 報告書(原子力発電施設検査技術実証事業に関する報告書
(超音波探傷試験における欠陥検出及びサイジング精度の確認に関するもの)) P.429 から抜粋

屈折角	検出可能な 最小欠陥寸法(mm) *1	特徴的傾向
60° (横波)	3.8~11.4 [2.5]	(1) 欠陥深さ11mmを超える欠陥の検出率は100%であった。 (2) 欠陥深さ3.8mmから11.4mmの間に検出率0%と100%が混在することから、検出限界はこの間に存在すると考える。
70-50° (縦波)	$\frac{<3.8}{[2.5]}$ 70° (クラッド表面欠陥)	全ての欠陥がDAC100%以上のエコー高さで検出されており、検出レベルをDAC20%にした場合の検出限界はこの寸法以下にあると考えられる。
70° (縦波)	<3.8 [2.5] ¹	同上
まとめ	(1) 屈折角 70-50° (縦波)及び70° (縦波)では、欠陥上端がクラッド境界近傍の欠陥(母材側深さ0.1mm)でも十分検出できた。クラッド直下のUCC模擬の内部欠陥では、 <u>欠陥高さ2.4mm (2a : 4.8mm)</u> の欠陥が検出できることを確認した。 70° (クラッド表面近傍内部欠陥) (2) 屈折角60° (横波)では、欠陥深さ11mm(母材側深さ7mm)を超える深い欠陥は検出できた。また、UCC模擬の内部欠陥では、欠陥高さ3.8mm (2a : 7.6mm)の欠陥が検出できることを確認した。	
備考	* 1 : 鉤括弧内数値は検出可能な最小欠陥深さの欠陥と同じアスペクト比における評価不要欠陥深さ(クラッド厚さ含む) また、<は最小欠陥の検出率が100%であり、検出限界がそれ以下であることを示す。	

表 3.1.4.2 平成 16 年度 UTS 報告書(原子力発電施設検査技術実証事業に関する報告書
(超音波探傷試験における欠陥検出及びサイジング精度の確認に関するもの)) P.439 から抜粋

表4.3.3.5(1) 平板炭素鋼クラッド付疲労き裂付と試験体(内面探傷)の欠陥検出性評価パラメータ一覧(平板100t、180t)

形状	材質	板厚	欠陥番号	欠陥深さ a(mm)	欠陥長さ l(mm)	欠陥面積*1 (mm ²)	Y距離 (mm)	屈折角 (°)	最大エコー高さの 平均値(DAC)	最大エコー高さの 平均値(dB)	最大エコー高さの 標準偏差(dB)	最大エコー検出位 置100%の標準偏差 (mm)	DAC20%検出高さの 平均値(mm)	DAC20%検出長さの 標準偏差(mm)	反射源位置Yの 平均値(mm)	反射源位置Yの 標準偏差(mm)		
平板	SQV 2B	100t	VCF61N	9.5	20.6	153.6	-16.1	45	-	-	-	-	-	-	-	-		
			VCF62N	31.2	81.6	1998.5	-21.3		-	-	-	-	-	-	-	-	-	
			VCF65	3.8	24.9	74.3	26.7		-	-	-	-	-	-	-	-	-	-
			VCF67N	23.8	58.6	1094.8	-25.9		-	-	-	-	-	-	-	-	-	-
			VCF69N	9.6	28.2	212.5	26.9		-	-	-	-	-	-	-	-	-	-
			VCF61N	9.5	20.6	153.6	-16.1		-	-	-	-	-	-	-	-	-	-
			VCF62N	31.2	81.6	1998.5	-21.3	127.8	2.1	-	59.0	-	27.2	-	-	-	-	
			VCF65	3.8	24.9	74.3	26.7	63.4	-4.0	-	31.0	-	26.2	-	-	-	-	
			VCF67N	23.8	58.6	1094.8	-25.9	85.6	-0.4	-	59.0	-	28.4	-	-	-	-	
			VCF69N	9.6	28.2	212.5	26.9	106.8	0.6	-	49.0	-	30.6	-	-	-	-	
			VCF61N	9.5	20.6	153.6	-16.1	40.0	-8.0	-	29.0	-	12.8	-	-	-	-	
			VCF62N	31.2	81.6	1998.5	-21.3	91.8	-0.7	-	39.0	-	23.5	-	-	-	-	
			VCF65	3.8	24.9	74.3	26.7	65.8	-3.6	-	29.0	-	29.5	-	-	-	-	
			VCF67N	23.8	58.6	1094.8	-25.9	71.4	-2.9	-	59.0	-	28.9	-	-	-	-	
			VCF69N	9.6	28.2	212.5	26.9	68.2	-3.3	-	35.0	-	21.7	-	-	-	-	
			VCF61N	9.5	20.6	153.6	-16.1	134.8	2.6	-	99.0	-	14.3	-	-	-	-	
			VCF62N	31.2	81.6	1998.5	-21.3	107.4	0.6	-	72.0	-	25.6	-	-	-	-	
			VCF65	3.8	24.9	74.3	26.7	46.2	-6.7	-	19.0	-	25.7	-	-	-	-	
		VCF67N	23.8	58.6	1094.8	-25.9	124.0	1.9	-	46.0	-	28.9	-	-	-	-		
		VCF69N	9.6	28.2	212.5	26.9	28.2	-11.0	-	22.0	-	22.8	-	-	-	-		
		180t	VCF86	5.2	32.2	131.4	22	45	-	-	-	-	-	-	-	-	-	
			VCF86	5.2	32.2	131.4	22	60	83.2	-6.6	-	39.0	-	23.2	-	-	-	
			VCF86	5.2	32.2	131.4	22	70-50	114.4	1.2	-	41.0	-	28.3	-	-	-	
			VCF86	5.2	32.2	131.4	22	70	45.4	-6.9	-	99.0	-	21.2	-	-	-	

- (備考)
 (1) 欠陥深さ及び欠陥長さは切欠試験結果を、欠陥間隔は製造時記録を記載した。
 (2) 最大エコー高さのdB表記はDAC100%を基準にしている。
 (3) -は検出不可
 * 1: 欠陥面積は、楕円近似の面積を示す(右図参照)

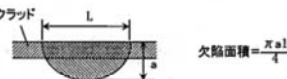


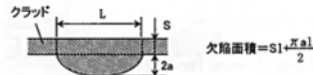
表 3.1.4.3 平成 16 年度 UTS 報告書(原子力発電施設検査技術実証事業に関する報告書
(超音波探傷試験における欠陥検出及びサイジング精度の確認に関するもの))P.441 から抜粋

表4.3.3.5(3) 平板炭素鋼クラッド付疲労き裂付与試験体(内面探傷)の欠陥検出性評価パラメーター一覧 (PWR容器胴UCC)

形状	材質	板厚	欠陥番号	欠陥長さ ^{※1} a(mm)	欠陥長さ l(mm)	欠陥面積 ^{※2} (mm ²)	Y距離 (mm)	屈折角 (°)	最大エコー高さの 平均値(DAC)	最大エコー高さの 平均値(dB)	最大エコー高さの 標準偏差(dB)	最大エコー検出位 置100の標準偏差 (mm)	DAC20%固定高さの 平均値(mm)	DAC20%固定高さの 標準偏差(mm)	反射源位置Yの 平均値(mm)	反射源位置Yの 標準偏差(mm)			
PWR 容器胴 UCC	SQV 2B	220t	VPCU1	2.4 (10.1)	18	165.0	25.4	45		--	--	--	--	--	--	--	--		
			VPCU2	3.6 (12.6)	40	446.1	25			--	--	--	--	--	--	--	--		
			VPCU3	3.5 (12.8)	46.5	501.9	25			--	--	--	--	--	--	--	--		
			VPCU4	5.5 (17.0)	70	989.5	25.1			--	--	--	--	--	--	--	--		
			VPCU1	2.4 (10.1)	18	165.0	25.4	60		--	--	--	--	--	--	--	--	--	
			VPCU2	3.6 (12.6)	40	446.1	25			--	--	--	--	--	--	--	--		
			VPCU3	3.5 (12.8)	46.5	501.9	25			35.2	-9.1	--	11.0	--	22.0	--	--		
			VPCU4	5.5 (17.0)	70	989.5	25.1			34.6	-9.2	--	34.0	--	24.0	--	--		
			VPCU1	2.4 (10.1)	18	165.0	25.4	70-50			57.2	-4.9	--	--	27.0	--	26.0	--	--
			VPCU2	3.6 (12.6)	40	446.1	25				107.2	0.6	--	46.0	--	25.0	--	--	
			VPCU3	3.5 (12.8)	46.5	501.9	25				72.4	-2.8	--	51.0	--	26.0	--	--	
			VPCU4	5.5 (17.0)	70	989.5	25.1				128.4	2.2	--	82.0	--	31.0	--	--	
			VPCU1	2.4 (10.1)	18	165.0	25.4	70			70.2	-3.1	--	--	28.0	--	32.0	--	--
			VPCU2	3.6 (12.6)	40	446.1	25				50.4	-6.0	--	34.0	--	27.0	--	--	
			VPCU3	3.5 (12.8)	46.5	501.9	25				74.8	-2.5	--	41.0	--	34.0	--	--	
			VPCU4	5.5 (17.0)	70	989.5	25.1				65.8	-3.6	--	76.0	--	32.0	--	--	

【備考】

- (1) 欠陥深さ及び欠陥長さを、欠陥開隔は製造時記録を記載した。
- (2) 最大エコー高さのdB表記はDAC100%を基準にしている。
- (3) --は検出不可
 - * 1: 括弧内数値は欠陥評価深さ(S+2a)を示す。
 - * 2: 欠陥面積は、表面欠陥として取扱った面積を示す(右図参照)



3. 2 一次冷却材ノズルコーナー部

3. 2. 1 点検の概要

原子炉容器の低合金鋼の内表面は厚さ 5mm 程度のステンレスクラッドが非強度部材として施工されており、一次冷却材から保護されている。また、設計上、疲労損傷が発生しないよう、表面は応力集中部が出来ないように適切な R 加工を施すなどの配慮がなされている。

建設時にはステンレスクラッド全面に対して浸透探傷試験を実施して、表面欠陥がないことを確認している。供用期間中はコーナー部の母材に対して UT を実施しているが、強度部材ではないステンレスクラッドに対しては表面試験を行っていない。

一次冷却材ノズルコーナー部は、原子炉容器の低合金鋼部において比較的疲労累積係数の高い形状変化部位となっていることから、クラッド表面に対して表面試験を実施することで、疲労損傷だけでなく、例えば SCC のような従来の知見を上回る劣化事象がないことを確認している。

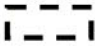
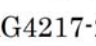

3. 2. 2 点検方法

一次冷却材ノズルコーナー部に対する渦流探傷試験（以下、「ECT」という。）は、JEAG4217-2010「原子力発電所用機器における渦電流探傷試験指針」（以下、「JEAG4217-2010」という。）を準用して実施した。

入口管台・出口管台の全数（入口管台 3 箇所、出口管台 3 箇所）を試験対象として選定している。一次冷却材ノズルコーナー部として、維持規格(JSME S NA1-2008)の表 IB-2500-4(項目 B3.20 カテゴリ B-D)に記載されている原子炉容器管台内面の丸みの部分を対象に、この範囲のクラッド内表面を試験対象範囲とした。(図 3.2.2.1)

運用ガイドでは浸透探傷試験の適用も認められているが、放射線環境が厳しいことから水中環境での自動探傷が可能な ECT を適用した。

ECT で探傷及び解析に使用した装置については、JEAG4217-2010 にて要求されている事項に対し、それぞれ適合していることを予め確認し使用した。

なお、サンプリングレートについては角部:走査距離 25mm 当たり 、平坦部:走査距離 25mm 当たり となるよう設定しており、JEAG4217-2010 にて要求されている「走査距離 25mm 当たり 30 点以上」を十分満足している。また、分解能については、1 点当たり である探傷器を適用しており、JEAG4217-2010 にて要求されている「1 点当たり 12 ビット以上」を満足している。

ECT で用いたプローブにはクロスコイルを採用した。出口管台ノズルコーナーの角部は曲率半径が小さく探傷性を確保することが難しいことから、形状に沿うようクロスコイルを複数個配した専用プローブを適用した。その他の試験部（入口管台ノズルコーナーと出口管台の内面）は、曲率半径も大きいことから平坦部用プローブを適用した。また、試験部はクラッド施工時（溶接）の影響による透磁率変化（溶接金

属中のフェライト偏析・析出などによる局所的な材質のばらつきにより発生する)に起因したノイズ信号が発生することから、通常型プローブに加えて磁気飽和型(MAG型)プローブも併せて適用した。MAG型プローブは、プローブ近傍に磁石を配することで試験部の透磁率変化によるノイズ信号を緩和することができるため、通常型とMAG型の試験結果を対比することで透磁率変化によるノイズ信号の判定の参考として用いることにより評価精度の向上を図ることが出来る。

出口管台ノズルコーナーの角部に適用した専用プローブの校正は、試験部の表面形状を模擬した対比試験片に付与したEDMノッチ(深さ1mm、幅0.3mm)を用いて行なった。その他の試験部については、平板校正試験片に付与したEDMノッチ(深さ1mm、幅0.3mm)を用いて行なった。(図3.2.2.2、図3.2.2.3)なお、曲面を有する試験部に対して平板の対比試験片を適用することの適切性については、JEAG4217-2010に基づき曲面と平面との感度差により確認している。

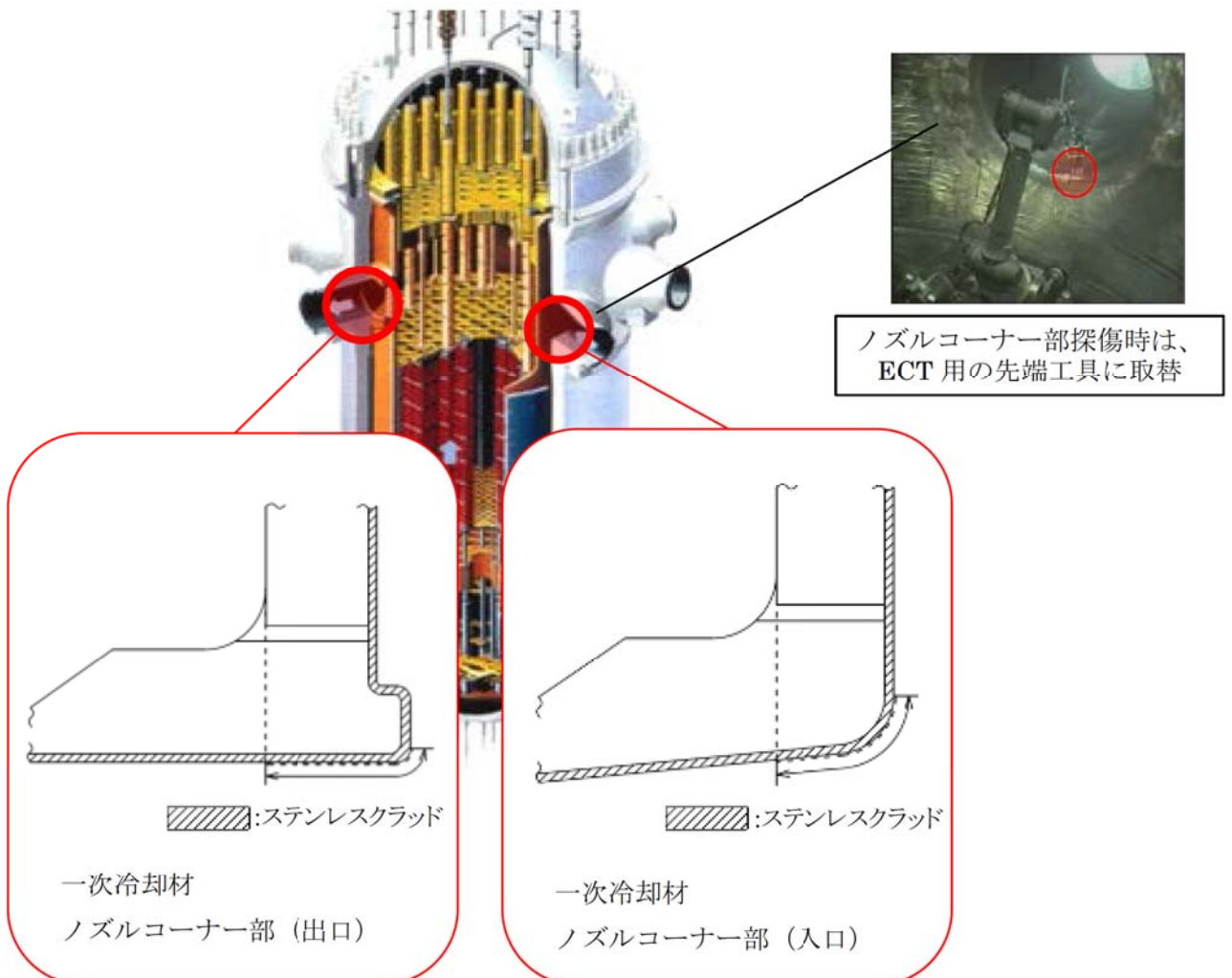


図 3.2.2.1 試験対象(一次冷却材ノズルコーナー部)及び探傷画像(イメージ)



図 3.2.2.2 ECT 対比試験片（出口管台ノズルコーナー角部用）



図 3.2.2.3 ECT 対比試験片（平坦部用）

今回の試験では、全ての信号振幅波形を確認し、周辺のノイズレベルに対して有意に変化した指示に対してリサージュ波形を確認することにより欠陥信号成分の有無を確認した（添付資料 1）。

枠囲みの範囲は機密に係る事項ですので公開することはできません。

3. 2. 3 試験員の力量

一次冷却材ノズルコーナー部の非破壊試験(ET)従事者は JIS Z 2305 に基づき認定された ET レベル 2 以上の要員にて作業を実施しており、認定された要員については、特別点検の作業員名簿にて計画時に力量を確認した。

3. 2. 4 点検の妥当性

特別点検に際し、疲労き裂を付与した試験片を製作し、クラッド表面に開口する 1mm 程度の疲労き裂を十分検出できることを確認している。(図 3.2.4.1~3)

したがって、今回適用した点検方法は、クラッドの状態を確認する上で十分な欠陥検出性を有している。



図 3.2.4.1 疲労き裂付与試験片の破壊試験結果



図 3.2.4.2 通常型プローブによる波形例



図 3.2.4.3 MAG 型プローブによる波形例

枠囲みの範囲は機密に係る事項ですので公開することはできません。

3. 3 炉内計装筒

3. 3. 1 点検の概要

原子炉容器炉内計装筒（以下、「BMI」という。）は、600系Ni基合金により製造されており、SCCに対する感受性があることが知られていることから、溶接時に残留応力が発生するBMI内外面、溶接部ともに、ウォータージェットピーニング（以下、「WJP」という。）を施工している。WJPの実績を表3.3.1.1に、WJP施工の模式図を図3.3.1.1に示す。

供用期間中は、原子炉容器外面からのベアメタル検査により漏洩の有無を確認しているが、原子炉容器内面側からのBMIに対する定期的な試験計画はない。

今回の特別点検では、SCCの発生が懸念されるBMI内面の熱影響部、および溶接部を試験範囲（図3.3.1.2）とすることで、WJPによるSCCに対する予防保全対策の有効性を確認している。

表 3.3.1.1 WJP の実績

	実施時期
BMI 内面	2004 年度(第 21 回定期検査)
溶接部	2007 年度(第 22 回定期検査)

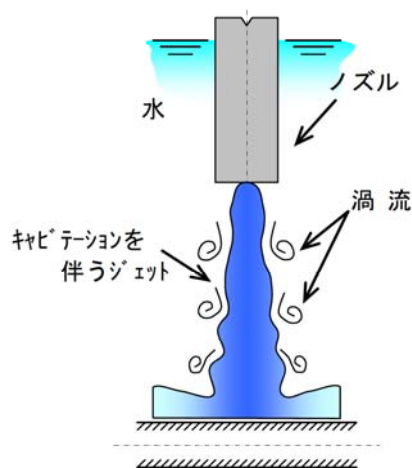


図 3.3.1.1 WJP 施工の模式図

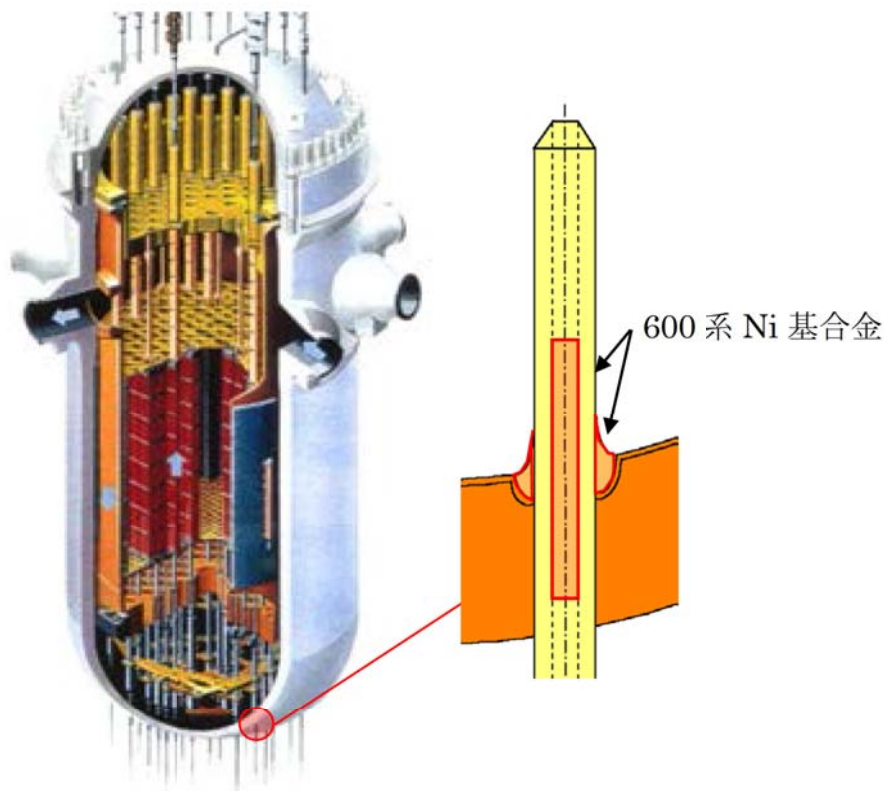


図 3.3.1.2 試験対象（炉内計装筒）

3. 3. 2 点検方法

BMI の点検に使用した装置を図 3.3.2.1 に示す。

BMI 内面に対する ECT では、全ての信号振幅波形を確認し、周辺のノイズレベルに対して有意に変化した指示に対してリサージュ波形を確認することにより欠陥信号成分の有無を確認した。ECT で探傷及び解析に使用した装置については、JEAG4217-2010 にて要求されている事項に対し、それぞれ適合していることを予め確認し使用している。

感度校正については、材質、形状ともに被試験材を模擬した対比試験片を使用し、人工きず仕様は図 3.3.2.2 のとおりである。

サンプリングレートについては走査距離 25mm 当たり $\frac{1}{2}$ で設定しており、JEAG4217-2010 にて要求されている「走査距離 25mm 当たり 30 点以上」を十分満足している。また、分解能については、1 点当たり $\frac{1}{2}$ である探傷器を適用しており、JEAG4217-2010 にて要求されている「1 点当たり 12 ビット以上」を満足している。

BMI 溶接部に対する MVT-1 では、維持規格に従い 0.025mm 幅のワイヤ（1 ミルワイヤ）が識別可能な手法により試験を行っており、各々の BMI の試験前後で視認性を確認している。

枠囲みの範囲は機密に係る事項ですので公開することはできません。

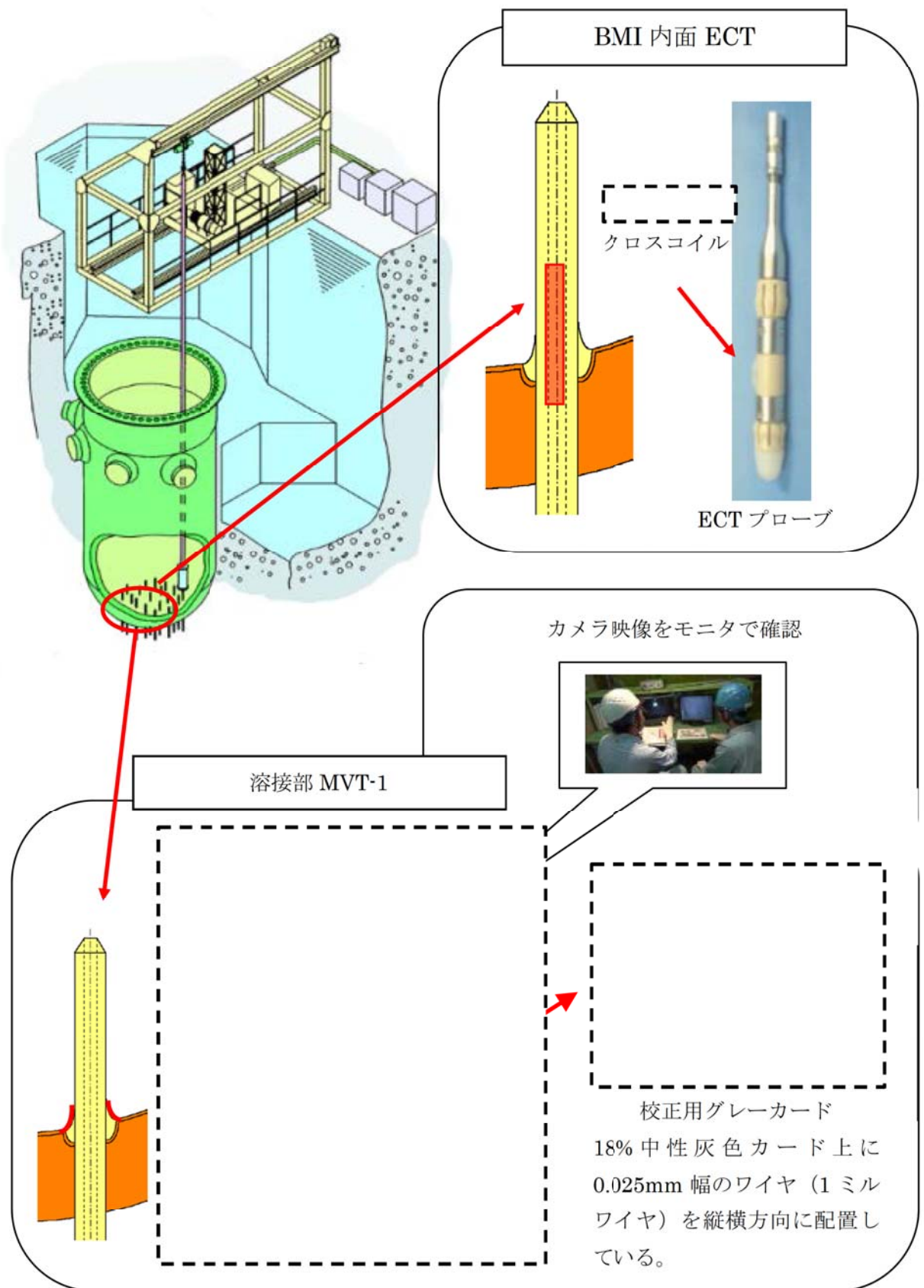


図 3.3.2.1 BMI 点検装置



図 3.3.2.2 対比試験片

3. 3. 3 試験員の力量

BMI 内面の溶接熱影響部の非破壊試験(ET)従事者は JIS Z 2305 に基づき認定された ET レベル 2 以上の要員にて作業を実施し、認定された要員については、特別点検の作業員名簿にて計画時に力量を確認した。また、BMI 外面溶接部 MVT-1 の従事者は、運用ガイド概要、目視試験要領、装置概要等に関する教育の受講及び質疑応答による理解度評価を実施し、且つ、JIS Z2305 に基づき、視力 (JIS Z 2305 6.2.3 項 視力の要求事項) の要求を満足する者とした。

3. 3. 4 点検方法の妥当性

(一財) 発電設備技術検査協会の確性試験において、炉内計装筒内面 ECT で深さ 0.5mm 程度の SCC 欠陥の検出が可能であることが確認されており、今回の特別点検においても同等の検出性を有するプローブを使用している。

溶接部の MVT-1 については、維持規格に従い 0.025mm 幅のワイヤが識別可能な手法により試験を行っており、各々の BMI の試験前後で視認性を確認している。

以上のことから両試験は SCC に対して十分な欠陥検出性を有している。

枠囲みの範囲は機密に係る事項ですので公開することはできません。

4. 点検結果

原子炉容器における特別点検対象部位の点検結果を以下に示す。

4. 1 母材及び溶接部（炉心領域の 100%）

平成 27 年 6 月 16 日から平成 27 年 6 月 30 日までの間で点検を実施した。

この点検により、斜角法 70° で DAC20% を越える反射波は検出されなかったことから、PTS 評価の観点から考慮すべき欠陥が原子炉容器内表面近傍に無く、既往の PTS 評価で安全側に包含できていることを確認できた。

超音波探傷の判定方法について図 4.1.1 に示す。

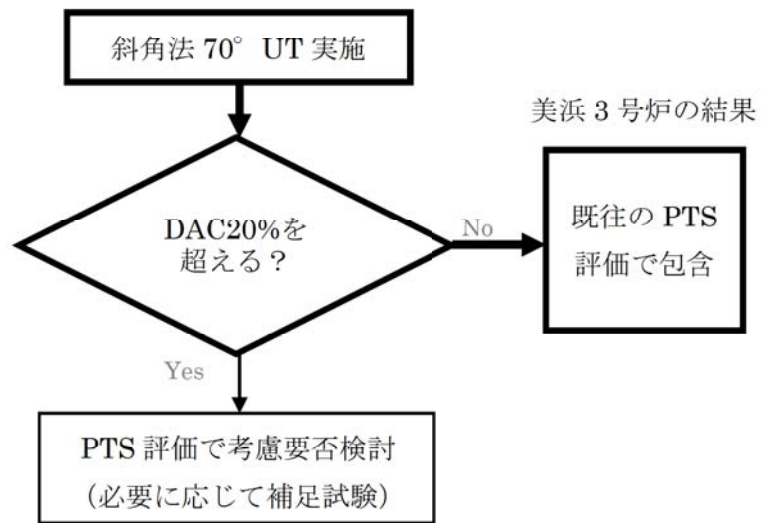


図 4.1.1 超音波探傷の判定方法

なお、斜角法 70° に併せて実施した斜角法 45° 及び 60° でも DAC20% を超える反射波は検出されなかった。また、垂直法で検出された DAC20% を超える反射波は、製造時に生じた偏析部によるものと考えられ、反射波の指示長さは設計・建設規格の判定基準に対して十分小さく、設計・建設規格に適合しているものと判断している。

4. 2 一次冷却材ノズルコーナー部のクラッド（入口管台 3 箇所、出口管台 3 箇所）

平成 27 年 7 月 4 日から平成 27 年 7 月 13 日までの間で点検を実施した。

透磁率変化(溶接金属中のフェライト偏析などによる局所的な材質のばらつき等により生ずる)に起因したノイズ信号が検出されたものの、割れに起因した欠陥信号は検出されなかった。

ノズルコーナー部 ECT 色調図（例）を図 4.2.1 に示す。



図 4.2.1 ノズルコーナー部 ECT 色調図（例）

枠囲みの範囲は機密に係る事項ですので公開することはできません。

4. 3 BMI（全 50 本）溶接部及び内面

平成 27 年 7 月 23 日から平成 27 年 7 月 30 日までの間で点検を実施した。

炉内計装筒内面に対する ECT では、透磁率変化に起因したノイズ信号はほとんどなく、割れに起因した欠陥信号も検出されなかった。溶接部については、0.025mm 幅のワイヤが識別可能な目視試験（MVT-1）により、割れ状の欠陥がないことを確認できた。

なお、一次冷却材は系統の運転状態に合わせた pH 制御、溶存酸素の除去、不純物及び放射性物質の沈着防止のための浄化を行うことで、腐食生成物等が発生しにくい水質環境に管理しており、欠陥が確認できなくなるような付着物はなかった。

BMI 内面 ECT 色調図（例）を図 4.3.1、BMI 外面 MVT-1 の画像（例）を図 4.3.2 に示す。



図 4.3.1 BMI 内面 ECT 色調図（例）

枠囲みの範囲は機密に係る事項ですので公開することはできません。



図 4.3.2 1 ミルワイヤ及び MVT-1BMI 画像 (例)

枠囲みの範囲は機密に係る事項ですので公開することはできません。

5. 特別点検で得られた知見

原子炉容器については、これまで、供用期間中検査（添付資料 2）を定期的実施するとともに、600 系 Ni 基合金で発生が想定される SCC についても添付資料 3 に示すとおり適切な保全を講じてきた。今回、これら現状保全に加え、特別点検の実施により得られた知見は以下のとおりである。

5. 1 表面近傍の欠陥（ステンレスクラッドの欠陥）

ステンレスクラッドについては、建設時に浸透探傷試験（PT）を実施し表面に欠陥が無いことを確認しており、疲労等の観点から供用期間中のステンレスクラッド（非強度部材）の経年劣化の可能性は小さく、また、溶接部に対する供用期間中検査においてもクラッド部に有意な欠陥は認められていないことが確認されている。今回の特別点検では、比較的疲労累積係数の高いノズルコーナー部に対して ECT、炉心領域 100%に対して斜角法 70° UT を実施した結果、ステンレスクラッドで疲労や SCC のような有意な経年劣化は発生しておらず、低合金鋼はクラッドにより適切に保護されていることが確認できた。

5. 2 低合金鋼材中の欠陥

原子炉容器胴部を構成する板材については、その製法の特徴から、母材中に板厚方向の欠陥は想定されず、溶接入熱条件によりクラッド溶接時に原子炉容器内表面近傍に発生するとされるアンダークラッドクラッキング（以下、「UCC」という。）についても、母材の化学成分を踏まえたクラッド溶接入熱の管理により発生を防止している。また、炉心領域の溶接部については、熱影響部も含めて供用期間中検査として UT を実施しており、UCC のような欠陥は認められていない。

今回の特別点検では、炉心領域 100%に対して斜角法 70° UT を実施した結果、炉心領域全域において UCC は確認されなかったことから、UCC の発生可能性に関する評価が適切であったことを実機で確認できた。

5. 3 600 系 Ni 基合金の SCC

従来知見としては、WJP の施工により、表面の応力状態を圧縮とすることで、SCC の発生を防止しており、ピーニング効果の持続性についても問題ないと考えられている。

今回の特別点検では、BMI 内面 ECT、溶接部 MVT-1 により欠陥が認められなかったことから、WJP は 600 系 Ni 基合金の SCC に対する予防保全対策として有効に機能していることを確認できた。

6. まとめ

原子炉容器の特別点検においては、通常の定期点検の範囲を拡大し、以下の範囲に対して点検を行った結果、いずれの点検においても有意な欠陥は認められなかった。

- ・ 母材及び溶接部（炉心領域の 100%）
- ・ 一次冷却材ノズルコーナー部のクラッド（入口管台 3 箇所、出口管台 3 箇所）
- ・ 炉内計装筒内面の溶接熱影響部及び溶接部（BMI 全数 50 本）

これら点検の結果から以下が確認できた。


- ・ 炉心領域全域において、PTS 評価に影響を及ぼすような有意な欠陥は認められなかった。
- ・ 一次冷却材ノズルコーナー部において、ステンレスクラッドで有意な経年劣化は発生しておらず、低合金鋼はクラッドにより適切に保護されていることが確認できた。
- ・ 炉内計装筒において、600 系 Ni 基合金の SCC に対する予防保全対策として実施した WJP が有効に機能していることを確認できた。

[添付資料]

1. ECT における信号波形の確認プロセス
2. 原子炉容器に対する供用期間中検査と特別点検の比較
3. 原子炉容器に対する予防保全活動

<要領書での記載>

c.判定

- (a) 
- (b) 複数周波数の位相角・振幅を確認し（チャート及びリサージュを確認）、振幅や位相関係等の整合性により、有意な欠陥か否かの判定を行う。
- (c) 有意な欠陥が確認された場合には、美浜発電所原子炉保修課長は原子力事業本部機械設備グループチーフマネジャーと、劣化状況評価に必要な追加試験や補修の実施などの処置方針を協議する。

<実際の分析手順>

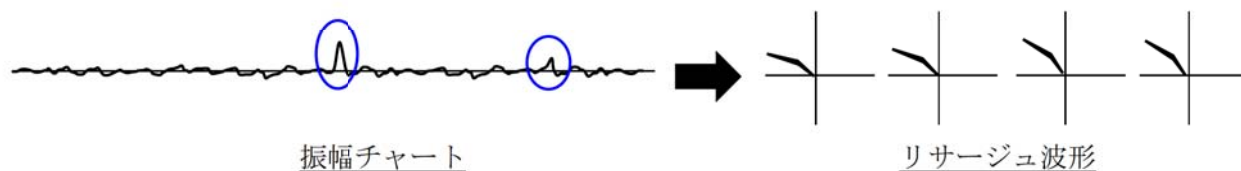


枠囲みの範囲は機密に係る事項ですので公開することはできません。

3. 複数周波数の振幅チャート及びリサージュ波形を確認し、振幅や位相関係等の整合性確認による有意な欠陥か否かの判定

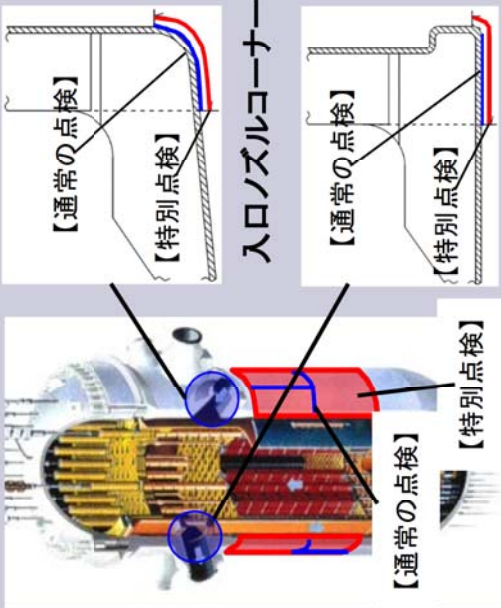
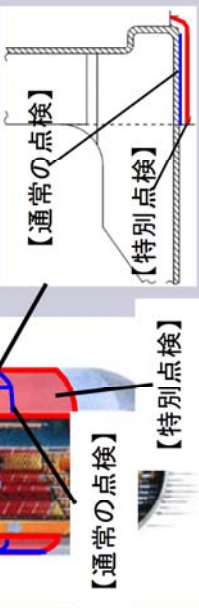
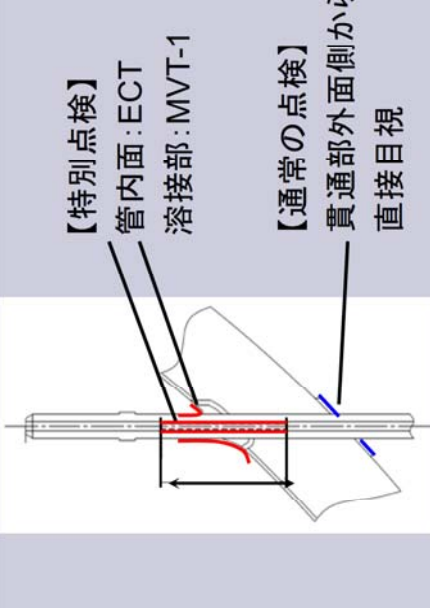
3.1 欠陥の疑いのある指示部のリサージュ波形及び振幅チャートをもとに、欠陥以外の信号との区別をしながら欠陥判定を行う。

- ・各周波数における電圧，位相角等の相関関係より評価を実施する。



枠囲みの範囲は機密に係る事項ですので公開することはできません。

原子炉容器に対する供用期間中検査と特別点検の比較

部位	通常の点検	特別点検	点検対象範囲
母材及び溶接部 (炉心領域の 100%)	<ul style="list-style-type: none"> 溶接線 + 母材 10mm幅 超音波探傷試験 (UT) 頻度 1回/検査間隔※ 	<ul style="list-style-type: none"> 炉心領域 100% 超音波探傷試験 (UT) 	 <p>入口ノズルコーナー</p> <p>出口ノズルコーナー</p>
一次冷却材 ノズルコーナー一部	<ul style="list-style-type: none"> ノズルコーナー (母材) 超音波探傷試験 (UT) 頻度 1回/検査間隔※ 	<ul style="list-style-type: none"> ノズルコーナー (クラッド) 渦流探傷試験 (ECT) 	 <p>炉心領域</p>
炉内計装筒 (BMI)	<ul style="list-style-type: none"> 管台貫通部の外面側 原子炉容器外面からの直接目視 (ほう酸の付着等がないことを確認) (BMV) 頻度 1回/検査間隔※の半分 	<ul style="list-style-type: none"> 管内面: 渦流探傷試験 (ECT) 溶接部: ビデオカメラによる目視 (MVT-1) 	 <p>【特別点検】 管内面: ECT 溶接部: MVT-1</p> <p>【通常の点検】 貫通部外面側から 直接目視</p>

※検査間隔は 10 年間、第4回目以降の検査間隔は7年間

原子炉容器に対する予防保全活動

美浜 3 号炉の原子炉容器に対する予防保全活動を以下の通り示す。

部位	予防保全活動	実施時期
上蓋管台	SCC 対策の予防保全として 上蓋一式取替	第 15 回定検 (1996 年度)
出入口管台セーフエンド の異材継手	SCC 対策の予防保全として WJP 施工	第 22 回定検 (2007 年度)
BMI	SCC 対策の予防保全として WJP 施工	【BMI 内面】 第 21 回定検 (2004 年度) 【BMI 外面溶接部】 第 22 回定検 (2007 年度)

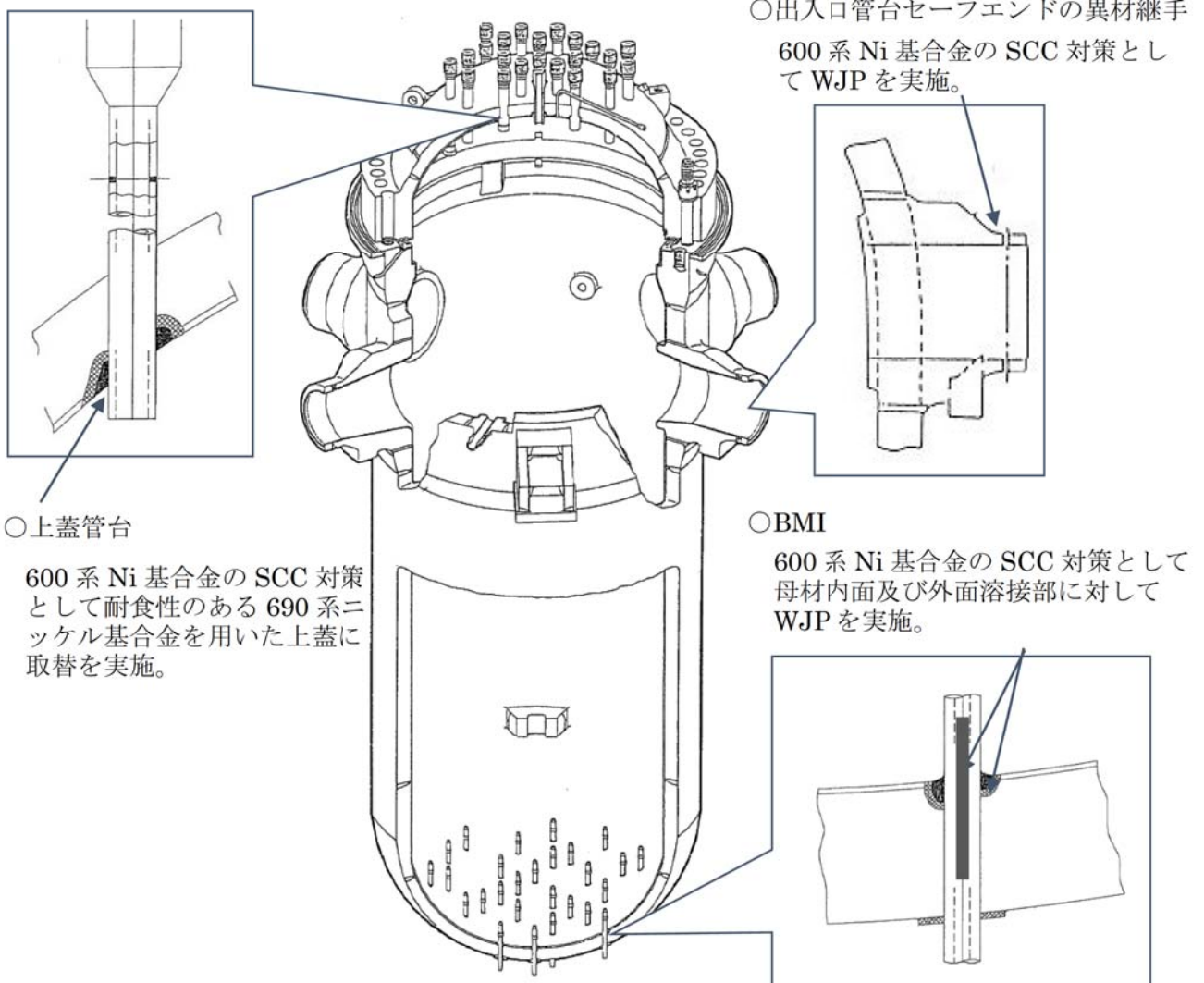


図 1. 原子炉容器に対する予防保全活動の整理