

福島第一原子力発電所 プラント関連パラメータ (水位・圧力・温度などのデータ)

【注】
 各計測器については、点検やその後の本質点検の影響を受けて、通常の使用環境条件を逸しているものもあり、正しく測定されていない可能性のある計測器も存在している。プラントの状況を把握するために、このような計測の不確かさも考慮したうえで、複数の計測器から得られる演算を使用して互いの傾向にも着目して総合的に判断している。

号機	1号機	2号機	3号機	4号機	5号機	6号機		
原子炉注水状況	給水系統Aを用いた注水注入中。 流量3.9m³/h (9/17 5:00現在)	給水系統B及びC系統を用いた注水注入中。 流量3.9m³/h (給水B) 流量2.9m³/h (CSB) (9/17 5:00現在)	給水系統B及びC系統を用いた注水注入中。 流量3.9m³/h (給水B) 流量8.1m³/h (CSB) (9/17 5:00現在)	※2 (原子炉の除熱機能が維持されており、注水不現)	※2 (原子炉の除熱機能が維持されており、注水不現)			
原子炉水位	燃料罐A: 7ヶ付-1 燃料罐B: 1650 mm (9/17 5:00 現在) ※3	燃料罐A: 1950 mm ※3 燃料罐B: 2200 mm ※3 (9/17 5:00 現在)	燃料罐A: 2800 mm ※3 燃料罐B: 2250 mm ※3 (9/17 5:00 現在)		停止域 1883mm (9/17 6:00 現在)	停止域 1291mm (9/17 6:00 現在)		
原子炉圧力	A系: 0.015 MPa g B系: -MPa g (9/17 5:00 現在)	A系: 0.014 MPa g B系: -MPa g (9/17 5:00 現在)	A系: 0.187 MPa g (A) ※3 B系: 0.108 MPa g (C) ※3 (9/17 5:00 現在)		0.005 MPa g (9/17 6:00 現在)	0.010 MPa g (9/17 6:00 現在)		
原子炉水温度	(系統流量がないため採取不可)							
原子炉圧力容器 まわり温度	給水/1温度: 89.7 °C 圧力容器下部温度: 84.6 °C (9/17 5:00 現在)	給水/1温度: 105.1 °C 圧力容器下部温度: 112.9 °C (9/17 5:00 現在)	給水/1温度: 102.1 °C 圧力容器下部温度: 99.4 °C (9/17 5:00 現在)		※2 (全燃料取出中につき 監視対象外)	※2 (原子炉水温度にて監視中)		
D/W・S/C圧力	D/W: 0.1248 MPa abs S/C: 0.105 MPa abs (9/17 5:00 現在)	D/W: 0.115 MPa abs ※1 S/C: 7ヶ付-1 (9/17 5:00 現在)	D/W: 0.1015 MPa abs S/C: 0.1827 MPa abs (9/17 5:00 現在)			※2 (原子炉の除熱機能が維持されているため監視 対象外)		
D/W 雰囲気温度	RPVペロ-シール: 84.5 °C HVH戻り: 86.4 °C (9/17 5:00 現在)	RPVペロ-シール: 107 °C ※3 HVH戻り: 114 °C (9/17 5:00 現在)	RPVペロ-シール: 111.6 °C ※3 HVH戻り: 101.9 °C (9/17 5:00 現在)			※2 (原子炉の除熱機能が維持されているため監視 対象外)		
CAMS 放射線 モニタ	D/W(A): 0.00E+00 Sv/h ※1 (B): 2.32E-01 Sv/h ※1 S/C(A): 6.69E-01 Sv/h (B): 6.78E-01 Sv/h (9/17 5:00 現在)	D/W(A): 9.78E+00 Sv/h ※1 (B): 4.86E+00 Sv/h ※1 S/C(A): 1.18E-01 Sv/h ※1 (B): 6.06E+00 Sv/h ※1 (9/17 5:00 現在)	D/W(A): 3.40E+00 Sv/h ※3 (B): 2.40E+00 Sv/h ※3 S/C(A): 3.03E-01 Sv/h (B): 2.88E-01 Sv/h (9/17 5:00 現在)			※2 (原子炉の除熱機能が維持されているため監視 対象外)		
S/C温度	A系: 45.2 °C B系: 45.0 °C (9/17 5:00 現在)	A系: 48.6 °C B系: 48.5 °C (9/17 5:00 現在)	A系: 44.4 °C B系: 44.7 °C (9/17 5:00 現在)			※2 (原子炉の除熱機能が維持されているため監視 対象外)		
D/W 設計圧力	0.384 MPa g (0.485 MPa abs)	0.384 MPa g (0.485 MPa abs)	0.384 MPa g (0.485 MPa abs)			-		
D/W 最高使用圧力	0.427 MPa g (0.528 MPa abs)	0.427 MPa g (0.528 MPa abs)	0.427 MPa g (0.528 MPa abs)	-				
使用済燃料プール 温度	30.5 °C (9/17 5:00 現在)	34.0 °C (9/17 5:00 現在)	33.0 °C (9/17 5:00 現在)	40 °C (9/17 5:00 現在)		30.6 °C (9/17 6:00 現在)	30.5 °C (9/17 6:00 現在)	
FPC 液面高 びり	2790 mm (9/17 5:00 現在)	2100 mm (9/17 5:00 現在)	3600 mm (9/17 5:00 現在)	5000 mm (9/17 5:00 現在)		※2		
電源				外部電源受電中 (P/C4D)				
その他情報	-9/14 11:08 使用済燃料共用プールの電源監視工事に伴い共用プール冷却を停止。9/20迄の期間停止予定。			共用プール: 49 °C (9/17 5:40 現在)	5U: SHCモード (8/8 10:43~)	6U: SHCモード (9/15 11:25~)		

圧力換算 ゲージ圧(MPa g) = 絶対圧(MPa abs) - 大気圧(標準大気圧0.1013 MPa)
 絶対圧(MPa abs) = ゲージ圧(MPa g) + 大気圧(標準大気圧0.1013 MPa)

※1: 計器不現
 ※2: データ採取対象外
 ※3: 状況推移を監視中

福島第一原子力発電所 プラント関連パラメータ (水位・圧力・温度などのデータ) に関する補足説明

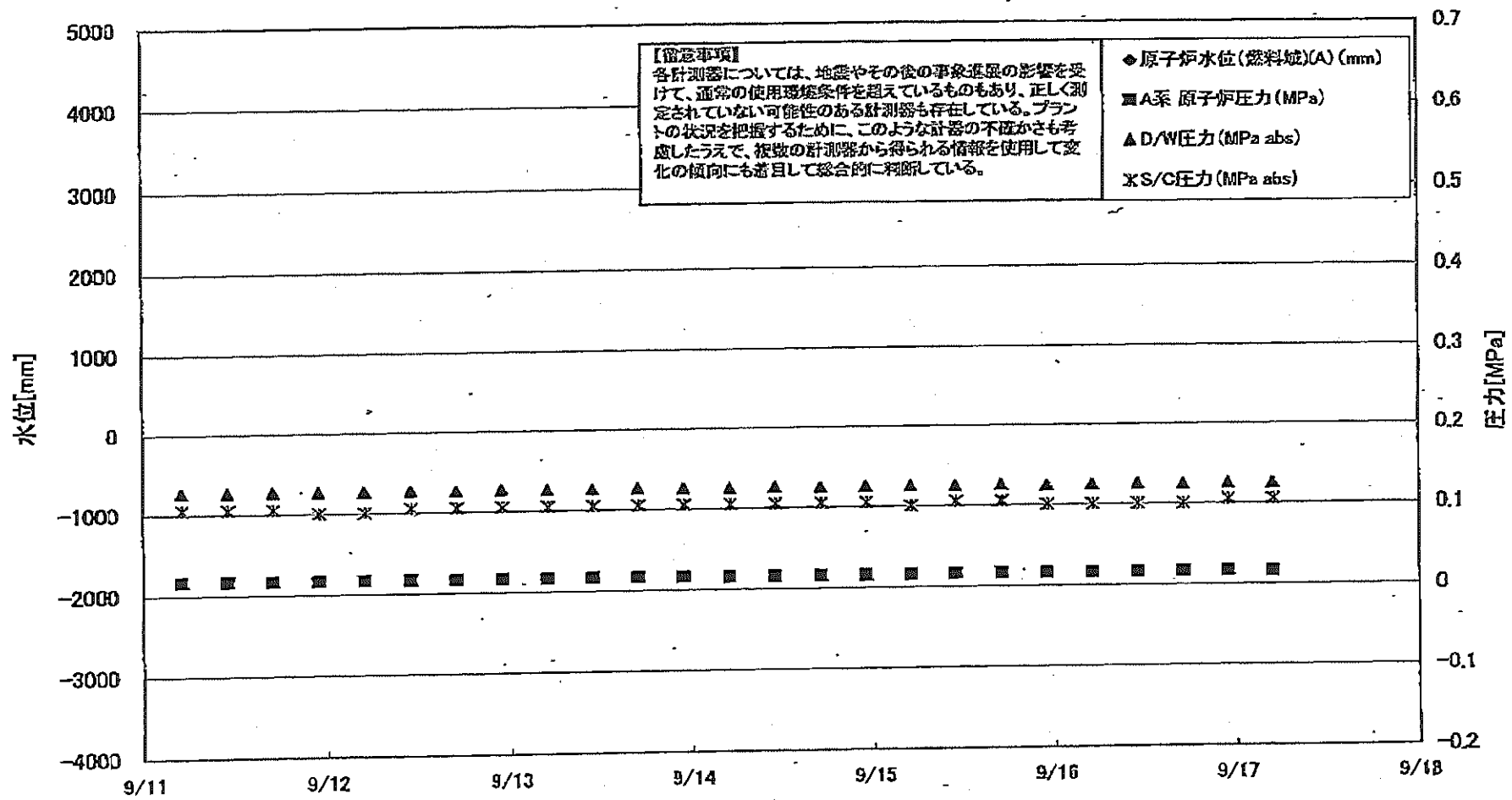
■各パラメータに関する補足説明

項目	記載方法	測定方法	記載点数/Ch数or系統数
原子炉注水状況	原子炉への注水流量/注水方法を記載。(S系:炉心スプレイ系)	仮設計器	1/1系統
原子炉水位	燃料床を監視する水位計にて測定したデータを記載。	本設指示計	A系 1/1Ch B系 1/1Ch
原子炉圧力	圧容器より圧力計器から伝送される電圧値を測定し、電圧値を圧力に換算したものを記載。A系/B系それぞれ複数点データがあるが、1点を代表として採取し記載。(本設) 1号、2号については、仮設計器の値をA系に代表して記載。(2号機は参考値)	仮設計器: 1号、2号 本設計器盤 (電圧測定): 3号	仮設計器 1/1系統 本設計器 A系 1/2Ch B系 1/2Ch
原子炉水温度	温度計設置箇所には系統流量がないためデータ未採取	-	-
原子炉圧力容器 まわり温度	原子炉圧力容器まわり温度は複数箇所から採取しているが、全体把握の観点から代表部位として「給水ノズル位置」、「圧力容器下部(1号、3号:圧力容器下部ヘッド、2号:圧力容器上部ヘッド)」のデータを記載	本設記録計	給水ノズル位置 1/4Ch 圧力容器下部 1/2Ch (1号) 1/1Ch (2~3号)
D/W・S/C圧力	本設計器の指示値を記載。本設計器にて採取できない場合には、計器盤より測定した電圧値を圧力に換算したものを記載。2号D/W圧力については、仮設計器の値を記載。(D/W:ドライウェル、S/C:圧力抑制室)	(D/W圧力) 本設記録計: 1号 仮設計器: 2号 本設計器盤 (電圧測定): 3号 (S/C圧力) 本設指示計: 1号、2号 本設計器盤 (電圧測定): 3号	(D/W圧力) 本設記録計 広域 1/1Ch: 1号 仮設計器 1/1系統: 2号 本設計器盤 1/4Ch: 3号 (S/C圧力) 本設指示計 1/1系統: 1号、2号 本設計器盤 1/2Ch: 3号
D/W 雰囲気温度	D/W内の雰囲気温度は複数箇所から採取しているが、全体把握の観点から代表部位として「D/W上部(RPVペロ-シール温度)、中央部(D/WHVH戻り空気温度)」のデータを記載。(RPV:原子炉圧力容器、HVH:空機ユニット)	本設記録計	RPVペロ-シール 1/5Ch D/WHVH戻り 1/5Ch
CAMS放射線 モニタ	本設指示計の指示値を記載。(CAMS:格納容器雰囲気モニタ系、E000:×10 ⁰⁰)	本設指示計	D/W A系 1/1Ch B系 1/1Ch S/C A系 1/1Ch B系 1/1Ch
S/C温度	本設記録計の指示値を記載。A系/B系それぞれ複数点データがあるが、1点を代表として採取し記載。	本設記録計	A系 1/4Ch (1号)、8Ch (2~3号) B系 1/4Ch (1号)、8Ch (2~3号)
使用済燃料プール 温度	本設記録計、もしくは仮設計器の指示値を記載。(非熱モード:非常時熱負荷モード、S/Cモード:原子炉停止時冷却系モード)	本設記録計: 2号 仮設計器: 1号、3~4号	本設計器 1/1Ch (2号) 仮設計器 1/1系統 (1、3~4号)
FPC燃料プールの レベル	2号、4号については、本設指示計の指示値を記載。1号、3号については、仮設の圧力計等から求めた推定値を記載(参考値)(FPC:燃料プール冷却浄化系)	本設指示計: 2号、4号 仮設計器(圧力計等): 1号、3号	本設計器 1/1系統 (2号、4号) 仮設計器 1/1系統 (1号、3号)

■注記に関する補足説明

項目	内容	9月17日6時時点の状況
計器不良	計器不良: 指示値ダウン(オーバー)スケール/検出器の不良	1号機 CAMS D/W放射線モニタ 2号機 S/C圧力、CAMS D/W(B)放射線モニタ、CAMS S/C(B)放射線モニタ 3号機 -
データ採取対象外	4号機: 炉心に燃料がないため、原子炉及びD/W関連のデータは採取せず。 5~6号機: 現在冷温停止中のため、D/W関連データは採取せず。	-
状況推移を 継続確認中	指示は出ているものの、指示値ハンテング・マイナス表示など他パラメータと明らかに異なる推移を示したものの。	1号機 原子炉水位(B) 2号機 原子炉水位、RPVペロ-シール温度 3号機 原子炉水位、原子炉圧力、RPVペロ-シール温度、CAMS D/W(A)放射線モニタ

福島第一原子力発電所 1号機 水位・圧力に関するパラメータ



福島第一原子力発電所 1号機 水位・圧力に関するパラメータ

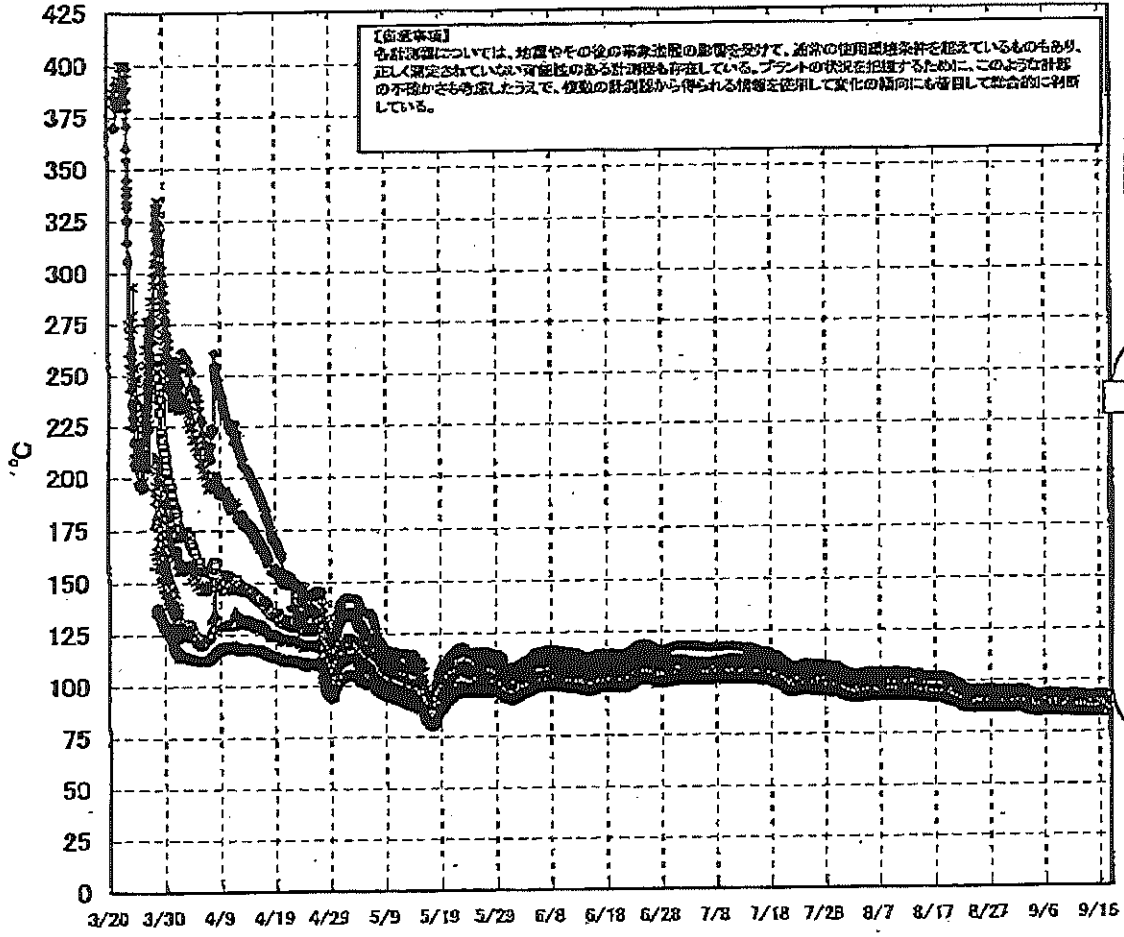
【留意事項】
 各計測器については、地震やその他の事故状態の影響を受けて、通常の使用環境条件を超えているものもあり、正しく測定されていない可能性のある計測器も存在している。
 プラントの状態を把握するために、このような計測器の不確かさも考慮し、複数の計測器から得られる情報を使用して東北の傾向にも着目して総合的に判断している。

日時	原子炉水位 (燃料域)(A) (mm)	原子炉水位 (燃料域)(B) (mm)	A系 原子炉 圧力(MPa)	B系 原子炉 圧力(MPa)	D/W圧力 (MPa abs)	S/C圧力 (MPa abs)	CAMS D/W(A) (Sv/h)	CAMS D/W(B) (Sv/h)	CAMS S/C(A) (Sv/h)	CAMS S/C(B) (Sv/h)	備考
9/11 5:00		-1700	0.016	-	0.1263	0.105	0.00E+00	1.09E+02	6.73E-01	6.84E-01	
9/11 11:00		-1700	0.016	-	0.1257	0.105	0.00E+00	0.70E+01	6.72E-01	6.84E-01	
9/11 17:00		-1700	0.016	-	0.1266	0.105	0.00E+00	2.69E+01	6.73E-01	6.84E-01	
9/11 23:00		-1700	0.016	-	0.1258	0.100	0.00E+00	2.61E+01	6.72E-01	6.82E-01	
9/12 5:00		-1700	0.016	-	0.1259	0.100	0.00E+00	3.28E+01	6.72E-01	6.83E-01	
9/12 11:00		-1700	0.016	-	0.1264	0.105	0.00E+00	2.97E+01	6.72E-01	6.82E-01	
9/12 17:00		-1700	0.016	-	0.1257	0.105	0.00E+00	2.45E+01	6.71E-01	6.84E-01	
9/12 23:00		-1700	0.016	-	0.1264	0.105	0.00E+00	2.34E+01	6.72E-01	6.83E-01	
9/13 5:00		-1700	0.016	-	0.1263	0.105	0.00E+00	2.34E+01	6.72E-01	6.83E-01	
9/13 11:00		-1650	0.016	-	0.1255	0.105	0.00E+00	2.76E+01	6.70E-01	6.82E-01	
9/13 17:00		-1700	0.016	-	0.1263	0.105	0.00E+00	3.32E+01	6.71E-01	6.83E-01	
9/13 23:00		-1700	0.016	-	0.1252	0.105	0.00E+00	3.03E+02	6.70E-01	6.83E-01	
9/14 5:00		-1700	0.015	-	0.1252	0.105	0.00E+00	4.11E+01	6.70E-01	6.83E-01	
9/14 11:00		-1700	0.015	-	0.1255	0.105	0.00E+00	2.95E+01	6.70E-01	6.80E-01	
9/14 17:00		-1650	0.015	-	0.1247	0.105	0.00E+00	4.55E+01	6.70E-01	6.80E-01	
9/14 23:00		-1700	0.015	-	0.1254	0.105	0.00E+00	2.51E+01	6.70E-01	6.82E-01	
9/15 5:00		-1700	0.015	-	0.1250	0.100	0.00E+00	2.49E+01	6.70E-01	6.79E-01	
9/15 11:00		-1650	0.016	-	0.1245	0.105	0.00E+00	2.59E+01	6.69E-01	6.82E-01	
9/15 17:00		-1700	0.016	-	0.1253	0.105	0.00E+00	2.78E+01	6.71E-01	6.81E-01	
9/15 23:00		-1700	0.016	-	0.1242	0.100	0.00E+00	3.70E+01	6.69E-01	6.80E-01	
9/16 5:00		-1700	0.018	-	0.1249	0.100	0.00E+00	4.03E+01	6.69E-01	6.79E-01	
9/16 11:00		-1700	0.018	-	0.1247	0.100	0.00E+00	1.93E+02	6.68E-01	6.78E-01	
9/16 17:00		-1650	0.016	-	0.1241	0.100	0.00E+00	2.78E+01	6.68E-01	6.77E-01	
9/16 23:00		-1650	0.016	-	0.1251	0.105	0.00E+00	3.57E+02	6.69E-01	6.78E-01	
9/17 5:00		-1650	0.015	-	0.1248	0.105	0.00E+00	2.32E+01	6.69E-01	6.78E-01	

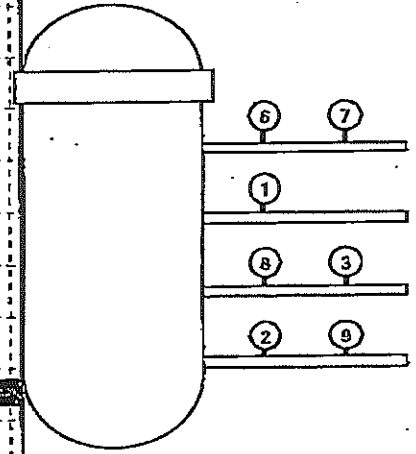
DS

計器不良 計器不良

福島第一原子力発電所 1号機 温度に関するパラメータ (給水ノズル及び安全弁排気温度)



3/27以降、これまで継続監視してきた給水ノズルN4Bと安全弁排気203-4Aの温度が上昇してきたことから、同様の位置を計測している他の計測点と比較するために計測点を3/28 12:30より増やして採取する。



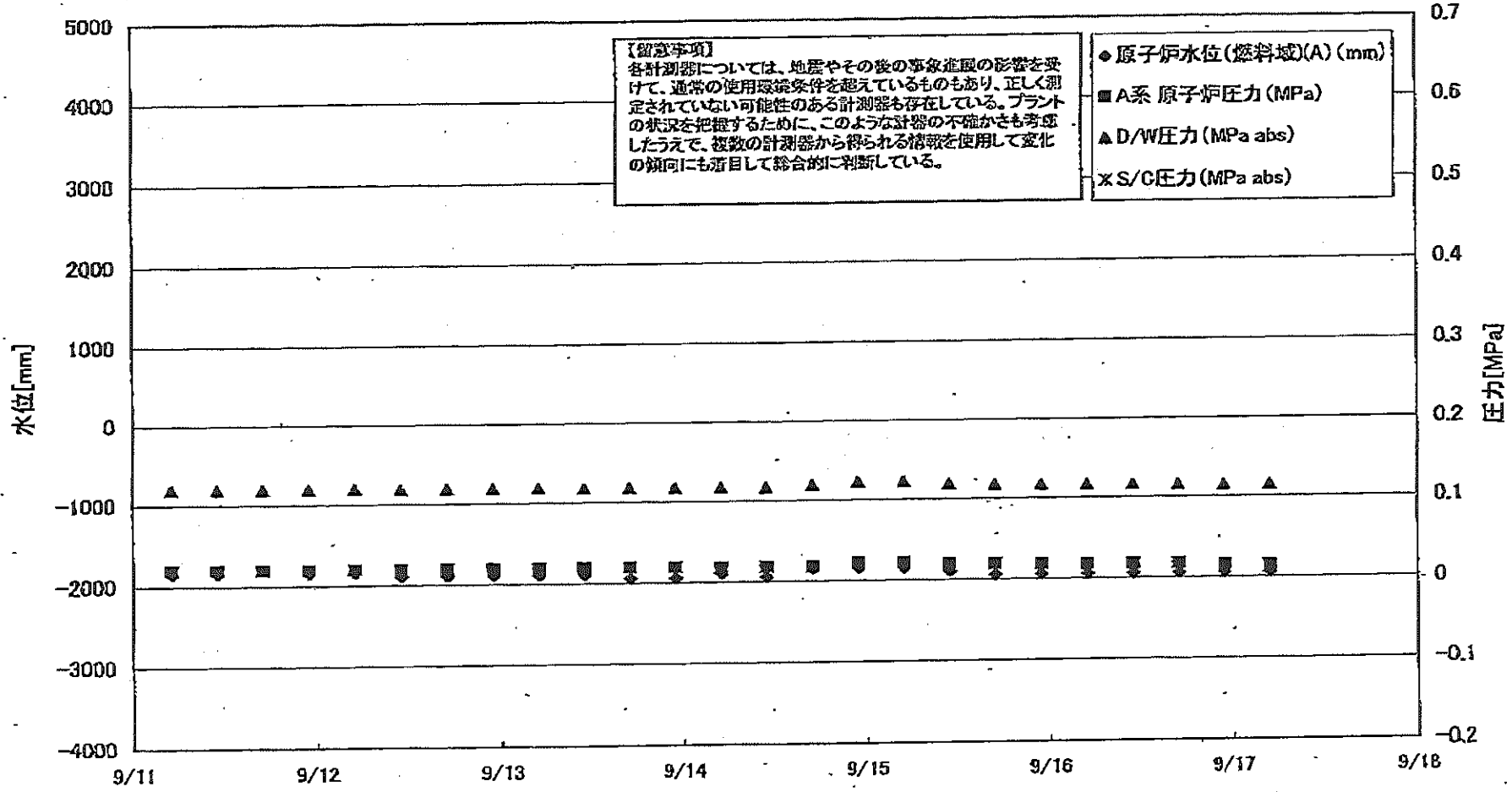
- 給水ノズル N4B(終端)
 - 給水ノズル N4B(内)
 - ▲ 給水ノズル N4C(終端)
 - ◆ 給水ノズル N4C(内)
 - ★ 安全弁排気 203-4A①
 - ✱ 安全弁排気 203-4C②
 - 安全弁排気 203-4B③
 - ← SR弁排気 203-3A⑥
 - SR弁排気 203-3B⑦
 - SR弁排気 203-3C⑧
 - △ SR弁排気 203-3D⑨
- D/Wへ排気
- S/Cへ排気

福島第一原子力発電所 1号機 温度に関するハ、メータ

【留意事項】
 各計測器については、地震やその後の事故進展の影響を受けて、通常の使用環境条件を超えているものもあり、正しく測定されていない可能性のある計測器も存在している。プラントの状況を把握するために、このような計測器の不確かさも考慮したうえで、複数の計測器から得られる情報を活用して変化の傾向にも着目して総合的に判断している。

日時	VESSEL frange	Vessel frange	給水/ スル N4B (終端)	給水/ スル N4B (内)	給水/ スル N4C (終端)	給水/ スル N4C (内)	vessel core	圧力容 器下部 (下部 ヘッド)	CRDM ケシング 上部	CRDM ケシング 下部	安全弁 排気 203- 4A①	安全弁 排気 203- 4C②	安全弁 排気 203- 4B③	SR弁 排気 203- 3A④	SR弁 排気 203- 3B⑦	SR弁 排気 203- 3C⑧	SR弁 排気 203- 3D⑨	D/W HVH戻り (HVH- 12C)	RPVA ローシール (HVH- 12A)	S/C プール 水温度 A	S/C プール 水温度 B	備考
9/11 5:00	84.6	84.7	90.6	85.7	84.7	84.7	85.0	85.5	86.4	86.2	93.8	88.4	86.5	87.3	86.9	87.9	85.5	87.3	85.2	45.5	45.3	
9/11 11:00	84.5	84.6	90.5	85.6	84.6	84.6	84.9	85.4	86.3	86.1	93.6	88.3	86.4	87.2	86.8	87.8	85.4	87.2	85.0	45.5	45.3	
9/11 17:00	84.7	84.7	90.6	85.8	84.7	84.7	85.1	85.6	86.4	86.2	93.8	88.5	86.5	87.4	86.9	87.9	85.6	87.3	85.2	45.6	45.3	
9/11 23:00	84.3	84.3	90.1	85.3	84.3	84.3	84.7	85.2	86.0	85.9	93.3	88.0	86.2	87.0	86.6	87.5	85.2	87.0	84.8	45.6	45.3	
9/12 5:00	84.2	84.3	90.1	85.3	84.3	84.3	84.6	85.1	86.0	85.8	93.2	88.0	86.1	86.9	86.5	87.4	85.2	87.0	84.8	45.6	45.3	
9/12 11:00	84.4	84.5	90.2	85.3	84.4	84.4	84.8	85.2	86.0	85.8	93.3	88.0	86.2	87.0	86.7	87.5	85.2	86.9	85.0	45.6	45.3	
9/12 17:00	84.4	84.5	90.2	85.3	84.4	84.4	84.8	85.2	86.0	85.8	93.2	88.0	86.2	87.1	86.7	87.5	85.3	86.7	84.9	45.6	45.3	
9/12 23:00	84.2	84.3	90.1	85.3	84.3	84.3	84.8	85.1	85.9	85.8	93.2	87.9	86.2	86.9	86.5	87.4	85.1	86.8	84.8	45.6	45.3	
9/13 5:00	83.9	84.0	89.8	85.0	84.0	84.0	84.5	84.9	85.7	85.5	92.8	87.7	85.8	86.6	86.2	87.1	84.9	86.6	84.5	45.6	45.4	
9/13 11:00	84.0	84.0	89.8	84.9	84.1	84.0	84.3	84.8	85.7	85.5	92.8	87.7	85.8	86.7	86.3	87.1	84.9	86.6	84.6	45.7	45.4	
9/13 17:00	84.4	84.4	90.2	85.3	84.4	84.4	84.8	85.2	86.0	85.8	93.1	88.0	86.2	87.1	86.6	87.5	85.2	86.8	85.0	45.6	45.4	
9/13 23:00	84.0	84.1	90.0	85.0	84.1	84.1	84.4	84.9	85.7	85.5	92.9	87.7	85.8	86.7	86.3	87.2	84.9	86.6	84.8	45.6	45.4	
9/14 5:00	84.0	84.1	89.9	85.1	84.1	84.1	84.5	84.9	85.8	85.6	92.8	87.7	85.9	86.7	86.3	87.2	84.9	86.6	84.7	45.7	45.5	
9/14 11:00	84.0	84.1	90.0	85.1	84.1	84.1	84.5	84.9	85.8	85.6	92.9	87.8	85.8	86.7	86.3	87.2	84.9	86.6	84.7	45.7	45.5	
9/14 17:00	83.9	84.1	89.9	85.0	84.0	84.0	84.4	84.9	85.7	85.5	92.8	87.7	85.8	86.6	86.2	87.2	84.9	86.5	84.6	45.7	45.4	
9/14 23:00	84.2	84.2	90.1	85.2	84.3	84.2	84.6	85.1	85.9	85.7	93.0	87.9	88.0	86.9	86.4	87.4	85.1	86.8	84.8	45.7	45.5	
9/15 5:00	84.0	84.0	89.9	85.0	84.0	84.0	84.4	84.9	85.7	85.5	92.9	87.7	85.8	86.6	86.2	87.1	84.8	86.6	84.5	45.7	45.4	
9/15 11:00	84.1	84.1	90.0	85.1	84.2	84.2	84.5	84.9	85.8	85.7	92.9	87.8	85.9	86.7	86.4	87.3	85.0	86.7	84.7	45.7	45.4	
9/15 17:00	84.5	84.6	90.4	85.5	84.6	84.5	84.9	85.3	86.1	85.9	93.4	88.3	86.3	87.2	86.8	87.7	85.3	87.0	85.2	45.6	45.4	
9/15 23:00	84.2	84.3	90.2	85.2	84.3	84.3	84.7	85.0	85.9	85.7	93.0	87.9	86.1	87.0	86.5	87.5	85.1	86.8	84.9	45.6	45.3	
9/16 5:00	84.3	84.4	90.3	85.4	84.5	84.5	84.8	85.3	86.1	85.9	93.3	88.1	86.2	87.1	86.6	87.6	85.3	87.0	85.0	45.4	45.2	
9/16 11:00	84.5	84.6	90.4	85.5	84.6	84.6	84.9	85.4	86.1	86.0	93.3	88.2	86.3	87.3	86.8	87.7	85.4	87.1	85.1	45.4	45.1	
9/16 17:00	84.6	84.7	90.5	85.5	84.6	84.6	85.0	85.5	86.2	86.0	93.3	88.2	86.4	87.3	87.0	87.8	85.5	87.0	85.2	45.3	45.1	
9/16 23:00	84.2	84.3	90.3	85.2	84.4	84.3	84.7	85.1	86.0	85.8	93.1	87.9	86.1	87.0	86.6	87.5	85.2	86.9	84.9	45.2	45.0	
9/17 5:00	83.8	83.8	89.7	84.7	83.9	83.9	84.2	84.6	85.5	85.3	92.5	87.4	85.6	86.5	86.1	87.0	84.7	86.4	84.5	45.2	45.0	

福島第一原子力発電所 2号機 水位・圧力に関するパラメータ



福島第一原子力発電所 2号機 水位・圧力に関するパラメータ

【留意事項】
各計測器については、地震やその後の事故進展の影響を受けて、通常の使用環境条件を覆しているものもあり、正しく測定されていない可能性のある計測器も存在している。
プラントの状況を把握するために、このような計測器の不確かさも考慮したうえで、複数の計測器から得られる情報を使用して変化の傾向にも着目して総合的に判断している。

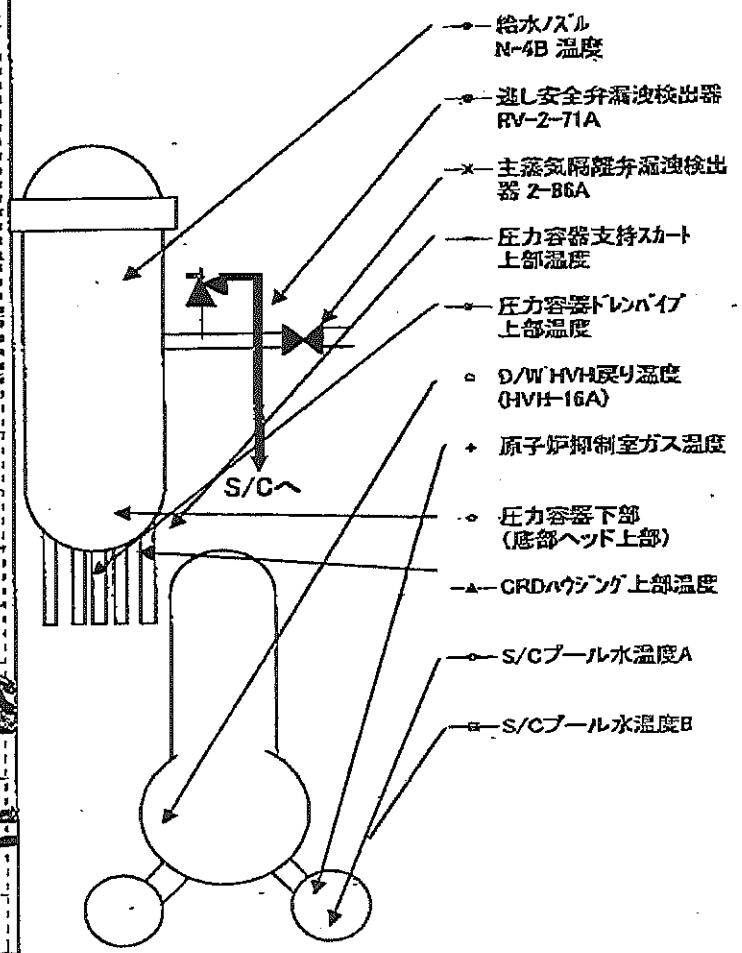
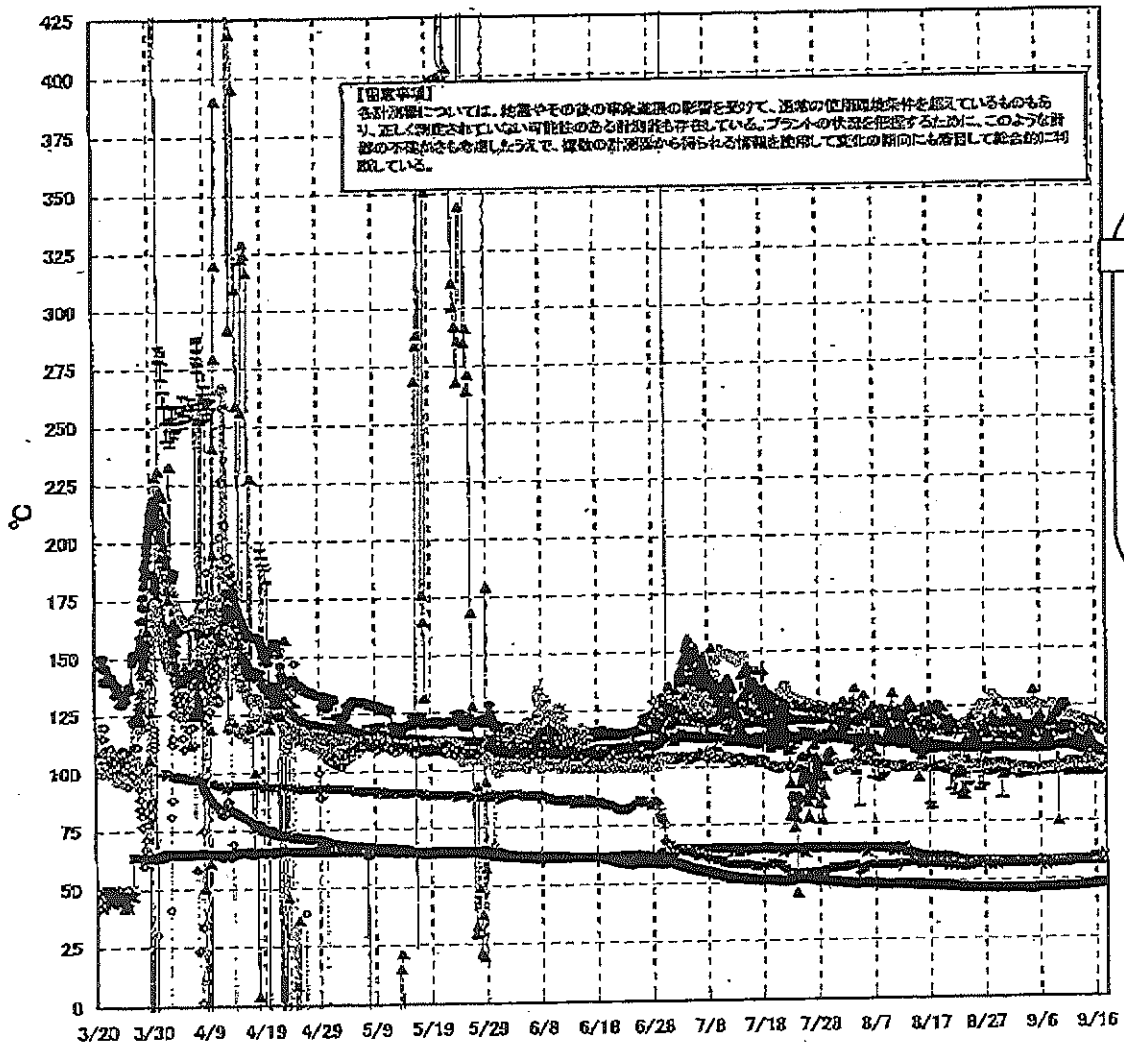
日時	原子炉水位 (燃料域)(A) (mm)	原子炉水位 (燃料域)(B) (mm)	A系 原子 炉圧力 (MPa)	B系 原子 炉圧力 (MPa)	D/W圧力 (MPa abs)	S/C圧力 (MPa abs)	CAMS D/W (A) (Sv/h)	CAMS D/W (B) (Sv/h)	CAMS S/C (A) (Sv/h)	CAMS S/C (B) (Sv/h)	中央制御 室線量 (mSv/h)	備考
9/11 5:00	-1850	-2200	0.019	-	0.120	-	1.01E+01	5.19E+00	1.13E-01	5.47E+00	0.010	
9/11 11:00	-1850	-2200	0.019	-	0.120	-	1.01E+01	5.16E+00	1.13E-01	5.47E+00	0.011	
9/11 17:00	-1800	-2200	0.019	-	0.120	-	1.01E+01	5.15E+00	1.13E-01	5.44E+00	0.011	
9/11 23:00	-1850	-2200	0.019	-	0.120	-	1.00E+01	5.13E+00	1.12E-01	5.41E+00	0.010	
9/12 5:00	-1850	-2200	0.019	-	0.120	-	1.00E+01	5.10E+00	1.12E-01	5.43E+00	0.010	
9/12 11:00	-1900	-2200	0.019	-	0.119	-	1.00E+01	5.07E+00	1.13E-01	5.47E+00	0.008	
9/12 17:00	-1900	-2200	0.019	-	0.119	-	1.00E+01	5.05E+00	1.13E-01	5.47E+00	0.009	
9/12 23:00	-1900	-2200	0.019	-	0.119	-	1.00E+01	5.05E+00	1.13E-01	5.46E+00	0.011	
9/13 5:00	-1900	-2200	0.019	-	0.119	-	1.00E+01	5.04E+00	1.13E-01	5.46E+00	0.010	
9/13 11:00	-1900	-2200	0.019	-	0.118	-	9.99E+00	5.03E+00	1.13E-01	5.46E+00	0.009	
9/13 17:00	-1950	-2200	0.019	-	0.118	-	9.99E+00	5.02E+00	1.13E-01	5.48E+00	0.009	
9/13 23:00	-1950	-2200	0.019	-	0.118	-	9.97E+00	5.00E+00	1.13E-01	5.51E+00	0.010	
9/14 5:00	-1900	-2200	0.018	-	0.118	-	9.96E+00	5.00E+00	1.13E-01	5.53E+00	0.011	
9/14 11:00	-1950	-2200	0.018	-	0.117	-	9.96E+00	4.98E+00	1.13E-01	5.55E+00	0.010	
9/14 17:00	-1850	-2200	0.018	-	0.120	-	9.94E+00	4.97E+00	1.13E-01	5.59E+00	0.010	
9/14 23:00	-1850	-2200	0.022	-	0.123	-	9.91E+00	5.00E+00	1.13E-01	5.74E+00	0.008	
9/15 5:00	-1850	-2200	0.022	-	0.123	-	9.89E+00	4.99E+00	1.15E-01	5.80E+00	0.009	
9/15 11:00	-1900	-2150	0.020	-	0.120	-	9.88E+00	4.97E+00	1.16E-01	5.80E+00	0.009	
9/15 17:00	-1950	-2200	0.019	-	0.118	-	9.87E+00	4.95E+00	1.16E-01	5.82E+00	0.010	
9/15 23:00	-1950	-2200	0.018	-	0.117	-	9.85E+00	4.93E+00	1.17E-01	5.86E+00	0.009	
9/16 5:00	-1950	-2200	0.017	-	0.117	-	9.83E+00	4.92E+00	1.16E-01	5.89E+00	0.008	
9/16 11:00	-1950	-2200	0.017	-	0.117	-	9.82E+00	4.90E+00	1.16E-01	5.91E+00	0.009	
9/16 17:00	-1950	-2200	0.017	-	0.116	-	9.81E+00	4.89E+00	1.16E-01	5.96E+00	0.010	
9/16 23:00	-1950	-2200	0.015	-	0.115	-	9.79E+00	4.88E+00	1.18E-01	6.02E+00	0.009	
9/17 5:00	-1950	-2200	0.014	-	0.115	-	9.78E+00	4.86E+00	1.18E-01	6.08E+00	0.010	

計器不良

計器不良

計器不良

福島第一原子力発電所 2号機 温度に関するパラメータ(代表点)



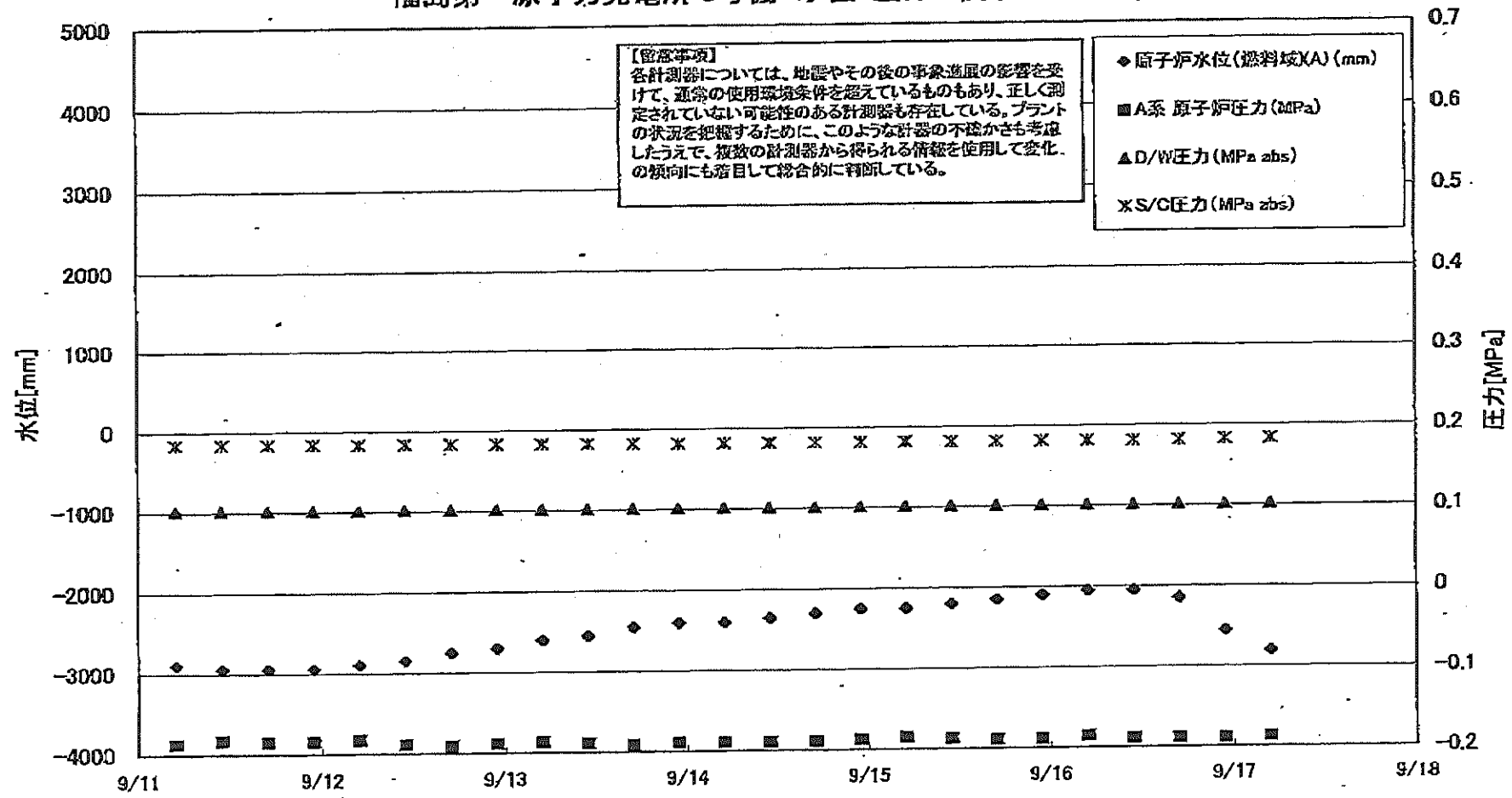
福島第一原子力発電所 2号機 温度に関するデータ

【留意事項】
各計測器については、地震やその後の事故進展の影響を受けて、通常の使用環境条件を超えているものもあり、正しく測定されていない可能性のある計測器も存在している。プラントの状況を把握するために、このような計器の不確かさも考慮したうえで、複数の計測器から得られる情報を使用して変化の傾向にも着目して総合的に判断している。

日時	逃し安全弁 漏洩検出器 RV-2-71A	主蒸気隔離 弁漏洩検出 器 2-86A	給水/ズル N-48 温度	GRDカウンタ 上部温度	圧力容器 下部 (底部ヘッド 上部)	圧力容器 支持脚 上部温度	圧力容器 ドレンパイ 上部温度	D/W HVH 戻り温度 (HVH-16A)	RPVベロ シール	原子炉抑 制室ガス 温度	S/Gプール 水温度A	S/Gプール 水温度B	備考
9/11 5:00	115.8	58.3	107.7	108.3	113.8	97.3	99.8	121.0	159.0	58.0	47.1	47.0	
9/11 11:00	115.7	58.1	107.7	108.2	113.8	94.9	100.7	121.0	159.0	57.0	47.1	47.0	
9/11 17:00	116.8	58.2	107.6	108.3	113.6	97.3	99.7	120.0	158.0	57.0	47.1	47.0	
9/11 23:00	117.0	58.2	107.4	107.9	113.5	98.2	100.6	120.0	158.0	58.0	47.1	47.0	
9/12 5:00	116.2	58.2	107.4	108.5	113.1	95.4	100.6	120.0	165.0	58.0	47.1	47.0	
9/12 11:00	116.6	58.0	107.2	111.8	113.0	95.6	100.5	120.0	167.0	58.0	47.1	47.0	
9/12 17:00	115.8	58.1	107.1	110.9	113.7	97.0	100.7	120.0	168.0	58.0	47.2	47.1	
9/12 23:00	115.1	58.3	107.0	106.9	114.1	97.0	100.9	119.0	167.0	58.0	47.2	47.1	
9/13 5:00	116.5	58.2	107.0	109.8	114.6	94.8	100.4	119.0	160.0	58.0	47.2	47.1	
9/13 11:00	115.9	58.2	106.9	109.4	114.5	95.1	99.9	119.0	160.0	58.0	47.3	47.1	
9/13 17:00	116.3	58.1	106.8	109.7	114.4	95.1	100.5	118.0	152.0	58.0	47.3	47.2	
9/13 23:00	116.9	58.3	106.8	106.0	118.9	94.8	100.0	118.0	151.0	58.0	47.3	47.2	
9/14 5:00	116.8	58.3	106.5	108.1	115.1	95.9	100.6	118.0	156.0	58.0	47.3	47.2	
9/14 11:00	117.0	58.2	106.6	109.4	114.4	95.2	100.6	116.0	155.0	58.0	47.3	47.2	
9/14 17:00	113.5	58.2	107.8	107.9	116.3	97.3	101.8	117.0	155.0	58.0	47.4	47.3	
9/14 23:00	114.9	58.5	108.1	113.0	116.0	96.4	101.9	118.0	166.0	59.0	47.6	47.5	
9/15 5:00	114.1	58.4	107.5	109.7	115.5	97.2	101.3	117.0	190.0	60.0	47.7	47.6	
9/15 11:00	116.5	58.3	106.8	109.6	115.3	96.0	100.3	116.0		60.0	47.8	47.7	
9/15 17:00	116.8	58.2	106.5	108.6	114.9	98.1	100.0	116.0	178.0	60.0	48.0	47.8	
9/15 23:00	116.7	58.2	106.2	105.7	114.7	94.8	100.4	116.0	174.0	60.0	48.0	47.9	
9/16 5:00	115.8	58.2	106.1	106.1	114.1	96.8	99.7	115.0	157.0	60.0	48.1	48.0	
9/16 11:00	115.8	58.1	105.9	105.7	113.6	95.2	99.0	115.0	108.0	60.0	48.2	48.1	
9/16 17:00	114.9	58.0	105.7	105.6	114.1	96.0	98.9	114.0	109.0	60.0	48.3	48.2	
9/16 23:00	115.5	58.1	105.4	105.0	113.8	95.5	98.8	114.0	104.0	61.0	48.4	48.3	
9/17 5:00	113.9	58.0	105.1	104.7	112.9	95.7	98.4	114.0	107.0	61.0	48.6	48.5	

計器不良

福島第一原子力発電所 3号機 水位・圧力に関するパラメータ

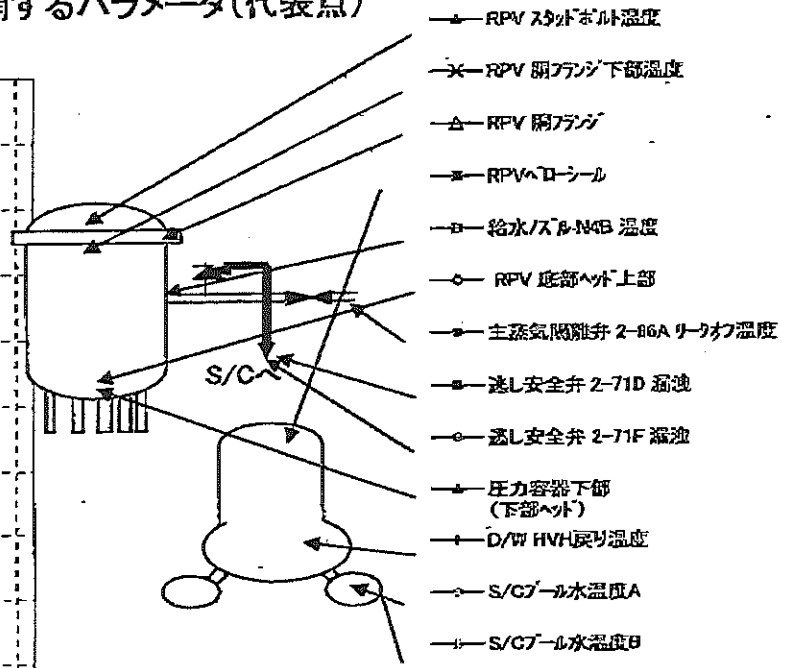
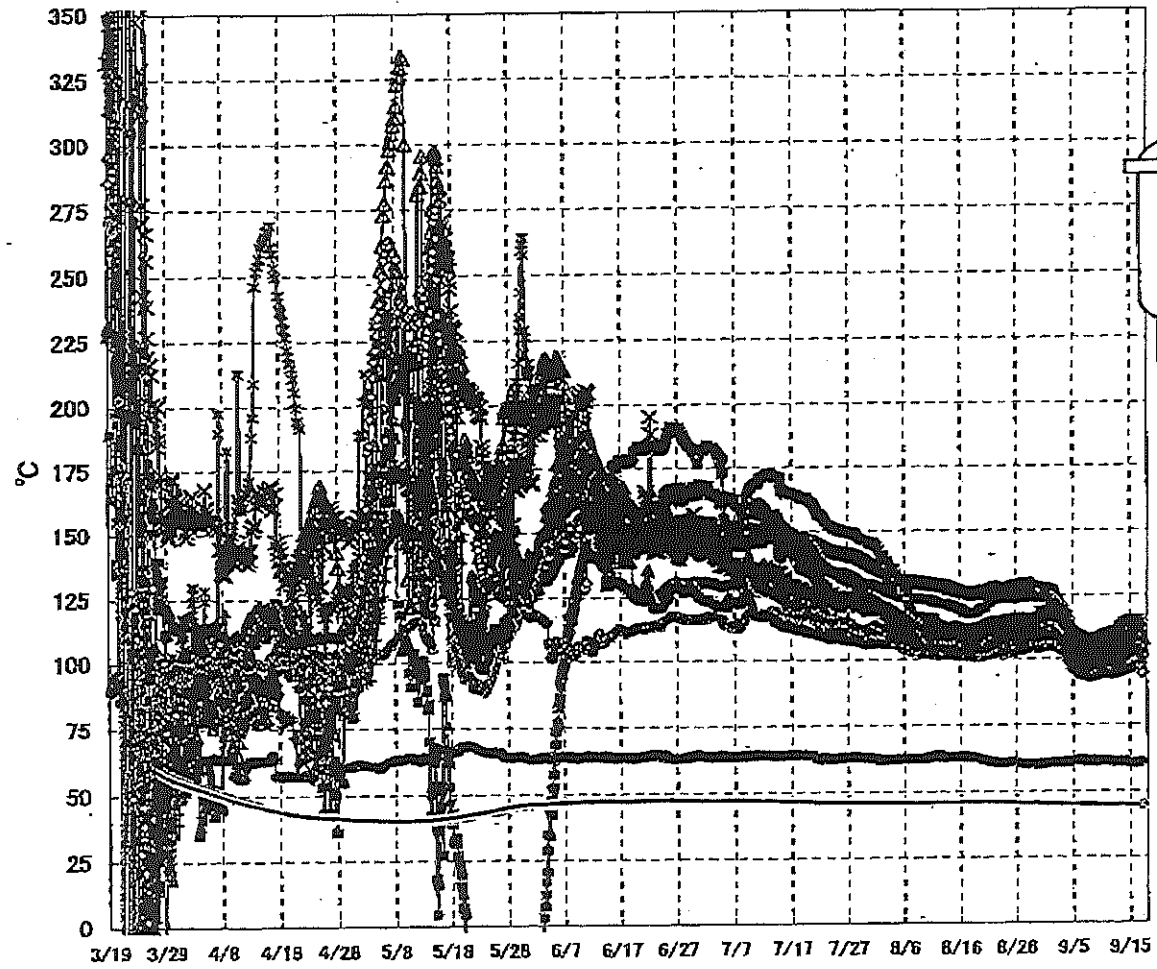


福島第一原子力発電所 3号機 水位・圧力に関するラメータ

【留意事項】
各計測器については、地震やその後の事象進捗の影響を受けて、通常の使用環境条件を超えているものもあり、正しく測定されていない可能性のある計測器も存在している。
プラントの状況を把握するために、このような計器の不確かさも考慮したうえで、複数の計測器から得られる情報を使用して変化の傾向にも着目して総合的に判断している。

日時	原子炉水位 (燃料域)(A) (mm)	原子炉水位 (燃料域)(B) (mm)	A系 原子炉 圧力 (MPa)	B系 原子炉 圧力 (MPa)	D/W圧力 (MPa abs)	S/C圧力 (MPa abs)	CAMS D/W(A) (Sv/h)	CAMS D/W(B) (Sv/h)	CAMS S/C(A) (Sv/h)	CAMS S/C(B) (Sv/h)	中央制御 室線量 (mSv/h)	備考
9/11 5:00	-2900	-2150	-0.187	-0.104	0.1015	0.1639	3.46E+00	2.43E+00	3.08E-01	2.92E-01	0.020	
9/11 11:00	-2950	-2200	-0.183	-0.108	0.1015	0.1839	3.45E+00	2.43E+00	3.08E-01	2.92E-01	0.020	
9/11 17:00	-2950	-2200	-0.185	-0.106	0.1015	0.1838	3.45E+00	2.43E+00	3.08E-01	2.92E-01	0.020	
9/11 23:00	-2950	-2200	-0.185	-0.104	0.1015	0.1838	3.45E+00	2.43E+00	3.07E-01	2.91E-01	0.020	
9/12 5:00	-2900	-2200	-0.183	-0.106	0.1015	0.1834	3.45E+00	2.43E+00	3.07E-01	2.91E-01	0.020	
9/12 11:00	-2850	-2150	-0.189	-0.106	0.1015	0.1832	3.45E+00	2.42E+00	3.07E-01	2.91E-01	0.021	
9/12 17:00	-2750	-2100	-0.191	-0.106	0.1015	0.1832	3.45E+00	2.42E+00	3.06E-01	2.91E-01	0.022	
9/12 23:00	-2700	-2050	-0.189	-0.104	0.1015	0.1829	3.45E+00	2.42E+00	3.06E-01	2.90E-01	0.021	
9/13 5:00	-2600	-2000	-0.187	-0.104	0.1015	0.1827	3.44E+00	2.42E+00	3.06E-01	2.90E-01	0.021	
9/13 11:00	-2550	-1950	-0.189	-0.104	0.1015	0.1825	3.44E+00	2.42E+00	3.05E-01	2.90E-01	0.020	
9/13 17:00	-2450	-1900	-0.191	-0.108	0.1015	0.1822	3.44E+00	2.42E+00	3.05E-01	2.89E-01	0.022	
9/13 23:00	-2400	-1900	-0.189	-0.106	0.1015	0.1820	3.43E+00	2.42E+00	3.05E-01	2.89E-01	0.020	
9/14 5:00	-2400	-1900	-0.189	-0.104	0.1015	0.1820	3.43E+00	2.42E+00	3.05E-01	2.89E-01	0.020	
9/14 11:00	-2350	-1850	-0.189	-0.106	0.1015	0.1820	3.43E+00	2.41E+00	3.04E-01	2.89E-01	0.020	
9/14 17:00	-2300	-1950	-0.189	-0.106	0.1015	0.1818	3.42E+00	2.41E+00	3.04E-01	2.89E-01	0.019	
9/14 23:00	-2250	-2000	-0.187	-0.106	0.1015	0.1818	3.42E+00	2.41E+00	3.04E-01	2.89E-01	0.020	
9/15 5:00	-2250	-2000	-0.185	-0.106	0.1015	0.1817	3.41E+00	2.41E+00	3.04E-01	2.89E-01	0.022	
9/15 11:00	-2200	-1950	-0.187	-0.106	0.1015	0.1815	3.41E+00	2.41E+00	3.04E-01	2.88E-01	0.021	
9/15 17:00	-2150	-1900	-0.189	-0.106	0.1015	0.1815	3.41E+00	2.41E+00	3.03E-01	2.88E-01	0.021	
9/15 23:00	-2100	-1950	-0.189	-0.108	0.1015	0.1815	3.40E+00	2.41E+00	3.03E-01	2.88E-01	0.020	
9/16 5:00	-2050	-2000	-0.185	-0.106	0.1015	0.1813	3.40E+00	2.41E+00	3.03E-01	2.88E-01	0.020	
9/16 11:00	-2050	-2000	-0.189	-0.108	0.1015	0.1811	3.40E+00	2.41E+00	3.03E-01	2.88E-01	0.020	
9/16 17:00	-2150	-2050	-0.189	-0.108	0.1015	0.1813	3.39E+00	2.40E+00	3.03E-01	2.88E-01	0.019	
9/16 23:00	-2550	-2250	-0.189	-0.108	0.1015	0.1822	3.40E+00	2.40E+00	3.03E-01	2.88E-01	0.019	
9/17 5:00	-2800	-2250	-0.187	-0.108	0.1015	0.1827	3.40E+00	2.40E+00	3.03E-01	2.88E-01	0.019	

福島第一原子力発電所 3号機 温度に関するパラメータ(代表点)



【留意事項】
 各計測器については、地震やその後の事象進展の影響を受けて、通常の使用環境条件を超えているものもあり、正しく測定されていない可能性のある計測器も存在している。プラントの状況を把握するために、このような計測器の不確かさも考慮したうえで、複数の計測器から得られる情報を使用して変化の傾向にも着目して総合的に判断している。

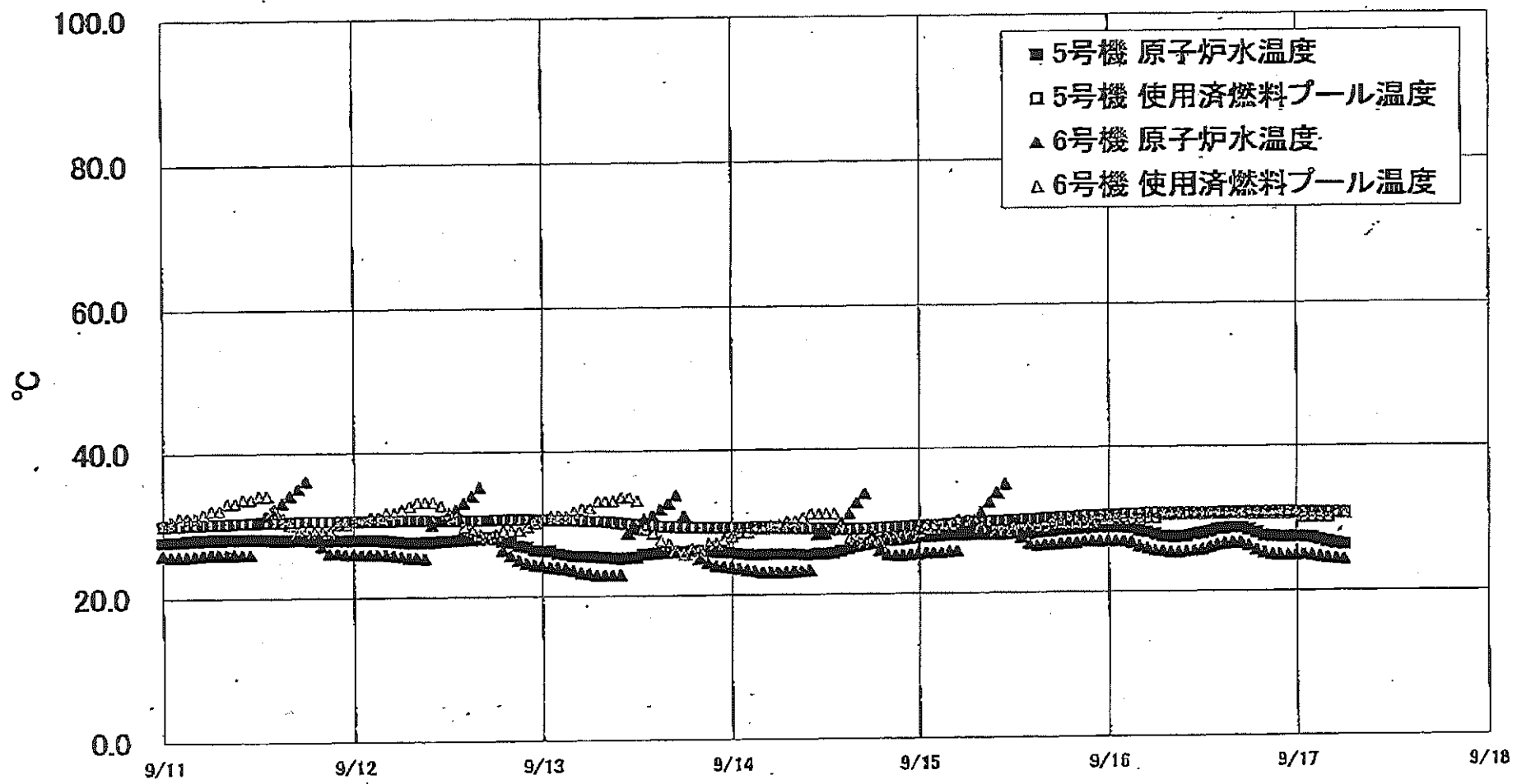
福島第一原子力発電所 3号機 温度に関するパラ. タ

【留意事項】

各計測器については、地震やその後の事象進展の影響を受けて、通常の使用環境条件を超えているものもあり、正しく測定されていない可能性のある計測器も存在している。プラントの状況を把握するために、このような計器の不確かさも考慮したうえで、複数の計測器から得られる情報を使用して変化の傾向にも着目して総合的に判断している。

日時	給水/スル N4B 温度	RPV 底部 ヘッド上部	RPV 胴 フランジ	圧力容器下部 (下部ヘッド)	RPV スタット ボルト温度	RPV 胴フランジ 下部温度	逃し安全弁 2-71D 露凍	逃し安全弁 2-71F 露凍	主蒸気隔離弁 2-86A リークオフ 温度	D/W HVH 戻り温度	RPVヘッド シール	S/C7-ール 水温度A	S/C7-ール 水温度B	備考
9/11 5:00	106.0	94.6	108.2	98.5	107.6	102.0	99.2	97.7	61.1	101.5	110.1	44.6	44.8	
9/11 11:00	105.1	94.3	107.9	98.4	107.2	102.1	99.4	97.6	61.1	101.7	110.1	44.6	44.8	
9/11 17:00	104.6	94.2	107.8	98.5	107.3	102.1	99.0	97.6	61.0	101.6	110.4	44.6	44.8	
9/11 23:00	103.9	94.0	107.5	98.5	106.5	102.1	98.3	98.2	60.8	101.7	110.5	44.6	44.8	
9/12 5:00	103.8	94.1	107.3	98.5	106.7	102.1	98.8	98.2	60.7	101.7	110.7	44.6	44.8	
9/12 11:00	103.8	94.2	107.2	98.5	106.5	102.3	98.3	98.3	61.0	101.7	110.7	44.6	44.8	
9/12 17:00	104.0	94.3	107.5	98.6	106.7	102.4	98.2	98.3	61.0	101.6	110.6	44.6	44.8	
9/12 23:00	104.4	94.7	108.1	98.9	106.0	102.6	99.2	98.6	61.0	101.7	111.2	44.6	44.8	
9/13 5:00	104.9	94.9	108.2	99.3	105.7	102.9	99.7	98.9	60.9	101.9	112.2	44.6	44.8	
9/13 11:00	105.4	95.2	108.6	99.6	105.9	103.2	99.3	99.3	60.9	102.1	113.0	44.6	44.8	
9/13 17:00	105.7	95.4	109.0	100.0	105.5	103.2	100.8	99.9	61.1	102.2	113.4	44.6	44.8	
9/13 23:00	105.7	95.6	109.5	100.6	106.0	103.5	101.6	100.0	60.9	102.9	114.0	44.6	44.8	
9/14 5:00	105.7	95.6	110.0	100.8	105.7	103.8	101.9	100.3	60.8	103.7	114.5	44.6	44.8	
9/14 11:00	105.8	95.7	110.5	101.3	105.8	103.9	101.9	100.7	60.9	103.8	114.6	44.6	44.8	
9/14 17:00	105.9	95.9	111.0	101.6	106.4	104.2	102.4	100.8	60.9	103.8	115.0	44.6	44.8	
9/14 23:00	106.3	96.0	111.4	101.8	106.5	104.5	101.7	101.2	60.6	104.2	115.4	44.6	44.8	
9/15 5:00	106.3	96.3	111.8	102.5	106.7	104.5	101.7	101.4	60.2	104.1	115.4	44.5	44.8	
9/15 11:00	105.8	96.8	112.1	103.0	108.9	104.9	102.4	101.7	60.2	104.3	115.2	44.5	44.8	
9/15 17:00	106.0	97.0	112.5	103.4	107.0	104.9	102.3	101.8	60.3	104.3	115.2	44.5	44.7	
9/15 23:00	106.1	97.2	112.6	103.3	107.0	105.2	102.8	102.0	60.2	104.4	115.1	44.5	44.7	
9/16 5:00	106.6	97.6	113.0	103.3	107.1	105.2	103.6	101.7	60.1	104.3	115.0	44.5	44.7	
9/16 11:00	107.0	97.8	113.2	103.4	107.2	105.5	104.5	101.5	60.3	104.2	115.4	44.5	44.7	
9/16 17:00	106.4	97.2	112.3	102.7	107.4	105.2	103.5	101.2	60.4	103.7	115.2	44.5	44.7	
9/16 23:00	104.4	96.0	109.9	101.7	107.1	104.3	102.1	100.1	60.4	103.2	114.0	44.5	44.7	
9/17 5:00	102.1	94.4	107.7	99.4	107.0	103.3	99.9	98.8	60.8	101.9	111.6	44.4	44.7	

福島第一原子力発電所 5-6号機 原子炉水温度、使用済燃料プール温度推移



福島第一原子力発電所 5・6号機 原子炉水温度・使用済燃料プール温度

日時	5号機 原子炉水温度	5号機 使用済燃料プール温度	6号機 原子炉水温度	6号機 使用済燃料プール温度
9/14 14:00	25.9	28.9	29.8	29.0
9/14 15:00	26.2	28.8	31.0	27.5
9/14 16:00	26.5	28.9	32.5	27.5
9/14 17:00	26.7	28.9	33.8	27.9
9/14 18:00	26.9	28.9	27.8	27.9
9/14 19:00	27.1	29.0	25.9	27.0
9/14 20:00	27.3	29.0	26.3	27.5
9/14 21:00	27.3	29.1	25.2	27.5
9/14 22:00	27.4	29.1	25.2	28.0
9/14 23:00	27.6	29.2	25.3	28.0
9/15 0:00	27.7	29.3	25.4	28.5
9/15 1:00	27.7	29.3	25.6	29.0
9/15 2:00	27.8	29.3	25.5	29.0
9/15 3:00	27.9	29.3	25.6	29.5
9/15 4:00	27.9	29.4	25.7	29.5
9/15 5:00	27.9	29.6	25.7	30.0
9/15 6:00	27.9	29.6	29.8	30.0
9/15 7:00	28.0	29.7	29.9	30.0
9/15 8:00	28.0	29.7	30.9	29.0
9/15 9:00	28.0	29.7	32.4	29.0
9/15 10:00	28.0	29.8	33.7	28.5
9/15 11:00	28.0	28.8	34.9	28.5
9/15 12:00	28.0	29.9	28.6	28.5
9/15 13:00	28.0	29.9	27.5	29.0
9/15 14:00	28.0	30.0	26.7	29.0
9/15 15:00	28.1	30.0	26.4	29.0
9/15 16:00	28.2	30.1	26.5	29.0
9/15 17:00	28.3	30.1	26.5	29.5
9/15 18:00	28.4	30.2	26.6	29.5
9/15 19:00	28.5	30.2	26.7	29.5
9/15 20:00	28.6	30.3	26.7	29.5
9/15 21:00	28.6	30.4	26.9	29.5
9/15 22:00	28.7	30.4	26.9	29.5
9/15 23:00	28.7	30.4	26.9	30.0
9/16 0:00	28.7	30.5	26.9	30.0
9/16 1:00	28.7	30.5	26.9	30.0
9/16 2:00	28.7	30.6	26.9	30.0
9/16 3:00	28.8	30.6	26.7	30.0
9/16 4:00	28.3	30.8	26.2	30.0
9/16 5:00	28.1	30.7	26.9	30.0
9/16 6:00	27.8	30.7	26.6	30.0
9/16 7:00	27.5	30.7	26.5	30.5
9/16 8:00	27.4	30.7	26.3	30.5
9/16 9:00	27.4	30.7	26.3	30.5
9/16 10:00	27.5	30.7	26.4	30.5
9/16 11:00	27.7	30.7	25.5	30.5
9/16 12:00	27.9	30.7	25.7	30.5
9/16 13:00	28.1	30.7	26.0	30.5
9/16 14:00	28.4	30.7	26.3	30.5
9/16 15:00	28.5	30.7	26.5	30.5
9/16 16:00	28.6	30.7	26.6	30.5
9/16 17:00	28.6	30.7	26.6	30.5
9/16 18:00	28.3	30.8	26.2	30.5
9/16 19:00	27.9	30.8	25.6	30.5
9/16 20:00	27.5	30.8	25.2	30.5
9/16 21:00	27.4	30.8	24.9	30.5
9/16 22:00	27.3	30.8	24.8	30.5
9/16 23:00	27.3	30.8	24.8	30.5
9/17 0:00	27.3	30.7	24.8	30.5
9/17 1:00	27.3	30.7	24.9	30.0
9/17 2:00	27.2	30.7	24.8	30.0
9/17 3:00	26.9	30.7	24.6	30.0
9/17 4:00	26.8	30.7	24.4	30.0
9/17 5:00	26.4	30.7	24.3	30.5
9/17 6:00	26.2	30.6	24.2	30.5

福島第一原子力発電所 プラント関連パラメータ (水位・圧力・温度などのデータ)

【留意事項】

各計測器については、地震やその他の事故進展の影響を受けて、通常の運用監視条件を越えているものもあり、正しく測定されていない可能性のある計測器も存在している。プラントの状況を把握するために、このような計測器の不確実性を考慮したうえで、複数の計測器から得られる情報を使用して変化の傾向にも着目して総合的に判断している。

9月17日 12:00 現在

号機	1号機	2号機	3号機	4号機	5号機	6号機
原子炉注水状況	給水ポンプを用いた淡水注入中。 流量3.9m ³ /h (9/17 11:00現在)	給水ポンプ(CS系)を用いた淡水注入中。 流量3.9m ³ /h (CS系) 流量2.9m ³ /h (CS系) (9/17 11:00現在)	給水ポンプ(CS系)を用いた淡水注入中。 流量3.9m ³ /h (CS系) 流量3.0m ³ /h (CS系) (9/17 11:00現在)	※2 (全燃料取出中につき 監視対象外)	※2 (原子炉の除熱機能が維持されており、注水不要)	
原子炉水位	燃料罐A: 777mm 燃料罐B: 1650 mm (9/17 11:00 現在) ※3	燃料罐A: 1950 mm 燃料罐B: 2200 mm (9/17 11:00 現在) ※3	燃料罐A: 2950 mm 燃料罐B: 2250 mm (9/17 11:00 現在) ※3		停止域 1852mm (9/17 12:00 現在)	停止域 1281mm (9/17 12:00 現在)
原子炉圧力	A系0.015 MPa g B系-MPa g (9/17 11:00 現在)	A系0.014 MPa g B系-MPa g (9/17 11:00 現在)	A系-0.187 MPa g B系-0.108 MPa g (9/17 11:00 現在) (A)※3 (C)※3		0.005 MPa g (9/17 12:00 現在)	0.010 MPa g (9/17 12:00 現在)
原子炉水温度	(系統保護がないため採取不可)				26.2℃ (9/17 12:00 現在)	24.3℃ (9/17 12:00 現在)
原子炉圧力容器 まわり温度	給水/水温度89.6℃ 圧力容器下部温度84.5℃ (9/17 11:00 現在)	給水/水温度105.0℃ 圧力容器下部温度113.0℃ (9/17 11:00 現在)	給水/水温度99.9℃ 圧力容器下部温度97.4℃ (9/17 11:00 現在)		※2 (原子炉水温度にて監視中)	
D/W - S/C 圧力	D/W0.1244 MPa abs S/C0.100 MPa abs (9/17 11:00 現在)	D/W0.115 MPa abs S/C 777mm (9/17 11:00 現在) ※1	D/W0.1015 MPa abs S/C0.1834 MPa abs (9/17 11:00 現在)		※2 (原子炉の除熱機能が維持されているため監視 対象外)	
D/W 密閉気温度	RPV/D-シール:84.4℃ HVH戻り:86.3℃ (9/17 11:00 現在)	RPV/D-シール:119℃ HVH戻り:114℃ (9/17 11:00 現在) ※3	RPV/D-シール:108.3℃ HVH戻り:100.5℃ (9/17 11:00 現在) ※3			
CAMS 放射線 モニタ	D/W(A):0.00E+00Sv/h ※1 (B):2.69E+01Sv/h ※1 S/C(A):6.70E-01Sv/h (B):6.79E-01Sv/h (9/17 11:00 現在)	D/W(A):9.75E+00Sv/h ※1 (B):4.84E+00Sv/h ※1 S/C(A):1.19E-01Sv/h ※1 (B):6.11E+00Sv/h ※1 (9/17 11:00 現在)	D/W(A):3.40E+00Sv/h ※3 (B):2.40E+00Sv/h ※3 S/C(A):3.03E-01Sv/h (B):2.88E-01Sv/h (9/17 11:00 現在)			
S/C 温度	A系45.2℃ B系45.0℃ (9/17 11:00 現在)	A系48.7℃ B系48.6℃ (9/17 11:00 現在)	A系44.4℃ B系44.6℃ (9/17 11:00 現在)			
D/W 設計圧力	0.384MPa g (0.485MPa abs)	0.384MPa g (0.485MPa abs)	0.384MPa g (0.485MPa abs)			
D/W 最高使用圧力	0.427MPa g (0.528MPa abs)	0.427MPa g (0.528MPa abs)	0.427MPa g (0.528MPa abs)			
使用済燃料プール 温度	31.0℃ (9/17 11:00 現在)	34.0℃ (9/17 11:00 現在)	33.1℃ (9/17 11:00 現在)	40℃ (9/17 11:00 現在)	30.4℃ (9/17 12:00 現在)	30.0℃ (9/17 12:00 現在)
FPC 1号機 バルブ	2790mm (9/17 11:00 現在)	2100mm (9/17 11:00 現在)	3490mm (9/17 11:00 現在)	4500mm (9/17 11:00 現在)	※2	
電源				外部電源受電中		
その他情報	-9/14 11:08 使用済燃料共用プールの電気配線工事に伴い共用プール冷却を停止。9/20迄の期間停止予定。			共用プール 49℃ (9/17 5:40 現在)	5u: SHCE-1F (8/8 10:43~)	6u: SHCE-1F (9/15 11:25~)

圧力換算 ゲージ圧(MPa g) = 絶対圧(MPa abs) - 大気圧(標準大気圧0.1013 MPa)
絶対圧(MPa abs) = ゲージ圧(MPa g) + 大気圧(標準大気圧0.1013 MPa)

※1: 計器不良
※2: テータ採取対象外
※3: 状況推移を継続監視中

福島第一原子力発電所 プラント関連パラメータ(水位・圧力・温度などのデータ)に関する補足説明

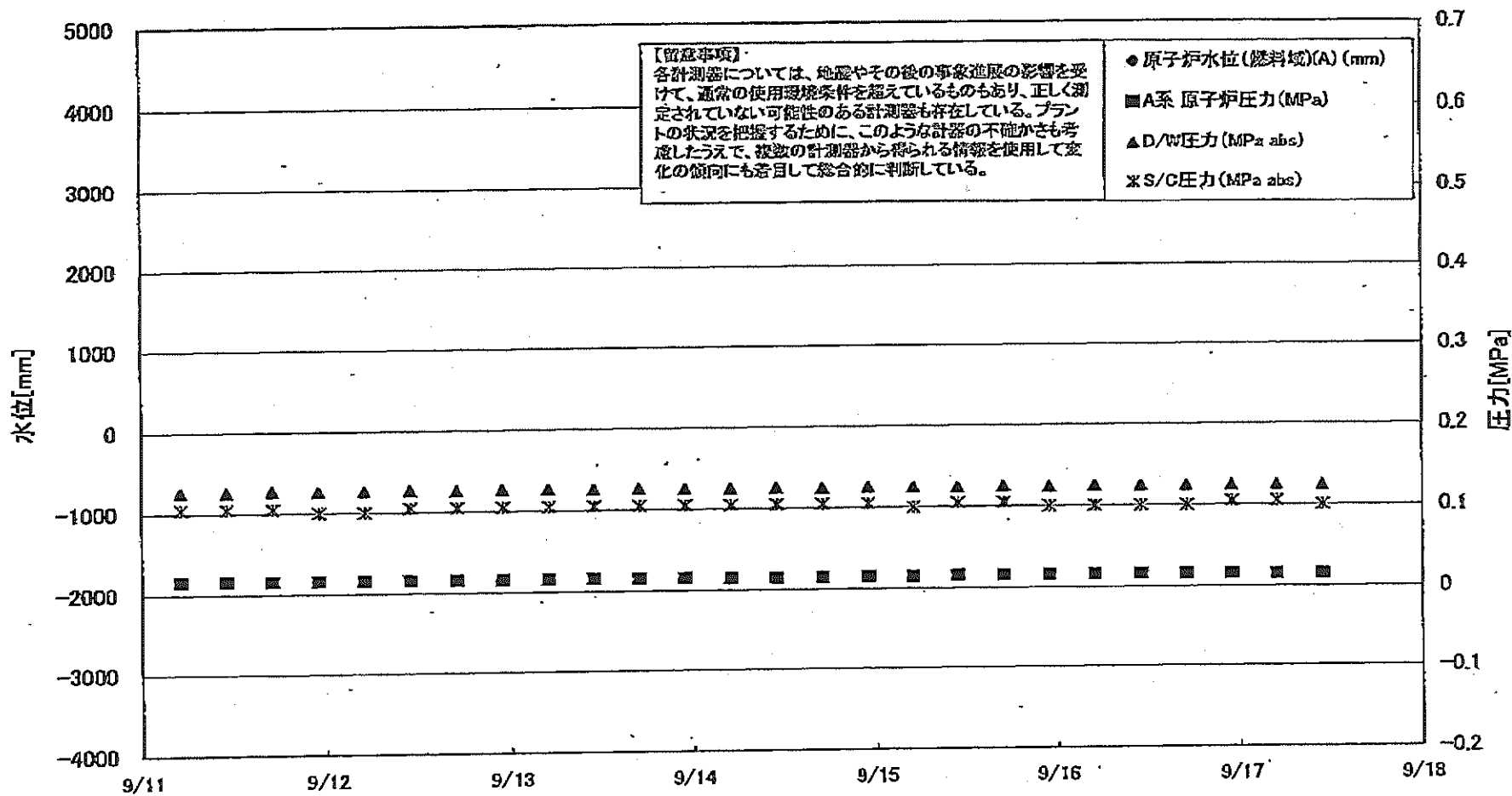
■各パラメータに関する補足説明

項目	記載方法	測定方法	記載点数/Ch数or系統数
原子炉注水状況	原子炉への注水装置/注水方法を記載。(CS系:炉心スプレイ系)	仮設計器	1/1系統
原子炉水位	燃料域を監視する水位計にて測定したデータを記載。	本設指示計	A系 1/1Ch B系 1/1Ch
原子炉圧力	計器室より圧力計器から伝送される電圧値を測定し、電圧値を圧力に換算したものを記載。A系/B系それぞれ複数データがあるが、1点を代表として採取し記載。(本設) 1号、2号については、仮設計器の値をA系に代表して記載。(2号機は参考値)	仮設計器:1号、2号 本設計器(電圧測定):3号	仮設計器 1/1系統 本設計器 A系 1/2Ch B系 1/2Ch
原子炉水温度	温度計設置箇所には系統読取がないためデータ未採取	-	-
原子炉圧力容器 まわり温度	原子炉圧力容器まわり温度は複数箇所から採取しているが、全体把握の観点から代表部位として「給水ノズル位置」、「圧力容器下部(1号、3号:圧力容器下部ヘッド、2号:圧力容器底部ヘッド上部)」のデータを記載	本設記録計	給水ノズル位置 1/4Ch 圧力容器下部 1/2Ch(1号) 1/1Ch(2~3号)
D/W・S/C圧力	本設計器の指示値を記載。本設計器にて採取できない場合には、計器室より測定した電圧値を圧力に換算したものを記載。 2号D/W圧力については、仮設計器の値を記載。 (D/W:ドライフェル、S/C:圧力抑制室)	(D/W圧力) 本設記録計:1号 仮設計器:2号 本設計器(電圧測定):3号 (S/C圧力) 本設指示計:1号、2号 本設計器(電圧測定):3号	(D/W圧力) 本設記録計 広域 1/1Ch:1号 仮設計器 1/1系統:2号 本設計器 1/4Ch:3号 (S/C圧力) 本設指示計 1/1系統:1号、2号 本設計器 1/2Ch:3号
D/W 雰囲気温度	D/W内の雰囲気温度は複数箇所から採取しているが、全体把握の観点から代表部位として「D/W上部(RPVベローシール温度)、中央部(D/W HMH戻り空気温度)」のデータを記載。 (RPV:原子炉圧力容器、HMH:空調ユニット)	本設記録計	RPVベローシール 1/5Ch D/W HMH戻り 1/5Ch
CAMS放射線 モニタ	本設指示計の指示値を記載。 (CAMS:格納容器雰囲気モニタ系、E●●:×10 ^{●●})	本設指示計	D/W A系 1/1Ch B系 1/1Ch S/C A系 1/1Ch B系 1/1Ch
S/C温度	本設記録計の指示値を記載。A系/B系それぞれ複数データがあるが、1点を代表として採取し記載。	本設記録計	A系 1/4Ch(1号)、8Ch(2~3号) B系 1/4Ch(1号)、8Ch(2~3号)
使用済燃料プール 温度	本設記録計、もしくは仮設計器の指示値を記載。 (非熱モード:非常時燃費モード、SHCモード:原子炉停止時冷却系モード)	本設記録計:2号 仮設計器:1号、3~4号	本設計器 1/1Ch(2号) 仮設計器 1/1系統(1、3~4号)
FPC入水サーキット 不良	2号、4号については、本設指示計の指示値を記載。1号、3号については、仮設の圧力計等から求めた規定値を記載(参考値)(FPC:燃料プール冷却浄化系)	本設指示計:2号、4号 仮設計器(圧力計等):1号、3号	本設計器 1/1系統(2号、4号) 仮設計器 1/1系統(1号、3号)

■注記に関する補足説明

項目	内容	9月17日 12 時時点の状況
計器不良	計器不良:指示値ダウン(オーバー)スケール/検出部の不良	1号機 CAMS D/W放射線モニタ 2号機 S/C圧力、CAMS D/W(仮)放射線モニタ、CAMS S/C(仮)放射線モニタ 3号機 -
データ採取対象外	4号機:炉心に燃料がないため、原子炉及びD/W関連のデータは採取せず。 5~6号機:現在冷温停止中のため、D/W関連データは採取せず。	-
状況推移を 継続確認中	指示は出ているものの、指示値ハンチング・マイナス表示など他パラメータと明らかに異なる推移を示したものの。	1号機 原子炉水位(仮) 2号機 原子炉水位、RPVベローシール温度 3号機 原子炉水位、原子炉圧力、RPVベローシール温度、CAMS D/W(A)放射線モニタ

福島第一原子力発電所 1号機 水位・圧力に関するパラメータ



福島第一原子力発電所 1号機 水位・圧力に関するパラメータ

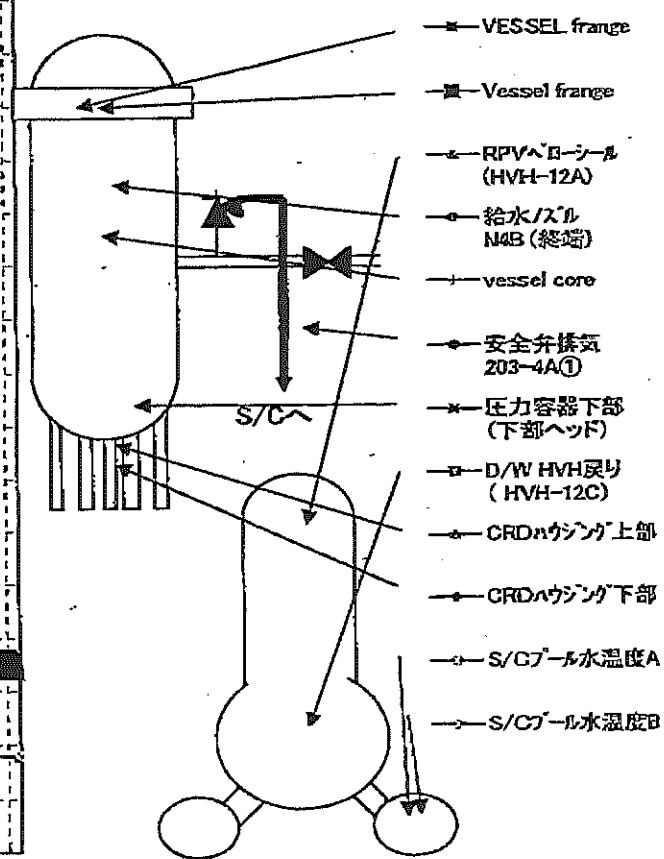
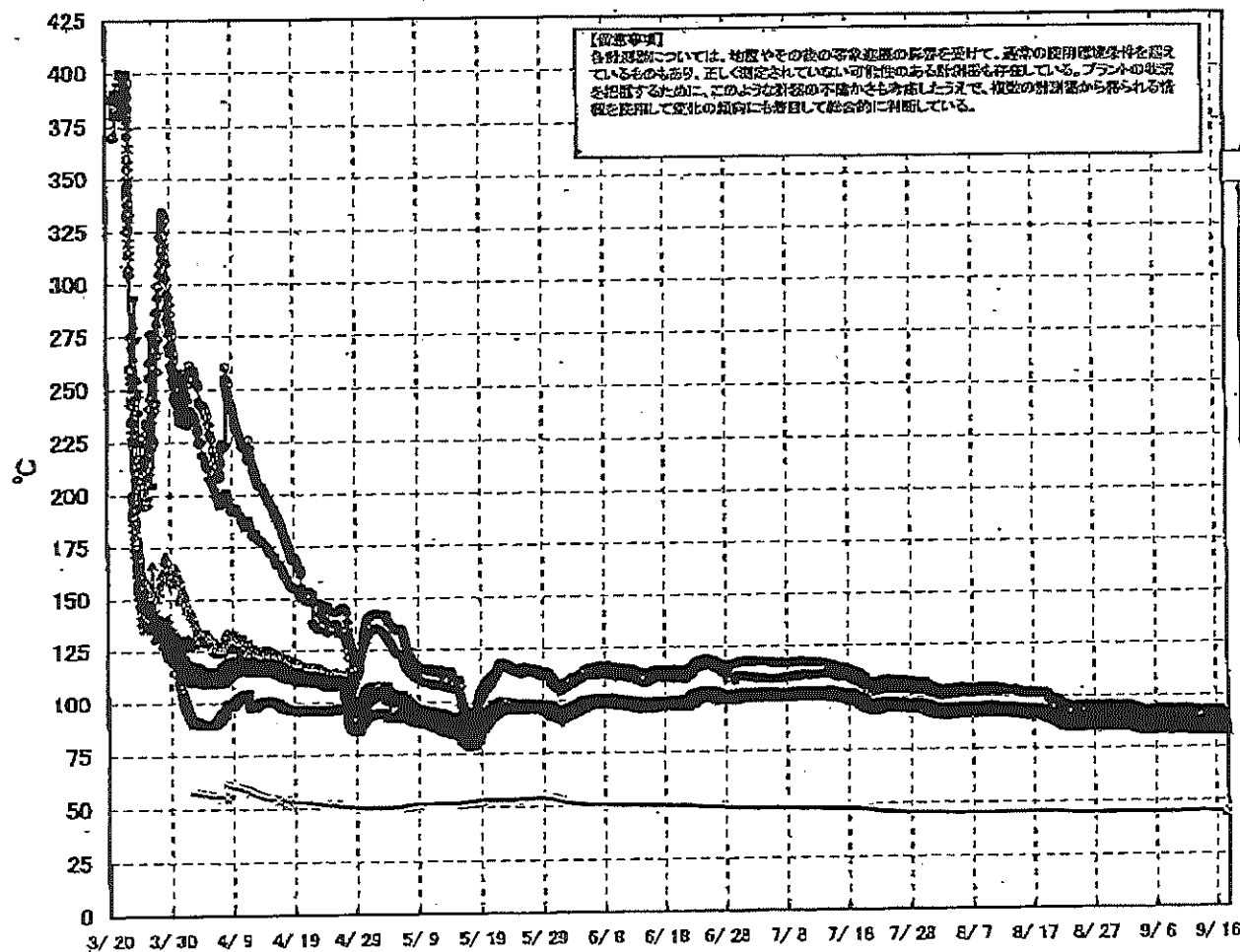
【留意事項】
 各計測器については、地震やその後の事故進展の影響を受けて、通常の使用環境条件を超えているものもあり、正しく測定されていない可能性のある計測器も存在している。
 プラントの状況を把握するために、このような計器の不確かさも考慮し、複数の計測器から得られる情報を使用して変化の傾向にも着目して総合的に判断している。

日時	原子炉水位 (燃料域)(A) (mm)	原子炉水位 (燃料域)(B) (mm)	A系 原子炉 圧力(MPa)	B系 原子炉 圧力(MPa)	D/W圧力 (MPa abs)	S/C圧力 (MPa abs)	CAMS D/W(A) (Sv/h)	CAMS D/W(B) (Sv/h)	CAMS S/C(A) (Sv/h)	CAMS S/C(B) (Sv/h)	備考
9/11 5:00		-1700	0.016	-	0.1263	0.105	0.00E+00	1.09E+02	6.73E-01	6.84E-01	
9/11 11:00		-1700	0.016	-	0.1257	0.105	0.00E+00	6.70E+01	6.72E-01	6.84E-01	
9/11 17:00		-1700	0.016	-	0.1266	0.105	0.00E+00	2.69E+01	6.73E-01	6.84E-01	
9/11 23:00		-1700	0.016	-	0.1258	0.100	0.00E+00	2.61E+01	6.72E-01	6.82E-01	
9/12 5:00		-1700	0.016	-	0.1259	0.100	0.00E+00	3.28E+01	6.72E-01	6.83E-01	
9/12 11:00		-1700	0.016	-	0.1264	0.105	0.00E+00	2.97E+01	6.72E-01	6.82E-01	
9/12 17:00		-1700	0.016	-	0.1257	0.105	0.00E+00	2.45E+01	6.71E-01	6.84E-01	
9/12 23:00		-1700	0.016	-	0.1264	0.105	0.00E+00	2.34E+01	6.72E-01	6.83E-01	
9/13 5:00		-1700	0.016	-	0.1263	0.105	0.00E+00	2.34E+01	6.72E-01	6.83E-01	
9/13 11:00		-1650	0.016	-	0.1255	0.105	0.00E+00	2.76E+01	6.70E-01	6.82E-01	
9/13 17:00		-1700	0.016	-	0.1263	0.105	0.00E+00	3.32E+01	6.71E-01	6.83E-01	
9/13 23:00		-1700	0.016	-	0.1252	0.105	0.00E+00	3.03E+02	6.70E-01	6.83E-01	
9/14 5:00		-1700	0.015	-	0.1252	0.105	0.00E+00	4.11E+01	6.70E-01	6.83E-01	
9/14 11:00		-1700	0.015	-	0.1256	0.105	0.00E+00	2.95E+01	6.70E-01	6.82E-01	
9/14 17:00		-1650	0.015	-	0.1247	0.105	0.00E+00	4.55E+01	6.70E-01	6.80E-01	
9/14 23:00		-1700	0.015	-	0.1254	0.105	0.00E+00	2.51E+01	6.70E-01	6.82E-01	
9/15 5:00		-1700	0.015	-	0.1250	0.100	0.00E+00	2.49E+01	6.70E-01	6.79E-01	
9/15 11:00		-1650	0.016	-	0.1245	0.105	0.00E+00	2.59E+01	6.69E-01	6.82E-01	
9/15 17:00		-1700	0.016	-	0.1253	0.105	0.00E+00	2.78E+01	6.71E-01	6.81E-01	
9/15 23:00		-1700	0.016	-	0.1242	0.100	0.00E+00	3.70E+01	6.69E-01	6.80E-01	
9/16 5:00		-1700	0.016	-	0.1248	0.100	0.00E+00	4.03E+01	6.69E-01	6.79E-01	
9/16 11:00		-1700	0.016	-	0.1247	0.100	0.00E+00	1.93E+02	6.68E-01	6.78E-01	
9/16 17:00		-1650	0.016	-	0.1241	0.100	0.00E+00	2.76E+01	6.68E-01	6.77E-01	
9/16 23:00		-1650	0.016	-	0.1251	0.105	0.00E+00	3.57E+02	6.69E-01	6.78E-01	
9/17 5:00		-1650	0.015	-	0.1248	0.105	0.00E+00	2.32E+01	6.69E-01	6.78E-01	
9/17 11:00		-1650	0.015	-	0.1244	0.100	0.00E+00	2.69E+01	6.70E-01	6.79E-01	

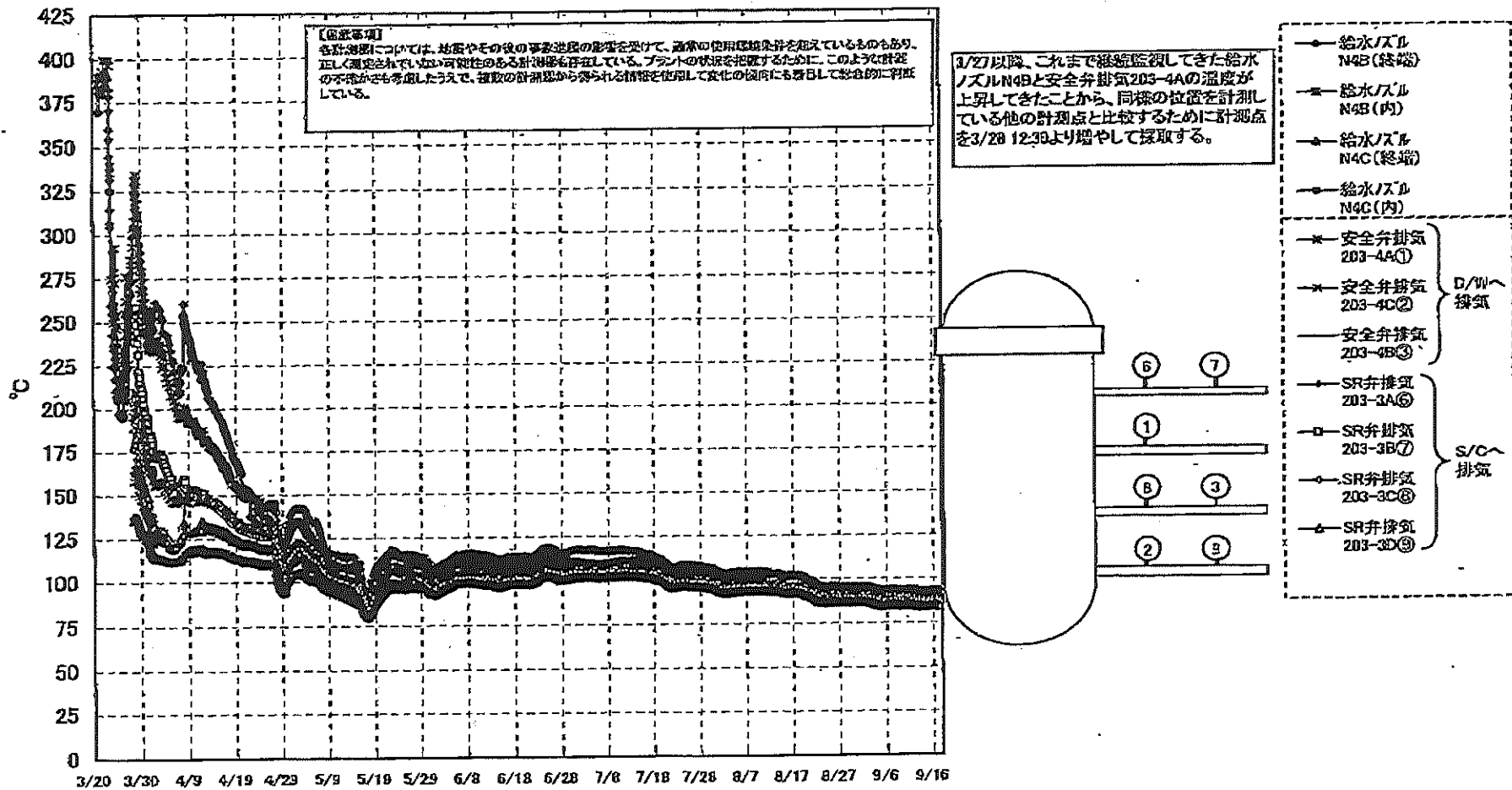
DS

計器不良 計器不良

福島第一原子力発電所 1号機 温度に関するパラメータ (代表点)



福島第一原子力発電所 1号機 温度に関するパラメータ (給水ノズル及び安全弁排気温度)

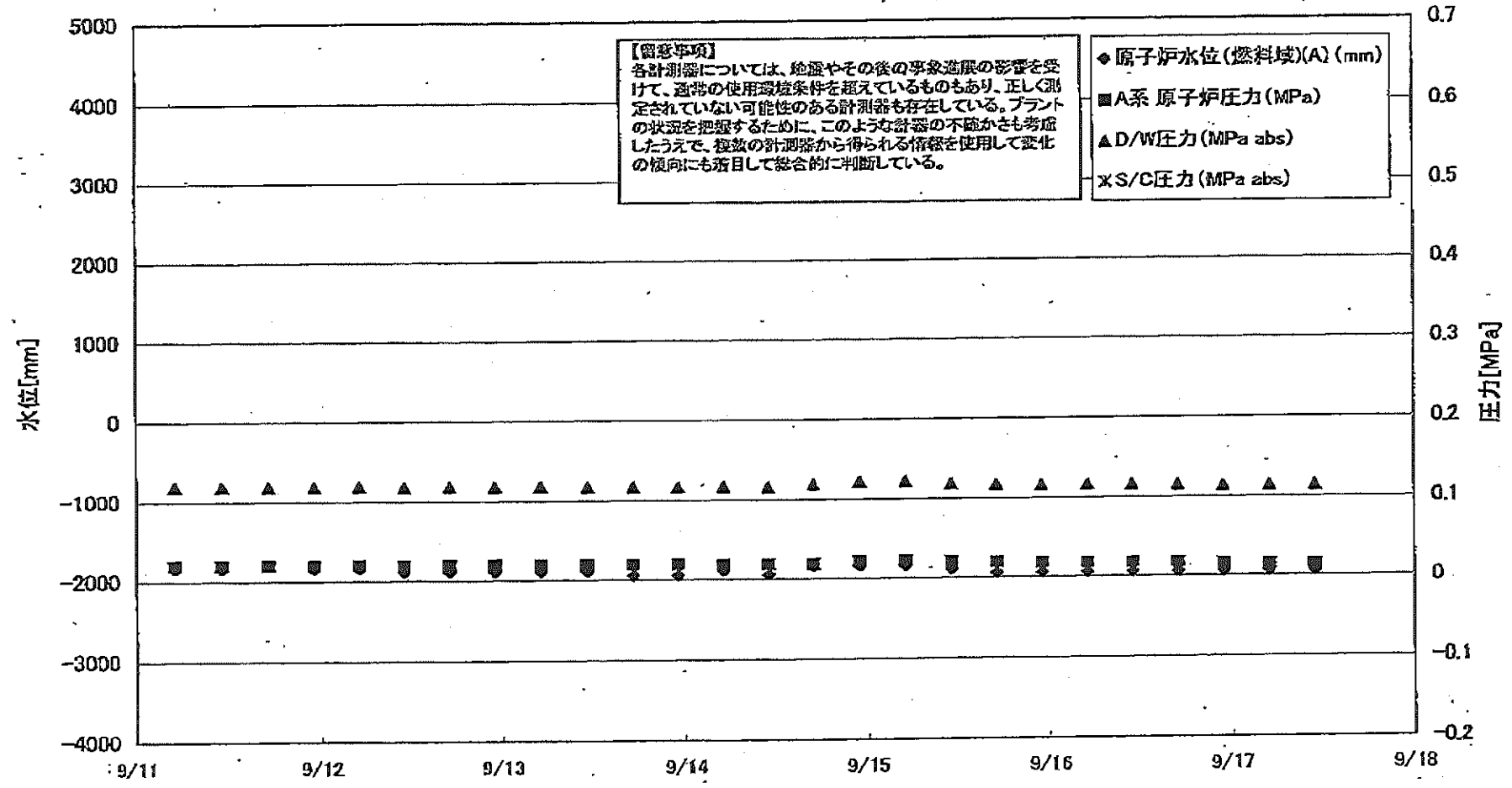


福島第一原子力発電所 1号機 温度に関するパラメータ

【留意事項】
 各計測器については、地震やその他の事象進展の影響を受けて、通常の運用環境条件を超えているものもあり、正しく測定されていない可能性のある計測器も存在している。プラントの状況を把握するために、このような計測器の不安定さも考慮したうえで、複数の計測器から得られる情報を活用して変化の傾向にも着目して総合的に判断している。

日時	VESSEL frange	Vessel frange	給水/スル N4B (終端)	給水/スル N4B (内)	給水/スル N4C (終端)	給水/スル N4C (内)	vessel core	圧力容器下部 (下部ヘッド)	CRDA ケンダグ 上部	CRDA ケンダグ 下部	安全弁排気 203-4A①	安全弁排気 203-4C②	安全弁排気 203-4B③	SR弁排気 203-3A⑥	SR弁排気 203-3B⑦	SR弁排気 203-3C⑧	SR弁排気 203-3D⑨	D/W HVH戻り (HVH-12C)	RPVA ローシール (HVH-12A)	S/C プール水温度 A	S/C プール水温度 B	備考
9/11 5:00	84.6	84.7	90.6	85.7	84.7	84.7	85.0	85.5	86.4	86.2	93.8	88.4	86.5	87.3	85.9	87.9	85.5	87.3	85.2	45.5	45.3	
9/11 11:00	84.5	84.6	90.5	85.6	84.6	84.6	84.9	85.4	86.3	86.1	93.6	88.3	86.4	87.2	86.8	87.8	85.4	87.2	85.0	45.5	45.3	
9/11 17:00	84.7	84.7	90.6	85.8	84.7	84.7	85.1	85.6	86.4	86.2	93.8	88.5	86.5	87.4	86.9	87.9	85.6	87.3	85.2	45.6	45.3	
9/11 23:00	84.3	84.3	90.1	85.3	84.3	84.3	84.6	85.1	86.0	85.8	93.2	88.0	86.1	86.9	86.5	87.5	85.2	87.0	84.8	45.6	45.3	
9/12 5:00	84.2	84.3	90.1	85.3	84.3	84.3	84.8	85.2	86.0	85.8	93.3	88.0	86.2	87.0	86.7	87.5	85.2	86.9	85.0	45.6	45.3	
9/12 11:00	84.4	84.5	90.2	85.3	84.4	84.4	84.8	85.2	86.0	85.8	93.3	88.0	86.2	87.0	86.7	87.5	85.2	86.9	85.0	45.6	45.3	
9/12 17:00	84.4	84.5	90.2	85.3	84.4	84.4	84.8	85.2	86.0	85.8	93.2	88.0	86.2	87.1	86.7	87.5	85.3	86.7	84.9	45.6	45.3	
9/12 23:00	84.2	84.3	90.1	85.3	84.3	84.3	84.8	85.1	85.9	85.8	93.2	87.9	86.2	86.9	86.5	87.4	85.1	86.8	84.8	45.6	45.3	
9/13 5:00	83.9	84.0	89.8	85.0	84.0	84.0	84.5	84.9	85.7	85.5	92.8	87.7	85.8	86.6	86.2	87.1	84.9	86.6	84.5	45.6	45.4	
9/13 11:00	84.0	84.0	89.8	84.9	84.1	84.0	84.3	84.8	85.7	85.5	92.8	87.7	85.8	86.7	86.3	87.1	84.9	86.6	84.6	45.7	45.4	
9/13 17:00	84.4	84.4	90.2	85.3	84.4	84.4	84.8	85.2	86.0	85.8	93.1	88.0	86.2	87.1	86.6	87.5	85.2	86.8	85.0	45.6	45.4	
9/13 23:00	84.0	84.1	90.0	85.0	84.1	84.1	84.4	84.9	85.7	85.5	92.9	87.7	85.8	86.7	86.3	87.2	84.9	86.6	84.6	45.6	45.4	
9/14 5:00	84.0	84.1	89.9	85.1	84.1	84.1	84.5	84.9	85.8	85.6	92.8	87.7	85.9	86.7	86.3	87.2	84.9	86.6	84.7	45.7	45.4	
9/14 11:00	84.0	84.1	90.0	85.1	84.1	84.1	84.5	84.9	85.8	85.6	92.9	87.8	85.8	86.7	86.3	87.2	84.9	86.6	84.7	45.7	45.5	
9/14 17:00	83.9	84.1	89.9	85.0	84.0	84.0	84.4	84.9	85.7	85.5	92.8	87.7	85.8	86.6	86.2	87.2	84.9	86.5	84.6	45.7	45.4	
9/14 23:00	84.2	84.2	90.1	85.2	84.3	84.2	84.6	85.1	85.9	85.7	93.0	87.9	86.0	86.9	86.4	87.4	85.1	86.8	84.8	45.7	45.5	
9/15 5:00	84.0	84.0	89.9	85.0	84.0	84.0	84.4	84.9	85.7	85.5	92.9	87.7	85.8	86.6	86.2	87.1	84.8	86.6	84.5	45.7	45.4	
9/15 11:00	84.1	84.1	90.0	85.1	84.2	84.2	84.5	84.9	85.8	85.7	92.9	87.8	85.9	86.7	86.4	87.3	85.0	86.7	84.7	45.7	45.4	
9/15 17:00	84.5	84.6	90.4	85.5	84.6	84.5	84.9	85.3	86.1	85.9	93.4	88.3	86.3	87.2	86.8	87.7	85.3	87.0	85.2	45.6	45.4	
9/15 23:00	84.2	84.3	90.2	85.2	84.3	84.3	84.7	85.0	85.9	85.7	93.0	87.9	86.1	87.0	86.5	87.5	85.1	86.8	84.9	45.6	45.3	
9/16 5:00	84.3	84.4	90.3	85.4	84.5	84.5	84.8	85.3	86.1	85.9	93.3	88.1	86.2	87.1	86.6	87.6	85.3	87.0	85.0	45.4	45.2	
9/16 11:00	84.5	84.6	90.4	85.5	84.6	84.6	84.9	85.4	86.1	86.0	93.3	88.2	86.3	87.3	86.8	87.7	85.4	87.1	85.1	45.4	45.1	
9/16 17:00	84.6	84.7	90.5	85.5	84.6	84.6	85.0	85.3	86.2	86.0	93.3	88.2	86.4	87.3	87.0	87.8	85.5	87.0	85.2	45.3	45.1	
9/16 23:00	84.2	84.3	90.3	85.2	84.4	84.3	84.7	85.1	86.0	85.8	93.1	87.9	86.1	87.0	86.6	87.5	85.2	86.9	84.9	45.2	45.0	
9/17 5:00	83.8	83.8	89.7	84.7	83.9	83.9	84.2	84.6	85.5	85.3	92.5	87.4	85.6	86.5	86.1	87.0	84.7	86.4	84.5	45.2	45.0	
9/17 11:00	83.7	83.8	89.6	84.6	83.8	83.8	84.2	84.5	85.4	85.2	92.3	87.4	85.6	86.4	86.1	86.9	84.7	86.3	84.4	45.2	45.0	

福島第一原子力発電所 2号機 水位・圧力に関するパラメータ



福島第一原子力発電所 2号機 水位・圧力に関するパラメータ

【留意事項】
各計測器については、地震やその後の事故進展の影響を受けて、通常の使用環境条件を越えているものもあり、正しく測定されていない可能性のある計測器も存在している。
プラントの状況を把握するために、このような計器の不確かさも考慮したうえで、複数の計測器から得られる情報を活用して変化の傾向にも着目して総合的に判断している。

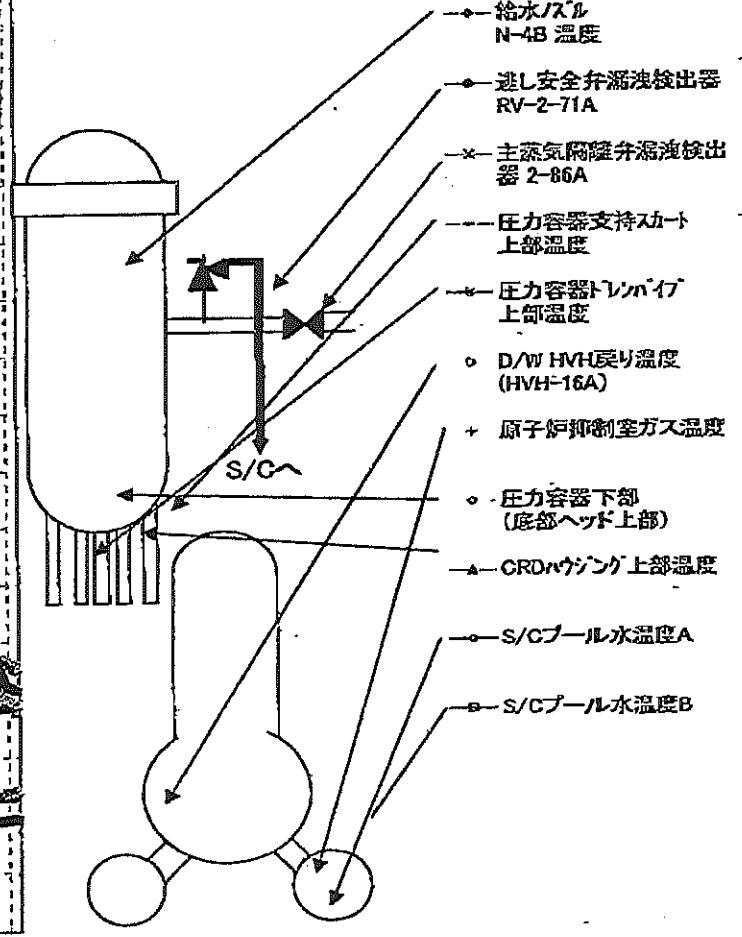
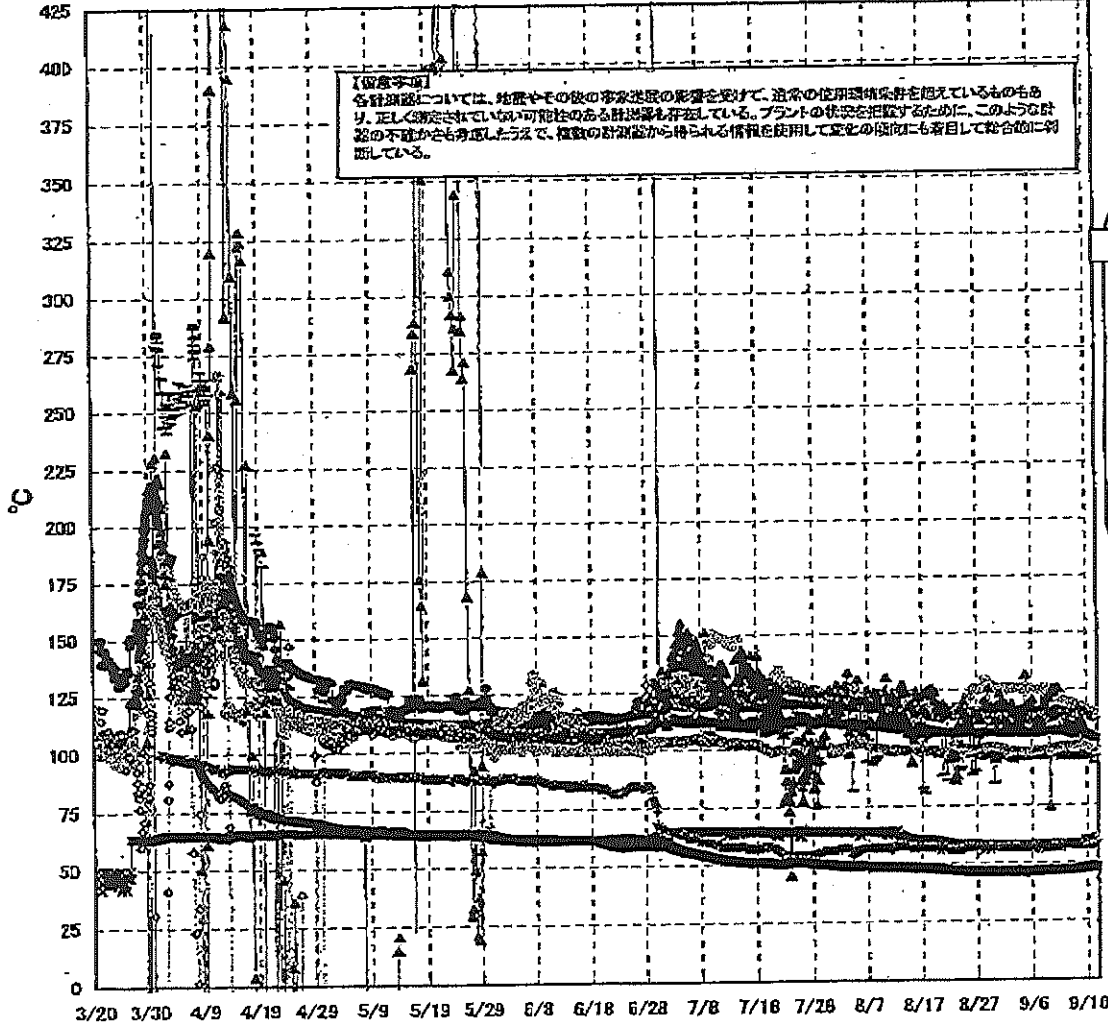
日時	原子炉水位 (燃料域)(A) (mm)	原子炉水位 (燃料域)(B) (mm)	A系 原子 炉圧力 (MPa)	B系 原子 炉圧力 (MPa)	D/W圧力 (MPa abs)	S/C圧力 (MPa abs)	CAMS D/W (A) (Sv/h)	CAMS D/W (B) (Sv/h)	CAMS S/C (A) (Sv/h)	CAMS S/C (B) (Sv/h)	中央制御 室線量 (mSv/h)	備考
9/11 5:00	-1850	-2200	0.019	-	0.120	-	1.01E+01	5.19E+00	1.13E-01	5.47E+00	0.010	
9/11 11:00	-1850	-2200	0.019	-	0.120	-	1.01E+01	5.18E+00	1.13E-01	5.47E+00	0.011	
9/11 17:00	-1800	-2200	0.019	-	0.120	-	1.01E+01	5.15E+00	1.13E-01	5.44E+00	0.011	
9/11 23:00	-1850	-2200	0.019	-	0.120	-	1.00E+01	5.13E+00	1.12E-01	5.41E+00	0.010	
9/12 5:00	-1850	-2200	0.019	-	0.120	-	1.00E+01	5.10E+00	1.12E-01	5.43E+00	0.010	
9/12 11:00	-1900	-2200	0.019	-	0.119	-	1.00E+01	5.07E+00	1.13E-01	5.47E+00	0.008	
9/12 17:00	-1900	-2200	0.019	-	0.119	-	1.00E+01	5.05E+00	1.13E-01	5.47E+00	0.009	
9/12 23:00	-1900	-2200	0.019	-	0.119	-	1.00E+01	5.05E+00	1.13E-01	5.46E+00	0.011	
9/13 5:00	-1900	-2200	0.019	-	0.119	-	1.00E+01	5.04E+00	1.13E-01	5.46E+00	0.010	
9/13 11:00	-1900	-2200	0.019	-	0.118	-	9.98E+00	5.03E+00	1.13E-01	5.46E+00	0.009	
9/13 17:00	-1950	-2200	0.019	-	0.118	-	9.98E+00	5.02E+00	1.13E-01	5.48E+00	0.009	
9/13 23:00	-1950	-2200	0.019	-	0.118	-	9.97E+00	5.00E+00	1.13E-01	5.51E+00	0.010	
9/14 5:00	-1900	-2200	0.018	-	0.118	-	9.96E+00	5.00E+00	1.13E-01	5.53E+00	0.011	
9/14 11:00	-1950	-2200	0.018	-	0.117	-	9.96E+00	4.98E+00	1.13E-01	5.55E+00	0.010	
9/14 17:00	-1850	-2200	0.018	-	0.120	-	9.94E+00	4.97E+00	1.13E-01	5.59E+00	0.010	
9/14 23:00	-1850	-2200	0.022	-	0.123	-	9.91E+00	5.00E+00	1.13E-01	5.74E+00	0.008	
9/15 5:00	-1850	-2200	0.022	-	0.123	-	9.89E+00	4.99E+00	1.15E-01	5.80E+00	0.009	
9/15 11:00	-1900	-2150	0.020	-	0.120	-	9.88E+00	4.97E+00	1.16E-01	5.80E+00	0.009	
9/15 17:00	-1950	-2200	0.019	-	0.118	-	9.87E+00	4.95E+00	1.16E-01	5.82E+00	0.010	
9/15 23:00	-1950	-2200	0.018	-	0.117	-	9.85E+00	4.93E+00	1.17E-01	5.88E+00	0.009	
9/16 5:00	-1950	-2200	0.017	-	0.117	-	9.83E+00	4.92E+00	1.16E-01	5.89E+00	0.008	
9/16 11:00	-1950	-2200	0.017	-	0.117	-	9.82E+00	4.90E+00	1.16E-01	5.91E+00	0.009	
9/16 17:00	-1950	-2200	0.017	-	0.116	-	9.81E+00	4.89E+00	1.16E-01	5.96E+00	0.010	
9/16 23:00	-1950	-2200	0.015	-	0.115	-	9.79E+00	4.88E+00	1.18E-01	6.02E+00	0.009	
9/17 5:00	-1950	-2200	0.014	-	0.115	-	9.78E+00	4.86E+00	1.18E-01	6.08E+00	0.010	
9/17 11:00	-1950	-2200	0.014	-	0.115	-	9.75E+00	4.84E+00	1.19E-01	6.11E+00	0.013	

計器不良

計器不良

計器不良

福島第一原子力発電所 2号機 温度に関するパラメータ(代表点)



福島第一原子力発電所 2号機 温度に関するパラメータ

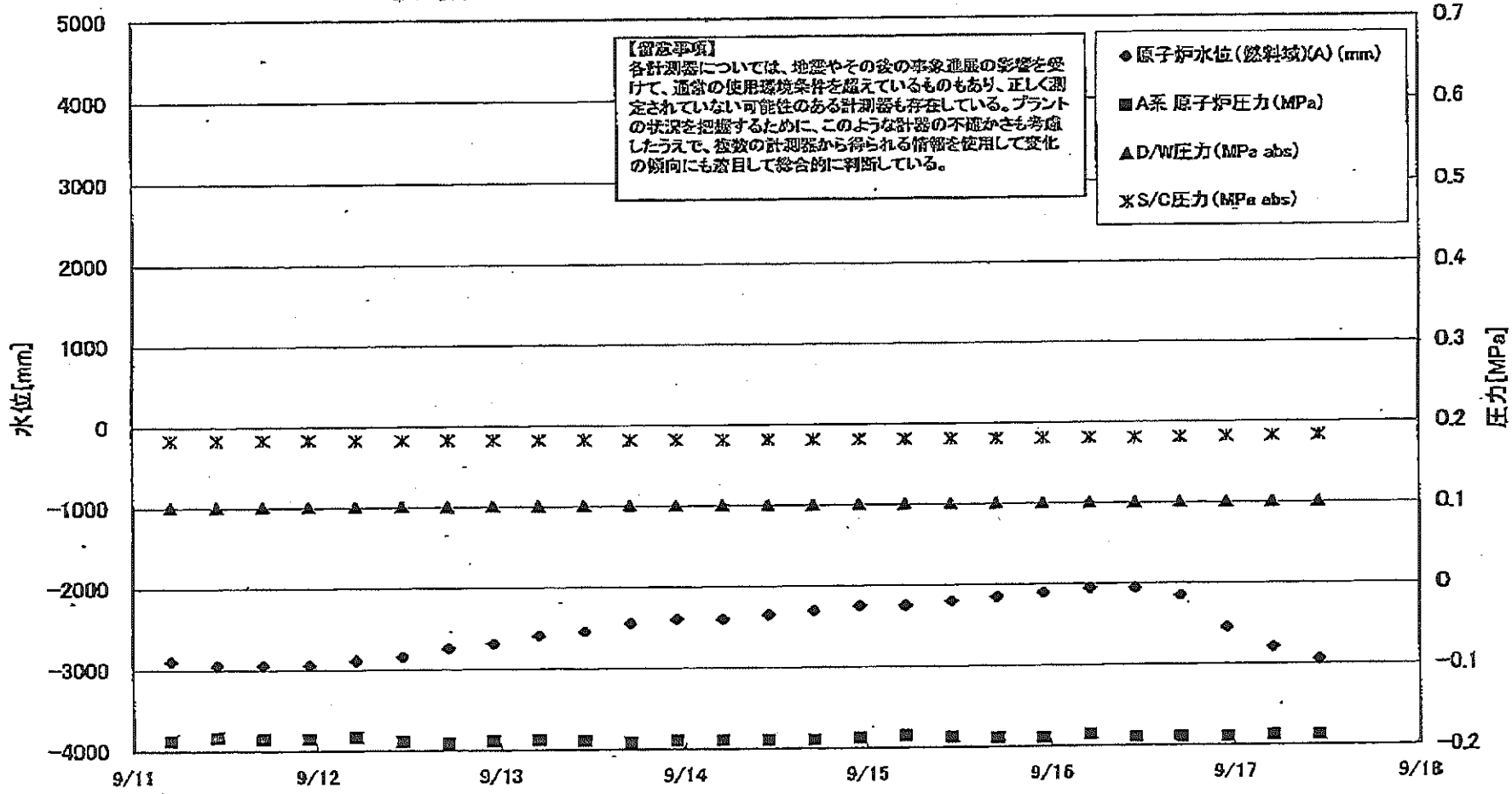
【留意事項】

各計測器については、地震やその後の事象進展の影響を受けて、通常の使用環境条件を越えているものもあり、正しく測定されていない可能性のある計測器も存在している。プラントの状況を把握するために、このような計測器の不確かさも考慮したうえで、複数の計測器から得られる情報を活用して変化の傾向にも着目して総合的に判断している。

日時	遮し安全弁 漏洩検出器 RV-2-71A	主蒸気隔離 弁漏洩検出 器 2-86A	給水ノズル N-4B 温度	CRDハウジング 上部温度	圧力容器 下部 (底部ヘッド上部)	圧力容器 支持スカート 上部温度	圧力容器 ドレンパイプ 上部温度	D/W HVH 戻り温度 (HVH-16A)	RPVベロ シール	原子炉抑 制室ガス 温度	S/Cプール 水温度A	S/Cプール 水温度B	備考
9/11 5:00	115.8	58.3	107.7	108.3	113.8	97.3	99.8	121.0	159.0	58.0	47.1	47.0	
9/11 11:00	115.7	58.1	107.7	108.2	113.8	94.9	100.7	121.0	159.0	57.0	47.1	47.0	
9/11 17:00	116.8	58.2	107.6	108.3	113.6	97.3	99.7	120.0	158.0	57.0	47.1	47.0	
9/11 23:00	117.0	58.2	107.4	107.9	113.5	98.2	100.6	120.0	158.0	58.0	47.1	47.0	
9/12 5:00	116.2	58.2	107.4	108.5	113.1	95.4	100.6	120.0	165.0	58.0	47.1	47.0	
9/12 11:00	116.6	58.0	107.2	111.8	113.0	95.6	100.5	120.0	167.0	58.0	47.1	47.0	
9/12 17:00	115.8	58.1	107.1	110.9	113.7	97.0	100.7	120.0	168.0	58.0	47.2	47.1	
9/12 23:00	115.1	58.3	107.0	106.9	114.1	97.0	100.9	119.0	167.0	58.0	47.2	47.1	
9/13 5:00	116.5	58.2	107.0	109.8	114.6	94.8	100.4	119.0	160.0	58.0	47.2	47.1	
9/13 11:00	115.9	58.2	106.9	109.4	114.5	95.1	99.9	119.0	160.0	58.0	47.3	47.1	
9/13 17:00	116.3	58.1	106.8	109.7	114.4	95.1	100.5	118.0	152.0	58.0	47.3	47.2	
9/13 23:00	116.9	58.3	106.8	106.0	118.9	94.8	100.0	118.0	151.0	58.0	47.3	47.2	
9/14 5:00	116.8	58.3	106.5	108.1	115.1	95.9	100.6	118.0	156.0	58.0	47.3	47.2	
9/14 11:00	117.0	58.2	106.6	109.4	114.4	95.2	100.6	116.0	155.0	58.0	47.3	47.2	
9/14 17:00	113.5	58.2	107.8	107.9	116.3	97.3	101.8	117.0	155.0	58.0	47.4	47.3	
9/14 23:00	114.9	58.5	108.1	113.0	116.0	96.4	101.9	118.0	166.0	59.0	47.6	47.5	
9/15 5:00	114.1	58.4	107.5	109.7	115.5	97.2	101.3	117.0	190.0	60.0	47.7	47.6	
9/15 11:00	116.5	58.3	106.8	109.6	115.3	96.0	100.3	116.0		60.0	47.8	47.7	
9/15 17:00	116.8	58.2	106.5	108.6	114.9	98.1	100.0	116.0	178.0	60.0	48.0	47.8	
9/15 23:00	116.7	58.2	106.2	105.7	114.7	94.8	100.4	116.0	174.0	60.0	48.0	47.9	
9/16 5:00	115.8	58.2	106.1	106.1	114.1	96.8	99.7	115.0	157.0	60.0	48.1	48.0	
9/16 11:00	115.8	58.1	105.9	105.7	113.6	95.2	99.0	115.0	108.0	60.0	48.2	48.1	
9/16 17:00	114.9	58.0	105.7	105.6	114.1	96.0	98.9	114.0	109.0	60.0	48.3	48.2	
9/16 23:00	115.5	58.1	105.4	105.0	113.8	95.5	98.8	114.0	104.0	61.0	48.4	48.3	
9/17 5:00	113.9	58.0	105.1	104.7	112.9	95.7	98.4	114.0	107.0	61.0	48.6	48.5	
9/17 11:00	114.9	57.9	105.0	104.9	113.0	93.0	98.0	114.0	119.0	61.0	48.7	48.6	

計器不良

福島第一原子力発電所 3号機 水位・圧力に関するパラメータ

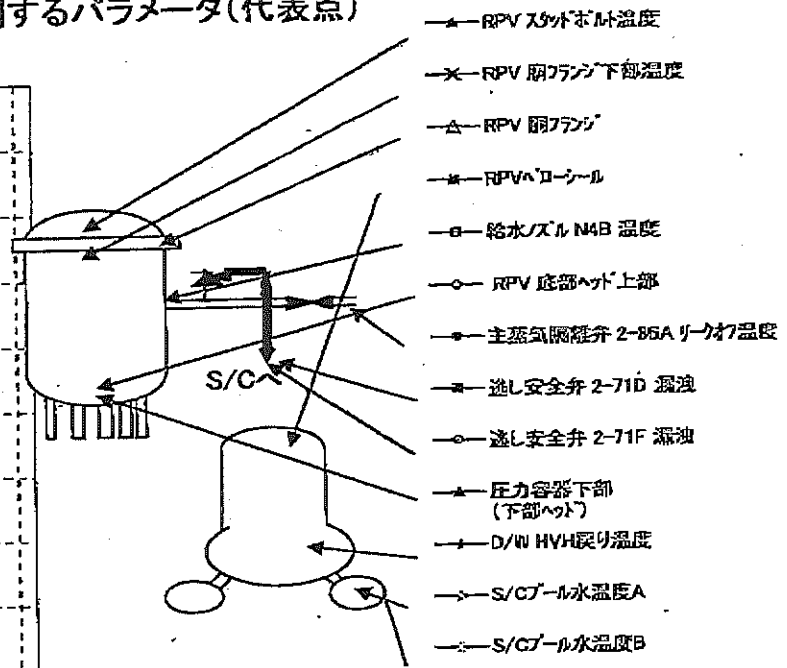
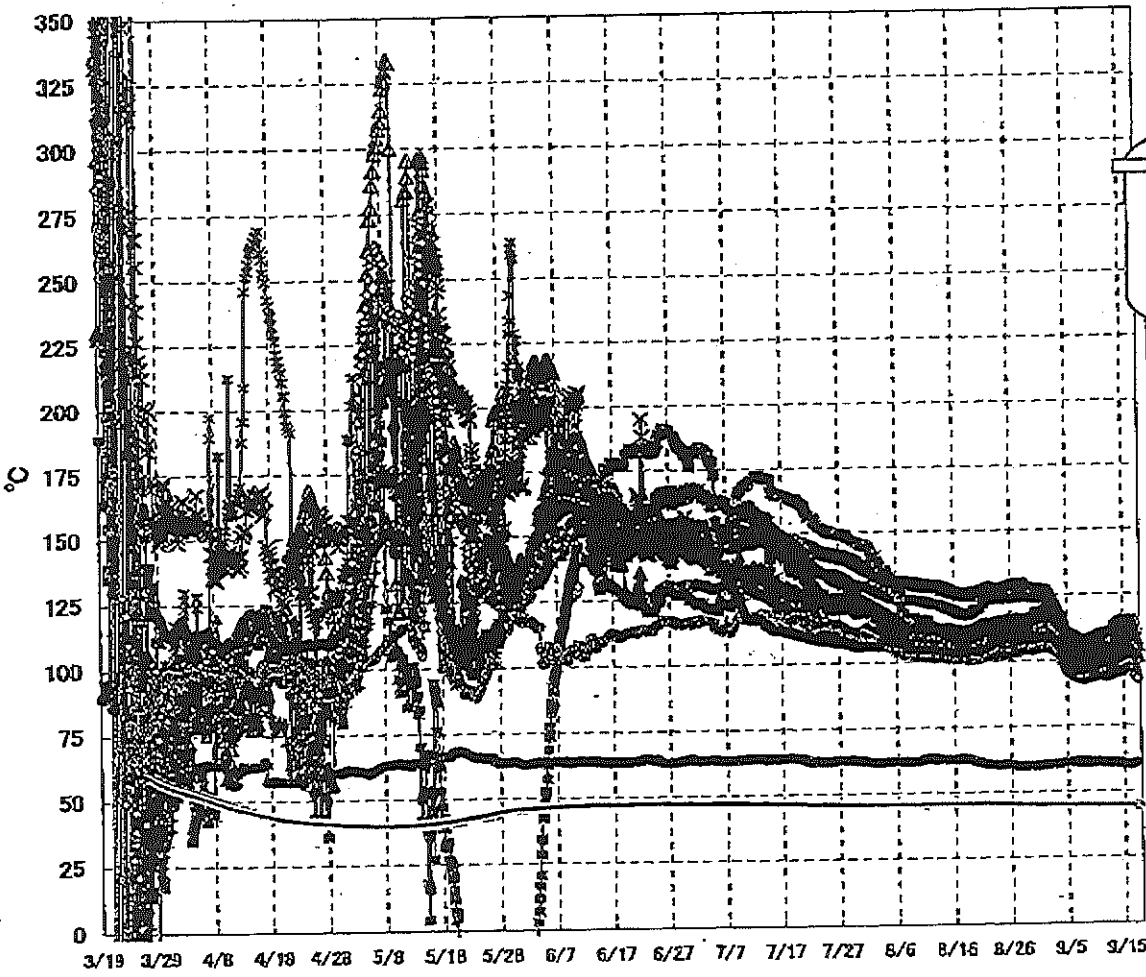


福島第一原子力発電所 3号機 水位・圧力に関するパラメータ

【留意事項】
 各計測器については、地震やその後の事象進展の影響を受けて、通常の使用環境条件を越えているものもあり、正しく測定されていない可能性のある計測器も存在している。
 プラントの状況を把握するために、このような計器の不確かさも考慮したうえで、複数の計測器から得られる情報を使用して変化の傾向にも着目して総合的に判断している。

日時	原子炉水位 (燃料域)(A) (mm)	原子炉水位 (燃料域)(B) (mm)	A系 原子炉 圧力(MPa)	B系 原子炉 圧力(MPa)	D/W圧力 (MPa-abs)	S/C圧力 (MPa abs)	GAMS D/W(A) (Sv/h)	GAMS D/W(B) (Sv/h)	GAMS S/C(A) (Sv/h)	GAMS S/C(B) (Sv/h)	中央制御 室線量 (mSv/h)	備考
9/11 5:00	-2900	-2150	-0.187	-0.104	0.1015	0.1839	3.46E+00	2.43E+00	3.08E-01	2.92E-01	0.020	
9/11 11:00	-2950	-2200	-0.183	-0.108	0.1015	0.1839	3.45E+00	2.43E+00	3.08E-01	2.92E-01	0.020	
9/11 17:00	-2950	-2200	-0.185	-0.106	0.1015	0.1838	3.45E+00	2.43E+00	3.08E-01	2.92E-01	0.020	
9/11 23:00	-2950	-2200	-0.185	-0.104	0.1015	0.1838	3.45E+00	2.43E+00	3.07E-01	2.91E-01	0.020	
9/12 5:00	-2900	-2200	-0.183	-0.106	0.1015	0.1834	3.45E+00	2.43E+00	3.07E-01	2.91E-01	0.020	
9/12 11:00	-2850	-2150	-0.189	-0.106	0.1015	0.1834	3.45E+00	2.42E+00	3.07E-01	2.91E-01	0.021	
9/12 17:00	-2750	-2100	-0.191	-0.106	0.1015	0.1832	3.45E+00	2.42E+00	3.06E-01	2.91E-01	0.022	
9/12 23:00	-2700	-2050	-0.189	-0.104	0.1015	0.1829	3.45E+00	2.42E+00	3.06E-01	2.90E-01	0.021	
9/13 5:00	-2600	-2000	-0.187	-0.104	0.1015	0.1827	3.44E+00	2.42E+00	3.06E-01	2.90E-01	0.021	
9/13 11:00	-2550	-1950	-0.189	-0.104	0.1015	0.1825	3.44E+00	2.42E+00	3.05E-01	2.90E-01	0.020	
9/13 17:00	-2450	-1900	-0.191	-0.108	0.1015	0.1822	3.44E+00	2.42E+00	3.05E-01	2.89E-01	0.022	
9/13 23:00	-2400	-1900	-0.189	-0.106	0.1015	0.1820	3.43E+00	2.42E+00	3.05E-01	2.89E-01	0.020	
9/14 5:00	-2400	-1900	-0.189	-0.104	0.1015	0.1820	3.43E+00	2.42E+00	3.05E-01	2.89E-01	0.020	
9/14 11:00	-2350	-1850	-0.189	-0.108	0.1015	0.1820	3.43E+00	2.41E+00	3.04E-01	2.89E-01	0.020	
9/14 17:00	-2300	-1950	-0.189	-0.106	0.1015	0.1818	3.42E+00	2.41E+00	3.04E-01	2.89E-01	0.019	
9/14 23:00	-2250	-2000	-0.187	-0.106	0.1015	0.1818	3.42E+00	2.41E+00	3.04E-01	2.89E-01	0.020	
9/15 5:00	-2250	-2000	-0.185	-0.108	0.1015	0.1817	3.41E+00	2.41E+00	3.04E-01	2.89E-01	0.022	
9/15 11:00	-2200	-1950	-0.187	-0.106	0.1015	0.1815	3.41E+00	2.41E+00	3.04E-01	2.88E-01	0.021	
9/15 17:00	-2150	-1900	-0.189	-0.106	0.1015	0.1815	3.41E+00	2.41E+00	3.03E-01	2.88E-01	0.021	
9/15 23:00	-2100	-1950	-0.189	-0.108	0.1015	0.1815	3.40E+00	2.41E+00	3.03E-01	2.88E-01	0.020	
9/16 5:00	-2050	-2000	-0.185	-0.106	0.1015	0.1813	3.40E+00	2.41E+00	3.03E-01	2.88E-01	0.020	
9/16 11:00	-2050	-2000	-0.189	-0.108	0.1015	0.1811	3.40E+00	2.41E+00	3.03E-01	2.88E-01	0.020	
9/16 17:00	-2150	-2050	-0.189	-0.108	0.1015	0.1813	3.39E+00	2.40E+00	3.03E-01	2.88E-01	0.019	
9/16 23:00	-2550	-2250	-0.189	-0.108	0.1015	0.1822	3.40E+00	2.40E+00	3.03E-01	2.88E-01	0.019	
9/17 5:00	-2800	-2250	-0.187	-0.108	0.1015	0.1827	3.40E+00	2.40E+00	3.03E-01	2.89E-01	0.019	
9/17 11:00	-2950	-2250	-0.187	-0.108	0.1015	0.1834	3.40E+00	2.40E+00	3.03E-01	2.88E-01	0.018	

福島第一原子力発電所 3号機 温度に関するパラメータ(代表点)



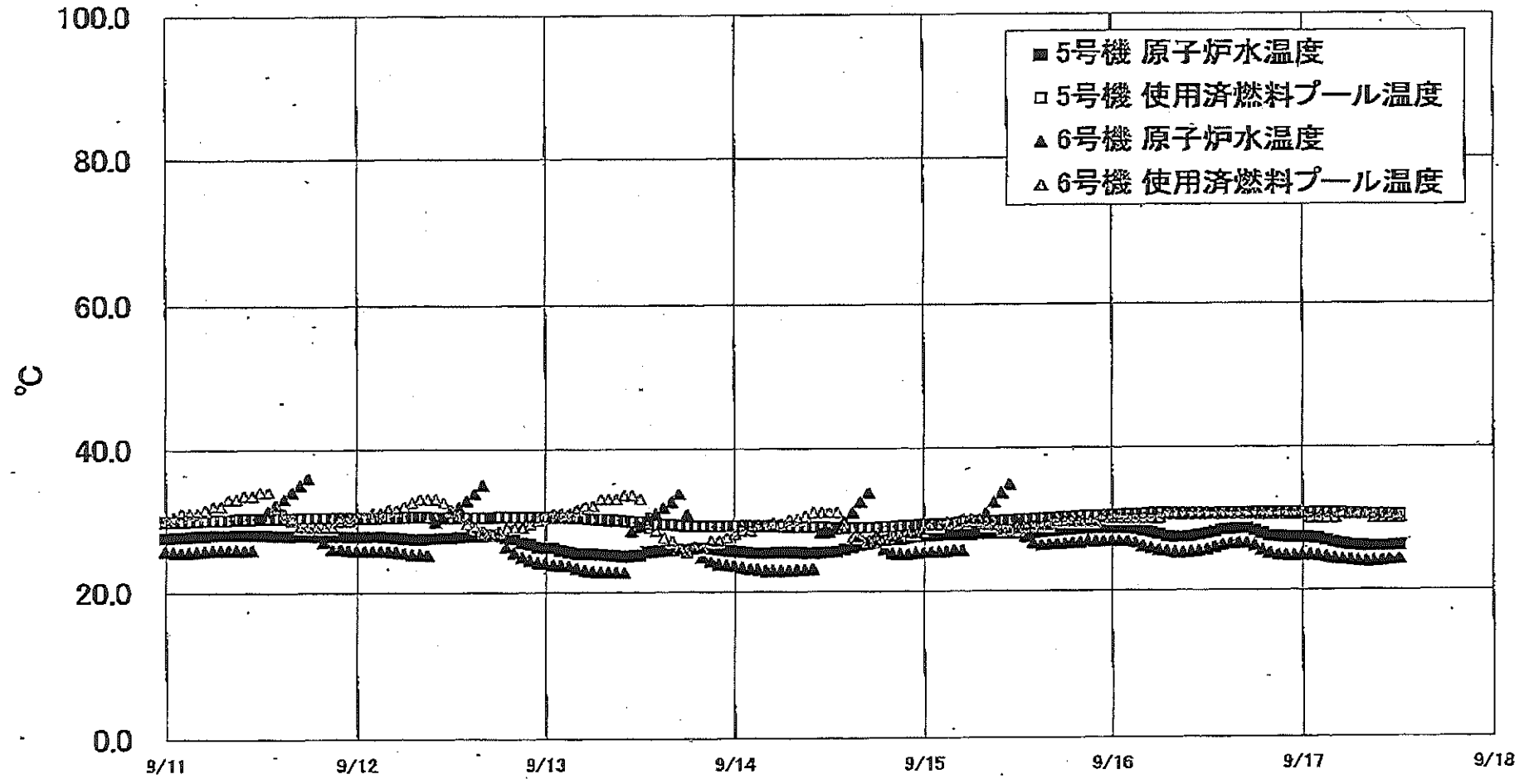
【留意事項】
 各計測器については、地震やその後の事象進展の影響を受けて、通常の使用環境条件を超えているものもあり、正しく測定されていない可能性のある計測器も存在している。プラントの状況を把握するために、このような計器の不確かさも考慮したうえで、複数の計測器から得られる情報を活用して変化の傾向にも着目して総合的に判断している。

福島第一原子力発電所 3号機 温度に関するパラメータ

【留意事項】
各計測器については、地震やその後の事象進展の影響を受けて、通常の使用環境条件を超えているものもあり、正しく測定されていない可能性のある計測器も存在している。プラントの状況を把握するために、このような計測器の不確かさも考慮したうえで、複数の計測器から得られる情報を活用して変化の傾向にも着目して総合的に判断している。

日時	給水ノズル N4B 温度	RPV 底部 ヘッド上部	RPV 胴 フランジ	圧力容器下部 (下部ヘッド)	RPV スタック ボルト温度	RPV 胴フランジ 下部温度	逃し安全弁 2-71D 漏洩	逃し安全弁 2-71F 漏洩	主蒸気隔離弁 2-86A リークオフ 温度	D/W HWH 戻り温度	RPVヘッド シール	S/Cブール 水温度A	S/Cブール 水温度B	備考
9/11 5:00	106.0	94.6	108.2	98.5	107.6	102.0	99.2	97.7	61.1	101.5	110.1	44.6	44.8	
9/11 11:00	105.1	94.3	107.9	98.4	107.2	102.1	99.4	97.6	61.1	101.7	110.1	44.6	44.8	
9/11 17:00	104.6	94.2	107.8	98.5	107.3	102.1	99.0	97.6	61.0	101.6	110.4	44.6	44.8	
9/11 23:00	103.9	94.0	107.5	98.5	106.5	102.1	98.3	98.2	60.8	101.7	110.5	44.6	44.8	
9/12 5:00	103.8	94.1	107.3	98.5	106.7	102.1	98.6	98.2	60.7	101.7	110.7	44.6	44.8	
9/12 11:00	103.8	94.2	107.2	98.5	106.5	102.3	98.3	98.3	61.0	101.7	110.7	44.6	44.8	
9/12 17:00	104.0	94.3	107.5	98.6	106.7	102.4	98.2	98.3	61.0	101.6	110.6	44.6	44.8	
9/12 23:00	104.4	94.7	108.1	98.9	106.0	102.6	99.2	98.8	61.0	101.7	111.2	44.6	44.8	
9/13 5:00	104.9	94.9	108.2	99.3	105.7	102.9	99.7	98.9	60.9	101.9	112.2	44.6	44.8	
9/13 11:00	105.4	95.2	108.6	99.6	105.9	103.2	99.3	99.3	60.9	102.1	113.0	44.6	44.8	
9/13 17:00	105.7	95.4	109.0	100.0	105.5	103.2	100.8	99.9	61.1	102.2	113.4	44.6	44.8	
9/13 23:00	105.7	95.6	109.5	100.6	106.0	103.5	101.6	100.0	60.9	102.9	114.0	44.6	44.8	
9/14 5:00	105.7	95.8	110.0	100.8	105.7	103.8	101.9	100.3	60.8	103.7	114.5	44.6	44.8	
9/14 11:00	105.8	95.7	110.5	101.3	105.8	103.9	101.0	100.7	60.9	103.8	114.6	44.6	44.8	
9/14 17:00	105.9	95.9	111.0	101.6	105.4	104.2	102.4	100.8	60.9	103.8	115.0	44.6	44.8	
9/14 23:00	106.3	96.0	111.4	101.8	106.5	104.5	101.7	101.2	60.6	104.2	115.4	44.6	44.8	
9/15 5:00	106.3	96.3	111.8	102.5	106.7	104.5	101.7	101.4	60.2	104.1	115.4	44.5	44.8	
9/15 11:00	105.8	96.8	112.1	103.0	106.9	104.9	102.4	101.7	60.2	104.3	115.2	44.5	44.8	
9/15 17:00	106.0	97.0	112.5	103.4	107.0	104.9	102.3	101.8	60.3	104.3	115.2	44.5	44.7	
9/15 23:00	106.1	97.2	112.6	103.3	107.0	105.2	102.8	102.0	60.2	104.4	115.1	44.5	44.7	
9/16 5:00	106.6	97.6	113.0	103.3	107.1	105.2	103.6	101.7	60.1	104.3	115.0	44.5	44.7	
9/16 11:00	107.0	97.8	113.2	103.4	107.2	105.5	104.5	101.5	60.3	104.2	115.4	44.5	44.7	
9/16 17:00	106.4	97.2	112.3	102.7	107.4	105.2	103.5	101.2	60.4	103.7	115.2	44.5	44.7	
9/16 23:00	104.4	96.0	109.9	101.7	107.1	104.3	102.1	100.1	60.4	103.2	114.0	44.5	44.7	
9/17 5:00	102.1	94.4	107.7	99.4	107.0	103.3	99.9	98.8	60.8	101.9	111.6	44.4	44.7	
9/17 11:00	99.9	93.0	105.6	97.4	108.3	101.7	96.3	97.5	60.8	100.5	108.3	44.4	44.6	

福島第一原子力発電所 5-6号機 原子炉水温度、使用済燃料プール温度推移



福島第一原子力発電所 5・6号機 原子炉水温度・使用済燃料プール温度

日時	9号機 原子炉水温度	5号機 使用済燃料プール温度	6号機 原子炉水温度	6号機 使用済燃料プール温度
9/14 20:00	27.3	29.0	25.3	27.5
9/14 21:00	27.3	29.1	25.2	27.5
9/14 22:00	27.4	29.1	25.2	28.0
9/14 23:00	27.6	29.2	25.3	28.0
9/15 0:00	27.7	29.3	25.4	28.5
9/15 1:00	27.7	29.3	25.5	29.0
9/15 2:00	27.8	29.3	25.5	29.0
9/15 3:00	27.9	29.3	25.5	29.5
9/15 4:00	27.9	29.4	25.7	29.5
9/15 5:00	27.9	29.6	25.7	30.0
9/15 6:00	27.9	29.6	29.8	30.0
9/15 7:00	28.0	29.7	29.9	30.0
9/15 8:00	28.0	29.7	30.9	29.0
9/15 9:00	28.0	29.7	32.4	29.0
9/15 10:00	28.0	29.8	33.7	28.5
9/15 11:00	28.0	29.8	34.9	28.5
9/15 12:00	28.0	29.9	28.0	28.5
9/15 13:00	28.0	29.9	27.5	29.0
9/15 14:00	28.0	30.0	26.7	29.0
9/15 15:00	28.1	30.0	26.4	29.0
9/15 16:00	28.2	30.1	26.5	29.0
9/15 17:00	28.3	30.1	26.5	29.5
9/15 18:00	28.4	30.2	26.6	29.5
9/15 19:00	28.5	30.2	26.7	29.5
9/15 20:00	28.6	30.3	26.7	29.5
9/15 21:00	28.6	30.4	26.9	29.5
9/15 22:00	28.7	30.4	26.9	29.5
9/15 23:00	28.7	30.4	26.9	30.0
9/16 0:00	28.7	30.5	26.9	30.0
9/16 1:00	28.7	30.5	26.9	30.0
9/16 2:00	28.7	30.6	26.7	30.0
9/16 3:00	28.8	30.6	26.2	30.0
9/16 4:00	28.9	30.7	25.9	30.0
9/16 5:00	28.1	30.7	25.5	30.0
9/16 6:00	27.8	30.7	25.3	30.5
9/16 7:00	27.5	30.7	25.3	30.5
9/16 8:00	27.4	30.7	25.4	30.5
9/16 9:00	27.4	30.7	25.5	30.5
9/16 10:00	27.6	30.7	25.7	30.5
9/16 11:00	27.7	30.7	26.0	30.5
9/16 12:00	27.9	30.7	26.3	30.5
9/16 13:00	28.1	30.7	26.5	30.5
9/16 14:00	28.4	30.7	26.6	30.5
9/16 15:00	28.5	30.7	26.6	30.5
9/16 16:00	28.6	30.7	26.2	30.5
9/16 17:00	28.6	30.8	25.8	30.5
9/16 18:00	28.9	30.8	25.2	30.5
9/16 19:00	27.9	30.8	24.9	30.5
9/16 20:00	27.5	30.8	24.8	30.5
9/16 21:00	27.4	30.8	24.8	30.5
9/16 22:00	27.3	30.8	24.8	30.5
9/16 23:00	27.3	30.7	24.8	30.5
9/17 0:00	27.3	30.7	24.9	30.0
9/17 1:00	27.3	30.7	24.8	30.0
9/17 2:00	27.2	30.7	24.6	30.0
9/17 3:00	26.9	30.7	24.4	30.0
9/17 4:00	26.8	30.7	24.3	30.5
9/17 5:00	26.4	30.6	24.2	30.5
9/17 6:00	26.2	30.6	24.1	30.5
9/17 7:00	26.2	30.6	24.0	30.5
9/17 8:00	26.1	30.5	24.0	30.0
9/17 9:00	26.1	30.5	24.1	30.0
9/17 10:00	26.1	30.5	24.2	30.0
9/17 11:00	26.1	30.4	24.9	30.0
9/17 12:00	26.2			

福島第一原子力発電所 プラント関連パラメータ (水位・圧力・温度などのデータ)

【留意事項】
 各計測器については、地震やその後の事故進展の影響を受けて、通常の使用環境条件を超えているものもあり、正しく測定されていない可能性のある計測器も存在している。プラントの状況を把握するために、このような計測器の不確かさも考慮したうえで、複数の計測器から得られる情報を使用して変化の傾向にも着目して総合的に判断している。

9月17日 18:00 現在

号機	1号機	2号機	3号機	4号機	5号機	6号機	
原子炉注水状況	給水系719を用いた淡水注入中。 流量3.8m ³ /h (9/17 17:00現在)	給水系及びCS系719を用いた淡水注入中。 流量3.9m ³ /h (給水系) 流量2.9m ³ /h (CS系) (9/17 17:00現在)	給水系及びCS系719を用いた淡水注入中。 流量3.9m ³ /h (給水系) 流量3.0m ³ /h (CS系) (9/17 17:00現在)	※2 (原子炉の除熱機能が維持されており、注水不要)	※2 (原子炉の除熱機能が維持されており、注水不要)		
原子炉水位	燃料域A: ダウカケル 燃料域B: 1650 mm ※3 (9/17 17:00 現在)	燃料域A: 1950 mm ※3 燃料域B: 2200 mm ※3 (9/17 17:00 現在)	燃料域A: 2650 mm ※3 燃料域B: 2250 mm ※3 (9/17 17:00 現在)		停止域 1884mm (9/17 18:00 現在)	停止域 1306mm (9/17 18:00 現在)	
原子炉圧力	A系: 0.016 MPa g B系: -MPa g (9/17 17:00 現在)	A系: 0.014 MPa g B系: -MPa g (9/17 17:00 現在)	A系: 0.187 MPa g (A) ※3 B系: 0.108 MPa g (C) ※3 (9/17 17:00 現在)		0.005 MPa g (9/17 18:00 現在)	0.010 MPa g (9/17 18:00 現在)	
原子炉水温度	(系統流量がないため採取不可)				26.6 °C (9/17 18:00 現在)	24.9 °C (9/17 18:00 現在)	
原子炉圧力容器 まわり温度	給水/バルブ温度: 89.7 °C 圧力容器下部温度: 84.6 °C (9/17 17:00 現在)	給水/バルブ温度: 104.9 °C 圧力容器下部温度: 112.9 °C (9/17 17:00 現在)	給水/バルブ温度: 98.6 °C 圧力容器下部温度: 96.1 °C (9/17 17:00 現在)		※2 (原子炉水温度にて監視中)		
D/W・S/C 圧力	D/W: 0.1254 MPa abs S/C: 0.105 MPa abs (9/17 17:00 現在)	D/W: 0.115 MPa abs S/C: ダウカケル ※1 (9/17 17:00 現在)	D/W: 0.1015 MPa abs S/C: 0.1839 MPa abs (9/17 17:00 現在)		※2 (全燃料取出中につき監視対象外)		
D/W 雰囲気温度	RPVベロ-シール: 84.5 °C HVH戻り: 86.3 °C (9/17 17:00 現在)	RPVベロ-シール: 118 °C ※3 HVH戻り: 113 °C (9/17 17:00 現在)	RPVベロ-シール: 105.6 °C ※3 HVH戻り: 99.2 °C (9/17 17:00 現在)		※2 (原子炉の除熱機能が維持されているため監視対象外)		
CAMS 放射線 モニタ	D/W(A): 0.00E+00Sv/h ※1 (B): 2.80E+01Sv/h ※1 S/C(A): 6.70E-01Sv/h (B): 6.79E-01Sv/h (9/17 17:00 現在)	D/W(A): 9.72E+00Sv/h ※1 (B): 4.84E+00Sv/h ※1 S/C(A): 1.19E-01Sv/h ※1 (B): 6.16E+00Sv/h ※1 (9/17 17:00 現在)	D/W(A): 3.40E+00Sv/h ※3 (B): 2.40E+00Sv/h ※3 S/C(A): 3.03E-01Sv/h (B): 2.88E-01Sv/h (9/17 17:00 現在)				
S/C 温度	A系: ダウカケル ※3 B系: 45.0 °C (9/17 17:00 現在)	A系: 48.8 °C B系: 48.8 °C (9/17 17:00 現在)	A系: 44.4 °C B系: 44.7 °C (9/17 17:00 現在)				
D/W 設計圧力	0.384MPa g (0.485MPa abs)	0.384MPa g (0.485MPa abs)	0.384MPa g (0.485MPa abs)				
D/W 最高使用圧力	0.427MPa g (0.528MPa abs)	0.427MPa g (0.528MPa abs)	0.427MPa g (0.528MPa abs)				
使用済燃料プール 温度	31.0 °C (9/17 17:00 現在)	34.0 °C (9/17 17:00 現在)	33.1 °C (9/17 17:00 現在)		40 °C (9/17 17:00 現在)	29.9 °C (9/17 18:00 現在)	30.0 °C (9/17 18:00 現在)
FPC スター-サ-ダ バル	2590mm (9/17 17:00 現在)	3800mm (9/17 17:00 現在)	3390mm (9/17 17:00 現在)		3850mm (9/17 17:00 現在)	※2	
電源	外部電源受電中 (P/C4D)				外部電源受電中		
その他情報	9/14 11:08 使用済燃料共用プールの電源盤移設工事に伴い共用プール冷却を停止。9/20迄の期間停止予定。			共用プール: 49 °C (9/17 5:40 現在)	5u: SHCモード (8/8 10:43~)	6u: SHCモード (9/15 11:25~)	

圧力換算 ゲージ圧(MPa g) = 絶対圧(MPa abs) - 大気圧(標準大気圧0.1013 MPa)
 絶対圧(MPa abs) = ゲージ圧(MPa g) + 大気圧(標準大気圧0.1013 MPa)

※1: 計器不良
 ※2: データ採取対象外
 ※3: 状況推移を継続監視中

福島第一原子力発電所 プラント関連パラメータ（水位・圧力・温度などのデータ）に関する補足説明

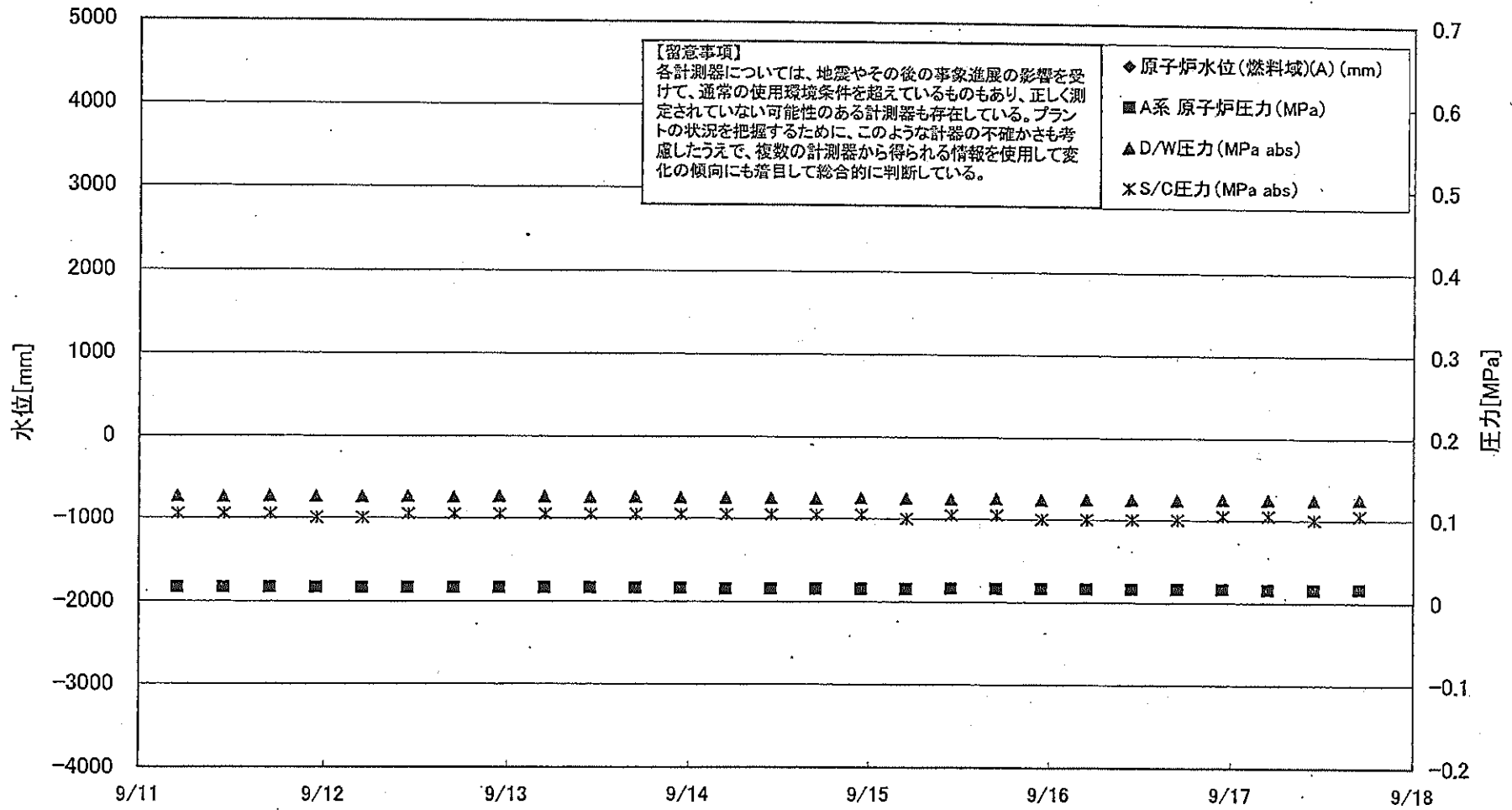
■各パラメータに関する補足説明

項目	記載方法	測定方法	記載点数/Ch数or系統数
原子炉注水状況	原子炉への注水流量/注水方法を記載。(CS系:炉心スプレイ系)	仮設計器	1/1系統
原子炉水位	燃料域を監視する水位計にて測定したデータを記載。	本設計示計	A系 1/1Ch B系 1/1Ch
原子炉圧力	計器盤より圧力計器から伝送される電圧値を測定し、電圧値を圧力に換算したものを記載。A系/B系それぞれ複数点データがあるが、1点を代表として採取し記載。(本設) 1号、2号については、仮設計器の値をA系に代表して記載。(2号機は参考値)	仮設計器:1号、2号 本設計器盤(電圧測定):3号	仮設計器 1/1系統 本設計器 A系 1/2Ch B系 1/2Ch
原子炉水温度	温度計設置箇所には系統流量がないためデータ未採取	-	-
原子炉圧力容器まわり温度	原子炉圧力容器まわり温度は複数箇所から採取しているが、全体把握の観点から代表部位として「給水ノズル位置」、「圧力容器下部(1号、3号:圧力容器下部ヘッド、2号:圧力容器底部ヘッド上部)」のデータを記載	本設計器計	給水ノズル位置 1/4Ch 圧力容器下部 1/2Ch(1号) 1/1Ch(2~3号)
D/W・S/C圧力	本設計器の指示値を記載。本設計器にて採取できない場合には、計器盤より測定した電圧値を圧力に換算したものを記載。2号D/W圧力については、仮設計器の値を記載。(D/W:ドライウェル、S/C:圧力抑制室)	(D/W圧力) 本設計器計:1号 仮設計器:2号 本設計器盤(電圧測定):3号 (S/C圧力) 本設計示計:1号、2号 本設計器盤(電圧測定):3号	(D/W圧力) 本設計器計 広域 1/1Ch:1号 仮設計器 1/1系統:2号 本設計器盤 1/4Ch:3号 (S/C圧力) 本設計示計 1/1系統:1号、2号 本設計器盤 1/2Ch:3号
D/W 雰囲気温度	D/W 内の雰囲気温度は複数箇所から採取しているが、全体把握の観点から代表部位として「D/W 上部(RPVペローシール温度)、中央部(D/W HVH戻り空気温度)」のデータを記載。(RPV:原子炉圧力容器、HVH:空調ユニット)	本設計器計	RPVペローシール 1/5Ch D/W HVH戻り 1/5Ch
CAMS放射線モニタ	本設計示計の指示値を記載。(CAMS:格納容器雰囲気モニタ系、E●●:×10 ^{●●})	本設計示計	D/W A系 1/1Ch B系 1/1Ch S/C A系 1/1Ch B系 1/1Ch
S/C温度	本設計器計の指示値を記載。A系/B系それぞれ複数点データがあるが、1点を代表として採取し記載。	本設計器計	A系 1/4Ch(1号)、8Ch(2~3号) B系 1/4Ch(1号)、8Ch(2~3号)
使用済燃料プール温度	本設計器計、もしくは仮設計器の指示値を記載。(非熱モード:非常時熱負荷モード、SHCモード:原子炉停止時冷却系モード)	本設計器計:2号 仮設計器:1号、3~4号	本設計器 1/1Ch(2号) 仮設計器 1/1系統(1、3~4号)
FPC「マザーズタケ」	2号、4号については、本設計示計の指示値を記載。1号、3号については、仮設の圧力計等から求めた推定値を記載(参考値)(FPC:燃料プール冷却浄化系)	本設計示計:2号、4号 仮設計器(圧力計等):1号、3号	本設計器 1/1系統(2号、4号) 仮設計器 1/1系統(1号、3号)

■注記に関する補足説明

項目	内容	9月17日 18 時時点の状況
計器不良	計器不良:指示値ダウン(オーバー)スケール/検出器の不良	1号機 CAMS D/W 放射線モニタ 2号機 S/C 圧力、CAMS D/W(B) 放射線モニタ、CAMS S/C(B) 放射線モニタ 3号機 -
データ採取対象外	4号機:炉心に燃料がないため、原子炉及びD/W関連のデータは採取せず。 5~6号機:現在冷温停止中のため、D/W 関連データは採取せず。	-
状況推移を継続確認中	指示は出ているものの、指示値ハンチング・マイナス表示など他パラメータと明らかに異なる推移を示したものの。	1号機 原子炉水位(B) S/C温度(A) 2号機 原子炉水位、RPVペローシール温度 3号機 原子炉水位、原子炉圧力、RPVペローシール温度、CAMS D/W(A)放射線モニタ

福島第一原子力発電所 1号機 水位・圧力に関するパラメータ



福島第一原子力発電所 1号機 水位・圧力に関するパラメータ

【留意事項】

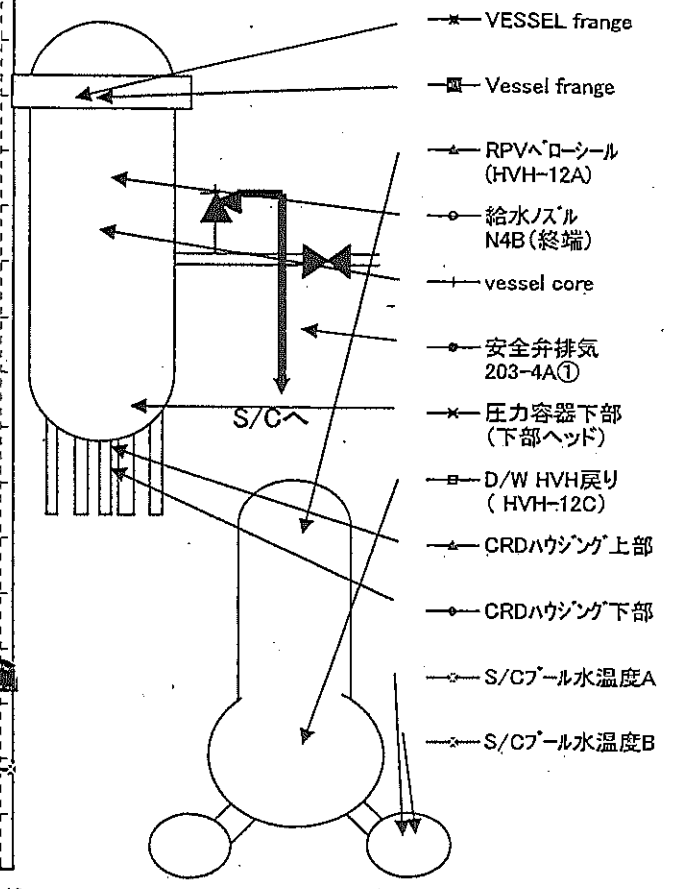
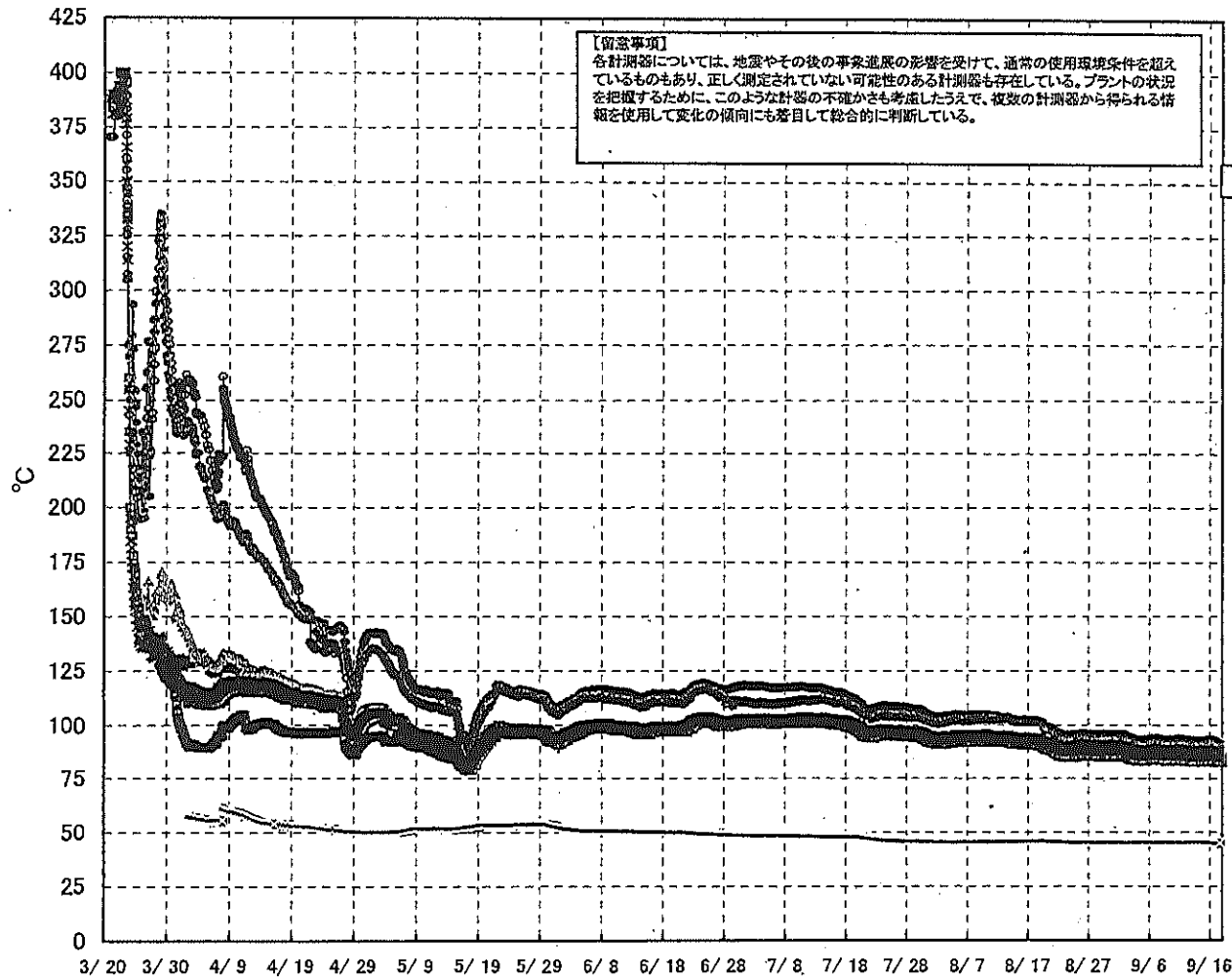
各計測器については、地震やその後の事象進展の影響を受けて、通常の使用環境条件を超えているものもあり、正しく測定されていない可能性のある計測器も存在している。プラントの状況を把握するために、このような計器の不確かさも考慮したうえで、複数の計測器から得られる情報を使用して変化の傾向にも着目して総合的に判断している。

日時	原子炉水位 (燃料域)(A) (mm)	原子炉水位 (燃料域)(B) (mm)	A系 原子炉 圧力 (MPa)	B系 原子炉 圧力 (MPa)	D/W圧力 (MPa abs)	S/C圧力 (MPa abs)	CAMS D/W(A) (Sv/h)	CAMS D/W(B) (Sv/h)	CAMS S/C(A) (Sv/h)	CAMS S/C(B) (Sv/h)	備考
9/11 5:00		-1700	0.016	-	0.1263	0.105	0.00E+00	1.09E+02	6.73E-01	6.84E-01	
9/11 11:00		-1700	0.016	-	0.1257	0.105	0.00E+00	6.70E+01	6.72E-01	6.84E-01	
9/11 17:00		-1700	0.016	-	0.1266	0.105	0.00E+00	2.69E+01	6.73E-01	6.84E-01	
9/11 23:00		-1700	0.016	-	0.1258	0.100	0.00E+00	2.61E+01	6.72E-01	6.82E-01	
9/12 5:00		-1700	0.016	-	0.1259	0.100	0.00E+00	3.28E+01	6.72E-01	6.83E-01	
9/12 11:00		-1700	0.016	-	0.1264	0.105	0.00E+00	2.97E+01	6.72E-01	6.82E-01	
9/12 17:00		-1700	0.016	-	0.1257	0.105	0.00E+00	2.45E+01	6.71E-01	6.84E-01	
9/12 23:00		-1700	0.016	-	0.1264	0.105	0.00E+00	2.34E+01	6.72E-01	6.83E-01	
9/13 5:00		-1700	0.016	-	0.1263	0.105	0.00E+00	2.34E+01	6.72E-01	6.83E-01	
9/13 11:00		-1650	0.016	-	0.1255	0.105	0.00E+00	2.76E+01	6.70E-01	6.82E-01	
9/13 17:00		-1700	0.016	-	0.1263	0.105	0.00E+00	3.32E+01	6.71E-01	6.83E-01	
9/13 23:00		-1700	0.016	-	0.1252	0.105	0.00E+00	3.03E+02	6.70E-01	6.83E-01	
9/14 5:00		-1700	0.015	-	0.1252	0.105	0.00E+00	4.11E+01	6.70E-01	6.83E-01	
9/14 11:00		-1700	0.015	-	0.1256	0.105	0.00E+00	2.95E+01	6.70E-01	6.82E-01	
9/14 17:00		-1650	0.015	-	0.1247	0.105	0.00E+00	4.55E+01	6.70E-01	6.80E-01	
9/14 23:00		-1700	0.015	-	0.1254	0.105	0.00E+00	2.51E+01	6.70E-01	6.82E-01	
9/15 5:00		-1700	0.015	-	0.1250	0.100	0.00E+00	2.49E+01	6.70E-01	6.79E-01	
9/15 11:00		-1650	0.016	-	0.1245	0.105	0.00E+00	2.59E+01	6.69E-01	6.82E-01	
9/15 17:00		-1700	0.016	-	0.1253	0.105	0.00E+00	2.78E+01	6.71E-01	6.81E-01	
9/15 23:00		-1700	0.016	-	0.1242	0.100	0.00E+00	3.70E+01	6.69E-01	6.80E-01	
9/16 5:00		-1700	0.016	-	0.1248	0.100	0.00E+00	4.03E+01	6.69E-01	6.79E-01	
9/16 11:00		-1700	0.016	-	0.1247	0.100	0.00E+00	1.93E+02	6.68E-01	6.78E-01	
9/16 17:00		-1650	0.016	-	0.1241	0.100	0.00E+00	2.76E+01	6.68E-01	6.77E-01	
9/16 23:00		-1650	0.016	-	0.1251	0.105	0.00E+00	3.57E+02	6.69E-01	6.78E-01	
9/17 5:00		-1650	0.015	-	0.1248	0.105	0.00E+00	2.32E+01	6.69E-01	6.78E-01	
9/17 11:00		-1650	0.015	-	0.1244	0.100	0.00E+00	2.69E+01	6.70E-01	6.79E-01	
9/17 17:00		-1650	0.016	-	0.1254	0.105	0.00E+00	2.80E+01	6.70E-01	6.79E-01	

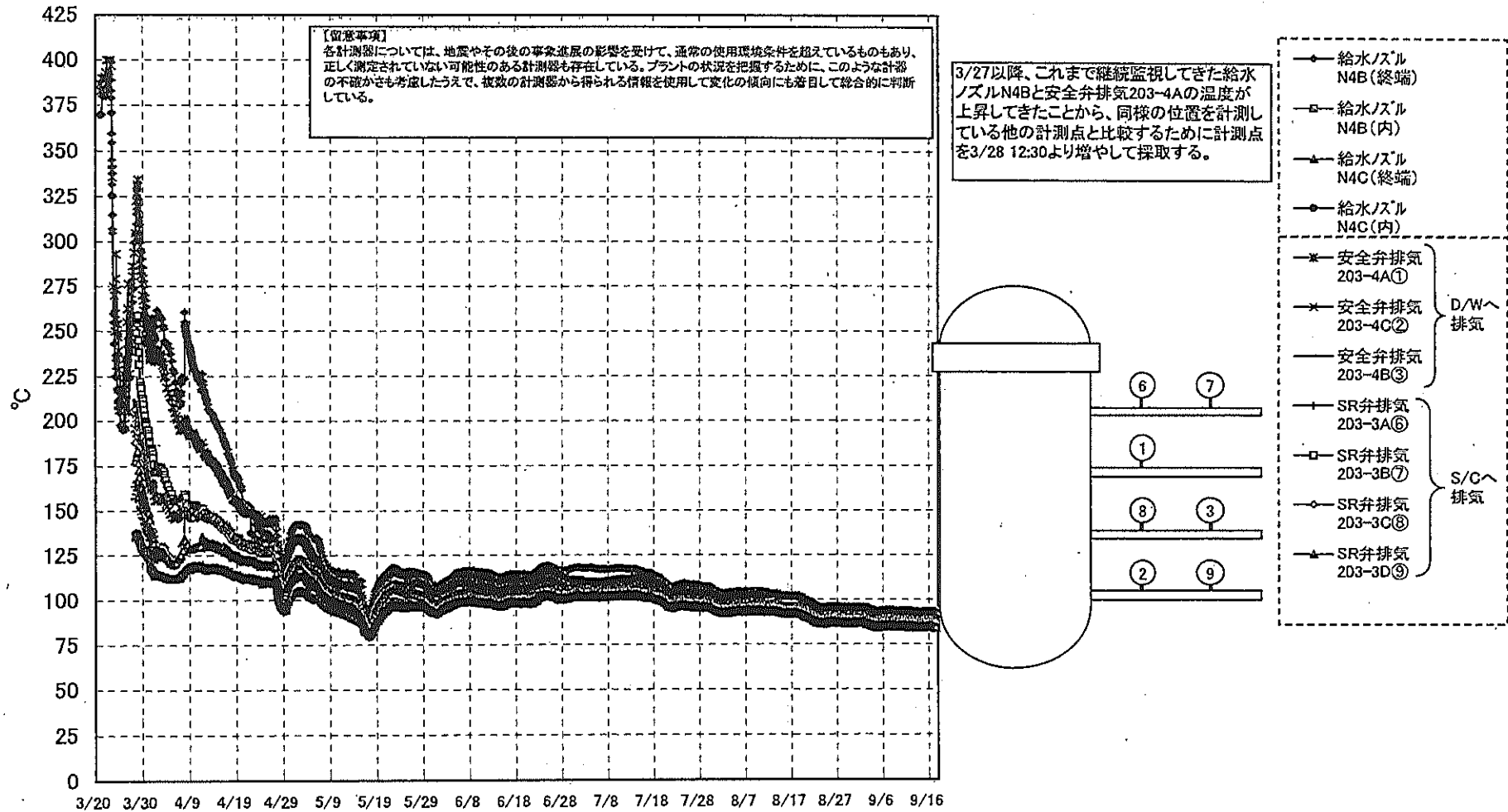
DS

計器不良 計器不良

福島第一原子力発電所 1号機 温度に関するパラメータ (代表点)



福島第一原子力発電所 1号機 温度に関するパラメータ (給水ノズル及び安全弁排気温度)



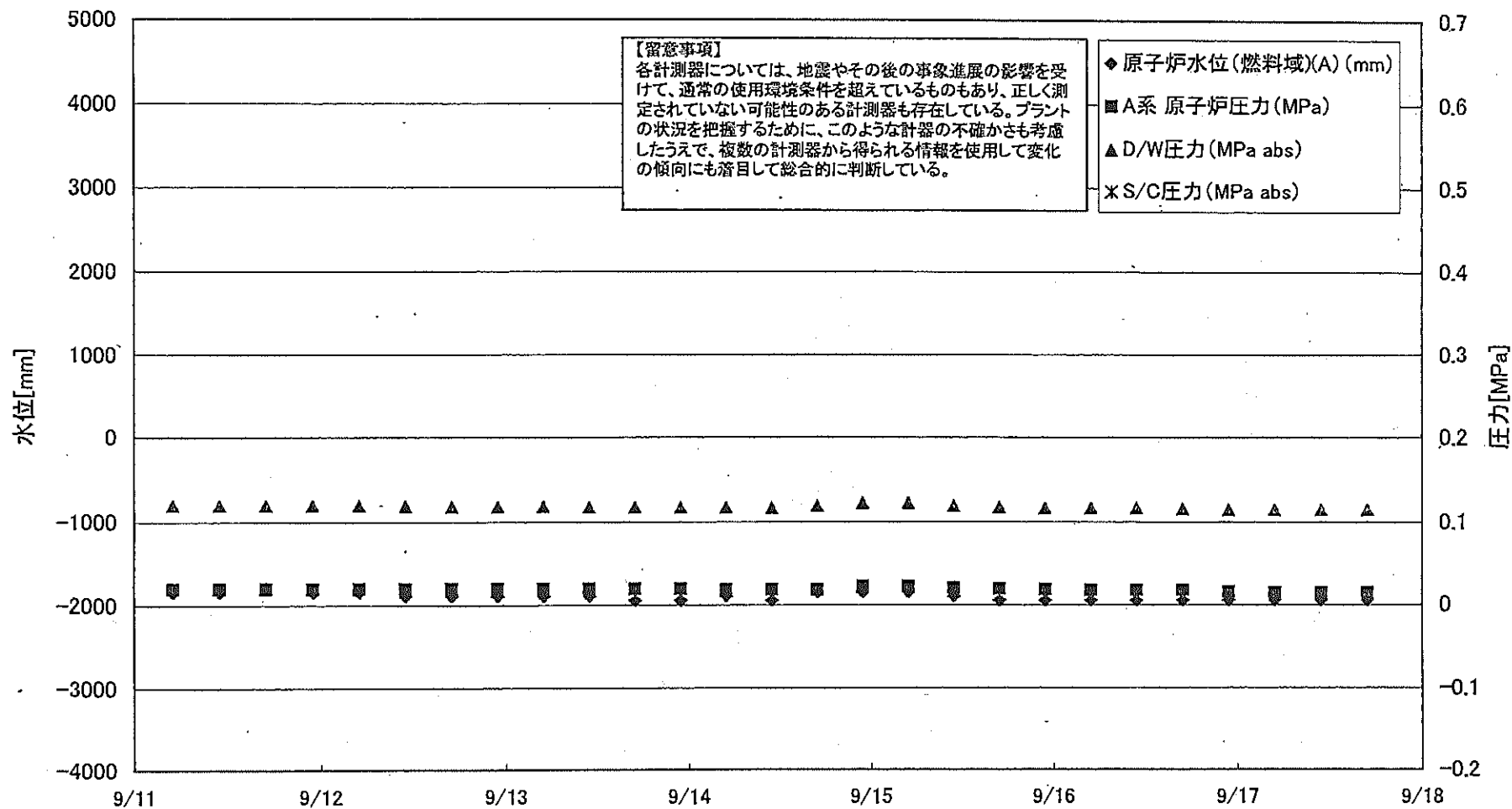
福島第一 原子力発電所 1号機 温度に関する ラメータ

【留意事項】
 各計測器については、地震やその後の事象進展の影響を受けて、通常の使用環境条件を超えているものもあり、正しく測定されていない可能性のある計測器も存在している。プラントの状況を把握するために、このような計測器の不確かさも考慮したうえで、複数の計測器から得られる情報を使用して変化の傾向にも着目して総合的に判断している。

日時	VESSEL frange	Vessel frange	給水ノズル N4B (終端)	給水ノズル N4B (内)	給水ノズル N4C (終端)	給水ノズル N4C (内)	vessel core	圧力容器下部 (下部ヘッド)	CRDハウジング上部	CRDハウジング下部	安全弁排気 203-4A①	安全弁排気 203-4C②	安全弁排気 203-4B③	SR弁排気 203-3A⑥	SR弁排気 203-3B⑦	SR弁排気 203-3C⑧	SR弁排気 203-3D⑨	D/W HVH戻り (HVH-12C)	RPVA ローシール (HVH-12A)	S/C フォール水温度 A	S/C フォール水温度 B	備考
9/11 5:00	84.6	84.7	90.6	85.7	84.7	84.7	85.0	85.5	86.4	86.2	93.8	88.4	86.5	87.3	86.9	87.9	85.5	87.3	85.2	45.5	45.3	
9/11 11:00	84.5	84.6	90.5	85.6	84.6	84.6	84.9	85.4	86.3	86.1	93.6	88.3	86.4	87.2	86.8	87.8	85.4	87.2	85.0	45.5	45.3	
9/11 17:00	84.7	84.7	90.6	85.8	84.7	84.7	85.1	85.6	86.4	86.2	93.8	88.5	86.5	87.4	86.9	87.9	85.6	87.3	85.2	45.6	45.3	
9/11 23:00	84.3	84.3	90.1	85.3	84.3	84.3	84.7	85.2	86.0	85.9	93.3	88.0	86.2	87.0	86.6	87.5	85.2	87.0	84.8	45.6	45.3	
9/12 5:00	84.2	84.3	90.1	85.3	84.3	84.3	84.6	85.1	86.0	85.8	93.2	88.0	86.1	86.9	86.5	87.4	85.2	87.0	84.8	45.6	45.3	
9/12 11:00	84.4	84.5	90.2	85.3	84.4	84.4	84.8	85.2	86.0	85.8	93.3	88.0	86.2	87.0	86.7	87.5	85.2	86.9	85.0	45.6	45.3	
9/12 17:00	84.4	84.5	90.2	85.3	84.4	84.4	84.8	85.2	86.0	85.8	93.2	88.0	86.2	87.1	86.7	87.5	85.3	86.7	84.9	45.6	45.3	
9/12 23:00	84.2	84.3	90.1	85.3	84.3	84.3	84.8	85.1	85.9	85.8	93.2	87.9	86.2	86.9	86.5	87.4	85.1	86.8	84.8	45.6	45.3	
9/13 5:00	83.9	84.0	89.8	85.0	84.0	84.0	84.5	84.9	85.7	85.5	92.8	87.7	85.8	86.6	86.2	87.1	84.9	86.6	84.5	45.6	45.4	
9/13 11:00	84.0	84.0	89.8	84.9	84.1	84.0	84.3	84.8	85.7	85.5	92.8	87.7	85.8	86.7	86.3	87.1	84.9	86.6	84.6	45.7	45.4	
9/13 17:00	84.4	84.4	90.2	85.3	84.4	84.4	84.8	85.2	86.0	85.8	93.1	88.0	86.2	87.1	86.6	87.5	85.2	86.8	85.0	45.6	45.4	
9/13 23:00	84.0	84.1	90.0	85.0	84.1	84.1	84.4	84.9	85.7	85.5	92.9	87.7	85.8	86.7	86.3	87.2	84.9	86.6	84.6	45.6	45.4	
9/14 5:00	84.0	84.1	89.9	85.1	84.1	84.1	84.5	84.9	85.8	85.6	92.8	87.7	85.9	86.7	86.3	87.2	84.9	86.6	84.7	45.7	45.4	
9/14 11:00	84.0	84.1	90.0	85.1	84.1	84.1	84.5	84.9	85.8	85.6	92.9	87.8	85.8	86.7	86.3	87.2	84.9	86.6	84.7	45.7	45.5	
9/14 17:00	83.9	84.1	89.9	85.0	84.0	84.0	84.4	84.9	85.7	85.5	92.8	87.7	85.8	86.6	86.2	87.2	84.9	86.5	84.6	45.7	45.4	
9/14 23:00	84.2	84.2	90.1	85.2	84.3	84.2	84.6	85.1	85.9	85.7	93.0	87.9	86.0	86.9	86.4	87.4	85.1	86.8	84.8	45.7	45.5	
9/15 5:00	84.0	84.0	89.9	85.0	84.0	84.0	84.4	84.9	85.7	85.5	92.9	87.7	85.8	86.6	86.2	87.1	84.8	86.6	84.5	45.7	45.4	
9/15 11:00	84.1	84.1	90.0	85.1	84.2	84.2	84.5	84.9	85.8	85.7	92.9	87.8	85.9	86.7	86.4	87.3	85.0	86.7	84.7	45.7	45.4	
9/15 17:00	84.5	84.6	90.4	85.5	84.6	84.5	84.9	85.3	86.1	85.9	93.4	88.3	86.3	87.2	86.8	87.7	85.3	87.0	85.2	45.6	45.4	
9/15 23:00	84.2	84.3	90.2	85.2	84.3	84.3	84.7	85.0	85.9	85.7	93.0	87.9	86.1	87.0	86.5	87.5	85.1	86.8	84.9	45.6	45.3	
9/16 5:00	84.3	84.4	90.3	85.4	84.5	84.5	84.8	85.3	86.1	85.9	93.3	88.1	86.2	87.1	86.6	87.6	85.3	87.0	85.0	45.4	45.2	
9/16 11:00	84.5	84.6	90.4	85.5	84.6	84.6	84.9	85.4	86.1	86.0	93.3	88.2	86.3	87.3	86.8	87.7	85.4	87.1	85.1	45.4	45.1	
9/16 17:00	84.6	84.7	90.5	85.5	84.6	84.6	85.0	85.3	86.2	86.0	93.3	88.2	86.4	87.3	87.0	87.8	85.5	87.0	85.2	45.3	45.1	
9/16 23:00	84.2	84.3	90.3	85.2	84.4	84.3	84.7	85.1	86.0	85.8	93.1	87.9	86.1	87.0	86.6	87.5	85.2	86.9	84.9	45.2	45.0	
9/17 5:00	83.8	83.8	89.7	84.7	83.9	83.9	84.2	84.6	85.5	85.3	92.5	87.4	85.6	86.5	86.1	87.0	84.7	86.4	84.5	45.2	45.0	
9/17 11:00	83.7	83.8	89.6	84.6	83.8	83.8	84.2	84.5	85.4	85.2	92.3	87.4	85.6	86.4	86.1	86.9	84.7	86.3	84.4	45.2	45.0	
9/17 17:00	83.8	83.9	89.7	84.7	83.9	83.9	84.2	84.6	85.4	85.3	92.3	87.3	85.5	86.5	86.1	86.9	84.7	86.3	84.5		45.0	

DS

福島第一原子力発電所 2号機 水位・圧力に関するパラメータ



福島県 原子力発電所 2号機 水位・圧力に関するメータ

【留意事項】

各計測器については、地震やその後の事象進展の影響を受けて、通常の使用環境条件を超えているものもあり、正しく測定されていない可能性のある計測器も存在している。プラントの状況を把握するために、このような計器の不確かさも考慮したうえで、複数の計測器から得られる情報を使用して変化の傾向にも着目して総合的に判断している。

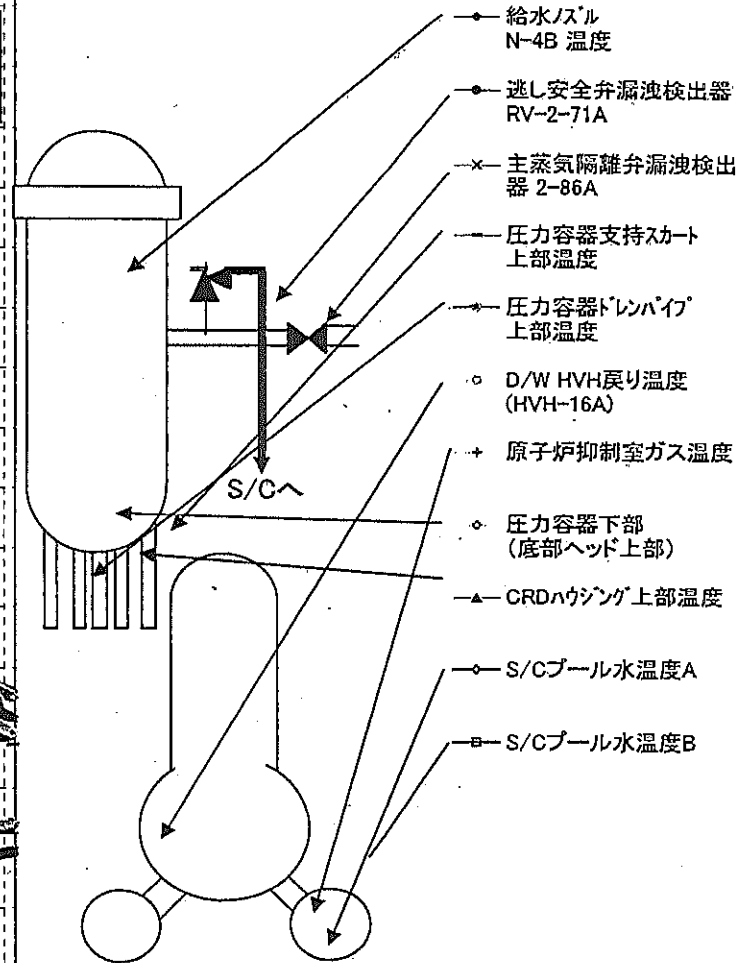
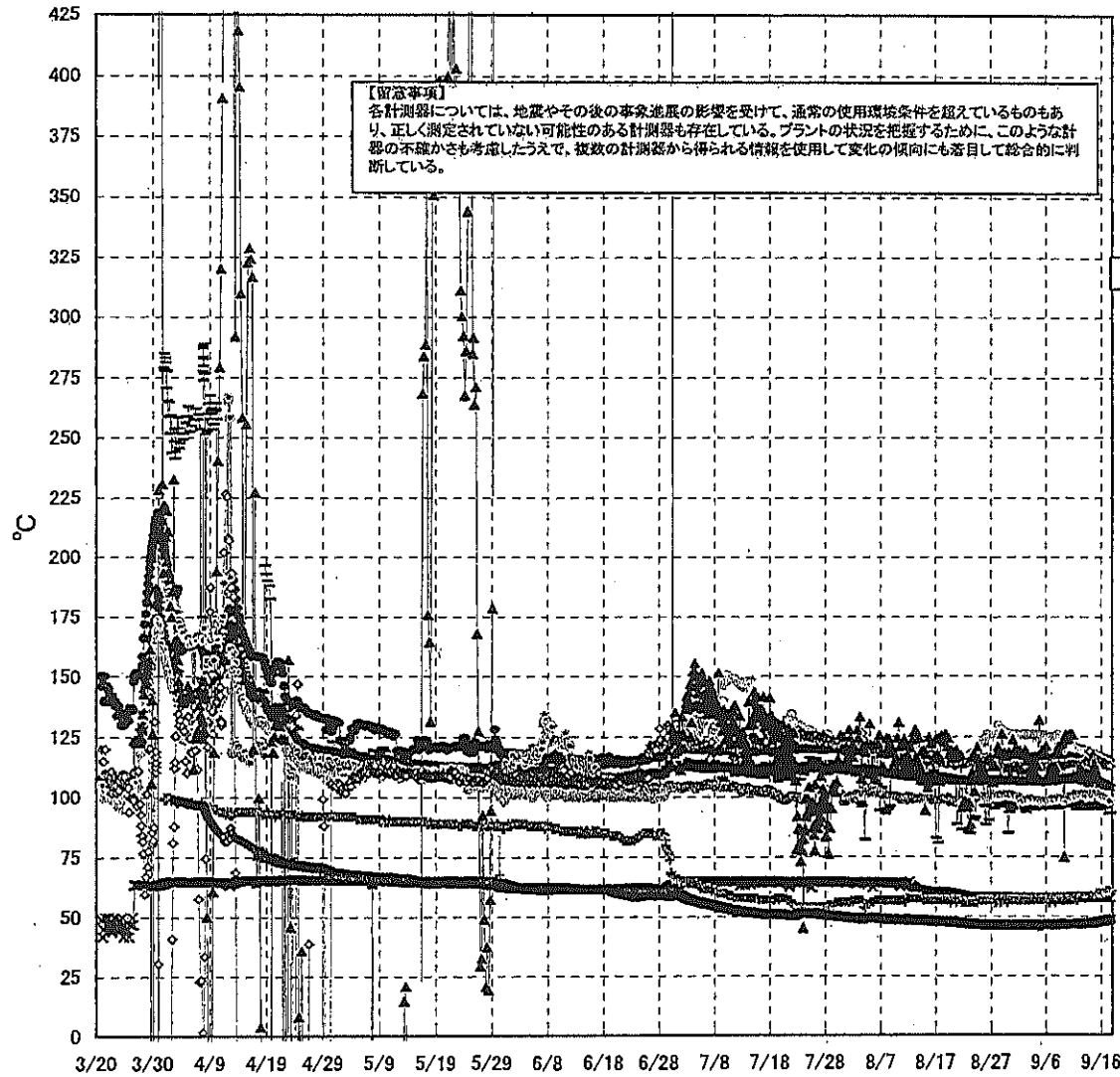
日時	原子炉水位 (燃料域)(A) (mm)	原子炉水位 (燃料域)(B) (mm)	A系 原子 炉圧力 (MPa)	B系 原子 炉圧力 (MPa)	D/W圧力 (MPa abs)	S/C圧力 (MPa abs)	CAMS D/W (A) (Sv/h)	CAMS D/W (B) (Sv/h)	CAMS S/C (A) (Sv/h)	CAMS S/C (B) (Sv/h)	中央制御 室線量 (mSv/h)	備考
9/11 5:00	-1850	-2200	0.019	-	0.120	-	1.01E+01	5.19E+00	1.13E-01	5.47E+00	0.010	
9/11 11:00	-1850	-2200	0.019	-	0.120	-	1.01E+01	5.18E+00	1.13E-01	5.47E+00	0.011	
9/11 17:00	-1800	-2200	0.019	-	0.120	-	1.01E+01	5.15E+00	1.13E-01	5.44E+00	0.011	
9/11 23:00	-1850	-2200	0.019	-	0.120	-	1.00E+01	5.13E+00	1.12E-01	5.41E+00	0.010	
9/12 5:00	-1850	-2200	0.019	-	0.120	-	1.00E+01	5.10E+00	1.12E-01	5.43E+00	0.010	
9/12 11:00	-1900	-2200	0.019	-	0.119	-	1.00E+01	5.07E+00	1.13E-01	5.47E+00	0.008	
9/12 17:00	-1900	-2200	0.019	-	0.119	-	1.00E+01	5.06E+00	1.13E-01	5.47E+00	0.009	
9/12 23:00	-1900	-2200	0.019	-	0.119	-	1.00E+01	5.05E+00	1.13E-01	5.46E+00	0.011	
9/13 5:00	-1900	-2200	0.019	-	0.119	-	1.00E+01	5.04E+00	1.13E-01	5.46E+00	0.010	
9/13 11:00	-1900	-2200	0.019	-	0.118	-	9.99E+00	5.03E+00	1.13E-01	5.46E+00	0.009	
9/13 17:00	-1950	-2200	0.019	-	0.118	-	9.98E+00	5.02E+00	1.13E-01	5.48E+00	0.009	
9/13 23:00	-1950	-2200	0.019	-	0.118	-	9.97E+00	5.00E+00	1.13E-01	5.51E+00	0.010	
9/14 5:00	-1900	-2200	0.018	-	0.118	-	9.96E+00	5.00E+00	1.13E-01	5.53E+00	0.011	
9/14 11:00	-1950	-2200	0.018	-	0.117	-	9.96E+00	4.98E+00	1.13E-01	5.55E+00	0.010	
9/14 17:00	-1850	-2200	0.018	-	0.120	-	9.94E+00	4.97E+00	1.13E-01	5.59E+00	0.010	
9/14 23:00	-1850	-2200	0.022	-	0.123	-	9.91E+00	5.00E+00	1.13E-01	5.74E+00	0.008	
9/15 5:00	-1850	-2200	0.022	-	0.123	-	9.89E+00	4.99E+00	1.15E-01	5.80E+00	0.009	
9/15 11:00	-1900	-2150	0.020	-	0.120	-	9.88E+00	4.97E+00	1.16E-01	5.80E+00	0.009	
9/15 17:00	-1950	-2200	0.019	-	0.118	-	9.87E+00	4.95E+00	1.16E-01	5.82E+00	0.010	
9/15 23:00	-1950	-2200	0.018	-	0.117	-	9.85E+00	4.93E+00	1.17E-01	5.86E+00	0.009	
9/16 5:00	-1950	-2200	0.017	-	0.117	-	9.83E+00	4.92E+00	1.16E-01	5.89E+00	0.008	
9/16 11:00	-1950	-2200	0.017	-	0.117	-	9.82E+00	4.90E+00	1.16E-01	5.91E+00	0.009	
9/16 17:00	-1950	-2200	0.017	-	0.116	-	9.81E+00	4.89E+00	1.16E-01	5.96E+00	0.010	
9/16 23:00	-1950	-2200	0.015	-	0.115	-	9.79E+00	4.88E+00	1.18E-01	6.02E+00	0.009	
9/17 5:00	-1950	-2200	0.014	-	0.115	-	9.78E+00	4.86E+00	1.18E-01	6.06E+00	0.010	
9/17 11:00	-1950	-2200	0.014	-	0.115	-	9.75E+00	4.84E+00	1.19E-01	6.11E+00	0.013	
9/17 17:00	-1950	-2200	0.014	-	0.115	-	9.72E+00	4.84E+00	1.19E-01	6.16E+00	0.010	

計器不良

計器不良

計器不良

福島第一原子力発電所 2号機 温度に関するパラメータ(代表点)



福島第一 原子力発電所 2号機 温度に関するメータ

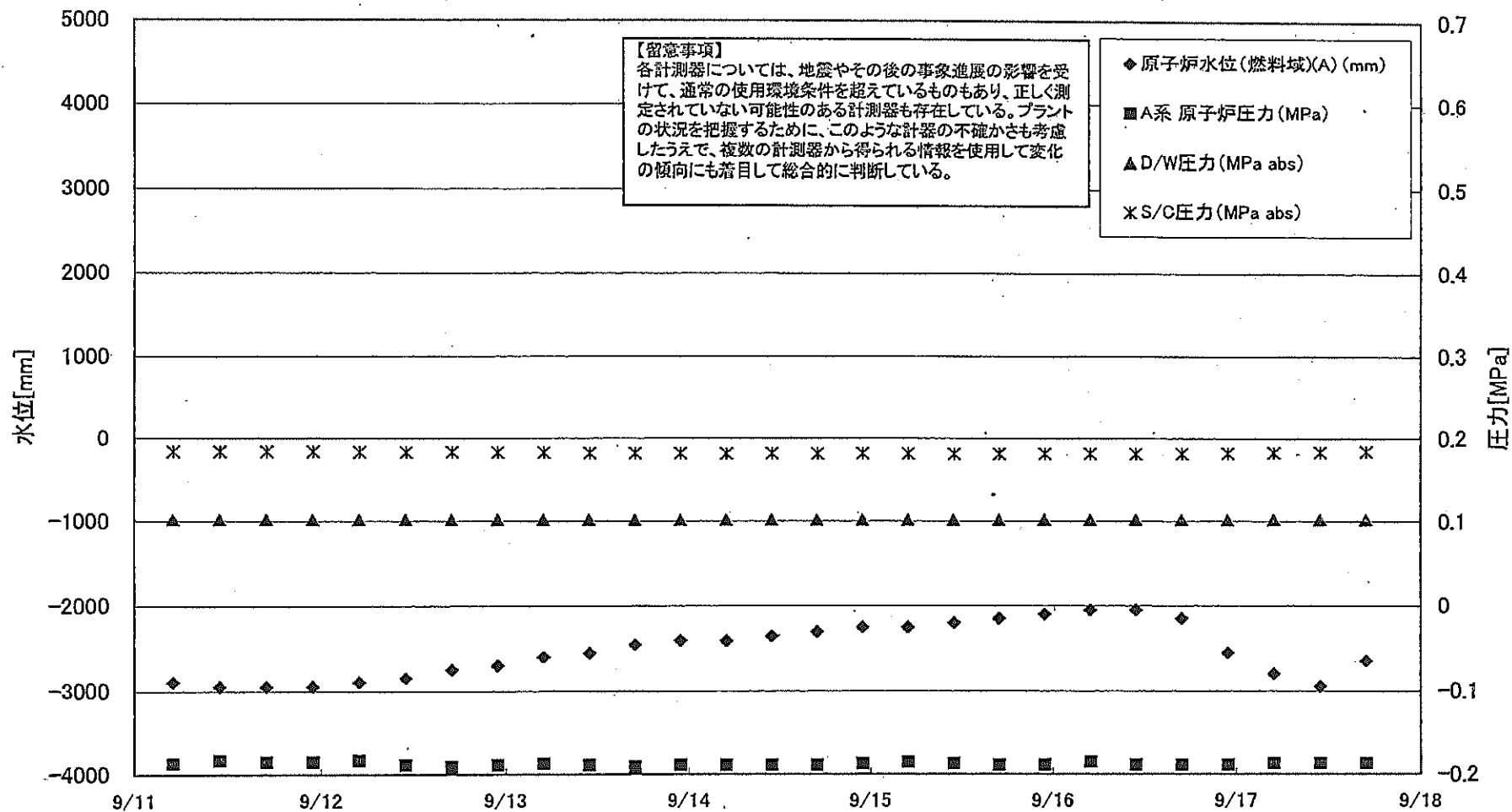
【留意事項】

各計測器については、地震やその後の事象進展の影響を受けて、通常の使用環境条件を超えているものもあり、正しく測定されていない可能性のある計測器も存在している。プラントの状況を把握するために、このような計器の不確かさも考慮したうえで、複数の計測器から得られる情報を使用して変化の傾向にも着目して総合的に判断している。

日時	逃し安全弁 漏洩検出器 RV-2-71A	主蒸気隔離 弁漏洩検出 器 2-86A	給水ノズル N-4B 温度	CRDハウジング 上部温度	圧力容器 下部 (底部ヘッ ド上部)	圧力容器 支持スカート 上部温度	圧力容器 ドレンパイプ 上部温度	D/W HVH 戻り温度 (HVH-16A)	RPVベロー シール	原子炉抑 制室ガス 温度	S/Cプール 水温度A	S/Cプール 水温度B	備考
9/11 5:00	115.8	58.3	107.7	108.3	113.8	97.3	99.8	121.0	159.0	58.0	47.1	47.0	
9/11 11:00	115.7	58.1	107.7	108.2	113.8	94.9	100.7	121.0	159.0	57.0	47.1	47.0	
9/11 17:00	116.8	58.2	107.6	108.3	113.6	97.3	99.7	120.0	158.0	57.0	47.1	47.0	
9/11 23:00	117.0	58.2	107.4	107.9	113.5	98.2	100.6	120.0	158.0	58.0	47.1	47.0	
9/12 5:00	116.2	58.2	107.4	108.5	113.1	95.4	100.6	120.0	165.0	58.0	47.1	47.0	
9/12 11:00	116.6	58.0	107.2	111.8	113.0	95.6	100.5	120.0	167.0	58.0	47.1	47.0	
9/12 17:00	115.8	58.1	107.1	110.9	113.7	97.0	100.7	120.0	168.0	58.0	47.2	47.1	
9/12 23:00	115.1	58.3	107.0	106.9	114.1	97.0	100.9	119.0	167.0	58.0	47.2	47.1	
9/13 5:00	116.5	58.2	107.0	109.8	114.6	94.8	100.4	119.0	160.0	58.0	47.2	47.1	
9/13 11:00	115.9	58.2	106.9	109.4	114.5	95.1	99.9	119.0	160.0	58.0	47.3	47.1	
9/13 17:00	116.3	58.1	106.8	109.7	114.4	95.1	100.5	118.0	152.0	58.0	47.3	47.2	
9/13 23:00	116.9	58.3	106.8	106.0	118.9	94.8	100.0	118.0	151.0	58.0	47.3	47.2	
9/14 5:00	116.8	58.3	106.5	108.1	115.1	95.9	100.6	118.0	156.0	58.0	47.3	47.2	
9/14 11:00	117.0	58.2	106.6	109.4	114.4	95.2	100.6	116.0	155.0	58.0	47.3	47.2	
9/14 17:00	113.5	58.2	107.8	107.9	116.3	97.3	101.8	117.0	155.0	58.0	47.4	47.3	
9/14 23:00	114.9	58.5	108.1	113.0	116.0	96.4	101.9	118.0	166.0	59.0	47.6	47.5	
9/15 5:00	114.1	58.4	107.5	109.7	115.5	97.2	101.3	117.0	190.0	60.0	47.7	47.6	
9/15 11:00	116.5	58.3	106.8	109.6	115.3	96.0	100.3	116.0		60.0	47.8	47.7	
9/15 17:00	116.8	58.2	106.5	108.6	114.9	98.1	100.0	116.0	178.0	60.0	48.0	47.8	
9/15 23:00	116.7	58.2	106.2	105.7	114.7	94.8	100.4	116.0	174.0	60.0	48.0	47.9	
9/16 5:00	115.8	58.2	106.1	106.1	114.1	96.8	99.7	115.0	157.0	60.0	48.1	48.0	
9/16 11:00	115.8	58.1	105.9	105.7	113.6	95.2	99.0	115.0	108.0	60.0	48.2	48.1	
9/16 17:00	114.9	58.0	105.7	105.6	114.1	96.0	98.9	114.0	109.0	60.0	48.3	48.2	
9/16 23:00	115.5	58.1	105.4	105.0	113.8	95.5	98.8	114.0	104.0	61.0	48.4	48.3	
9/17 5:00	113.9	58.0	105.1	104.7	112.9	95.7	98.4	114.0	107.0	61.0	48.6	48.5	
9/17 11:00	114.9	57.9	105.0	104.9	113.0	93.0	98.0	114.0	119.0	61.0	48.7	48.6	
9/17 17:00	115.1	57.9	104.9	104.4	112.9	93.1	97.9	113.0	118.0	61.0	48.8	48.8	

計器不良

福島第一原子力発電所 3号機 水位・圧力に関するパラメータ



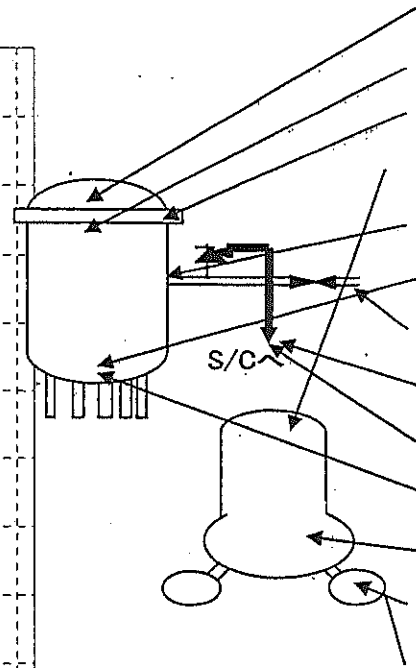
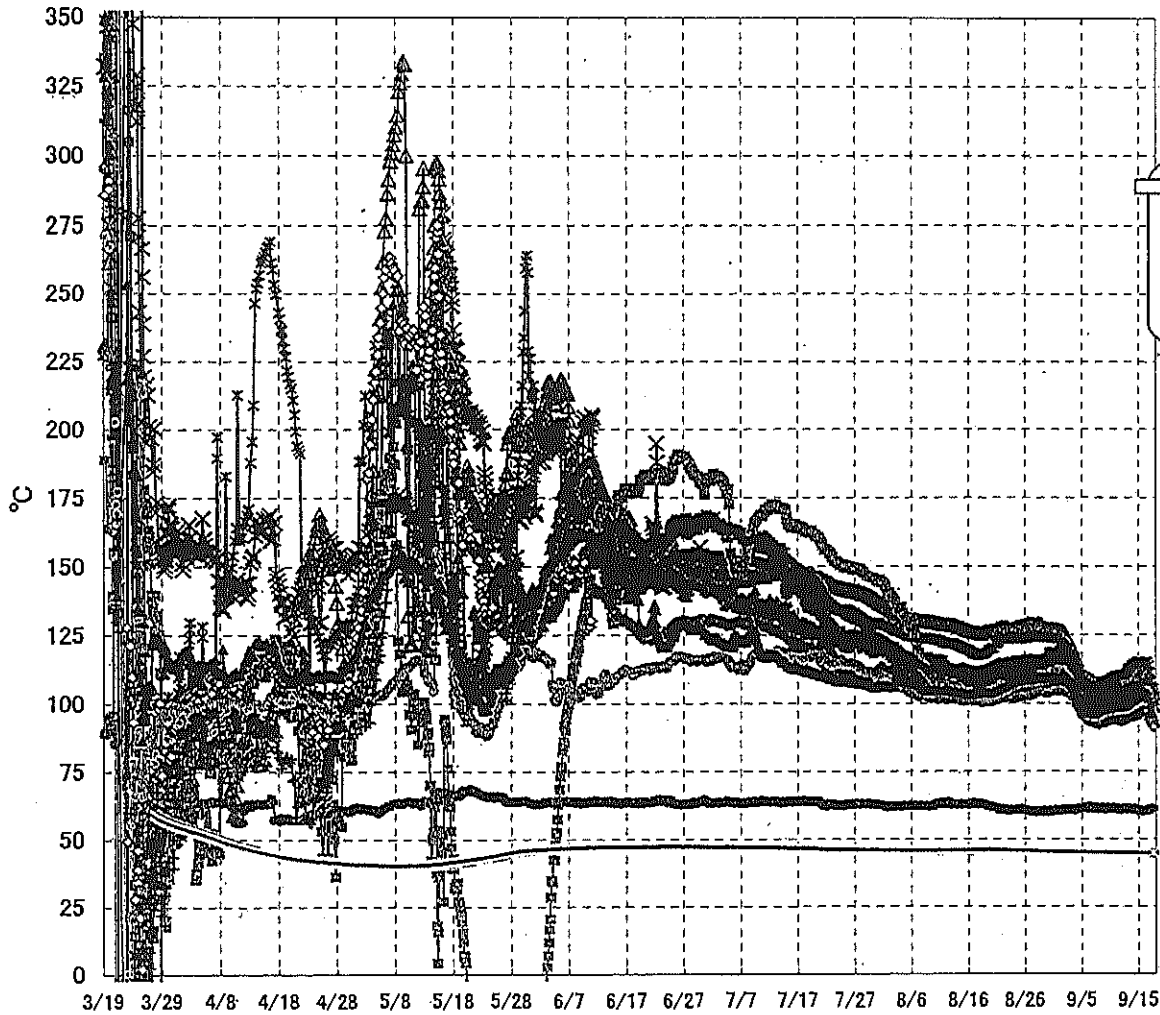
福島第一原子力発電所 3号機 水位・圧力に関するパラメータ

【留意事項】

各計測器については、地震やその後の事象進展の影響を受けて、通常の使用環境条件を超えているものもあり、正しく測定されていない可能性のある計測器も存在している。プラントの状況を把握するために、このような計器の不確かさも考慮したうえで、複数の計測器から得られる情報を使用して変化の傾向にも着目して総合的に判断している。

日時	原子炉水位 (燃料域)(A) (mm)	原子炉水位 (燃料域)(B) (mm)	A系 原子炉 圧力 (MPa)	B系 原子炉 圧力 (MPa)	D/W圧力 (MPa abs)	S/C圧力 (MPa abs)	CAMS D/W(A) (Sv/h)	CAMS D/W(B) (Sv/h)	CAMS S/C(A) (Sv/h)	CAMS S/C(B) (Sv/h)	中央制御 室線量 (mSv/h)	備考
9/11 5:00	-2900	-2150	-0.187	-0.104	0.1015	0.1839	3.46E+00	2.43E+00	3.08E-01	2.92E-01	0.020	
9/11 11:00	-2950	-2200	-0.183	-0.108	0.1015	0.1839	3.45E+00	2.43E+00	3.08E-01	2.92E-01	0.020	
9/11 17:00	-2950	-2200	-0.185	-0.106	0.1015	0.1838	3.45E+00	2.43E+00	3.08E-01	2.92E-01	0.020	
9/11 23:00	-2950	-2200	-0.185	-0.104	0.1015	0.1838	3.45E+00	2.43E+00	3.07E-01	2.91E-01	0.020	
9/12 5:00	-2900	-2200	-0.183	-0.106	0.1015	0.1834	3.45E+00	2.43E+00	3.07E-01	2.91E-01	0.020	
9/12 11:00	-2850	-2150	-0.189	-0.106	0.1015	0.1834	3.45E+00	2.42E+00	3.07E-01	2.91E-01	0.021	
9/12 17:00	-2750	-2100	-0.191	-0.106	0.1015	0.1832	3.45E+00	2.42E+00	3.06E-01	2.91E-01	0.022	
9/12 23:00	-2700	-2050	-0.189	-0.104	0.1015	0.1829	3.45E+00	2.42E+00	3.06E-01	2.90E-01	0.021	
9/13 5:00	-2600	-2000	-0.187	-0.104	0.1015	0.1827	3.44E+00	2.42E+00	3.06E-01	2.90E-01	0.021	
9/13 11:00	-2550	-1950	-0.189	-0.104	0.1015	0.1825	3.44E+00	2.42E+00	3.05E-01	2.90E-01	0.020	
9/13 17:00	-2450	-1900	-0.191	-0.108	0.1015	0.1822	3.44E+00	2.42E+00	3.05E-01	2.89E-01	0.022	
9/13 23:00	-2400	-1900	-0.189	-0.106	0.1015	0.1820	3.43E+00	2.42E+00	3.05E-01	2.89E-01	0.020	
9/14 5:00	-2400	-1900	-0.189	-0.104	0.1015	0.1820	3.43E+00	2.42E+00	3.05E-01	2.89E-01	0.020	
9/14 11:00	-2350	-1850	-0.189	-0.106	0.1015	0.1820	3.43E+00	2.41E+00	3.04E-01	2.89E-01	0.020	
9/14 17:00	-2300	-1950	-0.189	-0.106	0.1015	0.1818	3.42E+00	2.41E+00	3.04E-01	2.89E-01	0.019	
9/14 23:00	-2250	-2000	-0.187	-0.106	0.1015	0.1818	3.42E+00	2.41E+00	3.04E-01	2.89E-01	0.020	
9/15 5:00	-2250	-2000	-0.185	-0.106	0.1015	0.1817	3.41E+00	2.41E+00	3.04E-01	2.89E-01	0.022	
9/15 11:00	-2200	-1950	-0.187	-0.106	0.1015	0.1815	3.41E+00	2.41E+00	3.04E-01	2.88E-01	0.021	
9/15 17:00	-2150	-1900	-0.189	-0.106	0.1015	0.1815	3.41E+00	2.41E+00	3.03E-01	2.88E-01	0.021	
9/15 23:00	-2100	-1950	-0.189	-0.108	0.1015	0.1815	3.40E+00	2.41E+00	3.03E-01	2.88E-01	0.020	
9/16 5:00	-2050	-2000	-0.185	-0.106	0.1015	0.1813	3.40E+00	2.41E+00	3.03E-01	2.88E-01	0.020	
9/16 11:00	-2050	-2000	-0.189	-0.108	0.1015	0.1811	3.40E+00	2.41E+00	3.03E-01	2.88E-01	0.020	
9/16 17:00	-2150	-2050	-0.189	-0.108	0.1015	0.1813	3.39E+00	2.40E+00	3.03E-01	2.88E-01	0.019	
9/16 23:00	-2550	-2250	-0.189	-0.108	0.1015	0.1822	3.40E+00	2.40E+00	3.03E-01	2.88E-01	0.019	
9/17 5:00	-2800	-2250	-0.187	-0.108	0.1015	0.1827	3.40E+00	2.40E+00	3.03E-01	2.88E-01	0.019	
9/17 11:00	-2950	-2250	-0.187	-0.108	0.1015	0.1834	3.40E+00	2.40E+00	3.03E-01	2.88E-01	0.018	
9/17 17:00	-2650	-2250	-0.187	-0.108	0.1015	0.1839	3.40E+00	2.40E+00	3.03E-01	2.88E-01	0.018	

福島第一原子力発電所 3号機 温度に関するパラメータ(代表点)



- ▲ RPV スタッドボルト温度
- ✕ RPV 胴フランジ下部温度
- △ RPV 胴フランジ
- ✱ RPV ヘロシール
- 給水ノズル N4B 温度
- RPV 底部ヘッド上部
- 主蒸気隔離弁 2-86A リークオフ温度
- 逃し安全弁 2-71D 漏洩
- 逃し安全弁 2-71F 漏洩
- ▲ 圧力容器下部 (下部ヘッド)
- ✚ D/W HVH戻り温度
- ✕ S/Cプール水温度A
- ✱ S/Cプール水温度B

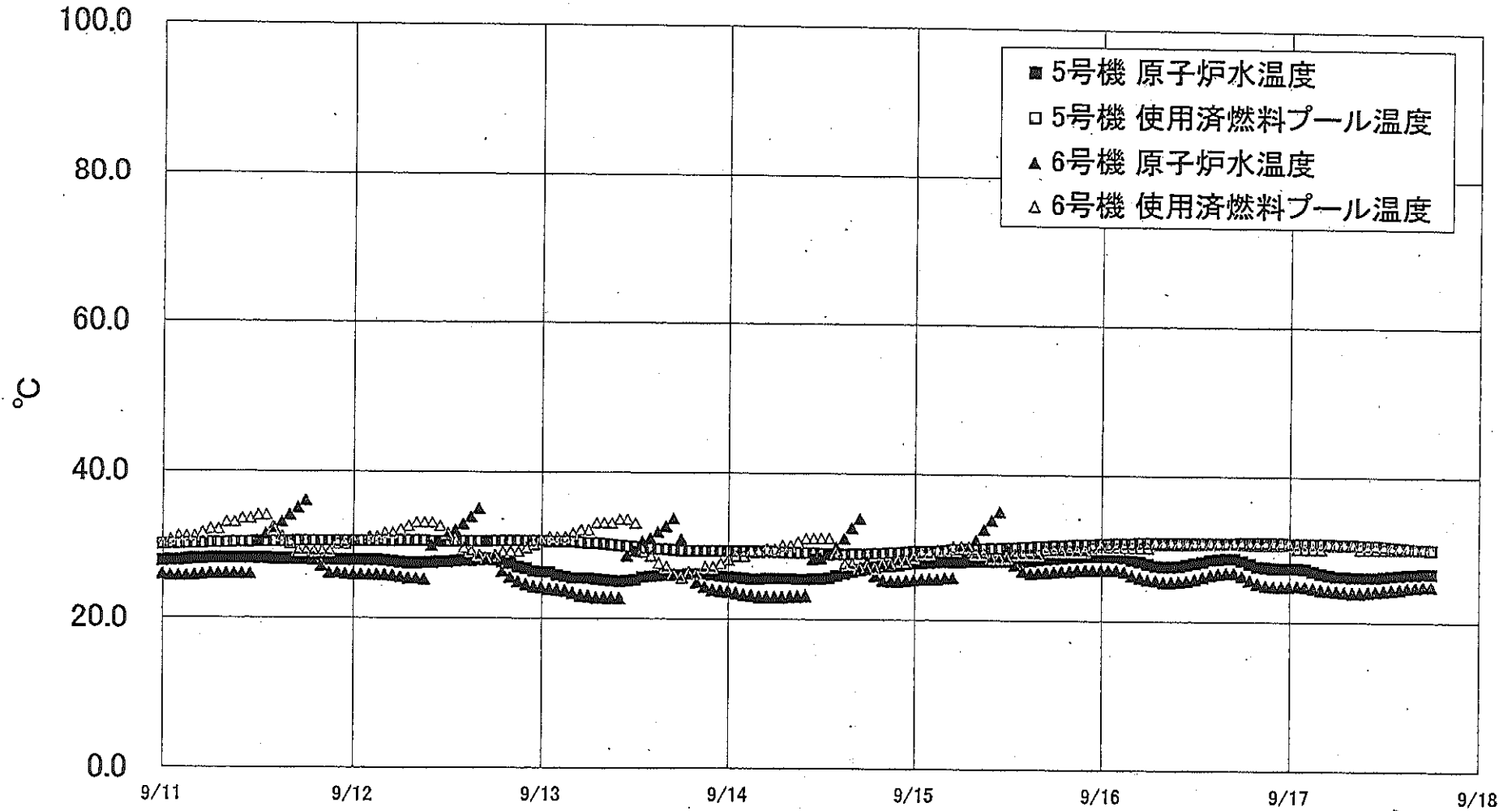
【留意事項】
 各計測器については、地震やその後の事象進展の影響を受けて、通常の使用環境条件を超えているものもあり、正しく測定されていない可能性のある計測器も存在している。プラントの状況を把握するために、このような計器の不確かさも考慮したうえで、複数の計測器から得られる情報を使用して変化の傾向にも着目して総合的に判断している。

福島第一原子力発電所 3号機 温度に関するデータ

【留意事項】
 各計測器については、地震やその後の事象進展の影響を受けて、通常の使用環境条件を超えているものもあり、正しく測定されていない可能性のある計測器も存在している。プラントの状況を把握するために、このような計器の不確かさも考慮したうえで、複数の計測器から得られる情報を使用して変化の傾向にも着目して総合的に判断している。

日時	給水ノズル N4B 温度	RPV 底部 ヘッド上部	RPV 胴 フランジ	圧力容器下部 (下部ヘッド)	RPV スタット ホルト温度	RPV 胴フランジ 下部温度	逃し安全弁 2-71D 漏洩	逃し安全弁 2-71F 漏洩	主蒸気隔離弁 2-86A リークオフ 温度	D/W HVH 戻り温度	RPVパロー シール	S/C7-ール 水温度A	S/C7-ール 水温度B	備考
9/11 5:00	106.0	94.6	108.2	98.5	107.6	102.0	99.2	97.7	61.1	101.5	110.1	44.6	44.8	
9/11 11:00	105.1	94.3	107.9	98.4	107.2	102.1	99.4	97.6	61.1	101.7	110.1	44.6	44.8	
9/11 17:00	104.6	94.2	107.8	98.5	107.3	102.1	99.0	97.6	61.0	101.6	110.4	44.6	44.8	
9/11 23:00	103.9	94.0	107.5	98.5	106.5	102.1	98.3	98.2	60.8	101.7	110.5	44.6	44.8	
9/12 5:00	103.8	94.1	107.3	98.5	106.7	102.1	98.8	98.2	60.7	101.7	110.7	44.6	44.8	
9/12 11:00	103.8	94.2	107.2	98.5	106.5	102.3	98.3	98.3	61.0	101.7	110.7	44.6	44.8	
9/12 17:00	104.0	94.3	107.5	98.6	106.7	102.4	98.2	98.3	61.0	101.6	110.6	44.6	44.8	
9/12 23:00	104.4	94.7	108.1	98.9	106.0	102.6	99.2	98.6	61.0	101.7	111.2	44.6	44.8	
9/13 5:00	104.9	94.9	108.2	99.3	105.7	102.9	99.7	98.9	60.9	101.9	112.2	44.6	44.8	
9/13 11:00	105.4	95.2	108.6	99.6	105.9	103.2	99.3	99.3	60.9	102.1	113.0	44.6	44.8	
9/13 17:00	105.7	95.4	109.0	100.0	105.5	103.2	100.8	99.9	61.1	102.2	113.4	44.6	44.8	
9/13 23:00	105.7	95.6	109.5	100.6	106.0	103.5	101.6	100.0	60.9	102.9	114.0	44.6	44.8	
9/14 5:00	105.7	95.6	110.0	100.8	105.7	103.8	101.9	100.3	60.8	103.7	114.5	44.6	44.8	
9/14 11:00	105.8	95.7	110.5	101.3	105.8	103.9	101.0	100.7	60.9	103.8	114.6	44.6	44.8	
9/14 17:00	105.9	95.9	111.0	101.6	106.4	104.2	102.4	100.8	60.9	103.8	115.0	44.6	44.8	
9/14 23:00	106.3	96.0	111.4	101.8	106.5	104.5	101.7	101.2	60.6	104.2	115.4	44.6	44.8	
9/15 5:00	106.3	96.3	111.8	102.5	106.7	104.5	101.7	101.4	60.2	104.1	115.4	44.5	44.8	
9/15 11:00	105.8	96.8	112.1	103.0	106.9	104.9	102.4	101.7	60.2	104.3	115.2	44.5	44.8	
9/15 17:00	106.0	97.0	112.5	103.4	107.0	104.9	102.3	101.8	60.3	104.3	115.2	44.5	44.7	
9/15 23:00	106.1	97.2	112.6	103.3	107.0	105.2	102.8	102.0	60.2	104.4	115.1	44.5	44.7	
9/16 5:00	106.6	97.6	113.0	103.3	107.1	105.2	103.6	101.7	60.1	104.3	115.0	44.5	44.7	
9/16 11:00	107.0	97.8	113.2	103.4	107.2	105.5	104.5	101.5	60.3	104.2	115.4	44.5	44.7	
9/16 17:00	106.4	97.2	112.3	102.7	107.4	105.2	103.5	101.2	60.4	103.7	115.2	44.5	44.7	
9/16 23:00	104.4	96.0	109.9	101.7	107.1	104.3	102.1	100.1	60.4	103.2	114.0	44.5	44.7	
9/17 5:00	102.1	94.4	107.7	99.4	107.0	103.3	99.9	98.8	60.8	101.9	111.6	44.4	44.7	
9/17 11:00	99.9	93.0	105.6	97.4	106.3	101.7	96.3	97.5	60.8	100.5	108.3	44.4	44.6	
9/17 17:00	98.6	92.0	103.6	96.1	105.3	99.4	93.5	96.2	61.1	99.2	105.6	44.4	44.7	

福島第一原子力発電所 5・6号機 原子炉水温度、使用済燃料プール温度推移



福島第一原子力発電所 5・6号機 原子炉水温度・使用済燃料プール温度

日時	5号機 原子炉水温度	5号機 使用済燃料プール温度	6号機 原子炉水温度	6号機 使用済燃料プール温度
9/15 2:00	27.8	29.3	25.5	29.0
9/15 3:00	27.9	29.3	25.5	29.5
9/15 4:00	27.9	29.4	25.7	29.5
9/15 5:00	27.9	29.6	25.7	30.0
9/15 6:00	27.9	29.6	29.8	30.0
9/15 7:00	28.0	29.7	29.9	30.0
9/15 8:00	28.0	29.7	30.9	29.0
9/15 9:00	28.0	29.7	32.4	29.0
9/15 10:00	28.0	29.8	33.7	28.5
9/15 11:00	28.0	29.8	34.9	28.5
9/15 12:00	28.0	29.9	29.6	28.5
9/15 13:00	28.0	29.9	27.5	29.0
9/15 14:00	28.0	30.0	26.7	29.0
9/15 15:00	28.1	30.0	26.4	29.0
9/15 16:00	28.2	30.1	26.5	29.0
9/15 17:00	28.3	30.1	26.5	29.5
9/15 18:00	28.4	30.2	26.6	29.5
9/15 19:00	28.5	30.2	26.7	29.5
9/15 20:00	28.6	30.3	26.7	29.5
9/15 21:00	28.6	30.4	26.9	29.5
9/15 22:00	28.7	30.4	26.9	29.5
9/15 23:00	28.7	30.4	26.9	30.0
9/16 0:00	28.7	30.5	26.9	30.0
9/16 1:00	28.7	30.5	26.9	30.0
9/16 2:00	28.7	30.6	26.9	30.0
9/16 3:00	28.6	30.6	26.7	30.0
9/16 4:00	28.3	30.6	26.2	30.0
9/16 5:00	28.1	30.7	25.9	30.0
9/16 6:00	27.8	30.7	25.6	30.0
9/16 7:00	27.5	30.7	25.5	30.5
9/16 8:00	27.4	30.7	25.3	30.5
9/16 9:00	27.4	30.7	25.3	30.5
9/16 10:00	27.5	30.7	25.4	30.5
9/16 11:00	27.7	30.7	25.5	30.5
9/16 12:00	27.9	30.7	25.7	30.5
9/16 13:00	28.1	30.7	26.0	30.5
9/16 14:00	28.4	30.7	26.3	30.5
9/16 15:00	28.5	30.7	26.5	30.5
9/16 16:00	28.6	30.7	26.6	30.5
9/16 17:00	28.6	30.7	26.6	30.5
9/16 18:00	28.3	30.8	26.2	30.5
9/16 19:00	27.9	30.8	25.6	30.5
9/16 20:00	27.5	30.8	25.2	30.5
9/16 21:00	27.4	30.8	24.9	30.5
9/16 22:00	27.3	30.8	24.8	30.5
9/16 23:00	27.3	30.8	24.8	30.5
9/17 0:00	27.3	30.7	24.8	30.5
9/17 1:00	27.3	30.7	24.9	30.0
9/17 2:00	27.2	30.7	24.8	30.0
9/17 3:00	26.9	30.7	24.6	30.0
9/17 4:00	26.6	30.7	24.4	30.0
9/17 5:00	26.4	30.7	24.3	30.5
9/17 6:00	26.2	30.6	24.2	30.5
9/17 7:00	26.2	30.6	24.1	30.5
9/17 8:00	26.1	30.6	24.0	30.5
9/17 9:00	26.1	30.5	24.0	30.0
9/17 10:00	26.1	30.5	24.1	30.0
9/17 11:00	26.1	30.5	24.2	30.0
9/17 12:00	26.2	30.4	24.3	30.0
9/17 13:00	26.3	30.3	24.4	30.0
9/17 14:00	26.4	30.2	24.5	30.0
9/17 15:00	26.5	30.1	24.7	30.0
9/17 16:00	26.5	30.0	24.8	30.0
9/17 17:00	26.6	30.0	24.9	30.0
9/17 18:00	26.6	29.9	24.9	30.0