

福島第一原子力発電所 プラント関連パラメータ (水位・圧力・温度などのデータ)

【重要事項】  
計測器については、地震やその他の現象進展の影響を受けて、通常の使用環境条件を超えているものもあり、正しく測定されていない可能性のある計測器も存在している。プラントの状況を把握するために、このような計測器の不確かさも考慮したうえで、複数の計測器から得られる情報を活用して変化の傾向にも着目して総合的に判断している。

8月9日 0:00 現在

号機	1号機	2号機	3号機	4号機	5号機	6号機
原子炉注水状況	給水系リフを用いた淡水注入中。 流量3.6m <sup>3</sup> /h (8/8 23:00現在)	給水系リフを用いた淡水注入中。 流量3.6m <sup>3</sup> /h (8/8 23:00現在)	給水系リフを用いた淡水注入中。 流量8.9m <sup>3</sup> /h (8/8 23:00現在)		※2 (原子炉の除熱機能が維持されており、注水不要)	
原子炉水位	燃料域A: 燃料域B-1650 mm (8/8 23:00 現在) ※3	燃料域A-1850 mm 燃料域B-2200 mm (8/8 23:00 現在) ※3	燃料域A-1800 mm 燃料域B-2200 mm (8/8 23:00 現在) ※3		停止域 1886mm (8/9 0:00 現在)	停止域 2269mm (8/9 0:00 現在)
原子炉圧力	A系:0.023 MPa g B系:-MPa g (8/8 23:00 現在)	A系:0.025 MPa g B系:-MPa g (8/8 23:00 現在)	A系:-0.181 MPa g B系:-0.098 MPa g (8/8 23:00 現在)	(A)※3 (C)※3	0.010 MPa g (8/9 0:00 現在)	0.021 MPa g (8/9 0:00 現在)
原子炉水温度	(系統流量がないため採取不可)					
原子炉圧力容器 まわり温度	給水/炉温度:104.8℃ 圧力容器下部温度:94.1℃ (8/8 23:00 現在)	給水/炉温度:109.9℃ 圧力容器下部温度:117.6℃ (8/8 23:00 現在)	給水/炉温度:116.9℃ 圧力容器下部温度:104.7℃ (8/8 23:00 現在)		※2 (原子炉水温度にて監視中)	
D/W・S/C圧力	D/W:0.1318 MPa abs S/C:0.110 MPa abs (8/8 23:00 現在)	D/W:0.127 MPa abs S/C:0.110 MPa abs (8/8 23:00 現在) ※1	D/W:0.1015 MPa abs S/C:0.1841 MPa abs (8/8 23:00 現在)	※2 (全燃料取出中につき監視対象外)		
D/W 旁通気温度	RPVパロ-シール:94.0℃ HVH戻り:95.6℃ (8/8 23:00 現在)	RPVパロ-シール:96℃ HVH戻り:120℃ (8/8 23:00 現在) ※3	RPVパロ-シール:123.9℃ HVH戻り:112.6℃ (8/8 23:00 現在) ※3		※2 (原子炉の除熱機能が維持されているため監視対象外)	
CAMS 放射線 モニタ	D/W(A):0.00E+00Sv/h ※1 (B):1.45E+02Sv/h ※1 S/C(A):7.01E-01Sv/h (B):7.21E-01Sv/h (8/8 23:00 現在)	D/W(A):1.12E+01Sv/h (B):1.52E+01Sv/h S/C(A):1.46E-01Sv/h (B):6.47E+00Sv/h (8/8 23:00 現在) ※1	D/W(A):3.80E+00Sv/h ※3 (B):2.78E+00Sv/h S/C(A):3.38E-01Sv/h (B):3.20E-01Sv/h (8/8 23:00 現在)			
S/C 温度	A系:45.7℃ B系:45.5℃ (8/8 23:00 現在)	A系:48.9℃ B系:48.8℃ (8/8 23:00 現在)	A系:45.6℃ B系:45.7℃ (8/8 23:00 現在)			
D/W 設計圧力	0.384MPa g (0.485MPa abs)	0.384MPa g (0.485MPa abs)	0.384MPa g (0.485MPa abs)			
D/W 最高使用圧力	0.427MPa g (0.528MPa abs)	0.427MPa g (0.528MPa abs)	0.427MPa g (0.528MPa abs)			
使用済燃料プール 温度	※1	35.0℃ (8/8 23:00現在)	32.9℃ (8/8 23:00現在)	42℃ (8/8 23:00現在)	28.1℃ (8/9 0:00 現在)	32.0℃ (8/9 0:00 現在)
FPC 入射リフ レベル	※1	1450mm (8/8 23:00現在)	※1	3950mm (8/8 23:00現在)	※2	
電源	外部電源受電中 (P/C2C)		外部電源受電中 (P/C4D)		外部電源受電中	
その他情報				共用プール 32℃ (8/8 5:40 現在)	5u:SHCモード (8/8 10:43~)	6u:SHCモード (8/8 19:10~)

圧力換算 ゲージ圧(MPa g) = 絶対圧(MPa abs) - 大気圧(標準大気圧0.1013 MPa)  
絶対圧(MPa abs) = ゲージ圧(MPa g) + 大気圧(標準大気圧0.1013 MPa)

※1: 計器不良  
※2: データ採取対象外  
※3: 状況推移を継続確認中

No. 1307  
福島電力(株) 原子力発電部  
2011年 8月 9日 1時40分

福島第一原子力発電所 プラント関連パラメータ（水位・圧力・温度などのデータ）に関する補足説明

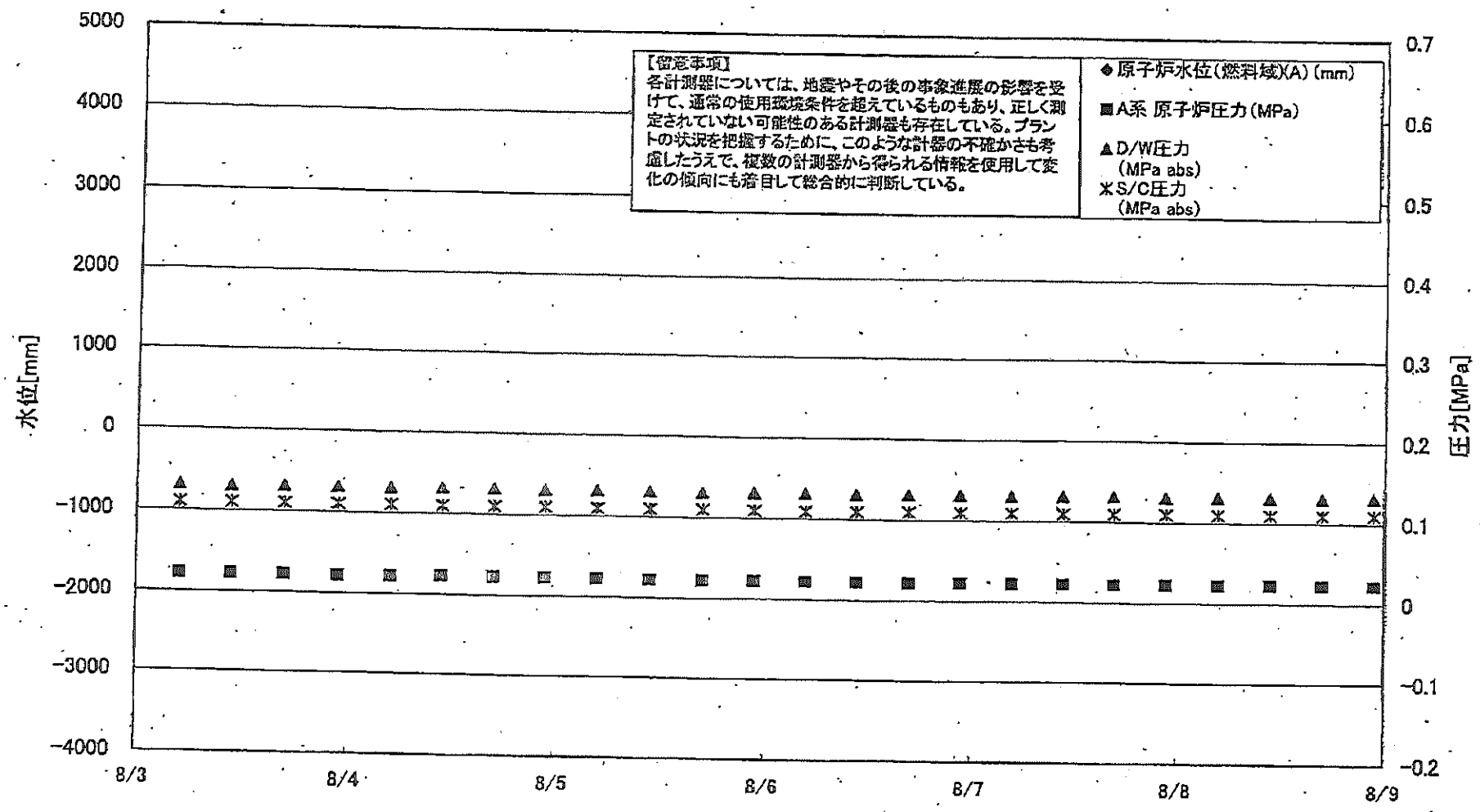
■各パラメータに関する補足説明

項目	記載方法	測定方法	記載点数/Ch 数or 系統数
原子炉注水状況	原子炉への注水流量/注水方法を記載。	仮設計器	1/1系統
原子炉水位	燃料域を監視する水位計にて測定したデータを記載。	本設指示計	A系 1/1Ch B系 1/1Ch
原子炉圧力	計器盤より圧力計器から伝送される電圧値を測定し、電圧値を圧力に換算したものを記載。A系/B系それぞれ複数点データがあるが、1点を代表として採取し記載。（本設） 1号、2号については、仮設計器の値をA系に代表して記載。（2号機は参考値）	仮設計器：1号、2号 本設計器盤（電圧測定）：3号	仮設計器 1/1系統 本設計器 A系 1/2Ch B系 1/2Ch
原子炉水温度	温度計設置箇所には系統流量がないためデータ未採取	-	-
原子炉圧力容器 まわり温度	原子炉圧力容器まわり温度は複数箇所から採取しているが、全体把握の観点から代表部位として「給水ノズル位置」、「圧力容器下部（1号、3号：圧力容器下部ヘッド、2号：圧力容器底部ヘッド上）」のデータを記載	本設記録計	給水ノズル位置 1/4Ch 圧力容器下部 1/2Ch (1号) 1/1Ch (2~3号)
D/W・S/C 圧力	本設計器の指示値を記載。本設計器にて採取できない場合には、計器盤より測定した電圧値を圧力に換算したものを記載。 2号D/W圧力については、仮設計器の値を記載。 (D/W：ドライウエル、S/C：圧力抑制室)	(D/W圧力) 本設記録計：1号 仮設計器：2号 本設計器盤（電圧測定）：3号 (S/C圧力) 本設指示計：1号、2号 本設計器盤（電圧測定）：3号	(D/W圧力) 本設記録計 広域 1/1Ch：1号 仮設計器 1/1系統：2号 本設計器盤 1/4Ch：3号 (S/C圧力) 本設指示計 1/1系統：1号、2号 本設計器盤 1/2Ch：3号
D/W 雰囲気温度	D/W 内の雰囲気温度は複数箇所から採取しているが、全体把握の観点から代表部位として「D/W 上部（RPV ベローシール温度）、中央部（D/W HVH 戻り空気温度）」のデータを記載。（RPV：原子炉圧力容器、HVH：空調ユニット）	本設記録計	RPV ベローシール 1/5Ch D/W HVH 戻り 1/5Ch
CAMS 放射線 モニタ	本設指示計の指示値を記載。 (CAMS：格納容器雰囲気モニタ系、E●●：×10 <sup>0</sup> )	本設指示計	D/W A系 1/1Ch B系 1/1Ch S/C A系 1/1Ch B系 1/1Ch
S/C 温度	本設記録計の指示値を記載。A系/B系それぞれ複数点データがあるが、1点を代表として採取し記載。	本設記録計	A系 1/4Ch (1号)、8Ch (2~3号) B系 1/4Ch (1号)、8Ch (2~3号)
使用済燃料プール 温度	本設記録計、もしくは仮設計器の指示値を記載。 (非熱モード：非常時無負荷モード、SHC モード：原子炉停止時冷却系モード)	本設記録計：1~2号 仮設計器：3~4号	本設計器 1/2Ch (1号)、1Ch (2号) 仮設計器 1/1系統 (3~4号)
FPC 放射線 モニタ	本設指示計の指示値を記載。 (FPC：燃料プール冷却浄化系)	本設指示計	1/1系統

■注記に関する補足説明

項目	内容	8月9日 0 時時点の状況
計器不良	計器不良：指示値ダウン（オーバー）スケール/検出器の不良	1号機 CAMS D/W 放射線モニタ、使用済燃料プール温度、FPC放射線モニタ 2号機 S/C 圧力、CAMS S/C(B) 放射線モニタ 3号機 FPC放射線モニタ
データ採取対象外	4号機：炉心に燃料がないため、原子炉及びD/W関連のデータは採取せず。 5~6号機：現在冷温停止中のため、D/W 関連データは採取せず。	-
状況推移を 継続確認中	指示は出ているものの、指示値ハンチング・マイナス表示など他パラメータと明らかに異なる推移を示したものの。	1号機 原子炉水位(B) 2号機 原子炉水位、RPV ベローシール温度 3号機 原子炉水位、原子炉圧力、RPV ベローシール温度、CAMS D/W(A)放射線モニタ

### 福島第一原子力発電所 1号機 水位・圧力に関するパラメータ



福島第一原子力発電所 1号機 水位・圧力に関するパラメータ

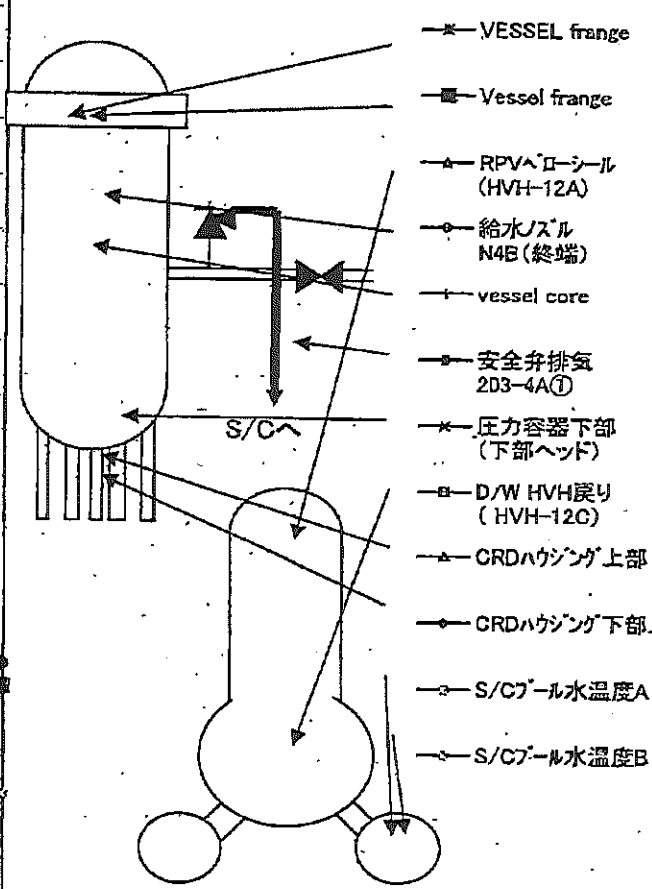
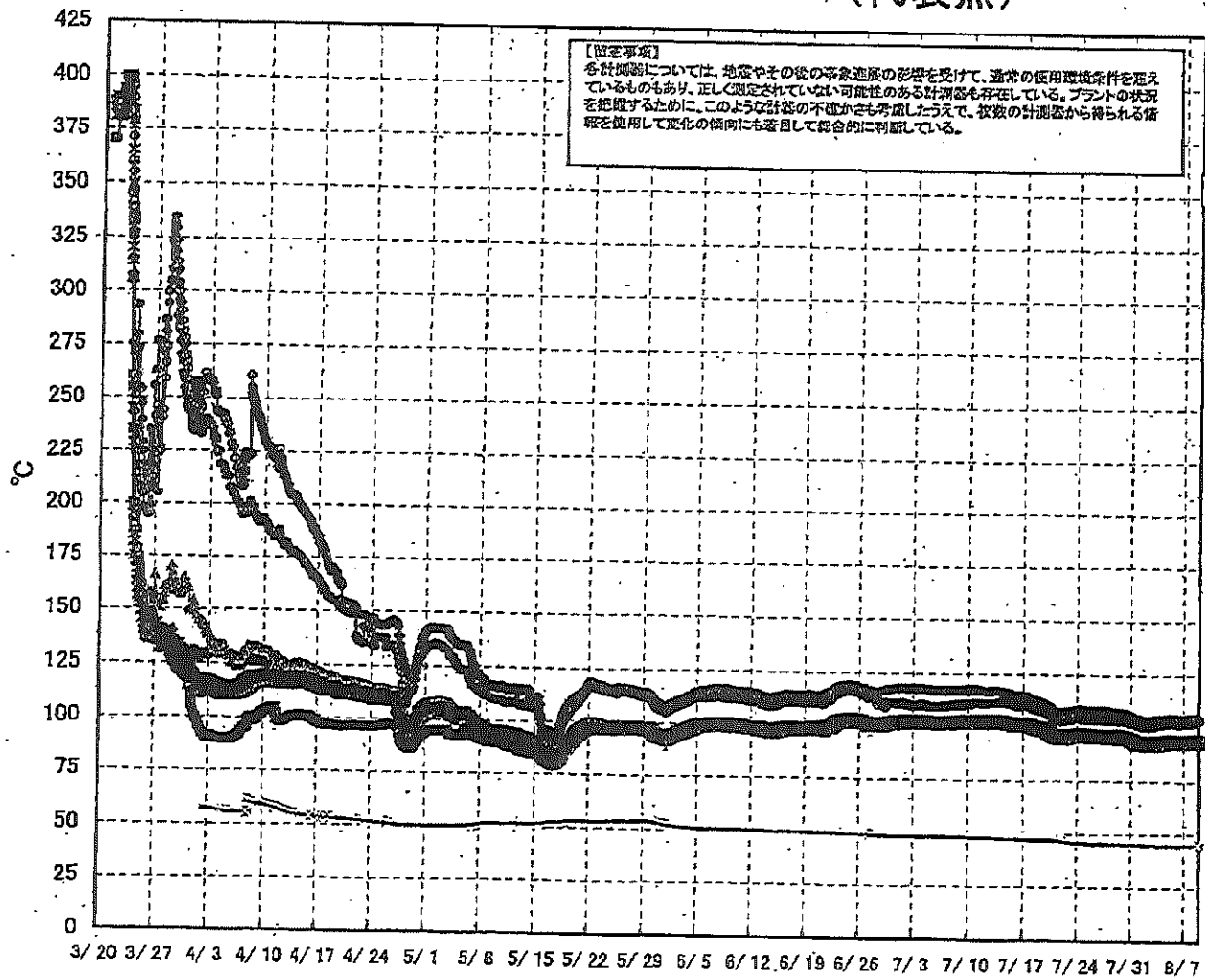
【留意事項】  
 各計測器については、地震やその後の事象進展の影響を受けて、通常の使用環境条件を超えているものもあり、正しく測定されていない可能性のある計測器も存在している。  
 プラントの状況を把握するために、このような計器の不確かさも考慮したうえで、複数の計測器から得られる情報を活用して変化の傾向にも着目して総合的に判断している。

日時	原子炉水位 (燃料域)(A) (mm)	原子炉水位 (燃料域)(B) (mm)	A系 原子炉 圧力(MPa)	B系 原子炉 圧力(MPa)	D/W圧力 (MPa abs)	S/C圧力 (MPa abs)	GAMS D/W(A) (Sv/h)	GAMS D/W(B) (Sv/h)	GAMS S/C(A) (Sv/h)	GAMS S/C(B) (Sv/h)	備考
8/3 5:00		-1650	0.022	-	0.1313	0.110	0.00E+00	3.36E+02	7.07E-01	7.32E-01	
8/3 11:00		-1650	0.022	-	0.1301	0.110	0.00E+00	3.51E+02	7.06E-01	7.29E-01	
8/3 17:00		-1650	0.022	-	0.1314	0.110	0.00E+00	3.53E+02	7.07E-01	7.30E-01	
8/3 23:00		-1650	0.022	-	0.1312	0.110	0.00E+00	3.55E+02	7.06E-01	7.32E-01	
8/4 5:00		-1650	0.022	-	0.1309	0.110	0.00E+00	3.55E+02	7.06E-01	7.31E-01	
8/4 11:00		-1650	0.023	-	0.1320	0.110	0.00E+00	1.27E+02	7.06E-01	7.29E-01	
8/4 17:00		-1650	0.023	-	0.1319	0.110	0.00E+00	2.63E+02	7.06E-01	7.30E-01	
8/4 23:00		-1650	0.023	-	0.1311	0.110	0.00E+00	3.51E+01	7.06E-01	7.30E-01	
8/5 5:00		-1700	0.023	-	0.1321	0.110	0.00E+00	3.65E+02	7.05E-01	7.29E-01	
8/5 11:00		-1700	0.023	-	0.1318	0.110	0.00E+00	3.71E+02	7.05E-01	7.27E-01	
8/5 17:00		-1650	0.023	-	0.1311	0.110	0.00E+00	1.18E+02	7.04E-01	7.28E-01	
8/5 23:00		-1650	0.023	-	0.1320	0.110	0.00E+00	7.20E+01	7.04E-01	7.28E-01	
8/6 5:00		-1700	0.023	-	0.1319	0.110	0.00E+00	6.64E+01	7.04E-01	7.26E-01	
8/6 11:00		-1650	0.023	-	0.1309	0.110	0.00E+00	7.08E+01	7.03E-01	7.26E-01	
8/6 17:00		-1650	0.023	-	0.1320	0.110	0.00E+00	6.61E+01	7.03E-01	7.27E-01	
8/6 23:00		-1700	0.023	-	0.1319	0.110	0.00E+00	5.76E+01	7.03E-01	7.25E-01	
8/7 5:00		-1650	0.023	-	0.1310	0.110	0.00E+00	7.43E+01	7.03E-01	7.25E-01	
8/7 11:00		-1650	0.023	-	0.1316	0.110	0.00E+00	2.75E+02	7.02E-01	7.25E-01	
8/7 17:00		-1650	0.023	-	0.1319	0.110	0.00E+00	2.96E+02	7.02E-01	7.23E-01	
8/7 23:00		-1650	0.023	-	0.1309	0.110	0.00E+00	2.97E+01	7.01E-01	7.24E-01	
8/8 5:00		-1650	0.023	-	0.1317	0.110	0.00E+00	3.12E+01	7.01E-01	7.24E-01	
8/8 11:00		-1650	0.023	-	0.1315	0.110	0.00E+00	3.33E+01	7.01E-01	7.18E-01	
8/8 17:00		-1650	0.023	-	0.1308	0.110	0.00E+00	4.05E+01	7.01E-01	7.20E-01	
8/8 23:00		-1650	0.023	-	0.1318	0.110	0.00E+00	1.45E+02	7.01E-01	7.21E-01	

DS

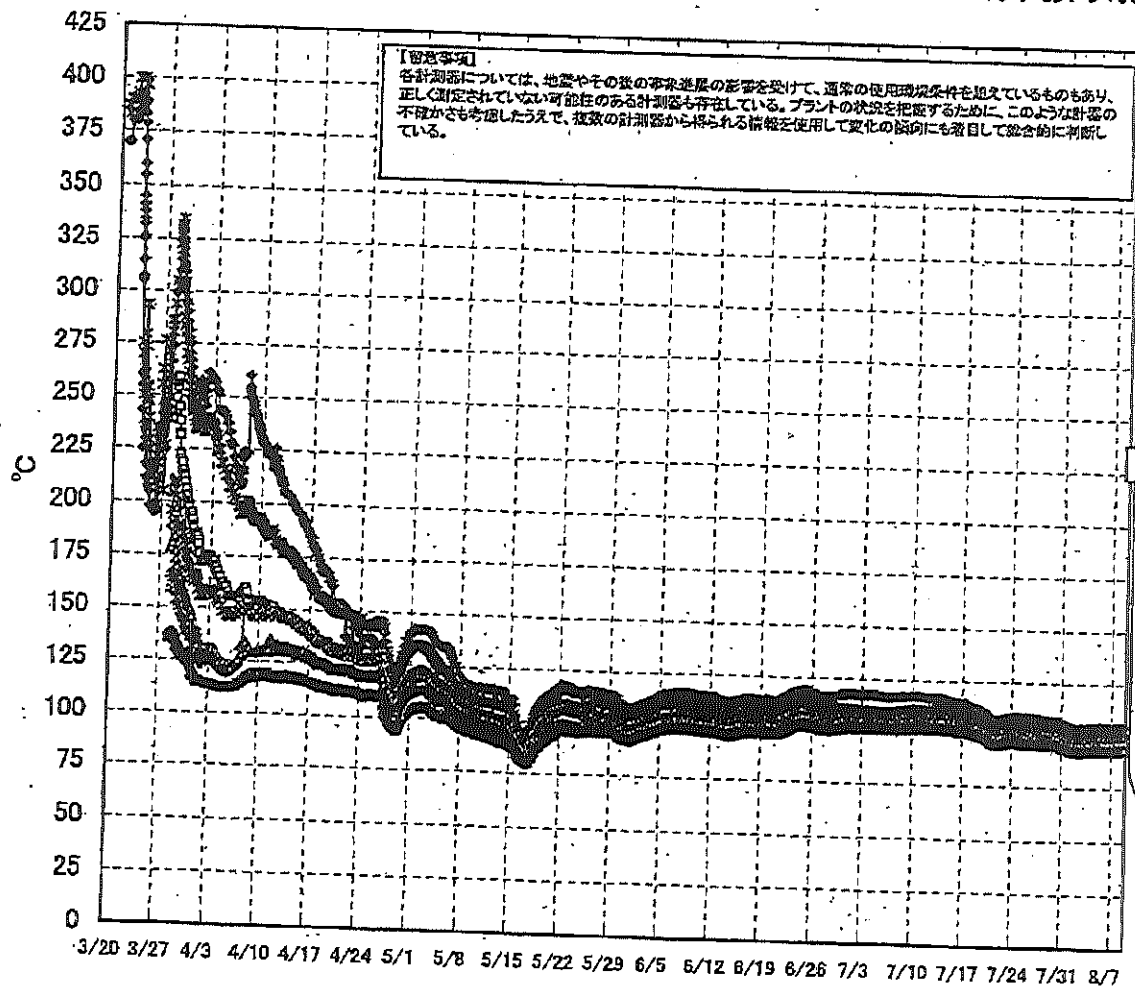
計器不良 計器不良

# 福島第一原子力発電所 1号機 温度に関するパラメータ (代表点)

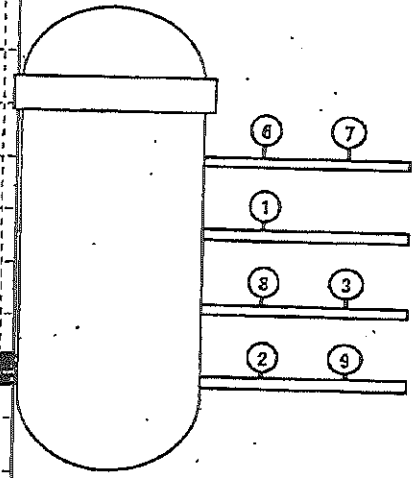


2011年3月20日 福島第一原子力発電所 1号機 温度に関するパラメータ (代表点)

# 福島第一原子力発電所 1号機 温度に関するパラメータ (給水ノズル及び安全弁排気温度)



3/27以降、これまで継続監視してきた給水ノズルN4Bと安全弁排気203-4Aの温度が上昇してきたことから、同様の位置を計測している他の計測点と比較するために計測点を3/28 12:30より増やして採取する。



- 給水ノズル N4B(終端)
  - 給水ノズル N4B(内)
  - ▲ 給水ノズル N4C(終端)
  - 給水ノズル N4C(内)
  - ◆ 安全弁排気 203-4A①
  - × 安全弁排気 203-4C②
  - 安全弁排気 203-4B③
  - +
  - SR弁排気 203-3A⑥
  - SR弁排気 203-3B⑦
  - SR弁排気 203-3C⑧
  - ▲ SR弁排気 203-3D⑨
- D/Wへ排気
- S/Cへ排気

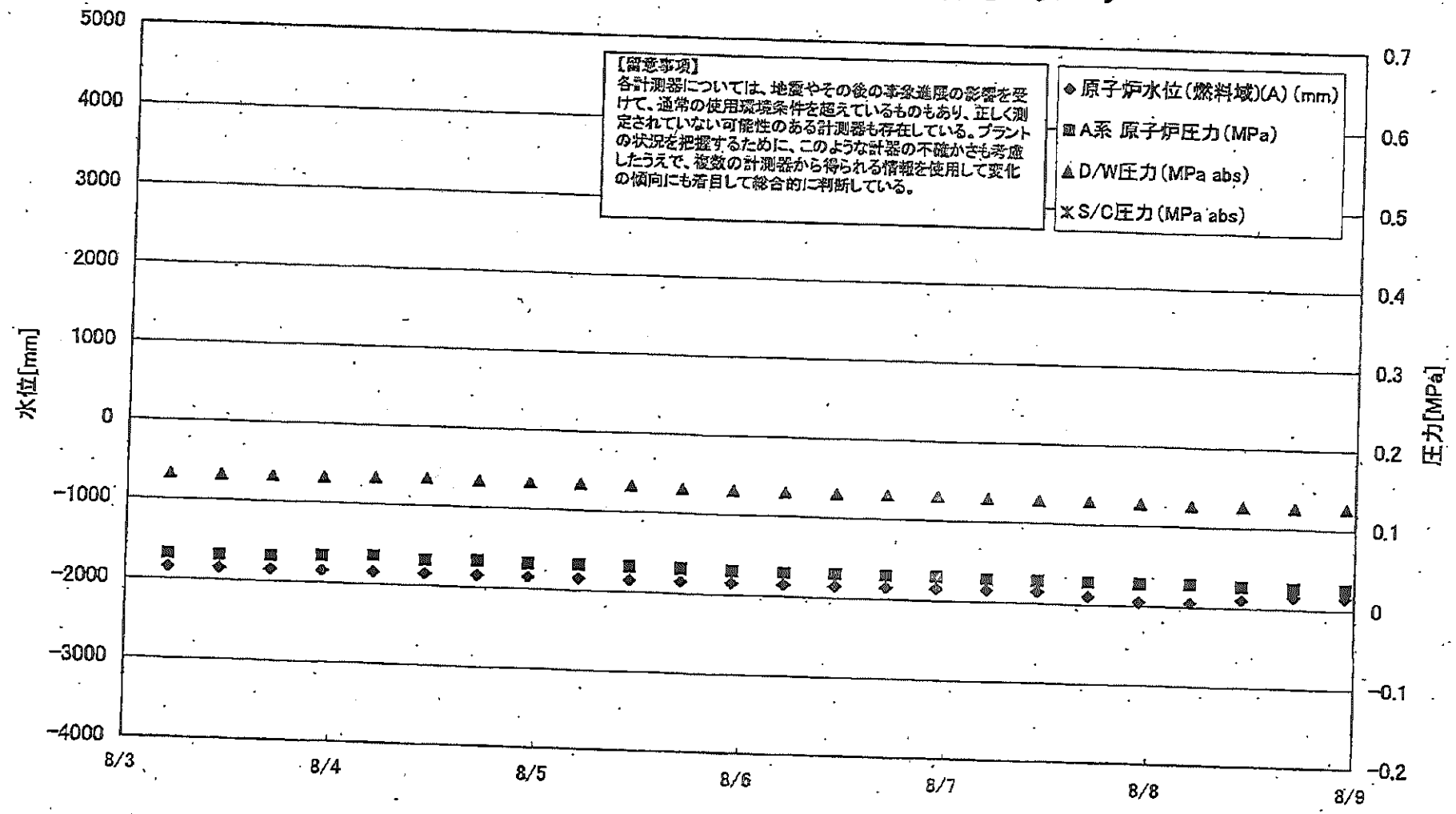
# 福島第一原子力発電所1号機 温度に関するパラメータ

**【留意事項】**  
 各計測器については、地震やその後の事故進展の影響を受けて、通常の使用環境条件を超えているものもあり、正しく測定されていない可能性のある計測器も存在している。プラントの状況を把握するために、このような計測器の不確かさも考慮したうえで、複数の計測器から得られる情報を使用して変化の傾向にも着目して総合的に判断している。

日時	VESSEL frange	Vessel frange	給水/ズル N4B (終端)	給水/ズル N4B (内)	給水/ズル N4C (終端)	給水/ズル N4C (内)	vessel core	圧力容器下部 (下部ヘッド)	CRD/A ウジング上部	CRD/A ウジング下部	安全弁排気 203-4A①	安全弁排気 203-4C②	安全弁排気 203-4B③	SR弁排気 203-3A⑥	SR弁排気 203-3B⑦	SR弁排気 203-3C⑧	SR弁排気 203-3D⑨	D/W HVH戻り (HVH-12C)	RPVハローシール (HVH-12A)	S/C プール水温度 A	S/C プール水温度 B	備考
8/3 5:00	92.6	92.6	103.7	93.3	92.2	91.9	92.3	92.9	93.2	93.1	101.1	96.5	94.3	95.5	94.5	95.8	93.0	94.4	92.6	45.7	45.5	
8/3 11:00	93.1	93.1	104.3	93.7	92.7	92.4	92.8	93.4	93.7	93.5	101.6	97.1	94.8	96.1	95.1	96.3	93.5	94.9	93.2	45.7	45.5	
8/3 17:00	93.3	93.3	104.4	93.9	92.9	92.5	92.9	93.5	93.8	93.6	101.9	97.2	94.9	96.3	95.2	96.5	93.6	95.0	93.4	45.7	45.4	
8/3 23:00	93.1	93.0	104.2	93.7	92.6	92.3	92.7	93.3	93.6	93.5	101.8	97.1	94.7	96.1	95.0	96.3	93.4	94.8	93.2	45.7	45.4	
8/4 5:00	93.0	93.0	104.1	93.6	92.6	92.3	92.7	93.3	93.6	93.4	101.8	97.1	94.7	96.0	95.0	96.3	93.4	94.8	93.2	45.7	45.4	
8/4 11:00	93.3	93.3	104.5	93.9	92.9	92.6	93.0	93.6	93.9	93.8	102.1	97.3	95.0	96.2	95.2	96.6	93.4	94.8	93.1	45.7	45.4	
8/4 17:00	93.3	93.3	104.5	93.9	92.9	92.6	93.1	93.6	93.8	93.8	102.3	97.4	94.9	96.3	95.3	96.6	93.6	95.0	93.3	45.7	45.4	
8/4 23:00	93.3	93.4	104.5	93.9	92.9	92.6	93.1	93.6	93.9	93.7	102.3	97.4	95.0	96.4	95.4	96.7	93.7	95.0	93.4	45.7	45.4	
8/5 5:00	93.8	93.8	105.0	94.3	93.4	93.1	93.5	94.0	94.3	94.2	102.9	97.9	95.4	96.9	95.8	97.2	94.1	95.5	93.9	45.6	45.4	
8/5 11:00	93.7	93.8	105.0	94.4	93.3	93.0	93.5	94.0	94.2	94.1	102.8	97.8	95.3	96.8	95.7	97.1	94.1	95.4	93.8	45.7	45.4	
8/5 17:00	93.5	93.6	104.6	94.1	93.1	92.8	93.3	93.8	94.1	94.0	102.5	97.6	95.2	96.6	95.6	96.9	94.0	95.2	93.7	45.7	45.4	
8/5 23:00	93.6	93.6	104.7	94.2	93.2	92.9	93.4	93.9	94.1	94.0	102.5	97.5	95.2	96.6	95.5	96.9	93.9	95.3	93.7	45.7	45.4	
8/6 5:00	93.4	93.4	104.4	94.0	93.0	92.7	93.1	93.6	93.9	93.8	102.3	97.4	95.0	96.4	95.4	96.7	93.7	95.1	93.5	45.7	45.4	
8/6 11:00	93.1	93.2	104.2	93.7	92.8	92.5	92.9	93.4	93.7	93.6	101.9	97.1	94.8	96.1	95.1	96.4	93.5	94.8	93.3	45.7	45.4	
8/6 17:00	93.6	93.6	104.6	94.2	93.2	92.9	93.4	93.9	94.2	94.1	102.5	97.6	95.2	96.6	95.6	96.9	94.0	95.2	93.7	45.7	45.4	
8/6 23:00	93.6	93.6	104.6	94.2	93.2	92.9	93.3	93.9	94.1	94.0	102.6	97.6	95.2	96.7	95.7	97.0	93.9	95.3	93.8	45.7	45.4	
8/7 5:00	93.3	93.4	104.3	93.9	93.0	92.6	93.1	93.6	93.9	93.8	102.2	97.3	95.0	96.4	95.3	96.6	93.7	95.0	93.5	45.7	45.5	
8/7 11:00	93.6	93.7	104.6	94.2	93.2	92.9	93.4	93.9	94.2	94.1	102.6	97.6	95.3	96.7	95.8	97.0	94.0	95.3	93.8	45.7	45.4	
8/7 17:00	93.7	93.7	104.7	94.3	93.3	93.0	93.4	94.0	94.2	94.1	102.5	97.6	95.3	96.7	95.8	97.0	94.0	95.3	93.8	45.7	45.4	
8/7 23:00	93.5	93.5	104.4	94.1	93.1	92.8	93.2	93.8	94.1	93.9	102.5	97.5	95.1	96.6	95.5	96.8	93.9	95.4	93.9	45.7	45.5	
8/8 5:00	93.7	93.8	104.7	94.3	93.3	93.1	93.5	94.0	94.3	94.2	102.8	97.7	95.3	96.7	95.7	97.0	94.1	95.4	93.9	45.7	45.5	
8/8 11:00	93.6	93.6	104.6	94.3	93.2	93.0	93.4	93.9	94.2	94.1	102.8	97.6	95.2	96.7	95.6	96.9	93.9	95.4	93.8	45.7	45.5	
8/8 17:00	93.5	93.5	104.3	94.1	93.1	92.8	93.3	93.8	94.1	94.0	102.7	97.5	95.1	96.6	95.5	96.9	93.9	95.2	93.7	45.7	45.5	
8/8 23:00	93.8	93.9	104.8	94.5	93.5	93.2	93.6	94.1	94.4	94.3	103.2	97.9	95.4	97.0	95.9	97.2	94.2	95.6	94.0	45.7	45.5	

NO. 1207  
 福島第一原子力発電所  
 1号機  
 温度に関するパラメータ  
 2011年08月04日

### 福島第一原子力発電所 2号機 水位・圧力に関するパラメータ





福島第一原子力発電所2号機 水位・圧力に関するデータ

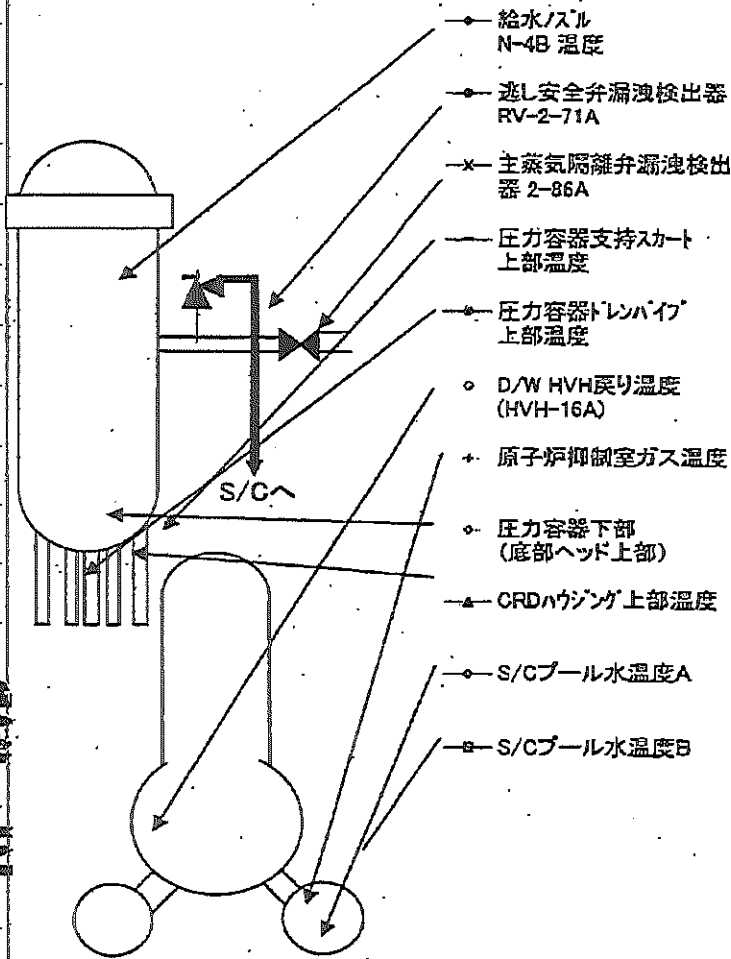
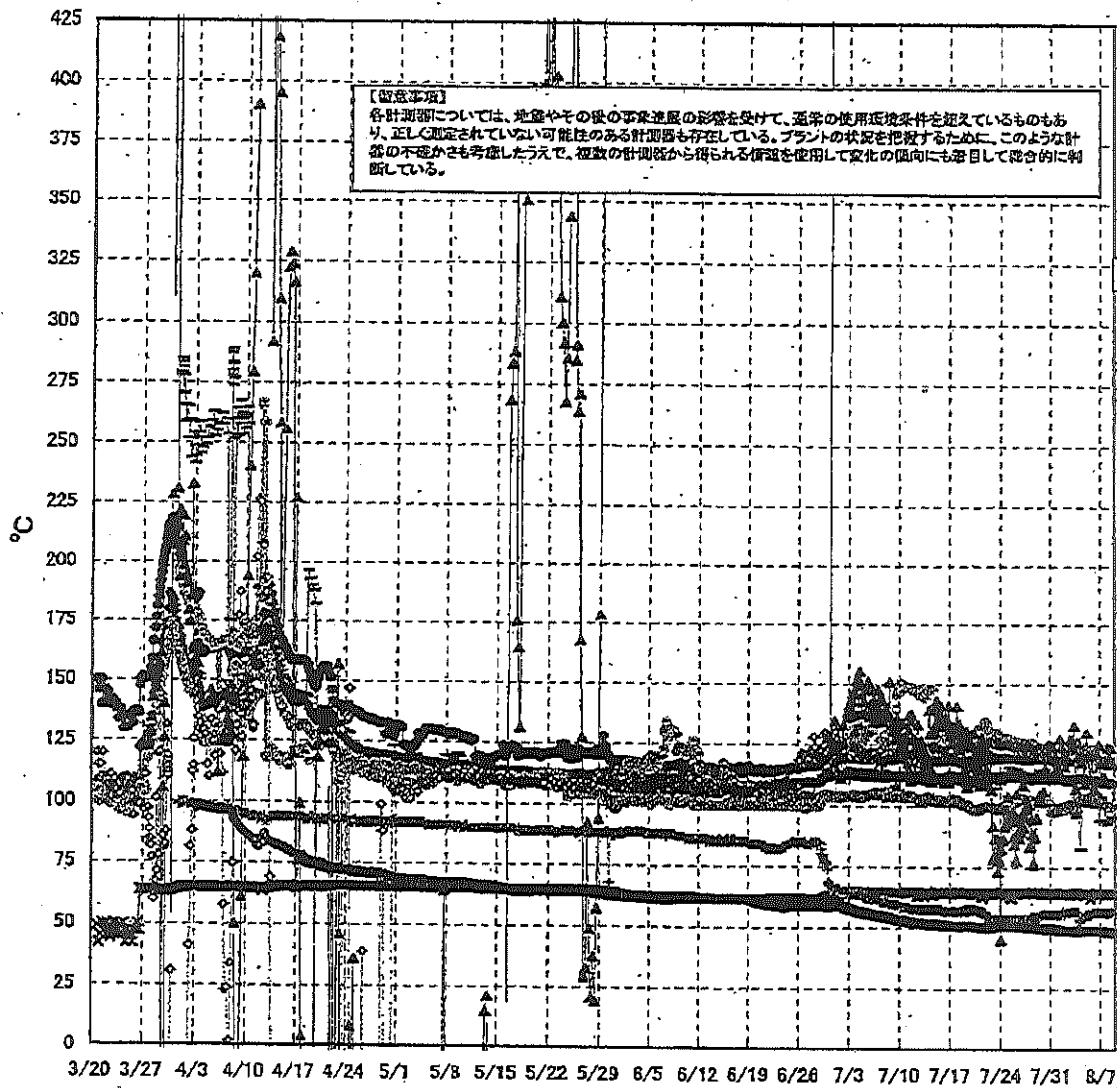
【留意事項】  
 各計測器については、地震やその他の事故連累の影響を受けて、通常の使用環境条件を超えているものもあり、正しく測定されていない可能性のある計測器も存在している。  
 プラントの状況を把握するために、このような計器の不確かさも考慮したうえで、複数の計測器から得られる情報を使用して変化の傾向にも着目して総合的に判断している。

日時	原子炉水位 (燃料域)(A) (mm)	原子炉水位 (燃料域)(B) (mm)	A系 原子 炉圧力 (MPa)	B系 原子 炉圧力 (MPa)	D/W圧力 (MPa abs)	S/C圧力 (MPa abs)	GAMS D/W (A) (Sv/h)	GAMS D/W(B) (Sv/h)	GAMS S/C(A) (Sv/h)	GAMS S/C(B) (Sv/h)	中央制御 室線量 (mSv/h)	備考
8/3 5:00	-1850	-2150	0.031	-	0.133	-	1.15E+01	1.45E+01	1.56E-01	6.48E+00	0.011	
8/3 11:00	-1850	-2150	0.031	-	0.133	-	1.15E+01	1.45E+01	1.56E-01	6.49E+00	0.011	
8/3 17:00	-1850	-2150	0.031	-	0.133	-	1.15E+01	1.45E+01	1.56E-01	6.52E+00	0.011	
8/3 23:00	-1850	-2150	0.033	-	0.133	-	1.15E+01	1.45E+01	1.56E-01	6.57E+00	0.010	
8/4 5:00	-1850	-2150	0.035	-	0.134	-	1.15E+01	1.45E+01	1.55E-01	6.79E+00	0.010	
8/4 11:00	-1850	-2200	0.032	-	0.135	-	1.15E+01	1.46E+01	1.54E-01	6.89E+00	0.011	
8/4 17:00	-1850	-2150	0.033	-	0.134	-	1.15E+01	1.46E+01	1.53E-01	6.77E+00	0.010	
8/4 23:00	-1850	-2200	0.032	-	0.134	-	1.14E+01	1.46E+01	1.52E-01	6.70E+00	0.010	
8/5 5:00	-1850	-2200	0.032	-	0.134	-	1.14E+01	1.46E+01	1.52E-01	6.71E+00	0.010	
8/5 11:00	-1850	-2200	0.032	-	0.134	-	1.14E+01	1.47E+01	1.51E-01	6.73E+00	0.011	
8/5 17:00	-1850	-2200	0.031	-	0.132	-	1.14E+01	1.47E+01	1.51E-01	6.73E+00	0.011	
8/5 23:00	-1850	-2200	0.030	-	0.131	-	1.13E+01	1.47E+01	1.51E-01	6.72E+00	0.011	
8/6 5:00	-1850	-2200	0.030	-	0.131	-	1.13E+01	1.48E+01	1.50E-01	6.71E+00	0.011	
8/6 11:00	-1850	-2200	0.030	-	0.131	-	1.13E+01	1.48E+01	1.50E-01	6.67E+00	0.011	
8/6 17:00	-1850	-2200	0.030	-	0.131	-	1.13E+01	1.48E+01	1.50E-01	6.66E+00	0.011	
8/6 23:00	-1850	-2200	0.030	-	0.131	-	1.13E+01	1.49E+01	1.49E-01	6.59E+00	0.011	
8/7 5:00	-1850	-2150	0.029	-	0.130	-	1.13E+01	1.49E+01	1.49E-01	6.61E+00	0.011	
8/7 11:00	-1850	-2150	0.029	-	0.129	-	1.13E+01	1.50E+01	1.49E-01	6.62E+00	0.011	
8/7 17:00	-1900	-2200	0.028	-	0.129	-	1.12E+01	1.50E+01	1.48E-01	6.64E+00	0.011	
8/7 23:00	-1950	-2200	0.028	-	0.128	-	1.12E+01	1.50E+01	1.48E-01	6.58E+00	0.010	
8/8 5:00	-1950	-2200	0.028	-	0.127	-	1.12E+01	1.51E+01	1.47E-01	6.56E+00	0.010	
8/8 11:00	-1900	-2200	0.026	-	0.127	-	1.12E+01	1.51E+01	1.47E-01	6.47E+00	0.010	
8/8 17:00	-1850	-2200	0.026	-	0.127	-	1.12E+01	1.52E+01	1.46E-01	6.51E+00	0.010	
8/8 23:00	-1850	-2200	0.025	-	0.127	-	1.12E+01	1.52E+01	1.46E-01	6.47E+00	0.010	

計器不良

計器不良

# 福島第一原子力発電所 2号機 温度に関するパラメータ(代表点)



福島第一原子力発電所 2号機 温度に関するハブメータ

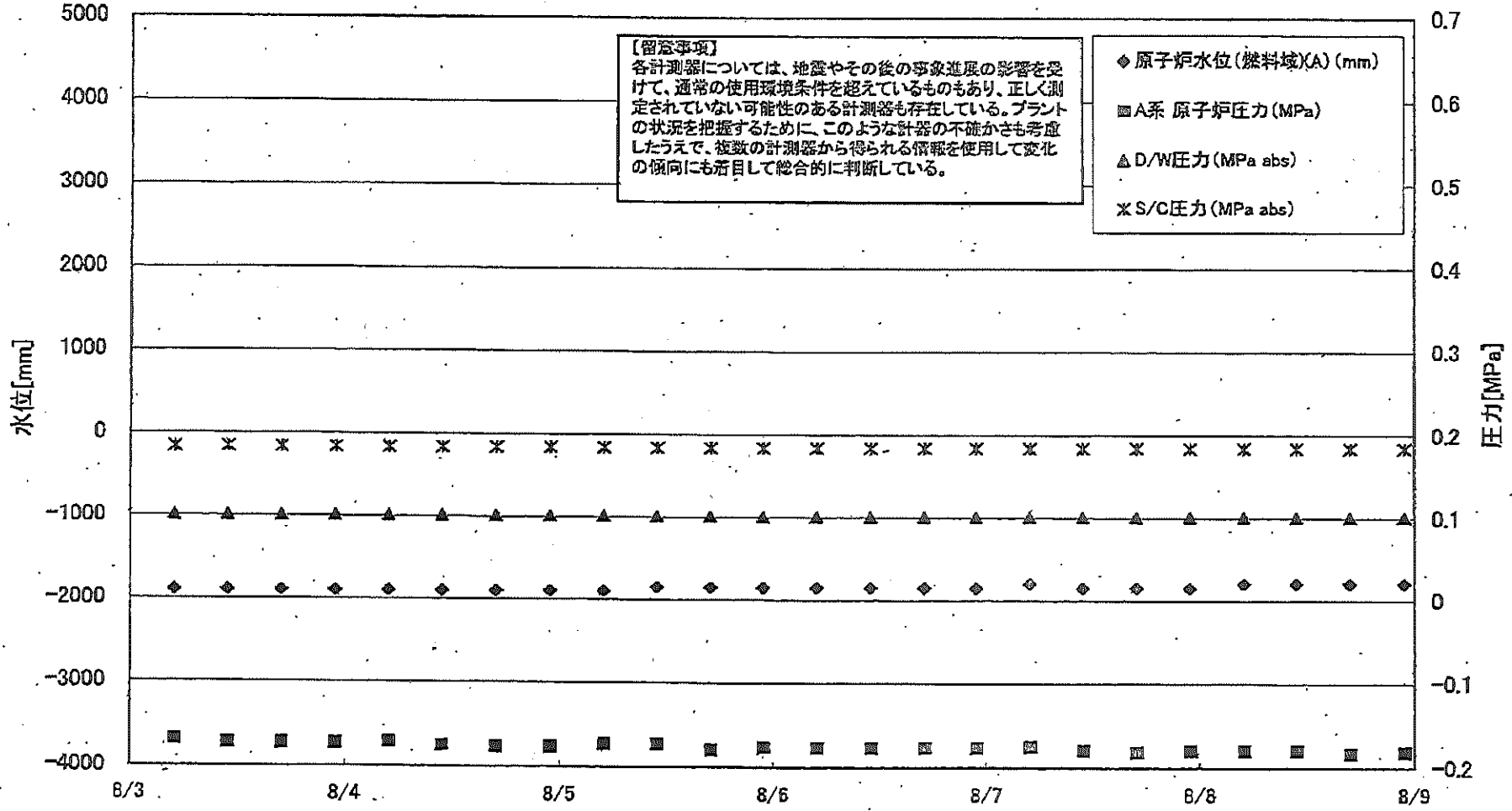
【留意事項】  
 各計測器については、地震やその後の事象進展の影響を受けて、通常の使用環境条件を超えているものもあり、正しく測定されていない可能性のある計測器も存在している。プラントの状況を把握するために、このような計測器の不確かさも考慮したうえで、複数の計測器から得られる情報を使用して変化の傾向にも着目して総合的に判断している。

日時	逃し安全弁 漏洩検出器 RV-2-71A	主蒸気隔離 弁漏洩検出 器 2-86A	給水ノズル N-4B 温度	CRDAハウジング 上部温度	圧力容器 下部 (底部ヘッド上部)	圧力容器 支持スカート 上部温度	圧力容器 ドレンパイプ 上部温度	D/W HVH 戻り温度 (HVH-16A)	RPVベロ シール	原子炉抑 制室ガス 温度	S/Cプール 水温度A	S/Cプール 水温度B	備考
8/3 5:00	120.2	64.3	111.2	124.5	123.7	109.2	101.1	122.0	104.0	57.0	49.3	49.2	
8/3 11:00	120.6	64.4	111.3	133.5	123.7	97.7	101.1	123.0	105.0	57.0	49.2	49.1	
8/3 17:00	121.9	64.3	111.5	107.6	126.7	96.1	100.5	123.0	105.0	57.0	49.1	49.0	
8/3 23:00	120.9	64.4	111.7	120.4	124.0	100.7	101.0	123.0	107.0	54.0	49.1	49.0	
8/4 5:00	121.1	64.5	111.9	121.0	123.5	82.2	102.0	124.0	107.0	53.0	49.7	49.6	
8/4 11:00	120.9	64.6	111.7	118.4	122.6	103.8	102.1	124.0	107.0	54.0	49.6	49.5	
8/4 17:00	120.7	63.6	111.5	121.3	121.2	104.7	102.9	123.0	106.0	55.0	49.5	49.3	
8/4 23:00	120.7	64.1	111.6	109.4	122.0	102.1	102.9	123.0	101.0	56.0	49.4	49.3	
8/5 5:00	120.6	64.4	111.3	130.4	120.2	100.9	102.5	123.0	104.0	56.0	49.4	49.3	
8/5 11:00	120.3	64.4	111.0	121.3	121.5	101.9	103.2	122.0	101.0	56.0	49.5	49.4	
8/5 17:00	120.0	62.5	111.0	111.9	120.1	102.9	103.0	122.0	101.0	56.0	49.5	49.3	
8/5 23:00	119.7	64.1	110.7	121.2	121.6	105.2	102.8	122.0	100.0	57.0	49.4	49.3	
8/6 5:00	119.9	64.4	111.1	108.0	120.0	102.4	102.9	122.0	103.0	57.0	49.4	49.3	
8/6 11:00	119.9	64.4	111.1	110.5	120.4	105.3	101.7	122.0	101.0	57.0	49.3	49.2	
8/6 17:00	119.5	64.2	110.7	122.0	120.1	103.5	101.9	122.0	99.0	57.0	49.3	49.2	
8/6 23:00	119.7	64.5	110.5	125.6	120.4	94.4	101.5	121.0	96.0	57.0	49.3	49.2	
8/7 5:00	119.4	64.5	110.4	117.9	119.7	103.7	101.3	121.0	94.0	57.0	49.2	49.1	
8/7 11:00	119.3	64.4	110.6	112.3	119.5	101.2	101.1	121.0	98.0	57.0	49.2	49.1	
8/7 17:00	119.3	64.3	110.3	111.9	119.8	100.9	101.0	120.0	96.0	57.0	49.1	49.0	
8/7 23:00	119.2	64.4	110.0	117.7	119.8	93.2	100.5	120.0	96.0	57.0	49.1	49.0	
8/8 5:00	119.0	64.4	110.0	124.2	119.6	94.9	100.6	120.0	97.0	57.0	49.0	48.9	
8/8 11:00	118.9	64.3	110.0	120.6	120.0	94.8	100.4	120.0	99.0	57.0	49.0	48.9	
8/8 17:00	118.9	64.3	109.9	124.1	117.9	96.0	100.3	120.0	97.0	57.0	48.9	48.8	
8/8 23:00	118.9	64.3	109.9	117.8	117.6	109.5	100.4	120.0	96.0	57.0	48.9	48.8	

計器不良

No. 1267  
 福島第一原子力発電所  
 2011年 08月 30日

### 福島第一原子力発電所 3号機 水位・圧力に関するパラメータ

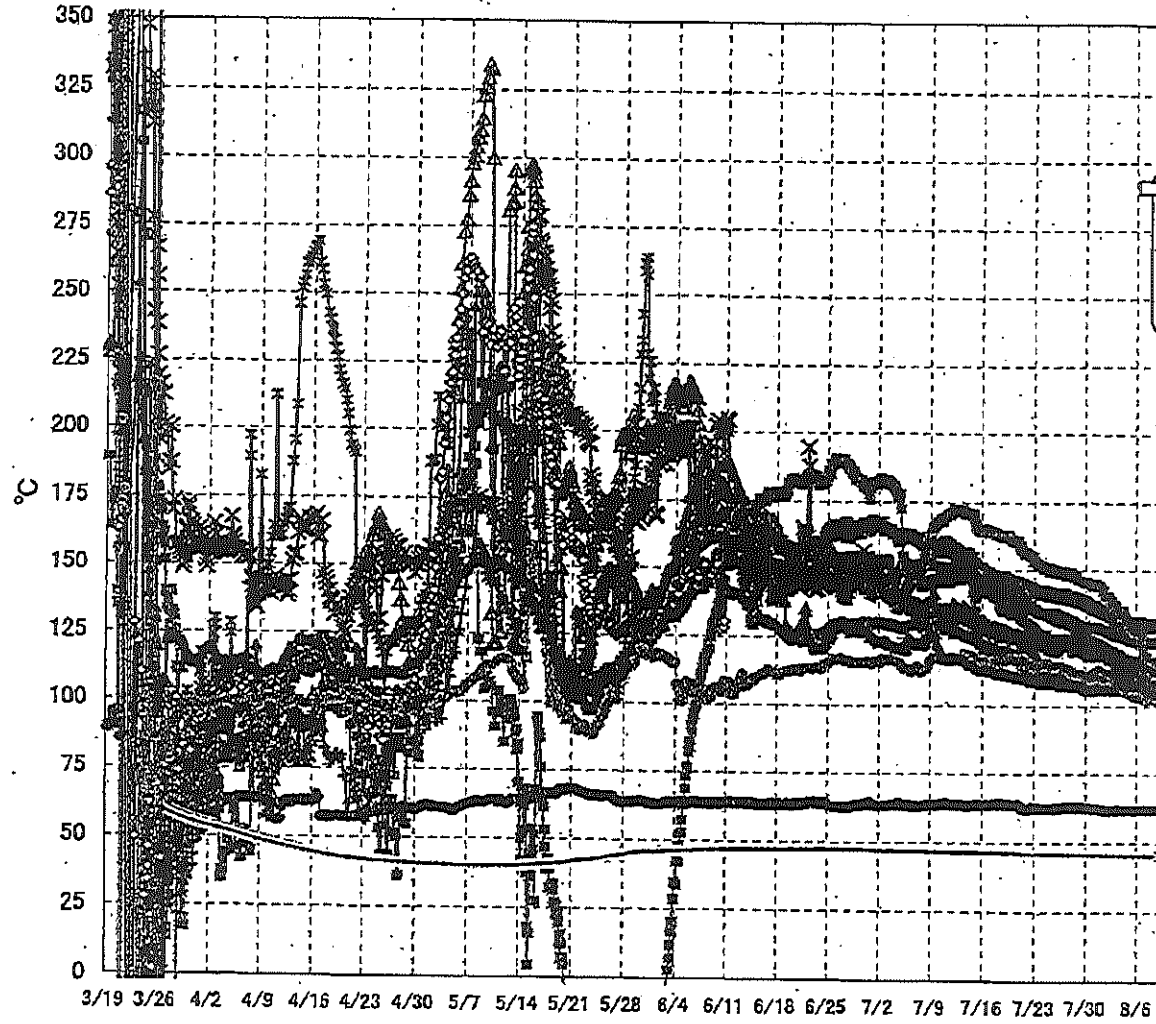


福島第一原子力発電所 3号機 水位・圧力に関するパラメータ

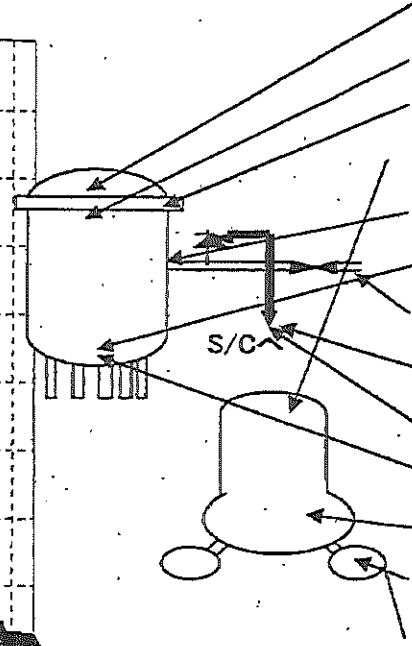
【留意事項】  
 各計測器については、地震やその他の事故進展の影響を受けて、通常の使用環境条件を想定しているものもあり、正しく測定されていない可能性のある計測器も存在している。  
 プラントの状況を把握するために、このような計器の不確かさも考慮したうえで、複数の計測器から得られる情報を活用して変化の傾向にも着目して総合的に判断している。

日時	原子炉水位 (燃料芯(A)) (mm)	原子炉水位 (燃料芯(B)) (mm)	A系 原子炉圧力 (MPa)	B系 原子炉圧力 (MPa)	D/W圧力(MPa abs)	S/C圧力(MPa abs)	CAMS D/W(A) (Sv/h)	CAMS D/W(B) (Sv/h)	CAMS S/C(A) (Sv/h)	CAMS S/C(B) (Sv/h)	中央制御 室線量 (mSv/h)	備考
8/3 5:00	-1900	-2250	-0.188	-0.102	0.1016	0.1841	3.69E+00	2.82E+00	3.51E-01	3.36E-01	0.019	
8/3 11:00	-1900	-2250	-0.172	-0.102	0.1018	0.1841	3.89E+00	2.81E+00	3.51E-01	3.35E-01	0.019	
8/3 17:00	-1900	-2250	-0.172	-0.102	0.1015	0.1841	3.88E+00	2.81E+00	3.51E-01	3.34E-01	0.019	
8/3 23:00	-1900	-2250	-0.172	-0.102	0.1016	0.1843	3.88E+00	2.81E+00	3.50E-01	3.34E-01	0.019	
8/4 5:00	-1900	-2250	-0.170	-0.104	0.1016	0.1841	3.87E+00	2.81E+00	3.50E-01	3.33E-01	0.019	
8/4 11:00	-1900	-2250	-0.174	-0.102	0.1016	0.1841	3.87E+00	2.81E+00	3.48E-01	3.33E-01	0.019	
8/4 17:00	-1900	-2250	-0.178	-0.104	0.1015	0.1841	3.87E+00	2.81E+00	3.48E-01	3.32E-01	0.019	
8/4 23:00	-1900	-2250	-0.176	-0.104	0.1016	0.1843	3.86E+00	2.81E+00	3.48E-01	3.31E-01	0.020	
8/5 5:00	-1900	-2250	-0.172	-0.102	0.1015	0.1843	3.86E+00	2.81E+00	3.48E-01	3.30E-01	0.020	
8/5 11:00	-1850	-2250	-0.172	-0.102	0.1015	0.1843	3.86E+00	2.81E+00	3.47E-01	3.29E-01	0.020	
8/5 17:00	-1850	-2250	-0.179	-0.100	0.1015	0.1843	3.85E+00	2.80E+00	3.46E-01	3.29E-01	0.020	
8/5 23:00	-1850	-2250	-0.178	-0.102	0.1015	0.1841	3.85E+00	2.80E+00	3.45E-01	3.28E-01	0.020	
8/6 5:00	-1850	-2250	-0.178	-0.100	0.1015	0.1841	3.84E+00	2.80E+00	3.45E-01	3.27E-01	0.019	
8/6 11:00	-1850	-2250	-0.178	-0.102	0.1015	0.1841	3.84E+00	2.80E+00	3.44E-01	3.26E-01	0.019	
8/6 17:00	-1850	-2250	-0.178	-0.102	0.1015	0.1841	3.83E+00	2.79E+00	3.43E-01	3.25E-01	0.019	
8/6 23:00	-1850	-2250	-0.176	-0.102	0.1015	0.1843	3.83E+00	2.79E+00	3.43E-01	3.25E-01	0.019	
8/7 5:00	-1800	-2250	-0.174	-0.102	0.1015	0.1843	3.83E+00	2.79E+00	3.42E-01	3.24E-01	0.015	
8/7 11:00	-1850	-2250	-0.179	-0.102	0.1015	0.1843	3.82E+00	2.79E+00	3.41E-01	3.23E-01	0.015	
8/7 17:00	-1850	-2250	-0.181	-0.102	0.1015	0.1841	3.82E+00	2.79E+00	3.41E-01	3.23E-01	0.015	
8/7 23:00	-1850	-2250	-0.179	-0.100	0.1015	0.1841	3.82E+00	2.79E+00	3.40E-01	3.22E-01	0.017	
8/8 5:00	-1800	-2250	-0.179	-0.100	0.1015	0.1841	3.81E+00	2.79E+00	3.40E-01	3.21E-01	0.018	
8/8 11:00	-1800	-2200	-0.179	-0.100	0.1015	0.1841	3.80E+00	2.78E+00	3.39E-01	3.21E-01	0.017	
8/8 17:00	-1900	-2200	-0.183	-0.098	0.1015	0.1841	3.80E+00	2.78E+00	3.38E-01	3.20E-01	0.017	
8/8 23:00	-1800	-2200	-0.181	-0.098	0.1015	0.1841	3.80E+00	2.78E+00	3.38E-01	3.20E-01	0.017	

### 福島第一原子力発電所 3号機 温度に関するパラメータ(代表点)



- ▲ RPV スタットボルト温度
- ✕ RPV 胴フランジ下部温度
- △ RPV 胴フランジ
- ✱ RPV ヘッドシール
- 給水ノズル N4B 温度
- RPV 底部ヘッパ上部
- ◇ 主蒸気隔離弁 2-86A リークオフ温度
- 逃し安全弁 2-71D 漏洩
- ◇ 逃し安全弁 2-71F 漏洩
- ▲ 压力容器下部 (下部ヘッパ)
- ✕ D/W HVH 戻り温度
- ✱ S/C プール水温度A
- ◇ S/C プール水温度B



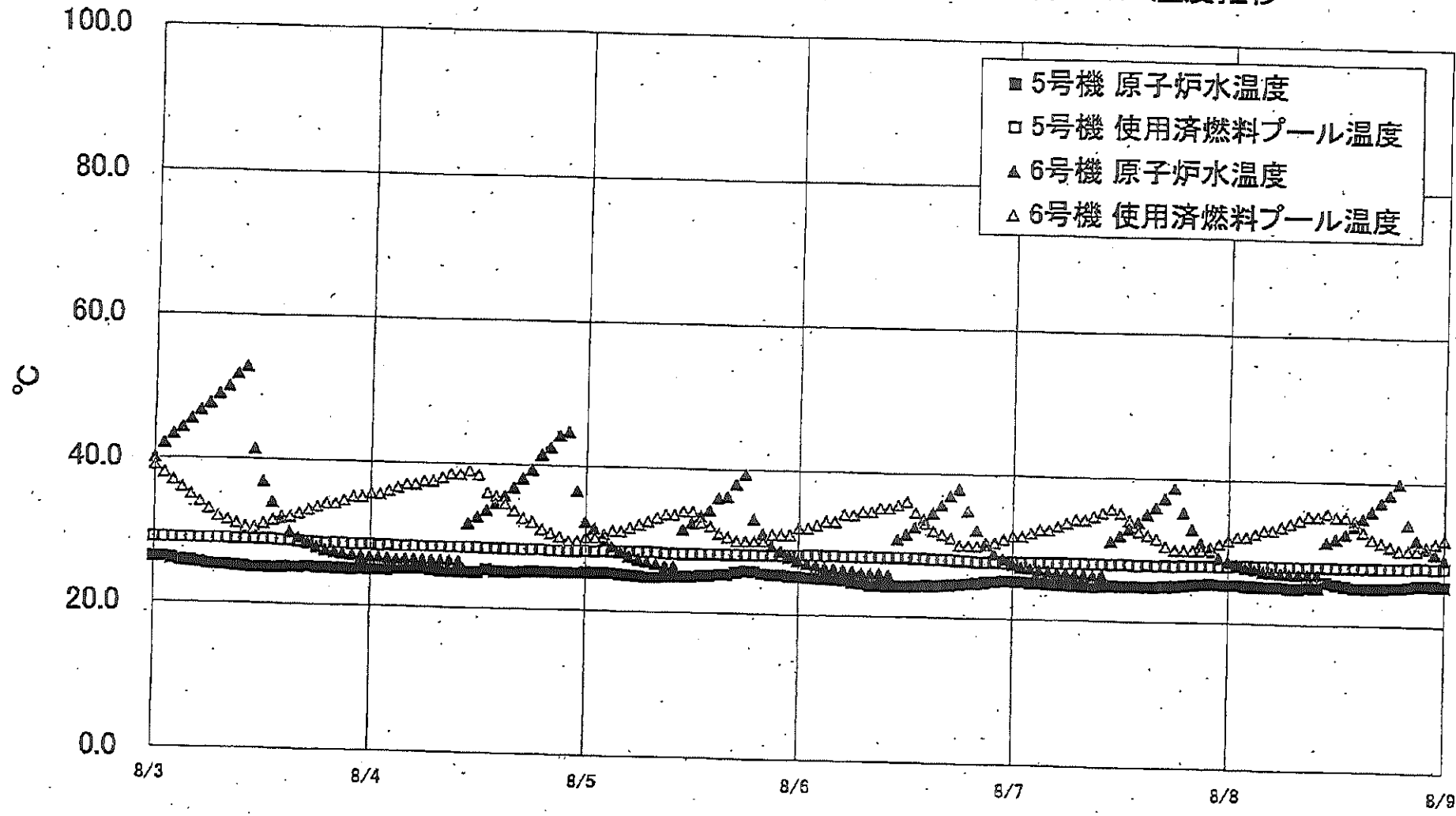
**【留意事項】**  
 各計測器については、地震やその後の事象進展の影響を受けて、通常の使用環境条件を超えているものもあり、正しく測定されていない可能性のある計測器も存在している。プラントの状況を把握するために、このような計器の不確かさも考慮したうえで、複数の計測器から得られる情報を使用して変化の傾向にも着目して総合的に判断している。

福島第一原子力発電所3号機 温度に関するパラメータ

【留意事項】  
各計測器については、地震やその他の事象進展の影響を受けて、通常の使用環境条件を超えているものもあり、正しく測定されていない可能性のある計測器も存在している。プラントの状況を把握するために、このような計器の不確かさも考慮したうえで、複数の計測器から得られる情報を活用して変化の傾向にも着目して総合的に判断している。

日時	給水圧力 MGA 温度	RPV 底部ヘッド 上部	RPV 頭フランジ	圧力容器下部 (下部ヘッド)	RPV ストップヘッド温度	RPV 頭フランジ 下部温度	凝し安全弁 2-71D 温度	凝し安全弁 2-71F 温度	主蒸気発生炉 2-88A リークオフ 温度	D/W HVH 戻り温度	RPVヘッドロール	S/Cプール 水温度A	S/Cプール水 温度B	備考
8/3 5:00	119.4	106.9	132.8	106.5	112.4	117.7	137.1	107.8	61.8	119.9	126.3	45.6	45.8	
8/3 11:00	119.5	107.0	132.6	110.1	112.7	117.5	134.8	107.2	61.9	119.8	126.5	45.6	45.8	
8/3 17:00	118.9	106.9	132.0	109.9	112.6	117.1	134.3	107.1	62.1	119.3	126.3	45.6	45.8	
8/3 23:00	116.7	106.6	131.7	109.5	112.8	116.6	133.8	107.1	62.1	119.0	126.0	45.6	45.8	
8/4 5:00	116.2	106.6	131.4	108.2	112.8	116.5	135.5	107.4	62.0	118.8	125.7	45.6	45.6	
8/4 11:00	116.0	106.3	131.1	108.1	112.9	116.3	133.4	106.5	62.0	118.2	125.8	45.6	45.8	
8/4 17:00	116.8	106.2	131.1	108.9	113.8	116.3	132.1	106.4	62.2	117.5	125.5	45.6	45.8	
8/4 23:00	116.5	106.1	131.0	108.6	112.1	116.1	131.2	106.1	62.3	117.3	125.1	45.6	45.7	
8/5 5:00	116.1	105.9	130.8	108.1	112.1	116.2	131.2	105.0	62.2	117.4	124.8	45.6	45.7	
8/5 11:00	114.4	105.8	130.7	107.6	111.6	116.2	130.1	104.4	62.1	117.4	124.6	45.6	45.7	
8/5 17:00	114.1	105.8	130.7	107.6	111.1	115.9	128.3	103.9	62.1	117.1	124.6	45.6	45.7	
8/5 23:00	115.2	105.7	130.8	107.6	111.2	115.9	127.6	103.6	62.3	117.1	124.8	45.6	45.7	
8/6 5:00	115.6	105.6	130.6	107.4	111.9	115.6	127.7	103.5	62.1	117.0	124.4	45.6	45.7	
8/6 11:00	115.4	105.6	130.7	107.4	110.8	115.8	131.0	103.8	62.2	117.3	124.2	45.6	45.7	
8/6 17:00	115.9	105.5	130.7	107.7	110.2	114.7	125.6	103.9	62.3	116.2	124.1	45.6	45.7	
8/6 23:00	115.6	105.4	130.6	107.9	109.5	113.1	120.2	103.0	62.3	115.4	124.1	45.6	45.7	
8/7 5:00	115.4	105.3	130.5	107.9	108.9	111.9	118.8	103.2	62.2	114.9	124.1	45.6	45.7	
8/7 11:00	115.5	105.2	130.3	106.8	109.0	111.4	118.5	102.4	62.2	114.5	124.0	45.6	45.7	
8/7 17:00	116.1	105.2	130.0	106.7	108.4	111.2	115.3	103.2	62.3	114.3	123.7	45.6	45.7	
8/7 23:00	115.8	105.2	130.3	105.8	107.8	111.1	114.0	103.0	62.3	114.0	123.7	45.6	45.7	
8/8 5:00	116.2	105.1	130.3	105.3	108.0	111.0	113.5	103.1	62.2	113.5	123.7	45.6	45.7	
8/8 11:00	116.3	104.9	130.3	105.3	107.7	110.7	112.9	103.0	62.2	113.1	123.6	45.6	45.7	
8/8 17:00	116.6	104.9	130.3	104.9	107.4	110.8	112.1	102.8	62.2	112.8	124.1	45.6	45.7	
8/8 23:00	116.9	104.9	130.2	104.7	107.3	110.9	111.9	102.2	62.2	112.6	123.9	45.6	45.7	

福島第一原子力発電所 5・6号機 原子炉水温度、使用済燃料プール温度推移





福島第一原子力発電所 5・6号機 原子炉水温度・使用済燃料プール温度

日時	5号機 原子炉水温度	5号機 使用済燃料プール温度	6号機 原子炉水温度	6号機 使用済燃料プール温度
8/6 8:00	24.4	28.2	25.9	34.5
8/6 9:00	24.4	28.2	25.9	35.0
8/6 10:00	24.3	28.2	25.8	35.0
8/6 11:00	24.3	28.2	30.8	35.5
8/6 12:00	24.3	28.2	31.5	36.0
8/6 13:00	24.3	28.1	32.5	34.5
8/6 14:00	24.4	28.1	33.6	33.0
8/6 15:00	24.4	28.0	34.5	32.0
8/6 16:00	24.5	28.0	35.6	31.5
8/6 17:00	24.6	28.0	36.9	31.0
8/6 18:00	24.7	27.9	38.0	30.0
8/6 19:00	24.8	27.9	34.8	30.0
8/6 20:00	24.9	27.8	32.2	30.0
8/6 21:00	25.1	27.8	30.3	30.5
8/6 22:00	25.2	27.9	28.0	30.5
8/6 23:00	25.3	27.8	28.2	31.0
8/7 0:00	25.3	27.8	27.7	31.5
8/7 1:00	25.3	27.9	27.2	31.5
8/7 2:00	25.2	27.9	27.1	32.0
8/7 3:00	25.2	27.9	26.9	32.5
8/7 4:00	25.1	27.9	26.8	32.5
8/7 5:00	25.0	27.9	26.6	33.0
8/7 6:00	25.0	27.9	26.6	33.5
8/7 7:00	24.9	27.9	26.5	34.0
8/7 8:00	24.9	27.9	26.4	34.0
8/7 9:00	24.9	27.9	26.3	34.5
8/7 10:00	24.9	27.9	26.4	35.0
8/7 11:00	25.0	27.9	31.1	35.5
8/7 12:00	24.9	27.9	31.9	35.0
8/7 13:00	24.9	27.9	32.9	34.0
8/7 14:00	24.9	27.8	33.8	32.5
8/7 15:00	24.8	27.9	34.8	32.0
8/7 16:00	24.8	27.8	35.9	31.5
8/7 17:00	25.0	27.9	37.2	30.5
8/7 18:00	25.1	27.8	38.7	30.0
8/7 19:00	25.2	27.9	35.3	30.0
8/7 20:00	25.3	27.9	33.0	30.0
8/7 21:00	25.4	27.9	31.1	30.0
8/7 22:00	25.5	27.9	30.0	30.5
8/7 23:00	25.4	27.9	29.1	31.0
8/8 0:00	25.4	27.9	28.6	31.5
8/8 1:00	25.4	28.0	28.2	32.0
8/8 2:00	25.3	28.0	27.8	32.0
8/8 3:00	25.2	28.0	27.6	32.5
8/8 4:00	25.2	28.0	27.3	33.0
8/8 5:00	25.2	28.0	27.2	33.0
8/8 6:00	25.2	28.0	27.1	33.5
8/8 7:00	25.1	28.0	27.0	34.0
8/8 8:00	25.1	28.0	26.9	34.5
8/8 9:00	25.2	28.0	26.9	35.0
8/8 10:00	25.2	28.0	26.9	35.0
8/8 11:00	26.0	28.0	31.5	35.5
8/8 12:00	25.7	28.0	32.0	35.0
8/8 13:00	25.5	28.0	32.7	35.0
8/8 14:00	25.3	28.0	33.8	34.5
8/8 15:00	25.3	28.0	34.9	33.0
8/8 16:00	25.3	28.0	35.9	32.0
8/8 17:00	25.3	28.0	37.1	31.5
8/8 18:00	25.4	28.0	38.3	31.0
8/8 19:00	25.4	28.0	39.9	30.5
8/8 20:00	25.5	28.0	34.2	30.5
8/8 21:00	25.7	28.1	32.0	30.5
8/8 22:00	25.7	28.1	30.9	31.0
8/8 23:00	25.7	28.0	30.1	31.5
8/9 0:00	25.8	28.1	29.3	32.0

※計測器については、地震やその他の事故発生の影響を受けて、通常の使用環境条件を越えているものもあり、正しく測定されていない可能性のある計測器も存在している。プラントの状況を把握するために、このような計測器の不確かさも考慮したうえで、複数の計測器から得られる情報を使用して変化の傾向にも着目して総合的に判断している。

福島第一原子力発電所 プラント関連パラメータ (水位・圧力・温度などのデータ)

8月9日 6:00 現在

号機	1号機	2号機	3号機	4号機	5号機	6号機
原子炉注水状況	給水系パイプを用いた淡水注入中。 流量3.6m <sup>3</sup> /h (8/9 5:00現在)	給水系パイプを用いた淡水注入中。 流量3.5m <sup>3</sup> /h (8/9 5:00現在)	給水系パイプを用いた淡水注入中。 流量8.9m <sup>3</sup> /h (8/9 5:00現在)	※2 (全燃料取出中につき監視対象外)	※2 (原子炉の除熱機能が維持されており、注水不要)	
原子炉水位	燃料域A: 5777mm 燃料域B: 1700mm (8/9 5:00現在) ※3	燃料域A: 1850mm ※3 燃料域B: 2200mm ※3 (8/9 5:00現在)	燃料域A: 1800mm ※3 燃料域B: 2200mm ※3 (8/9 5:00現在)		停止域 1885mm (8/9 6:00現在)	停止域 2261mm (8/9 6:00現在)
原子炉圧力	A系: 0.023 MPa g B系: 1MPa g (8/9 5:00 現在)	A系: 0.025 MPa g B系: 1MPa g (8/9 5:00 現在)	A系: 0.181 MPa g (A)※3 B系: 0.100 MPa g (C)※3 (8/9 5:00 現在)		0.010 MPa g (8/9 6:00 現在)	0.021 MPa g (8/9 6:00 現在)
原子炉水温度	(系統流量がないため採取不可)				25.5℃ (8/9 6:00 現在)	27.6℃ (8/9 6:00 現在)
原子炉圧力容器 まわり温度	給水/1 温度: 104.5℃ 圧力容器下部温度: 93.8℃ (8/9 5:00 現在)	給水/1 温度: 109.7℃ 圧力容器下部温度: 117.5℃ (8/9 5:00 現在)	給水/1 温度: 114.3℃ 圧力容器下部温度: 104.7℃ (8/9 5:00 現在)		※2 (原子炉水温度にて監視中)	
D/W・S/C 圧力	D/W: 0.1315 MPa abs S/C: 0.110 MPa abs (8/9 5:00 現在)	D/W: 0.126 MPa abs ※1 S/C: 5777mm (8/9 5:00 現在)	D/W: 0.1015 MPa abs S/C: 0.1841 MPa abs (8/9 5:00 現在)			
D/W 雰囲気温度	RPV/AD-シール: 93.7℃ HVH戻り: 95.3℃ (8/9 5:00 現在)	RPV/AD-シール: 97℃ ※3 HVH戻り: 120℃ (8/9 5:00 現在)	RPV/AD-シール: 123.7℃ ※3 HVH戻り: 112.4℃ (8/9 5:00 現在)			
CAMS 放射線 モニタ	D/W(A): 0.00E+00 Sv/h ※1 B: 3.06E+02 Sv/h ※1 S/C(A): 7.00E-01 Sv/h B: 7.18E-01 Sv/h (8/9 5:00 現在)	D/W(A): 1.12E+01 Sv/h B: 1.53E+01 Sv/h S/C(A): 1.46E-01 Sv/h ※1 B: 6.43E+00 Sv/h (8/9 5:00 現在)	D/W(A): 3.80E+00 Sv/h ※3 B: 2.78E+00 Sv/h S/C(A): 3.38E-01 Sv/h B: 3.19E-01 Sv/h (8/9 5:00 現在)		※2 (原子炉の除熱機能が維持されているため監視対象外)	
S/C 温度	A系: 45.7℃ B系: 45.5℃ (8/9 5:00 現在)	A系: 48.9℃ B系: 48.8℃ (8/9 5:00 現在)	A系: 45.6℃ B系: 45.7℃ (8/9 5:00 現在)			
D/W 設計圧力	0.384MPa g (0.485MPa abs)	0.384MPa g (0.485MPa abs)	0.384MPa g (0.485MPa abs)			
D/W 最高使用圧力	0.427MPa g (0.528MPa abs)	0.427MPa g (0.528MPa abs)	0.427MPa g (0.528MPa abs)			
使用済燃料プール 温度	※1	35.0℃ (8/9 5:00現在)	32.8℃ (8/9 5:00現在)	42℃ (8/9 5:00現在)	28.2℃ (8/9 6:00 現在)	34.0℃ (8/9 6:00 現在)
FPC 燃料サーキット 水位	※1	1450mm (8/9 5:00現在)	※1	3650mm (8/9 5:00現在)	※2	
電源	外部電源受電中 (P/C2C)		外部電源受電中 (P/C4D)		外部電源受電中	
その他情報				共用プール: 32℃ (8/8 5:40 現在)	5u: SHCモード (8/8 10:43~)	6u: SHCモード (8/8 19:10~)

圧力換算 ゲージ圧(MPa g) = 絶対圧(MPa abs) - 大気圧(標準大気圧0.1013 MPa abs)  
絶対圧(MPa abs) = ゲージ圧(MPa g) + 大気圧(標準大気圧0.1013 MPa abs)

※1: 計器不良  
※2: 予夕採取対象外  
※3: 状況推移を監視対象中

福島第一原子力発電所 プラント関連パラメータ(水位・圧力・温度などのデータ)に関する補足説明

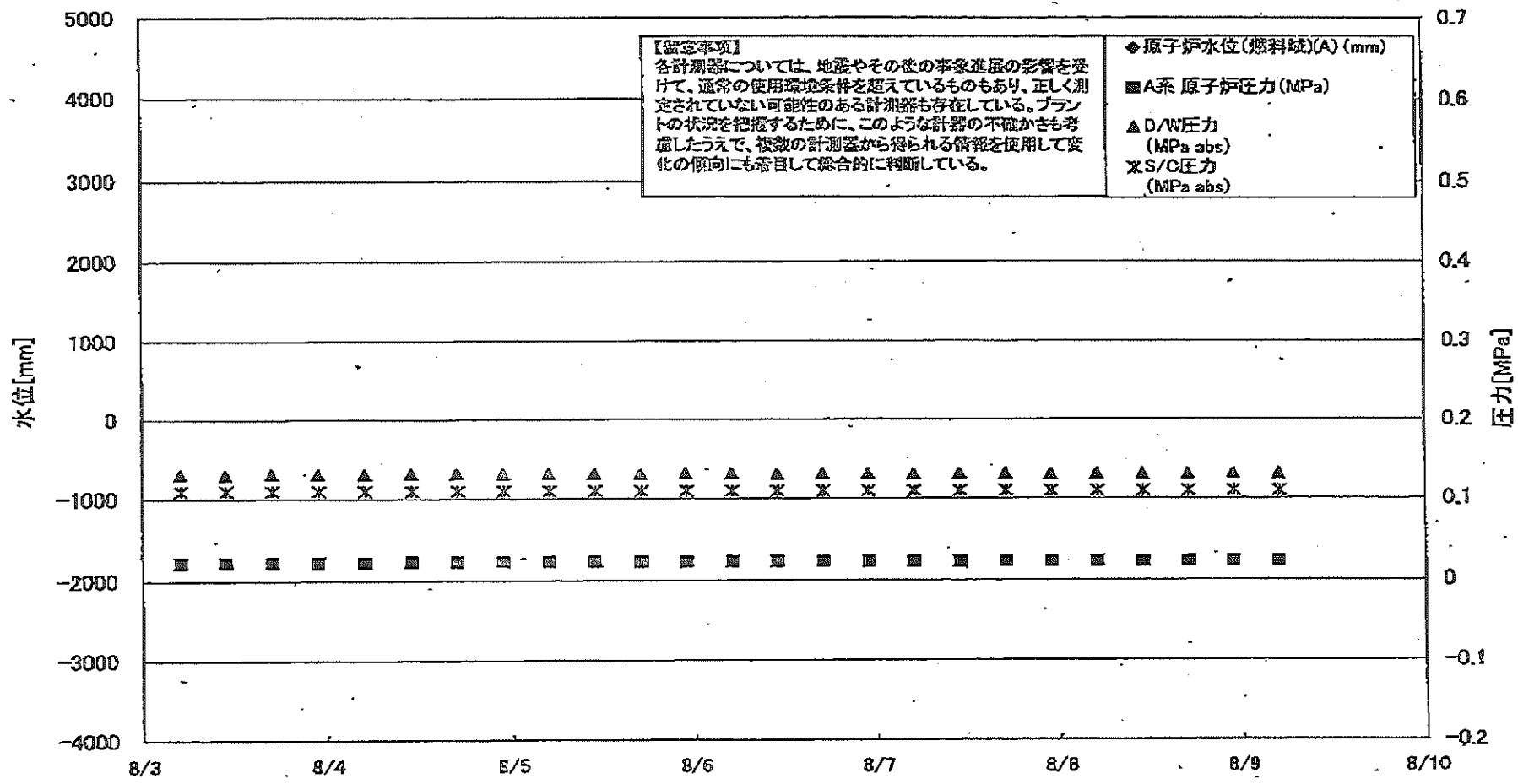
■各パラメータに関する補足説明

項目	記載方法	測定方法	記載点数/Ch数or系統数
原子炉注水状況	原子炉への注水流量/注水方法を記載。	仮設計器	1/1系統
原子炉水位	燃料域を監視する水位計にて測定したデータを記載。	本設指示計	A系 1/1Ch B系 1/1Ch
原子炉圧力	計器室より圧力計器から伝送される電圧値を測定し、電圧値を圧力に換算したものを記載。A系/B系それぞれ複数点データがあるが、1点を代表として採取し記載。(本設) 1号、2号については、仮設計器の値をA系に代表して記載。(2号機は参考機)	仮設計器: 1号、2号 本設計器盤(電圧測定): 3号	仮設計器 1/1系統 本設計器 A系 1/2Ch B系 1/2Ch
原子炉水温度	温度計設置箇所には系統流量がないためデータ未採取	-	-
原子炉圧力容器 まわり温度	原子炉圧力容器まわり温度は複数箇所から採取しているが、全体把握の観点から代表部位として「給水ノズル位置」、「圧力容器下部(1号、3号:圧力容器下部ヘッド、2号:圧力容器上部ヘッド)」のデータを記載	本設記録計	給水ノズル位置 1/4Ch 圧力容器下部 1/2Ch(1号) 1/1Ch(2~3号)
D/W・S/C圧力	本設計器の指示値を記載。本設計器にて採取できない場合には、計器室より測定した電圧値を圧力に換算したものを記載。2号D/W圧力については、仮設計器の値を記載。(D/W:ドライウエル、S/C:圧力抑制室)	(D/W圧力) 本設記録計: 1号 仮設計器: 2号 本設計器盤(電圧測定): 3号 (S/C圧力) 本設指示計: 1号、2号 本設計器盤(電圧測定): 3号	(D/W圧力) 本設記録計 広域 1/1Ch: 1号 仮設計器 1/1系統: 2号 本設計器盤 1/4Ch: 3号 (S/C圧力) 本設指示計 1/1系統: 1号、2号 本設計器盤 1/2Ch: 3号
D/W 雰囲気温度	D/W内の雰囲気温度は複数箇所から採取しているが、全体把握の観点から代表部位として「D/W上部(RPVペローシール温度)、中央部(D/WHVH戻り空気温度)」のデータを記載。(RPV:原子炉圧力容器、HVH:空冷ユニット)	本設記録計	RPVペローシール 1/5Ch D/WHVH戻り 1/5Ch
CAMS放射線 モニタ	本設指示計の指示値を記載。 (CAMS:格納容器雰囲気モニタ系、E●●:×10 <sup>00</sup> )	本設指示計	D/W A系 1/1Ch B系 1/1Ch S/C A系 1/1Ch B系 1/1Ch
S/C温度	本設記録計の指示値を記載。A系/B系それぞれ複数点データがあるが、1点を代表として採取し記載。	本設記録計	A系 1/4Ch(1号)、8Ch(2~3号) B系 1/4Ch(1号)、8Ch(2~3号)
使用減燃料プール 温度	本設記録計、もしくは仮設計器の指示値を記載。 (非熱モード:非常時熱負荷モード、SHCモード:原子炉停止時冷却系モード)	本設記録計: 1~2号 仮設計器: 3~4号	本設計器 1/2Ch(1号)、1Ch(2号) 仮設計器 1/1系統(3~4号)
FPC冷却サーキット バルブ	本設指示計の指示値を記載。 (FPC:燃料プール冷却浄化系)	本設指示計	1/1系統

■注記に関する補足説明

項目	内容	8月9日 6時時点の状況
計器不良	計器不良: 指示値ダウン(オーバー) スケール/検出器の不良	1号機 CAMS D/W放射線モニタ、使用減燃料プール温度、FPC冷却サーキットバルブ 2号機 S/C圧力、CAMS S/C(B) 放射線モニタ 3号機 FPC冷却サーキットバルブ
データ採取が除外	4号機: 炉心に燃料がないため、原子炉及びD/W関連のデータは採取せず。 5~6号機: 現在冷温停止中のため、D/W関連データは採取せず。	-
状況推移を 継続確認中	指示は出ているものの、指示値ハンチング・マイナス表示など他パラメータと明らかに異なる推移を示したものの。	1号機 原子炉水位(B) 2号機 原子炉水位、RPVペローシール温度 3号機 原子炉水位、原子炉圧力、RPVペローシール温度、CAMS D/W(A)放射線モニタ

### 福島第一原子力発電所 1号機 水位・圧力に関するパラメータ



福島第一原子力発電所 1号機 水位・圧力に関するパラメータ

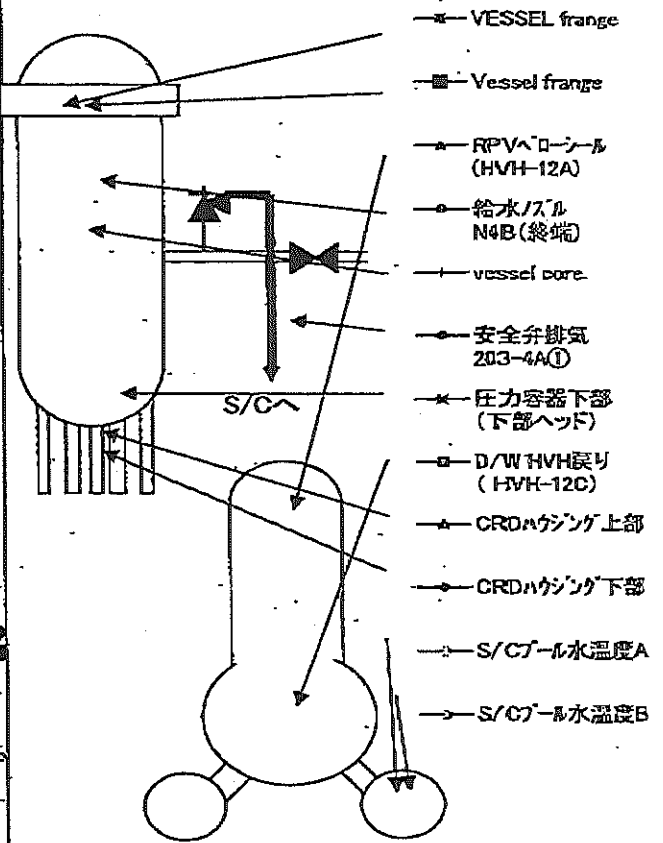
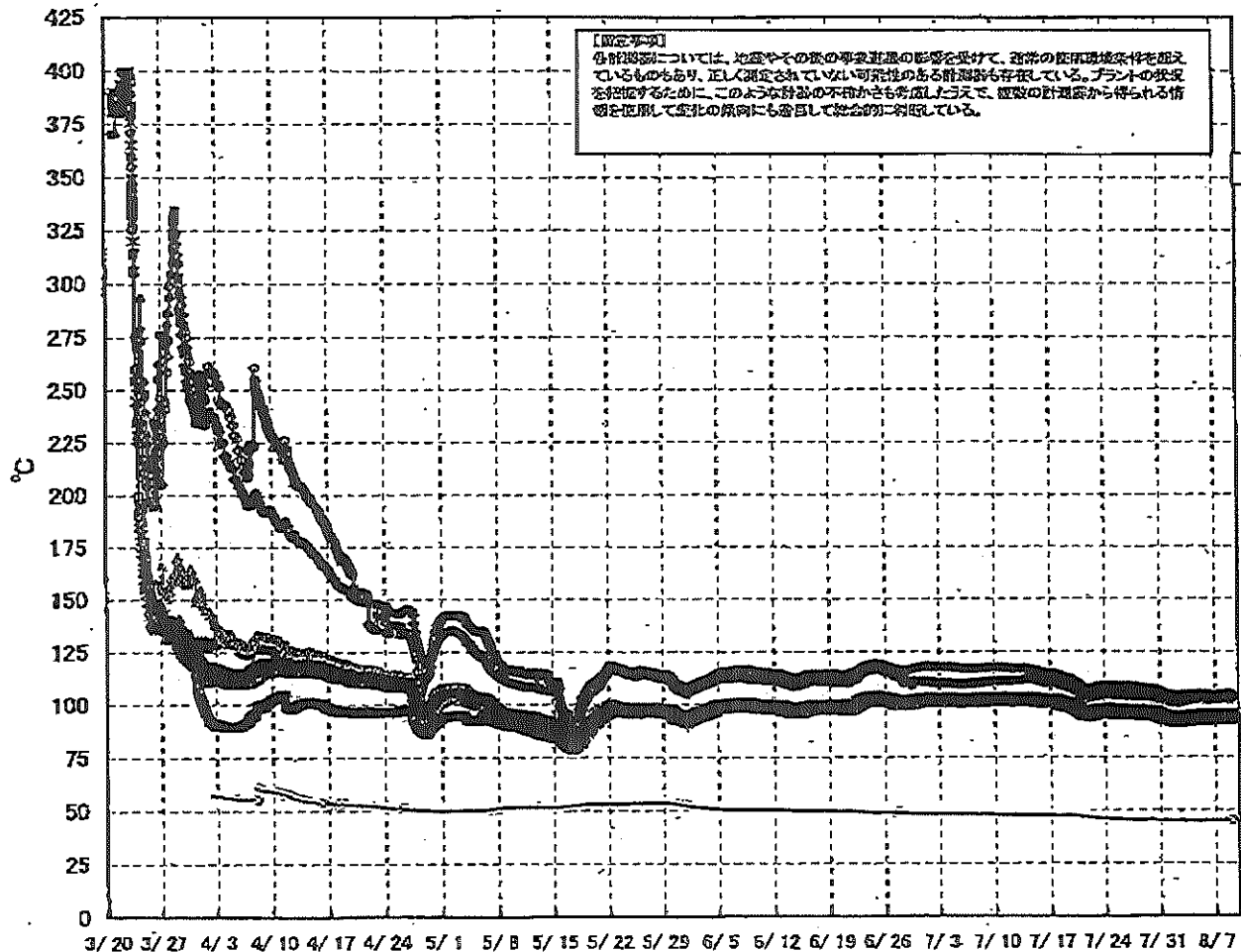
【留意事項】  
 各計測器については、地震やその後の事象進展の影響を受けて、通常の使用環境条件を超えているものもあり、正しく測定されていない可能性のある計測器も存在している。  
 プラントの状態を把握するために、このような計器の不確かさも考慮したうえで、複数の計測器から得られる情報を活用して変化の傾向にも着目して総合的に判断している。

日時	原子炉水位 (燃料域)(A) (mm)	原子炉水位 (燃料域)(B) (mm)	A系 原子炉 圧力(MPa)	B系 原子炉 圧力(MPa)	D/W圧力 (MPa abs)	S/C圧力 (MPa abs)	CAMS D/W(A) (Sv/h)	CAMS D/W(B) (Sv/h)	CAMS S/C(A) (Sv/h)	CAMS S/C(B) (Sv/h)	備考
8/3 5:00		-1650	0.022	-	0.1313	0.110	0.00E+00	3.36E+02	7.07E-01	7.32E-01	
8/3 11:00		-1650	0.022	-	0.1301	0.110	0.00E+00	3.51E+02	7.06E-01	7.29E-01	
8/3 17:00		-1650	0.022	-	0.1314	0.110	0.00E+00	3.53E+02	7.07E-01	7.30E-01	
8/3 23:00		-1650	0.022	-	0.1312	0.110	0.00E+00	3.55E+02	7.06E-01	7.32E-01	
8/4 5:00		-1650	0.022	-	0.1309	0.110	0.00E+00	3.55E+02	7.06E-01	7.31E-01	
8/4 11:00		-1650	0.023	-	0.1320	0.110	0.00E+00	1.27E+02	7.06E-01	7.29E-01	
8/4 17:00		-1650	0.023	-	0.1319	0.110	0.00E+00	2.63E+02	7.06E-01	7.30E-01	
8/4 23:00		-1650	0.023	-	0.1311	0.110	0.00E+00	3.51E+01	7.06E-01	7.30E-01	
8/5 5:00		-1700	0.023	-	0.1321	0.110	0.00E+00	3.65E+02	7.05E-01	7.29E-01	
8/5 11:00		-1700	0.023	-	0.1318	0.110	0.00E+00	3.71E+02	7.05E-01	7.27E-01	
8/5 17:00		-1650	0.023	-	0.1311	0.110	0.00E+00	1.18E+02	7.04E-01	7.28E-01	
8/5 23:00		-1650	0.023	-	0.1320	0.110	0.00E+00	7.20E+01	7.04E-01	7.28E-01	
8/6 5:00		-1700	0.023	-	0.1319	0.110	0.00E+00	6.64E+01	7.04E-01	7.26E-01	
8/6 11:00		-1650	0.023	-	0.1309	0.110	0.00E+00	7.08E+01	7.03E-01	7.26E-01	
8/6 17:00		-1650	0.023	-	0.1320	0.110	0.00E+00	6.61E+01	7.03E-01	7.27E-01	
8/6 23:00		-1700	0.023	-	0.1319	0.110	0.00E+00	5.76E+01	7.03E-01	7.25E-01	
8/7 5:00		-1650	0.023	-	0.1310	0.110	0.00E+00	7.43E+01	7.03E-01	7.25E-01	
8/7 11:00		-1650	0.023	-	0.1316	0.110	0.00E+00	2.75E+02	7.02E-01	7.25E-01	
8/7 17:00		-1650	0.023	-	0.1319	0.110	0.00E+00	2.96E+02	7.02E-01	7.23E-01	
8/7 23:00		-1650	0.023	-	0.1309	0.110	0.00E+00	2.97E+01	7.01E-01	7.24E-01	
8/8 5:00		-1650	0.023	-	0.1317	0.110	0.00E+00	3.12E+01	7.01E-01	7.24E-01	
8/8 11:00		-1650	0.023	-	0.1315	0.110	0.00E+00	3.33E+01	7.01E-01	7.18E-01	
8/8 17:00		-1650	0.023	-	0.1308	0.110	0.00E+00	4.05E+01	7.01E-01	7.20E-01	
8/8 23:00		-1650	0.023	-	0.1318	0.110	0.00E+00	1.45E+02	7.01E-01	7.21E-01	
8/9 5:00		-1700	0.023	-	0.1315	0.110	0.00E+00	3.06E+02	7.00E-01	7.18E-01	

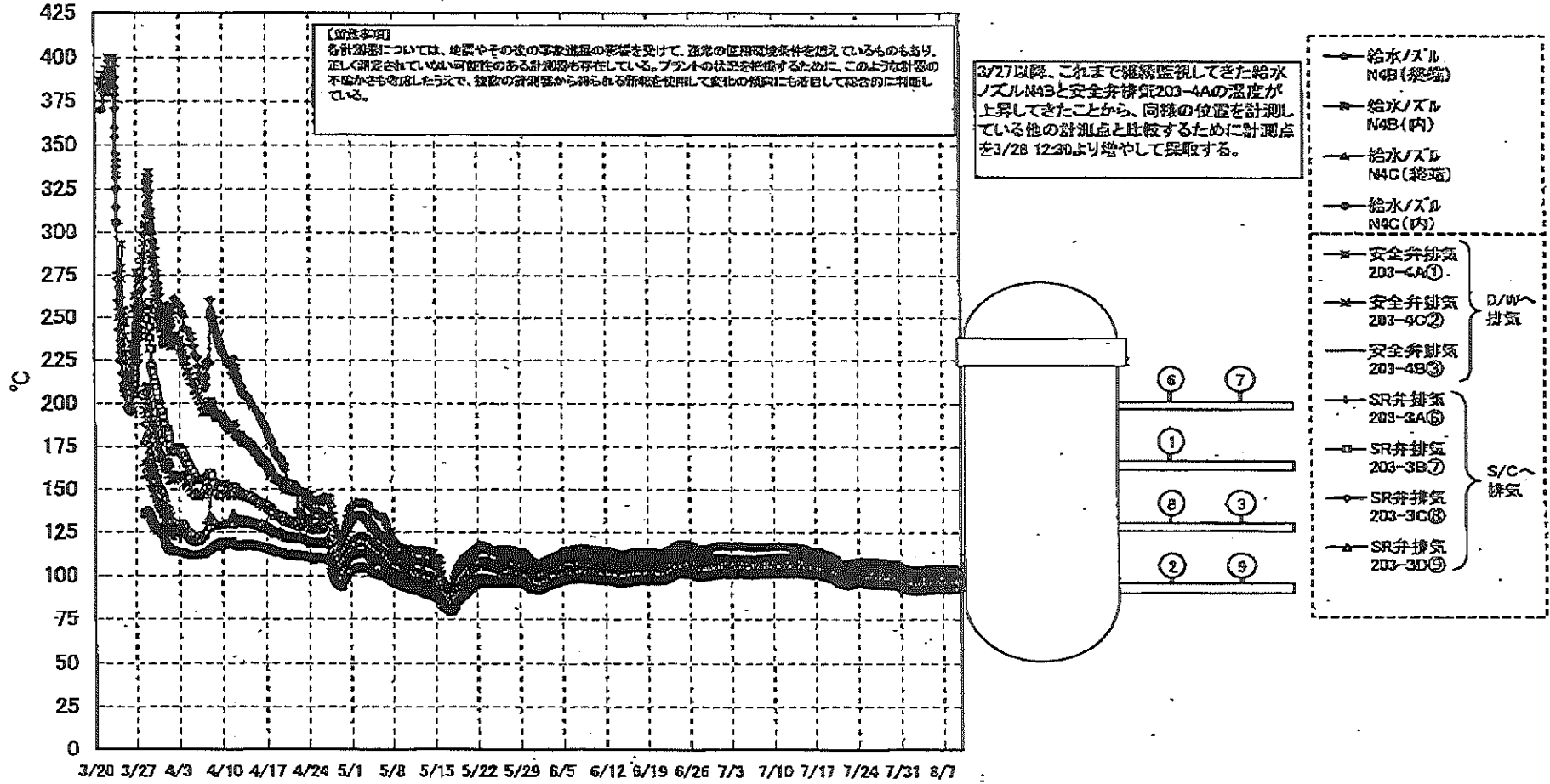
DS

計器不良 計器不良

# 福島第一原子力発電所 1号機 温度に関するパラメータ (代表点)



## 福島第一原子力発電所 1号機 温度に関するパラメータ (給水ノズル及び安全弁排気温度)



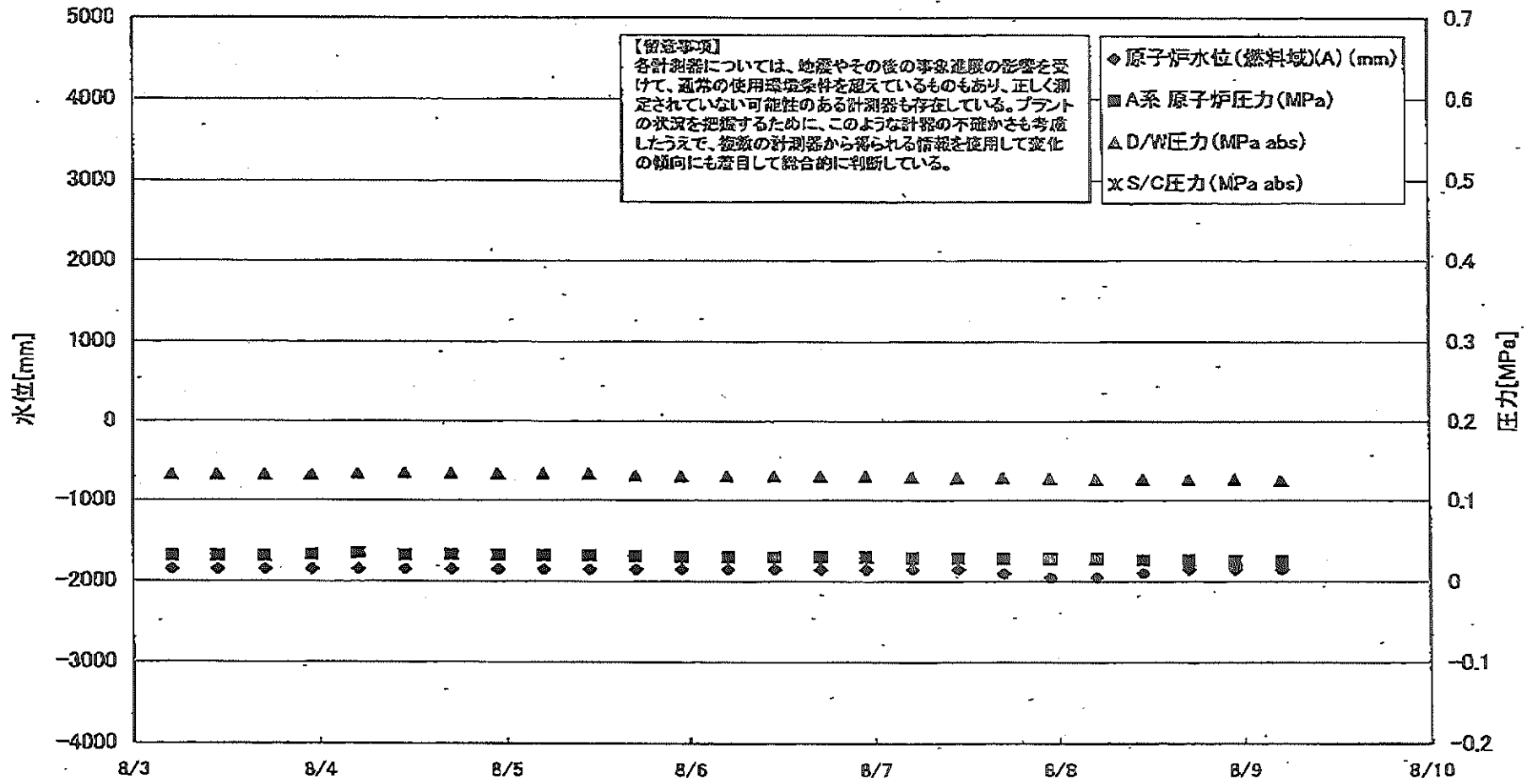
# 福島第一原子力発電所 1号機 温度に関するパラメータ

【留意事項】  
各計測器については、地震やその後の事故進展の影響を受けて、通常の使用環境条件を超えているものもあり、正しく測定されていない可能性のある計測器も存在している。プラントの状況を把握するために、このような計測器の不確かさも考慮したうえで、複数の計測器から得られる情報を使用して変化の傾向にも着目して総合的に判断している。

日時	VESSEL frange	Vessel frange	給水/スル N4B (終端)	給水/スル N4B (内)	給水/スル N4C (終端)	給水/スル N4C (内)	vessel core	圧力容器下部 (下部ヘット)	CRDM ケーシング 上部	CRDM ケーシング 下部	安全弁 排気 203-4A①	安全弁 排気 203-4C②	安全弁 排気 203-4B③	SR弁 排気 203-3A⑤	SR弁 排気 203-3B⑦	SR弁 排気 203-3C⑧	SR弁 排気 203-3D⑨	D/W HVH戻り (HVH-12C)	RPVA ローシール (HVH-12A)	S/C プール 水温度 A	S/C プール 水温度 B	備考
8/3 5:00	92.6	92.6	103.7	93.3	92.2	91.9	92.3	92.9	93.2	93.1	101.1	95.5	94.3	95.5	94.5	95.8	93.0	94.4	92.6	45.7	45.5	
8/3 11:00	93.1	93.1	104.3	93.7	92.7	92.4	92.8	93.4	93.7	93.5	101.6	97.1	94.8	96.1	95.1	96.3	93.5	94.9	93.2	45.7	45.5	
8/3 17:00	93.3	93.3	104.4	93.9	92.9	92.5	92.9	93.5	93.8	93.6	101.9	97.2	94.9	96.3	95.2	96.5	93.6	95.0	93.4	45.7	45.4	
8/3 23:00	93.1	93.0	104.2	93.7	92.6	92.3	92.7	93.3	93.6	93.5	101.8	97.1	94.7	98.1	95.0	96.3	93.4	94.8	93.2	45.7	45.4	
8/4 5:00	93.0	93.0	104.1	93.6	92.6	92.3	92.7	93.3	93.6	93.4	101.8	97.1	94.7	96.0	95.0	96.3	93.4	94.8	93.1	45.7	45.4	
8/4 11:00	93.3	93.3	104.5	93.9	92.9	92.6	93.0	93.6	93.9	93.8	102.1	97.3	95.0	96.2	95.2	96.6	93.4	95.0	93.3	45.7	45.4	
8/4 17:00	93.3	93.3	104.5	93.9	92.9	92.6	93.1	93.6	93.8	93.8	102.3	97.4	94.9	96.3	95.3	96.6	93.6	95.0	93.4	45.7	45.4	
8/4 23:00	93.3	93.4	104.5	93.9	92.9	92.6	93.1	93.6	93.9	93.7	102.3	97.4	95.0	96.4	95.4	96.7	93.7	95.0	93.5	45.7	45.4	
8/5 5:00	93.8	93.8	105.0	94.3	93.4	93.1	93.5	94.0	94.3	94.2	102.9	97.9	95.4	96.9	95.8	97.2	94.1	95.5	93.9	45.6	45.4	
8/5 11:00	93.7	93.8	105.0	94.4	93.3	93.0	93.5	94.0	94.2	94.1	102.8	97.8	95.3	96.8	95.7	97.1	94.1	95.4	93.8	45.7	45.4	
8/5 17:00	93.5	93.6	104.6	94.1	93.1	92.8	93.3	93.8	94.1	94.0	102.5	97.6	95.2	96.6	95.6	96.9	94.0	95.2	93.7	45.7	45.4	
8/5 23:00	93.6	93.6	104.7	94.2	93.2	92.9	93.4	93.9	94.1	94.0	102.5	97.5	95.2	96.6	95.5	96.9	93.9	95.3	93.7	45.7	45.4	
8/6 5:00	93.4	93.4	104.4	94.0	93.0	92.7	93.1	93.6	93.9	93.8	102.3	97.4	95.0	96.4	95.4	96.7	93.7	95.1	93.5	45.7	45.4	
8/6 11:00	93.1	93.2	104.2	93.7	92.8	92.5	92.9	93.4	93.7	93.6	101.9	97.1	94.8	96.1	95.1	96.4	93.5	94.8	93.3	45.7	45.4	
8/6 17:00	93.6	93.6	104.6	94.2	93.2	92.9	93.4	93.9	94.2	94.1	102.5	97.6	95.2	96.6	95.6	96.9	94.0	95.3	93.8	45.7	45.4	
8/6 23:00	93.6	93.6	104.6	94.2	93.2	92.9	93.3	93.9	94.1	94.0	102.6	97.6	95.2	96.7	95.7	97.0	93.9	95.3	93.8	45.7	45.4	
8/7 5:00	93.3	93.4	104.3	93.9	93.0	92.6	93.1	93.5	93.9	93.8	102.2	97.3	95.0	96.4	95.3	96.6	93.7	95.0	93.5	45.7	45.5	
8/7 11:00	93.6	93.7	104.6	94.2	93.2	92.9	93.4	93.9	94.2	94.1	102.6	97.6	95.3	96.7	95.6	97.0	94.0	95.3	93.8	45.7	45.4	
8/7 17:00	93.7	93.7	104.7	94.3	93.3	93.0	93.4	94.0	94.2	94.1	102.5	97.6	95.3	95.7	95.7	97.0	94.0	95.4	93.9	45.7	45.5	
8/7 23:00	93.5	93.5	104.4	94.1	93.1	92.8	93.2	93.8	94.1	93.9	102.5	97.5	95.1	96.6	95.5	96.8	93.9	95.2	93.7	45.7	45.5	
8/8 5:00	93.7	93.8	104.7	94.3	93.3	93.1	93.5	94.0	94.3	94.2	102.8	97.7	95.3	96.7	95.7	97.0	94.1	95.4	93.9	45.7	45.5	
8/8 11:00	93.6	93.6	104.6	94.3	93.2	93.0	93.4	93.9	94.2	94.1	102.8	97.6	95.2	96.7	95.6	96.9	93.9	95.4	93.8	45.7	45.5	
8/8 17:00	93.5	93.5	104.3	94.1	93.1	92.8	93.3	93.8	94.1	94.0	102.7	97.5	95.1	96.6	95.5	96.9	93.9	95.2	93.7	45.7	45.5	
8/8 23:00	93.8	93.9	104.8	94.5	93.5	93.2	93.6	94.1	94.4	94.3	103.2	97.9	95.4	97.0	95.9	97.2	94.2	95.6	94.0	45.7	45.5	
8/9 5:00	93.6	93.6	104.5	94.2	93.2	92.9	93.4	93.8	94.2	94.0	102.8	97.7	95.1	96.6	95.5	96.9	93.9	95.3	93.7	45.7	45.5	



### 福島第一原子力発電所 2号機 水位・圧力に関するパラメータ



福島第一原子力発電所 2号機 水位・圧力に関するパラメータ

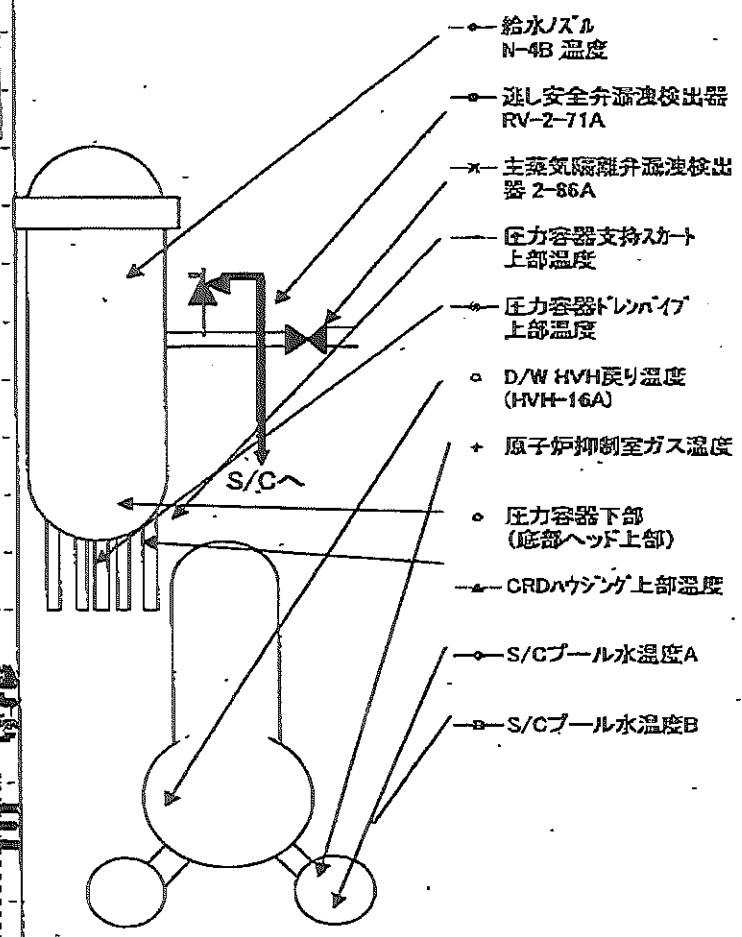
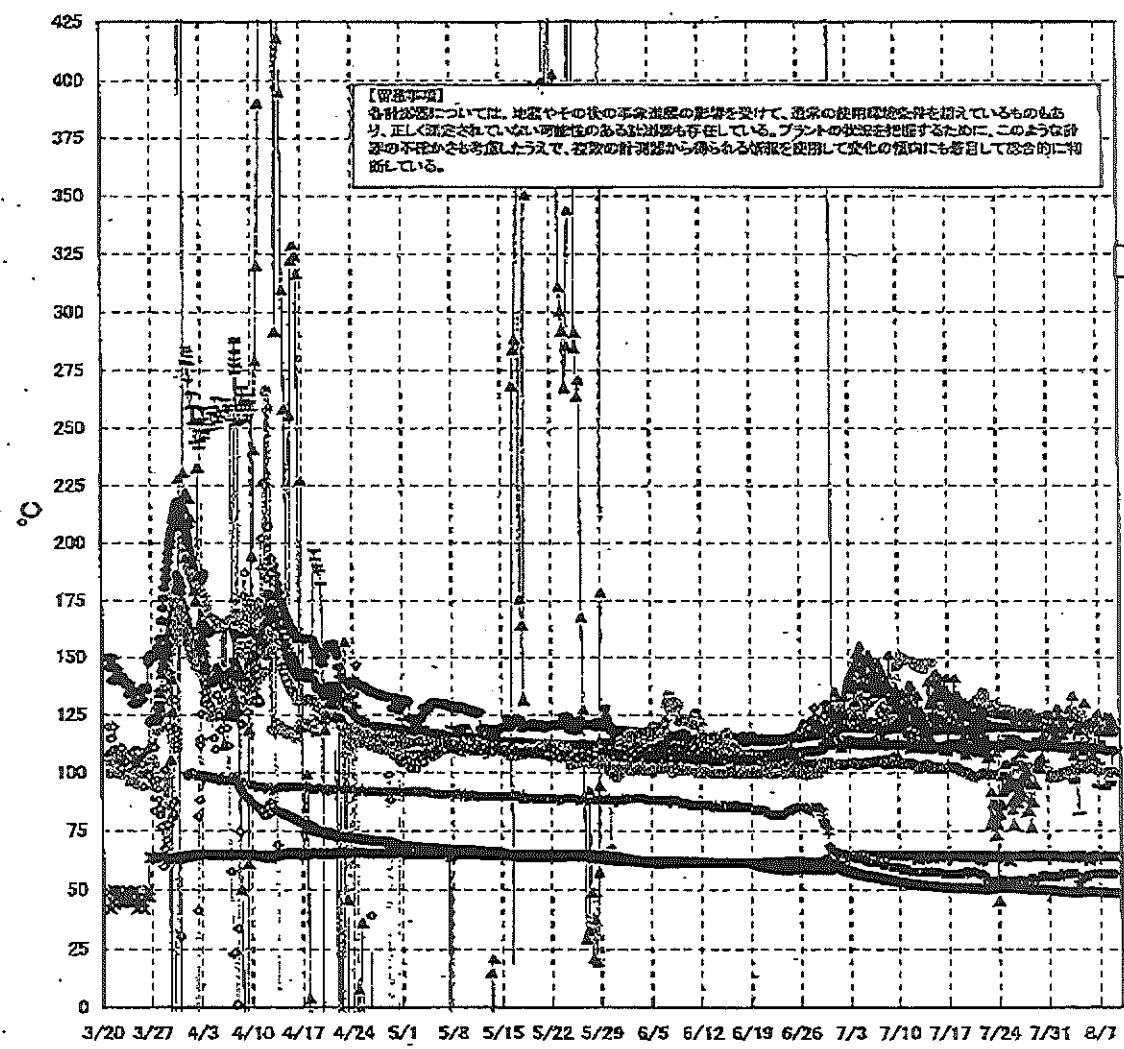
【留意事項】  
各計測器については、地震やその他の事象直後の影響を受けて、通常の使用環境条件を超えているものもあり、正しく測定されていない可能性のある計測器も存在している。  
プラントの状況を把握するために、このような計器の不確かさも考慮したうえで、複数の計測器から得られる情報を活用して変化の傾向にも着目して総合的に判断している。

日時	原子炉水位 (燃料域)(A) (mm)	原子炉水位 (燃料域)(B) (mm)	A系 原子 炉圧力 (MPa)	B系 原子 炉圧力 (MPa)	D/W圧力 (MPa abs)	S/C圧力 (MPa abs)	CAMS D/W (A) (Sv/h)	CAMS D/W (B) (Sv/h)	CAMS S/C (A) (Sv/h)	CAMS S/C (B) (Sv/h)	中央制御 室線量 (mSv/h)	備考
8/3 5:00	-1850	-2150	0.031	-	0.133	-	1.15E+01	1.45E+01	1.56E-01	6.48E+00	0.011	
8/3 11:00	-1850	-2150	0.031	-	0.133	-	1.15E+01	1.45E+01	1.56E-01	6.49E+00	0.011	
8/3 17:00	-1850	-2150	0.031	-	0.133	-	1.15E+01	1.45E+01	1.56E-01	6.52E+00	0.011	
8/3 23:00	-1850	-2150	0.033	-	0.133	-	1.15E+01	1.45E+01	1.56E-01	6.57E+00	0.010	
8/4 5:00	-1850	-2150	0.035	-	0.134	-	1.15E+01	1.45E+01	1.55E-01	6.79E+00	0.010	
8/4 11:00	-1850	-2200	0.032	-	0.135	-	1.15E+01	1.46E+01	1.54E-01	6.89E+00	0.011	
8/4 17:00	-1850	-2150	0.033	-	0.134	-	1.15E+01	1.46E+01	1.53E-01	6.77E+00	0.010	
8/4 23:00	-1850	-2200	0.032	-	0.134	-	1.14E+01	1.46E+01	1.52E-01	6.70E+00	0.010	
8/5 5:00	-1850	-2200	0.032	-	0.134	-	1.14E+01	1.46E+01	1.52E-01	6.71E+00	0.010	
8/5 11:00	-1850	-2200	0.032	-	0.134	-	1.14E+01	1.47E+01	1.51E-01	6.73E+00	0.011	
8/5 17:00	-1850	-2200	0.031	-	0.132	-	1.14E+01	1.47E+01	1.51E-01	6.73E+00	0.011	
8/5 23:00	-1850	-2200	0.030	-	0.131	-	1.13E+01	1.47E+01	1.51E-01	6.72E+00	0.011	
8/6 5:00	-1850	-2200	0.030	-	0.131	-	1.13E+01	1.48E+01	1.50E-01	6.71E+00	0.011	
8/6 11:00	-1850	-2200	0.030	-	0.131	-	1.13E+01	1.48E+01	1.50E-01	6.67E+00	0.011	
8/6 17:00	-1850	-2200	0.030	-	0.131	-	1.13E+01	1.48E+01	1.50E-01	6.66E+00	0.011	
8/6 23:00	-1850	-2200	0.030	-	0.131	-	1.13E+01	1.49E+01	1.49E-01	6.59E+00	0.011	
8/7 5:00	-1850	-2150	0.029	-	0.130	-	1.13E+01	1.49E+01	1.49E-01	6.61E+00	0.011	
8/7 11:00	-1850	-2150	0.029	-	0.129	-	1.13E+01	1.50E+01	1.49E-01	6.62E+00	0.011	
8/7 17:00	-1900	-2200	0.028	-	0.129	-	1.12E+01	1.50E+01	1.48E-01	6.64E+00	0.011	
8/7 23:00	-1950	-2200	0.028	-	0.128	-	1.12E+01	1.50E+01	1.48E-01	6.58E+00	0.010	
8/8 5:00	-1950	-2200	0.028	-	0.127	-	1.12E+01	1.51E+01	1.47E-01	6.56E+00	0.010	
8/8 11:00	-1900	-2200	0.026	-	0.127	-	1.12E+01	1.51E+01	1.47E-01	6.47E+00	0.010	
8/8 17:00	-1850	-2200	0.025	-	0.127	-	1.12E+01	1.52E+01	1.46E-01	6.51E+00	0.010	
8/8 23:00	-1850	-2200	0.025	-	0.127	-	1.12E+01	1.52E+01	1.46E-01	6.47E+00	0.010	
8/9 5:00	-1850	-2200	0.025	-	0.126	-	1.12E+01	1.53E+01	1.46E-01	6.43E+00	0.010	

計器不良

計器不良

# 福島第一原子力発電所 2号機 温度に関するパラメータ(代表点)



# 福島第一原子力発電所 2号機 温度に関するパラメータ

【留意事項】  
 各計測器については、地震やその他の事故進展の影響を受けて、通常の使用環境条件を超えているものもあり、正しく測定されていない可能性のある計測器も存在している。プラントの状況を把握するために、このような計測器の不確かさも考慮したうえで、複数の計測器から得られる情報を使用して変化の傾向にも着目して総合的に判断している。

日時	逃し安全弁 漏洩検出器 RV-2-71A	主蒸気隔離 弁漏洩検出 器 2-B6A	給水スル N-4B 温度	CRDハウジング 上部温度	圧力容器 下部 (底部ヘッ ド上部)	圧力容器 支持スカート 上部温度	圧力容器 ドレハイク 上部温度	D/W HVH 戻り温度 (HVH-16A)	RPVベロー シール	原子炉抑 制室ガス 温度	S/Cプール 水温度A	S/Cプール 水温度B	備考
8/3 5:00	120.2	64.3	111.2	124.5	123.7	109.2	101.1	122.0	104.0	57.0	49.3	49.2	
8/3 11:00	120.6	64.4	111.3	133.5	123.7	97.7	101.1	123.0	105.0	57.0	49.2	49.1	
8/3 17:00	121.9	64.3	111.5	107.6	126.7	96.1	100.5	123.0	105.0	57.0	49.1	49.0	
8/3 23:00	120.9	64.4	111.7	120.4	124.0	100.7	101.0	123.0	107.0	54.0	49.1	49.0	
8/4 5:00	121.1	64.5	111.9	121.0	123.5	82.2	102.0	124.0	107.0	53.0	49.7	49.6	
8/4 11:00	120.9	64.6	111.7	118.4	122.6	103.6	102.1	124.0	107.0	54.0	49.6	49.5	
8/4 17:00	120.7	63.6	111.5	121.3	121.2	104.7	102.9	123.0	106.0	55.0	49.5	49.3	
8/4 23:00	120.7	64.1	111.6	109.4	122.0	102.1	102.9	123.0	101.0	56.0	49.4	49.3	
8/5 5:00	120.6	64.4	111.3	130.4	120.2	100.9	102.5	123.0	104.0	56.0	49.4	49.3	
8/5 11:00	120.3	64.4	111.0	121.3	121.5	101.9	103.2	122.0	101.0	56.0	49.5	49.4	
8/5 17:00	120.0	62.5	111.0	111.9	120.1	102.9	103.0	122.0	101.0	56.0	49.5	49.3	
8/5 23:00	119.7	64.1	110.7	121.2	121.6	105.2	102.8	122.0	100.0	57.0	49.4	49.3	
8/6 5:00	119.9	64.4	111.1	108.0	120.0	102.4	102.9	122.0	103.0	57.0	49.4	49.3	
8/6 11:00	119.9	64.4	111.1	110.5	120.4	105.3	101.7	122.0	101.0	57.0	49.3	49.2	
8/6 17:00	119.5	64.2	110.7	122.0	120.1	103.5	101.9	122.0	99.0	57.0	49.3	49.2	
8/6 23:00	119.7	64.5	110.5	125.6	120.4	94.4	101.5	121.0	96.0	57.0	49.3	49.2	
8/7 5:00	119.4	64.5	110.4	117.9	119.7	103.7	101.3	121.0	94.0	57.0	49.2	49.1	
8/7 11:00	119.3	64.4	110.6	112.3	119.5	101.2	101.1	121.0	96.0	57.0	49.2	49.1	
8/7 17:00	119.3	64.3	110.3	111.9	119.8	100.9	101.0	120.0	96.0	57.0	49.1	49.0	
8/7 23:00	119.2	64.4	110.0	117.7	119.8	93.2	100.5	120.0	96.0	57.0	49.1	49.0	
8/8 5:00	119.0	64.4	110.0	124.2	119.6	94.9	100.6	120.0	97.0	57.0	49.0	48.9	
8/8 11:00	118.9	64.3	110.0	120.6	120.0	94.8	100.4	120.0	99.0	57.0	49.0	48.9	
8/8 17:00	118.9	64.3	109.9	124.1	117.9	96.0	100.3	120.0	97.0	57.0	48.9	48.8	
8/8 23:00	118.9	64.3	109.9	117.8	117.6	109.5	100.4	120.0	96.0	57.0	48.9	48.8	
8/9 5:00	118.7	64.3	109.7	120.8	117.5	109.1	100.2	120.0	97.0	57.0	48.9	48.8	

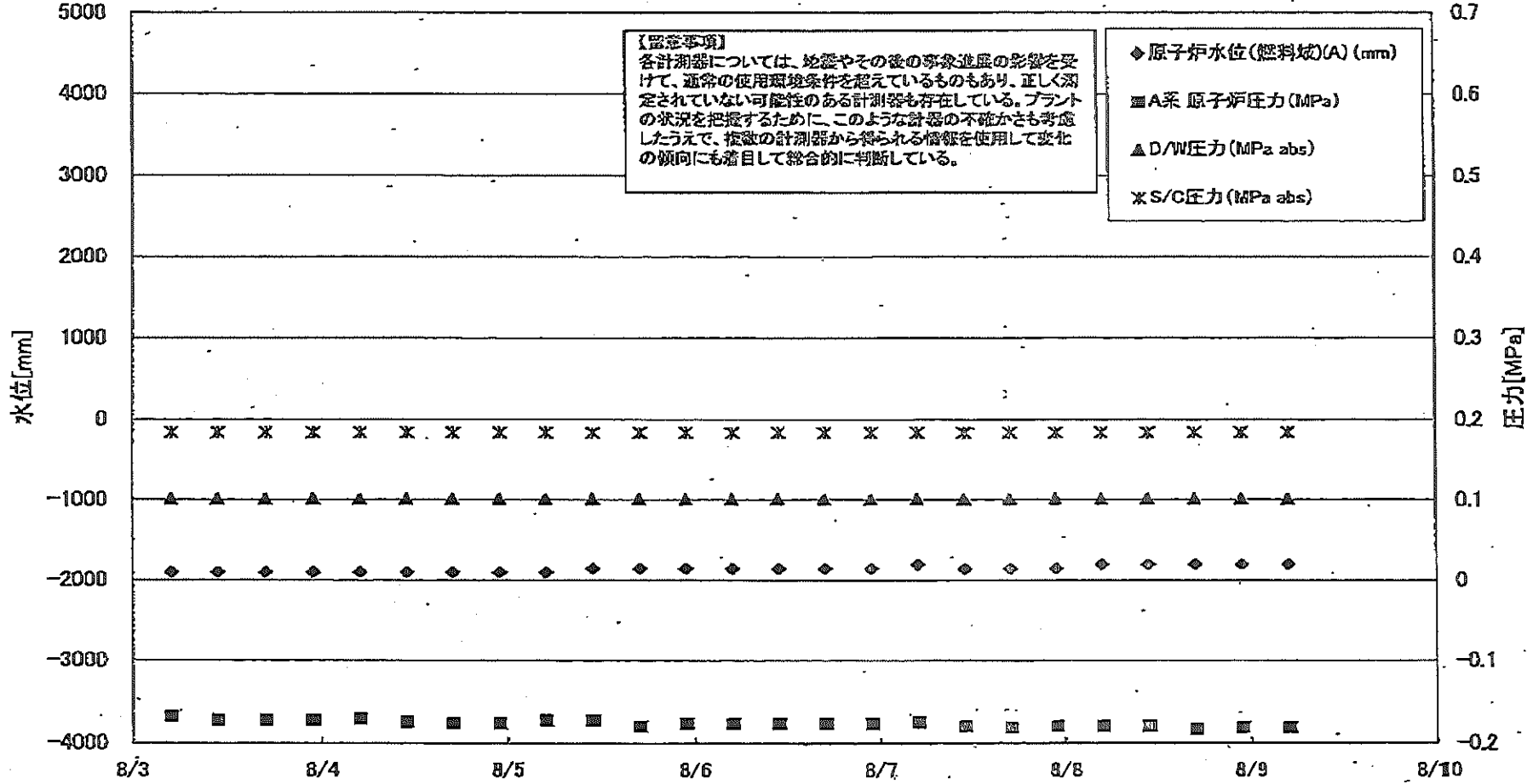
計器不良

NO. 1293

東京電力(株) 原子力部

7/24/17 04:00

### 福島第一原子力発電所 3号機 水位・圧力に関するパラメータ



福島第一原子力発電所 3号機 水位・圧力に関するパラメータ

【重要事項】  
 各計測値については、故障やその他の事故進展の影響を受けて、通常の使用時値と異なるものもあり、正しく測定されていない可能性のある計測値も存在している。  
 プラントの状況を把握するために、このような異常値の存在が最も考慮したうえで、複数の計測器から得られる情報を活用して変化の傾向にも注目して総合的に判断している。

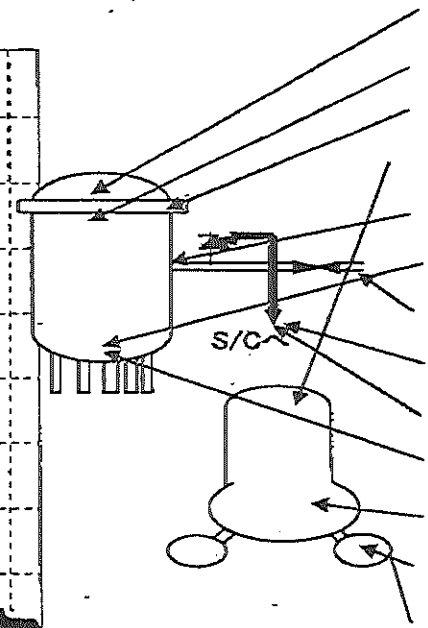
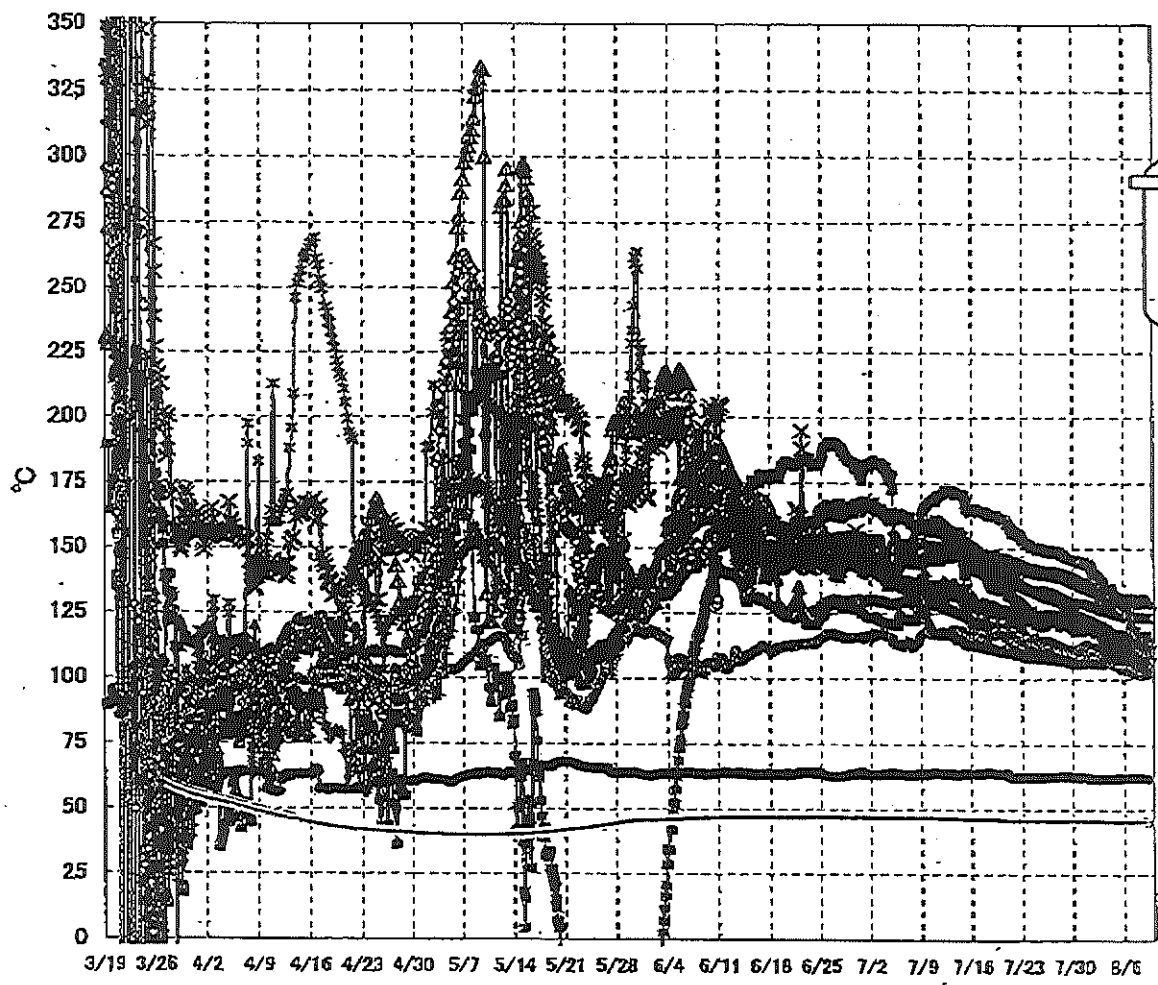
日時	原子炉水位 (燃料罐)(A) (mm)	原子炉水位 (燃料罐)B (mm)	A系 原子炉圧力 (MPa)	B系 原子炉圧 力(MPa)	D/W圧力(MPa) (abs)	S/C圧力(MPa) (abs)	CAMS D/W(A) (Sv/h)	CAMS D/W(B) (Sv/h)	CAMS S/C(A) (Sv/h)	CAMS S/C(B) (Sv/h)	中央制御 室線量 (mSv/h)	備考
8/3 5:00	-1900	-2250	-0.168	-0.102	0.1016	0.1841	3.89E+00	2.82E+00	3.51E-01	3.38E-01	0.019	
8/3 11:00	-1900	-2250	-0.172	-0.102	0.1016	0.1841	3.89E+00	2.81E+00	3.51E-01	3.39E-01	0.019	
8/3 17:00	-1900	-2250	-0.172	-0.102	0.1015	0.1841	3.88E+00	2.81E+00	3.51E-01	3.34E-01	0.019	
8/3 23:00	-1900	-2250	-0.172	-0.102	0.1016	0.1843	3.88E+00	2.81E+00	3.50E-01	3.34E-01	0.019	
8/4 5:00	-1900	-2250	-0.170	-0.104	0.1016	0.1841	3.87E+00	2.81E+00	3.50E-01	3.33E-01	0.019	
8/4 11:00	-1900	-2250	-0.174	-0.102	0.1016	0.1841	3.87E+00	2.81E+00	3.49E-01	3.33E-01	0.019	
8/4 17:00	-1900	-2250	-0.176	-0.104	0.1015	0.1841	3.87E+00	2.81E+00	3.49E-01	3.32E-01	0.019	
8/4 23:00	-1900	-2250	-0.176	-0.104	0.1016	0.1843	3.86E+00	2.81E+00	3.48E-01	3.31E-01	0.020	
8/5 5:00	-1900	-2250	-0.172	-0.102	0.1015	0.1843	3.86E+00	2.81E+00	3.48E-01	3.30E-01	0.020	
8/5 11:00	-1850	-2250	-0.172	-0.102	0.1015	0.1843	3.85E+00	2.81E+00	3.47E-01	3.30E-01	0.020	
8/5 17:00	-1850	-2250	-0.179	-0.100	0.1015	0.1843	3.85E+00	2.80E+00	3.46E-01	3.29E-01	0.020	
8/5 23:00	-1850	-2250	-0.176	-0.102	0.1015	0.1843	3.85E+00	2.80E+00	3.46E-01	3.28E-01	0.020	
8/6 5:00	-1850	-2250	-0.178	-0.100	0.1015	0.1841	3.84E+00	2.80E+00	3.45E-01	3.27E-01	0.019	
8/6 11:00	-1850	-2250	-0.178	-0.103	0.1015	0.1841	3.84E+00	2.80E+00	3.45E-01	3.27E-01	0.019	
8/6 17:00	-1850	-2250	-0.176	-0.102	0.1015	0.1841	3.83E+00	2.80E+00	3.44E-01	3.26E-01	0.019	
8/6 23:00	-1850	-2250	-0.176	-0.102	0.1015	0.1843	3.83E+00	2.79E+00	3.43E-01	3.25E-01	0.019	
8/7 5:00	-1800	-2250	-0.174	-0.102	0.1015	0.1843	3.83E+00	2.79E+00	3.43E-01	3.25E-01	0.019	
8/7 11:00	-1850	-2250	-0.179	-0.102	0.1015	0.1843	3.82E+00	2.79E+00	3.42E-01	3.24E-01	0.015	
8/7 17:00	-1850	-2250	-0.181	-0.102	0.1015	0.1841	3.82E+00	2.79E+00	3.41E-01	3.23E-01	0.015	
8/7 23:00	-1850	-2250	-0.179	-0.100	0.1015	0.1841	3.82E+00	2.79E+00	3.41E-01	3.23E-01	0.015	
8/8 5:00	-1800	-2250	-0.179	-0.100	0.1015	0.1841	3.81E+00	2.79E+00	3.40E-01	3.22E-01	0.017	
8/8 11:00	-1800	-2200	-0.179	-0.100	0.1015	0.1841	3.80E+00	2.78E+00	3.40E-01	3.21E-01	0.018	
8/8 17:00	-1800	-2200	-0.183	-0.098	0.1015	0.1841	3.80E+00	2.78E+00	3.39E-01	3.21E-01	0.017	
8/8 23:00	-1800	-2200	-0.181	-0.098	0.1015	0.1841	3.80E+00	2.78E+00	3.38E-01	3.20E-01	0.017	
8/9 5:00	-1800	-2200	-0.181	-0.100	0.1015	0.1841	3.80E+00	2.78E+00	3.38E-01	3.19E-01	0.015	

No.1593 P.13

東京電力(株)原子力発電部

17C/4/ 06 04 09 41117

### 福島第一原子力発電所 3号機 温度に関するパラメータ(代表点)



- RPV スタッドボルト温度
- × RPV 胴フランジ下部温度
- △ RPV 胴フランジ
- ✕ RPV ヘッドシール
- 給水ノズル N4B 温度
- RPV 底部ヘッド上部
- 主蒸気隔離弁 2-86A リークオフ温度
- 逃し安全弁 2-71D 漏洩
- ◇ 逃し安全弁 2-71F 漏洩
- ▲ 圧力容器下部 (下部ヘッド)
- + DAW HVH 戻り温度
- S/G プール水温度A
- ← S/G プール水温度B

**【留意事項】**  
 各計測器については、地震やその後の事象進展の影響を受けて、通常の使用環境条件を超えているものもあり、正しく測定されていない可能性のある計測器も存在している。プラントの状況を把握するために、このような計測器の不確かさも考慮したうえで、複数の計測器から得られる情報を活用して変化の傾向にも着目して総合的に判断している。

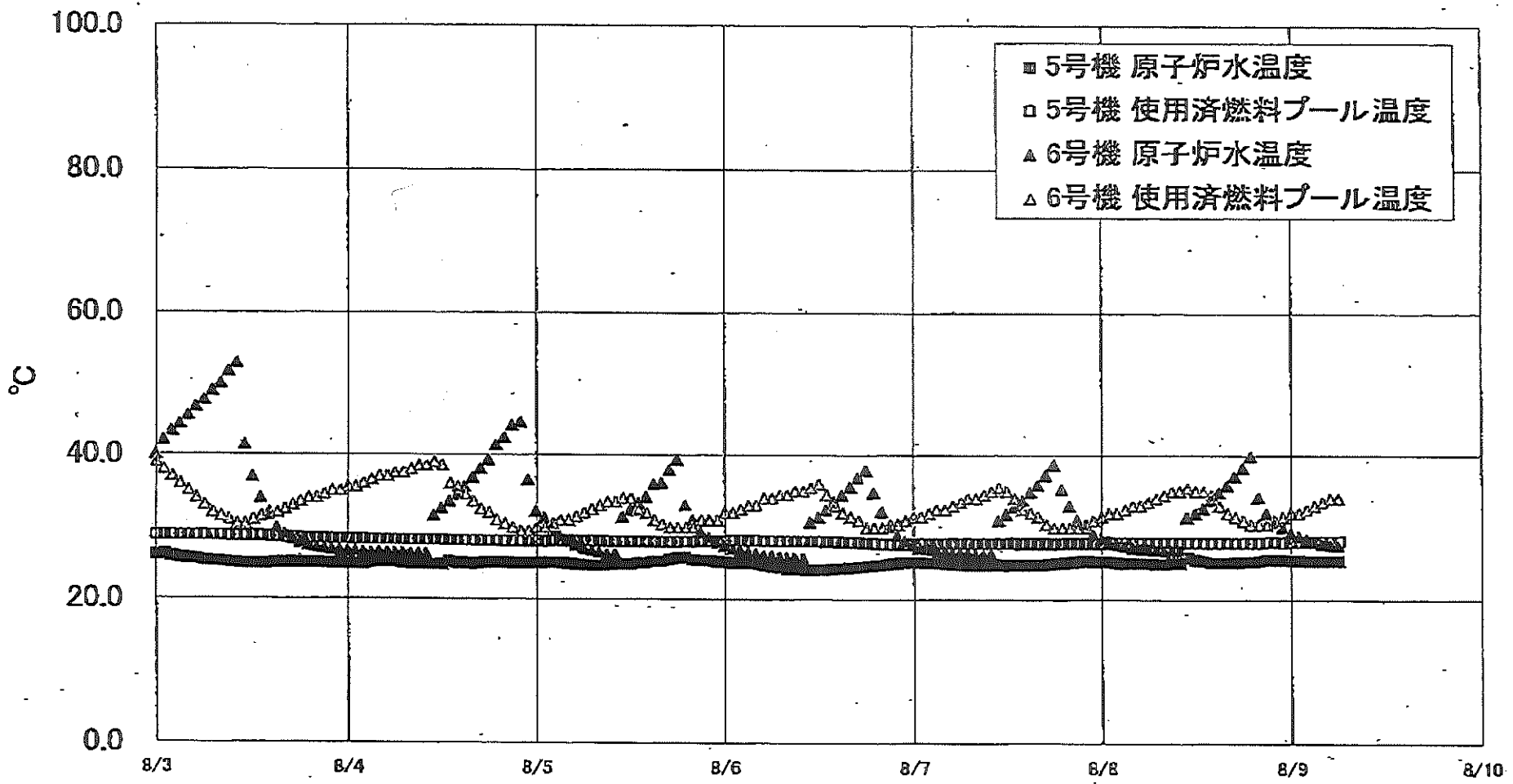
福島第一原子力発電所 3号機 温度に関するパラメータ

【留意事項】  
 各計測器については、地震やその他の事象の影響を受けて、通常の使用環境条件を超えているものもあり、正しく測定されていない可能性のある計測器も存在している。プラントの状況を把握するために、このような計測の不確かさも考慮したうえで、複数の計測器から得られる情報を活用して変化の傾向にも留意して総合的に判断している。

日時	給水/VA 温度	RPV 上部	RPV 下部	圧力容器下部 (F2ヘッド)	RPV ストップ/シフト	RPV 下部	蒸気発生器 2-F1D 温度	蒸気発生器 2-F1F 温度	主蒸気発生器 2-00A リークオフ 温度	0.7M 冷却水温度	RPV冷却水	S/Cプール 水温度A	S/Cプール 水 温度B	備考
8/3 5:00	119.4	108.9	132.9	106.5	112.4	117.7	137.1	107.8	61.8	119.9	126.3	45.6	45.8	
8/3 11:00	119.5	107.0	132.6	110.1	112.7	117.5	134.8	107.2	61.9	119.8	126.5	45.6	45.8	
8/3 17:00	118.9	106.9	132.0	109.9	112.6	117.1	134.3	107.1	62.1	119.3	126.3	45.6	45.8	
8/3 23:00	116.7	105.6	131.7	109.5	112.8	116.6	133.8	107.1	62.1	119.0	126.0	45.6	45.8	
8/4 5:00	116.2	105.6	131.4	108.2	112.8	116.5	135.5	107.4	62.0	118.8	125.7	45.6	45.8	
8/4 11:00	116.0	105.3	131.1	108.1	112.9	116.3	133.4	106.5	62.0	118.2	125.8	45.6	45.8	
8/4 17:00	116.8	106.2	131.1	108.9	113.8	116.3	132.1	106.4	62.2	117.5	125.5	45.6	45.8	
8/4 23:00	116.5	106.1	131.0	108.6	112.1	116.1	131.2	106.1	62.3	117.3	125.1	45.6	45.7	
8/5 5:00	116.1	105.9	130.8	108.7	112.1	116.2	131.2	105.0	62.2	117.4	124.8	45.6	45.7	
8/5 11:00	114.4	105.8	130.7	107.6	111.0	116.2	130.1	104.4	62.1	117.4	124.6	45.6	45.7	
8/5 17:00	114.1	105.8	130.7	107.6	111.1	115.9	128.3	103.9	62.1	117.1	124.6	45.6	45.7	
8/5 23:00	115.2	105.7	130.8	107.6	111.2	115.9	127.6	103.6	62.3	117.1	124.8	45.6	45.7	
8/6 5:00	115.6	105.6	130.6	107.4	111.9	115.6	127.7	103.5	62.1	117.0	124.4	45.6	45.7	
8/6 11:00	115.4	105.6	130.7	107.4	110.8	115.8	131.0	103.8	62.2	117.3	124.2	45.6	45.7	
8/6 17:00	115.9	105.5	130.7	107.7	110.2	114.7	125.6	103.9	62.3	116.2	124.1	45.6	45.7	
8/6 23:00	115.6	105.4	130.6	107.9	109.5	113.1	120.2	103.0	62.3	115.4	124.1	45.6	45.7	
8/7 5:00	115.4	105.3	130.5	107.9	108.9	111.9	118.8	101.2	62.2	114.9	124.1	45.6	45.7	
8/7 11:00	115.5	105.2	130.3	106.8	109.0	111.4	118.5	102.4	62.2	114.5	124.0	45.6	45.7	
8/7 17:00	116.1	105.2	130.0	106.7	108.4	111.2	115.3	103.2	62.3	114.3	123.7	45.6	45.7	
8/7 23:00	115.8	105.2	130.3	105.8	107.8	111.1	114.0	103.0	62.3	114.0	123.7	45.6	45.7	
8/8 5:00	116.2	105.1	130.3	105.3	108.0	111.0	113.5	103.1	62.2	113.5	123.7	45.6	45.7	
8/8 11:00	116.3	104.9	130.3	105.3	107.7	110.7	112.9	103.0	62.2	113.1	123.6	45.6	45.7	
8/8 17:00	118.8	104.9	130.3	104.9	107.4	110.8	112.1	102.8	62.2	112.8	124.1	45.6	45.7	
8/8 23:00	116.9	104.9	130.2	104.7	107.3	110.5	111.9	102.2	62.2	112.6	123.9	45.6	45.7	
8/9 5:00	114.3	104.8	130.0	104.7	107.2	110.7	111.0	102.2	62.1	112.4	123.7	45.6	45.7	



福島第一原子力発電所 5・6号機 原子炉水温度、使用済燃料プール温度推移



福島第一原子力発電所 5・6号機 原子炉水温度・使用済燃料プール温度

日時	5号機 原子炉水温度	5号機 使用済燃料プール温度	6号機 原子炉水温度	6号機 使用済燃料プール温度
8/8 14:00	24.4	28.1	33.6	33.0
8/8 15:00	24.4	28.0	34.5	32.0
8/8 16:00	24.5	28.0	35.6	31.5
8/8 17:00	24.6	28.0	36.0	31.0
8/8 18:00	24.7	27.9	38.0	30.0
8/8 19:00	24.8	27.9	34.8	30.0
8/8 20:00	24.9	27.8	32.2	30.0
8/8 21:00	25.1	27.8	30.3	30.5
8/8 22:00	25.2	27.9	29.0	30.5
8/8 23:00	25.3	27.8	26.2	31.0
8/7 0:00	25.3	27.9	27.7	31.5
8/7 1:00	25.3	27.9	27.2	31.6
8/7 2:00	25.2	27.9	27.1	32.0
8/7 3:00	25.2	27.9	26.9	32.5
8/7 4:00	25.1	27.9	26.8	32.5
8/7 5:00	25.0	27.9	26.6	33.0
8/7 6:00	25.0	27.9	26.6	33.5
8/7 7:00	24.8	27.9	26.5	34.0
8/7 8:00	24.9	27.9	26.4	34.0
8/7 9:00	24.9	27.9	26.3	34.5
8/7 10:00	24.9	27.9	26.4	35.0
8/7 11:00	25.0	27.9	31.1	35.6
8/7 12:00	24.9	27.9	31.9	35.0
8/7 13:00	24.9	27.9	32.9	34.0
8/7 14:00	24.9	27.9	33.8	32.5
8/7 15:00	24.9	27.9	34.9	32.0
8/7 16:00	24.9	27.8	35.9	31.5
8/7 17:00	25.0	27.8	37.2	30.5
8/7 18:00	25.1	27.8	38.7	30.0
8/7 19:00	25.2	27.9	35.3	30.0
8/7 20:00	25.3	27.9	33.0	30.0
8/7 21:00	25.4	27.9	31.1	30.0
8/7 22:00	25.5	27.9	30.0	30.8
8/7 23:00	25.4	27.9	29.1	31.0
8/8 0:00	25.4	27.9	28.6	31.5
8/8 1:00	25.4	28.0	28.2	32.0
8/8 2:00	25.3	28.0	27.8	32.0
8/8 3:00	25.2	28.0	27.6	32.5
8/8 4:00	25.2	28.0	27.3	33.0
8/8 5:00	25.2	28.0	27.2	33.0
8/8 6:00	25.2	28.0	27.1	33.5
8/8 7:00	25.1	28.0	27.0	34.0
8/8 8:00	25.1	28.0	26.9	34.5
8/8 9:00	25.2	28.0	26.9	35.0
8/8 10:00	25.2	28.0	26.9	35.0
8/8 11:00	26.0	28.0	31.5	35.5
8/8 12:00	26.7	28.0	32.0	35.0
8/8 13:00	25.5	28.0	32.7	35.0
8/8 14:00	25.3	28.0	33.8	34.5
8/8 15:00	25.3	28.0	34.9	33.0
8/8 16:00	25.3	28.0	35.9	32.0
8/8 17:00	25.3	28.0	37.1	31.5
8/8 18:00	25.4	28.0	38.3	31.0
8/8 19:00	25.4	28.0	39.9	30.5
8/8 20:00	25.5	28.0	34.2	30.5
8/8 21:00	25.7	28.1	32.0	30.5
8/8 22:00	25.7	28.1	30.9	31.0
8/8 23:00	25.7	28.0	30.1	31.5
8/9 0:00	25.6	28.1	29.3	32.0
8/9 1:00	25.8	28.1	28.9	32.0
8/9 2:00	25.5	28.1	28.5	32.5
8/9 3:00	25.5	28.2	28.2	33.0
8/9 4:00	25.5	28.2	27.9	33.5
8/9 5:00	25.5	28.2	27.7	34.0
8/9 6:00	25.5	28.2	27.6	34.0



福島第一原子力発電所 プラント関連パラメータ (水位・圧力・温度などのデータ) に関する補足説明

■各パラメータに関する補足説明

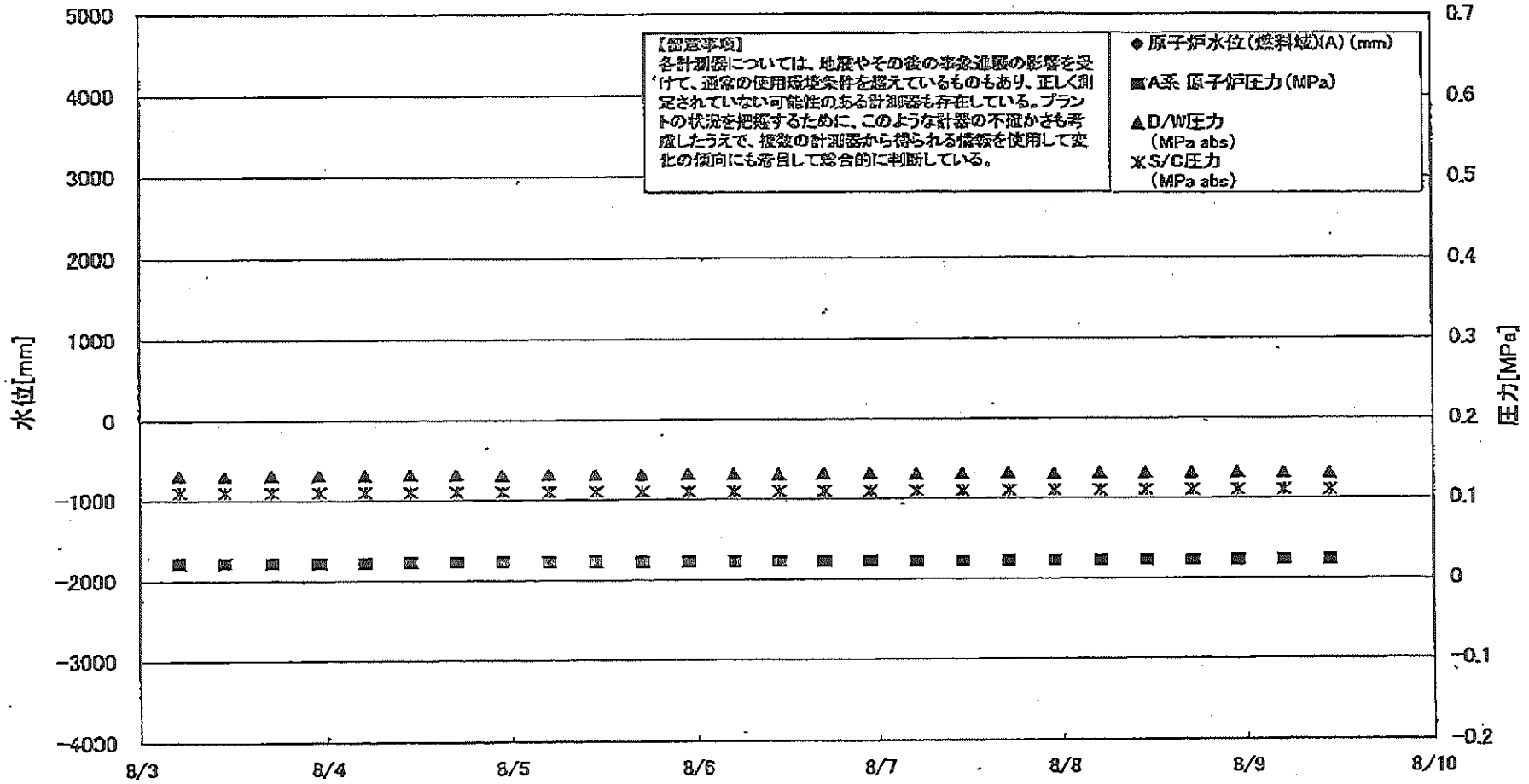
項目	記載方法	測定方法	記載点数/Ch 数or 系統数
原子炉注水状況	原子炉への注水流量/注水方法を記載。	仮設計器	1/1系統
原子炉水位	燃料域を監視する水位計にて測定したデータを記載。	本設指示計	A系 1/1Ch B系 1/1Ch
原子炉圧力	計器盤より圧力計器から伝送される電圧値を測定し、電圧値を圧力に換算したものを記載。A系/B系それぞれ複数点データがあるが、1点を代表として採取し記載。(本設) 1号、2号については、仮設計器の値をA系に代表して記載。(2号値は参考値)	仮設計器: 1号、2号 本設計器盤 (電圧測定): 3号	仮設計器 1/1系統 本設計器 A系 1/2Ch B系 1/2Ch
原子炉水温度	温度計器箇所には系統流量がないためデータ未採取	—	—
原子炉圧力容器 まわり温度	原子炉圧力容器まわり温度は複数箇所から採取しているが、全体把握の観点から代表部位として「給水ノズル位置」、「圧力容器下部(1号、3号:圧力容器下部ヘッド、2号:圧力容器上部ヘッド)」のデータを記載	本設記録計	給水ノズル位置 1/4Ch 圧力容器下部 1/2Ch (1号) 1/1Ch (2~3号)
D/W・S/C 圧力	本設計器の指示値を記載。本設計器にて採取できない場合には、計器盤より測定した電圧値を圧力に換算したものを記載。 2号D/W圧力については、仮設計器の値を記載。 (D/W:ドライウェル、S/C:圧力抑制室)	(D/W圧力) 本設記録計: 1号 仮設計器: 2号 本設計器盤 (電圧測定): 3号 (S/C圧力) 本設指示計: 1号、2号 本設計器盤 (電圧測定): 3号	(D/W圧力) 本設記録計 広域 1/1Ch: 1号 仮設計器 1/1系統: 2号 本設計器盤 1/4Ch: 3号 (S/C圧力) 本設指示計 1/1系統: 1号、2号 本設計器盤 1/2Ch: 3号
D/W 雰囲気温度	D/W 内の雰囲気温度は複数箇所から採取しているが、全体把握の観点から代表部位として「D/W 上部 (RPV ベローシール温度)、中央部 (D/W HVH 戻り空気温度)」のデータを記載。(RPV: 原子炉圧力容器、HVH: 空調ユニット)	本設記録計	RPV ベローシール 1/5Ch D/W HVH 戻り 1/5Ch
CAMS 放射線 モニタ	本設指示計の指示値を記載。 (CAMS: 倍検器型放射線モニタ系、E●●: $\times 10^{**}$ )	本設指示計	D/W A系 1/1Ch B系 1/1Ch S/C A系 1/1Ch B系 1/1Ch
S/C 温度	本設記録計の指示値を記載。A系/B系それぞれ複数点データがあるが、1点を代表として採取し記載。	本設記録計	A系 1/4Ch (1号)、8Ch (2~3号) B系 1/4Ch (1号)、8Ch (2~3号)
使用済燃料プール 温度	本設記録計、もしくは仮設計器の指示値を記載。 (非稼モード: 非常時熱負荷モード、SHCモード: 原子炉停止時冷却系モード)	本設記録計: 1~2号 仮設計器: 3~4号	本設計器 1/2Ch (1号)、1Ch (2号) 仮設計器 1/1系統 (3~4号)
FPC 冷却剤 レベル	本設指示計の指示値を記載。 (FPC: 燃料プール冷却浄化系)	本設指示計	1/1系統

■注記に関する補足説明

項目	内容	8月9日 12時時点の状況
計器不良	計器不良: 指示値ダウン (オーバー) スケール/検出器の不良	1号機 CAMS D/W 放射線モニタ、使用済燃料プール温度、FPC冷却剤レベル 2号機 S/C 圧力、CAMS S/C(B) 放射線モニタ 3号機 FPC冷却剤レベル
データ採取対象外	4号機: 炉心に燃料がないため、原子炉及びD/W関連のデータは採取せず。 5~6号機: 現在冷温停止中のため、D/W 関連データは採取せず。	—
状況推移を 継続確認中	指示は出ているものの、指示値ハンチング・マイナス表示など他パラメータと明らかに異なる推移を示したものの。	1号機 原子炉水位① 2号機 原子炉水位、RPV ベローシール温度 3号機 原子炉水位、原子炉圧力、RPV ベローシール温度、CAMS D/W(A)放射線モニタ

NO. 1022 F. 3  
 東京電力(株)原子力研究所 研究部  
 2011年 08月 13日

### 福島第一原子力発電所 1号機 水位・圧力に関するパラメータ



**【留意事項】**  
 各計測器については、地震やその後の事故進展の影響を受けて、通常の使用環境条件を超えているものもあり、正しく測定されていない可能性のある計測器も存在している。プラントの状況を把握するために、このような計器の不確かさも考慮したうえで、複数の計測器から得られる情報を使用して変化の傾向にも着目して総合的に判断している。

◆ 原子炉水位(燃料罐)(A) (mm)  
 ■ A系 原子炉圧力 (MPa)  
 ▲ D/W圧力 (MPa abs)  
 × S/C圧力 (MPa abs)

## 福島第一原子力発電所 1号機 水位・圧力に関するパラメータ

【留意事項】

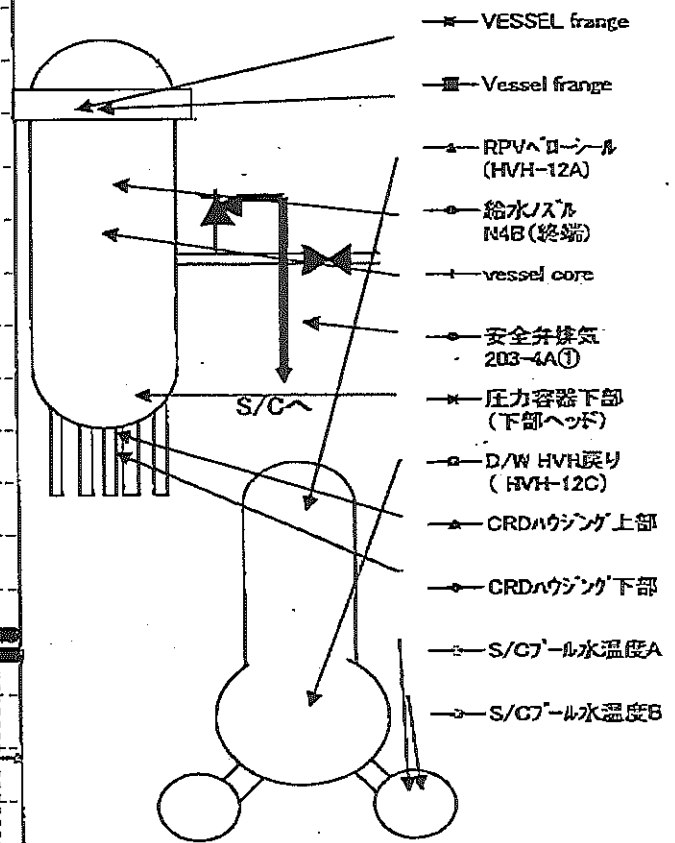
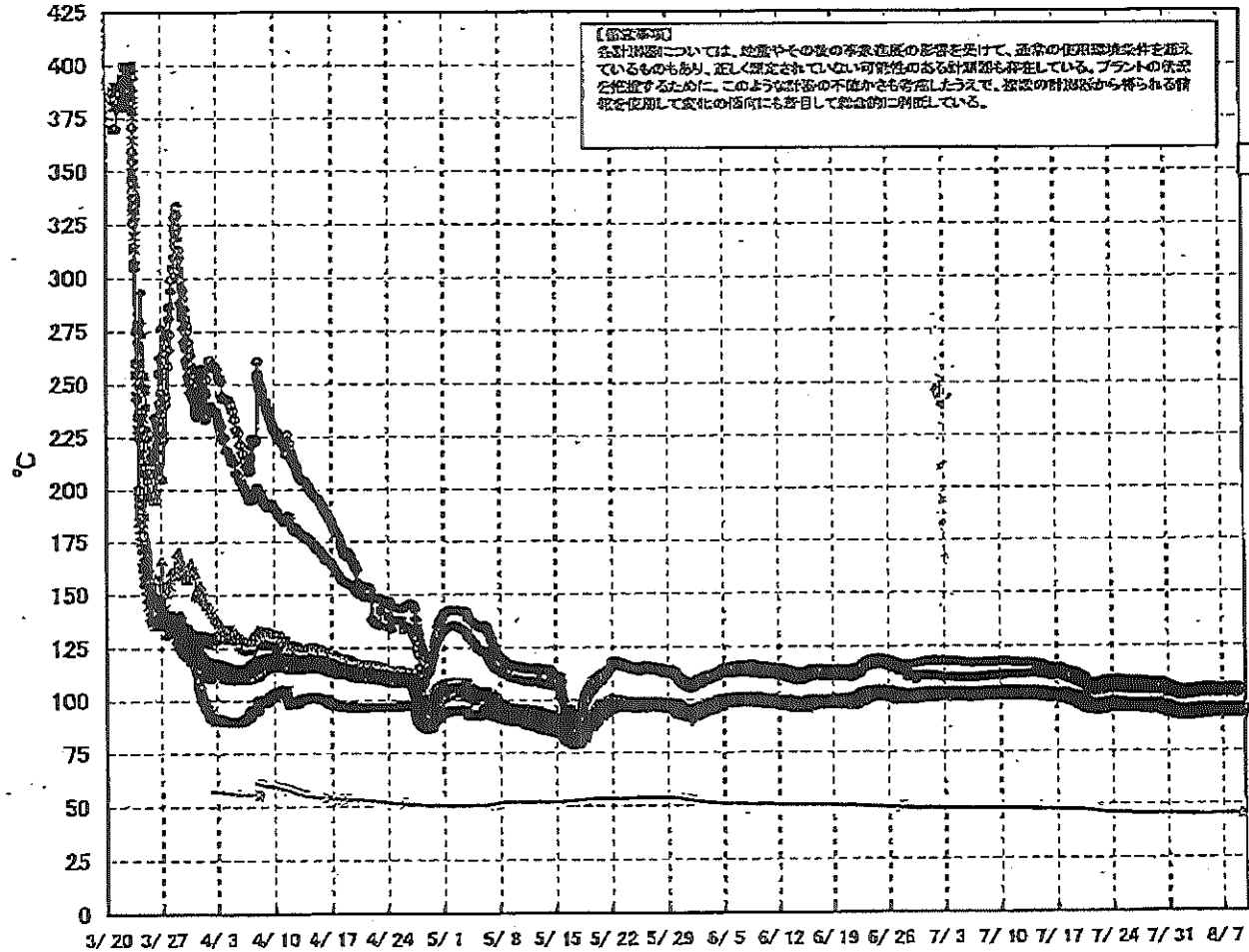
各計測器については、地震やその他の事象進展の影響を受けて、通常の使用環境条件を超えているものもあり、正しく測定されていない可能性のある計測器も存在している。プラントの状況を把握するために、このような計測器の不確かさも考慮したうえで、複数の計測器から得られる情報を活用して変化の傾向にも注目して総合的に判断している。

日時	原子炉水位 (燃料域)(A) (mm)	原子炉水位 (燃料域)(B) (mm)	A系 原子炉 圧力 (MPa)	B系 原子炉 圧力 (MPa)	D/W圧力 (MPa abs)	S/C圧力 (MPa abs)	CAMS D/W(A) (Sv/h)	CAMS D/W(B) (Sv/h)	CAMS S/C(A) (Sv/h)	CAMS S/C(B) (Sv/h)	備考
8/3 5:00		-1650	0.022	-	0.1313	0.110	0.00E+00	3.36E+02	7.07E-01	7.32E-01	
8/3 11:00		-1650	0.022	-	0.1301	0.110	0.00E+00	3.51E+02	7.06E-01	7.29E-01	
8/3 17:00		-1650	0.022	-	0.1314	0.110	0.00E+00	3.53E+02	7.07E-01	7.30E-01	
8/3 23:00		-1650	0.022	-	0.1312	0.110	0.00E+00	3.55E+02	7.06E-01	7.32E-01	
8/4 5:00		-1650	0.022	-	0.1309	0.110	0.00E+00	3.55E+02	7.06E-01	7.31E-01	
8/4 11:00		-1650	0.023	-	0.1320	0.110	0.00E+00	1.27E+02	7.06E-01	7.29E-01	
8/4 17:00		-1650	0.023	-	0.1319	0.110	0.00E+00	2.63E+02	7.06E-01	7.30E-01	
8/4 23:00		-1650	0.023	-	0.1311	0.110	0.00E+00	3.51E+01	7.06E-01	7.30E-01	
8/5 5:00		-1700	0.023	-	0.1321	0.110	0.00E+00	3.65E+02	7.05E-01	7.29E-01	
8/5 11:00		-1700	0.023	-	0.1318	0.110	0.00E+00	3.71E+02	7.05E-01	7.27E-01	
8/5 17:00		-1650	0.023	-	0.1311	0.110	0.00E+00	1.18E+02	7.04E-01	7.28E-01	
8/5 23:00		-1650	0.023	-	0.1320	0.110	0.00E+00	7.20E+01	7.04E-01	7.28E-01	
8/6 5:00		-1700	0.023	-	0.1319	0.110	0.00E+00	6.64E+01	7.04E-01	7.26E-01	
8/6 11:00		-1650	0.023	-	0.1309	0.110	0.00E+00	7.08E+01	7.03E-01	7.26E-01	
8/6 17:00		-1650	0.023	-	0.1320	0.110	0.00E+00	6.61E+01	7.03E-01	7.27E-01	
8/6 23:00		-1700	0.023	-	0.1319	0.110	0.00E+00	5.76E+01	7.03E-01	7.25E-01	
8/7 5:00		-1650	0.023	-	0.1310	0.110	0.00E+00	7.43E+01	7.03E-01	7.25E-01	
8/7 11:00		-1650	0.023	-	0.1316	0.110	0.00E+00	2.75E+02	7.02E-01	7.25E-01	
8/7 17:00		-1650	0.023	-	0.1319	0.110	0.00E+00	2.96E+02	7.02E-01	7.23E-01	
8/7 23:00		-1650	0.023	-	0.1309	0.110	0.00E+00	2.97E+01	7.01E-01	7.24E-01	
8/8 5:00		-1650	0.023	-	0.1317	0.110	0.00E+00	3.12E+01	7.01E-01	7.24E-01	
8/8 11:00		-1650	0.023	-	0.1315	0.110	0.00E+00	3.33E+01	7.01E-01	7.18E-01	
8/8 17:00		-1650	0.023	-	0.1308	0.110	0.00E+00	4.05E+01	7.01E-01	7.20E-01	
8/8 23:00		-1650	0.023	-	0.1318	0.110	0.00E+00	1.45E+02	7.01E-01	7.21E-01	
8/9 5:00		-1700	0.023	-	0.1315	0.110	0.00E+00	3.06E+02	7.00E-01	7.18E-01	
8/9 11:00		-1650	0.023	-	0.1306	0.110	0.00E+00	4.40E+01	7.00E-01	7.19E-01	

DS

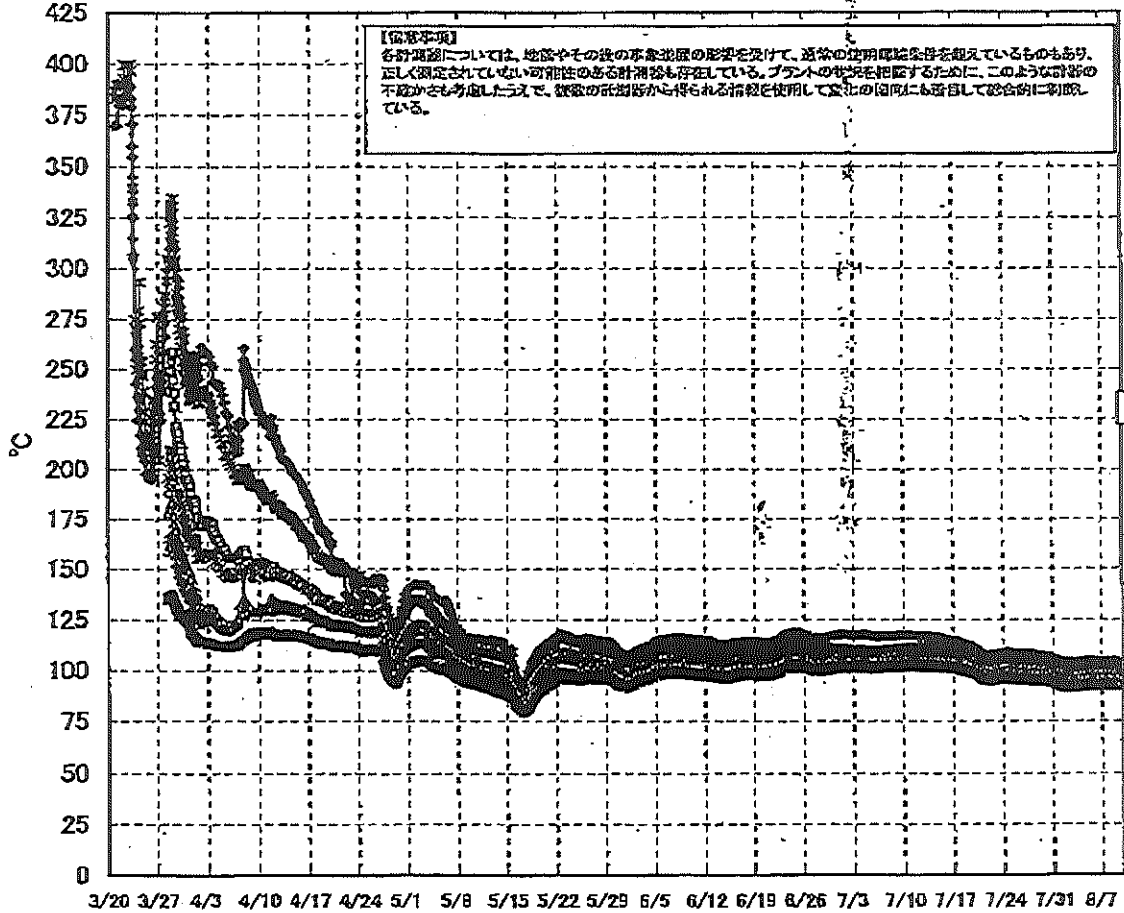
計器不良 計器不良

# 福島第一原子力発電所 1号機 温度に関するパラメータ (代表点)

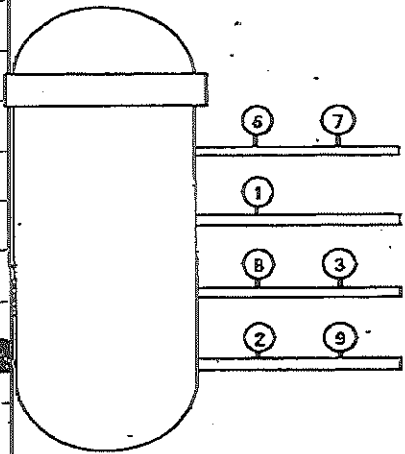


2011年08月07日 09時41分17秒  
 福島第一原子力発電所 1号機 温度に関するパラメータ (代表点)  
 NO.11077

### 福島第一原子力発電所 1号機 温度に関するパラメータ (給水ノズル及び安全弁排気温度)



3/27以降、これまで継続監視してきた給水ノズルN4Bと安全弁排気203-4Aの温度が上昇してきたことから、同様の位置を計測している他の計測点と比較するために計測点を3/28 12:30より増やして採取する。



- 給水ノズル N4B(緩端)
  - 給水ノズル N4B(内)
  - ▲ 給水ノズル N4C(緩端)
  - 給水ノズル N4C(内)
  - 安全弁排気 203-4A①
  - \* 安全弁排気 203-4C②
  - 安全弁排気 203-4B③
  - SR弁排気 203-3A⑤
  - SR弁排気 203-3B⑦
  - SR弁排気 203-3C⑧
  - ▲ SR弁排気 203-3D⑨
- D/Wへ排気
- S/Cへ排気



# 福島第一原子力発電所 1号機 温度に関するパラメータ

**【留意事項】**

各計測器については、地震やその後の事象進展の影響を受けて、通常の使用環境条件を超えているものもあり、正しく測定されていない可能性のある計測器も存在している。プラントの状況を把握するために、このような計測器の不確かさも考慮したうえで、複数の計測器から得られる情報を使用して変化の傾向にも着目して総合的に判断している。

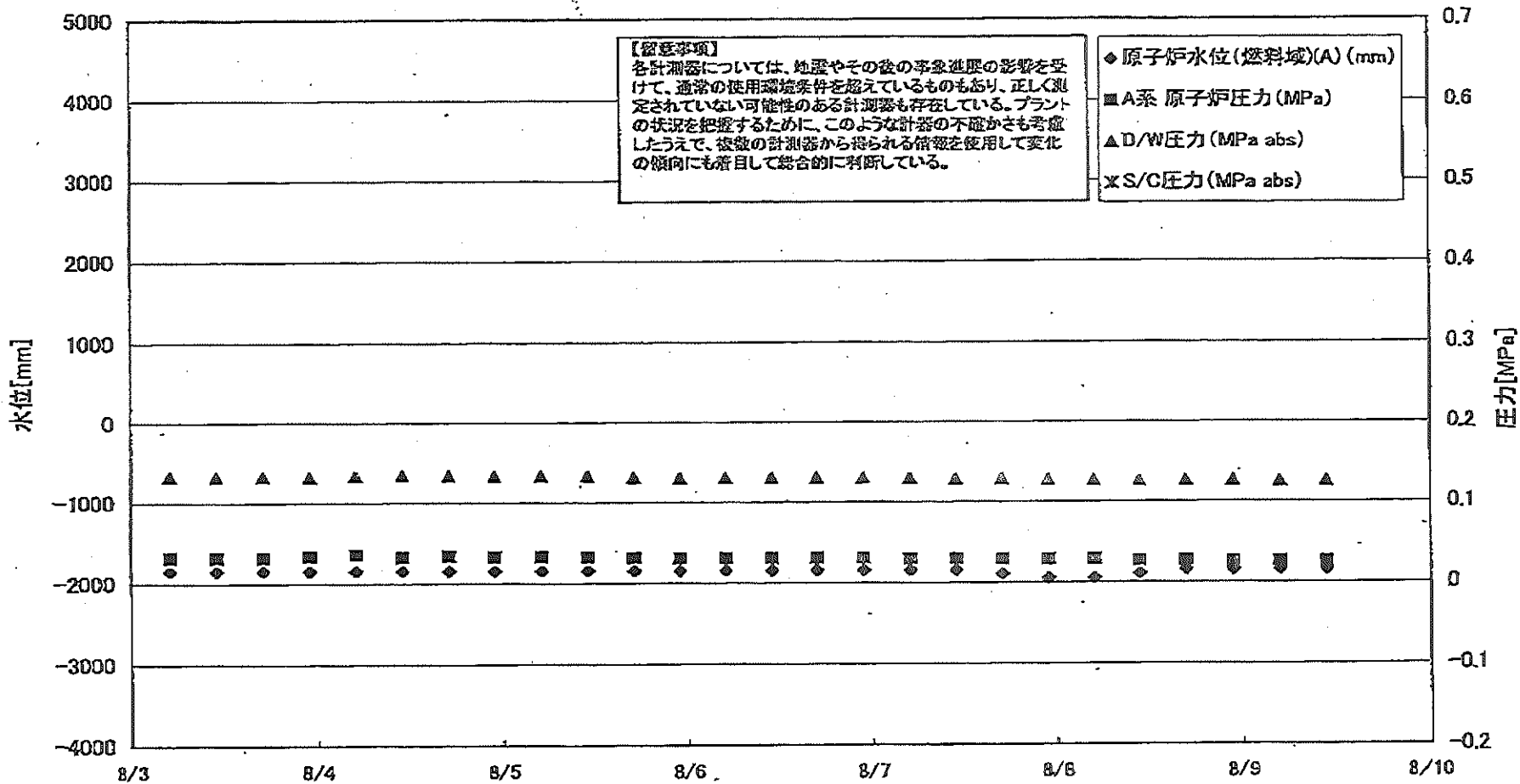
日時	VESSEL frange	Vessel frange	給水ノズル N4B (終端)	給水ノズル N4B (内)	給水ノズル N4C (終端)	給水ノズル N4C (内)	vessel core	圧力容器下部 (下部ヘッド)	CRDA クジング 上部	CRDA クジング 下部	安全弁 排気 203-4A①	安全弁 排気 203-4C②	安全弁 排気 203-4B③	SR弁 排気 203-3A⑥	SR弁 排気 203-3B⑦	SR弁 排気 203-3C⑧	SR弁 排気 203-3D⑨	D/W HVH戻り (HVH-12C)	RPVヘローシール (HVH-12A)	S/C プール水温度 A	S/C プール水温度 B	備考
8/3 5:00	92.6	92.6	103.7	93.3	92.2	91.9	92.3	92.9	93.2	93.1	101.1	96.5	94.3	95.5	94.5	95.8	93.0	94.4	92.6	45.7	45.5	
8/3 11:00	93.1	93.1	104.3	93.7	92.7	92.4	92.8	93.4	93.7	93.5	101.6	97.1	94.8	96.1	95.1	96.3	93.5	94.9	93.2	45.7	45.5	
8/3 17:00	93.3	93.3	104.4	93.9	92.9	92.5	92.9	93.5	93.8	93.6	101.9	97.2	94.9	96.3	95.2	96.5	93.6	95.0	93.4	45.7	45.4	
8/3 23:00	93.1	93.0	104.2	93.7	92.6	92.3	92.7	93.3	93.6	93.5	101.8	97.1	94.7	96.1	95.0	96.3	93.4	94.8	93.2	45.7	45.4	
8/4 5:00	93.0	93.0	104.1	93.6	92.6	92.3	92.7	93.3	93.6	93.4	101.8	97.1	94.7	96.0	95.0	96.3	93.4	94.8	93.1	45.7	45.4	
8/4 11:00	93.3	93.3	104.5	93.9	92.9	92.6	93.0	93.6	93.9	93.8	102.1	97.3	95.0	96.2	95.2	96.6	93.4	95.0	93.3	45.7	45.4	
8/4 17:00	93.3	93.3	104.5	93.9	92.9	92.6	93.1	93.6	93.8	93.8	102.3	97.4	94.9	96.3	95.3	96.6	93.6	95.0	93.4	45.7	45.4	
8/4 23:00	93.3	93.4	104.5	93.9	92.9	92.6	93.1	93.6	93.9	93.7	102.3	97.4	95.0	96.4	95.4	96.7	93.7	95.0	93.5	45.7	45.4	
8/5 5:00	93.8	93.8	105.0	94.3	93.4	93.1	93.5	94.0	94.3	94.2	102.9	97.9	95.4	96.9	95.8	97.2	94.1	95.5	93.9	45.6	45.4	
8/5 11:00	93.7	93.8	105.0	94.4	93.3	93.0	93.5	94.0	94.2	94.1	102.8	97.8	95.3	96.8	95.7	97.1	94.1	95.4	93.8	45.7	45.4	
8/5 17:00	93.5	93.6	104.6	94.1	93.1	92.8	93.3	93.8	94.1	94.0	102.5	97.6	95.2	96.6	95.6	96.9	94.0	95.2	93.7	45.7	45.4	
8/5 23:00	93.6	93.6	104.7	94.2	93.2	92.9	93.4	93.9	94.1	94.0	102.5	97.5	95.2	96.6	95.5	96.9	93.9	95.3	93.7	45.7	45.4	
8/6 5:00	93.4	93.4	104.4	94.0	93.0	92.7	93.1	93.6	93.9	93.8	102.3	97.4	95.0	96.4	95.4	96.7	93.7	95.1	93.5	45.7	45.4	
8/6 11:00	93.1	93.2	104.2	93.7	92.8	92.5	92.9	93.4	93.7	93.6	101.9	97.1	94.8	96.1	95.1	96.4	93.5	94.8	93.3	45.7	45.4	
8/6 17:00	93.6	93.6	104.6	94.2	93.2	92.9	93.4	93.9	94.2	94.1	102.5	97.6	95.2	96.6	95.6	96.9	94.0	95.3	93.8	45.7	45.4	
8/6 23:00	93.6	93.6	104.6	94.2	93.2	92.9	93.3	93.9	94.1	94.0	102.6	97.6	95.2	96.7	95.7	97.0	93.9	95.3	93.8	45.7	45.4	
8/7 5:00	93.3	93.4	104.3	93.9	93.0	92.6	93.1	93.6	93.9	93.8	102.2	97.3	95.0	96.4	95.3	96.6	93.7	95.0	93.5	45.7	45.5	
8/7 11:00	93.6	93.7	104.6	94.2	93.2	92.9	93.4	93.9	94.2	94.1	102.6	97.6	95.3	96.7	95.6	97.0	94.0	95.3	93.8	45.7	45.4	
8/7 17:00	93.7	93.7	104.7	94.3	93.3	93.0	93.4	94.0	94.2	94.1	102.5	97.6	95.3	96.7	95.7	97.0	94.0	95.4	93.9	45.7	45.5	
8/7 23:00	93.5	93.5	104.4	94.1	93.1	92.8	93.2	93.8	94.1	93.9	102.5	97.5	95.1	96.6	95.5	96.8	93.9	95.2	93.7	45.7	45.5	
8/8 5:00	93.7	93.8	104.7	94.3	93.3	93.1	93.5	94.0	94.3	94.2	102.8	97.7	95.3	96.7	95.7	97.0	94.1	95.4	93.9	45.7	45.5	
8/8 11:00	93.6	93.6	104.6	94.3	93.2	93.0	93.4	93.9	94.2	94.1	102.8	97.6	95.2	96.7	95.6	96.9	93.9	95.4	93.8	45.7	45.5	
8/8 17:00	93.5	93.5	104.3	94.1	93.1	92.8	93.3	93.8	94.1	94.0	102.7	97.5	95.1	96.6	95.5	96.9	93.9	95.2	93.7	45.7	45.5	
8/8 23:00	93.8	93.9	104.8	94.5	93.5	93.2	93.6	94.1	94.4	94.3	103.2	97.9	95.4	97.0	95.9	97.2	94.2	95.6	94.0	45.7	45.5	
8/9 5:00	93.6	93.6	104.5	94.2	93.2	92.9	93.4	93.8	94.2	94.0	102.8	97.7	95.1	96.6	95.5	96.9	93.9	95.3	93.7	45.7	45.5	
8/9 11:00	93.4	93.5	104.3	94.0	93.0	92.7	93.1	93.7	94.0	93.8	102.6	97.4	94.9	96.5	95.4	96.7	93.8	95.1	93.6	45.7	45.5	

No. 1055

東京電力(株) 原子力部 福島第一原子力発電所

2011年 08月 20日 14時00分

### 福島第一原子力発電所 2号機 水位・圧力に関するパラメータ



福島第一原子力発電所 2号機 水位・圧力に関するパラメータ

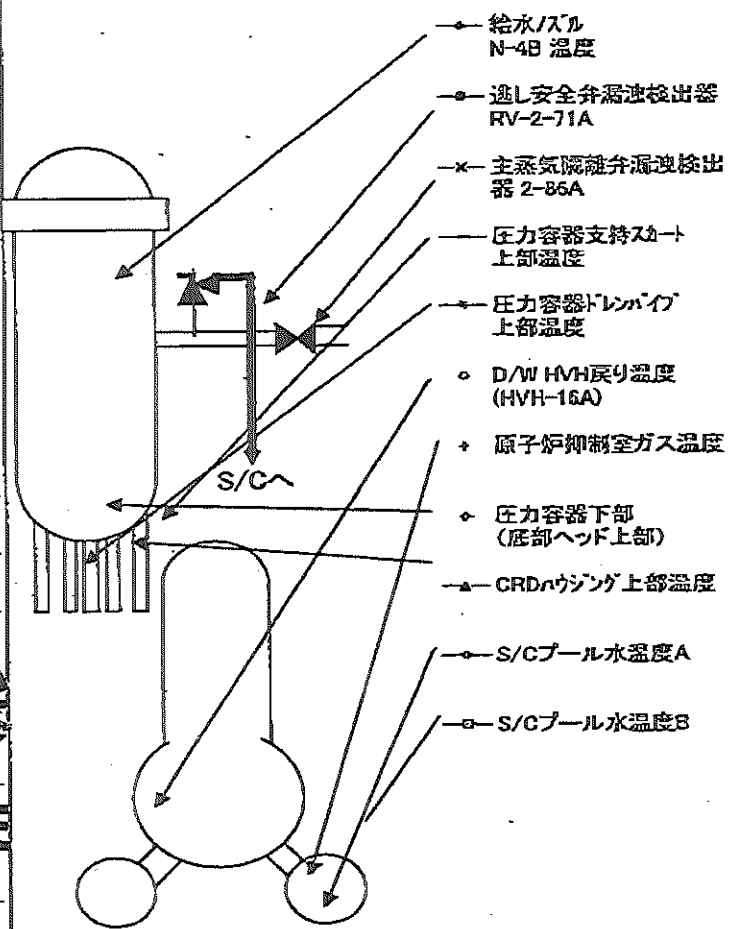
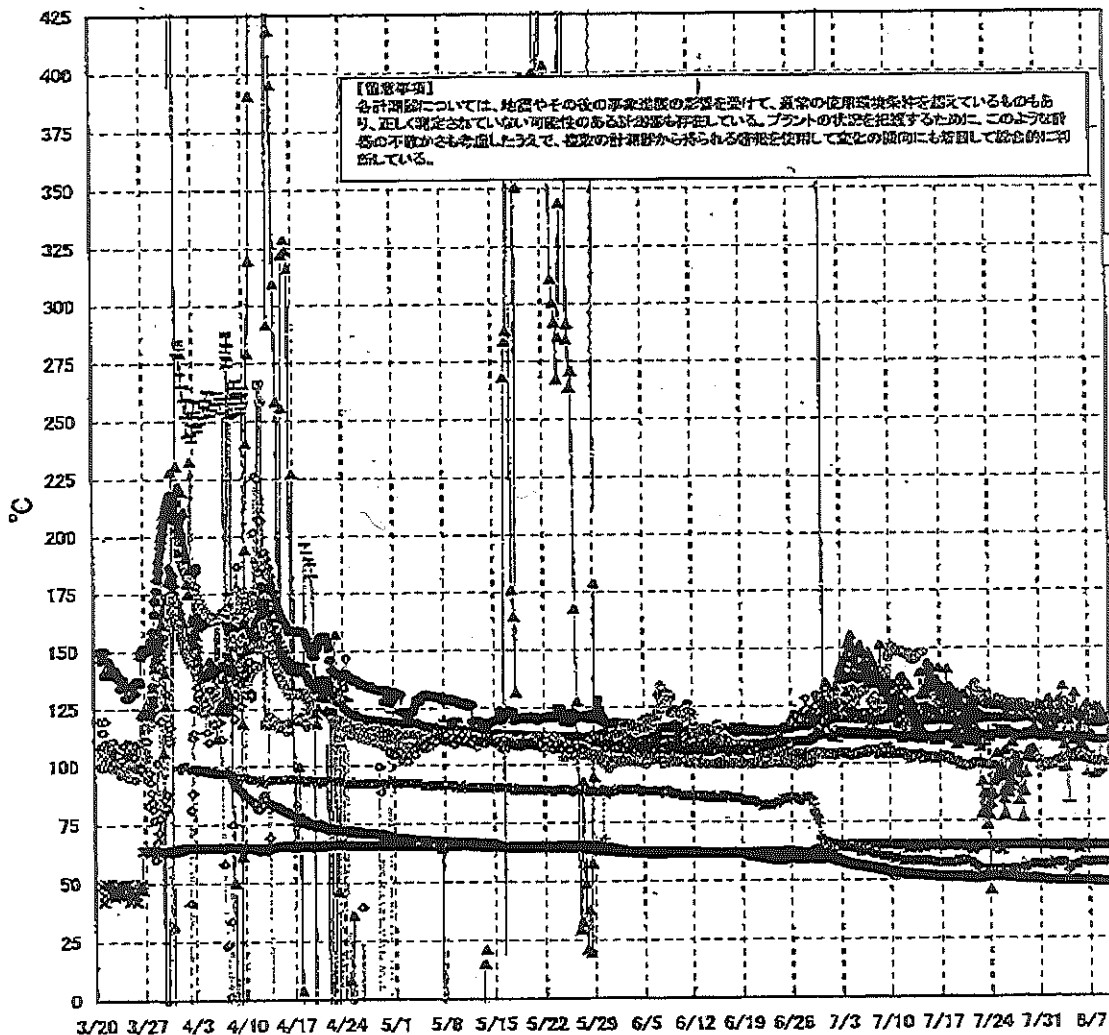
【留意事項】  
 各計器部については、地震やその後の緊急進展の影響を受けて、通常の使用環境条件を超えているものもあり、正しく測定されていない可能性のある計測器も存在している。  
 プラントの状況を把握するために、このような計器の不確かさも考慮したうえで、複数の計測器から得られる情報を活用して変化の傾向にも着目して総合的に判断している。

日時	原子炉水位 (燃料域)(A) (mm)	原子炉水位 (燃料域)(B) (mm)	A系 原子 炉圧力 (MPa)	B系 原子 炉圧力 (MPa)	D/W圧力 (MPa abs)	S/C圧力 (MPa abs)	CAMS D/W (A) (Sv/h)	CAMS D/W(B) (Sv/h)	CAMS S/C(A) (Sv/h)	CAMS S/C(B) (Sv/h)	中央制御 室線量 (mSv/h)	備考
8/3 5:00	-1850	-2150	0.031	-	0.133	-	1.15E+01	1.45E+01	1.56E-01	6.48E+00	0.011	
8/3 11:00	-1850	-2150	0.031	-	0.133	-	1.15E+01	1.45E+01	1.56E-01	6.49E+00	0.011	
8/3 17:00	-1850	-2150	0.031	-	0.133	-	1.15E+01	1.45E+01	1.56E-01	6.52E+00	0.011	
8/3 23:00	-1850	-2150	0.033	-	0.133	-	1.15E+01	1.45E+01	1.56E-01	6.57E+00	0.010	
8/4 5:00	-1850	-2150	0.035	-	0.134	-	1.15E+01	1.45E+01	1.55E-01	6.79E+00	0.010	
8/4 11:00	-1850	-2200	0.032	-	0.135	-	1.15E+01	1.46E+01	1.54E-01	6.89E+00	0.011	
8/4 17:00	-1850	-2150	0.033	-	0.134	-	1.15E+01	1.46E+01	1.53E-01	6.77E+00	0.010	
8/4 23:00	-1850	-2200	0.032	-	0.134	-	1.14E+01	1.46E+01	1.52E-01	6.70E+00	0.010	
8/5 5:00	-1850	-2200	0.032	-	0.134	-	1.14E+01	1.46E+01	1.52E-01	6.71E+00	0.010	
8/5 11:00	-1850	-2200	0.032	-	0.134	-	1.14E+01	1.47E+01	1.51E-01	6.73E+00	0.011	
8/5 17:00	-1850	-2200	0.031	-	0.132	-	1.14E+01	1.47E+01	1.51E-01	6.73E+00	0.011	
8/5 23:00	-1850	-2200	0.030	-	0.131	-	1.13E+01	1.47E+01	1.51E-01	6.72E+00	0.011	
8/6 5:00	-1850	-2200	0.030	-	0.131	-	1.13E+01	1.48E+01	1.50E-01	6.71E+00	0.011	
8/6 11:00	-1850	-2200	0.030	-	0.131	-	1.13E+01	1.48E+01	1.50E-01	6.67E+00	0.011	
8/6 17:00	-1850	-2200	0.030	-	0.131	-	1.13E+01	1.48E+01	1.50E-01	6.66E+00	0.011	
8/6 23:00	-1850	-2200	0.030	-	0.131	-	1.13E+01	1.49E+01	1.49E-01	6.59E+00	0.011	
8/7 5:00	-1850	-2150	0.029	-	0.130	-	1.13E+01	1.49E+01	1.49E-01	6.61E+00	0.011	
8/7 11:00	-1850	-2150	0.029	-	0.129	-	1.13E+01	1.50E+01	1.48E-01	6.62E+00	0.011	
8/7 17:00	-1900	-2200	0.028	-	0.129	-	1.12E+01	1.50E+01	1.48E-01	6.54E+00	0.011	
8/7 23:00	-1950	-2200	0.028	-	0.128	-	1.12E+01	1.50E+01	1.48E-01	6.58E+00	0.010	
8/8 5:00	-1950	-2200	0.028	-	0.127	-	1.12E+01	1.51E+01	1.47E-01	6.56E+00	0.010	
8/8 11:00	-1900	-2200	0.026	-	0.127	-	1.12E+01	1.51E+01	1.47E-01	6.47E+00	0.010	
8/8 17:00	-1850	-2200	0.026	-	0.127	-	1.12E+01	1.52E+01	1.46E-01	6.51E+00	0.010	
8/8 23:00	-1850	-2200	0.025	-	0.127	-	1.12E+01	1.52E+01	1.46E-01	6.47E+00	0.010	
8/9 5:00	-1850	-2200	0.025	-	0.126	-	1.12E+01	1.53E+01	1.46E-01	6.43E+00	0.010	
8/9 11:00	-1850	-2200	0.025	-	0.126	-	1.12E+01	1.53E+01	1.45E-01	6.43E+00	0.009	

計器不良

計器不良

# 福島第一原子力発電所 2号機 温度に関するパラメータ(代表点)



# 福島第一原子力発電所 2号機 温度に関するパラメータ

**【留意事項】**

各計測器については、地震やその後の事象進展の影響を受けて、通常の使用環境条件を超えているものもあり、正しく測定されていない可能性のある計測器も存在している。プラントの状況を把握するために、このような計器の不確かさも考慮したうえで、複数の計測器から得られる情報を使用して変化の傾向にも着目して総合的に判断している。

日時	逃し安全弁 漏洩検出器 RV-2-71A	主蒸気隔離 弁漏洩検出 器 2-86A	給水ノズル N-4B 温度	CRDハウジング 上部温度	圧力容器 下部 (底部ヘッド ト上部)	圧力容器 支持スカート 上部温度	圧力容器 ドレンパイプ 上部温度	D/W HVH 戻り温度 (HVH-16A)	RPVペロー シール	原子炉抑 制室ガス 温度	S/Cプール 水温度A	S/Cプール 水温度B	備考
8/3 5:00	120.2	64.3	111.2	124.5	123.7	109.2	101.1	122.0	104.0	57.0	49.3	49.2	
8/3 11:00	120.6	64.4	111.3	133.5	123.7	97.7	101.1	123.0	105.0	57.0	49.2	49.1	
8/3 17:00	121.9	64.3	111.5	107.6	126.7	96.1	100.5	123.0	105.0	57.0	49.1	49.0	
8/3 23:00	120.9	64.4	111.7	120.4	124.0	100.7	101.0	123.0	107.0	54.0	49.1	49.0	
8/4 5:00	121.1	64.5	111.9	121.0	123.5	82.2	102.0	124.0	107.0	53.0	49.7	49.6	
8/4 11:00	120.9	64.6	111.7	118.4	122.6	103.6	102.1	124.0	107.0	54.0	49.6	49.5	
8/4 17:00	120.7	63.6	111.5	121.3	121.2	104.7	102.9	123.0	106.0	55.0	49.5	49.3	
8/4 23:00	120.7	64.1	111.6	109.4	122.0	102.1	102.9	123.0	101.0	56.0	49.4	49.3	
8/5 5:00	120.6	64.4	111.3	130.4	120.2	100.9	102.5	123.0	104.0	56.0	49.4	49.3	
8/5 11:00	120.3	64.4	111.0	121.3	121.5	101.9	103.2	122.0	101.0	56.0	49.5	49.4	
8/5 17:00	120.0	62.5	111.0	111.9	120.1	102.9	103.0	122.0	101.0	56.0	49.5	49.3	
8/5 23:00	119.7	64.1	110.7	121.2	121.5	105.2	102.8	122.0	100.0	57.0	49.4	49.3	
8/6 5:00	119.9	64.4	111.1	108.0	120.0	102.4	102.9	122.0	103.0	57.0	49.4	49.3	
8/6 11:00	119.9	64.4	111.1	110.5	120.4	105.3	101.7	122.0	101.0	57.0	49.3	49.2	
8/6 17:00	119.5	64.2	110.7	122.0	120.1	103.5	101.9	122.0	99.0	57.0	49.3	49.2	
8/6 23:00	119.7	64.5	110.5	125.6	120.4	94.4	101.5	121.0	96.0	57.0	49.3	49.2	
8/7 5:00	119.4	64.5	110.4	117.9	119.7	103.7	101.3	121.0	94.0	57.0	49.2	49.1	
8/7 11:00	119.3	64.4	110.6	112.3	119.5	101.2	101.1	121.0	96.0	57.0	49.2	49.1	
8/7 17:00	119.3	64.3	110.3	111.9	119.8	100.9	101.0	120.0	96.0	57.0	49.1	49.0	
8/7 23:00	119.2	64.4	110.0	117.7	119.8	93.2	100.5	120.0	96.0	57.0	49.1	49.0	
8/8 5:00	119.0	64.4	110.0	124.2	119.6	94.9	100.6	120.0	97.0	57.0	49.0	48.9	
8/8 11:00	118.9	64.3	110.0	120.6	120.0	94.8	100.4	120.0	99.0	57.0	49.0	48.9	
8/8 17:00	118.9	64.3	109.9	124.1	117.9	96.0	100.3	120.0	97.0	57.0	48.9	48.8	
8/8 23:00	118.9	64.3	109.9	117.8	117.6	109.5	100.4	120.0	96.0	57.0	48.9	48.8	
8/9 5:00	118.7	64.3	109.7	120.8	117.5	109.1	100.2	120.0	97.0	57.0	48.9	48.8	
8/9 11:00	118.7	64.3	109.6	118.6	117.8	111.1	100.1	120.0	96.0	57.0	48.9	48.8	

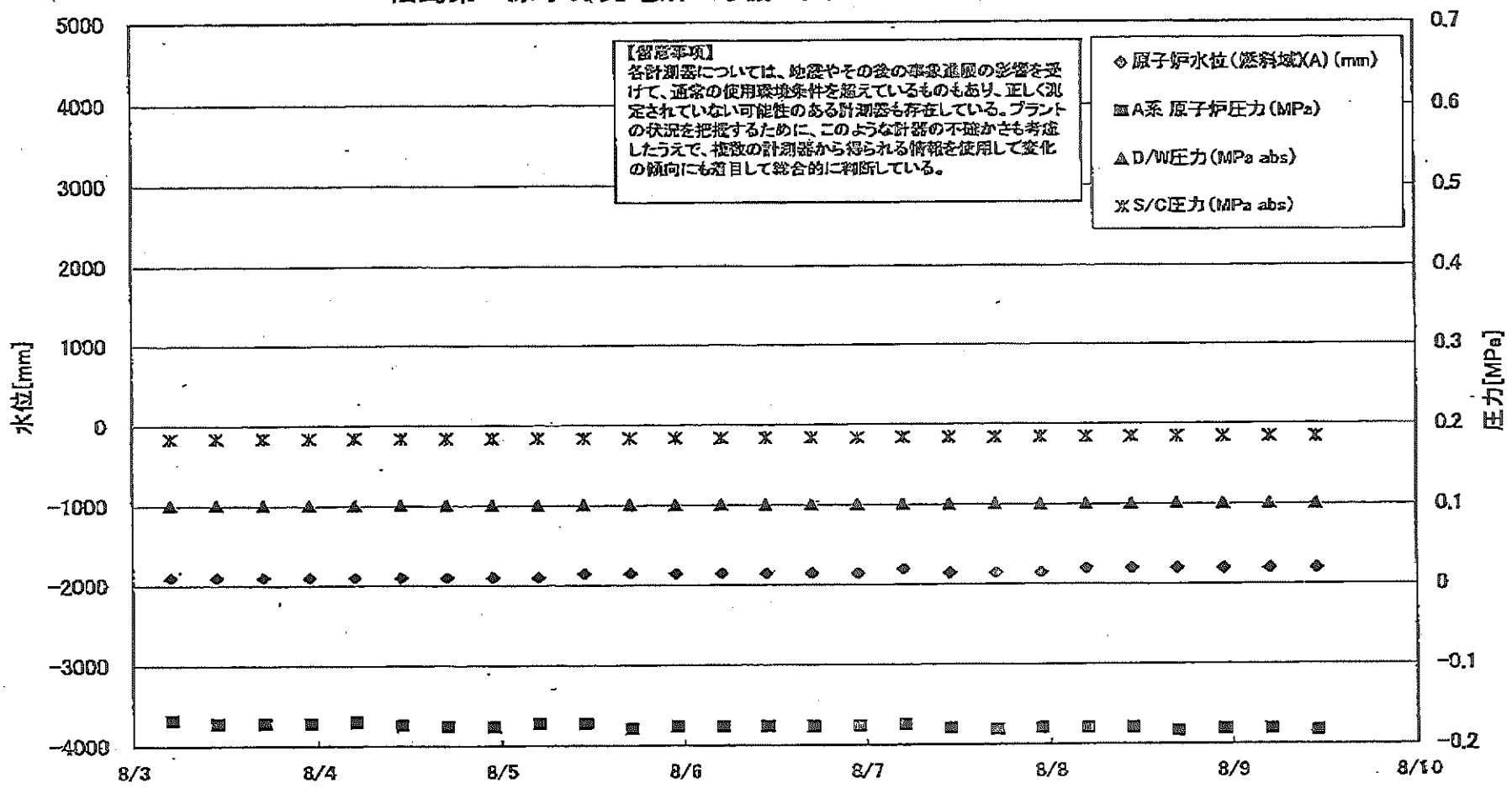
計器不良

NO. 1000

水島第一原子力発電所 2号機

2011年08月14日

### 福島第一原子力発電所 3号機 水位・圧力に関するパラメータ

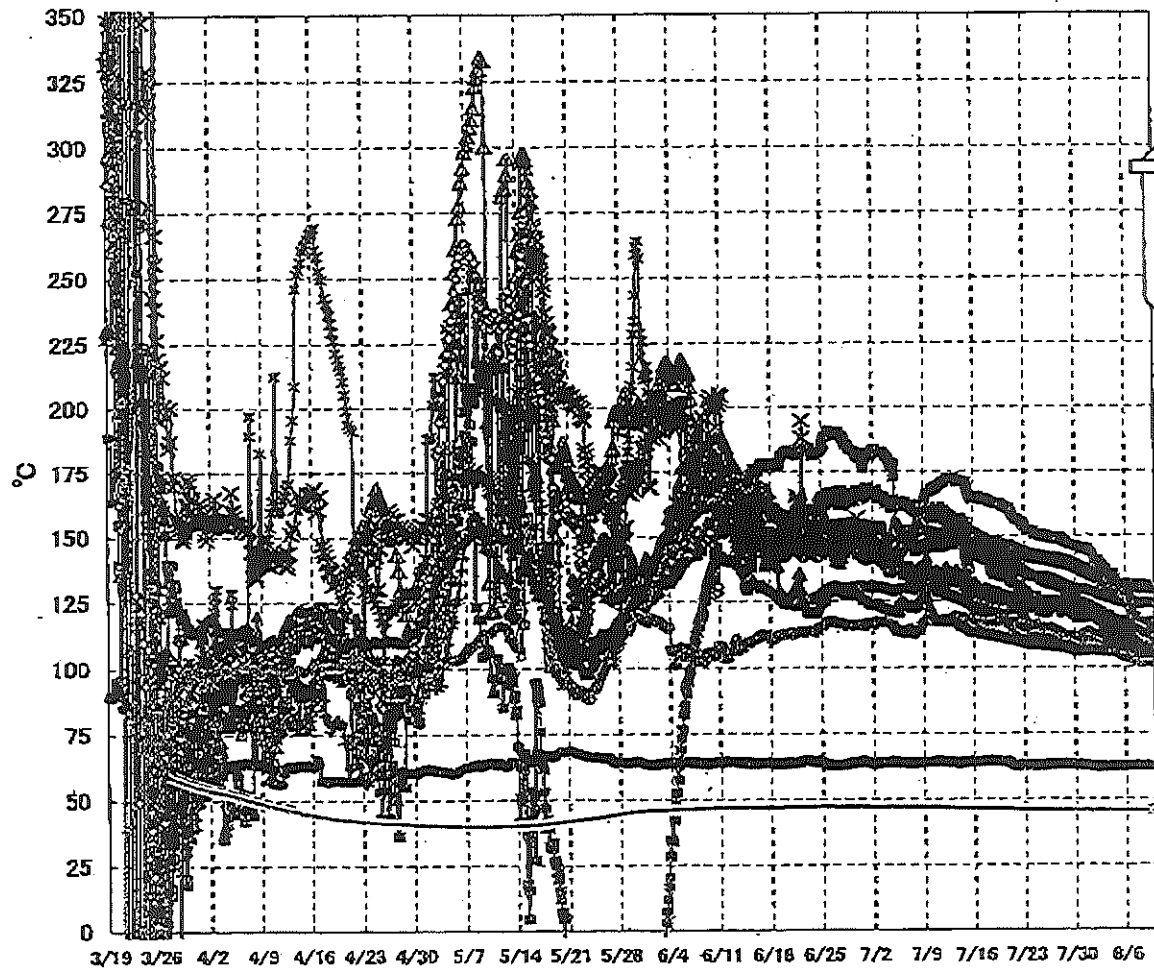


福島第一原子力発電所 3号機 水位・圧力に関するパラメータ

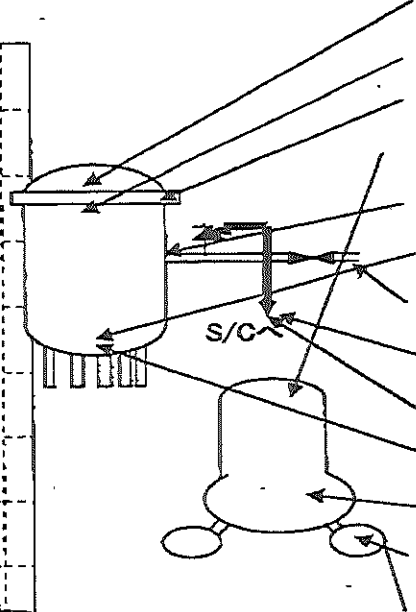
【重要事項】  
 各計測値については、地震やその他の非常事態の影響を受けて、通常の使用環境条件を想定しているものもあり、正しく測定されていない可能性のある計測値も存在している。  
 プラントの状況を把握するために、このような計値の不安かまも考慮しううえで、複数の計測器から得られる情報を併用して変化の傾向にも着目して総合的に判断している。

日時	原子炉水位 (燃料罐)(A) (mm)	原子炉水位 (燃料罐)(B) (mm)	A系 原子炉圧力 (MPa)	B系 原子炉圧 力(MPa)	D/W圧力(MPa abs)	S/C圧力(MPa abs)	GAMS D/W(A) (Sv/h)	GAMS D/W(B) (Sv/h)	GAMS S/C(A) (Sv/h)	GAMS S/C(B) (Sv/h)	中央制御 室総量 (mSv/h)	備考
8/3 5:00	-1900	-2250	-0.168	-0.102	0.1016	0.1841	3.89E+00	2.82E+00	3.51E-01	3.36E-01	0.019	
8/3 11:00	-1900	-2250	-0.172	-0.102	0.1016	0.1841	3.89E+00	2.81E+00	3.51E-01	3.35E-01	0.019	
8/3 17:00	-1900	-2250	-0.172	-0.102	0.1015	0.1841	3.88E+00	2.81E+00	3.51E-01	3.34E-01	0.019	
8/3 23:00	-1900	-2250	-0.172	-0.102	0.1016	0.1843	3.88E+00	2.81E+00	3.50E-01	3.34E-01	0.019	
8/4 5:00	-1900	-2250	-0.170	-0.104	0.1016	0.1841	3.87E+00	2.81E+00	3.50E-01	3.33E-01	0.019	
8/4 11:00	-1900	-2250	-0.174	-0.102	0.1016	0.1841	3.87E+00	2.81E+00	3.49E-01	3.33E-01	0.019	
8/4 17:00	-1900	-2250	-0.176	-0.104	0.1015	0.1841	3.87E+00	2.81E+00	3.49E-01	3.32E-01	0.019	
8/4 23:00	-1900	-2250	-0.176	-0.104	0.1016	0.1843	3.86E+00	2.81E+00	3.48E-01	3.31E-01	0.020	
8/5 5:00	-1900	-2250	-0.172	-0.102	0.1015	0.1843	3.86E+00	2.81E+00	3.48E-01	3.30E-01	0.020	
8/5 11:00	-1850	-2250	-0.172	-0.102	0.1015	0.1843	3.85E+00	2.81E+00	3.47E-01	3.30E-01	0.020	
8/5 17:00	-1850	-2250	-0.179	-0.100	0.1015	0.1843	3.85E+00	2.80E+00	3.46E-01	3.29E-01	0.020	
8/5 23:00	-1850	-2250	-0.176	-0.102	0.1015	0.1841	3.85E+00	2.80E+00	3.46E-01	3.28E-01	0.020	
8/6 5:00	-1850	-2250	-0.176	-0.100	0.1015	0.1841	3.84E+00	2.80E+00	3.45E-01	3.27E-01	0.019	
8/6 11:00	-1850	-2250	-0.176	-0.102	0.1015	0.1841	3.84E+00	2.80E+00	3.44E-01	3.26E-01	0.019	
8/6 17:00	-1850	-2250	-0.176	-0.102	0.1015	0.1843	3.83E+00	2.79E+00	3.43E-01	3.25E-01	0.019	
8/6 23:00	-1850	-2250	-0.174	-0.102	0.1015	0.1843	3.83E+00	2.79E+00	3.43E-01	3.25E-01	0.019	
8/7 5:00	-1850	-2250	-0.179	-0.102	0.1015	0.1843	3.82E+00	2.79E+00	3.42E-01	3.24E-01	0.015	
8/7 11:00	-1850	-2250	-0.181	-0.102	0.1015	0.1841	3.82E+00	2.79E+00	3.41E-01	3.23E-01	0.015	
8/7 17:00	-1850	-2250	-0.179	-0.100	0.1015	0.1841	3.82E+00	2.79E+00	3.41E-01	3.23E-01	0.015	
8/7 23:00	-1850	-2250	-0.179	-0.100	0.1015	0.1841	3.81E+00	2.79E+00	3.40E-01	3.22E-01	0.017	
8/8 5:00	-1800	-2200	-0.179	-0.100	0.1015	0.1841	3.80E+00	2.78E+00	3.40E-01	3.21E-01	0.018	
8/8 11:00	-1800	-2200	-0.183	-0.098	0.1015	0.1841	3.80E+00	2.78E+00	3.39E-01	3.21E-01	0.017	
8/8 17:00	-1800	-2200	-0.181	-0.098	0.1015	0.1841	3.80E+00	2.78E+00	3.38E-01	3.20E-01	0.017	
8/8 23:00	-1800	-2200	-0.181	-0.100	0.1015	0.1841	3.80E+00	2.78E+00	3.38E-01	3.19E-01	0.015	
8/9 5:00	-1800	-2200	-0.181	-0.100	0.1015	0.1841	3.80E+00	2.78E+00	3.38E-01	3.19E-01	0.015	
8/9 11:00	-1800	-2200	-0.183	-0.100	0.1015	0.1841	3.79E+00	2.77E+00	3.37E-01	3.19E-01	0.016	

### 福島第一原子力発電所 3号機 温度に関するパラメータ(代表点)



- ▲ RPV スタッドボルト温度
- × RPV 胴フランジ下部温度
- △ RPV 胴フランジ
- RPVヘローシール
- 給水スル N4B 温度
- RPV 底部ヘッド上部
- 主蒸気隔離弁 2-86A リークオフ温度
- ▣ 遮し安全弁 2-71D 漏洩
- ◇ 遮し安全弁 2-71F 漏洩
- ▲ 圧力容器下部 (下部ヘッド)
- ▼ D/W HWH戻り温度
- S/Cプール水温度A
- ← S/Cプール水温度B



**【留意事項】**  
 各計測器については、地震やその後の事象進展の影響を受けて、通常の使用環境条件を超えているものもあり、正しく測定されていない可能性のある計測器も存在している。プラントの状況を把握するために、このような計測器の不確かさも考慮したうえで、複数の計測器から得られる情報を使用して変化の傾向にも着目して総合的に判断している。

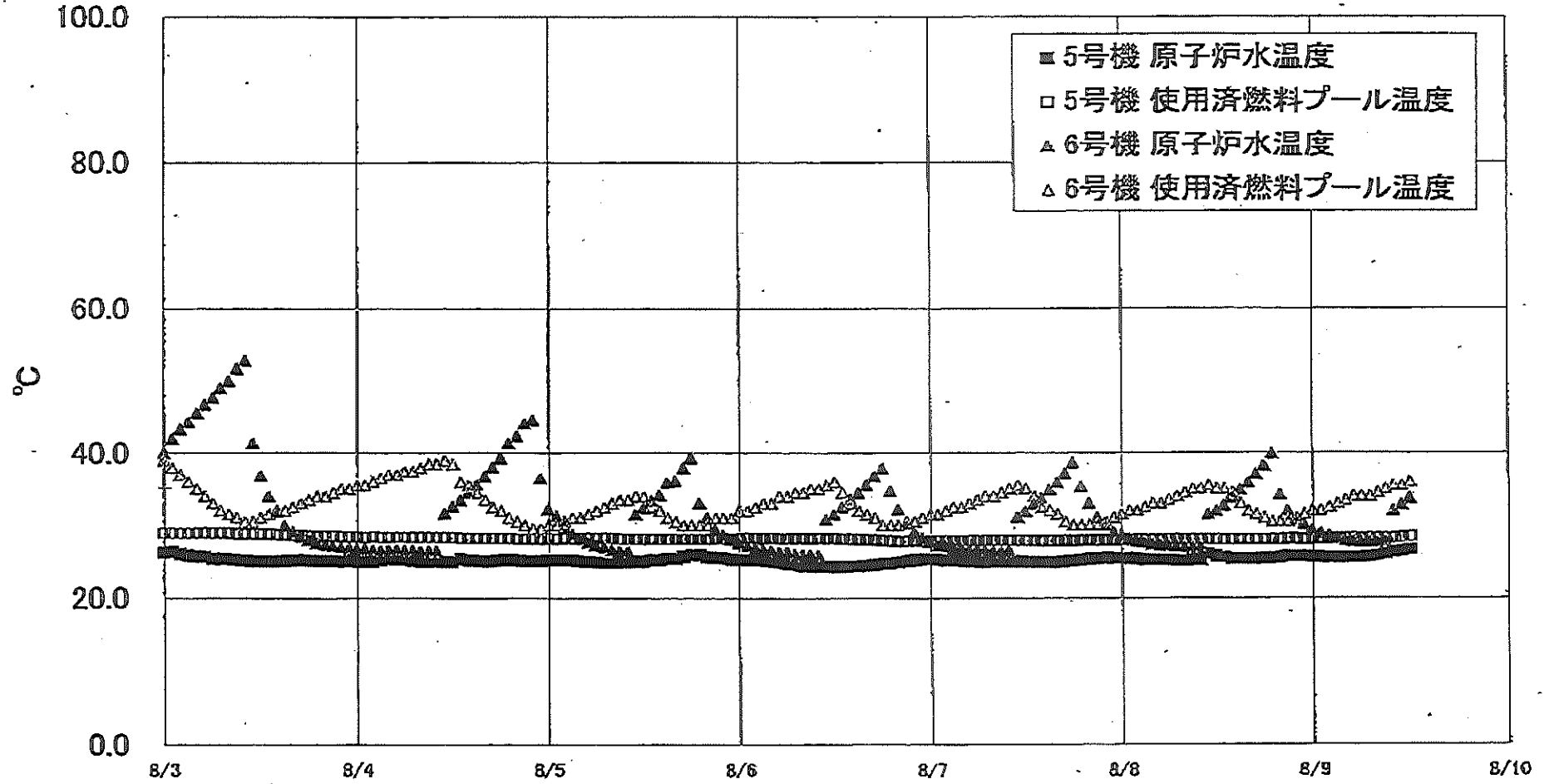


福島第一原子力発電所3号機 温度に関するパラメータ

【留意事項】  
 各計測器については、地震やその他の事故進展の影響を受けて、通常の使用環境条件を超えているものもあり、正しく測定されていない可能性のある計測器も存在している。プラントの状況を把握するために、このような計測の不確かさも考慮したうえで、複数の計測器から得られる情報を活用して変化の傾向にも着目して総合的に判断している。

日時	給水/炉内水温度	RPV 底部水温度	RPV 側面水温度	圧力容器下部(下盤)水温度	RPV ストップ水温度	RPV 下部水温度	送風機室 2-71D 温度	送風機室 2-71F 温度	送風機室 2-80A 温度	D/A 炉内水温度	RPV 上部水温度	S/C プール 水温度	S/C プール 水温度	その他
8/3 5:00	119.4	106.9	132.9	106.5	112.4	117.7	137.1	107.8	61.8	119.9	126.3	45.6	45.8	
8/3 11:00	119.5	107.0	132.6	110.1	112.7	117.5	134.8	107.2	61.9	119.8	126.5	45.6	45.8	
8/3 17:00	118.9	106.9	132.0	109.9	112.6	117.1	134.3	107.1	62.1	119.3	126.3	45.6	45.8	
8/3 23:00	116.7	105.6	131.7	109.5	112.8	116.6	133.8	107.1	62.1	119.0	126.0	45.6	45.8	
8/4 5:00	116.2	106.6	131.4	109.2	112.8	116.5	135.5	107.4	62.0	118.8	125.7	45.6	45.8	
8/4 11:00	116.0	105.3	131.1	108.1	112.9	116.3	133.4	106.5	62.0	118.2	125.8	45.6	45.8	
8/4 17:00	116.8	105.2	131.1	108.9	113.8	116.3	132.1	106.4	62.2	117.5	125.5	45.6	45.8	
8/4 23:00	116.5	105.1	131.0	108.8	112.1	116.1	131.2	106.1	62.3	117.3	125.1	45.6	45.7	
8/5 5:00	116.1	105.9	130.8	108.1	112.1	116.2	131.2	105.0	62.2	117.4	124.8	45.6	45.7	
8/5 11:00	114.4	105.8	130.7	107.6	111.8	116.2	130.1	104.4	62.1	117.4	124.6	45.6	45.7	
8/5 17:00	114.1	105.8	130.7	107.6	111.1	115.9	128.9	103.9	62.1	117.1	124.6	45.6	45.7	
8/5 23:00	115.2	105.7	130.8	107.6	111.2	115.9	127.8	103.6	62.3	117.1	124.8	45.6	45.7	
8/6 5:00	115.6	105.6	130.6	107.4	111.9	115.6	127.7	103.5	62.1	117.0	124.4	45.6	45.7	
8/6 11:00	115.4	105.6	130.7	107.4	110.8	115.8	131.0	103.6	62.2	117.3	124.2	45.6	45.7	
8/6 17:00	115.9	105.5	130.7	107.7	110.2	114.7	125.6	103.9	62.3	116.2	124.1	45.6	45.7	
8/6 23:00	115.6	105.4	130.6	107.9	109.5	113.1	120.2	103.0	62.3	115.4	124.1	45.6	45.7	
8/7 5:00	119.4	105.3	130.5	107.9	108.9	111.9	118.8	103.2	62.2	114.9	124.1	45.6	45.7	
8/7 11:00	115.5	105.2	130.3	106.8	109.0	111.4	118.5	102.4	62.2	114.5	124.0	45.6	45.7	
8/7 17:00	116.1	105.2	130.0	106.7	108.4	111.2	115.3	103.2	62.3	114.3	123.7	45.6	45.7	
8/7 23:00	115.8	105.2	130.3	105.8	107.8	111.1	114.0	103.0	62.3	114.0	123.7	45.6	45.7	
8/8 5:00	115.2	105.1	130.3	105.3	108.0	111.0	113.5	103.1	62.2	113.5	123.7	45.6	45.7	
8/8 11:00	116.3	104.9	130.3	105.3	107.7	110.7	112.9	103.0	62.2	113.1	123.6	45.6	45.7	
8/8 17:00	116.6	104.9	130.3	104.9	107.4	110.8	112.1	102.8	62.2	112.8	124.1	45.6	45.7	
8/8 23:00	116.9	104.9	130.2	104.7	107.3	110.9	111.9	102.2	62.2	112.6	123.9	45.6	45.7	
8/9 5:00	114.3	104.8	130.0	104.7	107.2	110.7	111.0	102.2	62.1	112.4	123.7	45.6	45.7	
8/9 11:00	115.2	104.8	129.9	104.9	106.8	110.7	110.3	102.0	62.1	112.4	123.7	45.6	45.7	

福島第一原子力発電所 5・6号機 原子炉水温度、使用済燃料プール温度推移



福島第一原子力発電所 5・6号機 原子炉水温度・使用済燃料プール温度

日時	5号機 原子炉水温度	6号機 使用済燃料プール温度	5号機 原子炉水温度	6号機 使用済燃料プール温度
8/6 20:00	24.0	27.8	32.2	30.0
8/6 21:00	25.1	27.8	30.3	30.5
8/6 22:00	25.2	27.9	29.0	30.5
8/6 23:00	25.3	27.9	29.2	31.0
8/7 0:00	25.3	27.9	27.7	31.5
8/7 1:00	25.3	27.9	27.2	31.5
8/7 2:00	25.2	27.9	27.1	32.0
8/7 3:00	25.2	27.9	26.9	32.5
8/7 4:00	25.1	27.9	26.8	32.5
8/7 5:00	25.0	27.9	26.6	33.0
8/7 6:00	25.0	27.9	26.6	33.5
8/7 7:00	24.9	27.9	26.5	34.0
8/7 8:00	24.9	27.9	26.4	34.0
8/7 9:00	24.9	27.9	26.3	34.5
8/7 10:00	24.9	27.9	26.4	35.0
8/7 11:00	25.0	27.9	31.1	35.8
8/7 12:00	24.9	27.9	31.9	35.0
8/7 13:00	24.9	27.9	32.9	34.0
8/7 14:00	24.9	27.8	33.8	32.5
8/7 15:00	24.9	27.9	34.9	32.0
8/7 16:00	24.9	27.8	35.9	31.5
8/7 17:00	25.0	27.9	37.2	30.5
8/7 18:00	25.1	27.8	38.7	30.0
8/7 19:00	25.2	27.9	35.3	30.0
8/7 20:00	25.3	27.9	33.0	30.0
8/7 21:00	25.4	27.9	31.1	30.0
8/7 22:00	25.5	27.9	30.0	30.5
8/7 23:00	25.4	27.9	29.1	31.0
8/8 0:00	25.4	27.9	28.6	31.5
8/8 1:00	25.4	28.0	28.2	32.0
8/8 2:00	25.3	28.0	27.8	32.0
8/8 3:00	25.2	28.0	27.6	32.5
8/8 4:00	25.2	28.0	27.3	33.0
8/8 5:00	25.2	28.0	27.2	33.0
8/8 6:00	25.2	28.0	27.1	33.5
8/8 7:00	25.1	28.0	27.0	34.0
8/8 8:00	25.1	28.0	26.9	34.5
8/8 9:00	25.2	28.0	26.9	35.0
8/8 10:00	25.2	28.0	26.9	35.0
8/8 11:00	26.0	28.0	31.5	35.5
8/8 12:00	25.7	28.0	32.0	35.0
8/8 13:00	25.5	28.0	32.7	35.0
8/8 14:00	25.3	28.0	33.8	34.5
8/8 15:00	25.3	28.0	34.9	33.0
8/8 16:00	25.3	28.0	35.9	32.0
8/8 17:00	25.3	28.0	37.1	31.5
8/8 18:00	25.4	28.0	38.3	31.0
8/8 19:00	25.4	28.0	39.9	30.5
8/8 20:00	25.5	28.0	34.2	30.5
8/8 21:00	25.7	28.1	32.0	30.5
8/8 22:00	25.7	29.1	30.8	31.0
8/8 23:00	25.7	29.0	30.1	31.5
8/9 0:00	25.8	28.1	29.3	32.0
8/9 1:00	25.8	28.1	28.9	32.0
8/9 2:00	25.5	28.1	28.5	32.5
8/9 3:00	25.5	28.2	28.2	33.0
8/9 4:00	25.5	28.2	27.9	33.5
8/9 5:00	25.5	28.2	27.7	34.0
8/9 6:00	25.5	28.2	27.6	34.0
8/9 7:00	25.6	28.2	27.6	34.0
8/9 8:00	25.8	28.2	27.6	34.5
8/9 9:00	26.0	28.2	27.8	35.0
8/9 10:00	26.2	28.2	32.0	35.5
8/9 11:00	26.4	28.3	32.6	35.6
8/9 12:00	26.6	28.4	33.7	36.0

NO. 2777  
 F. 4  
 水島第一原子力発電所  
 水島第一原子力発電所  
 水島第一原子力発電所  
 水島第一原子力発電所  
 水島第一原子力発電所

福島第一原子力発電所 プラント関連パラメータ (水位・圧力・温度などのデータ)

【留意事項】  
 各計測値については、地震やその他の異常現象の影響を受けて、通常の運用環境条件を逸しているものもあり、正しく判定されていない可能性のある計測値も存在している。プラントの状況を把握するために、このような計測値の不確かさも考慮し、必要に応じて、複数の計測値から得られる傾向を使用して変化の傾向にも着目して総合的に判断している。

8月9日 18:00 現在

号機	1号機	2号機	3号機	4号機	5号機	6号機
原子炉注水状況	給水系リクを用いた淡水注入中。 流量3.6m <sup>3</sup> /h (8/9 17:00 現在)	給水系リクを用いた淡水注入中。 流量3.6m <sup>3</sup> /h (8/9 17:00 現在)	給水系リクを用いた淡水注入中。 流量8.9m <sup>3</sup> /h (8/9 17:00 現在)		※2 (原子炉の除熱機能が維持されており、注水不要)	
原子炉水位	燃料域A: 970mm 燃料域B: 1650mm (8/9 17:00 現在) ※3	燃料域A: 1850mm 燃料域B: 2200mm (8/9 17:00 現在) ※3	燃料域A: 1800mm 燃料域B: 2200mm (8/9 17:00 現在) ※3		停止域 1892mm (8/9 18:00 現在)	停止域 2350mm (8/9 18:00 現在)
原子炉圧力	A系: 0.023 MPa g B系: MPa g (8/9 17:00 現在)	A系: 0.025 MPa g B系: MPa g (8/9 17:00 現在)	A系: 0.181 MPa g B系: 0.098 MPa g (8/9 17:00 現在) (A) ※3 (C) ※3		0.010 MPa g (8/9 18:00 現在)	0.021 MPa g (8/9 18:00 現在)
原子炉水温度	(系統流量がないため採取不可)					
原子炉圧力容器 まわり温度	給水/炉温度: 104.9℃ 圧力容器下部温度: 94.1℃ (8/9 17:00 現在)	給水/炉温度: 109.8℃ 圧力容器下部温度: 117.3℃ (8/9 17:00 現在)	給水/炉温度: 113.7℃ 圧力容器下部温度: 104.8℃ (8/9 17:00 現在)	※2 (全燃料取出中につき監視対象外)	※2 (原子炉水温度にて監視中)	
D/W・S/C 圧力	D/W: 0.1316 MPa abs S/C: 0.110 MPa abs (8/9 17:00 現在)	D/W: 0.126 MPa abs S/C: 0.110 MPa abs (8/9 17:00 現在) ※1	D/W: 0.1015 MPa abs S/C: 0.1839 MPa abs (8/9 17:00 現在)			
D/W 秀徳気温度	RPVヘロ-シール: 94.0℃ HVH戻り: 95.6℃ (8/9 17:00 現在)	RPVヘロ-シール: 95℃ HVH戻り: 120℃ (8/9 17:00 現在) ※3	RPVヘロ-シール: 123.7℃ HVH戻り: 123℃ (8/9 17:00 現在) ※3			
CAMS 放射線 モニタ	D/W(A): 0.00E+00 Sv/h ※1 (B): 4.34E+01 Sv/h ※1 S/C(A): 7.00E-01 Sv/h (B): 7.19E-01 Sv/h (8/9 17:00 現在)	D/W(A): 1.12E+01 Sv/h (B): 1.53E+01 Sv/h S/C(A): 1.45E-01 Sv/h (B): 6.43E+00 Sv/h ※1 (8/9 17:00 現在)	D/W(A): 3.79E+00 Sv/h ※3 (B): 2.77E+00 Sv/h S/C(A): 3.37E-01 Sv/h (B): 3.18E-01 Sv/h (8/9 17:00 現在)		※2 (原子炉の除熱機能が維持されているため監視対象外)	
S/C 温度	A系: 45.7℃ B系: 45.5℃ (8/9 17:00 現在)	A系: 48.8℃ B系: 48.7℃ (8/9 17:00 現在)	A系: 45.6℃ B系: 45.7℃ (8/9 17:00 現在)			
D/W 設計圧力	0.384 MPa g (0.485 MPa abs)	0.384 MPa g (0.485 MPa abs)	0.384 MPa g (0.485 MPa abs)			
D/W 最高使用圧力	0.427 MPa g (0.528 MPa abs)	0.427 MPa g (0.528 MPa abs)	0.427 MPa g (0.528 MPa abs)			
使用済燃料プール 温度	※1	35.0℃ (8/9 17:00 現在)	32.9℃ (8/9 17:00 現在)	42℃ (8/9 17:00 現在)	28.7℃ (8/9 18:00 現在)	34.5℃ (8/9 18:00 現在)
FPC 燃料リク バル	※1	1450mm (8/9 17:00 現在)	※1	3050mm (8/9 17:00 現在)	※2	
電源	外部電源受電中 (P/C2C)			外部電源受電中 (P/C4D)		外部電源受電中
その他情報				共用プール 33℃ (8/9 6:00 現在)	5u: SHCモード (8/8 10:43~)	6u: 非熱モード (8/9 14:01~)

圧力感測ゲージ圧(MPa g) = 絶対圧(MPa abs) - 大気圧(標準大気圧0.1013 MPa)  
 絶対圧(MPa abs) = ゲージ圧(MPa g) + 大気圧(標準大気圧0.1013 MPa)

※1: 計測不良  
 ※2: データ採取対象外  
 ※3: 状況確認を健康診断中

福島第一原子力発電所 プラント関連パラメータ(水位・圧力・温度などのデータ)に関する補足説明

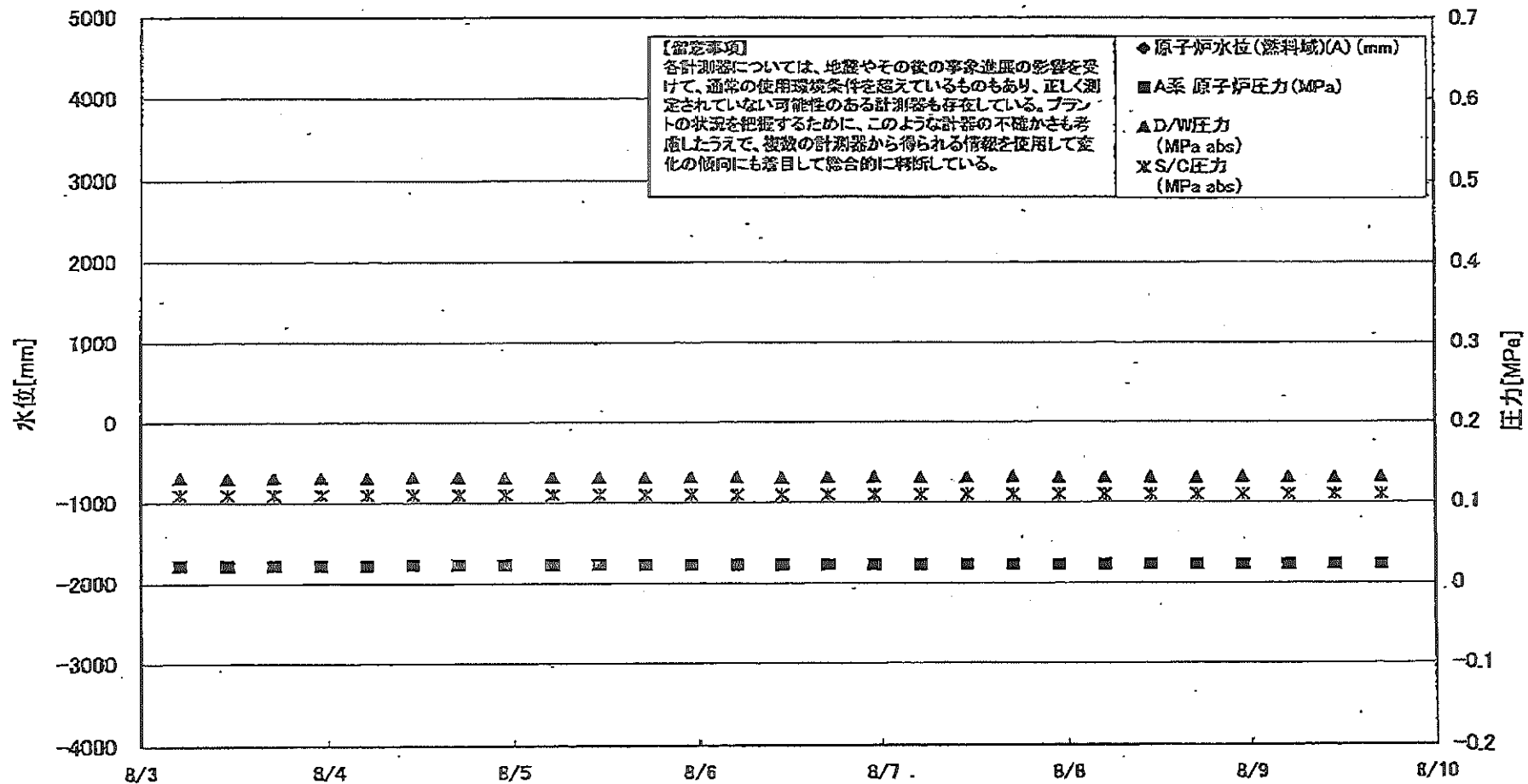
■各パラメータに関する補足説明

項目	記載方法	測定方法	記載点数/Ch数or系統数
原子炉注水状況	原子炉への注水流量/注水方法を記載。	仮設計器	1/1系統
原子炉水位	燃料罐を監視する水位計にて測定したデータを記載。	本設指示計	A系 1/1Ch B系 1/1Ch
原子炉圧力	計器盤より圧力計器から伝送される電圧値を測定し、電圧値を圧力に換算したものを記載。A系/B系それぞれ複数点データがあるが、1点を代表として採取し記載。(本設) 1号、2号については、仮設計器の値をA系に代表して記載。(2号機は参考値)	仮設計器: 1号、2号 本設計器盤(電圧測定): 3号	仮設計器 1/1系統 本設計器 A系 1/2Ch B系 1/2Ch
原子炉水温度	温度計設置箇所には系統流量がないためデータ未採取	-	-
原子炉压力容器 まわり温度	原子炉压力容器まわり温度は複数箇所から採取しているが、全体把握の観点から代表部位として「給水ノズル位置」、「压力容器下部(1号、3号:压力容器下部ヘッド、2号:压力容器上部ヘッド)」のデータを記載	本設記録計	給水ノズル位置 1/4Ch 压力容器下部 1/2Ch(1号) 1/1Ch(2~3号)
D/W・S/C圧力	本設計器の指示値を記載。本設計器にて採取できない場合には、計器盤より測定した電圧値を圧力に換算したものを記載。 2号D/W圧力については、仮設計器の値を記載。 (D/W:ドライウェル、S/C:圧力抑制室)	(D/W圧力) 本設記録計: 1号 仮設計器: 2号 本設計器盤(電圧測定): 3号 (S/C圧力) 本設指示計: 1号、2号 本設計器盤(電圧測定): 3号	(D/W圧力) 本設記録計 広域1/1Ch: 1号 仮設計器 1/1系統: 2号 本設計器盤 1/4Ch: 3号 (S/C圧力) 本設指示計 1/1系統: 1号、2号 本設計器盤 1/2Ch: 3号
D/W 雰囲気温度	D/W内の雰囲気温度は複数箇所から採取しているが、全体把握の観点から代表部位として「D/W上部(RPVベロ-シール温度)、中央部(D/W HVH戻り空気温度)」のデータを記載。(RPV:原子炉压力容器、HVH:空調ユニット)	本設記録計	RPVベロ-シール 1/5Ch D/W HVH戻り 1/5Ch
CAMS放射線 モニタ	本設指示計の指示値を記載。 (CAMS:格納容器雰囲気モニタ系、E $\bullet\bullet$ : $\times 10^{**}$ )	本設指示計	D/W A系 1/1Ch B系 1/1Ch S/C A系 1/1Ch B系 1/1Ch
S/C温度	本設記録計の指示値を記載。A系/B系それぞれ複数点データがあるが、1点を代表として採取し記載。	本設記録計	A系 1/4Ch(1号)、8Ch(2~3号) B系 1/4Ch(1号)、8Ch(2~3号)
使用済燃料プール 温度	本設記録計、もしくは仮設計器の指示値を記載。 (非燃モード:非常時燃費モード、SHCモード:原子炉停止時冷却系モード)	本設記録計: 1~2号 仮設計器: 3~4号	本設計器 1/2Ch(1号)、1Ch(2号) 仮設計器 1/1系統(3~4号)
FPC放射線 モニタ	本設指示計の指示値を記載。 (FPC:燃料プール冷却浄化系)	本設指示計	1/1系統

■注記に関する補足説明

項目	内容	8月9日 18時時点の状況
計器不良	計器不良:指示値ダウン(オーバー)スケール/検出器の不良	1号機 CAMS D/W 放射線モニタ、使用済燃料プール温度、FPC放射線モニタ 2号機 S/C圧力、CAMS S/C放射線モニタ 3号機 FPC放射線モニタ
データ採取対象外	4号機:炉心に燃料がないため、原子炉及びD/W関連のデータは採取せず。 5~6号機:現在冷却停止中のため、D/W関連データは採取せず。	-
状況推移を 継続確認中	指示は出ているものの、指示値ハンチング・マイナス表示など他パラメータと明らかに異なる推移を示したもの。	1号機 原子炉水位(B) 2号機 原子炉水位、RPVベロ-シール温度 3号機 原子炉水位、原子炉圧力、RPVベロ-シール温度、CAMS D/W(A)放射線モニタ

# 福島第一原子力発電所 1号機 水位・圧力に関するパラメータ



NO. 3727

大分電力 原子力部 福島第一

2011年 08月 17日 17時 44分

### 福島第一原子力発電所 1号機 水位・圧力に関するパラメータ

**【留意事項】**

各計測器については、地震やその他の事故進展の影響を受けて、通常の使用環境条件を超えているものもあり、正しく測定されていない可能性のある計測器も存在している。プラントの状況を把握するために、このような計器の不確かさも考慮したうえで、複数の計測器から得られる情報を使用して変化の傾向にも着目して総合的に判断している。

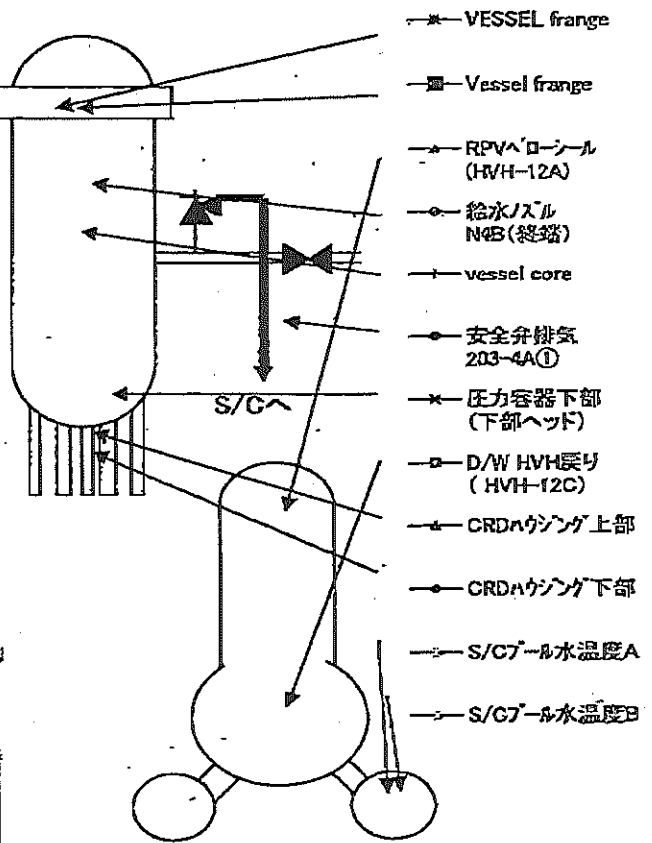
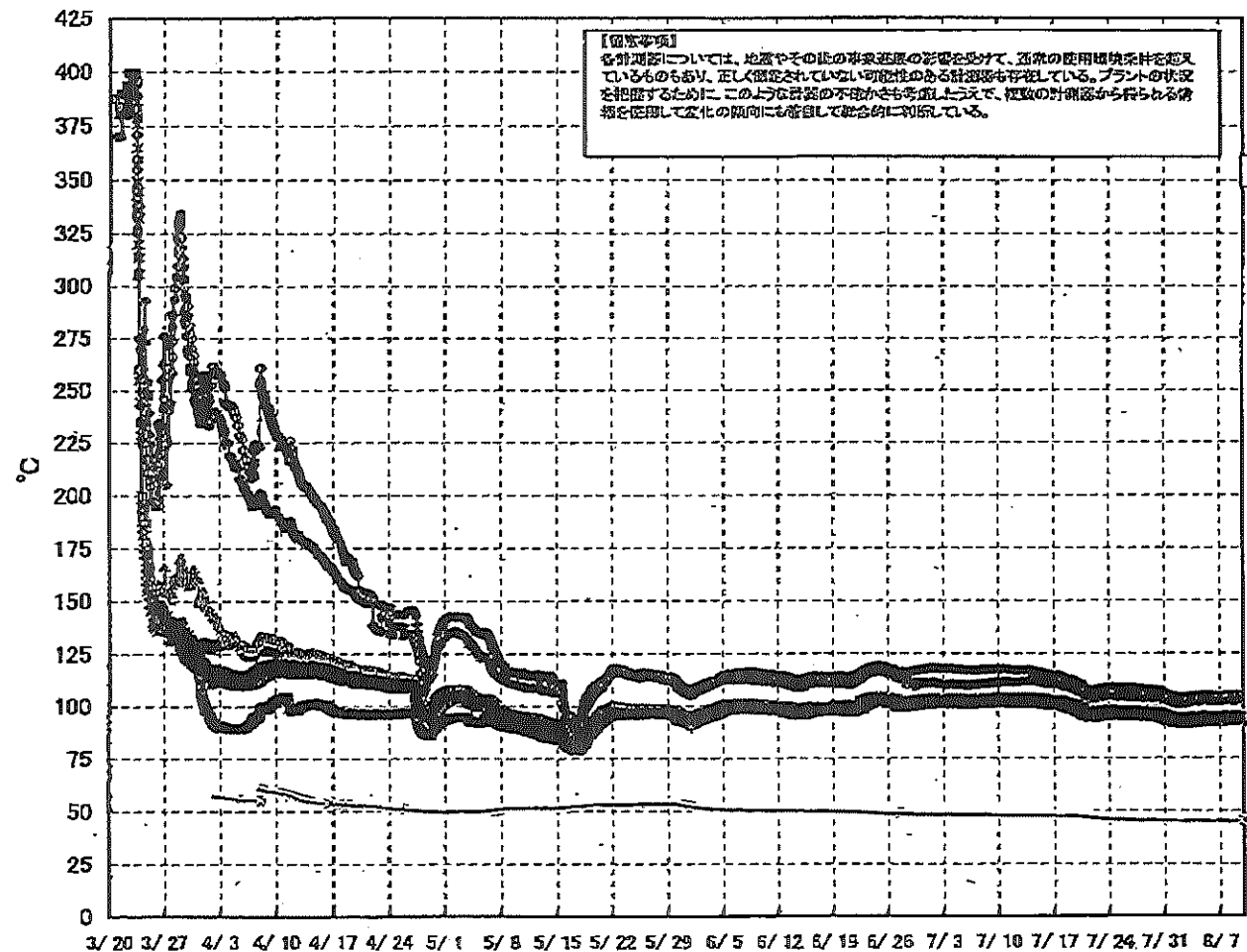
日時	原子炉水位 (燃料域)(A) (mm)	原子炉水位 (燃料域)(B) (mm)	A系 原子炉 圧力(MPa)	B系 原子炉 圧力(MPa)	D/W圧力 (MPa abs)	S/C圧力 (MPa abs)	CAMS D/W(A) (Sv/h)	CAMS D/W(B) (Sv/h)	CAMS S/C(A) (Sv/h)	CAMS S/C(B) (Sv/h)	備考
8/3 5:00		-1650	0.022	-	0.1313	0.110	0.00E+00	3.38E+02	7.07E-01	7.32E-01	
8/3 11:00		-1650	0.022	-	0.1301	0.110	0.00E+00	3.51E+02	7.06E-01	7.29E-01	
8/3 17:00		-1650	0.022	-	0.1314	0.110	0.00E+00	3.53E+02	7.07E-01	7.30E-01	
8/3 23:00		-1650	0.022	-	0.1312	0.110	0.00E+00	3.55E+02	7.08E-01	7.32E-01	
8/4 5:00		-1650	0.022	-	0.1309	0.110	0.00E+00	3.55E+02	7.06E-01	7.31E-01	
8/4 11:00		-1650	0.023	-	0.1320	0.110	0.00E+00	1.27E+02	7.06E-01	7.29E-01	
8/4 17:00		-1650	0.023	-	0.1319	0.110	0.00E+00	2.63E+02	7.06E-01	7.30E-01	
8/4 23:00		-1650	0.023	-	0.1311	0.110	0.00E+00	3.51E+01	7.06E-01	7.30E-01	
8/5 5:00		-1700	0.023	-	0.1321	0.110	0.00E+00	3.65E+02	7.05E-01	7.29E-01	
8/5 11:00		-1700	0.023	-	0.1318	0.110	0.00E+00	3.71E+02	7.05E-01	7.27E-01	
8/5 17:00		-1650	0.023	-	0.1311	0.110	0.00E+00	1.18E+02	7.04E-01	7.28E-01	
8/5 23:00		-1650	0.023	-	0.1320	0.110	0.00E+00	7.20E+01	7.04E-01	7.28E-01	
8/6 5:00		-1700	0.023	-	0.1319	0.110	0.00E+00	6.64E+01	7.04E-01	7.26E-01	
8/6 11:00		-1650	0.023	-	0.1309	0.110	0.00E+00	7.08E+01	7.03E-01	7.26E-01	
8/6 17:00		-1650	0.023	-	0.1320	0.110	0.00E+00	6.61E+01	7.03E-01	7.27E-01	
8/6 23:00		-1700	0.023	-	0.1319	0.110	0.00E+00	5.76E+01	7.03E-01	7.25E-01	
8/7 5:00		-1650	0.023	-	0.1310	0.110	0.00E+00	7.43E+01	7.03E-01	7.25E-01	
8/7 11:00		-1650	0.023	-	0.1316	0.110	0.00E+00	2.75E+02	7.02E-01	7.25E-01	
8/7 17:00		-1650	0.023	-	0.1319	0.110	0.00E+00	2.96E+02	7.02E-01	7.23E-01	
8/7 23:00		-1650	0.023	-	0.1309	0.110	0.00E+00	2.97E+01	7.01E-01	7.24E-01	
8/8 5:00		-1650	0.023	-	0.1317	0.110	0.00E+00	3.12E+01	7.01E-01	7.24E-01	
8/8 11:00		-1650	0.023	-	0.1315	0.110	0.00E+00	3.33E+01	7.01E-01	7.18E-01	
8/8 17:00		-1650	0.023	-	0.1308	0.110	0.00E+00	4.05E+01	7.01E-01	7.20E-01	
8/8 23:00		-1650	0.023	-	0.1318	0.110	0.00E+00	1.45E+02	7.01E-01	7.21E-01	
8/9 5:00		-1700	0.023	-	0.1315	0.110	0.00E+00	3.06E+02	7.00E-01	7.18E-01	
8/9 11:00		-1650	0.023	-	0.1306	0.110	0.00E+00	4.40E+01	7.00E-01	7.19E-01	
8/9 17:00		-1650	0.023	-	0.1316	0.110	0.00E+00	4.34E+01	7.00E-01	7.19E-01	

DS

計器不良 計器不良

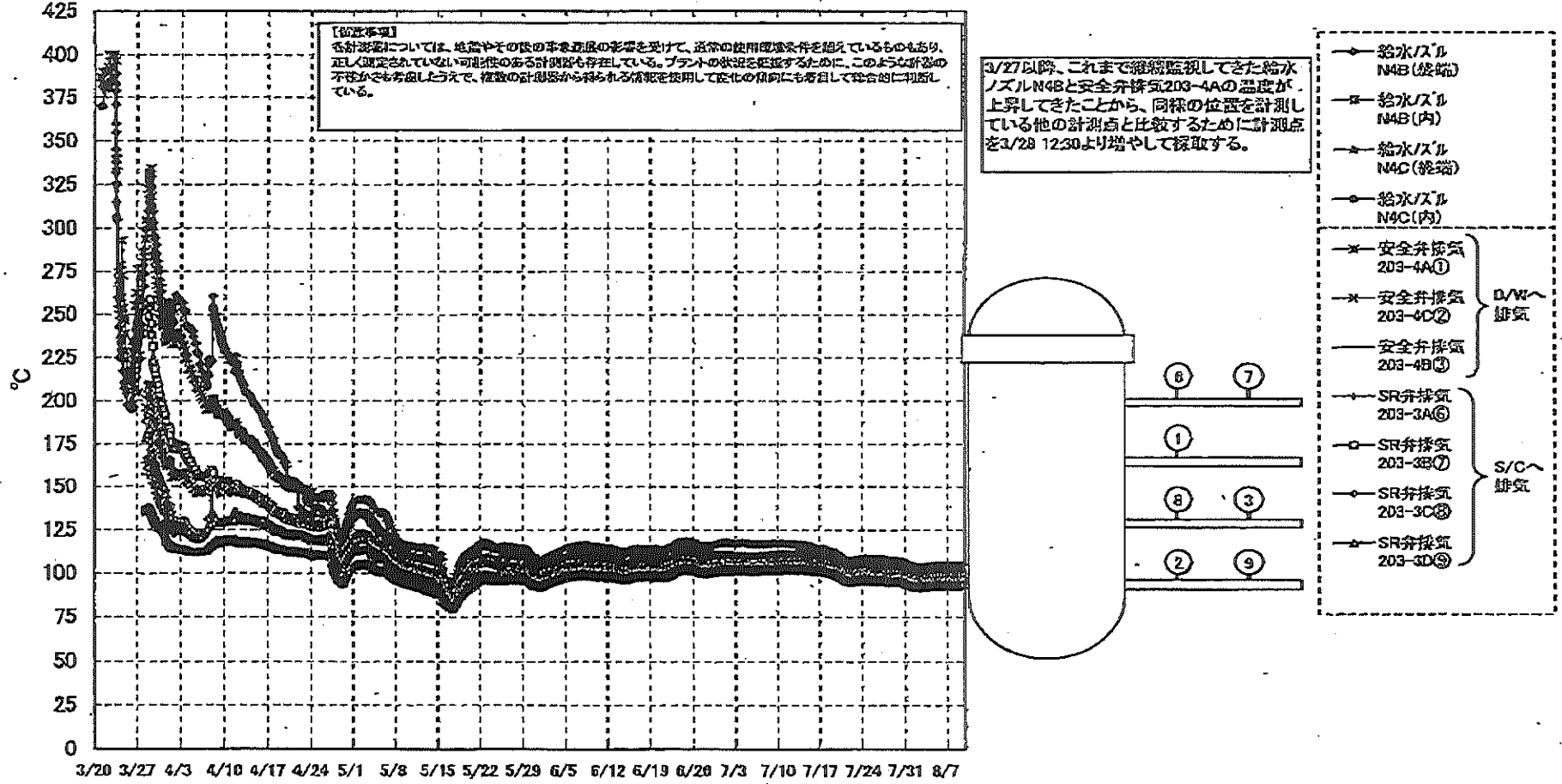
NO. 2727 F. 8  
 2011年 04月 17日 (月) 17時 27分  
 東京電力(株) 原子力安全 福島第一

## 福島第一原子力発電所 1号機 温度に関するパラメータ (代表点)





## 福島第一原子力発電所 1号機 温度に関するパラメータ (給水ノズル及び安全弁排気温度)

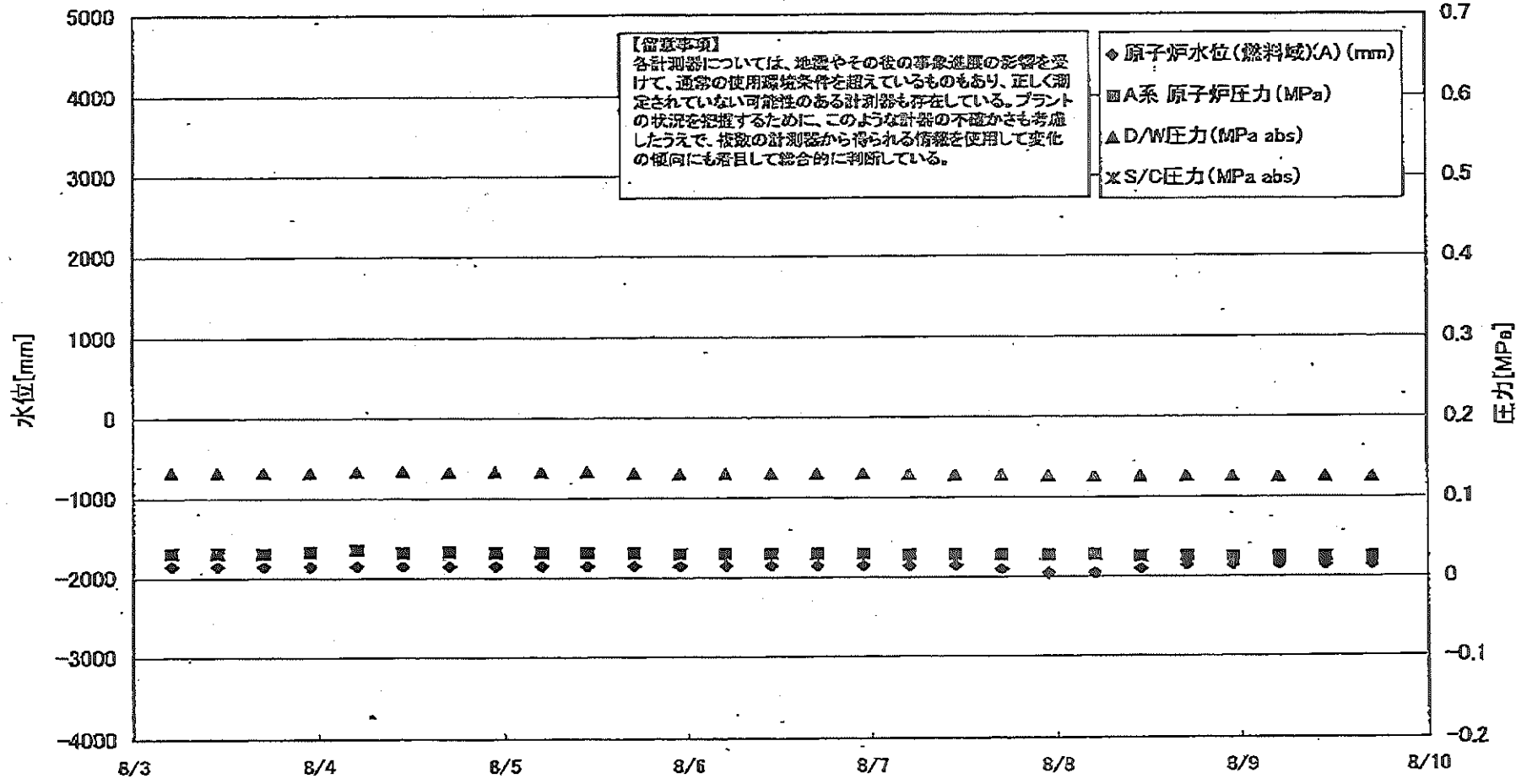


# 福島第一原子力発電所 1号機 温度に関するパラメータ

**【留意事項】**  
 各計測器については、地震やその後の事象進展の影響を受けて、通常の使用環境条件を覆っているものもあり、正しく測定されていない可能性のある計測器も存在している。プラントの状況を把握するために、このような計測器の不確かさも考慮したうえで、複数の計測器から得られる情報を使用して変化の傾向にも着目して総合的に判断している。

日時	VESSEL frange	Vessel frange	給水/ スル N4B (終端)	給水/ スル N4B (内)	給水/ スル N4C (終端)	給水/ スル N4C (内)	vessel core	圧力容 器下部 (下部 ヘッド)	CRDA ゲージ 上部	CRDA ゲージ 下部	安全弁 排気 203- 4A①	安全弁 排気 203- 4C②	安全弁 排気 203- 4B③	SR弁 排気 203- 3A⑤	SR弁 排気 203- 3B⑦	SR弁 排気 203- 3C⑧	SR弁 排気 203- 3D⑨	D/W HVH戻り (HVH- 12C)	RPVA <sup>*</sup> ローソール (HVH- 12A)	S/C プール 水温度 A	S/C プール 水温度 B	備考
8/3 5:00	92.6	92.6	103.7	93.3	92.2	91.9	92.3	92.9	93.2	93.1	101.1	96.5	94.3	95.5	94.5	95.8	93.0	94.4	92.6	45.7	45.5	
8/3 11:00	93.1	93.1	104.3	93.7	92.7	92.4	92.8	93.4	93.7	93.5	101.6	97.1	94.8	96.1	95.1	96.3	93.5	94.9	93.2	45.7	45.5	
8/3 17:00	93.3	93.3	104.4	93.9	92.9	92.5	92.9	93.5	93.8	93.6	101.9	97.2	94.9	96.3	95.2	96.5	93.6	95.0	93.4	45.7	45.4	
8/3 23:00	93.1	93.0	104.2	93.7	92.6	92.3	92.7	93.3	93.6	93.5	101.8	97.1	94.7	96.1	95.0	96.3	93.4	94.8	93.2	45.7	45.4	
8/4 5:00	93.0	93.0	104.1	93.6	92.6	92.3	92.7	93.3	93.6	93.4	101.8	97.1	94.7	96.0	95.0	96.3	93.4	94.8	93.1	45.7	45.4	
8/4 11:00	93.3	93.3	104.5	93.9	92.9	92.6	93.0	93.6	93.9	93.8	102.1	97.3	95.0	96.2	95.2	96.6	93.4	95.0	93.3	45.7	45.4	
8/4 17:00	93.3	93.3	104.5	93.9	92.9	92.6	93.1	93.6	93.8	93.8	102.3	97.4	94.9	96.3	95.3	96.6	93.6	95.0	93.4	45.7	45.4	
8/4 23:00	93.3	93.4	104.5	93.9	92.9	92.6	93.1	93.6	93.9	93.7	102.3	97.4	95.0	96.4	95.4	96.7	93.7	95.0	93.5	45.7	45.4	
8/5 5:00	93.8	93.8	105.0	94.3	93.4	93.1	93.5	94.0	94.3	94.2	102.9	97.9	95.4	96.9	95.8	97.2	94.1	95.5	93.9	45.6	45.4	
8/5 11:00	93.7	93.8	105.0	94.4	93.3	93.0	93.5	94.0	94.2	94.1	102.8	97.8	95.3	96.8	95.7	97.1	94.1	95.4	93.8	45.7	45.4	
8/5 17:00	93.5	93.6	104.6	94.1	93.1	92.8	93.3	93.8	94.1	94.0	102.5	97.6	95.2	96.6	95.6	96.9	94.0	95.2	93.7	45.7	45.4	
8/5 23:00	93.6	93.6	104.7	94.2	93.2	92.9	93.4	93.9	94.1	94.0	102.5	97.5	95.2	96.6	95.5	96.9	93.9	95.3	93.7	45.7	45.4	
8/6 5:00	93.4	93.4	104.4	94.0	93.0	92.7	93.1	93.6	93.9	93.8	102.3	97.4	95.0	96.4	95.4	96.7	93.7	95.1	93.5	45.7	45.4	
8/6 11:00	93.1	93.2	104.2	93.7	92.8	92.5	92.9	93.4	93.7	93.6	101.9	97.1	94.8	96.1	95.1	96.4	93.5	94.8	93.3	45.7	45.4	
8/6 17:00	93.6	93.6	104.6	94.2	93.2	92.9	93.4	93.9	94.2	94.1	102.5	97.6	95.2	96.6	95.6	96.9	94.0	95.3	93.8	45.7	45.4	
8/6 23:00	93.6	93.6	104.6	94.2	93.2	92.9	93.3	93.9	94.1	94.0	102.6	97.6	95.2	96.7	95.7	97.0	93.9	95.3	93.8	45.7	45.4	
8/7 5:00	93.3	93.4	104.3	93.9	93.0	92.6	93.1	93.6	93.9	93.8	102.2	97.3	95.0	96.4	95.3	96.6	93.7	95.0	93.5	45.7	45.5	
8/7 11:00	93.6	93.7	104.6	94.2	93.2	92.9	93.4	93.9	94.2	94.1	102.6	97.8	95.3	96.7	95.6	97.0	94.0	95.3	93.8	45.7	45.4	
8/7 17:00	93.7	93.7	104.7	94.3	93.3	93.0	93.4	94.0	94.2	94.1	102.5	97.6	95.3	96.7	95.7	97.0	94.0	95.4	93.9	45.7	45.5	
8/7 23:00	93.5	93.5	104.4	94.1	93.1	92.8	93.2	93.8	94.1	93.9	102.5	97.5	95.1	96.6	95.5	96.8	93.9	95.2	93.7	45.7	45.5	
8/8 5:00	93.7	93.8	104.7	94.3	93.3	93.1	93.5	94.0	94.3	94.2	102.8	97.7	95.3	96.7	95.7	97.0	94.1	95.4	93.9	45.7	45.5	
8/8 11:00	93.6	93.6	104.6	94.3	93.2	93.0	93.4	93.9	94.2	94.1	102.8	97.6	95.2	96.7	95.6	96.9	93.9	95.4	93.8	45.7	45.5	
8/8 17:00	93.5	93.5	104.3	94.1	93.1	92.8	93.3	93.8	94.1	94.0	102.7	97.5	95.1	96.6	95.5	96.9	93.9	95.2	93.7	45.7	45.5	
8/8 23:00	93.8	93.9	104.8	94.5	93.5	93.2	93.6	94.1	94.4	94.3	103.2	97.9	95.4	97.0	95.9	97.2	94.2	95.6	94.0	45.7	45.5	
8/9 5:00	93.6	93.6	104.5	94.2	93.2	92.9	93.4	93.8	94.2	94.0	102.8	97.7	95.1	96.6	95.5	96.9	93.9	95.3	93.7	45.7	45.5	
8/9 11:00	93.4	93.5	104.3	94.0	93.0	92.7	93.1	93.7	94.0	93.8	102.6	97.4	94.9	96.5	95.4	96.7	93.8	95.1	93.6	45.7	45.5	
8/9 17:00	93.9	93.9	104.9	94.4	93.5	93.2	93.5	94.1	94.4	94.3	103.2	98.0	95.4	97.1	95.9	97.3	94.2	95.6	94.0	45.7	45.5	

### 福島第一原子力発電所 2号機 水位・圧力に関するパラメータ



福島第一原子力発電所 2号機 水位・圧力に関するパラメータ

【留意事項】  
各計測器については、地震やその後の緊急進捗の影響を受けて、通常の使用環境条件を超えているものもあり、正しく測定されていない可能性のある計測器も存在している。  
プラントの状況を把握するために、このような計器の不確かさも考慮したうえで、複数の計測器から得られる情報を活用して変化の傾向にも着目して総合的に判断している。

日時	原子炉水位 (燃料域)(A) (mm)	原子炉水位 (燃料域)(B) (mm)	A系 原子 炉圧力 (MPa)	B系 原子 炉圧力 (MPa)	D/W圧力 (MPa abs)	S/C圧力 (MPa abs)	CAMS D/W (A) (Sv/h)	CAMS D/W(B) (Sv/h)	CAMS S/C(A) (Sv/h)	CAMS S/C(B) (Sv/h)	中央制御 室線量 (mSv/h)	備考
8/3 5:00	-1850	-2150	0.031	-	0.133		1.15E+01	1.45E+01	1.56E-01	6.48E+00	0.011	
8/3 11:00	-1850	-2150	0.031	-	0.133		1.15E+01	1.45E+01	1.56E-01	6.49E+00	0.011	
8/3 17:00	-1850	-2150	0.031	-	0.133		1.15E+01	1.45E+01	1.56E-01	6.52E+00	0.011	
8/3 23:00	-1850	-2150	0.033	-	0.133		1.15E+01	1.45E+01	1.56E-01	6.57E+00	0.010	
8/4 5:00	-1850	-2150	0.035	-	0.134		1.15E+01	1.45E+01	1.55E-01	6.79E+00	0.010	
8/4 11:00	-1850	-2200	0.032	-	0.135		1.15E+01	1.46E+01	1.54E-01	6.89E+00	0.011	
8/4 17:00	-1850	-2150	0.033	-	0.134		1.15E+01	1.46E+01	1.53E-01	6.77E+00	0.010	
8/4 23:00	-1850	-2200	0.032	-	0.134		1.14E+01	1.46E+01	1.52E-01	6.70E+00	0.010	
8/5 5:00	-1850	-2200	0.032	-	0.134		1.14E+01	1.46E+01	1.52E-01	6.71E+00	0.010	
8/5 11:00	-1850	-2200	0.032	-	0.134		1.14E+01	1.47E+01	1.51E-01	6.73E+00	0.011	
8/5 17:00	-1850	-2200	0.031	-	0.132		1.14E+01	1.47E+01	1.51E-01	6.73E+00	0.011	
8/5 23:00	-1850	-2200	0.030	-	0.131		1.13E+01	1.47E+01	1.51E-01	6.72E+00	0.011	
8/6 5:00	-1850	-2200	0.030	-	0.131		1.13E+01	1.48E+01	1.50E-01	6.71E+00	0.011	
8/6 11:00	-1850	-2200	0.030	-	0.131		1.13E+01	1.48E+01	1.50E-01	6.67E+00	0.011	
8/6 17:00	-1850	-2200	0.030	-	0.131		1.13E+01	1.48E+01	1.50E-01	6.66E+00	0.011	
8/6 23:00	-1850	-2200	0.030	-	0.131		1.13E+01	1.49E+01	1.49E-01	6.59E+00	0.011	
8/7 5:00	-1850	-2150	0.029	-	0.130		1.13E+01	1.49E+01	1.49E-01	6.61E+00	0.011	
8/7 11:00	-1850	-2150	0.029	-	0.129		1.12E+01	1.50E+01	1.48E-01	6.64E+00	0.011	
8/7 17:00	-1900	-2200	0.028	-	0.129		1.12E+01	1.50E+01	1.48E-01	6.58E+00	0.010	
8/7 23:00	-1950	-2200	0.028	-	0.128		1.12E+01	1.51E+01	1.47E-01	6.56E+00	0.010	
8/8 5:00	-1950	-2200	0.028	-	0.127		1.12E+01	1.51E+01	1.47E-01	6.47E+00	0.010	
8/8 11:00	-1900	-2200	0.026	-	0.127		1.12E+01	1.51E+01	1.46E-01	6.51E+00	0.010	
8/8 17:00	-1850	-2200	0.026	-	0.127		1.12E+01	1.52E+01	1.46E-01	6.47E+00	0.010	
8/8 23:00	-1850	-2200	0.025	-	0.127		1.12E+01	1.52E+01	1.46E-01	6.47E+00	0.010	
8/9 5:00	-1850	-2200	0.025	-	0.126		1.12E+01	1.53E+01	1.46E-01	6.43E+00	0.010	
8/9 11:00	-1850	-2200	0.025	-	0.126		1.12E+01	1.53E+01	1.45E-01	6.43E+00	0.009	
8/9 17:00	-1850	-2200	0.025	-	0.126		1.12E+01	1.53E+01	1.45E-01	6.43E+00	0.010	

計器不良

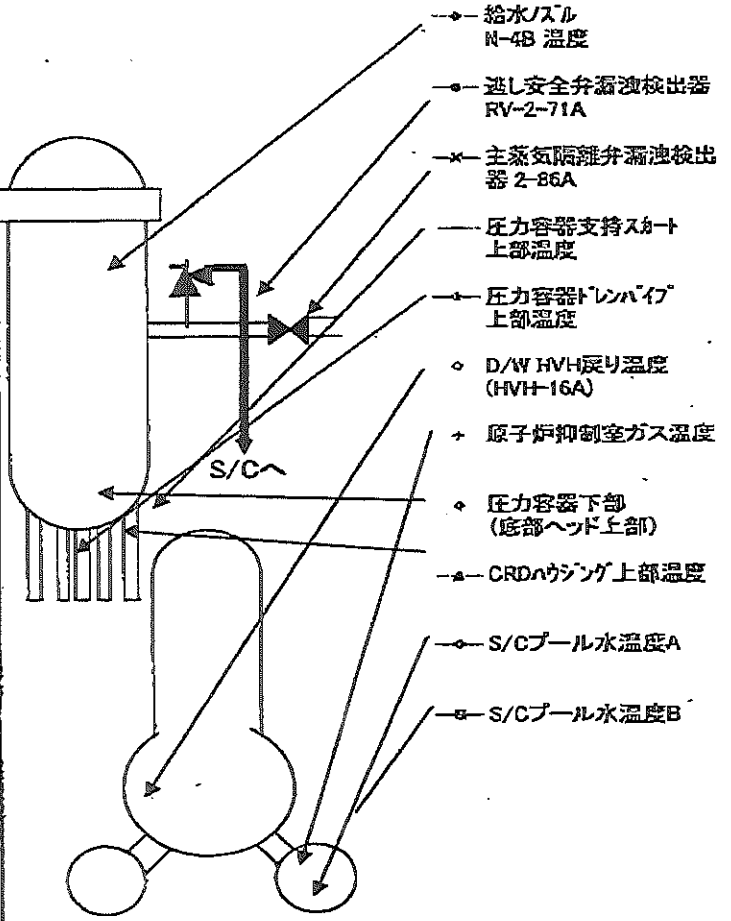
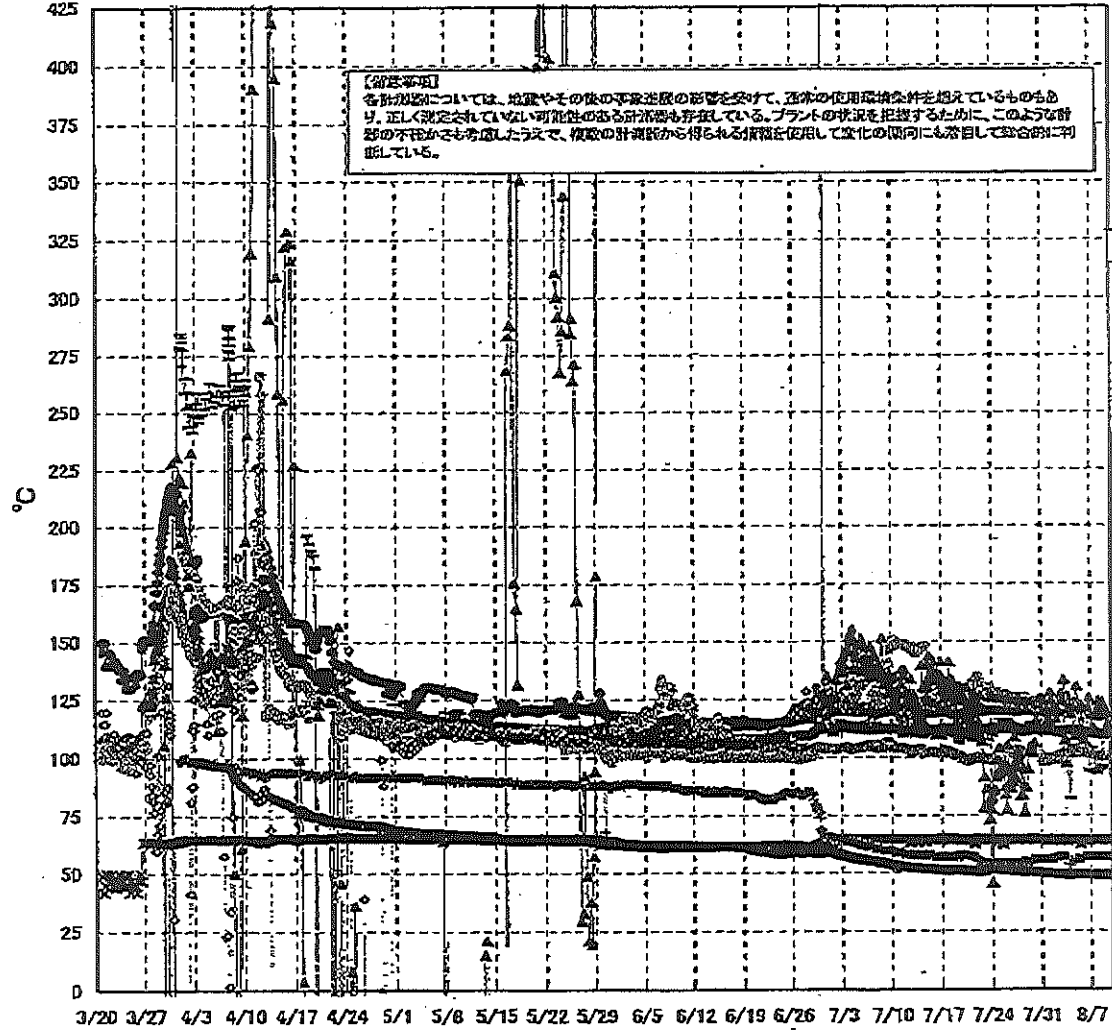
計器不良

NO. 3777

福島第一原子力発電所 2号機

7/7/77 00:00:00

# 福島第一原子力発電所 2号機 温度に関するパラメータ(代表点)



# 福島第一原子力発電所 2号機 温度に関するパンロータ

**【留意事項】**  
 各計測器については、地震やその他の事故進展の影響を受けて、通常の使用環境条件を超えているものもあり、正しく測定されていない可能性のある計測器も存在している。プラントの状況を把握するために、このような計測器の不確かさも考慮したうえで、複数の計測器から得られる情報を使用して変化の傾向にも着目して総合的に判断している。

日時	逃し安全弁 漏洩検出器 RV-2-71A	主蒸気隔離 弁漏洩検出 器 2-86A	給水バル N-4B 温度	CRDハウジング 上部温度	圧力容器 下部 (底部ヘッ ド上部)	圧力容器 支持スカート 上部温度	圧力容器 ドレンパイ 上部温度	D/W HVH 戻り温度 (HVH-16A)	RPVベロー シール	原子炉抑 制室ガス 温度	S/Cプール 水温度A	S/Cプール 水温度B	備考
8/3 5:00	120.2	64.3	111.2	124.5	123.7	109.2	101.1	122.0	104.0	57.0	49.3	49.2	
8/3 11:00	120.6	64.4	111.3	133.5	123.7	97.7	101.1	123.0	105.0	57.0	49.2	49.1	
8/3 17:00	121.9	64.3	111.5	107.6	126.7	96.1	100.5	123.0	105.0	57.0	49.1	49.0	
8/3 23:00	120.9	64.4	111.7	120.4	124.0	100.7	101.0	123.0	107.0	54.0	49.1	49.0	
8/4 5:00	121.1	64.5	111.9	121.0	123.5	82.2	102.0	124.0	107.0	53.0	49.7	49.6	
8/4 11:00	120.9	64.6	111.7	118.4	122.6	103.6	102.1	124.0	107.0	54.0	49.6	49.5	
8/4 17:00	120.7	63.6	111.5	121.3	121.2	104.7	102.9	123.0	106.0	55.0	49.5	49.3	
8/4 23:00	120.7	64.1	111.6	109.4	122.0	102.1	102.9	123.0	101.0	56.0	49.4	49.3	
8/5 5:00	120.6	64.4	111.3	130.4	120.2	100.9	102.5	123.0	104.0	56.0	49.4	49.3	
8/5 11:00	120.3	64.4	111.0	121.3	121.5	101.9	103.2	122.0	101.0	56.0	49.5	49.4	
8/5 17:00	120.0	62.5	111.0	111.9	120.1	102.9	103.0	122.0	101.0	56.0	49.5	49.3	
8/5 23:00	119.7	64.1	110.7	121.2	121.6	105.2	102.8	122.0	100.0	57.0	49.4	49.3	
8/6 5:00	119.9	64.4	111.1	108.0	120.0	102.4	102.9	122.0	103.0	57.0	49.4	49.3	
8/6 11:00	119.9	64.4	111.1	110.5	120.4	105.3	101.7	122.0	101.0	57.0	49.3	49.2	
8/6 17:00	119.5	64.2	110.7	122.0	120.1	103.5	101.9	122.0	99.0	57.0	49.3	49.2	
8/6 23:00	119.7	64.5	110.5	125.6	120.4	94.4	101.5	121.0	96.0	57.0	49.3	49.2	
8/7 5:00	119.4	64.5	110.4	117.9	119.7	103.7	101.3	121.0	94.0	57.0	49.2	49.1	
8/7 11:00	119.3	64.4	110.6	112.3	119.5	101.2	101.1	121.0	96.0	57.0	49.2	49.1	
8/7 17:00	119.3	64.3	110.3	111.9	119.8	100.9	101.0	120.0	96.0	57.0	49.1	49.0	
8/7 23:00	119.2	64.4	110.0	117.7	119.8	93.2	100.5	120.9	96.0	57.0	49.1	49.0	
8/8 5:00	119.0	64.4	110.0	124.2	119.6	94.9	100.6	120.0	97.0	57.0	49.0	48.9	
8/8 11:00	118.9	64.3	109.9	120.6	120.0	94.8	100.4	120.0	99.0	57.0	49.0	48.9	
8/8 17:00	118.9	64.3	109.9	124.1	117.9	96.0	100.3	120.0	97.0	57.0	48.9	48.8	
8/8 23:00	118.9	64.3	109.9	117.8	117.6	109.5	100.4	120.0	96.0	57.0	48.9	48.8	
8/9 5:00	118.7	64.3	109.7	120.8	117.5	109.1	100.2	120.0	97.0	57.0	48.9	48.8	
8/9 11:00	118.7	64.3	109.6	118.6	117.8	111.1	100.1	120.0	96.0	57.0	48.9	48.8	
8/9 17:00	118.7	64.0	109.8	114.1	117.3	110.1	100.2	120.0	95.0	57.0	48.8	48.7	

計器不良



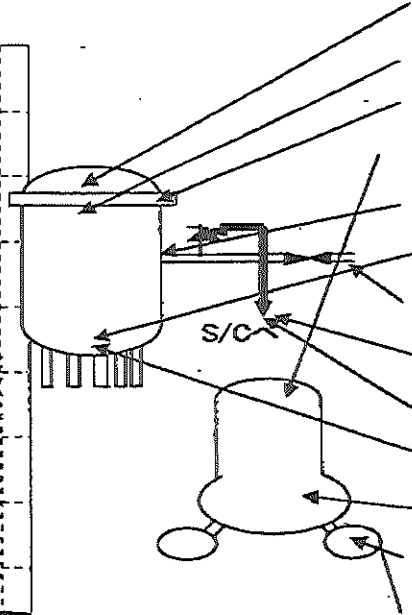
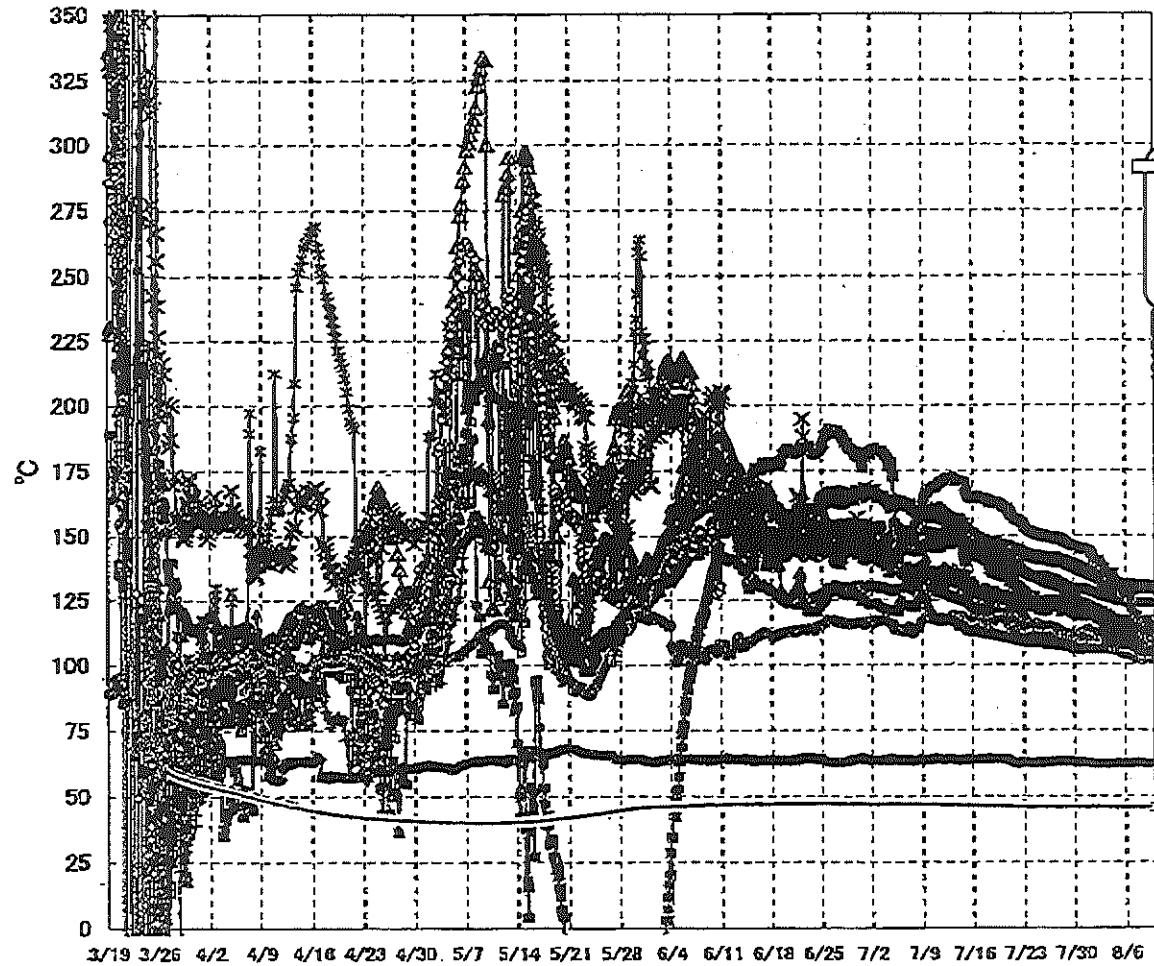
福島第一原子力発電所 3号機 水位・圧力に関するパラメータ

【注意事項】  
 各計測値については、地震やその他の事業遂行の影響を受けて、通常の運用環境条件を超えているものもあり、正しく測定できていない可能性のある計測値も存在している。  
 プラントの状況を把握するために、このような計測の不確かさも考慮しううえで、稼働の計測値から得られる情報を使用して全体の傾向にも留意して総合的に判断している。

日時	原子炉水位 (燃料罐(A)) (mm)	原子炉水位 (燃料罐B) (mm)	A系 原子炉圧力 (MPa)	B系 原子炉圧 力(MPa)	D/W圧力(MPa abs)	S/C圧力(MPa abs)	GAMS D/W(A) (Sv/h)	GAMS D/W(B) (Sv/h)	GAMS S/C(A) (Sv/h)	GAMS S/C(B) (Sv/h)	中央制御 室線量 (mSv/h)	備考
8/3 5:00	-1900	-2250	-0.168	-0.102	0.1016	0.1841	3.89E+00	2.82E+00	3.51E-01	3.35E-01	0.019	
8/3 11:00	-1900	-2250	-0.172	-0.102	0.1016	0.1841	3.89E+00	2.81E+00	3.51E-01	3.35E-01	0.019	
8/3 17:00	-1900	-2250	-0.172	-0.102	0.1015	0.1841	3.88E+00	2.81E+00	3.51E-01	3.34E-01	0.019	
8/3 23:00	-1900	-2250	-0.172	-0.102	0.1016	0.1843	3.88E+00	2.81E+00	3.50E-01	3.34E-01	0.019	
8/4 5:00	-1900	-2250	-0.170	-0.104	0.1016	0.1841	3.87E+00	2.81E+00	3.50E-01	3.33E-01	0.019	
8/4 11:00	-1900	-2250	-0.174	-0.102	0.1016	0.1841	3.87E+00	2.81E+00	3.48E-01	3.33E-01	0.019	
8/4 17:00	-1900	-2250	-0.175	-0.104	0.1015	0.1841	3.87E+00	2.81E+00	3.48E-01	3.32E-01	0.019	
8/4 23:00	-1900	-2250	-0.175	-0.104	0.1015	0.1843	3.86E+00	2.81E+00	3.48E-01	3.31E-01	0.020	
8/5 5:00	-1900	-2250	-0.172	-0.102	0.1015	0.1843	3.86E+00	2.81E+00	3.48E-01	3.30E-01	0.020	
8/5 11:00	-1850	-2250	-0.172	-0.102	0.1015	0.1843	3.85E+00	2.81E+00	3.47E-01	3.30E-01	0.020	
8/5 17:00	-1850	-2250	-0.179	-0.100	0.1015	0.1843	3.85E+00	2.80E+00	3.46E-01	3.29E-01	0.020	
8/5 23:00	-1850	-2250	-0.175	-0.102	0.1015	0.1841	3.85E+00	2.80E+00	3.46E-01	3.28E-01	0.020	
8/6 5:00	-1850	-2250	-0.176	-0.100	0.1015	0.1841	3.84E+00	2.80E+00	3.45E-01	3.27E-01	0.019	
8/6 11:00	-1850	-2250	-0.178	-0.100	0.1015	0.1841	3.84E+00	2.80E+00	3.45E-01	3.27E-01	0.019	
8/6 17:00	-1850	-2250	-0.176	-0.102	0.1015	0.1841	3.83E+00	2.80E+00	3.44E-01	3.26E-01	0.019	
8/6 23:00	-1850	-2250	-0.176	-0.102	0.1015	0.1843	3.83E+00	2.79E+00	3.43E-01	3.25E-01	0.019	
8/7 5:00	-1800	-2250	-0.174	-0.102	0.1015	0.1843	3.83E+00	2.79E+00	3.43E-01	3.25E-01	0.019	
8/7 11:00	-1850	-2250	-0.179	-0.102	0.1015	0.1843	3.82E+00	2.79E+00	3.42E-01	3.24E-01	0.015	
8/7 17:00	-1850	-2250	-0.181	-0.102	0.1015	0.1841	3.82E+00	2.79E+00	3.41E-01	3.23E-01	0.015	
8/7 23:00	-1850	-2250	-0.179	-0.100	0.1015	0.1841	3.82E+00	2.79E+00	3.41E-01	3.23E-01	0.015	
8/8 5:00	-1800	-2250	-0.179	-0.100	0.1015	0.1841	3.81E+00	2.79E+00	3.40E-01	3.22E-01	0.017	
8/8 11:00	-1800	-2200	-0.179	-0.100	0.1015	0.1841	3.80E+00	2.78E+00	3.40E-01	3.21E-01	0.018	
8/8 17:00	-1800	-2200	-0.183	-0.098	0.1015	0.1841	3.80E+00	2.78E+00	3.39E-01	3.21E-01	0.017	
8/8 23:00	-1800	-2200	-0.181	-0.098	0.1015	0.1841	3.80E+00	2.78E+00	3.38E-01	3.20E-01	0.017	
8/9 5:00	-1800	-2200	-0.181	-0.100	0.1015	0.1841	3.80E+00	2.78E+00	3.38E-01	3.19E-01	0.015	
8/9 11:00	-1800	-2200	-0.183	-0.100	0.1015	0.1841	3.79E+00	2.77E+00	3.37E-01	3.19E-01	0.018	
8/9 17:00	-1800	-2200	-0.181	-0.098	0.1015	0.1839	3.79E+00	2.77E+00	3.37E-01	3.18E-01	0.018	



### 福島第一原子力発電所 3号機 温度に関するパラメータ(代表点)



- ▲ RPV スタッドボルト温度
- × RPV 胴フランジ下部温度
- △ RPV 胴フランジ
- RPVヘッドシール
- 給水ノズル NMB 温度
- RPV 底部ヘッド上部
- 主蒸気配管継弁 2-86A リークオフ温度
- 逃し安全弁 2-71D 漏洩
- 逃し安全弁 2-71F 漏洩
- ▲ 圧力容器下部 (下部ヘッド)
- ↑ D/W HVH戻り温度
- S/Cプール水温度A
- ← S/Cプール水温度B

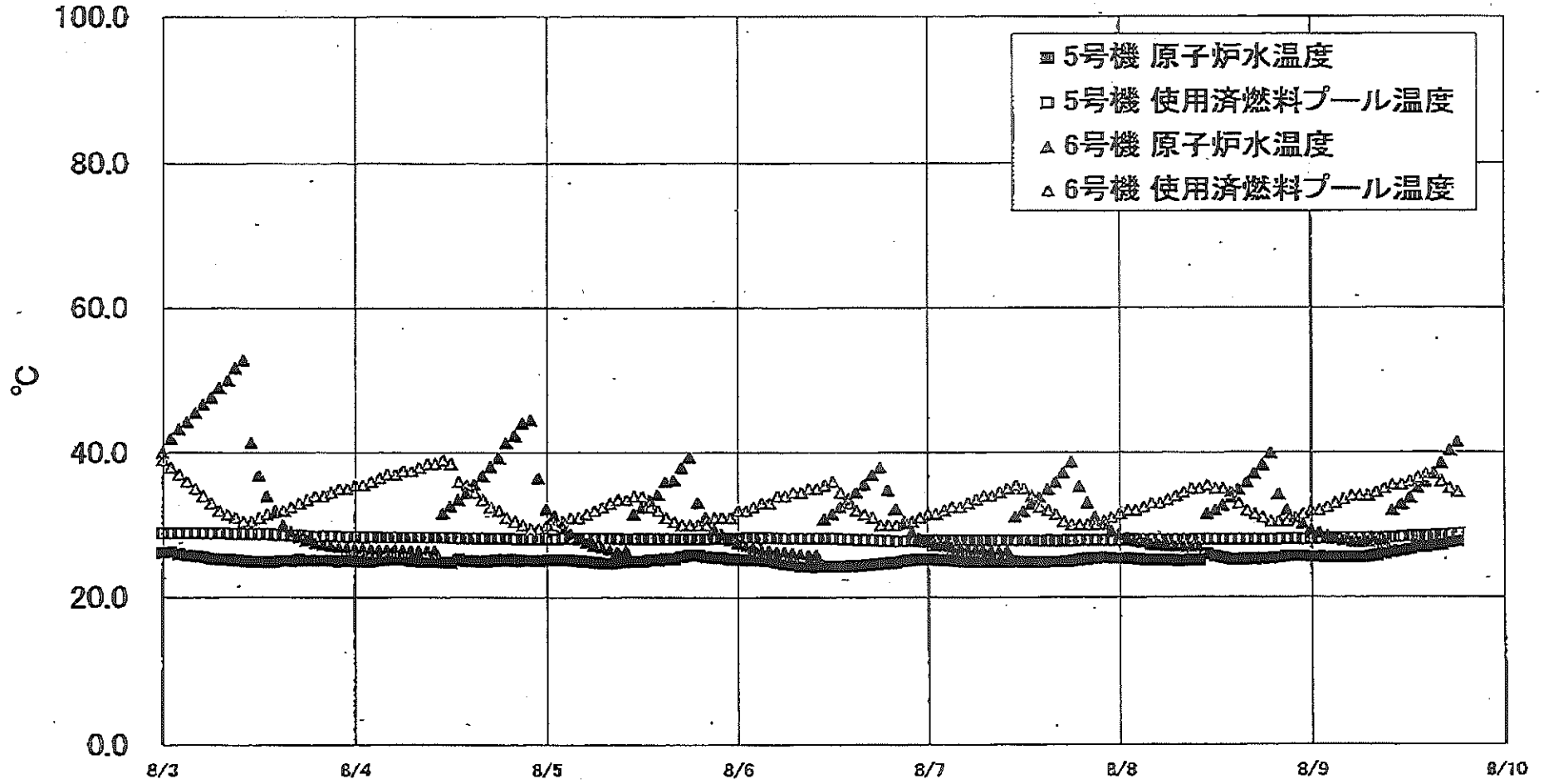
**【留意事項】**  
 各計測器については、地震やその後の事象進展の影響を受けて、通常の使用環境条件を超えているものもあり、正しく測定されていない可能性のある計測器も存在している。プラントの状況を把握するために、このような計測器の不確かさも考慮したうえで、複数の計測器から得られる情報をを使用して変化の傾向にも着目して総合的に判断している。

福島第一原子力発電所 3号機 温度に関するパラメータ

【備考事項】  
 各計測器については、地震やその他の現象に基づき影響を受けて、通常の使用環境条件を越えているものもあり、正しく測定されていない可能性のある計測器も存在している。プラントの状況を把握するために、このような計測器の不確かさも考慮したうえで、複数の計測器から得られる情報を照用して変化の傾向にも着目して総合的に判断している。

日時	給水/AM 1号機 温度	RPV 底部冷却 上管	RPV 底部冷却 下管	圧力容器下部 (下部ヘッド)	RPV ストップ管温度	RPV 底部冷却 下管温度	送風安全弁 2-71D 温度	送風安全弁 2-71E 温度	主元冷却設備 2-6EA リークオフ 温度	R/V H/V 冷却器温度	RPV 冷却器 温度	S/C プール 水温度A	S/C プール 水温度B	備考
8/3 5:00	119.4	106.9	132.9	106.5	112.4	117.7	137.1	107.8	61.8	119.9	128.3	45.6	45.8	
8/3 11:00	119.5	107.0	132.6	110.1	112.7	117.5	134.8	107.2	61.9	119.8	126.5	45.6	45.8	
8/3 17:00	118.9	106.9	132.0	109.9	112.6	117.1	134.3	107.1	62.1	119.3	128.3	45.6	45.8	
8/3 23:00	116.7	106.6	131.7	109.5	112.8	116.6	133.8	107.1	62.1	119.0	126.0	45.6	45.8	
8/4 5:00	116.2	106.6	131.4	108.2	112.8	116.5	135.5	107.4	62.0	116.8	125.7	45.6	45.8	
8/4 11:00	116.0	106.3	131.1	108.1	112.9	116.3	133.4	106.5	62.0	116.2	125.8	45.6	45.8	
8/4 17:00	116.8	106.2	131.1	108.9	113.8	116.3	132.1	106.4	62.2	117.5	125.5	45.6	45.8	
8/4 23:00	118.5	106.1	131.0	108.6	112.1	116.1	131.2	106.1	62.3	117.3	125.1	45.6	45.7	
8/5 5:00	116.1	105.9	130.8	108.1	112.1	116.2	131.2	105.0	62.2	117.4	124.8	45.6	45.7	
8/5 11:00	114.4	105.8	130.7	107.8	111.6	116.2	130.1	104.4	62.1	117.4	124.6	45.6	45.7	
8/5 17:00	114.1	105.8	130.7	107.6	111.1	115.9	128.3	103.9	62.1	117.1	124.6	45.6	45.7	
8/5 23:00	115.2	105.7	130.8	107.6	111.2	115.9	127.6	103.6	62.3	117.1	124.8	45.6	45.7	
8/6 5:00	115.6	105.6	130.6	107.4	111.9	115.6	127.7	103.5	62.1	117.0	124.4	45.6	45.7	
8/6 11:00	115.4	105.6	130.7	107.4	110.8	115.8	131.0	103.8	62.2	117.3	124.2	45.6	45.7	
8/6 17:00	115.9	105.5	130.7	107.7	110.2	114.7	125.6	103.9	62.3	115.2	124.1	45.6	45.7	
8/6 23:00	115.6	105.4	130.6	107.9	109.5	113.1	120.2	103.0	62.3	115.4	124.1	45.6	45.7	
8/7 5:00	115.4	105.3	130.5	107.9	108.9	111.9	118.8	103.2	62.2	114.9	124.1	45.6	45.7	
8/7 11:00	115.5	105.2	130.3	106.8	108.0	111.4	118.5	102.4	62.2	114.5	124.0	45.6	45.7	
8/7 17:00	116.1	105.2	130.0	106.7	108.4	111.2	115.3	103.2	62.3	114.3	123.7	45.6	45.7	
8/7 23:00	115.8	105.2	130.3	105.8	107.8	111.1	114.0	103.0	62.3	114.0	123.7	45.6	45.7	
8/8 5:00	116.2	105.1	130.3	105.3	108.0	111.0	113.5	103.1	62.2	113.5	123.7	45.6	45.7	
8/8 11:00	116.3	104.9	130.3	105.3	107.7	110.7	112.9	103.0	62.2	113.1	123.6	45.6	45.7	
8/8 17:00	116.6	104.9	130.3	104.9	107.4	110.8	112.1	102.8	62.2	112.8	124.1	45.6	45.7	
8/8 23:00	116.9	104.9	130.2	104.7	107.3	110.9	111.9	102.2	62.2	112.6	123.9	45.6	45.7	
8/9 5:00	114.2	104.8	130.0	104.7	107.2	110.7	111.0	102.2	62.1	112.4	123.7	45.6	45.7	
8/9 11:00	115.2	104.8	129.9	104.9	106.8	110.7	110.3	102.0	62.1	112.4	123.7	45.6	45.7	
8/9 17:00	113.7	104.8	129.9	104.8	107.2	110.5	109.5	102.1	62.2	112.3	123.7	45.6	45.7	

福島第一原子力発電所 5-6号機 原子炉水温度、使用済燃料プール温度推移



福島第一原子力発電所 5・6号機 原子炉水温度・使用済燃料プール温度

日時	5号機 原子炉水温度	5号機 使用済燃料プール温度	6号機 原子炉水温度	6号機 使用済燃料プール温度
8/7 2:00	25.2	27.9	27.1	32.0
8/7 3:00	25.2	27.9	26.9	32.5
8/7 4:00	25.1	27.9	26.8	32.5
8/7 5:00	25.0	27.9	26.8	33.0
8/7 6:00	25.0	27.9	26.8	33.5
8/7 7:00	24.9	27.9	26.5	34.0
8/7 8:00	24.9	27.9	26.4	34.0
8/7 9:00	24.9	27.8	26.9	34.5
8/7 10:00	24.9	27.9	26.4	35.0
8/7 11:00	25.0	27.9	31.1	35.5
8/7 12:00	24.9	27.9	31.9	35.0
8/7 13:00	24.9	27.9	32.9	34.0
8/7 14:00	24.9	27.8	33.8	32.5
8/7 15:00	24.9	27.9	34.9	32.0
8/7 16:00	24.9	27.8	35.9	31.5
8/7 17:00	25.0	27.9	37.2	30.5
8/7 18:00	25.1	27.8	36.7	30.0
8/7 19:00	25.2	27.9	35.3	30.0
8/7 20:00	25.3	27.9	33.0	30.0
8/7 21:00	25.4	27.8	31.1	30.0
8/7 22:00	25.6	27.8	30.0	30.5
8/7 23:00	25.4	27.9	29.1	31.0
8/8 0:00	25.4	27.9	28.6	31.5
8/8 1:00	28.4	28.0	28.2	32.0
8/8 2:00	25.3	28.0	27.8	32.0
8/8 3:00	25.2	28.0	27.8	32.5
8/8 4:00	25.2	28.0	27.3	33.0
8/8 5:00	25.2	28.0	27.2	33.0
8/8 6:00	26.2	28.0	27.1	33.5
8/8 7:00	25.1	28.0	27.0	34.0
8/8 8:00	25.1	28.0	26.9	34.5
8/8 9:00	25.2	28.0	26.9	35.0
8/8 10:00	25.2	28.0	26.9	35.0
8/8 11:00	26.0	28.0	31.5	35.5
8/8 12:00	25.7	28.0	32.0	36.0
8/8 13:00	25.5	28.0	32.7	35.0
8/8 14:00	25.3	28.0	33.8	34.5
8/8 15:00	25.3	28.0	34.9	33.0
8/8 16:00	25.3	28.0	35.9	32.0
8/8 17:00	25.3	28.0	37.1	31.5
8/8 18:00	25.4	28.0	38.3	31.0
8/8 19:00	25.4	28.0	39.9	30.8
8/8 20:00	25.5	28.0	34.2	30.5
8/8 21:00	25.7	28.1	32.0	30.5
8/8 22:00	25.7	28.1	30.8	31.0
8/8 23:00	25.7	28.0	30.1	31.5
8/9 0:00	25.6	28.1	29.3	32.0
8/9 1:00	25.6	28.1	28.9	32.0
8/9 2:00	25.5	28.1	28.5	32.5
8/9 3:00	25.5	28.2	28.2	33.0
8/9 4:00	25.5	28.2	27.9	33.5
8/9 5:00	25.5	28.2	27.7	34.0
8/9 6:00	25.5	28.2	27.6	34.0
8/9 7:00	25.6	28.2	27.6	34.0
8/9 8:00	25.8	28.2	27.6	34.5
8/9 9:00	26.0	28.2	27.9	35.0
8/9 10:00	26.2	28.2	32.0	35.5
8/9 11:00	26.4	28.3	32.8	35.5
8/9 12:00	26.6	28.4	33.7	36.0
8/9 13:00	26.9	28.4	35.1	36.5
8/9 14:00	26.9	28.4	35.9	37.0
8/9 15:00	27.1	28.5	37.1	37.0
8/9 16:00	27.2	28.5	38.5	36.0
8/9 17:00	27.5	28.6	40.3	35.0
8/9 18:00	27.7	28.7	41.5	34.5