

福島第一原子力発電所 プラント関連パラメータ (水位・圧力・温度などのデータ)

9月24日 6:00 現在

※1  
 ※2  
 ※3  
 ※4  
 ※5  
 ※6  
 ※7  
 ※8  
 ※9  
 ※10  
 ※11  
 ※12  
 ※13  
 ※14  
 ※15  
 ※16  
 ※17  
 ※18  
 ※19  
 ※20  
 ※21  
 ※22  
 ※23  
 ※24  
 ※25  
 ※26  
 ※27  
 ※28  
 ※29  
 ※30  
 ※31  
 ※32  
 ※33  
 ※34  
 ※35  
 ※36  
 ※37  
 ※38  
 ※39  
 ※40  
 ※41  
 ※42  
 ※43  
 ※44  
 ※45  
 ※46  
 ※47  
 ※48  
 ※49  
 ※50  
 ※51  
 ※52  
 ※53  
 ※54  
 ※55  
 ※56  
 ※57  
 ※58  
 ※59  
 ※60  
 ※61  
 ※62  
 ※63  
 ※64  
 ※65  
 ※66  
 ※67  
 ※68  
 ※69  
 ※70  
 ※71  
 ※72  
 ※73  
 ※74  
 ※75  
 ※76  
 ※77  
 ※78  
 ※79  
 ※80  
 ※81  
 ※82  
 ※83  
 ※84  
 ※85  
 ※86  
 ※87  
 ※88  
 ※89  
 ※90  
 ※91  
 ※92  
 ※93  
 ※94  
 ※95  
 ※96  
 ※97  
 ※98  
 ※99  
 ※100

号機	1号機	2号機	3号機	4号機	5号機	6号機
原子炉注水状況	給水系及びUCS系を用いた淡水注入中。 流量3.6m <sup>3</sup> /h (9/24 5:00現在)	給水系及びUCS系を用いた淡水注入中。 流量3.9m <sup>3</sup> /h (給水系) 流量5.0m <sup>3</sup> /h (CS系) (9/24 5:00現在)	給水系及びUCS系を用いた淡水注入中。 流量2.8m <sup>3</sup> /h (給水系) 流量8.0m <sup>3</sup> /h (CS系) (9/24 5:00現在)	※2 (全燃料取出中につき 監視対象外)	※2 (原子炉の除熱機能が維持されており、注水不要)	
原子炉水位	燃料域A: ガリカール 燃料域B: 1750 mm (9/24 5:00現在) ※3	燃料域A: 1800 mm ※3 燃料域B: 2200 mm ※3 (9/24 5:00現在)	燃料域A: 2400 mm ※3 燃料域B: 2300 mm ※3 (9/24 5:00現在)		停止域 1872mm (9/24 6:00現在)	停止域 1317mm (9/24 6:00現在)
原子炉圧力	A系: 0.013 MPa g B系: -MPa g (9/24 5:00現在)	A系: 0.003 MPa g B系: -MPa g (9/24 5:00現在)	A系: -0.174 MPa g (A) ※3 B系: -0.121 MPa g (C) ※3 (9/24 5:00現在)		0.005 MPa g (9/24 6:00現在)	0.010 MPa g (9/24 6:00現在)
原子炉水温度	(系統流量がないため採取不可)				25.3 °C (9/24 6:00現在)	24.0 °C (9/24 6:00現在)
原子炉圧力容器 まわり温度	給水/炉温度: 75.8 °C 圧力容器下部温度: 77.9 °C (9/24 5:00現在)	給水/炉温度: 96.1 °C 圧力容器下部温度: 104.8 °C (9/24 5:00現在)	給水/炉温度: 77.3 °C 圧力容器下部温度: 82.0 °C (9/24 5:00現在)		※2 (原子炉水温度にて監視中)	
D/W・S/C 圧力	D/W: 0.1229 MPa abs S/C: 0.100 MPa abs (9/24 5:00現在)	D/W: 0.106 MPa abs ※1 S/C: ガリカール (9/24 5:00現在)	D/W: 0.1015 MPa abs S/C: 0.1890 MPa abs (9/24 5:00現在)		※2 (原子炉の除熱機能が維持されているため監視 対象外)	
D/W 雰囲気温度	RPVパロ-シール: 76.6 °C HVH戻り: 79.0 °C (9/24 5:00現在)	RPVパロ-シール: 117 °C ※3 HVH戻り: 105 °C (9/24 5:00現在)	RPVパロ-シール: 109.4 °C ※3 HVH戻り: 77.8 °C (9/24 5:00現在)		※2 (原子炉の除熱機能が維持されているため監視 対象外)	
CAMS 放射線 モニタ	D/W(A): 0.00E+00Sv/h ※1 (B): 3.36E+01Sv/h ※1 S/C(A): 6.66E-01Sv/h (B): 6.80E-01Sv/h (9/24 5:00現在)	D/W(A): 9.30E+00Sv/h ※1 (B): 4.33E+00Sv/h ※1 S/C(A): 1.38E-01Sv/h (B): 6.99E+00Sv/h ※1 (9/24 5:00現在)	D/W(A): 4.00E+00Sv/h ※3 (B): 2.37E+00Sv/h S/C(A): 3.01E-01Sv/h (B): 2.84E-01Sv/h (9/24 5:00現在)		※2 (原子炉の除熱機能が維持されているため監視 対象外)	
S/C 温度	A系: 44.7 °C B系: 44.5 °C (9/24 5:00現在)	A系: 52.1 °C B系: 52.1 °C (9/24 5:00現在)	A系: 44.3 °C B系: 44.5 °C (9/24 5:00現在)			
D/W 設計圧力	0.384MPa g (0.485MPa abs)	0.384MPa g (0.485MPa abs)	0.384MPa g (0.485MPa abs)			
D/W 最高使用圧力	0.427MPa g (0.528MPa abs)	0.427MPa g (0.528MPa abs)	0.427MPa g (0.528MPa abs)			
使用済燃料プール 温度	26.0 °C (9/24 5:00現在)	29.0 °C (9/24 5:00現在)	27.6 °C (9/24 5:00現在)	35 °C (9/24 5:00現在)	27.9 °C (9/24 6:00現在)	28.0 °C (9/24 6:00現在)
FPC 昇降装置 バル	4340mm (9/24 5:00現在)	2700mm (9/24 5:00現在)	5440mm (9/24 5:00現在)	6700mm (9/24 5:00現在)	※2	
電源	外部電源受電中 (P/C2C)		外部電源受電中 (P/C4D)		外部電源受電中	
その他情報				共用プール 33 °C (9/23 9:10 現在)	5u: SHCモード (8/8 10:43~)	6u: SHCモード (9/15 11:25~)

圧力換算 ゲージ圧(MPa g) = 絶対圧(MPa abs) - 大気圧(標準大気圧0.1013 MPa)  
 絶対圧(MPa abs) = ゲージ圧(MPa g) + 大気圧(標準大気圧0.1013 MPa)

※1: 計器不良  
 ※2: データ採取対象外  
 ※3: 状況推移を継続確認中

福島第一原子力発電所 プラント関連パラメータ（水位・圧力・温度などのデータ）に関する補足説明

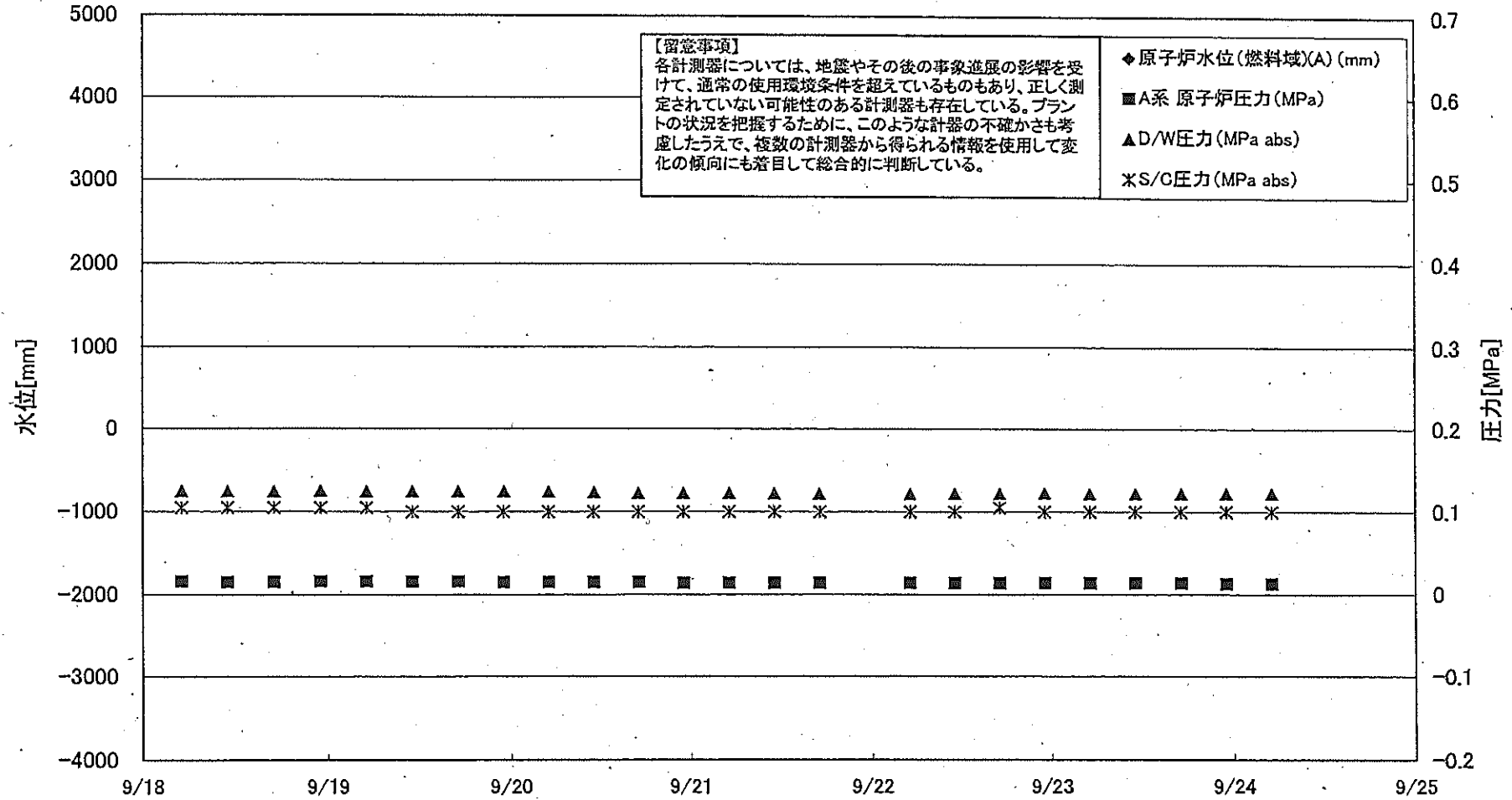
■各パラメータに関する補足説明

項目	記載方法	測定方法	記載点数/Ch 数or 系統数
原子炉注水状況	原子炉への注水流量/注水方法を記載。(CS系:炉心スプレイ系)	仮設計器	1/1系統
原子炉水位	燃料域を監視する水位計にて測定したデータを記載。	本設指示計	A系 1/1Ch B系 1/1Ch
原子炉圧力	計器盤より圧力計器から伝送される電圧値を測定し、電圧値を圧力に換算したものを記載。A系/B系それぞれ複数点データがあるが、1点を代表として採取し記載。(本設) 1号、2号については、仮設計器の値をA系に代表して記載。(2号機は参考値)	仮設計器:1号、2号 本設計器盤(電圧測定):3号	仮設計器 1/1系統 本設計器 A系 1/2Ch B系 1/2Ch
原子炉水温度	温度計設置箇所には系統流量がないためデータ未採取	—	—
原子炉圧力容器 まわり温度	原子炉圧力容器まわり温度は複数箇所から採取しているが、全体把握の観点から代表部位として「給水ノズル位置」、「圧力容器下部(1号、3号:圧力容器下部ヘッド、2号:圧力容器底部ヘッド上部)」のデータを記載	本設記録計	給水ノズル位置 1/4Ch 圧力容器下部 1/2Ch(1号) 1/1Ch(2~3号)
D/W・S/C 圧力	本設計器の指示値を記載。本設計器にて採取できない場合には、計器盤より測定した電圧値を圧力に換算したものを記載。2号D/W圧力については、仮設計器の値を記載。(D/W:ドライウェル、S/C:圧力抑制室)	(D/W圧力) 本設記録計:1号 仮設計器:2号 本設計器盤(電圧測定):3号 (S/C圧力) 本設指示計:1号、2号 本設計器盤(電圧測定):3号	(D/W圧力) 本設記録計 広域 1/1Ch:1号 仮設計器 1/1系統:2号 本設計器盤 1/4Ch:3号 (S/C圧力) 本設指示計 1/1系統:1号、2号 本設計器盤 1/2Ch:3号
D/W 雰囲気温度	D/W内の雰囲気温度は複数箇所から採取しているが、全体把握の観点から代表部位として「D/W上部(RPVペローシール温度)、中央部(D/W HVH戻り空気温度)」のデータを記載。(RPV:原子炉圧力容器、HVH:空調ユニット)	本設計器盤(電圧測定):1号 本設記録計:2号、3号	RPVペローシール 1/5Ch D/W HVH戻り 1/5Ch
CAMS 放射線 モニタ	本設指示計の指示値を記載。 (CAMS:格納容器雰囲気モニタ系、E●●:×10 <sup>●●</sup> )	本設指示計	D/W A系 1/1Ch B系 1/1Ch S/C A系 1/1Ch B系 1/1Ch
S/C 温度	本設記録計の指示値を記載。A系/B系それぞれ複数点データがあるが、1点を代表として採取し記載。	本設記録計	A系 1/4Ch(1号)、8Ch(2~3号) B系 1/4Ch(1号)、8Ch(2~3号)
使用済燃料プール 温度	本設記録計、もしくは仮設計器の指示値を記載。 (非熱モード:非常時熱負荷モード、SHCモード:原子炉停止時冷却系モード)	本設記録計:2号 仮設計器:1号、3~4号	本設計器 1/1Ch(2号) 仮設計器 1/1系統(1、3~4号)
FPC スターヴァツク バル	2号、4号については、本設指示計の指示値を記載。1号、3号については、仮設の圧力計等から求めた推定値を記載(参考値)(FPC:燃料プール冷却浄化系)	本設指示計:2号、4号 仮設計器(圧力計等):1号、3号	本設計器 1/1系統(2号、4号) 仮設計器 1/1系統(1号、3号)

■注記に関する補足説明

項目	内容	9月24日 6 時時点の状況
計器不良	計器不良:指示値ダウン(オーバー)スケール/検出器の不良	1号機 CAMS D/W 放射線モニタ 2号機 S/C 圧力、CAMS D/W(B) 放射線モニタ、CAMS S/C(B) 放射線モニタ 3号機 —
データ採取対象外	4号機:炉心に燃料がないため、原子炉及びD/W関連のデータは採取せず。 5~6号機:現在冷温停止中のため、D/W 関連データは採取せず。	—
状況推移を 継続確認中	指示は出ているものの、指示値ハンチング・マイナス表示など他パラメータと明らかに異なる推移を示したものを。	1号機 原子炉水位(B) 2号機 原子炉水位、RPVペローシール温度 3号機 原子炉水位、原子炉圧力、RPVペローシール温度、CAMS D/W(A)放射線モニタ

# 福島第一原子力発電所 1号機 水位・圧力に関するパラメータ



福島第一原子力発電所 1号機 水位・圧力に関するパラメータ

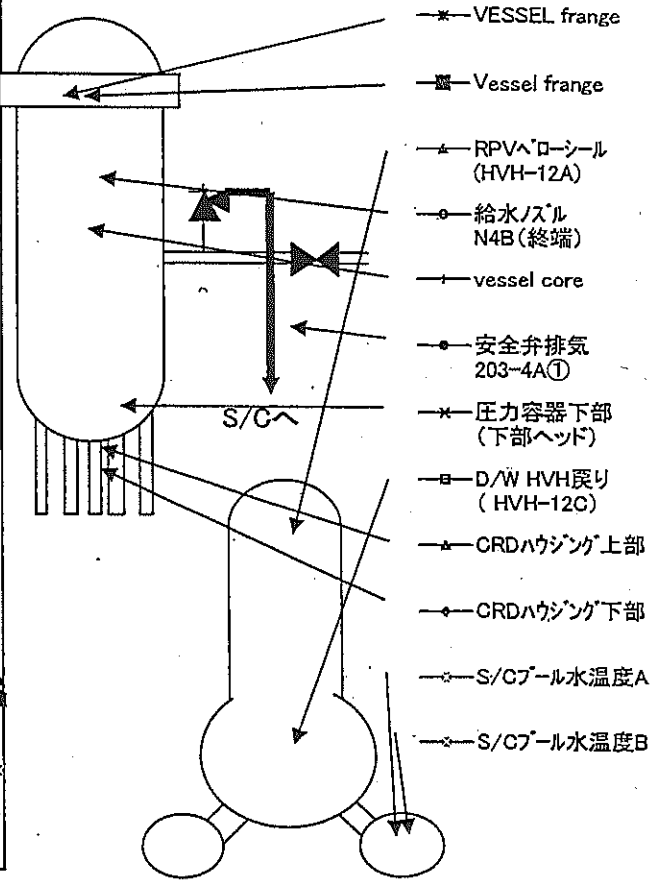
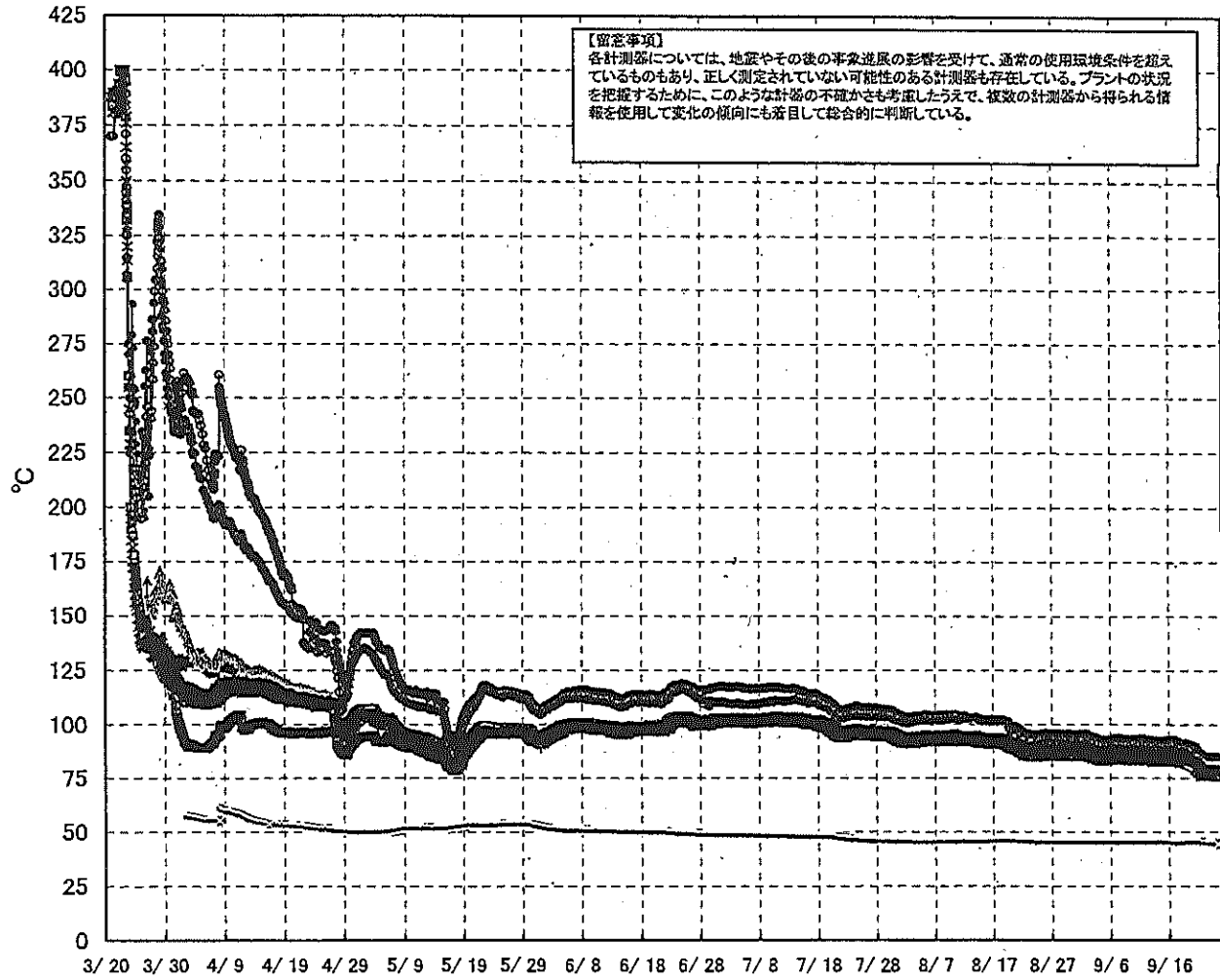
【留意事項】  
各計測器については、地震やその後の事象進展の影響を受けて、通常の使用環境条件を超えているものもあり、正しく測定されていない可能性のある計測器も存在している。  
プラントの状況を把握するために、このような計器の不確かさも考慮したうえで、複数の計測器から得られる情報を使用して変化の傾向にも着目して総合的に判断している。

日時	原子炉水位 (燃料域)(A) (mm)	原子炉水位 (燃料域)(B) (mm)	A系 原子炉 圧力(MPa)	B系 原子炉 圧力(MPa)	D/W圧力 (MPa abs)	S/C圧力 (MPa abs)	CAMS D/W(A) (Sv/h)	CAMS D/W(B) (Sv/h)	CAMS S/C(A) (Sv/h)	CAMS S/C(B) (Sv/h)	備考
9/18 5:00		-1650	0.016	-	0.1250	0.105	0.00E+00	2.32E+01	6.68E-01	6.77E-01	
9/18 11:00		-1650	0.015	-	0.1250	0.105	0.00E+00	2.46E+01	6.69E-01	6.78E-01	
9/18 17:00		-1650	0.015	-	0.1247	0.105	0.00E+00	3.10E+01	6.69E-01	6.79E-01	
9/18 23:00		-1700	0.016	-	0.1252	0.105	0.00E+00	3.11E+01	6.69E-01	6.79E-01	
9/19 5:00		-1700	0.016	-	0.1247	0.105	0.00E+00	2.88E+01	6.70E-01	6.78E-01	
9/19 11:00		-1700	0.016	-	0.1249	0.100	0.00E+00	3.66E+01	6.70E-01	6.78E-01	
9/19 17:00		-1700	0.016	-	0.1251	0.100	0.00E+00	4.11E+02	6.70E-01	6.73E-01	
9/19 23:00		-1700	0.015	-	0.1249	0.100	0.00E+00	1.63E+02	6.67E-01	6.79E-01	
9/20 5:00		-1700	0.015	-	0.1246	0.100	0.00E+00	9.26E+01	6.68E-01	6.78E-01	
9/20 11:00		-1700	0.015	-	0.1241	0.100	0.00E+00	1.92E+02	6.66E-01	6.74E-01	
9/20 17:00		-1750	0.015	-	0.1234	0.100	0.00E+00	1.22E+02	6.65E-01	6.76E-01	
9/20 23:00		-1700	0.014	-	0.1232	0.100	0.00E+00	1.51E+02	6.65E-01	6.75E-01	
9/21 5:00		-1700	0.014	-	0.1231	0.100	0.00E+00	5.46E+01	6.64E-01	6.73E-01	
9/21 11:00		-1750	0.014	-	0.1226	0.100	0.00E+00	3.44E+02	6.64E-01	6.80E-01	
9/21 17:00		-1750	0.014	-	0.1222	0.100	0.00E+00	3.40E+02	6.64E-01	6.82E-01	
9/21 23:00				-							台風のためデータ採取せず
9/22 5:00		-1700	0.014	-	0.1218	0.100	0.00E+00	3.26E+01	6.63E-01	6.82E-01	
9/22 11:00		-1700	0.014	-	0.1222	0.100	0.00E+00	2.26E+01	6.64E-01	6.80E-01	
9/22 17:00		-1700	0.014	-	0.1224	0.105	0.00E+00	2.23E+01	6.64E-01	6.79E-01	
9/22 23:00		-1700	0.014	-	0.1224	0.100	0.00E+00	2.86E+01	6.65E-01	6.79E-01	
9/23 5:00		-1700	0.014	-	0.1224	0.100	0.00E+00	3.03E+01	6.65E-01	6.80E-01	
9/23 11:00		-1700	0.014	-	0.1225	0.100	0.00E+00	3.41E+01	6.65E-01	6.81E-01	
9/23 17:00		-1700	0.014	-	0.1228	0.100	0.00E+00	3.38E+01	6.65E-01	6.78E-01	
9/23 23:00		-1700	0.013	-	0.1229	0.100	0.00E+00	3.50E+01	6.66E-01	6.79E-01	
9/24 5:00		-1750	0.013	-	0.1229	0.100	0.00E+00	3.36E+01	6.66E-01	6.80E-01	

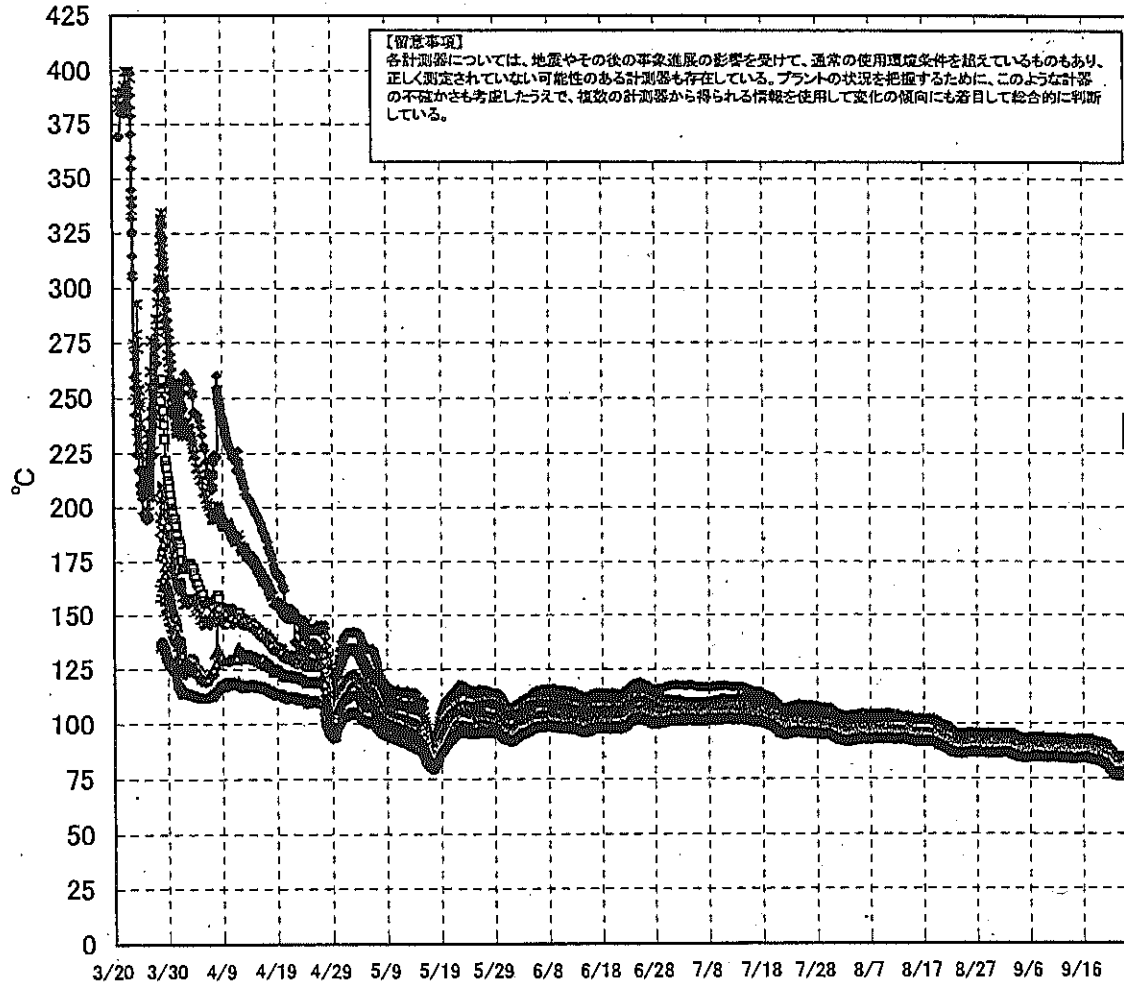
DS

計器不良 計器不良

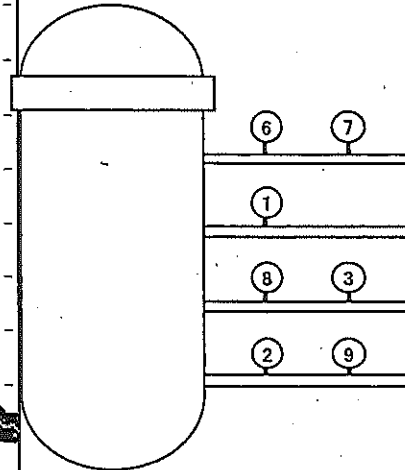
# 福島第一原子力発電所 1号機 温度に関するパラメータ (代表点)



# 福島第一原子力発電所 1号機 温度に関するパラメータ (給水ノズル及び安全弁排気温度)



3/27以降、これまで継続監視してきた給水ノズルN4Bと安全弁排気203-4Aの温度が上昇してきたことから、同様の位置を計測している他の計測点と比較するために計測点を3/28 12:30より増やして採取する。



- 給水ノズル N4B(終端)
  - 給水ノズル N4B(内)
  - ▲ 給水ノズル N4C(終端)
  - 給水ノズル N4C(内)
  - × 安全弁排気 203-4A①
  - × 安全弁排気 203-4C②
  - 安全弁排気 203-4B③
  - + SR弁排気 203-3A⑥
  - SR弁排気 203-3B⑦
  - SR弁排気 203-3C⑧
  - ▲ SR弁排気 203-3D⑨
- D/Wへ排気
- S/Cへ排気

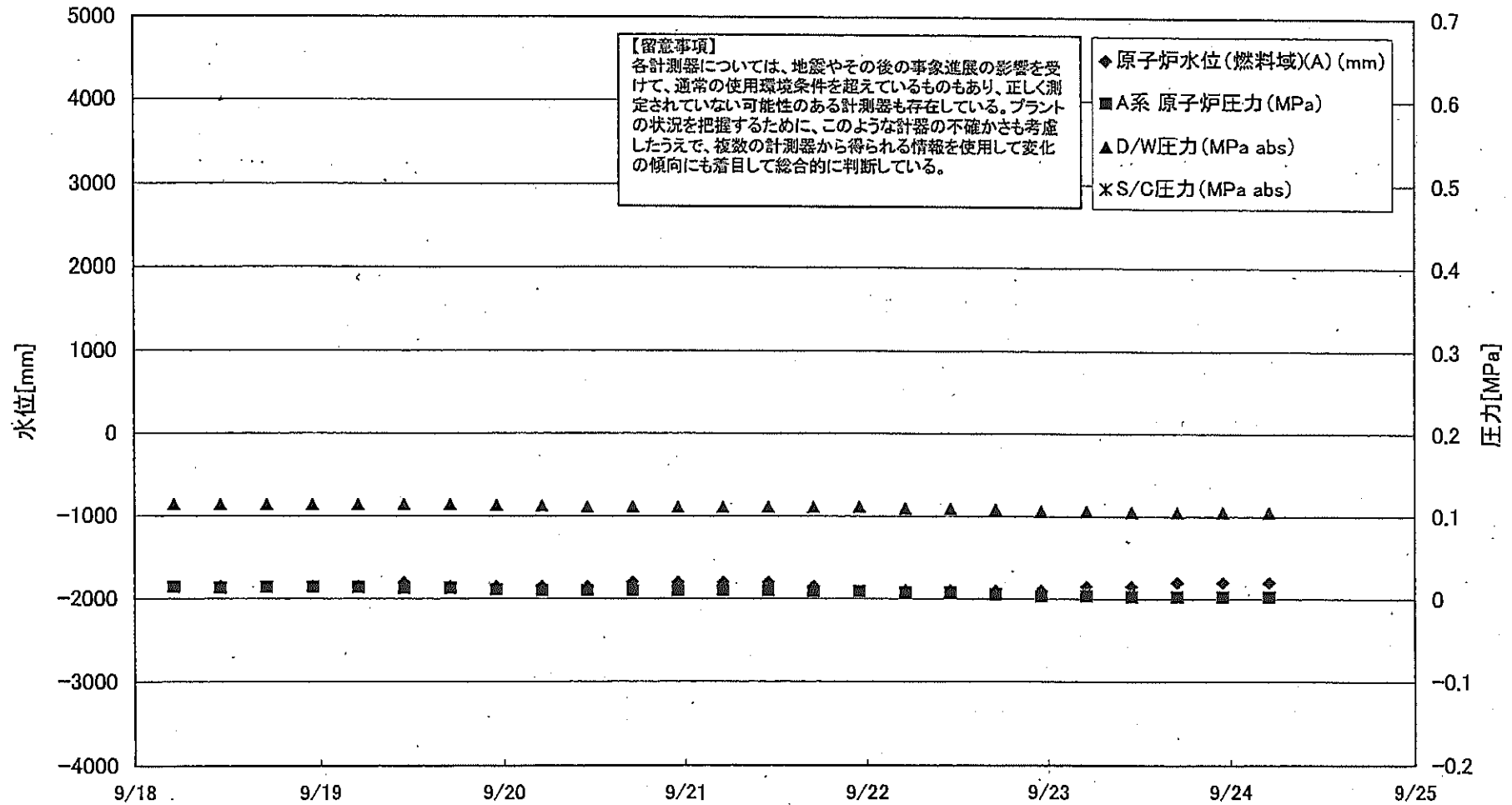
福島第一 子力発電所 1号機 温度に関するメータ

【留意事項】

各計測器については、地震やその後の事故進展の影響を受けて、通常の使用環境条件を超えているものもあり、正しく測定されていない可能性のある計測器も存在している。プラントの状況を把握するために、このような計測器の不確かさも考慮したうえで、複数の計測器から得られる情報を使用して変化の傾向にも着目して総合的に判断している。

日時	VESSEL frange	Vessel frange	給水/スル N4B (終端)	給水/スル N4B (内)	給水/スル N4C (終端)	給水/スル N4C (内)	vessel core	圧力容器下部 (下部ヘッド)	GRDA ケジング 上部	GRDA ケジング 下部	安全弁 排気 203-4A①	安全弁 排気 203-4C②	安全弁 排気 203-4B③	SR弁 排気 203-3A⑥	SR弁 排気 203-3B⑦	SR弁 排気 203-3C⑧	SR弁 排気 203-3D⑨	D/W HVH戻り (HVH-12C)	RPVローシール (HVH-12A)	S/C プール水温度 A	S/C プール水温度 B	備考	
9/18 5:00	83.1	83.2	89.0	84.2	83.3	83.3	83.6	84.0	85.0	84.8	91.7	86.8	85.0	85.8	85.4	86.3	84.1	85.8	83.7	45.3	45.0		
9/18 11:00	83.2	83.3	89.3	84.2	83.3	83.3	83.4	84.0	84.9	84.7	91.7	86.9	85.0	85.9	85.5	86.4	84.2	85.8	83.9	45.3	45.1		
9/18 17:00	83.5	83.6	89.3	84.4	83.5	83.6	83.8	84.3	85.1	85.0	91.8	87.1	85.3	86.3	85.8	86.6	84.5	85.9	84.2	45.3	45.0		
9/18 23:00	83.0	83.1	88.9	84.1	83.1	83.1	83.4	83.9	84.8	84.7	91.6	86.7	84.9	85.7	85.3	86.2	84.0	85.6	83.7	45.3	45.0		
9/19 5:00	82.7	82.7	88.6	83.8	82.8	82.8	83.1	83.6	84.5	84.4	91.4	86.4	84.6	85.4	85.0	85.9	83.7	84.4	82.4	45.4	45.1		
9/19 11:00	82.5	82.5	88.2	83.7	82.6	82.7	83.0	83.4	84.5	84.3	91.2	86.3	84.5	85.1	84.8	85.7	83.5			45.3	45.2	D/W HVH戻り及びRPVベローシール計器点検中	
9/19 17:00	82.3	82.1	86.0	83.5	82.4	82.4	82.7	83.3	84.2	84.0	90.9	86.1	84.2	84.9	84.5	85.5	83.3	84.0	81.8	45.4	45.2		
9/19 23:00	82.0	81.8	84.7	83.3	82.1	82.2	82.4	83.0	84.0	83.8	90.6	85.8	84.0	84.6	84.2	85.2	83.0	83.8	81.5	45.4	45.2		
9/20 5:00	81.6	81.5	84.2	83.0	81.8	81.9	82.2	82.8	83.7	83.6	90.3	85.5	83.7	84.3	83.9	84.9	82.8	83.6	81.2	45.4	45.2		
9/20 11:00	81.4	81.1	81.0	82.6	81.5	81.6	81.9	82.4	83.5	83.3	89.9	85.2	83.5	84.1	83.6	84.6	82.6	83.3	81.0	45.5	45.2		
9/20 17:00	80.3	80.0	79.7	81.5	80.5	80.6	80.9	81.5	82.5	82.4	88.8	84.2	82.5	83.1	82.7	83.6	81.6	82.5	79.9	45.5	45.2		
9/20 23:00	79.6	79.3	78.7	80.9	79.8	79.9	80.2	80.8	81.9	81.8	88.0	83.6	81.8	82.4	82.0	82.9	81.0	81.9	79.2	45.4	45.2		
9/21 5:00	79.0	78.6	78.1	80.3	79.2	79.3	79.6	80.1	81.3	81.2	87.4	82.9	81.2	81.7	81.3	82.2	80.3	81.2	78.6	45.4	45.2		
9/21 11:00	78.2	78.0	77.4	79.5	78.5	78.6	78.9	79.5	80.6	80.5	86.6	82.2	80.5	81.0	80.6	81.5	79.6	80.4	77.9	45.4	45.2		
9/21 17:00	77.3	77.0	76.4	78.5	77.6	77.8	78.0	78.6	79.7	79.6	85.5	81.2	79.6	80.0	79.7	80.6	78.8	79.6	77.2	45.3	45.0		
9/21 23:00																							203-4A①の計測器が故障している
9/22 5:00	77.1	76.9	76.3	78.3	77.4	77.5	77.8	78.3	79.4	79.3	85.2	80.9	79.3	79.8	79.5	80.3	78.6	79.2	77.1	45.1	44.9		
9/22 11:00	77.3	77.0	76.4	78.4	77.5	77.6	77.9	78.4	79.5	79.4	85.4	81.1	79.5	80.0	79.6	80.4	78.6	79.3	77.2	45.1	44.8		
9/22 17:00	77.1	76.9	76.3	78.3	77.4	77.6	77.8	78.4	79.5	79.4	85.4	81.1	79.4	79.9	79.5	80.4	78.6	79.3	77.1	45.0	44.8		
9/22 23:00	76.9	76.7	76.1	78.2	77.2	77.4	77.7	78.2	79.3	79.3	85.3	80.9	79.3	79.7	79.3	80.2	78.4	79.2	76.9	45.0	44.7		
9/23 5:00	76.9	76.7	76.1	78.2	77.2	77.4	77.6	78.2	79.3	79.3	85.2	80.9	79.3	79.7	79.3	80.2	78.4	79.2	76.8	44.9	44.7		
9/23 11:00	77.0	76.8	76.2	78.2	77.3	77.5	77.8	78.2	79.4	79.4	85.4	81.0	79.3	79.7	79.5	80.4	78.5	79.2	76.9	44.9	44.7		
9/23 17:00	77.3	77.0	76.4	78.4	77.5	77.6	77.9	78.4	79.5	79.5	85.5	81.1	79.5	79.9	79.7	80.5	78.7	79.4	77.2	44.8	44.6		
9/23 23:00	76.9	76.7	76.1	78.2	77.2	77.4	77.7	78.1	79.3	79.3	85.3	80.9	79.3	79.6	79.3	80.3	78.4	79.2	76.9	44.8	44.6		
9/24 5:00	76.7	76.4	75.8	78.0	76.9	77.1	77.4	77.9	79.0	79.1	85.1	80.7	79.0	79.3	79.1	80.0	78.1	79.0	76.6	44.7	44.5		

### 福島第一原子力発電所 2号機 水位・圧力に関するパラメータ





福島第一原子力発電所 2号機 水位・圧力に関するデータ

【留意事項】  
各計測器については、地震やその後の事象進展の影響を受けて、通常の使用環境条件を超えているものもあり、正しく測定されていない可能性のある計測器も存在している。  
プラントの状況を把握するために、このような計器の不確かさも考慮したうえで、複数の計測器から得られる情報を活用して変化の傾向にも着目して総合的に判断している。

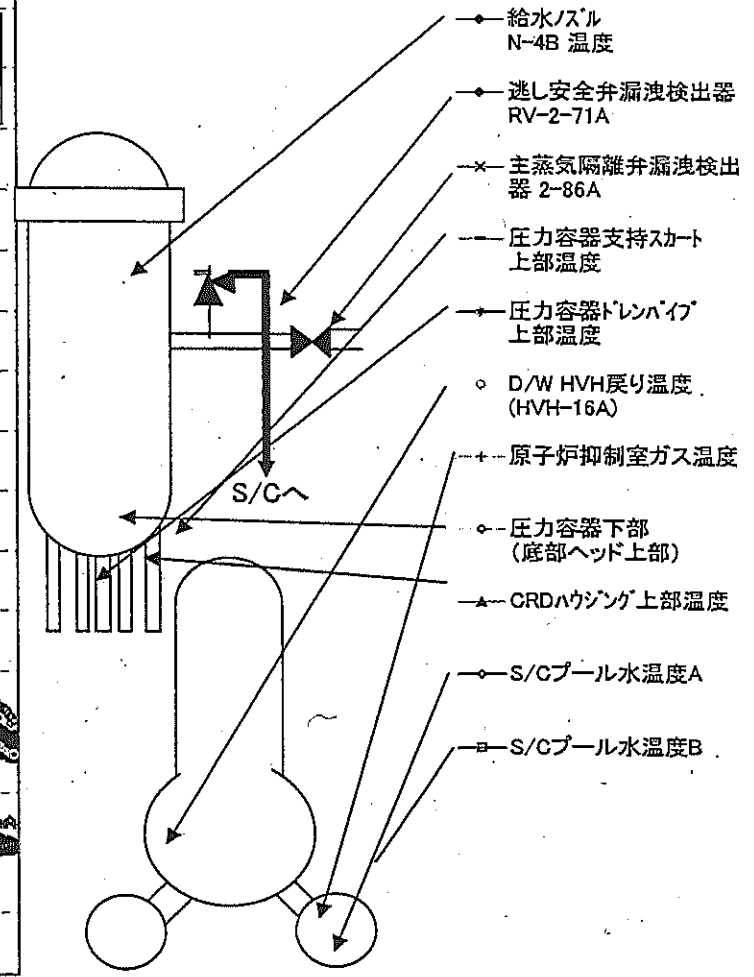
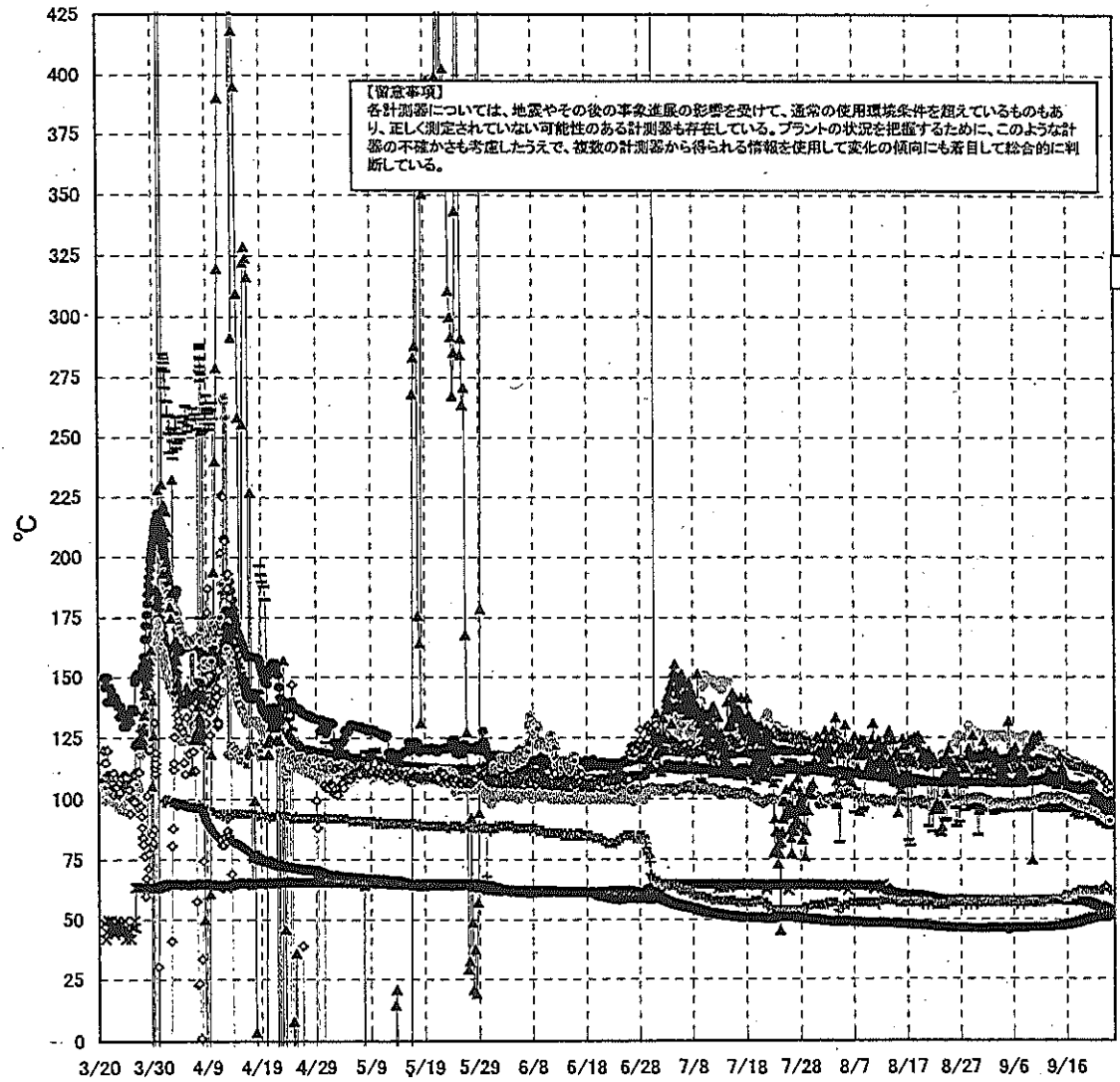
日時	原子炉水位 (燃料域)(A) (mm)	原子炉水位 (燃料域)(B) (mm)	A系 原子 炉圧力 (MPa)	B系 原子 炉圧力 (MPa)	D/W圧力 (MPa abs)	S/C圧力 (MPa abs)	CAMS D/W(A) (Sv/h)	CAMS D/W(B) (Sv/h)	CAMS S/C(A) (Sv/h)	CAMS S/C(B) (Sv/h)	中央制御 室線量 (mSv/h)	備考
9/18 5:00	-1850	-2200	0.014	-	0.115		9.66E+00	4.82E+00	1.20E-01	6.24E+00	0.010	
9/18 11:00	-1850	-2200	0.013	-	0.115		9.64E+00	4.81E+00	1.20E-01	6.26E+00	0.010	
9/18 17:00	-1850	-2200	0.014	-	0.115		9.62E+00	4.80E+00	1.21E-01	6.34E+00	0.010	
9/18 23:00	-1850	-2200	0.014	-	0.115		9.60E+00	4.79E+00	1.22E-01	6.38E+00	0.010	
9/19 5:00	-1850	-2200	0.014	-	0.115		9.58E+00	4.77E+00	1.22E-01	6.41E+00	0.010	
9/19 11:00	-1800	-2200	0.013	-	0.115		9.57E+00	4.74E+00	1.23E-01	6.44E+00	0.011	
9/19 17:00	-1850	-2200	0.013	-	0.115		9.56E+00	4.72E+00	1.23E-01	6.46E+00	0.010	
9/19 23:00	-1850	-2200	0.011	-	0.114		9.54E+00	4.70E+00	1.24E-01	6.50E+00	0.010	
9/20 5:00	-1850	-2200	0.010	-	0.113		9.53E+00	4.68E+00	1.25E-01	6.43E+00	0.010	
9/20 11:00	-1850	-2200	0.010	-	0.112		9.51E+00	4.65E+00	1.26E-01	6.31E+00	0.010	
9/20 17:00	-1800	-2200	0.010	-	0.112		9.50E+00	4.64E+00	1.27E-01	6.24E+00	0.010	
9/20 23:00	-1800	-2200	0.010	-	0.112		9.49E+00	4.62E+00	1.29E-01	6.21E+00	0.010	
9/21 5:00	-1800	-2200	0.010	-	0.112		9.48E+00	4.60E+00	1.30E-01	6.16E+00	0.011	
9/21 11:00	-1800	-2200	0.010	-	0.112		9.47E+00	4.59E+00	1.31E-01	6.09E+00	0.010	
9/21 17:00	-1850	-2200	0.009	-	0.112		9.46E+00	4.57E+00	1.32E-01	6.01E+00	0.009	
9/21 23:00			0.009	-	0.112							計器の一部がワークアウト
9/22 5:00	-1900	-2200	0.008	-	0.110		9.44E+00	4.52E+00	1.35E-01	3.44E+00	0.009	
9/22 11:00	-1900	-2200	0.008	-	0.110		9.43E+00	4.51E+00	1.36E-01	3.96E+00	0.008	
9/22 17:00	-1900	-2200	0.006	-	0.109		9.42E+00	4.49E+00	1.37E-01	5.55E+00	0.009	
9/22 23:00	-1900	-2200	0.004	-	0.107		9.42E+00	4.47E+00	1.29E-01	6.95E+00	0.008	
9/23 5:00	-1850	-2200	0.004	-	0.107		9.40E+00	4.43E+00	1.38E-01	7.37E+00	0.008	
9/23 11:00	-1850	-2200	0.003	-	0.106		9.38E+00	4.40E+00	1.38E-01	7.32E+00	0.008	
9/23 17:00	-1800	-2200	0.003	-	0.106		9.36E+00	4.37E+00	1.38E-01	7.23E+00	0.009	
9/23 23:00	-1800	-2200	0.003	-	0.106		9.34E+00	4.35E+00	1.39E-01	7.11E+00	0.008	
9/24 5:00	-1800	-2200	0.003	-	0.106		9.30E+00	4.33E+00	1.38E-01	6.99E+00	0.009	

計器不良

計器不良

計器不良

# 福島第一原子力発電所 2号機 温度に関するパラメータ(代表点)



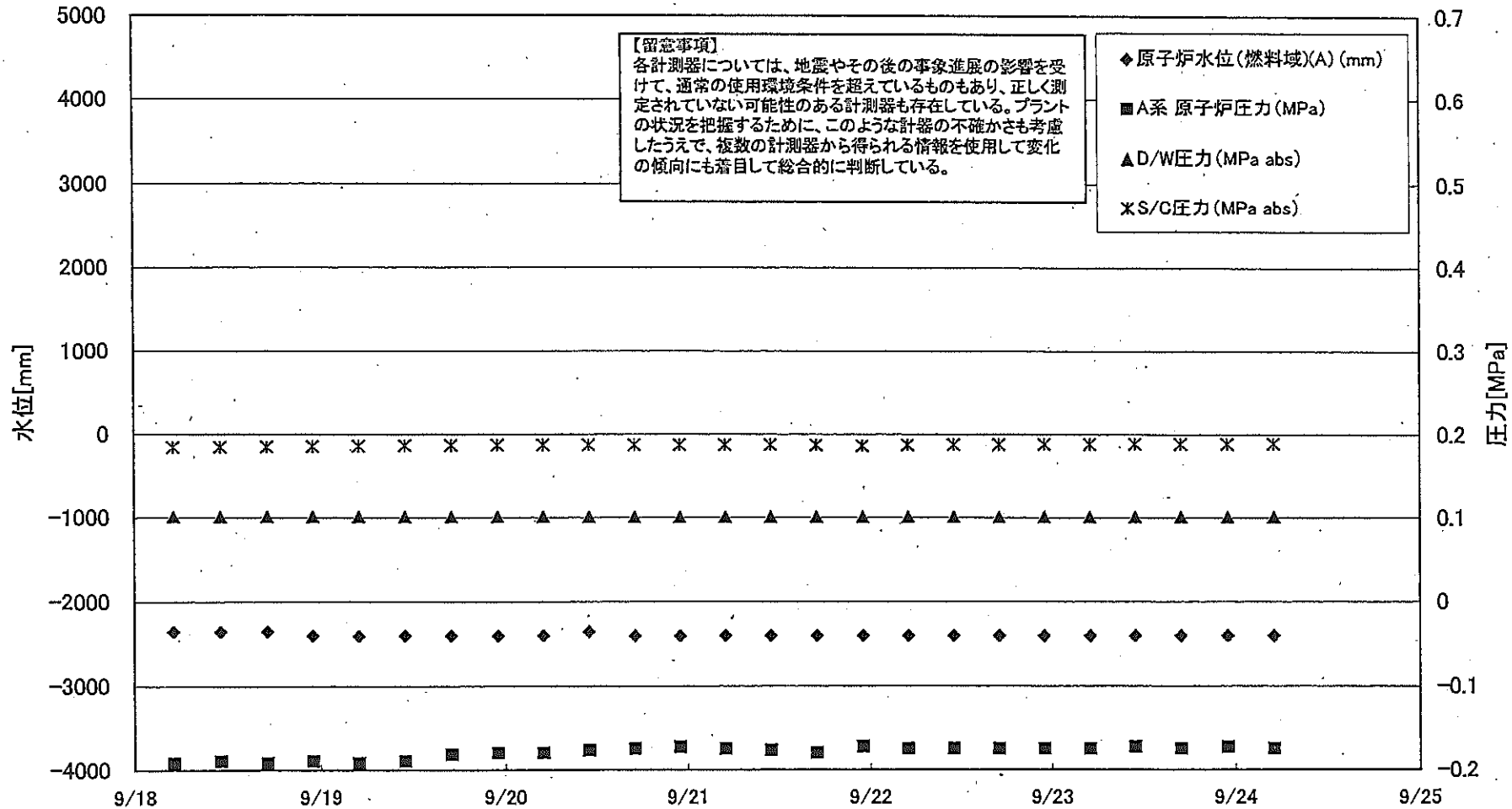
福島第一原子力発電所 2号機 温度に関するデータ

【留意事項】  
 各計測器については、地震やその後の事象進展の影響を受けて、通常の使用環境条件を超えているものもあり、正しく測定されていない可能性のある計測器も存在している。プラントの状況を把握するために、このような計器の不確かさも考慮したうえで、複数の計測器から得られる情報を使用して変化の傾向にも着目して総合的に判断している。

日時	逃し安全弁 漏洩検出器 RV-2-71A	主蒸気隔離 弁漏洩検出 器 2-86A	給水ノズル N-4B 温度	CRDハウジング 上部温度	圧力容器 下部 (底部ヘッ ド上部)	圧力容器 支持スカート 上部温度	圧力容器 ドレンパイ プ上部温度	D/W HVH 戻り温度 (HVH-16A)	RPVベロー シール	原子炉抑 制室ガス 温度	S/Cプール 水温度A	S/Cプール 水温度B	備考
9/18 5:00	113.8	57.9	104.8	105.4	113.0	91.9	97.4	113.0	121.0	62.0	49.1	49.1	
9/18 11:00	112.9	57.8	104.9	105.5	113.0	94.5	97.4	114.0	127.0	62.0	49.3	49.2	
9/18 17:00	112.5	57.8	104.7	103.9	113.0	94.5	97.3	114.0	125.0	62.0	49.4	49.4	
9/18 23:00	111.2	57.9	104.7	104.4	113.1	95.2	97.1	114.0	126.0	62.0	49.6	49.5	
9/19 5:00	112.1	57.9	104.7	104.8	112.5	92.2	96.6	114.0	119.0	62.0	49.7	49.7	
9/19 11:00	112.3	57.8	104.5	105.1	112.0	95.6	96.7	113.0	123.0	62.0	49.8	49.8	
9/19 17:00	112.5	57.6	104.3	104.9	112.4	95.2	96.6	112.0	126.0	62.0	50.0	50.0	
9/19 23:00	111.3	57.5	103.7	104.2	111.8	94.9	96.3	112.0	126.0	62.0	50.2	50.2	
9/20 5:00	104.7	57.2	103.5	104.5	112.1	93.9	95.9	111.0	125.0	62.0	50.4	50.4	
9/20 11:00	106.2	57.0	103.2	103.9	111.7	94.2	95.6	111.0	125.0	62.0	50.6	50.5	
9/20 17:00	105.8	56.8	103.0	99.4	111.7	91.3	95.6	112.0	118.0	62.0	50.7	50.7	
9/20 23:00	106.3	56.5	102.8	99.5	111.2	92.9	95.2	112.0	118.0	62.0	50.8	50.8	
9/21 5:00	99.8	56.2	102.5	99.8	111.0	93.0	95.7	111.0	116.0	62.0	51.0	50.9	
9/21 11:00	99.5	56.0	102.3	99.8	110.9	93.7	95.3	111.0	115.0	62.0	51.1	51.0	
9/21 17:00	100.2	55.8	101.7	98.9	109.6	92.0	94.4	110.0	114.0	62.0	51.2	51.1	
9/21 23:00													台風のためデータ採取 せず
9/22 5:00	101.2	55.5	100.9	98.4	109.2	90.3	93.7	110.0	111.0	62.0	51.3	51.3	
9/22 11:00	98.1	55.4	100.8	98.6	109.8	89.2	93.8	109.0	111.0	62.0	51.4	51.4	
9/22 17:00	98.4	55.4	100.2	98.2	109.2	89.3	93.4	109.0	104.0	62.0	51.5	51.5	
9/22 23:00	98.4	55.1	99.4	97.5	107.9	91.4	92.7	108.0	96.0	63.0	51.1	51.0	
9/23 5:00	98.4	54.8	98.4	96.4	106.4	90.4	92.3	107.0	96.0	64.0	51.1	51.1	
9/23 11:00	98.8	54.5	97.9	95.9	103.6	88.3	91.6	106.0	96.0	63.0	51.4	51.4	
9/23 17:00	98.5	54.3	97.6	95.6	106.3	88.4	91.4	106.0	96.0	63.0	51.6	51.6	
9/23 23:00	99.1	54.0	97.3	95.3	104.7	88.1	91.0	105.0	95.0	62.0	51.9	51.9	
9/24 5:00	99.2	53.8	96.1	95.1	104.8	87.8	90.8	105.0	117.0	62.0	52.1	52.1	

計器不良

### 福島第一原子力発電所 3号機 水位・圧力に関するパラメータ



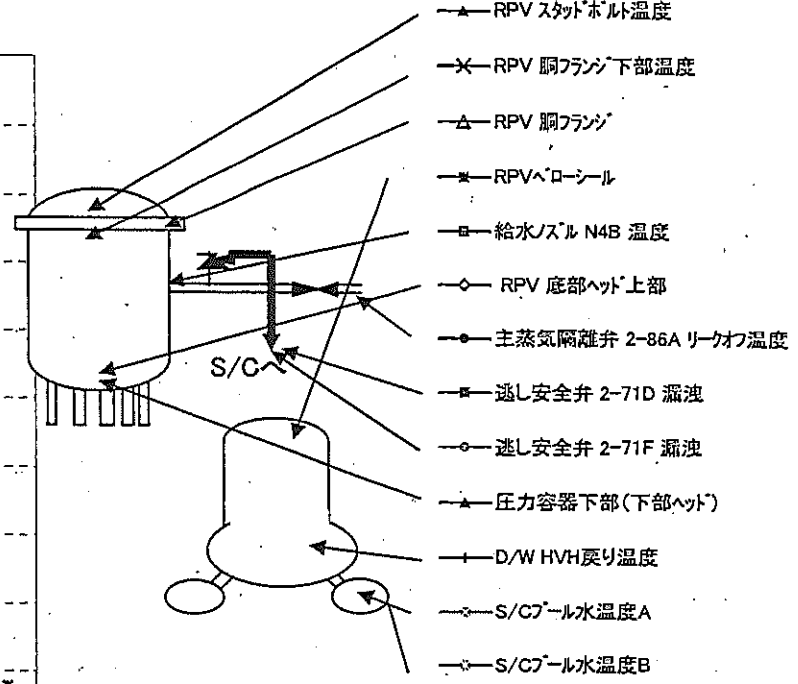
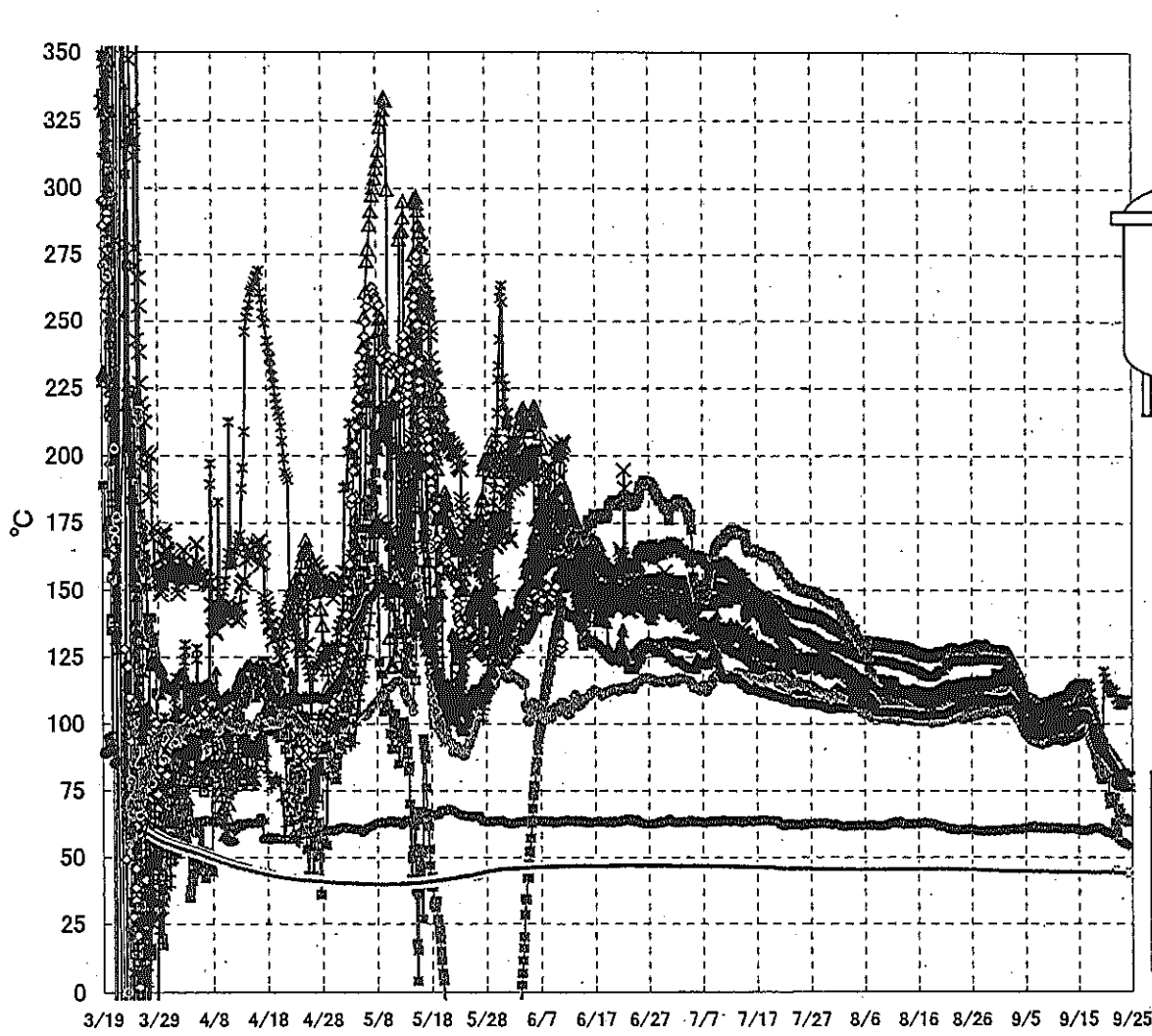
福島第一 力発電所 3号機 水位・圧力に関する ラメータ

【留意事項】

各計測器については、地震やその後の事象進展の影響を受けて、通常の使用環境条件を超えているものもあり、正しく測定されていない可能性のある計測器も存在している。プラントの状況を把握するために、このような計器の不確かさも考慮したうえで、複数の計測器から得られる情報を使用して変化の傾向にも着目して総合的に判断している。

日時	原子炉水位 (燃料域)(A) (mm)	原子炉水位 (燃料域)(B) (mm)	A系 原子炉 圧力(MPa)	B系 原子炉 圧力(MPa)	D/W圧力 (MPa abs)	S/C圧力 (MPa abs)	CAMS D/W(A) (Sv/h)	CAMS D/W(B) (Sv/h)	CAMS S/C(A) (Sv/h)	CAMS S/C(B) (Sv/h)	中央制御 室線量 (mSv/h)	備考
9/18 5:00	-2350	-2250	-0.191	-0.108	0.1015	0.1848	3.40E+00	2.40E+00	3.03E-01	2.88E-01	0.018	
9/18 11:00	-2350	-2250	-0.189	-0.108	0.1015	0.1852	3.40E+00	2.40E+00	3.03E-01	2.88E-01	0.018	
9/18 17:00	-2350	-2250	-0.191	-0.108	0.1015	0.1855	3.40E+00	2.40E+00	3.03E-01	2.88E-01	0.019	
9/18 23:00	-2400	-2250	-0.189	-0.108	0.1015	0.1860	3.40E+00	2.39E+00	3.03E-01	2.88E-01	0.019	
9/19 5:00	-2400	-2250	-0.191	-0.108	0.1015	0.1864	3.40E+00	2.39E+00	3.03E-01	2.88E-01	0.018	
9/19 11:00	-2400	-2250	-0.189	-0.104	0.1015	0.1869	3.40E+00	2.39E+00	3.04E-01	2.89E-01	0.019	
9/19 17:00	-2400	-2250	-0.181	-0.106	0.1015	0.1873	3.40E+00	2.39E+00	3.04E-01	2.89E-01	0.019	
9/19 23:00	-2400	-2250	-0.179	-0.111	0.1015	0.1876	3.40E+00	2.39E+00	3.04E-01	2.89E-01	0.020	
9/20 5:00	-2400	-2300	-0.179	-0.111	0.1015	0.1878	3.40E+00	2.39E+00	3.04E-01	2.89E-01	0.020	
9/20 11:00	-2350	-2250	-0.176	-0.111	0.1015	0.1880	3.40E+00	2.39E+00	3.04E-01	2.89E-01	0.020	
9/20 17:00	-2400	-2250	-0.174	-0.113	0.1015	0.1880	3.41E+00	2.39E+00	3.03E-01	2.88E-01	0.021	
9/20 23:00	-2400	-2300	-0.172	-0.115	0.1015	0.1880	3.41E+00	2.39E+00	3.03E-01	2.88E-01	0.018	
9/21 5:00	-2400	-2300	-0.174	-0.115	0.1015	0.1878	3.41E+00	2.39E+00	3.03E-01	2.88E-01	0.019	
9/21 11:00	-2400	-2300	-0.176	-0.113	0.1015	0.1878	3.41E+00	2.39E+00	3.03E-01	2.88E-01	0.020	
9/21 17:00	-2400	-2300	-0.179	-0.113	0.1015	0.1873	3.41E+00	2.38E+00	3.10E-01	2.87E-01	0.022	
9/21 23:00	-2400	-2300	-0.172	-0.113	0.1015	0.1865						台風のため一部データ採取せず
9/22 5:00	-2400	-2300	-0.174	-0.111	0.1015	0.1874	3.42E+00	2.38E+00	3.02E-01	2.85E-01	0.020	
9/22 11:00	-2400	-2300	-0.174	-0.111	0.1015	0.1880	3.42E+00	2.38E+00	3.02E-01	2.85E-01	0.019	
9/22 17:00	-2400	-2300	-0.174	-0.113	0.1015	0.1883	3.55E+00	2.38E+00	3.02E-01	2.85E-01	0.019	
9/22 23:00	-2400	-2300	-0.174	-0.117	0.1015	0.1885	3.60E+00	2.38E+00	3.01E-01	2.85E-01	0.019	
9/23 5:00	-2400	-2300	-0.174	-0.121	0.1015	0.1885	3.59E+00	2.37E+00	3.01E-01	2.85E-01	0.020	
9/23 11:00	-2400	-2300	-0.172	-0.117	0.1015	0.1887	3.50E+00	2.37E+00	3.01E-01	2.84E-01	0.020	
9/23 17:00	-2400	-2300	-0.174	-0.115	0.1015	0.1888	3.43E+00	2.37E+00	3.01E-01	2.84E-01	0.019	
9/23 23:00	-2400	-2300	-0.172	-0.117	0.1015	0.1888	3.42E+00	2.37E+00	3.01E-01	2.84E-01	0.020	
9/24 5:00	-2400	-2300	-0.174	-0.121	0.1015	0.1890	4.00E+00	2.37E+00	3.01E-01	2.84E-01	0.021	

# 福島第一原子力発電所 3号機 温度に関するパラメータ(代表点)



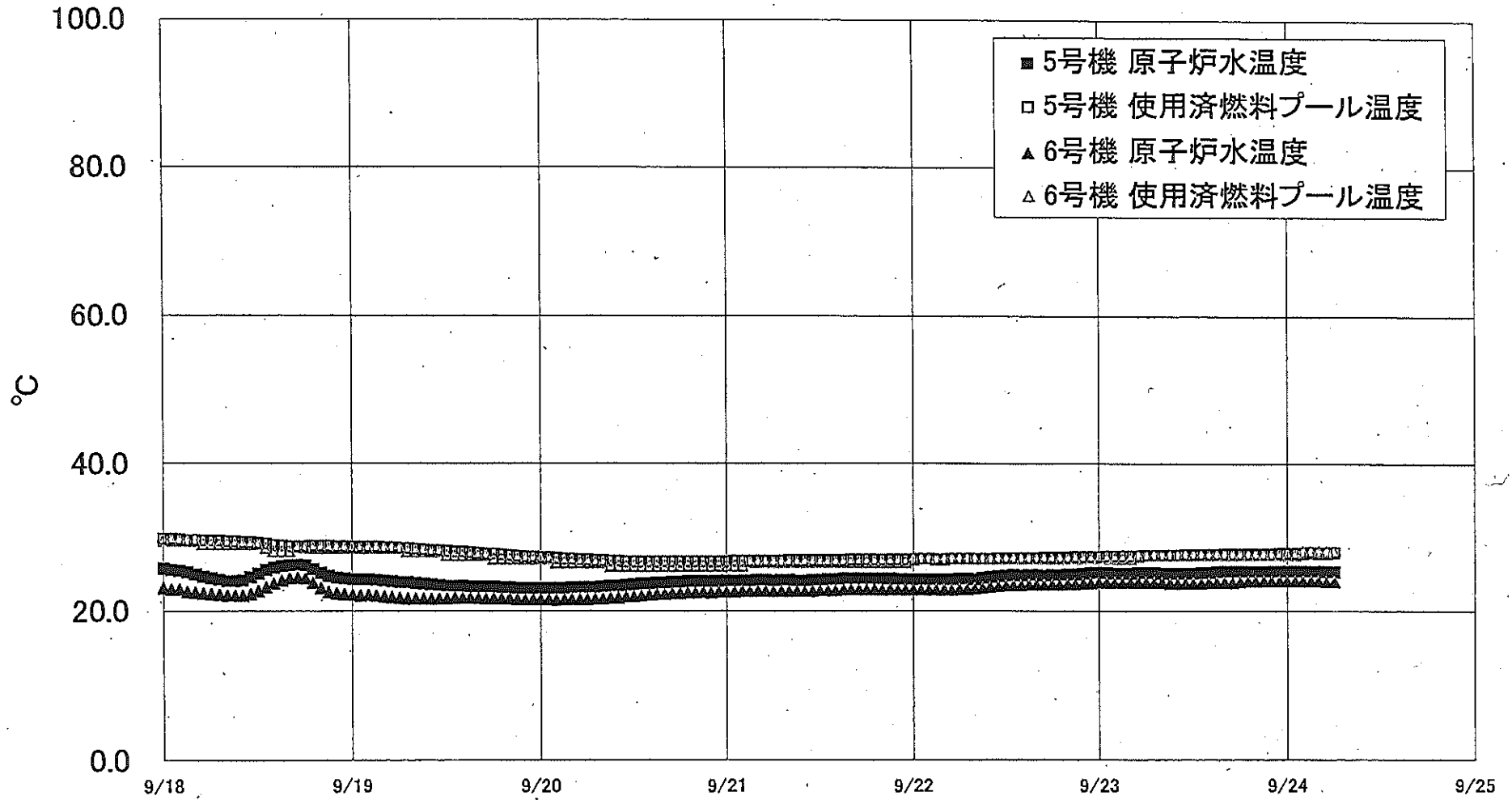
**【留意事項】**  
 各計測器については、地震やその後の事象進展の影響を受けて、通常の使用環境条件を超えているものもあり、正しく測定されていない可能性のある計測器も存在している。プラントの状況を把握するために、このような計器の不確かさも考慮したうえで、複数の計測器から得られる情報を使用して変化の傾向にも着目して総合的に判断している。

福島第一原子力発電所 3号機 温度に関するパラメータ

【留意事項】  
各計測器については、地震やその後の事象進展の影響を受けて、通常の使用環境条件を超えているものもあり、正しく測定されていない可能性のある計測器も存在している。プラントの状況を把握するために、このような計器の不確かさも考慮したうえで、複数の計測器から得られる情報を使用して変化の傾向にも着目して総合的に判断している。

日時	給水ノズル N4B 温度	RPV 底部 ヘッド上部	RPV 胴 フランジ	圧力容器下部 (下部ヘッド)	RPV スタット ホルム温度	RPV 胴フランジ 下部温度	逃し安全弁 2-71D 漏洩	逃し安全弁 2-71F 漏洩	主蒸気隔離弁 2-86A リークオフ 温度	D/W HVH 戻り温度	RPVヘッド シール	S/C7-ール 水温度A	S/C7-ール 水温度B	備考
9/18 5:00	97.6	90.1	100.6	93.7	102.3	95.8	88.3	92.5	61.1	96.8	100.3	44.4	44.6	
9/18 11:00	96.0	89.1	99.2	92.7	99.6	93.8	85.0	92.0	61.1	95.4	97.9	44.4	44.6	
9/18 17:00	94.8	88.7	97.7	92.2	98.2	92.7	83.9	91.3	61.2	93.9	96.2	44.4	44.6	
9/18 23:00	93.5	88.4	96.9	91.4	97.0	91.7	81.3	90.6	61.0	92.9	95.0	44.4	44.6	
9/19 5:00	92.1	87.9	96.2	90.9	96.8	90.9	79.8	89.6	61.0	92.2	94.1	44.4	44.6	
9/19 11:00	90.8	87.2	94.2	90.4	96.2	90.0	79.3	89.7	60.5	91.6	93.3	44.4	44.6	
9/19 17:00	89.5	86.4	93.3	89.8	92.0	89.1	79.1	88.5	60.2	90.5	119.9	44.4	44.6	
9/19 23:00	88.2	86.0	92.2	89.5	92.3	89.0	79.7	87.6	59.8	89.7	117.2	44.4	44.7	
9/20 5:00	87.0	85.9	90.9	89.1	91.6	88.5	79.2	86.2	59.6	88.8	115.3	44.5	44.7	
9/20 11:00	86.2	85.4	89.8	88.3	91.7	88.1	84.0	85.8	59.7	88.1	114.3	44.5	44.7	
9/20 17:00	84.7	84.6	88.2	87.7	90.9	87.2	72.7	84.8	59.4	87.1	113.7	44.5	44.7	
9/20 23:00	83.6	83.9	87.0	87.0	89.9	86.6	70.0	84.2	59.1	86.1	112.7	44.4	44.7	
9/21 5:00	82.9	83.3	85.9	86.4	89.5	85.9	70.0	83.6	58.9	85.2	111.9	44.4	44.6	
9/21 11:00	82.0	82.7	84.6	85.7	88.4	85.2	69.9	83.8	58.7	84.2	113.0	44.4	44.6	
9/21 17:00	80.8	81.7	82.8	84.8	86.9	84.4	72.5	82.8	58.7	82.9	112.0	44.4	44.6	
9/21 23:00	78.6	79.8	80.3	82.7	85.4	82.8	62.8	84.3	59.3	81.0	109.9	45.1	45.3	
9/22 5:00	78.2	79.0	79.8	82.3	83.4	82.0	59.1	84.4	58.2	80.0	109.3	44.4	44.6	
9/22 11:00	77.9	78.5	79.1	82.3	84.9	81.4	68.2	81.4	57.1	78.8	108.0	44.3	44.5	
9/22 17:00	77.8	78.2	78.4	81.8	84.1	80.8	66.4	81.9	56.5	78.4	107.6	44.3	44.5	
9/22 23:00	77.5	77.9	78.0	81.7	82.6	80.3	64.3	80.8	56.0	78.0	107.3	44.3	44.5	
9/23 5:00	77.4	78.1	77.9	81.7	82.2	80.0	63.7	80.6	55.7	77.9	107.7	44.3	44.5	
9/23 11:00	77.4	77.9	77.7	81.9	81.3	80.0	64.5	80.5	55.4	78.0	108.5	44.3	44.5	
9/23 17:00	77.5	78.0	77.7	82.0	81.4	80.0	64.0	80.3	55.6	78.1	109.0	44.3	44.5	
9/23 23:00	77.5	77.8	77.5	82.1	81.0	79.8	63.6	79.8	55.1	78.0	109.2	44.3	44.5	
9/24 5:00	77.3	77.7	77.3	82.0	80.8	79.6	63.2	79.6	54.8	77.8	109.4	44.3	44.5	

福島第一原子力発電所 5・6号機 原子炉水温度、使用済燃料プール温度推移





福島第一原子力発電所 5・6号機 原子炉水温度・使用済燃料プール温度

日時	5号機 原子炉水温度	5号機 使用済燃料プール温度	6号機 原子炉水温度	6号機 使用済燃料プール温度
9/21 14:00	24.3	26.8	22.8	26.5
9/21 15:00	24.4	26.8	22.9	26.5
9/21 16:00	24.4	26.9	22.9	26.5
9/21 17:00	24.4	26.9	22.9	26.5
9/21 18:00	24.4	26.9	22.9	26.5
9/21 19:00	24.4	26.9	22.9	26.5
9/21 20:00	24.4	26.9	22.9	26.5
9/21 21:00	24.4	26.9	23.0	26.5
9/21 22:00	24.3	26.9	22.9	26.5
9/21 23:00	24.3	26.9	22.9	26.5
9/22 0:00	24.3	26.9	22.9	27.0
9/22 1:00	24.3	27.0	22.9	27.0
9/22 2:00	24.3	27.0	22.9	27.0
9/22 3:00	24.3	26.9	22.9	27.0
9/22 4:00	24.3	26.9	22.9	27.0
9/22 5:00	24.3	27.0	22.9	27.0
9/22 6:00	24.4	27.0	23.0	27.0
9/22 7:00	24.4	27.0	23.0	27.0
9/22 8:00	24.3	27.0	23.1	27.0
9/22 9:00	24.5	27.0	23.2	27.0
9/22 10:00	24.6	27.0	23.3	27.0
9/22 11:00	24.7	27.1	23.4	27.0
9/22 12:00	24.8	27.1	23.5	27.0
9/22 13:00	24.9	27.1	23.5	27.0
9/22 14:00	24.8	27.1	23.5	27.0
9/22 15:00	24.9	27.1	23.6	27.0
9/22 16:00	24.9	27.1	23.6	27.0
9/22 17:00	24.8	27.2	23.6	27.0
9/22 18:00	24.9	27.2	23.6	27.0
9/22 19:00	24.9	27.2	23.6	27.0
9/22 20:00	25.0	27.2	23.7	27.0
9/22 21:00	25.0	27.3	23.7	27.0
9/22 22:00	25.1	27.3	23.8	27.0
9/22 23:00	25.2	27.3	23.8	27.0
9/23 0:00	25.2	27.3	23.9	27.0
9/23 1:00	25.2	27.4	23.9	27.0
9/23 2:00	25.1	27.4	23.9	27.0
9/23 3:00	25.1	27.4	23.9	27.0
9/23 4:00	25.1	27.4	23.9	27.0
9/23 5:00	25.2	27.4	23.9	27.5
9/23 6:00	25.2	27.5	23.9	27.5
9/23 7:00	25.2	27.5	23.9	27.5
9/23 8:00	25.1	27.5	23.9	27.5
9/23 9:00	25.1	27.5	23.8	27.5
9/23 10:00	25.1	27.5	23.8	27.5
9/23 11:00	25.1	27.6	23.8	27.5
9/23 12:00	25.1	27.6	23.8	27.5
9/23 13:00	25.2	27.6	23.8	27.5
9/23 14:00	25.2	27.6	23.9	27.5
9/23 15:00	25.3	27.6	23.9	27.5
9/23 16:00	25.4	27.7	23.9	27.5
9/23 17:00	25.4	27.7	23.9	27.5
9/23 18:00	25.4	27.7	24.0	27.5
9/23 19:00	25.4	27.7	24.1	27.5
9/23 20:00	25.4	27.7	24.1	27.5
9/23 21:00	25.4	27.7	24.1	27.5
9/23 22:00	25.4	27.7	24.1	27.5
9/23 23:00	25.4	27.8	24.1	27.5
9/24 0:00	25.4	27.8	24.1	27.5
9/24 1:00	25.4	27.8	24.1	27.5
9/24 2:00	25.4	27.8	24.1	28.0
9/24 3:00	25.4	27.9	24.1	28.0
9/24 4:00	25.4	27.8	24.1	28.0
9/24 5:00	25.3	27.8	24.0	28.0
9/24 6:00	25.3	27.9	24.0	28.0

福島第一原子力発電所 プラント関連パラメータ (水位・圧力・温度などのデータ)

【事項】  
 水位・圧力については、地震やその他の事故進展の影響を受けて、高圧の使用開始条件を超えているものもあり、正しく測定されていない可能性のある計測器も存在している。プラントの状況を把握するために、このような計測の不確かさも含め、測したうえで、複数の計測器から得られる情報を活用して変化の傾向にも適宜して総合的に判断している。

9月24日 12:00 現在

号機	1号機	2号機	3号機	4号機	5号機	6号機
原子炉注水状況	給水ポンプを用いた給水注入中。 流量3.6m <sup>3</sup> /h (9/24 11:00 現在)	給水ポンプ(CS)を用いた給水注入中。 流量3.9m <sup>3</sup> /h (給水ポンプ) 流量5.0m <sup>3</sup> /h (CS) (9/24 11:00 現在)	給水ポンプ(CS)を用いた給水注入中。 流量2.8m <sup>3</sup> /h (給水ポンプ) 流量7.9m <sup>3</sup> /h (CS) (9/24 11:00 現在)		※2 (原子炉の除熱機能が維持されており、注水不要)	
原子炉水位	燃料盛込 797mm 燃料盛込B-1750 mm (9/24 11:00 現在) ※3	燃料盛込A-1800 mm ※3 燃料盛込B-2200 mm ※3 (9/24 11:00 現在)	燃料盛込A-2400 mm ※3 燃料盛込B-2300 mm ※3 (9/24 11:00 現在)		停止域 1872mm (9/24 12:00 現在)	停止域 1315mm (9/24 12:00 現在)
原子炉圧力	A系0.013 MPa g B系-MPa g (9/24 11:00 現在)	A系0.003 MPa g B系-MPa g (9/24 11:00 現在)	A系-0.174 MPa g B系-MPa g (9/24 11:00 現在)		0.005 MPa g (9/24 12:00 現在)	0.010 MPa g (9/24 12:00 現在)
原子炉水温度	(系統流量がないため採取不可)					
原子炉压力容器 まわり温度	給水/圧 温度76.0℃ 压力容器下部温度78.0℃ (9/24 11:00 現在)	給水/圧 温度96.7℃ 压力容器下部温度106.5℃ (9/24 11:00 現在)	給水/圧 温度77.2℃ 压力容器下部温度82.1℃ (9/24 11:00 現在)	※2 (全燃料取出中につき 監視対象外)	※2 (原子炉水温度にて監視中)	
D/W - S/C 圧力	D/W:0.1232 MPa abs S/C:0.100 MPa abs (9/24 11:00 現在)	D/W:0.106 MPa abs S/C:0.100 MPa abs ※1 (9/24 11:00 現在)	D/W:0.1015 MPa abs S/C:0.1892 MPa abs (9/24 11:00 現在)			
D/W 発泡気温度	RPVヘッドシール76.8℃ HV戻り79.1℃ (9/24 11:00 現在)	RPVヘッドシール100℃ ※3 HV戻り105℃ (9/24 11:00 現在)	RPVヘッドシール109.2℃ ※3 HV戻り77.9℃ (9/24 11:00 現在)			※2 (原子炉の除熱機能が維持されているため監視 対象外)
CAMS 放射線 モニタ	D/W(A)0.00E+00Sv/h ※1 (B)2.79E+01Sv/h ※1 S/C(A)5.55E-01Sv/h (B)6.80E-01Sv/h (9/24 11:00 現在)	D/W(A)9.21E+00Sv/h ※1 (B)4.30E+00Sv/h ※1 S/C(A)1.39E+01Sv/h ※1 (B)6.86E+00Sv/h ※1 (9/24 11:00 現在)	D/W(A)3.39E+00Sv/h ※3 (B)2.37E+00Sv/h ※3 S/C(A)3.01E-01Sv/h (B)2.84E-01Sv/h (9/24 11:00 現在)			
S/C 温度	A系44.7℃ B系44.4℃ (9/24 11:00 現在)	A系52.3℃ B系52.3℃ (9/24 11:00 現在)	A系44.3℃ B系44.5℃ (9/24 11:00 現在)			
D/W 設計圧力	0.384MPa g (0.485MPa abs)	0.384MPa g (0.485MPa abs)	0.384MPa g (0.485MPa abs)			
D/W 最高使用圧力	0.427MPa g (0.528MPa abs)	0.427MPa g (0.528MPa abs)	0.427MPa g (0.528MPa abs)			
使用済燃料プール 温度	26.0℃ (9/24 11:00 現在)	29.0℃ (9/24 11:00 現在)	27.4℃ (9/24 11:00 現在)	35℃ (9/24 11:00 現在)	27.9℃ (9/24 12:00 現在)	28.0℃ (9/24 12:00 現在)
FPC 燃料リザーバ 水位	4230mm (9/24 11:00 現在)	2600mm (9/24 11:00 現在)	5440mm (9/24 11:00 現在)	6750mm (9/24 11:00 現在)	※2	
電源	外部電源受電中 (P/C2C)			外部電源受電中 (P/C4D)		外部電源受電中
その他情報				共用プール 31℃ (9/24 10:30 現在)	5u:SHCモード (8/8 10:43~)	6u:SHCモード (9/15 11:25~)

圧力換算 ゲージ圧(MPa g) = 絶対圧(MPa abs) - 大気圧(標準大気圧0.1013 MPa)  
 絶対圧(MPa abs) = ゲージ圧(MPa g) + 大気圧(標準大気圧0.1013 MPa)

※1: 計測不良  
 ※2: データ採取対象外  
 ※3: 状況変化を監視中

福島第一原子力発電所 プラント関連パラメータ（水位・圧力・温度などのデータ）に関する補足説明

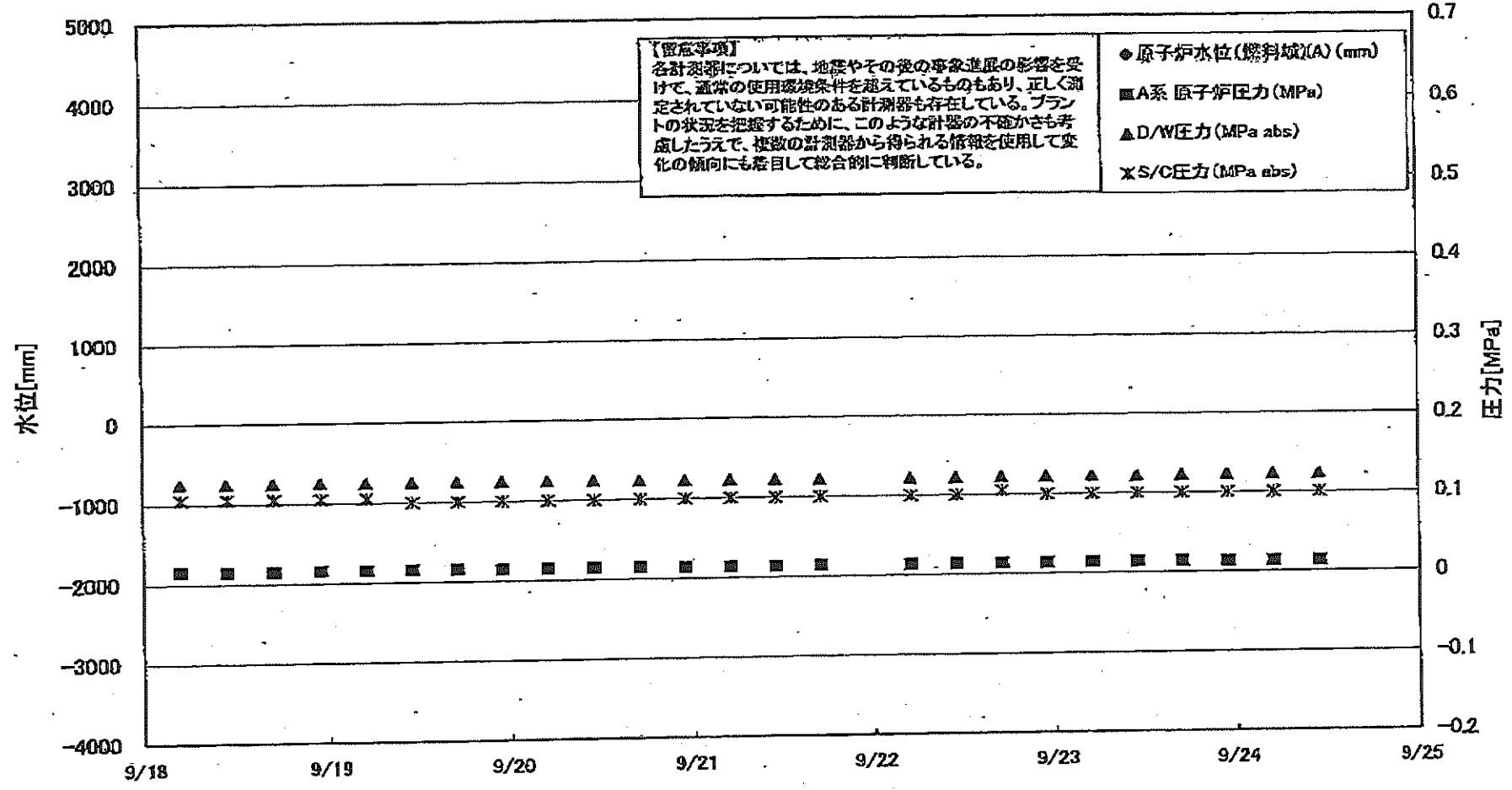
■各パラメータに関する補足説明

項目	記載方法	測定方法	記載点数/Ch数or系統数
原子炉注水状況	原子炉への注水流量/注水方法を記載。(CS系:炉心スレイ系)	仮設計器	1/1系統
原子炉水位	燃料域を監視する水位計にて測定したデータを記載。	本設指示計	A系1/1Ch B系1/1Ch
原子炉圧力	計器室より圧力計器から伝送される電圧値を測定し、電圧値を圧力に換算したものを記載。A系/B系それぞれ複数点データがあるが、1点を代表として採取し記載。(本設) 1号、2号については、仮設計器の値をA系に代表して記載。(2号機は参考値)	仮設計器:1号、2号 本設計器(電圧測定):3号	仮設計器 1/1系統 本設計器 A系1/2Ch B系1/2Ch
原子炉水温度	温度計設置箇所には系統流量がないためデータ未採取	-	-
原子炉圧力容器まわり温度	原子炉圧力容器まわり温度は複数箇所から採取しているが、全体把握の観点から代表部位として「給水ノズル位置」、「圧力容器下部(1号、3号:圧力容器下部ヘッド、2号:圧力容器底部ヘッド上部)」のデータを記載	本設記録計	給水ノズル位置 1/4Ch 圧力容器下部 1/2Ch(1号) 1/1Ch(2~3号)
D/W・S/C圧力	本設計器の指示値を記載。本設計器にて採取できない場合には、計器室より測定した電圧値を圧力に換算したものを記載。2号D/W圧力については、仮設計器の値を記載。(D/W:ドライウェル、S/C:圧力抑制室)	(D/W圧力) 本設計器計:1号 仮設計器:2号 本設計器(電圧測定):3号 (S/C圧力) 本設指示計:1号、2号 本設計器(電圧測定):3号	(D/W圧力) 本設計器計 広域1/1Ch:1号 仮設計器 1/1系統:2号 本設計器 1/4Ch:3号 (S/C圧力) 本設指示計 1/1系統:1号、2号 本設計器 1/2Ch:3号
D/W 雰囲気温度	D/W 内の雰囲気温度は複数箇所から採取しているが、全体把握の観点から代表部位として「D/W 上部(RPVベロ-シール温度)、中央部(D/WHVH戻り空気温度)」のデータを記載。(RPV:原子炉圧力容器、HVH:空室ユニット)	本設計器(電圧測定):1号 本設記録計:2号、3号	RPVベロ-シール 1/5Ch D/WHVH戻り 1/5Ch
CAMS放射線モニタ	本設指示計の指示値を記載。(CAMS:格納容器雰囲気モニタ系、E●●:X10 <sup>6</sup> )	本設指示計	D/W A系 1/1Ch B系 1/1Ch S/C A系 1/1Ch B系 1/1Ch
S/C温度	本設記録計の指示値を記載。A系/B系それぞれ複数点データがあるが、1点を代表として採取し記載。	本設記録計	A系1/4Ch(1号)、8Ch(2~3号) B系1/4Ch(1号)、8Ch(2~3号)
使用済燃料プール温度	本設記録計、もしくは仮設計器の指示値を記載。(非常モード:非常時熱負荷モード、SHCモード:原子炉停止時冷却モード)	本設記録計:2号 仮設計器:1号、3~4号	本設計器 1/1Ch(2号) 仮設計器 1/1系統(1、3~4号)
FPCスポンジダクト	2号、4号については、本設指示計の指示値を記載。1号、3号については、仮設の圧力計等から求めた推定値を記載(参考値)(FPC:燃料プール冷却浄化系)	本設指示計:2号、4号 仮設計器(圧力計等):1号、3号	本設計器 1/1系統(2号、4号) 仮設計器 1/1系統(1号、3号)

■注記に関する補足説明

項目	内容	9月24日 12時時点の状況
計器不良	計器不良:指示値ダウン(オーバー)スケール/検出器の不良	1号機 CAMS D/W放射線モニタ 2号機 S/C圧力、CAMS D/W(B)放射線モニタ、CAMS S/C(B)放射線モニタ 3号機 -
データ採取対象外	4号機:炉心に燃料がないため、原子炉及びD/W関連のデータは採取せず。 5~6号機:現在冷温停止中のため、D/W関連データは採取せず。	-
状況推移を継続確認中	指示は出ているものの、指示値ハンチング・マイナス表示など他パラメータと明らかに異なる推移を示したものを。	1号機 原子炉水位(B) 2号機 原子炉水位、RPVベロ-シール温度 3号機 原子炉水位、原子炉圧力、RPVベロ-シール温度、CAMS D/W(A)放射線モニタ

### 福島第一原子力発電所 1号機 水位・圧力に関するパラメータ



# 福島第一原子力発電所 1号機 水位・圧力に関するパラメータ

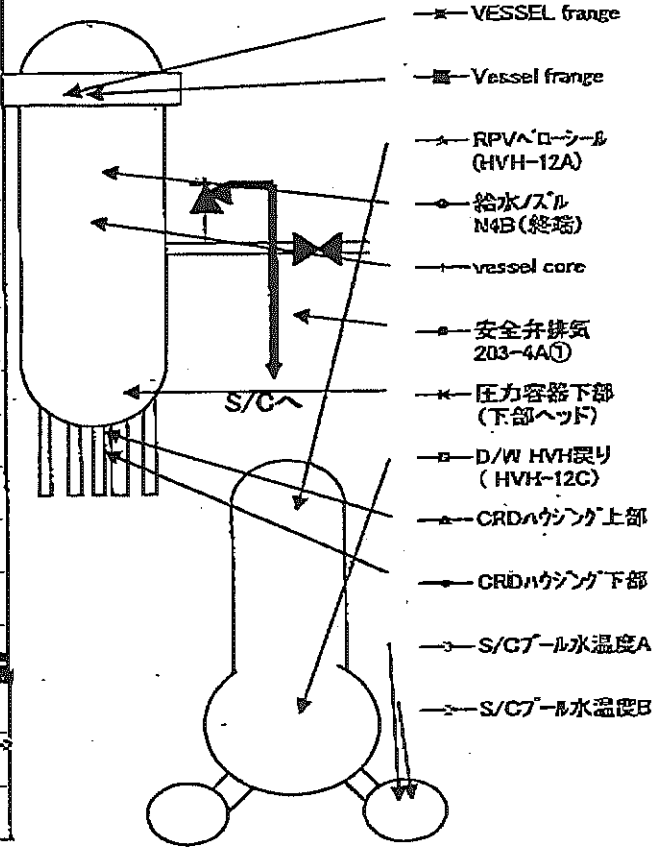
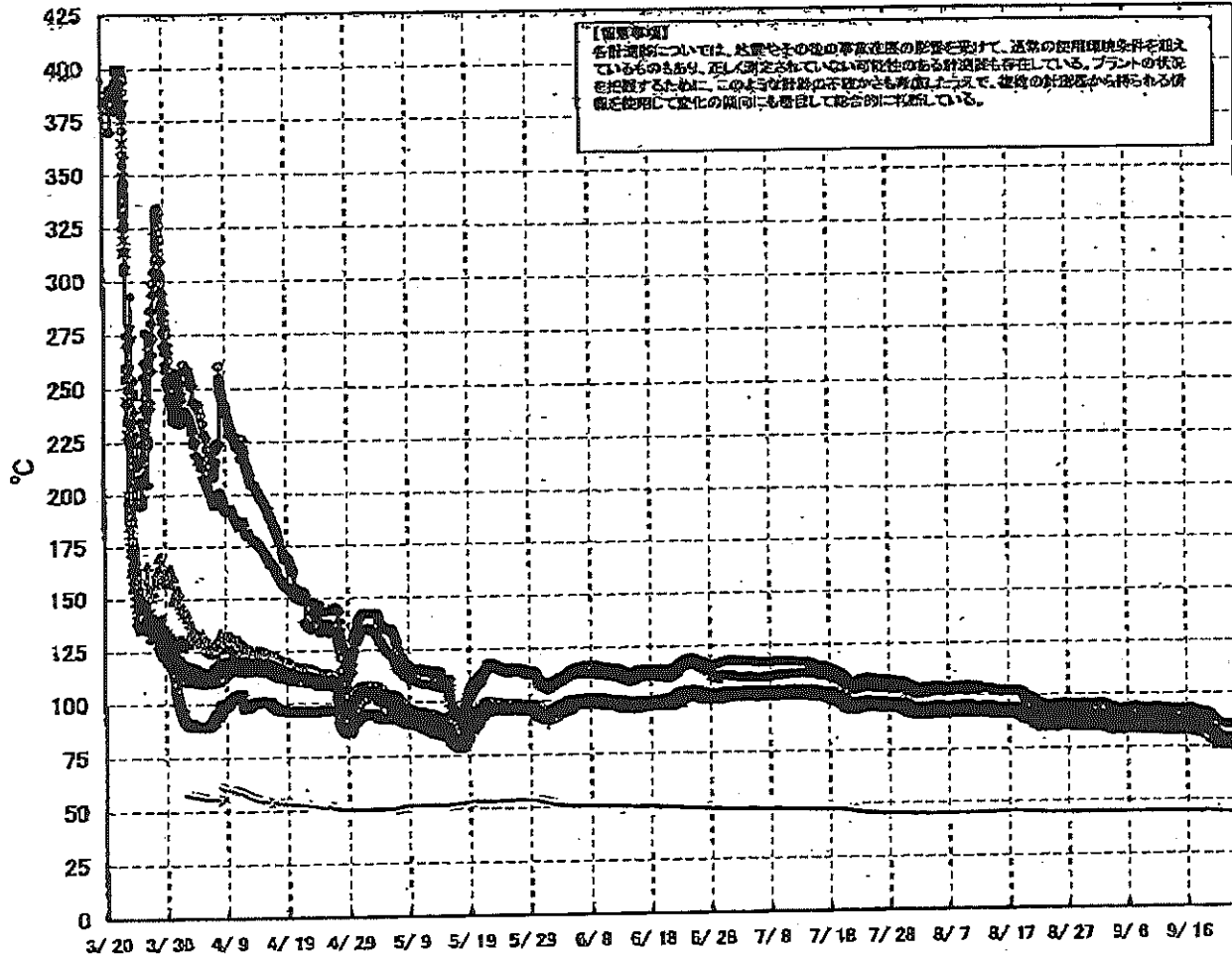
**【留意事項】**  
 各計測器については、地震やその他の事象発生の影響を受けて、通常の使用環境条件を逸しているものもあり、正しく測定されていない可能性のある計測器も存在している。  
 プラントの状況を確認するために、このような計器の不確かさも考慮したうえで、複数の計測器から得られる情報を活用して変化の傾向にも留意して総合的に判断している。

日時	原子炉水位 (燃料槽)(A) (mm)	原子炉水位 (燃料槽)(B) (mm)	A系 原子炉 圧力(MPa)	B系 原子炉 圧力(MPa)	D/W圧力 (MPa abs)	S/G圧力 (MPa abs)	GAMS D/A(W) (Sv/h)	GAMS D/A(B) (Sv/h)	GAMS S/O(A) (Sv/h)	GAMS S/O(B) (Sv/h)	備考
9/18 5:00		-1650	0.016	-	0.1250	0.105	0.00E+00	2.32E+01	6.68E-01	6.77E-01	
9/18 11:00		-1650	0.015	-	0.1250	0.105	0.00E+00	2.46E+01	6.69E-01	6.78E-01	
9/18 17:00		-1650	0.015	-	0.1247	0.105	0.00E+00	3.10E+01	6.69E-01	6.79E-01	
9/18 23:00		-1700	0.016	-	0.1252	0.105	0.00E+00	3.11E+01	6.69E-01	6.79E-01	
9/19 5:00		-1700	0.016	-	0.1247	0.105	0.00E+00	2.88E+01	6.70E-01	6.78E-01	
9/19 11:00		-1700	0.016	-	0.1249	0.100	0.00E+00	3.66E+01	6.70E-01	6.78E-01	
9/19 17:00		-1700	0.016	-	0.1251	0.100	0.00E+00	4.11E+02	6.70E-01	6.73E-01	
9/19 23:00		-1700	0.015	-	0.1249	0.100	0.00E+00	1.63E+02	6.67E-01	6.79E-01	
9/20 5:00		-1700	0.015	-	0.1246	0.100	0.00E+00	9.26E+01	6.68E-01	6.78E-01	
9/20 11:00		-1700	0.015	-	0.1241	0.100	0.00E+00	1.92E+02	6.66E-01	6.74E-01	
9/20 17:00		-1750	0.015	-	0.1234	0.100	0.00E+00	1.22E+02	6.65E-01	6.76E-01	
9/20 23:00		-1700	0.014	-	0.1232	0.100	0.00E+00	1.51E+02	6.65E-01	6.75E-01	
9/21 5:00		-1700	0.014	-	0.1231	0.100	0.00E+00	5.48E+01	6.64E-01	6.73E-01	
9/21 11:00		-1750	0.014	-	0.1226	0.100	0.00E+00	3.44E+02	6.64E-01	6.80E-01	
9/21 17:00		-1750	0.014	-	0.1222	0.100	8.00E+00	3.40E+02	6.64E-01	6.82E-01	
9/21 23:00											この区間のデータ採取せず
9/22 5:00		-1700	0.014	-	0.1218	0.100	0.00E+00	3.26E+01	6.63E-01	6.82E-01	
9/22 11:00		-1700	0.014	-	0.1222	0.700	0.00E+00	2.28E+01	6.64E-01	6.80E-01	
9/22 17:00		-1700	0.014	-	0.1224	0.105	0.00E+00	2.23E+01	6.64E-01	6.79E-01	
9/22 23:00		-1700	0.014	-	0.1224	0.100	0.00E+00	2.86E+01	6.65E-01	6.79E-01	
9/23 5:00		-1700	0.014	-	0.1224	0.100	0.00E+00	3.03E+01	6.65E-01	6.80E-01	
9/23 11:00		-1700	0.014	-	0.1225	0.100	0.00E+00	3.41E+01	6.65E-01	6.81E-01	
9/23 17:00		-1700	0.014	-	0.1228	0.100	0.00E+00	3.38E+01	6.65E-01	6.78E-01	
9/23 23:00		-1700	0.013	-	0.1229	0.100	0.00E+00	3.50E+01	6.66E-01	6.79E-01	
9/24 5:00		-1750	0.013	-	0.1229	0.100	0.00E+00	3.36E+01	6.66E-01	6.80E-01	
9/24 11:00		-1750	0.013	-	0.1232	0.100	0.00E+00	2.79E+01	6.66E-01	6.80E-01	

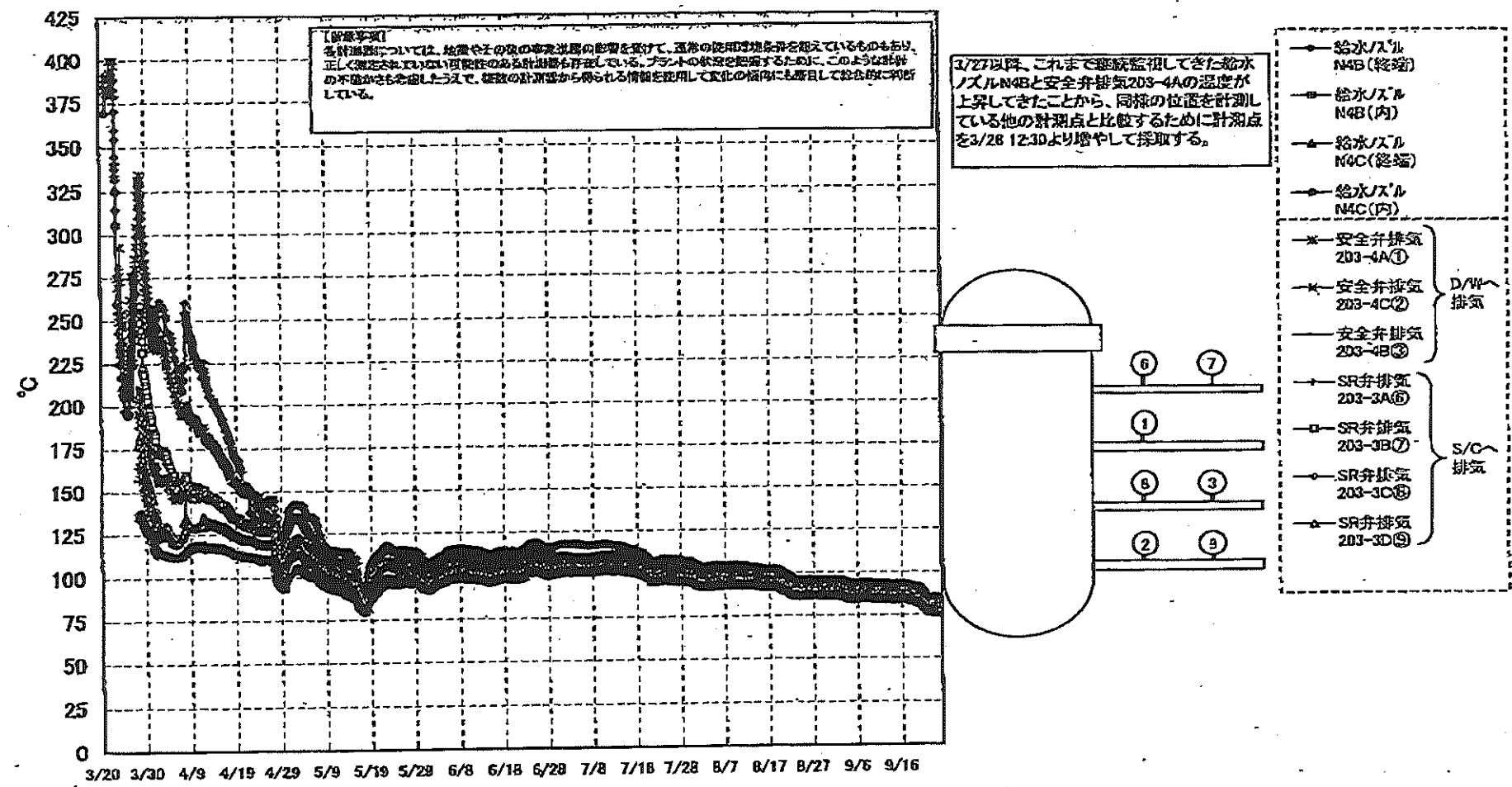
DS

計器不良 計器不良

# 福島第一原子力発電所 1号機 温度に関するパラメータ (代表点)



## 福島第一原子力発電所 1号機 温度に関するパラメータ (給水ノズル及び安全弁排気温度)



# 福島第一原子力発電所1号機 温度に関するデータ

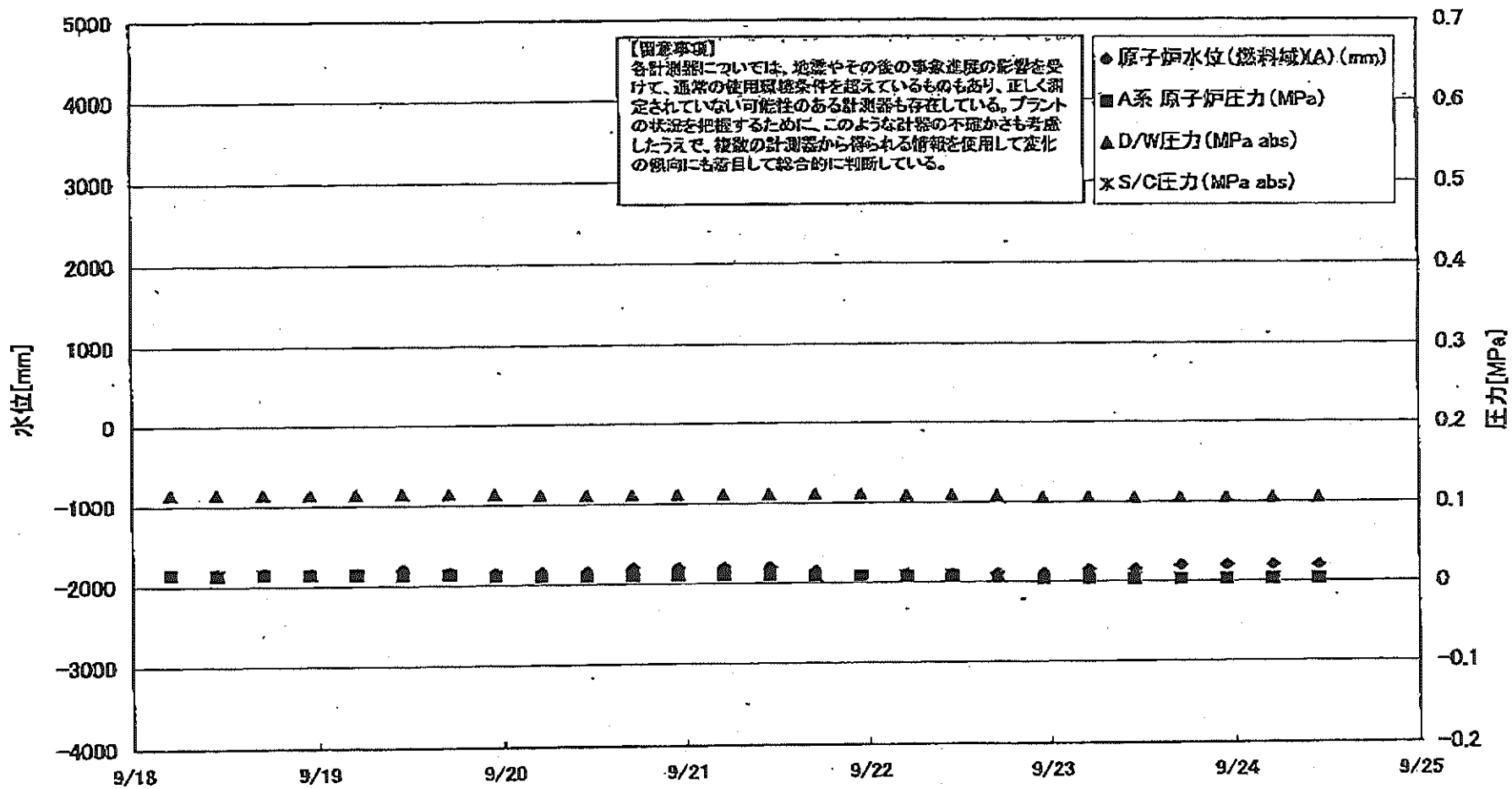
【留意事項】  
 各計測器については、地震やその後の事故進展の影響を受けて、通常の使用環境条件を超えているものもあり、正しく測定されていない可能性のある計測器も存在している。プラントの状況を把握するために、このような計測器の不確かさも考慮したうえで、複数の計測器から得られる情報を使用して変化の傾向にも着目して総合的に判断している。

日時	VESSEL frange	Vessel frange	給水/スル N4B (終端)	給水/スル N4B (内)	給水/スル N4C (終端)	給水/スル N4C (内)	vessel core	圧力容器下部 (下部ヘッド)	CRDM ウィンダ 上部	CRDM ウィンダ 下部	安全弁排気 203-4A①	安全弁排気 203-4C②	安全弁排気 203-4B③	SR弁排気 203-3A⑤	SR弁排気 203-3B⑦	SR弁排気 203-3C⑧	SR弁排気 203-3D⑨	D/W HVH戻リ (HVH-12C)	RPVハローシールド (HVH-12A)	S/C プール水温度 A	S/C プール水温度 B	備考	
9/18 5:00	83.1	83.2	89.0	84.2	83.3	83.3	83.6	84.0	85.0	84.8	91.7	86.8	85.0	85.8	85.4	86.3	84.1	85.8	83.7	45.3	45.0		
9/18 11:00	83.2	83.3	89.3	84.2	83.3	83.3	83.4	84.0	84.9	84.7	91.7	86.9	85.0	85.9	85.5	86.4	84.2	85.8	83.9	45.3	45.1		
9/18 17:00	83.5	83.6	89.3	84.4	83.5	83.6	83.8	84.3	85.1	85.0	91.8	87.1	85.3	86.3	85.8	86.6	84.5	85.9	84.2	45.3	45.0		
9/18 23:00	83.0	83.1	88.9	84.1	83.1	83.1	83.4	83.9	84.8	84.7	91.6	86.7	84.9	85.7	85.3	86.2	84.0	85.6	83.7	45.3	45.0		
9/19 5:00	82.7	82.7	88.6	83.8	82.8	82.8	83.1	83.6	84.5	84.4	91.4	86.4	84.6	85.4	85.0	85.9	83.7	84.4	82.4	45.4	45.1		
9/19 11:00	82.5	82.5	88.2	83.7	82.6	82.7	83.0	83.4	84.5	84.3	91.2	86.3	84.5	85.1	84.8	85.7	83.5			45.3	45.2	D/W HVH戻リ及びRPVハローシールド計測器故障中	
9/19 17:00	82.3	82.1	86.0	83.5	82.4	82.4	82.7	83.3	84.2	84.0	90.9	86.1	84.2	84.9	84.5	85.5	83.3	84.0	81.8	45.4	45.2		
9/19 23:00	82.0	81.8	84.7	83.3	82.1	82.2	82.4	83.0	84.0	83.8	90.6	85.8	84.0	84.6	84.2	85.2	83.0	83.8	81.5	45.4	45.2		
9/20 5:00	81.6	81.5	84.2	83.0	81.8	81.9	82.2	82.8	83.7	83.6	90.3	85.5	83.7	84.3	83.9	84.9	82.8	83.6	81.2	45.4	45.2		
9/20 11:00	81.4	81.1	81.0	82.6	81.5	81.6	81.9	82.4	83.5	83.3	89.9	85.2	83.5	84.1	83.6	84.6	82.6	83.3	81.0	45.5	45.2		
9/20 17:00	80.3	80.0	79.7	81.5	80.5	80.6	80.9	81.5	82.5	82.4	88.8	84.2	82.5	83.1	82.7	83.6	81.6	82.5	79.9	45.5	45.2		
9/20 23:00	79.6	79.3	78.7	80.9	79.8	79.9	80.2	80.8	81.9	81.8	88.0	83.6	81.8	82.4	82.0	82.9	81.0	81.9	79.2	45.4	45.2		
9/21 5:00	79.0	78.6	78.1	80.3	79.2	79.3	79.6	80.1	81.3	81.2	87.4	82.9	81.2	81.7	81.3	82.2	80.3	81.2	78.6	45.4	45.2		
9/21 11:00	78.2	78.0	77.4	79.5	78.5	78.6	78.9	79.5	80.6	80.5	86.6	82.2	80.5	81.0	80.6	81.5	79.6	80.4	77.9	45.4	45.2		
9/21 17:00	77.3	77.0	76.4	78.5	77.6	77.8	78.0	78.6	79.7	79.6	85.5	81.2	79.6	80.0	79.7	80.6	78.8	79.6	77.2	45.3	45.0		
9/21 23:00																							合算のためデータが空白です
9/22 5:00	77.1	76.9	76.3	78.3	77.4	77.5	77.8	78.3	79.4	79.3	85.2	80.9	79.3	79.8	79.5	80.3	78.6	79.2	77.1	45.1	44.9		
9/22 11:00	77.3	77.0	76.4	78.4	77.5	77.6	77.9	78.4	79.5	79.4	85.4	81.1	79.5	80.0	79.6	80.4	78.6	79.3	77.2	45.1	44.8		
9/22 17:00	77.1	76.9	76.3	78.3	77.4	77.6	77.8	78.4	79.5	79.4	85.4	81.1	79.4	79.9	79.5	80.4	78.6	79.3	77.1	45.0	44.8		
9/22 23:00	76.9	76.7	76.1	78.2	77.2	77.4	77.7	78.2	79.3	79.3	85.3	80.9	79.3	79.7	79.3	80.2	78.4	79.2	76.9	45.0	44.7		
9/23 5:00	76.9	76.7	76.1	78.2	77.2	77.4	77.6	78.2	79.3	79.3	85.2	80.9	79.3	79.7	79.3	80.2	78.4	79.2	76.8	44.9	44.7		
9/23 11:00	77.0	76.8	76.2	78.2	77.3	77.5	77.8	78.2	79.4	79.4	85.4	81.0	79.3	79.7	79.5	80.4	78.5	79.2	76.9	44.9	44.7		
9/23 17:00	77.3	77.0	76.4	78.4	77.5	77.6	77.9	78.4	79.5	79.5	85.5	81.1	79.5	79.9	79.7	80.5	78.7	79.4	77.2	44.8	44.6		
9/23 23:00	78.9	78.7	78.1	78.2	77.2	77.4	77.7	78.1	79.3	79.3	85.3	80.9	79.3	79.6	79.3	80.3	78.4	79.2	76.9	44.8	44.6		
9/24 5:00	76.7	76.4	75.8	78.0	76.9	77.1	77.4	77.9	79.0	79.1	85.1	80.7	79.0	79.3	79.1	80.0	78.1	79.0	76.6	44.7	44.5		
9/24 11:00	76.9	76.6	76.0	78.0	77.1	77.2	77.6	78.0	79.2	79.2	85.1	80.8	79.1	79.5	79.2	80.2	78.3	79.1	76.8	44.7	44.4		

No. 8036 P. 7  
東京電力(株) 原子力安全部 会議室  
2011年 9月24日 13時40分



### 福島第一原子力発電所 2号機 水位・圧力に関するパラメータ



福島第一原子力発電所2号機 水位・圧力に関するパ ータ

【注意事項】  
各計測器については、地震かその後の事業進展の影響を受けて、通常の使用環境条件を超えているものもあり、正しく測定されていない可能性のある計測器も存在している。  
プラントの状況を把握するために、このような計測の不確かさも考慮しついで、複数の計測器から得られる情報を使用して変化の傾向にも着目して総合的に判断している。

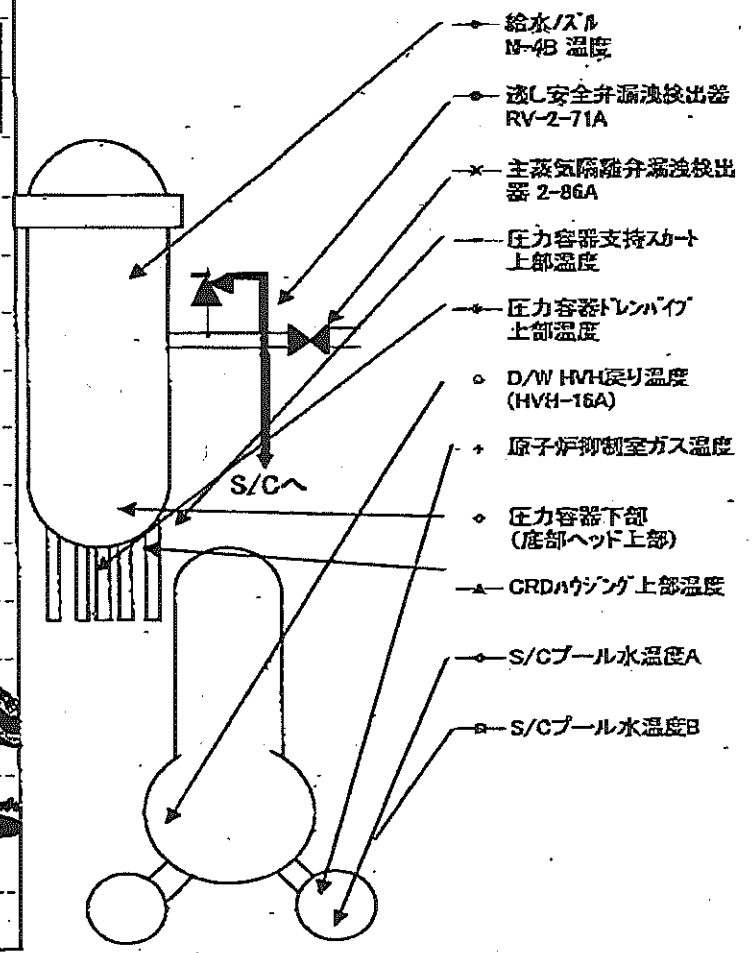
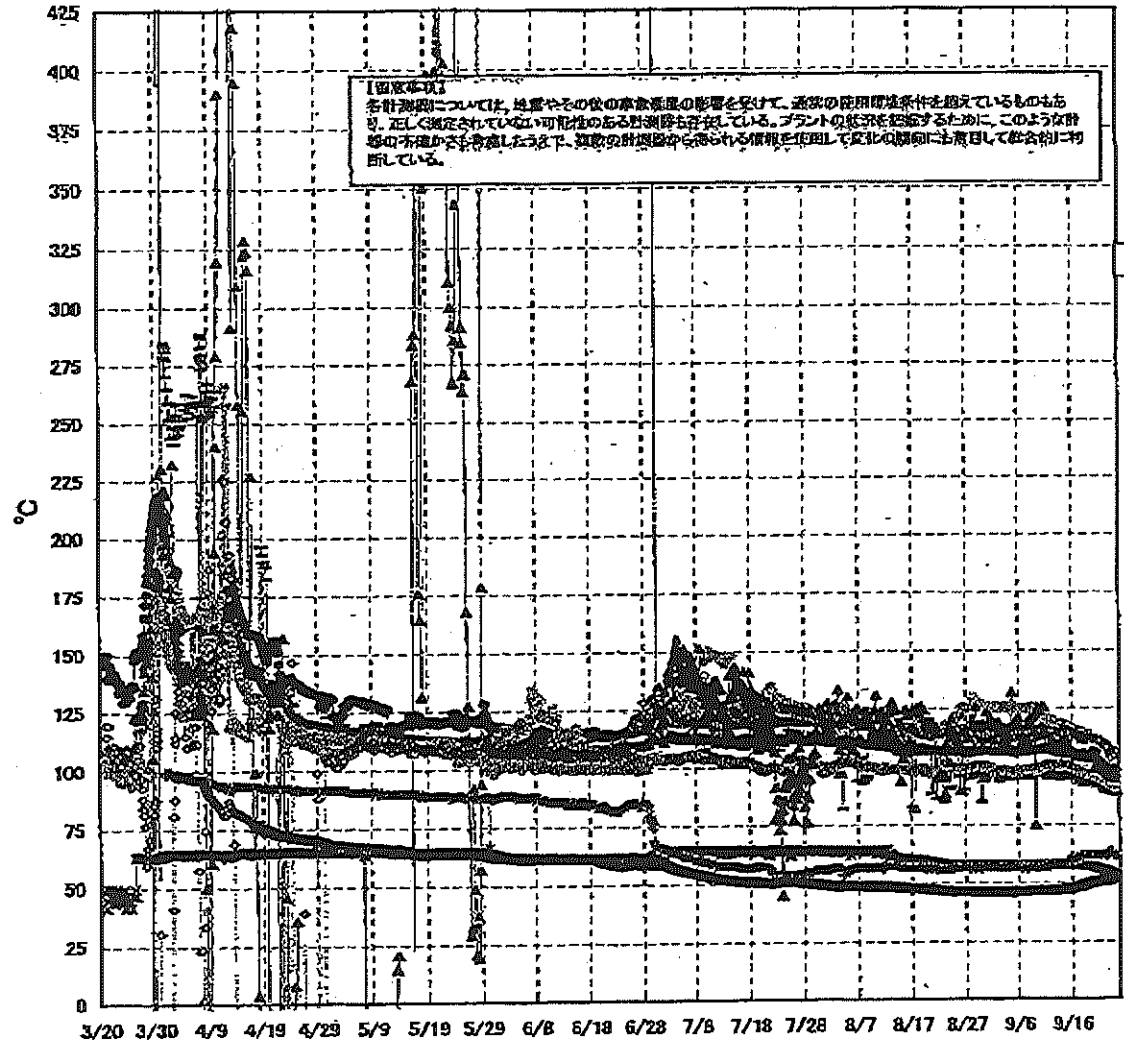
日時	原子炉水位 (燃料域)(A) (mm)	原子炉水位 (燃料域)(B) (mm)	A系原子 炉圧力 (MPa)	B系原子 炉圧力 (MPa)	D/W圧力 (MPa abs)	S/C圧力 (MPa abs)	CAMS D/W(A) (Sv/h)	CAMS D/W(B) (Sv/h)	CAMS S/C(A) (Sv/h)	CAMS S/C(B) (Sv/h)	中央制御 室線量 (mSv/h)	備考
9/18 5:00	-1850	-2200	0.014	-	0.115	-	9.66E+00	4.82E+00	1.20E-01	6.24E+00	0.010	
9/18 11:00	-1850	-2200	0.013	-	0.115	-	9.64E+00	4.81E+00	1.20E-01	6.26E+00	0.010	
9/18 17:00	-1850	-2200	0.014	-	0.115	-	9.62E+00	4.80E+00	1.21E-01	6.34E+00	0.010	
9/18 23:00	-1850	-2200	0.014	-	0.115	-	9.60E+00	4.79E+00	1.22E-01	6.38E+00	0.010	
9/19 5:00	-1850	-2200	0.014	-	0.115	-	9.58E+00	4.77E+00	1.22E-01	6.41E+00	0.010	
9/19 11:00	-1800	-2200	0.013	-	0.115	-	9.57E+00	4.74E+00	1.23E-01	6.44E+00	0.011	
9/19 17:00	-1850	-2200	0.013	-	0.115	-	9.56E+00	4.72E+00	1.23E-01	6.46E+00	0.010	
9/19 23:00	-1850	-2200	0.011	-	0.114	-	9.54E+00	4.70E+00	1.24E-01	6.50E+00	0.010	
9/20 5:00	-1850	-2200	0.010	-	0.113	-	9.53E+00	4.68E+00	1.25E-01	6.43E+00	0.010	
9/20 11:00	-1850	-2200	0.010	-	0.112	-	9.51E+00	4.65E+00	1.26E-01	6.31E+00	0.010	
9/20 17:00	-1800	-2200	0.010	-	0.112	-	9.50E+00	4.64E+00	1.27E-01	6.24E+00	0.010	
9/20 23:00	-1800	-2200	0.010	-	0.112	-	9.49E+00	4.62E+00	1.29E-01	6.21E+00	0.010	
9/21 5:00	-1800	-2200	0.010	-	0.112	-	9.48E+00	4.60E+00	1.30E-01	6.16E+00	0.011	
9/21 11:00	-1800	-2200	0.010	-	0.112	-	9.47E+00	4.59E+00	1.31E-01	6.09E+00	0.010	
9/21 17:00	-1850	-2200	0.009	-	0.112	-	9.46E+00	4.57E+00	1.32E-01	6.01E+00	0.009	
9/21 23:00			0.009	-	0.112	-						台風のため一時停止
9/22 5:00	-1900	-2200	0.008	-	0.110	-	9.44E+00	4.52E+00	1.35E-01	3.44E+00	0.009	
9/22 11:00	-1900	-2200	0.008	-	0.110	-	9.43E+00	4.51E+00	1.36E-01	3.96E+00	0.008	
9/22 17:00	-1900	-2200	0.006	-	0.109	-	9.42E+00	4.49E+00	1.37E-01	5.55E+00	0.009	
9/22 23:00	-1900	-2200	0.004	-	0.107	-	9.42E+00	4.47E+00	1.29E-01	6.95E+00	0.008	
9/23 5:00	-1850	-2200	0.004	-	0.107	-	9.40E+00	4.43E+00	1.38E-01	7.37E+00	0.008	
9/23 11:00	-1850	-2200	0.003	-	0.106	-	9.38E+00	4.40E+00	1.38E-01	7.32E+00	0.008	
9/23 17:00	-1800	-2200	0.003	-	0.106	-	9.36E+00	4.37E+00	1.38E-01	7.23E+00	0.009	
9/23 23:00	-1800	-2200	0.003	-	0.106	-	9.34E+00	4.35E+00	1.39E-01	7.11E+00	0.008	
9/24 5:00	-1800	-2200	0.003	-	0.106	-	9.30E+00	4.33E+00	1.38E-01	6.99E+00	0.009	
9/24 11:00	-1800	-2200	0.003	-	0.106	-	9.21E+00	4.30E+00	1.39E-01	6.88E+00	0.009	

計器不良

計器不良

計器不良

# 福島第一原子力発電所 2号機 温度に関するパラメータ(代表点)



福島第一原子力発電所 2号機 温度に関するパ ータ

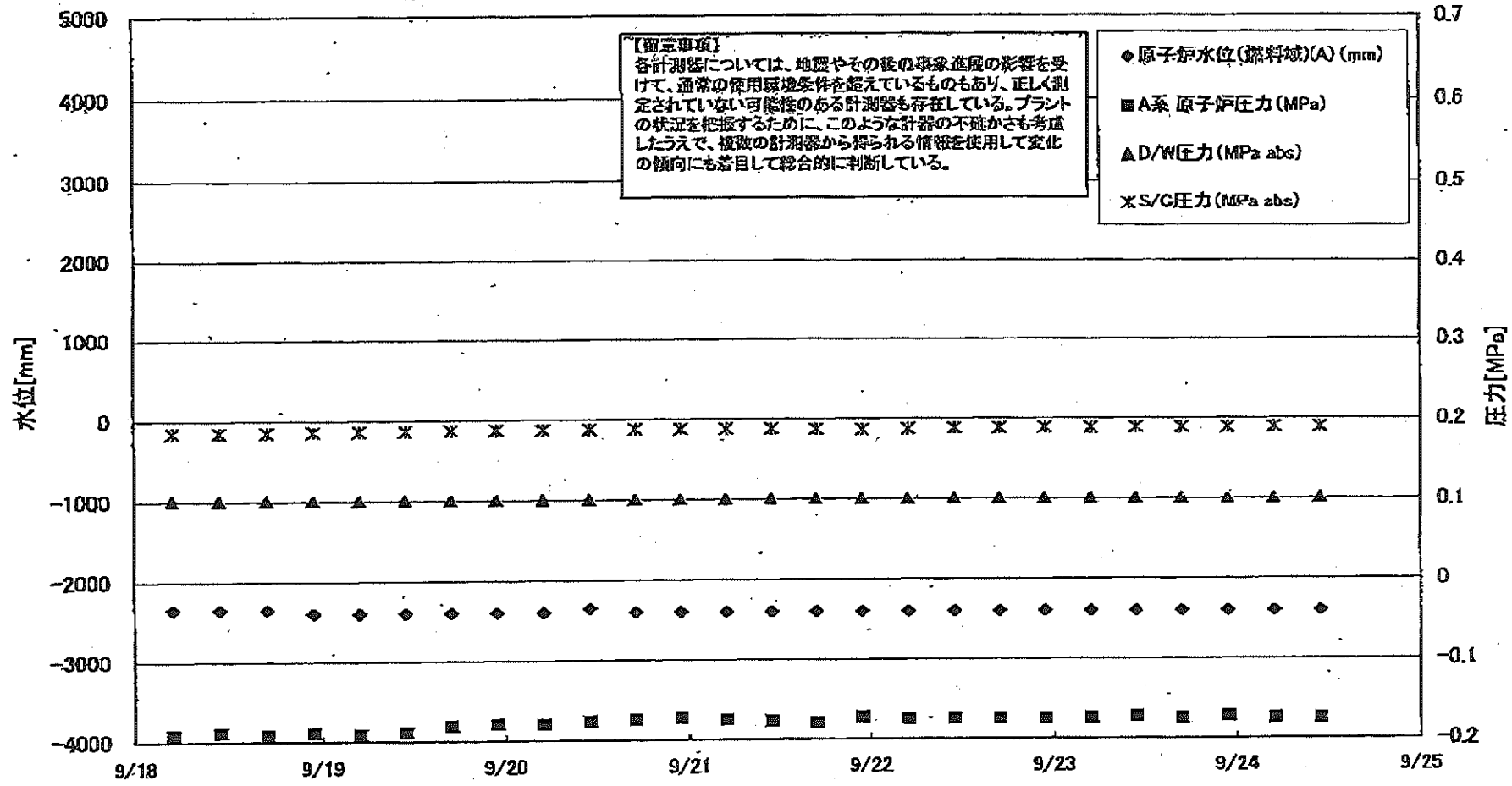
【留意事項】  
各計測器については、地震やその後の事象進展の影響を受けて、通常の使用環境条件を超えているものもあり、正しく測定されていない可能性のある計測器も存在している。プラントの状況を把握するために、このような計測器の不確かさも考慮したうえで、複数の計測器から得られる情報を使用して変化の傾向にも留意して総合的に判断している。

日時	逃し安全弁 漏洩検出器 RV-2-71A	主蒸気隔離 弁漏洩検出 器 2-86A	給水/スル M-4B 温度	CRDAウツダ 上部温度	圧力容器 下部 (底部ヘッ ド上部)	圧力容器 支持スカート 上部温度	圧力容器 ドレンパイ プ上部温度	D/W HVH 戻り温度 (HVH-16A)	RPVロー シール	原子炉制 御室ガス 温度	S/Cプール 水温度A	S/Cプール 水温度B	備考
9/18 5:00	113.8	57.9	104.8	105.4	113.0	91.9	97.4	113.0	121.0	62.0	49.1	49.1	
9/18 11:00	112.9	57.8	104.9	105.5	113.0	94.5	97.4	114.0	127.0	62.0	49.3	49.2	
9/18 17:00	112.5	57.8	104.7	103.9	113.0	94.5	97.3	114.0	125.0	62.0	49.4	49.4	
9/18 23:00	111.2	57.9	104.7	104.4	113.1	95.2	97.1	114.0	126.0	62.0	49.6	49.5	
9/19 5:00	112.1	57.9	104.7	104.8	112.5	92.2	96.6	114.0	119.0	62.0	49.7	49.7	
9/19 11:00	112.3	57.8	104.5	105.1	112.0	95.6	96.7	113.0	123.0	62.0	49.8	49.8	
9/19 17:00	112.5	57.6	104.3	104.9	112.4	95.2	96.6	112.0	126.0	62.0	50.0	50.0	
9/19 23:00	111.3	57.5	103.7	104.2	111.8	94.9	96.3	112.0	126.0	62.0	50.2	50.2	
9/20 5:00	104.7	57.2	103.5	104.5	112.1	93.9	95.9	111.0	125.0	62.0	50.4	50.4	
9/20 11:00	106.2	57.0	103.2	103.9	111.7	94.2	95.6	111.0	125.0	62.0	50.6	50.5	
9/20 17:00	105.8	56.8	103.0	99.4	111.7	91.3	95.6	112.0	118.0	62.0	50.7	50.7	
9/20 23:00	106.3	56.5	102.8	99.5	111.2	92.9	95.2	112.0	118.0	62.0	50.8	50.8	
9/21 5:00	99.8	56.2	102.5	99.8	111.0	93.0	95.7	111.0	116.0	62.0	51.0	50.9	
9/21 11:00	99.5	56.0	102.3	99.8	110.9	93.7	95.3	111.0	115.0	62.0	51.1	51.0	
9/21 17:00	100.2	55.8	101.7	98.9	109.6	92.0	94.4	110.0	114.0	62.0	51.2	51.1	
9/21 23:00													台風のためデータ採取せず
9/22 5:00	101.2	55.5	100.9	98.4	109.2	90.3	93.7	110.0	111.0	62.0	51.3	51.3	
9/22 11:00	98.1	55.4	100.8	98.6	109.8	89.2	93.8	109.0	111.0	62.0	51.4	51.4	
9/22 17:00	98.4	55.4	100.2	98.2	109.2	89.3	93.4	109.0	104.0	62.0	51.5	51.5	
9/22 23:00	98.4	55.1	99.4	97.5	107.9	91.4	92.7	108.0	96.0	63.0	51.1	51.0	
9/23 5:00	98.4	54.8	98.4	96.4	106.4	90.4	92.3	107.0	96.0	64.0	51.1	51.1	
9/23 11:00	98.8	54.5	97.9	95.9	103.6	88.3	91.6	106.0	96.0	63.0	51.4	51.4	
9/23 17:00	98.5	54.3	97.6	95.6	106.3	88.4	91.4	106.0	96.0	63.0	51.6	51.6	
9/23 23:00	99.1	54.0	97.3	95.3	104.7	88.1	91.0	105.0	95.0	62.0	51.9	51.9	
9/24 5:00	99.2	53.8	96.1	95.1	104.8	87.8	90.8	105.0	117.0	62.0	52.1	52.1	
9/24 11:00	99.1	53.5	96.7	94.9	106.5	88.2	90.8	105.0	100.0	62.0	52.3	52.3	

計器不良

No. 8836 P. 11 東京電力(株)原子力安全部 2011年 9月24日 13時41分

### 福島第一原子力発電所 3号機 水位・圧力に関するパラメータ

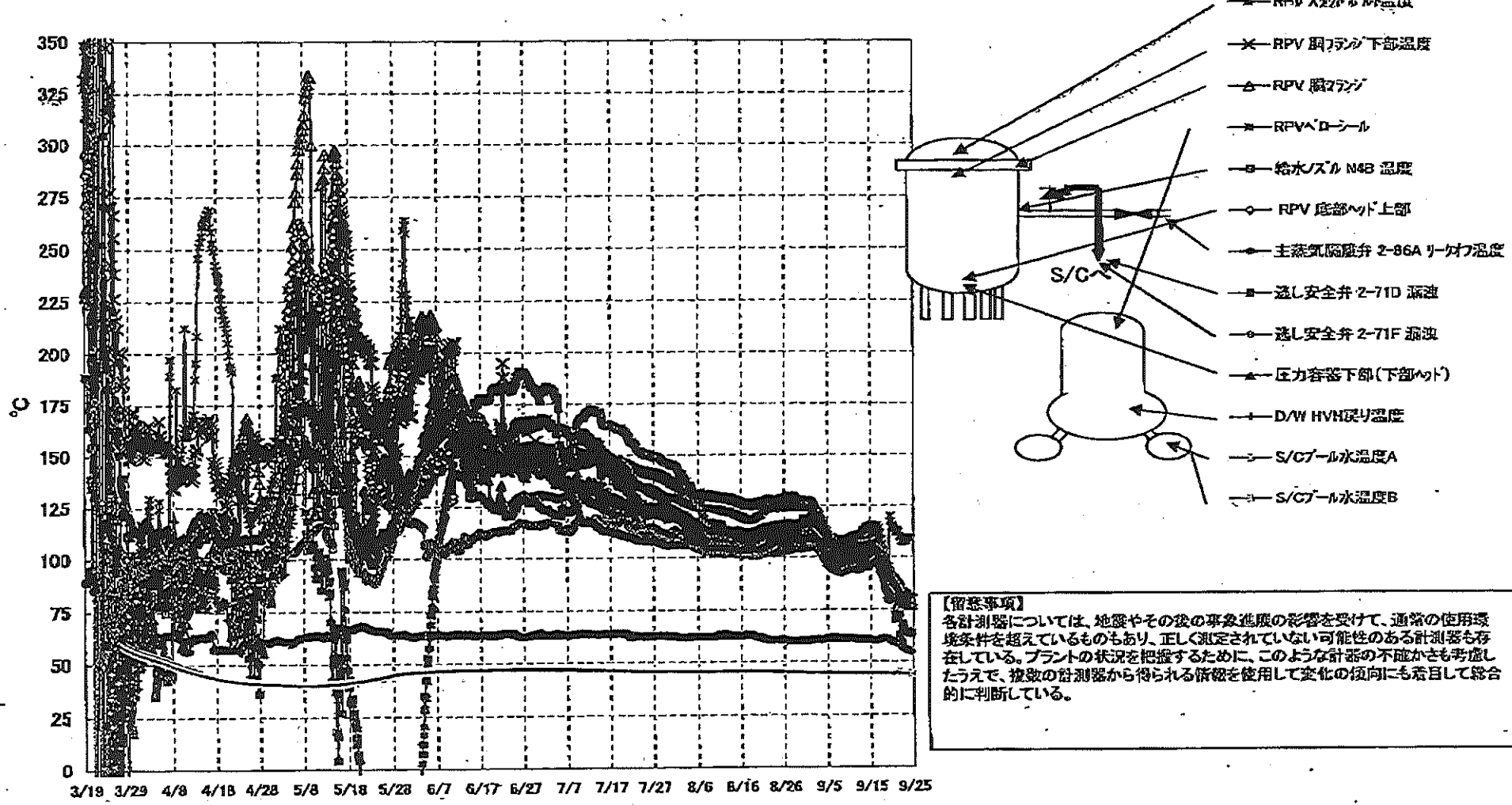


福島第一原子力発電所 3号機 水位・圧力に関する ラメータ

【留意事項】  
各計測器については、地震やその他の事象進展の影響を受けて、通常の使用環境条件を超えているものもあり、正しく測定されていない可能性のある計測器も存在している。  
プランクの状態を把握するために、このような計測の手確かさも考慮したうえで、複数の計測器から得られる情報を使用して変化の傾向にも着目して総合的に判断している。

日時	原子炉水位 (燃料域)(A) (mm)	原子炉水位 (燃料域)(B) (mm)	A系 原子炉 圧力(MPa)	B系 原子炉 圧力(MPa)	B/W圧力 (MPa abs)	S/C圧力 (MPa abs)	CAMS D/W(A) (Sv/h)	CAMS D/W(B) (Sv/h)	CAMS S/C(A) (Sv/h)	CAMS S/C(B) (Sv/h)	中央制御 室線量 (mSv/h)	備考
9/18 5:00	-2350	-2250	-0.191	-0.108	0.1015	0.1848	3.40E+00	2.40E+00	3.03E-01	2.88E-01	0.018	
9/18 11:00	-2350	-2250	-0.189	-0.108	0.1015	0.1852	3.40E+00	2.40E+00	3.03E-01	2.88E-01	0.018	
9/18 17:00	-2350	-2250	-0.191	-0.108	0.1015	0.1855	3.40E+00	2.40E+00	3.03E-01	2.88E-01	0.019	
9/18 23:00	-2400	-2250	-0.189	-0.108	0.1015	0.1860	3.40E+00	2.39E+00	3.03E-01	2.88E-01	0.019	
9/19 5:00	-2400	-2250	-0.191	-0.108	0.1015	0.1864	3.40E+00	2.39E+00	3.03E-01	2.88E-01	0.018	
9/19 11:00	-2400	-2250	-0.189	-0.104	0.1015	0.1869	3.40E+00	2.39E+00	3.04E-01	2.89E-01	0.019	
9/19 17:00	-2400	-2250	-0.181	-0.106	0.1015	0.1873	3.40E+00	2.39E+00	3.04E-01	2.89E-01	0.019	
9/19 23:00	-2400	-2250	-0.179	-0.111	0.1015	0.1876	3.40E+00	2.39E+00	3.04E-01	2.89E-01	0.020	
9/20 5:00	-2400	-2300	-0.179	-0.111	0.1015	0.1878	3.40E+00	2.39E+00	3.04E-01	2.89E-01	0.020	
9/20 11:00	-2350	-2250	-0.176	-0.111	0.1015	0.1880	3.40E+00	2.39E+00	3.04E-01	2.89E-01	0.020	
9/20 17:00	-2400	-2250	-0.174	-0.113	0.1015	0.1880	3.41E+00	2.39E+00	3.03E-01	2.88E-01	0.021	
9/20 23:00	-2400	-2300	-0.172	-0.115	0.1015	0.1880	3.41E+00	2.39E+00	3.03E-01	2.88E-01	0.018	
9/21 5:00	-2400	-2300	-0.174	-0.115	0.1015	0.1878	3.41E+00	2.39E+00	3.03E-01	2.88E-01	0.019	
9/21 11:00	-2400	-2300	-0.176	-0.113	0.1015	0.1878	3.41E+00	2.39E+00	3.03E-01	2.88E-01	0.020	
9/21 17:00	-2400	-2300	-0.179	-0.113	0.1015	0.1873	3.41E+00	2.38E+00	3.10E-01	2.87E-01	0.022	
9/21 23:00	-2400	-2300	-0.172	-0.113	0.1015	0.1865						会員のたため一部データ採取せず
9/22 5:00	-2400	-2300	-0.174	-0.111	0.1015	0.1874	3.42E+00	2.38E+00	3.02E-01	2.85E-01	0.020	
9/22 11:00	-2400	-2300	-0.174	-0.111	0.1015	0.1880	3.42E+00	2.38E+00	3.02E-01	2.85E-01	0.019	
9/22 17:00	-2400	-2300	-0.174	-0.113	0.1015	0.1883	3.55E+00	2.38E+00	3.02E-01	2.85E-01	0.019	
9/22 23:00	-2400	-2300	-0.174	-0.117	0.1015	0.1885	3.60E+00	2.38E+00	3.01E-01	2.85E-01	0.019	
9/23 5:00	-2400	-2300	-0.174	-0.121	0.1015	0.1885	3.59E+00	2.37E+00	3.01E-01	2.85E-01	0.020	
9/23 11:00	-2400	-2300	-0.172	-0.117	0.1015	0.1887	3.50E+00	2.37E+00	3.01E-01	2.84E-01	0.020	
9/23 17:00	-2400	-2300	-0.174	-0.115	0.1015	0.1888	3.43E+00	2.37E+00	3.01E-01	2.84E-01	0.019	
9/23 23:00	-2400	-2300	-0.172	-0.117	0.1015	0.1888	3.42E+00	2.37E+00	3.01E-01	2.84E-01	0.020	
9/24 5:00	-2400	-2300	-0.174	-0.121	0.1015	0.1890	4.00E+00	2.37E+00	3.01E-01	2.84E-01	0.021	
9/24 11:00	-2400	-2300	-0.174	-0.119	0.1015	0.1892	3.39E+00	2.37E+00	3.01E-01	2.84E-01	0.021	

### 福島第一原子力発電所 3号機 温度に関するパラメータ(代表点)



**【留意事項】**  
 各計測器については、地震やその後の事象進展の影響を受けて、通常の使用環境条件を超えているものもあり、正しく測定されていない可能性のある計測器も存在している。プラントの状況を把握するために、このような計測器の不確かさも考慮したうえで、複数の計測器から得られる情報を活用して変化の傾向にも着目して総合的に判断している。

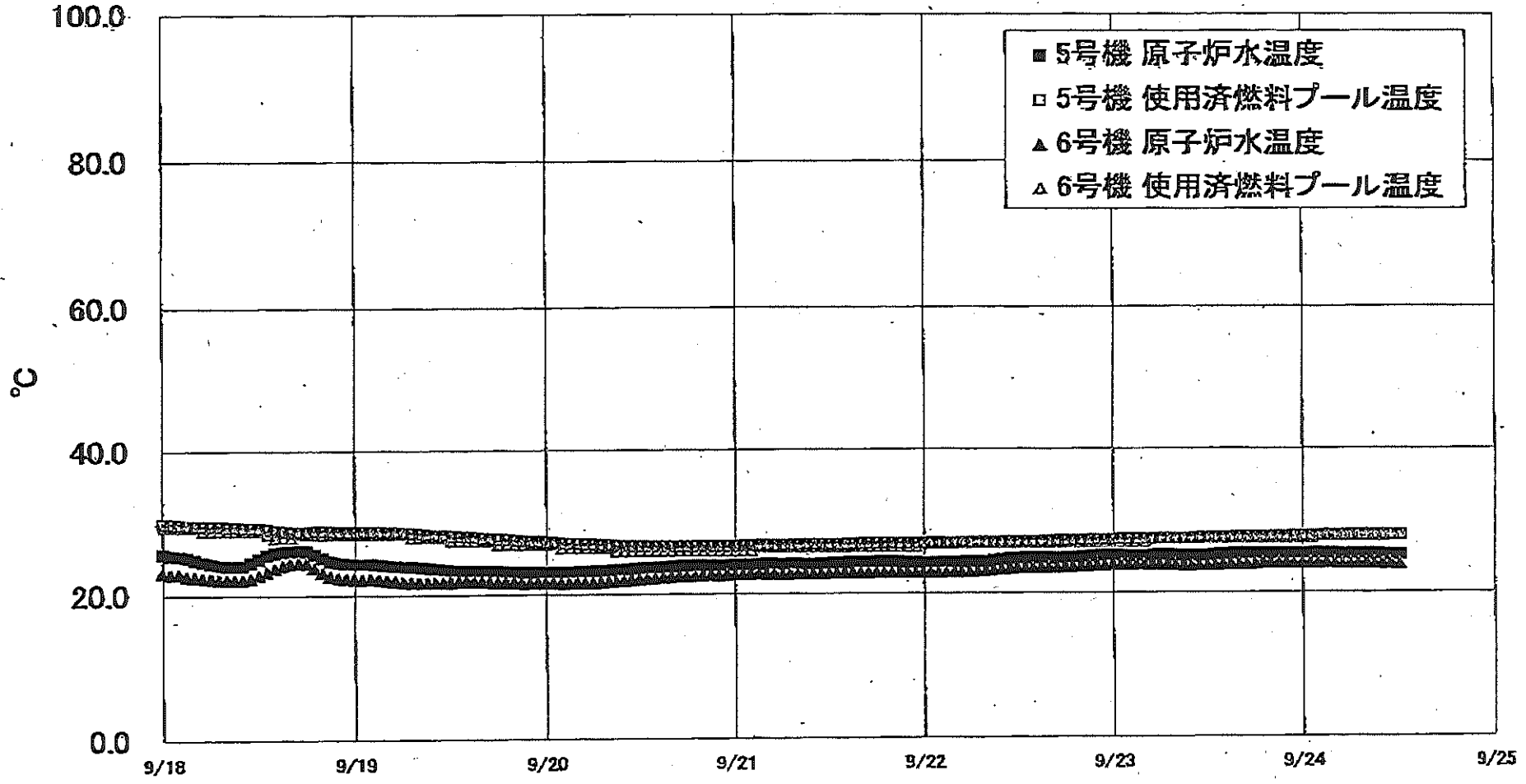
福島第一 原子力発電所 3号機 温度に関するパラメータ

【留意事項】  
 各計測器については、地震やその他の事故進展の影響を受けて、通常の使用環境条件を超えているものもあり、正しく測定されていない可能性のある計測器も存在している。プラントの状況を把握するために、このような計測の不確かさも考慮したうえで、複数の計測器から得られる情報を使用して全体の傾向にも着目して総合的に判断している。

日時	給水/炉 NAB 温度	RPV 底部 A2T 上部	RPV 胴 A2T 下部	圧力容器下部 (下部A2T)	RPV ストップ ボム温度	RPV 胴A2T 下部温度	逃し安全弁 2-71D 漏洩	逃し安全弁 2-71F 漏洩	主蒸気隔離弁 2-88A リークカ 温度	D/W HVH 戻り温度	RPV A2T シールド	S/Cプールの 水温度A	S/Cプールの 水温度B	備考
9/18 5:00	97.6	90.1	100.5	93.7	102.3	95.8	88.3	92.5	61.1	96.8	100.3	44.4	44.6	
9/18 11:00	96.0	89.1	99.2	92.7	99.8	93.8	85.0	92.0	61.1	95.4	97.9	44.4	44.6	
9/18 17:00	94.8	88.7	97.7	92.2	98.2	92.7	83.9	91.3	61.2	93.9	96.2	44.4	44.6	
9/18 23:00	93.5	88.4	96.9	91.4	97.0	91.7	81.3	90.6	61.0	92.9	95.0	44.4	44.6	
9/19 5:00	92.1	87.9	96.2	90.9	96.8	90.9	79.8	89.6	61.0	92.2	94.1	44.4	44.6	
9/19 11:00	90.8	87.2	94.2	90.4	96.2	90.0	79.3	89.7	60.5	91.6	93.3	44.4	44.6	
9/19 17:00	89.5	86.4	93.3	89.8	92.0	89.1	79.1	88.5	60.2	90.5	119.9	44.4	44.6	
9/19 23:00	88.2	86.0	92.2	89.5	92.3	89.0	79.7	87.6	59.8	89.7	117.2	44.4	44.7	
9/20 5:00	87.0	85.9	90.9	89.1	91.6	88.5	79.2	86.2	59.6	88.8	115.3	44.5	44.7	
9/20 11:00	86.2	85.4	89.8	88.3	91.7	88.1	84.0	85.8	59.7	88.1	114.3	44.5	44.7	
9/20 17:00	84.7	84.6	88.2	87.7	90.9	87.2	72.7	84.8	59.4	87.1	113.7	44.5	44.7	
9/20 23:00	83.6	83.9	87.0	87.0	89.9	86.6	70.0	84.2	59.1	86.1	112.7	44.4	44.7	
9/21 5:00	82.9	83.3	85.9	86.4	89.5	85.9	70.0	83.8	58.9	85.2	111.9	44.4	44.6	
9/21 11:00	82.0	82.7	84.6	85.7	88.4	85.2	69.9	83.8	58.7	84.2	113.0	44.4	44.6	
9/21 17:00	80.8	81.7	82.8	84.8	86.9	84.4	72.5	82.8	58.7	82.9	112.0	44.4	44.6	
9/21 23:00	78.6	79.8	80.3	82.7	85.4	82.8	62.8	84.3	59.3	81.0	109.9	45.1	45.3	
9/22 5:00	78.2	79.0	79.8	82.3	83.4	82.0	59.1	84.4	58.2	80.0	109.3	44.4	44.6	
9/22 11:00	77.9	78.5	79.1	82.3	84.9	81.4	68.2	83.4	57.1	78.8	108.0	44.3	44.5	
9/22 17:00	77.8	78.2	78.4	81.8	84.1	80.8	66.4	81.9	56.5	78.4	107.6	44.3	44.5	
9/22 23:00	77.5	77.9	78.0	81.7	82.6	80.3	64.3	80.8	56.0	78.0	107.3	44.3	44.5	
9/23 5:00	77.4	78.1	77.9	81.7	82.2	80.0	63.7	80.6	55.7	77.9	107.7	44.3	44.5	
9/23 11:00	77.4	77.9	77.7	81.9	81.3	80.0	64.5	80.5	55.4	78.0	108.5	44.3	44.5	
9/23 17:00	77.5	78.0	77.7	82.0	81.4	80.0	64.0	80.3	55.6	78.1	109.0	44.3	44.5	
9/23 23:00	77.5	77.8	77.5	82.1	81.0	79.8	63.6	79.8	55.1	78.0	109.2	44.3	44.5	
9/24 5:00	77.3	77.7	77.3	82.0	80.8	79.6	63.2	79.6	54.8	77.8	109.4	44.3	44.5	
9/24 11:00	77.2	77.5	77.2	82.1	80.3	79.1	63.5	79.3	54.6	77.9	109.2	44.3	44.5	



福島第一原子力発電所 5・6号機 原子炉水温度、使用済燃料プール温度推移



福島第一原子力発電所 5・6号機 原子炉水温度・使用済燃料プール温度

日時	5号機 原子炉水温度	5号機 使用済燃料プール温度	6号機 原子炉水温度	6号機 使用済燃料プール温度
9/21 20:00	24.4	26.9	22.9	26.5
9/21 21:00	24.4	26.9	23.0	26.5
9/21 22:00	24.3	26.9	22.9	26.5
9/21 23:00	24.3	26.9	22.9	26.5
9/22 0:00	24.3	26.9	22.9	27.0
9/22 1:00	24.3	27.0	22.9	27.0
9/22 2:00	24.3	27.0	22.9	27.0
9/22 3:00	24.3	26.9	22.9	27.0
9/22 4:00	24.3	26.9	22.9	27.0
9/22 5:00	24.3	27.0	22.9	27.0
9/22 6:00	24.4	27.0	23.0	27.0
9/22 7:00	24.4	27.0	23.0	27.0
9/22 8:00	24.3	27.0	23.1	27.0
9/22 9:00	24.5	27.0	23.2	27.0
9/22 10:00	24.6	27.0	23.3	27.0
9/22 11:00	24.7	27.1	23.4	27.0
9/22 12:00	24.8	27.1	23.5	27.0
9/22 13:00	24.9	27.1	23.5	27.0
9/22 14:00	24.9	27.1	23.5	27.0
9/22 15:00	24.9	27.1	23.6	27.0
9/22 16:00	24.9	27.1	23.6	27.0
9/22 17:00	24.9	27.2	23.6	27.0
9/22 18:00	24.9	27.2	23.6	27.0
9/22 19:00	24.9	27.2	23.6	27.0
9/22 20:00	25.0	27.2	23.7	27.0
9/22 21:00	25.0	27.3	23.7	27.0
9/22 22:00	25.1	27.3	23.8	27.0
9/22 23:00	25.2	27.3	23.8	27.0
9/23 0:00	25.2	27.3	23.9	27.0
9/23 1:00	25.2	27.4	23.9	27.0
9/23 2:00	25.1	27.4	23.9	27.0
9/23 3:00	25.1	27.4	23.9	27.0
9/23 4:00	25.1	27.4	23.9	27.0
9/23 5:00	25.2	27.4	23.9	27.5
9/23 6:00	25.2	27.5	23.9	27.5
9/23 7:00	25.2	27.5	23.9	27.5
9/23 8:00	25.1	27.5	23.9	27.5
9/23 9:00	25.1	27.5	23.8	27.5
9/23 10:00	25.1	27.5	23.8	27.5
9/23 11:00	25.1	27.6	23.8	27.5
9/23 12:00	25.1	27.6	23.8	27.5
9/23 13:00	25.2	27.6	23.8	27.5
9/23 14:00	25.2	27.6	23.9	27.5
9/23 15:00	25.3	27.6	23.9	27.5
9/23 16:00	25.4	27.7	23.9	27.5
9/23 17:00	25.4	27.7	23.9	27.5
9/23 18:00	25.4	27.7	24.0	27.5
9/23 19:00	25.4	27.7	24.1	27.5
9/23 20:00	25.4	27.7	24.1	27.5
9/23 21:00	25.4	27.7	24.1	27.5
9/23 22:00	25.4	27.7	24.1	27.5
9/23 23:00	25.4	27.8	24.1	27.5
9/24 0:00	25.4	27.8	24.1	27.5
9/24 1:00	25.4	27.8	24.1	27.5
9/24 2:00	25.4	27.8	24.1	28.0
9/24 3:00	25.4	27.9	24.1	28.0
9/24 4:00	25.4	27.8	24.1	28.0
9/24 5:00	25.3	27.8	24.0	28.0
9/24 6:00	25.3	27.9	24.0	28.0
9/24 7:00	25.3	27.9	24.0	28.0
9/24 8:00	25.3	27.8	24.1	28.0
9/24 9:00	25.3	27.9	24.1	28.0
9/24 10:00	25.2	27.8	24.0	28.0
9/24 11:00	25.2	27.9	24.0	28.0
9/24 12:00	25.2	27.9	23.9	28.0

福島第一原子力発電所 プラント関連パラメータ (水位・圧力・温度などのデータ)

9月24日 18:00 現在

※1  
※2  
※3  
※1については、地震やその後の事象進展の影響を受けて、通常の使用環境条件を超えているものもあり、正しく測定されていない可能性のある計測器も存在している。プラントの状況を把握するために、このような計測器の不確かさも考慮し、複数の計測器から得られる情報を使用して変化の傾向にも着目して総合的に判断している。

号機	1号機	2号機	3号機	4号機	5号機	6号機
原子炉注水状況	給水系リフを用いた淡水注入中。 流量3.6m <sup>3</sup> /h (9/24 17:00現在)	給水系及びUCS系リフを用いた淡水注入中。 流量3.9m <sup>3</sup> /h (給水系) 流量5.1m <sup>3</sup> /h (CS系) (9/24 17:00現在)	給水系及びUCS系リフを用いた淡水注入中。 流量2.8m <sup>3</sup> /h (給水系) 流量7.9m <sup>3</sup> /h (CS系) (9/24 17:00現在)	※2 (全燃料取出中につき監視対象外)	※2 (原子炉の除熱機能が維持されており、注水不要)	
原子炉水位	燃料域A: タカガール 燃料域B: -1750 mm ※3 (9/24 17:00現在)	燃料域A: -1800 mm ※3 燃料域B: -2200 mm ※3 (9/24 17:00現在)	燃料域A: -2400 mm ※3 燃料域B: -2300 mm ※3 (9/24 17:00現在)		停止域 1872mm (9/24 18:00現在)	停止域 1313mm (9/24 18:00現在)
原子炉圧力	A系:0.013 MPa g B系:-MPa g (9/24 17:00現在)	A系:0.003 MPa g B系:-MPa g (9/24 17:00現在)	A系:-0.174 MPa g (A)※3 B系:-0.115 MPa g (C)※3 (9/24 17:00現在)		0.005 MPa g (9/24 18:00現在)	0.010 MPa g (9/24 18:00現在)
原子炉水温度	(系統流量がないため採取不可)				25.2℃ (9/24 18:00現在)	23.9℃ (9/24 18:00現在)
原子炉圧力容器 まわり温度	給水/リフ温度:76.2℃ 圧力容器下部温度:78.2℃ (9/24 17:00現在)	給水/リフ温度:96.6℃ 圧力容器下部温度:105.7℃ (9/24 17:00現在)	給水/リフ温度:77.1℃ 圧力容器下部温度:82.2℃ (9/24 17:00現在)		※2 (原子炉水温度にて監視中)	
D/W・S/C 圧力	D/W:0.1236 MPa abs S/C:0.100 MPa abs (9/24 17:00現在)	D/W:0.106 MPa abs S/C: タカガール ※1 (9/24 17:00現在)	D/W:0.1015 MPa abs S/C:0.1894 MPa abs (9/24 17:00現在)		※2 (原子炉の除熱機能が維持されているため監視対象外)	
D/W 雰囲気温度	RPVパロ-シール:77.1℃ HVH戻り:79.3℃ (9/24 17:00現在)	RPVパロ-シール:100℃ ※3 HVH戻り:105℃ (9/24 17:00現在)	RPVパロ-シール:109.1℃ ※3 HVH戻り:77.9℃ (9/24 17:00現在)		※2 (原子炉の除熱機能が維持されているため監視対象外)	
CAMS 放射線 モニタ	D/W(A):0.00E+00Sv/h ※1 (B):3.81E+01Sv/h ※1 S/C(A):6.67E-01Sv/h (B):6.77E-01Sv/h (9/24 17:00現在)	D/W(A):9.18E+00Sv/h ※1 (B):4.29E+00Sv/h ※1 S/C(A):1.39E-01Sv/h (B):6.82E+00Sv/h ※1 (9/24 17:00現在)	D/W(A):3.39E+00Sv/h ※3 (B):2.37E+00Sv/h ※3 S/C(A):3.01E-01Sv/h (B):2.84E-01Sv/h (9/24 17:00現在)		※2 (原子炉の除熱機能が維持されているため監視対象外)	
S/C 温度	A系:44.6℃ B系:44.4℃ (9/24 17:00現在)	A系:52.5℃ B系:52.4℃ (9/24 17:00現在)	A系:44.3℃ B系:44.5℃ (9/24 17:00現在)			
D/W 設計圧力	0.384MPa g (0.485MPa abs)	0.384MPa g (0.485MPa abs)	0.384MPa g (0.485MPa abs)			
D/W 最高使用圧力	0.427MPa g (0.528MPa abs)	0.427MPa g (0.528MPa abs)	0.427MPa g (0.528MPa abs)			
使用済燃料プール 温度	26.0℃ (9/24 17:00現在)	29.0℃ (9/24 17:00現在)	27.1℃ (9/24 17:00現在)	35℃ (9/24 17:00現在)	27.9℃ (9/24 18:00現在)	28.0℃ (9/24 18:00現在)
FPC タカガール バル	4230mm (9/24 17:00現在)	2600mm (9/24 17:00現在)	5340mm (9/24 17:00現在)	6650mm (9/24 17:00現在)	※2	
電源	外部電源受電中 (P/C2C)		外部電源受電中 (P/C4D)		外部電源受電中	
その他情報				共用プール: 31℃ (9/24 10:30現在)	5u: SHCモード (8/8 10:43~)	6u: SHCモード (9/15 11:25~)

圧力換算 ゲージ圧(MPa g) = 絶対圧(MPa abs) - 大気圧(標準大気圧0.1013 MPa)  
絶対圧(MPa abs) = ゲージ圧(MPa g) + 大気圧(標準大気圧0.1013 MPa)

※1: 計器不良  
※2: データ採取対象外  
※3: 状況推移を継続確認中

福島第一原子力発電所 プラント関連パラメータ（水位・圧力・温度などのデータ）に関する補足説明

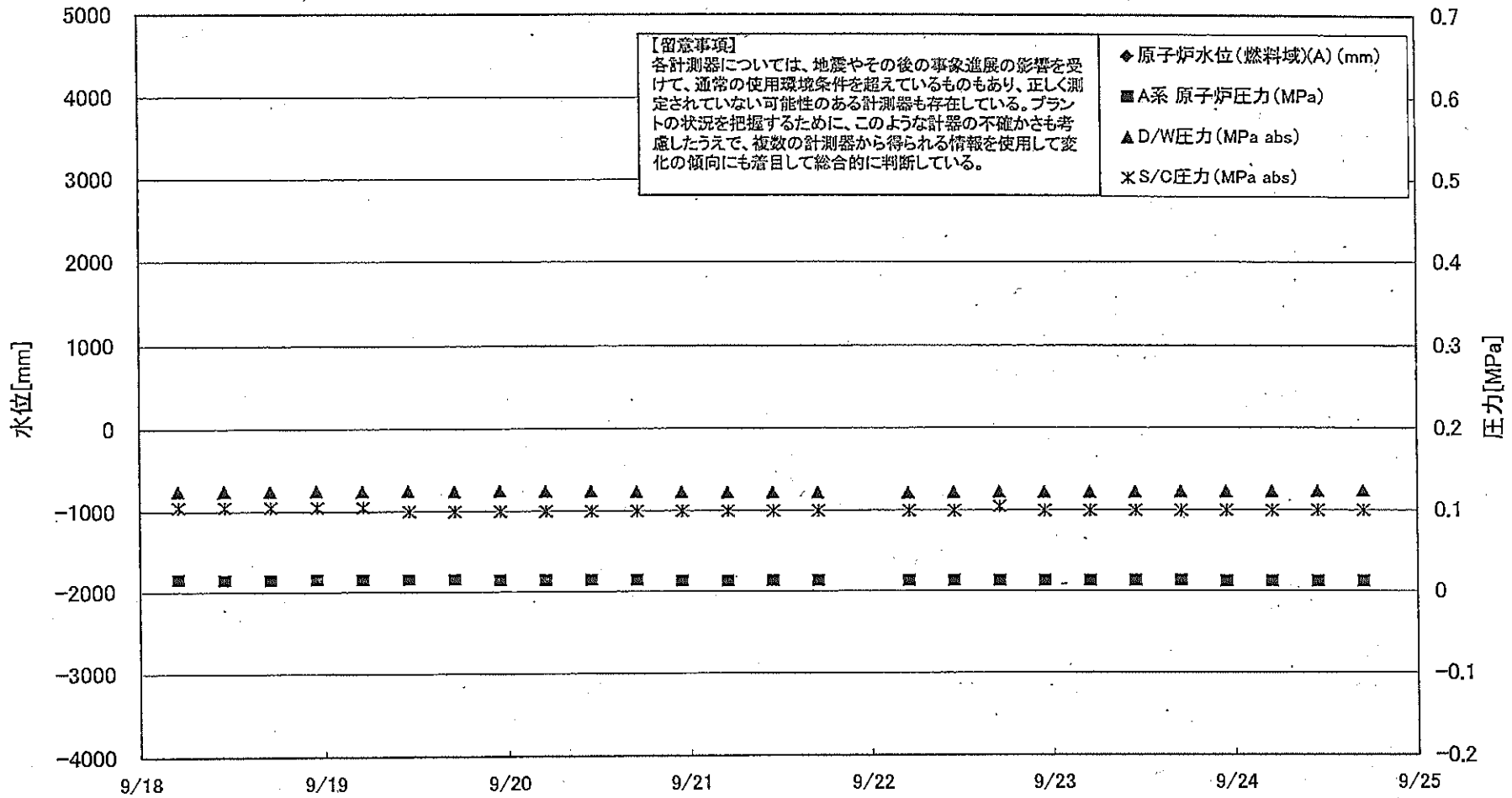
■各パラメータに関する補足説明

項目	記載方法	測定方法	記載点数/Ch 数or 系統数
原子炉注水状況	原子炉への注水流量/注水方法を記載。(CS系:炉心スプレイ系)	仮設計器	1/1系統
原子炉水位	燃料域を監視する水位計にて測定したデータを記載。	本設指示計	A系 1/1Ch B系 1/1Ch
原子炉圧力	計器盤より圧力計器から伝送される電圧値を測定し、電圧値を圧力に換算したものを記載。A系/B系それぞれ複数点データがあるが、1点を代表として採取し記載。(本設) 1号、2号については、仮設計器の値をA系に代表して記載。(2号機は参考値)	仮設計器: 1号、2号 本設計器盤(電圧測定): 3号	仮設計器 1/1系統 本設計器 A系 1/2Ch B系 1/2Ch
原子炉水温度	温度計設置箇所には系統流量がないためデータ未採取	—	—
原子炉圧力容器まわり温度	原子炉圧力容器まわり温度は複数箇所から採取しているが、全体把握の観点から代表部位として「給水ノズル位置」、「圧力容器下部(1号、3号:圧力容器下部ヘッド、2号:圧力容器底部ヘッド上部)」のデータを記載	本設記録計	給水ノズル位置 1/4Ch 圧力容器下部 1/2Ch(1号) 1/1Ch(2~3号)
D/W・S/C 圧力	本設計器の指示値を記載。本設計器にて採取できない場合には、計器盤より測定した電圧値を圧力に換算したものを記載。2号D/W圧力については、仮設計器の値を記載。(D/W:ドライウェル、S/C:圧力抑制室)	(D/W圧力) 本設記録計: 1号 仮設計器: 2号 本設計器盤(電圧測定): 3号 (S/C圧力) 本設指示計: 1号、2号 本設計器盤(電圧測定): 3号	(D/W圧力) 本設記録計 広域 1/1Ch: 1号 仮設計器 1/1系統: 2号 本設計器盤 1/4Ch: 3号 (S/C圧力) 本設指示計 1/1系統: 1号、2号 本設計器盤 1/2Ch: 3号
D/W 雰囲気温度	D/W 内の雰囲気温度は複数箇所から採取しているが、全体把握の観点から代表部位として「D/W 上部(RPVペロースील温度)、中央部(D/W HVH 戻り空気温度)」のデータを記載。(RPV:原子炉圧力容器、HVH:空調ユニット)	本設計器盤(電圧測定): 1号 本設記録計: 2号、3号	RPV ペロースील 1/5Ch D/W HVH 戻り 1/5Ch
CAMS 放射線モニタ	本設指示計の指示値を記載。(CAMS:格納容器雰囲気モニタ系, E●●:×10 <sup>●●</sup> )	本設指示計	D/W A系 1/1Ch B系 1/1Ch S/C A系 1/1Ch B系 1/1Ch
S/C 温度	本設記録計の指示値を記載。A系/B系それぞれ複数点データがあるが、1点を代表として採取し記載。	本設記録計	A系 1/4Ch(1号)、8Ch(2~3号) B系 1/4Ch(1号)、8Ch(2~3号)
使用済燃料プール温度	本設記録計、もしくは仮設計器の指示値を記載。(非燃モード:非常時熱負荷モード、SHCモード:原子炉停止時冷却系モード)	本設記録計: 2号 仮設計器: 1号、3~4号	本設計器 1/1Ch(2号) 仮設計器 1/1系統(1, 3~4号)
FPC スターターケーブル	2号、4号については、本設指示計の指示値を記載。1号、3号については、仮設の圧力計等から求めた推定値を記載(参考値)(FPC:燃料プール冷却浄化系)	本設指示計: 2号、4号 仮設計器(圧力計等): 1号、3号	本設計器 1/1系統(2号、4号) 仮設計器 1/1系統(1号、3号)

■注記に関する補足説明

項目	内容	9月24日 18 時時点の状況
計器不良	計器不良: 指示値ダウン(オーバー)スケール/検出器の不良	1号機 CAMS D/W 放射線モニタ 2号機 S/C 圧力、CAMS D/W(B) 放射線モニタ、CAMS S/C(B) 放射線モニタ 3号機 —
データ採取対象外	4号機: 炉心に燃料がないため、原子炉及びD/W関連のデータは採取せず。 5~6号機: 現在冷温停止中のため、D/W 関連データは採取せず。	—
状況推移を継続確認中	指示は出ているものの、指示値ハンデング・マイナス表示など他パラメータと明らかに異なる推移を示したものの。	1号機 原子炉水位(B) 2号機 原子炉水位、RPV ペロースील温度 3号機 原子炉水位、原子炉圧力、RPV ペロースील温度、CAMS D/W(A)放射線モニタ

# 福島第一原子力発電所 1号機 水位・圧力に関するパラメータ



福島第一原子力発電所 1号機 水位・圧力に関するパラメータ

【留意事項】  
 各計測器については、地震やその後の事象進展の影響を受けて、通常の使用環境条件を超えているものもあり、正しく測定されていない可能性のある計測器も存在している。  
 プラントの状況を把握するために、このような計器の不確かさも考慮したうえで、複数の計測器から得られる情報を使用して変化の傾向にも着目して総合的に判断している。

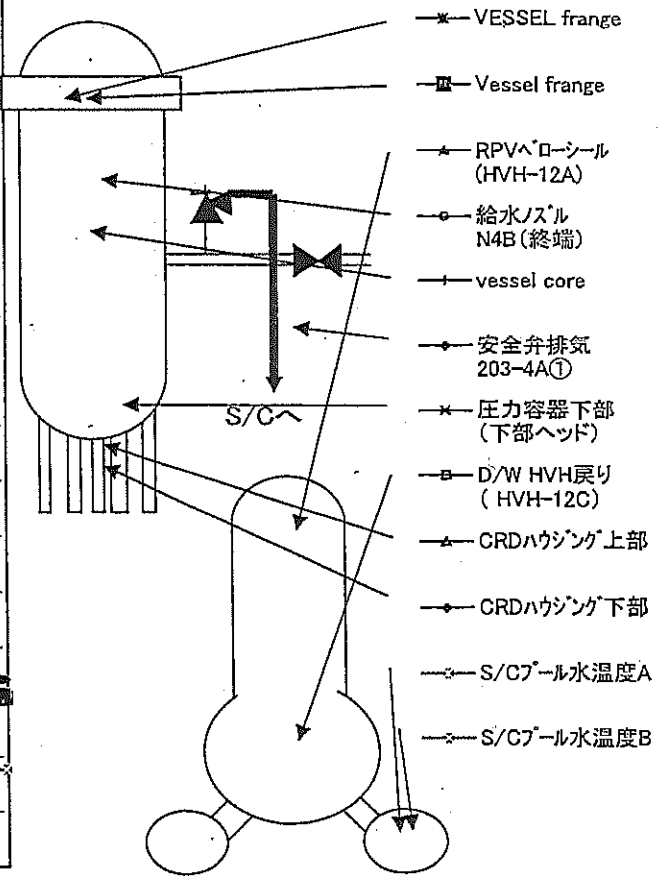
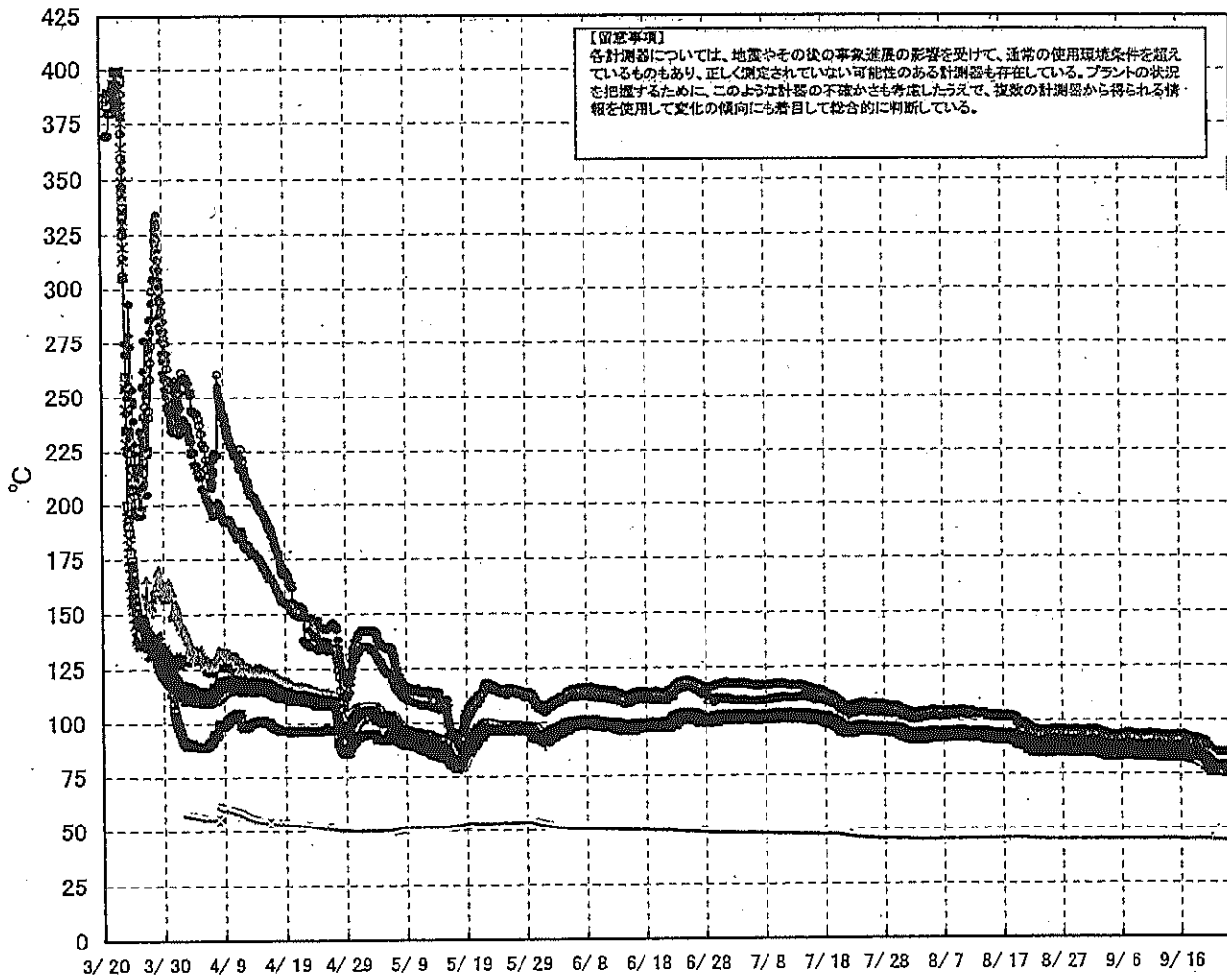
日時	原子炉水位 (燃料域)(A) (mm)	原子炉水位 (燃料域)(B) (mm)	A系 原子炉 圧力 (MPa)	B系 原子炉 圧力 (MPa)	D/W圧力 (MPa abs)	S/C圧力 (MPa abs)	CAMS D/W(A) (Sv/h)	CAMS D/W(B) (Sv/h)	CAMS S/C(A) (Sv/h)	CAMS S/C(B) (Sv/h)	備考
9/18 5:00		-1650	0.016	-	0.1250	0.105	0.00E+00	2.32E+01	6.68E-01	6.77E-01	
9/18 11:00		-1650	0.015	-	0.1250	0.105	0.00E+00	2.46E+01	6.69E-01	6.78E-01	
9/18 17:00		-1650	0.015	-	0.1247	0.105	0.00E+00	3.10E+01	6.69E-01	6.79E-01	
9/18 23:00		-1700	0.016	-	0.1252	0.105	0.00E+00	3.11E+01	6.69E-01	6.79E-01	
9/19 5:00		-1700	0.016	-	0.1247	0.105	0.00E+00	2.88E+01	6.70E-01	6.78E-01	
9/19 11:00		-1700	0.016	-	0.1249	0.100	0.00E+00	3.66E+01	6.70E-01	6.78E-01	
9/19 17:00		-1700	0.016	-	0.1251	0.100	0.00E+00	4.11E+02	6.70E-01	6.73E-01	
9/19 23:00		-1700	0.015	-	0.1249	0.100	0.00E+00	1.63E+02	6.67E-01	6.79E-01	
9/20 5:00		-1700	0.015	-	0.1246	0.100	0.00E+00	9.26E+01	6.68E-01	6.78E-01	
9/20 11:00		-1700	0.015	-	0.1241	0.100	0.00E+00	1.92E+02	6.66E-01	6.74E-01	
9/20 17:00		-1750	0.015	-	0.1234	0.100	0.00E+00	1.22E+02	6.65E-01	6.76E-01	
9/20 23:00		-1700	0.014	-	0.1232	0.100	0.00E+00	1.51E+02	6.65E-01	6.75E-01	
9/21 5:00		-1700	0.014	-	0.1231	0.100	0.00E+00	5.46E+01	6.64E-01	6.73E-01	
9/21 11:00		-1750	0.014	-	0.1226	0.100	0.00E+00	3.44E+02	6.64E-01	6.80E-01	
9/21 17:00		-1750	0.014	-	0.1222	0.100	0.00E+00	3.40E+02	6.64E-01	6.82E-01	
9/21 23:00				-							台風のためデータ採取せず
9/22 5:00		-1700	0.014	-	0.1218	0.100	0.00E+00	3.26E+01	6.63E-01	6.82E-01	
9/22 11:00		-1700	0.014	-	0.1222	0.100	0.00E+00	2.26E+01	6.64E-01	6.80E-01	
9/22 17:00		-1700	0.014	-	0.1224	0.105	0.00E+00	2.23E+01	6.64E-01	6.79E-01	
9/22 23:00		-1700	0.014	-	0.1224	0.100	0.00E+00	2.86E+01	6.65E-01	6.79E-01	
9/23 5:00		-1700	0.014	-	0.1224	0.100	0.00E+00	3.03E+01	6.65E-01	6.80E-01	
9/23 11:00		-1700	0.014	-	0.1225	0.100	0.00E+00	3.41E+01	6.65E-01	6.81E-01	
9/23 17:00		-1700	0.014	-	0.1228	0.100	0.00E+00	3.38E+01	6.65E-01	6.78E-01	
9/23 23:00		-1700	0.013	-	0.1229	0.100	0.00E+00	3.50E+01	6.66E-01	6.79E-01	
9/24 5:00		-1750	0.013	-	0.1229	0.100	0.00E+00	3.36E+01	6.66E-01	6.80E-01	
9/24 11:00		-1750	0.013	-	0.1232	0.100	0.00E+00	2.79E+01	6.66E-01	6.80E-01	
9/24 17:00		-1750	0.013	-	0.1236	0.100	0.00E+00	3.81E+01	6.67E-01	6.77E-01	

DS

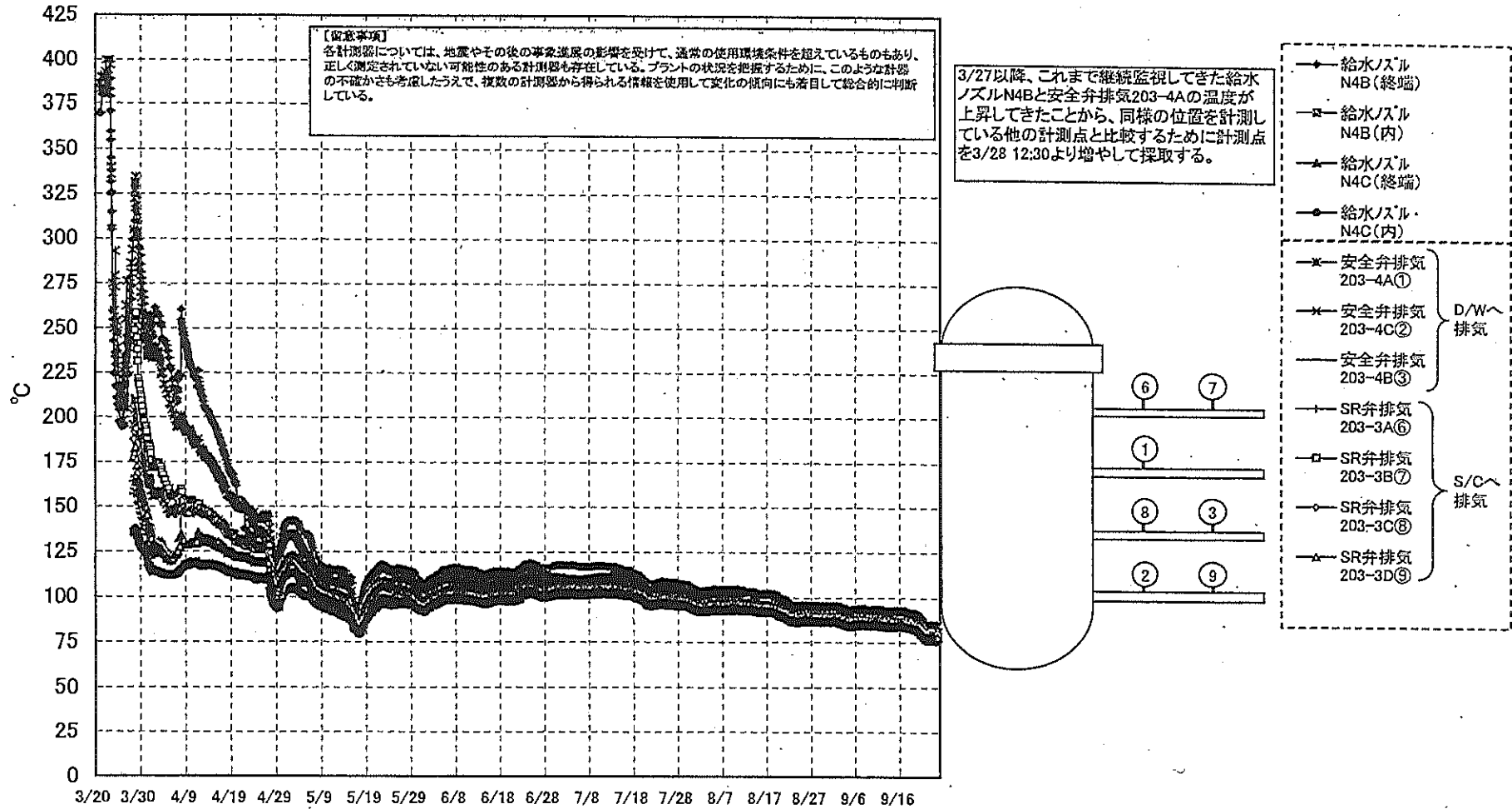
計器不良 計器不良

# 福島第一原子力発電所 1号機 温度に関するパラメータ (代表点)

【留意事項】  
各計測器については、地震やその他の事象進展の影響を受けて、通常の使用環境条件を超えているものもあり、正しく測定されていない可能性のある計測器も存在している。プラントの状況を把握するために、このような計器の不確かさも考慮したうえで、複数の計測器から得られる情報を活用して変化の傾向にも着目して総合的に判断している。



# 福島第一原子力発電所 1号機 温度に関するパラメータ (給水ノズル及び安全弁排気温度)



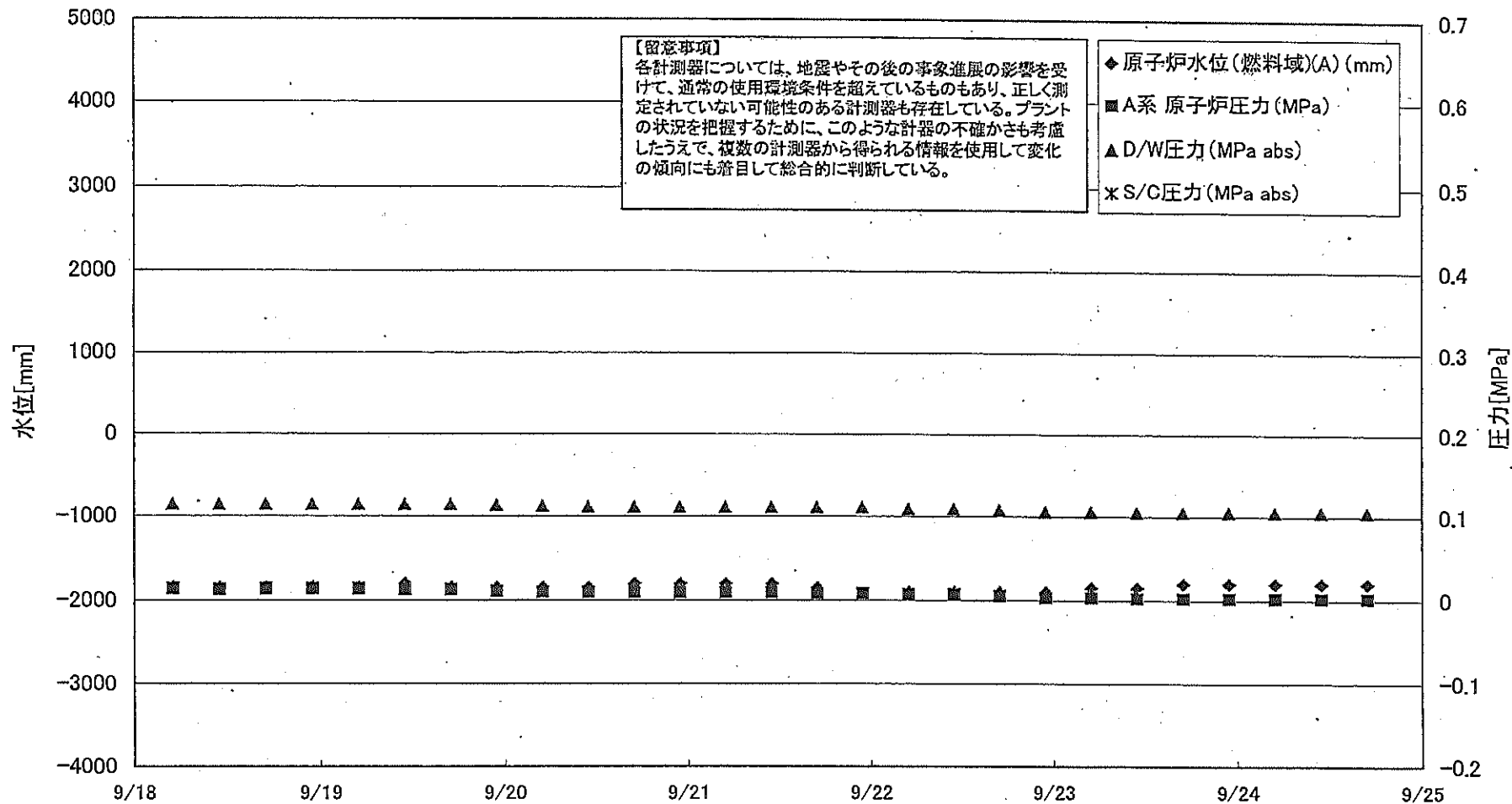


福島第一 子力発電所 1号機 温度に関するメータ

【留意事項】  
 各計測器については、地震やその後の事象進展の影響を受けて、通常の使用環境条件を超えているものもあり、正しく測定されていない可能性のある計測器も存在している。プラントの状況を把握するために、このような計測器の不確かさも考慮したうえで、複数の計測器から得られる情報を使用して変化の傾向にも着目して総合的に判断している。

日時	VESSEL frange	Vessel frange	給水ノズル N4B (終端)	給水ノズル N4B (内)	給水ノズル N4C (終端)	給水ノズル N4C (内)	vessel core	圧力容器下部 (下部ヘッド)	CRDハウジング 上部	CRDハウジング 下部	安全弁排気 203-4A①	安全弁排気 203-4C②	安全弁排気 203-4B③	SR弁排気 203-3A⑥	SR弁排気 203-3B⑦	SR弁排気 203-3C⑧	SR弁排気 203-3D⑨	D/W HVH戻り (HVH-12C)	RPVベロニール (HVH-12A)	S/C プール水温度 A	S/C プール水温度 B	備考	
9/18 5:00	83.1	83.2	89.0	84.2	83.3	83.3	83.6	84.0	85.0	84.8	91.7	86.8	85.0	85.8	85.4	86.3	84.1	85.8	83.7	45.3	45.0		
9/18 11:00	83.2	83.3	89.3	84.2	83.3	83.3	83.4	84.0	84.9	84.7	91.7	86.9	85.0	85.9	85.5	86.4	84.2	85.8	83.9	45.3	45.1		
9/18 17:00	83.5	83.6	89.3	84.4	83.5	83.6	83.8	84.3	85.1	85.0	91.8	87.1	85.3	86.3	85.8	86.6	84.5	85.9	84.2	45.3	45.0		
9/18 23:00	83.0	83.1	88.9	84.1	83.1	83.1	83.4	83.9	84.8	84.7	91.6	86.7	84.9	85.7	85.3	86.2	84.0	85.6	83.7	45.3	45.0		
9/19 5:00	82.7	82.7	88.6	83.8	82.8	82.8	83.1	83.6	84.5	84.4	91.4	86.4	84.6	85.4	85.0	85.9	83.7	84.4	82.4	45.4	45.1		
9/19 11:00	82.5	82.5	88.2	83.7	82.6	82.7	83.0	83.4	84.5	84.3	91.2	86.3	84.5	85.1	84.8	85.7	83.5			45.3	45.2	D/W HVH戻り及びRPVベロニール計器点検中	
9/19 17:00	82.3	82.1	86.0	83.5	82.4	82.4	82.7	83.3	84.2	84.0	90.9	86.1	84.2	84.9	84.5	85.5	83.3	84.0	81.8	45.4	45.2		
9/19 23:00	82.0	81.8	84.7	83.3	82.1	82.2	82.4	83.0	84.0	83.8	90.6	85.8	84.0	84.6	84.2	85.2	83.0	83.8	81.5	45.4	45.2		
9/20 5:00	81.6	81.5	84.2	83.0	81.8	81.9	82.2	82.8	83.7	83.6	90.3	85.5	83.7	84.3	83.9	84.9	82.8	83.6	81.2	45.4	45.2		
9/20 11:00	81.4	81.1	81.0	82.6	81.5	81.6	81.9	82.4	83.5	83.3	89.9	85.2	83.5	84.1	83.6	84.6	82.6	83.3	81.0	45.5	45.2		
9/20 17:00	80.3	80.0	79.7	81.5	80.5	80.6	80.9	81.5	82.5	82.4	88.8	84.2	82.5	83.1	82.7	83.6	81.6	82.5	79.9	45.5	45.2		
9/20 23:00	79.6	79.3	78.7	80.9	79.8	79.9	80.2	80.8	81.9	81.8	88.0	83.6	81.8	82.4	82.0	82.9	81.0	81.9	79.2	45.4	45.2		
9/21 5:00	79.0	78.6	78.1	80.3	79.2	79.3	79.6	80.1	81.3	81.2	87.4	82.9	81.2	81.7	81.3	82.2	80.3	81.2	78.6	45.4	45.2		
9/21 11:00	78.2	78.0	77.4	79.5	78.5	78.6	78.9	79.5	80.6	80.5	86.6	82.2	80.5	81.0	80.6	81.5	79.6	80.4	77.9	45.4	45.2		
9/21 17:00	77.3	77.0	76.4	78.5	77.6	77.8	78.0	78.6	79.7	79.6	85.5	81.2	79.6	80.0	79.7	80.6	78.8	79.6	77.2	45.3	45.0		
9/21 23:00																							台風のためデータ採取せず
9/22 5:00	77.1	76.9	76.3	78.3	77.4	77.5	77.8	78.3	79.4	79.3	85.2	80.9	79.3	79.8	79.5	80.3	78.6	79.2	77.1	45.1	44.9		
9/22 11:00	77.3	77.0	76.4	78.4	77.5	77.6	77.9	78.4	79.5	79.4	85.4	81.1	79.5	80.0	79.6	80.4	78.6	79.3	77.2	45.1	44.8		
9/22 17:00	77.1	76.9	76.3	78.3	77.4	77.6	77.8	78.4	79.5	79.4	85.4	81.1	79.4	79.9	79.5	80.4	78.6	79.3	77.1	45.0	44.8		
9/22 23:00	76.9	76.7	76.1	78.2	77.2	77.4	77.7	78.2	79.3	79.3	85.3	80.9	79.3	79.7	79.3	80.2	78.4	79.2	76.9	45.0	44.7		
9/23 5:00	76.9	76.7	76.1	78.2	77.2	77.4	77.6	78.2	79.3	79.3	85.2	80.9	79.3	79.7	79.3	80.2	78.4	79.2	76.8	44.9	44.7		
9/23 11:00	77.0	76.8	76.2	78.2	77.3	77.5	77.8	78.2	79.4	79.4	85.4	81.0	79.3	79.7	79.5	80.4	78.5	79.2	76.9	44.9	44.7		
9/23 17:00	77.3	77.0	76.4	78.4	77.5	77.6	77.9	78.4	79.5	79.5	85.5	81.1	79.5	79.9	79.7	80.5	78.7	79.4	77.2	44.8	44.6		
9/23 23:00	76.9	76.7	76.1	78.2	77.2	77.4	77.7	78.1	79.3	79.3	85.3	80.9	79.3	79.6	79.3	80.3	78.4	79.2	76.9	44.8	44.6		
9/24 5:00	76.7	76.4	75.8	78.0	76.9	77.1	77.4	77.9	79.0	79.1	85.1	80.7	79.0	79.3	79.1	80.0	78.1	79.0	76.6	44.7	44.5		
9/24 11:00	76.9	76.6	76.0	78.0	77.1	77.2	77.6	78.0	79.2	79.2	85.1	80.8	79.1	79.5	79.2	80.2	78.3	79.1	76.8	44.7	44.4		
9/24 17:00	77.0	76.8	76.2	78.2	77.4	77.5	77.8	78.2	79.4	79.3	85.3	81.0	79.3	79.7	79.4	80.4	78.5	79.3	77.1	44.6	44.4		

# 福島第一原子力発電所 2号機 水位・圧力に関するパラメータ



福島第一 子力発電所 2号機 水位・圧力に関するパ ータ

【留意事項】  
各計測器については、地震やその後の事象進展の影響を受けて、通常の使用環境条件を超えているものもあり、正しく測定されていない可能性のある計測器も存在している。  
プラントの状況を把握するために、このような計器の不確かさも考慮したうえで、複数の計測器から得られる情報を使用して変化の傾向にも着目して総合的に判断している。

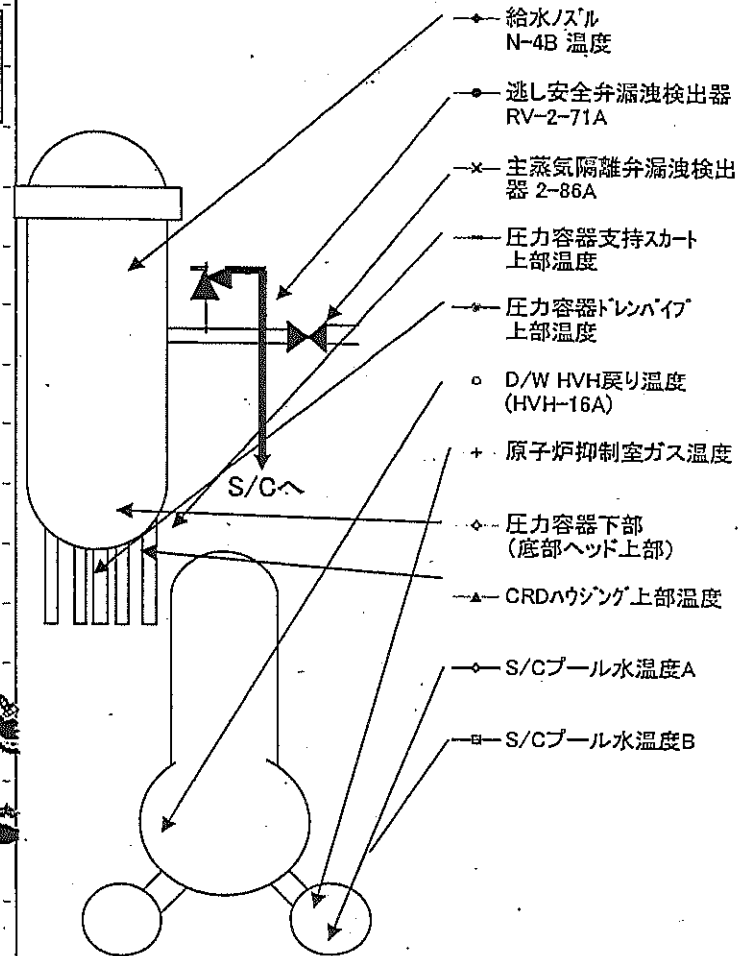
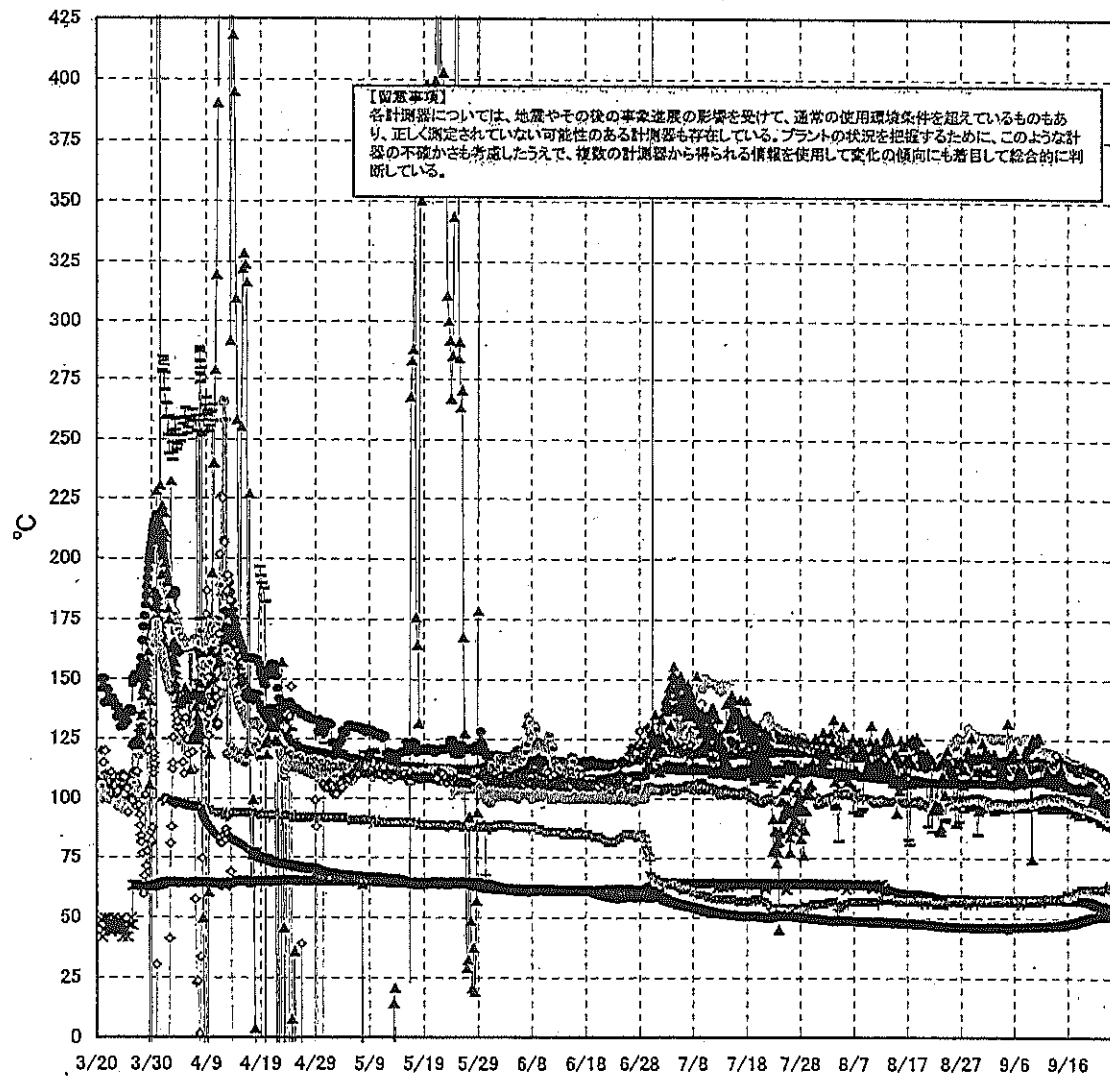
日時	原子炉水位 (燃料域)(A) (mm)	原子炉水位 (燃料域)(B) (mm)	A系 原子炉 圧力(MPa)	B系 原子炉 圧力(MPa)	D/W圧力 (MPa abs)	S/C圧力 (MPa abs)	CAMS D/W (A) (Sv/h)	CAMS D/W(B) (Sv/h)	CAMS S/C(A) (Sv/h)	CAMS S/C(B) (Sv/h)	中央制御室 線量 (mSv/h)	備考
9/18 5:00	-1850	-2200	0.014	-	0.115		9.66E+00	4.82E+00	1.20E-01	6.24E+00	0.010	
9/18 11:00	-1850	-2200	0.013	-	0.115		9.64E+00	4.81E+00	1.20E-01	6.26E+00	0.010	
9/18 17:00	-1850	-2200	0.014	-	0.115		9.62E+00	4.80E+00	1.21E-01	6.34E+00	0.010	
9/18 23:00	-1850	-2200	0.014	-	0.115		9.60E+00	4.79E+00	1.22E-01	6.38E+00	0.010	
9/19 5:00	-1850	-2200	0.014	-	0.115		9.58E+00	4.77E+00	1.22E-01	6.41E+00	0.010	
9/19 11:00	-1800	-2200	0.013	-	0.115		9.57E+00	4.74E+00	1.23E-01	6.44E+00	0.011	
9/19 17:00	-1850	-2200	0.013	-	0.115		9.56E+00	4.72E+00	1.23E-01	6.46E+00	0.010	
9/19 23:00	-1850	-2200	0.011	-	0.114		9.54E+00	4.70E+00	1.24E-01	6.50E+00	0.010	
9/20 5:00	-1850	-2200	0.010	-	0.113		9.53E+00	4.68E+00	1.25E-01	6.43E+00	0.010	
9/20 11:00	-1850	-2200	0.010	-	0.112		9.51E+00	4.65E+00	1.26E-01	6.31E+00	0.010	
9/20 17:00	-1800	-2200	0.010	-	0.112		9.50E+00	4.64E+00	1.27E-01	6.24E+00	0.010	
9/20 23:00	-1800	-2200	0.010	-	0.112		9.49E+00	4.62E+00	1.29E-01	6.21E+00	0.010	
9/21 5:00	-1800	-2200	0.010	-	0.112		9.48E+00	4.60E+00	1.30E-01	6.16E+00	0.011	
9/21 11:00	-1800	-2200	0.010	-	0.112		9.47E+00	4.59E+00	1.31E-01	6.09E+00	0.010	
9/21 17:00	-1850	-2200	0.009	-	0.112		9.46E+00	4.57E+00	1.32E-01	6.01E+00	0.009	
9/21 23:00			0.009	-	0.112							台風のため一部データ 採取せず
9/22 5:00	-1900	-2200	0.008	-	0.110		9.44E+00	4.52E+00	1.35E-01	3.44E+00	0.009	
9/22 11:00	-1900	-2200	0.008	-	0.110		9.43E+00	4.51E+00	1.36E-01	3.96E+00	0.008	
9/22 17:00	-1900	-2200	0.006	-	0.109		9.42E+00	4.49E+00	1.37E-01	5.55E+00	0.009	
9/22 23:00	-1900	-2200	0.004	-	0.107		9.42E+00	4.47E+00	1.29E-01	6.95E+00	0.008	
9/23 5:00	-1850	-2200	0.004	-	0.107		9.40E+00	4.43E+00	1.38E-01	7.37E+00	0.008	
9/23 11:00	-1850	-2200	0.003	-	0.106		9.38E+00	4.40E+00	1.38E-01	7.32E+00	0.008	
9/23 17:00	-1800	-2200	0.003	-	0.106		9.36E+00	4.37E+00	1.38E-01	7.23E+00	0.009	
9/23 23:00	-1800	-2200	0.003	-	0.106		9.34E+00	4.35E+00	1.39E-01	7.11E+00	0.008	
9/24 5:00	-1800	-2200	0.003	-	0.106		9.30E+00	4.33E+00	1.38E-01	6.99E+00	0.009	
9/24 11:00	-1800	-2200	0.003	-	0.106		9.21E+00	4.30E+00	1.39E-01	6.88E+00	0.009	
9/24 17:00	-1800	-2200	0.003	-	0.106		9.18E+00	4.29E+00	1.39E-01	6.82E+00	0.009	

計器不良

計器不良

計器不良

# 福島第一原子力発電所 2号機 温度に関するパラメータ(代表点)



福島第一原子力発電所 2号機 温度に関するパターナ

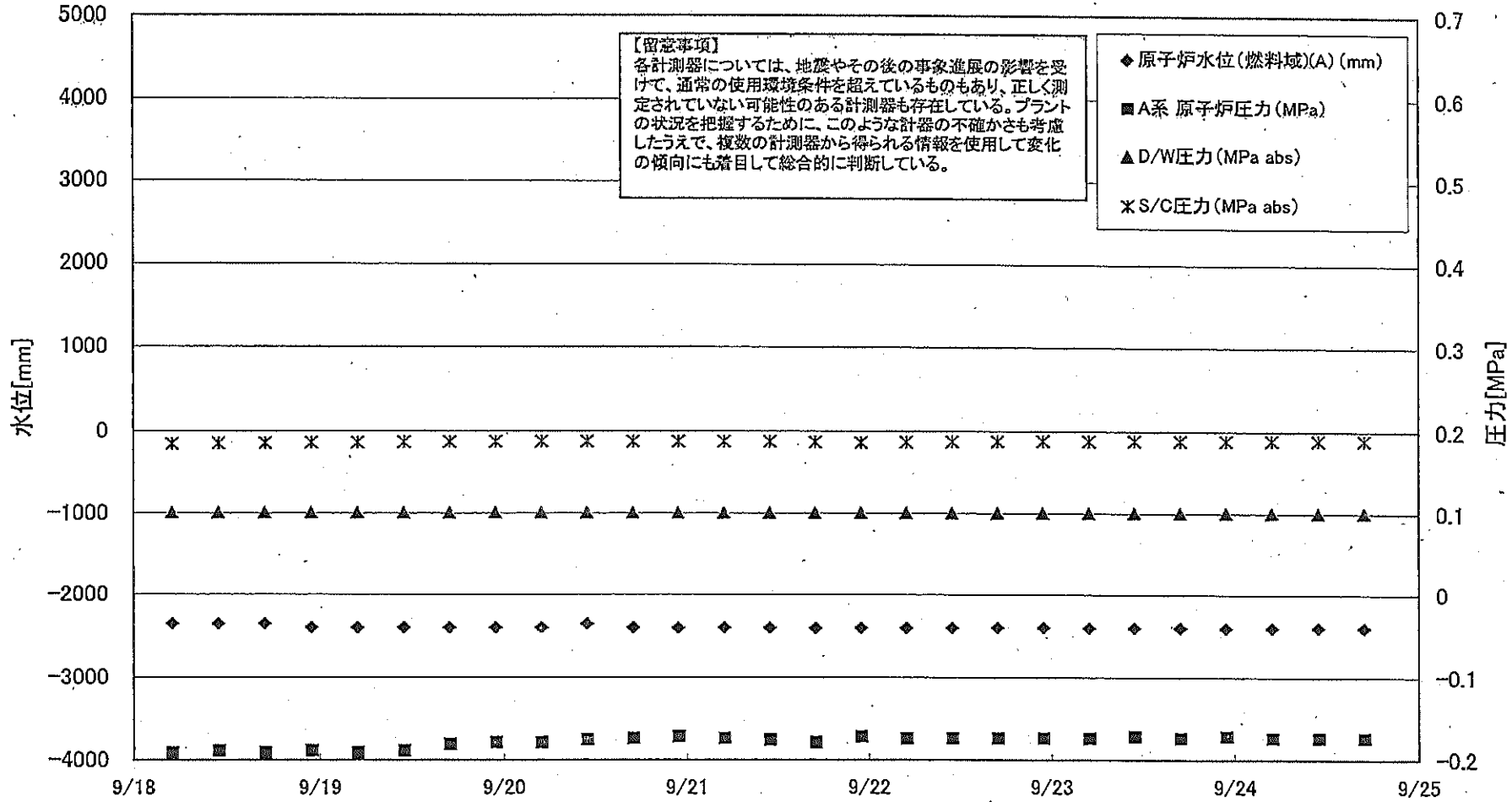
【留意事項】

各計測器については、地震やその後の事象進展の影響を受けて、通常の使用環境条件を超えているものもあり、正しく測定されていない可能性のある計測器も存在している。プラントの状況を把握するために、このような計測器の不確かさも考慮したうえで、複数の計測器から得られる情報を使用して変化の傾向にも着目して総合的に判断している。

日時	逃し安全弁 漏洩検出器 RV-2-71A	主蒸気隔離 弁漏洩検出 器 2-86A	給水ノズル N=4B 温度	CRDハウジング 上部温度	圧力容器 下部 (底部ヘッド上部)	圧力容器 支持スカート 上部温度	圧力容器 ドレンパイプ 上部温度	D/W HVH 戻り温度 (HVH-16A)	RPVベロー シール	原子炉抑 制室ガス 温度	S/Cプール 水温度A	S/Cプール 水温度B	備考
9/18 5:00	113.8	57.9	104.8	105.4	113.0	91.9	97.4	113.0	121.0	62.0	49.1	49.1	
9/18 11:00	112.9	57.8	104.9	105.5	113.0	94.5	97.4	114.0	127.0	62.0	49.3	49.2	
9/18 17:00	112.5	57.8	104.7	103.9	113.0	94.5	97.3	114.0	125.0	62.0	49.4	49.4	
9/18 23:00	111.2	57.9	104.7	104.4	113.1	95.2	97.1	114.0	126.0	62.0	49.6	49.5	
9/19 5:00	112.1	57.9	104.7	104.8	112.5	92.2	96.6	114.0	119.0	62.0	49.7	49.7	
9/19 11:00	112.3	57.8	104.5	105.1	112.0	95.6	96.7	113.0	123.0	62.0	49.8	49.8	
9/19 17:00	112.5	57.6	104.3	104.9	112.4	95.2	96.6	112.0	126.0	62.0	50.0	50.0	
9/19 23:00	111.3	57.5	103.7	104.2	111.8	94.9	96.3	112.0	126.0	62.0	50.2	50.2	
9/20 5:00	104.7	57.2	103.5	104.5	112.1	93.9	95.9	111.0	125.0	62.0	50.4	50.4	
9/20 11:00	106.2	57.0	103.2	103.9	111.7	94.2	95.6	111.0	125.0	62.0	50.6	50.5	
9/20 17:00	105.8	56.8	103.0	99.4	111.7	91.3	95.6	112.0	118.0	62.0	50.7	50.7	
9/20 23:00	106.3	56.5	102.8	99.5	111.2	92.9	95.2	112.0	118.0	62.0	50.8	50.8	
9/21 5:00	99.8	56.2	102.5	99.8	111.0	93.0	95.7	111.0	116.0	62.0	51.0	50.9	
9/21 11:00	99.5	56.0	102.3	99.8	110.9	93.7	95.3	111.0	115.0	62.0	51.1	51.0	
9/21 17:00	100.2	55.8	101.7	98.9	109.6	92.0	94.4	110.0	114.0	62.0	51.2	51.1	
9/21 23:00													台風のためデータ採取せず
9/22 5:00	101.2	55.5	100.9	98.4	109.2	90.3	93.7	110.0	111.0	62.0	51.3	51.3	
9/22 11:00	98.1	55.4	100.8	98.6	109.8	89.2	93.8	109.0	111.0	62.0	51.4	51.4	
9/22 17:00	98.4	55.4	100.2	98.2	109.2	89.3	93.4	109.0	104.0	62.0	51.5	51.5	
9/22 23:00	98.4	55.1	99.4	97.5	107.9	91.4	92.7	108.0	96.0	63.0	51.1	51.0	
9/23 5:00	98.4	54.8	98.4	96.4	106.4	90.4	92.3	107.0	96.0	64.0	51.1	51.1	
9/23 11:00	98.8	54.5	97.9	95.9	103.6	88.3	91.6	106.0	96.0	63.0	51.4	51.4	
9/23 17:00	98.5	54.3	97.6	95.6	106.3	88.4	91.4	106.0	96.0	63.0	51.6	51.6	
9/23 23:00	99.1	54.0	97.3	95.3	104.7	88.1	91.0	105.0	95.0	62.0	51.9	51.9	
9/24 5:00	99.2	53.8	96.1	95.1	104.8	87.8	90.8	105.0	117.0	62.0	52.1	52.1	
9/24 11:00	99.1	53.5	96.7	94.9	106.5	88.2	90.8	105.0	100.0	62.0	52.3	52.3	
9/24 17:00	99.7	53.4	96.6	95.0	105.7	87.2	90.8	105.0	100.0	62.0	52.5	52.4	

計器不良

# 福島第一原子力発電所 3号機 水位・圧力に関するパラメータ

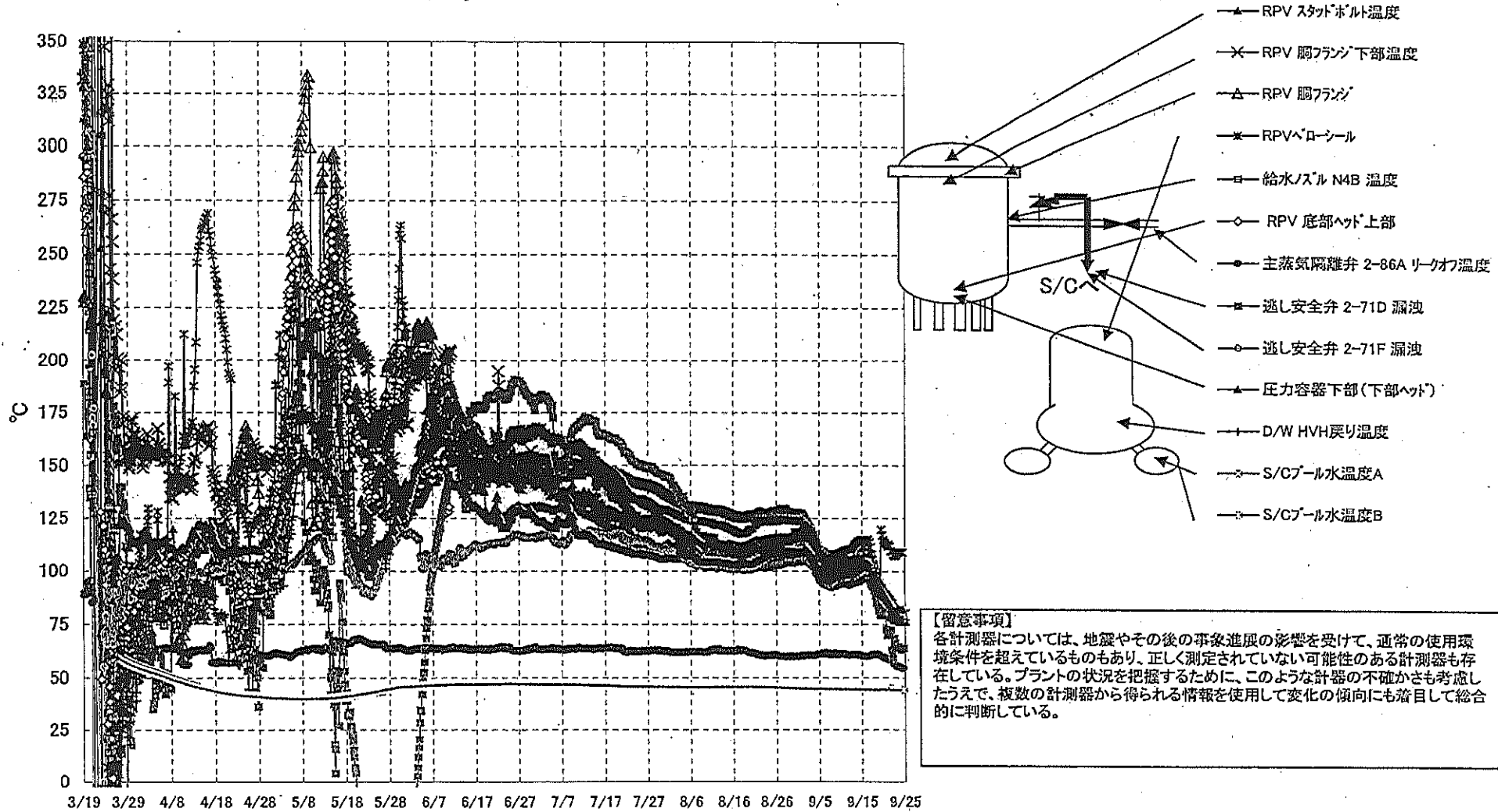


福島第一 力発電所 3号機 水位・圧力に関する ラメータ

【留意事項】  
各計測器については、地震やその後の事象進展の影響を受けて、通常の使用環境条件を超えているものもあり、正しく測定されていない可能性のある計測器も存在している。  
プラントの状況を把握するために、このような計器の不確かさも考慮したうえで、複数の計測器から得られる情報を使用して変化の傾向にも着目して総合的に判断している。

日時	原子炉水位 (燃料域)(A) (mm)	原子炉水位 (燃料域)(B) (mm)	A系 原子炉 圧力 (MPa)	B系 原子炉 圧力 (MPa)	D/W圧力 (MPa abs)	S/C圧力 (MPa abs)	CAMS D/W(A) (Sv/h)	CAMS D/W(B) (Sv/h)	CAMS S/C(A) (Sv/h)	CAMS S/C(B) (Sv/h)	中央制御 室線量 (mSv/h)	備考
9/18 5:00	-2350	-2250	-0.191	-0.108	0.1015	0.1848	3.40E+00	2.40E+00	3.03E-01	2.88E-01	0.018	
9/18 11:00	-2350	-2250	-0.189	-0.108	0.1015	0.1852	3.40E+00	2.40E+00	3.03E-01	2.88E-01	0.018	
9/18 17:00	-2350	-2250	-0.191	-0.108	0.1015	0.1855	3.40E+00	2.40E+00	3.03E-01	2.88E-01	0.019	
9/18 23:00	-2400	-2250	-0.189	-0.108	0.1015	0.1860	3.40E+00	2.39E+00	3.03E-01	2.88E-01	0.019	
9/19 5:00	-2400	-2250	-0.191	-0.108	0.1015	0.1864	3.40E+00	2.39E+00	3.03E-01	2.88E-01	0.018	
9/19 11:00	-2400	-2250	-0.189	-0.104	0.1015	0.1869	3.40E+00	2.39E+00	3.04E-01	2.89E-01	0.019	
9/19 17:00	-2400	-2250	-0.181	-0.106	0.1015	0.1873	3.40E+00	2.39E+00	3.04E-01	2.89E-01	0.019	
9/19 23:00	-2400	-2250	-0.179	-0.111	0.1015	0.1876	3.40E+00	2.39E+00	3.04E-01	2.89E-01	0.020	
9/20 5:00	-2400	-2300	-0.179	-0.111	0.1015	0.1878	3.40E+00	2.39E+00	3.04E-01	2.89E-01	0.020	
9/20 11:00	-2350	-2250	-0.176	-0.111	0.1015	0.1880	3.40E+00	2.39E+00	3.04E-01	2.89E-01	0.020	
9/20 17:00	-2400	-2250	-0.174	-0.113	0.1015	0.1880	3.41E+00	2.39E+00	3.03E-01	2.88E-01	0.021	
9/20 23:00	-2400	-2300	-0.172	-0.115	0.1015	0.1880	3.41E+00	2.39E+00	3.03E-01	2.88E-01	0.018	
9/21 5:00	-2400	-2300	-0.174	-0.115	0.1015	0.1878	3.41E+00	2.39E+00	3.03E-01	2.88E-01	0.019	
9/21 11:00	-2400	-2300	-0.176	-0.113	0.1015	0.1878	3.41E+00	2.39E+00	3.03E-01	2.88E-01	0.020	
9/21 17:00	-2400	-2300	-0.179	-0.113	0.1015	0.1873	3.41E+00	2.38E+00	3.10E-01	2.87E-01	0.022	
9/21 23:00	-2400	-2300	-0.172	-0.113	0.1015	0.1865						台風のため一部データ採取せず
9/22 5:00	-2400	-2300	-0.174	-0.111	0.1015	0.1874	3.42E+00	2.38E+00	3.02E-01	2.85E-01	0.020	
9/22 11:00	-2400	-2300	-0.174	-0.111	0.1015	0.1880	3.42E+00	2.38E+00	3.02E-01	2.85E-01	0.019	
9/22 17:00	-2400	-2300	-0.174	-0.113	0.1015	0.1883	3.55E+00	2.38E+00	3.02E-01	2.85E-01	0.019	
9/22 23:00	-2400	-2300	-0.174	-0.117	0.1015	0.1885	3.60E+00	2.38E+00	3.01E-01	2.85E-01	0.019	
9/23 5:00	-2400	-2300	-0.174	-0.121	0.1015	0.1885	3.59E+00	2.37E+00	3.01E-01	2.85E-01	0.020	
9/23 11:00	-2400	-2300	-0.172	-0.117	0.1015	0.1887	3.50E+00	2.37E+00	3.01E-01	2.84E-01	0.020	
9/23 17:00	-2400	-2300	-0.174	-0.115	0.1015	0.1888	3.43E+00	2.37E+00	3.01E-01	2.84E-01	0.019	
9/23 23:00	-2400	-2300	-0.172	-0.117	0.1015	0.1888	3.42E+00	2.37E+00	3.01E-01	2.84E-01	0.020	
9/24 5:00	-2400	-2300	-0.174	-0.121	0.1015	0.1890	4.00E+00	2.37E+00	3.01E-01	2.84E-01	0.021	
9/24 11:00	-2400	-2300	-0.174	-0.119	0.1015	0.1892	3.39E+00	2.37E+00	3.01E-01	2.84E-01	0.021	
9/24 17:00	-2400	-2300	-0.174	-0.115	0.1015	0.1894	3.39E+00	2.37E+00	3.01E-01	2.84E-01	0.021	

# 福島第一原子力発電所 3号機 温度に関するパラメータ(代表点)



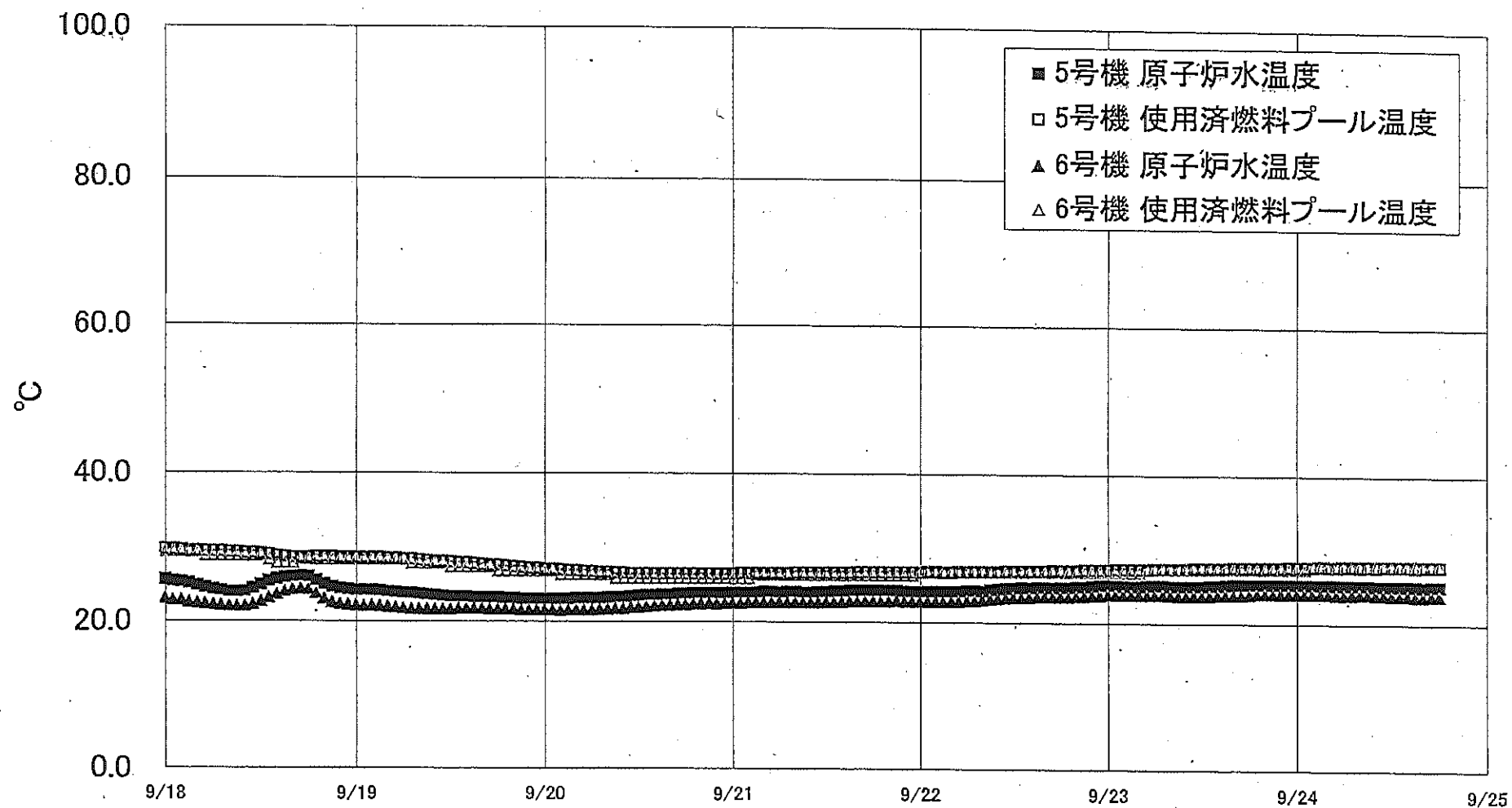


福島第一原子力発電所 3号機 温度に関するパラメータ

【留意事項】  
各計測器については、地震やその後の事象進展の影響を受けて、通常の使用環境条件を超えているものもあり、正しく測定されていない可能性のある計測器も存在している。プラントの状況を把握するために、このような計器の不確かさも考慮したうえで、複数の計測器から得られる情報を活用して変化の傾向にも着目して総合的に判断している。

日時	給水スル N4B 温度	RPV 底部 ヘッド上部	RPV 胴 フランジ	圧力容器下部 (下部ヘッド)	RPV スタッド ボルト温度	RPV 胴フランジ 下部温度	逃し安全弁 2-71D 漏洩	逃し安全弁 2-71F 漏洩	主蒸気隔離弁 2-86A リークオフ 温度	D/W HVH 戻り温度	RPVヘッド シール	S/Cプール 水温度A	S/Cプール 水温度B	備考
9/18 5:00	97.6	90.1	100.6	93.7	102.3	95.8	88.3	92.5	61.1	96.8	100.3	44.4	44.6	
9/18 11:00	96.0	89.1	99.2	92.7	99.6	93.8	85.0	92.0	61.1	95.4	97.9	44.4	44.6	
9/18 17:00	94.8	88.7	97.7	92.2	98.2	92.7	83.9	91.3	61.2	93.9	96.2	44.4	44.6	
9/18 23:00	93.5	88.4	96.9	91.4	97.0	91.7	81.3	90.6	61.0	92.9	95.0	44.4	44.6	
9/19 5:00	92.1	87.9	96.2	90.9	96.8	90.9	79.8	89.6	61.0	92.2	94.1	44.4	44.6	
9/19 11:00	90.8	87.2	94.2	90.4	96.2	90.0	79.3	89.7	60.5	91.6	93.3	44.4	44.6	
9/19 17:00	89.5	86.4	93.3	89.8	92.0	89.1	79.1	88.5	60.2	90.5	119.9	44.4	44.6	
9/19 23:00	88.2	86.0	92.2	89.5	92.3	89.0	79.7	87.6	59.8	89.7	117.2	44.4	44.7	
9/20 5:00	87.0	85.9	90.9	89.1	91.6	88.5	79.2	86.2	59.6	88.8	115.3	44.5	44.7	
9/20 11:00	86.2	85.4	89.8	88.3	91.7	88.1	84.0	85.8	59.7	88.1	114.3	44.5	44.7	
9/20 17:00	84.7	84.6	88.2	87.7	90.9	87.2	72.7	84.8	59.4	87.1	113.7	44.5	44.7	
9/20 23:00	83.6	83.9	87.0	87.0	89.9	86.6	70.0	84.2	59.1	86.1	112.7	44.4	44.7	
9/21 5:00	82.9	83.3	85.9	86.4	89.5	85.9	70.0	83.6	58.9	85.2	111.9	44.4	44.6	
9/21 11:00	82.0	82.7	84.6	85.7	88.4	85.2	69.9	83.8	58.7	84.2	113.0	44.4	44.6	
9/21 17:00	80.8	81.7	82.8	84.8	86.9	84.4	72.5	82.8	58.7	82.9	112.0	44.4	44.6	
9/21 23:00	78.6	79.8	80.3	82.7	85.4	82.8	62.8	84.3	59.3	81.0	109.9	45.1	45.3	
9/22 5:00	78.2	79.0	79.8	82.3	83.4	82.0	59.1	84.4	58.2	80.0	109.3	44.4	44.6	
9/22 11:00	77.9	78.5	79.1	82.3	84.9	81.4	68.2	81.4	57.1	78.8	108.0	44.3	44.5	
9/22 17:00	77.8	78.2	78.4	81.8	84.1	80.8	66.4	81.9	56.5	78.4	107.6	44.3	44.5	
9/22 23:00	77.5	77.9	78.0	81.7	82.6	80.3	64.3	80.8	56.0	78.0	107.3	44.3	44.5	
9/23 5:00	77.4	78.1	77.9	81.7	82.2	80.0	63.7	80.6	55.7	77.9	107.7	44.3	44.5	
9/23 11:00	77.4	77.9	77.7	81.9	81.3	80.0	64.5	80.5	55.4	78.0	108.5	44.3	44.5	
9/23 17:00	77.5	78.0	77.7	82.0	81.4	80.0	64.0	80.3	55.6	78.1	109.0	44.3	44.5	
9/23 23:00	77.5	77.8	77.5	82.1	81.0	79.8	63.6	79.8	55.1	78.0	109.2	44.3	44.5	
9/24 5:00	77.3	77.7	77.3	82.0	80.8	79.6	63.2	79.6	54.8	77.8	109.4	44.3	44.5	
9/24 11:00	77.2	77.5	77.2	82.1	80.3	79.1	63.5	79.3	54.6	77.9	109.2	44.3	44.5	
9/24 17:00	77.1	77.6	77.3	82.2	81.3	79.6	63.9	79.0	54.7	77.9	109.1	44.3	44.5	

福島第一原子力発電所 5・6号機 原子炉水温度、使用済燃料プール温度推移



福島第一原子力発電所 5・6号機 原子炉水温度・使用済燃料プール温度

日時	5号機 原子炉水温度	5号機 使用済燃料プール温度	6号機 原子炉水温度	6号機 使用済燃料プール温度
9/22 2:00	24.3	27.0	22.9	27.0
9/22 3:00	24.3	26.9	22.9	27.0
9/22 4:00	24.3	26.9	22.9	27.0
9/22 5:00	24.3	27.0	22.9	27.0
9/22 6:00	24.4	27.0	23.0	27.0
9/22 7:00	24.4	27.0	23.0	27.0
9/22 8:00	24.3	27.0	23.1	27.0
9/22 9:00	24.5	27.0	23.2	27.0
9/22 10:00	24.6	27.0	23.3	27.0
9/22 11:00	24.7	27.1	23.4	27.0
9/22 12:00	24.8	27.1	23.5	27.0
9/22 13:00	24.9	27.1	23.5	27.0
9/22 14:00	24.8	27.1	23.5	27.0
9/22 15:00	24.9	27.1	23.6	27.0
9/22 16:00	24.9	27.1	23.6	27.0
9/22 17:00	24.8	27.2	23.6	27.0
9/22 18:00	24.9	27.2	23.6	27.0
9/22 19:00	24.9	27.2	23.6	27.0
9/22 20:00	25.0	27.2	23.7	27.0
9/22 21:00	25.0	27.3	23.7	27.0
9/22 22:00	25.1	27.3	23.8	27.0
9/22 23:00	25.2	27.3	23.8	27.0
9/23 0:00	25.2	27.3	23.9	27.0
9/23 1:00	25.2	27.4	23.9	27.0
9/23 2:00	25.1	27.4	23.9	27.0
9/23 3:00	25.1	27.4	23.9	27.0
9/23 4:00	25.1	27.4	23.9	27.0
9/23 5:00	25.2	27.4	23.9	27.5
9/23 6:00	25.2	27.5	23.9	27.5
9/23 7:00	25.2	27.5	23.9	27.5
9/23 8:00	25.1	27.5	23.9	27.5
9/23 9:00	25.1	27.5	23.8	27.5
9/23 10:00	25.1	27.5	23.8	27.5
9/23 11:00	25.1	27.6	23.8	27.5
9/23 12:00	25.1	27.6	23.8	27.5
9/23 13:00	25.2	27.6	23.8	27.5
9/23 14:00	25.2	27.6	23.9	27.5
9/23 15:00	25.3	27.6	23.9	27.5
9/23 16:00	25.4	27.7	23.9	27.5
9/23 17:00	25.4	27.7	23.9	27.5
9/23 18:00	25.4	27.7	24.0	27.5
9/23 19:00	25.4	27.7	24.1	27.5
9/23 20:00	25.4	27.7	24.1	27.5
9/23 21:00	25.4	27.7	24.1	27.5
9/23 22:00	25.4	27.7	24.1	27.5
9/23 23:00	25.4	27.8	24.1	27.5
9/24 0:00	25.4	27.8	24.1	27.5
9/24 1:00	25.4	27.8	24.1	27.5
9/24 2:00	25.4	27.8	24.1	28.0
9/24 3:00	25.4	27.9	24.1	28.0
9/24 4:00	25.4	27.8	24.1	28.0
9/24 5:00	25.3	27.8	24.0	28.0
9/24 6:00	25.3	27.9	24.0	28.0
9/24 7:00	25.3	27.9	24.0	28.0
9/24 8:00	25.3	27.8	24.1	28.0
9/24 9:00	25.3	27.9	24.1	28.0
9/24 10:00	25.2	27.8	24.0	28.0
9/24 11:00	25.2	27.9	24.0	28.0
9/24 12:00	25.2	27.9	23.9	28.0
9/24 13:00	25.2	27.9	23.9	28.0
9/24 14:00	25.2	27.9	23.9	28.0
9/24 15:00	25.2	27.8	23.8	28.0
9/24 16:00	25.1	27.9	23.8	28.0
9/24 17:00	25.2	27.9	23.9	28.0
9/24 18:00	25.2	27.9	23.9	28.0