

福島第一原子力発電所 プラント関連パラメータ (水位・圧力・温度などのデータ)

8月12日 0:00 現在

※2 (設計測路については、地震やその後の事故進展の影響を受けて、通常の運用区域条件を想定しているものもあり、正しく測定されていない可能性のある計測器も存在している。プラントの状況を把握するために、このような計測器の不確かさも考慮したうえで、複数の計測器から得られる情報を活用して変化の傾向にも着目して総合的に判断している。

号機	1号機	2号機	3号機	4号機	5号機	6号機
原子炉注水状況	給水系7分を用いた淡水注入中。 流量3.9m <sup>3</sup> /h (8/11 23:00現在)	給水系7分を用いた淡水注入中。 流量3.8m <sup>3</sup> /h (8/11 23:00現在)	給水系7分を用いた淡水注入中。 流量9.0m <sup>3</sup> /h (8/11 23:00現在)		※2 (原子炉の除熱機能が維持されており、注水不要)	
原子炉水位	燃料域A: ガリカド 燃料域B: 1650 mm (8/11 23:00 現在) ※3	燃料域A: 1900 mm 燃料域B: 2200 mm (8/11 23:00 現在) ※3	燃料域A: 1700 mm 燃料域B: 2200 mm (8/11 23:00 現在) ※3		停止域 1883mm (8/12 0:00 現在)	停止域 2440mm (8/12 0:00 現在)
原子炉圧力	A系: 0.024 MPa g B系: MPa g (8/11 23:00 現在)	A系: 0.025 MPa g B系: MPa g (8/11 23:00 現在)	A系: 0.185 MPa g B系: 0.100 MPa g (8/11 23:00 現在)		0.010 MPa g (8/12 0:00 現在)	0.021 MPa g (8/12 0:00 現在)
原子炉水温度	(系統流量がないため採取不可)					
原子炉圧力容器 まわり温度	給水/炉温度: 104.5 °C 圧力容器下部温度: 93.9 °C (8/11 23:00 現在)	給水/炉温度: 109.8 °C 圧力容器下部温度: 117.8 °C (8/11 23:00 現在)	給水/炉温度: 112.2 °C 圧力容器下部温度: 104.7 °C (8/11 23:00 現在)		※2 (原子炉水温度にて監視中)	
D/W・S/C 圧力	D/W: 0.1318 MPa abs S/C: 0.110 MPa abs (8/11 23:00 現在)	D/W: 0.126 MPa abs S/C: ガリカド (8/11 23:00 現在) ※1	D/W: 0.1015 MPa abs S/C: 0.1836 MPa abs (8/11 23:00 現在)		※2 (全燃料取出中につき監視対象外)	
D/W 雰囲気温度	RPVヘッド-シール: 93.8 °C HVH戻り: 95.2 °C (8/11 23:00 現在)	RPVヘッド-シール: 98 °C HVH戻り: 120 °C (8/11 23:00 現在) ※3	RPVヘッド-シール: 122.2 °C HVH戻り: 111.4 °C (8/11 23:00 現在) ※3		※2 (原子炉の除熱機能が維持されているため監視対象外)	
CAMS 放射線 モニタ	D/W(A): 0.00E+00Sv/h ※1 B: 5.28E+01Sv/h ※1 S/C(A): 6.97E-01Sv/h B: 7.18E-01Sv/h (8/11 23:00 現在)	D/W(A): 1.11E+01Sv/h B: 1.57E+01Sv/h S/C(A): 1.43E-01Sv/h B: 6.54E+00Sv/h (8/11 23:00 現在) ※1	D/W(A): 3.75E+00Sv/h ※3 B: 2.73E+00Sv/h S/C(A): 3.31E-01Sv/h B: 3.13E-01Sv/h (8/11 23:00 現在)			
S/C 温度	A系: 45.8 °C B系: 45.6 °C (8/11 23:00 現在)	A系: 48.8 °C B系: 48.7 °C (8/11 23:00 現在)	A系: 45.6 °C B系: 45.8 °C (8/11 23:00 現在)			
D/W 設計圧力	0.384MPa g (0.485MPa abs)	0.384MPa g (0.485MPa abs)	0.384MPa g (0.485MPa abs)			
D/W 最高使用圧力	0.427MPa g (0.528MPa abs)	0.427MPa g (0.528MPa abs)	0.427MPa g (0.528MPa abs)			
使用済燃料プール 温度	40.5 °C (8/11 23:00 現在)	36.0 °C (8/11 23:00 現在)	33.7 °C (8/11 23:00 現在)	44 °C (8/11 23:00 現在)	28.9 °C (8/12 0:00 現在)	32.5 °C (8/12 0:00 現在)
FPC ガリカド レベル	※1	1500mm (8/11 23:00 現在)	※1	4450mm (8/11 23:00 現在)	※2	
電源	外部電源受電中 (P/C2C)			外部電源受電中 (P/C4D)		外部電源受電中
その他情報	8月10日12:00現在から8月11日12:00現在の「プラント関連パラメータ (水位・圧力・温度などのデータ)」に関する測定誤りの項目「使用済燃料プール温度」1箇所不良について、以下の通り修正する。 (訂正前) 使用済燃料プール温度 (8月10日12:00現在のみ) (測定方法) 本設計値計: 1~2号、伝送計器: 3~4号 (伝送点数/Ch.番号) 本設計値計 1/2Ch (1号)、1Ch (2号)、伝送計器 1/1系統 (3~4号) 1号機CAMS D/W放射線モニタ、使用済燃料プール温度、FPCガリカドレベル (訂正後) 使用済燃料プール温度 (8月10日12:00現在のみ) (測定方法) 本設計値計: 2号、伝送計器: 1号、3~4号 (伝送点数/Ch.番号) 本設計値計 1/1系統 (1、3~4号) 1号機CAMS D/W放射線モニタ、FPCガリカドレベル 計器不良 (訂正前) 使用済燃料プール温度 (8月10日12:00現在のみ) 計器不良			共用プール 35 °C (8/11 6:20 現在)	5u: SHCモード (8/8 10:43~)	6u: SHCモード (8/11 18:51~)

圧力換算 ゲージ圧(MPa g) = 絶対圧(MPa abs) - 大気圧(標準大気圧0.1013 MPa) 絶対圧(MPa abs) = ゲージ圧(MPa g) + 大気圧(標準大気圧0.1013 MPa)

※1: 計器不良  
※2: データ採取対象外  
※3: 状況推移を継続監視中

福島第一原子力発電所 プラント関連パラメータ (水位・圧力・温度などのデータ) に関する補足説明

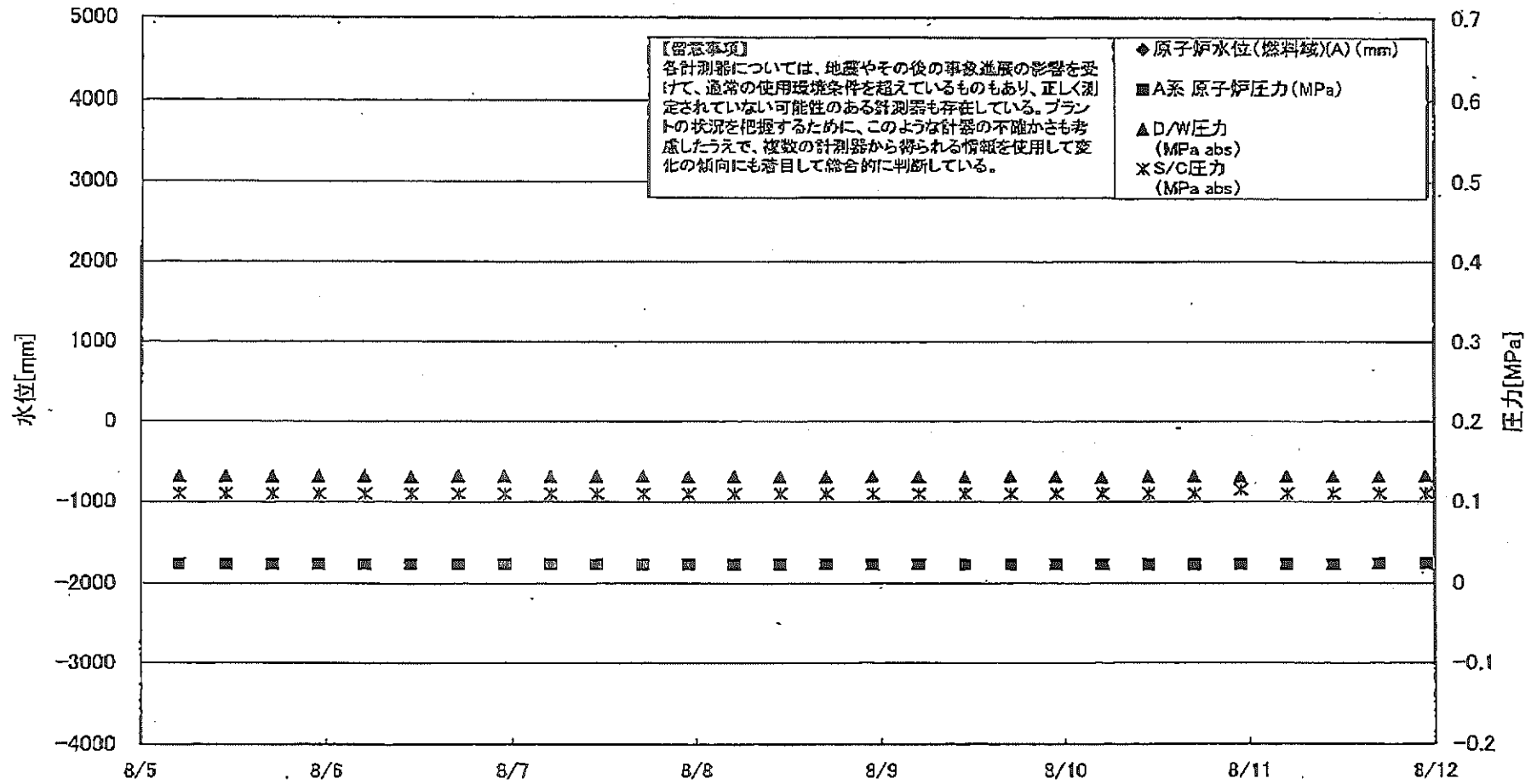
■各パラメータに関する補足説明

項目	記載方法	測定方法	記載点数/Ch 数or 系統数
原子炉注水状況	原子炉への注水流速/注水方法を記載。	仮設計器	1/1系統
原子炉水位	燃料域を監視する水位計にて測定したデータを記載。	本設指示計	A系 1/1Ch B系 1/1Ch
原子炉圧力	計器盤より圧力計器から伝送される電圧値を測定し、電圧値を圧力に換算したものを記載。A系/B系それぞれ複数点データがあるが、1点を代表として採取し記載。(本設) 1号、2号については、仮設計器の値をA系に代表して記載。(2号機は参考値)	仮設計器: 1号、2号 本設計器盤 (電圧測定): 3号	仮設計器 1/1系統 本設計器 A系 1/2Ch B系 1/2Ch
原子炉水温度	温度計設置箇所には系統流量がないためデータ未採取	-	-
原子炉圧力容器 まわり温度	原子炉圧力容器まわり温度は複数箇所から採取しているが、全体把握の観点から代表部位として「給水ノズル位置」、「圧力容器下部 (1号、3号: 圧力容器下部ヘッド、2号: 圧力容器底部ヘッド上部)」のデータを記載	本設記録計	給水ノズル位置 1/4Ch 圧力容器下部 1/2Ch (1号) 1/1Ch (2~3号)
D/W・S/C 圧力	本設計器の指示値を記載。本設計器にて採取できない場合には、計器盤より測定した電圧値を圧力に換算したものを記載。 2号D/W圧力については、仮設計器の値を記載。 (D/W: ドライウェル、S/C: 圧力抑制室)	(D/W/E力) 本設記録計: 1号 仮設計器: 2号 本設計器盤 (電圧測定): 3号 (S/C圧力) 本設指示計: 1号、2号 本設計器盤 (電圧測定): 3号	(D/W/E力) 本設記録計 区域 1/1Ch: 1号 仮設計器 1/1系統: 2号 本設計器盤 1/4Ch: 3号 (S/C圧力) 本設指示計 1/1系統: 1号、2号 本設計器盤 1/2Ch: 3号
D/W 雰囲気温度	D/W 内の雰囲気温度は複数箇所から採取しているが、全体把握の観点から代表部位として「D/W 上部 (RPV ベローシール温度)、中央部 (D/W HVH 戻り空気温度)」のデータを記載。(RPV: 原子炉圧力容器、HVH: 空調ユニット)	本設記録計	RPV ベローシール 1/5Ch D/W HVH 戻り 1/5Ch
CAMS 放射線 モニタ	本設指示計の指示値を記載。 (CAMS: 格納容器雰囲気モニタ系、E●●: X10 <sup>●●</sup> )	本設指示計	D/W A系 1/1Ch B系 1/1Ch S/C A系 1/1Ch B系 1/1Ch
S/C 温度	本設記録計の指示値を記載。A系/B系それぞれ複数点データがあるが、1点を代表として採取し記載。	本設記録計	A系 1/4Ch (1号)、8Ch (2~3号) B系 1/4Ch (1号)、8Ch (2~3号)
使用済燃料プール 温度	本設記録計、もしくは仮設計器の指示値を記載。 (非除モード: 非常時熱負荷モード、SHC モード: 原子炉停止時冷却系モード)	本設記録計: 2号 仮設計器: 1号、3~4号	本設計器 1/1Ch (2号) 仮設計器 1/1系統 (1、3~4号)
FPC スターライザ カクバ	本設指示計の指示値を記載。 (FPC: 燃料プール冷却浄化系)	本設指示計	1/1 系統

■注記に関する補足説明

項目	内容	8月12日 0 時時点の状況
計器不良	計器不良: 指示値ダウン (オーバー) スケール/検出器の不良	1号機 CAMS D/W 放射線モニタ、FPC スターライザ カクバ # 2号機 S/C 圧力、CAMS S/C(B) 放射線モニタ 3号機 FPC スターライザ カクバ #
データ採取対象外	4号機: 炉心に燃料がないため、原子炉及びD/W関連のデータは採取せず。 5~6号機: 現在冷温停止中のため、D/W 関連データは採取せず。	-
状況推移を 継続確認中	指示は出ているものの、指示値ハンチング・マイナス表示など他パラメータと明らかに異なる推移を示したものの。	1号機 原子炉水位(B) 2号機 原子炉水位、RPV ベローシール温度 3号機 原子炉水位、原子炉圧力、RPV ベローシール温度、CAMS D/W(A)放射線モニタ

### 福島第一原子力発電所 1号機 水位・圧力に関するパラメータ



## 福島第一原子力発電所1号機 水位・圧力に関する、シメータ

## 【留意事項】

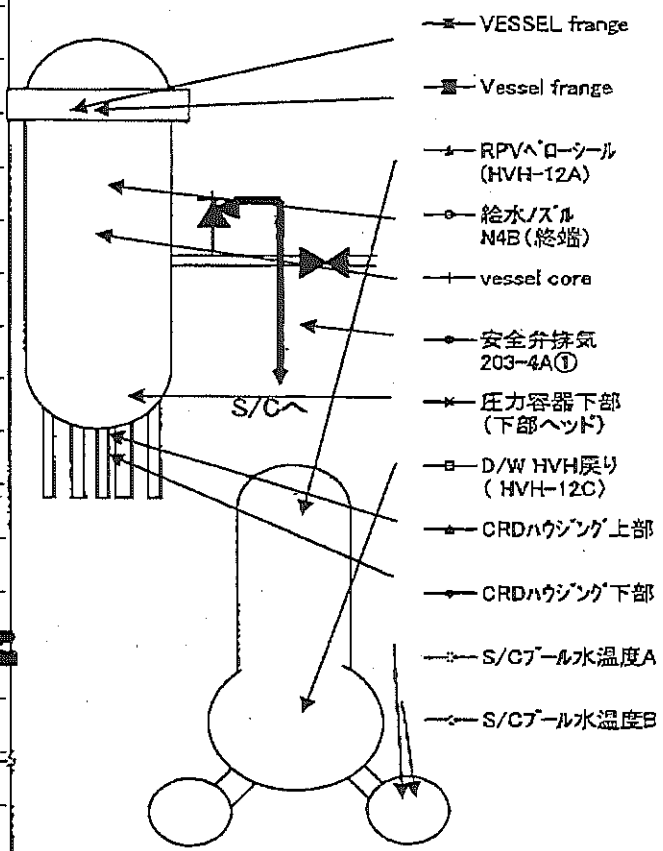
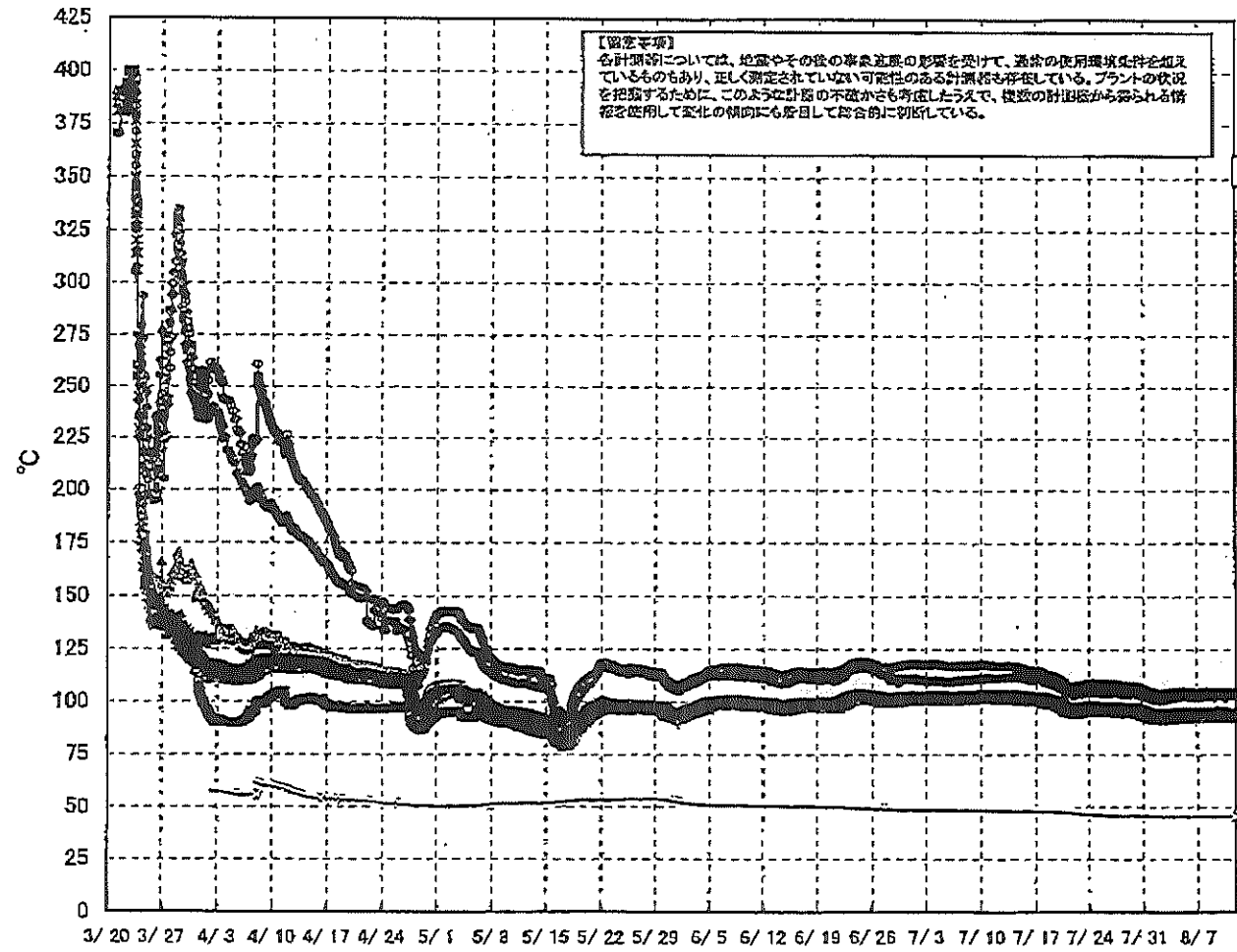
各計測器については、地震やその後の事象進展の影響を受けて、通常の使用環境条件を感えているものもあり、正しく測定されていない可能性のある計測器も存在している。プラントの状況を把握するために、このような計器の不確かさも考慮したうえで、複数の計測器から得られる情報を使用して変化の傾向にも着目して総合的に判断している。

日時	原子炉水位 (燃料域)(A) (mm)	原子炉水位 (燃料域)(B) (mm)	A系 原子炉 圧力(MPa)	B系 原子炉 圧力(MPa)	D/W圧力 (MPa abs)	S/C圧力 (MPa abs)	CAMS D/W(A) (Sv/h)	CAMS D/W(B) (Sv/h)	CAMS S/C(A) (Sv/h)	CAMS S/C(B) (Sv/h)	備考
8/5 5:00		-1700	0.023	-	0.1321	0.110	0.00E+00	3.65E+02	7.05E-01	7.29E-01	
8/5 11:00		-1700	0.023	-	0.1318	0.110	0.00E+00	3.71E+02	7.05E-01	7.27E-01	
8/5 17:00		-1650	0.023	-	0.1311	0.110	0.00E+00	1.18E+02	7.04E-01	7.28E-01	
8/5 23:00		-1650	0.023	-	0.1320	0.110	0.00E+00	7.20E+01	7.04E-01	7.28E-01	
8/6 5:00		-1700	0.023	-	0.1319	0.110	0.00E+00	6.64E+01	7.04E-01	7.26E-01	
8/6 11:00		-1650	0.023	-	0.1309	0.110	0.00E+00	7.08E+01	7.03E-01	7.26E-01	
8/6 17:00		-1650	0.023	-	0.1320	0.110	0.00E+00	6.61E+01	7.03E-01	7.27E-01	
8/6 23:00		-1700	0.023	-	0.1319	0.110	0.00E+00	5.76E+01	7.03E-01	7.25E-01	
8/7 5:00		-1650	0.023	-	0.1310	0.110	0.00E+00	7.43E+01	7.03E-01	7.25E-01	
8/7 11:00		-1650	0.023	-	0.1316	0.110	0.00E+00	2.75E+02	7.02E-01	7.25E-01	
8/7 17:00		-1650	0.023	-	0.1319	0.110	0.00E+00	2.96E+02	7.02E-01	7.23E-01	
8/7 23:00		-1650	0.023	-	0.1309	0.110	0.00E+00	2.97E+01	7.01E-01	7.24E-01	
8/8 5:00		-1650	0.023	-	0.1317	0.110	0.00E+00	3.12E+01	7.01E-01	7.24E-01	
8/8 11:00		-1650	0.023	-	0.1315	0.110	0.00E+00	3.33E+01	7.01E-01	7.18E-01	
8/8 17:00		-1650	0.023	-	0.1308	0.110	0.00E+00	4.05E+01	7.01E-01	7.20E-01	
8/8 23:00		-1650	0.023	-	0.1318	0.110	0.00E+00	1.45E+02	7.01E-01	7.21E-01	
8/9 5:00		-1700	0.023	-	0.1315	0.110	0.00E+00	3.08E+02	7.00E-01	7.18E-01	
8/9 11:00		-1650	0.023	-	0.1306	0.110	0.00E+00	4.40E+01	7.00E-01	7.19E-01	
8/9 17:00		-1650	0.023	-	0.1316	0.110	0.00E+00	4.34E+01	7.00E-01	7.19E-01	
8/9 23:00		-1700	0.023	-	0.1318	0.110	0.00E+00	4.38E+01	7.00E-01	7.16E-01	
8/10 5:00		-1650	0.023	-	0.1306	0.110	0.00E+00	3.58E+02	6.99E-01	7.20E-01	
8/10 11:00		-1650	0.023	-	0.1314	0.110	0.00E+00	3.99E+01	6.99E-01	7.17E-01	
8/10 17:00		-1650	0.023	-	0.1316	0.110	0.00E+00	4.24E+01	6.99E-01	7.20E-01	
8/10 23:00		-1650	0.023	-	0.1307	0.115	0.00E+00	4.27E+01	6.97E-01	7.20E-01	
8/11 5:00		-1650	0.023	-	0.1318	0.110	0.00E+00	4.60E+01	6.98E-01	7.18E-01	
8/11 11:00		-1700	0.023	-	0.1311	0.110	0.00E+00	4.22E+01	6.97E-01	7.18E-01	
8/11 17:00		-1650	0.024	-	0.1308	0.110	0.00E+00	5.16E+01	6.97E-01	7.17E-01	
8/11 23:00		-1650	0.024	-	0.1318	0.110	0.00E+00	5.28E+01	6.97E-01	7.18E-01	

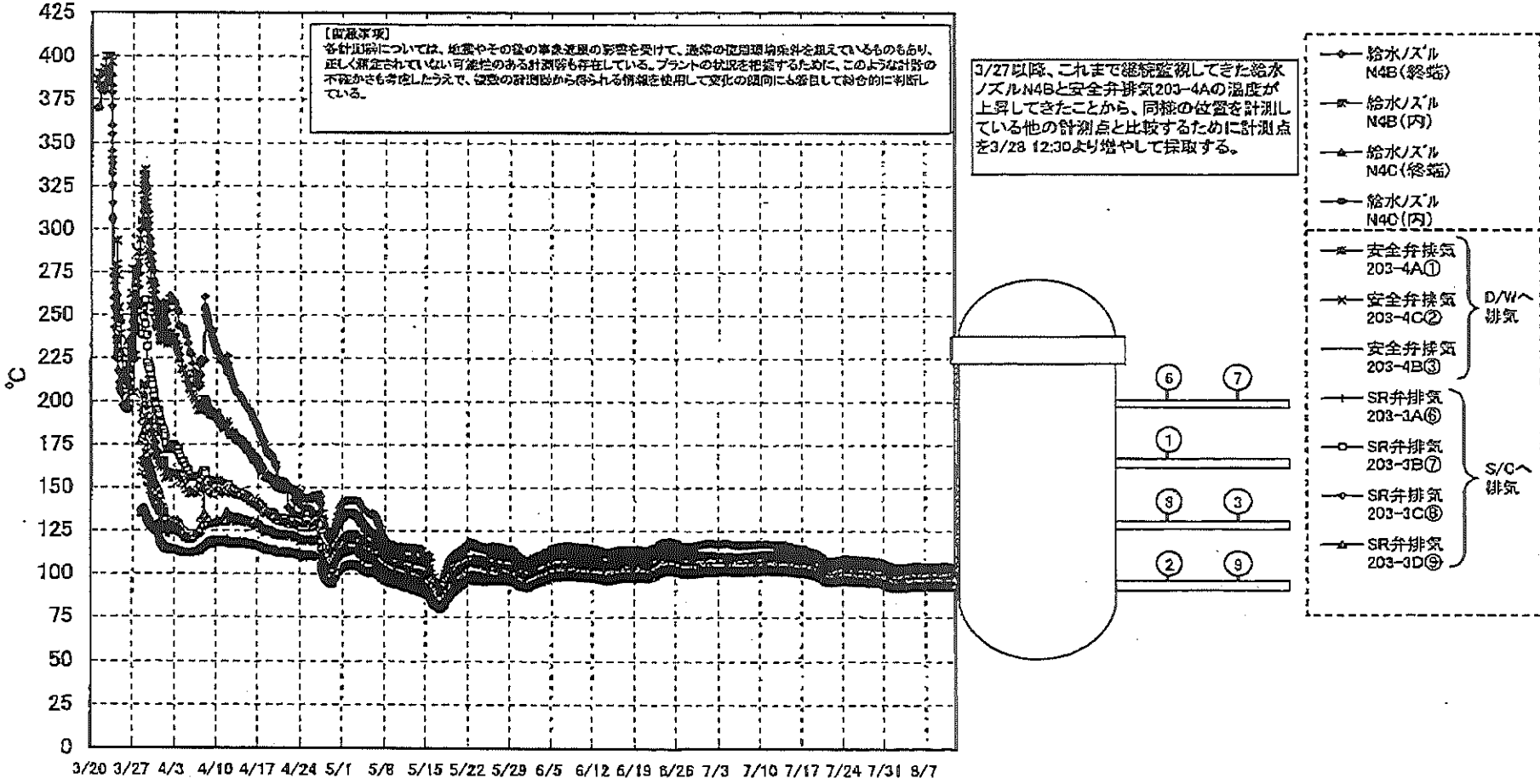
DS

計器不良 計器不良

# 福島第一原子力発電所 1号機 温度に関するパラメータ (代表点)



# 福島第一原子力発電所 1号機 温度に関するパラメータ (給水ノズル及び安全弁排気温度)



# 福島第一原子力発電所 1号機 温度に関するパラメータ

【留意事項】  
 各計測器については、地震やその後の事象進展の影響を受けて、通常の使用環境条件を越えているものもあり、正しく測定されていない可能性のある計測器も存在している。プラントの状況を把握するために、このような計測器の不確かさも考慮したうえで、複数の計測器から得られる情報を使用して変化の傾向にも着目して総合的に判断している。

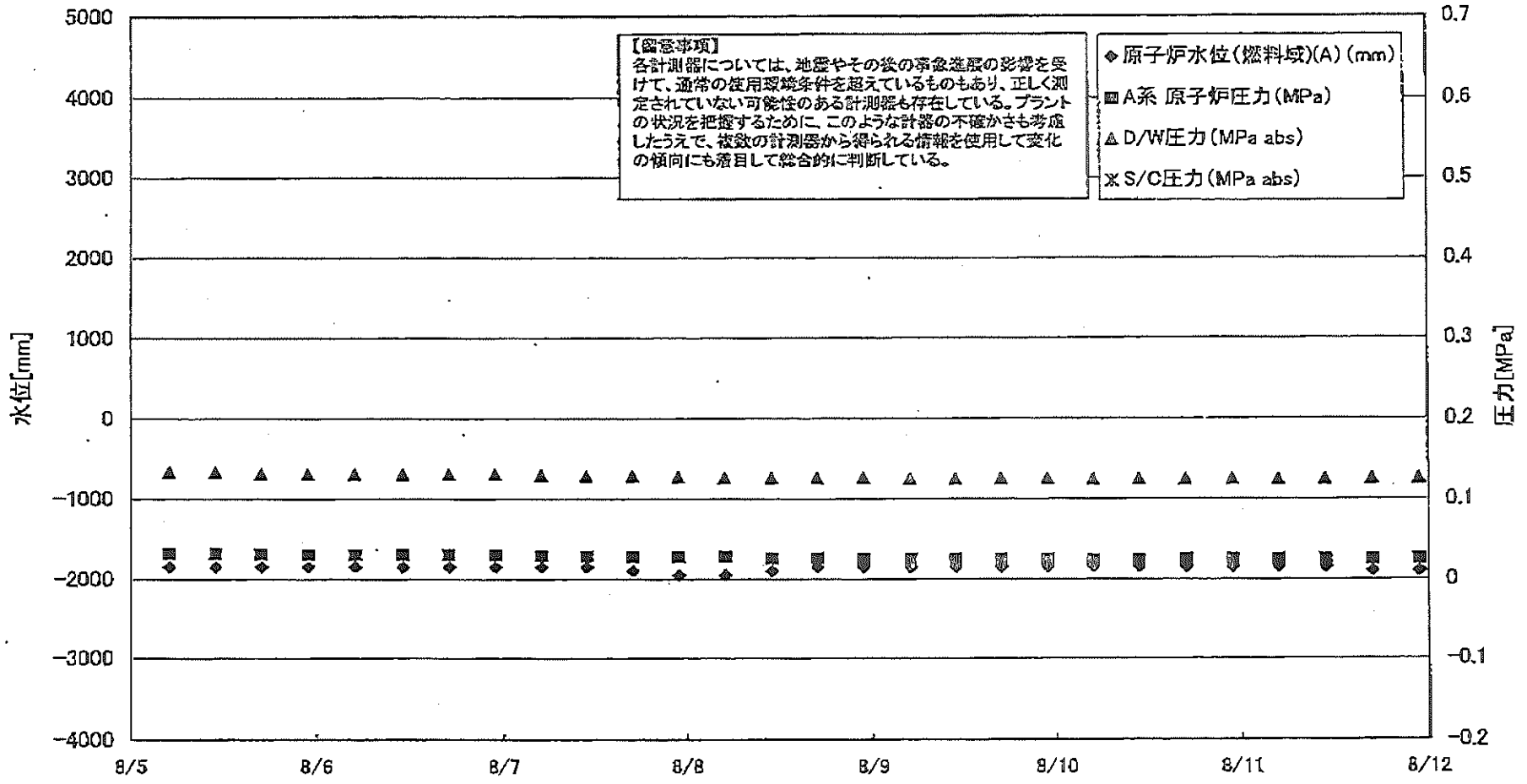
日時	VESSEL frange	Vessel frange	給水/ スル N4B (終端)	給水/ スル N4B (内)	給水/ スル N4C (終端)	給水/ スル N4C (内)	vessel core	圧力容 器下部 (下部 ヘッド)	CRDn ケジメ 上部	CRDn ケジメ 下部	安全弁 排気 203- 4A①	安全弁 排気 203- 4C②	安全弁 排気 203- 4E③	SR弁 排気 203- 3A⑥	SR弁 排気 203- 3B⑦	SR弁 排気 203- 3C⑧	SR弁 排気 203- 3D⑨	D/W HVH戻り (HVH- 12C)	RPVへ ローソール (HVH- 12A)	S/C プール 水温度 A	S/C プール 水温度 B	備考
8/5 5:00	93.8	93.8	105.0	94.3	93.4	93.1	93.5	94.0	94.3	94.2	102.9	97.9	95.4	96.9	95.8	97.2	94.1	95.5	93.9	45.6	45.4	
8/5 11:00	93.7	93.8	105.0	94.4	93.3	93.0	93.5	94.0	94.2	94.1	102.8	97.8	95.3	96.8	95.7	97.1	94.1	95.4	93.8	45.7	45.4	
8/5 17:00	93.5	93.6	104.6	94.1	93.1	92.8	93.3	93.8	94.1	94.0	102.5	97.6	95.2	96.6	95.6	96.9	94.0	95.2	93.7	45.7	45.4	
8/5 23:00	93.5	93.6	104.7	94.2	93.2	92.9	93.4	93.9	94.1	94.0	102.5	97.5	95.2	96.6	95.5	96.9	93.9	95.3	93.7	45.7	45.4	
8/6 5:00	93.4	93.4	104.4	94.0	93.0	92.7	93.1	93.6	93.9	93.8	102.3	97.4	95.0	96.4	95.4	96.7	93.7	95.1	93.5	45.7	45.4	
8/6 11:00	93.1	93.2	104.2	93.7	92.8	92.5	92.9	93.4	93.7	93.6	101.9	97.1	94.8	96.1	95.1	96.4	93.5	94.8	93.3	45.7	45.4	
8/6 17:00	93.6	93.6	104.6	94.2	93.2	92.9	93.4	93.9	94.2	94.1	102.5	97.6	95.2	96.6	95.6	96.9	94.0	95.3	93.8	45.7	45.4	
8/6 23:00	93.6	93.6	104.6	94.2	93.2	92.9	93.3	93.9	94.1	94.0	102.6	97.6	95.2	96.7	95.7	97.0	93.9	95.3	93.8	45.7	45.4	
8/7 5:00	93.3	93.4	104.3	93.9	93.0	92.6	93.1	93.6	93.9	93.8	102.2	97.3	95.0	96.4	95.3	96.6	93.7	95.0	93.5	45.7	45.5	
8/7 11:00	93.6	93.7	104.6	94.2	93.2	92.9	93.4	93.9	94.2	94.1	102.6	97.6	95.3	96.7	95.6	97.0	94.0	95.3	93.8	45.7	45.4	
8/7 17:00	93.7	93.7	104.7	94.3	93.3	93.0	93.4	94.0	94.2	94.1	102.5	97.6	95.3	96.7	95.7	97.0	94.0	95.4	93.9	45.7	45.5	
8/7 23:00	93.5	93.5	104.4	94.1	93.1	92.8	93.2	93.8	94.1	93.9	102.5	97.5	95.1	96.6	95.5	96.8	93.9	95.2	93.7	45.7	45.5	
8/8 5:00	93.7	93.8	104.7	94.3	93.3	93.1	93.5	94.0	94.3	94.2	102.8	97.7	95.3	96.7	95.7	97.0	94.1	95.4	93.9	45.7	45.5	
8/8 11:00	93.6	93.6	104.6	94.3	93.2	93.0	93.4	93.9	94.2	94.1	102.8	97.6	95.2	96.7	95.6	96.9	93.9	95.4	93.8	45.7	45.5	
8/8 17:00	93.5	93.5	104.3	94.1	93.1	92.8	93.3	93.8	94.1	94.0	102.7	97.5	95.1	96.6	95.5	96.9	93.9	95.2	93.7	45.7	45.5	
8/8 23:00	93.8	93.9	104.8	94.5	93.5	93.2	93.6	94.1	94.4	94.3	103.2	97.9	95.4	97.0	95.9	97.2	94.2	95.6	94.0	45.7	45.5	
8/9 5:00	93.6	93.6	104.5	94.2	93.2	92.9	93.4	93.8	94.2	94.0	102.8	97.7	95.1	96.6	95.5	96.9	93.9	95.3	93.7	45.7	45.5	
8/9 11:00	93.4	93.5	104.3	94.0	93.0	92.7	93.1	93.7	94.0	93.8	102.6	97.4	94.9	96.5	95.4	96.7	93.8	95.1	93.6	45.7	45.5	
8/9 17:00	93.9	93.9	104.9	94.4	93.5	93.2	93.5	94.1	94.4	94.3	103.2	98.0	95.4	97.1	95.9	97.3	94.2	95.6	94.0	45.7	45.5	
8/9 23:00	93.8	93.8	104.8	94.4	93.4	93.1	93.5	94.1	94.3	94.2	103.2	97.9	95.3	97.0	95.8	97.2	94.1	95.5	93.9	45.7	45.5	
8/10 5:00	93.7	93.7	104.7	94.2	93.3	93.0	93.3	93.9	94.3	94.1	103.0	97.7	95.2	96.8	95.7	97.0	94.1	95.9	93.8	45.7	45.5	
8/10 11:00	94.0	94.0	105.0	94.5	93.5	93.2	93.6	94.2	94.5	94.3	103.4	98.0	95.4	97.1	96.0	97.4	94.3	95.6	94.1	45.7	45.5	
8/10 17:00	93.8	93.8	104.7	94.3	93.3	93.0	93.4	94.0	94.3	94.1	103.2	97.8	95.2	96.9	95.8	97.1	94.0	95.4	93.9	45.7	45.5	
8/10 23:00	93.4	93.5	104.3	94.0	93.0	92.7	93.1	93.7	94.0	93.9	102.7	97.4	94.9	96.5	95.4	96.7	93.8	95.1	93.6	45.8	45.5	
8/11 5:00	93.6	93.6	104.5	94.1	93.1	92.9	93.3	93.8	94.1	94.0	102.9	97.6	95.0	96.6	95.6	96.8	93.9	95.2	93.7	45.8	45.5	
8/11 11:00	93.3	93.4	104.1	93.9	92.9	92.6	93.0	93.6	93.9	93.7	102.7	97.3	94.7	96.4	95.4	96.6	93.6	95.0	93.5	45.8	45.5	
8/11 17:00	93.4	93.5	104.3	93.9	93.0	92.8	93.1	93.7	94.0	93.8	102.9	97.4	94.9	96.6	95.5	96.8	93.8	95.1	93.7	45.8	45.5	
8/11 23:00	93.6	93.6	104.5	94.1	93.2	92.9	93.3	93.9	94.2	94.0	102.9	97.5	95.0	96.6	95.5	96.8	93.9	95.2	93.8	45.8	45.6	

NO. 0100

水素電力(調)系/1号機 温度

2011年 07月 14日

### 福島第一原子力発電所 2号機 水位・圧力に関するパラメータ





福島第一原子力発電所 2号機 水位・圧力に関するパラメータ

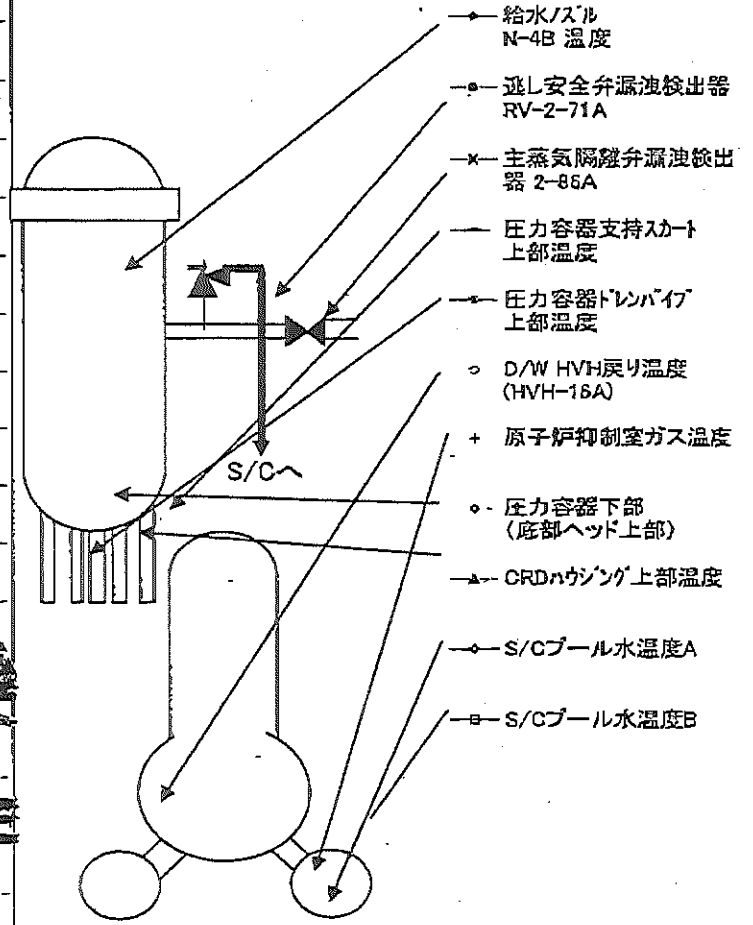
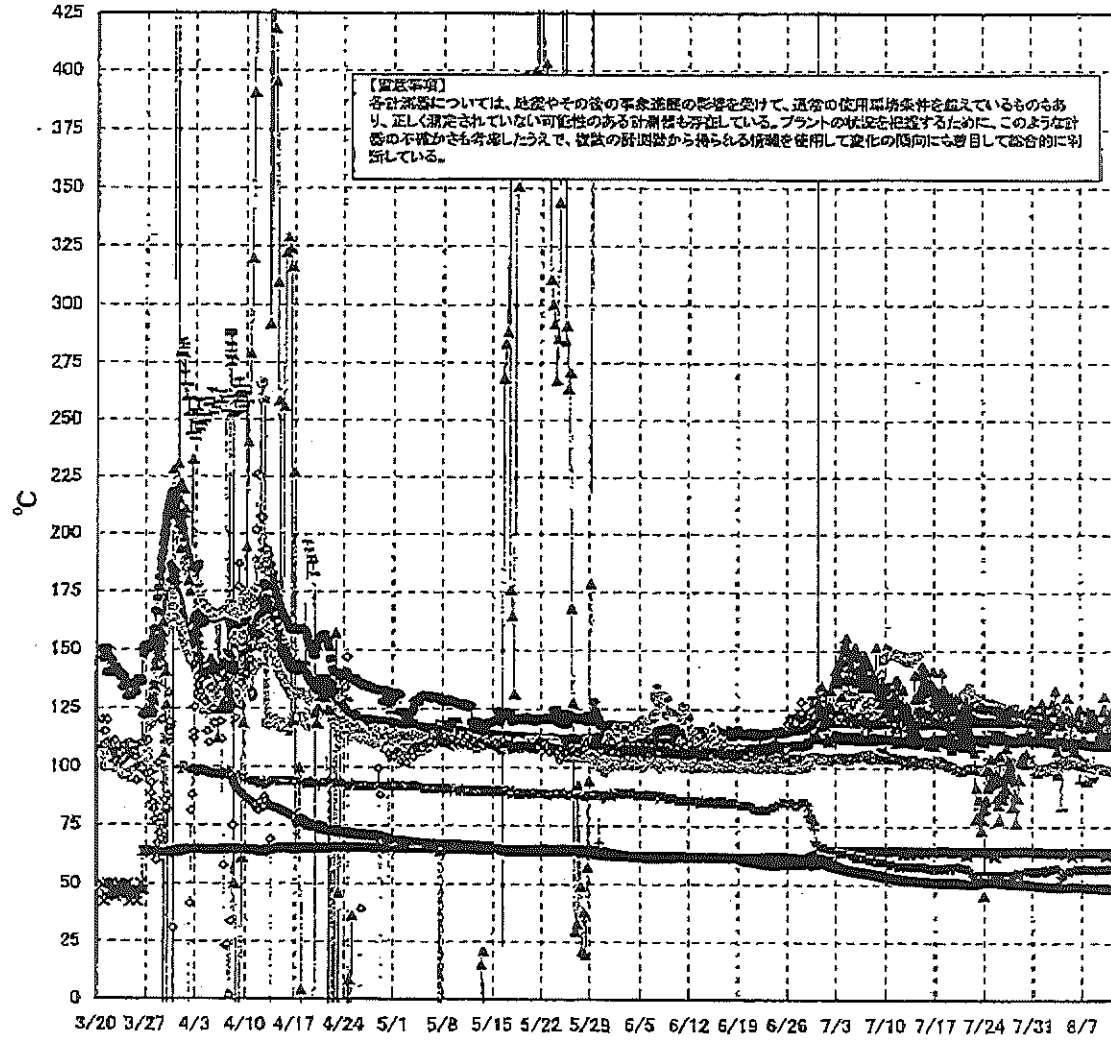
【留意事項】  
各計測器については、地震やその後の事故進展の影響を受けて、通常の使用環境条件を超えているものもあり、正しく測定されていない可能性のある計測器も存在している。  
プラントの状況を把握するために、このような計測器の不確かさも考慮したうえで、複数の計測器から得られる情報を使用して変化の傾向にも着目して総合的に判断している。

日時	原子炉水位 (燃料域)(A) (mm)	原子炉水位 (燃料域)(B) (mm)	A系 原子 炉圧力 (MPa)	B系 原子 炉圧力 (MPa)	D/W圧力 (MPa abs)	S/C圧力 (MPa abs)	CAMS D/W (A) (Sv/h)	CAMS D/W(B) (Sv/h)	CAMS S/C(A) (Sv/h)	CAMS S/C(B) (Sv/h)	中央制御 室線量 (mSv/h)	備考
8/5 5:00	-1850	-2200	0.032	-	0.134	-	1.14E+01	1.46E+01	1.52E-01	6.71E+00	0.010	
8/5 11:00	-1850	-2200	0.032	-	0.134	-	1.14E+01	1.47E+01	1.51E-01	6.73E+00	0.011	
8/5 17:00	-1850	-2200	0.031	-	0.132	-	1.14E+01	1.47E+01	1.51E-01	6.73E+00	0.011	
8/5 23:00	-1850	-2200	0.030	-	0.131	-	1.13E+01	1.47E+01	1.51E-01	6.72E+00	0.011	
8/6 5:00	-1850	-2200	0.030	-	0.131	-	1.13E+01	1.48E+01	1.50E-01	6.71E+00	0.011	
8/6 11:00	-1850	-2200	0.030	-	0.131	-	1.13E+01	1.48E+01	1.50E-01	6.67E+00	0.011	
8/6 17:00	-1850	-2200	0.030	-	0.131	-	1.13E+01	1.48E+01	1.50E-01	6.68E+00	0.011	
8/6 23:00	-1850	-2200	0.030	-	0.131	-	1.13E+01	1.49E+01	1.49E-01	6.58E+00	0.011	
8/7 5:00	-1850	-2150	0.029	-	0.130	-	1.13E+01	1.49E+01	1.49E-01	6.61E+00	0.011	
8/7 11:00	-1850	-2150	0.029	-	0.129	-	1.13E+01	1.50E+01	1.49E-01	6.62E+00	0.011	
8/7 17:00	-1900	-2200	0.028	-	0.129	-	1.12E+01	1.50E+01	1.48E-01	6.64E+00	0.011	
8/7 23:00	-1950	-2200	0.028	-	0.128	-	1.12E+01	1.50E+01	1.48E-01	6.58E+00	0.010	
8/8 5:00	-1950	-2200	0.028	-	0.127	-	1.12E+01	1.51E+01	1.47E-01	6.56E+00	0.010	
8/8 11:00	-1900	-2200	0.026	-	0.127	-	1.12E+01	1.51E+01	1.47E-01	6.47E+00	0.010	
8/8 17:00	-1850	-2200	0.026	-	0.127	-	1.12E+01	1.52E+01	1.48E-01	6.51E+00	0.010	
8/8 23:00	-1850	-2200	0.025	-	0.127	-	1.12E+01	1.52E+01	1.46E-01	6.47E+00	0.010	
8/9 5:00	-1850	-2200	0.025	-	0.126	-	1.12E+01	1.53E+01	1.46E-01	6.43E+00	0.010	
8/9 11:00	-1850	-2200	0.025	-	0.126	-	1.12E+01	1.53E+01	1.45E-01	6.43E+00	0.009	
8/9 17:00	-1850	-2200	0.025	-	0.126	-	1.12E+01	1.53E+01	1.45E-01	6.43E+00	0.010	
8/9 23:00	-1850	-2150	0.025	-	0.126	-	1.11E+01	1.54E+01	1.45E-01	6.42E+00	0.012	
8/10 5:00	-1850	-2200	0.024	-	0.125	-	1.11E+01	1.54E+01	1.45E-01	6.41E+00	0.010	
8/10 11:00	-1850	-2200	0.024	-	0.125	-	1.11E+01	1.54E+01	1.45E-01	6.41E+00	0.010	
8/10 17:00	-1850	-2200	0.025	-	0.125	-	1.11E+01	1.55E+01	1.45E-01	6.42E+00	0.010	
8/10 23:00	-1850	-2200	0.025	-	0.125	-	1.11E+01	1.55E+01	1.44E-01	6.44E+00	0.010	
8/11 5:00	-1850	-2200	0.025	-	0.125	-	1.11E+01	1.56E+01	1.44E-01	6.47E+00	0.012	
8/11 11:00	-1850	-2200	0.025	-	0.125	-	1.11E+01	1.56E+01	1.44E-01	6.49E+00	0.011	
8/11 17:00	-1900	-2200	0.025	-	0.126	-	1.11E+01	1.57E+01	1.43E-01	6.51E+00	0.011	
8/11 23:00	-1900	-2200	0.025	-	0.126	-	1.11E+01	1.57E+01	1.43E-01	6.54E+00	0.010	

計器不良

計器不良

# 福島第一原子力発電所 2号機 温度に関するパラメータ(代表点)



福島第一原子力発電所 2号機 温度に関するバツメータ

【留意事項】  
 各計測器については、地震やその後の事象進展の影響を受けて、通常の使用環境条件を超えているものもあり、正しく測定されていない可能性のある計測器も存在している。プラントの状況を把握するために、このような計器の不確かさも考慮したうえで、複数の計測器から得られる情報を使用して変化の傾向にも着目して総合的に判断している。

日時	逃し安全弁 漏洩検出器 RV-2-71A	主蒸気隔離 弁漏洩検出 器 2-86A	給水/ズル N-4B 温度	CRDハウジング 上部温度	圧力容器 下部 (底部ヘッ ド上部)	圧力容器 支持スカー ト上部温度	圧力容器 ドレンパイ プ上部温度	D/W HVH 戻り温度 (HVH-16A)	RPVベロー シール	原子炉抑 制室ガス 温度	S/Cプール 水温度A	S/Cプール 水温度B	備考
8/5 5:00	120.6	64.4	111.3	130.4	120.2	100.9	102.5	123.0	104.0	56.0	49.4	49.3	
8/5 11:00	120.3	64.4	111.0	121.3	121.5	101.9	103.2	122.0	101.0	56.0	49.5	49.4	
8/5 17:00	120.0	62.5	111.0	111.9	120.1	102.9	103.0	122.0	101.0	56.0	49.5	49.3	
8/5 23:00	119.7	64.1	110.7	121.2	121.6	105.2	102.8	122.0	100.0	57.0	49.4	49.3	
8/6 5:00	119.9	64.4	111.1	108.0	120.0	102.4	102.9	122.0	103.0	57.0	49.4	49.3	
8/6 11:00	119.9	64.4	111.1	110.5	120.4	105.3	101.7	122.0	101.0	57.0	49.3	49.2	
8/6 17:00	119.5	64.2	110.7	122.0	120.1	103.5	101.9	122.0	99.0	57.0	49.3	49.2	
8/6 23:00	119.7	64.5	110.5	125.6	120.4	94.4	101.5	121.0	98.0	57.0	49.3	49.2	
8/7 5:00	119.4	64.5	110.4	117.9	119.7	103.7	101.3	121.0	94.0	57.0	49.2	49.1	
8/7 11:00	119.3	64.4	110.6	112.3	119.5	101.2	101.1	121.0	96.0	57.0	49.2	49.1	
8/7 17:00	119.3	64.3	110.3	111.9	119.8	100.9	101.0	120.0	96.0	57.0	49.1	49.0	
8/7 23:00	119.2	64.4	110.0	117.7	119.8	93.2	100.5	120.0	96.0	57.0	49.1	49.0	
8/8 5:00	119.0	64.4	110.0	124.2	119.6	94.9	100.6	120.0	97.0	57.0	49.0	48.9	
8/8 11:00	118.9	64.3	110.0	120.6	120.0	94.8	100.4	120.0	99.0	57.0	49.0	48.9	
8/8 17:00	118.9	64.3	109.9	124.1	117.9	96.0	100.3	120.0	97.0	57.0	48.9	48.8	
8/8 23:00	118.9	64.3	109.9	117.8	117.6	109.5	100.4	120.0	96.0	57.0	48.9	48.8	
8/9 5:00	118.7	64.3	109.7	120.8	117.5	109.1	100.2	120.0	97.0	57.0	48.9	48.8	
8/9 11:00	118.7	64.3	109.6	118.6	117.8	111.1	100.1	120.0	96.0	57.0	48.9	48.8	
8/9 17:00	118.7	64.0	109.8	114.1	117.3	110.1	100.2	120.0	95.0	57.0	48.8	48.7	
8/9 23:00	118.6	64.2	109.6	118.2	117.5	108.8	100.1	119.0	96.0	57.0	48.8	48.7	
8/10 5:00	118.5	64.3	109.5	124.4	117.7	110.6	99.7	120.0	96.0	57.0	48.8	48.7	
8/10 11:00	118.6	63.3	109.5	131.1	116.6	108.5	99.8	119.0	96.0	57.0	48.7	48.6	
8/10 17:00	118.4	62.7	109.5	120.6	117.8	112.4	99.2	119.0	98.0	57.0	48.7	48.6	
8/10 23:00	118.5	63.6	109.6	114.7	117.3	108.8	98.7	119.0	97.0	57.0	48.7	48.6	
8/11 5:00	118.4	64.0	109.4	122.4	117.0	109.4	99.1	119.0	99.0	57.0	48.7	48.6	
8/11 11:00	118.2	64.0	109.3	124.0	116.4	109.8	99.1	119.0	97.0	56.0	48.8	48.7	
8/11 17:00	118.3	63.8	109.4	116.0	116.2	109.2	98.7	119.0	98.0	58.0	48.8	48.7	
8/11 23:00	118.7	64.3	109.8	121.0	117.8	113.0	98.5	120.0	98.0	58.0	48.8	48.7	

計器不良



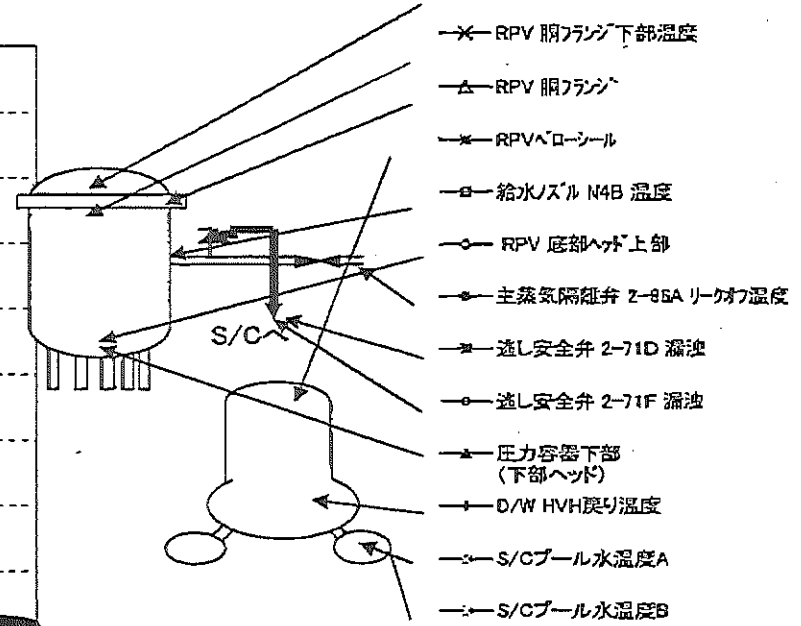
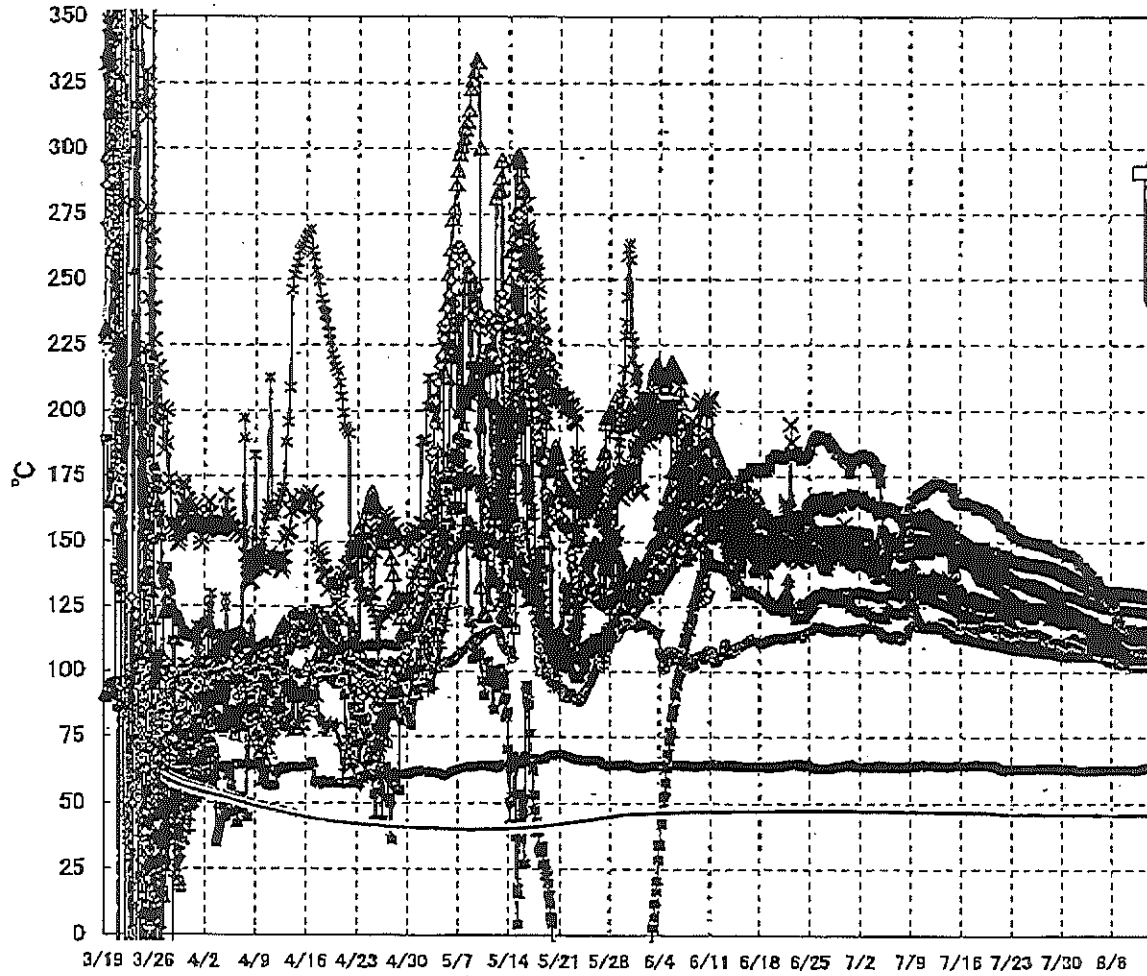
福島第一原子力発電所 3号機 水位・圧力に関するパラメータ

【留意事項】

各計測器については、地震やその後の事象進展の影響を受けて、通常の使用環境条件を超えているものもあり、正しく測定されていない可能性のある計測器も存在している。プラントの状況を把握するために、このような計器の不確かさも考慮したうえで、複数の計測器から得られる情報を使用して変化の傾向にも着目して総合的に判断している。

日時	原子炉水位 (燃料域)(A) (mm)	原子炉水位 (燃料域)(B) (mm)	A系 原子炉 圧力 (MPa)	B系 原子炉 圧力 (MPa)	D/W圧力 (MPa abs)	S/C圧力 (MPa abs)	CAMS D/W(A) (Sv/h)	CAMS D/W(B) (Sv/h)	CAMS S/C(A) (Sv/h)	CAMS S/C(B) (Sv/h)	中央制御 室線量 (mSv/h)	備考
8/5 5:00	-1900	-2250	-0.172	-0.102	0.1015	0.1843	3.86E+00	2.81E+00	3.48E-01	3.30E-01	0.020	
8/5 11:00	-1850	-2250	-0.172	-0.102	0.1015	0.1843	3.85E+00	2.81E+00	3.47E-01	3.30E-01	0.020	
8/5 17:00	-1850	-2250	-0.179	-0.100	0.1015	0.1843	3.85E+00	2.80E+00	3.46E-01	3.29E-01	0.020	
8/5 23:00	-1850	-2250	-0.176	-0.102	0.1015	0.1841	3.85E+00	2.80E+00	3.46E-01	3.28E-01	0.020	
8/6 5:00	-1850	-2250	-0.176	-0.100	0.1015	0.1841	3.84E+00	2.80E+00	3.45E-01	3.27E-01	0.019	
8/6 11:00	-1850	-2250	-0.176	-0.100	0.1015	0.1841	3.84E+00	2.80E+00	3.45E-01	3.27E-01	0.019	
8/6 17:00	-1850	-2250	-0.176	-0.102	0.1015	0.1841	3.83E+00	2.80E+00	3.44E-01	3.26E-01	0.019	
8/6 23:00	-1850	-2250	-0.176	-0.102	0.1015	0.1843	3.83E+00	2.79E+00	3.43E-01	3.25E-01	0.019	
8/7 5:00	-1800	-2250	-0.174	-0.102	0.1015	0.1843	3.83E+00	2.79E+00	3.43E-01	3.25E-01	0.019	
8/7 11:00	-1850	-2250	-0.179	-0.102	0.1015	0.1843	3.82E+00	2.79E+00	3.42E-01	3.24E-01	0.015	
8/7 17:00	-1850	-2250	-0.181	-0.102	0.1015	0.1841	3.82E+00	2.79E+00	3.41E-01	3.23E-01	0.015	
8/7 23:00	-1850	-2250	-0.179	-0.100	0.1015	0.1841	3.82E+00	2.79E+00	3.41E-01	3.23E-01	0.015	
8/8 5:00	-1800	-2250	-0.179	-0.100	0.1015	0.1841	3.81E+00	2.79E+00	3.40E-01	3.22E-01	0.017	
8/8 11:00	-1800	-2200	-0.179	-0.100	0.1015	0.1841	3.80E+00	2.78E+00	3.40E-01	3.21E-01	0.018	
8/8 17:00	-1800	-2200	-0.183	-0.098	0.1015	0.1841	3.80E+00	2.78E+00	3.39E-01	3.21E-01	0.017	
8/8 23:00	-1800	-2200	-0.181	-0.098	0.1015	0.1841	3.80E+00	2.78E+00	3.38E-01	3.20E-01	0.017	
8/9 5:00	-1800	-2200	-0.181	-0.100	0.1015	0.1841	3.80E+00	2.78E+00	3.38E-01	3.19E-01	0.015	
8/9 11:00	-1800	-2200	-0.183	-0.100	0.1015	0.1841	3.79E+00	2.77E+00	3.37E-01	3.19E-01	0.016	
8/9 17:00	-1800	-2200	-0.181	-0.098	0.1015	0.1839	3.79E+00	2.77E+00	3.37E-01	3.18E-01	0.016	
8/9 23:00	-1800	-2200	-0.179	-0.098	0.1015	0.1839	3.79E+00	2.77E+00	3.36E-01	3.17E-01	0.015	
8/10 5:00	-1800	-2200	-0.179	-0.096	0.1015	0.1839	3.78E+00	2.77E+00	3.35E-01	3.17E-01	0.016	
8/10 11:00	-1800	-2200	-0.183	-0.100	0.1015	0.1839	3.78E+00	2.77E+00	3.35E-01	3.16E-01	0.016	
8/10 17:00	-1750	-2200	-0.185	-0.098	0.1015	0.1834	3.77E+00	2.76E+00	3.34E-01	3.15E-01	0.021	
8/10 23:00	-1750	-2200	-0.185	-0.102	0.1015	0.1836	3.77E+00	2.76E+00	3.33E-01	3.15E-01	0.020	
8/11 5:00	-1750	-2150	-0.185	-0.102	0.1015	0.1834	3.76E+00	2.75E+00	3.33E-01	3.14E-01	0.020	
8/11 11:00	-1750	-2150	-0.185	-0.100	0.1015	0.1834	3.76E+00	2.74E+00	3.32E-01	3.14E-01	0.020	
8/11 17:00	-1750	-2150	-0.185	-0.100	0.1015	0.1834	3.76E+00	2.74E+00	3.31E-01	3.13E-01	0.020	
8/11 23:00	-1700	-2200	-0.185	-0.100	0.1015	0.1836	3.75E+00	2.73E+00	3.31E-01	3.13E-01	0.020	

### 福島第一原子力発電所 3号機 温度に関するパラメータ(代表点)



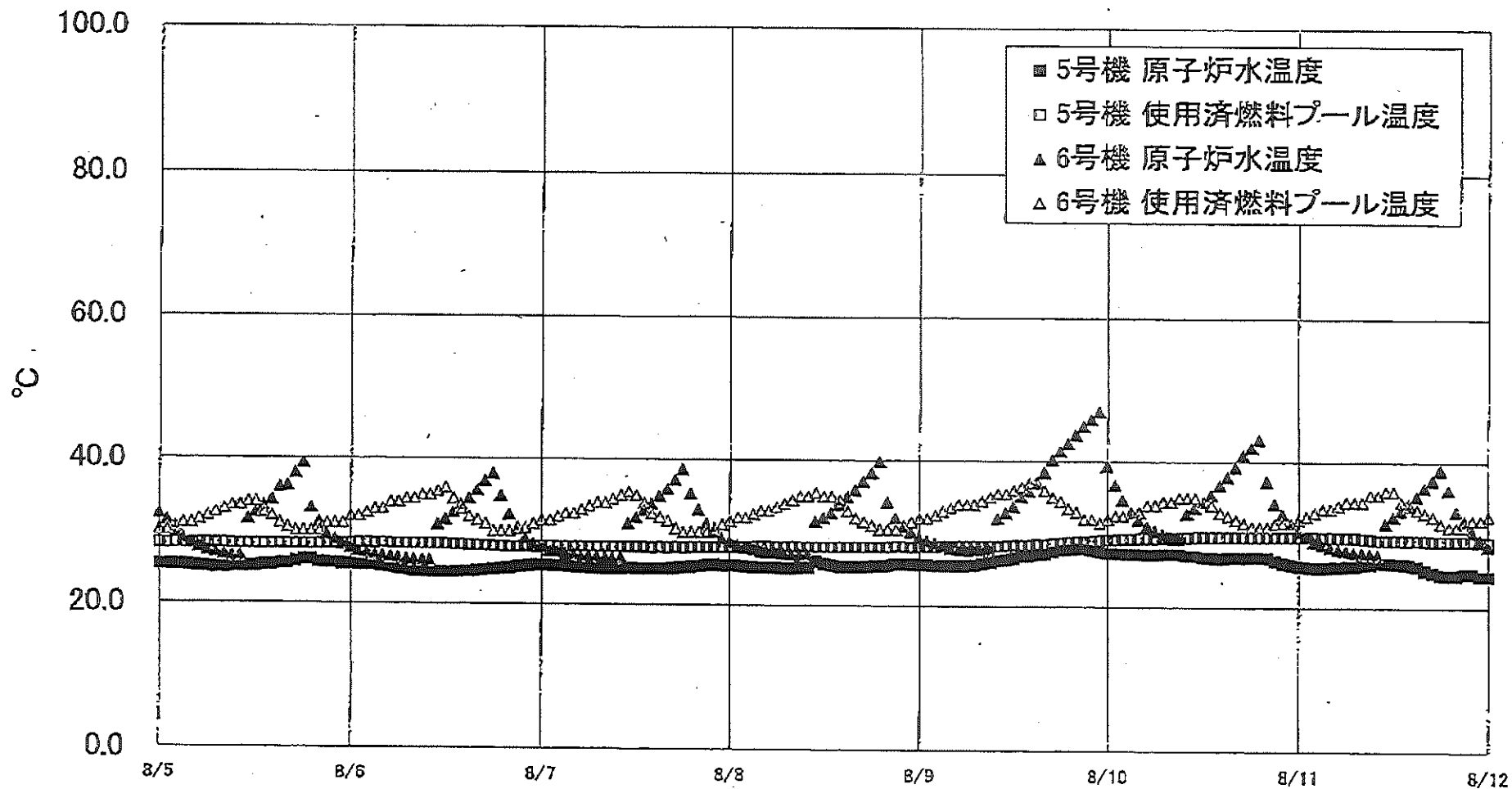
**【留意事項】**  
 各計測器については、地震やその後の事象進展の影響を受けて、通常の使用環境条件を超えているものもあり、正しく測定されていない可能性のある計測器も存在している。プラントの状況を把握するために、このような計器の不確かさも考慮したうえで、複数の計測器から得られる情報を使用して変化の傾向にも着目して総合的に判断している。

福島第一原子力発電所 3号機 温度に関するパラメータ

【留意事項】  
 計測器については、地震やその他の事故進展の影響を受けて、通常の使用環境条件を逸しているものもあり、正しく測定されていない可能性のある計測器も存在している。プラントの状況を把握するために、このような計測の不確かさも考慮したうえで、複数の計測器から得られる情報を活用して変化の傾向にも着目して総合的に判断している。

日時	給水/スル N4B 温度	RPV 底部 ヘッド上部	RPV 胴フランジ	圧力容器下部 (下部ヘッド)	RPV スタッドボルト 温度	RPV 胴フランジ 下部温度	逃し安全弁 2-71D 漏洩	逃し安全弁 2-71F 漏洩	主蒸気隔離弁 2-86A リークオフ 温度	D/W HVH 戻り温度	RPVヘッドシール	S/Cプール 水温度A	S/Cプール 水温度B	備考
8/5 5:00	116.1	105.9	130.3	108.1	112.1	116.2	131.2	105.0	62.2	117.4	124.8	45.6	45.7	
8/5 11:00	114.4	105.8	130.7	107.6	111.6	116.2	130.1	104.4	62.1	117.4	124.6	45.6	45.7	
8/5 17:00	114.1	105.8	130.7	107.6	111.1	115.9	128.3	103.9	62.1	117.1	124.6	45.6	45.7	
8/5 23:00	115.2	105.7	130.8	107.6	111.2	115.9	127.6	103.6	62.3	117.1	124.8	45.6	45.7	
8/6 5:00	115.6	105.6	130.6	107.4	111.9	115.8	127.7	103.5	62.1	117.0	124.4	45.6	45.7	
8/6 11:00	115.4	105.8	130.7	107.4	110.8	115.8	131.0	103.8	62.2	117.3	124.2	45.6	45.7	
8/6 17:00	115.9	105.5	130.7	107.7	110.2	114.7	125.6	103.9	62.3	116.2	124.1	45.6	45.7	
8/6 23:00	115.6	105.4	130.6	107.9	109.5	113.1	120.2	103.0	62.3	115.4	124.1	45.6	45.7	
8/7 5:00	115.4	105.3	130.5	107.9	108.9	111.9	118.8	103.2	62.2	114.9	124.1	45.6	45.7	
8/7 11:00	115.5	105.2	130.3	106.8	109.0	111.4	118.5	102.4	62.2	114.5	124.0	45.6	45.7	
8/7 17:00	116.1	105.2	130.0	106.7	108.4	111.2	115.3	103.2	62.3	114.3	123.7	45.6	45.7	
8/7 23:00	115.8	105.2	130.3	105.8	107.8	111.1	114.0	103.0	62.3	114.0	123.7	45.6	45.7	
8/8 5:00	116.2	105.1	130.3	105.3	108.0	111.0	113.5	103.1	62.2	113.5	123.7	45.6	45.7	
8/8 11:00	116.3	104.9	130.3	105.3	107.7	110.7	112.9	103.0	62.2	113.1	123.8	45.6	45.7	
8/8 17:00	116.6	104.9	130.3	104.9	107.4	110.8	112.1	102.8	62.2	112.8	124.1	45.6	45.7	
8/8 23:00	116.9	104.9	130.2	104.7	107.3	110.9	111.9	102.2	62.2	112.6	123.9	45.6	45.7	
8/9 5:00	114.3	104.8	130.0	104.7	107.2	110.7	111.0	102.2	62.1	112.4	123.7	45.6	45.7	
8/9 11:00	115.2	104.8	129.9	104.9	106.8	110.7	110.3	102.0	62.1	112.4	123.7	45.6	45.7	
8/9 17:00	113.7	104.8	129.9	104.8	107.2	110.5	109.5	102.1	62.2	112.3	123.7	45.6	45.7	
8/9 23:00	114.2	104.6	129.8	104.6	107.4	111.1	110.2	101.8	62.3	112.2	123.5	45.6	45.7	
8/10 5:00	115.5	104.5	129.5	105.0	107.4	111.6	108.5	102.0	62.2	112.6	123.3	45.6	45.7	
8/10 11:00	116.3	104.5	129.5	104.8	107.2	112.1	108.0	102.0	62.8	112.8	123.7	45.6	45.7	
8/10 17:00	118.2	104.8	129.4	104.8	107.2	112.5	108.6	102.1	62.7	112.8	123.4	45.6	45.7	
8/10 23:00	116.1	104.5	129.4	104.9	107.0	112.7	108.2	102.0	63.2	112.7	123.0	45.6	45.7	
8/11 5:00	115.7	104.4	129.1	104.9	106.7	112.0	108.1	101.9	62.9	111.8	123.1	45.6	45.7	
8/11 11:00	115.6	104.3	129.0	104.6	106.3	111.6	108.1	101.7	63.3	111.7	122.6	45.6	45.8	
8/11 17:00	114.0	104.4	128.9	104.7	106.8	111.4	107.9	101.9	63.5	111.5	122.2	45.6	45.8	
8/11 23:00	112.2	104.3	128.9	104.7	106.0	111.5	108.0	101.9	63.1	111.4	122.2	45.6	45.8	

福島第一原子力発電所 5・6号機 原子炉水温度、使用済燃料プール温度推移





福島第一原子力発電所 5・6号機 原子炉水温度・使用済燃料プール温度

日時	5号機 原子炉水温度	5号機 使用済燃料プール温度	6号機 原子炉水温度	6号機 使用済燃料プール温度
8/9 8:00	25.8	28.2	27.6	34.5
8/9 9:00	26.0	28.2	27.8	35.0
8/9 10:00	26.2	28.2	32.0	35.5
8/9 11:00	26.4	28.3	32.8	35.5
8/9 12:00	26.6	28.4	33.7	36.0
8/9 13:00	26.9	28.4	35.1	36.5
8/9 14:00	26.9	28.4	35.9	37.0
8/9 15:00	27.1	28.5	37.1	37.0
8/9 16:00	27.2	28.5	38.5	36.0
8/9 17:00	27.5	28.6	40.3	35.0
8/9 18:00	27.7	28.7	41.5	34.5
8/9 19:00	27.8	28.8	42.6	33.5
8/9 20:00	27.9	28.9	43.8	33.0
8/9 21:00	27.9	29.0	45.0	32.0
8/9 22:00	27.7	29.0	45.9	32.0
8/9 23:00	27.5	29.1	47.0	31.5
8/10 0:00	27.3	29.2	39.4	32.0
8/10 1:00	27.3	29.2	36.8	32.5
8/10 2:00	27.2	29.3	34.7	32.5
8/10 3:00	27.2	29.3	33.0	33.0
8/10 4:00	27.2	29.4	31.9	33.0
8/10 5:00	27.1	29.4	31.0	34.0
8/10 6:00	27.1	29.4	30.4	34.0
8/10 7:00	27.2	29.5	29.8	34.5
8/10 8:00	27.2	29.4	29.6	34.5
8/10 9:00	27.2	29.5	29.3	35.0
8/10 10:00	27.0	29.5	32.8	35.0
8/10 11:00	27.0	29.6	33.6	35.0
8/10 12:00	26.8	29.6	34.5	34.5
8/10 13:00	26.7	29.6	35.4	34.0
8/10 14:00	26.6	29.6	36.8	33.0
8/10 15:00	26.7	29.6	38.0	32.5
8/10 16:00	26.8	29.6	39.3	32.0
8/10 17:00	26.7	29.6	41.0	31.5
8/10 18:00	26.8	29.6	42.1	31.0
8/10 19:00	26.8	29.6	43.2	31.0
8/10 20:00	26.7	29.6	37.4	31.0
8/10 21:00	26.3	29.6	34.2	31.5
8/10 22:00	26.0	29.6	32.8	31.5
8/10 23:00	25.9	29.6	31.5	31.5
8/11 0:00	25.6	29.6	30.4	32.0
8/11 1:00	25.5	29.6	29.7	32.5
8/11 2:00	25.4	29.6	29.0	33.0
8/11 3:00	25.4	29.5	28.6	33.5
8/11 4:00	25.5	29.6	28.2	33.5
8/11 5:00	25.5	29.5	27.9	34.0
8/11 6:00	25.6	29.5	27.7	34.5
8/11 7:00	25.6	29.5	27.5	34.5
8/11 8:00	25.8	29.4	27.4	34.5
8/11 9:00	25.9	29.3	27.3	35.5
8/11 10:00	26.1	29.2	27.2	35.5
8/11 11:00	26.0	29.2	31.5	36.0
8/11 12:00	26.0	29.2	32.5	36.0
8/11 13:00	25.9	29.2	33.3	34.5
8/11 14:00	25.8	29.2	34.2	34.0
8/11 15:00	25.6	29.2	35.3	33.5
8/11 16:00	25.1	29.2	36.5	33.0
8/11 17:00	24.8	29.1	37.6	32.5
8/11 18:00	24.5	29.1	39.0	31.5
8/11 19:00	24.4	29.1	38.2	31.0
8/11 20:00	24.4	29.1	33.2	31.0
8/11 21:00	24.6	29.1	31.9	31.0
8/11 22:00	24.6	29.1	30.3	32.0
8/11 23:00	24.3	29.0	29.3	32.0
8/12 0:00	24.3	28.9	28.4	32.5

福島第一原子力発電所 プラント関連パラメータ (水位・圧力・温度などのデータ)

1.留意事項  
 各計測器については、地震やその他の事故直後の影響を受けて、通常の使用環境条件を認めているものもあり、正しく測定されていない可能性のある計測器も存在している。プラントの状況を把握するために、このような計測の不確かさも考慮したうえで、複数の計測器から得られる情報を活用して変化の傾向にも着目して総合的に判断している。

8月12日 6:00 現在

号機	1号機	2号機	3号機	4号機	5号機	6号機	
原子炉注水状況	給水系パイプを用いた淡水注入中。 流量3.9m <sup>3</sup> /h (8/12 5:30現在)	給水系パイプを用いた淡水注入中。 流量3.8m <sup>3</sup> /h (8/12 5:30現在)	給水系パイプを用いた淡水注入中。 流量9.1m <sup>3</sup> /h (8/12 5:30現在)	※2 (全機炉取出中につき監視対象外)	※2 (原子炉の除熱機能が維持されており、注水不要)		
原子炉水位	燃料域A:ゲージA-4 燃料域B:-1650 mm ※3	燃料域A:-1900 mm ※3 燃料域B:-2200 mm ※3	燃料域A:-1700 mm ※3 燃料域B:-2150 mm ※3		停止域 1885mm (8/12 6:00 現在)	停止域 2427mm (8/12 6:00 現在)	
原子炉圧力	A系:0.024 MPa g B系:-1MPa g (8/12 5:30 現在)	A系:0.025 MPa g B系:-1MPa g (8/12 5:30 現在)	A系:-0.185 MPa g (A) ※3 B系:-0.098 MPa g (C) ※3 (8/12 4:20 現在)		0.010 MPa g (8/12 6:00 現在)	0.021 MPa g (8/12 6:00 現在)	
原子炉水温度	(系統温度がないため採取不可)						
原子炉圧力容器 まわり温度	給水入口温度:103.2℃ 圧力容器下部温度:93.7℃ (8/12 5:30 現在)	給水入口温度:109.6℃ 圧力容器下部温度:116.8℃ (8/12 5:30 現在)	給水入口温度:111.0℃ 圧力容器下部温度:104.8℃ (8/12 5:00 現在)		※2 (原子炉水温度にて監視中)		
D/W・S/C圧力	D/W:0.1314 MPa abs S/C:0.110 MPa abs (8/12 5:30 現在)	D/W:0.127 MPa abs S/C:ゲージA-1 ※1 (8/12 5:30 現在)	D/W:0.1015 MPa abs S/C:0.1834 MPa abs (8/12 4:20 現在)		※2 (原子炉の除熱機能が維持されているため監視対象外)		
D/W 雰囲気温度	RPV/ペロ-シール:93.5℃ HVH戻り:95.0℃ (8/12 5:30 現在)	RPV/ペロ-シール:87℃ ※3 HVH戻り:120℃ (8/12 5:30 現在)	RPV/ペロ-シール:122.0℃ ※3 HVH戻り:111.8℃ (8/12 5:00 現在)		※2 (原子炉の除熱機能が維持されているため監視対象外)		
CAMS 放射線 モニタ	D/W(A):0.00E+00Sv/h ※1 (B):3.60E+02Sv/h ※1 S/C(A):6.97E-01Sv/h (B):7.12E-01Sv/h (8/12 5:30 現在)	D/W(A):1.11E+01Sv/h (B):2.07E-03Sv/h S/C(A):1.43E-01Sv/h (B):6.62E+00Sv/h ※1 (8/12 5:30 現在)	D/W(A):3.75E+00Sv/h ※3 (B):2.73E+00Sv/h S/C(A):3.31E-01Sv/h (B):3.12E-01Sv/h (8/12 4:20 現在)		※2 (原子炉の除熱機能が維持されているため監視対象外)		
S/C 温度	A系:45.8℃ B系:45.6℃ (8/12 5:30 現在)	A系:48.8℃ B系:48.7℃ (8/12 5:30 現在)	A系:45.6℃ B系:45.8℃ (8/12 4:20 現在)		※2 (原子炉の除熱機能が維持されているため監視対象外)		
D/W 設計圧力	0.384MPa g (0.485MPa abs)	0.384MPa g (0.485MPa abs)	0.384MPa g (0.485MPa abs)		-		
D/W 最高使用圧力	0.427MPa g (0.528MPa abs)	0.427MPa g (0.528MPa abs)	0.427MPa g (0.528MPa abs)	-			
使用済燃料プール 温度	40.0℃ (8/12 5:00現在)	37.0℃ (8/12 5:30現在)	33.7℃ (8/12 5:00現在)	45℃ (8/12 5:00現在)	28.4℃ (8/12 6:00 現在)	34.5℃ (8/12 6:00 現在)	
FPC 7桁-ゲージ バル	※1	160mm (8/12 5:30現在)	※1	4000mm (8/12 4:20現在)	※2		
電源	外部電源受電中 (P/C2C)			外部電源受電中			
その他情報	・8月10日12:00現在から8月11日12:00現在の1号機プラントパラメータ(水位・圧力・温度などのデータ)に関する詳細説明(4頁目)「使用済燃料プール」(確認不要)について、以下の通り修正する。 (訂正前) 使用済燃料プール温度 (8月10日12:00現在のみ) (測定方法) 本設計値:1~2号、監視値:3~4号 (監視値/Ch監視) 本設計値 1/2Ch (1号)、1Ch (2号)、監視値 1/1系統 (3~4号) 1号機CAMS D/W放射線モニタ、使用済燃料プール温度、FPC7桁-ゲージバル (訂正後) 使用済燃料プール温度 (8月10日12:00現在のみ) (測定方法) 本設計値:2号、監視値:1号、3~4号 (監視値/Ch監視) 本設計値 1/1Ch (2号)、監視値 1/1系統 (1、3~4号) 1号機CAMS D/W放射線モニタ、FPC7桁-ゲージバル			共用プール 35℃ (8/11 6:20 現在)	5u: SHCモード (8/8 10:43~)	6u: SHCモード (8/11 18:51~)	

圧力換算 ゲージ圧(MPa g) = 絶対圧(MPa abs) - 大気圧(標準大気圧0.1013 MPa)  
 絶対圧(MPa abs) = ゲージ圧(MPa g) + 大気圧(標準大気圧0.1013 MPa)

※1: 計器不良  
 ※2: テータ採取対象外  
 ※3: 状況推移を監視中

NO. 1920  
 07/04/07  
 07/04/07  
 07/04/07

福島第一原子力発電所 プラント関連パラメータ（水位・圧力・温度などのデータ）に関する補足説明

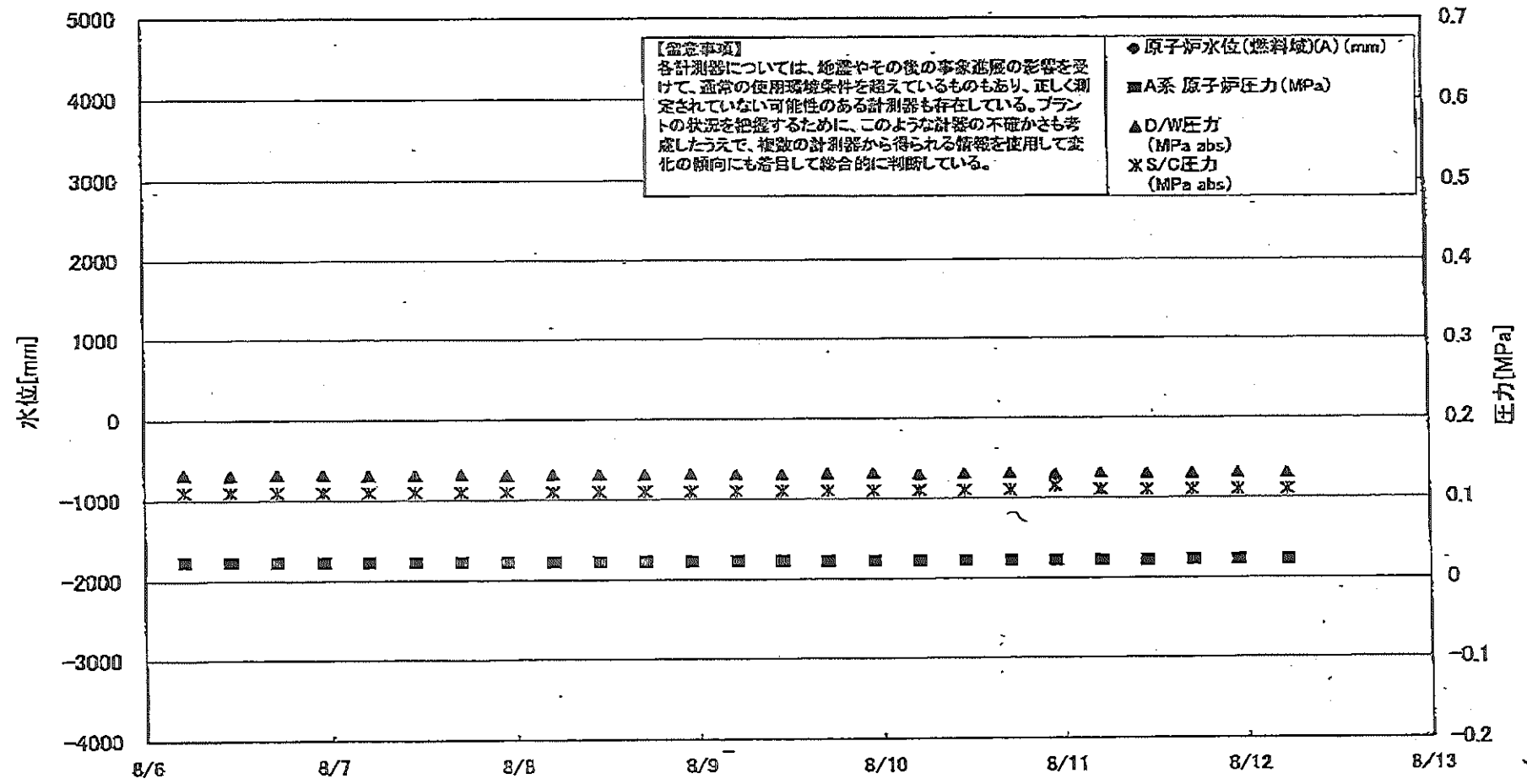
■各パラメータに関する補足説明

項目	記載方法	測定方法	記載点数/Ch数or系統数
原子炉注水状況	原子炉への注水流量/注水方法を記載。	仮設計器	1/1系統
原子炉水位	燃料域を監視する水位計にて測定したデータを記載。	本設計器	A系 1/1Ch B系 1/1Ch
原子炉圧力	計器室より圧力計器から伝送される電圧値を測定し、電圧値を圧力に換算したものを記載。A系/B系それぞれ複数点データがあるが、1点を代表として採取し記載。(本設) 1号、2号については、仮設計器の値をA系に代表して記載。(2号機は参考値)	仮設計器：1号、2号 本設計器(電圧測定)：3号	仮設計器 1/1系統 本設計器 A系 1/2Ch B系 1/2Ch
原子炉水温度	温度計設置箇所には系統流量がないためデータ未採取	-	-
原子炉圧力容器 まわり温度	原子炉圧力容器まわり温度は緩衝器所から採取しているが、全体把握の観点から代表部位として「給水ノズル位置」、「圧力容器下部(1号、3号：圧力容器下部ヘッド、2号：圧力容器上部ヘッド)」のデータを記載	本設計器	給水ノズル位置 1/4Ch 圧力容器下部 1/2Ch(1号) 1/1Ch(2~3号)
D/W・S/C圧力	本設計器の指示値を記載。本設計器にて採取できない場合には、計器室より測定した電圧値を圧力に換算したものを記載。 2号D/W圧力については、仮設計器の値を記載。 (D/W：ドライウェル、S/C：圧力抑制室)	(D/W圧力) 本設計器：1号 仮設計器：2号 本設計器(電圧測定)：3号 (S/C圧力) 本設計器：1号、2号 本設計器(電圧測定)：3号	(D/W圧力) 本設計器 広域 1/1Ch：1号 仮設計器 1/1系統：2号 本設計器 1/4Ch：3号 (S/C圧力) 本設計器 1/1系統：1号、2号 本設計器 1/2Ch：3号
D/W 雰囲気温度	D/W内の雰囲気温度は緩衝器所から採取しているが、全体把握の観点から代表部位として「D/W上部(RPVペロ-シール温度)、中央部(D/W HVH戻り空気温度)」のデータを記載。(RPV：原子炉圧力容器、HVH：空視ユニット)	本設計器	RPVペロ-シール 1/5Ch D/W HVH戻り 1/5Ch
CAMS放射線 モニタ	本設計器の指示値を記載。 (CAMS：給水容器雰囲気モニタ系、E●●：X10 <sup>●●</sup> )	本設計器	D/W A系 1/1Ch B系 1/1Ch S/C A系 1/1Ch B系 1/1Ch
S/C温度	本設計器の指示値を記載。A系/B系それぞれ複数点データがあるが、1点を代表として採取し記載。	本設計器	A系 1/4Ch(1号)、8Ch(2~3号) B系 1/4Ch(1号)、8Ch(2~3号)
使用済燃料プール 温度	本設計器、もしくは仮設計器の指示値を記載。 (非稼モード：非常時過負荷モード、SHCモード：原子炉停止時冷却系モード)	本設計器：2号 仮設計器：1号、3~4号	本設計器 1/1Ch(2号) 仮設計器 1/1系統(1, 3~4号)
FPC排気ダクト 温度	本設計器の指示値を記載。 (FPC：燃料プール冷却浄化系)	本設計器	1/1系統

■注記に関する補足説明

項目	内容	8月12日 6時時点の状況
計器不良	計器不良：指示値ダウン(オーバー)スケール/検出器の不良	1号機 CAMS D/W 放射線モニタ、FPC排気ダクト温度 2号機 S/C圧力、CAMS S/C放射線モニタ 3号機 FPC排気ダクト温度
データ採取対象外	4号機：炉心に燃料がないため、原子炉及びD/W関連のデータは採取せず。 5~6号機：現在冷却停止中のため、D/W関連データは採取せず。	-
状況推移を 継続確認中	指示は出ているものの、指示値ハンチング・マイナス表示など他パラメータと明らかに異なる推移を示したものの。	1号機 原子炉水位(B) 2号機 原子炉水位、RPVペロ-シール温度 3号機 原子炉水位、原子炉圧力、RPVペロ-シール温度、CAMS D/W(A)放射線モニタ

### 福島第一原子力発電所 1号機 水位・圧力に関するパラメータ



## 福島第一原子力発電所 1号機 水位・圧力に関するパラメータ

## 【留意事項】

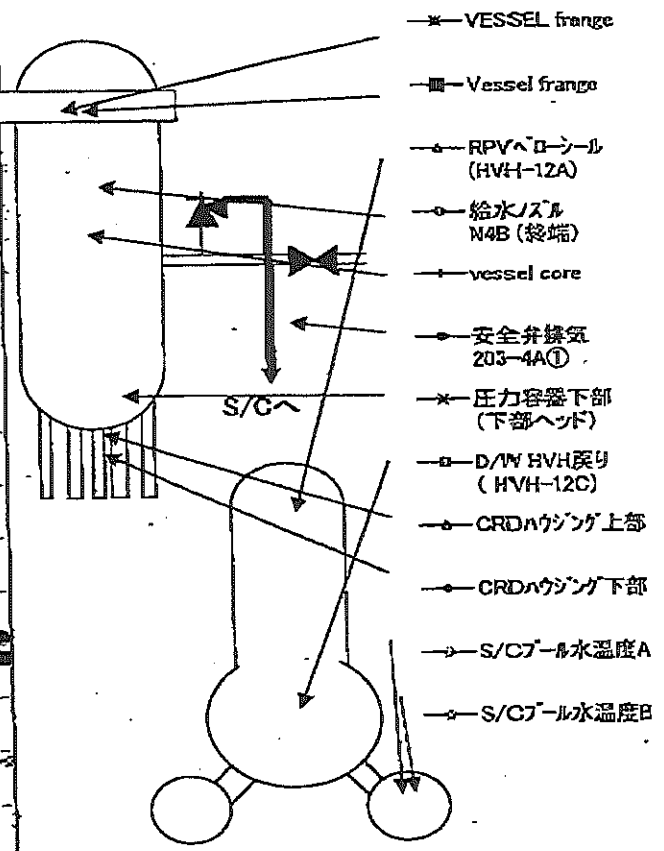
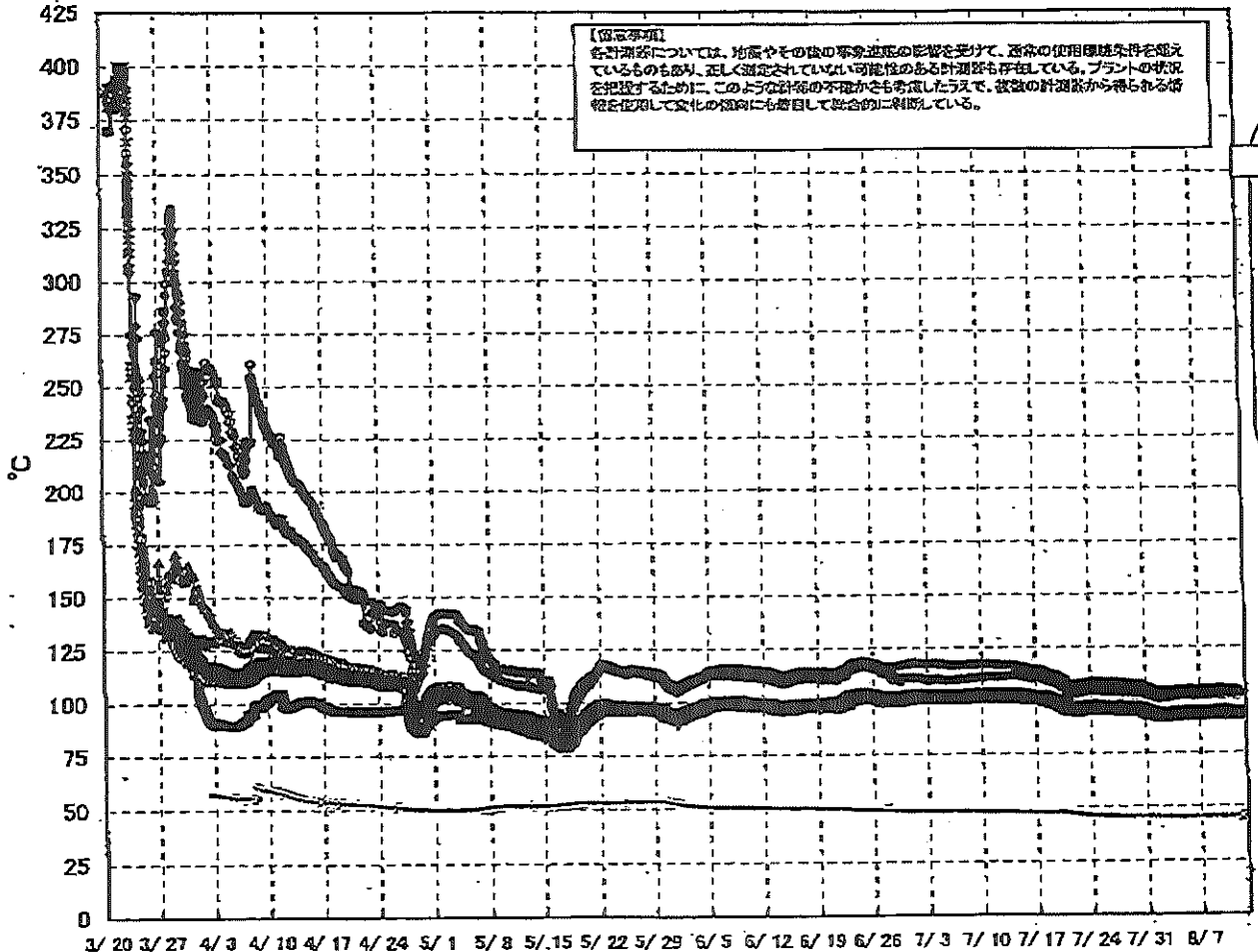
各計測器については、地震やその他の事象進展の影響を受けて、通常の使用環境条件を超えているものもあり、正しく測定されていない可能性のある計測器も存在している。  
プラントの状態を把握するために、このような計器の不確かさも考慮したうえで、複数の計測器から得られる情報を使用して変化の傾向にも着目して総合的に判断している。

日時	原子炉水位 (燃料域)(A) (mm)	原子炉水位 (燃料域)(B) (mm)	A系 原子炉 圧力 (MPa)	B系 原子炉 圧力 (MPa)	D/W圧力 (MPa.abs)	S/C圧力 (MPa.abs)	CAMS D/W(A) (Sv/h)	CAMS D/W(B) (Sv/h)	CAMS S/C(A) (Sv/h)	CAMS S/C(B) (Sv/h)	備考
8/6 5:00		-1700	0.023	-	0.1319	0.110	0.00E+00	6.64E+01	7.04E-01	7.26E-01	
8/6 11:00		-1650	0.023	-	0.1309	0.110	0.00E+00	7.08E+01	7.03E-01	7.26E-01	
8/6 17:00		-1650	0.023	-	0.1320	0.110	0.00E+00	6.61E+01	7.03E-01	7.27E-01	
8/6 23:00		-1700	0.023	-	0.1319	0.110	0.00E+00	5.76E+01	7.03E-01	7.25E-01	
8/7 5:00		-1650	0.023	-	0.1310	0.110	0.00E+00	7.43E+01	7.03E-01	7.25E-01	
8/7 11:00		-1650	0.023	-	0.1316	0.110	0.00E+00	2.75E+02	7.02E-01	7.25E-01	
8/7 17:00		-1650	0.023	-	0.1319	0.110	0.00E+00	2.96E+02	7.02E-01	7.23E-01	
8/7 23:00		-1650	0.023	-	0.1309	0.110	0.00E+00	2.97E+01	7.01E-01	7.24E-01	
8/8 5:00		-1650	0.023	-	0.1317	0.110	0.00E+00	3.12E+01	7.01E-01	7.24E-01	
8/8 11:00		-1650	0.023	-	0.1315	0.110	0.00E+00	3.33E+01	7.01E-01	7.18E-01	
8/8 17:00		-1650	0.023	-	0.1308	0.110	0.00E+00	4.05E+01	7.01E-01	7.20E-01	
8/8 23:00		-1650	0.023	-	0.1310	0.110	0.00E+00	1.45E+02	7.01E-01	7.21E-01	
8/9 5:00		-1700	0.023	-	0.1315	0.110	0.00E+00	3.06E+02	7.00E-01	7.18E-01	
8/9 11:00		-1650	0.023	-	0.1306	0.110	0.00E+00	4.40E+01	7.00E-01	7.19E-01	
8/9 17:00		-1650	0.023	-	0.1316	0.110	0.00E+00	4.34E+01	7.00E-01	7.19E-01	
8/9 23:00		-1700	0.023	-	0.1316	0.110	0.00E+00	4.86E+01	7.00E-01	7.16E-01	
8/10 5:00		-1650	0.023	-	0.1306	0.110	0.00E+00	3.56E+02	6.99E-01	7.20E-01	
8/10 11:00		-1650	0.023	-	0.1314	0.110	0.00E+00	3.99E+01	6.99E-01	7.17E-01	
8/10 17:00		-1650	0.023	-	0.1316	0.110	0.00E+00	4.24E+01	6.99E-01	7.20E-01	
8/10 23:00		-1650	0.023	-	0.1307	0.115	0.00E+00	4.27E+01	6.97E-01	7.20E-01	
8/11 5:00		-1650	0.023	-	0.1316	0.110	0.00E+00	4.60E+01	6.98E-01	7.18E-01	
8/11 11:00		-1700	0.023	-	0.1311	0.110	0.00E+00	4.22E+01	6.97E-01	7.18E-01	
8/11 17:00		-1650	0.024	-	0.1308	0.110	0.00E+00	5.16E+01	6.97E-01	7.17E-01	
8/11 23:00		-1650	0.024	-	0.1312	0.110	0.00E+00	5.28E+01	6.97E-01	7.18E-01	
8/12 5:30		-1650	0.024	-	0.1314	0.110	0.00E+00	3.60E+02	6.97E-01	7.12E-01	

DS

計器不良 計器不良

# 福島第一原子力発電所 1号機 温度に関するパラメータ (代表点)





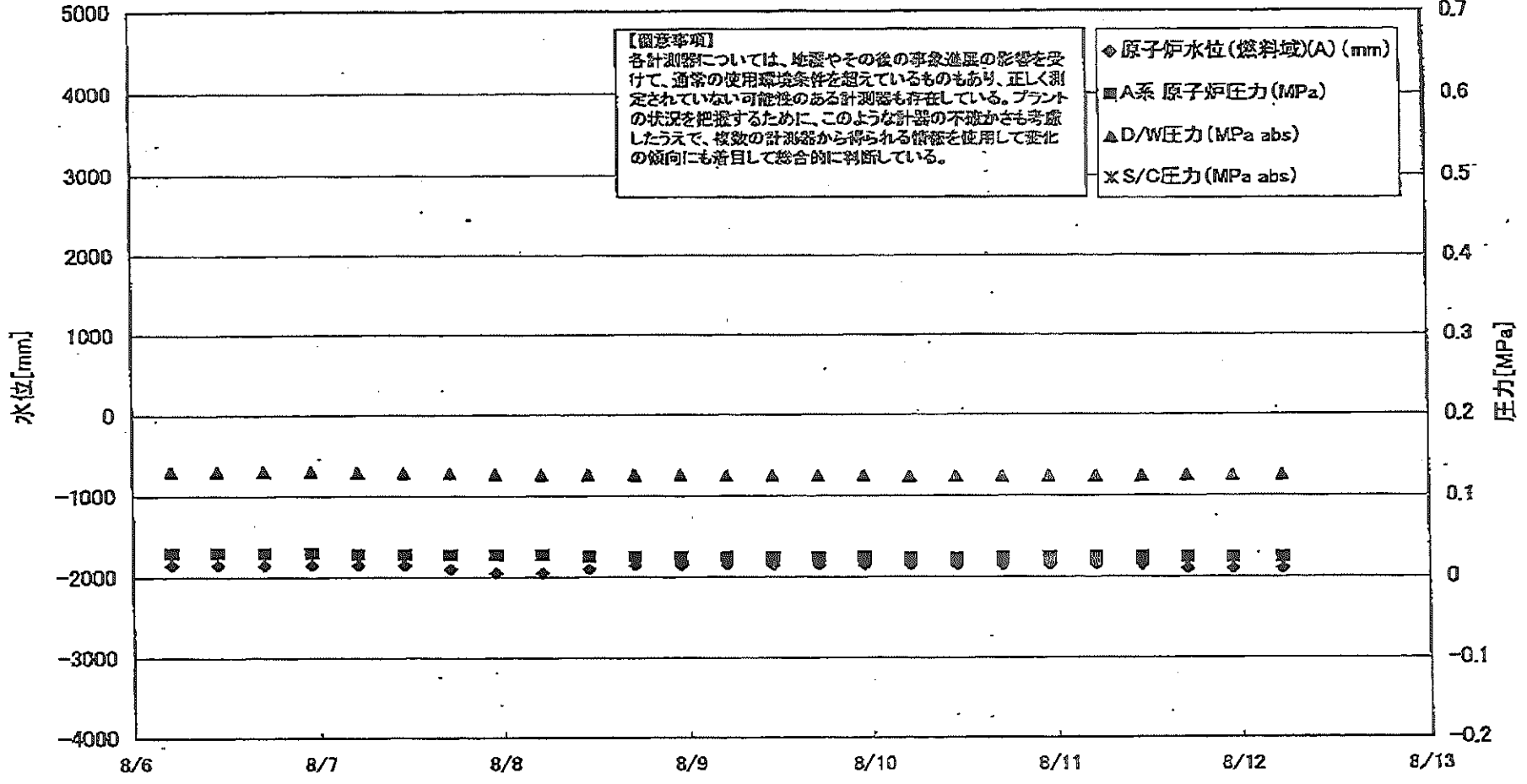
# 福島第一原子力発電所 1号機 温度に関するパラメータ

【留意事項】  
各計測器については、地震やその後の事象進展の影響を受けて、通常の使用環境条件を超えているものもあり、正しく測定されていない可能性のある計測器も存在している。プラントの状況を把握するために、このような計測器の不確かさも考慮したうえで、複数の計測器から得られる情報を使用して変化の傾向にも着目して総合的に判断している。

日時	VESSEL frange	Vessel frange	給水/スル N4B (終端)	給水/スル N4B (内)	給水/スル N4C (終端)	給水/スル N4C (内)	vessel core	圧力容器下部 (下部ヘッド)	CRDA ケーシング 上部	CRDA ケーシング 下部	安全弁 排気 203-4A①	安全弁 排気 203-4C②	安全弁 排気 203-4B③	SR弁 排気 203-3A④	SR弁 排気 203-3B⑦	SR弁 排気 203-3C⑧	SR弁 排気 203-3D⑨	D/W HVH戻り (HVH-12C)	RPVA ローソール (HVH-12A)	S/C プール 水温度 A	S/C プール 水温度 B	備考
8/6 5:00	93.4	93.4	104.4	94.0	93.0	92.7	93.1	93.6	93.9	93.8	102.3	97.4	95.0	96.4	95.4	96.7	93.7	95.1	93.5	45.7	45.4	
8/6 11:00	93.1	93.2	104.2	93.7	92.8	92.5	92.9	93.4	93.7	93.6	101.9	97.1	94.8	96.1	95.1	96.4	93.5	94.8	93.3	45.7	45.4	
8/6 17:00	93.5	93.6	104.6	94.2	93.2	92.9	93.4	93.9	94.2	94.1	102.5	97.6	95.2	96.6	95.6	96.9	94.0	95.3	93.8	45.7	45.4	
8/6 23:00	93.6	93.6	104.6	94.2	93.2	92.9	93.3	93.9	94.1	94.0	102.6	97.6	95.2	96.7	95.7	97.0	93.9	95.3	93.8	45.7	45.4	
8/7 5:00	93.3	93.4	104.3	93.9	93.0	92.6	93.1	93.6	93.9	93.8	102.2	97.3	95.0	96.4	95.3	96.6	93.7	95.0	93.5	45.7	45.5	
8/7 11:00	93.6	93.7	104.6	94.2	93.2	92.9	93.4	93.9	94.2	94.1	102.6	97.6	95.3	96.7	95.6	97.0	94.0	95.3	93.8	45.7	45.4	
8/7 17:00	93.7	93.7	104.7	94.3	93.3	93.0	93.4	94.0	94.2	94.1	102.5	97.6	95.3	96.7	95.7	97.0	94.0	95.4	93.9	45.7	45.5	
8/7 23:00	93.5	93.5	104.4	94.1	93.1	92.8	93.2	93.8	94.1	93.9	102.5	97.5	95.1	96.6	95.5	96.8	93.9	95.2	93.7	45.7	45.5	
8/8 5:00	93.7	93.8	104.7	94.3	93.3	93.1	93.5	94.0	94.3	94.2	102.8	97.7	95.3	96.7	95.7	97.0	94.1	95.4	93.9	45.7	45.5	
8/8 11:00	93.6	93.6	104.6	94.3	93.2	93.0	93.4	93.9	94.2	94.1	102.8	97.6	95.2	96.7	95.6	96.9	93.9	95.4	93.8	45.7	45.5	
8/8 17:00	93.5	93.5	104.3	94.1	93.1	92.8	93.3	93.8	94.1	94.0	102.7	97.5	95.1	96.6	95.5	96.9	93.9	95.2	93.7	45.7	45.5	
8/8 23:00	93.8	93.9	104.8	94.5	93.5	93.2	93.6	94.1	94.4	94.3	103.2	97.9	95.4	97.0	95.9	97.2	94.2	95.6	94.0	45.7	45.5	
8/9 5:00	93.6	93.6	104.5	94.2	93.2	92.9	93.4	93.8	94.2	94.0	102.8	97.7	95.1	96.6	95.5	96.9	93.9	95.3	93.7	45.7	45.5	
8/9 11:00	93.4	93.5	104.3	94.0	93.0	92.7	93.1	93.7	94.0	93.8	102.6	97.4	94.9	96.5	95.4	96.7	93.8	95.1	93.6	45.7	45.5	
8/9 17:00	93.9	93.9	104.9	94.4	93.5	93.2	93.5	94.1	94.4	94.3	103.2	98.0	95.4	97.1	95.9	97.3	94.2	95.6	94.0	45.7	45.5	
8/9 23:00	93.8	93.8	104.8	94.4	93.4	93.1	93.5	94.1	94.3	94.2	103.2	97.9	95.3	97.0	95.8	97.2	94.1	95.5	93.9	45.7	45.5	
8/10 5:00	93.7	93.7	104.7	94.2	93.3	93.0	93.3	93.9	94.3	94.1	103.0	97.7	95.2	96.8	95.7	97.0	94.1	95.9	93.8	45.7	45.5	
8/10 11:00	94.0	94.0	105.0	94.5	93.5	93.2	93.6	94.2	94.5	94.3	103.4	98.0	95.4	97.1	96.0	97.4	94.3	95.6	94.1	45.7	45.5	
8/10 17:00	93.8	93.8	104.7	94.3	93.3	93.0	93.4	94.0	94.3	94.1	103.2	97.8	95.2	96.9	95.8	97.1	94.0	95.4	93.9	45.7	45.5	
8/10 23:00	93.4	93.5	104.3	94.0	93.0	92.7	93.1	93.7	94.0	93.9	102.7	97.4	94.9	96.5	95.4	96.7	93.8	95.1	93.6	45.8	45.5	
8/11 5:00	93.6	93.6	104.5	94.1	93.1	92.9	93.3	93.8	94.1	94.0	102.9	97.6	95.0	96.6	95.6	96.8	93.9	95.2	93.7	45.8	45.5	
8/11 11:00	93.3	93.4	104.1	93.9	92.9	92.6	93.0	93.6	93.9	93.7	102.7	97.3	94.7	96.4	95.4	96.6	93.6	95.0	93.5	45.8	45.5	
8/11 17:00	93.4	93.5	104.3	93.9	93.0	92.8	93.1	93.7	94.0	93.8	102.9	97.4	94.9	96.6	95.5	96.8	93.8	95.1	93.7	45.8	45.5	
8/11 23:00	93.6	93.6	104.5	94.1	93.2	92.9	93.3	93.9	94.2	94.0	102.9	97.5	95.0	96.6	95.5	96.8	93.9	95.2	93.8	45.8	45.6	
8/12 5:30	93.4	93.4	103.2	94.0	93.1	92.8	93.2	93.7	94.1	93.9	103.0	97.4	95.0	96.5	95.4	96.8	93.7	95.0	93.5	45.8	45.6	



### 福島第一原子力発電所 2号機 水位・圧力に関するパラメータ



福島第一原子力発電所 2号機 水位・圧力に関するパラメータ

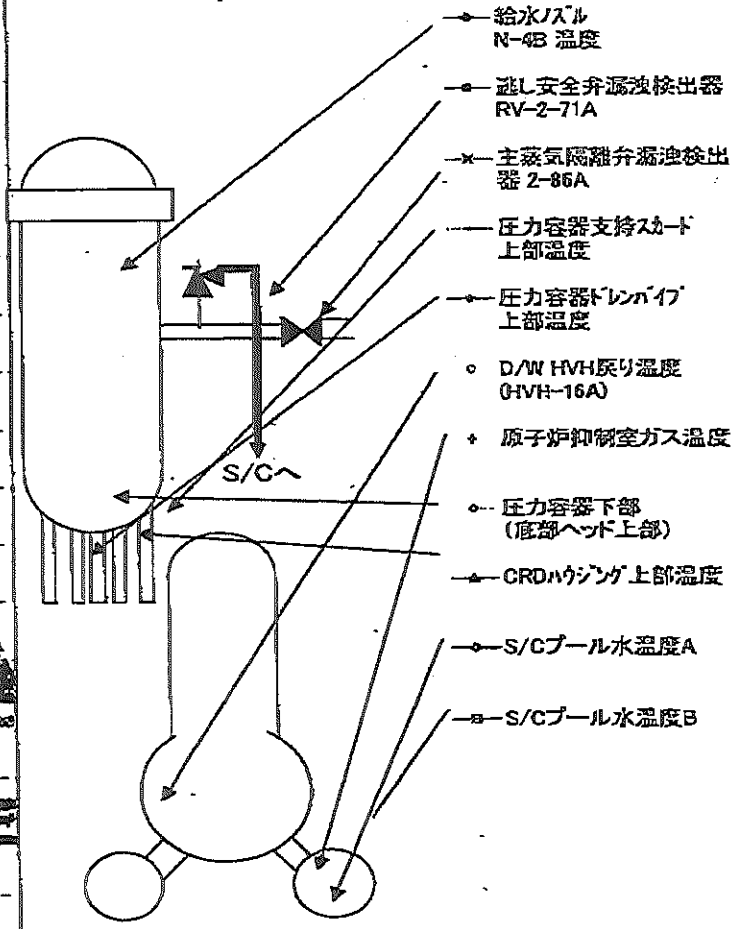
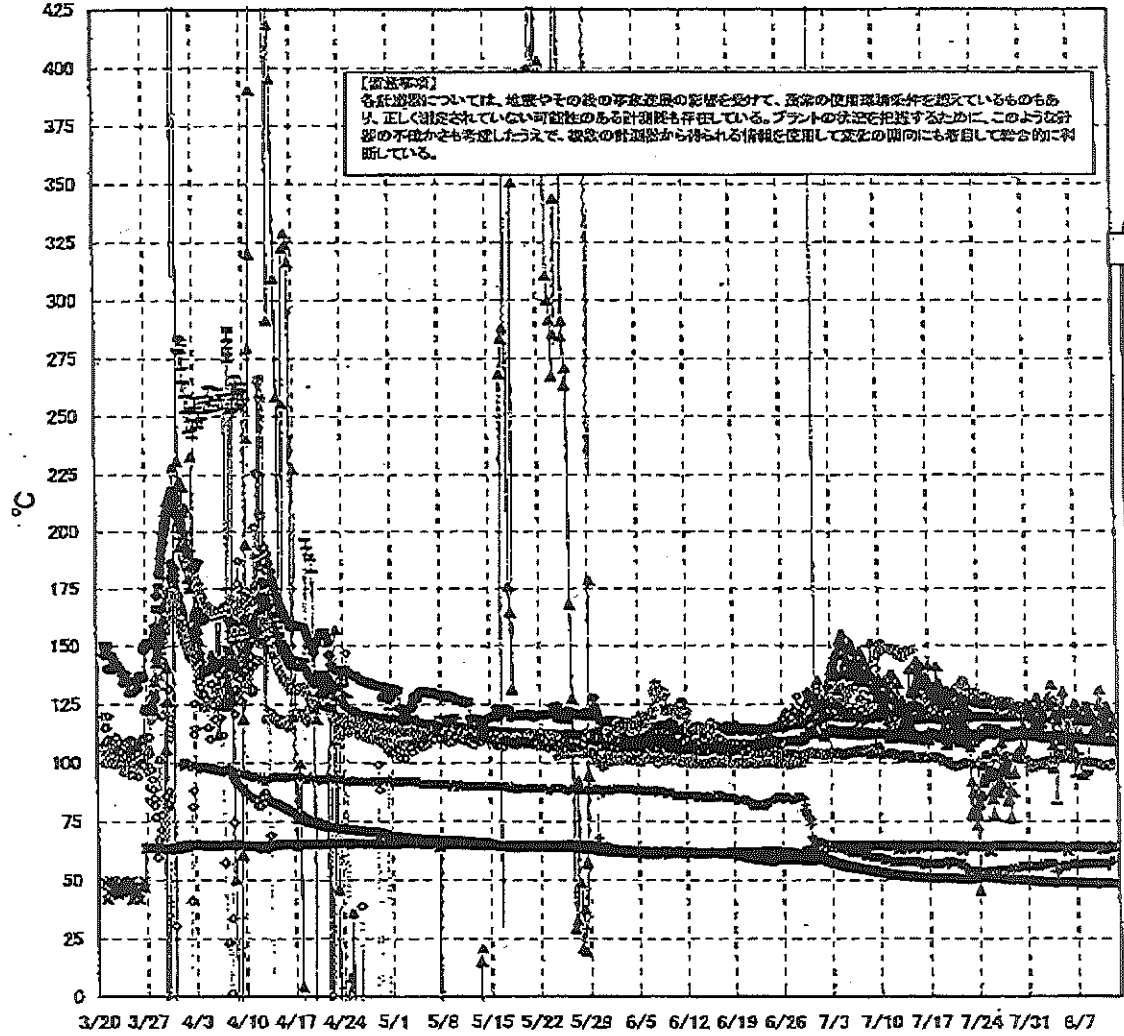
【留意事項】  
各計測器については、地震やその他の事象進展の影響を受けて、通常の使用環境条件を超えているものもあり、正しく測定されていない可能性のある計測器も存在している。  
プラントの状態を把握するために、このような計器の不確かさも考慮したうえで、複数の計測器から得られる情報を使用して変化の傾向にも着目して総合的に判断している。

日時	原子炉水位 (燃料域)(A) (mm)	原子炉水位 (燃料域)(B) (mm)	A系 原子 炉圧力 (MPa)	B系 原子 炉圧力 (MPa)	D/W圧力 (MPa abs)	S/C圧力 (MPa abs)	CAMS D/W (A) (Sv/h)	CAMS D/W(B) (Sv/h)	CAMS S/C(A) (Sv/h)	CAMS S/C(B) (Sv/h)	中央制御 室線量 (mSv/h)	備考
8/6 5:00	-1850	-2200	0.030	-	0.131	-	1.13E+01	1.48E+01	1.50E-01	6.71E+00	0.011	
8/6 11:00	-1850	-2200	0.030	-	0.131	-	1.13E+01	1.48E+01	1.50E-01	6.67E+00	0.011	
8/6 17:00	-1850	-2200	0.030	-	0.131	-	1.13E+01	1.48E+01	1.50E-01	6.66E+00	0.011	
8/6 23:00	-1850	-2200	0.030	-	0.131	-	1.13E+01	1.48E+01	1.49E-01	6.59E+00	0.011	
8/7 5:00	-1850	-2150	0.029	-	0.130	-	1.13E+01	1.49E+01	1.49E-01	6.61E+00	0.011	
8/7 11:00	-1850	-2150	0.029	-	0.129	-	1.13E+01	1.50E+01	1.49E-01	6.62E+00	0.011	
8/7 17:00	-1900	-2200	0.028	-	0.129	-	1.12E+01	1.50E+01	1.48E-01	6.64E+00	0.011	
8/7 23:00	-1950	-2200	0.028	-	0.128	-	1.12E+01	1.50E+01	1.48E-01	6.58E+00	0.010	
8/8 5:00	-1950	-2200	0.028	-	0.127	-	1.12E+01	1.51E+01	1.47E-01	6.56E+00	0.010	
8/8 11:00	-1900	-2200	0.026	-	0.127	-	1.12E+01	1.51E+01	1.47E-01	6.47E+00	0.010	
8/8 17:00	-1850	-2200	0.026	-	0.127	-	1.12E+01	1.52E+01	1.46E-01	6.51E+00	0.010	
8/8 23:00	-1850	-2200	0.025	-	0.127	-	1.12E+01	1.52E+01	1.46E-01	6.47E+00	0.010	
8/9 5:00	-1850	-2200	0.025	-	0.126	-	1.12E+01	1.53E+01	1.46E-01	6.43E+00	0.010	
8/9 11:00	-1850	-2200	0.025	-	0.126	-	1.12E+01	1.53E+01	1.45E-01	6.43E+00	0.009	
8/9 17:00	-1850	-2200	0.025	-	0.125	-	1.12E+01	1.53E+01	1.45E-01	6.43E+00	0.010	
8/9 23:00	-1850	-2150	0.025	-	0.126	-	1.11E+01	1.54E+01	1.45E-01	6.42E+00	0.012	
8/10 5:00	-1850	-2200	0.024	-	0.125	-	1.11E+01	1.54E+01	1.45E-01	6.41E+00	0.010	
8/10 11:00	-1850	-2200	0.024	-	0.125	-	1.11E+01	1.54E+01	1.45E-01	6.41E+00	0.010	
8/10 17:00	-1850	-2200	0.025	-	0.125	-	1.11E+01	1.55E+01	1.45E-01	6.42E+00	0.010	
8/10 23:00	-1850	-2200	0.025	-	0.125	-	1.11E+01	1.55E+01	1.44E-01	6.44E+00	0.010	
8/11 5:00	-1850	-2200	0.025	-	0.125	-	1.11E+01	1.56E+01	1.44E-01	6.47E+00	0.012	
8/11 11:00	-1850	-2200	0.025	-	0.125	-	1.11E+01	1.56E+01	1.44E-01	6.49E+00	0.011	
8/11 17:00	-1900	-2200	0.025	-	0.126	-	1.11E+01	1.57E+01	1.43E-01	6.51E+00	0.011	
8/11 23:00	-1900	-2200	0.025	-	0.126	-	1.11E+01	1.57E+01	1.43E-01	6.54E+00	0.010	
8/12 5:30	-1900	-2200	0.025	-	0.127	-	1.11E+01	2.07E-03	1.43E-01	6.62E+00	0.010	

計器不良

計器不良

# 福島第一原子力発電所 2号機 温度に関するパラメータ(代表点)



福島第一原子力発電所 2号機 温度に関するパラメータ

【留意事項】

各計測器については、地震やその後の事象進展の影響を受けて、通常の使用環境条件を超えているものもあり、正しく測定されていない可能性のある計測器も存在している。プラントの状況を把握するために、このような計測器の不確かさも考慮したうえで、複数の計測器から得られる情報を使用して変化の傾向にも着目して総合的に判断している。

日時	逃し安全弁 漏洩検出器 RV-2-71A	主蒸気隔離 弁漏洩検出 器 2-85A	給水/スル N-4B 温度	CRDハウジング 上部温度	圧力容器 下部 (底部ヘッド D上部)	圧力容器 支持スカート 上部温度	圧力容器 ドレンパイ 上部温度	D/W HVH 戻り温度 (HVH-16A)	RPVベロー シール	原子炉抑 制室ガス 温度	S/Cプール 水温度A	S/Cプール 水温度B	備考
8/6 5:00	119.9	64.4	111.1	108.0	120.0	102.4	102.9	122.0	103.0	57.0	49.4	49.3	
8/6 11:00	119.9	64.4	111.1	110.5	120.4	105.3	101.7	122.0	101.0	57.0	49.3	49.2	
8/6 17:00	119.5	64.2	110.7	122.0	120.1	103.5	101.9	122.0	99.0	57.0	49.3	49.2	
8/6 23:00	119.7	64.5	110.5	125.6	120.4	94.4	101.5	121.0	96.0	57.0	49.3	49.2	
8/7 5:00	119.4	64.5	110.4	117.9	119.7	103.7	101.3	121.0	94.0	57.0	49.2	49.1	
8/7 11:00	119.3	64.4	110.6	112.3	119.5	101.2	101.1	121.0	96.0	57.0	49.2	49.1	
8/7 17:00	119.3	64.3	110.3	111.9	119.8	100.9	101.0	120.0	96.0	57.0	49.1	49.0	
8/7 23:00	119.2	64.4	110.0	117.7	119.8	93.2	100.5	120.0	96.0	57.0	49.1	49.0	
8/8 5:00	119.0	64.4	110.0	124.2	119.6	94.9	100.6	120.0	97.0	57.0	49.0	48.9	
8/8 11:00	118.9	64.3	110.0	120.6	120.0	94.8	100.4	120.0	99.0	57.0	49.0	48.9	
8/8 17:00	118.9	64.3	109.9	124.1	117.9	96.0	100.3	120.0	97.0	57.0	48.9	48.8	
8/8 23:00	118.9	64.3	109.9	117.8	117.6	109.5	100.4	120.0	96.0	57.0	48.9	48.8	
8/9 5:00	118.7	64.3	109.7	120.8	117.5	109.1	100.2	120.0	97.0	57.0	48.9	48.8	
8/9 11:00	118.7	64.3	109.6	118.6	117.8	111.1	100.1	120.0	96.0	57.0	48.9	48.8	
8/9 17:00	118.7	64.0	109.8	114.1	117.3	110.1	100.2	120.0	95.0	57.0	48.8	48.7	
8/9 23:00	118.6	64.2	109.6	116.2	117.5	108.8	100.1	119.0	96.0	57.0	48.8	48.7	
8/10 5:00	118.5	64.3	109.5	124.4	117.7	110.6	99.7	120.0	96.0	57.0	48.8	48.7	
8/10 11:00	118.6	63.3	109.5	131.1	116.6	108.5	99.8	119.0	96.0	57.0	48.7	48.6	
8/10 17:00	118.4	62.7	109.5	120.6	117.8	112.4	99.2	119.0	98.0	57.0	48.7	48.6	
8/10 23:00	118.5	63.6	109.6	114.7	117.3	108.8	98.7	119.0	97.0	57.0	48.7	48.6	
8/11 5:00	118.4	64.0	109.4	122.4	117.0	109.4	99.1	119.0	98.0	57.0	48.7	48.6	
8/11 11:00	118.2	64.0	109.3	124.0	116.4	109.8	99.1	119.0	97.0	56.0	48.8	48.7	
8/11 17:00	118.3	63.8	109.4	116.0	116.2	109.2	98.7	119.0	98.0	58.0	48.8	48.7	
8/11 23:00	118.7	64.3	109.8	121.0	117.8	113.0	98.5	120.0	98.0	58.0	48.8	48.7	
8/12 5:30	118.7	64.5	109.6	116.7	116.8	107.4	99.9	120.0	87.0	58.0	48.8	48.7	

計器不良

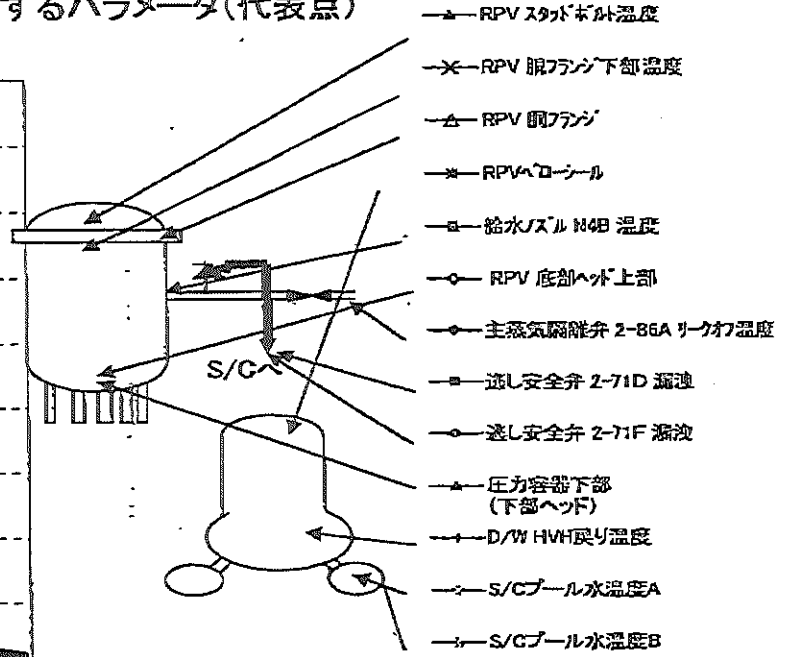
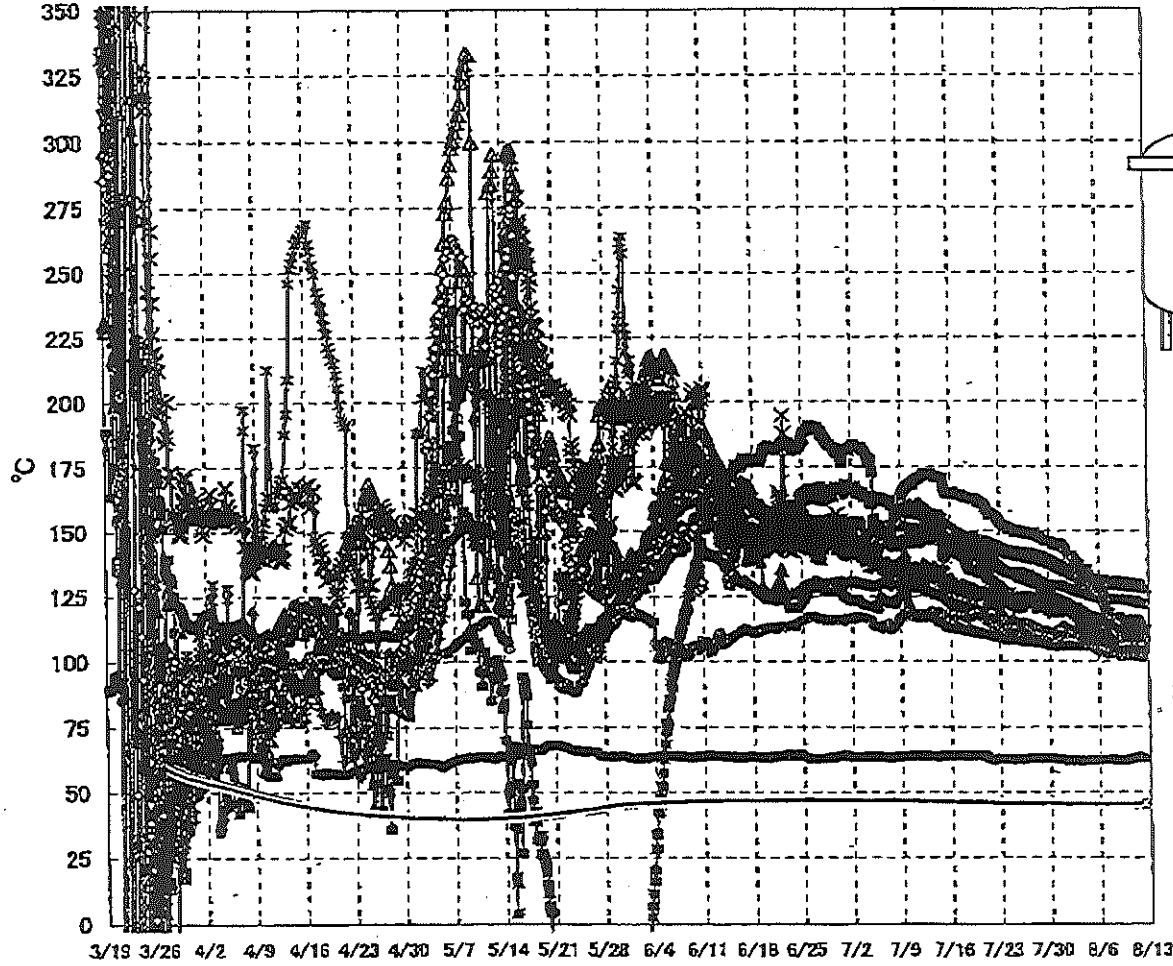


福島第一原子力発電所 3号機 水位・圧力に関するパラメータ

【留意事項】  
各計測器については、地震やその後の事象進展の影響を受けて、通常の使用環境条件を超えているものもあり、正しく測定されていない可能性のある計測器も存在している。  
プラントの状況を把握するために、このような計器の不確かさも考慮したうえで、複数の計測器から得られる情報を使用して変化の傾向にも着目して総合的に判断している。

日時	原子炉水位 (燃料域)(A) (mm)	原子炉水位 (燃料域)(B) (mm)	A系 原子炉 圧力 (MPa)	B系 原子炉 圧力 (MPa)	D/W圧力 (MPa abs)	S/C圧力 (MPa abs)	CAMS D/W(A) (Sv/h)	CAMS D/W(B) (Sv/h)	CAMS S/C(A) (Sv/h)	CAMS S/C(B) (Sv/h)	中央制御 室線量 (mSv/h)	備考
8/6 5:00	-1850	-2250	-0.176	-0.100	0.1015	0.1841	3.84E+00	2.80E+00	3.45E-01	3.27E-01	0.019	
8/6 11:00	-1850	-2250	-0.176	-0.100	0.1015	0.1841	3.84E+00	2.80E+00	3.45E-01	3.27E-01	0.019	
8/6 17:00	-1850	-2250	-0.176	-0.102	0.1015	0.1841	3.83E+00	2.80E+00	3.44E-01	3.26E-01	0.019	
8/6 23:00	-1850	-2250	-0.176	-0.102	0.1015	0.1843	3.83E+00	2.79E+00	3.43E-01	3.25E-01	0.019	
8/7 5:00	-1800	-2250	-0.174	-0.102	0.1015	0.1843	3.83E+00	2.79E+00	3.43E-01	3.25E-01	0.019	
8/7 11:00	-1850	-2250	-0.179	-0.102	0.1015	0.1843	3.82E+00	2.79E+00	3.42E-01	3.24E-01	0.015	
8/7 17:00	-1850	-2250	-0.181	-0.102	0.1015	0.1841	3.82E+00	2.79E+00	3.41E-01	3.23E-01	0.015	
8/7 23:00	-1850	-2250	-0.179	-0.100	0.1015	0.1841	3.82E+00	2.79E+00	3.41E-01	3.23E-01	0.015	
8/8 5:00	-1800	-2250	-0.179	-0.100	0.1015	0.1841	3.81E+00	2.79E+00	3.40E-01	3.22E-01	0.017	
8/8 11:00	-1800	-2200	-0.179	-0.100	0.1015	0.1841	3.80E+00	2.78E+00	3.40E-01	3.21E-01	0.018	
8/8 17:00	-1800	-2200	-0.183	-0.098	0.1015	0.1841	3.80E+00	2.78E+00	3.39E-01	3.21E-01	0.017	
8/8 23:00	-1800	-2200	-0.181	-0.098	0.1015	0.1841	3.80E+00	2.78E+00	3.38E-01	3.20E-01	0.017	
8/9 5:00	-1800	-2200	-0.181	-0.100	0.1015	0.1841	3.80E+00	2.78E+00	3.38E-01	3.19E-01	0.015	
8/9 11:00	-1800	-2200	-0.183	-0.100	0.1015	0.1841	3.79E+00	2.77E+00	3.37E-01	3.19E-01	0.016	
8/9 17:00	-1800	-2200	-0.181	-0.098	0.1015	0.1839	3.79E+00	2.77E+00	3.37E-01	3.18E-01	0.016	
8/9 23:00	-1800	-2200	-0.179	-0.098	0.1015	0.1839	3.79E+00	2.77E+00	3.36E-01	3.17E-01	0.015	
8/10 5:00	-1800	-2200	-0.179	-0.096	0.1015	0.1839	3.78E+00	2.77E+00	3.35E-01	3.17E-01	0.016	
8/10 11:00	-1800	-2200	-0.183	-0.100	0.1015	0.1839	3.78E+00	2.77E+00	3.35E-01	3.16E-01	0.016	
8/10 17:00	-1750	-2200	-0.185	-0.098	0.1015	0.1834	3.77E+00	2.76E+00	3.34E-01	3.15E-01	0.021	
8/10 23:00	-1750	-2200	-0.185	-0.102	0.1015	0.1836	3.77E+00	2.76E+00	3.33E-01	3.15E-01	0.020	
8/11 5:00	-1750	-2150	-0.185	-0.102	0.1015	0.1834	3.76E+00	2.75E+00	3.33E-01	3.14E-01	0.020	
8/11 11:00	-1750	-2150	-0.185	-0.100	0.1015	0.1834	3.76E+00	2.74E+00	3.32E-01	3.14E-01	0.020	
8/11 17:00	-1750	-2150	-0.185	-0.100	0.1015	0.1834	3.76E+00	2.74E+00	3.31E-01	3.13E-01	0.020	
8/11 23:00	-1700	-2200	-0.185	-0.100	0.1015	0.1836	3.75E+00	2.73E+00	3.31E-01	3.13E-01	0.020	
8/12 4:20	-1700	-2150	-0.185	-0.098	0.1015	0.1834	3.75E+00	2.73E+00	3.31E-01	3.12E-01	0.021	

### 福島第一原子力発電所 3号機 温度に関するパラメータ(代表点)



**【留意事項】**  
 各計測器については、地震やその後の事象進展の影響を受けて、通常の使用環境条件を逸しているものもあり、正しく測定されていない可能性のある計測器も存在している。プラントの状況を把握するために、このような計測器の不確かさも考慮したうえで、複数の計測器から得られる情報を使用して変化の傾向にも着目して総合的に判断している。

福島第一原子力発電所 3号機 温度に関するパラメータ

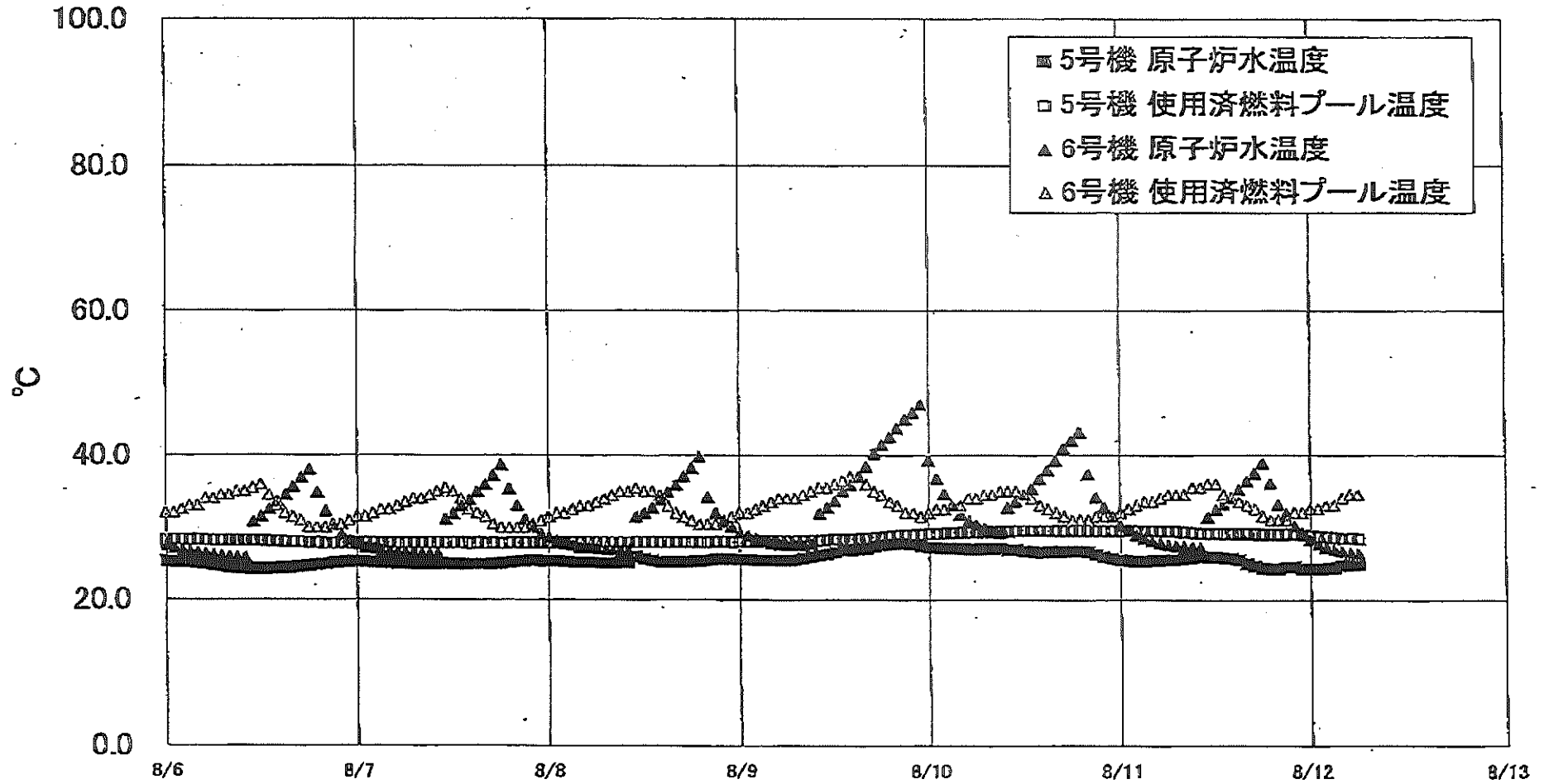
【留意事項】  
 各計測器については、地震やその他の事象進展の影響を受けて、通常の使用環境条件を假定しているものもあり、正しく測定されていない可能性のある計測器も存在している。プラントの状況を把握するために、このような計器の不確かさも考慮したうえで、複数の計測器から得られる情報を併用して変化の傾向にも留意して総合的に判断している。

日時	給水/スル N4B 温度	RPV 底部 ヘッド上部	RPV 胴フランジ	圧力容器下部 (下部ヘッド)	RPV スコッドボルト 温度	RPV 胴フランジ 下部温度	遮し安全弁 2-71D 漏洩	遮し安全弁 2-71F 漏洩	主蒸気隔離弁 2-86A リークオフ 温度	D/W HVH 戻り温度	RPVヘッドシール	S/Cプール 水温度A	S/Cプール 水温度B	備考
8/6 5:00	115.6	105.6	130.6	107.4	111.9	115.6	127.7	103.5	62.1	117.0	124.4	45.6	45.7	
8/6 11:00	115.4	105.6	130.7	107.4	110.8	115.8	131.0	103.8	62.2	117.3	124.2	45.6	45.7	
8/6 17:00	115.9	105.5	130.7	107.7	110.2	114.7	125.6	103.9	62.3	116.2	124.1	45.6	45.7	
8/6 23:00	115.6	105.4	130.6	107.9	109.5	113.1	120.2	103.0	62.3	115.4	124.1	45.6	45.7	
8/7 5:00	115.4	105.3	130.5	107.9	108.9	111.9	118.6	103.2	62.2	114.9	124.1	45.6	45.7	
8/7 11:00	115.5	105.2	130.3	106.8	109.0	111.4	119.5	102.4	62.2	114.5	124.0	45.6	45.7	
8/7 17:00	116.1	105.2	130.0	106.7	108.4	111.2	115.3	103.2	62.3	114.3	123.7	45.6	45.7	
8/7 23:00	115.8	105.2	130.3	105.8	107.8	111.1	114.0	103.0	62.3	114.0	123.7	45.6	45.7	
8/8 5:00	116.2	105.1	130.3	105.3	108.0	111.0	113.5	103.1	62.2	113.5	123.7	45.6	45.7	
8/8 11:00	116.3	104.9	130.3	105.3	107.7	110.7	112.9	103.0	62.2	113.1	123.6	45.6	45.7	
8/8 17:00	116.6	104.9	130.3	104.9	107.4	110.8	112.1	102.8	62.2	112.8	124.1	45.6	45.7	
8/8 23:00	116.9	104.9	130.2	104.7	107.3	110.9	111.9	102.2	62.2	112.6	123.9	45.6	45.7	
8/9 5:00	114.3	104.8	130.0	104.7	107.2	110.7	111.0	102.2	62.1	112.4	123.7	45.6	45.7	
8/9 11:00	115.2	104.8	129.9	104.9	106.8	110.7	110.3	102.0	62.1	112.4	123.7	45.6	45.7	
8/9 17:00	113.7	104.8	129.9	104.8	107.2	110.5	109.5	102.1	62.2	112.3	123.7	45.6	45.7	
8/9 23:00	114.2	104.6	129.8	104.6	107.4	111.1	110.2	101.8	62.3	112.2	123.5	45.6	45.7	
8/10 5:00	115.5	104.5	129.5	105.0	107.4	111.6	108.5	102.0	62.2	112.6	123.3	45.6	45.7	
8/10 11:00	116.3	104.5	129.5	104.8	107.2	112.1	108.0	102.0	62.8	112.8	123.7	45.6	45.7	
8/10 17:00	116.2	104.6	129.4	104.8	107.2	112.5	108.8	102.1	62.7	112.6	123.4	45.6	45.7	
8/10 23:00	116.1	104.5	129.4	104.9	107.0	112.7	108.2	102.0	63.2	112.7	123.0	45.6	45.7	
8/11 5:00	115.7	104.4	129.1	104.9	106.7	112.0	108.1	101.9	62.9	111.8	123.1	45.6	45.7	
8/11 11:00	115.6	104.3	129.0	104.6	106.3	111.6	108.1	101.7	63.3	111.7	122.6	45.6	45.8	
8/11 17:00	114.0	104.4	128.9	104.7	106.8	111.4	107.3	101.9	63.5	111.5	122.2	45.6	45.8	
8/11 23:00	112.2	104.3	128.9	104.7	106.0	111.5	108.0	101.9	63.1	111.4	122.2	45.6	45.8	
8/12 4:20												45.6	45.8	
8/12 5:00	111.0	104.7	128.8	104.8	107.7	111.0	106.0	101.2	62.9	111.8	122.0			

No. 1950 F. 12  
 東京電力(株)原子力安全 記録  
 2011年 08月17日 14時54分



福島第一原子力発電所 5・6号機 原子炉水温度、使用済燃料プール温度推移



福島第一原子力発電所 5・6号機 原子炉水温度・使用済燃料プール温度

日時	5号機 原子炉水温度	5号機 使用済燃料プール温度	6号機 原子炉水温度	6号機 使用済燃料プール温度
8/9 14:00	28.9	28.4	36.9	37.0
8/9 15:00	27.1	28.5	37.1	37.0
8/9 16:00	27.2	28.5	38.6	38.0
8/9 17:00	27.5	28.8	40.3	36.0
8/9 18:00	27.7	28.7	41.5	34.8
8/9 19:00	27.8	28.8	42.6	33.5
8/9 20:00	27.9	28.9	43.8	33.0
8/9 21:00	27.9	29.0	45.0	32.0
8/9 22:00	27.7	29.0	45.9	32.0
8/9 23:00	27.5	29.1	47.0	31.5
8/10 0:00	27.3	29.2	39.4	32.0
8/10 1:00	27.9	29.2	36.8	32.5
8/10 2:00	27.2	29.3	34.7	32.5
8/10 3:00	27.2	29.3	33.0	33.0
8/10 4:00	27.2	29.4	31.9	33.0
8/10 5:00	27.1	29.4	31.0	34.0
8/10 6:00	27.1	29.4	30.4	34.0
8/10 7:00	27.2	29.5	29.9	34.5
8/10 8:00	27.2	29.4	29.6	34.5
8/10 9:00	27.2	29.5	29.3	35.0
8/10 10:00	27.0	29.5	32.8	35.0
8/10 11:00	27.0	29.6	33.6	35.0
8/10 12:00	26.8	29.6	34.5	34.5
8/10 13:00	26.7	29.6	35.4	34.0
8/10 14:00	26.6	29.6	36.8	33.0
8/10 15:00	26.7	29.8	38.0	32.5
8/10 16:00	26.8	29.6	39.3	32.0
8/10 17:00	26.7	29.6	41.0	31.8
8/10 18:00	26.8	29.6	42.1	31.0
8/10 19:00	26.8	29.6	43.2	31.0
8/10 20:00	26.7	29.6	37.4	31.5
8/10 21:00	26.3	29.6	34.2	31.5
8/10 22:00	26.0	29.6	32.8	31.5
8/10 23:00	25.8	29.6	31.5	32.0
8/11 0:00	25.6	29.6	30.4	32.5
8/11 1:00	25.5	29.6	29.7	33.0
8/11 2:00	25.4	29.6	29.0	33.5
8/11 3:00	25.4	29.5	28.6	33.5
8/11 4:00	25.5	29.8	28.2	34.0
8/11 5:00	25.5	29.5	27.9	34.5
8/11 6:00	25.6	29.5	27.7	34.5
8/11 7:00	25.6	29.5	27.5	34.5
8/11 8:00	25.8	29.4	27.4	34.5
8/11 9:00	25.9	29.3	27.3	35.5
8/11 10:00	26.1	29.2	27.2	35.5
8/11 11:00	26.0	29.2	31.5	36.0
8/11 12:00	26.0	29.2	32.5	36.0
8/11 13:00	25.9	29.2	33.3	34.5
8/11 14:00	25.8	29.2	34.2	34.0
8/11 15:00	25.6	29.2	35.3	33.5
8/11 16:00	25.1	29.2	36.5	33.0
8/11 17:00	24.8	29.1	37.6	32.5
8/11 18:00	24.5	29.1	39.0	31.5
8/11 19:00	24.4	29.1	38.2	31.0
8/11 20:00	24.4	29.1	33.2	31.0
8/11 21:00	24.6	29.1	31.8	32.0
8/11 22:00	24.6	29.1	30.3	32.0
8/11 23:00	24.3	29.0	29.3	32.0
8/12 0:00	24.3	28.9	28.4	32.5
8/12 1:00	24.3	28.8	27.8	32.5
8/12 2:00	24.4	28.7	27.3	33.0
8/12 3:00	24.5	28.6	27.0	33.0
8/12 4:00	24.9	28.3	26.7	34.0
8/12 5:00	24.9	28.5	26.5	34.5
8/12 8:00	25.0	28.4	26.4	34.5

福島第一原子力発電所 プラント関連パラメータ (水位・圧力・温度などのデータ)

8月12日 12:00 現在

※事項  
各計測器については、地震やその他の事故進展の影響を受けて、通常の使用環境条件を逸しているものもあり、正しく測定されていない可能性のある計測器も存在している。プラントの状況を把握するために、このような計測の不確かさも考慮したうえで、複数の計測器から得られる情報を使用して変化の傾向にも留意して総合的に判断している。

号機	1号機	2号機	3号機	4号機	5号機	6号機	
原子炉注水状況	給水系70を用いた淡水注入中。 流量3.8m <sup>3</sup> /h (8/12 11:00現在)	給水系70を用いた淡水注入中。 流量3.5m <sup>3</sup> /h (8/12 11:00現在)	給水系70を用いた淡水注入中。 流量9.0m <sup>3</sup> /h (8/12 11:00現在)	※2 (全燃料取出中につき監視対象外)	※2 (原子炉の除熱機能が維持されており、注水不変)		
原子炉水位	燃料域A: 707mm 燃料域B: -1600 mm (8/12 11:00 現在) ※3	燃料域A: -1850 mm 燃料域B: -2200 mm (8/12 11:00 現在) ※3	燃料域A: -1700 mm 燃料域B: -2100 mm (8/12 11:00 現在) ※3		停止域 1887mm (8/12 12:00 現在)	停止域 2434mm (8/12 12:00 現在)	
原子炉圧力	A系: 0.023 MPa g B系: -MPa g (8/12 11:00 現在)	A系: 0.026 MPa g B系: -MPa g (8/12 11:00 現在)	A系: -0.185 MPa g B系: -0.102 MPa g (8/12 11:00 現在)		(A) ※3 (C) ※3	0.010 MPa g (8/12 12:00 現在)	0.021 MPa g (8/12 12:00 現在)
原子炉水温度	. (系統流量がないため採取不可)						
原子炉圧力容器 まわり温度	給水/炉温度: 103.2 °C 圧力容器下部温度: 93.7 °C (8/12 11:00 現在)	給水/炉温度: 109.5 °C 圧力容器下部温度: 117.0 °C (8/12 11:00 現在)	給水/炉温度: 110.5 °C 圧力容器下部温度: 104.7 °C (8/12 11:00 現在)		※2 (原子炉水温度にて監視中)		
D/W - S/C 圧力	D/W: 0.1308 MPa abs S/C: 0.110 MPa abs (8/12 11:00 現在)	D/W: 0.127 MPa abs S/C: 707mm (8/12 11:00 現在) ※1	D/W: 0.1015 MPa abs S/C: 0.1836 MPa abs (8/12 11:00 現在)				
D/W 炉内気温度	RPVペロ-シール: 93.6 °C HMV戻り: 95.1 °C (8/12 11:00 現在)	RPVペロ-シール: 88 °C HMV戻り: 118 °C (8/12 11:00 現在) ※3	RPVペロ-シール: 121.9 °C HMV戻り: 112.1 °C (8/12 11:00 現在) ※3				
CAMS 放射線 モニター	D/W(A): 0.00E+00 Sv/h ※1 B: 3.34E+02 Sv/h ※1 S/C(A): 6.96E-01 Sv/h B: 7.15E-01 Sv/h (8/12 11:00 現在)	D/W(A): 1.11E+01 Sv/h B: 2.18E-03 Sv/h S/C(A): 1.43E-01 Sv/h B: 6.53E+00 Sv/h ※1 (8/12 11:00 現在)	D/W(A): 3.75E+00 Sv/h ※3 B: 2.73E+00 Sv/h S/C(A): 3.30E-01 Sv/h B: 3.11E-01 Sv/h (8/12 11:00 現在)		※2 (原子炉の除熱機能が維持されているため監視対象外)		
S/C 温度	A系: 45.8 °C B系: 45.6 °C (8/12 11:00 現在)	A系: 48.8 °C B系: 48.7 °C (8/12 11:00 現在)	A系: 45.6 °C B系: 45.8 °C (8/12 11:00 現在)				
D/W 設計圧力	0.384MPa g (0.485MPa abs)	0.384MPa g (0.485MPa abs)	0.384MPa g (0.485MPa abs)				
D/W 最高使用圧力	0.427MPa g (0.528MPa abs)	0.427MPa g (0.528MPa abs)	0.427MPa g (0.528MPa abs)				
使用済燃料プール 温度	39.5 °C (8/12 11:00 現在)	38.0 °C (8/12 11:00 現在)	33.6 °C (8/12 11:00 現在)	45 °C (8/12 11:00 現在)	28.0 °C (8/12 12:00 現在)	36.5 °C (8/12 12:00 現在)	
FPC 1号-7号 バルブ	※1	1650mm (8/12 11:00 現在)	※1	3400mm (8/12 11:00 現在)	※2		
電源	外部電源受電中 (P/C2C)			外部電源受電中 (P/C4D)		外部電源受電中	
その他情報	8月12日6:00現在の「プラント関連パラメータ (水位・圧力・温度などのデータ)」の項目「原子炉注水状況」(3号機)の日時確認について、以下の通り訂正する。 (訂正前) 8/12 5:30現在 - (訂正後) 8/12 5:00現在			共用プール: 37 °C (8/12 3:40 現在)	5U: SHCモード (8/8 10:43~)	6U: 非熱モード (8/12 11:27~)	

圧力換算 ゲージ圧(MPa g) = 絶対圧(MPa abs) - 大気圧(標準大気圧0.1013 MPa)  
絶対圧(MPa abs) = ゲージ圧(MPa g) + 大気圧(標準大気圧0.1013 MPa)

※1: 計器不良  
※2: データ採取対象外  
※3: 状態推移を継続観望中

NO. 0104

本電/1000/1000/1000

2011年 08月12日 12:00

福島第一原子力発電所 プラント関連パラメータ（水位・圧力・温度などのデータ）に関する補足説明

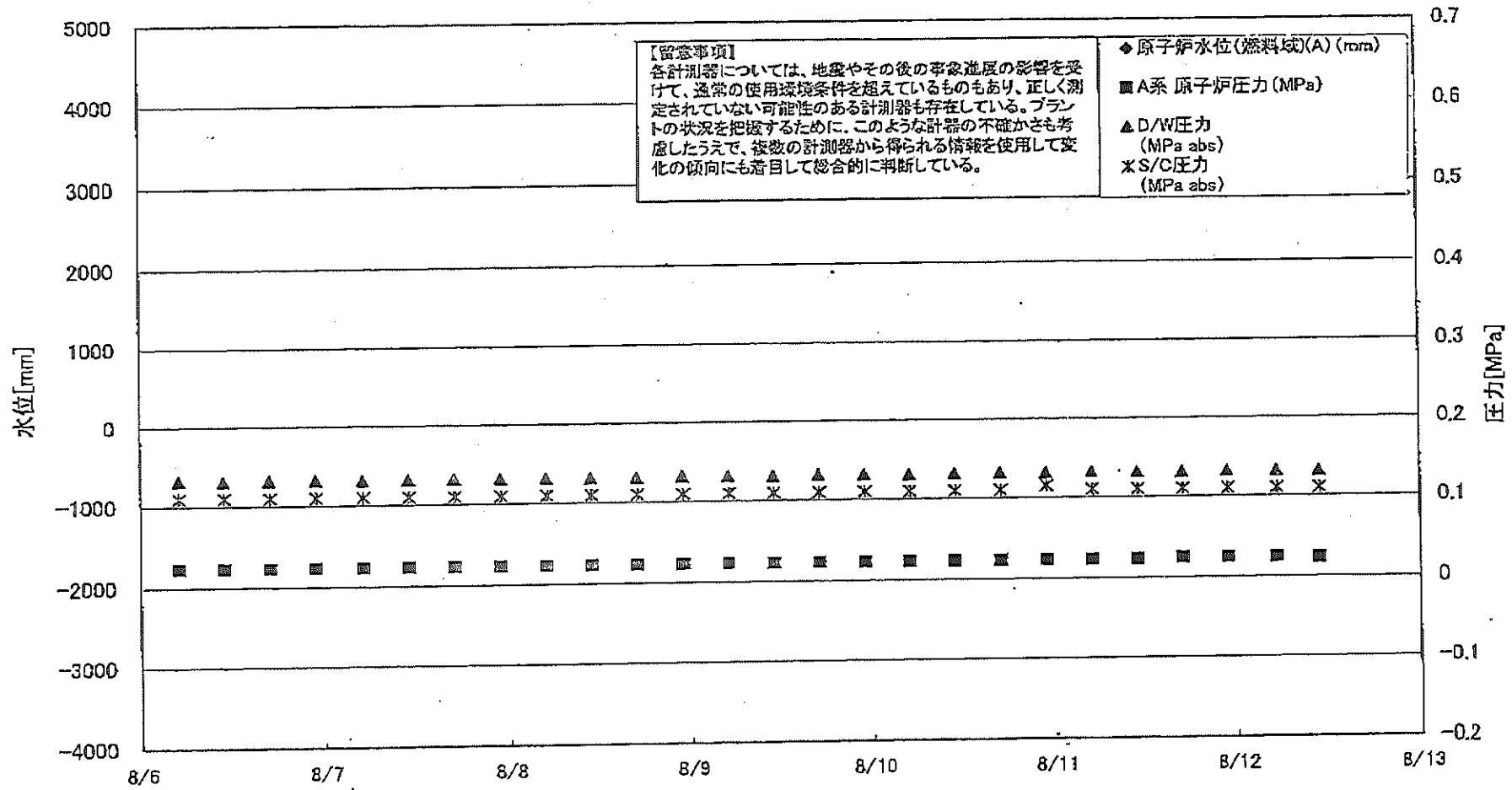
■各パラメータに関する補足説明

項目	記載方法	測定方法	記載点数/Ch数or系統数
原子炉注水状況	原子炉への注水流量/注水方法を記載。	仮設計器	1/1系統
原子炉水位	燃料域を監視する水位計にて測定したデータを記載。	本設指示計	A系 1/1Ch B系 1/1Ch
原子炉圧力	計器盤より圧力計器から伝送される電圧値を測定し、電圧値を圧力に換算したものを記載。A系/B系それぞれ複数点データがあるが、1点を代表として採取し記載。（本設） 1号、2号については、仮設計器の値をA系に代表して記載。（2号機は参考値）	仮設計器：1号、2号 本設計器盤（電圧測定）：3号	仮設計器 1/1系統 本設計器 A系 1/2Ch B系 1/2Ch
原子炉水温度	温度計設置箇所には系統流量がないためデータ未採取	—	—
原子炉圧力容器まわり温度	原子炉圧力容器まわり温度は複数箇所から採取しているが、全体把握の観点から代表部位として「給水ノズル位置」、「圧力容器下部（1号、3号：圧力容器下部ヘッド、2号：圧力容器底部ヘッド上部）」のデータを記載	本設記録計	給水ノズル位置 1/4Ch 圧力容器下部 1/2Ch（1号） 1/1Ch（2～3号）
D/W・S/C圧力	本設計器の指示値を記載。本設計器にて採取できない場合には、計器盤より測定した電圧値を圧力に換算したものを記載。 2号D/W圧力については、仮設計器の値を記載。 （D/W：ドライウェル、S/C：圧力制御室）	（D/W圧力） 本設記録計：1号 仮設計器：2号 本設計器盤（電圧測定）：3号 （S/C圧力） 本設指示計：1号、2号 本設計器盤（電圧測定）：3号	（D/W圧力） 本設記録計 広域1/1Ch：1号 仮設計器 1/1系統：2号 本設計器盤 1/4Ch：3号 （S/C圧力） 本設指示計 1/1系統：1号、2号 本設計器盤 1/2Ch：3号
D/W 雰囲気温度	D/W 内の雰囲気温度は複数箇所から採取しているが、全体把握の観点から代表部位として「D/W 上部（RPV ベローシール温度）、中央部（D/W HVH 戻り空気温度）」のデータを記載。（RPV：原子炉圧力容器、HVH：空弁ユニット）	本設記録計	RPV ベローシール 1/5Ch D/W HVH 戻り 1/5Ch
CAMS 放射線モニタ	本設指示計の指示値を記載。 （CAMS：格納容器雰囲気モニタ系、E●●：×10 <sup>●●</sup> ）	本設指示計	D/W A系 1/1Ch B系 1/1Ch S/C A系 1/1Ch B系 1/1Ch
S/C 温度	本設記録計の指示値を記載。A系/B系それぞれ複数点データがあるが、1点を代表として採取し記載。	本設記録計	A系 1/4Ch（1号）、8Ch（2～3号） B系 1/4Ch（1号）、8Ch（2～3号）
使用済燃料プール温度	本設記録計、もしくは仮設計器の指示値を記載。 （非熱モード：非常時燃費同モード、SHCモード：原子炉停止時冷却系モード）	本設記録計：2号 仮設計器：1号、3～4号	本設計器 1/1Ch（2号） 仮設計器 1/1系統（1、3～4号）
FPC スターターケーブル	本設指示計の指示値を記載。 （FPC：燃料プール冷却浄化系）	本設指示計	1/1系統

■注記に関する補足説明

項目	内容	8月12日 12 時時点の状況
計器不良	計器不良：指示値ダウン（オーバー）スケール/検出器の不良	1号機 CAMS D/W 放射線モニタ、FPC スターターケーブル 2号機 S/C 圧力、CAMS S/C(B) 放射線モニタ 3号機 FPC スターターケーブル
データ採取対象外	4号機：炉心に燃料がないため、原子炉及びD/W関連のデータは採取せず。 5～6号機：現在冷温停止中のため、D/W 関連データは採取せず。	—
状況推移を継続確認中	指示は出ているものの、指示値ハンチング・マイナス表示など他パラメータと明らかに異なる推移を示したものを。	1号機 原子炉水位(B) 2号機 原子炉水位、RPV ベローシール温度 3号機 原子炉水位、原子炉圧力、RPV ベローシール温度、CAMS D/W(A) 放射線モニタ

# 福島第一原子力発電所 1号機 水位・圧力に関するパラメータ



2011年8月13日 14時50分現在  
 福島第一原子力発電所 1号機 水位・圧力に関するパラメータ

## 福島第一原子力発電所 1号機 水位・圧力に関するパフォーマータ

【留意事項】

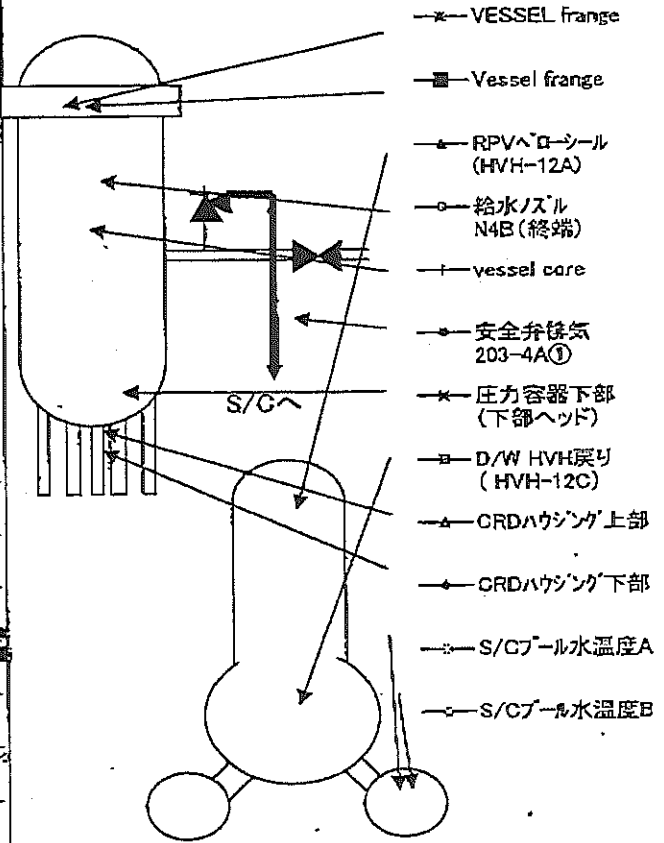
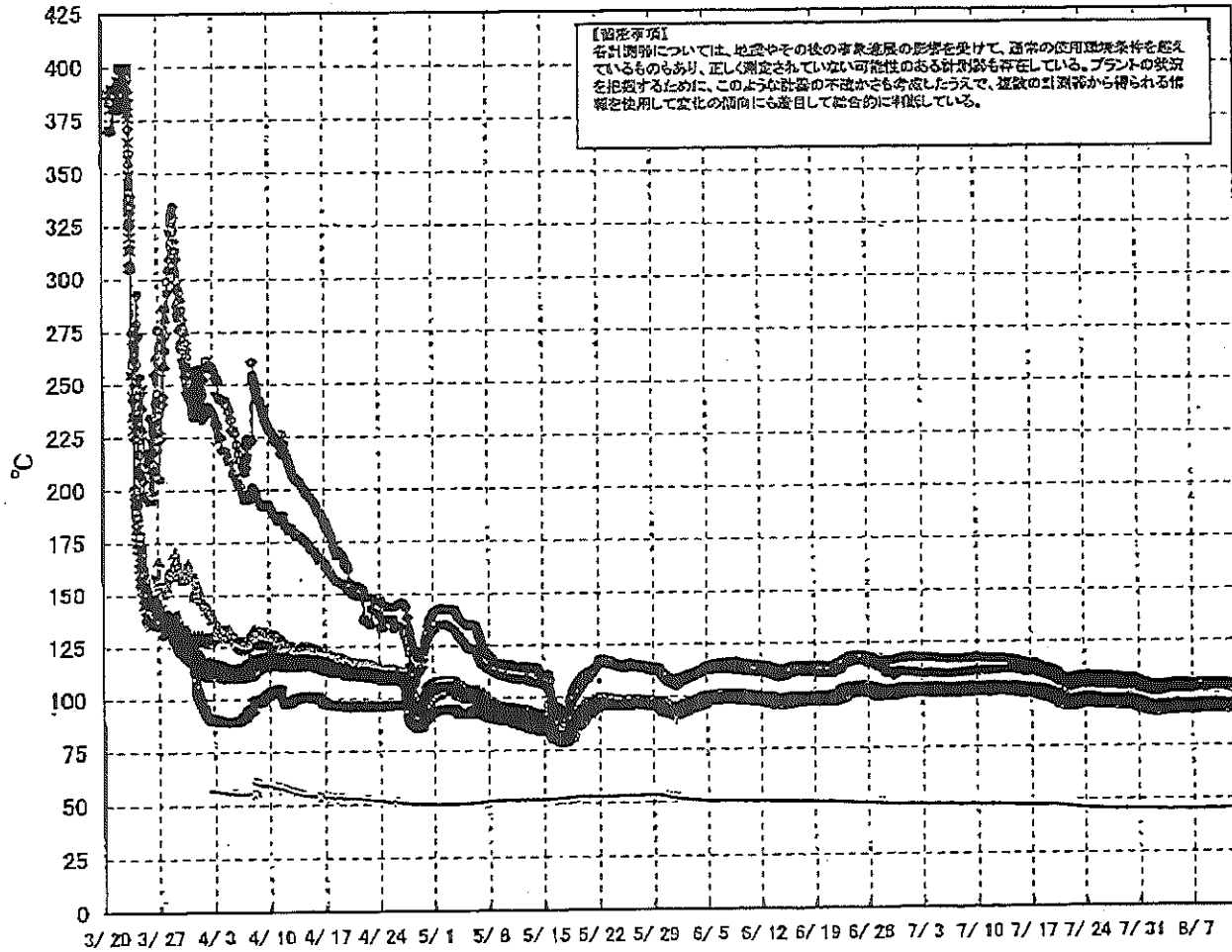
各計測器については、地震やその他の事故進展の影響を受けて、通常の使用環境条件を超えているものもあり、正しく測定されていない可能性のある計測器も存在している。  
プラントの状況を把握するために、このような計測器の不確かさも考慮したうえで、複数の計測器から得られる情報を使用して変化の傾向にも着目して総合的に判断している。

日時	原子炉水位 (燃料域)(A) (mm)	原子炉水位 (燃料域)(B) (mm)	A系 原子炉 圧力 (MPa)	B系 原子炉 圧力 (MPa)	D/W圧力 (MPa-abs)	S/C圧力 (MPa abs)	CAMS D/W(A) (Sv/h)	CAMS D/W(B) (Sv/h)	GAMS S/C(A) (Sv/h)	GAMS S/C(B) (Sv/h)	備考
8/6 5:00		-1700	0.023	-	0.1319	0.110	0.00E+00	6.64E+01	7.04E-01	7.26E-01	
8/6 11:00		-1850	0.023	-	0.1309	0.110	0.00E+00	7.03E+01	7.03E-01	7.26E-01	
8/6 17:00		-1650	0.023	-	0.1320	0.110	0.00E+00	6.61E+01	7.03E-01	7.27E-01	
8/6 23:00		-1700	0.023	-	0.1319	0.110	0.00E+00	5.76E+01	7.03E-01	7.25E-01	
8/7 5:00		-1650	0.023	-	0.1310	0.110	0.00E+00	7.43E+01	7.03E-01	7.25E-01	
8/7 11:00		-1650	0.023	-	0.1318	0.110	0.00E+00	2.75E+02	7.02E-01	7.25E-01	
8/7 17:00		-1650	0.023	-	0.1319	0.110	0.00E+00	2.96E+02	7.02E-01	7.23E-01	
8/7 23:00		-1650	0.023	-	0.1309	0.110	0.00E+00	2.97E+01	7.01E-01	7.24E-01	
8/8 5:00		-1650	0.023	-	0.1317	0.110	0.00E+00	3.12E+01	7.01E-01	7.24E-01	
8/8 11:00		-1650	0.023	-	0.1315	0.110	0.00E+00	3.33E+01	7.01E-01	7.18E-01	
8/8 17:00		-1650	0.023	-	0.1308	0.110	0.00E+00	4.05E+01	7.01E-01	7.20E-01	
8/8 23:00		-1650	0.023	-	0.1318	0.110	0.00E+00	1.45E+02	7.01E-01	7.21E-01	
8/9 5:00		-1700	0.023	-	0.1315	0.110	0.00E+00	3.06E+02	7.00E-01	7.18E-01	
8/9 11:00		-1650	0.023	-	0.1306	0.110	0.00E+00	4.40E+01	7.00E-01	7.19E-01	
8/9 17:00		-1650	0.023	-	0.1318	0.110	0.00E+00	4.34E+01	7.00E-01	7.19E-01	
8/9 23:00		-1700	0.023	-	0.1316	0.110	0.00E+00	4.86E+01	7.00E-01	7.16E-01	
8/10 5:00		-1650	0.023	-	0.1306	0.110	0.00E+00	3.56E+02	6.99E-01	7.20E-01	
8/10 11:00		-1650	0.023	-	0.1314	0.110	0.00E+00	3.99E+01	6.99E-01	7.17E-01	
8/10 17:00		-1650	0.023	-	0.1316	0.110	0.00E+00	4.24E+01	6.99E-01	7.20E-01	
8/10 23:00		-1650	0.023	-	0.1307	0.115	0.00E+00	4.27E+01	6.97E-01	7.20E-01	
8/11 5:00		-1650	0.023	-	0.1316	0.110	0.00E+00	4.60E+01	6.98E-01	7.18E-01	
8/11 11:00		-1700	0.023	-	0.1311	0.110	0.00E+00	4.22E+01	6.97E-01	7.18E-01	
8/11 17:00		-1650	0.024	-	0.1308	0.110	0.00E+00	5.16E+01	6.97E-01	7.17E-01	
8/11 23:00		-1650	0.024	-	0.1318	0.110	0.00E+00	5.28E+01	6.97E-01	7.18E-01	
8/12 5:30		-1650	0.024	-	0.1314	0.110	0.00E+00	3.60E+02	6.97E-01	7.12E-01	
8/12 11:00		-1600	0.023	-	0.1308	0.110	0.00E+00	3.34E+02	6.96E-01	7.15E-01	

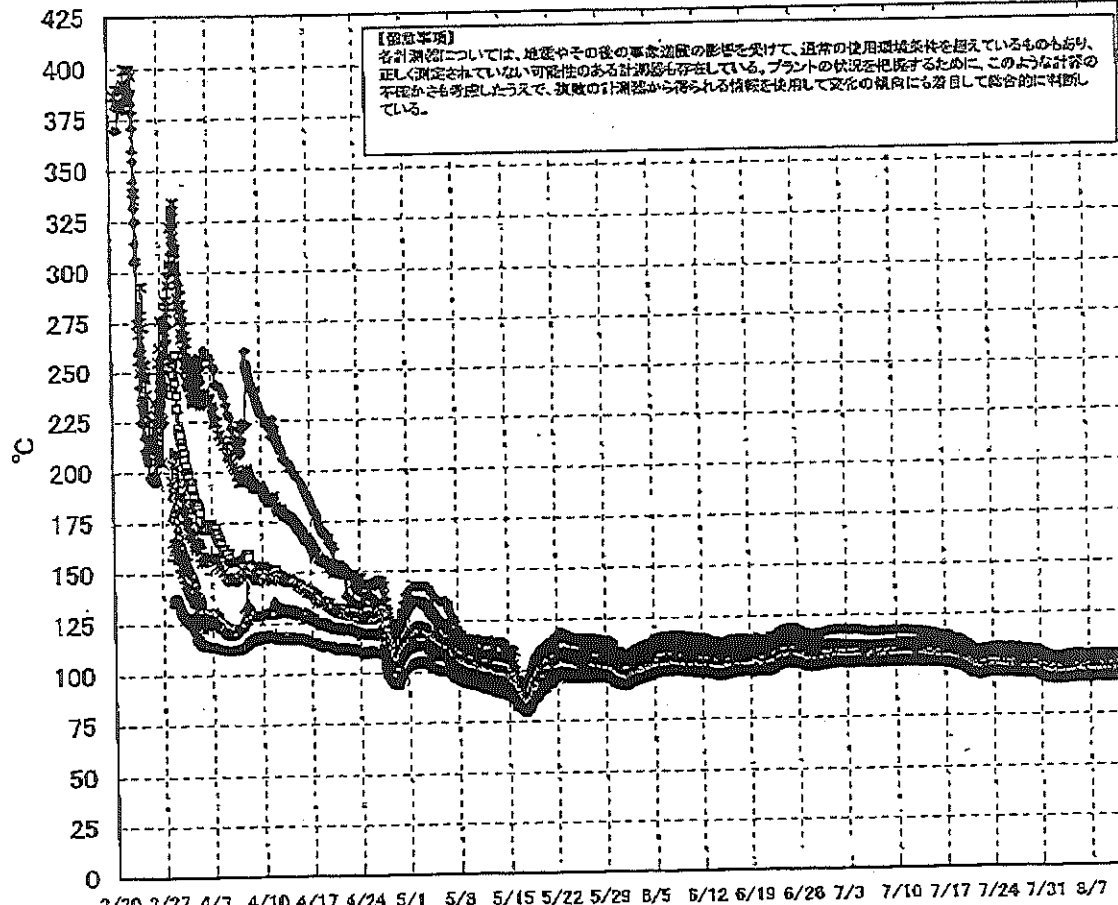
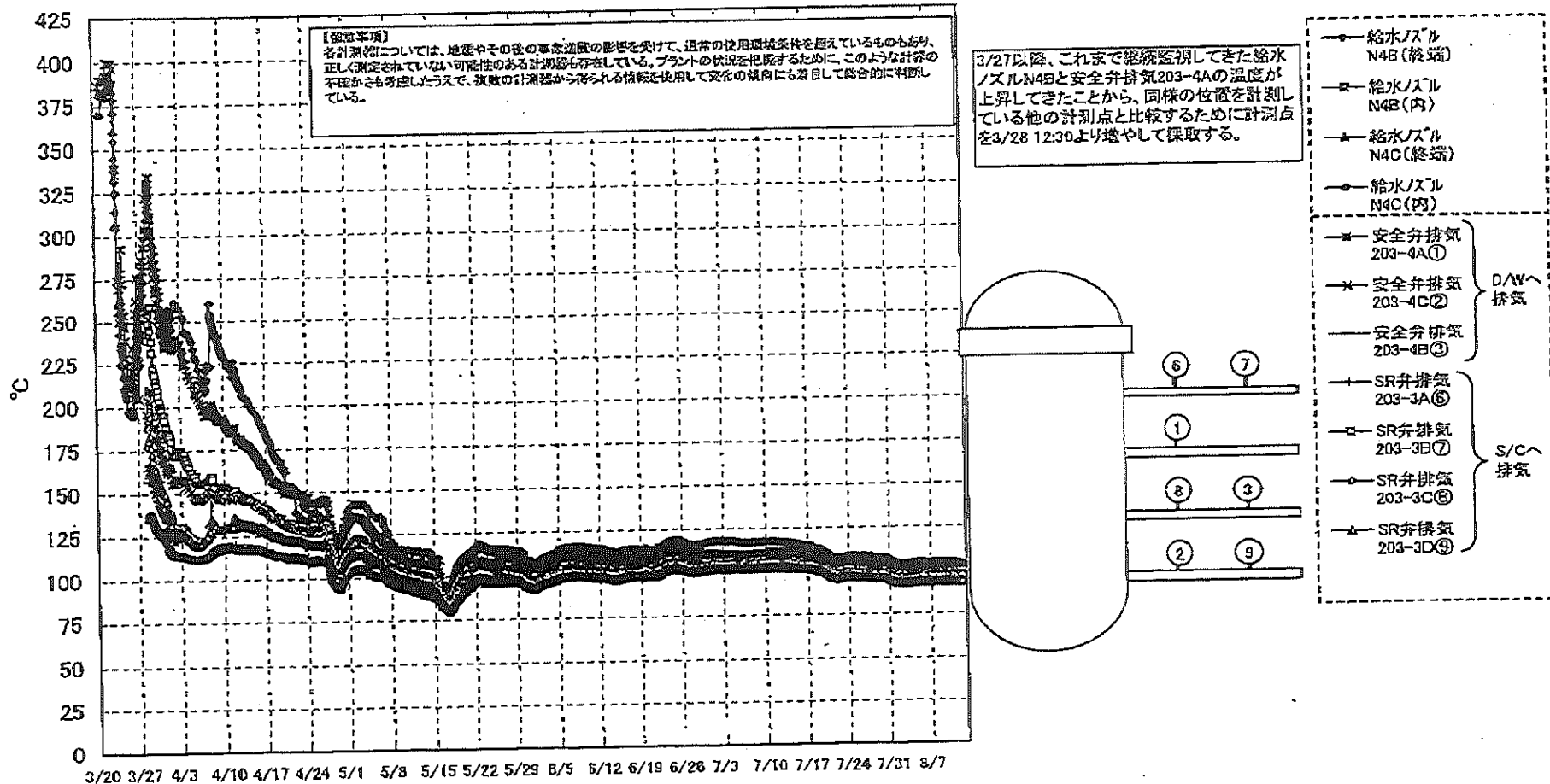
DS

計器不良 計器不良

# 福島第一原子力発電所 1号機 温度に関するパラメータ (代表点)



## 福島第一原子力発電所 1号機 温度に関するパラメータ (給水ノズル及び安全弁排気温度)





# 福島第一原子力発電所 1号機 温度に関するパラメータ

**【留意事項】**  
 各計測器については、地震やその後の事故進展の影響を受けて、通常の使用環境条件を超えているものもあり、正しく測定されていない可能性のある計測器も存在している。プラントの状況を把握するために、このような計器の不確かさも考慮したうえで、複数の計測器から得られる情報を使用して変化の傾向にも着目して総合的に判断している。

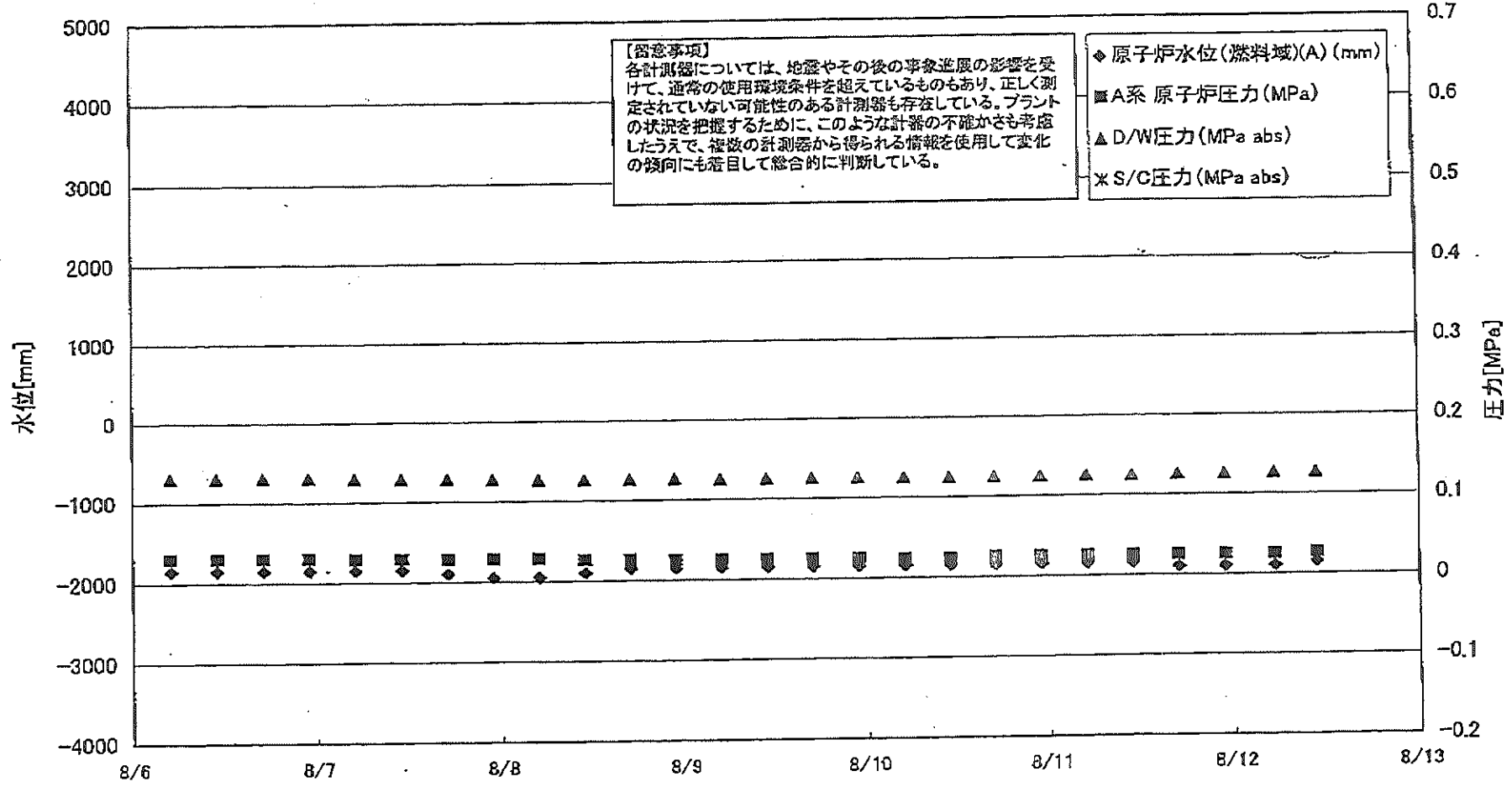
日時	VESSEL frange	Vessel frange	給水/スル N4E (終端)	給水/スル N4B (内)	給水/スル N4C (終端)	給水/スル N4C (内)	vessel core	圧力容器下部 (下部ヘッド)	CRDハツソング上部	CRDハツソング下部	安全弁排気 203-4A①	安全弁排気 203-4C②	安全弁排気 203-4B③	SR弁排気 203-3A⑤	SR弁排気 203-3B⑦	SR弁排気 203-3C⑧	SR弁排気 203-3D⑨	D/W HVH戻り (HVH-12C)	RPVハローシール (HVH-12A)	S/C フール水温度 A	S/C フール水温度 B	備考
8/6 5:00	93.4	93.4	104.4	94.0	93.0	92.7	93.1	93.6	93.9	93.8	102.3	97.4	95.0	96.4	95.4	96.7	93.7	95.1	93.5	45.7	45.4	
8/6 11:00	93.1	93.2	104.2	93.7	92.8	92.5	92.9	93.4	93.7	93.6	101.9	97.1	94.8	96.1	95.1	96.4	93.5	94.8	93.3	45.7	45.4	
8/6 17:00	93.6	93.6	104.6	94.2	93.2	92.9	93.4	93.9	94.2	94.1	102.5	97.6	95.2	96.6	95.6	96.9	94.0	95.3	93.8	45.7	45.4	
8/6 23:00	93.6	93.6	104.6	94.2	93.2	92.9	93.3	93.9	94.1	94.0	102.5	97.6	95.2	96.7	95.7	97.0	93.9	95.3	93.8	45.7	45.4	
8/7 5:00	93.3	93.4	104.3	93.9	93.0	92.6	93.1	93.6	93.9	93.8	102.2	97.3	95.0	96.4	95.3	96.6	93.7	95.0	93.5	45.7	45.5	
8/7 11:00	93.6	93.7	104.6	94.2	93.2	92.9	93.4	93.9	94.2	94.1	102.6	97.6	95.3	96.7	95.6	97.0	94.0	95.3	93.8	45.7	45.5	
8/7 17:00	93.7	93.7	104.7	94.3	93.3	93.0	93.4	94.0	94.2	94.1	102.5	97.6	95.3	96.7	95.7	97.0	94.0	95.4	93.9	45.7	45.5	
8/7 23:00	93.5	93.5	104.4	94.1	93.1	92.8	93.2	93.8	94.1	93.9	102.5	97.5	95.1	96.6	95.5	96.8	93.9	95.2	93.7	45.7	45.5	
8/8 5:00	93.7	93.8	104.7	94.3	93.3	93.1	93.5	94.0	94.3	94.2	102.3	97.7	95.3	96.7	95.7	97.0	94.1	95.4	93.9	45.7	45.5	
8/8 11:00	93.6	93.6	104.6	94.3	93.2	93.0	93.4	93.9	94.2	94.1	102.8	97.8	95.2	96.7	95.6	96.9	93.9	95.4	93.8	45.7	45.5	
8/8 17:00	93.5	93.5	104.3	94.1	93.1	92.8	93.3	93.8	94.1	94.0	102.7	97.5	95.1	96.6	95.5	96.9	93.9	95.2	93.7	45.7	45.5	
8/8 23:00	93.8	93.9	104.8	94.5	93.5	93.2	93.6	94.1	94.4	94.3	103.2	97.9	95.4	97.0	95.9	97.2	94.2	95.6	94.0	45.7	45.5	
8/9 5:00	93.6	93.6	104.5	94.2	93.2	92.9	93.4	93.8	94.2	94.0	102.8	97.7	95.1	96.6	95.5	96.9	93.9	95.3	93.7	45.7	45.5	
8/9 11:00	93.4	93.5	104.3	94.0	93.0	92.7	93.1	93.7	94.0	93.8	102.6	97.4	94.9	96.5	95.4	96.7	93.8	95.1	93.6	45.7	45.5	
8/9 17:00	93.9	93.9	104.9	94.4	93.5	93.2	93.5	94.1	94.4	94.3	103.2	98.0	95.4	97.1	95.9	97.3	94.2	95.6	94.0	45.7	45.5	
8/9 23:00	93.8	93.8	104.8	94.4	93.4	93.1	93.5	94.1	94.3	94.2	103.2	97.9	95.3	97.0	95.8	97.2	94.1	95.5	93.9	45.7	45.5	
8/10 5:00	93.7	93.7	104.7	94.2	93.3	93.0	93.3	93.9	94.3	94.1	103.0	97.7	95.2	96.8	95.7	97.0	94.1	95.9	93.8	45.7	45.5	
8/10 11:00	94.0	94.0	105.0	94.5	93.5	93.2	93.6	94.2	94.5	94.3	103.4	98.0	95.4	97.1	96.0	97.4	94.3	95.6	94.1	45.7	45.5	
8/10 17:00	93.8	93.8	104.7	94.3	93.3	93.0	93.4	94.0	94.3	94.1	103.2	97.8	95.2	96.9	95.8	97.1	94.0	95.4	93.9	45.7	45.5	
8/10 23:00	93.4	93.5	104.3	94.0	93.0	92.7	93.1	93.7	94.0	93.9	102.7	97.4	94.9	96.5	95.4	96.7	93.8	95.1	93.6	45.8	45.5	
8/11 5:00	93.6	93.6	104.5	94.1	93.1	92.9	93.3	93.8	94.1	94.0	102.9	97.6	95.0	96.6	95.6	96.8	93.9	95.2	93.7	45.8	45.5	
8/11 11:00	93.3	93.4	104.1	93.9	92.9	92.6	93.0	93.6	93.9	93.7	102.7	97.3	94.7	96.4	95.4	96.6	93.6	95.0	93.5	45.8	45.5	
8/11 17:00	93.4	93.5	104.3	93.9	93.0	92.8	93.1	93.7	94.0	93.8	102.9	97.4	94.9	96.6	95.5	96.8	93.8	95.1	93.7	45.8	45.5	
8/11 23:00	93.6	93.6	104.5	94.1	93.2	92.9	93.3	93.9	94.2	94.0	102.9	97.5	95.0	96.6	95.5	96.8	93.9	95.2	93.8	45.8	45.6	
8/12 5:30	93.4	93.4	103.2	94.0	93.1	92.8	93.2	93.7	94.1	93.9	103.0	97.4	95.0	96.5	95.4	96.8	93.7	95.0	93.5	45.8	45.6	
8/12 11:00	93.4	93.4	103.2	93.9	93.1	92.8	93.1	93.7	94.1	93.9	103.1	97.4	95.0	96.6	95.5	96.8	93.8	95.1	93.6	45.8	45.6	

NO. 0104

東京電力 原子力部

10710107

### 福島第一原子力発電所 2号機 水位・圧力に関するパラメータ



福島第一原子力発電所 2号機 水位・圧力に関するパラ. -タ

【留意事項】  
各計測器については、地震やその後の事象進展の影響を受けて、通常の使用環境条件を超えているものもあり、正しく測定されていない可能性のある計測器も存在している。  
プラントの状態を把握するために、このような計器の不確かさも考慮したうえで、複数の計測器から得られる情報を使用して変化の傾向にも留意して総合的に判断している。

日時	原子炉水位 (燃料域)(A) (mm)	原子炉水位 (燃料域)(B) (mm)	A系 原子 炉圧力 (MPa)	B系 原子 炉圧力 (MPa)	D/W圧力 (MPa abs)	S/C圧力 (MPa abs)	CAMS D/W(A) (Sv/h)	CAMS D/W(B) (Sv/h)	CAMS S/C(A) (Sv/h)	CAMS S/C(B) (Sv/h)	中央制御 室線量 (mSv/h)	備考
8/6 5:00	-1850	-2200	0.030	-	0.131	-	1.13E+01	1.48E+01	1.50E-01	6.71E+00	0.011	
8/6 11:00	-1850	-2200	0.030	-	0.131	-	1.13E+01	1.48E+01	1.50E-01	6.67E+00	0.011	
8/6 17:00	-1850	-2200	0.030	-	0.131	-	1.13E+01	1.48E+01	1.50E-01	6.66E+00	0.011	
8/8 23:00	-1850	-2200	0.030	-	0.131	-	1.13E+01	1.49E+01	1.49E-01	6.59E+00	0.011	
8/7 5:00	-1850	-2150	0.029	-	0.130	-	1.13E+01	1.49E+01	1.49E-01	6.61E+00	0.011	
8/7 11:00	-1850	-2150	0.029	-	0.129	-	1.13E+01	1.50E+01	1.49E-01	6.62E+00	0.011	
8/7 17:00	-1900	-2200	0.028	-	0.129	-	1.12E+01	1.50E+01	1.48E-01	6.64E+00	0.011	
8/7 23:00	-1950	-2200	0.028	-	0.128	-	1.12E+01	1.50E+01	1.48E-01	6.58E+00	0.010	
8/8 5:00	-1950	-2200	0.028	-	0.127	-	1.12E+01	1.51E+01	1.47E-01	6.56E+00	0.010	
8/8 11:00	-1900	-2200	0.026	-	0.127	-	1.12E+01	1.51E+01	1.47E-01	6.47E+00	0.010	
8/8 17:00	-1850	-2200	0.026	-	0.127	-	1.12E+01	1.52E+01	1.46E-01	6.51E+00	0.010	
8/8 23:00	-1850	-2200	0.025	-	0.127	-	1.12E+01	1.52E+01	1.46E-01	6.47E+00	0.010	
8/8 23:00	-1850	-2200	0.025	-	0.126	-	1.12E+01	1.53E+01	1.46E-01	6.43E+00	0.010	
8/9 5:00	-1850	-2200	0.025	-	0.126	-	1.12E+01	1.53E+01	1.46E-01	6.43E+00	0.009	
8/9 11:00	-1850	-2200	0.025	-	0.126	-	1.12E+01	1.53E+01	1.45E-01	6.43E+00	0.010	
8/9 17:00	-1850	-2200	0.025	-	0.126	-	1.12E+01	1.54E+01	1.45E-01	6.42E+00	0.012	
8/9 23:00	-1850	-2150	0.025	-	0.126	-	1.11E+01	1.54E+01	1.45E-01	6.41E+00	0.010	
8/10 5:00	-1850	-2200	0.024	-	0.125	-	1.11E+01	1.54E+01	1.45E-01	6.41E+00	0.010	
8/10 11:00	-1850	-2200	0.024	-	0.125	-	1.11E+01	1.54E+01	1.45E-01	6.41E+00	0.010	
8/10 17:00	-1850	-2200	0.025	-	0.125	-	1.11E+01	1.55E+01	1.45E-01	6.42E+00	0.010	
8/10 23:00	-1850	-2200	0.025	-	0.125	-	1.11E+01	1.55E+01	1.44E-01	6.44E+00	0.010	
8/10 23:00	-1850	-2200	0.025	-	0.125	-	1.11E+01	1.56E+01	1.44E-01	6.47E+00	0.012	
8/11 5:00	-1850	-2200	0.025	-	0.125	-	1.11E+01	1.56E+01	1.44E-01	6.49E+00	0.011	
8/11 11:00	-1850	-2200	0.025	-	0.126	-	1.11E+01	1.57E+01	1.43E-01	6.51E+00	0.011	
8/11 17:00	-1900	-2200	0.025	-	0.126	-	1.11E+01	1.57E+01	1.43E-01	6.54E+00	0.010	
8/11 23:00	-1900	-2200	0.025	-	0.126	-	1.11E+01	1.57E+01	1.43E-01	6.54E+00	0.010	
8/12 5:30	-1900	-2200	0.025	-	0.127	-	1.11E+01	2.07E-03	1.43E-01	6.62E+00	0.010	
8/12 11:00	-1850	-2200	0.026	-	0.127	-	1.11E+01	2.18E-03	1.43E-01	6.53E+00	0.010	

計器不良

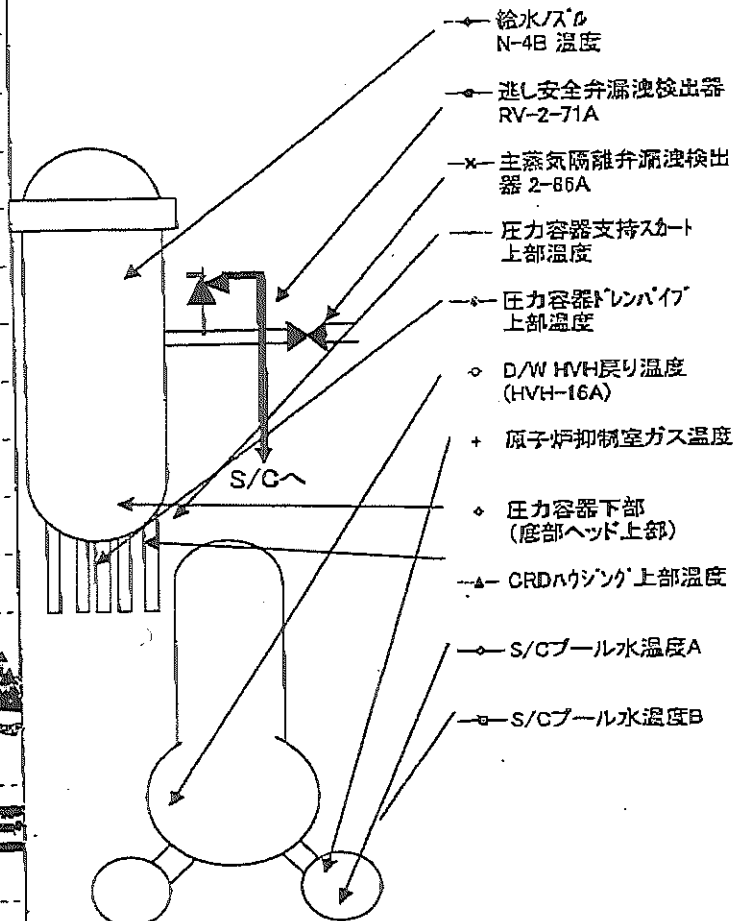
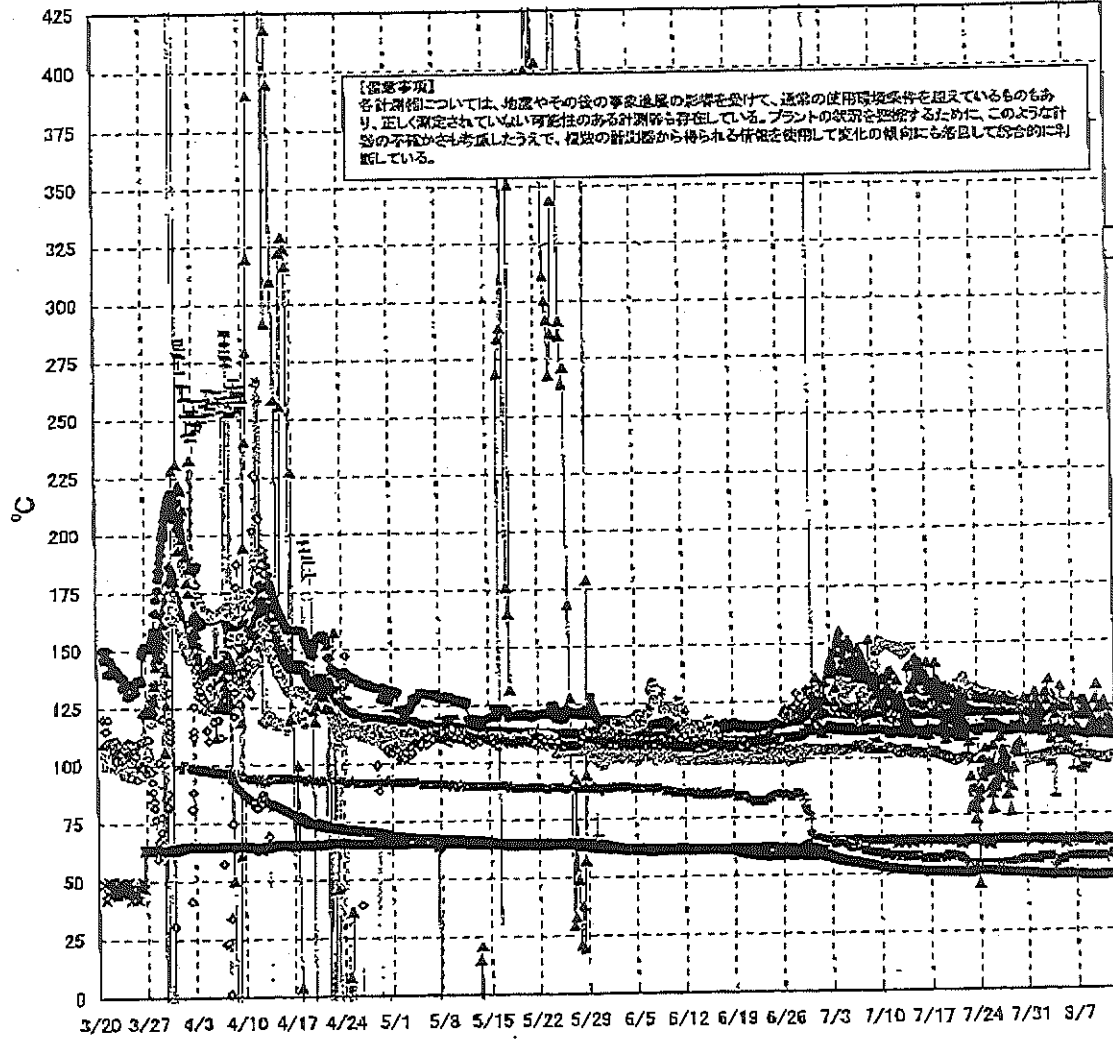
計器不良

NO. 0104

東京電力(株)福島第一原子力発電所

福島第一原子力発電所 2号機 水位・圧力に関するパラ. -タ

# 福島第一原子力発電所 2号機 温度に関するパラメータ(代表点)



# 福島第一原子力発電所 2号機 温度に関するパラメータ

【留意事項】  
 各計測器については、地震やその後の事象進展の影響を受けて、通常の使用環境条件を超えているものもあり、正しく測定されていない可能性のある計測器も存在している。プラントの状況を把握するために、このような計測器の不確かさも考慮したうえで、複数の計測器から得られる情報を使用して変化の傾向にも着目して総合的に判断している。

日時	逃し安全弁 漏洩検出器 RV-2-71A	主蒸気隔離 弁漏洩検出 器 2-86A	給水ノズル N-4B 温度	CRDハウジング 上部温度	圧力容器 下部 (底部ヘッド 上部)	圧力容器 支持スカート 上部温度	圧力容器 ドレンパイプ 上部温度	D/W HVH 戻り温度 (HVH-16A)	RPVベロー シール	原子炉抑 制室ガス 温度	S/Cプール 水温度A	S/Cプール 水温度B	備考
8/6 5:00	119.9	64.4	111.1	108.0	120.0	102.4	102.9	122.0	103.0	57.0	49.4	49.3	
8/6 11:00	119.9	64.4	111.1	110.5	120.4	105.3	101.7	122.0	101.0	57.0	49.3	49.2	
8/6 17:00	119.5	64.2	110.7	122.0	120.1	103.5	101.9	122.0	99.0	57.0	49.3	49.2	
8/6 23:00	119.7	64.5	110.5	125.6	120.4	94.4	101.5	121.0	96.0	57.0	49.3	49.2	
8/7 5:00	119.4	64.5	110.4	117.9	119.7	103.7	101.3	121.0	94.0	57.0	49.2	49.1	
8/7 11:00	119.3	64.4	110.6	112.3	119.5	101.2	101.1	121.0	96.0	57.0	49.2	49.1	
8/7 17:00	119.3	64.3	110.3	111.9	119.8	100.9	101.0	120.0	96.0	57.0	49.1	49.0	
8/7 23:00	119.2	64.4	110.0	117.7	119.8	93.2	100.5	120.0	96.0	57.0	49.1	49.0	
8/8 5:00	119.0	64.4	110.0	124.2	119.6	94.9	100.6	120.0	97.0	57.0	49.0	48.9	
8/8 11:00	118.9	64.3	110.0	120.6	120.0	94.8	100.4	120.0	99.0	57.0	49.0	48.9	
8/8 17:00	118.9	64.3	109.9	124.1	117.9	98.0	100.3	120.0	97.0	57.0	48.9	48.8	
8/8 23:00	118.9	64.3	109.9	117.8	117.6	109.5	100.4	120.0	96.0	57.0	48.9	48.8	
8/9 5:00	118.7	64.3	109.7	120.8	117.5	109.1	100.2	120.0	97.0	57.0	48.9	48.8	
8/9 11:00	118.7	64.3	109.6	118.6	117.8	111.1	100.1	120.0	96.0	57.0	48.9	48.8	
8/9 17:00	118.7	64.0	109.8	114.1	117.3	110.1	100.2	120.0	95.0	57.0	48.8	48.7	
8/9 23:00	118.6	64.2	109.6	116.2	117.5	108.8	100.1	119.0	96.0	57.0	48.8	48.7	
8/10 5:00	118.5	64.3	109.5	124.4	117.7	110.6	99.7	120.0	96.0	57.0	48.7	48.6	
8/10 11:00	118.6	63.3	109.5	131.1	116.6	108.5	99.8	119.0	96.0	57.0	48.7	48.6	
8/10 17:00	118.4	62.7	109.5	120.6	117.8	112.4	99.2	119.0	98.0	57.0	48.7	48.6	
8/10 23:00	118.5	63.6	109.6	114.7	117.3	108.8	98.7	119.0	97.0	57.0	48.7	48.6	
8/11 5:00	118.4	64.0	109.4	122.4	117.0	109.4	99.1	119.0	99.0	57.0	48.7	48.6	
8/11 11:00	118.2	64.0	109.3	124.0	116.4	109.8	99.1	119.0	97.0	56.0	48.8	48.7	
8/11 17:00	118.3	63.8	109.4	116.0	116.2	109.2	98.7	119.0	98.0	58.0	48.8	48.7	
8/11 23:00	118.7	64.3	109.8	121.0	117.8	113.0	98.5	120.0	98.0	58.0	48.8	48.7	
8/12 5:30	118.7	64.5	109.6	116.7	116.8	107.4	99.9	120.0	87.0	58.0	48.8	48.7	
8/12 11:00	120.5	64.5	109.5	113.5	117.0	107.9	99.9	119.0	88.0	58.0	48.8	48.7	

計器不良



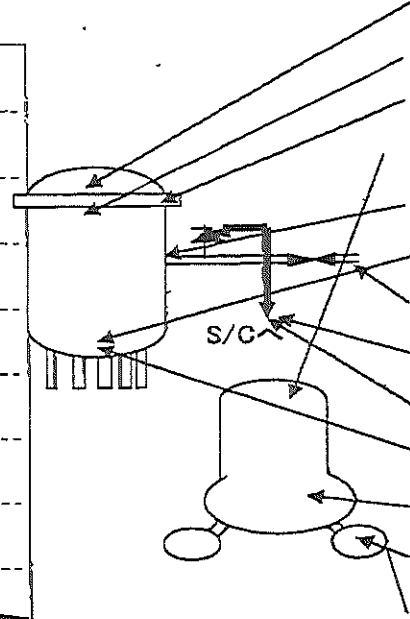
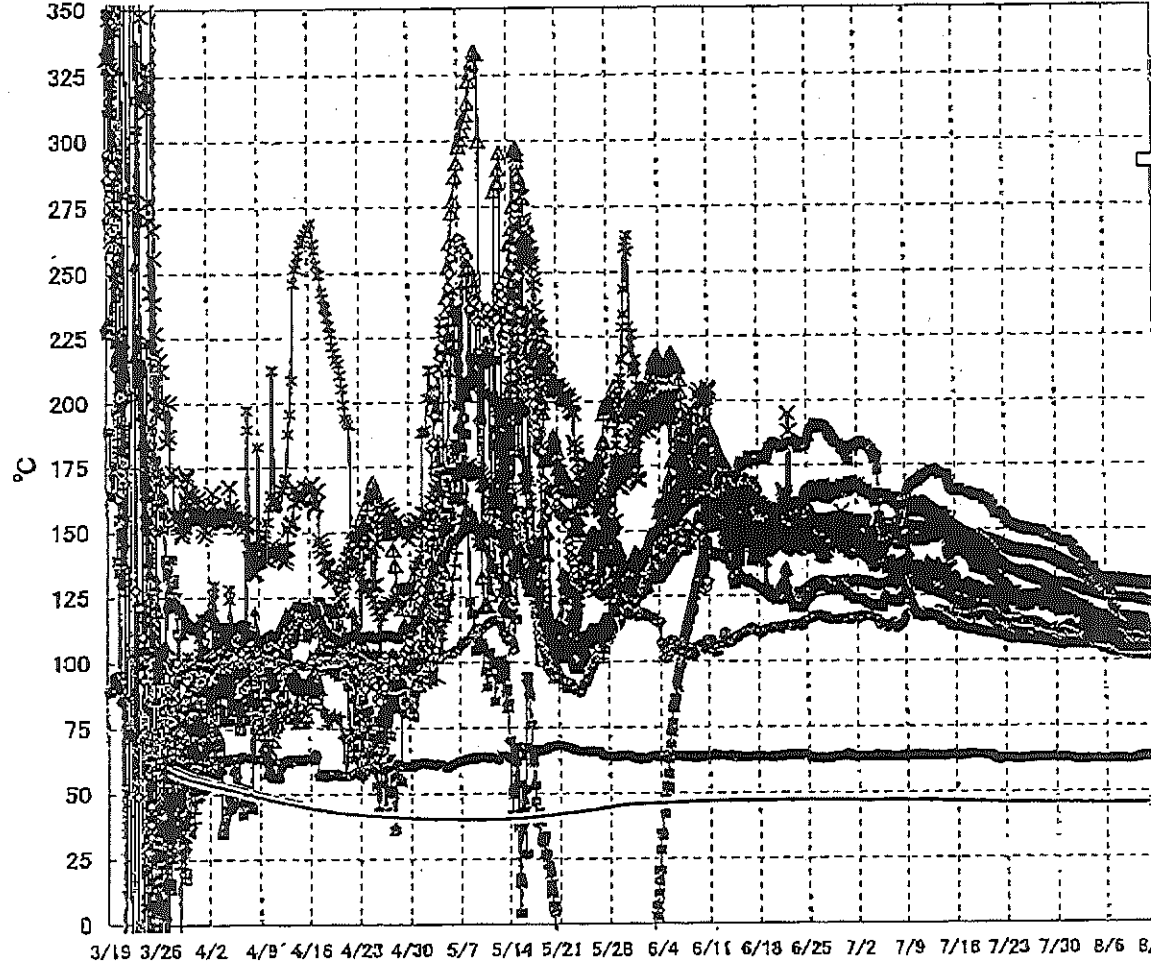
福島第一原子力発電所 3号機 水位・圧力に関するパラメータ

【留意事項】

各計測器については、地震やその後の事象進展の影響を受けて、通常の使用環境条件を超えているものもあり、正しく測定されていない可能性のある計測器も存在している。プラントの状況を把握するために、このような計器の不確かさも考慮したうえで、複数の計測器から得られる情報を使用して変化の傾向にも着目して総合的に判断している。

日時	原子炉水位 (燃料域)(A) (mm)	原子炉水位 (燃料域)(B) (mm)	A系 原子炉 圧力 (MPa)	B系 原子炉 圧力 (MPa)	D/W圧力 (MPa abs)	S/C圧力 (MPa abs)	CAMS D/W(A) (Sv/h)	CAMS D/W(B) (Sv/h)	CAMS S/C(A) (Sv/h)	CAMS S/C(B) (Sv/h)	中央制御 室線量 (mSv/h)	備考
8/6 5:00	-1850	-2250	-0.176	-0.100	0.1015	0.1841	3.84E+00	2.80E+00	3.45E-01	3.27E-01	0.019	
8/6 11:00	-1850	-2250	-0.176	-0.100	0.1015	0.1841	3.84E+00	2.80E+00	3.45E-01	3.27E-01	0.019	
8/6 17:00	-1850	-2250	-0.176	-0.102	0.1015	0.1841	3.83E+00	2.80E+00	3.44E-01	3.26E-01	0.019	
8/6 23:00	-1850	-2250	-0.176	-0.102	0.1015	0.1843	3.83E+00	2.79E+00	3.43E-01	3.25E-01	0.019	
8/7 5:00	-1800	-2250	-0.174	-0.102	0.1015	0.1843	3.83E+00	2.79E+00	3.43E-01	3.25E-01	0.019	
8/7 11:00	-1850	-2250	-0.179	-0.102	0.1015	0.1843	3.82E+00	2.79E+00	3.42E-01	3.24E-01	0.015	
8/7 17:00	-1850	-2250	-0.181	-0.102	0.1015	0.1841	3.82E+00	2.79E+00	3.41E-01	3.23E-01	0.015	
8/7 23:00	-1850	-2250	-0.179	-0.100	0.1015	0.1841	3.82E+00	2.79E+00	3.41E-01	3.23E-01	0.015	
8/8 5:00	-1800	-2250	-0.179	-0.100	0.1015	0.1841	3.81E+00	2.79E+00	3.40E-01	3.22E-01	0.017	
8/8 11:00	-1800	-2200	-0.179	-0.100	0.1015	0.1841	3.80E+00	2.78E+00	3.40E-01	3.21E-01	0.018	
8/8 17:00	-1800	-2200	-0.183	-0.098	0.1015	0.1841	3.80E+00	2.78E+00	3.39E-01	3.21E-01	0.017	
8/8 23:00	-1800	-2200	-0.181	-0.098	0.1015	0.1841	3.80E+00	2.78E+00	3.38E-01	3.20E-01	0.017	
8/9 5:00	-1800	-2200	-0.181	-0.100	0.1015	0.1841	3.80E+00	2.78E+00	3.38E-01	3.19E-01	0.015	
8/9 11:00	-1800	-2200	-0.183	-0.100	0.1015	0.1841	3.79E+00	2.77E+00	3.37E-01	3.19E-01	0.016	
8/9 17:00	-1800	-2200	-0.181	-0.098	0.1015	0.1839	3.79E+00	2.77E+00	3.37E-01	3.18E-01	0.016	
8/9 23:00	-1800	-2200	-0.179	-0.098	0.1015	0.1839	3.79E+00	2.77E+00	3.36E-01	3.17E-01	0.015	
8/10 5:00	-1800	-2200	-0.179	-0.098	0.1015	0.1839	3.78E+00	2.77E+00	3.35E-01	3.17E-01	0.016	
8/10 11:00	-1800	-2200	-0.183	-0.100	0.1015	0.1839	3.78E+00	2.77E+00	3.35E-01	3.16E-01	0.016	
8/10 17:00	-1750	-2200	-0.185	-0.098	0.1015	0.1834	3.77E+00	2.76E+00	3.34E-01	3.15E-01	0.021	
8/10 23:00	-1750	-2200	-0.185	-0.102	0.1015	0.1836	3.77E+00	2.76E+00	3.33E-01	3.15E-01	0.020	
8/11 5:00	-1750	-2150	-0.185	-0.102	0.1015	0.1834	3.76E+00	2.75E+00	3.33E-01	3.14E-01	0.020	
8/11 11:00	-1750	-2150	-0.185	-0.100	0.1015	0.1834	3.76E+00	2.74E+00	3.32E-01	3.14E-01	0.020	
8/11 17:00	-1750	-2150	-0.185	-0.100	0.1015	0.1834	3.76E+00	2.74E+00	3.31E-01	3.13E-01	0.020	
8/11 23:00	-1700	-2200	-0.185	-0.100	0.1015	0.1836	3.75E+00	2.73E+00	3.31E-01	3.13E-01	0.020	
8/12 4:20	-1700	-2150	-0.185	-0.098	0.1015	0.1834	3.75E+00	2.73E+00	3.31E-01	3.12E-01	0.021	
8/12 11:00	-1700	-2100	-0.185	-0.102	0.1015	0.1836	3.75E+00	2.73E+00	3.30E-01	3.11E-01	0.021	

### 福島第一原子力発電所 3号機 温度に関するパラメータ(代表点)



- ▲ RPV スタッドボルト温度
- ✖ RPV 胴フランジ下部温度
- ▲ RPV 胴フランジ
- ✖ RPV ベアリング
- 給水/スル N4B 温度
- RPV 底部ヘッド上部
- ◆ 主蒸気隔離弁 2-86A リークオフ温度
- 逃し安全弁 2-71D 漏洩
- ◇ 逃し安全弁 2-71F 漏洩
- ▲ 压力容器下部 (下部ヘッド)
- ▽ D/W HVH 戻り温度
- ◇ S/C プール水温度 A
- ◇ S/C プール水温度 B

**【留意事項】**  
 各計測器については、地震やその後の事象進展の影響を受けて、通常の使用環境条件を超えているものもあり、正しく測定されていない可能性のある計測器も存在している。プラントの状況を把握するために、このような計器の不確かさも考慮したうえで、複数の計測器から得られる情報を使用して変化の傾向にも着目して総合的に判断している。

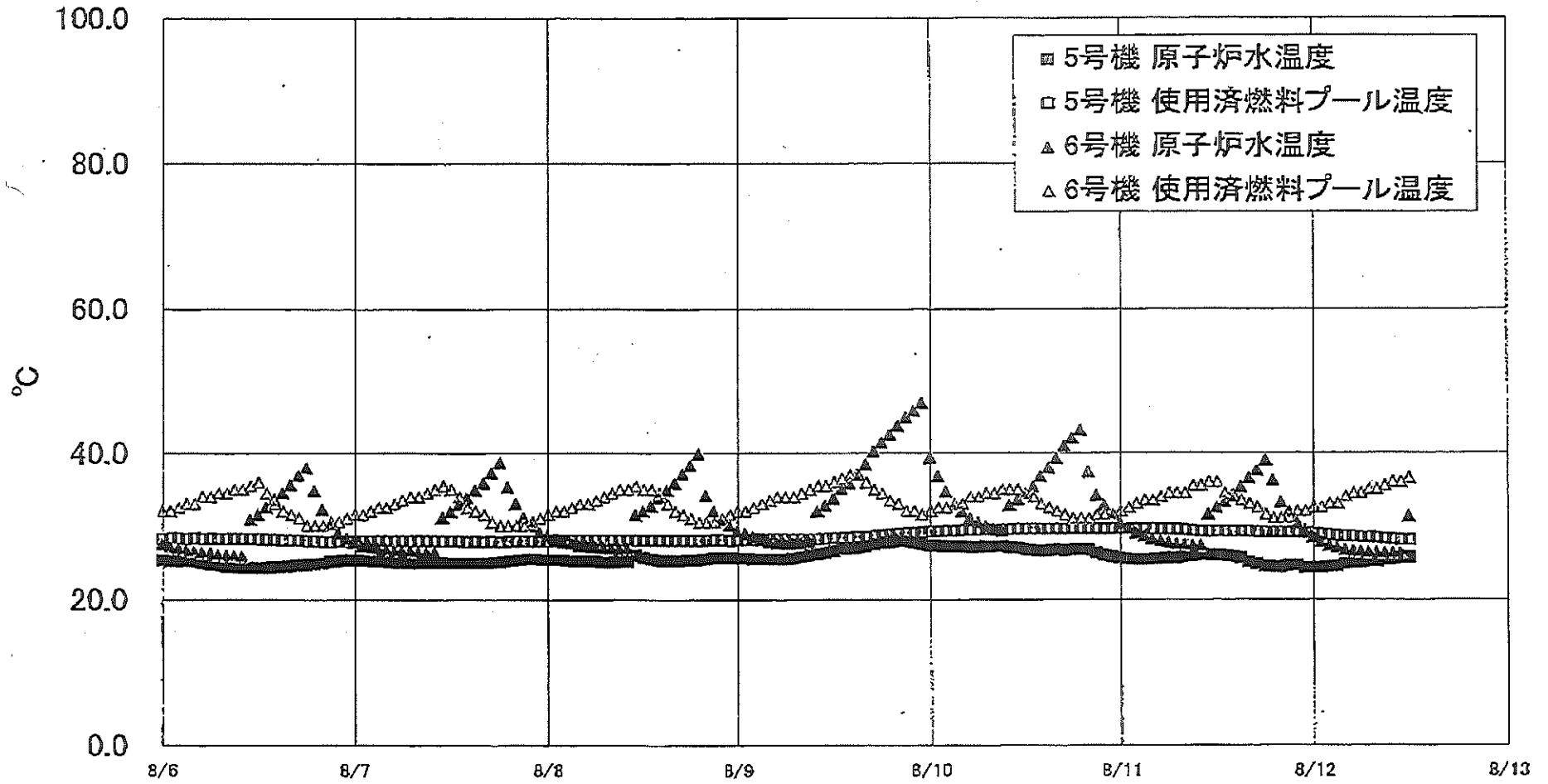


福島第一原子力発電所 3号機 温度に関するパラメータ

【留意事項】  
各計測器については、地震やその他の不慮事態の影響を受けて、通常の使用環境条件を超えているものもあり、正しく測定されていない可能性のある計測器も存在している。プラントの状況を把握するために、このような計器の不確かさも考慮したうえで、複数の計測器から得られる情報を使用して変化の傾向にも留意して総合的に判断している。

日時	給水ノズル N4B 温度	RPV 底部 ヘッド上部	RPV 胴フランジ	圧力容器下部 (下部ヘッド)	RPV スタッドボルト 温度	RPV 胴フランジ 下部温度	逃し安全弁 2-71D 漏洩	逃し安全弁 2-71F 漏洩	主蒸気隔離弁 2-86A リークオフ 温度	D/W HVH 戻り温度	RPVヘッドシール	S/Cプール 水温度A	S/Cプール 水温度B	備考
8/6 5:00	115.6	105.6	130.6	107.4	111.9	115.6	127.7	103.5	62.1	117.0	124.4	45.6	45.7	
8/6 11:00	115.4	105.6	130.7	107.4	110.8	115.8	131.0	103.8	62.2	117.3	124.2	45.6	45.7	
8/6 17:00	115.9	105.5	130.7	107.7	110.2	114.7	125.6	103.9	62.3	116.2	124.1	45.6	45.7	
8/6 23:00	115.6	105.4	130.6	107.9	109.5	113.1	120.2	103.0	62.3	115.4	124.1	45.6	45.7	
8/7 5:00	115.4	105.3	130.5	107.9	108.9	111.9	118.8	103.2	62.2	114.9	124.1	45.6	45.7	
8/7 11:00	115.5	105.2	130.3	106.8	109.0	111.4	118.5	102.4	62.2	114.5	124.0	45.6	45.7	
8/7 17:00	118.1	105.2	130.0	106.7	108.4	111.2	115.3	103.2	62.3	114.3	123.7	45.6	45.7	
8/7 23:00	115.8	105.2	130.3	105.8	107.8	111.1	114.0	103.0	62.3	114.0	123.7	45.6	45.7	
8/8 5:00	116.2	105.1	130.3	105.3	108.0	111.0	113.5	103.1	62.2	113.5	123.7	45.6	45.7	
8/8 11:00	116.3	104.9	130.3	105.3	107.7	110.7	112.9	103.0	62.2	113.1	123.6	45.6	45.7	
8/8 17:00	116.6	104.9	130.3	104.9	107.4	110.8	112.1	102.8	62.2	112.8	124.1	45.6	45.7	
8/8 23:00	116.9	104.8	130.2	104.7	107.3	110.9	111.9	102.2	62.2	112.6	123.9	45.6	45.7	
8/9 5:00	114.3	104.8	130.0	104.7	107.2	110.7	111.0	102.2	62.1	112.4	123.7	45.6	45.7	
8/9 11:00	115.2	104.8	129.9	104.9	106.8	110.7	110.3	102.0	62.1	112.4	123.7	45.6	45.7	
8/9 17:00	113.7	104.8	129.9	104.8	107.2	110.5	109.5	102.1	62.2	112.3	123.7	45.6	45.7	
8/9 23:00	114.2	104.6	129.8	104.6	107.4	111.1	110.2	101.8	62.3	112.2	123.5	45.6	45.7	
8/10 5:00	115.5	104.5	129.5	105.0	107.4	111.8	108.5	102.0	62.2	112.8	123.3	45.6	45.7	
8/10 11:00	118.3	104.5	129.5	104.8	107.2	112.1	108.0	102.1	62.7	112.8	123.4	45.6	45.7	
8/10 17:00	118.2	104.6	129.4	104.8	107.2	112.5	108.8	102.1	62.7	112.8	123.4	45.6	45.7	
8/10 23:00	118.1	104.5	129.4	104.9	107.0	112.7	108.2	102.0	63.2	112.7	123.0	45.6	45.7	
8/11 5:00	115.7	104.4	129.1	104.9	106.7	112.0	108.1	101.9	62.9	111.8	123.1	45.6	45.7	
8/11 11:00	115.6	104.3	129.0	104.6	106.3	111.6	108.1	101.7	63.3	111.7	122.6	45.6	45.8	
8/11 17:00	114.0	104.4	128.9	104.7	106.8	111.4	107.3	101.9	63.5	111.5	122.2	45.6	45.8	
8/11 23:00	112.2	104.3	128.9	104.7	106.0	111.5	108.0	101.9	63.1	111.4	122.2	45.5	45.8	
8/12 4:20												45.6	45.8	
8/12 5:00	111.0	104.7	128.8	104.8	107.7	111.0	106.0	101.2	62.9	111.8	122.0		45.8	
8/12 11:00	110.5	105.0	128.8	104.7	111.7	111.4	107.0	101.5	63.4	112.1	121.9	45.8	45.8	

福島第一原子力発電所 5・6号機 原子炉水温度、使用済燃料プール温度推移



福島第一原子力発電所 5・6号機 原子炉水温度・使用済燃料プール温度

日時	5号機 原子炉水温度	5号機 使用済燃料プール温度	6号機 原子炉水温度	6号機 使用済燃料プール温度
8/9 20:00	27.9	28.9	43.8	33.0
8/9 21:00	27.9	29.0	45.0	32.0
8/9 22:00	27.7	29.0	45.9	32.0
8/9 23:00	27.5	29.1	47.0	31.5
8/10 0:00	27.3	29.2	39.4	32.0
8/10 1:00	27.3	29.2	36.9	32.5
8/10 2:00	27.2	29.3	34.7	32.5
8/10 3:00	27.2	29.3	33.0	33.0
8/10 4:00	27.2	29.4	31.9	33.0
8/10 5:00	27.1	29.4	31.0	34.0
8/10 6:00	27.1	29.4	30.4	34.0
8/10 7:00	27.2	29.5	29.9	34.5
8/10 8:00	27.2	29.4	29.6	34.5
8/10 9:00	27.2	29.5	29.3	35.0
8/10 10:00	27.0	29.5	32.8	35.0
8/10 11:00	27.0	29.6	33.6	35.0
8/10 12:00	26.9	29.6	34.5	34.5
8/10 13:00	26.7	29.6	35.4	34.0
8/10 14:00	26.6	29.6	36.8	33.0
8/10 15:00	26.7	29.6	38.0	32.5
8/10 16:00	26.8	29.6	39.3	32.0
8/10 17:00	26.7	29.6	41.0	31.5
8/10 18:00	26.8	29.6	42.1	31.0
8/10 19:00	26.8	29.6	43.2	31.0
8/10 20:00	26.7	29.6	37.4	31.0
8/10 21:00	26.3	29.6	34.2	31.5
8/10 22:00	26.0	29.6	32.8	31.5
8/10 23:00	25.8	29.6	31.5	31.5
8/11 0:00	25.6	29.6	30.4	32.0
8/11 1:00	25.5	29.6	29.7	32.5
8/11 2:00	25.4	29.6	29.0	33.0
8/11 3:00	25.4	29.5	28.6	33.5
8/11 4:00	25.5	29.6	28.2	33.5
8/11 5:00	25.5	29.5	27.9	34.0
8/11 6:00	25.6	29.5	27.7	34.5
8/11 7:00	25.6	29.5	27.5	34.5
8/11 8:00	25.8	29.4	27.4	34.5
8/11 9:00	25.9	29.3	27.3	35.5
8/11 10:00	26.1	29.2	27.2	35.5
8/11 11:00	26.0	29.2	31.5	36.0
8/11 12:00	26.0	29.2	32.5	36.0
8/11 13:00	25.9	29.2	33.3	34.5
8/11 14:00	25.8	29.2	34.2	34.0
8/11 15:00	25.6	29.2	35.3	33.5
8/11 16:00	25.1	29.2	36.5	33.0
8/11 17:00	24.8	29.1	37.6	32.5
8/11 18:00	24.5	29.1	39.0	31.5
8/11 19:00	24.4	29.1	36.2	31.0
8/11 20:00	24.4	29.1	33.2	31.0
8/11 21:00	24.6	29.1	31.9	31.0
8/11 22:00	24.6	29.1	30.3	32.0
8/11 23:00	24.3	29.0	29.3	32.0
8/12 0:00	24.3	28.9	28.4	32.5
8/12 1:00	24.3	28.8	27.8	32.5
8/12 2:00	24.4	28.7	27.3	33.0
8/12 3:00	24.5	28.6	27.0	33.0
8/12 4:00	24.8	28.5	26.7	34.0
8/12 5:00	24.9	28.5	26.5	34.5
8/12 6:00	25.0	28.4	26.4	34.5
8/12 7:00	25.1	28.4	26.3	35.0
8/12 8:00	25.1	28.3	26.3	35.0
8/12 9:00	25.3	28.2	26.2	35.5
8/12 10:00	25.4	28.1	26.2	36.0
8/12 11:00	25.6	28.0	26.2	36.0
8/12 12:00	25.7	28.0	31.2	36.5

福島第一原子力発電所 プラント関連パラメータ (水位・圧力・温度などのデータ)

【注】  
各計器については、地震やその後の事後点検の影響を受けて、通常の使用環境条件を越えているものもあり、正しく測定されていない可能性のある計器も存在している。プラントの状況を把握するために、このような計器の不確かさも考慮したうえで、複数の計器から得られる情報を活用して変化の傾向にも着目して総合的に判断している。

8月12日 18:00 現在

号機	1号機	2号機	3号機	4号機	5号機	6号機
原子炉注水状況	給水系Aを用いた淡水注水中。 流量3.8m <sup>3</sup> /h (8/12 17:00現在)	給水系Aを用いた淡水注水中。 流量3.5m <sup>3</sup> /h (8/12 17:00現在)	給水系Aを用いた淡水注水中。 流量9.0m <sup>3</sup> /h (8/12 17:00現在)		※2 (原子炉の除熱機能が維持されており、注水不変)	
原子炉水位	燃料域A: 2474mm 燃料域B: 1650mm (8/12 17:00 現在) ※3	燃料域A: 1850mm ※3 燃料域B: 2200mm ※3 (8/12 17:00 現在)	燃料域A: 1700mm ※3 燃料域B: 2100mm ※3 (8/12 17:00 現在)		停止域 1888mm (8/12 18:00 現在)	停止域 2492mm (8/12 18:00 現在)
原子炉圧力	A系: 0.024 MPa g B系: 1 MPa g (8/12 17:00 現在)	A系: 0.025 MPa g B系: 1 MPa g (8/12 17:00 現在)	A系: 0.187 MPa g B系: 0.102 MPa g (8/12 17:00 現在)	(A) ※3 (C) ※3	0.010 MPa g (8/12 18:00 現在)	0.021 MPa g (8/12 18:00 現在)
原子炉水温度	(系別温度がないため採取不可)					
原子炉圧力容器 まわり温度	給水/戻り温度: 103.6 °C 圧力容器下部温度: 94.0 °C (8/12 17:00 現在)	給水/戻り温度: 109.3 °C 圧力容器下部温度: 116.3 °C (8/12 17:00 現在)	給水/戻り温度: 109.5 °C 圧力容器下部温度: 104.6 °C (8/12 17:00 現在)	※2 (全燃料取出中につき監視対象外)	※2 (原子炉水温度にて監視中)	
D/W・S/C 圧力	D/W: 0.1313 MPa abs S/C: 0.110 MPa abs (8/12 17:00 現在)	D/W: 0.126 MPa abs ※1 S/C: 0.107 MPa abs (8/12 17:00 現在)	D/W: 0.1015 MPa abs S/C: 0.1638 MPa abs (8/12 17:00 現在)		※2 (原子炉の除熱機能が維持されているため監視対象外)	
D/W 雰囲気温度	RPVペロ-シール: 93.9 °C HVH戻り: 95.3 °C (8/12 17:00 現在)	RPVペロ-シール: 85 °C ※3 HVH戻り: 119 °C (8/12 17:00 現在)	RPVペロ-シール: 122.0 °C ※3 HVH戻り: 112.4 °C (8/12 17:00 現在)			
CAMS 放射線 モニタ	D/W(A): 0.00E+00Sv/h ※1 (B): 3.40E-01Sv/h ※1 S/C(A): 6.96E-01Sv/h (B): 7.17E-01Sv/h (8/12 17:00 現在)	D/W(A): 1.11E+01Sv/h ※3 (B): 3.32E-01Sv/h ※3 S/C(A): 1.42E-01Sv/h ※1 (B): 6.51E+00Sv/h ※1 (8/12 17:00 現在)	D/W(A): 3.74E+00Sv/h ※3 (B): 2.72E+00Sv/h ※3 S/C(A): 3.30E-01Sv/h (B): 3.11E-01Sv/h (8/12 17:00 現在)			
S/C 温度	A系: 45.8 °C B系: 45.6 °C (8/12 17:00 現在)	A系: 48.7 °C B系: 48.6 °C (8/12 17:00 現在)	A系: 45.6 °C B系: 45.8 °C (8/12 17:00 現在)			
D/W 設計圧力	0.384MPa g (0.485MPa abs)	0.384MPa g (0.485MPa abs)	0.384MPa g (0.485MPa abs)			
D/W 最高使用圧力	0.427MPa g (0.528MPa abs)	0.427MPa g (0.528MPa abs)	0.427MPa g (0.528MPa abs)			
使用済燃料プール 温度	39.0 °C (8/12 17:00 現在)	39.0 °C (8/12 17:00 現在)	33.5 °C (8/12 17:00 現在)	45 °C (8/12 17:00 現在)	28.1 °C (8/12 18:00 現在)	31.5 °C (8/12 18:00 現在)
FPC 排水ポンプ レベル	※1	1600mm (8/12 17:00 現在)	※1	3400mm (8/12 17:00 現在)	※2	
電源	外部電源受電中 (P/C2C)			外部電源受電中 (P/C4D)		
その他情報				共用プール: 37 °C (8/12 18:40 現在)	5U: SHCモード (8/8 10:43 ~)	6U: 非稼モード (8/12 11:27 ~)

圧力換算 ゲージ圧(MPa g) = 絶対圧(MPa abs) - 大気圧(標準大気圧0.1013 MPa)  
絶対圧(MPa abs) = ゲージ圧(MPa g) + 大気圧(標準大気圧0.1013 MPa)

※1: 計器不良  
※2: データ採取対象外  
※3: 状況推移を監視中

福島第一原子力発電所 プラント関連パラメータ (水位・圧力・温度などのデータ) に関する補足説明

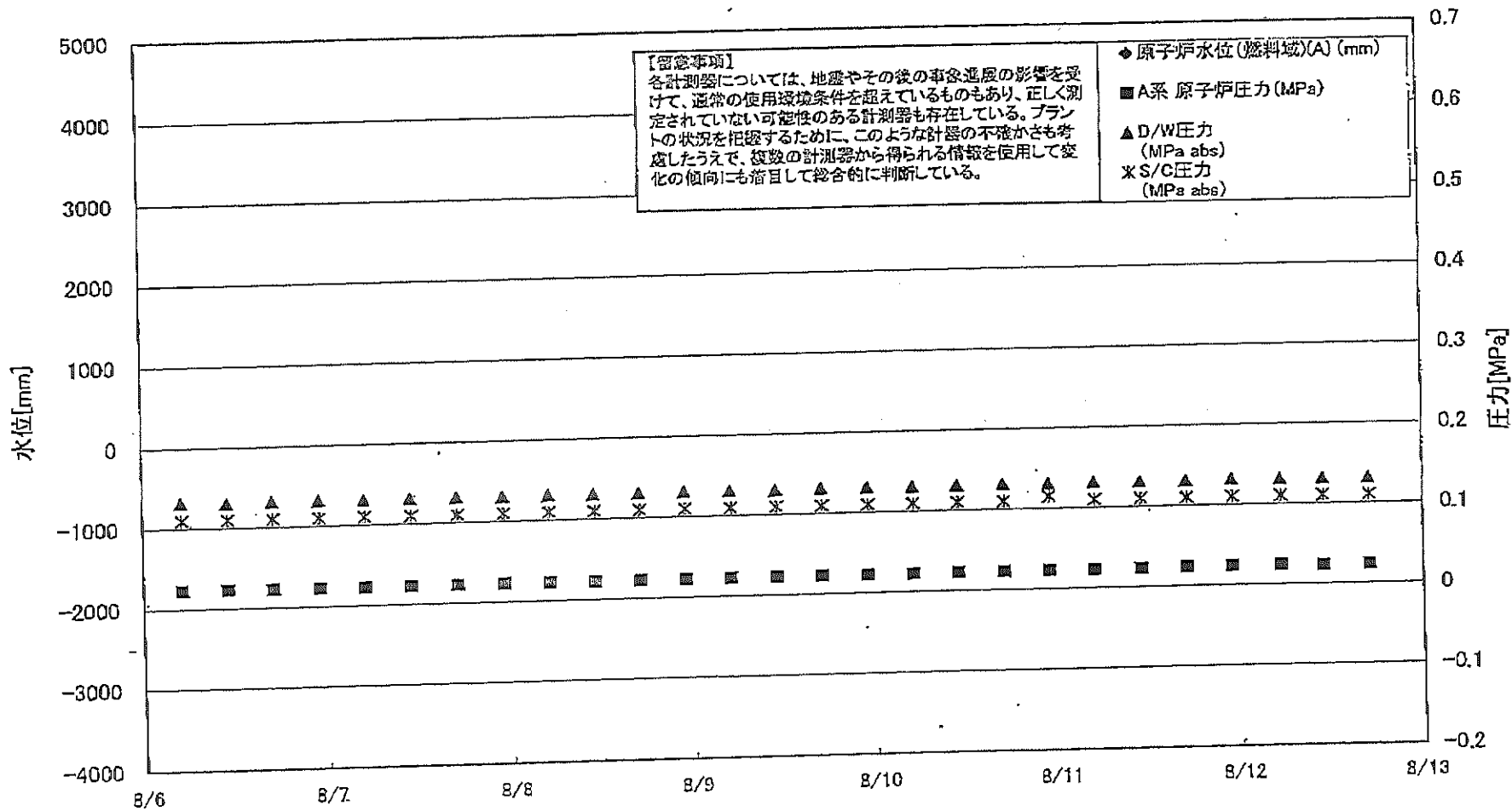
■各パラメータに関する補足説明

項目	記載方法	測定方法	記載点数/Ch数or系統数
原子炉注水状況	原子炉への注水流量/注水方法を記載。	仮設計器	1/1系統
原子炉水位	燃料域を監視する水位計にて測定したデータを記載。	本設指示計	A系 1/1Ch B系 1/1Ch
原子炉圧力	計器室より圧力計器から伝送される電圧値を測定し、電圧値を圧力に換算したものを記載。A系/B系それぞれ複数点データがあるが、1点を代表として採取し記載。(本設) 1号、2号については、仮設計器の値をA系に代表して記載。(2号機は参考値)	仮設計器: 1号、2号 本設計器室 (電圧測定): 3号	仮設計器 1/1系統 本設計器 A系 1/2Ch B系 1/2Ch
原子炉水温度	温度計設置箇所には系統流量がないためデータ未採取	-	-
原子炉圧力容器まわり温度	原子炉圧力容器まわり温度は複数箇所から採取しているが、全体把握の観点から代表部位として「給水ノズル位置」、「圧力容器下部(1号、3号:圧力容器下部ヘッド、2号:圧力容器底部ヘッド上部)」のデータを記載	本設記録計	給水ノズル位置 1/4Ch 圧力容器下部 1/2Ch (1号) 1/1Ch (2~3号)
D/W・S/C 圧力	本設計器の指示値を記載。本設計器にて採取できない場合には、計器室より測定した電圧値を圧力に換算したものを記載。2号D/W圧力については、仮設計器の値を記載。(D/W:ドライウェル、S/C:圧力抑制室)	(D/W圧力) 本設記録計: 1号 仮設計器: 2号 本設計器室 (電圧測定): 3号 (S/C圧力) 本設指示計: 1号、2号 本設計器室 (電圧測定): 3号	(D/W圧力) 本設記録計 広域 1/1Ch: 1号 仮設計器 1/1系統: 2号 本設計器室 1/4Ch: 3号 (S/C圧力) 本設指示計 1/1系統: 1号、2号 本設計器室 1/2Ch: 3号
D/W 雰囲気温度	D/W内の雰囲気温度は複数箇所から採取しているが、全体把握の観点から代表部位として「D/W上部(RPVペローシール温度)、中央部(D/WHVH戻り空気温度)」のデータを記載。(RPV:原子炉圧力容器、HVH:空筒ユニット)	本設記録計	RPVペローシール 1/5Ch D/WHVH戻り 1/5Ch
CAMS放射線モニタ	本設指示計の指示値を記載。(CAMS:格納容器雰囲気モニタ系、E●●:×10 <sup>8</sup> B)	本設指示計	D/W A系 1/1Ch B系 1/1Ch S/C A系 1/1Ch B系 1/1Ch
S/C 温度	本設記録計の指示値を記載。A系/B系それぞれ複数点データがあるが、1点を代表として採取し記載。	本設記録計	A系 1/4Ch (1号)、8Ch (2~3号) B系 1/4Ch (1号)、8Ch (2~3号)
使用済燃料プール温度	本設記録計、もしくは仮設計器の指示値を記載。(非燃モード:非常時燃費モード、SHCモード:原子炉停止時冷却系モード)	本設記録計: 2号 仮設計器: 1号、3~4号	本設計器 1/1Ch (2号) 仮設計器 1/1系統 (1、3~4号)
FPC放射線モニタ	本設指示計の指示値を記載。(FPC:燃料プール冷却浄化系)	本設指示計	1/1系統

■注記に関する補足説明

項目	内容	8月12日 18時時点の状況
計器不良	計器不良:指示値ダウン(オーバー)スケール/検出器の不良	1号機 CAMS D/W 放射線モニタ、FPC放射線モニタ 2号機 S/C 圧力、CAMS S/C(B) 放射線モニタ 3号機 FPC放射線モニタ
データ採取対象外	4号機:炉心に燃料がないため、原子炉及びD/W関連のデータは採取せず。 5~6号機:現在冷温停止中のため、D/W関連データは採取せず。	-
状況推移を継続確認中	指示は出ているものの、指示値ハンチング・マイナス表示など他パラメータと明らかに異なる推移を示したものの。	1号機 原子炉水位(B) 2号機 原子炉水位、RPVペローシール温度、CAMS D/W(B) 放射線モニタ 3号機 原子炉水位、原子炉圧力、RPVペローシール温度、CAMS D/W(A) 放射線モニタ

### 福島第一原子力発電所 1号機 水位・圧力に関するパラメータ



福島第一原子力発電所 1号機 水位・圧力に関するパラメータ

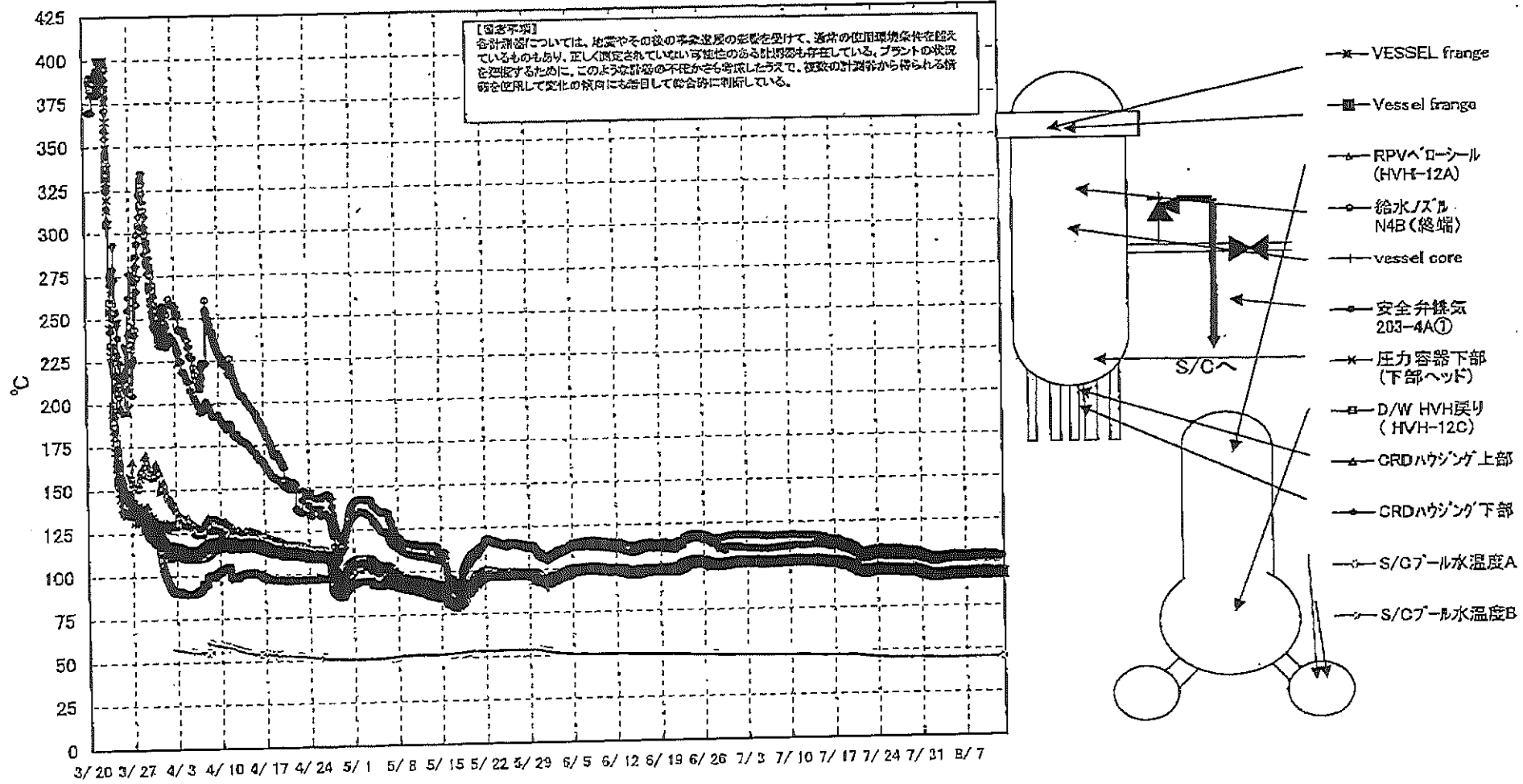
【留意事項】  
 各計測器については、地震やその後の緊急避難の形勢を受けて、通常の使用環境条件を超えているものもあり、正しく測定されていない可能性のある計測器も存在している。  
 プラントの状況を把握するために、このような計測器の不確かさも考慮し、複数の計測器から得られる情報を使用して変化の傾向にも着目して総合的に判断している。

日時	原子炉水位 (燃料域)(A) (mm)	原子炉水位 (燃料域)(B) (mm)	A系 原子炉 圧力(MPa)	B系 原子炉 圧力(MPa)	D/W圧力 (MPa abs)	S/C圧力 (MPa abs)	GAMS D/W(A) (Sv/h)	GAMS D/W(B) (Sv/h)	GAMS S/C(A) (Sv/h)	GAMS S/C(B) (Sv/h)	備考
8/6 5:00		-1700	0.023	-	0.1319	0.110	0.00E+00	6.64E+01	7.04E-01	7.26E-01	
8/6 11:00		-1650	0.023	-	0.1309	0.110	0.00E+00	7.08E+01	7.03E-01	7.26E-01	
8/6 17:00		-1650	0.023	-	0.1320	0.110	0.00E+00	6.61E+01	7.03E-01	7.27E-01	
8/6 23:00		-1700	0.023	-	0.1319	0.110	0.00E+00	5.78E+01	7.03E-01	7.25E-01	
8/7 5:00		-1650	0.023	-	0.1310	0.110	0.00E+00	7.43E+01	7.03E-01	7.25E-01	
8/7 11:00		-1650	0.023	-	0.1318	0.110	0.00E+00	2.75E+02	7.02E-01	7.25E-01	
8/7 17:00		-1650	0.023	-	0.1319	0.110	0.00E+00	2.96E+02	7.02E-01	7.23E-01	
8/7 23:00		-1650	0.023	-	0.1309	0.110	0.00E+00	2.97E+01	7.01E-01	7.24E-01	
8/8 5:00		-1650	0.023	-	0.1317	0.110	0.00E+00	3.12E+01	7.01E-01	7.24E-01	
8/8 11:00		-1650	0.023	-	0.1315	0.110	0.00E+00	3.33E+01	7.01E-01	7.18E-01	
8/8 17:00		-1650	0.023	-	0.1308	0.110	0.00E+00	4.05E+01	7.01E-01	7.20E-01	
8/8 23:00		-1650	0.023	-	0.1318	0.110	0.00E+00	1.45E+02	7.01E-01	7.21E-01	
8/9 5:00		-1700	0.023	-	0.1315	0.110	0.00E+00	3.06E+02	7.00E-01	7.18E-01	
8/9 11:00		-1650	0.023	-	0.1306	0.110	0.00E+00	4.40E+01	7.00E-01	7.19E-01	
8/9 17:00		-1650	0.023	-	0.1316	0.110	0.00E+00	4.34E+01	7.00E-01	7.19E-01	
8/9 23:00		-1700	0.023	-	0.1316	0.110	0.00E+00	4.86E+01	7.00E-01	7.18E-01	
8/10 5:00		-1650	0.023	-	0.1306	0.110	0.00E+00	3.56E+02	6.99E-01	7.20E-01	
8/10 11:00		-1650	0.023	-	0.1314	0.110	0.00E+00	3.99E+01	6.99E-01	7.17E-01	
8/10 17:00		-1650	0.023	-	0.1316	0.110	0.00E+00	4.24E+01	6.99E-01	7.20E-01	
8/10 23:00		-1650	0.023	-	0.1307	0.115	0.00E+00	4.27E+01	6.97E-01	7.20E-01	
8/11 5:00		-1650	0.023	-	0.1318	0.110	0.00E+00	4.60E+01	6.98E-01	7.18E-01	
8/11 11:00		-1700	0.023	-	0.1311	0.110	0.00E+00	4.22E+01	6.97E-01	7.18E-01	
8/11 17:00		-1650	0.024	-	0.1308	0.110	0.00E+00	5.16E+01	6.97E-01	7.17E-01	
8/11 23:00		-1650	0.024	-	0.1318	0.110	0.00E+00	5.28E+01	6.97E-01	7.18E-01	
8/12 5:30		-1650	0.024	-	0.1314	0.110	0.00E+00	3.60E+02	6.97E-01	7.12E-01	
8/12 11:00		-1600	0.023	-	0.1308	0.110	0.00E+00	3.34E+02	6.96E-01	7.15E-01	
8/12 17:00		-1650	0.024	-	0.1313	0.110	0.00E+00	3.40E+01	6.96E-01	7.17E-01	

計器不良 計器不良

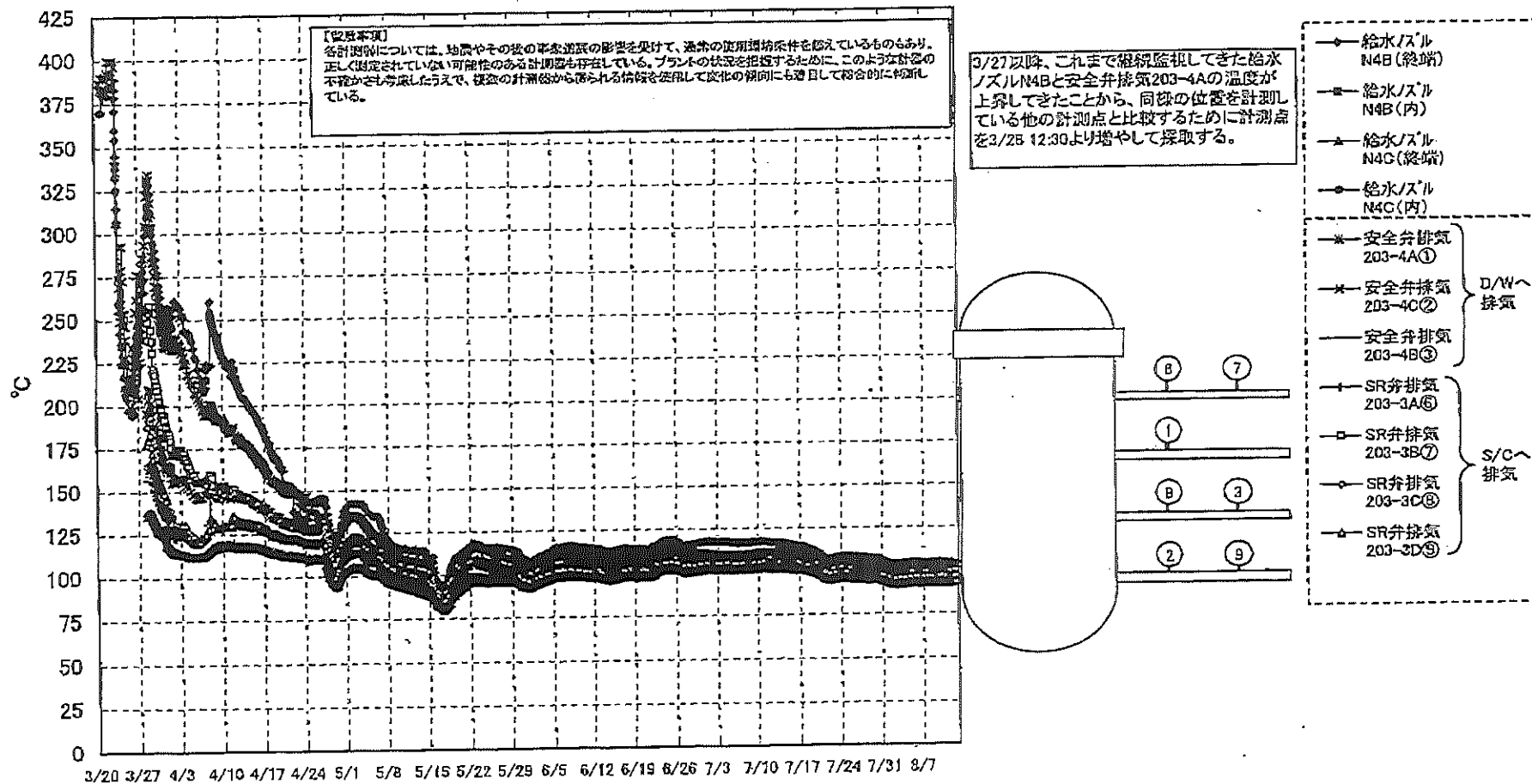
DS

# 福島第一原子力発電所 1号機 温度に関するパラメータ (代表点)





## 福島第一原子力発電所 1号機 温度に関するパラメータ (給水ノズル及び安全弁排気温度)

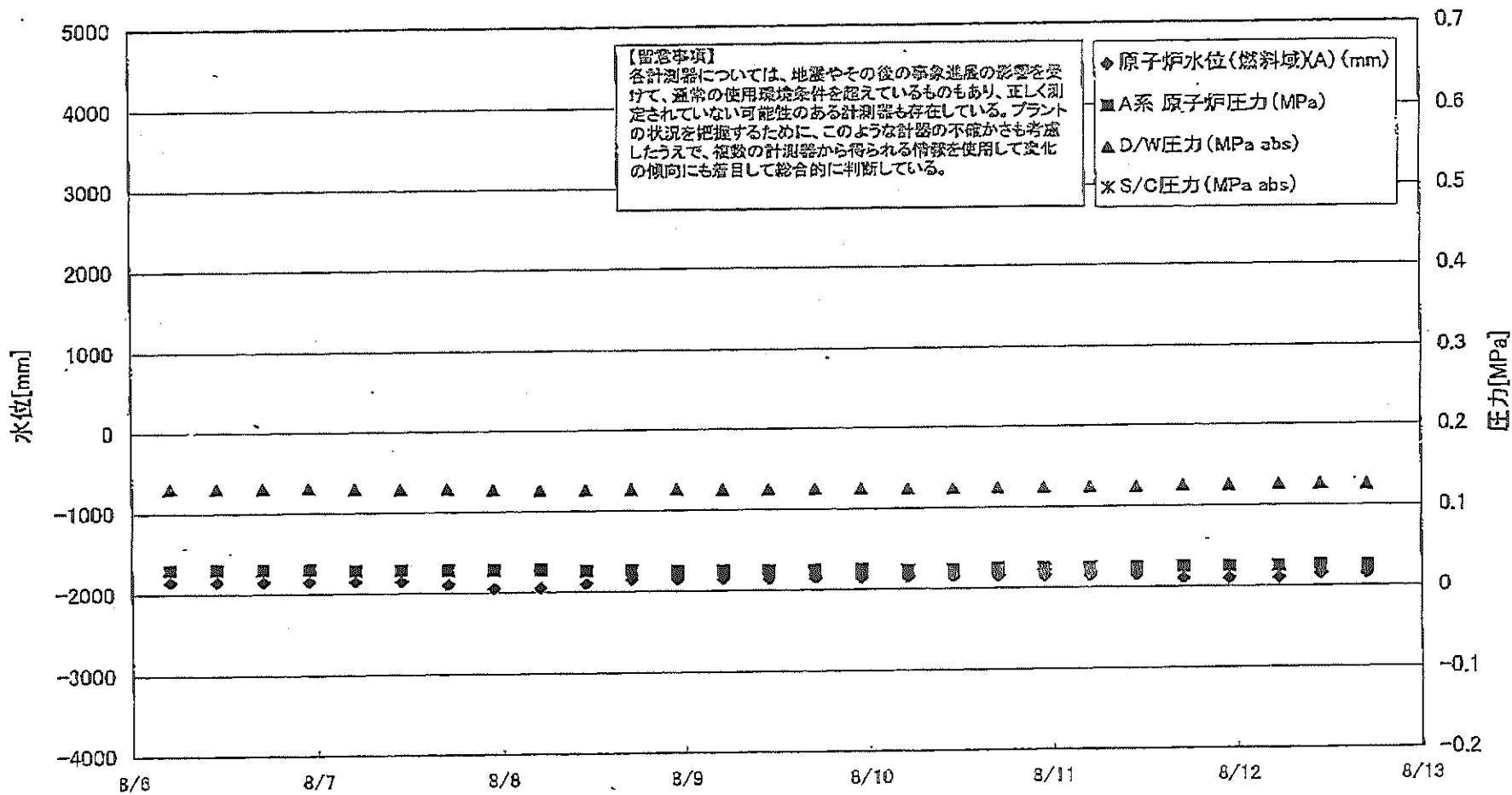


# 福島第一原子力発電所 1号機 温度に関するパンメータ

【留意事項】  
各計測器については、地震やその他の事故進展の影響を受けて、通常の使用環境条件を超えているものもあり、正しく測定されていない可能性のある計測器も存在している。プラントの状況を把握するために、このような計器の不確かさも考慮したうえで、複数の計測器から得られる情報を使用して変化の傾向にも着目して総合的に判断している。

日時	VESSEL frange	Vessel frange	給水ノズル N4B (終端)	給水ノズル N4B (内)	給水ノズル N4C (終端)	給水ノズル N4C (内)	vessel core	圧力容器下部 (下部ヘッド)	CRDA ウジング 上部	CRDA ウジング 下部	安全弁排気 203-4A①	安全弁排気 203-4C②	安全弁排気 203-4B③	SR弁排気 203-3A⑤	SR弁排気 203-3B⑦	SR弁排気 203-3C⑥	SR弁排気 203-3D⑧	D/W HVH戻り (HVH-12C)	RPVVA ローソール (HVH-12A)	S/C プール 水温度 A	S/C プール 水温度 B	備考
8/6 5:00	93.4	93.4	104.4	94.0	93.0	92.7	93.1	93.6	93.9	93.8	102.3	97.4	95.0	96.4	95.4	96.7	93.7	95.1	93.5	45.7	45.4	
8/6 11:00	93.1	93.2	104.2	93.7	92.8	92.5	92.9	93.4	93.7	93.5	101.9	97.1	94.8	96.1	95.1	96.4	93.5	94.8	93.3	45.7	45.4	
8/6 17:00	93.6	93.6	104.6	94.2	93.2	92.9	93.4	93.9	94.2	94.1	102.5	97.6	95.2	96.6	95.6	96.9	94.0	95.3	93.8	45.7	45.4	
8/6 23:00	93.6	93.6	104.6	94.2	93.2	92.9	93.3	93.9	94.1	94.0	102.5	97.6	95.2	96.7	95.7	97.0	93.9	95.3	93.8	45.7	45.4	
8/7 5:00	93.3	93.4	104.3	93.9	93.0	92.6	93.1	93.6	93.9	93.8	102.2	97.3	95.0	96.4	95.3	96.6	93.7	95.0	93.5	45.7	45.5	
8/7 11:00	93.8	93.7	104.6	94.2	93.2	92.9	93.4	93.9	94.2	94.1	102.6	97.6	95.3	96.7	95.6	97.0	94.0	95.3	93.8	45.7	45.4	
8/7 17:00	93.7	93.7	104.7	94.3	93.3	93.0	93.4	94.0	94.2	94.1	102.5	97.6	95.3	96.7	95.7	97.0	94.0	95.4	93.9	45.7	45.5	
8/7 23:00	93.5	93.5	104.4	94.1	93.1	92.8	93.2	93.8	94.1	93.9	102.5	97.5	95.1	95.6	95.5	96.8	93.9	95.2	93.7	45.7	45.5	
8/8 5:00	93.7	93.8	104.7	94.3	93.3	93.1	93.5	94.0	94.3	94.2	102.8	97.6	95.2	96.7	95.6	96.9	93.9	95.4	93.8	45.7	45.5	
8/8 11:00	93.6	93.6	104.6	94.3	93.2	93.0	93.4	93.9	94.2	94.1	102.8	97.6	95.2	96.7	95.6	96.9	93.9	95.4	93.8	45.7	45.5	
8/8 17:00	93.5	93.5	104.3	94.1	93.1	92.8	93.3	93.8	94.1	94.0	102.7	97.5	95.1	96.6	95.5	96.9	93.9	95.2	93.7	45.7	45.5	
8/8 23:00	93.8	93.9	104.8	94.5	93.5	93.2	93.6	94.1	94.4	94.3	103.2	97.9	95.4	97.0	95.9	97.2	94.2	95.6	94.0	45.7	45.5	
8/9 5:00	93.6	93.6	104.5	94.2	93.2	92.9	93.4	93.8	94.2	94.0	102.8	97.7	95.1	96.6	95.5	96.9	93.9	95.3	93.7	45.7	45.5	
8/9 11:00	93.4	93.5	104.3	94.0	93.0	92.7	93.1	93.7	94.0	93.8	102.6	97.4	94.9	96.5	95.4	96.7	93.8	95.1	93.6	45.7	45.5	
8/9 17:00	93.9	93.9	104.9	94.4	93.5	93.2	93.5	94.1	94.4	94.3	103.2	98.0	95.4	97.1	95.9	97.3	94.2	95.6	94.0	45.7	45.5	
8/9 23:00	93.8	93.8	104.6	94.4	93.4	93.1	93.5	94.1	94.3	94.2	103.2	97.9	95.3	97.0	95.8	97.2	94.1	95.5	93.9	45.7	45.5	
8/10 5:00	93.7	93.7	104.7	94.2	93.3	93.0	93.3	93.9	94.3	94.1	103.0	97.7	95.2	96.8	95.7	97.0	94.1	95.9	93.8	45.7	45.5	
8/10 11:00	94.0	94.0	105.0	94.5	93.5	93.2	93.6	94.2	94.5	94.3	103.4	98.0	95.4	97.1	96.0	97.4	94.3	95.6	94.1	45.7	45.5	
8/10 17:00	93.8	93.8	104.7	94.3	93.3	93.0	93.4	94.0	94.3	94.1	103.2	97.8	95.2	96.9	95.8	97.1	94.0	95.4	93.9	45.7	45.5	
8/10 23:00	93.4	93.5	104.3	94.0	93.0	92.7	93.1	93.7	94.0	93.9	102.7	97.4	94.9	96.5	95.4	96.7	93.8	95.1	93.6	45.8	45.5	
8/11 5:00	93.6	93.6	104.5	94.1	93.1	92.9	93.3	93.8	94.1	94.0	102.9	97.6	95.0	96.6	95.6	96.8	93.9	95.2	93.7	45.8	45.5	
8/11 11:00	93.3	93.4	104.1	93.9	92.9	92.6	93.0	93.8	93.9	93.7	102.7	97.3	94.7	96.4	95.4	96.8	93.6	95.0	93.5	45.8	45.5	
8/11 17:00	93.4	93.5	104.3	93.9	93.0	92.8	93.1	93.7	94.0	93.8	102.9	97.4	94.9	96.5	95.5	96.8	93.8	95.1	93.7	45.8	45.5	
8/11 23:00	93.6	93.6	104.5	94.1	93.2	92.9	93.3	93.9	94.2	94.0	102.9	97.5	95.0	96.6	95.5	96.8	93.9	95.2	93.8	45.8	45.6	
8/12 5:30	93.4	93.4	103.2	94.0	93.1	92.8	93.2	93.7	94.1	93.9	103.0	97.4	95.0	96.5	95.4	96.8	93.7	95.0	93.5	45.8	45.6	
8/12 11:00	93.4	93.4	103.2	93.9	93.1	92.8	93.1	93.7	94.1	93.9	103.1	97.4	95.0	96.6	95.5	96.8	93.8	95.1	93.6	45.8	45.6	
8/12 17:00	93.6	93.7	103.6	94.2	93.3	93.1	93.5	94.0	94.3	94.2	103.4	97.8	95.2	96.9	95.8	97.0	94.0	95.3	93.9	45.8	45.6	

### 福島第一原子力発電所 2号機 水位・圧力に関するパラメータ



福島第一原子力発電所 2号機 水位・圧力に関するパラメータ

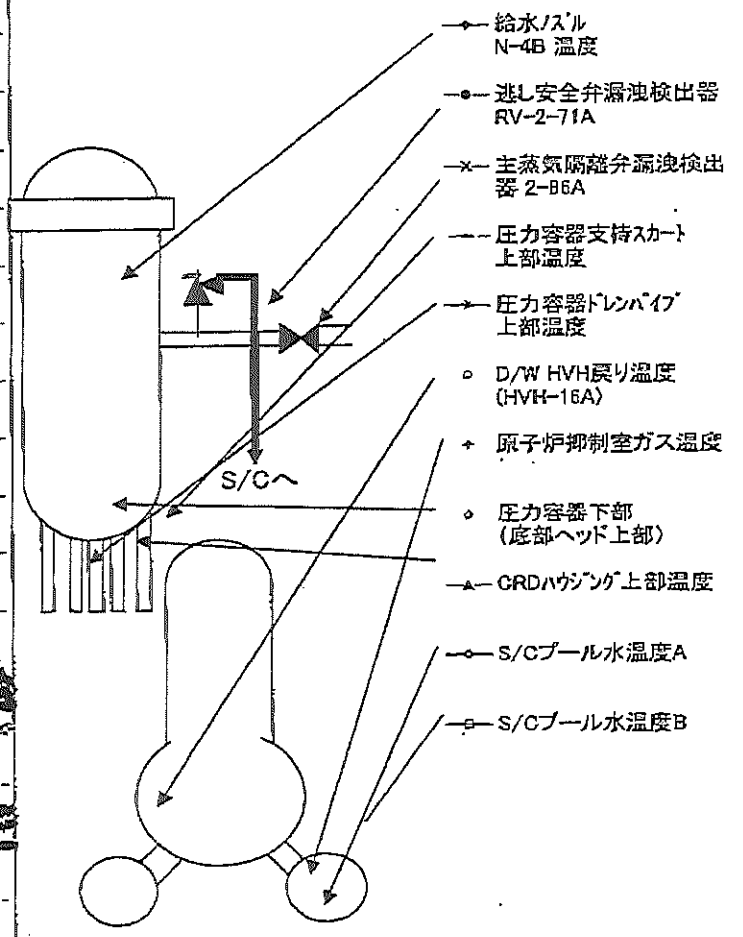
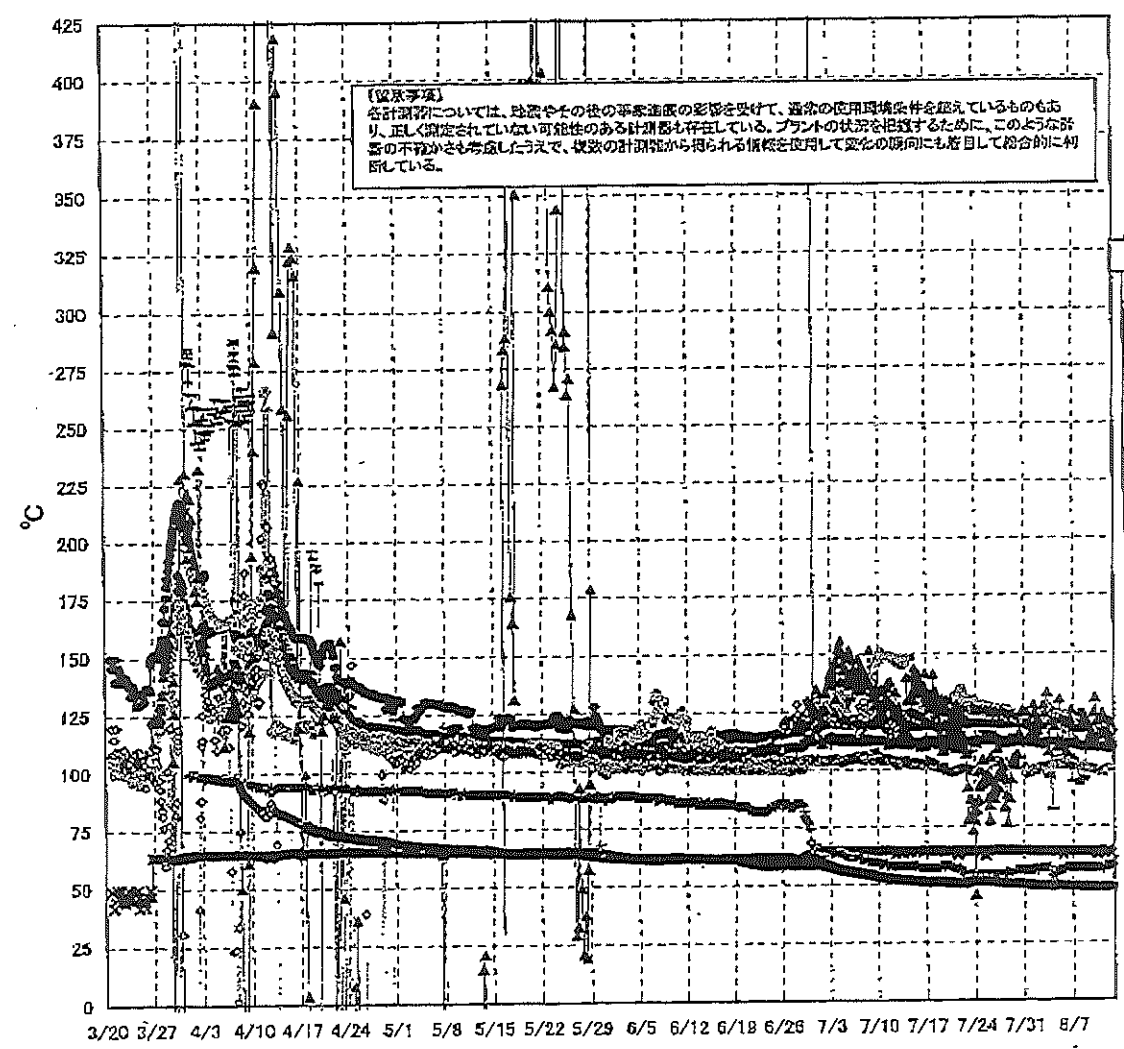
【留意事項】  
各計測器については、地震やその他の事象による影響を受けて、通常の使用環境条件を認識しているものもあり、正しく測定されていない可能性のある計測器も存在している。  
プラントの状況を把握するために、このような計器の不確かさも考慮したうえで、複数の計測器から得られる情報を使用して変化の傾向にも着目して総合的に判断している。

日時	原子炉水位 (燃料域)(A) (mm)	原子炉水位 (燃料域)(B) (mm)	A系 原子 炉圧力 (MPa)	B系 原子 炉圧力 (MPa)	D/W圧力 (MPa-abs)	S/C圧力 (MPa abs)	CAMS D/W (A) (Sv/h)	CAMS D/W(B) (Sv/h)	CAMS S/C(A) (Sv/h)	CAMS S/C(B) (Sv/h)	中央制御 室線量 (mSv/h)	備考
8/6 5:00	-1850	-2200	0.030	-	0.131	-	1.13E+01	1.48E+01	1.50E-01	6.71E+00	0.011	
8/6 11:00	-1850	-2200	0.030	-	0.131	-	1.13E+01	1.48E+01	1.50E-01	6.67E+00	0.011	
8/6 17:00	-1850	-2200	0.030	-	0.131	-	1.13E+01	1.48E+01	1.50E-01	6.68E+00	0.011	
8/6 23:00	-1850	-2200	0.030	-	0.131	-	1.13E+01	1.49E+01	1.49E-01	6.59E+00	0.011	
8/7 5:00	-1850	-2150	0.029	-	0.130	-	1.13E+01	1.49E+01	1.49E-01	6.61E+00	0.011	
8/7 11:00	-1850	-2150	0.029	-	0.129	-	1.13E+01	1.50E+01	1.49E-01	6.62E+00	0.011	
8/7 17:00	-1900	-2200	0.028	-	0.129	-	1.12E+01	1.50E+01	1.48E-01	6.84E+00	0.011	
8/7 23:00	-1850	-2200	0.028	-	0.128	-	1.12E+01	1.50E+01	1.48E-01	6.58E+00	0.010	
8/8 5:00	-1850	-2200	0.028	-	0.127	-	1.12E+01	1.51E+01	1.47E-01	6.56E+00	0.010	
8/8 11:00	-1900	-2200	0.026	-	0.127	-	1.12E+01	1.51E+01	1.47E-01	6.47E+00	0.010	
8/8 17:00	-1850	-2200	0.026	-	0.127	-	1.12E+01	1.52E+01	1.46E-01	6.51E+00	0.010	
8/8 23:00	-1850	-2200	0.025	-	0.127	-	1.12E+01	1.52E+01	1.46E-01	6.47E+00	0.010	
8/8 5:00	-1850	-2200	0.025	-	0.126	-	1.12E+01	1.53E+01	1.46E-01	6.43E+00	0.010	
8/9 5:00	-1850	-2200	0.025	-	0.126	-	1.12E+01	1.53E+01	1.45E-01	6.43E+00	0.009	
8/9 11:00	-1850	-2200	0.025	-	0.126	-	1.12E+01	1.53E+01	1.45E-01	6.43E+00	0.010	
8/9 17:00	-1850	-2200	0.025	-	0.126	-	1.11E+01	1.54E+01	1.45E-01	6.42E+00	0.012	
8/9 23:00	-1850	-2150	0.025	-	0.126	-	1.11E+01	1.54E+01	1.45E-01	6.41E+00	0.010	
8/10 5:00	-1850	-2200	0.024	-	0.125	-	1.11E+01	1.54E+01	1.45E-01	6.41E+00	0.010	
8/10 11:00	-1850	-2200	0.024	-	0.125	-	1.11E+01	1.55E+01	1.45E-01	6.42E+00	0.010	
8/10 17:00	-1850	-2200	0.025	-	0.125	-	1.11E+01	1.55E+01	1.44E-01	6.44E+00	0.010	
8/10 23:00	-1850	-2200	0.025	-	0.125	-	1.11E+01	1.56E+01	1.44E-01	6.47E+00	0.012	
8/11 5:00	-1850	-2200	0.025	-	0.125	-	1.11E+01	1.56E+01	1.44E-01	6.49E+00	0.011	
8/11 11:00	-1850	-2200	0.025	-	0.125	-	1.11E+01	1.57E+01	1.43E-01	6.51E+00	0.011	
8/11 17:00	-1900	-2200	0.025	-	0.126	-	1.11E+01	1.57E+01	1.43E-01	6.54E+00	0.010	
8/11 23:00	-1900	-2200	0.025	-	0.127	-	1.11E+01	2.07E-03	1.43E-01	6.62E+00	0.010	
8/12 5:30	-1900	-2200	0.025	-	0.127	-	1.11E+01	2.18E-03	1.43E-01	6.53E+00	0.010	
8/12 11:00	-1850	-2200	0.026	-	0.127	-	1.11E+01	8.32E-01	1.42E-01	6.51E+00	0.010	
8/12 17:00	-1850	-2200	0.025	-	0.126	-	1.11E+01	8.32E-01	1.42E-01	6.51E+00	0.010	

計器不良

計器不良

# 福島第一原子力発電所 2号機 温度に関するパラメータ(代表点)



# 福島第一原子力発電所 2号機 温度に関するパラメータ

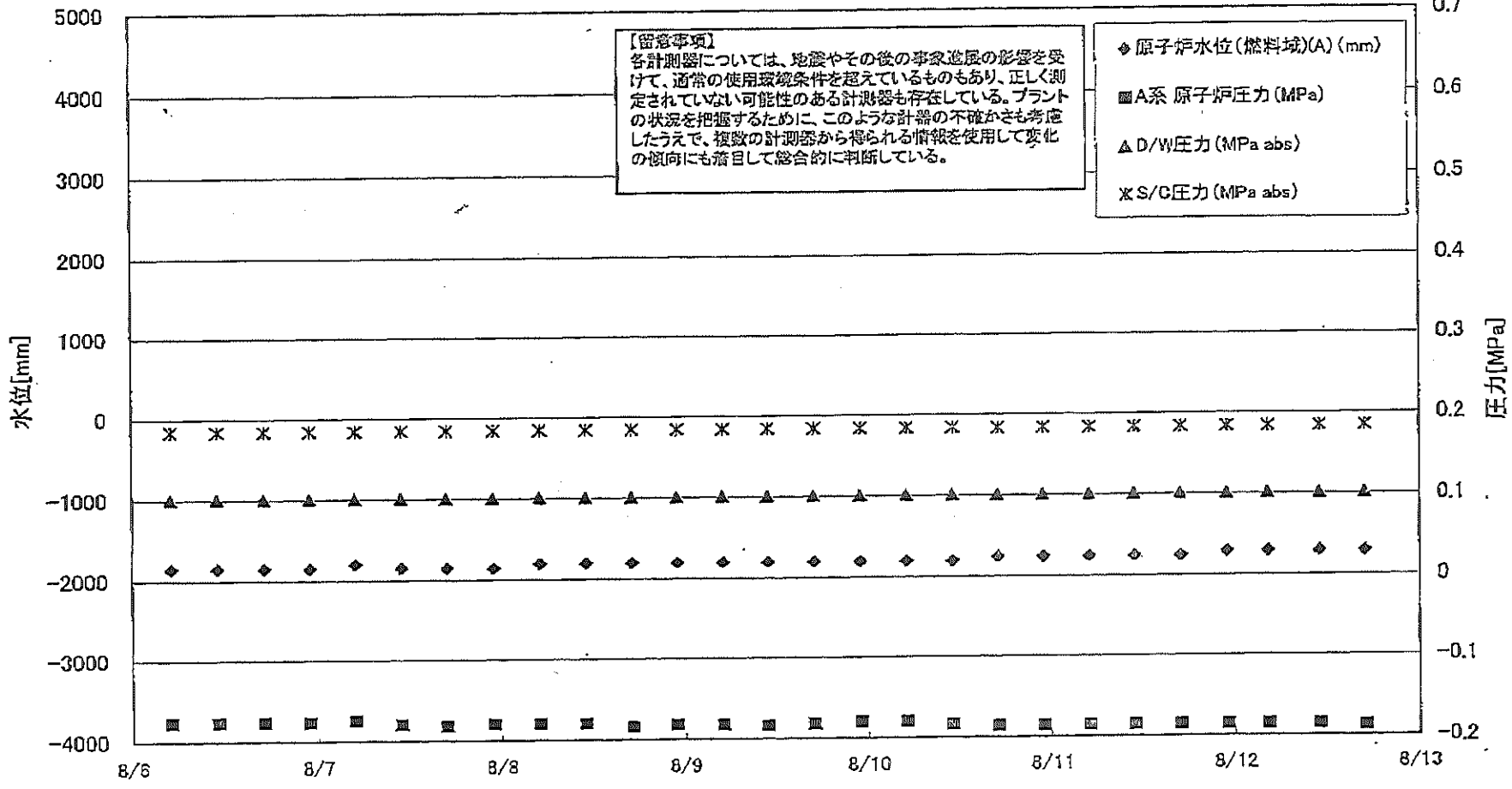
**【留意事項】**

各計測器については、地震やその後の事象進展の影響を受けて、通常の使用環境条件を超えているものもあり、正しく測定されていない可能性のある計測器も存在している。プラントの状況を把握するために、このような計器の不確かさも考慮したうえで、複数の計測器から得られる情報を使用して変化の傾向にも着目して総合的に判断している。

日時	逃し安全弁 漏洩検出器 RV-2-71A	主蒸気隔離 弁漏洩検出 器 2-86A	給水ノズル N-4B 温度	CRDハウジング 上部温度	圧力容器 下部 (底部ヘッ ド上部)	圧力容器 支持スカート 上部温度	圧力容器 ドレンパイ 上部温度	D/W HVH 戻り温度 (HVH-16A)	RPVペロ シール	原子炉抑 制室ガス 温度	S/Cプール 水温度A	S/Cプール 水温度B	備考
8/6 5:00	119.9	64.4	111.1	108.0	120.0	102.4	102.9	122.0	103.0	57.0	49.4	49.3	
8/6 11:00	119.9	64.4	111.1	110.5	120.4	105.3	101.7	122.0	101.0	57.0	49.3	49.2	
8/6 17:00	119.5	64.2	110.7	122.0	120.1	103.5	101.9	122.0	99.0	57.0	49.3	49.2	
8/6 23:00	119.7	64.5	110.5	125.6	120.4	94.4	101.5	121.0	96.0	57.0	49.3	49.2	
8/7 5:00	119.4	64.5	110.4	117.9	119.7	103.7	101.3	121.0	94.0	57.0	49.2	49.1	
8/7 11:00	119.3	64.4	110.6	112.3	119.5	101.2	101.1	121.0	96.0	57.0	49.2	49.1	
8/7 17:00	119.3	64.3	110.3	111.9	119.8	100.9	101.0	120.0	96.0	57.0	49.1	49.0	
8/7 23:00	119.2	64.4	110.0	117.7	119.8	93.2	100.5	120.0	96.0	57.0	49.1	49.0	
8/8 5:00	119.0	64.4	110.0	124.2	119.6	94.9	100.6	120.0	97.0	57.0	49.0	48.9	
8/8 11:00	118.9	64.3	110.0	120.8	120.0	94.8	100.4	120.0	99.0	57.0	49.0	48.9	
8/8 17:00	118.9	64.3	109.9	124.1	117.9	96.0	100.3	120.0	97.0	57.0	48.9	48.8	
8/8 23:00	118.9	64.3	109.9	117.8	117.6	109.5	100.4	120.0	96.0	57.0	48.9	48.8	
8/9 5:00	118.7	64.3	109.7	120.8	117.5	109.1	100.2	120.0	97.0	57.0	48.9	48.8	
8/9 11:00	118.7	64.3	109.6	118.6	117.8	111.1	100.1	120.0	96.0	57.0	48.9	48.8	
8/9 17:00	118.7	64.0	109.8	114.1	117.3	110.1	100.2	120.0	95.0	57.0	48.8	48.7	
8/9 23:00	118.6	64.2	109.6	116.2	117.5	108.8	100.1	119.0	96.0	57.0	48.8	48.7	
8/10 5:00	118.5	64.3	109.5	124.4	117.7	110.6	99.7	120.0	96.0	57.0	48.7	48.6	
8/10 11:00	118.6	63.3	109.5	131.1	116.5	108.5	99.8	119.0	96.0	57.0	48.7	48.6	
8/10 17:00	118.4	62.7	109.5	120.6	117.8	112.4	99.2	119.0	98.0	57.0	48.7	48.6	
8/10 23:00	118.5	63.6	109.6	114.7	117.3	108.8	98.7	119.0	97.0	57.0	48.7	48.6	
8/11 5:00	118.4	64.0	109.4	122.4	117.0	109.4	99.1	119.0	99.0	57.0	48.7	48.6	
8/11 11:00	118.2	64.0	109.3	124.0	116.4	109.8	99.1	119.0	97.0	56.0	48.8	48.7	
8/11 17:00	118.3	63.8	109.4	116.0	116.2	109.2	98.7	119.0	98.0	58.0	48.8	48.7	
8/11 23:00	118.7	64.3	109.8	121.0	117.8	113.0	98.5	120.0	98.0	58.0	48.8	48.7	
8/12 5:30	118.7	64.5	109.6	116.7	116.8	107.4	99.9	120.0	87.0	58.0	48.8	48.7	
8/12 11:00	120.5	64.5	109.5	113.5	117.0	107.9	99.9	119.0	88.0	58.0	48.8	48.7	
8/12 17:00	115.2	63.1	109.3	120.0	116.3	111.0	99.4	119.0	85.0	58.0	48.7	48.6	

計器不良

### 福島第一原子力発電所 3号機 水位・圧力に関するパラメータ



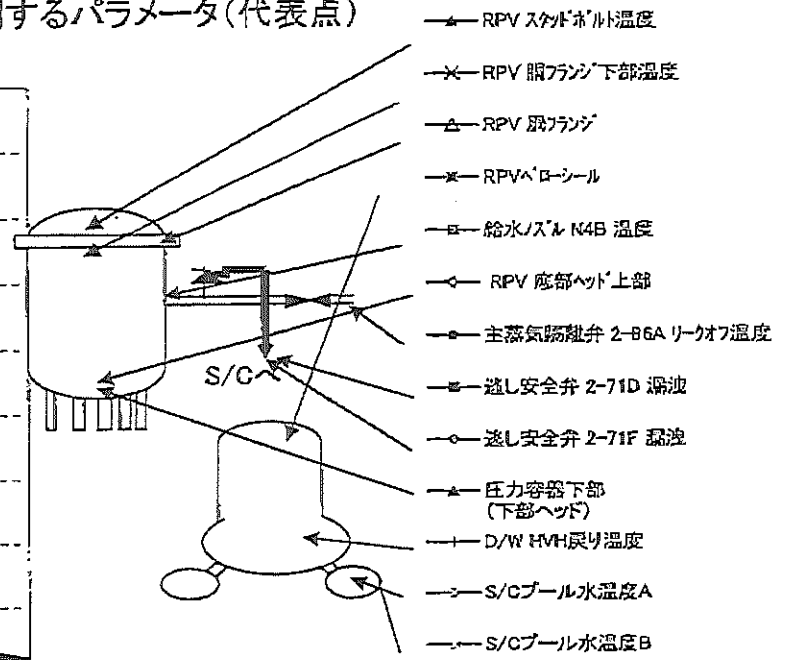
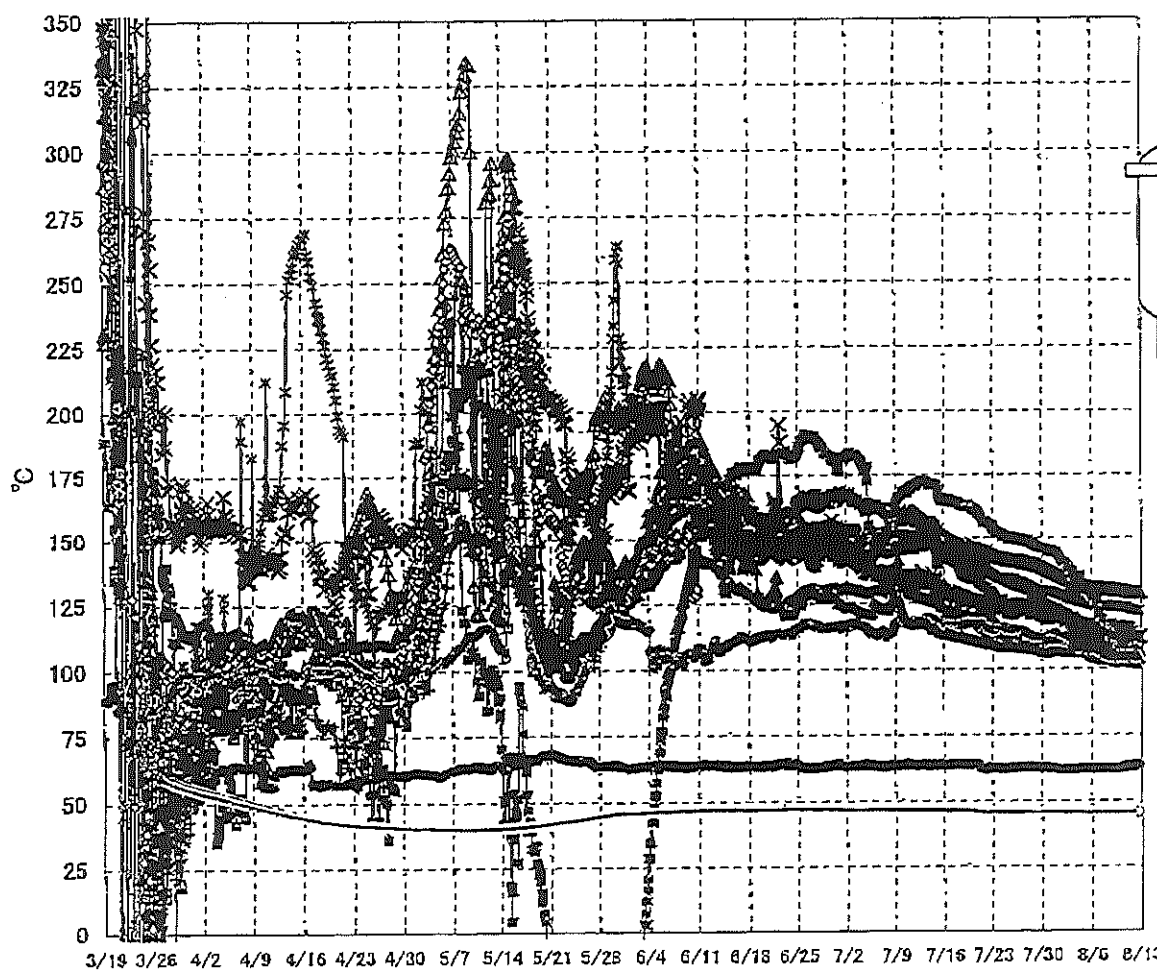
# 福島第一原子力発電所 3号機 水位・圧力に関するパラメータ

【留意事項】  
 各計測器については、地震やその後の事象進展の影響を受けて、通常の使用環境条件を超えているものもあり、正しく測定されていない可能性のある計測器も存在している。  
 プラントの状況を把握するために、このような計器の不確かさも考慮したうえで、複数の計測器から得られる情報を使用して変化の傾向にも着目して総合的に判断している。

日時	原子炉水位 (燃料域)(A) (mm)	原子炉水位 (燃料域)(B) (mm)	A系 原子炉 圧力(MPa)	B系 原子炉 圧力(MPa)	D/W圧力 (MPa abs)	S/C圧力 (MPa abs)	CAMS D/W(A) (Sv/h)	CAMS D/W(B) (Sv/h)	CAMS S/C(A) (Sv/h)	CAMS S/C(B) (Sv/h)	中央制御 室線量 (mSv/h)	備考
8/6 5:00	-1850	-2250	-0.176	-0.100	0.1015	0.1841	3.84E+00	2.80E+00	3.45E-01	3.27E-01	0.019	
8/6 11:00	-1850	-2250	-0.176	-0.100	0.1015	0.1841	3.84E+00	2.80E+00	3.45E-01	3.27E-01	0.019	
8/6 17:00	-1850	-2250	-0.176	-0.102	0.1015	0.1841	3.83E+00	2.80E+00	3.44E-01	3.26E-01	0.019	
8/6 23:00	-1850	-2250	-0.176	-0.102	0.1015	0.1843	3.83E+00	2.79E+00	3.43E-01	3.25E-01	0.019	
8/7 5:00	-1800	-2250	-0.174	-0.102	0.1015	0.1843	3.82E+00	2.79E+00	3.42E-01	3.24E-01	0.015	
8/7 11:00	-1850	-2250	-0.179	-0.102	0.1015	0.1841	3.82E+00	2.79E+00	3.41E-01	3.23E-01	0.015	
8/7 17:00	-1850	-2250	-0.181	-0.102	0.1015	0.1841	3.82E+00	2.79E+00	3.41E-01	3.23E-01	0.015	
8/7 23:00	-1850	-2250	-0.179	-0.100	0.1015	0.1841	3.82E+00	2.79E+00	3.41E-01	3.23E-01	0.017	
8/8 5:00	-1800	-2250	-0.179	-0.100	0.1015	0.1841	3.81E+00	2.78E+00	3.40E-01	3.21E-01	0.018	
8/8 11:00	-1800	-2200	-0.179	-0.100	0.1015	0.1841	3.80E+00	2.78E+00	3.39E-01	3.21E-01	0.017	
8/8 17:00	-1800	-2200	-0.183	-0.098	0.1015	0.1841	3.80E+00	2.78E+00	3.38E-01	3.20E-01	0.017	
8/8 23:00	-1800	-2200	-0.181	-0.098	0.1015	0.1841	3.80E+00	2.78E+00	3.38E-01	3.19E-01	0.015	
8/9 5:00	-1800	-2200	-0.181	-0.100	0.1015	0.1841	3.80E+00	2.78E+00	3.38E-01	3.19E-01	0.016	
8/9 11:00	-1800	-2200	-0.183	-0.100	0.1015	0.1841	3.79E+00	2.77E+00	3.37E-01	3.18E-01	0.016	
8/9 17:00	-1800	-2200	-0.181	-0.098	0.1015	0.1839	3.79E+00	2.77E+00	3.37E-01	3.18E-01	0.015	
8/9 23:00	-1800	-2200	-0.179	-0.098	0.1015	0.1839	3.79E+00	2.77E+00	3.36E-01	3.17E-01	0.015	
8/10 5:00	-1800	-2200	-0.179	-0.098	0.1015	0.1839	3.78E+00	2.77E+00	3.35E-01	3.17E-01	0.016	
8/10 11:00	-1800	-2200	-0.183	-0.100	0.1015	0.1839	3.78E+00	2.77E+00	3.35E-01	3.16E-01	0.016	
8/10 17:00	-1750	-2200	-0.185	-0.098	0.1015	0.1834	3.77E+00	2.76E+00	3.34E-01	3.15E-01	0.021	
8/10 23:00	-1750	-2200	-0.185	-0.102	0.1015	0.1836	3.77E+00	2.76E+00	3.33E-01	3.15E-01	0.020	
8/11 5:00	-1750	-2150	-0.185	-0.102	0.1015	0.1834	3.76E+00	2.75E+00	3.33E-01	3.14E-01	0.020	
8/11 11:00	-1750	-2150	-0.185	-0.100	0.1015	0.1834	3.76E+00	2.74E+00	3.32E-01	3.14E-01	0.020	
8/11 17:00	-1750	-2150	-0.185	-0.100	0.1015	0.1834	3.76E+00	2.74E+00	3.31E-01	3.13E-01	0.020	
8/11 23:00	-1700	-2200	-0.185	-0.100	0.1015	0.1836	3.75E+00	2.73E+00	3.31E-01	3.13E-01	0.021	
8/12 4:20	-1700	-2150	-0.185	-0.098	0.1015	0.1834	3.75E+00	2.73E+00	3.31E-01	3.12E-01	0.021	
8/12 11:00	-1700	-2100	-0.185	-0.102	0.1015	0.1836	3.75E+00	2.73E+00	3.30E-01	3.11E-01	0.021	
8/12 17:00	-1700	-2100	-0.187	-0.102	0.1015	0.1838	3.74E+00	2.72E+00	3.30E-01	3.11E-01	0.021	



### 福島第一原子力発電所 3号機 温度に関するパラメータ(代表点)



- ▲ RPV スタッドボルト温度
- × RPV 開閉装置下部温度
- △ RPV 開閉装置
- ✖ RPV ベローシール
- 給水ノズル N4B 温度
- ◇ RPV 底部ヘッド上部
- 主蒸気隔離弁 2-B6A リークオフ温度
- 遮断安全弁 2-71D 漏洩
- 遮断安全弁 2-71F 漏洩
- ▲ 圧力容器下部 (下部ヘッド)
- ✦ D/W HWH戻り温度
- S/C プール水温度A
- S/C プール水温度B

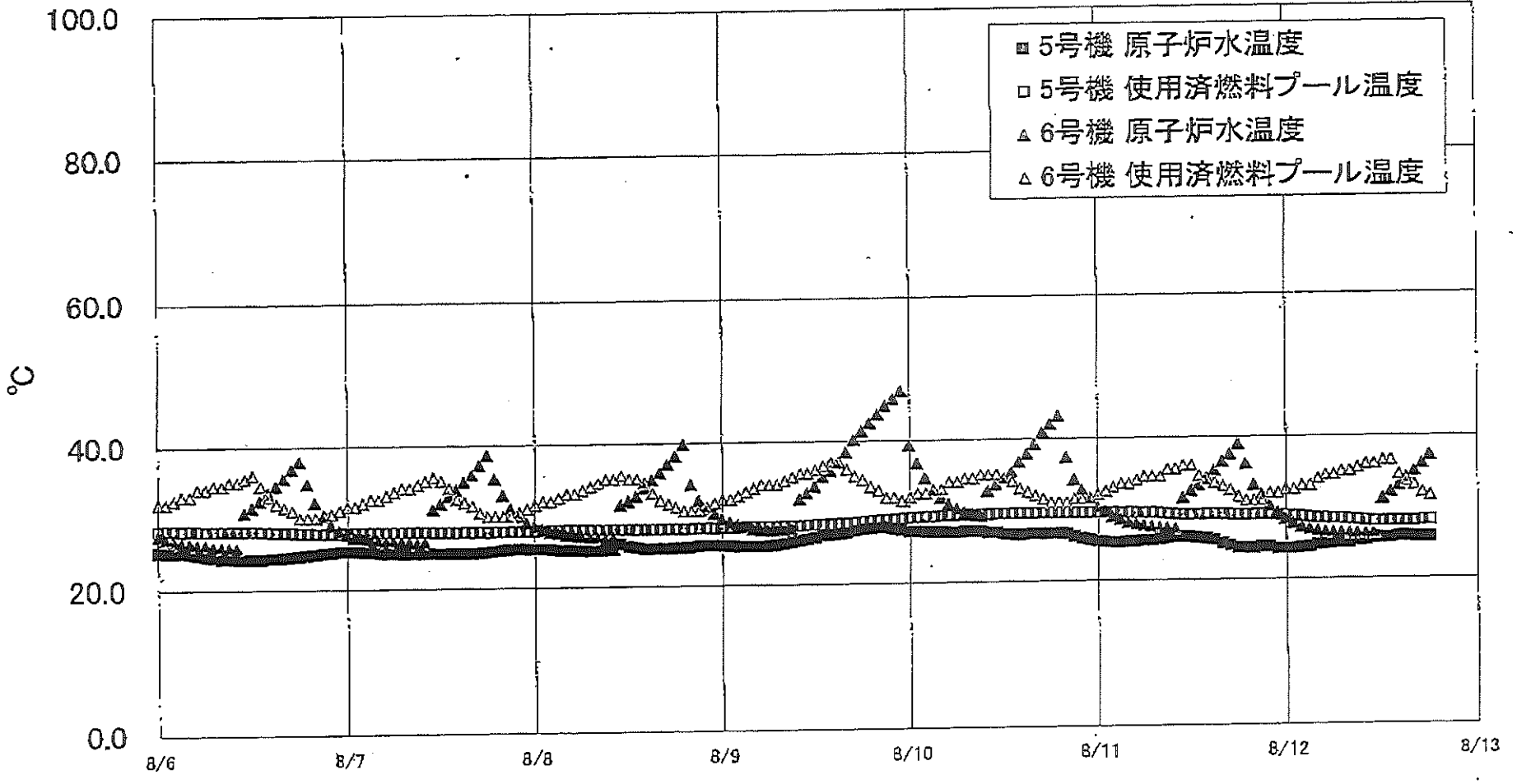
**【留意事項】**  
 各計測器については、地震やその後の事象進展の影響を受けて、通常の使用環境条件を超えているものもあり、正しく測定されていない可能性のある計測器も存在している。プラントの状況を把握するために、このような計測器の不確かさも考慮したうえで、複数の計測器から得られる情報を活用して変化の傾向にも着目して総合的に判断している。

福島第一原子力発電所 3号機 温度に関するパラメータ

【留意事項】  
各計測器については、地震やその後の緊急停炉の影響を受けて、通常の使用環境条件を逸しているものもあり、正しく測定されていない可能性のある計測器も存在している。プラントの状態を把握するために、このような計器の不確かさも考慮しうえ、複数の計測器から得られる情報を使用して変化の傾向にも着目して総合的に判断している。

日時	給水ノズル N4B 温度	RPV 底部 ヘッド上部	RPV 胴フランジ	圧力容器下部 (下部ヘッド)	RPV スカッドホルト 温度	RPV 胴フランジ 下部温度	逃し安全弁 2-71D 漏洩	逃し安全弁 2-71F 漏洩	主蒸気隔離弁 2-86A リークオフ 温度	D/W HVH 戻り温度	RPVヘッドシール	S/Gプール 水温度A	S/Gプール 水温度B	備考
8/6 5:00	115.6	105.6	130.6	107.4	111.9	115.8	127.7	103.5	62.1	117.0	124.4	45.6	45.7	
8/6 11:00	115.4	105.6	130.7	107.4	110.8	115.8	131.0	103.8	62.2	117.3	124.2	45.6	45.7	
8/6 17:00	115.9	105.5	130.7	107.7	110.2	114.7	125.6	103.9	62.3	116.2	124.1	45.6	45.7	
8/6 23:00	115.6	105.4	130.8	107.9	109.5	113.1	120.2	103.0	62.3	115.4	124.1	45.6	45.7	
8/7 5:00	115.4	105.3	130.5	107.9	108.9	111.9	118.8	103.2	62.2	114.9	124.1	45.6	45.7	
8/7 11:00	115.5	105.2	130.3	106.8	109.0	111.4	118.5	102.4	62.2	114.5	124.0	45.6	45.7	
8/7 17:00	116.1	105.2	130.0	106.7	108.4	111.2	115.3	103.2	62.3	114.3	123.7	45.6	45.7	
8/7 23:00	115.8	105.2	130.3	105.8	107.8	111.1	114.0	103.0	62.3	114.0	123.7	45.6	45.7	
8/8 5:00	116.2	105.1	130.3	105.3	108.0	111.0	113.5	103.1	62.2	113.5	123.7	45.6	45.7	
8/8 11:00	116.3	104.9	130.3	105.3	107.7	110.7	112.9	103.0	62.2	113.1	123.6	45.6	45.7	
8/8 17:00	116.6	104.9	130.3	104.9	107.4	110.8	112.1	102.8	62.2	112.8	124.1	45.6	45.7	
8/8 23:00	116.9	104.9	130.2	104.7	107.3	110.9	111.9	102.2	62.2	112.6	123.9	45.6	45.7	
8/9 5:00	114.3	104.8	130.0	104.7	107.2	110.7	111.0	102.2	62.1	112.4	123.7	45.6	45.7	
8/9 11:00	115.2	104.8	129.9	104.9	106.8	110.7	110.3	102.0	62.1	112.4	123.7	45.6	45.7	
8/9 17:00	113.7	104.8	129.9	104.8	107.2	110.5	109.5	102.1	62.2	112.3	123.7	45.6	45.7	
8/9 23:00	114.2	104.6	129.8	104.6	107.4	111.1	110.2	101.8	62.3	112.2	123.5	45.6	45.7	
8/10 5:00	115.5	104.5	129.5	105.0	107.4	111.6	108.5	102.0	62.2	112.6	123.3	45.6	45.7	
8/10 11:00	116.3	104.5	129.5	104.8	107.2	112.1	108.0	102.0	62.8	112.8	123.7	45.6	45.7	
8/10 17:00	116.2	104.8	129.4	104.8	107.2	112.5	108.8	102.1	62.7	112.8	123.4	45.6	45.7	
8/10 23:00	116.1	104.5	129.4	104.9	107.0	112.7	108.2	102.0	63.2	112.7	123.0	45.6	45.7	
8/11 5:00	115.7	104.4	129.1	104.9	106.7	112.0	108.1	101.9	62.8	111.8	123.1	45.6	45.8	
8/11 11:00	115.6	104.3	129.0	104.6	106.3	111.6	108.1	101.7	63.3	111.7	122.6	45.6	45.8	
8/11 17:00	114.0	104.4	128.9	104.7	106.8	111.4	107.3	101.9	63.6	111.5	122.2	45.6	45.8	
8/11 23:00	112.2	104.3	128.9	104.7	106.0	111.5	108.0	101.9	63.1	111.4	122.2	45.6	45.8	
8/12 4:20														
8/12 5:00	111.0	104.7	128.8	104.8	107.7	111.0	106.0	101.2	62.9	111.8	122.0	45.6	45.8	
8/12 11:00	110.5	105.0	128.8	104.7	111.7	111.4	107.0	101.5	63.4	112.1	121.9	45.6	45.8	
8/12 17:00	109.5	104.7	128.9	104.6	112.0	111.9	106.4	101.8	63.6	112.4	122.0	45.6	45.8	

福島第一原子力発電所 5・6号機 原子炉水温度、使用済燃料プール温度推移



福島第一原子力発電所 5・6号機 原子炉水温度・使用済燃料プール温度

日時	5号機 原子炉水温度	5号機 使用済燃料プール温度	6号機 原子炉水温度	6号機 使用済燃料プール温度
8/10 2:00	27.2	29.3	34.7	32.5
8/10 3:00	27.2	29.3	33.0	33.0
8/10 4:00	27.2	29.4	31.9	33.0
8/10 5:00	27.1	29.4	31.0	34.0
8/10 6:00	27.1	29.4	30.4	34.0
8/10 7:00	27.2	29.5	29.9	34.5
8/10 8:00	27.2	29.4	29.6	34.5
8/10 9:00	27.2	29.5	29.3	35.0
8/10 10:00	27.0	29.5	32.8	35.0
8/10 11:00	27.0	29.6	33.6	35.0
8/10 12:00	26.8	29.6	34.5	34.5
8/10 13:00	26.7	29.6	35.4	34.0
8/10 14:00	26.6	29.6	36.8	33.0
8/10 15:00	26.7	29.6	38.0	32.5
8/10 16:00	26.6	29.6	39.3	32.0
8/10 17:00	26.7	29.6	41.0	31.5
8/10 18:00	26.9	29.6	42.1	31.0
8/10 19:00	26.8	29.6	43.2	31.0
8/10 20:00	26.7	29.6	37.4	31.0
8/10 21:00	26.3	29.6	34.2	31.5
8/10 22:00	26.0	29.6	32.9	31.5
8/10 23:00	25.8	29.6	31.5	31.5
8/11 0:00	25.6	29.6	30.4	32.0
8/11 1:00	25.5	29.6	29.7	32.5
8/11 2:00	25.4	29.6	29.0	33.0
8/11 3:00	25.4	29.5	29.6	33.5
8/11 4:00	25.5	29.6	28.2	33.5
8/11 5:00	25.5	29.5	27.9	34.0
8/11 6:00	25.6	29.5	27.7	34.5
8/11 7:00	25.6	29.5	27.5	34.5
8/11 8:00	25.9	29.4	27.4	34.5
8/11 9:00	25.0	29.3	27.3	35.5
8/11 10:00	26.1	29.2	27.2	35.5
8/11 11:00	26.0	29.2	31.5	36.0
8/11 12:00	26.0	29.2	32.5	36.0
8/11 13:00	25.9	29.2	33.3	34.5
8/11 14:00	25.8	29.2	34.2	34.0
8/11 15:00	25.6	29.2	35.3	33.5
8/11 16:00	25.1	29.2	36.5	33.0
8/11 17:00	24.8	29.1	37.8	32.5
8/11 18:00	24.5	29.1	39.0	31.5
8/11 19:00	24.4	29.1	36.2	31.0
8/11 20:00	24.4	29.1	33.2	31.0
8/11 21:00	24.6	29.1	31.9	31.0
8/11 22:00	24.6	29.1	30.3	32.0
8/11 23:00	24.3	29.0	29.3	32.0
8/12 0:00	24.3	28.9	28.4	32.5
8/12 1:00	24.3	28.8	27.8	32.5
8/12 2:00	24.4	28.7	27.3	33.0
8/12 3:00	24.5	29.6	27.0	33.0
8/12 4:00	24.8	28.5	26.7	34.0
8/12 5:00	24.9	28.5	26.5	34.5
8/12 6:00	25.0	28.4	26.4	34.5
8/12 7:00	25.1	28.4	26.3	35.0
8/12 8:00	25.1	28.3	26.3	35.0
8/12 9:00	25.3	28.2	26.2	35.5
8/12 10:00	25.4	29.1	26.2	36.0
8/12 11:00	25.6	28.0	26.2	36.0
8/12 12:00	25.7	28.0	31.2	36.5
8/12 13:00	25.7	28.0	32.1	36.5
8/12 14:00	25.9	28.0	33.0	34.5
8/12 15:00	25.9	28.0	34.1	33.5
8/12 16:00	25.6	28.0	35.0	33.0
8/12 17:00	25.8	28.1	36.1	32.0
8/12 18:00	25.8	28.1	37.3	31.5