

福島第一原子力発電所 プラント関連パラメータ (水位・圧力・温度などのデータ)

【注意事項】

計測器については、地震やその後の事故進展の影響を受けて、通常の使用環境条件を超えているものもあり、正しく測定されていない可能性のある計測器も存在している。プラントの状況を把握するために、このような計測器の不確かさも考慮したうえで、複数の計測器から得られる情報を使用して変化の傾向にも着目して総合的に判断している。

8月8日 0:00 現在

号機	1号機	2号機	3号機	4号機	5号機	6号機	
原子炉注水状況	給水系ラインを用いた淡水注入中。 流量3.6m <sup>3</sup> /h (8/7 23:00現在)	給水系ラインを用いた淡水注入中。 流量3.6m <sup>3</sup> /h (8/7 23:00現在)	給水系ラインを用いた淡水注入中。 流量8.9m <sup>3</sup> /h (8/7 23:00現在)	※2 (全燃料取出中につき監視対象外)	※2 (原子炉の除熱機能が維持されており、注水不変)		
原子炉水位	燃料域A: ガラスカール 燃料域B:-1650 mm ※3 (8/7 23:00 現在)	燃料域A:-1950 mm ※3 燃料域B:-2200 mm ※3 (8/7 23:00 現在)	燃料域A:-1850 mm ※3 燃料域B:-2250 mm ※3 (8/7 23:00 現在)		停止域 1886mm (8/8 0:00 現在)	停止域 2217mm (8/8 0:00 現在)	
原子炉圧力	A系:0.023 MPa g B系:-MPa g (8/7 23:00 現在)	A系:0.028 MPa g B系:-MPa g (8/7 23:00 現在)	A系:-0.179 MPa g (A)※3 B系:-0.100 MPa g (C)※3 (8/7 23:00 現在)		0.010 MPa g (8/8 0:00 現在)	0.018 MPa g (8/8 0:00 現在)	
原子炉水温度	(系統流量がないため採取不可)						
原子炉圧力容器 まわり温度	給水/炉温度:104.4 °C 圧力容器下部温度:93.8 °C (8/7 23:00 現在)	給水/炉温度:110.0 °C 圧力容器下部温度:119.8 °C (8/7 23:00 現在)	給水/炉温度:115.8 °C 圧力容器下部温度:105.8 °C (8/7 23:00 現在)		※2 (原子炉水温度にて監視中)		
D/W・S/C 圧力	D/W:0.1309 MPa abs S/C:0.110 MPa abs (8/7 23:00 現在)	D/W:0.128 MPa abs ※1 S/C: ガラスカール (8/7 23:00 現在)	D/W:0.1015 MPa abs S/C:0.1841 MPa abs (8/7 23:00 現在)		※2 (原子炉の除熱機能が維持されているため監視対象外)		
D/W 雰囲気温度	RPVパローシール:93.7 °C HVH戻り:95.2 °C (8/7 23:00 現在)	RPVパローシール:96 °C ※3 HVH戻り:120 °C (8/7 23:00 現在)	RPVパローシール:123.7 °C ※3 HVH戻り:114.0 °C (8/7 23:00 現在)		※2 (原子炉の除熱機能が維持されているため監視対象外)		
CAMS 放射線 モニタ	D/W(A):0.00E+00Sv/h ※1 (B):2.97E+01Sv/h ※1 S/C(A):7.01E-01Sv/h (B):7.24E-01Sv/h (8/7 23:00 現在)	D/W(A):1.12E+01Sv/h (B):1.50E+01Sv/h S/C(A):1.48E-01Sv/h (B):6.58E+00Sv/h ※1 (8/7 23:00 現在)	D/W(A):3.82E+00Sv/h ※3 (B):2.79E+00Sv/h S/C(A):3.41E-01Sv/h (B):3.23E-01Sv/h (8/7 23:00 現在)		※2 (原子炉の除熱機能が維持されているため監視対象外)		
S/C 温度	A系:45.7 °C B系:45.5 °C (8/7 23:00 現在)	A系:49.1 °C B系:49.0 °C (8/7 23:00 現在)	A系:45.6 °C B系:45.7 °C (8/7 23:00 現在)		※2 (原子炉の除熱機能が維持されているため監視対象外)		
D/W 設計圧力	0.384MPa g (0.485MPa abs)	0.384MPa g (0.485MPa abs)	0.384MPa g (0.485MPa abs)		-		
D/W 最高使用圧力	0.427MPa g (0.528MPa abs)	0.427MPa g (0.528MPa abs)	0.427MPa g (0.528MPa abs)	-			
使用済燃料プール 温度	※1	35.0 °C (8/7 23:00現在)	32.8 °C (8/7 23:00現在)	42 °C (8/7 23:00現在)	27.9 °C (8/8 0:00 現在)	31.5 °C (8/8 0:00 現在)	
FPC 貯蔵タンク レベル	※1	1550mm (8/7 23:00現在)	※1	5200mm (8/7 23:00現在)	※2		
電源	外部電源受電中 (P/C2C)			外部電源受電中 (P/C4D)		外部電源受電中	
その他情報	・ 8月7日12:00現在のプラント関連パラメータにおける6号機RHR運転モードを以下の通り訂正する。 (訂正前) SHCモード (8/6 18:46~) → (訂正後) 非熱モード (8/7 10:45~)			共用プール: 34 °C (8/7 6:00 現在)	5u: SHCモード (7/15 14:45~)	6u: SHCモード (8/7 18:55~)	

圧力換算 ゲージ圧(MPa g) = 絶対圧(MPa abs) - 大気圧(標準大気圧0.1013 MPa)  
絶対圧(MPa abs) = ゲージ圧(MPa g) + 大気圧(標準大気圧0.1013 MPa)

※1: 計器不良  
※2: データ採取対象外  
※3: 状況推移を継続確認中

福島第一原子力発電所 プラント関連パラメータ（水位・圧力・温度などのデータ）に関する補足説明

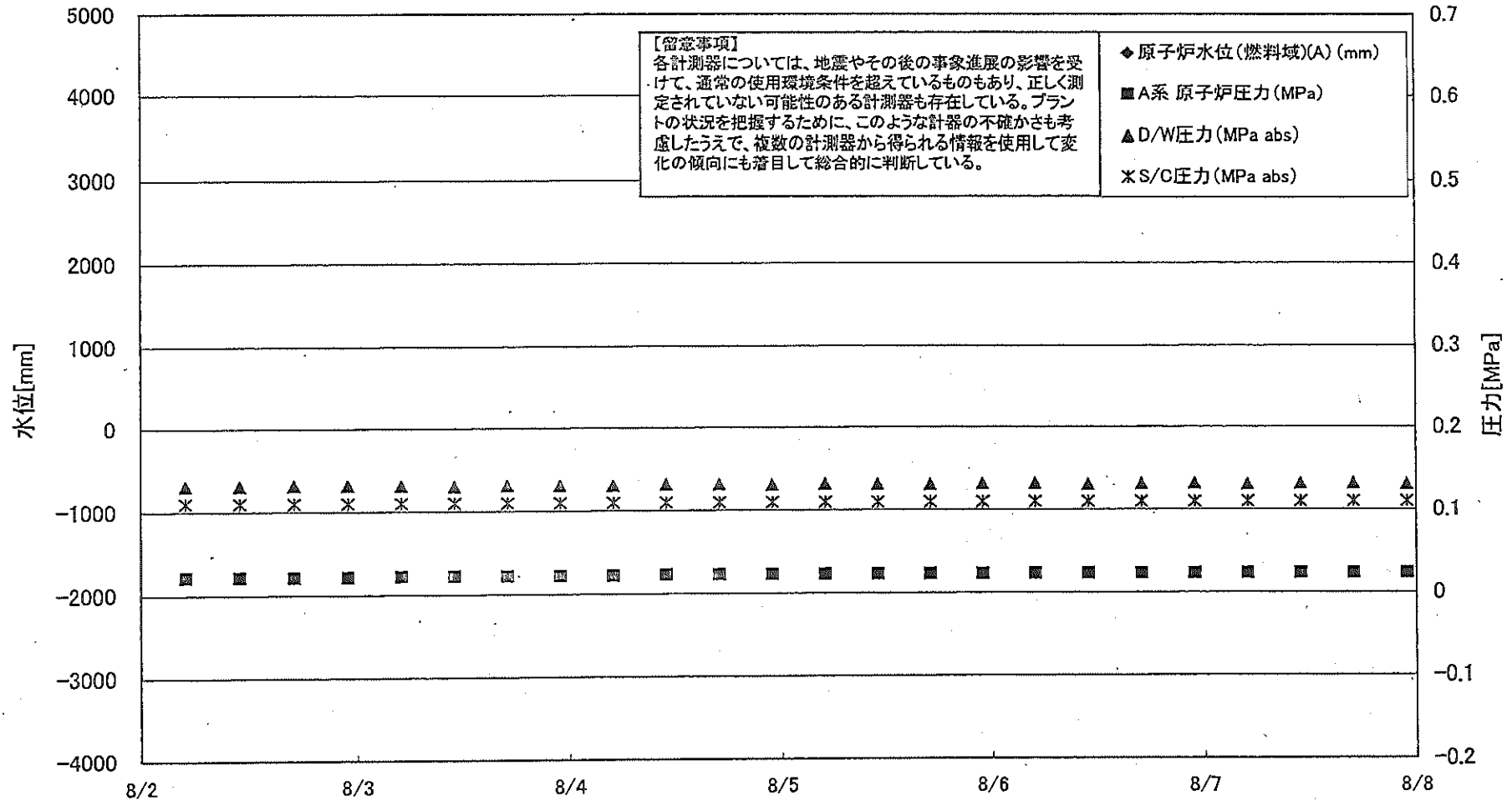
■各パラメータに関する補足説明

項目	記載方法	測定方法	記載点数/Ch 数or 系統数
原子炉注水状況	原子炉への注水流量/注水方法を記載。	仮設計器	1/1系統
原子炉水位	燃料域を監視する水位計にて測定したデータを記載。	本設計器	A系 1/1Ch B系 1/1Ch
原子炉圧力	計器盤より圧力計器から伝送される電圧値を測定し、電圧値を圧力に換算したものを記載。A系/B系それぞれ複数点データがあるが、1点を代表として採取し記載。（本設） 1号、2号については、仮設計器の値をA系に代表して記載。（2号機は参考値）	仮設計器：1号、2号 本設計器盤（電圧測定）：3号	仮設計器 1/1系統 本設計器 A系 1/2Ch B系 1/2Ch
原子炉水温度	温度計設置箇所には系統流量がないためデータ未採取	—	—
原子炉圧力容器 まわり温度	原子炉圧力容器まわり温度は複数箇所から採取しているが、全体把握の観点から代表部位として「給水ノズル位置」、「圧力容器下部（1号、3号：圧力容器下部ヘッド、2号：圧力容器底部ヘッド上部）」のデータを記載	本設計器	給水ノズル位置 1/4Ch 圧力容器下部 1/2Ch (1号) 1/1Ch (2~3号)
D/W・S/C 圧力	本設計器の指示値を記載。本設計器にて採取できない場合には、計器盤より測定した電圧値を圧力に換算したものを記載。 2号D/W圧力については、仮設計器の値を記載。 (D/W：ドライウェル、S/C：圧力抑制室)	(D/W圧力) 本設計器：1号 仮設計器：2号 本設計器盤（電圧測定）：3号 (S/C圧力) 本設計器：1号、2号 本設計器盤（電圧測定）：3号	(D/W圧力) 本設計器 広域 1/1Ch：1号 仮設計器 1/1系統：2号 本設計器盤 1/4Ch：3号 (S/C圧力) 本設計器 1/1系統：1号、2号 本設計器盤 1/2Ch：3号
D/W 雰囲気温度	D/W 内の雰囲気温度は複数箇所から採取しているが、全体把握の観点から代表部位として「D/W 上部（RPV ベローシール温度）、中央部（D/W HVH 戻り空気温度）」のデータを記載。（RPV：原子炉圧力容器、HVH：空調ユニット）	本設計器	RPV ベローシール 1/5Ch D/W HVH 戻り 1/5Ch
CAMS 放射線 モニタ	本設計器の指示値を記載。 (CAMS：格納容器雰囲気モニタ系、E●●：×10 <sup>00</sup> )	本設計器	D/W A系 1/1Ch B系 1/1Ch S/C A系 1/1Ch B系 1/1Ch
S/C 温度	本設計器の指示値を記載。A系/B系それぞれ複数点データがあるが、1点を代表として採取し記載。	本設計器	A系 1/4Ch (1号)、8Ch (2~3号) B系 1/4Ch (1号)、8Ch (2~3号)
使用済燃料プール 温度	本設計器、もしくは仮設計器の指示値を記載。 (非熱モード：非常時熱負荷モード、SHCモード：原子炉停止時冷却系モード)	本設計器：1~2号 仮設計器：3~4号	本設計器 1/2Ch (1号)、1Ch (2号) 仮設計器 1/1系統 (3~4号)
FPC スターサージ バルブ	本設計器の指示値を記載。 (FPC：燃料プール冷却浄化系)	本設計器	1/1系統

■注記に関する補足説明

項目	内容	8月8日 0 時時点の状況
計器不良	計器不良：指示値ダウン（オーバー）スケール/検出器の不良	1号機 CAMS D/W 放射線モニタ、使用済燃料プール温度、FPC スターサージ タグバルブ 2号機 S/C 圧力、CAMS S/C(B) 放射線モニタ 3号機 FPC スターサージ タグバルブ
データ採取対象外	4号機：炉心に燃料がないため、原子炉及びD/W関連のデータは採取せず。 5~6号機：現在冷温停止中のため、D/W 関連データは採取せず。	—
状況推移を 継続確認中	指示は出ているものの、指示値ハンチング・マイナス表示など他パラメータと明らかに異なる推移を示したものを。	1号機 原子炉水位(B) 2号機 原子炉水位、RPV ベローシール温度 3号機 原子炉水位、原子炉圧力、RPV ベローシール温度、CAMS D/W(A)放射線モニタ

# 福島第一原子力発電所 1号機 水位・圧力に関するパラメータ



福島第一原子力発電所 1号機 水位・圧力に関するパラメータ

【留意事項】  
各計測器については、地震やその後の事象進展の影響を受けて、通常の使用環境条件を超えているものもあり、正しく測定されていない可能性のある計測器も存在している。  
プラントの状況を把握するために、このような計器の不確かさも考慮したうえで、複数の計測器から得られる情報を使用して変化の傾向にも着目して総合的に判断している。

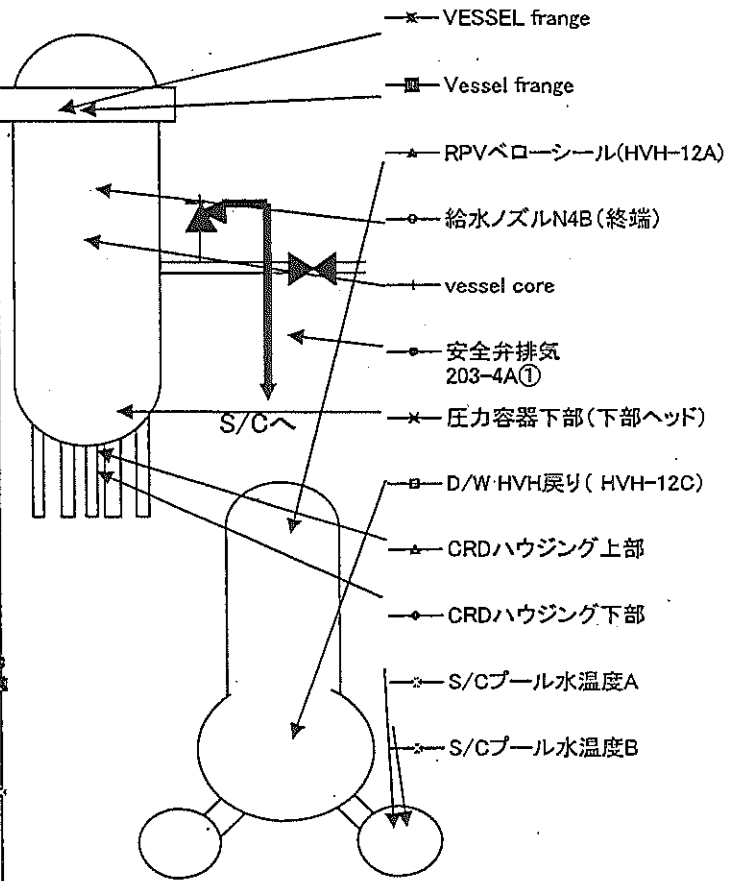
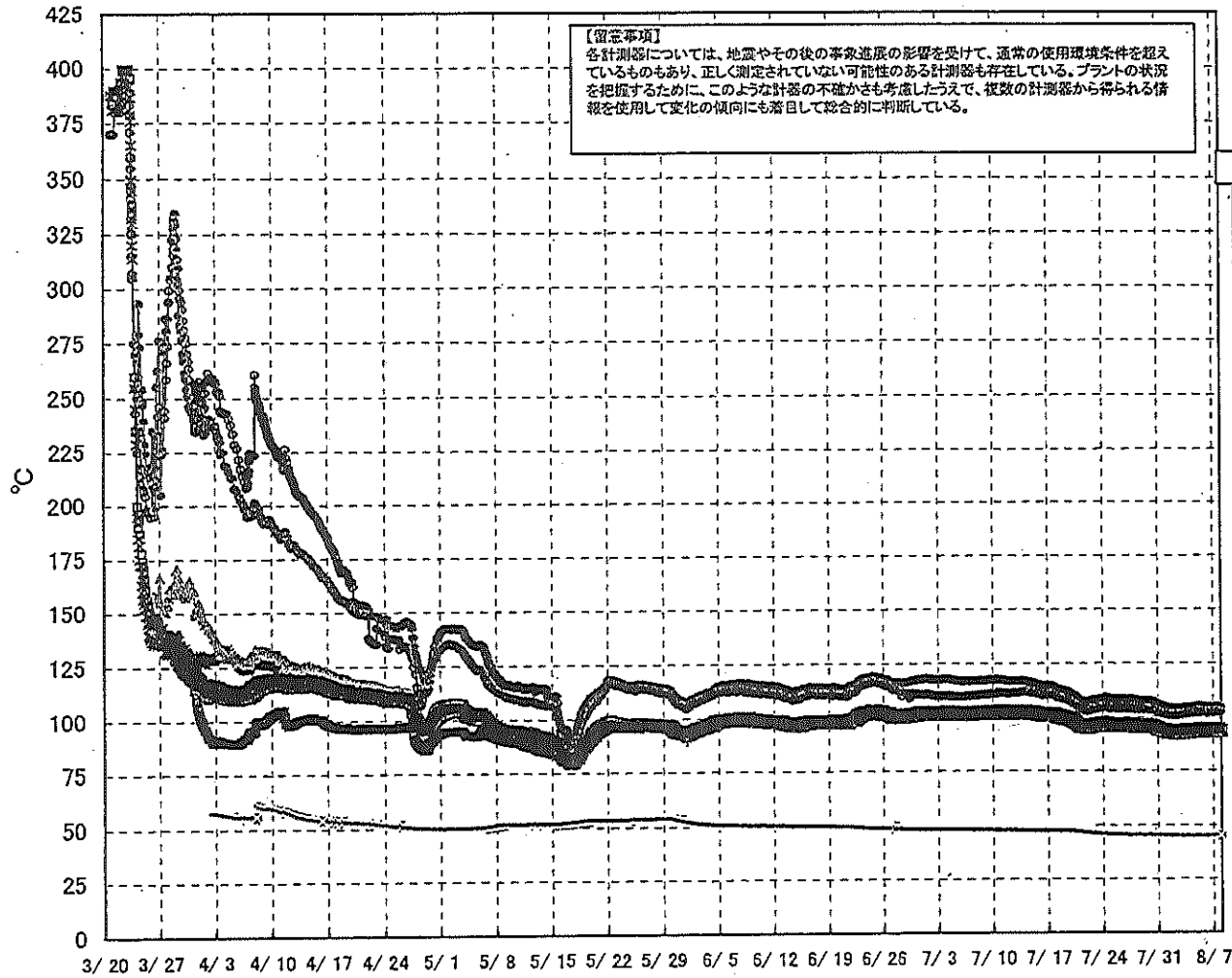
日時	原子炉水位 (燃料域)(A) (mm)	原子炉水位 (燃料域)(B) (mm)	A系 原子炉圧 力(MPa)	B系 原子炉 圧力(MPa)	D/W圧力 (MPa abs)	S/C圧力 (MPa abs)	CAMS D/W(A) (Sv/h)	CAMS D/W(B) (Sv/h)	CAMS S/C(A) (Sv/h)	CAMS S/C(B) (Sv/h)	備考
8/2 5:00		-1700	0.021	-	0.1315	0.110	0.00E+00	5.00E+01	7.08E-01	7.34E-01	
8/2 11:00		-1700	0.021	-	0.1311	0.110	0.00E+00	3.05E+01	7.07E-01	7.32E-01	
8/2 17:00		-1700	0.021	-	0.1319	0.110	0.00E+00	4.00E+01	7.08E-01	7.31E-01	
8/2 23:00		-1700	0.021	-	0.1321	0.110	0.00E+00	2.10E+02	7.08E-01	7.31E-01	
8/3 5:00		-1650	0.022	-	0.1313	0.110	0.00E+00	3.36E+02	7.07E-01	7.32E-01	
8/3 11:00		-1650	0.022	-	0.1301	0.110	0.00E+00	3.51E+02	7.06E-01	7.29E-01	
8/3 17:00		-1650	0.022	-	0.1314	0.110	0.00E+00	3.53E+02	7.07E-01	7.30E-01	
8/3 23:00		-1650	0.022	-	0.1312	0.110	0.00E+00	3.55E+02	7.06E-01	7.32E-01	
8/4 5:00		-1650	0.022	-	0.1309	0.110	0.00E+00	3.55E+02	7.06E-01	7.31E-01	
8/4 11:00		-1650	0.023	-	0.1320	0.110	0.00E+00	1.27E+02	7.06E-01	7.29E-01	
8/4 17:00		-1650	0.023	-	0.1319	0.110	0.00E+00	2.63E+02	7.06E-01	7.30E-01	
8/4 23:00		-1650	0.023	-	0.1311	0.110	0.00E+00	3.51E+01	7.06E-01	7.30E-01	
8/5 5:00		-1700	0.023	-	0.1321	0.110	0.00E+00	3.65E+02	7.05E-01	7.29E-01	
8/5 11:00		-1700	0.023	-	0.1318	0.110	0.00E+00	3.71E+02	7.05E-01	7.27E-01	
8/5 17:00		-1650	0.023	-	0.1311	0.110	0.00E+00	1.18E+02	7.04E-01	7.28E-01	
8/5 23:00		-1650	0.023	-	0.1320	0.110	0.00E+00	7.20E+01	7.04E-01	7.28E-01	
8/6 5:00		-1700	0.023	-	0.1319	0.110	0.00E+00	6.64E+01	7.04E-01	7.26E-01	
8/6 11:00		-1650	0.023	-	0.1309	0.110	0.00E+00	7.08E+01	7.03E-01	7.26E-01	
8/6 17:00		-1650	0.023	-	0.1320	0.110	0.00E+00	6.61E+01	7.03E-01	7.27E-01	
8/6 23:00		-1700	0.023	-	0.1319	0.110	0.00E+00	5.76E+01	7.03E-01	7.25E-01	
8/7 5:00		-1650	0.023	-	0.1310	0.110	0.00E+00	7.43E+01	7.03E-01	7.25E-01	
8/7 11:00		-1650	0.023	-	0.1316	0.110	0.00E+00	2.75E+02	7.02E-01	7.25E-01	
8/7 17:00		-1650	0.023	-	0.1319	0.110	0.00E+00	2.96E+02	7.02E-01	7.23E-01	
8/7 23:00		-1650	0.023	-	0.1309	0.110	0.00E+00	2.97E+01	7.01E-01	7.24E-01	

DS

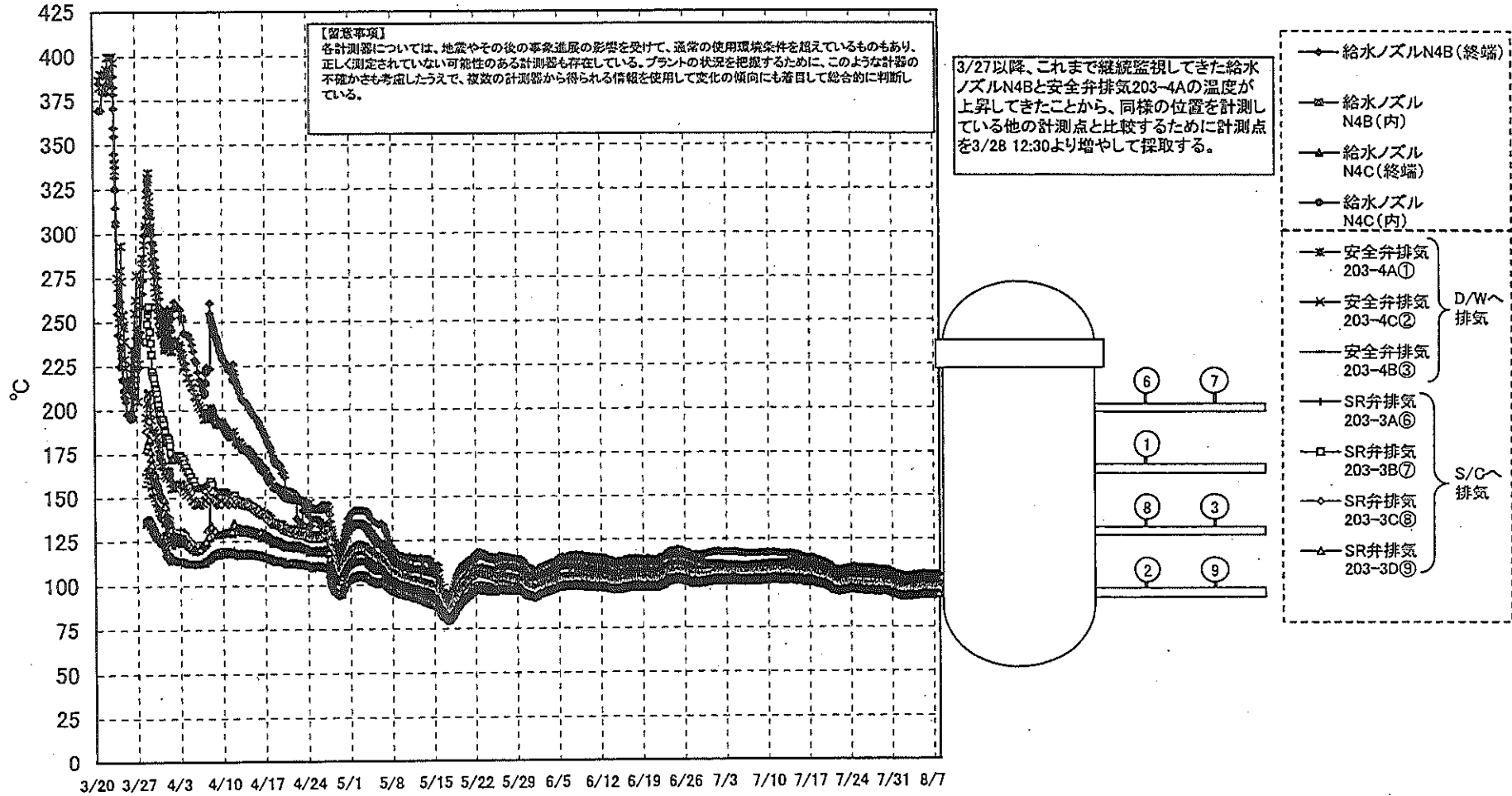
計器不良 計器不良

# 福島第一原子力発電所 1号機 温度に関するパラメータ (代表点)

【留意事項】  
各計測器については、地震やその後の事故進展の影響を受けて、通常の使用環境条件を超えているものもあり、正しく測定されていない可能性のある計測器も存在している。プラントの状況を把握するために、このような計器の不確かさも考慮し、複数の計測器から得られる情報を使用して変化の傾向にも着目して総合的に判断している。



# 福島第一原子力発電所 1号機 温度に関するパラメータ (給水ノズル及び安全弁排気温度)

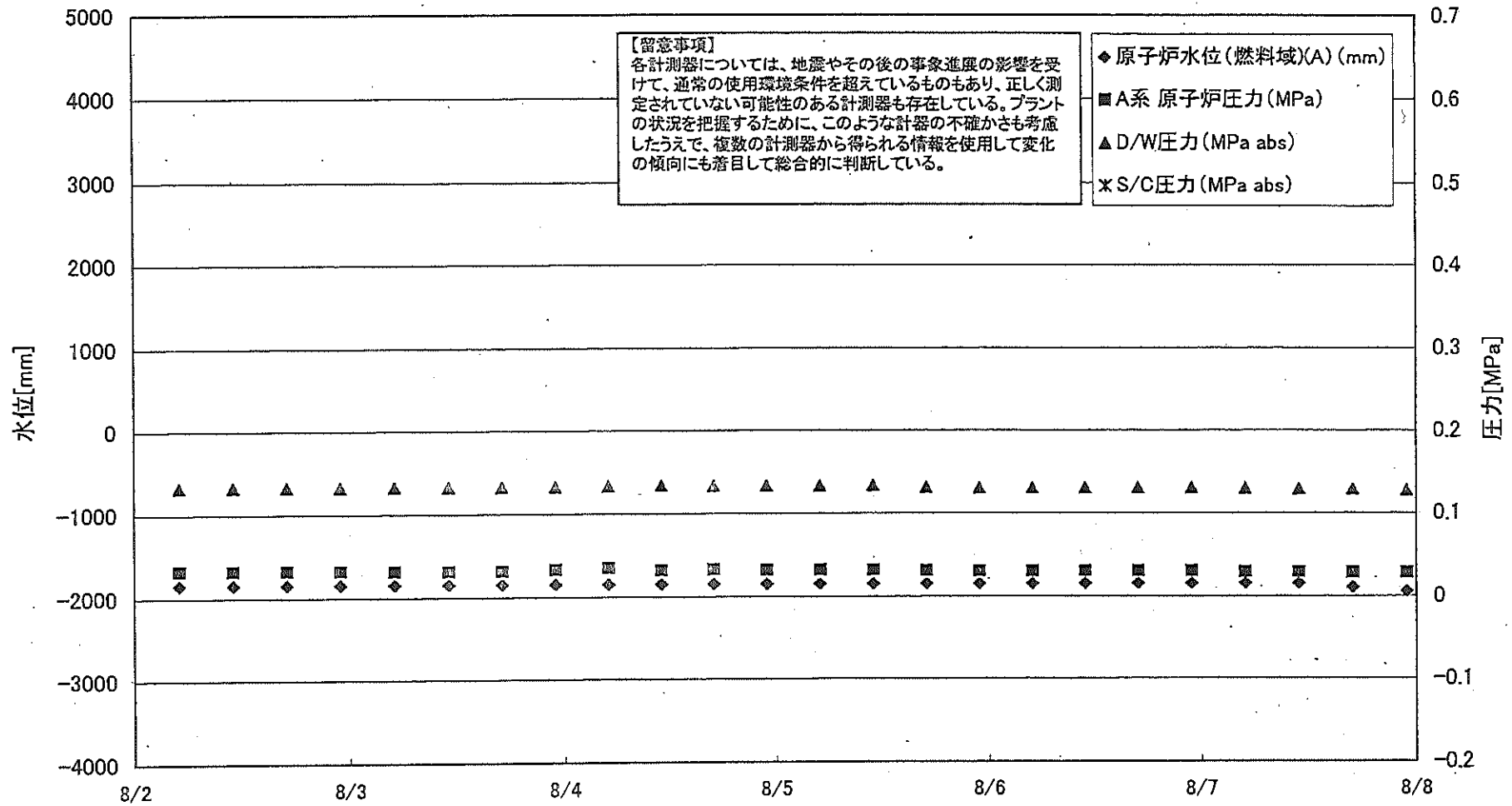


第一原子力発電所 1号機 温度に関するパラメータ

【注意事項】  
各計測器については、地震やその他の事象進展の影響を受けて、通常の使用環境条件を超えているものもあり、正しく測定されていない可能性のある計測器も存在している。プラントの状態を把握するために、このような計測の不確かさも考慮したうえで、複数の計測器から得られる情報を使用して変化の傾向にも着目して総合的に判断している。

日時	VESSEL frange	Vessel frange	給水ノズル N4B(終端)	給水ノズル N4B(内)	給水ノズル N4C(終端)	給水ノズル N4C(内)	vessel oore	圧力容器 下部(下部ヘッド)	CRDハウジング 上部	CRDハウジング 下部	安全弁排気 203-4A①	安全弁排気 203-4C②	安全弁排気 203-4B③	SR弁排気 203-3A④	SR弁排気 203-3B⑤	SR弁排気 203-3C⑥	SR弁排気 203-3D⑦	D/W HVH戻り(HVH-12C)	RPVベロシール(HVH-12A)	S/Cプール 水温度A	S/Cプール 水温度B	備考
8/2 5:00	92.5	92.5	103.6	93.2	92.1	91.8	92.2	92.8	93.1	93.0	100.7	96.3	94.2	95.3	94.3	95.6	92.8	94.3	92.4	45.7	45.5	
8/2 11:00	92.4	92.4	103.6	93.1	92.1	91.8	92.2	92.8	93.1	93.0	100.7	96.4	94.2	95.3	94.3	95.7	92.9	94.3	92.5	45.8	45.5	
8/2 17:00	92.8	92.8	103.9	93.4	92.4	92.1	92.5	93.1	93.4	93.3	101.2	96.7	94.5	95.6	94.6	95.9	93.2	94.5	92.8	45.8	45.5	
8/2 23:00	92.8	92.9	104.0	93.5	92.4	92.1	92.6	93.1	93.4	93.3	101.3	96.7	94.5	95.6	94.6	96.0	93.2	94.6	92.9	45.7	45.5	
8/3 5:00	92.6	92.6	103.7	93.3	92.2	91.9	92.3	92.9	93.2	93.1	101.1	96.5	94.3	95.5	94.5	95.8	93.0	94.4	92.6	45.7	45.5	
8/3 11:00	93.1	93.1	104.3	93.7	92.7	92.4	92.8	93.4	93.7	93.5	101.6	97.1	94.8	96.1	95.1	96.3	93.5	94.3	93.2	45.7	45.5	
8/3 17:00	93.3	93.3	104.4	93.9	92.9	92.5	92.9	93.5	93.8	93.6	101.9	97.2	94.9	96.3	95.2	96.5	93.6	95.0	93.4	45.7	45.4	
8/3 23:00	93.1	93.0	104.2	93.7	92.6	92.3	92.7	93.3	93.6	93.5	101.8	97.1	94.7	96.0	95.0	96.3	93.4	94.8	93.1	45.7	45.4	
8/4 5:00	93.0	93.0	104.1	93.6	92.5	92.3	92.7	93.3	93.6	93.4	101.8	97.1	94.7	96.0	95.0	96.3	93.4	94.8	93.1	45.7	45.4	
8/4 11:00	93.3	93.3	104.5	93.9	92.9	92.6	93.0	93.6	93.9	93.8	102.1	97.3	95.0	96.2	95.2	96.6	93.4	95.0	93.3	45.7	45.4	
8/4 17:00	93.3	93.3	104.5	93.9	92.9	92.6	93.1	93.6	93.8	93.8	102.3	97.4	94.9	96.3	95.3	96.6	93.6	95.0	93.4	45.7	45.4	
8/4 23:00	93.3	93.4	104.5	93.9	92.9	92.6	93.1	93.6	93.9	93.7	102.3	97.4	95.0	96.4	95.4	96.7	93.7	95.0	93.5	45.7	45.4	
8/5 5:00	93.8	93.8	105.0	94.3	93.4	93.1	93.5	94.0	94.3	94.2	102.9	97.9	95.4	96.9	95.8	97.2	94.1	95.5	93.9	45.6	45.4	
8/5 11:00	93.7	93.8	105.0	94.4	93.3	93.0	93.5	94.0	94.2	94.1	102.8	97.8	95.3	96.8	95.7	97.1	94.1	95.4	93.8	45.7	45.4	
8/5 17:00	93.5	93.6	104.6	94.1	93.1	92.8	93.3	93.8	94.1	94.0	102.5	97.6	95.2	96.5	95.6	96.9	94.0	95.2	93.7	45.7	45.4	
8/5 23:00	93.6	93.6	104.7	94.2	93.2	92.9	93.4	93.9	94.1	94.0	102.5	97.5	95.2	96.6	95.5	96.9	93.9	95.3	93.7	45.7	45.4	
8/6 5:00	93.4	93.4	104.4	94.0	93.0	92.7	93.1	93.6	93.9	93.8	102.3	97.4	95.0	96.4	95.4	96.7	93.7	95.1	93.5	45.7	45.4	
8/6 11:00	93.1	93.2	104.2	93.7	92.8	92.5	92.9	93.4	93.7	93.6	101.9	97.1	94.8	96.1	95.1	96.4	93.5	94.8	93.3	45.7	45.4	
8/6 17:00	93.6	93.6	104.6	94.2	93.2	92.9	93.4	93.9	94.2	94.1	102.5	97.6	95.2	96.6	95.6	96.9	94.0	95.3	93.8	45.7	45.4	
8/6 23:00	93.6	93.6	104.6	94.2	93.2	92.9	93.3	93.8	94.1	94.0	102.6	97.6	95.2	96.7	95.7	97.0	93.8	95.3	93.8	45.7	45.4	
8/7 5:00	93.3	93.4	104.3	93.9	93.0	92.6	93.1	93.6	93.9	93.8	102.2	97.3	95.0	96.4	95.3	96.6	93.7	95.0	93.5	45.7	45.5	
8/7 11:00	93.6	93.7	104.6	94.2	93.2	92.9	93.4	93.9	94.2	94.1	102.6	97.6	95.3	96.7	95.6	97.0	94.0	95.3	93.8	45.7	45.4	
8/7 17:00	93.7	93.7	104.7	94.3	93.3	93.0	93.4	94.0	94.2	94.1	102.5	97.6	95.3	96.7	95.7	97.0	94.0	95.4	93.9	45.7	45.5	
8/7 23:00	93.5	93.5	104.4	94.1	93.1	92.8	93.2	93.8	94.1	93.9	102.5	97.5	95.1	96.6	95.5	96.8	93.9	95.2	93.7	45.7	45.5	

# 福島第一原子力発電所 2号機 水位・圧力に関するパラメータ





福島第一原子力発電所 2号機 水位・圧力に関するパラメータ

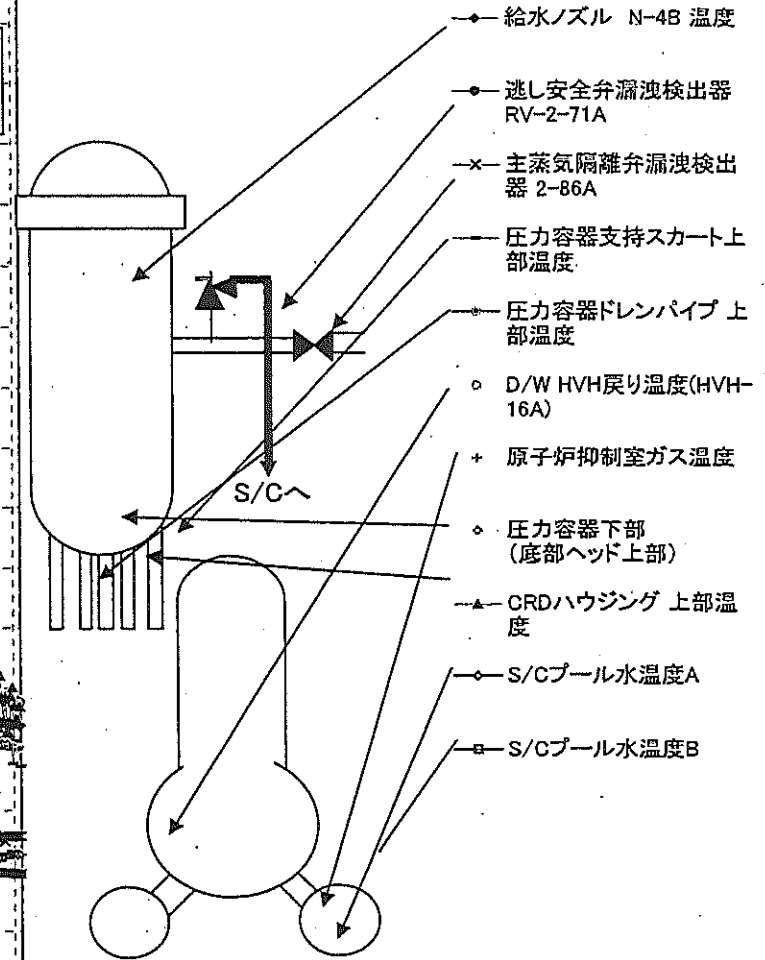
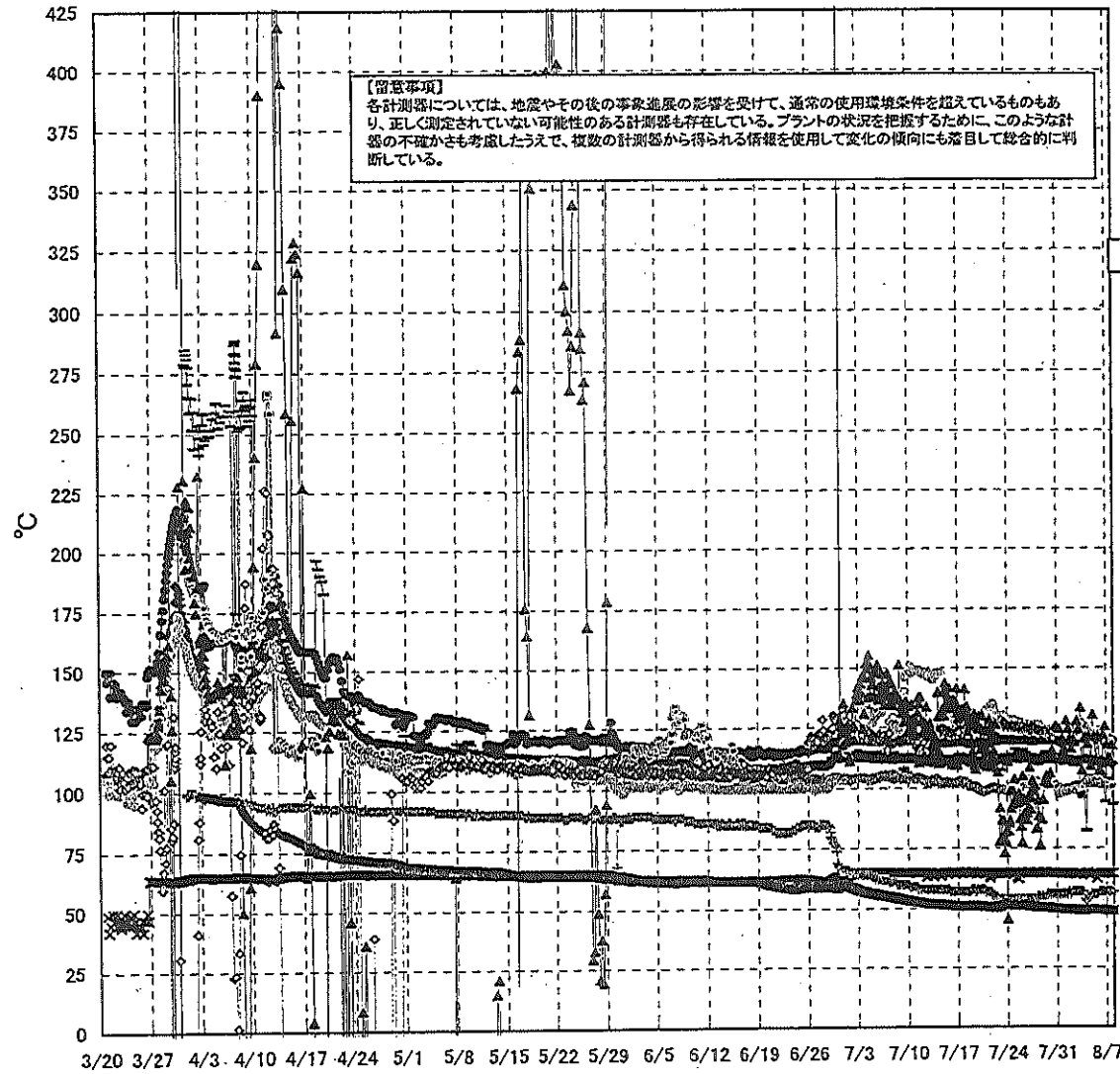
【留意事項】  
 各計測器については、地震やその後の事故進展の影響を受けて、通常の使用環境条件を超えているものもあり、正しく測定されていない可能性のある計測器も存在している。  
 プラントの状態を把握するために、このような計器の不確かさも考慮したうえで、複数の計測器から得られる情報を活用して変化の傾向にも着目して総合的に判断している。

日時	原子炉水位 (燃料域)(A) (mm)	原子炉水位 (燃料域)(B) (mm)	A系 原子炉 圧力 (MPa)	B系 原子炉 圧力 (MPa)	D/W圧力 (MPa abs)	S/C圧力 (MPa abs)	CAMS D/W (A) (Sv/h)	CAMS D/W(B) (Sv/h)	CAMS S/C(A) (Sv/h)	CAMS S/C(B) (Sv/h)	中央制御 室線量 (mSv/h)	備考
8/2 5:00	-1850	-2150	0.032	-	0.133	-	1.16E+01	1.44E+01	1.57E-01	6.59E+00	0.012	
8/2 11:00	-1850	-2200	0.032	-	0.133	-	1.16E+01	1.44E+01	1.57E-01	6.54E+00	0.010	
8/2 17:00	-1850	-2150	0.032	-	0.133	-	1.15E+01	1.44E+01	1.56E-01	6.52E+00	0.010	
8/2 23:00	-1850	-2150	0.032	-	0.133	-	1.15E+01	1.45E+01	1.56E-01	6.51E+00	0.011	
8/3 5:00	-1850	-2150	0.031	-	0.133	-	1.15E+01	1.45E+01	1.56E-01	6.48E+00	0.011	
8/3 11:00	-1850	-2150	0.031	-	0.133	-	1.15E+01	1.45E+01	1.56E-01	6.49E+00	0.011	
8/3 17:00	-1850	-2150	0.031	-	0.133	-	1.15E+01	1.45E+01	1.56E-01	6.52E+00	0.011	
8/3 23:00	-1850	-2150	0.033	-	0.133	-	1.15E+01	1.45E+01	1.56E-01	6.57E+00	0.010	
8/4 5:00	-1850	-2150	0.035	-	0.134	-	1.15E+01	1.45E+01	1.55E-01	6.79E+00	0.010	
8/4 11:00	-1850	-2200	0.032	-	0.135	-	1.15E+01	1.46E+01	1.54E-01	6.89E+00	0.011	
8/4 17:00	-1850	-2150	0.033	-	0.134	-	1.15E+01	1.46E+01	1.53E-01	6.77E+00	0.010	
8/4 23:00	-1850	-2200	0.032	-	0.134	-	1.14E+01	1.46E+01	1.52E-01	6.70E+00	0.010	
8/5 5:00	-1850	-2200	0.032	-	0.134	-	1.14E+01	1.46E+01	1.52E-01	6.71E+00	0.010	
8/5 11:00	-1850	-2200	0.032	-	0.134	-	1.14E+01	1.47E+01	1.51E-01	6.73E+00	0.011	
8/5 17:00	-1850	-2200	0.031	-	0.132	-	1.14E+01	1.47E+01	1.51E-01	6.73E+00	0.011	
8/5 23:00	-1850	-2200	0.030	-	0.131	-	1.13E+01	1.47E+01	1.51E-01	6.72E+00	0.011	
8/6 5:00	-1850	-2200	0.030	-	0.131	-	1.13E+01	1.48E+01	1.50E-01	6.71E+00	0.011	
8/6 11:00	-1850	-2200	0.030	-	0.131	-	1.13E+01	1.48E+01	1.50E-01	6.67E+00	0.011	
8/6 17:00	-1850	-2200	0.030	-	0.131	-	1.13E+01	1.48E+01	1.50E-01	6.66E+00	0.011	
8/6 23:00	-1850	-2200	0.030	-	0.131	-	1.13E+01	1.49E+01	1.49E-01	6.59E+00	0.011	
8/7 5:00	-1850	-2150	0.029	-	0.130	-	1.13E+01	1.49E+01	1.49E-01	6.61E+00	0.011	
8/7 11:00	-1850	-2150	0.029	-	0.129	-	1.13E+01	1.50E+01	1.49E-01	6.62E+00	0.011	
8/7 17:00	-1900	-2200	0.028	-	0.129	-	1.12E+01	1.50E+01	1.48E-01	6.64E+00	0.011	
8/7 23:00	-1950	-2200	0.028	-	0.128	-	1.12E+01	1.50E+01	1.48E-01	6.58E+00	0.010	

計器不良

計器不良

# 福島第一原子力発電所 2号機 温度に関するパラメータ(代表点)



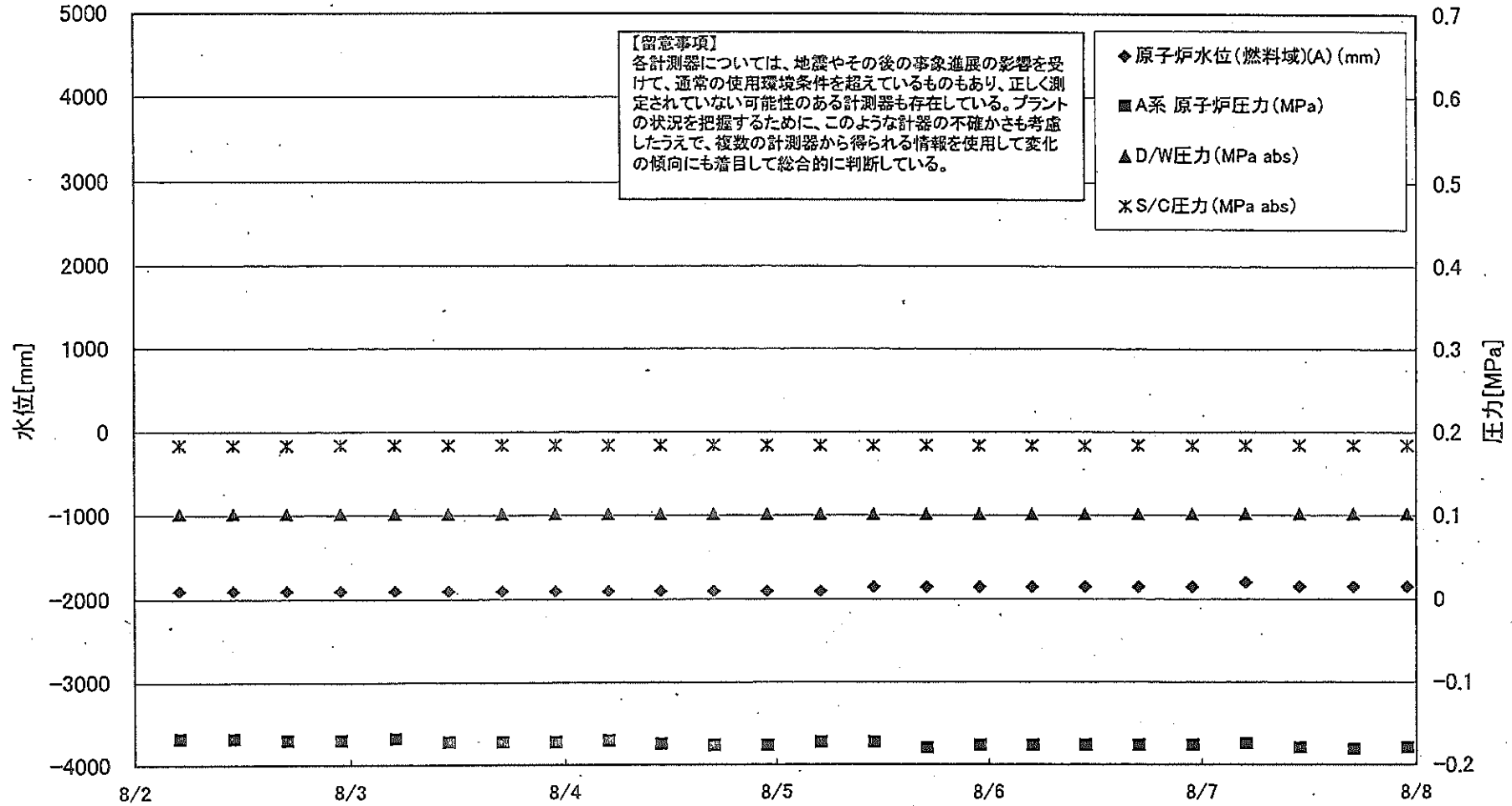
第一原子力発電所 2号機 温度に関するパラメータ

【留意事項】  
各計測器については、地震やその後の事故進展の影響を受けて、通常の使用環境条件を超えているものもあり、正しく測定されていない可能性のある計測器も存在している。プラントの状況を把握するために、このような計器の不確かさも考慮したうえで、複数の計測器から得られる情報を使用して変化の傾向にも着目して総合的に判断している。

日時	逃し安全弁漏洩検出器 RV-2-71A	主蒸気隔離弁漏洩 検出器 2-86A	給水ノズル N-4B 温度	CRDハウジング 上部温度	圧力容器下部 (底部ヘッド上部)	圧力容器支持ス カート上部温度	圧力容器ドレンバ イブ上部温度	D/W HVH戻り温 度(HVH-16A)	RPVベロー シール	原子炉抑制 登ガス温度	S/Cプール 水温度A	S/Cプール 水温度B	備考
8/2 5:00	119.0	64.4	111.6	116.3	121.5	112.1	99.1	124.0	114.0	57.0	49.5	49.3	
8/2 11:00	118.5	64.3	111.5	120.3	122.0	108.4	100.4	124.0	103.0	57.0	49.4	49.3	
8/2 17:00	119.2	63.9	111.3	119.0	126.0	111.6	100.7	123.0	106.0	57.0	49.4	49.3	
8/2 23:00	120.1	64.3	111.3	127.8	123.8	110.9	100.0	122.0	103.0	57.0	49.3	49.2	
8/3 5:00	120.2	64.3	111.2	124.5	123.7	109.2	101.1	122.0	104.0	57.0	49.3	49.2	
8/3 11:00	120.6	64.4	111.3	133.5	123.7	97.7	101.1	123.0	105.0	57.0	49.2	49.1	
8/3 17:00	121.9	64.3	111.5	107.6	126.7	96.1	100.5	123.0	105.0	57.0	49.1	49.0	
8/3 23:00	120.9	64.4	111.7	120.4	124.0	100.7	101.0	123.0	107.0	54.0	49.1	49.0	
8/4 5:00	121.1	64.5	111.9	121.0	123.5	82.2	102.0	124.0	107.0	53.0	49.7	49.6	
8/4 11:00	120.9	64.6	111.7	118.4	122.6	103.6	102.1	124.0	107.0	54.0	49.6	49.5	
8/4 17:00	120.7	63.6	111.5	121.3	121.2	104.7	102.9	123.0	106.0	55.0	49.5	49.3	
8/4 23:00	120.7	64.1	111.6	109.4	122.0	102.1	102.9	123.0	101.0	56.0	49.4	49.3	
8/5 5:00	120.6	64.4	111.3	130.4	120.2	100.9	102.5	123.0	104.0	56.0	49.4	49.3	
8/5 11:00	120.3	64.4	111.0	121.3	121.5	101.9	103.2	122.0	101.0	56.0	49.5	49.4	
8/5 17:00	120.0	62.5	111.0	111.9	120.1	102.9	103.0	122.0	101.0	56.0	49.5	49.3	
8/5 23:00	119.7	64.1	110.7	121.2	121.6	105.2	102.8	122.0	100.0	57.0	49.4	49.3	
8/6 5:00	119.9	64.4	111.1	108.0	120.0	102.4	102.9	122.0	103.0	57.0	49.4	49.3	
8/6 11:00	119.9	64.4	111.1	110.5	120.4	105.3	101.7	122.0	101.0	57.0	49.3	49.2	
8/6 17:00	119.5	64.2	110.7	122.0	120.1	103.5	101.9	122.0	99.0	57.0	49.3	49.2	
8/6 23:00	119.7	64.5	110.5	125.6	120.4	94.4	101.5	121.0	96.0	57.0	49.3	49.2	
8/7 5:00	119.4	64.5	110.4	117.9	119.7	103.7	101.3	121.0	94.0	57.0	49.2	49.1	
8/7 11:00	119.3	64.4	110.6	112.3	119.5	101.2	101.1	121.0	96.0	57.0	49.2	49.1	
8/7 17:00	119.3	64.3	110.3	111.9	119.8	100.9	101.0	120.0	96.0	57.0	49.1	49.0	
8/7 23:00	119.2	64.4	110.0	117.7	119.8	93.2	100.5	120.0	96.0	57.0	49.1	49.0	

計器不良

# 福島第一原子力発電所 3号機 水位・圧力に関するパラメータ

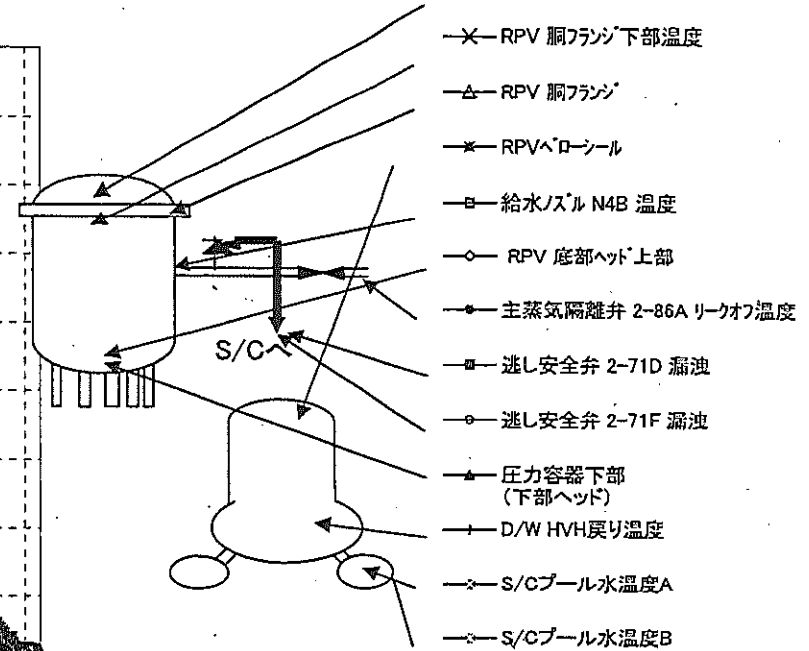
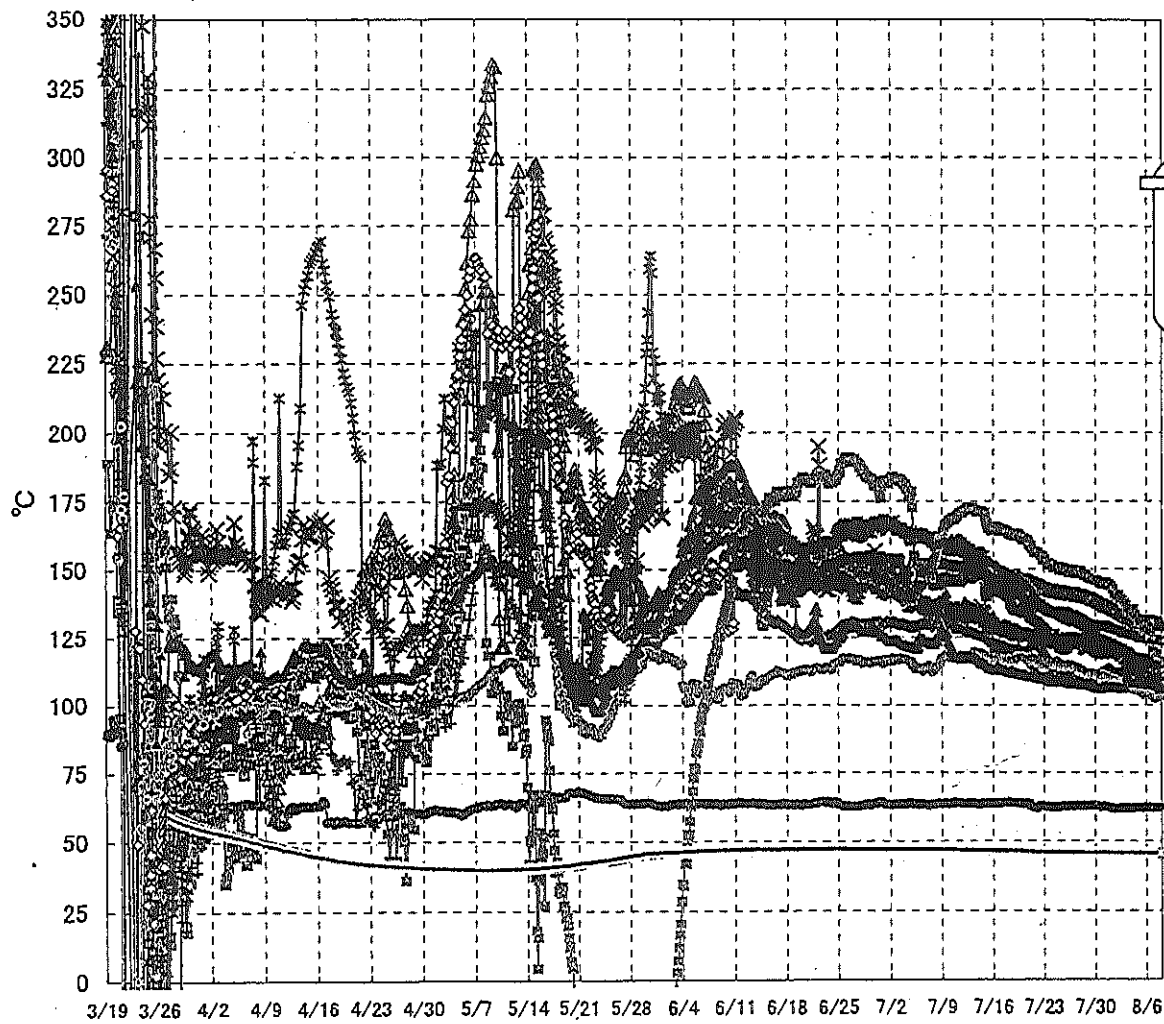


福島 原子力発電所 3号機 水位・圧力に関するパラメ-

【留意事項】  
各計測器については、地震やその後の等速進展の影響を受けて、通常の使用環境条件を超えているものもあり、正しく測定されていない可能性のある計測器も存在している。  
プラントの状況を把握するために、このような計器の不確かさも考慮したうえで、複数の計測器から得られる情報を使用して変化の傾向にも着目して総合的に判断している。

日時	原子炉水位 (燃料域)(A) (mm)	原子炉水位 (燃料域)(B) (mm)	A系 原子炉圧力 (MPa)	B系 原子炉圧 力(MPa)	D/W圧力(MPa abs)	S/C圧力(MPa abs)	CAMS D/W(A) (Sv/h)	CAMS D/W(B) (Sv/h)	CAMS S/C(A) (Sv/h)	CAMS S/C(B) (Sv/h)	中央制御 室線量 (mSv/h)	備考
8/2 5:00	-1900	-2300	-0.168	-0.102	0.1016	0.1839	3.91E+00	2.82E+00	3.53E-01	3.37E-01	0.020	
8/2 11:00	-1900	-2300	-0.168	-0.102	0.1016	0.1839	3.90E+00	2.82E+00	3.53E-01	3.37E-01	0.020	
8/2 17:00	-1900	-2250	-0.170	-0.100	0.1016	0.1841	3.90E+00	2.82E+00	3.52E-01	3.37E-01	0.020	
8/2 23:00	-1900	-2250	-0.170	-0.100	0.1016	0.1841	3.89E+00	2.82E+00	3.52E-01	3.36E-01	0.020	
8/3 5:00	-1900	-2250	-0.168	-0.102	0.1016	0.1841	3.89E+00	2.82E+00	3.51E-01	3.36E-01	0.019	
8/3 11:00	-1900	-2250	-0.172	-0.102	0.1016	0.1841	3.89E+00	2.81E+00	3.51E-01	3.35E-01	0.019	
8/3 17:00	-1900	-2250	-0.172	-0.102	0.1015	0.1841	3.88E+00	2.81E+00	3.51E-01	3.34E-01	0.019	
8/3 23:00	-1900	-2250	-0.172	-0.102	0.1016	0.1843	3.88E+00	2.81E+00	3.50E-01	3.34E-01	0.019	
8/4 5:00	-1900	-2250	-0.170	-0.104	0.1016	0.1841	3.87E+00	2.81E+00	3.50E-01	3.33E-01	0.019	
8/4 11:00	-1900	-2250	-0.174	-0.102	0.1016	0.1841	3.87E+00	2.81E+00	3.49E-01	3.33E-01	0.019	
8/4 17:00	-1900	-2250	-0.176	-0.104	0.1015	0.1841	3.87E+00	2.81E+00	3.49E-01	3.32E-01	0.019	
8/4 23:00	-1900	-2250	-0.176	-0.104	0.1016	0.1843	3.86E+00	2.81E+00	3.48E-01	3.31E-01	0.020	
8/5 5:00	-1900	-2250	-0.172	-0.102	0.1015	0.1843	3.86E+00	2.81E+00	3.48E-01	3.30E-01	0.020	
8/5 11:00	-1850	-2250	-0.172	-0.102	0.1015	0.1843	3.85E+00	2.81E+00	3.47E-01	3.30E-01	0.020	
8/5 17:00	-1850	-2250	-0.179	-0.100	0.1015	0.1843	3.85E+00	2.80E+00	3.46E-01	3.29E-01	0.020	
8/5 23:00	-1850	-2250	-0.176	-0.102	0.1015	0.1841	3.85E+00	2.80E+00	3.46E-01	3.28E-01	0.020	
8/6 5:00	-1850	-2250	-0.176	-0.100	0.1015	0.1841	3.84E+00	2.80E+00	3.45E-01	3.27E-01	0.019	
8/6 11:00	-1850	-2250	-0.176	-0.100	0.1015	0.1841	3.84E+00	2.80E+00	3.45E-01	3.27E-01	0.019	
8/6 17:00	-1850	-2250	-0.176	-0.102	0.1015	0.1841	3.83E+00	2.80E+00	3.44E-01	3.26E-01	0.019	
8/6 23:00	-1850	-2250	-0.176	-0.102	0.1015	0.1843	3.83E+00	2.79E+00	3.43E-01	3.25E-01	0.019	
8/7 5:00	-1800	-2250	-0.174	-0.102	0.1015	0.1843	3.83E+00	2.79E+00	3.43E-01	3.25E-01	0.019	
8/7 11:00	-1850	-2250	-0.179	-0.102	0.1015	0.1843	3.82E+00	2.79E+00	3.42E-01	3.24E-01	0.015	
8/7 17:00	-1850	-2250	-0.181	-0.102	0.1015	0.1841	3.82E+00	2.79E+00	3.41E-01	3.23E-01	0.015	
8/7 23:00	-1850	-2250	-0.179	-0.100	0.1015	0.1841	3.82E+00	2.79E+00	3.41E-01	3.23E-01	0.015	

# 福島第一原子力発電所 3号機 温度に関するパラメータ(代表点)



**【留意事項】**  
 各計測器については、地震やその後の事象進展の影響を受けて、通常の使用環境条件を超えているものもあり、正しく測定されていない可能性のある計測器も存在している。プラントの状況を把握するために、このような計器の不確かさも考慮したうえで、複数の計測器から得られる情報を使用して変化の傾向にも着目して総合的に判断している。

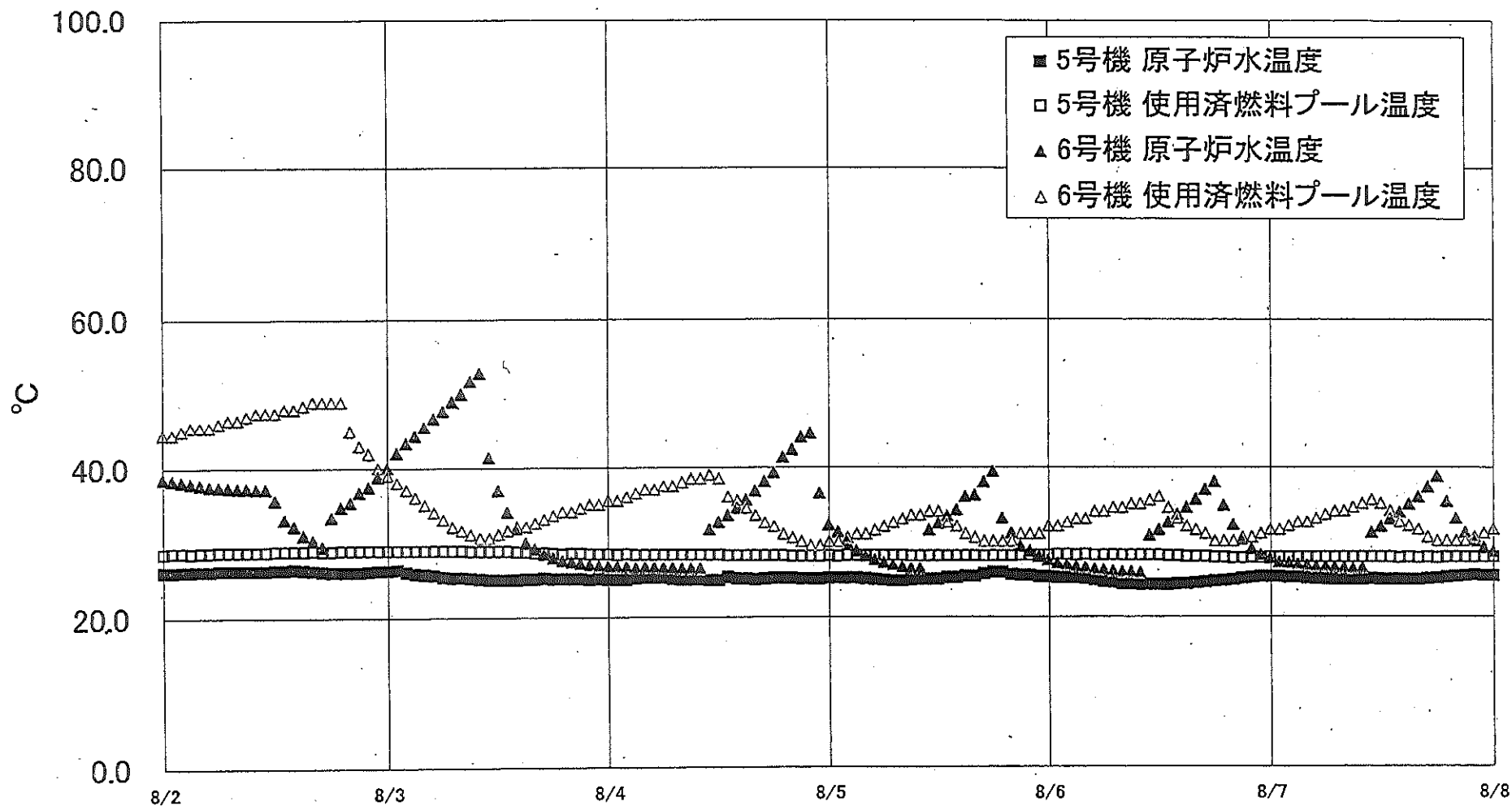
島第一原子力発電所 3号機 温度に関するパラメータ

【留意事項】

各計測器については、地震やその後の事象進展の影響を受けて、通常の使用環境条件を超えているものもあり、正しく測定されていない可能性のある計測器も存在している。プラントの状況を把握するために、このような計器の不確かさも考慮したうえで、複数の計測器から得られる情報を使用して変化の傾向にも着目して総合的に判断している。

日時	給水/スル N4B 温度	RPV 底部ヘッド 上部	RPV 胴フランジ	圧力容器下部 (下部ヘッド)	RPV スタッドボルト温度	RPV 胴フランジ 下部温度	遮し安全弁 2-71D 温度	遮し安全弁 2-71F 温度	主蒸気隔離弁 2-86A リリーフ 温度	D/W HVH戻り温度	RPVベローニール	S/Cプール 水温度A	S/Cプール水 温度B	備考
8/2 5:00	120.3	107.9	134.5	106.4	112.2	119.8	140.7	109.0	61.8	121.8	127.6	45.7	45.8	
8/2 11:00	120.0	107.5	134.3	106.2	112.3	119.7	139.4	108.7	61.8	121.4	127.5	45.7	45.8	
8/2 17:00	119.8	107.3	133.8	106.1	112.6	118.5	138.7	108.6	62.1	121.2	127.2	45.6	45.8	
8/2 23:00	119.6	107.2	133.3	106.1	112.6	118.6	137.7	108.2	62.1	120.5	126.6	45.6	45.8	
8/3 5:00	119.4	106.9	132.9	106.5	112.4	117.7	137.1	107.8	61.8	119.9	126.3	45.6	45.8	
8/3 11:00	119.5	107.0	132.6	110.1	112.7	117.5	134.8	107.2	61.9	119.8	126.5	45.6	45.8	
8/3 17:00	118.9	106.9	132.0	109.9	112.6	117.1	134.3	107.1	62.1	119.3	126.3	45.6	45.8	
8/3 23:00	116.7	106.6	131.7	109.5	112.8	116.6	133.8	107.1	62.1	119.0	126.0	45.6	45.8	
8/4 5:00	116.2	106.6	131.4	108.2	112.8	116.5	135.5	107.4	62.0	118.8	125.7	45.6	45.8	
8/4 11:00	116.0	106.3	131.1	108.1	112.9	116.3	133.4	106.5	62.0	118.2	125.8	45.6	45.8	
8/4 17:00	116.8	106.2	131.1	108.9	113.8	116.3	132.1	106.4	62.2	117.5	125.5	45.6	45.8	
8/4 23:00	116.5	106.1	131.0	108.6	112.1	116.1	131.2	106.1	62.3	117.3	125.1	45.6	45.7	
8/5 5:00	116.1	105.9	130.8	108.1	112.1	116.2	131.2	105.0	62.2	117.4	124.8	45.6	45.7	
8/5 11:00	114.4	105.8	130.7	107.6	111.6	116.2	130.1	104.4	62.1	117.4	124.6	45.6	45.7	
8/5 17:00	114.1	105.8	130.7	107.6	111.1	115.9	128.3	103.9	62.1	117.1	124.6	45.6	45.7	
8/5 23:00	115.2	105.7	130.8	107.6	111.2	115.9	127.6	103.6	62.3	117.1	124.8	45.6	45.7	
8/6 5:00	115.6	105.6	130.6	107.4	111.9	115.6	127.7	103.5	62.1	117.0	124.4	45.6	45.7	
8/6 11:00	115.4	105.6	130.7	107.4	110.8	115.8	131.0	103.8	62.2	117.3	124.2	45.6	45.7	
8/6 17:00	115.9	105.5	130.7	107.7	110.2	114.7	125.6	103.9	62.3	116.2	124.1	45.6	45.7	
8/6 23:00	115.6	105.4	130.6	107.9	109.5	113.1	120.2	103.0	62.3	115.4	124.1	45.6	45.7	
8/7 5:00	115.4	105.3	130.5	107.9	108.9	111.9	118.8	103.2	62.2	114.9	124.1	45.6	45.7	
8/7 11:00	115.5	105.2	130.3	106.8	109.0	111.4	118.5	102.4	62.2	114.5	124.0	45.6	45.7	
8/7 17:00	116.1	105.2	130.0	106.7	108.4	111.2	115.3	103.2	62.3	114.3	123.7	45.6	45.7	
8/7 23:00	115.8	105.2	130.3	105.8	107.8	111.1	114.0	103.0	62.3	114.0	123.7	45.6	45.7	

福島第一原子力発電所 5・6号機 原子炉水温度、使用済燃料プール温度推移





福島第一原子力発電所 5・6号機 原子炉水温度・使用済燃料プール温度

日時	5号機 原子炉水温度	5号機 使用済燃料プール温度	6号機 原子炉水温度	6号機 使用済燃料プール温度
8/5 8:00	24.8	28.2	26.6	33.0
8/5 9:00	24.9	28.1	26.4	33.5
8/5 10:00	25.0	28.1	26.4	33.5
8/5 11:00	25.0	28.1	31.5	34.0
8/5 12:00	25.0	28.1	32.4	34.0
8/5 13:00	25.2	28.1	33.4	32.5
8/5 14:00	25.2	28.1	34.2	32.0
8/5 15:00	25.4	28.1	36.0	31.0
8/5 16:00	25.4	28.1	36.2	30.5
8/5 17:00	25.7	28.1	38.0	30.0
8/5 18:00	25.9	28.1	39.4	30.0
8/5 19:00	25.9	28.1	33.1	30.0
8/5 20:00	25.6	28.1	31.1	30.0
8/5 21:00	25.5	28.2	29.4	31.0
8/5 22:00	25.5	28.2	28.7	31.0
8/5 23:00	25.3	28.2	28.0	31.0
8/6 0:00	25.3	28.2	27.5	32.0
8/6 1:00	25.2	28.3	27.1	32.0
8/6 2:00	25.2	28.3	26.9	32.5
8/6 3:00	25.2	28.2	26.6	33.0
8/6 4:00	25.1	28.3	26.5	33.0
8/6 5:00	24.9	28.2	26.3	34.0
8/6 6:00	24.7	28.2	26.2	34.0
8/6 7:00	24.6	28.2	26.0	34.5
8/6 8:00	24.4	28.2	25.9	34.5
8/6 9:00	24.4	28.2	25.9	35.0
8/6 10:00	24.3	28.2	25.8	35.0
8/6 11:00	24.3	28.2	30.8	35.5
8/6 12:00	24.3	28.2	31.5	36.0
8/6 13:00	24.3	28.1	32.5	34.5
8/6 14:00	24.4	28.1	33.6	33.0
8/6 15:00	24.4	28.0	34.5	32.0
8/6 16:00	24.5	28.0	35.6	31.5
8/6 17:00	24.6	28.0	36.9	31.0
8/6 18:00	24.7	27.9	38.0	30.0
8/6 19:00	24.8	27.9	34.8	30.0
8/6 20:00	24.9	27.8	32.2	30.0
8/6 21:00	25.1	27.8	30.3	30.5
8/6 22:00	25.2	27.9	29.0	30.5
8/6 23:00	25.3	27.8	28.2	31.0
8/7 0:00	25.3	27.9	27.7	31.5
8/7 1:00	25.3	27.9	27.2	31.5
8/7 2:00	25.2	27.9	27.1	32.0
8/7 3:00	25.2	27.9	26.9	32.5
8/7 4:00	25.1	27.9	26.8	32.5
8/7 5:00	25.0	27.9	26.6	33.0
8/7 6:00	25.0	27.9	26.6	33.5
8/7 7:00	24.9	27.9	26.5	34.0
8/7 8:00	24.9	27.9	26.4	34.0
8/7 9:00	24.9	27.9	26.3	34.5
8/7 10:00	24.9	27.9	26.4	35.0
8/7 11:00	25.0	27.9	31.1	35.5
8/7 12:00	24.9	27.9	31.9	35.0
8/7 13:00	24.9	27.9	32.9	34.0
8/7 14:00	24.9	27.8	33.8	32.5
8/7 15:00	24.9	27.9	34.9	32.0
8/7 16:00	24.9	27.8	35.9	31.5
8/7 17:00	25.0	27.9	37.2	30.5
8/7 18:00	25.1	27.8	38.7	30.0
8/7 19:00	25.2	27.9	35.3	30.0
8/7 20:00	25.3	27.9	33.0	30.0
8/7 21:00	25.4	27.9	31.1	30.0
8/7 22:00	25.5	27.9	30.0	30.5
8/7 23:00	25.4	27.9	29.1	31.0
8/8 0:00	25.4	27.9	28.6	31.5

福島第一原子力発電所 プラント関連パラメータ (水位・圧力・温度などのデータ)

8月8日 6:00 現在

【注意事項】  
計測器については、地震やその後の事故進展の影響を受けて、通常の使用環境条件を超えているものもあり、正しく測定されていない可能性のある計測器も存在している。プラントの状況を把握するために、このような計測器の不確かさも考慮したうえで、複数の計測器から得られる情報を使用して変化の傾向にも着目して総合的に判断している。

号機	1号機	2号機	3号機	4号機	5号機	6号機
原子炉注水状況	給水系5ヶ所を用いた淡水注入中。 流量3.6m <sup>3</sup> /h (8/8 5:00現在)	給水系5ヶ所を用いた淡水注入中。 流量3.6m <sup>3</sup> /h (8/8 5:00現在)	給水系5ヶ所を用いた淡水注入中。 流量8.9m <sup>3</sup> /h (8/8 5:00現在)		※2 (原子炉の除熱機能が維持されており、注水不変)	
原子炉水位	燃料域A: ガクガク 燃料域B: 1650 mm (8/8 5:00 現在) ※3	燃料域A: 1950 mm ※3 燃料域B: 2200 mm ※3 (8/8 5:00 現在)	燃料域A: 1800 mm ※3 燃料域B: 2250 mm ※3 (8/8 5:00 現在)		停止域 1884mm (8/8 6:00 現在)	停止域 2209mm (8/8 6:00 現在)
原子炉圧力	A系: 0.023 MPa g B系: -MPa g (8/8 5:00 現在)	A系: 0.028 MPa g B系: -MPa g (8/8 5:00 現在)	A系: -0.179 MPa g (A)※3 B系: -0.100 MPa g (C)※3 (8/8 5:00 現在)		0.010 MPa g (8/8 6:00 現在)	0.018 MPa g (8/8 6:00 現在)
原子炉水温度	(系統流量がないため採取不可)					
原子炉压力容器 まわり温度	給水/炉温度: 104.7 °C 压力容器下部温度: 94.0 °C (8/8 5:00 現在)	給水/炉温度: 110.0 °C 压力容器下部温度: 119.6 °C (8/8 5:00 現在)	給水/炉温度: 116.2 °C 压力容器下部温度: 105.3 °C (8/8 5:00 現在)		※2 (原子炉水温度にて監視中)	
D/W・S/C 圧力	D/W: 0.1317 MPa abs S/C: 0.110 MPa abs (8/8 5:00 現在)	D/W: 0.127 MPa abs S/C: ガクガク ※1 (8/8 5:00 現在)	D/W: 0.1015 MPa abs S/C: 0.1841 MPa abs (8/8 5:00 現在)	※2 (全燃料取出中につき監視対象外)		
D/W 雰囲気温度	RPVペロージャール: 93.9 °C HVH戻り: 95.4 °C (8/8 5:00 現在)	RPVペロージャール: 97 °C ※3 HVH戻り: 120 °C (8/8 5:00 現在)	RPVペロージャール: 123.7 °C ※3 HVH戻り: 113.5 °C (8/8 5:00 現在)		※2 (原子炉の除熱機能が維持されているため監視対象外)	
CAMS 放射線 モニタ	D/W(A): 0.00E+00Sv/h ※1 (B): 3.12E+01Sv/h ※1 S/C(A): 7.01E-01Sv/h (B): 7.24E-01Sv/h (8/8 5:00 現在)	D/W(A): 1.12E+01Sv/h (B): 1.51E+01Sv/h S/C(A): 1.47E-01Sv/h (B): 6.56E+00Sv/h ※1 (8/8 5:00 現在)	D/W(A): 3.81E+00Sv/h ※3 (B): 2.79E+00Sv/h S/C(A): 3.40E-01Sv/h (B): 3.22E-01Sv/h (8/8 5:00 現在)			
S/C 温度	A系: 45.7 °C B系: 45.5 °C (8/8 5:00 現在)	A系: 49.0 °C B系: 48.9 °C (8/8 5:00 現在)	A系: 45.6 °C B系: 45.7 °C (8/8 5:00 現在)			
D/W 設計圧力	0.384MPa g (0.485MPa abs)	0.384MPa g (0.485MPa abs)	0.384MPa g (0.485MPa abs)			
D/W 最高使用圧力	0.427MPa g (0.528MPa abs)	0.427MPa g (0.528MPa abs)	0.427MPa g (0.528MPa abs)			
使用済燃料プール 温度	※1	35.0 °C (8/8 5:00 現在)	32.8 °C (8/8 5:00 現在)	42 °C (8/8 5:00 現在)	28.0 °C (8/8 6:00 現在)	33.5 °C (8/8 6:00 現在)
FPC 貯蔵タンク レベル	※1	1550mm (8/8 5:00 現在)	※1	4900mm (8/8 5:00 現在)	※2	
電源	外部電源受電中 (P/C2C)		外部電源受電中 (P/C4D)		外部電源受電中	
その他情報	8月7日 12:00現在のプラント関連パラメータにおける6号機RHR運転モードを以下の通り訂正する。 (訂正前) SHCモード (8/6 18:46~) → (訂正後) 非熱モード (8/7 10:45~)			共用プール: 34 °C (8/7 6:00 現在)	5u: SHCモード (7/15 14:45~)	6u: SHCモード (8/7 18:55~)

圧力換算 ゲージ圧 (MPa g) = 絶対圧 (MPa abs) - 大気圧 (標準大気圧 0.1013 MPa)  
絶対圧 (MPa abs) = ゲージ圧 (MPa g) + 大気圧 (標準大気圧 0.1013 MPa)

※1: 計器不良  
※2: データ採取対象外  
※3: 状況推移を継続確認中

福島第一原子力発電所 プラント関連パラメータ（水位・圧力・温度などのデータ）に関する補足説明

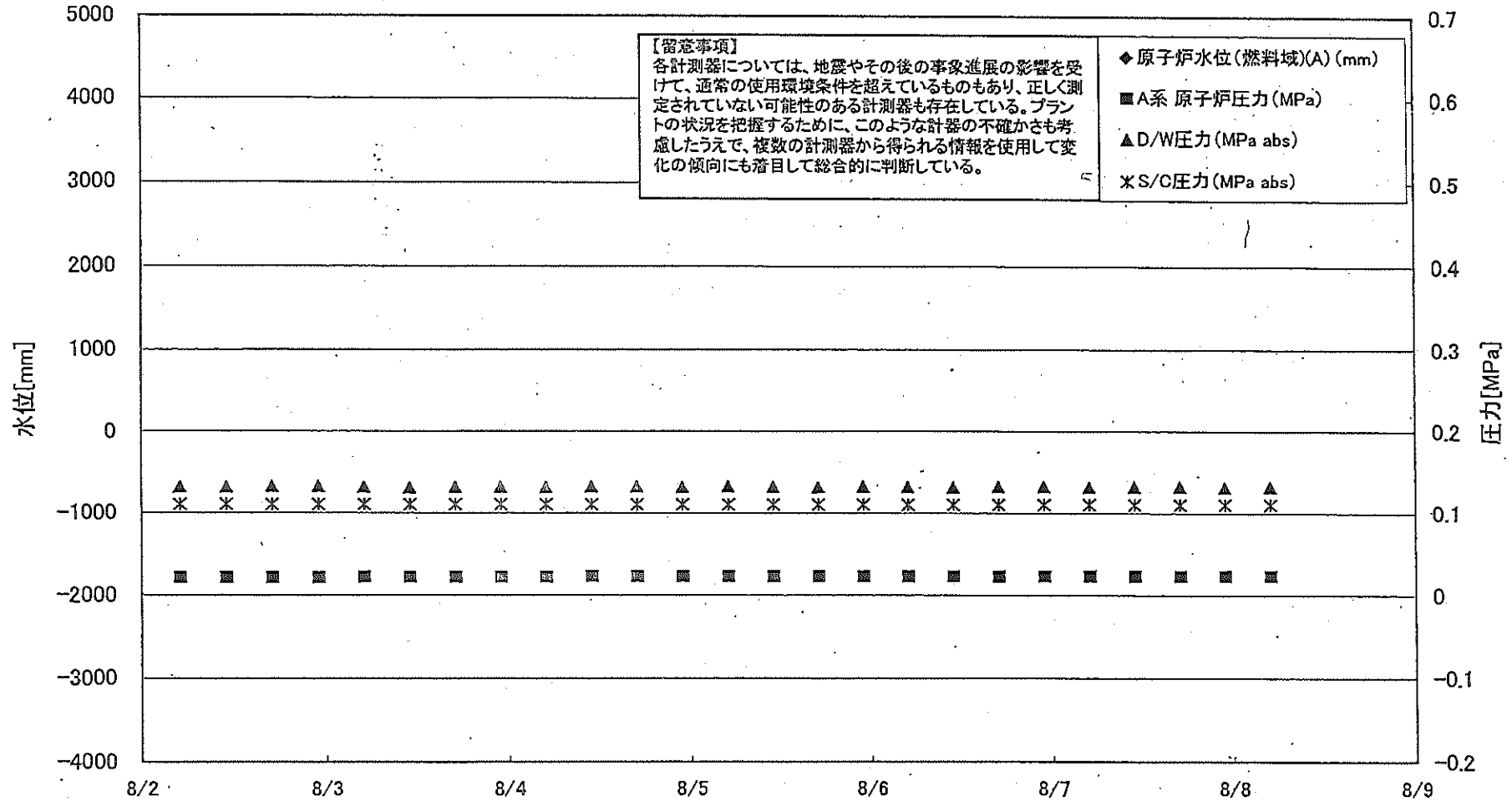
■各パラメータに関する補足説明

項目	記載方法	測定方法	記載点数/Ch数or系統数
原子炉注水状況	原子炉への注水流量/注水方法を記載。	仮設計器	1/1系統
原子炉水位	燃料域を監視する水位計にて測定したデータを記載。	本設指示計	A系 1/1Ch B系 1/1Ch
原子炉圧力	計器盤より圧力計器から伝送される電圧値を測定し、電圧値を圧力に換算したものを記載。A系/B系それぞれ複数点データがあるが、1点を代表として採取し記載。（本設） 1号、2号については、仮設計器の値をA系に代表して記載。（2号機は参考値）	仮設計器：1号、2号 本設計器盤（電圧測定）：3号	仮設計器 1/1系統 本設計器 A系 1/2Ch B系 1/2Ch
原子炉水温度	温度計設置箇所には系統流量がないためデータ未採取	-	-
原子炉圧力容器 まわり温度	原子炉圧力容器まわり温度は複数箇所から採取しているが、全体把握の観点から代表部位として「給水ノズル位置」、「圧力容器下部（1号、3号：圧力容器下部ヘッド、2号：圧力容器底部ヘッド上部）」のデータを記載	本設記録計	給水ノズル位置 1/4Ch 圧力容器下部 1/2Ch（1号） 1/1Ch（2~3号）
D/W・S/C 圧力	本設計器の指示値を記載。本設計器にて採取できない場合には、計器盤より測定した電圧値を圧力に換算したものを記載。 2号D/W圧力については、仮設計器の値を記載。 （D/W：ドライウェル、S/C：圧力抑制室）	（D/W圧力） 本設記録計：1号 仮設計器：2号 本設計器盤（電圧測定）：3号 （S/C圧力） 本設指示計：1号、2号 本設計器盤（電圧測定）：3号	（D/W圧力） 本設記録計 広域 1/1Ch：1号 仮設計器 1/1系統：2号 本設計器盤 1/4Ch：3号 （S/C圧力） 本設指示計 1/1系統：1号、2号 本設計器盤 1/2Ch：3号
D/W 雰囲気温度	D/W内の雰囲気温度は複数箇所から採取しているが、全体把握の観点から代表部位として「D/W上部（RPVペローシール温度）、中央部（D/W HVH戻り空気温度）」のデータを記載。（RPV：原子炉圧力容器、HVH：空調ユニット）	本設記録計	RPVペローシール 1/5Ch D/W HVH戻り 1/5Ch
CAMS 放射線 モニタ	本設指示計の指示値を記載。 （CAMS：格納容器雰囲気モニタ系、E●●：×10 <sup>●●</sup> ）	本設指示計	D/W A系 1/1Ch B系 1/1Ch S/C A系 1/1Ch B系 1/1Ch
S/C 温度	本設記録計の指示値を記載。A系/B系それぞれ複数点データがあるが、1点を代表として採取し記載。	本設記録計	A系 1/4Ch（1号）、8Ch（2~3号） B系 1/4Ch（1号）、8Ch（2~3号）
使用済燃料プール 温度	本設記録計、もしくは仮設計器の指示値を記載。 （非熱モード：非常時熱負荷モード、SHCモード：原子炉停止時冷却系モード）	本設記録計：1~2号 仮設計器：3~4号	本設計器 1/2Ch（1号）、1Ch（2号） 仮設計器 1/1系統（3~4号）
FPC スターサージ バルブ	本設指示計の指示値を記載。 （FPC：燃料プール冷却浄化系）	本設指示計	1/1系統

■注記に関する補足説明

項目	内容	8月8日 6時時点の状況
計器不良	計器不良：指示値ダウン（オーバー）スケール/検出器の不良	1号機 CAMS D/W 放射線モニタ、使用済燃料プール温度、FPCスターサージバルブ 2号機 S/C 圧力、CAMS S/C(B) 放射線モニタ 3号機 FPCスターサージバルブ
データ採取対象外	4号機：炉心に燃料がないため、原子炉及びD/W関連のデータは採取せず。 5~6号機：現在冷温停止中のため、D/W関連データは採取せず。	-
状況推移を 継続確認中	指示は出ているものの、指示値ハンチング・マイナス表示など他パラメータと明らかに異なる推移を示したものの。	1号機 原子炉水位(B) 2号機 原子炉水位、RPVペローシール温度 3号機 原子炉水位、原子炉圧力、RPVペローシール温度、CAMS D/W(A)放射線モニタ

# 福島第一原子力発電所 1号機 水位・圧力に関するパラメータ



福島第一原子力発電所 1号機 水位・圧力に関するパ -タ

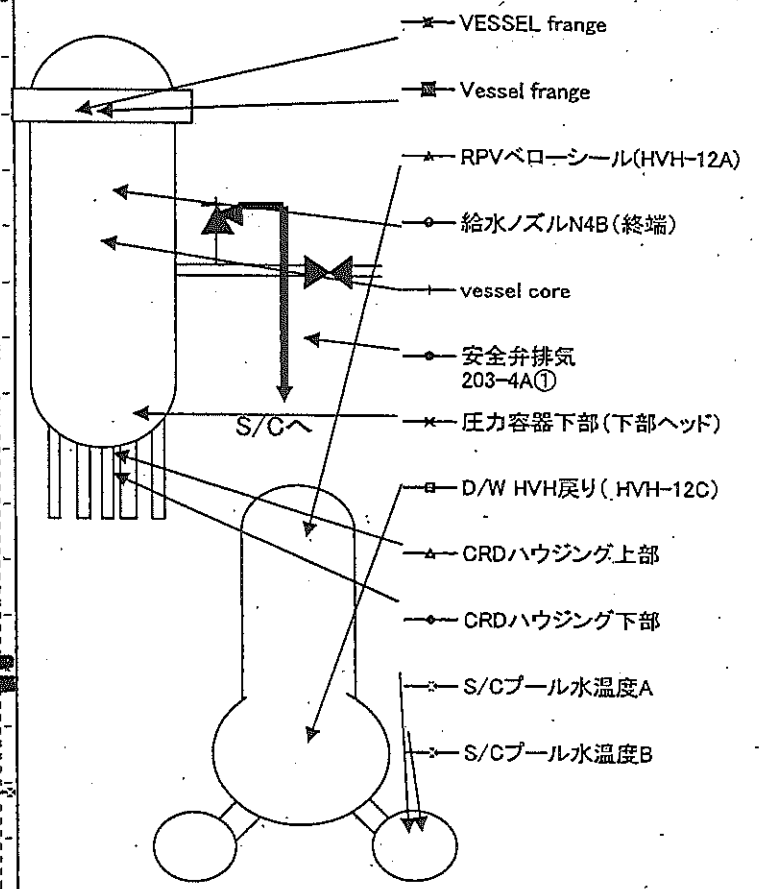
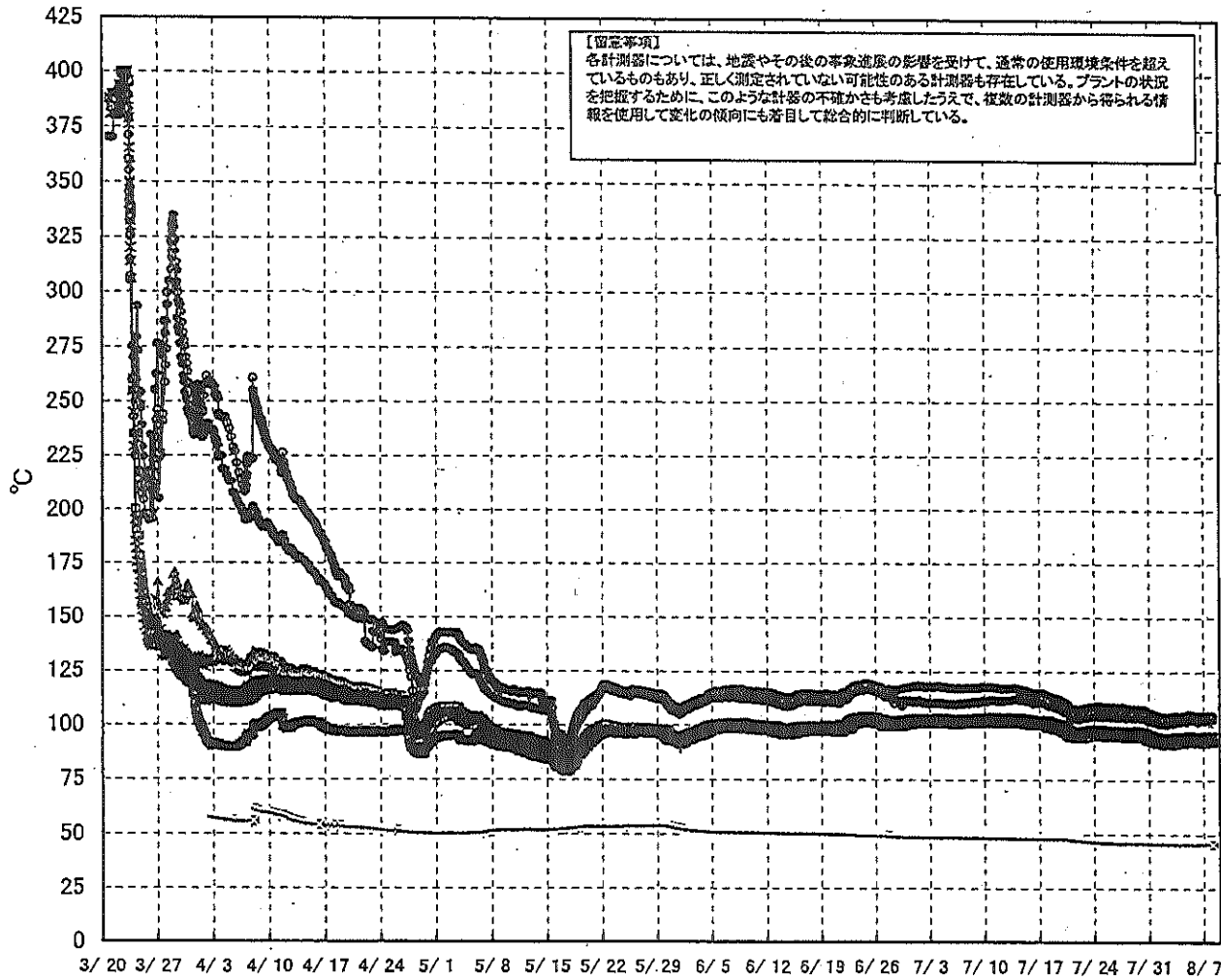
【留意事項】  
 各計測器については、地震やその後の事象進展の影響を受けて、通常の使用環境条件を超えているものもあり、正しく測定されていない可能性のある計測器も存在している。  
 プラントの状況を把握するために、このような計器の不確かさも考慮したうえで、複数の計測器から得られる情報を使用して変化の傾向にも着目して総合的に判断している。

日時	原子炉水位 (燃料域)(A) (mm)	原子炉水位 (燃料域)(B) (mm)	A系 原子炉圧 力(MPa)	B系 原子炉 圧力(MPa)	D/W圧力 (MPa abs)	S/C圧力 (MPa abs)	CAMS D/W(A) (Sv/h)	CAMS D/W(B) (Sv/h)	CAMS S/C(A) (Sv/h)	CAMS S/C(B) (Sv/h)	備考
8/2 5:00		-1700	0.021	-	0.1315	0.110	0.00E+00	5.00E+01	7.08E-01	7.34E-01	
8/2 11:00		-1700	0.021	-	0.1311	0.110	0.00E+00	3.05E+01	7.07E-01	7.32E-01	
8/2 17:00		-1700	0.021	-	0.1319	0.110	0.00E+00	4.00E+01	7.08E-01	7.31E-01	
8/2 23:00		-1700	0.021	-	0.1321	0.110	0.00E+00	2.10E+02	7.08E-01	7.31E-01	
8/3 5:00		-1650	0.022	-	0.1313	0.110	0.00E+00	3.36E+02	7.07E-01	7.32E-01	
8/3 11:00		-1650	0.022	-	0.1301	0.110	0.00E+00	3.51E+02	7.06E-01	7.29E-01	
8/3 17:00		-1650	0.022	-	0.1314	0.110	0.00E+00	3.53E+02	7.07E-01	7.30E-01	
8/3 23:00		-1650	0.022	-	0.1312	0.110	0.00E+00	3.55E+02	7.06E-01	7.32E-01	
8/4 5:00		-1650	0.022	-	0.1309	0.110	0.00E+00	3.55E+02	7.06E-01	7.31E-01	
8/4 11:00		-1650	0.023	-	0.1320	0.110	0.00E+00	1.27E+02	7.06E-01	7.29E-01	
8/4 17:00		-1650	0.023	-	0.1319	0.110	0.00E+00	2.63E+02	7.06E-01	7.30E-01	
8/4 23:00		-1650	0.023	-	0.1311	0.110	0.00E+00	3.51E+01	7.06E-01	7.30E-01	
8/5 5:00		-1700	0.023	-	0.1321	0.110	0.00E+00	3.65E+02	7.05E-01	7.29E-01	
8/5 11:00		-1700	0.023	-	0.1318	0.110	0.00E+00	3.71E+02	7.05E-01	7.27E-01	
8/5 17:00		-1650	0.023	-	0.1311	0.110	0.00E+00	1.18E+02	7.04E-01	7.28E-01	
8/5 23:00		-1650	0.023	-	0.1320	0.110	0.00E+00	7.20E+01	7.04E-01	7.28E-01	
8/6 5:00		-1700	0.023	-	0.1319	0.110	0.00E+00	6.64E+01	7.04E-01	7.26E-01	
8/6 11:00		-1650	0.023	-	0.1309	0.110	0.00E+00	7.08E+01	7.03E-01	7.26E-01	
8/6 17:00		-1650	0.023	-	0.1320	0.110	0.00E+00	6.61E+01	7.03E-01	7.27E-01	
8/6 23:00		-1700	0.023	-	0.1319	0.110	0.00E+00	5.76E+01	7.03E-01	7.25E-01	
8/7 5:00		-1650	0.023	-	0.1310	0.110	0.00E+00	7.43E+01	7.03E-01	7.25E-01	
8/7 11:00		-1650	0.023	-	0.1316	0.110	0.00E+00	2.75E+02	7.02E-01	7.25E-01	
8/7 17:00		-1650	0.023	-	0.1319	0.110	0.00E+00	2.96E+02	7.02E-01	7.23E-01	
8/7 23:00		-1650	0.023	-	0.1309	0.110	0.00E+00	2.97E+01	7.01E-01	7.24E-01	
8/8 5:00		-1650	0.023	-	0.1317	0.110	0.00E+00	3.12E+01	7.01E-01	7.24E-01	

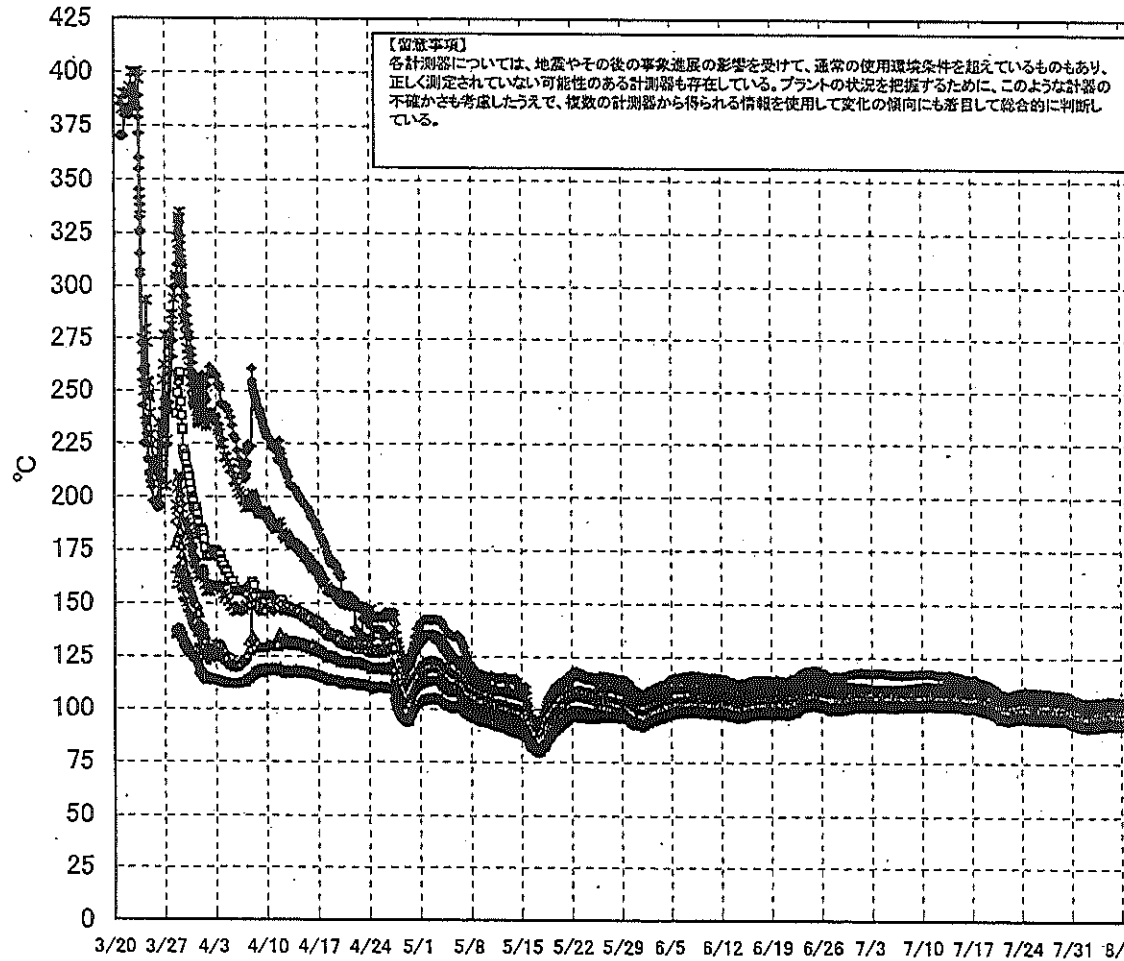
DS

計器不良 計器不良

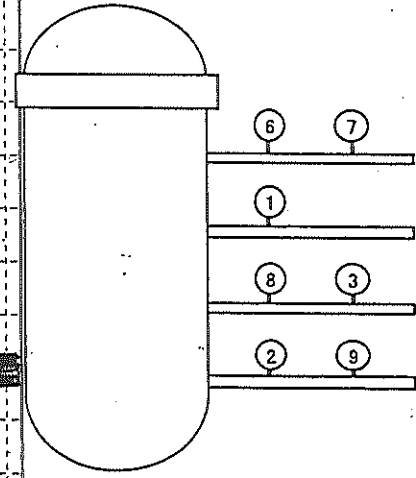
# 福島第一原子力発電所 1号機 温度に関するパラメータ (代表点)



# 福島第一原子力発電所 1号機 温度に関するパラメータ (給水ノズル及び安全弁排気温度)



3/27以降、これまで継続監視してきた給水ノズルN4Bと安全弁排気203-4Aの温度が上昇してきたことから、同様の位置を計測している他の計測点と比較するために計測点を3/28 12:30より増やして採取する。



- ◆ 給水ノズルN4B(終端)
  - ◆ 給水ノズルN4B(内)
  - ◆ 給水ノズルN4C(終端)
  - ◆ 給水ノズルN4C(内)
  - ◆ 安全弁排気203-4A①
  - ◆ 安全弁排気203-4C②
  - ◆ 安全弁排気203-4B③
  - ◆ SR弁排気203-3A⑥
  - ◆ SR弁排気203-3B⑦
  - ◆ SR弁排気203-3C⑧
  - ◆ SR弁排気203-3D⑨
- D/Wへ排気
- S/Cへ排気

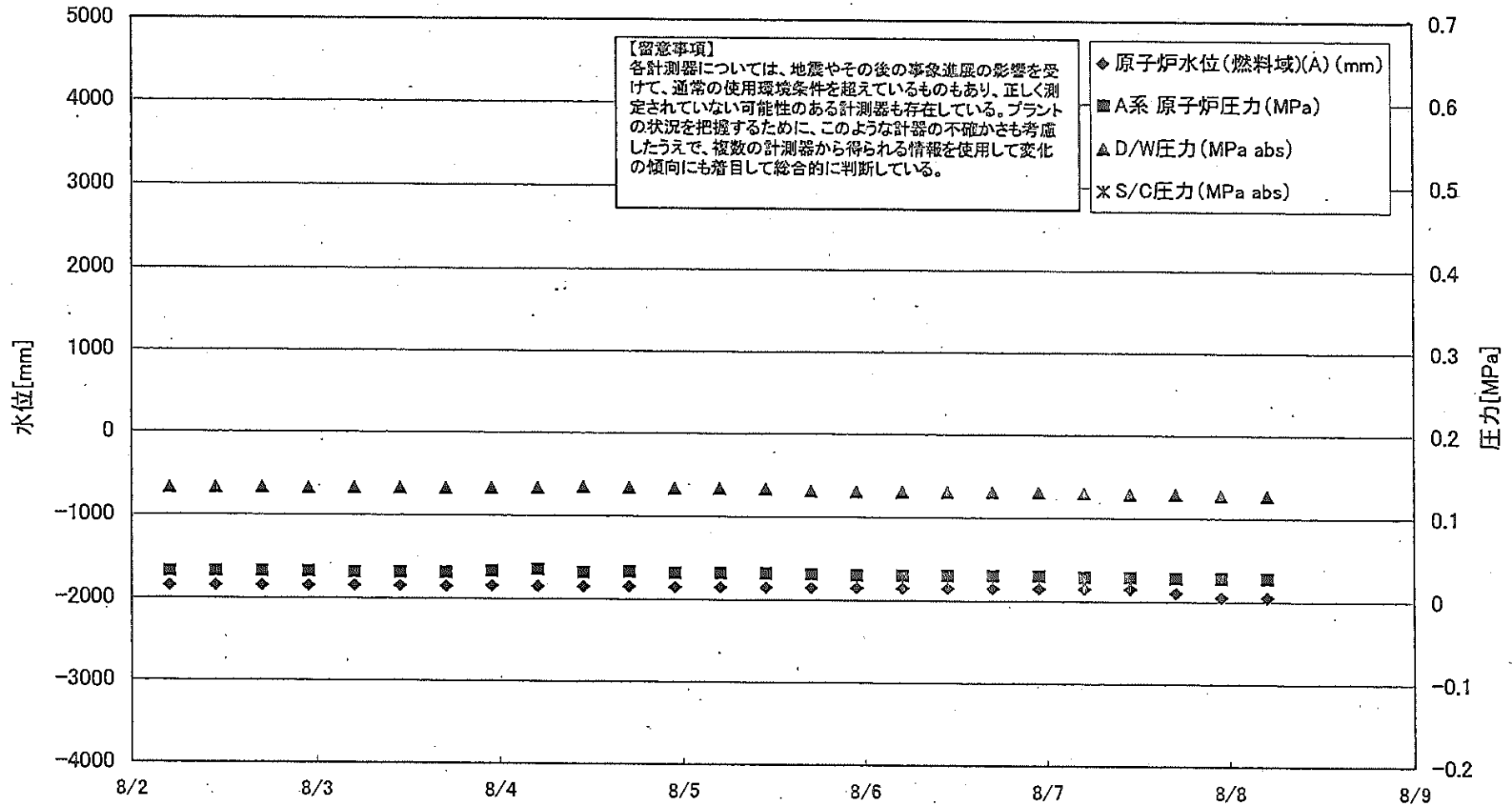
島第一原子力発電所 1号機 温度に関するパラメータ

【留意事項】  
各計測器については、地震やその他の事故進展の影響を受けて、通常の使用環境条件を超えているものもあり、正しく測定されていない可能性のある計測器も存在している。プラントの状況を把握するために、このような計器の不確かさも考慮したうえで、複数の計測器から得られる情報を活用して変化の傾向にも着目して総合的に判断している。

日時	VESSEL frange	Vessel frange	給水ノズル N4B(終端)	給水ノズル N4B(内)	給水ノズル N4C(終端)	給水ノズル N4C(内)	vessel core	圧力容器 下部(下 部ヘッド)	CRDハウジ ング上部	CRDハウジ ング下部	安全弁排気 203-4A①	安全弁排気 203-4C②	安全弁排気 203-4B③	SR弁排気 203-3A④	SR弁排気 203-3B⑦	SR弁排気 203-3C⑥	SR弁排気 203-3D⑤	D/W HVH戻 り(HVH- 12C)	RPVベロ ン シール (HVH- 12A)	S/Cプール 水温度A	S/Cプール 水温度B	備考
8/2 5:00	92.5	92.5	103.6	93.2	92.1	91.8	92.2	92.8	93.1	93.0	100.7	96.3	94.2	95.3	94.3	95.6	92.8	94.3	92.4	45.7	45.5	
8/2 11:00	92.4	92.4	103.6	93.1	92.1	91.8	92.2	92.8	93.1	93.0	100.7	96.4	94.2	95.3	94.3	95.7	92.9	94.3	92.5	45.8	45.5	
8/2 17:00	92.8	92.8	103.9	93.4	92.4	92.1	92.5	93.1	93.4	93.3	101.2	96.7	94.5	95.6	94.6	95.9	93.2	94.5	92.8	45.8	45.5	
8/2 23:00	92.8	92.8	104.0	93.5	92.4	92.1	92.6	93.1	93.4	93.3	101.3	96.7	94.5	95.6	94.6	96.0	93.2	94.6	92.9	45.7	45.5	
8/3 5:00	92.6	92.6	103.7	93.3	92.2	91.9	92.3	92.9	93.2	93.1	101.1	96.5	94.3	95.5	94.5	95.8	93.0	94.4	92.6	45.7	45.5	
8/3 11:00	93.1	93.1	104.3	93.7	92.7	92.4	92.8	93.4	93.7	93.5	101.6	97.1	94.8	96.1	95.1	96.3	93.5	94.9	93.2	45.7	45.5	
8/3 17:00	93.3	93.3	104.4	93.9	92.9	92.5	92.9	93.5	93.8	93.6	101.9	97.2	94.9	96.3	95.2	96.5	93.6	95.0	93.4	45.7	45.4	
8/3 23:00	93.1	93.0	104.2	93.7	92.6	92.3	92.7	93.3	93.6	93.5	101.8	97.1	94.7	96.1	95.0	96.3	93.4	94.8	93.2	45.7	45.4	
8/4 5:00	93.0	93.0	104.1	93.6	92.6	92.3	92.7	93.3	93.6	93.4	101.8	97.1	94.7	96.0	95.0	96.3	93.4	94.8	93.1	45.7	45.4	
8/4 11:00	93.3	93.3	104.5	93.9	92.9	92.6	93.0	93.8	93.9	93.8	102.1	97.3	95.0	96.2	95.2	96.6	93.4	95.0	93.3	45.7	45.4	
8/4 17:00	93.3	93.3	104.5	93.9	92.9	92.8	93.1	93.6	93.8	93.8	102.3	97.4	94.9	96.3	95.3	96.6	93.6	95.0	93.4	45.7	45.4	
8/4 23:00	93.3	93.4	104.5	93.9	92.9	92.6	93.1	93.6	93.9	93.7	102.3	97.4	95.0	96.4	95.4	96.7	93.7	95.0	93.5	45.7	45.4	
8/5 5:00	93.8	93.8	105.0	94.3	93.4	93.1	93.5	94.0	94.3	94.2	102.9	97.9	95.4	96.9	95.8	97.2	94.1	95.5	93.9	45.6	45.4	
8/5 11:00	93.7	93.8	105.0	94.4	93.3	93.0	93.5	94.0	94.2	94.1	102.8	97.8	95.3	96.8	95.7	97.1	94.1	95.4	93.8	45.7	45.4	
8/5 17:00	93.5	93.6	104.6	94.1	93.1	92.8	93.3	93.8	94.1	94.0	102.5	97.6	95.2	96.8	95.6	96.9	94.0	95.2	93.7	45.7	45.4	
8/5 23:00	93.6	93.6	104.7	94.2	93.2	92.9	93.4	93.9	94.1	94.0	102.5	97.5	95.2	96.6	95.5	96.9	93.9	95.3	93.7	45.7	45.4	
8/6 5:00	93.4	93.4	104.4	94.0	93.0	92.7	93.1	93.6	93.9	93.8	102.3	97.4	95.0	96.4	95.4	96.7	93.7	95.1	93.5	45.7	45.4	
8/6 11:00	93.1	93.2	104.2	93.7	92.8	92.5	92.9	93.4	93.7	93.6	101.9	97.1	94.8	96.1	95.1	96.4	93.5	94.8	93.3	45.7	45.4	
8/6 17:00	93.6	93.6	104.6	94.2	93.2	92.9	93.4	93.9	94.2	94.1	102.5	97.6	95.2	96.6	95.6	96.9	94.0	95.3	93.8	45.7	45.4	
8/6 23:00	93.6	93.6	104.6	94.2	93.2	92.9	93.3	93.9	94.1	94.0	102.6	97.6	95.2	96.7	95.7	97.0	93.9	95.3	93.8	45.7	45.4	
8/7 5:00	93.3	93.4	104.3	93.9	93.0	92.6	93.1	93.6	93.9	93.8	102.2	97.3	95.0	96.4	95.3	96.6	93.7	95.0	93.5	45.7	45.5	
8/7 11:00	93.6	93.7	104.6	94.2	93.2	92.9	93.4	93.9	94.2	94.1	102.6	97.8	95.3	96.7	95.6	97.0	94.0	95.3	93.8	45.7	45.4	
8/7 17:00	93.7	93.7	104.7	94.3	93.3	93.0	93.4	94.0	94.2	94.1	102.5	97.6	95.3	96.7	95.7	97.0	94.0	95.4	93.9	45.7	45.5	
8/7 23:00	93.5	93.5	104.4	94.1	93.1	92.8	93.2	93.8	94.1	93.9	102.5	97.5	95.1	96.6	95.5	96.8	93.9	95.2	93.7	45.7	45.5	
8/8 5:00	93.7	93.8	104.7	94.3	93.3	93.1	93.5	94.0	94.3	94.2	102.8	97.7	95.3	96.7	95.7	97.0	94.1	95.4	93.9	45.7	45.5	



### 福島第一原子力発電所 2号機 水位・圧力に関するパラメータ



第一原子力発電所 2号機 水位・圧力に関するパラメー

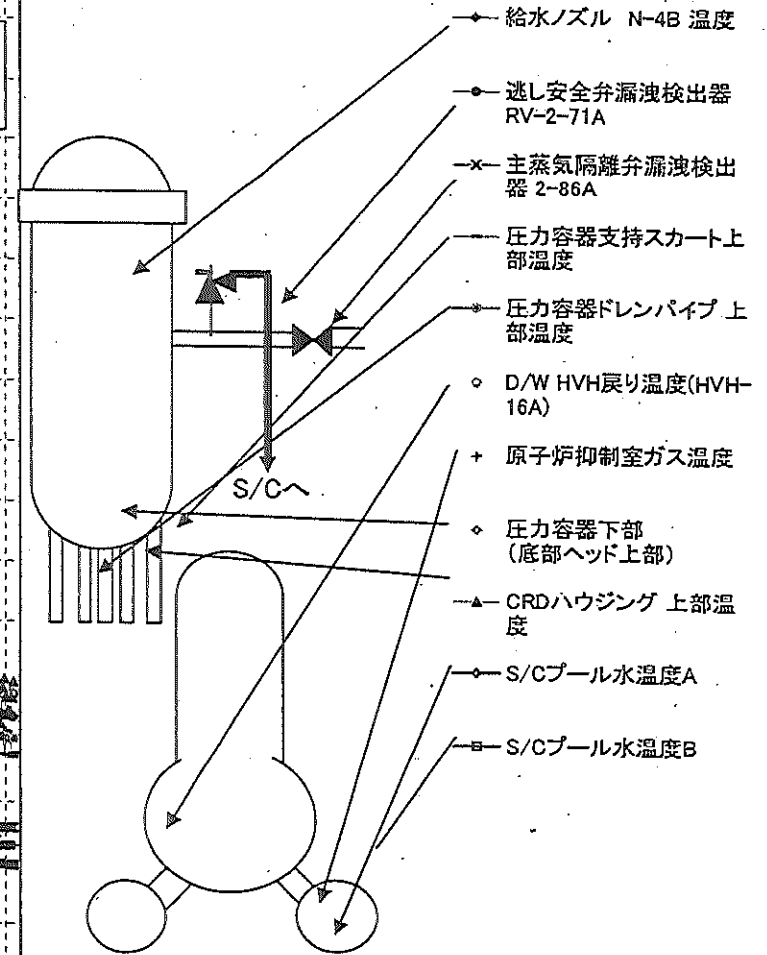
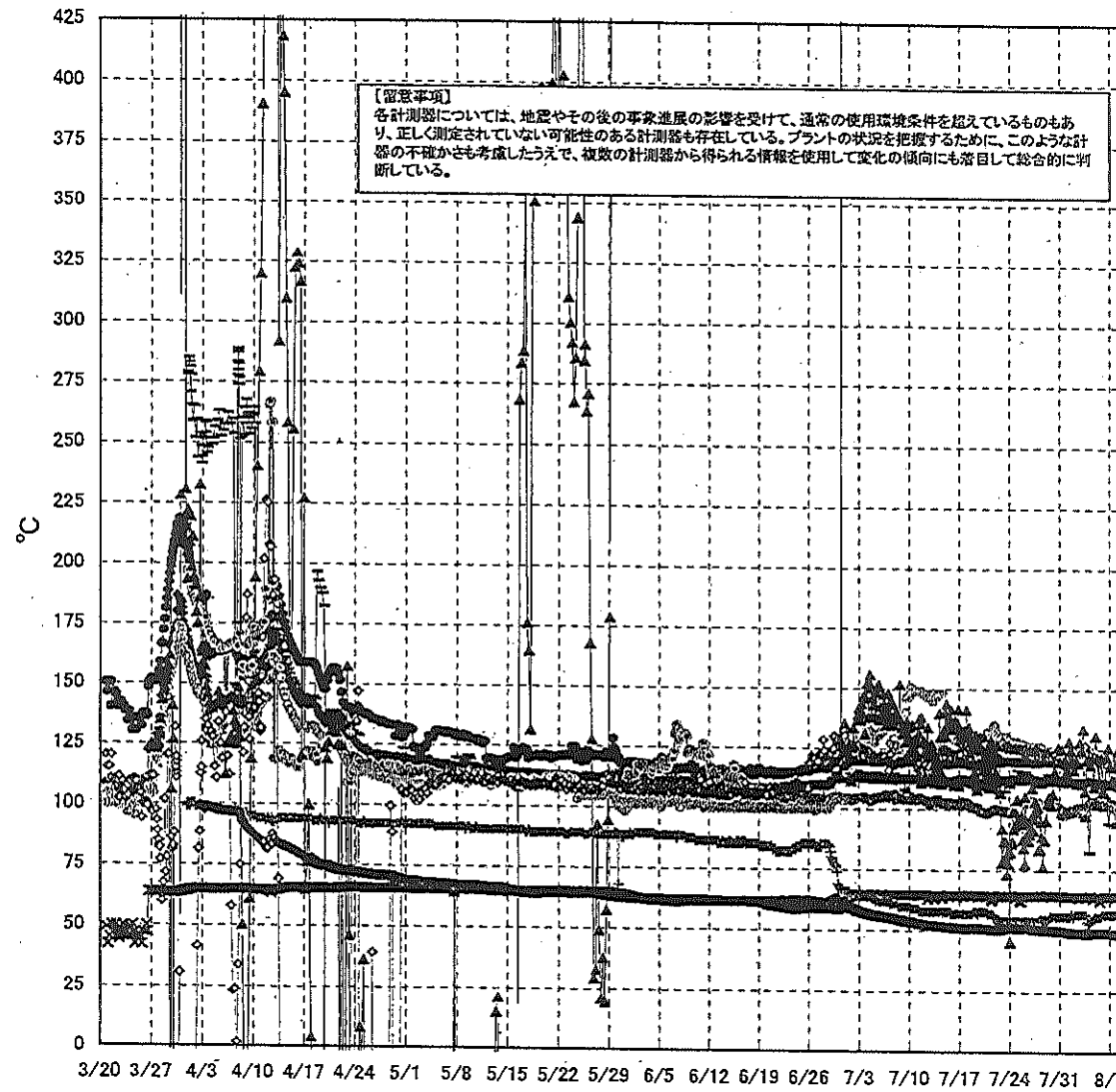
【留意事項】  
各計測器については、地震やその後の事業進展の影響を受けて、通常の使用環境条件を超えているものもあり、正しく測定されていない可能性のある計測器も存在している。  
プラントの状況を把握するために、このような計器の不確かさも考慮したうえで、複数の計測器から得られる情報を使用して変化の傾向にも着目して総合的に判断している。

日時	原子炉水位 (燃料域)(A) (mm)	原子炉水位 (燃料域)(B) (mm)	A系-原子炉 圧力(MPa)	B系-原子炉 圧力(MPa)	D/W圧力 (MPa abs)	S/C圧力 (MPa abs)	CAMS D/W(A) (Sv/h)	CAMS D/W(B) (Sv/h)	CAMS S/C(A) (Sv/h)	CAMS S/C(B) (Sv/h)	中央制御 室線量 (mSv/h)	備考
8/2 5:00	-1850	-2150	0.032	-	0.133	-	1.16E+01	1.44E+01	1.57E-01	6.59E+00	0.012	
8/2 11:00	-1850	-2200	0.032	-	0.133	-	1.16E+01	1.44E+01	1.57E-01	6.54E+00	0.010	
8/2 17:00	-1850	-2150	0.032	-	0.133	-	1.15E+01	1.44E+01	1.56E-01	6.52E+00	0.010	
8/2 23:00	-1850	-2150	0.032	-	0.133	-	1.15E+01	1.45E+01	1.56E-01	6.51E+00	0.011	
8/3 5:00	-1850	-2150	0.031	-	0.133	-	1.15E+01	1.45E+01	1.56E-01	6.48E+00	0.011	
8/3 11:00	-1850	-2150	0.031	-	0.133	-	1.15E+01	1.45E+01	1.56E-01	6.49E+00	0.011	
8/3 17:00	-1850	-2150	0.031	-	0.133	-	1.15E+01	1.45E+01	1.56E-01	6.52E+00	0.011	
8/3 23:00	-1850	-2150	0.033	-	0.133	-	1.15E+01	1.45E+01	1.56E-01	6.57E+00	0.010	
8/4 5:00	-1850	-2150	0.035	-	0.134	-	1.15E+01	1.45E+01	1.55E-01	6.79E+00	0.010	
8/4 11:00	-1850	-2200	0.032	-	0.135	-	1.15E+01	1.46E+01	1.54E-01	6.89E+00	0.011	
8/4 17:00	-1850	-2150	0.033	-	0.134	-	1.15E+01	1.46E+01	1.53E-01	6.77E+00	0.010	
8/4 23:00	-1850	-2200	0.032	-	0.134	-	1.14E+01	1.46E+01	1.52E-01	6.70E+00	0.010	
8/5 5:00	-1850	-2200	0.032	-	0.134	-	1.14E+01	1.46E+01	1.52E-01	6.71E+00	0.010	
8/5 11:00	-1850	-2200	0.032	-	0.134	-	1.14E+01	1.46E+01	1.51E-01	6.73E+00	0.011	
8/5 17:00	-1850	-2200	0.031	-	0.132	-	1.14E+01	1.47E+01	1.51E-01	6.73E+00	0.011	
8/5 23:00	-1850	-2200	0.030	-	0.131	-	1.13E+01	1.47E+01	1.51E-01	6.72E+00	0.011	
8/6 5:00	-1850	-2200	0.030	-	0.131	-	1.13E+01	1.48E+01	1.50E-01	6.71E+00	0.011	
8/6 11:00	-1850	-2200	0.030	-	0.131	-	1.13E+01	1.48E+01	1.50E-01	6.67E+00	0.011	
8/6 17:00	-1850	-2200	0.030	-	0.131	-	1.13E+01	1.48E+01	1.50E-01	6.66E+00	0.011	
8/6 23:00	-1850	-2200	0.030	-	0.131	-	1.13E+01	1.49E+01	1.49E-01	6.59E+00	0.011	
8/7 5:00	-1850	-2150	0.029	-	0.130	-	1.13E+01	1.49E+01	1.49E-01	6.61E+00	0.011	
8/7 11:00	-1850	-2150	0.029	-	0.129	-	1.13E+01	1.50E+01	1.49E-01	6.62E+00	0.011	
8/7 17:00	-1900	-2200	0.028	-	0.129	-	1.12E+01	1.50E+01	1.48E-01	6.64E+00	0.011	
8/7 23:00	-1950	-2200	0.028	-	0.128	-	1.12E+01	1.50E+01	1.48E-01	6.58E+00	0.010	
8/8 5:00	-1950	-2200	0.028	-	0.127	-	1.12E+01	1.51E+01	1.47E-01	6.56E+00	0.010	

計器不良

計器不良

# 福島第一原子力発電所 2号機 温度に関するパラメータ(代表点)



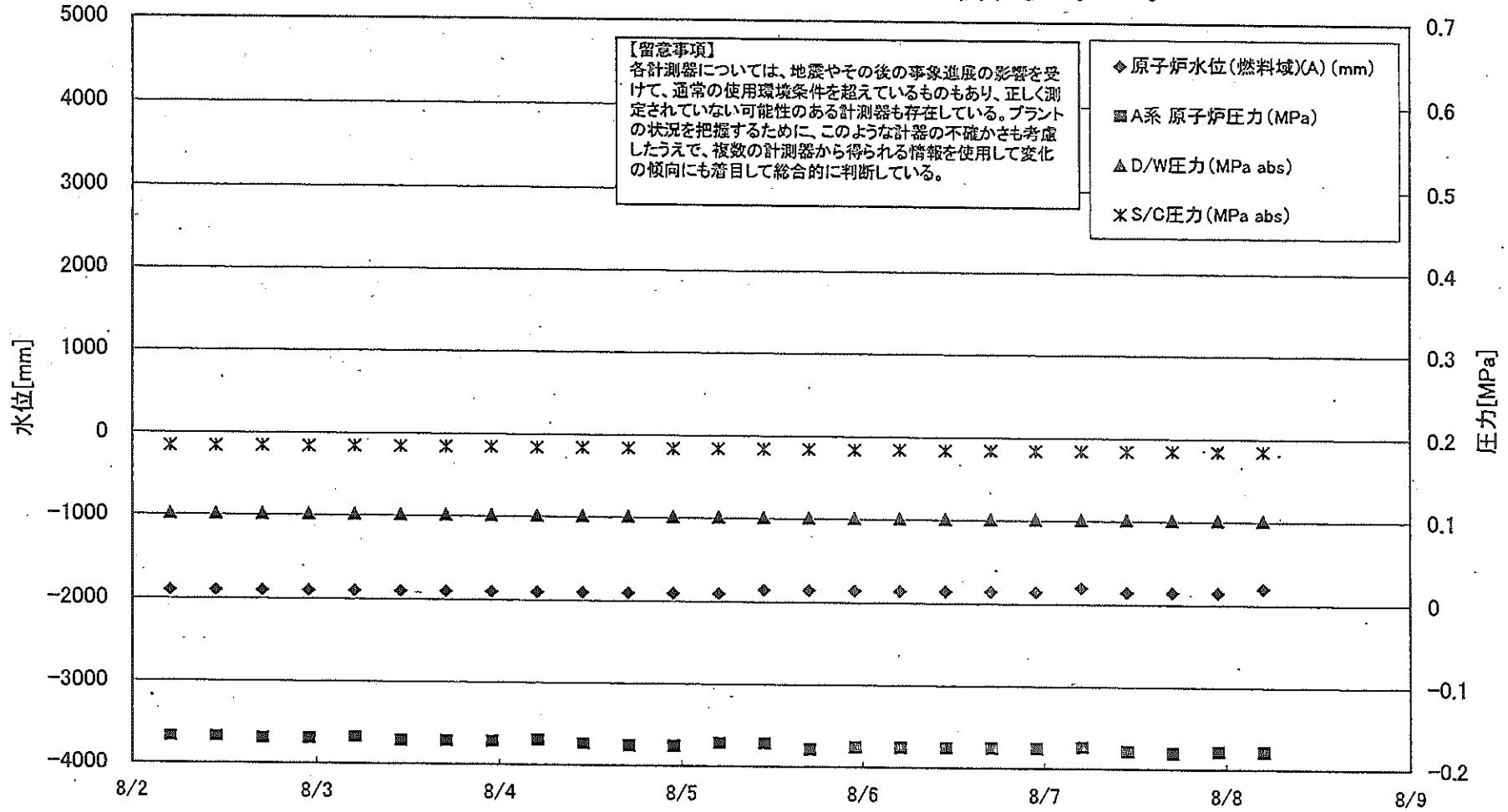
島第一原子力発電所 2号機 温度に関するパラメータ

【留意事項】  
各計測器については、地震やその後の事故進展の影響を受けて、通常の使用環境条件を超えているものもあり、正しく測定されていない可能性のある計測器も存在している。プラントの状態を把握するために、このような計器の不確かさも考慮したうえで、複数の計測器から得られる情報を使用して変化の傾向にも着目して総合的に判断している。

日時	逃し安全弁漏洩検出器 RV-2-71A	主蒸気隔離弁漏洩 検出器 2-86A	給水ノズル N-4B 温度	CRDハウジング 上部温度	圧力容器下部 (底部ヘッド上部)	圧力容器支持ス カート上部温度	圧力容器ドレンバ イブ 上部温度	D/W HVH戻り温 度(HVH-16A)	RPVベロー シール	原子炉抑制 室ガス温度	S/Cプール 水温度A	S/Cプール 水温度B	備考
8/2 5:00	119.0	64.4	111.6	116.3	121.5	112.1	99.1	124.0	114.0	57.0	49.5	49.3	
8/2 11:00	118.5	64.3	111.5	120.3	122.0	109.4	100.4	124.0	103.0	57.0	49.4	49.3	
8/2 17:00	119.2	63.9	111.3	119.0	126.0	111.6	100.7	123.0	106.0	57.0	49.4	49.3	
8/2 23:00	120.1	64.3	111.3	127.8	123.8	110.9	100.0	122.0	103.0	57.0	49.3	49.2	
8/3 5:00	120.2	64.3	111.2	124.5	123.7	109.2	101.1	122.0	104.0	57.0	49.3	49.2	
8/3 11:00	120.6	64.4	111.3	133.5	123.7	97.7	101.1	123.0	105.0	57.0	49.2	49.1	
8/3 17:00	121.9	64.3	111.5	107.6	126.7	96.1	100.5	123.0	105.0	57.0	49.1	49.0	
8/3 23:00	120.9	64.4	111.7	120.4	124.0	100.7	101.0	123.0	107.0	54.0	49.1	49.0	
8/4 5:00	121.1	64.5	111.9	121.0	123.5	82.2	102.0	124.0	107.0	53.0	49.7	49.6	
8/4 11:00	120.9	64.6	111.7	118.4	122.6	103.6	102.1	124.0	107.0	54.0	49.6	49.5	
8/4 17:00	120.7	63.6	111.5	121.3	121.2	104.7	102.9	123.0	106.0	55.0	49.5	49.3	
8/4 23:00	120.7	64.1	111.6	109.4	122.0	102.1	102.9	123.0	101.0	56.0	49.4	49.3	
8/5 5:00	120.6	64.4	111.3	130.4	120.2	100.9	102.5	123.0	104.0	56.0	49.4	49.3	
8/5 11:00	120.3	64.4	111.0	121.3	121.5	101.9	103.2	122.0	101.0	56.0	49.5	49.4	
8/5 17:00	120.0	62.5	111.0	111.9	120.1	102.9	103.0	122.0	101.0	56.0	49.5	49.3	
8/5 23:00	119.7	64.1	110.7	121.2	121.6	105.2	102.8	122.0	100.0	57.0	49.4	49.3	
8/6 5:00	119.9	64.4	111.1	108.0	120.0	102.4	102.9	122.0	103.0	57.0	49.4	49.3	
8/6 11:00	119.9	64.4	111.1	110.5	120.4	105.3	101.7	122.0	101.0	57.0	49.3	49.2	
8/6 17:00	119.5	64.2	110.7	122.0	120.1	103.5	101.9	122.0	99.0	57.0	49.3	49.2	
8/6 23:00	119.7	64.5	110.5	125.6	120.4	84.4	101.5	121.0	96.0	57.0	49.3	49.2	
8/7 5:00	119.4	64.5	110.4	117.9	119.7	103.7	101.3	121.0	94.0	57.0	49.2	49.1	
8/7 11:00	119.3	64.4	110.6	112.3	119.5	101.2	101.1	121.0	96.0	57.0	49.2	49.1	
8/7 17:00	119.3	64.3	110.3	111.9	119.8	100.9	101.0	120.0	96.0	57.0	49.1	49.0	
8/7 23:00	119.2	64.4	110.0	117.7	119.8	93.2	100.5	120.0	96.0	57.0	49.1	49.0	
8/8 5:00	119.0	64.4	110.0	124.2	119.6	84.9	100.6	120.0	97.0	57.0	49.0	48.9	

計器不良

### 福島第一原子力発電所 3号機 水位・圧力に関するパラメータ

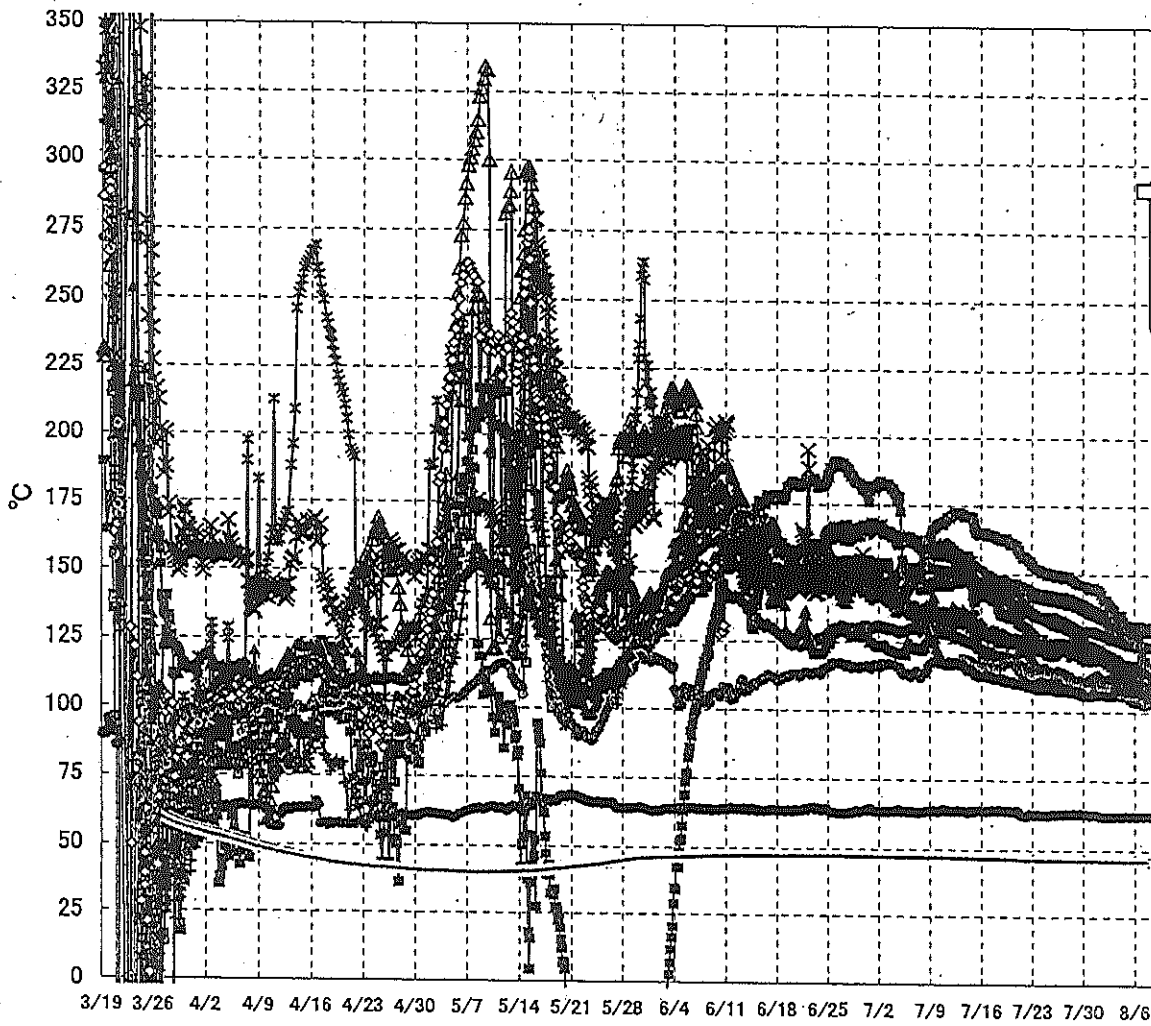


福島第一原子力発電所 3号機 水位・圧力に関するパラメータ

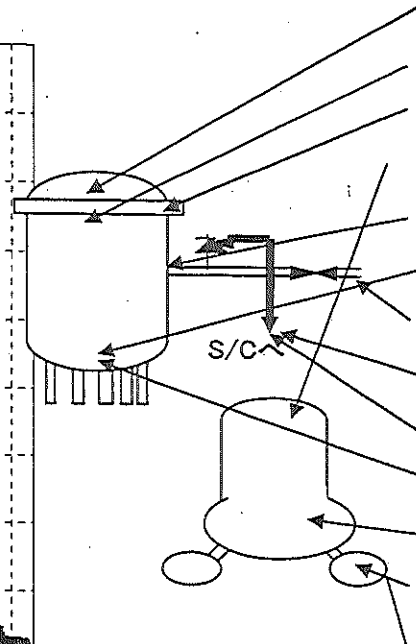
【留意事項】  
 各計測器については、地震やその後の事故進展の影響を受けて、通常の使用環境条件を超えているものもあり、正しく測定されていない可能性のある計測器も存在している。  
 プラントの状況を把握するために、このような計器の不確かさも考慮したうえで、複数の計測器から得られる情報を使用して変化の傾向にも着目して総合的に判断している。

日時	原子炉水位 (燃料域)A (mm)	原子炉水位 (燃料域)B (mm)	A系 原子炉圧力 (MPa)	B系 原子炉圧 力(MPa)	D/W圧力(MPa abs)	S/C圧力(MPa abs)	CAMS D/W(A) (Sv/h)	CAMS D/W(B) (Sv/h)	CAMS S/C(A) (Sv/h)	CAMS S/C(B) (Sv/h)	中央制御 室線量 (mSv/h)	備考
8/2 5:00	-1900	-2300	-0.168	-0.102	0.1016	0.1839	3.91E+00	2.82E+00	3.53E-01	3.37E-01	0.020	
8/2 11:00	-1900	-2300	-0.168	-0.102	0.1016	0.1839	3.90E+00	2.82E+00	3.53E-01	3.37E-01	0.020	
8/2 17:00	-1900	-2250	-0.170	-0.100	0.1016	0.1841	3.90E+00	2.82E+00	3.52E-01	3.37E-01	0.020	
8/2 23:00	-1900	-2250	-0.170	-0.100	0.1016	0.1841	3.89E+00	2.82E+00	3.52E-01	3.36E-01	0.020	
8/3 5:00	-1900	-2250	-0.168	-0.102	0.1016	0.1841	3.89E+00	2.82E+00	3.51E-01	3.36E-01	0.019	
8/3 11:00	-1900	-2250	-0.172	-0.102	0.1016	0.1841	3.89E+00	2.81E+00	3.51E-01	3.35E-01	0.019	
8/3 17:00	-1900	-2250	-0.172	-0.102	0.1015	0.1841	3.88E+00	2.81E+00	3.51E-01	3.34E-01	0.019	
8/3 23:00	-1900	-2250	-0.172	-0.102	0.1016	0.1843	3.88E+00	2.81E+00	3.50E-01	3.34E-01	0.019	
8/4 5:00	-1900	-2250	-0.170	-0.104	0.1016	0.1841	3.87E+00	2.81E+00	3.50E-01	3.33E-01	0.019	
8/4 11:00	-1900	-2250	-0.174	-0.102	0.1016	0.1841	3.87E+00	2.81E+00	3.49E-01	3.33E-01	0.019	
8/4 17:00	-1900	-2250	-0.176	-0.104	0.1015	0.1841	3.87E+00	2.81E+00	3.49E-01	3.32E-01	0.019	
8/4 23:00	-1900	-2250	-0.176	-0.104	0.1016	0.1843	3.86E+00	2.81E+00	3.48E-01	3.31E-01	0.020	
8/5 5:00	-1900	-2250	-0.172	-0.102	0.1015	0.1843	3.86E+00	2.81E+00	3.48E-01	3.30E-01	0.020	
8/5 11:00	-1850	-2250	-0.172	-0.102	0.1015	0.1843	3.85E+00	2.81E+00	3.47E-01	3.30E-01	0.020	
8/5 17:00	-1850	-2250	-0.179	-0.100	0.1015	0.1843	3.85E+00	2.80E+00	3.46E-01	3.29E-01	0.020	
8/5 23:00	-1850	-2250	-0.176	-0.102	0.1015	0.1841	3.85E+00	2.80E+00	3.46E-01	3.28E-01	0.020	
8/6 5:00	-1850	-2250	-0.176	-0.100	0.1015	0.1841	3.84E+00	2.80E+00	3.45E-01	3.27E-01	0.019	
8/6 11:00	-1850	-2250	-0.176	-0.100	0.1015	0.1841	3.84E+00	2.80E+00	3.45E-01	3.27E-01	0.019	
8/6 17:00	-1850	-2250	-0.176	-0.102	0.1015	0.1841	3.83E+00	2.80E+00	3.44E-01	3.26E-01	0.019	
8/6 23:00	-1850	-2250	-0.176	-0.102	0.1015	0.1843	3.83E+00	2.79E+00	3.43E-01	3.25E-01	0.019	
8/7 5:00	-1800	-2250	-0.174	-0.102	0.1015	0.1843	3.83E+00	2.79E+00	3.43E-01	3.25E-01	0.019	
8/7 11:00	-1850	-2250	-0.179	-0.102	0.1015	0.1843	3.82E+00	2.79E+00	3.42E-01	3.24E-01	0.015	
8/7 17:00	-1850	-2250	-0.181	-0.102	0.1015	0.1841	3.82E+00	2.79E+00	3.41E-01	3.23E-01	0.015	
8/7 23:00	-1850	-2250	-0.179	-0.100	0.1015	0.1841	3.82E+00	2.79E+00	3.41E-01	3.23E-01	0.015	
8/8 5:00	-1800	-2250	-0.179	-0.100	0.1015	0.1841	3.81E+00	2.79E+00	3.40E-01	3.22E-01	0.017	

# 福島第一原子力発電所 3号機 温度に関するパラメータ(代表点)



- ▲ RPV スタッドボルト温度
- ✕ RPV 胴フランジ下部温度
- △ RPV 胴フランジ
- ✖ RPV ヘッドシール
- 給水/スル N4B 温度
- RPV 底部ヘッド上部
- 主蒸気隔離弁 2-86A リークオフ温度
- 逃し安全弁 2-71D 漏洩
- 逃し安全弁 2-71F 漏洩
- ▲ 压力容器下部 (下部ヘッド)
- ✦ D/W HVH 戻り温度
- ✕ S/C プール水温度 A
- ✖ S/C プール水温度 B



**【留意事項】**  
 各計測器については、地震やその後の事象進展の影響を受けて、通常の使用環境条件を超えているものもあり、正しく測定されていない可能性のある計測器も存在している。プラントの状況を把握するために、このような計器の不確かさも考慮したうえで、複数の計測器から得られる情報を使用して変化の傾向にも着目して総合的に判断している。

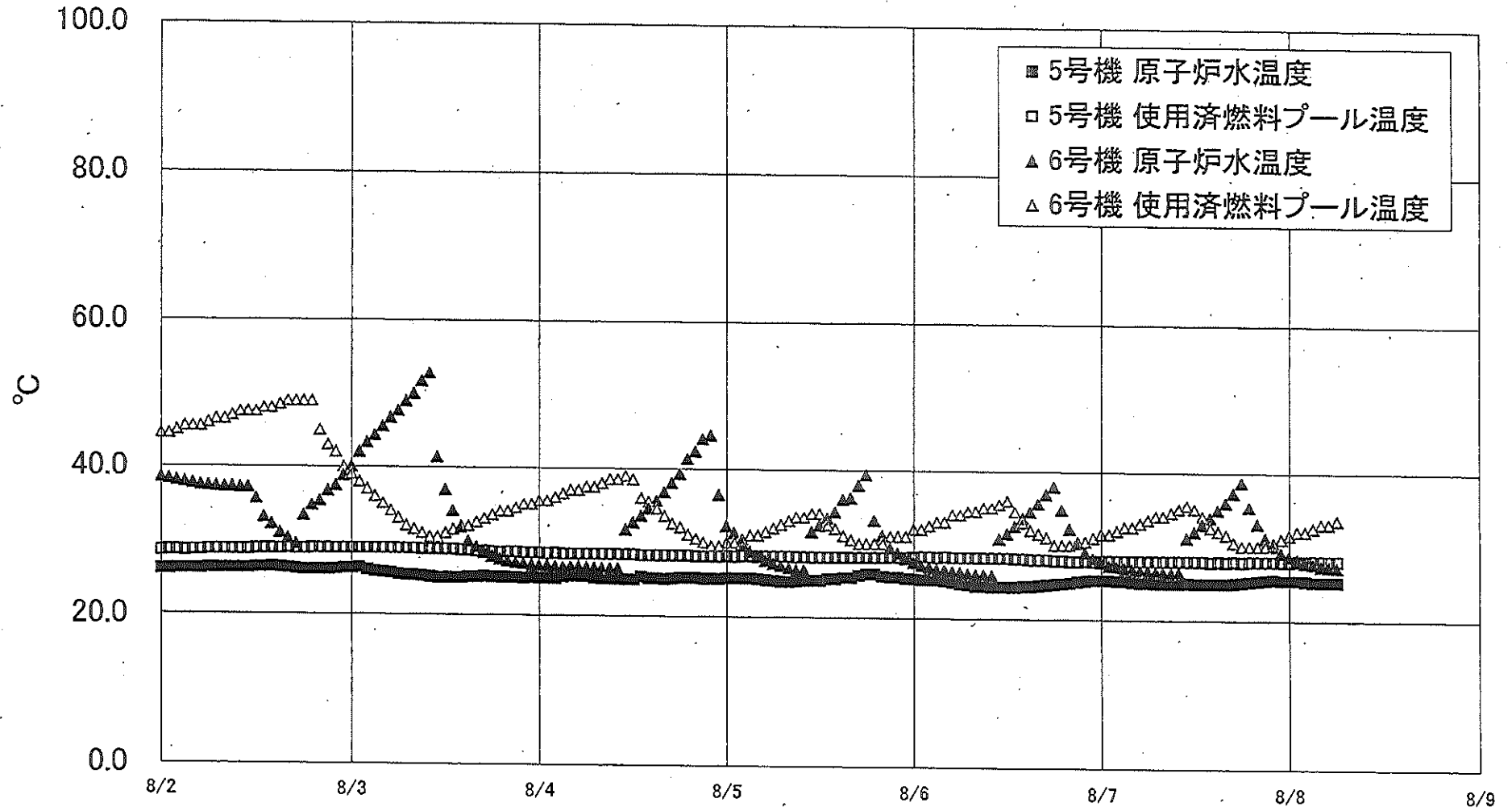
福島第一原子力発電所 3号機 温度に関するパラメータ

【留意事項】  
各計測器については、地震やその後の事象進展の影響を受けて、通常の使用環境条件を超えているものもあり、正しく測定されていない可能性のある計測器も存在している。プラントの状況を把握するために、このような計器の不確かさも考慮したうえで、複数の計測器から得られる情報を使用して変化の傾向にも着目して総合的に判断している。

日時	給水/ズル N4B 温度	RPV 底部ヘッド 上部	RPV 胴フランジ	圧力容器下部 (下部ヘッド)	RPV スカッドボトム温度	RPV 胴フランジ 下部温度	逃し安全弁 2-71D 温度	逃し安全弁 2-71F 温度	主蒸気隔離弁 2-80A リリーフ 温度	D/W HVH戻り温度	RPVベローール	S/Cプールの 水温度A	S/Cプールの水 温度B	備考
8/2 5:00	120.3	107.9	134.5	106.4	112.2	119.8	140.7	109.0	61.8	121.8	127.6	45.7	45.8	
8/2 11:00	120.0	107.5	134.3	106.2	112.3	119.7	139.4	108.7	61.8	121.4	127.5	45.7	45.8	
8/2 17:00	119.8	107.3	133.8	106.1	112.6	118.5	138.7	108.6	62.1	121.2	127.2	45.6	45.8	
8/2 23:00	119.6	107.2	133.3	106.1	112.6	118.6	137.7	108.2	62.1	120.5	126.6	45.6	45.8	
8/3 5:00	119.4	106.9	132.9	106.5	112.4	117.7	137.1	107.8	61.8	119.9	126.3	45.6	45.8	
8/3 11:00	119.5	107.0	132.6	110.1	112.7	117.5	134.8	107.2	61.9	119.8	126.5	45.6	45.8	
8/3 17:00	118.9	106.9	132.0	109.9	112.6	117.1	134.3	107.1	62.1	119.3	126.3	45.6	45.8	
8/3 23:00	116.7	106.6	131.7	109.5	112.8	116.6	133.8	107.1	62.1	119.0	126.0	45.6	45.8	
8/4 5:00	116.2	106.6	131.4	108.2	112.8	116.5	135.5	107.4	62.0	118.8	125.7	45.6	45.8	
8/4 11:00	116.0	106.3	131.1	108.1	112.9	116.3	133.4	106.5	62.0	118.2	125.8	45.6	45.8	
8/4 17:00	116.8	106.2	131.1	108.9	113.8	116.3	132.1	106.4	62.2	117.5	125.5	45.6	45.8	
8/4 23:00	116.5	106.1	131.0	108.6	112.1	116.1	131.2	106.1	62.3	117.3	125.1	45.6	45.7	
8/5 5:00	116.1	105.9	130.8	108.1	112.1	116.2	131.2	105.0	62.2	117.4	124.8	45.6	45.7	
8/5 11:00	114.4	105.8	130.7	107.6	111.6	116.2	130.1	104.4	62.1	117.4	124.6	45.6	45.7	
8/5 17:00	114.1	105.8	130.7	107.6	111.1	115.9	128.3	103.9	62.1	117.1	124.6	45.6	45.7	
8/5 23:00	115.2	105.7	130.8	107.6	111.2	115.9	127.6	103.6	62.3	117.1	124.8	45.6	45.7	
8/6 5:00	115.6	105.6	130.6	107.4	111.9	115.6	127.7	103.5	62.1	117.0	124.4	45.6	45.7	
8/6 11:00	115.4	105.6	130.7	107.4	110.8	115.8	131.0	103.8	62.2	117.3	124.2	45.6	45.7	
8/6 17:00	115.9	105.5	130.7	107.7	110.2	114.7	125.6	103.9	62.3	116.2	124.1	45.6	45.7	
8/6 23:00	115.6	105.4	130.6	107.9	109.5	113.1	120.2	103.0	62.3	115.4	124.1	45.6	45.7	
8/7 5:00	115.4	105.3	130.5	107.9	108.9	111.9	118.8	103.2	62.2	114.9	124.1	45.6	45.7	
8/7 11:00	115.5	105.2	130.3	106.8	109.0	111.4	118.5	102.4	62.2	114.5	124.0	45.6	45.7	
8/7 17:00	116.1	105.2	130.0	106.7	108.4	111.2	115.3	103.2	62.3	114.3	123.7	45.6	45.7	
8/7 23:00	115.8	105.2	130.3	105.8	107.8	111.1	114.0	103.0	62.3	114.0	123.7	45.6	45.7	
8/8 5:00	116.2	105.1	130.3	105.3	108.0	111.0	113.5	103.1	62.2	113.5	123.7	45.6	45.7	



福島第一原子力発電所 5・6号機 原子炉水温度、使用済燃料プール温度推移



福島第一原子力発電所 5・6号機 原子炉水温度・使用済燃料プール温度

日時	5号機 原子炉水温度	5号機 使用済燃料プール温度	6号機 原子炉水温度	6号機 使用済燃料プール温度
8/5 14:00	25.2	28.1	34.2	32.0
8/5 15:00	25.4	28.1	36.0	31.0
8/5 16:00	25.4	28.1	36.2	30.5
8/5 17:00	25.7	28.1	38.0	30.0
8/5 18:00	25.9	28.1	39.4	30.0
8/5 19:00	25.9	28.1	33.1	30.0
8/5 20:00	25.6	28.1	31.1	30.0
8/5 21:00	25.5	28.2	29.4	31.0
8/5 22:00	25.5	28.2	28.7	31.0
8/5 23:00	25.3	28.2	28.0	31.0
8/6 0:00	25.3	28.2	27.5	32.0
8/6 1:00	25.2	28.3	27.1	32.0
8/6 2:00	25.2	28.3	26.9	32.5
8/6 3:00	25.2	28.2	26.6	33.0
8/6 4:00	25.1	28.3	26.5	33.0
8/6 5:00	24.9	28.2	26.3	34.0
8/6 6:00	24.7	28.2	26.2	34.0
8/6 7:00	24.6	28.2	26.0	34.5
8/6 8:00	24.4	28.2	25.9	34.5
8/6 9:00	24.4	28.2	25.9	35.0
8/6 10:00	24.3	28.2	25.8	35.0
8/6 11:00	24.3	28.2	30.8	35.5
8/6 12:00	24.3	28.2	31.5	36.0
8/6 13:00	24.3	28.1	32.5	34.5
8/6 14:00	24.4	28.1	33.6	33.0
8/6 15:00	24.4	28.0	34.5	32.0
8/6 16:00	24.5	28.0	35.6	31.5
8/6 17:00	24.6	28.0	36.9	31.0
8/6 18:00	24.7	27.9	38.0	30.0
8/6 19:00	24.8	27.9	34.8	30.0
8/6 20:00	24.9	27.8	32.2	30.0
8/6 21:00	25.1	27.8	30.3	30.5
8/6 22:00	25.2	27.9	29.0	30.5
8/6 23:00	25.3	27.8	28.2	31.0
8/7 0:00	25.3	27.9	27.7	31.5
8/7 1:00	25.3	27.9	27.2	31.5
8/7 2:00	25.2	27.9	27.1	32.0
8/7 3:00	25.2	27.9	26.9	32.5
8/7 4:00	25.1	27.9	26.8	32.5
8/7 5:00	25.0	27.9	26.6	33.0
8/7 6:00	25.0	27.9	26.6	33.5
8/7 7:00	24.9	27.9	26.5	34.0
8/7 8:00	24.9	27.9	26.4	34.0
8/7 9:00	24.9	27.9	26.3	34.5
8/7 10:00	24.9	27.9	26.4	35.0
8/7 11:00	25.0	27.9	31.1	35.5
8/7 12:00	24.9	27.9	31.9	35.0
8/7 13:00	24.9	27.9	32.9	34.0
8/7 14:00	24.9	27.8	33.8	32.5
8/7 15:00	24.9	27.9	34.9	32.0
8/7 16:00	24.9	27.8	35.9	31.5
8/7 17:00	25.0	27.9	37.2	30.5
8/7 18:00	25.1	27.8	38.7	30.0
8/7 19:00	25.2	27.9	35.3	30.0
8/7 20:00	25.3	27.9	33.0	30.0
8/7 21:00	25.4	27.9	31.1	30.0
8/7 22:00	25.5	27.9	30.0	30.5
8/7 23:00	25.4	27.9	29.1	31.0
8/8 0:00	25.4	27.9	28.6	31.5
8/8 1:00	25.4	28.0	28.2	32.0
8/8 2:00	25.3	28.0	27.8	32.0
8/8 3:00	25.2	28.0	27.6	32.5
8/8 4:00	25.2	28.0	27.3	33.0
8/8 5:00	25.2	28.0	27.2	33.0
8/8 6:00	25.2	28.0	27.1	33.5

2011年 8月 8日 13時45分 東京電力(株) 原子力発電 記録

【重要事項】  
 各計測器については、地震やその他の異常事態の影響を受けて、通常の使用環境は条件を乱しているものもあり、正しく測定されていない可能性のある計測器も存在している。プラントの状況を把握するために、このような計測器の不確かさも考慮したうえで、複数の計測器から得られる情報を使用して変化の傾向にも留意して総合的に判断している。

福島第一原子力発電所 プラント関連パラメータ (水位・圧力・温度などのデータ)

8月8日 12:00 現在

号機	1号機	2号機	3号機	4号機	5号機	6号機	
原子炉注水状況	給水系統を用いた淡水注入中。 流量3.6m <sup>3</sup> /h (8/8 11:00現在)	給水系統を用いた淡水注入中。 流量3.6m <sup>3</sup> /h (8/8 11:00現在)	給水系統を用いた淡水注入中。 流量8.9m <sup>3</sup> /h (8/8 11:00現在)	※2 (全燃料取出中につき監視対象外)	※2 (原子炉の除熱機能が維持されており、注水不変)		
原子炉水位	燃料域A: 5747mm 燃料域B: 1650mm (8/8 11:00現在) ※3	燃料域A: 1900mm ※3 燃料域B: 2200mm ※3	燃料域A: 1800mm ※3 燃料域B: 2200mm ※3		停止域 1886mm (8/8 12:00現在)	停止域 2225mm (8/8 12:00現在)	
原子炉圧力	A系: 0.023 MPa g B系: -MPa g (8/8 11:00 現在)	A系: 0.026 MPa g B系: -MPa g (8/8 11:00 現在)	A系: -0.179 MPa g (A)※3 B系: -0.100 MPa g (B)※3		0.010 MPa g (8/8 12:00 現在)	0.018 MPa g (8/8 12:00 現在)	
原子炉水温度	(系統流量がないため採取不可)						
原子炉圧力容器 まわり温度	給水/炉温度: 104.6℃ 圧力容器下部温度: 93.9℃ (8/8 11:00 現在)	給水/炉温度: 110.0℃ 圧力容器下部温度: 120.0℃ (8/8 11:00 現在)	給水/炉温度: 116.3℃ 圧力容器下部温度: 105.3℃ (8/8 11:00 現在)		※2 (原子炉水温度にて監視中)		
D/W - S/C 圧力	D/W: 0.1315 MPa abs S/C: 0.110 MPa abs (8/8 11:00 現在)	D/W: 0.127 MPa abs ※1 S/C: 0.110 MPa abs	D/W: 0.1015 MPa abs S/C: 0.1841 MPa abs (8/8 11:00 現在)		※2 (原子炉の除熱機能が維持されているため監視対象外)		
D/W 雰囲気温度	RPVベロ-シール: 93.8℃ HVH戻り: 95.4℃ (8/8 11:00 現在)	RPVベロ-シール: 99℃ ※3 HVH戻り: 120℃ (8/8 11:00 現在)	RPVベロ-シール: 123.6℃ ※3 HVH戻り: 113.1℃ (8/8 11:00 現在)				
CAMS 放射線 モニタ	D/W(A): 0.00E+00 Sv/h ※1 (B): 3.33E+01 Sv/h ※1 S/C(A): 7.01E+01 Sv/h (B): 7.18E+01 Sv/h (8/8 11:00 現在)	D/W(A): 1.12E+01 Sv/h (B): 1.51E+01 Sv/h S/C(A): 1.47E+01 Sv/h ※1 (B): 6.47E+00 Sv/h (8/8 11:00 現在)	D/W(A): 3.80E+00 Sv/h ※3 (B): 2.78E+00 Sv/h S/C(A): 3.40E+01 Sv/h (B): 3.21E+01 Sv/h (8/8 11:00 現在)				
S/C 温度	A系: 45.7℃ B系: 45.5℃ (8/8 11:00 現在)	A系: 49.0℃ B系: 48.9℃ (8/8 11:00 現在)	A系: 45.6℃ B系: 45.7℃ (8/8 11:00 現在)				
D/W 設計圧力	0.384MPa g (0.485MPa abs)	0.384MPa g (0.485MPa abs)	0.384MPa g (0.485MPa abs)				
D/W 最高使用圧力	0.427MPa g (0.528MPa abs)	0.427MPa g (0.528MPa abs)	0.427MPa g (0.528MPa abs)				
使用済燃料プール 温度	※1	35.0℃ (8/8 11:00 現在)	32.8℃ (8/8 11:00 現在)	42℃ (8/8 11:00 現在)	28.0℃ (8/8 12:00 現在)	35.0℃ (8/8 12:00 現在)	
FPC 戻りゲージ レベル	※1	1500mm (8/8 11:00 現在)	※1	4500mm (8/8 11:00 現在)	※2		
電源	外部電源受電中 (P/C2C)			外部電源受電中 (P/C4D)		外部電源受電中	
その他情報				共用プール: 32℃ (8/8 9:40 現在)	5u: SHCモード (8/8 10:43~)	6u: 非熱モード (8/8 11:12~)	

圧力換算 ゲージ圧(MPa g) = 絶対圧(MPa abs) - 大気圧(標準大気圧0.1013 MPa)  
 絶対圧(MPa abs) = ゲージ圧(MPa g) + 大気圧(標準大気圧0.1013 MPa)

※1: 計測不図  
 ※2: テータ採取対象外  
 ※3: 状況推移を監視装置中

福島第一原子力発電所 プラント関連パラメータ（水位・圧力・温度などのデータ）に関する補足説明

■各パラメータに関する補足説明

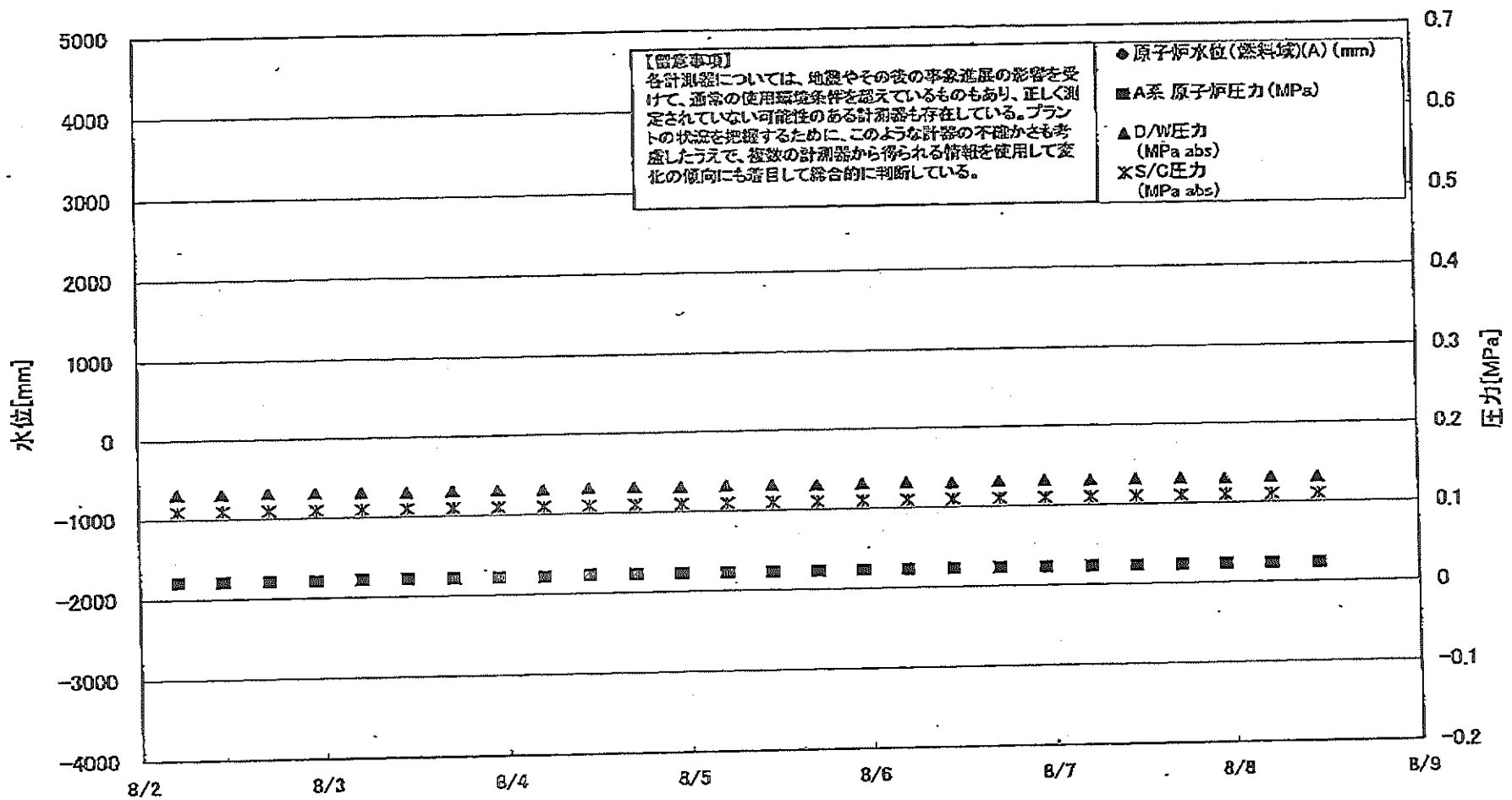
項目	記載方法	測定方法	記載点数/Ch数or系統数
原子炉注水状況	原子炉への注水流量/注水方法を記載。	仮設計器	1/1系統
原子炉水位	監視域を監視する水位計にて測定したデータを記載。	本設計器	A系 1/1Ch B系 1/1Ch
原子炉圧力	計器室より圧力計器から伝送される電圧値を測定し、電圧値を圧力に換算したものを記載。A系/B系それぞれ複数点データがあるが、1点を代表として採取し記載。（本設） 1号、2号については、仮設計器の値をA系に代表して記載。（2号機は参考値）	仮設計器：1号、2号 本設計器（電圧測定）：3号	仮設計器 1/1系統 本設計器 A系 1/2Ch B系 1/2Ch
原子炉水温度	温度計設置箇所には系統設置がないためデータ未採取	—	—
原子炉圧力容器まわり温度	原子炉圧力容器まわり温度は複数箇所から採取しているが、全体把握の観点から代表部位として「給水ノズル位置」、「圧力容器下部（1号、3号：圧力容器下部ヘッド、2号：圧力容器底部ヘッド上部）」のデータを記載	本設計器	給水ノズル位置 1/4Ch 圧力容器下部 1/2Ch (1号) 1/1Ch (2~3号)
D/W・S/C 圧力	本設計器の指示値を記載。本設計器にて採取できない場合には、計器室より測定した電圧値を圧力に換算したものを記載。 2号D/W圧力については、仮設計器の値を記載。 (D/W：ドライウェル、S/C：圧力抑制室)	①D/W圧力 本設計器：1号 仮設計器：2号 本設計器（電圧測定）：3号 (S/C圧力) 本設計器：1号、2号 本設計器（電圧測定）：3号	①D/W圧力 本設計器 領域1/1Ch：1号 仮設計器 1/1系統：2号 本設計器 1/4Ch：3号 (S/C圧力) 本設計器 1/1系統：1号、2号 本設計器 1/2Ch：3号
D/W 雰囲気温度	D/W 内の雰囲気温度は複数箇所から採取しているが、全体把握の観点から代表部位として「D/W 上部 (RPV ベロ-シール温度)、中央部 (D/W HVH 戻り空気温度)」のデータを記載。（RPV：原子炉圧力容器、HVH：空調ユニット）	本設計器	RPV ベロ-シール 1/5Ch D/W HVH 戻り 1/5Ch
CAMS 放射線モニタ	本設計器の指示値を記載。 (CAMS：格納容器雰囲気モニタ系 E●●：×10 <sup>●●</sup> )	本設計器	D/W A系 1/1Ch B系 1/1Ch S/CA系 1/1Ch B系 1/1Ch
S/C 温度	本設計器の指示値を記載。A系/B系それぞれ複数点データがあるが、1点を代表として採取し記載。	本設計器	A系 1/4Ch (1号)、8Ch (2~3号) B系 1/4Ch (1号)、8Ch (2~3号)
使用済燃料プール温度	本設計器、もしくは仮設計器の指示値を記載。 (非熱モード：非常時熱負荷モード、SHCモード：原子炉停止時冷却系モード)	本設計器：1~2号 仮設計器：3~4号	本設計器 1/2Ch (1号)、1Ch (2号) 仮設計器 1/1系統 (3~4号)
FPC (F-サーヂ ヲクワム)	本設計器の指示値を記載。 (FPC：燃料プール冷却浄化系)	本設計器	1/1系統

■注記に関する補足説明

項目	内容	8月8日 12 時時点の状況
計器不良	計器不良：指示値ダウン（オーバー）スケール/検出窓の不良	1号機 CAMS D/W 放射線モニタ、使用済燃料プール温度、FPC (F-サーヂ ヲクワム) 2号機 S/C 圧力、CAMS S/C (B) 放射線モニタ 3号機 FPC (F-サーヂ ヲクワム)
データ採取対象外	4号機：炉心に燃焼がないため、原子炉及びD/W関連のデータは採取せず。 5~6号機：現在冷温停止中のため、D/W 関連データは採取せず。	—
状況推移を継続確認中	指示は出ているものの、指示値ハンチング・マイナス表示など他パラメータと明らかに異なる推移を示したものを。	1号機 原子炉水位 (B) 2号機 原子炉水位、RPV ベロ-シール温度 3号機 原子炉水位、原子炉圧力、RPV ベロ-シール温度、CAMS D/W (A) 放射線モニタ

2011年08月01日 00時00分 福島第一原子力発電所 1号機 水位・圧力に関するパラメータ

### 福島第一原子力発電所 1号機 水位・圧力に関するパラメータ



## 福島第一原子力発電所 1号機 水位・圧力に関するパナメータ

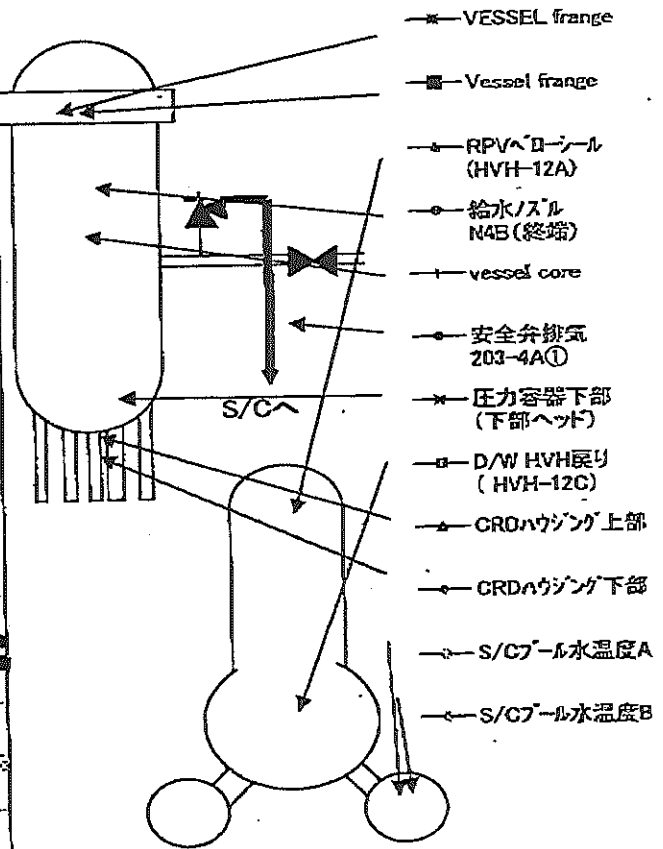
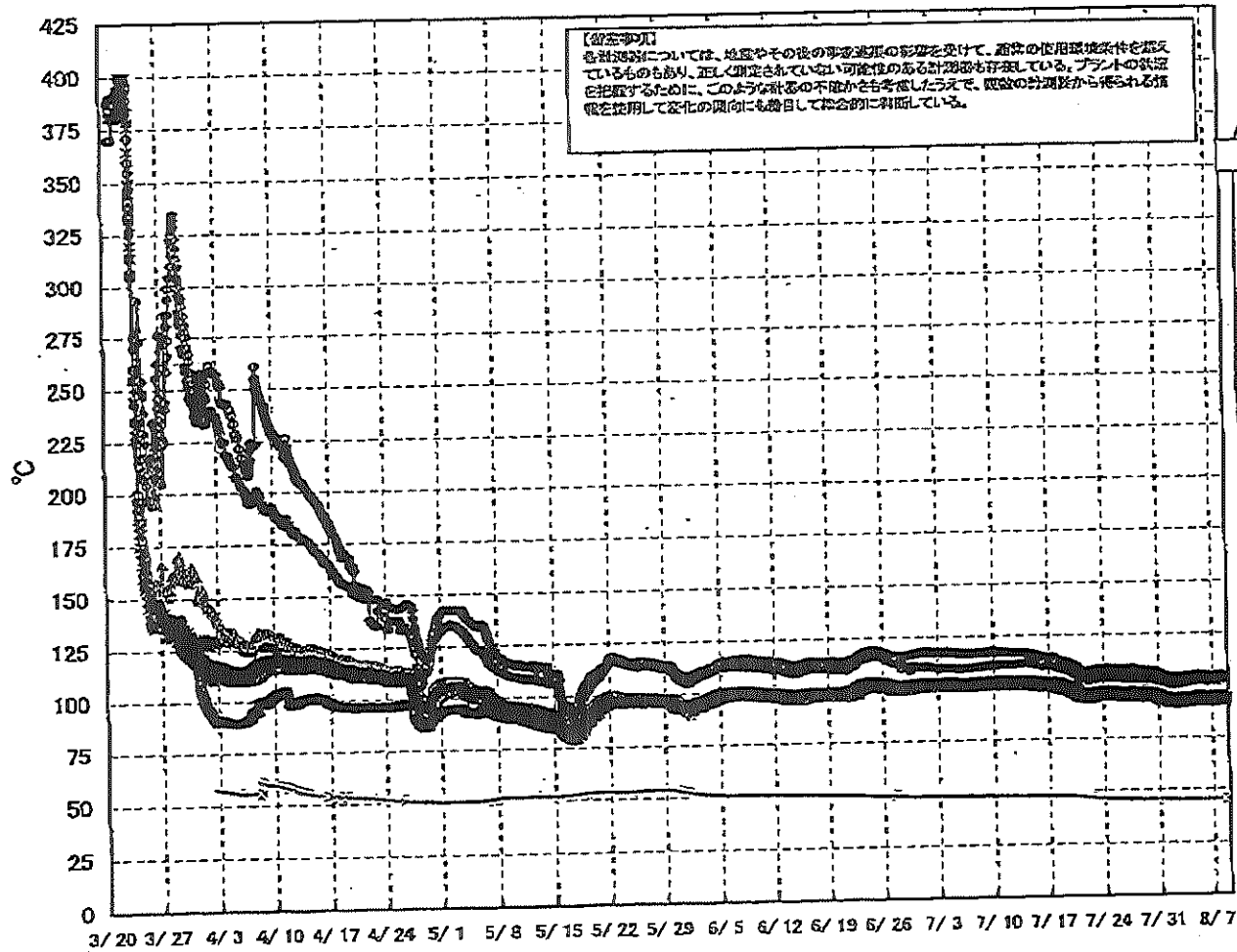
【留意事項】  
各計測器については、地震やその他の事象直後の影響を受けて、通常の使用環境条件を超えているものもあり、正しく測定されていない可能性のある計測器も存在している。  
プラントの状況を把握するために、このような計器の不確かさも考慮したうえで、複数の計測器から得られる情報を使用して変化の傾向にも着目して総合的に判断している。

日時	原子炉水位 (燃料域)(A) (mm)	原子炉水位 (燃料域)(B) (mm)	A系 原子炉 圧力 (MPa)	B系 原子炉 圧力 (MPa)	D/W圧力 (MPa abs)	S/C圧力 (MPa abs)	CAMS D/W(A) (Sv/h)	CAMS D/W(B) (Sv/h)	CAMS S/C(A) (Sv/h)	CAMS S/C(B) (Sv/h)	備考
8/2 5:00		-1700	0.021		0.1315	0.110	0.00E+00	5.00E+01	7.08E-01	7.34E-01	
8/2 11:00		-1700	0.021		0.1311	0.110	0.00E+00	3.05E+01	7.07E-01	7.32E-01	
8/2 17:00		-1700	0.021		0.1319	0.110	0.00E+00	4.00E+01	7.08E-01	7.31E-01	
8/2 23:00		-1700	0.021		0.1321	0.110	0.00E+00	2.10E+02	7.08E-01	7.31E-01	
8/3 5:00		-1650	0.022		0.1313	0.110	0.00E+00	3.36E+02	7.07E-01	7.32E-01	
8/3 11:00		-1650	0.022		0.1301	0.110	0.00E+00	3.51E+02	7.06E-01	7.29E-01	
8/3 17:00		-1650	0.022		0.1314	0.110	0.00E+00	3.53E+02	7.07E-01	7.30E-01	
8/3 23:00		-1650	0.022		0.1312	0.110	0.00E+00	3.55E+02	7.06E-01	7.31E-01	
8/4 5:00		-1650	0.022		0.1309	0.110	0.00E+00	3.55E+02	7.06E-01	7.31E-01	
8/4 11:00		-1650	0.023		0.1320	0.110	0.00E+00	1.27E+02	7.06E-01	7.29E-01	
8/4 17:00		-1650	0.023		0.1319	0.110	0.00E+00	2.63E+02	7.06E-01	7.30E-01	
8/4 23:00		-1650	0.023		0.1311	0.110	0.00E+00	3.51E+01	7.08E-01	7.30E-01	
8/5 5:00		-1700	0.023		0.1321	0.110	0.00E+00	3.65E+02	7.05E-01	7.29E-01	
8/5 11:00		-1700	0.023		0.1318	0.110	0.00E+00	3.71E+02	7.05E-01	7.27E-01	
8/5 17:00		-1650	0.023		0.1311	0.110	0.00E+00	1.18E+02	7.04E-01	7.28E-01	
8/5 23:00		-1650	0.023		0.1320	0.110	0.00E+00	7.20E+01	7.04E-01	7.28E-01	
8/6 5:00		-1700	0.023		0.1319	0.110	0.00E+00	6.64E+01	7.04E-01	7.28E-01	
8/6 11:00		-1650	0.023		0.1309	0.110	0.00E+00	7.08E+01	7.03E-01	7.26E-01	
8/6 17:00		-1650	0.023		0.1320	0.110	0.00E+00	6.61E+01	7.03E-01	7.27E-01	
8/6 23:00		-1700	0.023		0.1319	0.110	0.00E+00	5.76E+01	7.03E-01	7.25E-01	
8/7 5:00		-1650	0.023		0.1310	0.110	0.00E+00	7.43E+01	7.03E-01	7.25E-01	
8/7 11:00		-1650	0.023		0.1316	0.110	0.00E+00	2.75E+02	7.02E-01	7.25E-01	
8/7 17:00		-1650	0.023		0.1319	0.110	0.00E+00	2.96E+02	7.02E-01	7.23E-01	
8/7 23:00		-1650	0.023		0.1309	0.110	0.00E+00	2.97E+01	7.01E-01	7.24E-01	
8/8 5:00		-1650	0.023		0.1317	0.110	0.00E+00	3.12E+01	7.01E-01	7.24E-01	
8/8 11:00		-1650	0.023		0.1315	0.110	0.00E+00	3.33E+01	7.01E-01	7.18E-01	

DS

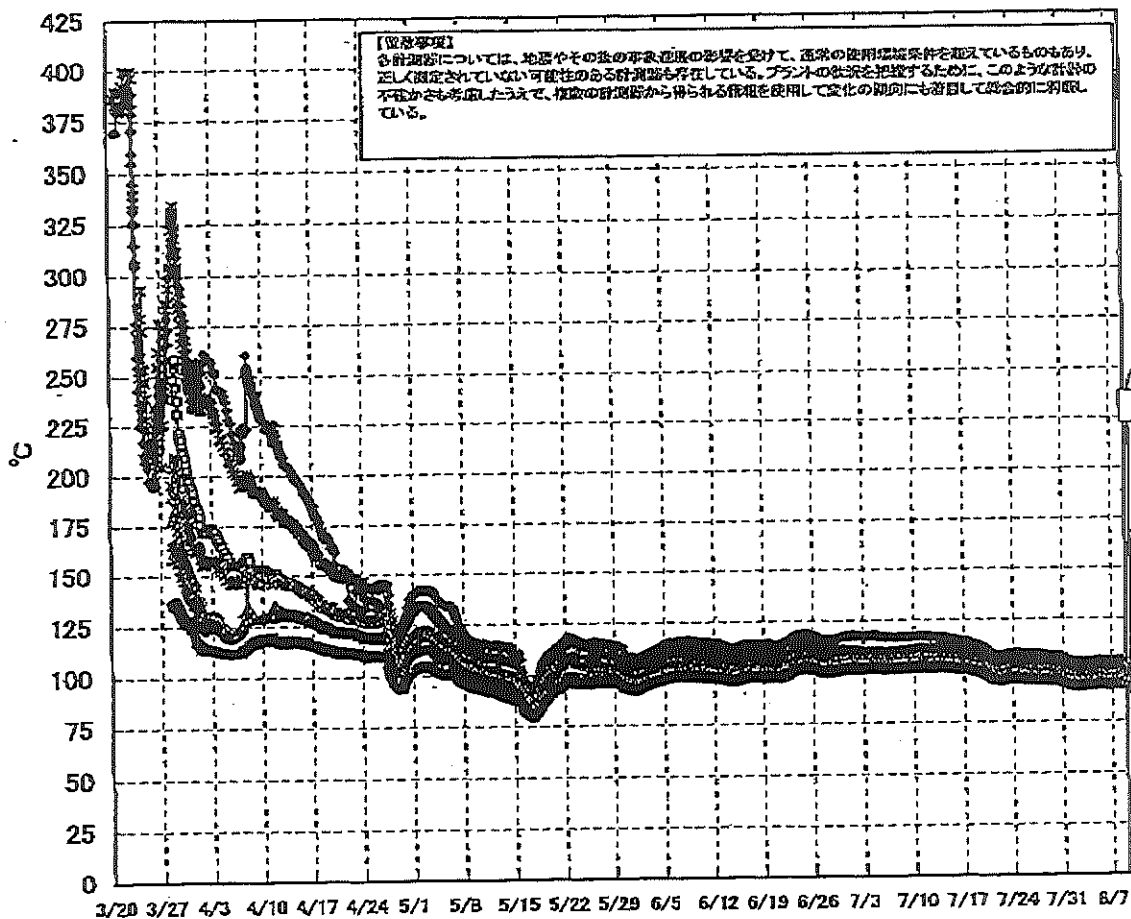
計器不良 計器不良

# 福島第一原子力発電所 1号機 温度に関するパラメータ (代表点)

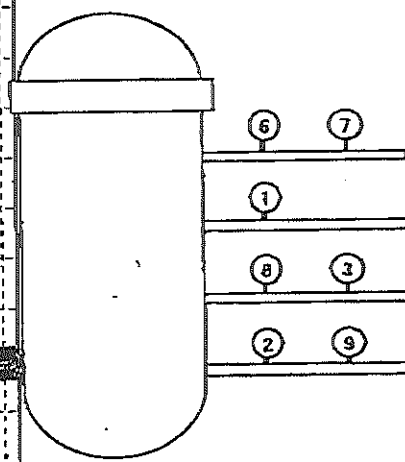


2011年 08月 08日 13時43分 東京電力(株) 原子力安全 福島第一 0.0/40

# 福島第一原子力発電所 1号機 温度に関するパラメータ (給水ノズル及び安全弁排気温度)



3/27以降、これまで継続監視してきた給水ノズルN4Bと安全弁排気203-4Aの温度が上昇してきたことから、同様の位置を計測している他の計測点と比較するために計測点を3/28 12:30より増やして採取する。



- 給水ノズル N4B(終端)
  - 給水ノズル N4B(内)
  - ▲ 給水ノズル N4C(終端)
  - ◆ 給水ノズル N4C(内)
  - ✖ 安全弁排気 203-4A①
  - ✖ 安全弁排気 203-4C②
  - 安全弁排気 203-4B③
  - SR弁排気 203-3A④
  - SR弁排気 203-3B⑤
  - SR弁排気 203-3C⑥
  - ▲ SR弁排気 203-3D⑦
- D/Wへ排気
- S/Cへ排気

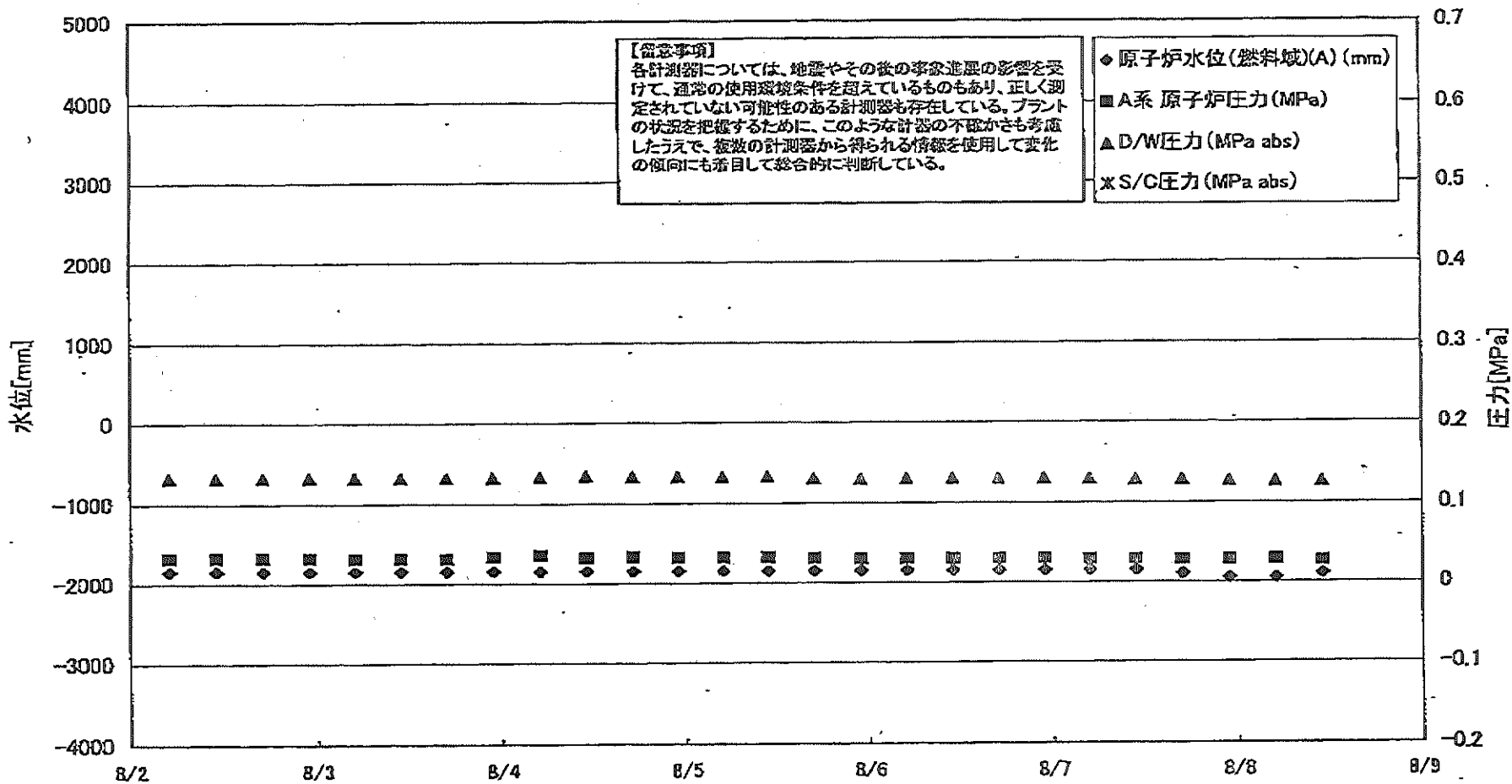


# 福島第一原子力発電所 1号機 温度に関するパラメータ

【留意事項】  
各計測器については、地震やその後の事象進展の影響を受けて、通常の使用環境条件を超えているものもあり、正しく測定されていない可能性のある計測器も存在している。プラントの状況を把握するために、このような計測器の不確かさも考慮したうえで、複数の計測器から得られる情報を使用して変化の傾向にも着目して総合的に判断している。

日時	VESSEL frange	Vessel frange	給水/スル N4B (終端)	給水/スル N4B (内)	給水/スル N4C (終端)	給水/スル N4C (内)	vessel core	圧力容器下部 (下部ヘッド)	CRDA ケンガ 上部	CRDA ケンガ 下部	安全弁排気 203-4A①	安全弁排気 203-4C②	安全弁排気 203-4B③	SR弁排気 203-3A⑤	SR弁排気 203-3B⑦	SR弁排気 203-3C⑧	SR弁排気 203-3D⑨	D/W HVH戻り (HVH-12C)	RPV <sup>+</sup> ローロール (HVH-12A)	S/C プール 水温度 A	S/C プール 水温度 B	備考
8/2 5:00	92.5	92.5	103.6	93.2	92.1	91.8	92.2	92.8	93.1	93.0	100.7	96.3	94.2	95.3	94.3	95.6	92.8	94.3	92.4	45.7	45.5	
8/2 11:00	92.4	92.4	103.6	93.1	92.1	91.8	92.2	92.8	93.1	93.0	100.7	96.4	94.2	95.3	94.3	95.7	92.9	94.3	92.5	45.8	45.5	
8/2 17:00	92.8	92.8	103.9	93.4	92.4	92.1	92.5	93.1	93.4	93.3	101.2	96.7	94.5	95.6	94.6	95.9	93.2	94.5	92.8	45.8	45.5	
8/2 23:00	92.8	92.8	104.0	93.5	92.4	92.1	92.6	93.1	93.4	93.3	101.3	96.7	94.5	95.6	94.6	96.0	93.2	94.6	92.9	45.7	45.5	
8/3 5:00	92.6	92.6	103.7	93.3	92.2	91.9	92.3	92.9	93.2	93.1	101.1	96.5	94.3	95.5	94.5	95.8	93.0	94.4	92.6	45.7	45.5	
8/3 11:00	93.1	93.1	104.3	93.7	92.7	92.4	92.8	93.4	93.7	93.5	101.6	97.1	94.8	96.1	95.1	96.3	93.5	94.9	93.2	45.7	45.5	
8/3 17:00	93.3	93.3	104.4	93.9	92.9	92.5	92.9	93.5	93.8	93.6	101.9	97.2	94.9	96.3	95.2	96.5	93.6	95.0	93.4	45.7	45.4	
8/3 23:00	93.1	93.0	104.2	93.7	92.6	92.3	92.7	93.3	93.6	93.5	101.8	97.1	94.7	96.1	95.0	96.3	93.4	94.8	93.2	45.7	45.4	
8/4 5:00	93.0	93.0	104.1	93.6	92.6	92.3	92.7	93.3	93.6	93.4	101.8	97.1	94.7	96.0	95.0	96.3	93.4	94.8	93.1	45.7	45.4	
8/4 11:00	93.3	93.3	104.5	93.9	92.9	92.6	93.0	93.6	93.9	93.8	102.1	97.3	95.0	96.2	95.2	96.6	93.4	95.0	93.3	45.7	45.4	
8/4 17:00	93.3	93.3	104.5	93.9	92.9	92.6	93.1	93.6	93.8	93.8	102.3	97.4	95.0	96.4	95.4	96.7	93.7	95.0	93.5	45.7	45.4	
8/4 23:00	93.3	93.4	104.5	93.9	92.9	92.6	93.1	93.6	93.8	93.8	102.3	97.4	95.0	96.4	95.4	96.7	93.7	95.0	93.5	45.7	45.4	
8/5 5:00	93.8	93.8	105.0	94.3	93.4	93.1	93.5	94.0	94.3	94.2	102.9	97.9	95.4	95.9	95.8	97.2	94.1	95.5	93.9	45.6	45.4	
8/5 11:00	93.7	93.8	105.0	94.4	93.3	93.0	93.5	94.0	94.2	94.1	102.8	97.8	95.3	95.8	95.7	97.1	94.1	95.4	93.8	45.7	45.4	
8/5 17:00	93.5	93.6	104.6	94.1	93.1	92.8	93.3	93.6	94.1	94.0	102.5	97.5	95.2	96.6	95.5	96.9	93.9	95.3	93.7	45.7	45.4	
8/5 23:00	93.6	93.6	104.7	94.2	93.2	92.9	93.4	93.9	94.1	94.0	102.5	97.5	95.2	96.6	95.5	96.9	93.9	95.3	93.7	45.7	45.4	
8/6 5:00	93.4	93.4	104.4	94.0	93.0	92.7	93.1	93.6	93.9	93.8	102.3	97.4	95.0	96.4	95.4	96.7	93.7	95.1	93.5	45.7	45.4	
8/6 11:00	93.1	93.2	104.2	93.7	92.8	92.5	92.9	93.4	93.7	93.6	101.9	97.1	94.8	96.1	95.1	96.4	93.5	94.8	93.3	45.7	45.4	
8/6 17:00	93.6	93.6	104.6	94.2	93.2	92.9	93.4	93.9	94.2	94.1	102.5	97.6	95.2	96.6	95.6	96.9	94.0	95.3	93.8	45.7	45.4	
8/6 23:00	93.6	93.6	104.6	94.2	93.2	92.9	93.3	93.9	94.1	94.0	102.6	97.6	95.2	96.7	95.7	97.0	93.9	95.3	93.8	45.7	45.4	
8/7 5:00	93.3	93.4	104.3	93.9	93.0	92.6	93.1	93.6	93.9	93.8	102.2	97.3	95.0	96.4	95.3	96.8	93.7	95.0	93.5	45.7	45.5	
8/7 11:00	93.6	93.7	104.6	94.2	93.2	92.9	93.4	93.9	94.2	94.1	102.6	97.6	95.3	96.7	95.6	97.0	94.0	95.3	93.8	45.7	45.4	
8/7 17:00	93.7	93.7	104.7	94.3	93.3	93.0	93.4	94.0	94.2	94.1	102.5	97.6	95.3	96.7	95.7	97.0	94.0	95.4	93.9	45.7	45.5	
8/7 23:00	93.5	93.5	104.4	94.1	93.1	92.8	93.2	93.8	94.1	93.9	102.5	97.5	95.1	96.6	95.5	96.8	93.9	95.2	93.7	45.7	45.5	
8/8 5:00	93.7	93.8	104.7	94.3	93.3	93.1	93.5	94.0	94.3	94.2	102.8	97.7	95.3	96.7	95.7	97.0	94.1	95.4	93.9	45.7	45.5	
8/8 11:00	93.6	93.6	104.6	94.3	93.2	93.0	93.4	93.9	94.2	94.1	102.8	97.6	95.2	96.7	95.6	96.9	93.9	95.4	93.8	45.7	45.5	

### 福島第一原子力発電所 2号機 水位・圧力に関するパラメータ



福島第一 原子力発電所 2号機 水位・圧力に関するパ。一タ

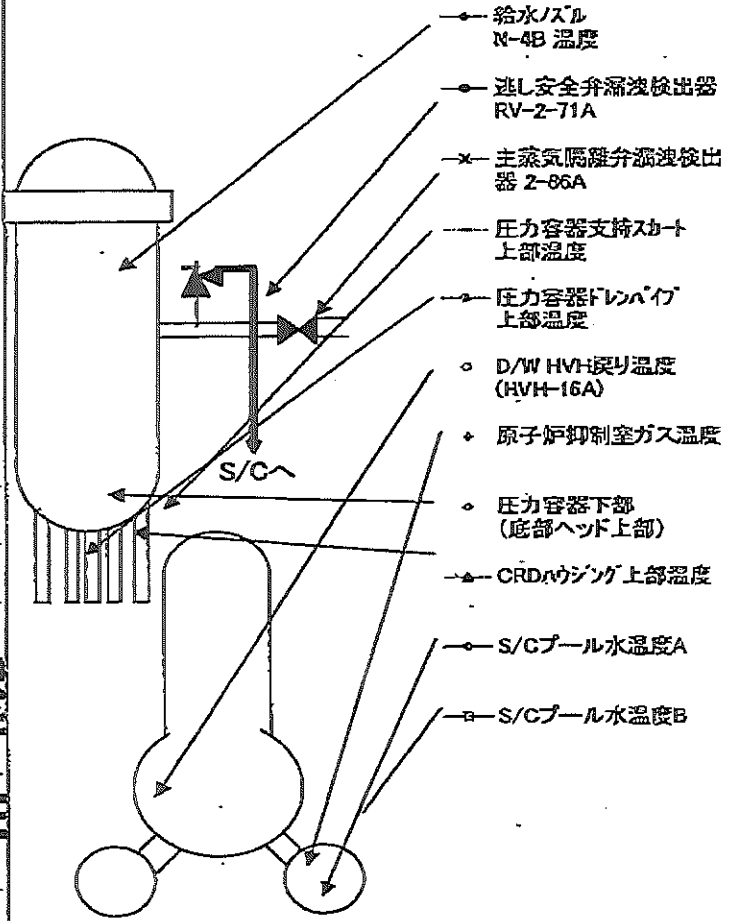
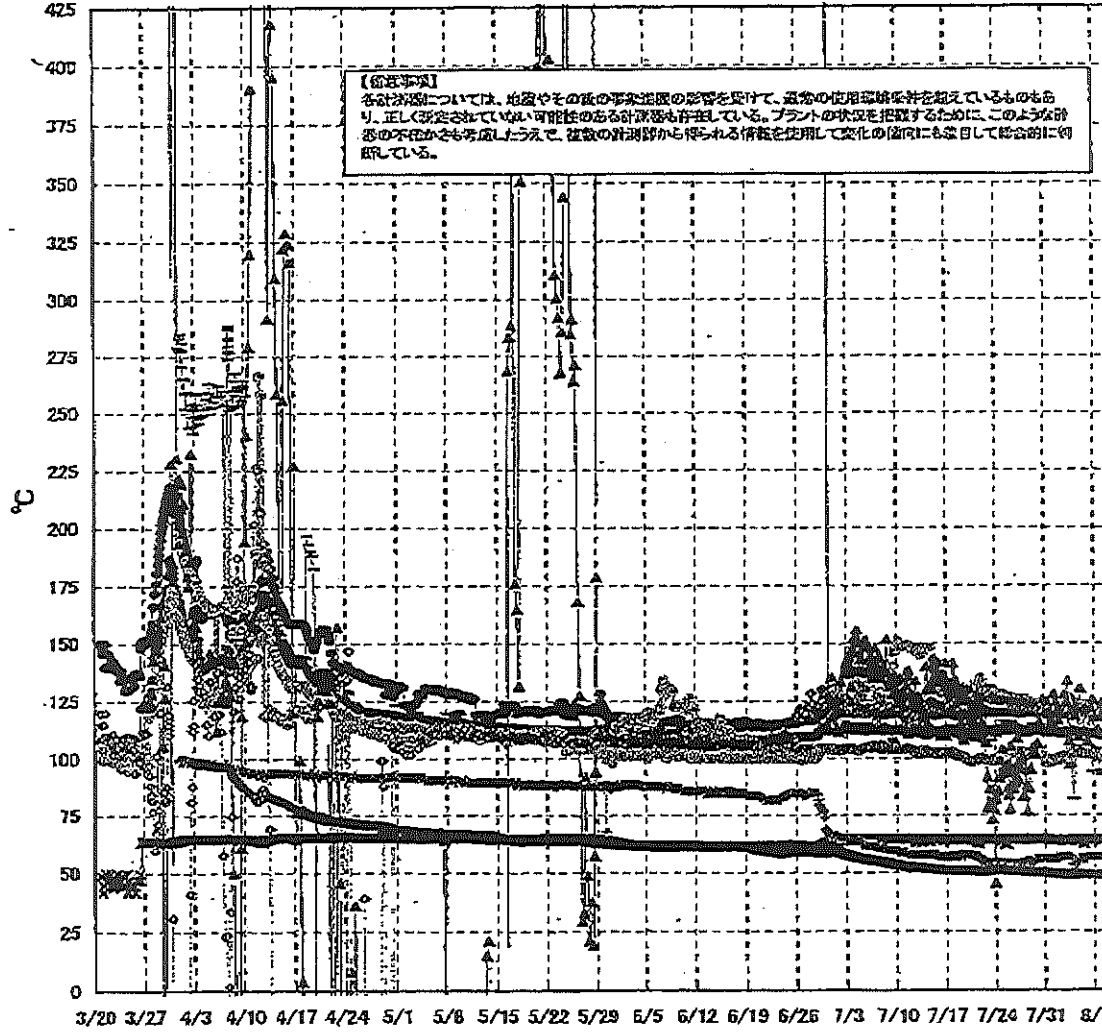
【留意事項】  
各計測器については、地震やその他の事象進展の影響を受けて、通常の使用環境条件を超えているものもあり、正しく測定されていない可能性のある計測器も存在している。  
プラントの状況を把握するために、このような計器の不確かさも考慮したうえで、複数の計測器から得られる情報を使用して変化の傾向にも着目して総合的に判断している。

日時	原子炉水位 (燃料域)(A) (mm)	原子炉水位 (燃料域)(B) (mm)	A系 原子 炉圧力 (MPa)	B系 原子 炉圧力 (MPa)	D/W圧力 (MPa abs)	S/C圧力 (MPa abs)	CAMS D/W(A) (Sv/h)	CAMS D/W(B) (Sv/h)	CAMS S/C(A) (Sv/h)	CAMS S/C(B) (Sv/h)	中央制御 室線量 (mSv/h)	備考
8/2 5:00	-1850	-2150	0.032	-	0.133	-	1.16E+01	1.44E+01	1.57E-01	6.59E+00	0.012	
8/2 11:00	-1850	-2200	0.032	-	0.133	-	1.16E+01	1.44E+01	1.57E-01	6.54E+00	0.010	
8/2 17:00	-1850	-2150	0.032	-	0.133	-	1.15E+01	1.44E+01	1.56E-01	6.52E+00	0.010	
8/2 23:00	-1850	-2150	0.032	-	0.133	-	1.15E+01	1.45E+01	1.56E-01	6.51E+00	0.011	
8/3 5:00	-1850	-2150	0.031	-	0.133	-	1.15E+01	1.45E+01	1.56E-01	6.48E+00	0.011	
8/3 11:00	-1850	-2150	0.031	-	0.133	-	1.15E+01	1.45E+01	1.56E-01	6.49E+00	0.011	
8/3 17:00	-1850	-2150	0.031	-	0.133	-	1.15E+01	1.45E+01	1.56E-01	6.52E+00	0.011	
8/3 23:00	-1850	-2150	0.033	-	0.133	-	1.15E+01	1.45E+01	1.56E-01	6.57E+00	0.010	
8/4 5:00	-1850	-2150	0.035	-	0.134	-	1.15E+01	1.45E+01	1.55E-01	6.79E+00	0.010	
8/4 11:00	-1850	-2200	0.032	-	0.135	-	1.15E+01	1.46E+01	1.54E-01	6.89E+00	0.011	
8/4 17:00	-1850	-2150	0.033	-	0.134	-	1.15E+01	1.46E+01	1.53E-01	6.77E+00	0.010	
8/4 23:00	-1850	-2200	0.032	-	0.134	-	1.14E+01	1.46E+01	1.52E-01	6.70E+00	0.010	
8/5 5:00	-1850	-2200	0.032	-	0.134	-	1.14E+01	1.46E+01	1.52E-01	6.71E+00	0.010	
8/5 11:00	-1850	-2200	0.032	-	0.134	-	1.14E+01	1.47E+01	1.51E-01	6.73E+00	0.011	
8/5 17:00	-1850	-2200	0.031	-	0.132	-	1.14E+01	1.47E+01	1.51E-01	6.73E+00	0.011	
8/5 23:00	-1850	-2200	0.030	-	0.131	-	1.13E+01	1.47E+01	1.51E-01	6.72E+00	0.011	
8/6 5:00	-1850	-2200	0.030	-	0.131	-	1.13E+01	1.48E+01	1.50E-01	6.71E+00	0.011	
8/6 11:00	-1850	-2200	0.030	-	0.131	-	1.13E+01	1.48E+01	1.50E-01	6.67E+00	0.011	
8/6 17:00	-1850	-2200	0.030	-	0.131	-	1.13E+01	1.48E+01	1.50E-01	6.66E+00	0.011	
8/6 23:00	-1850	-2200	0.030	-	0.131	-	1.13E+01	1.49E+01	1.49E-01	6.59E+00	0.011	
8/7 5:00	-1850	-2150	0.029	-	0.130	-	1.13E+01	1.49E+01	1.49E-01	6.61E+00	0.011	
8/7 11:00	-1850	-2150	0.029	-	0.129	-	1.13E+01	1.50E+01	1.49E-01	6.62E+00	0.011	
8/7 17:00	-1900	-2200	0.028	-	0.129	-	1.12E+01	1.50E+01	1.48E-01	6.64E+00	0.011	
8/7 23:00	-1950	-2200	0.028	-	0.128	-	1.12E+01	1.50E+01	1.48E-01	6.58E+00	0.010	
8/8 5:00	-1950	-2200	0.028	-	0.127	-	1.12E+01	1.51E+01	1.47E-01	6.56E+00	0.010	
8/8 11:00	-1900	-2200	0.026	-	0.127	-	1.12E+01	1.51E+01	1.47E-01	6.47E+00	0.010	

計器不良

計器不良

# 福島第一原子力発電所 2号機 温度に関するパラメータ(代表点)



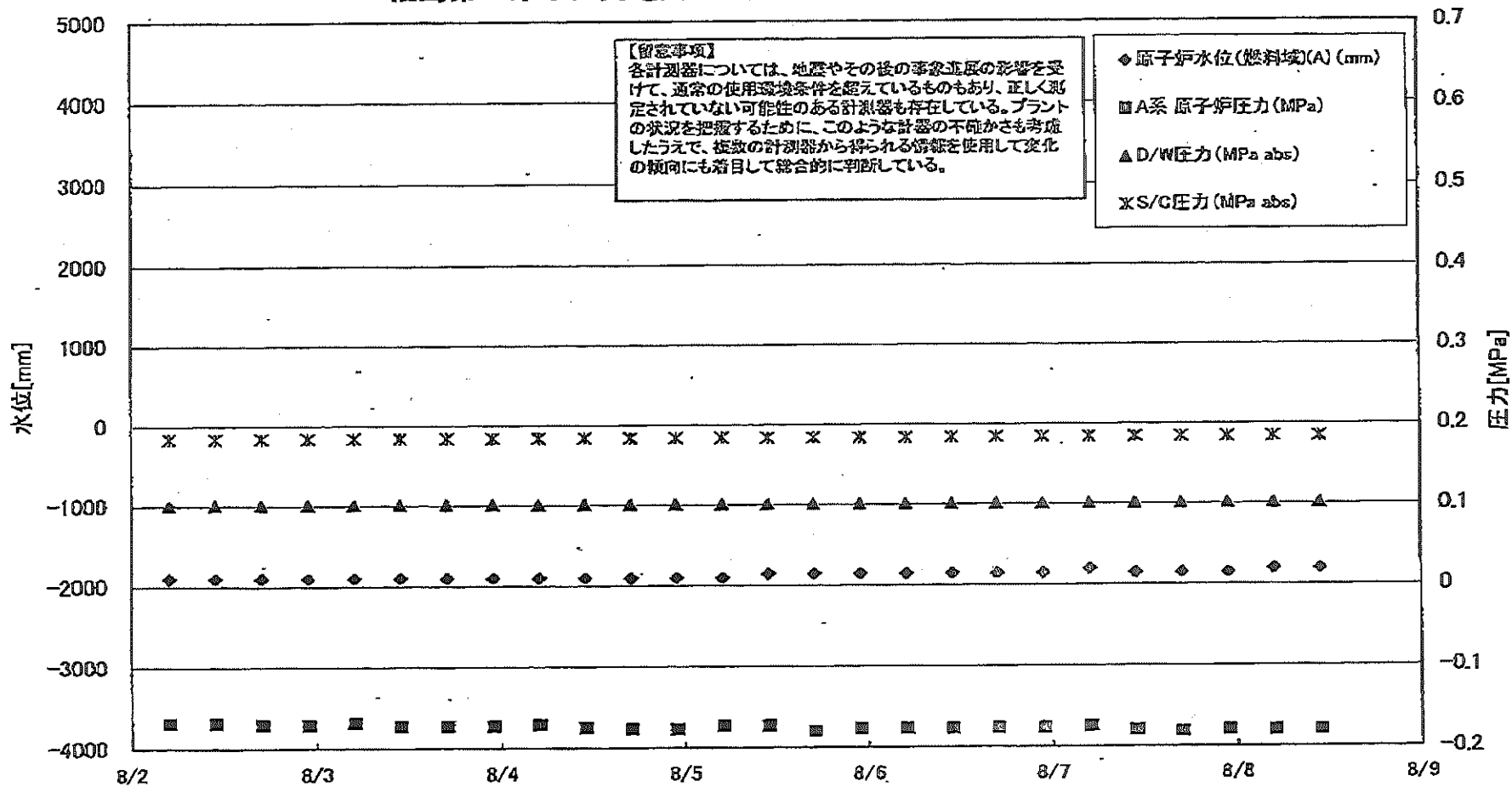
福島第一原子力発電所 2号機 温度に関するパンペータ

【留意事項】  
各計測器については、地震やその他の事象進展の影響を受けて、通常の使用環境条件を超えているものもあり、正しく測定されていない可能性のある計測器も存在している。プラントの状況を把握するために、このような計測器の不確かさも考慮したうえで、複数の計測器から得られる情報を使用して変化の傾向にも着目して総合的に判断している。

日時	遮し安全弁 漏洩検出器 RV-2-71A	主蒸気隔離 弁漏洩検出 器 2-86A	給水ズル N-4B 温度	CRDハウジング 上部温度	圧力容器 下部 (底部ヘッ F上部)	圧力容器 支持スカート 上部温度	圧力容器 ドレンパイ 上部温度	D/W HVH 戻り温度 (HVH-16A)	RPVベロー シール	原子炉抑 制室ガス 温度	S/Cプール 水温度A	S/Cプール 水温度B	備考
8/2 5:00	119.0	64.4	111.6	116.3	121.5	112.1	99.1	124.0	114.0	57.0	49.5	49.3	
8/2 11:00	118.5	64.3	111.5	120.3	122.0	109.4	100.4	124.0	103.0	57.0	49.4	49.3	
8/2 17:00	119.2	63.9	111.3	119.0	126.0	111.6	100.7	123.0	106.0	57.0	49.4	49.3	
8/2 23:00	120.1	64.3	111.3	127.8	123.8	110.9	100.0	122.0	103.0	57.0	49.3	49.2	
8/3 5:00	120.2	64.3	111.2	124.5	123.7	109.2	101.1	122.0	104.0	57.0	49.3	49.2	
8/3 11:00	120.6	64.4	111.3	133.5	123.7	97.7	101.1	123.0	105.0	57.0	49.2	49.1	
8/3 17:00	121.9	64.3	111.5	107.6	126.7	96.1	100.5	123.0	105.0	57.0	49.1	49.0	
8/3 23:00	120.9	64.4	111.7	120.4	124.0	100.7	101.0	123.0	107.0	54.0	49.1	49.0	
8/4 5:00	121.1	64.5	111.9	121.0	123.5	82.2	102.0	124.0	107.0	53.0	49.7	49.6	
8/4 11:00	120.9	64.6	111.7	118.4	122.6	103.6	102.1	124.0	107.0	54.0	49.6	49.5	
8/4 17:00	120.7	63.6	111.5	121.3	121.2	104.7	102.9	123.0	106.0	55.0	49.5	49.3	
8/4 23:00	120.7	64.1	111.6	109.4	122.0	102.1	102.9	123.0	101.0	56.0	49.4	49.3	
8/5 5:00	120.6	64.4	111.3	130.4	120.2	100.9	102.5	123.0	104.0	56.0	49.4	49.3	
8/5 11:00	120.3	64.4	111.0	121.3	121.5	101.9	103.2	122.0	101.0	56.0	49.5	49.4	
8/5 17:00	120.0	62.5	111.0	111.9	120.1	102.9	103.0	122.0	101.0	56.0	49.5	49.3	
8/5 23:00	119.7	64.1	110.7	121.2	121.6	105.2	102.8	122.0	100.0	57.0	49.4	49.3	
8/6 5:00	119.9	64.4	111.1	108.0	120.0	102.4	102.9	122.0	103.0	57.0	49.4	49.3	
8/6 11:00	119.9	64.4	111.1	110.5	120.4	105.3	101.7	122.0	101.0	57.0	49.3	49.2	
8/6 17:00	119.5	64.2	110.7	122.0	120.1	103.5	101.9	122.0	99.0	57.0	49.3	49.2	
8/6 23:00	119.7	64.5	110.5	125.6	120.4	94.4	101.5	121.0	96.0	57.0	49.3	49.2	
8/7 5:00	119.4	64.5	110.4	117.9	119.7	103.7	101.3	121.0	94.0	57.0	49.2	49.1	
8/7 11:00	119.3	64.4	110.6	112.3	119.5	101.2	101.1	121.0	96.0	57.0	49.2	49.1	
8/7 17:00	119.3	64.3	110.3	111.9	119.8	100.9	101.0	120.0	96.0	57.0	49.1	49.0	
8/7 23:00	119.2	64.4	110.0	117.7	119.8	93.2	100.5	120.0	96.0	57.0	49.1	49.0	
8/8 5:00	119.0	64.4	110.0	124.2	119.6	94.9	100.6	120.0	97.0	57.0	49.0	48.9	
8/8 11:00	118.9	64.3	110.0	120.6	120.0	94.8	100.4	120.0	99.0	57.0	49.0	48.9	

計器不良

### 福島第一原子力発電所 3号機 水位・圧力に関するパラメータ

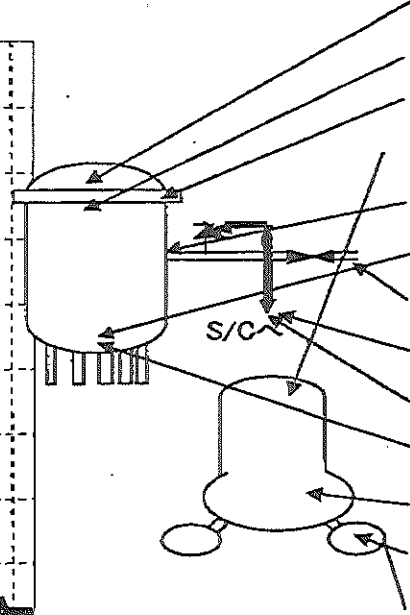
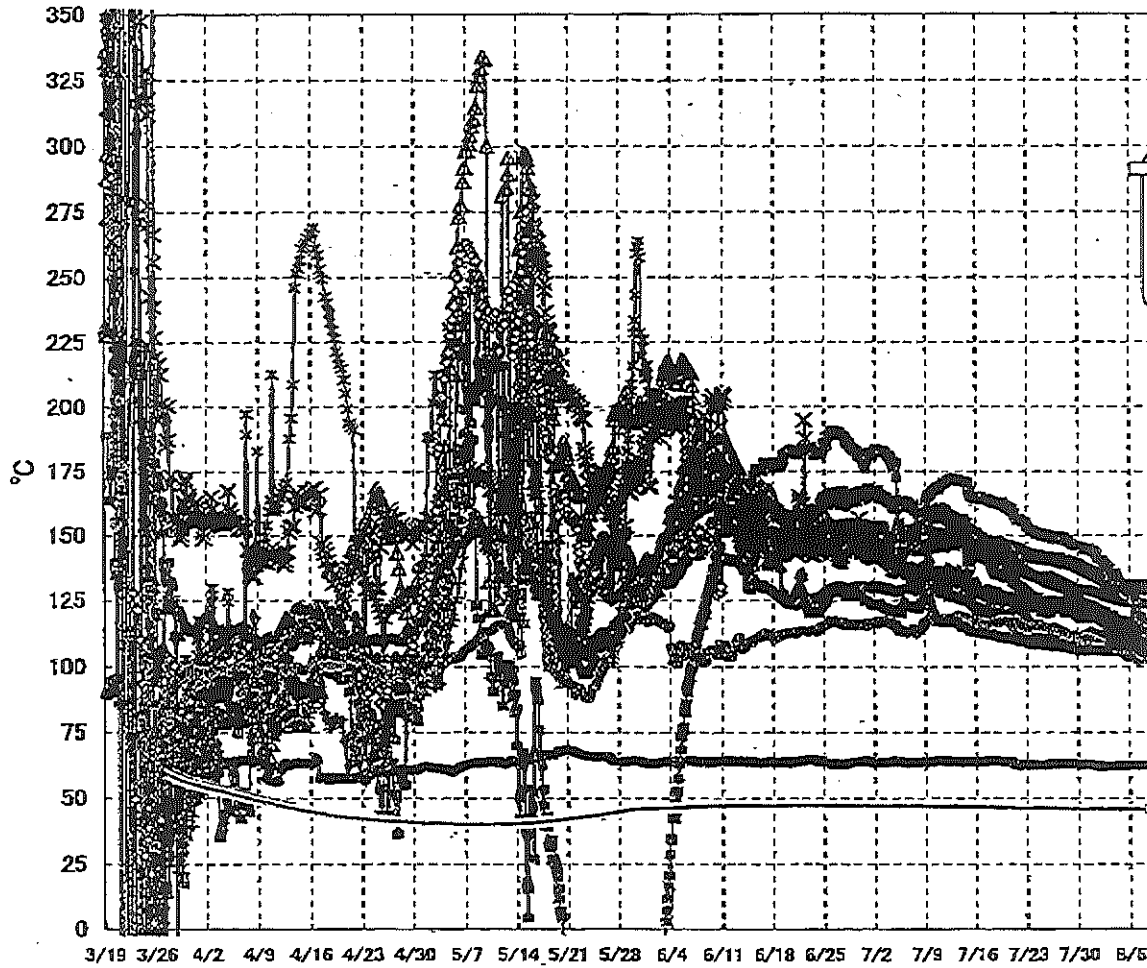


福島第一原子力発電所 3号機 水位・圧力に関するパラメータ

【重要事項】  
 各計測器については、地震やその他の事象発生時の影響を受けて、通常の運用環境を許しているものもあり、正しく測定されていない可能性のある計測器も存在している。  
 プラントの状況を把握するために、このような計測器の不確かさも考慮し、測定値の計測値から得られる情報を使用して変化の傾向にも留意して総合的に判断している。

日時	原子炉水位 (燃料域)(A) (cm)	原子炉水位 (燃料域)(B) (mm)	A系 原子炉圧力 (MPa)	B系 原子炉圧 力(MPa)	D/W圧力(MPa) abs)	S/C圧力(MPa) abs)	CAMS D/W(A) (Sv/h)	CAMS D/W(B) (Sv/h)	CAMS S/C(A) (Sv/h)	CAMS S/C(B) (Sv/h)	中央制御 室線量 (mSv/h)	備考
8/2 5:00	-1900	-2300	-0.168	-0.102	0.1016	0.1839	3.91E+00	2.82E+00	3.53E-01	3.37E-01	0.020	
8/2 11:00	-1900	-2300	-0.168	-0.102	0.1016	0.1839	3.90E+00	2.82E+00	3.53E-01	3.37E-01	0.020	
8/2 17:00	-1900	-2250	-0.170	-0.100	0.1016	0.1841	3.90E+00	2.82E+00	3.52E-01	3.37E-01	0.020	
8/2 23:00	-1900	-2250	-0.170	-0.100	0.1016	0.1841	3.89E+00	2.82E+00	3.52E-01	3.36E-01	0.020	
8/3 5:00	-1900	-2250	-0.168	-0.102	0.1016	0.1841	3.89E+00	2.82E+00	3.51E-01	3.36E-01	0.019	
8/3 11:00	-1900	-2250	-0.172	-0.102	0.1016	0.1841	3.89E+00	2.81E+00	3.51E-01	3.35E-01	0.019	
8/3 17:00	-1900	-2250	-0.172	-0.102	0.1015	0.1841	3.88E+00	2.81E+00	3.51E-01	3.34E-01	0.019	
8/3 23:00	-1900	-2250	-0.172	-0.102	0.1016	0.1843	3.88E+00	2.81E+00	3.50E-01	3.34E-01	0.019	
8/4 5:00	-1900	-2250	-0.170	-0.104	0.1016	0.1841	3.87E+00	2.81E+00	3.50E-01	3.33E-01	0.019	
8/4 11:00	-1900	-2250	-0.174	-0.102	0.1016	0.1841	3.87E+00	2.81E+00	3.49E-01	3.32E-01	0.019	
8/4 17:00	-1900	-2250	-0.175	-0.104	0.1015	0.1841	3.87E+00	2.81E+00	3.49E-01	3.32E-01	0.019	
8/4 23:00	-1900	-2250	-0.176	-0.104	0.1016	0.1843	3.86E+00	2.81E+00	3.48E-01	3.31E-01	0.020	
8/5 5:00	-1900	-2250	-0.172	-0.102	0.1015	0.1843	3.86E+00	2.81E+00	3.48E-01	3.30E-01	0.020	
8/5 11:00	-1850	-2250	-0.172	-0.102	0.1015	0.1843	3.85E+00	2.81E+00	3.47E-01	3.30E-01	0.020	
8/5 17:00	-1850	-2250	-0.179	-0.100	0.1015	0.1843	3.85E+00	2.80E+00	3.46E-01	3.29E-01	0.020	
8/5 23:00	-1850	-2250	-0.176	-0.102	0.1015	0.1841	3.85E+00	2.80E+00	3.45E-01	3.28E-01	0.020	
8/6 5:00	-1850	-2250	-0.176	-0.100	0.1015	0.1841	3.84E+00	2.80E+00	3.45E-01	3.27E-01	0.019	
8/6 11:00	-1850	-2250	-0.176	-0.100	0.1015	0.1841	3.84E+00	2.80E+00	3.45E-01	3.27E-01	0.019	
8/6 17:00	-1850	-2250	-0.176	-0.102	0.1015	0.1841	3.83E+00	2.80E+00	3.44E-01	3.26E-01	0.019	
8/6 23:00	-1850	-2250	-0.176	-0.102	0.1015	0.1843	3.83E+00	2.79E+00	3.43E-01	3.25E-01	0.019	
8/7 5:00	-1800	-2250	-0.174	-0.102	0.1015	0.1843	3.83E+00	2.79E+00	3.43E-01	3.25E-01	0.019	
8/7 11:00	-1850	-2250	-0.179	-0.102	0.1015	0.1843	3.82E+00	2.79E+00	3.42E-01	3.24E-01	0.015	
8/7 17:00	-1850	-2250	-0.181	-0.102	0.1015	0.1841	3.82E+00	2.79E+00	3.41E-01	3.23E-01	0.015	
8/7 23:00	-1850	-2250	-0.179	-0.100	0.1015	0.1841	3.82E+00	2.79E+00	3.41E-01	3.23E-01	0.015	
8/8 5:00	-1800	-2250	-0.179	-0.100	0.1015	0.1841	3.81E+00	2.79E+00	3.40E-01	3.22E-01	0.017	
8/8 11:00	-1800	-2200	-0.179	-0.100	0.1015	0.1841	3.80E+00	2.78E+00	3.40E-01	3.21E-01	0.018	

### 福島第一原子力発電所 3号機 温度に関するパラメータ(代表点)



- ▲ RPV スタッドボルト温度
- × RPV 胴フランジ下部温度
- △ RPV 胴フランジ
- ▽ RPV パローチール
- 給水ノズル N4B 温度
- RPV 底部ヘッド上部
- 主蒸気補給弁 2-86A リークオフ温度
- 逃し安全弁 2-71D 漏洩
- ◁ 逃し安全弁 2-71F 漏洩
- ▲ 压力容器下部 (下部ヘッド)
- ▼ D/W HVH戻り温度
- S/Cプール水温度A
- ← S/Cプール水温度B

**【留意事項】**  
 各計測器については、地震やその後の事象進展の影響を受けて、通常の使用環境条件を超えているものもあり、正しく測定されていない可能性のある計測器も存在している。プラントの状況を把握するために、このような計器の不確かさも考慮したうえで、複数の計測器から得られる情報を使用して変化の傾向にも着目して総合的に判断している。

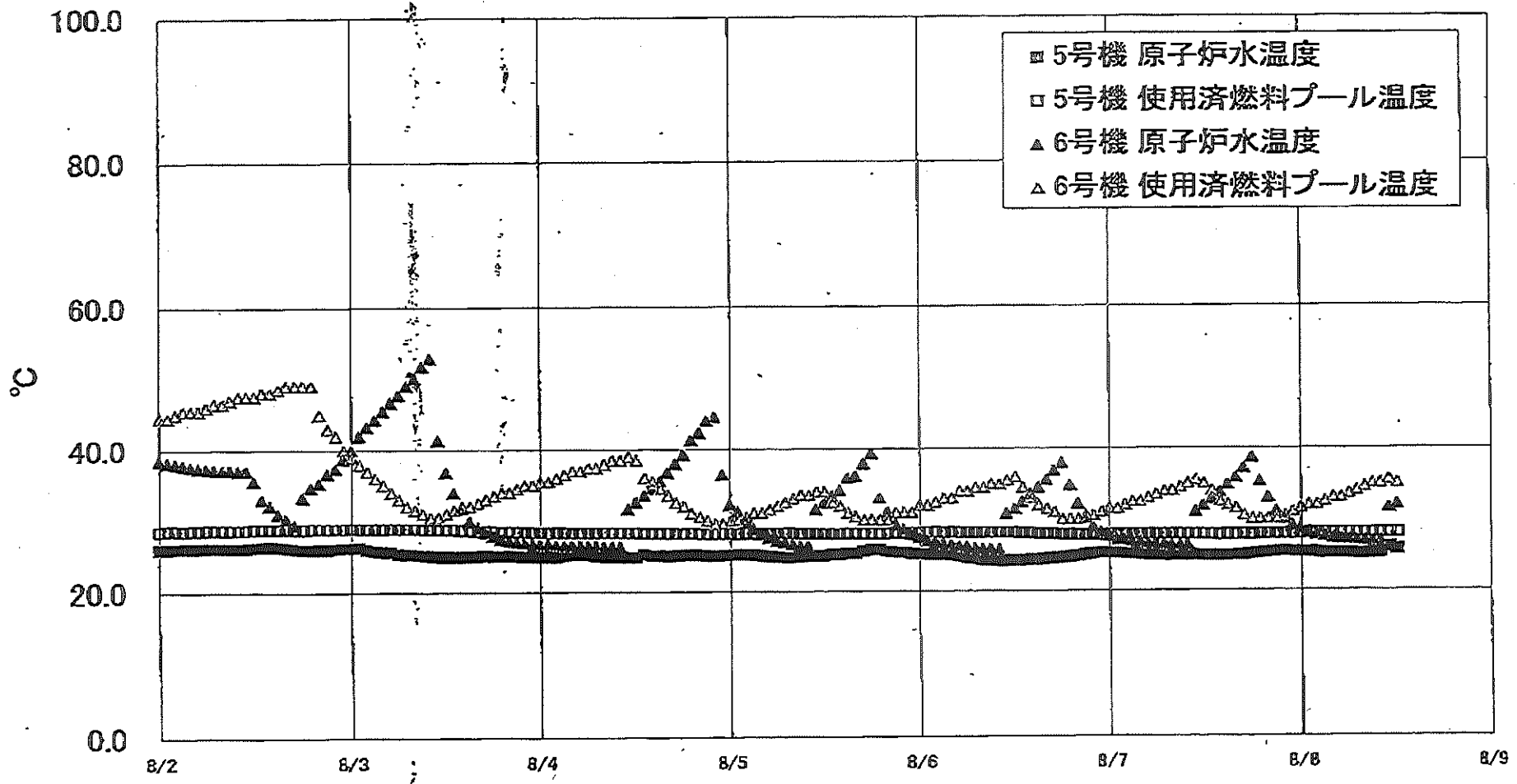


福島第一原子力発電所 3号機 温度に関するパラメータ

【留意事項】  
 各計測器については、地震やその他の事象経過の影響を受けて、通常の使用環境条件を離れているものもあり、正しく測定されていない可能性のある計測器も存在している。プラントの状態を確認するために、このような計測の不確かさも考慮したうえで、複数の計測器から得られる情報を活用して変化の傾向にも着目して総合的に判定している。

日時	給水圧力 R103 温度	RPV 蒸気発生 温度	RPV 副冷却 温度	圧力容器下部 (下段ヘッド)	RPV スタッド管温度	RPV 蒸気発生 下段温度	蒸気発生炉 2-710 温度	蒸気発生炉 2-71F 温度	蒸気発生炉 2-810 温度	R/W 圧力容器温度	RPV ベンチマーク	S/C プール 水温度	S/C プール水 温度	備考
8/2 5:00	120.3	107.9	134.5	106.4	112.2	119.8	140.7	109.0	61.8	121.8	127.6	45.7	45.8	
8/2 11:00	120.0	107.5	134.3	106.2	112.3	119.7	139.4	108.7	61.8	121.4	127.5	45.7	45.8	
8/2 17:00	119.8	107.3	133.8	106.1	112.6	118.5	138.7	108.8	62.1	121.2	127.2	45.6	45.8	
8/2 23:00	119.6	107.2	133.3	106.1	112.8	118.6	137.7	108.2	62.1	120.5	126.5	45.6	45.8	
8/3 5:00	119.4	106.9	132.9	106.5	112.4	117.7	137.1	107.8	61.8	119.9	126.3	45.6	45.8	
8/3 11:00	119.5	107.0	132.6	110.1	112.7	117.5	134.8	107.2	61.9	119.6	125.5	45.6	45.8	
8/3 17:00	118.9	106.9	132.0	109.9	112.6	117.1	134.3	107.1	62.1	119.3	126.3	45.6	45.8	
8/3 23:00	116.7	106.6	131.7	109.5	112.8	116.6	133.8	107.1	62.1	119.0	126.0	45.6	45.8	
8/4 5:00	116.2	106.6	131.4	108.2	112.8	116.5	135.5	107.4	62.0	118.8	125.7	45.6	45.8	
8/4 11:00	116.0	106.3	131.1	108.1	112.9	116.3	133.4	106.5	62.0	118.2	125.8	45.6	45.8	
8/4 17:00	116.8	106.2	131.1	108.9	113.8	116.3	132.1	106.4	62.2	117.5	125.5	45.6	45.8	
8/4 23:00	116.5	106.1	131.0	108.6	112.1	116.1	131.2	106.1	62.3	117.3	125.1	45.6	45.7	
8/5 5:00	116.1	105.9	130.8	108.1	112.1	116.2	131.2	105.0	62.2	117.4	124.8	45.6	45.7	
8/5 11:00	114.4	105.8	130.7	107.6	111.6	116.2	130.1	104.4	62.1	117.4	124.6	45.6	45.7	
8/5 17:00	114.1	105.8	130.7	107.6	111.1	115.9	128.3	103.9	62.1	117.1	124.6	45.6	45.7	
8/5 23:00	115.2	105.7	130.8	107.6	111.2	115.9	127.6	103.6	62.3	117.1	124.8	45.6	45.7	
8/6 5:00	115.6	105.6	130.8	107.4	111.9	115.6	127.7	103.5	62.1	117.0	124.4	45.6	45.7	
8/6 11:00	115.4	105.6	130.7	107.4	110.8	115.8	131.0	103.8	62.2	117.3	124.2	45.6	45.7	
8/6 17:00	115.9	105.5	130.7	107.7	110.2	114.7	125.6	103.9	62.3	116.2	124.1	45.6	45.7	
8/6 23:00	115.6	105.4	130.6	107.9	109.5	113.1	120.2	103.0	62.3	115.4	124.1	45.6	45.7	
8/7 5:00	115.4	105.3	130.5	107.9	108.9	111.9	118.8	103.2	62.2	114.9	124.1	45.6	45.7	
8/7 11:00	115.5	105.2	130.3	106.8	109.0	111.4	118.5	102.4	62.2	114.5	124.0	45.6	45.7	
8/7 17:00	115.1	105.2	130.0	106.7	108.4	111.2	115.3	103.2	62.3	114.3	123.7	45.6	45.7	
8/7 23:00	115.8	105.2	130.3	105.8	107.8	111.1	114.0	103.0	62.3	114.0	123.7	45.6	45.7	
8/8 5:00	116.2	105.1	130.3	105.3	106.0	111.0	113.5	103.1	62.2	113.5	123.7	45.6	45.7	
8/8 11:00	116.3	104.9	130.3	105.3	107.7	110.7	112.9	103.0	62.2	113.1	123.6	45.6	45.7	

福島第一原子力発電所 5・6号機 原子炉水温度、使用済燃料プール温度推移



福島第一原子力発電所 5・6号機 原子炉水温度・使用済燃料プール温度

日時	5号機 原子炉水温度	5号機 使用済燃料プール温度	6号機 原子炉水温度	6号機 使用済燃料プール温度
8/5 20:00	25.8	28.1	31.1	30.0
8/5 21:00	25.5	28.2	29.4	31.0
8/5 22:00	25.5	28.2	28.7	31.0
8/5 23:00	25.3	28.2	28.0	31.0
8/6 0:00	25.3	28.2	27.5	32.0
8/6 1:00	25.2	28.3	27.1	32.0
8/6 2:00	25.2	28.3	26.9	32.5
8/6 3:00	25.2	28.2	26.6	33.0
8/6 4:00	25.1	28.3	26.5	33.0
8/6 5:00	24.8	28.2	26.3	34.0
8/6 6:00	24.7	28.2	26.2	34.0
8/6 7:00	24.6	28.2	26.0	34.5
8/6 8:00	24.4	28.2	25.9	34.5
8/6 9:00	24.4	28.2	25.9	35.0
8/6 10:00	24.3	28.2	25.8	35.0
8/6 11:00	24.3	28.2	30.8	35.5
8/6 12:00	24.3	28.2	31.5	36.0
8/6 13:00	24.3	28.1	32.5	34.5
8/6 14:00	24.4	28.1	33.8	33.0
8/6 15:00	24.4	28.0	34.5	32.0
8/6 16:00	24.8	28.0	35.6	31.5
8/6 17:00	24.6	28.0	36.9	31.0
8/6 18:00	24.7	27.9	36.0	30.0
8/6 19:00	24.8	27.9	34.8	30.0
8/6 20:00	24.9	27.8	32.2	30.0
8/6 21:00	25.1	27.8	30.3	30.5
8/6 22:00	25.2	27.9	29.0	30.5
8/6 23:00	25.3	27.8	28.2	31.0
8/7 0:00	25.3	27.9	27.7	31.5
8/7 1:00	25.3	27.9	27.2	31.5
8/7 2:00	25.2	27.9	27.1	32.0
8/7 3:00	25.2	27.9	26.9	32.5
8/7 4:00	25.1	27.9	26.8	32.5
8/7 5:00	25.0	27.9	26.6	33.0
8/7 6:00	25.0	27.9	26.6	33.5
8/7 7:00	24.9	27.9	26.5	34.0
8/7 8:00	24.9	27.9	26.4	34.0
8/7 9:00	24.9	27.9	26.3	34.5
8/7 10:00	24.9	27.9	26.4	35.0
8/7 11:00	25.0	27.9	31.1	35.5
8/7 12:00	24.9	27.9	31.9	35.0
8/7 13:00	24.9	27.9	32.9	34.0
8/7 14:00	24.9	27.9	33.8	32.5
8/7 15:00	24.9	27.9	34.9	32.0
8/7 16:00	24.9	27.8	35.9	31.5
8/7 17:00	25.0	27.9	37.2	30.5
8/7 18:00	25.1	27.8	38.7	30.0
8/7 19:00	25.2	27.9	35.9	30.0
8/7 20:00	25.3	27.9	33.0	30.0
8/7 21:00	25.4	27.9	31.1	30.0
8/7 22:00	25.5	27.9	30.0	30.5
8/7 23:00	25.4	27.9	29.1	31.0
8/8 0:00	25.4	27.9	28.8	31.5
8/8 1:00	25.4	28.0	28.2	32.0
8/8 2:00	25.3	28.0	27.9	32.0
8/8 3:00	25.2	28.0	27.8	32.5
8/8 4:00	25.2	28.0	27.3	33.0
8/8 5:00	25.2	28.0	27.2	33.0
8/8 6:00	25.2	28.0	27.1	33.5
8/8 7:00	25.1	28.0	27.0	34.0
8/8 8:00	25.1	28.0	26.9	34.5
8/8 9:00	25.2	28.0	26.9	35.0
8/8 10:00	25.2	28.0	26.9	35.0
8/8 11:00	26.0	28.0	31.5	35.5
8/8 12:00	25.7	28.0	32.0	35.0

福島第一原子力発電所 プラント関連パラメータ (水位・圧力・温度などのデータ)

※1  
各計測器については、地震やその他の事象起因の影響を受けて、通常の使用環境条件を踏まえているものもあり、正しく規定されていない可能性のある計測器も存在している。プラントの状況を把握するために、このような計測器の不確かさも考慮し、複数の計測器から得られる情報を活用して変化の傾向にも着目して総合的に判断している。

8月8日 18:00 現在

号機	1号機	2号機	3号機	4号機	5号機	6号機
原子炉注水状況	給水系統を用いた淡水注水中。 流量3.6m³/h (8/8 17:00現在)	給水系統を用いた淡水注水中。 流量3.6m³/h (8/8 17:00現在)	給水系統を用いた淡水注水中。 流量8.9m³/h (8/8 17:00現在)		※2 (原子炉の除熱機能が維持されており、注水不変)	
原子炉水位	燃料域A: 577mm 燃料域B: 1650mm ※3	燃料域A: 1850mm ※3 燃料域B: 2200mm ※3 (8/8 17:00現在)	燃料域A: 1800mm ※3 燃料域B: 2200mm ※3 (8/8 17:00現在)		停止域 1885mm (8/8 18:00現在)	停止域 2298mm (8/8 18:00現在)
原子炉圧力	A系: 0.023 MPa g B系: -MPa g (8/8 17:00現在)	A系: 0.026 MPa g B系: -MPa g (8/8 17:00現在)	A系: 0.183 MPa g B系: 0.098 MPa g (8/8 17:00現在)	(A)※3 (C)※3	0.010 MPa g (8/8 18:00現在)	0.020 MPa g (8/8 18:00現在)
原子炉水温度	(系統設置がないため採取不可)					
原子炉圧力容器 まわり温度	給水入口温度: 104.3℃ 圧力容器下部温度: 93.8℃ (8/8 17:00現在)	給水入口温度: 109.9℃ 圧力容器下部温度: 117.9℃ (8/8 17:00現在)	給水入口温度: 116.6℃ 圧力容器下部温度: 104.9℃ (8/8 17:00現在)	※2 (全燃料取出中に つき監視対象外)	※2 (原子炉水温度にて監視中)	
D/W - S/C 圧力	D/W: 0.1308 MPa abs S/C: 0.110 MPa abs (8/8 17:00現在)	D/W: 0.127 MPa abs S/C: 577mm ※1 (8/8 17:00現在)	D/W: 0.1015 MPa abs S/C: 0.1841 MPa abs (8/8 17:00現在)			
D/W 露露気温度	RPV入口: 98.7℃ HVH戻り: 95.2℃ (8/8 17:00現在)	RPV入口: 97℃ ※3 HVH戻り: 120℃ (8/8 17:00現在)	RPV入口: 124.1℃ ※3 HVH戻り: 112.8℃ (8/8 17:00現在)		※2 (原子炉の除熱機能が維持されているため監視 対象外)	
CAMS 放射線 モニタ	D/W(A): 0.00E+00Sv/h ※1 (B): 4.05E+01Sv/h ※1 S/C(A): 7.01E-01Sv/h (B): 7.20E-01Sv/h (8/8 17:00現在)	D/W(A): 1.12E+01Sv/h (B): 1.52E+01Sv/h S/C(A): 1.46E-01Sv/h (B): 6.51E+00Sv/h ※1 (8/8 17:00現在)	D/W(A): 3.80E+00Sv/h ※3 (B): 2.78E+00Sv/h S/C(A): 3.39E-01Sv/h (B): 3.21E-01Sv/h (8/8 17:00現在)			
S/C 温度	A系: 45.7℃ B系: 45.5℃ (8/8 17:00現在)	A系: 48.9℃ B系: 48.8℃ (8/8 17:00現在)	A系: 45.6℃ B系: 45.7℃ (8/8 17:00現在)			
D/W 設計圧力	0.384MPa g (0.485MPa abs)	0.384MPa g (0.485MPa abs)	0.384MPa g (0.485MPa abs)			
D/W 最高使用圧力	0.427MPa g (0.528MPa abs)	0.427MPa g (0.528MPa abs)	0.427MPa g (0.528MPa abs)			
使用済燃料プール 温度	※1	35.0℃ (8/8 17:00現在)	32.9℃ (8/8 17:00現在)	42℃ (8/8 17:00現在)	28.0℃ (8/8 18:00現在)	31.0℃ (8/8 18:00現在)
FPC 水位	※1	1500mm (8/8 17:00現在)	※1	4300mm (8/8 17:00現在)	※2	
電源	外部電源受電中 (P/C2C)		外部電源受電中 (P/C4D)		外部電源受電中	
その他情報				共用プール: 32℃ (8/8 5:40 現在)	5u: SHCモード (8/8 10:43~)	6u: 非熱モード (8/8 11:12~)

圧力換算 ゲージ圧(MPa g) = 絶対圧(MPa abs) - 大気圧(標準大気圧0.1013 MPa)  
絶対圧(MPa abs) = ゲージ圧(MPa g) + 大気圧(標準大気圧0.1013 MPa)

※1: 計器不調  
※2: テータ採取対象外  
※3: 状況進行を監視中

No.1567 P.1 2011年 08月 08日 19時07分

福島第一原子力発電所 プラント関連パラメータ(水位・圧力・温度などのデータ)に関する補足説明

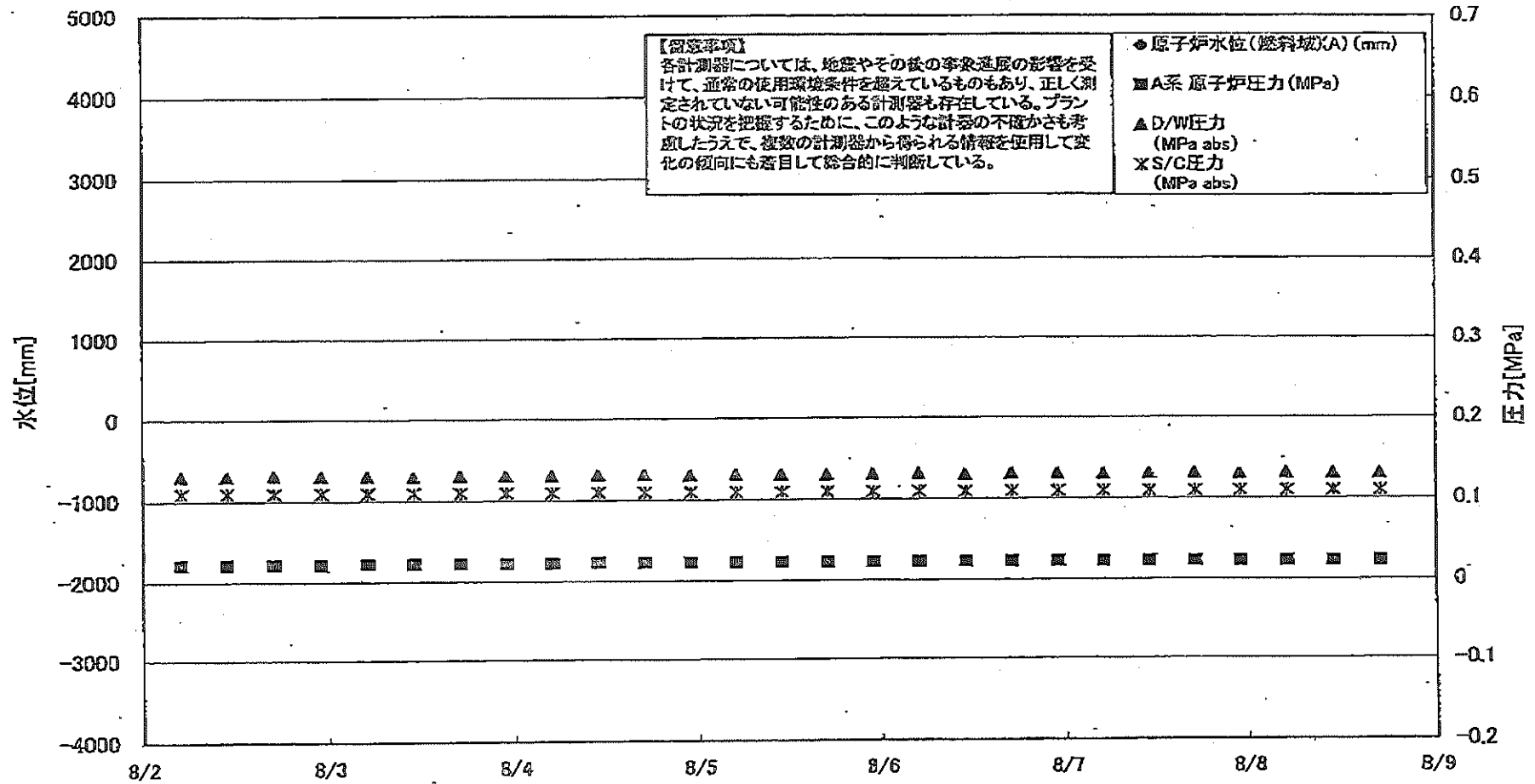
■各パラメータに関する補足説明

項目	記載方法	測定方法	記載点数/Ch数or系統数
原子炉注水状況	原子炉への注水量/注水方法を記載。	仮設計器	1/1系統
原子炉水位	燃焼域を監視する水位計にて測定したデータを記載。	本設指示計	A系 1/1Ch B系 1/1Ch
原子炉圧力	計器盤より圧力計器から伝送される電圧値を測定し、電圧値を圧力に換算したものを記載。A系/B系それぞれ複数データがあるが、1点を代表として採取し記載。(本設) 1号、2号については、仮設計器の値をA系に代表して記載、(2号値は参考値)	仮設計器：1号、2号 本設計器値(電圧測定)：3号	仮設計器 1/1系統 本設計器 A系 1/2Ch B系 1/2Ch
原子炉水温度	温度計設置箇所には系統流路がないためデータ未採取	-	-
原子炉圧力容器まわり温度	原子炉圧力容器まわり温度は複数箇所から採取しているが、全体把握の観点から代表部位として「給水ノズル位置」、「圧力容器下部(1号、3号：圧力容器下部ヘッド、2号：圧力容器上部ヘッド)」のデータを記載	本設記録計	給水ノズル位置 1/4Ch 圧力容器下部 1/2Ch(1号) 1/1Ch(2~3号)
D/W・S/C圧力	本設計器の指示値を記載。本設計器にて採取できない場合には、計器盤より測定した電圧値を圧力に換算したものを記載。2号D/W圧力については、仮設計器の値を記載。(D/W：ドライウェル、S/C：圧力抑制室)	(D/W圧力) 本設記録計：1号 仮設計器：2号 本設計器値(電圧測定)：3号 (S/C圧力) 本設指示計：1号、2号 本設計器値(電圧測定)：3号	(D/W圧力) 本設記録計 広域 1/1Ch：1号 仮設計器 1/1系統：2号 本設計器値 1/4Ch：3号 (S/C圧力) 本設指示計 1/1系統：1号、2号 本設計器値 1/2Ch：3号
D/W 雰囲気温度	D/W内の雰囲気温度は複数箇所から採取しているが、全体把握の観点から代表部位として「D/W上部(RPVベロ-シール温度)、中央部(D/W HVH戻り空気温度)」のデータを記載。(RPV：原子炉圧力容器、HVH：空取ユニット)	本設記録計	RPVベロ-シール 1/5Ch D/W HVH戻り 1/5Ch
CAMS放射線モニタ	本設指示計の指示値を記載。(CAMS：格納容器雰囲気モニタ系、E●●：×10 <sup>00</sup> )	本設指示計	D/W A系 1/1Ch B系 1/1Ch S/C A系 1/1Ch B系 1/1Ch
S/C温度	本設記録計の指示値を記載。A系/B系それぞれ複数データがあるが、1点を代表として採取し記載。	本設記録計	A系 1/4Ch(1号)、8Ch(2~3号) B系 1/4Ch(1号)、8Ch(2~3号)
使用済燃料プール温度	本設記録計、もしくは仮設計器の指示値を記載。(非熱モード：非臨時燃焼モード、S/Cモード：原子炉停止時冷却系モード)	本設記録計：1~2号 仮設計器：3~4号	本設計器 1/2Ch(1号)、1Ch(2号) 仮設計器 1/1系統(3~4号)
FPC燃料サーキットバルブ	本設指示計の指示値を記載。(FPC：燃料プール冷却浄化系)	本設指示計	1/1系統

■注記に関する補足説明

項目	内容	8月8日 18時時点の状況
計器不良	計器不良：指示値ダウン(オーバー)スケール/検出器の不良	1号機 CAMS D/W放射線モニタ、使用済燃料プール温度、FPC燃料サーキットバルブ 2号機 S/C圧力、CAMS S/C放射線モニタ 3号機 FPC燃料サーキットバルブ
データ採取対象外	4号機：炉心に燃料がないため、原子炉及びD/W関連のデータは採取せず。 5~6号機：現在冷温停止中のため、D/W関連データは採取せず。	-
状況推移を継続確認中	指示は出ているものの、指示値ハンチング・マイナス表示など他パラメータと明らかに異なる推移を示したものの。	1号機 原子炉水位 2号機 原子炉水位、RPVベロ-シール温度 3号機 原子炉水位、原子炉圧力、RPVベロ-シール温度、CAMS D/W放射線モニタ

### 福島第一原子力発電所 1号機 水位・圧力に関するパラメータ



福島第一原子力発電所 1号機 水位・圧力に関するデータ

【留意事項】  
 各計測器については、地震やその後の事象進展の影響を受けて、通常の使用環境条件を超えているものもあり、正しく規定されていない可能性のある計測器も存在している。  
 プラントの状況を把握するために、このような計器の不確かさも考慮したうえで、複数の計測器から得られる情報を使用して変化の傾向にも着目して総合的に判断している。

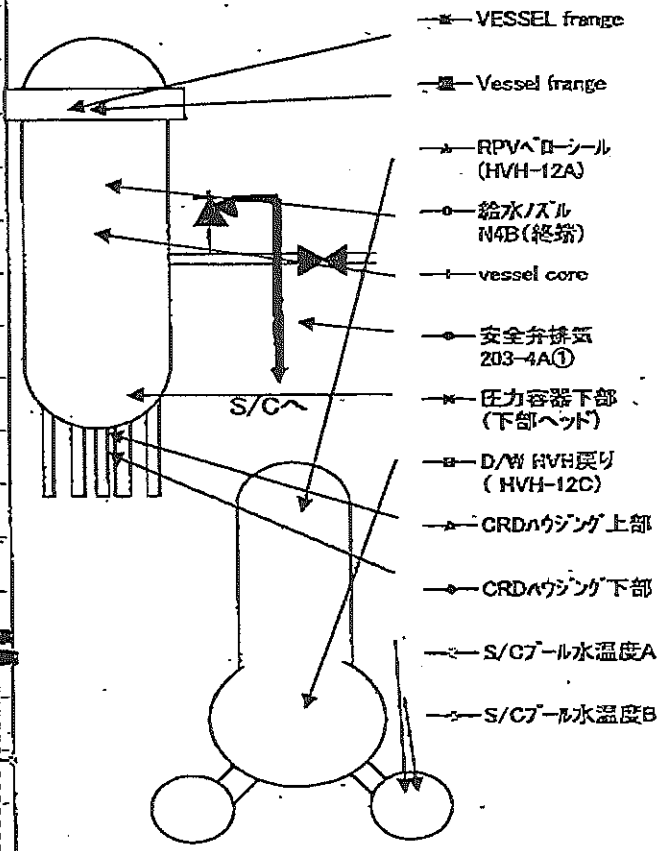
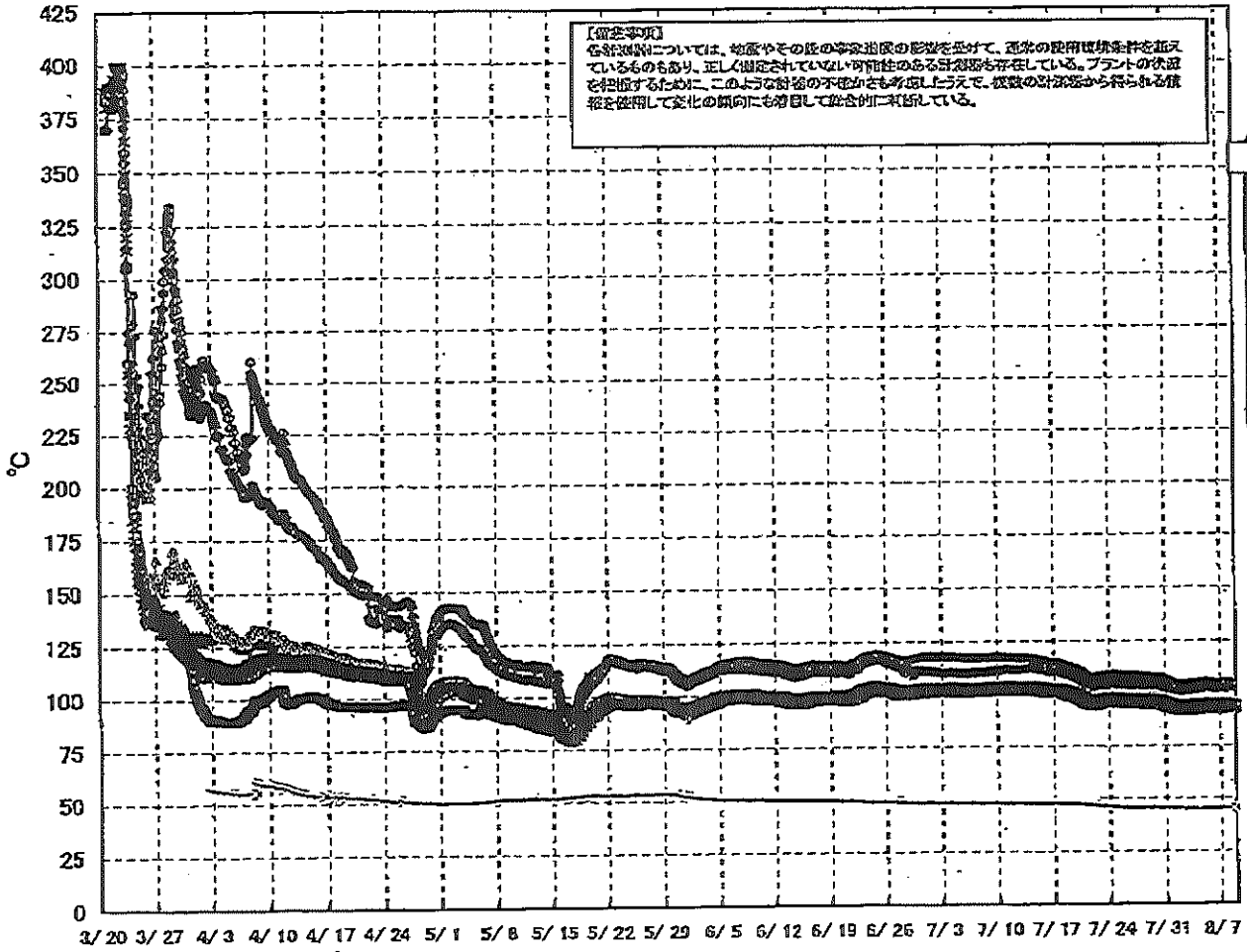
日時	原子炉水位 (燃料域)(A) (mm)	原子炉水位 (燃料域)(B) (mm)	A系 原子炉 圧力(MPa)	B系 原子炉 圧力(MPa)	D/W圧力 (MPa abs)	S/G圧力 (MPa abs)	CAMS D/W(A) (Sv/h)	CAMS D/W(B) (Sv/h)	CAMS S/C(A) (Sv/h)	CAMS S/C(B) (Sv/h)	備考
8/2 5:00		-1700	0.021	-	0.1315	0.110	0.00E+00	5.00E+01	7.08E-01	7.34E-01	
8/2 11:00		-1700	0.021	-	0.1311	0.110	0.00E+00	3.05E+01	7.07E-01	7.32E-01	
8/2 17:00		-1700	0.021	-	0.1319	0.110	0.00E+00	4.00E+01	7.08E-01	7.31E-01	
8/2 23:00		-1700	0.021	-	0.1321	0.110	0.00E+00	2.10E+02	7.08E-01	7.31E-01	
8/3 5:00		-1650	0.022	-	0.1313	0.110	0.00E+00	3.36E+02	7.07E-01	7.32E-01	
8/3 11:00		-1650	0.022	-	0.1301	0.110	0.00E+00	3.51E+02	7.06E-01	7.29E-01	
8/3 17:00		-1650	0.022	-	0.1314	0.110	0.00E+00	3.53E+02	7.07E-01	7.30E-01	
8/3 23:00		-1650	0.022	-	0.1312	0.110	0.00E+00	3.55E+02	7.06E-01	7.32E-01	
8/4 5:00		-1650	0.022	-	0.1309	0.110	0.00E+00	3.55E+02	7.06E-01	7.31E-01	
8/4 11:00		-1650	0.023	-	0.1320	0.110	0.00E+00	1.27E+02	7.06E-01	7.29E-01	
8/4 17:00		-1650	0.023	-	0.1319	0.110	0.00E+00	2.63E+02	7.06E-01	7.30E-01	
8/4 23:00		-1650	0.023	-	0.1311	0.110	0.00E+00	3.51E+01	7.06E-01	7.30E-01	
8/5 5:00		-1700	0.023	-	0.1321	0.110	0.00E+00	3.65E+02	7.05E-01	7.29E-01	
8/5 11:00		-1700	0.023	-	0.1318	0.110	0.00E+00	3.71E+02	7.05E-01	7.27E-01	
8/5 17:00		-1650	0.023	-	0.1311	0.110	0.00E+00	1.18E+02	7.04E-01	7.28E-01	
8/5 23:00		-1650	0.023	-	0.1320	0.110	0.00E+00	7.20E+01	7.04E-01	7.28E-01	
8/6 5:00		-1700	0.023	-	0.1319	0.110	0.00E+00	6.64E+01	7.04E-01	7.26E-01	
8/6 11:00		-1650	0.023	-	0.1309	0.110	0.00E+00	7.08E+01	7.03E-01	7.26E-01	
8/6 17:00		-1650	0.023	-	0.1320	0.110	0.00E+00	6.61E+01	7.03E-01	7.27E-01	
8/6 23:00		-1700	0.023	-	0.1319	0.110	0.00E+00	5.76E+01	7.03E-01	7.25E-01	
8/7 5:00		-1650	0.023	-	0.1310	0.110	0.00E+00	7.43E+01	7.03E-01	7.25E-01	
8/7 11:00		-1650	0.023	-	0.1316	0.110	0.00E+00	2.75E+02	7.02E-01	7.25E-01	
8/7 17:00		-1650	0.023	-	0.1319	0.110	0.00E+00	2.96E+02	7.02E-01	7.23E-01	
8/7 23:00		-1650	0.023	-	0.1309	0.110	0.00E+00	2.97E+01	7.01E-01	7.24E-01	
8/8 5:00		-1650	0.023	-	0.1317	0.110	0.00E+00	3.12E+01	7.01E-01	7.24E-01	
8/8 11:00		-1650	0.023	-	0.1315	0.110	0.00E+00	3.33E+01	7.01E-01	7.18E-01	
8/8 17:00		-1650	0.023	-	0.1308	0.110	0.00E+00	4.05E+01	7.01E-01	7.20E-01	

DS

計器不良 計器不良

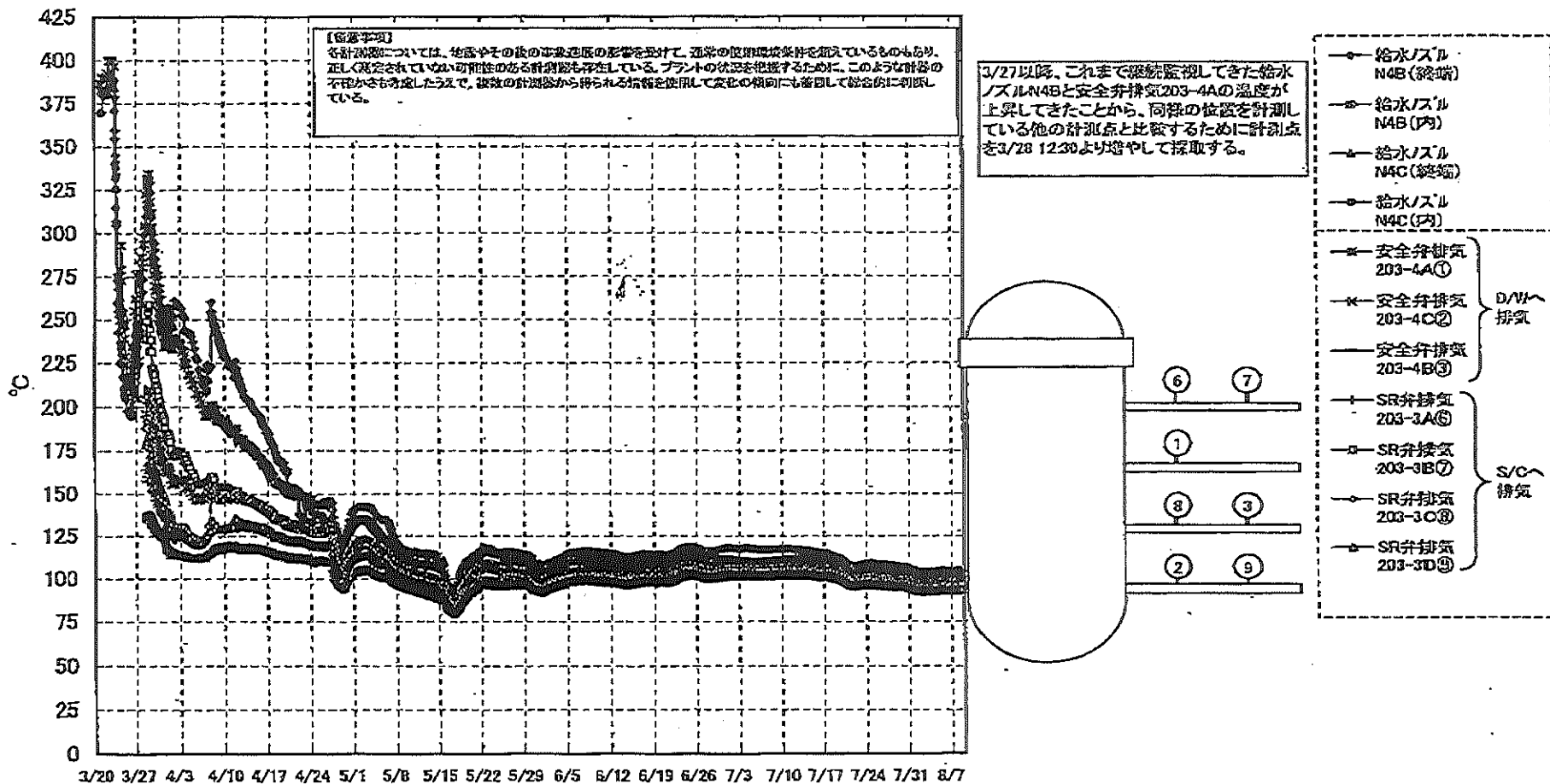
NO. 1207 F. 2  
 東京電力/関西電力/中部電力/北陸電力/東海電力/四国電力/九州電力

## 福島第一原子力発電所 1号機 温度に関するパラメータ (代表点)





## 福島第一原子力発電所 1号機 温度に関するパラメータ (給水ノズル及び安全弁排気温度)



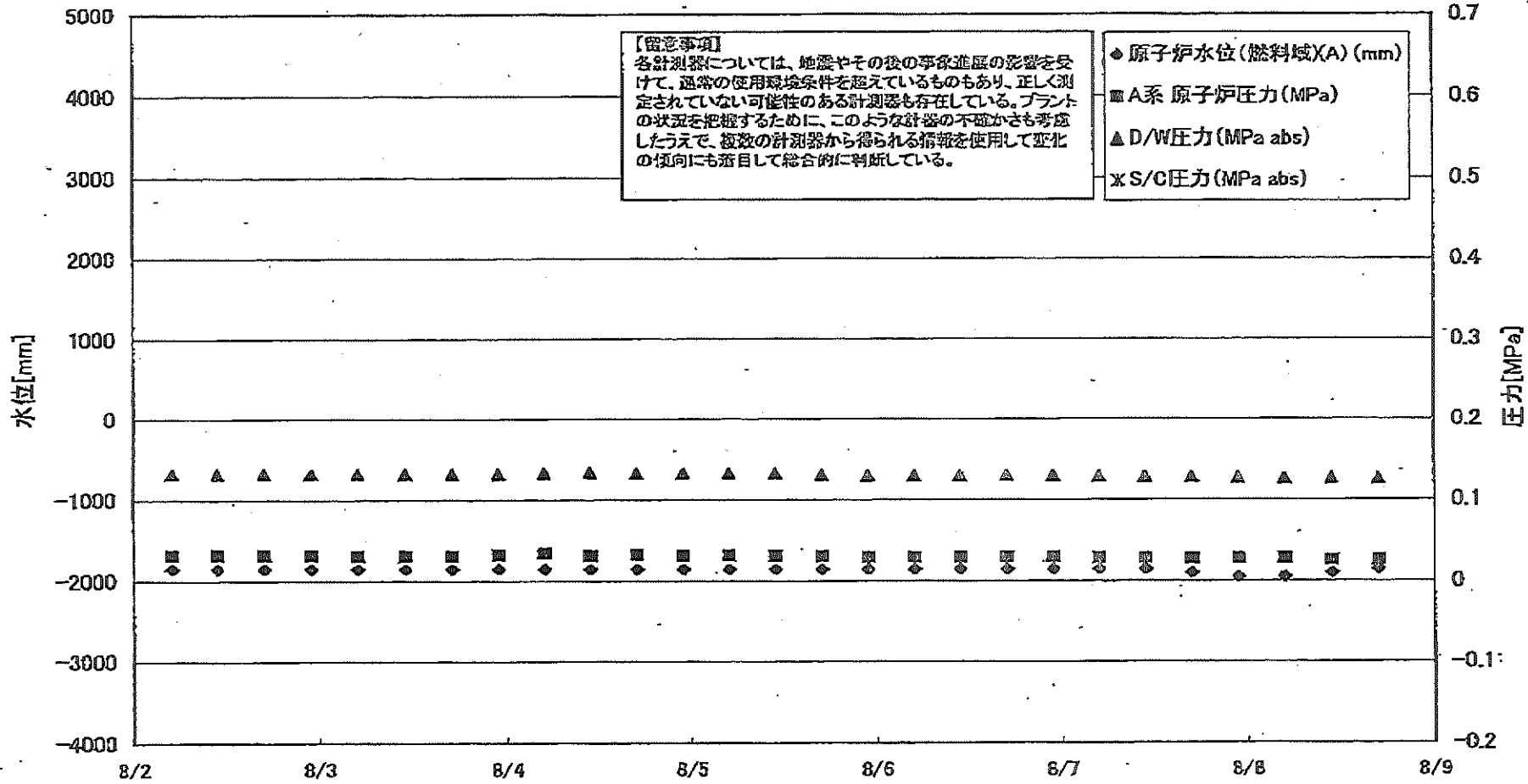
3/20 3/27 4/3 4/10 4/17 4/24 5/1 5/8 5/15 5/22 5/29 6/5 6/12 6/19 6/26 7/3 7/10 7/17 7/24 7/31 8/7

# 福島第一原子力発電所 1号機 温度に関するバツメータ

【留意事項】  
 各計測器については、地震やその後の事象進展の影響を受けて、通常の使用環境条件を超過しているものもあり、正しく測定されていない可能性のある計測器も存在している。プラントの状況を把握するために、このような計器の不確かさも考慮したうえで、複数の計測器から得られる情報を使用して変化の傾向にも着目して総合的に判断している。

日時	VESSEL frange	Vessel frange	給水/スル N4B (終端)	給水/スル N4B (内)	給水/スル N4C (終端)	給水/スル N4C (内)	vessel core	圧力容器下部 (下部ヘッド)	CRD A ケンガ 上部	CRD A ケンガ 下部	安全弁 排気 203-4A①	安全弁 排気 203-4C②	安全弁 排気 203-4B③	SR弁 排気 203-3A⑥	SR弁 排気 203-3B⑦	SR弁 排気 203-3C⑧	SR弁 排気 203-3D⑨	D/W HVH戻り (HVH-12C)	RPV A ローソール (HVH-12A)	S/C プール 水温度 A	S/C プール 水温度 B	備考
8/2 5:00	92.5	92.5	103.6	93.2	92.1	91.8	92.2	92.8	93.1	93.0	100.7	96.3	94.2	95.3	94.3	95.6	92.8	94.3	92.4	45.7	45.5	
8/2 11:00	92.4	92.4	103.6	93.1	92.1	91.8	92.2	92.8	93.1	93.0	100.7	96.4	94.2	95.3	94.3	95.7	92.9	94.3	92.5	45.8	45.5	
8/2 17:00	92.8	92.8	103.9	93.4	92.4	92.1	92.5	93.1	93.4	93.3	101.2	96.7	94.5	95.6	94.6	95.9	93.2	94.5	92.8	45.8	45.5	
8/2 23:00	92.8	92.8	104.0	93.5	92.4	92.1	92.6	93.1	93.4	93.3	101.3	96.7	94.5	95.6	94.6	96.0	93.2	94.6	92.9	45.7	45.5	
8/3 5:00	92.6	92.6	103.7	93.3	92.2	91.9	92.3	92.9	93.2	93.1	101.1	96.5	94.3	95.5	94.5	95.8	93.0	94.4	92.6	45.7	45.5	
8/3 11:00	93.1	93.1	104.3	93.7	92.7	92.4	92.8	93.4	93.7	93.5	101.6	97.1	94.8	96.1	95.1	96.3	93.5	94.9	93.2	45.7	45.5	
8/3 17:00	93.3	93.3	104.4	93.9	92.9	92.5	92.9	93.5	93.8	93.6	101.9	97.2	94.9	96.3	95.2	96.5	93.6	95.0	93.4	45.7	45.4	
8/3 23:00	93.1	93.0	104.2	93.7	92.6	92.3	92.7	93.3	93.6	93.5	101.8	97.1	94.7	96.0	95.0	96.3	93.4	94.8	93.2	45.7	45.4	
8/4 5:00	93.0	93.0	104.1	93.6	92.6	92.3	92.7	93.3	93.6	93.4	101.8	97.1	94.7	96.0	95.0	96.3	93.4	94.8	93.1	45.7	45.4	
8/4 11:00	93.3	93.3	104.5	93.9	92.9	92.6	93.0	93.6	93.9	93.8	102.1	97.3	95.0	96.2	95.2	96.6	93.4	95.0	93.3	45.7	45.4	
8/4 17:00	93.3	93.3	104.5	93.9	92.9	92.6	93.1	93.6	93.8	93.8	102.3	97.4	94.9	96.3	95.3	96.6	93.6	95.0	93.4	45.7	45.4	
8/4 23:00	93.3	93.4	104.5	93.9	92.9	92.6	93.1	93.6	93.9	93.7	102.3	97.4	95.0	96.4	95.4	96.7	93.7	95.0	93.5	45.7	45.4	
8/5 5:00	93.8	93.8	105.0	94.3	93.4	93.1	93.5	94.0	94.3	94.2	102.9	97.9	95.4	96.9	95.8	97.2	94.1	95.5	93.9	45.6	45.4	
8/5 11:00	93.7	93.8	105.0	94.4	93.3	93.0	93.5	94.0	94.2	94.1	102.8	97.8	95.3	96.8	95.7	97.1	94.1	95.4	93.8	45.7	45.4	
8/5 17:00	93.5	93.6	104.6	94.1	93.1	92.8	93.3	93.8	94.1	94.0	102.5	97.6	95.2	96.6	95.6	95.9	94.0	95.2	93.7	45.7	45.4	
8/5 23:00	93.6	93.6	104.7	94.2	93.2	92.9	93.4	93.9	94.1	94.0	102.5	97.5	95.2	96.6	95.5	95.9	93.9	95.3	93.7	45.7	45.4	
8/6 5:00	93.4	93.4	104.4	94.0	93.0	92.7	93.1	93.6	93.9	93.8	102.3	97.4	95.0	96.4	95.4	96.7	93.7	95.1	93.5	45.7	45.4	
8/6 11:00	93.1	93.2	104.2	93.7	92.8	92.5	92.9	93.4	93.7	93.6	101.9	97.1	94.8	96.1	95.1	96.4	93.5	94.8	93.3	45.7	45.4	
8/6 17:00	93.6	93.6	104.6	94.2	93.2	92.9	93.4	93.9	94.2	94.1	102.5	97.6	95.2	96.6	95.6	96.9	94.0	95.3	93.8	45.7	45.4	
8/6 23:00	93.6	93.6	104.6	94.2	93.2	92.9	93.3	93.9	94.1	94.0	102.6	97.6	95.2	96.7	95.7	97.0	93.9	95.3	93.8	45.7	45.4	
8/7 5:00	93.3	93.4	104.3	93.9	93.0	92.6	93.1	93.6	93.9	93.8	102.2	97.3	95.0	96.4	95.3	96.6	93.7	95.0	93.5	45.7	45.5	
8/7 11:00	93.6	93.7	104.6	94.2	93.2	92.9	93.4	93.9	94.2	94.1	102.6	97.6	95.3	96.7	95.6	97.0	94.0	95.3	93.8	45.7	45.4	
8/7 17:00	93.7	93.7	104.7	94.3	93.3	93.0	93.4	94.0	94.2	94.1	102.5	97.6	95.3	96.7	95.7	97.0	94.0	95.4	93.9	45.7	45.5	
8/7 23:00	93.5	93.5	104.4	94.1	93.1	92.8	93.2	93.8	94.1	93.9	102.5	97.5	95.1	96.6	95.5	96.8	93.9	95.2	93.7	45.7	45.5	
8/8 5:00	93.7	93.8	104.7	94.3	93.3	93.1	93.5	94.0	94.3	94.2	102.8	97.7	95.3	96.7	95.7	97.0	94.1	95.4	93.9	45.7	45.5	
8/8 11:00	93.6	93.6	104.6	94.3	93.2	93.0	93.4	93.9	94.2	94.1	102.8	97.6	95.2	96.7	95.6	96.9	93.9	95.4	93.8	45.7	45.5	
8/8 17:00	93.5	93.5	104.3	94.1	93.1	92.8	93.3	93.8	94.1	94.0	102.7	97.5	95.1	96.6	95.5	96.9	93.9	95.2	93.7	45.7	45.5	

### 福島第一原子力発電所 2号機 水位・圧力に関するパラメータ



福島第一原子力発電所 2号機 水位・圧力に関するパラメータ

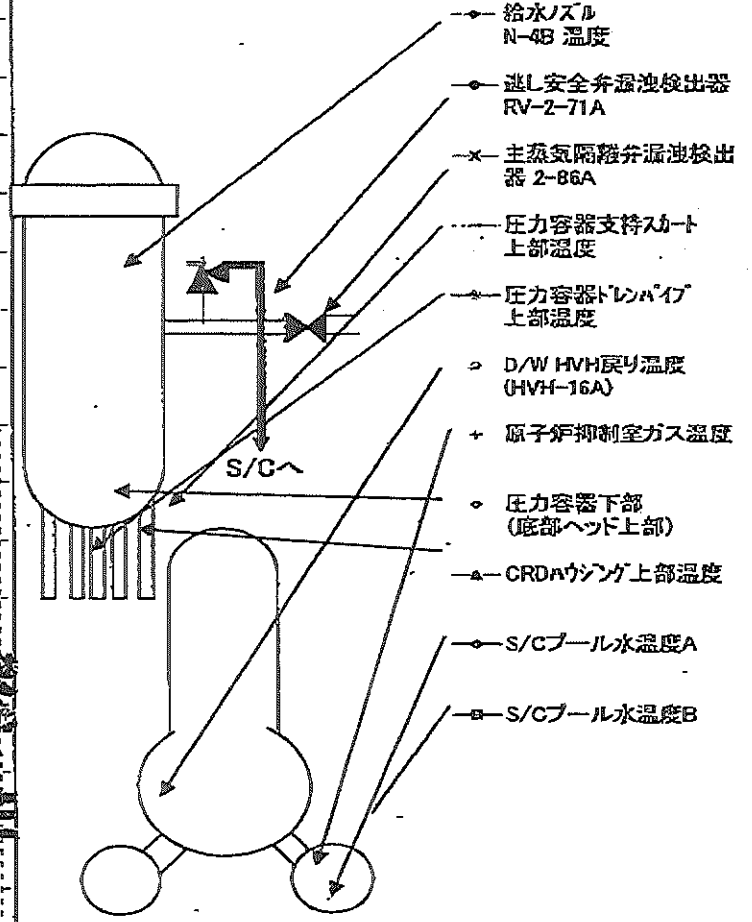
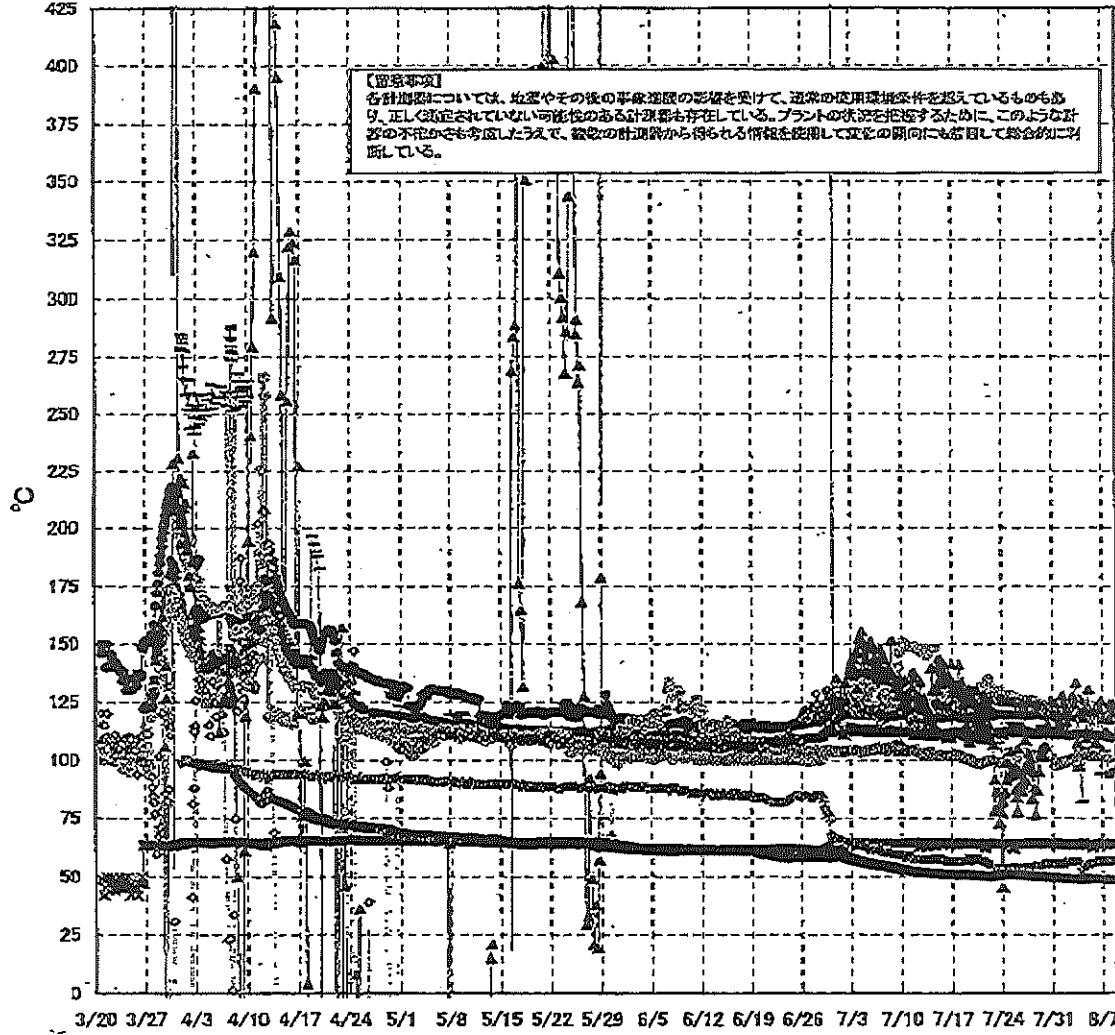
【留意事項】  
各計測器については、地震やその後の緊急通報の影響を受けて、通常の使用環境条件を越えているものもあり、正しく測定されていない可能性のある計測器も存在している。  
プラントの状況を把握するために、このような計測の不確かさも考慮したうえで、複数の計測器から得られる情報を活用して変化の傾向にも着目して総合的に判断している。

日時	原子炉水位 (燃料域)(A) (mm)	原子炉水位 (燃料域)(B) (mm)	A系 原子 炉圧力 (MPa)	B系 原子 炉圧力 (MPa)	D/W圧力 (MPa abs)	S/C圧力 (MPa abs)	CAMS D/W (A) (Sv/h)	CAMS D/W (B) (Sv/h)	CAMS S/C (A) (Sv/h)	CAMS S/C (B) (Sv/h)	中央制御 室線量 (mSv/h)	備考
8/2 5:00	-1850	-2150	0.032	-	0.133	-	1.16E+01	1.44E+01	1.57E-01	6.59E+00	0.012	
8/2 11:00	-1850	-2200	0.032	-	0.133	-	1.18E+01	1.44E+01	1.57E-01	6.54E+00	0.010	
8/2 17:00	-1850	-2150	0.032	-	0.133	-	1.15E+01	1.44E+01	1.58E-01	6.52E+00	0.010	
8/2 23:00	-1850	-2150	0.032	-	0.133	-	1.15E+01	1.45E+01	1.56E-01	6.51E+00	0.011	
8/3 5:00	-1850	-2150	0.031	-	0.133	-	1.15E+01	1.45E+01	1.56E-01	6.48E+00	0.011	
8/3 11:00	-1850	-2150	0.031	-	0.133	-	1.15E+01	1.45E+01	1.56E-01	6.49E+00	0.011	
8/3 17:00	-1850	-2150	0.031	-	0.133	-	1.15E+01	1.45E+01	1.56E-01	6.52E+00	0.011	
8/3 23:00	-1850	-2150	0.033	-	0.133	-	1.15E+01	1.45E+01	1.56E-01	6.57E+00	0.010	
8/4 5:00	-1850	-2150	0.035	-	0.134	-	1.15E+01	1.45E+01	1.55E-01	6.79E+00	0.010	
8/4 11:00	-1850	-2200	0.032	-	0.135	-	1.15E+01	1.46E+01	1.54E-01	6.89E+00	0.011	
8/4 17:00	-1850	-2150	0.033	-	0.134	-	1.15E+01	1.46E+01	1.53E-01	6.77E+00	0.010	
8/4 23:00	-1850	-2200	0.032	-	0.134	-	1.14E+01	1.46E+01	1.52E-01	6.70E+00	0.010	
8/5 5:00	-1850	-2200	0.032	-	0.134	-	1.14E+01	1.46E+01	1.52E-01	6.71E+00	0.010	
8/5 11:00	-1850	-2200	0.032	-	0.134	-	1.14E+01	1.47E+01	1.51E-01	6.73E+00	0.011	
8/5 17:00	-1850	-2200	0.031	-	0.132	-	1.14E+01	1.47E+01	1.51E-01	6.73E+00	0.011	
8/5 23:00	-1850	-2200	0.030	-	0.131	-	1.13E+01	1.47E+01	1.51E-01	6.72E+00	0.011	
8/6 5:00	-1850	-2200	0.030	-	0.131	-	1.13E+01	1.48E+01	1.50E-01	6.71E+00	0.011	
8/6 11:00	-1850	-2200	0.030	-	0.131	-	1.13E+01	1.48E+01	1.50E-01	6.67E+00	0.011	
8/6 17:00	-1850	-2200	0.030	-	0.131	-	1.13E+01	1.48E+01	1.50E-01	6.66E+00	0.011	
8/6 23:00	-1850	-2200	0.030	-	0.131	-	1.13E+01	1.49E+01	1.49E-01	6.59E+00	0.011	
8/7 5:00	-1850	-2150	0.029	-	0.130	-	1.13E+01	1.49E+01	1.49E-01	6.61E+00	0.011	
8/7 11:00	-1850	-2150	0.029	-	0.129	-	1.13E+01	1.50E+01	1.49E-01	6.62E+00	0.011	
8/7 17:00	-1900	-2200	0.028	-	0.129	-	1.12E+01	1.50E+01	1.48E-01	6.64E+00	0.011	
8/7 23:00	-1950	-2200	0.028	-	0.128	-	1.12E+01	1.50E+01	1.48E-01	6.58E+00	0.010	
8/8 5:00	-1950	-2200	0.028	-	0.127	-	1.12E+01	1.51E+01	1.47E-01	6.56E+00	0.010	
8/8 11:00	-1900	-2200	0.026	-	0.127	-	1.12E+01	1.51E+01	1.47E-01	6.47E+00	0.010	
8/8 17:00	-1850	-2200	0.026	-	0.127	-	1.12E+01	1.52E+01	1.46E-01	6.51E+00	0.010	

計器不良

計器不良

# 福島第一原子力発電所 2号機 温度に関するパラメータ(代表点)



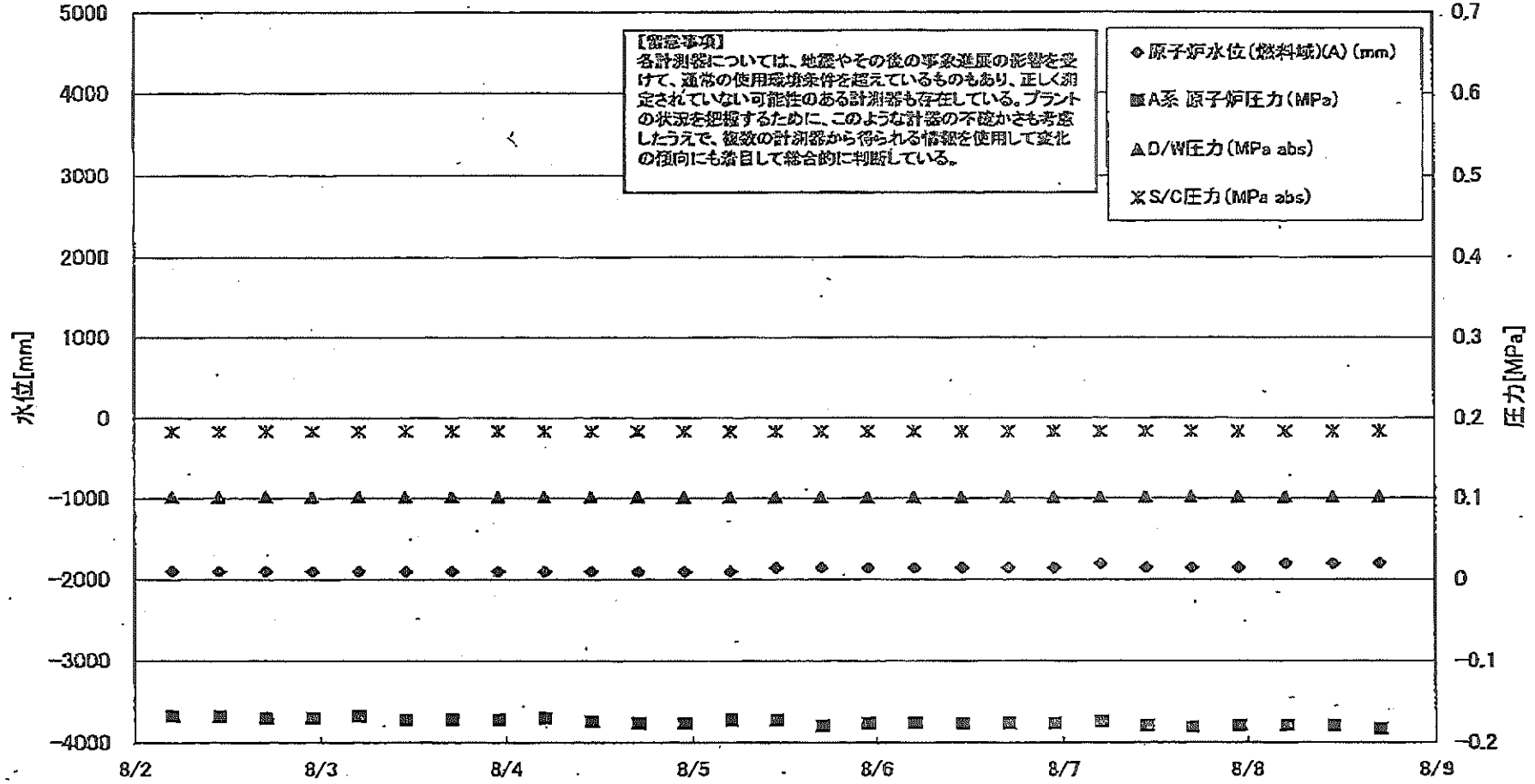
福島第一原子力発電所 2号機 温度に関するパラメータ

【留意事項】  
各計測器については、地震やその後の事故進展の影響を受けて、通常の使用環境条件を超えているものもあり、正しく測定されていない可能性のある計測器も存在している。プラントの状況を把握するために、このような計測器の不確かさも考慮したうえで、複数の計測器から得られる情報を使用して変化の傾向にも着目して総合的に判断している。

日時	透し安全弁 漏洩検出器 RV-2-71A	主蒸気隔離 弁漏洩検出 器 2-86A	給水/スル M-4B 温度	CRDハウジング 上部温度	圧力容器 下部 (底部ヘッド上部)	圧力容器 支持スカート 上部温度	圧力容器 ドレンパイプ 上部温度	D/W HVH 戻り温度 (HVH-16A)	RPVベロー シール	原子炉抑 制室ガス 温度	S/Cプール 水温度A	S/Cプール 水温度B	備考
8/2 5:00	119.0	64.4	111.6	116.3	121.5	112.1	99.1	124.0	114.0	57.0	49.5	49.3	
8/2 11:00	118.5	64.3	111.5	120.3	122.0	109.4	100.4	124.0	103.0	57.0	49.4	49.3	
8/2 17:00	119.2	63.9	111.3	119.0	126.0	111.6	100.7	123.0	106.0	57.0	49.4	49.3	
8/2 23:00	120.1	64.3	111.3	127.8	123.8	110.9	100.0	122.0	103.0	57.0	49.3	49.2	
8/3 5:00	120.2	64.3	111.2	124.5	123.7	109.2	101.1	122.0	104.0	57.0	49.3	49.2	
8/3 11:00	120.6	64.4	111.3	133.5	123.7	97.7	101.1	123.0	105.0	57.0	49.2	49.1	
8/3 17:00	121.9	64.3	111.5	107.6	126.7	96.1	100.5	123.0	105.0	57.0	49.1	49.0	
8/3 23:00	120.9	64.4	111.7	120.4	124.0	100.7	101.0	123.0	107.0	54.0	49.1	49.0	
8/4 5:00	121.1	64.5	111.9	121.0	123.5	82.2	102.0	124.0	107.0	53.0	49.7	49.6	
8/4 11:00	120.9	64.6	111.7	118.4	122.6	103.6	102.1	124.0	107.0	54.0	49.6	49.5	
8/4 17:00	120.7	63.6	111.5	121.3	121.2	104.7	102.9	123.0	106.0	55.0	49.5	49.3	
8/4 23:00	120.7	64.1	111.6	109.4	122.0	102.1	102.9	123.0	101.0	56.0	49.4	49.3	
8/5 5:00	120.6	64.4	111.3	130.4	120.2	100.9	102.5	123.0	104.0	56.0	49.4	49.3	
8/5 11:00	120.3	64.4	111.0	121.3	121.5	101.9	103.2	122.0	101.0	56.0	49.5	49.4	
8/5 17:00	120.0	62.5	111.0	111.9	120.1	102.9	103.0	122.0	101.0	56.0	49.5	49.3	
8/5 23:00	119.7	64.1	110.7	121.2	121.6	105.2	102.8	122.0	100.0	57.0	49.4	49.3	
8/6 5:00	119.9	64.4	111.1	108.0	120.0	102.4	102.9	122.0	103.0	57.0	49.4	49.3	
8/6 11:00	119.9	64.4	111.1	110.5	120.4	105.3	101.7	122.0	101.0	57.0	49.3	49.2	
8/6 17:00	119.5	64.2	110.7	122.0	120.1	103.5	101.9	122.0	99.0	57.0	49.3	49.2	
8/6 23:00	119.7	64.5	110.5	125.6	120.4	94.4	101.5	121.0	96.0	57.0	49.3	49.2	
8/7 5:00	119.4	64.5	110.4	117.9	119.7	103.7	101.3	121.0	94.0	57.0	49.2	49.1	
8/7 11:00	119.3	64.4	110.6	112.3	119.5	101.2	101.1	121.0	96.0	57.0	49.2	49.1	
8/7 17:00	119.3	64.3	110.3	111.9	119.8	100.9	101.0	120.0	96.0	57.0	49.1	49.0	
8/7 23:00	119.2	64.4	110.0	117.7	119.8	93.2	100.5	120.0	96.0	57.0	49.1	49.0	
8/8 5:00	119.0	64.4	110.0	124.2	119.6	94.9	100.6	120.0	97.0	57.0	49.0	48.9	
8/8 11:00	118.9	64.3	110.0	120.6	120.0	94.8	100.4	120.0	99.0	57.0	49.0	48.9	
8/8 17:00	118.9	64.3	109.9	124.1	117.9	96.0	100.3	120.0	97.0	57.0	48.9	48.8	

計器不良

### 福島第一原子力発電所 3号機 水位・圧力に関するパラメータ



福島第一原子力発電所 3号機 水位・圧力に関するパラメ

【留意事項】  
 各計器類については、地震やその他の事故直後の影響を受けて、異常の計測環境条件を越えているものもあり、正しく測定されていない可能性のある計測器も存在している。  
 プラントの状況を把握するために、このような計器の不確かさも考慮したうえで、複数の計測器から得られる情報を活用して全体の傾向にも留意して総合的に判断している。

日時	原子炉水位 (燃料域A) (mm)	原子炉水位 (燃料域B) (mm)	A系 原子炉圧力 (MPa)	B系 原子炉圧 力(MPa)	D/A圧力(MPa abs)	S/C圧力(MPa abs)	GAMS D/WA (Sv/h)	GAMS D/傾(B) (Sv/h)	GAMS S/C(A) (Sv/h)	GAMS S/C(B) (Sv/h)	中央制御 室線量 (mSv/h)	備考
8/2 5:00	-1900	-2300	-0.168	-0.102	0.1016	0.1839	3.91E+00	2.82E+00	3.53E-01	3.37E-01	0.020	
8/2 11:00	-1900	-2300	-0.168	-0.102	0.1016	0.1839	3.90E+00	2.82E+00	3.53E-01	3.37E-01	0.020	
8/2 17:00	-1900	-2250	-0.170	-0.100	0.1016	0.1841	3.90E+00	2.82E+00	3.52E-01	3.37E-01	0.020	
8/2 23:00	-1900	-2250	-0.170	-0.100	0.1016	0.1841	3.89E+00	2.82E+00	3.52E-01	3.36E-01	0.020	
8/3 5:00	-1900	-2250	-0.166	-0.102	0.1016	0.1847	3.89E+00	2.82E+00	3.51E-01	3.36E-01	0.019	
8/3 11:00	-1900	-2250	-0.172	-0.102	0.1016	0.1841	3.89E+00	2.81E+00	3.51E-01	3.35E-01	0.019	
8/3 17:00	-1900	-2250	-0.172	-0.102	0.1015	0.1841	3.88E+00	2.81E+00	3.51E-01	3.34E-01	0.019	
8/3 23:00	-1900	-2250	-0.172	-0.102	0.1016	0.1843	3.88E+00	2.81E+00	3.50E-01	3.34E-01	0.019	
8/4 5:00	-1900	-2250	-0.170	-0.104	0.1016	0.1847	3.87E+00	2.81E+00	3.50E-01	3.33E-01	0.019	
8/4 11:00	-1900	-2250	-0.174	-0.102	0.1016	0.1841	3.87E+00	2.81E+00	3.49E-01	3.33E-01	0.019	
8/4 17:00	-1900	-2250	-0.176	-0.104	0.1015	0.1841	3.87E+00	2.81E+00	3.49E-01	3.32E-01	0.019	
8/4 23:00	-1900	-2250	-0.176	-0.104	0.1016	0.1843	3.86E+00	2.81E+00	3.48E-01	3.30E-01	0.020	
8/5 5:00	-1900	-2250	-0.172	-0.102	0.1015	0.1843	3.86E+00	2.81E+00	3.48E-01	3.30E-01	0.020	
8/5 11:00	-1850	-2250	-0.172	-0.102	0.1015	0.1843	3.85E+00	2.81E+00	3.47E-01	3.30E-01	0.020	
8/5 17:00	-1850	-2250	-0.179	-0.100	0.1015	0.1843	3.85E+00	2.80E+00	3.46E-01	3.29E-01	0.020	
8/5 23:00	-1850	-2250	-0.176	-0.102	0.1015	0.1841	3.85E+00	2.80E+00	3.46E-01	3.28E-01	0.020	
8/6 5:00	-1850	-2250	-0.176	-0.100	0.1015	0.1841	3.84E+00	2.80E+00	3.45E-01	3.27E-01	0.019	
8/6 11:00	-1850	-2250	-0.176	-0.102	0.1015	0.1841	3.84E+00	2.80E+00	3.45E-01	3.27E-01	0.018	
8/6 17:00	-1850	-2250	-0.176	-0.102	0.1015	0.1841	3.83E+00	2.80E+00	3.44E-01	3.26E-01	0.019	
8/6 23:00	-1850	-2250	-0.176	-0.102	0.1015	0.1843	3.83E+00	2.79E+00	3.43E-01	3.25E-01	0.019	
8/7 5:00	-1850	-2250	-0.174	-0.102	0.1015	0.1843	3.83E+00	2.79E+00	3.43E-01	3.25E-01	0.019	
8/7 11:00	-1850	-2250	-0.179	-0.102	0.1015	0.1843	3.82E+00	2.79E+00	3.42E-01	3.24E-01	0.015	
8/7 17:00	-1850	-2250	-0.181	-0.102	0.1015	0.1841	3.82E+00	2.79E+00	3.41E-01	3.23E-01	0.015	
8/7 23:00	-1850	-2250	-0.179	-0.100	0.1015	0.1841	3.82E+00	2.79E+00	3.41E-01	3.23E-01	0.015	
8/8 5:00	-1800	-2250	-0.179	-0.100	0.1015	0.1841	3.81E+00	2.79E+00	3.40E-01	3.22E-01	0.017	
8/8 11:00	-1800	-2200	-0.179	-0.100	0.1015	0.1841	3.80E+00	2.78E+00	3.40E-01	3.21E-01	0.018	
8/8 17:00	-1800	-2200	-0.183	-0.098	0.1015	0.1841	3.80E+00	2.78E+00	3.39E-01	3.21E-01	0.017	

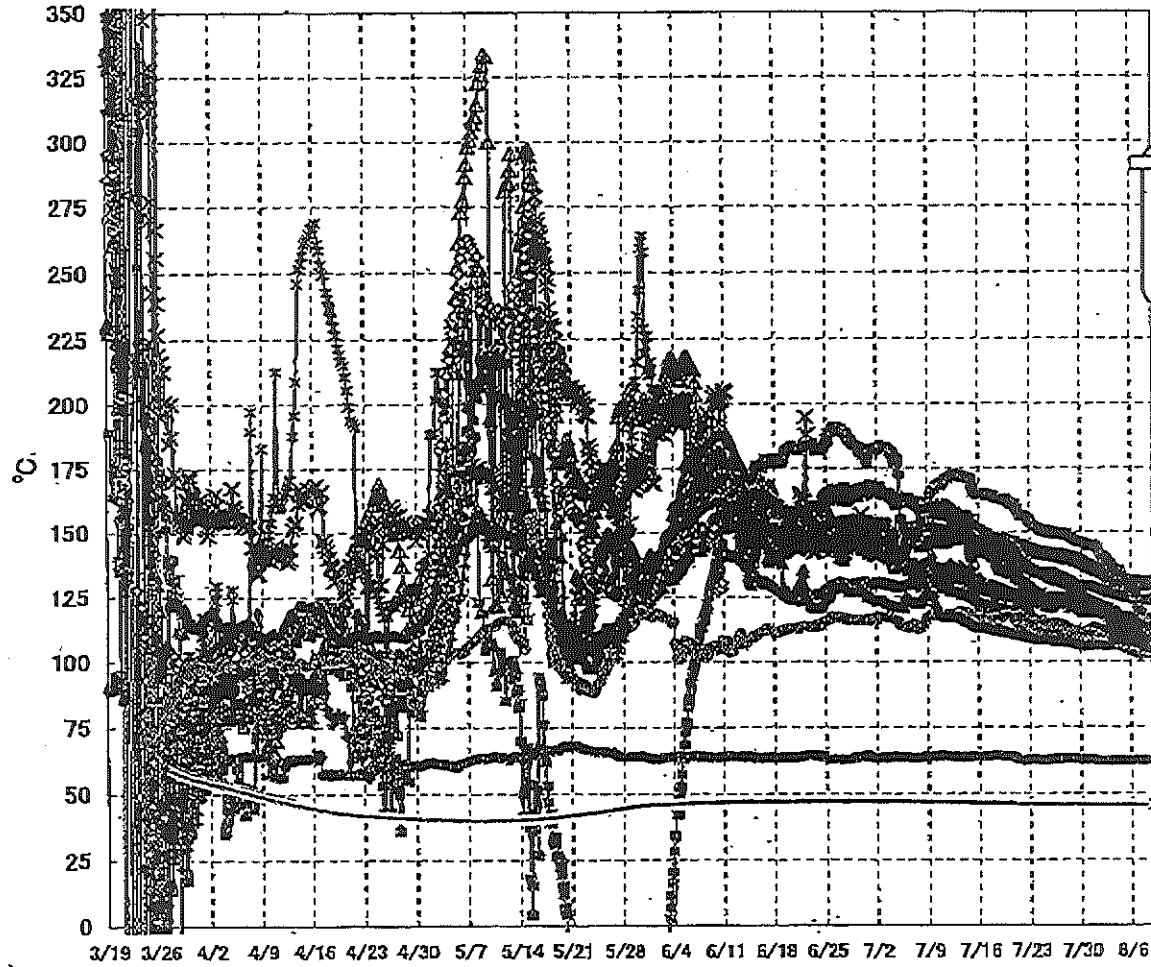
NO.1201 / 1. 13

東京電力 東京原子力発電所

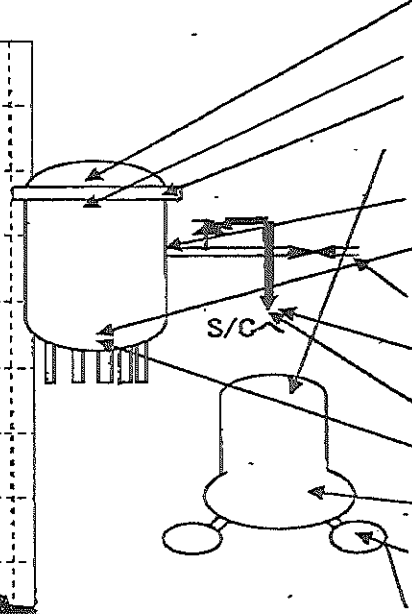
114 00 40 1117



### 福島第一原子力発電所 3号機 温度に関するパラメータ(代表点)



- ▲ RPV スタッドボルト温度
- × RPV 胴フランジ下部温度
- △ RPV 胴フランジ
- RPV Aローレル
- 給水/スルM4B 温度
- RPV 底部ヘッド上部
- 主蒸気渦巻弁 2-86A リークオフ温度
- 逃し安全弁 2-71D 漏洩
- 逃し安全弁 2-71F 漏洩
- ▲ 圧力容器下部 (下部ヘッド)
- × D/W HVH戻り温度
- × S/Cプール水温度A
- S/Cプール水温度B



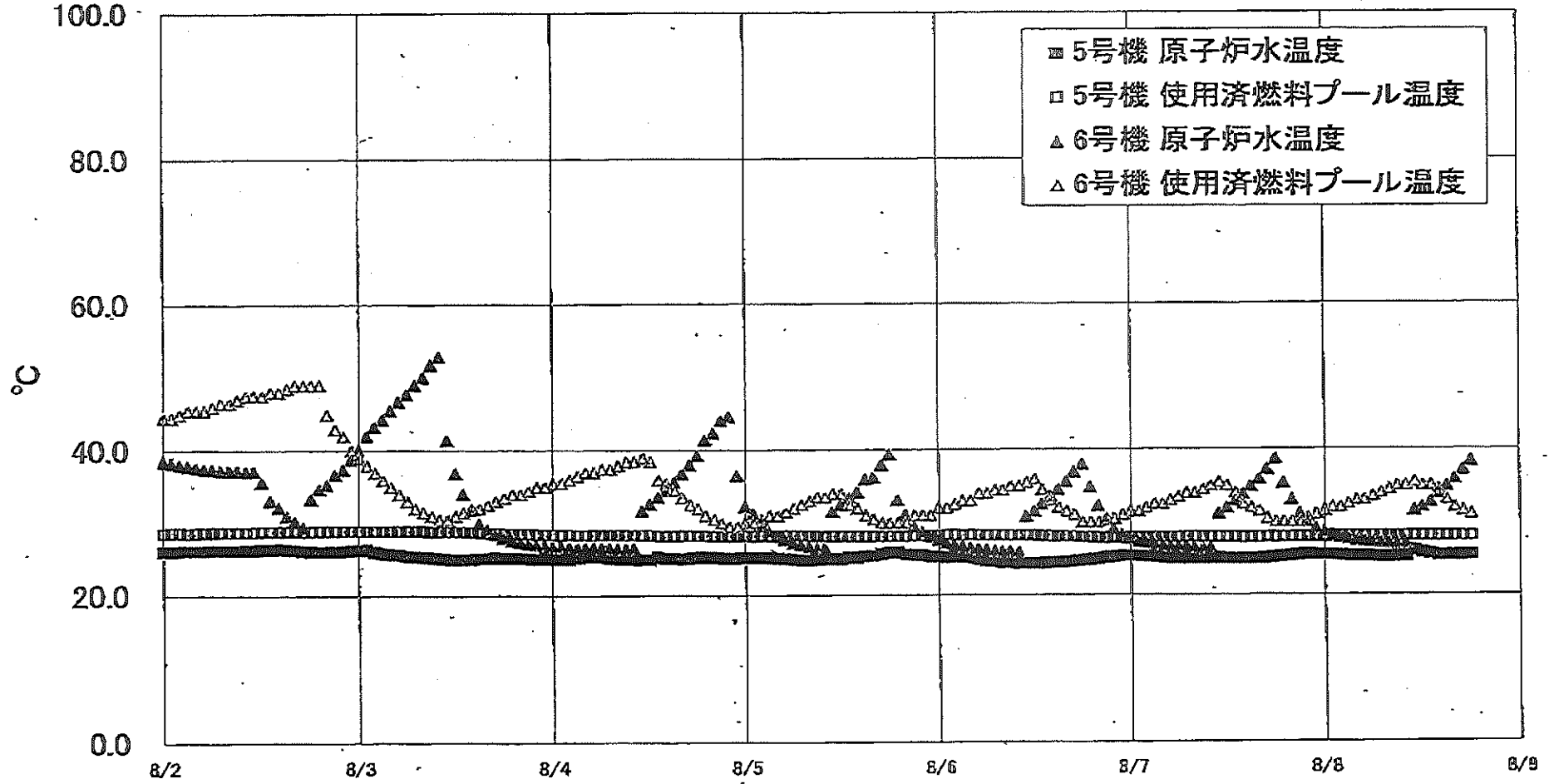
**【留意事項】**  
 各計測器については、地震やその後の事象進展の影響を受けて、通常の使用環境条件を超えているものもあり、正しく測定されていない可能性のある計測器も存在している。プラントの状況を把握するために、このような計器の不確かさも考慮したうえで、複数の計測器から得られる情報を活用して変化の傾向にも着目して総合的に判断している。

福島第一原子力発電所 3号機 温度に関するパラメータ

【留意事項】  
 各計測器については、地震やその他の事象直後の影響を受けて、通常の使用環境条件を超えているものもあり、正しく規定されていない可能性のある計測器も存在している。プラントの状況を把握するために、このような計測の不確かさも考慮したうえで、複数の計測器から得られる情報を活用して変化の傾向にも着目して総合的に判断している。

日時	給水圧力 049 温度	RPV 蒸留水 上層	RPV 蒸留水 下層	圧力容器下部 (下層)温度	RPV 蒸留水 下層温度	RPV 下層 温度	蒸気安全弁 2-710 温度	蒸気安全弁 2-716 温度	主蒸気発生器 2-08A リーク 温度	D/W HOF 温度	RPV 0-10 温度	S/C プール 温度A	S/C プール 温度B	備考
8/2 5:00	120.3	107.9	134.5	105.4	112.2	119.8	140.7	109.0	61.8	121.8	127.6	45.7	45.8	
8/2 11:00	120.0	107.5	134.3	105.2	112.3	119.7	139.4	108.7	61.8	121.4	127.5	45.7	45.8	
8/2 17:00	119.8	107.3	133.8	105.1	112.6	118.5	138.7	108.6	62.1	121.2	127.2	45.6	45.8	
8/2 23:00	119.6	107.2	133.3	106.1	112.6	118.6	137.7	108.2	62.1	120.5	126.6	45.6	45.8	
8/3 5:00	119.4	106.9	132.9	106.5	112.4	117.7	137.1	107.8	61.8	119.9	126.3	45.6	45.8	
8/3 11:00	119.5	107.0	132.6	110.1	112.7	117.5	134.8	107.2	61.9	119.8	126.5	45.6	45.8	
8/3 17:00	118.9	108.9	132.0	109.9	112.6	117.1	134.3	107.1	62.1	119.3	126.3	45.6	45.8	
8/3 23:00	116.7	106.6	131.7	109.5	112.8	116.6	133.8	107.1	62.1	119.0	126.0	45.6	45.8	
8/4 5:00	116.2	106.6	131.4	109.2	112.8	116.5	135.5	107.4	62.0	118.8	125.7	45.6	45.8	
8/4 11:00	116.0	106.3	131.1	108.1	112.9	116.3	133.4	106.5	62.0	118.2	125.8	45.6	45.8	
8/4 17:00	115.8	106.2	131.1	108.9	113.8	116.3	132.1	106.4	62.2	117.5	125.5	45.6	45.8	
8/4 23:00	115.5	108.1	131.0	108.8	112.1	116.1	131.2	106.1	62.3	117.3	125.1	45.6	45.7	
8/5 5:00	116.1	105.9	130.8	108.1	112.1	116.2	131.2	105.0	62.2	117.4	124.8	45.6	45.7	
8/5 11:00	114.4	105.8	130.7	107.6	111.1	115.9	128.3	103.9	62.1	117.1	124.5	45.6	45.7	
8/5 17:00	114.1	105.8	130.7	107.6	111.2	115.9	127.6	103.6	62.3	117.1	124.8	45.6	45.7	
8/5 23:00	115.2	105.7	130.8	107.6	111.2	115.9	127.6	103.6	62.1	117.0	124.4	45.6	45.7	
8/6 5:00	115.6	105.6	130.6	107.4	111.9	115.6	127.7	103.5	62.1	117.3	124.2	45.6	45.7	
8/6 11:00	115.4	105.6	130.7	107.4	110.8	115.8	131.0	103.8	62.2	117.3	124.2	45.6	45.7	
8/6 17:00	115.9	105.5	130.7	107.7	110.2	114.7	125.6	103.9	62.3	116.2	124.1	45.6	45.7	
8/6 23:00	115.6	105.4	130.6	107.9	109.5	113.1	120.2	103.0	62.3	115.4	124.1	45.6	45.7	
8/7 5:00	115.4	105.3	130.5	107.9	108.9	111.9	118.8	103.2	62.2	114.9	124.1	45.6	45.7	
8/7 11:00	115.5	105.2	130.3	106.8	109.9	111.4	118.5	102.4	62.2	114.5	124.0	45.6	45.7	
8/7 17:00	116.1	105.2	130.9	106.7	108.4	111.2	115.3	103.2	62.3	114.3	123.7	45.6	45.7	
8/7 23:00	115.8	105.2	130.3	105.8	107.6	111.1	114.0	103.0	62.3	114.0	123.7	45.6	45.7	
8/8 5:00	116.2	105.1	130.3	105.3	108.0	111.0	113.5	103.1	62.2	113.5	123.7	45.6	45.7	
8/8 11:00	116.3	104.9	130.3	105.3	107.7	110.7	112.9	103.0	62.2	113.1	123.8	45.6	45.7	
8/8 17:00	116.6	104.9	130.3	104.9	107.4	110.8	112.1	102.6	62.2	112.8	124.1	45.6	45.7	

福島第一原子力発電所 5・6号機 原子炉水温度、使用済燃料プール温度推移



福島第一原子力発電所 5・6号機 原子炉水温度・使用済燃料プール温度

日時	5号機 原子炉水温度	5号機 使用済燃料プール温度	6号機 原子炉水温度	6号機 使用済燃料プール温度
8/6 2:00	25.2	28.3	26.0	32.5
8/6 3:00	25.2	28.2	26.6	33.0
8/6 4:00	25.1	28.3	26.5	33.0
8/6 5:00	24.9	28.2	26.3	34.0
8/6 6:00	24.7	28.2	26.2	34.0
8/6 7:00	24.6	28.2	26.0	34.5
8/6 8:00	24.4	28.2	25.9	34.5
8/6 9:00	24.4	28.2	25.9	35.0
8/6 10:00	24.3	28.2	25.8	35.0
8/6 11:00	24.3	28.2	30.8	35.5
8/6 12:00	24.3	28.2	31.5	36.0
8/6 13:00	24.3	28.1	32.5	34.5
8/6 14:00	24.4	28.1	33.6	33.0
8/6 15:00	24.4	28.0	34.5	32.0
8/6 16:00	24.5	28.0	35.6	31.5
8/6 17:00	24.6	28.0	36.9	31.0
8/6 18:00	24.7	27.9	38.0	30.0
8/6 19:00	24.8	27.9	34.8	30.0
8/6 20:00	24.8	27.8	32.2	30.0
8/6 21:00	25.1	27.8	30.3	30.5
8/6 22:00	25.2	27.9	29.0	30.5
8/6 23:00	25.3	27.8	28.2	31.0
8/7 0:00	25.3	27.9	27.7	31.5
8/7 1:00	25.3	27.9	27.2	31.5
8/7 2:00	25.2	27.9	27.1	32.0
8/7 3:00	25.2	27.9	26.9	32.5
8/7 4:00	25.1	27.9	26.8	32.5
8/7 5:00	25.0	27.9	26.8	33.0
8/7 6:00	25.0	27.9	26.8	33.5
8/7 7:00	24.9	27.9	26.5	34.0
8/7 8:00	24.9	27.9	26.4	34.0
8/7 9:00	24.9	27.9	26.3	34.5
8/7 10:00	24.9	27.9	26.4	35.0
8/7 11:00	25.0	27.9	31.1	35.5
8/7 12:00	24.9	27.9	31.9	35.0
8/7 13:00	24.9	27.9	32.9	34.0
8/7 14:00	24.9	27.8	33.8	32.5
8/7 15:00	24.9	27.9	34.8	32.0
8/7 16:00	24.9	27.8	35.9	31.5
8/7 17:00	25.0	27.9	37.2	30.5
8/7 18:00	25.1	27.8	38.7	30.0
8/7 19:00	25.2	27.9	36.3	30.0
8/7 20:00	25.3	27.9	33.0	30.0
8/7 21:00	25.4	27.9	31.1	30.0
8/7 22:00	25.5	27.8	30.0	30.5
8/7 23:00	25.4	27.9	29.1	31.0
8/8 0:00	25.4	27.9	28.8	31.5
8/8 1:00	25.4	28.0	28.2	32.0
8/8 2:00	25.3	28.0	27.9	32.0
8/8 3:00	25.2	28.0	27.6	32.5
8/8 4:00	25.2	28.0	27.3	33.0
8/8 5:00	25.2	28.0	27.2	33.0
8/8 6:00	25.2	28.0	27.1	33.5
8/8 7:00	25.1	28.0	27.0	34.0
8/8 8:00	25.1	28.0	26.9	34.5
8/8 9:00	25.2	28.0	26.9	35.0
8/8 10:00	25.2	28.0	26.9	35.0
8/8 11:00	25.0	28.0	31.5	35.5
8/8 12:00	25.7	28.0	32.0	35.0
8/8 13:00	25.5	28.0	32.7	35.0
8/8 14:00	25.3	28.0	33.8	34.5
8/8 15:00	25.3	28.0	34.9	33.0
8/8 16:00	25.3	28.0	35.9	32.0
8/8 17:00	25.3	28.0	37.1	31.5
8/8 18:00	25.4	28.0	38.3	31.0