

福島第一原子力発電所 プラント関連パラメータ (水位・圧力・温度などのデータ)

6月9日 0:00 現在

【留意事項】

各計測器については、地震やその後の事象進展の形態を受けて、通常の使用環境条件を超えているものもあり、正しく測定されていない可能性のある計測器も存在している。プラントの状況を把握するために、このような計測器の不確かさも考慮したうえで、複数の計測器から得られる情報を使用して変化の傾向にも留意して総合的に判断している。

号機	1号機	2号機	3号機	4号機	5号機	6号機
原子炉注水状況	給水ポンプを用いた給水注入中。 流量5.0m ³ /h (6/8 23:00現在)	給水ポンプを用いた給水注入中。 流量5.0m ³ /h (6/8 23:00現在)	給水ポンプを用いた給水注入中。 流量11.3m ³ /h (6/8 23:00現在)		※2 (原子炉の除熱機能が維持されており、注水不要)	
原子炉水位	燃料域A: ケリカ→ 燃料域B: -1650 mm (6/8 23:00 現在)	燃料域A: -1500 mm 燃料域B: -2100 mm (6/8 23:00 現在)	燃料域A: -1950 mm 燃料域B: -2150 mm (6/8 23:00 現在)		停止域 1797mm (6/9 0:00 現在)	停止域 2340mm (6/9 0:00 現在)
原子炉圧力	A系: 0.027 MPa g B系: 0.011 MPa g (6/8 23:00 現在)	A系: 0.014 MPa g (A)※3 B系: 0.011 MPa g (D)※3 (6/8 23:00 現在)	A系: 0.138 MPa g (A)※3 B系: 0.115 MPa g (C)※3 (6/8 23:00 現在)		0.008 MPa g (6/9 0:00 現在)	0.023 MPa g (6/9 0:00 現在)
原子炉水温度	(系統流量がないため採取不可)					
原子炉圧力容器 まわり温度	給水/水温度: 116.2 °C ※3 圧力容器下部温度: 99.5 °C (6/8 23:00 現在)	給水/水温度: 108.9 °C ※1 圧力容器下部温度: 108.5 °C (6/8 23:00 現在)	給水/水温度: 149.5 °C ※3 圧力容器下部温度: 184.6 °C (6/8 23:00 現在)	※2 (全燃料取出中 につき監視 対象外)	※2 (原子炉水温度にて監視中)	
D/W・S/C 圧力	D/W: 0.1316 MPa abs ※5 S/C: 0.115 MPa abs (6/8 23:00 現在)	D/W: 0.020 MPa abs ※3 ※1 S/C: ケリカ→ (6/8 23:00 現在)	D/W: 0.0984 MPa abs ※3 S/C: 0.1820 MPa abs (6/8 23:00 現在)		※2 (原子炉の除熱機能が維持されているため監視 対象外)	
D/W 雰囲気温度	RPVベロ→シール: 99.8 °C HVH戻り: 100.1 °C (6/8 23:00 現在)	RPVベロ→シール: 26 °C ※1 HVH戻り: 102 °C (6/8 23:00 現在)	RPVベロ→シール: 171.0 °C ※3 HVH戻り: 160.7 °C (6/8 23:00 現在)			
CAMS 放射線 モニタ	D/W(A): 0.00E+00 Sv/h ※5 B: 5.80E+01 Sv/h ※1 S/C(A): 8.12E-01 Sv/h ※5 B: 8.25E-01 Sv/h ※3 (6/8 23:00 現在)	D/W(A): 1.50E+01 Sv/h ※3 B: 1.69E+01 Sv/h ※3 S/C(A): 2.93E-01 Sv/h ※5 B: 2.77E+01 Sv/h ※5 (6/8 23:00 現在)	D/W(A): 5.92E+00 Sv/h ※3 B: 3.28E+00 Sv/h ※3 S/C(A): 3.58E-01 Sv/h ※3 B: 3.31E-01 Sv/h ※3 (6/8 23:00 現在)			
S/C 温度	A系: 50.9 °C B系: 50.7 °C (6/8 23:00 現在)	A系: 61.6 °C B系: 61.6 °C (6/8 23:00 現在)	A系: 46.6 °C B系: 46.7 °C (6/8 23:00 現在)			
D/W 設計圧力	0.384 MPa g (0.485 MPa abs)	0.384 MPa g (0.485 MPa abs)	0.384 MPa g (0.485 MPa abs)			
D/W 最高使用圧力	0.427 MPa g (0.528 MPa abs)	0.427 MPa g (0.528 MPa abs)	0.427 MPa g (0.528 MPa abs)			
使用核燃料プール 温度	※1	32 °C (6/8 23:00 現在)	62 °C (5/8 現在) ※4	86~88 °C (6/8 19:52 現在)	40.9 °C (6/9 0:00 現在)	36.5 °C (6/9 0:00 現在)
FPC 水サージ バリア	1350 mm (6/8 23:00 現在)	2850 mm (6/8 23:00 現在)	※1	6700 mm (6/8 23:00 現在)	※2	
電源	外部電源受電中 (P/C2C)		外部電源受電中 (P/C4D)		外部電源受電中	
その他情報	<ul style="list-style-type: none"> 1号機 原子炉水位燃料域Aについて、5/11 17:00 に計器点検完了済み。 1号機の原子炉圧力は、仮設計器の設置に伴い6/4 11:00より、A・B系に替えて仮設計器の値をA系に代表して記載する。 5号機は残留放射線除去海水ポンプ2台化増設工事のため、6/8 8:46に残留放射線除去系 (SHCモード) 停止し、12:35復旧。 			共用プール 31 °C (6/8 7:00 現在)	5u: SHCモード (6/8 21:05~)	6u: 非熱モード (6/8 18:08~)

圧力換算 ゲージ圧(MPa g) = 絶対圧(MPa abs) - 大気圧(標準大気圧0.1013 MPa)
絶対圧(MPa abs) = ゲージ圧(MPa g) + 大気圧(標準大気圧0.1013 MPa)

※1: 計器不足
※2: データ採取対象外
※3: 状況推移を継続確認中
※4: 使用済燃料プール水サンプリング時に測定を実施
※5: 計器故障中

福島第一原子力発電所 プラント関連パラメータ（水位・圧力・温度などのデータ）に関する補足説明

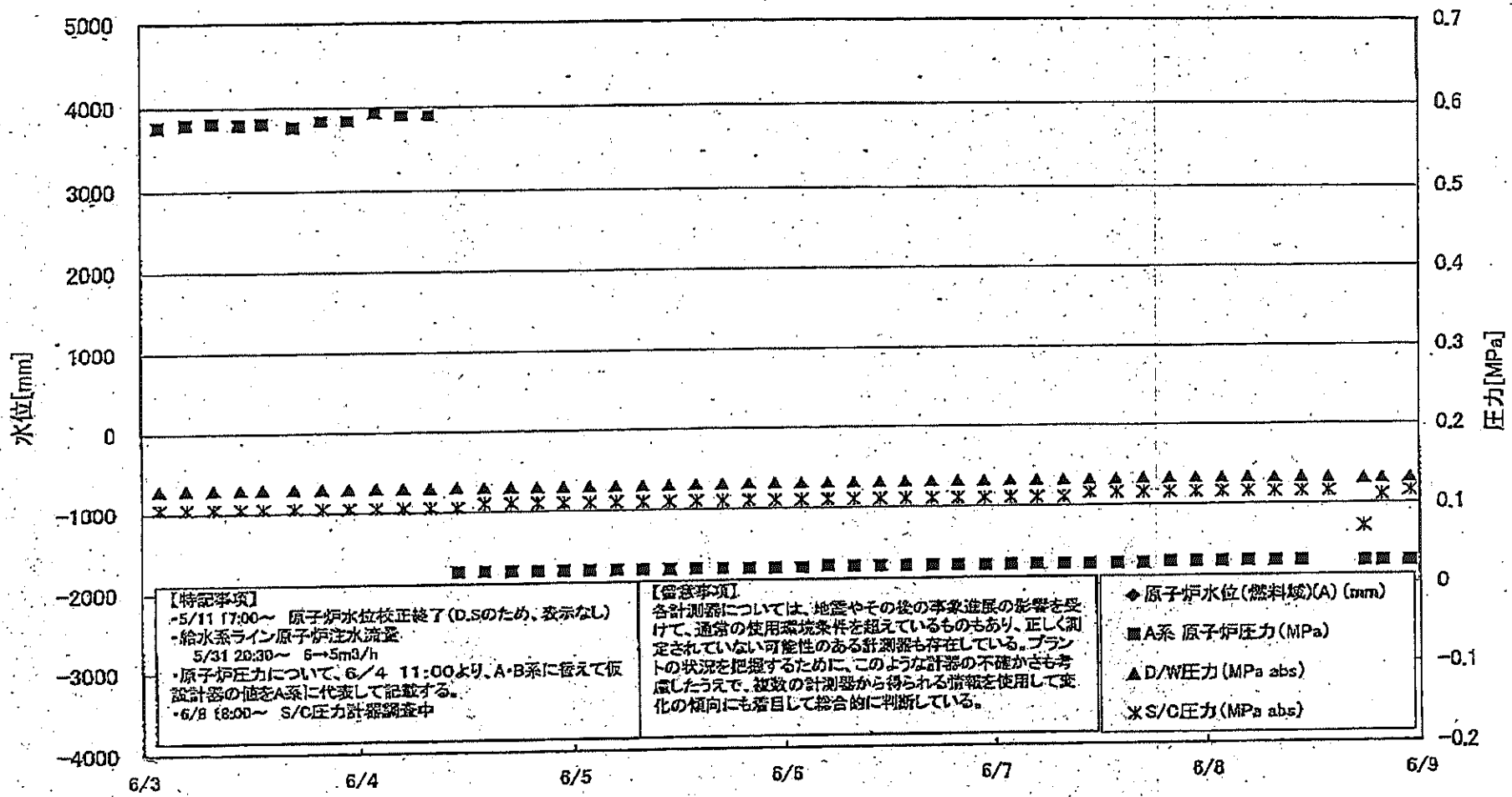
■各パラメータに関する補足説明

項目	記載方法	測定方法	記載点数/Ch数or系統数
原子炉注水状況	原子炉への注水流量/注水方法を記載。	仮設計器	1/1系統
原子炉水位	燃料域を監視する水位計にて測定したデータを記載。	本設指示計	A系1/1Ch B系1/1Ch
原子炉圧力	計器室より圧力計器から伝送される電圧値を測定し、電圧値を圧力に換算したものを記載。A系/B系それぞれ複数点データがあるが、1点を代表として採取し記載。（本設）	仮設計器：1号 本設計器室（電圧測定）：2号、3号	仮設計器 1/1系統 本設計器 A系1/2Ch B系1/2Ch
原子炉水温度	温度計設置箇所には系統装置がないためデータ未採取	-	-
原子炉圧力容器 まわり温度	原子炉圧力容器まわりの温度は複数箇所から採取しているが、全体把握の観点から代表部位として「給水ノズル位置」、「圧力容器下部」のデータを記載	本設記録計	給水ノズル位置 1/4Ch 圧力容器下部 1/2Ch (1号) 1/1Ch (2~3号)
D/W・S/C圧力	本設指示計の指示値を記載。本設指示計にて採取できない場合には、計器室より測定した電圧値を圧力に換算したものを記載。 (D/W：ドライウェル、S/C：圧力抑制室)	本設指示計：1号、2号 本設計器室（電圧測定）：3号	本設指示計 1/1系統 本設記録計 常用1/1Ch 広域1/1Ch
D/W 雰囲気温度	D/W内の雰囲気温度は複数箇所から採取しているが、全体把握の観点から代表部位として「D/W上部（RPVペロ-シール温度）、中央部（D/W H/MH戻り空気温度）」のデータを記載。（RPV：原子炉圧力容器、H/MH：空欄ユニット）	本設記録計	RPVペロ-シール 1/5Ch D/W H/MH戻り 1/5Ch
CAMS放射線 モニタ	本設指示計の指示値を記載。 (CAMS：格納容器雰囲気モニタ系、E●●：×10 ⁰⁰)	本設指示計	D/W A系 1/1Ch B系 1/1Ch S/C A系 1/1Ch B系 1/1Ch
S/C温度	本設記録計の指示値を記載。A系/B系それぞれ複数点データがあるが、1点を代表として採取し記載。	本設記録計	A系1/4Ch (1号)、8Ch (2~3号) B系1/4Ch (1号)、8Ch (2~3号)
使用済燃料プール 温度	本設記録計もしくは仮設計器の指示値を記載。 (非熱モード：非常時熱負荷モード、SHCモード：原子炉停止時冷却系モード)	本設記録計：1~3号 仮設計器：4号	本設計器 1/2Ch (1号)、1Ch (2~3号) 仮設計器 1/1系統 (4号)
FPCスチ-リ-ザ-ツカ い	本設指示計の指示値を記載。 (FPC：燃料プール冷却浄化系)	本設指示計	1/1系統

■注記に関する補足説明

項目	内容	6月9日0時時点の状況
計器不良	計器不良：指示値ダウン（オーバー）スケール/検出器の不良	1号機 使用済燃料プール温度、CAMS D/W 放射線モニタ 2号機 圧力容器下部温度、S/C圧力、RPVペロ-シール温度 3号機 使用済燃料プール温度、スキマ-サー-ジタンクレベル 4号機 使用済燃料プール温度
データ採取対象外	4号機：炉心に燃料がないため、原子炉及びD/W関連のデータは採取せず。 5~6号機：現在冷温停止中のため、D/W関連データは採取せず。	-
状況推移を 継続確認中	指示は出ているものの、指示値ハンチング・マイナス表示など他パラメータと明らかに異なる推移を示したものを。	1号機 給水ノズル温度、CAMS S/C 放射線モニタ 2号機 原子炉圧力、D/W圧力、CAMS S/C 放射線モニタ 3号機 原子炉圧力、RPVペロ-シール温度、給水ノズル温度、CAMS D/W・S/C 放射線モニタ

福島第一原子力発電所 1号機 水位・圧力に関するパラメータ



福島第一原子力発電所 1号機 水位・圧力に関するパラメータ

【留意事項】
 各計器値については、地震やその他の予知不能の影響を受けて、通常の使用環境条件を逸しているものもあり、正しく測定されていない可能性のある計器も存在している。
 プラントでは誤差把握するために、このような計器の不具合も考慮したうえで、複数の計測器から得られる情報を活用して変化の傾向にも着目して総合的に判断している。

日時	原子炉水位 (mm)	原子炉圧力 (MPa)	原子炉圧力 (MPa)	原子炉圧力 (MPa)	原子炉圧力 (MPa)	CAMS D/W(A) (Sv/h)	CAMS D/W(B) (Sv/h)	CAMS S/C(A) (Sv/h)	CAMS S/C(B) (Sv/h)	備考
6/3 2:00		-1600	0.575	1.563	0.1288	0.105	5.61E-01	2.29E+02	8.77E-01	9.00E-01
6/3 5:00		-1600	0.578	1.573	0.1288	0.105	4.31E-01	2.22E+02	8.76E-01	8.98E-01
6/3 8:00		-1600	0.580	1.575	0.1289	0.105	4.27E-01	3.34E+01	8.75E-01	8.97E-01
6/3 11:00		-1600	0.578	1.568	0.1288	0.105	6.00E-01	2.19E+02	8.74E-01	8.96E-01
6/3 13:30		-1550	0.580	1.575	0.1280	0.105	5.05E-01	4.30E+01	8.73E-01	8.95E-01
6/3 17:00		-1600	0.575	1.563	0.1293	0.105	7.02E-01	2.29E+02	8.72E-01	8.94E-01
6/3 20:00		-1600	0.583	1.588	0.1293	0.105	6.52E-01	2.24E+02	8.71E-01	8.92E-01
6/3 23:00		-1600	0.583	1.588	0.1294	0.105	9.44E-01	4.47E+01	8.70E-01	8.91E-01
6/4 2:00		-1600	0.583	1.573	0.1295	0.105	8.10E-01	2.54E+02	8.69E-01	8.90E-01
6/4 5:00		-1600	0.590	1.580	0.1295	0.105	4.10E-01	2.50E+02	8.68E-01	8.89E-01
6/4 8:00		-1550	0.590	1.575	0.1296	0.105	4.85E-01	2.44E+02	8.67E-01	8.87E-01
6/4 11:00		-1700	0.025	-	0.1297	0.108	4.07E-01	5.48E+01	8.66E-01	8.86E-01
6/4 14:00		-1650	0.025	-	0.1296	0.110	7.02E-01	2.33E+02	8.64E-01	8.85E-01
6/4 17:00		-1600	0.025	-	0.1295	0.110	6.00E-01	2.02E+02	8.63E-01	8.84E-01
6/4 20:00		-1600	0.025	-	0.1295	0.110	3.20E-01	6.45E+01	8.62E-01	8.84E-01
6/4 23:00		-1550	0.025	-	0.1296	0.110	4.21E-01	8.17E+01	8.61E-01	8.82E-01
6/5 2:00		-1600	0.025	-	0.1298	0.110	3.98E-01	8.72E+01	8.60E-01	8.82E-01
6/5 5:00		-1550	0.025	-	0.1299	0.110	3.67E-01	5.88E+01	8.59E-01	8.81E-01
6/5 8:00		-1600	0.025	-	0.1299	0.110	3.68E-01	7.08E+01	8.58E-01	8.80E-01
6/5 11:00		-1600	0.025	-	0.1301	0.110	3.18E-01	2.70E+01	8.58E-01	8.79E-01
6/5 14:00		-1550	0.025	-	0.1306	0.110	7.18E-01	3.16E+01	8.57E-01	8.78E-01
6/5 17:00		-1550	0.025	-	0.1308	0.110	7.65E-01	3.04E+01	8.58E-01	8.77E-01
6/5 20:00		-1550	0.025	-	0.1310	0.110	7.75E-01	3.51E+01	8.59E-01	8.78E-01
6/5 23:00		-1550	0.025	-	0.1309	0.110	4.73E-01	2.63E+01	8.54E-01	8.75E-01
6/6 2:00		-1550	0.025	-	0.1310	0.110	9.13E-01	3.68E+01	8.54E-01	8.74E-01
6/6 5:00		-1550	0.027	-	0.1310	0.110	8.98E-01	3.55E+01	8.53E-01	8.73E-01
6/6 8:00		-1550	0.026	-	0.1311	0.110	1.03E+00	2.53E+02	8.52E-01	8.72E-01
6/6 11:00		-1550	0.026	-	0.1313	0.110	9.38E-01	3.55E+01	8.51E-01	8.71E-01
6/6 14:00		-1550	0.028	-	0.1317	0.110	1.08E+00	2.79E+01	8.50E-01	8.70E-01
6/6 17:00		-1550	0.028	-	0.1317	0.110	8.64E-01	3.09E+01	8.49E-01	8.69E-01
6/6 20:00		-1600	0.026	-	0.1318	0.110	9.08E-01	2.63E+01	8.49E-01	8.69E-01
6/6 23:00		-1650	0.025	-	0.1317	0.110	1.22E+00	2.99E+01	8.48E-01	8.68E-01
6/7 2:00		-1600	0.026	-	0.1318	0.110	1.18E+00	3.91E+01	8.47E-01	8.68E-01
6/7 5:00		-1650	0.026	-	0.1318	0.110	1.09E+00	2.47E+02	8.46E-01	8.67E-01
6/7 8:00		-1650	0.026	-	0.1319	0.110	1.01E+00	2.87E+01	8.45E-01	8.68E-01
6/7 11:00		-1550	0.026	-	0.1321	0.115	1.05E+00	2.54E+02	8.44E-01	8.65E-01
6/7 14:00		-1550	0.026	-	0.1324	0.115	1.06E+00	2.80E+01	8.44E-01	8.65E-01
6/7 17:00		-1550	0.026	-	0.1328	0.115	9.42E-01	2.72E+02	8.43E-01	8.63E-01
6/7 20:00		-1600	0.028	-	0.1330	0.115	1.01E+00	3.40E+01	8.42E-01	8.60E-01
6/7 23:00		-1600	0.028	-	0.1330	0.115	1.10E+00	2.80E+02	8.41E-01	8.60E-01
6/8 2:00		-1800	0.028	-	0.1329	0.115	1.01E+00	3.53E+01	8.41E-01	8.59E-01
6/8 5:00		-1650	0.028	-	0.1328	0.115	1.38E+00	5.12E+01	8.39E-01	8.57E-01
6/8 8:00		-1650	0.028	-	0.1326	0.115	1.47E+00	3.94E+01	8.38E-01	8.56E-01
6/8 11:00		-1650	0.028	-	0.1326	0.115	1.06E+00	4.55E+01	8.38E-01	8.57E-01
6/8 14:00		-1600	-	-	0.1327	0.115	1.09E+00	3.40E+01	8.37E-01	8.56E-01
6/8 18:00		-1600	0.027	-	0.1308	0.070	1.05E+00	4.24E+01	0.00E+00	7.93E-01
6/8 20:00		-1600	0.027	-	0.1314	0.110	0.00E+00	5.17E+01	8.04E-01	8.13E-01
6/8 23:00		-1650	0.027	-	0.1316	0.115	0.00E+00	5.83E+01	8.12E-01	8.25E-01

DS

計器不良 計器不良

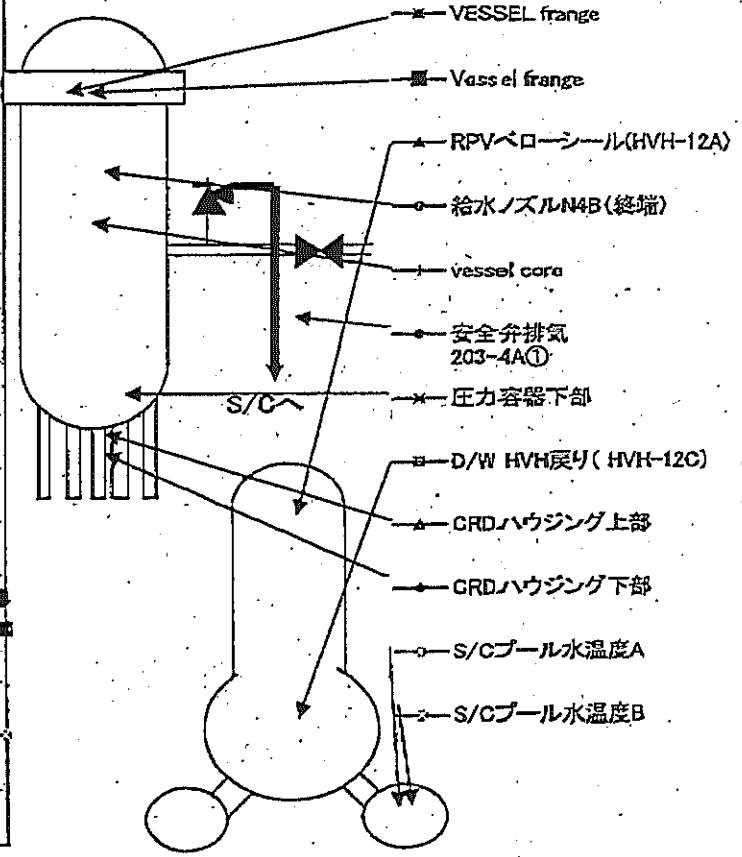
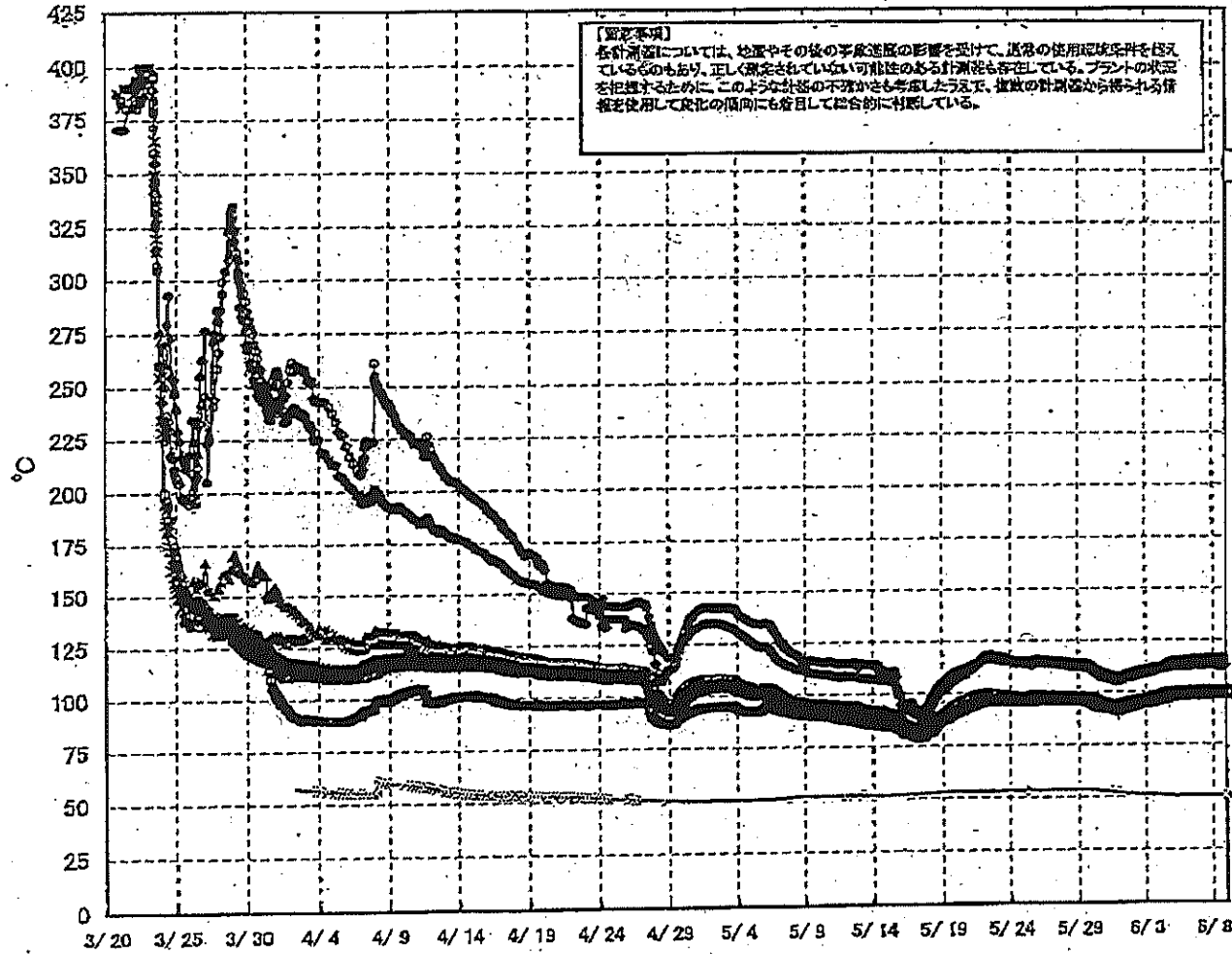
A系 原子炉圧力
 データ採取せず
 計器調査中(S/C)圧
 力、CAMS S/C(A)
 計器調査中(S/C)圧
 力、CAMS D/W(A)-
 S/C(A)
 計器調査中(S/C)圧
 力、CAMS D/W(A)-
 S/C(A)

NO. 073 / 1. 4

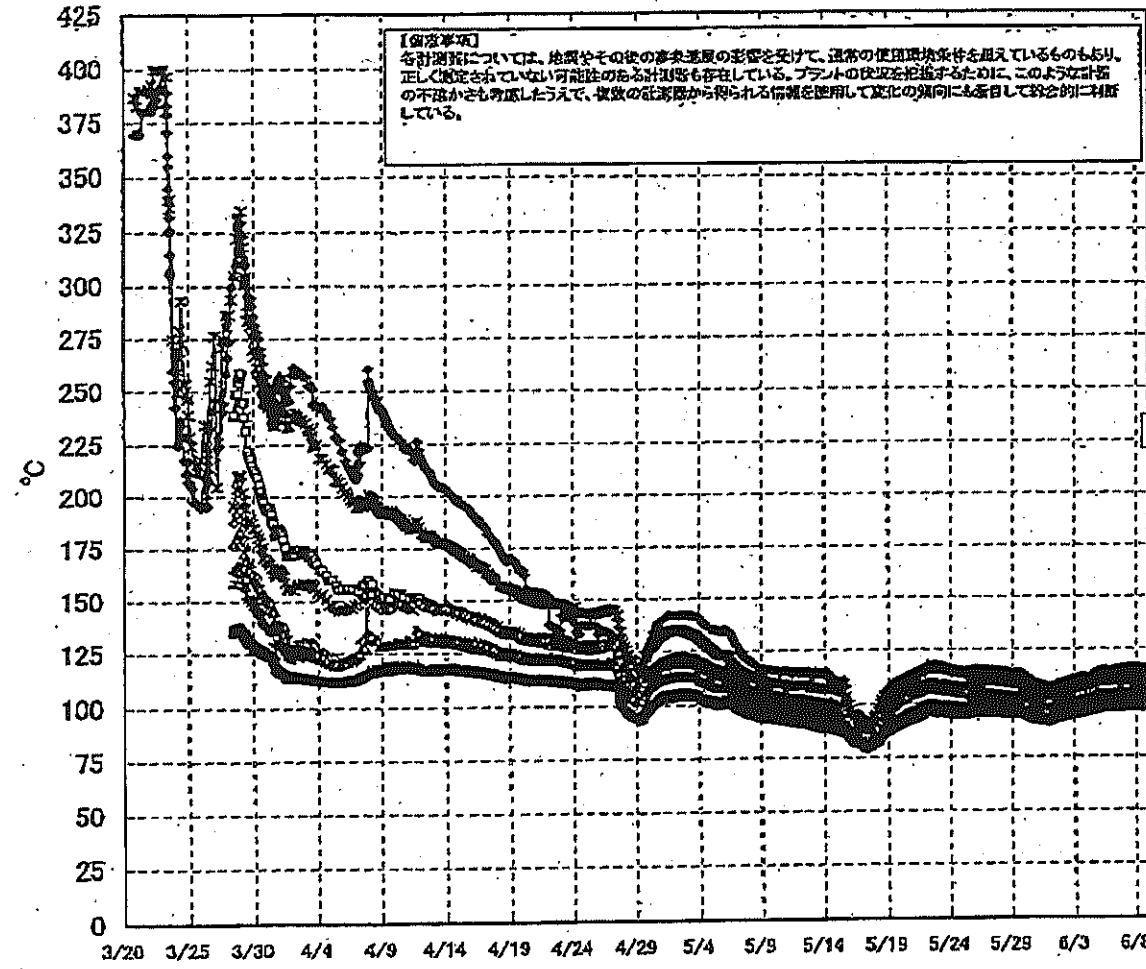
東京電力(株) 原子力発電部

2011年 08月 29日 1時10分

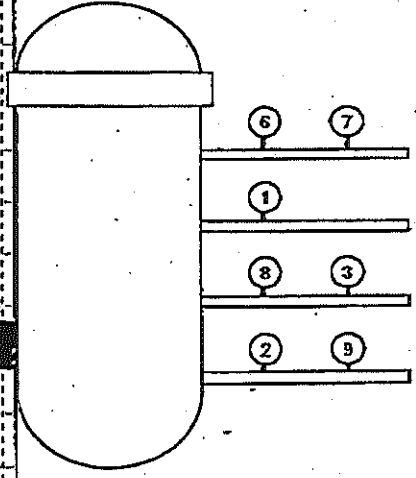
福島第一原子力発電所 1号機 温度に関するパラメータ (代表点)



福島第一原子力発電所 1号機 温度に関するパラメータ (給水ノズル及び安全弁排気温度)



3/27以降、これまで継続監視してきた給水ノズルN4Bと安全弁排気203-4Aの温度が上昇してきたことから、同様の位置を計測している他の計測点と比較するために計測点を3/28 12:30より増やして採取る。



- ◆ 給水ノズルN4B (終端)
 - ◆ 給水ノズルN4B (内)
 - ◆ 給水ノズルN4C (終端)
 - ◆ 給水ノズルN4C (内)
 - ◆ 安全弁排気 203-4A①
 - ◆ 安全弁排気 203-4C②
 - ◆ 安全弁排気 203-4B③
 - ◆ SR弁排気 203-3A④
 - ◆ SR弁排気 203-3B⑤
 - ◆ SR弁排気 203-3C⑥
 - ◆ SR弁排気 203-3D⑦
- D/W〜排気
- S/C〜排気

島第一原子力発電所1号機 温度に関するパラ

【注】
本計測機については、始動直後の急激な温度変化を受けて、過剰の検出誤差を生じているものもあり、正しく測定されていない可能性がある計測機も存在している。プラントの状態に応じて、このような計測機の不正な値が出力したうえで、復旧の計測機と同等の精度を確保して運用の傾向にも配慮して報告している。

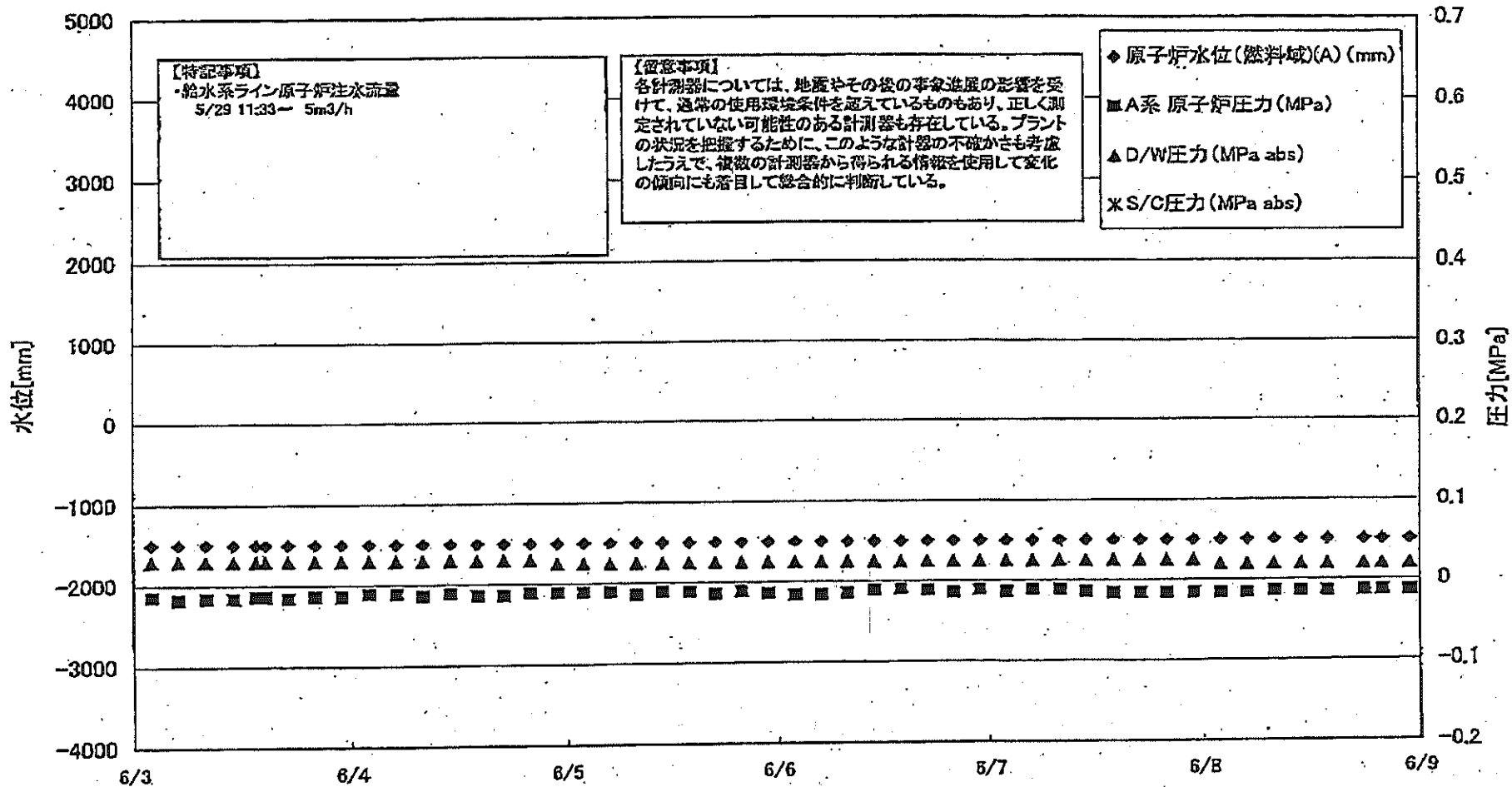
No.8237 P.1

東京電力(株)原子力安全部

2011年6月9日 1時17分

日時	VESSEL frange	Vessel frange	給水ノズル 14B(後端)	給水ノズル 14B(内)	給水ノズル 14C(後端)	給水ノズル 14C(内)	vessel core	圧力容器 下段	CRD/ハウ ング上段	CRD/ハウ ング下段	安全弁排気 203-1A(1)	安全弁排気 203-4C(2)	安全弁排気 203-1B(3)	SR弁排気 203-1A(4)	SR弁排気 203-1B(5)	SR弁排気 203-3C(6)	SR弁排気 203-3D(7)	D/W HVH シールド 12C	RVVシロ ール 12A	S/Cプール 水温度A	S/Cプール 水温度B	備考
6/7 2:00	98.2	96.1	111.0	96.4	96.5	95.1	95.5	95.0	96.1	95.2	109.0	104.5	99.4	101.1	99.5	101.2	99.9	98.7	96.8	51.7	51.5	
6/7 3:00	96.2	95.1	111.2	96.5	95.7	95.7	95.6	96.1	96.2	96.3	108.2	106.7	99.8	101.2	99.5	101.3	96.0	98.8	96.6	51.7	51.5	
6/7 4:00	98.4	98.3	111.4	96.7	95.9	95.3	95.8	96.2	96.3	96.4	108.4	108.9	99.7	101.4	99.6	101.4	96.1	98.9	96.8	51.6	51.5	
6/7 5:00	95.6	95.2	111.6	96.8	95.0	95.5	95.9	96.4	96.5	96.6	109.5	107.0	99.9	101.5	99.8	101.8	96.2	97.0	96.9	51.6	51.5	
6/7 6:00	98.8	96.7	111.9	97.0	95.2	95.7	96.2	96.5	96.7	96.8	108.8	107.3	100.1	101.8	100.0	101.8	96.5	97.2	97.2	51.8	51.4	
6/7 7:00	97.0	97.0	112.1	97.2	96.4	95.9	96.4	96.9	96.8	96.9	110.1	107.4	100.3	102.0	100.2	102.0	96.7	97.4	97.3	51.5	51.4	
6/7 8:00	97.2	97.1	111.2	97.4	96.6	96.1	96.5	97.1	97.0	97.1	110.2	107.6	100.3	102.2	100.4	102.2	96.9	97.6	97.7	51.5	51.4	
6/7 9:00	97.4	97.2	111.6	97.5	96.7	96.2	96.7	97.2	97.2	97.3	110.4	107.9	100.7	102.4	100.4	102.3	97.1	97.7	97.7	51.5	51.3	
6/7 10:00	97.5	97.3	111.1	97.6	96.9	96.3	96.8	97.2	97.3	97.2	110.7	108.1	100.6	102.2	100.5	102.3	97.2	97.9	97.8	51.5	51.3	
6/7 11:00	97.5	97.4	111.5	97.8	97.0	96.4	96.9	97.4	97.4	97.5	110.9	108.3	100.9	102.4	100.7	102.4	97.3	98.0	97.9	51.4	51.3	
6/7 12:00	97.9	97.8	112.5	98.0	97.2	96.7	97.1	97.7	97.6	97.7	111.0	108.4	101.2	102.8	101.0	102.7	97.6	98.3	98.3	51.4	51.3	
6/7 13:00	98.1	98.0	113.0	98.2	97.4	96.9	97.3	97.9	97.8	97.8	111.3	108.7	101.4	103.0	101.2	102.9	97.8	98.4	98.4	51.3	51.2	
6/7 14:00	98.4	98.3	113.8	98.4	97.7	97.2	97.5	98.1	98.0	98.1	111.8	108.9	101.7	103.2	101.4	103.2	98.1	98.7	98.7	51.3	51.2	
6/7 15:00	98.8	98.8	114.1	98.8	98.1	97.8	98.0	98.5	98.4	98.5	112.2	109.5	102.2	103.8	101.9	103.6	98.5	99.0	99.0	51.3	51.1	
6/7 16:00	99.0	98.9	114.6	98.9	98.2	97.7	98.2	98.7	98.5	98.6	112.3	109.5	102.3	103.9	102.0	103.8	98.6	99.1	99.1	51.2	51.1	
6/7 17:00	99.0	98.9	114.7	98.9	98.2	97.7	98.2	98.7	98.5	98.6	112.3	109.5	102.3	103.9	102.0	103.8	98.6	99.1	99.1	51.2	51.1	
6/7 18:00	99.0	98.9	114.6	98.9	98.2	97.7	98.2	98.7	98.5	98.6	112.3	109.5	102.3	103.9	102.0	103.8	98.6	99.1	99.1	51.2	51.1	
6/7 19:00	99.0	98.9	114.6	98.9	98.2	97.7	98.2	98.7	98.5	98.6	112.3	109.5	102.3	103.9	102.0	103.8	98.6	99.1	99.1	51.2	51.1	
6/7 20:00	99.0	98.9	114.6	98.9	98.2	97.7	98.2	98.7	98.5	98.6	112.3	109.5	102.3	103.9	102.0	103.8	98.6	99.1	99.1	51.2	51.1	
6/7 21:00	99.0	98.9	114.6	98.9	98.2	97.7	98.2	98.7	98.5	98.6	112.3	109.5	102.3	103.9	102.0	103.8	98.6	99.1	99.1	51.2	51.1	
6/7 22:00	99.0	98.9	114.6	98.9	98.2	97.7	98.2	98.7	98.5	98.6	112.3	109.5	102.3	103.9	102.0	103.8	98.6	99.1	99.1	51.2	51.1	
6/7 23:00	99.0	98.9	114.6	98.9	98.2	97.7	98.2	98.7	98.5	98.6	112.3	109.5	102.3	103.9	102.0	103.8	98.6	99.1	99.1	51.2	51.1	
6/8 0:00	99.1	99.1	115.1	99.0	98.4	97.8	98.3	98.8	98.7	98.7	112.3	109.5	102.5	104.0	102.1	103.9	98.8	99.3	99.4	51.1	51.0	
6/8 1:00	99.1	99.1	115.1	99.0	98.4	97.8	98.3	98.8	98.7	98.7	112.3	109.5	102.5	104.0	102.1	103.9	98.8	99.3	99.4	51.1	51.0	
6/8 2:00	99.1	99.1	115.1	99.0	98.4	97.8	98.3	98.8	98.7	98.7	112.3	109.5	102.5	104.0	102.1	103.9	98.8	99.3	99.4	51.1	51.0	
6/8 3:00	99.1	99.1	115.1	99.0	98.4	97.8	98.3	98.8	98.7	98.7	112.3	109.5	102.5	104.0	102.1	103.9	98.8	99.3	99.4	51.1	51.0	
6/8 4:00	99.1	99.1	115.1	99.0	98.4	97.8	98.3	98.8	98.7	98.7	112.3	109.5	102.5	104.0	102.1	103.9	98.8	99.3	99.4	51.1	51.0	
6/8 5:00	99.1	99.1	115.1	99.0	98.4	97.8	98.3	98.8	98.7	98.7	112.3	109.5	102.5	104.0	102.1	103.9	98.8	99.3	99.4	51.1	51.0	
6/8 6:00	99.1	99.1	115.1	99.0	98.4	97.8	98.3	98.8	98.7	98.7	112.3	109.5	102.5	104.0	102.1	103.9	98.8	99.3	99.4	51.1	51.0	
6/8 7:00	99.1	99.1	115.1	99.0	98.4	97.8	98.3	98.8	98.7	98.7	112.3	109.5	102.5	104.0	102.1	103.9	98.8	99.3	99.4	51.1	51.0	
6/8 8:00	99.1	99.1	115.1	99.0	98.4	97.8	98.3	98.8	98.7	98.7	112.3	109.5	102.5	104.0	102.1	103.9	98.8	99.3	99.4	51.1	51.0	
6/8 9:00	99.1	99.1	115.1	99.0	98.4	97.8	98.3	98.8	98.7	98.7	112.3	109.5	102.5	104.0	102.1	103.9	98.8	99.3	99.4	51.1	51.0	
6/8 10:00	99.1	99.1	115.1	99.0	98.4	97.8	98.3	98.8	98.7	98.7	112.3	109.5	102.5	104.0	102.1	103.9	98.8	99.3	99.4	51.1	51.0	
6/8 11:00	99.1	99.1	115.1	99.0	98.4	97.8	98.3	98.8	98.7	98.7	112.3	109.5	102.5	104.0	102.1	103.9	98.8	99.3	99.4	51.1	51.0	
6/8 12:00	99.1	99.1	115.1	99.0	98.4	97.8	98.3	98.8	98.7	98.7	112.3	109.5	102.5	104.0	102.1	103.9	98.8	99.3	99.4	51.1	51.0	
6/8 13:00	99.1	99.1	115.1	99.0	98.4	97.8	98.3	98.8	98.7	98.7	112.3	109.5	102.5	104.0	102.1	103.9	98.8	99.3	99.4	51.1	51.0	
6/8 14:00	99.1	99.1	115.1	99.0	98.4	97.8	98.3	98.8	98.7	98.7	112.3	109.5	102.5	104.0	102.1	103.9	98.8	99.3	99.4	51.1	51.0	
6/8 15:00	99.1	99.1	115.1	99.0	98.4	97.8	98.3	98.8	98.7	98.7	112.3	109.5	102.5	104.0	102.1	103.9	98.8	99.3	99.4	51.1	51.0	
6/8 16:00	99.1	99.1	115.1	99.0	98.4	97.8	98.3	98.8	98.7	98.7	112.3	109.5	102.5	104.0	102.1	103.9	98.8	99.3	99.4	51.1	51.0	
6/8 17:00	99.1	99.1	115.1	99.0	98.4	97.8	98.3	98.8	98.7	98.7	112.3	109.5	102.5	104.0	102.1	103.9	98.8	99.3	99.4	51.1	51.0	
6/8 18:00	99.1	99.1	115.1	99.0	98.4	97.8	98.3	98.8	98.7	98.7	112.3	109.5	102.5	104.0	102.1	103.9	98.8	99.3	99.4	51.1	51.0	
6/8 19:00	99.1	99.1	115.1	99.0	98.4	97.8	98.3	98.8	98.7	98.7	112.3	109.5	102.5	104.0	102.1	103.9	98.8	99.3	99.4	51.1	51.0	
6/8 20:00	99.1	99.1	115.1	99.0	98.4	97.8	98.3	98.8	98.7	98.7	112.3	109.5	102.5	104.0	102.1	103.9	98.8	99.3	99.4	51.1	51.0	
6/8 21:00	99.1	99.1	115.1	99.0	98.4	97.8	98.3	98.8	98.7	98.7	112.3	109.5	102.5	104.0	102.1	103.9	98.8	99.3	99.4	51.1	51.0	
6/8 22:00	99.1	99.1	115.1	99.0	98.4	97.8	98.3	98.8	98.7	98.7	112.3	109.5	102.5	104.0	102.1	103.9	98.8	99.3	99.4	51.1	51.0	
6/8 23:00	99.1	99.1	115.1	99.0	98.4	97.8	98.3	98.8	98.7	98.7	112.3	109.5	102.5	104.0	102.1	103.9	98.8	99.3	99.4	51.1	51.0	

福島第一原子力発電所2号機 水位・圧力に関するパラメータ



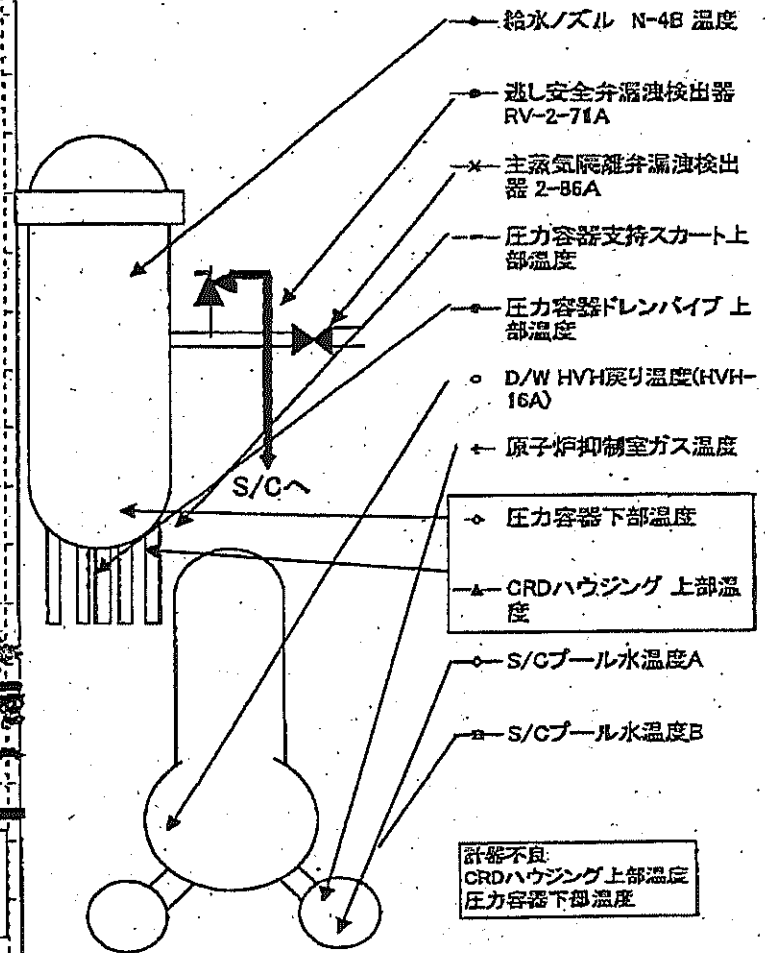
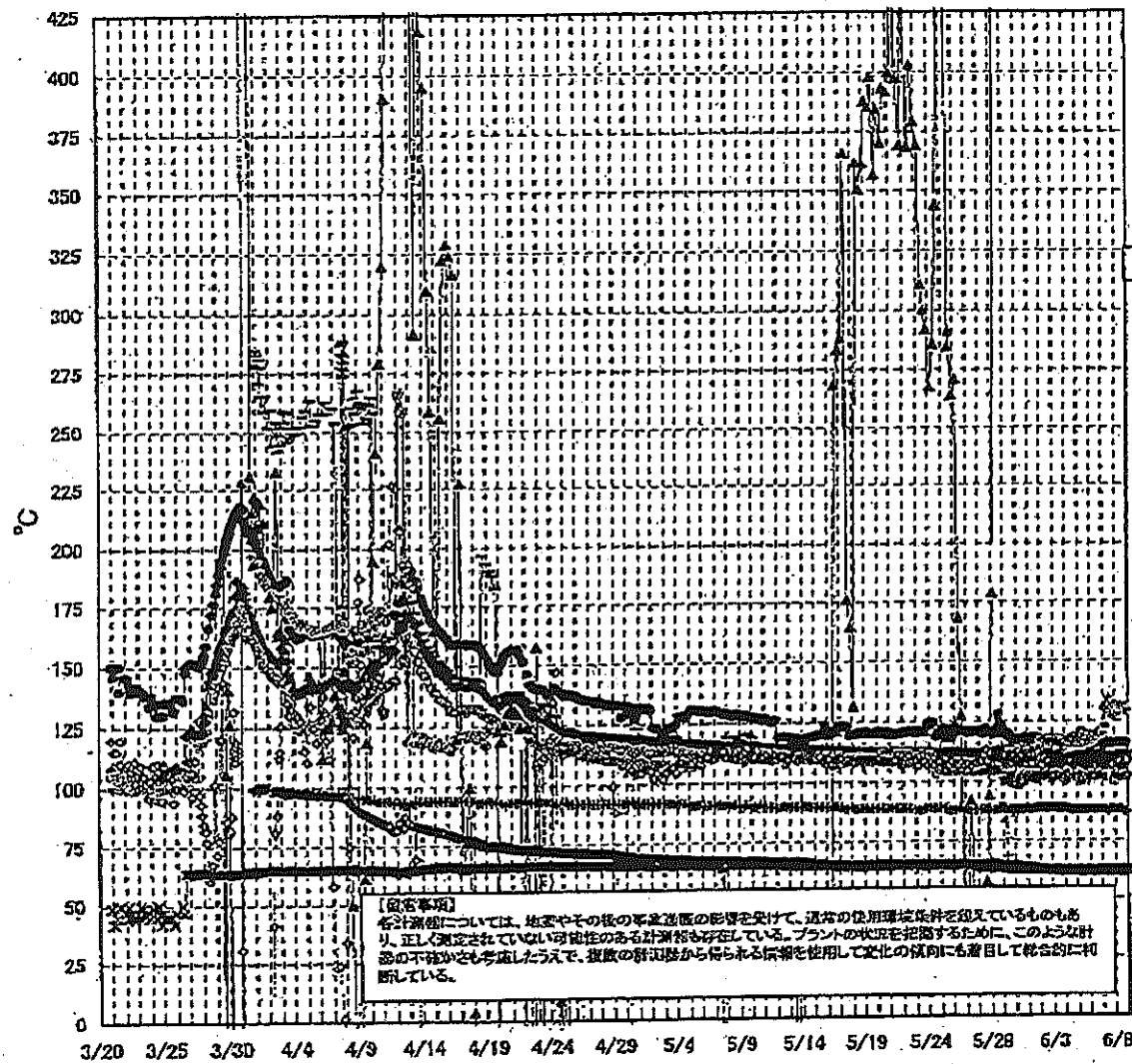
第一原子力発電所 2号機 水位・圧力に関するデータ

【留意事項】
 各計測器については、地震やその他の予震活動の影響を受けて、通常の運用環境条件を逸しているものもあり、正しく測定されていない可能性のある計測器も存在している。
 プラントの状況を把握するために、このような計測の不確かさも考慮したうえで、複数の計測器から得られる情報を活用して変化の傾向にも留意して総合的に判断している。

日時	原子炉水位 (A) (mm)	原子炉水位 (B) (mm)	A系原子炉圧 力(MPa)	B系原子炉 圧力(MPa)	D/W圧力 (MPa abs)	S/C圧力 (MPa abs)	CAMS D/W(A) (Sv/h)	CAMS D/W(B) (Sv/h)	CAMS S/C(A) (Sv/h)	CAMS S/C(B) (Sv/h)	中央制御 室観望 (mSv/h)	備考
6/3 2:00	-1500	-2100	-0.014	-0.016	0.030		1.99E+01	1.77E+01	3.08E-01	3.35E+01	0.014	
6/3 5:00	-1500	-2100	-0.018	-0.018	0.030		1.99E+01	1.77E+01	3.09E-01	3.34E+01	0.013	
6/3 8:00	-1500	-2100	-0.016	-0.018	0.030		1.98E+01	1.77E+01	3.09E-01	3.32E+01	0.014	
6/3 11:00	-1500	-2100	-0.018	-0.016	0.030		1.99E+01	1.76E+01	3.09E-01	3.31E+01	0.013	
6/3 13:30	-1500	-2100	-0.014	-0.014	0.030		1.98E+01	1.76E+01	3.09E-01	3.31E+01	0.020	
6/3 14:30	-1500	-2100	-0.014	-0.014	0.030		1.99E+01	1.76E+01	3.09E-01	3.29E+01	0.020	
6/3 17:00	-1500	-2100	-0.016	-0.016	0.030		1.98E+01	1.78E+01	3.10E-01	3.27E+01	0.020	
6/3 20:00	-1500	-2100	-0.014	-0.014	0.030		1.98E+01	1.78E+01	3.09E-01	3.28E+01	0.010	
6/3 23:00	-1500	-2100	-0.014	-0.014	0.030		1.98E+01	1.78E+01	3.07E-01	3.26E+01	0.012	
6/4 2:00	-1500	-2100	-0.011	-0.011	0.030		1.98E+01	1.78E+01	3.08E-01	3.30E+01	0.013	
6/4 5:00	-1500	-2100	-0.011	-0.011	0.030		1.97E+01	1.78E+01	3.04E-01	3.28E+01	0.017	
6/4 8:00	-1500	-2100	-0.014	-0.014	0.030		1.97E+01	1.79E+01	3.04E-01	3.22E+01	0.016	
6/4 11:00	-1500	-2100	-0.011	-0.011	0.030		1.97E+01	1.79E+01	3.05E-01	3.18E+01	0.020	
6/4 14:00	-1500	-2100	-0.014	-0.014	0.030		1.97E+01	1.74E+01	3.05E-01	3.17E+01	0.013	
6/4 17:00	-1500	-2100	-0.014	-0.014	0.030		1.97E+01	1.74E+01	3.07E-01	3.11E+01	0.012	
6/4 20:00	-1500	-2100	-0.011	-0.011	0.030		1.97E+01	1.74E+01	3.07E-01	3.08E+01	0.016	
6/4 23:00	-1500	-2100	-0.011	-0.011	0.025		1.96E+01	1.74E+01	3.08E-01	3.06E+01	0.015	
6/5 2:00	-1500	-2100	-0.011	-0.011	0.025		1.98E+01	1.74E+01	3.08E-01	3.03E+01	0.020	
6/5 5:00	-1500	-2100	-0.011	-0.011	0.025		1.98E+01	1.73E+01	3.05E-01	3.01E+01	0.019	
6/5 8:00	-1500	-2100	-0.014	-0.011	0.025		1.98E+01	1.73E+01	3.05E-01	3.00E+01	0.012	
6/5 11:00	-1500	-2100	-0.011	-0.009	0.025		1.98E+01	1.73E+01	3.05E-01	3.00E+01	0.013	
6/5 14:00	-1500	-2100	-0.011	-0.009	0.025		1.98E+01	1.73E+01	3.04E-01	2.98E+01	0.015	
6/5 17:00	-1500	-2100	-0.014	-0.011	0.025		1.98E+01	1.73E+01	3.04E-01	2.97E+01	0.014	
6/5 20:00	-1500	-2150	-0.011	-0.009	0.025		1.98E+01	1.73E+01	3.03E-01	2.97E+01	0.017	
6/5 23:00	-1500	-2100	-0.014	-0.011	0.025		1.98E+01	1.72E+01	3.03E-01	2.95E+01	0.013	
6/6 2:00	-1500	-2100	-0.016	-0.014	0.025		1.98E+01	1.72E+01	3.03E-01	2.95E+01	0.025	
6/6 5:00	-1500	-2100	-0.016	-0.011	0.025		1.98E+01	1.72E+01	3.03E-01	2.94E+01	0.015	
6/6 8:00	-1500	-2100	-0.014	-0.011	0.025		1.98E+01	1.72E+01	3.02E-01	2.93E+01	0.018	
6/6 11:00	-1500	-2100	-0.011	-0.011	0.025		1.98E+01	1.72E+01	3.02E-01	2.91E+01	0.015	
6/6 14:00	-1500	-2100	-0.009	-0.009	0.025		1.98E+01	1.71E+01	3.01E-01	2.89E+01	0.016	
6/6 17:00	-1500	-2100	-0.011	-0.011	0.025		1.98E+01	1.71E+01	3.01E-01	2.89E+01	0.014	
6/6 20:00	-1500	-2100	-0.014	-0.011	0.025		1.98E+01	1.71E+01	3.00E-01	2.87E+01	0.014	
6/6 23:00	-1500	-2100	-0.011	-0.009	0.025		1.98E+01	1.71E+01	3.00E-01	2.86E+01	0.014	
6/7 2:00	-1500	-2100	-0.014	-0.011	0.025		1.98E+01	1.71E+01	3.00E-01	2.83E+01	0.014	
6/7 5:00	-1500	-2100	-0.011	-0.009	0.025		1.98E+01	1.71E+01	2.99E-01	2.82E+01	0.015	
6/7 8:00	-1500	-2100	-0.011	-0.009	0.025		1.98E+01	1.71E+01	2.99E-01	2.81E+01	0.015	
6/7 11:00	-1500	-2100	-0.014	-0.011	0.025		1.98E+01	1.70E+01	2.98E-01	2.79E+01	0.020	
6/7 14:00	-1500	-2100	-0.016	-0.009	0.025		1.98E+01	1.70E+01	2.98E-01	2.78E+01	0.014	
6/7 17:00	-1500	-2100	-0.016	-0.009	0.025		1.98E+01	1.70E+01	2.98E-01	2.78E+01	0.017	
6/7 20:00	-1500	-2100	-0.016	-0.008	0.025		1.98E+01	1.70E+01	2.97E-01	2.76E+01	0.017	
6/7 23:00	-1500	-2100	-0.016	-0.011	0.025		1.98E+01	1.70E+01	2.97E-01	2.74E+01	0.013	
6/8 2:00	-1500	-2100	-0.016	-0.011	0.020		1.98E+01	1.69E+01	2.96E-01	2.73E+01	0.015	
6/8 5:00	-1500	-2100	-0.016	-0.011	0.020		1.98E+01	1.69E+01	2.96E-01	2.71E+01	0.013	
6/8 8:00	-1500	-2100	-0.014	-0.011	0.020		1.98E+01	1.69E+01	2.96E-01	2.70E+01	0.015	
6/8 11:00	-1500	-2100	-0.014	-0.011	0.020		1.98E+01	1.69E+01	2.94E-01	2.70E+01	0.015	
6/8 14:00	-1500	-2100	-0.014	-0.011	0.020		1.98E+01	1.69E+01	2.94E-01	2.68E+01	0.014	
6/8 18:00	-1500	-2100	-0.014	-0.011	0.020		1.98E+01	1.69E+01	2.93E-01	4.30E+01	0.014	計器調査中 (CAMS S/C(B))
6/8 20:00	-1500	-2100	-0.014	-0.011	0.020		1.98E+01	1.69E+01	2.94E-01	2.93E+01	0.019	計器調査中 (CAMS S/C(B))
6/8 23:00	-1500	-2100	-0.014	-0.011	0.020		1.98E+01	1.69E+01	2.93E-01	2.77E+01	0.015	計器調査中 (CAMS S/C(B))

計器不良

福島第一原子力発電所 2号機 温度に関するパラメータ(代表点)



島第一原子力発電所 2号機 温度に関するパラメータ

【留意事項】
各計器については、地震やその他の事象による影響を受けて、異常の使用履歴を発生しているものもあり、正しく測定されていない可能性のある計器も存在している。プラントの状態を把握するために、このような計器の不確かさを考慮しとらえて、複数の計器値から得られる傾向を使用し、変化の傾向にも着目して総合的に判断している。

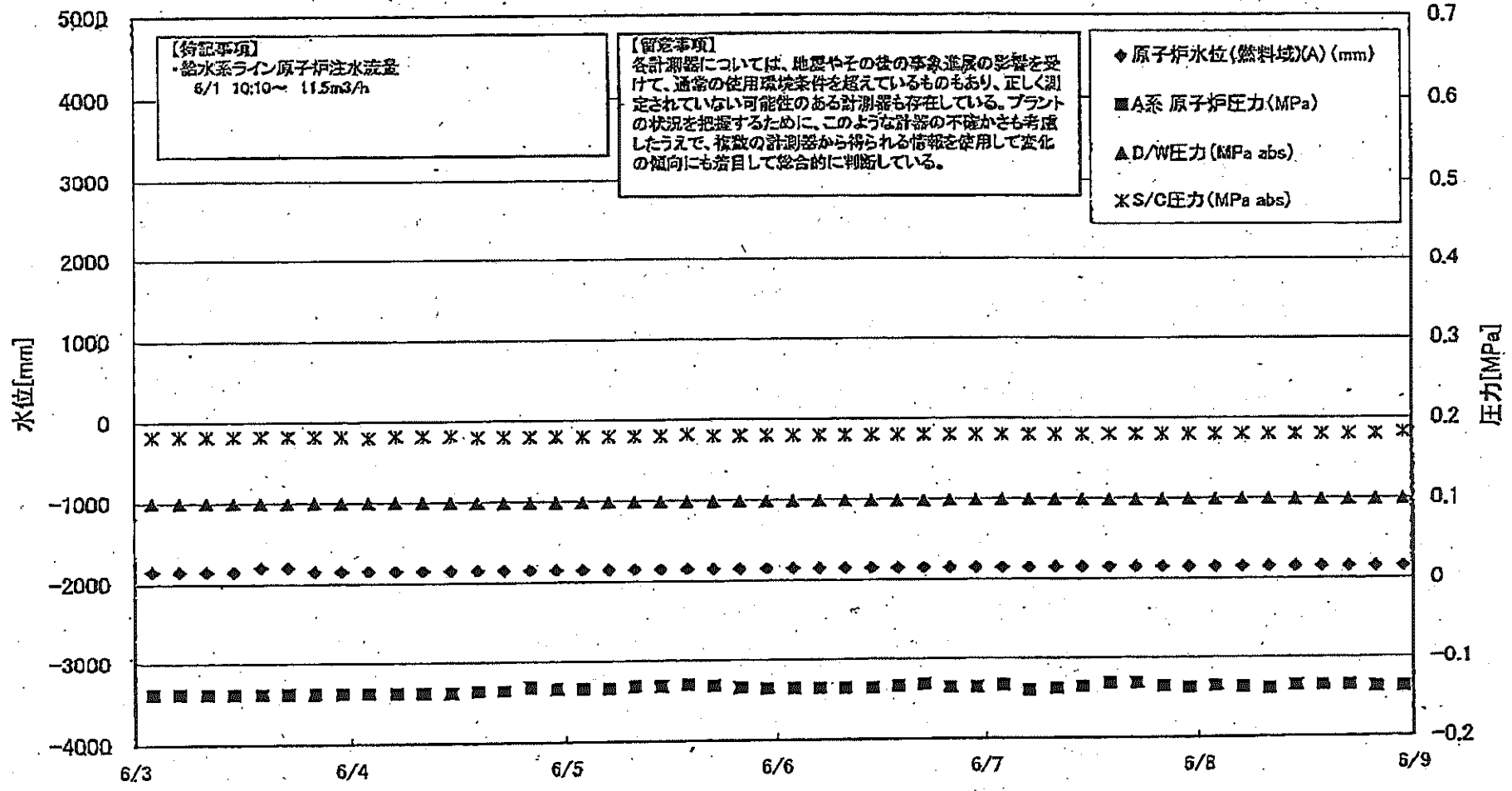
日時	遮し安全弁漏油検出器 RV-2-71A	主蒸気炉危険弁漏油検出器 2-B5A	給水ノズル 温度	ORPハウジング 上部温度	圧力容器下部 温度	圧力容器支持スカーツ上部温度	圧力容器ドレンパイプ 上部温度	D/W HVH戻り温度 (HVH-15A)	RPVベローズ シール	原子炉抑制室 ガス温度	S/Cプール 水温度A	S/Cプール 水温度B	備考
6/3 2:00	117.0	62.4	110.2	588.0	107.3	117.7	116.4	102.0	113.0	89.0	62.1	62.3	
6/3 5:00	117.6	62.4	110.2	585.9	107.3	109.9	116.2	102.0	115.0	89.0	62.1	62.2	
6/3 8:00	117.5	62.4	110.1	585.8	108.4	111.0	116.0	102.0	120.0	89.0	62.0	62.2	
6/3 11:00	117.3	62.3	110.2	585.7	107.7	111.2	116.9	102.0	120.0	89.0	62.0	62.1	
6/3 13:30	117.5	62.4	110.1	585.7	108.3	111.3	116.4	102.0	119.0	89.0	61.9	62.1	
6/3 14:30	117.0	62.3	110.1	585.7	108.0	111.8	117.0	102.0	119.0	89.0	62.0	62.1	
6/3 17:00	117.3	62.3	110.1	585.6	108.3	110.9	116.4	102.0	116.0	89.0	61.9	62.0	
6/3 20:00	116.4	62.4	110.1	585.5	107.7	112.2	116.0	102.0	108.0	89.0	61.9	62.0	
6/3 23:00	116.9	62.4	110.1	585.5	108.0	110.6	114.9	102.0	109.0	89.0	61.9	62.0	
6/4 2:00	116.9	62.4	110.1	585.5	108.3	111.7	113.5	101.0	105.0	89.0	62.0	62.0	
6/4 5:00	116.9	62.3	110.0	585.4	107.8	111.5	115.1	102.0	101.0	89.0	61.9	62.0	
6/4 8:00	116.5	62.3	111.0	585.4	107.4	110.9	117.4	103.0	102.0	88.0	61.9	62.0	
6/4 11:00	116.1	62.3	109.9	585.4	108.4	110.3	116.9	102.0	97.0	88.0	61.9	62.0	
6/4 14:00	116.2	62.3	109.9	585.3	106.6	109.8	117.5	102.0	91.0	88.0	61.9	62.0	
6/4 17:00	116.2	62.3	109.8	585.3	106.1	110.2	118.3	103.0	89.0	88.0	61.8	61.9	
6/4 20:00	116.0	62.4	109.8	585.3	107.2	111.0	117.2	102.0	97.0	88.0	61.8	61.9	
6/4 23:00	116.5	62.4	109.8	585.2	108.7	110.1	116.9	102.0	88.0	88.0	61.7	61.8	
6/5 2:00	116.6	62.3	109.8	585.2	108.4	109.2	117.0	103.0	88.0	88.0	61.7	61.8	
6/5 5:00	115.9	62.3	109.8	585.2	107.6	112.0	118.5	103.0	86.0	88.0	61.7	61.8	
6/5 8:00	116.2	62.3	109.7	585.2	108.9	111.3	118.7	100.0	82.0	88.0	61.6	61.7	
6/5 11:00	116.4	62.3	109.7	585.2	107.4	109.4	120.4	101.0	83.0	88.0	61.6	61.7	
6/5 14:00	116.0	62.3	109.9	582.2	107.3	109.7	118.9	102.0	82.0	88.0	61.6	61.7	
6/5 17:00	116.5	62.4	109.8	585.2	106.0	109.1	118.1	102.0	78.0	88.0	61.6	61.7	
6/5 20:00	115.9	62.3	109.8	585.2	106.4	110.9	115.8	102.0	76.0	88.0	61.6	61.7	
6/5 23:00	115.7	62.3	109.7	585.1	108.3	109.4	119.2	102.0	77.0	88.0	61.6	61.7	
6/6 2:00	116.1	62.3	109.6	585.1	106.6	112.2	118.3	102.0	74.0	88.0	61.6	61.7	
6/6 5:00	115.4	62.3	109.5	583.7	107.8	110.3	116.0	102.0	75.0	88.0	61.6	61.6	
6/6 8:00	116.7	62.2	109.4	585.1	107.0	110.8	117.7	102.0	74.0	88.0	61.5	61.6	
6/6 11:00	115.6	62.2	109.3	585.1	106.0	108.6	117.6	102.0	70.0	88.0	61.5	61.6	
6/6 14:00	115.7	62.3	109.3	585.1	107.7	111.7	119.0	102.0	62.0	88.0	61.5	61.6	
6/6 17:00	115.0	62.3	109.4	585.1	107.3	111.7	119.2	102.0	53.0	88.0	61.5	61.6	
6/6 20:00	116.4	62.3	108.3	585.1	107.0	112.4	120.5	102.0	52.0	88.0	61.5	61.6	
6/6 23:00	116.9	62.4	108.3	585.1	107.9	110.8	119.6	102.0	52.0	88.0	61.4	61.5	
6/7 2:00	116.7	62.3	109.2	585.0	107.3	107.9	119.6	102.0	52.0	88.0	61.5	61.5	
6/7 5:00	115.8	62.3	109.2	585.0	106.4	114.0	122.9	108.0	43.0	88.0	61.5	61.5	
6/7 8:00	116.2	62.3	109.2	585.0	107.5	111.5	129.2	106.0	48.0	88.0	61.4	61.5	
6/7 11:00	115.9	62.2	109.0	585.1	107.3	114.3	131.4	106.0	47.0	88.0	61.4	61.5	
6/7 14:00	115.9	62.2	109.1	585.1	107.6	109.1	134.2	106.0	46.0	88.0	61.4	61.5	
6/7 17:00	115.9	62.3	109.1	585.1	107.3	111.3	131.8	106.0	49.0	88.0	61.4	61.5	
6/7 20:00	115.8	62.3	109.2	585.0	106.5	109.5	127.5	106.0	43.0	88.0	61.5	61.5	
6/7 23:00	115.6	62.3	109.1	585.0	108.4	111.0	131.9	100.0	42.0	88.0	61.5	61.5	
6/8 2:00	115.6	62.3	109.1	585.0	108.4	109.1	130.0	102.0	40.0	88.0	61.5	61.5	
6/8 5:00	116.0	62.3	109.0	585.0	107.7	111.2	128.6	102.0	38.0	88.0	61.5	61.5	
6/8 8:00	115.9	62.3	109.1	584.9	107.5	111.3	130.3	102.0	45.0	88.0	61.5	61.5	
6/8 11:00	115.8	62.3	109.0	585.1	105.8	112.4	130.7	102.0	36.0	88.0	61.5	61.6	
6/8 14:00	116.0	62.3	109.0	586.0	106.8	111.5	130.3	102.0	37.0	88.0	61.5	61.6	
6/8 18:00	115.9	62.3	108.8	584.3	106.3	110.7	130.5	102.0	38.0	87.0	61.6	61.6	
6/8 20:00	115.7	62.4	108.9	585.0	107.7	109.1	129.3	102.0	24.0	87.0	61.6	61.6	
6/8 22:00	116.2	62.3	108.9	585.0	108.5	111.5	129.2	102.0	26.0	87.0	61.6	61.6	

計器不良

計器不良

計器不良

福島第一原子力発電所 3号機 水位・圧力に関するパラメータ



【特記事項】
 ・給水ライン原子炉注水流量
 6/1 10:10～ 11.5m³/h

【留意事項】
 各計測器については、地震やその他の事象進展の影響を受けて、通常の使用環境条件を超えているものもあり、正しく測定されていない可能性のある計測器も存在している。プラントの状況を把握するために、このような計器の不確かさも考慮したうえで、複数の計測器から得られる情報を使用して変化の傾向にも着目して総合的に判断している。

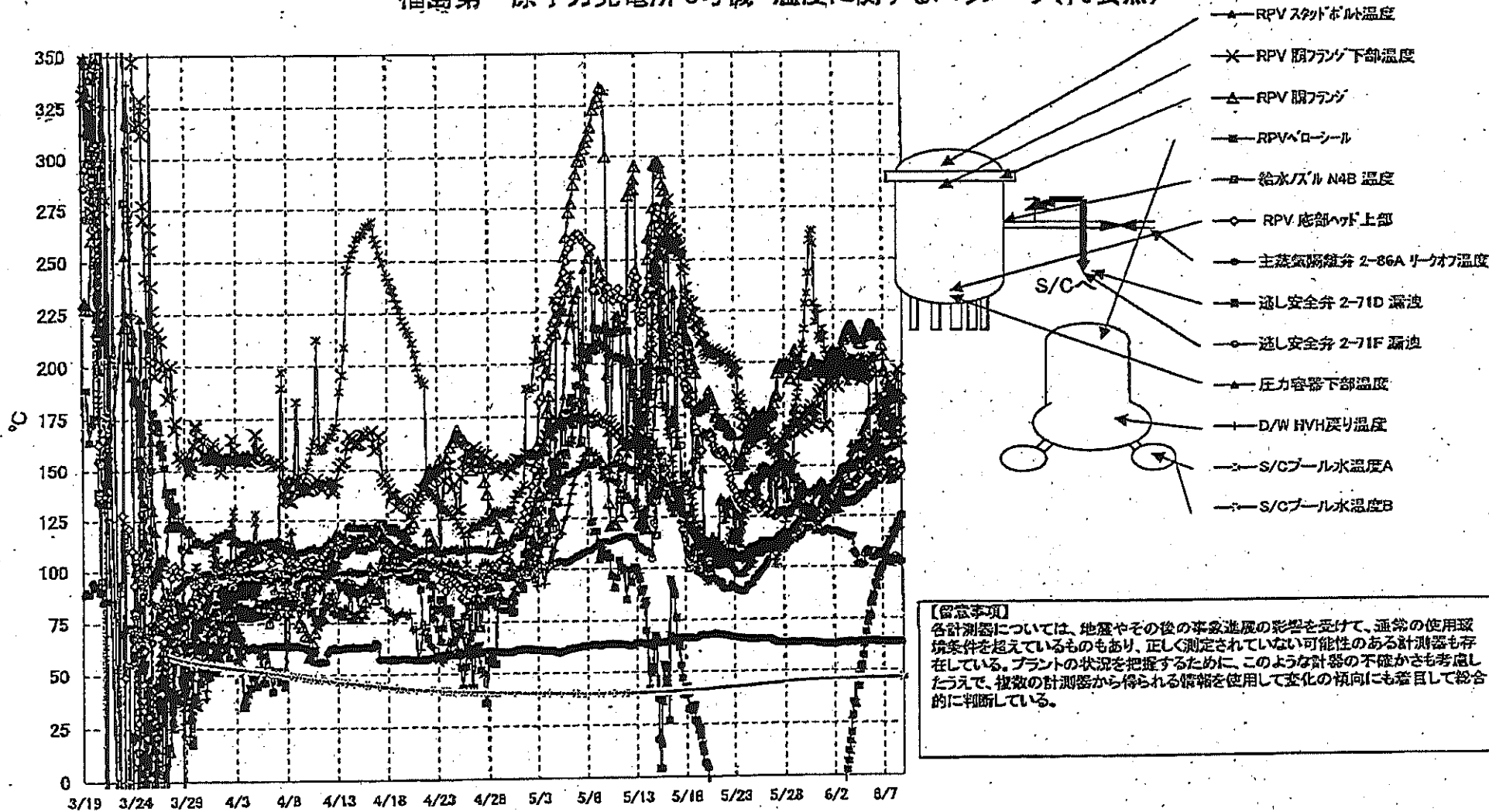
- ◆ 原子炉水位(燃料域)(A) (mm)
- A系 原子炉圧力(MPa)
- ▲ D/W圧力(MPa abs)
- × S/C圧力(MPa abs)

福一原子力発電所 3号機 水位・圧力に関するデータ

【留意事項】
各計測器については、地震やその後の專家減速の影響を受けて、通常の使用環境条件を超えているものもあり、正しく測定されていない可能性のある計測器も存在している。
プラントの状況を把握するために、このような計器の不確かさを考慮したうえで、複数の計測器から得られる情報を活用して変化の傾向にも着目して総合的に判断している。

日時	原子炉水位 (D/W)(C/A) (mm)	原子炉水位 (D/W)(B) (mm)	A系原子炉圧力 (MPa)	B系原子炉圧力 (MPa)	D/W圧力(MPa abs)	S/C圧力(MPa abs)	CAMS D/W(A) (Sv/h)	CAMS D/W(B) (Sv/h)	CAMS S/C(A) (Sv/h)	CAMS S/C(B) (Sv/h)	中央制御 室検量 (mSv/h)	備考
6/3 2:00	-1850	-1950	-0.138	-0.113	0.1005	0.1820	6.57E+00	3.53E+00	3.64E-01	3.37E-01	0.030	
6/3 5:00	-1850	-1950	-0.138	-0.111	0.1005	0.1820	6.55E+00	3.52E+00	3.64E-01	3.37E-01	0.030	
6/3 8:00	-1850	-1950	-0.138	-0.113	0.1003	0.1820	6.53E+00	3.51E+00	3.64E-01	3.36E-01	0.030	
6/3 11:00	-1850	-1950	-0.138	-0.115	0.1003	0.1820	6.51E+00	3.51E+00	3.64E-01	3.36E-01	0.031	
6/3 14:00	-1860	-2000	-0.138	-0.115	0.0999	0.1820	6.49E+00	3.50E+00	3.64E-01	3.36E-01	0.029	
6/3 17:00	-1860	-2000	-0.138	-0.113	0.0998	0.1820	6.47E+00	3.49E+00	3.63E-01	3.36E-01	0.029	
6/3 20:00	-1850	-2000	-0.138	-0.113	0.0999	0.1820	6.45E+00	3.49E+00	3.63E-01	3.36E-01	0.029	
6/3 23:00	-1850	-2000	-0.138	-0.113	0.1001	0.1820	6.44E+00	3.48E+00	3.63E-01	3.36E-01	0.028	
6/4 2:00	-1850	-2000	-0.138	-0.115	0.0999	0.1803	6.43E+00	3.48E+00	3.63E-01	3.36E-01	0.029	
6/4 5:00	-1850	-2000	-0.138	-0.117	0.1001	0.1820	6.41E+00	3.47E+00	3.63E-01	3.36E-01	0.028	
6/4 8:00	-1850	-2000	-0.138	-0.117	0.0999	0.1820	6.40E+00	3.46E+00	3.63E-01	3.35E-01	0.030	
6/4 11:00	-1850	-1950	-0.138	-0.117	0.0998	0.1820	6.50E+00	3.48E+00	3.62E-01	3.35E-01	0.030	
6/4 14:00	-1850	-1950	-0.136	-0.113	0.0992	0.1803	6.68E+00	3.45E+00	3.62E-01	3.35E-01	0.028	
6/4 17:00	-1850	-2000	-0.136	-0.111	0.0999	0.1803	6.05E+01	3.45E+00	3.62E-01	3.35E-01	0.027	
6/4 20:00	-1850	-1950	-0.132	-0.113	0.0992	0.1803	6.32E+00	3.44E+00	3.62E-01	3.34E-01	0.028	
6/4 23:00	-1850	-2050	-0.134	-0.113	0.0992	0.1803	6.32E+00	3.44E+00	3.62E-01	3.35E-01	0.031	
6/5 2:00	-1850	-2050	-0.134	-0.113	0.0992	0.1803	6.30E+00	3.43E+00	3.62E-01	3.35E-01	0.030	
6/5 5:00	-1850	-2050	-0.134	-0.108	0.0991	0.1803	6.29E+00	3.43E+00	3.62E-01	3.35E-01	0.028	
6/5 8:00	-1850	-2050	-0.132	-0.108	0.0992	0.1803	6.28E+00	3.42E+00	3.62E-01	3.35E-01	0.030	
6/5 11:00	-1850	-2100	-0.132	-0.108	0.0989	0.1803	6.28E+00	3.41E+00	3.61E-01	3.34E-01	0.030	
6/5 14:00	-1850	-2100	-0.130	-0.106	0.0989	0.1820	6.25E+00	3.41E+00	3.61E-01	3.34E-01	0.030	
6/5 17:00	-1850	-2100	-0.132	-0.108	0.0989	0.1803	6.23E+00	3.40E+00	3.61E-01	3.34E-01	0.030	
6/5 20:00	-1850	-2100	-0.134	-0.111	0.0991	0.1803	6.22E+00	3.40E+00	3.61E-01	3.34E-01	0.030	
6/5 23:00	-1850	-2100	-0.136	-0.111	0.0989	0.1803	6.20E+00	3.39E+00	3.61E-01	3.34E-01	0.030	
6/6 2:00	-1850	-2100	-0.136	-0.111	0.0989	0.1803	6.19E+00	3.38E+00	3.61E-01	3.34E-01	0.030	
6/6 5:00	-1850	-2150	-0.136	-0.113	0.0992	0.1803	6.18E+00	3.38E+00	3.61E-01	3.34E-01	0.030	
6/6 8:00	-1850	-2150	-0.136	-0.108	0.0991	0.1803	6.18E+00	3.37E+00	3.61E-01	3.34E-01	0.030	
6/6 11:00	-1850	-2150	-0.136	-0.108	0.0989	0.1803	6.15E+00	3.36E+00	3.61E-01	3.34E-01	0.030	
6/6 14:00	-1850	-2150	-0.134	-0.108	0.0989	0.1803	6.14E+00	3.36E+00	3.61E-01	3.34E-01	0.030	
6/6 17:00	-1850	-2150	-0.132	-0.106	0.0987	0.1803	6.12E+00	3.35E+00	3.60E-01	3.34E-01	0.030	
6/6 20:00	-1850	-2150	-0.136	-0.108	0.0992	0.1803	6.11E+00	3.35E+00	3.60E-01	3.34E-01	0.030	
6/6 23:00	-1850	-2150	-0.138	-0.111	0.0992	0.1803	6.10E+00	3.34E+00	3.60E-01	3.34E-01	0.030	
6/7 2:00	-1850	-2150	-0.134	-0.108	0.0994	0.1803	6.09E+00	3.34E+00	3.60E-01	3.34E-01	0.030	
6/7 5:00	-1850	-2150	-0.140	-0.111	0.0998	0.1803	6.08E+00	3.33E+00	3.60E-01	3.34E-01	0.030	
6/7 8:00	-1850	-2150	-0.138	-0.111	0.0994	0.1803	6.06E+00	3.33E+00	3.60E-01	3.34E-01	0.030	
6/7 11:00	-1850	-2150	-0.136	-0.108	0.0991	0.1803	6.05E+00	3.33E+00	3.60E-01	3.33E-01	0.026	
6/7 14:00	-1850	-2150	-0.132	-0.106	0.0987	0.1803	6.04E+00	3.32E+00	3.60E-01	3.33E-01	0.030	
6/7 17:00	-1850	-2150	-0.132	-0.108	0.0987	0.1803	6.03E+00	3.32E+00	3.59E-01	3.33E-01	0.027	
6/7 20:00	-1850	-2150	-0.138	-0.111	0.0991	0.1803	6.01E+00	3.31E+00	3.59E-01	3.33E-01	0.028	
6/7 23:00	-1850	-2150	-0.138	-0.111	0.0992	0.1803	6.00E+00	3.31E+00	3.59E-01	3.32E-01	0.026	
6/8 2:00	-1850	-2200	-0.136	-0.111	0.0992	0.1803	5.98E+00	3.31E+00	3.59E-01	3.32E-01	0.029	
6/8 5:00	-1850	-2200	-0.138	-0.113	0.0996	0.1803	5.98E+00	3.30E+00	3.59E-01	3.32E-01	0.029	
6/8 8:00	-1850	-2200	-0.140	-0.113	0.0991	0.1803	5.90E+00	3.30E+00	3.59E-01	3.32E-01	0.027	
6/8 11:00	-1850	-2200	-0.136	-0.108	0.0989	0.1803	5.95E+00	3.29E+00	3.58E-01	3.32E-01	0.026	
6/8 14:00	-1850	-2150	-0.136	-0.111	0.0989	0.1803	5.95E+00	3.29E+00	3.58E-01	3.32E-01	0.025	
6/8 17:00	-1850	-2150	-0.136	-0.113	0.0989	0.1803	5.94E+00	3.29E+00	3.58E-01	3.31E-01	0.027	
6/8 20:00	-1850	-2150	-0.138	-0.113	0.0989	0.1803	5.90E+00	3.28E+00	3.58E-01	3.31E-01	0.027	
6/8 23:00	-1850	-2150	-0.138	-0.115	0.0994	0.1820	5.92E+00	3.28E+00	3.58E-01	3.31E-01	0.028	

福島第一原子力発電所 3号機 温度に関するパラメータ(代表点)

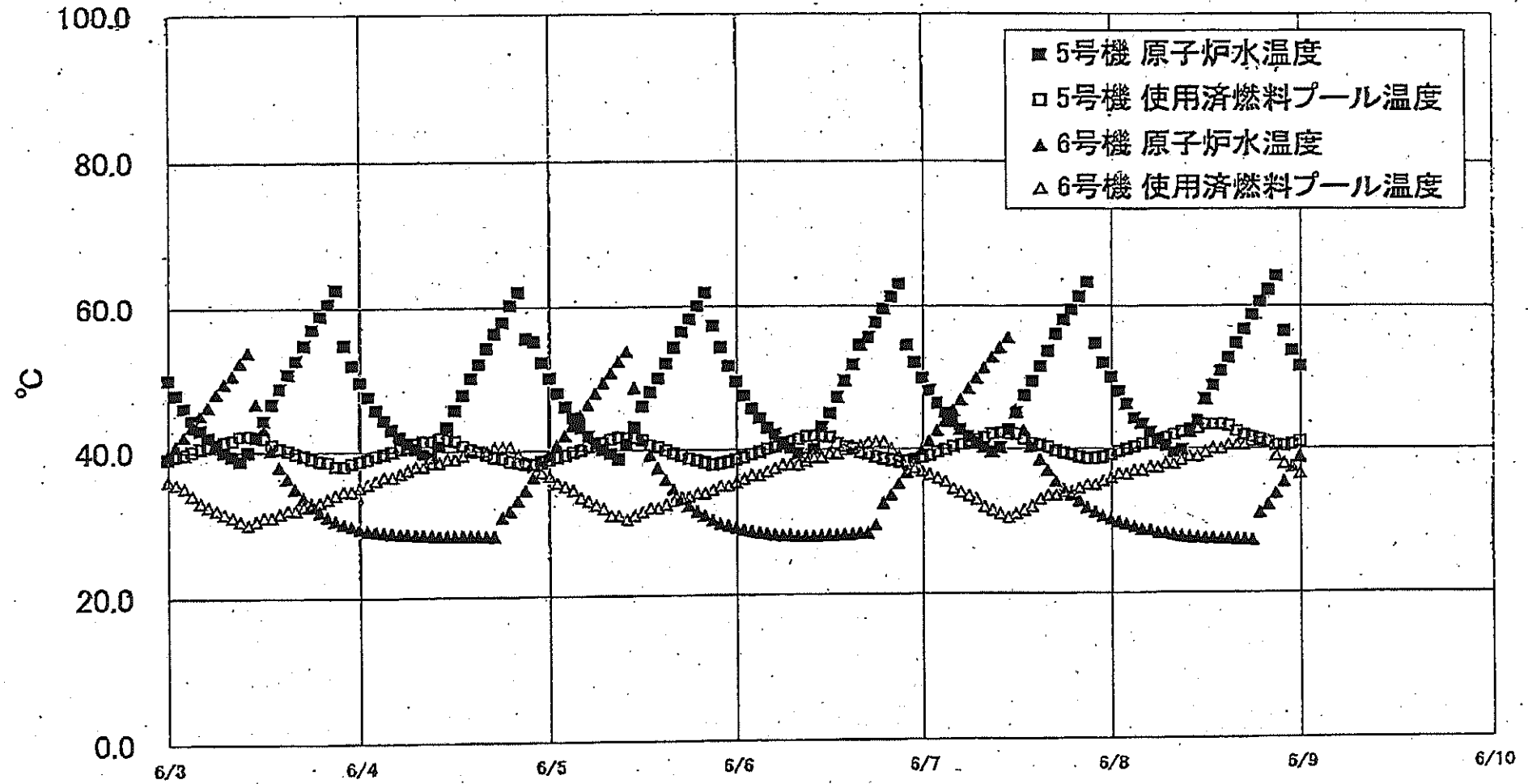


福島第一原子力発電所 3号機 温度に関するパラメータ

【留意事項】
各計測器については、地震やその他の事象進展の影響を受けて、通常の使用環境条件を超えているものもあり、正しく設定されていない可能性のある計測器も存在している。プラントの状況を把握するために、このような異常の不確かさも考慮したうえで、複数の計測器から得られる情報を活用して変化の傾向にも着目して総合的に判断している。

日時	給水/炉内MAB 温度	RPV 底部コア 上側	RPV 炉内コア	圧力容器下部温度	RPV スターター冷却器	RPV 炉内コア 下部温度	蒸気発生機 2-FID 温度	蒸気発生機 2-FIF 温度	主蒸気発生機 2-99A-1冷却器 温度	D/W, RVH 戻り温度	RPV コールド	S/C プール 水温度A	S/C プール 水温度B	備考
6/3 2:00	132.6	143.2	210.7	149.7	140.3	198.3	-1.2	118.7	63.5	146.9	199.0	46.0	46.1	
6/3 5:00	132.0	143.6	212.2	149.4	139.0	200.3	2.7	118.2	63.5	147.3	194.7	46.0	46.1	
6/3 8:00	131.9	144.5	214.1	149.5	146.2	198.6	8.8	115.5	63.5	147.6	194.8	46.0	46.1	
6/3 11:00	131.9	143.0	216.4	149.8	143.3	200.4	11.7	115.7	63.4	148.6	195.1	46.1	46.1	
6/3 14:00	131.9	141.6	217.5	151.0	140.9	200.9	16.4	115.3	63.6	148.7	190.4	46.1	46.1	
6/3 17:00	131.5	139.6	217.2	150.4	148.8	199.6	20.3	114.5	63.7	148.7	194.2	46.1	46.2	
6/3 20:00	132.5	139.0	217.8	150.4	156.9	196.1	28.5	114.6	63.8	148.2	196.5	46.1	46.2	
6/3 23:00	131.8	138.8	217.1	151.3	160.4	194.3	34.5	115.5	63.7	148.1	195.0	46.1	46.2	
6/4 2:00	132.6	139.7	215.9	154.4	149.1	201.3	33.8	107.4	63.6	150.0	193.0	46.1	46.2	
6/4 5:00	133.3	138.8	214.2	157.4	148.5	201.5	45.9	108.5	63.4	150.7	200.0	46.2	46.2	
6/4 8:00	133.8	140.5	212.6	159.4	151.6	199.2	42.0	105.7	63.6	150.5	197.9	46.2	46.2	
6/4 11:00	133.9	143.1	212.3	160.9	149.8	200.1	42.0	101.4	63.6	150.9	196.5	46.2	46.2	
6/4 14:00	134.3	144.2	211.4	160.9	153.2	194.0	47.9	100.9	63.8	150.7	198.5	46.2	46.3	
6/4 17:00	135.8	144.7	209.6	160.7	158.8	193.9	52.0	102.2	64.0	151.8	197.3	46.2	46.3	
6/4 20:00	135.2	145.5	208.8	161.2	158.6	193.4	52.8	101.8	64.1	152.0	199.6	46.2	46.3	
6/4 23:00	135.5	145.6	209.4	161.5	165.9	191.5	57.2	100.8	64.1	152.0	202.6	46.2	46.3	
6/5 2:00	136.2	147.3	211.8	162.9	160.7	183.2	62.7	101.5	64.0	153.0	201.8	46.3	46.3	
6/5 5:00	136.7	148.8	213.0	164.3	159.5	194.9	64.0	105.5	64.0	152.8	199.6	46.3	46.3	
6/5 8:00	137.6	148.8	214.3	169.0	159.9	192.8	68.3	107.7	64.0	152.7	197.9	46.3	46.4	
6/5 11:00	138.3	148.5	215.6	170.6	157.5	193.2	73.2	108.3	64.2	153.1	196.4	46.3	46.4	
6/5 14:00	139.0	148.8	217.5	176.0	154.5	194.0	76.9	107.8	64.3	153.5	197.7	46.3	46.4	
6/5 17:00	139.8	149.2	218.5	175.8	151.1	194.9	78.1	106.0	63.9	153.7	199.2	46.3	46.4	
6/5 20:00	139.9	147.4	216.6	176.4	156.9	181.4	82.3	105.0	64.0	153.6	200.4	46.3	46.4	
6/5 23:00	140.1	145.8	217.8	176.4	153.8	183.8	84.1	104.7	64.0	154.0	201.5	46.3	46.4	
6/6 2:00	140.1	146.8	217.3	177.0	153.7	180.1	86.1	104.0	64.0	153.8	203.0	46.4	46.4	
6/6 5:00	140.7	147.2	214.9	177.8	158.7	182.8	92.1	107.5	63.8	154.6	201.7	46.4	46.5	
6/6 8:00	141.5	145.3	215.4	178.0	159.2	181.7	90.1	104.8	64.0	152.1	201.7	46.4	46.5	
6/6 11:00	142.3	145.3	213.2	178.6	168.2	158.3	94.3	105.0	63.9	155.1	194.3	46.4	46.5	
6/6 14:00	143.0	144.4	214.1	178.3	159.3	161.3	96.4	107.2	63.9	155.9	183.2	46.4	46.5	
6/6 17:00	144.0	143.7	214.1	180.7	150.8	164.8	98.3	107.2	64.1	159.6	183.5	46.4	46.5	
6/6 20:00	144.5	143.1	212.9	181.2	157.7	172.5	99.2	107.2	63.9	158.6	181.9	46.4	46.5	
6/6 23:00	145.3	143.2	208.2	182.0	158.7	178.1	100.0	105.0	63.7	159.4	180.7	46.5	46.5	
6/7 2:00	145.8	145.3	203.2	181.5	153.6	175.8	103.0	104.0	63.7	156.2	179.7	46.5	46.5	
6/7 5:00	146.3	146.5	186.0	181.5	159.1	187.8	105.3	103.1	63.5	156.5	177.3	46.5	46.6	
6/7 8:00	146.7	149.3	195.2	181.1	151.2	172.3	105.8	104.0	63.5	156.8	177.9	46.5	46.6	
6/7 11:00	147.3	150.8	191.7	182.2	148.7	170.6	109.2	103.6	63.9	157.8	176.2	46.5	46.6	
6/7 14:00	147.8	151.5	188.8	182.1	146.2	170.5	110.7	103.6	63.9	157.6	175.1	46.5	46.6	
6/7 17:00	148.0	151.9	187.3	183.0	144.9	188.8	113.2	101.6	63.8	157.9	178.0	46.5	46.6	
6/7 20:00	148.0	152.4	187.2	182.7	142.4	172.7	112.9	102.4	63.7	158.5	176.4	46.5	46.6	
6/7 23:00	148.5	151.4	187.3	181.7	142.6	164.8	115.6	102.1	63.7	158.4	175.8	46.6	46.6	
6/8 2:00	148.4	151.2	188.7	182.4	142.8	161.5	117.4	103.9	63.8	158.7	173.8	46.6	46.7	
6/8 5:00	148.9	148.6	186.6	181.2	145.2	164.9	115.6	105.2	63.4	158.9	171.3	46.6	46.7	
6/8 8:00	149.2	148.1	186.5	182.0	149.2	167.6	118.6	102.5	63.5	159.2	171.9	46.6	46.7	
6/8 11:00	149.5	148.4	184.3	182.4	151.8	192.6	119.2	103.2	63.8	159.4	170.5	46.6	46.7	
6/8 14:00	150.0	148.9	183.9	183.8	144.4	198.4	122.2	104.1	63.6	160.3	171.6	46.6	46.7	
6/8 17:00	150.4	149.2	183.3	184.6	145.4	196.3	120.1	103.0	63.6	160.4	172.0	46.6	46.7	
6/8 20:00	150.3	147.8	182.2	184.7	148.8	170.8	124.9	102.1	63.7	160.4	170.9	46.6	46.7	
6/8 23:00	149.5	147.8	184.3	184.6	148.4	162.9	125.5	102.4	63.5	160.7	171.0	46.6	46.7	

福島第一原子力発電所 5・6号機 原子炉水温度、使用済燃料プール温度推移



福島第一原子力発電所 5・6号機 原子炉水温度・使用済燃料プール温度

日時	5号機 原子炉水温度	5号機 使用済燃料プール温度	6号機 原子炉水温度	6号機 使用済燃料プール温度
6/6 8:00	39.5	41.4	28.0	38.0
6/6 9:00	38.9	41.8	28.0	38.5
6/6 10:00	40.1	41.9	28.0	39.0
6/6 11:00	43.1	41.8	28.0	39.0
6/6 12:00	45.0	41.7	28.1	39.5
6/6 13:00	47.2	40.8	28.1	38.5
6/6 14:00	49.5	40.4	28.2	40.0
6/6 15:00	51.8	40.1	28.2	40.5
6/6 16:00	54.6	39.6	28.4	40.5
6/6 17:00	55.6	39.4	28.4	41.0
6/6 18:00	57.7	39.0	29.5	41.0
6/6 19:00	59.6	38.7	32.5	41.0
6/6 20:00	61.3	38.5	33.6	40.0
6/6 21:00	63.1	38.3	35.2	39.0
6/6 22:00	54.5	38.4	36.8	38.0
6/6 23:00	52.1	38.6	38.6	37.5
6/7 0:00	49.9	38.9	39.9	37.0
6/7 1:00	48.2	39.2	41.1	36.5
6/7 2:00	46.4	39.6	42.5	36.0
6/7 3:00	45.0	39.9	43.8	35.6
6/7 4:00	43.7	40.3	45.4	34.5
6/7 5:00	42.6	40.6	46.8	34.0
6/7 6:00	41.7	41.0	48.4	33.5
6/7 7:00	40.9	41.3	49.9	33.0
6/7 8:00	40.2	41.6	51.3	32.0
6/7 9:00	39.0	42.0	52.9	31.5
6/7 10:00	40.2	42.2	54.1	31.0
6/7 11:00	42.6	42.1	55.5	30.5
6/7 12:00	45.0	42.0	45.4	31.0
6/7 13:00	47.4	41.3	42.5	31.5
6/7 14:00	49.4	40.7	40.3	32.0
6/7 15:00	51.5	40.5	39.5	33.0
6/7 16:00	53.6	40.2	37.0	33.5
6/7 17:00	56.0	39.7	35.4	33.5
6/7 18:00	58.0	39.4	34.3	34.0
6/7 19:00	59.5	39.2	33.6	34.0
6/7 20:00	61.2	38.9	32.7	34.5
6/7 21:00	63.3	38.6	31.8	35.0
6/7 22:00	54.7	38.7	31.2	35.0
6/7 23:00	52.0	38.9	30.8	35.5
6/8 0:00	50.0	39.2	30.2	36.0
6/8 1:00	48.0	39.6	29.8	36.5
6/8 2:00	46.2	39.9	29.4	36.5
6/8 3:00	44.2	40.2	29.1	37.0
6/8 4:00	43.4	40.8	28.7	37.0
6/8 5:00	42.2	40.9	28.6	37.5
6/8 6:00	41.2	41.3	28.3	37.5
6/8 7:00	40.4	41.5	28.2	38.0
6/8 8:00	39.4	41.9	28.0	38.0
6/8 9:00	38.8	42.3	27.8	38.5
6/8 10:00	42.3	42.6	27.7	39.0
6/8 11:00	43.8	42.8	27.6	39.0
6/8 12:00	46.9	43.3	27.5	39.5
6/8 13:00	48.8	43.3	27.5	40.0
6/8 14:00	50.8	43.3	27.4	40.0
6/8 15:00	52.7	43.1	27.4	40.5
6/8 16:00	54.7	42.3	27.3	40.5
6/8 17:00	56.6	41.9	27.3	40.5
6/8 18:00	58.7	41.5	27.2	41.0
6/8 19:00	60.5	41.2	31.0	41.0
6/8 20:00	62.2	40.8	32.1	41.0
6/8 21:00	64.2	40.4	33.6	39.0
6/8 22:00	56.4	40.3	35.3	38.0
6/8 23:00	53.7	40.5	37.5	37.5
6/9 0:00	51.5	40.9	38.8	36.5

福島第一原子力発電所 プラント関連パラメータ (水位・圧力・温度などのデータ)

【重要事項】
各計測器については、地震やその他の事故進展の影響を受けて、通常の使用環境条件を超えているものもあり、正しく測定されていない可能性のある計測器も存在している。プラントの状況を把握するために、このような計測の不確かさを考慮したうえで、複数の計測器から得られる情報を使用して変化の傾向にも着目して総合的に判断している。

6月9日 6:00 現在

号機	1号機	2号機	3号機	4号機	5号機	6号機	
原子炉注水状況	給水ポンプを用いた注水注入中。 流量5.1m ³ /h (6/9 5:00現在)	給水ポンプを用いた注水注入中。 流量5.1m ³ /h (6/9 5:00現在)	給水ポンプを用いた注水注入中。 流量11.3m ³ /h (6/9 5:00現在)	※2 (全燃料取出中につき監視対象外)	※2 (原子炉の除熱機能が維持されており、注水不要)		
原子炉水位	燃料域A: 2700mm 燃料域B: 1700mm (6/9 5:00 現在)	燃料域A: 1500mm 燃料域B: 2100mm (6/9 5:00 現在)	燃料域A: 1850mm 燃料域B: 2200mm (6/9 5:00 現在)		停止域 1740mm (6/9 6:00 現在)	停止域 2388mm (6/9 6:00 現在)	
原子炉圧力	A系0.027 MPa g B系- MPa g (6/9 5:00 現在)	A系-0.016 MPa g (A)※3 B系-0.011 MPa g (D)※3 (6/9 5:00 現在)	A系-0.140 MPa g (A)※3 B系-0.117 MPa g (C)※3 (6/9 5:00 現在)		0.008 MPa g (6/9 6:00 現在)	0.023 MPa g (6/9 6:00 現在)	
原子炉水温度	(系統流量がないため採取不可)						
原子炉圧力容器 まわり温度	給水/炉 温度: 115.7 °C ※3 圧力容器下部温度: 99.2 °C (6/9 5:00 現在)	給水/炉 温度: 108.5 °C ※1 圧力容器下部温度: 106.8 °C (6/9 5:00 現在)	給水/炉 温度: 149.6 °C ※3 圧力容器下部温度: 185.0 °C (6/9 5:00 現在)		※2 (原子炉水温度にて監視中)		
D/W・S/C 圧力	D/W: 0.1317 MPa abs ※5 S/C: 0.115 MPa abs (6/9 5:00 現在)	D/W: 0.020 MPa abs ※3 S/C: 0.000 MPa abs ※1 (6/9 5:00 現在)	D/W: 0.0986 MPa abs S/C: 0.1803 MPa abs (6/9 5:00 現在)		※2 (原子炉の除熱機能が維持されているため監視対象外)		
D/W 雰囲気温度	RPVペロ-シール: 99.5 °C HVH戻り: 100.0 °C (6/9 5:00 現在)	RPVペロ-シール: 23 °C ※1 HVH戻り: 102 °C (6/9 5:00 現在)	RPVペロ-シール: 168.5 °C ※3 HVH戻り: 161.0 °C (6/9 5:00 現在)				
CAMS 放射線 モニタ	D/W(A): 0.00E+00Sv/h ※5 (B): 3.21E-01Sv/h ※1 S/C(A): 8.18E-01Sv/h ※5 (B): 8.36E-01Sv/h ※3 (6/9 5:00 現在)	D/W(A): 1.51E+01Sv/h ※3 (B): 1.68E+01Sv/h ※3 S/C(A): 2.92E-01Sv/h ※5 (B): 2.70E+01Sv/h ※5 (6/9 5:00 現在)	D/W(A): 5.90E+00Sv/h ※3 (B): 3.27E+00Sv/h ※3 S/C(A): 3.57E-01Sv/h ※3 (B): 3.31E-01Sv/h ※3 (6/9 5:00 現在)				
S/C 温度	A系 50.9 °C B系 50.7 °C (6/9 5:00 現在)	A系 61.6 °C B系 61.7 °C (6/9 5:00 現在)	A系 46.7 °C B系 46.8 °C (6/9 5:00 現在)				
D/W 設計圧力	0.384MPa g (0.485MPa abs)	0.384MPa g (0.485MPa abs)	0.384MPa g (0.485MPa abs)				
D/W 最高使用圧力	0.427MPa g (0.528MPa abs)	0.427MPa g (0.528MPa abs)	0.427MPa g (0.528MPa abs)				
使用済燃料プール 温度	※1	32 °C (6/9 5:00 現在)	62 °C (5/8 現在) ※4	86~88 °C (6/8 19:52 現在)	42.8 °C (6/9 6:00 現在)	33.0 °C (6/9 6:00 現在)	
FPC 燃料サーガ バル	1350mm (6/9 5:00 現在)	2850mm (6/9 5:00 現在)	※1	6600mm (6/9 5:00 現在)	※2		
電源	外部電源受電中 (P/C2C)		外部電源受電中 (P/C4D)		外部電源受電中		
その他情報	・1号機 原子炉水位燃料域Aについて、5/11 17:00 に計器点検完了済み。 ・1号機の原子炉圧力は、仮設計器の設置に伴い6/4 11:00より、A・B系に替えて仮設計器の値をA系に代表して記録する。 ・5号機は残留除熱去海水ポンプ2台化増設工事のため、6/8 8:46に残留除熱去系 (SHCEモード) 停止し、12:35復帰。			共用プール 31 °C (6/8 7:00 現在)	5u: SHCE-1F (6/8 21:05~)	6u: 非熱モード (6/8 18:08~)	

圧力換算 ゲージ圧(MPa g) = 絶対圧(MPa abs) - 大気圧(標準大気圧0.1013 MPa)
絶対圧(MPa abs) = ゲージ圧(MPa g) + 大気圧(標準大気圧0.1013 MPa)

※1: 計器不良
 ※2: データ監視対象外
 ※3: 状況維持を要する計測器
 ※4: 使用済燃料プール水サンプリング時に規定を実施
 ※5: 計器設置中

公開用

福島第一原子力発電所 プラント関連パラメータ（水位・圧力・温度などのデータ）に関する補足説明

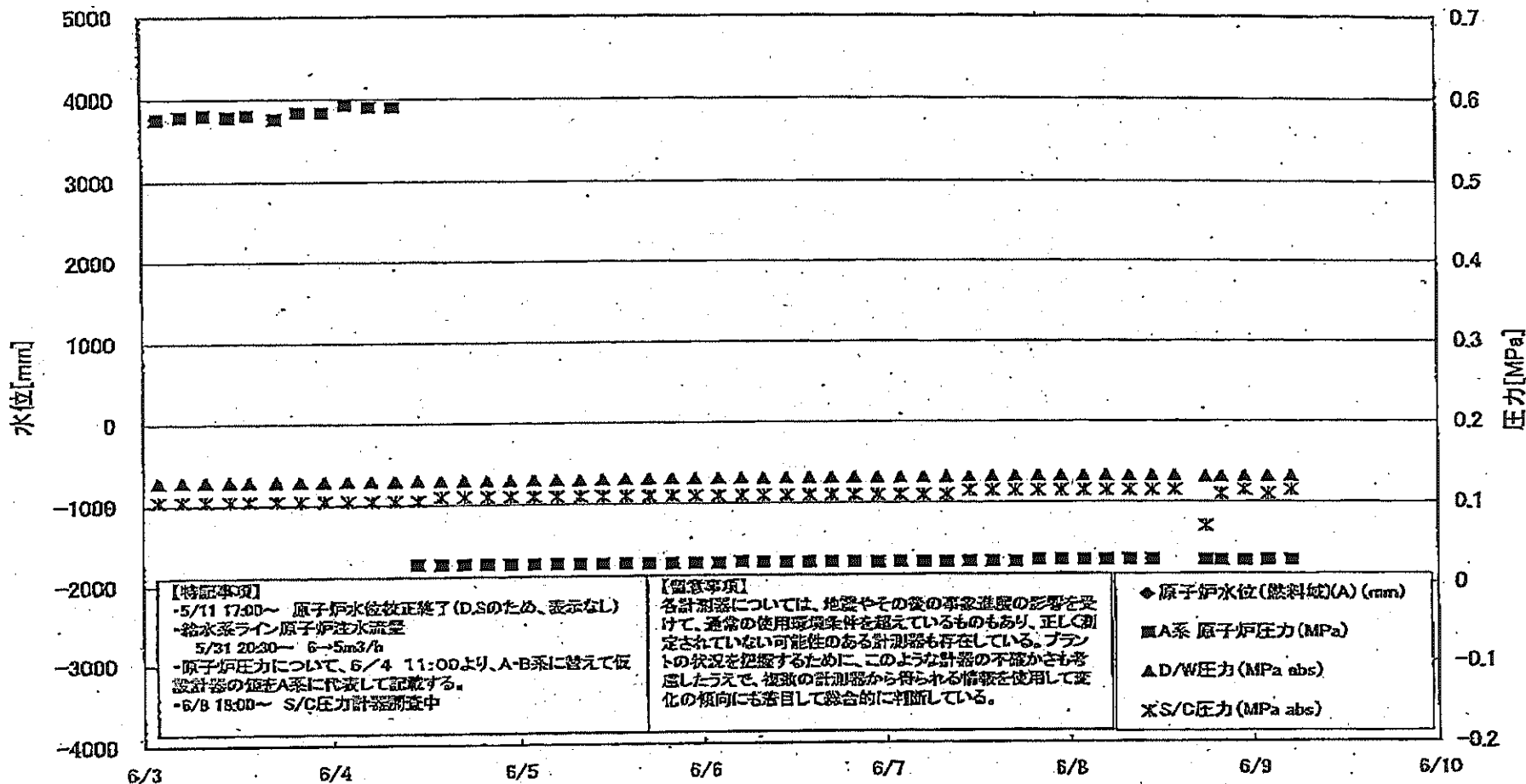
■各パラメータに関する補足説明

項目	記載方法	測定方法	記載点数/Ch数or系統数
原子炉注水状況	原子炉への注水流量/注水方法を記載。	仮設計器	1/1系統
原子炉水位	燃料域を監視する水位計にて取得したデータを記載。	本設指示計	A系1/1Ch B系1/1Ch
原子炉圧力	計器盤より圧力計器から伝送される種圧値を測定し、種圧値を圧力に換算したものを記載。A系/B系それぞれ複数点データがあるが、1点を代表として採取し記載。（本設）	仮設計器：1号 本設計器盤（種圧測定）：2号、3号	仮設計器 1/1系統 本設計器 A系1/2Ch B系1/2Ch
原子炉水温度	温度計設置箇所には系統流量がないためデータ未採取	—	—
原子炉圧力容器 まわり温度	原子炉圧力容器まわり温度は複数箇所から採取しているが、全体把握の観点から代表部位として「給水ノズル位置」、「圧力容器下部」のデータを記載	本設記録計	給水ノズル位置 1/4Ch 圧力容器下部 1/2Ch (1号) 1/1Ch (2~3号)
D/W・S/C圧力	本設指示計の指示値を記載。本設指示計にて採取できない場合には、計器盤より測定した種圧値を圧力に換算したものを記載。 (D/W:ドライウェル、S/C:圧力測線室)	本設指示計：1号、2号 本設計器盤（種圧測定）：3号	本設指示計 1/1系統 本設記録計 常用1/1Ch 広域1/1Ch
D/W 雰囲気温度	D/W内の雰囲気温度は複数箇所から採取しているが、全体把握の観点から代表部位として「D/W上部（RPVベローシール温度）、中央部（D/WHVH戻り空気温度）」のデータを記載。（RPV:原子炉圧力容器、HVH:空調ユニット）	本設記録計	RPVベローシール 1/5Ch D/WHVH戻り 1/5Ch
CAMS放射線 モニタ	本設指示計の指示値を記載。 (CAMS:格納容器雰囲気モニタ系、E●●:X10 ⁰)	本設指示計	D/WA系 1/1Ch B系 1/1Ch S/CA系 1/1Ch B系 1/1Ch
S/C温度	本設記録計の指示値を記載。A系/B系それぞれ複数点データがあるが、1点を代表として採取し記載。	本設記録計	A系1/4Ch (1号)、8Ch (2~3号) B系1/4Ch (1号)、8Ch (2~3号)
使用済燃料プール 温度	本設記録計もしくは仮設計器の指示値を記載。 (非熱モード:非常時過負荷モード、SHCモード:原子炉停止時冷却系モード)	本設記録計:1~3号 仮設計器:4号	本設計器 1/2Ch (1号)、1Ch (2~3号) 仮設計器 1/1系統 (4号)
FPC排気ダクト 温度	本設指示計の指示値を記載。 (FPC:燃料プール冷却浄化系)	本設指示計	1/1系統

■注記に関する補足説明

項目	内容	6月9日6時時点の状況
計器不良	計器不良:指示値ダウン(オーバー)スケール/検出器の不良	1号機 使用済燃料プール温度、CAMS D/W放射線モニタ 2号機 圧力容器下部温度、S/C圧力、RPVベローシール温度 3号機 使用済燃料プール温度、スキマーサーフタンクレベル 4号機 使用済燃料プール温度
データ採取対象外	4号機:炉心に燃料がないため、原子炉及びD/W関連のデータは採取せず。 5~6号機:現在冷温停止中のため、D/W関連データは採取せず。	—
状況推移を 継続確認中	指示は出ているものの、指示値ハンチング・マイナス表示など他パラメータと明らかに異なる推移を示したものの。	1号機 給水ノズル温度、CAMS S/C放射線モニタ 2号機 原子炉圧力、D/W圧力、CAMS S/C放射線モニタ 3号機 原子炉圧力、RPVベローシール温度、給水ノズル温度、CAMS D/W・S/C放射線モニタ

福島第一原子力発電所 1号機 水位・圧力に関するパラメータ



福島第一原子力発電所 1号機 水位・圧力に関するパラメータ

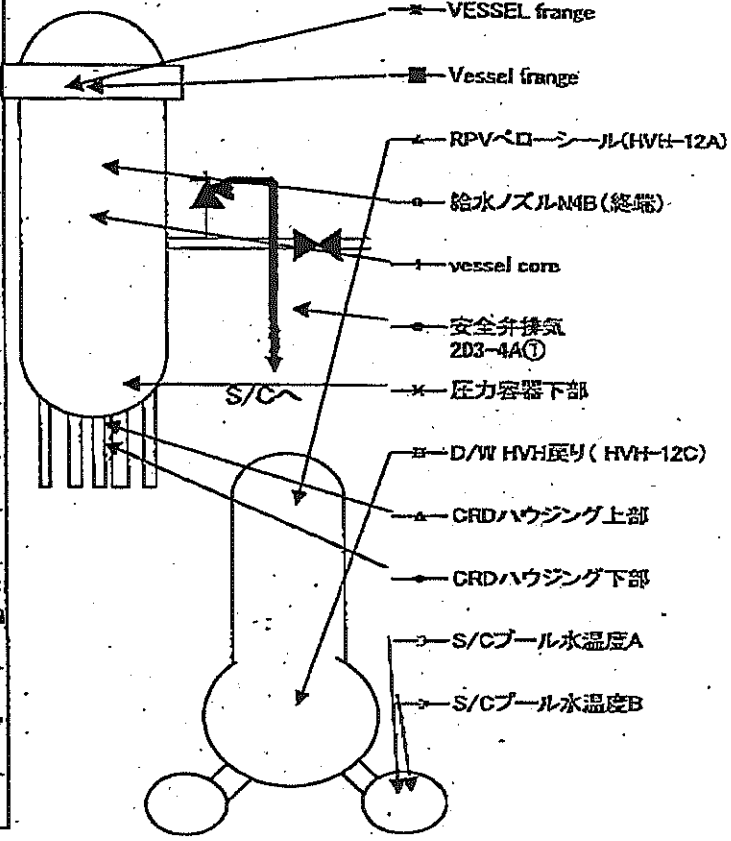
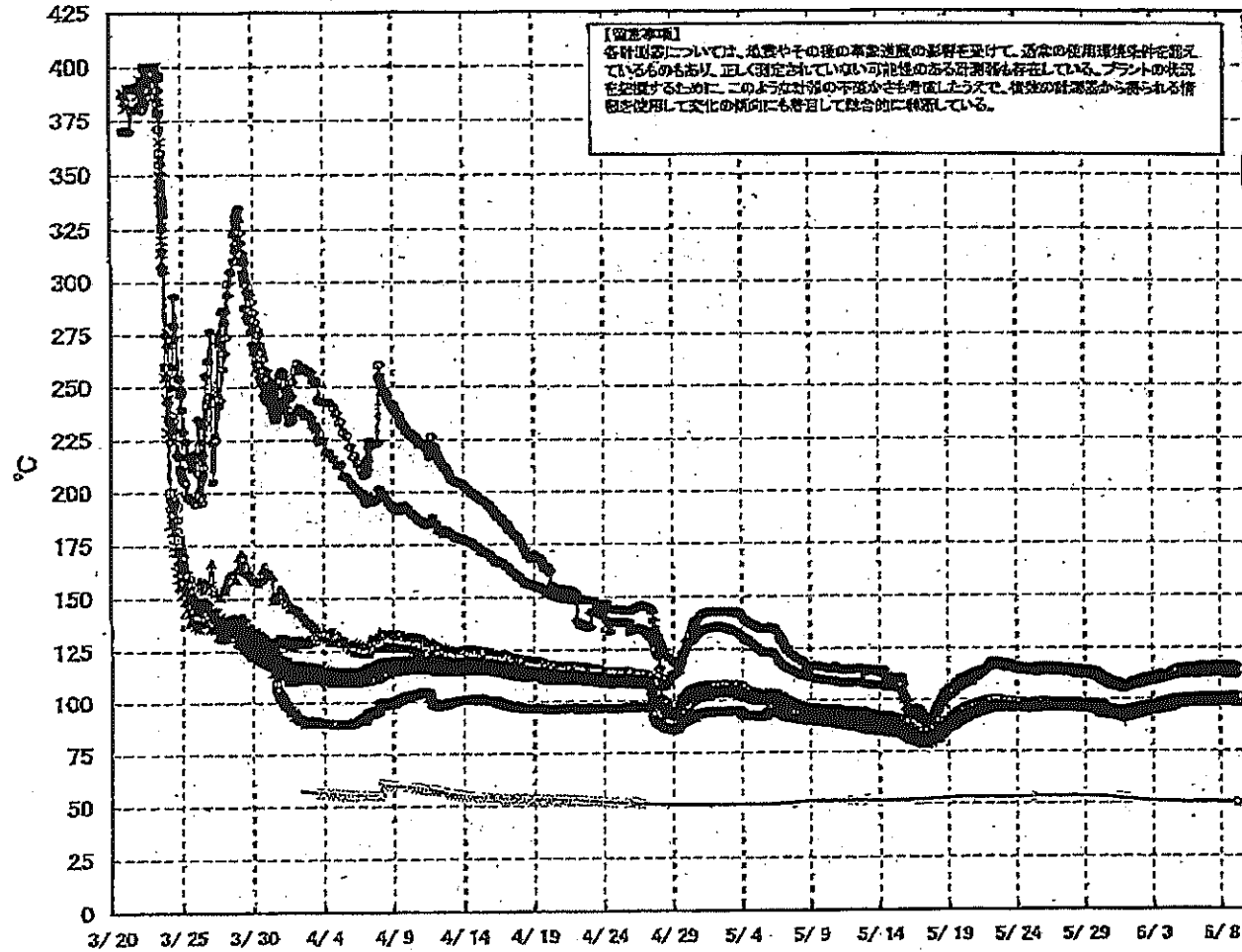
【注】
各計測値については、地震やその他の外部要因の影響を受けて、誤差の発生が認められているものもあり、正しく測定されていない可能性のある計測値も存在している。
アラートの発生を回避するために、このように計測値の不確かさを考慮し、極限の計測値から得られる情報を参照して変化の傾向にも着目して総合的に判断している。

日付	計測時刻	水位 (mm)	圧力 (MPa)	圧力 (MPa)	圧力 (MPa)	圧力 (MPa)	圧力 (MPa)	CAMS D/W(A) (S/h)	CAMS D/W(B) (S/h)	CAMS S/C(A) (S/h)	CAMS S/C(B) (S/h)	備考
6/3	2:00	-1600	0.575	1.563	0.1286	0.105	5.61E-01	2.28E+02	8.77E-01	9.00E-01		
6/3	5:00	-1600	0.579	1.573	0.1288	0.105	4.41E-01	2.22E+02	8.78E-01	8.98E-01		
6/3	8:00	-1600	0.580	1.575	0.1289	0.105	4.27E-01	1.34E+01	8.75E-01	8.97E-01		
6/3	11:00	-1600	0.578	1.568	0.1289	0.105	6.90E-01	2.13E+02	8.74E-01	8.96E-01		
6/3	13:30	-1650	0.580	1.575	0.1290	0.105	5.05E-01	4.20E+01	8.73E-01	8.95E-01		
6/3	17:00	-1800	0.575	1.569	0.1293	0.105	7.02E-01	2.25E+02	8.72E-01	8.94E-01		
6/3	20:00	-1800	0.582	1.568	0.1293	0.105	8.52E-01	2.24E+02	8.71E-01	8.93E-01		
6/3	23:00	-1800	0.582	1.568	0.1294	0.105	9.44E-01	4.47E+01	8.70E-01	8.91E-01		
6/4	2:00	-1600	0.582	1.570	0.1295	0.105	5.10E-01	2.54E+02	8.69E-01	8.90E-01		
6/4	5:00	-1600	0.680	1.580	0.1295	0.105	4.10E-01	2.50E+02	8.69E-01	8.89E-01		
6/4	8:00	-1550	0.680	1.575	0.1296	0.105	4.85E-01	2.44E+02	8.67E-01	8.87E-01		
6/4	11:00	-1700	0.025	-	0.1297	0.105	4.07E-01	5.48E+01	8.65E-01	8.86E-01		
6/4	14:00	-1850	0.025	-	0.1296	0.110	7.02E-01	2.23E+02	8.64E-01	8.85E-01		
6/4	17:00	-1800	0.025	-	0.1285	0.110	6.00E-01	2.42E+02	8.63E-01	8.84E-01		
6/4	20:00	-1600	0.025	-	0.1295	0.110	3.20E-01	8.45E+01	8.62E-01	8.84E-01		
6/4	23:00	-1550	0.026	-	0.1298	0.110	4.21E-01	9.17E+01	8.61E-01	8.82E-01		
6/5	2:00	-1600	0.025	-	0.1298	0.110	3.98E-01	8.72E+01	8.60E-01	8.82E-01		
6/5	5:00	-1550	0.025	-	0.1299	0.110	3.67E-01	5.88E+01	8.59E-01	8.81E-01		
6/5	8:00	-1800	0.025	-	0.1299	0.110	3.60E-01	7.08E+01	8.58E-01	8.80E-01		
6/5	11:00	-1800	0.025	-	0.1301	0.110	3.18E-01	2.70E+01	8.56E-01	8.79E-01		
6/5	13:00	-1550	0.025	-	0.1306	0.110	7.19E-01	3.16E+01	8.57E-01	8.78E-01		
6/5	17:00	-1550	0.025	-	0.1308	0.110	7.65E-01	3.04E+01	8.58E-01	8.77E-01		
6/5	20:00	-1550	0.025	-	0.1310	0.110	7.75E-01	3.51E+01	8.55E-01	8.76E-01		
6/5	23:00	-1550	0.025	-	0.1309	0.110	4.23E-01	2.83E+01	8.54E-01	8.75E-01		
6/6	2:00	-1550	0.025	-	0.1310	0.110	9.13E-01	3.66E+01	8.54E-01	8.74E-01		
6/6	5:00	-1550	0.027	-	0.1310	0.110	8.98E-01	3.56E+01	8.53E-01	8.73E-01		
6/6	8:00	-1550	0.026	-	0.1311	0.110	1.03E+00	2.53E+02	8.52E-01	8.72E-01		
6/6	11:00	-1550	0.026	-	0.1313	0.110	9.38E-01	3.55E+01	8.51E-01	8.71E-01		
6/6	14:00	-1550	0.026	-	0.1317	0.110	1.00E+00	2.73E+01	8.50E-01	8.70E-01		
6/6	17:00	-1550	0.026	-	0.1317	0.110	8.64E-01	3.08E+01	8.49E-01	8.69E-01		
6/6	20:00	-1600	0.026	-	0.1318	0.110	9.08E-01	2.63E+01	8.48E-01	8.68E-01		
6/6	23:00	-1650	0.026	-	0.1317	0.110	1.22E+00	2.98E+01	8.48E-01	8.68E-01		
6/7	2:00	-1600	0.026	-	0.1328	0.110	1.18E+00	3.91E+01	8.47E-01	8.68E-01		
6/7	5:00	-1650	0.026	-	0.1318	0.110	1.09E+00	2.47E+02	8.46E-01	8.67E-01		
6/7	8:00	-1650	0.026	-	0.1319	0.110	1.01E+00	2.67E+01	8.45E-01	8.66E-01		
6/7	11:00	-1550	0.026	-	0.1321	0.115	1.05E+00	2.54E+02	8.44E-01	8.65E-01		
6/7	13:00	-1550	0.028	-	0.1323	0.115	1.06E+00	2.80E+01	8.44E-01	8.65E-01		
6/7	17:00	-1800	0.028	-	0.1328	0.115	9.42E-01	2.77E+02	8.43E-01	8.63E-01		
6/7	20:00	-1800	0.028	-	0.1330	0.115	1.01E+00	3.06E+01	8.42E-01	8.60E-01		
6/7	23:00	-1600	0.028	-	0.1330	0.115	1.10E+00	2.80E+02	8.41E-01	8.60E-01		
6/8	2:00	-1600	0.028	-	0.1329	0.115	1.01E+00	3.53E+01	8.41E-01	8.58E-01		
6/8	5:00	-1650	0.028	-	0.1328	0.115	1.38E+00	5.12E+01	8.38E-01	8.57E-01		
6/8	8:00	-1650	0.028	-	0.1326	0.115	1.47E+00	3.94E+01	8.38E-01	8.56E-01		
6/8	11:00	-1650	0.028	-	0.1326	0.115	1.06E+00	4.55E+01	8.38E-01	8.57E-01		
6/8	14:00	-1600	-	-	0.1327	0.115	1.00E+00	3.40E+01	8.37E-01	8.56E-01	計測不良	計測不良
6/8	18:00	-1600	0.027	-	0.1308	0.070	1.05E+00	4.24E+01	8.00E+00	7.93E-01	計測不良中(S/C)圧力、CAMS S/C(A)	
6/8	20:00	-1800	0.027	-	0.1314	0.110	0.00E+00	5.17E+01	8.04E-01	8.13E-01	計測不良中(S/C)圧力、CAMS D/W(A)+S/C(A)	
6/8	23:00	-1850	0.027	-	0.1316	0.115	0.00E+00	5.80E+01	8.12E-01	8.25E-01	計測不良中(S/C)圧力、CAMS D/W(A)+S/C(A)	
6/9	2:00	-1700	0.027	-	0.1317	0.110	0.00E+00	6.45E+01	8.16E-01	8.32E-01	計測不良中(S/C)圧力、CAMS D/W(A)+S/C(A)	
6/9	5:00	-1700	0.027	-	0.1317	0.115	0.00E+00	3.21E+01	8.18E-01	8.36E-01	計測不良中(S/C)圧力、CAMS D/W(A)+S/C(A)	

DS

計測不良 計測不良

福島第一原子力発電所 1号機 温度に関するパラメータ (代表点)



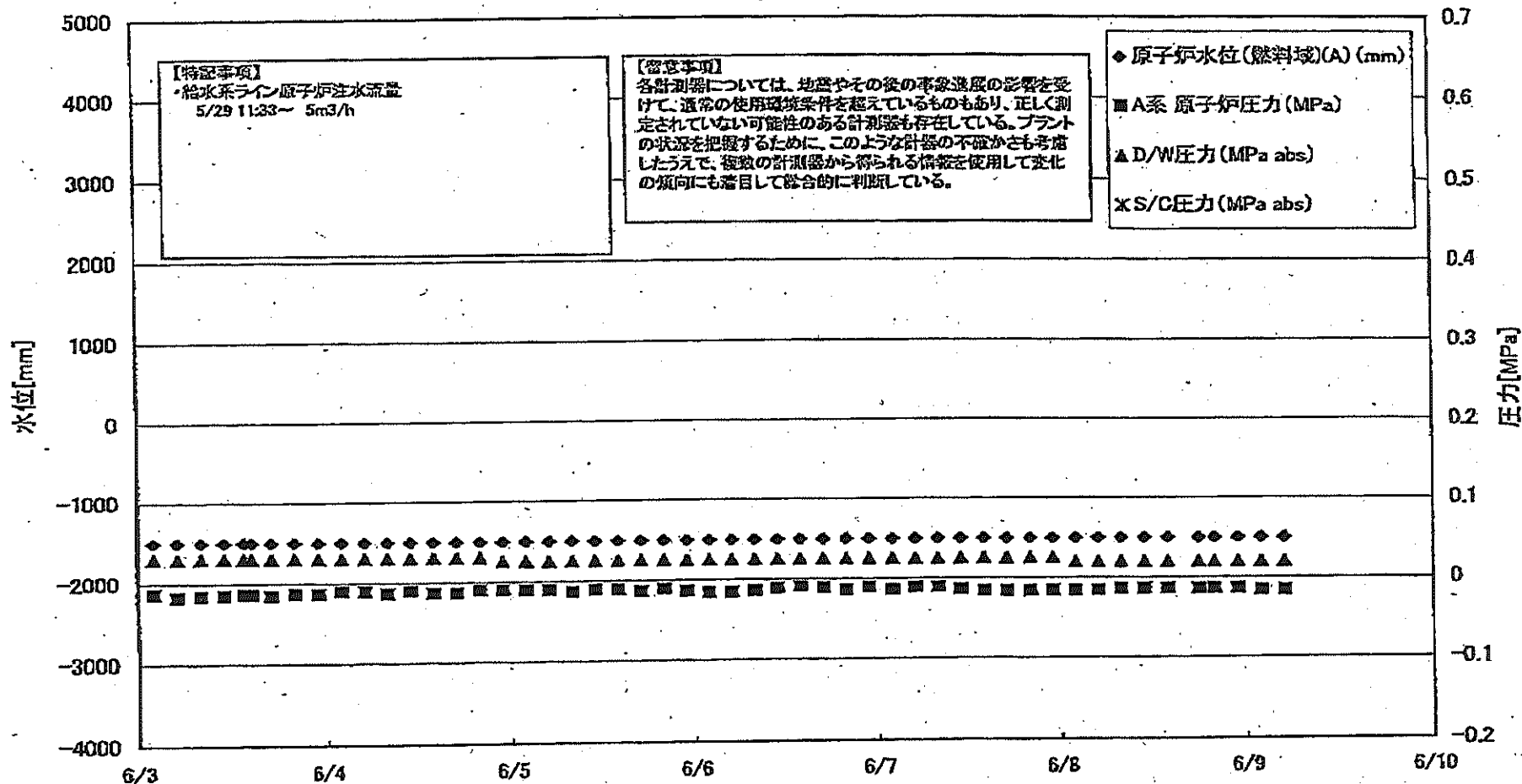
島第一原子力発電所 1号機 温度に関するパラメータ

※計測値については、計測点ごとの測定精度の差を考慮して、通常の測定誤差を考慮しているものもあり、正しく測定されているものもある。また、計測値の信頼性を確保するために、このように計測値の平均値を算出している。また、計測値の信頼性を確保するために、計測値の信頼性を確保している。

日時	VESSSEL fringe	Vessel fringe	給水ノズル M4B(総括)	給水ノズル M4B(内)	給水ノズル M4C(総括)	給水ノズル M4C(内)	vessel core	圧力容器下部	CRDハウジング上部	CRDハウジング下部	安全弁排気 203-4A(2)	安全弁排気 203-40(2)	安全弁排気 203-40(2)	SR弁排気 203-3A(2)	SR弁排気 203-3B(2)	SR弁排気 203-3C(2)	SR弁排気 203-3D(2)	D/W HVH膜リ(HVH-12C)	RPVローシール (0/HVH-12A)	S/Cノズル水温度A	S/Cノズル水温度B	備考
5/3 2:00	98.2	98.1	111.0	96.4	95.6	95.1	95.5	95.0	95.1	95.2	109.0	106.5	99.4	101.1	99.5	101.2	95.9	96.7	96.5	51.7	51.6	
5/3 5:00	98.3	98.1	111.2	96.5	95.7	95.1	95.5	95.1	95.2	95.3	109.2	106.7	99.5	101.2	99.5	101.3	96.0	96.8	96.5	51.7	51.5	
5/3 8:00	98.3	98.3	111.4	96.7	95.9	95.3	95.8	95.4	95.5	95.6	109.4	106.9	99.7	101.4	99.8	101.4	96.1	96.9	96.8	51.6	51.5	
5/3 11:00	98.8	98.5	111.3	96.9	96.0	95.5	95.9	96.4	96.5	96.6	109.5	107.0	99.9	101.5	99.8	101.5	96.3	97.0	96.9	51.8	51.7	
5/3 13:30	98.8	98.7	111.9	97.0	96.2	95.7	96.2	96.8	96.9	97.0	109.8	107.3	100.1	101.8	100.0	101.8	96.5	97.2	97.2	51.8	51.4	
5/3 17:00	97.0	97.0	112.1	97.2	96.4	95.9	96.4	96.9	97.0	97.1	110.1	107.4	100.3	102.0	100.2	102.0	96.7	97.4	97.5	51.5	51.4	
5/3 20:00	97.2	97.1	111.2	97.4	96.6	96.1	96.5	97.1	97.0	97.1	110.2	107.5	100.6	102.2	100.4	102.2	96.9	97.6	97.7	51.5	51.4	
5/3 23:00	97.4	97.2	111.5	97.5	96.7	96.2	96.7	97.2	97.2	97.3	110.4	107.9	100.7	102.3	100.4	102.3	97.1	97.7	97.7	51.5	51.3	
5/4 2:00	97.5	97.3	111.1	97.6	96.9	96.3	96.8	97.3	97.3	97.4	110.7	108.1	100.8	102.2	100.5	102.2	97.2	97.9	97.8	51.5	51.3	
5/4 5:00	97.6	97.4	111.5	97.8	97.0	96.4	96.9	97.4	97.4	97.5	110.9	108.3	100.9	102.4	100.7	102.4	97.3	98.0	97.9	51.4	51.3	
5/4 8:00	97.9	97.8	112.5	98.0	97.2	96.7	97.1	97.7	97.8	97.7	111.0	108.4	101.2	102.9	101.0	102.7	97.6	98.3	98.1	51.4	51.3	
5/4 11:00	98.1	98.0	113.0	98.2	97.4	96.9	97.3	97.9	97.9	97.8	111.3	108.7	101.4	103.0	101.2	102.9	97.8	98.4	98.4	51.3	51.2	
5/4 14:00	98.4	98.3	113.8	98.4	97.7	97.2	97.8	98.1	98.0	98.1	111.6	108.9	101.7	103.1	101.4	103.1	98.1	98.7	98.7	51.3	51.2	
5/4 17:00	98.8	98.8	114.1	98.9	98.1	97.6	98.0	98.5	98.4	98.5	112.2	109.5	102.2	103.8	101.9	103.5	98.5	99.0	99.0	51.3	51.1	
5/4 20:00	99.0	98.9	114.6	99.3	98.2	97.7	98.2	98.7	98.5	98.6	112.3	109.5	102.3	103.9	102.0	103.8	98.6	99.1	99.3	51.2	51.1	
5/4 23:00	99.0	98.9	114.7	99.3	98.2	97.7	98.2	98.7	98.5	98.6	112.3	109.5	102.3	103.9	102.0	103.8	98.6	99.1	99.2	51.2	51.1	
5/5 2:00	99.0	98.9	114.8	99.3	98.2	97.7	98.2	98.7	98.5	98.6	112.3	109.5	102.3	103.9	102.0	103.8	98.7	99.2	99.2	51.2	51.0	
5/5 5:00	99.0	98.9	114.9	99.3	98.2	97.8	98.2	98.7	98.5	98.6	112.3	109.5	102.4	103.9	101.9	103.8	98.7	99.2	99.2	51.2	51.0	
5/5 8:00	99.1	99.1	115.1	99.0	98.3	97.8	98.3	98.8	98.6	98.7	112.4	109.5	102.5	104.0	102.0	103.9	98.8	99.2	99.3	51.2	51.0	
5/5 11:00	99.1	99.1	115.1	99.0	98.4	97.9	98.3	98.8	98.7	98.7	112.3	109.5	102.5	104.0	102.1	103.9	98.9	99.3	99.4	51.1	51.0	
5/5 14:00	99.4	99.3	115.5	99.3	98.7	98.2	98.6	99.1	98.9	99.0	112.8	109.8	102.8	104.1	102.2	104.2	99.1	99.5	99.7	51.1	50.9	
5/5 17:00	99.4	99.3	114.1	99.4	98.7	98.2	98.6	99.1	98.9	99.0	112.8	109.8	102.8	104.1	102.2	104.2	99.1	99.6	99.8	51.1	50.9	
5/5 20:00	99.5	99.4	114.7	99.4	98.8	98.3	98.7	99.2	99.0	99.1	112.7	109.9	102.9	104.4	102.3	104.3	99.2	99.7	99.7	51.1	50.9	
5/5 23:00	99.5	99.4	114.9	99.4	98.7	98.2	98.7	99.2	99.0	99.0	112.6	109.9	102.9	104.3	102.2	104.2	99.2	99.7	99.8	51.1	50.9	
5/6 2:00	99.5	99.4	115.2	99.4	98.7	98.2	98.7	99.2	99.0	99.1	112.5	109.7	102.9	104.2	102.1	104.1	99.2	99.8	99.7	51.1	50.9	
5/6 5:00	99.5	99.4	115.3	99.4	98.7	98.2	98.7	99.2	99.0	99.0	112.4	109.7	102.8	104.2	102.1	104.0	99.2	99.8	99.6	51.1	50.8	
5/6 8:00	99.5	99.4	115.4	99.4	98.7	98.3	98.7	99.2	99.0	99.1	112.4	109.8	102.9	104.2	102.1	104.1	99.3	99.9	99.7	51.0	50.9	
5/6 11:00	99.5	99.5	115.6	99.4	98.8	98.3	98.8	99.3	99.1	99.1	112.5	109.7	102.9	104.4	102.2	104.2	99.4	99.9	99.9	51.0	50.9	
5/6 14:00	99.7	99.7	115.9	99.6	99.0	98.5	99.0	99.5	99.3	99.3	112.7	109.9	103.2	104.5	102.3	104.4	99.5	100.1	100.0	51.0	50.8	
5/6 17:00	99.8	99.8	116.0	99.7	99.0	98.6	99.0	99.5	99.3	99.4	112.8	110.0	103.2	104.7	102.5	104.5	99.6	100.2	99.9	51.0	50.8	
5/6 20:00	99.8	99.8	116.0	99.7	99.0	98.6	99.0	99.5	99.3	99.4	112.9	110.0	103.2	104.7	102.5	104.5	99.6	100.2	100.0	51.0	50.8	
5/6 23:00	99.6	99.6	115.9	99.6	98.9	98.5	98.9	99.4	99.2	99.3	112.8	109.8	103.1	104.6	102.4	104.4	99.5	100.0	99.8	51.0	50.8	
5/7 2:00	99.6	99.6	115.9	99.6	98.9	98.5	98.9	99.4	99.2	99.3	112.7	109.8	103.0	104.5	102.3	104.3	99.4	99.9	99.7	51.0	50.8	
5/7 5:00	99.5	99.5	115.9	99.5	98.8	98.4	98.8	99.3	99.1	99.1	112.6	109.7	103.0	104.4	102.1	104.2	99.4	99.9	99.7	51.0	50.8	
5/7 8:00	99.5	99.5	115.9	99.5	98.8	98.4	98.8	99.3	99.1	99.1	112.5	109.5	102.9	104.4	102.1	104.1	99.5	99.9	99.7	51.0	50.8	
5/7 11:00	99.7	99.7	116.1	99.5	99.0	98.5	98.9	99.5	99.2	99.2	112.5	109.7	103.0	104.5	102.2	104.3	99.7	100.0	99.9	51.0	50.8	
5/7 14:00	99.8	99.8	116.3	99.6	99.1	98.7	99.0	99.6	99.3	99.4	112.9	109.9	103.1	104.8	102.5	104.6	99.8	100.1	100.1	51.0	50.8	
5/7 17:00	99.9	99.9	116.3	99.8	99.2	98.7	99.1	99.7	99.4	99.4	113.2	110.0	103.5	105.0	102.7	104.7	100.1	100.3	100.3	51.0	50.8	
5/7 20:00	100.0	100.1	116.3	100.0	99.4	98.9	99.3	99.8	99.6	99.6	113.2	110.1	103.5	105.0	102.7	104.7	100.1	100.3	100.3	50.9	50.8	
5/7 23:00	100.0	100.0	116.3	99.9	99.3	98.9	99.2	99.8	99.5	99.5	113.1	110.0	103.4	104.9	102.6	104.7	100.0	100.4	100.2	50.9	50.8	
5/8 2:00	99.3	99.3	116.3	99.3	99.2	98.8	99.1	99.7	99.5	99.5	113.1	109.9	103.3	104.8	102.5	104.8	99.9	100.4	100.4	50.9	50.8	
5/8 5:00	99.7	99.7	116.2	99.7	99.1	98.5	99.0	99.5	99.3	99.3	112.7	109.6	103.1	104.6	102.2	104.4	99.8	100.7	99.9	50.9	50.7	
5/8 8:00	99.8	99.7	116.1	99.6	99.0	98.5	98.9	99.4	99.2	99.2	112.5	109.3	102.9	104.4	102.1	104.2	99.7	99.8	99.6	50.9	50.7	
5/8 11:00	99.6	99.6	116.0	99.5	98.9	98.4	98.8	99.4	99.1	99.2	112.4	109.2	102.7	104.3	102.0	104.1	99.5	100.0	99.7	50.9	50.7	
5/8 14:00	99.6	99.7	116.0	99.5	99.0	98.5	98.8	99.4	99.2	99.2	112.2	109.1	102.7	104.3	101.9	104.0	99.6	100.0	99.7	50.9	50.7	
5/8 17:00	99.6	99.6	116.1	99.5	99.1	98.5	98.9	99.4	99.0	99.1	112.1	109.2	103.1	104.5	102.1	104.2	99.7	99.7	99.4	51.2	50.8	
5/8 20:00	99.9	100.0	116.5	99.8	99.3	98.8	99.3	99.7	99.5	99.5	112.9	109.8	103.3	104.9	102.5	104.8	100.0	100.3	100.1	50.9	50.7	
5/8 23:00	99.7	99.7	116.2	99.7	99.1	98.6	99.0	99.5	99.3	99.3	112.7	109.5	103.1	104.7	102.3	104.4	99.8	100.1	99.8	50.9	50.7	
5/9 2:00	99.5	99.5	116.2	99.5	99.2	98.9	99.4	99.8	99.3	99.2	112.4	109.1	102.9	104.4	102.1	104.2	99.8	100.0	99.6	50.9	50.7	
5/9 5:00	99.3	99.3	115.7	99.4	99.7	99.2	99.9	99.2	99.0	99.0	112.1	108.9	102.6	104.1	101.8	103.9	99.4	100.0	99.5	50.9	50.7	

島第一原子力発電所 1号機 温度に関するパラメータ
 2011年 5月 11日

福島第一原子力発電所 2号機 水位・圧力に関するパラメータ



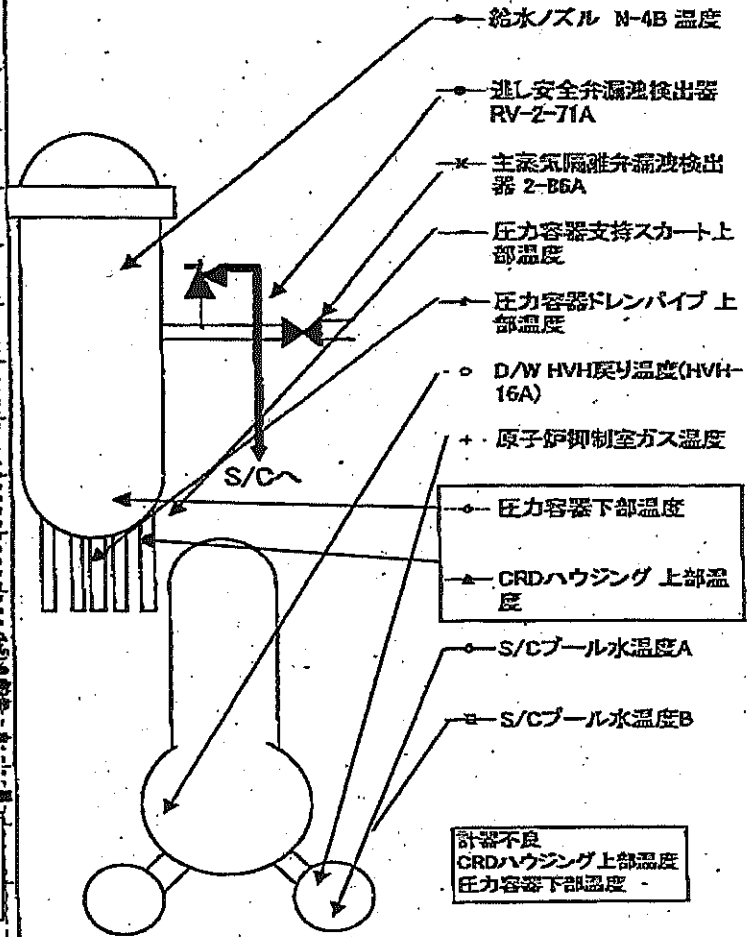
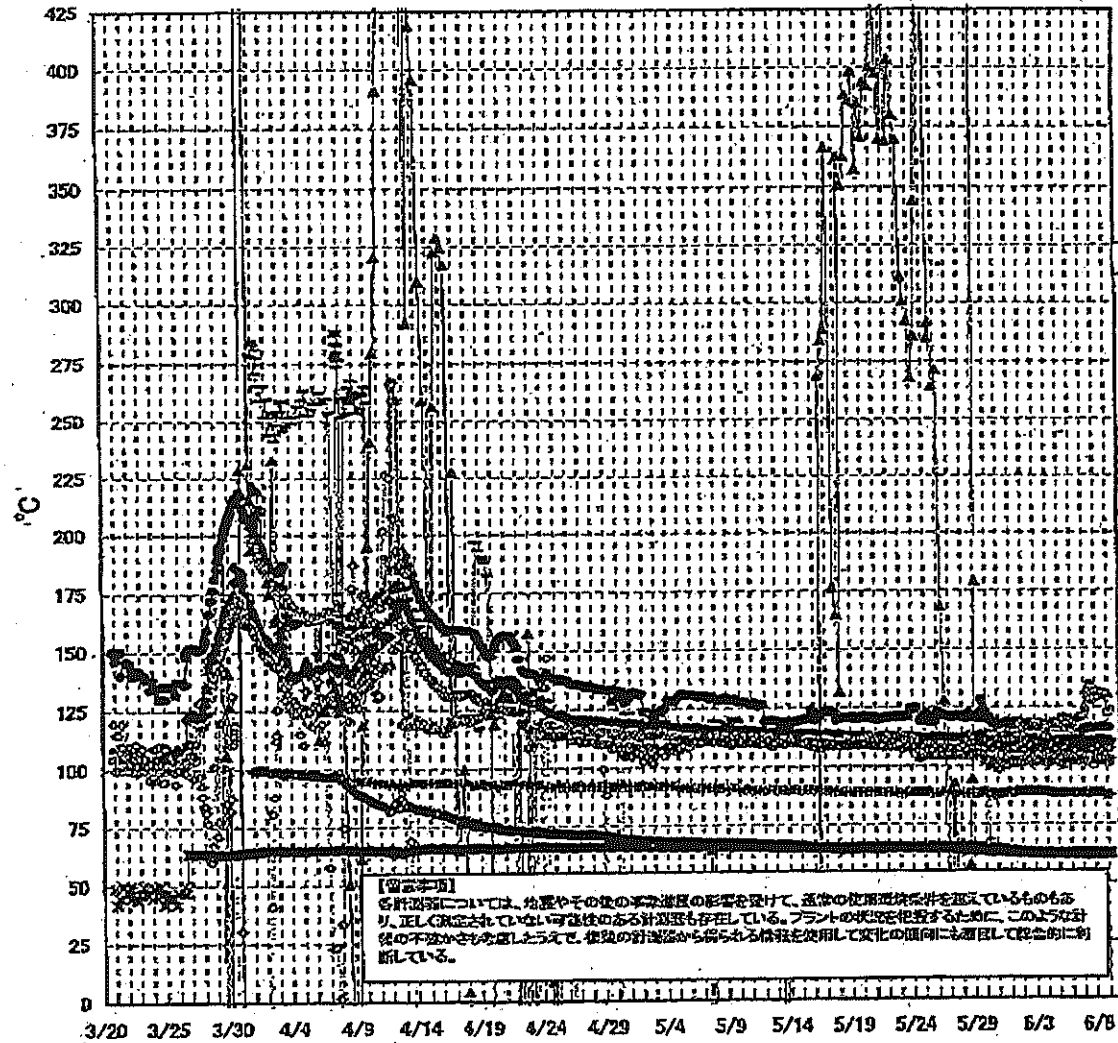
第一原子力発電所 2号機 水位・圧力に関する

【22事項目】
 各計測機については、地震やその他の事象直後の影響を受けて、異常の値を取ることがあり、正しく測定できない可能性のある計測機も存在している。
 プラントの状況を把握するために、このような計測の不安定な値を記載し、異常の計測値から算出される値を使用しないという注にも注目して総合的に判断している。

日時	原子炉水位 (燃料)(A) (mm)	原子炉水位 (燃料)(B) (mm)	A系 原子炉圧 力(MPa)	B系 原子炉 圧力(MPa)	D/W圧力 (MPa abs)	S/C圧力 (MPa abs)	CAMS D/W(A) (Sv/h)	CAMS D/W(B) (Sv/h)	CAMS S/C(A) (Sv/h)	CAMS S/C(B) (Sv/h)	中核制御 室値 (mSv/h)	備考
6/3 2:00	-1500	-2100	-0.014	-0.018	0.030	0.030	1.59E+01	1.71E+01	3.08E-01	3.38E+01	0.014	
6/3 5:00	-1500	-2100	-0.018	-0.018	0.030	0.030	1.59E+01	1.71E+01	3.08E-01	3.34E+01	0.013	
6/3 8:00	-1500	-2100	-0.018	-0.018	0.030	0.030	1.59E+01	1.71E+01	3.08E-01	3.32E+01	0.014	
6/3 11:00	-1500	-2100	-0.018	-0.018	0.030	0.030	1.59E+01	1.70E+01	3.08E-01	3.31E+01	0.013	
6/3 13:30	-1500	-2100	-0.019	-0.014	0.030	0.030	1.58E+01	1.70E+01	3.09E-01	3.31E+01	0.020	
6/3 14:30	-1500	-2100	-0.014	-0.014	0.030	0.030	1.58E+01	1.70E+01	3.09E-01	3.29E+01	0.020	
6/3 17:00	-1500	-2100	-0.018	-0.016	0.030	0.030	1.58E+01	1.70E+01	3.10E-01	3.27E+01	0.020	
6/3 20:00	-1500	-2100	-0.014	-0.014	0.030	0.030	1.58E+01	1.70E+01	3.09E-01	3.28E+01	0.010	
6/3 23:00	-1500	-2100	-0.014	-0.014	0.030	0.030	1.58E+01	1.70E+01	3.07E-01	3.26E+01	0.012	
6/4 2:00	-1500	-2100	-0.011	-0.011	0.030	0.030	1.58E+01	1.70E+01	3.05E-01	3.30E+01	0.013	
6/4 5:00	-1500	-2100	-0.011	-0.011	0.030	0.030	1.57E+01	1.70E+01	3.04E-01	3.28E+01	0.017	
6/4 8:00	-1500	-2100	-0.014	-0.014	0.030	0.030	1.57E+01	1.70E+01	3.04E-01	3.29E+01	0.016	
6/4 11:00	-1500	-2100	-0.011	-0.011	0.030	0.030	1.57E+01	1.70E+01	3.05E-01	3.30E+01	0.020	
6/4 14:00	-1500	-2100	-0.014	-0.014	0.030	0.030	1.57E+01	1.70E+01	3.06E-01	3.17E+01	0.013	
6/4 17:00	-1500	-2100	-0.014	-0.014	0.030	0.030	1.57E+01	1.70E+01	3.07E-01	3.11E+01	0.012	
6/4 20:00	-1500	-2100	-0.013	-0.011	0.030	0.025	1.57E+01	1.70E+01	3.07E-01	3.08E+01	0.016	
6/4 23:00	-1500	-2100	-0.011	-0.011	0.025	0.025	1.56E+01	1.70E+01	3.06E-01	3.06E+01	0.016	
6/5 2:00	-1500	-2100	-0.011	-0.011	0.025	0.025	1.56E+01	1.70E+01	3.06E-01	3.03E+01	0.020	
6/5 5:00	-1500	-2100	-0.011	-0.011	0.025	0.025	1.56E+01	1.73E+01	3.05E-01	3.01E+01	0.019	
6/5 8:00	-1500	-2100	-0.014	-0.011	0.025	0.025	1.58E+01	1.73E+01	3.05E-01	3.00E+01	0.012	
6/5 11:00	-1500	-2100	-0.017	-0.009	0.025	0.025	1.58E+01	1.73E+01	3.05E-01	3.00E+01	0.013	
6/5 14:00	-1500	-2100	-0.011	-0.009	0.025	0.025	1.58E+01	1.73E+01	3.04E-01	2.98E+01	0.015	
6/5 17:00	-1500	-2100	-0.014	-0.011	0.025	0.025	1.56E+01	1.73E+01	3.04E-01	2.97E+01	0.014	
6/5 20:00	-1500	-2150	-0.011	-0.009	0.025	0.025	1.56E+01	1.73E+01	3.03E-01	2.97E+01	0.017	
6/5 23:00	-1500	-2100	-0.014	-0.011	0.025	0.025	1.55E+01	1.72E+01	3.03E-01	2.95E+01	0.013	
6/6 2:00	-1500	-2100	-0.016	-0.014	0.025	0.025	1.58E+01	1.72E+01	3.03E-01	2.95E+01	0.025	
6/6 5:00	-1500	-2100	-0.018	-0.011	0.025	0.025	1.58E+01	1.72E+01	3.03E-01	2.94E+01	0.015	
6/6 8:00	-1500	-2100	-0.014	-0.011	0.025	0.025	1.56E+01	1.72E+01	3.02E-01	2.93E+01	0.016	
6/6 11:00	-1500	-2100	-0.011	-0.011	0.025	0.025	1.56E+01	1.72E+01	3.02E-01	2.91E+01	0.015	
6/6 14:00	-1500	-2100	-0.009	-0.009	0.025	0.025	1.56E+01	1.71E+01	3.01E-01	2.89E+01	0.015	
6/6 17:00	-1500	-2100	-0.011	-0.011	0.025	0.025	1.54E+01	1.71E+01	3.01E-01	2.88E+01	0.014	
6/6 20:00	-1500	-2100	-0.014	-0.011	0.025	0.025	1.54E+01	1.71E+01	3.00E-01	2.87E+01	0.014	
6/6 23:00	-1500	-2100	-0.011	-0.009	0.025	0.025	1.54E+01	1.71E+01	3.00E-01	2.86E+01	0.014	
6/7 2:00	-1500	-2100	-0.014	-0.011	0.025	0.025	1.54E+01	1.71E+01	3.00E-01	2.83E+01	0.014	
6/7 5:00	-1500	-2100	-0.011	-0.009	0.025	0.025	1.54E+01	1.71E+01	2.99E-01	2.82E+01	0.015	
6/7 8:00	-1500	-2100	-0.011	-0.009	0.025	0.025	1.54E+01	1.71E+01	2.99E-01	2.81E+01	0.015	
6/7 11:00	-1500	-2100	-0.014	-0.011	0.025	0.025	1.54E+01	1.70E+01	2.98E-01	2.79E+01	0.020	
6/7 14:00	-1500	-2100	-0.016	-0.008	0.025	0.025	1.54E+01	1.70E+01	2.98E-01	2.78E+01	0.014	
6/7 17:00	-1500	-2100	-0.018	-0.009	0.025	0.025	1.53E+01	1.70E+01	2.97E-01	2.70E+01	0.017	
6/7 20:00	-1500	-2100	-0.016	-0.009	0.025	0.025	1.53E+01	1.70E+01	2.97E-01	2.74E+01	0.013	
6/7 23:00	-1500	-2100	-0.018	-0.011	0.025	0.025	1.53E+01	1.70E+01	2.96E-01	2.73E+01	0.015	
6/8 2:00	-1500	-2100	-0.016	-0.011	0.020	0.020	1.53E+01	1.70E+01	2.96E-01	2.71E+01	0.013	
6/8 5:00	-1500	-2100	-0.018	-0.013	0.020	0.020	1.53E+01	1.69E+01	2.96E-01	2.70E+01	0.015	
6/8 8:00	-1500	-2100	-0.014	-0.011	0.020	0.020	1.53E+01	1.69E+01	2.95E-01	2.70E+01	0.015	
6/8 11:00	-1500	-2100	-0.014	-0.011	0.020	0.020	1.53E+01	1.69E+01	2.94E-01	2.70E+01	0.014	
6/8 14:00	-1500	-2100	-0.014	-0.011	0.020	0.020	1.52E+01	1.69E+01	2.94E-01	2.69E+01	0.016	
6/8 18:00	-1500	-2100	-0.014	-0.011	0.020	0.020	1.48E+01	1.69E+01	2.93E-01	4.30E+01	0.014	計測機中(CAMS S/C(B))
6/8 20:00	-1500	-2100	-0.014	-0.011	0.020	0.020	1.50E+01	1.69E+01	2.94E-01	2.93E+01	0.019	計測機中(CAMS S/C(B))
6/8 23:00	-1500	-2100	-0.014	-0.011	0.020	0.020	1.50E+01	1.69E+01	2.93E-01	2.77E+01	0.016	計測機中(CAMS S/C(B))
6/9 2:00	-1500	-2100	-0.016	-0.011	0.020	0.020	1.51E+01	1.68E+01	2.93E-01	2.72E+01	0.016	計測機中(CAMS S/C(B))
6/9 5:00	-1500	-2100	-0.018	-0.011	0.020	0.020	1.51E+01	1.68E+01	2.92E-01	2.70E+01	0.012	計測機中(CAMS S/C(B))

計器不良

福島第一原子力発電所 2号機 温度に関するパラメータ(代表点)



高島第一原子力発電所 2号機 温度に関するパラメータ

【留意事項】
各計測値については、地震やその他の事故進展の影響を受けて、通常の使用環境条件を超えているものもあり、正しく測定されていない可能性のある計測値も存在している。プラントの状態を把握するために、このような計測値の正確さが不明なうえに、複数の計測値から得られる情報を活用して変化の傾向にも着目して総合的に判断している。

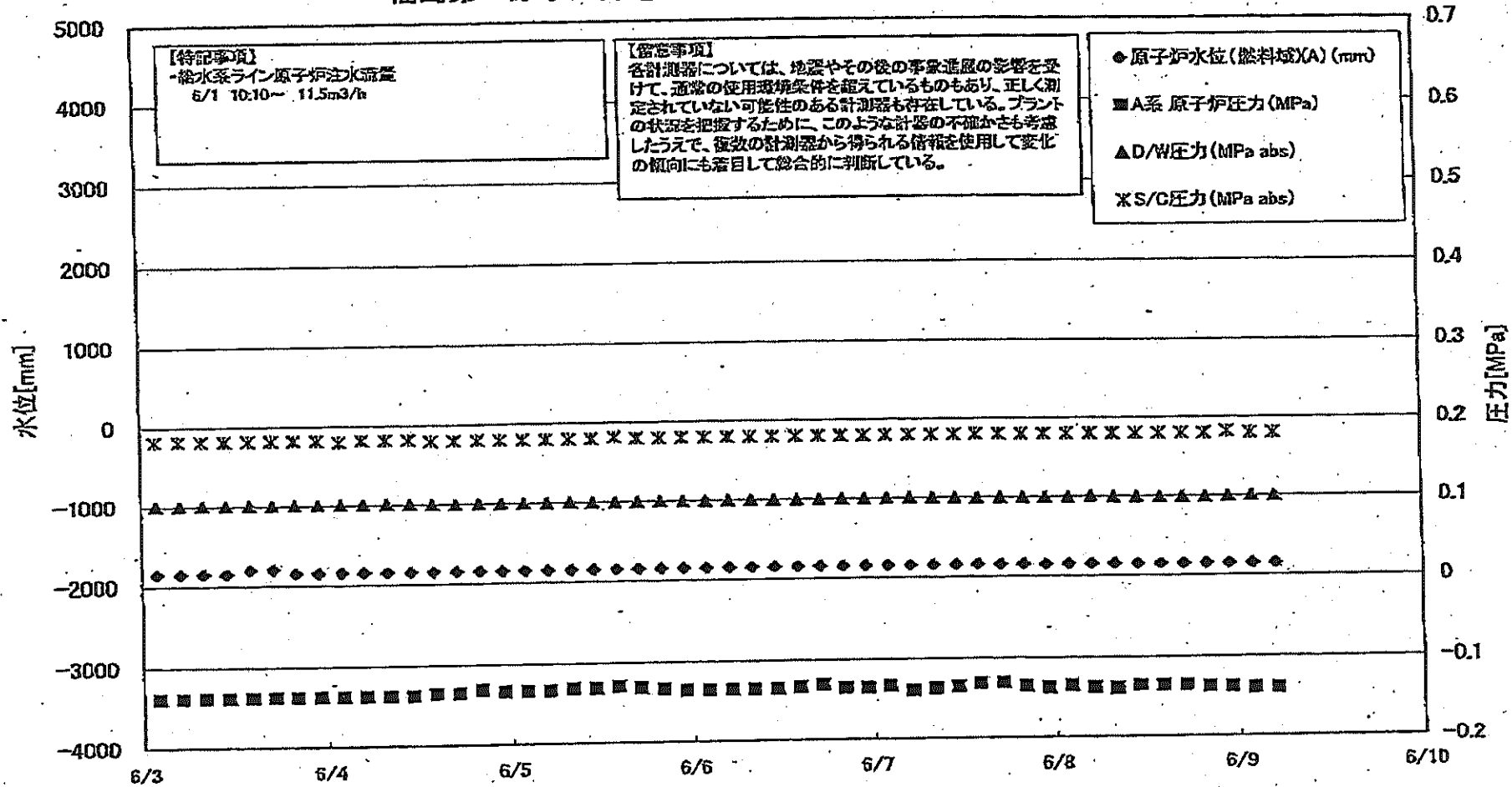
日時	炉心安全弁駆動機出力 RV-2-71A	主蒸気隔離弁駆動機 検出器 2-06A	給水ノズル N-4B 温度	GRDハウジング 上部温度	圧力容器下部 温度	圧力容器支持ス カート上部温度	圧力容器ドレンシ ャム上部温度	D/W HWH戻り器 度(DWH-16A)	RPVベロ シール	原子炉制御室 ガス温度	S/Cプール 水温度A	S/Cプール 水温度B	備考
6/3 2:00	117.0	62.4	110.2	566.0	107.3	117.7	116.4	102.0	113.0	89.0	62.1	62.3	
6/3 5:00	117.6	62.4	110.2	565.9	107.3	109.9	116.2	102.0	116.0	89.0	62.1	62.2	
6/3 8:00	117.5	62.4	110.1	565.8	107.4	111.0	116.0	102.0	122.0	89.0	62.0	62.2	
6/3 11:00	117.3	62.3	110.2	565.7	107.7	111.2	116.9	102.0	120.0	89.0	62.0	62.1	
6/3 13:30	117.6	62.4	110.1	565.7	108.0	111.3	116.4	102.0	119.0	89.0	61.9	62.1	
6/3 14:30	117.0	62.3	110.1	565.7	108.0	111.6	117.0	102.0	119.0	89.0	62.0	62.1	
6/3 17:00	117.3	62.3	110.1	565.6	106.3	110.9	116.4	102.0	116.0	89.0	61.9	62.0	
6/3 20:00	116.4	62.4	110.1	565.5	107.7	112.2	116.0	102.0	109.0	89.0	61.9	62.0	
6/3 23:00	116.9	62.4	110.1	565.5	108.0	110.6	114.9	102.0	109.0	89.0	61.9	62.0	
6/4 2:00	116.9	62.4	110.1	565.5	108.3	111.7	113.6	101.0	105.0	89.0	62.0	62.0	
6/4 5:00	116.9	62.3	110.0	565.4	107.8	111.5	115.1	101.0	102.0	89.0	61.9	62.0	
6/4 8:00	116.5	62.3	111.0	565.4	107.4	110.9	117.4	103.0	102.0	88.0	61.9	62.0	
6/4 11:00	116.1	62.3	109.9	565.4	108.4	110.3	116.9	102.0	97.0	89.0	61.9	62.0	
6/4 14:00	116.2	62.3	109.9	565.3	106.6	109.8	117.5	102.0	91.0	89.0	61.9	62.0	
6/4 17:00	116.2	62.3	109.8	565.3	106.1	110.2	118.3	103.0	89.0	89.0	61.8	61.9	
6/4 20:00	116.0	62.4	109.8	565.3	107.2	111.0	117.2	102.0	97.0	89.0	61.8	61.9	
6/4 23:00	116.5	62.4	109.8	565.2	108.7	110.1	116.9	102.0	88.0	89.0	61.7	61.9	
6/5 2:00	116.6	62.3	109.8	565.2	108.4	109.2	117.0	103.0	88.0	89.0	61.7	61.9	
6/5 5:00	115.8	62.3	109.8	565.2	107.6	112.0	116.5	103.0	86.0	89.0	61.7	61.8	
6/5 8:00	115.2	62.3	109.7	565.2	106.9	111.3	118.7	101.0	82.0	89.0	61.6	61.7	
6/5 11:00	115.4	62.3	109.7	565.2	107.4	109.4	120.4	101.0	83.0	89.0	61.6	61.7	
6/5 14:00	116.0	62.3	109.9	562.2	107.3	109.7	118.9	102.0	82.0	89.0	61.6	61.7	
6/5 17:00	116.5	62.4	109.8	565.2	106.0	109.1	116.1	102.0	78.0	89.0	61.6	61.7	
6/5 20:00	115.9	62.3	109.8	565.2	106.4	110.9	115.8	102.0	76.0	89.0	61.6	61.7	
6/5 23:00	115.7	62.3	109.7	565.1	108.3	109.4	119.2	102.0	77.0	89.0	61.6	61.7	
6/6 2:00	116.1	62.3	109.6	565.1	108.6	112.2	118.3	102.0	74.0	89.0	61.6	61.7	
6/6 5:00	115.4	62.3	109.5	563.7	107.9	110.3	116.0	102.0	75.0	89.0	61.6	61.8	
6/6 8:00	116.7	62.2	109.4	565.1	107.0	110.9	117.7	102.0	74.0	89.0	61.5	61.6	
6/6 11:00	115.6	62.2	109.3	565.1	106.0	108.6	117.6	102.0	70.0	89.0	61.5	61.6	
6/6 14:00	115.7	62.3	109.3	565.1	107.7	111.7	119.0	102.0	62.0	89.0	61.5	61.6	
6/6 17:00	116.0	62.3	109.4	565.1	107.8	111.7	119.2	102.0	53.0	89.0	61.5	61.6	
6/6 20:00	116.4	62.3	109.3	565.1	107.0	112.4	120.5	102.0	52.0	89.0	61.5	61.6	
6/6 23:00	115.9	62.4	109.3	565.1	107.9	110.8	119.6	102.0	52.0	89.0	61.5	61.5	
6/7 2:00	115.7	62.9	109.2	565.0	107.3	107.9	119.5	102.0	52.0	89.0	61.4	61.5	
6/7 5:00	115.6	62.3	109.2	565.0	106.4	114.0	122.9	106.0	49.0	89.0	61.5	61.5	
6/7 8:00	116.2	62.3	109.2	565.0	107.5	111.5	130.2	106.0	48.0	89.0	61.4	61.5	
6/7 11:00	115.9	62.2	109.0	565.1	107.9	114.3	131.4	106.0	47.0	87.0	61.4	61.5	
6/7 14:00	115.9	62.2	109.1	565.1	107.6	109.3	134.2	106.0	46.0	89.0	61.4	61.5	
6/7 17:00	115.9	62.3	109.1	565.1	107.3	111.3	131.8	106.0	49.0	89.0	61.4	61.5	
6/7 20:00	115.8	62.3	109.2	565.0	106.5	109.5	127.5	106.0	43.0	89.0	61.4	61.5	
6/7 23:00	115.6	62.3	109.1	565.0	108.4	111.0	131.9	100.0	42.0	89.0	61.5	61.5	
6/8 2:00	115.6	62.3	109.1	565.0	108.4	109.1	130.0	102.0	40.0	89.0	61.5	61.5	
6/8 5:00	115.6	62.3	109.0	565.0	107.7	111.2	128.6	102.0	38.0	89.0	61.5	61.5	
6/8 8:00	115.8	62.3	109.1	564.9	107.6	111.3	130.3	102.0	45.0	89.0	61.5	61.5	
6/8 11:00	115.6	62.3	109.0	565.0	106.9	111.5	130.3	102.0	37.0	89.0	61.5	61.6	
6/8 14:00	116.0	62.3	109.0	565.0	106.9	111.5	130.3	102.0	38.0	87.0	61.5	61.6	
6/8 17:00	115.9	62.3	108.8	564.3	106.3	110.7	130.5	102.0	24.0	87.0	61.6	61.6	
6/8 20:00	115.7	62.4	108.9	565.0	107.7	109.1	129.8	102.0	24.0	87.0	61.6	61.6	
6/8 23:00	116.0	62.3	108.9	565.0	108.5	111.5	129.2	102.0	26.0	87.0	61.6	61.6	
6/9 2:00	116.1	62.3	108.8	565.0	107.9	110.1	122.1	101.0	24.0	87.0	61.6	61.7	
6/9 5:00	115.8	62.3	108.5	565.0	106.8	110.2	123.2	102.0	23.0	87.0	61.6	61.7	

計器不良

計器不良

計器不良

福島第一原子力発電所 3号機 水位・圧力に関するパラメータ



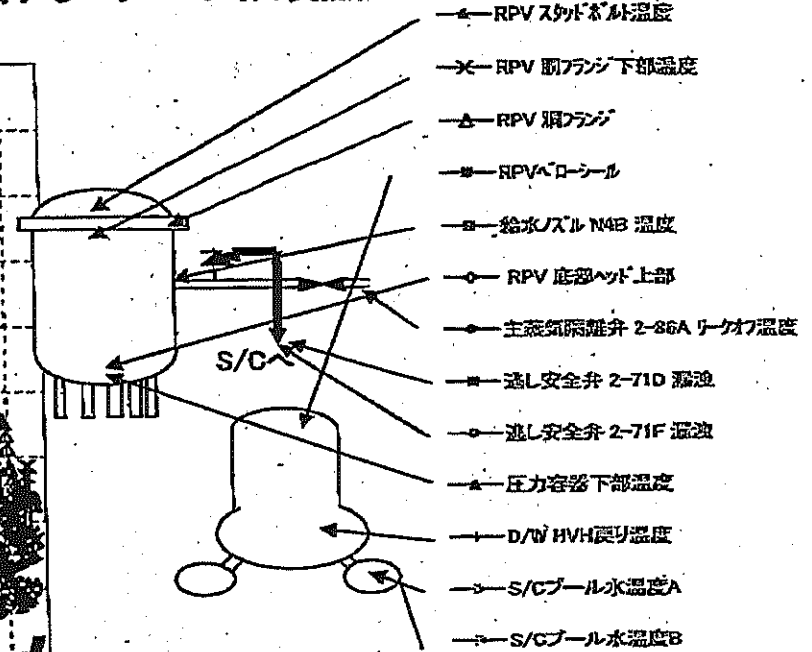
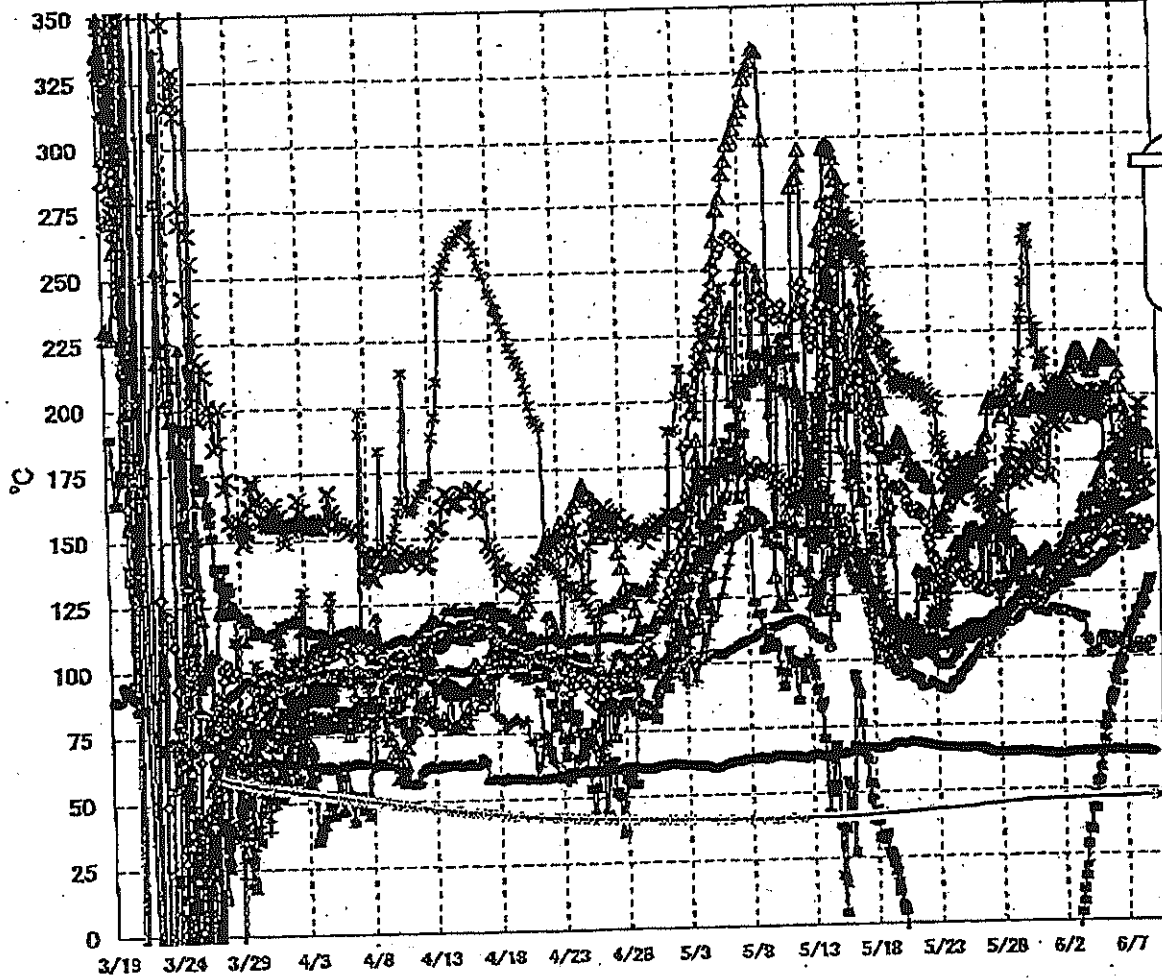
第一原子力発電所 3号機 水位・圧力に関する

【留意事項】
 各計測器については、地震やその他の事故進展の影響を受けて、通常の使用状態を離れているものもあり、正しく測定されていない可能性のある計測器も存在している。
 プラントの状況を把握するために、このような計測の不確かさも考慮したうえで、複数の計測器から得られる情報を活用して実況の傾向にも着目して総合的に判断している。

日時	原子炉水位 (燃料箱A) (mm)	原子炉水位 (燃料箱B) (mm)	A系 原子炉圧 力(MPa)	B系 原子炉圧 力(MPa)	D/W圧力(MPa abs)	S/C圧力(MPa abs)	CAMS D/W(A) (Sv/h)	CAMS D/W(B) (Sv/h)	CAMS S/S(A) (Sv/h)	CAMS S/S(B) (Sv/h)	中央制御 室線量 (mSv/h)	備考
6/3 2:00	-1850	-1950	-0.138	-0.113	0.1005	0.1820	6.57E+00	3.53E+00	3.64E-01	3.37E-01	0.030	
6/3 5:00	-1850	-1950	-0.138	-0.111	0.1005	0.1820	6.55E+00	3.52E+00	3.64E-01	3.37E-01	0.030	
6/3 8:00	-1850	-1950	-0.138	-0.113	0.1003	0.1820	6.53E+00	3.51E+00	3.64E-01	3.36E-01	0.030	
6/3 11:00	-1850	-1950	-0.138	-0.115	0.1003	0.1820	6.51E+00	3.51E+00	3.64E-01	3.36E-01	0.031	
6/3 14:00	-1800	-2000	-0.136	-0.115	0.0999	0.1820	6.49E+00	3.50E+00	3.64E-01	3.36E-01	0.029	
6/3 17:00	-1800	-2000	-0.138	-0.113	0.0998	0.1820	6.47E+00	3.49E+00	3.63E-01	3.36E-01	0.029	
6/3 20:00	-1850	-2000	-0.138	-0.113	0.0999	0.1820	6.45E+00	3.49E+00	3.63E-01	3.36E-01	0.029	
6/3 23:00	-1850	-2000	-0.138	-0.113	0.1001	0.1820	6.44E+00	3.49E+00	3.63E-01	3.36E-01	0.028	
6/4 2:00	-1850	-2000	-0.138	-0.115	0.0999	0.1803	6.43E+00	3.48E+00	3.63E-01	3.36E-01	0.029	
6/4 5:00	-1850	-2000	-0.138	-0.117	0.1001	0.1820	6.41E+00	3.47E+00	3.63E-01	3.36E-01	0.028	
6/4 8:00	-1850	-2000	-0.138	-0.117	0.0999	0.1820	6.40E+00	3.46E+00	3.63E-01	3.35E-01	0.030	
6/4 11:00	-1850	-1950	-0.138	-0.117	0.0998	0.1820	6.50E+00	3.48E+00	3.62E-01	3.35E-01	0.030	
6/4 14:00	-1850	-1950	-0.136	-0.113	0.0992	0.1803	6.66E+00	3.45E+00	3.62E-01	3.35E-01	0.028	
6/4 17:00	-1850	-2000	-0.136	-0.111	0.0989	0.1803	1.09E+01	3.45E+00	3.62E-01	3.35E-01	0.027	
6/4 20:00	-1850	-1950	-0.132	-0.113	0.0992	0.1803	6.32E+00	3.44E+00	3.62E-01	3.34E-01	0.028	
6/4 23:00	-1850	-2050	-0.134	-0.113	0.0992	0.1803	6.32E+00	3.44E+00	3.62E-01	3.35E-01	0.031	
6/5 2:00	-1850	-2050	-0.134	-0.113	0.0992	0.1803	6.20E+00	3.43E+00	3.62E-01	3.35E-01	0.030	
6/5 5:00	-1850	-2050	-0.134	-0.113	0.0991	0.1803	6.29E+00	3.43E+00	3.62E-01	3.35E-01	0.028	
6/5 8:00	-1850	-2050	-0.132	-0.108	0.0992	0.1803	6.28E+00	3.42E+00	3.62E-01	3.35E-01	0.030	
6/5 11:00	-1850	-2100	-0.132	-0.108	0.0989	0.1803	6.26E+00	3.41E+00	3.61E-01	3.34E-01	0.030	
6/5 14:00	-1850	-2100	-0.130	-0.106	0.0989	0.1820	6.25E+00	3.41E+00	3.61E-01	3.34E-01	0.030	
6/5 17:00	-1850	-2100	-0.132	-0.108	0.0989	0.1803	6.23E+00	3.40E+00	3.61E-01	3.34E-01	0.030	
6/5 20:00	-1850	-2100	-0.134	-0.111	0.0991	0.1803	6.22E+00	3.40E+00	3.61E-01	3.34E-01	0.030	
6/5 23:00	-1850	-2100	-0.136	-0.111	0.0989	0.1803	6.20E+00	3.39E+00	3.61E-01	3.34E-01	0.030	
6/6 2:00	-1850	-2100	-0.136	-0.111	0.0989	0.1803	6.19E+00	3.38E+00	3.61E-01	3.34E-01	0.030	
6/6 5:00	-1850	-2150	-0.136	-0.113	0.0992	0.1803	6.18E+00	3.38E+00	3.61E-01	3.34E-01	0.030	
6/6 8:00	-1850	-2150	-0.136	-0.109	0.0991	0.1803	6.16E+00	3.37E+00	3.61E-01	3.34E-01	0.030	
6/6 11:00	-1850	-2150	-0.136	-0.108	0.0989	0.1803	6.15E+00	3.36E+00	3.61E-01	3.34E-01	0.030	
6/6 14:00	-1850	-2150	-0.134	-0.108	0.0989	0.1803	6.14E+00	3.36E+00	3.61E-01	3.34E-01	0.030	
6/6 17:00	-1850	-2150	-0.132	-0.106	0.0987	0.1803	6.12E+00	3.35E+00	3.60E-01	3.34E-01	0.030	
6/6 20:00	-1850	-2150	-0.136	-0.106	0.0992	0.1803	6.11E+00	3.35E+00	3.60E-01	3.34E-01	0.030	
6/6 23:00	-1850	-2150	-0.136	-0.111	0.0992	0.1803	6.10E+00	3.34E+00	3.60E-01	3.34E-01	0.030	
6/7 2:00	-1850	-2150	-0.134	-0.108	0.0994	0.1803	6.08E+00	3.34E+00	3.60E-01	3.34E-01	0.030	
6/7 5:00	-1850	-2150	-0.140	-0.111	0.0996	0.1803	6.08E+00	3.33E+00	3.60E-01	3.34E-01	0.030	
6/7 8:00	-1850	-2150	-0.138	-0.111	0.0994	0.1803	6.06E+00	3.33E+00	3.60E-01	3.34E-01	0.030	
6/7 11:00	-1850	-2150	-0.136	-0.108	0.0991	0.1803	6.05E+00	3.33E+00	3.60E-01	3.33E-01	0.026	
6/7 14:00	-1850	-2150	-0.132	-0.106	0.0987	0.1803	6.04E+00	3.32E+00	3.60E-01	3.33E-01	0.030	
6/7 17:00	-1850	-2150	-0.132	-0.108	0.0987	0.1803	6.03E+00	3.32E+00	3.59E-01	3.33E-01	0.027	
6/7 20:00	-1850	-2150	-0.136	-0.111	0.0991	0.1803	6.01E+00	3.31E+00	3.59E-01	3.33E-01	0.028	
6/7 23:00	-1850	-2150	-0.138	-0.111	0.0992	0.1803	6.00E+00	3.31E+00	3.59E-01	3.32E-01	0.026	
6/8 2:00	-1850	-2200	-0.136	-0.111	0.0992	0.1803	5.99E+00	3.31E+00	3.59E-01	3.32E-01	0.029	
6/8 5:00	-1850	-2200	-0.138	-0.113	0.0996	0.1803	5.99E+00	3.30E+00	3.59E-01	3.32E-01	0.029	
6/8 8:00	-1850	-2200	-0.140	-0.113	0.0991	0.1803	5.98E+00	3.30E+00	3.59E-01	3.32E-01	0.027	
6/8 11:00	-1850	-2200	-0.136	-0.108	0.0989	0.1803	5.98E+00	3.29E+00	3.58E-01	3.32E-01	0.026	
6/8 14:00	-1850	-2150	-0.136	-0.111	0.0989	0.1803	5.95E+00	3.29E+00	3.58E-01	3.32E-01	0.025	
6/8 17:00	-1850	-2150	-0.138	-0.113	0.0989	0.1803	5.94E+00	3.29E+00	3.58E-01	3.31E-01	0.027	
6/8 20:00	-1850	-2150	-0.138	-0.113	0.0989	0.1803	8.70E+00	3.28E+00	3.58E-01	3.31E-01	0.027	
6/8 23:00	-1850	-2150	-0.138	-0.115	0.0994	0.1820	5.92E+00	3.28E+00	3.58E-01	3.31E-01	0.028	
6/9 2:00	-1850	-2150	-0.140	-0.117	0.0996	0.1803	5.91E+00	3.28E+00	3.58E-01	3.31E-01	0.025	
6/9 5:00	-1850	-2200	-0.140	-0.117	0.0996	0.1803	5.90E+00	3.27E+00	3.57E-01	3.31E-01	0.025	

2011年 04 月 14日 / 第 747 号
 東京電力(株) 原子力発電部 安全課
 NO. 2160 P. 10

福島第一原子力発電所 3号機 温度に関するパラメータ(代表点)



【留意事項】
 各計測器については、地震やその後の事象進展の影響を受けて、通常の使用環境条件を超えているものもあり、正しく測定されていない可能性のある計測器も存在している。プラントの状況を把握するために、このような計器の不確かさも考慮したうえで、複数の計測器から得られる情報を使用して変化の傾向にも着目して総合的に判断している。

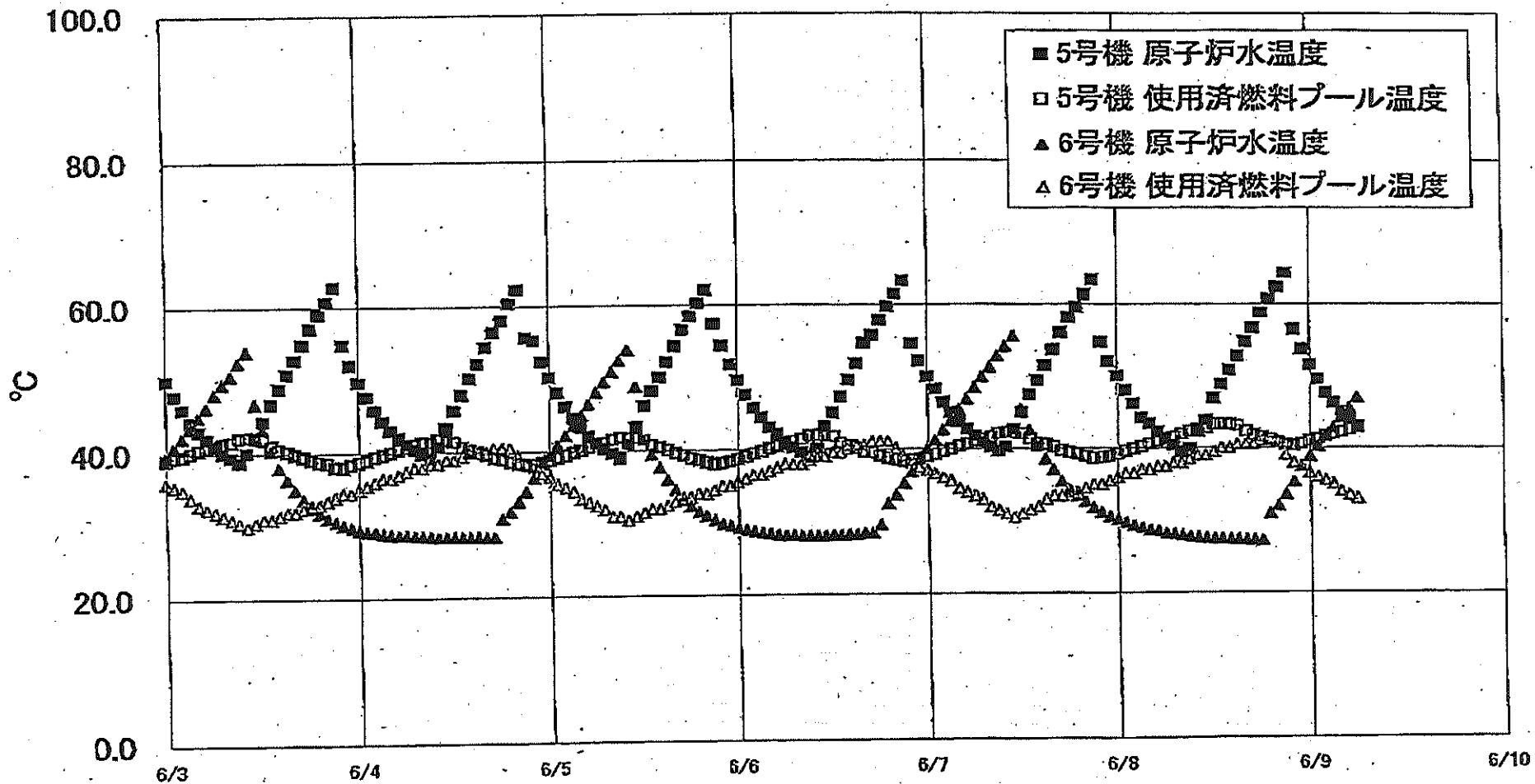
11 7.6.1 11 7.6.1 11 7.6.1 11 7.6.1 11 7.6.1

福島第一原子力発電所 3号機 温度に関するパラメータ

【留意事項】
 各計測値については、地震やその他の事故進展の影響を受けて、通常の使用時値を逸脱しているものもあり、正しく測定されていない可能性のある計測値も存在している。プラントの状況を把握するために、このような計測の不確かさも考慮したうえで、複数の計測値から得られる情報を活用して変化の傾向にも着目して総合的に判断している。

日時	凝水パルプ温度	RPV蒸気出口温度	RPV出口温度	圧力容器下部温度	RPV出口下部温度	RPV出口下部温度	送水安全弁2-710温度	送水安全弁2-711温度	主冷却系配管2-66A出口温度	D/W HWH戻り温度	RPV出口温度	S/プール水温度A	S/プール水温度B	備考
6/3 2:00	132.6	143.2	210.7	149.7	140.3	198.3	-1.2	116.7	63.5	146.9	199.0	46.0	46.1	
6/3 5:00	132.0	143.6	212.2	149.4	139.0	200.3	2.7	116.2	63.5	147.3	194.7	46.0	46.1	
6/3 8:00	131.9	144.5	214.1	149.5	146.2	198.6	6.8	115.5	63.5	147.6	194.8	46.0	46.1	
6/3 11:00	131.9	143.0	216.4	148.8	143.3	200.4	11.7	115.7	63.4	148.6	195.1	46.1	46.1	
6/3 14:00	131.9	141.6	217.5	151.0	140.9	200.9	16.4	115.3	63.5	148.7	190.4	46.1	46.1	
6/3 17:00	131.5	139.6	217.2	150.4	148.9	199.6	20.3	114.5	63.7	148.7	194.2	46.1	46.2	
6/3 20:00	132.5	139.0	217.8	150.4	156.3	196.1	28.5	114.6	63.8	148.2	196.5	46.1	46.2	
6/3 23:00	131.8	138.8	217.1	151.3	160.4	194.3	34.5	115.5	63.7	149.1	195.0	46.1	46.2	
6/4 2:00	132.6	139.7	215.9	158.4	149.1	201.3	33.8	107.4	63.6	150.0	193.0	46.1	46.2	
6/4 5:00	133.3	138.8	214.2	157.4	148.5	201.5	45.9	106.5	63.4	150.7	200.0	46.2	46.2	
6/4 8:00	133.6	140.5	212.6	159.4	151.6	199.2	42.0	105.7	63.6	150.5	197.9	46.2	46.2	
6/4 11:00	133.9	143.1	212.3	160.9	149.8	200.1	42.0	101.4	63.6	150.9	196.5	46.2	46.2	
6/4 14:00	134.3	144.2	211.4	160.9	153.2	194.0	47.9	100.9	63.8	150.7	198.5	46.2	46.3	
6/4 17:00	135.8	144.7	209.6	160.7	158.8	193.9	52.0	102.2	64.0	151.8	197.3	46.2	46.3	
6/4 20:00	135.2	145.5	208.8	161.2	158.6	193.4	52.6	101.8	64.1	152.0	199.8	46.2	46.3	
6/4 23:00	135.5	145.6	209.4	161.5	165.9	191.5	57.2	100.8	64.1	152.0	202.6	46.2	46.3	
6/5 2:00	136.2	147.3	211.8	162.9	160.7	193.2	62.7	101.5	64.0	153.0	201.6	46.3	46.3	
6/5 5:00	136.7	148.8	213.0	164.3	159.5	194.9	64.0	105.5	64.0	152.9	199.6	46.3	46.3	
6/5 8:00	137.6	148.6	214.3	169.0	159.9	192.8	68.3	107.7	64.0	152.7	197.9	46.3	46.4	
6/5 11:00	138.3	148.5	215.6	170.6	157.5	193.2	73.2	108.3	64.2	153.1	196.4	46.3	46.4	
6/5 14:00	139.0	148.6	217.5	176.0	154.5	194.0	76.9	107.8	64.3	153.5	197.7	46.3	46.4	
6/5 17:00	139.8	149.2	218.5	175.8	151.1	194.9	78.1	106.0	63.9	153.7	199.2	46.3	46.4	
6/5 20:00	139.9	147.4	216.6	176.4	156.3	161.4	82.3	105.0	64.0	153.6	200.4	46.3	46.4	
6/5 23:00	140.1	145.9	217.8	176.4	153.8	163.8	84.1	104.7	64.0	154.0	201.5	46.3	46.4	
6/6 2:00	140.1	146.8	217.3	177.0	153.7	160.1	86.1	104.0	64.0	153.8	203.0	46.4	46.4	
6/6 5:00	140.7	147.2	214.9	177.8	158.7	162.8	92.1	107.5	63.8	154.8	201.7	46.4	46.5	
6/6 8:00	141.5	145.3	215.4	178.0	159.2	161.7	90.1	104.8	64.0	152.1	201.7	46.4	46.5	
6/6 11:00	142.3	145.3	213.2	178.6	166.2	159.3	94.3	105.0	63.9	155.1	194.3	46.4	46.5	
6/6 14:00	143.0	144.4	214.1	178.3	159.3	161.3	96.4	107.2	63.9	155.9	183.2	46.4	46.5	
6/6 17:00	144.0	143.7	214.1	180.7	150.8	164.8	98.3	107.2	64.1	156.6	183.5	46.4	46.5	
6/6 20:00	144.5	143.1	212.9	181.2	157.7	172.6	99.2	107.2	63.9	156.6	181.9	46.4	46.5	
6/6 23:00	145.3	143.2	208.2	182.0	158.7	176.1	100.0	105.0	63.7	156.4	180.7	46.5	46.5	
6/7 2:00	145.8	145.3	203.2	181.5	153.6	175.8	103.0	104.0	63.7	158.2	179.7	46.5	46.5	
6/7 5:00	146.3	146.5	196.0	181.5	159.1	167.5	105.3	103.1	63.5	156.5	177.3	46.5	46.6	
6/7 8:00	146.7	149.3	195.2	181.1	151.2	172.3	105.8	104.0	63.5	156.8	177.9	46.5	46.6	
6/7 11:00	147.3	150.8	191.7	182.2	148.7	170.6	109.2	103.6	63.9	157.6	178.2	46.5	46.6	
6/7 14:00	147.8	151.5	188.8	182.1	146.2	170.5	110.7	103.6	63.9	157.6	175.1	46.5	46.6	
6/7 17:00	148.0	151.9	187.3	183.0	144.9	168.8	113.2	101.8	63.8	157.9	178.0	46.5	46.6	
6/7 20:00	148.0	152.4	187.2	182.7	142.4	172.7	112.9	102.4	63.7	158.5	176.4	46.5	46.6	
6/7 23:00	148.5	151.4	187.3	181.7	142.6	164.8	115.6	102.1	63.7	158.4	175.8	46.5	46.6	
6/8 2:00	148.4	151.2	186.7	182.4	142.8	161.5	117.4	103.9	63.6	158.7	173.8	46.6	46.6	
6/8 5:00	148.9	148.6	186.5	181.2	145.2	164.9	115.6	105.2	63.4	158.9	171.3	46.6	46.7	
6/8 8:00	149.2	148.1	186.5	182.0	149.2	167.6	118.6	102.5	63.5	159.2	171.9	46.6	46.7	
6/8 11:00	149.5	148.4	184.3	182.4	151.8	162.6	119.2	103.2	63.8	159.4	170.5	46.6	46.7	
6/8 14:00	150.0	148.9	183.9	183.8	144.4	166.4	122.2	104.1	63.6	160.3	171.8	46.6	46.7	
6/8 17:00	150.4	149.2	183.3	184.6	145.4	166.3	120.1	103.0	63.8	160.4	172.0	46.6	46.7	
6/8 20:00	150.3	147.8	182.2	184.7	148.8	170.8	124.9	102.1	63.7	160.4	170.9	46.6	46.7	
6/8 23:00	149.5	147.6	184.3	184.6	148.4	162.9	125.5	102.4	63.5	160.7	171.0	46.6	46.7	
6/9 2:00	149.8	149.5	184.2	184.5	150.7	167.4	127.9	105.2	63.3	160.9	170.6	46.7	46.7	
6/9 5:00	149.6	149.6	181.1	185.0	151.6	168.1	129.5	105.6	63.1	161.0	168.5	46.7	46.8	

福島第一原子力発電所 5・6号機 原子炉水温度、使用済燃料プール温度推移



福島第一原子力発電所 5・6号機 原子炉水温度・使用済燃料プール温度

日時	5号機 原子炉水温度	5号機 使用済燃料プール温度	6号機 原子炉水温度	6号機 使用済燃料プール温度
6/6 14:00	49.5	40.4	28.2	40.0
6/6 15:00	51.8	40.1	28.2	40.5
6/6 16:00	54.6	39.6	28.4	40.5
6/6 17:00	55.6	39.4	28.4	41.0
6/6 18:00	57.7	39.0	29.5	41.0
6/6 19:00	59.6	38.7	32.5	41.0
6/6 20:00	61.3	38.5	33.6	40.0
6/6 21:00	63.1	38.3	35.2	39.0
6/6 22:00	54.5	38.4	36.9	38.0
6/6 23:00	52.1	38.6	38.6	37.5
6/7 0:00	49.8	38.9	39.9	37.0
6/7 1:00	48.2	39.2	41.1	36.8
6/7 2:00	46.4	39.6	42.5	36.0
6/7 3:00	45.0	39.9	43.9	35.5
6/7 4:00	43.7	40.3	45.4	34.5
6/7 5:00	42.6	40.6	46.8	34.0
6/7 6:00	41.7	41.0	48.4	33.5
6/7 7:00	40.9	41.3	49.9	33.0
6/7 8:00	40.2	41.6	51.3	32.0
6/7 9:00	38.6	42.0	52.8	31.5
6/7 10:00	40.2	42.2	54.1	31.0
6/7 11:00	42.8	42.1	55.5	30.5
6/7 12:00	45.0	42.0	45.4	31.0
6/7 13:00	47.4	41.3	42.5	31.5
6/7 14:00	49.4	40.7	40.3	32.0
6/7 15:00	51.5	40.5	38.5	33.0
6/7 16:00	53.6	40.2	37.0	33.5
6/7 17:00	56.0	39.7	35.4	33.5
6/7 18:00	58.0	39.4	34.9	34.0
6/7 19:00	59.5	39.2	33.5	34.0
6/7 20:00	61.2	38.9	32.7	34.5
6/7 21:00	63.3	38.6	31.9	36.0
6/7 22:00	54.7	38.7	31.2	35.0
6/7 23:00	52.0	38.9	30.6	35.5
6/8 0:00	50.0	39.2	30.2	36.0
6/8 1:00	48.0	39.6	29.8	36.5
6/8 2:00	46.2	39.9	29.4	36.5
6/8 3:00	44.2	40.2	29.1	37.0
6/8 4:00	43.4	40.6	28.7	37.0
6/8 5:00	42.2	40.9	28.6	37.5
6/8 6:00	41.2	41.3	28.3	37.5
6/8 7:00	40.4	41.5	28.2	38.0
6/8 8:00	39.4	41.9	28.0	38.0
6/8 9:00	39.9	42.3	27.8	38.5
6/8 10:00	42.3	42.6	27.7	39.0
6/8 11:00	43.9	42.8	27.6	39.0
6/8 12:00	46.9	43.3	27.5	39.5
6/8 13:00	46.8	43.3	27.5	40.0
6/8 14:00	50.8	43.3	27.4	40.0
6/8 15:00	52.7	43.1	27.4	40.5
6/8 16:00	54.7	42.3	27.3	40.5
6/8 17:00	56.6	41.6	27.3	40.5
6/8 18:00	58.7	41.5	27.2	41.0
6/8 19:00	60.5	41.2	31.0	41.0
6/8 20:00	62.2	40.9	32.1	41.0
6/8 21:00	64.2	40.4	33.6	39.0
6/8 22:00	56.4	40.3	35.9	38.0
6/8 23:00	53.7	40.5	37.5	37.5
6/9 0:00	51.5	40.9	39.9	36.5
6/9 1:00	49.5	41.2	40.2	36.0
6/9 2:00	47.6	41.6	41.6	35.5
6/9 3:00	46.3	41.9	42.9	35.0
6/9 4:00	45.0	42.2	44.2	34.0
6/9 5:00	44.0	42.5	45.6	33.5
6/9 6:00	43.0	42.8	47.0	33.0

福島第一原子力発電所 プラント関連パラメータ (水位・圧力・温度などのデータ)

6月9日 12:00 現在

【留意事項】
 各計測器については、地震やその他の事象による影響を受けて、通常の使用環境条件を超えているものもあり、正しく測定されていない可能性のある計測器も存在している。プラントの状態を把握するために、このような計測器の不確かさも考慮したうえで、複数の計測器から得られる情報を活用して変化の傾向にも注目して総合的に判断している。

号機	1号機	2号機	3号機	4号機	5号機	6号機	
原子炉注水状況	給水ポンプを用いた給水注入中。 流量51m ³ /h (6/9 11:00 現在)	給水ポンプを用いた給水注入中。 流量50m ³ /h (6/9 11:00 現在)	給水ポンプを用いた給水注入中。 流量112m ³ /h (6/9 11:00 現在)	※2 (全燃料取出中につき監視対象外)	※2 (原子炉の除熱機能が維持されており、注水不要)		
原子炉水位	燃料域A: 700mm 燃料域B: 1750mm (6/9 11:00 現在)	燃料域A: 1500mm 燃料域B: 2100mm (6/9 11:00 現在)	燃料域A: 1850mm 燃料域B: 2200mm (6/9 11:00 現在)		停止域 1739mm (6/9 12:00 現在)	停止域 2369mm (6/9 12:00 現在)	
原子炉圧力	A系: 0.027 MPa g B系: MPa g (6/9 11:00 現在)	A系: 0.016 MPa g B系: 0.009 MPa g (6/9 11:00 現在)	A系: 0.128 MPa g B系: 0.104 MPa g (6/9 11:00 現在)		0.008 MPa g (6/9 12:00 現在)	0.023 MPa g (6/9 12:00 現在)	
原子炉水温度	(系統流量がないため採取不可)						
原子炉圧力容器 まわり温度	給水入口温度: 115.6℃ ※3 圧力容器下部温度: 99.1℃ (6/9 11:00 現在)	給水入口温度: 108.4℃ ※1 圧力容器下部温度: 107.4℃ (6/9 11:00 現在)	給水入口温度: 149.7℃ ※3 圧力容器下部温度: 185.0℃ (6/9 11:00 現在)		※2 (原子炉水温度にて監視中)		
D/W - S/C 圧力	D/W: 0.1319 MPa abs ※5 S/C: 0.115 MPa abs ※5 (6/9 11:00 現在)	D/W: 0.020 MPa abs ※3 S/C: ケカケリ ※1 (6/9 11:00 現在)	D/W: 0.1005 MPa abs S/C: 0.1843 MPa abs (6/9 11:00 現在)				
D/W 雰囲気温度	RPVヘッドシール: 99.4℃ HVH戻り: 99.8℃ (6/9 11:00 現在)	RPVヘッドシール: 21℃ ※1 HVH戻り: 102℃ (6/9 11:00 現在)	RPVヘッドシール: 167.6℃ ※3 HVH戻り: 160.5℃ (6/9 11:00 現在)		※2 (原子炉の除熱機能が維持されているため監視対象外)		
CAMS 放射線 モニタ	D/W(A): 0.00E+00Sv/h ※5 (B): 2.24E+02Sv/h ※1 S/C(A): 8.21E-01Sv/h ※5 (B): 8.39E-01Sv/h ※3 (6/9 11:00 現在)	D/W(A): 1.51E+01Sv/h ※3 (B): 1.68E+01Sv/h ※3 S/C(A): 2.91E-01Sv/h ※5 (B): 3.47E-01Sv/h ※5 (6/9 11:00 現在)	D/W(A): 5.89E+00Sv/h ※3 (B): 3.27E+00Sv/h ※3 S/C(A): 3.57E-01Sv/h ※3 (B): 3.30E-01Sv/h ※3 (6/9 11:00 現在)				
S/C 温度	A系: 50.9℃ B系: 50.7℃ (6/9 11:00 現在)	A系: 61.7℃ B系: 61.7℃ (6/9 11:00 現在)	A系: 46.7℃ B系: 46.8℃ (6/9 11:00 現在)				
D/W 設計圧力	0.384MPa g (0.485MPa abs)	0.384MPa g (0.485MPa abs)	0.384MPa g (0.485MPa abs)				
D/W 最高使用圧力	0.427MPa g (0.528MPa abs)	0.427MPa g (0.528MPa abs)	0.427MPa g (0.528MPa abs)				
使用済燃料プール 温度	※1	32℃ (6/9 11:00 現在)	52℃ (5/8 現在) ※4	86~89℃ (6/8 19:50 現在)	43.7℃ (6/9 12:00 現在)	31.0℃ (6/9 12:00 現在)	
FPC 燃料サーキット レベル	1350mm (6/9 11:00 現在)	2850mm (6/9 11:00 現在)	※1	6600mm (6/9 11:00 現在)	※2		
電源	外部電源受電中 (P/C2C)			外部電源受電中		外部電源受電中	
その他情報	・1号機 原子炉水位燃料域Aについて、5/11 17:00 に計測点故障発生。 ・1号機の原子炉圧力は、仮設計器の設置に伴い5/4 11:00より、A・B系に對して仮設計器の値をA系に代表して記載する。 ・4号機 6月9日 0:00 現在と 6:00 現在のプラント関連パラメータのうち、使用済燃料プール温度について、以下の通り訂正する。 訂正前: 86~88℃ (6/8 19:52 現在) → 訂正後: 86~89℃ (6/8 19:50 現在)			共用プール: 28℃ (6/9 6:40 現在)	5u: 非蒸モード (6/9 9:39~)	6u: SHCモード (6/9 10:04~)	

圧力換算 ゲージ圧(MPa g) = 絶対圧(MPa abs) - 大気圧(標準大気圧0.1013 MPa)
 絶対圧(MPa abs) = ゲージ圧(MPa g) + 大気圧(標準大気圧0.1013 MPa)

※1: 計器不良
 ※2: データ採取対象外
 ※3: 状況推移を監視対象中
 ※4: 使用済燃料プール水サンプリング時に測定を実施
 ※5: 計器誤差中

公開可

福島第一原子力発電所 プラント関連パラメータ（水位・圧力・温度などのデータ）に関する補足説明

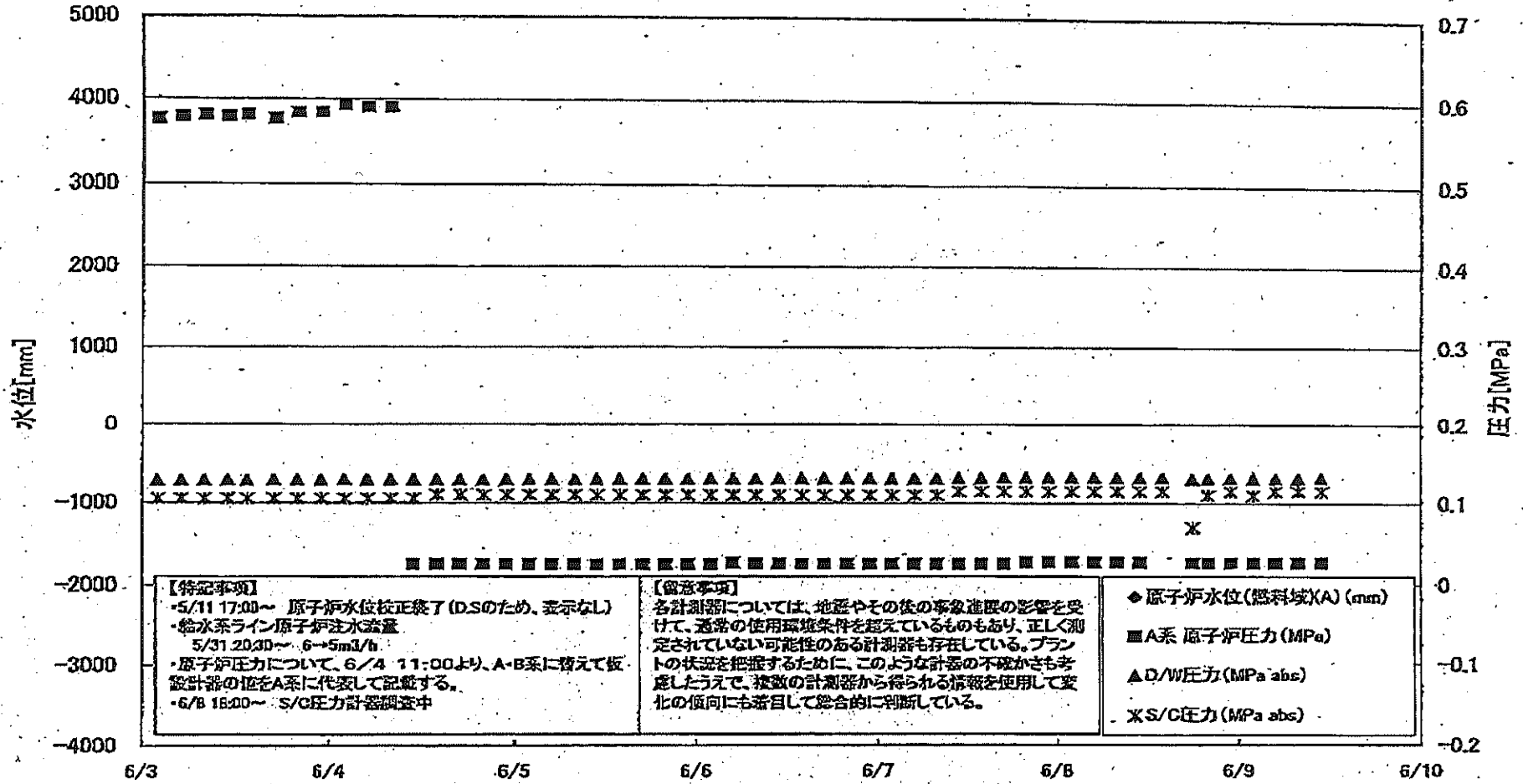
■各パラメータに関する補足説明

項目	記載方法	測定方法	記載点数/Ch 数or 系統数
原子炉注水状況	原子炉への注水流量/注水方法を記載。	仮設計器	1/1系統
原子炉水位	燃料域を監視する水位計にて測定したデータを記載。	本設指示計	A系 1/1Ch B系 1/1Ch
原子炉圧力	計器室より圧力計器から伝送される電圧値を測定し、電圧値を圧力に換算したものを記載。A系/B系それぞれ複数点データがあるが、1点を代表として採取し記載。（本設）	仮設計器：1号 本設計器線（電圧測定）：2号、3号	仮設計器 1/1系統 本設計器 A系 1/2Ch B系 1/2Ch
原子炉水温度	温度計設置箇所には系統流量がないためデータ未採取	-	-
原子炉圧力容器 まわり温度	原子炉圧力容器まわり温度は複数箇所から採取しているが、全体把握の観点から代表部位として「給水ノズル位置」、「圧力容器下部」のデータを記載	本設記録計	給水ノズル位置 1/4Ch 圧力容器下部 1/2Ch (1号) 1/1Ch (2~3号)
D/W・S/C 圧力	本設指示計の指示値を記載。本設指示計にて採取できない場合には、計器室より測定した電圧値を圧力に換算したものを記載。 (D/W：ドライウェル、S/C：圧力抑制室)	本設指示計：1号、2号 本設計器線（電圧測定）：3号	本設指示計 1/1系統 本設記録計 常用 1/1Ch 仮域 1/1Ch
D/W 雰囲気温度	D/W 内の雰囲気温度は複数箇所から採取しているが、全体把握の観点から代表部位として「D/W 上部 (RPV ベロ-シール温度)、中央部 (D/W HVH 戻り空気温度)」のデータを記載。(RPV：原子炉圧力容器、HVH：空調ユニット)	本設記録計	RPV ベロ-シール 1/5Ch D/W HVH 戻り 1/5Ch
CAMS 放射線 モニタ	本設指示計の指示値を記載。 (CAMS：格納容器雰囲気モニタ系、E●●：×10 ⁰⁶)	本設指示計	D/W A系 1/1Ch B系 1/1Ch S/CA系 1/1Ch B系 1/1Ch
S/C 温度	本設記録計の指示値を記載。A系/B系それぞれ複数点データがあるが、1点を代表として採取し記載。	本設記録計	A系 1/4Ch (1号)、8Ch (2~3号) B系 1/4Ch (1号)、8Ch (2~3号)
使用済燃料プール 温度	本設記録計もしくは仮設計器の指示値を記載。 (非燃モード：非常時減負荷モード、SHCモード：原子炉停止時冷却系モード)	本設記録計：1~3号 仮設計器：4号	本設計器 1/2Ch (1号)、1Ch (2~3号) 仮設計器 1/1系統 (4号)
FPC 冷却剤カ タリ	本設指示計の指示値を記載。 (FPC：燃料プール冷却浄化系)	本設指示計	1/1系統

■注記に関する補足説明

項目	内容	6月9日 12 時時点の状況
計器不良	計器不良：指示値ダウン（オーバー）スケール/検出器の不良	1号機 使用済燃料プール温度、CAMS D/W 放射線モニタ 2号機 圧力容器下部温度、S/C 圧力、RPV ベロ-シール温度 3号機 使用済燃料プール温度、スキマーサージタンクレベル 4号機 使用済燃料プール温度
データ採取対象外	4号機：炉心に燃料がないため、原子炉及びD/W関連のデータは採取せず。 5~6号機：現在冷温停止中のため、D/W 関連データは採取せず。	-
状況推移を 継続確認中	指示は出ているものの、指示値ハンチング・マイナス表示など他パラメータと明らかに異なる推移を示したもの。	1号機 給水ノズル温度、CAMS S/C 放射線モニタ 2号機 原子炉圧力、D/W 圧力、CAMS S/C 放射線モニタ 3号機 原子炉圧力、RPV ベロ-シール温度、給水ノズル温度、CAMS D/W・S/C 放射線モニタ

福島第一原子力発電所 1号機 水位・圧力に関するパラメータ



【特記事項】
 ・5/11 17:00～ 原子炉水位校正終了(DSのため、表示なし)
 ・給水系ライン原子炉注水流量
 5/31 20:30～ 6→5m³/h
 ・原子炉圧力について、6/4 11:00より、A・B系に替えて仮設計器の値をA系に代表して記載する。
 ・6/8 18:00～ S/C圧力計器調査中

【留意事項】
 各計測器については、地震やその他の事象進展の影響を受けて、通常の使用環境条件を超えているものもあり、正しく測定されていない可能性のある計測器も存在している。プラントの状況を把握するために、このような計器の不確かさも考慮したうえで、複数の計測器から得られる情報を使用して変化の傾向にも着目して総合的に判断している。

◆ 原子炉水位(燃料域)(A) (mm)
 ■ A系 原子炉圧力 (MPa)
 ▲ D/W圧力 (MPa abs)
 × S/C圧力 (MPa abs)

福島第一原子力発電所 1号機 水位・圧力に関するパラメータ

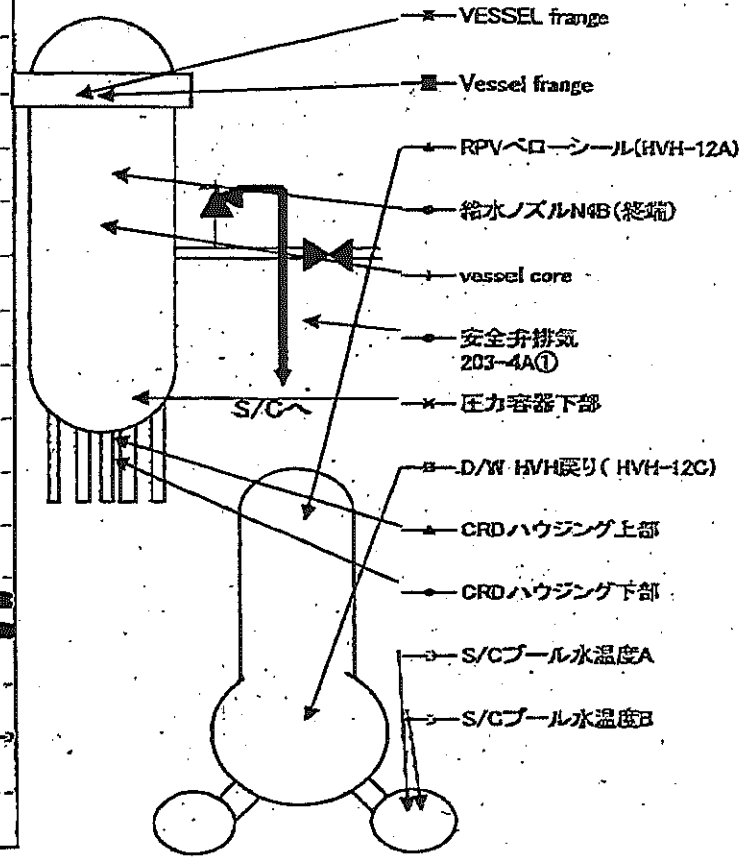
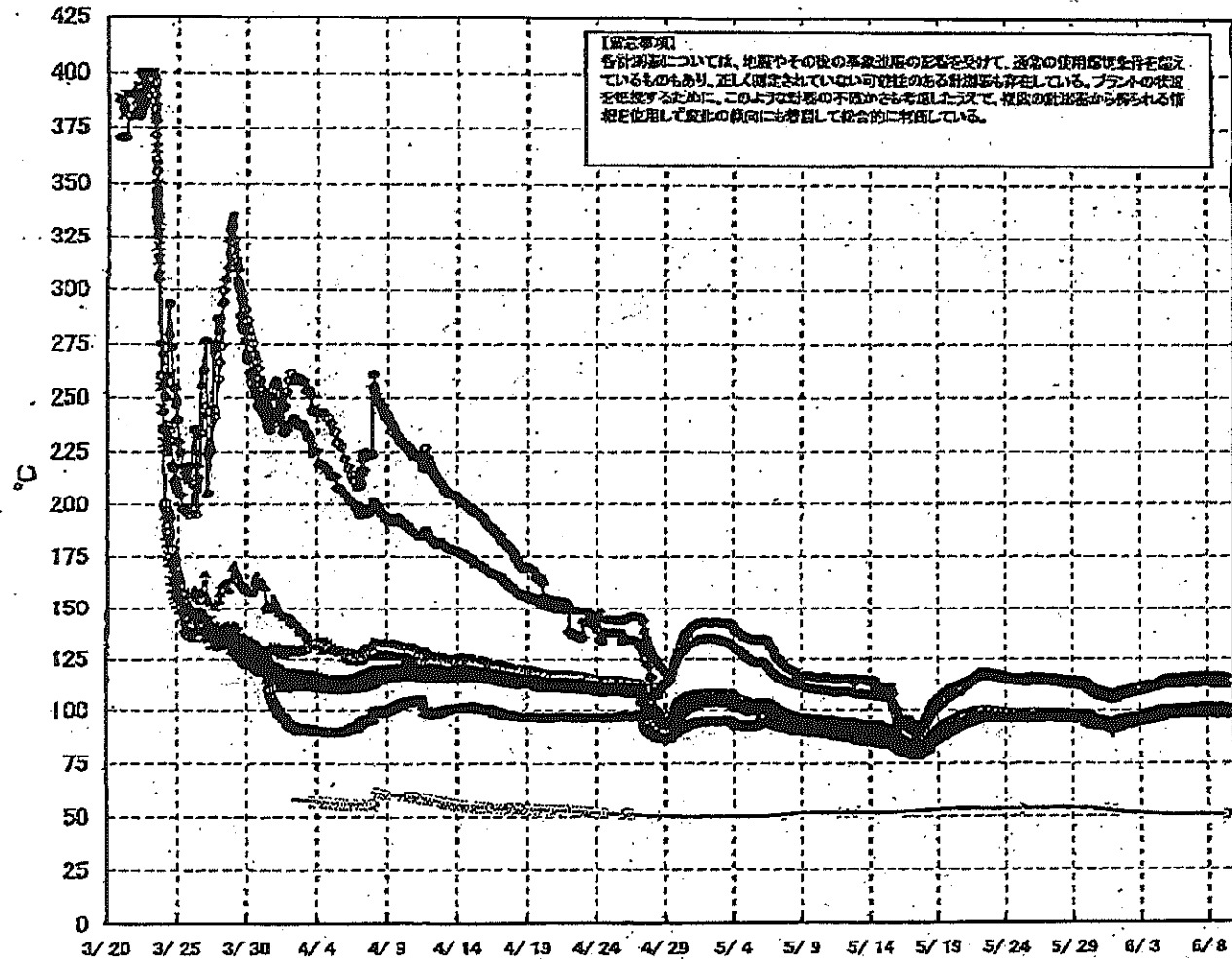
(注) 本表は、地震やその他の緊急事態の影響を受けて、通常の運用状態と異なるものも含まれ、正しく表示されていない可能性のあるデータも存在している。
 また、本表には、地震やその他の緊急事態の影響を受けて、通常の運用状態と異なるものも含まれ、正しく表示されていない可能性のあるデータも存在している。
 プラントの状況を把握するために、このように複数の項目のデータを同時に表示している。これらの表示は、監視員の判断によって変更される。

日時	原子炉水位 (燃料棒位)(mm)	原子炉水位 (蒸気発生位)(mm)	A系 原子炉圧力 (MPa)	B系 原子炉圧力 (MPa)	D/W/E圧力 (MPa g/a)	S/C圧力 (MPa g/a)	CAMS D/W(A) (Sv/h)	CAMS D/W(B) (Sv/h)	CAMS S/C(A) (Sv/h)	CAMS S/C(B) (Sv/h)	備考
6/2 2:00	-1600	0.575	1.563	0.1284	0.105	5.61E-01	2.22E+02	3.77E-01	3.02E-01		
6/2 5:00	-1600	0.578	1.573	0.1288	0.105	4.61E-01	2.22E+02	3.78E-01	3.02E-01		
6/2 8:00	-1600	0.560	1.575	0.1289	0.105	4.27E-01	3.30E+01	3.75E-01	3.03E-01		
6/2 11:00	-1600	0.578	1.568	0.1289	0.105	0.00E-01	1.13E+02	3.74E-01	3.02E-01		
6/2 13:30	-1580	0.560	1.575	0.1280	0.105	5.09E-01	4.30E+01	3.73E-01	3.02E-01		
6/2 17:00	-1600	0.575	1.583	0.1293	0.105	7.02E-01	2.22E+02	3.72E-01	3.04E-01		
6/2 20:00	-1600	0.583	1.568	0.1293	0.105	1.52E-01	2.24E+02	3.71E-01	3.02E-01		
6/2 23:00	-1600	0.593	1.589	0.1294	0.105	3.42E-01	4.42E+01	3.70E-01	3.01E-01		
6/3 2:00	-1600	0.593	1.573	0.1295	0.105	5.10E-01	7.54E+02	3.69E-01	3.00E-01		
6/3 5:00	-1600	0.590	1.500	0.1295	0.105	4.10E-01	2.30E+02	3.68E-01	3.00E-01		
6/3 8:00	-1580	0.590	1.575	0.1298	0.105	4.85E-01	2.48E+02	3.67E-01	3.00E-01		
6/3 11:00	-1700	0.025	-	0.1297	0.105	4.07E-01	5.88E+01	3.66E-01	3.00E-01		
6/3 14:00	-1650	0.025	-	0.1296	0.110	7.02E-01	2.33E+02	3.64E-01	3.00E-01		
6/3 17:00	-1600	0.025	-	0.1295	0.110	6.00E-01	2.42E+02	3.63E-01	3.00E-01		
6/3 20:00	-1600	0.025	-	0.1295	0.110	2.20E-01	4.45E+01	3.62E-01	3.00E-01		
6/3 22:00	-1750	0.025	-	0.1295	0.110	4.21E-01	3.17E+01	3.61E-01	3.02E-01		
6/3 2:00	-1600	0.025	-	0.1298	0.110	1.98E-01	3.72E+01	3.62E-01	3.02E-01		
6/3 5:00	-1550	0.025	-	0.1295	0.110	3.17E-01	5.88E+01	3.60E-01	3.01E-01		
6/3 8:00	-1600	0.025	-	0.1289	0.110	2.00E-01	7.00E+01	3.58E-01	3.00E-01		
6/3 11:00	-1600	0.025	-	0.1301	0.110	2.18E-01	2.70E+01	3.58E-01	3.79E-01		
6/3 14:00	-1550	0.025	-	0.1300	0.110	7.19E-01	2.16E+01	3.57E-01	3.78E-01		
6/3 17:00	-1550	0.025	-	0.1303	0.110	7.65E-01	2.04E+01	3.56E-01	3.77E-01		
6/3 20:00	-1550	0.025	-	0.1310	0.110	7.79E-01	3.53E+01	3.56E-01	3.78E-01		
6/3 23:00	-1570	0.025	-	0.1309	0.110	4.72E-01	2.63E+01	3.55E-01	3.72E-01		
6/4 2:00	-1530	0.025	-	0.1310	0.110	2.13E-01	1.66E+01	3.55E-01	3.74E-01		
6/4 5:00	-1590	0.027	-	0.1310	0.110	8.88E-01	3.59E+01	3.53E-01	3.73E-01		
6/4 8:00	-1590	0.026	-	0.1311	0.110	1.06E+00	2.89E+02	3.52E-01	3.72E-01		
6/4 11:00	-1590	0.029	-	0.1313	0.110	6.38E-01	2.56E+01	3.51E-01	3.74E-01		
6/4 14:00	-1590	0.028	-	0.1317	0.110	1.08E+00	2.78E+01	3.50E-01	3.70E-01		
6/4 17:00	-1580	0.026	-	0.1317	0.110	6.94E-01	2.10E+01	3.49E-01	3.69E-01		
6/4 20:00	-1600	0.026	-	0.1318	0.110	9.00E-01	2.83E+01	3.49E-01	3.69E-01		
6/4 23:00	-1620	0.026	-	0.1317	0.110	1.22E+00	2.99E+01	3.48E-01	3.68E-01		
6/7 2:00	-1690	0.026	-	0.1318	0.110	1.18E+00	3.01E+01	3.47E-01	3.68E-01		
6/7 5:00	-1680	0.026	-	0.1318	0.110	1.09E+00	2.47E+02	3.48E-01	3.67E-01		
6/7 8:00	-1690	0.026	-	0.1319	0.110	1.01E+00	2.87E+01	3.45E-01	3.68E-01		
6/7 11:00	-1590	0.026	-	0.1321	0.115	1.06E+00	2.64E+02	3.44E-01	3.68E-01		
6/7 14:00	-1590	0.028	-	0.1324	0.115	1.08E+00	2.80E+01	3.44E-01	3.68E-01		
6/7 17:00	-1590	0.028	-	0.1328	0.115	9.49E-01	2.72E+02	3.43E-01	3.68E-01		
6/7 20:00	-1600	0.028	-	0.1330	0.115	1.07E+00	3.40E+01	3.42E-01	3.68E-01		
6/7 23:00	-1600	0.028	-	0.1330	0.115	1.10E+00	2.80E+02	3.41E-01	3.68E-01		
6/8 2:00	-1600	0.028	-	0.1329	0.115	1.01E+00	2.53E+01	3.41E-01	3.59E-01		
6/8 5:00	-1630	0.028	-	0.1328	0.115	1.38E+00	5.12E+01	3.39E-01	3.57E-01		
6/8 8:00	-1680	0.028	-	0.1328	0.115	1.47E+00	2.94E+01	3.38E-01	3.56E-01		
6/8 11:00	-1680	0.028	-	0.1325	0.115	1.06E+00	4.55E+01	3.38E-01	3.57E-01		
6/8 14:00	-1600	-	-	0.1327	0.115	1.09E+00	3.40E+01	3.37E-01	3.56E-01	A系 原子炉圧力 -1600kPa S/C圧力 0.070MPa g/a	
6/8 18:00	-1600	0.027	-	0.1308	0.070	1.06E+00	4.24E+01	0.00E+00	7.93E-01	原子炉圧力(S/C/A) 0.027MPa g/a	
6/8 20:00	-1600	0.027	-	0.1314	0.110	0.00E+00	5.17E+01	3.04E-01	3.13E-01	原子炉圧力(S/C/B) 0.027MPa g/a	
6/8 23:00	-1650	0.027	-	0.1316	0.115	0.00E+00	4.80E+01	3.12E-01	3.12E-01	原子炉圧力(S/C/B) 0.027MPa g/a	
6/9 2:00	-1700	0.027	-	0.1317	0.110	0.00E+00	6.45E+01	3.16E-01	3.12E-01	原子炉圧力(S/C/B) 0.027MPa g/a	
6/9 5:00	-1750	0.027	-	0.1317	0.115	0.00E+00	2.22E+02	3.12E-01	3.12E-01	原子炉圧力(S/C/B) 0.027MPa g/a	
6/9 8:00	-1750	0.027	-	0.1316	0.115	0.00E+00	2.38E+02	3.20E-01	3.17E-01	原子炉圧力(S/C/B) 0.027MPa g/a	
6/9 11:00	-1750	0.027	-	0.1319	0.115	0.00E+00	2.94E+02	3.21E-01	3.18E-01	原子炉圧力(S/C/B) 0.027MPa g/a	

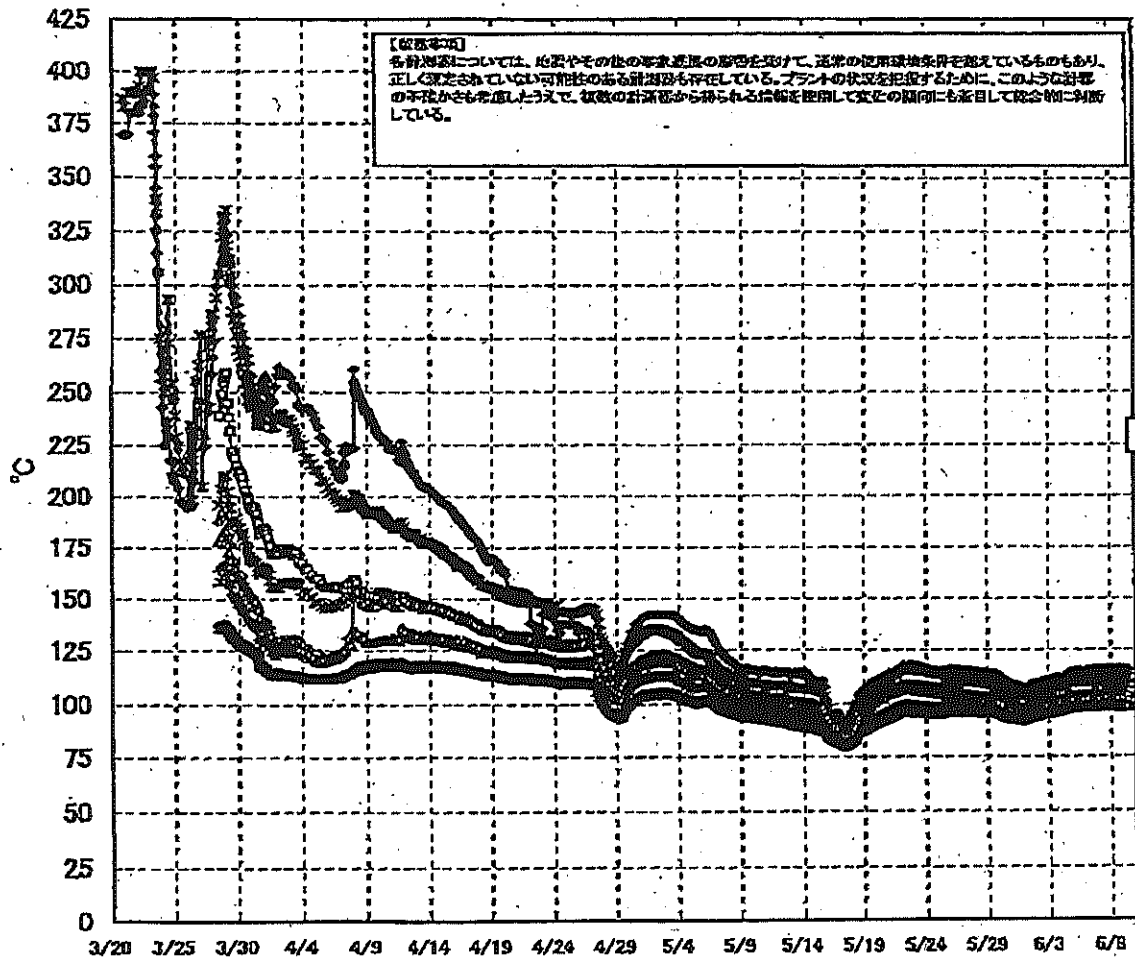
05

計器不良 計器不良

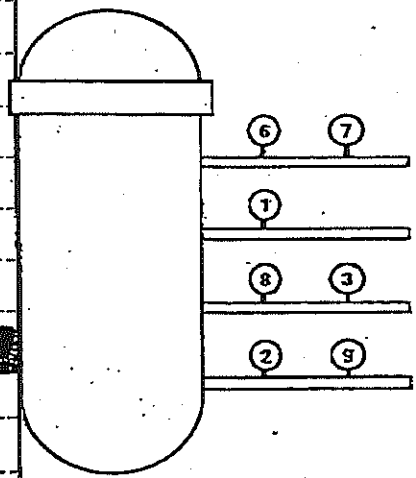
福島第一原子力発電所 1号機 温度に関するパラメータ (代表点)



福島第一原子力発電所 1号機 温度に関するパラメータ (給水ノズル及び安全弁排気温度)



3/27以降、これまで継続監視してきた給水ノズルN4Bと安全弁排気203-4Aの温度が上昇してきたことから、同様の位置を計測している他の計測点と比較するために計測点を3/28 12:30より増やして採取する。



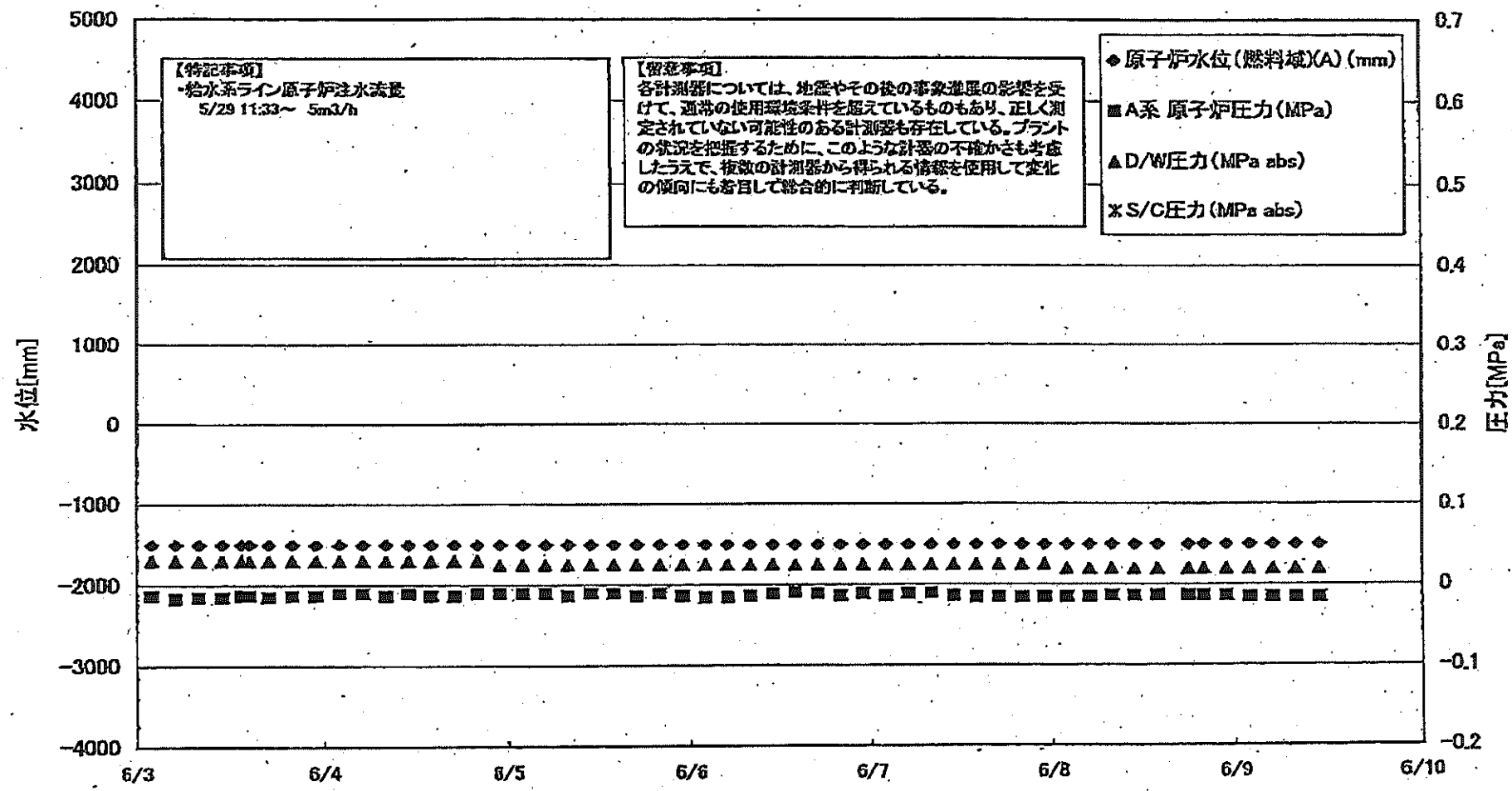
- 給水ノズルN4B(終端)
 - 給水ノズルN4B(内)
 - ▲ 給水ノズルN4C(終端)
 - 給水ノズルN4C(内)
 - ※ 安全弁排気203-4A①
 - ✖ 安全弁排気203-4C②
 - 安全弁排気203-4B③
 - +
 - SR弁排気203-3A⑤
 - SR弁排気203-3B⑦
 - ◇ SR弁排気203-3C⑧
 - ▲ SR弁排気203-3D⑨
- D/Wへ排気
- S/Cへ排気

福島第一原子力発電所 1号機 温度に関するバラ

※計測器については、経年やその他の事故原因の影響を受けて、通常の計測値と異なるものもあり、正しく測定されていない可能性のある計測器も存在している。アラートの設定を考慮するに際し、このような計測器の不確かさも考慮したうえで、数値の計測値から算出される状態と適用して全体の傾向にも留意して評価している。

日時	VESSEL FRONT	Vessel FRONT	給水ノズル N4B(給水)	給水ノズル N4B(内)	給水ノズル N4C(給水)	給水ノズル N4C(内)	vessel core	圧力容器 下部	CRDハウズ ング上部	CRDハウズ ング下部	安全弁排気 203-4A①	安全弁排気 203-4C②	安全弁排気 203-4B③	SR弁排気 203-3A④	SR弁排気 203-3B⑤	SR弁排気 203-3C⑥	SR弁排気 203-3D⑦	SR弁排気 203-2D⑧	D/W HVT 9(HVH- 12C)	RPVベロ シール (HVH- 12A)	S/Cプール 水温5A	S/Cプール 水温5B	備考
6/3 2:00	98.2	95.1	111.0	98.4	95.5	95.1	95.5	98.0	96.1	96.2	109.0	108.5	99.4	101.1	99.5	101.2	95.9	98.7	96.6	91.7	91.6		
6/3 5:00	98.3	95.1	111.2	98.5	95.7	95.1	95.6	98.1	95.2	95.3	109.2	108.7	99.5	101.2	99.5	101.3	96.0	98.8	96.6	91.7	91.5		
6/3 8:00	98.4	95.3	111.4	98.7	95.9	95.3	95.8	98.2	96.3	96.4	109.4	108.9	99.7	101.4	99.6	101.4	96.1	98.9	96.8	91.6	91.5		
6/3 11:00	98.5	95.5	111.6	98.8	96.0	95.5	95.9	98.4	96.5	96.6	109.5	109.0	99.9	101.6	99.8	101.6	96.3	97.0	96.9	91.6	91.5		
6/3 13:30	98.6	95.7	111.9	99.0	96.2	95.7	96.2	98.6	96.6	96.7	109.6	109.1	100.1	101.8	100.0	101.8	96.5	97.2	97.2	91.6	91.4		
6/3 17:00	97.0	97.0	112.1	97.2	96.4	95.9	96.4	95.9	96.8	96.9	110.1	107.4	100.2	102.0	102.0	102.0	96.7	97.4	97.5	91.5	91.4		
6/3 20:00	97.2	97.1	111.2	97.4	96.6	96.1	96.5	97.1	97.0	97.1	110.2	107.6	100.6	102.2	102.2	102.2	96.9	97.4	97.5	91.5	91.4		
6/3 23:00	97.4	97.2	111.6	97.6	96.7	96.2	96.7	97.2	97.2	97.2	110.4	107.9	100.7	102.4	102.4	102.4	97.1	97.7	97.7	91.5	91.3		
6/4 2:00	97.5	97.3	111.1	97.6	96.9	96.3	96.8	97.3	97.3	97.3	110.7	108.1	100.8	102.7	102.5	102.7	97.2	97.9	97.9	91.5	91.3		
6/4 5:00	97.6	97.4	111.5	97.8	97.0	96.4	96.9	97.4	97.4	97.5	110.9	108.3	100.9	102.8	102.7	102.8	97.3	98.0	97.9	91.4	91.2		
6/4 8:00	97.8	97.8	112.5	98.0	97.2	96.7	97.1	97.7	97.6	97.7	111.0	108.4	101.2	102.9	102.9	102.9	97.5	98.1	98.1	91.4	91.2		
6/4 11:00	98.1	98.0	113.0	98.2	97.4	96.9	97.3	97.9	97.8	97.8	111.3	108.7	101.4	103.0	102.9	102.9	97.7	98.4	98.4	91.3	91.2		
6/4 14:30	98.4	98.3	113.8	98.4	97.7	97.2	97.8	98.1	98.0	98.1	111.6	108.9	101.7	103.3	102.7	102.7	98.1	98.7	98.7	91.3	91.2		
6/4 17:00	98.8	98.8	114.1	98.8	98.1	97.8	98.0	98.3	98.4	98.5	112.2	108.5	102.2	103.8	101.9	103.6	98.5	99.0	99.0	91.3	91.1		
6/4 20:00	98.0	98.9	114.6	98.9	98.2	97.7	98.2	98.7	98.5	98.6	112.3	108.5	102.3	103.9	102.0	103.8	98.6	99.1	99.1	91.2	91.1		
6/4 23:00	98.0	98.9	114.7	98.9	98.2	97.7	98.2	98.7	98.5	98.6	112.3	108.5	102.3	103.9	102.0	103.8	98.6	99.1	99.1	91.2	91.1		
6/5 2:00	98.0	98.9	114.8	98.9	98.3	97.7	98.2	98.7	98.5	98.6	112.3	108.5	102.3	103.9	102.0	103.8	98.6	99.2	99.2	91.2	91.0		
6/5 5:00	98.0	99.0	114.9	98.9	98.3	97.8	98.2	98.7	98.5	98.6	112.3	108.5	102.3	103.9	102.0	103.8	98.6	99.2	99.2	91.2	91.0		
6/5 8:00	99.1	99.1	115.1	99.0	98.3	97.8	98.3	98.8	98.9	98.7	112.4	108.6	102.5	104.0	102.0	103.8	98.7	99.2	99.2	91.2	91.0		
6/5 11:00	99.1	99.1	115.1	99.0	98.4	97.9	98.3	98.8	98.7	98.7	112.3	108.5	102.5	104.0	102.1	103.9	98.8	99.2	99.2	91.1	91.0		
6/5 14:00	99.4	99.3	115.5	99.3	98.7	98.2	98.6	99.1	99.0	99.0	112.8	108.8	102.8	104.3	102.2	104.2	99.1	99.5	99.7	91.1	90.9		
6/5 17:00	99.4	99.3	114.1	99.4	98.7	98.6	99.1	99.8	99.0	99.0	112.8	108.8	102.8	104.3	102.2	104.2	99.1	99.5	99.6	91.1	90.9		
6/5 20:00	99.5	99.4	114.7	99.4	98.8	98.3	98.7	99.2	99.0	99.1	112.7	108.9	102.9	104.4	102.2	104.2	99.2	99.8	99.7	91.1	90.9		
6/5 23:00	99.5	99.4	114.9	99.4	98.7	98.2	98.7	99.2	99.0	99.0	112.6	108.9	102.9	104.3	102.2	104.2	99.2	99.7	99.6	91.1	90.9		
6/6 2:00	99.5	99.4	115.2	99.4	98.7	98.2	98.7	99.2	99.0	99.1	112.5	108.7	102.9	104.2	102.1	104.1	99.2	99.8	99.7	91.1	90.9		
6/6 5:00	99.5	99.4	115.3	99.4	98.7	98.2	98.7	99.2	99.0	99.0	112.4	108.7	102.8	104.2	102.1	104.0	99.2	99.8	99.6	91.1	90.9		
6/6 8:00	99.5	99.4	115.4	99.4	98.7	98.3	98.7	99.2	99.0	99.1	112.4	108.6	102.9	104.2	102.1	104.1	99.3	99.8	99.7	91.0	90.8		
6/6 11:00	99.8	99.5	115.6	99.4	98.9	98.3	98.6	99.3	99.1	99.1	112.5	108.7	103.0	104.3	102.2	104.2	99.4	99.9	99.8	91.0	90.8		
6/6 14:00	99.7	99.7	115.9	99.6	99.0	98.5	99.0	99.5	99.3	99.3	112.7	108.9	103.2	104.5	102.3	104.4	99.5	100.1	100.0	91.0	90.8		
6/6 17:00	99.8	99.8	116.0	99.7	99.1	98.6	99.0	99.6	99.3	99.4	112.9	110.0	103.3	104.8	102.5	104.5	99.6	100.2	99.9	91.0	90.8		
6/6 20:00	99.8	99.8	116.0	99.7	99.0	98.6	99.0	99.5	99.2	99.4	112.9	110.0	103.2	104.7	102.5	104.5	99.6	100.1	100.0	91.0	90.8		
6/6 23:00	99.8	99.8	115.9	99.6	99.0	98.5	98.9	99.4	99.2	99.2	112.8	108.8	103.1	104.6	102.4	104.4	99.5	100.0	99.8	91.0	90.8		
6/7 2:00	99.8	99.8	115.9	99.6	98.9	98.4	98.8	99.3	99.2	99.2	112.7	108.8	103.0	104.5	102.7	104.3	99.5	99.9	99.7	91.0	90.8		
6/7 5:00	99.5	99.5	115.9	99.5	98.8	98.3	98.8	99.3	99.1	99.1	112.6	108.7	103.0	104.4	102.1	104.2	99.4	100.0	99.7	91.0	90.8		
6/7 8:00	99.5	99.5	115.9	99.5	98.9	98.4	98.8	99.3	99.1	99.1	112.5	108.5	102.9	104.4	102.1	104.3	99.5	99.9	99.7	91.0	90.8		
6/7 11:00	99.7	99.7	116.1	99.8	99.0	98.5	98.9	99.5	99.2	99.2	112.6	108.7	103.1	104.5	102.2	104.3	99.7	100.0	99.9	91.0	90.8		
6/7 14:00	99.8	99.8	116.3	99.8	99.1	98.7	99.0	99.6	99.3	99.4	112.9	108.9	103.3	104.8	102.5	104.6	99.8	100.1	99.9	91.0	90.8		
6/7 17:00	99.9	99.9	115.6	99.8	99.2	98.7	99.1	99.7	99.6	99.4	113.2	110.0	103.5	105.0	102.7	104.7	100.1	100.2	100.1	91.0	90.8		
6/7 20:00	100.0	100.1	118.3	100.0	99.4	98.9	99.3	99.8	99.8	99.6	113.2	110.1	103.5	105.0	102.7	104.7	100.1	100.4	100.1	91.0	90.8		
6/7 23:00	100.0	100.0	118.3	99.9	99.3	98.8	99.2	99.8	99.5	99.5	113.1	110.0	103.4	104.9	102.6	104.7	100.0	100.4	100.2	90.9	90.8		
6/8 2:00	99.9	99.9	118.3	99.8	99.2	98.8	99.1	99.7	99.5	99.5	113.1	109.9	103.3	104.8	102.5	104.6	99.9	100.4	100.1	90.9	90.8		
6/8 5:00	99.7	99.7	116.2	99.7	99.1	98.6	99.0	99.5	99.2	99.3	112.7	109.6	103.1	104.6	102.2	104.4	99.8	100.3	99.8	90.9	90.7		
6/8 8:00	99.6	99.7	116.1	99.6	99.0	98.5	98.9	99.4	99.2	99.2	112.5	109.3	102.8	104.4	102.1	104.2	99.7	100.1	99.8	90.9	90.7		
6/8 11:00	99.6	99.6	116.0	99.5	98.9	98.4	98.8	99.4	99.1	99.2	112.4	109.2	102.7	104.3	102.0	104.1	99.8	100.0	99.7	90.9	90.7		
6/8 14:00	99.6	99.7	115.0	99.5	99.0	98.5	98.8	99.4	99.2	99.2	112.2	109.1	102.7	104.3	101.9	104.0	99.5	100.0	99.7	90.9	90.7		
6/8 18:00	99.6	99.8	116.1	99.6	99.1	98.6	99.0	99.4	99.0	99.1	112.1	109.2	103.1	104.5	102.1	104.2	99.7	99.7	99.4	91.2	90.8		
6/8 20:00	99.9	100.0	116.5	99.8	99.3	98.8	99.3	99.7	99.5	99.6	112.8	109.6	103.3	104.9	102.5	104.6	100.0	100.3	100.1	90.9	90.7		
6/8 23:00	99.7	99.7	116.2	99.7	99.1	98.6	99.0	99.5	99.3	99.3	112.7	109.5	103.1	104.7	102.3	104.4	99.8	100.1	99.8	90.9	90.7		
6/9 2:00	99.5	99.5	115.9	99.5	98.9	98.4	98.6	99.3	99.2	99.2	112.4	109.1	102.8	104.4	102.1	104.2	99.8	100.0	99.6	90.8	90.7		
6/9 5:00	99.3	99.3	115.7	99.4	98.7	98.2	98.8	99.2	99.0	99.0	112.1	108.9	102.5	104.1	101.8	103.9	99.4	100.0	99.5	90.9	90.7		
6/9 8:00	99.2	99.3	115.6	99.3	98.6	98.2	98.5	99.1	98.9	98.9	111.9	108.7	102.4	104.0	101.7	103.8	99.3	99.9	99.4	90.9	90.7		
6/9 11:00	99.2	99.3	115.6	99.2	98.6	98.1	98.5	99.1	98.9	98.9	112.0	108.7	102.5	104.0	101.7	103.8	99.3	99.8	99.4	90.9	90.7		

福島第一原子力発電所 2号機 水位・圧力に関するパラメータ



第一原子力発電所 2号機 水位・圧力に関するパラメータ

【備考事項】
 本表は、通常運転時のデータを基に、通常の運転環境条件を加えて、正しく測定されている可能性のある計測値を示している。
 プラントの稼働状況を鑑み、このように計測の精度が低下する可能性がある計測値は、計測の非正常から導き出された値に示してはならない。

日時	原子炉水位 (燃料罐(A)) (mm)	原子炉水位 (燃料罐(B)) (mm)	A系 原子炉 圧力 (MPa)	B系 原子炉 圧力 (MPa)	D/W 圧力 (MPa abs)	S/C 圧力 (MPa abs)	CAMS D/W (A) (Sv/h)	CAMS D/W (B) (Sv/h)	CAMS S/C (A) (Sv/h)	CAMS S/C (B) (Sv/h)	中央制御 室線量 (mSv/h)	備考
6/3 200	-1500	-2100	-0.014	-0.016	0.030		1.59E+01	1.77E+01	3.08E-01	3.36E+01	0.014	
6/3 500	-1500	-2100	-0.018	-0.018	0.030		1.59E+01	1.77E+01	3.08E-01	3.24E+01	0.013	
6/3 800	-1500	-2100	-0.018	-0.018	0.030		1.59E+01	1.77E+01	3.09E-01	3.32E+01	0.014	
6/3 1100	-1500	-2100	-0.015	-0.016	0.030		1.59E+01	1.78E+01	3.09E-01	3.31E+01	0.013	
6/3 1300	-1500	-2100	-0.014	-0.014	0.030		1.59E+01	1.78E+01	3.09E-01	3.31E+01	0.020	
6/3 1600	-1500	-2100	-0.014	-0.014	0.030		1.59E+01	1.78E+01	3.09E-01	3.29E+01	0.020	
6/3 1700	-1500	-2100	-0.015	-0.016	0.030		1.59E+01	1.78E+01	3.10E-01	3.27E+01	0.020	
6/3 2000	-1500	-2100	-0.014	-0.014	0.030		1.59E+01	1.78E+01	3.09E-01	3.28E+01	0.010	
6/3 2100	-1500	-2100	-0.014	-0.014	0.030		1.59E+01	1.78E+01	3.07E-01	3.28E+01	0.012	
6/4 200	-1500	-2100	-0.011	-0.011	0.030		1.59E+01	1.75E+01	3.05E-01	3.30E+01	0.013	
6/4 500	-1500	-2100	-0.011	-0.011	0.030		1.57E+01	1.75E+01	3.04E-01	3.28E+01	0.017	
6/4 800	-1500	-2100	-0.014	-0.014	0.030		1.57E+01	1.75E+01	3.04E-01	3.23E+01	0.018	
6/4 1100	-1500	-2100	-0.011	-0.011	0.030		1.57E+01	1.75E+01	3.05E-01	3.28E+01	0.020	
6/4 1400	-1500	-2100	-0.014	-0.014	0.030		1.57E+01	1.74E+01	3.05E-01	3.17E+01	0.013	
6/4 1700	-1500	-2100	-0.014	-0.014	0.030		1.57E+01	1.74E+01	3.07E-01	3.11E+01	0.012	
6/4 2000	-1500	-2100	-0.011	-0.011	0.030		1.57E+01	1.74E+01	3.07E-01	3.08E+01	0.016	
6/4 2300	-1500	-2100	-0.011	-0.011	0.025		1.58E+01	1.74E+01	3.06E-01	3.06E+01	0.016	
6/5 200	-1500	-2100	-0.011	-0.011	0.025		1.56E+01	1.74E+01	3.08E-01	3.03E+01	0.020	
6/5 500	-1500	-2100	-0.011	-0.011	0.025		1.58E+01	1.73E+01	3.05E-01	3.01E+01	0.019	
6/5 800	-1500	-2100	-0.014	-0.011	0.025		1.56E+01	1.73E+01	3.05E-01	3.09E+01	0.012	
6/5 1100	-1500	-2100	-0.011	-0.009	0.025		1.56E+01	1.73E+01	3.05E-01	3.08E+01	0.013	
6/5 1400	-1500	-2100	-0.011	-0.009	0.025		1.56E+01	1.73E+01	3.04E-01	2.98E+01	0.015	
6/5 1700	-1500	-2100	-0.014	-0.011	0.025		1.56E+01	1.72E+01	3.04E-01	2.97E+01	0.014	
6/5 2000	-1500	-2100	-0.009	-0.009	0.025		1.56E+01	1.73E+01	3.03E-01	2.97E+01	0.017	
6/5 2300	-1500	-2100	-0.014	-0.011	0.025		1.56E+01	1.72E+01	3.03E-01	2.95E+01	0.013	
6/6 200	-1500	-2100	-0.018	-0.014	0.025		1.55E+01	1.72E+01	3.03E-01	2.95E+01	0.025	
6/6 500	-1500	-2100	-0.016	-0.011	0.025		1.55E+01	1.72E+01	3.03E-01	2.94E+01	0.015	
6/6 800	-1500	-2100	-0.014	-0.011	0.025		1.55E+01	1.72E+01	3.02E-01	2.93E+01	0.016	
6/6 1100	-1500	-2100	-0.011	-0.011	0.025		1.55E+01	1.72E+01	3.02E-01	2.91E+01	0.015	
6/6 1400	-1500	-2100	-0.008	-0.009	0.025		1.55E+01	1.71E+01	3.01E-01	2.89E+01	0.015	
6/6 1700	-1500	-2100	-0.011	-0.011	0.025		1.54E+01	1.71E+01	3.01E-01	2.89E+01	0.014	
6/6 2000	-1500	-2100	-0.014	-0.011	0.025		1.54E+01	1.71E+01	3.00E-01	2.87E+01	0.014	
6/6 2300	-1500	-2100	-0.011	-0.009	0.025		1.54E+01	1.71E+01	3.00E-01	2.88E+01	0.014	
6/7 200	-1500	-2100	-0.014	-0.011	0.025		1.54E+01	1.71E+01	3.00E-01	2.83E+01	0.014	
6/7 500	-1500	-2100	-0.011	-0.009	0.025		1.54E+01	1.71E+01	2.99E-01	2.82E+01	0.015	
6/7 800	-1500	-2100	-0.011	-0.009	0.025		1.54E+01	1.71E+01	2.99E-01	2.81E+01	0.015	
6/7 1100	-1500	-2100	-0.014	-0.011	0.025		1.54E+01	1.70E+01	2.99E-01	2.79E+01	0.020	
6/7 1400	-1500	-2100	-0.016	-0.009	0.025		1.54E+01	1.70E+01	2.98E-01	2.78E+01	0.014	
6/7 1700	-1500	-2100	-0.016	-0.009	0.025		1.53E+01	1.70E+01	2.97E-01	2.78E+01	0.017	
6/7 2000	-1500	-2100	-0.016	-0.009	0.025		1.53E+01	1.70E+01	2.97E-01	2.74E+01	0.013	
6/7 2300	-1500	-2100	-0.016	-0.011	0.025		1.53E+01	1.70E+01	2.96E-01	2.73E+01	0.015	
6/8 200	-1500	-2100	-0.016	-0.011	0.020		1.53E+01	1.70E+01	2.95E-01	2.71E+01	0.015	
6/8 500	-1500	-2100	-0.016	-0.011	0.020		1.53E+01	1.69E+01	2.95E-01	2.70E+01	0.015	
6/8 800	-1500	-2100	-0.014	-0.011	0.020		1.53E+01	1.69E+01	2.95E-01	2.70E+01	0.015	
6/8 1100	-1500	-2100	-0.014	-0.011	0.020		1.53E+01	1.69E+01	2.94E-01	2.78E+01	0.014	
6/8 1400	-1500	-2100	-0.014	-0.011	0.020		1.52E+01	1.69E+01	2.94E-01	2.68E+01	0.016	
6/8 1800	-1500	-2100	-0.014	-0.011	0.020		1.48E+01	1.69E+01	2.93E-01	4.30E+01	0.014	計測器故障中 (CAMS S/C(B))
6/8 2000	-1500	-2100	-0.014	-0.011	0.020		1.50E+01	1.69E+01	2.94E-01	2.93E+01	0.015	計測器故障中 (CAMS S/C(B))
6/8 2300	-1500	-2100	-0.014	-0.011	0.020		1.50E+01	1.69E+01	2.93E-01	2.77E+01	0.016	計測器故障中 (CAMS S/C(B))
6/9 200	-1500	-2100	-0.015	-0.011	0.020		1.51E+01	1.68E+01	2.93E-01	2.72E+01	0.016	計測器故障中 (CAMS S/C(B))
6/9 500	-1500	-2100	-0.018	-0.011	0.020		1.51E+01	1.68E+01	2.92E-01	2.70E+01	0.012	計測器故障中 (CAMS S/C(B))
6/9 800	-1500	-2100	-0.016	-0.009	0.020		1.51E+01	1.68E+01	2.91E-01	2.67E+01	0.013	計測器故障中 (CAMS S/C(B))
6/9 1100	-1500	-2100	-0.016	-0.009	0.020		1.51E+01	1.68E+01	2.91E-01	3.47E+01	0.015	計測器故障中 (CAMS S/C(B))

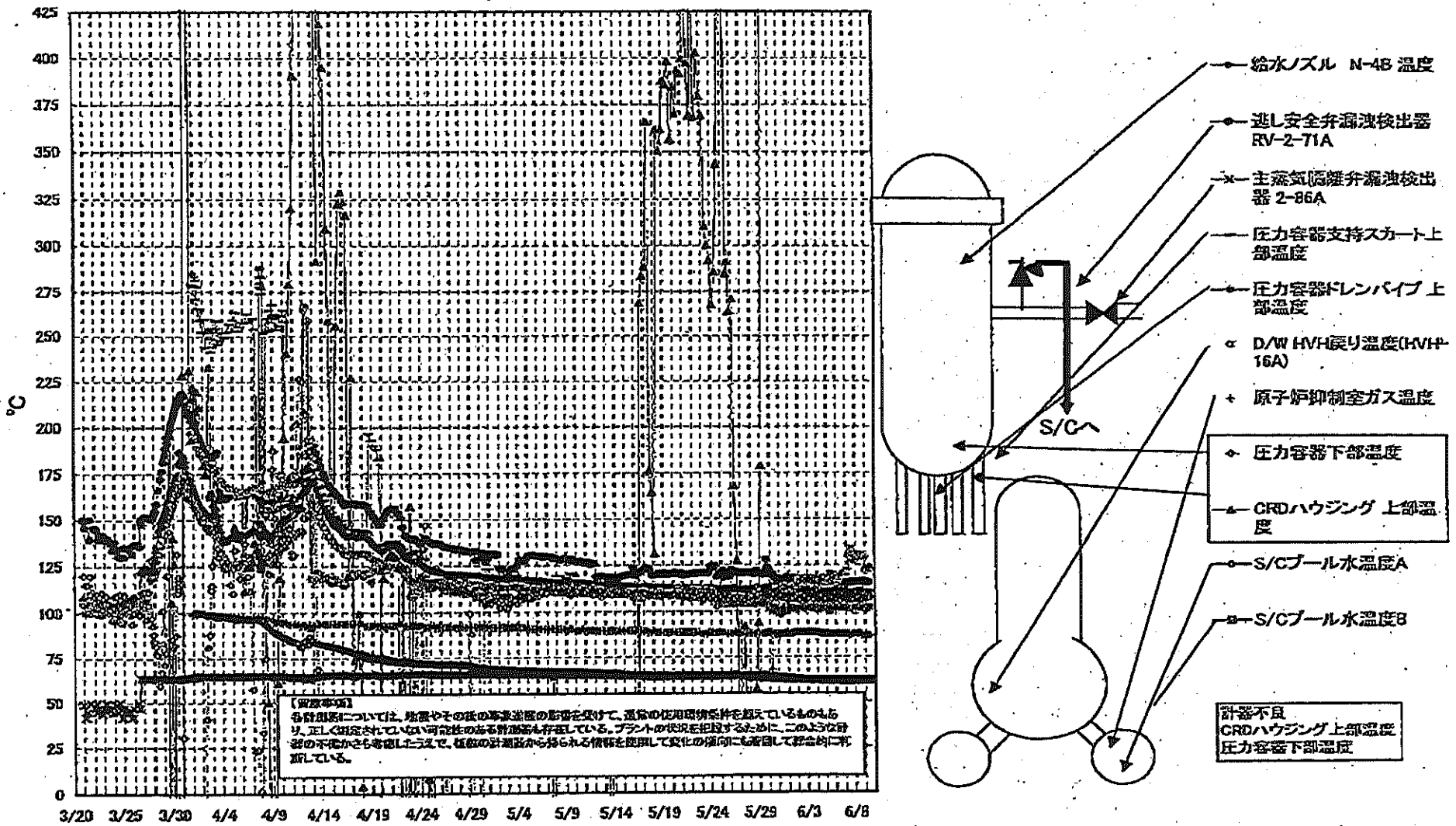
計測不良

777C-00N

水電部/新/原丁/計測/記録

2014 06 10 11:27

福島第一原子力発電所 2号機 温度に関するパラメータ(代表点)



計器不具合
 CRDハウジング上部温度
 圧力容器下部温度

島第一原子力発電所 2号機 温度に関するパラメータ

【留意事項】各種計器については、地震やその他の事故直後の影響を受けて、適合の使用環境条件を満たしているものもあり、正しく測定されていない可能性のある計器も存在している。プラントの状況を把握するために、このような計器の不備も含めて、複数の計器値から算出される情報を使用して文化の使用にも留意して対応している。

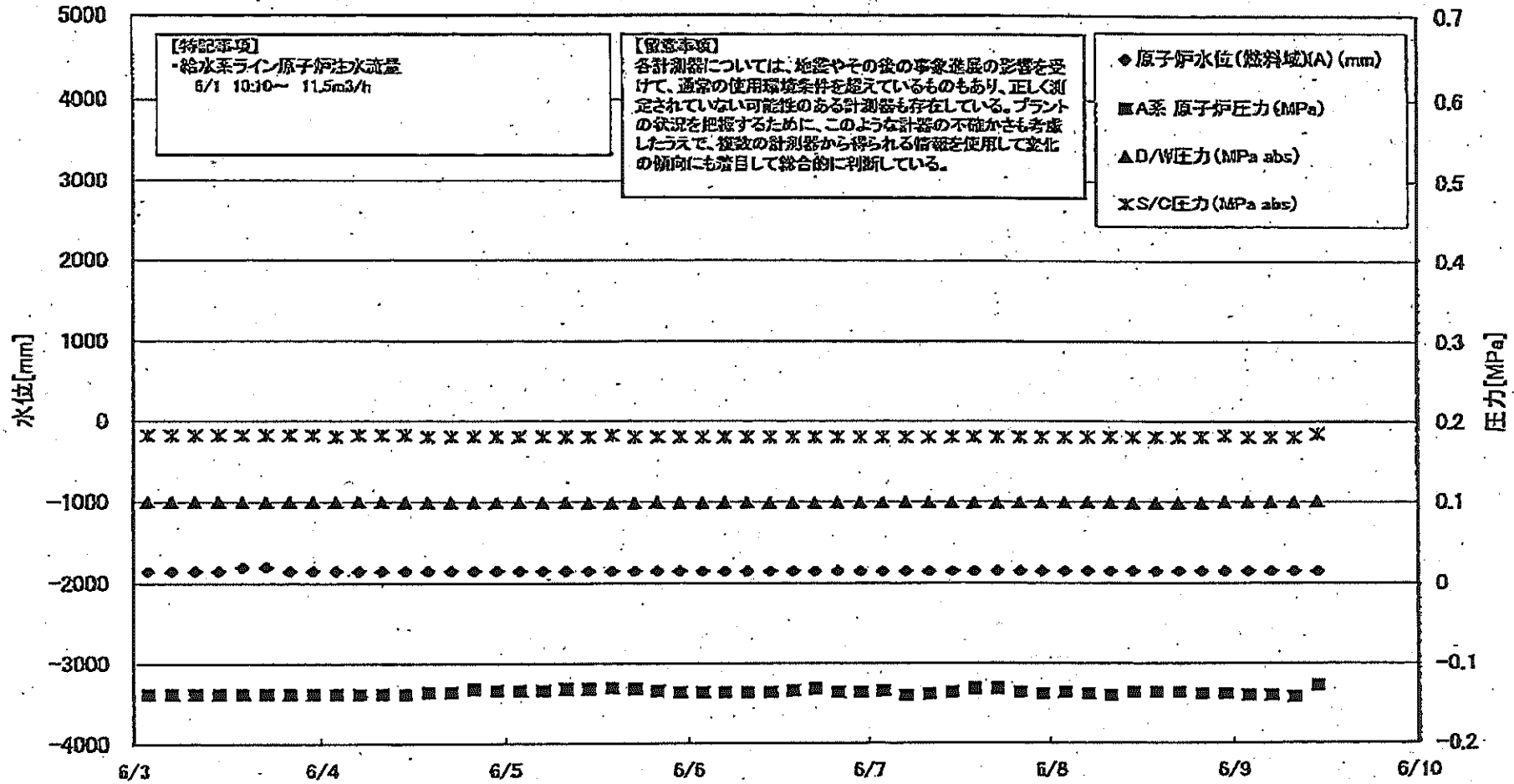
Table with columns: 日時, 送風機安全監視検出器 RV-2-71A, 主蒸気発生器出口温度 2-88A, 給水ノズル N-4B 温度, CRDハウジング 上部温度, 圧力容器下部 温度, 圧力容器支持ス カート上部温度, 圧力容器ドレンパ イプ上部温度, D/W HVIH 温度 (HVIH-16A), RPVベロー シール, 原子炉抑圧室 ガス温度, S/Cプール 水温度A, S/Cプール 水温度B, 備考

計器不良

計器不良

計器不良

福島第一原子力発電所 3号機 水位・圧力に関するパラメータ



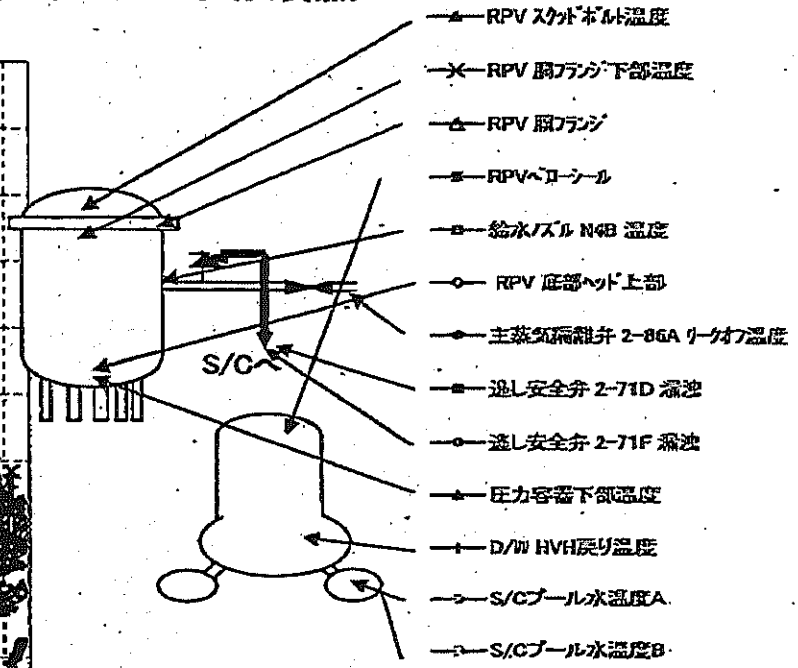
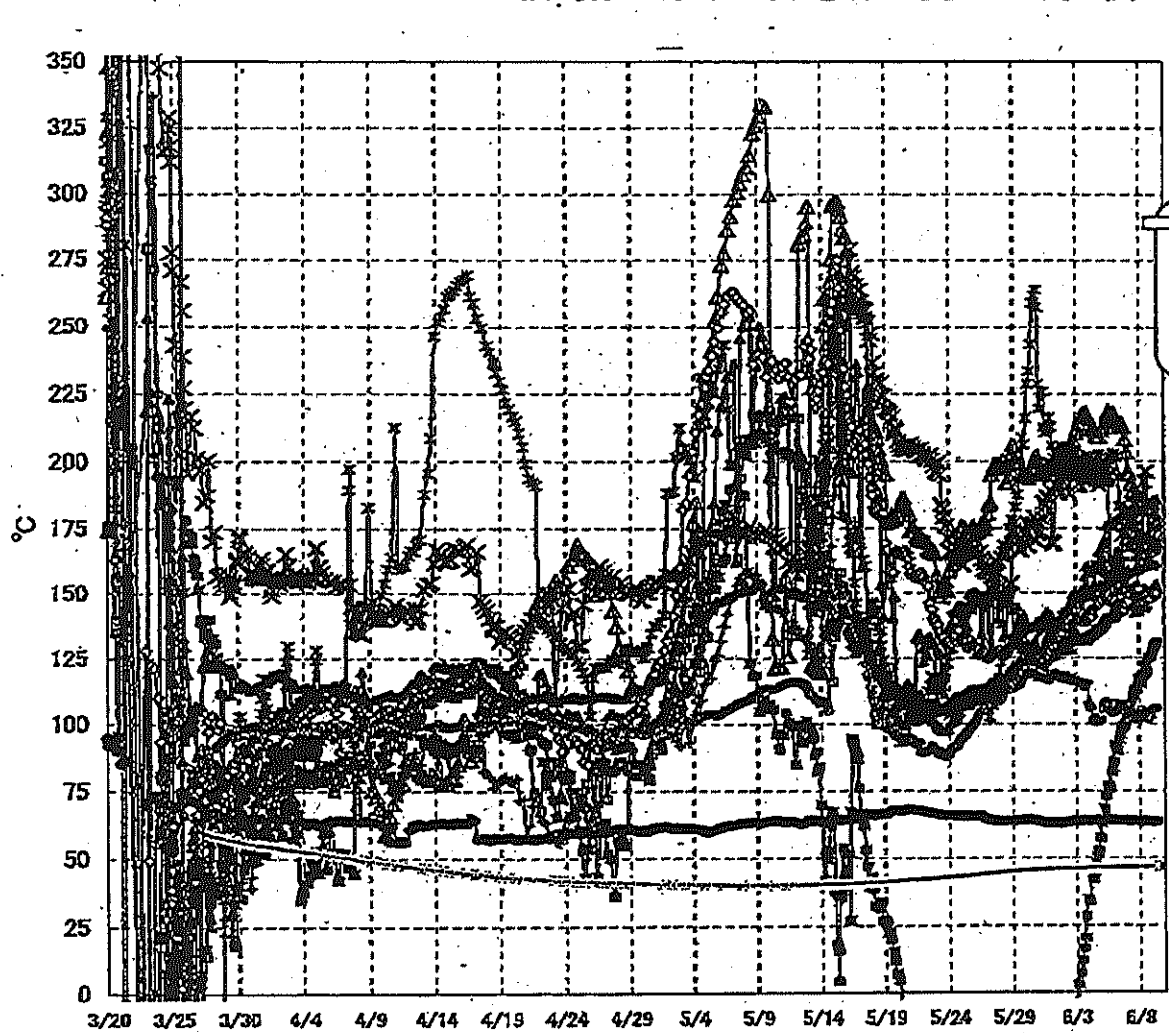
第一原子力発電所 3号機 水位・圧力に関するデータ

【留意事項】

各計測値については、地震やその他の異常事態の影響を受けて、通常の運用環境条件を假定しているものもあり、正しく測定されていない可能性のある計測器も存在している。プラントの状況を把握するために、このような異常の不確かさも考慮し、複数の計測器から得られる値を参照して変化の傾向にも着目して総合的に判断している。

日時	原子炉水位 (燃料池(A)) (mm)	原子炉水位 (燃料池(B)) (mm)	A系原子炉圧 力(MPa)	B系原子炉圧 力(MPa)	D/A圧力(MPa) abs)	S/C圧力(MPa) abs)	GAMS S/A(A) (Sv/h)	GAMS D/A(B) (Sv/h)	GAMS S/A(A) (Sv/h)	GAMS S/C(B) (Sv/h)	中央制御 室総減 (mSv/h)	備考
6/3 2:00	-1850	-1950	-0.138	-0.113	0.1005	0.1820	6.57E+00	3.53E+00	3.64E-01	3.37E-01	0.030	
6/3 5:00	-1850	-1950	-0.138	-0.111	0.1005	0.1820	6.55E+00	3.52E+00	3.64E-01	3.37E-01	0.030	
6/3 8:00	-1850	-1950	-0.138	-0.113	0.1003	0.1820	6.53E+00	3.51E+00	3.64E-01	3.36E-01	0.030	
6/3 11:00	-1850	-1950	-0.138	-0.115	0.1003	0.1820	6.51E+00	3.51E+00	3.64E-01	3.36E-01	0.031	
6/3 14:00	-1800	-2000	-0.138	-0.115	0.0999	0.1820	6.49E+00	3.50E+00	3.64E-01	3.36E-01	0.029	
6/3 17:00	-1800	-2000	-0.138	-0.113	0.0999	0.1820	6.47E+00	3.49E+00	3.63E-01	3.36E-01	0.029	
6/3 20:00	-1850	-2000	-0.138	-0.113	0.0999	0.1820	6.45E+00	3.49E+00	3.63E-01	3.36E-01	0.029	
6/3 23:00	-1850	-2000	-0.138	-0.113	0.1001	0.1820	6.44E+00	3.48E+00	3.63E-01	3.36E-01	0.029	
6/4 2:00	-1850	-2000	-0.138	-0.115	0.0999	0.1803	6.43E+00	3.48E+00	3.63E-01	3.36E-01	0.029	
6/4 5:00	-1850	-2000	-0.138	-0.117	0.1001	0.1820	6.41E+00	3.47E+00	3.63E-01	3.36E-01	0.028	
6/4 8:00	-1850	-2000	-0.138	-0.117	0.0999	0.1820	6.40E+00	3.46E+00	3.63E-01	3.35E-01	0.030	
6/4 11:00	-1850	-1950	-0.138	-0.117	0.0999	0.1820	6.50E+00	3.46E+00	3.62E-01	3.35E-01	0.030	
6/4 14:00	-1850	-1950	-0.138	-0.113	0.0992	0.1803	6.69E+00	3.45E+00	3.62E-01	3.35E-01	0.028	
6/4 17:00	-1850	-2000	-0.138	-0.113	0.0999	0.1803	6.67E+00	3.45E+00	3.62E-01	3.35E-01	0.027	
6/4 20:00	-1850	-1950	-0.132	-0.113	0.0992	0.1803	6.32E+00	3.44E+00	3.62E-01	3.34E-01	0.028	
6/4 23:00	-1850	-2050	-0.134	-0.113	0.0992	0.1803	6.32E+00	3.44E+00	3.62E-01	3.35E-01	0.031	
6/5 2:00	-1850	-2050	-0.134	-0.113	0.0992	0.1803	6.30E+00	3.43E+00	3.62E-01	3.35E-01	0.030	
6/5 5:00	-1850	-2050	-0.134	-0.113	0.0991	0.1803	6.29E+00	3.43E+00	3.62E-01	3.35E-01	0.028	
6/5 8:00	-1850	-2050	-0.132	-0.108	0.0992	0.1803	6.28E+00	3.42E+00	3.62E-01	3.35E-01	0.030	
6/5 11:00	-1850	-2100	-0.132	-0.108	0.0989	0.1803	6.26E+00	3.41E+00	3.61E-01	3.34E-01	0.030	
6/5 14:00	-1850	-2100	-0.130	-0.106	0.0989	0.1820	6.25E+00	3.41E+00	3.61E-01	3.34E-01	0.030	
6/5 17:00	-1850	-2100	-0.132	-0.108	0.0989	0.1803	6.23E+00	3.40E+00	3.61E-01	3.34E-01	0.030	
6/5 20:00	-1850	-2100	-0.134	-0.111	0.0991	0.1803	6.22E+00	3.40E+00	3.61E-01	3.34E-01	0.030	
6/5 23:00	-1850	-2100	-0.136	-0.111	0.0989	0.1803	6.20E+00	3.39E+00	3.61E-01	3.34E-01	0.030	
6/6 2:00	-1850	-2100	-0.136	-0.111	0.0989	0.1803	6.19E+00	3.38E+00	3.61E-01	3.34E-01	0.030	
6/6 5:00	-1850	-2150	-0.136	-0.113	0.0992	0.1803	6.18E+00	3.38E+00	3.61E-01	3.34E-01	0.030	
6/6 8:00	-1850	-2150	-0.136	-0.108	0.0991	0.1803	6.16E+00	3.37E+00	3.61E-01	3.34E-01	0.030	
6/6 11:00	-1850	-2150	-0.136	-0.108	0.0989	0.1803	6.15E+00	3.36E+00	3.61E-01	3.34E-01	0.030	
6/6 14:00	-1850	-2150	-0.134	-0.108	0.0989	0.1803	6.14E+00	3.36E+00	3.61E-01	3.34E-01	0.030	
6/6 17:00	-1850	-2150	-0.132	-0.106	0.0987	0.1803	6.12E+00	3.35E+00	3.60E-01	3.34E-01	0.030	
6/6 20:00	-1850	-2150	-0.136	-0.108	0.0992	0.1803	6.11E+00	3.35E+00	3.60E-01	3.34E-01	0.030	
6/6 23:00	-1850	-2150	-0.136	-0.111	0.0992	0.1803	6.10E+00	3.34E+00	3.60E-01	3.34E-01	0.030	
6/7 2:00	-1850	-2150	-0.134	-0.108	0.0994	0.1803	6.09E+00	3.34E+00	3.60E-01	3.34E-01	0.030	
6/7 5:00	-1850	-2150	-0.140	-0.111	0.0996	0.1803	6.08E+00	3.33E+00	3.60E-01	3.34E-01	0.030	
6/7 8:00	-1850	-2150	-0.138	-0.111	0.0994	0.1803	6.06E+00	3.33E+00	3.60E-01	3.34E-01	0.030	
6/7 11:00	-1850	-2150	-0.136	-0.108	0.0991	0.1803	6.05E+00	3.33E+00	3.60E-01	3.33E-01	0.026	
6/7 14:00	-1850	-2150	-0.132	-0.106	0.0987	0.1803	6.04E+00	3.32E+00	3.60E-01	3.33E-01	0.030	
6/7 17:00	-1850	-2150	-0.132	-0.108	0.0987	0.1803	6.03E+00	3.32E+00	3.59E-01	3.33E-01	0.027	
6/7 20:00	-1850	-2150	-0.136	-0.111	0.0991	0.1803	6.01E+00	3.31E+00	3.59E-01	3.33E-01	0.026	
6/7 23:00	-1850	-2150	-0.138	-0.117	0.0992	0.1803	6.00E+00	3.31E+00	3.59E-01	3.32E-01	0.026	
6/8 2:00	-1850	-2200	-0.136	-0.111	0.0992	0.1803	5.99E+00	3.31E+00	3.59E-01	3.32E-01	0.029	
6/8 5:00	-1850	-2200	-0.138	-0.113	0.0996	0.1803	5.98E+00	3.30E+00	3.59E-01	3.32E-01	0.029	
6/8 8:00	-1850	-2200	-0.140	-0.113	0.0991	0.1803	5.90E+00	3.30E+00	3.59E-01	3.32E-01	0.027	
6/8 11:00	-1850	-2200	-0.136	-0.108	0.0989	0.1803	5.88E+00	3.29E+00	3.59E-01	3.32E-01	0.028	
6/8 14:00	-1850	-2150	-0.126	-0.111	0.0989	0.1803	5.95E+00	3.29E+00	3.58E-01	3.32E-01	0.025	
6/8 17:00	-1850	-2150	-0.138	-0.113	0.0989	0.1803	5.94E+00	3.29E+00	3.58E-01	3.31E-01	0.027	
6/8 20:00	-1850	-2150	-0.138	-0.113	0.0989	0.1803	5.90E+00	3.29E+00	3.58E-01	3.31E-01	0.027	
6/8 23:00	-1850	-2150	-0.136	-0.115	0.0994	0.1820	5.92E+00	3.28E+00	3.58E-01	3.31E-01	0.028	
6/9 2:00	-1850	-2150	-0.140	-0.117	0.0996	0.1803	5.91E+00	3.28E+00	3.58E-01	3.31E-01	0.025	
6/9 5:00	-1850	-2200	-0.140	-0.117	0.0996	0.1803	5.90E+00	3.27E+00	3.57E-01	3.31E-01	0.025	
6/9 8:00	-1850	-2200	-0.142	-0.115	0.0996	0.1803	5.90E+00	3.27E+00	3.57E-01	3.31E-01	0.025	
6/9 11:00	-1850	-2200	-0.128	-0.104	0.1005	0.1843	5.89E+00	3.27E+00	3.57E-01	3.30E-01	0.028	

福島第一原子力発電所 3号機 温度に関するパラメータ(代表点)



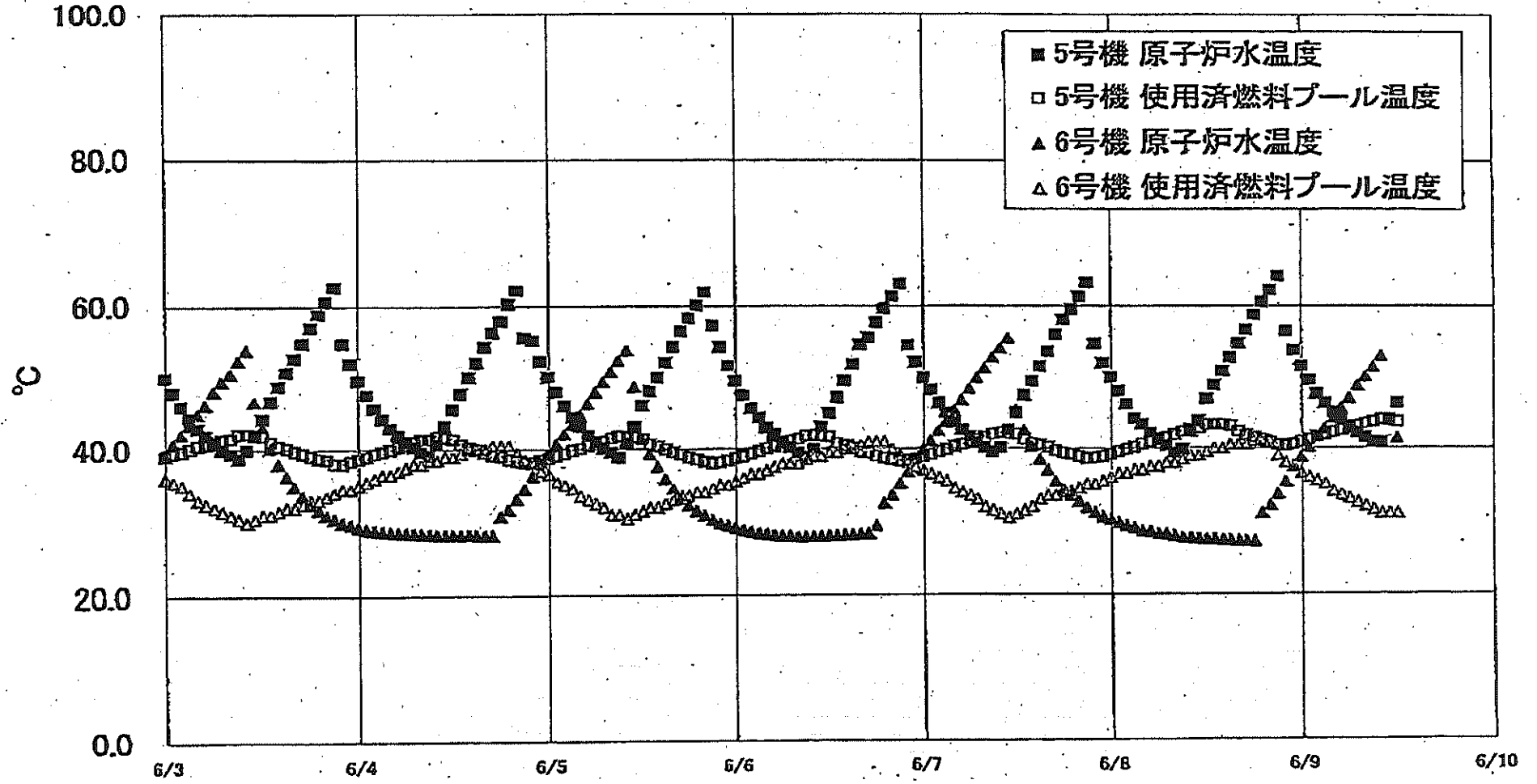
【留意事項】
 各計測器については、地震やその後の事象進展の影響を受けて、通常の使用環境条件を超えているものもあり、正しく測定されていない可能性のある計測器も存在している。プラントの状況を把握するために、このような計器の不確かさも考慮したうえで、複数の計測器から得られる情報を活用して変化の傾向にも着目して総合的に判断している。

福島第一原子力発電所3号機 温度に関するパラメータ

【留意事項】
各計測器については、始末やその他の異常状態の影響を受けて、通常の計測環境条件を超えているものもあり、正しく測定されていない可能性のある計測値も存在している。プラントの状況を把握するために、このような計測の不確かさも考慮したうえで、検査の計測値から得られる情報を活用して変化の傾向にも数日目で総合的に判断している。

日時	冷却水Aの温度	RPV配管の温度	RPV配管の温度	圧力調整下の温度	RPV配管の温度	RPV配管の温度	冷却水Aの温度	冷却水Aの温度	生成熱調整の温度	D/Wの温度	RPV配管の温度	R/C配管の温度	S/C配管の温度	備考
6/3 2:00	132.6	143.2	210.7	149.7	140.3	198.3	-1.2	116.7	63.5	146.8	199.0	46.0	46.1	
6/3 5:00	132.0	143.6	212.2	148.4	139.0	200.3	2.7	116.2	63.5	147.3	194.7	46.0	46.1	
6/3 8:00	131.9	144.5	214.1	149.5	146.2	198.6	6.8	115.5	63.5	147.6	194.8	46.0	46.1	
6/3 11:00	131.9	143.0	218.4	149.8	143.3	200.4	11.7	115.7	63.4	148.6	195.1	46.1	46.1	
6/3 14:00	131.9	141.6	217.5	151.0	140.9	200.9	16.4	115.3	63.6	149.7	190.4	46.1	46.1	
6/3 17:00	131.5	139.6	217.2	150.4	148.8	199.6	20.3	114.5	63.7	148.7	194.2	46.1	46.2	
6/3 20:00	132.5	139.0	217.8	150.4	156.3	196.1	23.5	114.8	63.8	148.2	198.5	46.1	46.2	
6/3 23:00	131.8	138.8	217.1	151.3	160.4	194.3	34.5	115.5	63.7	148.1	195.0	46.1	46.2	
6/4 2:00	132.6	139.7	215.9	158.4	148.1	201.3	33.8	115.3	63.6	150.0	193.0	46.1	46.2	
6/4 5:00	133.3	139.8	214.2	157.4	148.5	201.5	45.9	108.5	63.4	150.7	200.0	46.2	46.2	
6/4 8:00	133.5	140.5	212.6	159.4	151.6	199.2	42.0	105.7	63.6	150.5	197.9	46.2	46.2	
6/4 11:00	133.9	143.1	212.3	160.9	149.8	200.1	42.0	101.4	63.6	150.9	198.5	46.2	46.2	
6/4 14:00	134.3	144.2	211.4	160.9	153.2	194.0	47.9	100.8	63.8	150.7	198.5	46.2	46.3	
6/4 17:00	135.8	144.7	209.8	160.7	158.8	193.9	52.0	102.2	64.0	151.8	197.3	46.2	46.3	
6/4 20:00	135.2	145.5	208.8	161.2	158.5	193.4	52.6	101.6	64.1	152.0	199.6	46.2	46.3	
6/4 23:00	135.5	145.6	209.4	161.5	165.9	191.5	57.2	100.8	64.1	152.0	202.6	46.2	46.3	
6/5 2:00	136.2	147.3	211.8	162.9	160.7	193.2	62.7	101.5	64.0	153.0	201.8	46.3	46.3	
6/5 5:00	136.7	148.8	213.0	164.3	159.5	194.9	64.0	105.5	64.0	152.9	199.6	46.3	46.3	
6/5 8:00	137.6	148.8	214.3	169.0	159.9	192.8	68.3	107.7	64.0	152.7	197.9	46.3	46.4	
6/5 11:00	138.3	148.5	215.6	170.6	157.5	193.2	73.2	108.3	64.2	153.1	195.4	46.3	46.4	
6/5 14:00	139.0	148.6	217.5	178.0	154.5	194.0	76.9	107.8	64.3	153.5	197.7	46.3	46.4	
6/5 17:00	139.8	149.2	218.5	175.8	151.1	194.9	76.1	108.0	63.9	153.7	199.2	46.3	46.4	
6/5 20:00	139.9	147.4	216.8	176.8	156.3	191.4	82.3	105.0	64.0	153.6	200.4	46.3	46.4	
6/5 23:00	140.1	145.8	217.8	176.4	153.8	193.8	84.1	104.7	64.0	154.0	201.5	46.3	46.4	
6/6 2:00	140.1	146.8	217.3	177.0	159.7	190.1	86.4	104.0	64.0	153.8	203.0	46.4	46.4	
6/6 5:00	140.7	147.2	214.9	177.8	158.7	192.8	92.1	107.5	63.8	154.6	201.7	46.4	46.5	
6/6 8:00	141.5	145.3	215.4	178.0	158.2	191.7	90.1	104.8	64.0	152.1	201.7	46.4	46.5	
6/6 11:00	142.3	145.3	213.2	178.6	166.2	189.3	94.3	105.0	63.9	155.1	194.3	46.4	46.5	
6/6 14:00	143.0	144.4	214.1	178.3	158.3	191.3	96.4	107.2	63.9	155.9	193.2	46.4	46.5	
6/6 17:00	144.0	143.7	214.1	180.7	150.8	194.8	98.3	107.2	64.1	156.6	193.5	46.4	46.5	
6/6 20:00	144.5	143.1	212.9	181.2	157.7	192.6	99.2	107.2	63.9	156.6	191.9	46.4	46.5	
6/6 23:00	145.3	143.2	208.2	182.0	158.7	198.1	100.0	105.0	63.7	156.4	180.7	46.5	46.5	
6/7 2:00	145.8	145.3	203.2	181.5	153.6	195.8	103.0	104.0	63.7	156.2	179.7	46.5	46.5	
6/7 5:00	146.3	146.5	195.0	181.5	159.1	197.8	105.3	103.1	63.5	156.5	177.3	46.5	46.6	
6/7 8:00	146.7	149.3	195.2	181.1	151.2	192.3	105.8	104.0	63.5	156.8	177.9	46.5	46.6	
6/7 11:00	147.3	150.8	191.7	182.2	148.7	190.6	109.2	103.8	63.8	157.8	178.2	46.5	46.6	
6/7 14:00	147.8	151.5	188.8	182.1	146.2	190.5	110.7	103.6	63.9	157.6	175.1	46.5	46.6	
6/7 17:00	148.0	151.9	187.3	183.0	144.9	198.8	113.2	101.8	63.8	157.9	178.0	46.5	46.6	
6/7 20:00	148.0	152.4	187.2	182.7	142.4	192.7	112.9	102.4	63.7	158.5	178.4	46.5	46.6	
6/7 23:00	148.5	151.4	187.3	181.7	142.8	194.8	115.6	102.1	63.7	158.4	175.8	46.6	46.6	
6/8 2:00	148.4	151.2	186.7	182.4	142.8	191.5	117.4	103.9	63.5	158.7	173.8	46.6	46.6	
6/8 5:00	148.9	148.6	188.8	181.2	145.2	194.9	115.6	105.2	63.4	158.9	171.3	46.6	46.7	
6/8 8:00	149.2	148.1	188.5	182.0	148.2	197.8	118.8	102.5	63.5	159.2	171.9	46.6	46.7	
6/8 11:00	149.5	148.4	184.3	182.4	151.8	192.6	119.2	103.2	63.8	159.4	170.5	46.6	46.7	
6/8 14:00	150.0	149.9	183.9	183.8	144.4	195.4	122.2	104.1	63.6	160.3	171.5	46.6	46.7	
6/8 17:00	150.4	149.2	183.3	184.6	145.4	195.3	120.1	103.0	63.6	160.4	172.0	46.6	46.7	
6/8 20:00	150.3	147.8	182.2	184.7	148.8	190.8	124.9	102.1	63.7	160.4	170.9	46.6	46.7	
6/8 23:00	149.5	147.6	184.3	184.6	148.4	192.9	125.5	102.4	63.5	160.7	171.0	46.6	46.7	
6/9 2:00	149.8	149.5	184.2	184.5	150.7	197.4	127.9	105.2	63.3	160.9	170.6	46.7	46.7	
6/9 5:00	149.8	148.5	181.1	185.0	151.6	198.1	129.5	105.6	63.1	161.0	168.5	46.7	46.8	
6/9 8:00	149.7	149.9	177.1	185.6	150.0	190.0	130.6	105.9	63.3	160.9	167.5	46.7	46.8	
6/9 11:00	149.7	149.8	177.7	186.0	153.4	175.4	131.0	105.8	63.5	160.5	167.6	46.7	46.8	

福島第一原子力発電所 5・6号機 原子炉水温度、使用済燃料プール温度推移



福島第一原子力発電所 5・6号機 原子炉水温度・使用済燃料プール温度

日時	5号機 原子炉水温度	5号機 使用済燃料プール温度	6号機 原子炉水温度	6号機 使用済燃料プール温度
6/6 20:00	61.3	38.5	33.6	40.0
6/6 21:00	63.1	38.3	35.2	39.0
6/6 22:00	54.5	38.4	36.8	38.0
6/6 23:00	52.1	38.6	38.6	37.5
6/7 0:00	49.9	38.9	39.9	37.0
6/7 1:00	48.2	39.2	41.1	36.5
6/7 2:00	48.4	39.6	42.5	36.0
6/7 3:00	45.0	39.9	43.8	35.6
6/7 4:00	43.7	40.3	45.4	34.5
6/7 5:00	42.6	40.6	46.8	34.0
6/7 6:00	41.7	41.0	48.4	33.5
6/7 7:00	40.9	41.3	49.9	33.0
6/7 8:00	40.2	41.6	51.3	32.0
6/7 9:00	39.6	42.0	52.8	31.5
6/7 10:00	40.2	42.2	54.1	31.0
6/7 11:00	42.8	42.1	55.5	30.5
6/7 12:00	45.0	42.0	45.4	31.0
6/7 13:00	47.4	41.9	42.5	31.5
6/7 14:00	49.4	40.7	40.3	32.0
6/7 15:00	51.5	40.6	38.5	33.0
6/7 16:00	53.6	40.2	37.0	33.5
6/7 17:00	56.0	39.7	35.4	33.5
6/7 18:00	58.0	39.4	34.3	34.0
6/7 19:00	59.5	39.2	33.5	34.0
6/7 20:00	61.2	38.9	32.7	34.5
6/7 21:00	63.3	38.6	31.8	35.0
6/7 22:00	54.7	38.7	31.2	35.0
6/7 23:00	52.0	38.9	30.6	35.6
6/8 0:00	50.0	39.2	30.2	36.0
6/8 1:00	48.0	39.6	29.8	36.5
6/8 2:00	46.2	39.9	29.4	36.5
6/8 3:00	44.2	40.2	29.1	37.0
6/8 4:00	43.4	40.6	28.7	37.0
6/8 5:00	42.2	40.9	28.6	37.5
6/8 6:00	41.2	41.3	28.3	37.5
6/8 7:00	40.4	41.5	28.2	38.0
6/8 8:00	39.4	41.9	28.0	38.0
6/8 9:00	39.8	42.3	27.6	38.5
6/8 10:00	42.3	42.6	27.7	39.0
6/8 11:00	43.8	42.8	27.6	39.0
6/8 12:00	46.6	43.3	27.5	39.5
6/8 13:00	48.8	43.9	27.5	40.0
6/8 14:00	50.8	43.3	27.4	40.0
6/8 15:00	52.7	43.1	27.4	40.5
6/8 16:00	54.7	42.3	27.3	40.5
6/8 17:00	56.6	41.9	27.3	40.5
6/8 18:00	58.7	41.5	27.2	41.0
6/8 19:00	60.5	41.2	31.0	41.0
6/8 20:00	62.2	40.8	32.1	41.0
6/8 21:00	64.2	40.4	33.6	39.0
6/8 22:00	58.4	40.3	35.3	38.0
6/8 23:00	53.7	40.5	37.5	37.5
6/9 0:00	51.5	40.9	38.8	36.5
6/9 1:00	49.5	41.2	40.2	38.0
6/9 2:00	47.6	41.8	41.6	35.5
6/9 3:00	46.3	41.9	42.8	35.0
6/9 4:00	45.0	42.2	44.2	34.0
6/9 5:00	44.0	42.5	45.6	33.5
6/9 6:00	43.0	42.8	47.0	33.0
6/9 7:00	42.1	43.1	48.7	32.5
6/9 8:00	41.5	43.4	50.0	32.0
6/9 9:00	40.8	43.7	51.4	31.5
6/9 10:00	40.8	44.0	52.9	31.0
6/9 11:00	44.0	43.9	43.8	31.0
6/9 12:00	46.3	43.7	41.4	31.0

福島第一原子力発電所 プラント関連パラメータ (水位・圧力・温度などのデータ)

6月9日 18:00 現在

【注意事項】
 各計測器については、地震やその他の事故進展の影響を受けて、通常の使用環境条件を超えているものもあり、正しく測定されていない可能性のある計測器も存在している。プラントの状況を把握するために、このような計測器の不確かさも考慮し、複数の計測器から得られる情報を使用して変化の傾向にも着目して総合的に判断している。

号機	1号機	2号機	3号機	4号機	5号機	6号機	
原子炉注水状況	給水系を介した給水注入中。 流量5.1m ³ /h (6/9 17:00 現在)	給水系を介した給水注入中。 流量5.0m ³ /h (6/9 17:00 現在)	給水系を介した給水注入中。 流量11.1~11.4m ³ /h (6/9 17:00 現在)	※2 (全燃料取出中につき監視対象外)	※2 (原子炉の除熱機能が維持されており、注水不要)		
原子炉水位	燃料域A: 777mm 燃料域B: 1700mm (6/9 17:00 現在)	燃料域A: 1500mm 燃料域B: 2100mm (6/9 17:00 現在)	燃料域A: 1850mm 燃料域B: 2200mm (6/9 17:00 現在)		停止域 1778mm (6/9 18:00 現在)	停止域 2305mm (6/9 18:00 現在)	
原子炉圧力	A系: 0.027 MPa g B系: - MPa g (6/9 17:00 現在)	A系: 0.011 MPa g (A)※3 B系: 0.005 MPa g (D)※3 (6/9 17:00 現在)	A系: 0.128 MPa g (A)※3 B系: 0.104 MPa g (C)※3 (6/9 17:00 現在)		0.008 MPa g (6/9 18:00 現在)	0.023 MPa g (6/9 18:00 現在)	
原子炉水温度	(系統流覆がないため採取不可)						
原子炉圧力容器 まわり温度	給水/炉 温度: 115.7℃ ※3 圧力容器下部温度: 99.2℃ (6/9 17:00 現在)	給水/炉 温度: 108.6℃ ※1 圧力容器下部温度: 106.2℃ (6/9 17:00 現在)	給水/炉 温度: 151.3℃ ※3 圧力容器下部温度: 186.8℃ (6/9 17:00 現在)		※2 (原子炉水温度にて監視中)		
D/W - S/C 圧力	D/W: 0.1323 MPa abs ※5 S/C: 0.115 MPa abs ※5 (6/9 17:00 現在)	D/W: 0.020 MPa abs ※3 S/C: 0.017 MPa abs ※1 (6/9 17:00 現在)	D/W: 0.1003 MPa abs ※3 S/C: 0.1843 MPa abs ※3 (6/9 17:00 現在)		※2 (原子炉の除熱機能が維持されているため監視対象外)		
D/W 秀翔気温度	RPVヘッドシール: 99.4℃ HVH戻り: 99.7℃ (6/9 17:00 現在)	RPVヘッドシール: 18℃ ※1 HVH戻り: 106℃ (6/9 17:00 現在)	RPVヘッドシール: 166.8℃ ※3 HVH戻り: 161.3℃ (6/9 17:00 現在)		※2 (原子炉の除熱機能が維持されているため監視対象外)		
CAMS 放射線 モニタ	D/W(A): 0.03E+00 Sv/h ※5 (B): 2.95E+01 Sv/h ※1 S/C(A): 8.23E+01 Sv/h ※5 (B): 8.41E+01 Sv/h ※3 (6/9 17:00 現在)	D/W(A): 1.51E+01 Sv/h ※5 (B): 1.68E+01 Sv/h ※1 S/C(A): 2.90E+01 Sv/h ※3 (B): 2.64E+01 Sv/h ※5 (6/9 17:00 現在)	D/W(A): 5.87E+00 Sv/h ※3 (B): 3.26E+00 Sv/h ※3 S/C(A): 3.56E+01 Sv/h ※3 (B): 3.30E+01 Sv/h ※3 (6/9 17:00 現在)		※2 (原子炉の除熱機能が維持されているため監視対象外)		
S/C 温度	A系: 50.9℃ B系: 50.7℃ (6/9 17:00 現在)	A系: 61.7℃ B系: 61.8℃ (6/9 17:00 現在)	A系: 46.7℃ B系: 46.8℃ (6/9 17:00 現在)				
D/W 設計圧力	0.384MPa g (0.485MPa abs)	0.384MPa g (0.485MPa abs)	0.384MPa g (0.485MPa abs)				
D/W 最高使用圧力	0.427MPa g (0.528MPa abs)	0.427MPa g (0.528MPa abs)	0.427MPa g (0.528MPa abs)				
使用済燃料プール 温度	※1	32℃ (6/9 17:00 現在)	62℃ (5/8 現在) ※4	87~88℃ (6/9 16:00 現在)	41.3℃ (6/9 18:00 現在)	34.0℃ (6/9 18:00 現在)	
FPC 冷却パイプ 径	1350mm (6/9 17:00 現在)	2850mm (6/9 17:00 現在)	※1	6550mm (6/9 17:00 現在)	※2		
電源	外部電源受電中 (P/C2C)			外部電源受電中 (P/C4D)		外部電源受電中	
その他情報	<ul style="list-style-type: none"> 1号機 原子炉水位燃料域Aについて、5/11 17:00 に計測点補充済み。 1号機の原子炉圧力は、仮設計器の設置に伴い6/4 11:00より、A-B系に替えて仮設計器の値をA系に代表して記載する。 			共用プール 28℃ (6/9 6:40 現在)	5u: 非熱モード (6/9 9:39~)	6u: SHCモード (6/9 10:04~)	

圧力検体 ゲージ圧(MPa g) = 絶対圧(MPa abs) - 大気圧(標準大気圧0.1013 MPa)
 絶対圧(MPa abs) = ゲージ圧(MPa g) + 大気圧(標準大気圧0.1013 MPa)

- ※1: 計器不良
- ※2: データ採取対象外
- ※3: 状況推移を監視範囲中
- ※4: 使用済燃料プール水サンプリング時に測定を実施
- ※5: 計器調整中

福島第一原子力発電所 プラント関連パラメータ（水位・圧力・温度などのデータ）に関する補足説明

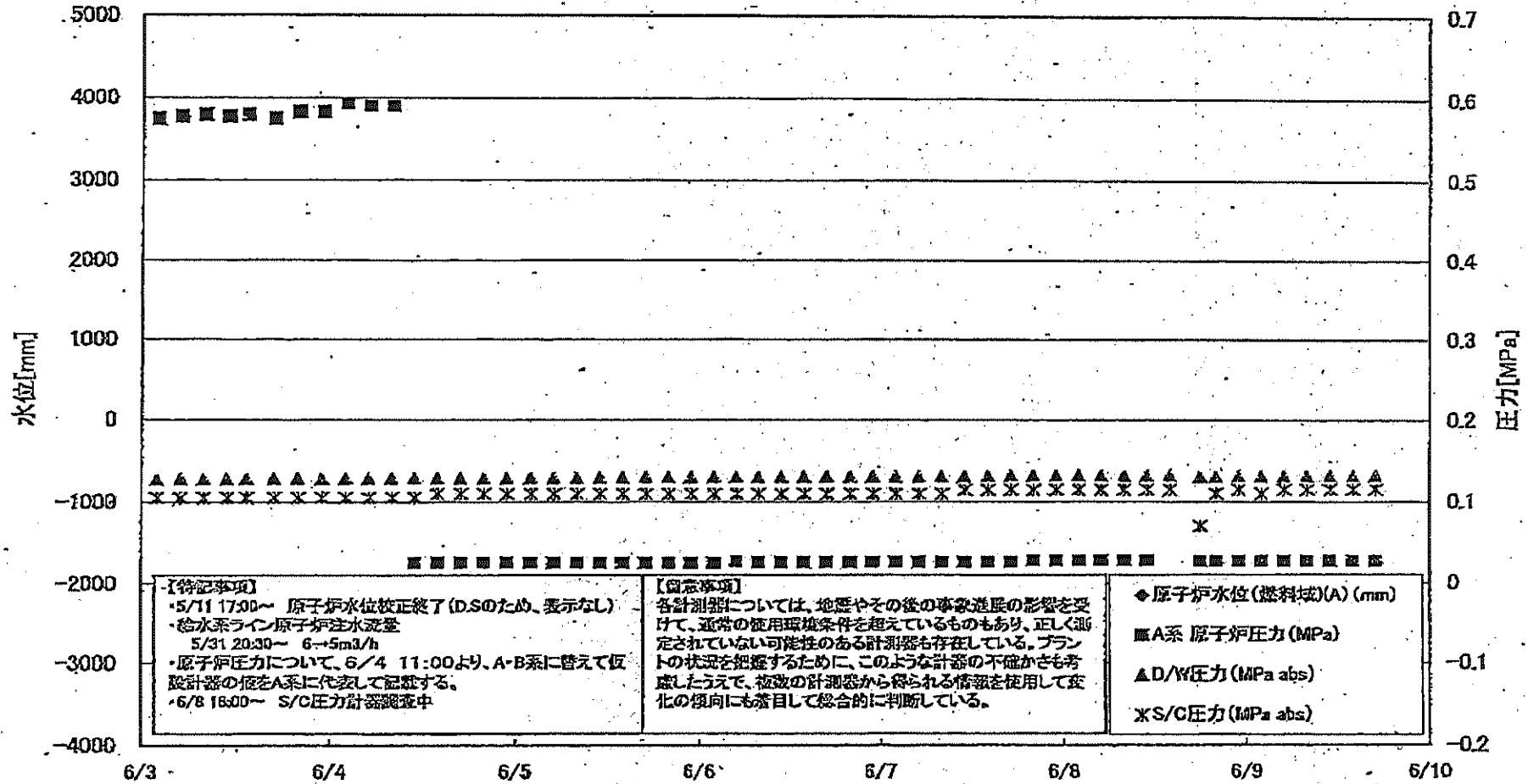
■各パラメータに関する補足説明

項目	記載方法	測定方法	記載点数/Ch数or系統数
原子炉注水状況	原子炉への注水流量/注水方法を記載。	仮設計器	1/1系統
原子炉水位	燃料槽を監視する水位計にて測定したデータを記載。	本設指示計	A系 1/1Ch B系 1/1Ch
原子炉圧力	計器盤より圧力計器から伝送される電圧値を測定し、電圧値を圧力に換算したものを記載。A系/B系それぞれ複数点データがあるが、1点を代表として採取し記載。（本設）	仮設計器：1号 本設計器盤（電圧測定）：2号、3号	仮設計器 1/1系統 本設計器 A系 1/2Ch B系 1/2Ch
原子炉水温度	温度計設置箇所には系統流量がないためデータ未採取	—	—
原子炉圧力容器 まわり温度	原子炉圧力容器まわり温度は複数箇所から採取しているが、全体把握の観点から代表部位として「給水ノズル位置」、「圧力容器下部」のデータを記載	本設記録計	給水ノズル位置 1/4Ch 圧力容器下部 1/2Ch (1号) 1/1Ch (2~3号)
D/W・S/C圧力	本設指示計の指示値を記載。本設指示計にて採取できない場合には、計器盤より測定した電圧値を圧力に換算したものを記載。 (D/W:ドライウェル、S/C:圧力抑制室)	本設指示計：1号、2号 本設計器盤（電圧測定）：3号	本設指示計 1/1系統 本設記録計 常用1/1Ch 広域1/1Ch
D/W 雰囲気温度	D/W内の雰囲気温度は複数箇所から採取しているが、全体把握の観点から代表部位として「D/W上部（RPVベローシール温度）、中央部（D/WHVH戻り空気温度）」のデータを記載。（RPV:原子炉圧力容器、HVH:空調ユニット）	本設記録計	RPVベローシール 1/5Ch D/WHVH戻り 1/5Ch
CAMS放射線 モニタ	本設指示計の指示値を記載。 (CAMS:格納容器雰囲気モニタ系、E●●:×10 ⁶)	本設指示計	D/W A系 1/1Ch B系 1/1Ch S/C A系 1/1Ch B系 1/1Ch
S/C温度	本設記録計の指示値を記載。A系/B系それぞれ複数点データがあるが、1点を代表として採取し記載。	本設記録計	A系 1/4Ch (1号)、8Ch (2~3号) B系 1/4Ch (1号)、8Ch (2~3号)
使用済燃料プール 温度	本設記録計もしくは仮設計器の指示値を記載。 (非常モード:非常時過負荷モード、SHCモード:原子炉停止時冷却系モード)	本設記録計：1~3号 仮設計器：4号	本設計器 1/2Ch (1号)、1Ch (2~3号) 仮設計器 1/1系統 (4号)
FPCスクリーン レベル	本設指示計の指示値を記載。 (FPC:燃料プール冷却浄化系)	本設指示計	1/1系統

■注記に関する補足説明

項目	内容	6月9日 18時時点の状況
計器不良	計器不良:指示値ダウン(オーバー)スケール/検出器の不良	1号機 使用済燃料プール温度、CAMS D/W放射線モニタ 2号機 圧力容器下部温度、S/C圧力、RPVベローシール温度 3号機 使用済燃料プール温度、スキマーサージタンクレベル 4号機 使用済燃料プール温度
データ採取対象外	4号機:炉心に燃料がないため、原子炉及びD/W関連のデータは採取せず。 5~6号機:現在冷温停止中のため、D/W関連データは採取せず。	—
状況推移を 継続確認中	指示は出ているものの、指示値ハンチング・マイナス表示など他パラメータと明らかに異なる推移を示したものの。	1号機 給水ノズル温度、CAMS S/C放射線モニタ 2号機 原子炉圧力、D/W圧力、CAMS S/C放射線モニタ 3号機 原子炉圧力、RPVベローシール温度、給水ノズル温度、CAMS D/W・S/C放射線モニタ

福島第一原子力発電所 1号機 水位・圧力に関するパラメータ



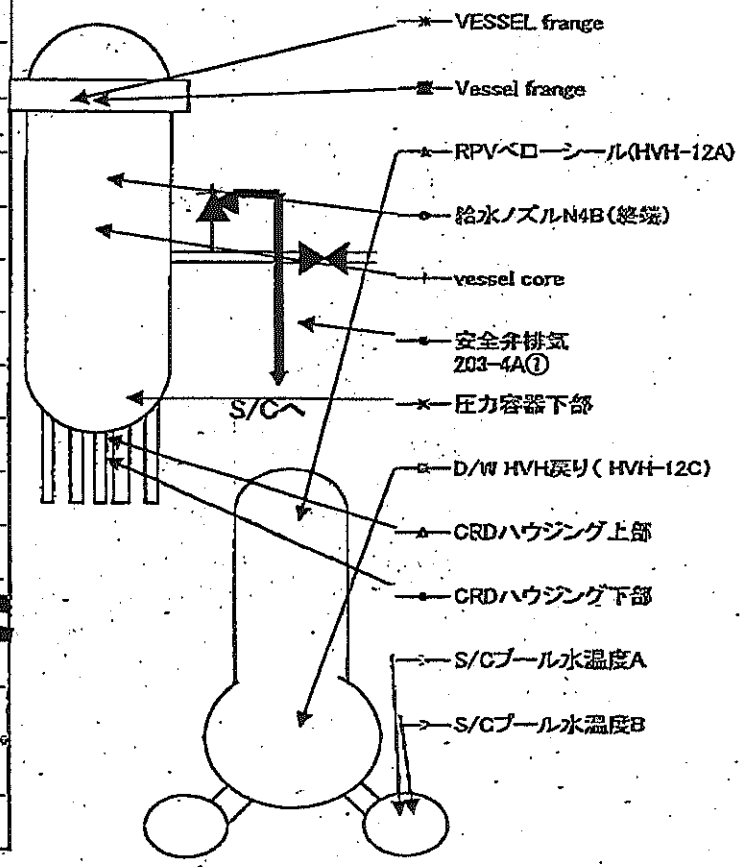
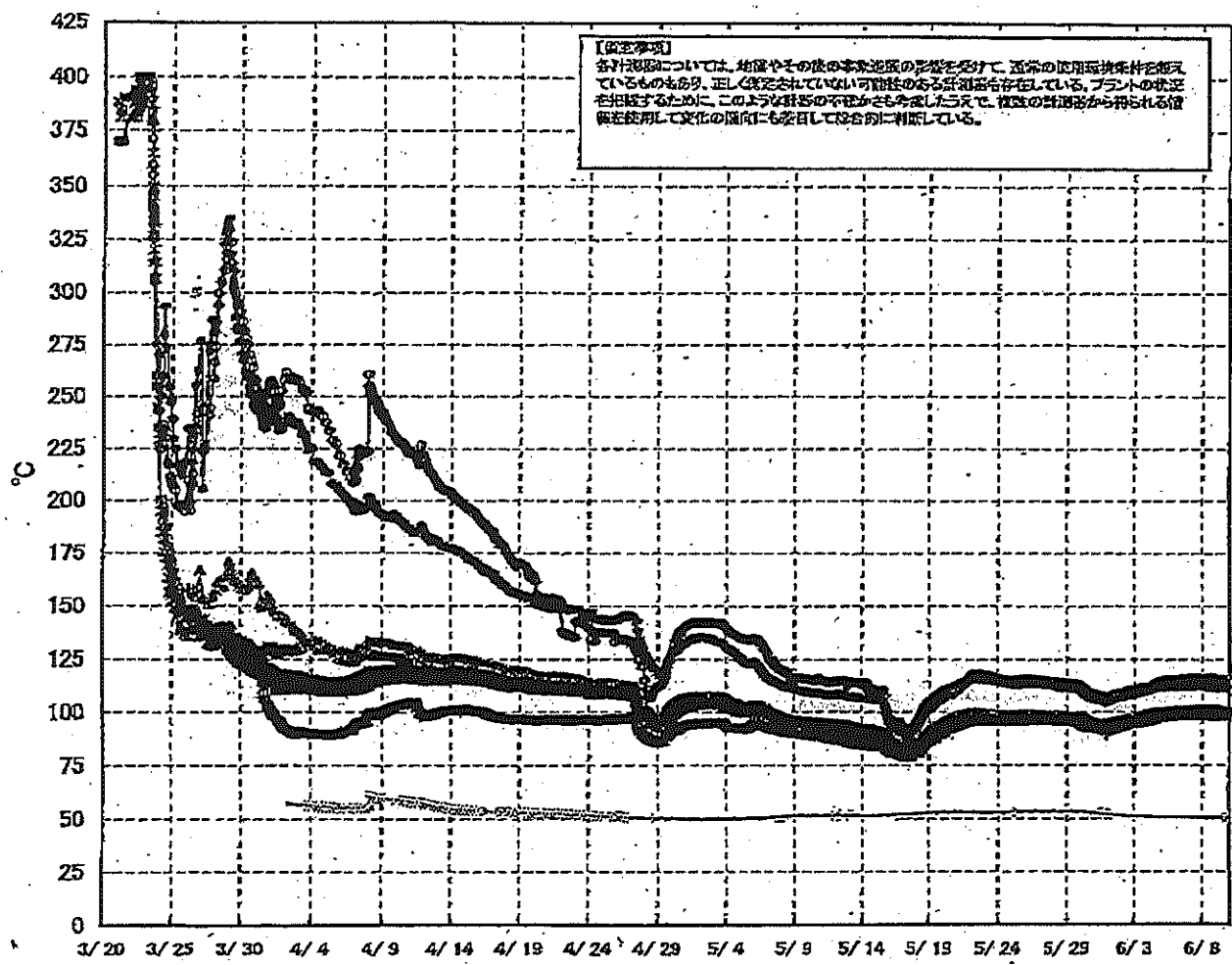
44111 2011 06 10 15:00 福島第一原子力発電所 1号機 水位・圧力に関するパラメータ

福島第一原子力発電所 1号機 水位・圧力に関するパラメータ

※このデータは、地震やその他の事故発生の際に、圧力・水位の異常を検知し、緊急停止やその他の対応が必要な場合に、監視システムが自動的に記録するデータです。
 データの正確性を保証するものではありません。また、このデータは、福島第一原子力発電所 1号機の運転記録の一部として、関係者のみで閲覧・利用が許可されています。

日時	原子炉水位 (S/C/A) (mm)	原子炉水位 (S/C/B) (mm)	A系原子炉圧力 (MPa)	B系原子炉圧力 (MPa)	D/W/E力 (MPa)	S/C/E力 (MPa)	CAMS D/W/A (Sv/h)	CAMS D/W/B (Sv/h)	CAMS S/C/A (Sv/h)	CAMS S/C/B (Sv/h)	備考
6/3 200	-1892	0.575	1.583	0.1286	0.105	3.01E-01	2.28E+02	0.77E-01	9.00E-01		
6/3 250	-1892	0.578	1.573	0.1288	0.105	4.01E-01	2.22E+02	0.78E-01	8.90E-01		
6/3 300	-1890	0.570	1.575	0.1280	0.105	4.27E-01	3.34E+01	0.75E-01	8.97E-01		
6/3 350	-1897	0.570	1.583	0.1289	0.105	6.00E-01	2.13E+02	0.74E-01	8.88E-01		
6/3 400	-1950	0.570	1.575	0.1280	0.105	5.89E-01	4.30E+01	0.73E-01	8.95E-01		
6/3 450	-1800	0.575	1.587	0.1288	0.105	7.00E-01	2.28E+02	0.72E-01	8.94E-01		
6/3 500	-1600	0.583	1.583	0.1290	0.105	8.32E-01	2.24E+02	0.71E-01	8.92E-01		
6/3 550	-1600	0.583	1.583	0.1291	0.105	9.44E-01	4.03E+01	0.70E-01	8.81E-01		
6/4 000	-1600	0.583	1.574	0.1285	0.105	3.18E-01	2.54E+02	0.69E-01	8.80E-01		
6/4 050	-1600	0.580	1.580	0.1287	0.105	4.18E-01	2.70E+02	0.68E-01	8.89E-01		
6/4 100	-1650	0.580	1.575	0.1280	0.105	4.85E-01	2.44E+02	0.67E-01	8.81E-01		
6/4 150	-1700	0.025	0.1227	0.1227	0.103	4.07E-01	3.00E+01	0.66E-01	8.88E-01		
6/4 160	-1850	0.025	0.1228	0.1228	0.110	7.02E-01	2.33E+02	0.64E-01	8.82E-01		
6/4 170	-1800	0.025	0.1255	0.1255	0.110	0.00E-01	2.49E+02	0.63E-01	8.85E-01		
6/4 200	-1800	0.025	0.1255	0.1255	0.110	3.20E-01	6.09E+02	0.62E-01	8.80E-01		
6/4 250	-1690	0.025	0.1255	0.1255	0.110	4.21E-01	8.17E+01	0.61E-01	8.82E-01		
6/5 000	-1800	0.025	0.1228	0.1228	0.110	2.05E-01	8.72E+01	0.60E-01	8.82E-01		
6/5 050	-1920	0.025	0.1229	0.1229	0.110	3.67E-01	5.36E+02	0.59E-01	8.81E-01		
6/5 100	-1870	0.025	0.1228	0.1228	0.110	3.06E-01	7.03E+01	0.58E-01	8.80E-01		
6/5 150	-1830	0.025	0.1201	0.1201	0.110	3.18E-01	2.70E+01	0.58E-01	8.79E-01		
6/5 160	-1920	0.025	0.1205	0.1205	0.110	7.16E-01	3.18E+02	0.57E-01	8.78E-01		
6/5 170	-1900	0.025	0.1208	0.1208	0.110	7.83E-01	3.04E+02	0.56E-01	8.77E-01		
6/5 200	-1900	0.025	0.1210	0.1210	0.110	7.73E-01	3.51E+02	0.55E-01	8.76E-01		
6/5 250	-1900	0.025	0.1227	0.1227	0.110	4.73E-01	2.63E+01	0.54E-01	8.75E-01		
6/5 300	-1900	0.025	0.1210	0.1210	0.110	3.13E-01	3.08E+01	0.54E-01	8.74E-01		
6/5 350	-1950	0.025	0.1207	0.1207	0.110	1.88E-01	3.51E+01	0.53E-01	8.73E-01		
6/5 400	-1950	0.025	0.1217	0.1217	0.110	0.00E-01	2.25E+02	0.52E-01	8.73E-01		
6/5 450	-1950	0.025	0.1213	0.1213	0.110	0.20E-01	3.33E+01	0.51E-01	8.71E-01		
6/6 000	-1950	0.025	0.1217	0.1217	0.110	1.88E+00	2.78E+02	0.50E-01	8.70E-01		
6/6 050	-1950	0.025	0.1217	0.1217	0.110	0.24E-01	3.00E+02	0.49E-01	8.69E-01		
6/6 100	-1950	0.025	0.1210	0.1210	0.110	2.00E-01	2.84E+02	0.48E-01	8.68E-01		
6/6 150	-1950	0.025	0.1217	0.1217	0.110	1.22E+00	2.54E+02	0.48E-01	8.68E-01		
6/7 000	-1820	0.025	0.1219	0.1219	0.110	1.16E+00	3.31E+01	0.47E-01	8.65E-01		
6/7 050	-1880	0.025	0.1210	0.1210	0.110	1.89E+00	2.47E+02	0.46E-01	8.60E-01		
6/7 100	-1850	0.025	0.1210	0.1210	0.110	3.01E+00	2.60E+01	0.45E-01	8.66E-01		
6/7 150	-1950	0.025	0.1212	0.1212	0.115	1.03E+00	2.54E+02	0.44E-01	8.65E-01		
6/7 200	-1950	0.025	0.1222	0.1222	0.115	1.03E+00	2.50E+02	0.44E-01	8.65E-01		
6/7 250	-1950	0.025	0.1222	0.1222	0.115	1.03E+00	2.50E+02	0.44E-01	8.65E-01		
6/7 300	-1950	0.025	0.1222	0.1222	0.115	1.03E+00	2.50E+02	0.44E-01	8.65E-01		
6/7 350	-1950	0.025	0.1222	0.1222	0.115	1.03E+00	2.50E+02	0.44E-01	8.65E-01		
6/7 400	-1950	0.025	0.1222	0.1222	0.115	1.03E+00	2.50E+02	0.44E-01	8.65E-01		
6/7 450	-1950	0.025	0.1222	0.1222	0.115	1.03E+00	2.50E+02	0.44E-01	8.65E-01		
6/8 000	-1600	0.028	0.1228	0.1228	0.115	1.20E+00	3.13E+01	0.43E-01	8.57E-01		
6/8 050	-1650	0.028	0.1228	0.1228	0.115	1.20E+00	3.30E+01	0.43E-01	8.58E-01		
6/8 100	-1600	0.030	0.1228	0.1228	0.115	1.06E+00	4.23E+01	0.42E-01	8.57E-01		
6/8 150	-1820	0.027	0.1227	0.1227	0.115	1.08E+00	3.40E+01	0.37E-01	8.56E-01	A系原子炉圧力 監視不良	
6/8 180	-1850	0.027	0.1208	0.1208	0.070	1.02E+00	4.20E+01	0.00E+00	7.92E-01	B系原子炉(C/S/C/E) 力、CAMS S/C(A) 監視不良	
6/8 200	-1600	0.027	0.1214	0.1214	0.110	0.00E+00	5.17E+01	0.04E-01	8.12E-01	B系原子炉(C/S/C/E) 力、CAMS D/W/A 監視不良	
6/8 250	-1880	0.027	0.1216	0.1216	0.115	0.00E+00	6.80E+01	0.12E-01	8.25E-01	B系原子炉(C/S/C/E) 力、CAMS D/W/A 監視不良	
6/9 000	-1700	0.027	0.1217	0.1217	0.110	0.00E+00	4.46E+01	0.16E-01	8.32E-01	B系原子炉(C/S/C/E) 力、CAMS D/W/A 監視不良	
6/9 200	-1700	0.027	0.1217	0.1217	0.115	0.00E+00	3.21E+01	0.16E-01	8.36E-01	B系原子炉(C/S/C/E) 力、CAMS D/W/A 監視不良	
6/9 400	-1750	0.027	0.1216	0.1216	0.115	0.00E+00	2.28E+01	0.20E-01	8.37E-01	B系原子炉(C/S/C/E) 力、CAMS D/W/A 監視不良	
6/9 1000	-1750	0.027	0.1219	0.1219	0.115	0.00E+00	2.20E+02	0.21E-01	8.39E-01	B系原子炉(C/S/C/E) 力、CAMS D/W/A 監視不良	
6/9 1400	-1700	0.027	0.1222	0.1222	0.115	0.00E+00	3.10E+01	0.22E-01	8.41E-01	B系原子炉(C/S/C/E) 力、CAMS D/W/A 監視不良	
6/9 1700	-1200	0.027	0.1223	0.1223	0.115	0.02E+00	2.93E+01	0.22E-01	8.47E-01	B系原子炉(C/S/C/E) 力、CAMS D/W/A 監視不良	

福島第一原子力発電所 1号機 温度に関するパラメータ (代表点)

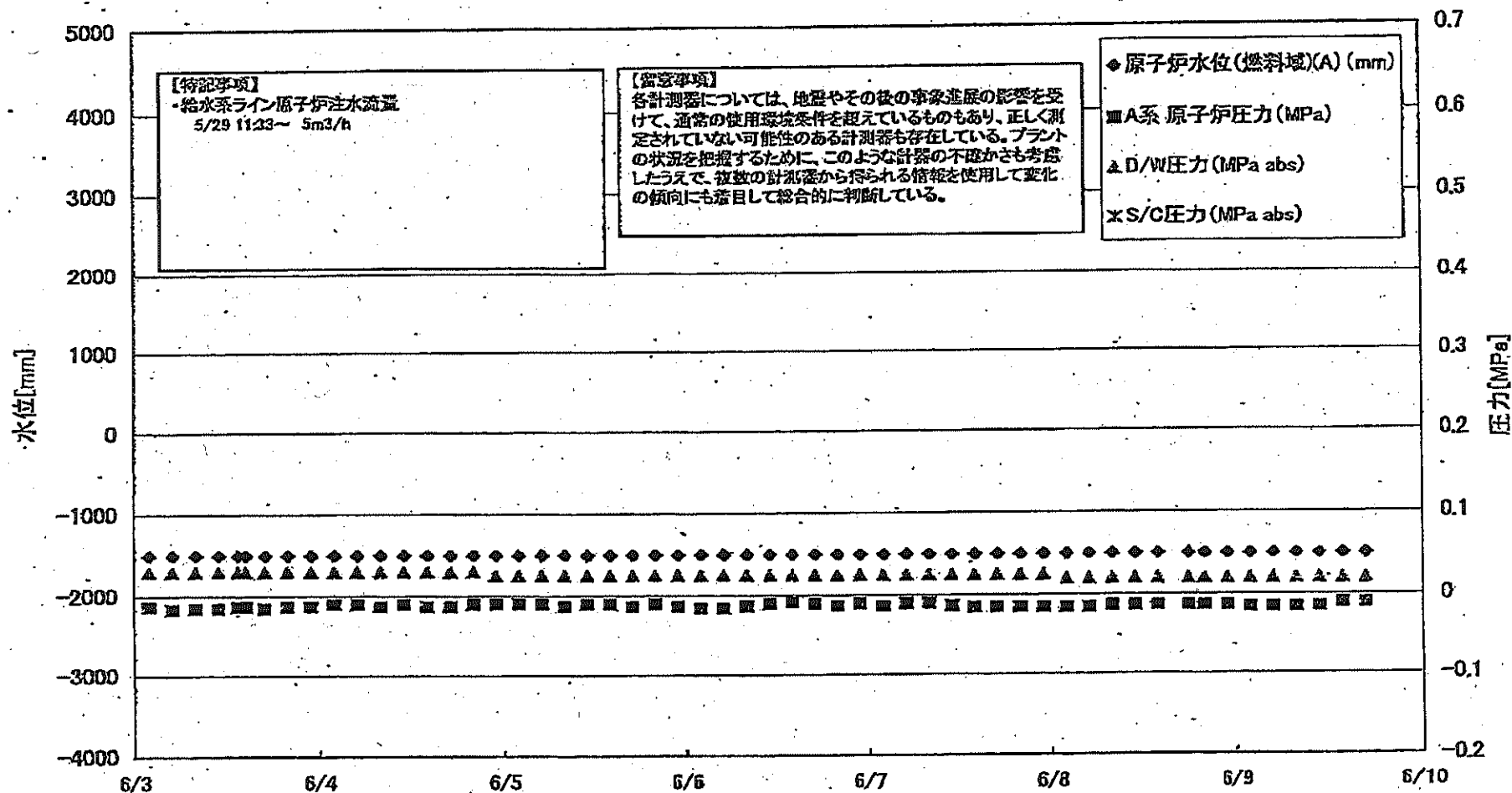


福島第一原子力発電所 1号機 温度に関するパラメータ

【注】
 各項目については、装置やその運転状態等の影響を受けて、従来の傾向とは異なるものもあり、正しく測定されているものがあると考えられます。プラントの状況を把握するために、このように計測の精度が劣るものも含め、計測の結果から得られる情報を活用して、その傾向を把握し、対応するための参考とさせていただきます。

日時	VESSEL Range	Vessel Range	給水ノズル N4B(線端)	給水ノズル N4B(内)	給水ノズル N4C(線端)	給水ノズル N4C(内)	vessel core	圧力容器 下部	GRDハウジング上部	GRDハウジング下部	安全弁排気 203-4A①	安全弁排気 203-4B②	安全弁排気 203-4B③	SR弁排気 203-3A④	SR弁排気 203-3B⑤	SR弁排気 203-3C⑥	SR弁排気 203-3D⑦	D/W HWH深り (HWH-12C)	RPVベロニール (HWH-12A)	S/Cプール 水温5A	S/Cプール 水温5B	備考
6/3 240	95.2	95.1	111.0	95.4	95.8	95.1	95.5	95.0	95.1	95.2	109.0	105.5	99.4	101.1	98.5	101.2	95.8	95.7	98.8	51.7	51.6	
6/3 500	95.3	95.1	111.2	95.5	95.7	95.1	95.6	95.1	95.2	95.3	109.2	105.7	99.8	101.2	99.5	101.3	95.9	95.8	98.8	51.7	51.5	
6/3 800	95.4	95.3	111.4	95.7	95.9	95.3	95.8	95.2	95.3	95.4	109.4	105.9	99.7	101.4	99.6	101.4	95.9	95.8	98.8	51.8	51.5	
6/3 1100	95.8	95.5	111.8	95.8	96.0	95.5	95.9	95.4	95.5	95.6	109.5	107.0	99.9	101.6	99.8	101.8	96.3	97.0	98.9	51.8	51.5	
6/3 1330	95.8	95.7	111.9	97.0	96.2	95.7	96.2	95.6	95.8	95.7	109.6	107.1	100.1	101.8	100.0	101.8	96.5	97.2	97.2	51.6	51.4	
6/3 1700	97.0	97.0	112.1	97.2	96.4	95.9	96.4	95.9	95.8	95.9	110.1	107.4	100.3	102.0	102.2	102.0	96.7	97.4	97.5	51.5	51.4	
6/3 2000	97.2	97.1	111.2	97.4	96.6	96.1	96.5	97.1	97.0	97.1	110.2	107.8	100.8	102.2	102.4	102.2	96.9	97.6	97.7	51.5	51.4	
6/3 2300	97.4	97.2	111.8	97.5	96.7	96.2	96.7	97.2	97.2	97.3	110.4	107.9	100.7	102.4	102.4	102.3	97.1	97.7	97.7	51.5	51.3	
6/4 200	97.5	97.3	111.1	97.8	96.8	96.3	96.8	97.3	97.3	97.4	110.7	108.1	100.8	102.2	102.5	102.3	97.2	97.9	97.9	51.5	51.3	
6/4 500	97.6	97.4	111.5	97.8	97.0	96.4	96.6	97.4	97.4	97.5	110.9	108.3	100.9	102.4	100.7	102.4	97.3	97.9	97.9	51.4	51.3	
6/4 800	97.9	97.8	112.5	98.0	97.2	96.7	97.1	97.7	97.6	97.7	111.0	108.4	101.2	102.8	101.0	102.7	97.6	98.3	98.3	51.4	51.2	
6/4 1100	98.1	98.0	113.0	98.2	97.4	96.9	97.3	97.9	97.8	97.9	111.3	108.7	101.4	103.0	101.2	102.3	97.8	98.6	98.6	51.3	51.2	
6/4 1400	98.4	98.3	113.8	98.4	97.7	97.2	97.6	98.1	98.0	98.1	111.6	108.9	101.7	103.3	101.4	103.2	98.1	98.7	98.7	51.3	51.2	
6/4 1700	98.8	98.8	114.1	98.6	98.0	97.7	98.0	98.5	98.4	98.5	112.2	109.5	102.2	103.8	101.8	103.6	98.5	99.0	99.0	51.3	51.1	
6/4 2000	99.0	98.9	114.6	98.9	98.2	97.7	98.2	98.7	98.5	98.6	112.3	109.5	102.1	103.9	102.0	103.8	98.6	99.1	99.1	51.2	51.1	
6/4 2300	99.0	98.9	114.7	98.9	98.2	97.7	98.2	98.7	98.5	98.6	112.3	109.5	102.3	103.9	102.0	103.8	98.6	99.1	99.1	51.2	51.1	
6/5 200	99.0	98.9	114.8	98.9	98.3	97.8	98.2	98.7	98.5	98.6	112.2	108.5	102.3	104.0	102.0	103.7	98.7	99.2	99.2	51.2	51.0	
6/5 500	99.0	99.0	114.9	98.9	98.3	97.8	98.2	98.7	98.5	98.6	112.3	108.5	102.4	104.0	101.9	103.8	98.7	99.2	99.2	51.2	51.0	
6/5 800	99.1	99.1	115.1	99.0	98.3	97.8	98.3	98.8	98.6	98.7	112.4	108.6	102.5	104.0	102.0	103.9	98.8	99.2	99.2	51.2	51.0	
6/5 1100	99.1	99.1	115.1	99.0	98.4	97.9	98.3	98.9	98.7	98.7	112.3	108.5	102.5	104.0	102.1	103.9	98.8	99.3	99.3	51.1	51.0	
6/5 1400	99.4	99.3	115.3	99.3	98.7	98.2	98.6	99.1	99.0	99.0	112.8	108.8	102.8	104.3	102.3	104.2	99.1	99.5	99.5	51.1	50.9	
6/5 1700	99.4	99.3	114.1	99.4	98.7	98.2	98.6	99.1	99.0	99.0	112.8	108.9	102.8	104.3	102.3	104.2	99.1	99.5	99.5	51.1	50.9	
6/5 2000	99.5	99.4	114.7	99.4	98.8	98.3	98.7	99.2	99.0	99.1	112.7	108.9	102.9	104.4	102.3	104.2	99.2	99.6	99.6	51.1	50.9	
6/5 2300	99.5	99.4	114.9	99.4	98.7	98.2	98.7	99.2	99.0	99.0	112.5	109.0	102.9	104.4	102.2	104.2	99.2	99.7	99.7	51.1	50.9	
6/6 200	99.5	99.4	115.2	99.4	98.7	98.2	98.7	99.2	99.0	99.1	112.5	109.0	102.9	104.4	102.1	104.1	99.2	99.8	99.8	51.1	50.8	
6/6 500	99.5	99.4	115.3	99.4	98.7	98.2	98.7	99.2	99.0	99.0	112.4	108.7	102.8	104.2	102.1	104.0	99.2	99.8	99.8	51.1	50.9	
6/6 800	99.5	99.4	115.4	99.4	98.7	98.3	98.7	99.2	99.0	99.1	112.4	108.8	102.8	104.2	102.1	104.1	99.3	99.8	99.8	51.0	50.9	
6/6 1100	99.5	99.4	115.5	99.4	98.7	98.3	98.8	99.3	99.1	99.1	112.4	108.8	102.8	104.2	102.1	104.1	99.3	99.8	99.8	51.0	50.9	
6/6 1400	99.7	99.7	115.9	99.6	99.0	98.5	98.8	99.5	99.3	99.3	112.7	109.2	103.2	104.5	102.3	104.4	99.6	100.1	100.1	51.0	50.8	
6/6 1700	99.8	99.8	116.0	99.7	99.1	98.6	99.0	99.6	99.3	99.4	112.9	110.0	103.4	104.8	102.5	104.5	99.8	100.2	100.2	51.0	50.8	
6/6 2000	99.8	99.8	116.0	99.7	99.0	98.6	99.0	99.6	99.3	99.3	112.9	110.0	103.4	104.7	102.5	104.5	99.8	100.1	100.0	51.0	50.8	
6/6 2300	99.8	99.8	116.0	99.7	99.0	98.6	99.0	99.6	99.3	99.3	112.8	109.8	103.3	104.8	102.4	104.4	99.8	100.0	99.8	51.0	50.8	
6/7 200	99.8	99.8	115.9	99.6	98.9	98.5	98.9	99.2	99.2	99.2	112.7	109.9	103.2	104.7	102.7	104.3	99.8	100.2	100.2	51.0	50.8	
6/7 500	99.8	99.8	115.9	99.6	98.9	98.5	98.9	99.2	99.2	99.2	112.6	109.7	103.2	104.7	102.7	104.3	99.8	100.2	100.2	51.0	50.8	
6/7 800	99.5	99.5	115.9	99.5	98.8	98.3	98.8	99.3	99.1	99.1	112.6	109.7	103.2	104.4	102.1	104.2	99.4	100.0	99.7	51.0	50.8	
6/7 1100	99.5	99.5	115.9	99.5	98.9	98.4	98.9	99.3	99.1	99.1	112.5	109.5	102.9	104.4	102.1	104.3	99.5	99.9	99.9	51.0	50.8	
6/7 1400	99.7	99.7	118.1	99.6	99.0	98.5	98.9	99.5	99.2	99.2	112.6	109.7	103.1	104.5	102.2	104.3	99.7	100.0	99.8	51.0	50.8	
6/7 1700	99.8	99.8	118.3	99.7	99.1	98.7	99.1	99.6	99.3	99.4	112.9	109.9	103.3	104.8	102.5	104.8	99.9	100.1	99.9	51.0	50.8	
6/7 2000	99.9	99.8	115.6	99.8	99.2	98.7	99.1	99.7	99.4	99.4	113.2	110.0	103.5	105.0	102.7	104.7	100.1	100.2	100.1	51.0	50.8	
6/7 2300	100.0	100.1	116.3	100.0	99.4	98.9	99.3	99.8	99.6	99.6	113.2	110.1	103.5	105.0	102.7	104.7	100.1	100.2	100.2	51.0	50.8	
6/8 200	100.0	100.0	116.3	99.9	99.3	98.8	99.2	99.8	99.5	99.5	113.1	110.0	103.4	104.9	102.8	104.7	100.0	100.2	100.2	50.9	50.8	
6/8 500	99.9	99.8	116.3	99.8	99.2	98.8	99.1	99.7	99.5	99.5	113.1	109.9	103.3	104.8	102.5	104.6	99.9	100.4	100.1	50.8	50.8	
6/8 800	99.7	99.7	116.2	99.7	99.1	98.8	99.0	99.5	99.3	99.3	112.7	109.6	103.1	104.6	102.2	104.4	99.8	100.3	99.9	50.8	50.7	
6/8 1100	99.6	99.6	116.1	99.6	99.0	98.5	98.9	99.4	99.2	99.2	112.5	109.3	102.8	104.4	102.1	104.2	99.7	100.3	99.8	50.8	50.7	
6/8 1400	99.6	99.6	116.0	99.5	98.9	98.4	98.8	99.4	99.1	99.2	112.4	109.2	102.7	104.3	102.0	104.1	99.6	100.0	99.7	50.9	50.7	
6/8 1700	99.6	99.7	116.0	99.5	98.9	98.4	98.8	99.4	99.1	99.2	112.2	109.1	102.7	104.3	101.9	104.0	99.6	100.0	99.7	50.9	50.7	
6/8 2000	99.6	99.8	116.1	99.6	99.1	98.5	98.9	99.4	99.1	99.1	112.1	109.2	103.1	104.5	102.1	104.2	99.7	99.7	99.4	51.2	50.8	
6/8 2300	99.9	100.0	116.3	99.8	99.3	98.8	99.1	99.7	99.5	99.5	112.8	109.6	103.3	104.8	102.5	104.8	100.0	100.3	100.1	50.9	50.7	
6/8 2300	99.7	99.7	116.2	99.7	99.1	98.8	99.0	99.5	99.3	99.3	112.7	109.5	103.1	104.7	102.3	104.4	99.6	100.1	99.6	50.9	50.7	
6/9 200	99.5	99.5	115.9	99.5	98.9	98.4	98.8	99.3	99.2	99.2	112.4	109.1	102.9	104.6	102.1	104.2	99.5	100.0	99.5	50.9	50.7	
6/9 500	99.3	99.3	115.7	99.4	98.7	98.2	98.8	99.2	99.0	99.0	112.1	109.3	102.6	104.1	101.8	103.8	99.4	100.0	99.5	50.9	50.7	
6/9 800	99.2	99.3	115.6	99.3	98.6	98.2	98.5	99.1	98.9	98.9	111.9	109.7	102.4	104.0	101.7	103.6	99.3	99.9	99.4	50.9	50.7	
6/9 1100	99.2	99.3	115.6	99.2	98.6	98.1	98.9	99.1	98.9	98.9	112.0	109.7	102.5	104.0	101.7	103.6	99.3	99.8	99.4	50.9	50.7	
6/9 1400	99.3	99.3	115.6	99.3	98.7	98.2	98.6	99.2	99.0	99.0	112.0	109.8	102.6	104.0	101.8	103.9	99.4	99.8	99.4	50.9	50.7	
6/9 1700	99.3	99.4	115.7	99																		

福島第一原子力発電所 2号機 水位・圧力に関するパラメータ



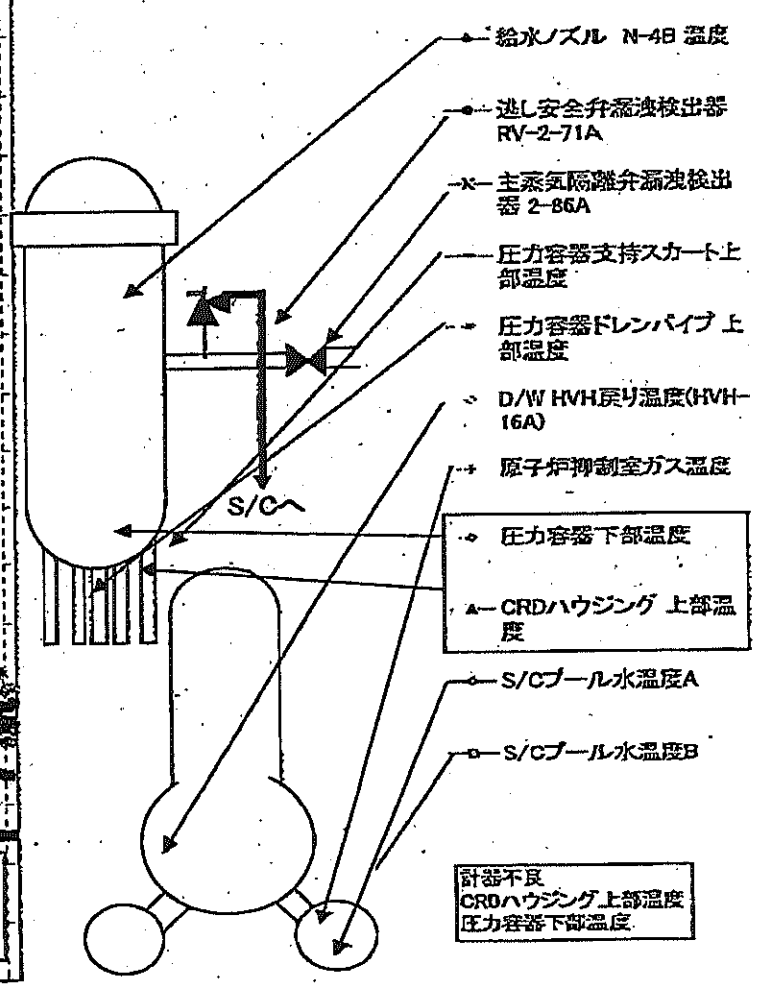
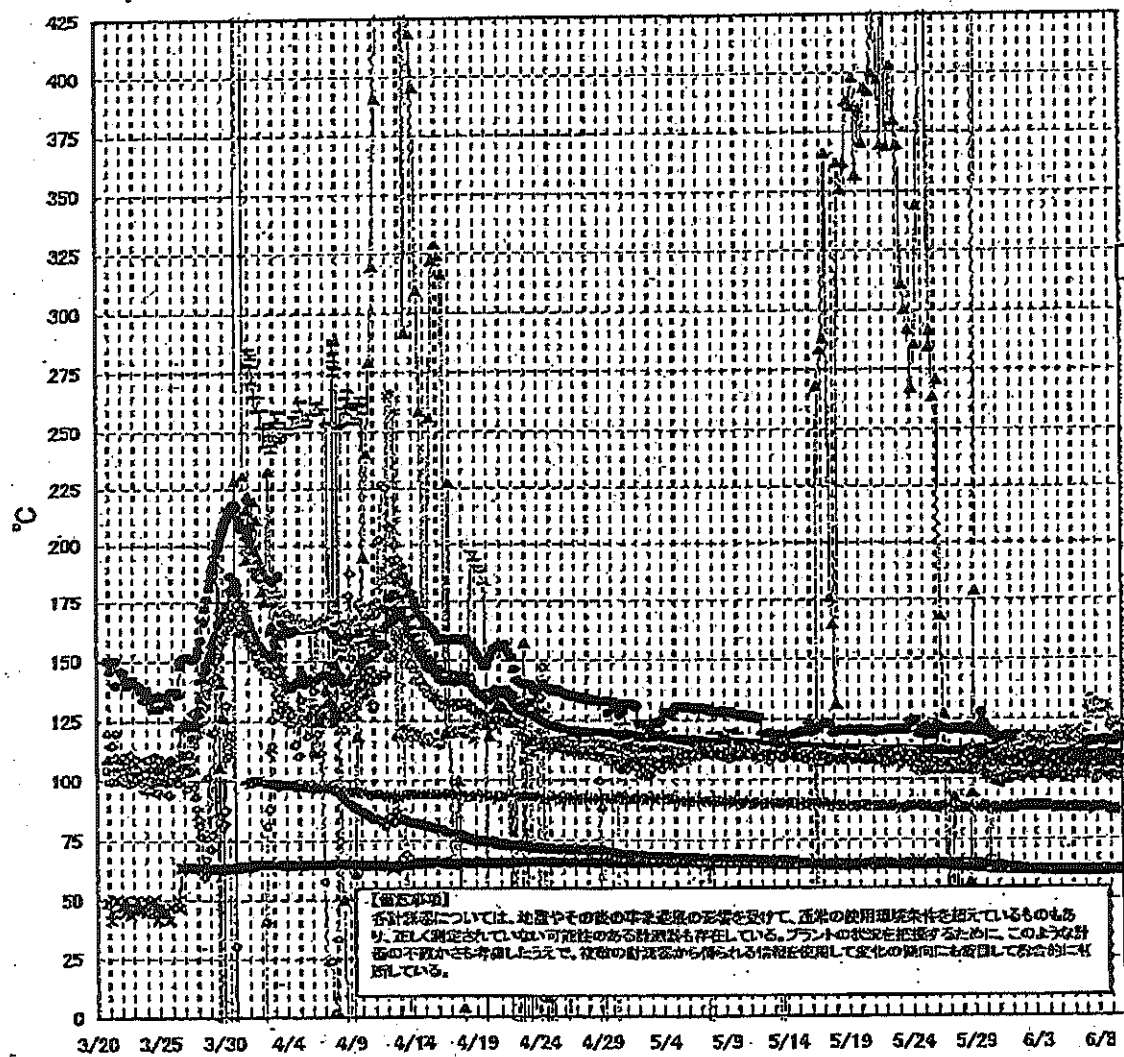
福島第一原子力発電所 2号機 水位・圧力に関するパラメ-

【注】
 本表の計測値については、装置やその後の取扱いの都合等により、原本の計測値と異なるものもあり、正しく測定されていない可能性があるものも存在している。
 プラントの稼働状況に応じて、このように異なるデータが複数表示されることがあり、複数の計測値から得られるデータを併用してデータの傾向にも留意して分析に当たっている。

日時	原子炉水位 (燃料線)(A) (mm)	原子炉水位 (燃料線)(B) (mm)	A系 原子炉 圧力 (MPa)	B系 原子炉 圧力 (MPa)	D/W圧力 (MPa abs)	S/C圧力 (MPa abs)	CAMS D/W(A) (Sv/h)	CAMS D/W(B) (Sv/h)	CAMS S/C(A) (Sv/h)	CAMS S/C(B) (Sv/h)	中央制御 室線量 (mSv/h)	備考
6/2 2:00	-1500	-2100	-0.014	-0.018	0.030	1.50E+01	1.77E+01	3.00E-01	3.30E+01		0.014	
6/2 5:00	-1500	-2100	-0.018	-0.018	0.030	1.50E+01	1.77E+01	3.00E-01	3.30E+01		0.013	
6/2 8:00	-1500	-2100	-0.018	-0.018	0.030	1.50E+01	1.77E+01	3.00E-01	3.30E+01		0.014	
6/2 11:00	-1500	-2100	-0.016	-0.018	0.030	1.50E+01	1.76E+01	3.00E-01	3.31E+01		0.013	
6/2 14:00	-1500	-2100	-0.014	-0.014	0.030	1.50E+01	1.78E+01	3.00E-01	3.31E+01		0.020	
6/2 17:00	-1500	-2100	-0.014	-0.014	0.030	1.50E+01	1.76E+01	3.00E-01	3.28E+01		0.020	
6/2 20:00	-1500	-2100	-0.016	-0.016	0.030	1.50E+01	1.76E+01	3.00E-01	3.27E+01		0.020	
6/2 23:00	-1500	-2100	-0.014	-0.014	0.030	1.50E+01	1.76E+01	3.00E-01	3.28E+01		0.010	
6/3 2:00	-1500	-2100	-0.014	-0.014	0.030	1.50E+01	1.78E+01	3.00E-01	3.28E+01		0.012	
6/3 5:00	-1500	-2100	-0.011	-0.011	0.030	1.50E+01	1.75E+01	3.00E-01	3.30E+01		0.013	
6/3 8:00	-1500	-2100	-0.011	-0.011	0.030	1.50E+01	1.75E+01	3.00E-01	3.30E+01		0.017	
6/3 11:00	-1500	-2100	-0.014	-0.014	0.030	1.50E+01	1.76E+01	3.00E-01	3.23E+01		0.016	
6/3 14:00	-1500	-2100	-0.014	-0.014	0.030	1.50E+01	1.78E+01	3.00E-01	3.24E+01		0.013	
6/3 17:00	-1500	-2100	-0.011	-0.011	0.030	1.50E+01	1.76E+01	3.00E-01	3.17E+01		0.012	
6/3 20:00	-1500	-2100	-0.011	-0.011	0.025	1.50E+01	1.74E+01	3.00E-01	3.08E+01		0.016	
6/3 23:00	-1500	-2100	-0.011	-0.011	0.025	1.50E+01	1.74E+01	3.00E-01	3.08E+01		0.016	
6/4 2:00	-1500	-2100	-0.011	-0.011	0.025	1.50E+01	1.73E+01	3.00E-01	3.01E+01		0.019	
6/4 5:00	-1500	-2100	-0.011	-0.011	0.025	1.50E+01	1.73E+01	3.00E-01	3.01E+01		0.012	
6/4 8:00	-1500	-2100	-0.011	-0.011	0.025	1.50E+01	1.73E+01	3.00E-01	3.00E+01		0.013	
6/4 11:00	-1500	-2100	-0.011	-0.011	0.025	1.50E+01	1.73E+01	3.00E-01	2.98E+01		0.015	
6/4 14:00	-1500	-2100	-0.014	-0.014	0.025	1.50E+01	1.75E+01	3.00E-01	3.20E+01		0.020	
6/4 17:00	-1500	-2100	-0.014	-0.014	0.025	1.50E+01	1.75E+01	3.00E-01	3.20E+01		0.013	
6/4 20:00	-1500	-2100	-0.011	-0.011	0.025	1.50E+01	1.74E+01	3.00E-01	3.17E+01		0.012	
6/4 23:00	-1500	-2100	-0.011	-0.011	0.025	1.50E+01	1.74E+01	3.00E-01	3.08E+01		0.016	
6/5 2:00	-1500	-2100	-0.011	-0.011	0.025	1.50E+01	1.73E+01	3.00E-01	3.01E+01		0.019	
6/5 5:00	-1500	-2100	-0.011	-0.011	0.025	1.50E+01	1.73E+01	3.00E-01	3.01E+01		0.012	
6/5 8:00	-1500	-2100	-0.011	-0.011	0.025	1.50E+01	1.73E+01	3.00E-01	3.00E+01		0.013	
6/5 11:00	-1500	-2100	-0.011	-0.011	0.025	1.50E+01	1.73E+01	3.00E-01	2.98E+01		0.015	
6/5 14:00	-1500	-2100	-0.011	-0.011	0.025	1.50E+01	1.73E+01	3.00E-01	2.97E+01		0.017	
6/5 17:00	-1500	-2100	-0.011	-0.011	0.025	1.50E+01	1.73E+01	3.00E-01	2.97E+01		0.017	
6/5 20:00	-1500	-2100	-0.011	-0.011	0.025	1.50E+01	1.73E+01	3.00E-01	2.97E+01		0.017	
6/5 23:00	-1500	-2100	-0.014	-0.014	0.025	1.50E+01	1.72E+01	3.00E-01	2.99E+01		0.013	
6/6 2:00	-1500	-2100	-0.014	-0.014	0.025	1.50E+01	1.72E+01	3.00E-01	2.98E+01		0.025	
6/6 5:00	-1500	-2100	-0.016	-0.016	0.025	1.50E+01	1.72E+01	3.00E-01	2.94E+01		0.015	
6/6 8:00	-1500	-2100	-0.014	-0.014	0.025	1.50E+01	1.72E+01	3.00E-01	2.93E+01		0.016	
6/6 11:00	-1500	-2100	-0.011	-0.011	0.025	1.50E+01	1.72E+01	3.00E-01	2.91E+01		0.015	
6/6 14:00	-1500	-2100	-0.009	-0.009	0.025	1.50E+01	1.71E+01	3.00E-01	2.88E+01		0.015	
6/6 17:00	-1500	-2100	-0.011	-0.011	0.025	1.50E+01	1.71E+01	3.00E-01	2.87E+01		0.014	
6/6 20:00	-1500	-2100	-0.011	-0.011	0.025	1.50E+01	1.71E+01	3.00E-01	2.87E+01		0.014	
6/6 23:00	-1500	-2100	-0.011	-0.011	0.025	1.50E+01	1.71E+01	3.00E-01	2.86E+01		0.014	
6/7 2:00	-1500	-2100	-0.014	-0.014	0.025	1.50E+01	1.71E+01	3.00E-01	2.85E+01		0.014	
6/7 5:00	-1500	-2100	-0.011	-0.011	0.025	1.50E+01	1.71E+01	3.00E-01	2.82E+01		0.015	
6/7 8:00	-1500	-2100	-0.011	-0.011	0.025	1.50E+01	1.71E+01	3.00E-01	2.81E+01		0.015	
6/7 11:00	-1500	-2100	-0.011	-0.011	0.025	1.50E+01	1.70E+01	3.00E-01	2.78E+01		0.020	
6/7 14:00	-1500	-2100	-0.016	-0.016	0.025	1.50E+01	1.70E+01	3.00E-01	2.78E+01		0.016	
6/7 17:00	-1500	-2100	-0.016	-0.016	0.025	1.50E+01	1.70E+01	3.00E-01	2.78E+01		0.017	
6/7 20:00	-1500	-2100	-0.016	-0.016	0.025	1.50E+01	1.70E+01	3.00E-01	2.74E+01		0.013	
6/7 23:00	-1500	-2100	-0.016	-0.016	0.025	1.50E+01	1.70E+01	3.00E-01	2.73E+01		0.015	
6/8 2:00	-1500	-2100	-0.016	-0.016	0.020	1.50E+01	1.70E+01	3.00E-01	2.71E+01		0.013	
6/8 5:00	-1500	-2100	-0.016	-0.016	0.020	1.50E+01	1.69E+01	3.00E-01	2.70E+01		0.015	
6/8 8:00	-1500	-2100	-0.014	-0.014	0.020	1.50E+01	1.69E+01	3.00E-01	2.70E+01		0.015	
6/8 11:00	-1500	-2100	-0.014	-0.014	0.020	1.50E+01	1.69E+01	3.00E-01	2.70E+01		0.014	
6/8 14:00	-1500	-2100	-0.014	-0.014	0.020	1.50E+01	1.69E+01	3.00E-01	2.68E+01		0.016	
6/8 17:00	-1500	-2100	-0.014	-0.014	0.020	1.49E+01	1.69E+01	3.00E-01	4.30E+01		0.014	計測装置中 (CAMS S/C(B))
6/8 20:00	-1500	-2100	-0.014	-0.014	0.020	1.50E+01	1.69E+01	3.00E-01	2.98E+01		0.018	計測装置中 (CAMS S/C(B))
6/8 23:00	-1500	-2100	-0.014	-0.014	0.020	1.50E+01	1.69E+01	3.00E-01	2.77E+01		0.016	計測装置中 (CAMS S/C(B))
6/9 2:00	-1500	-2100	-0.016	-0.016	0.020	1.51E+01	1.68E+01	3.00E-01	2.72E+01		0.016	計測装置中 (CAMS S/C(B))
6/9 5:00	-1500	-2100	-0.016	-0.016	0.020	1.51E+01	1.68E+01	3.00E-01	2.70E+01		0.012	計測装置中 (CAMS S/C(B))
6/9 8:00	-1500	-2100	-0.016	-0.016	0.020	1.51E+01	1.68E+01	3.00E-01	2.67E+01		0.013	計測装置中 (CAMS S/C(B))
6/9 11:00	-1500	-2100	-0.016	-0.016	0.020	1.51E+01	1.68E+01	3.00E-01	3.07E+01		0.015	計測装置中 (CAMS S/C(B))
6/9 14:00	-1500	-2100	-0.011	-0.011	0.020	1.51E+01	1.68E+01	3.00E-01	2.66E+01		0.013	計測装置中 (CAMS S/C(B))
6/9 17:00	-1500	-2100	-0.011	-0.011	0.020	1.51E+01	1.68E+01	3.00E-01	2.66E+01		0.013	計測装置中 (CAMS S/C(B))

記載不

福島第一原子力発電所 2号機 温度に関するパラメータ(代表点)



計器不良
 CRDハウジング上部温度
 压力容器下部温度

福島第一原子力発電所 2号機 温度に関するパラメータ

【留意事項】
 各計測器については、地震やその他の予震の影響を受けて、異常の検出誤差を生じているものもあり、正しく測定されていない可能性のある計測器も存在している。プールの状態を把握するために、このような計測の不確かさも考慮し、夜間の計測器から得られる情報を活用して変化の傾向にも着目して総合的に判断している。

日時	送し安全弁漏洩検出器 RV-2-71A	主蒸気隔離弁漏洩 検出器 2-85A	給水/ズル N-4B 温度	CRDハウジング 上部温度	圧力容器下部 温度	圧力容器支持ス カート上部温度	圧力容器ドレンバ イプ上部温度	D/W HWH戻り温 度(HWH-16A)	RPVベロー シール	原子炉抑制室 ガス温度	S/Cプール 水温度A	S/Cプール 水温度B	備考
6/3 2:00	117.0	62.4	110.2	565.0	107.3	117.7	116.4	102.0	113.0	89.0	62.1	62.3	
6/3 5:00	117.8	62.4	110.2	565.9	107.3	109.9	116.2	102.0	118.0	89.0	62.1	62.2	
6/3 8:00	117.5	62.4	110.1	565.8	108.4	111.0	116.0	102.0	122.0	89.0	62.0	62.2	
6/3 11:00	117.3	62.3	110.2	565.7	107.7	111.2	115.9	102.0	120.0	89.0	62.0	62.1	
6/3 13:30	117.6	62.4	110.1	565.7	108.8	111.3	116.4	102.0	119.0	89.0	61.9	62.1	
6/3 14:30	117.0	62.3	110.1	565.7	108.0	111.6	117.0	102.0	119.0	89.0	61.9	62.1	
6/3 17:00	117.3	62.3	110.1	565.9	108.3	110.9	118.4	102.0	116.0	89.0	61.9	62.0	
6/3 20:00	116.4	62.4	110.1	565.5	107.7	112.2	116.0	102.0	108.0	89.0	61.9	62.0	
6/3 23:00	116.9	62.4	110.1	565.5	109.0	110.8	114.9	102.0	109.0	89.0	61.9	62.0	
6/4 2:00	116.9	62.3	110.0	565.4	107.8	111.5	115.1	101.0	105.0	89.0	62.0	62.0	
6/4 5:00	116.9	62.3	111.0	565.4	107.4	110.9	117.4	109.0	102.0	89.0	61.9	62.0	
6/4 8:00	116.5	62.3	111.0	565.4	108.4	110.3	116.9	102.0	97.0	88.0	61.9	62.0	
6/4 11:00	118.1	62.3	109.9	565.4	108.6	109.8	117.5	102.0	91.0	88.0	61.9	62.0	
6/4 14:00	118.2	62.3	109.9	565.3	108.1	110.2	118.3	103.0	89.0	88.0	61.8	61.9	
6/4 17:00	116.2	62.3	109.8	565.3	107.2	111.0	117.2	102.0	97.0	88.0	61.8	61.9	
6/4 20:00	116.0	62.4	108.8	565.3	107.2	111.0	117.2	102.0	97.0	88.0	61.8	61.9	
6/4 23:00	116.5	62.4	109.9	565.2	109.7	110.1	116.9	102.0	99.0	88.0	61.8	61.9	
6/5 2:00	116.6	62.3	109.8	565.2	109.4	109.2	117.0	109.0	88.0	88.0	61.7	61.8	
6/5 5:00	115.8	62.3	109.8	565.2	107.6	112.0	116.5	103.0	86.0	88.0	61.7	61.8	
6/5 8:00	116.2	62.3	109.7	565.2	108.9	111.3	118.7	100.0	82.0	88.0	61.6	61.7	
6/5 11:00	116.4	62.3	109.7	565.2	107.4	109.4	120.4	101.0	83.0	88.0	61.6	61.7	
6/5 14:00	116.0	62.3	109.9	565.2	107.2	109.7	118.8	102.0	82.0	88.0	61.6	61.7	
6/5 17:00	116.5	62.4	109.8	565.2	106.0	109.1	118.1	102.0	78.0	88.0	61.6	61.7	
6/5 20:00	115.9	62.3	109.8	565.2	108.4	110.8	115.8	102.0	76.0	88.0	61.6	61.7	
6/5 23:00	115.7	62.3	109.7	565.1	108.9	109.4	119.2	102.0	77.0	88.0	61.6	61.7	
6/6 2:00	116.1	62.3	109.6	565.1	106.5	112.2	118.3	102.0	74.0	88.0	61.6	61.7	
6/6 5:00	115.4	62.3	109.5	565.1	107.8	113.3	116.0	102.0	75.0	88.0	61.6	61.8	
6/6 8:00	116.7	62.2	109.4	565.1	107.0	110.9	117.7	102.0	74.0	88.0	61.5	61.8	
6/6 11:00	115.8	62.2	109.3	565.1	108.0	108.6	117.8	102.0	70.0	88.0	61.5	61.8	
6/6 14:00	115.7	62.3	109.3	565.1	107.7	111.7	119.0	102.0	62.0	88.0	61.5	61.8	
6/6 17:00	116.0	62.3	109.4	565.1	107.9	111.7	119.2	102.0	53.0	88.0	61.5	61.8	
6/6 20:00	116.4	62.3	109.3	565.1	107.0	112.4	120.5	102.0	52.0	88.0	61.5	61.8	
6/6 23:00	115.9	62.4	109.3	565.1	107.9	110.8	119.6	102.0	52.0	88.0	61.5	61.8	
6/7 2:00	115.7	62.3	109.2	565.0	107.3	107.9	119.6	102.0	52.0	88.0	61.5	61.8	
6/7 5:00	115.6	62.3	109.2	565.0	108.4	114.0	122.9	105.0	43.0	88.0	61.5	61.8	
6/7 8:00	116.2	62.3	109.2	565.0	107.5	111.5	130.2	106.0	48.0	88.0	61.4	61.8	
6/7 11:00	115.9	62.2	109.0	565.1	107.3	114.3	131.4	105.0	47.0	87.0	61.4	61.8	
6/7 14:00	115.9	62.2	109.1	565.1	107.6	109.1	134.2	105.0	48.0	88.0	61.4	61.8	
6/7 17:00	115.9	62.3	109.1	565.1	107.3	111.3	131.8	106.0	49.0	88.0	61.4	61.8	
6/7 20:00	115.8	62.3	109.2	565.0	108.5	109.5	127.5	105.0	43.0	88.0	61.4	61.8	
6/7 23:00	115.6	62.3	109.1	565.0	109.4	111.0	131.9	109.0	42.0	88.0	61.5	61.8	
6/8 2:00	115.6	62.3	109.1	565.0	108.4	108.1	130.0	102.0	40.0	88.0	61.5	61.8	
6/8 5:00	116.0	62.3	109.0	565.0	107.7	111.2	128.6	102.0	38.0	88.0	61.5	61.8	
6/8 8:00	115.8	62.3	109.1	564.9	107.6	111.3	130.3	102.0	45.0	88.0	61.5	61.8	
6/8 11:00	115.8	62.3	109.0	565.1	105.8	112.4	130.7	102.0	36.0	88.0	61.5	61.8	
6/8 14:00	116.0	62.3	109.0	565.0	105.9	111.5	130.3	102.0	37.0	88.0	61.5	61.8	
6/8 17:00	115.9	62.3	108.8	564.3	106.2	110.7	130.5	102.0	38.0	87.0	61.5	61.8	
6/8 20:00	115.7	62.4	109.9	565.0	107.7	109.1	129.8	102.0	24.0	87.0	61.6	61.8	
6/8 23:00	116.3	62.1	108.9	565.0	108.5	111.5	129.2	102.0	26.0	87.0	61.6	61.8	
6/9 2:00	116.1	62.3	108.8	565.0	107.9	110.1	122.1	101.0	24.0	87.0	61.6	61.7	
6/9 5:00	115.8	62.3	108.5	565.0	106.8	110.2	123.2	102.0	23.0	87.0	61.6	61.7	
6/9 8:00	115.6	62.3	108.3	565.0	107.0	108.5	122.3	102.0	22.0	87.0	61.7	61.7	
6/9 11:00	115.5	62.2	108.4	565.0	107.4	110.8	123.7	102.0	21.0	87.0	61.7	61.7	
6/9 14:00	118.3	62.3	108.5	565.0	108.9	108.1	123.6	101.0	19.0	87.0	61.7	61.8	
6/9 17:00	117.5	62.3	108.6	565.0	108.2	109.9	122.6	108.0	18.0	87.0	61.7	61.8	

計器不良 計器不良

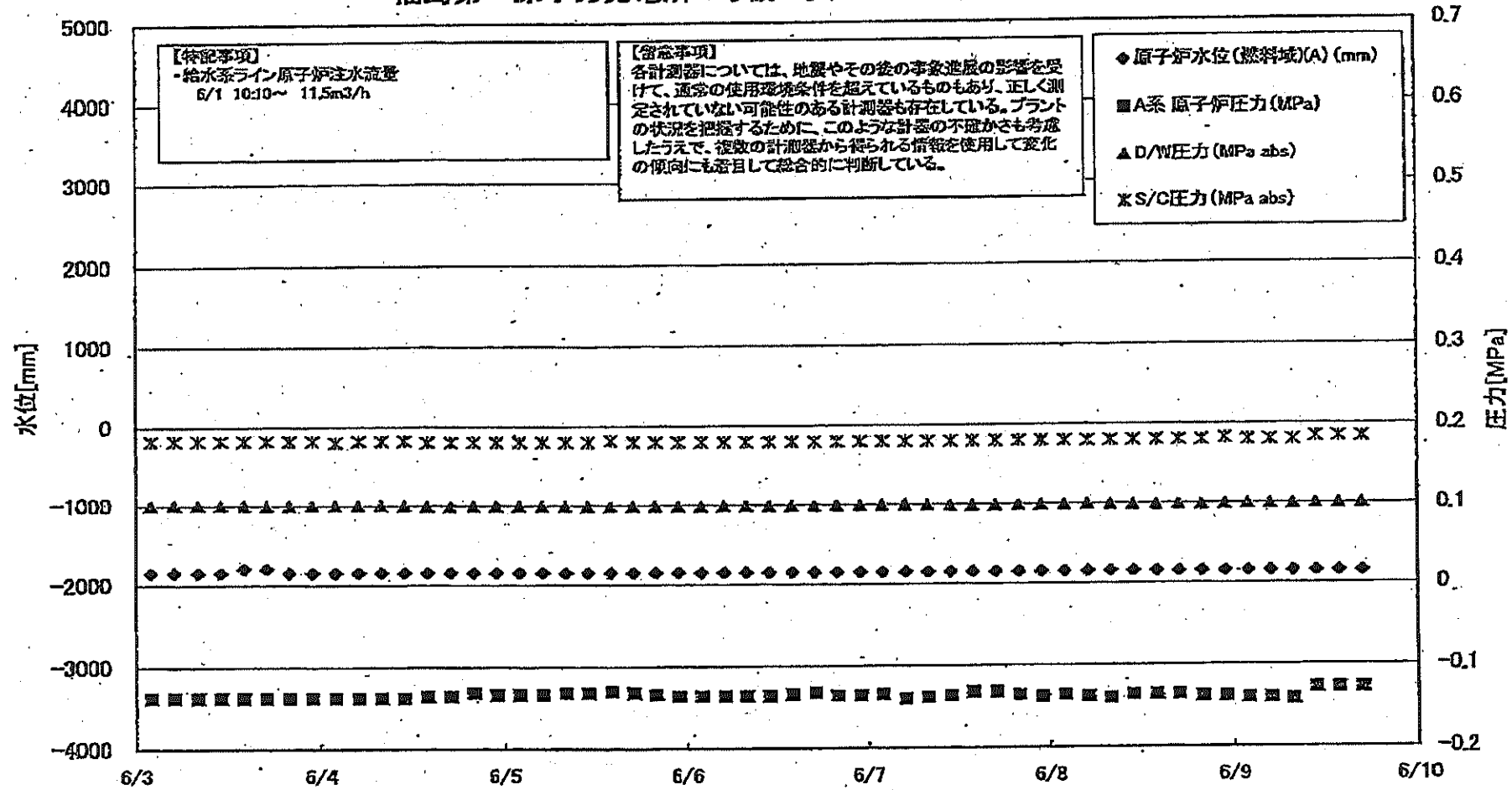
計器不良

11. UJ/T

DATE/TIME/VALUE

DATE/TIME/VALUE

福島第一原子力発電所 3号機 水位・圧力に関するパラメータ



島第一原子力発電所 3号機 水位・圧力に関するパルタ

【重要事項】
各計測機については、地震やその他の緊急事態の影響を受けて、通常の使用限界条件を超えているものもあり、正しく測定されていない可能性のある計測器も存在している。プラントの状態を把握するために、このような計測の不確かさも考慮し、数値の計測器から得られる情報を参照して実定の傾向にも目をつけて総合的に判断している。

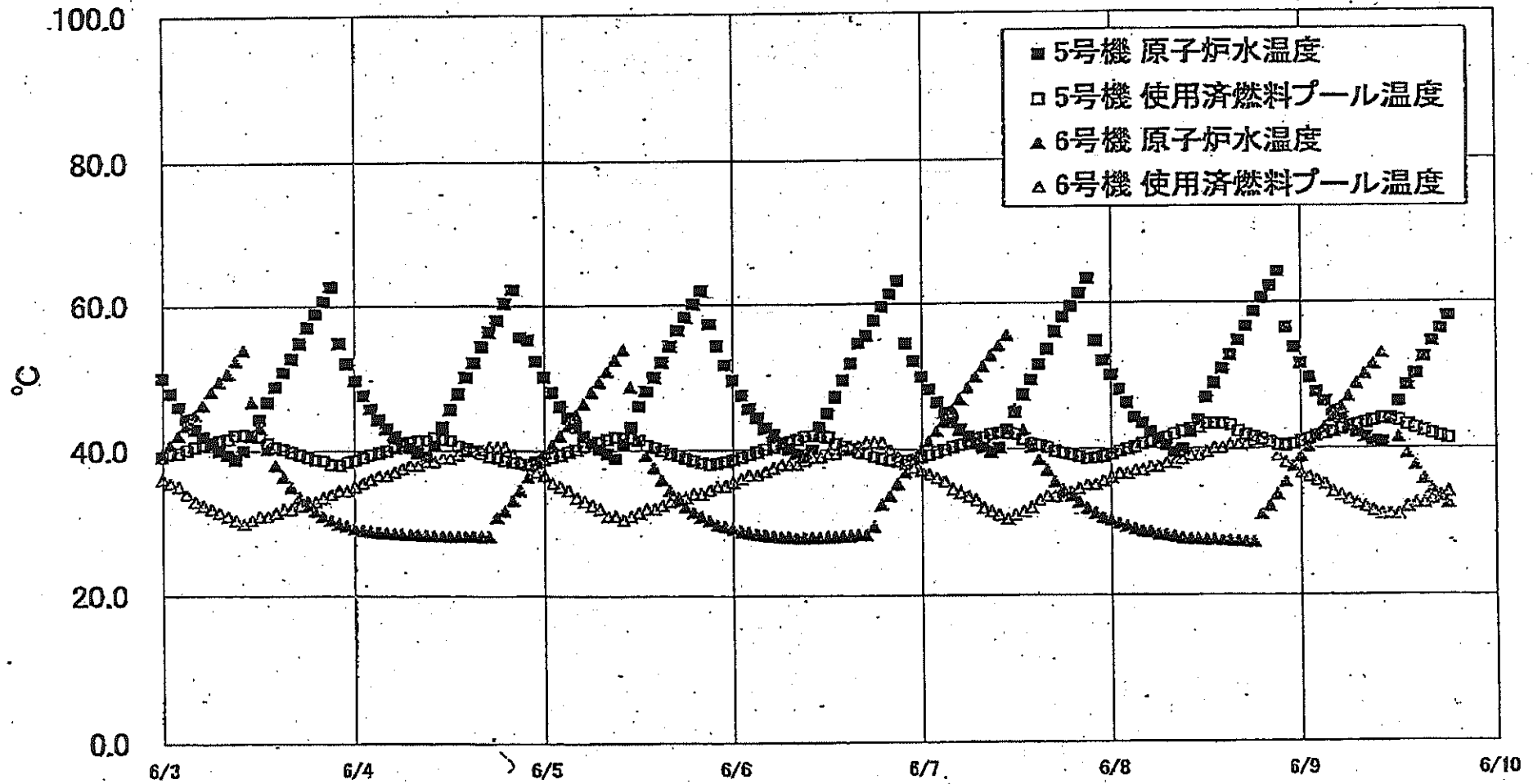
日時	原子炉水位 (燃料池)(A) (mm)	原子炉水位 (燃料池)(B) (mm)	A系 原子炉圧力 (MPa)	B系 原子炉圧 力(MPa)	D/W圧力(MPa abs)	S/C圧力(MPa abs)	SAMS D/W(A) (Sv/h)	CAMS D/W(B) (Sv/h)	CAMS S/C(A) (Sv/h)	CAMS S/C(B) (Sv/h)	中央制御 室線量 (mSv/h)	備考
6/3 2:00	-1850	-1950	-0.138	-0.113	0.1005	0.1820	6.57E+00	3.53E+00	3.64E-01	3.37E-01	0.030	
6/3 5:00	-1850	-1950	-0.138	-0.111	0.1005	0.1820	6.55E+00	3.52E+00	3.64E-01	3.37E-01	0.030	
6/3 8:00	-1850	-1950	-0.138	-0.113	0.1003	0.1820	6.53E+00	3.51E+00	3.64E-01	3.36E-01	0.030	
6/3 11:00	-1850	-1950	-0.138	-0.115	0.1003	0.1820	6.51E+00	3.51E+00	3.64E-01	3.36E-01	0.031	
6/3 14:00	-1800	-2000	-0.138	-0.115	0.0999	0.1820	6.49E+00	3.50E+00	3.64E-01	3.36E-01	0.029	
6/3 17:00	-1800	-2000	-0.138	-0.113	0.0998	0.1820	6.47E+00	3.49E+00	3.63E-01	3.35E-01	0.029	
6/3 20:00	-1850	-2000	-0.138	-0.113	0.0999	0.1820	6.45E+00	3.49E+00	3.63E-01	3.35E-01	0.029	
6/3 23:00	-1850	-2000	-0.138	-0.113	0.1001	0.1820	6.44E+00	3.48E+00	3.63E-01	3.35E-01	0.028	
6/4 2:00	-1850	-2000	-0.138	-0.115	0.0999	0.1803	6.43E+00	3.48E+00	3.63E-01	3.35E-01	0.029	
6/4 5:00	-1850	-2000	-0.138	-0.117	0.1001	0.1820	6.41E+00	3.47E+00	3.63E-01	3.35E-01	0.028	
6/4 8:00	-1850	-2000	-0.138	-0.117	0.0999	0.1820	6.40E+00	3.46E+00	3.63E-01	3.35E-01	0.030	
6/4 11:00	-1850	-1950	-0.138	-0.117	0.0998	0.1820	6.50E+00	3.46E+00	3.62E-01	3.35E-01	0.030	
6/4 14:00	-1850	-1950	-0.136	-0.113	0.0992	0.1803	6.68E+00	3.45E+00	3.62E-01	3.35E-01	0.028	
6/4 17:00	-1850	-2000	-0.136	-0.111	0.0989	0.1803	1.05E+01	3.45E+00	3.62E-01	3.35E-01	0.027	
6/4 20:00	-1850	-1950	-0.132	-0.113	0.0992	0.1803	6.32E+00	3.44E+00	3.62E-01	3.34E-01	0.028	
6/4 23:00	-1850	-2050	-0.134	-0.113	0.0992	0.1803	6.32E+00	3.44E+00	3.62E-01	3.35E-01	0.031	
6/5 2:00	-1850	-2050	-0.134	-0.113	0.0992	0.1803	6.30E+00	3.43E+00	3.62E-01	3.35E-01	0.030	
6/5 5:00	-1850	-2050	-0.134	-0.113	0.0991	0.1803	6.29E+00	3.43E+00	3.62E-01	3.35E-01	0.028	
6/5 8:00	-1850	-2050	-0.132	-0.108	0.0992	0.1803	6.28E+00	3.42E+00	3.62E-01	3.35E-01	0.030	
6/5 11:00	-1850	-2100	-0.132	-0.108	0.0989	0.1803	6.28E+00	3.41E+00	3.61E-01	3.34E-01	0.030	
6/5 14:00	-1850	-2100	-0.130	-0.106	0.0988	0.1820	6.25E+00	3.41E+00	3.61E-01	3.34E-01	0.030	
6/5 17:00	-1850	-2100	-0.132	-0.108	0.0988	0.1803	6.23E+00	3.40E+00	3.61E-01	3.34E-01	0.030	
6/5 20:00	-1850	-2100	-0.134	-0.111	0.0991	0.1803	6.22E+00	3.40E+00	3.61E-01	3.34E-01	0.030	
6/5 23:00	-1850	-2100	-0.135	-0.111	0.0988	0.1803	6.20E+00	3.39E+00	3.61E-01	3.34E-01	0.030	
6/6 2:00	-1850	-2100	-0.135	-0.111	0.0988	0.1803	6.19E+00	3.38E+00	3.61E-01	3.34E-01	0.030	
6/6 5:00	-1850	-2150	-0.135	-0.113	0.0992	0.1803	6.18E+00	3.38E+00	3.61E-01	3.34E-01	0.030	
6/6 8:00	-1850	-2150	-0.135	-0.108	0.0989	0.1803	6.18E+00	3.37E+00	3.61E-01	3.34E-01	0.030	
6/6 11:00	-1850	-2150	-0.138	-0.108	0.0988	0.1803	6.15E+00	3.36E+00	3.61E-01	3.34E-01	0.030	
6/6 14:00	-1850	-2150	-0.134	-0.108	0.0989	0.1803	6.14E+00	3.36E+00	3.61E-01	3.34E-01	0.030	
6/6 17:00	-1850	-2150	-0.132	-0.106	0.0987	0.1803	6.12E+00	3.35E+00	3.60E-01	3.34E-01	0.030	
6/6 20:00	-1850	-2150	-0.136	-0.108	0.0987	0.1803	6.11E+00	3.35E+00	3.60E-01	3.34E-01	0.030	
6/6 23:00	-1850	-2150	-0.136	-0.111	0.0992	0.1803	6.10E+00	3.34E+00	3.60E-01	3.34E-01	0.030	
6/7 2:00	-1850	-2150	-0.134	-0.108	0.0994	0.1803	6.09E+00	3.34E+00	3.60E-01	3.34E-01	0.030	
6/7 5:00	-1850	-2150	-0.140	-0.111	0.0986	0.1803	6.08E+00	3.33E+00	3.60E-01	3.34E-01	0.030	
6/7 8:00	-1850	-2150	-0.138	-0.111	0.0994	0.1803	6.06E+00	3.33E+00	3.60E-01	3.34E-01	0.030	
6/7 11:00	-1850	-2150	-0.136	-0.108	0.0989	0.1803	6.05E+00	3.33E+00	3.60E-01	3.33E-01	0.028	
6/7 14:00	-1850	-2150	-0.132	-0.106	0.0987	0.1803	6.04E+00	3.32E+00	3.60E-01	3.33E-01	0.030	
6/7 17:00	-1850	-2150	-0.132	-0.108	0.0987	0.1803	6.03E+00	3.32E+00	3.59E-01	3.33E-01	0.027	
6/7 20:00	-1850	-2150	-0.138	-0.111	0.0991	0.1803	6.01E+00	3.31E+00	3.59E-01	3.33E-01	0.028	
6/7 23:00	-1850	-2150	-0.138	-0.111	0.0992	0.1803	6.00E+00	3.31E+00	3.59E-01	3.32E-01	0.028	
6/8 2:00	-1850	-2200	-0.135	-0.111	0.0992	0.1803	5.99E+00	3.31E+00	3.59E-01	3.32E-01	0.029	
6/8 5:00	-1850	-2200	-0.138	-0.113	0.0998	0.1803	5.98E+00	3.30E+00	3.59E-01	3.32E-01	0.029	
6/8 8:00	-1850	-2200	-0.140	-0.113	0.0989	0.1803	5.98E+00	3.30E+00	3.59E-01	3.32E-01	0.027	
6/8 11:00	-1850	-2200	-0.135	-0.108	0.0989	0.1803	5.97E+00	3.29E+00	3.59E-01	3.32E-01	0.028	
6/8 14:00	-1850	-2150	-0.135	-0.111	0.0988	0.1803	5.95E+00	3.29E+00	3.58E-01	3.32E-01	0.028	
6/8 17:00	-1850	-2150	-0.135	-0.113	0.0988	0.1803	5.94E+00	3.29E+00	3.58E-01	3.31E-01	0.027	
6/8 20:00	-1850	-2150	-0.138	-0.113	0.0999	0.1803	6.70E+00	3.28E+00	3.58E-01	3.31E-01	0.027	
6/8 23:00	-1850	-2150	-0.138	-0.115	0.0994	0.1820	5.92E+00	3.28E+00	3.58E-01	3.31E-01	0.028	
6/9 2:00	-1850	-2150	-0.140	-0.117	0.0990	0.1803	5.91E+00	3.28E+00	3.58E-01	3.31E-01	0.028	
6/9 5:00	-1850	-2200	-0.140	-0.117	0.0990	0.1803	5.90E+00	3.27E+00	3.57E-01	3.31E-01	0.028	
6/9 8:00	-1850	-2200	-0.142	-0.115	0.0996	0.1803	5.90E+00	3.27E+00	3.57E-01	3.31E-01	0.028	
6/9 11:00	-1850	-2200	-0.128	-0.104	0.1005	0.1843	5.89E+00	3.27E+00	3.57E-01	3.30E-01	0.028	
6/9 14:00	-1850	-2200	-0.128	-0.106	0.1003	0.1843	5.88E+00	3.27E+00	3.57E-01	3.30E-01	0.028	
6/9 17:00	-1850	-2200	-0.128	-0.104	0.1003	0.1843	5.87E+00	3.26E+00	3.56E-01	3.30E-01	0.027	

福島第一原子力発電所3号機 温度に関するパラメータ

【注】計測については、地域ごとの異なる中央値の形を定めて、通常の信用履歴条件を定めているものもあり、正しく測定されていない可能性のある計測値も存在している。プラントの状態を把握するために、このような計測の不確かさも考慮したうえで、経路の計測値から得られる情報を活用して変化の傾向にも着目して総合的に判断している。

Table with 15 columns: 日付, 燃料池水温, R/V 燃料池水温, R/V 燃料池水温, 圧力容器下層水温, R/V 燃料池水温, R/V 燃料池水温, 凝縮器冷却水入口温度, 凝縮器冷却水出口温度, 主変圧機冷却水入口温度, 主変圧機冷却水出口温度, R/V 燃料池水温, R/V 燃料池水温, R/V 燃料池水温, 備考. Rows represent time intervals from 6/3 2:00 to 6/9 17:00.

福島第一原子力発電所 5・6号機 原子炉水温度、使用済燃料プール温度推移



福島第一原子力発電所 5・6号機 原子炉水温度・使用済燃料プール温度

日時	5号機 原子炉水温度	5号機 使用済燃料プール温度	6号機 原子炉水温度	6号機 使用済燃料プール温度
6/7 2:00	46.4	39.6	42.5	36.0
6/7 3:00	45.0	39.9	43.8	36.5
6/7 4:00	43.7	40.3	45.4	34.5
6/7 5:00	42.6	40.6	46.8	34.0
6/7 6:00	41.7	41.0	48.4	33.5
6/7 7:00	40.9	41.3	49.9	33.0
6/7 8:00	40.2	41.6	51.3	32.0
6/7 9:00	39.6	42.0	52.8	31.5
6/7 10:00	40.2	42.2	54.1	31.0
6/7 11:00	42.6	42.1	55.5	30.5
6/7 12:00	45.0	42.0	48.4	31.0
6/7 13:00	47.4	41.3	42.5	31.5
6/7 14:00	49.4	40.7	40.3	32.0
6/7 15:00	51.5	40.5	38.5	33.0
6/7 16:00	53.6	40.2	37.0	33.5
6/7 17:00	56.0	39.7	35.4	33.5
6/7 18:00	58.0	39.4	34.3	34.0
6/7 19:00	59.5	39.2	33.5	34.0
6/7 20:00	61.2	38.9	32.7	34.5
6/7 21:00	63.3	38.6	31.8	35.0
6/7 22:00	64.7	38.7	31.2	35.0
6/7 23:00	62.0	38.9	30.8	35.5
6/8 0:00	50.0	39.2	30.2	36.0
6/8 1:00	48.0	39.6	29.8	36.5
6/8 2:00	46.2	39.9	29.4	36.5
6/8 3:00	44.2	40.2	29.1	37.0
6/8 4:00	43.4	40.6	28.7	37.0
6/8 5:00	42.2	40.9	28.8	37.5
6/8 6:00	41.2	41.3	28.3	37.5
6/8 7:00	40.4	41.5	28.2	38.0
6/8 8:00	39.4	41.9	28.0	38.0
6/8 9:00	39.8	42.3	27.8	38.5
6/8 10:00	42.3	42.6	27.7	39.0
6/8 11:00	43.8	42.8	27.5	39.0
6/8 12:00	46.9	43.3	27.5	39.5
6/8 13:00	48.8	43.3	27.5	40.0
6/8 14:00	50.8	43.3	27.4	40.0
6/8 15:00	52.7	43.1	27.4	40.5
6/8 16:00	54.7	42.3	27.3	40.5
6/8 17:00	56.6	41.8	27.3	40.5
6/8 18:00	58.7	41.5	27.2	41.0
6/8 19:00	60.5	41.2	31.0	41.0
6/8 20:00	62.2	40.8	32.1	41.0
6/8 21:00	64.2	40.4	33.6	39.0
6/8 22:00	66.4	40.3	35.3	38.0
6/8 23:00	63.7	40.5	37.5	37.5
6/9 0:00	51.5	40.9	38.8	38.5
6/9 1:00	49.5	41.2	40.2	38.0
6/9 2:00	47.6	41.6	41.6	36.5
6/9 3:00	46.3	41.9	42.9	35.0
6/9 4:00	45.0	42.2	44.2	34.0
6/9 5:00	44.0	42.5	45.6	33.5
6/9 6:00	43.0	42.8	47.0	33.0
6/9 7:00	42.1	43.1	48.7	32.5
6/9 8:00	41.5	43.4	50.0	32.0
6/9 9:00	40.9	43.7	51.4	31.5
6/9 10:00	40.8	44.0	52.9	31.0
6/9 11:00	44.0	43.9	43.9	31.0
6/9 12:00	46.3	43.7	41.4	31.0
6/9 13:00	48.5	43.1	39.2	32.0
6/9 14:00	50.1	42.7	37.6	32.5
6/9 15:00	52.4	42.3	36.7	32.5
6/9 16:00	54.5	41.9	34.3	33.0
6/9 17:00	56.2	41.6	33.4	33.5
6/9 18:00	58.0	41.3	32.4	34.0