

福島第一原子力発電所 プラント関連パラメータ (圧力・温度などのデータ)

計測器については、地震やその後の事象進展の影響を受けて、通常の使用環境条件を超えているものもあり、正しく測定されていない可能性のある計測器も存在している。プラントの状況を把握するために、このような計測の不確かさも考慮したうえで、複数の計測器から得られる情報を使用して変化の傾向にも着目して総合的に判断している。

6月5日 0:00 現在

号機	1号機	2号機	3号機	4号機	5号機	6号機	
原子炉注水状況	給水系5号機を用いた淡水注水中。 流量5.1m <sup>3</sup> /h (6/4 23:00 現在)	給水系5号機を用いた淡水注水中。 流量5.0m <sup>3</sup> /h (6/4 23:00 現在)	給水系5号機を用いた淡水注水中。 流量11.5m <sup>3</sup> /h (6/4 23:00 現在)	※2 (全燃料取出中につき監視対象外)	※2 (原子炉の除熱機能が維持されており、注水不要)		
原子炉水位	燃料域A: 977mm 燃料域B: 1550mm (6/4 23:00 現在)	燃料域A: 1500mm 燃料域B: 2100mm (6/4 23:00 現在)	燃料域A: 1850mm 燃料域B: 2050mm (6/4 23:00 現在)		停止域 1976mm (6/5 0:00 現在)	停止域 2482mm (6/5 0:00 現在)	
原子炉圧力	A系: 0.025 MPa g B系: -MPa g (6/4 23:00 現在)	A系: -0.011 MPa g (A)※3 B系: -0.011 MPa g (D)※3 (6/4 23:00 現在)	A系: -0.134 MPa g (A)※3 B系: -0.113 MPa g (C)※3 (6/4 23:00 現在)		0.008 MPa g (6/5 0:00 現在)	0.021 MPa g (6/5 0:00 現在)	
原子炉水温度	(系統流量がないため採取不可)						
原子炉圧力容器 まわり温度	給水バルブ温度: 114.7 °C ※3 圧力容器下部温度: 98.7 °C (6/4 23:00 現在)	給水バルブ温度: 109.8 °C ※1 圧力容器下部温度: 108.7 °C (6/4 23:00 現在)	給水バルブ温度: 135.5 °C ※3 圧力容器下部温度: 161.5 °C (6/4 23:00 現在)		※2 (原子炉水温度にて監視中)		
D/W・S/C 圧力	D/W: 0.1296 MPa abs S/C: 0.110 MPa abs (6/4 23:00 現在)	D/W: 0.025 MPa abs ※3 S/C: 977mm ※1 (6/4 23:00 現在)	D/W: 0.0992 MPa abs S/C: 977mm (6/4 23:00 現在)				
D/W 雰囲気温度	RPVパローシール: 99.2 °C HVH戻り: 99.1 °C (6/4 23:00 現在)	RPVパローシール: 88 °C ※1 HVH戻り: 102 °C (6/4 23:00 現在)	RPVパローシール: 202.6 °C ※3 HVH戻り: 152.0 °C (6/4 23:00 現在)				
CAMS 放射線 モニタ	D/W(A): 4.21E-01 Sv/h ※1 (B): 9.17E+01 Sv/h ※1 S/C(A): 8.61E-01 Sv/h ※3 (B): 8.82E-01 Sv/h ※3 (6/4 23:00 現在)	D/W(A): 1.56E+01 Sv/h ※3 (B): 1.74E+01 Sv/h ※3 S/C(A): 3.06E-01 Sv/h ※3 (B): 3.06E+01 Sv/h ※3 (6/4 23:00 現在)	D/W(A): 6.32E+00 Sv/h ※3 (B): 3.44E+00 Sv/h ※3 S/C(A): 3.62E-01 Sv/h ※3 (B): 3.35E-01 Sv/h ※3 (6/4 23:00 現在)				
S/C 温度	A系: 51.2 °C B系: 51.1 °C (6/4 23:00 現在)	A系: 61.7 °C B系: 61.8 °C (6/4 23:00 現在)	A系: 46.2 °C B系: 46.3 °C (6/4 23:00 現在)				
D/W: 設計圧力	0.384MPa g (0.485MPa abs)	0.384MPa g (0.485MPa abs)	0.384MPa g (0.485MPa abs)				
D/W 最高使用圧力	0.427MPa g (0.528MPa abs)	0.427MPa g (0.528MPa abs)	0.427MPa g (0.528MPa abs)				
使用済燃料プール 温度	※1	32 °C (6/4 23:00 現在)	62 °C (5/8 現在) ※4	84 °C (5/7 現在) ※4	38.8 °C (6/5 0:00 現在)	36.5 °C (6/5 0:00 現在)	
FPC 入射径 バルブ	650mm (6/4 23:00 現在)	2800mm (6/4 23:00 現在)	※1	6750mm (6/4 23:00 現在)	※2		
電源	外部電源受電中 (P/C2C)			外部電源受電中 (P/C4D)			
その他情報	- 1号機 原子炉水位燃料域Aについて、5/11 17:00 に計器点検完了済み。 - 1号機の原子炉圧力は、仮設計器の設置に伴い6/4 11:00より、A・B系に替えて仮設計器の値をA系に代表して記載する。			共用プール: 23 °C (6/4 6:40 現在)	5u: SHCモード (6/4 21:01 ~)	6u: 非熱モード (6/4 17:58 ~)	

圧力換算 ゲージ圧(MPa g) = 絶対圧(MPa abs) - 大気圧(標準大気圧0.1013 MPa)  
絶対圧(MPa abs) = ゲージ圧(MPa g) + 大気圧(標準大気圧0.1013 MPa)

- ※1: 計器不良
- ※2: テータ採取対象外
- ※3: 状況推移を継続確認中
- ※4: 使用済燃料プール水サンプリング時に測定を実施

福島第一原子力発電所 プラント関連パラメータ（水位・圧力・温度などのデータ）に関する補足説明

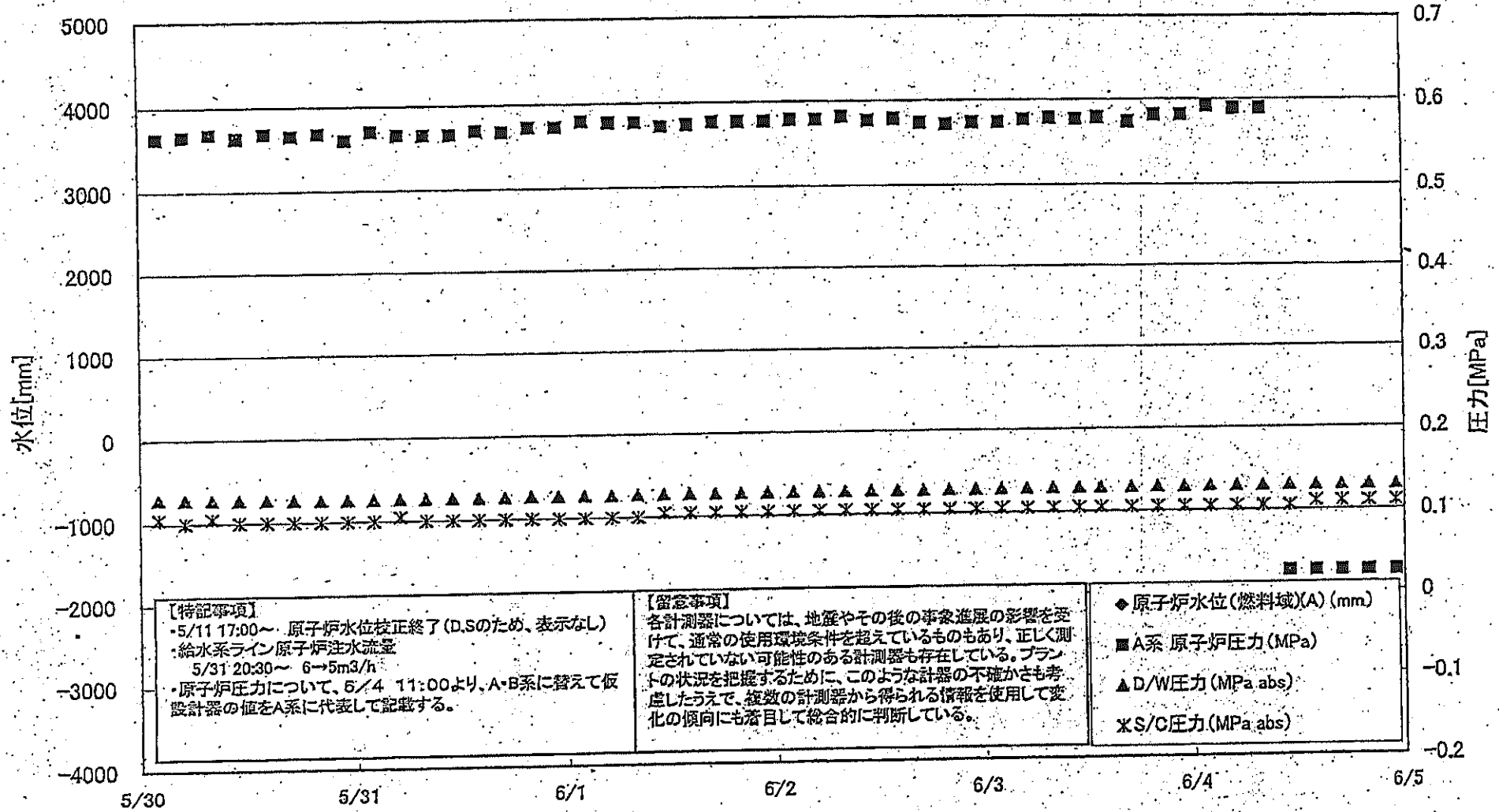
■各パラメータに関する補足説明

項目	記載方法	測定方法	記載点数/Ch 数or 系統数
原子炉注水状況	原子炉への注水流量/注水方法を記載。	仮設計器	1/1系統
原子炉水位	燃料域を監視する水位計にて測定したデータを記載。	本設指示計	A系 1/1Ch B系 1/1Ch
原子炉圧力	計器盤より圧力計器から伝送される電圧値を測定し、電圧値を圧力に換算したものを記載。A系/B系それぞれ複数点データがあるが、1点を代表として採取し記載。	1号機：仮設計器 2、3号機：本設計器盤より電圧値を測定し圧力に換算。	A系 1/2Ch B系 1/2Ch
原子炉水温度	温度計設置箇所には系統流量がないためデータ未採取	—	—
原子炉圧力容器 まわり温度	原子炉圧力容器まわり温度は複数箇所から採取しているが、全体把握の観点から代表部位として「給水ノズル位置」、「圧力容器下部」のデータを記載	本設記録計	給水ノズル位置 1/4Ch 圧力容器下部 1/2Ch (1号) 1/1Ch (2~3号)
D/W・S/C 圧力	本設指示計の指示値を記載。本設指示計にて採取できない場合には、計器盤より測定した電圧値を圧力に換算したものを記載。 (D/W：ドライウェル、S/C：圧力抑制室)	本設指示計：1号、2号 本設計器盤（電圧測定）：3号	本設指示計 1/1 系統 本設記録計 常用1/1Ch 広域1/1Ch
D/W 雰囲気温度	D/W 内の雰囲気温度は複数箇所から採取しているが、全体把握の観点から代表部位として「D/W 上部（RPV ペロ-シール温度）、中央部（D/W HVH 戻り空気温度）」のデータを記載。（RPV：原子炉圧力容器、HVH：空調ユニット）	本設記録計	RPV ペロ-シール 1/5Ch D/W HVH 戻り 1/5Ch
CAMS 放射線 モニタ	本設指示計の指示値を記載。 (CAMS：格納容器雰囲気モニタ系、E●●：×10 <sup>●●</sup> )	本設指示計	D/W A系 1/1Ch B系 1/1Ch S/C A系 1/1Ch B系 1/1Ch
S/C 温度	本設記録計の指示値を記載。A系/B系それぞれ複数点データがあるが、1点を代表として採取し記載。	本設記録計	A系 1/4Ch (1号)、8Ch (2~3号) B系 1/4Ch (1号)、8Ch (2~3号)
使用済燃料プール 温度	本設記録計の指示値を記載。 (非熱モード：非常時熱負荷モード、SHCモード：原子炉停止時冷却系モード)	本設記録計	1/2Ch (1号)、1Ch (2~4号)
FPC 3相サージタカ バル	本設指示計の指示値を記載。 (FPC：燃料プール冷却浄化系)	本設指示計	1/1 系統

■注記に関する補足説明

項目	内容	6月5日 0 時時点の状況
計器不良	計器不良：指示値ダウン（オーバー）スケール/検出器の不良	1号機 使用済燃料プール温度、CAMS D/W 放射線モニタ 2号機 圧力容器下部温度、S/C 圧力、RPV ペロ-シール温度 3号機 使用済燃料プール温度、スキマーサージタンクレベル 4号機 使用済燃料プール温度
データ採取対象外	4号機：炉心に燃料がないため、原子炉及びD/W関連のデータは採取せず。 5~6号機：現在冷温停止中のため、D/W 関連データは採取せず。	—
状況推移を 継続確認中	指示は出ているものの、指示値ハンチング・マイナス表示など他パラメータと明らかに異なる推移を示したものを。	1号機 給水ノズル温度、CAMS S/C 放射線モニタ 2号機 原子炉圧力、D/W圧力、CAMS S/C 放射線モニタ 3号機 原子炉圧力、RPV ペロ-シール温度、給水ノズル温度、CAMS D/W・S/C 放射線モニタ

# 福島第一原子力発電所 1号機 水位・圧力に関するパラメータ



# 福島第一原子力発電所 1号機 水位・圧力に関するパラメータ

【留意事項】  
各計測器については、地震やその後の事象進展の影響を受けて、通常の使用環境条件を超えているものもあり、正しく測定されていない可能性のある計測器も存在している。  
プラントの状況を把握するために、このような計測の不確かさも考慮したうえで、複数の計測器から得られる情報を使用して変化の傾向にも着目して総合的に判断している。

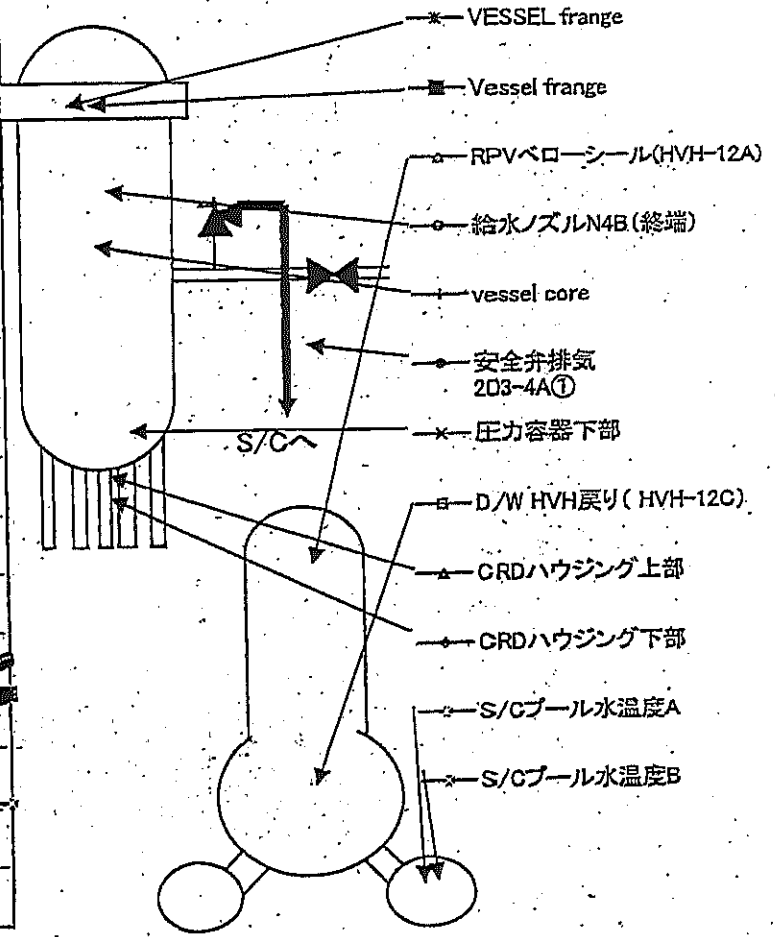
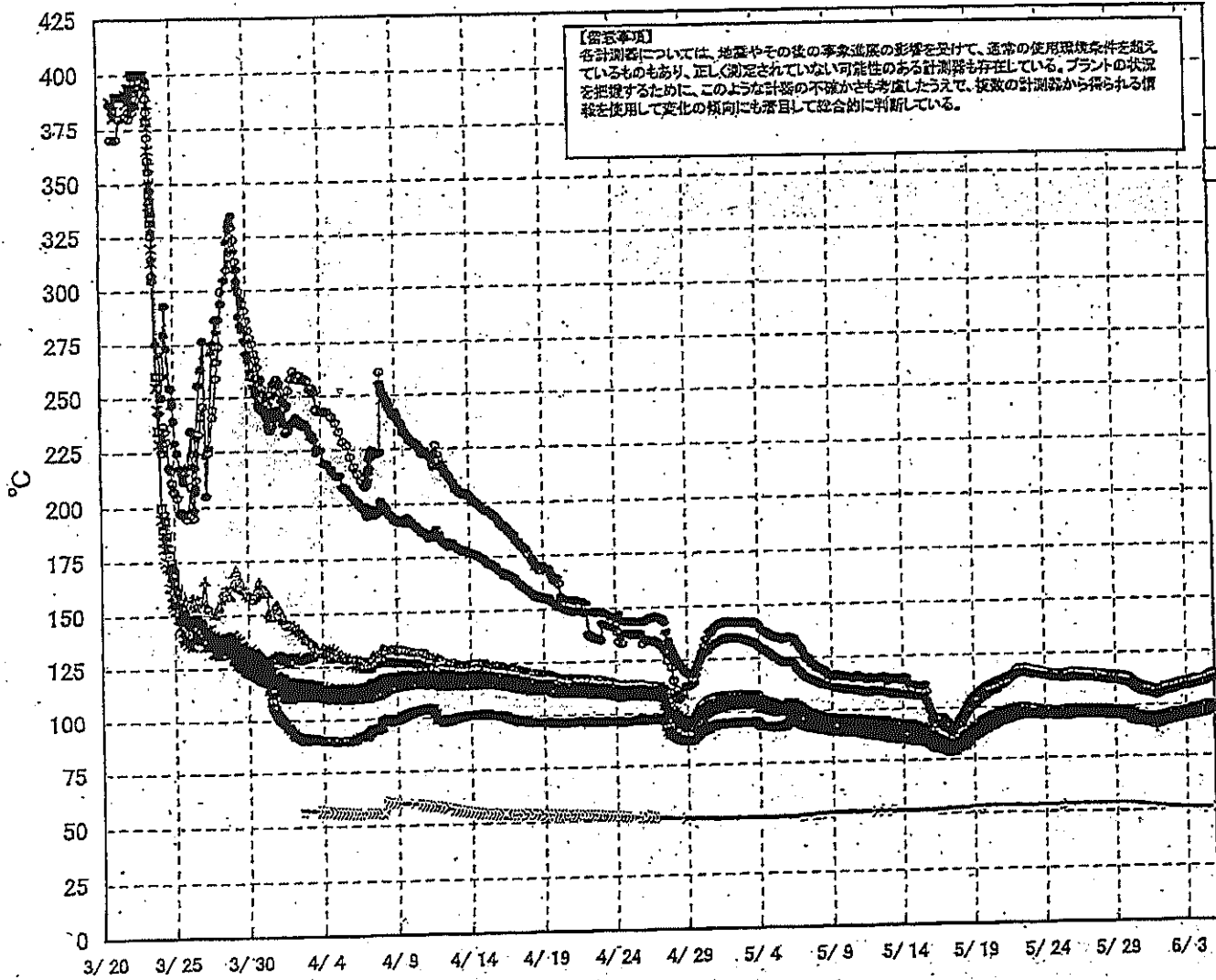
日時	原子炉水位 (燃料域)(A) (mm)	原子炉水位 (燃料域)(B) (mm)	A系 原子炉圧 力(MPa)	B系 原子炉 圧力(MPa)	D/W圧力 (MPa abs)	S/C圧力 (MPa abs)	CAMS D/W(A) (Sv/h)	CAMS D/W(B) (Sv/h)	CAMS S/C(A) (Sv/h)	CAMS S/C(B) (Sv/h)	備考
5/30 2:00		-1600	0.563	1.520	0.1295	0.105	4.31E-01	2.36E+02	9.12E-01	9.37E-01	
5/30 5:00		-1600	0.565	1.523	0.1290	0.100	6.45E-01	4.18E+01	9.11E-01	9.36E-01	
5/30 8:00		-1600	0.568	1.523	0.1282	0.105	5.63E-01	4.28E+01	9.10E-01	9.35E-01	
5/30 11:00		-1600	0.563	1.518	0.1279	0.100	5.48E-01	3.61E+01	9.09E-01	9.33E-01	
5/30 14:00		-1600	0.568	1.520	0.1275	0.100	6.32E-01	3.20E+01	9.07E-01	9.32E-01	
5/30 17:00		-1600	0.565	1.523	0.1269	0.100	8.84E-01	3.18E+01	9.06E-01	9.31E-01	
5/30 20:00		-1650	0.568	1.528	0.1265	0.100	1.16E+00	2.63E+01	9.05E-01	9.31E-01	
5/30 23:00		-1650	0.560	1.528	0.1265	0.100	8.78E-01	2.83E+01	9.04E-01	9.30E-01	
5/31 2:00		-1700	0.570	1.533	0.1265	0.100	1.03E+00	3.94E+01	9.03E-01	9.29E-01	
5/31 5:00		-1700	0.565	1.525	0.1267	0.105	6.30E-01	2.40E+01	9.02E-01	9.28E-01	
5/31 8:00		-1700	0.565	1.538	0.1268	0.100	-7.27E-01	5.20E+01	9.01E-01	9.27E-01	
5/31 11:00		-1700	0.565	1.548	0.1268	0.100	6.30E-01	5.90E+01	9.00E-01	9.26E-01	
5/31 14:00		-1700	0.570	1.545	0.1269	0.100	6.33E-01	5.11E+01	8.98E-01	9.25E-01	
5/31 17:00		-1700	0.568	1.545	0.1271	0.100	5.41E-01	6.08E+01	8.97E-01	9.25E-01	
5/31 20:00		-1700	0.573	1.543	0.1274	0.100	6.04E-01	1.90E+02	8.96E-01	9.24E-01	
5/31 23:00		-1750	0.573	1.558	0.1275	0.100	5.99E-01	3.82E+01	8.94E-01	9.23E-01	
6/1 2:00		-1750	0.580	1.565	0.1274	0.100	9.00E-01	3.28E+01	8.93E-01	9.21E-01	
6/1 5:00		-1750	0.578	1.568	0.1274	0.100	6.94E-01	1.85E+02	8.92E-01	9.19E-01	
6/1 8:00		-1750	0.578	1.570	0.1275	0.100	7.63E-01	2.64E+01	8.92E-01	9.18E-01	
6/1 11:00		-1650	0.573	1.568	0.1277	0.105	9.76E-01	3.01E+01	8.91E-01	9.17E-01	
6/1 14:00		-1650	0.575	1.563	0.1278	0.105	9.20E-01	2.76E+01	8.89E-01	9.15E-01	
6/1 17:00		-1650	0.578	1.565	0.1279	0.105	8.49E-01	2.09E+02	8.88E-01	9.14E-01	
6/1 20:00		-1600	0.578	1.575	0.1279	0.105	8.02E-01	1.97E+02	8.87E-01	9.13E-01	
6/1 23:00		-1600	0.578	1.573	0.1279	0.105	8.40E-01	1.91E+02	8.86E-01	9.12E-01	
6/2 2:00		-1600	0.580	1.575	0.1281	0.105	8.13E-01	6.94E+01	8.85E-01	9.11E-01	
6/2 5:00		-1600	0.580	1.585	0.1282	0.105	7.34E-01	2.09E+02	8.84E-01	9.09E-01	
6/2 8:00		-1600	0.583	1.583	0.1282	0.105	6.48E-01	4.65E+01	8.83E-01	9.08E-01	
6/2 11:00		-1600	0.578	1.575	0.1284	0.105	6.14E-01	3.47E+01	8.82E-01	9.06E-01	
6/2 14:00		-1600	0.580	1.558	0.1285	0.105	5.52E-01	2.40E+02	8.81E-01	9.06E-01	
6/2 17:00		-1600	0.575	1.563	0.1283	0.105	5.50E-01	2.13E+02	8.80E-01	9.04E-01	
6/2 20:00		-1600	0.573	1.563	0.1284	0.105	5.85E-01	2.09E+02	8.79E-01	9.03E-01	
6/2 23:00		-1600	0.575	1.568	0.1284	0.105	5.65E-01	3.34E+01	8.78E-01	9.02E-01	
6/3 2:00		-1600	0.575	1.563	0.1286	0.105	5.61E-01	2.29E+02	8.77E-01	9.00E-01	
6/3 5:00		-1600	0.578	1.573	0.1288	0.105	4.41E-01	2.22E+02	8.76E-01	8.98E-01	
6/3 8:00		-1600	0.580	1.575	0.1289	0.105	4.27E-01	3.34E+01	8.75E-01	8.97E-01	
6/3 11:00		-1600	0.578	1.568	0.1289	0.105	6.00E-01	2.13E+02	8.74E-01	8.96E-01	
6/3 13:30		-1550	0.580	1.575	0.1290	0.105	5.05E-01	4.30E+01	8.73E-01	8.95E-01	
6/3 17:00		-1600	0.575	1.563	0.1293	0.105	7.02E-01	2.29E+02	8.72E-01	8.94E-01	
6/3 20:00		-1600	0.583	1.568	0.1293	0.105	8.52E-01	2.24E+02	8.71E-01	8.92E-01	
6/3 23:00		-1600	0.583	1.568	0.1294	0.105	9.44E-01	4.47E+01	8.70E-01	8.91E-01	
6/4 2:00		-1600	0.593	1.573	0.1295	0.105	5.10E-01	2.54E+02	8.69E-01	8.90E-01	
6/4 5:00		-1600	0.590	1.580	0.1295	0.105	-4.10E-01	2.50E+02	8.68E-01	8.89E-01	
6/4 8:00		-1550	0.590	1.575	0.1296	0.105	4.85E-01	2.44E+02	8.67E-01	8.87E-01	
6/4 11:00		-1700	0.025	-	0.1297	0.105	4.07E-01	5.48E+01	8.65E-01	8.86E-01	
6/4 14:00		-1650	0.025	-	0.1296	0.110	7.02E-01	2.33E+02	8.64E-01	8.85E-01	
6/4 17:00		-1600	0.025	-	0.1295	0.110	6.00E-01	2.42E+02	8.63E-01	8.84E-01	
6/4 20:00		-1600	0.025	-	0.1295	0.110	3.20E-01	6.45E+01	8.62E-01	8.84E-01	
6/4 23:00		-1550	0.025	-	0.1296	0.110	4.21E-01	9.17E+01	8.61E-01	8.82E-01	

計器不良 計器不良



# 福島第一原子力発電所 1号機 温度に関するパラメータ (代表点)

【留意事項】  
各計測器については、地震やその他の事象進展の影響を受けて、通常の使用環境条件を超えているものもあり、正しく測定されていない可能性のある計測器も存在している。プラントの状況を把握するために、このような計器の不確かさも考慮したうえで、複数の計測器から得られる情報を活用して変化の傾向にも着目して総合的に判断している。

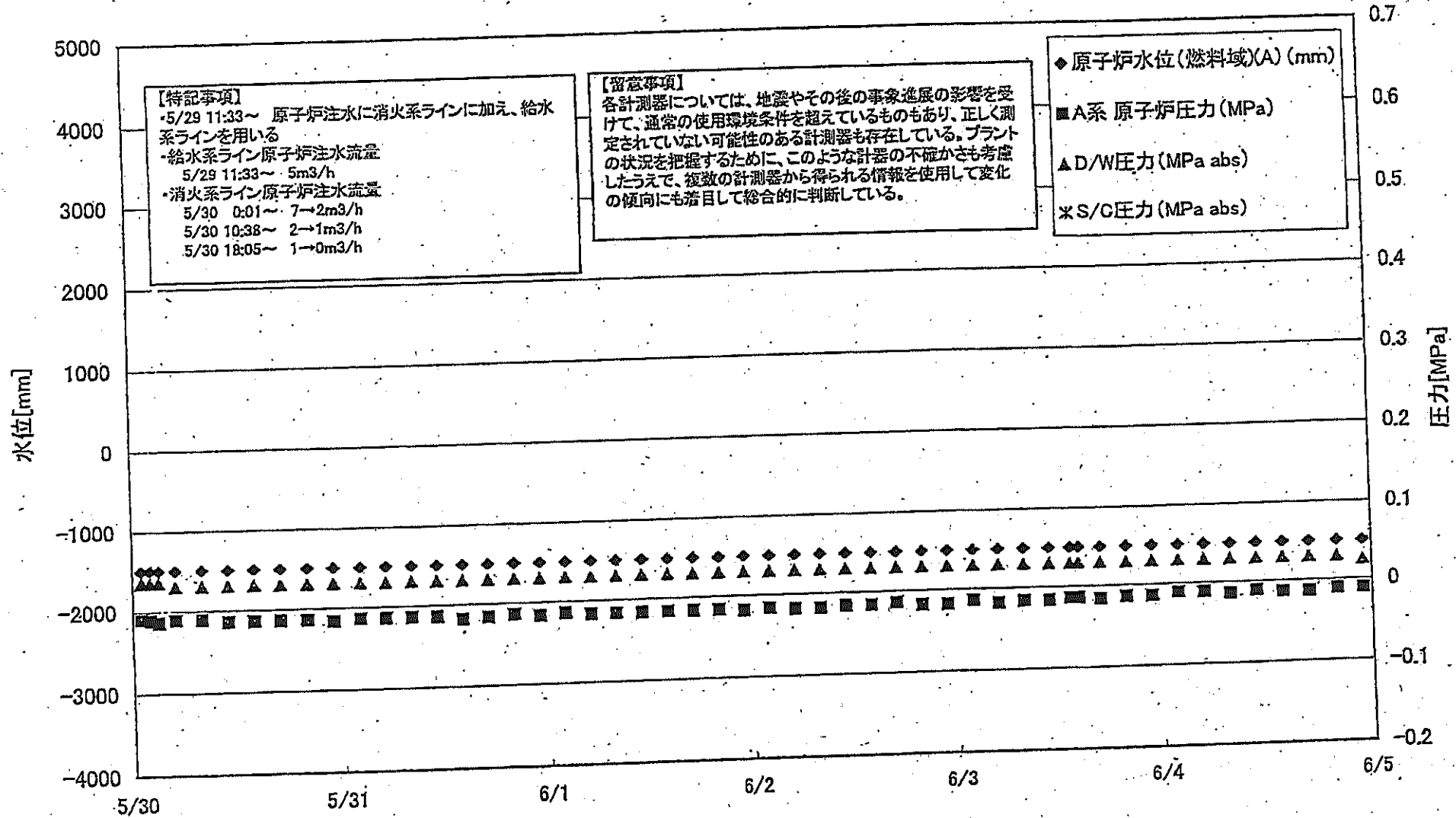


2011年5月11日 14時17分 福島第一原子力発電所 1号機 温度に関するパラメータ (代表点)





# 福島第一原子力発電所 2号機 水位・圧力に関するパラメータ



2011年5月30日 14時15分



【注事項】

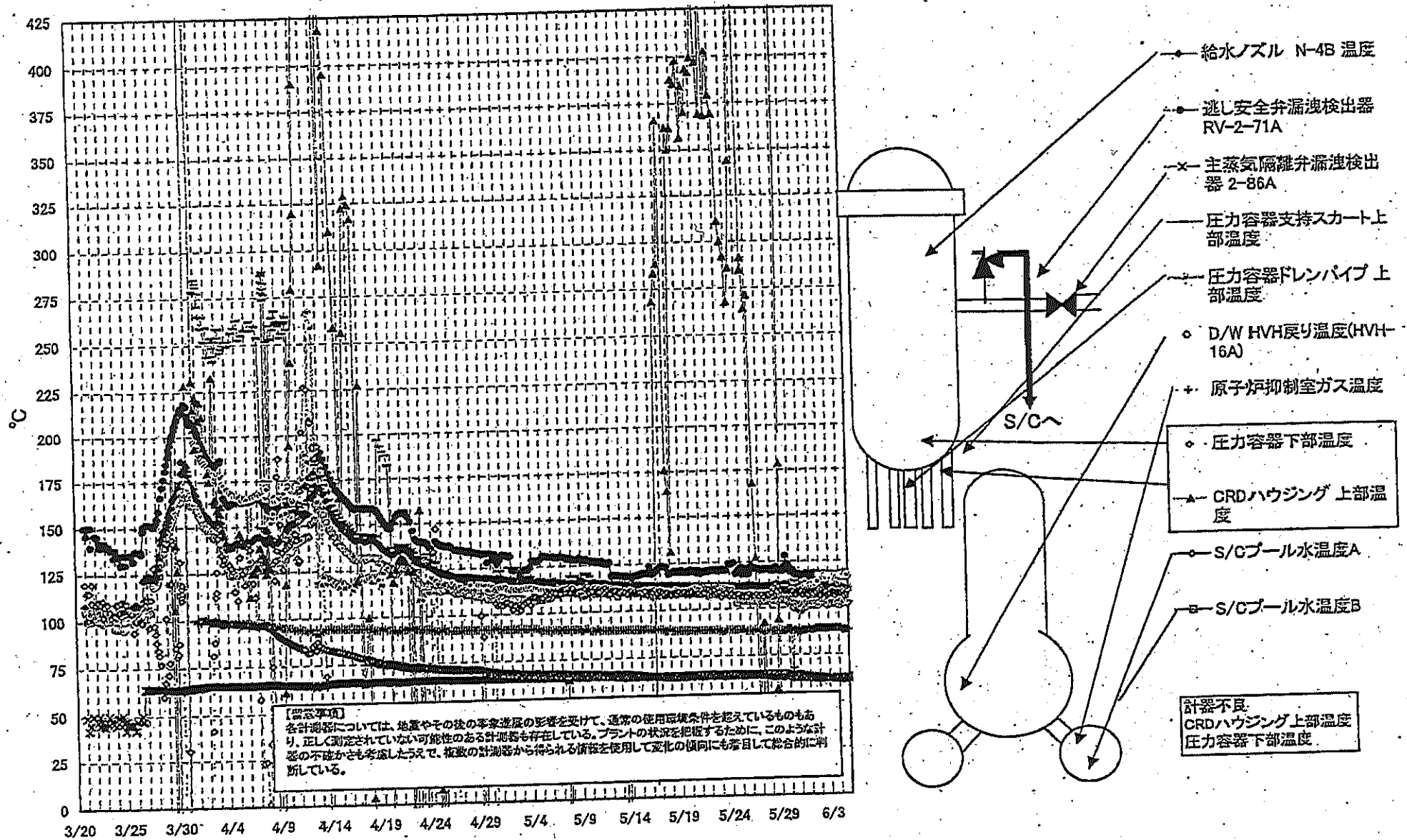
各計測器については、地震やその他の事故進展の影響を受けて、通常の使用環境等  
プラントの状態を把握するために、このような計測器の不確かさも考慮しうえで、概数。

いるものもあり、正しく測定されていない可能性のある計測器も存在している。  
そこから得られる情報を使用して変化の傾向にも着目して総合的に判断している。

日時	原子炉水位 (燃料域)(A) (mm)	原子炉水位 (燃料域)(B) (mm)	A系 原子炉圧 力(MPa)	B系 原子炉 圧力(MPa)	D/W圧力 (MPa abs)	S/C圧力 (MPa abs)	CAMS D/W (A) (Sv/h)	CAMS D/W(B) (Sv/h)	CAMS S/C(A) (Sv/h)	CAMS S/C(B) (Sv/h)	中央制御 室線量 (mSv/h)	備考
5/30 1:00	-1500	-2100	-0.009	-0.009	0.035		1.89E+01	1.86E+01	3.01E-01	3.86E+01	0.015	
5/30 2:00	-1500	-2100	-0.011	-0.009	0.035		1.69E+01	1.86E+01	3.01E-01	3.87E+01	0.015	
5/30 3:00	-1500	-2100	-0.014	-0.009	0.035		1.68E+01	1.86E+01	3.01E-01	3.87E+01	0.014	
5/30 5:00	-1500	-2150	-0.011	-0.009	0.030		1.68E+01	1.85E+01	3.03E-01	3.81E+01	0.017	
5/30 8:00	-1500	-2150	-0.011	-0.009	0.030		1.68E+01	1.85E+01	3.04E-01	3.80E+01	0.015	
5/30 11:00	-1500	-2100	-0.014	-0.011	0.030		1.67E+01	1.84E+01	3.05E-01	3.76E+01	0.015	
5/30 14:00	-1500	-2100	-0.014	-0.011	0.030		1.67E+01	1.84E+01	3.06E-01	3.72E+01	0.015	
5/30 17:00	-1500	-2100	-0.014	-0.011	0.030		1.67E+01	1.84E+01	3.06E-01	3.73E+01	0.020	
5/30 20:00	-1500	-2100	-0.014	-0.014	0.030		1.66E+01	1.84E+01	3.06E-01	3.70E+01	0.014	
5/30 23:00	-1500	-2100	-0.016	-0.016	0.030		1.66E+01	1.84E+01	3.06E-01	3.73E+01	0.015	
5/31 2:00	-1500	-2100	-0.014	-0.014	0.030		1.66E+01	1.83E+01	3.06E-01	3.72E+01	0.014	
5/31 5:00	-1500	-2100	-0.014	-0.014	0.030		1.66E+01	1.83E+01	3.06E-01	3.72E+01	0.014	
5/31 8:00	-1500	-2100	-0.014	-0.014	0.030		1.66E+01	1.83E+01	3.07E-01	3.72E+01	0.017	
5/31 11:00	-1500	-2100	-0.014	-0.014	0.030		1.65E+01	1.82E+01	3.07E-01	3.71E+01	0.020	
5/31 14:00	-1500	-2100	-0.018	-0.014	0.030		1.65E+01	1.82E+01	3.07E-01	3.70E+01	0.016	
5/31 17:00	-1500	-2100	-0.016	-0.014	0.030		1.65E+01	1.82E+01	3.07E-01	3.70E+01	0.013	
5/31 20:00	-1500	-2100	-0.014	-0.014	0.030		1.64E+01	1.82E+01	3.08E-01	3.73E+01	0.015	
5/31 23:00	-1500	-2100	-0.016	-0.016	0.030		1.63E+01	1.81E+01	3.08E-01	3.64E+01	0.013	
6/1 2:00	-1500	-2100	-0.016	-0.014	0.030		1.62E+01	1.81E+01	3.08E-01	3.61E+01	0.013	
6/1 5:00	-1500	-2100	-0.016	-0.014	0.030		1.62E+01	1.81E+01	3.08E-01	3.60E+01	0.015	
6/1 8:00	-1500	-2100	-0.016	-0.014	0.030		1.62E+01	1.80E+01	3.08E-01	3.55E+01	0.017	
6/1 11:00	-1500	-2100	-0.016	-0.014	0.030		1.61E+01	1.80E+01	3.08E-01	3.54E+01	0.013	
6/1 14:00	-1500	-2100	-0.016	-0.014	0.030		1.61E+01	1.80E+01	3.08E-01	3.51E+01	0.018	
6/1 17:00	-1500	-2100	-0.016	-0.016	0.030		1.62E+01	1.79E+01	3.08E-01	3.50E+01	0.013	
6/1 20:00	-1500	-2100	-0.016	-0.016	0.030		1.62E+01	1.79E+01	3.08E-01	3.49E+01	0.013	
6/1 23:00	-1500	-2100	-0.018	-0.018	0.030		1.61E+01	1.79E+01	3.08E-01	3.48E+01	0.015	
6/2 2:00	-1500	-2100	-0.016	-0.016	0.030		1.61E+01	1.79E+01	3.08E-01	3.44E+01	0.015	
6/2 5:00	-1500	-2100	-0.018	-0.018	0.030		1.61E+01	1.79E+01	3.07E-01	3.44E+01	0.013	
6/2 8:00	-1500	-2100	-0.018	-0.018	0.030		1.61E+01	1.78E+01	3.07E-01	3.44E+01	0.014	
6/2 11:00	-1500	-2100	-0.016	-0.016	0.030		1.60E+01	1.78E+01	3.08E-01	3.42E+01	0.014	
6/2 14:00	-1500	-2100	-0.016	-0.016	0.030		1.60E+01	1.78E+01	3.08E-01	3.42E+01	0.014	
6/2 17:00	-1500	-2100	-0.014	-0.014	0.030		1.60E+01	1.78E+01	3.08E-01	3.41E+01	0.013	
6/2 20:00	-1500	-2100	-0.018	-0.016	0.030		1.60E+01	1.77E+01	3.08E-01	3.36E+01	0.012	
6/2 23:00	-1500	-2100	-0.018	-0.016	0.030		1.60E+01	1.77E+01	3.08E-01	3.36E+01	0.014	
6/3 2:00	-1500	-2100	-0.014	-0.016	0.030		1.59E+01	1.77E+01	3.08E-01	3.36E+01	0.014	
6/3 5:00	-1500	-2100	-0.018	-0.018	0.030		1.59E+01	1.77E+01	3.09E-01	3.34E+01	0.013	
6/3 8:00	-1500	-2100	-0.016	-0.018	0.030		1.59E+01	1.76E+01	3.09E-01	3.32E+01	0.014	
6/3 11:00	-1500	-2100	-0.016	-0.016	0.030		1.59E+01	1.76E+01	3.09E-01	3.31E+01	0.013	
6/3 13:30	-1500	-2100	-0.014	-0.014	0.030		1.59E+01	1.76E+01	3.09E-01	3.31E+01	0.020	
6/3 14:30	-1500	-2100	-0.014	-0.014	0.030		1.59E+01	1.76E+01	3.09E-01	3.29E+01	0.020	
6/3 17:00	-1500	-2100	-0.015	-0.016	0.030		1.58E+01	1.76E+01	3.10E-01	3.27E+01	0.020	
6/3 20:00	-1500	-2100	-0.015	-0.016	0.030		1.58E+01	1.76E+01	3.09E-01	3.28E+01	0.010	
6/3 23:00	-1500	-2100	-0.014	-0.014	0.030		1.58E+01	1.76E+01	3.07E-01	3.26E+01	0.012	
6/4 2:00	-1500	-2100	-0.014	-0.014	0.030		1.58E+01	1.75E+01	3.05E-01	3.30E+01	0.013	
6/4 5:00	-1500	-2100	-0.011	-0.011	0.030		1.58E+01	1.75E+01	3.05E-01	3.30E+01	0.017	
6/4 8:00	-1500	-2100	-0.011	-0.011	0.030		1.57E+01	1.75E+01	3.04E-01	3.28E+01	0.017	
6/4 11:00	-1500	-2100	-0.014	-0.014	0.030		1.57E+01	1.75E+01	3.04E-01	3.23E+01	0.016	
6/4 14:00	-1500	-2100	-0.014	-0.014	0.030		1.57E+01	1.75E+01	3.04E-01	3.23E+01	0.020	
6/4 17:00	-1500	-2100	-0.011	-0.011	0.030		1.57E+01	1.75E+01	3.05E-01	3.38E+01	0.020	
6/4 20:00	-1500	-2100	-0.011	-0.011	0.030		1.57E+01	1.75E+01	3.05E-01	3.38E+01	0.013	
6/4 23:00	-1500	-2100	-0.011	-0.011	0.030		1.57E+01	1.74E+01	3.06E-01	3.17E+01	0.013	
6/4 23:00	-1500	-2100	-0.014	-0.014	0.030		1.57E+01	1.74E+01	3.07E-01	3.11E+01	0.012	
6/4 23:00	-1500	-2100	-0.014	-0.014	0.030		1.57E+01	1.74E+01	3.07E-01	3.08E+01	0.016	
6/4 23:00	-1500	-2100	-0.011	-0.011	0.025		1.56E+01	1.74E+01	3.05E-01	3.06E+01	0.016	

計器不良

# 福島第一原子力発電所 2号機 温度に関するパラメータ(代表点)



第一原子力発電所 2号機 温度に関するパラメータ

【留意事項】

各計測器については、地震やその他の事故進展の影響を、通常の使用環境条件を超えているものもあり、正しく測定されていない可能性のある計測器も存在している。プラントの状況を把握するために、このような計器の不確かさも考慮したうえで、複数の計測器から得られる情報を活用して変化の傾向にも着目して総合的に判断している。

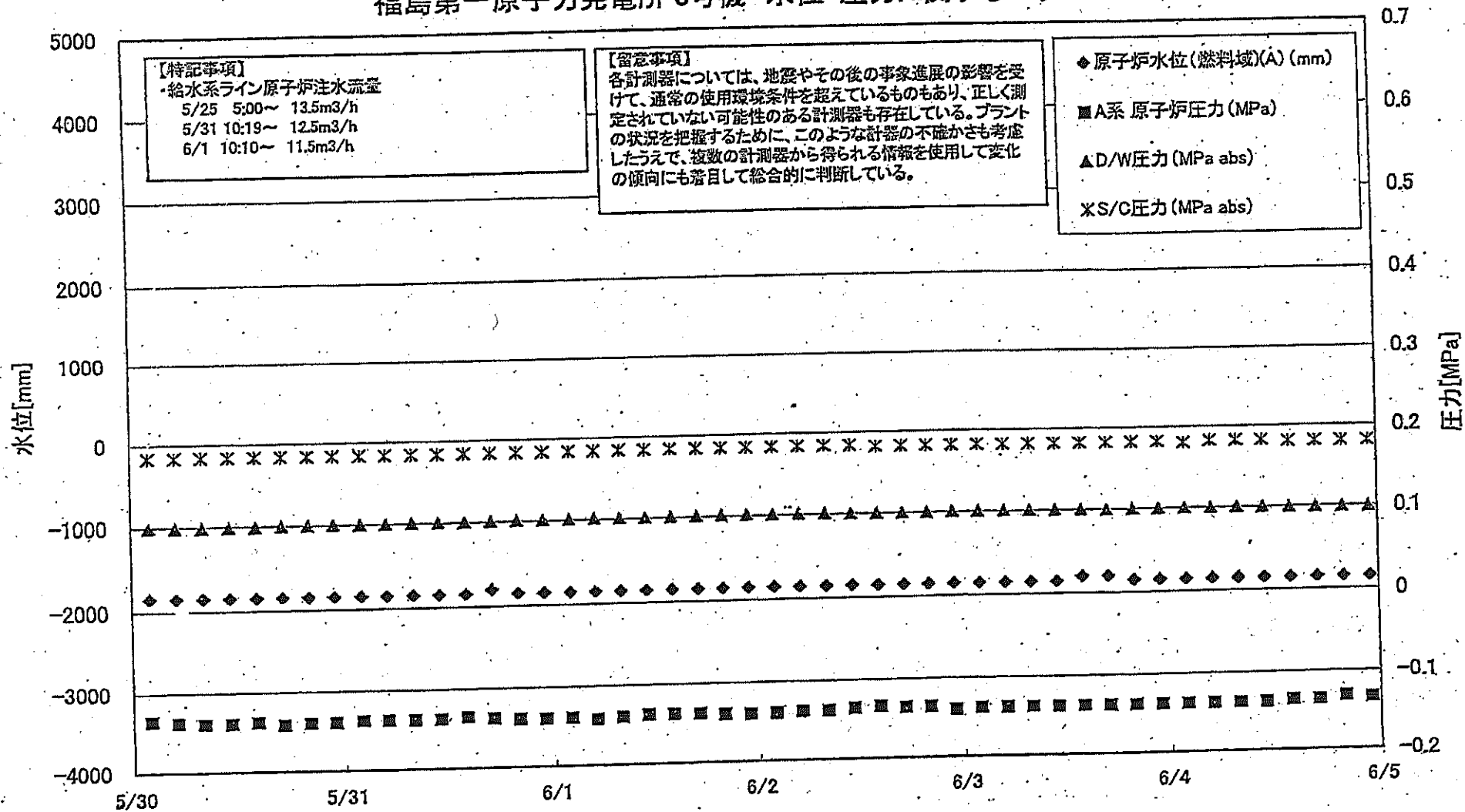
日時	減し安全弁漏洩検出器 RV-2-71A	主蒸気隔離弁漏洩 検出器 2-66A	給水ノズル N-4B 温度	CRDハウジング 上部温度	圧力容器下部 温度	圧力容器支持ス カート上部温度	圧力容器ドレンバ イブ上部温度	D/W HVH戻り温 度(HVH-16A)	RPVベロー シール	原子炉抑制室 ガス温度	S/Cプール 水温度A	S/Cプール 水温度B	備考
5/30 1:00	122.3	63.7	110.7	568.3	109.8	107.6	107.5	102.0		89.0	64.1	64.3	
5/30 2:00	121.8	63.6	110.7	568.2	109.7	107.6	107.3	102.0		88.0	64.2	64.3	
5/30 3:00	121.4	63.5	110.8	568.2	110.8	108.7	107.8	102.0		89.0	64.2	64.4	
5/30 5:00	119.7	63.4	110.7	568.2	110.7	107.3	108.2	102.0		88.0	64.2	64.4	
5/30 8:00	119.8	63.1	110.5	568.2	109.5	107.0	106.7	101.0		88.0	64.2	64.3	
5/30 11:00	119.9	62.9	110.4	568.2	108.0	107.3	108.0	100.0		88.0	64.1	64.3	
5/30 14:00	118.5	62.8	110.3	568.1	107.7	114.6	107.9	102.0		88.0	64.0	64.2	
5/30 17:00	117.8	62.7	110.2	568.1	107.1	111.9	108.7	101.0		88.0	64.0	64.1	
5/30 20:00	117.8	62.7	110.1	568.0	108.7	106.9	108.0	100.0		87.0	63.9	64.0	
5/30 23:00	118.2	62.7	110.6	568.0	108.9	109.9	109.0	99.0	188.0	88.0	63.8	63.9	
5/31 2:00	117.0	62.7	110.5	567.9	109.0	111.9	109.5	99.0		87.0	63.6	63.8	
5/31 5:00	117.1	62.9	110.5	567.8	108.5	112.5	108.5	98.0	182.0	88.0	63.6	63.7	
5/31 8:00	117.3	62.8	110.3	567.8	107.3	109.9	110.6	99.0	183.0	88.0	63.5	63.6	
5/31 11:00	117.0	62.6	110.4	567.7	107.0	113.5	107.7	101.0	178.0	88.0	63.3	63.5	
5/31 14:00	116.9	62.7	110.4	567.7	108.5	112.9	112.0	101.0	179.0	88.0	63.3	63.5	
5/31 17:00	116.6	62.9	110.4	567.7	107.5	108.8	113.7	100.0	174.0	88.0	63.2	63.4	
5/31 20:00	118.3	62.9	110.4	567.6	108.0	110.3	111.7	103.0	170.0	88.0	63.2	63.4	
5/31 23:00	116.3	62.7	110.3	567.6	107.1	110.2	111.4	101.0	178.0	89.0	63.1	63.3	
6/1 2:00	118.0	62.5	110.3	567.5	108.5	110.0	112.2	102.0	158.0	88.0	63.0	63.2	
6/1 5:00	117.2	62.5	110.2	567.5	107.8	105.3	111.2	101.0	160.0	88.0	62.9	63.1	
6/1 8:00	117.3	62.5	110.1	567.5	108.2	110.3	108.9	102.0	175.0	88.0	62.8	63.0	
6/1 11:00	117.2	62.4	110.2	567.3	107.2	109.4	112.0	102.0	160.0	88.0	62.8	63.0	
6/1 14:00	118.3	62.5	110.2	567.3	108.9	112.3	112.8	102.0	155.0	89.0	62.7	62.9	
6/1 17:00	117.7	62.5	110.2	567.2	108.5	112.8	112.6	101.0	153.0	89.0	62.6	62.8	
6/1 20:00	118.0	62.4	110.2	567.3	108.2	111.5	113.8	101.0	150.0	89.0	62.5	62.8	
6/1 23:00	118.0	62.4	110.1	567.3	109.4	105.7	114.0	101.0	148.0	89.0	62.5	62.7	
6/2 2:00	117.1	62.4	110.2	567.2	106.5	111.5	117.0	102.0	147.0	89.0	62.5	62.6	
6/2 5:00	116.7	62.4	110.1	567.2	106.4	111.1	116.5	102.0	146.0	89.0	62.4	62.6	
6/2 8:00	116.4	62.4	110.2	567.2	109.8	111.3	116.4	103.0	138.0	89.0	62.4	62.5	
6/2 11:00	117.0	62.4	110.2	567.1	107.9	109.8	115.6	103.0	136.0	89.0	62.3	62.5	
6/2 14:00	117.4	62.4	110.2	566.9	107.9	111.3	117.3	102.0	134.0	89.0	62.3	62.5	
6/2 17:00	117.7	62.4	110.3	566.6	107.9	112.8	116.3	103.0	127.0	89.0	62.3	62.4	
6/2 20:00	117.1	62.4	110.3	566.3	106.4	110.9	115.9	102.0	130.0	89.0	62.2	62.4	
6/2 23:00	117.4	62.4	110.2	566.2	106.4	111.7	117.0	101.0	132.0	89.0	62.2	62.3	
6/3 2:00	117.0	62.4	110.2	566.0	107.3	117.7	116.4	102.0	113.0	89.0	62.1	62.3	
6/3 5:00	117.6	62.4	110.2	565.9	107.3	109.9	116.2	102.0	116.0	89.0	62.1	62.2	
6/3 8:00	117.5	62.4	110.1	565.8	108.4	111.0	116.0	102.0	122.0	89.0	62.0	62.2	
6/3 11:00	117.3	62.3	110.2	565.7	107.7	111.2	116.9	102.0	120.0	89.0	62.0	62.1	
6/3 13:30	117.6	62.4	110.1	565.7	108.8	111.3	116.4	102.0	119.0	89.0	61.9	62.1	
6/3 14:30	117.0	62.3	110.1	565.7	108.0	111.8	117.0	102.0	119.0	89.0	61.9	62.1	
6/3 17:00	117.3	62.3	110.1	565.6	106.3	110.9	116.4	102.0	116.0	89.0	61.9	62.0	
6/3 20:00	116.4	62.4	110.1	565.5	107.7	112.2	116.0	102.0	108.0	89.0	61.9	62.0	
6/3 23:00	116.9	62.4	110.1	565.5	108.0	110.6	114.9	102.0	109.0	89.0	61.9	62.0	
6/4 2:00	116.9	62.4	110.1	565.5	108.3	111.7	113.5	101.0	105.0	89.0	61.9	62.0	
6/4 5:00	116.9	62.3	110.0	565.4	107.8	111.5	115.1	101.0	102.0	88.0	61.9	62.0	
6/4 8:00	116.5	62.3	111.0	565.4	107.4	110.9	117.4	103.0	102.0	88.0	61.9	62.0	
6/4 11:00	116.1	62.3	109.9	565.4	108.4	110.3	116.9	102.0	97.0	88.0	61.9	62.0	
6/4 14:00	116.2	62.3	109.9	565.3	106.6	109.6	117.5	102.0	91.0	88.0	61.8	61.9	
6/4 17:00	116.2	62.3	109.8	565.3	106.1	110.2	118.3	103.0	89.0	88.0	61.8	61.9	
6/4 20:00	116.0	62.4	109.8	565.3	107.2	111.0	117.2	102.0	97.0	88.0	61.8	61.9	
6/4 23:00	116.5	62.4	109.8	565.2	108.7	110.1	116.9	102.0	88.0	88.0	61.7	61.8	

計器不良

計器不良

計器不良

# 福島第一原子力発電所 3号機 水位・圧力に関するパラメータ



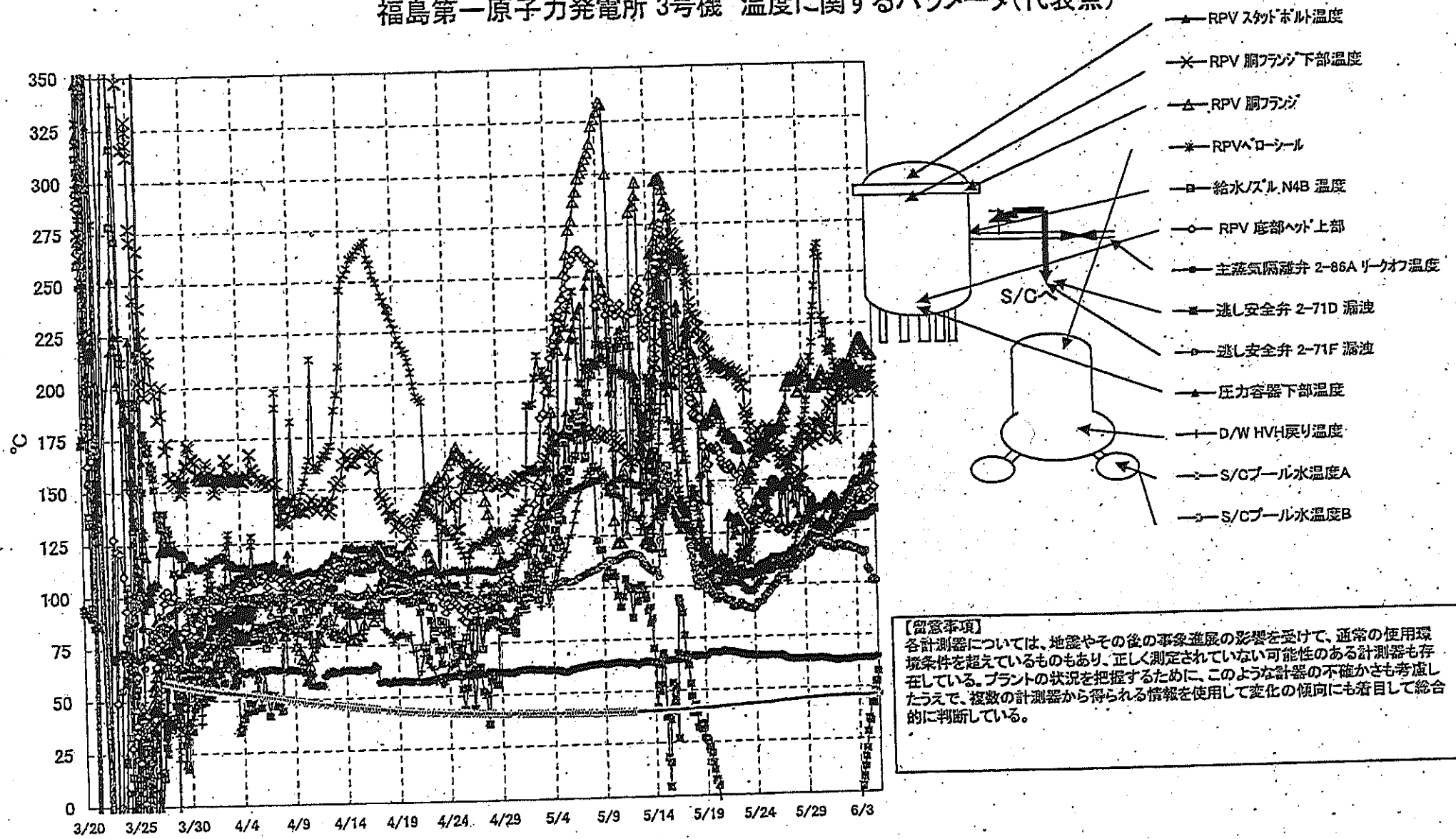


福島第一原子力発電所 3号機 水位・圧力に関するデータ

【留意事項】  
 各計測器については、震度やその他の事故進展の影響を受けて、通常の使用環境条件を超えている。あり、正しく測定されていない可能性のある計測器も存在している。  
 プラントの状況を把握するために、このような計器の不確かさも考慮したうえで、複数の計測器から得られる情報を使用して変化の傾向にも着目して総合的に判断している。

日時	原子炉水位 (燃料域)(A) (mm)	原子炉水位 (燃料域)(B) (mm)	A系 原子炉圧力 (MPa)	B系 原子炉圧 力(MPa)	D/W圧力(MPa abs)	S/C圧力(MPa abs)	CAMS D/W(A) (Sv/h)	CAMS D/W(B) (Sv/h)	CAMS S/C(A) (Sv/h)	CAMS S/C(B) (Sv/h)	中央制御 室線量 (mSv/h)	備考
5/30 2:00	-1850	-1950	-0.136	-0.104	0.0991	0.1838	7.11E+00	3.83E+00	3.72E-01	3.41E-01	0.033	
5/30 5:00	-1850	-1950	-0.138	-0.104	0.0987	0.1838	7.11E+00	3.81E+00	3.72E-01	3.40E-01	0.034	
5/30 8:00	-1850	-1950	-0.140	-0.106	0.0985	0.1838	7.09E+00	3.80E+00	3.71E-01	3.40E-01	0.036	
5/30 11:00	-1850	-1950	-0.140	-0.108	0.0987	0.1838	7.08E+00	3.77E+00	3.70E-01	3.39E-01	0.031	
5/30 14:00	-1850	-1950	-0.138	-0.108	0.0989	0.1838	7.06E+00	3.88E+00	3.70E-01	3.39E-01	0.029	
5/30 17:00	-1850	-2000	-0.142	-0.111	0.0994	0.1838	7.05E+00	3.86E+00	3.70E-01	3.39E-01	0.030	
5/30 20:00	-1850	-2000	-0.140	-0.108	0.0998	0.1838	7.04E+00	3.84E+00	3.69E-01	3.38E-01	0.028	
5/30 23:00	-1850	-2000	-0.140	-0.108	0.0999	0.1838	7.03E+00	3.83E+00	3.69E-01	3.39E-01	0.028	
5/31 2:00	-1850	-2000	-0.138	-0.108	0.0999	0.1838	7.02E+00	3.81E+00	3.69E-01	3.38E-01	0.030	
5/31 5:00	-1850	-2000	-0.138	-0.111	0.1001	0.1838	7.01E+00	3.80E+00	3.69E-01	3.38E-01	0.026	
5/31 8:00	-1850	-2000	-0.138	-0.113	0.1005	0.1838	6.99E+00	3.79E+00	3.69E-01	3.38E-01	0.026	
5/31 11:00	-1850	-2050	-0.138	-0.115	0.1006	0.1838	6.98E+00	3.97E+00	3.69E-01	3.38E-01	0.026	
5/31 14:00	-1850	-2050	-0.136	-0.113	0.1006	0.1838	6.96E+00	3.76E+00	3.69E-01	3.38E-01	0.026	
5/31 17:00	-1800	-2000	-0.138	-0.115	0.1010	0.1838	6.95E+00	3.75E+00	3.68E-01	3.38E-01	0.027	
5/31 20:00	-1850	-1950	-0.140	-0.115	0.1012	0.1838	6.94E+00	3.74E+00	3.68E-01	3.38E-01	0.027	
5/31 23:00	-1850	-1950	-0.140	-0.115	0.1013	0.1838	6.93E+00	3.72E+00	3.68E-01	3.38E-01	0.027	
6/1 2:00	-1850	-1950	-0.140	-0.115	0.1012	0.1838	6.91E+00	3.71E+00	3.68E-01	3.38E-01	0.030	
6/1 5:00	-1850	-1950	-0.142	-0.115	0.1015	0.1838	6.90E+00	3.70E+00	3.68E-01	3.38E-01	0.030	
6/1 8:00	-1850	-1900	-0.140	-0.115	0.1015	0.1838	6.88E+00	3.68E+00	3.68E-01	3.38E-01	0.030	
6/1 11:00	-1850	-1950	-0.138	-0.115	0.1013	0.1838	6.87E+00	3.66E+00	3.67E-01	3.38E-01	0.030	
6/1 14:00	-1850	-1950	-0.138	-0.117	0.1013	0.1838	6.84E+00	3.65E+00	3.67E-01	3.38E-01	0.030	
6/1 17:00	-1850	-1950	-0.138	-0.117	0.1013	0.1838	6.83E+00	3.64E+00	3.67E-01	3.37E-01	0.030	
6/1 20:00	-1850	-1950	-0.140	-0.117	0.1015	0.1838	6.81E+00	3.63E+00	3.67E-01	3.37E-01	0.030	
6/1 23:00	-1850	-1950	-0.140	-0.115	0.1017	0.1838	6.78E+00	3.61E+00	3.66E-01	3.37E-01	0.030	
6/2 2:00	-1850	-1950	-0.140	-0.115	0.1013	0.1838	6.75E+00	3.60E+00	3.66E-01	3.37E-01	0.030	
6/2 5:00	-1850	-1950	-0.138	-0.115	0.1013	0.1838	6.73E+00	3.59E+00	3.66E-01	3.37E-01	0.030	
6/2 8:00	-1850	-1950	-0.138	-0.117	0.1013	0.1838	6.71E+00	3.58E+00	3.66E-01	3.37E-01	0.030	
6/2 11:00	-1850	-1950	-0.136	-0.115	0.1005	0.1838	6.68E+00	3.57E+00	3.65E-01	3.37E-01	0.030	
6/2 14:00	-1850	-1950	-0.134	-0.113	0.1003	0.1820	6.66E+00	3.56E+00	3.65E-01	3.37E-01	0.030	
6/2 17:00	-1850	-1950	-0.136	-0.113	0.1003	0.1820	6.64E+00	3.55E+00	3.65E-01	3.37E-01	0.030	
6/2 20:00	-1850	-1950	-0.136	-0.113	0.1003	0.1820	6.61E+00	3.54E+00	3.65E-01	3.37E-01	0.030	
6/2 23:00	-1850	-1950	-0.140	-0.115	0.1005	0.1820	6.59E+00	3.54E+00	3.65E-01	3.37E-01	0.030	
6/3 2:00	-1850	-1950	-0.138	-0.113	0.1005	0.1820	6.57E+00	3.53E+00	3.64E-01	3.37E-01	0.030	
6/3 5:00	-1850	-1950	-0.138	-0.111	0.1005	0.1820	6.55E+00	3.52E+00	3.64E-01	3.37E-01	0.030	
6/3 8:00	-1850	-1950	-0.138	-0.113	0.1003	0.1820	6.53E+00	3.51E+00	3.64E-01	3.36E-01	0.030	
6/3 11:00	-1850	-1950	-0.138	-0.113	0.1003	0.1820	6.51E+00	3.51E+00	3.64E-01	3.36E-01	0.031	
6/3 14:00	-1800	-2000	-0.138	-0.115	0.1003	0.1820	6.49E+00	3.50E+00	3.64E-01	3.36E-01	0.029	
6/3 17:00	-1800	-2000	-0.138	-0.113	0.0998	0.1820	6.47E+00	3.49E+00	3.63E-01	3.36E-01	0.029	
6/3 20:00	-1850	-2000	-0.138	-0.113	0.0999	0.1820	6.45E+00	3.49E+00	3.63E-01	3.36E-01	0.029	
6/3 23:00	-1850	-2000	-0.138	-0.113	0.1001	0.1820	6.44E+00	3.48E+00	3.63E-01	3.36E-01	0.028	
6/4 2:00	-1850	-2000	-0.138	-0.115	0.0999	0.1803	6.43E+00	3.48E+00	3.63E-01	3.36E-01	0.029	
6/4 5:00	-1850	-2000	-0.138	-0.117	0.1001	0.1820	6.41E+00	3.47E+00	3.63E-01	3.36E-01	0.028	
6/4 8:00	-1850	-2000	-0.138	-0.117	0.0999	0.1820	6.40E+00	3.46E+00	3.63E-01	3.35E-01	0.030	
6/4 11:00	-1850	-1950	-0.138	-0.117	0.0998	0.1820	6.40E+00	3.46E+00	3.63E-01	3.35E-01	0.030	
6/4 14:00	-1850	-1950	-0.136	-0.113	0.0992	0.1803	6.68E+00	3.45E+00	3.62E-01	3.35E-01	0.028	
6/4 17:00	-1850	-2000	-0.136	-0.111	0.0989	0.1803	1.05E+01	3.45E+00	3.62E-01	3.35E-01	0.027	
6/4 20:00	-1850	-1950	-0.132	-0.113	0.0992	0.1803	6.32E+00	3.44E+00	3.62E-01	3.34E-01	0.028	
6/4 23:00	-1850	-2050	-0.134	-0.113	0.0992	0.1803	6.32E+00	3.44E+00	3.62E-01	3.35E-01	0.031	

# 福島第一原子力発電所 3号機 温度に関するパラメータ(代表点)



**【留意事項】**  
 各計測器については、地震やその後の事象進展の影響を受けて、通常の使用環境条件を超えているものもあり、正しく測定されていない可能性のある計測器も存在している。プラントの状況を把握するために、このような計器の不確かさも考慮したうえで、複数の計測器から得られる情報を使用して変化の傾向にも着目して総合的に判断している。

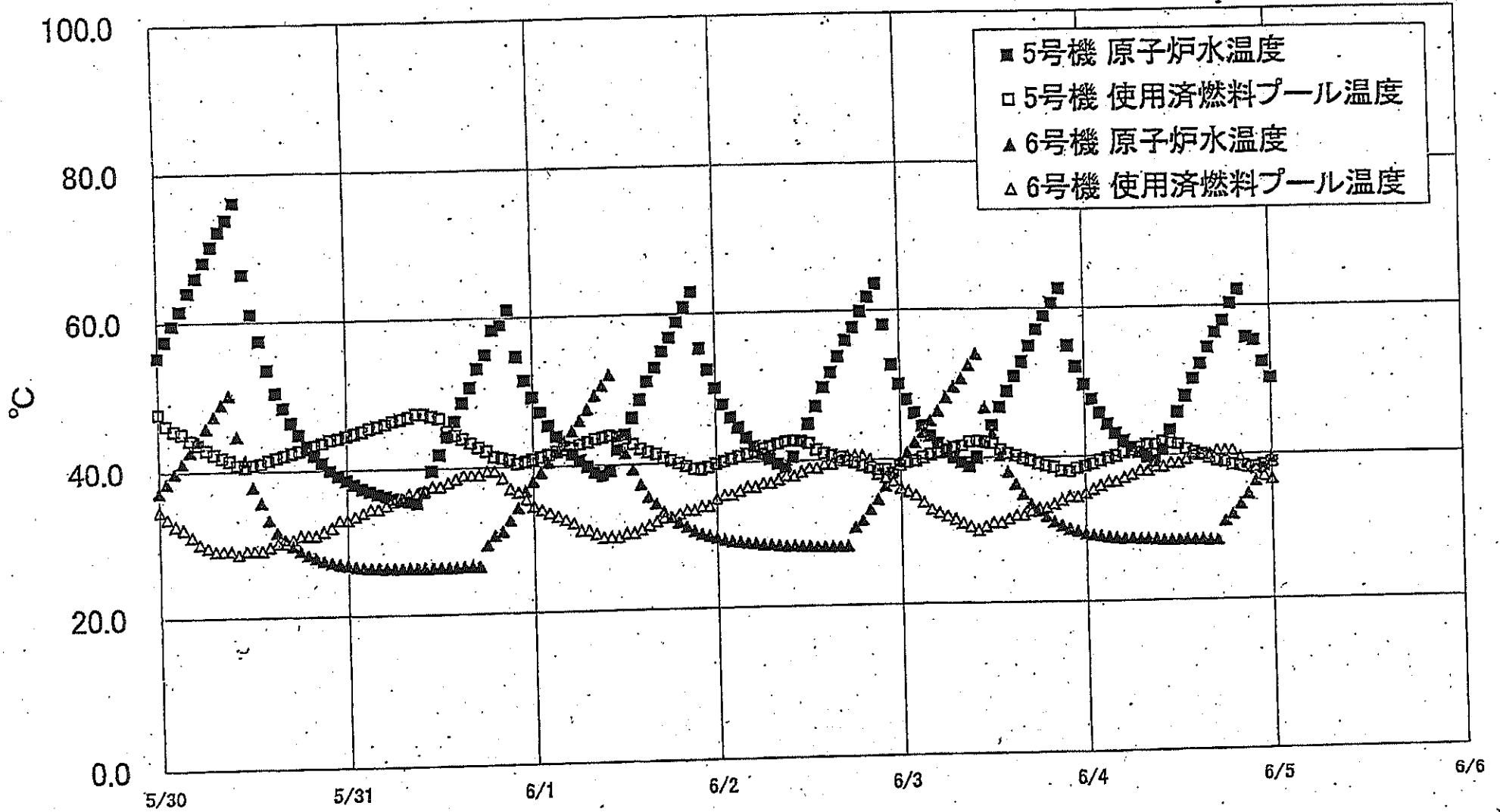
福島第一原子力発電所 3号機 温度に関するパラメータ(代表点)

島第一原子力発電所 3号機 温度に関するパラメータ

【留意事項】  
 各計測器については、地震やその後の事故進展の影響を受けて、通常の計測環境条件を超えているものもあり、正しく測定されていない可能性のある計測器も存在している。プラントの状況を把握するために、このような計器の不確かさも考慮したうえで、複数の計測器から得られる情報を使用して変化の傾向にも着目して総合的に判断している。

日時	給水/スル N4B 温度	RPV 底部ヘッド 上部	RPV 胴フランジ	圧力容器下部温度	RPV ストップヘッド温度	RPV 胴フランジ 下部温度	減圧安全弁 2-71D 温度	減圧安全弁 2-71F 温度	主蒸気発生器昇 2-88A リークオフ温度	D/W HVH 戻り温度	RPVヘッドロール	S/Cプール 水温度A	S/Cプール 水温度B	備考
5/30 2:00	122.4	128.2	195.2	128.5	139.0	173.5	-121.4	119.9	64.0	135.2	216.1	45.3	45.4	
5/30 5:00	122.4	127.4	194.4	128.0	130.5	177.0	-121.3	119.5	64.0	136.2	228.6	45.4	45.5	
5/30 8:00	122.6	126.3	193.9	128.4	125.6	168.2	-121.2	119.2	64.1	136.6	233.6	45.4	45.5	
5/30 11:00	122.8	126.4	195.5	129.6	126.4	175.5	-120.8	119.6	64.1	136.6	243.4	45.5	45.5	
5/30 14:00	122.6	127.1	197.9	129.5	128.8	178.1	-111.8	119.9	64.1	138.5	259.1	45.5	45.8	
5/30 17:00	122.9	126.3	197.9	128.9	129.5	176.9	-105.1	119.9	64.0	136.1	262.1	45.5	45.6	
5/30 20:00	122.4	126.0	199.9	128.2	131.2	179.2	-93.2	119.2	63.9	136.9	263.8	45.6	45.6	
5/30 23:00	122.5	125.9	201.9	128.8	129.3	170.3	-77.1	118.8	63.7	137.1	257.7	45.6	45.6	
5/31 2:00	120.8	125.9	199.8	128.9	138.7	177.0	-71.1	118.5	63.6	136.5	228.8	45.6	45.7	
5/31 5:00	118.2	125.2	196.0	128.3	138.7	172.7	-67.3	117.8	63.4	135.5	219.7	45.7	45.7	
5/31 8:00	119.1	124.1	195.2	127.7	138.0	176.8	-69.6	118.3	63.3	135.6	225.8	45.7	45.7	
5/31 11:00	120.7	124.8	196.1	126.1	138.2	178.7	-74.2	118.4	63.2	136.4	226.0	45.7	45.7	
5/31 14:00	123.5	126.1	198.7	127.6	140.9	184.7	-72.6	117.6	63.2	137.0	212.8	45.7	45.8	
5/31 17:00	123.7	126.9	195.7	130.4	137.4	183.3	-71.1	117.5	63.1	137.3	211.2	45.7	45.8	
5/31 20:00	125.0	127.5	198.0	132.2	142.4	186.5	-69.9	117.4	63.0	138.0	211.8	45.7	45.8	
5/31 23:00	125.2	128.3	198.1	133.2	137.0	186.2	-61.2	116.8	62.9	138.4	216.1	45.7	45.8	
6/1 2:00	125.3	129.2	194.8	135.0	141.5	189.1	-57.8	118.0	62.8	136.6	212.7	45.8	45.8	
6/1 5:00	125.8	129.3	194.6	137.4	140.6	170.1	-54.2	118.6	62.7	133.1	206.2	45.8	45.8	
6/1 8:00	125.9	129.7	196.8	136.5	135.5	169.0	-49.9	118.7	62.8	132.4	201.3	45.8	45.8	
6/1 11:00	126.3	130.3	199.2	136.4	136.4	191.1	-45.4	119.0	62.9	135.2	197.5	45.8	45.9	
6/1 14:00	127.5	131.7	202.2	138.2	137.8	190.3	-40.7	118.3	63.0	136.8	191.4	45.8	45.9	
6/1 17:00	127.4	132.6	204.3	137.6	132.1	190.5	-40.3	117.7	63.0	138.2	202.9	45.8	45.9	
6/1 20:00	127.9	133.4	203.1	139.0	133.4	188.0	-37.7	117.8	62.8	139.0	200.7	45.9	45.9	
6/1 23:00	129.2	134.3	203.3	140.1	133.1	191.2	-34.0	117.3	62.7	140.7	198.3	45.9	45.9	
6/2 2:00	130.2	136.3	204.2	141.4	139.3	192.6	-30.9	118.1	62.8	142.3	198.1	45.9	45.9	
6/2 5:00	130.9	137.1	203.4	142.5	134.7	195.2	-25.8	117.6	62.9	142.6	205.9	45.9	46.0	
6/2 8:00	131.1	137.4	202.8	142.8	127.9	197.1	-27.8	118.0	63.0	142.6	204.4	45.9	46.0	
6/2 11:00	131.5	139.5	202.3	143.0	129.0	197.6	-21.1	117.2	63.3	143.1	205.4	45.9	46.0	
6/2 14:00	131.9	140.6	202.6	144.3	133.5	188.2	-24.1	117.3	63.4	143.4	205.1	45.9	46.0	
6/2 17:00	131.8	141.1	204.6	146.5	128.4	199.5	-14.1	115.7	63.4	144.8	199.3	46.0	46.0	
6/2 20:00	132.0	142.3	205.5	148.9	134.0	202.3	-9.5	116.4	63.5	146.1	195.5	46.0	46.0	
6/2 23:00	131.1	143.0	207.2	149.3	136.6	193.7	-5.7	116.7	63.5	146.4	196.6	46.0	46.0	
6/3 2:00	132.6	143.2	210.7	149.7	140.3	198.3	-1.2	116.7	63.5	148.9	199.0	46.0	46.1	
6/3 5:00	132.0	143.5	212.2	149.4	139.0	200.3	2.7	116.2	63.5	147.3	194.7	46.0	46.1	
6/3 8:00	131.9	144.5	214.1	149.5	146.2	198.6	6.8	115.5	63.5	147.6	194.8	46.0	46.1	
6/3 11:00	131.9	143.0	216.4	149.8	143.3	200.4	11.7	115.7	63.4	148.6	195.1	46.1	46.1	
6/3 14:00	131.9	141.6	217.5	151.0	140.9	200.9	16.4	115.3	63.6	148.7	190.4	46.1	46.1	
6/3 17:00	131.5	139.5	217.2	150.4	148.8	199.6	20.3	114.5	63.7	148.7	194.2	46.1	46.2	
6/3 20:00	132.5	139.0	217.8	150.4	156.3	196.1	28.5	114.6	63.8	148.2	196.5	46.1	46.2	
6/3 23:00	131.8	138.8	217.1	151.3	160.4	194.3	34.5	115.5	63.7	148.1	195.0	46.1	46.2	
6/4 2:00	132.6	139.7	215.9	158.4	149.1	201.3	33.8	107.4	63.6	150.0	193.0	46.1	46.2	
6/4 5:00	133.3	139.8	214.2	157.4	148.5	201.5	45.9	106.5	63.4	150.7	200.0	46.2	46.2	
6/4 8:00	133.6	140.5	212.6	159.4	151.6	199.2	42.0	105.7	63.6	150.5	197.9	46.2	46.2	
6/4 11:00	133.9	143.1	212.3	160.9	149.8	200.1	42.0	101.4	63.6	150.9	196.5	46.2	46.2	
6/4 14:00	134.3	144.2	211.4	160.9	153.2	194.0	47.9	100.9	63.8	150.7	198.5	46.2	46.3	
6/4 17:00	135.8	144.7	209.6	160.7	158.8	193.9	52.0	102.2	64.0	151.8	197.3	46.2	46.3	
6/4 20:00	135.2	145.5	208.8	161.2	158.6	193.4	52.6	101.6	64.1	152.0	199.8	46.2	46.3	
6/4 23:00	135.5	145.6	209.4	161.5	165.9	191.5	57.2	100.8	64.1	152.0	202.6	46.2	46.3	

福島第一原子力発電所 5・6号機 原子炉水温度、使用済燃料プール温度推移



福島第一原子力発電所 5・6号機 原子炉水温度、使用済燃料プール温度推移

福島第一原子力発電所 5・6号機 原子炉水温度・使用済燃料プール温度

日時	5号機 原子炉水温度	5号機 使用済燃料プール温度	6号機 原子炉水温度	6号機 使用済燃料プール温度
6/2 8:00	39.6	42.3	28.4	37.5
6/2 9:00	39.0	42.6	28.3	38.0
6/2 10:00	40.5	42.7	29.3	38.0
6/2 11:00	42.6	42.6	28.2	38.5
6/2 12:00	44.9	42.3	28.2	39.0
6/2 13:00	47.2	41.4	28.1	39.0
6/2 14:00	49.7	40.9	28.1	39.5
6/2 15:00	51.7	40.6	28.1	39.5
6/2 16:00	53.8	40.3	28.1	40.0
6/2 17:00	56.0	39.9	28.1	40.5
6/2 18:00	57.7	39.6	30.7	40.5
6/2 19:00	59.9	39.2	31.6	40.5
6/2 20:00	61.8	38.9	33.1	40.0
6/2 21:00	63.6	38.6	34.5	38.0
6/2 22:00	58.0	38.6	36.3	37.5
6/2 23:00	52.6	38.1	38.1	37.0
6/3 0:00	50.0	39.1	39.5	36.0
6/3 1:00	47.9	39.5	40.8	35.5
6/3 2:00	46.1	39.7	42.1	35.0
6/3 3:00	44.4	40.1	43.5	34.0
6/3 4:00	43.0	40.5	45.0	33.0
6/3 5:00	42.0	40.8	46.3	32.5
6/3 6:00	40.9	41.1	48.1	32.0
6/3 7:00	40.0	41.4	49.5	31.5
6/3 8:00	39.4	41.6	50.6	31.0
6/3 9:00	38.8	42.1	52.4	30.5
6/3 10:00	40.0	42.2	53.9	30.0
6/3 11:00	42.0	42.1	48.7	30.5
6/3 12:00	44.3	41.9	43.2	31.0
6/3 13:00	46.7	41.0	40.3	31.0
6/3 14:00	48.8	40.5	38.0	31.5
6/3 15:00	50.8	40.2	36.3	32.0
6/3 16:00	52.7	39.8	34.9	32.0
6/3 17:00	54.8	39.5	33.6	32.5
6/3 18:00	57.0	39.1	32.5	33.0
6/3 19:00	58.9	38.8	31.7	33.0
6/3 20:00	60.6	38.6	31.0	33.5
6/3 21:00	62.6	38.1	30.5	34.0
6/3 22:00	54.8	38.0	30.0	34.6
6/3 23:00	52.0	38.4	29.7	34.5
6/4 0:00	49.6	38.7	29.3	35.0
6/4 1:00	47.6	39.0	29.1	35.5
6/4 2:00	45.8	39.4	29.0	36.0
6/4 3:00	44.3	39.7	28.8	36.5
6/4 4:00	43.0	40.0	28.7	36.5
6/4 5:00	42.0	40.4	28.6	37.0
6/4 6:00	41.1	40.7	28.6	37.5
6/4 7:00	40.4	41.1	28.5	38.0
6/4 8:00	39.7	41.4	28.5	38.0
6/4 9:00	39.2	41.4	28.4	38.5
6/4 10:00	40.7	41.8	28.3	38.5
6/4 11:00	43.3	41.6	28.3	39.0
6/4 12:00	45.7	41.4	28.3	39.0
6/4 13:00	47.8	40.7	28.3	39.5
6/4 14:00	50.1	40.3	28.3	40.0
6/4 15:00	52.1	40.0	28.3	40.0
6/4 16:00	54.3	39.6	28.2	40.0
6/4 17:00	56.3	39.2	28.2	40.5
6/4 18:00	57.9	39.0	30.8	40.5
6/4 19:00	60.3	38.6	31.7	40.5
6/4 20:00	62.1	38.4	33.1	39.5
6/4 21:00	55.6	38.2	34.5	38.5
6/4 22:00	55.2	38.2	36.3	38.0
6/4 23:00	52.3	38.5	38.3	37.0
6/5 0:00	50.1	38.8	39.4	36.5

福島第一原子力発電所 プラント関連パラメータ (水位・圧力・温度などのデータ)

【留意事項】  
各計測器については、地震やその他の事故・故障の影響を受けて、通常の使用環境条件を超えているものもあり、正しく測定されていない可能性のある計測器も存在している。プラントの状況を把握するために、このような計器の不確かさも考慮したうえで、複数の計測器から得られる情報を活用して変化の傾向にも留意して総合的に判断している。

6月5日 6:00 現在

号機	1号機	2号機	3号機	4号機	5号機	6号機
原子炉注水状況	給水ポンプを用いた給水注入中。 流量5.1m <sup>3</sup> /h (6/5 5:00 現在)	給水ポンプを用いた給水注入中。 流量5.0m <sup>3</sup> /h (6/5 5:00 現在)	給水ポンプを用いた給水注入中。 流量11.5m <sup>3</sup> /h (6/5 5:00 現在)	※2 (全燃料取出中につき監視対象外)	※2 (原子炉の除熱機能が維持されており、注水不変)	
原子炉水位	燃料域A: グリッド 燃料域B: 1550 mm (6/5 5:00 現在)	燃料域A: 1500 mm 燃料域B: 2100 mm (6/5 5:00 現在)	燃料域A: 1850 mm 燃料域B: 2050 mm (6/5 5:00 現在)		停止域 1917mm (6/5 6:00 現在)	停止域 2527mm (6/5 6:00 現在)
原子炉圧力	A系: 0.025 MPa g B系: -MPa g (6/5 5:00 現在)	A系: 0.011 MPa g (A)※3 B系: 0.011 MPa g (D)※3 (6/5 5:00 現在)	A系: 0.134 MPa g (A)※3 B系: 0.113 MPa g (C)※3 (6/5 5:00 現在)		0.008 MPa g (6/5 6:00 現在)	0.023 MPa g (6/5 6:00 現在)
原子炉水温度	(系統流量がないため採取不可)				41.0℃ (6/5 6:00 現在)	48.0℃ (6/5 6:00 現在)
原子炉圧力容器 まわり温度	給水入口温度: 114.9℃ ※3 圧力容器下部温度: 98.7℃ (6/5 5:00 現在)	給水入口温度: 109.8℃ ※1 圧力容器下部温度: 107.6℃ (6/5 5:00 現在)	給水入口温度: 136.7℃ ※3 圧力容器下部温度: 164.3℃ (6/5 5:00 現在)		※2 (原子炉水温度にて監視中)	
D/W - S/C 圧力	D/W: 0.1299 MPa abs. S/C: 0.110 MPa abs (6/5 5:00 現在)	D/W: 0.025 MPa abs ※3 S/C: グリッド ※1 (6/5 5:00 現在)	D/W: 0.0991 MPa abs S/C: 0.1803 MPa abs (6/5 5:00 現在)		※2 (原子炉の除熱機能が維持されているため監視対象外)	
D/W 劣化気温度	RPVパロ-サークル: 99.2℃ HVH戻り: 99.2℃ (6/5 5:00 現在)	RPVパロ-サークル: 86℃ ※1 HVH戻り: 103℃ (6/5 5:00 現在)	RPVパロ-サークル: 199.6℃ ※3 HVH戻り: 152.9℃ (6/5 5:00 現在)			
CAMS 放射線 モニタ	D/W(A): 3.67E-01 Sv/h ※1 (B): 5.86E-01 Sv/h ※1 S/C(A): 3.59E-01 Sv/h ※3 (B): 3.81E-01 Sv/h ※3 (6/5 5:00 現在)	D/W(A): 1.56E-01 Sv/h (B): 1.73E-01 Sv/h S/C(A): 3.05E-01 Sv/h ※3 (B): 3.01E-01 Sv/h ※3 (6/5 5:00 現在)	D/W(A): 6.29E+00 Sv/h ※3 (B): 3.43E+00 Sv/h S/C(A): 3.62E-01 Sv/h ※3 (B): 3.35E-01 Sv/h ※3 (6/5 5:00 現在)			
S/C 温度	A系: 51.2℃ B系: 51.0℃ (6/5 5:00 現在)	A系: 61.7℃ B系: 61.8℃ (6/5 5:00 現在)	A系: 46.3℃ B系: 46.3℃ (6/5 5:00 現在)			
D/W 設計圧力	0.384MPa g (0.485MPa abs)	0.384MPa g (0.485MPa abs)	0.384MPa g (0.485MPa abs)			
D/W 最高使用圧力	0.427MPa g (0.528MPa abs)	0.427MPa g (0.528MPa abs)	0.427MPa g (0.528MPa abs)			
使用済燃料プール 温度	※1	32℃ (6/5 5:00 現在)	62℃ (5/8 現在) ※4	84℃ (5/7 現在) ※4	41.0℃ (6/5 6:00 現在)	32.5℃ (6/5 6:00 現在)
FPC 対放射線 バル	650mm (6/5 5:00 現在)	2800mm (6/5 5:00 現在)	※1	6700mm (6/5 5:00 現在)	※2	
電源	外部電源受電中 (P/C2C)		外部電源受電中 (P/C4D)		外部電源受電中	
その他情報	<ul style="list-style-type: none"> <li>1号機 原子炉水位燃料域Aについて、5/11 17:00 に計器点検完了済み。</li> <li>1号機の原子炉圧力は、仮設計器の設置に伴い6/4 11:00より、A・B系に替えて仮設計器の値をA系に代表して記載する。</li> </ul>			共用プール 23℃ (6/4 6:40 現在)	Su: SHCモード (6/4 21:01~)	6u: 非照モード (6/4 17:58~)

圧力換算 ゲージ圧(MPa g) = 絶対圧(MPa abs) - 大気圧(標準大気圧0.1013 MPa)  
 絶対圧(MPa abs) = ゲージ圧(MPa g) + 大気圧(標準大気圧0.1013 MPa)

- ※1: 計器不良
- ※2: データ採取対象外
- ※3: 状況推移を機軸確認中
- ※4: 使用済燃料プール水サンプリング時に測定を実施

公開用

福島第一原子力発電所 プラント関連パラメータ（水位・圧力・温度などのデータ）に関する補足説明

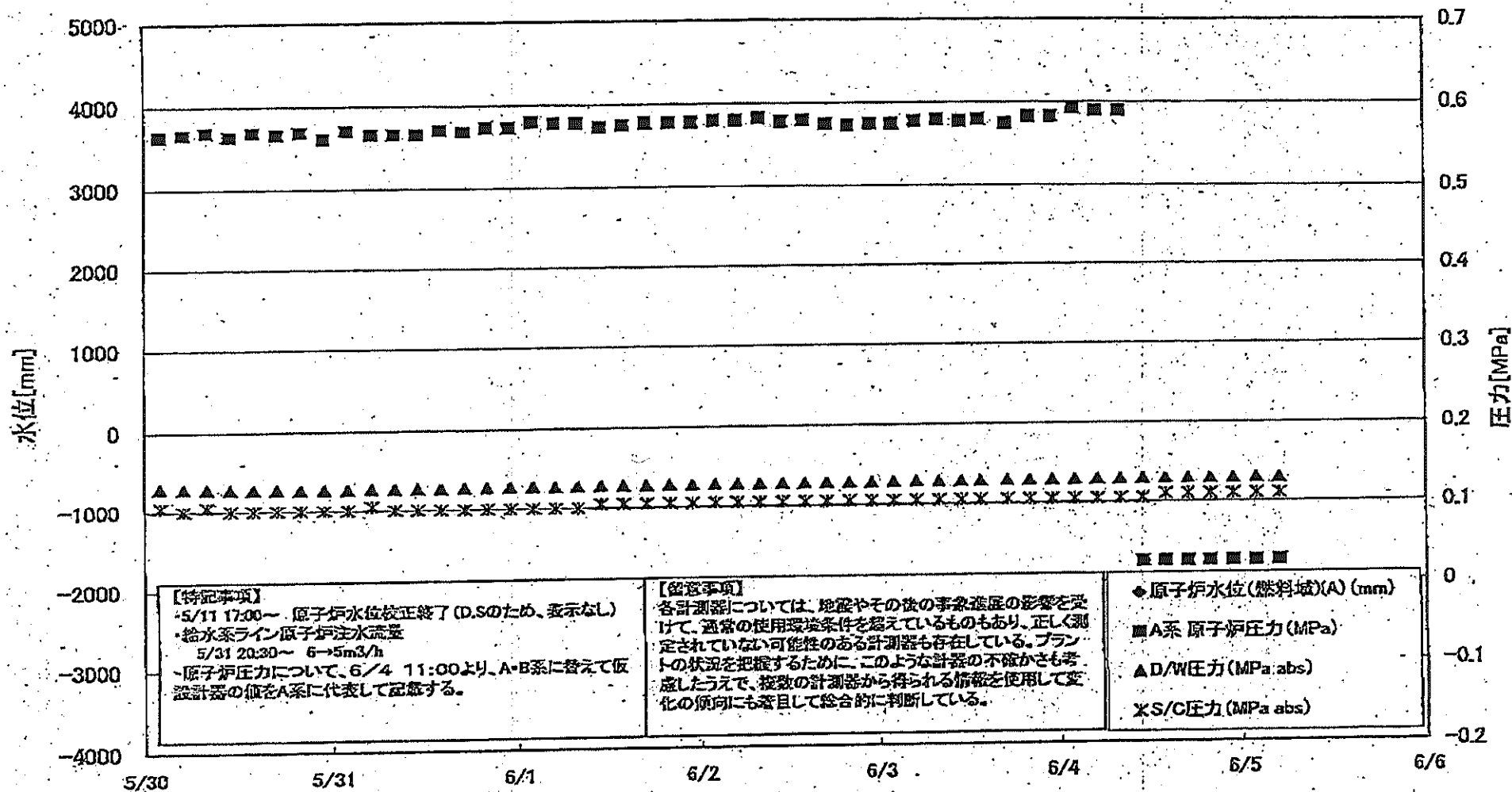
■各パラメータに関する補足説明

項目	記載方法	測定方法	記載点数/Ch数or系統数
原子炉注水状況	原子炉への注水流量/注水方法を記載。	仮設計器	1/1系統
原子炉水位	燃料域を監視する水位計にて測定したデータを記載。	本設指示計	A系 1/1Ch B系 1/1Ch
原子炉圧力	計器盤より圧力計器から伝送される電圧値を測定し、電圧値を圧力に換算したものを記載。A系/B系それぞれ複数点データがあるが、1点を代表として採取し記載。	1号機：仮設計器 2、3号機：本設計器盤より電圧値を測定し圧力に換算	A系 1/2Ch B系 1/2Ch
原子炉水温度	温度計設置箇所には系統調整がないためデータ未採取	-	-
原子炉圧力容器まわり温度	原子炉圧力容器まわり温度は複数箇所から採取しているが、全体把握の観点から代表部位として「給水ノズル位置」、「圧力容器下部」のデータを記載	本設記録計	給水ノズル位置 1/4Ch 圧力容器下部 1/2Ch (1号) 1/1Ch (2~3号)
D/W・S/C圧力	本設指示計の指示値を記載。本設指示計にて採取できない場合には、計器盤より測定した電圧値を圧力に換算したものを記載。 (D/W：ドライウェル、S/C：圧力抑制室)	本設指示計：1号、2号 本設計器盤（電圧測定）：3号	本設指示計 1/1系統 本設記録計 常用1/1Ch 広域1/1Ch
D/W 雰囲気温度	D/W内の雰囲気温度は複数箇所から採取しているが、全体把握の観点から代表部位として「D/W上部（RPVペロ-シール温度）、中央部（D/WHVH戻り空気温度）」のデータを記載。（RPV：原子炉圧力容器、HVH：空調ユニット）	本設記録計	RPVペロ-シール 1/5Ch D/WHVH戻り 1/5Ch
CAMS放射線モニタ	本設指示計の指示値を記載。 (CAMS：格納容器雰囲気モニタ系、E●●：×10 <sup>00</sup> )	本設指示計	D/W A系 1/1Ch B系 1/1Ch S/C A系 1/1Ch B系 1/1Ch
S/C温度	本設記録計の指示値を記載。A系/B系それぞれ複数点データがあるが、1点を代表として採取し記載。	本設記録計	A系 1/4Ch (1号)、8Ch (2~3号) B系 1/4Ch (1号)、8Ch (2~3号)
使用済燃料プール温度	本設記録計の指示値を記載。 (非熱モード：非常時熱負荷モード、SHCモード：原子炉停止時冷却系モード)	本設記録計	1/2Ch (1号)、1Ch (2~4号)
FPCリザーヴァレベル	本設指示計の指示値を記載。 (FPC：燃料プール冷却浄化系)	本設指示計	1/1系統

■注記に関する補足説明

項目	内容	6月5日 6時時点の状況
計器不良	計器不良：指示値ダウン（オーバー）スケール/検出器の不良	1号機 使用済燃料プール温度、CAMS D/W放射線モニタ 2号機 圧力容器下部温度、S/C圧力、RPVペロ-シール温度 3号機 使用済燃料プール温度、スキマーサージタンクレベル 4号機 使用済燃料プール温度
データ採取対象外	4号機：炉心に燃料がないため、原子炉及びD/W関連のデータは採取せず。 5~6号機：現在冷温停止中のため、D/W関連データは採取せず。	-
状況推移を継続確認中	指示は出ているものの、指示値ハンチング・マイナス表示など他パラメータと明らかに異なる推移を示したものの。	1号機 給水ノズル温度、CAMS S/C放射線モニタ 2号機 原子炉圧力、D/W圧力、CAMS S/C放射線モニタ 3号機 原子炉圧力、RPVペロ-シール温度、給水ノズル温度、CAMS D/W-S/C放射線モニタ

# 福島第一原子力発電所 1号機 水位・圧力に関するパラメータ





# 福島第一原子力発電所 1号機 水位・圧力に関するパラメータ

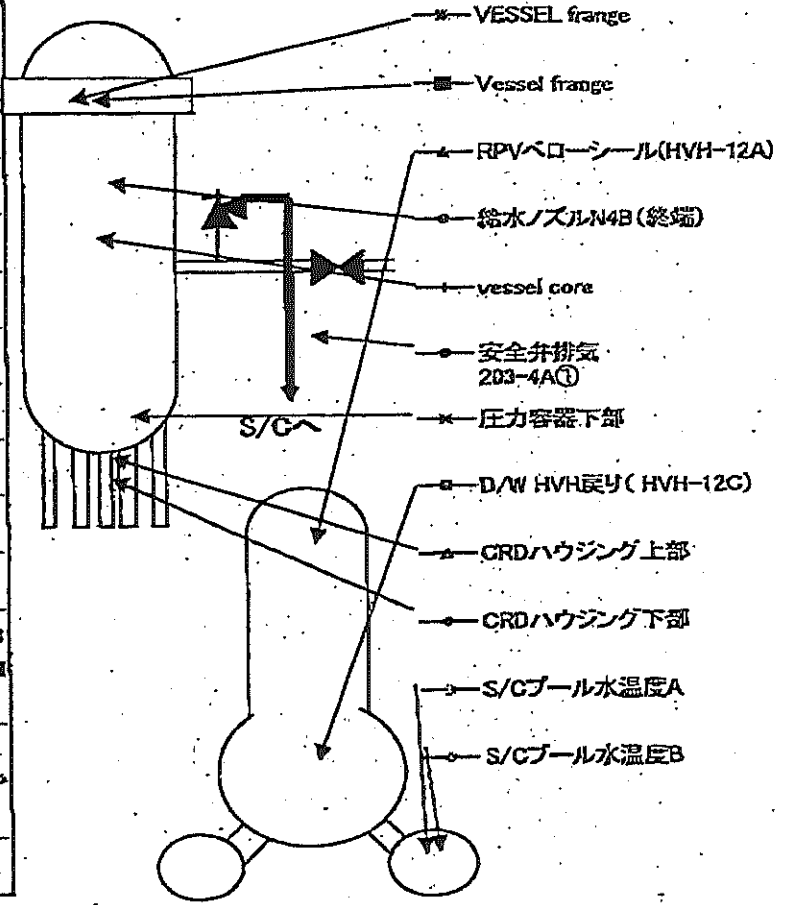
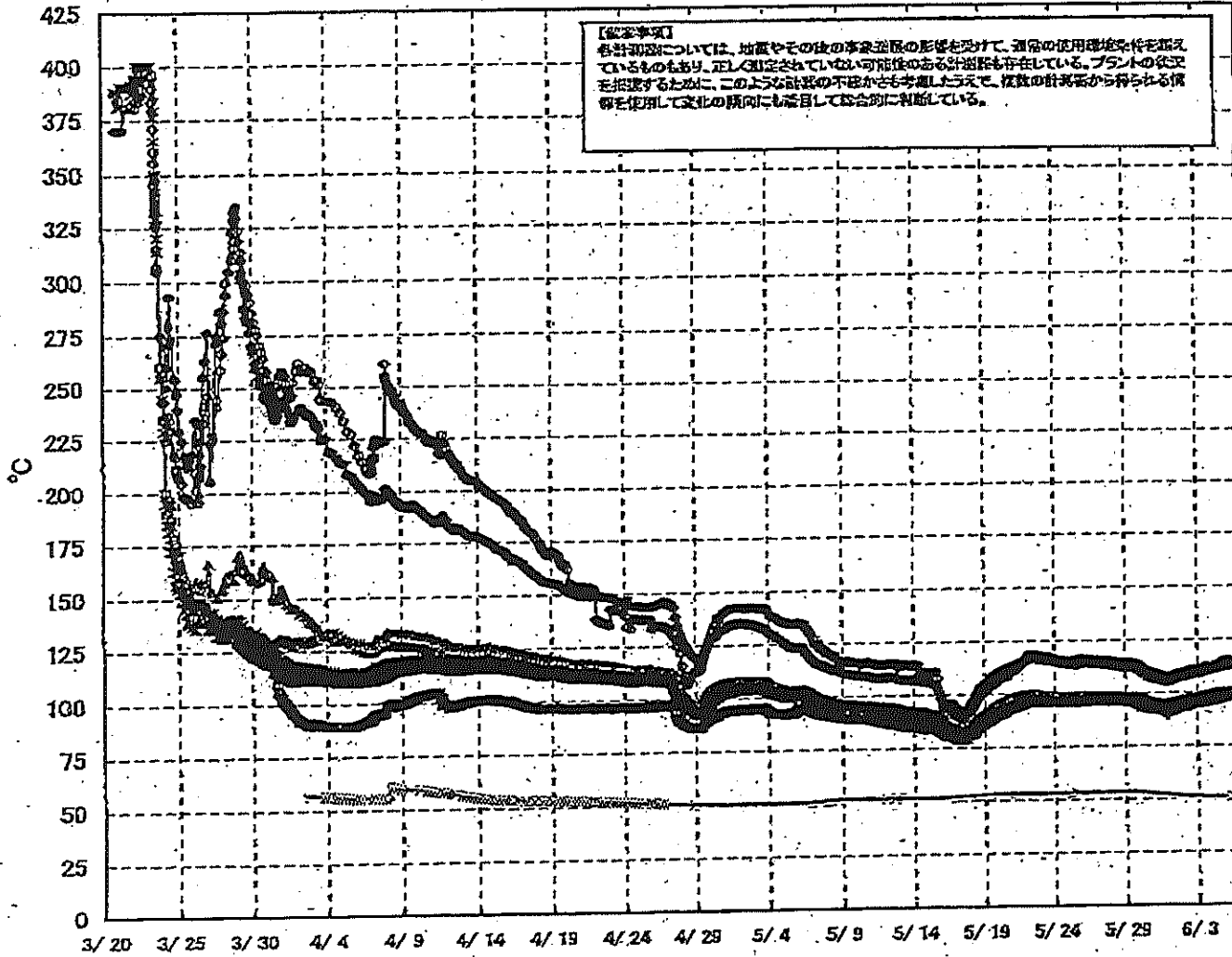
**【留意事項】**  
 各計器数については、地震やその他の事故状態の影響を受けて、通常の運用環境条件を覆しているものもあり、正しく測定されていない可能性のある計器も存在している。  
 プラントの状態を把握するために、このような計器の不確かさも考慮したうえで、複数の計器値から得られる情報を活用して変化の傾向にも留意して総合的に判断している。

日時	原子炉水位 (燃料床)(A) (mm)	原子炉水位 (燃料床)(B) (mm)	A系 原子炉圧 力(MPa)	B系 原子炉 圧力(MPa)	D/M圧力 (MPa abs)	S/C圧力 (MPa abs)	GAMS D/A(A) (Sv/h)	GAMS D/A(B) (Sv/h)	GAMS S/C(A) (Sv/h)	GAMS S/C(B) (Sv/h)	備考
5/30 2:00		-1600	0.563	1.520	0.1295	0.105	4.31E-01	2.38E+02	9.12E-01	9.37E-01	
5/30 5:00		-1600	0.565	1.523	0.1290	0.100	6.45E-01	4.18E+01	9.11E-01	9.36E-01	
5/30 8:00		-1600	0.568	1.523	0.1282	0.105	5.63E-01	4.26E+01	9.10E-01	9.35E-01	
5/30 11:00		-1600	0.563	1.518	0.1279	0.100	5.48E-01	3.61E+01	9.09E-01	9.33E-01	
5/30 14:00		-1600	0.568	1.520	0.1275	0.100	6.32E-01	3.20E+01	9.07E-01	9.32E-01	
5/30 17:00		-1600	0.565	1.523	0.1269	0.100	8.84E-01	3.18E+01	9.06E-01	9.31E-01	
5/30 20:00		-1650	0.568	1.528	0.1265	0.100	1.16E+00	2.63E+01	9.05E-01	9.31E-01	
5/30 23:00		-1650	0.560	1.528	0.1265	0.100	8.78E-01	2.83E+01	9.04E-01	9.30E-01	
5/31 2:00		-1700	0.570	1.533	0.1265	0.100	1.03E+00	3.94E+01	9.03E-01	9.29E-01	
5/31 5:00		-1700	0.565	1.525	0.1267	0.105	6.30E-01	2.40E+01	9.02E-01	9.28E-01	
5/31 8:00		-1700	0.565	1.538	0.1268	0.100	7.27E-01	5.20E+01	9.01E-01	9.27E-01	
5/31 11:00		-1700	0.565	1.548	0.1268	0.100	6.30E-01	5.90E+01	9.00E-01	9.26E-01	
5/31 14:00		-1700	0.570	1.545	0.1269	0.100	6.33E-01	5.11E+01	8.98E-01	9.25E-01	
5/31 17:00		-1700	0.588	1.545	0.1271	0.100	5.41E-01	6.08E+01	8.97E-01	9.25E-01	
5/31 20:00		-1700	0.573	1.543	0.1274	0.100	6.04E-01	1.90E+02	8.96E-01	9.24E-01	
5/31 23:00		-1750	0.573	1.558	0.1275	0.100	5.99E-01	3.82E+01	8.94E-01	9.23E-01	
6/1 2:00		-1750	0.580	1.565	0.1274	0.100	9.00E-01	3.28E+01	8.93E-01	9.21E-01	
6/1 5:00		-1750	0.578	1.568	0.1274	0.100	6.94E-01	1.85E+02	8.92E-01	9.19E-01	
6/1 8:00		-1750	0.578	1.570	0.1275	0.100	7.63E-01	2.64E+01	8.92E-01	9.18E-01	
6/1 11:00		-1650	0.573	1.568	0.1277	0.105	9.76E-01	3.01E+01	8.91E-01	9.17E-01	
6/1 14:00		-1650	0.575	1.563	0.1278	0.105	9.20E-01	2.76E+01	8.89E-01	9.15E-01	
6/1 17:00		-1650	0.579	1.565	0.1279	0.105	8.49E-01	2.09E+02	8.88E-01	9.14E-01	
6/1 20:00		-1600	0.578	1.575	0.1279	0.105	8.02E-01	1.97E+02	8.87E-01	9.13E-01	
6/1 23:00		-1600	0.578	1.573	0.1279	0.105	8.40E-01	1.81E+02	8.86E-01	9.12E-01	
6/2 2:00		-1600	0.580	1.575	0.1281	0.105	8.13E-01	6.94E+01	8.85E-01	9.11E-01	
6/2 5:00		-1600	0.580	1.585	0.1282	0.105	7.34E-01	2.09E+02	8.84E-01	9.09E-01	
6/2 8:00		-1600	0.583	1.583	0.1282	0.105	6.48E-01	4.65E+01	8.83E-01	9.08E-01	
6/2 11:00		-1600	0.578	1.575	0.1284	0.105	6.14E-01	3.47E+01	8.82E-01	9.06E-01	
6/2 14:00		-1600	0.580	1.558	0.1285	0.105	5.52E-01	2.40E+02	8.81E-01	9.06E-01	
6/2 17:00		-1600	0.575	1.563	0.1283	0.105	5.50E-01	2.13E+02	8.80E-01	9.04E-01	
6/2 20:00		-1600	0.573	1.563	0.1284	0.105	5.85E-01	2.09E+02	8.79E-01	9.03E-01	
6/2 23:00		-1800	0.573	1.568	0.1284	0.105	5.65E-01	3.34E+01	8.78E-01	9.02E-01	
6/3 2:00		-1600	0.575	1.563	0.1286	0.105	5.61E-01	2.29E+02	8.77E-01	9.00E-01	
6/3 5:00		-1600	0.578	1.573	0.1289	0.105	4.41E-01	2.22E+02	8.76E-01	8.98E-01	
6/3 8:00		-1600	0.580	1.575	0.1289	0.105	4.27E-01	3.34E+01	8.75E-01	8.97E-01	
6/3 11:00		-1600	0.578	1.568	0.1289	0.105	6.00E-01	2.13E+02	8.74E-01	8.96E-01	
6/3 13:30		-1550	0.580	1.575	0.1290	0.105	5.05E-01	4.30E+01	8.73E-01	8.95E-01	
6/3 17:00		-1600	0.575	1.563	0.1293	0.105	7.02E-01	2.29E+02	8.72E-01	8.94E-01	
6/3 20:00		-1600	0.583	1.568	0.1293	0.105	8.52E-01	2.24E+02	8.71E-01	8.92E-01	
6/3 23:00		-1600	0.583	1.568	0.1294	0.105	9.44E-01	4.47E+01	8.70E-01	8.91E-01	
6/4 2:00		-1600	0.593	1.573	0.1295	0.105	5.10E-01	2.54E+02	8.69E-01	8.90E-01	
6/4 5:00		-1600	0.590	1.580	0.1295	0.105	4.10E-01	2.50E+02	8.68E-01	8.89E-01	
6/4 8:00		-1550	0.590	1.575	0.1296	0.105	4.85E-01	2.44E+02	8.67E-01	8.87E-01	
6/4 11:00		-1700	0.025	-	0.1297	0.105	4.07E-01	5.48E+01	8.65E-01	8.86E-01	
6/4 14:00		-1650	0.025	-	0.1296	0.110	7.02E-01	2.33E+02	8.64E-01	8.85E-01	
6/4 17:00		-1600	0.025	-	0.1295	0.110	6.80E-01	2.42E+02	8.63E-01	8.84E-01	
6/4 20:00		-1600	0.025	-	0.1295	0.110	3.20E-01	6.45E+01	8.62E-01	8.84E-01	
6/4 23:00		-1550	0.025	-	0.1296	0.110	4.21E-01	9.17E+01	8.61E-01	8.82E-01	
6/5 2:00		-1600	0.025	-	0.1296	0.110	3.98E-01	8.72E+01	8.60E-01	8.82E-01	
6/5 5:00		-1550	0.025	-	0.1299	0.110	3.67E-01	5.86E+01	8.59E-01	8.81E-01	

計器不良 計器不良

# 福島第一原子力発電所 1号機 温度に関するパラメータ (代表点)

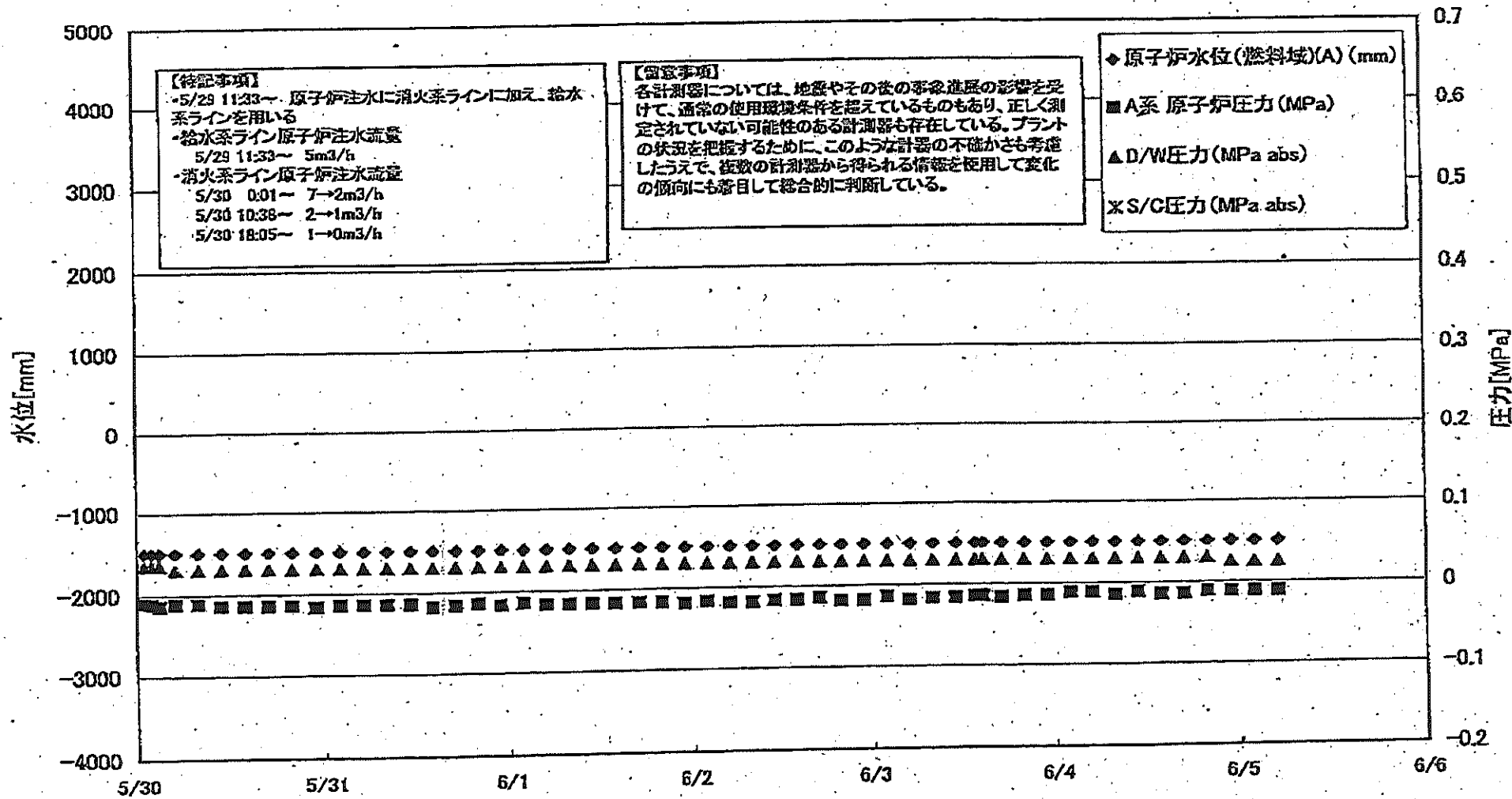
【安全事項】  
 本計測値については、地震やその他の事故進展の影響を受けて、通常の使用環境条件を覆しているものもあり、正しく測定されていない可能性のある計測値も存在している。プルトニウムの存在を把握するため、このような計測の不確かさも考慮したうえで、複数の計測値から得られる情報を活用して全体の傾向にも注目して総合的に判断している。







# 福島第一原子力発電所 2号機 水位・圧力に関するパラメータ



2011年5月30日～2011年6月6日 福島第一原子力発電所 2号機

第一原子力発電所 2号機 温度に関するパラメ

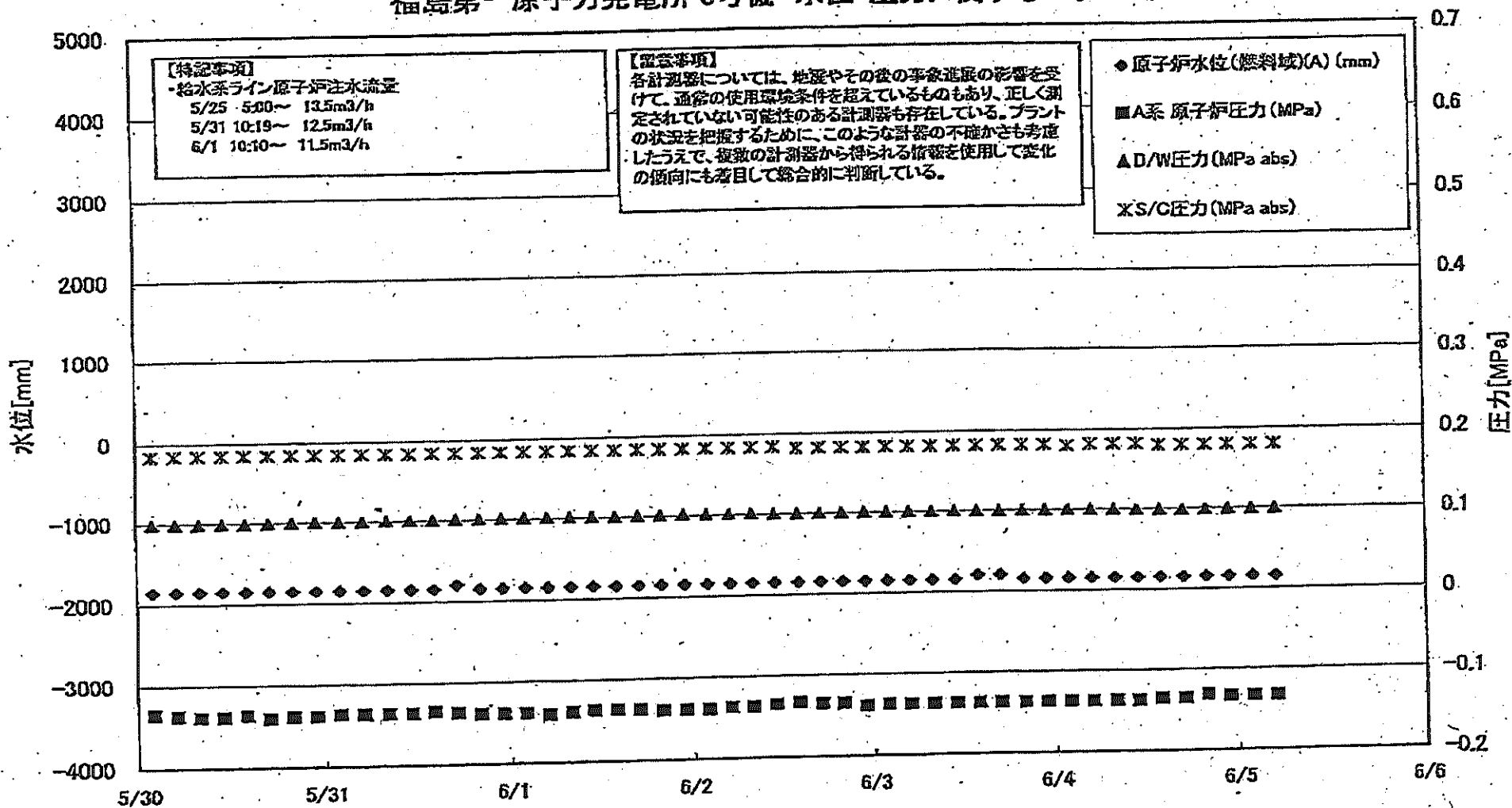
【留意事項】  
各計測値については、地震やその他の事故状態の影響を受け、通常の使用環境条件を越えているものもあり、正し測定されていない可能性のある計測値も存在している。プラントの状態を把握するために、このような計測の不確かさも考慮し、複数の計測値から得られる情報を活用して実地の状況にも注目して総合的に評価している。

日時	送し安全弁漏洩検出器 RV-2-71A	主蒸気圧縮弁漏洩 検出器 Z-86A	給水/スル 温度	M-4B	CRDハウジング 上部温度	圧力容器下部 温度	圧力容器支持ス カート上部温度	圧力容器ドレンバ イプ上部温度	D/W HVH戻り温 度(HVH-16A)	RPVベロー シール	原子炉抑制室 ガス温度	S/Cプール 水温度A	S/Cプール 水温度B	備考
5/30 1:00	122.3	63.7	110.7	568.3	108.8	107.6	107.5	102.0	88.0	64.1	64.3			
5/30 2:00	121.9	63.6	110.7	588.2	109.7	107.6	107.3	102.0	89.0	64.2	64.3			
5/30 3:00	121.4	63.5	110.8	568.2	110.6	108.7	107.8	102.0	88.0	64.2	64.4			
5/30 4:00	119.7	63.4	110.7	568.2	110.7	107.3	108.2	102.0	88.0	64.2	64.4			
5/30 5:00	119.8	63.1	110.5	568.2	109.5	107.0	106.7	101.0	88.0	64.2	64.3			
5/30 6:00	119.9	62.9	110.4	568.2	109.0	107.3	108.0	100.0	88.0	64.1	64.3			
5/30 7:00	118.5	62.8	110.3	568.1	107.7	114.6	107.9	102.0	88.0	64.0	64.2			
5/30 8:00	117.8	62.7	110.2	568.1	107.1	111.9	108.7	101.0	88.0	64.0	64.1			
5/30 9:00	117.8	62.7	110.1	568.0	108.7	106.9	108.0	100.0	87.0	63.9	64.0			
5/30 10:00	117.8	62.7	110.6	568.0	108.9	109.9	109.0	99.0	188.0	88.0	63.8	63.9		
5/30 11:00	118.2	62.7	110.5	567.9	109.0	111.9	109.5	98.0	88.0	63.6	63.7			
5/30 12:00	117.0	62.7	110.5	567.8	108.5	112.5	109.5	98.0	182.0	88.0	63.6	63.7		
5/31 1:00	117.1	62.9	110.5	567.8	108.5	112.5	109.5	98.0	182.0	88.0	63.6	63.7		
5/31 2:00	117.3	62.8	110.3	567.8	107.3	109.9	110.6	99.0	183.0	88.0	63.5	63.6		
5/31 3:00	117.3	62.8	110.3	567.8	107.3	109.9	110.6	99.0	183.0	88.0	63.5	63.6		
5/31 4:00	117.0	62.6	110.4	567.7	107.0	113.5	107.7	101.0	178.0	88.0	63.3	63.5		
5/31 5:00	116.9	62.7	110.4	567.7	108.5	112.9	112.0	101.0	179.0	88.0	63.3	63.5		
5/31 6:00	116.9	62.7	110.4	567.7	107.5	108.8	112.7	100.0	174.0	88.0	63.3	63.4		
5/31 7:00	116.6	62.9	110.4	567.6	108.0	110.3	111.7	103.0	170.0	88.0	63.2	63.4		
5/31 8:00	118.3	62.9	110.4	567.6	108.0	110.3	111.7	103.0	170.0	88.0	63.1	63.3		
5/31 9:00	116.3	62.7	110.3	567.6	107.1	110.2	111.4	101.0	178.0	88.0	63.0	63.2		
5/31 10:00	116.3	62.7	110.3	567.5	108.5	110.0	112.2	102.0	158.0	88.0	63.0	63.2		
6/1 1:00	118.0	62.5	110.3	567.5	107.8	105.3	111.2	101.0	160.0	88.0	62.9	63.1		
6/1 2:00	117.2	62.5	110.2	567.5	107.8	105.3	111.2	101.0	160.0	88.0	62.9	63.1		
6/1 3:00	117.3	62.5	110.1	567.5	108.2	110.3	110.9	102.0	175.0	88.0	62.9	63.1		
6/1 4:00	117.2	62.4	110.2	567.3	107.2	109.4	112.0	102.0	160.0	88.0	62.8	63.0		
6/1 5:00	118.3	62.5	110.2	567.3	108.9	112.3	112.8	102.0	155.0	89.0	62.7	62.9		
6/1 6:00	118.3	62.5	110.2	567.3	108.9	112.3	112.8	101.0	153.0	89.0	62.6	62.8		
6/1 7:00	117.7	62.5	110.2	567.2	108.6	112.8	112.6	101.0	153.0	89.0	62.6	62.8		
6/1 8:00	117.7	62.5	110.2	567.3	108.2	111.6	113.8	101.0	150.0	89.0	62.5	62.8		
6/1 9:00	118.0	62.4	110.1	567.3	109.4	105.7	114.0	101.0	148.0	89.0	62.5	62.7		
6/1 10:00	118.0	62.4	110.1	567.3	109.4	105.7	114.0	101.0	148.0	89.0	62.5	62.7		
6/1 11:00	117.1	62.4	110.2	567.2	108.4	111.1	116.5	102.0	146.0	89.0	62.4	62.6		
6/1 12:00	116.7	62.4	110.2	567.2	109.6	111.3	116.4	103.0	138.0	89.0	62.4	62.5		
6/1 13:00	116.4	62.4	110.2	567.1	109.6	111.3	116.4	103.0	136.0	89.0	62.3	62.5		
6/1 14:00	117.0	62.4	110.2	567.1	109.9	109.8	115.6	103.0	136.0	89.0	62.3	62.5		
6/1 15:00	117.4	62.4	110.2	566.9	107.9	111.3	117.3	102.0	134.0	89.0	62.3	62.5		
6/1 16:00	117.7	62.4	110.3	566.6	107.9	112.8	116.3	103.0	127.0	89.0	62.3	62.4		
6/1 17:00	117.7	62.4	110.3	566.3	106.4	110.9	115.9	102.0	130.0	89.0	62.2	62.4		
6/1 18:00	117.1	62.4	110.3	566.2	106.4	111.7	117.0	101.0	132.0	89.0	62.2	62.3		
6/1 19:00	117.4	62.4	110.2	566.2	106.4	111.7	116.4	102.0	113.0	89.0	62.1	62.3		
6/1 20:00	117.0	62.4	110.2	566.0	107.3	117.7	116.4	102.0	116.0	89.0	62.1	62.2		
6/2 1:00	117.0	62.4	110.2	565.9	107.3	109.9	118.2	102.0	116.0	89.0	62.1	62.2		
6/2 2:00	117.5	62.4	110.1	565.8	108.4	111.0	116.0	102.0	122.0	89.0	62.0	62.2		
6/2 3:00	117.5	62.4	110.1	565.8	108.4	111.0	116.0	102.0	120.0	89.0	62.0	62.1		
6/2 4:00	117.3	62.3	110.2	565.7	107.7	111.2	116.4	102.0	119.0	89.0	61.9	62.1		
6/2 5:00	117.6	62.4	110.1	565.7	108.8	111.3	116.4	102.0	119.0	89.0	61.9	62.1		
6/2 6:00	117.6	62.3	110.1	565.7	108.0	111.6	117.0	102.0	119.0	89.0	61.9	62.0		
6/2 7:00	117.0	62.3	110.1	565.6	106.3	110.9	116.4	102.0	118.0	89.0	61.9	62.0		
6/2 8:00	117.3	62.3	110.1	565.5	107.7	112.2	116.0	102.0	108.0	89.0	61.9	62.0		
6/2 9:00	116.4	62.4	110.1	565.5	108.9	110.6	114.9	102.0	109.0	89.0	61.9	62.0		
6/2 10:00	116.9	62.4	110.1	565.5	108.3	111.7	113.5	101.0	105.0	89.0	62.0	62.0		
6/2 11:00	116.9	62.4	110.1	565.5	108.3	111.7	113.5	101.0	105.0	89.0	62.0	62.0		
6/2 12:00	116.8	62.4	110.1	565.5	108.3	111.7	113.5	101.0	105.0	89.0	62.0	62.0		
6/2 13:00	116.8	62.4	110.1	565.5	108.3	111.7	113.5	101.0	105.0	89.0	62.0	62.0		
6/2 14:00	116.9	62.4	110.1	565.4	107.8	111.5	115.1	101.0	102.0	89.0	61.9	62.0		
6/2 15:00	116.9	62.3	110.0	565.4	107.8	111.5	115.1	101.0	102.0	89.0	61.9	62.0		
6/2 16:00	116.5	62.3	111.0	565.4	107.4	110.9	117.4	103.0	102.0	88.0	61.9	62.0		
6/2 17:00	116.1	62.3	109.9	565.4	108.4	110.3	116.9	102.0	97.0	88.0	61.9	62.0		
6/2 18:00	116.2	62.3	109.9	565.3	106.6	109.6	117.5	102.0	91.0	88.0	61.9	62.0		
6/2 19:00	116.2	62.3	109.8	565.3	106.1	110.2	118.3	103.0	89.0	88.0	61.8	61.9		
6/2 20:00	116.0	62.4	109.8	565.3	107.2	111.0	117.2	102.0	97.0	88.0	61.7	61.8		
6/2 21:00	116.5	62.4	109.8	565.2	108.7	110.1	116.9	102.0	88.0	88.0	61.7	61.8		
6/2 22:00	116.5	62.4	109.8	565.2	108.7	110.1	116.9	102.0	88.0	88.0	61.7	61.8		
6/2 23:00	116.6	62.3	109.8	565.2	108.4	109.2	117.0	103.0	88.0	88.0	61.7	61.8		
6/3 1:00	115.8	62.3	109.8	565.2	107.6	112.0	116.5	103.0	86.0	88.0	61.7	61.8		

計器不良 計器不良

計器不良

# 福島第一原子力発電所 3号機 水位・圧力に関するパラメータ



福島第一原子力発電所 2号機 水位・圧力に関するパラメータ

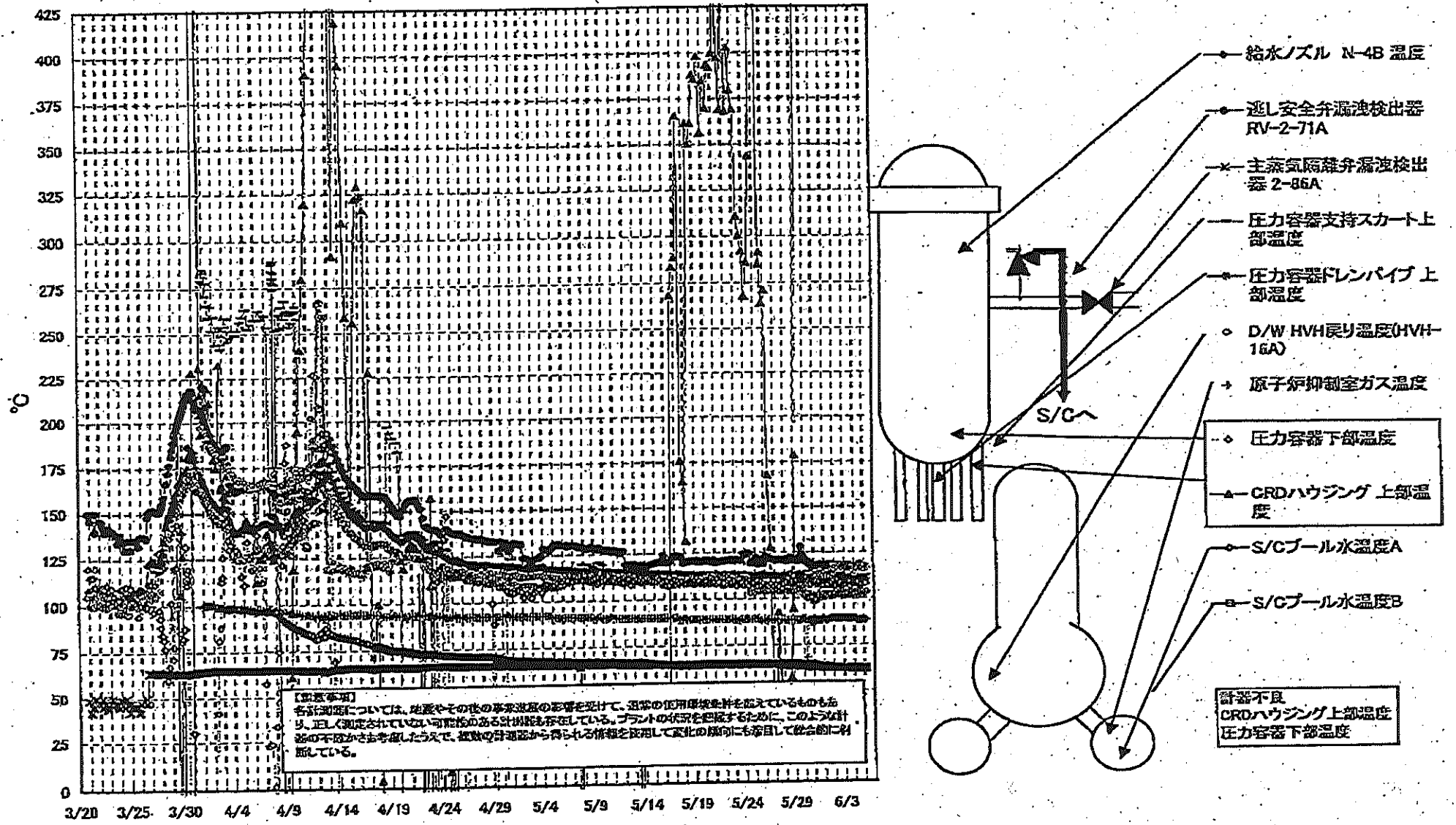
【留意事項】  
 各計測値については、地震やその他の事故進展の影響を受けて、通常の使用範囲を超えているものもあり、正しく測定されていない可能性のある計測値も存在している。  
 プラントの状況把握のために、このような計測の不確かさを考慮したうえで、数値の訂正から得られる情報を使用して安全化の判断にも留意して対応している。

日時	原子炉水位 (燃料域)(A) (mm)	原子炉水位 (蒸気域)(B) (mm)	A系 原子炉圧 力(MPa)	B系 原子炉 圧力(MPa)	D/W圧力 (MPa abs)	S/C圧力 (MPa abs)	CAMS D/W(A) (Sv/h)	CAMS D/W(B) (Sv/h)	CAMS S/G(A) (Sv/h)	CAMS S/G(B) (Sv/h)	中央制御 室線量 (mSv/h)	備考
5/30 1:00	-1500	-2100	-0.009	-0.009	0.035		1.69E+01	1.86E+01	3.01E-01	3.88E+01	0.015	
5/30 2:00	-1500	-2100	-0.011	-0.009	0.035		1.69E+01	1.86E+01	3.01E-01	3.87E+01	0.015	
5/30 3:00	-1500	-2100	-0.014	-0.009	0.035		1.68E+01	1.86E+01	3.01E-01	3.87E+01	0.014	
5/30 4:00	-1500	-2150	-0.011	-0.009	0.030		1.68E+01	1.85E+01	3.03E-01	3.81E+01	0.017	
5/30 5:00	-1500	-2150	-0.011	-0.009	0.030		1.68E+01	1.85E+01	3.04E-01	3.80E+01	0.019	
5/30 6:00	-1500	-2100	-0.014	-0.011	0.030		1.67E+01	1.84E+01	3.05E-01	3.78E+01	0.015	
5/30 11:00	-1500	-2100	-0.014	-0.011	0.030		1.67E+01	1.84E+01	3.06E-01	3.72E+01	0.015	
5/30 14:00	-1500	-2100	-0.014	-0.011	0.030		1.67E+01	1.84E+01	3.06E-01	3.73E+01	0.020	
5/30 17:00	-1500	-2100	-0.014	-0.011	0.030		1.66E+01	1.84E+01	3.06E-01	3.70E+01	0.014	
5/30 20:00	-1500	-2100	-0.016	-0.016	0.030		1.66E+01	1.84E+01	3.06E-01	3.73E+01	0.015	
5/30 23:00	-1500	-2100	-0.016	-0.016	0.030		1.66E+01	1.83E+01	3.06E-01	3.72E+01	0.014	
5/31 2:00	-1500	-2100	-0.014	-0.014	0.030		1.66E+01	1.83E+01	3.06E-01	3.72E+01	0.014	
5/31 5:00	-1500	-2100	-0.014	-0.014	0.030		1.66E+01	1.83E+01	3.07E-01	3.72E+01	0.017	
5/31 8:00	-1500	-2100	-0.014	-0.014	0.030		1.66E+01	1.82E+01	3.07E-01	3.71E+01	0.020	
5/31 11:00	-1500	-2100	-0.016	-0.016	0.030		1.65E+01	1.82E+01	3.07E-01	3.70E+01	0.016	
5/31 14:00	-1500	-2100	-0.016	-0.014	0.030		1.65E+01	1.82E+01	3.07E-01	3.70E+01	0.013	
5/31 17:00	-1500	-2100	-0.014	-0.014	0.030		1.64E+01	1.82E+01	3.08E-01	3.73E+01	0.015	
5/31 20:00	-1500	-2100	-0.016	-0.016	0.030		1.63E+01	1.81E+01	3.08E-01	3.64E+01	0.013	
5/31 23:00	-1500	-2100	-0.014	-0.014	0.030		1.62E+01	1.81E+01	3.08E-01	3.61E+01	0.013	
6/1 2:00	-1500	-2100	-0.016	-0.016	0.030		1.62E+01	1.81E+01	3.08E-01	3.60E+01	0.015	
6/1 5:00	-1500	-2100	-0.016	-0.014	0.030		1.62E+01	1.80E+01	3.08E-01	3.59E+01	0.017	
6/1 8:00	-1500	-2100	-0.016	-0.014	0.030		1.61E+01	1.80E+01	3.08E-01	3.54E+01	0.013	
6/1 11:00	-1500	-2100	-0.016	-0.014	0.030		1.61E+01	1.80E+01	3.08E-01	3.51E+01	0.018	
6/1 14:00	-1500	-2100	-0.016	-0.016	0.030		1.62E+01	1.80E+01	3.08E-01	3.50E+01	0.013	
6/1 17:00	-1500	-2100	-0.016	-0.016	0.030		1.62E+01	1.79E+01	3.08E-01	3.49E+01	0.013	
6/1 20:00	-1500	-2100	-0.018	-0.018	0.030		1.61E+01	1.79E+01	3.08E-01	3.48E+01	0.015	
6/1 23:00	-1500	-2100	-0.018	-0.016	0.030		1.61E+01	1.79E+01	3.08E-01	3.44E+01	0.015	
6/2 2:00	-1500	-2100	-0.018	-0.016	0.030		1.61E+01	1.79E+01	3.07E-01	3.44E+01	0.013	
6/2 5:00	-1500	-2100	-0.018	-0.018	0.030		1.61E+01	1.78E+01	3.07E-01	3.44E+01	0.014	
6/2 8:00	-1500	-2100	-0.016	-0.016	0.030		1.60E+01	1.78E+01	3.08E-01	3.42E+01	0.014	
6/2 11:00	-1500	-2100	-0.016	-0.016	0.030		1.60E+01	1.78E+01	3.08E-01	3.50E+01	0.014	
6/2 14:00	-1500	-2100	-0.014	-0.014	0.030		1.60E+01	1.78E+01	3.08E-01	3.65E+01	0.014	
6/2 17:00	-1500	-2100	-0.018	-0.016	0.030		1.60E+01	1.78E+01	3.08E-01	3.41E+01	0.013	
6/2 20:00	-1500	-2100	-0.018	-0.016	0.030		1.60E+01	1.77E+01	3.08E-01	3.36E+01	0.012	
6/2 23:00	-1500	-2100	-0.014	-0.016	0.030		1.59E+01	1.77E+01	3.08E-01	3.36E+01	0.014	
6/3 2:00	-1500	-2100	-0.018	-0.018	0.030		1.59E+01	1.77E+01	3.09E-01	3.34E+01	0.013	
6/3 5:00	-1500	-2100	-0.016	-0.018	0.030		1.59E+01	1.77E+01	3.09E-01	3.32E+01	0.014	
6/3 8:00	-1500	-2100	-0.016	-0.016	0.030		1.59E+01	1.76E+01	3.09E-01	3.31E+01	0.013	
6/3 11:00	-1500	-2100	-0.014	-0.014	0.030		1.59E+01	1.76E+01	3.09E-01	3.31E+01	0.020	
6/3 13:00	-1500	-2100	-0.014	-0.014	0.030		1.59E+01	1.76E+01	3.09E-01	3.29E+01	0.020	
6/3 14:30	-1500	-2100	-0.016	-0.016	0.030		1.58E+01	1.76E+01	3.10E-01	3.27E+01	0.020	
6/3 17:00	-1500	-2100	-0.014	-0.014	0.030		1.59E+01	1.76E+01	3.09E-01	3.28E+01	0.010	
6/3 20:00	-1500	-2100	-0.014	-0.014	0.030		1.58E+01	1.76E+01	3.07E-01	3.26E+01	0.012	
6/3 23:00	-1500	-2100	-0.014	-0.014	0.030		1.58E+01	1.75E+01	3.05E-01	3.30E+01	0.013	
6/4 2:00	-1500	-2100	-0.011	-0.011	0.030		1.57E+01	1.75E+01	3.04E-01	3.28E+01	0.017	
6/4 5:00	-1500	-2100	-0.011	-0.014	0.030		1.57E+01	1.75E+01	3.04E-01	3.23E+01	0.016	
6/4 8:00	-1500	-2100	-0.011	-0.011	0.030		1.57E+01	1.75E+01	3.05E-01	3.38E+01	0.020	
6/4 11:00	-1500	-2100	-0.014	-0.014	0.030		1.57E+01	1.74E+01	3.06E-01	3.17E+01	0.013	
6/4 14:00	-1500	-2100	-0.014	-0.014	0.030		1.57E+01	1.74E+01	3.07E-01	3.11E+01	0.012	
6/4 17:00	-1500	-2100	-0.014	-0.014	0.030		1.57E+01	1.74E+01	3.07E-01	3.08E+01	0.018	
6/4 20:00	-1500	-2100	-0.011	-0.011	0.025		1.56E+01	1.74E+01	3.08E-01	3.06E+01	0.016	
6/4 23:00	-1500	-2100	-0.011	-0.011	0.025		1.56E+01	1.74E+01	3.06E-01	3.03E+01	0.020	
6/5 2:00	-1500	-2100	-0.011	-0.011	0.025		1.56E+01	1.73E+01	3.05E-01	3.01E+01	0.019	
6/5 5:00	-1500	-2100	-0.011	-0.011	0.025		1.56E+01	1.73E+01	3.05E-01	3.01E+01	0.019	

計器不良



# 福島第一原子力発電所 2号機 温度に関するパラメータ(代表点)



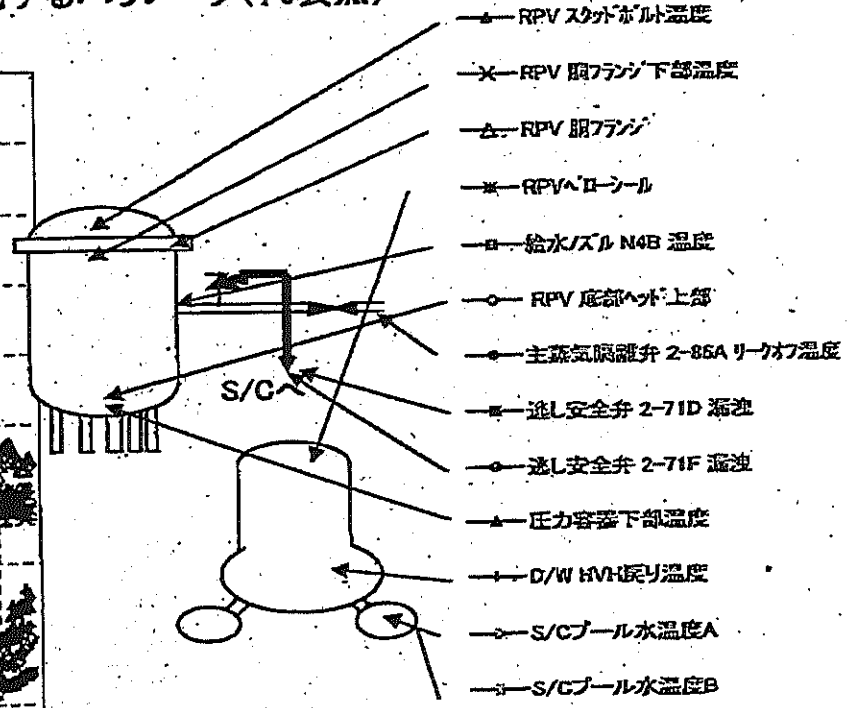
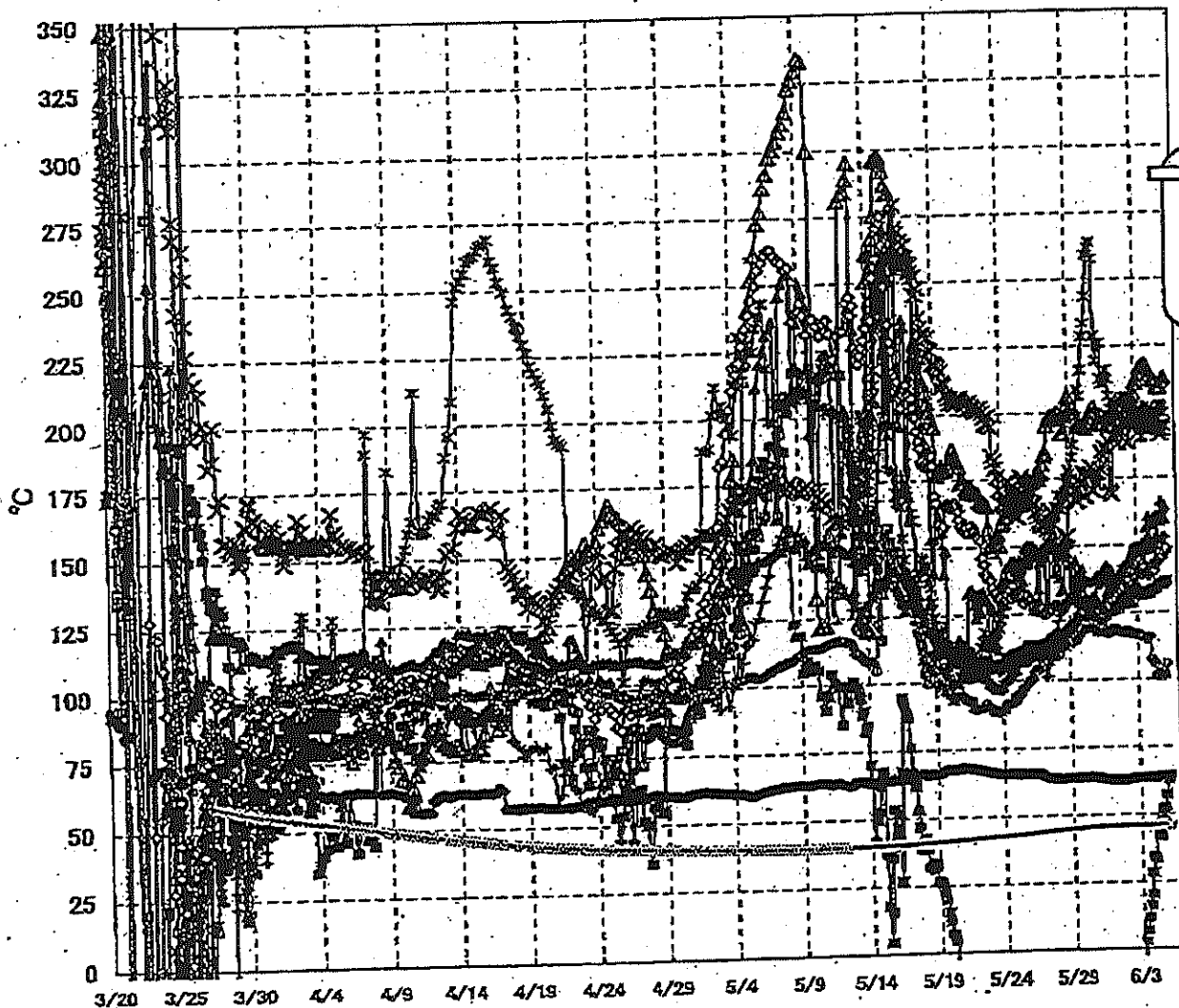
計器不良  
 CRDハウジング上部温度  
 圧力容器下部温度

福島 - 原子力発電所 3号機 水位・圧力に関するデータ

【重要事項】  
 各計測器については、その後の事後点検の影響を受けて、通常の使用環境条件を逸しているものも、正しく測定されていない可能性のある計測器も存在している。  
 プラントの状況を把握するために、このような計測の不確かさも考慮し、複数の計測器から得られる情報を使用して変化の傾向にも着目して総合的に判断している。

日時	原子炉水位 (燃料床A) (mm)	原子炉水位 (燃料床B) (mm)	A系 原子炉圧 力(MPa)	B系 原子炉圧 力(MPa)	D/W圧力(MPa) abs	S/C圧力(MPa) abs	CAMS D/W(A) (Sv/h)	CAMS D/W(B) (Sv/h)	CAMS S/C(A) (Sv/h)	CAMS S/C(B) (Sv/h)	中央制御 室線量 (mSv/h)	備考
5/30 2:00	-1850	-1950	-0.136	-0.104	0.0991	0.1838	7.11E+00	3.83E+00	3.72E-01	3.41E-01	0.033	
5/30 5:00	-1850	-1950	-0.138	-0.104	0.0997	0.1838	7.11E+00	3.81E+00	3.72E-01	3.40E-01	0.034	
5/30 8:00	-1850	-1950	-0.140	-0.106	0.0985	0.1838	7.08E+00	3.80E+00	3.71E-01	3.40E-01	0.036	
5/30 11:00	-1850	-1950	-0.140	-0.108	0.0987	0.1838	7.08E+00	3.77E+00	3.70E-01	3.39E-01	0.031	
5/30 14:00	-1850	-1950	-0.138	-0.108	0.0989	0.1838	7.06E+00	3.88E+00	3.70E-01	3.39E-01	0.029	
5/30 17:00	-1850	-2000	-0.142	-0.111	0.0994	0.1838	7.05E+00	3.86E+00	3.70E-01	3.39E-01	0.030	
5/30 20:00	-1850	-2000	-0.140	-0.108	0.0998	0.1838	7.04E+00	3.84E+00	3.68E-01	3.38E-01	0.028	
5/30 23:00	-1850	-2000	-0.140	-0.108	0.0999	0.1838	7.03E+00	3.83E+00	3.68E-01	3.38E-01	0.028	
5/31 2:00	-1850	-2000	-0.138	-0.108	0.0999	0.1838	7.02E+00	3.81E+00	3.69E-01	3.38E-01	0.030	
5/31 5:00	-1850	-2000	-0.138	-0.111	0.1001	0.1838	7.01E+00	3.80E+00	3.69E-01	3.38E-01	0.026	
5/31 8:00	-1850	-2000	-0.138	-0.113	0.1005	0.1838	6.99E+00	3.79E+00	3.69E-01	3.38E-01	0.026	
5/31 11:00	-1850	-2050	-0.138	-0.115	0.1006	0.1838	6.98E+00	3.97E+00	3.69E-01	3.38E-01	0.026	
5/31 14:00	-1850	-2050	-0.136	-0.113	0.1005	0.1838	6.96E+00	3.76E+00	3.69E-01	3.38E-01	0.026	
5/31 17:00	-1800	-2000	-0.138	-0.115	0.1010	0.1838	6.95E+00	3.75E+00	3.68E-01	3.38E-01	0.027	
5/31 20:00	-1850	-1950	-0.140	-0.115	0.1012	0.1838	6.94E+00	3.74E+00	3.68E-01	3.38E-01	0.027	
5/31 23:00	-1850	-1950	-0.140	-0.115	0.1013	0.1838	6.93E+00	3.72E+00	3.68E-01	3.38E-01	0.027	
6/1 2:00	-1850	-1950	-0.140	-0.115	0.1012	0.1838	6.91E+00	3.71E+00	3.68E-01	3.38E-01	0.027	
6/1 5:00	-1850	-1950	-0.142	-0.115	0.1015	0.1838	6.90E+00	3.70E+00	3.68E-01	3.38E-01	0.030	
6/1 8:00	-1850	-1900	-0.140	-0.115	0.1015	0.1838	6.88E+00	3.68E+00	3.68E-01	3.38E-01	0.030	
6/1 11:00	-1850	-1950	-0.138	-0.115	0.1013	0.1838	6.87E+00	3.66E+00	3.67E-01	3.38E-01	0.030	
6/1 14:00	-1850	-1950	-0.138	-0.117	0.1013	0.1838	6.84E+00	3.65E+00	3.67E-01	3.38E-01	0.030	
6/1 17:00	-1850	-1950	-0.138	-0.117	0.1013	0.1838	6.83E+00	3.64E+00	3.67E-01	3.37E-01	0.030	
6/1 20:00	-1850	-1950	-0.140	-0.117	0.1015	0.1838	6.81E+00	3.63E+00	3.67E-01	3.37E-01	0.030	
6/1 23:00	-1850	-1950	-0.140	-0.115	0.1017	0.1838	6.78E+00	3.61E+00	3.66E-01	3.37E-01	0.030	
6/2 2:00	-1850	-1950	-0.140	-0.115	0.1013	0.1838	6.75E+00	3.60E+00	3.66E-01	3.37E-01	0.030	
6/2 5:00	-1850	-1950	-0.138	-0.115	0.1013	0.1838	6.73E+00	3.59E+00	3.66E-01	3.37E-01	0.030	
6/2 8:00	-1850	-1950	-0.138	-0.117	0.1013	0.1838	6.73E+00	3.59E+00	3.66E-01	3.37E-01	0.030	
6/2 11:00	-1850	-1950	-0.138	-0.115	0.1005	0.1838	6.68E+00	3.57E+00	3.65E-01	3.37E-01	0.030	
6/2 14:00	-1850	-1950	-0.134	-0.113	0.1003	0.1820	6.66E+00	3.56E+00	3.65E-01	3.37E-01	0.030	
6/2 17:00	-1850	-1950	-0.136	-0.113	0.1003	0.1820	6.64E+00	3.55E+00	3.65E-01	3.37E-01	0.030	
6/2 20:00	-1850	-1950	-0.136	-0.113	0.1003	0.1820	6.61E+00	3.54E+00	3.65E-01	3.37E-01	0.030	
6/2 23:00	-1850	-1950	-0.140	-0.115	0.1005	0.1820	6.59E+00	3.54E+00	3.65E-01	3.37E-01	0.030	
6/3 2:00	-1850	-1950	-0.138	-0.113	0.1005	0.1820	6.57E+00	3.53E+00	3.64E-01	3.37E-01	0.030	
6/3 5:00	-1850	-1950	-0.138	-0.111	0.1005	0.1820	6.55E+00	3.52E+00	3.64E-01	3.37E-01	0.030	
6/3 8:00	-1850	-1950	-0.138	-0.113	0.1003	0.1820	6.53E+00	3.51E+00	3.64E-01	3.36E-01	0.030	
6/3 11:00	-1850	-1950	-0.138	-0.115	0.1003	0.1820	6.51E+00	3.51E+00	3.64E-01	3.36E-01	0.031	
6/3 14:00	-1800	-2000	-0.138	-0.115	0.0999	0.1820	6.48E+00	3.50E+00	3.64E-01	3.36E-01	0.029	
6/3 17:00	-1800	-2000	-0.138	-0.113	0.0998	0.1820	6.47E+00	3.48E+00	3.63E-01	3.36E-01	0.029	
6/3 20:00	-1850	-2000	-0.138	-0.113	0.0999	0.1820	6.45E+00	3.48E+00	3.63E-01	3.36E-01	0.029	
6/3 23:00	-1850	-2000	-0.138	-0.113	0.1001	0.1820	6.44E+00	3.48E+00	3.63E-01	3.36E-01	0.028	
6/4 2:00	-1850	-2000	-0.138	-0.115	0.0999	0.1803	6.43E+00	3.48E+00	3.63E-01	3.36E-01	0.029	
6/4 5:00	-1850	-2000	-0.138	-0.117	0.1001	0.1820	6.41E+00	3.47E+00	3.63E-01	3.36E-01	0.028	
6/4 8:00	-1850	-2000	-0.138	-0.117	0.0999	0.1820	6.40E+00	3.46E+00	3.63E-01	3.35E-01	0.030	
6/4 11:00	-1850	-2000	-0.138	-0.117	0.0998	0.1820	6.50E+00	3.46E+00	3.62E-01	3.35E-01	0.028	
6/4 14:00	-1850	-1950	-0.136	-0.113	0.0992	0.1803	6.68E+00	3.45E+00	3.62E-01	3.35E-01	0.028	
6/4 17:00	-1850	-2000	-0.136	-0.111	0.0989	0.1803	1.05E+01	3.45E+00	3.62E-01	3.35E-01	0.027	
6/4 20:00	-1850	-1950	-0.132	-0.111	0.0989	0.1803	6.32E+00	3.44E+00	3.62E-01	3.34E-01	0.028	
6/4 23:00	-1850	-2050	-0.134	-0.113	0.0992	0.1803	6.32E+00	3.44E+00	3.62E-01	3.35E-01	0.031	
6/5 2:00	-1850	-2050	-0.134	-0.113	0.0992	0.1803	6.30E+00	3.43E+00	3.62E-01	3.35E-01	0.030	
6/5 5:00	-1850	-2050	-0.134	-0.113	0.0991	0.1803	6.29E+00	3.43E+00	3.62E-01	3.35E-01	0.028	

# 福島第一原子力発電所 3号機 温度に関するパラメータ(代表点)



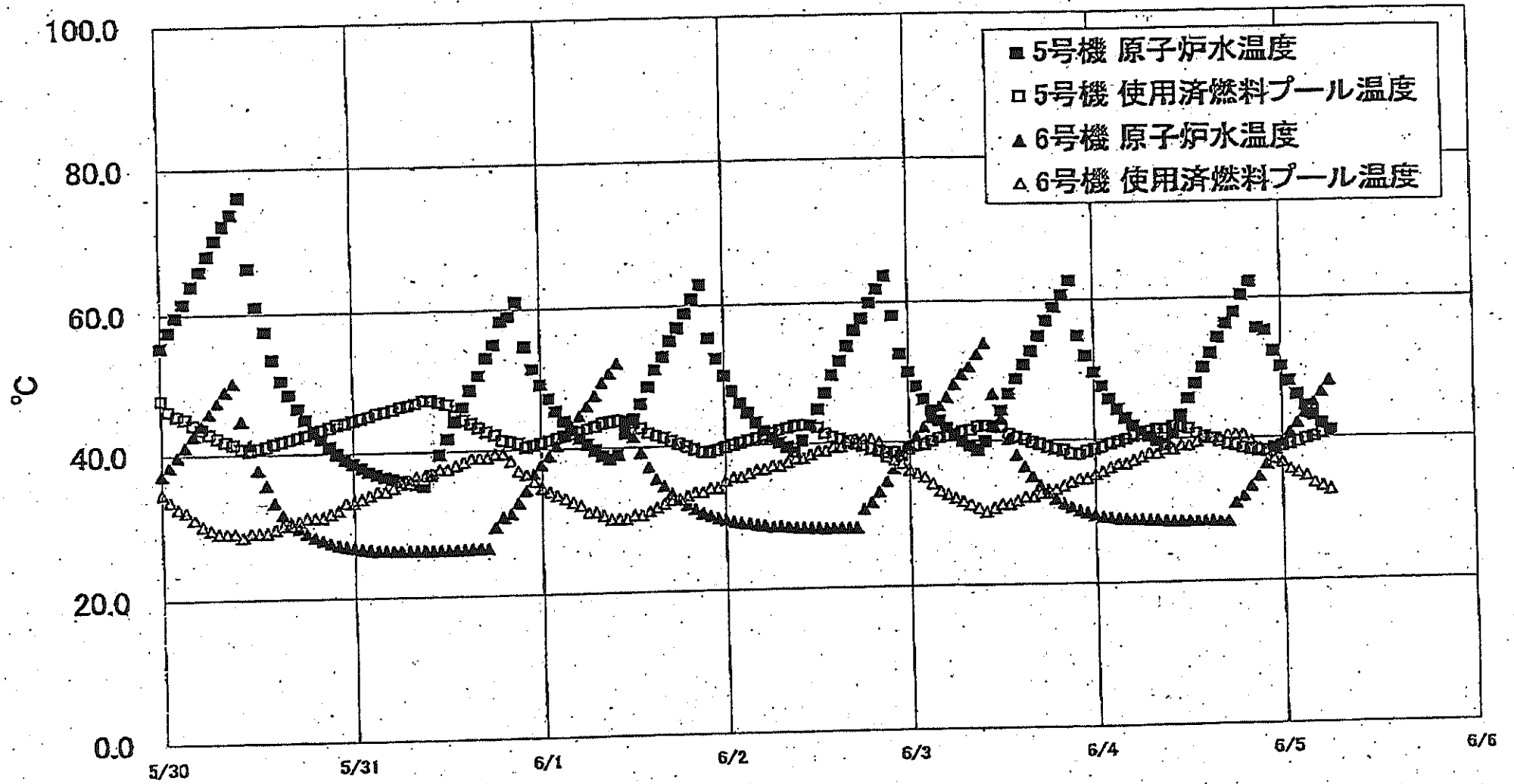
**【留意事項】**  
 各計測器については、地震やその後の事象進展の影響を受けて、通常の使用環境条件を超えているものもあり、正しく測定されていない可能性のある計測器も存在している。プラントの状況を把握するために、このような計器の不確かさも考慮したうえで、複数の計測器から得られる情報を活用して変化の傾向にも着目して総合的に判断している。

福島第一原子力発電所 3号機 温度に関するパラメータ

【留意事項】  
 各計測値については、地震やその後の事業進捗の影響を受けて、通常の使用環境条件を逸しているものもあり、正しく測定されていない可能性のある計測値も存在している。プラントの状況を把握するために、このような計測の不確かさも考慮したうえで、複数の計測値から得られる情報を活用して変化の傾向にも着目して総合的に判断している。

日時	給水/冷却水 温度	RPV 冷却水 温度	RPV 炉心 温度	圧力容器下部温度	RPV 炉心上部温度	RPV 炉心下部 温度	通し安全弁 1-71D 温度	通し安全弁 1-71F 温度	主蒸気発生器 2-8BA グラウコ 温度	D/W/H/R 冷却水 温度	RPV 炉心 温度	S/C プール 温度	S/A プール 温度	備考
5/30 2:00	122.4	128.2	185.2	128.5	139.0	173.5	-121.4	119.9	64.0	135.2	216.1	45.3	45.4	
5/30 5:00	122.4	127.4	194.4	128.0	130.5	177.0	-121.3	119.5	64.0	136.2	228.6	45.4	45.5	
5/30 8:00	122.6	126.3	193.9	128.4	125.6	188.2	-121.2	119.2	64.1	136.6	233.6	45.4	45.5	
5/30 11:00	122.8	126.4	195.6	129.6	126.4	175.5	-120.8	119.6	64.1	136.6	243.4	45.5	45.5	
5/30 14:00	122.6	127.1	197.9	129.5	128.6	176.1	-111.8	119.9	64.1	138.5	259.1	45.5	45.8	
5/30 17:00	122.9	126.3	197.9	128.9	129.5	176.9	-105.1	119.9	64.0	136.1	262.1	45.5	45.6	
5/30 20:00	122.4	126.0	199.9	128.2	131.2	178.2	-93.2	119.2	63.9	136.9	263.8	45.6	45.6	
5/30 23:00	122.5	125.9	201.9	128.8	129.3	170.3	-77.1	118.8	63.7	137.1	257.7	45.6	45.6	
5/31 2:00	120.8	125.9	199.8	128.9	138.7	177.0	-71.1	118.5	63.6	138.5	228.8	45.6	45.7	
5/31 5:00	118.2	125.2	196.0	128.3	138.7	172.7	-67.3	117.8	63.4	135.5	219.7	45.7	45.7	
5/31 8:00	119.1	124.1	195.2	127.7	138.0	178.8	-69.6	118.3	63.3	135.6	225.8	45.7	45.7	
5/31 11:00	120.7	124.8	196.1	126.1	138.2	178.7	-74.2	118.4	63.2	136.4	226.0	45.7	45.7	
5/31 14:00	123.5	126.1	198.7	127.6	140.9	184.7	-72.6	117.6	63.2	137.0	212.8	45.7	45.8	
5/31 17:00	123.7	126.9	195.7	130.4	137.4	183.3	-71.1	117.5	63.1	137.3	211.2	45.7	45.8	
5/31 20:00	125.0	127.5	198.0	132.2	142.4	186.5	-69.9	117.4	63.0	138.0	211.8	45.7	45.8	
5/31 23:00	125.2	128.3	198.1	133.2	137.0	186.2	-61.2	116.8	62.9	138.4	216.1	45.7	45.8	
6/1 2:00	125.3	129.2	194.8	136.0	141.5	189.1	-57.8	118.0	62.8	136.6	212.7	45.8	45.8	
6/1 5:00	125.8	129.3	194.6	137.4	140.6	170.1	-54.2	118.6	62.7	133.1	206.2	45.8	45.8	
6/1 8:00	125.9	129.7	188.8	136.5	135.5	169.0	-49.9	118.7	62.8	132.4	201.3	45.8	45.8	
6/1 11:00	126.3	130.3	180.2	138.4	136.4	191.1	-45.4	119.0	62.9	135.2	197.5	45.8	45.9	
6/1 14:00	127.5	131.7	202.2	138.2	137.8	199.3	-40.7	118.3	63.0	136.8	191.4	45.8	45.9	
6/1 17:00	127.4	132.6	204.3	137.6	132.1	190.5	-40.3	117.7	63.0	138.2	202.9	45.8	45.9	
6/1 20:00	127.9	133.4	203.1	139.0	133.4	188.0	-37.7	117.8	62.8	139.0	200.7	45.9	45.9	
6/1 23:00	129.2	134.3	203.3	140.1	133.1	191.2	-34.0	117.3	62.7	140.7	198.3	45.9	45.9	
6/2 2:00	130.2	136.3	204.2	141.4	139.3	192.6	-30.9	118.1	62.8	142.3	198.1	45.9	45.9	
6/2 5:00	130.9	137.1	203.4	142.5	134.7	195.2	-25.8	117.6	62.9	142.6	205.9	45.9	46.0	
6/2 8:00	131.1	137.4	202.8	142.8	127.9	197.1	-27.8	118.0	63.0	142.6	204.4	45.9	46.0	
6/2 11:00	131.5	139.5	202.3	143.0	129.0	197.6	-21.1	117.2	63.3	143.1	205.4	45.9	46.0	
6/2 14:00	131.9	140.6	202.6	144.3	133.5	189.2	-24.1	117.3	63.4	143.4	205.1	45.9	46.0	
6/2 17:00	131.8	141.1	204.6	146.5	128.4	199.5	-14.1	116.7	63.4	144.8	199.3	46.0	46.0	
6/2 20:00	132.0	142.3	205.5	148.9	134.0	202.3	-9.5	116.4	63.5	146.1	195.5	46.0	46.0	
6/2 23:00	131.1	143.0	207.2	149.3	136.8	193.7	-5.7	116.7	63.5	146.4	196.6	46.0	46.0	
6/3 2:00	132.6	143.2	210.7	149.7	140.3	198.3	-1.2	116.7	63.5	146.9	199.0	46.0	46.1	
6/3 5:00	132.0	143.6	212.2	149.4	139.0	200.3	2.7	116.2	63.5	147.3	194.7	46.0	46.1	
6/3 8:00	131.9	144.5	214.1	149.5	146.2	198.6	6.8	115.5	63.5	147.6	194.8	46.0	46.1	
6/3 11:00	131.9	143.0	216.4	149.8	143.3	200.4	11.7	115.7	63.4	148.6	195.1	46.1	46.1	
6/3 14:00	131.9	141.6	217.5	151.0	140.9	200.9	18.4	115.3	63.6	148.7	190.4	46.1	46.1	
6/3 17:00	131.5	138.6	217.2	150.4	148.8	199.6	20.3	114.5	63.7	148.7	194.2	46.1	46.2	
6/3 20:00	132.5	139.0	217.8	150.4	156.3	196.1	28.5	114.6	63.8	148.2	196.5	46.1	46.2	
6/3 23:00	131.8	138.8	217.1	151.3	160.4	194.3	34.5	115.5	63.7	148.1	195.0	46.1	46.2	
6/4 2:00	132.6	139.7	215.9	158.4	149.1	201.3	33.8	107.4	63.8	150.0	193.0	46.1	46.2	
6/4 5:00	133.3	139.8	214.2	157.4	148.5	201.5	45.9	108.5	63.4	150.7	200.0	46.2	46.2	
6/4 8:00	133.6	140.5	212.8	159.4	151.6	199.2	42.0	105.7	63.6	150.5	197.9	46.2	46.2	
6/4 11:00	133.9	143.1	212.3	160.9	149.8	200.1	42.0	101.4	63.6	150.9	198.5	46.2	46.3	
6/4 14:00	134.3	144.2	211.4	160.9	153.2	194.0	47.9	100.9	63.8	150.7	198.5	46.2	46.3	
6/4 17:00	135.8	144.7	209.6	160.7	158.8	193.9	52.0	102.2	64.0	151.8	197.3	46.2	46.3	
6/4 20:00	135.2	145.5	208.8	161.2	158.6	183.4	52.6	101.8	64.1	152.0	199.6	46.2	46.3	
6/4 23:00	135.5	145.6	209.4	161.5	165.9	191.5	57.2	100.8	64.1	152.0	202.6	46.2	46.3	
6/5 2:00	136.2	147.3	211.8	162.9	160.7	193.2	62.7	101.5	64.0	153.0	201.8	46.3	46.3	
6/5 5:00	138.7	148.8	213.0	164.3	159.5	194.9	64.0	105.5	64.0	152.9	199.6	46.3	46.3	

福島第一原子力発電所 5-6号機 原子炉水温度、使用済燃料プール温度推移



福島第一原子力発電所 5・6号機 原子炉水温度・使用済燃料プール温度

日時	5号機 原子炉水温度	5号機 使用済燃料プール温度	6号機 原子炉水温度	6号機 使用済燃料プール温度
6/2 14:00	49.7	40.9	28.1	39.5
6/2 15:00	51.7	40.6	28.1	39.5
6/2 16:00	53.8	40.3	28.1	40.0
6/2 17:00	56.0	39.9	28.1	40.5
6/2 18:00	57.7	39.6	30.7	40.5
6/2 19:00	59.9	39.2	31.6	40.5
6/2 20:00	61.8	38.9	33.1	40.0
6/2 21:00	63.6	38.8	34.5	38.0
6/2 22:00	68.0	38.6	36.3	37.5
6/2 23:00	52.6	38.1	36.1	37.0
6/3 0:00	50.0	39.1	39.5	36.0
6/3 1:00	47.9	39.5	40.8	35.5
6/3 2:00	46.1	39.7	42.1	35.0
6/3 3:00	44.4	40.1	43.5	34.0
6/3 4:00	43.0	40.5	45.0	33.0
6/3 5:00	42.0	40.8	46.3	32.5
6/3 6:00	40.9	41.1	48.1	32.0
6/3 7:00	40.0	41.4	49.5	31.5
6/3 8:00	38.4	41.6	50.6	31.0
6/3 9:00	38.8	42.1	52.4	30.5
6/3 10:00	40.0	42.2	53.9	30.0
6/3 11:00	42.0	42.1	48.7	30.5
6/3 12:00	44.3	41.9	43.2	31.0
6/3 13:00	46.7	41.0	40.9	31.0
6/3 14:00	48.8	40.5	38.0	31.5
6/3 15:00	50.8	40.2	36.3	32.0
6/3 16:00	52.7	39.8	34.9	32.0
6/3 17:00	54.8	39.5	33.6	32.5
6/3 18:00	57.0	39.1	32.5	33.0
6/3 19:00	58.9	38.9	31.7	33.0
6/3 20:00	60.8	38.6	31.0	33.5
6/3 21:00	62.6	38.1	30.5	34.0
6/3 22:00	54.8	38.0	30.0	34.5
6/3 23:00	52.0	38.4	28.7	34.5
6/4 0:00	49.8	38.7	28.3	35.0
6/4 1:00	47.6	39.0	29.1	35.5
6/4 2:00	45.8	39.4	29.0	36.0
6/4 3:00	44.3	39.7	28.9	36.5
6/4 4:00	43.0	40.0	28.7	36.5
6/4 5:00	42.0	40.4	28.6	37.0
6/4 6:00	41.1	40.7	28.6	37.5
6/4 7:00	40.4	41.1	28.5	38.0
6/4 8:00	39.7	41.4	28.5	38.0
6/4 9:00	39.2	41.4	28.4	38.5
6/4 10:00	40.7	41.8	28.3	38.5
6/4 11:00	43.3	41.8	28.3	38.0
6/4 12:00	45.7	41.4	28.3	38.0
6/4 13:00	47.8	40.7	28.3	38.5
6/4 14:00	50.1	40.3	28.3	40.0
6/4 15:00	52.1	40.0	28.3	40.0
6/4 16:00	54.3	39.6	28.2	40.0
6/4 17:00	56.3	39.2	28.2	40.5
6/4 18:00	57.9	39.0	30.8	40.5
6/4 19:00	60.3	38.6	31.7	40.5
6/4 20:00	62.1	38.4	33.1	39.5
6/4 21:00	55.8	38.2	34.5	38.5
6/4 22:00	55.2	38.2	36.3	38.0
6/4 23:00	52.3	38.5	39.3	37.0
6/5 0:00	50.1	38.8	39.4	36.5
6/5 1:00	48.0	39.1	40.9	35.5
6/5 2:00	46.1	39.4	42.1	35.0
6/5 3:00	44.5	39.9	43.5	34.5
6/5 4:00	43.2	40.1	44.9	33.5
6/5 5:00	42.0	40.5	46.4	33.0
6/5 6:00	41.0	41.0	48.0	32.5

福島第一原子力発電所 プラント関連パラメータ (位・圧力・温度などのデータ)

【留意事項】  
各計測器については、地震やその他の緊急事態の影響を受けて、通常の使用環境条件を越えているものもあり、正しく測定されていない可能性のある計測器も存在している。プラントの状況を把握するために、このような計測器の不確かさも考慮したうえで、複数の計測器から得られる情報を活用して変化の傾向にも着目して総合的に判断している。

6月5日 12:00 現在

号機	1号機	2号機	3号機	4号機	5号機	6号機
原子炉注水状況	給水ポンプを用いた注水注入中。 流量5.1m <sup>3</sup> /h (6/5 11:00 現在)	給水ポンプを用いた注水注入中。 流量5.0m <sup>3</sup> /h (6/5 11:00 現在)	給水ポンプを用いた注水注入中。 流量11.5m <sup>3</sup> /h (6/5 11:00 現在)		※2 (原子炉の除熱機能が維持されており、注水不変)	
原子炉水位	燃料域A: 777mm 燃料域B: 1600mm (6/5 11:00 現在)	燃料域A: 1500mm 燃料域B: 2100mm (6/5 11:00 現在)	燃料域A: 1850mm 燃料域B: 2100mm (6/5 11:00 現在)		停止域 1921mm (6/5 12:00 現在)	停止域 2504mm (6/5 12:00 現在)
原子炉圧力	A系: 0.025 MPa g B系: 0 MPa g (6/5 11:00 現在)	A系: 0.011 MPa g B系: 0.009 MPa g (6/5 11:00 現在)	A系: 0.132 MPa g B系: 0.108 MPa g (6/5 11:00 現在)		0.008 MPa g (6/5 12:00 現在)	0.023 MPa g (6/5 12:00 現在)
原子炉水温度	(系統温度がないため採取不可)					
原子炉圧力容器 まわり温度	給水/炉温度: 115.1℃ ※3 圧力容器下部温度: 98.8℃ (6/5 11:00 現在)	給水/炉温度: 109.7℃ ※1 圧力容器下部温度: 107.4℃ (6/5 11:00 現在)	給水/炉温度: 138.3℃ ※3 圧力容器下部温度: 170.6℃ (6/5 11:00 現在)	※2 (全燃料取出中につき監視対象外)	※2 (原子炉水温度にて監視中)	
D/W・S/C圧力	D/W: 0.1301 MPa abs S/C: 0.110 MPa abs (6/5 11:00 現在)	D/W: 0.025 MPa abs ※3 S/C: 777mm ※1 (6/5 11:00 現在)	D/W: 0.0989 MPa abs S/C: 1803 MPa abs (6/5 11:00 現在)			
D/W 雰囲気温度	RPVヘッドシール: 299.4℃ HVH戻り: 99.3℃ (6/5 11:00 現在)	RPVヘッドシール: 283℃ ※1 HVH戻り: 101℃ (6/5 11:00 現在)	RPVヘッドシール: 196.4℃ ※3 HVH戻り: 153.1℃ (6/5 11:00 現在)			※2 (原子炉の除熱機能が維持されているため監視対象外)
CAMS放射線 モニタ	D/W(A): 3.18E-01 Sv/h ※1 (B): 2.70E-01 Sv/h ※1 S/C(A): 3.58E-01 Sv/h ※3 (B): 3.79E-01 Sv/h ※3 (6/5 11:00 現在)	D/W(A): 1.56E-01 Sv/h (B): 1.73E-01 Sv/h ※3 S/C(A): 3.05E-01 Sv/h ※3 (B): 3.00E-01 Sv/h ※3 (6/5 11:00 現在)	D/W(A): 2.26E-00 Sv/h ※3 (B): 3.41E-00 Sv/h ※3 S/C(A): 3.61E-01 Sv/h ※3 (B): 3.34E-01 Sv/h ※3 (6/5 11:00 現在)			
S/C温度	A系: 51.1℃ B系: 51.0℃ (6/5 11:00 現在)	A系: 61.6℃ B系: 61.7℃ (6/5 11:00 現在)	A系: 46.3℃ B系: 46.4℃ (6/5 11:00 現在)			
D/W設計圧力	0.384MPa g (0.485MPa abs)	0.384MPa g (0.485MPa abs)	0.384MPa g (0.485MPa abs)			
D/W最高使用圧力	0.427MPa g (0.528MPa abs)	0.427MPa g (0.528MPa abs)	0.427MPa g (0.528MPa abs)			
使用済燃料プール 温度	※1	32℃ (6/5 11:00 現在)	62℃ (5/8 現在) ※4	84℃ (5/7 現在) ※4	41.4℃ (6/5 12:00 現在)	31.5℃ (6/5 12:00 現在)
FPCスレージ バルブ	600mm (6/5 11:00 現在)	2750mm (6/5 11:00 現在)	※1	6650mm (6/5 11:00 現在)	※2	
電源	外部電源受信中 (P/C2C)			外部電源受信中 (P/C4D)		
その他情報	- 1号機 原子炉水位監視域Aについて、5/11 17:00 に計測点検完了済み。 - 1号機の原子炉圧力は、仮設計書の設置に伴い6/4 11:00より、A・B系に替えて仮設計書の値をA系に代表して記載する。			共用プール: 29℃ (6/5 7:10 現在)	5u: 非稼モード (6/5 9:16~)	6u: SHCモード (6/5 10:03~)

圧力換算 ゲージ圧(MPa g) = 絶対圧(MPa abs) - 大気圧(標準大気圧0.1013 MPa)  
絶対圧(MPa abs) = ゲージ圧(MPa g) + 大気圧(標準大気圧0.1013 MPa)

※1: 計測不良  
※2: テータ採取対象外  
※3: 状況推移を監視中  
※4: 使用済燃料プール水リフティング部に測定を実施

公開可

NO. 1112  
福島第一原子力発電所 環境部



福島第一原子力発電所 プラント関連パラメータ (水位・圧力・温度などのデータ) に関する補足説明

■各パラメータに関する補足説明		記載方法	測定方法	記載点数/Ch数or系統数
項目				
原子炉注水状況	原子炉への注水流量/注水方法を記載。		仮設計器	1/1系統
原子炉水位	燃料域を監視する水位計にて測定したデータを記載。		本設指示計	A系 1/1Ch B系 1/1Ch
原子炉圧力	計器室より圧力計器から伝送される電圧値を測定し、電圧値を圧力に換算したものを記載。A系/B系それぞれ複数点データがあるが、1点を代表として採取し記載。		1号機：仮設計器 2、3号機：本設計器室より電圧値を測定し圧力に換算	A系 1/2Ch B系 1/2Ch
原子炉水温度	温度計設置箇所には系統流量がないためデータ未採取		-	-
原子炉圧力容器 まわり温度	原子炉圧力容器まわり温度は複数箇所から採取しているが、全体把握の観点から代表部位として「給水ノズル位置」、「圧力容器下部」のデータを記載		本設記録計	給水ノズル位置 1/4Ch 圧力容器下部 1/2Ch (1号) 1/10Ch (2~3号)
D/W・S/C圧力	本設指示計の指示値を記載。本設指示計にて採取できない場合には、計器室より測定した電圧値を圧力に換算したものを記載。 (D/W：ドライウェル、S/C：圧力抑制室)		本設指示計：1号、2号 本設計器室 (電圧測定)：3号	本設指示計 1/1系統 本設記録計 常用 1/1Ch 広域 1/1Ch
D/W 雰囲気温度	D/W内の雰囲気温度は複数箇所から採取しているが、全体把握の観点から代表部位として「D/W上部 (RPVパローシール温度)、中央部 (D/WHMH戻り空気温度)」のデータを記載。(RPV：原子炉圧力容器、HMH：空調ユニット)		本設記録計	RPVパローシール 1/5Ch D/WHMH戻り 1/5Ch
CAMS 放射線 モニタ	本設指示計の指示値を記載。 (CAMS：格納容器雰囲気モニタ系、E <sup>●●</sup> ：x10 <sup>●●</sup> )		本設指示計	D/W A系 1/1Ch B系 1/1Ch S/C A系 1/1Ch B系 1/1Ch
S/C温度	本設記録計の指示値を記載。A系/B系それぞれ複数点データがあるが、1点を代表として採取し記載。		本設記録計	A系 1/4Ch (1号)、8Ch (2~3号) B系 1/4Ch (1号)、8Ch (2~3号)
使用済燃料プール 温度	本設記録計の指示値を記載。 (非発モード：非常時熱負荷モード、S/Cモード：原子炉停止時冷却系モード)		本設記録計	1/2Ch (1号)、1Ch (2~4号)
FPC燃料サーキ ャブル	本設指示計の指示値を記載。 (FPC：燃料プール冷却浄化系)		本設指示計	1/1系統

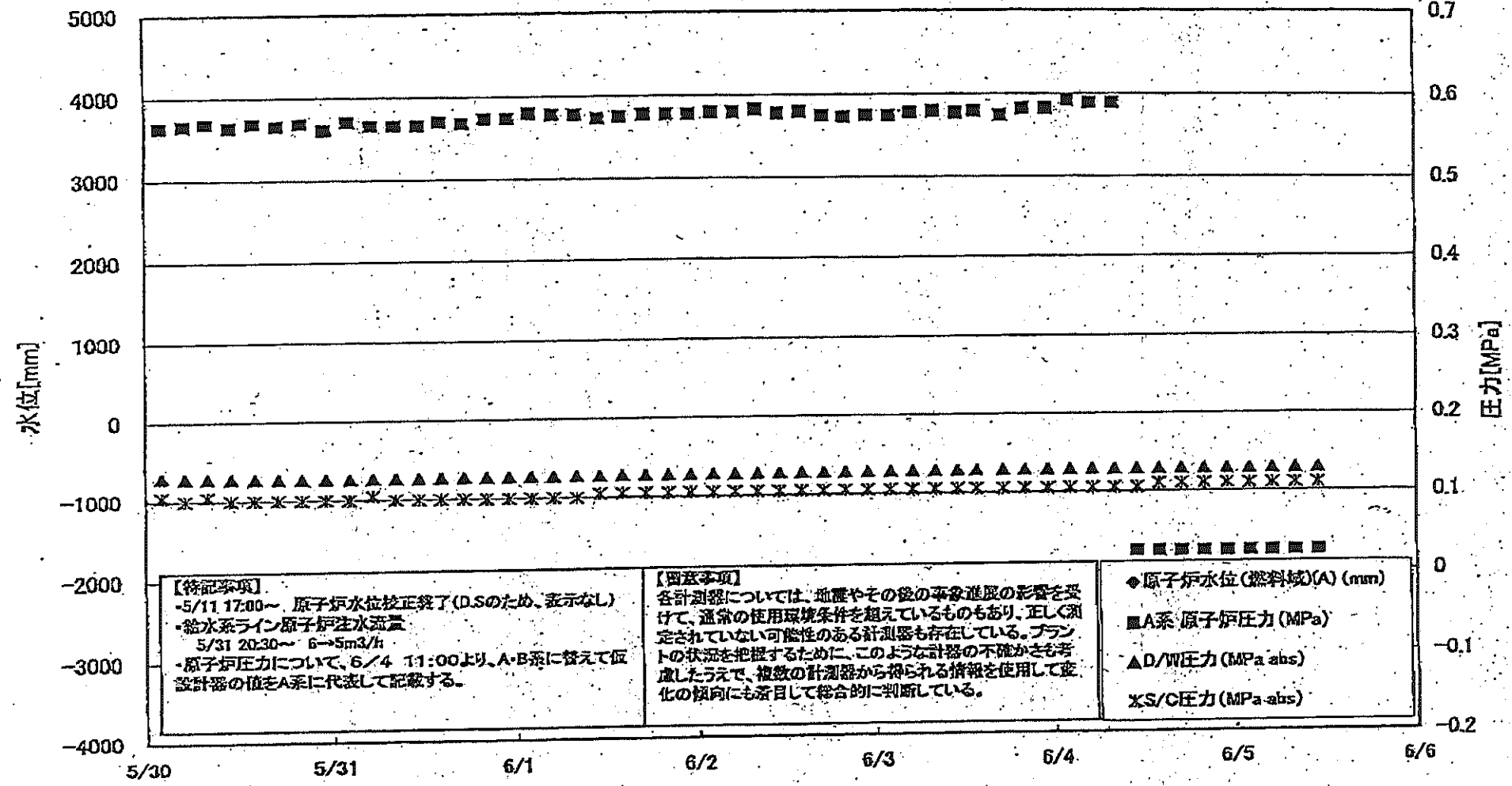
■注記に関する補足説明

項目	内容	6月5日 12時時点の状況
計器不良	計器不良：指示値ダウン (オーバー) スケール/検出器の不良	1号機 使用済燃料プール温度、CAMS D/W放射線モニタ 2号機 圧力容器下部温度、S/C圧力、RPVパローシール温度 3号機 使用済燃料プール温度、スキマーサータンクレベル 4号機 使用済燃料プール温度
データ採取対象外	4号機：炉心に燃料がないため、原子炉及びD/W関連のデータは採取せず。 5~6号機：現在常温停止中のため、D/W関連データは採取せず。	-
状況推移を 継続確認中	指示は出ているものの、指示値ハンチング・マイナス表示など他パラメータと明らかに異なる推移を示したものの。	1号機 給水ノズル温度、CAMS S/C放射線モニタ 2号機 原子炉圧力、D/W圧力、CAMS S/C放射線モニタ 3号機 原子炉圧力、RPVパローシール温度、給水ノズル温度、CAMS D/W-S/C放射線モニタ

01171741 J1741741 J1741741 J1741741



### 福島第一原子力発電所 1号機 水位・圧力に関するパラメータ



**【特記事項】**  
 -5/11 17:00～ 原子炉水位校正終了(D.Sのため、表示なし)  
 -給水系ライン原子炉注水流量  
 5/31 20:30～ 6→5m<sup>3</sup>/h  
 -原子炉圧力について、6/4 11:00より、A・B系に替えて仮設計器の値をA系に代表して記載する。

**【留意事項】**  
 各計測器については、地震やその後の事象進展の影響を受けて、通常の使用環境条件を超えているものもあり、正しく測定されていない可能性のある計測器も存在している。プラントの状況を把握するために、このような計器の不確かさも考慮したうえで、複数の計測器から得られる情報を使用して変化の傾向にも着目して総合的に判断している。

- ◆ 原子炉水位 (燃料域) (A) (mm)
- A系 原子炉圧力 (MPa)
- ▲ D/W 圧力 (MPa abs)
- \* XS/C 圧力 (MPa abs)

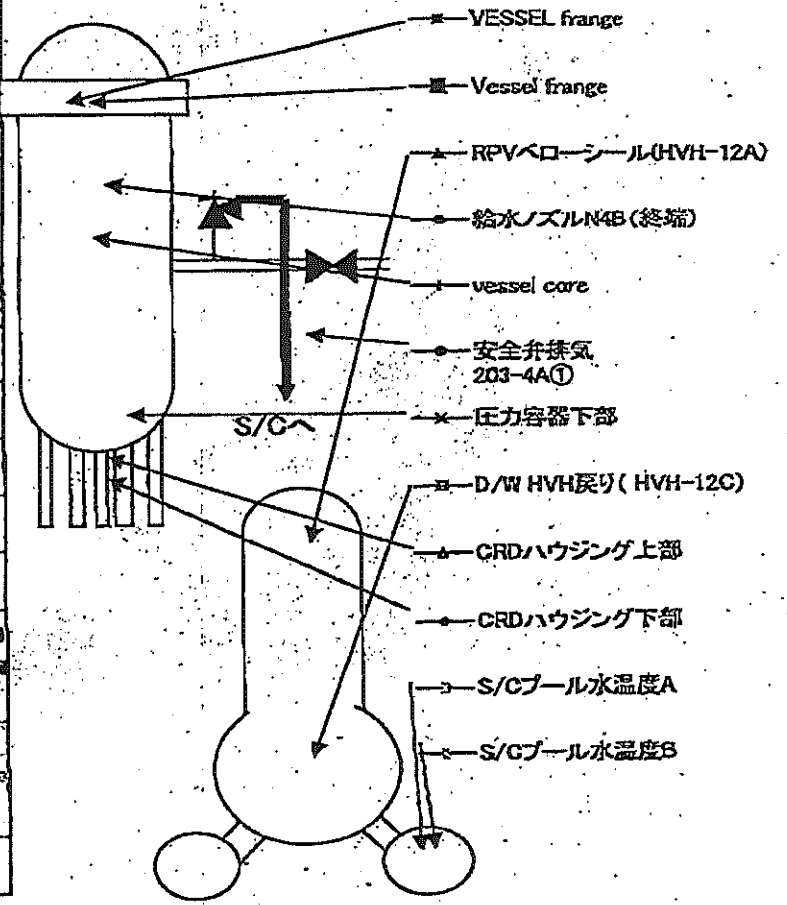
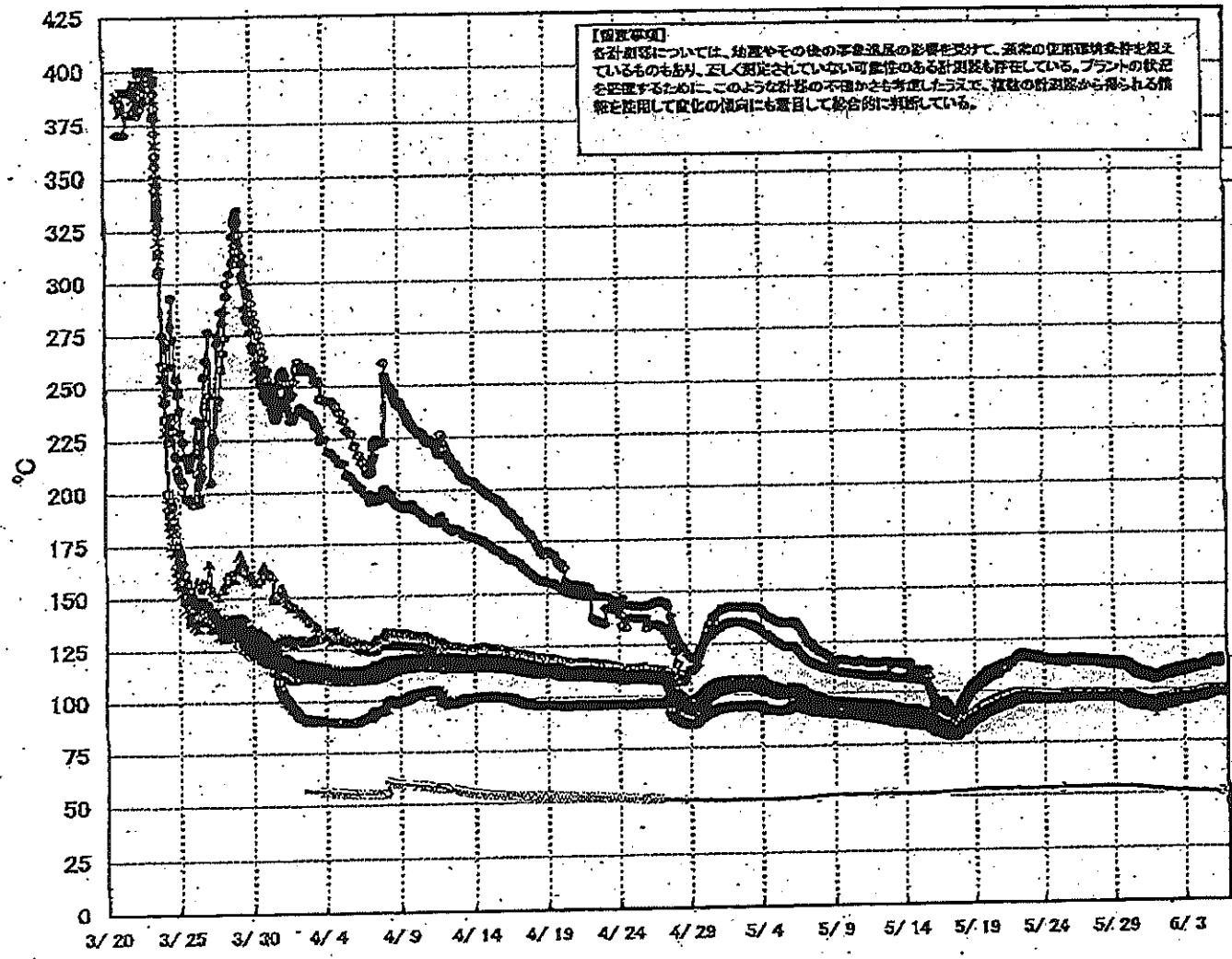
福島 原子力発電所 1号機 水位・圧力に関するパ

【留意事項】  
各計器については、地震やその他の事故経過の影響を受けて、通常の使用環境条件を越えているものもあり、正しく測定されていない可能性のある計器も存在している。  
プラントの状況を把握するために、このような計器の不確かさも考慮したうえで、複数の計器から得られる情報を活用して変化の傾向にも留意して総合的に判断している。

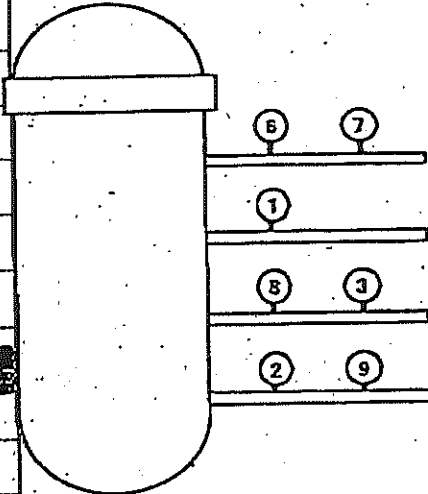
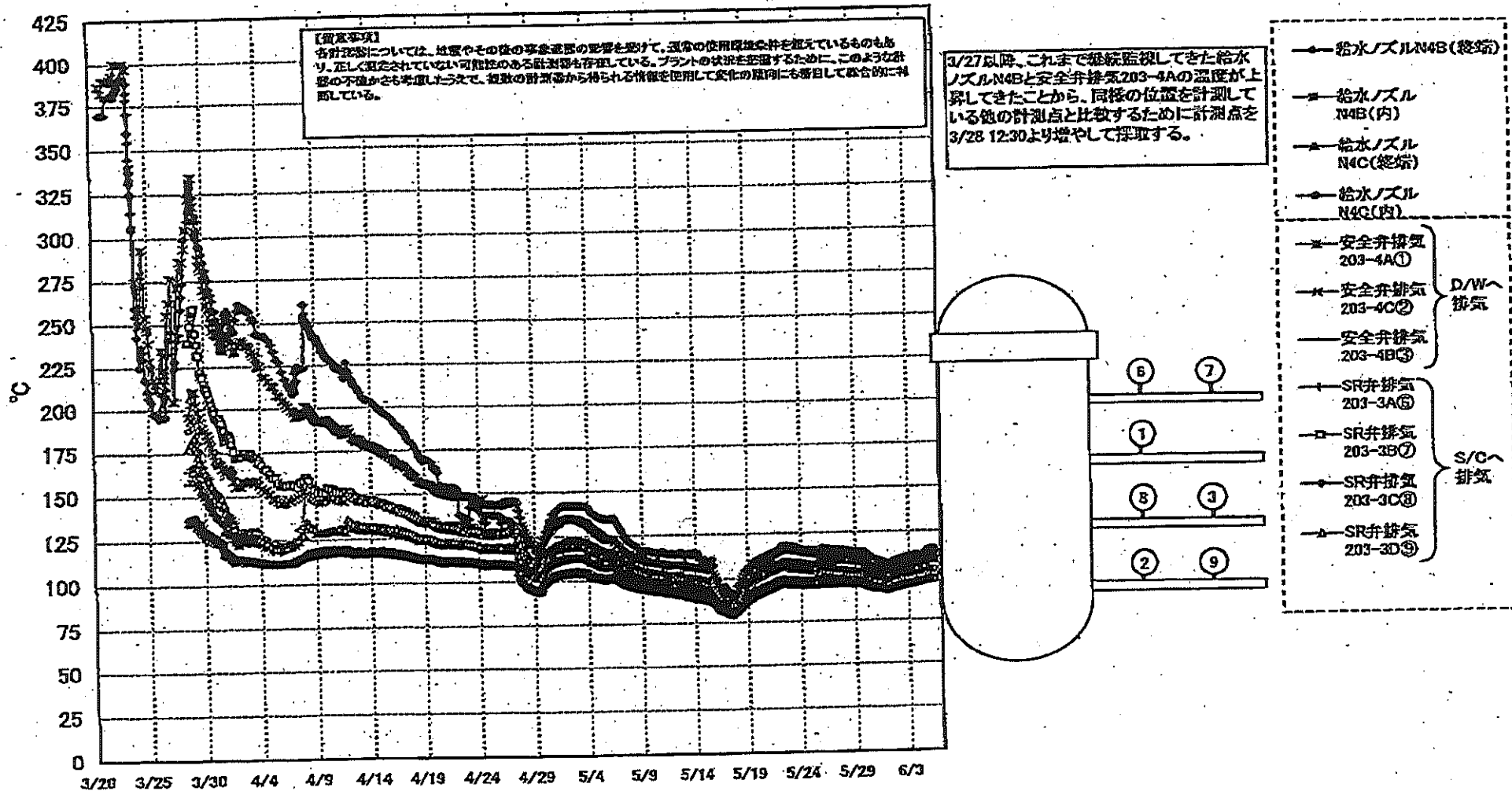
日時	原子炉水位 (燃料域)(A) (mm)	原子炉水位 (燃料域)(B) (mm)	A系-原子炉圧 力(MPa)	B系-原子炉 圧力(MPa)	D/W圧力 (MPa abs)	S/C圧力 (MPa abs)	CAMS D/W(A) (Sv/h)	CAMS D/W(B) (Sv/h)	CAMS S/C(A) (Sv/h)	CAMS S/C(B) (Sv/h)	備考
5/30 2:00		-1600	0.563	1.520	0.1285	0.105	4.31E-01	2.38E+02	9.12E-01	9.37E-01	
5/30 5:00		-1600	0.565	1.523	0.1290	0.100	6.45E-01	4.18E+01	9.11E-01	9.36E-01	
5/30 8:00		-1600	0.568	1.523	0.1282	0.105	5.63E-01	4.28E+01	9.10E-01	9.35E-01	
5/30 11:00		-1600	0.563	1.518	0.1279	0.100	5.48E-01	3.61E+01	9.09E-01	9.33E-01	
5/30 14:00		-1600	0.568	1.520	0.1275	0.100	6.32E-01	3.20E+01	9.07E-01	9.32E-01	
5/30 17:00		-1600	0.565	1.523	0.1285	0.100	8.84E-01	3.18E+01	9.06E-01	9.31E-01	
5/30 20:00		-1650	0.588	1.528	0.1265	0.100	1.16E+00	2.63E+01	9.05E-01	9.31E-01	
5/30 23:00		-1650	0.580	1.528	0.1265	0.100	8.78E-01	2.83E+01	9.04E-01	9.30E-01	
5/31 2:00		-1700	0.570	1.533	0.1265	0.100	1.03E+00	3.94E+01	9.03E-01	9.29E-01	
5/31 5:00		-1700	0.565	1.525	0.1267	0.105	6.30E-01	2.40E+01	9.02E-01	9.28E-01	
5/31 8:00		-1700	0.565	1.538	0.1268	0.100	7.27E-01	5.20E+01	9.01E-01	9.27E-01	
5/31 11:00		-1700	0.565	1.548	0.1268	0.100	8.30E-01	5.90E+01	9.00E-01	9.26E-01	
5/31 14:00		-1700	0.570	1.545	0.1269	0.100	6.33E-01	5.11E+01	8.98E-01	9.25E-01	
5/31 17:00		-1700	0.588	1.545	0.1271	0.100	5.41E-01	6.08E+01	8.97E-01	9.25E-01	
5/31 20:00		-1700	0.573	1.543	0.1274	0.100	6.04E-01	1.90E+02	8.96E-01	9.24E-01	
5/31 23:00		-1750	0.573	1.558	0.1275	0.100	5.99E-01	3.82E+01	8.94E-01	9.23E-01	
6/1 2:00		-1750	0.580	1.565	0.1274	0.100	9.00E-01	3.28E+01	8.93E-01	9.21E-01	
6/1 5:00		-1750	0.578	1.568	0.1274	0.100	6.94E-01	1.85E+02	8.92E-01	9.19E-01	
6/1 8:00		-1750	0.578	1.570	0.1275	0.100	7.63E-01	2.64E+01	8.92E-01	9.18E-01	
6/1 11:00		-1650	0.573	1.568	0.1277	0.105	9.78E-01	3.01E+01	8.91E-01	9.17E-01	
6/1 14:00		-1650	0.575	1.563	0.1278	0.105	9.20E-01	2.76E+01	8.89E-01	9.15E-01	
6/1 17:00		-1650	0.578	1.565	0.1279	0.105	8.49E-01	2.08E+02	8.88E-01	9.14E-01	
6/1 20:00		-1600	0.578	1.575	0.1279	0.105	8.02E-01	1.97E+02	8.87E-01	9.13E-01	
6/1 23:00		-1600	0.578	1.573	0.1279	0.105	8.40E-01	1.91E+02	8.86E-01	9.12E-01	
6/2 2:00		-1600	0.580	1.575	0.1281	0.105	8.13E-01	6.94E+01	8.85E-01	9.11E-01	
6/2 5:00		-1600	0.580	1.585	0.1282	0.105	7.34E-01	2.09E+02	8.84E-01	9.09E-01	
6/2 8:00		-1800	0.583	1.583	0.1282	0.105	6.48E-01	4.65E+01	8.83E-01	9.08E-01	
6/2 11:00		-1800	0.578	1.575	0.1284	0.105	8.14E-01	3.47E+01	8.82E-01	9.05E-01	
6/2 14:00		-1600	0.580	1.558	0.1285	0.105	5.52E-01	2.40E+02	8.81E-01	9.05E-01	
6/2 17:00		-1600	0.575	1.563	0.1283	0.105	5.50E-01	2.13E+02	8.80E-01	9.04E-01	
6/2 20:00		-1600	0.573	1.553	0.1284	0.105	5.85E-01	2.09E+02	8.79E-01	9.03E-01	
6/2 23:00		-1600	0.575	1.568	0.1284	0.105	5.85E-01	3.34E+01	8.78E-01	9.02E-01	
6/3 2:00		-1600	0.575	1.563	0.1286	0.105	5.61E-01	2.29E+02	8.77E-01	9.00E-01	
6/3 5:00		-1600	0.578	1.573	0.1288	0.105	4.41E-01	2.22E+02	8.76E-01	8.98E-01	
6/3 8:00		-1600	0.580	1.575	0.1289	0.105	4.27E-01	3.34E+01	8.75E-01	8.97E-01	
6/3 11:00		-1600	0.578	1.568	0.1289	0.105	6.00E-01	2.13E+02	8.74E-01	8.98E-01	
6/3 13:30		-1550	0.580	1.575	0.1290	0.105	5.05E-01	4.30E+01	8.73E-01	8.95E-01	
6/3 17:00		-1600	0.575	1.583	0.1293	0.105	7.02E-01	2.29E+02	8.72E-01	8.94E-01	
6/3 20:00		-1600	0.583	1.588	0.1293	0.105	6.52E-01	2.24E+02	8.71E-01	8.92E-01	
6/3 23:00		-1600	0.583	1.588	0.1294	0.105	9.44E-01	4.47E+01	8.70E-01	8.91E-01	
6/4 2:00		-1600	0.593	1.573	0.1295	0.105	5.10E-01	2.54E+02	8.69E-01	8.90E-01	
6/4 5:00		-1600	0.590	1.580	0.1295	0.105	4.10E-01	2.90E+02	8.68E-01	8.89E-01	
6/4 8:00		-1550	0.590	1.575	0.1298	0.105	4.85E-01	2.44E+02	8.67E-01	8.87E-01	
6/4 11:00		-1700	0.025	-	0.1297	0.105	4.07E-01	5.48E+01	8.65E-01	8.86E-01	
6/4 14:00		-1650	0.025	-	0.1296	0.110	7.02E-01	2.33E+02	8.64E-01	8.85E-01	
6/4 17:00		-1600	0.025	-	0.1295	0.110	6.00E-01	2.42E+02	8.63E-01	8.84E-01	
6/4 20:00		-1600	0.025	-	0.1295	0.110	3.20E-03	6.45E+01	8.62E-01	8.84E-01	
6/4 23:00		-1550	0.025	-	0.1296	0.110	4.21E-01	9.17E+01	8.61E-01	8.82E-01	
6/5 2:00		-1600	0.025	-	0.1298	0.110	3.98E-01	8.72E+01	8.60E-01	8.82E-01	
6/5 5:00		-1550	0.025	-	0.1299	0.110	3.67E-01	5.86E+01	8.59E-01	8.81E-01	
6/5 8:00		-1600	0.025	-	0.1299	0.110	3.66E-01	7.08E+01	8.58E-01	8.80E-01	
6/5 17:00		-1600	0.025	-	0.1301	0.110	3.18E-01	2.70E+01	8.58E-01	8.78E-01	

計器不良 計器不良

# 福島第一原子力発電所 1号機 温度に関するパラメータ (代表点)



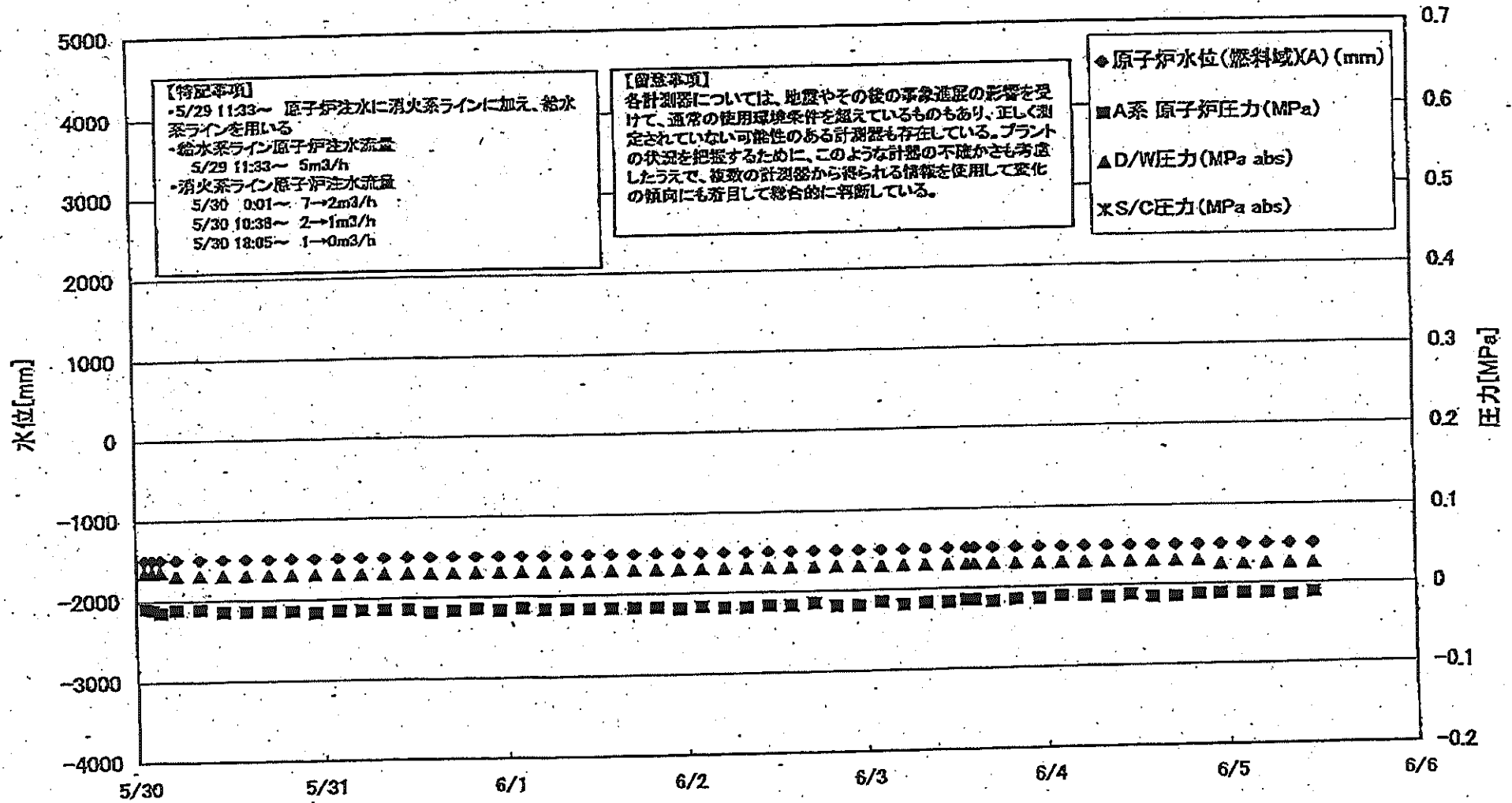
# 福島第一原子力発電所 1号機 温度に関するパラメータ (給水ノズル及び安全弁排気温度)



- 給水ノズルN4B(終端)
  - 給水ノズルN4B(内)
  - ▲ 給水ノズルN4C(終端)
  - 給水ノズルN4C(内)
  - ✱ 安全弁排気 203-4A①
  - ✱ 安全弁排気 203-4C②
  - 安全弁排気 203-4B③
  - ✱ SR弁排気 203-3A⑤
  - SR弁排気 203-3B⑦
  - ✱ SR弁排気 203-3C⑧
  - ▲ SR弁排気 203-3D⑨
- D/Wへ排気
- S/Cへ排気



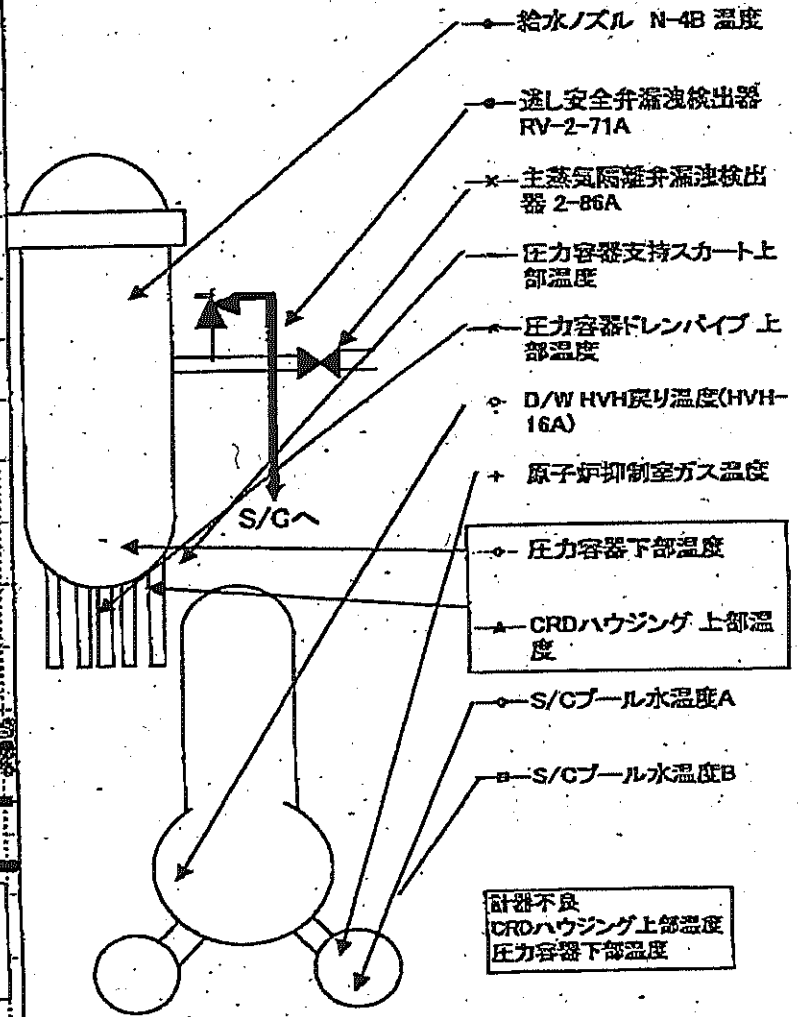
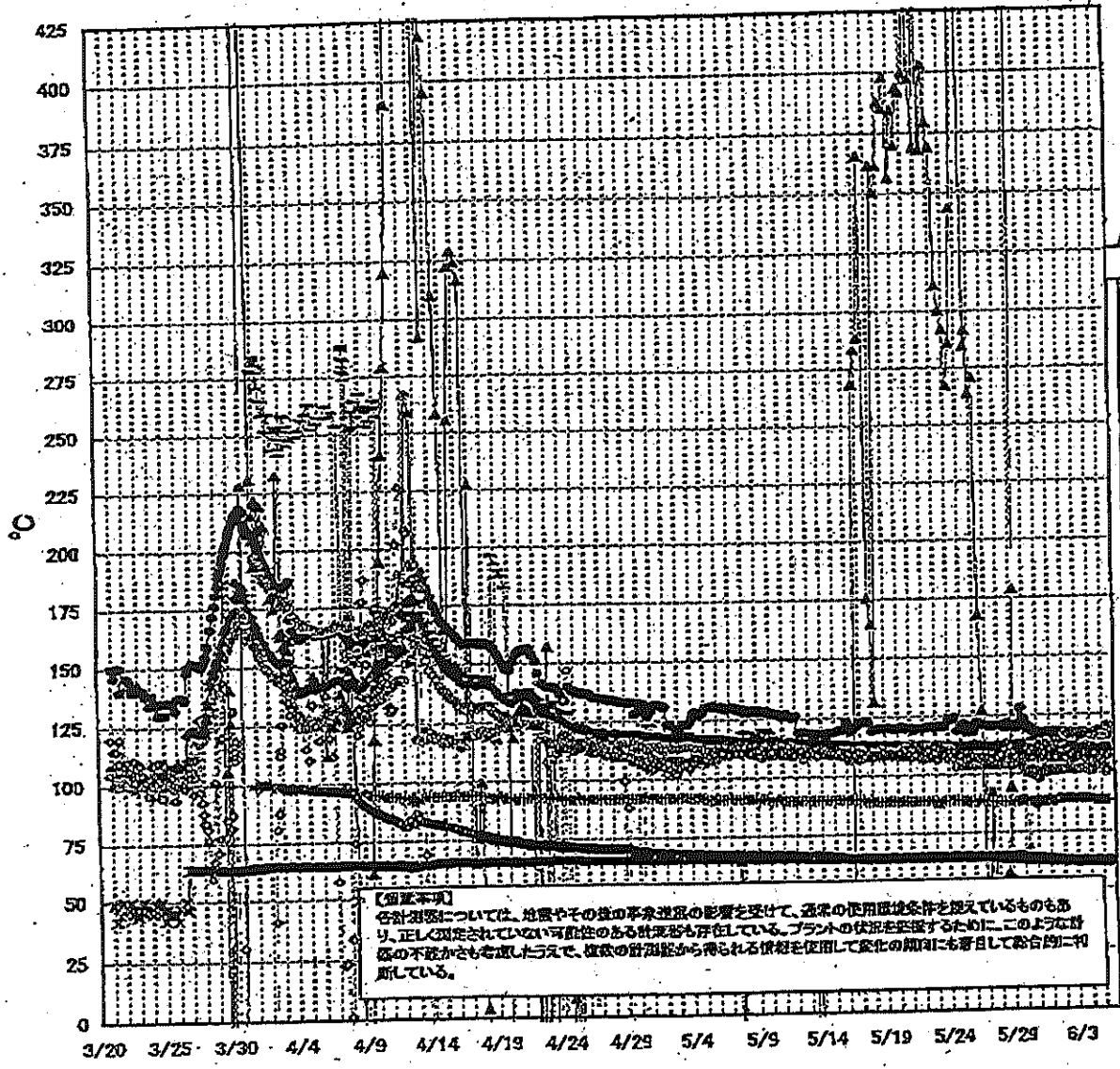
# 福島第一原子力発電所 2号機 水位・圧力に関するパラメータ



資料 2-177 (2011.06.01現在)



# 福島第一原子力発電所 2号機 温度に関するパラメータ(代表点)



計器不良  
CRDハウジング 上部温度  
压力容器 下部温度



第一原子力発電所 2号機 温度に関するパラメータ

【留意事項】  
 本計測器については、地震やその他の緊急事態の影響を受け、一部の故障理由条件を超えているものもあり、正しく測定されていない可能性のある計測器も存在している。プラントの故障を把握するために、この上の計測器の不確かさも考慮したうえで、複数の計測器から得られる情報を活用して実際の傾向にも着目して総合的に判断している。

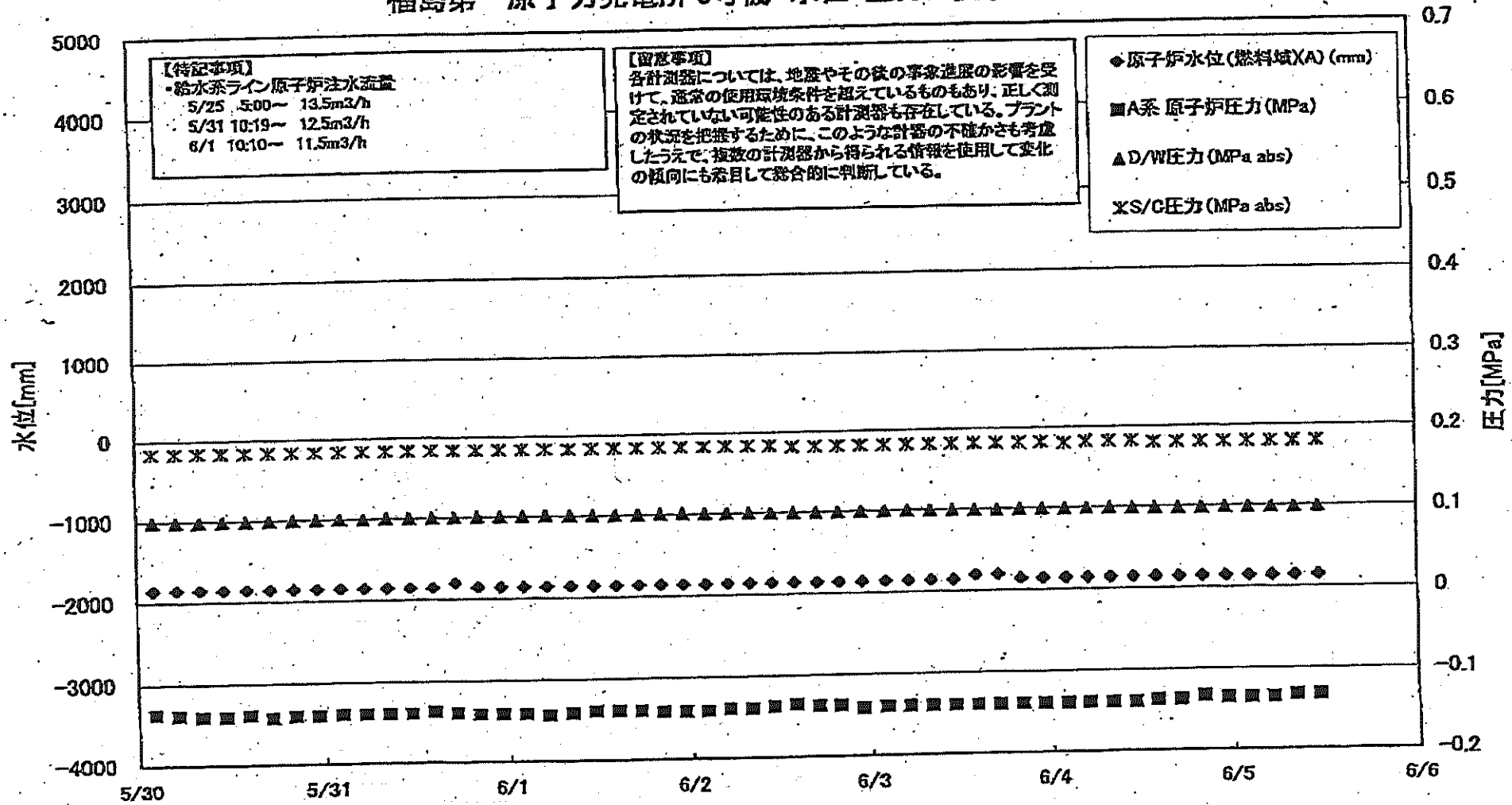
日時	遮断安全弁漏洩検出器 RV-2-71A	主蒸気隔離弁漏洩 検出器 Z-88A	給水ノズル N-4B 温度	CRDハウジング 上部温度	圧力容器下部 温度	圧力容器支持ス カート上部温度	圧力容器ドレンバ イブ上部温度	D/W HVH戻り温 度(HVH-16A)	RPVコー シールド	原子炉抑制室 ガス温度	S/Cプール 水温度A	S/Cプール 水温度B	備考
5/30 1:00	122.3	63.7	110.7	568.3	109.8	107.6	107.5	102.0		89.0	64.1	64.3	
5/30 2:00	121.8	63.6	110.7	568.2	109.7	107.6	107.3	102.0		88.0	64.2	64.3	
5/30 3:00	121.4	63.5	110.8	568.2	110.8	108.7	107.8	102.0		89.0	64.2	64.4	
5/30 5:00	119.7	63.4	110.7	568.2	110.7	107.3	108.2	102.0		88.0	64.2	64.4	
5/30 8:00	119.8	63.1	110.5	568.2	109.5	107.0	106.7	101.0		88.0	64.2	64.3	
5/30 11:00	119.9	62.9	110.4	568.2	109.0	107.3	108.0	100.0		88.0	64.1	64.3	
5/30 14:00	118.5	62.8	110.3	568.1	107.7	114.6	107.9	102.0		88.0	64.0	64.2	
5/30 17:00	117.8	62.7	110.2	568.1	107.1	111.9	108.7	101.0		88.0	64.0	64.1	
5/30 20:00	117.8	62.7	110.1	568.0	108.7	108.9	108.0	100.0		87.0	63.9	64.0	
5/30 23:00	118.2	62.7	110.8	568.0	108.9	109.9	109.0	99.0	188.0	88.0	63.8	63.9	
5/31 2:00	117.0	62.7	110.5	567.9	109.0	111.9	109.5	99.0		87.0	63.8	63.8	
5/31 5:00	117.1	62.9	110.5	567.8	108.5	112.5	108.5	98.0	182.0	88.0	63.6	63.7	
5/31 8:00	117.3	62.8	110.3	567.8	107.3	108.9	110.6	99.0	183.0	88.0	63.5	63.8	
5/31 11:00	117.0	62.6	110.4	567.7	107.0	113.5	107.7	101.0	178.0	88.0	63.3	63.5	
5/31 14:00	116.9	62.7	110.4	567.7	108.5	112.9	112.0	101.0	179.0	88.0	63.3	63.5	
5/31 17:00	116.8	62.9	110.4	567.7	107.5	108.8	113.7	100.0	174.0	88.0	63.3	63.4	
5/31 20:00	118.3	62.9	110.6	567.6	108.0	110.3	111.7	103.0	170.0	88.0	63.2	63.4	
5/31 23:00	116.3	62.7	110.3	567.6	107.1	110.2	111.4	101.0	178.0	89.0	63.1	63.3	
6/1 2:00	118.0	62.5	110.3	567.5	108.5	110.0	112.2	102.0	158.0	88.0	63.0	63.2	
6/1 5:00	117.2	62.5	110.2	567.5	107.8	105.3	111.2	101.0	180.0	88.0	62.9	63.1	
6/1 8:00	117.3	62.5	110.1	567.5	108.2	110.3	108.9	102.0	175.0	88.0	62.9	63.1	
6/1 11:00	117.2	62.4	110.2	567.3	107.2	109.4	112.0	102.0	160.0	88.0	62.8	63.0	
6/1 14:00	118.3	62.5	110.2	567.3	108.9	112.3	112.8	102.0	155.0	89.0	62.7	62.9	
6/1 17:00	117.7	62.5	110.2	567.2	108.5	112.8	112.8	101.0	153.0	89.0	62.6	62.8	
6/1 20:00	118.0	62.4	110.2	567.3	108.2	111.6	113.8	101.0	150.0	89.0	62.5	62.8	
6/1 23:00	118.0	62.4	110.1	567.3	108.4	105.7	114.0	101.0	148.0	89.0	62.5	62.7	
6/2 2:00	117.1	62.4	110.2	567.2	108.5	111.5	117.0	102.0	147.0	88.0	62.5	62.6	
6/2 5:00	116.7	62.4	110.1	567.2	108.4	111.1	116.5	102.0	148.0	88.0	62.4	62.8	
6/2 8:00	116.4	62.4	110.2	567.2	109.6	111.3	118.4	103.0	148.0	88.0	62.4	62.8	
6/2 11:00	117.0	62.4	110.2	567.1	107.9	108.8	115.6	103.0	138.0	89.0	62.4	62.5	
6/2 14:00	117.4	62.4	110.2	568.9	107.9	111.3	117.3	102.0	134.0	89.0	62.3	62.5	
6/2 17:00	117.7	62.4	110.3	568.6	107.9	112.8	118.3	103.0	127.0	89.0	62.3	62.4	
6/2 20:00	117.1	62.4	110.3	568.3	108.4	110.8	115.9	102.0	130.0	89.0	62.2	62.4	
6/2 23:00	117.4	62.4	110.2	568.2	108.4	111.7	117.0	101.0	132.0	89.0	62.2	62.3	
6/3 2:00	117.0	62.4	110.2	568.0	107.3	117.7	116.4	102.0	113.0	89.0	62.1	62.3	
6/3 5:00	117.6	62.4	110.2	568.9	107.3	109.9	116.2	102.0	116.0	88.0	62.1	62.2	
6/3 8:00	117.5	62.4	110.1	568.8	108.4	111.0	116.0	102.0	122.0	89.0	62.0	62.2	
6/3 11:00	117.3	62.3	110.2	568.7	107.7	111.2	116.8	102.0	120.0	89.0	62.0	62.1	
6/3 13:30	117.6	62.4	110.1	568.7	108.8	111.3	116.4	102.0	119.0	89.0	61.9	62.1	
6/3 16:30	117.0	62.3	110.1	568.7	108.0	111.6	117.0	102.0	119.0	89.0	61.9	62.1	
6/3 17:30	117.3	62.3	110.1	568.6	108.3	110.9	116.4	102.0	116.0	89.0	61.9	62.0	
6/3 17:30	117.3	62.3	110.1	568.6	108.3	110.9	116.4	102.0	116.0	89.0	61.9	62.0	
6/3 20:30	116.4	62.4	110.1	568.5	107.7	112.2	116.0	102.0	108.0	89.0	61.9	62.0	
6/3 23:00	116.9	62.4	110.1	568.5	108.0	110.6	114.8	102.0	109.0	89.0	61.9	62.0	
6/4 2:00	116.9	62.4	110.1	568.5	108.3	111.7	113.5	101.0	106.0	89.0	61.9	62.0	
6/4 5:00	116.9	62.3	110.0	568.4	107.8	111.5	115.1	101.0	102.0	88.0	61.9	62.0	
6/4 8:00	116.5	62.3	111.0	568.4	107.4	110.9	117.4	103.0	102.0	88.0	61.9	62.0	
6/4 8:00	116.5	62.3	111.0	568.4	107.4	110.9	117.4	103.0	102.0	88.0	61.9	62.0	
6/4 11:00	116.1	62.3	109.9	568.4	108.4	110.3	116.9	102.0	97.0	88.0	61.9	62.0	
6/4 14:00	116.2	62.3	109.9	568.3	108.6	110.6	117.5	102.0	91.0	88.0	61.9	62.0	
6/4 16:00	116.2	62.3	109.9	568.3	108.1	110.2	118.3	103.0	89.0	88.0	61.8	61.9	
6/4 17:30	116.2	62.3	109.9	568.3	108.1	110.2	118.3	103.0	89.0	88.0	61.8	61.9	
6/4 20:00	116.0	62.4	109.8	568.3	107.2	111.0	117.2	102.0	97.0	88.0	61.8	61.9	
6/4 23:00	116.5	62.4	109.8	568.2	108.7	110.1	116.9	102.0	88.0	88.0	61.7	61.8	
6/5 2:00	116.6	62.3	109.8	568.2	108.4	109.2	117.0	103.0	88.0	88.0	61.7	61.8	
6/5 5:00	115.8	62.3	109.8	568.2	107.6	112.0	116.5	103.0	85.0	88.0	61.7	61.8	
6/5 8:00	116.2	62.3	109.7	568.2	108.9	111.3	118.7	100.0	82.0	88.0	61.6	61.7	
6/5 11:00	116.4	62.3	109.7	568.2	107.4	108.4	120.4	101.0	83.0	88.0	61.6	61.7	

計器不良

計器不良

計器不良

# 福島第一原子力発電所 3号機 水位・圧力に関するパラメータ

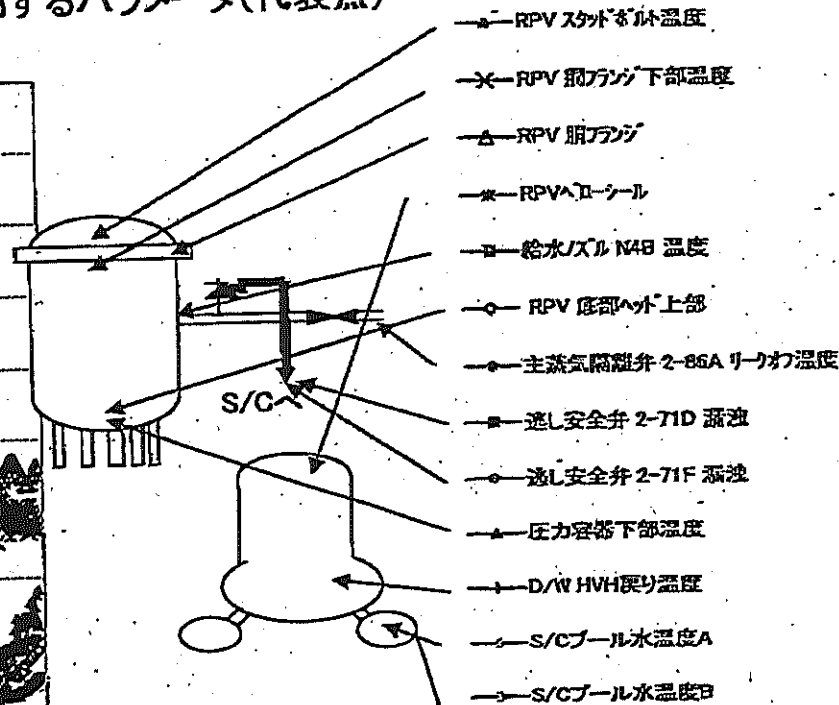
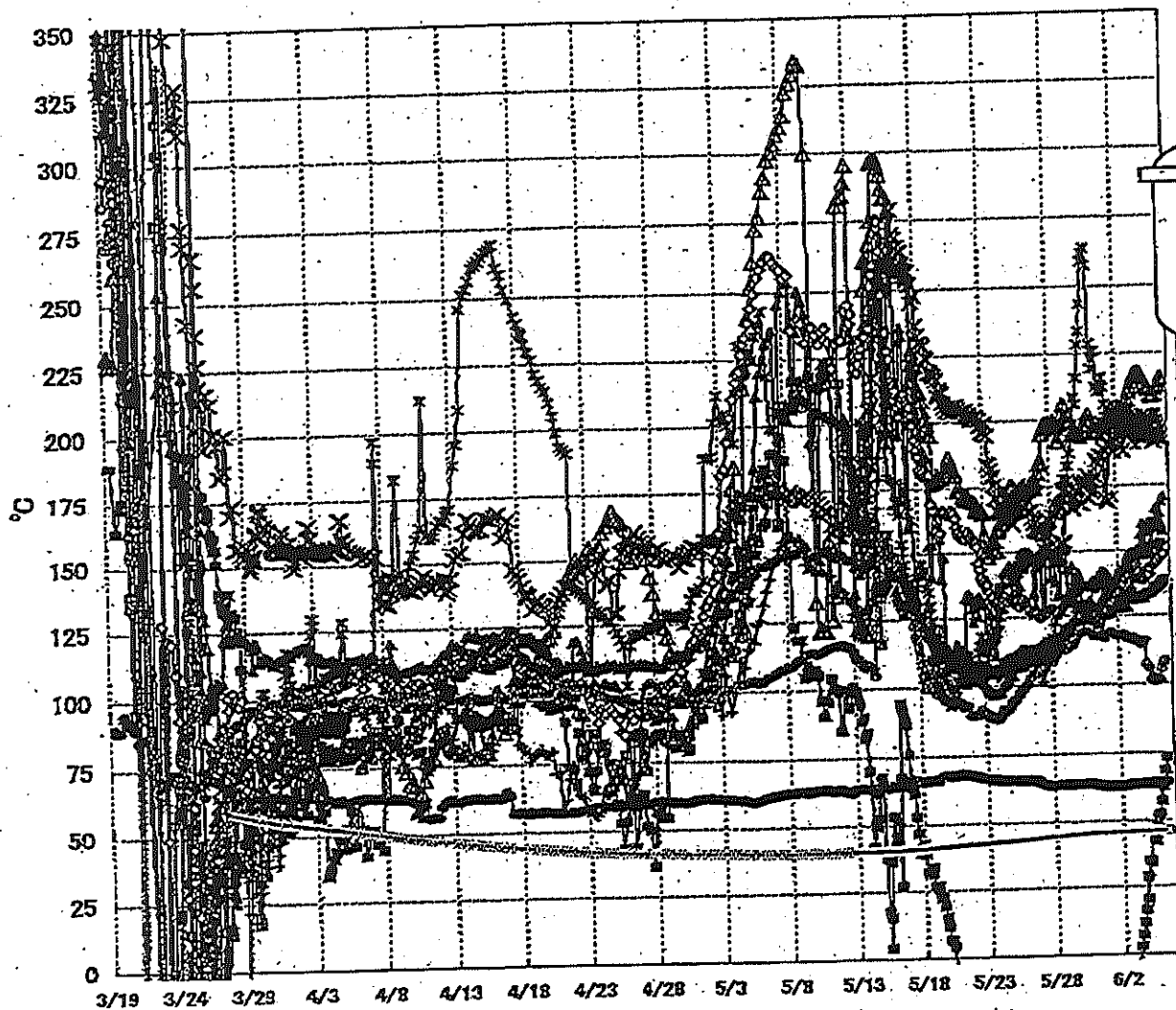


福島第一原子力発電所 3号機 水位・圧力に関するパラメータ

【留意事項】  
 各計測値については、地震、火災等の緊急事態の影響を受けて、通常の使用環境条件を超えているものもあり、正しく表されていない可能性のある計測値も存在している。  
 プラントの状態を把握するために、このような計測値の不正さも考慮し、当該の計測値から得られる情報を使用して変化の傾向にも着目して総合的に判断している。

日時	原子炉水位 (燃料域)(A) (mm)	原子炉水位 (燃料域)(B) (mm)	A系 原子炉圧力 (MPa)	B系 原子炉圧力 (MPa)	D/W圧力(MPa) (abs)	S/C圧力(MPa) (abs)	GAMS D/W(A) (Sv/h)	GAMS D/W(B) (Sv/h)	GAMS S/C(A) (Sv/h)	GAMS S/C(B) (Sv/h)	中央制御 室線量 (mSv/h)	備考
5/30 2:00	-1850	-1950	-0.136	-0.104	0.0991	0.1838	7.11E+00	3.83E+00	3.72E-01	3.41E-01	0.033	
5/30 5:00	-1850	-1950	-0.138	-0.104	0.0987	0.1838	7.11E+00	3.81E+00	3.72E-01	3.40E-01	0.034	
5/30 8:00	-1850	-1950	-0.140	-0.106	0.0985	0.1838	7.08E+00	3.80E+00	3.71E-01	3.40E-01	0.035	
5/30 11:00	-1850	-1950	-0.140	-0.108	0.0987	0.1838	7.08E+00	3.77E+00	3.70E-01	3.39E-01	0.031	
5/30 14:00	-1850	-1950	-0.138	-0.108	0.0989	0.1838	7.06E+00	3.88E+00	3.70E-01	3.39E-01	0.029	
5/30 17:00	-1850	-2000	-0.142	-0.111	0.0994	0.1838	7.05E+00	3.86E+00	3.70E-01	3.39E-01	0.030	
5/30 20:00	-1850	-2000	-0.140	-0.108	0.0996	0.1838	7.04E+00	3.84E+00	3.69E-01	3.38E-01	0.028	
5/30 23:00	-1850	-2000	-0.140	-0.108	0.0999	0.1838	7.03E+00	3.83E+00	3.69E-01	3.38E-01	0.028	
5/31 2:00	-1850	-2000	-0.138	-0.108	0.0999	0.1838	7.02E+00	3.81E+00	3.68E-01	3.38E-01	0.030	
5/31 5:00	-1850	-2000	-0.138	-0.111	0.1001	0.1838	7.01E+00	3.80E+00	3.68E-01	3.38E-01	0.026	
5/31 8:00	-1850	-2000	-0.138	-0.113	0.1005	0.1838	6.98E+00	3.79E+00	3.68E-01	3.38E-01	0.026	
5/31 11:00	-1850	-2050	-0.139	-0.115	0.1006	0.1838	6.98E+00	3.97E+00	3.68E-01	3.38E-01	0.026	
5/31 14:00	-1850	-2050	-0.135	-0.113	0.1006	0.1838	6.96E+00	3.76E+00	3.69E-01	3.38E-01	0.026	
5/31 17:00	-1800	-2000	-0.138	-0.115	0.1010	0.1838	6.95E+00	3.75E+00	3.68E-01	3.38E-01	0.027	
5/31 20:00	-1850	-1950	-0.140	-0.115	0.1012	0.1838	6.94E+00	3.74E+00	3.68E-01	3.38E-01	0.027	
5/31 23:00	-1850	-1850	-0.140	-0.115	0.1013	0.1838	6.93E+00	3.72E+00	3.68E-01	3.38E-01	0.027	
6/1 2:00	-1850	-1950	-0.140	-0.115	0.1012	0.1838	6.91E+00	3.71E+00	3.68E-01	3.38E-01	0.027	
6/1 5:00	-1850	-1950	-0.142	-0.115	0.1015	0.1838	6.90E+00	3.70E+00	3.68E-01	3.38E-01	0.030	
6/1 8:00	-1850	-1900	-0.140	-0.115	0.1015	0.1838	6.88E+00	3.68E+00	3.68E-01	3.38E-01	0.030	
6/1 11:00	-1850	-1950	-0.138	-0.115	0.1013	0.1838	6.87E+00	3.66E+00	3.67E-01	3.38E-01	0.030	
6/1 14:00	-1850	-1950	-0.138	-0.117	0.1013	0.1838	6.87E+00	3.65E+00	3.67E-01	3.38E-01	0.030	
6/1 17:00	-1850	-1950	-0.138	-0.117	0.1013	0.1838	6.83E+00	3.64E+00	3.67E-01	3.37E-01	0.030	
6/1 20:00	-1850	-1950	-0.140	-0.117	0.1015	0.1838	6.81E+00	3.63E+00	3.67E-01	3.37E-01	0.030	
6/1 23:00	-1850	-1950	-0.140	-0.115	0.1017	0.1838	6.78E+00	3.61E+00	3.66E-01	3.37E-01	0.030	
6/2 2:00	-1850	-1950	-0.140	-0.115	0.1013	0.1838	6.75E+00	3.60E+00	3.66E-01	3.37E-01	0.030	
6/2 5:00	-1850	-1950	-0.138	-0.115	0.1013	0.1838	6.73E+00	3.59E+00	3.66E-01	3.37E-01	0.030	
6/2 8:00	-1850	-1950	-0.138	-0.117	0.1013	0.1838	6.71E+00	3.58E+00	3.66E-01	3.37E-01	0.030	
6/2 11:00	-1850	-1950	-0.136	-0.115	0.1005	0.1838	6.68E+00	3.57E+00	3.65E-01	3.37E-01	0.030	
6/2 14:00	-1850	-1950	-0.134	-0.113	0.1003	0.1820	6.66E+00	3.56E+00	3.65E-01	3.37E-01	0.030	
6/2 17:00	-1850	-1950	-0.136	-0.113	0.1003	0.1820	6.64E+00	3.55E+00	3.65E-01	3.37E-01	0.030	
6/2 20:00	-1850	-1950	-0.136	-0.113	0.1003	0.1820	6.61E+00	3.54E+00	3.65E-01	3.37E-01	0.030	
6/2 23:00	-1850	-1950	-0.140	-0.115	0.1005	0.1820	6.59E+00	3.54E+00	3.65E-01	3.37E-01	0.030	
6/3 2:00	-1850	-1950	-0.138	-0.113	0.1005	0.1820	6.57E+00	3.53E+00	3.64E-01	3.37E-01	0.030	
6/3 5:00	-1850	-1950	-0.138	-0.111	0.1005	0.1820	6.55E+00	3.52E+00	3.64E-01	3.37E-01	0.030	
6/3 8:00	-1850	-1950	-0.138	-0.113	0.1003	0.1820	6.53E+00	3.51E+00	3.64E-01	3.36E-01	0.031	
6/3 11:00	-1850	-1950	-0.138	-0.115	0.1003	0.1820	6.51E+00	3.51E+00	3.64E-01	3.36E-01	0.031	
6/3 14:00	-1800	-2000	-0.138	-0.115	0.0999	0.1820	6.49E+00	3.50E+00	3.64E-01	3.36E-01	0.029	
6/3 17:00	-1800	-2000	-0.138	-0.113	0.0998	0.1820	6.47E+00	3.49E+00	3.63E-01	3.36E-01	0.029	
6/3 20:00	-1850	-2000	-0.138	-0.113	0.0999	0.1820	6.45E+00	3.49E+00	3.63E-01	3.36E-01	0.028	
6/3 23:00	-1850	-2000	-0.138	-0.113	0.1001	0.1820	6.44E+00	3.48E+00	3.63E-01	3.36E-01	0.028	
6/4 2:00	-1850	-2000	-0.138	-0.115	0.0999	0.1803	6.43E+00	3.48E+00	3.63E-01	3.36E-01	0.029	
6/4 5:00	-1850	-2000	-0.138	-0.117	0.1001	0.1820	6.41E+00	3.47E+00	3.63E-01	3.36E-01	0.028	
6/4 8:00	-1850	-2000	-0.138	-0.117	0.0999	0.1820	6.40E+00	3.46E+00	3.63E-01	3.35E-01	0.030	
6/4 11:00	-1850	-1950	-0.138	-0.117	0.0998	0.1820	6.50E+00	3.46E+00	3.62E-01	3.35E-01	0.030	
6/4 14:00	-1850	-1950	-0.136	-0.113	0.0992	0.1803	6.68E+00	3.45E+00	3.62E-01	3.35E-01	0.028	
6/4 17:00	-1850	-2000	-0.136	-0.111	0.0999	0.1803	1.05E+01	3.65E+00	3.62E-01	3.35E-01	0.027	
6/4 20:00	-1850	-1950	-0.132	-0.113	0.0992	0.1803	6.32E+00	3.44E+00	3.62E-01	3.34E-01	0.028	
6/4 23:00	-1850	-2050	-0.134	-0.113	0.0992	0.1803	6.32E+00	3.44E+00	3.62E-01	3.35E-01	0.031	
6/5 2:00	-1850	-2050	-0.134	-0.113	0.0992	0.1803	6.30E+00	3.43E+00	3.62E-01	3.35E-01	0.030	
6/5 5:00	-1850	-2050	-0.134	-0.113	0.0991	0.1803	6.29E+00	3.43E+00	3.62E-01	3.35E-01	0.028	
6/5 8:00	-1850	-2050	-0.132	-0.108	0.0992	0.1803	6.28E+00	3.42E+00	3.62E-01	3.35E-01	0.030	
6/5 11:00	-1850	-2100	-0.132	-0.108	0.0989	0.1803	6.26E+00	3.41E+00	3.61E-01	3.34E-01	0.030	

# 福島第一原子力発電所 3号機 温度に関するパラメータ(代表点)



- ▲ RPV ストック部温度
- ✖ RPV 胴ファン下部温度
- △ RPV 胴ファン
- ✖ RPV A-E-シール
- 給水バル N4B 温度
- RPV 底部へつ上部
- 主蒸気隔離弁 2-86A リーク温度
- 逃し安全弁 2-71D 蒸気
- 逃し安全弁 2-71F 蒸気
- ▲ 压力容器下部温度
- ▼ D/W HVH 戻り温度
- ← S/C プール水温度 A
- S/C プール水温度 B

**【留意事項】**  
 各計測器については、地震やその後の事象進展の影響を受けて、通常の使用環境条件を超えているものもあり、正しく測定されていない可能性のある計測器も存在している。プラントの状況を把握するために、このような計器の不確かさも考慮したうえで、複数の計測器から得られる情報を使用して変化の傾向にも着目して総合的に判断している。

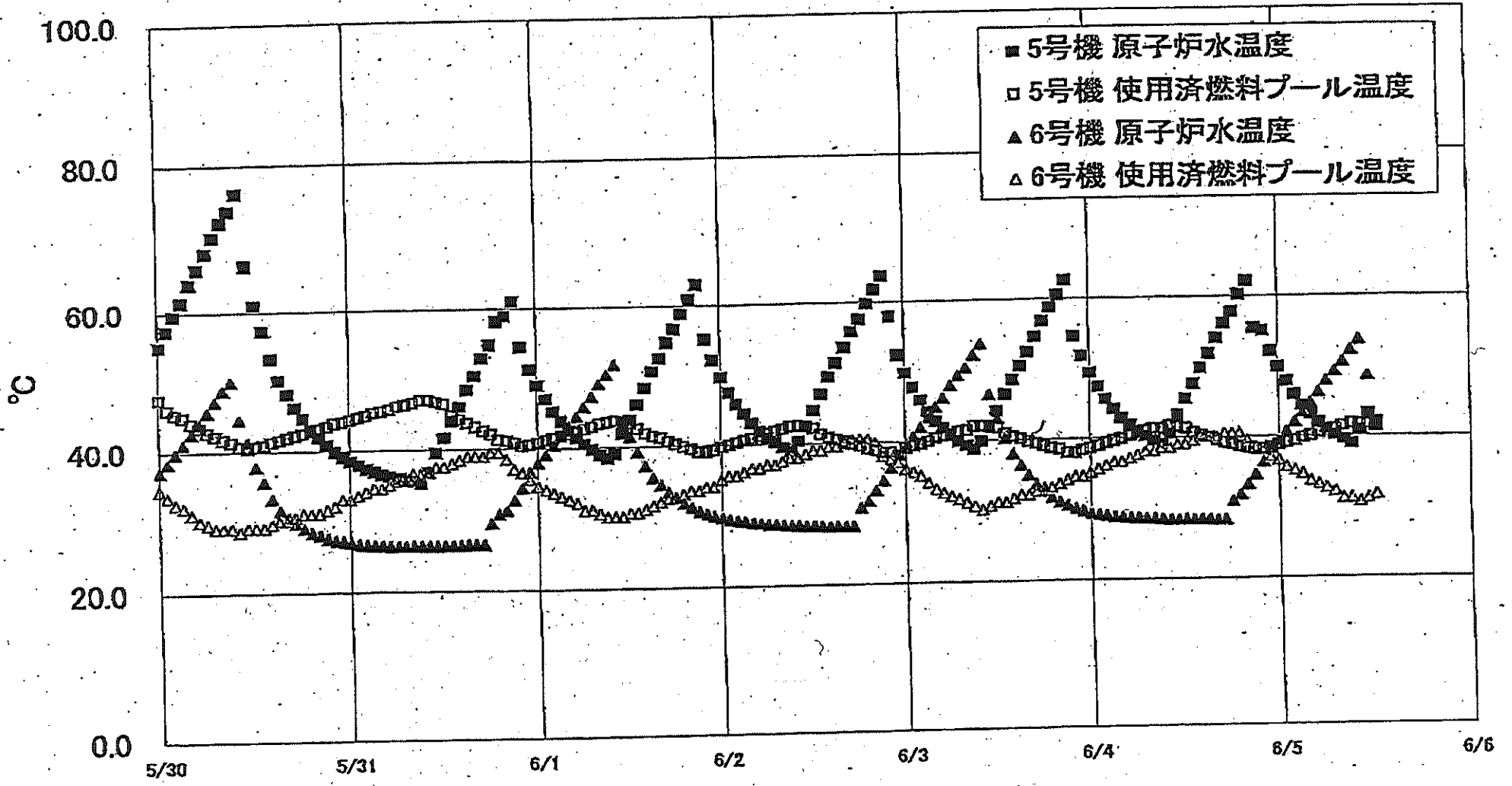
2011年4月17日 11時47分

福島第一原子力発電所 3号機 温度に関するパラメータ

【注】  
 各計測器については、地震やその他の非常事態の影響を受けて、通常の使用値と相違しているものもあり、正しく測定されていない可能性のある計測器も存在している。プラントの状況を把握するために、このような計測器の不確かさも考慮したうえで、複数の計測器から得られる情報を活用して変化の傾向にも着目して総合的に判断している。

日時	炉水/炉内水温度	炉内/炉外水温度	RPV 炉内/炉外水温度	圧力容器下格納罐温度	RPV 炉内/炉外水温度	RPV 炉内/炉外水温度	炉内/炉外水温度	炉内/炉外水温度	炉内/炉外水温度	D/WNN/炉内/炉外水温度	RPV 炉内/炉外水温度	S/C/炉内/炉外水温度	S/C/炉内/炉外水温度	備考
5/30 2:00	122.4	128.2	195.2	128.5	139.0	173.5	-121.4	119.9	64.0	135.2	216.1	45.3	45.4	
5/30 5:00	122.4	127.4	194.4	128.0	130.5	177.0	-121.3	119.5	64.0	136.2	228.6	45.4	45.5	
5/30 8:00	122.6	126.3	193.9	128.4	125.6	168.2	-121.2	119.2	64.1	136.6	233.8	45.4	45.5	
5/30 11:00	122.8	126.4	195.6	128.6	128.4	175.5	-120.8	119.6	64.1	136.6	243.4	45.5	45.5	
5/30 14:00	122.6	127.1	197.9	129.5	128.6	176.1	-111.8	119.9	64.1	136.5	259.1	45.5	45.6	
5/30 17:00	122.9	126.3	197.9	128.9	129.5	176.9	-105.1	119.9	64.0	136.1	262.1	45.5	45.6	
5/30 20:00	122.4	126.0	199.9	128.2	131.2	179.2	-93.2	119.2	63.9	136.9	263.8	45.6	45.6	
5/30 23:00	122.5	125.9	201.9	128.8	129.3	170.3	-77.1	118.8	63.7	137.1	257.7	45.6	45.8	
5/31 2:00	120.8	125.9	198.8	128.9	139.7	177.0	-71.1	118.5	63.6	136.5	228.8	45.6	45.7	
5/31 5:00	118.2	125.2	196.0	128.3	138.7	172.7	-67.3	117.8	63.4	135.5	219.7	45.7	45.7	
5/31 8:00	119.1	124.1	195.2	127.7	138.0	176.8	-69.6	118.3	63.3	135.6	225.8	45.7	45.7	
5/31 11:00	120.7	124.8	196.1	126.1	138.2	179.7	-74.2	118.4	63.2	136.4	226.0	45.7	45.7	
5/31 14:00	123.5	125.1	198.7	127.6	140.9	164.7	-72.6	117.6	63.2	137.0	212.8	45.7	45.8	
5/31 17:00	123.7	126.9	195.7	130.4	137.4	183.3	-71.1	117.5	63.1	137.3	211.2	45.7	45.8	
5/31 20:00	125.0	127.5	198.0	132.2	142.4	186.5	-69.9	117.4	63.0	138.0	211.8	45.7	45.8	
5/31 23:00	125.2	128.3	198.1	133.2	137.0	186.2	-61.2	116.8	62.9	138.4	210.1	45.7	45.8	
6/1 2:00	125.3	129.2	194.8	136.0	141.5	189.1	-57.8	118.0	62.8	136.6	212.7	45.8	45.8	
6/1 5:00	125.8	129.3	194.6	137.4	140.6	178.1	-54.2	118.6	62.7	133.1	206.2	45.8	45.8	
6/1 8:00	125.9	129.7	196.8	136.5	135.5	169.0	-49.9	118.7	62.8	132.4	201.3	45.8	45.8	
6/1 11:00	126.3	130.3	193.2	136.4	136.4	191.1	-45.4	119.0	62.9	135.2	197.5	45.8	45.9	
6/1 14:00	127.5	131.7	202.2	138.2	137.8	190.3	-40.7	118.3	63.0	136.8	191.4	45.8	45.9	
6/1 17:00	127.4	132.6	204.3	137.6	132.1	190.5	-40.3	117.7	63.0	138.2	202.9	45.8	45.9	
6/1 20:00	127.9	133.4	203.1	139.0	133.4	188.0	-37.7	117.8	62.8	139.0	200.7	45.9	45.9	
6/1 23:00	129.2	134.3	203.3	140.1	133.1	191.2	-34.0	117.3	62.7	140.7	193.3	45.9	45.9	
6/2 2:00	130.2	136.3	204.2	141.4	139.3	192.6	-30.9	118.1	62.8	142.3	198.1	45.9	45.9	
6/2 5:00	130.9	137.1	203.4	142.5	134.7	195.2	-25.8	117.6	62.9	142.6	205.9	45.9	46.0	
6/2 8:00	131.1	137.4	202.8	142.8	127.9	197.1	-27.8	118.0	63.0	142.6	204.4	45.9	46.0	
6/2 11:00	131.5	139.5	202.3	143.0	129.0	197.6	-21.1	117.2	63.3	143.1	205.4	45.9	46.0	
6/2 14:00	131.9	140.8	202.6	144.3	133.5	188.2	-24.1	117.3	63.4	143.4	206.1	45.9	46.0	
6/2 17:00	131.8	141.1	204.6	146.5	128.4	199.5	-14.1	116.7	63.4	144.8	199.3	46.0	46.0	
6/2 20:00	132.0	142.3	205.5	148.9	134.0	202.3	-9.5	116.4	63.5	146.1	195.5	46.0	46.0	
6/2 23:00	131.1	143.0	207.2	148.3	136.6	193.7	-5.7	116.7	63.5	146.4	198.6	46.0	46.0	
6/3 2:00	132.6	143.2	210.7	149.7	140.3	198.3	-1.2	118.7	63.5	146.9	199.0	46.0	46.1	
6/3 5:00	132.0	143.6	212.2	149.4	139.0	200.3	2.7	116.2	63.5	147.3	194.7	46.0	46.1	
6/3 8:00	131.9	144.5	214.1	149.5	146.2	198.6	6.8	115.5	63.5	147.6	194.8	46.0	46.1	
6/3 11:00	131.9	143.0	216.4	149.8	143.3	200.4	11.7	115.7	63.4	148.6	195.1	46.1	46.1	
6/3 14:00	131.9	141.6	217.5	151.0	140.9	200.9	16.4	115.3	63.6	148.7	190.4	46.1	46.1	
6/3 17:00	131.5	139.8	217.2	150.4	148.8	199.6	20.3	114.5	63.7	148.7	194.2	46.1	46.2	
6/3 20:00	132.5	139.0	217.8	150.4	156.3	195.1	28.5	114.6	63.8	148.2	196.5	46.1	46.2	
6/3 23:00	131.8	138.8	217.1	151.3	160.4	194.3	34.5	115.5	63.7	148.1	195.0	46.1	46.2	
6/4 2:00	132.6	139.7	215.9	158.4	149.1	201.3	33.6	107.4	63.6	150.0	193.0	46.1	46.2	
6/4 5:00	133.3	139.8	214.2	157.4	148.5	201.5	45.9	106.5	63.4	150.7	200.0	46.2	46.2	
6/4 8:00	133.6	140.5	212.6	159.4	151.6	199.2	42.0	105.7	63.6	150.5	197.9	46.2	46.2	
6/4 11:00	133.9	143.1	212.3	160.9	149.8	200.1	42.0	104.4	63.6	150.9	196.5	46.2	46.2	
6/4 14:00	134.4	144.2	211.4	160.9	153.2	194.0	47.9	100.9	63.8	150.7	198.5	46.2	46.3	
6/4 17:00	135.8	144.7	209.6	160.7	158.8	193.9	52.0	102.2	64.0	151.8	197.3	46.2	46.3	
6/4 20:00	135.2	145.5	208.8	161.2	158.6	193.4	52.6	101.6	64.1	152.0	199.6	46.2	46.3	
6/4 23:00	135.5	145.6	209.4	161.5	165.9	191.5	57.2	100.6	64.1	152.0	202.6	46.2	46.3	
6/5 2:00	136.2	147.3	211.8	162.9	160.7	193.2	62.7	101.5	64.0	153.0	201.6	46.3	46.3	
6/5 5:00	136.7	148.8	213.0	164.3	159.5	194.9	64.0	105.5	64.0	152.8	199.6	46.3	46.3	
6/5 8:00	137.6	148.6	214.3	169.0	159.9	192.8	68.3	107.7	64.0	152.7	197.9	46.3	46.4	
6/5 11:00	138.3	148.5	215.6	170.6	157.5	193.2	73.2	108.3	64.2	153.1	196.4	46.3	46.4	

福島第一原子力発電所 5・6号機 原子炉水温度、使用済燃料プール温度推移



福島第一原子力発電所 5・6号機 原子炉水温度・使用済燃料プール温度

日時	5号機 原子炉水温度	5号機 使用済燃料プール温度	6号機 原子炉水温度	6号機 使用済燃料プール温度
6/2 20:00	61.8	38.8	33.1	40.0
6/2 21:00	63.6	38.6	34.5	38.0
6/2 22:00	58.0	38.6	36.3	37.5
6/2 23:00	52.6	38.1	38.1	37.0
6/3 0:00	50.0	38.1	39.5	36.0
6/3 1:00	47.9	39.5	40.8	35.5
6/3 2:00	46.1	39.7	42.1	35.0
6/3 3:00	44.4	40.1	43.5	34.0
6/3 4:00	43.0	40.5	45.0	33.0
6/3 5:00	42.0	40.8	46.3	32.5
6/3 6:00	40.8	41.1	48.1	32.0
6/3 7:00	40.0	41.4	49.5	31.6
6/3 8:00	39.4	41.6	50.8	31.0
6/3 9:00	38.8	42.1	52.4	30.5
6/3 10:00	40.0	42.2	53.9	30.0
6/3 11:00	42.0	42.1	48.7	30.5
6/3 12:00	44.3	41.9	43.2	31.0
6/3 13:00	46.7	41.0	40.3	31.0
6/3 14:00	48.8	40.5	38.0	31.5
6/3 15:00	50.8	40.2	36.3	32.0
6/3 16:00	52.7	39.8	34.9	32.0
6/3 17:00	54.8	38.8	33.6	32.5
6/3 18:00	57.0	38.1	32.5	33.0
6/3 19:00	58.8	38.8	31.7	33.0
6/3 20:00	60.6	38.6	31.0	33.6
6/3 21:00	62.6	38.1	30.5	34.0
6/3 22:00	54.8	38.0	30.0	34.5
6/3 23:00	52.0	38.4	29.7	34.5
6/4 0:00	49.6	38.7	29.3	35.0
6/4 1:00	47.6	39.0	29.1	35.5
6/4 2:00	45.8	39.4	29.0	36.0
6/4 3:00	44.3	39.7	28.8	36.8
6/4 4:00	43.0	40.0	28.7	38.5
6/4 5:00	42.0	40.4	28.6	37.0
6/4 6:00	41.1	40.7	28.6	37.5
6/4 7:00	40.4	41.1	28.5	38.0
6/4 8:00	39.7	41.4	28.5	38.0
6/4 9:00	39.2	41.4	28.4	38.5
6/4 10:00	40.7	41.8	28.3	38.5
6/4 11:00	43.3	41.6	28.3	39.0
6/4 12:00	46.7	41.4	28.3	39.0
6/4 13:00	47.8	40.7	28.3	39.5
6/4 14:00	50.1	40.3	28.3	40.0
6/4 15:00	52.1	40.0	28.3	40.0
6/4 16:00	54.3	38.6	28.2	40.0
6/4 17:00	56.3	39.2	28.2	40.5
6/4 18:00	57.9	39.0	30.8	40.5
6/4 19:00	60.3	38.6	31.7	40.5
6/4 20:00	62.1	38.4	33.1	39.5
6/4 21:00	55.6	38.2	34.5	38.5
6/4 22:00	55.2	38.2	36.3	38.0
6/4 23:00	52.3	38.5	36.3	37.0
6/5 0:00	50.1	38.8	39.4	38.5
6/5 1:00	48.0	39.1	40.8	35.5
6/5 2:00	46.1	39.4	42.1	35.0
6/5 3:00	44.3	38.8	43.5	34.5
6/5 4:00	43.2	40.1	44.9	33.5
6/5 5:00	42.0	40.5	46.4	33.0
6/5 6:00	41.0	41.0	48.0	32.5
6/5 7:00	40.2	41.1	49.4	32.0
6/5 8:00	39.6	41.5	50.8	31.0
6/5 9:00	38.9	41.8	52.4	31.0
6/5 10:00	40.9	41.7	53.8	30.5
6/5 11:00	43.2	41.7	48.7	31.0
6/5 12:00	42.0	41.4	41.4	31.5

福島第一原子力発電所 プラント関連パラメータ 水位・圧力・温度などのデータ

【留意事項】  
各計測器については、地震やその他の事故進展の影響を受けて、通常の使用時と異なる条件を想定しているものもあり、正しく測定されていない可能性のある計測器も存在している。プラントの状況を把握するために、このような計測の不確かさも考慮したうえで、複数の計測器から得られる情報を活用して適切な傾向にも注目して総合的に判断している。

6月5日 18:00 現在

号機	1号機	2号機	3号機	4号機	5号機	6号機	
原子炉注水状況	給水ポンプを用いた注水注入中。 流量5.0m <sup>3</sup> /h (6/5 17:00現在)	給水ポンプを用いた注水注入中。 流量5.0m <sup>3</sup> /h (6/5 17:00現在)	給水ポンプを用いた注水注入中。 流量11.2m <sup>3</sup> /h (6/5 17:00現在)	*2 (全燃料取出中につき監視対象外)	*2 (原子炉の除熱機能が維持されており、注水不要)		
原子炉水位	燃料域A: グリッド 燃料域B: 1550 mm (6/5 17:00 現在)	燃料域A: 1500 mm 燃料域B: 2100 mm (6/5 17:00 現在)	燃料域A: 1850 mm 燃料域B: 2100 mm (6/5 17:00 現在)		停止域 1952mm (6/5 18:00 現在)	停止域 2441mm (6/5 18:00 現在)	
原子炉圧力	A系0.025 MPa g B系1MPa g (6/5 17:00 現在)	A系-0.014 MPa g (A)*3 B系-0.011 MPa g (D)*3 (6/5 17:00 現在)	A系-0.132 MPa g (A)*3 B系-0.108 MPa g (C)*3 (6/5 17:00 現在)		0.008 MPa g (6/5 18:00 現在)	0.023 MPa g (6/5 18:00 現在)	
原子炉水温度	系統誌論がないため採取不可						
原子炉圧力容器 まわり温度	給水/炉温度114.1℃ *3 圧力容器下部温度99.1℃ (6/5 17:00 現在)	給水/炉温度109.8℃ *1 圧力容器下部温度106.0℃ (6/5 17:00 現在)	給水/炉温度139.8℃ *3 圧力容器下部温度175.8℃ (6/5 17:00 現在)		*2 (原子炉水温度にて監視中)		
D/W・S/C圧力	D/W0.1308 MPa abs S/C0.110 MPa abs (6/5 17:00 現在)	D/W0.025 MPa abs *3 S/Cグリッド *1 (6/5 17:00 現在)	D/W0.0989 MPa abs S/C0.1803 MPa abs (6/5 17:00 現在)		*2 (原子炉の除熱機能が維持されているため監視対象外)		
D/W 雰囲気温度	RPVパロ-シール99.6℃ HVH戻り99.6℃ (6/5 17:00 現在)	RPVパロ-シール78℃ *1 HVH戻り102℃ (6/5 17:00 現在)	RPVパロ-シール199.2℃ *3 HVH戻り153.7℃ (6/5 17:00 現在)				
CAMS放射線 モニタ	D/W(A)7.65E-01Sv/h *1 (B)3.04E-01Sv/h *1 S/C(A)8.56E-01Sv/h *3 (B)8.77E-01Sv/h *3 (6/5 17:00 現在)	D/W(A)1.56E+01Sv/h *3 (B)1.73E+01Sv/h *3 S/C(A)3.04E-01Sv/h *3 (B)2.97E-01Sv/h *3 (6/5 17:00 現在)	D/W(A)6.23E+00Sv/h *3 (B)3.40E+00Sv/h *3 S/C(A)3.61E-01Sv/h *3 (B)3.34E-01Sv/h *3 (6/5 17:00 現在)				
S/C温度	A系51.1℃ B系50.9℃ (6/5 17:00 現在)	A系61.6℃ B系61.7℃ (6/5 17:00 現在)	A系46.3℃ B系46.4℃ (6/5 17:00 現在)				
D/W設計圧力	0.384MPa g (0.485MPa abs)	0.384MPa g (0.485MPa abs)	0.384MPa g (0.485MPa abs)				
D/W最高使用圧力	0.427MPa g (0.528MPa abs)	0.427MPa g (0.528MPa abs)	0.427MPa g (0.528MPa abs)				
使用済燃料プール 温度	*1	32℃ (6/5 17:00 現在)	62℃ (5/8現在) *4	84℃ (5/7現在) *4	38.9℃ (6/5 18:00 現在)	33.5℃ (6/5 18:00 現在)	
FPC貯蔵サリカ 量	130mm (6/5 17:00 現在)	280mm (6/5 17:00 現在)	*1	6600mm (6/5 17:00 現在)	*2		
電源	外部電源受信中 (P/C2C)			外部電源受信中 (P/C4D)		外部電源受信中	
その他情報	・1号機 原子炉水位燃料域Aについて、5/11 17:00 に計器点検完了済み。 ・1号機の原子炉圧力は、仮計測器の設置に伴い6/4 11:00より、A-B系に替えて仮計測器の値をA系に代表して記載する。			共用プール 29℃ (6/5 7:10 現在)	5u: 非熱モード (6/5 9:16~)	6u: SHCEモード (6/5 10:03~)	

$$\text{圧力換算 ゲージ圧(MPa g)} = \text{絶対圧(MPa abs)} - \text{大気圧(標準大気圧0.1013 MPa)}$$

$$\text{絶対圧(MPa abs)} = \text{ゲージ圧(MPa g)} + \text{大気圧(標準大気圧0.1013 MPa)}$$

- \*1: 計器不良
- \*2: データ採取対象外
- \*3: 状況推移を継続観測中
- \*4: 使用済燃料プール水サンプリング時に測定を実施

NO. 1047

水電/1/17/2011

2011年06月05日 17時22分



福島第一原子力発電所 プラント関連パラメータ (水位・圧力・温度などのデータ) に関する補足説明

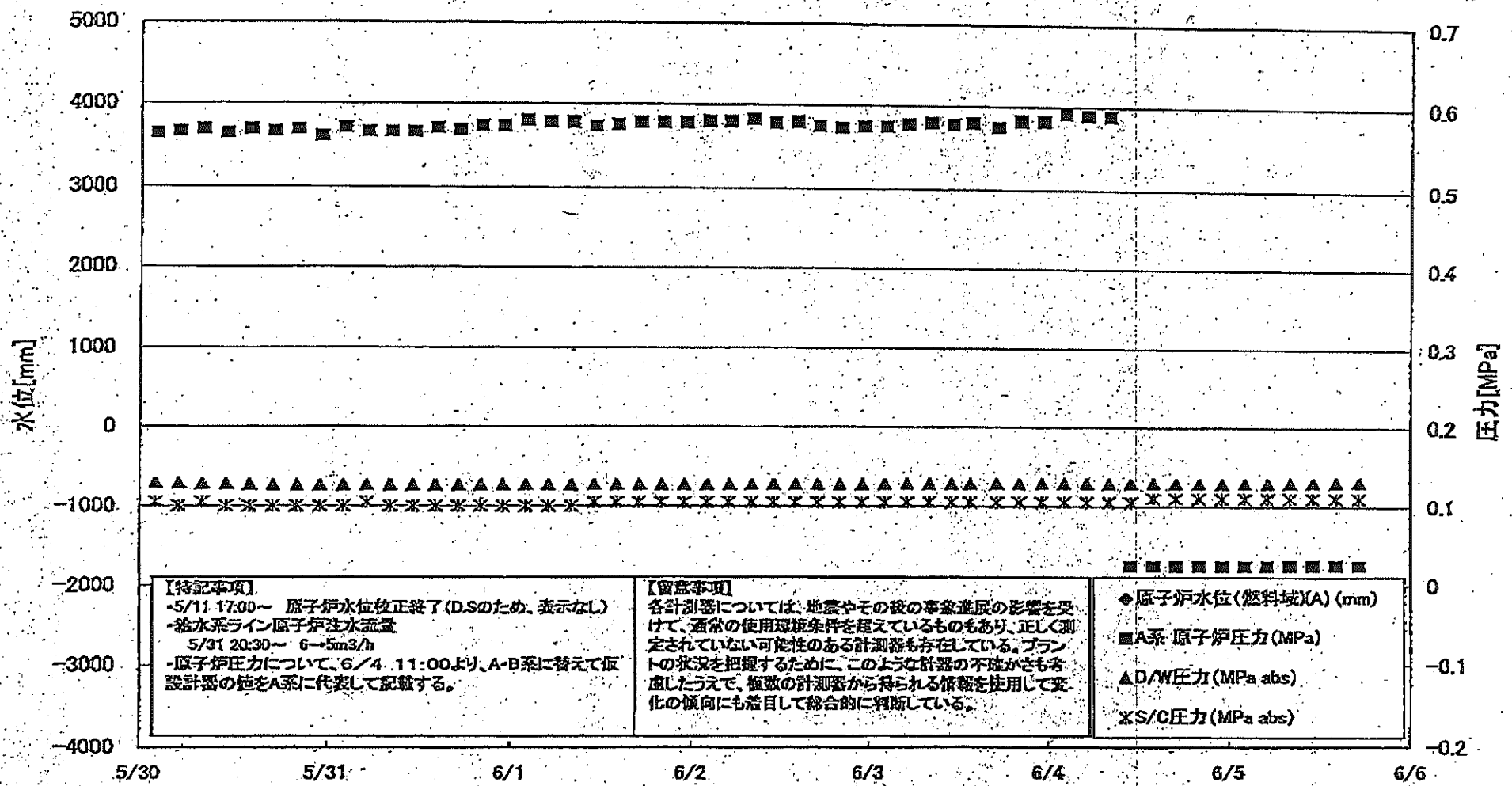
■各パラメータに関する補足説明

項目	記載方法	測定方法	記載点数/Ch 数or 系統数
原子炉注水状況	原子炉への注水流量/注水方法を記載。	仮設計器	1/1系統
原子炉水位	燃料床を監視する水位計にて測定したデータを記載。	本設指示計	A系 1/1Ch B系 1/1Ch
原子炉圧力	計器室より圧力計器から伝送される電圧値を測定し、電圧値を圧力に換算したものを記載。A系/B系それぞれ複数点データがあるが、1点を代表として採取し記載。	1号機：仮設計器 2、3号機：本設計器室より電圧値を測定し圧力に換算	A系 1/2Ch B系 1/2Ch
原子炉水温度	温度計設置箇所には系統流量がないためデータ未採取	—	—
原子炉圧力容器 まわり温度	原子炉圧力容器まわり温度は複数箇所から採取しているが、全体把握の観点から代表部位として「給水ノズル位置」、「圧力容器下部」のデータを記載	本設記録計	給水ノズル位置 1/4Ch 圧力容器下部 1/2Ch (1号) 1/1Ch (2~3号)
D/W・S/C 圧力	本設指示計の指示値を記載。本設指示計にて採取できない場合には、計器室より測定した電圧値を圧力に換算したものを記載。 (D/W: ドライウェル、S/C: 圧力抑制室)	本設指示計: 1号、2号 本設計器室 (電圧測定): 3号	本設指示計 1/1 系統 本設記録計 常用1/1Ch 広域1/1Ch
D/W 雰囲気温度	D/W 内の雰囲気温度は複数箇所から採取しているが、全体把握の観点から代表部位として「D/W 上部 (RPV ベローシール温度)、中央部 (D/W HVH 戻り空気温度)」のデータを記載。(RPV: 原子炉圧力容器、HVH: 空溜ユニット)	本設記録計	RPV ベローシール 1/5Ch D/W HVH 戻り 1/5Ch
CAMS 放射線 モニタ	本設指示計の指示値を記載。 (CAMS: 格納容器雰囲気モニタ系、E●●: $\times 10^{**}$ )	本設指示計	D/W A系 1/1Ch B系 1/1Ch S/C A系 1/1Ch B系 1/1Ch
S/C 温度	本設記録計の指示値を記載。A系/B系それぞれ複数点データがあるが、1点を代表として採取し記載。	本設記録計	A系 1/4Ch (1号)、8Ch (2~3号) B系 1/4Ch (1号)、8Ch (2~3号)
使用済燃料プール 温度	本設記録計の指示値を記載。 (非熱モード: 非常時熱負荷モード、SHCモード: 原子炉停止時冷却系モード)	本設記録計	1/2Ch (1号)、1Ch (2~4号)
FPC 放射性物質 処理	本設指示計の指示値を記載。 (FPC: 燃料プール冷却浄化系)	本設指示計	1/1 系統

■注記に関する補足説明

項目	内容	6月5日 18 時時点の状況
計器不良	計器不良: 指示値ダウン (オーバー) スケール/検出器の不良	1号機 使用済燃料プール温度、CAMS D/W 放射線モニタ 2号機 圧力容器下部温度、S/C 圧力、RPV ベローシール温度 3号機 使用済燃料プール温度、スキマーサージタンクレベル 4号機 使用済燃料プール温度
データ採取対象外	4号機: 炉心に燃料がないため、原子炉及びD/W関連のデータは採取せず。 5~6号機: 現在冷温停止中のため、D/W 関連データは採取せず。	—
状況推移を 継続確認中	指示は出ているものの、指示値ハンチング・マイナス表示など他パラメータと明らかに異なる推移を示したものの。	1号機 給水ノズル温度、CAMS S/C 放射線モニタ 2号機 原子炉圧力、D/W 圧力、CAMS S/C 放射線モニタ 3号機 原子炉圧力、RPV ベローシール温度、給水ノズル温度、CAMS D/W・S/C 放射線モニタ

### 福島第一原子力発電所 1号機 水位・圧力に関するパラメータ



**【特記事項】**  
 -5/11 17:00～ 原子炉水位校正終了(D.Sのため、表示なし)  
 -給水系ライン原子炉注水流量  
 5/31 20:30～ 6→5m<sup>3</sup>/h  
 -原子炉圧力について、6/4 11:00より、A・B系に替えて仮設計器の値をA系に代表して記載する。

**【留意事項】**  
 各計測器については、地震やその他の事故進展の影響を受けて、通常の使用環境条件を超えているものもあり、正しく測定されていない可能性のある計測器も存在している。プラントの状況を把握するために、このような計器の不確かさも考慮したうえで、複数の計測器から得られる情報を使用して変化の傾向にも着目して総合的に判断している。

◆ 原子炉水位(燃料域)(A) (mm)  
 ■ A系 原子炉圧力 (MPa)  
 ▲ D/W 圧力 (MPa abs)  
 × S/C 圧力 (MPa abs)

福島第一原子力発電所 1号機 水位・圧力に関するパラメータ

【取替事項】  
 各計測器については、地震やその他の事故直後の影響を受けて、通常の運用環境条件を超えているものもあり、正しく測定されていない可能性のある計測器も存在している。  
 プラントの安全を担保するために、このような計測の不確かさも考慮し、計測の計測器から得られる情報を活用して変化の傾向にも着目して総合的に判断している。

日時	原子炉水位 (燃料池)(A) (mm)	原子炉水位 (燃料池)(B) (mm)	A系 原子炉圧 力(MPa)	B系 原子炉 圧力(MPa)	D/W圧力 (MPa abs)	S/C圧力 (MPa abs)	CAMS D/W(A) (Sv/h)	CAMS D/W(B) (Sv/h)	CAMS S/C(A) (Sv/h)	CAMS S/C(B) (Sv/h)	備考
5/30 2:00		-1600	0.563	1.520	0.1295	0.105	4.31E-01	2.36E+02	9.12E-01	9.37E-01	
5/30 5:00		-1600	0.565	1.523	0.1290	0.100	6.45E-01	4.16E+01	9.11E-01	9.36E-01	
5/30 8:00		-1600	0.568	1.523	0.1282	0.105	5.63E-01	4.26E+01	9.10E-01	9.35E-01	
5/30 11:00		-1600	0.563	1.518	0.1279	0.100	5.48E-01	3.61E+01	9.09E-01	9.33E-01	
5/30 14:00		-1600	0.569	1.520	0.1275	0.100	6.32E-01	3.20E+01	9.07E-01	9.32E-01	
5/30 17:00		-1600	0.565	1.523	0.1289	0.100	8.84E-01	3.18E+01	9.06E-01	9.31E-01	
5/30 20:00		-1650	0.568	1.528	0.1285	0.100	1.16E+00	2.63E+01	9.05E-01	9.31E-01	
5/30 23:00		-1650	0.590	1.528	0.1265	0.100	8.78E-01	2.63E+01	9.04E-01	9.30E-01	
5/31 2:00		-1700	0.570	1.533	0.1285	0.100	1.03E+00	3.04E+01	9.03E-01	9.29E-01	
5/31 5:00		-1700	0.565	1.525	0.1267	0.105	6.30E-01	2.40E+01	9.02E-01	9.28E-01	
5/31 8:00		-1700	0.565	1.538	0.1268	0.100	7.27E-01	5.20E+01	9.01E-01	9.27E-01	
5/31 11:00		-1700	0.565	1.548	0.1268	0.100	6.38E-01	5.90E+01	9.00E-01	9.26E-01	
5/31 14:00		-1700	0.570	1.545	0.1269	0.100	6.33E-01	5.11E+01	8.99E-01	9.25E-01	
5/31 17:00		-1700	0.568	1.545	0.1271	0.100	5.81E-01	6.08E+01	8.97E-01	9.25E-01	
5/31 20:00		-1700	0.573	1.543	0.1274	0.100	6.04E-01	1.90E+02	8.98E-01	9.24E-01	
5/31 23:00		-1750	0.573	1.558	0.1275	0.100	5.99E-01	3.82E+01	8.94E-01	9.23E-01	
6/1 2:00		-1750	0.580	1.565	0.1274	0.100	9.00E-01	3.28E+01	8.93E-01	9.21E-01	
6/1 5:00		-1750	0.578	1.568	0.1274	0.100	6.94E-01	1.85E+02	8.92E-01	9.19E-01	
6/1 8:00		-1750	0.578	1.570	0.1275	0.100	7.63E-01	2.64E+01	8.92E-01	9.18E-01	
6/1 11:00		-1650	0.573	1.568	0.1277	0.105	9.78E-01	3.01E+01	8.91E-01	9.17E-01	
6/1 14:00		-1650	0.575	1.563	0.1278	0.105	9.20E-01	2.76E+01	8.89E-01	9.15E-01	
6/1 17:00		-1650	0.578	1.585	0.1279	0.105	8.49E-01	2.09E+02	8.88E-01	9.14E-01	
6/1 20:00		-1600	0.578	1.575	0.1279	0.105	8.82E-01	1.97E+02	8.87E-01	9.13E-01	
6/1 23:00		-1600	0.578	1.573	0.1279	0.105	6.40E-01	1.91E+02	8.86E-01	9.12E-01	
6/2 2:00		-1600	0.580	1.575	0.1281	0.105	8.13E-01	6.94E+01	8.89E-01	9.11E-01	
6/2 5:00		-1600	0.590	1.585	0.1282	0.105	7.34E-01	2.09E+02	8.84E-01	9.09E-01	
6/2 8:00		-1600	0.583	1.583	0.1282	0.105	6.48E-01	4.85E+01	8.83E-01	9.08E-01	
6/2 11:00		-1600	0.578	1.575	0.1284	0.105	6.14E-01	3.47E+01	8.82E-01	9.08E-01	
6/2 14:00		-1600	0.580	1.568	0.1285	0.105	5.52E-01	2.40E+02	8.81E-01	9.06E-01	
6/2 17:00		-1600	0.575	1.563	0.1283	0.105	5.50E-01	2.13E+02	8.80E-01	9.04E-01	
6/2 20:00		-1600	0.573	1.563	0.1284	0.105	6.85E-01	2.09E+02	8.79E-01	9.03E-01	
6/2 23:00		-1600	0.575	1.568	0.1284	0.105	5.85E-01	3.34E+01	8.78E-01	9.02E-01	
6/3 2:00		-1600	0.575	1.563	0.1286	0.105	5.81E-01	2.29E+02	8.77E-01	9.00E-01	
6/3 5:00		-1600	0.576	1.573	0.1288	0.105	4.41E-01	2.22E+02	8.76E-01	8.98E-01	
6/3 8:00		-1600	0.580	1.575	0.1289	0.105	4.27E-01	3.34E+01	8.75E-01	8.97E-01	
6/3 11:00		-1600	0.578	1.568	0.1289	0.105	6.00E-01	2.13E+02	8.74E-01	8.96E-01	
6/3 13:30		-1550	0.580	1.575	0.1290	0.105	5.95E-01	4.20E+01	8.73E-01	8.95E-01	
6/3 17:00		-1600	0.575	1.563	0.1293	0.105	7.02E-01	2.29E+02	8.72E-01	8.94E-01	
6/3 20:00		-1600	0.583	1.588	0.1293	0.105	8.52E-01	2.24E+02	8.71E-01	8.92E-01	
6/3 23:00		-1600	0.583	1.568	0.1294	0.105	9.44E-01	4.47E+01	8.70E-01	8.91E-01	
6/4 2:00		-1600	0.593	1.573	0.1295	0.105	5.70E-01	2.58E+02	8.69E-01	8.90E-01	
6/4 5:00		-1600	0.590	1.580	0.1295	0.105	4.10E-01	2.60E+02	8.68E-01	8.89E-01	
6/4 8:00		-1550	0.590	1.575	0.1296	0.105	4.85E-01	2.44E+02	8.67E-01	8.87E-01	
6/4 11:00		-1700	0.025	-	0.1287	0.105	4.07E-01	5.48E+01	8.65E-01	8.86E-01	
6/4 14:00		-1650	0.025	-	0.1296	0.110	7.02E-01	2.33E+02	8.64E-01	8.85E-01	
6/4 17:00		-1600	0.025	-	0.1295	0.110	6.00E-01	2.42E+02	8.63E-01	8.84E-01	
6/4 20:00		-1600	0.025	-	0.1295	0.110	3.20E-01	6.45E+01	8.62E-01	8.84E-01	
6/4 23:00		-1550	0.025	-	0.1295	0.110	4.21E-01	9.17E+01	8.61E-01	8.82E-01	
6/5 2:00		-1600	0.025	-	0.1298	0.110	3.98E-01	8.72E+01	8.60E-01	8.82E-01	
6/5 5:00		-1550	0.025	-	0.1298	0.110	3.67E-01	5.88E+01	8.59E-01	8.81E-01	
6/5 8:00		-1600	0.025	-	0.1299	0.110	3.65E-01	7.08E+01	8.58E-01	8.80E-01	
6/5 11:00		-1600	0.025	-	0.1301	0.110	3.18E-01	2.70E+01	8.58E-01	8.79E-01	
6/5 14:00		-1550	0.025	-	0.1306	0.110	7.19E-01	3.16E+01	8.57E-01	8.78E-01	
6/5 17:00		-1550	0.025	-	0.1308	0.110	7.65E-01	3.04E+01	8.56E-01	8.77E-01	

DS

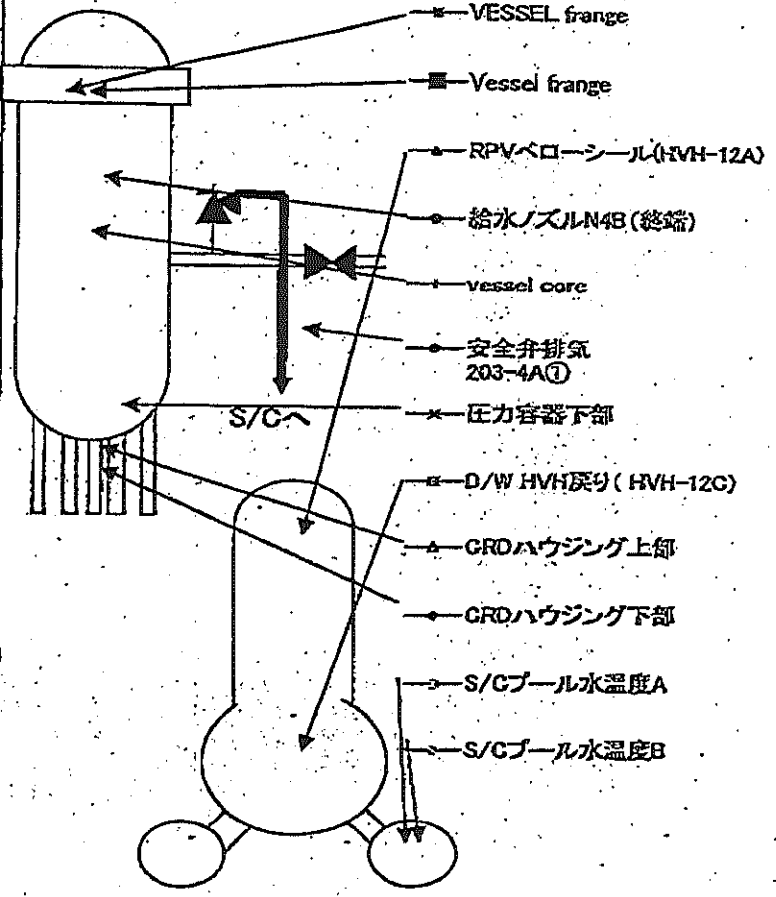
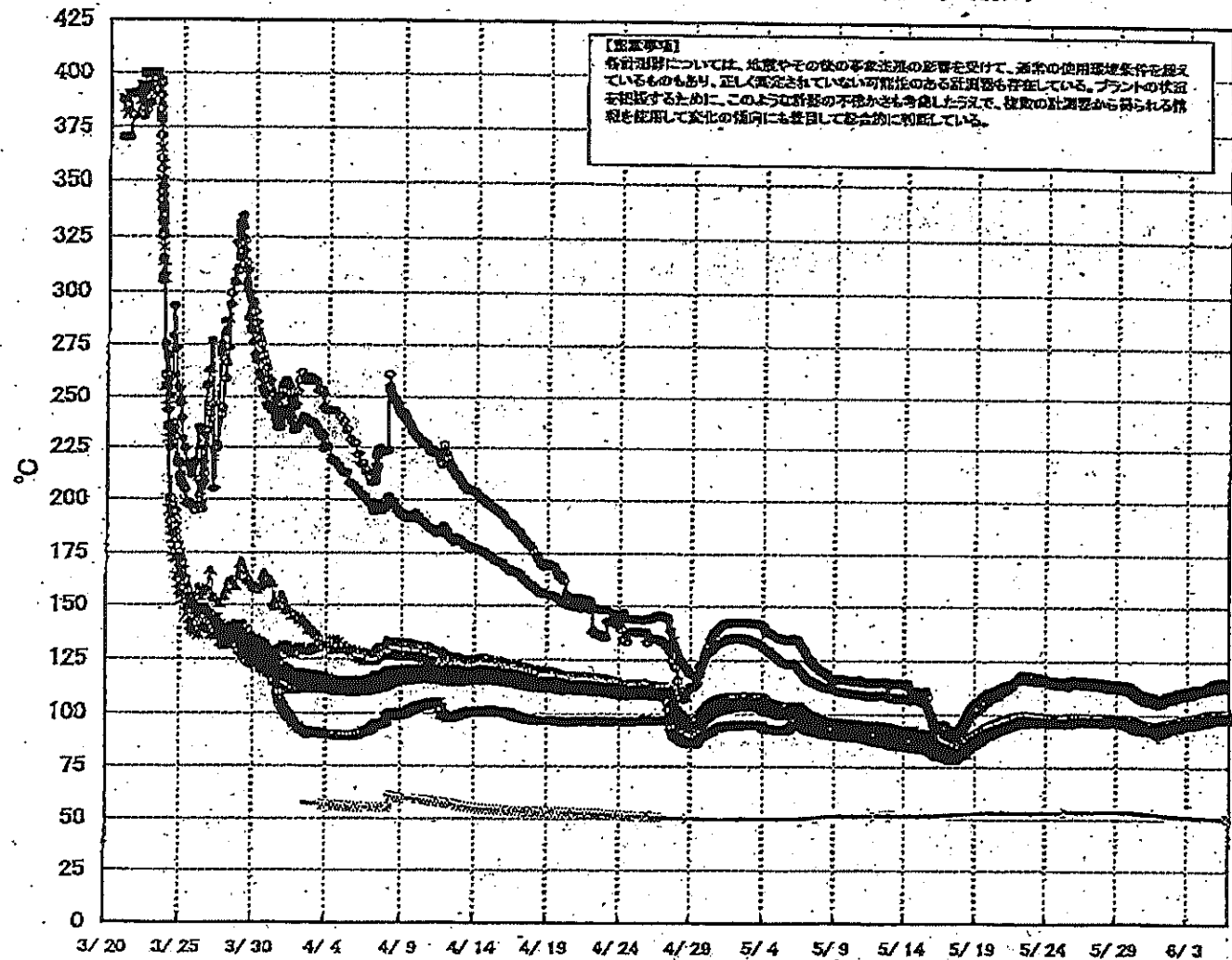
計器不良 計器不良

NO. 1044

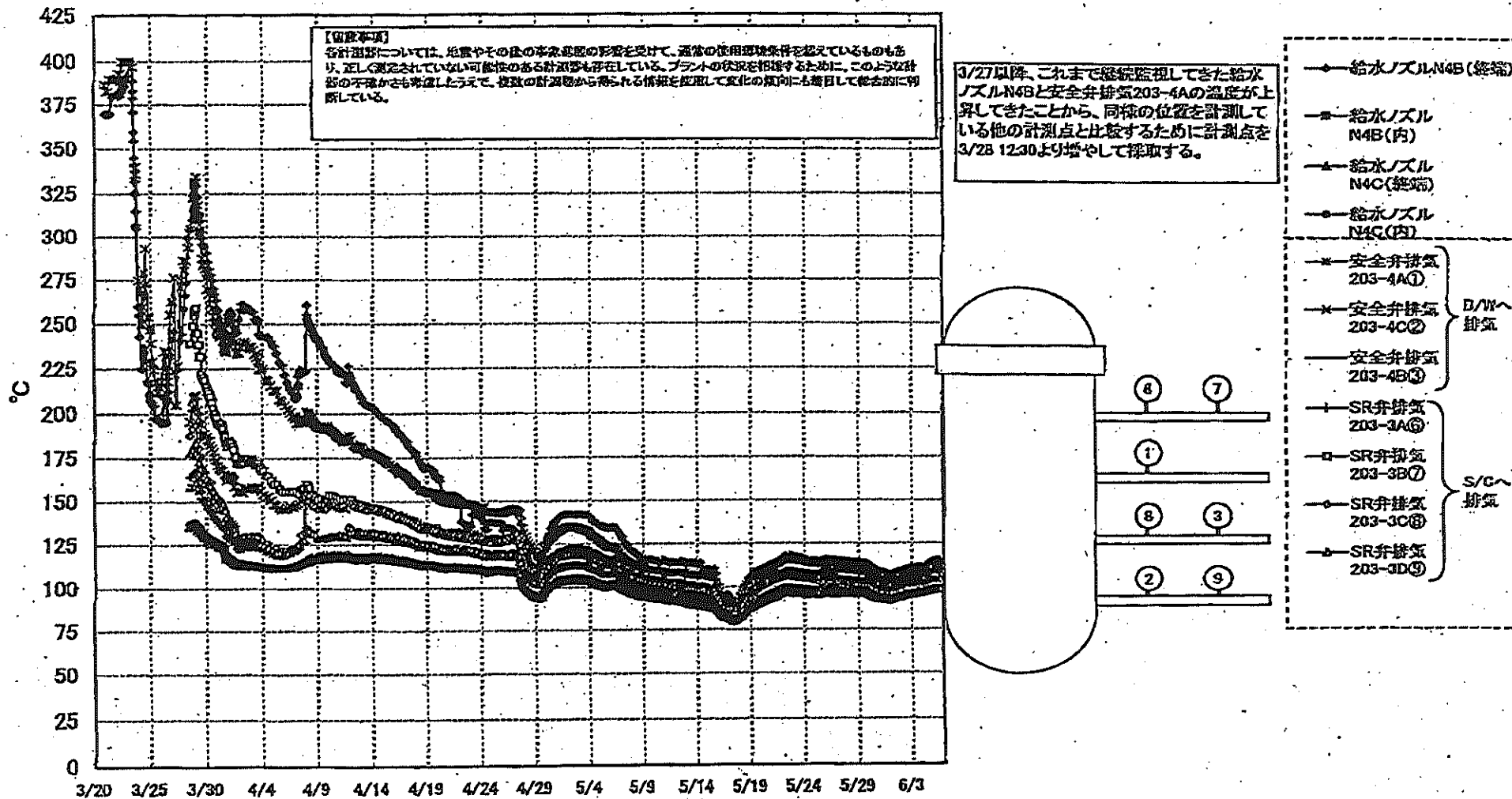
福島第一原子力発電所

2011年05月04日

# 福島第一原子力発電所 1号機 温度に関するパラメータ (代表点)



## 福島第一原子力発電所 1号機 温度に関するパラメータ (給水ノズル及び安全弁排気温度)

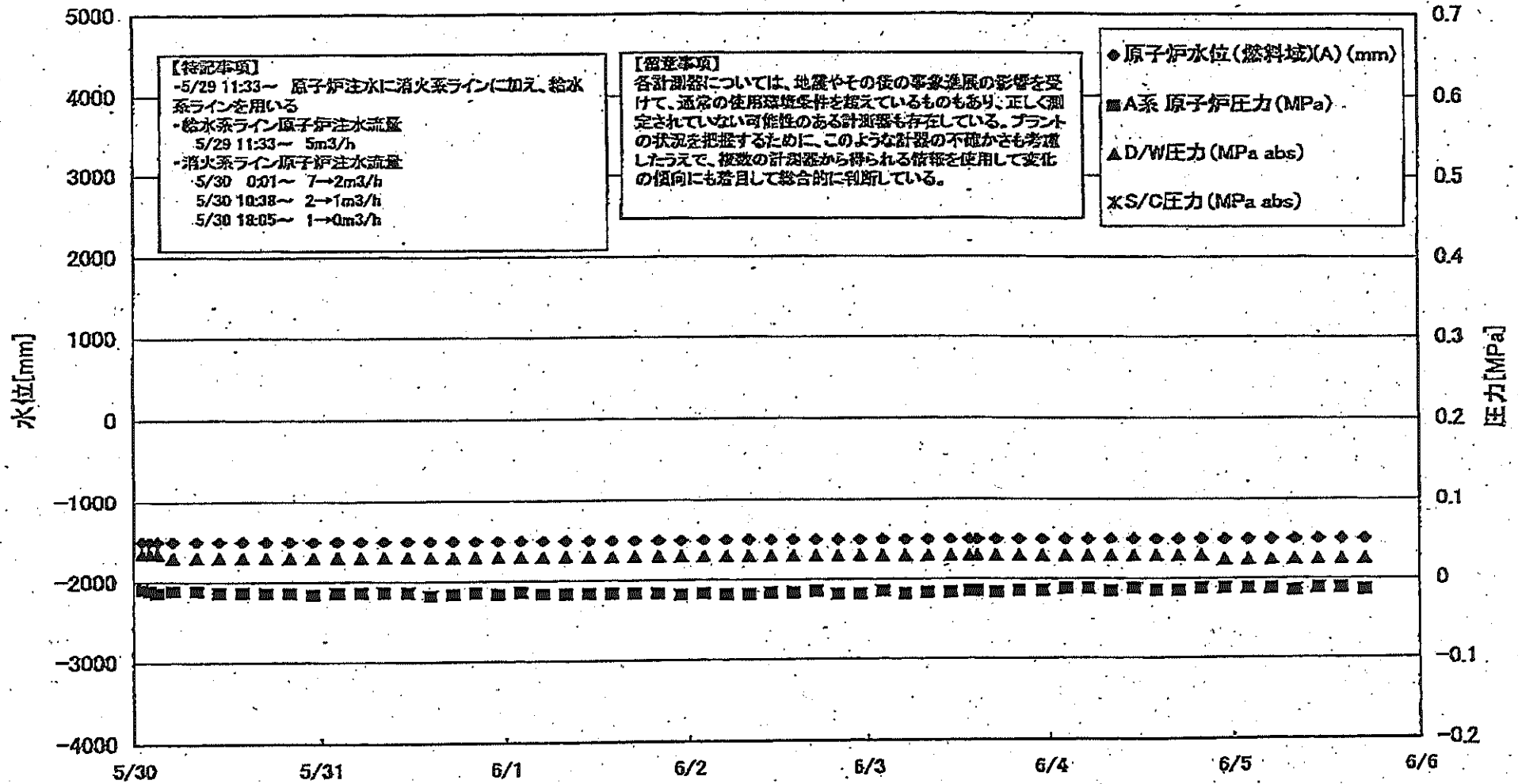


島第一原子力発電所 1号機 温度に関するデータ

41  
本については、経路やその他の事象の影響を受けて、異常の使用状態と見做しているものも、正しく測定されている  
位置のある計測値も示している。ブランクの状態を把握するため、このような計測の不確かさを考慮し、後述の計測値  
から検出される異常を修正してデータにも適用して使用している。

Table with 22 columns: 日時 (Date/Time), VESSEL frange, Vessel frange, 給水ノズル N4B(総端), 給水ノズル N4B(内), 給水ノズル N4C(総端), 給水ノズル N4C(内), vessel core, 圧力容器 下段, CRDハウジング 上段, CRDハウジング 下段, 安全弁排気 203-4A①, 安全弁排気 203-4C②, 安全弁排気 203-4B③, SR排気 203-3A④, SR排気 203-3B⑤, SR排気 203-3C⑥, SR排気 203-3D⑦, D/W HW/R 1/2 (HVH-12C), R/V<CR> シールド (HVH-12A), S/Cプール 水温度A, S/Cプール 水温度B, 備考 (Remarks)

# 福島第一原子力発電所 2号機 水位・圧力に関するパラメータ



第一原子力発電所 2号機 水位・圧力に関するバロメータ

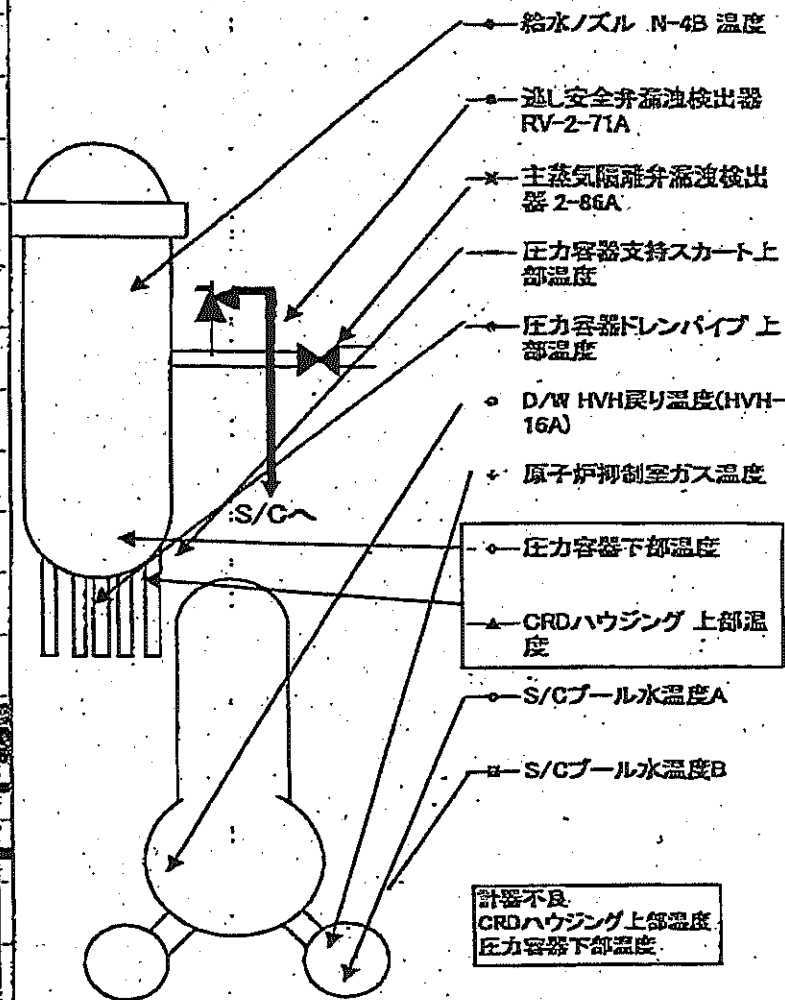
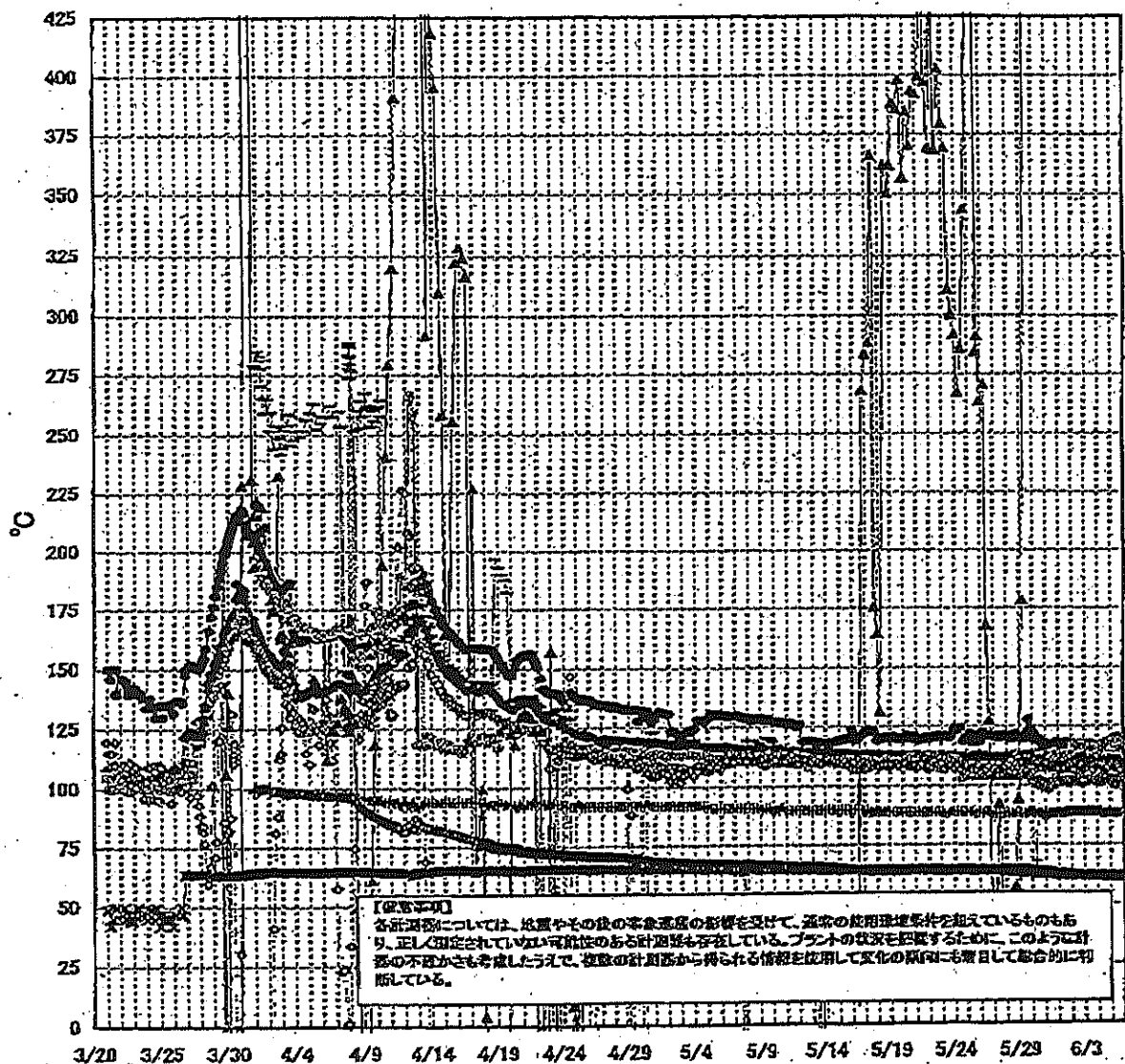
【注意事項】  
 本計測値については、地震やその他の事故直後の影響を受けて、異常の信用性低減があるものもあり、正しく測定されていない可能性があるものも存在している。  
 プラントの状態を確認するために、このような計測値の不正かどうかも考慮し、計測値の異常から得られる情報を信用して適切な判断にも留意して利用している。

日時	原子炉水位 (燃料域)(A) (mm)	原子炉水位 (燃料域)(B) (mm)	A系 原子炉 圧力 (MPa)	B系 原子炉 圧力 (MPa)	D/W 圧力 (MPa abs)	S/C 圧力 (MPa abs)	CAMS D/W(A) (Sv/h)	CAMS D/W(B) (Sv/h)	CAMS S/C(A) (Sv/h)	CAMS S/C(B) (Sv/h)	中央制御 室線量 (mSv/h)	備考
5/30 1:00	-1500	-2100	-0.009	-0.009	0.035	0.035	1.89E+01	1.86E+01	3.01E-01	3.86E+01	0.015	
5/30 2:00	-1500	-2100	-0.011	-0.009	0.035	0.035	1.89E+01	1.86E+01	3.01E-01	3.87E+01	0.015	
5/30 3:00	-1500	-2100	-0.014	-0.009	0.035	0.035	1.88E+01	1.86E+01	3.01E-01	3.87E+01	0.014	
5/30 4:00	-1500	-2150	-0.011	-0.009	0.030	0.030	1.88E+01	1.85E+01	3.03E-01	3.81E+01	0.017	
5/30 5:00	-1500	-2150	-0.011	-0.009	0.030	0.030	1.88E+01	1.85E+01	3.04E-01	3.80E+01	0.015	
5/30 6:00	-1500	-2100	-0.014	-0.011	0.030	0.030	1.87E+01	1.84E+01	3.05E-01	3.76E+01	0.015	
5/30 7:00	-1500	-2100	-0.014	-0.011	0.030	0.030	1.87E+01	1.84E+01	3.06E-01	3.72E+01	0.015	
5/30 8:00	-1500	-2100	-0.014	-0.011	0.030	0.030	1.87E+01	1.84E+01	3.06E-01	3.73E+01	0.020	
5/30 9:00	-1500	-2100	-0.014	-0.011	0.030	0.030	1.88E+01	1.84E+01	3.06E-01	3.70E+01	0.014	
5/30 10:00	-1500	-2100	-0.016	-0.016	0.030	0.030	1.88E+01	1.84E+01	3.06E-01	3.73E+01	0.014	
5/30 11:00	-1500	-2100	-0.016	-0.016	0.030	0.030	1.88E+01	1.84E+01	3.06E-01	3.73E+01	0.015	
5/30 12:00	-1500	-2100	-0.014	-0.011	0.030	0.030	1.87E+01	1.84E+01	3.06E-01	3.73E+01	0.015	
5/30 13:00	-1500	-2100	-0.014	-0.011	0.030	0.030	1.87E+01	1.84E+01	3.06E-01	3.73E+01	0.015	
5/30 14:00	-1500	-2100	-0.016	-0.016	0.030	0.030	1.88E+01	1.84E+01	3.07E-01	3.72E+01	0.017	
5/30 15:00	-1500	-2100	-0.016	-0.016	0.030	0.030	1.88E+01	1.84E+01	3.07E-01	3.71E+01	0.020	
5/30 16:00	-1500	-2100	-0.016	-0.014	0.030	0.030	1.88E+01	1.82E+01	3.07E-01	3.70E+01	0.016	
5/30 17:00	-1500	-2100	-0.016	-0.014	0.030	0.030	1.88E+01	1.82E+01	3.07E-01	3.70E+01	0.013	
5/30 18:00	-1500	-2100	-0.014	-0.014	0.030	0.030	1.87E+01	1.82E+01	3.07E-01	3.70E+01	0.015	
5/30 19:00	-1500	-2100	-0.016	-0.016	0.030	0.030	1.87E+01	1.81E+01	3.08E-01	3.64E+01	0.013	
5/30 20:00	-1500	-2100	-0.014	-0.014	0.030	0.030	1.87E+01	1.81E+01	3.08E-01	3.61E+01	0.013	
6/1 2:00	-1500	-2100	-0.016	-0.016	0.030	0.030	1.88E+01	1.81E+01	3.08E-01	3.60E+01	0.015	
6/1 3:00	-1500	-2100	-0.016	-0.016	0.030	0.030	1.88E+01	1.80E+01	3.08E-01	3.58E+01	0.017	
6/1 4:00	-1500	-2100	-0.016	-0.016	0.030	0.030	1.88E+01	1.80E+01	3.08E-01	3.58E+01	0.013	
6/1 5:00	-1500	-2100	-0.016	-0.016	0.030	0.030	1.88E+01	1.80E+01	3.08E-01	3.51E+01	0.018	
6/1 6:00	-1500	-2100	-0.016	-0.016	0.030	0.030	1.88E+01	1.80E+01	3.08E-01	3.50E+01	0.013	
6/1 7:00	-1500	-2100	-0.016	-0.016	0.030	0.030	1.88E+01	1.79E+01	3.08E-01	3.49E+01	0.013	
6/1 8:00	-1500	-2100	-0.016	-0.016	0.030	0.030	1.88E+01	1.79E+01	3.08E-01	3.48E+01	0.015	
6/1 9:00	-1500	-2100	-0.016	-0.016	0.030	0.030	1.88E+01	1.79E+01	3.08E-01	3.44E+01	0.015	
6/1 10:00	-1500	-2100	-0.016	-0.016	0.030	0.030	1.88E+01	1.79E+01	3.08E-01	3.44E+01	0.013	
6/1 11:00	-1500	-2100	-0.016	-0.016	0.030	0.030	1.88E+01	1.78E+01	3.07E-01	3.44E+01	0.014	
6/1 12:00	-1500	-2100	-0.016	-0.016	0.030	0.030	1.88E+01	1.78E+01	3.08E-01	3.42E+01	0.014	
6/1 13:00	-1500	-2100	-0.016	-0.016	0.030	0.030	1.88E+01	1.78E+01	3.08E-01	3.50E+01	0.014	
6/1 14:00	-1500	-2100	-0.014	-0.014	0.030	0.030	1.88E+01	1.78E+01	3.08E-01	3.65E+01	0.014	
6/1 15:00	-1500	-2100	-0.016	-0.016	0.030	0.030	1.88E+01	1.78E+01	3.08E-01	3.41E+01	0.013	
6/1 16:00	-1500	-2100	-0.016	-0.016	0.030	0.030	1.88E+01	1.78E+01	3.08E-01	3.36E+01	0.012	
6/1 17:00	-1500	-2100	-0.014	-0.016	0.030	0.030	1.88E+01	1.77E+01	3.08E-01	3.26E+01	0.014	
6/1 18:00	-1500	-2100	-0.016	-0.016	0.030	0.030	1.88E+01	1.77E+01	3.08E-01	3.34E+01	0.013	
6/1 19:00	-1500	-2100	-0.016	-0.016	0.030	0.030	1.88E+01	1.77E+01	3.08E-01	3.32E+01	0.014	
6/1 20:00	-1500	-2100	-0.016	-0.016	0.030	0.030	1.88E+01	1.76E+01	3.08E-01	3.31E+01	0.013	
6/1 21:00	-1500	-2100	-0.014	-0.014	0.030	0.030	1.88E+01	1.76E+01	3.08E-01	3.31E+01	0.020	
6/1 22:00	-1500	-2100	-0.014	-0.014	0.030	0.030	1.88E+01	1.76E+01	3.08E-01	3.29E+01	0.020	
6/1 23:00	-1500	-2100	-0.016	-0.016	0.030	0.030	1.88E+01	1.76E+01	3.10E-01	3.27E+01	0.020	
6/2 2:00	-1500	-2100	-0.014	-0.014	0.030	0.030	1.88E+01	1.76E+01	3.09E-01	3.28E+01	0.010	
6/2 3:00	-1500	-2100	-0.014	-0.014	0.030	0.030	1.88E+01	1.76E+01	3.09E-01	3.26E+01	0.012	
6/2 4:00	-1500	-2100	-0.011	-0.011	0.030	0.030	1.88E+01	1.75E+01	3.09E-01	3.26E+01	0.012	
6/2 5:00	-1500	-2100	-0.011	-0.011	0.030	0.030	1.87E+01	1.75E+01	3.04E-01	3.28E+01	0.017	
6/2 6:00	-1500	-2100	-0.014	-0.014	0.030	0.030	1.87E+01	1.75E+01	3.04E-01	3.28E+01	0.016	
6/2 7:00	-1500	-2100	-0.011	-0.011	0.030	0.030	1.87E+01	1.75E+01	3.05E-01	3.28E+01	0.016	
6/2 8:00	-1500	-2100	-0.011	-0.011	0.030	0.030	1.87E+01	1.75E+01	3.05E-01	3.28E+01	0.020	
6/2 9:00	-1500	-2100	-0.014	-0.014	0.030	0.030	1.87E+01	1.74E+01	3.06E-01	3.17E+01	0.013	
6/2 10:00	-1500	-2100	-0.014	-0.014	0.030	0.030	1.87E+01	1.74E+01	3.07E-01	3.17E+01	0.012	
6/2 11:00	-1500	-2100	-0.011	-0.011	0.030	0.030	1.87E+01	1.74E+01	3.07E-01	3.08E+01	0.016	
6/2 12:00	-1500	-2100	-0.011	-0.011	0.025	0.025	1.86E+01	1.74E+01	3.08E-01	3.06E+01	0.016	
6/2 13:00	-1500	-2100	-0.011	-0.011	0.025	0.025	1.86E+01	1.74E+01	3.08E-01	3.08E+01	0.020	
6/2 14:00	-1500	-2100	-0.011	-0.011	0.025	0.025	1.86E+01	1.73E+01	3.05E-01	3.01E+01	0.019	
6/2 15:00	-1500	-2100	-0.014	-0.011	0.025	0.025	1.86E+01	1.73E+01	3.05E-01	3.00E+01	0.012	
6/2 16:00	-1500	-2100	-0.011	-0.011	0.025	0.025	1.86E+01	1.73E+01	3.05E-01	3.00E+01	0.013	
6/2 17:00	-1500	-2100	-0.011	-0.009	0.025	0.025	1.86E+01	1.73E+01	3.04E-01	2.98E+01	0.015	
6/2 18:00	-1500	-2100	-0.011	-0.011	0.025	0.025	1.86E+01	1.73E+01	3.04E-01	2.97E+01	0.014	

計器不良



# 福島第一原子力発電所 2号機 温度に関するパラメータ(代表点)



7/14/17 04:00 10:00 15:00 20:00 25:00 30:00 35:00 40:00 45:00 50:00 55:00 60:00 65:00 70:00 75:00 80:00 85:00 90:00 95:00 100:00

福島第一原子力発電所2号機 温度に関するパラメータ

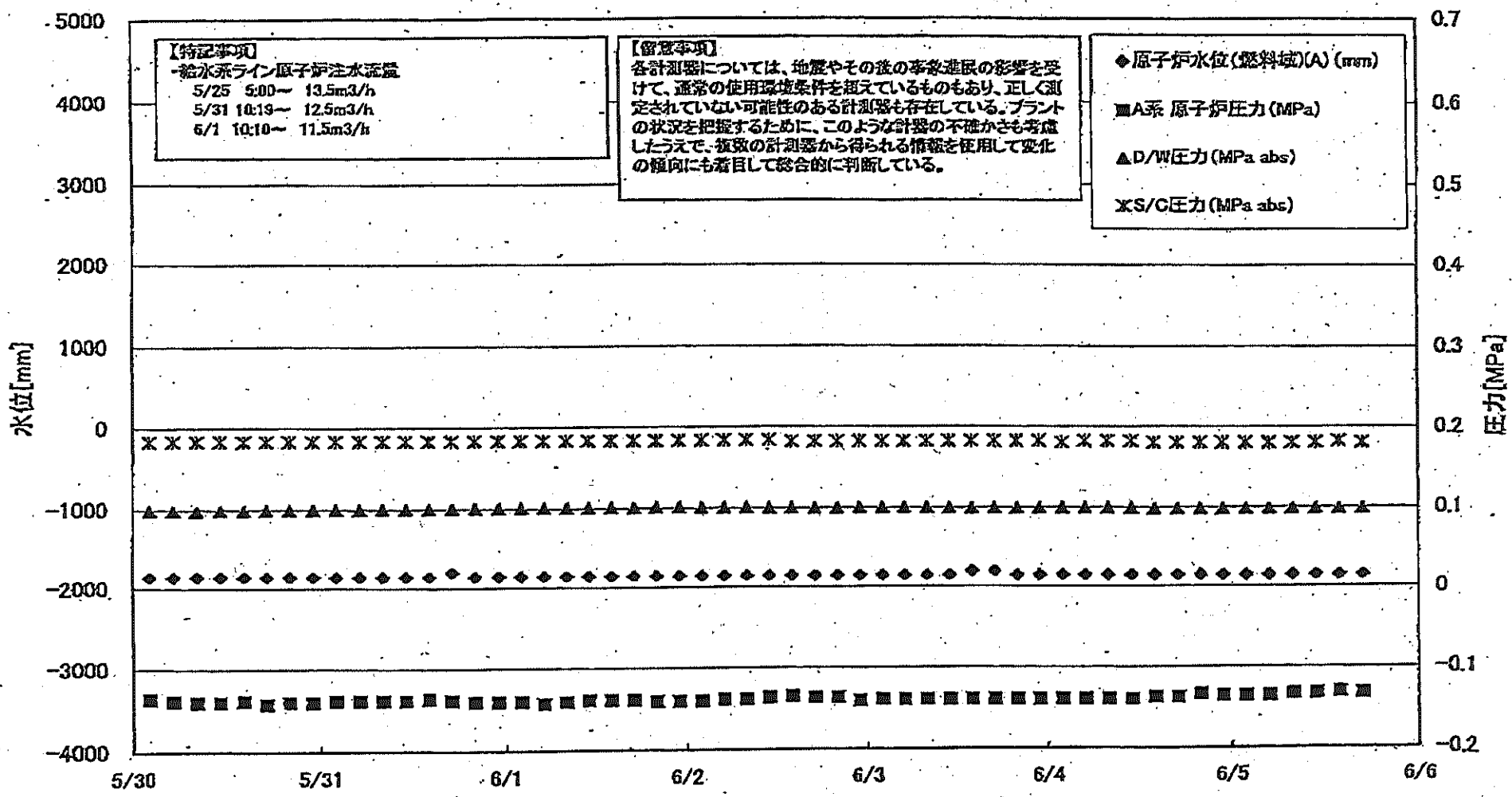
【注意事項】  
 各計測値については、地震やその他の事故の影響を受け、その使用環境条件を覆しているものもあり、正しく測定されていない可能性のある計測値も存在している。プラントの状態を確認するために、このような計測値の不確かさも考慮し、事後の計測値から得られる情報と併用して変化の傾向にも留意して総合的に判断している。

日時	送風安全弁漏洩検出器 RV-2-71A	主蒸気隔離弁漏洩 検出器 2-85A	給水ノズル N-48 温度	CRDハウジング 上部温度	圧力容器下部 温度	圧力容器支持ス カート上部温度	圧力容器ドレンバ イ上部温度	D/W HWH戻り温 度(DWH-16A)	RPVベロ シール	原子炉抑圧室 ガス温度	S/Cプール 水温度A	S/Cプール 水温度B	備考
5/30 1:00	122.3	83.7	110.7	568.3	109.8	107.8	107.5	102.0		89.0	64.1	64.3	
5/30 2:00	121.8	83.6	110.7	568.2	109.7	107.8	107.3	102.0		88.0	64.2	64.3	
5/30 3:00	121.4	83.5	110.8	568.2	110.8	108.7	107.8	102.0		88.0	64.2	64.3	
5/30 4:00	119.7	83.4	110.7	568.2	110.7	107.3	108.2	102.0		89.0	64.2	64.4	
5/30 5:00	119.8	83.1	110.5	568.2	109.5	107.0	108.7	101.0		88.0	64.2	64.4	
5/30 6:00	119.9	82.9	110.4	568.2	109.0	107.3	108.0	102.0		88.0	64.2	64.3	
5/30 7:00	118.5	82.8	110.3	568.1	107.7	114.6	107.9	102.0		88.0	64.1	64.3	
5/30 8:00	117.8	82.7	110.2	568.1	107.1	111.9	108.7	101.0		88.0	64.0	64.2	
5/30 9:00	117.8	82.7	110.1	568.0	108.7	108.9	108.0	100.0		87.0	63.9	64.0	
5/30 10:00	118.2	82.7	110.6	568.0	108.9	108.9	109.0	100.0		88.0	63.8	63.9	
5/31 1:00	117.0	82.7	110.5	567.8	108.0	111.9	108.5	99.0	188.0	88.0	63.8	63.9	
5/31 2:00	117.1	82.9	110.5	567.8	108.5	112.5	109.5	99.0		87.0	63.8	63.8	
5/31 3:00	117.3	82.8	110.3	567.8	108.5	109.9	110.6	99.0	182.0	88.0	63.6	63.7	
5/31 4:00	117.0	82.6	110.4	567.7	108.5	113.5	107.7	99.0	183.0	88.0	63.5	63.6	
5/31 5:00	116.9	82.7	110.4	567.7	107.0	112.9	107.7	101.0	178.0	88.0	63.3	63.5	
5/31 6:00	118.8	82.9	110.4	567.7	107.5	108.9	113.7	101.0	179.0	88.0	63.3	63.5	
5/31 7:00	118.3	82.9	110.4	567.6	108.0	110.3	111.7	100.0	174.0	88.0	63.3	63.4	
5/31 8:00	116.3	82.7	110.3	567.6	107.1	110.2	111.4	103.0	170.0	88.0	63.2	63.4	
6/1 1:00	118.0	82.5	110.3	567.5	108.5	110.0	111.4	101.0	178.0	89.0	63.1	63.3	
6/1 2:00	117.2	82.5	110.2	567.5	108.5	110.0	112.2	102.0	168.0	89.0	63.0	63.2	
6/1 3:00	117.3	82.5	110.1	567.5	108.2	109.2	111.2	101.0	169.0	89.0	62.9	63.1	
6/1 4:00	117.2	82.4	110.2	567.3	108.2	109.4	112.0	102.0	169.0	89.0	62.9	63.1	
6/1 5:00	118.3	82.5	110.2	567.3	108.9	112.3	112.8	102.0	169.0	89.0	62.8	63.0	
6/1 6:00	117.7	82.5	110.2	567.2	108.5	112.8	112.8	102.0	155.0	89.0	62.7	62.9	
6/1 7:00	118.0	82.4	110.2	567.3	108.2	111.6	113.8	101.0	153.0	89.0	62.6	62.8	
6/1 8:00	118.0	82.4	110.1	567.3	108.4	105.7	113.8	101.0	150.0	89.0	62.5	62.8	
6/1 9:00	117.7	82.4	110.1	567.3	108.4	105.7	114.0	101.0	148.0	89.0	62.5	62.7	
6/2 1:00	117.1	82.4	110.2	567.2	108.5	111.5	117.0	102.0	147.0	89.0	62.5	62.6	
6/2 2:00	116.7	82.4	110.1	567.2	108.4	111.1	116.5	102.0	146.0	89.0	62.4	62.6	
6/2 3:00	116.4	82.4	110.2	567.2	108.6	111.3	116.4	103.0	138.0	89.0	62.4	62.5	
6/2 4:00	117.0	82.4	110.2	567.1	107.9	109.8	115.6	103.0	136.0	89.0	62.3	62.5	
6/2 5:00	117.4	82.4	110.2	566.8	107.9	111.3	117.3	102.0	134.0	89.0	62.3	62.5	
6/2 6:00	117.7	82.4	110.3	566.8	107.9	112.8	116.9	103.0	127.0	89.0	62.3	62.4	
6/2 7:00	117.3	82.4	110.3	566.3	108.4	110.9	115.9	102.0	130.0	89.0	62.2	62.4	
6/2 8:00	117.4	82.4	110.2	566.2	108.4	111.7	117.0	101.0	132.0	89.0	62.2	62.3	
6/2 9:00	117.0	82.4	110.2	566.0	107.3	117.7	116.4	102.0	113.0	89.0	62.1	62.3	
6/3 1:00	117.8	82.4	110.2	565.9	107.3	109.9	116.2	102.0	116.0	89.0	62.1	62.2	
6/3 2:00	117.5	82.4	110.1	565.8	108.4	117.0	118.0	102.0	116.0	89.0	62.0	62.2	
6/3 3:00	117.3	82.3	110.2	565.7	107.7	111.2	118.9	102.0	120.0	89.0	62.0	62.1	
6/3 4:00	117.6	82.4	110.1	565.7	108.8	111.9	118.4	102.0	119.0	89.0	61.9	62.1	
6/3 5:00	117.0	82.3	110.1	565.7	108.0	111.6	117.0	102.0	119.0	89.0	62.0	62.1	
6/3 6:00	117.3	82.3	110.1	565.6	106.3	110.9	116.4	102.0	116.0	89.0	61.9	62.0	
6/3 7:00	116.4	82.4	110.1	565.5	107.7	112.2	116.0	102.0	109.0	89.0	61.9	62.0	
6/3 8:00	116.9	82.4	110.1	565.5	108.0	110.6	114.9	102.0	109.0	89.0	61.9	62.0	
6/3 9:00	116.9	82.4	110.1	565.5	108.3	111.7	113.5	101.0	105.0	89.0	62.0	62.0	
6/4 1:00	116.9	82.3	110.0	565.4	107.8	111.5	115.1	101.0	102.0	89.0	61.9	62.0	
6/4 2:00	116.5	82.3	111.0	565.4	107.4	110.9	117.4	103.0	102.0	88.0	61.9	62.0	
6/4 3:00	116.1	82.3	109.9	565.4	108.4	110.3	116.9	102.0	97.0	88.0	61.9	62.0	
6/4 4:00	116.2	82.3	109.9	565.3	106.6	109.6	117.5	102.0	91.0	88.0	61.9	62.0	
6/4 5:00	116.2	82.3	109.9	565.3	108.1	110.2	118.3	103.0	89.0	88.0	61.8	61.9	
6/4 6:00	116.0	82.4	109.8	565.3	107.2	111.0	117.2	102.0	97.0	88.0	61.8	61.9	
6/4 7:00	116.6	82.4	109.8	565.2	108.7	110.1	116.9	102.0	88.0	88.0	61.7	61.8	
6/4 8:00	116.6	82.3	109.8	565.2	108.4	109.2	117.0	103.0	88.0	88.0	61.7	61.8	
6/4 9:00	115.8	82.3	109.8	565.2	107.6	112.0	116.5	103.0	86.0	88.0	61.7	61.8	
6/5 1:00	116.2	82.3	109.7	565.2	106.9	111.3	116.7	100.0	82.0	88.0	61.6	61.7	
6/5 2:00	116.4	82.3	109.7	565.2	107.4	108.4	120.4	101.0	89.0	88.0	61.6	61.7	
6/5 3:00	116.0	82.3	109.9	565.2	107.3	108.7	118.8	102.0	82.0	88.0	61.6	61.7	
6/5 4:00	116.5	82.4	109.8	565.2	106.0	109.1	118.1	102.0	78.0	88.0	61.6	61.7	

計器不良 計器不良

計器不良

### 福島第一原子力発電所 3号機 水位-圧力に関するパラメータ



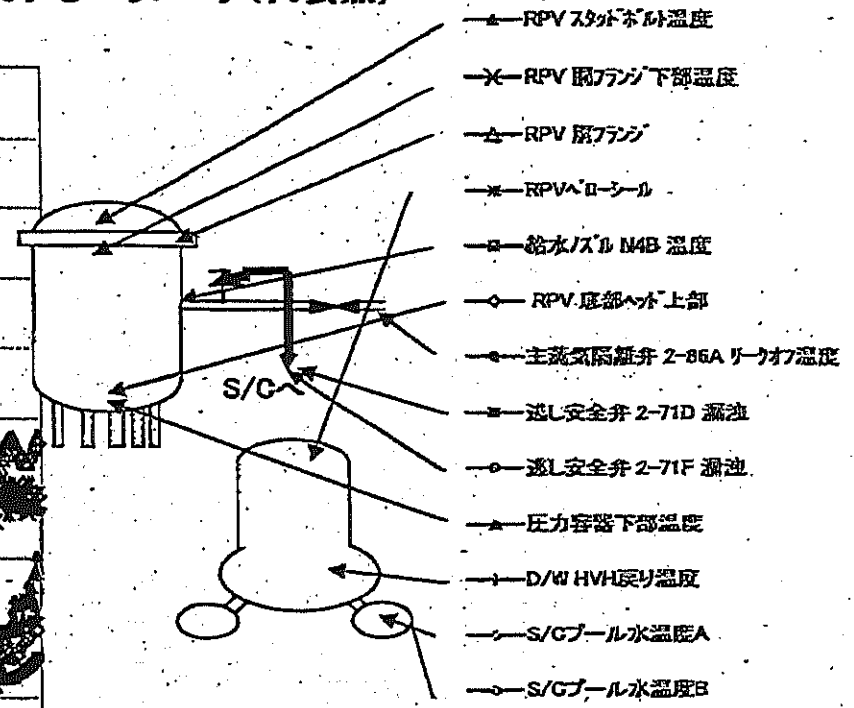
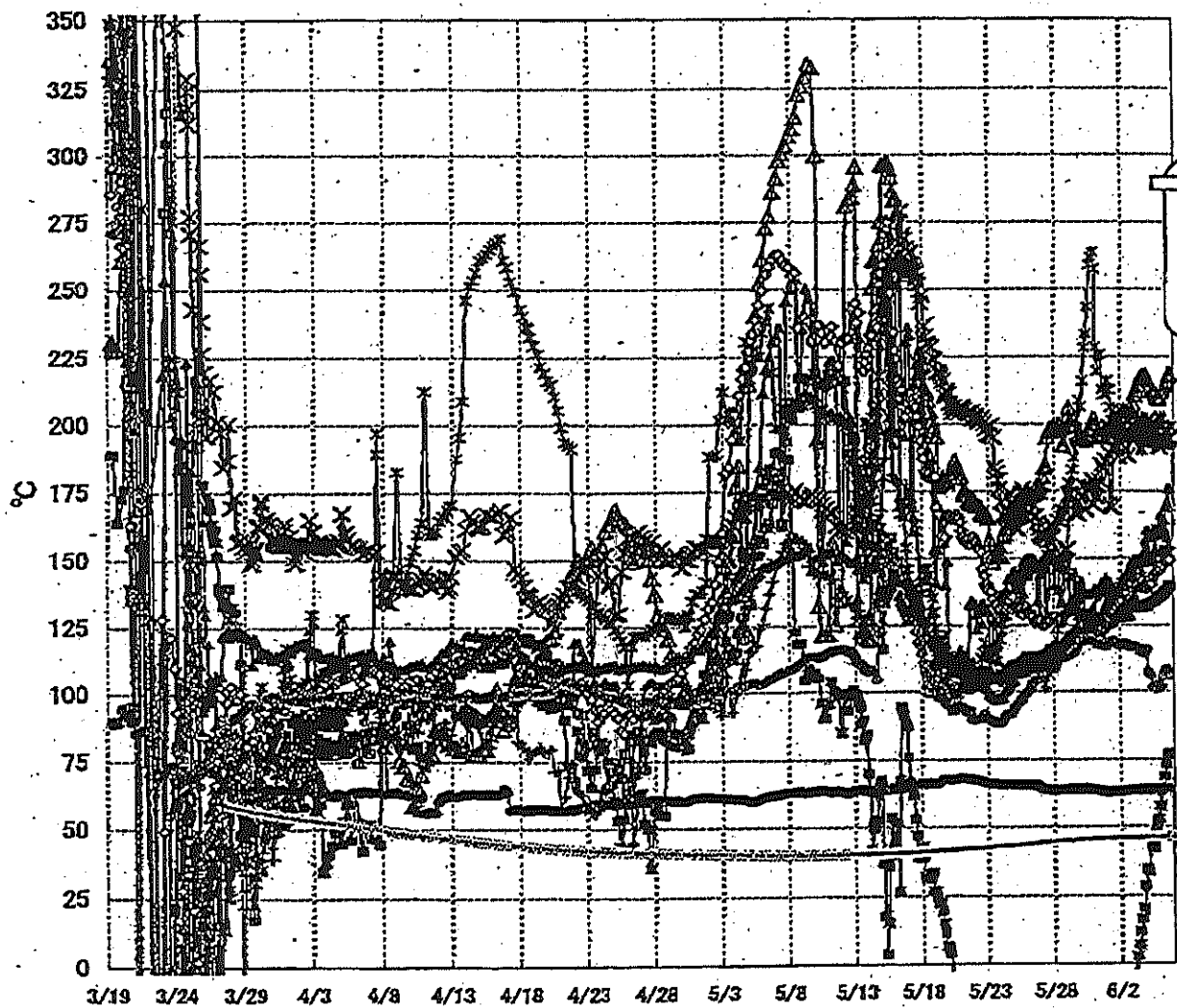
第一原子力発電所 3号機 水位・圧力に関するデータ

【注意事項】  
各計測値については、地盤の事象による影響を受けて、異常の使用状態を示しているものもあり、正しく、誤りがない可能性のある計測値も存在している。  
プラントの従事者による、このような計測の不確かさも考慮し、履歴の取扱いから得られる情報を活用して、データの傾向にも留意して総合的に評価している。

日時	原子炉水位 (燃料域A) (mm)	原子炉水位 (燃料域B) (mm)	A系 原子炉圧力 (MPa)	B系 原子炉圧 力(MPa)	D/W圧力(MPa) (abs)	S/C圧力(MPa) (abs)	CAMS D/W(A) (Sv/h)	CAMS D/W(B) (Sv/h)	CAMS S/C(A) (Sv/h)	CAMS S/C(B) (Sv/h)	中央制御 室観量 (mSv/h)	備考
5/30 2:00	-1850	-1950	-0.136	-0.104	0.0991	0.1838	7.11E+00	3.83E+00	3.72E-01	3.61E-01	0.033	
5/30 5:00	-1850	-1950	-0.138	-0.104	0.0997	0.1838	7.11E+00	3.81E+00	3.72E-01	3.60E-01	0.034	
5/30 8:00	-1850	-1950	-0.140	-0.106	0.0985	0.1838	7.09E+00	3.80E+00	3.71E-01	3.60E-01	0.036	
5/30 11:00	-1850	-1950	-0.140	-0.108	0.0987	0.1838	7.08E+00	3.77E+00	3.70E-01	3.59E-01	0.031	
5/30 14:00	-1850	-1950	-0.138	-0.108	0.0989	0.1838	7.08E+00	3.66E+00	3.70E-01	3.59E-01	0.029	
5/30 17:00	-1850	-2000	-0.142	-0.111	0.0994	0.1838	7.05E+00	3.66E+00	3.70E-01	3.59E-01	0.030	
5/30 20:00	-1850	-2000	-0.140	-0.108	0.0998	0.1838	7.04E+00	3.84E+00	3.69E-01	3.58E-01	0.028	
5/30 23:00	-1850	-2000	-0.140	-0.108	0.0999	0.1838	7.03E+00	3.93E+00	3.68E-01	3.59E-01	0.028	
5/31 2:00	-1850	-2000	-0.138	-0.108	0.0999	0.1838	7.02E+00	3.87E+00	3.69E-01	3.58E-01	0.030	
5/31 5:00	-1850	-2000	-0.138	-0.111	0.1001	0.1838	7.01E+00	3.80E+00	3.69E-01	3.58E-01	0.026	
5/31 8:00	-1850	-2000	-0.138	-0.113	0.1005	0.1838	6.99E+00	3.79E+00	3.69E-01	3.58E-01	0.026	
5/31 11:00	-1850	-2050	-0.138	-0.115	0.1005	0.1838	6.98E+00	3.87E+00	3.69E-01	3.58E-01	0.028	
5/31 14:00	-1850	-2050	-0.136	-0.113	0.1006	0.1838	6.96E+00	3.76E+00	3.69E-01	3.58E-01	0.026	
5/31 17:00	-1800	-2000	-0.138	-0.115	0.1010	0.1838	6.95E+00	3.75E+00	3.68E-01	3.58E-01	0.027	
5/31 20:00	-1850	-1950	-0.140	-0.115	0.1012	0.1838	6.94E+00	3.74E+00	3.68E-01	3.58E-01	0.027	
5/31 23:00	-1850	-1950	-0.140	-0.115	0.1013	0.1838	6.93E+00	3.72E+00	3.68E-01	3.58E-01	0.027	
6/1 2:00	-1850	-1950	-0.140	-0.115	0.1012	0.1838	6.91E+00	3.71E+00	3.68E-01	3.58E-01	0.027	
6/1 5:00	-1850	-1950	-0.142	-0.115	0.1015	0.1838	6.90E+00	3.70E+00	3.68E-01	3.58E-01	0.030	
6/1 8:00	-1850	-1900	-0.140	-0.115	0.1015	0.1838	6.89E+00	3.68E+00	3.68E-01	3.58E-01	0.030	
6/1 11:00	-1850	-1950	-0.138	-0.115	0.1013	0.1838	6.87E+00	3.66E+00	3.67E-01	3.58E-01	0.030	
6/1 14:00	-1850	-1950	-0.138	-0.117	0.1013	0.1838	6.84E+00	3.65E+00	3.67E-01	3.58E-01	0.030	
6/1 17:00	-1850	-1950	-0.138	-0.117	0.1013	0.1838	6.83E+00	3.64E+00	3.67E-01	3.57E-01	0.030	
6/1 20:00	-1850	-1950	-0.140	-0.117	0.1015	0.1838	6.81E+00	3.63E+00	3.67E-01	3.57E-01	0.030	
6/1 23:00	-1850	-1950	-0.140	-0.115	0.1017	0.1838	6.78E+00	3.61E+00	3.66E-01	3.57E-01	0.030	
6/2 2:00	-1850	-1950	-0.140	-0.115	0.1013	0.1838	6.75E+00	3.60E+00	3.66E-01	3.57E-01	0.030	
6/2 5:00	-1850	-1950	-0.138	-0.115	0.1013	0.1838	6.73E+00	3.59E+00	3.66E-01	3.57E-01	0.030	
6/2 8:00	-1850	-1950	-0.138	-0.117	0.1013	0.1838	6.71E+00	3.58E+00	3.66E-01	3.57E-01	0.030	
6/2 11:00	-1850	-1950	-0.136	-0.115	0.1009	0.1838	6.68E+00	3.57E+00	3.65E-01	3.57E-01	0.030	
6/2 14:00	-1850	-1950	-0.134	-0.113	0.1003	0.1820	6.66E+00	3.56E+00	3.65E-01	3.57E-01	0.030	
6/2 17:00	-1850	-1950	-0.136	-0.113	0.1003	0.1820	6.64E+00	3.55E+00	3.65E-01	3.57E-01	0.030	
6/2 20:00	-1850	-1950	-0.136	-0.113	0.1003	0.1820	6.61E+00	3.54E+00	3.65E-01	3.57E-01	0.030	
6/2 23:00	-1850	-1950	-0.140	-0.115	0.1005	0.1820	6.59E+00	3.54E+00	3.65E-01	3.57E-01	0.030	
6/3 2:00	-1850	-1950	-0.138	-0.113	0.1005	0.1820	6.57E+00	3.53E+00	3.64E-01	3.57E-01	0.030	
6/3 5:00	-1850	-1950	-0.138	-0.111	0.1005	0.1820	6.55E+00	3.52E+00	3.64E-01	3.57E-01	0.030	
6/3 8:00	-1850	-1950	-0.138	-0.113	0.1003	0.1820	6.53E+00	3.51E+00	3.64E-01	3.56E-01	0.030	
6/3 11:00	-1850	-1950	-0.138	-0.115	0.1003	0.1820	6.51E+00	3.51E+00	3.64E-01	3.56E-01	0.031	
6/3 14:00	-1800	-2000	-0.138	-0.115	0.0999	0.1820	6.49E+00	3.50E+00	3.64E-01	3.56E-01	0.029	
6/3 17:00	-1800	-2000	-0.138	-0.113	0.0998	0.1820	6.47E+00	3.49E+00	3.63E-01	3.56E-01	0.029	
6/3 20:00	-1850	-2000	-0.138	-0.113	0.0999	0.1820	6.45E+00	3.49E+00	3.63E-01	3.56E-01	0.029	
6/3 23:00	-1850	-2000	-0.138	-0.113	0.1001	0.1820	6.44E+00	3.48E+00	3.63E-01	3.56E-01	0.028	
6/4 2:00	-1850	-2000	-0.138	-0.115	0.0999	0.1803	6.43E+00	3.48E+00	3.63E-01	3.56E-01	0.029	
6/4 5:00	-1850	-2000	-0.138	-0.117	0.1001	0.1820	6.41E+00	3.47E+00	3.63E-01	3.56E-01	0.028	
6/4 8:00	-1850	-2000	-0.138	-0.117	0.0999	0.1820	6.40E+00	3.46E+00	3.63E-01	3.56E-01	0.030	
6/4 11:00	-1850	-1950	-0.138	-0.117	0.0998	0.1820	6.39E+00	3.46E+00	3.62E-01	3.56E-01	0.030	
6/4 14:00	-1850	-1950	-0.136	-0.113	0.0992	0.1803	6.38E+00	3.45E+00	3.62E-01	3.56E-01	0.028	
6/4 17:00	-1850	-2000	-0.136	-0.111	0.0989	0.1803	6.35E+00	3.45E+00	3.62E-01	3.56E-01	0.027	
6/4 20:00	-1850	-1950	-0.132	-0.113	0.0992	0.1803	6.32E+00	3.44E+00	3.62E-01	3.54E-01	0.028	
6/4 23:00	-1850	-2000	-0.134	-0.113	0.0992	0.1803	6.22E+00	3.44E+00	3.62E-01	3.55E-01	0.031	
6/5 2:00	-1850	-2000	-0.134	-0.113	0.0992	0.1803	6.20E+00	3.43E+00	3.62E-01	3.55E-01	0.030	
6/5 5:00	-1850	-2000	-0.134	-0.113	0.0991	0.1803	6.20E+00	3.43E+00	3.62E-01	3.55E-01	0.028	
6/5 8:00	-1850	-2050	-0.132	-0.108	0.0992	0.1803	6.20E+00	3.42E+00	3.62E-01	3.55E-01	0.030	
6/5 11:00	-1850	-2100	-0.132	-0.108	0.0989	0.1803	6.20E+00	3.41E+00	3.61E-01	3.54E-01	0.030	
6/5 14:00	-1850	-2100	-0.130	-0.108	0.0989	0.1820	6.25E+00	3.41E+00	3.61E-01	3.54E-01	0.030	
6/5 17:00	-1850	-2100	-0.132	-0.108	0.0989	0.1803	6.23E+00	3.40E+00	3.61E-01	3.54E-01	0.030	

NO. 1042 11-11 第一原子力発電所 3号機 水位・圧力に関するデータ

### 福島第一原子力発電所 3号機 温度に関するパラメータ(代表点)



**【留意事項】**  
 各計測器については、地震やその他の事象進展の影響を受けて、通常の使用環境条件を超えているものもあり、正しく測定されていない可能性のある計測器も存在している。プラントの状況を把握するために、このような計測器の不確かさも考慮したうえで、複数の計測器から得られる情報を使用して変化の傾向にも着目して総合的に判断している。

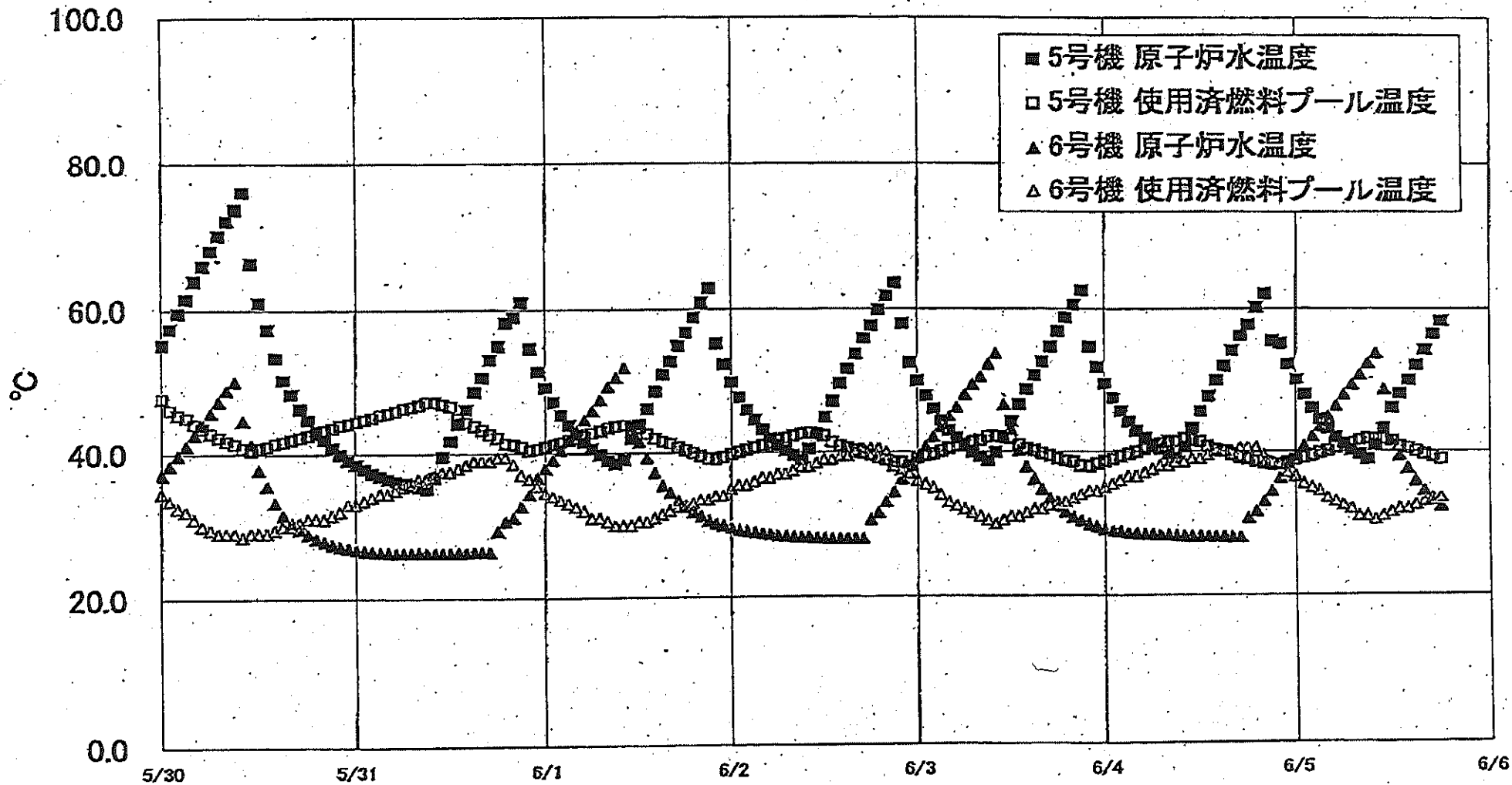
福島第一原子力発電所3号機 温度に関するパラメータ

【基本事項】

各計測値については、地震やその他の緊急事態の影響を受けて、通常の使用状態と異なるものもあり、正しく測定されていない可能性のある計測値も存在している。プラントの状態を把握するために、このような計測の不正かどうかも確認したうえで、複数の計測値から得られる情報を活用して変化の傾向にも着目して総合的に把握している。

日時	冷却水入口温度	RPV冷却水入口温度	RPV冷却水出口温度	圧力容器下部温度	RPV冷却水入口温度	RPV冷却水出口温度	蒸気発生器入口温度	蒸気発生器出口温度	蒸気発生器入口温度	蒸気発生器出口温度	蒸気発生器入口温度	蒸気発生器出口温度	蒸気発生器入口温度	蒸気発生器出口温度	蒸気発生器入口温度	蒸気発生器出口温度	蒸気発生器入口温度	蒸気発生器出口温度	蒸気発生器入口温度	蒸気発生器出口温度
5/30 2:00	122.4	128.2	195.2	128.5	139.0	173.5	-121.4	119.9	64.0	135.2	216.1	45.3	45.4							
5/30 5:00	122.4	127.4	194.4	128.0	130.5	177.0	-121.3	119.9	64.0	136.2	228.6	45.4	45.5							
5/30 8:00	122.6	125.3	193.9	128.4	125.6	168.2	-121.2	119.2	64.1	136.9	233.6	45.4	45.5							
5/30 11:00	122.8	125.4	195.6	129.5	126.4	175.5	-120.8	119.6	64.1	136.6	243.4	45.5	45.5							
5/30 14:00	122.6	127.1	197.9	129.5	128.6	176.1	-117.8	119.9	64.1	136.5	259.1	45.5	45.6							
5/30 17:00	122.9	126.3	197.9	128.9	129.5	176.9	-105.1	119.9	64.0	136.1	262.1	45.5	45.8							
5/30 20:00	122.4	126.0	199.9	128.2	131.2	179.2	-93.2	119.2	63.9	136.9	263.8	45.6	45.6							
5/30 23:00	122.5	125.8	201.9	128.8	129.3	170.3	-77.1	119.8	63.7	137.1	257.7	45.6	45.6							
5/31 2:00	120.8	125.9	199.8	128.9	138.7	177.0	-71.1	119.9	63.6	136.5	228.8	45.6	45.7							
5/31 5:00	118.2	125.2	195.0	128.3	138.7	172.7	-67.3	117.8	63.4	135.5	219.7	45.7	45.7							
5/31 8:00	119.1	124.1	195.2	127.7	138.0	176.8	-69.6	118.3	63.3	135.6	225.8	45.7	45.7							
5/31 11:00	120.7	124.8	196.1	126.1	138.2	178.7	-74.2	118.4	63.2	136.4	226.0	45.7	45.7							
5/31 14:00	123.5	124.1	198.7	127.6	140.9	184.7	-72.6	117.6	63.2	137.0	212.8	45.7	45.8							
5/31 17:00	123.7	126.9	195.7	130.4	137.4	183.3	-71.1	117.5	63.1	137.3	211.2	45.7	45.8							
5/31 20:00	125.0	127.5	198.0	132.2	142.4	186.5	-69.9	117.4	63.0	138.0	211.8	45.7	45.8							
5/31 23:00	125.2	128.3	198.1	133.2	137.0	186.2	-61.2	116.6	62.9	138.4	216.1	45.7	45.8							
6/1 2:00	125.3	129.2	194.8	136.0	141.5	189.1	-57.8	118.0	62.8	136.6	212.7	45.8	45.8							
6/1 5:00	125.8	129.3	194.6	137.4	140.6	170.1	-54.2	118.6	62.7	133.1	206.2	45.8	45.8							
6/1 8:00	125.9	129.7	195.8	136.5	135.5	169.0	-49.9	118.7	62.8	132.4	201.3	45.8	45.8							
6/1 11:00	126.3	130.3	199.2	136.4	136.4	191.1	-45.4	119.0	62.9	135.2	197.5	45.8	45.9							
6/1 14:00	127.5	131.7	202.2	138.2	137.8	190.3	-40.7	118.3	63.0	136.8	181.4	45.8	45.9							
6/1 17:00	127.4	132.6	204.3	137.6	132.1	190.5	-40.3	117.7	63.0	138.2	202.9	45.8	45.9							
6/1 20:00	127.9	133.4	203.1	139.0	133.4	188.0	-37.7	117.8	62.8	139.0	200.7	45.9	45.9							
6/1 23:00	128.2	134.3	203.3	140.1	133.1	191.2	-34.0	117.3	62.7	140.7	198.3	45.9	45.9							
6/2 2:00	130.2	136.3	204.2	141.4	139.3	192.6	-30.9	118.1	62.8	142.3	198.1	45.9	45.9							
6/2 5:00	130.9	137.1	203.4	142.5	134.7	195.2	-25.8	117.6	62.9	142.6	205.9	45.9	46.0							
6/2 8:00	131.1	137.4	202.8	142.8	127.9	197.1	-27.8	118.0	63.0	142.8	204.4	45.9	46.0							
6/2 11:00	131.5	139.5	202.3	143.0	129.0	197.6	-21.1	117.2	63.3	143.1	205.4	45.9	46.0							
6/2 14:00	131.9	140.6	202.6	144.3	133.5	188.2	-25.7	117.3	63.4	143.4	205.1	45.9	46.0							
6/2 17:00	131.8	141.1	204.6	146.5	128.4	191.5	-14.7	116.7	63.4	144.8	189.3	46.0	46.0							
6/2 20:00	132.0	142.3	205.5	148.9	134.0	202.3	-9.5	116.4	63.5	146.1	185.5	46.0	46.0							
6/2 23:00	131.1	143.0	207.2	149.3	136.6	193.7	-5.7	116.7	63.5	146.4	196.6	46.0	46.0							
6/3 2:00	132.6	143.2	210.7	149.7	140.3	198.9	-1.2	116.7	63.5	146.9	199.0	46.0	46.1							
6/3 5:00	132.0	143.6	212.2	149.4	139.0	200.3	2.7	116.2	63.5	147.3	194.7	46.0	46.1							
6/3 8:00	131.9	144.5	214.1	149.5	146.2	198.6	6.8	115.5	63.5	147.6	194.0	46.0	46.1							
6/3 11:00	131.9	143.0	216.4	149.8	143.3	200.4	11.7	115.7	63.4	148.6	195.1	46.1	46.1							
6/3 14:00	131.9	141.6	217.5	151.0	140.9	200.9	16.4	115.3	63.6	148.7	190.4	46.1	46.1							
6/3 17:00	131.5	139.6	217.2	150.4	148.8	199.6	20.3	114.5	63.7	148.7	194.2	46.1	46.2							
6/3 20:00	132.5	139.0	217.8	150.4	156.3	196.1	28.5	114.8	63.8	148.2	196.9	46.1	46.2							
6/3 23:00	131.8	138.8	217.1	151.3	160.4	194.3	34.5	115.5	63.7	148.1	195.0	46.1	46.2							
6/4 2:00	132.6	139.7	215.9	158.4	149.1	201.3	33.8	107.4	63.6	150.0	193.0	46.1	46.2							
6/4 5:00	133.3	139.8	214.2	157.4	148.5	201.5	45.9	106.5	63.4	150.7	200.0	46.2	46.2							
6/4 8:00	133.6	140.5	212.6	159.4	151.6	199.2	42.0	105.7	63.6	150.5	197.9	46.2	46.2							
6/4 11:00	133.9	143.1	212.3	160.9	149.8	200.1	42.0	101.4	63.6	150.9	196.5	46.2	46.2							
6/4 14:00	134.3	144.2	211.4	160.9	153.2	194.0	47.9	100.9	63.8	150.7	198.5	46.2	46.3							
6/4 17:00	135.8	144.7	209.8	160.7	159.8	193.9	52.0	102.2	64.0	157.8	197.3	46.2	46.3							
6/4 20:00	135.2	145.5	208.8	161.2	158.6	193.4	52.6	101.6	64.1	152.0	199.6	46.2	46.3							
6/4 23:00	135.5	145.6	208.4	161.5	165.3	191.5	57.2	100.8	64.3	152.0	202.6	46.2	46.3							
6/5 2:00	136.2	147.3	211.8	162.9	160.7	192.2	62.7	101.5	64.0	153.0	201.6	46.3	46.3							
6/5 5:00	136.7	148.8	213.0	164.3	159.5	194.9	64.0	105.5	64.0	152.9	199.8	46.3	46.3							
6/5 8:00	137.6	148.6	214.3	169.0	159.9	192.8	68.3	107.7	64.0	152.7	197.9	46.3	46.4							
6/5 11:00	138.3	148.8	215.6	170.6	157.5	193.2	73.2	108.3	64.2	153.1	198.4	46.3	46.4							
6/5 14:00	139.0	148.6	217.6	176.0	154.5	194.0	76.9	107.8	64.3	153.5	197.7	46.3	46.4							
6/5 17:00	139.8	149.2	216.5	175.8	151.1	194.9	76.1	106.0	63.9	153.7	199.2	46.3	46.4							

福島第一原子力発電所 5・6号機 原子炉水温度、使用済燃料プール温度推移



2011年06月17日 福島第一原子力発電所

福島第一原子力発電所 5・6号機 原子炉水温度・使用済燃料プール温度

日時	5号機 原子炉水温度	5号機 使用済燃料プール温度	6号機 原子炉水温度	6号機 使用済燃料プール温度
6/3 2:00	46.1	39.7	42.1	35.0
6/3 3:00	44.4	40.1	43.5	34.0
6/3 4:00	43.0	40.5	45.0	33.0
6/3 5:00	42.0	40.8	46.3	32.5
6/3 6:00	40.9	41.1	48.1	32.0
6/3 7:00	40.0	41.4	49.5	31.8
6/3 8:00	39.4	41.6	50.8	31.0
6/3 9:00	38.8	42.1	52.4	30.5
6/3 10:00	40.0	42.2	53.8	30.0
6/3 11:00	42.0	42.1	46.7	30.5
6/3 12:00	44.3	41.9	43.2	31.0
6/3 13:00	46.7	41.0	40.3	31.0
6/3 14:00	46.9	40.5	38.0	31.5
6/3 15:00	50.8	40.2	36.3	32.0
6/3 16:00	52.7	39.8	34.9	32.0
6/3 17:00	54.8	39.5	33.6	32.5
6/3 18:00	57.0	39.1	32.6	33.0
6/3 19:00	58.9	38.8	31.7	33.0
6/3 20:00	60.6	38.6	31.0	33.5
6/3 21:00	62.6	38.1	30.5	34.0
6/3 22:00	54.8	38.0	30.0	34.5
6/3 23:00	52.0	38.4	29.7	34.6
6/4 0:00	48.6	38.7	29.3	35.0
6/4 1:00	47.6	39.0	29.1	35.5
6/4 2:00	45.9	39.4	29.0	36.0
6/4 3:00	44.3	39.7	28.8	36.5
6/4 4:00	43.0	40.0	28.7	36.5
6/4 5:00	42.0	40.4	28.6	37.0
6/4 6:00	41.1	40.7	28.6	37.5
6/4 7:00	40.4	41.1	28.5	38.0
6/4 8:00	39.7	41.4	28.5	38.0
6/4 9:00	39.2	41.4	28.4	38.5
6/4 10:00	40.7	41.8	28.3	38.5
6/4 11:00	43.3	41.6	28.3	39.0
6/4 12:00	45.7	41.4	28.3	39.0
6/4 13:00	47.9	40.7	28.3	39.5
6/4 14:00	50.1	40.3	28.3	40.0
6/4 15:00	52.1	40.0	28.3	40.0
6/4 16:00	54.3	39.6	28.2	40.0
6/4 17:00	56.3	39.2	28.2	40.5
6/4 18:00	57.9	39.0	30.8	40.5
6/4 19:00	60.3	38.6	31.7	40.5
6/4 20:00	62.1	38.4	33.1	39.5
6/4 21:00	55.6	38.2	34.5	38.5
6/4 22:00	55.2	38.2	36.3	38.0
6/4 23:00	52.3	38.5	38.3	37.0
6/5 0:00	50.1	38.8	39.4	36.5
6/5 1:00	48.0	38.1	40.6	35.8
6/5 2:00	46.1	38.4	42.1	35.0
6/5 3:00	44.5	39.9	43.5	34.5
6/5 4:00	43.2	40.1	44.9	33.5
6/5 5:00	42.0	40.5	46.4	33.0
6/5 6:00	41.0	41.0	48.0	32.5
6/5 7:00	40.2	41.1	48.4	32.0
6/5 8:00	39.6	41.5	50.8	31.0
6/5 9:00	38.9	41.8	52.4	31.0
6/5 10:00	40.9	41.7	53.8	30.5
6/5 11:00	43.2	41.7	48.7	31.0
6/5 12:00	46.1	41.4	41.4	31.5
6/5 13:00	48.1	40.7	39.4	32.0
6/5 14:00	50.0	40.4	37.8	32.0
6/5 15:00	52.1	40.0	35.9	32.5
6/5 16:00	54.3	39.8	34.5	33.0
6/5 17:00	56.5	39.3	33.2	33.5
6/5 18:00	58.3	38.9	32.3	33.5