

福島第一原子力発電所 プラント関連パラメータ (水位・圧力・温度などのデータ)

【留意事項】
各計測器については、地震やその他の事象進展の影響を受けて、通常の使用環境条件を逸しているものもあり、正しく測定されていない可能性のある計測器も存在している。プラントの状況を把握するために、このような計器の不確かさも考慮したうえで、複数の計測器から得られる情報を使用して変化の傾向にも着目して総合的に判断している。

6月3日 0:00 現在

号機	1号機	2号機	3号機	4号機	5号機	6号機	
原子炉注水状況	給水ポンプを用いた注水注入中。 流量5.0m ³ /h (6/2 23:00 現在)	給水ポンプを用いた注水注入中。 流量5.0m ³ /h (6/2 23:00 現在)	給水ポンプを用いた注水注入中。 流量11.8m ³ /h (6/2 23:00 現在)	※2 (全燃料取出中につき監視対象外)	※2 (原子炉の除熱機能が維持されており、注水不変)		
原子炉水位	燃料域A: 777mm 燃料域B: 1600mm (6/2 23:00 現在)	燃料域A: 1500mm 燃料域B: 2100mm (6/2 23:00 現在)	燃料域A: 1850mm 燃料域B: 1950mm (6/2 23:00 現在)		停止域 1695mm (6/3 0:00 現在)	停止域 2541mm (6/3 0:00 現在)	
原子炉圧力	A系0.575 MPa g B系1.568 MPa g (6/2 23:00 現在)	(A)※3 B系0.018 MPa g (6/2 23:00 現在)	(A)※3 B系0.115 MPa g (6/2 23:00 現在)		0.007 MPa g (6/3 0:00 現在)	0.023 MPa g (6/3 0:00 現在)	
原子炉水温度	(系別流量がないため採取不可)						
原子炉圧力容器 まわり温度	給水/戻り温度110.8℃ ※3 圧力容器下部温度95.9℃ (6/2 23:00 現在)	給水/戻り温度110.2℃ ※1 圧力容器下部温度106.4℃ (6/2 23:00 現在)	給水/戻り温度131.1℃ ※3 圧力容器下部温度149.3℃ (6/2 23:00 現在)		※2 (原子炉水温度にて監視中)		
D/W・S/C 圧力	D/W: 0.1284 MPa abs S/C: 0.105 MPa abs (6/2 23:00 現在)	D/W: 0.030 MPa abs ※3 S/C: 777mm ※1 (6/2 23:00 現在)	D/W: 0.1005 MPa abs S/C: 0.1820 MPa abs (6/2 23:00 現在)		※2 (原子炉の除熱機能が維持されているため監視対象外)		
D/W 雰囲気温度	RPVヘッドシール96.5℃ HVH戻り96.5℃ (6/2 23:00 現在)	RPVヘッドシール132℃ ※1 HVH戻り101℃ (6/2 23:00 現在)	RPVヘッドシール196.6℃ ※3 HVH戻り146.4℃ (6/2 23:00 現在)		※2 (原子炉の除熱機能が維持されているため監視対象外)		
CAMS 放射線 モニタ	D/W(A): 5.65E-01 Sv/h ※1 (B): 3.34E-01 Sv/h ※1 S/C(A): 3.78E-01 Sv/h ※3 (B): 9.02E-01 Sv/h ※3 (6/2 23:00 現在)	D/W(A): 1.60E+01 Sv/h ※3 (B): 1.77E+01 Sv/h ※3 S/C(A): 3.08E-01 Sv/h ※3 (B): 3.36E-01 Sv/h ※3 (6/2 23:00 現在)	D/W(A): 6.59E+00 Sv/h ※3 (B): 3.54E+00 Sv/h ※3 S/C(A): 3.65E-01 Sv/h ※3 (B): 3.37E-01 Sv/h ※3 (6/2 23:00 現在)				
S/C 温度	A系51.7℃ B系51.6℃ (6/2 23:00 現在)	A系62.2℃ B系62.3℃ (6/2 23:00 現在)	A系46.0℃ B系46.0℃ (6/2 23:00 現在)				
D/W 設計圧力	0.384MPa g (0.485MPa abs)	0.384MPa g (0.485MPa abs)	0.384MPa g (0.485MPa abs)				
D/W 最高使用圧力	0.427MPa g (0.528MPa abs)	0.427MPa g (0.528MPa abs)	0.427MPa g (0.528MPa abs)				
使用済燃料プール 温度	※1	36℃ (6/2 23:00 現在)	62℃ (5/8現在) ※4	84℃ (5/7現在) ※4	39.1℃ (6/3 0:00 現在)	36.0℃ (6/3 0:00 現在)	
FPC 燃料サーキット バルブ	2350mm (6/2 23:00 現在)	3000mm (6/2 23:00 現在)	※1	5900mm (6/2 23:00 現在)	※2		
電源	外部電源受電中 (P/C2C)			外部電源受電中			
その他情報	1号機 原子炉水位燃料域Aについて、5/11 17:00 に計測点検を完了。			共用プール 26℃ (6/2 6:15 現在)	5u: SHCEモード (6/2 21:05~)	6u: 非熱モード (6/2 17:58~)	

圧力換算ゲージ圧(MPa g) = 絶対圧(MPa abs) - 大気圧(標準大気圧0.1013 MPa)
絶対圧(MPa abs) = ゲージ圧(MPa g) + 大気圧(標準大気圧0.1013 MPa)

※1: 計器不良
※2: データ採取対象外
※3: 状況推移を監視範囲中
※4: 使用済燃料プール水ガンプリング時に測定を実施

福島第一原子力発電所 プラント関連パラメータ（水位・圧力・温度などのデータ）に関する補足説明

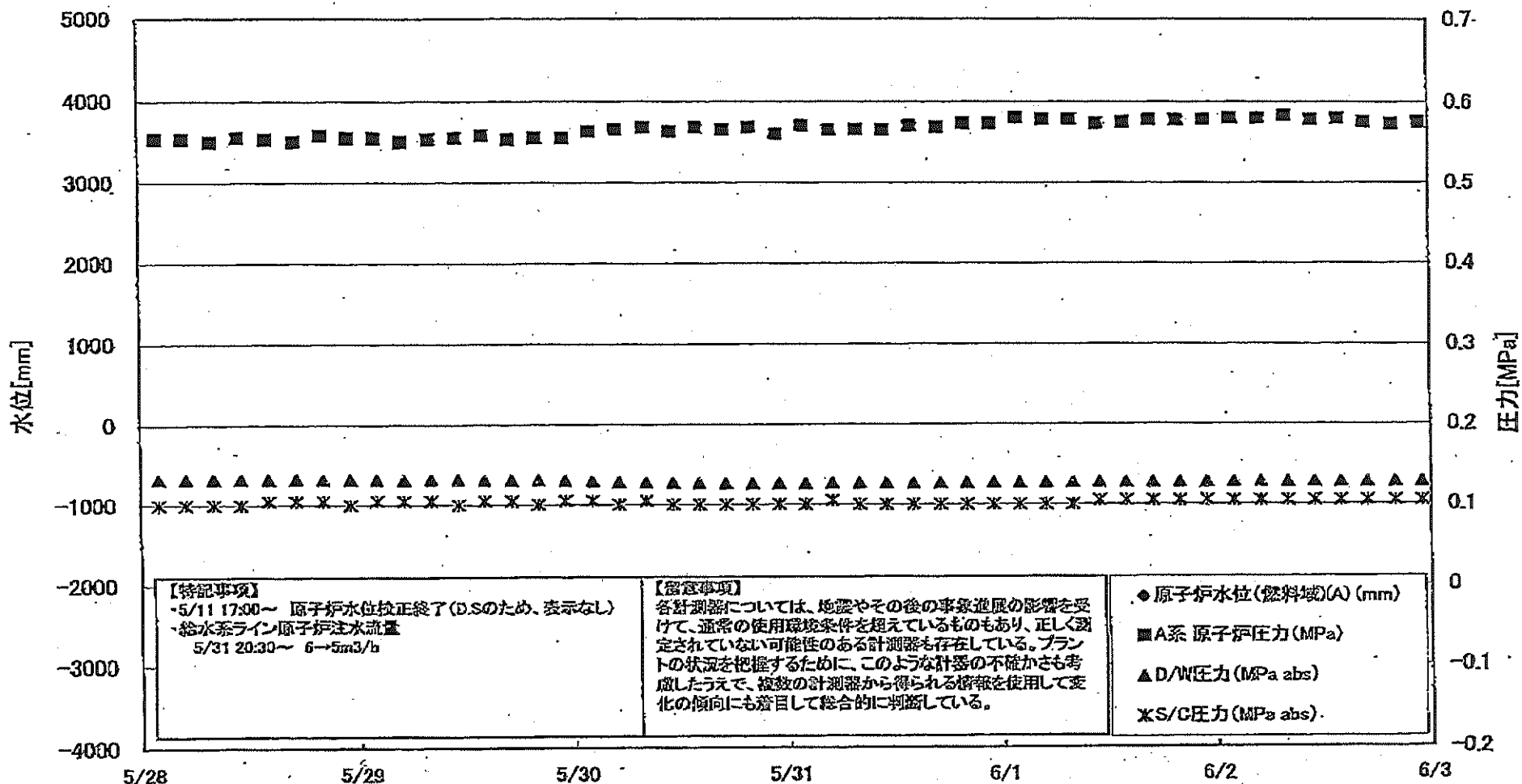
■各パラメータに関する補足説明

項目	記載方法	測定方法	記載点数/Ch 数or 系統数
原子炉注水状況	原子炉への注水流量/注水方法を記載。	板検計器	1/1系統
原子炉水位	燃料池を監視する水位計にて測定したデータを記載。	本設指示計	A系 1/1Ch B系 1/1Ch
原子炉圧力	計器盤より圧力計器から伝送される電圧値を測定し、電圧値を圧力に換算したものを記載。A系/B系それぞれ複数点データがあるが、1点を代表として採取し記載。	本設計器盤より電圧値を測定し圧力に換算	A系 1/2Ch B系 1/2Ch
原子炉水温度	温度計設置箇所には系統流量がないためデータ未採取。	-	-
原子炉圧力容器まわり温度	原子炉圧力容器まわり温度は複数箇所から採取しているが、全体把握の観点から代表部位として「給水ノズル位置」、「圧力容器下部」のデータを記載。	本設記録計	給水ノズル位置 1/4Ch 圧力容器下部 1/2Ch (1号) 1/1Ch (2~3号)
D/W-S/C 圧力	本設指示計の指示値を記載。本設指示計にて採取できない場合には、計器盤より測定した電圧値を圧力に換算したものを記載。 (D/W: ドライウェル、S/C: 圧力抑制室)	本設指示計: 1号、2号 本設計器盤 (電圧測定): 3号	本設指示計 1/1系統 本設記録計 常用1/1Ch 広域1/1Ch
D/W 雰囲気温度	D/W 内の雰囲気温度は複数箇所から採取しているが、全体把握の観点から代表部位として「D/W 上部 (RPV ベロ-シール温度)、中央部 (D/W HVH 戻り空気温度)」のデータを記載。(RPV: 原子炉圧力容器、HVH: 空溜ユニット)	本設記録計	RPV ベロ-シール 1/5Ch D/W HVH 戻り 1/5Ch
CAMS 放射線モニタ	本設指示計の指示値を記載。 (CAMS: 格納容器雰囲気モニタ系、E●●: $\times 10^{**}$)	本設指示計	D/W A系 1/1Ch B系 1/1Ch S/C A系 1/1Ch B系 1/1Ch
S/C 温度	本設記録計の指示値を記載。A系/B系それぞれ複数点データがあるが、1点を代表として採取し記載。	本設記録計	A系 1/4Ch (1号)、8Ch (2~3号) B系 1/4Ch (1号)、8Ch (2~3号)
使用済燃料プール温度	本設記録計の指示値を記載。 (非熱モード: 非常時熱負荷モード、SHC モード: 原子炉停止時冷却系モード)	本設記録計	1/2Ch (1号)、1Ch (2~4号)
FPC スキマー-サータンクレベル	本設指示計の指示値を記載。 (FPC: 燃料プール冷却浄化系)	本設指示計	1/1系統

■注記に関する補足説明

項目	内容	6月3日 0 時時点の状況
計器不良	計器不良: 指示値ダウン (オーバー) スケール/検出器の不良	1号機 使用済燃料プール温度、CAMS D/W 放射線モニタ 2号機 圧力容器下部温度、S/C 圧力、RPV ベロ-シール温度 3号機 使用済燃料プール温度、スキマー-サータンクレベル 4号機 使用済燃料プール温度
データ採取対象外	4号機: 炉心に燃料がないため、原子炉及びD/W関連のデータは採取せず。 5~6号機: 現在冷温停止中のため、D/W 関連データは採取せず。	-
状況推移を継続確認中	指示は出ているものの、指示値ハンチング・マイナス表示など他パラメータと明らかに異なる推移を示したものの。	1号機 原子炉圧力、給水ノズル温度、CAMS S/C 放射線モニタ 2号機 原子炉圧力、D/W圧力、CAMS S/C 放射線モニタ 3号機 原子炉圧力、RPV ベロ-シール温度、給水ノズル温度、CAMS D/W-S/C 放射線モニタ

福島第一原子力発電所 1号機 水位・圧力に関するパラメータ



福島第一原子力発電所 1号機 水位・圧力に関するパラメータ

【留意事項】
 各計測器については、地震やその後の事故進展の影響を受けて、通常の使用環境条件を想定しているものもあり、正しく測定されていない可能性のある計測器も存在している。
 プラントの状況を把握するために、このような計測の不確かさも考慮したうえで、複数の計測器から得られる情報を活用して変化の傾向にも留意して総合的に判断している。

日時	原子炉水位 (燃料池)(A) (mm)	原子炉水位 (燃料池)(B) (mm)	A系 原子炉圧 力(MPa)	B系 原子炉 圧力(MPa)	D/W圧力 (MPa abs)	S/C圧力 (MPa abs)	GAMS D/W(A) (Sv/h)	GAMS D/W(B) (Sv/h)	GAMS S/C(A) (Sv/h)	GAMS S/C(B) (Sv/h)	備考
5/28 2:00		-1650	0.553	1.505	0.1327	0.100	1.02E+00	2.95E+01	9.29E-01	9.54E-01	
5/28 5:00		-1650	0.553	1.508	0.1326	0.100	9.75E-01	2.15E+02	9.28E-01	9.52E-01	
5/28 8:00		-1600	0.550	1.500	0.1326	0.100	9.44E-01	2.29E+02	9.27E-01	9.51E-01	
5/28 11:00		-1600	0.555	1.508	0.1326	0.100	6.59E-01	3.01E+01	9.26E-01	9.50E-01	
5/28 14:00		-1600	0.553	1.505	0.1326	0.105	4.80E-01	4.30E+01	9.25E-01	9.49E-01	
5/28 17:00		-1600	0.550	1.515	0.1327	0.105	6.15E-01	6.55E+01	9.24E-01	9.47E-01	
5/28 20:00		-1600	0.558	1.515	0.1323	0.105	7.35E-01	1.81E+02	9.23E-01	9.47E-01	
5/28 23:00		-1650	0.555	1.513	0.1323	0.100	6.70E-01	2.25E+02	9.22E-01	9.46E-01	
5/29 2:00		-1600	0.555	1.510	0.1321	0.105	6.15E-01	2.65E+01	9.21E-01	9.45E-01	
5/29 5:00		-1600	0.550	1.515	0.1318	0.105	4.84E-01	2.25E+02	9.20E-01	9.44E-01	
5/29 8:00		-1600	0.553	1.513	0.1318	0.105	4.77E-01	2.34E+02	9.19E-01	9.42E-01	
5/29 11:00		-1600	0.555	1.508	0.1317	0.100	2.75E-01	2.88E+01	9.17E-01	9.41E-01	
5/29 14:00		-1600	0.558	1.505	0.1312	0.105	6.80E-01	2.30E+02	9.17E-01	9.40E-01	
5/29 17:00		-1550	0.553	1.505	0.1310	0.105	4.52E-01	2.27E+02	9.15E-01	9.39E-01	
5/29 20:00		-1600	0.555	1.513	0.1310	0.100	5.81E-01	2.83E+01	9.14E-01	9.37E-01	
5/29 23:00		-1600	0.555	1.513	0.1305	0.105	5.99E-01	2.34E+02	9.13E-01	9.36E-01	
5/30 2:00		-1600	0.563	1.520	0.1295	0.105	4.31E-01	2.36E+02	9.12E-01	9.37E-01	
5/30 5:00		-1600	0.565	1.523	0.1290	0.100	6.45E-01	4.18E+01	9.11E-01	9.36E-01	
5/30 8:00		-1600	0.568	1.523	0.1282	0.105	5.63E-01	4.26E+01	9.10E-01	9.35E-01	
5/30 11:00		-1600	0.563	1.518	0.1279	0.100	5.48E-01	3.61E+01	9.09E-01	9.33E-01	
5/30 14:00		-1600	0.568	1.520	0.1275	0.100	8.32E-01	3.20E+01	9.07E-01	9.32E-01	
5/30 17:00		-1600	0.565	1.523	0.1269	0.100	8.84E-01	3.18E+01	9.06E-01	9.31E-01	
5/30 20:00		-1650	0.568	1.528	0.1265	0.100	1.16E+00	2.63E+01	9.05E-01	9.31E-01	
5/30 23:00		-1650	0.560	1.528	0.1265	0.100	8.78E-01	2.83E+01	9.04E-01	9.30E-01	
5/31 2:00		-1700	0.570	1.533	0.1265	0.100	1.03E+00	3.94E+01	9.03E-01	9.29E-01	
5/31 5:00		-1700	0.565	1.525	0.1267	0.105	6.30E-01	2.40E+01	9.02E-01	9.28E-01	
5/31 8:00		-1700	0.565	1.538	0.1266	0.100	7.27E-01	5.20E+01	9.01E-01	9.27E-01	
5/31 11:00		-1700	0.565	1.548	0.1268	0.100	6.30E-01	5.90E+01	9.00E-01	9.26E-01	
5/31 14:00		-1700	0.570	1.545	0.1269	0.100	6.33E-01	5.11E+01	8.98E-01	9.25E-01	
5/31 17:00		-1700	0.568	1.545	0.1271	0.100	5.41E-01	6.08E+01	8.97E-01	9.25E-01	
5/31 20:00		-1700	0.573	1.543	0.1274	0.100	6.04E-01	1.90E+02	8.96E-01	9.24E-01	
5/31 23:00		-1750	0.573	1.558	0.1275	0.100	5.99E-01	3.82E+01	8.94E-01	9.23E-01	
6/1 2:00		-1750	0.580	1.565	0.1274	0.100	9.00E-01	3.28E+01	8.93E-01	9.21E-01	
6/1 5:00		-1750	0.578	1.568	0.1274	0.100	6.84E-01	1.85E+02	8.92E-01	9.19E-01	
6/1 8:00		-1750	0.578	1.570	0.1275	0.100	7.63E-01	2.64E+01	8.92E-01	9.18E-01	
6/1 11:00		-1650	0.573	1.568	0.1277	0.105	9.76E-01	3.01E+01	8.91E-01	9.17E-01	
6/1 14:00		-1650	0.575	1.563	0.1278	0.105	9.20E-01	2.78E+01	8.89E-01	9.15E-01	
6/1 17:00		-1650	0.578	1.585	0.1279	0.105	8.49E-01	2.09E+02	8.88E-01	9.14E-01	
6/1 20:00		-1600	0.578	1.575	0.1279	0.105	8.02E-01	1.97E+02	8.87E-01	9.13E-01	
6/1 23:00		-1600	0.578	1.573	0.1279	0.105	8.40E-01	1.91E+02	8.86E-01	9.12E-01	
6/2 2:00		-1600	0.580	1.575	0.1281	0.105	8.13E-01	6.94E+01	8.85E-01	9.11E-01	
6/2 5:00		-1600	0.580	1.585	0.1282	0.105	7.34E-01	2.09E+02	8.84E-01	9.09E-01	
6/2 8:00		-1600	0.583	1.583	0.1282	0.105	6.48E-01	4.65E+01	8.83E-01	9.08E-01	
6/2 11:00		-1600	0.578	1.575	0.1284	0.105	6.14E-01	3.47E+01	8.82E-01	9.06E-01	
6/2 14:00		-1600	0.580	1.588	0.1285	0.105	5.52E-01	2.40E+02	8.81E-01	9.05E-01	
6/2 17:00		-1600	0.575	1.563	0.1283	0.105	5.50E-01	2.13E+02	8.80E-01	9.04E-01	
6/2 20:00		-1600	0.573	1.563	0.1284	0.105	5.85E-01	2.09E+02	8.79E-01	9.03E-01	
6/2 23:00		-1600	0.575	1.568	0.1284	0.105	5.65E-01	3.34E+01	8.78E-01	9.02E-01	

計器不良 計器不良

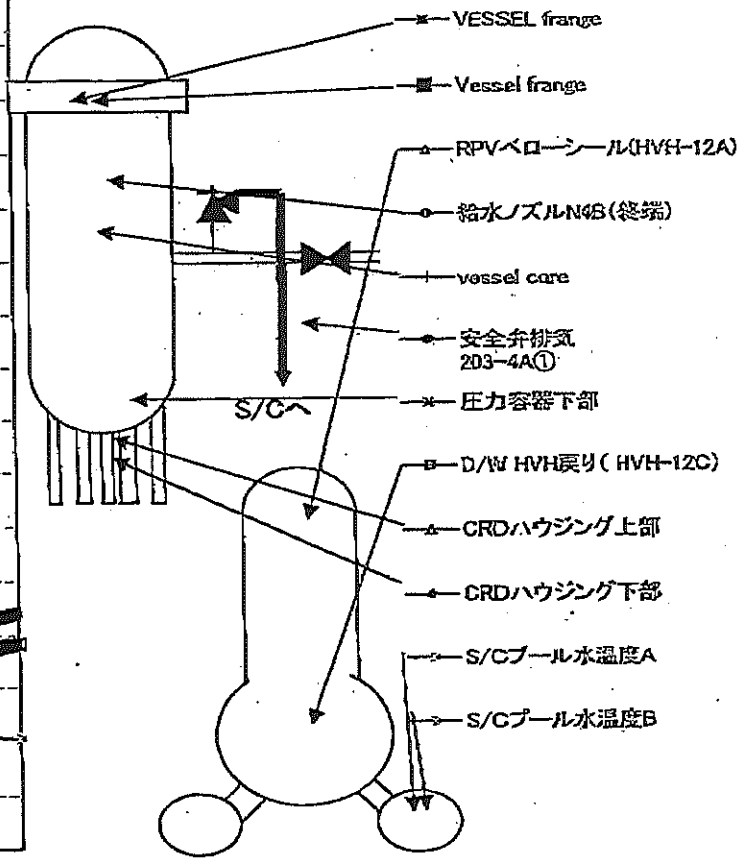
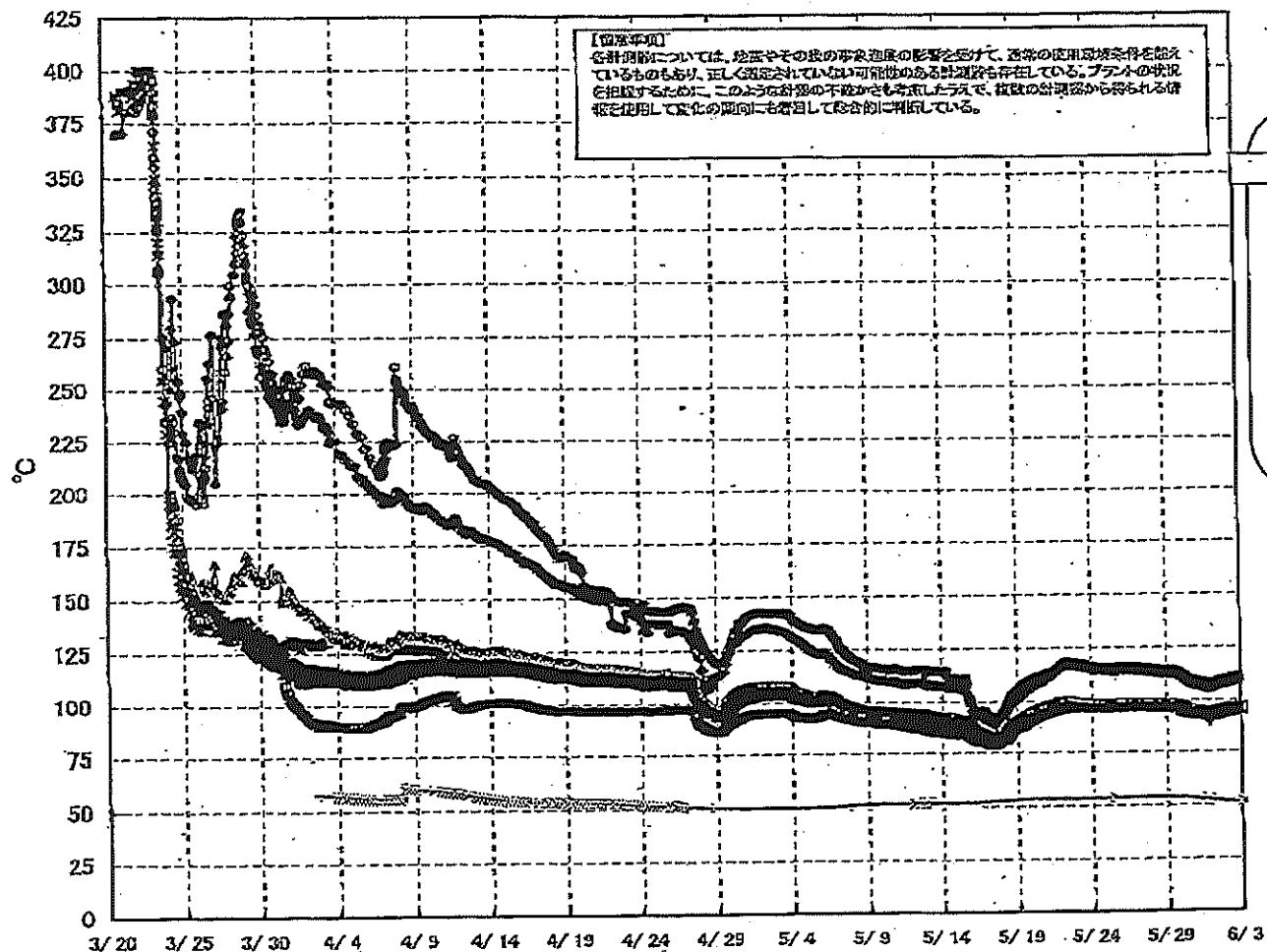
DS

HV. 2077

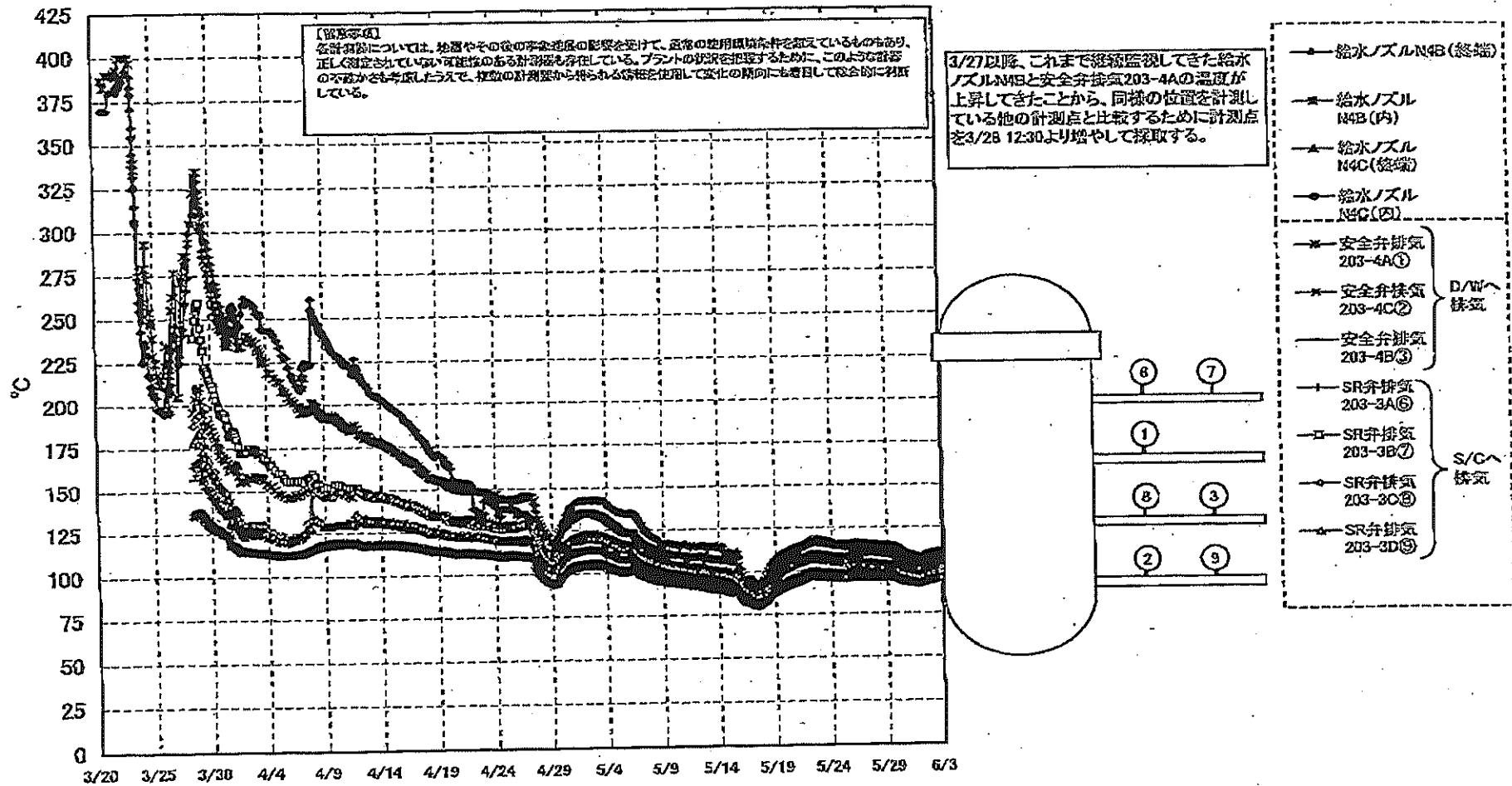
福島第一原子力発電所 1号機

1/1

福島第一原子力発電所 1号機 温度に関するパラメータ (代表点)



福島第一原子力発電所 1号機 温度に関するパラメータ (給水ノズル及び安全弁排気温度)

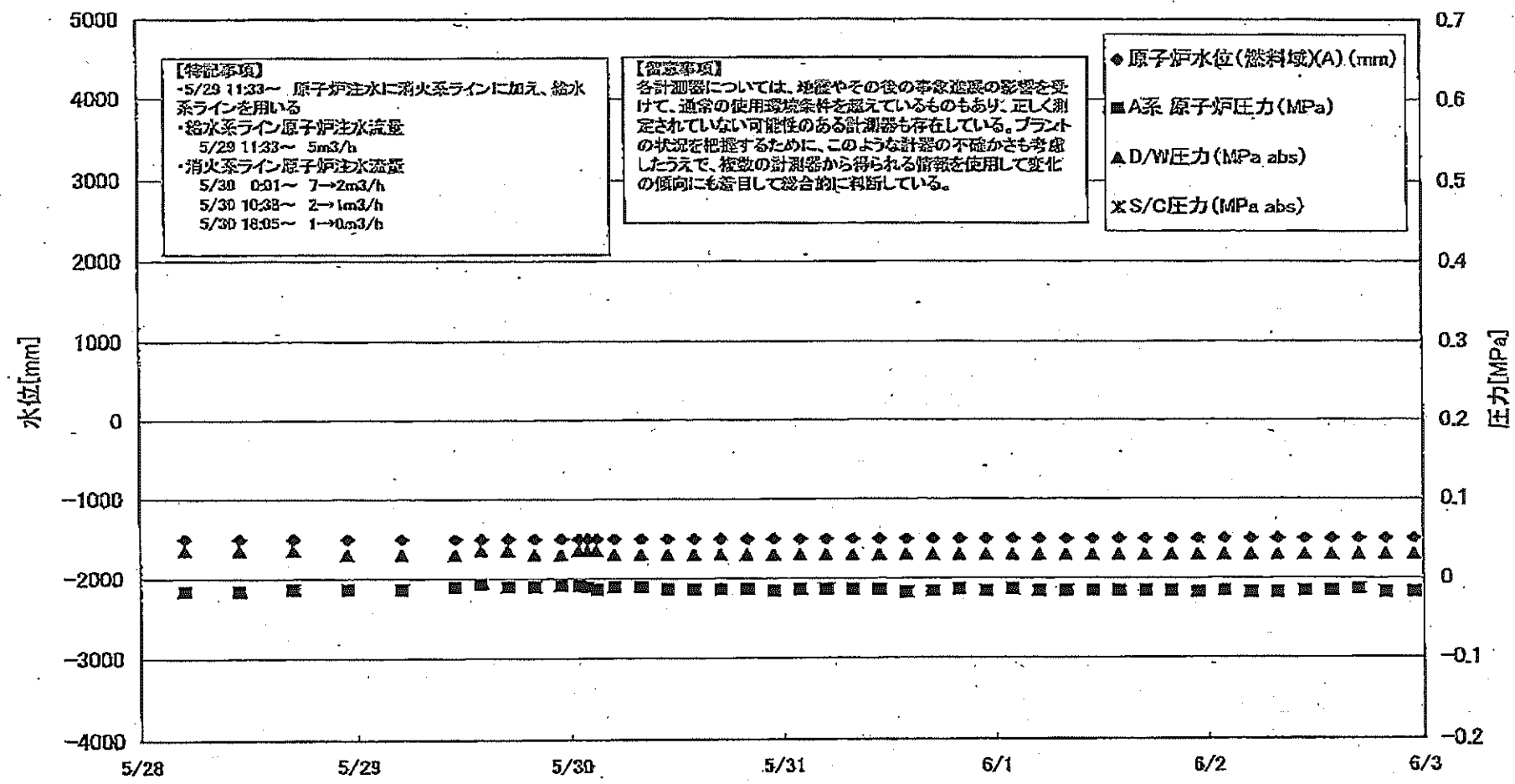


福島第一原子力発電所 1号機 温度に関するパラメータ

【重要事項】
各計測部については、地震やその他の異常事態の際を受けて、異常の発現時は条件を揃えているものもあり、正しく測定されていない可能性がある計測値も存在している。プラントの異常を把握するために、このような計測値の不正値なども考慮したうえで、複数の計測部から得られる値を比較して変化の傾向を確認してはじめて運用している。

日時	VESSEL frange	Vessel frange	給水ノズル N05(給送)	給水ノズル N4B(内)	給水ノズル N4C(給送)	給水ノズル N5C(内)	vessel core	圧力容器 下部	CRDハウジ ング上部	CRDハウジ ング下部	安全弁排気 203-44①	安全弁排気 203-40②	安全弁排気 203-48③	SR弁排気 203-34④	SR弁排気 203-38⑤	SR弁排気 203-30⑥	SR弁排気 203-3D⑦	DAV/HVH戻 り(HVH- 12C)	RPVベロ ン シール (HVH-12A)	S/Cプール 水温度A	S/Cプール 水温度B	備考
5/28 2:00	97.8	97.3	114.8	97.1	95.7	95.9	95.5	97.0	97.0	97.2	113.0	108.8	103.1	103.9	102.5	103.9	98.9	97.4	97.7	54.0	53.8	
5/28 5:00	97.8	97.3	114.8	97.1	95.6	95.8	95.4	97.0	97.0	97.2	112.9	108.7	103.1	103.7	102.5	103.9	98.9	97.4	97.7	54.0	53.8	
5/28 6:00	97.7	97.2	114.8	97.1	95.6	95.8	95.4	97.0	97.0	97.1	112.7	109.5	103.1	102.7	102.4	103.7	98.9	97.3	97.6	54.0	53.8	
5/28 11:00	97.8	97.2	114.5	97.1	95.5	95.9	95.3	96.8	96.9	97.1	112.7	109.8	103.0	103.6	102.3	103.7	98.8	97.3	97.6	54.1	53.9	
5/28 14:00	97.6	97.2	114.4	97.0	95.5	95.8	95.3	96.9	96.9	97.1	112.5	109.4	103.0	103.5	102.2	103.6	98.8	97.3	97.6	54.1	53.9	
5/28 17:00	97.5	97.0	114.3	97.0	95.4	95.7	95.2	96.8	96.8	97.0	112.3	109.2	103.0	103.3	102.0	103.4	98.7	97.2	97.4	54.1	53.9	
5/28 20:00	97.5	97.1	114.3	97.0	95.5	95.7	95.3	96.9	96.9	97.0	112.1	109.0	103.0	103.3	102.0	103.4	98.7	97.2	97.5	54.1	53.9	
5/28 23:00	97.5	97.1	114.3	97.0	95.5	95.7	95.3	96.9	96.9	97.0	112.2	109.1	103.0	103.3	102.0	103.5	98.7	97.3	97.4	54.1	53.9	
5/29 2:00	97.4	97.1	114.2	97.0	95.4	95.7	95.2	96.9	96.8	97.0	112.0	109.0	103.0	103.2	101.9	103.4	98.7	97.2	97.4	54.1	53.9	
5/29 5:00	97.4	97.0	114.1	95.9	95.4	95.6	95.2	96.9	96.7	96.9	111.9	108.9	103.0	103.1	101.8	103.2	98.6	97.2	97.3	54.1	53.9	
5/29 8:00	97.3	97.0	114.3	95.9	95.4	95.7	95.2	96.8	96.7	96.9	111.8	108.9	103.0	103.1	101.8	103.2	98.6	97.2	97.3	54.1	53.9	
5/29 11:00	97.2	97.0	114.1	95.9	95.3	95.8	95.1	96.8	96.7	96.8	111.8	108.8	103.0	103.1	101.8	103.2	98.6	97.1	97.3	54.1	53.9	
5/29 14:00	97.2	96.9	114.0	95.8	95.2	95.5	95.0	96.7	96.6	96.8	111.8	108.7	103.0	103.1	101.7	103.1	98.5	97.1	97.2	54.1	53.9	
5/29 17:00	97.1	96.8	113.8	95.8	95.0	95.5	95.0	96.6	96.5	96.7	111.5	108.6	103.0	103.0	101.6	103.0	98.5	97.0	97.2	54.1	53.9	
5/29 20:00	96.9	96.7	113.5	95.6	95.0	95.3	95.0	95.5	95.2	96.6	111.3	108.3	103.0	102.6	101.4	102.8	98.3	96.9	97.0	54.1	53.9	
5/29 23:00	96.8	96.5	113.3	95.5	95.2	95.2	95.7	95.2	95.3	96.5	110.9	108.0	103.0	102.4	101.1	102.5	98.2	96.7	96.9	54.1	53.9	
5/30 2:00	96.1	95.8	112.5	95.0	95.1	94.6	95.1	95.8	95.7	96.0	110.2	107.3	103.0	101.8	101.6	101.6	95.5	96.3	96.3	54.1	53.9	
5/30 5:00	95.8	95.5	112.0	95.6	95.0	94.3	94.8	95.4	95.5	95.7	109.7	106.8	103.0	101.5	101.2	101.0	95.3	95.8	95.8	54.0	53.8	
5/30 8:00	95.1	94.8	111.3	95.2	94.4	93.7	94.3	94.9	95.0	95.1	109.9	106.1	103.0	101.5	101.2	100.7	94.8	95.5	95.3	54.0	53.8	
5/30 11:00	94.7	94.4	110.7	94.9	94.0	93.4	93.9	94.5	94.6	94.8	109.3	105.7	103.0	101.2	100.9	100.3	94.3	95.1	94.9	53.9	53.8	
5/30 14:00	94.6	94.2	110.3	95.6	93.8	93.1	93.6	94.3	94.4	94.6	107.9	105.3	103.0	101.1	100.7	100.0	94.1	94.9	94.8	53.9	53.7	
5/30 17:00	94.2	94.0	109.7	94.3	93.5	92.8	93.4	94.0	94.1	94.4	107.4	105.0	103.0	101.0	100.6	97.0	93.2	93.8	94.4	53.8	53.6	
5/30 20:00	93.9	93.7	109.4	94.1	93.3	92.7	93.2	93.8	93.9	94.1	106.9	104.5	103.0	100.8	100.4	96.8	93.0	93.8	94.4	53.7	53.5	
5/30 23:00	93.6	93.5	109.2	94.1	93.4	92.8	93.2	93.8	93.9	94.2	107.0	104.6	103.0	100.6	100.2	96.6	93.0	93.8	94.4	53.7	53.5	
5/31 2:00	93.8	93.7	108.8	94.1	93.3	92.7	93.1	93.7	93.8	94.1	106.5	104.3	103.0	100.8	100.4	96.8	93.0	93.8	94.4	53.7	53.5	
5/31 5:00	93.9	93.7	108.8	94.1	93.1	92.7	93.2	93.8	93.9	94.1	106.5	104.4	103.0	100.8	100.4	96.8	93.0	93.8	94.4	53.7	53.5	
5/31 8:00	93.6	93.5	108.5	93.9	93.2	92.5	93.0	93.8	93.8	94.0	106.3	104.1	103.0	100.7	100.3	96.6	93.0	93.8	94.4	53.7	53.5	
5/31 11:00	93.5	93.4	108.2	93.8	93.1	92.5	93.0	93.5	93.7	93.9	105.9	103.8	103.0	100.6	100.2	96.5	93.0	93.8	94.4	53.7	53.5	
5/31 14:00	93.5	93.4	108.1	93.7	93.0	92.4	92.9	93.4	93.6	93.8	105.7	103.7	103.0	100.5	100.1	96.5	93.0	93.8	94.4	53.7	53.5	
5/31 17:00	93.3	93.3	107.8	93.6	92.9	92.3	92.8	93.3	93.5	93.7	105.5	103.5	103.0	100.4	100.0	96.5	93.0	93.8	94.4	53.7	53.5	
5/31 20:00	93.2	93.1	107.5	93.5	92.8	92.2	92.6	93.2	93.4	93.6	105.2	103.1	103.0	100.3	99.9	96.2	93.0	93.8	94.4	53.7	53.5	
5/31 23:00	92.8	92.5	107.0	93.3	92.4	91.7	92.2	92.2	93.1	93.2	104.8	102.8	103.0	100.2	99.8	96.1	93.0	93.8	94.4	53.7	53.5	
6/1 2:00	92.9	92.7	107.1	93.5	92.3	91.8	92.4	93.0	93.3	93.5	105.2	103.1	103.0	100.1	99.7	96.2	93.0	93.8	94.4	53.7	53.5	
6/1 5:00	92.1	92.0	107.4	93.7	92.6	92.2	92.8	93.2	93.5	93.6	105.4	103.4	103.0	100.0	99.6	96.0	93.0	93.8	94.4	53.7	53.5	
6/1 8:00	93.4	93.3	107.8	94.0	93.1	92.5	93.0	93.5	93.8	93.9	105.8	103.7	103.0	100.0	99.6	96.0	93.0	93.8	94.4	53.7	53.5	
6/1 11:00	93.8	93.7	108.4	94.3	93.5	92.9	93.4	93.9	94.1	94.3	106.3	104.1	103.0	100.0	99.6	96.0	93.0	93.8	94.4	53.7	53.5	
6/1 14:00	94.2	94.1	108.7	94.6	93.8	93.2	93.8	94.2	94.4	94.5	106.8	104.6	103.0	100.0	99.6	96.0	93.0	93.8	94.4	53.7	53.5	
6/1 17:00	94.4	94.3	109.0	94.8	94.0	93.4	93.9	94.4	94.5	94.7	107.2	104.8	103.0	100.0	99.6	96.0	93.0	93.8	94.4	53.7	53.5	
6/1 20:00	94.5	94.3	109.0	94.8	94.0	93.4	93.9	94.4	94.5	94.7	107.2	104.8	103.0	100.0	99.6	96.0	93.0	93.8	94.4	53.7	53.5	
6/1 23:00	94.8	94.5	109.2	95.0	94.2	93.6	94.0	94.8	94.8	94.9	107.2	104.8	103.0	100.0	99.6	96.0	93.0	93.8	94.4	53.7	53.5	
6/2 2:00	94.8	94.6	109.3	95.2	94.3	93.7	94.2	94.7	94.9	95.0	107.3	104.9	103.0	100.0	99.6	96.0	93.0	93.8	94.4	53.7	53.5	
6/2 5:00	95.0	94.5	109.7	95.4	94.8	94.0	94.4	95.0	95.1	95.2	107.5	105.2	103.0	100.0	99.6	96.0	93.0	93.8	94.4	53.7	53.5	
6/2 8:00	95.3	95.1	110.0	95.8	94.8	94.2	94.7	95.2	95.3	95.4	107.7	105.6	103.0	100.0	99.6	96.0	93.0	93.8	94.4	53.7	53.5	
6/2 11:00	95.5	95.4	110.2	95.7	95.0	94.4	94.9	95.4	95.4	95.4	108.2	105.8	103.0	100.0	99.6	96.0	93.0	93.8	94.4	53.7	53.5	
6/2 14:00	95.8	95.0	110.5	95.9	95.2	94.6	95.1	95.7	95.5	95.8	108.4	106.1	103.0	100.0	99.6	96.0	93.0	93.8	94.4	53.7	53.5	
6/2 17:00	95.8	95.7	110.5	95.1	95.3	94.8	95.2	95.7	95.7	95.9	108.5	106.2	103.0	100.0	99.6	96.0	93.0	93.8	94.4	53.7	53.5	
6/2 20:00	95.9	95.8	110.7	95.1	95.4	94.8	95.3	95.8	95.8	95.9	108.7	106.2	103.0	100.0	99.6	96.0	93.0	93.8	94.4	53.7	53.5	
6/2 23:00	96.0	95.9	110.8	95.2	95.5	94.9	95.4	95.9	95.9	96.1	108.8	106.4	103.0	100.0	99.6	96.0	93.0	93.8	94.4	53.7	53.5	

福島第一原子力発電所 2号機 水位・圧力に関するパラメータ



福島第一原子力発電所 2号機 水位・圧力に関するパラメータ

【留意事項】
 各計測値については、地震やその他の事故進展の影響を受けて、通常の使用状態と異なるものもあり、正しく測定されていない可能性のある計測値も存在している。
 プラントの改善を図るために、このような計測の不正確さも考慮したうえで、複数の計測値から得られる情報を活用してデータの傾向にも着目してお合点に判断している。

日時	原子炉水位 右側(A) (mm)	原子炉水位 左側(B) (mm)	A系 原子炉圧力 (MPa)	B系 原子炉 圧力(MPa)	D/W圧力 (MPa abs)	S/C圧力 (MPa abs)	GAMS D/W(A) (Sv/h)	GAMS D/W(B) (Sv/h)	GAMS S/C(A) (Sv/h)	GAMS S/C(B) (Sv/h)	中央制御 室線量 (mSv/h)	備考
5/28 5:00	-1500	-2150	-0.016	-0.018	0.035		1.72E+01	1.91E+01	3.00E-01	4.09E+01	0.013	
5/28 11:00	-1500	-2150	-0.016	-0.018	0.035		1.72E+01	1.91E+01	3.00E-01	4.01E+01	0.013	
5/28 17:00	-1500	-2150	-0.014	-0.014	0.035		1.71E+01	1.91E+01	2.99E-01	3.98E+01	0.015	
5/28 23:00	-1500	-2150	-0.014	-0.016	0.030		1.71E+01	1.90E+01	2.99E-01	3.95E+01	0.015	
5/29 5:00	-1500	-2150	-0.014	-0.014	0.030		1.71E+01	1.90E+01	2.99E-01	3.90E+01	0.015	
5/29 11:00	-1500	-2150	-0.011	-0.016	0.030		1.70E+01	1.90E+01	2.98E-01	3.88E+01	0.015	
5/29 14:00	-1500	-2150	-0.007	-0.007	0.035		1.70E+01	1.88E+01	2.97E-01	3.83E+01	0.015	
5/29 17:00	-1500	-2150	-0.011	-0.014	0.035		1.70E+01	1.87E+01	2.96E-01	3.87E+01	0.013	
5/29 20:00	-1500	-2100	-0.011	-0.009	0.030		1.70E+01	1.87E+01	2.98E-01	3.87E+01	0.014	
5/29 23:00	-1500	-2100	-0.009	-0.009	0.030		1.69E+01	1.85E+01	2.99E-01	3.87E+01	0.013	
5/30 1:00	-1500	-2100	-0.009	-0.009	0.035		1.69E+01	1.86E+01	3.01E-01	3.86E+01	0.015	
5/30 2:00	-1500	-2100	-0.011	-0.009	0.035		1.69E+01	1.86E+01	3.01E-01	3.87E+01	0.015	
5/30 3:00	-1500	-2100	-0.014	-0.009	0.035		1.68E+01	1.85E+01	3.01E-01	3.87E+01	0.014	
5/30 3:00	-1500	-2100	-0.011	-0.009	0.030		1.68E+01	1.85E+01	3.03E-01	3.81E+01	0.017	
5/30 5:00	-1500	-2150	-0.011	-0.009	0.030		1.68E+01	1.85E+01	3.04E-01	3.80E+01	0.015	
5/30 8:00	-1500	-2150	-0.011	-0.009	0.030		1.68E+01	1.84E+01	3.05E-01	3.76E+01	0.015	
5/30 11:00	-1500	-2100	-0.014	-0.011	0.030		1.67E+01	1.84E+01	3.05E-01	3.76E+01	0.015	
5/30 14:00	-1500	-2100	-0.014	-0.011	0.030		1.67E+01	1.84E+01	3.05E-01	3.72E+01	0.015	
5/30 17:00	-1500	-2100	-0.014	-0.011	0.030		1.67E+01	1.84E+01	3.06E-01	3.73E+01	0.020	
5/30 20:00	-1500	-2100	-0.014	-0.014	0.030		1.66E+01	1.84E+01	3.06E-01	3.70E+01	0.014	
5/30 23:00	-1500	-2100	-0.016	-0.016	0.030		1.66E+01	1.84E+01	3.06E-01	3.73E+01	0.015	
5/31 2:00	-1500	-2100	-0.014	-0.014	0.030		1.66E+01	1.83E+01	3.06E-01	3.72E+01	0.014	
5/31 5:00	-1500	-2100	-0.014	-0.014	0.030		1.66E+01	1.83E+01	3.06E-01	3.72E+01	0.014	
5/31 5:00	-1500	-2100	-0.014	-0.014	0.030		1.66E+01	1.83E+01	3.07E-01	3.72E+01	0.017	
5/31 8:00	-1500	-2100	-0.014	-0.014	0.030		1.65E+01	1.82E+01	3.07E-01	3.71E+01	0.020	
5/31 11:00	-1500	-2100	-0.014	-0.014	0.030		1.65E+01	1.82E+01	3.07E-01	3.70E+01	0.016	
5/31 14:00	-1500	-2100	-0.018	-0.016	0.030		1.65E+01	1.82E+01	3.07E-01	3.70E+01	0.013	
5/31 17:00	-1500	-2100	-0.016	-0.014	0.030		1.65E+01	1.82E+01	3.08E-01	3.73E+01	0.015	
5/31 20:00	-1500	-2100	-0.014	-0.014	0.030		1.64E+01	1.82E+01	3.08E-01	3.64E+01	0.013	
5/31 23:00	-1500	-2100	-0.018	-0.016	0.030		1.63E+01	1.81E+01	3.08E-01	3.61E+01	0.013	
6/1 2:00	-1500	-2100	-0.014	-0.014	0.030		1.62E+01	1.81E+01	3.08E-01	3.61E+01	0.015	
6/1 5:00	-1500	-2100	-0.016	-0.016	0.030		1.62E+01	1.81E+01	3.08E-01	3.60E+01	0.015	
6/1 5:00	-1500	-2100	-0.016	-0.014	0.030		1.62E+01	1.80E+01	3.08E-01	3.55E+01	0.017	
6/1 8:00	-1500	-2100	-0.016	-0.014	0.030		1.61E+01	1.80E+01	3.08E-01	3.54E+01	0.013	
6/1 11:00	-1500	-2100	-0.016	-0.014	0.030		1.61E+01	1.80E+01	3.08E-01	3.51E+01	0.018	
6/1 14:00	-1500	-2100	-0.016	-0.014	0.030		1.61E+01	1.80E+01	3.08E-01	3.50E+01	0.013	
6/1 17:00	-1500	-2100	-0.016	-0.016	0.030		1.62E+01	1.80E+01	3.08E-01	3.49E+01	0.013	
6/1 20:00	-1500	-2100	-0.016	-0.016	0.030		1.62E+01	1.79E+01	3.08E-01	3.48E+01	0.015	
6/1 23:00	-1500	-2100	-0.018	-0.018	0.030		1.61E+01	1.79E+01	3.08E-01	3.48E+01	0.015	
6/2 2:00	-1500	-2100	-0.016	-0.016	0.030		1.61E+01	1.79E+01	3.08E-01	3.44E+01	0.015	
6/2 5:00	-1500	-2100	-0.018	-0.018	0.030		1.61E+01	1.79E+01	3.07E-01	3.40E+01	0.013	
6/2 5:00	-1500	-2100	-0.018	-0.018	0.030		1.61E+01	1.78E+01	3.07E-01	3.44E+01	0.014	
6/2 8:00	-1500	-2100	-0.018	-0.018	0.030		1.60E+01	1.78E+01	3.08E-01	3.42E+01	0.014	
6/2 11:00	-1500	-2100	-0.016	-0.016	0.030		1.60E+01	1.78E+01	3.08E-01	3.50E+01	0.014	
6/2 14:00	-1500	-2100	-0.018	-0.018	0.030		1.60E+01	1.78E+01	3.08E-01	3.55E+01	0.014	
6/2 17:00	-1500	-2100	-0.014	-0.014	0.030		1.60E+01	1.78E+01	3.08E-01	3.41E+01	0.013	
6/2 20:00	-1500	-2100	-0.018	-0.016	0.030		1.60E+01	1.78E+01	3.08E-01	3.41E+01	0.013	
6/2 23:00	-1500	-2100	-0.018	-0.016	0.030		1.60E+01	1.77E+01	3.08E-01	3.36E+01	0.012	

計器不良

福島第一原子力発電所 2号機 温度に関するパラメータ(代表点)

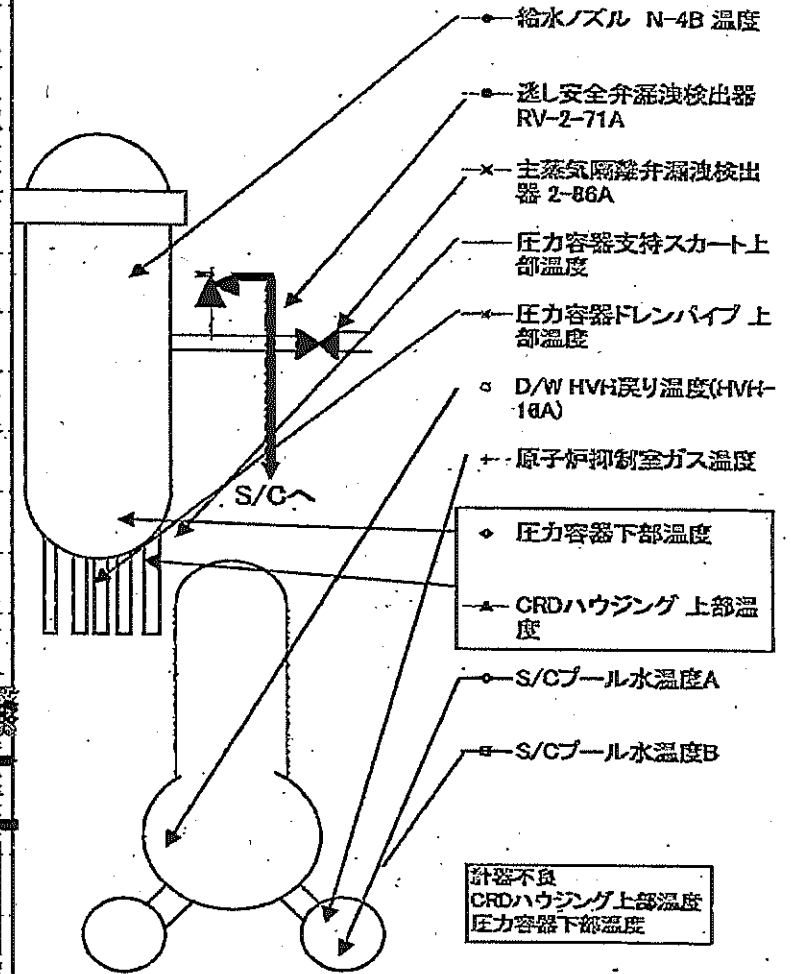
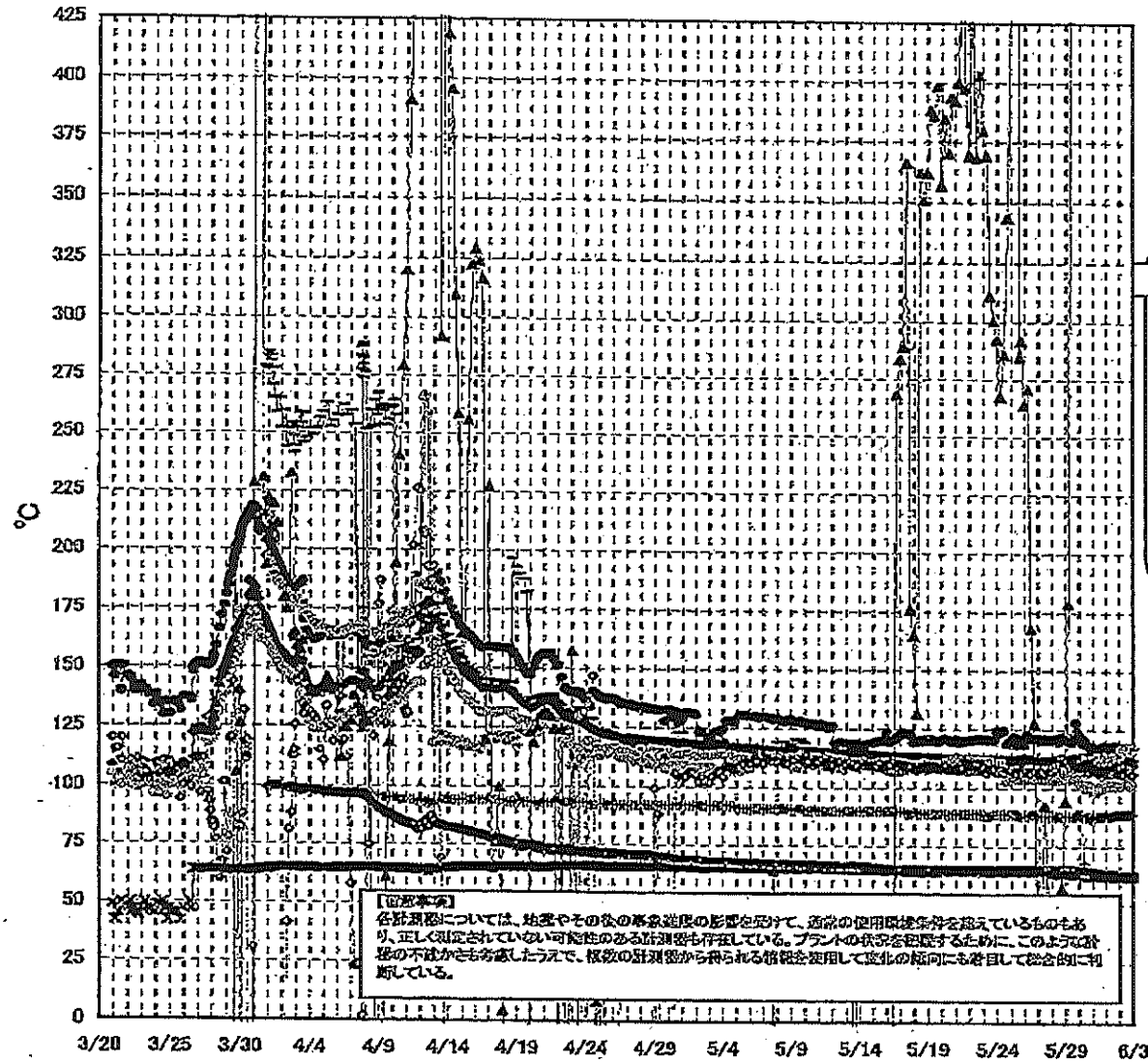


表 第一原子力発電所 2号機 温度に関するパラメー

【留意事項】
各計測器については、地震やその他の事故進展の影響を受けて、通常の使用環境条件を担っているものもあり、正しく測定されていない可能性のある計測器も存在している。プラントの状況を把握するために、このような計測の不確かさも考慮し、複数の計測器から得られる情報を活用して変化の傾向にも着目して総合的に判断している。

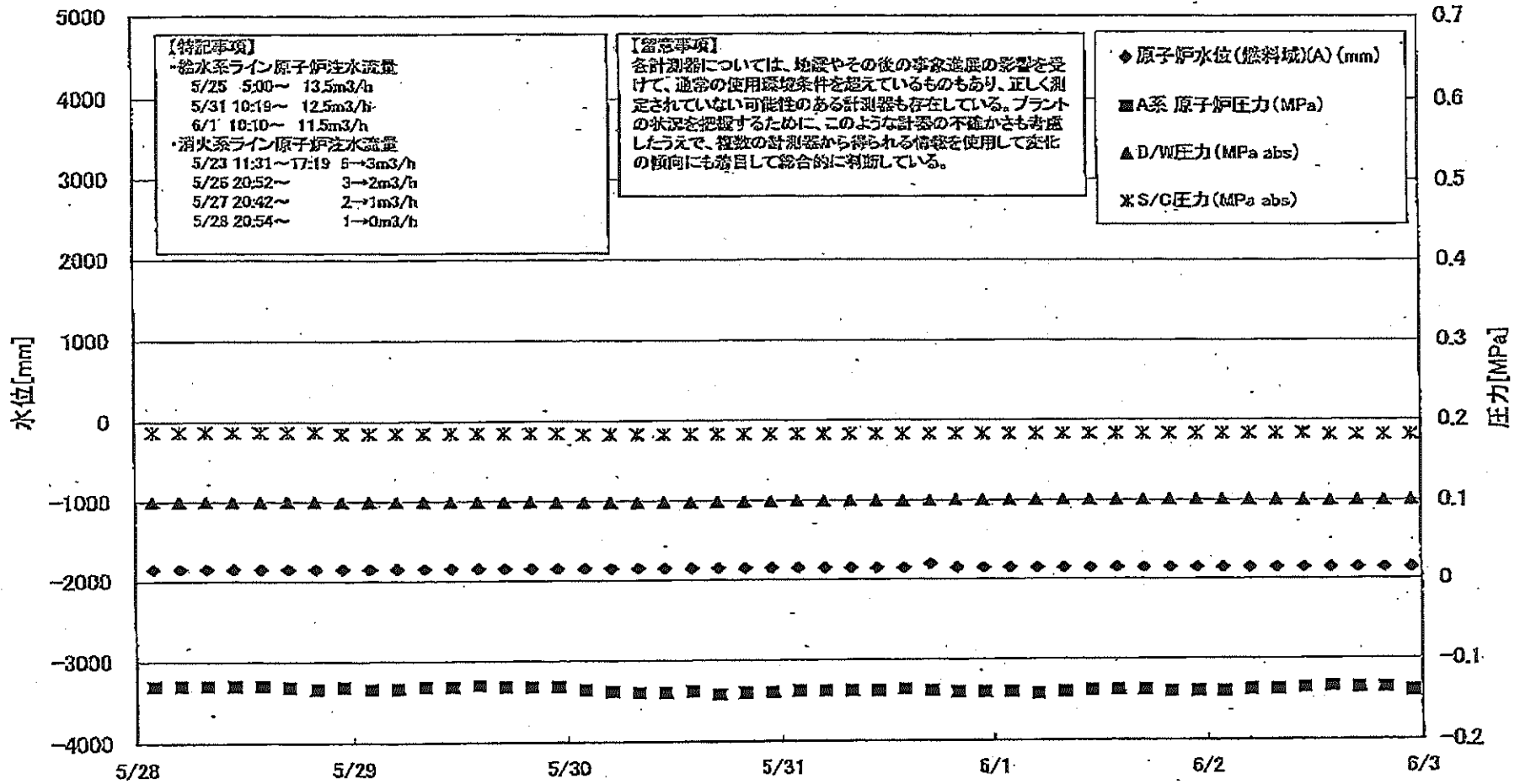
日時	逃し安全弁漏れ検出器 RV-2-71A	主蒸気腐蝕弁漏れ 検出器 2-86A	給水ノズル R-4B 温度	CRDハウジング - 上部温度	圧力容器下部 温度	圧力容器支持ス カート上部温度	圧力容器ドレンパ イプ 上部温度	D/W HW-戻り温 度(HVH-16A)	R/Vベロー シール	原子炉抑制室 ガス温度	S/Cプール 水温度A	S/Cプール 水温度B	備考
5/28 5:00	121.0	64.9	111.7	37.6	108.3	113.2	107.2	104.0		88.0	63.5	63.7	
5/28 11:00	120.1	64.9	111.7	19.4	110.6	112.1	105.8	104.0		88.0	63.5	63.7	
5/28 17:00	122.1	64.9	111.8	57.2	113.0	113.4	105.9	104.0		88.0	63.4	63.6	
5/28 23:00	120.9	64.9	111.6	94.1	111.8	113.5	105.9	104.0		88.0	63.4	63.8	
5/29 5:00	120.1	64.9	111.6	178.7	109.7	111.8	107.3	104.0		88.0	63.3	63.5	
5/29 11:00	120.0	64.9	111.5	568.4	110.6	112.7	107.3	104.0		88.0	63.2	63.4	
5/29 14:00	122.0	64.7	112.9	558.3	109.5	113.1	108.5	105.0		88.0	63.4	63.6	
5/29 17:00	128.1	64.3	112.3	558.3	110.5	113.8	108.7	105.0		88.0	63.5	63.7	
5/29 20:00	124.0	64.0	111.5	568.3	109.4	112.3	108.9	104.0		89.0	63.8	64.0	
5/29 23:00	123.4	63.9	111.0	567.7	110.3	111.3	107.2	103.0		89.0	64.0	64.2	
5/30 1:00	122.3	63.7	110.7	568.3	109.8	107.6	107.5	102.0		89.0	64.1	64.3	
5/30 2:00	121.8	63.6	110.7	568.2	109.7	107.6	107.3	102.0		89.0	64.2	64.3	
5/30 3:00	121.4	63.5	110.3	568.2	110.8	108.7	107.9	102.0		89.0	64.2	64.4	
5/30 5:00	119.7	63.4	110.7	568.2	110.7	107.3	108.2	102.0		88.0	64.2	64.4	
5/30 6:00	119.8	63.1	110.5	568.2	109.5	107.0	106.7	101.0		88.0	64.2	64.3	
5/30 11:00	119.9	62.9	110.4	568.2	109.0	107.3	108.0	100.0		88.0	64.1	64.3	
5/30 14:00	118.5	62.8	110.3	568.1	107.7	114.6	107.9	102.0		88.0	64.0	64.2	
5/30 17:00	117.8	62.7	110.2	568.1	107.1	111.9	108.7	101.0		88.0	64.0	64.1	
5/30 20:00	117.8	62.7	110.1	568.0	108.7	105.9	108.0	100.0		87.0	63.9	64.0	
5/30 23:00	118.2	62.7	110.6	568.0	108.9	109.9	109.0	99.0	188.0	88.0	63.8	63.9	
5/31 2:00	117.0	62.7	110.5	567.8	109.0	111.9	109.5	99.0		87.0	63.6	63.8	
5/31 5:00	117.1	62.9	110.5	567.8	108.5	112.5	109.5	98.0	162.0	88.0	63.6	63.7	
5/31 8:00	117.3	62.8	110.3	567.8	107.3	109.9	110.6	99.0	183.0	88.0	63.5	63.6	
5/31 11:00	117.0	62.6	110.4	567.7	107.0	113.5	107.7	101.0	178.0	88.0	63.3	63.5	
5/31 14:00	116.9	62.7	110.4	567.7	108.5	112.9	112.0	101.0	179.0	88.0	63.3	63.5	
5/31 17:00	116.6	62.9	110.4	567.7	107.5	108.8	113.7	100.0	174.0	88.0	63.3	63.4	
5/31 20:00	116.3	62.9	110.4	567.6	108.0	110.3	111.7	103.0	170.0	88.0	63.2	63.4	
5/31 23:00	116.3	62.7	110.3	567.6	107.1	110.2	111.4	101.0	178.0	89.0	63.1	63.3	
6/1 2:00	118.0	62.5	110.3	567.5	108.5	112.2	110.0	102.0	158.0	88.0	63.0	63.2	
6/1 5:00	117.2	62.5	110.2	567.5	107.8	105.3	111.2	101.0	160.0	88.0	62.9	63.1	
6/1 8:00	117.3	62.5	110.1	567.5	108.2	110.3	108.9	102.0	175.0	88.0	62.9	63.1	
6/1 11:00	117.2	62.4	110.2	567.3	107.2	109.4	112.0	102.0	160.0	88.0	62.8	63.0	
6/1 14:00	118.3	62.5	110.2	567.3	108.9	112.3	112.8	102.0	155.0	89.0	62.7	62.9	
6/1 17:00	117.7	62.5	110.2	567.2	108.5	112.8	112.6	101.0	153.0	89.0	62.6	62.8	
6/1 20:00	118.0	62.4	110.2	567.3	108.2	111.6	113.8	101.0	150.0	89.0	62.5	62.8	
6/1 23:00	118.0	62.4	110.1	567.3	109.4	105.7	114.0	101.0	148.0	89.0	62.5	62.7	
6/2 2:00	117.1	62.4	110.2	567.2	106.5	111.5	117.0	102.0	147.0	89.0	62.5	62.6	
6/2 5:00	116.7	62.4	110.1	567.2	106.4	111.1	116.5	102.0	146.0	89.0	62.4	62.6	
6/2 8:00	116.4	62.4	110.2	567.2	109.6	111.3	116.4	103.0	138.0	89.0	62.4	62.5	
6/2 11:00	117.0	62.4	110.2	567.1	107.9	109.8	115.6	103.0	136.0	89.0	62.3	62.5	
6/2 14:00	117.4	62.4	110.2	566.9	107.9	111.3	117.3	102.0	134.0	89.0	62.3	62.5	
6/2 17:00	117.7	62.4	110.3	566.6	107.9	112.8	116.3	103.0	127.0	89.0	62.3	62.4	
6/2 20:00	117.1	62.4	110.3	566.3	106.4	110.9	115.9	102.0	130.0	89.0	62.2	62.4	
6/2 23:00	117.4	62.4	110.2	566.2	106.4	111.7	117.0	101.0	132.0	89.0	62.2	62.3	

計器不良

計器不良

計器不良

福島第一原子力発電所 3号機 水位・圧力に関するパラメータ



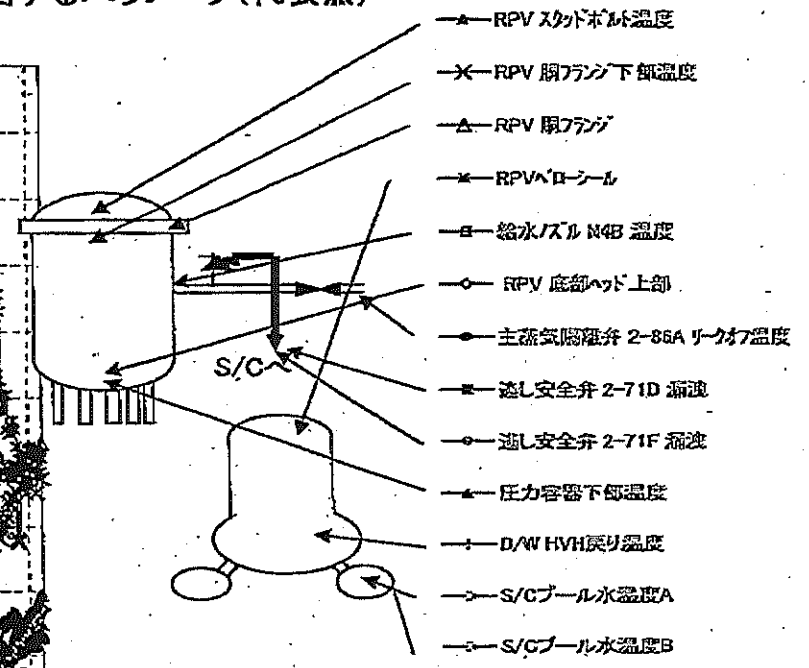
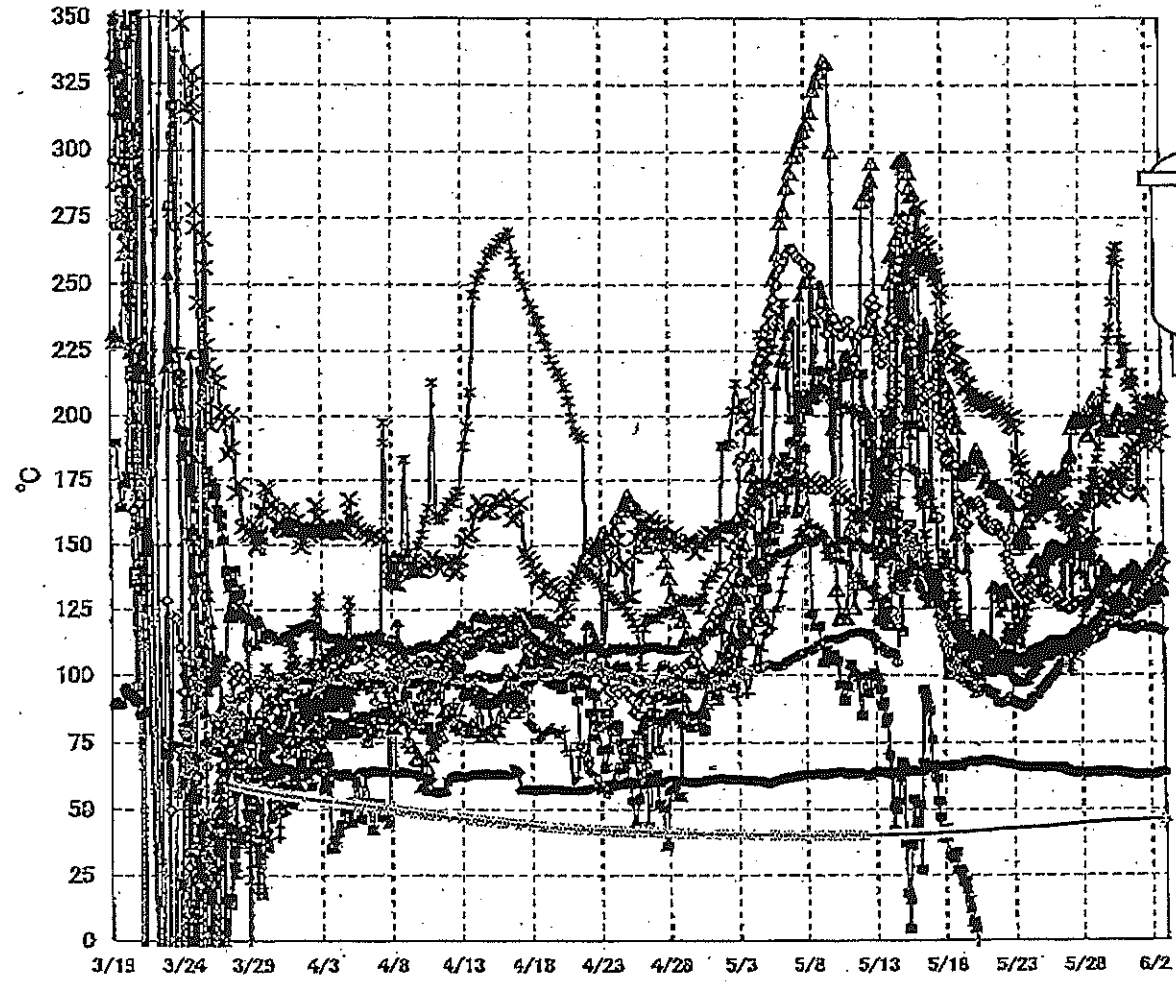
2011年5月28日 福島第一原子力発電所 3号機 水位・圧力に関するパラメータ

福島第一原子力発電所 3号機 水位・圧力に関するパラメータ

【留意事項】
 各計測器については、地震やその後の事故進展の影響を受けて、通常の使用環境条件を超えているものもあり、正しく測定されていない可能性のある計測器も存在している。
 プラントの状況を把握するために、このような計測器の不確かさも考慮したうえで、複数の計測器から得られる情報を活用して変化の傾向にも着目して総合的に判断している。

日時	原子炉水位 試験(A) (mm)	原子炉水位 試験(B) (mm)	A系原子炉圧力 (MPa)	B系原子炉圧力 (MPa)	D/W圧力(MPa)	S/C圧力(MPa)	CAMS D/W(A) (Sv/h)	CAMS D/W(B) (Sv/h)	CAMS S/C(A) (Sv/h)	CAMS S/C(B) (Sv/h)	中央制御 室総量 (mSv/h)	備考
5/28 2:00	-1850	-1950	-0.130	-0.108	0.1006	0.1873	7.37E+00	4.37E+00	3.79E-01	3.46E-01	0.032	
5/28 5:00	-1850	-1950	-0.130	-0.108	0.1005	0.1873	7.36E+00	4.36E+00	3.78E-01	3.46E-01	0.030	
5/28 8:00	-1850	-1950	-0.130	-0.106	0.1006	0.1873	7.34E+00	4.32E+00	3.78E-01	3.46E-01	0.030	
5/28 11:00	-1850	-1950	-0.130	-0.108	0.1006	0.1873	7.33E+00	4.23E+00	3.77E-01	3.45E-01	0.031	
5/28 14:00	-1850	-1950	-0.130	-0.108	0.1005	0.1873	8.03E+00	4.16E+00	3.77E-01	3.45E-01	0.033	
5/28 17:00	-1850	-1950	-0.132	-0.108	0.1005	0.1873	7.85E+00	4.11E+00	3.76E-01	3.45E-01	0.033	
5/28 20:00	-1850	-1950	-0.134	-0.108	0.1005	0.1873	8.30E+00	4.06E+00	3.76E-01	3.44E-01	0.030	
5/28 23:00	-1850	-1950	-0.132	-0.108	0.1003	0.1855	8.80E+00	4.03E+00	3.76E-01	3.44E-01	0.036	
5/29 2:00	-1850	-1950	-0.134	-0.108	0.1001	0.1855	7.22E+00	4.00E+00	3.75E-01	3.44E-01	0.035	
5/29 5:00	-1850	-1950	-0.134	-0.111	0.1001	0.1855	7.20E+00	3.97E+00	3.75E-01	3.43E-01	0.036	
5/29 8:00	-1850	-1950	-0.132	-0.108	0.0999	0.1855	8.50E+00	3.95E+00	3.75E-01	3.43E-01	0.036	
5/29 11:00	-1850	-1950	-0.132	-0.108	0.0999	0.1855	9.20E+00	3.93E+00	3.74E-01	3.43E-01	0.036	
5/29 14:00	-1850	-1950	-0.130	-0.106	0.0998	0.1855	7.25E+00	3.91E+00	3.74E-01	3.43E-01	0.035	
5/29 17:00	-1850	-1950	-0.132	-0.106	0.0996	0.1855	9.55E+00	3.89E+00	3.73E-01	3.42E-01	0.033	
5/29 20:00	-1850	-1950	-0.132	-0.108	0.0996	0.1855	7.30E+00	3.87E+00	3.73E-01	3.42E-01	0.035	
5/29 23:00	-1850	-1950	-0.132	-0.104	0.0991	0.1855	9.25E+00	3.85E+00	3.73E-01	3.42E-01	0.035	
5/30 2:00	-1850	-1950	-0.136	-0.104	0.0991	0.1838	7.11E+00	3.83E+00	3.72E-01	3.41E-01	0.033	
5/30 5:00	-1850	-1950	-0.138	-0.104	0.0987	0.1838	7.11E+00	3.81E+00	3.72E-01	3.40E-01	0.034	
5/30 8:00	-1850	-1950	-0.140	-0.106	0.0985	0.1838	7.09E+00	3.80E+00	3.71E-01	3.40E-01	0.036	
5/30 11:00	-1850	-1950	-0.140	-0.108	0.0987	0.1838	7.08E+00	3.77E+00	3.70E-01	3.39E-01	0.031	
5/30 14:00	-1850	-1950	-0.138	-0.108	0.0989	0.1838	7.06E+00	3.88E+00	3.70E-01	3.39E-01	0.029	
5/30 17:00	-1850	-2000	-0.142	-0.111	0.0994	0.1838	7.05E+00	3.85E+00	3.70E-01	3.39E-01	0.030	
5/30 20:00	-1850	-2000	-0.140	-0.108	0.0995	0.1838	7.04E+00	3.84E+00	3.69E-01	3.38E-01	0.028	
5/30 23:00	-1850	-2000	-0.140	-0.108	0.0999	0.1838	7.03E+00	3.83E+00	3.69E-01	3.38E-01	0.028	
5/31 2:00	-1850	-2000	-0.138	-0.108	0.0999	0.1838	7.02E+00	3.81E+00	3.69E-01	3.38E-01	0.030	
5/31 5:00	-1850	-2000	-0.138	-0.111	0.1001	0.1838	7.01E+00	3.80E+00	3.69E-01	3.38E-01	0.026	
5/31 8:00	-1850	-2000	-0.138	-0.113	0.1005	0.1838	6.99E+00	3.79E+00	3.69E-01	3.38E-01	0.026	
5/31 11:00	-1850	-2050	-0.138	-0.115	0.1006	0.1838	6.98E+00	3.97E+00	3.69E-01	3.36E-01	0.026	
5/31 14:00	-1850	-2050	-0.136	-0.113	0.1006	0.1838	6.96E+00	3.76E+00	3.69E-01	3.38E-01	0.026	
5/31 17:00	-1900	-2000	-0.138	-0.115	0.1010	0.1838	6.95E+00	3.75E+00	3.68E-01	3.38E-01	0.027	
5/31 20:00	-1850	-1950	-0.140	-0.115	0.1012	0.1838	6.94E+00	3.74E+00	3.68E-01	3.38E-01	0.027	
5/31 23:00	-1850	-1950	-0.140	-0.115	0.1013	0.1838	6.93E+00	3.72E+00	3.68E-01	3.38E-01	0.027	
6/1 2:00	-1850	-1950	-0.140	-0.115	0.1012	0.1838	6.91E+00	3.71E+00	3.68E-01	3.38E-01	0.027	
6/1 5:00	-1850	-1950	-0.142	-0.115	0.1015	0.1838	6.90E+00	3.70E+00	3.68E-01	3.38E-01	0.030	
6/1 8:00	-1850	-1900	-0.140	-0.115	0.1015	0.1838	6.88E+00	3.68E+00	3.68E-01	3.38E-01	0.030	
6/1 11:00	-1850	-1950	-0.138	-0.115	0.1013	0.1838	6.87E+00	3.66E+00	3.67E-01	3.38E-01	0.030	
6/1 14:00	-1850	-1950	-0.138	-0.117	0.1013	0.1838	6.84E+00	3.65E+00	3.67E-01	3.38E-01	0.030	
6/1 17:00	-1850	-1950	-0.138	-0.117	0.1013	0.1838	6.83E+00	3.64E+00	3.67E-01	3.37E-01	0.030	
6/1 20:00	-1850	-1950	-0.140	-0.117	0.1015	0.1838	6.81E+00	3.63E+00	3.67E-01	3.37E-01	0.030	
6/1 23:00	-1850	-1950	-0.140	-0.115	0.1017	0.1838	6.78E+00	3.61E+00	3.66E-01	3.37E-01	0.030	
6/2 2:00	-1850	-1950	-0.140	-0.115	0.1013	0.1838	6.75E+00	3.60E+00	3.66E-01	3.37E-01	0.030	
6/2 5:00	-1850	-1950	-0.138	-0.115	0.1013	0.1838	6.73E+00	3.59E+00	3.66E-01	3.37E-01	0.030	
6/2 8:00	-1850	-1950	-0.138	-0.117	0.1013	0.1838	6.71E+00	3.58E+00	3.66E-01	3.37E-01	0.030	
6/2 11:00	-1850	-1950	-0.136	-0.115	0.1005	0.1838	6.68E+00	3.57E+00	3.65E-01	3.37E-01	0.030	
6/2 14:00	-1850	-1950	-0.134	-0.113	0.1003	0.1820	6.66E+00	3.56E+00	3.65E-01	3.37E-01	0.030	
6/2 17:00	-1850	-1950	-0.136	-0.113	0.1003	0.1820	6.64E+00	3.55E+00	3.65E-01	3.37E-01	0.030	
6/2 20:00	-1850	-1950	-0.136	-0.113	0.1003	0.1820	6.61E+00	3.54E+00	3.65E-01	3.37E-01	0.030	
6/2 23:00	-1850	-1950	-0.140	-0.115	0.1005	0.1820	6.59E+00	3.54E+00	3.65E-01	3.37E-01	0.030	

福島第一原子力発電所 3号機 温度に関するパラメータ(代表点)



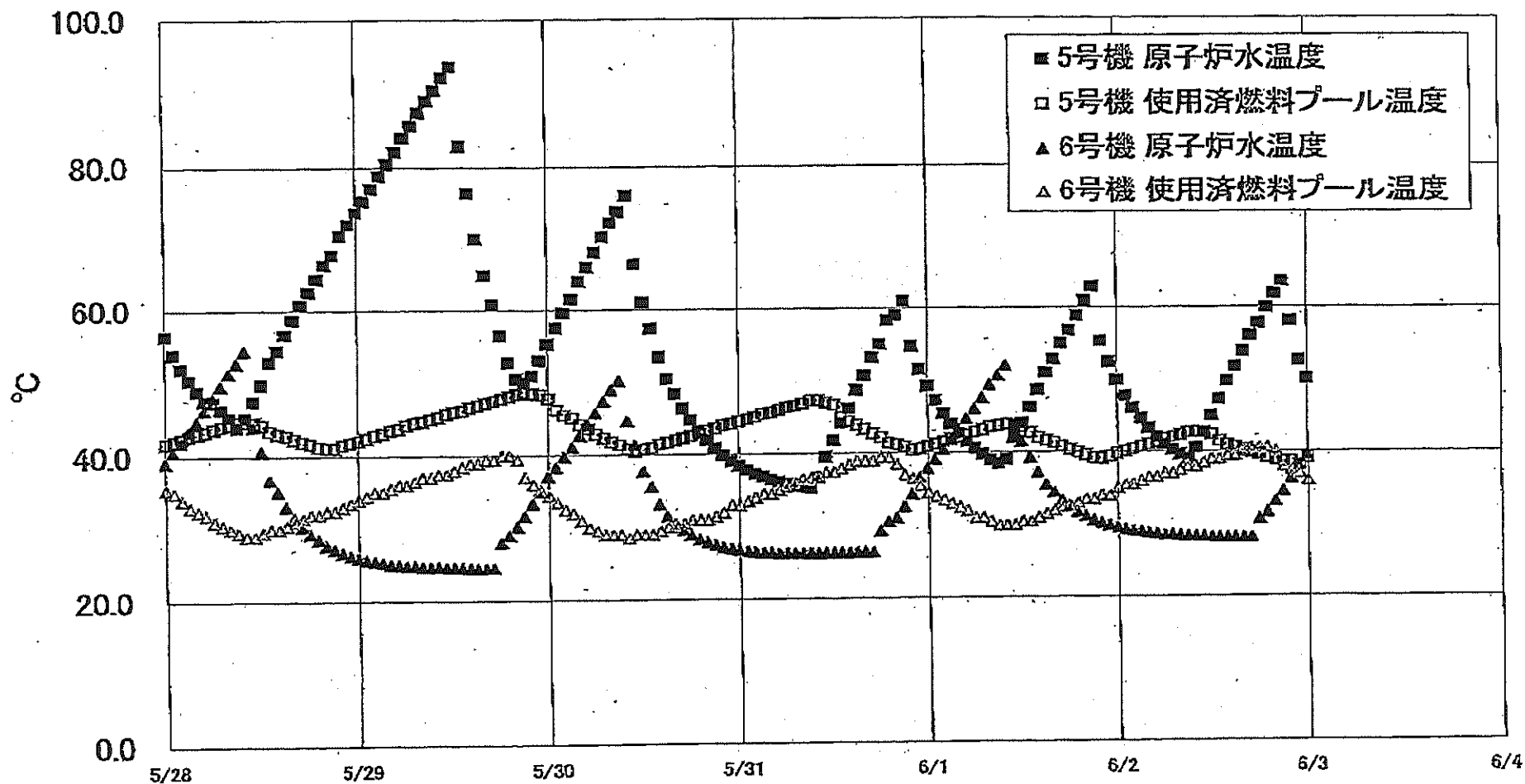
【留意事項】
 各計測器については、地震やその後の事象進展の影響を受けて、通常の使用環境条件を超えているものもあり、正しく測定されていない可能性のある計測器も存在している。プラントの状況を把握するために、このような計器の不確かさも考慮したうえで、複数の計測器から得られる情報を使用して変化の傾向にも着目して総合的に判断している。

福島第一原子力発電所 3号機 温度に関するパラメータ

【留意事項】
 各計測器については、地震やその他の事象の影響を受けて、通常の使用環境条件を越えているものもあり、正しく測定されていない可能性のある計測器も存在している。プラントの状況を把握するために、このような計測の不安定さも考慮したうえで、複数の計測器から得られる情報を活用して変化の傾向にも着目して総合的に判断している。

日時	低水圧/1000 温度	RPV 冷却水 上部	RPV 冷却水 下部	圧力容器下部温度	RPV 1号炉下部温度	RPV 2号炉下部温度	2-710 温度	2-710 温度	2-710 温度	主蒸気発生器 2-80A 9-177 温度	D/W HWH 温度	R/W 温度	S/C プール 温度 A	S/C プール 温度 B	備考
5/28 2:00	116.1	128.1	198.8	111.8	148.8	146.0	-122.3	109.1	63.6	118.6	184.6	44.5	44.6		
5/28 5:00	115.9	127.2	198.2	112.4	148.8	150.8	-122.2	112.7	63.6	122.2	164.1	44.8	44.6		
5/28 8:00	116.4	126.9	199.9	113.3	138.4	146.4	-122.0	111.2	63.6	124.5	169.7	44.6	44.7		
5/28 11:00	116.2	126.4	197.2	113.3	133.0	147.7	-122.0	112.7	63.6	125.8	163.9	44.7	44.7		
5/28 14:00	116.8	127.1	192.0	113.3	133.4	151.0	-122.0	113.0	63.6	125.9	165.2	44.7	44.8		
5/28 17:00	117.3	128.6	192.1	115.0	146.4	148.0	-122.0	113.2	63.7	128.4	168.3	44.8	44.8		
5/28 20:00	118.0	128.9	198.4	118.8	151.7	153.3	-121.8	113.5	63.7	130.1	169.8	44.8	44.9		
5/28 23:00	118.6	129.6	202.5	120.1	150.7	153.6	-121.8	113.7	63.7	130.2	173.3	44.9	44.9		
5/29 2:00	119.7	131.6	206.0	119.3	143.2	173.9	-121.6	113.5	63.7	132.4	178.1	44.9	45.0		
5/29 5:00	120.2	131.7	199.8	120.3	133.8	174.1	-121.6	114.1	63.6	130.7	177.0	45.0	45.0		
5/29 8:00	120.8	131.4	199.4	119.8	133.3	171.7	-121.5	114.5	63.7	130.1	183.0	45.0	45.1		
5/29 11:00	120.9	131.3	201.3	123.2	144.4	170.3	-121.4	114.5	63.8	130.4	187.7	45.1	45.1		
5/29 14:00	121.2	130.5	199.5	123.1	136.0	167.4	-121.5	115.0	63.9	130.7	193.2	45.1	45.2		
5/29 17:00	122.2	130.1	194.6	124.6	140.1	166.5	-121.5	115.5	63.8	130.8	198.4	45.2	45.2		
5/29 20:00	121.7	129.9	194.4	128.5	134.6	170.8	-121.5	117.7	63.9	133.6	208.8	45.2	45.3		
5/29 23:00	121.8	128.1	195.7	128.5	141.5	172.9	-121.6	116.6	63.9	134.1	206.4	45.3	45.4		
5/30 2:00	122.4	128.2	195.2	128.5	139.0	173.5	-121.4	119.9	64.0	135.2	216.1	45.3	45.4		
5/30 5:00	122.4	127.4	194.4	128.0	130.5	177.0	-121.3	119.5	64.0	136.2	228.6	45.4	45.5		
5/30 8:00	122.6	126.3	193.9	128.4	125.6	168.2	-121.2	119.2	64.1	136.6	233.6	45.4	45.5		
5/30 11:00	122.8	126.4	195.6	129.6	126.4	175.5	-120.8	119.6	64.1	136.6	243.4	45.5	45.5		
5/30 14:00	122.6	127.1	197.9	129.5	128.6	176.1	-111.8	119.9	64.1	136.5	259.1	45.5	45.6		
5/30 17:00	122.9	126.3	197.9	128.9	129.5	176.9	-105.1	119.9	64.0	136.1	262.1	45.5	45.6		
5/30 20:00	122.4	126.0	199.9	128.2	131.2	179.2	-93.2	119.2	63.9	136.9	263.8	45.6	45.6		
5/30 23:00	122.5	125.9	201.9	128.8	129.3	170.3	-77.1	118.8	63.7	137.1	257.7	45.6	45.6		
5/31 2:00	120.8	125.9	199.8	128.9	138.7	177.0	-71.1	119.5	63.6	136.5	228.8	45.8	45.7		
5/31 5:00	118.2	125.2	196.0	128.3	138.7	172.7	-67.3	117.8	63.4	135.5	219.7	45.7	45.7		
5/31 8:00	119.1	124.1	195.2	127.7	138.0	176.8	-69.6	118.3	63.3	135.6	225.8	45.7	45.7		
5/31 11:00	120.7	124.8	196.1	126.1	138.2	178.7	-74.2	118.4	63.2	136.4	228.0	45.7	45.7		
5/31 14:00	123.5	126.1	196.7	127.6	140.9	184.7	-72.6	117.6	63.2	137.0	212.8	45.7	45.8		
5/31 17:00	123.7	126.9	195.7	130.4	137.4	183.3	-71.1	117.5	63.1	137.3	211.2	45.7	45.8		
5/31 20:00	125.0	127.5	198.0	132.2	142.4	185.5	-69.9	117.4	63.0	138.0	211.8	45.7	45.8		
5/31 23:00	125.2	128.3	198.1	133.2	137.0	185.2	-61.2	116.8	62.9	138.4	216.1	45.7	45.8		
6/1 2:00	125.3	129.2	194.8	136.0	141.5	189.1	-57.8	118.0	62.8	138.6	212.7	45.8	45.8		
6/1 5:00	125.8	129.3	194.6	137.4	140.6	170.1	-54.2	118.6	62.7	133.1	206.2	45.8	45.8		
6/1 8:00	125.9	129.7	196.8	136.5	135.5	169.0	-49.9	118.7	62.8	132.4	201.3	45.8	45.8		
6/1 11:00	126.3	130.3	199.2	136.4	136.4	191.1	-45.4	119.0	62.9	135.2	197.5	45.8	45.9		
6/1 14:00	127.5	131.7	202.2	138.2	137.8	190.3	-40.7	118.3	63.0	136.8	191.4	45.8	45.9		
6/1 17:00	127.4	132.6	204.3	137.6	132.1	190.5	-40.3	117.7	63.0	139.2	202.9	45.8	45.9		
6/1 20:00	127.9	133.4	203.1	139.0	133.4	188.0	-37.7	117.8	62.8	139.0	200.7	45.9	45.9		
6/1 23:00	129.2	134.3	203.3	140.1	133.1	191.2	-34.0	117.3	62.7	140.7	198.3	45.9	45.9		
6/2 2:00	130.2	136.3	204.2	141.4	139.3	192.6	-30.9	116.1	62.8	142.3	199.1	45.9	45.9		
6/2 5:00	130.9	137.1	203.4	142.5	134.7	195.2	-25.8	117.6	62.9	142.6	205.9	45.9	46.0		
6/2 8:00	131.1	137.4	202.8	142.8	127.9	197.1	-27.8	118.0	63.0	142.5	204.4	45.9	46.0		
6/2 11:00	131.5	139.5	202.3	143.0	129.0	197.6	-21.1	117.2	63.3	143.1	205.4	45.9	46.0		
6/2 14:00	131.9	140.6	202.6	144.3	133.5	188.2	-24.1	117.3	63.4	143.4	205.1	45.9	46.0		
6/2 17:00	131.8	141.1	204.6	146.5	128.4	199.5	-14.1	116.7	63.4	144.8	199.3	46.0	46.0		
6/2 20:00	132.0	142.3	205.5	148.9	134.0	202.3	-9.5	116.4	63.5	146.1	195.5	46.0	46.0		
6/2 23:00	131.1	143.0	207.2	149.3	136.6	193.7	-5.7	116.7	63.5	146.4	196.6	46.0	46.0		

福島第一原子力発電所 5・6号機 原子炉水温度、使用済燃料プール温度推移



福島第一原子力発電所 5・6号機 原子炉水温度・使用済燃料プール温度

日時	5号機 原子炉水温度	5号機 使用済燃料プール温度	6号機 原子炉水温度	6号機 使用済燃料プール温度
5/31 8:00	35.5	46.9	28.3	36.9
5/31 9:00	35.2	47.3	28.3	36.5
5/31 10:00	36.7	47.3	26.3	37.0
5/31 11:00	39.6	47.0	28.3	37.5
5/31 12:00	41.8	46.7	28.3	37.5
5/31 13:00	44.2	45.0	28.9	38.0
5/31 14:00	46.2	44.4	28.3	38.5
5/31 15:00	48.7	43.9	28.4	38.0
5/31 16:00	50.7	43.3	28.4	39.0
5/31 17:00	53.2	42.7	28.4	39.0
5/31 18:00	55.0	42.2	29.9	39.5
5/31 19:00	58.3	41.4	30.6	39.5
5/31 20:00	59.0	41.2	31.1	39.5
5/31 21:00	61.0	40.9	32.6	37.0
5/31 22:00	54.7	40.4	34.3	36.5
5/31 23:00	51.5	40.6	36.8	36.8
6/1 0:00	49.2	40.9	37.9	34.5
6/1 1:00	47.2	41.2	39.1	34.0
6/1 2:00	45.4	41.5	40.5	33.5
6/1 3:00	43.9	41.9	41.8	33.0
6/1 4:00	42.8	42.1	43.2	32.5
6/1 5:00	41.5	42.4	44.5	32.0
6/1 6:00	40.6	42.8	46.0	31.0
6/1 7:00	39.8	43.1	47.5	31.0
6/1 8:00	39.0	43.5	49.3	30.5
6/1 9:00	38.5	43.7	50.8	30.0
6/1 10:00	39.1	43.9	52.0	30.0
6/1 11:00	42.0	43.7	43.7	30.0
6/1 12:00	44.0	43.5	41.5	30.5
6/1 13:00	46.2	42.7	39.3	30.5
6/1 14:00	48.6	42.0	37.2	31.0
6/1 15:00	61.0	41.6	35.5	31.5
6/1 16:00	52.8	41.3	34.5	32.0
6/1 17:00	55.0	40.8	33.4	32.5
6/1 18:00	56.8	40.4	32.6	32.5
6/1 19:00	58.9	40.0	31.8	33.0
6/1 20:00	60.8	39.6	31.2	33.5
6/1 21:00	62.9	39.2	30.6	33.5
6/1 22:00	55.3	39.1	30.2	34.0
6/1 23:00	52.4	39.4	29.9	34.0
6/2 0:00	49.9	39.8	29.8	35.0
6/2 1:00	47.7	40.1	29.3	35.5
6/2 2:00	48.0	40.4	29.1	35.5
6/2 3:00	44.8	40.7	29.0	36.0
6/2 4:00	43.2	41.0	28.8	36.5
6/2 5:00	42.0	41.3	28.7	36.8
6/2 6:00	41.0	41.7	28.5	37.0
6/2 7:00	40.3	42.0	28.5	37.0
6/2 8:00	39.6	42.3	28.4	37.5
6/2 9:00	39.0	42.6	28.3	38.0
6/2 10:00	40.5	42.7	28.3	38.0
6/2 11:00	42.6	42.6	28.2	38.5
6/2 12:00	44.9	42.3	28.2	38.0
6/2 13:00	47.2	41.4	28.1	39.0
6/2 14:00	49.7	40.9	28.1	39.5
6/2 15:00	51.7	40.6	28.1	39.5
6/2 16:00	53.8	40.3	28.1	40.0
6/2 17:00	56.0	39.9	28.1	40.5
6/2 18:00	57.7	39.6	30.7	40.5
6/2 19:00	59.9	39.2	31.6	40.5
6/2 20:00	61.9	38.9	33.1	40.0
6/2 21:00	63.6	38.6	34.5	38.0
6/2 22:00	58.0	38.6	36.3	37.5
6/2 23:00	52.8	38.1	38.1	37.0
6/3 0:00	50.0	39.1	39.5	36.0

福島第一原子力発電所 プラント関連パラメータ (水位・圧力・温度などのデータ)

※各計測器については、地震やその後の作業区域の影響を受けて、通常の使用環境条件を越えているものもあり、正しく測定されていない可能性のある計測器も存在している。プラントの状況を把握するために、このような計測器の不確かさも考慮したうえで、複数の計測器から得られる情報を使用して変化の傾向にも着目して総合的に判断している。

6月3日 6:00 現在

号機	1号機	2号機	3号機	4号機	5号機	6号機
原子炉注水状況	給水ポンプを用いた給水注入中。 流量5.0m³/h (6/3 5:00 現在)	給水ポンプを用いた給水注入中。 流量4.9m³/h (6/3 5:00 現在)	給水ポンプを用いた給水注入中。 流量11.5m³/h (6/3 5:00 現在)		※2 (原子炉の除熱機能が維持されており、注水不要)	
原子炉水位	燃料域A: 777mm 燃料域B: 1500mm (6/3 5:00 現在)	燃料域A: 1500mm 燃料域B: 2100mm (6/3 5:00 現在)	燃料域A: 1850mm 燃料域B: 1950mm (6/3 5:00 現在)		停止域 1636mm (6/3 6:00 現在)	停止域 2595mm (6/3 6:00 現在)
原子炉圧力	A系: 0.578 MPa g (A)※3 B系: 1.573 MPa g (B)※3 (6/3 5:00 現在)	A系: 0.018 MPa g (A)※3 B系: 0.018 MPa g (D)※3 (6/3 5:00 現在)	A系: 0.138 MPa g (A)※3 B系: 0.111 MPa g (C)※3 (6/3 5:00 現在)		0.007 MPa g (6/3 6:00 現在)	0.026 MPa g (6/3 6:00 現在)
原子炉水温度	(系統流量がないため採取不可)					
原子炉圧力容器 まわり温度	給水/炉温度: 111.2 °C ※3 圧力容器下部温度: 96.1 °C (6/3 5:00 現在)	給水/炉温度: 102.2 °C ※1 圧力容器下部温度: 107.3 °C (6/3 5:00 現在)	給水/炉温度: 132.0 °C ※3 圧力容器下部温度: 149.4 °C (6/3 5:00 現在)	※2 (全燃料取出中につき監視対象外)	※2 (原子炉水温度にて監視中)	
D/W・S/C 圧力	D/W: 0.1288 MPa abs S/C: 0.105 MPa abs (6/3 5:00 現在)	D/W: 0.030 MPa abs ※3 S/C: 0.077 MPa abs ※1 (6/3 5:00 現在)	D/W: 0.1005 MPa abs ※3 S/C: 0.1820 MPa abs (6/3 5:00 現在)			
D/W 雰囲気温度	RPVヘッドシール: 96.6 °C HVH戻り: 96.8 °C (6/3 5:00 現在)	RPVヘッドシール: 116 °C ※1 HVH戻り: 102 °C (6/3 5:00 現在)	RPVヘッドシール: 194.7 °C ※3 HVH戻り: 147.3 °C (6/3 5:00 現在)		※2 (原子炉の除熱機能が維持されているため監視対象外)	
CAMS 放射線 モニタ	D/W(A): 4.41E-01 Sv/h ※1 (B): 2.22E-02 Sv/h ※1 S/C(A): 3.76E-01 Sv/h ※3 (B): 3.98E-01 Sv/h ※3 (6/3 5:00 現在)	D/W(A): 1.59E-01 Sv/h ※3 (B): 1.77E-01 Sv/h ※3 S/C(A): 3.09E-01 Sv/h ※3 (B): 3.34E-01 Sv/h ※3 (6/3 5:00 現在)	D/W(A): 6.55E+00 Sv/h ※3 (B): 3.52E+00 Sv/h ※3 S/C(A): 3.64E-01 Sv/h ※3 (B): 3.37E-01 Sv/h ※3 (6/3 5:00 現在)			
S/C 温度	A系: 51.7 °C B系: 51.5 °C (6/3 5:00 現在)	A系: 62.1 °C B系: 62.2 °C (6/3 5:00 現在)	A系: 46.0 °C B系: 46.1 °C (6/3 5:00 現在)			
D/W 設計圧力	0.384MPa g (0.485MPa abs)	0.384MPa g (0.485MPa abs)	0.384MPa g (0.485MPa abs)			
D/W 最高使用圧力	0.427MPa g (0.528MPa abs)	0.427MPa g (0.528MPa abs)	0.427MPa g (0.528MPa abs)			
使用済燃料プール 温度	※1	35°C (6/3 5:00 現在)	62°C (5/8 現在) ※4	84°C (5/7 現在) ※4	41.1 °C (6/3 6:00 現在)	32.0 °C (6/3 6:00 現在)
FPC 対マシナリ バルブ	2100mm (6/3 5:00 現在)	2900mm (6/3 5:00 現在)	※1	5750mm (6/3 5:00 現在)	※2	
電源	外部電源受電中 (P/C2C)			外部電源受電中 (P/C4D)		外部電源受電中
その他情報	1号機 原子炉水位燃料域Aについて、5/11 17:00 に計器点検を完了。			共用プール: 26°C (6/2 6:15 現在)	5u: SHCモード (6/2 21:05~)	6u: 非熱モード (6/2 17:58~)

公開用

圧力換算 ゲージ圧(MPa g) = 絶対圧(MPa abs) - 大気圧(標準大気圧0.1013 MPa)
絶対圧(MPa abs) = ゲージ圧(MPa g) + 大気圧(標準大気圧0.1013 MPa)

※1: 計器不良
※2: データ採取対象外
※3: 状況推移を把握施設中
※4: 使用済燃料プール水サンプリング時に測定を実施

福島第一原子力発電所 プラント関連パラメータ（水位・圧力・温度などのデータ）に関する補足説明

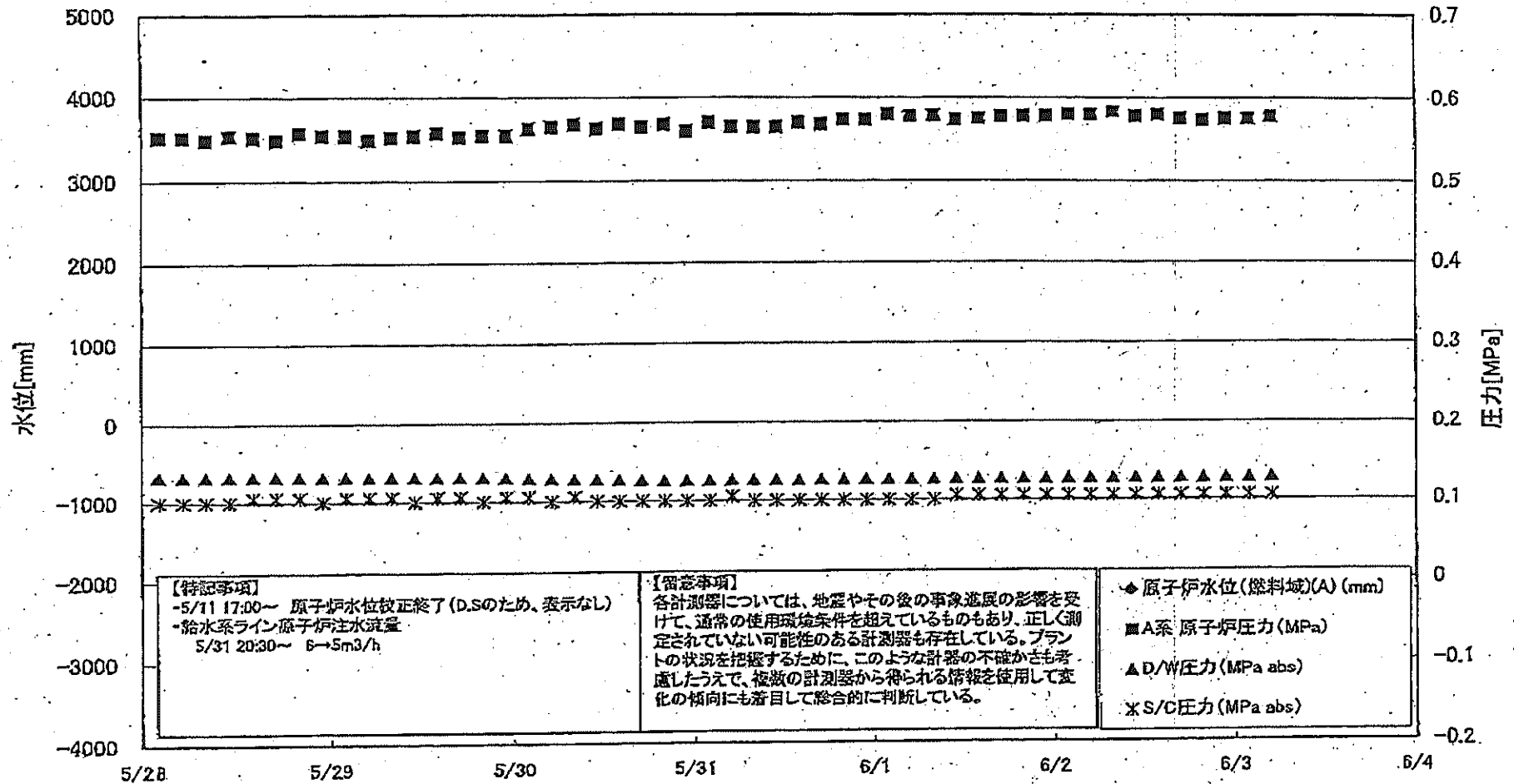
■各パラメータに関する補足説明

項目	記載方法	測定方法	記載点数/Ch 数or 系統数
原子炉注水状況	原子炉への注水流量/注水方法を記載。	仮設計器	1/1系統
原子炉水位	燃料域を監視する水位計にて測定したデータを記載。	本設指示計	A系 1/1Ch B系 1/1Ch
原子炉圧力	計器室より圧力計器から伝送される電圧値を測定し、電圧値を圧力に換算したものを記載。A系/B系それぞれ複数点データがあるが、1点を代表として採取し記載。	本設計器室より電圧値を測定し圧力に換算	A系 1/2Ch B系 1/2Ch
原子炉水温度	温度計設置箇所には系統流量がないためデータ未採取	—	—
原子炉圧力容器 まわり温度	原子炉圧力容器まわり温度は複数箇所から採取しているが、全体把握の観点から代表部位として「給水ノズル位置」、「圧力容器下部」のデータを記載	本設記録計	給水ノズル位置 1/4Ch 圧力容器下部 1/2Ch (1号) 1/1Ch (2~3号)
D/W - S/C 圧力	本設指示計の指示値を記載。本設指示計にて採取できない場合には、計器室より測定した電圧値を圧力に換算したものを記載。 (D/W:ドライウェル、S/C:圧力抑制室)	本設指示計: 1号、2号 本設計器室 (電圧測定): 3号	本設指示計 1/1系統 本設記録計 常用1/1Ch 広域1/1Ch
D/W 雰囲気温度	D/W内の雰囲気温度は複数箇所から採取しているが、全体把握の観点から代表部位としてD/W上部(RPVペローシール温度)、中央部(D/W HVH戻り空気温度)のデータを記載。(RPV:原子炉圧力容器、HVH:空潤ユニット)	本設記録計	RPVペローシール 1/5Ch D/W HVH戻り 1/5Ch
CAMS 放射線 モニタ	本設指示計の指示値を記載。 (CAMS:格納容器雰囲気モニタ系、E●●:×10 ^{0*})	本設指示計	D/W A系 1/1Ch B系 1/1Ch S/C A系 1/1Ch B系 1/1Ch
S/C 温度	本設記録計の指示値を記載。A系/B系それぞれ複数点データがあるが、1点を代表として採取し記載。	本設記録計	A系 1/4Ch (1号)、8Ch (2~3号) B系 1/4Ch (1号)、8Ch (2~3号)
使用済燃料プール 温度	本設記録計の指示値を記載。 (非熱モード:非常時熱負荷モード、SHCモード:原子炉停止時冷却系モード)	本設記録計	1/2Ch (1号)、1Ch (2~4号)
FPC スキーマー レベル	本設指示計の指示値を記載。 (FPC:燃料プール冷却浄化系)	本設指示計	1/1系統

■注記に関する補足説明

項目	内容	6月3日 6 時時点の状況
計器不良	計器不良:指示値ダウン(オーバー) スケール/検出器の不良	1号機 使用済燃料プール温度、CAMS D/W 放射線モニタ 2号機 圧力容器下部温度、S/C 圧力、RPVペローシール温度 3号機 使用済燃料プール温度、スキーマーシタンクレベル 4号機 使用済燃料プール温度
データ採取対象外	4号機:炉心に燃料がないため、原子炉及びD/W関連のデータは採取せず。 5~6号機:現在冷温停止中のため、D/W関連データは採取せず。	—
状況推移を 継続確認中	指示は出ているものの、指示値ハンテング・マイナス表示など他パラメータと連動に異なる推移を示したものの。	1号機 原子炉圧力、給水ノズル温度、CAMS S/C 放射線モニタ 2号機 原子炉圧力、D/W圧力、CAMS S/C 放射線モニタ 3号機 原子炉圧力、RPVペローシール温度、給水ノズル温度、CAMS D/W・S/C 放射線モニタ

福島第一原子力発電所 1号機 水位・圧力に関するパラメータ



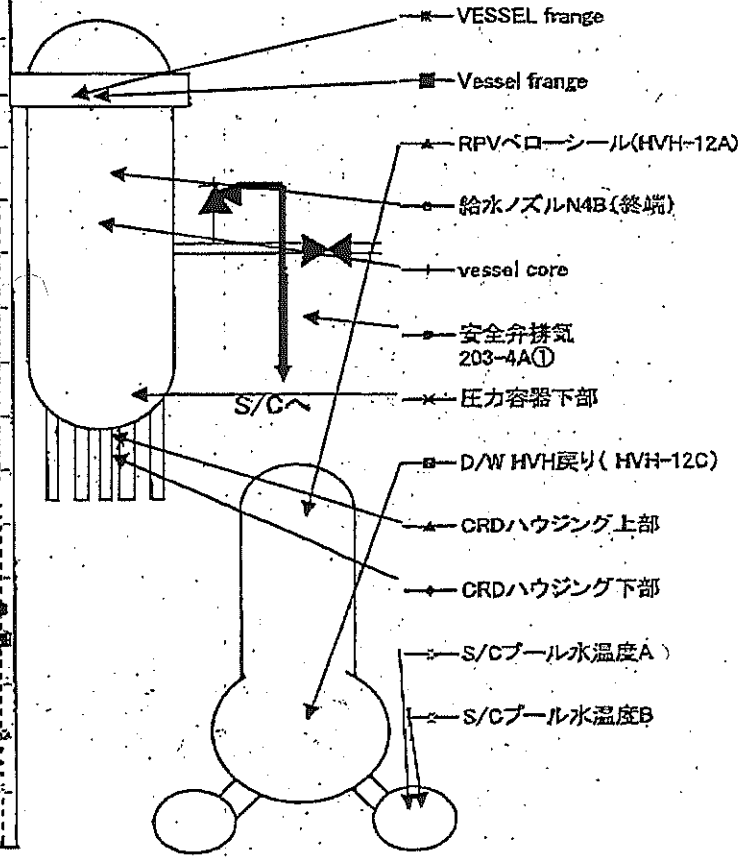
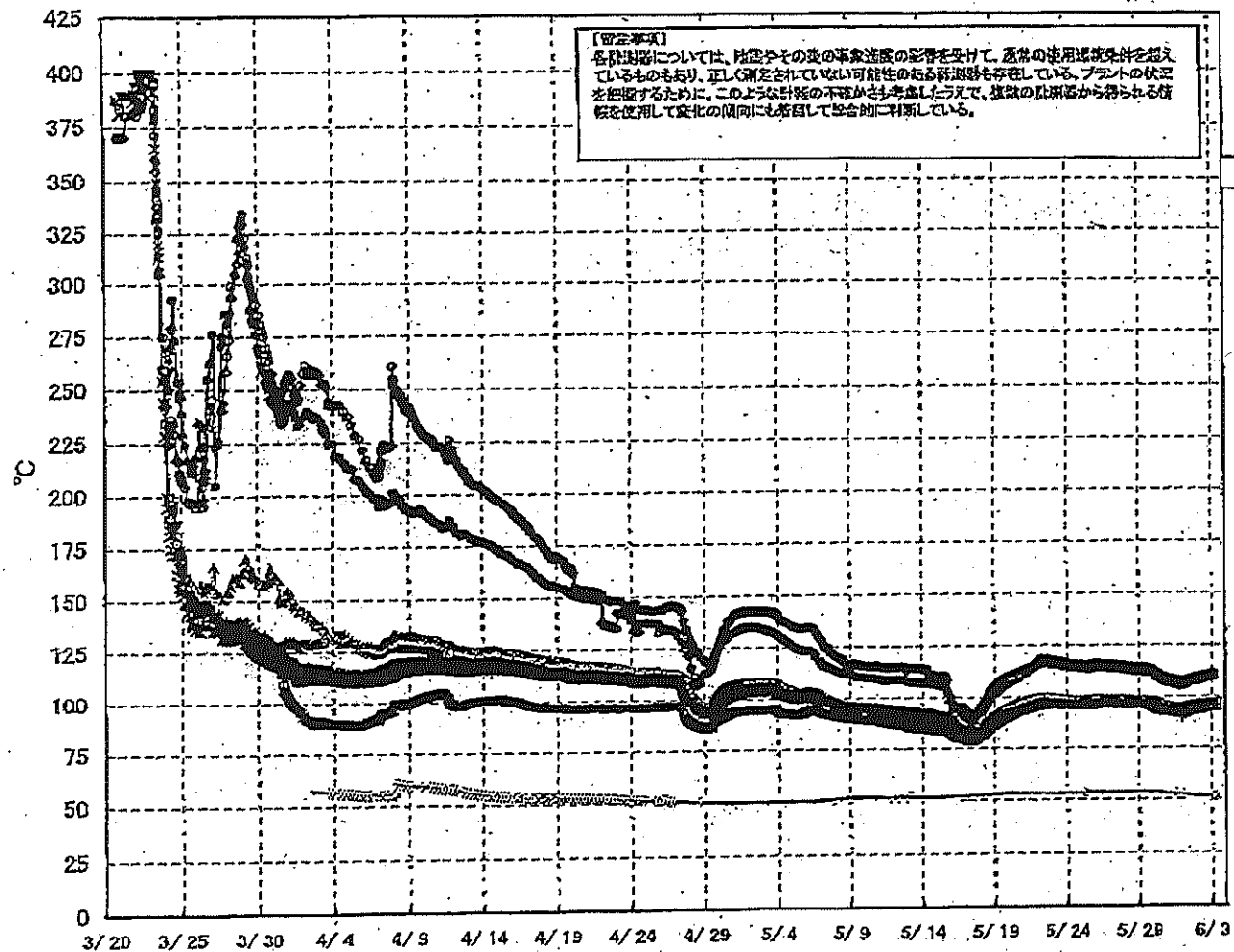
福島第一原子力発電所 1号機 水位・圧力に関するパラメータ

【留意事項】
 各計測器については、地震やその他の事故進展の影響を受けて、通常の使用環境条件を超えているものもあり、正しく測定されていない可能性のある計測器も存在している。
 プラントの状況を把握するために、このような計測の不確かさも考慮したうえで、複数の計測器から得られる情報を活用して変化の傾向にも着目して総合的に判断している。

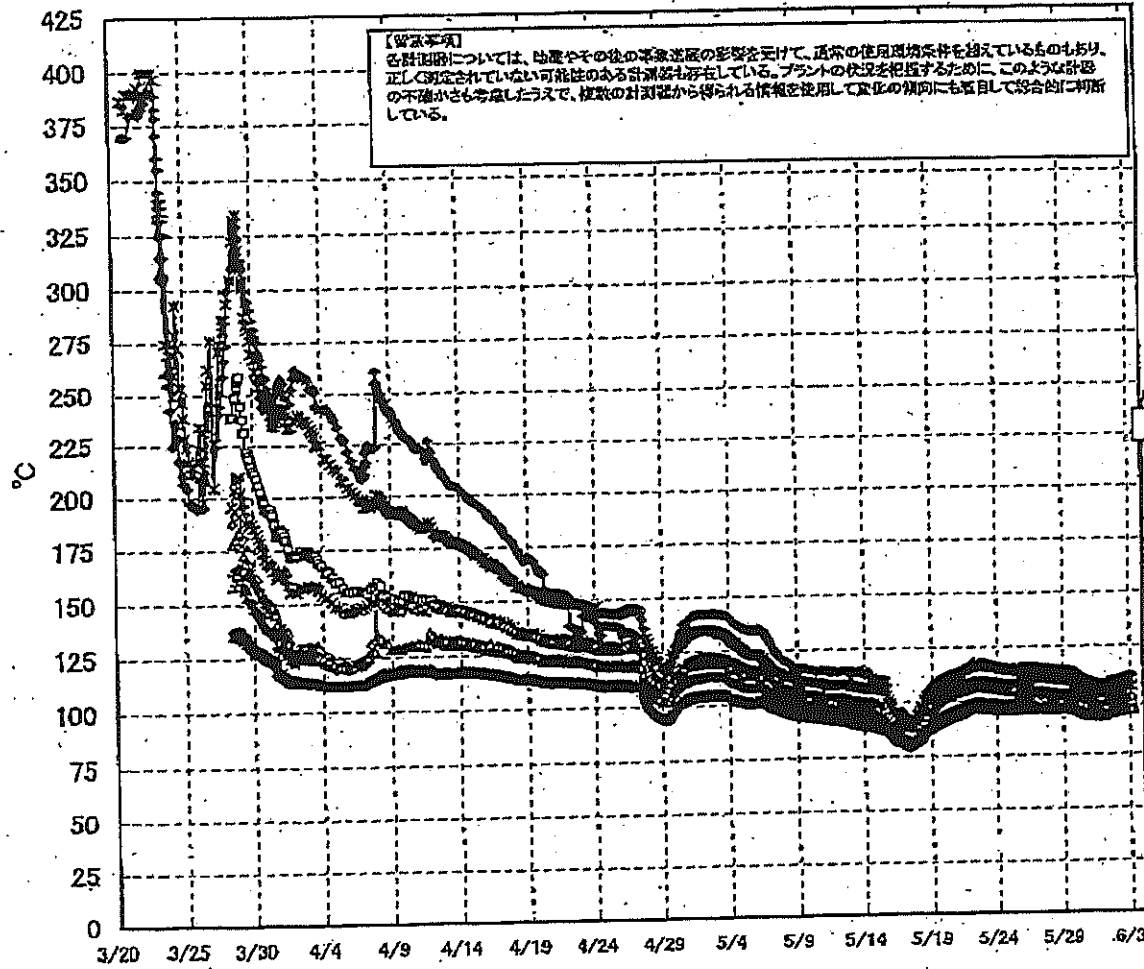
日時	原子炉水位 (燃料槽)(A) (mm)	原子炉水位 (燃料槽)(B) (mm)	A系原子炉圧 力(MPa)	B系原子炉 圧力(MPa)	D/W圧力 (MPa abs)	S/O圧力 (MPa abs)	CAMS D/W(A) (Sv/h)	CAMS D/W(B) (Sv/h)	CAMS S/A (Sv/h)	CAMS S/B (Sv/h)	備考
5/28 2:00		-1650	0.553	1.505	0.1327	0.100	1.02E+00	2.95E+01	9.29E-01	9.54E-01	
5/28 5:00		-1650	0.553	1.508	0.1326	0.100	9.75E-01	2.15E+02	9.28E-01	9.52E-01	
5/28 8:00		-1600	0.550	1.500	0.1326	0.100	9.44E-01	2.29E+02	9.27E-01	9.51E-01	
5/28 11:00		-1600	0.555	1.506	0.1326	0.105	6.59E-01	3.01E+01	9.26E-01	9.50E-01	
5/28 14:00		-1600	0.553	1.505	0.1326	0.105	4.80E-01	4.30E+01	9.25E-01	9.49E-01	
5/28 17:00		-1600	0.550	1.515	0.1327	0.105	6.15E-01	8.55E+01	9.24E-01	9.47E-01	
5/28 20:00		-1600	0.558	1.515	0.1323	0.100	7.35E-01	1.81E+02	9.23E-01	9.47E-01	
5/28 23:00		-1650	0.555	1.513	0.1323	0.100	6.70E-01	2.25E+02	9.22E-01	9.46E-01	
5/29 2:00		-1600	0.555	1.510	0.1321	0.105	6.15E-01	2.85E+01	9.21E-01	9.45E-01	
5/29 5:00		-1600	0.550	1.515	0.1318	0.105	4.84E-01	2.25E+02	9.20E-01	9.44E-01	
5/29 8:00		-1800	0.553	1.513	0.1318	0.100	4.77E-01	2.34E+02	9.19E-01	9.42E-01	
5/29 11:00		-1800	0.555	1.508	0.1317	0.100	2.75E-01	2.68E+01	9.17E-01	9.41E-01	
5/29 14:00		-1800	0.558	1.505	0.1312	0.105	6.80E-01	2.30E+02	9.17E-01	9.40E-01	
5/29 17:00		-1550	0.553	1.505	0.1310	0.105	4.82E-01	2.27E+02	9.15E-01	9.39E-01	
5/29 20:00		-1600	0.555	1.513	0.1310	0.100	5.81E-01	2.83E+01	9.14E-01	9.37E-01	
5/29 23:00		-1600	0.555	1.513	0.1305	0.105	5.99E-01	2.34E+02	9.13E-01	9.36E-01	
5/30 2:00		-1600	0.563	1.520	0.1295	0.105	4.31E-01	2.33E+02	9.12E-01	9.37E-01	
5/30 5:00		-1600	0.565	1.523	0.1290	0.100	6.45E-01	4.18E+01	9.11E-01	9.36E-01	
5/30 8:00		-1600	0.568	1.523	0.1282	0.105	5.63E-01	4.26E+01	9.10E-01	9.35E-01	
5/30 11:00		-1600	0.568	1.520	0.1275	0.100	5.48E-01	3.61E+01	9.09E-01	9.33E-01	
5/30 14:00		-1600	0.568	1.520	0.1275	0.100	6.32E-01	3.20E+01	9.07E-01	9.32E-01	
5/30 17:00		-1800	0.565	1.523	0.1269	0.100	8.84E-01	3.18E+01	9.06E-01	9.31E-01	
5/30 20:00		-1650	0.568	1.528	0.1265	0.100	1.16E+00	2.63E+01	9.05E-01	9.31E-01	
5/30 23:00		-1650	0.560	1.528	0.1265	0.100	8.74E-01	2.83E+01	9.04E-01	9.30E-01	
5/31 2:00		-1700	0.570	1.533	0.1265	0.100	1.03E+00	3.94E+01	9.03E-01	9.29E-01	
5/31 5:00		-1700	0.565	1.525	0.1267	0.105	6.30E-01	2.40E+01	9.02E-01	9.28E-01	
5/31 8:00		-1700	0.565	1.538	0.1268	0.100	7.27E-01	5.20E+01	9.01E-01	9.27E-01	
5/31 11:00		-1700	0.565	1.548	0.1266	0.100	6.30E-01	5.90E+01	9.00E-01	9.26E-01	
5/31 14:00		-1700	0.570	1.545	0.1269	0.100	6.33E-01	5.11E+01	8.98E-01	9.25E-01	
5/31 17:00		-1700	0.568	1.545	0.1271	0.100	5.41E-01	6.08E+01	8.97E-01	9.25E-01	
5/31 20:00		-1700	0.573	1.543	0.1274	0.100	8.04E-01	1.90E+02	8.96E-01	9.24E-01	
5/31 23:00		-1750	0.573	1.588	0.1275	-0.100	5.99E-01	3.82E+01	8.94E-01	9.23E-01	
6/1 2:00		-1750	0.580	1.565	0.1274	0.100	9.00E-01	3.29E+01	8.93E-01	9.21E-01	
6/1 5:00		-1750	0.578	1.588	0.1274	0.100	6.94E-01	1.85E+02	8.92E-01	9.19E-01	
6/1 8:00		-1750	0.578	1.570	0.1275	0.100	7.63E-01	2.64E+01	8.92E-01	9.18E-01	
6/1 11:00		-1850	0.573	1.568	0.1277	0.105	9.76E-01	3.01E+01	8.91E-01	9.17E-01	
6/1 14:00		-1650	0.575	1.563	0.1278	0.105	9.20E-01	2.76E+01	8.89E-01	9.15E-01	
6/1 17:00		-1650	0.578	1.565	0.1279	0.105	8.49E-01	2.09E+02	8.88E-01	9.14E-01	
6/1 20:00		-1600	0.578	1.575	0.1279	0.105	8.02E-01	1.97E+02	8.87E-01	9.13E-01	
6/1 23:00		-1800	0.578	1.573	0.1279	0.105	8.40E-01	1.91E+02	8.86E-01	9.12E-01	
6/2 2:00		-1600	0.580	1.575	0.1281	0.105	8.13E-01	6.94E+01	8.85E-01	9.11E-01	
6/2 5:00		-1600	0.580	1.565	0.1282	0.105	7.34E-01	2.09E+02	8.84E-01	9.09E-01	
6/2 8:00		-1600	0.583	1.583	0.1282	0.105	6.48E-01	4.65E+01	8.83E-01	9.08E-01	
6/2 11:00		-1600	0.578	1.575	0.1284	0.105	6.14E-01	3.47E+01	8.82E-01	9.06E-01	
6/2 14:00		-1600	0.578	1.575	0.1284	0.105	5.52E-01	2.40E+02	8.81E-01	9.06E-01	
6/2 17:00		-1600	0.580	1.558	0.1285	0.105	6.14E-01	3.47E+01	8.82E-01	9.06E-01	
6/2 20:00		-1600	0.575	1.563	0.1283	0.105	5.50E-01	2.13E+02	8.80E-01	9.04E-01	
6/2 23:00		-1600	0.573	1.563	0.1284	0.105	5.85E-01	2.09E+02	8.79E-01	9.03E-01	
6/3 2:00		-1600	0.575	1.588	0.1284	0.105	5.85E-01	3.34E+01	8.78E-01	9.02E-01	
6/3 5:00		-1600	0.575	1.563	0.1286	0.105	5.81E-01	2.29E+02	8.77E-01	9.00E-01	
6/3 8:00		-1800	0.578	1.573	0.1288	0.105	4.41E-01	2.22E+02	8.76E-01	8.99E-01	

計器不良 計器不良

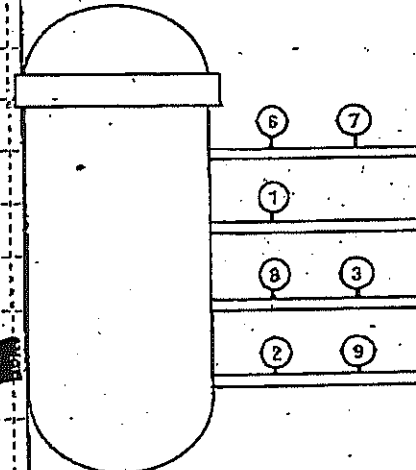
福島第一原子力発電所 1号機 温度に関するパラメータ (代表点)



福島第一原子力発電所 1号機 温度に関するパラメータ (給水ノズル及び安全弁排気温度)



3/27以降、これまで継続監視してきた給水ノズルN4Bと安全弁排気203-4Aの温度が上昇してきたことから、同様の位置を計測している他の計測点と比較するために計測点を3/28 12:30より増やして採取する。



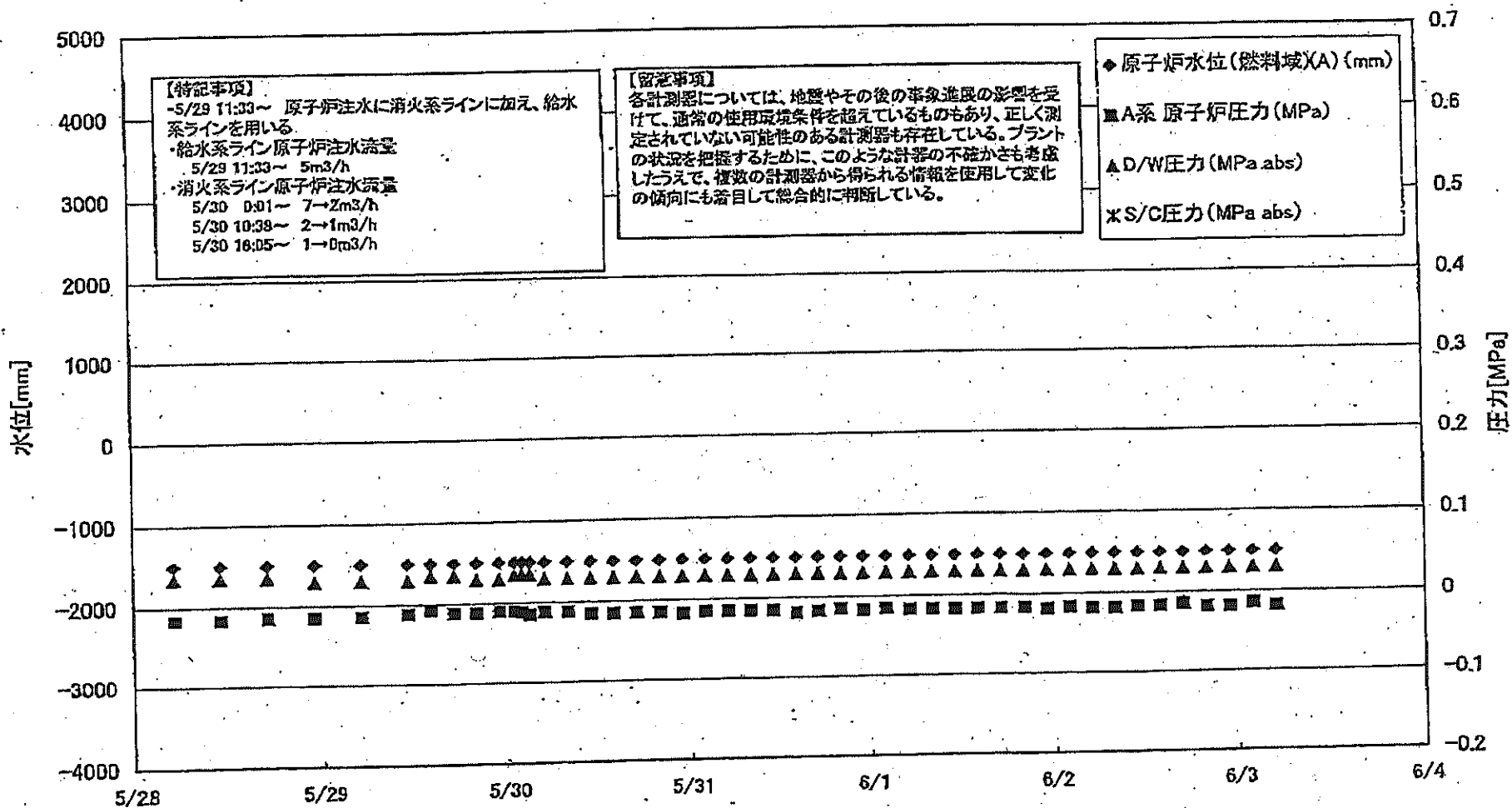
- ◆ 給水ノズルN4B(終端)
 - ◆ 給水ノズルN4B(内)
 - ◆ 給水ノズルN4C(終端)
 - ◆ 給水ノズルN4C(内)
 - ◆ 安全弁排気203-4A①
 - ◆ 安全弁排気203-4C②
 - ◆ 安全弁排気203-4B③
 - ◆ SR弁排気203-3A④
 - ◆ SR弁排気203-3B⑤
 - ◆ SR弁排気203-3C⑥
 - ◆ SR弁排気203-3D⑦
- D/W~
排気
- S/C~
排気

島第一原子力発電所 1号機 温度に関するパラメ

(注) 本表は、地震等その他の異常事態の影響を受けて、通常の使用環境条件を超えているものもあり、正しく設定されていない可能性のある計測値も存在している。プラントの状況を把握するために、このような計測の不確かさを考慮したうえで、真実の状況から導かれる傾向を把握して本報の傾向にも留意して読取していただく。

日時	VESSEL frange	Vessel frange	給水ノズル N4B(給水)	給水ノズル N4B(内)	給水ノズル N4C(給水)	給水ノズル N4C(内)	vessel core	圧力容器 下部	CRDハウジ ング上部	CRDハウジ ング下部	安全弁排気 203-40①	安全弁排気 203-40②	安全弁排気 203-40③	SR弁排気 200-30①	SR弁排気 203-30⑦	SR弁排気 203-30②	SR弁排気 203-30③	D/W HVH長 り(HVH- 12C)	RPVベロー シール (HVH-12A)	S/Cプール 水温度A	S/Cプール 水温度B	備考
5/28 2:00	97.8	97.2	114.8	97.1	96.7	96.9	96.5	97.0	97.0	97.2	113.0	109.8	100.1	103.8	102.6	103.9	96.9	97.4	97.7	54.0	53.8	
5/28 5:00	97.8	97.1	114.8	97.1	96.6	96.8	96.4	97.0	96.9	97.2	112.9	109.7	100.1	103.7	102.5	103.9	96.9	97.4	97.7	54.0	53.8	
5/28 8:00	97.7	97.2	114.6	97.1	96.6	96.8	96.4	97.0	96.9	97.1	112.7	109.6	100.0	103.7	102.4	103.7	96.9	97.3	97.6	54.0	53.8	
5/28 11:00	97.6	97.7	114.5	97.1	96.5	96.8	96.3	96.9	96.9	97.1	112.7	109.6	100.0	103.6	102.3	103.7	96.8	97.3	97.8	54.1	53.9	
5/28 14:00	97.6	97.8	114.4	97.0	96.5	96.8	96.3	96.9	96.9	97.1	112.5	109.4	100.0	103.5	102.2	103.6	96.8	97.3	97.8	54.1	53.9	
5/28 17:00	97.5	97.9	114.3	97.0	96.4	96.7	96.2	96.8	96.8	97.0	112.3	109.2	99.9	103.3	102.0	103.4	96.7	97.2	97.4	54.1	53.9	
5/28 20:00	97.5	97.1	114.3	97.0	96.3	96.7	96.3	96.8	96.8	97.0	112.1	109.0	99.9	103.3	101.8	103.4	96.7	97.3	97.5	54.1	53.9	
5/28 23:00	97.5	97.1	114.3	97.0	96.3	96.7	96.3	96.8	96.8	97.0	112.2	109.1	99.9	103.3	102.0	103.5	96.7	97.3	97.4	54.1	53.9	
5/29 2:00	97.4	97.1	114.2	97.0	96.3	96.7	96.2	96.9	96.8	97.0	112.0	108.9	99.9	103.2	101.9	103.4	96.7	97.2	97.4	54.1	53.9	
5/29 5:00	97.4	97.0	114.1	96.9	96.3	96.7	96.2	96.8	96.7	96.9	111.9	108.9	99.9	103.1	101.8	103.2	96.6	97.2	97.3	54.1	53.9	
5/29 8:00	97.3	97.0	114.1	96.9	96.4	96.7	96.2	96.8	96.7	96.9	111.8	108.8	99.8	103.1	101.8	103.2	96.6	97.2	97.3	54.1	53.9	
5/29 11:00	97.2	97.0	114.1	96.9	96.3	96.6	96.1	96.8	96.7	96.9	111.8	108.8	99.8	103.1	101.9	103.2	96.6	97.1	97.3	54.1	53.9	
5/29 14:00	97.2	96.9	114.0	96.8	96.2	96.5	96.0	96.7	96.8	96.9	111.8	108.7	99.7	102.9	101.7	103.1	96.5	97.1	97.2	54.1	53.9	
5/29 17:00	97.1	96.8	113.8	96.8	96.2	96.5	96.0	96.6	96.5	96.7	111.6	108.6	99.8	102.8	101.6	103.0	96.5	97.0	97.2	54.1	53.9	
5/29 20:00	96.8	96.7	113.5	96.6	96.0	96.3	95.8	96.5	96.4	96.6	111.3	108.3	99.5	102.6	101.4	102.8	96.3	96.9	97.0	54.1	53.9	
5/29 23:00	96.8	96.5	113.3	96.5	95.9	96.2	95.7	96.3	96.3	96.5	110.9	108.0	99.4	102.4	101.1	102.5	96.2	96.7	96.9	54.1	53.9	
5/30 2:00	96.1	95.8	112.5	96.0	96.3	94.6	95.1	95.8	96.0	96.1	109.7	107.3	99.2	101.6	100.4	101.8	95.5	96.2	96.3	54.1	53.9	
5/30 5:00	95.6	95.5	112.0	95.6	95.0	94.3	94.8	95.4	95.5	95.7	109.7	107.3	99.2	101.2	100.0	101.5	95.9	95.9	95.9	54.0	53.9	
5/30 8:00	95.1	94.8	111.3	95.2	94.4	93.7	94.3	94.9	96.0	96.1	108.9	106.1	97.7	100.5	99.2	100.7	94.8	95.5	95.3	54.0	53.8	
5/30 11:00	94.7	94.4	110.7	94.9	94.0	93.4	93.9	94.5	94.6	94.8	108.3	105.7	97.5	99.9	99.7	100.0	94.1	94.9	94.8	53.9	53.7	
5/30 14:00	94.4	94.2	110.3	94.6	93.8	93.1	93.6	94.3	94.4	94.6	107.9	105.0	97.0	99.3	98.1	99.6	93.8	94.6	94.4	53.8	53.6	
5/30 17:00	94.2	94.0	109.7	94.3	93.5	92.8	93.4	94.0	94.1	94.4	107.4	105.0	97.0	99.3	98.1	99.6	93.8	94.4	94.2	53.7	53.5	
5/30 20:00	93.9	93.7	109.4	94.1	93.3	92.7	93.2	93.8	93.9	94.1	106.9	104.6	96.8	99.0	97.9	99.3	93.6	94.4	94.2	53.6	53.4	
5/30 23:00	93.9	93.8	109.2	94.1	93.4	92.8	93.2	93.6	93.8	94.2	107.0	104.6	96.8	98.1	97.9	99.3	93.6	94.4	94.2	53.6	53.4	
5/31 2:00	93.8	93.7	108.8	94.1	93.3	92.7	93.1	93.7	93.9	94.1	106.6	104.3	96.8	98.7	97.6	99.0	93.5	94.4	94.0	53.4	53.2	
5/31 5:00	93.9	93.7	108.8	94.1	93.1	92.7	93.2	93.8	93.9	94.1	106.5	104.4	96.8	98.8	97.7	99.0	93.6	94.4	94.2	53.4	53.2	
5/31 8:00	93.6	93.6	108.5	93.9	93.2	92.6	93.0	93.6	93.8	94.0	106.3	104.1	96.7	98.8	97.4	98.9	93.4	94.3	94.0	53.3	53.1	
5/31 11:00	93.5	93.4	108.2	93.8	93.1	92.5	92.9	93.5	93.7	93.9	105.9	103.8	96.5	98.4	97.2	98.7	93.3	94.2	93.8	53.1	53.2	
5/31 14:00	93.5	93.4	108.1	93.7	93.0	92.4	92.8	93.4	93.6	93.8	105.7	103.7	96.5	98.2	97.1	98.6	93.3	94.1	93.8	53.0	52.9	
5/31 17:00	93.3	93.3	107.8	93.6	92.9	92.3	92.8	93.3	93.5	93.7	105.3	103.5	96.5	98.1	97.0	98.4	93.2	94.0	93.8	52.9	52.8	
5/31 20:00	93.2	93.1	107.5	93.5	92.8	92.2	92.6	93.2	93.4	93.6	105.2	103.1	96.2	97.9	96.8	98.1	92.9	93.9	93.6	52.9	52.7	
5/31 23:00	92.8	92.5	107.0	93.3	92.4	91.7	92.2	92.7	93.1	93.2	104.8	102.8	95.9	97.3	96.1	97.7	92.6	93.7	93.2	52.8	52.7	
6/1 2:00	92.9	92.7	107.1	93.5	92.6	91.9	92.4	93.0	93.3	93.5	105.2	103.1	96.1	97.8	96.3	98.0	92.7	93.9	93.3	52.7	52.6	
6/1 5:00	93.1	92.9	107.4	93.7	92.8	92.2	92.6	93.2	93.5	93.6	105.4	103.4	96.3	97.9	96.8	98.2	93.0	94.1	93.5	52.6	52.5	
6/1 8:00	93.4	93.3	107.8	94.0	93.1	92.5	93.0	93.5	93.8	93.9	105.8	103.7	96.7	98.3	97.0	98.6	93.3	94.3	94.0	52.6	52.4	
6/1 11:00	93.8	93.7	108.4	94.3	93.3	92.9	93.4	93.9	94.1	94.3	106.3	104.1	97.1	98.5	97.4	99.0	93.7	94.6	94.3	52.5	52.4	
6/1 14:00	94.2	94.1	108.7	94.6	93.8	93.2	93.6	94.2	94.4	94.5	106.8	104.6	97.4	98.2	97.8	99.4	94.1	94.9	94.6	52.3	52.2	
6/1 17:00	94.4	94.3	109.0	94.8	94.0	93.4	93.9	94.4	94.5	94.7	107.2	104.9	97.7	99.5	98.0	99.7	94.3	95.1	94.9	52.2	52.1	
6/1 20:00	94.5	94.5	109.0	94.9	94.0	93.4	93.9	94.4	94.5	94.7	107.2	104.9	97.8	99.5	98.0	99.7	94.4	95.3	95.0	52.2	52.0	
6/1 23:00	94.6	94.5	109.2	94.9	94.2	93.8	94.0	94.6	94.7	94.9	107.3	104.9	98.0	99.7	99.2	99.9	94.6	95.4	95.2	52.1	52.0	
6/2 2:00	94.8	94.6	109.3	95.2	94.3	93.7	94.2	94.7	94.9	95.1	107.5	105.2	98.2	99.9	98.4	100.1	94.8	95.7	95.5	52.0	51.9	
6/2 5:00	95.0	94.9	109.7	95.4	94.6	94.0	94.4	94.9	95.0	95.2	107.5	105.2	98.5	100.3	98.7	100.4	95.1	95.8	95.7	52.0	51.9	
6/2 8:00	95.3	95.1	110.0	95.6	94.8	94.2	94.7	95.2	95.4	95.4	107.7	105.5	98.8	100.6	99.0	100.7	95.3	96.0	95.0	51.9	51.8	
6/2 11:00	95.6	95.4	110.2	95.7	95.0	94.4	94.9	95.4	95.4	95.6	108.2	105.8	99.0	100.9	99.2	100.9	95.6	96.2	96.3	51.9	51.7	
6/2 14:00	95.8	95.6	110.5	95.9	95.2	94.6	95.1	95.7	95.7	95.9	108.5	106.2	99.1	100.9	99.2	101.0	95.6	96.3	96.3	51.8	51.7	
6/2 17:00	95.8	95.7	110.6	96.1	95.3	94.8	95.2	95.7	95.8	96.0	108.7	106.2	99.2	100.9	99.3	101.1	95.7	96.4	96.4	51.8	51.6	
6/2 20:00	95.9	95.8	110.7	96.1	95.4	94.8	95.3	95.8	95.8	96.0	108.7	106.2	99.2	100.9	99.3	101.1	95.8	96.5	96.5	51.7	51.6	
6/2 23:00	96.0	95.9	110.8	96.2	95.5	94.9	95.4	95.9	95.9	96.1	108.8	106.4	99.3	101.1	99.4	101.1	95.8	96.5	96.5	51.7	51.6	
6/3 2:00	96.2	96.1	111.0	96.4	95.6	95.1	95.5	96.0	96.3	96.2	109.0	106.5	99.4	101.1	99.5	101.2	95.9	96.7	96.6	51.7	51.5	
6/3 5:00	96.3	96.1	111.2	96.5	95.7	95.1	95.6	96.1	96.2	96.3	109.2	106.7	99.8	101.2	99.5	101.3	96.0	96.8	96.6	51.7	51.5	

福島第一原子力発電所 2号機 水位・圧力に関するパラメータ



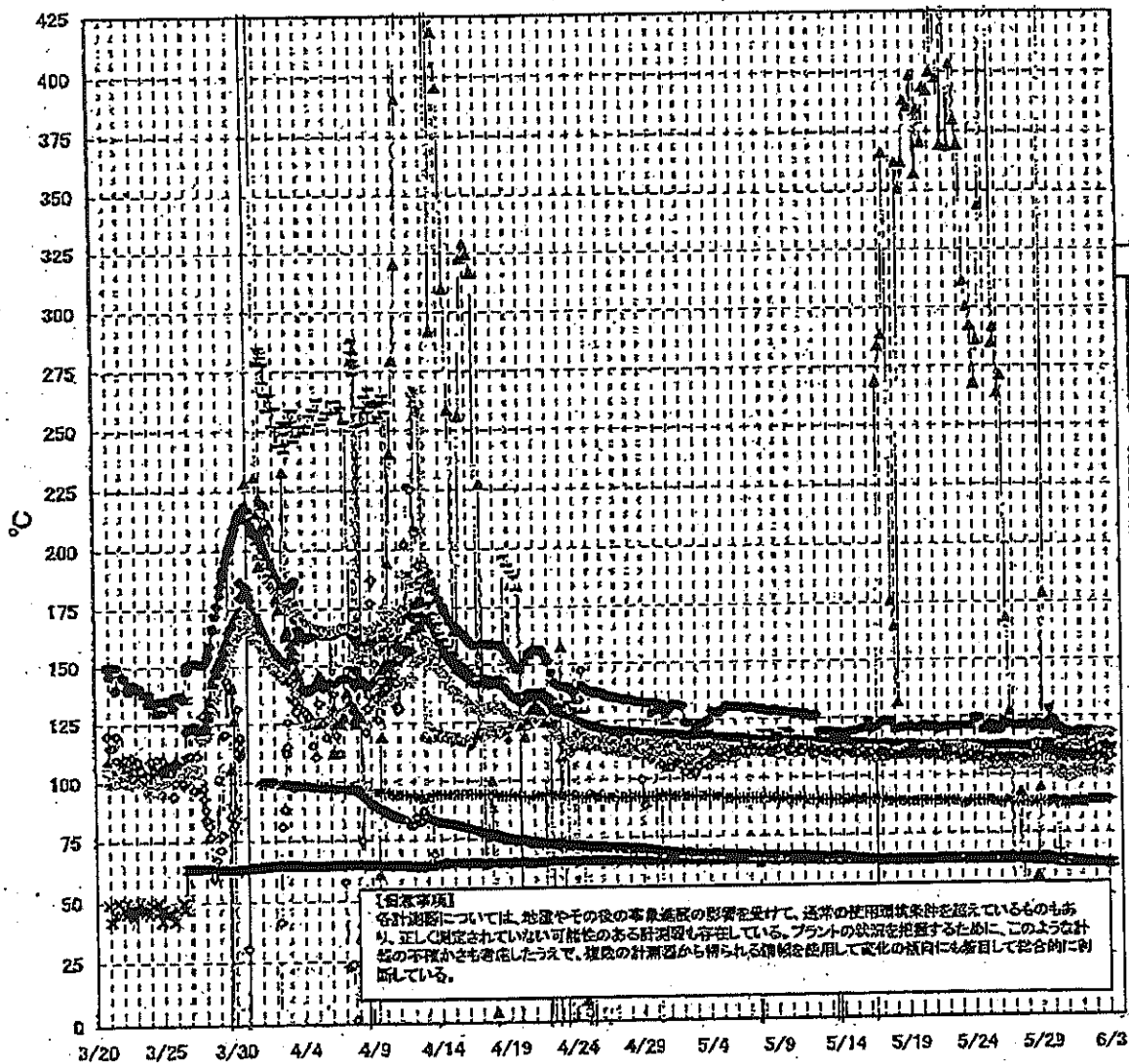
第一原子力発電所 2号機 水位・圧力に関するデータ

【留意事項】
 本所運営については、地震やその他の緊急事態の影響を受けて、異常の使用環境条件を定めているものもあり、TEL(測定されていない可能性のある計測器も存在している。
 プラン本の仕様を要するに、このような計器の不確かさも考慮したうえで、複数の計器値から得られる情報を活用して変化の傾向に留意して総合的に判断している。

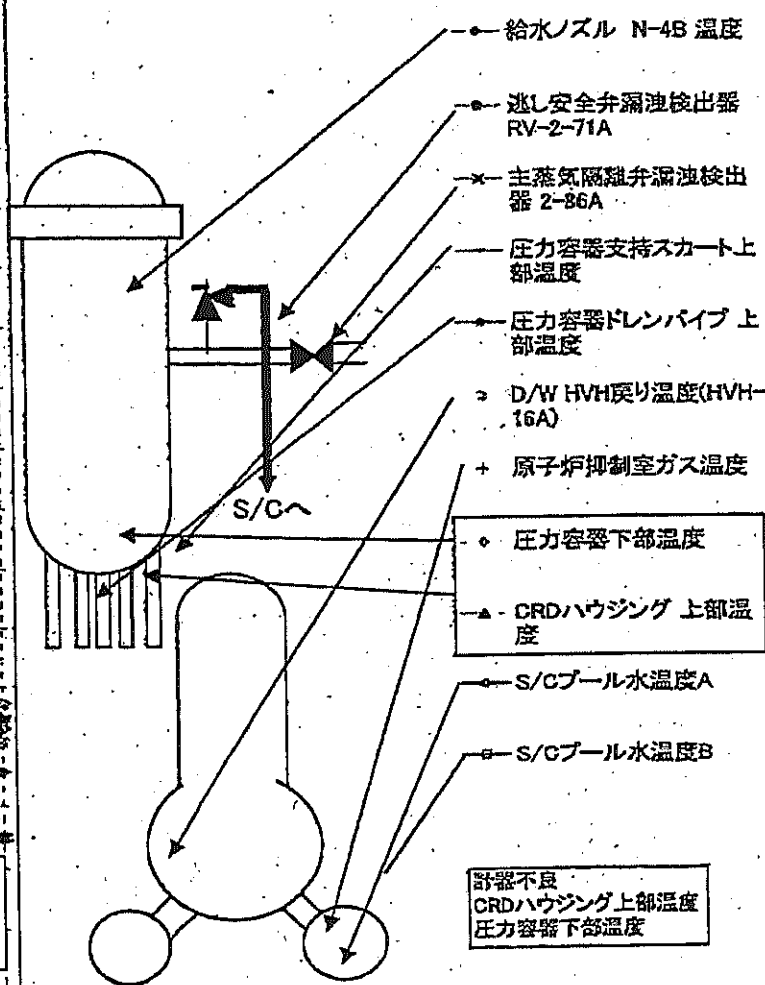
日時	原子炉水位 (燃料槽)(A) (mm)	原子炉水位 (燃料槽)(B) (mm)	A系 原子炉圧 力(MPa)	B系 原子炉 圧力(MPa)	D/W/E力 (MPa abs)	S/G/E力 (MPa abs)	CAMS D/W(A) (Sv/h)	CAMS D/W(B) (Sv/h)	CAMS S/G(A) (Sv/h)	CAMS S/G(B) (Sv/h)	中央制御 室線量 (mSv/h)	備考
5/28 5:00	-1500	-2150	-0.016	-0.018	0.035		1.72E+01	1.91E+01	3.00E-01	4.05E+01	0.013	
5/28 11:00	-1500	-2150	-0.016	-0.016	0.035		1.72E+01	1.91E+01	3.00E-01	4.01E+01	0.013	
5/28 17:00	-1500	-2150	-0.014	-0.014	0.035		1.71E+01	1.91E+01	2.99E-01	3.96E+01	0.015	
5/28 23:00	-1500	-2150	-0.014	-0.018	0.030		1.71E+01	1.90E+01	2.99E-01	3.95E+01	0.015	
5/29 5:00	-1500	-2150	-0.014	-0.014	0.030		1.71E+01	1.90E+01	2.99E-01	3.90E+01	0.015	
5/29 11:00	-1500	-2150	-0.011	-0.016	0.030		1.70E+01	1.90E+01	2.98E-01	3.88E+01	0.015	
5/29 14:00	-1500	-2150	-0.007	-0.007	0.035		1.70E+01	1.88E+01	2.97E-01	3.83E+01	0.015	
5/29 17:00	-1500	-2150	-0.011	-0.014	0.035		1.70E+01	1.87E+01	2.96E-01	3.87E+01	0.013	
5/29 20:00	-1500	-2100	-0.011	-0.009	0.030		1.70E+01	1.87E+01	2.96E-01	3.87E+01	0.014	
5/29 23:00	-1500	-2100	-0.009	-0.009	0.030		1.69E+01	1.86E+01	2.99E-01	3.87E+01	0.013	
5/30 1:00	-1500	-2100	-0.009	-0.009	0.035		1.69E+01	1.86E+01	3.01E-01	3.88E+01	0.015	
5/30 2:00	-1500	-2100	-0.011	-0.009	0.035		1.69E+01	1.86E+01	3.01E-01	3.87E+01	0.015	
5/30 3:00	-1500	-2100	-0.014	-0.009	0.035		1.68E+01	1.86E+01	3.01E-01	3.87E+01	0.014	
5/30 3:00	-1500	-2100	-0.011	-0.009	0.030		1.68E+01	1.85E+01	3.03E-01	3.81E+01	0.017	
5/30 5:00	-1500	-2150	-0.011	-0.009	0.030		1.68E+01	1.85E+01	3.04E-01	3.80E+01	0.015	
5/30 8:00	-1500	-2150	-0.011	-0.009	0.030		1.67E+01	1.84E+01	3.05E-01	3.76E+01	0.015	
5/30 11:00	-1500	-2100	-0.014	-0.011	0.030		1.67E+01	1.84E+01	3.06E-01	3.72E+01	0.015	
5/30 14:00	-1500	-2100	-0.014	-0.011	0.030		1.67E+01	1.84E+01	3.06E-01	3.73E+01	0.020	
5/30 17:00	-1500	-2100	-0.014	-0.011	0.030		1.66E+01	1.84E+01	3.06E-01	3.70E+01	0.014	
5/30 20:00	-1500	-2100	-0.014	-0.014	0.030		1.66E+01	1.84E+01	3.06E-01	3.73E+01	0.015	
5/30 23:00	-1500	-2100	-0.015	-0.016	0.030		1.66E+01	1.83E+01	3.06E-01	3.72E+01	0.014	
5/31 2:00	-1500	-2100	-0.014	-0.014	0.030		1.66E+01	1.83E+01	3.06E-01	3.72E+01	0.014	
5/31 5:00	-1500	-2100	-0.014	-0.014	0.030		1.66E+01	1.83E+01	3.06E-01	3.72E+01	0.017	
5/31 8:00	-1500	-2100	-0.014	-0.014	0.030		1.66E+01	1.83E+01	3.07E-01	3.72E+01	0.017	
5/31 11:00	-1500	-2100	-0.014	-0.014	0.030		1.65E+01	1.82E+01	3.07E-01	3.71E+01	0.020	
5/31 14:00	-1500	-2100	-0.018	-0.016	0.030		1.65E+01	1.82E+01	3.07E-01	3.70E+01	0.018	
5/31 17:00	-1500	-2100	-0.016	-0.014	0.030		1.65E+01	1.82E+01	3.07E-01	3.70E+01	0.013	
5/31 20:00	-1500	-2100	-0.014	-0.014	0.030		1.64E+01	1.82E+01	3.08E-01	3.73E+01	0.015	
5/31 23:00	-1500	-2100	-0.018	-0.016	0.030		1.63E+01	1.81E+01	3.08E-01	3.64E+01	0.013	
6/1 2:00	-1500	-2100	-0.014	-0.014	0.030		1.62E+01	1.81E+01	3.08E-01	3.61E+01	0.013	
6/1 5:00	-1500	-2100	-0.016	-0.016	0.030		1.62E+01	1.81E+01	3.08E-01	3.60E+01	0.015	
6/1 8:00	-1500	-2100	-0.016	-0.014	0.030		1.62E+01	1.80E+01	3.08E-01	3.55E+01	0.017	
6/1 11:00	-1500	-2100	-0.016	-0.014	0.030		1.61E+01	1.80E+01	3.08E-01	3.54E+01	0.013	
6/1 14:00	-1500	-2100	-0.016	-0.014	0.030		1.61E+01	1.80E+01	3.08E-01	3.51E+01	0.018	
6/1 17:00	-1500	-2100	-0.016	-0.016	0.030		1.62E+01	1.80E+01	3.08E-01	3.50E+01	0.013	
6/1 20:00	-1500	-2100	-0.016	-0.016	0.030		1.62E+01	1.79E+01	3.08E-01	3.49E+01	0.013	
6/1 23:00	-1500	-2100	-0.018	-0.018	0.030		1.61E+01	1.79E+01	3.08E-01	3.48E+01	0.015	
6/2 2:00	-1500	-2100	-0.016	-0.016	0.030		1.61E+01	1.79E+01	3.08E-01	3.44E+01	0.015	
6/2 5:00	-1500	-2100	-0.018	-0.016	0.030		1.61E+01	1.79E+01	3.07E-01	3.44E+01	0.013	
6/2 8:00	-1500	-2100	-0.018	-0.016	0.030		1.61E+01	1.78E+01	3.07E-01	3.44E+01	0.014	
6/2 11:00	-1500	-2100	-0.018	-0.016	0.030		1.60E+01	1.78E+01	3.08E-01	3.42E+01	0.014	
6/2 14:00	-1500	-2100	-0.018	-0.016	0.030		1.60E+01	1.78E+01	3.08E-01	3.50E+01	0.014	
6/2 17:00	-1500	-2100	-0.014	-0.014	0.030		1.60E+01	1.78E+01	3.08E-01	3.65E+01	0.014	
6/2 20:00	-1500	-2100	-0.018	-0.016	0.030		1.60E+01	1.78E+01	3.08E-01	3.41E+01	0.013	
6/2 23:00	-1500	-2100	-0.018	-0.016	0.030		1.60E+01	1.78E+01	3.08E-01	3.26E+01	0.012	
6/3 2:00	-1500	-2100	-0.014	-0.016	0.030		1.59E+01	1.77E+01	3.08E-01	3.36E+01	0.014	
6/3 5:00	-1500	-2100	-0.018	-0.018	0.030		1.59E+01	1.77E+01	3.09E-01	3.34E+01	0.013	

計器不良

福島第一原子力発電所 2号機 温度に関するパラメータ(代表点)



【留意事項】
 各計測値については、地震やその他の事象による影響を受けて、通常の使用環境条件を超えているものもあり、正しく規定されていない可能性のある計測値も存在している。プラントの状況を把握するために、このような計測値の正確さを考慮したうえで、複数の計測値から得られる情報を応用して変化の傾向に4番目で総合的に判断している。



計器不良
 CRDハウジング上部温度
 圧力容器下部温度

島第一原子力発電所 2号機 温度に関するパラメ

【重要事項】
各計測値については、拾遺やその他の事故進展の影響を受けて、通常の運用環境条件を超えているものもあり、正しく測定されていない可能性のある計測値も存在している。プラントの状態を把握するために、このような計測の不確かさも考慮したうえで、複数の計測値から得られる情報を使用して変化の傾向にも着目して総合的に判断している。

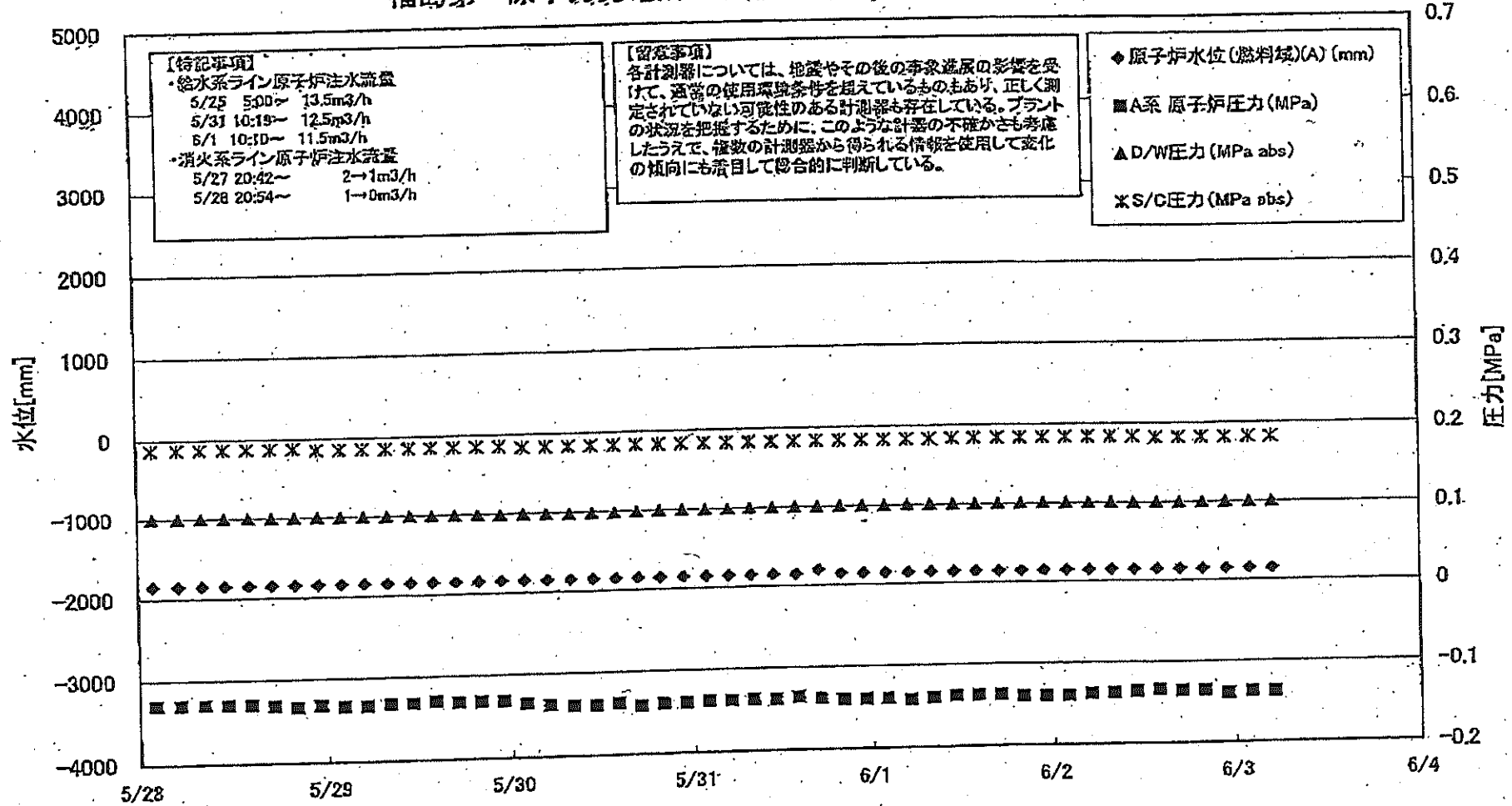
日時	送し安全弁漏洩検出器 RV-2-71A	主蒸気隔離弁漏洩 検出器 Z-86A	給水ノズル 温度	ORDハウジング 上部温度	圧力容器下部 温度	圧力容器支持ス カート上部温度	圧力容器ドレンバ イブ上部温度	D/W HVH戻り温 度(HVH-16A)	RPVベロー シール	原子炉抑制装置 ガス温度	S/Cプール 水温度A	S/Cプール 水温度B	備考
5/28 5:00	121.0	64.9	111.7	37.6	108.3	113.2	107.2	104.0		88.0	63.5	63.7	
5/28 11:00	120.1	64.9	111.7	19.4	110.6	112.1	108.8	104.0		88.0	63.5	63.7	
5/28 17:00	122.1	64.9	111.8	57.2	113.0	113.4	108.9	104.0		88.0	63.4	63.6	
5/28 23:00	120.8	64.9	111.6	84.1	111.8	113.5	106.9	104.0		88.0	63.4	63.6	
5/29 5:00	120.1	64.9	111.6	178.7	109.7	111.8	107.3	104.0		88.0	63.0	63.5	
5/29 11:00	120.0	64.9	111.5	566.4	110.6	112.7	107.3	106.0		88.0	63.2	63.4	
5/29 14:00	122.0	64.7	112.9	568.3	109.5	113.1	108.5	105.0		88.0	63.4	63.6	
5/29 17:00	128.1	64.3	112.3	588.3	110.5	113.8	108.7	105.0		88.0	63.5	63.7	
5/29 20:00	124.0	64.0	111.5	588.3	109.4	112.3	108.9	104.0		89.0	63.8	64.0	
5/29 23:00	123.4	63.9	111.0	567.7	110.3	111.3	107.2	103.0		89.0	64.0	64.2	
5/30 1:00	122.3	63.7	110.7	588.3	109.8	107.8	107.5	102.0		88.0	64.1	64.3	
5/30 2:00	121.8	63.6	110.7	588.2	109.7	107.6	107.3	102.0		88.0	64.2	64.3	
5/30 3:00	121.4	63.5	110.8	568.2	110.8	108.7	107.8	102.0		89.0	64.2	64.4	
5/30 5:00	119.7	63.4	110.7	568.2	110.7	107.3	108.2	102.0		89.0	64.2	64.4	
5/30 8:00	118.8	63.1	110.5	568.2	109.5	107.0	106.7	101.0		88.0	64.2	64.3	
5/30 11:00	119.9	62.9	110.4	568.2	109.0	107.3	108.0	100.0		88.0	64.1	64.3	
5/30 14:00	118.5	62.8	110.3	588.1	107.7	114.6	107.8	102.0		88.0	64.0	64.2	
5/30 17:00	117.5	62.7	110.2	568.1	107.1	111.9	108.7	101.0		88.0	64.0	64.1	
5/30 20:00	117.8	62.7	110.1	588.0	108.7	106.9	108.0	100.0		87.0	63.9	64.0	
5/30 23:00	118.2	62.7	110.8	568.0	108.8	109.9	108.0	99.0	188.0	88.0	63.8	63.9	
5/31 2:00	117.0	62.7	110.5	567.9	108.0	111.9	109.5	99.0		87.0	63.6	63.6	
5/31 5:00	117.1	62.9	110.5	567.8	108.5	112.5	109.5	88.0	182.0	88.0	63.6	63.7	
5/31 8:00	117.3	62.8	110.3	567.8	107.3	108.9	110.8	89.0	183.0	88.0	63.5	63.6	
5/31 11:00	117.0	62.6	110.4	567.7	107.0	113.5	107.7	101.0	178.0	88.0	63.3	63.5	
5/31 14:00	116.9	62.7	110.4	587.7	108.5	112.9	112.0	101.0	179.0	88.0	63.3	63.5	
5/31 17:00	118.6	62.9	110.4	567.7	107.5	108.8	113.7	100.0	174.0	88.0	63.3	63.4	
5/31 20:00	118.9	62.9	110.4	567.6	108.0	110.3	111.7	103.0	170.0	88.0	63.2	63.4	
5/31 23:00	116.9	62.7	110.3	567.6	107.1	110.2	111.4	101.0	178.0	89.0	63.1	63.3	
6/1 2:00	118.0	62.5	110.3	567.5	108.5	110.0	112.2	102.0	158.0	88.0	63.0	63.2	
6/1 5:00	117.2	62.5	110.2	567.5	107.8	105.9	111.2	101.0	180.0	88.0	62.9	63.1	
6/1 8:00	117.3	62.5	110.1	567.5	108.2	110.3	108.9	102.0	175.0	88.0	62.9	63.1	
6/1 11:00	117.2	62.4	110.2	567.3	107.2	109.4	112.0	102.0	160.0	88.0	62.8	63.0	
6/1 14:00	118.3	62.5	110.2	587.3	108.9	112.3	112.8	102.0	155.0	89.0	62.7	62.9	
6/1 17:00	117.7	62.5	110.2	567.2	108.5	112.8	112.8	101.0	153.0	89.0	62.6	62.8	
6/1 20:00	118.0	62.4	110.2	567.3	108.2	111.6	113.8	101.0	150.0	89.0	62.5	62.9	
6/1 23:00	118.0	62.4	110.1	567.3	109.4	105.7	114.0	101.0	149.0	89.0	62.5	62.7	
6/2 2:00	117.1	62.4	110.2	567.2	108.5	111.5	117.0	102.0	147.0	89.0	62.5	62.6	
6/2 5:00	116.7	62.4	110.1	567.2	108.4	111.1	116.5	102.0	146.0	89.0	62.4	62.6	
6/2 8:00	116.4	62.4	110.2	567.2	109.6	111.3	116.4	103.0	138.0	89.0	62.4	62.5	
6/2 11:00	117.0	62.4	110.2	567.1	107.9	108.8	115.8	103.0	136.0	89.0	62.3	62.5	
6/2 14:00	117.4	62.4	110.2	588.8	107.9	111.3	117.3	102.0	134.0	89.0	62.3	62.5	
6/2 17:00	117.7	62.4	110.3	566.6	107.9	112.8	116.3	103.0	127.0	89.0	62.3	62.4	
6/2 20:00	117.1	62.4	110.3	568.3	106.4	110.9	115.9	102.0	130.0	89.0	62.2	62.4	
6/2 23:00	117.4	62.4	110.2	566.2	108.4	111.7	117.0	101.0	132.0	89.0	62.2	62.3	
6/3 2:00	117.0	62.4	110.2	566.0	107.9	117.7	116.4	102.0	113.0	89.0	62.1	62.3	
6/3 5:00	117.6	62.4	110.2	565.9	107.3	109.9	110.2	102.0	118.0	89.0	62.1	62.2	

計器不良

計器不良

計器不良

福島第一原子力発電所 3号機 水位・圧力に関するパラメータ



福井県 原子力発電所 3号機 水位・圧力に関するデータ

【留意事項】
 各計測器については、地震やその他の事故直後の影響を受けて、通常の使用環境条件を越えているものもあり、正しく測定されていない可能性のある計測器も存在している。
 プラントの状況を把握するために、このような計測の不確かさも考慮したうえで、複数の計測器から得られる情報を活用して変化の傾向にも留意して総合的に判断している。

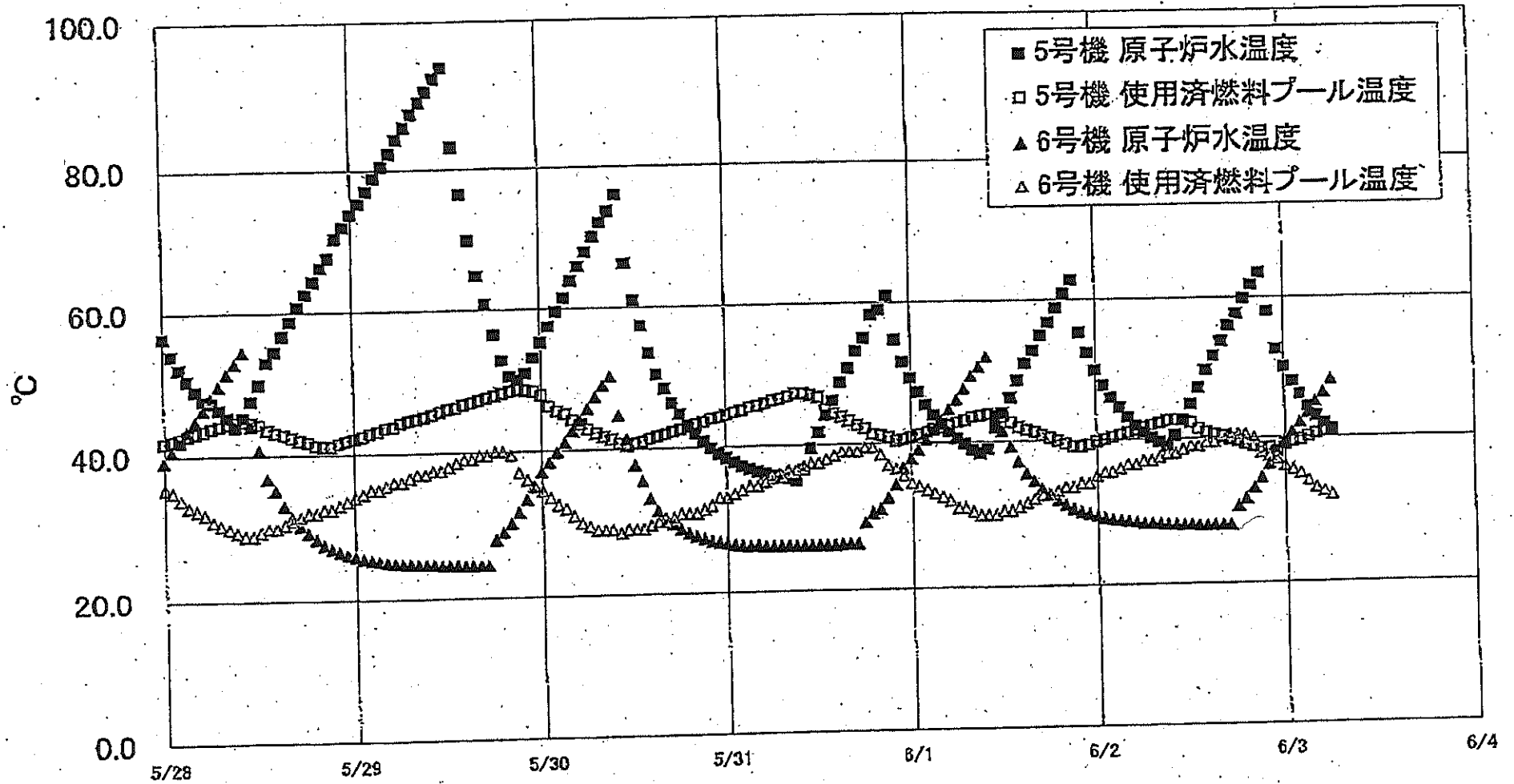
日時	原子炉水位 (燃料棒)(A) (mm)	原子炉水位 (燃料棒)(B) (mm)	A系 原子炉圧 力(MPa)	B系 原子炉圧 力(MPa)	DAV圧力(MPa) abs	S/C圧力(MPa) abs	CAMS DAW(A) (Sv/h)	CAMS DAW(B) (Sv/h)	CAMS S/G(A) (Sv/h)	CAMS S/G(B) (Sv/h)	中央制御 室線量 (mSv/h)	備考
5/28 2:00	-1850	-1950	-0.130	-0.108	0.1006	0.1873	7.37E+00	4.37E+00	3.79E-01	3.48E-01	0.032	
5/28 5:00	-1850	-1950	-0.130	-0.108	0.1005	0.1873	7.36E+00	4.36E+00	3.78E-01	3.46E-01	0.030	
5/28 8:00	-1850	-1950	-0.130	-0.106	0.1006	0.1873	7.34E+00	4.32E+00	3.78E-01	3.46E-01	0.030	
5/28 11:00	-1850	-1950	-0.130	-0.108	0.1008	0.1873	7.33E+00	4.23E+00	3.77E-01	3.45E-01	0.031	
5/28 14:00	-1850	-1950	-0.130	-0.108	0.1005	0.1873	8.89E+00	4.18E+00	3.77E-01	3.45E-01	0.033	
5/28 17:00	-1850	-1950	-0.132	-0.108	0.1005	0.1873	7.85E+00	4.11E+00	3.70E-01	3.45E-01	0.033	
5/28 20:00	-1850	-1950	-0.134	-0.108	0.1005	0.1873	8.30E+00	4.06E+00	3.76E-01	3.44E-01	0.030	
5/28 23:00	-1850	-1950	-0.132	-0.108	0.1003	0.1855	8.80E+00	4.03E+00	3.76E-01	3.44E-01	0.036	
5/29 2:00	-1850	-1950	-0.134	-0.108	0.1001	0.1855	7.22E+00	4.00E+00	3.75E-01	3.44E-01	0.035	
5/29 5:00	-1850	-1950	-0.134	-0.111	0.1001	0.1855	7.20E+00	3.97E+00	3.75E-01	3.43E-01	0.036	
5/29 8:00	-1850	-1950	-0.132	-0.108	0.0998	0.1855	8.50E+00	3.95E+00	3.75E-01	3.43E-01	0.036	
5/29 11:00	-1850	-1950	-0.132	-0.108	0.0999	0.1855	9.20E+00	3.98E+00	3.74E-01	3.43E-01	0.036	
5/29 14:00	-1850	-1950	-0.130	-0.106	0.0998	0.1855	7.25E+00	3.91E+00	3.74E-01	3.43E-01	0.035	
5/29 17:00	-1850	-1950	-0.132	-0.108	0.0995	0.1855	9.55E+00	3.89E+00	3.73E-01	3.42E-01	0.033	
5/29 20:00	-1850	-1950	-0.132	-0.108	0.0996	0.1855	7.30E+00	3.87E+00	3.73E-01	3.42E-01	0.035	
5/29 23:00	-1850	-1950	-0.132	-0.104	0.0991	0.1855	9.25E+00	3.85E+00	3.73E-01	3.42E-01	0.035	
5/30 2:00	-1850	-1950	-0.136	-0.104	0.0991	0.1838	7.11E+00	3.83E+00	3.72E-01	3.41E-01	0.033	
5/30 5:00	-1850	-1950	-0.138	-0.104	0.0967	0.1838	7.11E+00	3.81E+00	3.72E-01	3.40E-01	0.034	
5/30 8:00	-1850	-1950	-0.140	-0.106	0.0985	0.1838	7.09E+00	3.80E+00	3.71E-01	3.40E-01	0.036	
5/30 11:00	-1850	-1950	-0.140	-0.108	0.0987	0.1838	7.08E+00	3.77E+00	3.70E-01	3.39E-01	0.031	
5/30 14:00	-1850	-1950	-0.138	-0.108	0.0989	0.1838	7.06E+00	3.88E+00	3.70E-01	3.39E-01	0.029	
5/30 17:00	-1850	-2000	-0.142	-0.111	0.0984	0.1838	7.05E+00	3.88E+00	3.70E-01	3.39E-01	0.030	
5/30 20:00	-1850	-2000	-0.140	-0.108	0.0998	0.1838	7.04E+00	3.84E+00	3.69E-01	3.38E-01	0.028	
5/30 23:00	-1850	-2000	-0.140	-0.108	0.0999	0.1838	7.03E+00	3.83E+00	3.69E-01	3.39E-01	0.028	
5/31 2:00	-1850	-2000	-0.138	-0.108	0.0999	0.1838	7.02E+00	3.81E+00	3.69E-01	3.38E-01	0.030	
5/31 5:00	-1850	-2000	-0.138	-0.111	0.1001	0.1838	7.01E+00	3.80E+00	3.69E-01	3.38E-01	0.028	
5/31 8:00	-1850	-2000	-0.138	-0.113	0.1005	0.1838	6.99E+00	3.78E+00	3.69E-01	3.38E-01	0.026	
5/31 11:00	-1850	-2050	-0.138	-0.115	0.1006	0.1838	6.98E+00	3.97E+00	3.69E-01	3.38E-01	0.026	
5/31 14:00	-1850	-2050	-0.136	-0.113	0.1006	0.1838	6.96E+00	3.78E+00	3.69E-01	3.38E-01	0.026	
5/31 17:00	-1800	-2000	-0.138	-0.115	0.1010	0.1838	6.95E+00	3.75E+00	3.68E-01	3.38E-01	0.027	
5/31 20:00	-1850	-1950	-0.140	-0.115	0.1012	0.1838	6.94E+00	3.74E+00	3.68E-01	3.38E-01	0.027	
5/31 23:00	-1850	-1950	-0.140	-0.115	0.1013	0.1838	6.93E+00	3.72E+00	3.68E-01	3.38E-01	0.027	
6/1 2:00	-1850	-1950	-0.140	-0.115	0.1012	0.1838	6.91E+00	3.71E+00	3.68E-01	3.38E-01	0.027	
6/1 5:00	-1850	-1950	-0.142	-0.115	0.1015	0.1838	6.90E+00	3.70E+00	3.68E-01	3.38E-01	0.030	
6/1 8:00	-1850	-1900	-0.140	-0.115	0.1015	0.1838	6.88E+00	3.68E+00	3.68E-01	3.38E-01	0.030	
6/1 11:00	-1850	-1950	-0.138	-0.115	0.1013	0.1838	6.87E+00	3.66E+00	3.67E-01	3.38E-01	0.030	
6/1 14:00	-1850	-1950	-0.136	-0.117	0.1013	0.1838	6.84E+00	3.65E+00	3.67E-01	3.38E-01	0.030	
6/1 17:00	-1850	-1950	-0.138	-0.117	0.1013	0.1838	6.83E+00	3.64E+00	3.67E-01	3.37E-01	0.030	
6/1 20:00	-1850	-1950	-0.140	-0.117	0.1015	0.1838	6.81E+00	3.63E+00	3.67E-01	3.37E-01	0.030	
6/1 23:00	-1850	-1950	-0.140	-0.115	0.1017	0.1838	6.78E+00	3.61E+00	3.66E-01	3.37E-01	0.030	
6/2 2:00	-1850	-1950	-0.140	-0.115	0.1013	0.1838	6.75E+00	3.60E+00	3.66E-01	3.37E-01	0.030	
6/2 5:00	-1850	-1960	-0.138	-0.115	0.1013	0.1838	6.73E+00	3.59E+00	3.66E-01	3.37E-01	0.030	
6/2 8:00	-1850	-1950	-0.138	-0.117	0.1013	0.1838	6.71E+00	3.58E+00	3.66E-01	3.37E-01	0.030	
6/2 11:00	-1850	-1950	-0.138	-0.115	0.1005	0.1838	6.68E+00	3.57E+00	3.65E-01	3.37E-01	0.030	
6/2 14:00	-1850	-1950	-0.134	-0.113	0.1003	0.1820	6.66E+00	3.56E+00	3.65E-01	3.37E-01	0.030	
6/2 17:00	-1850	-1950	-0.136	-0.113	0.1003	0.1820	6.84E+00	3.55E+00	3.65E-01	3.37E-01	0.030	
6/2 20:00	-1850	-1950	-0.136	-0.113	0.1003	0.1820	6.81E+00	3.54E+00	3.65E-01	3.37E-01	0.030	
6/2 23:00	-1850	-1950	-0.140	-0.115	0.1005	0.1820	6.59E+00	3.54E+00	3.65E-01	3.37E-01	0.030	
6/3 2:00	-1850	-1950	-0.138	-0.113	0.1005	0.1820	6.57E+00	3.53E+00	3.64E-01	3.37E-01	0.030	
6/3 5:00	-1850	-1950	-0.138	-0.111	0.1005	0.1820	6.55E+00	3.52E+00	3.64E-01	3.37E-01	0.030	

福島第一原子力発電所 3号機 温度に関するパラメータ

【留意事項】
 各計測値については、地震やその他の異常事態の影響を受けて、通常の使用環境条件を逸しているものもあり、正しく測定されていない可能性のある計測値も存在している。プラントの状況を把握するために、このような計測値の不安定さも考慮したうえで、複数の計測値から得られる情報を使用して上記の傾向にも着目して総合的に判断している。

日時	給水/蒸気圧 MPa	RPV蒸気圧 MPa	RPV圧力 MPa	圧力調整下部蒸気 MPa	RPV蒸気圧 MPa	RPV圧力 MPa	近し安全弁 MPa	近し安全弁 MPa	近し安全弁 MPa	D/V HV MPa	RPV圧力 MPa	S/Cプール 温度A	S/Cプール水 温度B	備考
5/28 2:00	116.1	128.1	198.8	111.8	148.8	145.0	-122.3	109.1	63.6	116.6	184.8	44.5	44.6	
5/28 5:00	115.9	127.2	198.2	112.4	146.9	150.8	-122.2	112.7	63.6	122.2	164.1	44.6	44.6	
5/28 8:00	116.4	128.9	199.9	113.3	138.9	146.4	-122.0	111.2	63.6	124.5	188.7	44.6	44.7	
5/28 11:00	116.2	126.4	197.2	113.3	133.0	147.7	-122.0	112.7	63.6	125.8	163.9	44.7	44.7	
5/28 14:00	116.8	127.1	192.0	113.3	133.4	151.0	-122.0	113.0	63.6	125.9	165.2	44.7	44.8	
5/28 17:00	117.3	128.6	192.1	115.0	146.4	148.0	-122.0	113.2	63.7	128.4	168.3	44.8	44.8	
5/28 20:00	118.0	128.9	188.4	118.9	151.7	153.3	-121.8	113.5	63.7	130.1	169.8	44.8	44.9	
5/28 23:00	118.6	129.6	202.5	120.1	150.7	153.6	-121.8	113.7	63.7	130.2	173.3	44.9	44.9	
5/29 2:00	119.7	131.6	206.0	119.3	143.2	173.9	-121.8	113.5	63.7	132.4	178.1	44.9	45.0	
5/29 5:00	120.2	131.7	199.8	120.3	133.6	174.1	-121.6	114.1	63.8	130.7	177.0	45.0	45.0	
5/29 8:00	120.8	131.4	199.4	119.8	133.3	171.7	-121.5	114.5	63.7	130.1	183.0	45.0	45.1	
5/29 11:00	120.9	131.3	201.3	123.2	144.4	170.3	-121.4	114.9	63.8	130.4	187.7	45.1	45.1	
5/29 14:00	121.2	130.5	199.5	123.1	138.0	187.4	-121.5	115.0	63.9	130.7	193.2	45.1	45.2	
5/29 17:00	122.2	130.1	194.6	124.8	140.1	166.9	-121.5	116.5	63.8	130.8	198.4	45.2	45.2	
5/29 20:00	121.7	129.9	194.4	128.5	134.6	170.8	-121.5	117.7	63.9	133.8	206.8	45.2	45.3	
5/29 23:00	121.8	128.1	195.7	128.5	141.5	172.9	-121.6	118.6	63.9	134.1	206.4	45.3	45.4	
5/30 2:00	122.4	128.2	195.2	128.5	139.0	173.5	-121.4	119.9	64.0	135.2	218.1	45.3	45.4	
5/30 5:00	122.4	127.4	194.4	128.0	130.5	177.0	-121.3	119.9	64.0	136.2	228.6	45.4	45.5	
5/30 8:00	122.6	126.3	193.9	128.4	126.6	189.2	-121.2	119.2	64.1	138.6	233.6	45.4	45.5	
5/30 11:00	122.8	126.4	195.8	129.6	126.4	175.5	-120.8	119.6	64.1	136.5	243.4	45.5	45.5	
5/30 14:00	122.8	127.1	197.9	129.5	128.6	176.1	-111.8	119.9	64.1	136.5	259.1	45.5	45.6	
5/30 17:00	122.9	126.3	197.9	128.9	129.5	176.9	-106.1	119.9	64.0	136.1	262.1	45.5	45.6	
5/30 20:00	122.4	126.0	199.9	128.2	131.2	179.2	-93.2	119.2	63.9	136.9	263.8	45.6	45.6	
5/30 23:00	122.5	125.9	201.9	128.8	129.3	170.3	-77.1	118.8	63.7	137.1	257.7	45.6	45.6	
5/31 2:00	120.8	125.9	199.8	128.9	138.7	177.0	-71.1	118.5	63.8	136.5	228.8	45.6	45.7	
5/31 5:00	118.2	125.2	196.0	128.3	138.7	172.7	-67.3	117.8	63.4	135.5	219.7	45.7	45.7	
5/31 8:00	119.1	124.1	195.2	127.7	138.0	176.8	-68.6	118.3	63.3	135.6	225.8	45.7	45.7	
5/31 11:00	120.7	124.8	195.1	126.1	138.2	178.7	-74.2	118.4	63.2	138.4	228.0	45.7	45.7	
5/31 14:00	123.5	126.1	196.7	127.6	140.9	184.7	-72.6	117.5	63.2	137.0	212.8	45.7	45.8	
5/31 17:00	123.7	126.9	195.7	130.4	137.4	183.3	-71.1	117.5	63.1	137.3	211.2	45.7	45.8	
5/31 20:00	125.0	127.5	198.0	132.2	142.4	186.5	-89.9	117.4	63.0	138.0	211.8	45.7	45.8	
5/31 23:00	125.2	128.3	198.1	133.2	137.0	186.2	-61.2	116.8	62.9	138.4	216.1	46.7	45.8	
6/1 2:00	125.3	129.2	194.8	136.0	141.5	189.1	-57.8	118.0	62.8	136.6	212.7	45.8	45.8	
6/1 5:00	125.8	129.3	194.6	137.4	140.6	170.1	-54.2	118.6	62.7	133.1	208.2	45.8	45.8	
6/1 8:00	125.9	129.7	196.8	136.5	135.5	189.0	-49.9	118.7	62.8	132.4	201.3	45.8	45.8	
6/1 11:00	126.3	130.3	199.2	136.4	136.4	191.1	-45.4	119.0	62.9	135.2	197.5	45.8	45.9	
6/1 14:00	127.5	131.7	202.2	138.2	137.8	190.3	-40.7	118.9	63.0	136.8	191.4	45.8	45.9	
6/1 17:00	127.4	132.6	204.3	137.6	132.1	190.5	-40.3	117.7	63.0	139.2	202.9	45.8	45.9	
6/1 20:00	127.9	133.4	203.1	139.0	133.4	188.0	-37.7	117.8	62.8	139.0	200.7	45.9	45.9	
6/1 23:00	129.2	134.3	203.3	140.1	133.1	191.2	-34.0	117.3	62.7	140.7	198.8	45.9	45.9	
6/2 2:00	130.2	136.3	204.2	141.4	139.3	192.6	-30.9	118.1	62.8	142.3	198.1	45.9	45.9	
6/2 5:00	130.9	137.1	203.4	142.5	134.7	195.2	-25.8	117.6	62.9	142.6	205.8	45.9	46.0	
6/2 8:00	131.1	137.4	202.8	142.8	127.9	197.1	-27.8	118.0	63.0	142.6	204.4	45.9	46.0	
6/2 11:00	131.5	138.5	202.3	143.0	129.0	197.6	-21.1	117.2	63.3	143.1	205.4	45.9	46.0	
6/2 14:00	131.9	140.6	202.6	144.3	133.5	188.2	-24.1	117.3	63.4	143.4	205.1	45.9	46.0	
6/2 17:00	131.8	141.1	204.6	146.5	128.4	199.5	-14.1	116.7	63.4	144.8	199.3	46.0	46.0	
6/2 20:00	132.0	142.3	205.5	148.9	134.0	202.3	-9.5	116.4	63.5	148.1	195.5	46.0	46.0	
6/2 23:00	131.1	143.0	207.2	149.3	136.6	193.7	-5.7	116.7	63.5	146.4	196.6	46.0	46.0	
6/3 2:00	132.6	143.2	210.7	149.7	140.3	198.3	-1.2	116.7	63.5	148.9	199.0	46.0	46.1	
6/3 5:00	132.0	143.8	212.2	149.4	138.0	200.3	2.7	116.2	63.5	147.9	194.7	46.0	46.1	

福島第一原子力発電所 5・6号機 原子炉水温度、使用済燃料プール温度推移



福島第一原子力発電所 5・6号機 原子炉水温度・使用済燃料プール温度

日時	5号機 原子炉水温度	5号機 使用済燃料プール温度	6号機 原子炉水温度	6号機 使用済燃料プール温度
5/31 14:00	46.2	44.4	26.3	38.5
5/31 15:00	48.7	43.9	26.4	39.0
5/31 16:00	50.7	43.3	26.4	39.0
5/31 17:00	53.2	42.7	26.4	39.0
5/31 18:00	55.0	42.2	29.3	39.5
5/31 19:00	58.3	41.4	30.6	39.5
5/31 20:00	59.0	41.2	31.1	38.5
5/31 21:00	61.0	40.9	32.6	37.0
5/31 22:00	54.7	40.4	34.3	36.5
5/31 23:00	51.5	40.6	36.6	35.5
6/1 0:00	49.2	40.9	37.9	34.5
6/1 1:00	47.2	41.2	39.1	34.0
6/1 2:00	45.4	41.5	40.5	33.5
6/1 3:00	43.9	41.9	41.8	33.0
6/1 4:00	42.6	42.1	43.2	32.5
6/1 5:00	41.5	42.4	44.6	32.0
6/1 6:00	40.6	42.8	46.0	31.0
6/1 7:00	39.8	43.1	47.5	31.0
6/1 8:00	39.0	43.5	49.3	30.5
6/1 9:00	38.5	43.7	50.6	30.0
6/1 10:00	39.1	43.9	52.0	30.0
6/1 11:00	42.0	43.7	43.7	30.0
6/1 12:00	44.0	43.5	41.5	30.5
6/1 13:00	48.2	42.7	39.3	30.5
6/1 14:00	48.6	42.0	37.2	31.0
6/1 15:00	51.0	41.6	35.5	31.5
6/1 16:00	52.6	41.3	34.5	32.0
6/1 17:00	55.0	40.8	33.4	32.5
6/1 18:00	56.8	40.4	32.6	32.5
6/1 19:00	56.9	40.0	31.8	33.0
6/1 20:00	60.9	39.6	31.2	33.5
6/1 21:00	62.9	39.2	30.6	33.5
6/1 22:00	55.3	39.1	30.2	34.0
6/1 23:00	52.4	39.4	29.9	34.0
6/2 0:00	49.9	39.8	29.6	35.0
6/2 1:00	47.7	40.1	29.3	35.5
6/2 2:00	46.0	40.4	29.1	35.5
6/2 3:00	44.6	40.7	29.0	36.0
6/2 4:00	43.2	41.0	28.8	36.5
6/2 5:00	42.0	41.3	29.7	36.5
6/2 6:00	41.0	41.7	28.5	37.0
6/2 7:00	40.3	42.0	28.5	37.0
6/2 8:00	39.6	42.3	28.4	37.5
6/2 9:00	39.0	42.6	28.3	38.0
6/2 10:00	40.5	42.7	28.3	38.0
6/2 11:00	42.6	42.6	28.2	38.5
6/2 12:00	44.9	42.3	28.2	39.0
6/2 13:00	47.2	41.4	28.1	39.0
6/2 14:00	49.7	40.9	28.1	39.5
6/2 15:00	51.7	40.6	28.1	39.5
6/2 16:00	53.8	40.3	28.1	40.0
6/2 17:00	56.0	39.9	28.1	40.5
6/2 18:00	57.7	39.6	30.7	40.5
6/2 19:00	59.9	39.2	31.6	40.5
6/2 20:00	61.8	38.9	33.1	40.0
6/2 21:00	63.6	38.6	34.5	38.0
6/2 22:00	58.0	38.8	36.3	37.5
6/2 23:00	52.6	38.1	38.1	37.0
6/3 0:00	50.0	39.1	39.5	36.0
6/3 1:00	47.9	39.5	40.6	35.5
6/3 2:00	46.1	39.7	42.1	35.0
6/3 3:00	44.4	40.1	43.5	34.0
6/3 4:00	43.0	40.5	45.0	33.0
6/3 5:00	42.0	40.8	46.3	32.5
6/3 6:00	40.9	41.1	46.1	32.0

福島第一原子力発電所 プラント関連パラメータ (水位・圧力・温度などのデータ)

6月3日 12:00 現在

【留意事項】
各計測器については、地震やその後の緊急避難の影響を受けて、通常の使用環境条件を留めているものもあり、正しく測定されていない可能性のある計測器も存在している。プラントの状況を把握するために、このような計測の不確かさも考慮し、複数の計測器から得られる情報を活用して変化の傾向にも着目して総合的に判断している。

号機	1号機	2号機	3号機	4号機	5号機	6号機	
原子炉注水状況	給水系5号弁を用いた淡水注入中。 流量5.0m ³ /h (6/3 11:00現在)	給水系5号弁を用いた淡水注入中。 流量5.0m ³ /h (6/3 11:00現在)	給水系5号弁を用いた淡水注入中。 流量11.5m ³ /h (6/3 11:00現在)	※2 (全燃料取出中につき監視対象外)	※2 (原子炉の除熱機能が維持されており、注水不要)		
原子炉水位	燃料域A: 仮設計器設置中 燃料域B-1600 mm (6/3 11:00 現在)	燃料域A-1500 mm 燃料域B-2100 mm (6/3 11:00 現在)	燃料域A-1850 mm 燃料域B-1950 mm (6/3 11:00 現在)		停止域 2013mm (6/3 12:00 現在)	停止域 2590mm (6/3 12:00 現在)	
原子炉圧力	A系-0.578 MPa g (A)※3 B系-1.568 MPa g (B)※3 (6/3 11:00 現在)	A系-0.016 MPa g (A)※3 B系-0.016 MPa g (D)※3 (6/3 11:00 現在)	A系-0.138 MPa g (A)※3 B系-0.115 MPa g (C)※3 (6/3 11:00 現在)		0.007 MPa g (6/3 12:00 現在)	0.026 MPa g (6/3 12:00 現在)	
原子炉水温度	(系統流量がないため採取不可)						
原子炉压力容器 まわり温度	給水/入口温度:111.6℃ ※3 压力容器下部温度:96.4℃ (6/3 11:00 現在)	給水/入口温度:110.2℃ ※1 压力容器下部温度:107.7℃ (6/3 11:00 現在)	給水/入口温度:131.9℃ ※3 压力容器下部温度:149.8℃ (6/3 11:00 現在)		※2 (原子炉水温度にて監視中)		
D/W・S/C 圧力	D/W:0.1239 MPa abs S/C:0.105 MPa abs (6/3 11:00 現在)	D/W:0.030 MPa abs ※3 S/C:ゲージなし ※1 (6/3 11:00 現在)	D/W:0.1003 MPa abs ※3 S/C:0.1820 MPa abs (6/3 11:00 現在)				
D/W 劣化気温度	RPVパロ-シール:96.9℃ HVH戻り:97.0℃ (6/3 11:00 現在)	RPVパロ-シール:120℃ ※1 HVH戻り:102℃ (6/3 11:00 現在)	RPVパロ-シール:195.1℃ ※3 HVH戻り:148.6℃ (6/3 11:00 現在)		※2 (原子炉の除熱機能が維持されているため監視対象外)		
CAMS 放射線 モニタ	D/W(A):6.00E-01Sv/h ※1 (B):2.13E-02Sv/h ※1 S/C(A):8.74E-01Sv/h ※3 (B):8.96E-01Sv/h ※3 (6/3 11:00 現在)	D/W(A):1.59E+01Sv/h ※3 (B):1.76E+01Sv/h ※3 S/C(A):3.09E-01Sv/h ※3 (B):3.31E+01Sv/h ※3 (6/3 11:00 現在)	D/W(A):6.51E+00Sv/h ※3 (B):3.51E+00Sv/h ※3 S/C(A):3.64E-01Sv/h ※3 (B):3.36E-01Sv/h ※3 (6/3 11:00 現在)				
S/C 温度	A系:51.6℃ B系:51.5℃ (6/3 11:00 現在)	A系:62.0℃ B系:62.1℃ (6/3 11:00 現在)	A系:46.1℃ B系:46.1℃ (6/3 11:00 現在)				
D/W 設計圧力	0.384MPa g (0.485MPa abs)	0.384MPa g (0.485MPa abs)	0.384MPa g (0.485MPa abs)				
D/W 最高使用圧力	0.427MPa g (0.528MPa abs)	0.427MPa g (0.528MPa abs)	0.427MPa g (0.528MPa abs)				
使用済燃料プール 温度	※1	35℃ (6/3 11:00現在)	62℃ (5/8現在) ※4	84℃ (5/7現在) ※4	41.9℃ (6/3 12:00 現在)	31.0℃ (6/3 12:00 現在)	
FPC 貯蔵リフト レベル	1950mm (6/3 11:00現在)	2850mm (6/3 11:00現在)	※1	5750mm (6/3 11:00現在)	※2		
電源	外部電源受電中 (P/C2C)		外部電源受電中 (P/C4D)		外部電源受電中		
その他情報	1号機 原子炉水位燃料域Aについて、仮設計器設置のため本設計器隔離中 (6/3 10:38~)			共用プール 25℃ (6/3 6:30 現在)	5u: 非緊急モード (6/3 9:24~)	6u: SHCモード (6/3 10:23~)	

圧力換算 ゲージ圧(MPa g) = 絶対圧(MPa abs) - 大気圧標準大気圧0.1013 MPa
絶対圧(MPa abs) = ゲージ圧(MPa g) + 大気圧標準大気圧0.1013 MPa

※1: 計器不良
※2: データ採取対象外
※3: 状況推移を監視環境中
※4: 使用済燃料プール水サンプリング時に測定を実施

公開用

No. 216 / P. 2/25
東京電力(株)原子力発電部 会議室
2011年 6月 3日 13時50分

福島第一原子力発電所 プラント関連パラメータ（水位・圧力・温度などのデータ）に関する補足説明

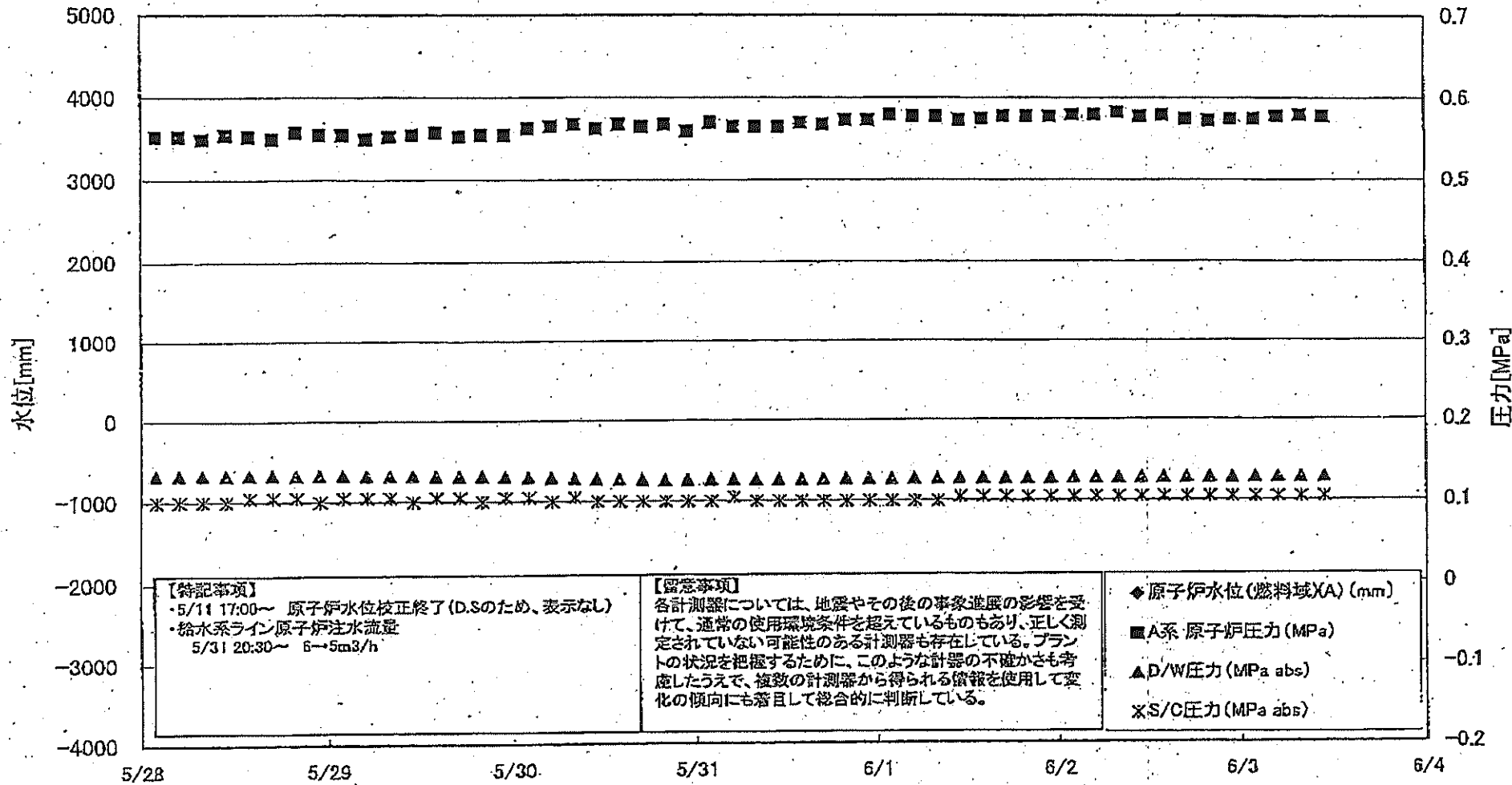
■各パラメータに関する補足説明

項目	記載方法	測定方法	記載点数/Ch 数or 系統数
原子炉注水状況	原子炉への注水流量/注水方法を記載。	仮設計器	1/1系統
原子炉水位	燃料床を監視する水位計にて測定したデータを記載。	本設指示計	A系 1/1Ch B系 1/1Ch
原子炉圧力	計器室より圧力計器から伝送される電圧値を測定し、電圧値を圧力に換算したものを記載。A系/B系それぞれ複数点データがあるが、1点を代表として採取し記載。	本設計器室より電圧値を測定し圧力に換算	A系 1/2Ch B系 1/2Ch
原子炉水温度	温度計設置箇所には系統流量がないためデータ未採取	-	-
原子炉圧力容器 まわり温度	原子炉圧力容器まわり温度は複数箇所から採取しているが、全体把握の観点から代表部位として「給水ノズル位置」、「圧力容器下部」のデータを記載	本設記録計	給水ノズル位置 1/4Ch 圧力容器下部 1/2Ch (1号) 1/1Ch (2~3号)
D/W・S/C 圧力	本設指示計の指示値を記載。本設指示計にて採取できない場合には、計器室より測定した電圧値を圧力に換算したものを記載。 (D/W:ドライウエル、S/C:圧力抑制室)	本設指示計:1号、2号 本設計器室(電圧測定):3号	本設指示計 1/1 系統 本設記録計 常用1/1Ch 広域1/1Ch
D/W 雰囲気温度	D/W 内の雰囲気温度は複数箇所から採取しているが、全体把握の観点から代表部位として「D/W 上部 (RPV ベロージャール温度)、中央部 (D/W HVH 戻り空気温度)」のデータを記載。(RPV:原子炉圧力容器、HVH:空調ユニット)	本設記録計	RPV ベロージャール 1/5Ch D/W HVH 戻り 1/5Ch
CAMS 放射線 モニタ	本設指示計の指示値を記載。 (CAMS:格納容器雰囲気モニタ系、E●●:×10 ^{●●})	本設指示計	D/W A系 1/1Ch B系 1/1Ch S/C A系 1/1Ch B系 1/1Ch
S/C 温度	本設記録計の指示値を記載。A系/B系それぞれ複数点データがあるが、1点を代表として採取し記載。	本設記録計	A系 1/4Ch (1号)、8Ch (2~3号) B系 1/4Ch (1号)、8Ch (2~3号)
使用済燃料プール 温度	本設記録計の指示値を記載。 (非熱モード:非常時熱負荷モード、SHCモード:原子炉停止時冷却系モード)	本設記録計	1/2Ch (1号)、1Ch (2~4号)
FPC 3階ナゾカ バタ	本設指示計の指示値を記載。 (FPC:燃料プール冷却浄化系)	本設指示計	1/1 系統

■注記に関する補足説明

項目	内容	6月3日 12 時時点の状況
計器不良	計器不良:指示値ダウン(オーバー)スケール/検出器の不良	1号機 使用済燃料プール温度、CAMS D/W 放射線モニタ 2号機 圧力容器下部温度、S/C 圧力、RPV ベロージャール温度 3号機 使用済燃料プール温度、スキマーサージタンクレベル 4号機 使用済燃料プール温度
データ採取対象外	4号機:炉心に燃料がないため、原子炉及びD/W関連のデータは採取せず。 5~6号機:現在冷温停止中のため、D/W関連データは採取せず。	-
状況推移を 継続確認中	指示は出ているものの、指示値ハンチング・マイナス表示など他パラメータと明らかに異なる推移を示したものを。	1号機 原子炉圧力、給水ノズル温度、CAMS S/C 放射線モニタ 2号機 原子炉圧力、D/W圧力、CAMS S/C 放射線モニタ 3号機 原子炉圧力、RPV ベロージャール温度、給水ノズル温度、CAMS D/W・S/C 放射線モニタ

福島第一原子力発電所 1号機 水位・圧力に関するパラメータ



福島第一原子力発電所 1号機 水位・圧力に関するパラメータ

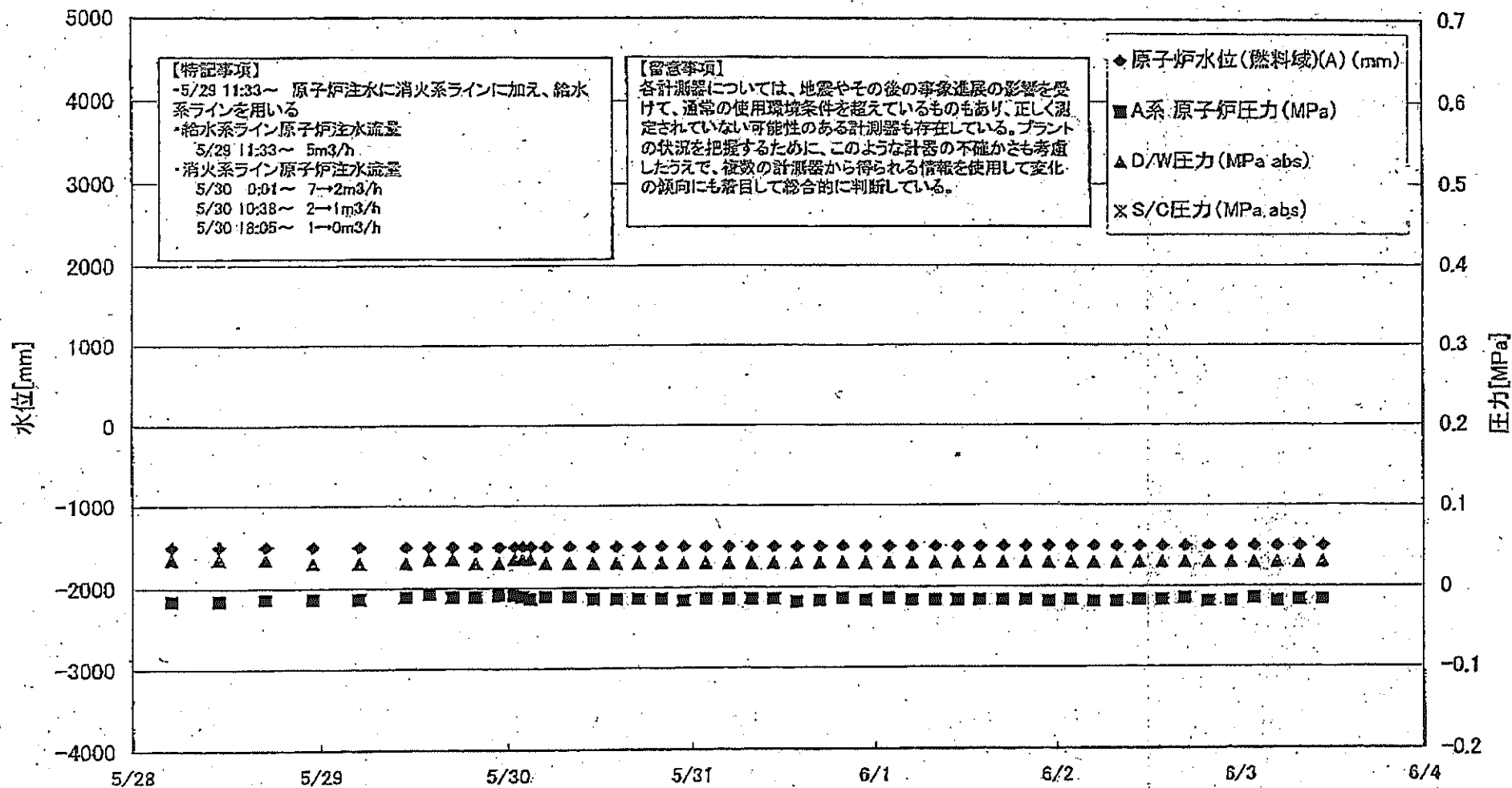
【留意事項】
 各計測器については、地震やその他の事故進展の影響を受けて、通常の計測器稼働条件を超えているものもあり、正しく測定されていない可能性のある計測器も存在している。
 プラントの状況を把握するために、このような計測器の不確かさも考慮したうえで、複数の計測器から得られる情報を活用して変化の傾向にも着目して総合的に判断している。

日時	原子炉水位 (燃料域)(A) (mm)	原子炉水位 (燃料域)(B) (mm)	A系 原子炉圧 力(MPa)	B系 原子炉 圧力(MPa)	D/W圧力 (MPa abs)	S/C圧力 (MPa abs)	CAMS D/W(A) (Sv/h)	CAMS D/W(B) (Sv/h)	CAMS S/C(A) (Sv/h)	CAMS S/C(B) (Sv/h)	備考
5/28 2:00		-1650	0.553	1.505	0.1327	0.100	1.02E+00	2.95E+01	9.29E-01	9.54E-01	
5/28 5:00		-1650	0.553	1.508	0.1326	0.100	9.75E-01	2.15E+02	9.28E-01	9.62E-01	
5/28 8:00		-1600	0.550	1.500	0.1326	0.100	9.44E-01	2.29E+02	9.27E-01	9.51E-01	
5/28 11:00		-1600	0.555	1.508	0.1326	0.100	8.59E-01	3.01E+01	9.28E-01	9.50E-01	
5/28 14:00		-1600	0.553	1.505	0.1326	0.105	4.80E-01	4.30E+01	9.25E-01	9.49E-01	
5/28 17:00		-1600	0.550	1.515	0.1327	0.105	6.15E-01	6.59E+01	9.24E-01	9.47E-01	
5/28 20:00		-1600	0.558	1.515	0.1323	0.105	7.35E-01	1.81E+02	9.23E-01	9.47E-01	
5/28 23:00		-1650	0.555	1.513	0.1323	0.100	8.70E-01	2.25E+02	9.22E-01	9.46E-01	
5/29 2:00		-1600	0.555	1.510	0.1321	0.105	6.15E-01	2.65E+01	9.21E-01	9.45E-01	
5/29 5:00		-1600	0.550	1.515	0.1318	0.105	4.84E-01	2.25E+02	9.20E-01	9.44E-01	
5/29 8:00		-1600	0.553	1.513	0.1318	0.105	4.77E-01	2.34E+02	9.19E-01	9.42E-01	
5/29 11:00		-1600	0.555	1.508	0.1317	0.100	2.75E-01	2.68E+01	9.17E-01	9.41E-01	
5/29 14:00		-1600	0.558	1.505	0.1312	0.105	5.80E-01	2.30E+02	9.17E-01	9.40E-01	
5/29 17:00		-1550	0.553	1.505	0.1310	0.105	4.62E-01	2.27E+02	9.15E-01	9.39E-01	
5/29 20:00		-1600	0.555	1.513	0.1310	0.100	5.81E-01	2.83E+01	9.14E-01	9.37E-01	
5/29 23:00		-1600	0.555	1.513	0.1305	0.105	5.99E-01	2.34E+02	9.13E-01	9.36E-01	
5/30 2:00		-1600	0.583	1.520	0.1295	0.105	4.31E-01	2.36E+02	9.12E-01	9.37E-01	
5/30 5:00		-1600	0.565	1.523	0.1290	0.100	8.45E-01	4.18E+01	9.11E-01	9.36E-01	
5/30 8:00		-1600	0.568	1.523	0.1282	0.105	5.63E-01	4.26E+01	9.10E-01	9.35E-01	
5/30 11:00		-1600	0.563	1.518	0.1279	0.100	5.48E-01	3.61E+01	9.09E-01	9.33E-01	
5/30 14:00		-1600	0.568	1.520	0.1275	0.100	6.32E-01	3.20E+01	9.07E-01	9.32E-01	
5/30 17:00		-1600	0.565	1.523	0.1268	0.100	8.84E-01	3.18E+01	9.06E-01	9.31E-01	
5/30 20:00		-1650	0.568	1.526	0.1265	0.100	1.16E+00	2.63E+01	9.05E-01	9.31E-01	
5/30 23:00		-1650	0.560	1.528	0.1265	0.100	8.78E-01	2.83E+01	9.04E-01	9.30E-01	
5/31 2:00		-1700	0.570	1.533	0.1265	0.100	1.03E+00	3.94E+01	9.03E-01	9.29E-01	
5/31 5:00		-1700	0.565	1.526	0.1267	0.105	6.30E-01	2.40E+01	9.02E-01	9.28E-01	
5/31 8:00		-1700	0.565	1.538	0.1268	0.100	7.27E-01	5.20E+01	9.01E-01	9.27E-01	
5/31 11:00		-1700	0.565	1.548	0.1268	0.100	6.30E-01	5.90E+01	9.00E-01	9.28E-01	
5/31 14:00		-1700	0.570	1.545	0.1269	0.100	6.38E-01	5.11E+01	8.98E-01	9.25E-01	
5/31 17:00		-1700	0.568	1.545	0.1271	0.100	5.41E-01	6.08E+01	8.97E-01	9.25E-01	
5/31 20:00		-1700	0.573	1.543	0.1274	0.100	6.04E-01	1.90E+02	8.96E-01	9.24E-01	
5/31 23:00		-1750	0.573	1.558	0.1275	0.100	5.99E-01	3.82E+01	8.94E-01	9.23E-01	
6/1 2:00		-1750	0.580	1.565	0.1274	0.100	9.00E-01	3.28E+01	8.93E-01	9.21E-01	
6/1 5:00		-1750	0.578	1.568	0.1274	0.100	6.94E-01	1.85E+02	8.92E-01	9.19E-01	
6/1 8:00		-1750	0.578	1.570	0.1275	0.100	7.63E-01	2.64E+01	8.92E-01	9.18E-01	
6/1 11:00		-1650	0.573	1.568	0.1277	0.105	9.76E-01	3.01E+01	8.91E-01	9.17E-01	
6/1 14:00		-1650	0.575	1.563	0.1278	0.105	9.20E-01	2.76E+01	8.89E-01	9.15E-01	
6/1 17:00		-1650	0.578	1.565	0.1279	0.105	8.49E-01	2.09E+02	8.88E-01	9.14E-01	
6/1 20:00		-1600	0.578	1.575	0.1279	0.105	8.02E-01	1.97E+02	8.87E-01	9.13E-01	
6/1 23:00		-1800	0.578	1.573	0.1279	0.105	8.40E-01	1.91E+02	8.86E-01	9.12E-01	
6/2 2:00		-1600	0.580	1.575	0.1281	0.105	8.13E-01	6.94E+01	8.85E-01	9.11E-01	
6/2 5:00		-1600	0.580	1.585	0.1282	0.105	7.34E-01	2.09E+02	8.84E-01	9.09E-01	
6/2 8:00		-1600	0.583	1.583	0.1282	0.105	6.48E-01	4.65E+01	8.83E-01	9.08E-01	
6/2 11:00		-1600	0.578	1.575	0.1284	0.105	6.14E-01	3.47E+01	8.82E-01	9.06E-01	
6/2 14:00		-1600	0.580	1.558	0.1285	0.105	5.52E-01	2.40E+02	8.81E-01	9.06E-01	
6/2 17:00		-1600	0.575	1.563	0.1283	0.105	5.50E-01	2.13E+02	8.80E-01	9.04E-01	
6/2 20:00		-1600	0.573	1.563	0.1284	0.105	5.85E-01	2.09E+02	8.79E-01	9.03E-01	
6/2 23:00		-1600	0.575	1.588	0.1284	0.105	5.85E-01	3.34E+01	8.78E-01	9.02E-01	
6/3 2:00		-1800	0.575	1.583	0.1286	0.105	5.81E-01	2.29E+02	8.77E-01	9.00E-01	
6/3 5:00		-1600	0.578	1.573	0.1288	0.105	4.41E-01	2.22E+02	8.76E-01	8.98E-01	
6/3 8:00		-1600	0.580	1.575	0.1289	0.105	4.27E-01	3.34E+01	8.75E-01	8.97E-01	
6/3 11:00		-1600	0.578	1.568	0.1289	0.105	6.00E-01	2.13E+02	8.74E-01	8.96E-01	

計器稼働中

計器不良 計器不良

福島第一原子力発電所 2号機 水位・圧力に関するパラメータ



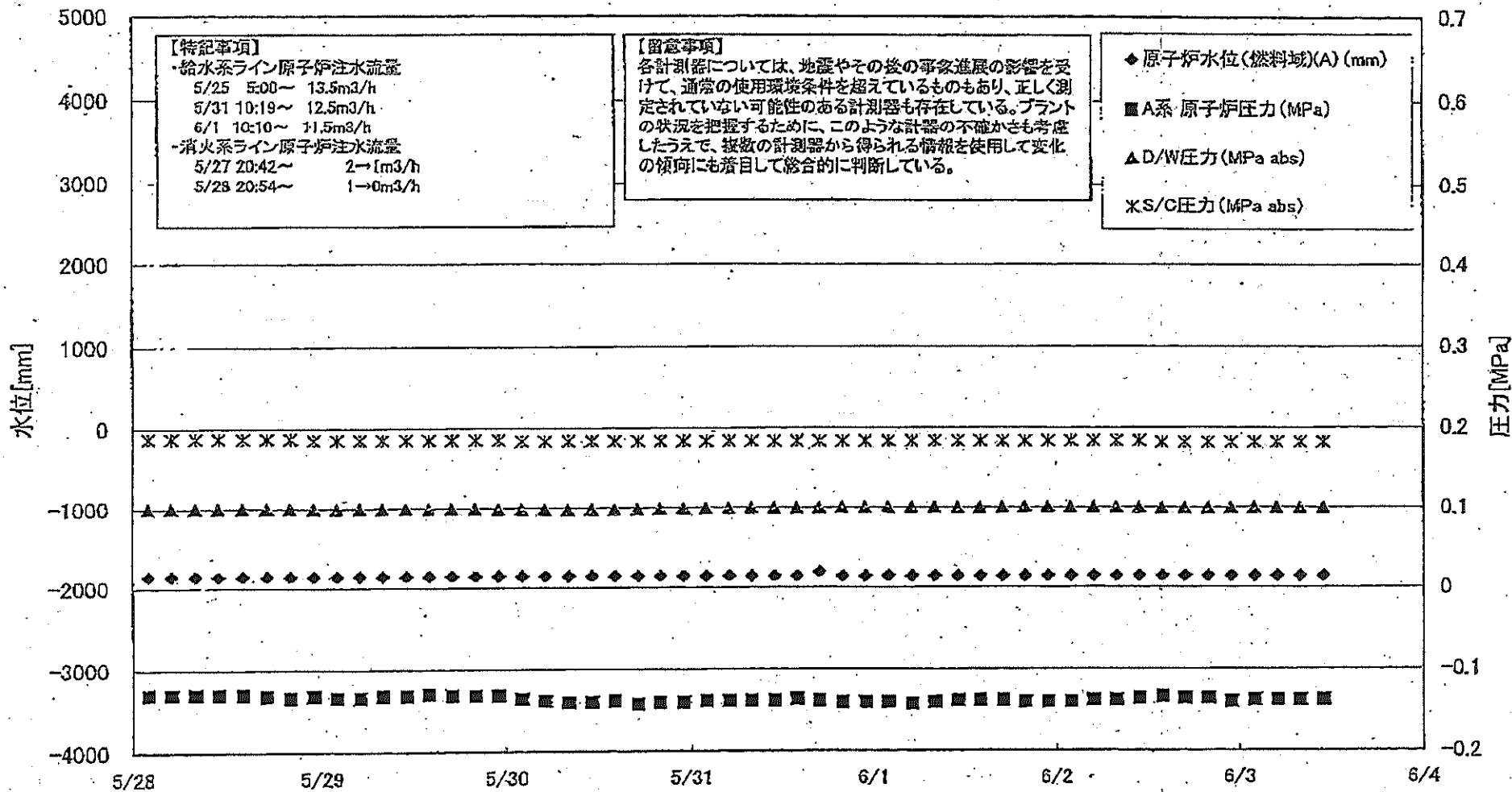
福島第一原子力発電所 2号機 水位・圧力に関するパラメータ

【留意事項】
 各計測器については、地震やその後の津波の影響を受けて、通常の使用環境条件を包摂しているものもあり、正しく測定されていない可能性のある計測器も存在している。
 プラントの状態を把握するために、このような計測器の不確かさも考慮したうえで、複数の計測器から得られる情報を使用して変化の傾向にも着目して総合的に判断している。

日時	原子炉水位 (燃料域)(A) (mm)	原子炉水位 (燃料域)(B) (mm)	A系 原子炉圧 力(MPa)	B系 原子炉 圧力(MPa)	D/W圧力 (MPa abs)	S/C圧力 (MPa abs)	CAMS D/W(A) (Sv/h)	CAMS D/W(B) (Sv/h)	CAMS S/C(A) (Sv/h)	CAMS S/C(B) (Sv/h)	中央制御 室線量 (mSv/h)	備考
5/28 9:00	-1500	-2150	-0.016	-0.018	0.035		1.72E+01	1.81E+01	3.00E-01	4.05E+01	0.013	
5/28 11:00	-1500	-2150	-0.016	-0.016	0.035		1.72E+01	1.91E+01	3.00E-01	4.01E+01	0.013	
5/28 17:00	-1500	-2150	-0.014	-0.014	0.035		1.71E+01	1.91E+01	2.99E-01	3.96E+01	0.015	
5/28 23:00	-1500	-2150	-0.014	-0.018	0.030		1.71E+01	1.90E+01	2.99E-01	3.95E+01	0.015	
5/29 5:00	-1500	-2150	-0.014	-0.014	0.030		1.71E+01	1.90E+01	2.99E-01	3.90E+01	0.015	
5/29 8:00	-1500	-2150	-0.011	-0.016	0.030		1.70E+01	1.90E+01	2.98E-01	3.88E+01	0.015	
5/29 11:00	-1500	-2150	-0.007	-0.007	0.035		1.70E+01	1.88E+01	2.97E-01	3.83E+01	0.015	
5/29 14:00	-1500	-2150	-0.011	-0.014	0.035		1.70E+01	1.87E+01	2.96E-01	3.87E+01	0.013	
5/29 17:00	-1500	-2150	-0.011	-0.009	0.030		1.70E+01	1.87E+01	2.98E-01	3.87E+01	0.014	
5/29 20:00	-1500	-2100	-0.009	-0.009	0.030		1.69E+01	1.86E+01	2.99E-01	3.87E+01	0.013	
5/29 23:00	-1500	-2100	-0.009	-0.009	0.035		1.69E+01	1.86E+01	3.01E-01	3.86E+01	0.015	
5/30 1:00	-1500	-2100	-0.011	-0.009	0.035		1.69E+01	1.86E+01	3.01E-01	3.87E+01	0.015	
5/30 2:00	-1500	-2100	-0.014	-0.009	0.035		1.68E+01	1.86E+01	3.01E-01	3.87E+01	0.014	
5/30 3:00	-1500	-2100	-0.011	-0.009	0.030		1.68E+01	1.85E+01	3.03E-01	3.87E+01	0.017	
5/30 5:00	-1500	-2150	-0.011	-0.009	0.030		1.68E+01	1.85E+01	3.04E-01	3.80E+01	0.015	
5/30 8:00	-1500	-2150	-0.014	-0.011	0.030		1.67E+01	1.84E+01	3.05E-01	3.76E+01	0.015	
5/30 11:00	-1500	-2100	-0.014	-0.011	0.030		1.67E+01	1.84E+01	3.06E-01	3.72E+01	0.015	
5/30 14:00	-1500	-2100	-0.014	-0.011	0.030		1.67E+01	1.84E+01	3.06E-01	3.73E+01	0.020	
5/30 17:00	-1500	-2100	-0.014	-0.014	0.030		1.66E+01	1.84E+01	3.08E-01	3.70E+01	0.014	
5/30 20:00	-1500	-2100	-0.016	-0.016	0.030		1.66E+01	1.84E+01	3.06E-01	3.73E+01	0.015	
5/30 23:00	-1500	-2100	-0.014	-0.014	0.030		1.66E+01	1.83E+01	3.06E-01	3.72E+01	0.014	
5/31 2:00	-1500	-2100	-0.014	-0.014	0.030		1.66E+01	1.83E+01	3.06E-01	3.72E+01	0.014	
5/31 5:00	-1500	-2100	-0.014	-0.014	0.030		1.66E+01	1.83E+01	3.07E-01	3.72E+01	0.017	
5/31 8:00	-1500	-2100	-0.014	-0.014	0.030		1.65E+01	1.82E+01	3.07E-01	3.71E+01	0.020	
5/31 11:00	-1500	-2100	-0.018	-0.016	0.030		1.65E+01	1.82E+01	3.07E-01	3.70E+01	0.016	
5/31 14:00	-1500	-2100	-0.016	-0.014	0.030		1.65E+01	1.82E+01	3.07E-01	3.70E+01	0.013	
5/31 17:00	-1500	-2100	-0.014	-0.014	0.030		1.64E+01	1.82E+01	3.09E-01	3.73E+01	0.015	
5/31 20:00	-1500	-2100	-0.016	-0.016	0.030		1.63E+01	1.81E+01	3.08E-01	3.64E+01	0.013	
5/31 23:00	-1500	-2100	-0.014	-0.014	0.030		1.62E+01	1.81E+01	3.08E-01	3.61E+01	0.013	
6/1 2:00	-1500	-2100	-0.016	-0.016	0.030		1.62E+01	1.81E+01	3.08E-01	3.60E+01	0.015	
6/1 5:00	-1500	-2100	-0.016	-0.016	0.030		1.62E+01	1.80E+01	3.08E-01	3.55E+01	0.017	
6/1 8:00	-1500	-2100	-0.016	-0.014	0.030		1.61E+01	1.80E+01	3.08E-01	3.54E+01	0.013	
6/1 11:00	-1500	-2100	-0.016	-0.014	0.030		1.61E+01	1.80E+01	3.08E-01	3.51E+01	0.018	
6/1 14:00	-1500	-2100	-0.016	-0.016	0.030		1.62E+01	1.80E+01	3.08E-01	3.50E+01	0.013	
6/1 17:00	-1500	-2100	-0.016	-0.016	0.030		1.62E+01	1.79E+01	3.08E-01	3.49E+01	0.013	
6/1 20:00	-1500	-2100	-0.016	-0.018	0.030		1.61E+01	1.79E+01	3.08E-01	3.48E+01	0.015	
6/1 23:00	-1500	-2100	-0.016	-0.016	0.030		1.61E+01	1.79E+01	3.08E-01	3.44E+01	0.015	
6/2 2:00	-1500	-2100	-0.016	-0.016	0.030		1.61E+01	1.79E+01	3.07E-01	3.44E+01	0.013	
6/2 5:00	-1500	-2100	-0.016	-0.016	0.030		1.61E+01	1.78E+01	3.07E-01	3.44E+01	0.014	
6/2 8:00	-1500	-2100	-0.016	-0.016	0.030		1.60E+01	1.78E+01	3.08E-01	3.42E+01	0.014	
6/2 11:00	-1500	-2100	-0.016	-0.016	0.030		1.60E+01	1.78E+01	3.08E-01	3.50E+01	0.014	
6/2 14:00	-1500	-2100	-0.014	-0.016	0.030		1.60E+01	1.78E+01	3.08E-01	3.65E+01	0.014	
6/2 17:00	-1500	-2100	-0.014	-0.014	0.030		1.60E+01	1.78E+01	3.08E-01	3.41E+01	0.013	
6/2 20:00	-1500	-2100	-0.018	-0.016	0.030		1.60E+01	1.77E+01	3.08E-01	3.36E+01	0.012	
6/2 23:00	-1500	-2100	-0.018	-0.016	0.030		1.59E+01	1.77E+01	3.08E-01	3.36E+01	0.014	
6/3 2:00	-1500	-2100	-0.014	-0.016	0.030		1.59E+01	1.77E+01	3.09E-01	3.34E+01	0.013	
6/3 5:00	-1500	-2100	-0.018	-0.018	0.030		1.59E+01	1.77E+01	3.09E-01	3.32E+01	0.014	
6/3 8:00	-1500	-2100	-0.016	-0.016	0.030		1.59E+01	1.76E+01	3.09E-01	3.31E+01	0.013	
6/3 11:00	-1500	-2100	-0.016	-0.016	0.030		1.59E+01	1.76E+01	3.09E-01	3.31E+01	0.013	

計器不良

福島第一原子力発電所 3号機 水位・圧力に関するパラメータ

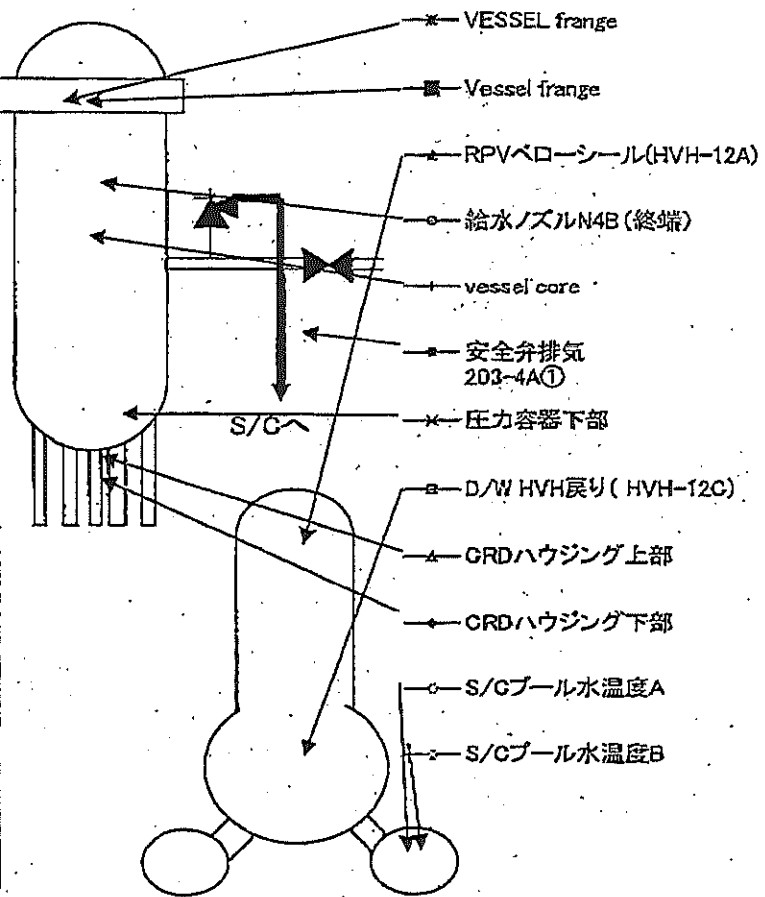
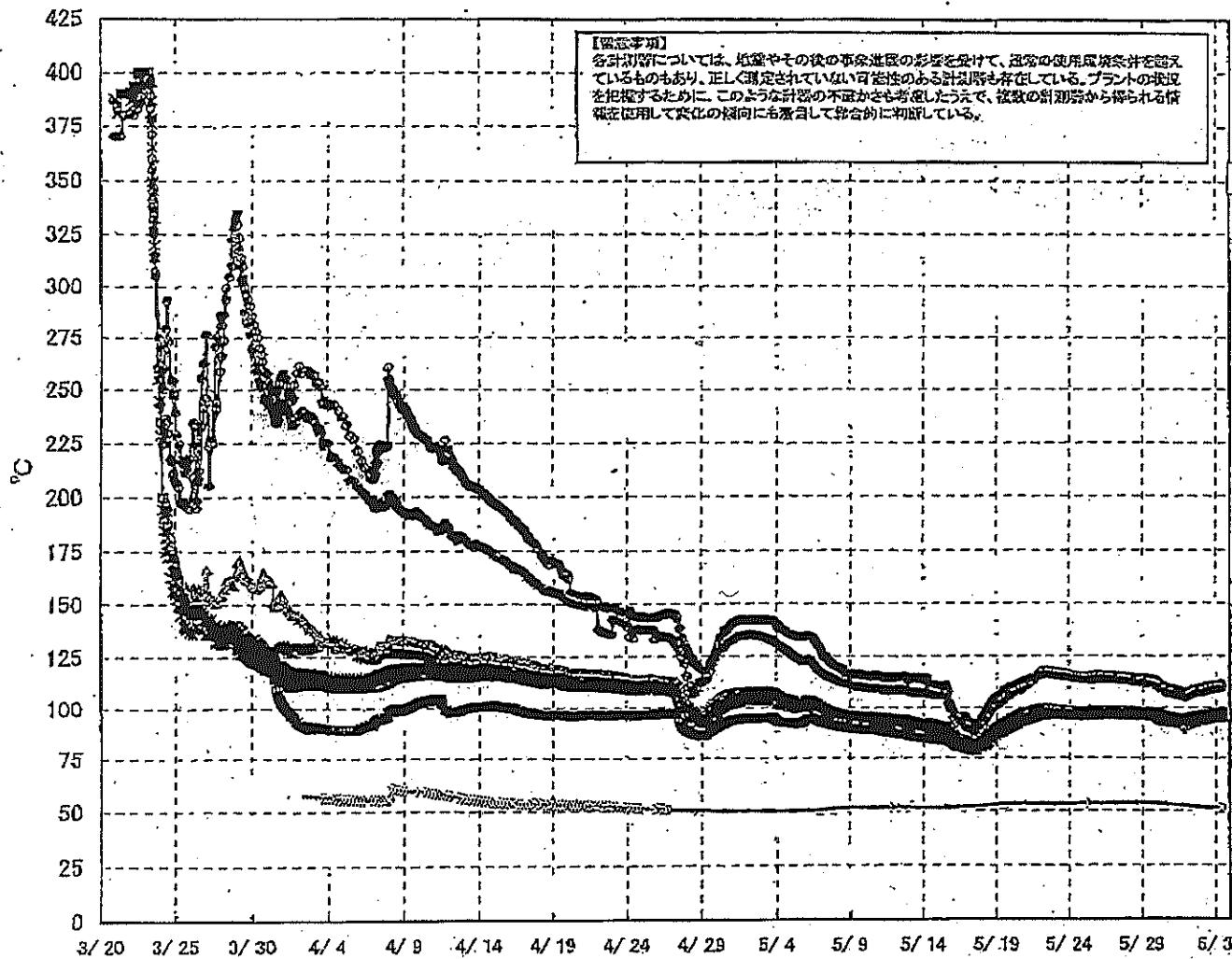


福島第一原子力発電所 3号機 水位・圧力に関するパラメータ

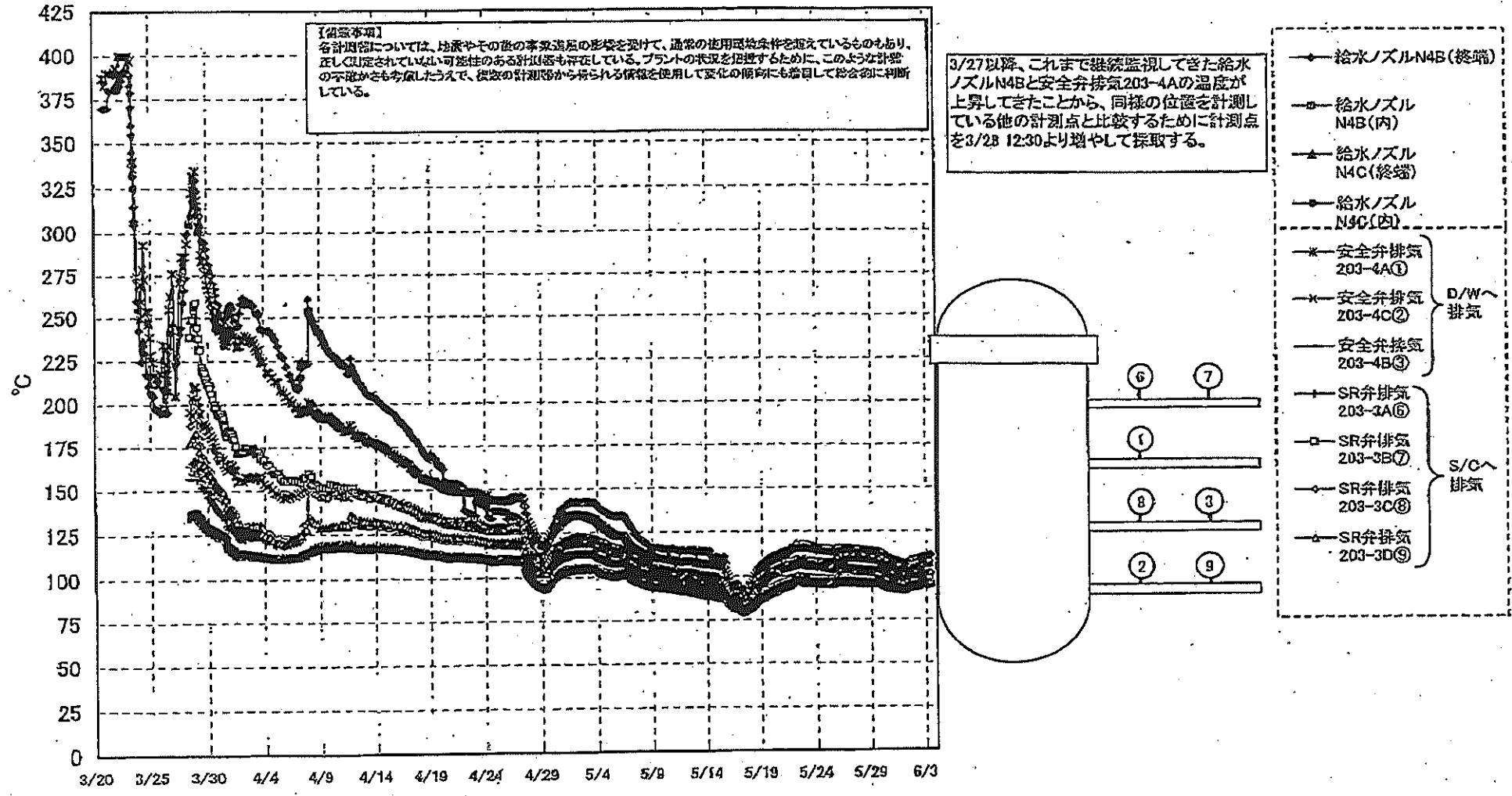
【留意事項】
 各計測器については、地震やその後の事故進展の影響を受けて、通常の使用環境条件を超えているものもあり、正しく測定されていない可能性のある計測器も存在している。
 プラントの状態を確認するために、このような計測器の不確かさも考慮し、複数の計測器から得られる情報を使用して変化の傾向にも着目して総合的に判断している。

日時	原子炉水位 (燃料域)(A) (mm)	原子炉水位 (燃料域)(B) (mm)	A系 原子炉圧 力(MPa)	B系 原子炉圧 力(MPa)	D/W圧力(MPa abs)	S/C圧力(MPa abs)	CAMS D/W(A) (Sv/h)	CAMS D/W(B) (Sv/h)	CAMS S/C(A) (Sv/h)	CAMS S/C(B) (Sv/h)	中央制御 室線量 (mSv/h)	備考
5/28 2:00	-1850	-1950	-0.130	-0.108	0.1006	0.1873	7.27E+00	4.37E+00	3.79E-01	3.46E-01	0.032	
5/28 5:00	-1850	-1950	-0.130	-0.108	0.1005	0.1873	7.36E+00	4.36E+00	3.78E-01	3.46E-01	0.030	
5/28 8:00	-1850	-1950	-0.130	-0.106	0.1006	0.1873	7.34E+00	4.32E+00	3.78E-01	3.46E-01	0.030	
5/28 11:00	-1850	-1950	-0.130	-0.108	0.1006	0.1873	7.33E+00	4.24E+00	3.77E-01	3.45E-01	0.031	
5/28 14:00	-1850	-1950	-0.130	-0.108	0.1005	0.1873	8.83E+00	4.16E+00	3.77E-01	3.45E-01	0.033	
5/28 17:00	-1850	-1950	-0.132	-0.108	0.1005	0.1873	7.85E+00	4.11E+00	3.76E-01	3.45E-01	0.033	
5/28 20:00	-1850	-1950	-0.134	-0.108	0.1005	0.1873	8.30E+00	4.08E+00	3.76E-01	3.44E-01	0.030	
5/28 23:00	-1850	-1950	-0.132	-0.108	0.1003	0.1855	8.80E+00	4.03E+00	3.76E-01	3.44E-01	0.036	
5/29 2:00	-1850	-1950	-0.134	-0.108	0.1001	0.1855	7.22E+00	4.00E+00	3.75E-01	3.44E-01	0.035	
5/29 5:00	-1850	-1950	-0.134	-0.111	0.1001	0.1855	7.20E+00	3.97E+00	3.75E-01	3.43E-01	0.036	
5/29 8:00	-1850	-1950	-0.132	-0.108	0.0999	0.1855	8.50E+00	3.95E+00	3.75E-01	3.43E-01	0.036	
5/29 11:00	-1850	-1950	-0.132	-0.108	0.0999	0.1855	9.20E+00	3.93E+00	3.74E-01	3.43E-01	0.036	
5/29 14:00	-1850	-1950	-0.130	-0.108	0.0998	0.1855	7.25E+00	3.91E+00	3.74E-01	3.43E-01	0.033	
5/29 17:00	-1850	-1950	-0.132	-0.106	0.0996	0.1855	9.55E+00	3.89E+00	3.73E-01	3.42E-01	0.033	
5/29 20:00	-1850	-1950	-0.132	-0.108	0.0996	0.1855	7.30E+00	3.87E+00	3.73E-01	3.42E-01	0.035	
5/29 23:00	-1850	-1950	-0.132	-0.104	0.0991	0.1855	9.25E+00	3.85E+00	3.73E-01	3.42E-01	0.035	
5/30 2:00	-1850	-1950	-0.136	-0.104	0.0991	0.1838	7.11E+00	3.83E+00	3.72E-01	3.41E-01	0.033	
5/30 5:00	-1850	-1950	-0.138	-0.104	0.0987	0.1838	7.11E+00	3.81E+00	3.72E-01	3.40E-01	0.034	
5/30 8:00	-1850	-1950	-0.140	-0.106	0.0985	0.1838	7.09E+00	3.80E+00	3.71E-01	3.40E-01	0.036	
5/30 11:00	-1850	-1950	-0.140	-0.108	0.0987	0.1838	7.08E+00	3.77E+00	3.70E-01	3.39E-01	0.031	
5/30 14:00	-1850	-1950	-0.138	-0.108	0.0989	0.1838	7.06E+00	3.88E+00	3.70E-01	3.39E-01	0.029	
5/30 17:00	-1850	-2000	-0.142	-0.111	0.0994	0.1838	7.05E+00	3.86E+00	3.70E-01	3.39E-01	0.030	
5/30 20:00	-1850	-2000	-0.140	-0.108	0.0996	0.1838	7.04E+00	3.84E+00	3.69E-01	3.38E-01	0.028	
5/30 23:00	-1850	-2000	-0.140	-0.108	0.0999	0.1838	7.03E+00	3.83E+00	3.69E-01	3.39E-01	0.028	
5/31 2:00	-1850	-2000	-0.138	-0.108	0.0999	0.1838	7.02E+00	3.81E+00	3.69E-01	3.38E-01	0.030	
5/31 5:00	-1850	-2000	-0.138	-0.113	0.1001	0.1838	7.01E+00	3.80E+00	3.69E-01	3.38E-01	0.026	
5/31 8:00	-1850	-2000	-0.138	-0.113	0.1005	0.1838	8.99E+00	3.79E+00	3.69E-01	3.38E-01	0.026	
5/31 11:00	-1850	-2050	-0.138	-0.115	0.1008	0.1838	6.98E+00	3.97E+00	3.69E-01	3.38E-01	0.026	
5/31 14:00	-1850	-2050	-0.136	-0.113	0.1008	0.1838	6.96E+00	3.76E+00	3.69E-01	3.38E-01	0.026	
5/31 17:00	-1800	-2000	-0.138	-0.115	0.1010	0.1838	6.95E+00	3.75E+00	3.68E-01	3.38E-01	0.027	
5/31 20:00	-1850	-1950	-0.140	-0.115	0.1012	0.1838	6.94E+00	3.74E+00	3.68E-01	3.38E-01	0.027	
5/31 23:00	-1850	-1950	-0.140	-0.115	0.1013	0.1838	6.93E+00	3.72E+00	3.68E-01	3.38E-01	0.027	
6/1 2:00	-1850	-1950	-0.140	-0.115	0.1012	0.1838	6.91E+00	3.71E+00	3.68E-01	3.38E-01	0.027	
6/1 5:00	-1850	-1950	-0.142	-0.115	0.1015	0.1838	6.90E+00	3.70E+00	3.68E-01	3.38E-01	0.030	
6/1 8:00	-1850	-1900	-0.140	-0.115	0.1015	0.1838	6.88E+00	3.68E+00	3.68E-01	3.38E-01	0.030	
6/1 11:00	-1850	-1950	-0.138	-0.115	0.1013	0.1838	6.87E+00	3.66E+00	3.67E-01	3.38E-01	0.030	
6/1 14:00	-1850	-1950	-0.138	-0.117	0.1013	0.1838	6.84E+00	3.65E+00	3.67E-01	3.38E-01	0.030	
6/1 17:00	-1850	-1950	-0.138	-0.117	0.1013	0.1838	6.93E+00	3.64E+00	3.67E-01	3.37E-01	0.030	
6/1 20:00	-1850	-1950	-0.140	-0.117	0.1015	0.1838	6.91E+00	3.68E+00	3.67E-01	3.37E-01	0.030	
6/1 23:00	-1850	-1950	-0.140	-0.115	0.1017	0.1838	6.78E+00	3.61E+00	3.66E-01	3.37E-01	0.030	
6/2 2:00	-1850	-1950	-0.140	-0.115	0.1013	0.1838	6.75E+00	3.60E+00	3.66E-01	3.37E-01	0.030	
6/2 5:00	-1850	-1950	-0.138	-0.115	0.1013	0.1838	6.73E+00	3.59E+00	3.66E-01	3.37E-01	0.030	
6/2 8:00	-1850	-1950	-0.138	-0.117	0.1013	0.1838	6.71E+00	3.58E+00	3.66E-01	3.37E-01	0.030	
6/2 11:00	-1850	-1950	-0.136	-0.115	0.1005	0.1838	6.68E+00	3.57E+00	3.65E-01	3.37E-01	0.030	
6/2 14:00	-1850	-1950	-0.134	-0.113	0.1003	0.1820	6.66E+00	3.56E+00	3.65E-01	3.37E-01	0.030	
6/2 17:00	-1850	-1950	-0.136	-0.113	0.1003	0.1820	6.64E+00	3.55E+00	3.65E-01	3.37E-01	0.030	
6/2 20:00	-1850	-1950	-0.136	-0.113	0.1003	0.1820	6.61E+00	3.54E+00	3.65E-01	3.37E-01	0.030	
6/2 23:00	-1850	-1950	-0.140	-0.115	0.1005	0.1820	6.59E+00	3.54E+00	3.65E-01	3.37E-01	0.030	
6/3 2:00	-1850	-1950	-0.138	-0.113	0.1005	0.1820	6.57E+00	3.53E+00	3.64E-01	3.37E-01	0.030	
6/3 5:00	-1850	-1950	-0.138	-0.111	0.1005	0.1820	6.55E+00	3.52E+00	3.64E-01	3.37E-01	0.030	
6/3 8:00	-1850	-1950	-0.138	-0.113	0.1003	0.1820	6.53E+00	3.51E+00	3.64E-01	3.36E-01	0.030	
6/3 11:00	-1850	-1950	-0.138	-0.115	0.1003	0.1820	6.51E+00	3.51E+00	3.64E-01	3.36E-01	0.031	

福島第一原子力発電所 1号機 温度に関するパラメータ (代表点)



福島第一原子力発電所 1号機 温度に関するパラメータ (給水ノズル及び安全弁排気温度)



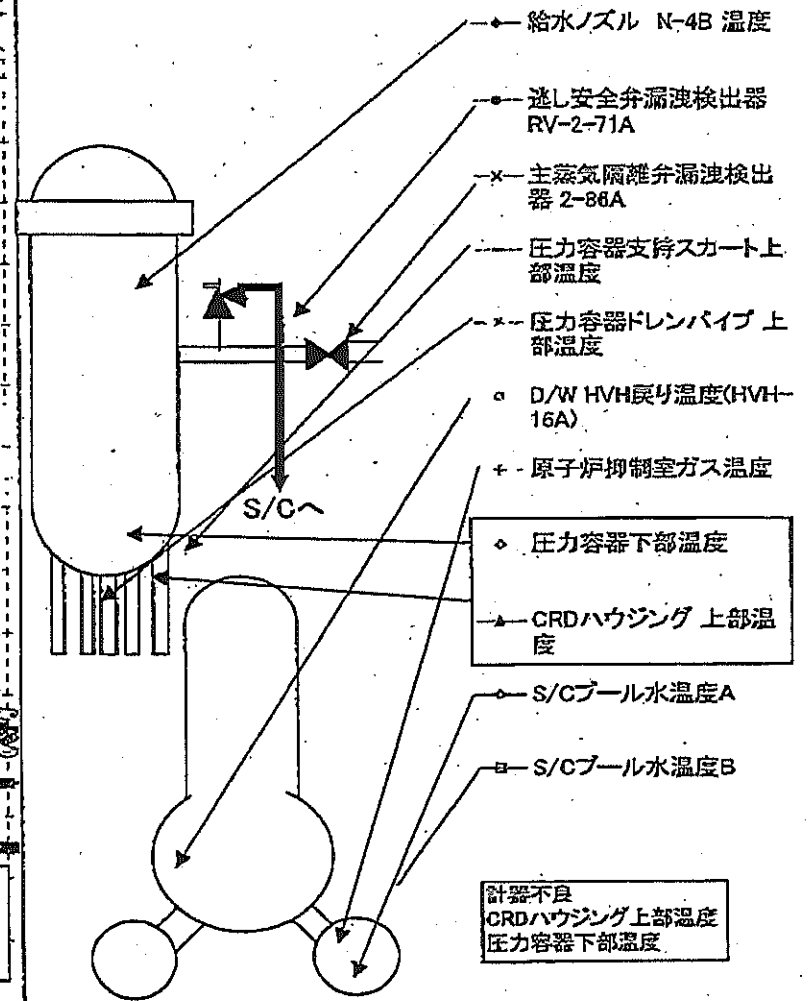
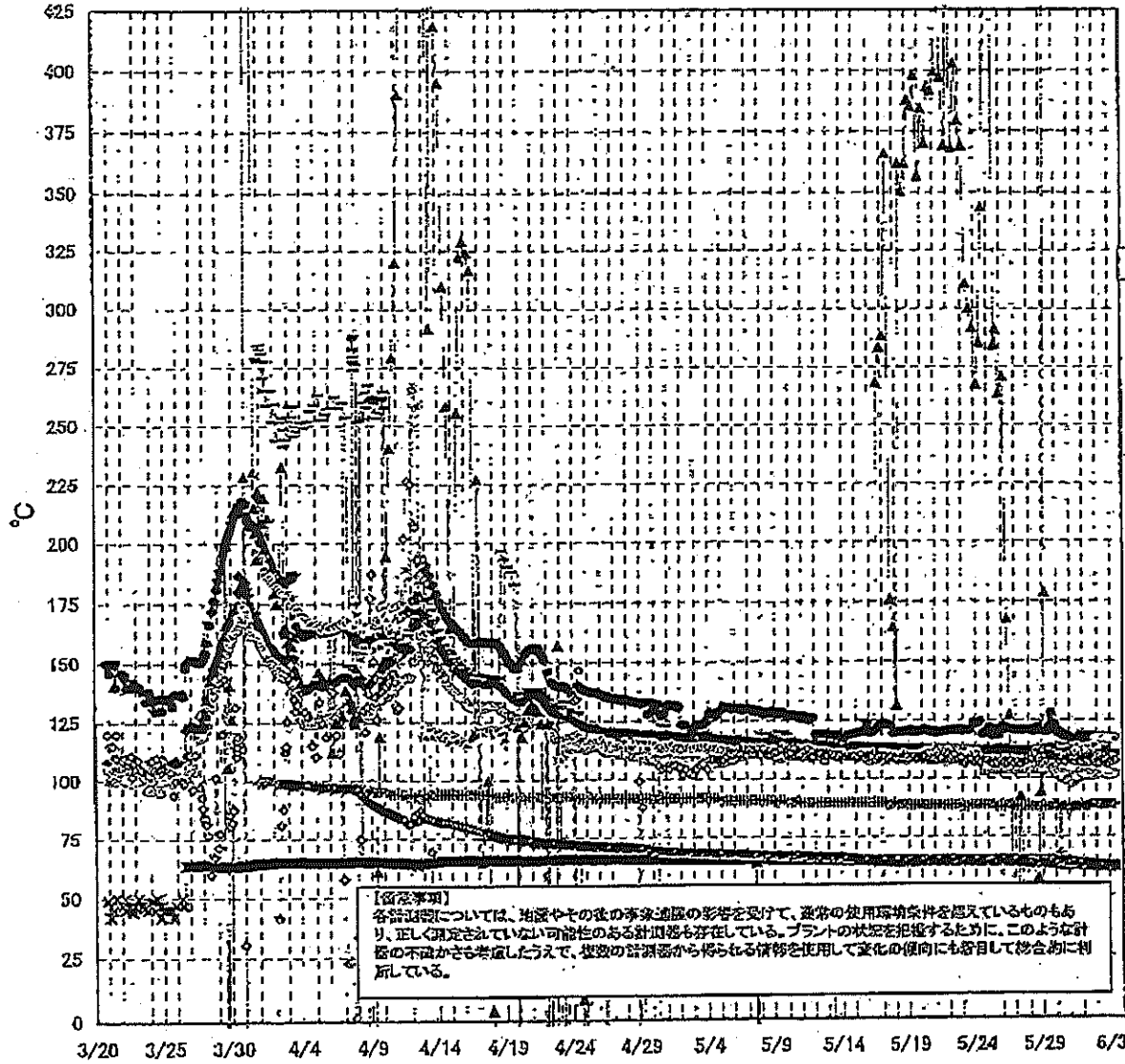
島第一原子力発電所 1号機 温度に関するパ

【重要事項】
 各計測器については、始動やその後の運転状況の影響を受けて、正確な使用精度を確保しているものもあり、正しく設定されていない可能性のある計測器も存在している。プラントの状況を把握するために、このような計測器の不安定な動作も考慮したうえで、複数の計測器から得られる情報を参照して変化の傾向にも着目して総合的に判断している。

No. 216 / P. 11/25
 東京電力(株) 原子力発電部

日時	VESSEL frange	Vessel frange	給水ノズル N4B(総端)	給水ノズル N4B(内)	給水ノズル N4C(総端)	給水ノズル N4C(内)	vessel core	圧力容器 下部	CRDハウジング 上部	CRDハウジング 下部	安全弁排気 203-4A①	安全弁排気 203-4C②	安全弁排気 203-4B③	SR弁排気 203-3A④	SR弁排気 203-3B⑤	SR弁排気 203-3D⑥	SR弁排気 203-3D⑦	D/W HVH戻り (HVH-12C)	RPVベロニール (HVH-12A)	S/Cプール 水温庄A	S/Cプール 水温庄B	備考
5/28 2:00	97.8	97.3	114.8	97.1	96.7	95.9	96.5	97.0	97.0	97.2	113.0	109.8	109.1	103.8	102.5	103.9	96.9	97.4	97.7	54.0	53.8	
5/28 5:00	97.2	97.3	114.8	97.1	96.6	95.8	96.4	97.0	96.9	97.2	112.9	109.7	109.1	103.7	102.5	103.9	96.9	97.4	97.7	54.0	53.8	
5/28 8:00	97.7	97.2	114.8	97.1	96.5	95.8	96.4	97.0	96.9	97.1	112.7	109.6	109.1	103.7	102.4	103.7	96.9	97.3	97.6	54.0	53.8	
5/28 11:00	97.8	97.2	114.5	97.1	96.5	95.8	96.3	96.9	96.9	97.1	112.7	109.6	109.0	103.6	102.3	103.7	96.8	97.3	97.6	54.1	53.9	
5/28 14:00	97.6	97.2	114.4	97.0	96.5	95.8	96.3	96.9	96.9	97.1	112.5	109.4	109.0	103.5	102.2	103.6	96.8	97.3	97.6	54.1	53.8	
5/28 17:00	97.5	97.0	114.3	97.0	96.4	95.7	96.2	96.8	96.8	97.0	112.3	109.2	99.9	103.3	102.0	103.4	96.7	97.2	97.4	54.1	53.9	
5/28 20:00	97.5	97.1	114.3	97.0	96.5	95.7	96.3	96.9	96.8	97.0	112.1	109.0	99.9	103.3	102.0	103.4	96.7	97.3	97.5	54.1	53.9	
5/28 23:00	97.5	97.1	114.3	97.0	96.5	95.7	96.3	96.9	96.8	97.0	112.2	109.1	99.9	103.3	102.0	103.5	96.7	97.3	97.4	54.1	53.9	
5/29 2:00	97.4	97.1	114.2	97.0	96.4	95.7	96.2	96.9	96.8	97.0	112.0	109.0	99.9	103.2	101.9	103.4	96.7	97.2	97.4	54.1	53.9	
5/29 5:00	97.4	97.0	114.1	96.9	96.4	95.8	96.4	96.9	96.7	96.9	111.9	108.9	99.9	103.1	101.8	103.2	96.6	97.2	97.3	54.1	53.9	
5/29 8:00	97.3	97.0	114.3	96.9	96.4	95.7	96.2	96.8	96.7	96.9	111.8	108.8	99.8	103.1	101.8	103.2	96.6	97.2	97.3	54.1	53.9	
5/29 11:00	97.2	97.0	114.1	96.9	96.3	95.6	96.1	96.8	96.7	96.9	111.8	108.8	99.8	103.1	101.8	103.2	96.6	97.3	97.3	54.1	53.9	
5/29 14:00	97.2	96.9	114.0	96.8	96.2	95.6	96.0	96.7	96.6	96.8	111.8	108.7	99.7	103.1	101.7	103.1	96.5	97.1	97.3	54.1	53.9	
5/29 17:00	97.1	96.8	113.8	96.8	96.2	95.5	96.0	96.6	96.5	96.7	111.6	108.6	99.6	103.0	101.6	103.0	96.5	97.0	97.2	54.1	53.9	
5/29 20:00	96.9	96.7	113.5	96.6	96.0	95.3	95.9	96.5	96.4	96.8	111.3	108.3	99.5	102.8	101.4	102.8	96.3	96.9	97.0	54.1	53.9	
5/29 23:00	96.8	96.5	113.3	96.5	95.9	95.2	95.7	96.3	96.3	96.5	110.9	108.0	99.4	102.4	101.1	102.5	96.2	96.7	96.9	54.1	53.9	
5/30 2:00	96.1	95.8	112.5	96.0	95.3	94.6	95.1	95.8	95.7	96.0	110.2	107.3	98.8	101.6	100.4	101.8	95.5	96.3	96.3	54.1	53.9	
5/30 5:00	95.8	95.5	112.0	95.6	95.0	94.3	94.8	95.4	95.5	95.7	109.7	106.8	98.5	101.2	100.0	101.5	95.3	95.9	95.9	54.0	53.9	
5/30 8:00	96.1	94.8	111.3	95.2	94.4	93.7	94.3	94.9	95.0	95.1	108.9	106.1	97.7	100.5	99.2	100.7	94.6	95.5	95.3	54.0	53.8	
5/30 11:00	94.7	94.4	110.7	94.9	94.0	93.4	93.9	94.5	94.6	94.8	108.3	105.7	97.5	99.3	98.7	100.3	94.3	95.1	94.9	53.9	53.8	
5/30 14:00	94.4	94.2	110.2	94.6	93.8	93.1	93.6	94.3	94.4	94.5	107.9	105.3	97.3	98.5	98.0	100.0	94.1	94.9	94.8	53.9	53.7	
5/30 17:00	94.2	94.0	109.7	94.3	93.5	92.8	93.4	94.0	94.1	94.4	107.4	105.0	97.0	98.3	98.1	99.6	94.0	94.6	94.4	53.8	53.8	
5/30 20:00	93.9	93.7	109.4	94.1	93.3	92.7	93.2	93.6	93.9	94.1	106.9	104.6	96.8	98.0	97.8	99.3	93.8	94.4	94.2	53.7	53.5	
5/30 23:00	93.8	93.8	109.2	94.1	93.4	92.8	93.2	93.6	93.9	94.2	107.0	104.6	96.8	98.1	97.9	99.3	93.6	94.4	94.2	53.6	53.4	
5/31 2:00	93.8	93.7	108.8	94.1	93.3	92.7	93.1	93.7	93.9	94.1	106.8	104.3	96.3	98.7	97.6	99.0	93.5	94.4	94.0	53.4	53.3	
5/31 5:00	93.9	93.7	108.8	94.1	93.3	92.7	93.2	93.8	93.9	94.1	106.5	104.3	96.3	98.7	97.6	99.0	93.5	94.4	94.0	53.4	53.3	
5/31 8:00	93.6	93.5	108.5	93.9	93.2	92.5	93.0	93.6	93.8	94.0	106.3	104.1	96.7	98.5	97.4	98.9	93.4	94.3	94.0	53.2	53.1	
5/31 11:00	93.5	93.4	108.2	93.8	93.1	92.5	92.9	93.5	93.7	93.9	105.9	103.8	96.6	98.4	97.2	98.7	93.3	94.2	93.8	53.1	53.2	
5/31 14:00	93.5	93.4	108.1	93.7	93.0	92.4	92.9	93.4	92.6	93.8	105.7	103.7	96.5	98.3	97.1	98.6	93.3	94.1	93.8	53.0	52.9	
5/31 17:00	93.3	93.3	107.8	93.6	92.9	92.3	92.8	93.3	93.5	93.7	105.5	103.5	96.5	98.1	97.0	98.4	93.2	94.0	93.8	52.9	52.8	
5/31 20:00	93.2	93.1	107.5	93.5	92.8	92.2	92.6	93.1	93.4	93.8	105.2	103.1	96.2	97.9	96.6	98.1	92.9	93.9	93.6	52.8	52.7	
5/31 23:00	92.6	92.5	107.0	93.3	92.4	91.7	92.2	92.2	93.1	93.2	104.9	102.8	95.8	97.3	96.1	97.7	92.5	93.7	93.2	52.8	52.7	
6/1 2:00	92.9	92.7	107.1	93.5	92.6	91.9	92.4	93.0	93.3	93.5	105.2	103.1	96.1	97.8	96.3	98.0	92.7	93.9	93.3	52.7	52.6	
6/1 5:00	93.1	92.9	107.4	93.7	92.8	92.2	92.6	93.2	93.5	93.8	105.4	103.4	96.3	97.9	96.6	98.2	93.0	94.1	93.5	52.6	52.5	
6/1 8:00	93.4	93.3	107.8	94.0	93.1	92.5	93.0	93.5	93.8	93.9	105.8	103.7	96.7	98.0	97.0	98.6	93.3	94.3	93.8	52.6	52.4	
6/1 11:00	93.8	93.7	108.4	94.3	93.5	92.9	93.4	93.9	94.1	94.3	106.3	104.1	97.1	98.8	97.4	99.0	93.7	94.6	94.3	52.5	52.4	
6/1 14:00	94.2	94.1	109.7	94.8	93.8	93.2	93.8	94.2	94.4	94.5	106.8	104.6	97.4	99.2	97.8	99.4	94.1	94.9	94.6	52.4	52.3	
6/1 17:00	94.4	94.3	109.0	94.8	94.0	93.4	93.9	94.4	94.5	94.7	107.2	104.8	97.6	99.4	98.0	99.8	94.2	95.1	94.6	52.3	52.2	
6/1 20:00	94.5	94.3	109.0	94.9	94.0	93.4	93.9	94.4	94.8	94.7	107.2	104.3	97.7	99.5	98.0	99.7	94.3	95.1	94.9	52.2	52.1	
6/1 23:00	94.6	94.5	109.2	95.0	94.2	93.6	94.0	94.8	94.7	94.9	107.2	104.3	97.8	99.5	98.0	99.7	94.4	95.3	95.0	52.2	52.0	
6/2 2:00	94.8	94.5	109.3	95.2	94.3	93.7	94.2	94.7	94.9	95.0	107.3	104.9	97.9	99.7	98.2	99.9	94.6	95.4	95.0	52.1	52.0	
6/2 5:00	95.0	94.9	109.7	95.4	94.6	94.0	94.4	95.0	95.1	95.2	107.5	105.2	98.2	99.9	98.4	100.1	94.8	95.7	95.5	52.0	51.9	
6/2 8:00	95.3	95.1	110.0	95.8	94.9	94.2	94.7	95.2	95.3	95.4	107.7	105.6	98.5	100.3	98.7	100.4	95.1	95.8	95.7	52.0	51.9	
6/2 11:00	95.5	95.2	110.2	95.7	95.0	94.4	94.9	95.4	95.4	95.6	108.2	105.8	98.8	100.6	99.0	100.7	95.3	96.0	95.9	51.9	51.8	
6/2 14:00	95.8	95.6	110.5	95.9	95.2	94.6	95.1	95.7	95.8	95.8	108.4	106.1	99.0	100.9	99.2	100.9	95.6	96.2	96.3	51.9	51.7	
6/2 17:00	95.8	95.7	110.6	96.1	95.3	94.8	95.2	95.7	95.7	95.9	108.5	106.2	99.1	100.9	99.2	101.0	95.6	96.3	96.3	51.8	51.7	
6/2 20:00	95.9	95.8	110.7	96.1	95.4	94.8	95.3	95.8	95.8	96.0	108.7	106.2	99.2	100.9	99.3	101.1	95.7	96.4	96.4	51.8	51.6	
6/2 23:00	96.0	95.9	110.8	96.2	95.5	94.9	95.4	95.9	95.9	96.1	108.8	106.4	99.3	101.1	99.4	101.1	95.7	96.5	96.5	51.7	51.6	
6/3 2:00	96.2	96.1	111.0	96.4	95.6	95.1	95.5	96.0	96.1	96.2	109.0	106.5	99.4	101.1	99.5	101.2	95.9	96.7	96.8	51.7	51.6	
6/3 5:00	96.3	96.1	111.2	96.5	95.7	95.1	95.6	96.1	96.2	96.3	109.2	106.7	99.6	101.2	99.5	101.3	96.0	96.8	96.6	51.7	51.5	
6/3 8:00	96.4	96.3	111.4	96.7	95.9	95.3	95.8	96.2	96.3	96.4	109.4	106.9	99.7	101.4	99.6	101.4	96.1	96.9	96.6	51.6	51.5	
6/3 11:00	96.6	96.5	111.6	96.8	96.0	95.5	95.9	96.4	96.5	96.6	109.5	107.0	99.9	101.6	99.8	101.6	96.3	97.0	96.9	51.6	51.5	

福島第一原子力発電所 2号機 温度に関するパラメータ(代表点)



- 給水ノズル N-4B 温度
- 逃し安全弁漏洩検出器 RV-2-71A
- × 主蒸気隔離弁漏洩検出器 2-86A
- 圧力容器支持スカート上部温度
- × 圧力容器ドレンパイプ 上部温度
- D/W HVH戻り温度(HVH-16A)
- + 原子炉抑制室ガス温度
- ◇ 圧力容器下部温度
- ▲ CRDハウジング 上部温度
- S/Cプール水温度A
- S/Cプール水温度B

計器不良
CRDハウジング 上部温度
圧力容器下部温度

第一原子力発電所 2号機 温度に関するパラ

【留意事項】
 各計測器については、地震やその他の事象起因の影響を受けて、正常の使用環境条件を假定しているものもあり、正しく測定されていない可能性のある計測器も存在している。プラントの状況を把握するために、このような計測の不確かさも考慮したうえで、該廠の計測器から得られる情報を活用して変化の傾向にも留意して総合的に判断している。

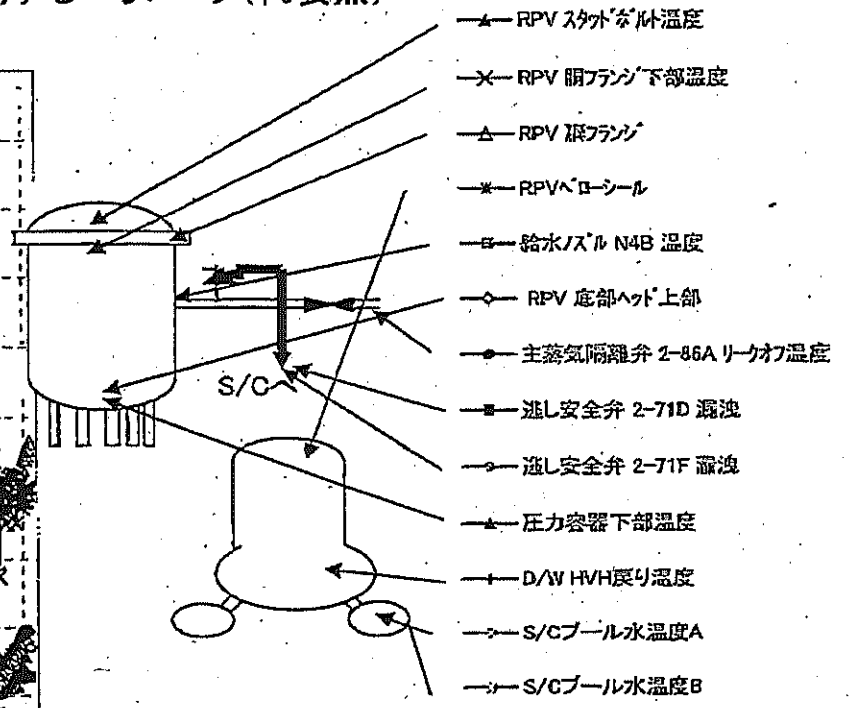
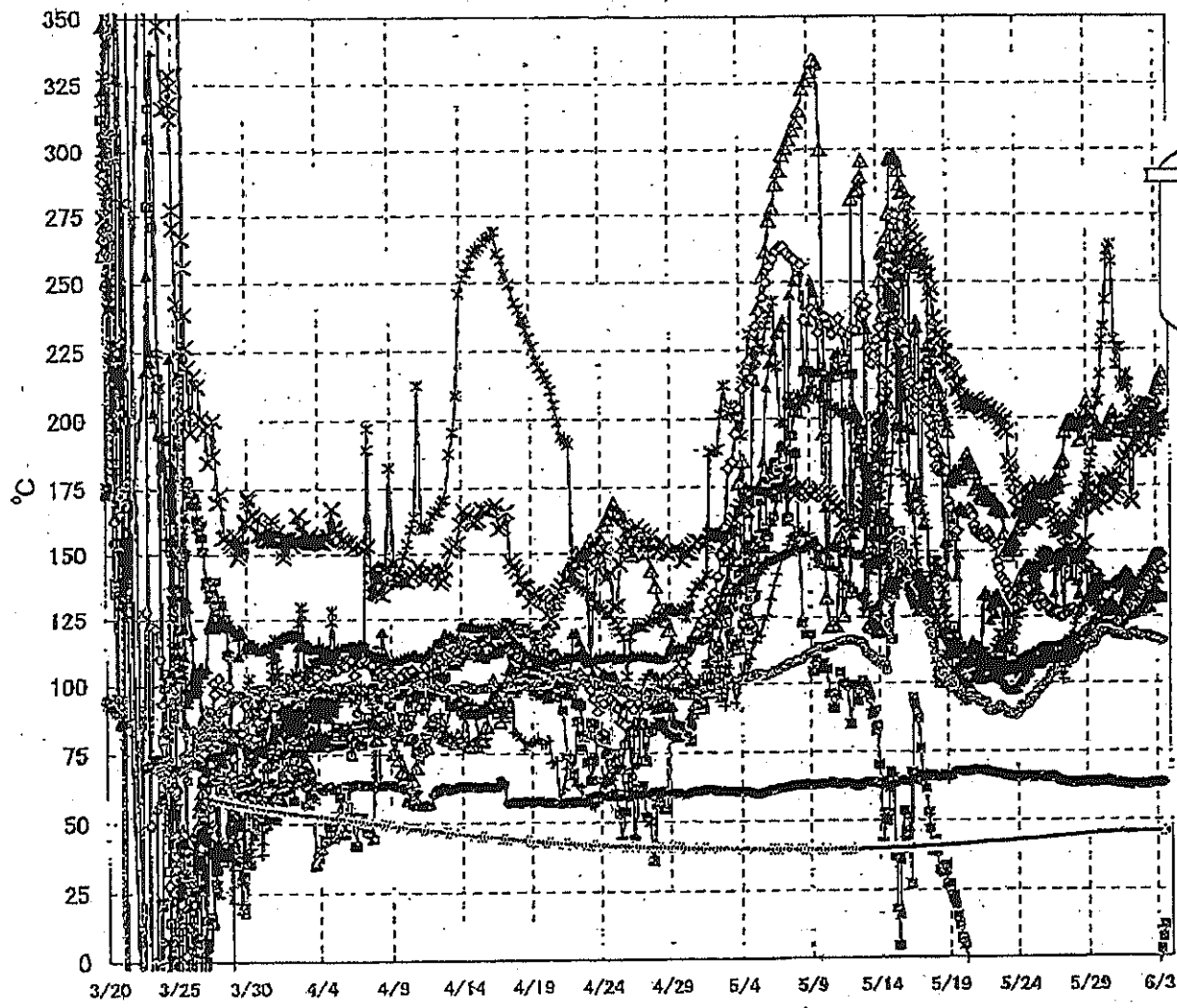
日時	遮し安全弁漏洩検出器 RV-2-71A	主蒸気隔離弁漏洩 検出器 2-86A	給水ノズル N-4B 温度	CRDハウジング 上部温度	圧力容器下部 温度	圧力容器支持ス カート上部温度	圧力容器ドレンバ イプ上部温度	D/W HVH戻り温 度(HVH-16A)	RPVベロー シール	原子炉抑制室 ガス温度	S/Cプール 水温度A	S/Cプール 水温度B	備考
5/28 5:00	121.0	84.9	111.7	37.6	108.3	113.2	107.2	104.0		88.0	63.5	63.7	
5/28 11:00	120.1	84.9	111.7	19.4	110.6	112.1	106.8	104.0		88.0	63.5	63.7	
5/28 17:00	122.1	84.9	111.8	57.2	113.0	113.4	108.9	104.0		88.0	63.4	63.6	
5/28 23:00	120.8	84.9	111.6	94.1	111.8	113.5	108.9	104.0		88.0	63.4	63.6	
5/29 5:00	120.1	84.9	111.6	178.7	109.7	111.8	107.3	104.0		88.0	63.3	63.5	
5/29 11:00	120.0	84.9	111.5	568.4	110.6	112.7	107.3	106.0		88.0	63.2	63.4	
5/29 14:00	122.0	84.7	112.9	588.3	109.5	113.1	108.5	105.0		88.0	63.4	63.6	
5/29 17:00	128.1	84.3	112.3	588.3	110.5	113.8	106.7	105.0		88.0	63.5	63.7	
5/29 20:00	124.0	84.0	111.9	588.3	109.4	112.3	104.0	104.0		89.0	63.8	64.0	
5/29 23:00	123.4	83.9	111.0	587.7	110.3	111.3	107.2	103.0		88.0	64.0	64.2	
5/30 1:00	122.3	83.7	110.7	588.3	109.3	107.8	107.5	102.0		89.0	64.1	64.3	
5/30 2:00	121.8	83.6	110.7	588.2	109.7	107.8	102.0	102.0		89.0	64.2	64.3	
5/30 3:00	121.4	83.5	110.8	588.2	110.8	108.7	102.0	102.0		89.0	64.2	64.4	
5/30 5:00	119.7	83.4	110.7	588.2	110.7	107.3	108.2	102.0		88.0	64.2	64.4	
5/30 8:00	119.8	83.1	110.5	588.2	109.5	107.0	108.7	101.0		88.0	64.2	64.3	
5/30 11:00	119.9	82.9	110.4	588.2	109.0	107.3	108.0	100.0		88.0	64.1	64.3	
5/30 14:00	118.5	82.8	110.3	588.1	107.7	114.8	107.9	102.0		88.0	64.0	64.2	
5/30 17:00	117.8	82.7	110.2	588.1	107.1	111.9	108.7	101.0		88.0	64.0	64.1	
5/30 20:00	117.8	82.7	110.1	588.0	108.7	106.9	108.0	100.0		87.0	63.9	64.0	
5/30 23:00	118.2	82.7	110.6	588.0	108.9	109.9	109.0	98.0	188.0	88.0	63.8	63.9	
5/31 2:00	117.0	82.7	110.5	587.9	109.0	111.9	109.5	99.0		87.0	63.8	63.8	
5/31 5:00	117.1	82.9	110.5	587.8	108.5	112.5	109.5	88.0	182.0	88.0	63.8	63.7	
5/31 8:00	117.3	82.8	110.3	587.8	107.3	109.9	110.5	99.0	183.0	88.0	63.5	63.6	
5/31 11:00	117.0	82.6	110.4	587.7	107.0	113.5	107.7	101.0	178.0	88.0	63.3	63.5	
5/31 14:00	116.9	82.7	110.4	587.7	108.5	112.9	112.0	101.0	179.0	88.0	63.3	63.5	
5/31 17:00	116.6	82.9	110.4	587.7	107.5	108.8	113.7	100.0	174.0	88.0	63.3	63.4	
5/31 20:00	118.3	82.9	110.4	587.6	108.0	110.3	111.7	103.0	170.0	88.0	63.2	63.4	
5/31 23:00	116.3	82.7	110.3	587.6	107.1	110.2	111.4	101.0	178.0	89.0	63.1	63.3	
6/1 2:00	118.0	82.5	110.3	587.5	108.5	110.0	112.2	102.0	158.0	88.0	63.0	63.2	
6/1 5:00	117.2	82.5	110.2	587.5	107.8	105.3	111.2	101.0	160.0	88.0	62.9	63.1	
6/1 8:00	117.3	82.5	110.1	587.5	108.2	110.3	108.9	102.0	175.0	88.0	62.9	63.1	
6/1 11:00	117.2	82.4	110.2	587.3	107.2	109.4	112.0	102.0	160.0	88.0	62.8	63.0	
6/1 14:00	118.3	82.5	110.2	587.3	108.9	112.3	112.8	102.0	155.0	89.0	62.7	62.9	
6/1 17:00	117.7	82.5	110.2	587.2	108.5	112.8	112.6	101.0	153.0	89.0	62.6	62.8	
6/1 20:00	118.0	82.4	110.2	587.3	108.2	111.8	113.8	101.0	150.0	89.0	62.5	62.8	
6/1 23:00	118.0	82.4	110.1	587.3	108.4	105.7	114.0	101.0	148.0	89.0	62.5	62.7	
6/2 2:00	117.1	82.4	110.2	587.2	108.5	111.5	117.0	102.0	147.0	89.0	62.5	62.6	
6/2 5:00	116.7	82.4	110.1	587.2	108.4	111.1	116.5	102.0	146.0	89.0	62.4	62.6	
6/2 8:00	116.4	82.4	110.2	587.2	109.6	111.3	116.4	103.0	138.0	89.0	62.4	62.5	
6/2 11:00	117.0	82.4	110.2	587.1	107.9	109.8	115.6	103.0	136.0	89.0	62.3	62.5	
6/2 14:00	117.4	82.4	110.2	586.9	107.9	111.3	117.3	102.0	134.0	89.0	62.3	62.5	
6/2 17:00	117.7	82.4	110.3	586.6	107.9	112.8	116.3	103.0	127.0	89.0	62.3	62.4	
6/2 20:00	117.1	82.4	110.3	586.3	108.4	110.9	115.9	102.0	130.0	89.0	62.2	62.4	
6/2 23:00	117.4	82.4	110.2	586.2	108.4	111.7	117.0	101.0	132.0	89.0	62.2	62.3	
6/3 2:00	117.0	82.4	110.2	586.0	107.3	117.7	116.4	102.0	113.0	89.0	62.1	62.3	
6/3 5:00	117.8	82.4	110.2	585.9	107.3	109.9	118.2	102.0	116.0	89.0	62.1	62.2	
6/3 8:00	117.5	82.4	110.1	585.8	108.4	111.0	116.0	102.0	122.0	89.0	62.0	62.2	
6/3 11:00	117.3	82.3	110.2	585.7	107.7	111.2	116.9	102.0	120.0	89.0	62.0	62.1	

計器不良

計器不良

NO. 2101 P. 13/25
 東京電力(株) 原子力発電部 記録係 山本 隆夫
 2014.04.30 17:40

福島第一原子力発電所 3号機 温度に関するパラメータ(代表点)



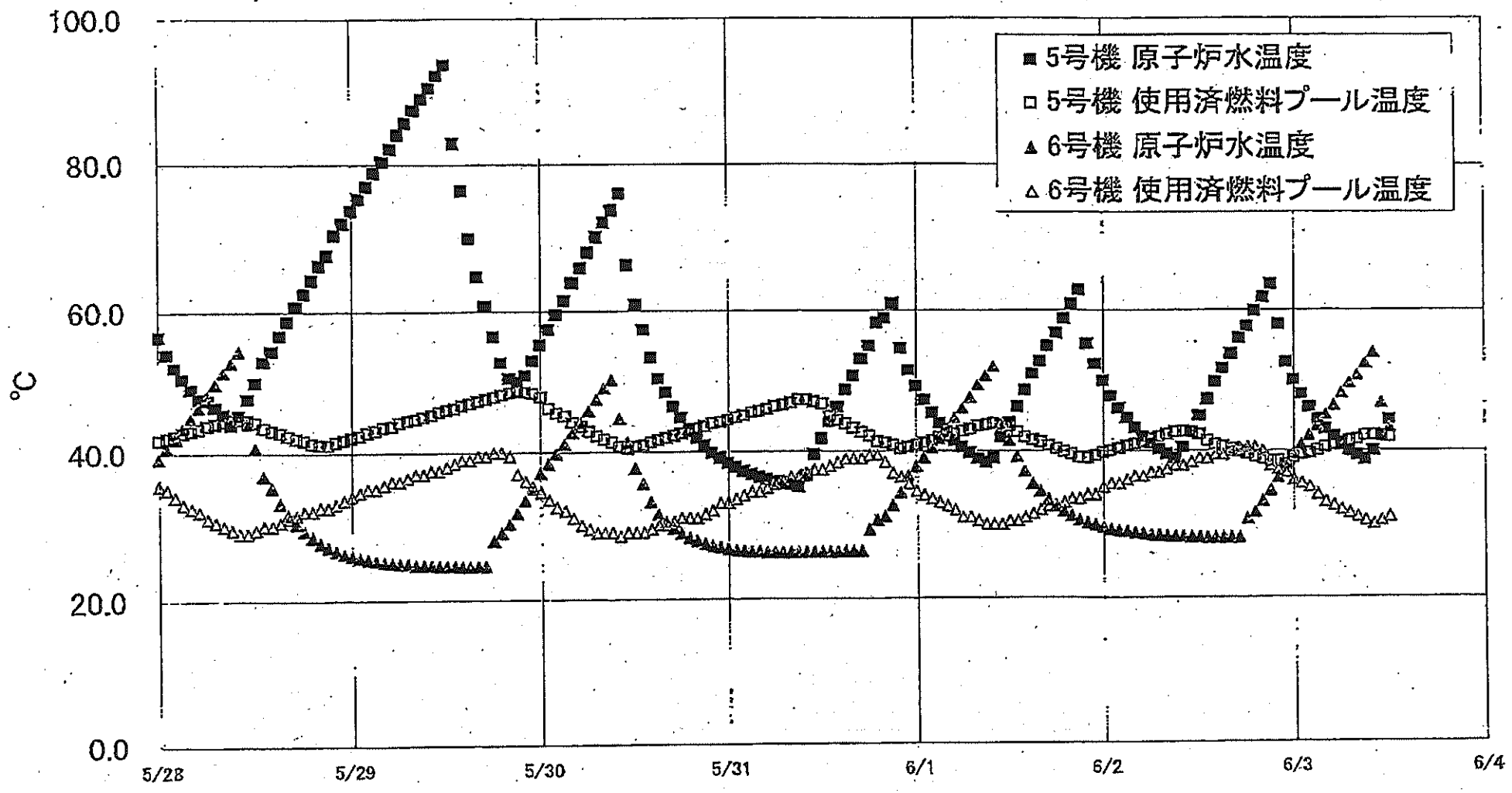
【留意事項】
 各計測器については、地震やその後の事象進展の影響を受けて、通常の使用環境条件を超えているものもあり、正しく測定されていない可能性のある計測器も存在している。プラントの状況を把握するために、このような計器の不確かさも考慮したうえで、複数の計測器から得られる情報を使用して変化の傾向にも着目して総合的に判断している。

福島第一原子力発電所3号機 温度に関するパラメータ

【留意事項】
各計測器については、地震やその他の緊急事態の影響を受けて、通常の使用環境条件を超えているものもあり、正しく測定されていない可能性のある計測器も存在している。プラントの状況を把握するために、このような計測器の不確かさも考慮したうえで、複数の計測器から得られる情報を活用して変化の傾向にも着目して総合的に判断している。

Table with 14 columns: 日時, 炉水ポンプN4B温度, RPV 上部, RPV 下部, 圧力調整下部温度, RPV 下部K4温度, RPV 下部K5温度, 2号安全弁2-7FD温度, 2号安全弁2-7FE温度, 主気圧調整弁2-6BA-1の対気温度, D/W HWH戻り温度, RPV A-プール, S/Cプール水温度A, S/Cプール水温度B, 備考. Rows represent hourly data from 5/28 2:00 to 6/3 11:00.

福島第一原子力発電所 5・6号機 原子炉水温度、使用済燃料プール温度推移



福島第一原子力発電所 5・6号機 原子炉水温度・使用済燃料プール温度

日時	5号機 原子炉水温度	5号機 使用済燃料プール温度	6号機 原子炉水温度	6号機 使用済燃料プール温度
5/31 20:00	59.0	41.2	31.1	38.5
5/31 21:00	61.0	40.9	32.6	37.0
5/31 22:00	54.7	40.4	34.3	36.5
5/31 23:00	51.5	40.6	36.6	35.5
6/1 0:00	49.2	40.9	37.9	34.5
6/1 1:00	47.2	41.2	39.1	34.0
6/1 2:00	45.4	41.5	40.5	33.5
6/1 3:00	43.9	41.9	41.8	33.0
6/1 4:00	42.6	42.1	43.2	32.5
6/1 5:00	41.5	42.4	44.6	32.0
6/1 6:00	40.6	42.8	46.0	31.0
6/1 7:00	39.8	43.1	47.5	31.0
6/1 8:00	39.0	43.5	48.3	30.5
6/1 9:00	38.5	43.7	50.6	30.0
6/1 10:00	39.1	43.9	52.0	30.0
6/1 11:00	42.0	43.7	43.7	30.0
6/1 12:00	44.0	43.5	41.5	30.5
6/1 13:00	46.2	42.7	39.3	30.5
6/1 14:00	48.6	42.0	37.2	31.0
6/1 15:00	51.0	41.6	35.5	31.5
6/1 16:00	52.9	41.3	34.5	32.0
6/1 17:00	55.0	40.8	33.4	32.5
6/1 18:00	56.8	40.4	32.6	32.5
6/1 19:00	58.8	40.0	31.8	33.0
6/1 20:00	60.9	39.6	31.2	33.5
6/1 21:00	62.9	39.2	30.6	33.5
6/1 22:00	55.3	39.1	30.2	34.0
6/1 23:00	52.4	39.4	29.9	34.0
6/2 0:00	49.9	39.8	29.6	35.0
6/2 1:00	47.7	40.1	29.3	35.5
6/2 2:00	46.0	40.4	29.1	35.5
6/2 3:00	44.6	40.7	29.0	36.0
6/2 4:00	43.2	41.0	28.8	36.5
6/2 5:00	42.0	41.3	28.7	36.5
6/2 6:00	41.0	41.7	28.5	37.0
6/2 7:00	40.3	42.0	28.5	37.0
6/2 8:00	39.6	42.3	28.4	37.5
6/2 9:00	39.0	42.6	28.3	38.0
6/2 10:00	40.5	42.7	28.3	38.0
6/2 11:00	42.6	42.6	28.2	38.5
6/2 12:00	44.9	42.3	28.2	39.0
6/2 13:00	47.2	41.4	28.1	39.0
6/2 14:00	49.7	40.9	28.1	39.5
6/2 15:00	51.7	40.6	28.1	39.5
6/2 16:00	53.8	40.3	28.1	40.0
6/2 17:00	56.0	39.9	28.1	40.5
6/2 18:00	57.7	39.6	30.7	40.5
6/2 19:00	59.9	39.2	31.6	40.5
6/2 20:00	61.8	38.9	33.1	40.0
6/2 21:00	63.6	38.6	34.5	38.0
6/2 22:00	58.0	38.6	36.3	37.5
6/2 23:00	52.6	38.1	38.1	37.0
6/3 0:00	50.0	38.1	39.5	36.0
6/3 1:00	47.9	38.5	40.8	35.5
6/3 2:00	46.1	39.7	42.1	35.0
6/3 3:00	44.4	40.1	43.5	34.0
6/3 4:00	43.0	40.5	45.0	33.0
6/3 5:00	42.0	40.8	46.3	32.5
6/3 6:00	40.9	41.1	48.1	32.0
6/3 7:00	40.0	41.4	49.5	31.5
6/3 8:00	39.4	41.6	50.6	31.0
6/3 9:00	38.8	42.1	52.4	30.5
6/3 10:00	40.0	42.2	53.9	30.0
6/3 11:00	42.0	42.1	46.7	30.5
6/3 12:00	44.3	41.8	43.2	31.0

福島第一原子力発電所 プラント関連パラメータ (水位・圧力・温度などのデータ)

計測器については、地震やその他の事象進展の影響を受けて、通常の使用環境条件を超えているものもあり、正しく測定されていない可能性のある計測器も存在している。プラントの状況を把握するために、このような計測の不確かさも考慮したうえで、複数の計測器から得られる情報を使用して変化の傾向にも注目して総合的に判断している。

6月3日 18:00 現在

号機	1号機	2号機	3号機	4号機	5号機	6号機	
原子炉注水状況	給水ポンプを用いた注水注入中。 流量5.0m ³ /h (6/3 17:00 現在)	給水ポンプを用いた注水注入中。 流量5.0m ³ /h (6/3 17:00 現在)	給水ポンプを用いた注水注入中。 流量11.2m ³ /h (6/3 17:00 現在)	※2 (全燃料取出中につき監視対象外)	※2 (原子炉の除熱機能が維持されており、注水不要)		
原子炉水位	燃料域A: 仮設計器設置中 燃料域B: -1600 mm (6/3 17:00 現在)	燃料域A: -1500 mm 燃料域B: -2100 mm (6/3 17:00 現在)	燃料域A: -1800 mm 燃料域B: -2000 mm (6/3 17:00 現在)		停止域 2053mm (6/3 18:00 現在)	停止域 2519mm (6/3 18:00 現在)	
原子炉圧力	A系0.575 MPa g B系1.563 MPa g (6/3 17:00 現在)	(A)※3 A系-0.016 MPa g B系-0.016 MPa g (6/3 17:00 現在)	(A)※3 (D)※3 A系-0.138 MPa g B系-0.113 MPa g (6/3 17:00 現在)		(A)※3 (C)※3	0.007 MPa g (6/3 18:00 現在)	0.026 MPa g (6/3 18:00 現在)
原子炉水温度	(系統流量がないため採取不可)						
原子炉圧力容器 まわり温度	給水/炉温度112.1℃ ※3 圧力容器下部温度96.9℃ (6/3 17:00 現在)	給水/炉温度110.1℃ ※1 圧力容器下部温度106.3℃ (6/3 17:00 現在)	給水/炉温度131.5℃ ※3 圧力容器下部温度150.4℃ (6/3 17:00 現在)		※2 (原子炉水温度にて監視)		
D/W - S/C 圧力	D/W: 0.1293 MPa abs S/C: 0.105 MPa abs (6/3 17:00 現在)	D/W: 0.030 MPa abs ※3 S/C: 不明 ※1 (6/3 17:00 現在)	D/W: 0.0998 MPa abs ※3 S/C: 0.1820 MPa abs (6/3 17:00 現在)				
D/W 筒体気温度	RPVヘッドシール: 97.5℃ HM戻り: 97.4℃ (6/3 17:00 現在)	RPVヘッドシール: 116℃ ※1 HM戻り: 102℃ (6/3 17:00 現在)	RPVヘッドシール: 194.2℃ ※3 HM戻り: 148.7℃ (6/3 17:00 現在)				
CAMS 放射線 モニタ	D/W(A): 7.02E-01 Sv/h ※1 B: 2.29E-02 Sv/h ※1 S/C(A): 8.72E-01 Sv/h ※3 B: 8.94E-01 Sv/h ※3 (6/3 17:00 現在)	D/W(A): 1.58E+01 Sv/h ※3 B: 1.76E+01 Sv/h ※3 S/C(A): 3.10E-01 Sv/h ※3 B: 3.27E+01 Sv/h ※3 (6/3 17:00 現在)	D/W(A): 6.47E+00 Sv/h ※3 B: 3.49E+00 Sv/h ※3 S/C(A): 3.63E-01 Sv/h ※3 B: 3.36E-01 Sv/h ※3 (6/3 17:00 現在)		※2 (原子炉の除熱機能が維持されているため監視対象外)		
S/C 温度	A系51.5℃ B系51.4℃ (6/3 17:00 現在)	A系61.9℃ B系62.0℃ (6/3 17:00 現在)	A系46.1℃ B系46.2℃ (6/3 17:00 現在)				
D/W 設計圧力	0.384MPa g (0.485MPa abs)	0.384MPa g (0.485MPa abs)	0.384MPa g (0.485MPa abs)				
D/W 最高使用圧力	0.427MPa g (0.528MPa abs)	0.427MPa g (0.528MPa abs)	0.427MPa g (0.528MPa abs)				
使用済燃料プール 温度	※1	34℃ (6/3 17:00 現在)	62℃ (5/8 現在) ※4	84℃ (5/7 現在) ※4	39.1℃ (6/3 18:00 現在)	33.0℃ (6/3 18:00 現在)	
FPC 排水パイプ バルブ	1700mm (6/3 17:00 現在)	2850mm (6/3 17:00 現在)	※1	5750mm (6/3 17:00 現在)	※2		
電源	外部電源受電中 (P/C2C)			外部電源受電中 (P/C4D)			
その他情報	- 1号機 原子炉水位燃料域Aについて、仮設計器設置のため本設計器高確中 (6/3 10:38~)			共用プール 25℃ (6/3 6:30 現在)	5u: 非熱モード (6/3 9:24~)	6u: SHCモード (6/3 10:23~)	

圧力換算 ガージ圧(MPa g) = 絶対圧(MPa abs) - 大気圧(標準大気圧0.1013 MPa)
絶対圧(MPa abs) = ガージ圧(MPa g) + 大気圧(標準大気圧0.1013 MPa)

※1: 計器不良
※2: データ採取対象外
※3: 状況推移を監視部で
※4: 使用済燃料プール水サンプリング時に測定を実施

福島第一原子力発電所 プラント関連パラメータ (水位・圧力・温度などのデータ) に関する補足説明

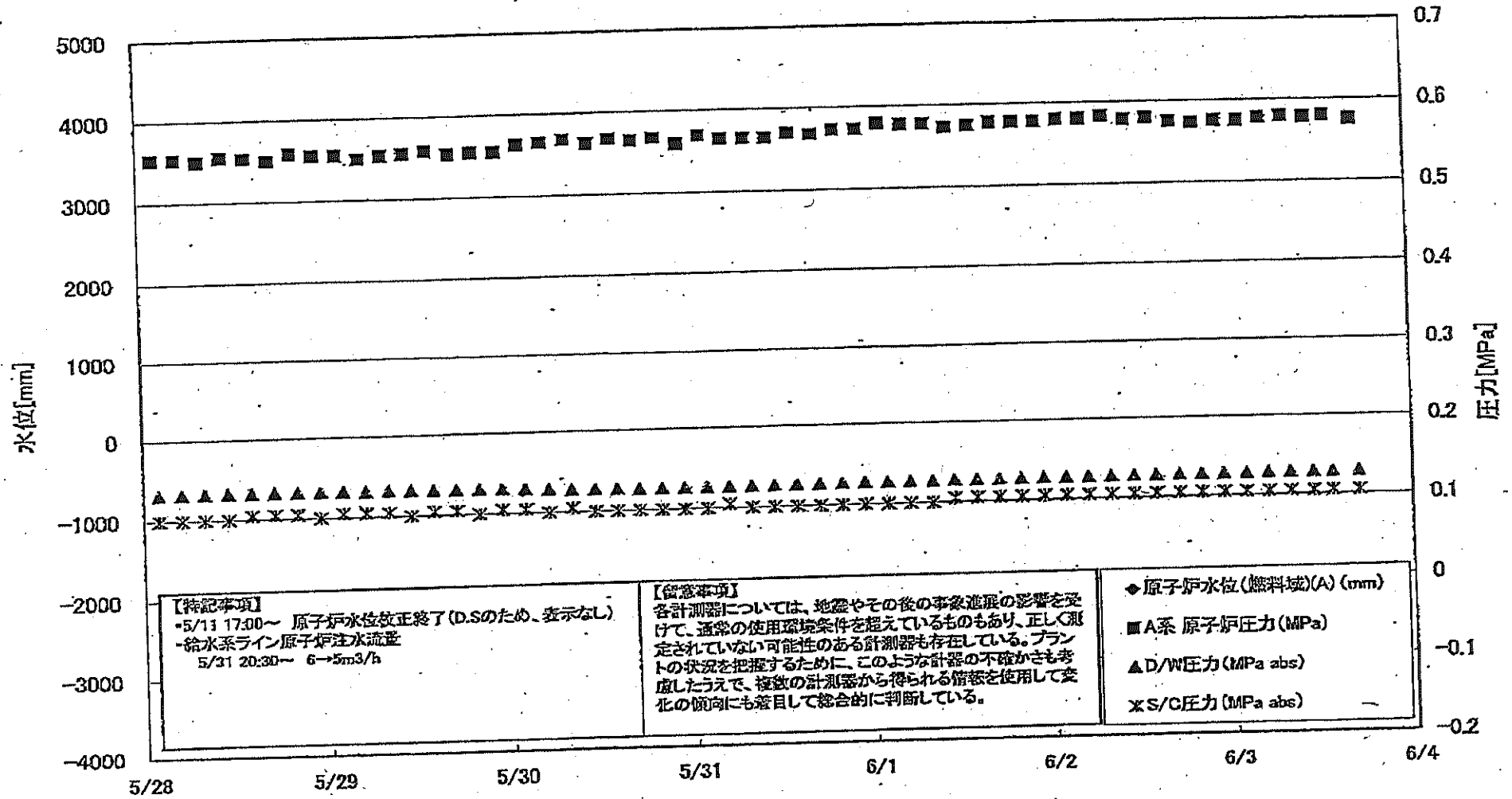
■各パラメータに関する補足説明

項目	記載方法	測定方法	記載点数/Ch 数or 系統数
原子炉注水状況	原子炉への注水流速/注水方法を記載。	仮設計器	1/1系統
原子炉水位	燃料域を監視する水位計にて測定したデータを記載。	本設指示計	A系 1/1Ch B系 1/1Ch
原子炉圧力	計器盤より圧力計器から伝送される電圧値を測定し、電圧値を圧力に換算したものを記載。A系/B系それぞれ複数点データがあるが、1点を代表として採取し記載。	本設計器盤より電圧値を測定し圧力に換算	A系 1/2Ch B系 1/2Ch
原子炉水温度	温度計設置箇所には系統流量がないためデータ未採取	-	-
原子炉圧力容器 まわり温度	原子炉圧力容器まわり温度は複数箇所から採取しているが、全体把握の観点から代表部位として「給水ノズル位置」、「圧力容器下部」のデータを記載	本設記録計	給水ノズル位置 1/4Ch 圧力容器下部 1/2Ch (1号) 1/1Ch (2~3号)
D/W - S/C 圧力	本設指示計の指示値を記載。本設指示計にて採取できない場合には、計器盤より測定した電圧値を圧力に換算したものを記載。 (D/W: ドライウェル, S/C: 圧力抑制室)	本設指示計: 1号, 2号 本設計器盤 (電圧測定): 3号	本設指示計 1/1系統 本設記録計 常用1/1Ch 広域1/1Ch
D/W 雰囲気温度	D/W 内の雰囲気温度は複数箇所から採取しているが、全体把握の観点から代表部位として「D/W 上部 (RPV ベロ-シール温度)、中央部 (D/W HVH 戻り空気温度)」のデータを記載。(RPV: 原子炉圧力容器, HVH: 空調ユニット)	本設記録計	RPV ベロ-シール 1/5Ch D/W HVH 戻り 1/5Ch
CAMS 放射線 モニタ	本設指示計の指示値を記載。 (CAMS: 格納容器雰囲気モニタ系, E●●: $\times 10^{**}$)	本設指示計	D/W A系 1/1Ch B系 1/1Ch S/CA系 1/1Ch B系 1/1Ch
S/C 温度	本設記録計の指示値を記載。A系/B系それぞれ複数点データがあるが、1点を代表として採取し記載。	本設記録計	A系 1/4Ch (1号)、8Ch (2~3号) B系 1/4Ch (1号)、8Ch (2~3号)
使用済燃料プール 温度	本設記録計の指示値を記載。 (非熱モード: 非常時熱負荷モード, SHC モード: 原子炉停止時冷却系モード)	本設記録計	1/2Ch (1号)、1Ch (2~4号)
FPC スマ-サージタンク レベル	本設指示計の指示値を記載。 (FPC: 燃料プール冷却浄化系)	本設指示計	1/1系統

■注記に関する補足説明

項目	内容	6月3日 18 時時点の状況
計器不良	計器不良: 指示値ダウン (オーバー) スケール/検出器の不良	1号機 使用済燃料プール温度, CAMS D/W 放射線モニタ 2号機 圧力容器下部温度, S/C 圧力, RPV ベロ-シール温度 3号機 使用済燃料プール温度, スマ-サージタンクレベル 4号機 使用済燃料プール温度
データ採取対象外	4号機: 炉心に燃料がないため、原子炉及びD/W関連のデータは採取せず。 5~6号機: 現在冷温停止中のため、D/W 関連データは採取せず。	-
状況推移を 継続確認中	指示は出ているものの、指示値ハンチング・マイナス表示など他パラメータと明らかに異なる推移を示したものの。	1号機 原子炉圧力, 給水ノズル温度, CAMS S/C 放射線モニタ 2号機 原子炉圧力, D/W圧力, CAMS S/C 放射線モニタ 3号機 原子炉圧力, RPV ベロ-シール温度, 給水ノズル温度, CAMS D/W - S/C 放射線モニタ

福島第一原子力発電所 1号機 水位・圧力に関するパラメータ



福島第一原子力発電所1号機 水位・圧力に関するパラメータ

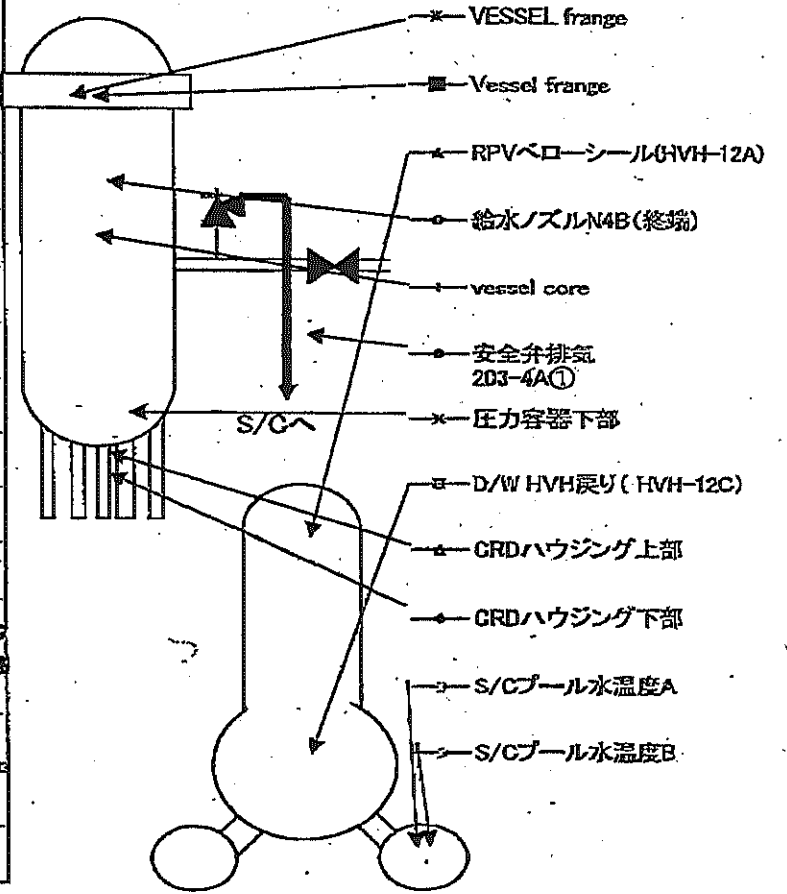
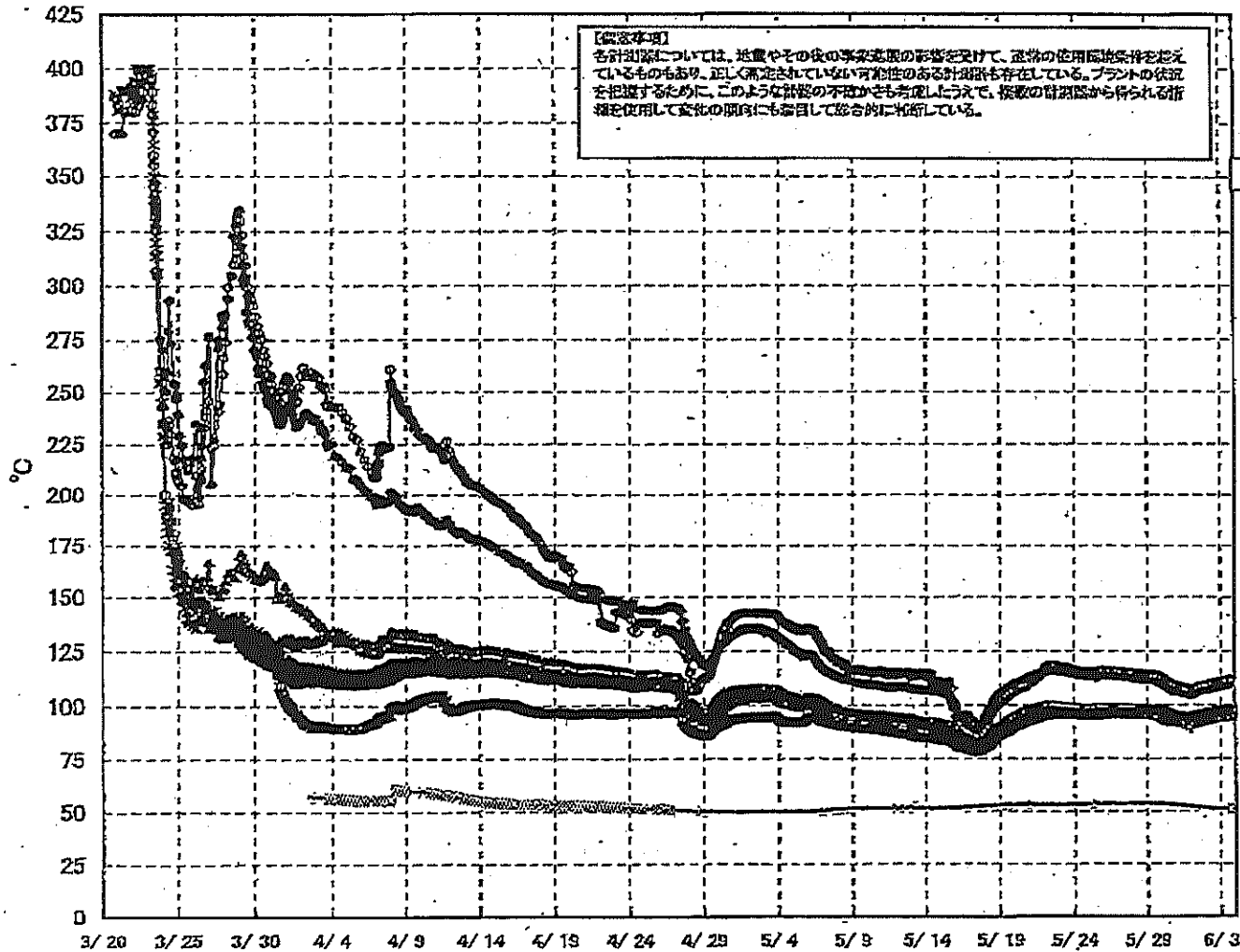
【留意事項】
 本表は、福島第一原子力発電所1号機の使用状況に応じて、逐次更新されているものもあり、正しく測定されていない可能性のある計測値も存在している。
 プラントの稼働を担保するために、このような計測の不確かさも考慮したうえで、最新の計測値から得られる情報を使用して変化の傾向にも留意して総合的に判断している。

日時	原子炉水位 (燃料域)(A) (mm)	原子炉水位 (燃料域)(B) (mm)	A系 原子炉圧 力(MPa)	B系 原子炉 圧力(MPa)	D/W圧力 (MPa abs)	S/C圧力 (MPa abs)	CAMS D/W(A) (Sv/h)	CAMS D/W(B) (Sv/h)	CAMS S/C(A) (Sv/h)	CAMS S/C(B) (Sv/h)	備考
5/28 2:00		-1650	0.553	1.505	0.1327	0.100	1.02E+00	2.95E+01	9.29E-01	9.54E-01	
5/28 5:00		-1650	0.553	1.508	0.1326	0.100	9.75E-01	2.15E+02	9.20E-01	9.52E-01	
5/28 8:00		-1600	0.550	1.500	0.1326	0.100	9.44E-01	2.29E+02	9.27E-01	9.51E-01	
5/28 11:00		-1600	0.555	1.508	0.1326	0.100	6.99E-01	3.01E+01	9.26E-01	9.50E-01	
5/28 14:00		-1600	0.553	1.505	0.1326	0.105	4.80E-01	4.30E+01	9.25E-01	9.48E-01	
5/28 17:00		-1600	0.550	1.515	0.1327	0.105	6.15E-01	6.55E+01	9.24E-01	9.47E-01	
5/28 20:00		-1600	0.558	1.515	0.1323	0.105	7.35E-01	1.91E+02	9.23E-01	9.47E-01	
5/28 23:00		-1600	0.555	1.513	0.1323	0.100	6.70E-01	2.25E+02	9.22E-01	9.46E-01	
5/29 2:00		-1600	0.555	1.510	0.1321	0.105	6.15E-01	2.65E+01	9.21E-01	9.45E-01	
5/29 5:00		-1600	0.550	1.515	0.1318	0.105	4.84E-01	2.25E+02	9.20E-01	9.44E-01	
5/29 8:00		-1600	0.553	1.513	0.1318	0.105	4.77E-01	2.34E+02	9.19E-01	9.42E-01	
5/29 11:00		-1600	0.555	1.508	0.1317	0.100	2.75E-01	2.68E+01	9.17E-01	9.41E-01	
5/29 14:00		-1550	0.553	1.505	0.1312	0.105	6.80E-01	2.30E+02	9.17E-01	9.40E-01	
5/29 17:00		-1600	0.555	1.505	0.1310	0.105	4.62E-01	2.27E+02	9.15E-01	9.39E-01	
5/29 20:00		-1600	0.555	1.513	0.1310	0.100	5.81E-01	2.83E+01	9.14E-01	9.37E-01	
5/29 23:00		-1600	0.555	1.513	0.1305	0.105	5.99E-01	2.34E+02	9.13E-01	9.36E-01	
5/30 2:00		-1600	0.563	1.520	0.1295	0.105	4.31E-01	2.38E+02	9.12E-01	9.37E-01	
5/30 5:00		-1600	0.565	1.523	0.1290	0.100	6.45E-01	4.10E+01	9.11E-01	9.36E-01	
5/30 8:00		-1600	0.568	1.523	0.1282	0.108	5.63E-01	4.20E+01	9.10E-01	9.35E-01	
5/30 11:00		-1600	0.563	1.518	0.1279	0.100	5.48E-01	3.61E+01	9.09E-01	9.33E-01	
5/30 14:00		-1600	0.568	1.520	0.1275	0.100	6.32E-01	3.20E+01	9.07E-01	9.32E-01	
5/30 17:00		-1600	0.568	1.528	0.1269	0.100	6.84E-01	3.18E+01	9.06E-01	9.31E-01	
5/30 20:00		-1650	0.568	1.528	0.1265	0.100	1.16E+00	2.63E+01	9.05E-01	9.31E-01	
5/30 23:00		-1650	0.560	1.528	0.1265	0.100	8.78E-01	2.83E+01	9.04E-01	9.30E-01	
5/31 2:00		-1700	0.570	1.533	0.1265	0.100	1.03E+00	3.94E+01	9.03E-01	9.29E-01	
5/31 5:00		-1700	0.565	1.525	0.1267	0.105	6.30E-01	2.40E+01	9.02E-01	9.28E-01	
5/31 8:00		-1700	0.565	1.538	0.1268	0.100	7.27E-01	5.20E+01	9.01E-01	9.27E-01	
5/31 11:00		-1700	0.585	1.548	0.1268	0.100	6.30E-01	5.90E+01	9.00E-01	9.26E-01	
5/31 14:00		-1700	0.570	1.545	0.1269	0.100	6.33E-01	5.11E+01	8.99E-01	9.25E-01	
5/31 17:00		-1700	0.568	1.545	0.1271	0.100	5.41E-01	6.08E+01	8.97E-01	9.25E-01	
5/31 20:00		-1700	0.573	1.543	0.1274	0.100	6.04E-01	1.90E+02	8.96E-01	9.24E-01	
5/31 23:00		-1750	0.573	1.558	0.1275	0.100	5.99E-01	3.82E+01	8.94E-01	9.23E-01	
6/1 2:00		-1750	0.580	1.565	0.1274	0.100	9.00E-01	3.28E+01	8.93E-01	9.21E-01	
6/1 5:00		-1750	0.578	1.568	0.1274	0.100	8.94E-01	1.85E+02	8.92E-01	9.19E-01	
6/1 8:00		-1750	0.578	1.570	0.1275	0.100	7.63E-01	2.64E+01	8.92E-01	9.18E-01	
6/1 11:00		-1650	0.573	1.568	0.1277	0.105	9.76E-01	3.01E+01	8.91E-01	9.17E-01	
6/1 14:00		-1650	0.575	1.563	0.1278	0.105	9.20E-01	2.76E+01	8.89E-01	9.15E-01	
6/1 17:00		-1650	0.578	1.565	0.1279	0.105	8.49E-01	2.09E+02	8.88E-01	9.14E-01	
6/1 20:00		-1600	0.578	1.575	0.1279	0.105	8.02E-01	1.97E+02	8.87E-01	9.12E-01	
6/1 23:00		-1600	0.578	1.573	0.1279	0.105	8.40E-01	1.91E+02	8.86E-01	9.12E-01	
6/2 2:00		-1600	0.580	1.575	0.1281	0.105	8.13E-01	6.94E+01	8.85E-01	9.11E-01	
6/2 5:00		-1600	0.580	1.585	0.1282	0.105	7.34E-01	2.09E+02	8.84E-01	9.09E-01	
6/2 8:00		-1600	0.583	1.583	0.1282	0.105	6.48E-01	4.65E+01	8.83E-01	9.08E-01	
6/2 11:00		-1600	0.578	1.575	0.1284	0.105	6.14E-01	3.47E+01	8.82E-01	9.06E-01	
6/2 14:00		-1600	0.580	1.558	0.1285	0.105	5.52E-01	2.40E+02	8.81E-01	9.06E-01	
6/2 17:00		-1603	0.575	1.563	0.1283	0.105	5.50E-01	2.13E+02	8.80E-01	9.04E-01	
6/2 20:00		-1800	0.573	1.563	0.1284	0.105	5.85E-01	2.09E+02	8.79E-01	9.03E-01	
6/2 23:00		-1800	0.575	1.568	0.1284	0.105	5.65E-01	3.34E+01	8.78E-01	9.02E-01	
6/3 2:00		-1600	0.575	1.563	0.1286	0.105	5.61E-01	2.29E+02	8.77E-01	9.00E-01	
6/3 5:00		-1600	0.578	1.573	0.1288	0.105	4.41E-01	2.22E+02	8.76E-01	8.98E-01	
6/3 8:00		-1600	0.580	1.575	0.1288	0.105	4.27E-01	3.34E+01	8.75E-01	8.97E-01	
6/3 11:00		-1600	0.578	1.568	0.1289	0.105	6.00E-01	2.13E+02	8.74E-01	8.96E-01	
6/3 13:00		-1550	0.580	1.575	0.1290	0.105	5.05E-01	4.30E+01	8.73E-01	8.95E-01	
6/3 17:00		-1600	0.575	1.563	0.1293	0.105	7.02E-01	2.29E+02	8.72E-01	8.94E-01	

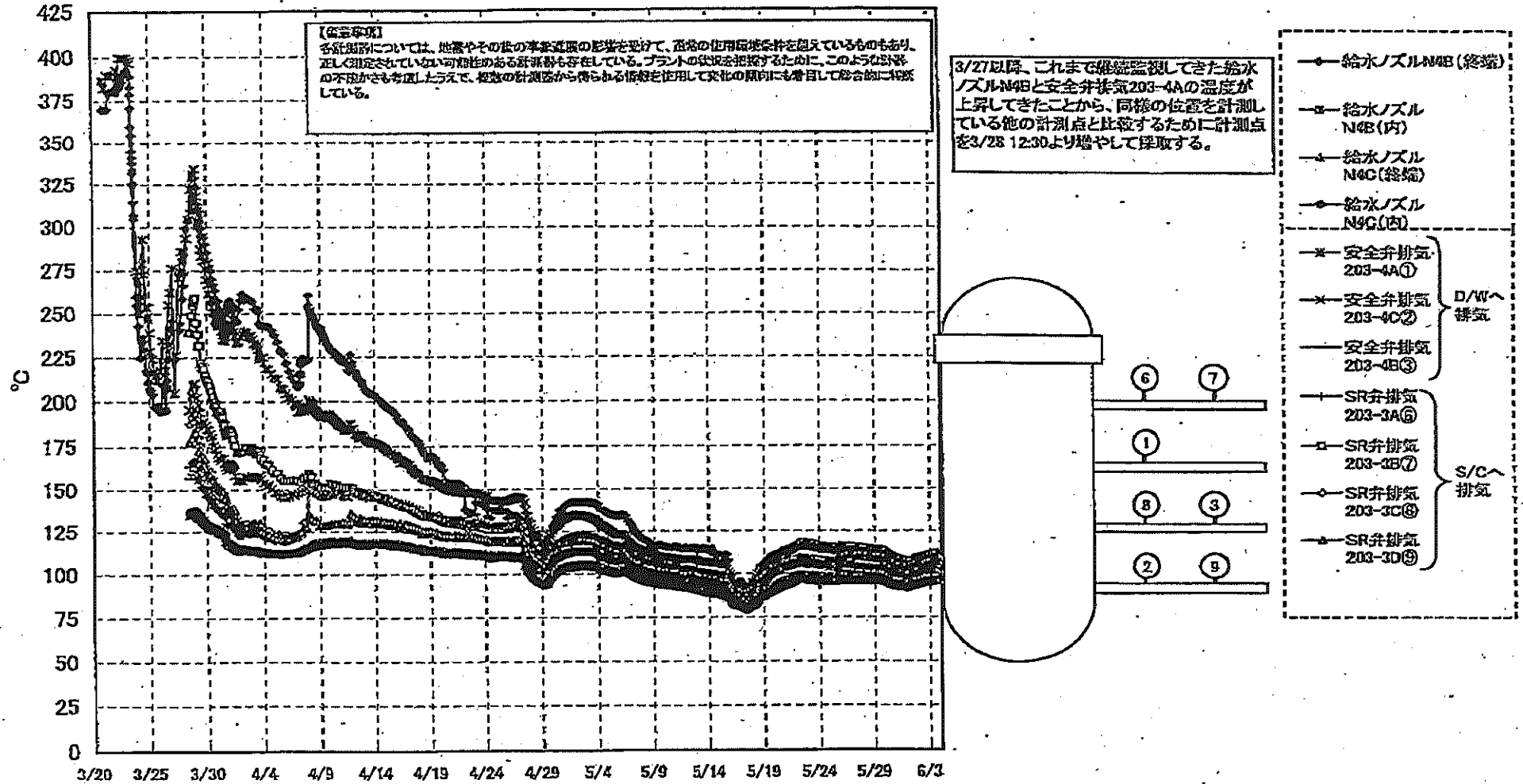
計器故障中

計器不良 計器不良

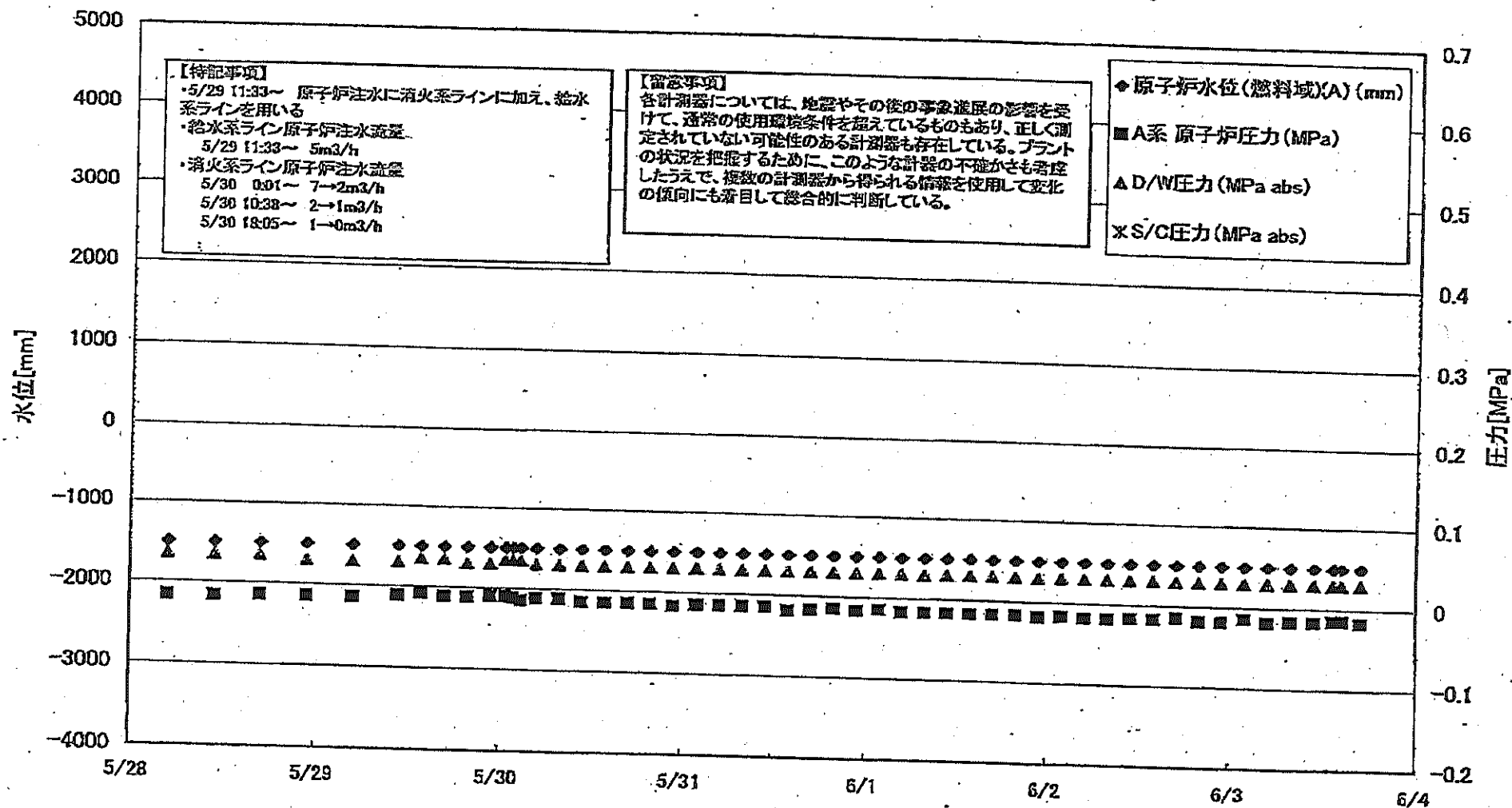
福島第一原子力発電所 1号機 温度に関するパラメータ (代表点)



福島第一原子力発電所 1号機 温度に関するパラメータ (給水ノズル及び安全弁排気温度)



福島第一原子力発電所 2号機 水位・圧力に関するパラメータ



福島 原子力発電所 2号機 水位・圧力に関するパラ

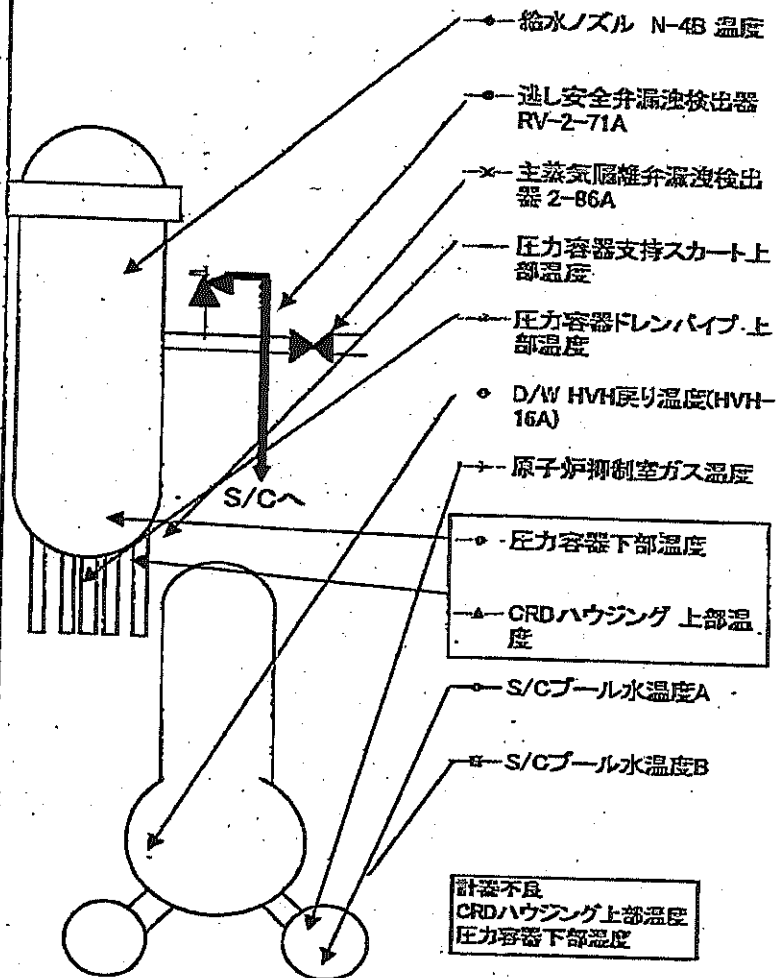
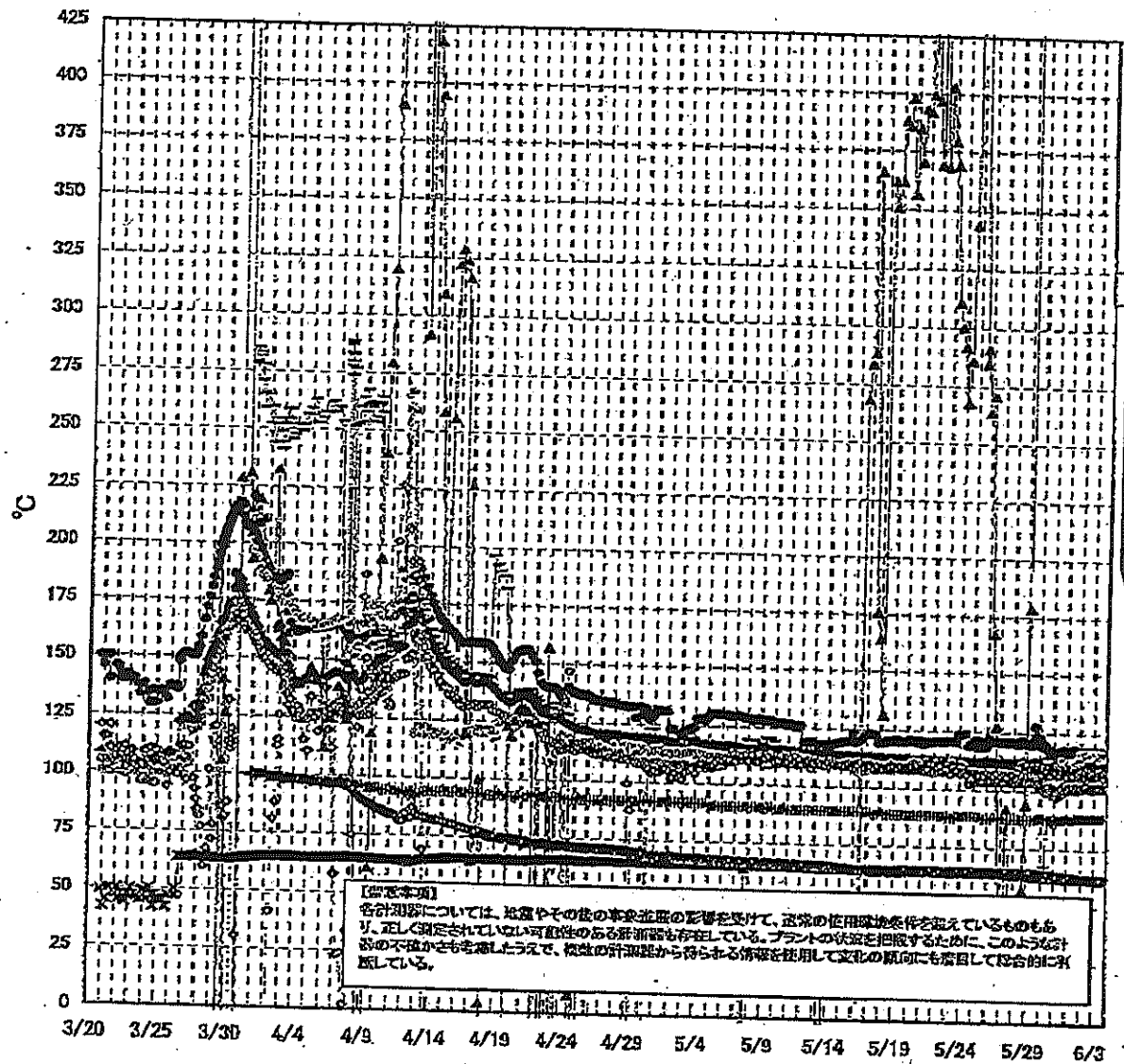
【留意事項】
 各計測値については、地震やその他の緊急事態の影響を受けて、通常の使用環境から異なるものもあり、正しく設定されていない可能性のある計測器も存在している。
 フラットの検定を把握するために、このような計測の不確かさも考慮しうえて、検査の計画から得られる信頼性を位置して変化の傾向にも着目して総合的に判断している。

日時	原子炉水位 (燃料域)(A) (mm)	原子炉水位 (燃料域)(B) (mm)	A系 原子炉圧 力(MPa)	B系 原子炉 圧力(MPa)	D/W圧力 (MPa abs)	S/C圧力 (MPa abs)	CAMS D/W(A) (Sv/h)	CAMS D/W(B) (Sv/h)	CAMS S/C(A) (Sv/h)	CAMS S/C(B) (Sv/h)	中央制御 室線量 (mSv/h)	備考
5/28 5:00	-1500	-2150	-0.016	-0.018	0.035		1.72E+01	1.91E+01	3.00E-01	4.05E+01	0.013	
5/28 11:00	-1500	-2150	-0.016	-0.016	0.035		1.72E+01	1.91E+01	3.00E-01	4.01E+01	0.013	
5/28 17:00	-1500	-2150	-0.014	-0.014	0.035		1.71E+01	1.91E+01	2.99E-01	3.98E+01	0.015	
5/28 23:00	-1500	-2150	-0.014	-0.016	0.030		1.71E+01	1.90E+01	2.99E-01	3.95E+01	0.015	
5/29 5:00	-1500	-2150	-0.014	-0.014	0.030		1.71E+01	1.90E+01	2.99E-01	3.90E+01	0.015	
5/29 11:00	-1500	-2150	-0.011	-0.016	0.030		1.70E+01	1.88E+01	2.97E-01	3.88E+01	0.015	
5/29 14:00	-1500	-2150	-0.007	-0.007	0.035		1.70E+01	1.87E+01	2.96E-01	3.87E+01	0.013	
5/29 17:00	-1500	-2150	-0.011	-0.014	0.035		1.70E+01	1.87E+01	2.98E-01	3.87E+01	0.014	
5/29 20:00	-1500	-2100	-0.011	-0.009	0.030		1.69E+01	1.86E+01	2.89E-01	3.87E+01	0.013	
5/29 23:00	-1500	-2100	-0.009	-0.009	0.030		1.69E+01	1.86E+01	2.89E-01	3.86E+01	0.015	
5/30 1:00	-1500	-2100	-0.011	-0.009	0.035		1.68E+01	1.86E+01	3.01E-01	3.87E+01	0.014	
5/30 2:00	-1500	-2100	-0.014	-0.009	0.035		1.68E+01	1.85E+01	3.03E-01	3.81E+01	0.017	
5/30 3:00	-1500	-2100	-0.011	-0.009	0.030		1.68E+01	1.85E+01	3.04E-01	3.80E+01	0.015	
5/30 5:00	-1500	-2150	-0.011	-0.009	0.030		1.67E+01	1.84E+01	3.05E-01	3.76E+01	0.015	
5/30 8:00	-1500	-2100	-0.014	-0.011	0.030		1.67E+01	1.84E+01	3.05E-01	3.72E+01	0.015	
5/30 11:00	-1500	-2100	-0.014	-0.011	0.030		1.67E+01	1.84E+01	3.05E-01	3.73E+01	0.020	
5/30 14:00	-1500	-2100	-0.014	-0.014	0.030		1.66E+01	1.84E+01	3.06E-01	3.73E+01	0.015	
5/30 17:00	-1500	-2100	-0.014	-0.014	0.030		1.66E+01	1.84E+01	3.06E-01	3.73E+01	0.014	
5/30 20:00	-1500	-2100	-0.016	-0.016	0.030		1.66E+01	1.83E+01	3.08E-01	3.72E+01	0.014	
5/30 23:00	-1500	-2100	-0.014	-0.014	0.030		1.66E+01	1.83E+01	3.08E-01	3.72E+01	0.014	
5/31 2:00	-1500	-2100	-0.014	-0.014	0.030		1.66E+01	1.83E+01	3.07E-01	3.72E+01	0.017	
5/31 5:00	-1500	-2100	-0.014	-0.014	0.030		1.65E+01	1.82E+01	3.07E-01	3.71E+01	0.020	
5/31 8:00	-1500	-2100	-0.014	-0.014	0.030		1.65E+01	1.82E+01	3.07E-01	3.70E+01	0.016	
5/31 11:00	-1500	-2100	-0.016	-0.016	0.030		1.65E+01	1.82E+01	3.07E-01	3.70E+01	0.013	
5/31 14:00	-1500	-2100	-0.016	-0.014	0.030		1.64E+01	1.82E+01	3.08E-01	3.73E+01	0.015	
5/31 17:00	-1500	-2100	-0.014	-0.014	0.030		1.63E+01	1.81E+01	3.08E-01	3.64E+01	0.013	
5/31 20:00	-1500	-2100	-0.016	-0.015	0.030		1.62E+01	1.81E+01	3.08E-01	3.61E+01	0.013	
5/31 23:00	-1500	-2100	-0.014	-0.014	0.030		1.62E+01	1.81E+01	3.08E-01	3.60E+01	0.015	
6/1 2:00	-1500	-2100	-0.016	-0.015	0.030		1.62E+01	1.80E+01	3.09E-01	3.55E+01	0.017	
6/1 5:00	-1500	-2100	-0.016	-0.014	0.030		1.61E+01	1.80E+01	3.08E-01	3.54E+01	0.013	
6/1 8:00	-1500	-2100	-0.016	-0.014	0.030		1.61E+01	1.80E+01	3.08E-01	3.51E+01	0.016	
6/1 11:00	-1500	-2100	-0.016	-0.014	0.030		1.61E+01	1.80E+01	3.08E-01	3.50E+01	0.013	
6/1 14:00	-1500	-2100	-0.016	-0.016	0.030		1.62E+01	1.79E+01	3.08E-01	3.49E+01	0.013	
6/1 17:00	-1500	-2100	-0.016	-0.016	0.030		1.62E+01	1.79E+01	3.08E-01	3.48E+01	0.015	
6/1 20:00	-1500	-2100	-0.016	-0.016	0.030		1.61E+01	1.79E+01	3.08E-01	3.48E+01	0.015	
6/1 23:00	-1500	-2100	-0.018	-0.018	0.030		1.61E+01	1.79E+01	3.08E-01	3.44E+01	0.013	
6/2 2:00	-1500	-2100	-0.016	-0.016	0.030		1.61E+01	1.78E+01	3.07E-01	3.44E+01	0.014	
6/2 5:00	-1500	-2100	-0.018	-0.018	0.030		1.61E+01	1.78E+01	3.08E-01	3.42E+01	0.014	
6/2 8:00	-1500	-2100	-0.016	-0.016	0.030		1.60E+01	1.78E+01	3.08E-01	3.50E+01	0.014	
6/2 11:00	-1500	-2100	-0.016	-0.016	0.030		1.60E+01	1.78E+01	3.08E-01	3.65E+01	0.014	
6/2 14:00	-1500	-2100	-0.014	-0.014	0.030		1.60E+01	1.78E+01	3.08E-01	3.41E+01	0.013	
6/2 17:00	-1500	-2100	-0.016	-0.016	0.030		1.60E+01	1.77E+01	3.08E-01	3.36E+01	0.012	
6/2 20:00	-1500	-2100	-0.018	-0.016	0.030		1.59E+01	1.77E+01	3.08E-01	3.36E+01	0.014	
6/2 23:00	-1500	-2100	-0.018	-0.016	0.030		1.59E+01	1.77E+01	3.09E-01	3.34E+01	0.013	
6/3 2:00	-1500	-2100	-0.014	-0.018	0.030		1.59E+01	1.77E+01	3.09E-01	3.32E+01	0.014	
6/3 5:00	-1500	-2100	-0.016	-0.018	0.030		1.59E+01	1.77E+01	3.09E-01	3.31E+01	0.013	
6/3 8:00	-1500	-2100	-0.016	-0.016	0.030		1.59E+01	1.76E+01	3.09E-01	3.31E+01	0.020	
6/3 11:00	-1500	-2100	-0.014	-0.014	0.030		1.59E+01	1.76E+01	3.09E-01	3.29E+01	0.020	
6/3 13:00	-1500	-2100	-0.014	-0.014	0.030		1.59E+01	1.76E+01	3.10E-01	3.29E+01	0.020	
6/3 14:30	-1500	-2100	-0.016	-0.016	0.030		1.58E+01	1.76E+01	3.10E-01	3.27E+01	0.020	
6/3 17:00	-1500	-2100	-0.016	-0.016	0.030		1.58E+01	1.76E+01	3.10E-01	3.27E+01	0.020	

計器不良

2011年 06月 30日 17時07分

福島第一原子力発電所 2号機 温度に関するパラメータ(代表点)



一原子力発電所 2号機 温度に関するパラメー

【留意事項】
 本表は、測定やその後の事後処理の影響を受け、通常の運用環境条件を想定しているものもあり、正しく測定されていない可能性のある測定値も存在し
 ます。また、計測器の不確かさを考慮し、データの計測器から得られる情報を活用して、この範囲に注目して対応していただくこと
 をお願いいたします。

日時	送風安全弁漏洩検出器 RV-2-71A	主蒸気隔離弁漏洩 検出器 2-86A	給水ノズル 温度	N-4B 温度	CRDハウジング 上部温度	圧力容器下部 温度	圧力容器支持ス カート上部温度	圧力容器ドレンバ イプ上部温度	D/W HVH戻り温 度(HVH-18A)	RPVベロー シール	原子炉抑制室 ガス温度	S/Cプール 水温区A	S/Cプール 水温区B	備考
5/28 5:00	121.0	64.9	111.7	37.6	108.3	113.2	107.2	104.0	104.0	88.0	63.9	63.7		
5/28 11:00	120.1	64.9	111.7	19.4	110.6	112.1	106.8	104.0	104.0	88.0	63.5	63.7		
5/28 17:00	122.1	64.9	111.8	57.2	113.0	113.4	106.9	104.0	104.0	88.0	63.4	63.6		
5/28 23:00	120.8	64.9	111.5	84.1	111.8	113.5	106.9	104.0	104.0	88.0	63.3	63.5		
5/29 5:00	120.1	64.9	111.6	178.7	109.7	111.8	107.3	104.0	104.0	88.0	63.2	63.4		
5/29 11:00	120.0	64.9	111.5	588.4	110.6	112.7	107.3	104.0	104.0	88.0	63.4	63.6		
5/29 14:00	122.0	64.7	112.9	588.3	109.5	113.1	108.5	105.0	105.0	88.0	63.5	63.7		
5/29 17:00	128.1	64.3	112.3	588.3	110.5	113.8	106.7	104.0	104.0	89.0	63.8	64.0		
5/29 20:00	124.0	64.0	111.5	588.3	108.4	112.3	105.9	103.0	103.0	89.0	64.0	64.2		
5/29 23:00	123.4	63.9	111.0	587.7	110.3	111.3	107.2	103.0	103.0	89.0	64.1	64.3		
5/30 1:00	122.3	63.7	110.7	588.3	109.8	107.6	107.5	102.0	102.0	88.0	64.2	64.3		
5/30 2:00	121.8	63.5	110.7	588.2	109.7	107.6	107.3	102.0	102.0	89.0	64.2	64.4		
5/30 3:00	121.4	63.5	110.8	588.2	110.8	108.7	107.6	102.0	102.0	88.0	64.2	64.4		
5/30 5:00	119.7	63.4	110.7	588.2	110.7	107.3	108.2	101.0	101.0	88.0	64.2	64.3		
5/30 8:00	119.8	63.1	110.5	588.2	109.5	107.0	105.7	100.0	100.0	88.0	64.1	64.3		
5/30 11:00	119.9	62.9	110.4	588.2	109.0	107.3	108.0	102.0	102.0	88.0	64.0	64.2		
5/30 14:00	118.5	62.8	110.3	588.1	107.7	114.6	107.9	101.0	101.0	88.0	64.0	64.1		
5/30 17:00	117.8	62.7	110.2	588.1	107.1	111.9	108.7	100.0	100.0	87.0	63.9	64.0		
5/30 20:00	117.8	62.7	110.1	588.0	108.7	108.9	108.0	100.0	100.0	88.0	63.8	63.9		
5/30 23:00	118.2	62.7	110.6	588.0	108.9	109.9	109.0	99.0	188.0	87.0	63.6	63.8		
5/31 2:00	117.0	62.7	110.5	587.9	109.0	111.9	108.5	99.0	182.0	86.0	63.6	63.7		
5/31 5:00	117.1	62.9	110.5	587.8	108.5	112.5	109.5	98.0	183.0	86.0	63.5	63.6		
5/31 8:00	117.3	62.8	110.3	587.8	107.3	109.9	110.6	98.0	178.0	86.0	63.3	63.5		
5/31 11:00	117.0	62.6	110.4	587.7	107.0	113.5	107.7	101.0	179.0	86.0	63.3	63.5		
5/31 14:00	116.9	62.7	110.4	587.7	108.5	112.9	112.0	101.0	179.0	86.0	63.3	63.4		
5/31 17:00	116.6	62.9	110.4	587.7	107.5	108.8	113.7	100.0	174.0	86.0	63.3	63.4		
5/31 20:00	118.3	62.9	110.4	587.6	108.0	110.3	111.7	103.0	170.0	86.0	63.2	63.4		
5/31 23:00	116.3	62.7	110.3	587.6	107.1	110.2	111.4	101.0	178.0	86.0	63.1	63.3		
6/1 2:00	118.0	62.5	110.3	587.5	108.5	110.0	112.2	100.0	158.0	86.0	63.0	63.2		
6/1 5:00	117.2	62.5	110.2	587.5	107.8	105.3	111.2	102.0	160.0	86.0	62.9	63.1		
6/1 8:00	117.3	62.5	110.1	587.5	108.2	110.3	108.9	102.0	175.0	86.0	62.9	63.1		
6/1 11:00	117.2	62.4	110.2	587.3	107.2	109.4	108.4	102.0	160.0	86.0	62.8	63.0		
6/1 14:00	118.3	62.5	110.2	587.3	108.9	112.3	112.8	102.0	155.0	86.0	62.7	62.9		
6/1 17:00	117.7	62.5	110.2	587.2	108.5	112.8	112.6	101.0	153.0	86.0	62.6	62.8		
6/1 20:00	118.0	62.4	110.2	587.3	108.2	111.6	113.8	101.0	150.0	86.0	62.5	62.8		
6/1 23:00	118.0	62.4	110.1	587.3	108.4	105.7	114.0	101.0	148.0	86.0	62.5	62.7		
6/2 2:00	117.1	62.4	110.2	587.2	106.5	111.5	117.0	102.0	147.0	86.0	62.5	62.6		
6/2 5:00	116.7	62.4	110.1	587.2	105.4	111.1	116.5	102.0	146.0	86.0	62.4	62.5		
6/2 8:00	116.4	62.4	110.2	587.1	109.6	111.3	116.4	102.0	138.0	86.0	62.4	62.5		
6/2 11:00	117.0	62.4	110.2	587.1	107.9	108.8	115.6	103.0	136.0	86.0	62.3	62.5		
6/2 14:00	117.4	62.4	110.2	588.9	107.9	111.3	117.3	102.0	134.0	86.0	62.3	62.4		
6/2 17:00	117.7	62.4	110.3	586.6	107.9	112.8	116.3	103.0	127.0	86.0	62.2	62.4		
6/2 20:00	117.1	62.4	110.3	586.3	108.4	110.9	115.9	102.0	130.0	86.0	62.2	62.3		
6/2 23:00	117.4	62.4	110.2	586.2	105.4	111.7	117.0	101.0	132.0	86.0	62.1	62.3		
6/3 2:00	117.0	62.4	110.2	586.0	107.3	112.7	116.4	102.0	113.0	86.0	62.1	62.2		
6/3 5:00	117.6	62.4	110.2	585.9	107.3	109.9	116.2	102.0	116.0	86.0	62.0	62.2		
6/3 8:00	117.5	62.4	110.1	585.8	108.4	111.0	116.0	102.0	122.0	86.0	62.0	62.1		
6/3 11:00	117.3	62.3	110.2	585.7	107.7	111.2	116.9	102.0	120.0	86.0	61.9	62.1		
6/3 13:30	117.6	62.4	110.1	585.7	108.8	111.3	118.4	102.0	119.0	86.0	62.0	62.1		
6/3 14:30	117.0	62.3	110.1	585.7	108.0	111.5	117.0	102.0	119.0	86.0	61.9	62.0		
6/3 17:00	117.3	62.3	110.1	585.6	108.3	111.9	118.4	102.0	116.0	86.0	61.9	62.0		

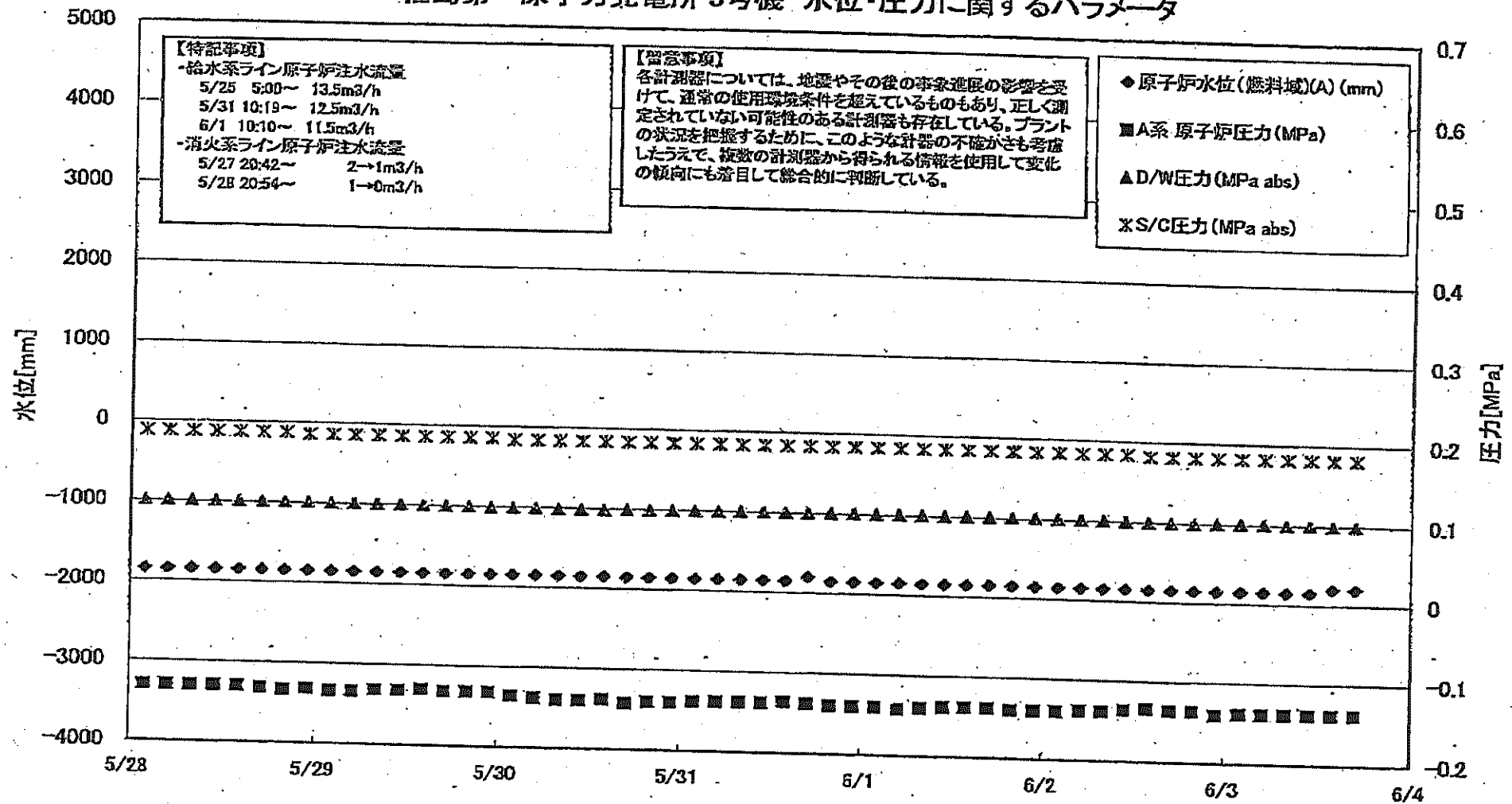
計器不良

計器不良

計器不良

2024年5月28日 17時00分 印刷

福島第一原子力発電所 3号機 水位・圧力に関するパラメータ



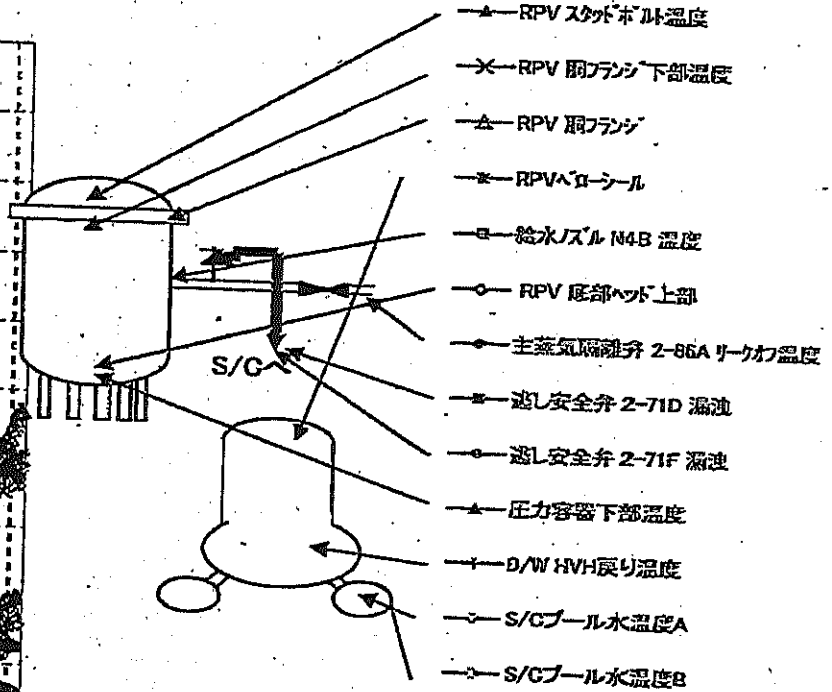
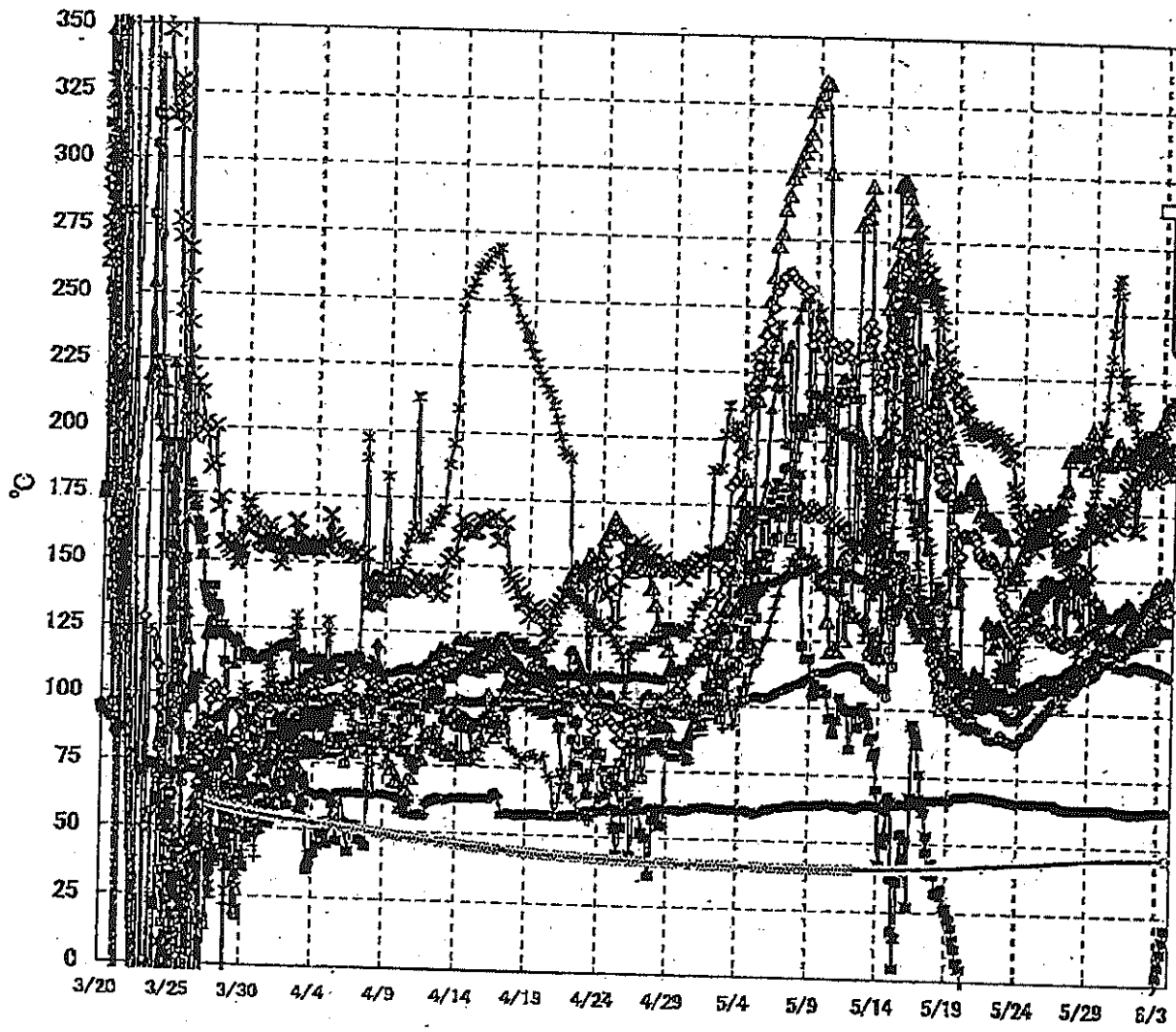
福島 原子力発電所 3号機 水位・圧力に関するパラメ

【注意事項】
 各計測器については、地震や、他の緊急状態の影響を受けて、通常の使用環境条件を越えているものもあり、正しく測定できない可能性がある計測器も存在している。
 プラントの状態を把握するために、このような計測の不確かさも考慮し、通常の計測値から得られる情報を活用して、全体的な傾向にも注目して総合的に判断している。

日時	原子炉水位 (燃料域)(A) (mm)	原子炉水位 (燃料域)(B) (mm)	A系 原子炉圧力 (MPa)	B系 原子炉圧 力(MPa)	D/W圧力(MPa) (abs)	S/C圧力(MPa) (abs)	CAMS D/W(A) (Su/h)	CAMS D/W(B) (Su/h)	CAMS S/C(A) (Su/h)	CAMS S/C(B) (Su/h)	中央制御 室線量 (mSv/h)	備考
5/28 2:00	-1850	-1950	-0.130	-0.108	0.1006	0.1873	7.37E+00	4.37E+00	3.79E-01	3.46E-01	0.032	
5/28 5:00	-1850	-1950	-0.130	-0.108	0.1005	0.1873	7.36E+00	4.36E+00	3.78E-01	3.46E-01	0.030	
5/28 8:00	-1850	-1950	-0.130	-0.108	0.1005	0.1873	7.34E+00	4.32E+00	3.78E-01	3.46E-01	0.030	
5/28 11:00	-1850	-1950	-0.130	-0.108	0.1005	0.1873	7.33E+00	4.23E+00	3.77E-01	3.45E-01	0.031	
5/28 14:00	-1850	-1950	-0.130	-0.108	0.1005	0.1873	7.33E+00	4.16E+00	3.77E-01	3.45E-01	0.033	
5/28 17:00	-1850	-1950	-0.132	-0.108	0.1003	0.1873	7.85E+00	4.11E+00	3.76E-01	3.45E-01	0.033	
5/28 20:00	-1850	-1950	-0.134	-0.108	0.1005	0.1873	8.30E+00	4.06E+00	3.76E-01	3.44E-01	0.030	
5/28 23:00	-1850	-1950	-0.132	-0.108	0.1009	0.1855	8.80E+00	4.03E+00	3.75E-01	3.44E-01	0.036	
5/29 2:00	-1850	-1950	-0.132	-0.108	0.1001	0.1855	7.22E+00	4.00E+00	3.75E-01	3.43E-01	0.036	
5/29 5:00	-1850	-1950	-0.134	-0.108	0.1001	0.1855	7.20E+00	3.97E+00	3.75E-01	3.43E-01	0.038	
5/29 8:00	-1850	-1950	-0.132	-0.108	0.0999	0.1855	8.50E+00	3.95E+00	3.74E-01	3.43E-01	0.036	
5/29 11:00	-1850	-1950	-0.132	-0.108	0.0999	0.1855	9.20E+00	3.93E+00	3.74E-01	3.43E-01	0.035	
5/29 14:00	-1850	-1950	-0.130	-0.106	0.0998	0.1855	7.25E+00	3.91E+00	3.74E-01	3.43E-01	0.033	
5/29 17:00	-1850	-1950	-0.132	-0.108	0.0996	0.1855	9.55E+00	3.89E+00	3.73E-01	3.42E-01	0.035	
5/29 20:00	-1850	-1950	-0.132	-0.108	0.0996	0.1855	7.30E+00	3.87E+00	3.73E-01	3.42E-01	0.035	
5/29 23:00	-1850	-1950	-0.132	-0.104	0.0991	0.1855	9.25E+00	3.85E+00	3.73E-01	3.42E-01	0.033	
5/30 2:00	-1850	-1950	-0.135	-0.104	0.0991	0.1838	7.11E+00	3.83E+00	3.72E-01	3.41E-01	0.034	
5/30 5:00	-1850	-1950	-0.135	-0.104	0.0987	0.1838	7.11E+00	3.81E+00	3.72E-01	3.40E-01	0.036	
5/30 8:00	-1850	-1950	-0.138	-0.108	0.0985	0.1838	7.09E+00	3.80E+00	3.71E-01	3.40E-01	0.031	
5/30 11:00	-1850	-1950	-0.140	-0.108	0.0987	0.1838	7.08E+00	3.77E+00	3.70E-01	3.39E-01	0.029	
5/30 14:00	-1850	-1950	-0.138	-0.108	0.0989	0.1838	7.06E+00	3.88E+00	3.70E-01	3.39E-01	0.030	
5/30 17:00	-1850	-2000	-0.142	-0.111	0.0994	0.1838	7.05E+00	3.85E+00	3.69E-01	3.38E-01	0.028	
5/30 20:00	-1850	-2000	-0.140	-0.108	0.0998	0.1838	7.04E+00	3.84E+00	3.69E-01	3.38E-01	0.028	
5/30 23:00	-1850	-2000	-0.140	-0.108	0.0998	0.1838	7.03E+00	3.83E+00	3.69E-01	3.38E-01	0.030	
5/31 2:00	-1850	-2000	-0.138	-0.108	0.0999	0.1838	7.02E+00	3.81E+00	3.69E-01	3.38E-01	0.026	
5/31 5:00	-1850	-2000	-0.138	-0.111	0.1001	0.1838	7.01E+00	3.80E+00	3.69E-01	3.38E-01	0.026	
5/31 8:00	-1850	-2000	-0.138	-0.113	0.1005	0.1838	6.99E+00	3.79E+00	3.69E-01	3.38E-01	0.026	
5/31 11:00	-1850	-2050	-0.138	-0.115	0.1006	0.1838	6.98E+00	3.78E+00	3.69E-01	3.38E-01	0.026	
5/31 14:00	-1850	-2050	-0.136	-0.113	0.1008	0.1838	6.96E+00	3.76E+00	3.69E-01	3.38E-01	0.027	
5/31 17:00	-1800	-2000	-0.138	-0.115	0.1010	0.1838	6.95E+00	3.75E+00	3.69E-01	3.38E-01	0.027	
5/31 20:00	-1850	-1950	-0.140	-0.115	0.1012	0.1838	6.94E+00	3.74E+00	3.68E-01	3.38E-01	0.027	
5/31 23:00	-1850	-1950	-0.140	-0.115	0.1012	0.1838	6.93E+00	3.72E+00	3.68E-01	3.38E-01	0.027	
6/1 2:00	-1850	-1950	-0.140	-0.115	0.1015	0.1838	6.91E+00	3.71E+00	3.68E-01	3.38E-01	0.030	
6/1 5:00	-1850	-1950	-0.142	-0.115	0.1015	0.1838	6.90E+00	3.70E+00	3.68E-01	3.38E-01	0.030	
6/1 8:00	-1850	-1900	-0.140	-0.115	0.1015	0.1838	6.88E+00	3.68E+00	3.67E-01	3.38E-01	0.030	
6/1 11:00	-1850	-1950	-0.138	-0.115	0.1013	0.1838	6.87E+00	3.68E+00	3.67E-01	3.38E-01	0.030	
6/1 14:00	-1850	-1950	-0.138	-0.117	0.1013	0.1838	6.84E+00	3.65E+00	3.67E-01	3.37E-01	0.030	
6/1 17:00	-1850	-1950	-0.138	-0.117	0.1013	0.1838	6.83E+00	3.64E+00	3.67E-01	3.37E-01	0.030	
6/1 20:00	-1850	-1950	-0.140	-0.117	0.1015	0.1838	6.81E+00	3.63E+00	3.67E-01	3.37E-01	0.030	
6/1 23:00	-1850	-1950	-0.140	-0.115	0.1017	0.1838	6.78E+00	3.61E+00	3.66E-01	3.37E-01	0.030	
6/2 2:00	-1850	-1950	-0.140	-0.115	0.1013	0.1838	6.75E+00	3.60E+00	3.66E-01	3.37E-01	0.030	
6/2 5:00	-1850	-1950	-0.138	-0.115	0.1013	0.1838	6.73E+00	3.59E+00	3.66E-01	3.37E-01	0.030	
6/2 8:00	-1850	-1950	-0.138	-0.117	0.1013	0.1838	6.71E+00	3.58E+00	3.66E-01	3.37E-01	0.030	
6/2 11:00	-1850	-1950	-0.138	-0.115	0.1005	0.1838	6.68E+00	3.57E+00	3.65E-01	3.37E-01	0.030	
6/2 14:00	-1850	-1950	-0.134	-0.113	0.1003	0.1820	6.66E+00	3.56E+00	3.65E-01	3.37E-01	0.030	
6/2 17:00	-1850	-1950	-0.138	-0.113	0.1003	0.1820	6.64E+00	3.55E+00	3.65E-01	3.37E-01	0.030	
6/2 20:00	-1850	-1950	-0.138	-0.113	0.1003	0.1820	6.61E+00	3.54E+00	3.65E-01	3.37E-01	0.030	
6/2 23:00	-1850	-1950	-0.138	-0.113	0.1003	0.1820	6.59E+00	3.54E+00	3.65E-01	3.37E-01	0.030	
6/3 2:00	-1850	-1950	-0.140	-0.115	0.1005	0.1820	6.57E+00	3.53E+00	3.64E-01	3.37E-01	0.030	
6/3 5:00	-1850	-1950	-0.138	-0.113	0.1005	0.1820	6.55E+00	3.52E+00	3.64E-01	3.37E-01	0.030	
6/3 8:00	-1850	-1950	-0.138	-0.113	0.1003	0.1820	6.53E+00	3.51E+00	3.64E-01	3.36E-01	0.031	
6/3 11:00	-1850	-1950	-0.138	-0.115	0.1003	0.1820	6.51E+00	3.51E+00	3.64E-01	3.36E-01	0.029	
6/3 14:00	-1800	-2000	-0.138	-0.115	0.0999	0.1820	6.49E+00	3.50E+00	3.64E-01	3.36E-01	0.029	
6/3 17:00	-1800	-2000	-0.138	-0.113	0.0998	0.1820	6.47E+00	3.49E+00	3.63E-01	3.36E-01	0.029	

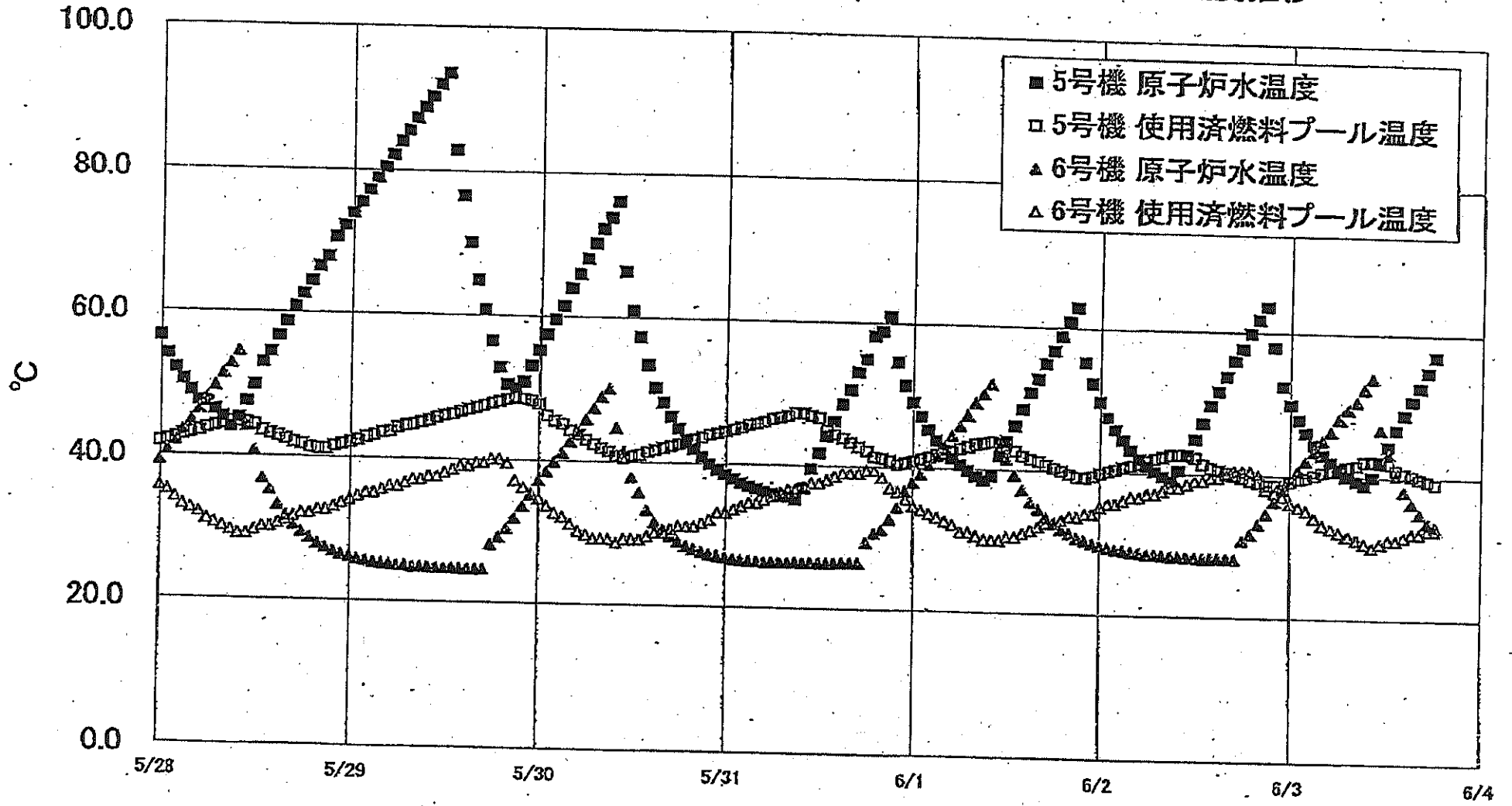
INVESTIGATION REPORT

福島第一原子力発電所 3号機 温度に関するパラメータ(代表点)



【留意事項】
 各計測器については、地震やその後の事象進展の影響を受けて、通常の使用環境条件を超えているものもあり、正しく測定されていない可能性のある計測器も存在している。プラントの状況を把握するために、このような計器の不確かさも考慮したうえで、複数の計測器から得られる情報を使用して変化の傾向にも着目して総合的に判断している。

福島第一原子力発電所 5・6号機 原子炉水温度、使用済燃料プール温度推移



福島第一原子力発電所 5・6号機 原子炉水温度・使用済燃料プール温度

日時	5号機 原子炉水温度	5号機 使用済燃料プール温度	6号機 原子炉水温度	6号機 使用済燃料プール温度
6/1 2:00	45.4	41.5	40.5	33.5
6/1 3:00	43.9	41.0	41.0	33.0
6/1 4:00	42.6	42.1	43.2	32.5
6/1 5:00	41.5	42.4	44.8	32.0
6/1 6:00	40.6	42.8	46.0	31.0
6/1 7:00	39.9	43.1	47.5	31.0
6/1 8:00	39.0	43.5	49.3	30.5
6/1 9:00	38.5	43.7	50.6	30.0
6/1 10:00	39.1	43.9	52.0	30.0
6/1 11:00	42.0	43.7	49.7	30.0
6/1 12:00	44.0	43.5	41.5	30.5
6/1 13:00	46.2	42.7	39.3	30.5
6/1 14:00	48.6	42.0	37.2	31.0
6/1 15:00	51.0	41.6	35.5	31.5
6/1 16:00	52.8	41.3	34.5	32.0
6/1 17:00	55.0	40.8	33.4	32.5
6/1 18:00	56.8	40.4	32.6	32.5
6/1 19:00	58.9	40.0	31.8	33.0
6/1 20:00	60.9	39.8	31.2	33.5
6/1 21:00	62.9	39.2	30.6	33.5
6/1 22:00	55.3	39.1	30.2	34.0
6/1 23:00	52.4	39.4	29.9	34.0
6/2 0:00	49.9	38.8	29.6	35.0
6/2 1:00	47.7	40.1	29.3	35.5
6/2 2:00	46.0	40.4	29.1	35.5
6/2 3:00	44.6	40.7	29.0	36.0
6/2 4:00	43.2	41.0	28.8	36.5
6/2 5:00	42.0	41.3	28.7	36.5
6/2 6:00	41.0	41.7	28.5	37.0
6/2 7:00	40.3	42.0	28.5	37.0
6/2 8:00	39.8	42.3	28.4	37.5
6/2 9:00	39.0	42.6	28.3	38.0
6/2 10:00	40.5	42.7	28.3	38.0
6/2 11:00	42.6	42.6	28.2	38.5
6/2 12:00	44.9	42.3	28.2	39.0
6/2 13:00	47.2	41.4	28.1	39.0
6/2 14:00	49.7	40.9	28.1	39.5
6/2 15:00	51.7	40.6	28.1	39.5
6/2 16:00	53.8	40.3	28.1	40.0
6/2 17:00	56.0	39.9	28.1	40.5
6/2 18:00	57.7	39.6	30.7	40.5
6/2 19:00	59.9	39.2	31.6	40.5
6/2 20:00	61.8	38.9	33.1	40.0
6/2 21:00	63.6	38.6	34.5	39.0
6/2 22:00	58.0	38.6	36.3	37.5
6/2 23:00	52.6	38.1	38.1	37.0
6/3 0:00	50.0	39.1	39.5	36.0
6/3 1:00	47.9	39.5	40.8	35.5
6/3 2:00	46.1	39.7	42.1	35.0
6/3 3:00	44.4	40.1	43.5	34.0
6/3 4:00	43.0	40.5	45.0	33.0
6/3 5:00	42.0	40.8	46.3	32.5
6/3 6:00	40.9	41.1	48.1	32.0
6/3 7:00	40.0	41.4	49.5	31.5
6/3 8:00	39.4	41.6	50.6	31.0
6/3 9:00	38.8	42.1	52.4	30.5
6/3 10:00	40.0	42.2	53.9	30.0
6/3 11:00	42.0	42.1	46.7	30.5
6/3 12:00	44.3	41.9	43.2	31.0
6/3 13:00	46.7	41.0	40.3	31.0
6/3 14:00	48.6	40.5	38.0	31.5
6/3 15:00	50.8	40.2	36.3	32.0
6/3 16:00	52.7	39.8	34.9	32.0
6/3 17:00	54.8	39.5	33.6	32.5
6/3 18:00	57.0	39.1	32.5	33.0