

No. 0802
東京電力(株)原子力監視センター
2011年 8月 2日 1時48分

福島第一原子力発電所 プラント関連パラメータ (水位・圧力・温度などのデータ)

【注事項】
各計測器については、地震やその後の事象進展の影響を受けて、通常の使用環境条件を超えているものもあり、正しく測定されていない可能性のある計測器も存在している。プラントの状況を把握するために、このような計測器の不確かさも考慮したうえで、複数の計測器から得られる情報を使用して変化の傾向にも着目して総合的に判断している。

8月2日 0:00 現在

号機	1号機	2号機	3号機	4号機	5号機	6号機	
原子炉注水状況	給水系5ヶ所を用いた淡水注入中。 流量3.9m ³ /h (8/1 23:00 現在)	給水系5ヶ所を用いた淡水注入中。 流量3.9m ³ /h (8/1 23:00 現在)	給水系5ヶ所を用いた淡水注入中。 流量8.9m ³ /h (8/1 23:00 現在)	※2 (全燃料取出中につき監視対象外)	※2 (原子炉の除熱機能が維持されており、注水不要)		
原子炉水位	燃料域A: 7ヶ所 燃料域B: 1700 mm (8/1 23:00 現在) ※3	燃料域A: 1850 mm 燃料域B: 2150 mm (8/1 23:00 現在) ※3	燃料域A: 1900 mm 燃料域B: 2300 mm (8/1 23:00 現在) ※3		停止域 1881mm (8/2 0:00 現在)	停止域 2089mm (8/2 0:00 現在)	
原子炉圧力	A系: 0.021 MPa g B系: -MPa g (8/1 23:00 現在)	A系: 0.032 MPa g B系: -MPa g (8/1 23:00 現在)	A系: 0.168 MPa g B系: 0.100 MPa g (8/1 23:00 現在)		(A) ※3 (C) ※3	0.012 MPa g (8/2 0:00 現在)	0.023 MPa g (8/2 0:00 現在)
原子炉水温度	(系統流量がないため採取不可)						
原子炉圧力容器 まわり温度	給水圧力温度: 104.0 °C 圧力容器下部温度: 93.1 °C (8/1 23:00 現在)	給水圧力温度: 111.6 °C 圧力容器下部温度: 122.2 °C (8/1 23:00 現在)	給水圧力温度: 120.7 °C 圧力容器下部温度: 106.4 °C (8/1 23:00 現在)		※2 (原子炉水温度にて監視中)		
D/W・S/C 圧力	D/W: 0.1318 MPa abs S/C: 0.110 MPa abs (8/1 23:00 現在)	D/W: 0.133 MPa abs S/C: 7ヶ所 (8/1 23:00 現在) ※1	D/W: 0.1016 MPa abs S/C: 0.1839 MPa abs (8/1 23:00 現在)				
D/W 雰囲気温度	RPVペロ-シール: 92.8 °C HVH戻り: 94.6 °C (8/1 23:00 現在)	RPVペロ-シール: 112 °C HVH戻り: 124 °C (8/1 23:00 現在) ※3	RPVペロ-シール: 127.9 °C HVH戻り: 124 °C (8/1 23:00 現在) ※3				
CAMS 放射線 モニタ	D/W(A): 0.00E+00 Sv/h ※1 (B): 4.65E+01 Sv/h ※1 S/C(A): 7.09E-01 Sv/h (B): 7.33E-01 Sv/h (8/1 23:00 現在)	D/W(A): 1.16E+01 Sv/h (B): 1.44E+01 Sv/h S/C(A): 1.58E-01 Sv/h (B): 6.63E+00 Sv/h ※1 (8/1 23:00 現在)	D/W(A): 3.91E+00 Sv/h ※3 (B): 2.82E+00 Sv/h S/C(A): 3.53E-01 Sv/h (B): 3.38E-01 Sv/h (8/1 23:00 現在)		※2 (原子炉の除熱機能が維持されているため監視対象外)		
S/C 温度	A系: 45.8 °C B系: 45.5 °C (8/1 23:00 現在)	A系: 49.5 °C B系: 49.4 °C (8/1 23:00 現在)	A系: 45.7 °C B系: 45.8 °C (8/1 23:00 現在)				
D/W 設計圧力	0.384 MPa g (0.485 MPa abs)	0.384 MPa g (0.485 MPa abs)	0.384 MPa g (0.485 MPa abs)				
D/W 最高使用圧力	0.427 MPa g (0.528 MPa abs)	0.427 MPa g (0.528 MPa abs)	0.427 MPa g (0.528 MPa abs)				
使用済燃料プール 温度	※1	34.0 °C (8/1 23:00 現在)	30.2 °C (8/1 23:00 現在)	48 °C (8/1 23:00 現在)	28.5 °C (8/2 0:00 現在)	44.5 °C (8/2 0:00 現在)	
FPC 移行パイプ バルブ	※1	1650 mm (8/1 23:00 現在)	※1	4350 mm (8/1 23:00 現在)	※2		
電源	外部電源受電中 (P/C2C)		外部電源受電中 (P/C4D)		外部電源受電中		
その他情報	4号機 使用済燃料プール温度について、代替冷却システムの運用によりデータ測定箇所変更。			共用プール: 34 °C (8/1 6:20 現在)	5u: SHCモード (7/15 14:45~)	6u: SHCモード (8/1 9:58~)	

圧力換算 ゲージ圧(MPa g) = 絶対圧(MPa abs) - 大気圧(標準大気圧0.1013 MPa)
絶対圧(MPa abs) = ゲージ圧(MPa g) + 大気圧(標準大気圧0.1013 MPa)

※1: 計器不良
※2: データ採取対象外
※3: 状況推移を監視装置中

福島第一原子力発電所 プラント関連パラメータ（水位・圧力・温度などのデータ）に関する補足説明

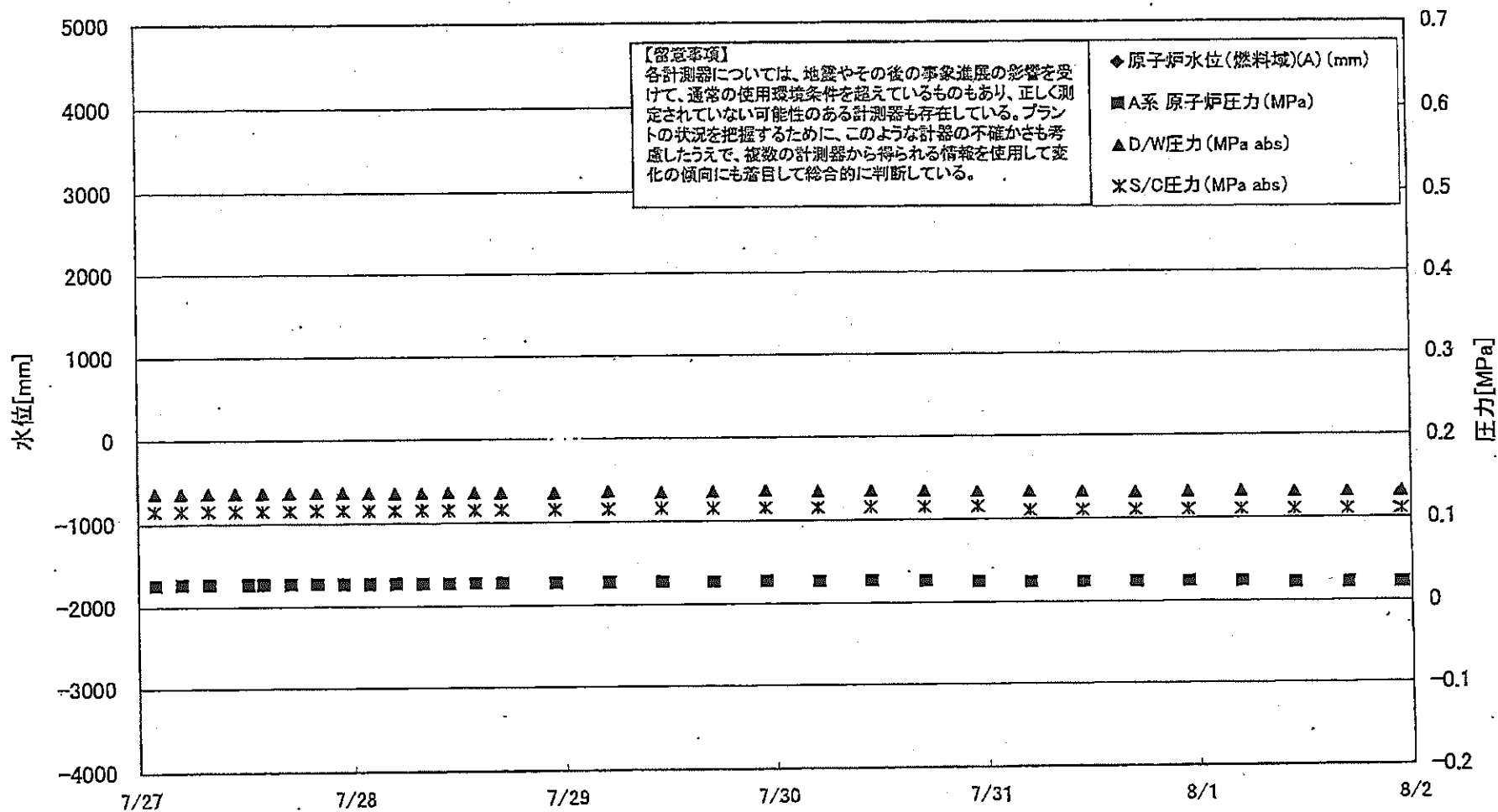
■各パラメータに関する補足説明

項目	記載方法	測定方法	記載点数/Ch 数or 系統数
原子炉注水状況	原子炉への注水流量/注水方法を記載。	仮設計器	1/1系統
原子炉水位	燃料域を監視する水位計にて測定したデータを記載。	本設指示計	A系 1/1Ch B系 1/1Ch
原子炉圧力	計器盤より圧力計器から伝送される電圧値を測定し、電圧値を圧力に換算したものを記載。A系/B系それぞれ複数点データがあるが、1点を代表として採取し記載。（本設） 1号、2号については、仮設計器の値をA系に代表して記載。（2号機は参考値）	仮設計器：1号、2号 本設計器盤（電圧測定）：3号	仮設計器 1/1系統 本設計器 A系 1/2Ch B系 1/2Ch
原子炉水温度	温度計設置箇所には系統流量がないためデータ未採取	—	—
原子炉圧力容器まわり温度	原子炉圧力容器まわり温度は複数箇所から採取しているが、全体把握の観点から代表部位として「給水ノズル位置」、「圧力容器下部（1号、3号：圧力容器下部ヘッド、2号：圧力容器底部ヘッド上部）」のデータを記載	本設記録計	給水ノズル位置 1/4Ch 圧力容器下部 1/2Ch（1号） 1/1Ch（2～3号）
D/W・S/C圧力	本設計器の指示値を記載。本設計器にて採取できない場合には、計器盤より測定した電圧値を圧力に換算したものを記載。 2号D/W圧力については、仮設計器の値を記載。 （D/W：ドライウェル、S/C：圧力抑制室）	（D/W圧力） 本設記録計：1号 仮設計器：2号 本設計器盤（電圧測定）：3号 （S/C圧力） 本設指示計：1号、2号 本設計器盤（電圧測定）：3号	（D/W圧力） 本設記録計 広域 1/1Ch：1号 仮設計器 1/1系統：2号 本設計器盤 1/4Ch：3号 （S/C圧力） 本設指示計 1/1系統：1号、2号 本設計器盤 1/2Ch：3号
D/W 雰囲気温度	D/W 内の雰囲気温度は複数箇所から採取しているが、全体把握の観点から代表部位として「D/W 上部（RPV ベローシール温度）、中央部（D/W HVH 戻り空気温度）」のデータを記載。（RPV：原子炉圧力容器、HVH：空調ユニット）	本設記録計	RPV ベローシール 1/5Ch D/W HVH 戻り 1/5Ch
CAMS 放射線モニタ	本設指示計の指示値を記載。 （CAMS：格納容器雰囲気モニタ系、E●●：×10 ^{●●} ）	本設指示計	D/W A系 1/1Ch B系 1/1Ch S/C A系 1/1Ch B系 1/1Ch
S/C 温度	本設記録計の指示値を記載。A系/B系それぞれ複数点データがあるが、1点を代表として採取し記載。	本設記録計	A系 1/4Ch（1号）、8Ch（2～3号） B系 1/4Ch（1号）、8Ch（2～3号）
使用済燃料プール温度	本設記録計、もしくは仮設計器の指示値を記載。 （非熱モード：非常時熱負荷モード、SHCモード：原子炉停止時冷却系モード）	本設記録計：1～2号 仮設計器：3～4号	本設計器 1/2Ch（1号）、1Ch（2号） 仮設計器 1/1系統（3～4号）
FPC スターサージバルブ	本設指示計の指示値を記載。 （FPC：燃料プール冷却浄化系）	本設指示計	1/1系統

■注記に関する補足説明

項目	内容	8月2日 0 時時点の状況
計器不良	計器不良：指示値ダウン（オーバー）スケール/検出器の不良	1号機 CAMS D/W 放射線モニタ、使用済燃料プール温度、FPC スターサージバルブ 2号機 S/C 圧力、CAMS S/C(B) 放射線モニタ 3号機 FPC スターサージバルブ
データ採取対象外	4号機：炉心に燃料がないため、原子炉及びD/W関連のデータは採取せず。 5～6号機：現在冷温停止中のため、D/W 関連データは採取せず。	—
状況推移を継続確認中	指示は出ているものの、指示値ハンチング・マイナス表示など他パラメータと明らかに異なる推移を示したものを。	1号機 原子炉水位(B) 2号機 原子炉水位、RPV ベローシール温度 3号機 原子炉水位、原子炉圧力、RPV ベローシール温度、CAMS D/W(A) 放射線モニタ

福島第一原子力発電所 1号機 水位・圧力に関するパラメータ



福島第一原子力発電所1号機 水位・圧力に関するパラメータ

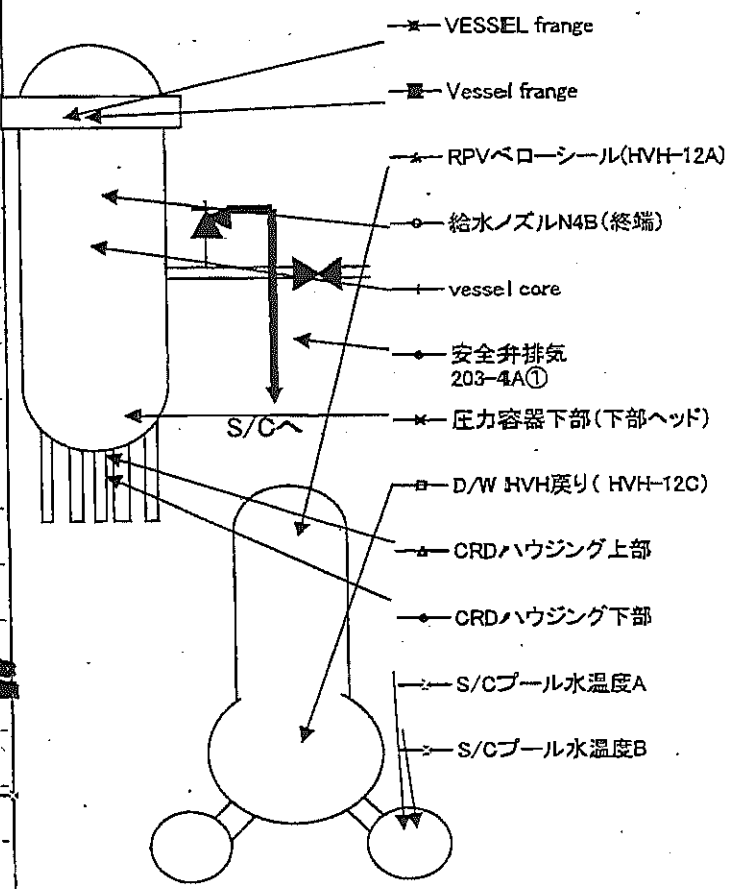
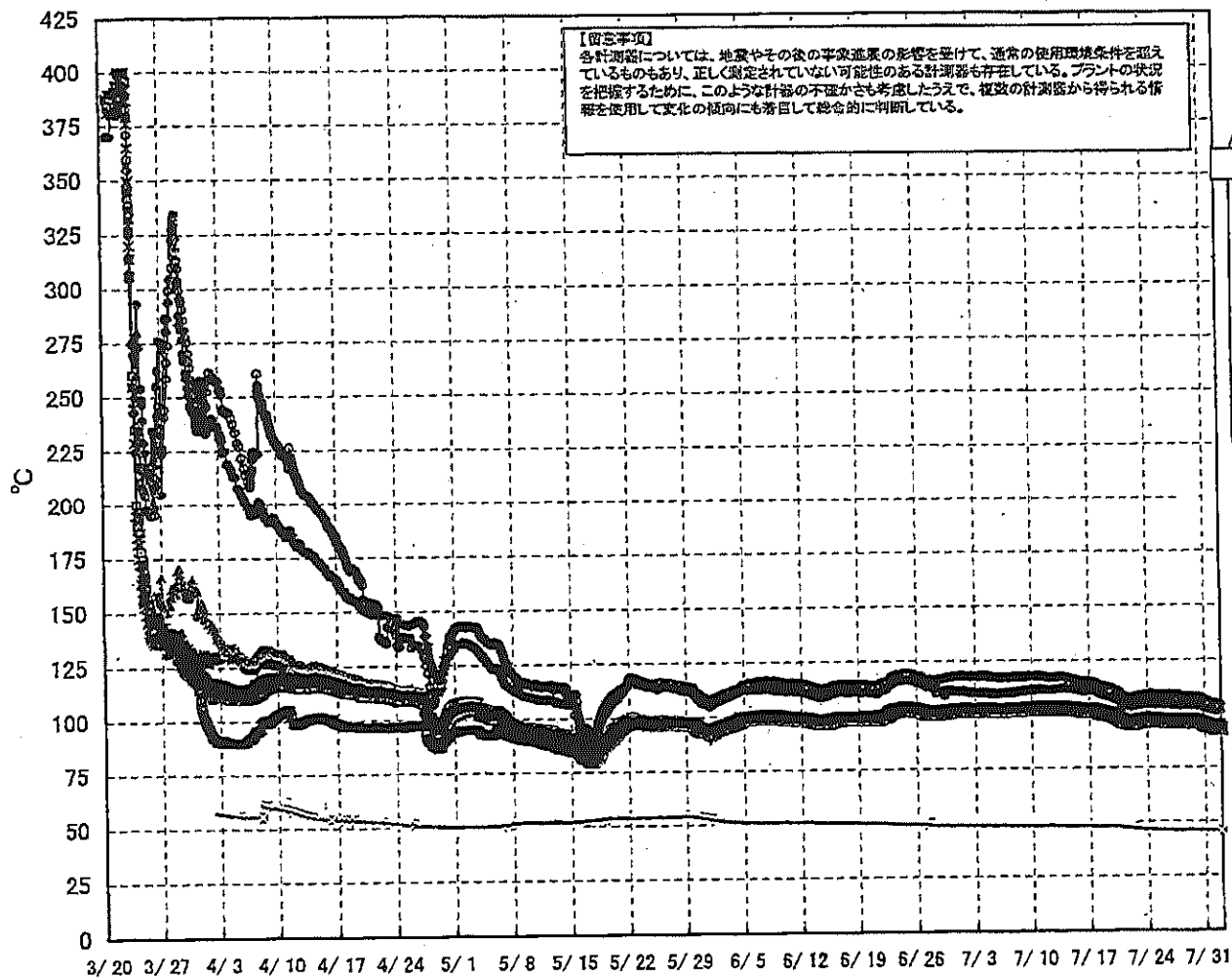
【留意事項】
各計測器については、地震やその後の事象進展の影響を受けて、通常の使用環境条件を超えているものもあり、正しく測定されていない可能性のある計測器も存在している。
プラントの状態を把握するために、このような計測器の不確かさも考慮したうえで、複数の計測器から得られる情報を使用して変化の傾向にも着目して総合的に判断している。

日時	原子炉水位 (燃料域)(A) (mm)	原子炉水位 (燃料域)(B) (mm)	A系 原子炉圧 力 (MPa)	B系 原子炉 圧力 (MPa)	D/W圧力 (MPa abs)	S/C圧力 (MPa abs)	CAMS D/W(A) (Sv/h)	CAMS D/W(B) (Sv/h)	CAMS S/C(A) (Sv/h)	CAMS S/C(B) (Sv/h)	備考
7/27 2:00		-1700	0.026	-	0.1361	0.115	0.00E+00	3.62E+01	7.14E-01	7.37E-01	
7/27 5:00		-1700	0.026	-	0.1361	0.115	0.00E+00	1.26E+02	7.14E-01	7.37E-01	
7/27 8:00		-1700	0.026	-	0.1362	0.115	0.00E+00	2.89E+02	7.14E-01	7.38E-01	
7/27 11:00		-1650		-	0.1360	0.115	0.00E+00	8.27E+01	7.14E-01	7.38E-01	
7/27 12:20			0.026	-							
7/27 14:00		-1650	0.026	-	0.1357	0.115	0.00E+00	7.83E+01	7.14E-01	7.37E-01	
7/27 17:00		-1650	0.026	-	0.1359	0.115	0.00E+00	4.00E+01	7.14E-01	7.37E-01	
7/27 20:00		-1650	0.026	-	0.1364	0.115	0.00E+00	4.80E+01	7.14E-01	7.38E-01	
7/27 23:00		-1700	0.026	-	0.1362	0.115	0.00E+00	6.18E+01	7.14E-01	7.38E-01	
7/28 2:00		-1700	0.026	-	0.1357	0.115	0.00E+00	4.66E+01	7.14E-01	7.38E-01	
7/28 5:00		-1650	0.026	-	0.1352	0.115	0.00E+00	3.99E+01	7.13E-01	7.38E-01	
7/28 8:00		-1650	0.026	-	0.1355	0.115	0.00E+00	6.16E+01	7.13E-01	7.39E-01	
7/28 11:00		-1650	0.026	-	0.1361	0.115	0.00E+00	1.80E+02	7.13E-01	7.39E-01	
7/28 14:00		-1650	0.026	-	0.1359	0.115	0.00E+00	1.98E+02	7.13E-01	7.38E-01	
7/28 17:00		-1650	0.028	-	0.1355	0.115	0.00E+00	2.09E+02	7.13E-01	7.40E-01	
7/28 23:00		-1650	0.026	-	0.1349	0.115	0.00E+00	2.04E+02	7.12E-01	7.37E-01	
7/29 5:00		-1650	0.026	-	0.1358	0.115	0.00E+00	2.05E+02	7.12E-01	7.36E-01	
7/29 11:00		-1650	0.026	-	0.1347	0.115	0.00E+00	2.09E+02	7.12E-01	7.37E-01	
7/29 17:00		-1850	0.026	-	0.1348	0.115	0.00E+00	7.53E+01	7.11E-01	7.36E-01	
7/29 23:00		-1700	0.026	-	0.1354	0.115	0.00E+00	2.17E+02	7.11E-01	7.39E-01	
7/30 5:00		-1650	0.026	-	0.1341	0.115	0.00E+00	2.11E+02	7.10E-01	7.36E-01	
7/30 11:00		-1650	0.026	-	0.1348	0.115	0.00E+00	2.23E+02	7.11E-01	7.36E-01	
7/30 17:00		-1650	0.025	-	0.1343	0.115	0.00E+00	2.25E+02	7.10E-01	7.37E-01	
7/30 23:00		-1650	0.024	-	0.1328	0.115	0.00E+00	3.99E+01	7.09E-01	7.36E-01	
7/31 5:00		-1650	0.023	-	0.1329	0.110	0.00E+00	4.21E+01	7.10E-01	7.34E-01	
7/31 11:00		-1650	0.023	-	0.1325	0.110	0.00E+00	8.50E+01	7.09E-01	7.36E-01	
7/31 17:00		-1650	0.023	-	0.1315	0.110	0.00E+00	3.56E+02	7.09E-01	7.35E-01	
7/31 23:00		-1650	0.023	-	0.1316	0.110	0.00E+00	1.31E+02	7.09E-01	7.35E-01	
8/1 5:00		-1650	0.023	-	0.1321	0.110	0.00E+00	3.40E+01	7.09E-01	7.34E-01	
8/1 11:00		-1700	0.021	-	0.1308	0.110	0.00E+00	3.80E+01	7.08E-01	7.35E-01	
8/1 17:00		-1700	0.021	-	0.1314	0.110	0.00E+00	4.50E+01	7.08E-01	7.34E-01	
8/1 23:00		-1700	0.021	-	0.1318	0.110	0.00E+00	4.65E+01	7.09E-01	7.33E-01	

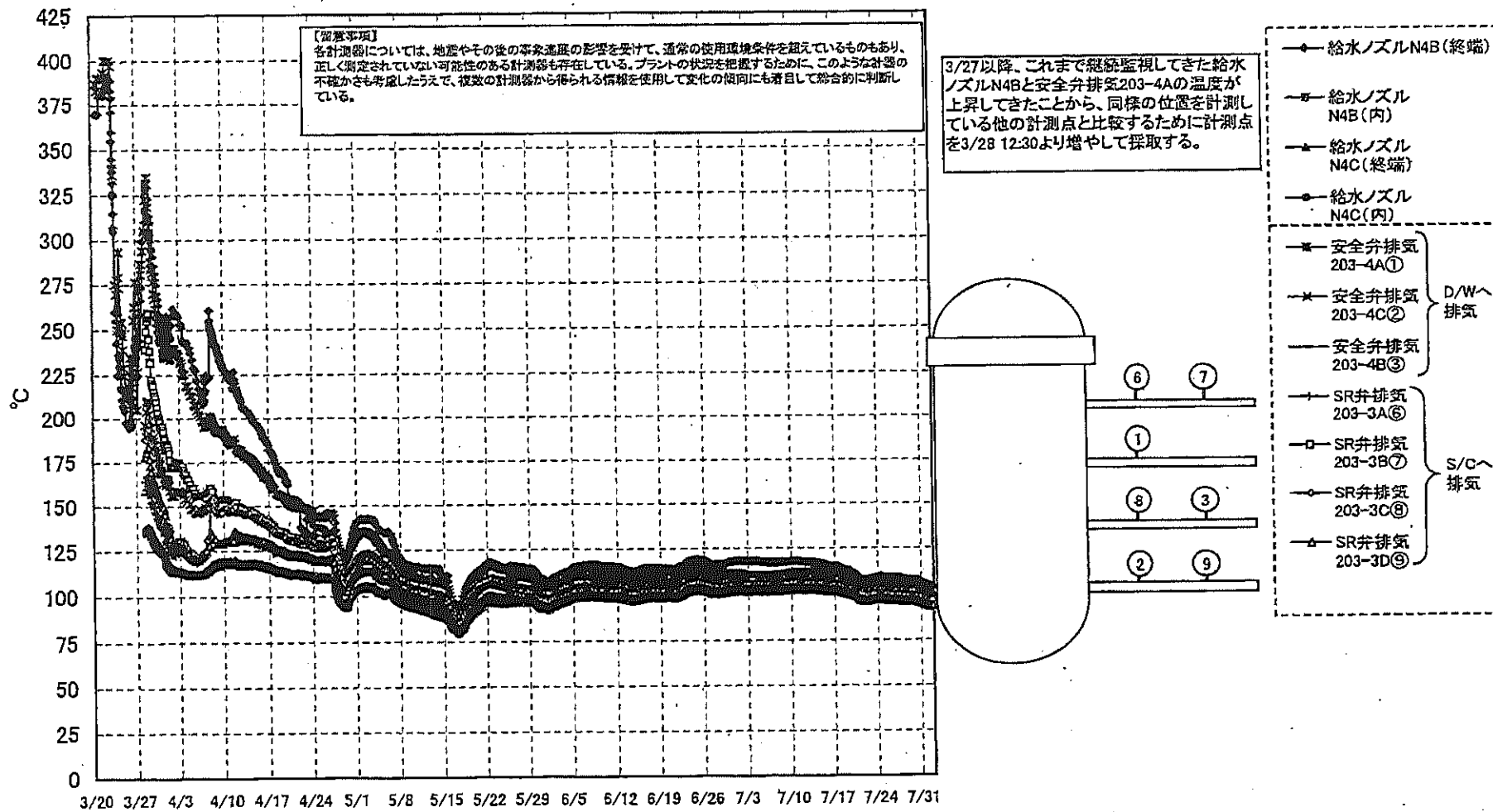
DS

計器不良 計器不良

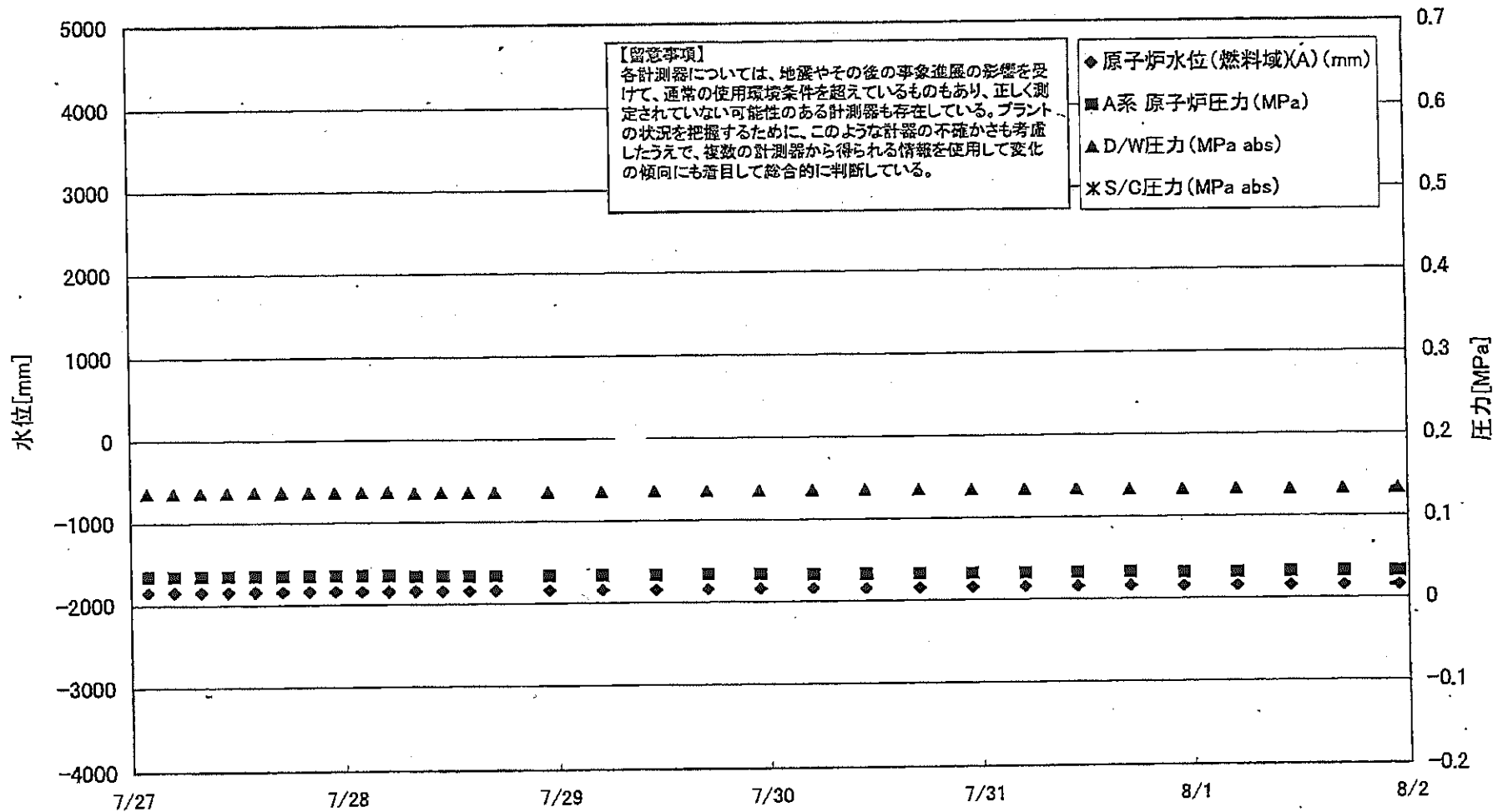
福島第一原子力発電所 1号機 温度に関するパラメータ (代表点)



福島第一原子力発電所 1号機 温度に関するパラメータ (給水ノズル及び安全弁排気温度)



福島第一原子力発電所 2号機 水位・圧力に関するパラメータ



福島第一原子力発電所 2号機 水位・圧力に関するパラメータ

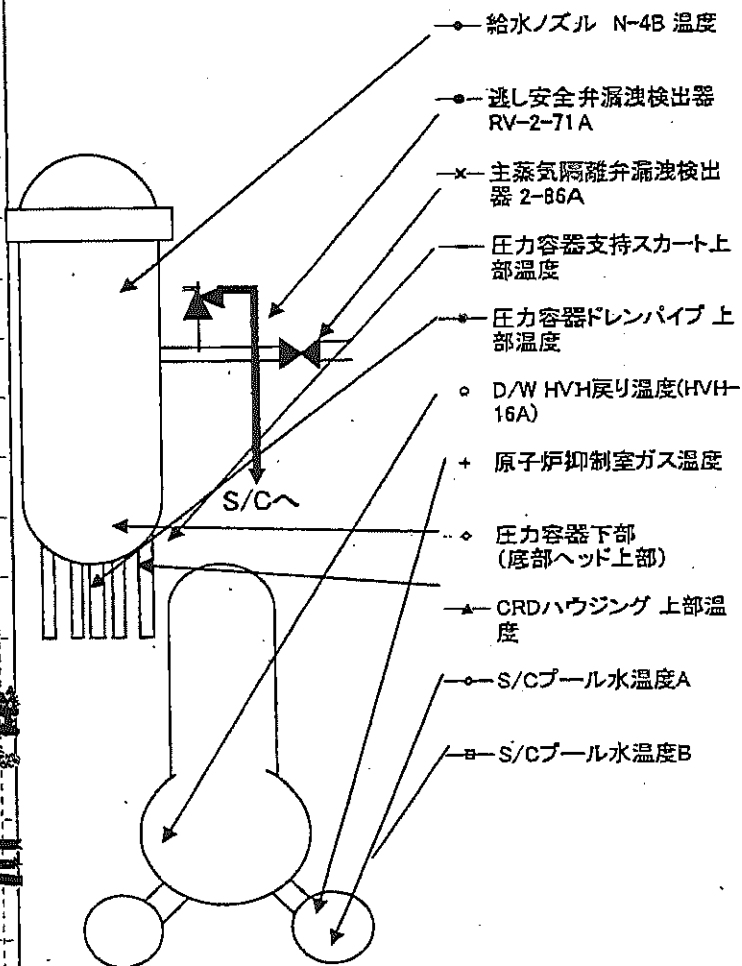
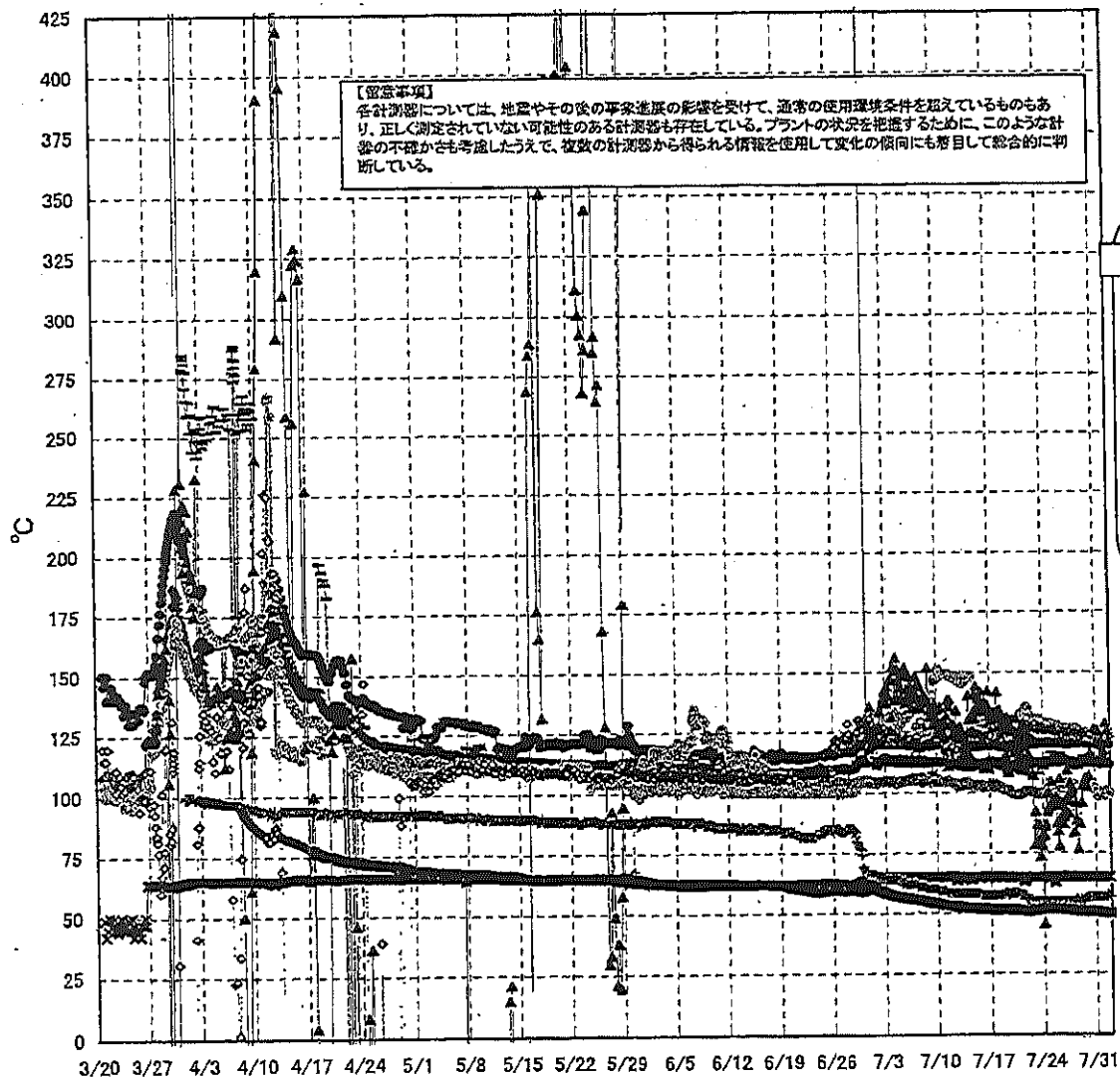
【留意事項】
 各計測器については、地震やその他の事故進展の影響を受けて、通常の使用環境条件を超えているものもあり、正しく測定されていない可能性のある計測器も存在している。
 プラントの状況を把握するために、このような計器の不確かさも考慮したうえで、複数の計測器から得られる情報を使用して定化の傾向にも着目して総合的に判断している。

日時	原子炉水位 (燃料域)(A) (mm)	原子炉水位 (燃料域)(B) (mm)	A系 原子炉 圧力(MPa)	B系 原子炉 圧力(MPa)	D/W圧力 (MPa abs)	S/G圧力 (MPa abs)	CAMS D/W(A) (Sv/h)	CAMS D/W(B) (Sv/h)	CAMS S/C(A) (Sv/h)	CAMS S/C(B) (Sv/h)	中央制御 室線量 (mSv/h)	備考
7/27 2:00	-1850	-2150	0.034	--	0.136	--	1.19E+01	1.41E+01	1.65E-01	6.93E+00	0.011	
7/27 5:00	-1850	-2150	0.034	--	0.136	--	1.19E+01	1.41E+01	1.65E-01	6.91E+00	0.011	
7/27 8:00	-1850	-2150	0.034	--	0.136	--	1.19E+01	1.41E+01	1.65E-01	6.90E+00	0.010	
7/27 11:00	-1850	-2150	0.034	--	0.136	--	1.19E+01	1.41E+01	1.65E-01	6.87E+00	0.011	
7/27 14:00	-1850	-2150	0.034	--	0.136	--	1.19E+01	1.41E+01	1.65E-01	6.90E+00	0.010	
7/27 17:00	-1850	-2150	0.034	--	0.136	--	1.19E+01	1.41E+01	1.65E-01	6.94E+00	0.010	
7/27 20:00	-1850	-2150	0.034	--	0.136	--	1.19E+01	1.41E+01	1.65E-01	6.97E+00	0.012	
7/27 23:00	-1850	-2150	0.034	--	0.136	--	1.18E+01	1.41E+01	1.64E-01	6.95E+00	0.011	
7/28 2:00	-1850	-2150	0.034	--	0.136	--	1.18E+01	1.41E+01	1.64E-01	6.94E+00	0.011	
7/28 5:00	-1850	-2150	0.034	--	0.136	--	1.18E+01	1.41E+01	1.65E-01	6.93E+00	0.012	
7/28 8:00	-1850	-2150	0.033	--	0.135	--	1.18E+01	1.42E+01	1.64E-01	6.92E+00	0.011	
7/28 11:00	-1850	-2150	0.033	--	0.135	--	1.18E+01	1.42E+01	1.64E-01	6.89E+00	0.010	
7/28 14:00	-1850	-2150	0.033	--	0.135	--	1.18E+01	1.42E+01	1.64E-01	6.87E+00	0.010	
7/28 17:00	-1850	-2150	0.033	--	0.135	--	1.18E+01	1.42E+01	1.64E-01	6.90E+00	0.012	
7/28 23:00	-1850	-2150	0.033	--	0.135	--	1.18E+01	1.42E+01	1.63E-01	6.89E+00	0.011	
7/29 5:00	-1850	-2150	0.033	--	0.135	--	1.18E+01	1.42E+01	1.63E-01	6.84E+00	0.009	
7/29 11:00	-1850	-2150	0.033	--	0.135	--	1.18E+01	1.42E+01	1.63E-01	6.86E+00	0.011	
7/29 17:00	-1850	-2150	0.033	--	0.135	--	1.18E+01	1.42E+01	1.64E-01	6.86E+00	0.010	
7/29 23:00	-1850	-2150	0.033	--	0.135	--	1.18E+01	1.42E+01	1.64E-01	6.79E+00	0.010	
7/30 5:00	-1850	-2150	0.032	--	0.135	--	1.18E+01	1.43E+01	1.64E-01	6.79E+00	0.011	
7/30 11:00	-1850	-2150	0.032	--	0.135	--	1.18E+01	1.43E+01	1.63E-01	6.69E+00	0.011	
7/30 17:00	-1850	-2150	0.032	--	0.134	--	1.17E+01	1.43E+01	1.62E-01	6.63E+00	0.010	
7/30 23:00	-1850	-2150	0.032	--	0.134	--	1.17E+01	1.43E+01	1.62E-01	6.65E+00	0.011	
7/31 5:00	-1850	-2150	0.032	--	0.134	--	1.17E+01	1.43E+01	1.61E-01	6.81E+00	0.010	
7/31 11:00	-1850	-2150	0.032	--	0.133	--	1.17E+01	1.43E+01	1.60E-01	6.67E+00	0.010	
7/31 17:00	-1850	-2150	0.032	--	0.133	--	1.17E+01	1.44E+01	1.60E-01	6.66E+00	0.011	
7/31 23:00	-1850	-2150	0.031	--	0.133	--	1.16E+01	1.44E+01	1.59E-01	6.71E+00	0.010	
8/1 5:00	-1850	-2150	0.031	--	0.133	--	1.16E+01	1.44E+01	1.59E-01	6.69E+00	0.010	
8/1 11:00	-1850	-2150	0.032	--	0.133	--	1.16E+01	1.44E+01	1.58E-01	6.65E+00	0.010	
8/1 17:00	-1850	-2150	0.032	--	0.133	--	1.16E+01	1.44E+01	1.58E-01	6.63E+00	0.011	
8/1 23:00	-1850	-2150	0.032	--	0.133	--	1.15E+01	1.44E+01	1.58E-01			計器不良

計器不良

計器不良

福島第一原子力発電所 2号機 温度に関するパラメータ(代表点)



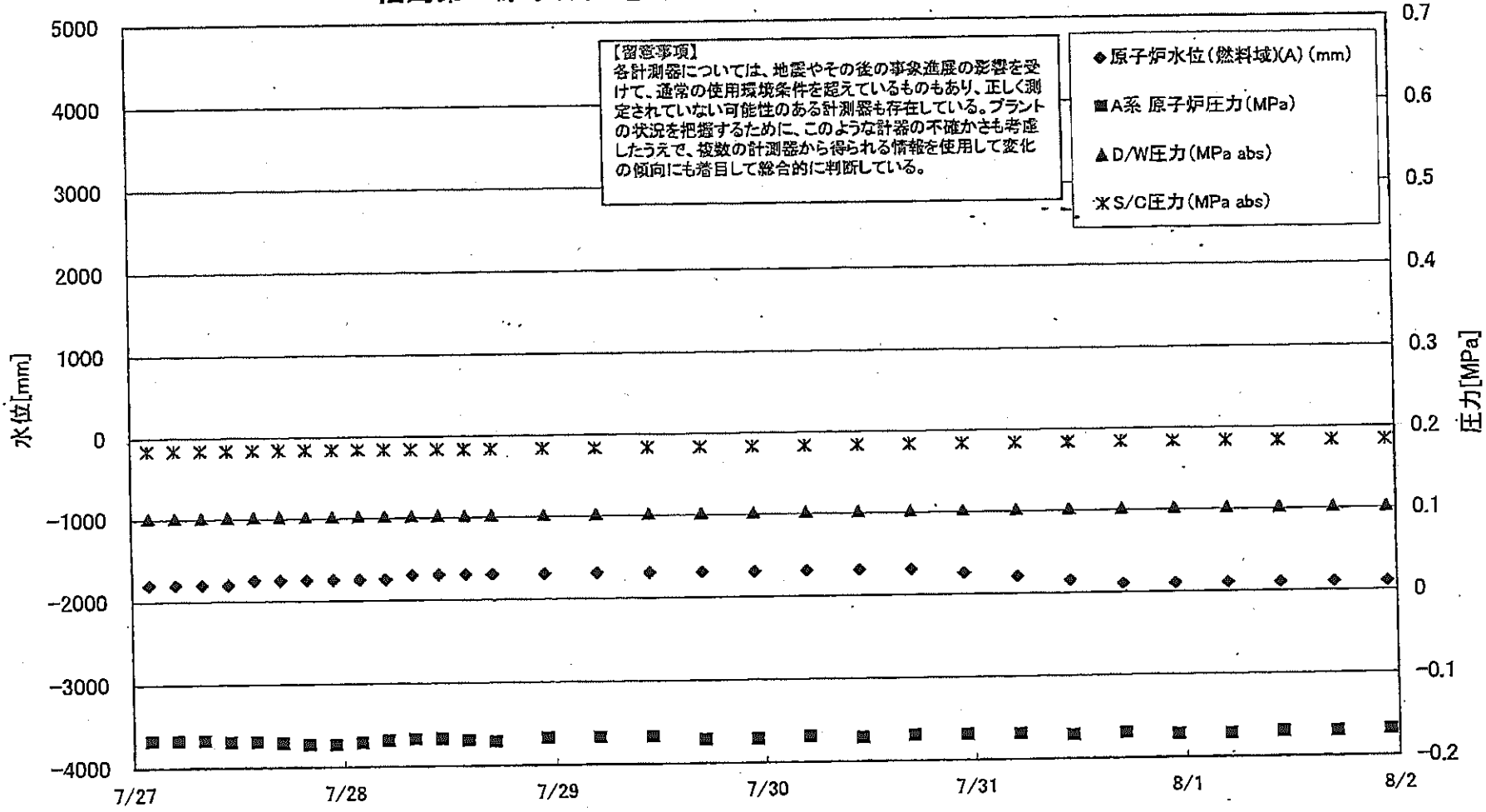
福島第一原子力発電所 2号機 温度に関するパラメータ

【留意事項】
 本計測値については、地震やその他の事象進展の影響を受けて、異常の使用環境条件を超えているものもあり、正しく測定されていない可能性のある計測器も存在している。プラントの状態を把握するために、このような計器の不確かさも考慮したうえで、複数の計測器から得られる情報を使用して変化の傾向にも着目して総合的に判断している。

日時	逃し安全弁漏洩検出器 RV-2-71A	主蒸気隔離弁漏洩 検出器 2-86A	給水ノズル N-4B 温度	CRDハウジング 上部温度	圧力容器下部 (底部ヘッド上部)	圧力容器支持ス カート上部温度	圧力容器ドレンバ イブ 上部温度	D/W HVH戻り温 度(HVH-16A)	RPVベロー シール	原子炉抑制 室ガス温度	S/Cプール 水温度A	S/Cプール 水温度B	備考
7/27 2:00	119.8	64.8	112.3	97.3	124.0	113.4	103.8	128.0	118.0	54.0	51.1	51.0	
7/27 5:00	119.8	64.8	112.3	98.8	123.5	111.7	103.7	126.0	118.0	54.0	51.1	51.0	
7/27 8:00	119.3	64.8	112.3	108.7	123.6	111.9	102.7	128.0	116.0	54.0	51.0	50.8	
7/27 11:00	119.7	64.7	112.1	91.0	123.4	111.3	102.5	126.0	115.0	54.0	50.9	50.8	
7/27 14:00	119.8	64.5	112.2	95.9	124.0	111.4	102.8	126.0	115.0	54.0	50.9	50.8	
7/27 17:00	119.7	64.5	112.2	103.1	125.2	112.1	102.7	125.0	116.0	54.0	50.9	50.8	
7/27 20:00	119.7	64.7	112.2	100.2	124.4	112.4	102.8	126.0	118.0	54.0	50.8	50.7	
7/27 23:00	119.5	64.8	112.1	98.8	125.0	111.3	102.8	125.0	119.0	54.0	50.8	50.7	
7/28 2:00	119.6	64.8	112.2	101.0	124.5	109.7	102.3	126.0	120.0	54.0	50.8	50.7	
7/28 5:00	119.6	64.8	112.0	83.2	123.7	112.4	102.4	125.0	120.0	54.0	50.7	50.6	
7/28 8:00	119.5	64.8	111.9	83.4	124.3	111.7	102.7	125.0	124.0	55.0	50.7	50.6	
7/28 11:00	119.6	64.9	112.0	94.9	123.4	110.8	102.2	125.0	123.0	55.0	50.6	50.5	
7/28 14:00	119.6	64.5	112.0	88.3	122.9	109.8	102.1	125.0	123.0	55.0	50.6	50.5	
7/28 17:00	122.6	64.4	111.8	76.4	123.8	110.3	102.1	125.0	122.0	54.0	50.6	50.4	
7/28 20:00	119.9	64.7	112.0	87.0	123.5	112.1	101.6	125.0	126.0	55.0	50.5	50.4	
7/29 5:00	119.9	64.9	111.9	95.3	123.3	111.9	101.2	124.0	126.0	54.0	50.5	50.4	
7/29 11:00	119.8	64.8	111.8	102.7	123.5	114.5	101.3	124.0	126.0	55.0	50.5	50.4	
7/29 17:00	119.8	64.5	111.9	105.1	122.8	111.4	101.6	124.0	126.0	56.0	50.4	50.3	
7/29 23:00	119.7	64.7	111.8	101.8	121.9	112.4	101.4	124.0	125.0	56.0	50.4	50.3	
7/30 5:00	119.8	64.7	111.8	106.2	122.9	113.5	101.3	124.0	125.0	56.0	50.3	50.1	
7/30 11:00	119.4	64.8	111.8	115.7	123.2	113.8	101.5	124.0	122.0	56.0	50.3	50.1	
7/30 17:00	119.8	64.7	111.8	112.7	121.9	112.4	101.4	124.0	121.0	56.0	50.2	50.1	
7/30 23:00	119.6	64.6	111.6	125.7	122.2	112.3	101.4	123.0	121.0	56.0	50.1	50.0	
7/31 5:00	119.7	64.5	111.9	119.8	122.0	113.2	100.4	123.0	110.0	56.0	50.0	49.9	
7/31 13:00	119.0	64.6	111.6	124.7	122.0	112.9	97.8	123.0	110.0	56.0	50.0	49.9	
7/31 17:00	118.9	64.3	111.4	119.6	121.4	113.2	98.1	122.0	111.0	56.0	49.8	49.7	
7/31 23:00	118.3	64.4	111.5	120.5	121.9	113.7	99.5	122.0	110.0	56.0	49.8	49.6	
8/1 5:00	119.6	64.4	111.5	116.6	121.0	112.0	98.2	123.0	113.0	56.0	49.7	49.6	
8/1 11:00	119.2	64.4	111.7	128.1	122.5	112.9	99.5	123.0	114.0	56.0	49.6	49.5	
8/1 17:00	119.3	64.5	111.7	124.5	124.0	110.2	99.9	124.0	112.0	57.0	49.6	49.5	
8/1 23:00	119.1	64.4	111.6	120.6	122.2	110.7	99.0	124.0	112.0	56.0	49.5	49.4	

計器不良

福島第一原子力発電所 3号機 水位・圧力に関するパラメータ

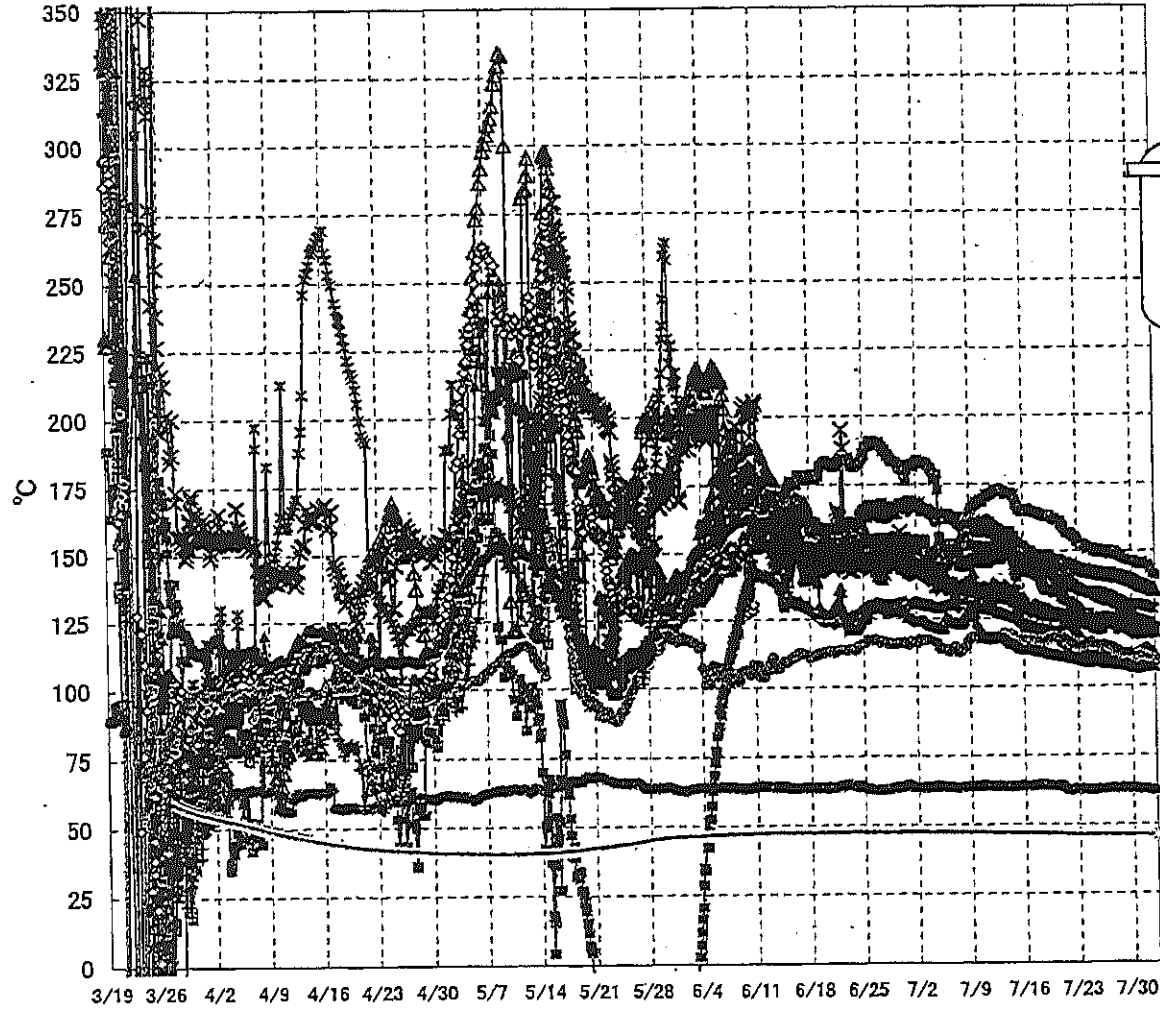


福島第一原子力発電所 3号機 水位・圧力に関するパラメータ

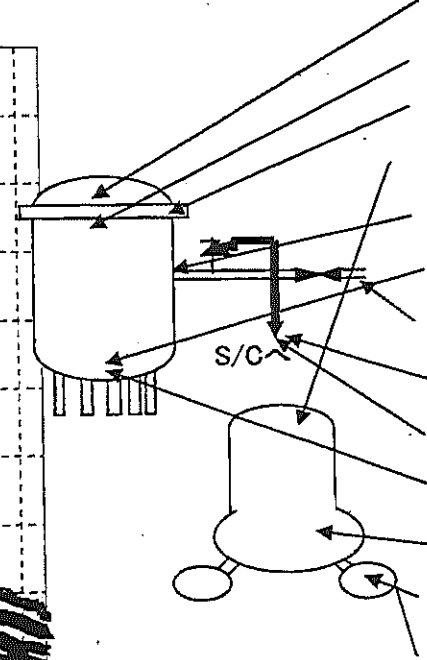
【留意事項】
各計測器については、地震やその後の事象進展の影響を受けて、通常の使用環境条件を逸脱しているものもあり、正しく測定されていない可能性のある計測器も存在している。
プラントの状況を把握するために、このような計器の不確かさも考慮したうえで、複数の計測器から得られる情報を使用して変化の傾向にも着目して総合的に判断している。

日時	原子炉水位 (燃料域A) (mm)	原子炉水位 (燃料域B) (mm)	A系 原子炉圧力 (MPa)	B系 原子炉圧 力(MPa)	D/W圧力(MPa abs)	S/C圧力(MPa abs)	CAMS D/W(A) (Sv/h)	CAMS D/W(B) (Sv/h)	CAMS S/C(A) (Sv/h)	CAMS S/C(B) (Sv/h)	中央制御 室線量 (mSv/h)	備考
7/27 2:00	-1800	-2150	-0.168	-0.100	0.1016	0.1846	4.03E+00	2.90E+00	3.65E-01	3.56E-01	0.022	
7/27 5:00	-1800	-2150	-0.168	-0.100	0.1016	0.1846	4.03E+00	2.90E+00	3.65E-01	3.56E-01	0.022	
7/27 8:00	-1800	-2150	-0.168	-0.098	0.1016	0.1846	4.03E+00	2.89E+00	3.65E-01	3.56E-01	0.022	
7/27 11:00	-1800	-2150	-0.170	-0.098	0.1016	0.1846	4.02E+00	2.89E+00	3.65E-01	3.55E-01	0.021	
7/27 14:00	-1750	-2150	-0.170	-0.100	0.1016	0.1845	4.02E+00	2.89E+00	3.65E-01	3.55E-01	0.020	
7/27 17:00	-1750	-2150	-0.172	-0.100	0.1016	0.1845	4.02E+00	2.89E+00	3.64E-01	3.55E-01	0.020	
7/27 20:00	-1750	-2150	-0.174	-0.100	0.1016	0.1845	4.01E+00	2.88E+00	3.64E-01	3.55E-01	0.020	
7/27 23:00	-1750	-2150	-0.174	-0.100	0.1016	0.1845	4.01E+00	2.88E+00	3.64E-01	3.54E-01	0.020	
7/28 2:00	-1750	-2150	-0.172	-0.100	0.1016	0.1845	4.01E+00	2.88E+00	3.63E-01	3.54E-01	0.020	
7/28 5:00	-1750	-2150	-0.170	-0.100	0.1016	0.1843	4.01E+00	2.88E+00	3.63E-01	3.53E-01	0.020	
7/28 8:00	-1700	-2150	-0.168	-0.100	0.1016	0.1841	4.00E+00	2.88E+00	3.63E-01	3.53E-01	0.020	
7/28 11:00	-1700	-2150	-0.168	-0.098	0.1016	0.1841	4.00E+00	2.87E+00	3.62E-01	3.52E-01	0.020	
7/28 14:00	-1700	-2150	-0.170	-0.098	0.1016	0.1841	4.00E+00	2.87E+00	3.62E-01	3.52E-01	0.020	
7/28 17:00	-1700	-2100	-0.172	-0.100	0.1016	0.1841	3.99E+00	2.87E+00	3.62E-01	3.51E-01	0.020	
7/28 23:00	-1700	-2100	-0.168	-0.100	0.1016	0.1839	3.99E+00	2.87E+00	3.62E-01	3.51E-01	0.020	
7/29 5:00	-1700	-2100	-0.168	-0.100	0.1016	0.1839	3.98E+00	2.86E+00	3.61E-01	3.50E-01	0.020	
7/29 11:00	-1700	-2150	-0.168	-0.100	0.1016	0.1839	3.98E+00	2.86E+00	3.60E-01	3.49E-01	0.020	
7/29 17:00	-1700	-2100	-0.172	-0.100	0.1016	0.1838	3.97E+00	2.86E+00	3.60E-01	3.48E-01	0.020	
7/29 23:00	-1700	-2100	-0.172	-0.100	0.1016	0.1836	3.97E+00	2.86E+00	3.59E-01	3.48E-01	0.020	
7/30 5:00	-1700	-2150	-0.170	-0.098	0.1016	0.1836	3.96E+00	2.85E+00	3.59E-01	3.47E-01	0.020	
7/30 11:00	-1700	-2150	-0.172	-0.100	0.1016	0.1838	3.96E+00	2.85E+00	3.58E-01	3.46E-01	0.020	
7/30 17:00	-1700	-2150	-0.170	-0.100	0.1016	0.1838	3.95E+00	2.85E+00	3.57E-01	3.45E-01	0.020	
7/30 23:00	-1750	-2150	-0.170	-0.100	0.1016	0.1839	3.95E+00	2.84E+00	3.57E-01	3.44E-01	0.020	
7/31 5:00	-1800	-2150	-0.170	-0.100	0.1016	0.1839	3.94E+00	2.84E+00	3.57E-01	3.42E-01	0.020	
7/31 11:00	-1850	-2300	-0.172	-0.100	0.1016	0.1839	3.94E+00	2.84E+00	3.56E-01	3.41E-01	0.020	
7/31 17:00	-1900	-2300	-0.170	-0.100	0.1016	0.1839	3.93E+00	2.84E+00	3.55E-01	3.41E-01	0.020	
7/31 23:00	-1900	-2300	-0.172	-0.100	0.1016	0.1839	3.93E+00	2.84E+00	3.55E-01	3.40E-01	0.020	
8/1 5:00	-1900	-2300	-0.172	-0.098	0.1016	0.1839	3.92E+00	2.83E+00	3.54E-01	3.39E-01	0.020	
8/1 11:00	-1900	-2250	-0.170	-0.098	0.1016	0.1839	3.91E+00	2.83E+00	3.54E-01	3.39E-01	0.020	
8/1 17:00	-1900	-2300	-0.170	-0.098	0.1016	0.1839	3.91E+00	2.83E+00	3.54E-01	3.38E-01	0.020	
8/1 23:00	-1900	-2300	-0.168	-0.100	0.1016	0.1839	3.91E+00	2.82E+00	3.53E-01	3.38E-01	0.020	

福島第一原子力発電所 3号機 温度に関するパラメータ(代表点)



- ▲ RPV スタッドボルト温度
- ✕ RPV 胴フランジ下部温度
- △ RPV 胴フランジ
- RPV ヘローシール
- 給水ノズル N4B 温度
- RPV 底部ヘッド上部
- 主蒸気隔離弁 2-B6A リークオフ温度
- 逃し安全弁 2-71 D 漏洩
- 逃し安全弁 2-71 F 漏洩
- ▲ 圧力容器下部 (下部ヘッド)
- ✕ D/W HVH戻り温度
- ◇ S/Cプール水温度A
- ✕ S/Cプール水温度B



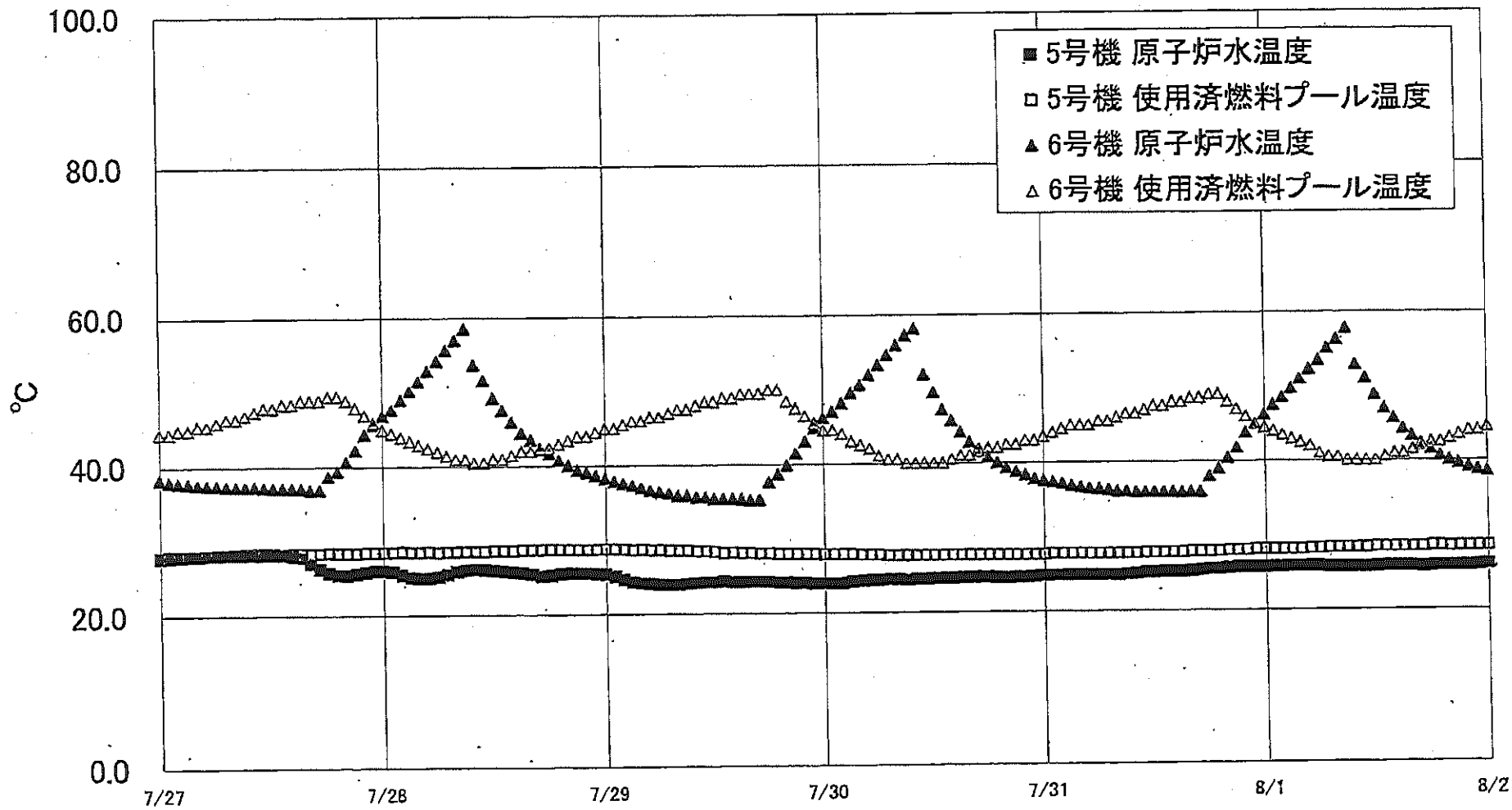
【留意事項】
 各計測器については、地震やその後の事象進展の影響を受けて、通常の使用環境条件を超えているものもあり、正しく測定されていない可能性のある計測器も存在している。プラントの状況を把握するために、このような計器の不確かさも考慮したうえで、複数の計測器から得られる情報を使用して変化の傾向にも着目して総合的に判断している。

福島第一原子力発電所 3号機 温度に関するパラメータ

【留意事項】
各計測器については、地震やその後の事象進展の影響を受けて、通常の使用環境条件を超えているものもあり、正しく測定されていない可能性のある計測器も存在している。プラントの状況を把握するために、このような計器の不確かさも考慮したうえで、複数の計測器から得られる情報を使用して変化の傾向にも着目して総合的に判断している。

日時	給水/スルN4B 温度	RPV 底部ヘッド 上部	RPV 脚フランジ	圧力容器下部 (下部ヘッド)	RPV スタッド材温度	RPV 脚フランジ 下部温度	逃し安全弁 2-7FD 温度	逃し安全弁 2-7IF 温度	主蒸気隔離弁 2-86A リリーフ 温度	D/W HVH 戻り温度	RPVヘッドロール	S/Cプール 水温度A	S/Cプール水 温度B	備考
7/27 2:00	125.0	111.4	141.0	108.1	112.5	123.7	149.9	114.2	62.7	130.8	133.3	45.8	46.0	
7/27 5:00	125.0	111.4	140.9	107.9	112.5	123.8	148.6	114.4	62.8	130.7	132.8	45.8	46.0	
7/27 8:00	125.0	111.3	140.8	107.9	112.7	123.7	149.1	114.3	62.7	130.3	132.6	45.8	46.0	
7/27 11:00	124.9	111.1	140.6	107.9	112.4	123.8	148.4	113.9	62.7	130.2	132.7	45.8	45.9	
7/27 14:00	124.8	111.2	141.0	107.8	112.4	123.5	148.8	113.8	62.9	129.9	132.3	45.8	45.9	
7/27 17:00	124.8	111.3	141.0	108.0	112.3	123.5	148.9	113.8	63.0	130.0	132.3	45.8	45.9	
7/27 20:00	124.7	111.2	140.9	107.8	112.3	123.0	149.0	112.5	62.9	129.9	132.1	45.8	46.0	
7/27 23:00	124.7	111.1	140.8	107.7	112.3	123.2	149.6	112.6	62.9	129.3	131.6	45.8	45.9	
7/28 2:00	125.0	111.0	140.5	107.7	112.4	123.2	148.9	112.8	62.9	129.2	131.6	45.8	45.9	
7/28 5:00	124.9	110.9	140.3	107.5	112.6	123.2	148.3	112.5	62.8	129.1	131.6	45.8	45.9	
7/28 8:00	125.0	110.9	140.1	107.5	112.7	123.1	148.2	112.4	62.9	128.7	131.4	45.8	45.9	
7/28 11:00	124.9	110.8	140.3	107.5	112.7	122.9	147.8	112.3	62.8	128.5	131.1	45.8	45.9	
7/28 14:00	124.8	110.7	140.3	107.5	112.6	122.6	148.2	112.1	62.9	128.5	131.0	45.8	45.9	
7/28 17:00	124.6	110.8	140.3	107.3	112.0	121.4	147.7	112.2	63.1	128.3	130.6	45.8	45.9	
7/28 23:00	124.5	110.5	140.0	107.3	111.8	121.0	147.0	111.7	62.9	127.7	130.3	45.8	45.9	
7/29 5:00	124.3	110.3	139.8	107.3	111.5	121.1	146.5	111.7	62.9	127.2	130.1	45.8	45.9	
7/29 11:00	124.0	110.1	139.4	107.1	111.5	122.2	146.3	111.8	63.0	127.1	129.8	45.8	45.9	
7/29 17:00	123.8	110.0	139.2	107.0	111.1	121.7	146.2	111.8	63.1	126.6	129.5	45.8	45.9	
7/29 23:00	123.5	110.1	139.0	106.5	111.0	121.5	145.9	111.5	62.9	126.4	129.3	45.8	45.9	
7/30 5:00	123.3	109.8	138.7	106.3	110.9	120.7	146.1	111.1	62.9	125.8	129.3	45.8	45.9	
7/30 11:00	123.2	109.7	138.4	106.1	111.2	120.4	145.7	110.8	62.8	125.5	129.0	45.8	45.9	
7/30 17:00	122.9	109.5	138.0	106.1	111.6	120.0	145.0	110.5	62.7	125.3	128.9	45.8	45.9	
7/30 23:00	122.8	109.3	137.7	106.0	112.2	119.3	144.5	109.8	62.4	124.7	129.0	45.7	45.9	
7/31 5:00	122.4	109.0	137.0	106.8	112.6	120.1	144.9	111.4	62.5	124.6	129.6	45.7	45.9	
7/31 11:00	122.7	109.6	136.8	106.8	112.9	119.7	145.4	110.8	62.7	124.3	129.5	45.7	45.9	
7/31 17:00	122.4	109.4	136.6	106.3	113.6	119.4	144.3	110.8	62.6	124.0	129.2	45.7	45.9	
7/31 23:00	122.2	109.2	136.3	106.3	113.8	119.4	144.5	110.6	62.5	123.6	128.7	45.7	45.9	
8/1 5:00	121.7	108.9	136.0	106.5	113.6	119.5	143.8	110.2	62.2	123.5	128.4	45.7	45.8	
8/1 11:00	121.4	108.6	135.7	106.6	112.9	120.0	142.6	109.9	62.0	122.9	128.4	45.7	45.8	
8/1 17:00	121.0	108.4	135.3	106.5	112.4	120.1	140.9	109.7	62.0	122.9	128.2	45.7	45.8	
8/1 23:00	120.7	108.1	135.0	106.4	111.9	119.9	140.4	109.4	61.8	122.8	127.9	45.7	45.8	

福島第一原子力発電所 5・6号機 原子炉水温度、使用済燃料プール温度推移



福島第一原子力発電所 5・6号機 原子炉水温度・使用済燃料プール温度

日時	5号機 原子炉水温度	5号機 使用済燃料プール温度	6号機 原子炉水温度	6号機 使用済燃料プール温度
7/30 8:00	24.4	27.6	55.8	40.5
7/30 9:00	24.3	27.6	57.1	40.0
7/30 10:00	24.4	27.6	58.0	40.0
7/30 11:00	24.4	27.6	51.9	40.0
7/30 12:00	24.5	27.6	49.4	40.0
7/30 13:00	24.5	27.6	47.2	40.0
7/30 14:00	24.5	27.6	45.7	40.5
7/30 15:00	24.6	27.6	44.1	41.0
7/30 16:00	24.6	27.6	42.8	41.0
7/30 17:00	24.6	27.6	41.9	41.5
7/30 18:00	24.6	27.6	40.8	42.0
7/30 19:00	24.5	27.6	40.0	42.0
7/30 20:00	24.5	27.6	39.3	42.5
7/30 21:00	24.6	27.6	38.8	42.5
7/30 22:00	24.6	27.6	38.3	43.0
7/30 23:00	24.7	27.6	37.8	43.0
7/31 0:00	24.8	27.6	37.5	43.5
7/31 1:00	24.8	27.7	37.3	44.0
7/31 2:00	24.8	27.7	37.1	44.5
7/31 3:00	24.8	27.7	36.8	45.0
7/31 4:00	24.8	27.7	36.6	45.0
7/31 5:00	24.8	27.7	36.4	45.0
7/31 6:00	24.8	27.7	36.3	45.5
7/31 7:00	24.8	27.7	36.2	45.5
7/31 8:00	24.8	27.7	36.0	46.0
7/31 9:00	24.9	27.7	36.0	46.5
7/31 10:00	25.0	27.7	35.9	46.5
7/31 11:00	25.1	27.8	35.9	47.0
7/31 12:00	25.1	27.8	35.9	47.5
7/31 13:00	25.2	27.8	35.9	47.5
7/31 14:00	25.2	27.8	35.9	48.0
7/31 15:00	25.2	27.8	35.8	48.0
7/31 16:00	25.3	27.9	35.9	48.5
7/31 17:00	25.4	27.9	35.8	48.5
7/31 18:00	25.5	27.9	38.0	49.0
7/31 19:00	25.5	27.9	39.0	49.0
7/31 20:00	25.6	28.0	40.4	48.0
7/31 21:00	25.7	28.0	41.8	47.0
7/31 22:00	25.7	28.0	43.8	46.0
7/31 23:00	25.7	28.1	45.0	45.0
8/1 0:00	26.7	28.1	46.2	44.5
8/1 1:00	25.8	28.1	47.5	44.0
8/1 2:00	25.8	28.1	48.5	43.5
8/1 3:00	25.8	28.1	49.7	43.0
8/1 4:00	25.8	28.1	51.0	42.5
8/1 5:00	25.8	28.2	52.3	42.0
8/1 6:00	25.8	28.2	53.5	41.0
8/1 7:00	25.7	28.3	55.1	40.5
8/1 8:00	25.7	28.3	56.3	40.5
8/1 9:00	25.7	28.3	57.7	40.0
8/1 10:00	25.7	28.3	52.9	40.0
8/1 11:00	25.7	28.3	51.1	40.0
8/1 12:00	25.7	28.4	48.8	40.0
8/1 13:00	25.8	28.4	47.0	40.5
8/1 14:00	25.8	28.4	45.7	41.0
8/1 15:00	25.8	28.4	44.3	41.0
8/1 16:00	25.8	28.4	43.3	41.5
8/1 17:00	25.7	28.4	42.3	42.0
8/1 18:00	25.8	28.5	41.5	42.5
8/1 19:00	25.8	28.5	40.6	42.5
8/1 20:00	25.8	28.4	40.1	43.0
8/1 21:00	25.8	28.5	39.6	43.5
8/1 22:00	25.8	28.5	39.1	44.0
8/1 23:00	25.9	28.5	38.8	44.0
8/2 0:00	26.0	28.5	38.5	44.5

No. 0809
東京電力(株)原子力本部 記録室
2011年 8月 2日 17時29分

福島第一原子力発電所 プラント関連パラメータ (水位・圧力・温度などのデータ)

8月2日 6:00 現在

【重要事項】
各計測器については、地震やその後の事故進展の形態を受けて、通常の使用環境条件を踏えているものもあり、正しく測定されていない可能性のある計測器も存在している。プラントの状況を把握するために、このような計測の不確かさを考慮したうえで、複数の計測器から得られる情報を参照して変化の傾向にも着目して総合的に判断している。

号機	1号機	2号機	3号機	4号機	5号機	6号機
原子炉注水状況	給水系パイを用いた淡水注居中。 流量3.9m ³ /h (8/2 5:00 現在)	給水系パイを用いた淡水注居中。 流量3.9m ³ /h (8/2 5:00 現在)	給水系パイを用いた淡水注居中。 流量9.0m ³ /h (8/2 5:00 現在)	※2 (全燃料取出中に つき監視対象外)	※2 (原子炉の除熱機能が維持されており、注水不要)	
原子炉水位	燃料域A: 770mm 燃料域B: 1700mm (8/2 5:00 現在) ※3	燃料域A: 1850mm ※3 燃料域B: 2150mm ※3 (8/2 5:00 現在)	燃料域A: 1900mm ※3 燃料域B: 2300mm ※3 (8/2 5:00 現在)		停止域 1882mm (8/2 6:00 現在)	停止域 2081mm (8/2 6:00 現在)
原子炉圧力	A系: 0.021 MPa g B系: -MPa g (8/2 5:00 現在)	A系: 0.032 MPa g B系: -MPa g (8/2 5:00 現在)	A系: 0.168 MPa g (A) ※3 B系: 0.102 MPa g (C) ※3 (8/2 5:00 現在)		0.012 MPa g (8/2 6:00 現在)	0.023 MPa g (8/2 6:00 現在)
原子炉水温度	(系統流量がないため採取不可)				26.2℃ (8/2 6:00 現在)	37.4℃ (8/2 6:00 現在)
原子炉圧力容器 まわり温度	給水入口温度: 103.6℃ 圧力容器下部温度: 92.8℃ (8/2 5:00 現在)	給水入口温度: 111.6℃ 圧力容器下部温度: 121.5℃ (8/2 5:00 現在)	給水入口温度: 120.3℃ 圧力容器下部温度: 106.4℃ (8/2 5:00 現在)		※2 (原子炉水温度にて監視中)	
D/W・S/C 圧力	D/W: 0.1315 MPa abs S/C: 0.110 MPa abs (8/2 5:00 現在)	D/W: 0.133 MPa abs ※1 S/C: 0.110 MPa abs (8/2 5:00 現在)	D/W: 0.1016 MPa abs S/C: 0.1839 MPa abs (8/2 5:00 現在)		※2 (原子炉の除熱機能が維持されているため監視対象外)	
D/W 冷却気温度	RPVベロ-シール: 92.4℃ HV-戻り: 94.3℃ (8/2 5:00 現在)	RPVベロ-シール: 114℃ ※3 HV-戻り: 124℃ (8/2 5:00 現在)	RPVベロ-シール: 127.6℃ ※3 HV-戻り: 121.8℃ (8/2 5:00 現在)		※2 (原子炉の除熱機能が維持されているため監視対象外)	
CAMS 放射線 モニタ	D/W(A): 0.00E+00Sv/h ※1 (B): 5.00E+01Sv/h ※1 S/C(A): 7.08E+01Sv/h (B): 7.34E+01Sv/h (8/2 5:00 現在)	D/W(A): 1.16E+01Sv/h (B): 1.44E+01Sv/h S/C(A): 1.57E+01Sv/h (B): 6.59E+00Sv/h ※1 (8/2 5:00 現在)	D/W(A): 3.91E+00Sv/h ※3 (B): 2.82E+00Sv/h S/C(A): 3.53E+01Sv/h (B): 3.37E+01Sv/h (8/2 5:00 現在)		※2 (原子炉の除熱機能が維持されているため監視対象外)	
S/C 温度	A系: 45.7℃ B系: 45.5℃ (8/2 5:00 現在)	A系: 49.5℃ B系: 49.3℃ (8/2 5:00 現在)	A系: 45.7℃ B系: 45.8℃ (8/2 5:00 現在)			
D/W 設計圧力	0.384MPa g (0.485MPa abs)	0.384MPa g (0.485MPa abs)	0.384MPa g (0.485MPa abs)			
D/W 最高使用圧力	0.427MPa g (0.528MPa abs)	0.427MPa g (0.528MPa abs)	0.427MPa g (0.528MPa abs)			
使用済燃料プール 温度	※1	33.0℃ (8/2 5:00 現在)	30.1℃ (8/2 5:00 現在)	45℃ (8/2 5:00 現在)	28.7℃ (8/2 6:00 現在)	46.0℃ (8/2 6:00 現在)
FPC 燃料-サーキット パイ	※1	1600mm (8/2 5:00 現在)	※1	3700mm (8/2 5:00 現在)	※2	
電源	外部電源受電中 (P/C2C)		外部電源受電中 (P/C4D)		外部電源受電中	
その他情報	4号機 使用済燃料プール温度について、代替冷却システムの運用によりデータ測定箇所変更。			共用プール: 31℃ (8/2 5:45 現在)	5u: SHCモード (7/15 14:45~)	6u: SHCモード (8/1 9:58~)

圧力換算 ゲージ圧(MPa g) = 絶対圧(MPa abs) - 大気圧(標準大気圧0.1013 MPa)
絶対圧(MPa abs) = ゲージ圧(MPa g) + 大気圧(標準大気圧0.1013 MPa)

※1: 計器不良
※2: データ採取対象外
※3: 状況推移を監視中

福島第一原子力発電所 プラント関連パラメータ (水位・圧力・温度などのデータ) に関する補足説明

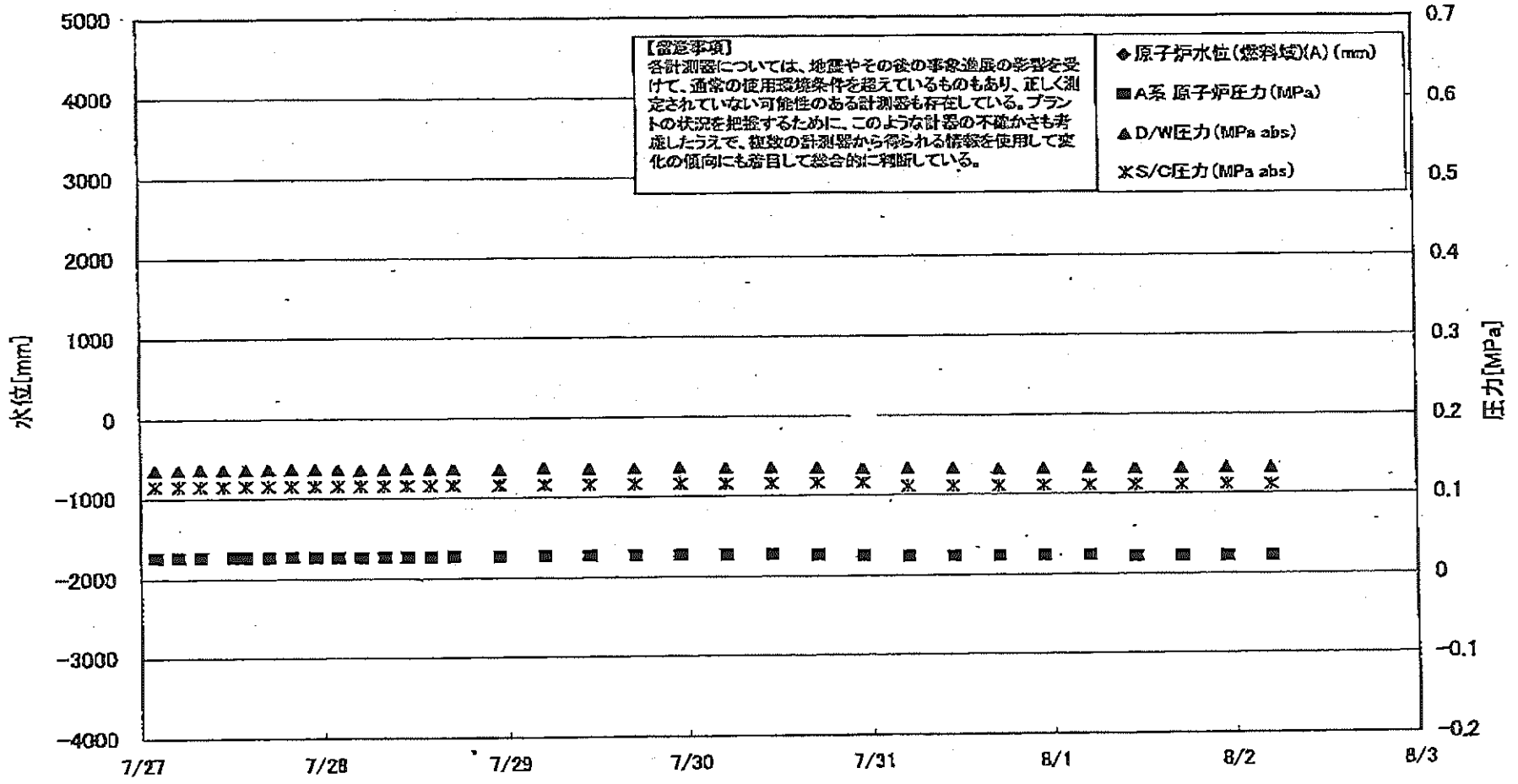
■各パラメータに関する補足説明

項目	記載方法	測定方法	記載点数/Ch 数or 系統数
原子炉注水状況	原子炉への注水流量/注水方法を記載。	仮設計器	1/1系統
原子炉水位	燃料坑を監視する水位計にて測定したデータを記載。	本設指示計	A系 1/1Ch B系 1/1Ch
原子炉圧力	計器盤より圧力計器から伝送される電圧値を測定し、電圧値を圧力に換算したものを記載。A系/B系それぞれ複数点データがあるが、1点を代表として採取し記載。(本設) 1号、2号については、仮設計器の値をA系に代表して記載。(2号値は参考値)	仮設計器: 1号、2号 本設計器盤(電圧測定): 3号	仮設計器 1/1系統 本設計器 A系 1/2Ch B系 1/2Ch
原子炉水温度	温度計設置箇所には系統流量がないためデータ未採取	-	-
原子炉圧力容器まわり温度	原子炉圧力容器まわり温度は複数箇所から採取しているが、全体把握の観点から代表部位として「給水ノズル位置」、「圧力容器下部(1号、3号:圧力容器下部ヘッド、2号:圧力容器底部ヘッド上蓋)」のデータを記載	本設記録計	給水ノズル位置 1/4Ch 圧力容器下部 1/2Ch(1号) 1/1Ch(2~3号)
D/W・S/C圧力	本設計器の指示値を記載。本設計器にて採取できない場合には、計器盤より測定した電圧値を圧力に換算したものを記載。2号D/W圧力については、仮設計器の値を記載。(D/W:ドライウェル、S/C:圧力抑制室)	(D/W圧力) 本設記録計: 1号 仮設計器: 2号 本設計器盤(電圧測定): 3号 (S/C圧力) 本設指示計: 1号、2号 本設計器盤(電圧測定): 3号	(D/W圧力) 本設記録計 本域 1/1Ch: 1号 仮設計器 1/1系統: 2号 本設計器盤 1/4Ch: 3号 (S/C圧力) 本設指示計 1/1系統: 1号、2号 本設計器盤 1/2Ch: 3号
D/W 雰囲気温度	D/W 内の雰囲気温度は複数箇所から採取しているが、全体把握の観点から代表部位として「D/W 上部(RPVベローシール温度)、中央部(D/W HVH 戻り空気温度)」のデータを記載。(RPV:原子炉圧力容器、HVH:空調ユニット)	本設記録計	RPV ベローシール 1/5Ch D/W HVH 戻り 1/5Ch
CAMS 放射線モニタ	本設指示計の指示値を記載。(CAMS:格納容器雰囲気モニタ系、E●●:×10 ⁰⁰)	本設指示計	D/W A系 1/1Ch B系 1/1Ch S/C A系 1/1Ch B系 1/1Ch
S/C 温度	本設記録計の指示値を記載。A系/B系それぞれ複数点データがあるが、1点を代表として採取し記載。	本設記録計	A系 1/4Ch(1号)、8Ch(2~3号) B系 1/4Ch(1号)、8Ch(2~3号)
使用済燃料プール温度	本設記録計、もしくは仮設計器の指示値を記載。(非燃モード:非常時燃食待モード、SHCモード:原子炉停止時冷却系モード)	本設記録計: 1~2号 仮設計器: 3~4号	本設計器 1/2Ch(1号)、1Ch(2号) 仮設計器 1/1系統(3~4号)
FPC 放射性物質	本設指示計の指示値を記載。(FPC:燃料プール冷却浄化系)	本設指示計	1/1系統

■注記に関する補足説明

項目	内容	8月2日 6 時時点の状況
計器不良	計器不良: 指示値ダウン(オーバー) スケール/検出器の不良	1号機 CAMS D/W 放射線モニタ、使用済燃料プール温度、FPC放射性物質 2号機 S/C 圧力、CAMS S/C(β) 放射線モニタ 3号機 FPC放射性物質
データ採取対象外	4号機: 炉心に燃料がないため、原子炉及びD/W関連のデータは採取せず。 5~6号機: 現在冷温停止中のため、D/W 関連データは採取せず。	-
状況推移を継続確認中	指示は出ているものの、指示値ハンテング・マイナス表示など他パラメータと明らかに異なる推移を示したものを。	1号機 原子炉水位(β) 2号機 原子炉水位、RPV ベローシール温度 3号機 原子炉水位、原子炉圧力、RPV ベローシール温度、CAMS D/W(A)放射線モニタ

福島第一原子力発電所 1号機 水位・圧力に関するパラメータ



福島第一原子力発電所1号機 水位・圧力に関するパラメータ

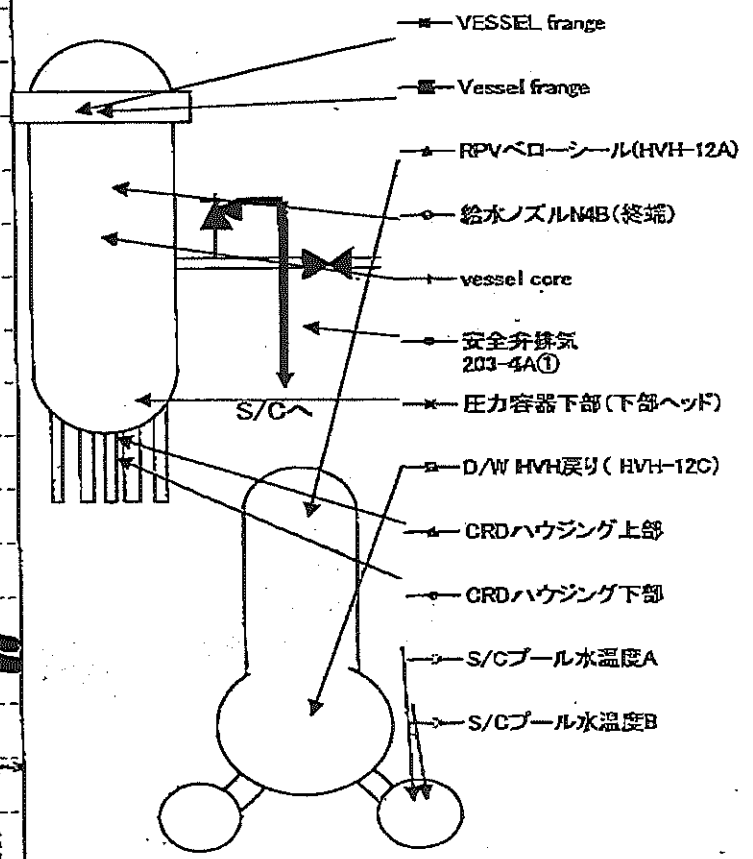
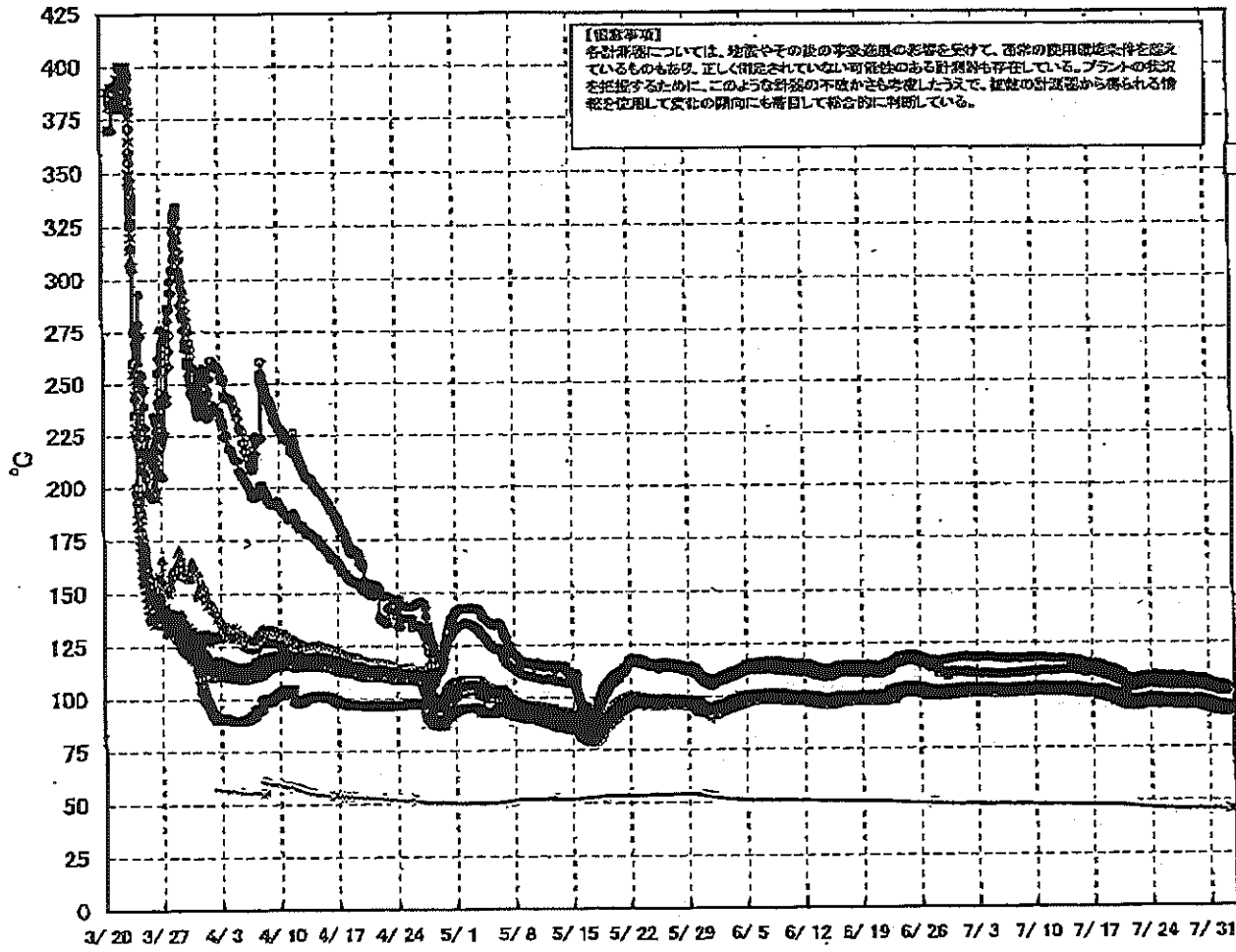
【留意事項】
 各計器値については、地震やその他の事故進展の影響を受けて、通常の運用環境条件を超えているものもあり、正しく測定されていない可能性のある計器値も存在している。
 プラントの状況を把握するために、このような計器の不確かさも考慮したうえで、複数の計器値から得られる信頼値を採用して東北の傾向にも着目して総合的に評価している。

日時	原子炉水位 (燃料域)(A) (mm)	原子炉水位 (燃料域)(B) (mm)	A系 原子炉圧 力(MPa)	B系 原子炉 圧力(MPa)	D/W圧力 (MPa abs)	S/C圧力 (MPa abs)	CAMS D/W(A) (Sv/h)	CAMS D/W(B) (Sv/h)	CAMS S/C(A) (Sv/h)	CAMS S/C(B) (Sv/h)	備考
7/27 2:00		-1700	0.026	-	0.1351	0.115	0.00E+00	3.82E+01	7.14E-01	7.37E-01	
7/27 5:00		-1700	0.026	-	0.1351	0.115	0.00E+00	1.25E+02	7.14E-01	7.37E-01	
7/27 8:00		-1700	0.026	-	0.1362	0.115	0.00E+00	2.89E+02	7.14E-01	7.38E-01	
7/27 11:00		-1650		-	0.1360	0.115	0.00E+00	8.27E+01	7.14E-01	7.38E-01	
7/27 12:20			0.026	-							
7/27 14:00		-1650	0.026	-	0.1357	0.115	0.00E+00	7.83E+01	7.14E-01	7.37E-01	
7/27 17:00		-1650	0.026	-	0.1359	0.115	0.00E+00	4.00E+01	7.14E-01	7.37E-01	
7/27 20:00		-1650	0.026	-	0.1364	0.115	0.00E+00	4.80E+01	7.14E-01	7.38E-01	
7/27 23:00		-1700	0.026	-	0.1362	0.115	0.00E+00	6.18E+01	7.14E-01	7.38E-01	
7/28 2:00		-1700	0.026	-	0.1357	0.115	0.00E+00	4.66E+01	7.14E-01	7.38E-01	
7/28 5:00		-1650	0.026	-	0.1352	0.115	0.00E+00	3.99E+01	7.13E-01	7.38E-01	
7/28 8:00		-1650	0.026	-	0.1365	0.115	0.00E+00	6.16E+01	7.13E-01	7.39E-01	
7/28 11:00		-1650	0.026	-	0.1361	0.115	0.00E+00	1.80E+02	7.13E-01	7.39E-01	
7/28 14:00		-1650	0.026	-	0.1359	0.115	0.00E+00	1.98E+02	7.13E-01	7.38E-01	
7/28 17:00		-1650	0.026	-	0.1355	0.115	0.00E+00	2.09E+02	7.13E-01	7.40E-01	
7/28 23:00		-1650	0.026	-	0.1349	0.115	0.00E+00	2.04E+02	7.12E-01	7.37E-01	
7/29 5:00		-1650	0.026	-	0.1358	0.115	0.00E+00	2.05E+02	7.12E-01	7.38E-01	
7/29 11:00		-1650	0.026	-	0.1347	0.115	0.00E+00	2.09E+02	7.12E-01	7.37E-01	
7/29 17:00		-1650	0.026	-	0.1348	0.115	0.00E+00	7.53E+01	7.11E-01	7.38E-01	
7/29 23:00		-1700	0.026	-	0.1354	0.115	0.00E+00	2.17E+02	7.11E-01	7.39E-01	
7/30 5:00		-1650	0.026	-	0.1341	0.115	0.00E+00	2.11E+02	7.10E-01	7.38E-01	
7/30 11:00		-1650	0.026	-	0.1348	0.115	0.00E+00	2.23E+02	7.11E-01	7.38E-01	
7/30 17:00		-1650	0.025	-	0.1343	0.115	0.00E+00	2.25E+02	7.10E-01	7.37E-01	
7/30 23:00		-1650	0.024	-	0.1328	0.115	0.00E+00	3.99E+01	7.09E-01	7.36E-01	
7/31 5:00		-1650	0.023	-	0.1329	0.110	0.00E+00	4.21E+01	7.10E-01	7.34E-01	
7/31 11:00		-1650	0.023	-	0.1325	0.110	0.00E+00	8.50E+01	7.09E-01	7.36E-01	
7/31 17:00		-1650	0.023	-	0.1315	0.110	0.00E+00	3.56E+02	7.09E-01	7.35E-01	
7/31 23:00		-1650	0.023	-	0.1318	0.110	0.00E+00	1.31E+02	7.09E-01	7.35E-01	
8/1 5:00		-1650	0.023	-	0.1321	0.110	0.00E+00	3.40E+01	7.09E-01	7.34E-01	
8/1 11:00		-1700	0.021	-	0.1308	0.110	0.00E+00	3.80E+01	7.08E-01	7.35E-01	
8/1 17:00		-1700	0.021	-	0.1314	0.110	0.00E+00	4.50E+01	7.08E-01	7.34E-01	
8/1 23:00		-1700	0.021	-	0.1318	0.110	0.00E+00	4.65E+01	7.09E-01	7.33E-01	
8/2 5:00		-1700	0.021	-	0.1315	0.110	0.00E+00	5.00E+01	7.08E-01	7.34E-01	

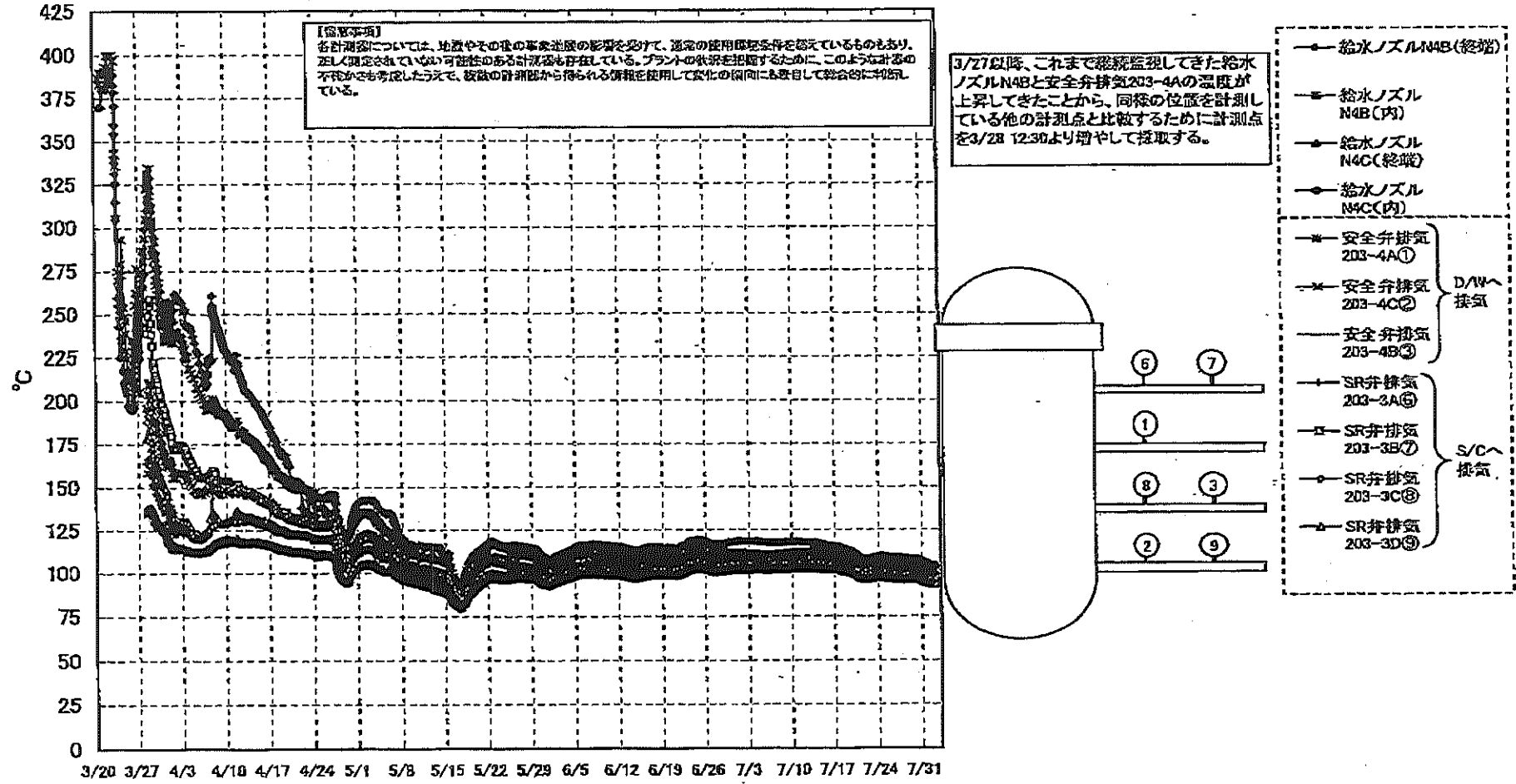
DS

計器不良 計器不良

福島第一原子力発電所 1号機 温度に関するパラメータ (代表点)



福島第一原子力発電所 1号機 温度に関するパラメータ (給水ノズル及び安全弁排気温度)



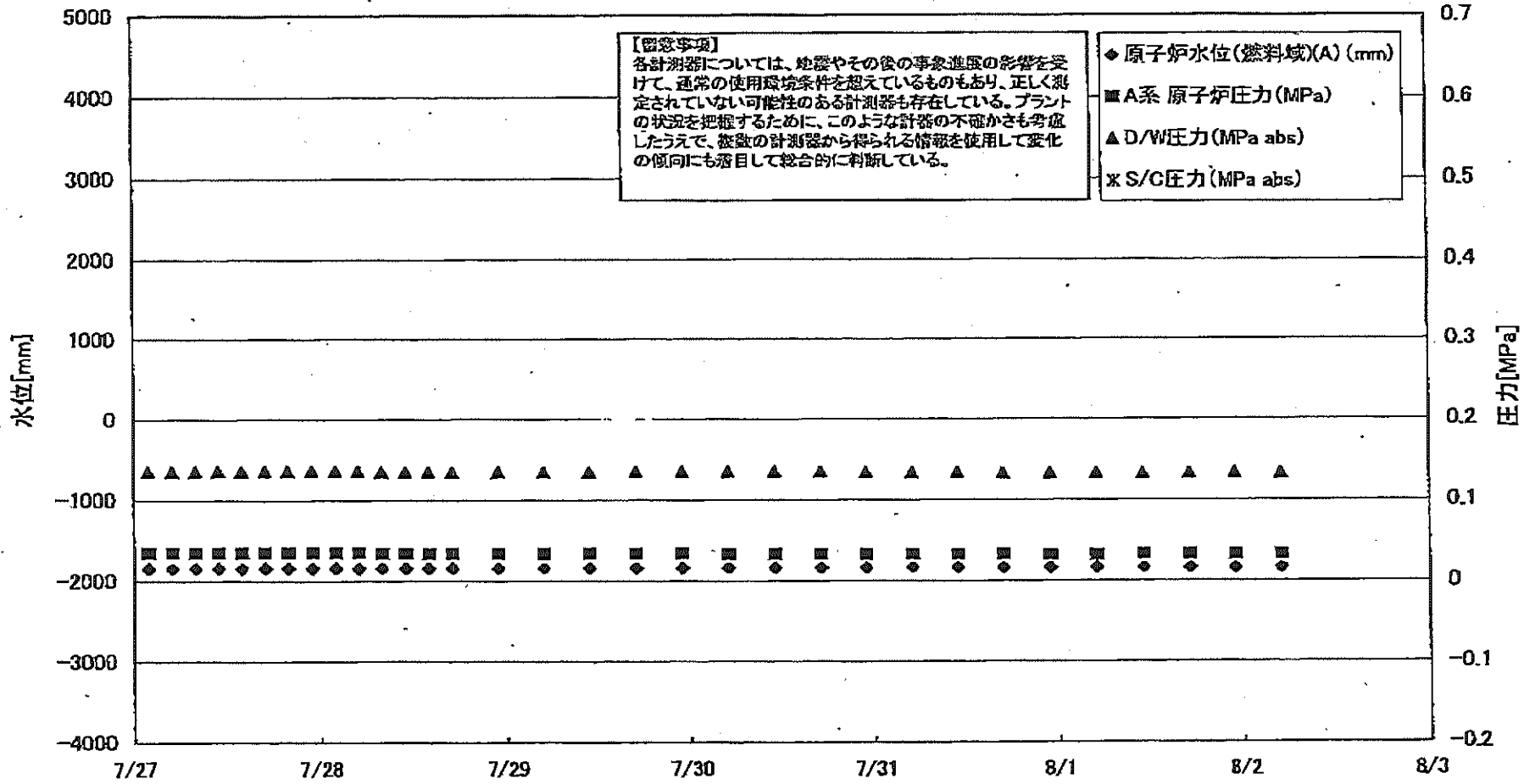
3/20 3/27 4/3 4/10 4/17 4/24 5/1 5/8 5/15 5/22 5/29 6/5 6/12 6/19 6/26 7/3 7/10 7/17 7/24 7/31

福島第一原子力発電所1号機 温度に関するパラメータ

【重要事項】
 各計測機に誤りや、地震やその他の事故直後の影響を受けて、通常の計測値と異なる値を示しているものもあり、至く留意していただく必要のある計測値も存在している。プラントの状態を把握するため、このように計測の不確かさを考慮しながら、複数の計測値から得られる傾向とを用いて変化の傾向にも着目して総合的に判断している。

日時	VESSEL frange	Vessel frange	給水ノズル N4B(給湯)	給水ノズル N4B(内)	給水ノズル N4C(給湯)	給水ノズル N4C(内)	vessel core	圧力容器 下部(下 部ヘッド)	DRGハウジ ング上部	CRDハウジ ング下部	安全弁排気 203-4A①	安全弁排気 203-4C②	安全弁排気 203-4B③	SR弁排気 203-3A④	SR弁排気 203-3B⑤	SR弁排気 203-3C⑥	SR弁排気 203-3D⑦	D/W HWV原 り(HVH- 12C)	R/Vベロ ンール (HVH- 12A)	S/Cプール 水温度A	S/Cプール 水温度B	備考
7/27 2:00	96.2	96.2	103.3	96.6	95.8	95.2	95.8	98.4	95.5	95.4	104.1	92.7	96.0	93.1	92.0	95.4	95.5	97.6	95.9	48.1	45.9	
7/27 3:00	96.2	96.2	103.3	96.6	95.8	95.2	95.8	98.2	96.5	96.4	104.1	92.7	96.0	93.1	92.0	95.3	95.5	97.6	96.0	48.1	45.9	
7/27 4:00	96.2	96.2	103.3	96.7	95.8	95.4	95.7	98.2	96.5	96.4	104.1	92.7	97.5	93.1	92.0	95.3	95.5	97.6	96.0	48.1	45.9	
7/27 5:00	96.1	96.1	103.2	96.6	95.7	95.3	95.7	98.2	93.4	96.2	104.0	92.8	97.5	93.0	92.9	96.2	95.4	97.6	96.0	48.1	45.9	
7/27 6:00	96.2	96.2	103.2	96.6	95.7	95.3	95.7	98.2	96.2	96.2	104.1	92.7	97.5	93.1	92.0	96.2	95.4	97.6	96.0	48.1	45.9	
7/27 7:00	96.3	96.3	103.2	96.7	95.9	95.5	95.8	95.5	96.6	96.5	104.1	92.8	98.8	93.0	92.2	95.5	95.6	97.6	97.6	48.1	45.8	
7/27 8:00	96.3	96.4	103.4	96.8	95.9	95.5	95.9	96.5	96.7	96.6	104.6	92.9	99.1	93.0	92.2	95.5	95.6	97.6	97.6	48.1	45.8	
7/27 9:00	96.2	96.2	103.4	96.7	95.8	95.4	95.7	96.3	96.5	96.4	104.1	92.7	97.9	93.1	92.0	95.3	95.6	97.6	96.1	48.1	45.8	
7/28 0:00	95.9	95.9	102.7	96.4	95.5	95.1	95.4	96.0	96.2	96.1	103.8	92.6	97.6	93.0	92.0	95.6	95.6	97.4	95.8	48.1	45.8	
7/28 1:00	95.7	95.7	102.5	96.2	95.3	94.9	95.3	95.9	96.1	96.0	103.6	92.7	97.5	93.0	92.0	95.6	95.6	97.2	95.6	48.0	45.8	
7/28 2:00	95.9	95.9	102.7	96.4	95.5	95.1	95.4	96.0	96.2	96.1	103.8	92.6	97.6	93.0	92.0	95.6	95.6	97.2	95.8	48.0	45.8	
7/28 3:00	95.9	95.9	102.7	96.4	95.5	95.1	95.4	96.0	96.2	96.1	103.8	92.6	97.6	93.0	92.0	95.6	95.6	97.2	95.8	48.0	45.8	
7/28 4:00	95.9	95.9	102.7	96.4	95.5	95.1	95.4	96.0	96.2	96.1	103.8	92.6	97.6	93.0	92.0	95.6	95.6	97.2	95.8	48.0	45.8	
7/28 5:00	95.9	95.9	102.7	96.4	95.5	95.1	95.4	96.0	96.2	96.1	103.8	92.6	97.6	93.0	92.0	95.6	95.6	97.2	95.8	48.0	45.8	
7/28 6:00	95.9	95.9	102.7	96.4	95.5	95.1	95.4	96.0	96.2	96.1	103.8	92.6	97.6	93.0	92.0	95.6	95.6	97.2	95.8	48.0	45.8	
7/28 7:00	95.9	95.9	102.7	96.4	95.5	95.1	95.4	96.0	96.2	96.1	103.8	92.6	97.6	93.0	92.0	95.6	95.6	97.2	95.8	48.0	45.8	
7/28 8:00	95.9	95.9	102.7	96.4	95.5	95.1	95.4	96.0	96.2	96.1	103.8	92.6	97.6	93.0	92.0	95.6	95.6	97.2	95.8	48.0	45.8	
7/28 9:00	95.9	95.9	102.7	96.4	95.5	95.1	95.4	96.0	96.2	96.1	103.8	92.6	97.6	93.0	92.0	95.6	95.6	97.2	95.8	48.0	45.8	
7/28 10:00	95.9	95.9	102.7	96.4	95.5	95.1	95.4	96.0	96.2	96.1	103.8	92.6	97.6	93.0	92.0	95.6	95.6	97.2	95.8	48.0	45.8	
7/28 11:00	95.9	95.9	102.7	96.4	95.5	95.1	95.4	96.0	96.2	96.1	103.8	92.6	97.6	93.0	92.0	95.6	95.6	97.2	95.8	48.0	45.8	
7/28 12:00	95.9	95.9	102.7	96.4	95.5	95.1	95.4	96.0	96.2	96.1	103.8	92.6	97.6	93.0	92.0	95.6	95.6	97.2	95.8	48.0	45.8	
7/28 13:00	95.9	95.9	102.7	96.4	95.5	95.1	95.4	96.0	96.2	96.1	103.8	92.6	97.6	93.0	92.0	95.6	95.6	97.2	95.8	48.0	45.8	
7/28 14:00	95.9	95.9	102.7	96.4	95.5	95.1	95.4	96.0	96.2	96.1	103.8	92.6	97.6	93.0	92.0	95.6	95.6	97.2	95.8	48.0	45.8	
7/28 15:00	95.9	95.9	102.7	96.4	95.5	95.1	95.4	96.0	96.2	96.1	103.8	92.6	97.6	93.0	92.0	95.6	95.6	97.2	95.8	48.0	45.8	
7/28 16:00	95.9	95.9	102.7	96.4	95.5	95.1	95.4	96.0	96.2	96.1	103.8	92.6	97.6	93.0	92.0	95.6	95.6	97.2	95.8	48.0	45.8	
7/28 17:00	95.9	95.9	102.7	96.4	95.5	95.1	95.4	96.0	96.2	96.1	103.8	92.6	97.6	93.0	92.0	95.6	95.6	97.2	95.8	48.0	45.8	
7/28 18:00	95.9	95.9	102.7	96.4	95.5	95.1	95.4	96.0	96.2	96.1	103.8	92.6	97.6	93.0	92.0	95.6	95.6	97.2	95.8	48.0	45.8	
7/28 19:00	95.9	95.9	102.7	96.4	95.5	95.1	95.4	96.0	96.2	96.1	103.8	92.6	97.6	93.0	92.0	95.6	95.6	97.2	95.8	48.0	45.8	
7/28 20:00	95.9	95.9	102.7	96.4	95.5	95.1	95.4	96.0	96.2	96.1	103.8	92.6	97.6	93.0	92.0	95.6	95.6	97.2	95.8	48.0	45.8	
7/28 21:00	95.9	95.9	102.7	96.4	95.5	95.1	95.4	96.0	96.2	96.1	103.8	92.6	97.6	93.0	92.0	95.6	95.6	97.2	95.8	48.0	45.8	
7/28 22:00	95.9	95.9	102.7	96.4	95.5	95.1	95.4	96.0	96.2	96.1	103.8	92.6	97.6	93.0	92.0	95.6	95.6	97.2	95.8	48.0	45.8	
7/28 23:00	95.9	95.9	102.7	96.4	95.5	95.1	95.4	96.0	96.2	96.1	103.8	92.6	97.6	93.0	92.0	95.6	95.6	97.2	95.8	48.0	45.8	
8/1 0:00	96.4	96.4	106.2	96.2	94.4	94.0	94.4	94.4	95.0	94.9	102.4	92.2	96.5	97.5	96.5	97.6	96.1	97.4	94.7	45.9	45.7	
8/1 1:00	96.4	96.4	106.2	96.2	94.4	94.0	94.4	94.4	95.0	94.9	102.4	92.2	96.5	97.5	96.5	97.6	96.1	97.4	94.7	45.9	45.7	
8/1 2:00	96.4	96.4	106.2	96.2	94.4	94.0	94.4	94.4	95.0	94.9	102.4	92.2	96.5	97.5	96.5	97.6	96.1	97.4	94.7	45.9	45.7	
8/1 3:00	96.4	96.4	106.2	96.2	94.4	94.0	94.4	94.4	95.0	94.9	102.4	92.2	96.5	97.5	96.5	97.6	96.1	97.4	94.7	45.9	45.7	
8/1 4:00	96.4	96.4	106.2	96.2	94.4	94.0	94.4	94.4	95.0	94.9	102.4	92.2	96.5	97.5	96.5	97.6	96.1	97.4	94.7	45.9	45.7	
8/1 5:00	96.4	96.4	106.2	96.2	94.4	94.0	94.4	94.4	95.0	94.9	102.4	92.2	96.5	97.5	96.5	97.6	96.1	97.4	94.7	45.9	45.7	
8/1 6:00	96.4	96.4	106.2	96.2	94.4	94.0	94.4	94.4	95.0	94.9	102.4	92.2	96.5	97.5	96.5	97.6	96.1	97.4	94.7	45.9	45.7	
8/1 7:00	96.4	96.4	106.2	96.2	94.4	94.0	94.4	94.4	95.0	94.9	102.4	92.2	96.5	97.5	96.5	97.6	96.1	97.4	94.7	45.9	45.7	
8/1 8:00	96.4	96.4	106.2	96.2	94.4	94.0	94.4	94.4	95.0	94.9	102.4	92.2	96.5	97.5	96.5	97.6	96.1	97.4	94.7	45.9	45.7	
8/1 9:00	96.4	96.4	106.2	96.2	94.4	94.0	94.4	94.4	95.0	94.9	102.4	92.2	96.5	97.5	96.5	97.6	96.1	97.4	94.7	45.9	45.7	
8/1 10:00	96.4	96.4	106.2	96.2	94.4	94.0	94.4	94.4	95.0	94.9	102.4	92.2	96.5	97.5	96.5	97.6	96.1	97.4	94.7	45.9	45.7	
8/1 11:00	96.4	96.4	106.2	96.2	94.4	94.0	94.4	94.4	95.0	94.9	102.4	92.2	96.5	97.5	96.5	97.6	96.1	97.4	94.7	45.9	45.7	
8/1 12:00	96.4	96.4	106.2	96.2	94.4	94.0	94.4	94.4	95.0	94.9	102.4	92.2	96.5	97.5	96.5	97.6	96.1	97.4	94.7	45.9	45.7	
8/1 13:00	96.4	96.4	106.2	96.2	94.4	94.0	94.4	94.4	95.0	94.9	102.4	92.2	96.5	97.5	96.5	97.6	96.1	97.4	94.7	45.9	45.7	
8/1 14:00	96.4	96.4	106.2	96.2	94.4	94.0	94.4	94.4	95.0	94.9	102.4	92.2	96.5	97.5	96.5	97.6	96.1	97.4	94.7	45.9	45.7	
8/1 15:00	96.4	96.4	106.2	96.2	94.4	94.0	94.4	94.4	95.0	94.9	102.4	92.2	96.5	97.5	96.5	97.6	96.1	97.4	94.7	45.9	45.7	
8/1 16:00	96.4	96.4	106.2	96.2	94.4	94.0	94.4	94.4	95.0	94.9	102.4	92.2	96.5	97.5	96.5	97.6	96.1	97.4	94.7	45.9	45.7	
8/1 17:00	96.4	96.4	106.2	96.2	94.4	94.0	94.4	94.4	95.0	94.9	102.4	92.2	96.5	97.5	96.5	97.6	96.1	97.4	94.7	45.9	45.7	
8/1 18:00	96.4	96.4	106.2	96.2	94.4	94.0	94.4	94.4	95.0	94.9	102.4	92.2	96.5	97.5	96.5	97.6	96.1	97.4	94.7	45.9	45.7	
8/1 19:00	96.4	96.4	106.2	96.2	94.4	94.0	94.4	94.4	95.0	94.9	102.4	92.2	96.5	97.5	96.5	97.6	96.1	97.4	94.7	45.9	45.7	
8/1 20:00	96.4	96.4	106.2	96.2	94.4	94.0	94.4	94.4	95.0	94.9	102.4	92.2	96.5	97.5	96.5	97.6	96.1	97.4	94.7	45.9	45.7	
8/1 21:00	96.4	96.4	106.2	96.2	94.4	94.0	94.4	94.4	95.0	94.9	102.4	92.2	96.5	97.5	96.5	97.6	96.1	97.4	94.7	45.9	45.7	
8/1 22:00	96.4	96.4	106.2	96.2	94.4	94.0	94.4	94.4	95.0	94.9	102.4	92.2	96.5	97.5	96.5	97.6	96.1	97.4	94.7	45.9	45.7	

福島第一原子力発電所 2号機 水位・圧力に関するパラメータ



福島第一原子力発電所 2号機 水位・圧力に関するパラメータ

【注意事項】
 各計測値については、地震やその他の外部要因の影響を受けて、通常の運用状態と異なるものもあり、正しく測定されていない可能性のある計測値も存在している。
 プラントの状況を把握するために、このような計測の不確かさも考慮したうえで、複数の計測値から得られる情報を活用して全ての傾向にも着目して総合的に判断している。

日時	原子炉水位 (燃料域)(A) (mm)	原子炉水位 (燃料域)(B) (mm)	A系 原子炉 圧力(MPa)	B系 原子炉 圧力(MPa)	D/W圧力 (MPa abs)	S/C圧力 (MPa abs)	CAMS D/W(A) (Sv/h)	CAMS D/W(B) (Sv/h)	CAMS S/C(A) (Sv/h)	CAMS S/C(B) (Sv/h)	中央制御 室線量 (mSv/h)	備考
7/27 2:00	-1850	-2150	0.034	-	0.136	-	1.19E+01	1.41E+01	1.65E-01	6.93E+00	0.011	
7/27 5:00	-1850	-2150	0.034	-	0.136	-	1.19E+01	1.41E+01	1.65E-01	6.91E+00	0.011	
7/27 8:00	-1850	-2150	0.034	-	0.136	-	1.19E+01	1.41E+01	1.65E-01	6.90E+00	0.010	
7/27 11:00	-1850	-2150	0.034	-	0.136	-	1.19E+01	1.41E+01	1.65E-01	6.87E+00	0.011	
7/27 14:00	-1850	-2150	0.034	-	0.136	-	1.19E+01	1.41E+01	1.65E-01	6.90E+00	0.010	
7/27 17:00	-1850	-2150	0.034	-	0.136	-	1.19E+01	1.41E+01	1.65E-01	6.95E+00	0.010	
7/27 20:00	-1850	-2150	0.034	-	0.136	-	1.19E+01	1.41E+01	1.65E-01	6.94E+00	0.010	
7/27 23:00	-1850	-2150	0.034	-	0.136	-	1.19E+01	1.41E+01	1.65E-01	6.97E+00	0.012	
7/28 2:00	-1850	-2150	0.034	-	0.136	-	1.18E+01	1.41E+01	1.64E-01	6.94E+00	0.011	
7/28 5:00	-1850	-2150	0.034	-	0.136	-	1.18E+01	1.41E+01	1.65E-01	6.93E+00	0.012	
7/28 8:00	-1850	-2150	0.033	-	0.135	-	1.18E+01	1.41E+01	1.64E-01	6.92E+00	0.011	
7/28 11:00	-1850	-2150	0.033	-	0.135	-	1.18E+01	1.42E+01	1.64E-01	6.89E+00	0.010	
7/28 14:00	-1850	-2150	0.033	-	0.135	-	1.18E+01	1.42E+01	1.64E-01	6.87E+00	0.010	
7/28 17:00	-1850	-2150	0.033	-	0.135	-	1.18E+01	1.42E+01	1.64E-01	6.90E+00	0.012	
7/28 20:00	-1850	-2150	0.033	-	0.135	-	1.18E+01	1.42E+01	1.63E-01	6.89E+00	0.011	
7/28 23:00	-1850	-2150	0.033	-	0.135	-	1.18E+01	1.42E+01	1.63E-01	6.84E+00	0.009	
7/29 2:00	-1850	-2150	0.033	-	0.135	-	1.18E+01	1.42E+01	1.63E-01	6.86E+00	0.011	
7/29 5:00	-1850	-2150	0.033	-	0.135	-	1.18E+01	1.42E+01	1.64E-01	6.86E+00	0.010	
7/29 8:00	-1850	-2150	0.033	-	0.135	-	1.18E+01	1.42E+01	1.64E-01	6.79E+00	0.010	
7/29 11:00	-1850	-2150	0.032	-	0.135	-	1.18E+01	1.43E+01	1.64E-01	6.79E+00	0.011	
7/29 14:00	-1850	-2150	0.032	-	0.135	-	1.18E+01	1.43E+01	1.63E-01	6.69E+00	0.011	
7/29 17:00	-1850	-2150	0.032	-	0.134	-	1.17E+01	1.43E+01	1.62E-01	6.63E+00	0.010	
7/29 20:00	-1850	-2150	0.032	-	0.134	-	1.17E+01	1.43E+01	1.62E-01	6.65E+00	0.011	
7/29 23:00	-1850	-2150	0.032	-	0.134	-	1.17E+01	1.43E+01	1.61E-01	6.61E+00	0.010	
7/30 2:00	-1850	-2150	0.032	-	0.134	-	1.17E+01	1.43E+01	1.60E-01	6.67E+00	0.010	
7/30 5:00	-1850	-2150	0.032	-	0.133	-	1.17E+01	1.42E+01	1.60E-01	6.68E+00	0.011	
7/30 8:00	-1850	-2150	0.031	-	0.133	-	1.16E+01	1.42E+01	1.59E-01	6.71E+00	0.010	
7/30 11:00	-1850	-2150	0.032	-	0.133	-	1.16E+01	1.42E+01	1.59E-01	6.68E+00	0.010	
7/30 14:00	-1850	-2150	0.032	-	0.133	-	1.16E+01	1.42E+01	1.59E-01	6.65E+00	0.010	
7/30 17:00	-1850	-2150	0.032	-	0.133	-	1.16E+01	1.42E+01	1.59E-01	6.63E+00	0.011	
7/30 20:00	-1850	-2150	0.032	-	0.133	-	1.16E+01	1.42E+01	1.57E-01	6.50E+00	0.012	
7/30 23:00	-1850	-2150	0.032	-	0.133	-	1.16E+01	1.42E+01	1.57E-01	6.50E+00	0.012	
8/1 2:00	-1850	-2150	0.032	-	0.133	-	1.16E+01	1.42E+01	1.57E-01	6.50E+00	0.012	

計器不良

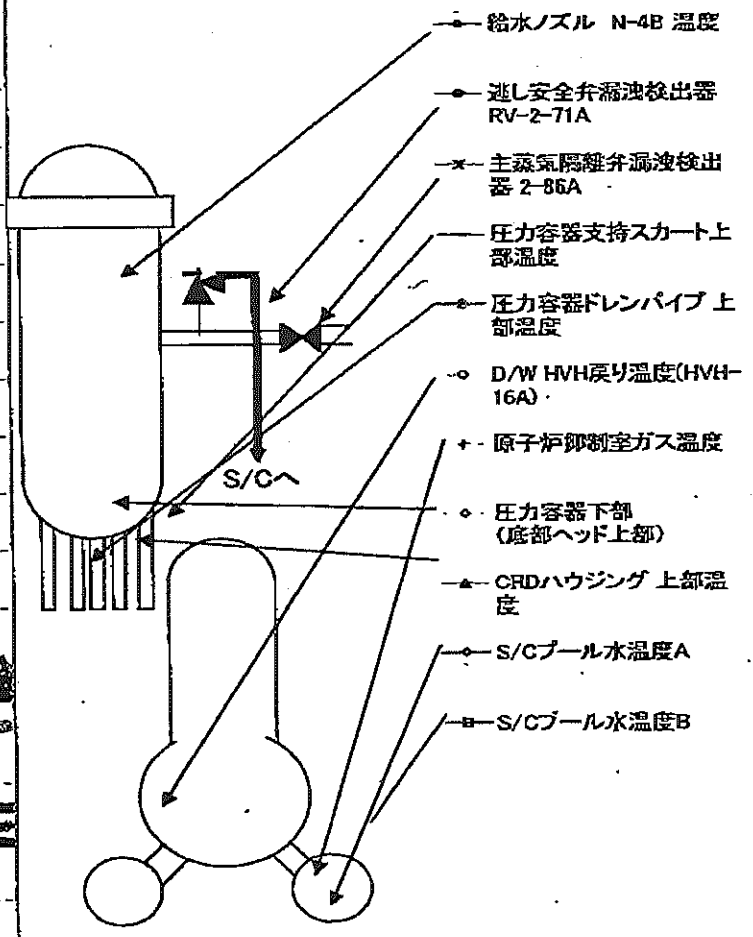
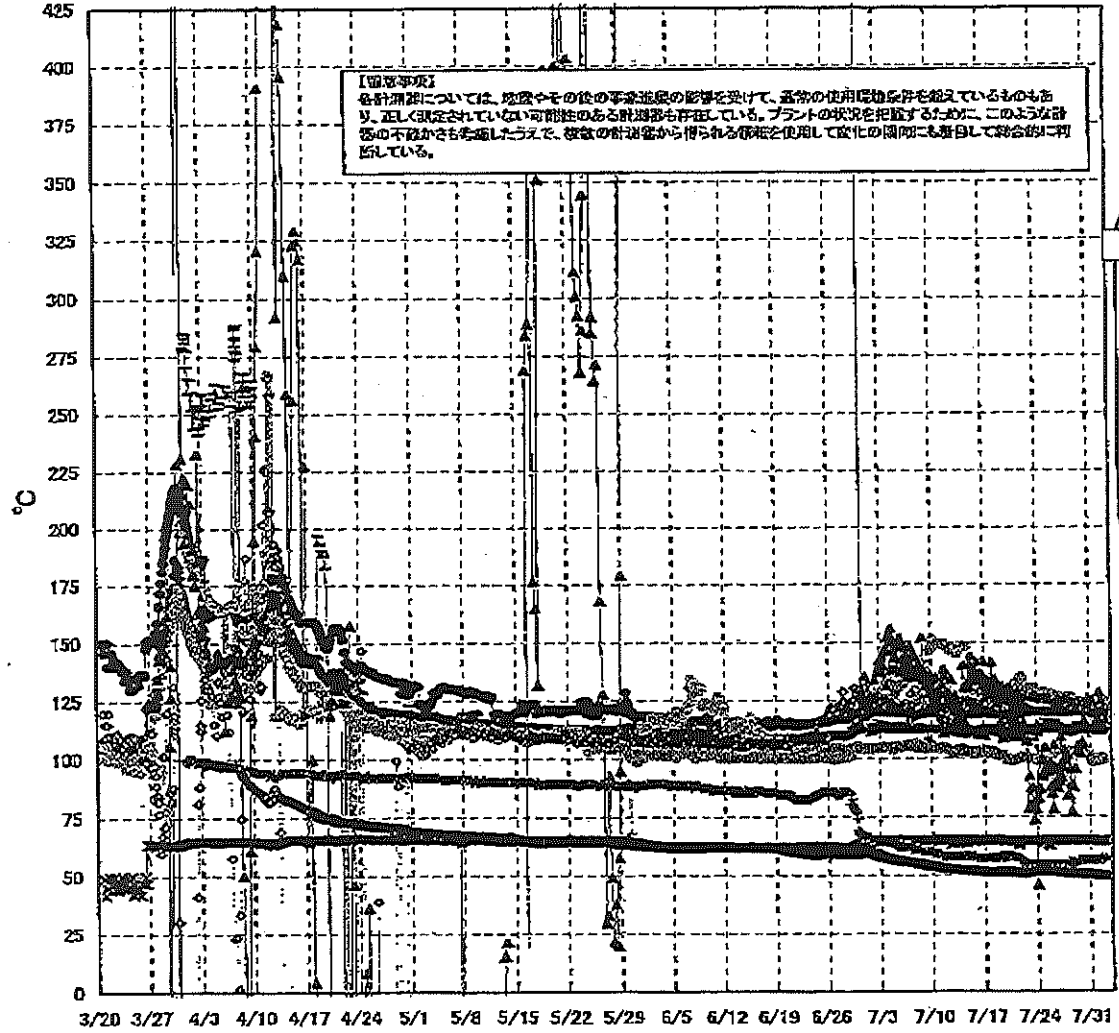
計器不良

No. 00009 P. 9

福島第一原子力発電所 (株) 原子力部

4/5時/ R7 R8 41107

福島第一原子力発電所 2号機 温度に関するパラメータ(代表点)



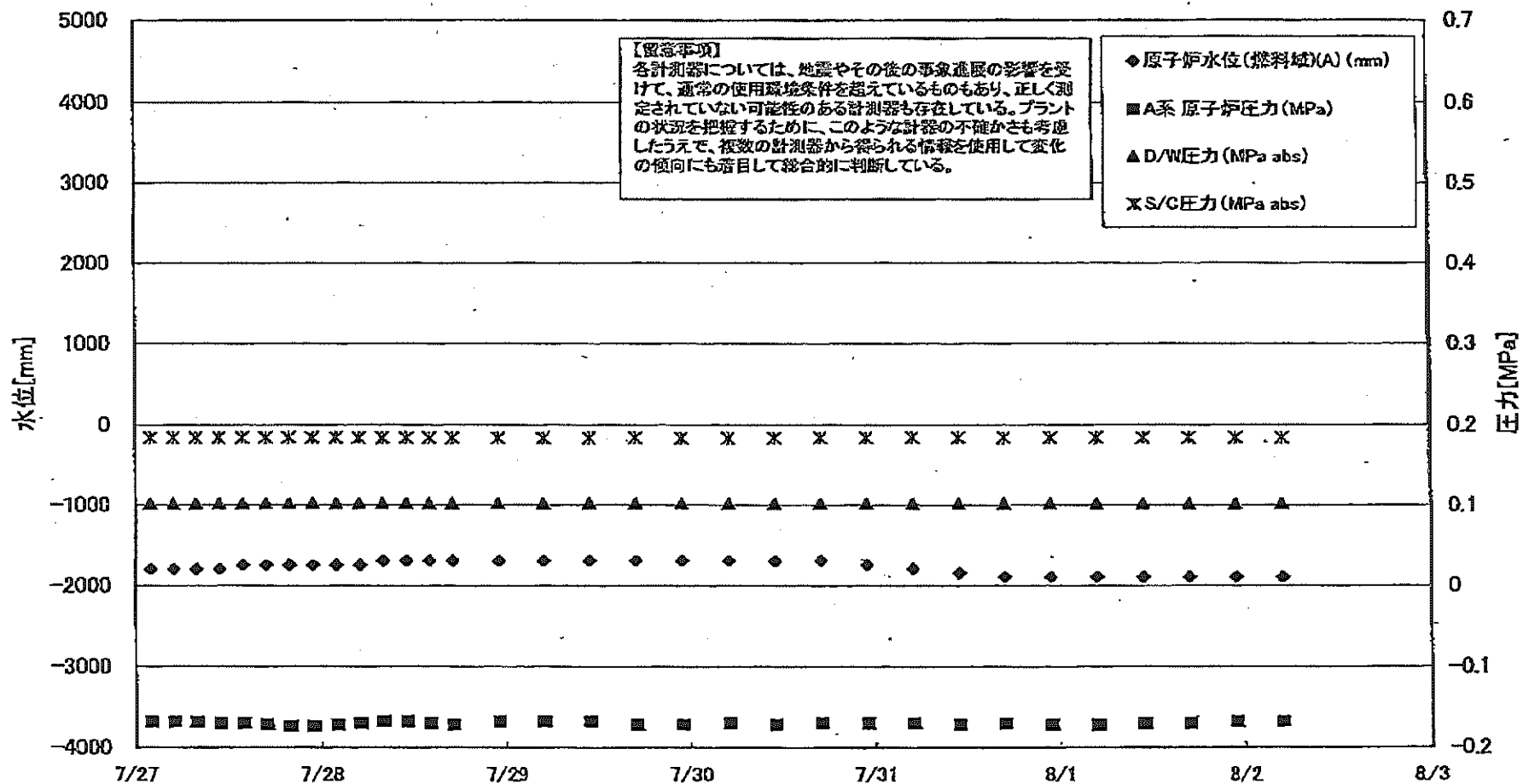
福島第一原子力発電所 2号機 温度に関するパラメータ

【留意事項】
 各計測値については、地震やその他の事故状態の影響を受けて、基準の使用限度を超過しているものもあり、正しく測定されていない可能性のある計測値も存在している。プラントの状況を把握するために、このように計測の不確かさも含めたとらえて、複数の計測値から得られる情報を活用して変化の傾向にも着目して読み取らなければならない。

日時	深し安全弁液検出器 RV-2-71A	主蒸気閉鎖弁液 液検出器 2-05A	給水/スル 温度	CRDハウジング 上側温度	圧力容器下部 (腔部ヘッド上部)	圧力容器支持ス カート上側温度	圧力容器ドレンバ イブ 上側温度	D/W HVH 異り速 度(HVH-15A)	RPVベロー シールド	原子炉抑制 室ガス温度	S/Cプール 水温度A	S/Cプール 水温度B	備考
7/27 2:00	119.8	64.8	112.3	91.3	124.0	113.4	103.8	126.0	118.0	54.0	51.1	51.0	
7/27 5:00	119.8	64.8	112.3	95.8	123.5	111.7	103.7	126.0	118.0	54.0	51.1	51.0	
7/27 8:00	119.7	64.8	112.3	108.7	123.6	111.9	102.7	126.0	116.0	54.0	51.0	50.9	
7/27 11:00	119.7	64.7	112.1	91.0	123.4	111.3	102.5	126.0	115.0	54.0	50.9	50.8	
7/27 14:00	119.8	64.5	112.2	95.9	124.0	111.4	102.8	126.0	115.0	54.0	50.9	50.8	
7/27 17:00	119.7	64.5	112.2	103.1	125.2	112.1	102.7	125.0	116.0	54.0	50.8	50.7	
7/27 20:00	119.7	64.7	112.2	100.2	124.4	112.4	102.8	125.0	116.0	54.0	50.8	50.7	
7/27 23:00	119.5	64.8	112.1	98.8	125.0	111.3	102.8	125.0	119.0	54.0	50.8	50.7	
7/28 2:00	119.6	64.8	112.2	101.0	124.5	109.7	102.3	125.0	120.0	54.0	50.8	50.7	
7/28 5:00	119.6	64.8	112.0	83.2	123.7	112.4	102.4	125.0	120.0	54.0	50.7	50.6	
7/28 8:00	119.5	64.8	111.9	83.4	124.3	111.7	102.7	125.0	124.0	55.0	50.7	50.6	
7/28 11:00	119.6	64.8	112.0	94.8	123.4	110.8	102.2	125.0	123.0	55.0	50.6	50.5	
7/28 14:00	119.8	64.5	112.0	88.3	122.9	109.8	102.1	126.0	123.0	55.0	50.6	50.5	
7/28 17:00	122.6	64.4	111.8	76.4	123.8	110.3	102.1	125.0	122.0	54.0	50.8	50.5	
7/28 23:00	119.9	64.7	112.0	87.0	123.5	112.1	104.6	125.0	126.0	55.0	50.5	50.4	
7/29 2:00	119.9	64.9	111.9	95.3	123.3	111.9	101.2	124.0	126.0	54.0	50.5	50.4	
7/29 5:00	119.8	64.8	111.8	102.7	123.5	114.5	101.3	124.0	126.0	53.0	50.5	50.4	
7/29 8:00	119.8	64.5	111.8	105.1	122.8	111.4	101.5	124.0	126.0	56.0	50.4	50.3	
7/29 11:00	119.7	64.7	111.8	101.8	121.9	112.4	101.4	124.0	125.0	56.0	50.4	50.3	
7/29 14:00	119.8	64.7	111.8	108.2	122.9	112.5	101.3	124.0	126.0	56.0	50.3	50.2	
7/29 17:00	119.8	64.7	111.8	115.7	123.2	113.8	101.5	124.0	122.0	56.0	50.3	50.1	
7/29 20:00	119.4	64.8	111.8	112.7	121.9	112.4	101.4	124.0	121.0	56.0	50.2	50.1	
7/29 23:00	119.6	64.6	111.8	125.7	122.2	112.3	101.6	123.0	121.0	56.0	50.1	50.0	
7/30 2:00	119.7	64.5	111.9	119.8	122.0	113.2	100.4	123.0	110.0	56.0	50.0	49.9	
7/30 5:00	119.0	64.8	111.8	124.7	122.0	112.9	97.8	123.0	110.0	56.0	50.0	49.9	
7/30 8:00	119.0	64.3	111.4	119.6	121.4	112.2	98.1	122.0	111.0	56.0	49.9	49.8	
7/30 11:00	118.3	64.4	111.5	120.5	121.9	113.7	98.5	122.0	110.0	56.0	49.8	49.7	
7/30 14:00	119.6	64.4	111.5	116.6	121.0	112.0	98.2	123.0	113.0	56.0	49.7	49.6	
7/30 17:00	119.2	64.4	111.7	128.1	122.5	112.9	99.5	123.0	114.0	56.0	49.6	49.5	
7/30 20:00	119.3	64.5	111.7	124.8	123.0	110.2	99.9	124.0	112.0	57.0	49.6	49.5	
7/30 23:00	119.1	64.4	111.8	120.5	122.2	110.7	99.0	124.0	112.0	56.0	49.5	49.4	
7/31 2:00	119.0	64.4	111.8	116.3	121.5	112.1	99.3	124.0	114.0	57.0	49.5	49.3	

計測不足

福島第一原子力発電所 3号機 水位・圧力に関するパラメータ

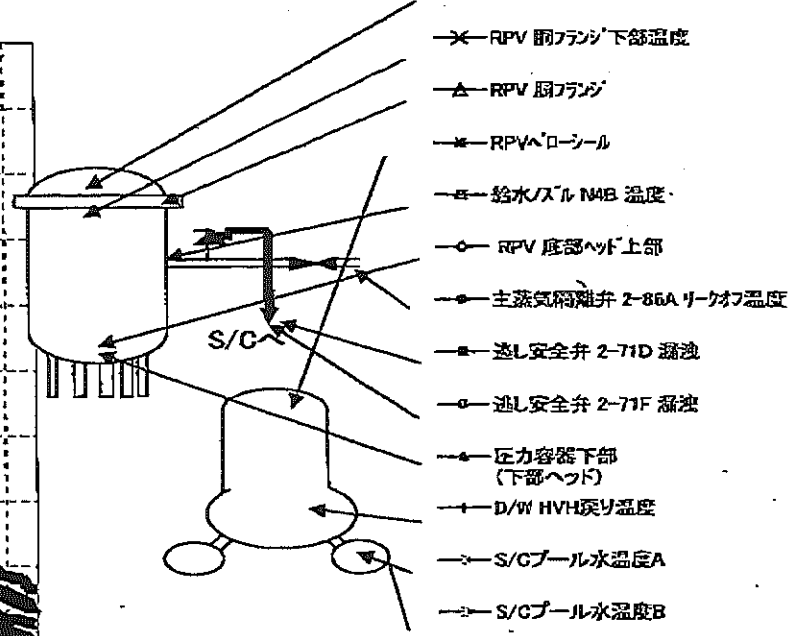
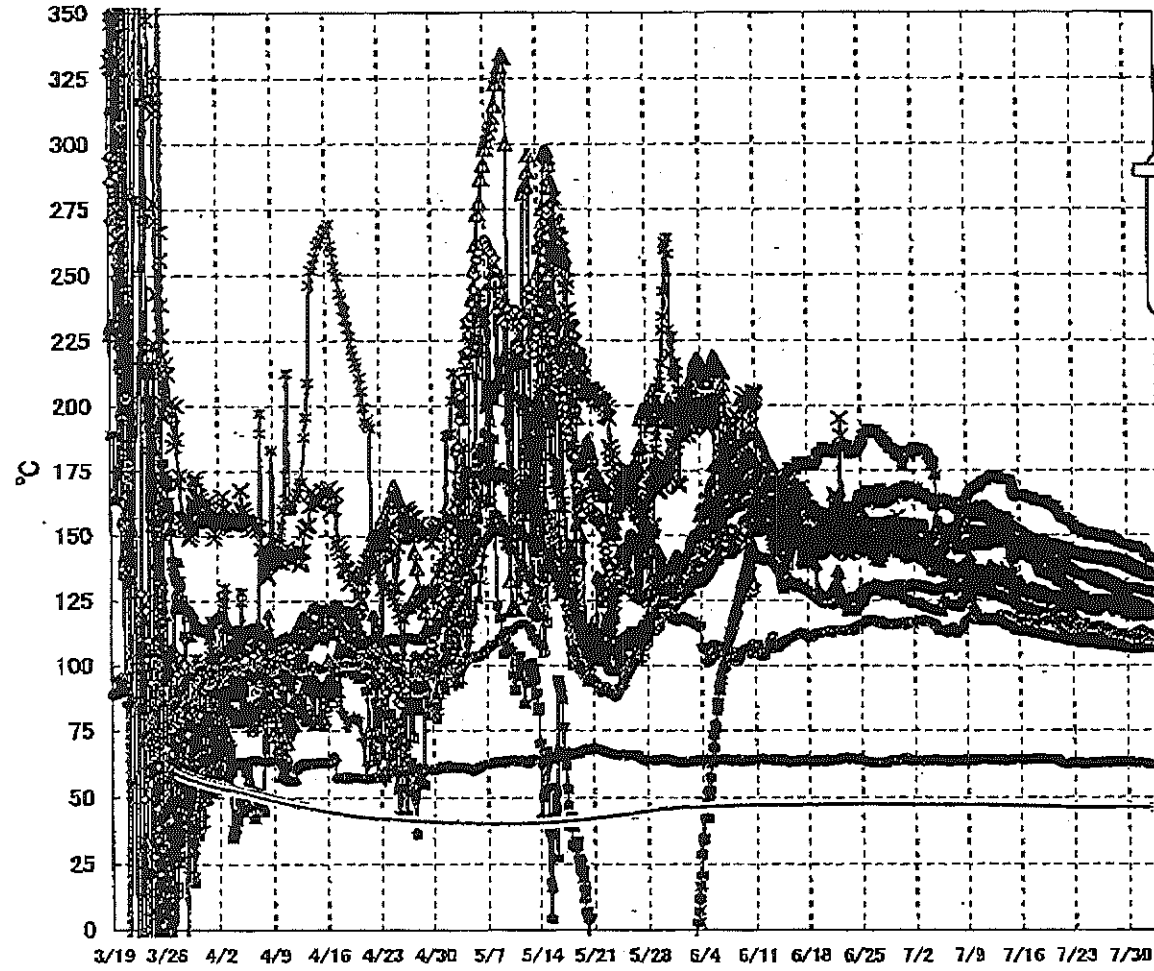


福島第一原子力発電所 3号機 水位・圧力に関するパラメータ

【留意事項】
 各計測器については、地震やその他の事象による影響を受けて、通常の使用状態と異なる状態になっているものもあり、正しく測定されていない可能性のある計測器も存在している。
 プラントの状況を把握するために、このような計測器の不確かさも考慮したうえで、検査の計測器から得られる情報を活用して全体の傾向にも着目して総合的に判断している。

日時	原子炉水位 (燃料域A) (mm)	原子炉水位 (燃料域B) (mm)	A系 原子炉圧力 (MPa)	B系 原子炉圧力 (MPa)	D/W圧力(MPa abs)	S/C圧力(MPa abs)	CAMS D/W(A) (Sv/h)	CAMS D/W(B) (Sv/h)	CAMS S/C(A) (Sv/h)	CAMS S/C(B) (Sv/h)	中央制御 室線量 (mSv/h)	備考
7/27 2:00	-1800	-2150	-0.168	-0.100	0.1016	0.1846	4.03E+00	2.90E+00	3.65E-01	3.58E-01	0.022	
7/27 5:00	-1800	-2150	-0.168	-0.100	0.1016	0.1846	4.03E+00	2.90E+00	3.65E-01	3.58E-01	0.022	
7/27 8:00	-1800	-2150	-0.168	-0.098	0.1016	0.1846	4.03E+00	2.89E+00	3.65E-01	3.58E-01	0.022	
7/27 11:00	-1800	-2150	-0.170	-0.098	0.1016	0.1846	4.02E+00	2.89E+00	3.65E-01	3.55E-01	0.021	
7/27 14:00	-1750	-2150	-0.170	-0.100	0.1016	0.1845	4.02E+00	2.89E+00	3.65E-01	3.55E-01	0.020	
7/27 17:00	-1750	-2150	-0.172	-0.100	0.1016	0.1845	4.02E+00	2.89E+00	3.64E-01	3.55E-01	0.020	
7/27 20:00	-1750	-2150	-0.174	-0.100	0.1016	0.1845	4.01E+00	2.88E+00	3.64E-01	3.55E-01	0.020	
7/27 23:00	-1750	-2150	-0.174	-0.100	0.1016	0.1845	4.01E+00	2.88E+00	3.64E-01	3.54E-01	0.020	
7/28 2:00	-1750	-2150	-0.172	-0.100	0.1016	0.1845	4.01E+00	2.88E+00	3.63E-01	3.53E-01	0.020	
7/28 5:00	-1750	-2150	-0.170	-0.100	0.1016	0.1843	4.01E+00	2.88E+00	3.63E-01	3.53E-01	0.020	
7/28 8:00	-1700	-2150	-0.168	-0.100	0.1016	0.1847	4.00E+00	2.88E+00	3.63E-01	3.53E-01	0.020	
7/28 11:00	-1700	-2150	-0.168	-0.098	0.1016	0.1841	4.00E+00	2.87E+00	3.63E-01	3.53E-01	0.020	
7/28 14:00	-1700	-2150	-0.170	-0.098	0.1016	0.1841	4.00E+00	2.87E+00	3.62E-01	3.52E-01	0.020	
7/28 17:00	-1700	-2100	-0.172	-0.100	0.1016	0.1841	3.99E+00	2.87E+00	3.62E-01	3.52E-01	0.020	
7/28 23:00	-1700	-2100	-0.168	-0.100	0.1016	0.1839	3.99E+00	2.87E+00	3.62E-01	3.51E-01	0.020	
7/29 5:00	-1700	-2100	-0.168	-0.100	0.1016	0.1839	3.98E+00	2.86E+00	3.61E-01	3.50E-01	0.020	
7/29 11:00	-1700	-2150	-0.168	-0.100	0.1016	0.1839	3.98E+00	2.86E+00	3.60E-01	3.49E-01	0.020	
7/29 17:00	-1700	-2100	-0.172	-0.100	0.1016	0.1838	3.97E+00	2.85E+00	3.60E-01	3.48E-01	0.020	
7/29 23:00	-1700	-2100	-0.172	-0.100	0.1016	0.1836	3.97E+00	2.86E+00	3.59E-01	3.48E-01	0.020	
7/30 5:00	-1700	-2150	-0.170	-0.098	0.1016	0.1836	3.96E+00	2.85E+00	3.59E-01	3.47E-01	0.020	
7/30 11:00	-1700	-2150	-0.172	-0.100	0.1016	0.1838	3.96E+00	2.85E+00	3.58E-01	3.46E-01	0.020	
7/30 17:00	-1700	-2150	-0.170	-0.100	0.1016	0.1838	3.95E+00	2.85E+00	3.57E-01	3.45E-01	0.020	
7/30 23:00	-1750	-2150	-0.170	-0.100	0.1016	0.1839	3.95E+00	2.84E+00	3.57E-01	3.44E-01	0.020	
7/31 5:00	-1800	-2150	-0.170	-0.100	0.1016	0.1839	3.94E+00	2.84E+00	3.57E-01	3.42E-01	0.020	
7/31 11:00	-1850	-2300	-0.172	-0.100	0.1016	0.1839	3.94E+00	2.84E+00	3.56E-01	3.41E-01	0.020	
7/31 17:00	-1900	-2300	-0.170	-0.100	0.1016	0.1839	3.93E+00	2.84E+00	3.55E-01	3.41E-01	0.020	
7/31 23:00	-1900	-2300	-0.172	-0.100	0.1016	0.1839	3.93E+00	2.84E+00	3.55E-01	3.40E-01	0.020	
8/1 5:00	-1900	-2300	-0.172	-0.098	0.1016	0.1839	3.92E+00	2.83E+00	3.54E-01	3.39E-01	0.020	
8/1 11:00	-1900	-2250	-0.170	-0.098	0.1016	0.1839	3.91E+00	2.83E+00	3.54E-01	3.39E-01	0.020	
8/1 17:00	-1900	-2300	-0.170	-0.098	0.1016	0.1839	3.91E+00	2.83E+00	3.54E-01	3.39E-01	0.020	
8/1 23:00	-1900	-2300	-0.168	-0.100	0.1016	0.1839	3.91E+00	2.82E+00	3.53E-01	3.38E-01	0.020	
8/2 5:00	-1900	-2300	-0.166	-0.102	0.1016	0.1839	3.91E+00	2.82E+00	3.53E-01	3.37E-01	0.020	

福島第一原子力発電所 3号機 温度に関するパラメータ(代表点)



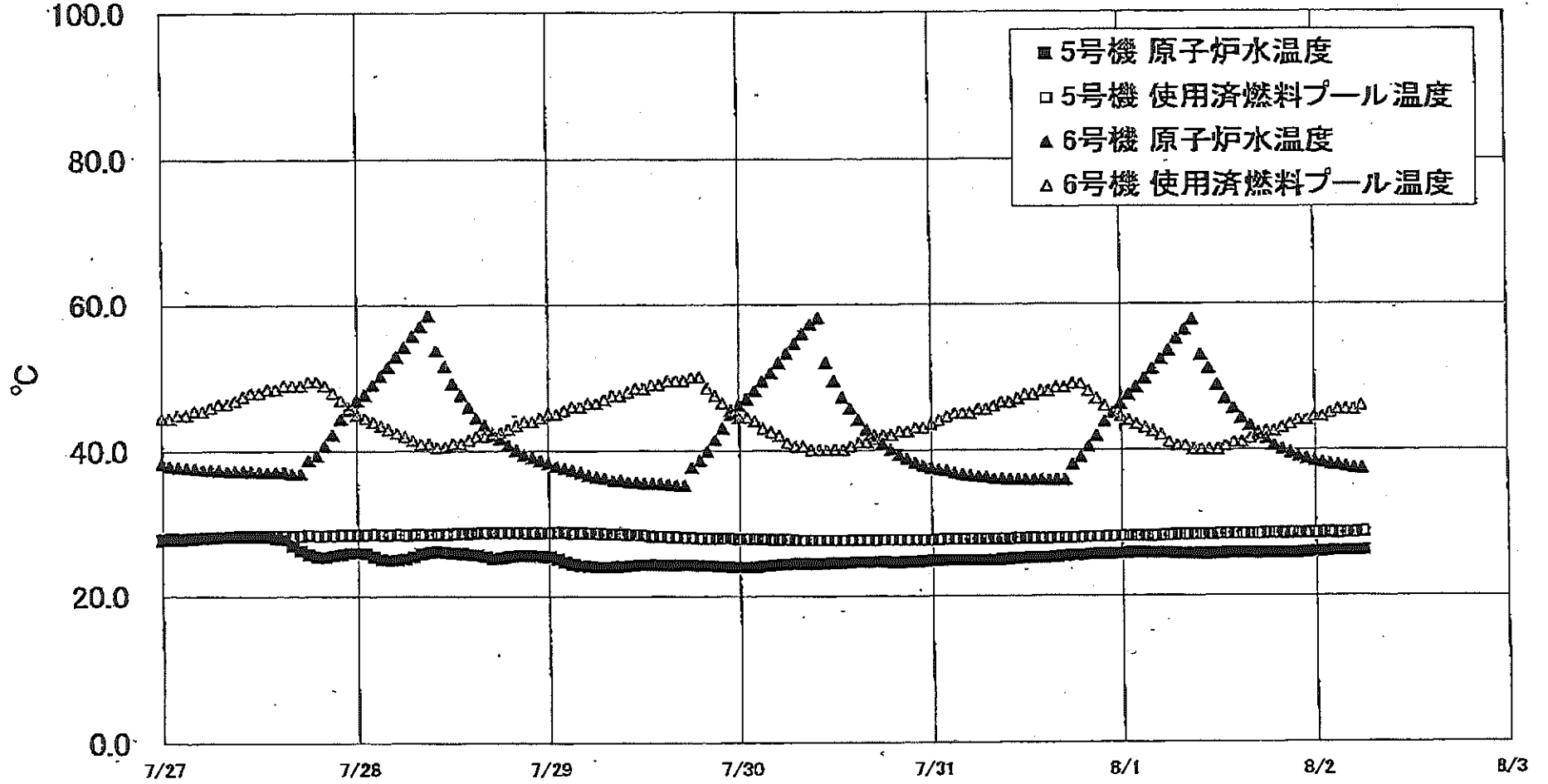
【留意事項】
 各計測器については、地震やその後の事故進展の影響を受けて、通常の使用環境条件を超えているものもあり、正しく測定されていない可能性のある計測器も存在している。プラントの状況を把握するために、このような計器の不確かさも考慮したうえで、複数の計測器から得られる情報を使用して変化の傾向にも着目して総合的に判断している。

福島第一原子力発電所 3号機 温度に関するパラメータ

【注記事項】
 各計測器については、地震やその他の事故進展の影響を受けて、通常の計測環境条件を超えているものもあり、正しく測定されていない可能性のある計測器も存在している。プラントの状態を把握するために、このような計測の不確かさも考慮したうえで、複数の計測器から得られる情報を活用して変化の傾向にも着目して総合的に判断している。

日時	炉水/炉内圧 温度	RPV圧力 上昇	RPV圧力 低下	圧力容器下部 (下層へ向)	RPV圧力 低下	RPV圧力 低下	過い安全弁 2-71D 温度	過い安全弁 2-71F 温度	蒸気発生炉 2-814リーク 温度	D/W HVH戻り温度	RPMレベル	S/Cプール 水温A	S/Cプール水 温度B	備考
7/27 2:00	125.0	111.4	141.0	108.1	112.5	123.7	149.9	114.2	62.7	130.8	133.3	45.8	48.0	
7/27 5:00	125.0	111.4	140.9	107.9	112.5	123.8	148.6	114.4	62.8	130.7	132.8	45.8	48.0	
7/27 8:00	125.0	111.3	140.8	107.9	112.7	123.7	149.1	114.3	62.7	130.9	132.6	45.8	46.0	
7/27 11:00	124.9	111.1	140.6	107.9	112.4	123.8	148.4	113.9	62.7	130.2	132.7	45.8	45.9	
7/27 14:00	124.8	111.2	141.0	107.8	112.4	123.5	148.6	113.8	62.9	129.9	132.3	45.8	45.9	
7/27 17:00	124.8	111.3	141.0	108.0	112.3	123.5	148.9	113.8	63.0	130.0	132.3	45.8	45.9	
7/27 20:00	124.7	111.2	140.9	107.8	112.3	123.0	149.0	112.5	62.9	129.9	132.1	45.8	46.0	
7/27 23:00	124.7	111.1	140.8	107.7	112.3	123.2	149.6	112.6	62.9	129.3	131.6	45.8	45.9	
7/28 2:00	125.0	111.0	140.5	107.7	112.4	123.2	148.9	112.8	62.9	129.2	131.6	45.8	45.9	
7/28 5:00	124.9	110.9	140.3	107.5	112.6	123.2	148.3	112.5	62.8	129.1	131.6	45.8	45.9	
7/28 8:00	125.0	110.9	140.1	107.5	112.7	123.1	148.2	112.4	62.9	128.7	131.4	45.8	45.9	
7/28 11:00	124.9	110.8	140.3	107.5	112.7	122.9	147.8	112.3	62.8	128.5	131.1	45.8	45.9	
7/28 14:00	124.8	110.7	140.3	107.5	112.6	122.6	148.2	112.1	62.9	128.5	131.0	45.8	45.9	
7/28 17:00	124.6	110.8	140.3	107.3	112.0	121.4	147.7	112.2	63.1	128.3	130.6	45.8	45.9	
7/28 23:00	124.5	110.5	140.0	107.3	111.9	121.0	147.0	111.7	62.9	127.7	130.3	45.8	45.9	
7/29 5:00	124.3	110.3	139.6	107.3	111.5	121.1	146.6	111.7	62.9	127.2	130.1	45.8	45.9	
7/29 11:00	124.0	110.1	139.4	107.1	111.5	122.2	148.3	111.8	63.0	127.1	129.8	45.8	45.9	
7/29 17:00	123.8	110.0	139.2	107.0	111.1	121.7	146.2	111.8	63.1	126.6	129.5	45.8	45.9	
7/29 23:00	123.5	110.1	139.0	106.6	111.0	121.5	145.9	111.5	62.9	126.4	129.9	45.8	45.9	
7/30 5:00	123.3	109.8	138.7	106.3	110.9	120.7	146.1	111.1	62.9	125.8	129.3	45.8	45.9	
7/30 11:00	123.2	109.7	138.4	106.1	111.2	120.4	145.7	110.8	62.8	125.5	129.0	45.8	45.9	
7/30 17:00	122.9	109.5	138.0	106.1	111.6	120.0	145.0	110.5	62.7	125.3	128.9	45.8	45.9	
7/30 23:00	122.6	109.3	137.7	106.0	112.2	119.3	144.5	109.8	62.4	124.7	129.0	45.7	45.9	
7/31 5:00	122.4	109.0	137.0	106.8	112.6	120.1	144.9	111.4	62.5	124.5	129.6	45.7	45.9	
7/31 11:00	122.7	109.6	136.8	106.8	112.9	119.7	145.4	110.8	62.7	124.3	129.5	45.7	45.9	
7/31 17:00	122.4	109.4	136.6	106.3	113.6	119.4	144.3	110.6	62.6	124.0	129.2	45.7	45.9	
7/31 23:00	122.2	109.2	136.3	106.3	113.8	119.4	144.5	110.6	62.5	123.6	128.7	45.7	45.9	
8/1 5:00	121.7	108.9	136.0	106.5	113.6	119.5	143.8	110.2	62.2	123.5	128.4	45.7	45.8	
8/1 11:00	121.4	108.6	135.7	106.6	112.9	120.0	142.9	109.9	62.0	122.9	128.4	45.7	45.8	
8/1 17:00	121.0	108.4	135.3	106.5	112.4	120.1	140.9	109.7	62.0	122.9	128.2	45.7	45.8	
8/1 23:00	120.7	108.1	135.0	106.4	111.9	119.9	140.4	109.4	61.8	122.6	127.9	45.7	45.8	
8/2 5:00	120.3	107.9	134.5	106.4	112.2	119.8	140.7	109.0	61.8	121.8	127.6	45.7	45.8	

福島第一原子力発電所 5・6号機 原子炉水温度、使用済燃料プール温度推移



福島第一原子力発電所 5・6号機 原子炉水温度・使用済燃料プール温度

日時	5号機 原子炉水温度	5号機 使用済燃料プール温度	6号機 原子炉水温度	6号機 使用済燃料プール温度
7/30 14:00	24.5	27.6	45.7	40.5
7/30 15:00	24.6	27.6	44.1	41.0
7/30 16:00	24.6	27.6	42.8	41.0
7/30 17:00	24.6	27.6	41.9	41.5
7/30 18:00	24.6	27.6	40.8	42.0
7/30 19:00	24.5	27.6	40.0	42.0
7/30 20:00	24.5	27.6	39.3	42.5
7/30 21:00	24.6	27.8	38.8	42.5
7/30 22:00	24.6	27.8	38.3	43.0
7/30 23:00	24.7	27.6	37.8	43.0
7/31 0:00	24.8	27.6	37.5	43.5
7/31 1:00	24.8	27.7	37.3	44.0
7/31 2:00	24.8	27.7	37.1	44.5
7/31 3:00	24.8	27.7	36.8	45.0
7/31 4:00	24.8	27.7	36.6	45.0
7/31 5:00	24.8	27.7	36.4	45.0
7/31 6:00	24.8	27.7	36.3	45.5
7/31 7:00	24.8	27.7	36.2	45.5
7/31 8:00	24.8	27.7	36.0	46.0
7/31 9:00	24.9	27.7	36.0	46.3
7/31 10:00	25.0	27.7	35.9	46.5
7/31 11:00	25.1	27.8	35.8	47.0
7/31 12:00	25.1	27.8	35.9	47.5
7/31 13:00	25.2	27.8	35.9	47.5
7/31 14:00	25.2	27.8	35.9	48.0
7/31 15:00	25.2	27.8	35.8	48.0
7/31 16:00	25.3	27.9	35.9	48.5
7/31 17:00	25.4	27.9	35.8	48.5
7/31 18:00	25.5	27.9	36.0	49.0
7/31 19:00	25.5	27.9	36.0	49.0
7/31 20:00	25.6	28.0	40.4	48.0
7/31 21:00	25.7	28.0	41.8	47.0
7/31 22:00	25.7	28.0	43.6	46.0
7/31 23:00	25.7	28.1	45.0	45.0
8/1 0:00	25.7	28.1	46.2	44.5
8/1 1:00	25.8	28.1	47.5	44.0
8/1 2:00	25.8	28.1	48.5	43.5
8/1 3:00	25.8	28.1	49.7	43.0
8/1 4:00	25.8	28.1	51.0	42.5
8/1 5:00	25.8	28.2	52.3	42.0
8/1 6:00	25.8	28.2	53.5	41.0
8/1 7:00	25.7	28.3	55.1	40.5
8/1 8:00	25.7	28.3	56.3	40.5
8/1 9:00	25.7	28.3	57.7	40.0
8/1 10:00	25.7	28.3	52.9	40.0
8/1 11:00	25.7	28.3	51.1	40.0
8/1 12:00	25.7	28.4	48.8	40.0
8/1 13:00	25.8	28.4	47.0	40.8
8/1 14:00	25.8	28.4	45.7	41.0
8/1 15:00	25.8	28.4	44.3	41.0
8/1 16:00	25.8	28.4	43.3	41.5
8/1 17:00	25.7	28.4	42.3	42.0
8/1 18:00	25.8	28.5	41.5	42.5
8/1 19:00	25.8	28.5	40.6	42.5
8/1 20:00	25.8	28.4	40.1	43.0
8/1 21:00	25.8	28.5	39.6	43.5
8/1 22:00	25.8	28.5	39.1	44.0
8/1 23:00	25.9	28.5	38.8	44.0
8/2 0:00	26.0	28.5	38.5	44.5
8/2 1:00	26.0	28.6	38.3	44.5
8/2 2:00	26.1	28.6	38.1	45.0
8/2 3:00	26.1	28.5	37.9	45.5
8/2 4:00	26.1	28.6	37.7	45.5
8/2 5:00	26.1	28.6	37.5	45.5
8/2 6:00	26.2	28.7	37.4	46.0

福島第一原子力発電所 プラント関連パラメータ (水位・圧力・温度などのデータ)

【留意事項】
 各計測器については、地震やその他の事故進展の影響を受けて、通常の使用環境条件を逸しているものもあり、正しく測定されていない可能性のある計測器も存在している。プラントの状況を把握するために、このような計測の不確かさも考慮したうえで、複数の計測器から得られる情報を活用して変化の傾向にも着目して総合的に判断している。

8月2日 12:00 現在

号機	1号機	2号機	3号機	4号機	5号機	6号機
原子炉注水状況	給水系7号を用いた淡水注入中。 流量3.8m ³ /h (8/2 11:00現在)	給水系7号を用いた淡水注入中。 流量3.8m ³ /h (8/2 11:00現在)	給水系7号を用いた淡水注入中。 流量9.0m ³ /h (8/2 11:00現在)		※2 (原子炉の除熱機能が維持されており、注水不変)	
原子炉水位	燃料域A: 777mm 燃料域B: 1700mm (8/2 11:00現在) ※3	燃料域A: 1850mm ※3 燃料域B: 2200mm ※3 (8/2 11:00現在)	燃料域A: 1900mm ※3 燃料域B: 2300mm ※3 (8/2 11:00現在)		停止域 1882mm (8/2 12:00現在)	停止域 2067mm (8/2 12:00現在)
原子炉圧力	A系: 0.021 MPa g B系: 1MPa g (8/2 11:00 現在)	A系: 0.032 MPa g B系: 1MPa g (8/2 11:00 現在)	A系: 0.168 MPa g (A) ※3 B系: 0.102 MPa g (C) ※3 (8/2 11:00 現在)		0.012 MPa g (8/2 12:00 現在)	0.023 MPa g (8/2 12:00 現在)
原子炉水温度	(系統流量がないため採取不可)					
原子炉圧力容器 まわり温度	給水/炉 温度: 103.6℃ 圧力容器下部温度: 92.8℃ (8/2 11:00 現在)	給水/炉 温度: 111.5℃ 圧力容器下部温度: 122.0℃ (8/2 11:00 現在)	給水/炉 温度: 120.0℃ 圧力容器下部温度: 106.2℃ (8/2 11:00 現在)	※2 (全機格取外中につき監視対象外)	※2 (原子炉水温度にて監視中)	
D/W - S/C 圧力	D/W: 0.1311 MPa abs S/C: 0.110 MPa abs (8/2 11:00 現在)	D/W: 0.133 MPa abs ※1 S/C: 777mm (8/2 11:00 現在)	D/W: 0.1016 MPa abs S/C: 1839 MPa abs (8/2 11:00 現在)			
D/W 雰囲気温度	RPVベロ-シール: 92.5℃ HVH戻り: 94.3℃ (8/2 11:00 現在)	RPVベロ-シール: 103℃ ※3 HVH戻り: 124℃ (8/2 11:00 現在)	RPVベロ-シール: 127.5℃ ※3 HVH戻り: 121.4℃ (8/2 11:00 現在)		※2 (原子炉の除熱機能が維持されているため監視対象外)	
CAMS 放射線 モニタ	D/W(A): 0.00E+00 Sv/h ※1 B: 3.05E+01 Sv/h ※1 S/C(A): 7.07E-01 Sv/h B: 7.32E-01 Sv/h (8/2 11:00 現在)	D/W(A): 1.16E+01 Sv/h B: 1.44E+01 Sv/h S/C(A): 1.57E-01 Sv/h B: 6.54E+00 Sv/h ※1 (8/2 11:00 現在)	D/W(A): 3.90E+00 Sv/h ※3 B: 2.82E+00 Sv/h S/C(A): 3.53E-01 Sv/h B: 3.37E-01 Sv/h (8/2 11:00 現在)			
S/C 温度	A系: 45.8℃ B系: 45.5℃ (8/2 11:00 現在)	A系: 49.4℃ B系: 49.3℃ (8/2 11:00 現在)	A系: 45.7℃ B系: 45.8℃ (8/2 11:00 現在)			
D/W 設計圧力	0.384MPa g (0.485MPa abs)	0.384MPa g (0.485MPa abs)	0.384MPa g (0.485MPa abs)			
D/W 最高使用圧力	0.427MPa g (0.528MPa abs)	0.427MPa g (0.528MPa abs)	0.427MPa g (0.528MPa abs)			
使用済燃料プール 温度	※1	33.0℃ (8/2 11:00現在)	30.1℃ (8/2 11:00現在)	44℃ (8/2 11:00現在)	28.8℃ (8/2 12:00現在)	47.5℃ (8/2 12:00現在)
FPC 1号-3号 バルブ	※1	1600mm (8/2 11:00現在)	※1	3200mm (8/2 11:00現在)	※2	
電源	外部電源受電中 (P/C2C)		外部電源受電中 (P/C4D)		外部電源受電中	
その他情報				共用プール: 31℃ (8/2 5:45 現在)	5u: SHCモ-ド (7/15 14:45~)	6u: SHCモ-ド (8/1 9:58~)

圧力換算 ゲージ圧(MPa g) = 絶対圧(MPa abs) - 大気圧(標準大気圧0.1013 MPa)
 絶対圧(MPa abs) = ゲージ圧(MPa g) + 大気圧(標準大気圧0.1013 MPa)

※1: 計測不変
 ※2: データ採取対象外
 ※3: 状況推移を監視電图中

福島第一原子力発電所 プラント関連パラメータ（水位・圧力・温度などのデータ）に関する補足説明

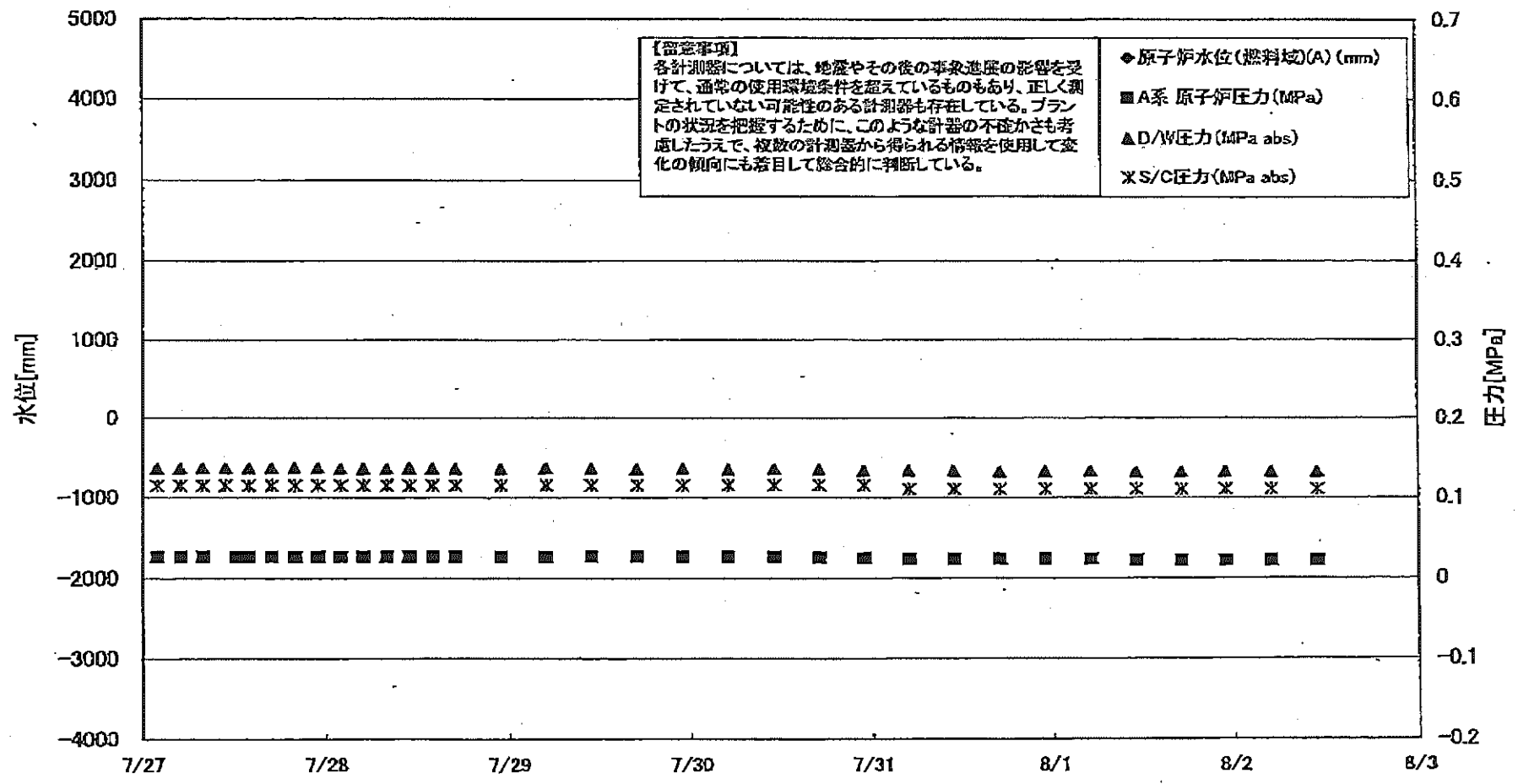
■各パラメータに関する補足説明

項目	記載方法	測定方法	記載点数/Ch数or系統数
原子炉注水状況	原子炉への注水流置/注水方法を記載。	仮設計器	1/1系統
原子炉水位	燃料坑を監視する水位計にて測定したデータを記載。	本設計器	A系 1/1Ch B系 1/1Ch
原子炉圧力	計器盤より圧力計器から伝送される電圧値を測定し、電圧値を圧力に換算したものを記載。A系/B系それぞれ複数データがあるが、1点を代表として採取し記載。（本設） 1号、2号については、仮設計器の値をA系に代表して記載。（2号機は参考値）	仮設計器：1号、2号 本設計器盤（電圧測定）：3号	仮設計器 1/1系統 本設計器 A系 1/2Ch B系 1/2Ch
原子炉水温度	温度計設置箇所には系統流量がないためデータ未採取	-	-
原子炉圧力容器 まわり温度	原子炉圧力容器まわり温度は複数箇所から採取しているが、全体把握の観点から代表部位として「給水ノズル位置」、「圧力容器下部（1号、3号：圧力容器下部ヘッド、2号：圧力容器上部ヘッド）」のデータを記載	本設計器	給水ノズル位置 1/4Ch 圧力容器下部 1/2Ch (1号) 1/1Ch (2~3号)
D/W・S/C圧力	本設計器の指示値を記載。本設計器にて採取できない場合には、計器盤より測定した電圧値を圧力に換算したものを記載。 2号D/W圧力については、仮設計器の値を記載。 (D/W：フライウェル、S/C：圧力制御室)	(D/W圧力) 本設計器：1号 仮設計器：2号 本設計器盤（電圧測定）：3号 (S/C圧力) 本設計器：1号、2号 本設計器盤（電圧測定）：3号	(D/W圧力) 本設計器 1/1系統：1号 仮設計器 1/1系統：2号 本設計器盤 1/4Ch：3号 (S/C圧力) 本設計器 1/1系統：1号、2号 本設計器盤 1/2Ch：3号
D/W 雰囲気温度	D/W内の雰囲気温度は複数箇所から採取しているが、全体把握の観点から代表部位として「D/W上部（RPVベロ-シール温度）、中央部（D/WHVH戻り空気温度）」のデータを記載。（RPV：原子炉圧力容器、HVH：空温ユニット）	本設計器	RPVベロ-シール 1/5Ch D/WHVH戻り 1/5Ch
CAMS放射線 モニタ	本設計器の指示値を記載。 (CAMS：格納容器雰囲気モニタ系、E●●：×10 ^{●●})	本設計器	D/W A系 1/1Ch B系 1/1Ch S/C A系 1/1Ch B系 1/1Ch
S/C温度	本設計器の指示値を記載。A系/B系それぞれ複数データがあるが、1点を代表として採取し記載。	本設計器	A系 1/4Ch (1号)、8Ch (2~3号) B系 1/4Ch (1号)、8Ch (2~3号)
使用済燃料プール 温度	本設計器、もしくは仮設計器の指示値を記載。 (非熱モード：非常時熱負荷モード、SHCモード：原子炉停止時冷却系モード)	本設計器：1~2号 仮設計器：3~4号	本設計器 1/2Ch (1号)、1Ch (2号) 仮設計器 1/1系統 (3~4号)
FPC放射線 モニタ	本設計器の指示値を記載。 (FPC：燃料プール冷却浄化系)	本設計器	1/1系統

■注記に関する補足説明

項目	内容	8月2日 12時時点の状況
計器不良	計器不良：指示値ダウン（オーバー）スケール/検出器の不良	1号機 CAMS D/W放射線モニタ、使用済燃料プール温度、FPC放射線モニタ 2号機 S/C圧力、CAMS S/C(B)放射線モニタ 3号機 FPC放射線モニタ
データ採取対象外	4号機：炉心に燃料がないため、原子炉及びD/W関連のデータは採取せず。 5~6号機：現在冷温停止中のため、D/W関連データは採取せず。	-
状況推移を 継続確認中	指示は出ているものの、指示値ハンチング・マイナス表示など他パラメータと明らかに異なる推移を示したものを。	1号機 原子炉水位(B) 2号機 原子炉水位、RPVベロ-シール温度 3号機 原子炉水位、原子炉圧力、RPVベロ-シール温度、CAMS D/W(A)放射線モニタ

福島第一原子力発電所 1号機 水位・圧力に関するパラメータ



福島第一原子力発電所 1号機 水位・圧力に関するパラメータ

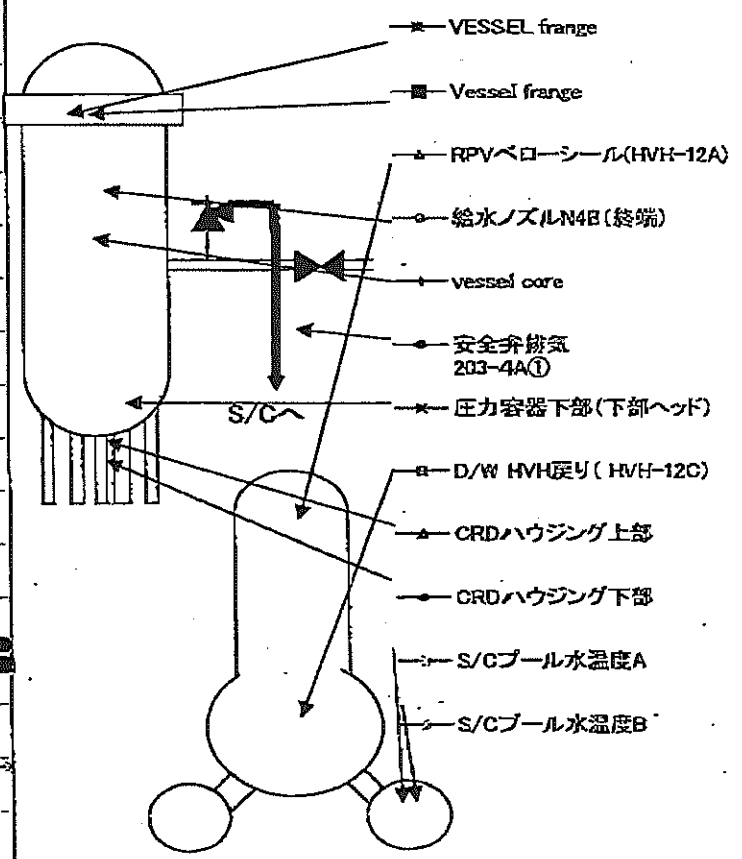
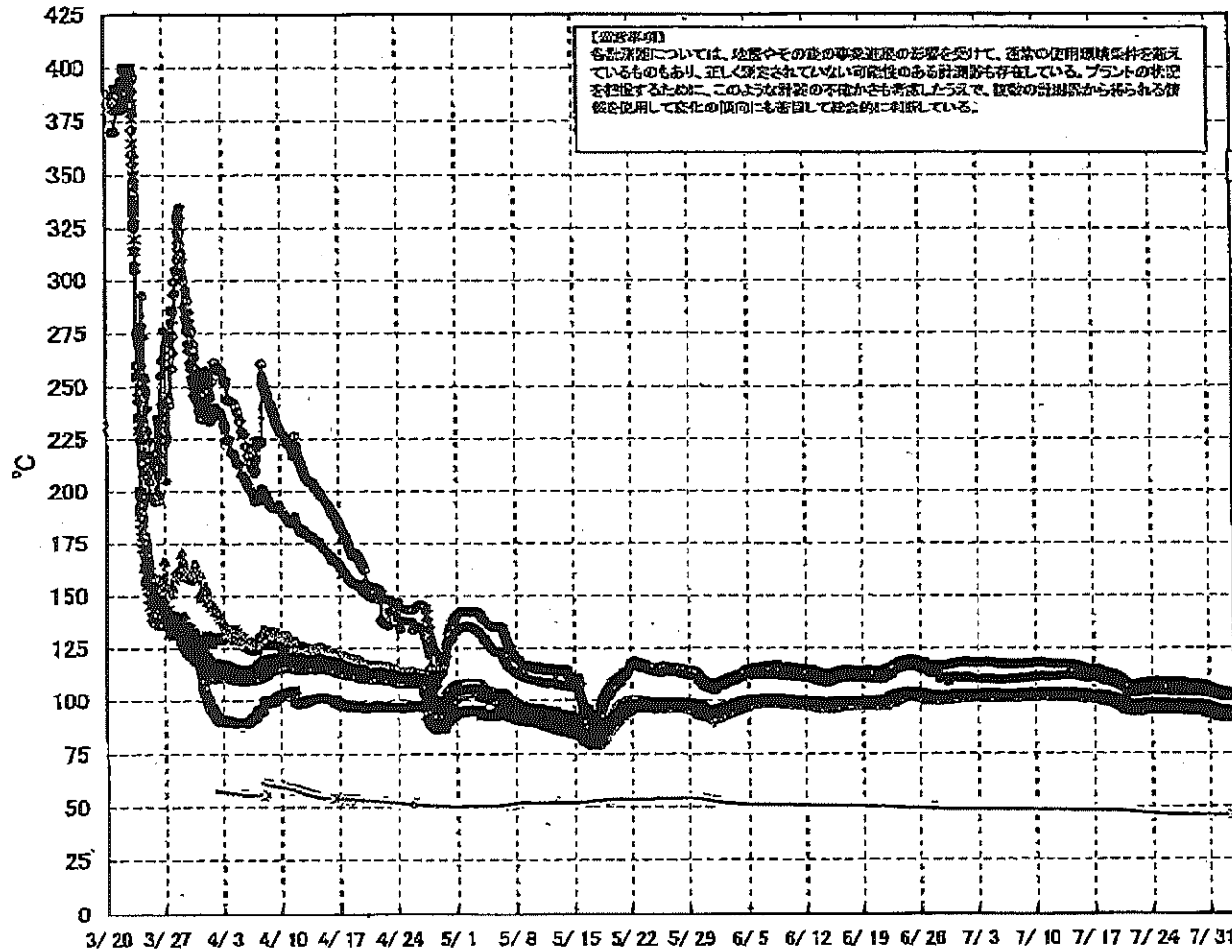
【留意事項】
 各計測器については、地震やその他の事故直後の影響を受けて、異常の使用環境条件を越えているものもあり、正しく測定されていない可能性のある計測器も存在している。
 プラントの状態を把握するために、このような計器の不具合も考慮したうえで、複数の計測器から得られる情報を活用して変化の傾向にも着目して総合的に判断している。

日時	原子炉水位 (燃料域)(A) (mm)	原子炉水位 (燃料域)(B) (mm)	A系 原子炉圧 力(MPa)	B系 原子炉 圧力(MPa)	D/W圧力 (MPa abs)	S/C圧力 (MPa abs)	CAMS D/W(A) (Sv/h)	CAMS D/W(B) (Sv/h)	CAMS S/C(A) (Sv/h)	CAMS S/C(B) (Sv/h)	備考
7/27 2:00		-1700	0.026		0.1361	0.115	0.00E+00	3.62E+01	7.14E-01	7.37E-01	
7/27 5:00		-1700	0.026		0.1361	0.115	0.00E+00	1.26E+02	7.14E-01	7.37E-01	
7/27 8:00		-1700	0.026		0.1362	0.115	0.00E+00	2.89E+02	7.14E-01	7.39E-01	
7/27 11:00		-1650			0.1360	0.115	0.00E+00	8.27E+01	7.14E-01	7.38E-01	
7/27 12:20			0.026								
7/27 14:00		-1650	0.026		0.1357	0.115	0.00E+00	7.83E+01	7.14E-01	7.37E-01	
7/27 17:00		-1650	0.026		0.1359	0.115	0.00E+00	4.00E+01	7.14E-01	7.37E-01	
7/27 20:00		-1650	0.026		0.1364	0.115	0.00E+00	4.80E+01	7.14E-01	7.38E-01	
7/27 23:00		-1700	0.026		0.1362	0.115	0.00E+00	8.18E+01	7.14E-01	7.38E-01	
7/28 2:00		-1700	0.026		0.1357	0.115	0.00E+00	4.88E+01	7.14E-01	7.38E-01	
7/28 5:00		-1650	0.026		0.1352	0.115	0.00E+00	3.99E+01	7.13E-01	7.38E-01	
7/28 8:00		-1850	0.026		0.1355	0.115	0.00E+00	6.16E+01	7.13E-01	7.39E-01	
7/28 11:00		-1850	0.026		0.1361	0.115	0.00E+00	1.80E+02	7.13E-01	7.39E-01	
7/28 14:00		-1850	0.026		0.1359	0.115	0.00E+00	1.98E+02	7.13E-01	7.38E-01	
7/28 17:00		-1650	0.026		0.1355	0.115	0.00E+00	2.09E+02	7.13E-01	7.40E-01	
7/28 23:00		-1650	0.026		0.1348	0.115	0.00E+00	2.04E+02	7.12E-01	7.37E-01	
7/29 5:00		-1650	0.026		0.1358	0.115	0.00E+00	2.05E+02	7.12E-01	7.36E-01	
7/29 11:00		-1650	0.026		0.1347	0.115	0.00E+00	2.09E+02	7.12E-01	7.37E-01	
7/29 17:00		-1650	0.026		0.1348	0.115	0.00E+00	7.53E+01	7.11E-01	7.36E-01	
7/29 23:00		-1700	0.026		0.1354	0.115	0.00E+00	2.17E+02	7.11E-01	7.39E-01	
7/30 5:00		-1650	0.026		0.1341	0.115	0.00E+00	2.11E+02	7.10E-01	7.36E-01	
7/30 11:00		-1650	0.026		0.1348	0.115	0.00E+00	2.23E+02	7.11E-01	7.36E-01	
7/30 17:00		-1650	0.026		0.1343	0.115	0.00E+00	2.25E+02	7.10E-01	7.37E-01	
7/30 23:00		-1650	0.024		0.1328	0.115	0.00E+00	3.98E+01	7.09E-01	7.36E-01	
7/31 5:00		-1650	0.023		0.1329	0.110	0.00E+00	4.21E+01	7.10E-01	7.34E-01	
7/31 11:00		-1650	0.023		0.1325	0.110	0.00E+00	8.50E+01	7.09E-01	7.36E-01	
7/31 17:00		-1650	0.023		0.1315	0.110	0.00E+00	3.56E+02	7.09E-01	7.35E-01	
7/31 23:00		-1650	0.023		0.1318	0.110	0.00E+00	1.31E+02	7.09E-01	7.35E-01	
8/1 5:00		-1650	0.023		0.1321	0.110	0.00E+00	3.40E+01	7.09E-01	7.34E-01	
8/1 11:00		-1700	0.021		0.1308	0.110	0.00E+00	3.80E+01	7.08E-01	7.35E-01	
8/1 17:00		-1700	0.021		0.1314	0.110	0.00E+00	4.50E+01	7.08E-01	7.34E-01	
8/1 23:00		-1700	0.021		0.1318	0.110	0.00E+00	4.65E+01	7.09E-01	7.35E-01	
8/2 5:00		-1700	0.021		0.1315	0.110	0.00E+00	5.00E+01	7.09E-01	7.34E-01	
8/2 11:00		-1700	0.021		0.1311	0.110	0.00E+00	3.05E+01	7.07E-01	7.32E-01	

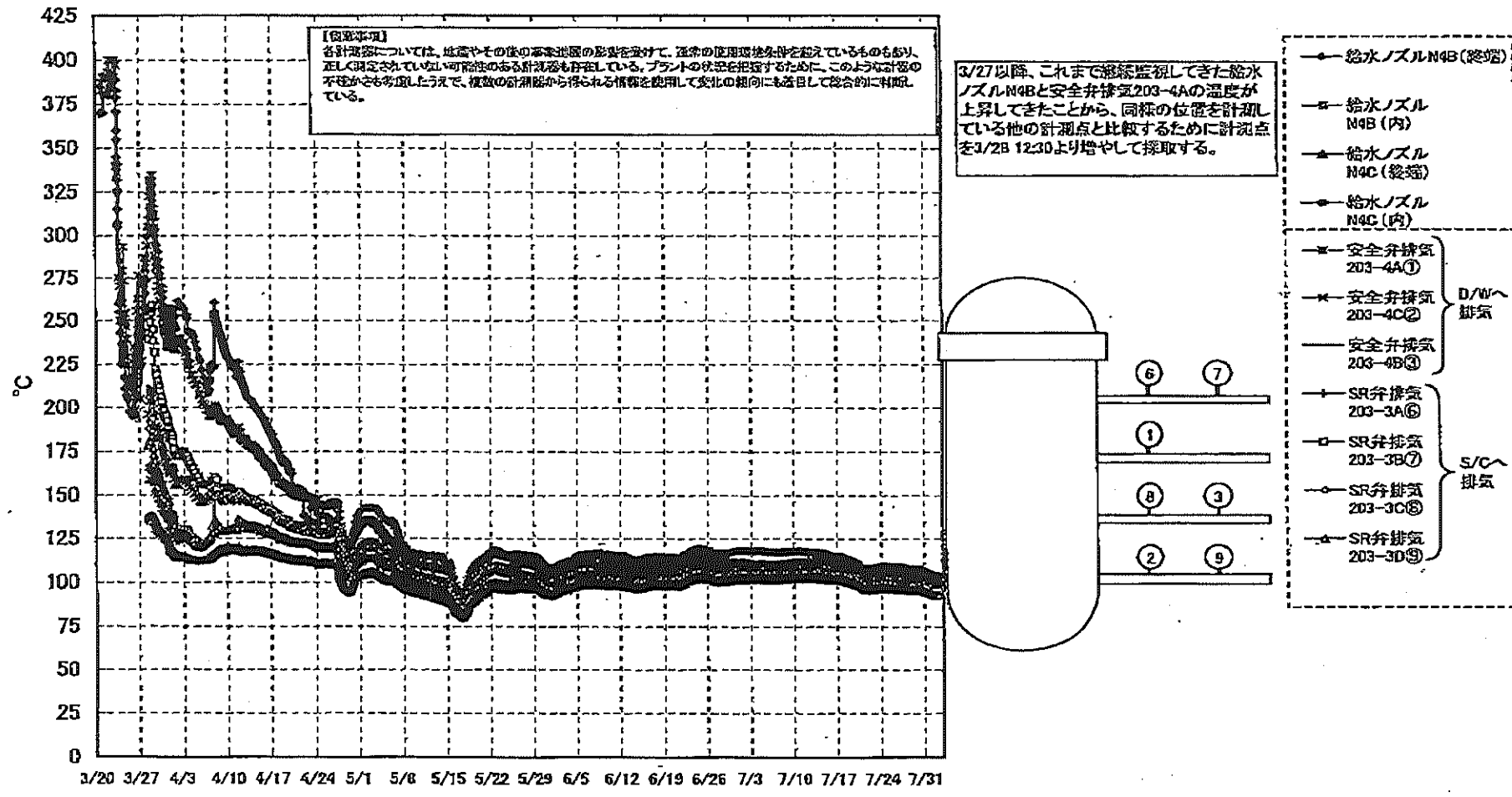
DS

計器不良 計器不良

福島第一原子力発電所 1号機 温度に関するパラメータ (代表点)



福島第一原子力発電所 1号機 温度に関するパラメータ (給水ノズル及び安全弁排気温度)



福島第一原子力発電所 1号機 温度に関するパラメータ

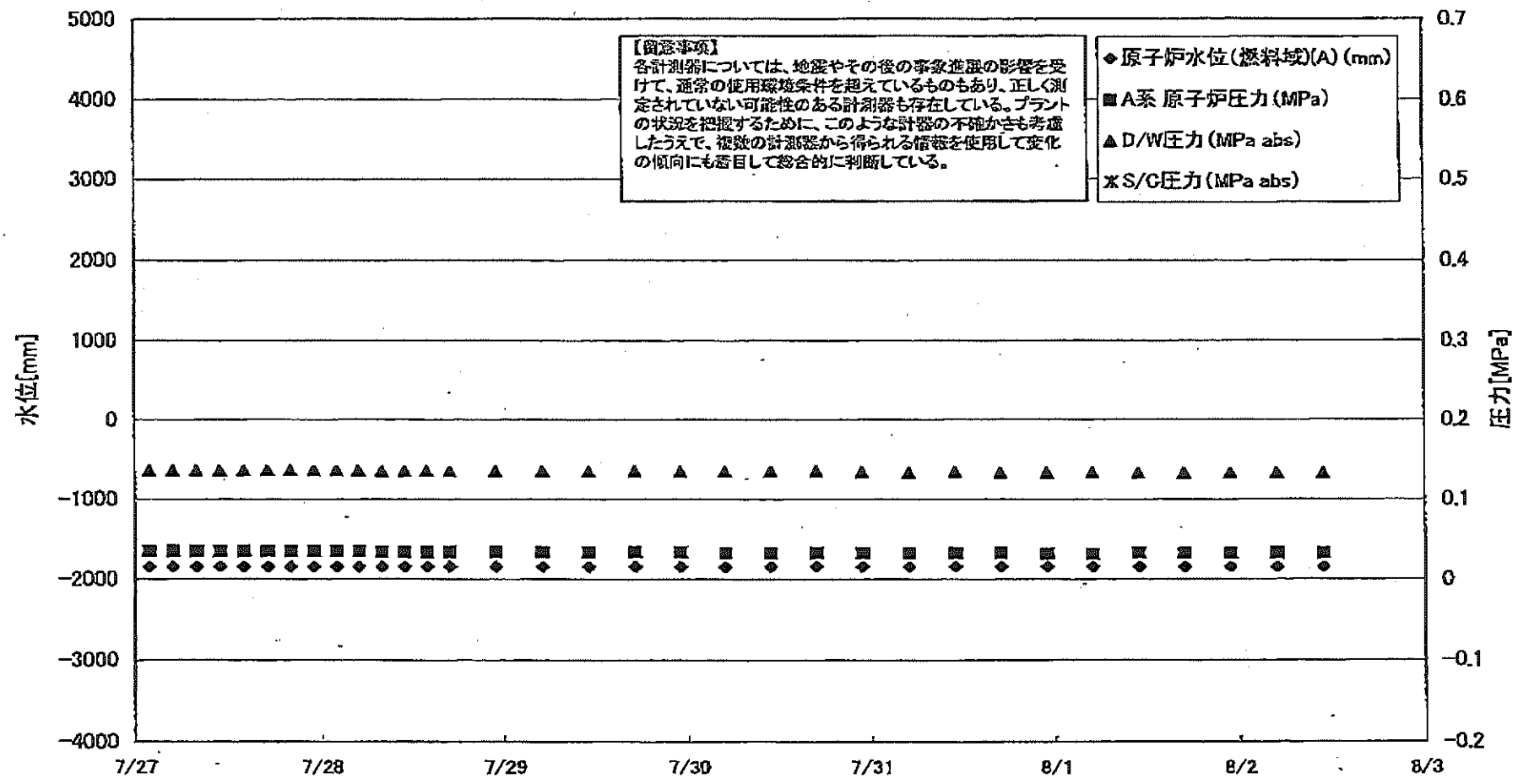
【重要事項】
 各項目値については、該当する機器の異常状態の発生を受けて、直後の使用履歴を参照しているものもあり、正しく記載されていない
 可能性があるためお気をつけ下さい。プラントの状態を把握するために、このような計器の不備なども考慮したうえで、後者の計数値から
 補完する情報と利用して実態の把握にも留意して読取に当たります。

日時	VESSEL frange	Vertical frange	給水ノズル N49(給水)	給水ノズル N49(内)	給水ノズル N49(給水)	給水ノズル N49(内)	vertical core	圧力容器 下部(下 部ヘッド)	DRDハウジ ング上部	DRDハウジ ング下部	安全弁排気 203-40①	安全弁排気 203-40②	安全弁排気 203-40③	SR弁排気 203-34④	SR弁排気 203-35⑤	SR弁排気 203-36⑥	SR弁排気 203-37⑦	D/W HWV保 り(HWV- 12C)	RPVベロー ンクル (HWV- 12A)	S/Cプール 水温度A	S/Cプール 水温度B	備考		
7/27 2:00	88.7	98.7	108.3	96.6	95.8	95.4	95.8	96.4	98.5	96.4	104.1	99.7	98.0	99.1	98.0	99.6	98.5	97.6	95.9	95.1	45.9			
7/27 5:00	96.7	96.2	108.3	92.6	95.8	95.3	95.8	98.3	98.5	96.4	104.1	99.7	98.0	99.1	98.0	99.6	99.1	98.5	97.6	96.0	95.1	45.9		
7/27 8:00	98.2	96.7	108.3	96.7	95.8	95.4	95.7	98.3	98.5	96.4	104.1	99.7	97.9	99.1	99.0	99.1	99.1	98.5	97.6	96.0	95.1	45.9		
7/27 11:00	98.1	96.1	108.2	92.6	95.7	95.3	95.7	98.3	98.3	96.4	104.0	99.6	97.8	99.0	97.9	99.2	99.2	98.4	97.6	96.0	95.0	45.9		
7/27 14:00	95.2	96.7	108.2	92.6	95.7	95.3	95.7	98.3	98.3	96.4	104.1	99.7	97.8	99.1	98.0	99.3	98.5	97.6	96.1	95.0	95.0	45.8		
7/27 17:00	98.3	96.3	108.2	96.7	95.9	95.8	96.5	96.6	98.5	96.5	104.3	99.8	98.0	99.2	98.2	99.5	98.8	97.8	96.3	95.3	95.3	45.8		
7/27 20:00	98.3	96.4	108.4	96.6	95.9	95.9	96.5	96.7	98.5	96.5	104.4	99.8	98.1	99.3	98.2	99.5	96.6	97.8	96.3	95.3	95.3	45.8		
7/27 23:00	98.2	96.2	108.1	96.7	95.8	95.4	95.7	98.3	98.5	96.4	104.1	99.7	97.9	99.1	98.0	99.3	96.4	97.7	96.1	95.1	45.1	45.8		
7/28 2:00	95.9	95.9	107.7	96.4	95.5	95.1	95.4	97.0	98.2	96.1	103.8	99.4	97.8	98.8	97.6	99.0	98.1	97.4	95.8	46.1	45.8			
7/28 5:00	95.7	95.7	107.5	96.2	95.3	94.9	95.3	95.8	98.1	96.0	103.6	99.2	97.5	98.8	97.5	99.0	98.0	97.2	95.8	46.0	45.8			
7/28 8:00	95.9	95.9	107.7	96.4	95.5	95.1	95.4	98.0	98.1	96.1	103.8	99.4	97.6	98.8	97.7	99.0	98.2	97.3	95.8	45.9	45.8			
7/28 11:00	96.0	96.0	107.8	96.5	95.6	95.2	95.6	98.2	98.2	96.2	103.9	99.5	97.7	98.9	97.8	99.1	98.3	97.5	95.8	45.9	45.8			
7/28 14:00	95.9	95.9	107.6	96.4	95.6	95.1	95.6	98.1	98.3	96.2	103.8	99.4	97.7	98.8	97.7	99.1	98.2	97.4	95.8	46.0	45.8			
7/28 17:00	95.8	95.8	107.5	96.3	95.4	95.0	95.4	98.0	98.2	96.1	103.7	99.3	97.5	98.7	97.6	99.0	98.1	97.3	95.7	46.0	45.8			
7/28 20:00	95.6	95.7	107.3	96.1	95.3	94.9	95.2	98.0	98.0	95.9	103.6	99.2	97.4	98.6	97.8	99.0	98.0	97.2	95.6	46.0	45.8			
7/28 23:00	95.8	95.9	107.6	96.4	95.6	95.2	95.5	98.1	98.3	96.2	103.7	99.3	97.6	98.8	97.8	99.1	98.2	97.5	95.8	46.0	45.8			
7/29 2:00	95.6	95.6	107.2	96.1	95.2	94.9	95.2	98.0	98.0	95.9	103.6	99.2	97.4	98.6	97.8	99.0	98.0	97.2	95.6	46.0	45.8			
7/29 5:00	95.6	95.6	107.2	96.1	95.2	94.9	95.2	98.0	98.0	95.9	103.6	99.2	97.4	98.6	97.8	99.0	98.0	97.2	95.6	46.0	45.8			
7/29 8:00	95.6	95.8	107.4	96.3	95.4	95.0	95.4	98.0	98.0	96.0	103.7	99.4	97.5	98.7	97.7	99.0	98.2	97.3	95.8	46.0	45.8			
7/29 11:00	95.8	95.8	107.4	96.3	95.4	95.1	95.5	98.1	98.2	96.1	103.6	99.3	97.5	98.7	97.6	99.0	98.0	97.4	95.8	46.0	45.8			
7/29 14:00	95.5	95.5	107.0	96.0	95.1	94.8	95.1	97.7	97.8	95.8	103.5	99.0	97.2	98.3	97.3	99.0	98.0	97.0	95.6	46.0	45.8			
7/29 17:00	95.8	95.8	107.3	96.3	95.4	95.0	95.4	98.0	98.2	96.0	103.5	99.2	97.4	98.6	97.6	99.0	98.1	97.3	95.8	46.0	45.8			
7/29 20:00	95.4	95.4	106.9	95.9	95.0	94.6	95.0	97.8	97.8	95.7	103.1	98.5	97.1	98.1	97.1	98.4	98.4	97.0	95.7	46.0	45.8			
7/29 23:00	94.7	94.8	106.2	95.3	94.4	94.0	94.4	97.0	97.3	95.2	102.4	98.2	96.5	97.5	96.5	97.8	98.1	96.4	94.7	45.8	45.7			
7/31 5:00	94.4	94.5	106.0	95.0	94.1	93.7	94.1	94.1	95.0	94.8	102.1	98.0	96.2	97.2	96.1	97.5	98.2	96.1	94.4	45.9	45.7			
7/31 8:00	94.2	94.3	105.5	94.7	93.7	93.4	93.9	94.4	94.1	94.5	102.1	97.9	95.8	97.1	96.8	97.3	94.5	95.8	94.1	45.8	45.7			
7/31 11:00	93.7	93.7	105.0	94.3	93.4	93.0	93.4	94.0	94.3	94.1	101.7	97.5	95.4	96.6	96.5	96.8	96.8	94.1	95.2	93.7	45.9	45.7		
7/31 14:00	93.5	93.5	104.9	94.1	93.2	92.8	93.2	93.8	94.1	93.9	101.6	97.3	95.3	96.4	96.2	96.7	93.9	95.7	93.5	46.0	45.6			
8/1 5:00	93.2	93.2	104.9	93.9	92.9	92.5	93.0	93.5	93.9	93.7	101.3	97.0	94.9	96.1	94.8	96.3	93.6	95.0	93.2	45.8	45.6			
8/1 11:00	92.8	92.8	104.0	93.4	92.5	92.1	92.5	93.1	93.4	93.3	100.9	96.8	94.5	95.7	94.5	96.3	93.7	94.8	92.8	45.8	45.6			
8/1 17:00	92.8	92.8	104.1	93.8	92.6	92.2	92.7	93.2	93.5	93.4	101.1	96.8	94.7	95.8	94.7	96.1	93.3	94.7	92.8	45.8	45.6			
8/1 23:00	92.8	92.8	104.0	93.5	92.5	92.1	92.6	93.1	93.5	93.3	101.0	96.7	94.6	95.7	94.6	96.0	93.2	94.6	92.8	45.8	45.5			
8/2 5:00	92.5	92.5	103.8	93.2	92.1	91.8	92.2	92.8	93.1	93.0	100.7	96.3	94.2	95.3	94.3	95.6	92.8	94.3	92.4	45.7	45.5			
8/2 11:00	92.4	92.4	103.5	93.1	92.1	91.8	92.2	92.8	93.1	93.0	100.7	96.3	94.2	95.3	94.3	95.7	92.9	94.3	92.5	45.8	45.5			

No. 005/ P. 1

2011年 8月 2日 13時7分 東京電力(株) 原子力安全 検査部

福島第一原子力発電所 2号機 水位・圧力に関するパラメータ



福島第一原子力発電所 2号機 水位・圧力に関するパラメータ

【留意事項】
 0.000000については、地震やその他の予兆現象の影響を受けて、通常の値範囲外を記録しているものもあり、正しく測定されていない可能性のある計測器も存在している。
 プラントの状況を把握するために、このような計器の不確かさも考慮し、複数の計測器から得られる情報を活用して定量的傾向にも着目して総合的に判断している。

日時	原子炉水位 (燃料域)(A) (mm)	原子炉水位 (燃料域)(B) (mm)	A系 原子炉 圧力 (MPa)	B系 原子炉 圧力 (MPa)	D/W圧力 (MPa abs)	S/C圧力 (MPa abs)	CAMS D/W (A) (Sv/h)	CAMS D/W(B) (Sv/h)	CAMS S/C(A) (Sv/h)	CAMS S/C(B) (Sv/h)	中央制御 室線量 (mSv/h)	備考
7/27 2:00	-1850	-2150	0.034	-	0.136	-	1.19E+01	1.41E+01	1.65E-01	6.93E+00	0.011	
7/27 5:00	-1850	-2150	0.034	-	0.135	-	1.19E+01	1.41E+01	1.65E-01	6.91E+00	0.011	
7/27 8:00	-1850	-2150	0.034	-	0.135	-	1.19E+01	1.41E+01	1.65E-01	6.90E+00	0.010	
7/27 11:00	-1850	-2150	0.034	-	0.136	-	1.19E+01	1.41E+01	1.65E-01	6.87E+00	0.011	
7/27 14:00	-1850	-2150	0.034	-	0.136	-	1.19E+01	1.41E+01	1.65E-01	6.90E+00	0.010	
7/27 17:00	-1850	-2150	0.034	-	0.135	-	1.19E+01	1.41E+01	1.65E-01	6.95E+00	0.010	
7/27 20:00	-1850	-2150	0.034	-	0.135	-	1.19E+01	1.41E+01	1.65E-01	6.94E+00	0.010	
7/27 23:00	-1850	-2150	0.034	-	0.135	-	1.19E+01	1.41E+01	1.65E-01	6.97E+00	0.012	
7/28 2:00	-1850	-2150	0.034	-	0.135	-	1.19E+01	1.41E+01	1.64E-01	6.95E+00	0.011	
7/28 5:00	-1850	-2150	0.034	-	0.135	-	1.19E+01	1.41E+01	1.64E-01	6.90E+00	0.011	
7/28 8:00	-1850	-2150	0.033	-	0.135	-	1.18E+01	1.41E+01	1.65E-01	6.93E+00	0.012	
7/28 11:00	-1850	-2150	0.033	-	0.135	-	1.18E+01	1.42E+01	1.64E-01	6.92E+00	0.011	
7/28 14:00	-1850	-2150	0.033	-	0.135	-	1.18E+01	1.42E+01	1.64E-01	6.89E+00	0.010	
7/28 17:00	-1850	-2150	0.033	-	0.135	-	1.18E+01	1.42E+01	1.64E-01	6.87E+00	0.010	
7/28 20:00	-1850	-2150	0.033	-	0.135	-	1.18E+01	1.42E+01	1.64E-01	6.90E+00	0.012	
7/28 23:00	-1850	-2150	0.033	-	0.135	-	1.18E+01	1.42E+01	1.63E-01	6.89E+00	0.011	
7/29 2:00	-1850	-2150	0.033	-	0.135	-	1.18E+01	1.42E+01	1.63E-01	6.84E+00	0.009	
7/29 5:00	-1850	-2150	0.033	-	0.135	-	1.18E+01	1.42E+01	1.63E-01	6.86E+00	0.011	
7/29 8:00	-1850	-2150	0.033	-	0.135	-	1.18E+01	1.42E+01	1.64E-01	6.86E+00	0.010	
7/29 11:00	-1850	-2150	0.032	-	0.135	-	1.18E+01	1.42E+01	1.64E-01	6.79E+00	0.010	
7/29 14:00	-1850	-2150	0.032	-	0.135	-	1.18E+01	1.43E+01	1.63E-01	6.69E+00	0.011	
7/29 17:00	-1850	-2150	0.032	-	0.134	-	1.17E+01	1.43E+01	1.62E-01	6.63E+00	0.010	
7/29 20:00	-1850	-2150	0.032	-	0.134	-	1.17E+01	1.43E+01	1.62E-01	6.65E+00	0.011	
7/29 23:00	-1850	-2150	0.032	-	0.134	-	1.17E+01	1.43E+01	1.61E-01	6.61E+00	0.010	
8/1 2:00	-1850	-2150	0.031	-	0.133	-	1.16E+01	1.44E+01	1.59E-01	6.71E+00	0.010	
8/1 5:00	-1850	-2150	0.032	-	0.133	-	1.16E+01	1.44E+01	1.58E-01	6.59E+00	0.010	
8/1 8:00	-1850	-2150	0.032	-	0.133	-	1.16E+01	1.44E+01	1.58E-01	6.55E+00	0.010	
8/1 11:00	-1850	-2150	0.032	-	0.133	-	1.16E+01	1.44E+01	1.58E-01	6.63E+00	0.011	
8/1 14:00	-1850	-2150	0.032	-	0.133	-	1.16E+01	1.44E+01	1.57E-01	6.59E+00	0.012	
8/1 17:00	-1850	-2150	0.032	-	0.133	-	1.16E+01	1.44E+01	1.57E-01	6.54E+00	0.010	
8/2 2:00	-1850	-2150	0.032	-	0.133	-	1.16E+01	1.44E+01	1.57E-01	6.54E+00	0.010	
8/2 5:00	-1850	-2150	0.032	-	0.133	-	1.16E+01	1.44E+01	1.57E-01	6.54E+00	0.010	
8/2 8:00	-1850	-2150	0.032	-	0.133	-	1.16E+01	1.44E+01	1.57E-01	6.54E+00	0.010	

計器不良

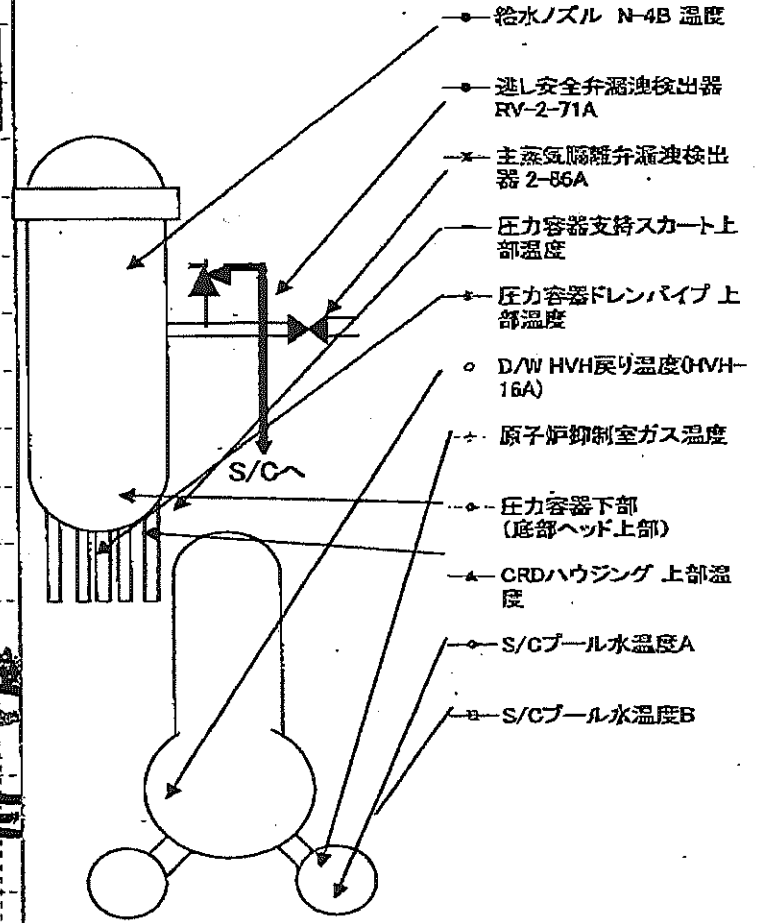
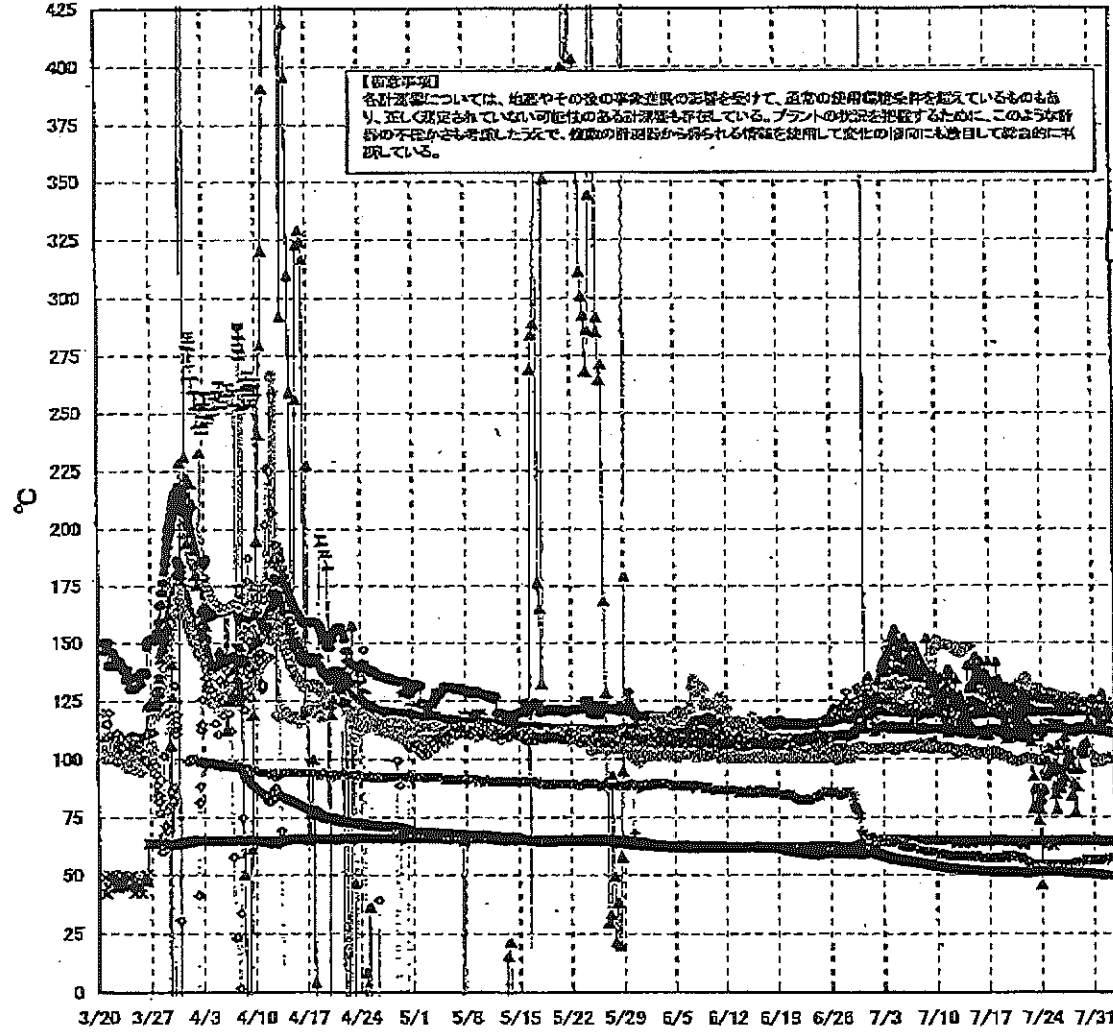
計器不良

No. 005 / P. 9

東京電力(株)原子力安全部

2011年 8月 2日 13時21分

福島第一原子力発電所 2号機 温度に関するパラメータ(代表点)



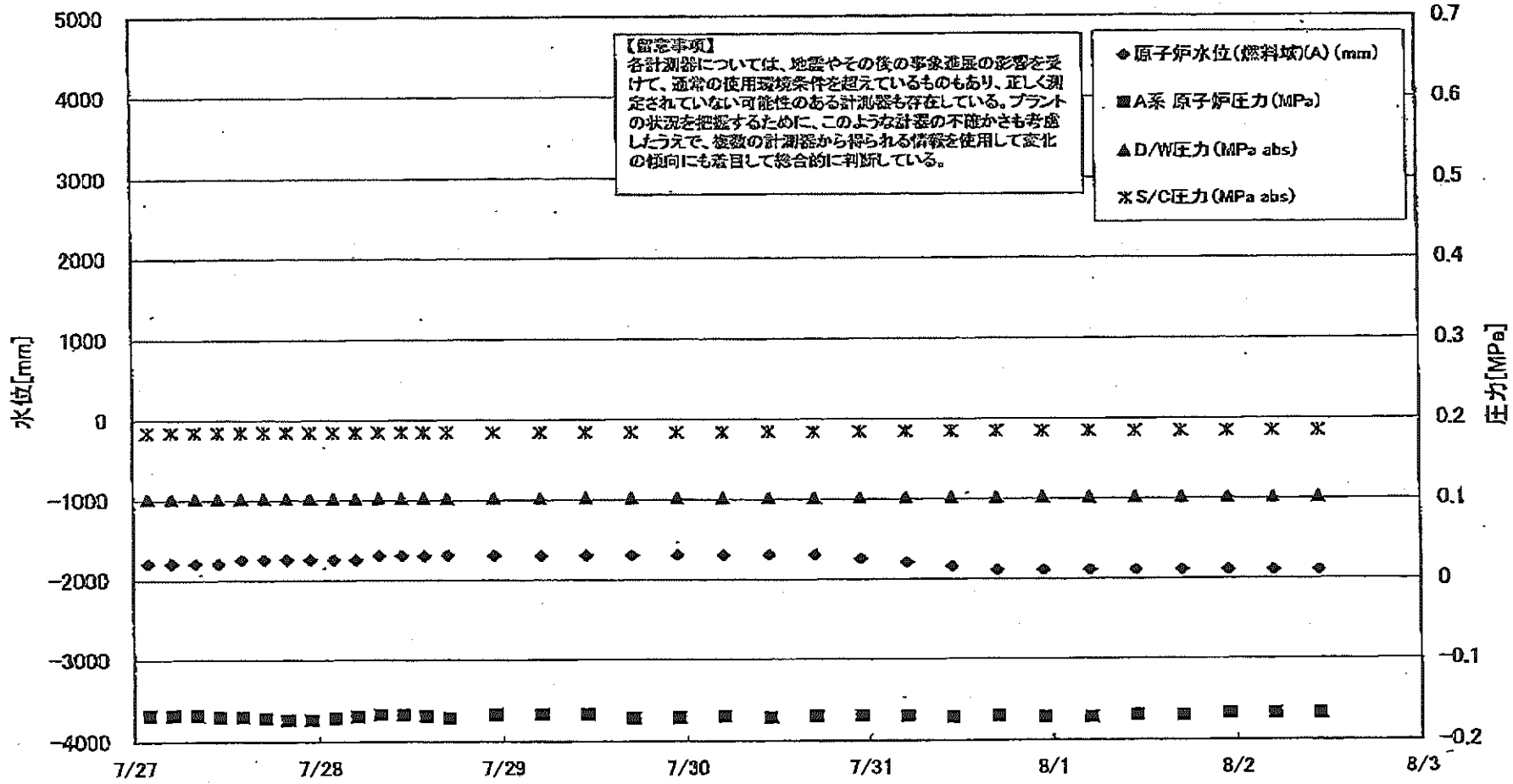
福島第一原子力発電所 2号機 温度に関するパラメータ

【注】
 予報温度については、地震やその他の異常事態の影響を受けて、実際の運用環境と異なるものもあり、正しく測定されていない可能性のある数値も存在している。プラントの状況を把握するために、このような計器の不確かさを考慮し、複数の計器から得られる情報を活用して変化の傾向にも着目して総合的に判断している。

日時	遮断安全弁減速検出器 RV-2-71A	主蒸気隔離弁減速検出器 2-86A	給水/ズル N-4B 温度	CRDハウジング 上部温度	圧力容器下部 (底視ヘッド上部)	圧力容器支持ス カート上部温度	圧力容器ドレン/イプ 上部温度	DAY HWH戻り温 度(OVWH-18A)	RPVベロー シール	原子炉冷却 室ガス温度	S/Cプール 水温度A	S/Cプール 水温度B	備考
7/27 2:00	119.8	64.8	112.3	91.3	124.0	113.6	103.8	128.0	118.0	54.0	51.1	51.0	
7/27 5:00	119.8	64.8	112.3	96.8	123.5	111.7	102.7	128.0	118.0	54.0	51.1	51.0	
7/27 8:00	119.3	64.8	112.3	108.7	123.6	111.9	102.7	128.0	116.0	54.0	51.0	50.9	
7/27 11:00	119.7	64.7	112.1	91.0	123.4	111.3	102.5	126.0	115.0	54.0	50.9	50.8	
7/27 14:00	119.8	64.5	112.2	95.9	124.0	111.4	102.9	128.0	115.0	54.0	50.9	50.8	
7/27 17:00	119.7	64.5	112.2	103.1	125.2	112.1	102.7	128.0	116.0	54.0	50.9	50.8	
7/27 20:00	119.7	64.7	112.2	100.2	124.4	112.4	102.8	128.0	116.0	54.0	50.8	50.7	
7/27 23:00	119.5	64.8	112.1	98.8	125.0	111.3	102.8	125.0	119.0	54.0	50.8	50.7	
7/28 2:00	119.6	64.8	112.2	101.0	124.5	109.7	102.3	128.0	120.0	54.0	50.8	50.7	
7/28 5:00	119.6	64.8	112.0	83.2	123.7	112.4	102.4	125.0	120.0	54.0	50.7	50.6	
7/28 8:00	119.5	64.8	111.9	83.4	124.3	111.7	102.7	125.0	124.0	55.0	50.6	50.5	
7/28 11:00	119.5	64.9	112.0	94.9	123.4	110.8	102.2	126.0	123.0	55.0	50.6	50.5	
7/28 14:00	119.6	64.5	112.0	88.3	122.9	108.8	102.1	128.0	123.0	55.0	50.6	50.5	
7/28 17:00	122.6	64.4	111.8	75.4	123.8	110.3	102.1	125.0	122.0	54.0	50.6	50.5	
7/28 20:00	119.5	64.7	112.0	87.0	123.5	112.1	101.6	125.0	126.0	55.0	50.5	50.4	
7/28 23:00	119.9	64.9	111.9	93.3	123.3	111.9	101.2	124.0	126.0	54.0	50.5	50.4	
7/29 2:00	119.8	64.8	111.8	102.7	123.5	114.5	101.3	124.0	126.0	56.0	50.5	50.4	
7/29 5:00	119.8	64.5	111.9	105.1	122.8	111.4	101.8	124.0	128.0	56.0	50.4	50.3	
7/29 8:00	119.7	64.7	111.8	101.8	121.9	112.4	101.4	124.0	125.0	56.0	50.4	50.3	
7/29 11:00	119.8	64.7	111.8	105.2	122.9	113.5	101.3	126.0	125.0	56.0	50.3	50.2	
7/29 14:00	119.4	64.8	111.8	115.7	123.2	113.8	101.5	124.0	122.0	56.0	50.3	50.1	
7/29 17:00	119.8	64.7	111.8	112.7	121.9	112.4	101.4	126.0	121.0	56.0	50.2	50.1	
7/29 20:00	119.6	64.6	111.6	125.7	122.2	112.3	101.4	123.0	121.0	56.0	50.1	50.0	
7/30 2:00	119.7	64.5	111.9	119.8	122.0	113.2	100.4	123.0	110.0	56.0	50.0	49.9	
7/30 5:00	119.0	64.6	111.9	124.7	122.0	112.9	97.8	123.0	110.0	56.0	50.0	49.9	
7/30 8:00	118.9	64.3	111.4	119.6	121.4	113.2	98.1	122.0	111.0	56.0	49.9	49.8	
7/30 11:00	118.4	64.4	111.5	128.5	121.9	113.7	98.5	122.0	110.0	56.0	49.8	49.7	
7/30 14:00	119.6	64.4	111.5	116.6	121.0	112.0	98.2	123.0	113.0	56.0	49.7	49.6	
8/1 2:00	119.2	64.4	111.7	128.1	122.5	112.9	98.5	123.0	114.0	56.0	49.6	49.5	
8/1 5:00	119.3	64.5	111.7	124.8	123.0	110.2	98.9	124.0	112.0	57.0	49.6	49.5	
8/1 8:00	119.1	64.4	111.6	120.5	122.2	110.7	99.0	124.0	112.0	56.0	49.5	49.4	
8/1 11:00	119.0	64.4	111.6	116.3	121.5	112.1	99.1	124.0	114.0	57.0	49.5	49.3	
8/2 2:00	118.5	64.3	111.5	120.3	122.0	109.4	100.4	124.0	103.0	57.0	49.4	49.3	

計器不良

福島第一原子力発電所 3号機 水位・圧力に関するパラメータ

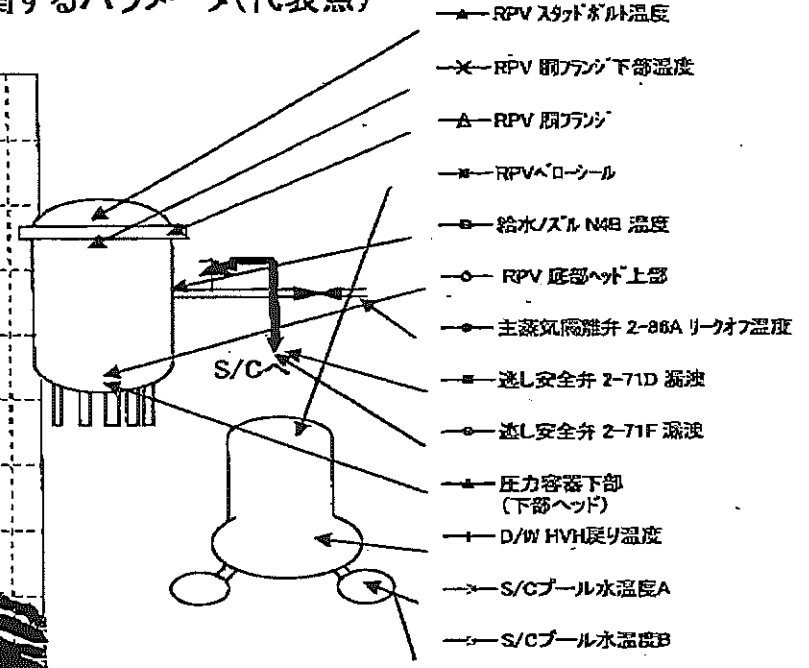
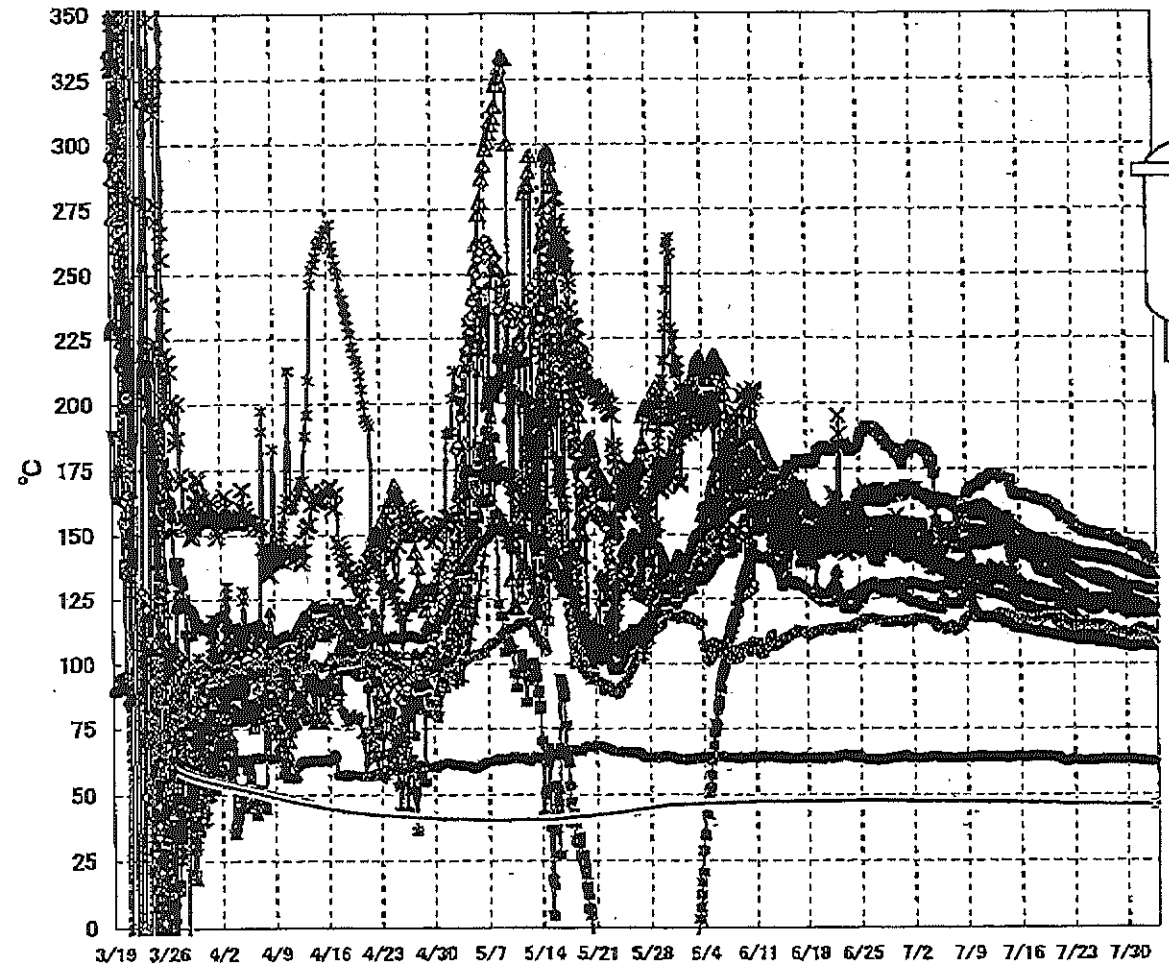


福島第一原子力発電所 3号機 水位・圧力に関するパラメータ

【留意事項】
 本データについては、地震やその他の緊急事態の影響を受けて、通常の運用環境と異なるものもあり、正しく設定されていない可能性のある計測器も存在している。
 プラントの状況を把握するために、このような計器の不確かさも考慮し、複数の計測値から得られる情報を活用して変化の傾向にも注目して総合的に判断している。

日時	原子炉水位 (燃料罐A) (mm)	原子炉水位 (燃料罐B) (mm)	A系 原子炉圧力 (MPa)	B系 原子炉圧力 (MPa)	D/W圧力(MPa) (abs)	S/C圧力(MPa) (abs)	CAMS D/W(A) (Sv/h)	CAMS D/W(S) (Sv/h)	CAMS S/C(A) (Sv/h)	CAMS S/C(B) (Sv/h)	中央制御 室線量 (mSv/h)	備考
7/27 2:00	-1800	-2150	-0.168	-0.100	0.1016	0.1846	4.03E+00	2.90E+00	3.65E-01	3.56E-01	0.022	
7/27 5:00	-1800	-2150	-0.168	-0.100	0.1016	0.1846	4.03E+00	2.90E+00	3.65E-01	3.56E-01	0.022	
7/27 8:00	-1800	-2150	-0.168	-0.098	0.1016	0.1846	4.03E+00	2.89E+00	3.65E-01	3.56E-01	0.022	
7/27 11:00	-1800	-2150	-0.170	-0.098	0.1016	0.1846	4.02E+00	2.89E+00	3.65E-01	3.55E-01	0.021	
7/27 14:00	-1750	-2150	-0.170	-0.100	0.1016	0.1845	4.02E+00	2.89E+00	3.65E-01	3.55E-01	0.020	
7/27 17:00	-1750	-2150	-0.172	-0.100	0.1016	0.1845	4.01E+00	2.88E+00	3.64E-01	3.55E-01	0.020	
7/27 20:00	-1750	-2150	-0.174	-0.100	0.1016	0.1845	4.01E+00	2.88E+00	3.64E-01	3.55E-01	0.020	
7/27 23:00	-1750	-2150	-0.174	-0.100	0.1016	0.1845	4.01E+00	2.88E+00	3.64E-01	3.55E-01	0.020	
7/28 2:00	-1750	-2150	-0.172	-0.100	0.1016	0.1843	4.01E+00	2.88E+00	3.63E-01	3.53E-01	0.020	
7/28 5:00	-1750	-2150	-0.170	-0.100	0.1016	0.1843	4.00E+00	2.88E+00	3.63E-01	3.53E-01	0.020	
7/28 8:00	-1700	-2150	-0.168	-0.100	0.1016	0.1841	4.00E+00	2.88E+00	3.63E-01	3.53E-01	0.020	
7/28 11:00	-1700	-2150	-0.168	-0.098	0.1016	0.1841	4.00E+00	2.87E+00	3.63E-01	3.53E-01	0.020	
7/28 14:00	-1700	-2150	-0.170	-0.098	0.1016	0.1841	3.99E+00	2.87E+00	3.62E-01	3.52E-01	0.020	
7/28 17:00	-1700	-2100	-0.172	-0.100	0.1016	0.1841	3.99E+00	2.87E+00	3.62E-01	3.51E-01	0.020	
7/28 23:00	-1700	-2100	-0.168	-0.100	0.1016	0.1839	3.99E+00	2.87E+00	3.62E-01	3.51E-01	0.020	
7/29 5:00	-1700	-2100	-0.168	-0.100	0.1016	0.1839	3.98E+00	2.86E+00	3.61E-01	3.50E-01	0.020	
7/29 11:00	-1700	-2150	-0.168	-0.100	0.1016	0.1839	3.98E+00	2.86E+00	3.60E-01	3.48E-01	0.020	
7/29 17:00	-1700	-2100	-0.172	-0.100	0.1016	0.1838	3.97E+00	2.86E+00	3.60E-01	3.48E-01	0.020	
7/29 23:00	-1700	-2100	-0.172	-0.100	0.1016	0.1838	3.97E+00	2.86E+00	3.59E-01	3.48E-01	0.020	
7/30 5:00	-1700	-2150	-0.170	-0.098	0.1016	0.1836	3.96E+00	2.85E+00	3.59E-01	3.47E-01	0.020	
7/30 11:00	-1700	-2150	-0.172	-0.100	0.1016	0.1838	3.96E+00	2.85E+00	3.58E-01	3.46E-01	0.020	
7/30 17:00	-1700	-2150	-0.170	-0.100	0.1016	0.1838	3.95E+00	2.85E+00	3.57E-01	3.44E-01	0.020	
7/30 23:00	-1750	-2150	-0.170	-0.100	0.1016	0.1838	3.95E+00	2.84E+00	3.57E-01	3.44E-01	0.020	
7/31 5:00	-1800	-2150	-0.170	-0.100	0.1016	0.1839	3.94E+00	2.84E+00	3.57E-01	3.42E-01	0.020	
7/31 11:00	-1850	-2300	-0.172	-0.100	0.1016	0.1839	3.94E+00	2.84E+00	3.58E-01	3.41E-01	0.020	
7/31 17:00	-1900	-2300	-0.170	-0.100	0.1016	0.1839	3.93E+00	2.84E+00	3.55E-01	3.40E-01	0.020	
7/31 23:00	-1900	-2300	-0.172	-0.100	0.1016	0.1839	3.93E+00	2.83E+00	3.55E-01	3.40E-01	0.020	
8/1 5:00	-1900	-2300	-0.172	-0.098	0.1016	0.1839	3.92E+00	2.83E+00	3.54E-01	3.39E-01	0.020	
8/1 11:00	-1900	-2250	-0.170	-0.098	0.1016	0.1839	3.91E+00	2.83E+00	3.54E-01	3.39E-01	0.020	
8/1 17:00	-1900	-2300	-0.170	-0.098	0.1016	0.1839	3.91E+00	2.83E+00	3.54E-01	3.38E-01	0.020	
8/1 23:00	-1900	-2300	-0.168	-0.100	0.1016	0.1839	3.91E+00	2.82E+00	3.53E-01	3.38E-01	0.020	
8/2 5:00	-1900	-2300	-0.168	-0.102	0.1016	0.1839	3.91E+00	2.82E+00	3.53E-01	3.37E-01	0.020	
8/2 11:00	-1900	-2300	-0.168	-0.102	0.1016	0.1839	3.90E+00	2.82E+00	3.53E-01	3.37E-01	0.020	

福島第一原子力発電所 3号機 温度に関するパラメータ(代表点)



- ▲ RPV スタッドボルト温度
- × RPV 胴方シツ下部温度
- ▲ RPV 胴方シツ
- RPV ベローシール
- 給水ノズル NMB 温度
- RPV 底部ヘッド上部
- 主蒸気隔離弁 2-86A リークオフ温度
- 逃し安全弁 2-71D 漏洩
- 逃し安全弁 2-71F 漏洩
- ▲ 圧力容器下部 (下部ヘッド)
- ┆ D/W HVH 戻り温度
- × S/C プール水温長A
- S/C プール水温長B

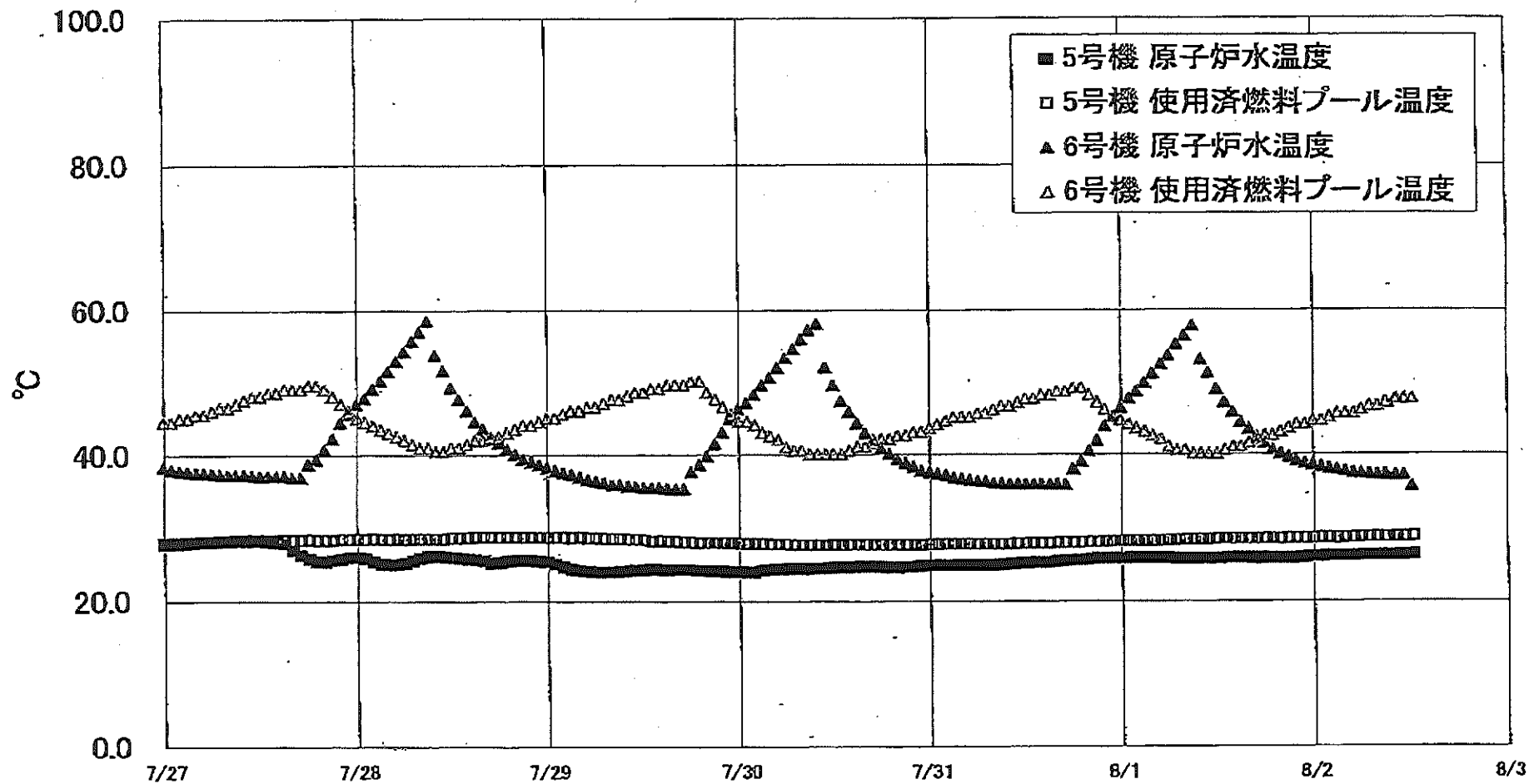
【留意事項】
 各計測器については、地震やその他の事象進展の影響を受けて、通常の使用環境条件を超えているものもあり、正しく測定されていない可能性のある計測器も存在している。プラントの状況を把握するために、このような計器の不確かさも考慮したうえで、複数の計測器から得られる情報を使用して変化の傾向にも着目して総合的に判断している。

福島第一原子力発電所 3号機 温度に関するパラメータ

【留意事項】
各計測器については、地震やその他の事故直後の影響を受けて、正常の使用環境条件を超えているものもあり、正しく測定されていない可能性のある計測器も存在している。プラントの状況を把握するために、このような計測器の不確かさも考慮したうえで、複数の計測器から得られる情報を活用して変化の傾向にも着目して総合的に判断している。

日付	炉心出口温度	RPV 出口温度	RPV 入口温度	圧力容器下部 (下側ヘッド)	RPV 出口温度	RPV 入口温度	蒸気発生炉 2-TID 温度	蒸気発生炉 2-T1F 温度	蒸気発生炉 2-81A 入口温度	D/W HVH 入り温度	RPM/T-ケル	S/Cプールの温度 A	S/Cプールの温度 B	備考
7/27 2:00	125.0	111.4	141.0	108.1	112.5	123.7	149.9	114.2	62.7	130.8	133.3	45.8	46.0	
7/27 5:00	125.0	111.4	140.9	107.9	112.5	123.8	148.6	114.4	62.8	130.7	132.8	45.8	46.0	
7/27 8:00	125.0	111.3	140.8	107.9	112.7	123.7	148.1	114.3	62.7	130.3	132.6	45.8	46.0	
7/27 11:00	124.9	111.3	140.6	107.9	112.4	123.8	148.4	113.9	62.7	130.2	132.7	45.8	45.9	
7/27 14:00	124.8	111.2	141.0	107.8	112.4	123.5	148.6	113.8	62.9	129.9	132.3	45.8	45.9	
7/27 17:00	124.6	111.3	141.0	108.0	112.3	123.5	148.9	113.8	63.0	130.0	132.3	45.8	45.9	
7/27 20:00	124.7	111.2	140.9	107.8	112.3	123.0	149.0	112.5	62.9	129.9	132.1	45.8	46.0	
7/27 23:00	124.7	111.1	140.8	107.7	112.3	123.2	148.6	112.6	62.9	129.3	131.6	45.8	45.9	
7/28 2:00	125.0	111.0	140.5	107.7	112.4	123.2	148.9	112.8	62.9	129.2	131.6	45.8	45.9	
7/28 5:00	124.9	110.9	140.3	107.5	112.8	123.2	148.3	112.5	62.8	129.1	131.6	45.8	45.9	
7/28 8:00	125.0	110.9	140.1	107.5	112.7	123.1	148.2	112.4	62.9	128.7	131.4	45.8	45.9	
7/28 11:00	124.9	110.8	140.3	107.5	112.7	122.9	147.8	112.3	62.8	128.5	131.1	45.8	45.9	
7/28 14:00	124.8	110.7	140.3	107.5	112.6	122.6	148.2	112.1	62.9	128.5	131.0	45.8	45.9	
7/28 17:00	124.6	110.8	140.3	107.3	112.0	121.4	147.7	112.2	63.1	128.3	130.5	45.8	45.9	
7/28 23:00	124.5	110.5	140.0	107.3	111.8	121.0	147.0	111.7	62.9	127.7	130.3	45.8	45.9	
7/29 5:00	124.3	110.3	139.8	107.3	111.5	121.1	146.6	111.7	62.9	127.2	130.1	45.8	45.9	
7/29 11:00	124.0	110.1	139.4	107.1	111.5	122.2	146.3	111.8	63.0	127.1	129.8	45.8	45.9	
7/29 17:00	123.8	110.0	139.2	107.0	111.1	121.7	146.2	111.8	63.1	126.6	129.5	45.8	45.9	
7/29 23:00	123.5	110.1	139.0	106.6	111.0	121.5	145.9	111.5	62.9	126.4	129.9	45.8	45.9	
7/30 5:00	123.3	109.8	138.7	106.3	110.9	120.7	145.1	111.1	62.9	125.8	129.3	45.8	45.9	
7/30 11:00	123.2	109.7	138.4	106.1	111.2	120.4	145.7	110.9	62.8	125.5	129.0	45.8	45.9	
7/30 17:00	122.9	109.5	138.0	106.1	111.6	120.0	145.0	110.5	62.7	125.3	128.9	45.8	45.9	
7/30 23:00	122.8	109.3	137.7	106.0	112.2	119.3	144.5	109.8	62.4	124.7	129.0	45.7	45.9	
7/31 5:00	122.4	109.0	137.0	106.8	112.6	120.1	144.9	111.4	62.5	124.6	129.6	45.7	45.9	
7/31 11:00	122.7	109.6	136.8	106.8	112.9	119.7	145.4	110.8	62.7	124.3	129.5	45.7	45.9	
7/31 17:00	122.4	109.4	136.6	106.3	113.6	119.4	144.3	110.8	62.6	124.0	129.2	45.7	45.9	
7/31 23:00	122.2	109.2	136.3	106.3	113.8	119.4	144.5	110.6	62.5	123.6	128.7	45.7	45.9	
8/1 5:00	121.7	108.9	136.0	106.5	113.6	119.5	143.8	110.2	62.2	123.5	128.4	45.7	45.8	
8/1 11:00	121.4	108.6	135.7	106.6	112.9	120.6	142.8	109.9	62.0	122.9	128.4	45.7	45.8	
8/1 17:00	121.0	108.4	135.3	106.5	112.4	120.1	140.9	109.7	62.0	122.9	128.2	45.7	45.8	
8/1 23:00	120.7	108.1	135.0	106.4	111.9	119.9	140.4	109.4	61.8	122.6	127.9	45.7	45.8	
8/2 5:00	120.3	107.9	134.5	106.4	112.2	119.8	140.7	109.0	61.8	121.8	127.6	45.7	45.8	
8/2 11:00	120.0	107.5	134.3	106.2	112.3	119.7	139.4	108.7	61.8	121.4	127.5	45.7	45.8	

福島第一原子力発電所 5・6号機 原子炉水温度、使用済燃料プール温度推移



福島第一原子力発電所 5・6号機 原子炉水温度・使用済燃料プール温度

日時	5号機 原子炉水温度	5号機 使用済燃料プール温度	6号機 原子炉水温度	6号機 使用済燃料プール温度
7/30 20:00	24.5	27.8	39.3	42.5
7/30 21:00	24.6	27.6	38.8	42.5
7/30 22:00	24.6	27.6	36.3	43.0
7/30 23:00	24.7	27.6	37.8	43.0
7/31 0:00	24.8	27.6	37.5	43.8
7/31 1:00	24.8	27.7	37.3	44.0
7/31 2:00	24.8	27.7	37.1	44.5
7/31 3:00	24.8	27.7	36.8	45.0
7/31 4:00	24.8	27.7	36.6	45.0
7/31 5:00	24.8	27.7	36.4	45.0
7/31 6:00	24.8	27.7	36.3	45.5
7/31 7:00	24.8	27.7	36.2	45.5
7/31 8:00	24.8	27.7	36.0	46.0
7/31 9:00	24.9	27.7	36.0	46.5
7/31 10:00	25.0	27.7	35.9	46.5
7/31 11:00	25.1	27.8	35.9	47.0
7/31 12:00	25.1	27.8	35.9	47.5
7/31 13:00	25.2	27.8	35.9	47.5
7/31 14:00	25.2	27.8	35.9	48.0
7/31 15:00	25.2	27.8	35.8	48.0
7/31 16:00	25.3	27.9	35.9	48.5
7/31 17:00	25.4	27.9	35.8	48.5
7/31 18:00	25.5	27.9	38.0	49.0
7/31 19:00	25.5	27.9	39.0	49.0
7/31 20:00	26.6	28.0	40.4	48.0
7/31 21:00	25.7	28.0	41.8	47.0
7/31 22:00	25.7	28.0	43.8	46.0
7/31 23:00	25.7	28.1	45.0	45.0
8/1 0:00	25.7	28.1	46.2	44.5
8/1 1:00	25.8	28.1	47.5	44.0
8/1 2:00	25.8	28.1	48.5	43.8
8/1 3:00	25.8	28.1	49.7	43.0
8/1 4:00	25.8	28.1	51.0	42.5
8/1 5:00	25.8	28.2	52.3	42.0
8/1 6:00	25.8	28.2	53.5	41.0
8/1 7:00	25.7	28.3	55.1	40.5
8/1 8:00	25.7	28.3	56.3	40.5
8/1 9:00	25.7	28.3	57.7	40.0
8/1 10:00	25.7	28.3	52.9	40.0
8/1 11:00	25.7	28.3	51.1	40.0
8/1 12:00	25.7	28.4	49.8	40.0
8/1 13:00	25.8	28.4	47.0	40.5
8/1 14:00	25.8	28.4	45.7	41.0
8/1 15:00	25.8	28.4	44.3	41.0
8/1 16:00	25.8	28.4	43.3	41.5
8/1 17:00	25.7	28.4	42.3	42.0
8/1 18:00	25.8	28.5	41.5	42.5
8/1 19:00	25.8	28.5	40.6	42.5
8/1 20:00	25.8	28.4	40.1	43.0
8/1 21:00	25.8	28.5	39.6	43.5
8/1 22:00	25.8	28.5	39.1	44.0
8/1 23:00	25.9	28.5	38.8	44.0
8/2 0:00	26.0	28.5	38.5	44.5
8/2 1:00	26.0	28.6	38.3	44.5
8/2 2:00	26.1	28.6	38.1	45.0
8/2 3:00	26.1	28.5	37.9	45.5
8/2 4:00	26.1	28.6	37.7	45.5
8/2 5:00	26.1	28.6	37.5	45.5
8/2 6:00	26.2	28.7	37.4	46.0
8/2 7:00	26.2	28.7	37.3	46.5
8/2 8:00	26.2	28.7	37.2	46.5
8/2 9:00	26.2	28.7	37.2	47.0
8/2 10:00	26.2	28.7	37.1	47.5
8/2 11:00	26.2	28.7	37.1	47.5
8/2 12:00	26.3	28.8	35.6	47.5

福島第一原子力発電所 プラント関連パラメータ (水位・圧力・温度などのデータ)

【留意事項】
各計測器については、地震やその他の影響による誤差を受けて、通常の運用状態と異なる条件を成しているものもあり、正しく測定されていない可能性のある計測器も存在している。プラントの状態を把握するために、このような計測器の不確かさも考慮し、必要に応じて、複数の計測器から得られる情報を使用して変化の傾向にも着目して総合的に判断している。

8月2日 18:00 現在

号機	1号機	2号機	3号機	4号機	5号機	6号機
原子炉注水状況	給水ポンプを用いた淡水注入中。 流量3.8m ³ /h (8/2 17:00現在)	給水ポンプを用いた淡水注入中。 流量3.8m ³ /h (8/2 17:00現在)	給水ポンプを用いた淡水注入中。 流量9.0m ³ /h (8/2 17:00現在)		※2 (原子炉の除熱機能が維持されており、注水不変)	
原子炉水位	燃料域A-ダウナウト 燃料域B-1700 mm (8/2 17:00 現在) ※3	燃料域A-1850 mm ※3 燃料域B-2150 mm ※3 (8/2 17:00 現在)	燃料域A-1900 mm ※3 燃料域B-2250 mm ※3 (8/2 17:00 現在)		停止域 1881mm (8/2 18:00 現在)	停止域 2040mm (8/2 18:00 現在)
原子炉圧力	A系0.021 MPa g B系-1MPa g (8/2 17:00 現在)	A系0.032 MPa g B系-1MPa g (8/2 17:00 現在)	A系-0.170 MPa g (A)※3 B系-0.100 MPa g (C)※3 (8/2 17:00 現在)		0.012 MPa g (8/2 18:00 現在)	0.023 MPa g (8/2 18:00 現在)
原子炉水温度	(系統流量がないため採取不可)					
原子炉圧力容器 まわり温度	給水/炉温度:103.9 °C 圧力容器下部温度:93.1 °C (8/2 17:00 現在)	給水/炉温度:111.3 °C 圧力容器下部温度:126.0 °C (8/2 17:00 現在)	給水/炉温度:119.8 °C 圧力容器下部温度:106.1 °C (8/2 17:00 現在)	※2 (全燃料取出中につき監視対象外)	※2 (原子炉水温度にて監視中)	
D/W - S/C 圧力	D/W:0.1319 MPa abs S/C:0.110 MPa abs (8/2 17:00 現在)	D/W:0.133 MPa abs ※1 S/C:ダウナウト (8/2 17:00 現在)	D/W:0.1016 MPa abs S/C:0.1841 MPa abs (8/2 17:00 現在)			
D/W 雰囲気温度	RPVパロ-シール:92.8 °C HVH戻り:94.5 °C (8/2 17:00 現在)	RPVパロ-シール:106 °C ※3 HVH戻り:123 °C (8/2 17:00 現在)	RPVパロ-シール:127.2 °C ※3 HVH戻り:121.2 °C (8/2 17:00 現在)		※2 (原子炉の除熱機能が維持されているため監視対象外)	
CAMS 放射線 モニタ	D/W(A):0.00E+00Sv/h ※1 (B):4.00E+01Sv/h ※1 S/C(A):7.08E-01Sv/h (B):7.31E-01Sv/h (8/2 17:00 現在)	D/W(A):1.15E+01Sv/h (B):1.44E+01Sv/h S/C(A):1.56E-01Sv/h (B):6.52E+00Sv/h ※1 (8/2 17:00 現在)	D/W(A):3.90E+00Sv/h ※3 (B):2.82E+00Sv/h S/C(A):3.52E-01Sv/h (B):3.37E-01Sv/h (8/2 17:00 現在)			
S/C 温度	A系45.8 °C B系45.5 °C (8/2 17:00 現在)	A系49.4 °C B系49.3 °C (8/2 17:00 現在)	A系45.6 °C B系45.8 °C (8/2 17:00 現在)			
D/W 設計圧力	0.384MPa g (0.485MPa abs)	0.384MPa g (0.485MPa abs)	0.384MPa g (0.485MPa abs)			
D/W 最高使用圧力	0.427MPa g (0.528MPa abs)	0.427MPa g (0.528MPa abs)	0.427MPa g (0.528MPa abs)			
使用済燃料プール 温度	※1	33.0 °C (8/2 17:00現在)	30.1 °C (8/2 17:00現在)	43 °C (8/2 17:00現在)	28.8 °C (8/2 18:00 現在)	49.0 °C (8/2 18:00 現在)
FPC 貯蔵タンク 水位	※1	1600mm (8/2 17:00現在)	※1	2650mm (8/2 17:00現在)	※2	
電源	外部電源受電中 (P/C2C)			外部電源受電中 (P/C4D)		外部電源受電中
その他情報				共用プール: 31 °C (8/2 5:45 現在)	Su: SHCモード (7/15 14:45~)	6u: 非稼モード (8/2 17:45~)

圧力換算 ゲージ圧(MPa g) = 絶対圧(MPa abs) - 大気圧(標準大気圧0.1013 MPa)
絶対圧(MPa abs) = ゲージ圧(MPa g) + 大気圧(標準大気圧0.1013 MPa)

※1: 計器不良
※2: データ採取対象外
※3: 状況推移を継続監視中

福島第一原子力発電所 プラント関連パラメータ（水位・圧力・温度などのデータ）に関する補足説明

■各パラメータに関する補足説明

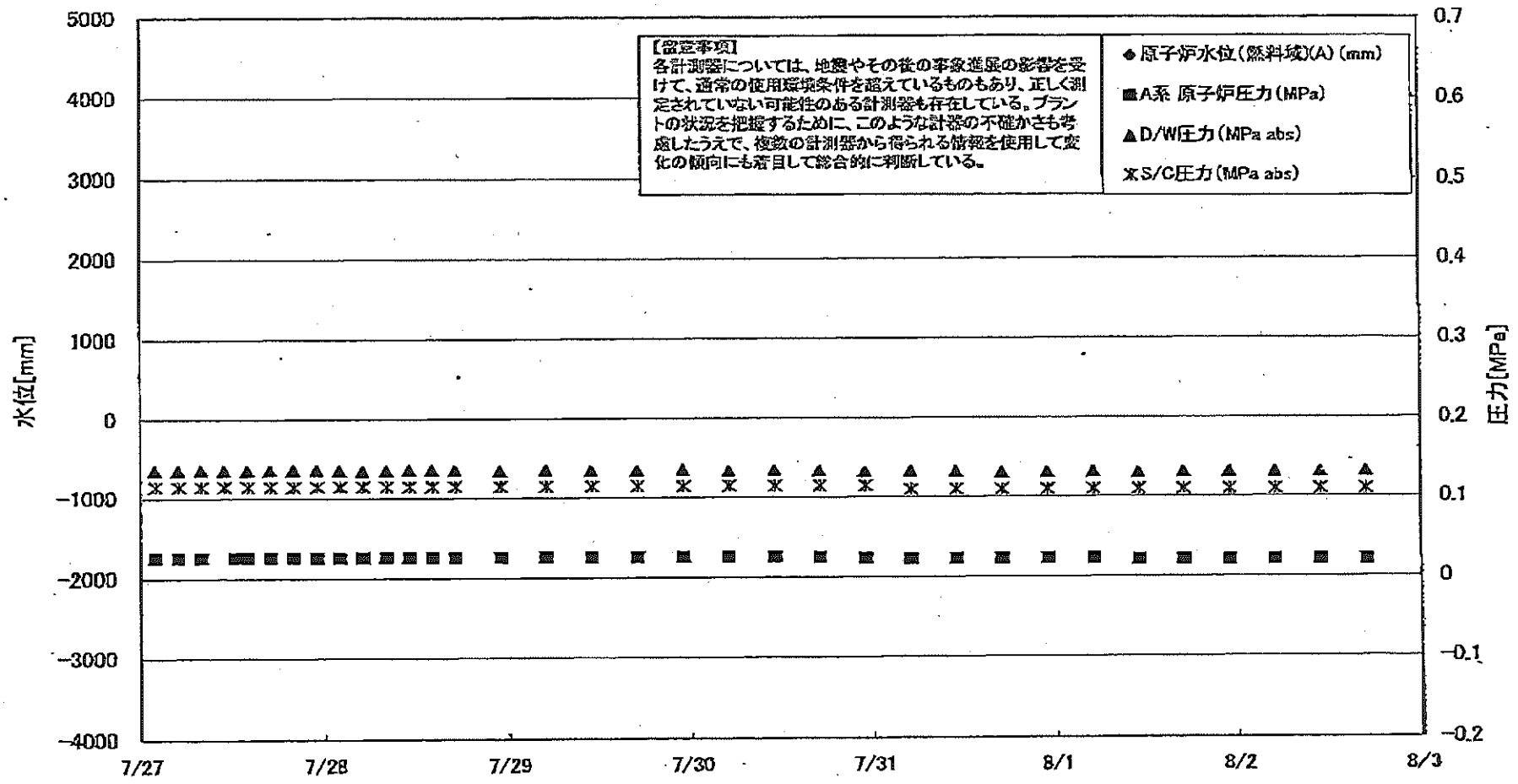
項目	記載方法	測定方法	記載点数/Ch 数or 系統数
原子炉注水状況	原子炉への注水流速/注水方法を記載。	仮設計器	1/1系統
原子炉水位	燃料域を監視する水位計にて測定したデータを記載。	本設指示計	A系 1/1Ch B系 1/1Ch
原子炉圧力	計器盤より圧力計器から伝送される電圧値を測定し、電圧値を圧力に換算したものを記載。A系/B系それぞれ複数点データがあるが、1点を代表として採取し記載。（本設） 1号、2号については、仮設計器の値をA系に代表して記載。（2号値は参考値）	仮設計器：1号、2号 本設計器盤（電圧測定）：3号	仮設計器 1/1系統 本設計器 A系 1/2Ch B系 1/2Ch
原子炉水温度	温度計設置箇所には系統設置がないためデータ未採取	—	—
原子炉圧力容器 まわり温度	原子炉圧力容器まわり温度は複数箇所から採取しているが、全体把握の観点から代表部位として「給水ノズル位置」、「圧力容器下部（1号、3号：圧力容器下部ヘッド、2号：圧力容器下部ヘッド上部）」のデータを記載	本設記録計	給水ノズル位置 1/4Ch 圧力容器下部 1/2Ch (1号) 1/1Ch (2~3号)
D/W・S/C 圧力	本設計器の指示値を記載。本設計器にて採取できない場合には、計器盤より測定した電圧値を圧力に換算したものを記載。 2号D/W圧力については、仮設計器の値を記載。 (D/W：ドライウェル、S/C：圧力抑制室)	(D/W圧力) 本設記録計：1号 仮設計器：2号 本設計器盤（電圧測定）：3号 (S/C圧力) 本設指示計：1号、2号 本設計器盤（電圧測定）：3号	(D/W圧力) 本設記録計 広域 1/1Ch：1号 仮設計器 1/1系統：2号 本設計器盤 1/4Ch：3号 (S/C圧力) 本設指示計 1/1系統：1号、2号 本設計器盤 1/2Ch：3号
D/W 雰囲気温度	D/W 内の雰囲気温度は複数箇所から採取しているが、全体把握の観点から代表部位として「D/W 上部（RPV ベローシール温度）、中央部（D/W HVH 戻り空気温度）」のデータを記載。（RPV：原子炉圧力容器、HVH：空調ユニット）	本設記録計	RPV ベローシール 1/5Ch D/W HVH 戻り 1/5Ch
CAMS 放射線 モニタ	本設指示計の指示値を記載。 (CAMS：格納容器雰囲気モニタ系、E●●：×10 ^{●●})	本設指示計	D/W A系 1/1Ch B系 1/1Ch S/C A系 1/1Ch B系 1/1Ch
S/C 温度	本設記録計の指示値を記載。A系/B系それぞれ複数点データがあるが、1点を代表として採取し記載。	本設記録計	A系 1/4Ch (1号)、8Ch (2~3号) B系 1/4Ch (1号)、8Ch (2~3号)
使用済燃料プール 温度	本設記録計、もしくは仮設計器の指示値を記載。 (非熱モード：非常時燃費モード、SHCモード：原子炉停止時冷却系モード)	本設記録計：1~2号 仮設計器：3~4号	本設計器 1/2Ch (1号)、1Ch (2号) 仮設計器 1/1系統 (3~4号)
FPC スチーミング バルブ	本設指示計の指示値を記載。 (FPC：燃料プール冷却浄化系)	本設指示計	1/1系統

■注記に関する補足説明

項目	内容	8月2日 18 時時点の状況
計器不良	計器不良：指示値ダウン（オーバー）スケール/検出器の不良	1号機 CAMS D/W 放射線モニタ、使用済燃料プール温度、FPC スチーミングバルブ 2号機 S/C 圧力、CAMS S/C (B) 放射線モニタ 3号機 FPC スチーミングバルブ
データ採取対象外	4号機：炉心に燃料がないため、原子炉及びD/W関連のデータは採取せず。 5~6号機：現在冷温停止中のため、D/W 関連データは採取せず。	—
状況推移を 継続確認中	指示は出ているものの、指示値ハンチング・マイナス表示など他パラメータと明らかに異なる推移を示したものを。	1号機 原子炉水位 (B) 2号機 原子炉水位、RPV ベローシール温度 3号機 原子炉水位、原子炉圧力、RPV ベローシール温度、CAMS D/W (A) 放射線モニタ

7/11 14 08 07 49 41 11 17
 7/26 14 07 49 41 11 17
 東京電力(株)原子力安全部
 NO. 03009 F. 3

福島第一原子力発電所 1号機 水位・圧力に関するパラメータ



【留意事項】
 各計測器については、地震やその後の事象進展の影響を受けて、通常の使用環境条件を超えているものもあり、正しく測定されていない可能性のある計測器も存在している。プラントの状況を把握するために、このような計器の不確かさも考慮したうえで、複数の計測器から得られる情報を使用して変化の傾向にも着目して総合的に判断している。

福島第一原子力発電所 1号機 水位・圧力に関するパラメータ

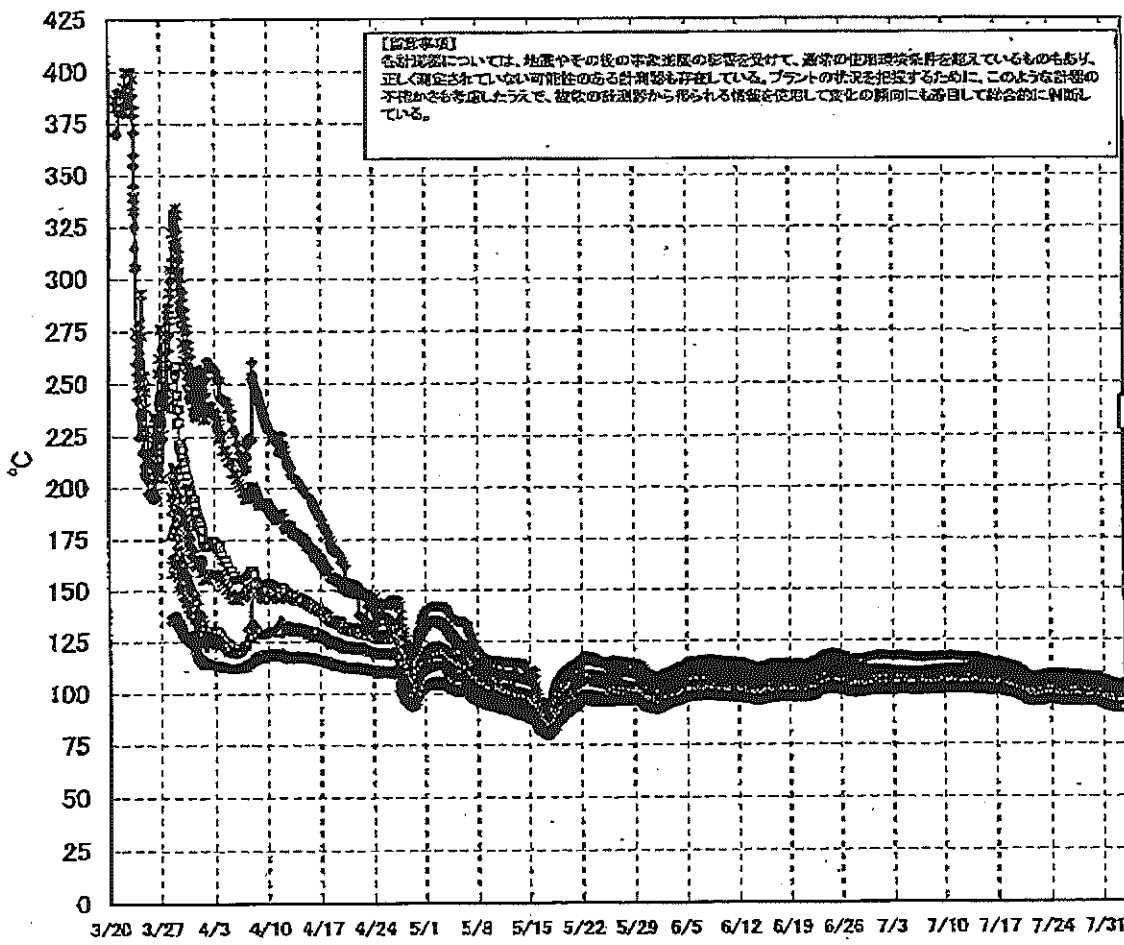
【留意事項】
 各計測器については、地震やその他の事業進展の影響を受けて、通常の使用環境条件を逸脱しているものもあり、正しく測定されていない可能性のある計測器も存在している。
 プラントの状況を把握するために、このような計測の不確かさを考慮し、複数の計測器から得られる値報告を使用して広範の傾向にも着目して総合的に判断している。

日時	原子炉水位 (燃料槽)(A) (mm)	原子炉水位 (燃料槽)(B) (mm)	A系 原子炉圧力(MPa)	B系 原子炉 圧力(MPa)	D/W圧力 (MPa abs)	S/C圧力 (MPa abs)	GAMS D/W(A) (Sv/h)	GAMS D/W(B) (Sv/h)	GAMS S/C(A) (Sv/h)	GAMS S/C(B) (Sv/h)	備考
7/27 2:00		-1700	0.026		0.1361	0.115	0.00E+00	3.62E+01	7.14E-01	7.37E-01	
7/27 5:00		-1700	0.026		0.1361	0.115	0.00E+00	1.26E+02	7.14E-01	7.37E-01	
7/27 8:00		-1700	0.026		0.1362	0.115	0.00E+00	2.89E+02	7.14E-01	7.38E-01	
7/27 11:00		-1650			0.1360	0.115	0.00E+00	8.27E+01	7.14E-01	7.38E-01	
7/27 12:20			0.026								
7/27 14:00		-1650	0.026		0.1367	0.115	0.00E+00	7.83E+01	7.14E-01	7.37E-01	
7/27 17:00		-1650	0.026		0.1359	0.115	0.00E+00	4.00E+01	7.14E-01	7.37E-01	
7/27 20:00		-1650	0.026		0.1364	0.115	0.00E+00	4.80E+01	7.14E-01	7.38E-01	
7/27 23:00		-1700	0.026		0.1362	0.115	0.00E+00	6.18E+01	7.14E-01	7.38E-01	
7/28 2:00		-1700	0.026		0.1357	0.115	0.00E+00	4.66E+01	7.14E-01	7.38E-01	
7/28 5:00		-1650	0.026		0.1352	0.115	0.00E+00	3.99E+01	7.13E-01	7.38E-01	
7/28 8:00		-1650	0.026		0.1355	0.115	0.00E+00	6.16E+01	7.13E-01	7.39E-01	
7/28 11:00		-1650	0.026		0.1361	0.115	0.00E+00	1.80E+02	7.13E-01	7.39E-01	
7/28 14:00		-1650	0.026		0.1359	0.115	0.00E+00	1.98E+02	7.13E-01	7.38E-01	
7/28 17:00		-1650	0.026		0.1355	0.115	0.00E+00	2.09E+02	7.13E-01	7.40E-01	
7/28 23:00		-1650	0.026		0.1349	0.115	0.00E+00	2.04E+02	7.12E-01	7.37E-01	
7/29 5:00		-1650	0.026		0.1358	0.115	0.00E+00	2.05E+02	7.12E-01	7.36E-01	
7/29 11:00		-1650	0.026		0.1347	0.115	0.00E+00	2.09E+02	7.12E-01	7.37E-01	
7/29 17:00		-1650	0.026		0.1348	0.115	0.00E+00	7.53E+01	7.11E-01	7.36E-01	
7/29 23:00		-1700	0.026		0.1354	0.115	0.00E+00	2.17E+02	7.11E-01	7.38E-01	
7/30 5:00		-1650	0.026		0.1341	0.115	0.00E+00	2.11E+02	7.10E-01	7.36E-01	
7/30 11:00		-1650	0.026		0.1348	0.115	0.00E+00	2.23E+02	7.11E-01	7.36E-01	
7/30 17:00		-1650	0.026		0.1343	0.115	0.00E+00	2.25E+02	7.10E-01	7.37E-01	
7/30 23:00		-1650	0.024		0.1328	0.115	0.00E+00	3.99E+01	7.09E-01	7.36E-01	
7/31 5:00		-1650	0.023		0.1329	0.110	0.00E+00	4.21E+01	7.10E-01	7.34E-01	
7/31 11:00		-1650	0.023		0.1325	0.110	0.00E+00	8.50E+01	7.09E-01	7.36E-01	
7/31 17:00		-1650	0.023		0.1315	0.110	0.00E+00	3.55E+02	7.09E-01	7.35E-01	
7/31 23:00		-1650	0.023		0.1318	0.110	0.00E+00	1.31E+02	7.09E-01	7.35E-01	
8/1 5:00		-1650	0.023		0.1321	0.110	0.00E+00	3.40E+01	7.09E-01	7.34E-01	
8/1 11:00		-1700	0.021		0.1308	0.110	0.00E+00	3.80E+01	7.08E-01	7.35E-01	
8/1 17:00		-1700	0.021		0.1314	0.110	0.00E+00	4.50E+01	7.08E-01	7.34E-01	
8/1 23:00		-1700	0.021		0.1318	0.110	0.00E+00	4.65E+01	7.08E-01	7.33E-01	
8/2 5:00		-1700	0.021		0.1315	0.110	0.00E+00	5.00E+01	7.08E-01	7.34E-01	
8/2 11:00		-1700	0.021		0.1311	0.110	0.00E+00	3.05E+01	7.07E-01	7.32E-01	
8/2 17:00		-1700	0.021		0.1319	0.110	0.00E+00	4.00E+01	7.08E-01	7.31E-01	

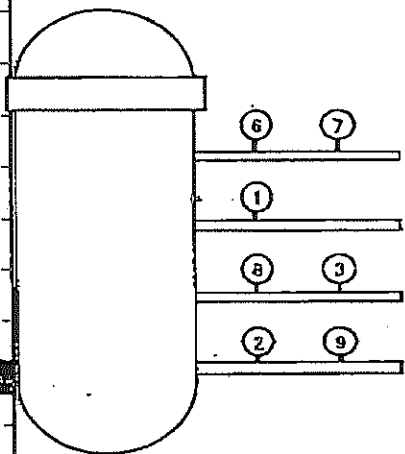
DS

計器不良 計器不良

福島第一原子力発電所 1号機 温度に関するパラメータ (給水ノズル及び安全弁排気温度)

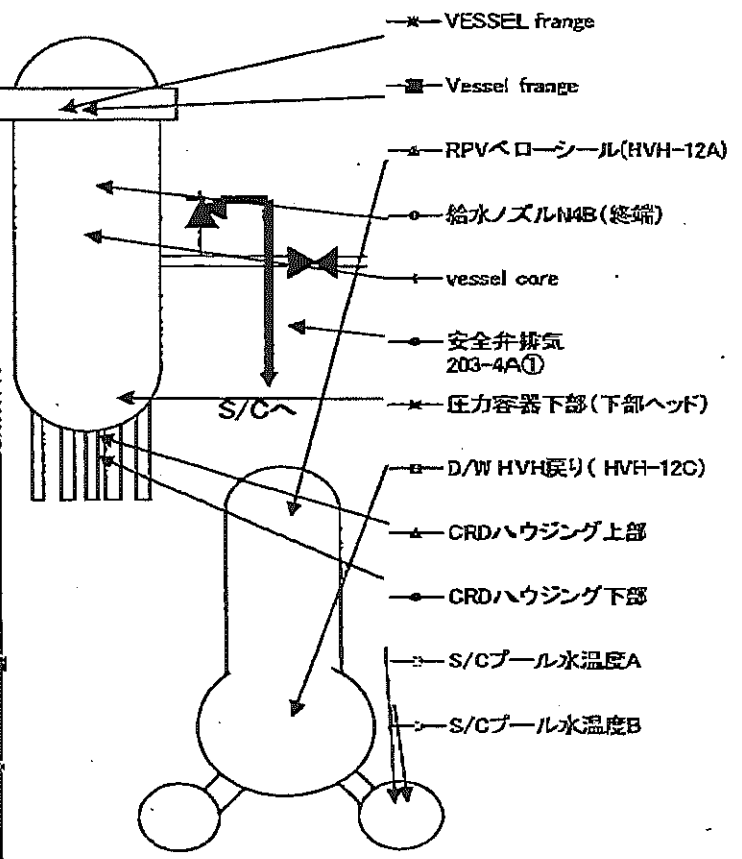
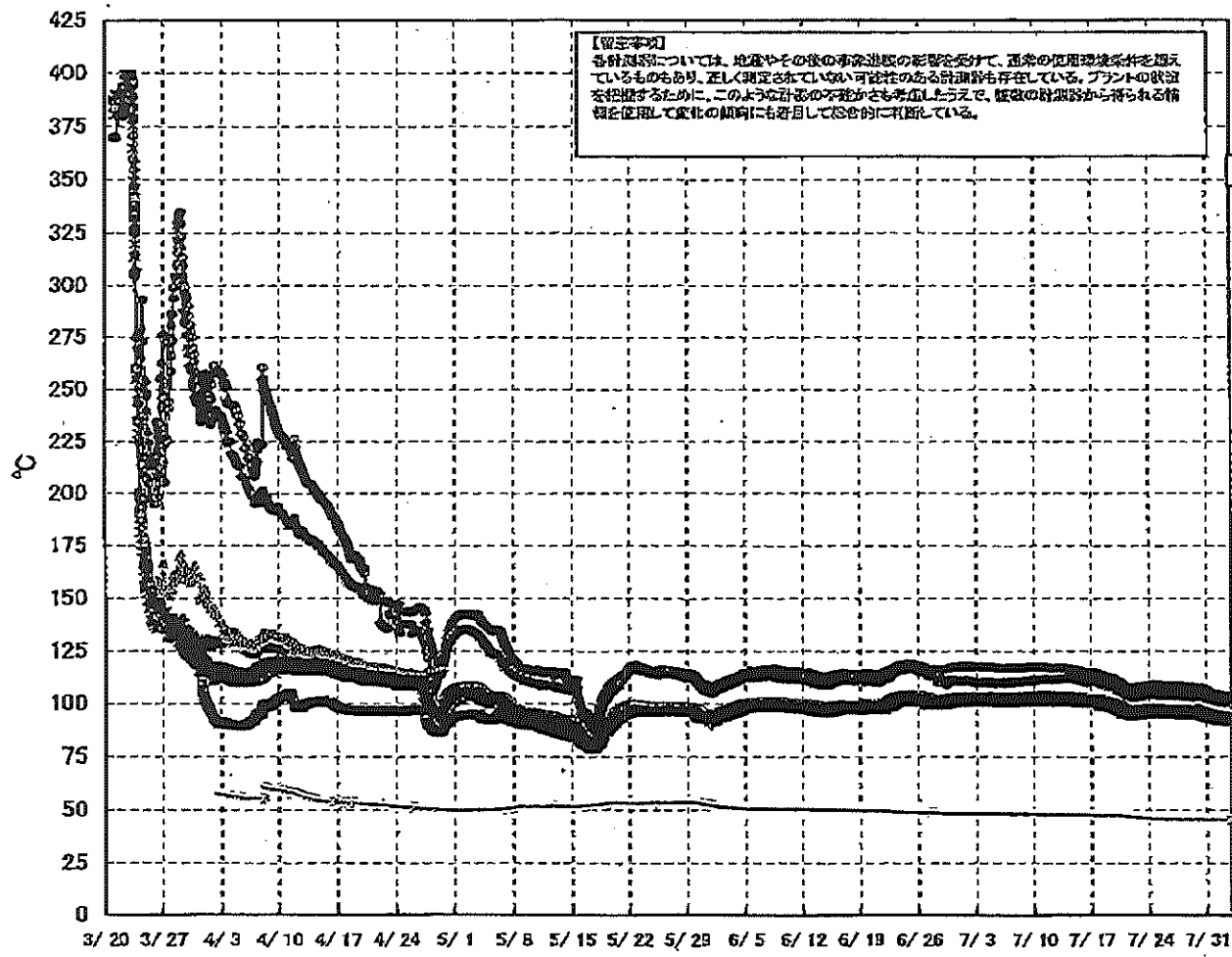


3/27以降、これまで継続監視してきた給水ノズルN4Bと安全弁排気203-4Aの温度が上昇してきたことから、同様の位置を計測している他の計測点と比較するために計測点を3/28 12:30より増やして採取する。



- 給水ノズルN4B (終端)
 - 給水ノズル N4B (内)
 - ▲ 給水ノズル N4C (終端)
 - 給水ノズル N4C (内)
 - 安全弁排気 203-4A①
 - ★ 安全弁排気 203-4C②
 - 安全弁排気 203-4B③
 - SR弁排気 203-3A④
 - SR弁排気 203-3B⑤
 - ◇ SR弁排気 203-3C⑥
 - △ SR弁排気 203-3D⑦
- D/Wへ排気
- S/Cへ排気

福島第一原子力発電所 1号機 温度に関するパラメータ (代表点)



福島第一原子力発電所 1号機 温度に関するパラメータ

【留意事項】
 本表は現時点については、地震やその他の緊急事態の影響を受けて、通常の運用状態と異なる値を示しているものもあり、且つ固定されていない
 数値がある場合は、プラントの状態に応じて、このように表示の予備を考慮し、適切な判断から
 必要な数値を使用して、必要に応じて修正して表示している。

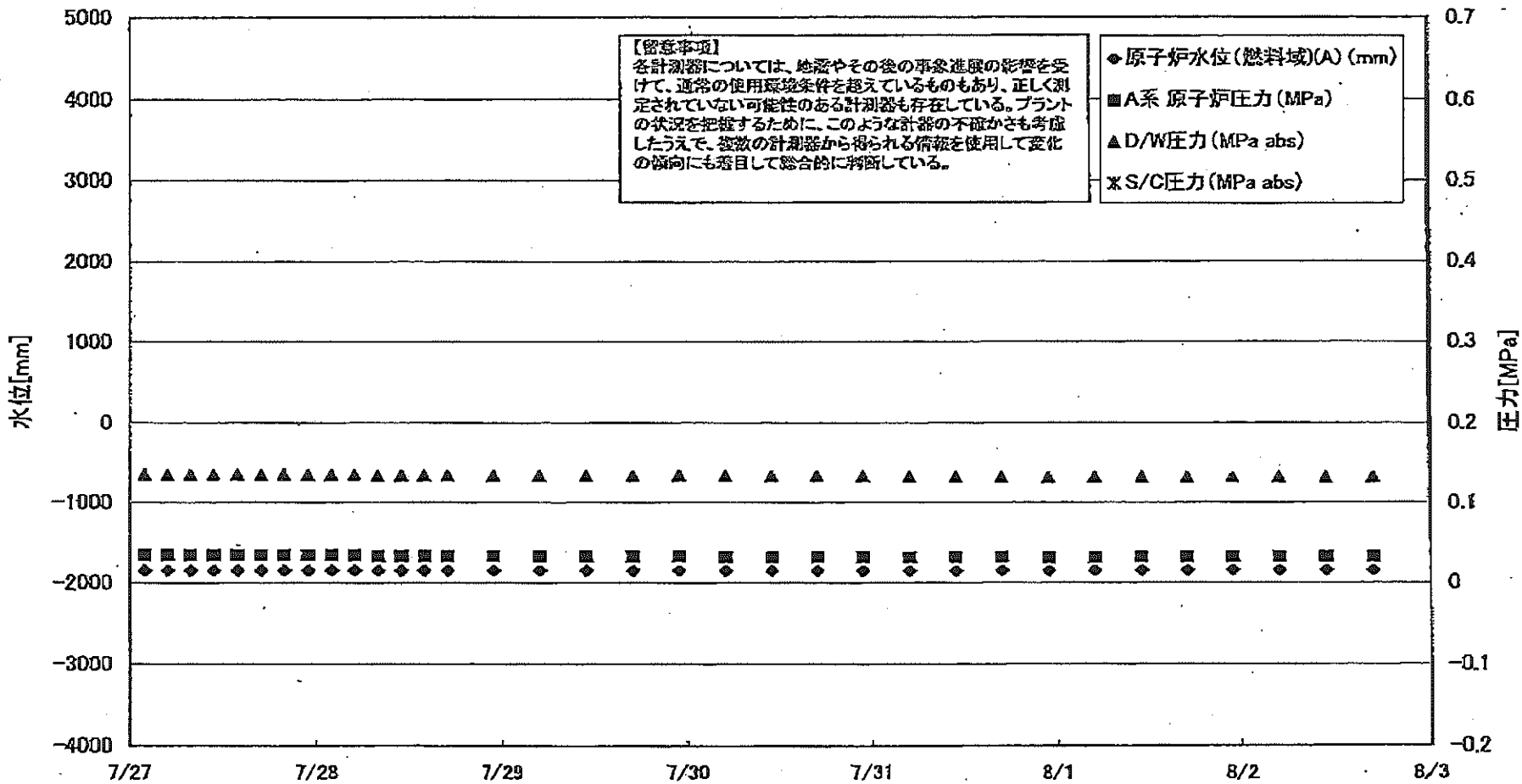
日時	VESSEL frange	Vessel frange	給水ノズル 144B(給湯)	給水ノズル 144B(内)	給水ノズル 144C(給湯)	給水ノズル 144C(内)	vessel core	正力容器 下部(下 初ヘッド)	CRDハウジ ング上部	CRDハウジ ング下部	安全弁排気 203-4A①	安全弁排気 203-4C②	安全弁排気 203-4B③	SR弁排気 203-3A④	SR弁排気 203-3B⑤	SR弁排気 203-3C⑥	SR弁排気 203-3D⑦	D/W HWH 機 以(HWH- 12C)	RPVベロ ン シール (HWH- 12A)	S/Cプール 水温度A	S/Cプール 水温度B	備考
7/27 2:00	98.2	98.2	103.3	98.6	95.0	95.4	95.8	98.4	98.5	98.4	104.1	99.7	98.0	99.1	98.7	98.4	98.5	97.6	95.9	45.1	45.8	
7/27 3:00	98.2	98.2	103.3	98.6	95.0	95.8	95.3	98.3	98.5	98.4	104.1	99.7	98.0	99.1	98.0	98.3	98.2	97.8	98.0	45.1	45.9	
7/27 4:00	98.2	98.2	103.3	98.7	95.8	95.4	95.7	98.3	98.5	98.4	104.1	99.7	97.9	99.1	98.0	98.0	98.0	98.0	98.0	45.1	45.9	
7/27 5:00	98.1	98.1	103.2	98.8	95.7	95.3	95.7	98.3	98.4	98.3	104.0	99.5	97.8	99.0	97.8	98.2	98.4	97.8	98.0	45.1	45.9	
7/27 6:00	98.2	98.2	103.2	98.6	95.7	95.3	95.7	98.3	98.4	98.3	104.1	99.7	97.9	99.1	98.0	98.2	98.3	97.8	98.1	45.0	45.6	
7/27 7:00	98.3	98.3	103.3	98.7	95.9	95.5	95.8	98.5	98.5	98.5	104.2	99.8	98.0	99.2	98.2	98.5	98.6	97.8	98.3	45.1	45.8	
7/27 8:00	98.3	98.4	103.4	98.8	95.9	95.5	95.9	98.5	98.5	98.6	104.4	99.9	98.1	99.3	98.2	98.5	98.6	97.8	98.3	45.0	45.8	
7/27 9:00	98.2	98.2	103.1	98.7	95.8	95.4	95.7	98.3	98.5	98.4	104.1	99.7	97.9	99.1	98.0	98.3	98.4	97.7	98.1	45.1	45.8	
7/28 0:00	98.2	98.2	103.2	98.4	95.5	95.1	95.4	98.0	98.2	98.1	103.8	99.4	97.6	98.8	97.8	98.0	98.1	97.4	98.0	45.1	45.9	
7/28 1:00	98.7	98.7	103.5	98.2	95.2	94.8	95.3	98.9	98.1	98.0	103.6	99.2	97.5	98.6	97.8	98.9	98.0	97.2	98.6	45.0	45.8	
7/28 2:00	98.9	98.9	103.7	98.4	95.5	95.1	95.4	98.0	98.2	98.1	103.6	99.4	97.6	98.8	97.8	98.0	98.1	97.4	98.0	45.1	45.9	
7/28 3:00	98.7	98.7	103.5	98.2	95.2	94.8	95.3	98.9	98.1	98.0	103.6	99.2	97.5	98.6	97.8	98.9	98.0	97.2	98.6	45.0	45.8	
7/28 4:00	98.9	98.9	103.7	98.4	95.5	95.1	95.4	98.0	98.2	98.1	103.6	99.4	97.6	98.8	97.8	98.0	98.1	97.4	98.0	45.1	45.9	
7/28 5:00	98.0	98.0	102.8	98.5	95.6	95.2	95.6	98.2	98.3	98.2	103.9	99.5	97.7	98.9	97.8	98.1	98.1	97.5	98.8	45.0	45.8	
7/28 6:00	98.9	98.9	103.6	98.4	95.6	95.1	95.6	98.1	98.2	98.2	103.8	99.4	97.7	98.8	97.7	98.0	98.2	97.3	98.8	45.0	45.8	
7/28 7:00	98.9	98.9	103.6	98.4	95.6	95.1	95.6	98.1	98.2	98.2	103.8	99.4	97.7	98.8	97.7	98.0	98.2	97.3	98.8	45.0	45.8	
7/28 8:00	98.9	98.9	103.6	98.4	95.6	95.1	95.6	98.1	98.2	98.2	103.8	99.4	97.7	98.8	97.7	98.0	98.2	97.3	98.8	45.0	45.8	
7/28 9:00	98.9	98.9	103.6	98.4	95.6	95.1	95.6	98.1	98.2	98.2	103.8	99.4	97.7	98.8	97.7	98.0	98.2	97.3	98.8	45.0	45.8	
7/28 10:00	98.9	98.9	103.6	98.4	95.6	95.1	95.6	98.1	98.2	98.2	103.8	99.4	97.7	98.8	97.7	98.0	98.2	97.3	98.8	45.0	45.8	
7/28 11:00	98.9	98.9	103.6	98.4	95.6	95.1	95.6	98.1	98.2	98.2	103.8	99.4	97.7	98.8	97.7	98.0	98.2	97.3	98.8	45.0	45.8	
7/28 12:00	98.9	98.9	103.6	98.4	95.6	95.1	95.6	98.1	98.2	98.2	103.8	99.4	97.7	98.8	97.7	98.0	98.2	97.3	98.8	45.0	45.8	
7/28 13:00	98.9	98.9	103.6	98.4	95.6	95.1	95.6	98.1	98.2	98.2	103.8	99.4	97.7	98.8	97.7	98.0	98.2	97.3	98.8	45.0	45.8	
7/28 14:00	98.9	98.9	103.6	98.4	95.6	95.1	95.6	98.1	98.2	98.2	103.8	99.4	97.7	98.8	97.7	98.0	98.2	97.3	98.8	45.0	45.8	
7/28 15:00	98.9	98.9	103.6	98.4	95.6	95.1	95.6	98.1	98.2	98.2	103.8	99.4	97.7	98.8	97.7	98.0	98.2	97.3	98.8	45.0	45.8	
7/28 16:00	98.9	98.9	103.6	98.4	95.6	95.1	95.6	98.1	98.2	98.2	103.8	99.4	97.7	98.8	97.7	98.0	98.2	97.3	98.8	45.0	45.8	
7/28 17:00	98.9	98.9	103.6	98.4	95.6	95.1	95.6	98.1	98.2	98.2	103.8	99.4	97.7	98.8	97.7	98.0	98.2	97.3	98.8	45.0	45.8	
7/28 18:00	98.9	98.9	103.6	98.4	95.6	95.1	95.6	98.1	98.2	98.2	103.8	99.4	97.7	98.8	97.7	98.0	98.2	97.3	98.8	45.0	45.8	
7/28 19:00	98.9	98.9	103.6	98.4	95.6	95.1	95.6	98.1	98.2	98.2	103.8	99.4	97.7	98.8	97.7	98.0	98.2	97.3	98.8	45.0	45.8	
7/28 20:00	98.9	98.9	103.6	98.4	95.6	95.1	95.6	98.1	98.2	98.2	103.8	99.4	97.7	98.8	97.7	98.0	98.2	97.3	98.8	45.0	45.8	
7/28 21:00	98.9	98.9	103.6	98.4	95.6	95.1	95.6	98.1	98.2	98.2	103.8	99.4	97.7	98.8	97.7	98.0	98.2	97.3	98.8	45.0	45.8	
7/28 22:00	98.9	98.9	103.6	98.4	95.6	95.1	95.6	98.1	98.2	98.2	103.8	99.4	97.7	98.8	97.7	98.0	98.2	97.3	98.8	45.0	45.8	
7/28 23:00	98.9	98.9	103.6	98.4	95.6	95.1	95.6	98.1	98.2	98.2	103.8	99.4	97.7	98.8	97.7	98.0	98.2	97.3	98.8	45.0	45.8	
7/29 0:00	98.9	98.9	103.6	98.4	95.6	95.1	95.6	98.1	98.2	98.2	103.8	99.4	97.7	98.8	97.7	98.0	98.2	97.3	98.8	45.0	45.8	
7/29 1:00	98.9	98.9	103.6	98.4	95.6	95.1	95.6	98.1	98.2	98.2	103.8	99.4	97.7	98.8	97.7	98.0	98.2	97.3	98.8	45.0	45.8	
7/29 2:00	98.9	98.9	103.6	98.4	95.6	95.1	95.6	98.1	98.2	98.2	103.8	99.4	97.7	98.8	97.7	98.0	98.2	97.3	98.8	45.0	45.8	
7/29 3:00	98.9	98.9	103.6	98.4	95.6	95.1	95.6	98.1	98.2	98.2	103.8	99.4	97.7	98.8	97.7	98.0	98.2	97.3	98.8	45.0	45.8	
7/29 4:00	98.9	98.9	103.6	98.4	95.6	95.1	95.6	98.1	98.2	98.2	103.8	99.4	97.7	98.8	97.7	98.0	98.2	97.3	98.8	45.0	45.8	
7/29 5:00	98.9	98.9	103.6	98.4	95.6	95.1	95.6	98.1	98.2	98.2	103.8	99.4	97.7	98.8	97.7	98.0	98.2	97.3	98.8	45.0	45.8	
7/29 6:00	98.9	98.9	103.6	98.4	95.6	95.1	95.6	98.1	98.2	98.2	103.8	99.4	97.7	98.8	97.7	98.0	98.2	97.3	98.8	45.0	45.8	
7/29 7:00	98.9	98.9	103.6	98.4	95.6	95.1	95.6	98.1	98.2	98.2	103.8	99.4	97.7	98.8	97.7	98.0	98.2	97.3	98.8	45.0	45.8	
7/29 8:00	98.9	98.9	103.6	98.4	95.6	95.1	95.6	98.1	98.2	98.2	103.8	99.4	97.7	98.8	97.7	98.0	98.2	97.3	98.8	45.0	45.8	
7/29 9:00	98.9	98.9	103.6	98.4	95.6	95.1	95.6	98.1	98.2	98.2	103.8	99.4	97.7	98.8	97.7	98.0	98.2	97.3	98.8	45.0	45.8	
7/29 10:00	98.9	98.9	103.6	98.4	95.6	95.1	95.6	98.1	98.2	98.2	103.8	99.4	97.7	98.8	97.7	98.0	98.2	97.3	98.8	45.0	45.8	
7/29 11:00	98.9	98.9	103.6	98.4	95.6	95.1	95.6	98.1	98.2	98.2	103.8	99.4	97.7	98.8	97.7	98.0	98.2	97.3	98.8	45.0	45.8	
7/29 12:00	98.9	98.9	103.6	98.4	95.6	95.1	95.6	98.1	98.2	98.2	103.8	99.4	97.7	98.8	97.7	98.0	98.2	97.3	98.8	45.0	45.8	
7/29 13:00	98.9	98.9	103.6	98.4	95.6	95.1	95.6	98.1	98.2	98.2	103.8	99.4	97.7	98.8	97.7	98.0	98.2	97.3	98.8	45.0	45.8	
7/29 14:00	98.9	98.9	103.6	98.4	95.6	95.1	95.6	98.1	98.2	98.2	103.8	99.4	97.7	98.8	97.7	98.0	98.2	97.3	98.8	45.0	45.8	
7/29 15:00	98.9	98.9	103.6	98.4	95.6	95.1	95.6	98.1	98.2	98.2	103.8	99.4	97.7	98.8	97.7	98.0	98.2	97.3	98.8	45.0	45.8	
7/29 16:00	98.9	98.9	103.6	98.4	95.6	95.1	95.6	98.1	98.2	98.2	103.8	99.4	97.7	98.8	97.7	98.0	98.2	97.3	98.8	45.0	45.8	
7/29 17:00	98.9	98.9	103.6	98.4	95.6	95.1	95.6	98.1	98.2	98.2	103.8	99.4	97.7	98.8	97.7	98.0	98.2	97.3	98.8	45.0	45.8	

No. 0909

東京電力(株)原子力発電部

2011年 8月 2日 19時33分

福島第一原子力発電所 2号機 水位・圧力に関するパラメータ



福島第一原子力発電所 2号機 水位・圧力に関するパラメータ

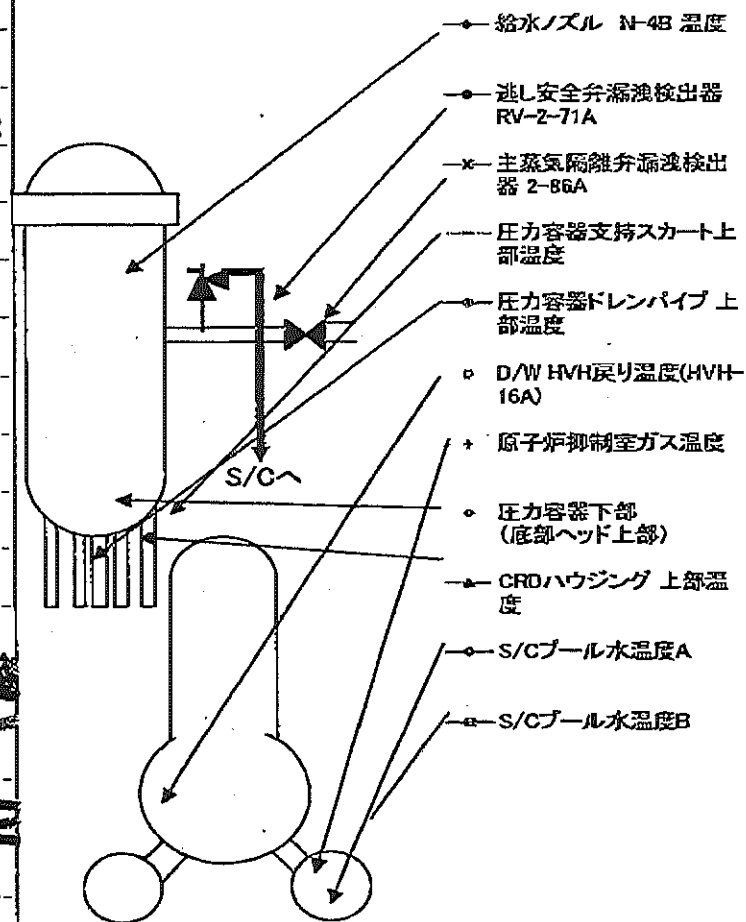
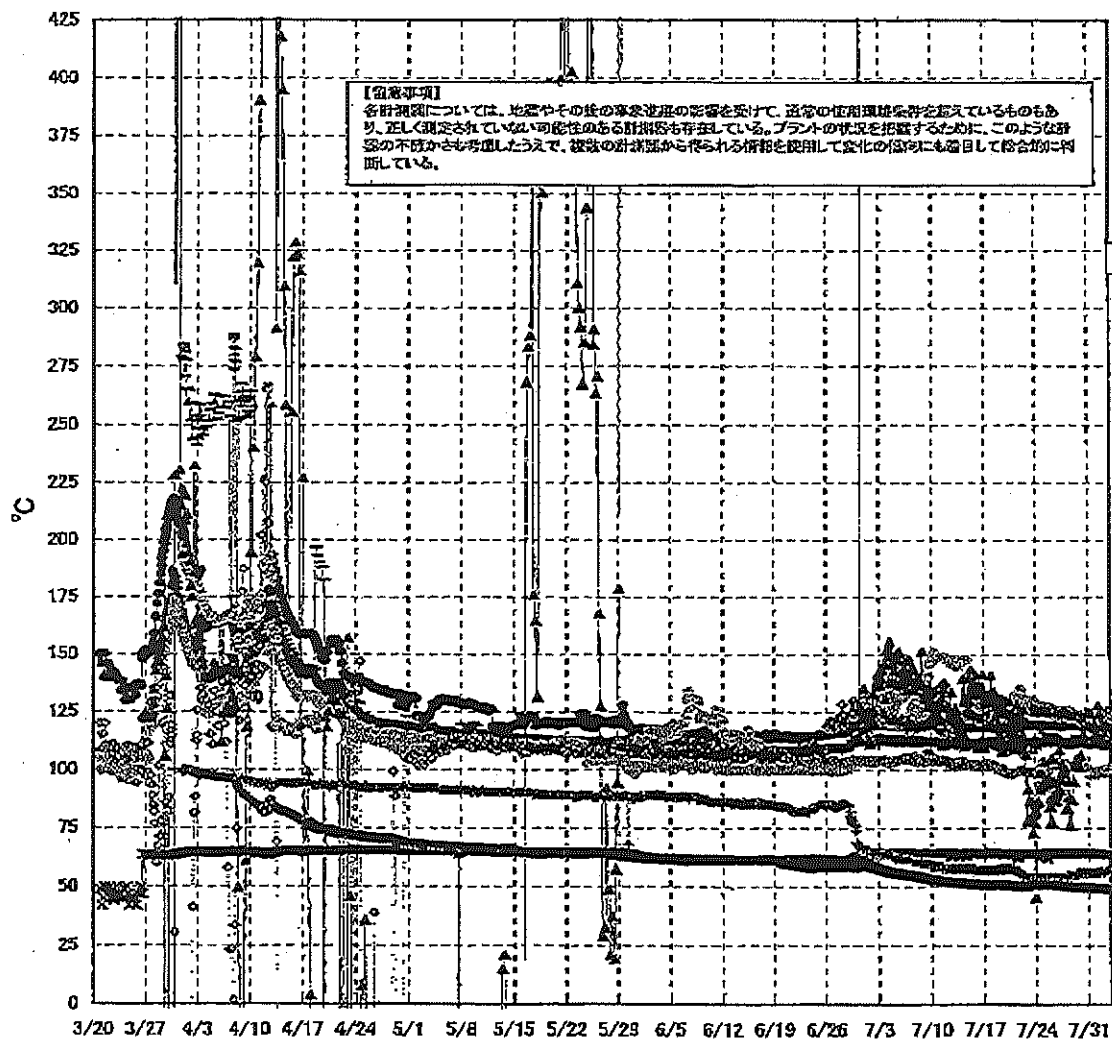
(重要事項)
各計測器については、地震やその他の異常事態の影響を受けて、通常の使用状態を想定しているものもあり、正しく測定されていない可能性のある計測器も存在している。
アラートの状況を確認するために、このような計器の不具合も考慮し、注記の計測器から得られる情報を使用して、実際の状況にも留意して総合的に判断している。

日時	原子炉水位 (燃料域)(A) (mm)	原子炉水位 (燃料域)(B) (mm)	A系 原子炉 圧力(MPa)	B系 原子炉 圧力(MPa)	D/W圧力 (MPa abs)	S/C圧力 (MPa abs)	CAMS D/W(A) (Sv/h)	CAMS D/W(B) (Sv/h)	CAMS S/C(A) (Sv/h)	CAMS S/C(B) (Sv/h)	中央制御 室線量 (mSv/h)	備考
7/27 2:00	-1850	-2150	0.034	-	0.138	-	1.19E+01	1.41E+01	1.65E-01	6.93E+00	0.011	
7/27 5:00	-1850	-2150	0.034	-	0.136	-	1.19E+01	1.41E+01	1.65E-01	6.91E+00	0.011	
7/27 8:00	-1850	-2150	0.034	-	0.136	-	1.19E+01	1.41E+01	1.65E-01	6.90E+00	0.010	
7/27 11:00	-1850	-2150	0.034	-	0.136	-	1.19E+01	1.41E+01	1.65E-01	6.87E+00	0.011	
7/27 14:00	-1850	-2150	0.034	-	0.136	-	1.19E+01	1.41E+01	1.65E-01	6.90E+00	0.010	
7/27 17:00	-1850	-2150	0.034	-	0.136	-	1.19E+01	1.41E+01	1.65E-01	6.95E+00	0.010	
7/27 20:00	-1850	-2150	0.034	-	0.136	-	1.19E+01	1.41E+01	1.65E-01	6.94E+00	0.010	
7/27 23:00	-1850	-2150	0.034	-	0.136	-	1.19E+01	1.41E+01	1.65E-01	6.97E+00	0.012	
7/28 2:00	-1850	-2150	0.034	-	0.136	-	1.19E+01	1.41E+01	1.65E-01	6.95E+00	0.011	
7/28 5:00	-1850	-2150	0.034	-	0.136	-	1.19E+01	1.41E+01	1.65E-01	6.94E+00	0.011	
7/28 8:00	-1850	-2150	0.033	-	0.135	-	1.19E+01	1.41E+01	1.65E-01	6.93E+00	0.012	
7/28 11:00	-1850	-2150	0.033	-	0.135	-	1.19E+01	1.42E+01	1.64E-01	6.92E+00	0.011	
7/28 14:00	-1850	-2150	0.033	-	0.135	-	1.19E+01	1.42E+01	1.64E-01	6.89E+00	0.010	
7/28 17:00	-1850	-2150	0.033	-	0.135	-	1.19E+01	1.42E+01	1.64E-01	6.87E+00	0.010	
7/28 20:00	-1850	-2150	0.033	-	0.135	-	1.19E+01	1.42E+01	1.64E-01	6.90E+00	0.012	
7/29 5:00	-1850	-2150	0.033	-	0.135	-	1.19E+01	1.42E+01	1.63E-01	6.89E+00	0.011	
7/29 11:00	-1850	-2150	0.033	-	0.135	-	1.19E+01	1.42E+01	1.63E-01	6.84E+00	0.009	
7/29 17:00	-1850	-2150	0.033	-	0.135	-	1.19E+01	1.42E+01	1.63E-01	6.86E+00	0.011	
7/29 23:00	-1850	-2150	0.033	-	0.135	-	1.19E+01	1.42E+01	1.64E-01	6.88E+00	0.010	
7/30 5:00	-1850	-2150	0.032	-	0.135	-	1.19E+01	1.42E+01	1.64E-01	6.79E+00	0.010	
7/30 11:00	-1850	-2150	0.032	-	0.135	-	1.19E+01	1.43E+01	1.64E-01	6.79E+00	0.011	
7/30 17:00	-1850	-2150	0.032	-	0.135	-	1.19E+01	1.43E+01	1.63E-01	6.89E+00	0.011	
7/30 23:00	-1850	-2150	0.032	-	0.134	-	1.17E+01	1.43E+01	1.62E-01	6.83E+00	0.010	
7/31 5:00	-1850	-2150	0.032	-	0.134	-	1.17E+01	1.43E+01	1.62E-01	6.85E+00	0.011	
7/31 11:00	-1850	-2150	0.032	-	0.134	-	1.17E+01	1.43E+01	1.61E-01	6.81E+00	0.010	
7/31 17:00	-1850	-2150	0.032	-	0.133	-	1.17E+01	1.43E+01	1.60E-01	6.57E+00	0.010	
7/31 23:00	-1850	-2150	0.031	-	0.133	-	1.17E+01	1.44E+01	1.60E-01	6.86E+00	0.011	
8/1 5:00	-1850	-2150	0.031	-	0.133	-	1.16E+01	1.44E+01	1.59E-01	6.71E+00	0.010	
8/1 11:00	-1850	-2150	0.032	-	0.133	-	1.16E+01	1.44E+01	1.59E-01	6.89E+00	0.010	
8/1 17:00	-1850	-2150	0.032	-	0.133	-	1.16E+01	1.44E+01	1.58E-01	6.85E+00	0.010	
8/1 23:00	-1850	-2150	0.032	-	0.133	-	1.16E+01	1.44E+01	1.58E-01	6.63E+00	0.011	
8/2 5:00	-1850	-2150	0.032	-	0.133	-	1.16E+01	1.44E+01	1.57E-01	6.59E+00	0.012	
8/2 11:00	-1850	-2200	0.032	-	0.133	-	1.16E+01	1.44E+01	1.57E-01	6.54E+00	0.010	
8/2 17:00	-1850	-2150	0.032	-	0.133	-	1.15E+01	1.44E+01	1.56E-01	6.52E+00	0.010	

計器不良

計器不良

福島第一原子力発電所 2号機 温度に関するパラメータ(代表点)



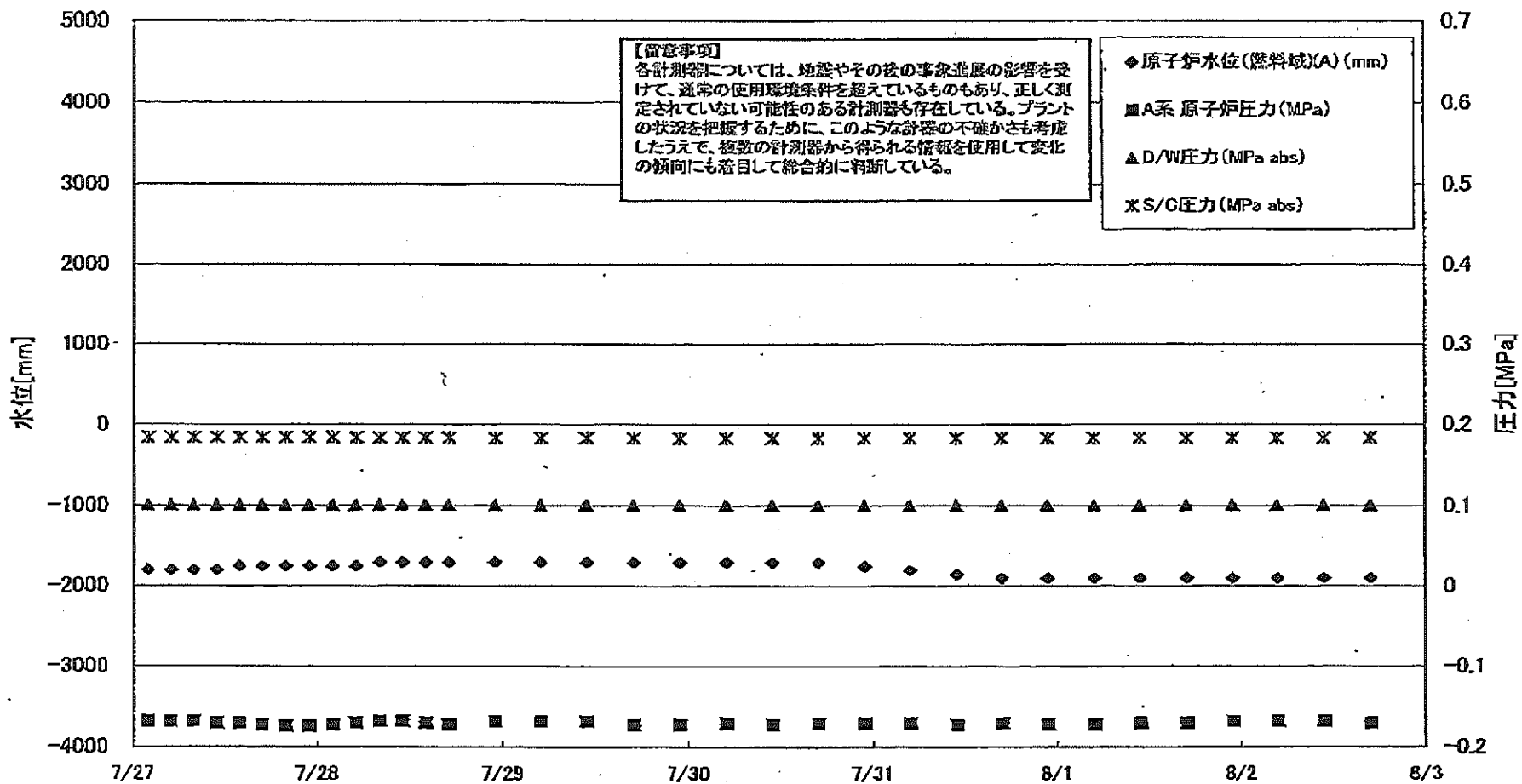
福島第一原子力発電所 2号機 温度に関するパラメータ

【備考事項】
 各計測器については、経年やその後の事業年度の影響を受けて、測定の使用保固値を変更しているものもあり、正しく測定されていない可能性のある計測器も存在している。プラントの状況を把握するため、このような計測器の不値の発生を抑制し、計測器の計測値から得られる情報を監視して変化の傾向にも注目して総合的に評価している。

日時	送風安全弁漏洩検出器 RV-2-71A	主蒸気飽和弁弁漏洩検出器 2-85A	給水ノズル 温度	CRDハウジング 上部温度	圧力容器下部 (底部ヘッド上部)	圧力容器支持ス カート上部温度	圧力容器ドレンパ イプ 上部温度	D/W HVH戻り温 度(DVH+16A)	BPVベロー シール	原子炉抑制 蒸気温度	S/Cプール 水温度A	S/Cプール 水温度B	備考
7/27 2:00	119.8	64.8	112.3	91.3	124.0	113.4	109.8	126.0	119.0	54.0	51.1	51.0	
7/27 5:00	119.8	64.8	112.2	96.8	123.5	111.7	103.7	126.0	118.0	54.0	51.1	51.0	
7/27 8:00	119.2	64.8	112.3	106.7	123.6	111.9	102.7	128.0	116.0	54.0	51.0	50.9	
7/27 11:00	119.7	64.7	112.1	91.0	123.4	111.3	102.5	126.0	115.0	54.0	50.9	50.8	
7/27 14:00	119.8	64.5	112.2	95.9	124.0	111.4	102.8	126.0	115.0	54.0	50.9	50.8	
7/27 17:00	119.7	64.5	112.2	103.1	125.2	112.1	102.7	125.0	116.0	54.0	50.9	50.8	
7/27 20:00	119.7	64.7	112.2	100.2	124.4	112.4	102.4	126.0	118.0	54.0	50.8	50.7	
7/27 23:00	119.5	64.8	112.1	98.8	125.0	111.3	102.8	126.0	119.0	54.0	50.8	50.7	
7/28 2:00	119.6	64.8	112.2	101.0	124.5	109.7	102.3	126.0	120.0	54.0	50.8	50.7	
7/28 5:00	119.8	64.8	112.0	83.2	123.7	112.4	102.4	126.0	120.0	54.0	50.7	50.6	
7/28 8:00	119.5	64.8	111.9	83.4	124.3	111.7	102.7	126.0	124.0	55.0	50.7	50.6	
7/28 11:00	119.6	64.9	112.0	94.9	123.4	110.8	102.2	126.0	123.0	55.0	50.8	50.5	
7/28 14:00	119.8	64.5	112.0	88.3	122.9	109.8	102.1	126.0	123.0	55.0	50.6	50.5	
7/28 17:00	122.6	64.4	111.8	76.4	123.8	110.3	102.1	125.0	122.0	54.0	50.6	50.5	
7/28 20:00	119.9	64.7	112.0	87.0	123.5	112.1	101.6	125.0	126.0	55.0	50.5	50.4	
7/28 23:00	119.9	64.9	111.9	95.3	123.3	111.9	101.2	124.0	126.0	54.0	50.5	50.4	
7/29 2:00	119.8	64.8	111.8	102.7	123.5	114.5	101.3	124.0	126.0	55.0	50.5	50.4	
7/29 5:00	119.8	64.5	111.9	105.1	122.8	111.4	101.6	124.0	126.0	55.0	50.4	50.3	
7/29 8:00	119.7	64.7	111.8	101.8	121.9	112.4	101.4	124.0	125.0	55.0	50.4	50.3	
7/29 11:00	119.8	64.7	111.8	108.2	122.9	113.5	101.3	124.0	126.0	56.0	50.3	50.2	
7/30 2:00	119.4	64.8	111.8	115.7	123.2	113.8	101.5	124.0	122.0	56.0	50.3	50.1	
7/30 5:00	119.8	64.7	111.8	112.7	121.9	112.6	101.4	124.0	121.0	56.0	50.2	50.1	
7/30 8:00	119.6	64.6	111.6	125.7	122.2	112.3	101.4	123.0	121.0	56.0	50.1	50.0	
7/30 11:00	119.7	64.5	111.9	119.8	122.0	113.2	100.4	123.0	118.0	56.0	50.0	49.9	
7/31 2:00	119.0	64.6	111.6	124.7	122.0	112.9	97.8	123.0	116.0	56.0	50.0	49.9	
7/31 5:00	118.9	64.1	111.4	119.6	121.4	113.2	98.1	122.0	111.0	56.0	49.9	49.8	
7/31 8:00	118.3	64.4	111.5	120.5	121.6	113.7	98.5	122.0	110.0	56.0	49.8	49.7	
8/1 2:00	119.6	64.4	111.5	116.6	121.0	112.0	98.2	123.0	113.0	56.0	49.7	49.6	
8/1 5:00	119.2	64.9	111.7	128.1	122.5	112.9	98.5	123.0	114.0	56.0	49.6	49.5	
8/1 8:00	119.3	64.5	111.7	124.6	123.0	110.2	99.9	124.0	112.0	57.0	49.6	49.5	
8/1 11:00	119.1	64.4	111.6	120.6	122.2	110.7	99.0	124.0	112.0	56.0	49.5	49.4	
8/2 2:00	119.0	64.4	111.6	116.3	121.5	112.1	98.1	124.0	114.0	57.0	49.5	49.3	
8/2 5:00	118.5	64.3	111.5	120.3	122.0	109.4	100.4	124.0	108.0	57.0	49.4	49.3	
8/2 8:00	119.2	63.9	111.3	119.0	123.0	111.6	100.7	123.0	106.0	57.0	49.4	49.3	

計器不良

福島第一原子力発電所 3号機 水位・圧力に関するパラメータ

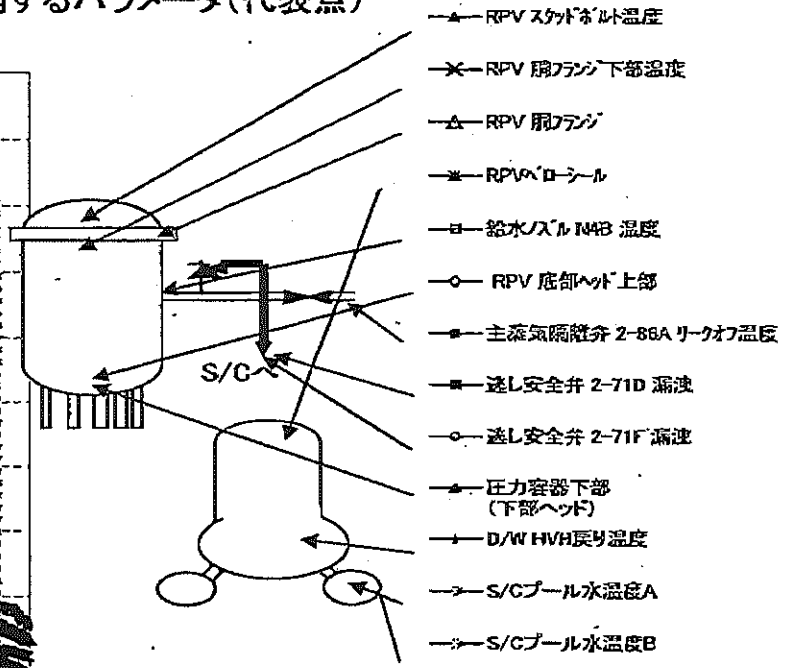
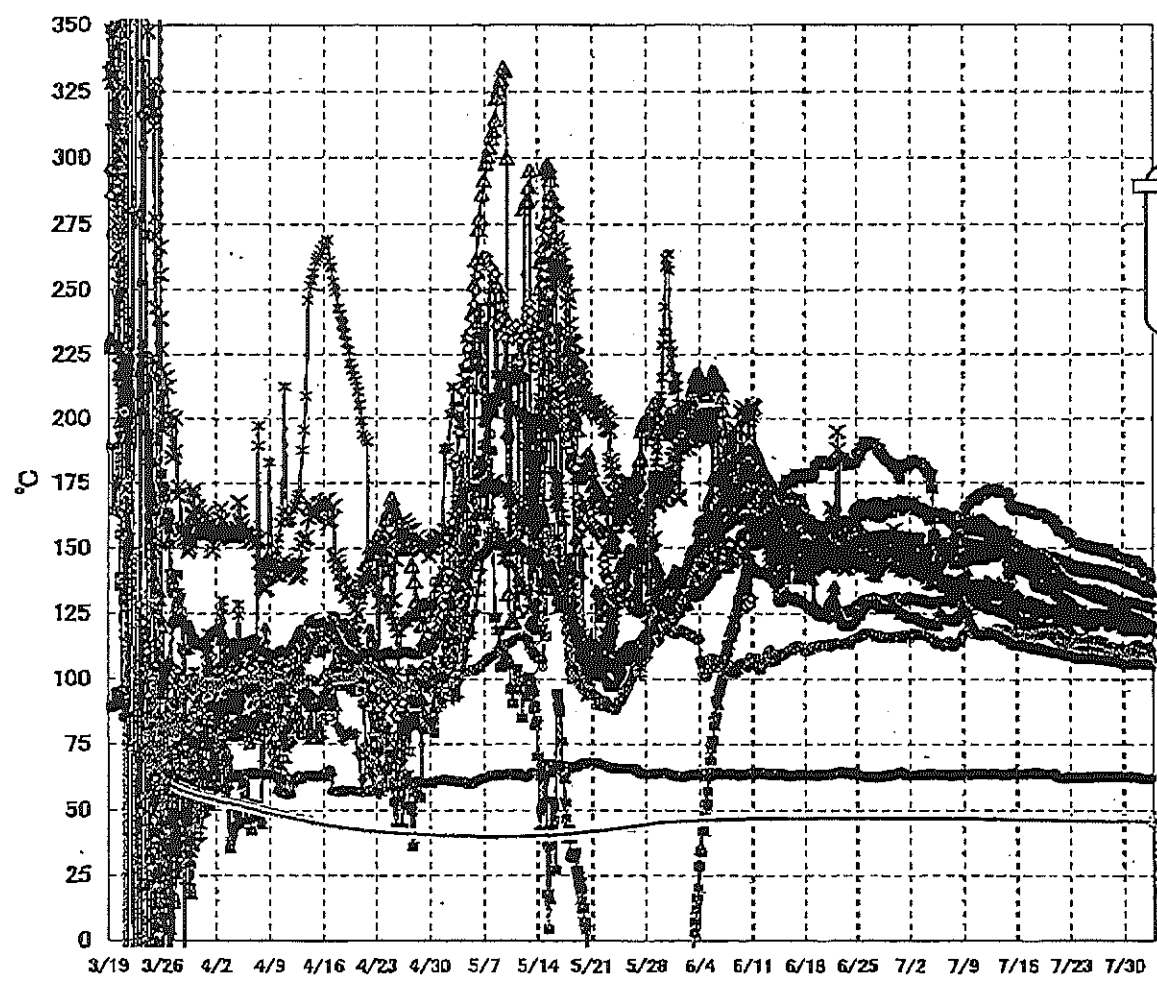


福島第一原子力発電所 3号機 水位・圧力に関するパラメータ

【留意事項】
 各計測値については、地震やその他の平常運転の影響を受けて、正常の使用環境条件を超えているものもあり、正しく測定されていない可能性のある計測器も存在している。
 プラントの状況を把握するために、このような計測値の不在がさも考慮し、今後の計測器から得られる情報を使用して変化の傾向にも留意して総合的に判断している。

日時	原子炉水位 (燃料域)(A) (mm)	原子炉水位 (燃料域)(B) (mm)	A系 原子炉圧力 (MPa)	B系 原子炉圧 力(MPa)	D/W圧力(MPa abs)	S/C圧力(MPa abs)	CAMS D/W(A) (Sv/h)	CAMS D/W(B) (Sv/h)	CAMS S/C(A) (Sv/h)	CAMS S/C(B) (Sv/h)	中央制御 室線量 (mSv/h)	備考
7/27 2:00	-1800	-2150	-0.168	-0.100	0.1016	0.1846	4.03E+00	2.90E+00	3.65E-01	3.56E-01	0.022	
7/27 5:00	-1800	-2150	-0.168	-0.100	0.1016	0.1846	4.03E+00	2.90E+00	3.65E-01	3.56E-01	0.022	
7/27 8:00	-1800	-2150	-0.168	-0.098	0.1016	0.1846	4.03E+00	2.89E+00	3.65E-01	3.56E-01	0.022	
7/27 11:00	-1800	-2150	-0.170	-0.098	0.1016	0.1846	4.02E+00	2.89E+00	3.65E-01	3.55E-01	0.021	
7/27 14:00	-1750	-2150	-0.170	-0.100	0.1016	0.1845	4.02E+00	2.89E+00	3.65E-01	3.55E-01	0.020	
7/27 17:00	-1750	-2150	-0.172	-0.100	0.1016	0.1845	4.02E+00	2.89E+00	3.64E-01	3.55E-01	0.020	
7/27 20:00	-1750	-2150	-0.174	-0.100	0.1016	0.1845	4.01E+00	2.88E+00	3.64E-01	3.55E-01	0.020	
7/27 23:00	-1750	-2150	-0.174	-0.100	0.1016	0.1845	4.01E+00	2.88E+00	3.64E-01	3.54E-01	0.020	
7/28 2:00	-1750	-2150	-0.172	-0.100	0.1016	0.1845	4.01E+00	2.88E+00	3.63E-01	3.54E-01	0.020	
7/28 5:00	-1750	-2150	-0.170	-0.100	0.1016	0.1843	4.01E+00	2.88E+00	3.63E-01	3.53E-01	0.020	
7/28 8:00	-1700	-2150	-0.168	-0.100	0.1016	0.1841	4.00E+00	2.88E+00	3.63E-01	3.53E-01	0.020	
7/28 11:00	-1700	-2150	-0.168	-0.098	0.1016	0.1841	4.00E+00	2.87E+00	3.62E-01	3.53E-01	0.020	
7/28 14:00	-1700	-2150	-0.170	-0.098	0.1016	0.1841	4.00E+00	2.87E+00	3.62E-01	3.52E-01	0.020	
7/28 17:00	-1700	-2100	-0.172	-0.100	0.1016	0.1841	3.99E+00	2.87E+00	3.62E-01	3.52E-01	0.020	
7/28 20:00	-1700	-2100	-0.168	-0.100	0.1016	0.1839	3.99E+00	2.87E+00	3.62E-01	3.51E-01	0.020	
7/28 23:00	-1700	-2100	-0.168	-0.100	0.1016	0.1839	3.98E+00	2.86E+00	3.61E-01	3.50E-01	0.020	
7/29 5:00	-1700	-2150	-0.168	-0.100	0.1016	0.1839	3.98E+00	2.86E+00	3.60E-01	3.49E-01	0.020	
7/29 11:00	-1700	-2150	-0.168	-0.100	0.1016	0.1839	3.98E+00	2.86E+00	3.60E-01	3.49E-01	0.020	
7/29 17:00	-1700	-2100	-0.172	-0.100	0.1016	0.1838	3.97E+00	2.86E+00	3.60E-01	3.48E-01	0.020	
7/29 23:00	-1700	-2100	-0.172	-0.100	0.1016	0.1838	3.97E+00	2.86E+00	3.59E-01	3.48E-01	0.020	
7/30 5:00	-1700	-2150	-0.170	-0.098	0.1016	0.1836	3.96E+00	2.85E+00	3.59E-01	3.47E-01	0.020	
7/30 11:00	-1700	-2150	-0.172	-0.100	0.1016	0.1839	3.96E+00	2.85E+00	3.58E-01	3.46E-01	0.020	
7/30 17:00	-1700	-2150	-0.170	-0.100	0.1016	0.1838	3.95E+00	2.85E+00	3.57E-01	3.45E-01	0.020	
7/30 23:00	-1750	-2150	-0.170	-0.100	0.1016	0.1839	3.95E+00	2.84E+00	3.57E-01	3.44E-01	0.020	
7/31 5:00	-1800	-2150	-0.170	-0.100	0.1016	0.1839	3.94E+00	2.84E+00	3.57E-01	3.42E-01	0.020	
7/31 11:00	-1850	-2300	-0.172	-0.100	0.1016	0.1839	3.94E+00	2.84E+00	3.56E-01	3.41E-01	0.020	
7/31 17:00	-1900	-2300	-0.170	-0.100	0.1016	0.1839	3.93E+00	2.84E+00	3.55E-01	3.41E-01	0.020	
7/31 23:00	-1900	-2300	-0.172	-0.100	0.1016	0.1839	3.93E+00	2.84E+00	3.55E-01	3.40E-01	0.020	
8/1 5:00	-1900	-2300	-0.172	-0.098	0.1016	0.1839	3.92E+00	2.83E+00	3.54E-01	3.39E-01	0.020	
8/1 11:00	-1900	-2250	-0.170	-0.098	0.1016	0.1839	3.91E+00	2.83E+00	3.54E-01	3.39E-01	0.020	
8/1 17:00	-1900	-2300	-0.170	-0.098	0.1016	0.1839	3.91E+00	2.83E+00	3.54E-01	3.38E-01	0.020	
8/1 23:00	-1900	-2300	-0.168	-0.100	0.1016	0.1839	3.91E+00	2.82E+00	3.53E-01	3.38E-01	0.020	
8/2 5:00	-1900	-2300	-0.168	-0.102	0.1016	0.1839	3.91E+00	2.82E+00	3.53E-01	3.37E-01	0.020	
8/2 11:00	-1900	-2300	-0.168	-0.102	0.1016	0.1839	3.90E+00	2.82E+00	3.53E-01	3.37E-01	0.020	
8/2 17:00	-1900	-2250	-0.170	-0.100	0.1016	0.1841	3.90E+00	2.82E+00	3.52E-01	3.37E-01	0.020	

福島第一原子力発電所 3号機 温度に関するパラメータ(代表点)



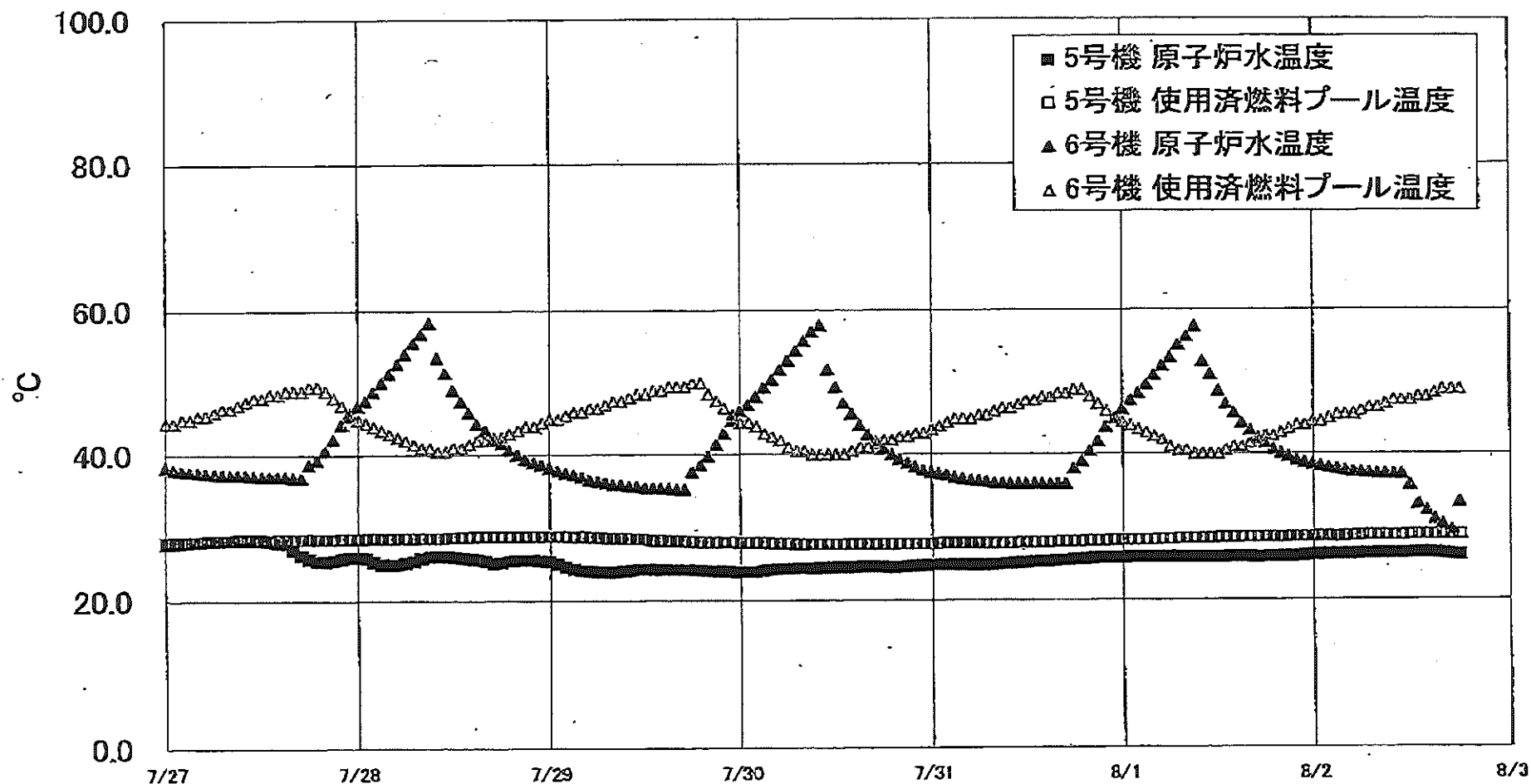
【留意事項】
 各計測器については、地震やその後の事象進展の影響を受けて、通常の使用環境条件を超えているものもあり、正しく測定されていない可能性のある計測器も存在している。プラントの状況を把握するために、このような計測器の不確かさも考慮したうえで、複数の計測器から得られる情報をを使用して変化の傾向にも着目して総合的に判断している。

福島第一原子力発電所 3号機 温度に関するパラメータ

【留意事項】
 各計器については、地震やその他の事象進展の影響を受けて、異常の使用環境条件を起しているものもあり、正しく測定されていない可能性のある計器器も存在している。プラントの状況を把握するために、このような計器の不確かさも考慮したうえで、複数の計測器から得られる情報を活用して変化の傾向にも着目して総合的に判断している。

日時	凝水/A/B 温度	RPV 凝水温度	RPV 凝水温度	圧力容器下部 (下部ヘッド)	RPV ストップシフト温度	RPV 凝水温度 下部温度	凝水安全弁 2-71D 温度	凝水安全弁 2-71F 温度	凝水安全弁 2-71G 温度	D/W 凝水温度	RPV 凝水温度	凝水安全弁 2-71A 温度	凝水安全弁 2-71B 温度	備考
7/27 2:00	125.0	111.4	141.0	108.1	112.5	123.7	149.9	114.2	62.7	130.8	133.3	45.8	46.0	
7/27 5:00	125.0	111.4	140.9	107.9	112.5	123.8	148.6	114.4	62.8	130.7	132.8	45.8	46.0	
7/27 8:00	125.0	111.3	140.8	107.9	112.7	123.7	149.1	114.3	62.7	130.3	132.6	45.8	46.0	
7/27 11:00	124.9	111.1	140.6	107.9	112.4	123.8	148.4	113.9	62.7	130.2	132.7	45.8	45.9	
7/27 14:00	124.8	111.2	141.0	107.8	112.4	123.5	148.6	113.8	62.9	129.9	132.3	45.8	45.9	
7/27 17:00	124.8	111.3	141.0	108.0	112.3	123.5	148.9	113.8	63.0	130.0	132.3	45.8	45.9	
7/27 20:00	124.7	111.2	140.9	107.8	112.3	123.0	149.0	112.5	62.9	129.9	132.1	45.8	46.0	
7/27 23:00	124.7	111.1	140.8	107.7	112.3	123.2	149.6	112.6	62.9	129.3	131.6	45.8	45.9	
7/28 2:00	125.0	111.0	140.5	107.7	112.4	123.2	149.9	112.8	62.9	129.2	131.5	45.8	45.9	
7/28 5:00	124.9	110.9	140.3	107.5	112.6	123.2	149.3	112.5	62.8	129.1	131.6	45.8	45.9	
7/28 8:00	125.0	110.9	140.1	107.5	112.7	123.1	148.2	112.4	62.9	128.7	131.4	45.8	45.9	
7/28 11:00	124.9	110.8	140.3	107.5	112.7	122.9	147.8	112.3	62.8	128.5	131.1	45.8	45.9	
7/28 14:00	124.8	110.7	140.3	107.5	112.6	122.6	148.2	112.1	62.9	128.5	131.0	45.8	45.9	
7/28 17:00	124.6	110.8	140.3	107.3	112.0	121.4	147.7	112.2	63.1	128.3	130.6	45.8	45.9	
7/28 20:00	124.5	110.5	140.0	107.3	111.8	121.0	147.0	111.7	62.9	127.7	130.3	45.8	45.9	
7/28 23:00	124.3	110.3	139.8	107.3	111.5	121.1	146.6	111.7	62.9	127.2	130.1	45.8	45.9	
7/29 1:00	124.0	110.1	139.4	107.1	111.5	122.2	146.3	111.8	63.0	127.1	129.8	45.8	45.9	
7/29 4:00	123.8	110.0	139.2	107.0	111.1	121.7	146.2	111.8	63.1	126.6	129.5	45.8	45.8	
7/29 7:00	123.5	110.1	139.0	108.6	111.0	121.5	145.9	111.5	62.9	126.4	129.9	45.8	45.9	
7/29 10:00	123.3	109.8	138.7	106.3	110.9	120.7	146.1	111.1	62.9	125.8	129.3	45.8	45.9	
7/30 1:00	123.2	109.7	138.4	106.1	111.2	120.4	145.7	110.8	62.8	125.5	129.0	45.8	45.9	
7/30 4:00	122.9	109.5	138.0	106.1	111.6	120.0	145.0	110.5	62.7	125.3	128.9	45.8	45.9	
7/30 7:00	122.8	109.3	137.7	106.0	112.2	119.3	144.5	109.8	62.4	124.7	129.0	45.7	45.9	
7/30 10:00	122.4	109.0	137.0	105.8	112.8	120.1	144.9	111.4	62.5	124.6	128.6	45.7	45.9	
7/31 1:00	122.7	109.6	136.8	105.8	112.9	119.7	145.4	110.8	62.7	124.3	129.5	45.7	45.9	
7/31 4:00	122.4	109.4	136.6	105.3	113.8	119.4	144.3	110.8	62.6	124.0	129.2	45.7	45.9	
7/31 7:00	122.2	109.2	136.3	105.3	113.8	119.4	144.5	110.6	62.5	123.6	128.7	45.7	45.9	
7/31 10:00	122.1	109.1	136.0	105.5	113.6	119.5	143.8	110.2	62.2	123.5	128.4	45.7	45.8	
8/1 1:00	121.4	108.6	135.7	106.6	112.9	120.0	142.8	109.9	62.0	122.9	128.4	45.7	45.8	
8/1 4:00	121.0	108.4	135.3	106.5	112.4	120.1	140.9	109.7	62.0	122.9	128.2	45.7	45.8	
8/1 7:00	120.7	108.1	135.0	108.4	111.9	119.9	140.4	109.4	61.8	122.6	127.9	45.7	45.8	
8/1 10:00	120.3	107.9	134.5	106.4	112.2	119.8	140.7	109.0	61.8	121.8	127.6	45.7	45.8	
8/2 1:00	120.0	107.5	134.3	106.2	112.3	119.7	139.4	108.7	61.8	121.4	127.5	45.7	45.8	
8/2 4:00	119.8	107.3	133.8	106.1	112.6	118.5	138.7	108.6	62.1	121.2	127.2	45.6	45.6	

福島第一原子力発電所 5・6号機 原子炉水温度、使用済燃料プール温度推移



福島第一原子力発電所 5・6号機 原子炉水温度・使用済燃料プール温度

日時	5号機 原子炉水温度	6号機 使用済燃料プール温度	6号機 原子炉水温度	6号機 使用済燃料プール温度
7/31 2:00	24.8	27.7	37.1	44.5
7/31 3:00	24.6	27.7	36.8	45.0
7/31 4:00	24.8	27.7	38.8	45.0
7/31 5:00	24.8	27.7	36.4	45.0
7/31 6:00	24.8	27.7	38.3	45.5
7/31 7:00	24.8	27.7	36.2	45.5
7/31 8:00	24.6	27.7	36.0	46.0
7/31 9:00	24.9	27.7	36.0	46.5
7/31 10:00	25.0	27.7	36.9	46.5
7/31 11:00	25.1	27.8	35.9	47.0
7/31 12:00	25.1	27.9	35.9	47.5
7/31 13:00	25.2	27.8	35.9	47.5
7/31 14:00	25.2	27.8	35.9	48.0
7/31 15:00	25.2	27.8	35.8	48.0
7/31 16:00	25.3	27.9	35.9	48.5
7/31 17:00	25.4	27.9	35.8	48.5
7/31 18:00	25.5	27.9	38.0	49.0
7/31 19:00	25.5	27.9	39.0	49.0
7/31 20:00	25.6	28.0	40.4	48.0
7/31 21:00	25.7	28.0	41.8	47.0
7/31 22:00	25.7	28.0	43.8	46.0
7/31 23:00	25.7	28.1	45.0	45.0
8/1 0:00	25.7	28.1	46.2	44.5
8/1 1:00	25.8	28.1	47.5	44.0
8/1 2:00	25.8	28.1	48.5	43.5
8/1 3:00	25.8	28.1	49.7	43.0
8/1 4:00	25.8	28.1	51.0	42.5
8/1 5:00	25.8	28.2	52.3	42.0
8/1 6:00	25.8	28.2	53.5	41.0
8/1 7:00	25.7	28.3	55.1	40.5
8/1 8:00	25.7	28.3	56.3	40.5
8/1 9:00	25.7	28.3	57.7	40.0
8/1 10:00	25.7	28.3	52.9	40.0
8/1 11:00	25.7	28.3	51.1	40.0
8/1 12:00	25.7	28.4	48.8	40.0
8/1 13:00	25.8	28.4	47.0	40.5
8/1 14:00	25.8	28.4	45.7	41.0
8/1 15:00	25.8	28.4	44.3	41.0
8/1 16:00	25.8	28.4	43.3	41.5
8/1 17:00	25.7	28.4	42.3	42.0
8/1 18:00	25.8	28.5	41.5	42.5
8/1 19:00	25.8	28.5	40.6	42.5
8/1 20:00	25.9	28.4	40.1	43.0
8/1 21:00	25.8	28.5	39.8	43.5
8/1 22:00	25.8	28.5	39.1	44.0
8/1 23:00	25.9	28.5	38.8	44.0
8/2 0:00	26.0	28.5	38.5	44.5
8/2 1:00	26.0	28.6	38.3	44.5
8/2 2:00	26.1	28.6	38.1	45.0
8/2 3:00	26.1	28.5	37.9	45.5
8/2 4:00	26.1	28.6	37.7	45.5
8/2 5:00	26.1	28.6	37.5	45.5
8/2 6:00	26.2	28.7	37.4	46.0
8/2 7:00	26.2	28.7	37.3	46.5
8/2 8:00	26.2	28.7	37.2	46.5
8/2 9:00	26.2	28.7	37.2	47.0
8/2 10:00	26.2	28.7	37.1	47.5
8/2 11:00	26.2	28.7	37.1	47.5
8/2 12:00	26.3	28.8	35.6	47.5
8/2 13:00	26.3	28.8	33.0	48.0
8/2 14:00	26.4	28.8	32.1	48.0
8/2 15:00	26.3	28.8	30.9	48.5
8/2 16:00	26.2	28.9	30.2	49.0
8/2 17:00	26.1	28.8	29.4	49.0
8/2 18:00	26.0	28.8	33.3	49.0