

福島第一原子力発電所 プラント関連パラメータ (水位・圧力・温度などのデータ)

【注意事項】
計測器については、地震やその後の事故進展の影響を受けて、通常の使用環境条件を超えているものもあり、正しく測定されていない可能性のある計測器も存在している。プラントの状況を把握するために、このような計器の不確かさも考慮したうえで、複数の計測器から得られる情報を使用して変化の傾向にも留意して総合的に判断している。

8月3日 0:00 現在

号機	1号機	2号機	3号機	4号機	5号機	6号機	
原子炉注水状況	給水系7号機を用いた淡水注入中。 流量3.8m ³ /h (8/2 23:00現在)	給水系7号機を用いた淡水注入中。 流量3.7m ³ /h (8/2 23:00現在)	給水系7号機を用いた淡水注入中。 流量9.1m ³ /h (8/2 23:00現在)	※2 (全燃料取出中につき監視対象外)	※2 (原子炉の除熱機能が維持されており、注水不要)		
原子炉水位	燃料域A:ダクカール 燃料域B:-1700 mm ※3 (8/2 23:00 現在)	燃料域A:-1850 mm ※3 燃料域B:-2150 mm ※3 (8/2 23:00 現在)	燃料域A:-1900 mm ※3 燃料域B:-2250 mm ※3 (8/2 23:00 現在)		停止域 1883mm (8/3 0:00 現在)	停止域 2106mm (8/3 0:00 現在)	
原子炉圧力	A系:0.021 MPa g B系:-MPa g (8/2 23:00 現在)	A系:0.032 MPa g B系:-MPa g (8/2 23:00 現在)	A系:-0.170 MPa g (A)※3 B系:-0.100 MPa g (C)※3 (8/2 23:00 現在)		0.012 MPa g (8/3 0:00 現在)	0.023 MPa g (8/3 0:00 現在)	
原子炉水温度	(系統流量がないため採取不可)						
原子炉压力容器 まわり温度	給水/戻り温度:104.0 °C 压力容器下部温度:93.1 °C (8/2 23:00 現在)	給水/戻り温度:111.3 °C 压力容器下部温度:123.8 °C (8/2 23:00 現在)	給水/戻り温度:119.6 °C 压力容器下部温度:106.1 °C (8/2 23:00 現在)		※2 (原子炉水温度にて監視中)		
D/W・S/C 圧力	D/W:0.1321 MPa abs S/C:0.110 MPa abs (8/2 23:00 現在)	D/W:0.133 MPa abs ※1 S/C:ダクカール (8/2 23:00 現在)	D/W:0.1016 MPa abs S/C:0.1841 MPa abs (8/2 23:00 現在)				
D/W 雰囲気温度	RPVパローシール:92.9 °C HVH戻り:94.6 °C (8/2 23:00 現在)	RPVパローシール:103°C ※3 HVH戻り:122°C (8/2 23:00 現在)	RPVパローシール:126.6 °C ※3 HVH戻り:120.5 °C (8/2 23:00 現在)				
CAMS 放射線 モニタ	D/W(A):0.00E+00Sv/h ※1 (B):2.10E+02Sv/h ※1 S/C(A):7.08E-01Sv/h (B):7.31E-01Sv/h (8/2 23:00 現在)	D/W(A):1.15E+01Sv/h (B):1.45E+01Sv/h S/C(A):1.56E-01Sv/h ※1 (B):6.51E+00Sv/h ※1 (8/2 23:00 現在)	D/W(A):3.89E+00Sv/h ※3 (B):2.82E+00Sv/h ※3 S/C(A):3.52E-01Sv/h (B):3.36E-01Sv/h (8/2 23:00 現在)		※2 (原子炉の除熱機能が維持されているため監視対象外)		
S/C 温度	A系:45.7 °C B系:45.5 °C (8/2 23:00 現在)	A系:49.3 °C B系:49.2 °C (8/2 23:00 現在)	A系:45.6 °C B系:45.8 °C (8/2 23:00 現在)				
D/W 設計圧力	0.384MPa g (0.485MPa abs)	0.384MPa g (0.485MPa abs)	0.384MPa g (0.485MPa abs)				
D/W 最高使用圧力	0.427MPa g (0.528MPa abs)	0.427MPa g (0.528MPa abs)	0.427MPa g (0.528MPa abs)				
使用済燃料プール 温度	※1	33.0°C (8/2 23:00現在)	30.2°C (8/2 23:00現在)	42°C (8/2 23:00現在)	28.9 °C (8/3 0:00 現在)	39.0 °C (8/3 0:00 現在)	
FPC 冷却水パイプ バルブ	※1	1600mm (8/2 23:00現在)	※1	5500mm (8/2 23:00現在)	※2		
電源	外部電源受電中 (P/C2C)			外部電源受電中 (P/C4D)		外部電源受電中	
その他情報				共用プール: 31°C (8/2 5:45 現在)	5u:SHCモード (7/15 14:45~)	6u:非熱モード (8/2 17:45~)	

圧力換算 ゲージ圧(MPa g) = 絶対圧(MPa abs) - 大気圧(標準大気圧0.1013 MPa)
絶対圧(MPa abs) = ゲージ圧(MPa g) + 大気圧(標準大気圧0.1013 MPa)

※1:計器不良
※2:データ採取対象外
※3:状況推移を継続確認中

福島第一原子力発電所 プラント関連パラメータ（水位・圧力・温度などのデータ）に関する補足説明

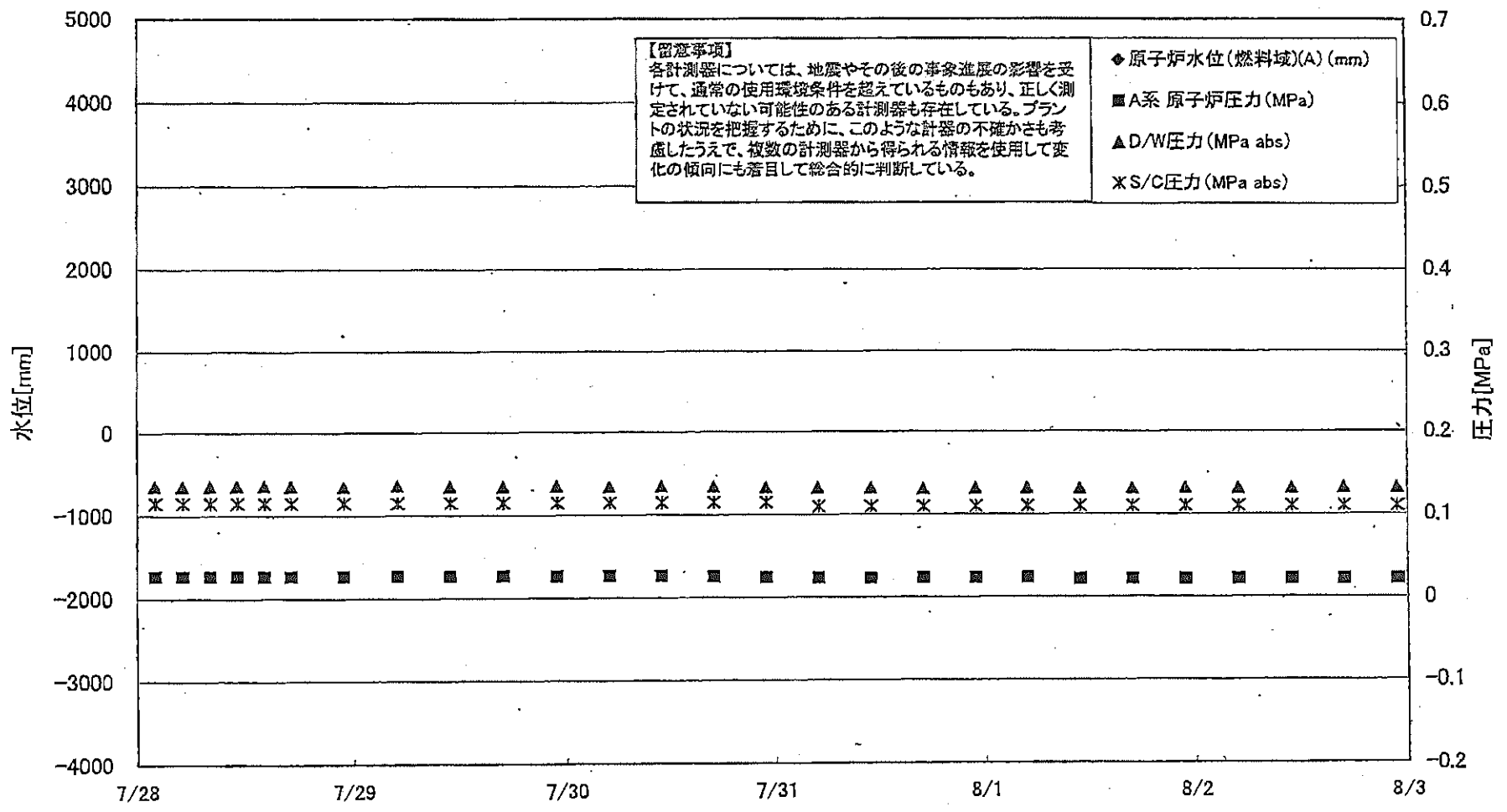
■各パラメータに関する補足説明

項目	記載方法	測定方法	記載点数/Ch 数or 系統数
原子炉注水状況	原子炉への注水流量/注水方法を記載。	仮設計器	1/1系統
原子炉水位	燃料域を監視する水位計にて測定したデータを記載。	本設指示計	A系 1/1Ch B系 1/1Ch
原子炉圧力	計器盤より圧力計器から伝送される電圧値を測定し、電圧値を圧力に換算したものを記載。A系/B系それぞれ複数点データがあるが、1点を代表として採取し記載。（本設） 1号、2号については、仮設計器の値をA系に代表して記載。（2号機は参考値）	仮設計器：1号、2号 本設計器盤（電圧測定）：3号	仮設計器 1/1系統 本設計器 A系 1/2Ch B系 1/2Ch
原子炉水温度	温度計設置箇所には系統流量がないためデータ未採取	-	-
原子炉圧力容器 まわり温度	原子炉圧力容器まわり温度は複数箇所から採取しているが、全体把握の観点から代表部位として「給水ノズル位置」、「圧力容器下部（1号、3号：圧力容器下部ヘッド、2号：圧力容器底部ヘッド上部）」のデータを記載	本設記録計	給水ノズル位置 1/4Ch 圧力容器下部 1/2Ch（1号） 1/1Ch（2～3号）
D/W・S/C 圧力	本設計器の指示値を記載。本設計器にて採取できない場合には、計器盤より測定した電圧値を圧力に換算したものを記載。 2号D/W圧力については、仮設計器の値を記載。 （D/W：ドライウェル、S/C：圧力抑制室）	（D/W圧力） 本設記録計：1号 仮設計器：2号 本設計器盤（電圧測定）：3号 （S/C圧力） 本設指示計：1号、2号 本設計器盤（電圧測定）：3号	（D/W圧力） 本設記録計 広域 1/1Ch：1号 仮設計器 1/1系統：2号 本設計器盤 1/4Ch：3号 （S/C圧力） 本設指示計 1/1系統：1号、2号 本設計器盤 1/2Ch：3号
D/W 雰囲気温度	D/W内の雰囲気温度は複数箇所から採取しているが、全体把握の観点から代表部位として「D/W上部（RPVペローシール温度）、中央部（D/W HVH 戻り空気温度）」のデータを記載。（RPV：原子炉圧力容器、HVH：空調ユニット）	本設記録計	RPV ペローシール 1/5Ch D/W HVH 戻り 1/5Ch
CAMS 放射線 モニタ	本設指示計の指示値を記載。 （CAMS：格納容器雰囲気モニタ系、E●●：X10 ^{●●} ）	本設指示計	D/W A系 1/1Ch B系 1/1Ch S/C A系 1/1Ch B系 1/1Ch
S/C 温度	本設記録計の指示値を記載。A系/B系それぞれ複数点データがあるが、1点を代表として採取し記載。	本設記録計	A系 1/4Ch（1号）、8Ch（2～3号） B系 1/4Ch（1号）、8Ch（2～3号）
使用済燃料プール 温度	本設記録計、もしくは仮設計器の指示値を記載。 （非熱モード：非常時熱負荷モード、SHCモード：原子炉停止時冷却系モード）	本設記録計：1～2号 仮設計器：3～4号	本設計器 1/2Ch（1号）、1Ch（2号） 仮設計器 1/1系統（3～4号）
FPC スターサージ クランプ	本設指示計の指示値を記載。 （FPC：燃料プール冷却浄化系）	本設指示計	1/1系統

■注記に関する補足説明

項目	内容	8月3日 0 時時点の状況
計器不良	計器不良：指示値ダウン（オーバー）スケール/検出器の不良	1号機 CAMS D/W 放射線モニタ、使用済燃料プール温度、FPCスターサージクランプ 2号機 S/C 圧力、CAMS S/C(B) 放射線モニタ 3号機 FPCスターサージクランプ
データ採取対象外	4号機：炉心に燃料がないため、原子炉及びD/W関連のデータは採取せず。 5～6号機：現在冷温停止中のため、D/W 関連データは採取せず。	-
状況推移を 継続確認中	指示は出ているものの、指示値ハンチング・マイナス表示など他パラメータと明らかに異なる推移を示したものを。	1号機 原子炉水位(B) 2号機 原子炉水位、RPV ペローシール温度 3号機 原子炉水位、原子炉圧力、RPV ペローシール温度、CAMS D/W(A)放射線モニタ

福島第一原子力発電所 1号機 水位・圧力に関するパラメータ



福一原子力発電所 1号機 水位・圧力に関するパラ.

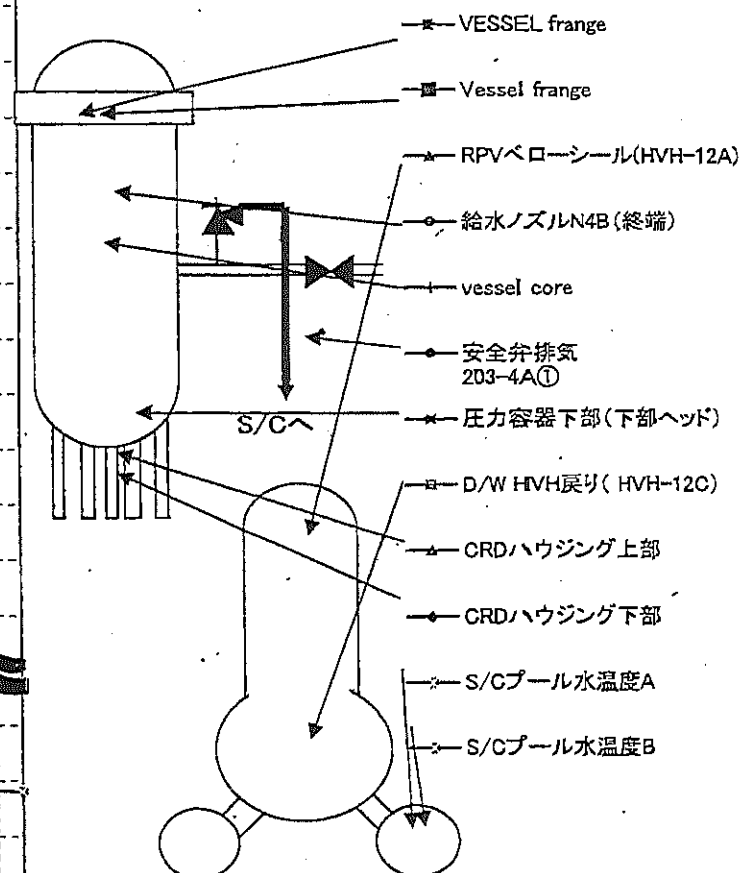
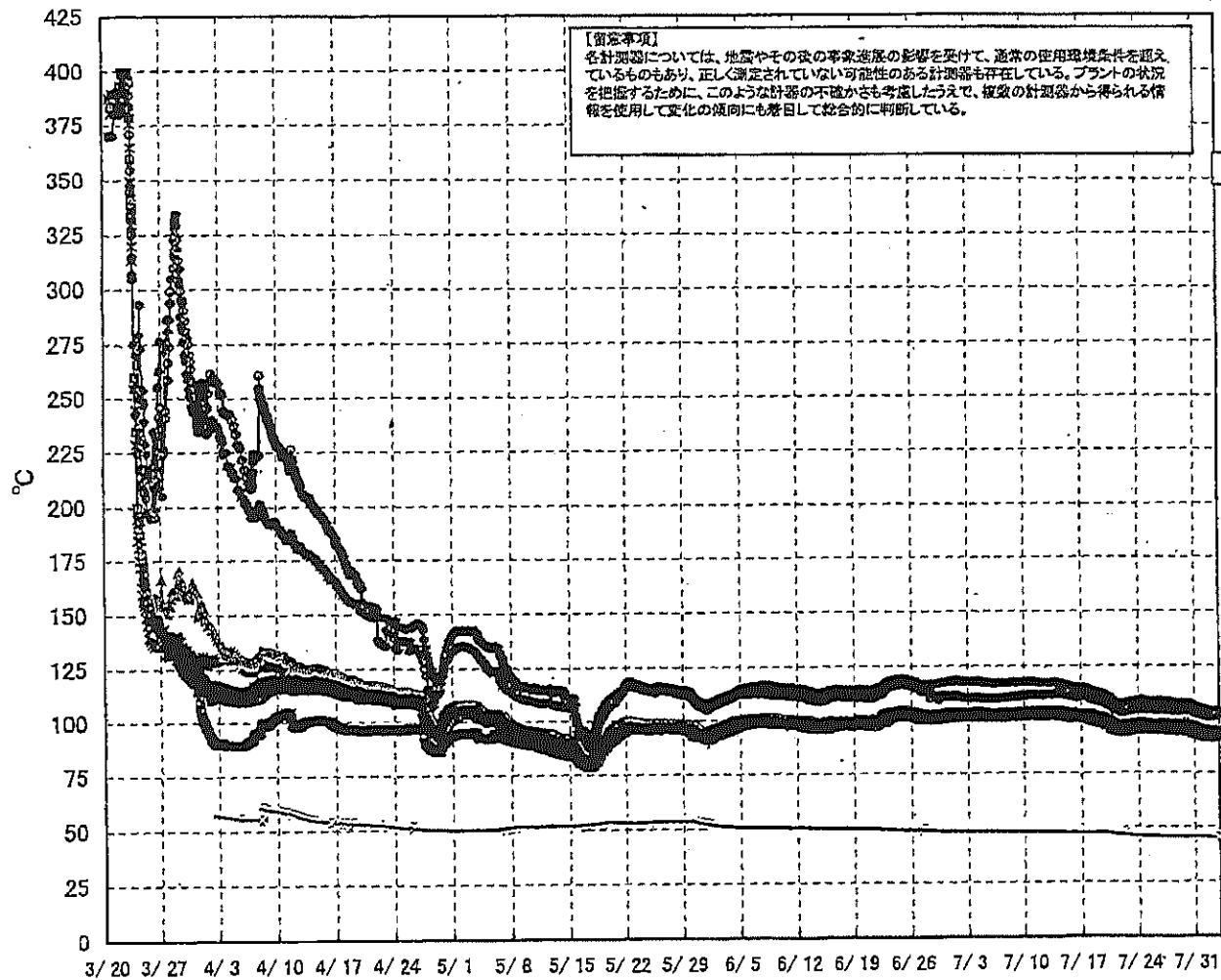
【留意事項】
 各計測器については、地震やその後の事象進展の影響を受けて、通常の使用環境条件を超えているものもあり、正しく測定されていない可能性のある計測器も存在している。
 プラントの状況を把握するために、このような計器の不確かさも考慮したうえで、複数の計測器から得られる情報を活用して変化の傾向にも着目して総合的に判断している。

日時	原子炉水位 (燃料域)(A) (mm)	原子炉水位 (燃料域)(B) (mm)	A系 原子炉圧 力(MPa)	B系 原子炉 圧力(MPa)	D/W圧力 (MPa abs)	S/C圧力 (MPa abs)	CAMS D/W(A) (Sv/h)	CAMS D/W(B) (Sv/h)	CAMS S/C(A) (Sv/h)	CAMS S/C(B) (Sv/h)	備考
7/28 2:00		-1700	0.026	-	0.1357	0.115	0.00E+00	4.66E+01	7.14E-01	7.38E-01	
7/28 5:00		-1650	0.026	-	0.1352	0.115	0.00E+00	3.99E+01	7.13E-01	7.38E-01	
7/28 8:00		-1650	0.028	-	0.1355	0.115	0.00E+00	6.16E+01	7.13E-01	7.39E-01	
7/28 11:00		-1650	0.028	-	0.1361	0.115	0.00E+00	1.80E+02	7.13E-01	7.39E-01	
7/28 14:00		-1650	0.026	-	0.1359	0.115	0.00E+00	1.98E+02	7.13E-01	7.38E-01	
7/28 17:00		-1650	0.026	-	0.1355	0.115	0.00E+00	2.09E+02	7.13E-01	7.40E-01	
7/28 23:00		-1650	0.026	-	0.1349	0.115	0.00E+00	2.04E+02	7.12E-01	7.37E-01	
7/29 5:00		-1650	0.026	-	0.1358	0.115	0.00E+00	2.05E+02	7.12E-01	7.36E-01	
7/29 11:00		-1650	0.026	-	0.1347	0.115	0.00E+00	2.09E+02	7.12E-01	7.37E-01	
7/29 17:00		-1650	0.026	-	0.1348	0.115	0.00E+00	7.53E+01	7.11E-01	7.36E-01	
7/29 23:00		-1700	0.026	-	0.1354	0.115	0.09E+00	2.17E+02	7.11E-01	7.39E-01	
7/30 5:00		-1650	0.026	-	0.1341	0.115	0.00E+00	2.11E+02	7.10E-01	7.36E-01	
7/30 11:00		-1650	0.026	-	0.1348	0.115	0.00E+00	2.23E+02	7.11E-01	7.36E-01	
7/30 17:00		-1650	0.025	-	0.1343	0.115	0.00E+00	2.25E+02	7.10E-01	7.37E-01	
7/30 23:00		-1650	0.024	-	0.1328	0.115	0.00E+00	3.99E+01	7.09E-01	7.36E-01	
7/31 5:00		-1650	0.023	-	0.1329	0.110	0.00E+00	4.21E+01	7.10E-01	7.34E-01	
7/31 11:00		-1650	0.023	-	0.1325	0.110	0.00E+00	8.50E+01	7.09E-01	7.36E-01	
7/31 17:00		-1650	0.023	-	0.1315	0.110	0.00E+00	3.56E+02	7.09E-01	7.35E-01	
7/31 23:00		-1650	0.023	-	0.1318	0.110	0.00E+00	1.31E+02	7.09E-01	7.35E-01	
8/1 5:00		-1650	0.023	-	0.1321	0.110	0.00E+00	3.40E+01	7.09E-01	7.34E-01	
8/1 11:00		-1700	0.021	-	0.1308	0.110	0.00E+00	3.80E+01	7.08E-01	7.35E-01	
8/1 17:00		-1700	0.021	-	0.1314	0.110	0.00E+00	4.50E+01	7.08E-01	7.34E-01	
8/1 23:00		-1700	0.021	-	0.1318	0.110	0.00E+00	4.65E+01	7.09E-01	7.33E-01	
8/2 5:00		-1700	0.021	-	0.1315	0.110	0.00E+00	5.00E+01	7.08E-01	7.34E-01	
8/2 11:00		-1700	0.021	-	0.1311	0.110	0.00E+00	3.05E+01	7.07E-01	7.32E-01	
8/2 17:00		-1700	0.021	-	0.1319	0.110	0.00E+00	4.00E+01	7.08E-01	7.31E-01	
8/2 23:00		-1700	0.021	-	0.1321	0.110	0.00E+00	2.10E+02	7.08E-01	7.31E-01	

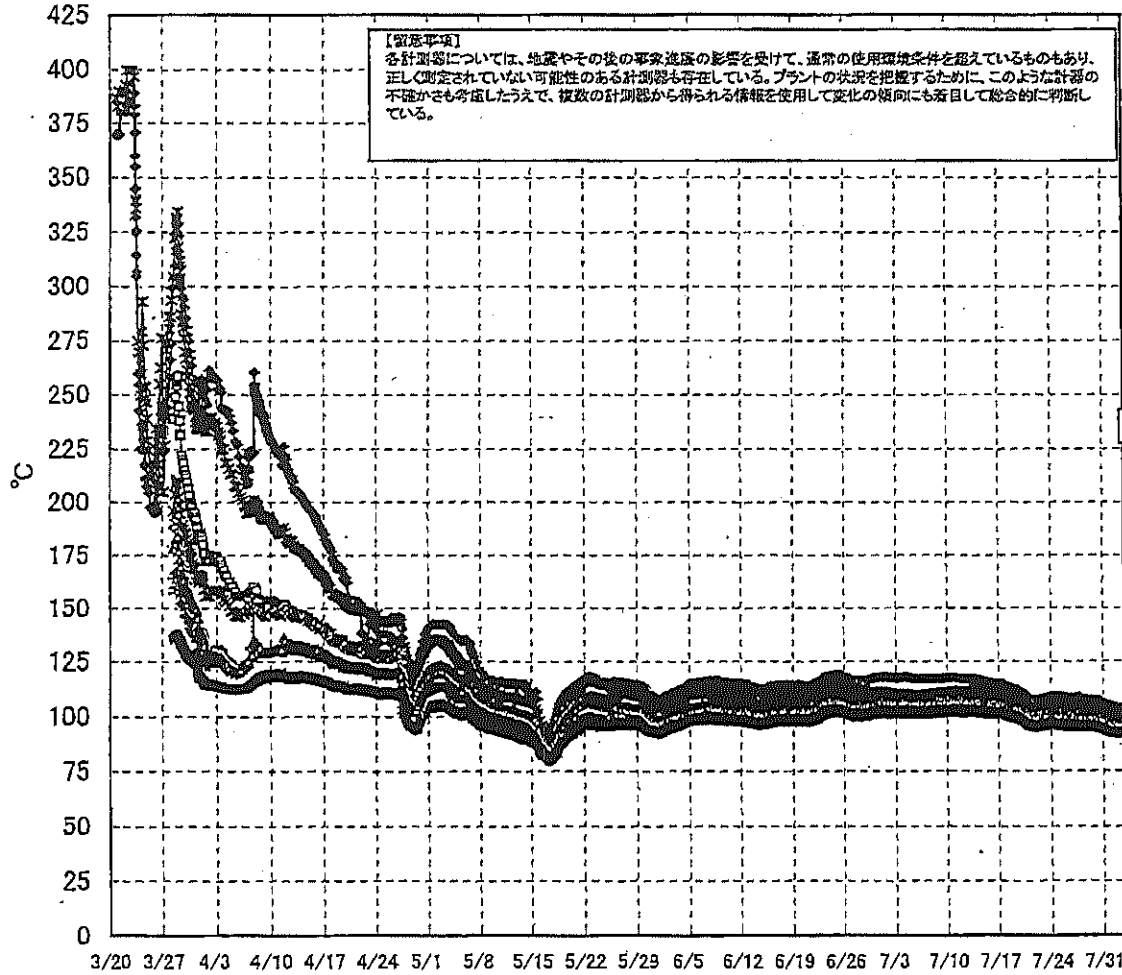
DS

計器不良 計器不良

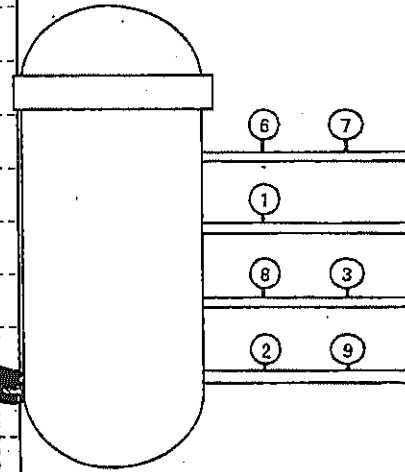
福島第一原子力発電所 1号機 温度に関するパラメータ (代表点)



福島第一原子力発電所 1号機 温度に関するパラメータ (給水ノズル及び安全弁排気温度)



3/27以降、これまで継続監視してきた給水ノズルN4Bと安全弁排気203-4Aの温度が上昇してきたことから、同様の位置を計測している他の計測点と比較するために計測点を3/28 12:30より増やして採取する。



- 給水ノズルN4B (終端)
- 給水ノズルN4B (内)
- ▲ 給水ノズルN4C (終端)
- 給水ノズルN4C (内)
- ◆ 安全弁排気 203-4A ① } D/W 排気
- × 安全弁排気 203-4C ② }
- 安全弁排気 203-4B ③ }
- † SR弁排気 203-3A ⑤ } S/C 排気
- SR弁排気 203-3B ⑦ }
- SR弁排気 203-3C ⑧ }
- ▲ SR弁排気 203-3D ⑨ }

第一原子力発電所 1号機 温度に関するパラメータ

【留意事項】
 各計測部については、地震やその他の異常現象の影響を受けて、通常の使用環境条件を超えているものもあり、正しく測定されていない可能性のある計測値も存在している。プラントの稼働を把握するため、このような計測の不確かさを考慮したうえで、複数の計測値から得られる情報を活用して変化の傾向にも留意して総合的に判断している。

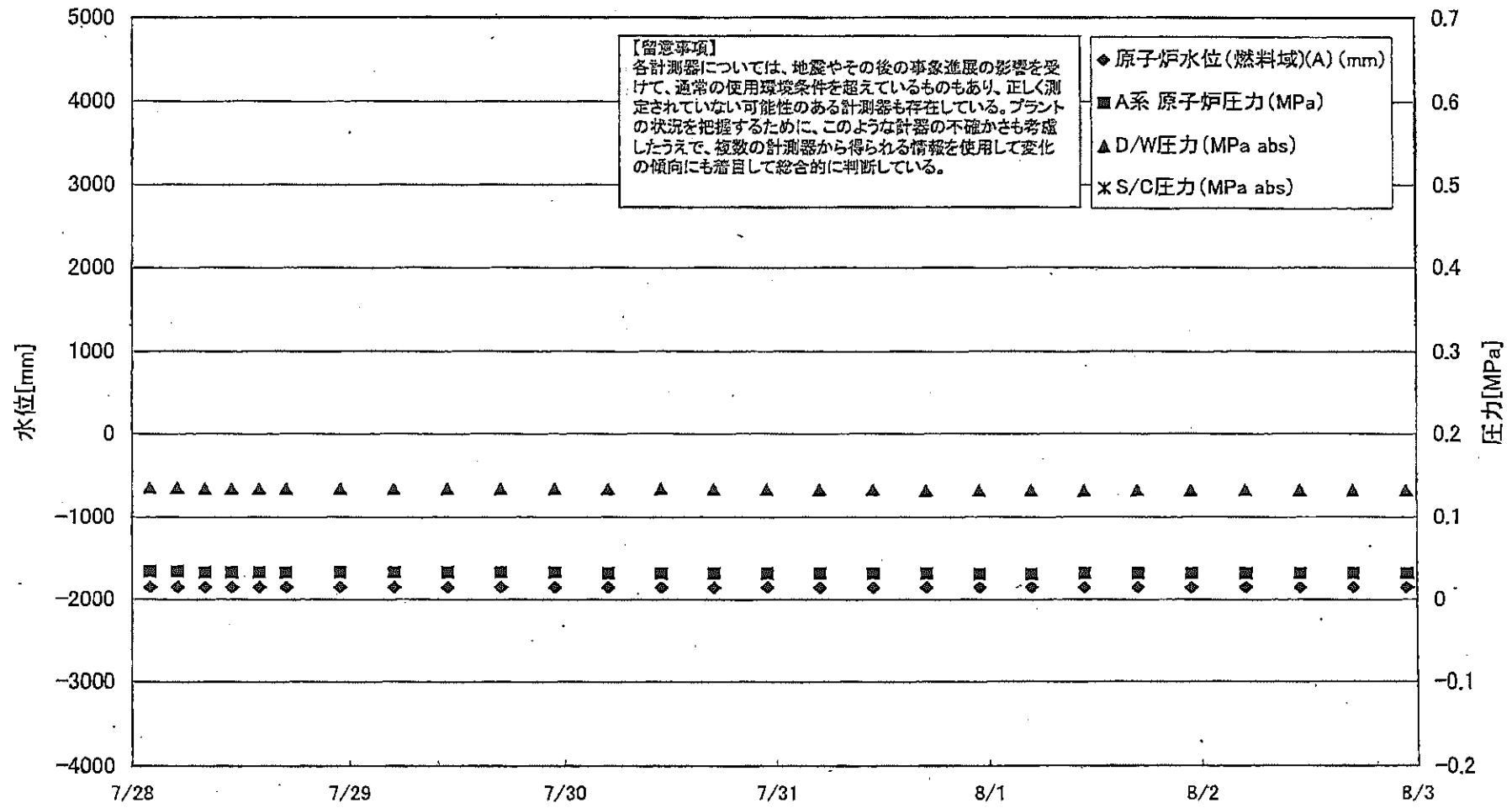
日時	VESSEL frange	Vessel frange	給水ノズル N4B(総線)	給水ノズル N4B(内)	給水ノズル N4C(総線)	給水ノズル N4C(内)	vessel core	圧力容器下部(下部ヘッド)	CRDハウジング上部	CRDハウジング下部	安全弁排気 203-4A①	安全弁排気 203-4C②	安全弁排気 203-4B③	SR弁排気 203-3A④	SR弁排気 203-3B⑤	SR弁排気 203-3C⑥	SR弁排気 203-3D⑦	D/W HVH戻り(HVH-12C)	RPVベロシール(HVH-12A)	S/Cプール水温度A	S/Cプール水温度B	備考
7/28 2:00	95.9	95.9	107.7	96.4	95.5	95.1	95.4	96.0	96.2	96.1	103.8	99.4	97.6	98.8	97.6	99.0	96.1	97.4	95.9	46.1	45.6	
7/28 5:00	95.7	95.7	107.5	96.2	95.3	94.9	95.3	95.9	96.1	96.0	103.6	99.2	97.5	98.6	97.5	98.9	96.0	97.2	95.6	46.0	45.8	
7/28 8:00	95.9	95.9	107.7	96.4	95.5	95.1	95.4	96.0	96.3	96.1	103.8	99.4	97.6	98.8	97.7	99.0	96.2	97.3	95.8	46.0	45.8	
7/28 11:00	96.0	96.0	107.8	96.5	95.8	95.2	95.6	96.2	96.3	96.2	103.9	99.5	97.7	98.3	97.8	99.1	96.3	97.5	95.6	46.0	45.8	
7/28 14:00	95.9	95.9	107.6	96.4	95.6	95.1	95.6	96.1	96.3	96.2	103.8	99.4	97.7	98.8	97.7	99.1	96.2	97.4	95.8	46.0	45.8	
7/28 17:00	95.8	95.8	107.5	96.3	95.4	95.0	95.4	96.0	96.2	96.1	103.7	99.3	97.5	98.7	97.6	98.9	96.1	97.3	95.7	46.0	45.8	
7/28 23:00	95.6	95.7	107.3	96.1	95.3	94.8	95.2	95.8	96.0	95.9	103.6	99.2	97.4	98.6	97.6	98.8	96.0	97.2	95.6	46.0	45.8	
7/29 5:00	95.9	95.9	107.6	96.4	95.6	95.2	95.5	96.1	96.3	96.2	103.9	99.5	97.6	98.8	97.8	99.1	96.2	97.5	95.8	46.0	45.8	
7/29 11:00	95.6	95.6	107.2	96.1	95.2	94.9	95.2	95.8	96.0	95.9	103.5	99.2	97.3	98.5	97.5	98.8	95.9	97.1	95.5	46.0	45.8	
7/29 17:00	95.8	95.8	107.4	96.3	95.4	95.0	95.4	96.0	96.2	96.0	103.7	99.4	97.5	98.7	97.7	99.0	96.2	97.3	95.8	46.0	45.8	
7/29 23:00	95.9	95.8	107.4	96.3	95.4	95.1	95.5	96.1	96.2	96.1	103.6	99.3	97.5	98.7	97.8	98.9	96.1	97.4	95.7	46.0	45.6	
7/30 5:00	95.5	95.5	107.0	96.0	95.1	94.8	95.1	95.7	95.9	95.8	103.3	99.0	97.2	98.3	97.3	98.6	95.8	97.0	95.4	46.0	45.8	
7/30 11:00	95.8	95.8	107.3	96.3	95.4	95.0	95.4	96.0	96.2	96.0	103.5	99.2	97.4	98.6	97.6	98.9	96.1	97.3	95.6	46.0	45.8	
7/30 17:00	95.4	95.4	106.9	95.8	95.0	94.6	95.0	95.6	95.8	95.7	103.1	98.8	97.1	98.1	97.1	98.4	95.7	97.0	95.3	45.9	45.7	
7/30 23:00	94.7	94.8	106.2	95.3	94.4	94.0	94.4	95.0	95.3	95.2	102.4	98.2	96.5	97.5	96.5	97.8	95.1	96.4	94.7	45.9	45.7	
7/31 5:00	94.4	94.5	106.0	95.0	94.1	93.7	94.1	94.7	95.0	94.8	102.1	98.0	96.2	97.3	96.1	97.5	94.9	96.1	94.4	45.9	45.7	
7/31 11:00	94.2	94.2	105.5	94.7	93.7	93.4	93.9	94.4	94.6	94.5	102.1	97.9	95.8	97.1	95.8	97.3	94.5	95.8	94.1	45.9	45.7	
7/31 17:00	93.7	93.7	105.0	94.3	93.4	93.0	93.4	94.0	94.3	94.1	101.7	97.5	95.4	96.6	95.5	96.8	94.1	95.3	93.7	45.9	45.7	
7/31 23:00	93.5	93.5	104.9	94.1	93.2	92.8	93.2	93.8	94.1	93.9	101.6	97.3	95.3	96.4	95.2	96.7	93.9	95.2	93.5	45.9	45.6	
8/1 5:00	93.2	93.2	104.6	93.9	92.9	92.5	93.0	93.5	93.9	93.7	101.3	97.0	94.9	96.1	94.8	96.3	93.6	95.0	93.2	45.8	45.6	
8/1 11:00	92.8	92.8	104.0	93.4	92.5	92.1	92.5	93.1	93.4	93.3	100.9	96.6	94.5	95.7	94.5	95.9	93.2	94.6	92.8	45.8	45.6	
8/1 17:00	92.9	92.9	104.1	93.6	92.6	92.2	92.7	93.2	93.5	93.4	101.1	96.8	94.7	95.8	94.7	96.1	93.3	94.7	92.8	45.8	45.6	
8/1 23:00	92.8	92.8	104.0	93.5	92.5	92.1	92.6	93.1	93.5	93.3	101.0	96.7	94.6	95.7	94.6	96.0	93.2	94.6	92.8	45.8	45.5	
8/2 5:00	92.5	92.5	103.6	93.2	92.1	91.8	92.2	92.8	93.1	93.0	100.7	96.3	94.2	95.3	94.3	95.8	92.8	94.3	92.4	45.7	45.5	
8/2 11:00	92.4	92.4	103.6	93.1	92.1	91.8	92.2	92.8	93.1	93.0	100.7	96.4	94.2	95.3	94.3	95.7	92.9	94.3	92.5	45.8	45.5	
8/2 17:00	92.8	92.8	103.9	93.4	92.4	92.1	92.5	93.1	93.4	93.3	101.2	96.7	94.5	95.6	94.6	95.8	93.2	94.5	92.8	45.8	45.5	
8/2 23:00	92.8	92.8	104.0	93.5	92.4	92.1	92.6	93.1	93.4	93.3	101.3	96.7	94.5	95.6	94.6	96.0	93.2	94.6	92.9	45.7	45.5	

No. 0922

東京電力(株)原子力本部 記録係

2014年 8月 3日 2時34分

福島第一原子力発電所 2号機 水位・圧力に関するパラメータ



1 第一原子力発電所 2号機 水位・圧力に関するパラメータ

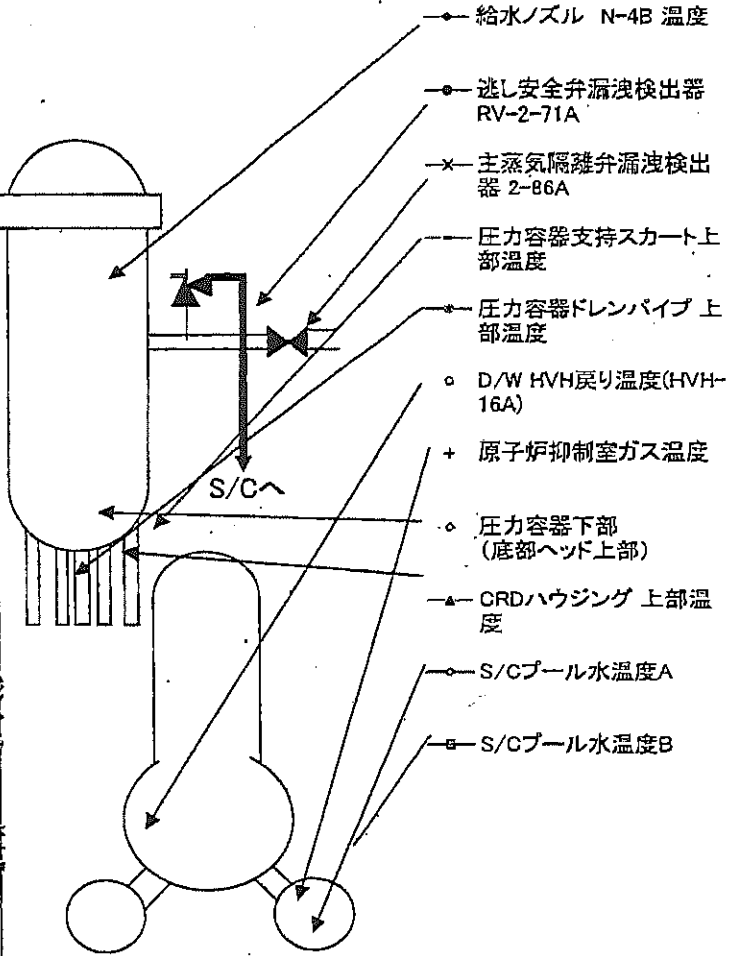
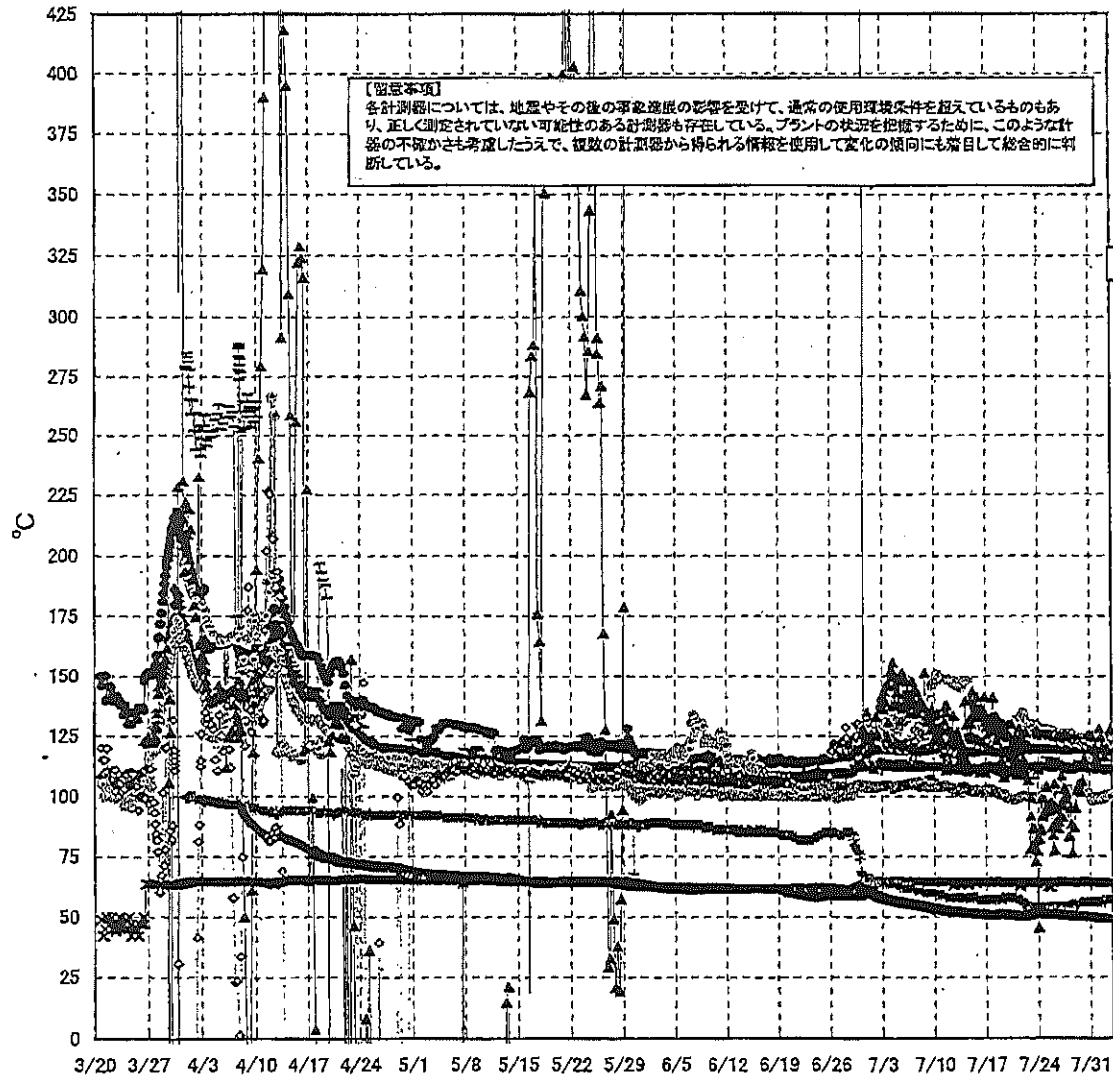
【留意事項】
各計測器については、地震やその他の事象進展の影響を受けて、通常の使用環境条件を超えているものもあり、正しく測定されていない可能性のある計測器も存在している。
プラントの状態を把握するために、このような計器の不確かさも考慮したうえで、複数の計測器から得られる情報を使用して変化の傾向にも着目して総合的に判断している。

日時	原子炉水位 (燃料域)(A) (mm)	原子炉水位 (燃料域)(B) (mm)	A系:原子炉 圧力(MPa)	B系:原子炉 圧力(MPa)	D/W圧力 (MPa abs)	S/C圧力 (MPa abs)	CAMS D/W(A) (Sv/h)	CAMS D/W(B) (Sv/h)	CAMS S/C(A) (Sv/h)	CAMS S/C(B) (Sv/h)	中央制御 室線量 (mSv/h)	備考
7/28 2:00	-1850	-2150	0.034	-	0.136	-	1.18E+01	1.41E+01	1.64E-01	6.95E+00	0.011	
7/28 5:00	-1850	-2150	0.034	-	0.136	-	1.18E+01	1.41E+01	1.64E-01	6.94E+00	0.011	
7/28 8:00	-1850	-2150	0.033	-	0.135	-	1.18E+01	1.41E+01	1.65E-01	6.93E+00	0.012	
7/28 11:00	-1850	-2150	0.033	-	0.135	-	1.18E+01	1.42E+01	1.64E-01	6.92E+00	0.011	
7/28 14:00	-1850	-2150	0.033	-	0.135	-	1.18E+01	1.42E+01	1.64E-01	6.89E+00	0.010	
7/28 17:00	-1850	-2150	0.033	-	0.135	-	1.18E+01	1.42E+01	1.64E-01	6.87E+00	0.010	
7/28 23:00	-1850	-2150	0.033	-	0.135	-	1.18E+01	1.42E+01	1.64E-01	6.90E+00	0.012	
7/29 5:00	-1850	-2150	0.033	-	0.135	-	1.18E+01	1.42E+01	1.63E-01	6.89E+00	0.011	
7/29 11:00	-1850	-2150	0.033	-	0.135	-	1.18E+01	1.42E+01	1.63E-01	6.84E+00	0.009	
7/29 17:00	-1850	-2150	0.033	-	0.135	-	1.18E+01	1.42E+01	1.63E-01	6.86E+00	0.011	
7/29 23:00	-1850	-2150	0.033	-	0.135	-	1.18E+01	1.42E+01	1.64E-01	6.86E+00	0.010	
7/30 5:00	-1850	-2150	0.032	-	0.135	-	1.18E+01	1.42E+01	1.64E-01	6.79E+00	0.010	
7/30 11:00	-1850	-2150	0.032	-	0.135	-	1.18E+01	1.43E+01	1.64E-01	6.79E+00	0.011	
7/30 17:00	-1850	-2150	0.032	-	0.135	-	1.18E+01	1.43E+01	1.63E-01	6.69E+00	0.011	
7/30 23:00	-1850	-2150	0.032	-	0.134	-	1.17E+01	1.43E+01	1.62E-01	6.63E+00	0.010	
7/31 5:00	-1850	-2150	0.032	-	0.134	-	1.17E+01	1.43E+01	1.62E-01	6.65E+00	0.011	
7/31 11:00	-1850	-2150	0.032	-	0.134	-	1.17E+01	1.43E+01	1.61E-01	6.61E+00	0.010	
7/31 17:00	-1850	-2150	0.032	-	0.133	-	1.17E+01	1.43E+01	1.60E-01	6.67E+00	0.010	
7/31 23:00	-1850	-2150	0.031	-	0.133	-	1.17E+01	1.44E+01	1.60E-01	6.68E+00	0.011	
8/1 5:00	-1850	-2150	0.031	-	0.133	-	1.16E+01	1.44E+01	1.59E-01	6.71E+00	0.010	
8/1 11:00	-1850	-2150	0.032	-	0.133	-	1.16E+01	1.44E+01	1.59E-01	6.69E+00	0.010	
8/1 17:00	-1850	-2150	0.032	-	0.133	-	1.16E+01	1.44E+01	1.58E-01	6.65E+00	0.010	
8/1 23:00	-1850	-2150	0.032	-	0.133	-	1.16E+01	1.44E+01	1.58E-01	6.63E+00	0.011	
8/2 5:00	-1850	-2150	0.032	-	0.133	-	1.16E+01	1.44E+01	1.57E-01	6.59E+00	0.012	
8/2 11:00	-1850	-2200	0.032	-	0.133	-	1.16E+01	1.44E+01	1.57E-01	6.54E+00	0.010	
8/2 17:00	-1850	-2150	0.032	-	0.133	-	1.15E+01	1.44E+01	1.56E-01	6.52E+00	0.010	
8/2 23:00	-1850	-2150	0.032	-	0.133	-	1.15E+01	1.45E+01	1.56E-01	6.51E+00	0.011	

計器不良

計器不良

福島第一原子力発電所 2号機 温度に関するパラメータ(代表点)



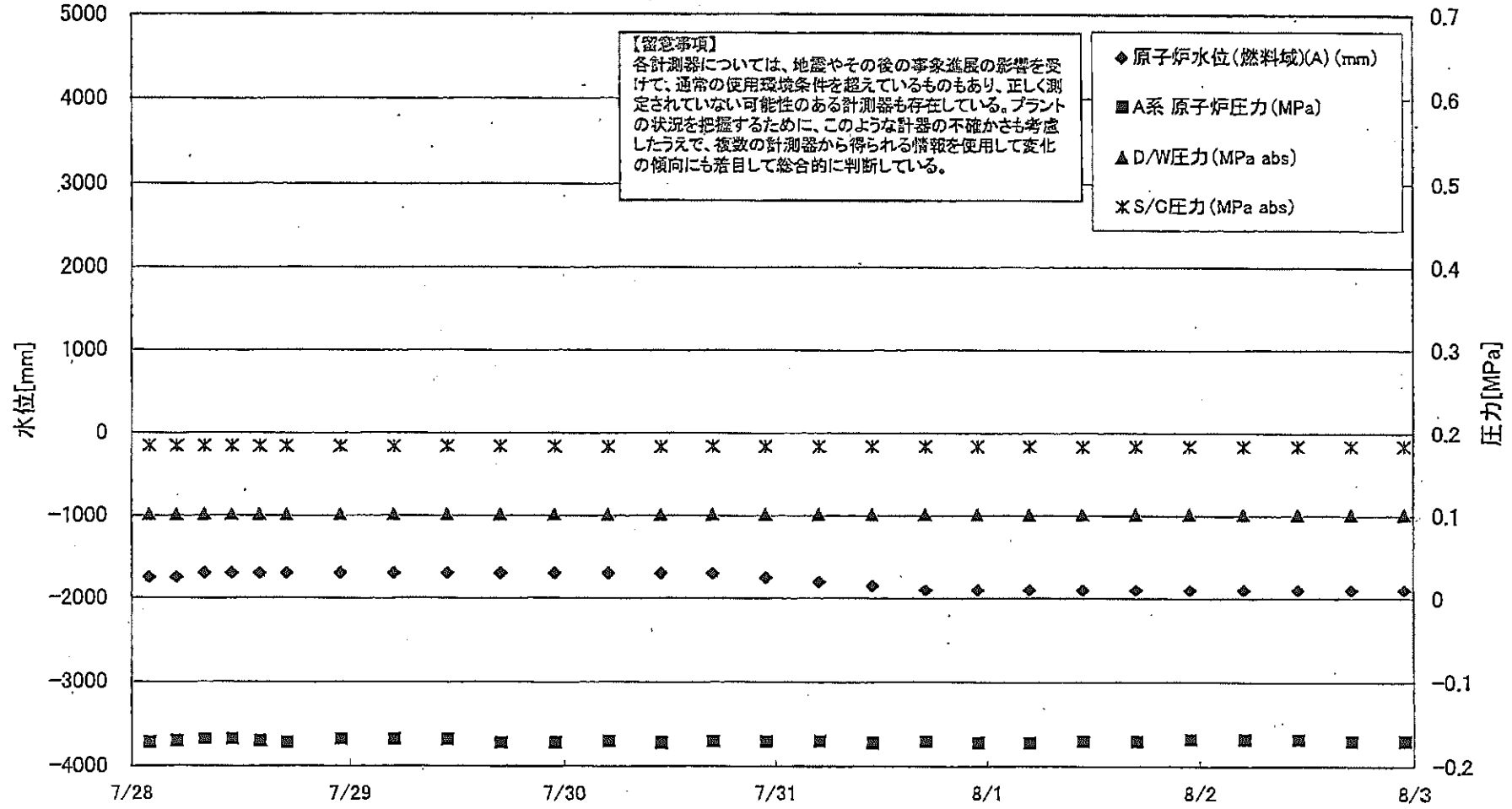
島第一原子力発電所 2号機 温度に関するパラメータ

【留意事項】
各計測器については、地震やその他の事故進展の影響を受けて、異常の使用環境条件を課しているものもあり、正しく測定されていない可能性のある計測器も存在している。プラントの状況を把握するために、このような計測器の不確かさも考慮したうえで、複数の計測器から得られる情報を活用して変化の傾向にも着目して総合的に判断している。

日時	遮し安全弁漏油検出器 RV-2-71A	主蒸気隔離弁漏 洩検出器 2-86A	給水ノズル N-4B 温度	CRDハウジング 上部温度	圧力容器下部 (底部ヘッド上部)	圧力容器支持ス カート上部温度	圧力容器ドレンバ イブ 上部温度	D/W HVH戻り温 度(HVH-16A)	RPVベロー シール	原子炉抑制 室ガス温度	S/Cプール 水温度A	S/Cプール 水温度B	備考
7/28 2:00	119.6	64.8	112.2	101.0	124.5	109.7	102.3	125.0	120.0	54.0	50.8	50.7	
7/28 5:00	119.6	64.8	112.0	83.2	123.7	112.4	102.4	125.0	120.0	54.0	50.7	50.6	
7/28 8:00	119.5	64.8	111.8	83.4	124.3	111.7	102.7	125.0	124.0	55.0	50.7	50.6	
7/28 11:00	119.6	64.9	112.0	94.9	123.4	110.8	102.2	125.0	123.0	55.0	50.6	50.5	
7/28 14:00	119.6	64.5	112.0	88.3	122.9	109.8	102.1	126.0	123.0	55.0	50.6	50.5	
7/28 17:00	122.6	64.4	111.8	78.4	123.8	110.3	102.1	125.0	122.0	54.0	50.6	50.5	
7/28 23:00	119.9	64.7	112.0	87.0	123.5	112.1	101.8	125.0	126.0	55.0	50.5	50.4	
7/29 5:00	119.9	64.9	111.9	95.3	123.3	111.9	101.2	124.0	126.0	54.0	50.5	50.4	
7/29 11:00	119.8	64.8	111.8	102.7	123.5	114.5	101.3	124.0	126.0	55.0	50.5	50.4	
7/29 17:00	119.8	64.5	111.9	105.1	122.8	111.4	101.6	124.0	126.0	56.0	50.4	50.3	
7/29 23:00	119.7	64.7	111.8	101.8	121.8	112.4	101.4	124.0	125.0	56.0	50.4	50.3	
7/30 5:00	119.8	64.7	111.8	106.2	122.8	113.5	101.3	124.0	126.0	56.0	50.3	50.2	
7/30 11:00	119.4	64.8	111.9	115.7	123.2	113.8	101.5	124.0	122.0	56.0	50.3	50.1	
7/30 17:00	119.6	64.7	111.8	112.7	121.8	112.4	101.4	124.0	121.0	56.0	50.2	50.1	
7/30 23:00	119.6	64.6	111.6	125.7	122.2	112.3	101.4	123.0	121.0	56.0	50.1	50.0	
7/31 5:00	119.7	64.5	111.9	119.8	122.0	113.2	100.4	123.0	110.0	56.0	50.0	49.9	
7/31 11:00	119.0	64.6	111.6	124.7	122.0	112.9	97.8	123.0	110.0	56.0	50.0	49.9	
7/31 17:00	118.9	64.3	111.4	119.5	121.4	113.2	98.1	122.0	111.0	56.0	49.8	49.8	
7/31 23:00	118.3	64.4	111.5	120.5	121.9	113.7	99.5	122.0	110.0	56.0	49.8	49.7	
8/1 5:00	119.6	64.4	111.5	118.6	121.0	112.0	98.2	123.0	113.0	56.0	49.7	49.6	
8/1 11:00	119.2	64.4	111.7	128.1	122.5	112.9	99.5	123.0	114.0	56.0	49.6	49.5	
8/1 17:00	119.3	64.5	111.7	124.6	123.0	110.2	99.9	124.0	112.0	57.0	49.6	49.5	
8/1 23:00	119.1	64.4	111.6	120.6	122.2	110.7	99.0	124.0	112.0	56.0	49.5	49.4	
8/2 5:00	119.0	64.4	111.6	116.3	121.5	112.1	99.1	124.0	114.0	57.0	49.5	49.3	
8/2 11:00	118.5	64.3	111.5	120.3	122.0	109.4	100.4	124.0	103.0	57.0	49.4	49.3	
8/2 17:00	119.2	63.9	111.3	119.0	126.0	111.6	100.7	123.0	106.0	57.0	49.4	49.3	
8/2 23:00	120.1	64.3	111.3	127.8	123.8	110.9	100.0	122.0	103.0	57.0	49.3	49.2	

計器不良

福島第一原子力発電所 3号機 水位・圧力に関するパラメータ

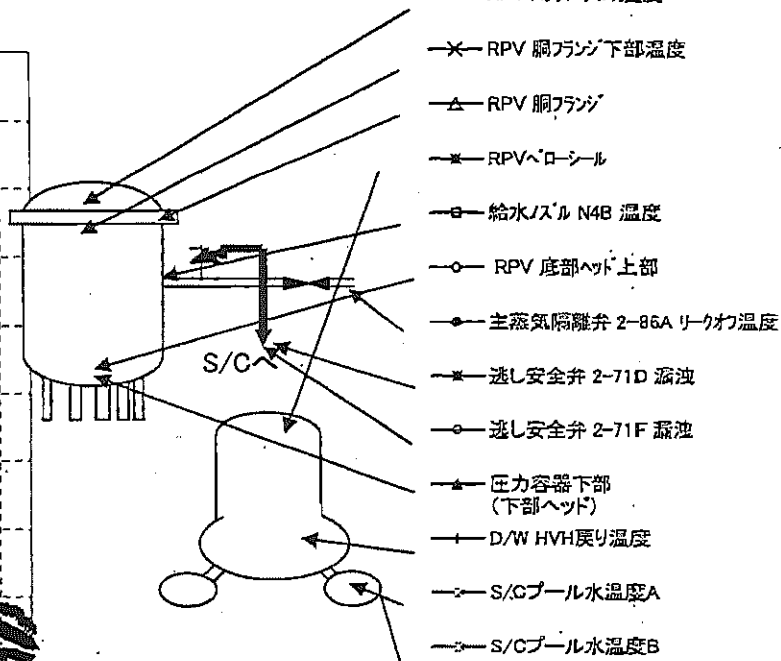
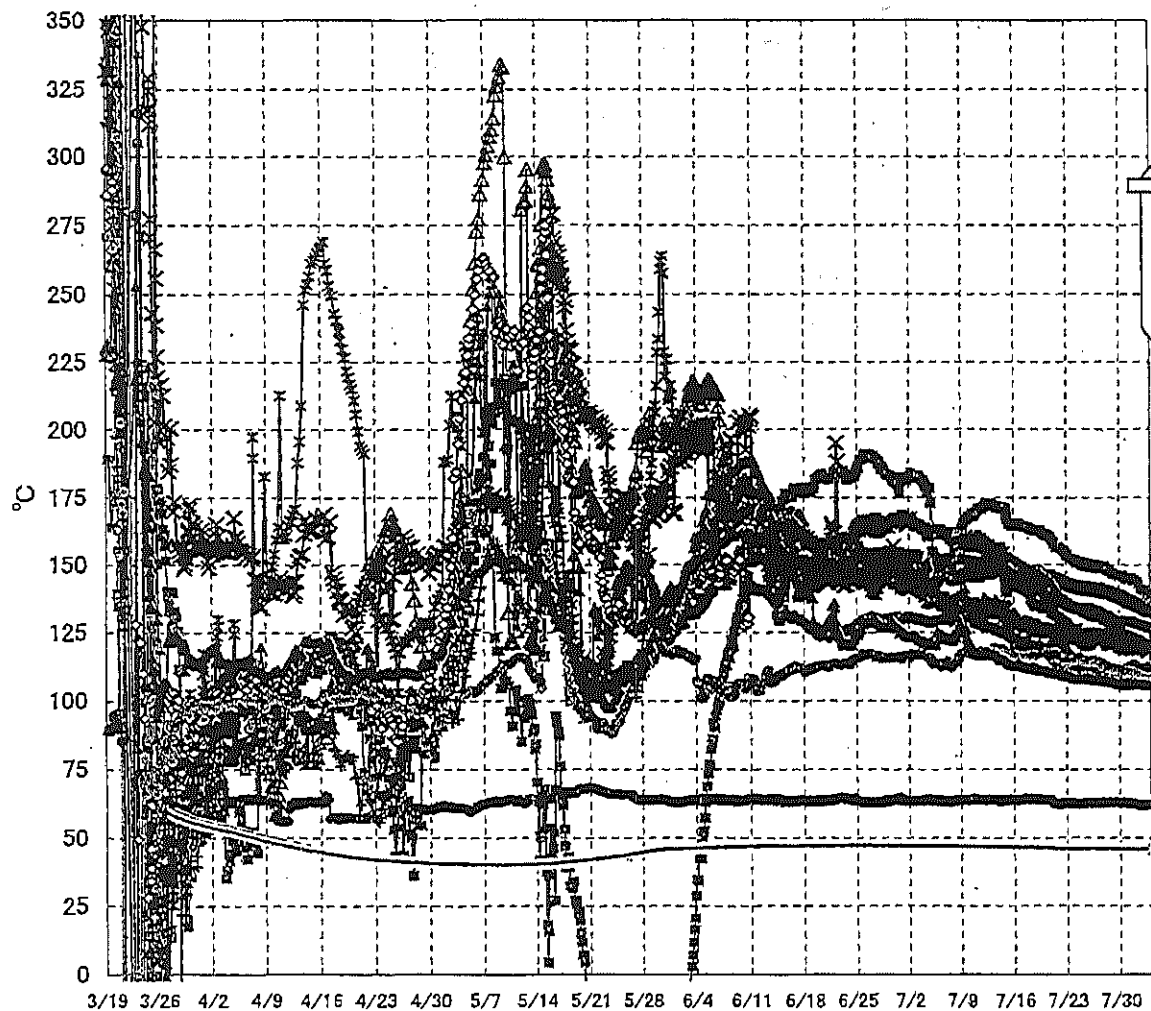


福一原子力発電所 3号機 水位・圧力に関するパラメータ

【留意事項】
 各計測部については、地震やその他の異常気象の影響を受けて、通常の使用環境条件を超えているものもあり、正しく測定されていない可能性のある計測器も存在している。
 プラントの状況を把握するために、このような計測の不確かなさも考慮したうえで、複数の計測器から得られる情報を使用して変化の傾向にも着目して総合的に判断している。

日時	原子炉水位 (燃料域A) (mm)	原子炉水位 (燃料域B) (mm)	A系 原子炉圧力 (MPa)	B系 原子炉圧 力(MPa)	D/W圧力(MPa abs)	S/C圧力(MPa abs)	CAMS D/W(A) (Sv/h)	CAMS D/W(B) (Sv/h)	CAMS S/C(A) (Sv/h)	CAMS S/C(B) (Sv/h)	中央制御 室線量 (mSv/h)	備考
7/28 2:00	-1750	-2150	-0.172	-0.100	0.1016	0.1845	4.01E+00	2.88E+00	3.63E-01	3.54E-01	0.020	
7/28 5:00	-1750	-2150	-0.170	-0.100	0.1016	0.1843	4.01E+00	2.88E+00	3.63E-01	3.53E-01	0.020	
7/28 8:00	-1700	-2150	-0.168	-0.100	0.1016	0.1841	4.00E+00	2.88E+00	3.63E-01	3.53E-01	0.020	
7/28 11:00	-1700	-2150	-0.168	-0.098	0.1016	0.1841	4.00E+00	2.87E+00	3.63E-01	3.53E-01	0.020	
7/28 14:00	-1700	-2150	-0.170	-0.098	0.1016	0.1841	4.00E+00	2.87E+00	3.62E-01	3.52E-01	0.020	
7/28 17:00	-1700	-2100	-0.172	-0.100	0.1016	0.1841	3.99E+00	2.87E+00	3.62E-01	3.52E-01	0.020	
7/28 23:00	-1700	-2100	-0.168	-0.100	0.1016	0.1839	3.99E+00	2.87E+00	3.62E-01	3.51E-01	0.020	
7/29 5:00	-1700	-2100	-0.168	-0.100	0.1016	0.1839	3.98E+00	2.86E+00	3.61E-01	3.50E-01	0.020	
7/29 11:00	-1700	-2150	-0.168	-0.100	0.1016	0.1839	3.98E+00	2.86E+00	3.60E-01	3.49E-01	0.020	
7/29 17:00	-1700	-2100	-0.172	-0.100	0.1016	0.1838	3.97E+00	2.86E+00	3.60E-01	3.48E-01	0.020	
7/29 23:00	-1700	-2100	-0.172	-0.100	0.1016	0.1836	3.97E+00	2.86E+00	3.59E-01	3.48E-01	0.020	
7/30 5:00	-1700	-2150	-0.170	-0.098	0.1016	0.1836	3.96E+00	2.85E+00	3.59E-01	3.47E-01	0.020	
7/30 11:00	-1700	-2150	-0.172	-0.100	0.1016	0.1838	3.96E+00	2.85E+00	3.58E-01	3.46E-01	0.020	
7/30 17:00	-1700	-2150	-0.170	-0.100	0.1016	0.1838	3.95E+00	2.85E+00	3.57E-01	3.45E-01	0.020	
7/30 23:00	-1750	-2150	-0.170	-0.100	0.1016	0.1839	3.95E+00	2.84E+00	3.57E-01	3.44E-01	0.020	
7/31 5:00	-1800	-2150	-0.170	-0.100	0.1016	0.1839	3.94E+00	2.84E+00	3.57E-01	3.42E-01	0.020	
7/31 11:00	-1850	-2300	-0.172	-0.100	0.1016	0.1839	3.94E+00	2.84E+00	3.56E-01	3.41E-01	0.020	
7/31 17:00	-1900	-2300	-0.170	-0.100	0.1016	0.1839	3.93E+00	2.84E+00	3.55E-01	3.41E-01	0.020	
7/31 23:00	-1900	-2300	-0.172	-0.100	0.1016	0.1839	3.93E+00	2.84E+00	3.55E-01	3.40E-01	0.020	
8/1 5:00	-1900	-2300	-0.172	-0.098	0.1016	0.1839	3.92E+00	2.83E+00	3.54E-01	3.39E-01	0.020	
8/1 11:00	-1900	-2250	-0.170	-0.098	0.1016	0.1839	3.91E+00	2.83E+00	3.54E-01	3.39E-01	0.020	
8/1 17:00	-1900	-2300	-0.170	-0.098	0.1016	0.1839	3.91E+00	2.83E+00	3.54E-01	3.38E-01	0.020	
8/1 23:00	-1900	-2300	-0.168	-0.100	0.1016	0.1839	3.91E+00	2.82E+00	3.53E-01	3.38E-01	0.020	
8/2 5:00	-1900	-2300	-0.168	-0.102	0.1016	0.1839	3.91E+00	2.82E+00	3.53E-01	3.37E-01	0.020	
8/2 11:00	-1900	-2300	-0.168	-0.102	0.1016	0.1839	3.90E+00	2.82E+00	3.53E-01	3.37E-01	0.020	
8/2 17:00	-1900	-2250	-0.170	-0.100	0.1016	0.1841	3.90E+00	2.82E+00	3.52E-01	3.37E-01	0.020	
8/2 23:00	-1900	-2250	-0.170	-0.100	0.1016	0.1841	3.89E+00	2.82E+00	3.52E-01	3.36E-01	0.020	

福島第一原子力発電所 3号機 温度に関するパラメータ(代表点)



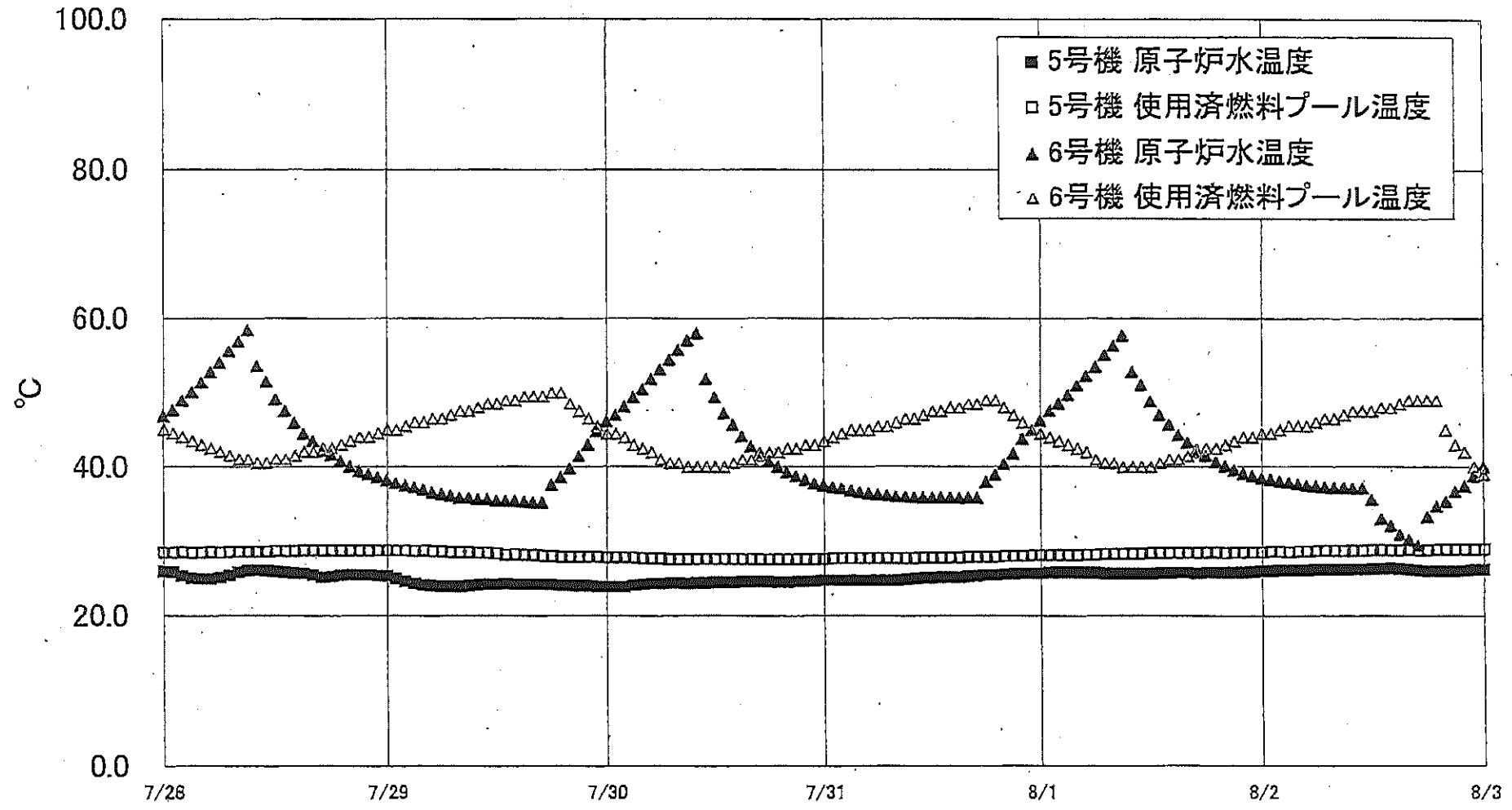
【留意事項】
 各計測器については、地震やその後の事象進展の影響を受けて、通常の使用環境条件を超えているものもあり、正しく測定されていない可能性のある計測器も存在している。プラントの状況を把握するために、このような計器の不確かさも考慮したうえで、複数の計測器から得られる情報を使用して変化の傾向にも着目して総合的に判断している。

福島第一原子力発電所 3号機 温度に関するパラメータ

【留意事項】
 各計測器については、地震やその後の事象進展の影響を受けて、通常の使用環境条件を超えているものもあり、正しく測定されていない可能性のある計測器も存在している。プラントの状況を把握するために、このような計器の不確かさも考慮したうえで、複数の計測器から得られる情報を使用して変化の傾向にも着目して総合的に判断している。

日時	給水/スル/MSB 温度	RPV 底部ヘッド 上部	RPV 胴体タンク	圧力容器下部 (下部ヘッド)	RPV スカッド付温度	RPV 胴体タンク 下部温度	過し安全弁 2-7FD 風流	過し安全弁 2-7IF 深流	主蒸気隔離弁 2-8BA リーク 温度	D/W HVH 破り温度	RPVA ローシール	S/C プール 水温度 A	S/C プール 水温度 B	備考
7/28 2:00	125.0	111.0	140.5	107.7	112.4	123.2	148.9	112.8	62.9	129.2	131.6	45.8	45.9	
7/28 5:00	124.9	110.9	140.3	107.5	112.6	123.2	148.3	112.5	62.8	129.1	131.6	45.8	45.9	
7/28 8:00	125.0	110.9	140.1	107.5	112.7	123.1	148.2	112.4	62.9	128.7	131.4	45.8	45.9	
7/28 11:00	124.9	110.8	140.3	107.5	112.7	122.9	147.8	112.3	62.8	128.5	131.1	45.8	45.9	
7/28 14:00	124.8	110.7	140.3	107.5	112.6	122.6	148.2	112.1	62.9	128.5	131.0	45.8	45.9	
7/28 17:00	124.6	110.8	140.3	107.3	112.0	121.4	147.7	112.2	63.1	128.3	130.6	45.8	45.9	
7/28 23:00	124.5	110.5	140.0	107.3	111.8	121.0	147.0	111.7	62.9	127.7	130.3	45.8	45.9	
7/29 5:00	124.3	110.3	139.8	107.3	111.5	121.1	146.6	111.7	62.9	127.2	130.1	45.8	45.9	
7/29 11:00	124.0	110.1	139.4	107.1	111.5	122.2	146.3	111.8	63.0	127.1	129.8	45.8	45.9	
7/29 17:00	123.8	110.0	139.2	107.0	111.1	121.7	146.2	111.8	63.1	126.6	129.5	45.8	45.9	
7/29 23:00	123.5	110.1	139.0	106.6	111.0	121.5	145.9	111.5	62.9	126.4	129.9	45.8	45.9	
7/30 5:00	123.3	109.8	138.7	106.3	110.9	120.7	146.1	111.1	62.9	125.8	129.3	45.8	45.9	
7/30 11:00	123.2	109.7	138.4	106.1	111.2	120.4	145.7	110.8	62.8	125.5	129.0	45.8	45.9	
7/30 17:00	122.9	109.5	138.0	106.1	111.6	120.0	145.0	110.5	62.7	125.3	128.9	45.8	45.9	
7/30 23:00	122.8	109.3	137.7	106.0	112.2	119.3	144.5	109.8	62.4	124.7	129.0	45.7	45.9	
7/31 5:00	122.4	109.0	137.0	106.8	112.6	120.1	144.9	111.4	62.5	124.6	129.6	45.7	45.9	
7/31 11:00	122.7	109.6	136.8	106.8	112.9	119.7	145.4	110.8	62.7	124.3	129.5	45.7	45.9	
7/31 17:00	122.4	109.4	136.6	106.3	113.6	119.4	144.3	110.8	62.6	124.0	129.2	45.7	45.9	
7/31 23:00	122.2	109.2	136.3	106.3	113.8	119.4	144.5	110.6	62.5	123.6	128.7	45.7	45.9	
8/1 5:00	121.7	108.9	136.0	106.5	113.6	119.5	143.8	110.2	62.2	123.5	128.4	45.7	45.8	
8/1 11:00	121.4	108.6	135.7	106.6	112.9	120.0	142.8	109.9	62.0	122.9	128.4	45.7	45.8	
8/1 17:00	121.0	108.4	135.3	106.5	112.4	120.1	140.9	109.7	62.0	122.9	128.2	45.7	45.8	
8/1 23:00	120.7	108.1	135.0	106.4	111.9	119.9	140.4	109.4	61.8	122.6	127.9	45.7	45.8	
8/2 5:00	120.3	107.9	134.5	106.4	112.2	119.8	140.7	109.0	61.8	121.8	127.6	45.7	45.8	
8/2 11:00	120.0	107.5	134.3	106.2	112.3	119.7	139.4	108.7	61.8	121.4	127.5	45.7	45.8	
8/2 17:00	119.8	107.3	133.8	106.1	112.6	118.5	138.7	108.6	62.1	121.2	127.2	45.6	45.8	
8/2 23:00	119.6	107.2	133.3	106.1	112.6	118.6	137.7	108.2	62.1	120.5	126.6	45.6	45.8	

福島第一原子力発電所 5・6号機 原子炉水温度、使用済燃料プール温度推移



2011年 08月 03日 14時 00分 福島第一原子力発電所 5・6号機 原子炉水温度、使用済燃料プール温度推移

福島第一原子力発電所 5・6号機 原子炉水温度・使用済燃料プール温度

日時	5号機 原子炉水温度	5号機 使用済燃料プール温度	6号機 原子炉水温度	6号機 使用済燃料プール温度
7/31 8:00	24.8	27.7	36.0	46.0
7/31 9:00	24.9	27.7	36.0	46.5
7/31 10:00	25.0	27.7	35.9	46.5
7/31 11:00	25.1	27.8	35.9	47.0
7/31 12:00	25.1	27.8	35.9	47.5
7/31 13:00	25.2	27.8	35.9	47.5
7/31 14:00	25.2	27.8	35.9	48.0
7/31 15:00	25.2	27.8	35.8	48.0
7/31 16:00	25.3	27.9	35.9	48.5
7/31 17:00	25.4	27.9	35.8	48.5
7/31 18:00	25.5	27.9	38.0	49.0
7/31 19:00	25.5	27.9	39.0	49.0
7/31 20:00	25.6	28.0	40.4	48.0
7/31 21:00	25.7	28.0	41.8	47.0
7/31 22:00	25.7	28.0	43.8	46.0
7/31 23:00	25.7	28.1	45.0	45.0
8/1 0:00	25.7	28.1	46.2	44.5
8/1 1:00	25.8	28.1	47.5	44.0
8/1 2:00	25.8	28.1	48.5	43.5
8/1 3:00	25.8	28.1	49.7	43.0
8/1 4:00	25.8	28.1	51.0	42.5
8/1 5:00	25.8	28.2	52.3	42.0
8/1 6:00	25.8	28.2	53.5	41.0
8/1 7:00	25.7	28.3	55.1	40.6
8/1 8:00	25.7	28.3	56.3	40.5
8/1 9:00	25.7	28.3	57.7	40.0
8/1 10:00	25.7	28.3	52.9	40.0
8/1 11:00	25.7	28.3	51.1	40.0
8/1 12:00	25.7	28.4	48.8	40.0
8/1 13:00	25.8	28.4	47.0	40.5
8/1 14:00	25.8	28.4	45.7	41.0
8/1 15:00	25.8	28.4	44.3	41.0
8/1 16:00	25.8	28.4	43.3	41.5
8/1 17:00	25.7	28.4	42.3	42.0
8/1 18:00	25.8	28.5	41.5	42.5
8/1 19:00	25.8	28.5	40.6	42.5
8/1 20:00	25.8	28.4	40.1	43.0
8/1 21:00	25.8	28.5	39.6	43.5
8/1 22:00	25.8	28.5	39.1	44.0
8/1 23:00	25.9	28.5	38.8	44.0
8/2 0:00	26.0	28.5	38.5	44.5
8/2 1:00	26.0	28.6	38.3	44.5
8/2 2:00	26.1	28.6	38.1	45.0
8/2 3:00	26.1	28.5	37.9	45.5
8/2 4:00	26.1	28.6	37.7	45.5
8/2 5:00	26.1	28.6	37.5	45.5
8/2 6:00	26.2	28.7	37.4	46.0
8/2 7:00	26.2	28.7	37.3	46.5
8/2 8:00	26.2	28.7	37.2	46.5
8/2 9:00	26.2	28.7	37.2	47.0
8/2 10:00	26.2	28.7	37.1	47.5
8/2 11:00	26.2	28.7	37.1	47.5
8/2 12:00	26.3	28.8	35.6	47.5
8/2 13:00	26.3	28.8	33.0	48.0
8/2 14:00	26.4	28.8	32.1	48.0
8/2 15:00	26.3	28.8	30.9	48.5
8/2 16:00	26.2	28.9	30.2	49.0
8/2 17:00	26.1	28.8	29.4	49.0
8/2 18:00	26.0	28.8	33.3	49.0
8/2 19:00	26.0	28.9	34.7	49.0
8/2 20:00	26.0	28.9	35.3	45.0
8/2 21:00	26.0	28.9	36.7	43.0
8/2 22:00	26.1	28.9	37.4	42.0
8/2 23:00	26.2	28.9	38.8	40.0
8/3 0:00	26.2	28.9	40.0	39.0

福島第一原子力発電所 プラント関連パラメータ (水位・圧力・温度などのデータ)

8月3日 6:00 現在

【留意事項】
各計測器については、地震やその他の事象による影響を受けて、通常の使用環境条件を踏えているものもあり、正しく測定されていない可能性のある計測器も存在している。プラントの状況を把握するために、このような計測器の不確かさも考慮したうえで、複数の計測器から得られる情報を使用して変化の傾向にも着目して総合的に判断している。

号機	1号機	2号機	3号機	4号機	5号機	6号機	
原子炉注水状況	給水系リフを用いた淡水注入中。 流量3.8m ³ /h (8/3 5:00現在)	給水系リフを用いた淡水注入中。 流量3.7m ³ /h (8/3 5:00現在)	給水系リフを用いた淡水注入中。 流量9.1m ³ /h (8/3 5:00現在)	※2 (全燃料取出中につき監視対象外)	※2 (原子炉の除熱機能が維持されており、注水不要)		
原子炉水位	燃料域A: 777mm 燃料域B: 1650mm (8/3 5:00現在) ※3	燃料域A: 1850mm ※3 燃料域B: 2150mm ※3 (8/3 5:00現在)	燃料域A: 1900mm ※3 燃料域B: 2250mm ※3 (8/3 5:00現在)		停止域 1880mm (8/3 6:00現在)	停止域 2163mm (8/3 6:00現在)	
原子炉圧力	A系: 0.022 MPa g B系: -MPa g (8/3 5:00現在)	A系: 0.031 MPa g B系: -MPa g (8/3 5:00現在)	A系: 0.168 MPa g (A)※3 B系: 0.102 MPa g (C)※3 (8/3 5:00現在)		0.012 MPa g (8/3 6:00現在)	0.023 MPa g (8/3 6:00現在)	
原子炉水温度	(系統温度がないため採取不可)						
原子炉圧力容器 まわり温度	給水/1温度103.7℃ 圧力容器下部温度92.9℃ (8/3 5:00現在)	給水/1温度111.2℃ 圧力容器下部温度123.7℃ (8/3 5:00現在)	給水/1温度119.4℃ 圧力容器下部温度106.5℃ (8/3 5:00現在)		※2 (原子炉水温度にて監視中)		
D/W - S/C 圧力	D/W: 0.1313 MPa abs S/C: 0.110 MPa abs (8/3 5:00現在)	D/W: 0.133 MPa abs S/C: 777mm ※1 (8/3 5:00現在)	D/W: 0.1016 MPa abs S/C: 1841 MPa abs (8/3 5:00現在)		※2 (原子炉の除熱機能が維持されているため監視対象外)		
D/W 雰囲気温度	RPVパロ-シール: 92.6℃ HVH戻り: 94.4℃ (8/3 5:00現在)	RPVパロ-シール: 104℃ ※3 HVH戻り: 122℃ (8/3 5:00現在)	RPVパロ-シール: 126.3℃ ※3 HVH戻り: 119.9℃ (8/3 5:00現在)				
CAMS 放射線 モニタ	D/W(A): 0.00E+00Sv/h ※1 B: 3.36E+02Sv/h ※1 S/C(A): 7.07E-01Sv/h B: 7.32E-01Sv/h (8/3 5:00現在)	D/W(A): 1.15E+01Sv/h B: 1.45E+01Sv/h S/C(A): 1.56E-01Sv/h B: 6.48E+00Sv/h ※1 (8/3 5:00現在)	D/W(A): 3.89E+00Sv/h ※3 B: 2.82E+00Sv/h S/C(A): 3.51E-01Sv/h B: 3.36E-01Sv/h (8/3 5:00現在)				
S/C 温度	A系: 45.7℃ B系: 45.5℃ (8/3 5:00現在)	A系: 49.3℃ B系: 49.2℃ (8/3 5:00現在)	A系: 45.6℃ B系: 45.8℃ (8/3 5:00現在)				
D/W 設計圧力	0.384MPa g (0.485MPa abs)	0.384MPa g (0.485MPa abs)	0.384MPa g (0.485MPa abs)				
D/W 最高使用圧力	0.427MPa g (0.528MPa abs)	0.427MPa g (0.528MPa abs)	0.427MPa g (0.528MPa abs)				
使用減熱剤プール 温度	※1	33.0℃ (8/3 5:00現在)	30.3℃ (8/3 5:00現在)	42℃ (8/3 5:00現在)	28.9℃ (8/3 6:00現在)	33.0℃ (8/3 6:00現在)	
FPC 排水リフ 水位	※1	1600mm (8/3 5:00現在)	※1	5050mm (8/3 5:00現在)	※2		
電源	外部電源受電中 (P/C2C)			外部電源受電中			
その他情報				共用プール 32℃ (8/3 5:40現在)	5u: SHCモード (7/15 14:45~)	6u 非熱モード (8/2 17:45~)	

圧力換算 ゲージ圧(MPa g) = 絶対圧(MPa abs) - 大気圧(標準大気圧0.1013 MPa)
絶対圧(MPa abs) = ゲージ圧(MPa g) + 大気圧(標準大気圧0.1013 MPa)

※1: 計器不良
※2: データ採取対象外
※3: 状況推移を継続確認中

福島第一原子力発電所 プラント関連パラメータ（水位・圧力・温度などのデータ）に関する補足説明

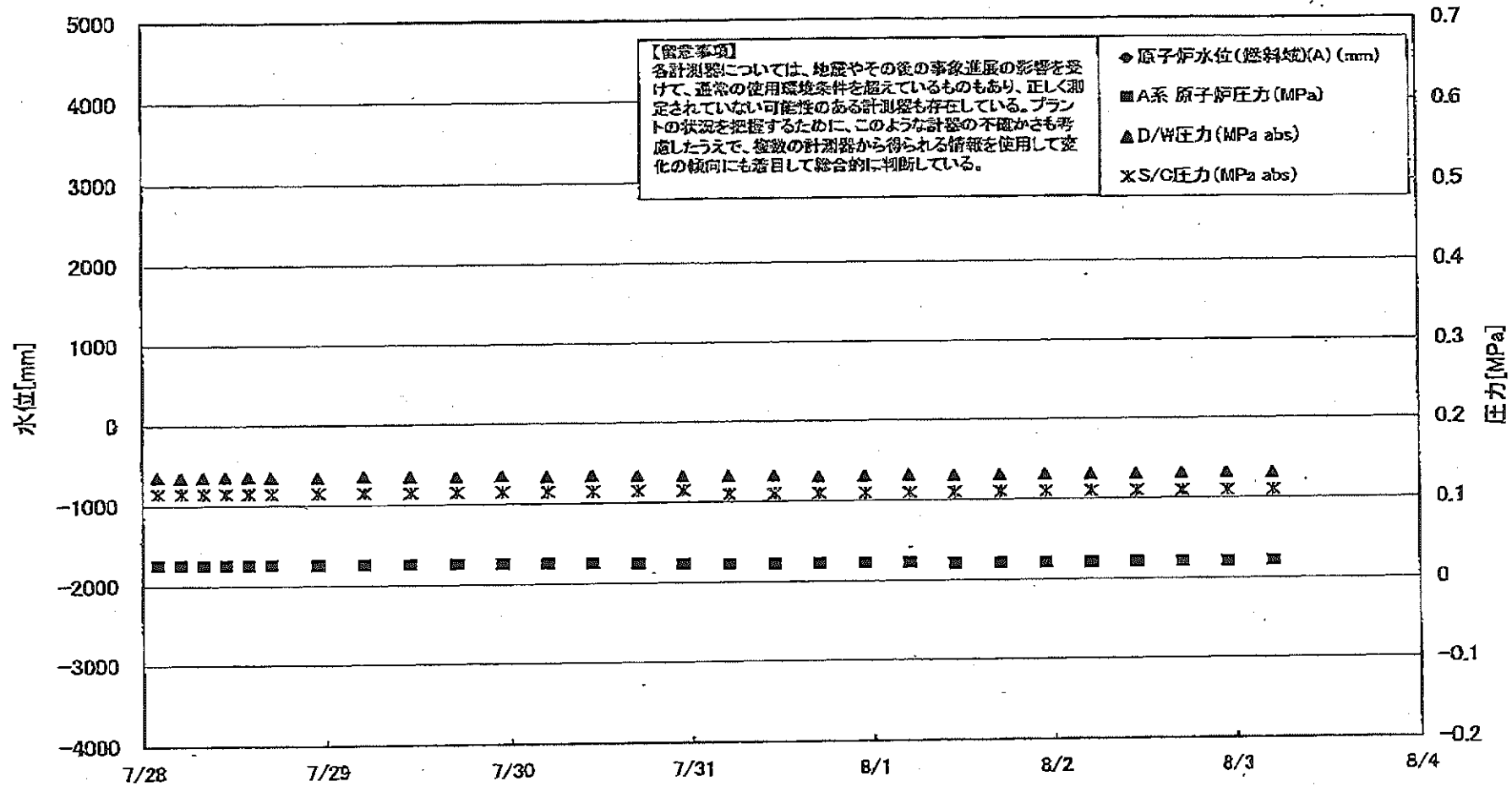
■各パラメータに関する補足説明

項目	記載方法	測定方法	記載点数/Ch数or 系統数
原子炉注水状況	原子炉への注水流量/注水方法を記載。	仮設計器	1/1系統
原子炉水位	燃料槽を監視する水位計にて測定したデータを記載。	本設指示計	A系 1/1Ch B系 1/1Ch
原子炉圧力	計器室より圧力計器から伝送される電圧値を測定し、電圧値を圧力に換算したものを記載。A系/B系それぞれ複数点データがあるが、1点を代表として採取し記載。（本設） 1号、2号については、仮設計器の値をA系に代表して記載。（2号機は参考値）	仮設計器：1号、2号 本設計器室（電圧測定）：3号	仮設計器 1/1系統 本設計器 A系 1/2Ch B系 1/2Ch
原子炉水温度	温度計設置箇所には系統流量がないためデータ未採取	-	-
原子炉圧力容器まわり温度	原子炉圧力容器まわり温度は複数箇所から採取しているが、全体把握の観点から代表部位として「給水ノズル位置」、「圧力容器下部（1号、3号：圧力容器下部ヘッド、2号：圧力容器上部ヘッド）」のデータを記載	本設記録計	給水ノズル位置 1/4Ch 圧力容器下部 1/2Ch (1号) 1/1Ch (2~3号)
D/W・S/C圧力	本設計器の指示値を記載。本設計器にて採取できない場合には、計器室より測定した電圧値を圧力に換算したものを記載。 2号D/W圧力については、仮設計器の値を記載。 (D/W：ドライウェル、S/C：圧力抑制室)	(D/W圧力) 本設記録計：1号 仮設計器：2号 本設計器室（電圧測定）：3号 (S/C圧力) 本設指示計：1号、2号 本設計器室（電圧測定）：3号	(D/W圧力) 本設記録計 広域 1/1Ch：1号 仮設計器 1/1系統：2号 本設計器室 1/4Ch：3号 (S/C圧力) 本設指示計 1/1系統：1号、2号 本設計器室 1/2Ch：3号
D/W蒸気温度	D/W内の蒸気温度は複数箇所から採取しているが、全体把握の観点から代表部位として「D/W上部（RPVベローシール温度）、中央部（D/WHVH戻り空気温度）」のデータを記載。（RPV：原子炉圧力容器、HVH：空溜ユニット）	本設記録計	RPVベローシール 1/5Ch D/WHVH戻り 1/5Ch
CAMS放射線モニタ	本設指示計の指示値を記載。 (CAMS：燃料容器貯蔵気モニタ系、E●●： $\times 10^{**}$)	本設指示計	D/W A系 1/1Ch B系 1/1Ch S/CA系 1/1Ch B系 1/1Ch
S/C温度	本設記録計の指示値を記載。A系/B系それぞれ複数点データがあるが、1点を代表として採取し記載。	本設記録計	A系 1/4Ch (1号)、8Ch (2~3号) B系 1/4Ch (1号)、8Ch (2~3号)
使用済燃料プール温度	本設記録計、もしくは仮設計器の指示値を記載。 (非熱モード：非常時熱負荷モード、SICモード：原子炉停止時冷却系モード)	本設記録計：1~2号 仮設計器：3~4号	本設計器 1/2Ch (1号)、1Ch (2号) 仮設計器 1/1系統 (3~4号)
FPC制御サーキット	本設指示計の指示値を記載。 (FPC：燃料プール冷却浄化系)	本設指示計	1/1系統

■注記に関する補足説明

項目	内容	8月3日6時時点の状況
計器不良	計器不良：指示値ダウン（オーバー）スケール/検出器の不良	1号機 CAMS D/W 放射線モニタ、使用済燃料プール温度、FPC制御サーキット 2号機 S/C圧力、CAMS S/C放射線モニタ 3号機 FPC制御サーキット
データ採取対象外	4号機：炉心に燃料がないため、原子炉及びD/W関連のデータは採取せず。 5~6号機：現在冷温停止中のため、D/W関連データは採取せず。	-
状況推移を継続確認中	指示は出ているものの、指示値ハンチング・マイナス表示など他パラメータと明らかに異なる推移を示したものの。	1号機 原子炉水位 2号機 原子炉水位、RPVベローシール温度 3号機 原子炉水位、原子炉圧力、RPVベローシール温度、CAMS D/W放射線モニタ

福島第一原子力発電所 1号機 水位・圧力に関するパラメータ



福島第一原子力発電所 1号機 水位・圧力に関するパラメータ

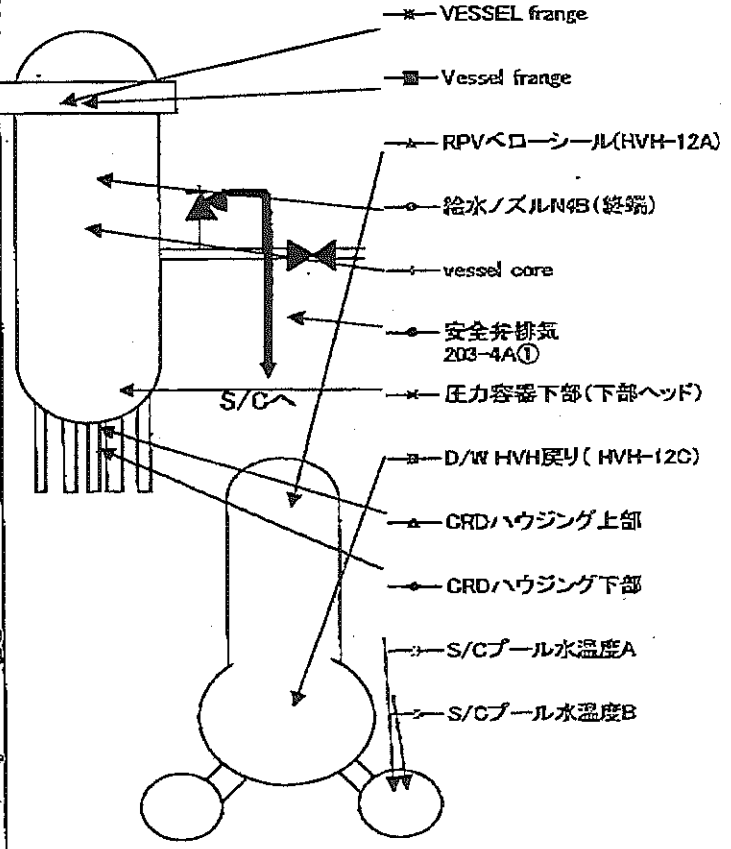
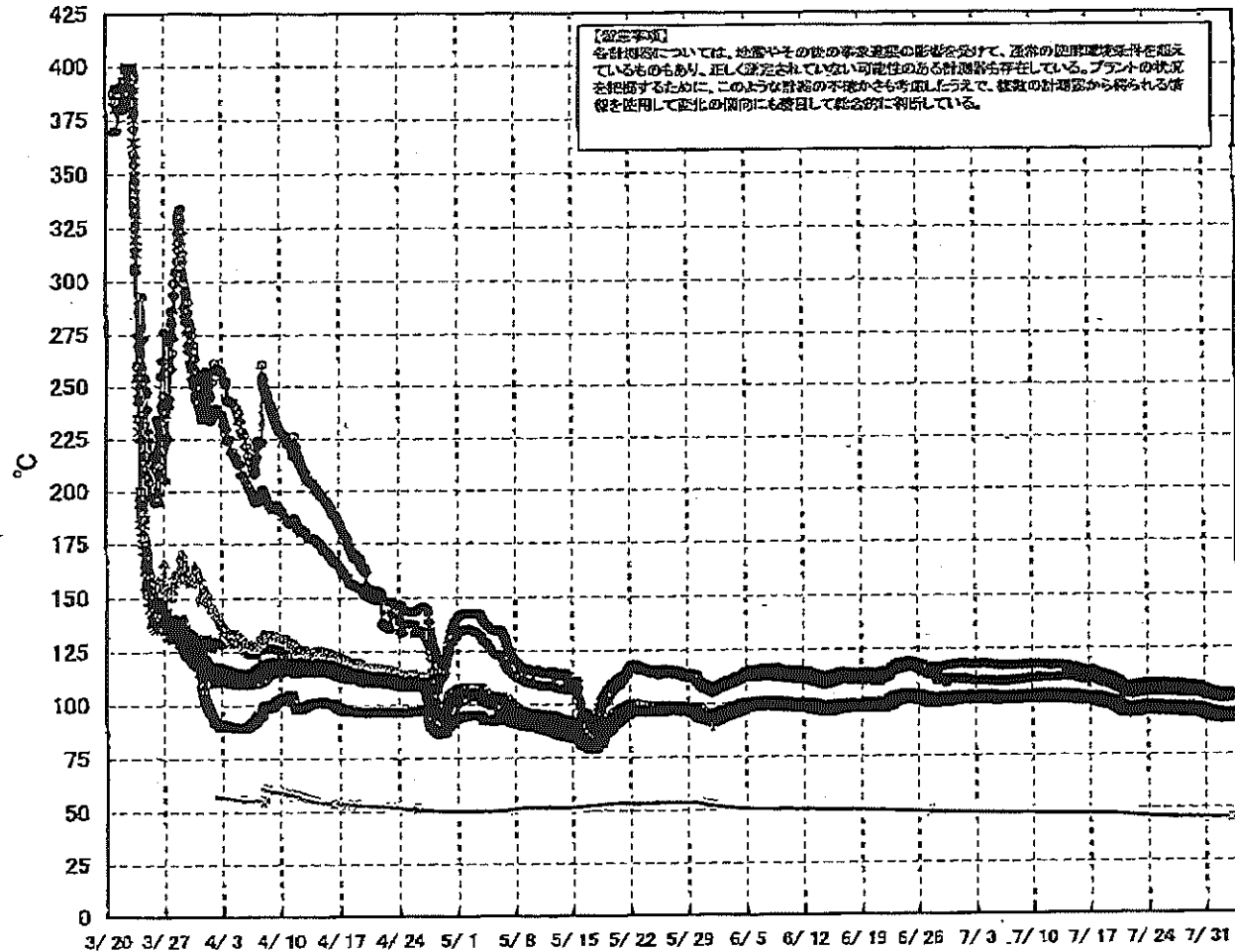
【留意事項】
 各計測器については、地震やその他の事故進展の影響を受けて、通常の使用環境条件を逸しているものもあり、正しく測定されていない可能性のある計測器も存在している。
 フラットの状況を把握するために、このような計測器の不確かさも考慮したうえで、後述の計測器から得られる情報を活用して変化の傾向にも着目して総合的に判断している。

日時	原子炉水位 (燃料域)(A) (mm)	原子炉水位 (燃料域)(B) (mm)	A系 原子炉圧 力(MPa)	B系 原子炉 圧力(MPa)	D/W圧力 (MPa abs)	S/G圧力 (MPa abs)	CAMS D/W(A) (Sv/h)	CAMS D/W(B) (Sv/h)	CAMS S/C(A) (Sv/h)	CAMS S/C(B) (Sv/h)	備考
7/28 2:00		-1700	0.028		0.1357	0.115	0.00E+00	4.66E+01	7.14E-01	7.38E-01	
7/28 5:00		-1650	0.026		0.1352	0.115	0.00E+00	3.98E+01	7.13E-01	7.38E-01	
7/28 8:00		-1650	0.026		0.1355	0.115	0.00E+00	6.16E+01	7.13E-01	7.39E-01	
7/28 11:00		-1650	0.026		0.1361	0.115	0.00E+00	1.80E+02	7.13E-01	7.39E-01	
7/28 14:00		-1650	0.028		0.1355	0.115	0.00E+00	1.98E+02	7.13E-01	7.38E-01	
7/28 17:00		-1650	0.028		0.1355	0.115	0.00E+00	2.09E+02	7.13E-01	7.40E-01	
7/28 23:00		-1650	0.026		0.1349	0.115	0.00E+00	2.04E+02	7.12E-01	7.37E-01	
7/29 5:00		-1650	0.026		0.1358	0.115	0.00E+00	2.05E+02	7.12E-01	7.36E-01	
7/29 11:00		-1650	0.026		0.1347	0.115	0.00E+00	2.08E+02	7.12E-01	7.37E-01	
7/29 17:00		-1650	0.026		0.1348	0.115	0.00E+00	7.53E+01	7.11E-01	7.36E-01	
7/29 23:00		-1700	0.026		0.1354	0.115	0.00E+00	2.17E+02	7.11E-01	7.38E-01	
7/30 5:00		-1650	0.026		0.1341	0.115	0.00E+00	2.11E+02	7.10E-01	7.36E-01	
7/30 11:00		-1650	0.026		0.1348	0.115	0.00E+00	2.23E+02	7.11E-01	7.36E-01	
7/30 17:00		-1650	0.025		0.1343	0.115	0.00E+00	2.25E+02	7.10E-01	7.37E-01	
7/30 23:00		-1650	0.024		0.1328	0.115	0.00E+00	3.99E+01	7.09E-01	7.36E-01	
7/31 5:00		-1650	0.023		0.1325	0.110	0.00E+00	4.21E+01	7.10E-01	7.34E-01	
7/31 11:00		-1650	0.023		0.1325	0.110	0.00E+00	8.50E+01	7.09E-01	7.36E-01	
7/31 17:00		-1650	0.023		0.1315	0.110	0.00E+00	3.58E+02	7.09E-01	7.35E-01	
7/31 23:00		-1650	0.023		0.1318	0.110	0.00E+00	1.31E+02	7.09E-01	7.35E-01	
8/1 5:00		-1650	0.023		0.1321	0.110	0.00E+00	3.40E+01	7.09E-01	7.34E-01	
8/1 11:00		-1700	0.021		0.1308	0.110	0.00E+00	3.89E+01	7.08E-01	7.35E-01	
8/1 17:00		-1700	0.021		0.1314	0.110	0.00E+00	4.50E+01	7.08E-01	7.34E-01	
8/1 23:00		-1700	0.021		0.1313	0.110	0.00E+00	4.65E+01	7.08E-01	7.33E-01	
8/2 5:00		-1700	0.021		0.1315	0.110	0.00E+00	5.00E+01	7.08E-01	7.34E-01	
8/2 11:00		-1700	0.021		0.1311	0.110	0.00E+00	3.05E+01	7.07E-01	7.32E-01	
8/2 17:00		-1700	0.021		0.1319	0.110	0.00E+00	4.00E+01	7.08E-01	7.31E-01	
8/2 23:00		-1700	0.021		0.1321	0.110	0.00E+00	2.10E+02	7.08E-01	7.31E-01	
8/3 5:00		-1650	0.022		0.1313	0.110	0.00E+00	3.38E+02	7.07E-01	7.32E-01	

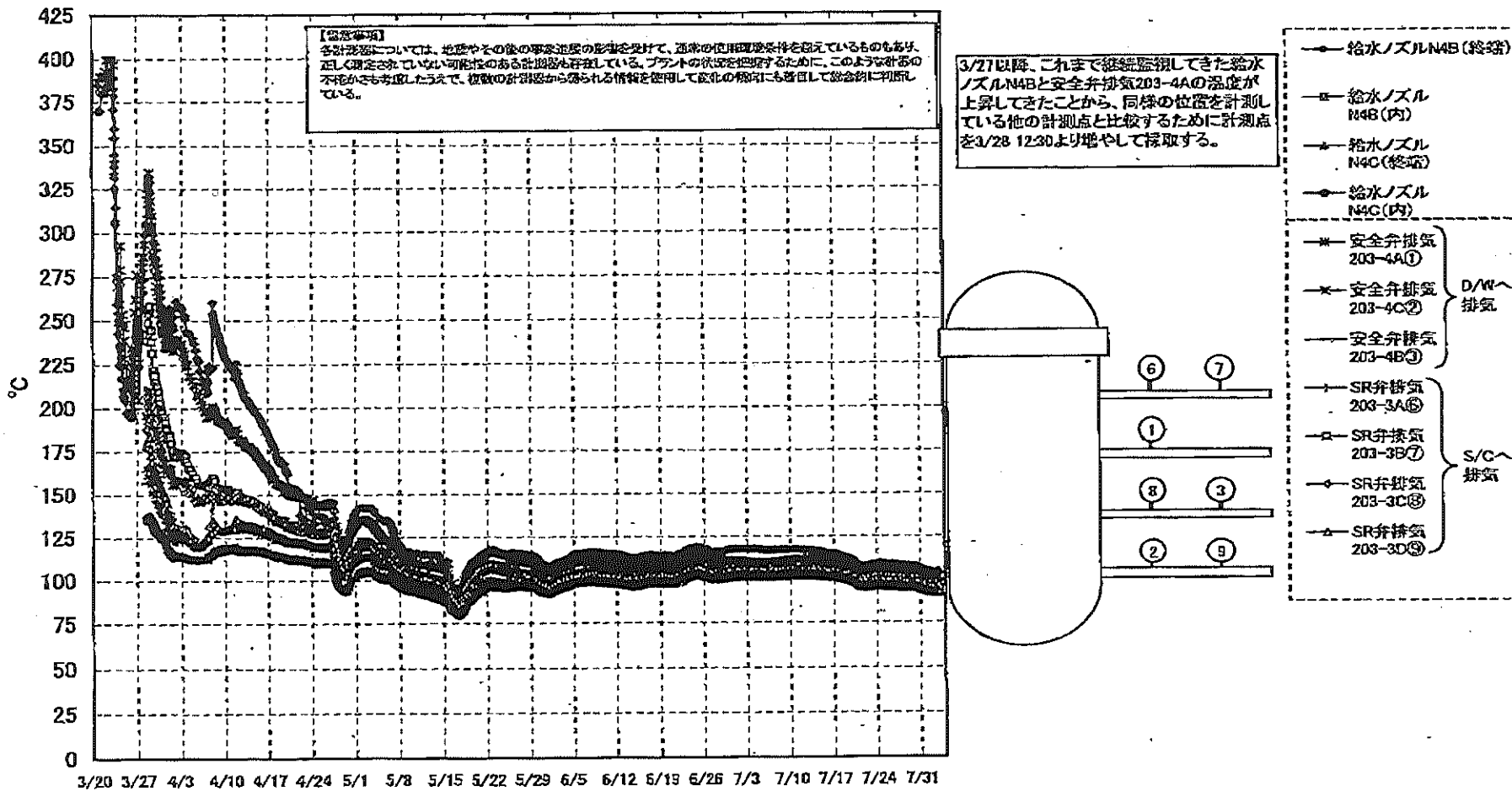
DS

計器不良 計器不良

福島第一原子力発電所 1号機 温度に関するパラメータ (代表点)



福島第一原子力発電所 1号機 温度に関するパラメータ (給水ノズル及び安全弁排気温度)



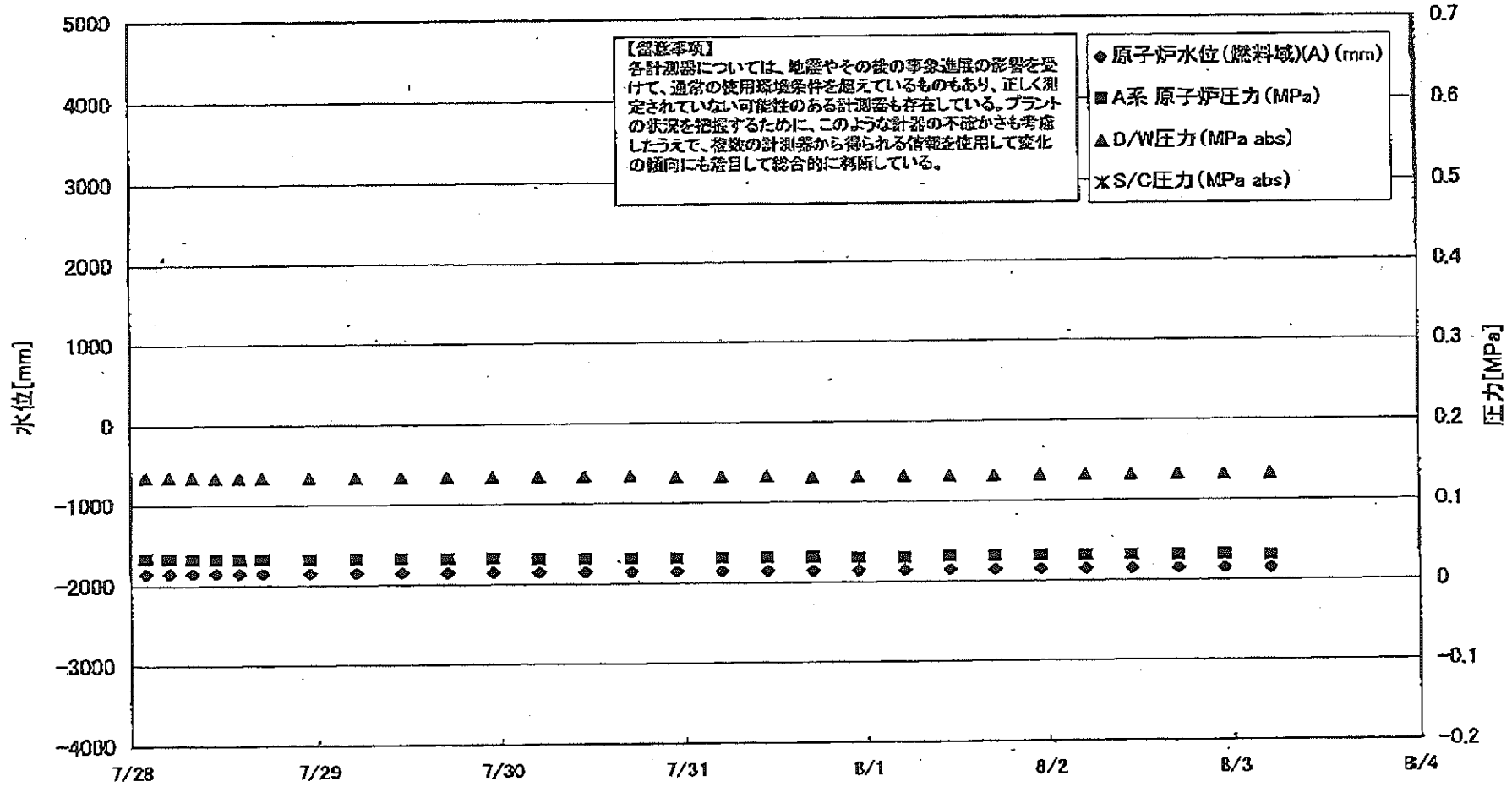
3/20 3/27 4/3 4/10 4/17 4/24 5/1 5/8 5/15 5/22 5/29 6/5 6/12 6/19 6/26 7/3 7/10 7/17 7/24 7/31

福島第一原子力発電所 1号機 温度に関するパラメータ

【注】
 数値データについては、地震やその他の非常事態の影響を受けて、通常の計測条件と異なるものもあり、正しく測定できていない
 可能性のある計測値も存在している。プラントの状態を把握するために、このような計測の不確かさを認識し、今後の計測値から
 得られる情報を活用して対応の検討にも併せて慎重に判断している。

日時	VESSEL frange	Vessel frange	給水ノズル N4B(給気)	給水ノズル N4B(内)	給水ノズル N4C(給気)	給水ノズル N4C(内)	vessel case	圧力容器 下部(下 部ヘッド)	CRDハウ ング上段	CRDハウ ング下段	安全弁排気 203-4A①	安全弁排気 203-4C②	安全弁排気 203-4B③	SR弁排気 203-3A④	SR弁排気 203-3B⑤	SR弁排気 203-3C⑥	SR弁排気 203-3D⑦	D/W HW- レゾ (114H- 12C)	R/Wベロ ニール (114H- 12A)	S/Cプール 水温層A	S/Cプール 水温層B	備考
7/28 2:00	95.9	95.9	107.7	96.0	95.8	95.7	95.4	96.0	96.7	98.1	103.8	93.4	97.6	98.8	97.6	99.6	98.1	97.4	95.8	49.1	45.8	
7/28 5:00	95.7	95.7	107.5	96.2	95.3	94.9	95.2	95.9	96.1	96.0	103.5	93.2	97.5	98.6	97.5	98.9	96.0	97.2	96.8	46.0	45.8	
7/28 8:00	96.9	96.9	107.7	96.4	95.6	95.1	95.6	96.0	96.3	96.1	103.6	93.4	97.6	98.8	97.7	99.0	96.2	97.3	95.8	46.0	45.8	
7/28 11:00	96.0	96.0	107.8	96.5	95.6	95.2	95.6	96.2	96.3	96.2	102.9	93.5	97.7	98.9	97.8	96.1	96.3	97.5	95.8	46.0	45.8	
7/28 14:00	95.9	95.9	107.6	96.4	95.6	95.1	95.6	96.1	96.8	96.2	103.8	93.4	97.7	98.8	97.7	99.1	96.2	97.4	95.8	46.0	45.8	
7/28 17:00	95.8	95.8	107.5	96.3	95.4	95.0	95.4	96.0	96.2	96.1	103.7	93.3	97.5	98.7	97.8	98.9	96.1	97.3	95.7	46.0	45.8	
7/28 20:00	95.0	95.7	107.3	96.1	95.3	94.9	95.2	96.0	96.0	95.8	103.6	93.7	97.4	98.6	97.5	98.0	96.0	97.2	95.8	46.0	45.8	
7/28 23:00	95.8	95.8	107.6	96.4	95.6	95.2	95.5	96.1	96.3	96.2	103.8	93.5	97.6	98.8	97.8	99.1	96.2	97.5	95.8	46.0	45.8	
7/29 1:00	95.6	95.6	107.2	96.1	95.2	94.9	95.2	95.8	96.0	95.9	103.5	93.2	97.3	98.5	97.5	98.6	95.9	97.1	95.5	46.0	45.8	
7/29 4:00	95.8	95.8	107.4	96.3	95.4	95.0	95.4	96.0	96.2	96.0	103.7	93.4	97.5	98.7	97.7	98.0	96.2	97.3	95.8	46.0	45.8	
7/29 7:00	95.9	95.9	107.4	96.3	95.4	95.1	95.5	96.1	96.2	96.1	103.6	93.3	97.5	98.7	97.6	98.9	96.1	97.4	95.7	46.0	45.8	
7/29 10:00	95.5	95.5	107.9	96.0	95.1	94.8	95.1	95.7	95.9	95.8	103.3	93.0	97.2	98.3	97.3	98.8	96.8	97.0	95.4	46.0	45.8	
7/29 13:00	95.8	95.8	107.3	96.3	95.4	95.0	95.6	96.0	96.2	96.0	103.5	93.2	97.4	98.6	97.6	98.9	96.1	97.2	95.6	46.0	45.8	
7/29 16:00	95.4	95.4	107.9	96.0	95.1	94.8	95.1	95.7	95.9	95.8	103.3	93.0	97.2	98.3	97.3	98.8	96.8	97.0	95.4	46.0	45.8	
7/29 19:00	95.4	95.4	107.3	96.3	95.4	95.0	95.6	96.0	96.2	96.0	103.5	93.2	97.4	98.6	97.6	98.9	96.1	97.2	95.6	46.0	45.8	
7/29 22:00	94.7	94.8	107.2	96.3	94.4	94.0	94.4	95.0	95.3	95.2	102.4	92.2	96.5	97.5	96.5	97.8	95.1	96.4	94.7	45.9	45.7	
7/30 1:00	94.4	94.8	106.0	95.9	94.1	93.7	94.1	94.7	95.0	94.2	102.1	92.0	96.2	97.2	96.1	97.5	94.9	96.1	94.4	45.9	45.7	
7/30 4:00	94.2	94.2	105.5	94.7	93.7	93.6	93.9	94.4	94.6	94.5	102.1	91.9	96.1	97.1	96.1	97.4	94.8	95.8	94.1	45.9	45.7	
7/30 7:00	93.7	93.7	105.0	94.3	93.4	93.0	93.4	94.0	94.3	94.1	101.7	91.5	95.4	96.8	95.5	96.8	94.1	95.3	93.7	45.9	45.7	
7/30 10:00	93.5	93.5	104.9	94.1	93.2	92.8	93.2	93.6	94.1	93.9	101.6	91.3	95.3	96.4	95.2	96.7	93.9	95.2	93.5	45.9	45.6	
7/30 13:00	93.5	93.5	104.9	94.1	93.2	92.8	93.2	93.6	94.1	93.9	101.6	91.3	95.3	96.4	95.2	96.7	93.9	95.2	93.5	45.8	45.6	
8/1 5:00	93.2	93.2	104.6	93.9	92.9	92.5	93.0	93.5	93.9	93.7	101.3	91.0	94.8	96.1	94.8	96.2	93.7	94.6	92.8	45.8	45.6	
8/1 8:00	92.6	92.6	104.0	93.4	92.5	92.1	92.5	93.1	93.4	93.3	100.9	90.6	94.5	95.7	94.5	95.9	93.2	94.5	92.8	45.8	45.6	
8/1 11:00	92.9	92.9	104.1	93.6	92.6	92.2	92.7	93.2	93.5	93.4	101.1	90.8	94.7	95.8	94.7	96.1	93.1	94.7	92.8	45.8	45.6	
8/1 14:00	92.8	92.8	104.0	93.5	92.5	92.1	92.6	93.1	93.5	93.3	101.0	90.7	94.8	95.7	94.6	96.0	93.2	94.6	92.8	45.8	45.5	
8/1 17:00	92.8	92.8	104.0	93.5	92.5	92.1	92.6	93.1	93.5	93.3	101.0	90.7	94.8	95.7	94.6	96.0	93.2	94.6	92.8	45.7	45.5	
8/2 5:00	92.5	92.5	103.6	93.2	92.1	91.8	92.2	92.8	93.1	93.0	100.7	90.3	94.2	95.3	94.3	95.6	93.2	94.3	92.5	45.8	45.5	
8/2 8:00	92.4	92.4	103.6	93.1	92.1	91.8	92.2	92.8	93.1	93.0	100.7	90.4	94.2	95.3	94.3	95.7	93.2	94.3	92.5	45.8	45.5	
8/2 11:00	92.8	92.8	103.9	93.4	92.4	92.1	92.5	93.1	93.4	93.3	101.2	90.7	94.5	95.8	94.6	96.0	93.2	94.5	92.8	45.8	45.5	
8/2 14:00	92.8	92.8	103.9	93.4	92.4	92.1	92.5	93.1	93.4	93.3	101.2	90.7	94.5	95.8	94.6	96.0	93.2	94.5	92.8	45.7	45.5	
8/2 17:00	92.8	92.8	103.9	93.4	92.4	92.1	92.5	93.1	93.4	93.3	101.2	90.7	94.5	95.8	94.6	96.0	93.2	94.5	92.8	45.7	45.5	
8/2 20:00	92.8	92.8	103.9	93.4	92.4	92.1	92.5	93.1	93.4	93.3	101.2	90.7	94.5	95.8	94.6	96.0	93.2	94.5	92.8	45.7	45.5	
8/2 23:00	92.6	92.6	103.7	93.3	92.2	91.9	92.3	92.9	93.2	93.1	101.1	90.5	94.3	94.5	94.5	95.9	93.0	94.4	92.8	45.7	45.5	

福島第一原子力発電所 2号機 水位・圧力に関するパラメータ



福島第一原子力発電所 2号機 水位・圧力に関するパラメータ

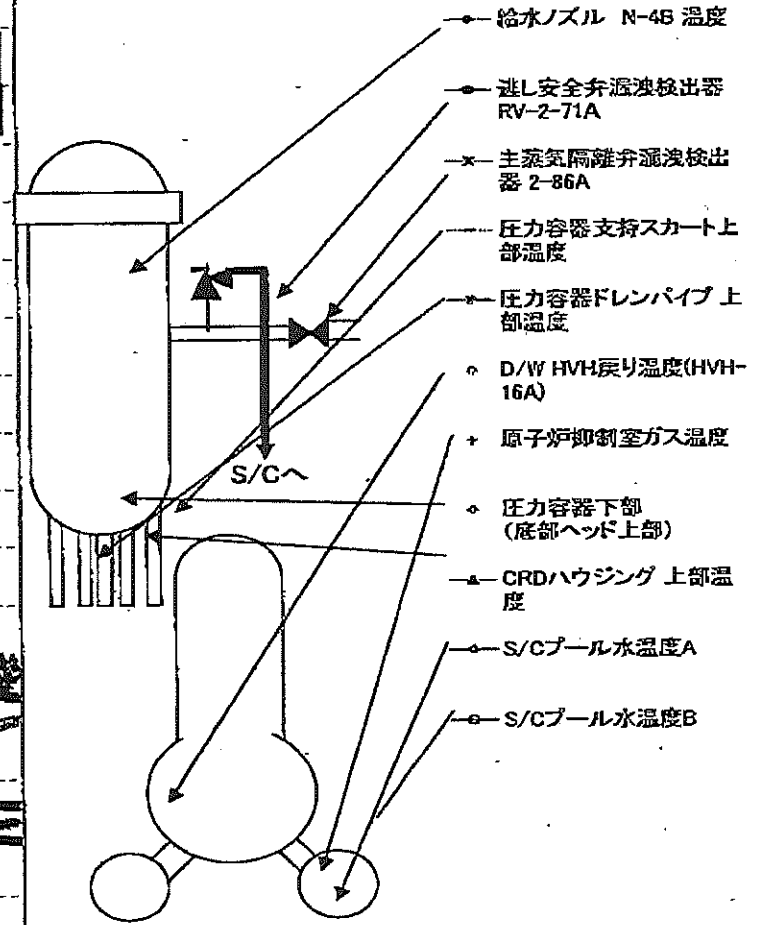
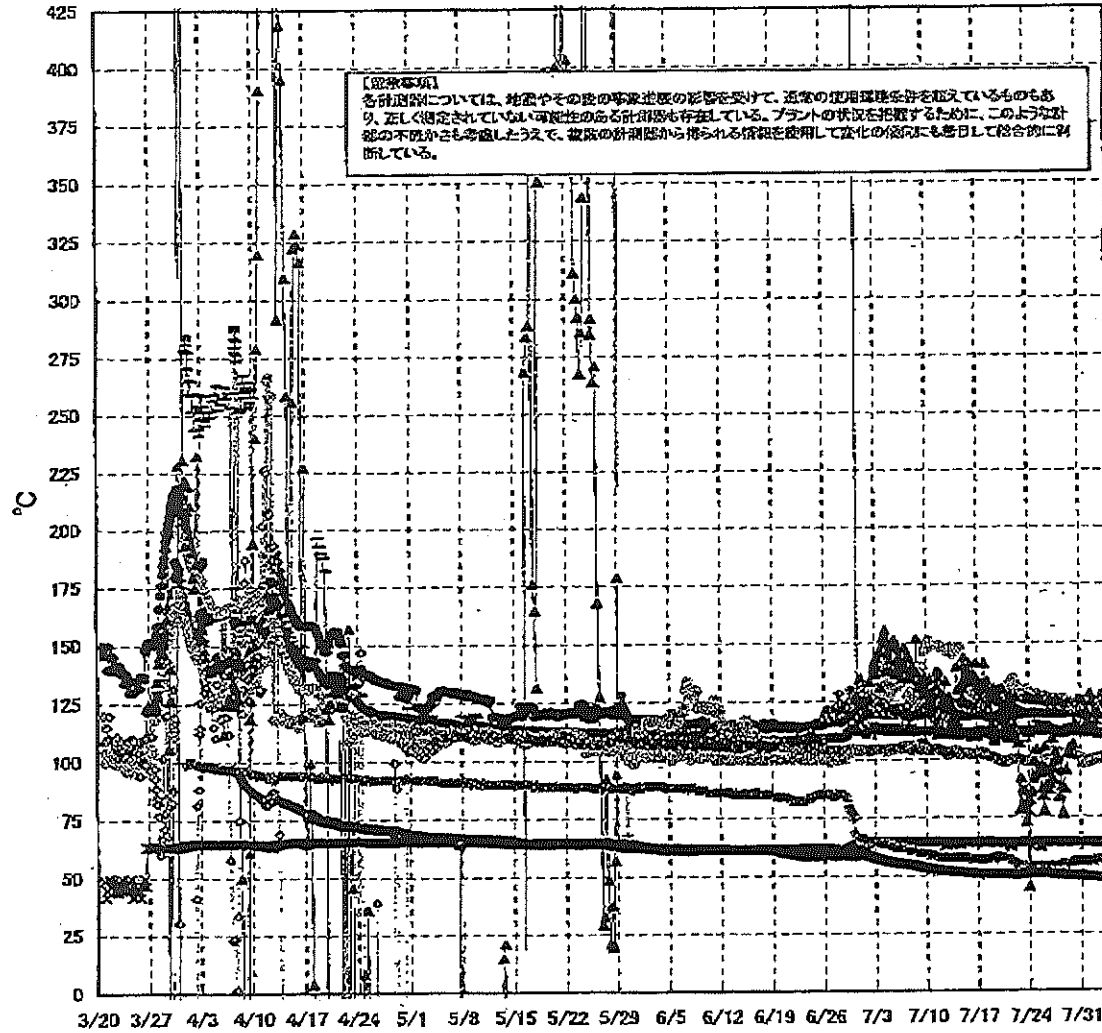
【留意事項】
 各計測器については、必要やその他の事業運営の要否に応じて、通常の使用履歴と異なっているものもあり、正しく測定されていない可能性のある計測器も存在している。
 プラントの状態を把握するために、このような計測器の不確かさも考慮し、複数の計測器から得られる情報を活用して変化の傾向にも留意して総合的に把握している。

日時	原子炉水位 (燃料域)(A) (mm)	原子炉水位 (燃料域)(B) (mm)	A系 原子炉 圧力(MPa)	B系 原子炉 圧力(MPa)	D/W圧力 (MPa abs)	S/C圧力 (MPa abs)	CAMS D/W(A) (Sv/h)	CAMS D/W(B) (Sv/h)	CAMS S/C(A) (Sv/h)	CAMS S/C(B) (Sv/h)	中央制御 室線量 (mSv/h)	備考
7/28 2:00	-1850	-2150	0.034	-	0.136	-	1.18E+01	1.41E+01	1.64E-01	6.98E+00	0.011	
7/28 5:00	-1850	-2150	0.034	-	0.136	-	1.18E+01	1.41E+01	1.64E-01	6.94E+00	0.011	
7/28 8:00	-1850	-2150	0.033	-	0.135	-	1.18E+01	1.41E+01	1.65E-01	6.93E+00	0.012	
7/28 11:00	-1850	-2150	0.033	-	0.135	-	1.18E+01	1.42E+01	1.65E-01	6.92E+00	0.011	
7/28 14:00	-1850	-2150	0.033	-	0.135	-	1.18E+01	1.42E+01	1.65E-01	6.89E+00	0.010	
7/28 17:00	-1850	-2150	0.033	-	0.135	-	1.18E+01	1.42E+01	1.64E-01	6.90E+00	0.012	
7/28 20:00	-1850	-2150	0.033	-	0.135	-	1.18E+01	1.42E+01	1.63E-01	6.89E+00	0.011	
7/28 23:00	-1850	-2150	0.033	-	0.135	-	1.18E+01	1.42E+01	1.63E-01	6.89E+00	0.009	
7/29 2:00	-1850	-2150	0.033	-	0.135	-	1.18E+01	1.42E+01	1.63E-01	6.86E+00	0.011	
7/29 5:00	-1850	-2150	0.033	-	0.135	-	1.18E+01	1.42E+01	1.64E-01	6.86E+00	0.010	
7/29 8:00	-1850	-2150	0.032	-	0.135	-	1.18E+01	1.42E+01	1.64E-01	6.79E+00	0.011	
7/29 11:00	-1850	-2150	0.032	-	0.135	-	1.18E+01	1.43E+01	1.64E-01	6.79E+00	0.011	
7/29 14:00	-1850	-2150	0.032	-	0.134	-	1.17E+01	1.43E+01	1.62E-01	6.65E+00	0.011	
7/29 17:00	-1850	-2150	0.032	-	0.134	-	1.17E+01	1.43E+01	1.61E-01	6.61E+00	0.010	
7/29 20:00	-1850	-2150	0.032	-	0.133	-	1.17E+01	1.43E+01	1.60E-01	6.67E+00	0.010	
7/29 23:00	-1850	-2150	0.031	-	0.133	-	1.17E+01	1.44E+01	1.60E-01	6.66E+00	0.011	
8/1 2:00	-1850	-2150	0.031	-	0.133	-	1.16E+01	1.44E+01	1.59E-01	6.71E+00	0.010	
8/1 5:00	-1850	-2150	0.032	-	0.133	-	1.16E+01	1.44E+01	1.59E-01	6.69E+00	0.010	
8/1 8:00	-1850	-2150	0.032	-	0.133	-	1.16E+01	1.44E+01	1.58E-01	6.65E+00	0.011	
8/1 11:00	-1850	-2150	0.032	-	0.133	-	1.16E+01	1.44E+01	1.58E-01	6.63E+00	0.011	
8/1 14:00	-1850	-2150	0.032	-	0.133	-	1.16E+01	1.44E+01	1.57E-01	6.59E+00	0.012	
8/1 17:00	-1850	-2150	0.032	-	0.133	-	1.16E+01	1.44E+01	1.57E-01	6.54E+00	0.010	
8/2 2:00	-1850	-2150	0.032	-	0.133	-	1.16E+01	1.44E+01	1.57E-01	6.52E+00	0.010	
8/2 5:00	-1850	-2150	0.032	-	0.133	-	1.15E+01	1.45E+01	1.56E-01	6.51E+00	0.011	
8/2 8:00	-1850	-2150	0.032	-	0.133	-	1.15E+01	1.45E+01	1.56E-01	6.48E+00	0.011	
8/2 11:00	-1850	-2150	0.031	-	0.133	-	1.15E+01	1.45E+01	1.56E-01	6.48E+00	0.011	
8/2 14:00	-1850	-2150	0.031	-	0.133	-	1.15E+01	1.45E+01	1.56E-01	6.48E+00	0.011	
8/2 17:00	-1850	-2150	0.031	-	0.133	-	1.15E+01	1.45E+01	1.56E-01	6.48E+00	0.011	
8/2 20:00	-1850	-2150	0.031	-	0.133	-	1.15E+01	1.45E+01	1.56E-01	6.48E+00	0.011	
8/2 23:00	-1850	-2150	0.031	-	0.133	-	1.15E+01	1.45E+01	1.56E-01	6.48E+00	0.011	
8/3 2:00	-1850	-2150	0.031	-	0.133	-	1.15E+01	1.45E+01	1.56E-01	6.48E+00	0.011	

計器不良

計器不良

福島第一原子力発電所 2号機 温度に関するパラメータ(代表点)



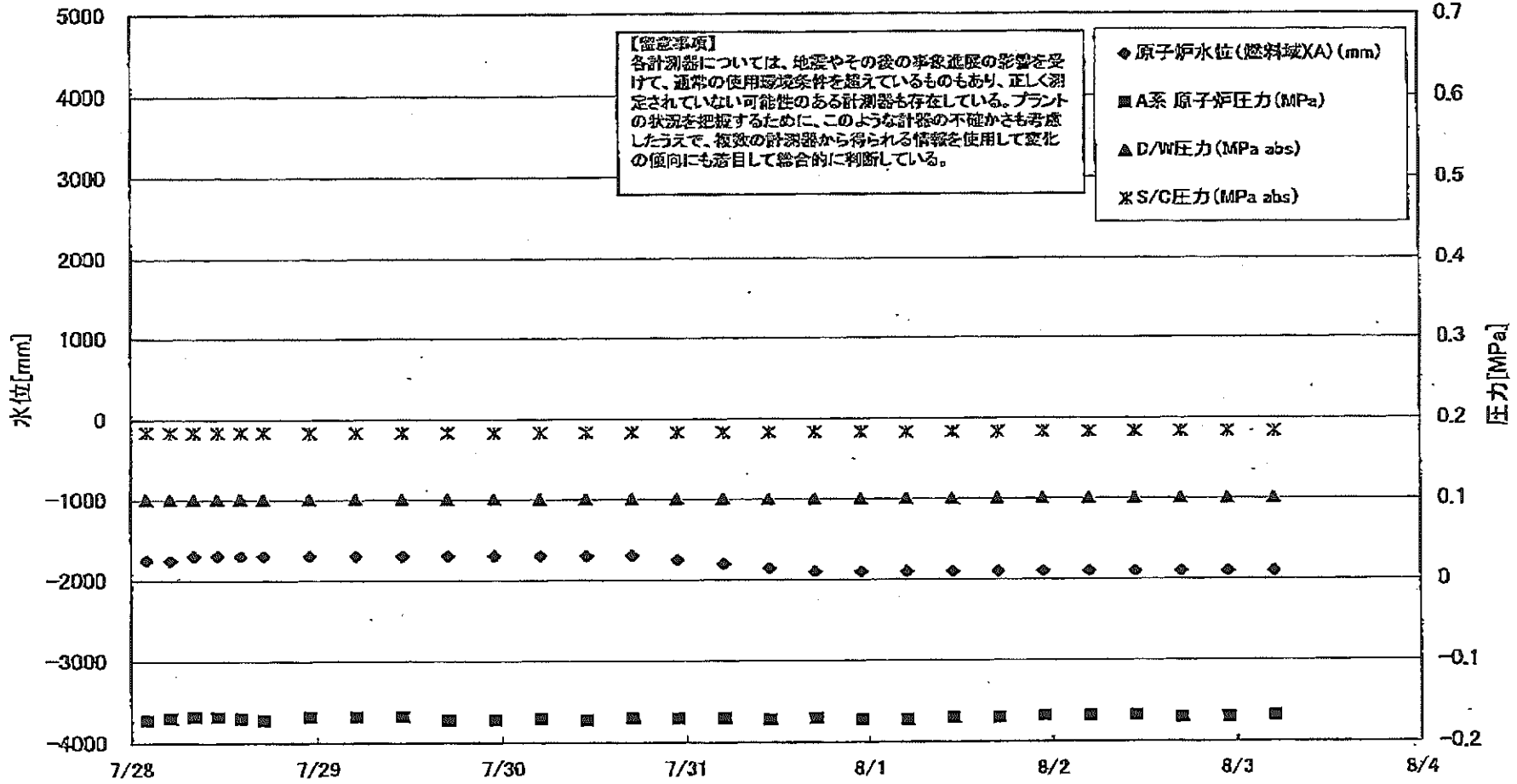
福島第一原子力発電所 2号機 温度に関するパラメータ

【備考事項】
 各計測器については、地震やその他の事故直後の影響を受けて、異常の使用環境条件を記録しているものもあり、正しく測定されていない可能性のある計測器も存在している。プラントの状況を把握するために、このような計測の不確かさも考慮しつつ、直近の位置から得られる情報を使用し、変化の傾向にも着目して総合的に判断している。

日時	送し安全弁過油検出器 RV-2-71A	主蒸気隔離弁器 油検出器 2-86A	給水/ズル N-4B 温度	CRDハウジング 上部温度	圧力容器下部 (底部ヘッド) 上部	圧力容器支持ス カート 上部温度	圧力容器ドレンバ イプ 上部温度	D/W HVH 露り温 度(HVH-16A)	R/W-CO シール	原子炉抑製 室ガス温度	S/Cプール 水温度A	S/Cプール 水温度B	備考
7/28 2:00	119.6	64.6	112.2	101.0	124.5	109.7	102.3	128.0	120.0	54.0	50.8	50.7	
7/28 3:00	119.6	64.8	112.0	83.2	123.7	112.4	102.4	125.0	120.0	54.0	50.7	50.6	
7/28 4:00	119.5	64.8	111.9	83.4	124.3	111.7	102.7	125.0	124.0	55.0	50.7	50.6	
7/28 11:00	119.5	64.9	112.0	94.9	123.4	110.8	102.2	125.0	123.0	55.0	50.6	50.5	
7/28 14:00	119.5	64.5	112.0	88.3	122.9	109.8	102.1	125.0	123.0	55.0	50.6	50.5	
7/28 17:00	122.6	64.4	111.8	76.4	123.8	110.3	102.1	125.0	122.0	54.0	50.6	50.5	
7/28 23:00	119.9	64.7	112.0	87.0	123.5	112.1	101.5	125.0	123.0	55.0	50.5	50.4	
7/29 5:00	119.8	64.9	111.9	95.3	123.3	111.9	101.2	124.0	123.0	54.0	50.5	50.4	
7/29 11:00	119.8	64.8	111.8	102.7	123.5	114.5	101.3	124.0	126.0	55.0	50.5	50.4	
7/29 17:00	119.8	64.5	111.8	105.1	122.8	111.4	101.6	124.0	126.0	56.0	50.4	50.3	
7/29 23:00	119.7	64.7	111.8	101.8	121.9	112.4	101.4	124.0	125.0	56.0	50.4	50.3	
7/30 5:00	119.8	64.7	111.8	106.2	122.9	113.5	101.3	124.0	126.0	56.0	50.3	50.2	
7/30 11:00	119.6	64.8	111.8	115.7	123.2	113.8	101.5	124.0	122.0	56.0	50.3	50.1	
7/30 17:00	119.6	64.7	111.8	112.7	121.9	112.4	101.4	124.0	121.0	56.0	50.2	50.1	
7/30 23:00	119.6	64.5	111.6	125.7	122.2	112.3	101.4	123.0	121.0	56.0	50.1	50.0	
7/31 5:00	119.7	64.5	111.9	118.8	122.0	113.2	100.4	123.0	110.0	56.0	50.0	49.9	
7/31 11:00	119.0	64.6	111.6	120.7	122.0	112.9	97.8	123.0	110.0	56.0	50.0	49.9	
7/31 17:00	118.8	64.3	111.4	119.6	121.4	113.2	88.1	122.0	111.0	56.0	49.9	49.8	
7/31 23:00	118.3	64.4	111.5	120.5	121.8	113.7	89.5	122.0	110.0	56.0	49.8	49.7	
8/1 5:00	118.8	64.4	111.5	116.8	121.0	112.0	88.2	123.0	113.0	56.0	49.7	49.6	
8/1 11:00	119.2	64.4	111.7	128.1	122.5	112.9	89.5	123.0	114.0	56.0	49.6	49.5	
8/1 17:00	119.3	64.5	111.7	124.6	123.0	113.2	89.9	124.0	112.0	57.0	49.6	49.5	
8/1 23:00	119.1	64.4	111.8	120.6	122.2	112.7	89.0	124.0	112.0	56.0	49.5	49.4	
8/2 5:00	119.0	64.4	111.6	118.3	121.5	112.1	95.1	124.0	114.0	57.0	49.5	49.3	
8/2 11:00	118.5	64.3	111.5	120.3	122.0	109.4	100.4	124.0	103.0	57.0	49.4	49.1	
8/2 17:00	119.2	63.9	111.3	119.0	125.0	111.5	100.7	123.0	106.0	57.0	49.3	49.2	
8/2 23:00	120.1	64.3	111.3	127.8	123.9	110.9	100.0	122.0	103.0	57.0	49.3	49.2	
8/3 5:00	122.2	64.3	111.2	124.5	123.7	109.2	101.1	122.0	104.0	57.0	49.3	49.2	

計器不良

福島第一原子力発電所 3号機 水位・圧力に関するパラメータ

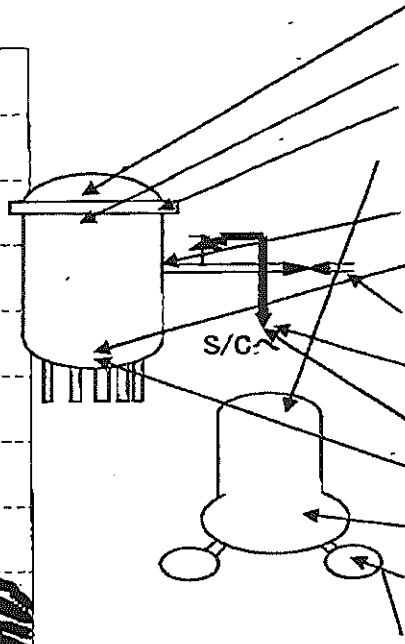
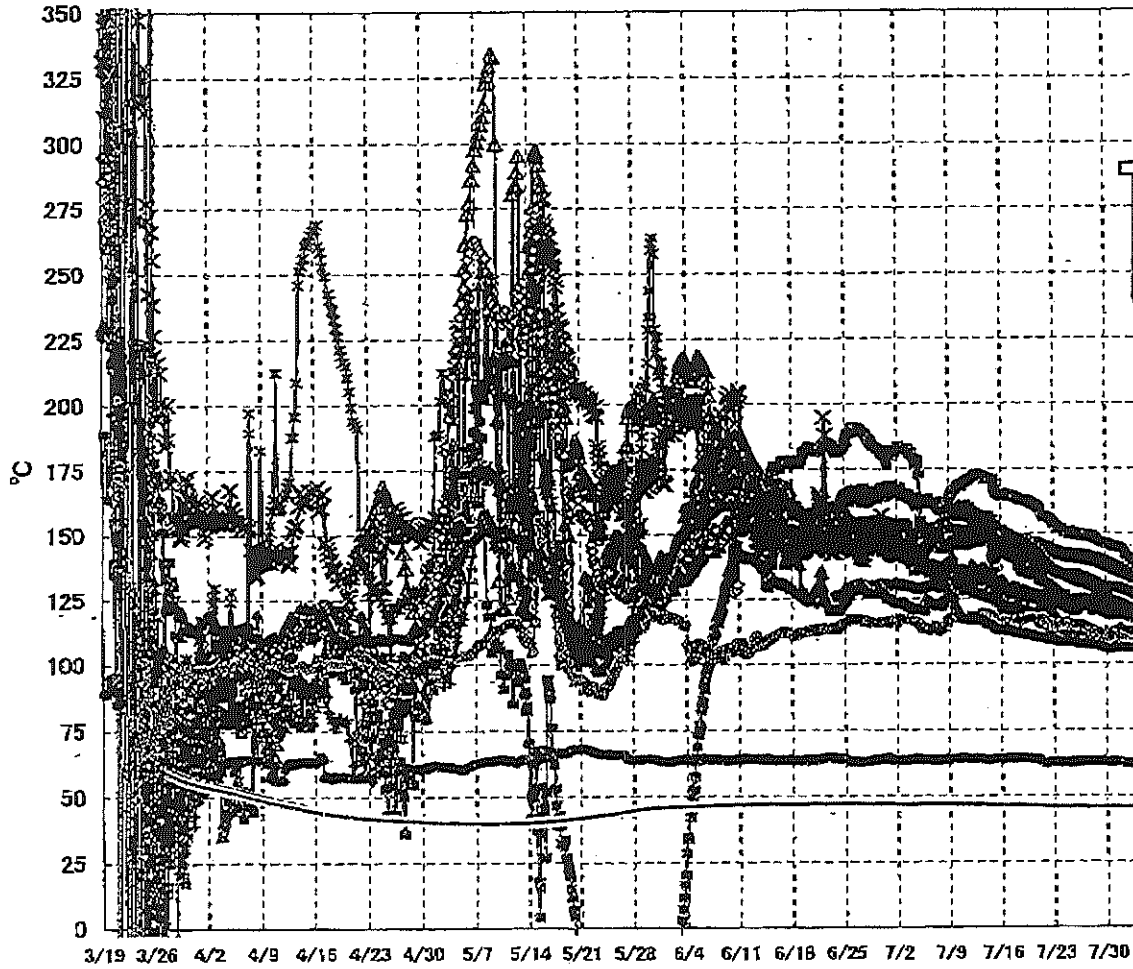


福島第一原子力発電所 3号機 水位・圧力に関するパラメータ

【重要事項】
 各計測値については、地震やその他の事象発生の影響を受けて、通常の運用環境条件を越えているものもあり、正しく測定されていない可能性のある計測値も存在している。
 プラントの状態を把握するために、このような計測値の不正な値も考慮したうえで、複数の計測値から得られる情報を活用して変化の傾向にも着目して総合的に判断している。

日時	原子炉水位 (燃料域(A)) (mm)	原子炉水位 (燃料域(B)) (mm)	A系 原子炉圧力 (MPa)	B系 原子炉圧 力(MPa)	D/W圧力(MPa abs)	S/C圧力(MPa abs)	GAMS D/W(A) (Sv/h)	GAMS D/W(B) (Sv/h)	GAMS S/C(A) (Sv/h)	GAMS S/C(B) (Sv/h)	中央制御 室線量 (mSv/h)	備考
7/28 2:00	-1750	-2150	-0.172	-0.100	0.1016	0.1845	4.01E+00	2.88E+00	3.63E-01	3.54E-01	0.020	
7/28 5:00	-1750	-2150	-0.170	-0.100	0.1016	0.1843	4.01E+00	2.88E+00	3.63E-01	3.53E-01	0.020	
7/28 8:00	-1700	-2150	-0.169	-0.100	0.1016	0.1841	4.00E+00	2.88E+00	3.63E-01	3.53E-01	0.020	
7/28 11:00	-1700	-2150	-0.168	-0.099	0.1016	0.1841	4.00E+00	2.87E+00	3.63E-01	3.53E-01	0.020	
7/28 14:00	-1700	-2150	-0.170	-0.098	0.1016	0.1841	4.00E+00	2.87E+00	3.62E-01	3.52E-01	0.020	
7/28 17:00	-1700	-2100	-0.172	-0.100	0.1016	0.1841	3.99E+00	2.87E+00	3.62E-01	3.52E-01	0.020	
7/28 23:00	-1700	-2100	-0.169	-0.100	0.1016	0.1839	3.99E+00	2.87E+00	3.62E-01	3.51E-01	0.020	
7/29 5:00	-1700	-2100	-0.169	-0.100	0.1016	0.1839	3.99E+00	2.86E+00	3.61E-01	3.50E-01	0.020	
7/29 11:00	-1700	-2150	-0.169	-0.100	0.1016	0.1839	3.98E+00	2.86E+00	3.60E-01	3.49E-01	0.020	
7/29 17:00	-1700	-2100	-0.172	-0.100	0.1016	0.1838	3.97E+00	2.86E+00	3.60E-01	3.49E-01	0.020	
7/29 23:00	-1700	-2100	-0.172	-0.100	0.1016	0.1836	3.97E+00	2.86E+00	3.59E-01	3.48E-01	0.020	
7/30 5:00	-1700	-2150	-0.170	-0.099	0.1016	0.1836	3.96E+00	2.85E+00	3.58E-01	3.47E-01	0.020	
7/30 11:00	-1700	-2150	-0.172	-0.100	0.1016	0.1835	3.95E+00	2.85E+00	3.58E-01	3.46E-01	0.020	
7/30 17:00	-1700	-2150	-0.170	-0.100	0.1016	0.1835	3.95E+00	2.85E+00	3.57E-01	3.45E-01	0.020	
7/30 23:00	-1750	-2150	-0.170	-0.100	0.1016	0.1839	3.95E+00	2.84E+00	3.57E-01	3.44E-01	0.020	
7/31 5:00	-1800	-2150	-0.170	-0.100	0.1016	0.1839	3.94E+00	2.84E+00	3.57E-01	3.42E-01	0.020	
7/31 11:00	-1850	-2300	-0.172	-0.100	0.1016	0.1839	3.94E+00	2.84E+00	3.58E-01	3.41E-01	0.020	
7/31 17:00	-1900	-2300	-0.170	-0.100	0.1016	0.1839	3.93E+00	2.84E+00	3.55E-01	3.40E-01	0.020	
7/31 23:00	-1900	-2300	-0.172	-0.098	0.1016	0.1839	3.92E+00	2.83E+00	3.54E-01	3.39E-01	0.020	
8/1 5:00	-1900	-2250	-0.170	-0.098	0.1016	0.1839	3.91E+00	2.83E+00	3.54E-01	3.39E-01	0.020	
8/1 11:00	-1900	-2300	-0.170	-0.098	0.1016	0.1839	3.91E+00	2.83E+00	3.54E-01	3.38E-01	0.020	
8/1 17:00	-1900	-2300	-0.170	-0.098	0.1016	0.1839	3.91E+00	2.82E+00	3.53E-01	3.38E-01	0.020	
8/1 23:00	-1900	-2300	-0.166	-0.100	0.1016	0.1839	3.91E+00	2.82E+00	3.53E-01	3.37E-01	0.020	
8/2 5:00	-1900	-2300	-0.168	-0.102	0.1016	0.1839	3.90E+00	2.82E+00	3.53E-01	3.37E-01	0.020	
8/2 11:00	-1900	-2200	-0.168	-0.102	0.1016	0.1839	3.90E+00	2.82E+00	3.52E-01	3.37E-01	0.020	
8/2 17:00	-1900	-2250	-0.170	-0.100	0.1016	0.1841	3.89E+00	2.82E+00	3.52E-01	3.36E-01	0.020	
8/2 23:00	-1900	-2250	-0.170	-0.100	0.1016	0.1841	3.89E+00	2.82E+00	3.51E-01	3.36E-01	0.019	
8/3 5:00	-1900	-2250	-0.168	-0.102	0.1016	0.1841	3.89E+00	2.82E+00	3.51E-01	3.36E-01	0.019	

福島第一原子力発電所 3号機 温度に関するパラメータ(代表点)



- ▲ RPV スタッドボルト温度
- × RPV 胴フランジ下部温度
- △ RPV 胴フランジ
- ✱ RPV ヘッドシール
- 給水ノズル N48 温度
- RPV 底部ヘッド上部
- 主蒸気隔離弁 2-86A リークカフ温度
- 逃し安全弁 2-71D 漏洩
- 逃し安全弁 2-71F 漏洩
- ▲ 圧力容器下部 (下部ヘッド)
- D/W HVH 戻り温度
- S/C プール水温度A
- S/C プール水温度B

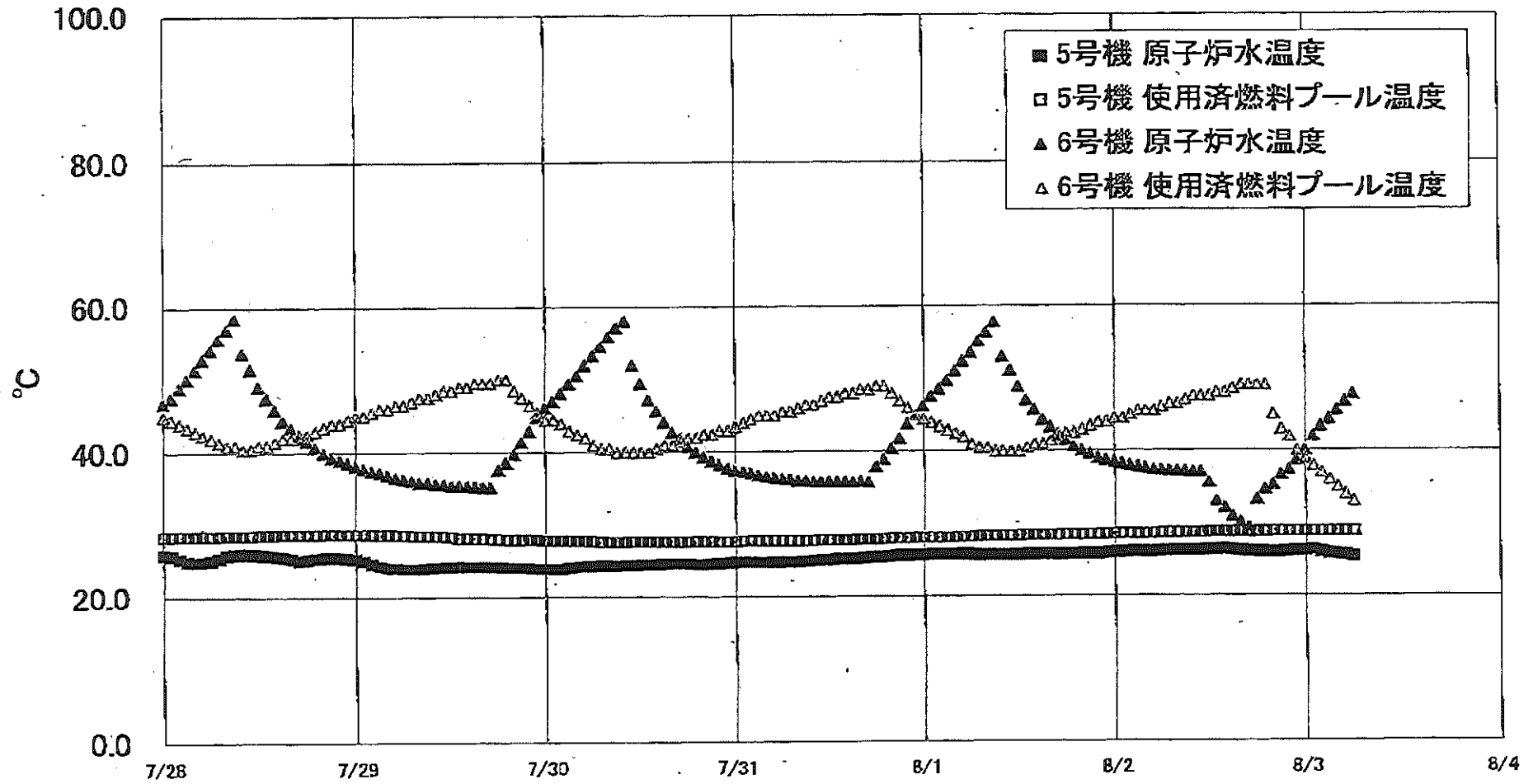
【留意事項】
 各計測器については、地震やその後の事象進展の影響を受けて、通常の使用環境条件を超えているものもあり、正しく測定されていない可能性のある計測器も存在している。プラントの状況を把握するために、このような計器の不確かさも考慮したうえで、複数の計測器から得られる情報を活用して変化の傾向にも着目して総合的に判断している。

福島第一原子力発電所 3号機 温度に関するパラメータ

【留意事項】
各計測器については、地震やその他の緊急状態の影響を受けて、通常の運用環境条件を超えているものもあり、正しく測定されていない可能性のある計測器も存在している。プラントの状態を把握するために、このような計測の不確かさも考慮したうえで、複数の計測器から得られる情報を活用して変化の傾向にも着目して総合的に判断している。

日時	2号機/1号機 出口 温度	RPV 冷却水 出口	RPV 冷却水 入口	圧力容器下部 (下管ヘッド)	RPV 冷却水出口温度	RPV 冷却水 下部温度	2号機安全弁 2-710 温度	2号機安全弁 2-71F 温度	2号機安全弁 2-91A V-100F 温度	D/W 冷却水出口 温度	RPV 冷却水 入口	S/C プール 水温度A	S/C プール 水温度B	備考
7/28 2:00	125.0	111.0	140.5	107.7	112.4	123.2	148.9	112.8	62.9	129.2	131.6	45.8	45.9	
7/28 5:00	124.9	110.9	140.3	107.5	112.6	123.2	148.3	112.5	62.8	129.1	131.6	45.8	45.9	
7/28 8:00	125.0	110.9	140.1	107.5	112.7	123.1	148.2	112.4	62.9	128.7	131.4	45.8	45.9	
7/28 11:00	124.9	110.8	140.3	107.5	112.7	122.9	147.8	112.3	62.8	128.5	131.1	45.8	45.9	
7/28 14:00	124.8	110.7	140.3	107.5	112.6	122.6	148.2	112.1	62.9	128.5	131.0	45.8	45.9	
7/28 17:00	124.6	110.8	140.3	107.3	112.0	121.4	147.7	112.2	63.1	128.3	130.8	45.8	45.9	
7/28 23:00	124.5	110.5	140.0	107.3	111.8	121.0	147.0	111.7	62.9	127.7	130.3	45.8	45.9	
7/29 5:00	124.3	110.3	139.8	107.3	111.5	121.1	146.6	111.7	62.9	127.2	130.1	45.8	45.9	
7/29 11:00	124.0	110.1	139.4	107.1	111.5	122.2	146.3	111.8	63.0	127.1	129.8	45.8	45.9	
7/29 17:00	123.8	110.0	139.2	107.0	111.1	121.7	146.2	111.8	63.1	126.6	129.5	45.8	45.9	
7/29 23:00	123.5	110.1	139.0	106.6	111.0	121.5	145.9	111.5	62.9	126.4	129.9	45.8	45.9	
7/30 5:00	123.3	109.8	138.7	106.3	110.9	120.7	145.1	111.1	62.9	125.8	129.3	45.8	45.9	
7/30 11:00	123.2	109.7	138.4	106.1	111.2	120.4	145.7	110.8	62.8	125.5	129.0	45.8	45.9	
7/30 17:00	122.9	109.5	138.0	106.1	111.6	120.0	145.0	110.5	62.7	125.3	128.9	45.8	45.9	
7/30 23:00	122.8	109.3	137.7	106.0	112.2	119.3	144.5	109.8	62.4	124.7	129.0	45.7	45.9	
7/31 5:00	122.4	109.0	137.0	106.8	112.6	120.1	144.9	111.4	62.5	124.6	129.6	45.7	45.8	
7/31 11:00	122.7	109.6	136.8	106.8	112.9	119.7	145.4	110.8	62.7	124.3	129.5	45.7	45.9	
7/31 17:00	122.4	109.4	136.6	106.3	113.6	119.4	144.3	110.8	62.6	124.0	129.2	45.7	45.9	
7/31 23:00	122.2	109.2	136.3	106.3	113.8	119.4	144.5	110.6	62.5	123.6	128.7	45.7	45.9	
8/1 5:00	121.7	108.9	136.0	106.5	113.6	119.5	143.8	110.2	62.2	123.5	128.4	45.7	45.8	
8/1 11:00	121.4	108.6	135.7	106.6	112.9	120.0	142.8	109.9	62.0	122.9	128.4	45.7	45.8	
8/1 17:00	121.0	108.4	135.3	106.5	112.4	120.1	140.9	109.7	62.0	122.9	128.2	45.7	45.8	
8/1 23:00	120.7	108.1	135.0	106.4	111.9	119.9	140.4	109.4	61.8	122.6	127.9	45.7	45.8	
8/2 5:00	120.3	107.9	134.5	106.4	112.2	119.8	140.7	109.0	61.8	121.8	127.6	45.7	45.8	
8/2 11:00	120.0	107.5	134.3	106.2	112.3	119.7	139.4	108.7	61.8	121.4	127.5	45.7	45.8	
8/2 17:00	119.8	107.3	133.8	106.1	112.6	118.5	138.7	108.6	62.1	121.2	127.2	45.6	45.8	
8/2 23:00	119.6	107.2	133.3	106.1	112.6	118.6	137.7	108.2	62.1	120.5	126.6	45.6	45.8	
8/3 5:00	119.4	106.9	132.9	106.5	112.4	117.7	137.1	107.6	61.8	119.9	126.3	45.6	45.8	

福島第一原子力発電所 5・6号機 原子炉水温度、使用済燃料プール温度推移



福島第一原子力発電所 5・6号機 原子炉水温度・使用済燃料プール温度

日時	5号機 原子炉水温度	5号機 使用済燃料プール温度	6号機 原子炉水温度	6号機 使用済燃料プール温度
7/31 14:00	25.2	27.8	35.9	48.0
7/31 15:00	25.2	27.8	35.8	48.0
7/31 16:00	25.3	27.9	35.9	48.5
7/31 17:00	25.4	27.9	35.9	48.5
7/31 18:00	25.5	27.9	38.0	48.0
7/31 19:00	25.5	27.9	39.0	49.0
7/31 20:00	25.6	28.0	40.4	48.0
7/31 21:00	25.7	28.0	41.8	47.0
7/31 22:00	25.7	28.0	43.8	48.0
7/31 23:00	25.7	28.1	46.0	45.0
8/1 0:00	25.7	28.1	48.2	44.5
8/1 1:00	25.8	28.1	47.5	44.0
8/1 2:00	25.8	28.1	48.6	43.5
8/1 3:00	25.9	28.1	49.7	43.0
8/1 4:00	25.8	28.1	51.0	42.5
8/1 5:00	25.8	28.2	52.3	42.0
8/1 6:00	25.8	28.2	53.5	41.0
8/1 7:00	25.7	28.3	55.1	40.5
8/1 8:00	25.7	28.3	56.3	40.5
8/1 9:00	25.7	28.3	57.7	40.0
8/1 10:00	25.7	28.3	52.9	40.0
8/1 11:00	25.7	28.3	51.1	40.0
8/1 12:00	25.7	28.4	48.8	40.0
8/1 13:00	25.8	28.4	47.0	40.5
8/1 14:00	25.8	28.4	45.7	41.0
8/1 15:00	25.8	28.4	44.3	41.0
8/1 16:00	25.8	28.4	43.3	41.5
8/1 17:00	25.7	28.4	42.3	42.0
8/1 18:00	25.8	28.5	41.5	42.5
8/1 19:00	25.8	28.5	40.6	42.5
8/1 20:00	25.8	28.4	40.1	43.0
8/1 21:00	25.8	28.5	39.8	43.5
8/1 22:00	25.8	28.5	39.1	44.0
8/1 23:00	25.9	28.5	38.8	44.0
8/2 0:00	26.0	28.5	38.5	44.5
8/2 1:00	26.0	28.6	38.3	44.5
8/2 2:00	26.1	28.6	38.1	45.0
8/2 3:00	26.1	28.5	37.9	45.5
8/2 4:00	26.1	28.6	37.7	45.5
8/2 5:00	26.1	28.6	37.5	45.5
8/2 6:00	26.2	28.7	37.4	46.0
8/2 7:00	26.2	28.7	37.3	46.5
8/2 8:00	26.2	28.7	37.2	46.5
8/2 9:00	26.2	28.7	37.2	47.0
8/2 10:00	26.2	28.7	37.1	47.5
8/2 11:00	26.2	28.7	37.1	47.5
8/2 12:00	26.3	28.8	35.6	47.5
8/2 13:00	26.3	28.8	33.0	48.0
8/2 14:00	26.4	28.8	32.1	48.0
8/2 15:00	26.3	28.8	30.9	48.5
8/2 16:00	26.2	28.8	30.2	49.0
8/2 17:00	26.1	28.8	29.4	49.0
8/2 18:00	26.0	28.8	33.3	49.0
8/2 19:00	26.0	28.9	34.7	49.0
8/2 20:00	26.0	28.9	35.3	45.0
8/2 21:00	26.0	28.9	36.7	43.0
8/2 22:00	26.1	28.8	37.4	42.0
8/2 23:00	26.2	28.9	38.8	40.0
8/3 0:00	26.2	28.9	40.0	39.0
8/3 1:00	26.3	28.9	42.0	38.0
8/3 2:00	26.0	28.9	43.3	37.0
8/3 3:00	25.8	28.9	44.3	36.0
8/3 4:00	25.7	28.9	45.5	35.0
8/3 5:00	25.6	28.9	46.7	34.0
8/3 6:00	25.4	28.9	47.7	33.0

福島第一原子力発電所 プラント関連パラメータ (水位・圧力・温度などのデータ)

※計測器については、地震やその後の現象進展の影響を受けて、通常の使用状態
 条件を崩しているものもあり、正しく測定されていない可能性のある計測器も存
 在している。プラントの状況を把握するために、このような計測の不確かさも考
 慮したうえで、複数の計測器から得られる情報を活用して変化の傾向にも着目し
 て総合的に判断している。

8月3日 12:00 現在

号機	1号機	2号機	3号機	4号機	5号機	6号機
原子炉注水状況	給水系パイプを用いた淡水注水中。 流量3.8m ³ /h (8/3 11:00現在)	給水系パイプを用いた淡水注水中。 流量3.6m ³ /h (8/3 11:00現在)	給水系パイプを用いた淡水注水中。 流量9.1m ³ /h (8/3 11:00現在)		※2 (原子炉の除熱機能が維持されており、注水不要)	
原子炉水位	燃料域A-777mm 燃料域B-1650mm (8/3 11:00現在) ※3	燃料域A-1850mm 燃料域B-2150mm (8/3 11:00現在) ※3	燃料域A-1900mm 燃料域B-2250mm (8/3 11:00現在) ※3		停止域 1879mm (8/3 12:00現在)	停止域 2215mm (8/3 12:00現在)
原子炉圧力	A系-0.022 MPa g B系-1MPa g (8/3 11:00現在)	A系-0.031 MPa g B系-1MPa g (8/3 11:00現在)	A系-0.172 MPa g B系-0.102 MPa g (8/3 11:00現在)	(A)※3 (C)※3	0.012 MPa g (8/3 12:00現在)	0.023 MPa g (8/3 12:00現在)
原子炉水温度	(系統流量がないため採取不可)					
原子炉圧力容器 まわり温度	給水/戻り温度104.3℃ 圧力容器下部温度93.4℃ (8/3 11:00現在)	給水/戻り温度111.3℃ 圧力容器下部温度123.7℃ (8/3 11:00現在)	給水/戻り温度119.5℃ 圧力容器下部温度110.1℃ (8/3 11:00現在)	※2 (全燃料取出中に つぎ監視対象外)	※2 (原子炉水温度にて監視中)	
D/W・S/C圧力	D/W:0.1301 MPa abs S/C:0.110 MPa abs (8/3 11:00現在)	D/W:0.133 MPa abs S/C:777mm (8/3 11:00現在) ※1	D/W:0.1016 MPa abs S/C:1841 MPa abs (8/3 11:00現在)			
D/W 雰囲気温度	RPV/PCD-シール:93.2℃ HVH戻り:94.9℃ (8/3 11:00現在)	RPV/PCD-シール:105℃ HVH戻り:123℃ (8/3 11:00現在) ※3	RPV/PCD-シール:126.5℃ HVH戻り:119.8℃ (8/3 11:00現在) ※3		※2 (原子炉の除熱機能が維持されているため監視 対象外)	
CAMS放射線 モニタ	D/W(A):0.00E+00Sv/h ※1 (B):3.51E+02Sv/h ※1 S/C(A):7.06E-01Sv/h (B):7.29E-01Sv/h (8/3 11:00現在)	D/W(A):1.15E+01Sv/h (B):1.45E+01Sv/h S/C(A):1.56E-01Sv/h (B):6.49E+00Sv/h ※1 (8/3 11:00現在)	D/W(A):3.89E+00Sv/h ※3 (B):2.81E+00Sv/h S/C(A):3.51E-01Sv/h (B):3.35E-01Sv/h (8/3 11:00現在)			
S/C温度	A系45.7℃ B系45.5℃ (8/3 11:00現在)	A系49.2℃ B系49.1℃ (8/3 11:00現在)	A系45.6℃ B系45.8℃ (8/3 11:00現在)			
D/W 設計圧力	0.384MPa g (0.485MPa abs)	0.384MPa g (0.485MPa abs)	0.384MPa g (0.485MPa abs)			
D/W 最高使用圧力	0.427MPa g (0.528MPa abs)	0.427MPa g (0.528MPa abs)	0.427MPa g (0.528MPa abs)			
使用済燃料プール 温度	※1	33.0℃ (8/3 11:00現在)	30.4℃ (8/3 11:00現在)	42℃ (8/3 11:00現在)	28.8℃ (8/3 12:00現在)	31.0℃ (8/3 12:00現在)
FPC 貯蔵タンク 水位	※1	1600mm (8/3 11:00現在)	※1	4650mm (8/3 11:00現在)	※2	
電源	外部電源受電中 (P/C2C)			外部電源受電中 (P/C4D)		外部電源受電中
その他情報				共用プール 32℃ (8/3 5:40現在)	5u:SHCモード (7/15 14:45~)	6u:SHCモード (8/3 10:02~)

圧力換算 ゲージ圧(MPa g) = 絶対圧(MPa abs) - 大気圧(標準大気圧0.1013 MPa)
 絶対圧(MPa abs) = ゲージ圧(MPa g) + 大気圧(標準大気圧0.1013 MPa)

※1:計測不良
 ※2:データ採取対象外
 ※3:状況推察を要監視中

福島第一原子力発電所 プラント関連パラメータ（水位・圧力・温度などのデータ）に関する補足説明

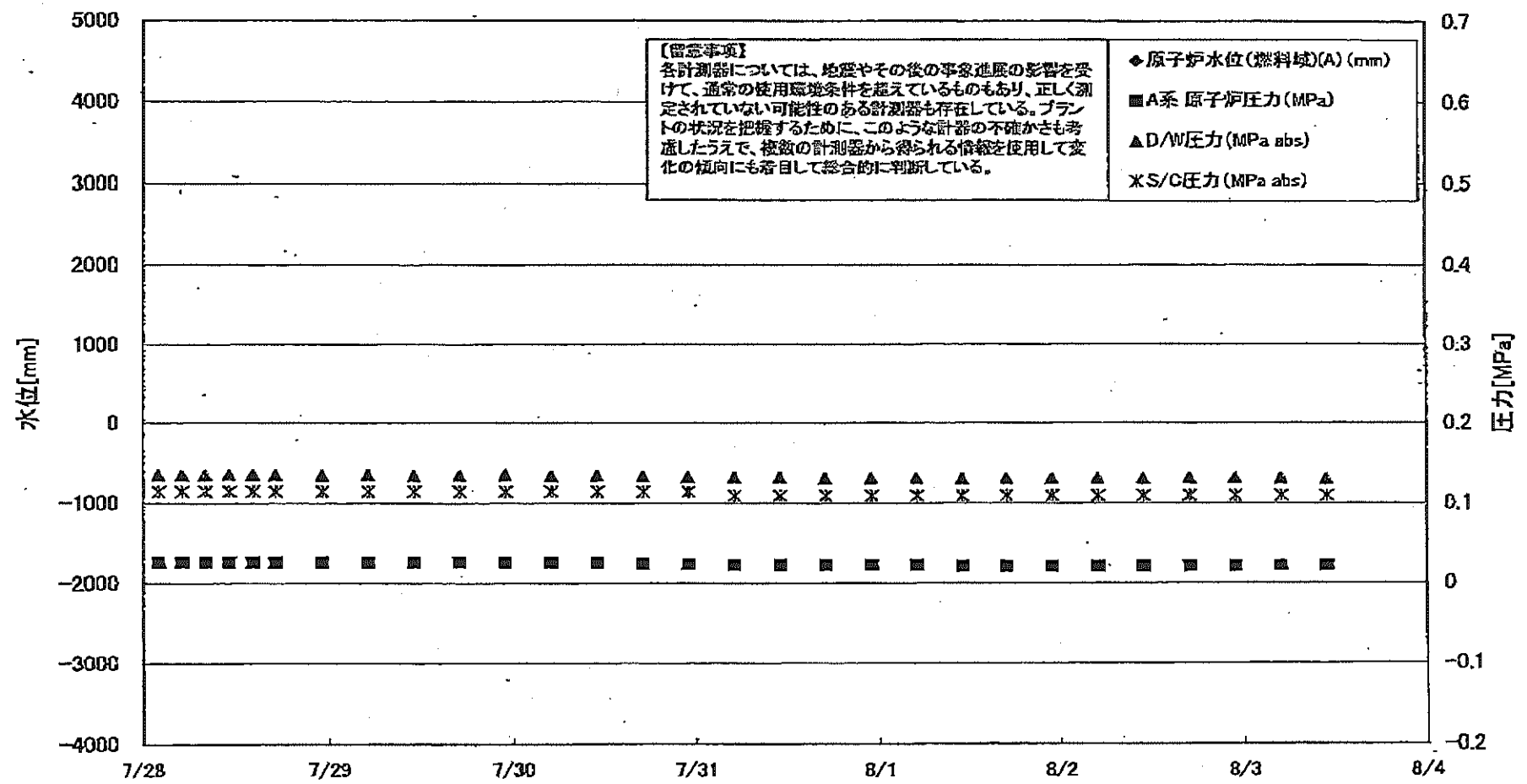
■各パラメータに関する補足説明

項目	記載方法	測定方法	記載点数/Ch 数or 系統数
原子炉注水状況	原子炉への注水流量/注水方法を記載。	仮設計器	1/1系統
原子炉水位	燃料棒を監視する水位計にて測定したデータを記載。	本設指示計	A系 1/1Ch B系 1/1Ch
原子炉圧力	計器盤より圧力計器から伝送される電圧値を測定し、電圧値を圧力に換算したものを記載。A系/B系それぞれ複数点データがあるが、1点を代表として採取し記載。（本設） 1号、2号については、仮設計器の値をA系に代表して記載。（2号機は参考値）	仮設計器：1号、2号 本設計器盤（電圧測定）：3号	仮設計器 1/1系統 本設計器 A系 1/2Ch B系 1/2Ch
原子炉水温度	温度計設置箇所には系統容量がないためデータ未採取	—	—
原子炉圧力容器 まわり温度	原子炉圧力容器まわり温度は複数箇所から採取しているが、全体把握の観点から代表部位として「給水ノズル位置」、「圧力容器下部（1号、3号：圧力容器下部ヘッド、2号：圧力容器底部ヘッド）」のデータを記載。	本設記録計	給水ノズル位置 1/4Ch 圧力容器下部 1/2Ch (1号) 1/1Ch (2~3号)
D/W・S/C 圧力	本設計器の指示値を記載。本設計器にて採取できない場合には、計器盤より測定した電圧値を圧力に換算したものを記載。 2号D/W圧力については、仮設計器の値を記載。 (D/W：フライウェル、S/C：圧力抑制室)	(D/W電圧) 本設記録計：1号 仮設計器：2号 本設計器盤（電圧測定）：3号 (S/C電圧) 本設指示計：1号、2号 本設計器盤（電圧測定）：3号	(D/W電圧) 本設記録計 広域 1/1Ch：1号 仮設計器 1/1系統：2号 本設計器盤 1/4Ch：3号 (S/C電圧) 本設指示計 1/1系統：1号、2号 本設計器盤 1/2Ch：3号
D/W 雰囲気温度	D/W 内の雰囲気温度は複数箇所から採取しているが、全体把握の観点から代表部位として「D/W 上部（RPV ベローシール温度）、中央部（D/W HVM 戻り空気温度）」のデータを記載。（RPV：原子炉圧力容器、HVM：空調ユニット）	本設記録計	RPV ベローシール 1/5Ch D/W HVM 戻り 1/5Ch
CAMS 放射線 モニタ	本設指示計の指示値を記載。 (CAMS：格納容器雰囲気モニタ系、E●●：×10 ^{●●})	本設指示計	D/W A系 1/1Ch B系 1/1Ch S/C A系 1/1Ch B系 1/1Ch
S/C 温度	本設記録計の指示値を記載。A系/B系それぞれ複数点データがあるが、1点を代表として採取し記載。	本設記録計	A系 1/4Ch (1号)、8Ch (2~3号) B系 1/4Ch (1号)、8Ch (2~3号)
使用済燃料プール 温度	本設記録計、もしくは仮設計器の指示値を記載。 (非熱モード：非常時熱負荷モード、SHCモード：原子炉停止時冷却系モード)	本設記録計：1~2号 仮設計器：3~4号	本設計器 1/2Ch (1号)、1Ch (2号) 仮設計器 1/1系統 (3~4号)
FPC 冷却水 温度	本設指示計の指示値を記載。 (FPC：燃料プール冷却浄化系)	本設指示計	1/1系統

■注記に関する補足説明

項目	内容	8月3日 12 時時点の状況
計器不良	計器不良：指示値ダウン（オーバー）スケール/検出器の不良	1号機 CAMS D/W 放射線モニタ、使用済燃料プール温度、FPC冷却水温度 2号機 S/C 圧力、CAMS S/C (B) 放射線モニタ 3号機 FPC冷却水温度
データ採取対象外	4号機：炉心に燃料がないため、原子炉及びD/W関連のデータは採取せず。 5~6号機：現在冷温停止中のため、D/W 関連データは採取せず。	—
状況推移を 継続確認中	指示は出ているものの、指示値ハンチング・マイナス表示など指パラメータと明らかに異なる推移を示したものの。	1号機 原子炉水位 (B) 2号機 原子炉水位、RPV ベローシール温度 3号機 原子炉水位、原子炉圧力、RPV ベローシール温度、CAMS D/W (A) 放射線モニタ

福島第一原子力発電所 1号機 水位・圧力に関するパラメータ



福島第一原子力発電所 1号機 水位・圧力に関するパラメータ

【留意事項】
 各計測器については、地震やその他の事故進展の形態を問わず、通常の運用時と異なる状態に陥っているものもあり、正しく測定されていない可能性のある計測器も存在している。
 プラントの状況を把握するために、このような計測の不確かさをも考慮したうえで、複数の計測器から得られる情報を活用して変化の傾向にも着目して総合的に判断している。

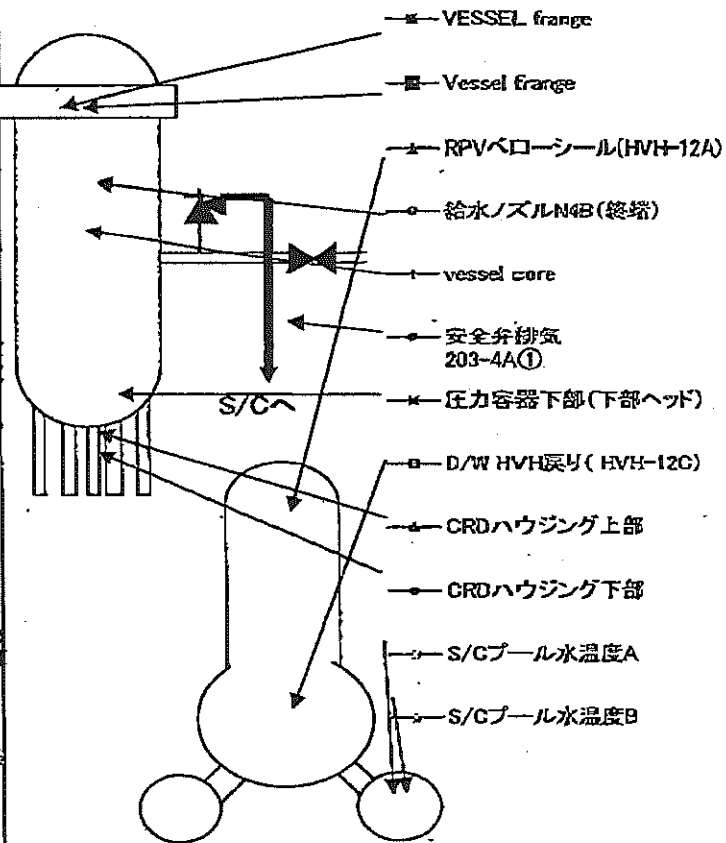
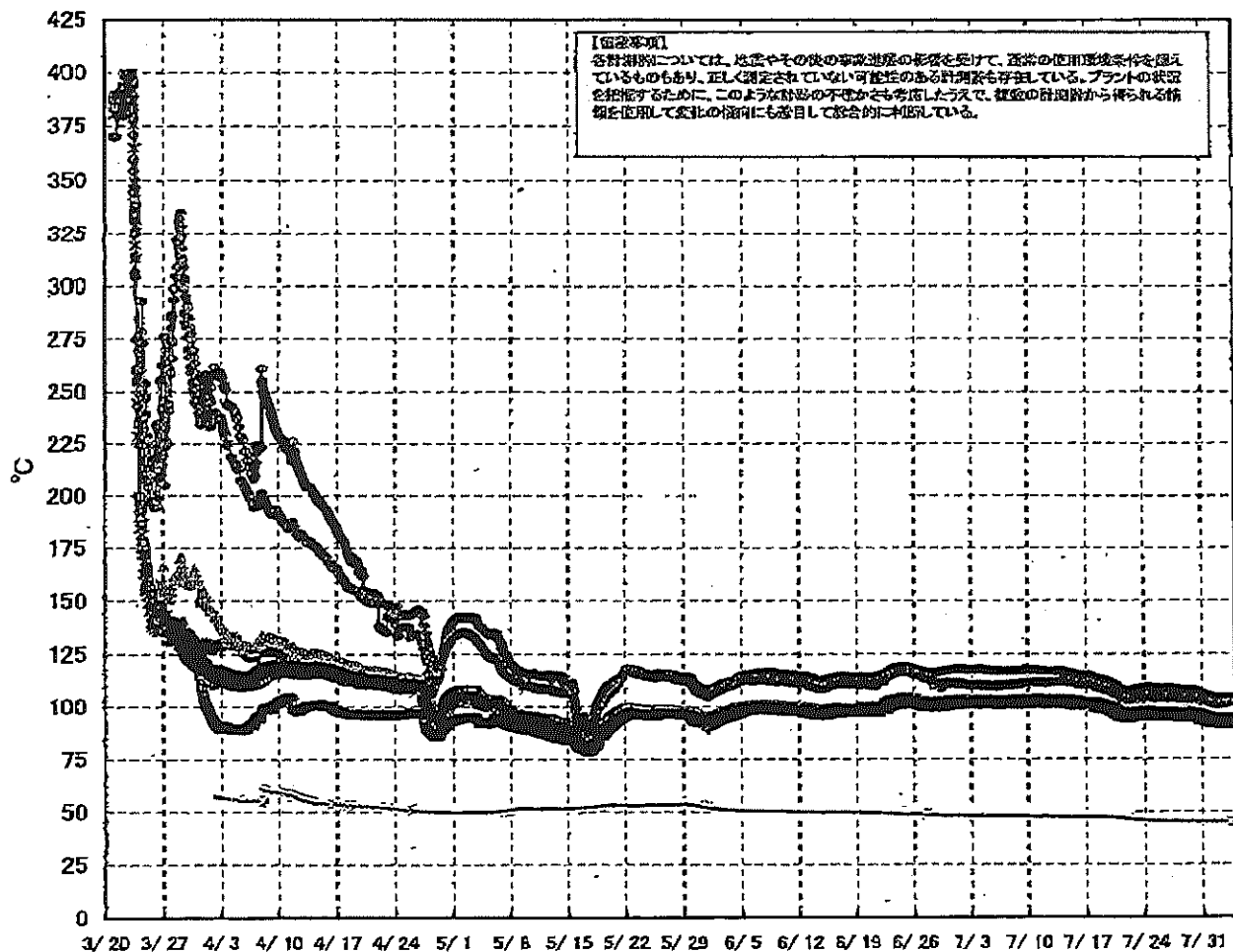
日時	原子炉水位 (燃料域)(A) (mm)	原子炉水位 (燃料域)(B) (mm)	A系 原子炉圧 力(MPa)	B系 原子炉 圧力(MPa)	D/W圧力 (MPa abs)	S/C圧力 (MPa abs)	CAMS D/W(A) (Sv/h)	CAMS D/W(B) (Sv/h)	CAMS S/C(A) (Sv/h)	CAMS S/C(B) (Sv/h)	備考
7/28 2:00		-1700	0.026	-	0.1357	0.115	0.00E+00	4.88E+01	7.14E-01	7.38E-01	
7/28 5:00		-1650	0.026	-	0.1352	0.115	0.00E+00	3.99E+01	7.13E-01	7.38E-01	
7/28 8:00		-1650	0.026	-	0.1355	0.115	0.00E+00	6.15E+01	7.13E-01	7.39E-01	
7/28 11:00		-1650	0.026	-	0.1381	0.115	0.00E+00	1.80E+02	7.13E-01	7.39E-01	
7/28 14:00		-1650	0.026	-	0.1359	0.115	0.00E+00	1.98E+02	7.13E-01	7.38E-01	
7/28 17:00		-1650	0.026	-	0.1355	0.115	0.00E+00	2.09E+02	7.13E-01	7.40E-01	
7/28 23:00		-1650	0.026	-	0.1349	0.115	0.00E+00	2.04E+02	7.12E-01	7.37E-01	
7/29 5:00		-1650	0.026	-	0.1358	0.115	0.00E+00	2.05E+02	7.12E-01	7.36E-01	
7/29 11:00		-1650	0.028	-	0.1347	0.115	0.00E+00	2.09E+02	7.12E-01	7.37E-01	
7/29 17:00		-1650	0.026	-	0.1348	0.115	0.00E+00	7.53E+01	7.11E-01	7.36E-01	
7/29 23:00		-1700	0.026	-	0.1354	0.115	0.00E+00	2.17E+02	7.11E-01	7.39E-01	
7/30 5:00		-1650	0.026	-	0.1341	0.115	0.00E+00	2.11E+02	7.10E-01	7.36E-01	
7/30 11:00		-1650	0.026	-	0.1348	0.115	0.00E+00	2.23E+02	7.11E-01	7.38E-01	
7/30 17:00		-1650	0.025	-	0.1343	0.115	0.00E+00	2.25E+02	7.10E-01	7.37E-01	
7/30 23:00		-1650	0.024	-	0.1328	0.115	0.00E+00	3.99E+01	7.09E-01	7.36E-01	
7/31 5:00		-1650	0.023	-	0.1329	0.110	0.00E+00	4.21E+01	7.10E-01	7.34E-01	
7/31 11:00		-1650	0.023	-	0.1325	0.110	0.00E+00	8.50E+01	7.09E-01	7.36E-01	
7/31 17:00		-1650	0.023	-	0.1315	0.110	0.00E+00	3.56E+02	7.09E-01	7.36E-01	
7/31 23:00		-1650	0.023	-	0.1318	0.110	0.00E+00	1.31E+02	7.09E-01	7.35E-01	
8/1 5:00		-1650	0.023	-	0.1321	0.110	0.00E+00	3.40E+01	7.09E-01	7.34E-01	
8/1 11:00		-1700	0.021	-	0.1308	0.110	0.00E+00	3.80E+01	7.08E-01	7.35E-01	
8/1 17:00		-1700	0.021	-	0.1314	0.110	0.00E+00	4.50E+01	7.08E-01	7.34E-01	
8/1 23:00		-1700	0.021	-	0.1318	0.110	0.00E+00	4.65E+01	7.09E-01	7.33E-01	
8/2 5:00		-1700	0.021	-	0.1315	0.110	0.00E+00	5.00E+01	7.08E-01	7.34E-01	
8/2 11:00		-1700	0.021	-	0.1311	0.110	0.00E+00	3.05E+01	7.07E-01	7.32E-01	
8/2 17:00		-1700	0.021	-	0.1319	0.110	0.00E+00	4.00E+01	7.08E-01	7.31E-01	
8/2 23:00		-1700	0.021	-	0.1321	0.110	0.00E+00	2.10E+02	7.08E-01	7.31E-01	
8/3 5:00		-1650	0.022	-	0.1313	0.110	0.00E+00	3.36E+02	7.07E-01	7.32E-01	
8/3 11:00		-1650	0.022	-	0.1301	0.110	0.00E+00	3.51E+02	7.06E-01	7.29E-01	

DS

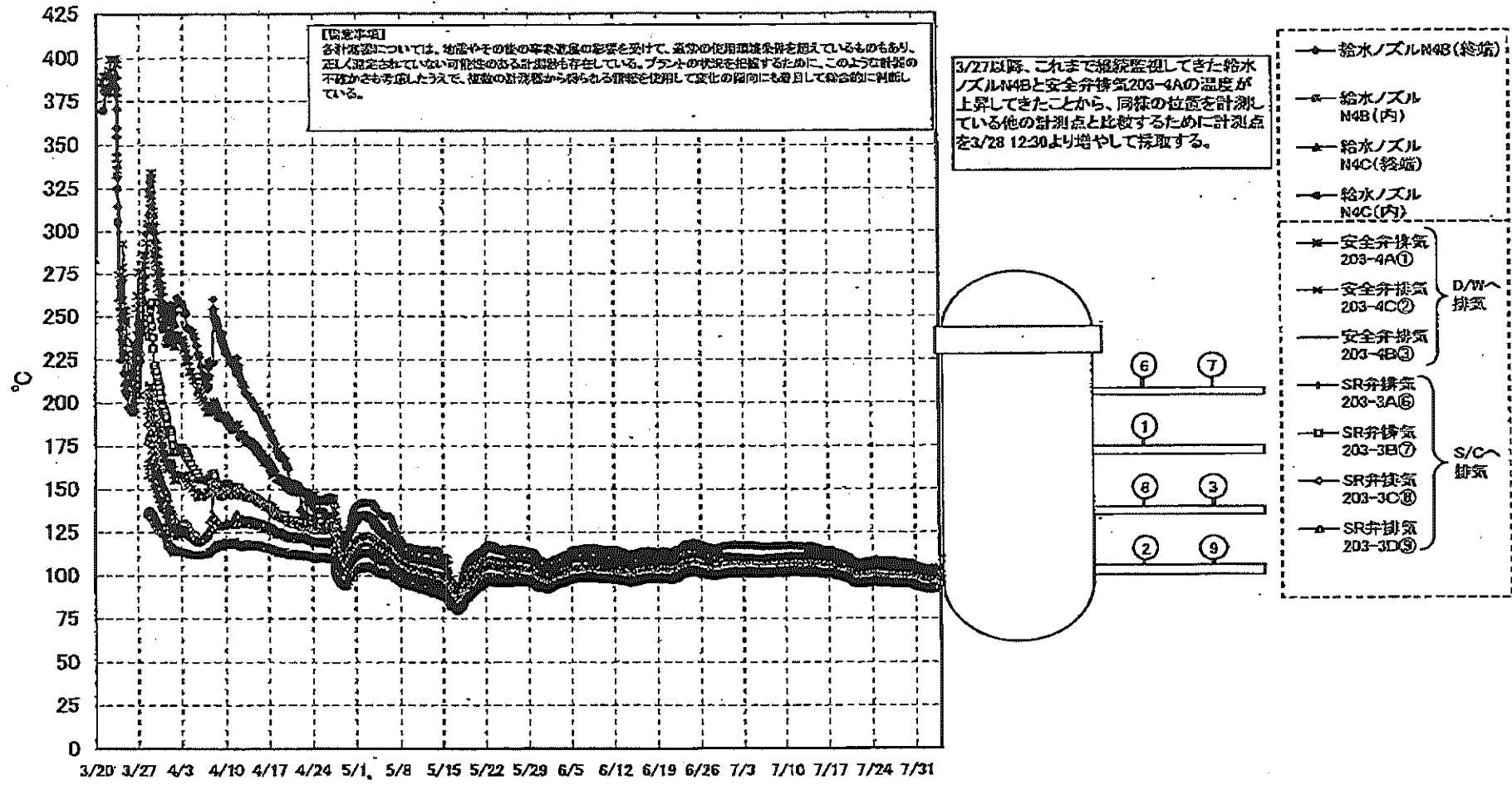
計器不良 計器不良

ZV114 0H 30 12時10分 東京電力(株)原子力部 環境部 水素局(1) 原子力部 環境部 東京電力(株) 09/10/2014

福島第一原子力発電所 1号機 温度に関するパラメータ (代表点)



福島第一原子力発電所 1号機 温度に関するパラメータ (給水ノズル及び安全弁排気温度)



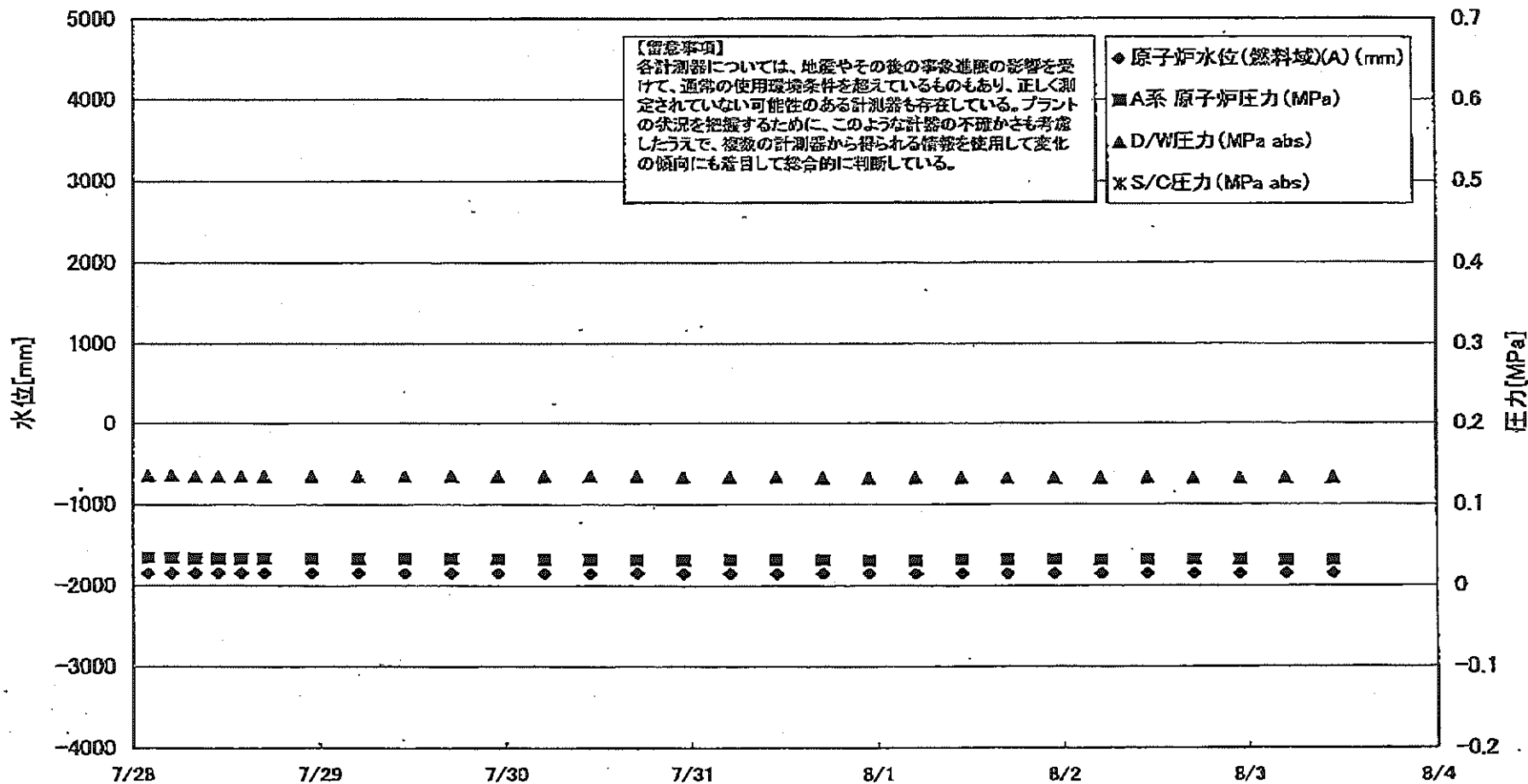
福島第一原子力発電所 1号機 温度に関するパラメータ

【注釈】
各計測器については、仕様やその他の事業経歴の経緯を定めて、通常の使用状態を考慮しているものもあり、正しく測定されていない可能性のある計測器も存在している。プラントの状況に応じて、このよび計測器の不確かさも考慮しうらえて、相対的計測値から得らるる傾向を使用して変化の傾向にも留意して総合的に判断している。

日時	VESSEL frange	Vessel frange	給水ノズル N2B(給送)	給水ノズル N4B(内)	給水ノズル N3AC(送給)	給水ノズル N4C(内)	warm core	圧力容器 下部(下 部ヘッド)	CRDハウジ ング上部	CRDハウジ ング下部	安全弁排気 203-40①	安全弁排気 203-40②	安全弁排気 203-40③	SR弁排気 203-30①	SR弁排気 203-30②	SR弁排気 203-30③	SR弁排気 203-30④	SR弁排気 203-30⑤	SR弁排気 203-30⑥	DAY HW-GR N(HVH- 12C)	RPVベ ンチ ル(HVH- 12A)	S/Cプ ール 水温度A	S/Cプ ール 水温度B	(備考)
7/28 2:00	95.9	95.9	107.7	98.4	95.3	95.1	95.4	98.0	98.2	98.1	103.8	99.4	97.8	98.8	97.8	99.0	98.1	97.4	97.4	95.8	46.1	45.8		
7/28 5:00	95.7	95.7	107.5	98.2	95.3	94.9	95.3	95.9	98.1	98.0	103.8	99.2	97.5	98.6	97.5	99.8	98.0	97.2	97.2	95.8	46.0	45.8		
7/28 8:00	95.9	95.9	107.7	98.4	95.5	95.1	95.4	96.0	98.1	98.1	103.8	99.4	97.6	98.8	97.7	99.0	98.2	97.3	97.3	95.8	46.0	45.8		
7/28 11:00	96.0	96.0	107.8	98.5	95.6	95.2	95.6	96.2	98.2	98.2	103.9	99.5	97.7	98.9	97.8	99.1	98.3	97.5	97.5	95.8	46.0	45.8		
7/28 14:00	95.9	95.9	107.8	98.4	95.6	95.1	95.6	96.1	98.2	98.2	103.8	99.4	97.7	98.8	97.7	99.1	98.2	97.4	97.4	95.8	46.0	45.8		
7/28 17:00	95.8	95.8	107.5	98.3	95.4	95.0	95.4	96.0	98.2	98.1	103.7	99.3	97.5	98.7	97.6	98.9	98.1	97.3	97.3	95.7	46.0	45.8		
7/28 20:00	95.8	95.7	107.3	98.1	95.3	94.8	95.2	96.8	98.0	98.0	103.6	99.2	97.4	98.6	97.6	98.8	98.0	97.2	97.2	95.8	46.0	45.8		
7/28 23:00	95.9	95.9	107.8	98.4	95.6	95.2	95.5	96.1	98.2	98.2	103.9	99.5	97.6	98.8	97.8	99.1	98.2	97.5	97.5	95.8	46.0	45.8		
7/29 1:00	95.8	95.8	107.2	98.1	95.2	94.8	95.2	95.8	98.0	98.0	103.5	99.2	97.3	98.5	97.5	98.8	98.0	97.5	97.5	95.8	46.0	45.8		
7/29 4:00	95.8	95.8	107.4	98.2	95.4	95.0	95.4	96.0	98.2	98.2	103.7	99.3	97.5	98.7	97.7	99.0	98.2	97.1	97.1	95.8	46.0	45.8		
7/29 7:00	95.9	95.8	107.4	98.3	95.4	95.1	95.5	96.1	98.2	98.1	103.8	99.3	97.5	98.7	97.8	98.9	98.1	97.4	97.4	95.7	46.0	45.8		
7/29 10:00	95.5	95.5	107.0	98.0	95.1	94.8	95.1	95.7	95.9	95.8	103.3	99.0	97.2	98.2	97.3	98.8	98.8	97.0	97.0	95.6	46.0	45.8		
7/29 13:00	95.8	95.8	107.3	98.3	95.4	95.0	95.4	96.0	98.2	98.2	103.5	99.2	97.6	98.8	97.6	98.9	98.1	97.2	97.2	95.6	46.0	45.8		
7/29 17:00	95.4	95.4	106.9	98.0	95.0	94.6	95.0	95.8	95.7	95.7	103.1	98.8	97.1	98.1	97.1	98.4	98.2	97.0	97.0	95.5	45.9	45.7		
7/29 20:00	94.7	94.8	106.2	98.2	95.3	94.6	94.4	95.0	95.2	95.2	102.4	98.2	96.5	97.5	96.5	97.6	98.1	96.6	96.6	95.1	96.6	94.7	45.9	45.7
7/31 5:00	94.4	94.5	106.0	98.0	94.1	93.7	94.1	94.7	95.0	95.8	102.1	98.0	96.2	97.3	96.1	97.2	98.4	95.7	97.0	95.3	94.9	45.9	45.7	
7/31 11:00	94.2	94.2	105.5	94.7	93.7	93.4	93.9	94.4	94.6	94.5	101.1	97.8	95.8	97.1	95.8	97.3	98.5	95.8	94.1	94.1	94.5	94.1	45.9	45.7
7/31 17:00	93.7	93.7	105.0	94.3	93.4	93.0	93.6	94.0	94.2	94.1	101.7	97.5	95.4	96.8	95.5	98.8	98.1	95.3	93.7	94.1	94.1	93.7	45.9	45.7
7/31 23:00	93.5	93.5	104.9	94.1	93.2	92.8	93.2	93.8	94.1	94.0	101.6	97.3	95.3	96.4	95.2	98.7	98.3	95.2	93.5	93.5	93.5	93.5	45.9	45.6
8/1 5:00	93.2	93.2	104.6	93.8	92.8	92.5	93.0	93.5	93.8	93.7	101.5	97.0	94.9	96.1	94.8	98.9	98.6	95.0	93.2	93.2	93.2	93.2	45.8	45.6
8/1 11:00	92.8	92.8	104.0	93.4	92.5	92.1	92.5	93.1	93.4	93.3	100.9	96.8	94.5	95.7	94.5	95.9	96.2	94.8	93.2	93.2	93.2	93.2	45.8	45.6
8/1 17:00	92.9	92.9	104.1	93.6	92.6	92.2	92.7	93.2	93.5	93.4	101.1	96.8	94.7	95.8	94.7	98.1	98.3	94.7	92.9	92.9	92.9	92.9	45.8	45.6
8/1 23:00	92.8	92.8	104.0	93.5	92.5	92.1	92.5	93.1	93.5	93.5	101.0	96.7	94.6	95.7	94.6	96.6	98.2	94.6	92.8	92.8	92.8	92.8	45.8	45.5
8/2 5:00	92.5	92.4	103.6	93.2	92.1	91.8	92.2	92.8	93.1	93.0	100.7	96.3	94.2	95.3	94.3	96.6	98.4	94.3	92.4	92.4	92.4	92.4	45.7	45.5
8/2 11:00	92.4	92.4	103.6	93.1	92.1	91.8	92.2	92.8	93.1	93.0	100.7	96.4	94.2	95.3	94.3	96.7	98.5	94.3	92.5	92.5	92.5	92.5	45.8	45.5
8/2 17:00	92.8	92.8	103.9	93.4	92.4	92.0	92.5	93.1	93.4	93.3	101.2	96.7	94.5	95.6	94.6	96.9	98.2	94.5	92.8	92.8	92.8	92.8	45.8	45.5
8/2 23:00	92.8	92.8	104.0	93.5	92.4	92.1	92.5	93.1	93.4	93.3	101.3	96.7	94.5	95.6	94.6	96.9	98.3	94.5	92.9	92.9	92.9	92.9	45.7	45.5
8/3 5:00	92.6	92.6	103.7	93.3	92.2	91.9	92.3	92.9	93.2	93.1	101.1	96.5	94.3	95.5	94.5	98.8	98.0	94.4	92.6	92.6	92.6	92.6	45.7	45.5
8/3 11:00	93.1	93.1	104.3	93.7	92.7	92.4	92.8	93.4	93.7	93.5	101.6	97.1	94.8	96.1	95.1	98.3	98.5	94.9	93.2	93.2	93.2	93.2	45.7	45.5

No. 0718
 福島第一原子力発電所 1号機 温度に関するパラメータ
 2011年 08月 31日 15時 13分

福島第一原子力発電所 2号機 水位・圧力に関するパラメータ



福島第一原子力発電所 2号機 水位・圧力に関するパラメータ

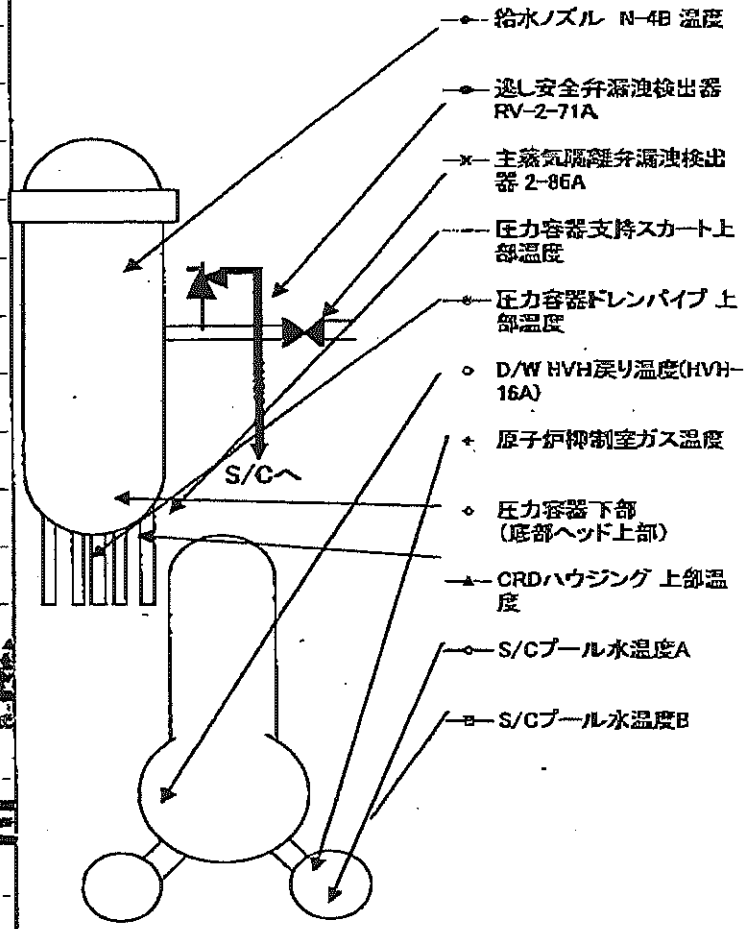
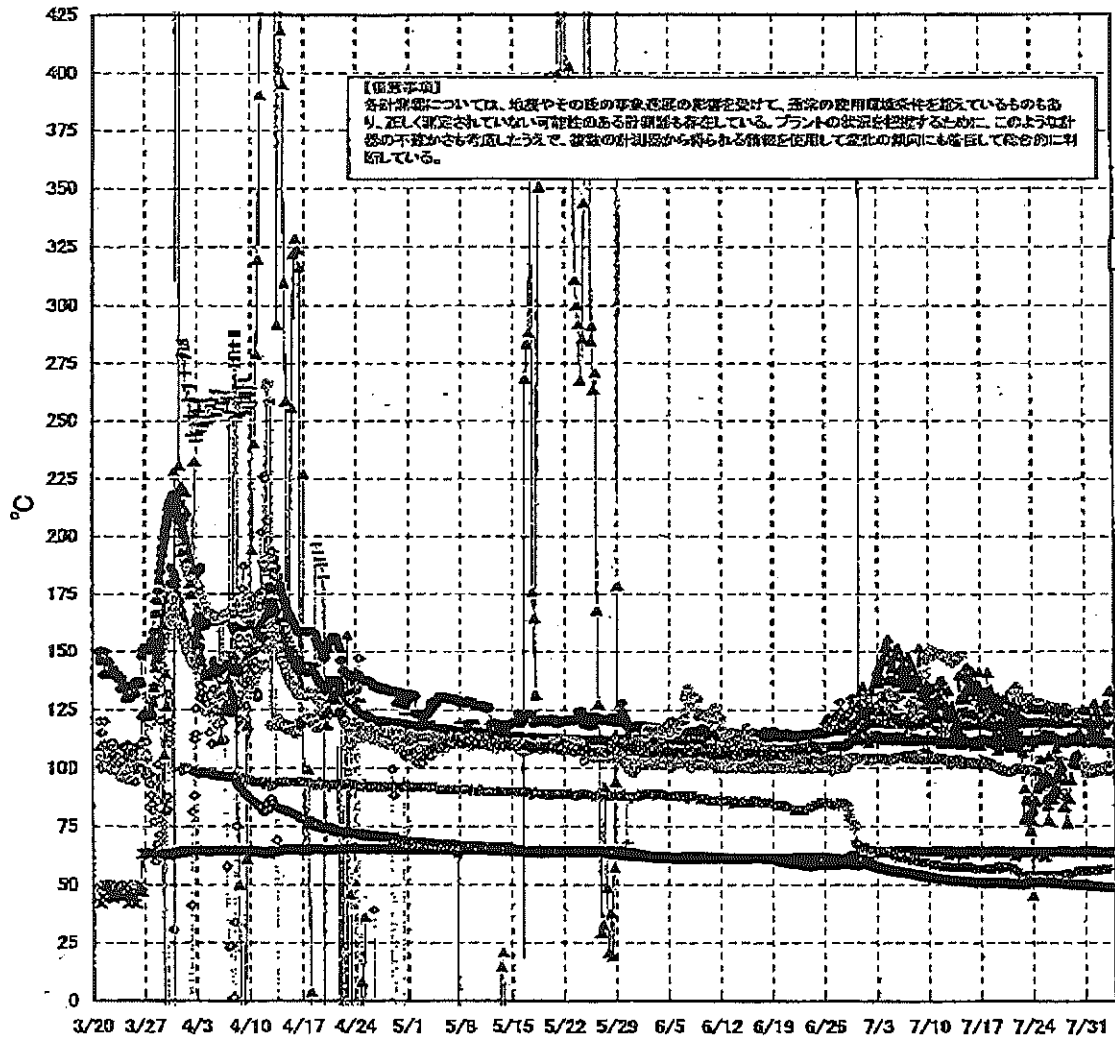
【留意事項】
 各計測値については、地震やその他の異常状態発生時、正常の使用環境を待機しているものもあり、正しく測定されていない可能性のある計測値も存在している。
 プラントの状態を把握するため、このような計測値の不確かさも考慮し、複数の計測値から得られる情報を活用して適切な値にも留意して総合的に把握している。

日時	原子炉水位 (燃料域)(A) (mm)	原子炉水位 (燃料域)(B) (mm)	A系 原子炉 圧力 (MPa)	B系 原子炉 圧力 (MPa)	D/W圧力 (MPa abs)	S/C圧力 (MPa abs)	CAMS D/W (A) (Sv/h)	CAMS D/W(B) (Sv/h)	CAMS S/C(A) (Sv/h)	CAMS S/C(B) (Sv/h)	中央制御 室線量 (mSv/h)	備考
7/28 2:00	-1850	-2150	0.034	--	0.136	--	1.18E+01	1.01E+01	1.64E-01	6.95E+00	0.011	
7/28 5:00	-1850	-2150	0.034	--	0.138	--	1.18E+01	1.01E+01	1.64E-01	6.94E+00	0.011	
7/28 8:00	-1850	-2150	0.033	--	0.135	--	1.18E+01	1.01E+01	1.65E-01	6.93E+00	0.012	
7/28 11:00	-1850	-2150	0.033	--	0.135	--	1.18E+01	1.02E+01	1.64E-01	6.92E+00	0.011	
7/28 14:00	-1850	-2150	0.033	--	0.135	--	1.18E+01	1.02E+01	1.64E-01	6.89E+00	0.010	
7/28 17:00	-1850	-2150	0.033	--	0.135	--	1.18E+01	1.02E+01	1.64E-01	6.87E+00	0.010	
7/28 20:00	-1850	-2150	0.033	--	0.135	--	1.18E+01	1.02E+01	1.64E-01	6.80E+00	0.012	
7/29 5:00	-1850	-2150	0.033	--	0.135	--	1.18E+01	1.02E+01	1.63E-01	6.88E+00	0.011	
7/29 11:00	-1850	-2150	0.033	--	0.135	--	1.18E+01	1.02E+01	1.63E-01	6.84E+00	0.009	
7/29 17:00	-1850	-2150	0.033	--	0.135	--	1.18E+01	1.02E+01	1.63E-01	6.86E+00	0.011	
7/29 23:00	-1850	-2150	0.033	--	0.135	--	1.18E+01	1.02E+01	1.64E-01	6.86E+00	0.010	
7/30 5:00	-1850	-2150	0.032	--	0.135	--	1.18E+01	1.02E+01	1.64E-01	6.79E+00	0.010	
7/30 11:00	-1850	-2150	0.032	--	0.135	--	1.18E+01	1.03E+01	1.64E-01	6.79E+00	0.011	
7/30 17:00	-1850	-2150	0.032	--	0.135	--	1.18E+01	1.03E+01	1.63E-01	6.69E+00	0.011	
7/30 23:00	-1850	-2150	0.032	--	0.134	--	1.17E+01	1.03E+01	1.62E-01	6.63E+00	0.010	
7/31 5:00	-1850	-2150	0.032	--	0.134	--	1.17E+01	1.03E+01	1.62E-01	6.65E+00	0.011	
7/31 11:00	-1850	-2150	0.032	--	0.134	--	1.17E+01	1.03E+01	1.61E-01	6.61E+00	0.010	
7/31 17:00	-1850	-2150	0.032	--	0.133	--	1.17E+01	1.03E+01	1.60E-01	6.67E+00	0.010	
7/31 23:00	-1850	-2150	0.031	--	0.133	--	1.17E+01	1.04E+01	1.60E-01	6.66E+00	0.011	
8/1 5:00	-1850	-2150	0.031	--	0.133	--	1.16E+01	1.04E+01	1.59E-01	6.71E+00	0.010	
8/1 11:00	-1850	-2150	0.032	--	0.133	--	1.16E+01	1.04E+01	1.59E-01	6.65E+00	0.010	
8/1 17:00	-1850	-2150	0.032	--	0.133	--	1.16E+01	1.04E+01	1.58E-01	6.63E+00	0.011	
8/1 23:00	-1850	-2150	0.032	--	0.133	--	1.16E+01	1.04E+01	1.58E-01	6.65E+00	0.010	
8/2 5:00	-1850	-2150	0.032	--	0.133	--	1.16E+01	1.04E+01	1.57E-01	6.59E+00	0.012	
8/2 11:00	-1850	-2200	0.032	--	0.133	--	1.16E+01	1.04E+01	1.57E-01	6.54E+00	0.010	
8/2 17:00	-1850	-2150	0.032	--	0.133	--	1.15E+01	1.04E+01	1.56E-01	6.52E+00	0.010	
8/2 23:00	-1850	-2150	0.032	--	0.133	--	1.15E+01	1.05E+01	1.56E-01	6.51E+00	0.011	
8/3 5:00	-1850	-2150	0.031	--	0.133	--	1.15E+01	1.05E+01	1.56E-01	6.48E+00	0.011	
8/3 11:00	-1850	-2150	0.031	--	0.133	--	1.15E+01	1.05E+01	1.56E-01	6.48E+00	0.011	

計器不貞

計器不貞

福島第一原子力発電所 2号機 温度に関するパラメータ(代表点)



島第一原子力発電所 2号機 温度に関するパラメータ

【留意事項】
 各種機器については、位置やその他の測定位置の相違を避けて、従来の定期検査時と同等しているものもあり、正しく測定されていない可能性のある計測器も存在している。プラントの状態を把握するために、このような計器の不確かさも考慮し、信頼性の計測器から得られる情報を活用してデータの傾向にも着目して把握している。

日時	凝乳安全弁凝油検出器 RV-2-71A	主蒸気配管凝油検出器 2-86A	給水/スル 温度	N-49 CRDハウジング 上部温度	圧力容器下部 (底部ヘッド上部)	圧力容器支持ス カート上部温度	圧力容器ドレンバ イブ 上部温度	D/W/HVH戻り温 度(4WH-16A)	RPVベロー シール	原子炉抑制 室ガス温度	S/Cプール 水温度A	S/Cプール 水温度B	備考
7/28 2:00	119.6	64.8	112.2	101.0	124.5	108.7	102.3	126.0	120.0	54.0	50.8	50.7	
7/28 5:00	119.6	64.8	112.0	83.2	123.7	112.4	102.4	125.0	120.0	54.0	50.7	50.6	
7/28 8:00	119.5	64.8	111.9	83.4	124.3	111.7	102.7	125.0	124.0	55.0	50.7	50.6	
7/28 11:00	119.6	64.9	112.0	94.9	123.4	110.8	102.2	125.0	123.0	55.0	50.8	50.5	
7/28 14:00	119.6	64.5	112.0	88.3	122.9	109.8	102.1	126.0	123.0	55.0	50.6	50.5	
7/28 17:00	122.6	64.4	111.8	76.4	123.8	110.3	102.1	125.0	122.0	54.0	50.6	50.5	
7/28 23:00	119.9	64.7	112.0	87.0	123.5	112.1	101.6	125.0	126.0	55.0	50.5	50.4	
7/29 5:00	119.9	64.9	111.9	95.3	123.3	111.9	101.2	124.0	126.0	54.0	50.5	50.4	
7/29 11:00	119.8	64.8	111.8	102.7	123.5	114.5	101.3	124.0	126.0	56.0	50.5	50.4	
7/29 17:00	119.8	64.5	111.9	105.1	122.8	111.6	101.5	124.0	126.0	56.0	50.4	50.3	
7/29 23:00	119.7	64.7	111.8	101.8	121.9	112.4	101.4	124.0	125.0	56.0	50.4	50.3	
7/30 5:00	119.8	64.7	111.8	106.2	122.9	113.5	101.3	124.0	126.0	56.0	50.3	50.2	
7/30 11:00	119.4	64.8	111.6	115.7	123.2	113.8	101.5	124.0	122.0	56.0	50.3	50.1	
7/30 17:00	119.6	64.7	111.9	112.7	121.9	112.4	101.4	124.0	121.0	56.0	50.2	50.1	
7/30 23:00	119.6	64.6	111.8	125.7	122.2	112.3	101.4	123.0	121.0	56.0	50.1	50.0	
7/31 5:00	119.7	64.5	111.9	119.5	122.0	113.2	101.4	123.0	110.0	56.0	50.0	49.9	
7/31 11:00	118.0	64.6	111.6	124.7	122.0	112.9	97.8	123.0	110.0	56.0	50.0	49.9	
7/31 17:00	118.9	64.3	111.4	119.8	121.6	113.2	98.1	122.0	111.0	56.0	49.9	49.8	
7/31 23:00	118.3	64.4	111.5	120.5	121.9	113.7	98.5	122.0	110.0	56.0	49.9	49.7	
8/1 5:00	118.6	64.4	111.5	116.8	121.0	112.0	98.2	123.0	113.0	56.0	49.7	49.6	
8/1 11:00	119.2	64.4	111.7	128.1	122.5	112.9	98.5	123.0	114.0	56.0	49.6	49.5	
8/1 17:00	119.3	64.5	111.7	124.6	123.0	110.2	99.9	124.0	112.0	57.0	49.6	49.5	
8/1 23:00	119.1	64.4	111.6	120.6	122.2	110.7	99.0	124.0	112.0	56.0	49.5	49.4	
8/2 5:00	119.0	64.4	111.6	116.3	121.5	112.1	99.1	124.0	114.0	57.0	49.5	49.3	
8/2 11:00	118.5	64.3	111.5	129.3	122.0	109.4	100.4	124.0	103.0	57.0	49.4	49.3	
8/2 17:00	119.2	63.9	111.3	119.0	126.0	111.6	100.7	123.0	106.0	57.0	49.4	49.3	
8/2 23:00	120.1	64.3	111.3	127.8	123.8	110.9	100.0	122.0	103.0	57.0	49.3	49.2	
8/3 5:00	120.2	64.3	111.2	124.5	123.7	109.2	101.1	122.0	104.0	57.0	49.3	49.2	
8/3 11:00	120.6	64.4	111.3	133.5	123.7	97.7	101.1	123.0	105.0	57.0	49.2	49.1	

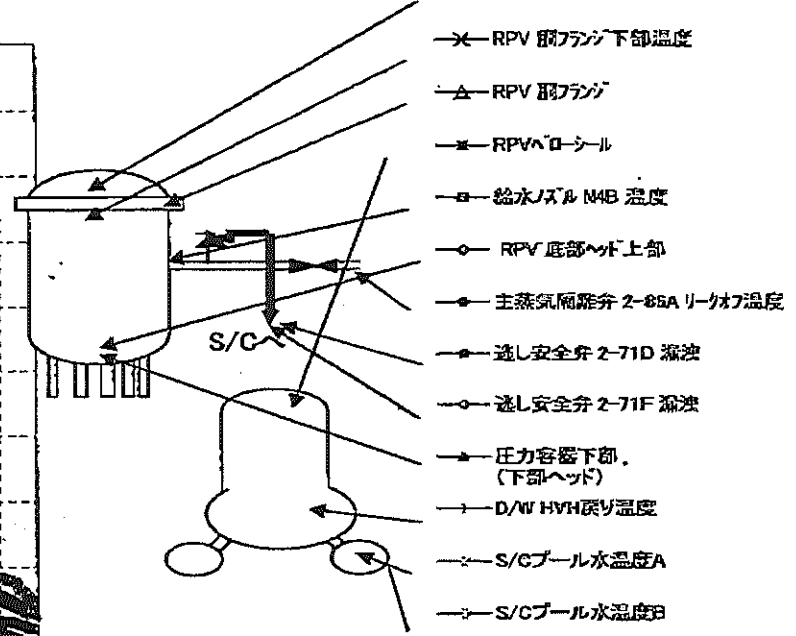
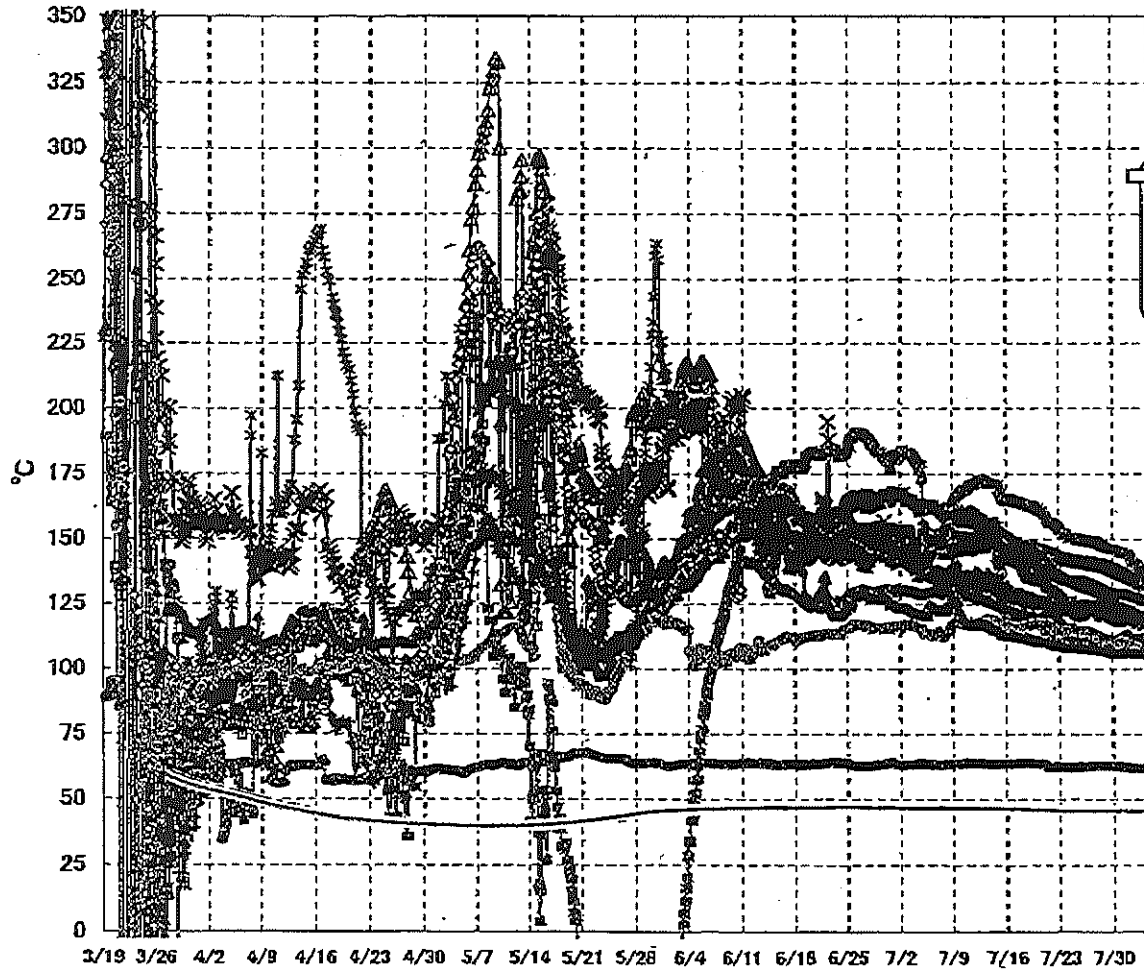
計器不良

福島第一原子力発電所 3号機 水位・圧力に関するパラメータ

【留意事項】
各計測器については、地震やその他の事故進展の発生を受けて、通常の使用環境条件を逸脱しているものもあり、正しく測定されていない可能性のある計測器も存在している。
プラントの状態を把握するために、このような計測の不確かさも考慮したうえで、数値の計測値から得られる情報を活用して変化の傾向にも着目して総合的に判断している。

日時	原子炉水位 (燃料域)(A) (cm)	原子炉水位 (燃料域)(B) (mm)	A系 原子炉圧力 (MPa)	B系 原子炉圧 力(MPa)	D/W圧力(MPa abs)	S/C圧力(MPa abs)	CAMS D/W(A) (Sv/h)	CAMS D/W(B) (Sv/h)	CAMS S/C(A) (Sv/h)	CAMS S/C(B) (Sv/h)	中央制御 室線量 (mSv/h)	備考
7/28 2:00	-1750	-2150	-0.172	-0.100	0.1016	0.1845	4.01E+00	2.88E+00	3.63E-01	3.54E-01	0.020	
7/28 5:00	-1750	-2150	-0.170	-0.100	0.1016	0.1843	4.01E+00	2.88E+00	3.63E-01	3.53E-01	0.020	
7/28 8:00	-1700	-2150	-0.168	-0.100	0.1016	0.1841	4.00E+00	2.88E+00	3.63E-01	3.53E-01	0.020	
7/28 11:00	-1700	-2150	-0.168	-0.098	0.1016	0.1841	4.00E+00	2.87E+00	3.63E-01	3.53E-01	0.020	
7/28 14:00	-1700	-2150	-0.170	-0.100	0.1016	0.1841	4.00E+00	2.87E+00	3.62E-01	3.52E-01	0.020	
7/28 17:00	-1700	-2100	-0.172	-0.100	0.1018	0.1841	3.99E+00	2.87E+00	3.62E-01	3.52E-01	0.020	
7/28 23:00	-1700	-2100	-0.168	-0.100	0.1016	0.1839	3.99E+00	2.87E+00	3.62E-01	3.51E-01	0.020	
7/29 5:00	-1700	-2100	-0.168	-0.100	0.1016	0.1839	3.98E+00	2.86E+00	3.61E-01	3.50E-01	0.020	
7/29 11:00	-1700	-2150	-0.168	-0.100	0.1018	0.1839	3.98E+00	2.86E+00	3.60E-01	3.49E-01	0.020	
7/29 17:00	-1700	-2100	-0.172	-0.100	0.1018	0.1839	3.97E+00	2.86E+00	3.60E-01	3.48E-01	0.020	
7/29 23:00	-1700	-2100	-0.172	-0.100	0.1016	0.1836	3.97E+00	2.86E+00	3.59E-01	3.48E-01	0.020	
7/30 5:00	-1700	-2150	-0.170	-0.098	0.1016	0.1836	3.96E+00	2.85E+00	3.59E-01	3.47E-01	0.020	
7/30 11:00	-1700	-2150	-0.172	-0.100	0.1016	0.1838	3.96E+00	2.85E+00	3.58E-01	3.46E-01	0.020	
7/30 17:00	-1700	-2150	-0.170	-0.100	0.1016	0.1838	3.95E+00	2.85E+00	3.57E-01	3.45E-01	0.020	
7/30 23:00	-1750	-2150	-0.170	-0.100	0.1016	0.1839	3.95E+00	2.84E+00	3.57E-01	3.44E-01	0.020	
7/31 5:00	-1800	-2150	-0.170	-0.100	0.1016	0.1839	3.94E+00	2.84E+00	3.57E-01	3.42E-01	0.020	
7/31 11:00	-1850	-2300	-0.172	-0.100	0.1016	0.1839	3.94E+00	2.84E+00	3.56E-01	3.41E-01	0.020	
7/31 17:00	-1900	-2300	-0.170	-0.100	0.1016	0.1839	3.93E+00	2.84E+00	3.55E-01	3.40E-01	0.020	
7/31 23:00	-1900	-2300	-0.172	-0.100	0.1016	0.1839	3.92E+00	2.83E+00	3.54E-01	3.39E-01	0.020	
8/1 5:00	-1900	-2300	-0.172	-0.098	0.1016	0.1839	3.91E+00	2.83E+00	3.54E-01	3.38E-01	0.020	
8/1 11:00	-1900	-2250	-0.170	-0.098	0.1016	0.1839	3.91E+00	2.82E+00	3.53E-01	3.38E-01	0.020	
8/1 17:00	-1900	-2300	-0.170	-0.098	0.1016	0.1839	3.91E+00	2.82E+00	3.53E-01	3.37E-01	0.020	
8/1 23:00	-1900	-2300	-0.168	-0.100	0.1018	0.1839	3.91E+00	2.82E+00	3.53E-01	3.37E-01	0.020	
8/2 5:00	-1900	-2300	-0.168	-0.102	0.1016	0.1839	3.90E+00	2.82E+00	3.53E-01	3.37E-01	0.020	
8/2 11:00	-1900	-2300	-0.168	-0.102	0.1016	0.1839	3.90E+00	2.82E+00	3.53E-01	3.37E-01	0.020	
8/2 17:00	-1900	-2250	-0.170	-0.100	0.1016	0.1841	3.90E+00	2.82E+00	3.52E-01	3.36E-01	0.020	
8/2 23:00	-1900	-2250	-0.170	-0.100	0.1016	0.1841	3.89E+00	2.82E+00	3.52E-01	3.36E-01	0.019	
8/3 5:00	-1900	-2250	-0.168	-0.102	0.1016	0.1841	3.89E+00	2.82E+00	3.51E-01	3.36E-01	0.019	
8/3 11:00	-1900	-2250	-0.172	-0.102	0.1016	0.1841	3.89E+00	2.81E+00	3.51E-01	3.35E-01	0.019	

福島第一原子力発電所 3号機 温度に関するパラメータ(代表点)



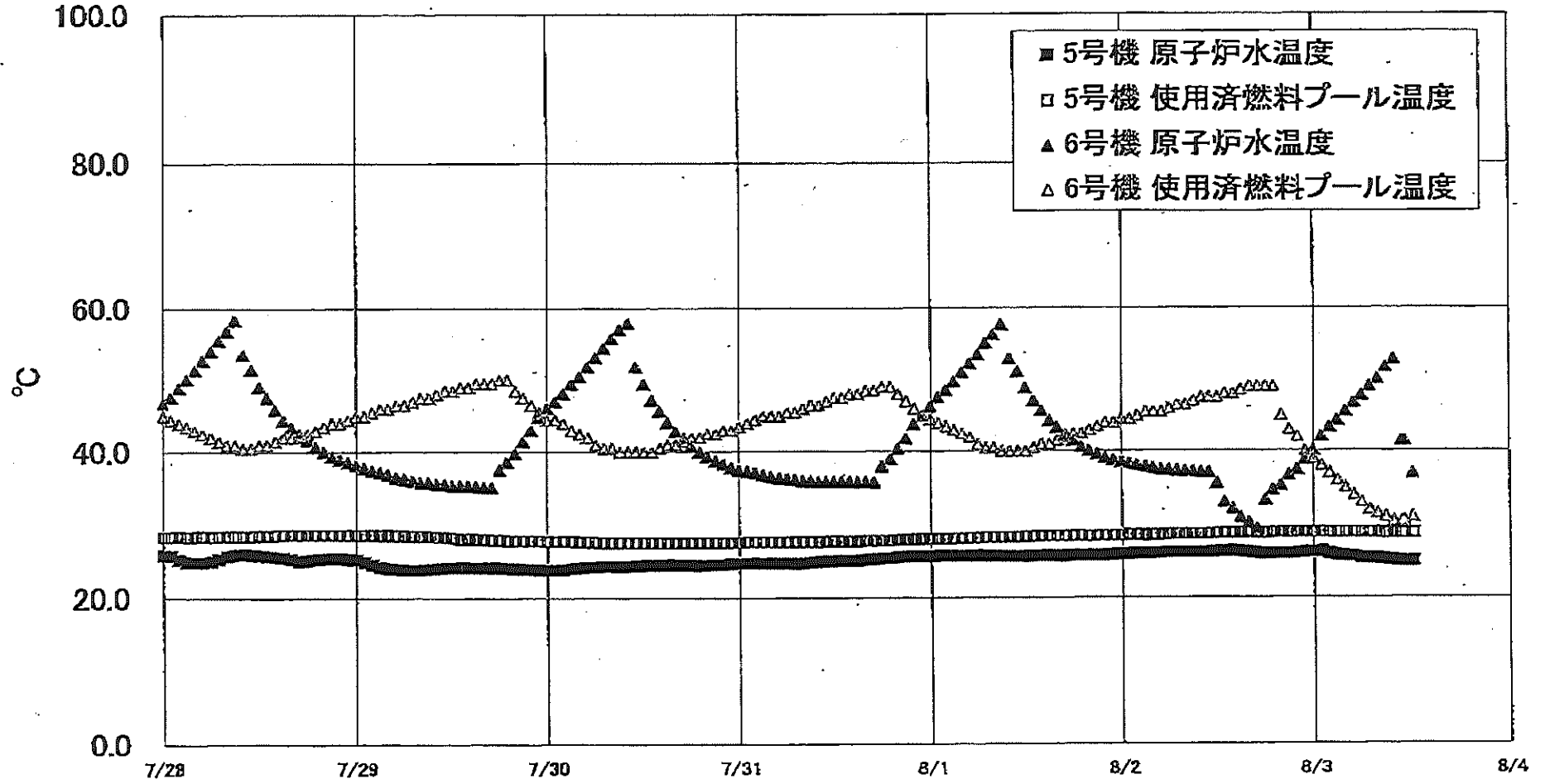
【留意事項】
 各計測器については、地震やその後の事象進展の影響を受けて、通常の使用環境条件を超えているものもあり、正しく測定されていない可能性のある計測器も存在している。プラントの状況を把握するために、このような計測器の不確かさも考慮したうえで、複数の計測器から得られる情報を使用して変化の傾向にも着目して総合的に判断している。

福島第一原子力発電所 3号機 温度に関するパラメータ

【備考事項】
各日測値については、地震やその他の事故経過の影響を受けて、通常の使用運転条件を超えているものもあり、正しく測定されていない可能性のある計測器も存在している。プラントの状況を把握するために、このような計測の不確かさも考慮したうえで、複数の計測器から得られる値観を使用して変化の傾向にも着目して総合的に判断している。

日時	炉水圧力(100) 温度	RPV 圧力(100) 上部	RPV 圧力(100) 下部	圧力容器下部 (下ドーム) 温度	RPV 圧力(100) 下部温度	RPV 圧力(100) 下部温度	送込安全弁 2-7FD 温度	送込安全弁 2-7FD 温度	主冷却循環弁 2-3BA 5-200 温度	D/W H/W 戻り温度	RPV パール 温度	S/C プール 温度	S/C プール 温度	備考
7/28 2:00	125.0	111.0	140.5	107.7	112.4	123.2	148.9	112.8	62.9	129.2	131.8	45.8	45.9	
7/28 5:00	124.9	110.9	140.3	107.5	112.6	123.2	148.3	112.5	62.8	129.1	131.6	45.8	45.9	
7/28 8:00	125.0	110.9	140.1	107.5	112.7	123.1	148.2	112.4	62.9	128.7	131.4	45.8	45.9	
7/28 11:00	124.9	110.8	140.3	107.5	112.7	122.9	147.8	112.3	62.8	128.5	131.1	45.8	45.9	
7/28 14:00	124.8	110.7	140.3	107.5	112.6	122.6	148.2	112.1	62.9	128.5	131.0	45.8	45.9	
7/28 17:00	124.6	110.8	140.3	107.3	112.0	121.4	147.7	112.2	63.1	128.3	130.6	45.8	45.9	
7/28 23:00	124.5	110.5	140.0	107.3	111.8	121.0	147.0	111.7	62.9	127.7	130.3	45.8	45.9	
7/29 5:00	124.3	110.3	139.8	107.3	111.5	121.1	146.6	111.7	62.9	127.2	130.1	45.8	45.9	
7/29 11:00	124.0	110.1	139.4	107.1	111.5	122.2	146.3	111.8	63.0	127.1	129.8	45.8	45.9	
7/29 17:00	123.8	110.0	139.2	107.0	111.1	121.7	146.2	111.8	63.1	126.6	129.5	45.8	45.9	
7/29 23:00	123.5	110.1	139.0	106.6	111.0	121.5	145.9	111.5	62.9	126.4	129.9	45.8	45.9	
7/30 5:00	123.3	109.8	138.7	106.3	110.9	120.7	145.1	111.1	62.9	125.8	129.3	45.8	45.9	
7/30 11:00	123.2	109.7	138.4	106.1	111.2	120.4	145.7	110.8	62.8	125.5	129.0	45.8	45.9	
7/30 17:00	122.9	109.5	138.0	106.1	111.6	120.0	145.0	110.5	62.7	125.3	128.9	45.8	45.9	
7/30 23:00	122.8	109.3	137.7	106.0	112.2	119.3	144.5	109.8	62.4	124.7	129.0	45.7	45.9	
7/31 5:00	122.4	109.0	137.0	105.8	112.6	120.1	144.9	111.4	62.5	124.6	129.6	45.7	45.9	
7/31 11:00	122.7	109.6	136.8	105.8	112.9	119.7	145.4	110.8	62.7	124.3	129.5	45.7	45.9	
7/31 17:00	122.4	109.4	136.6	105.3	113.6	119.4	144.3	110.8	62.6	124.0	129.2	45.7	45.9	
7/31 23:00	122.2	109.2	136.3	105.3	113.8	119.4	144.5	110.6	62.5	123.6	128.7	45.7	45.9	
8/1 5:00	121.7	108.9	136.0	105.5	113.6	119.5	143.8	110.2	62.2	123.5	128.4	45.7	45.8	
8/1 11:00	121.4	108.6	135.7	105.6	112.9	120.0	142.8	109.9	62.0	122.9	128.4	45.7	45.8	
8/1 17:00	121.0	108.4	135.3	105.5	112.4	120.1	140.9	109.7	62.0	122.9	128.2	45.7	45.8	
8/1 23:00	120.7	108.1	135.0	105.4	111.9	119.9	140.4	109.4	61.8	122.8	127.9	45.7	45.8	
8/2 5:00	120.3	107.9	134.5	105.4	112.2	119.8	140.7	109.0	61.8	121.8	127.6	45.7	45.8	
8/2 11:00	120.0	107.5	134.3	105.2	112.3	119.7	139.4	108.7	61.8	121.4	127.5	45.7	45.8	
8/2 17:00	119.8	107.3	133.8	105.1	112.8	118.5	138.7	108.6	62.1	121.2	127.2	45.6	45.8	
8/2 23:00	119.6	107.2	133.3	105.1	112.6	118.6	137.7	108.2	62.1	120.5	126.6	45.6	45.8	
8/3 5:00	119.4	106.9	132.9	105.5	112.4	117.7	137.1	107.8	61.8	119.9	126.3	45.6	45.8	
8/3 11:00	119.5	107.0	132.6	110.1	112.7	117.5	134.8	107.2	61.9	119.8	126.5	45.6	45.8	

福島第一原子力発電所 5・6号機 原子炉水温度、使用済燃料プール温度推移



福島第一原子力発電所 5・6号機 原子炉水温度・使用済燃料プール温度

日時	8号機 原子炉水温度	5号機 使用済燃料プール温度	6号機 原子炉水温度	6号機 使用済燃料プール温度
7/31 20:00	25.6	28.0	40.4	48.0
7/31 21:00	25.7	28.0	41.8	47.0
7/31 22:00	25.7	28.0	43.8	46.0
7/31 23:00	25.7	28.1	45.0	45.0
8/1 0:00	25.7	28.1	46.2	44.5
8/1 1:00	25.8	28.1	47.5	44.0
8/1 2:00	25.8	28.1	48.5	43.5
8/1 3:00	25.8	28.1	49.7	43.0
8/1 4:00	25.8	28.1	51.0	42.5
8/1 5:00	25.8	28.2	52.3	42.0
8/1 6:00	25.8	28.2	53.5	41.0
8/1 7:00	25.7	28.3	53.1	40.5
8/1 8:00	25.7	28.3	50.3	40.5
8/1 9:00	25.7	28.3	57.7	40.0
8/1 10:00	25.7	28.3	52.9	40.0
8/1 11:00	25.7	28.3	51.1	40.0
8/1 12:00	25.7	28.4	48.8	40.0
8/1 13:00	25.8	28.4	47.0	40.5
8/1 14:00	25.8	28.4	45.7	41.0
8/1 15:00	25.8	28.4	44.3	41.0
8/1 16:00	25.8	28.4	43.3	41.5
8/1 17:00	25.7	28.4	42.3	42.0
8/1 18:00	25.8	28.5	41.5	42.5
8/1 19:00	25.8	28.5	40.8	42.5
8/1 20:00	25.8	28.4	40.1	43.0
8/1 21:00	25.8	28.5	39.8	43.5
8/1 22:00	25.8	28.5	39.1	44.0
8/1 23:00	25.9	28.5	38.8	44.0
8/2 0:00	26.0	28.5	38.5	44.5
8/2 1:00	26.0	28.6	38.3	44.5
8/2 2:00	26.1	28.6	38.1	45.0
8/2 3:00	26.1	28.5	37.9	45.5
8/2 4:00	26.1	28.8	37.7	45.5
8/2 5:00	26.1	28.6	37.5	45.5
8/2 6:00	26.2	28.7	37.4	46.0
8/2 7:00	26.2	28.7	37.3	46.5
8/2 8:00	26.2	28.7	37.2	46.5
8/2 9:00	26.2	28.7	37.2	47.0
8/2 10:00	26.2	28.7	37.1	47.5
8/2 11:00	26.2	28.7	37.1	47.5
8/2 12:00	26.3	28.8	35.6	47.5
8/2 13:00	26.3	28.8	33.0	48.0
8/2 14:00	26.4	28.8	32.1	48.0
8/2 15:00	26.3	28.8	30.9	48.5
8/2 16:00	26.2	28.9	30.2	49.0
8/2 17:00	26.1	28.8	29.4	49.0
8/2 18:00	26.0	28.8	33.3	49.0
8/2 19:00	26.0	28.9	34.7	49.0
8/2 20:00	26.0	28.9	35.3	45.0
8/2 21:00	26.0	28.9	36.7	43.0
8/2 22:00	26.1	28.8	37.4	42.0
8/2 23:00	26.2	28.9	38.8	40.0
8/3 0:00	26.2	28.9	40.0	39.0
8/3 1:00	26.3	28.9	42.0	38.0
8/3 2:00	26.0	28.9	43.3	37.0
8/3 3:00	25.8	28.8	44.3	36.0
8/3 4:00	25.7	28.9	45.5	35.0
8/3 5:00	25.6	28.9	46.7	34.0
8/3 6:00	25.4	28.9	47.7	33.0
8/3 7:00	25.3	28.9	49.0	32.0
8/3 8:00	25.3	28.9	50.0	31.5
8/3 9:00	25.2	28.8	51.7	31.0
8/3 10:00	25.1	28.8	52.8	30.5
8/3 11:00	25.0	28.8	41.4	30.5
8/3 12:00	25.0	28.8	36.9	31.0

福島第一原子力発電所 プラント関連パラメータ (水位・圧力・温度などのデータ)

【留意事項】
 各計測器については、地震やその他の事故進展の影響を受けて、通常の使用環境条件を逸しているものもあり、正しく測定されていない可能性のある計測器も存在している。プラントの状態を把握するために、このような計測器の不確かさも考慮し、必要に応じて、従来の計測器から得られる情報を活用して変化の傾向にも着目して総合的に判断している。

8月3日 18:00 現在

号機	1号機	2号機	3号機	4号機	5号機	6号機
原子炉注水状況	給水系Aを用いた淡水注入中。 流量3.8m ³ /h (8/3 17:00現在)	給水系Aを用いた淡水注入中。 流量3.5m ³ /h (8/3 17:00現在)	給水系Aを用いた淡水注入中。 流量9.1m ³ /h (8/3 17:00現在)		※2 (原子炉の除熱機能が維持されており、注水不要)	
原子炉水位	燃料域A: 777mm 燃料域B: 1650mm (8/3 17:00現在) ※3	燃料域A: 1850mm 燃料域B: 2150mm (8/3 17:00現在) ※3	燃料域A: 1900mm 燃料域B: 2250mm (8/3 17:00現在) ※3		停止域 1879mm (8/3 18:00現在)	停止域 2065mm (8/3 18:00現在)
原子炉圧力	A系: 0.022 MPa g B系: -MPa g (8/3 17:00 現在)	A系: 0.031 MPa g B系: -MPa g (8/3 17:00 現在)	A系: 0.172 MPa g B系: 0.102 MPa g (8/3 17:00 現在) (A)※3 (C)※3		0.012 MPa g (8/3 18:00 現在)	0.023 MPa g (8/3 18:00 現在)
原子炉水温度	(系統流量がないため採取不可)					
原子炉圧力容器 まわり温度	給水/炉 温度104.4℃ 圧力容器下部温度93.5℃ (8/3 17:00 現在)	給水/炉 温度111.5℃ 圧力容器下部温度126.7℃ (8/3 17:00 現在)	給水/炉 温度118.9℃ 圧力容器下部温度109.9℃ (8/3 17:00 現在)	※2 (全燃料取出中に つき監視対象外)	※2 (原子炉水温度にて監視中)	
D/W - S/C 圧力	D/W: 0.1314 MPa abs S/C: 0.110 MPa abs (8/3 17:00 現在)	D/W: 0.133 MPa abs S/C: 777mm (8/3 17:00 現在) ※1	D/W: 0.1015 MPa abs S/C: 1841 MPa abs (8/3 17:00 現在)			
D/W 雰囲気温度	RPV/RO-シール: 93.4℃ HVH戻り: 95.0℃ (8/3 17:00 現在)	RPV/RO-シール: 105℃ HVH戻り: 123℃ (8/3 17:00 現在) ※3	RPV/RO-シール: 126.3℃ HVH戻り: 119.3℃ (8/3 17:00 現在) ※3			
CAMS 放射線 モニタ	D/W(A): 0.00E+00 Sv/h ※1 (B): 3.53E+02 Sv/h ※1 S/C(A): 7.07E-01 Sv/h (B): 7.30E-01 Sv/h (8/3 17:00 現在)	D/W(A): 1.15E+01 Sv/h (B): 1.45E+01 Sv/h S/C(A): 1.56E-01 Sv/h (B): 6.52E+00 Sv/h ※1 (8/3 17:00 現在)	D/W(A): 3.88E+00 Sv/h (B): 2.81E+00 Sv/h S/C(A): 3.51E-01 Sv/h (B): 3.34E-01 Sv/h (8/3 17:00 現在) ※3		※2 (原子炉の除熱機能が維持されているため監視 対象外)	
S/C 温度	A系: 45.7℃ B系: 45.4℃ (8/3 17:00 現在)	A系: 49.1℃ B系: 49.0℃ (8/3 17:00 現在)	A系: 45.6℃ B系: 45.8℃ (8/3 17:00 現在)			
D/W 設計圧力	0.384MPa g (0.485MPa abs)	0.384MPa g (0.485MPa abs)	0.384MPa g (0.485MPa abs)			
D/W 最高使用圧力	0.427MPa g (0.528MPa abs)	0.427MPa g (0.528MPa abs)	0.427MPa g (0.528MPa abs)			
使用済燃料プール 温度	※1	33.0℃ (8/3 17:00現在)	30.6℃ (8/3 17:00現在)	42℃ (8/3 17:00現在)	28.5℃ (8/3 18:00現在)	33.5℃ (8/3 18:00現在)
FPC 貯蔵タンク 水位	※1	1600mm (8/3 17:00現在)	※1	4300mm (8/3 17:00現在)	※2	
電源	外部電源受電中 (P/C2C)			外部電源受電中 (P/C4D)		外部電源受電中
その他情報				共用プール 32℃ (8/3 5:40 現在)	5u: SHCモード (7/15 14:45~)	6u: SHCモード (8/3 10:02~)

圧力換算 ゲージ圧(MPa g) = 絶対圧(MPa abs) - 大気圧(標準大気圧0.1013 MPa)
 絶対圧(MPa abs) = ゲージ圧(MPa g) + 大気圧(標準大気圧0.1013 MPa)

※1: 計器不良
 ※2: データ採取対象外
 ※3: 状況推移を継続監視中

福島第一原子力発電所 プラント関連パラメータ（水位・圧力・温度などのデータ）に関する補足説明

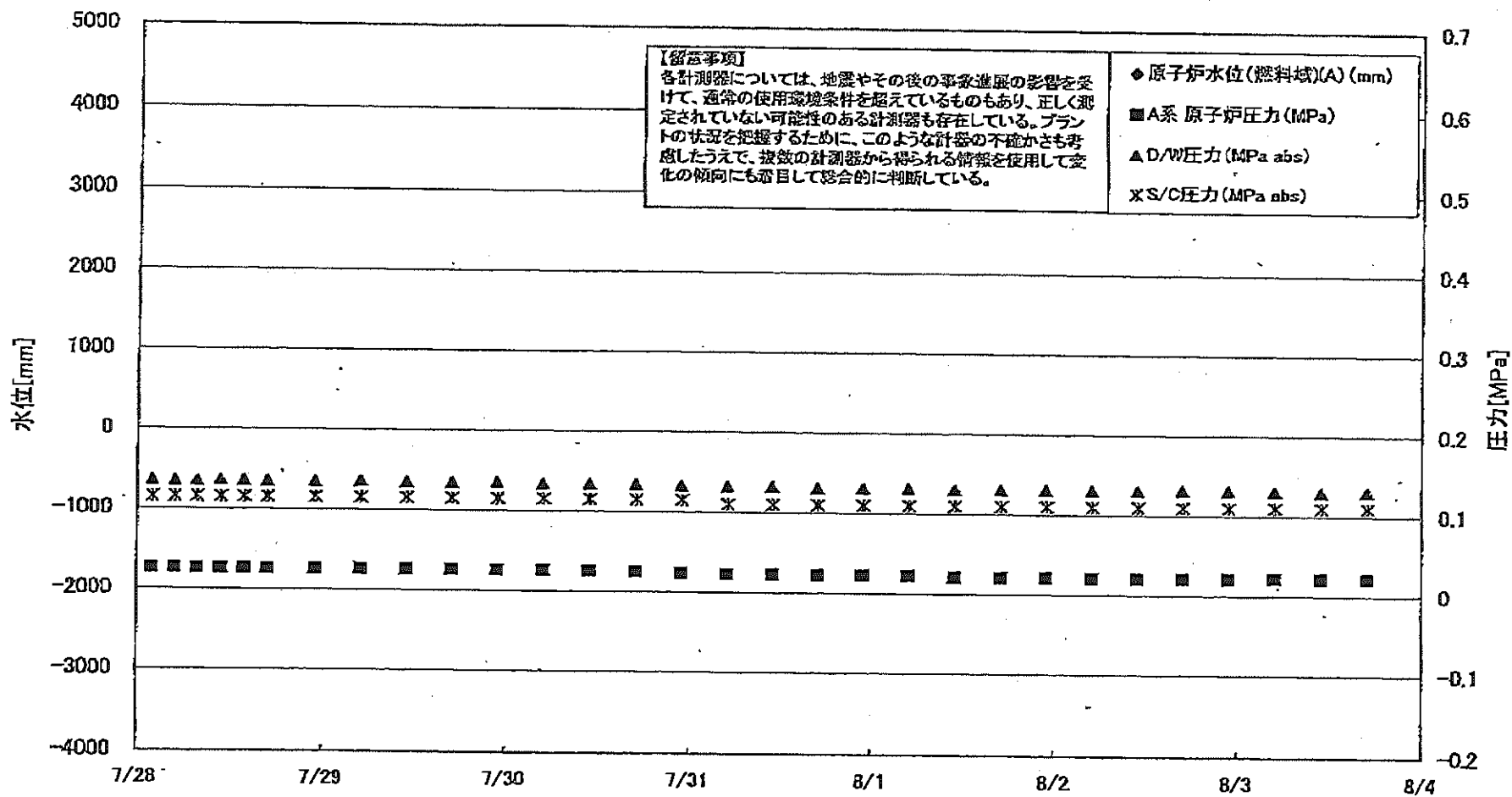
■各パラメータに関する補足説明

項目	記載方法	測定方法	記載点数/Ch数or系統数
原子炉注水状況	原子炉への注水流量/注水方法を記載。	仮設計器	1/1系統
原子炉水位	燃料域を監視する水位計にて測定したデータを記載。	本設指示計	A系1/1Ch B系1/1Ch
原子炉圧力	計器盤より圧力計器から伝送される電圧値を測定し、電圧値を圧力に換算したものを記載。A系/B系それぞれ複数データがあるが、1点を代表として採取し記載。（本設） 1号、2号については、仮設計器の値をA系に代表して記載。（2号機は参考値）	仮設計器：1号、2号 本設計器盤（電圧測定）：3号	仮設計器 1/1系統 本設計器 A系1/2Ch B系1/2Ch
原子炉水温度	温度計設置箇所には系統流量がないためデータ未採取	-	-
原子炉圧力容器 まわり温度	原子炉圧力容器まわり温度は複数箇所から採取しているが、全体把握の観点から代表部位として「給水ノズル位置」、「圧力容器下部（1号、3号：圧力容器下部ヘッド、2号：圧力容器底部ヘッド上段）」のデータを記載	本設記録計	給水ノズル位置 1/4Ch 圧力容器下部 1/2Ch (1号) 1/1Ch (2~3号)
D/W・S/C圧力	本設計器の指示値を記載。本設計器にて採取できない場合には、計器盤より測定した電圧値を圧力に換算したものを記載。 2号D/W圧力については、仮設計器の値を記載。 (D/W：ドライウェル、S/C：圧力抑制室)	(D/W圧力) 本設記録計：1号 仮設計器：2号 本設計器盤（電圧測定）：3号 (S/C圧力) 本設指示計：1号、2号 本設計器盤（電圧測定）：3号	(D/W圧力) 本設記録計 両機1/1Ch：1号 仮設計器 1/1系統：2号 本設計器盤 1/4Ch：3号 (S/C圧力) 本設指示計 1/1系統：1号、2号 本設計器盤 1/2Ch：3号
D/W 雰囲気温度	D/W内の雰囲気温度は複数箇所から採取しているが、全体把握の観点から代表部位として「D/W上部（RPVペロースील温度）、中央部（D/W/HMH戻り空気温度）」のデータを記載。（RPV：原子炉圧力容器、HMH：空調ユニット）	本設記録計	RPVペロースील 1/5Ch D/W/HMH戻り 1/5Ch
CAMS放射線 モニタ	本設指示計の指示値を記載。 (CAMS：格納容器雰囲気モニタ系、E●●：×10 ^{●●})	本設指示計	D/W A系 1/1Ch B系 1/1Ch S/C A系 1/1Ch B系 1/1Ch
S/C温度	本設記録計の指示値を記載。A系/B系それぞれ複数データがあるが、1点を代表として採取し記載。	本設記録計	A系1/4Ch (1号)、8Ch (2~3号) B系1/4Ch (1号)、8Ch (2~3号)
使用済燃料プール 温度	本設記録計、もしくは仮設計器の指示値を記載。 (非燃モード：非常時熱負荷モード、SHCモード：原子炉停止時冷却系モード)	本設記録計：1~2号 仮設計器：3~4号	本設計器 1/2Ch (1号)、1Ch (2号) 仮設計器 1/1系統 (3~4号)
FPC放射線 モニタ	本設指示計の指示値を記載。 (FPC：燃料プール冷却浄化系)	本設指示計	1/1系統

■注記に関する補足説明

項目	内容	8月3日 18時時点の状況
計器不良	計器不良：指示値ダウン（オーバー）スケール/検出側の不良	1号機 CAMS D/W 放射線モニタ、使用済燃料プール温度、FPC放射線モニタ 2号機 S/C圧力、CAMS S/C放射線モニタ 3号機 FPC放射線モニタ
データ採取対象外	4号機：炉心に燃料がないため、原子炉及びD/W関連のデータは採取せず。 5~6号機：現在冷温停止中のため、D/W関連データは採取せず。	-
状況推移を 継続確認中	指示は出ているものの、指示値ハンチング・マイナス表示など他パラメータと明らかに異なる推移を示したものを。	1号機 原子炉水位 2号機 原子炉水位、RPVペロースील温度 3号機 原子炉水位、原子炉圧力、RPVペロースील温度、CAMS D/W(A)放射線モニタ

福島第一原子力発電所 1号機 水位・圧力に関するパラメータ



第一原子力発電所 1号機 水位・圧力に関するパラメータ

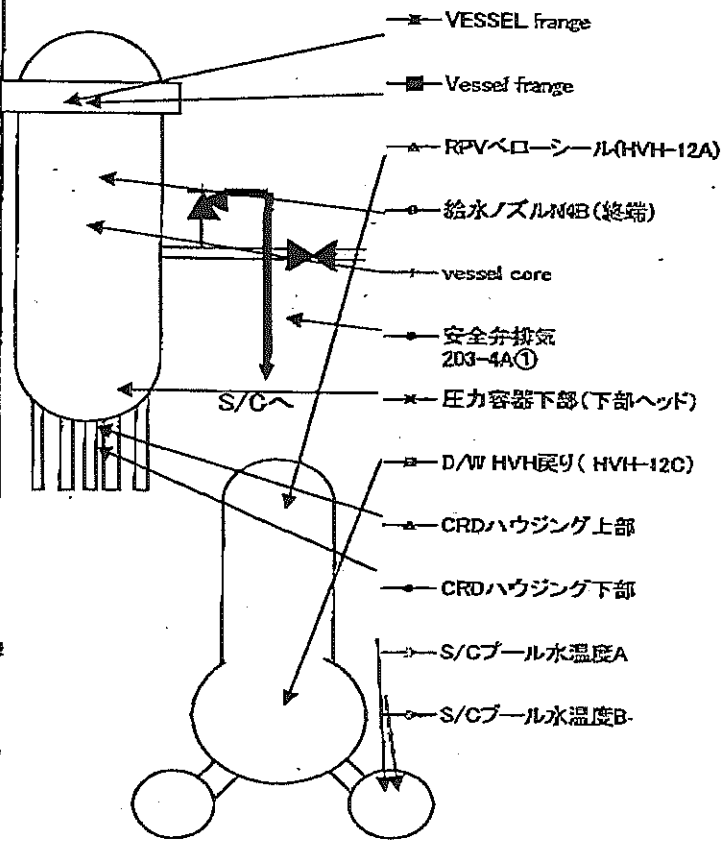
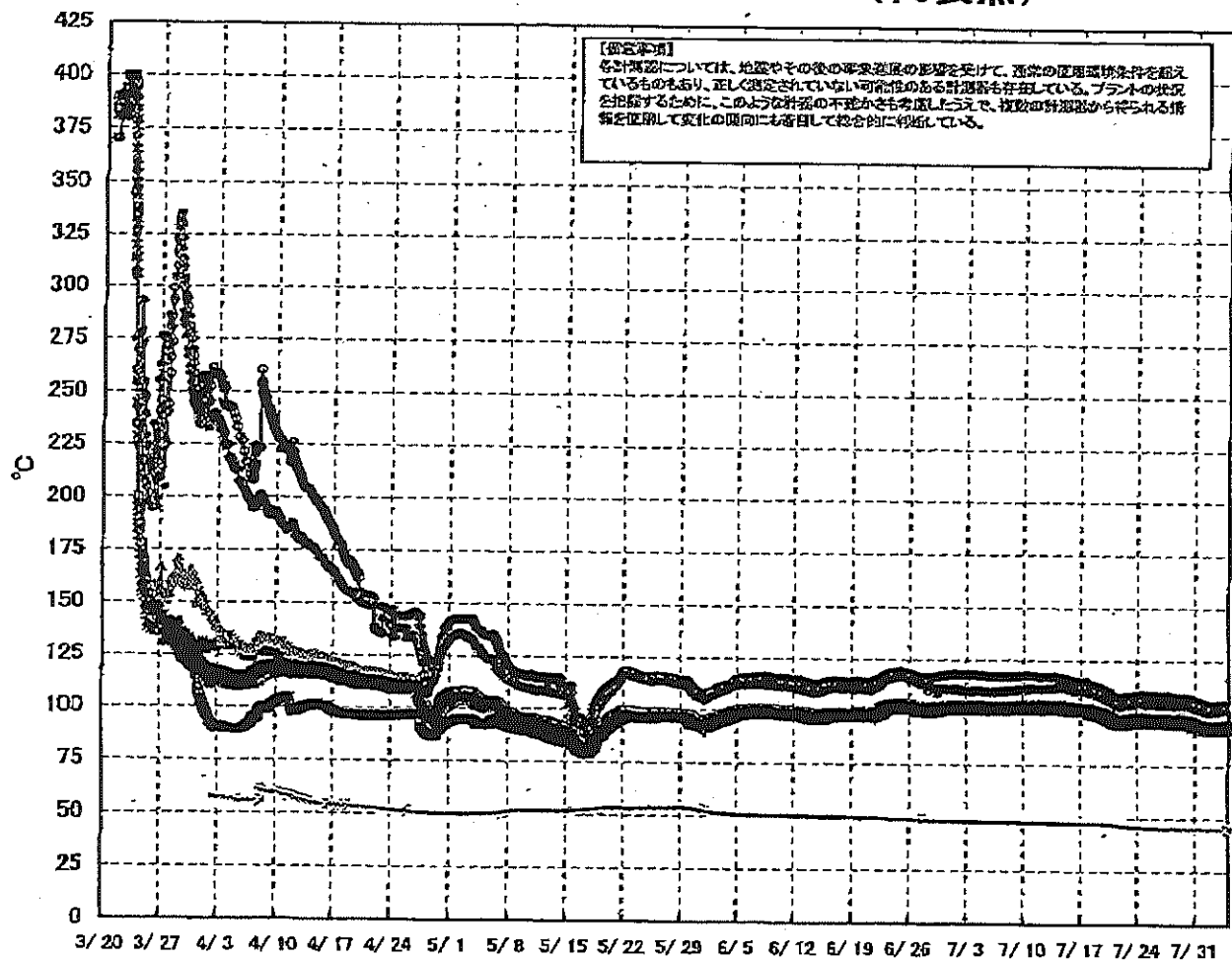
【留意事項】
 各計測器については、地震やその他の事業進展の影響を受けて、通常の運用環境条件を超えているものもあり、正しく測定されていない可能性のある計測器も存在している。
 プラントの状態を把握するために、このような計器の不確かさも考慮したうえで、複数の計測器から得られる情報を活用して変化の傾向にも着目して総合的に判断している。

日時	原子炉水位 (燃料域)(A) (mm)	原子炉水位 (燃料域)(B) (mm)	A系 原子炉圧 力(MPa)	B系 原子炉 圧力(MPa)	D/W圧力 (MPa abs)	S/C圧力 (MPa abs)	CAMS D/W(A) (Sv/h)	CAMS D/W(B) (Sv/h)	CAMS S/C(A) (Sv/h)	CAMS S/C(B) (Sv/h)	備考
7/28 2:00		-1700	0.026	-	0.1357	0.115	0.00E+00	4.68E+01	7.14E-01	7.38E-01	
7/28 5:00		-1650	0.026	-	0.1352	0.115	0.00E+00	3.99E+01	7.13E-01	7.38E-01	
7/28 8:00		-1650	0.026	-	0.1355	0.115	0.00E+00	6.16E+01	7.13E-01	7.39E-01	
7/28 11:00		-1650	0.026	-	0.1351	0.115	0.00E+00	1.80E+02	7.13E-01	7.39E-01	
7/28 14:00		-1650	0.026	-	0.1359	0.115	0.00E+00	1.98E+02	7.13E-01	7.38E-01	
7/28 17:00		-1650	0.026	-	0.1355	0.115	0.00E+00	2.09E+02	7.13E-01	7.40E-01	
7/28 23:00		-1650	0.026	-	0.1349	0.115	0.00E+00	2.04E+02	7.12E-01	7.37E-01	
7/29 5:00		-1650	0.026	-	0.1358	0.115	0.00E+00	2.05E+02	7.12E-01	7.36E-01	
7/29 11:00		-1650	0.026	-	0.1347	0.115	0.00E+00	2.09E+02	7.12E-01	7.37E-01	
7/29 17:00		-1650	0.026	-	0.1348	0.115	0.00E+00	7.53E+01	7.11E-01	7.36E-01	
7/29 23:00		-1700	0.026	-	0.1354	0.115	0.00E+00	2.17E+02	7.11E-01	7.39E-01	
7/30 5:00		-1650	0.026	-	0.1341	0.115	0.00E+00	2.11E+02	7.10E-01	7.36E-01	
7/30 11:00		-1650	0.026	-	0.1348	0.115	0.00E+00	2.23E+02	7.11E-01	7.36E-01	
7/30 17:00		-1650	0.025	-	0.1343	0.115	0.00E+00	2.25E+02	7.10E-01	7.37E-01	
7/30 23:00		-1650	0.024	-	0.1328	0.115	0.00E+00	3.98E+01	7.09E-01	7.36E-01	
7/31 5:00		-1650	0.023	-	0.1329	0.110	0.00E+00	4.21E+01	7.10E-01	7.34E-01	
7/31 11:00		-1650	0.023	-	0.1325	0.110	0.00E+00	6.50E+01	7.09E-01	7.36E-01	
7/31 17:00		-1650	0.023	-	0.1315	0.110	0.00E+00	3.56E+02	7.09E-01	7.35E-01	
7/31 23:00		-1650	0.023	-	0.1318	0.110	0.00E+00	1.31E+02	7.09E-01	7.35E-01	
8/1 5:00		-1650	0.023	-	0.1321	0.110	0.00E+00	3.40E+01	7.09E-01	7.34E-01	
8/1 11:00		-1700	0.021	-	0.1308	0.110	0.00E+00	3.80E+01	7.08E-01	7.35E-01	
8/1 17:00		-1700	0.021	-	0.1314	0.110	0.00E+00	4.50E+01	7.08E-01	7.34E-01	
8/1 23:00		-1700	0.021	-	0.1318	0.110	0.00E+00	4.65E+01	7.09E-01	7.33E-01	
8/2 5:00		-1700	0.021	-	0.1315	0.110	0.00E+00	5.00E+01	7.08E-01	7.34E-01	
8/2 11:00		-1700	0.021	-	0.1311	0.110	0.00E+00	3.05E+01	7.07E-01	7.32E-01	
8/2 17:00		-1700	0.021	-	0.1319	0.110	0.00E+00	4.00E+01	7.08E-01	7.31E-01	
8/2 23:00		-1700	0.021	-	0.1321	0.110	0.00E+00	2.10E+02	7.08E-01	7.31E-01	
8/3 5:00		-1650	0.022	-	0.1313	0.110	0.00E+00	3.36E+02	7.07E-01	7.32E-01	
8/3 11:00		-1650	0.022	-	0.1301	0.110	0.00E+00	3.51E+02	7.06E-01	7.29E-01	
8/3 17:00		-1650	0.022	-	0.1314	0.110	0.00E+00	3.53E+02	7.07E-01	7.30E-01	

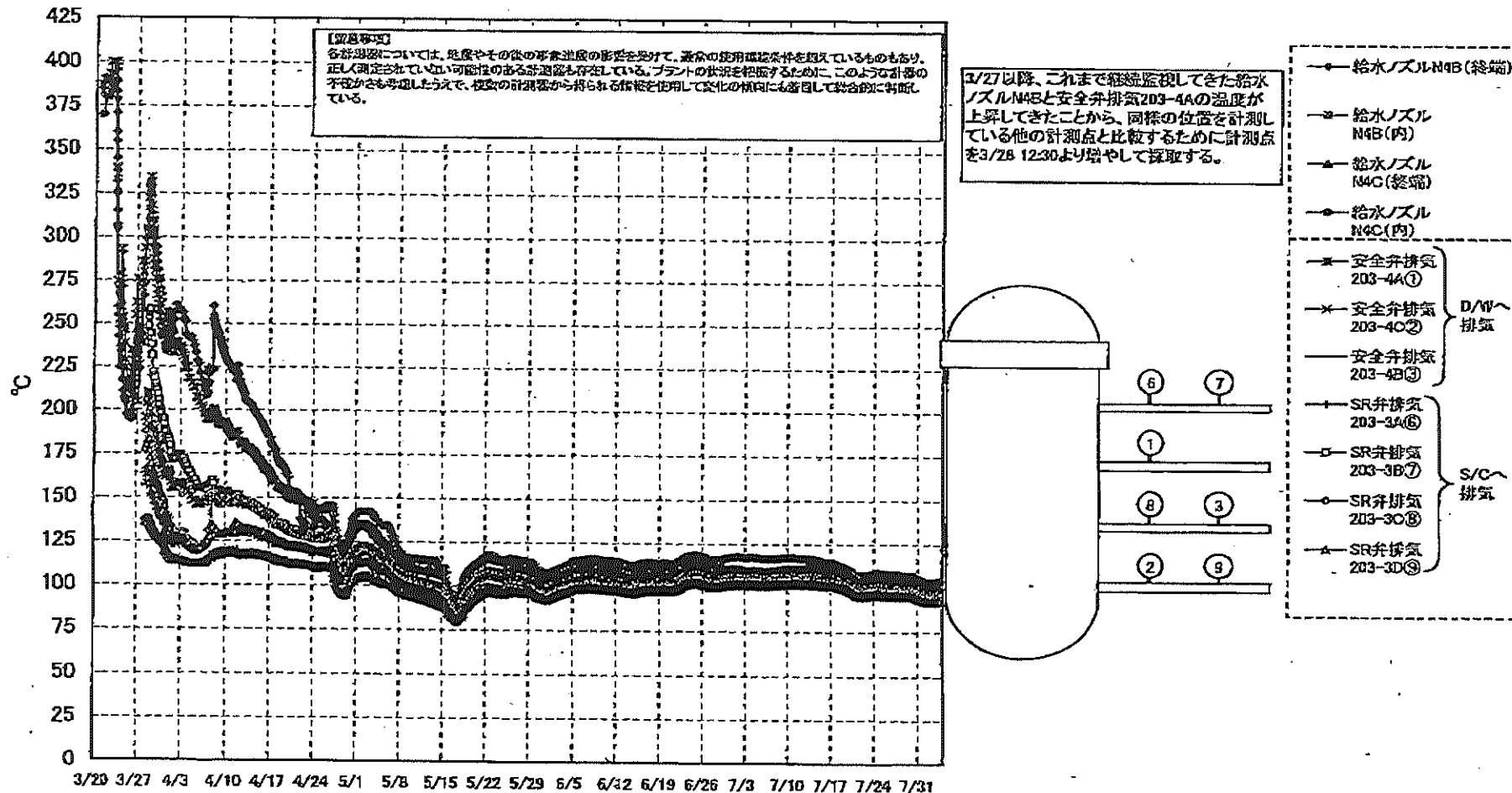
DS

計器不良 計器不良

福島第一原子力発電所 1号機 温度に関するパラメータ (代表点)



福島第一原子力発電所 1号機 温度に関するパラメータ (給水ノズル及び安全弁排気温度)



福島第一原子力発電所 1号機 温度に関するパラメータ

【留意事項】
 各パラメータについては、仕様やその他の変更履歴の影響を受けて、通常の使用状態を前提としているものもあり、正しく対応していない
 可能性のある計測結果も存在している。プラントの状態が変動する場合には、このように計測の不確かさを考慮し、必要に応じて計測結果から
 得られる情報を活用して実運用の判断にも留意してご活用ください。

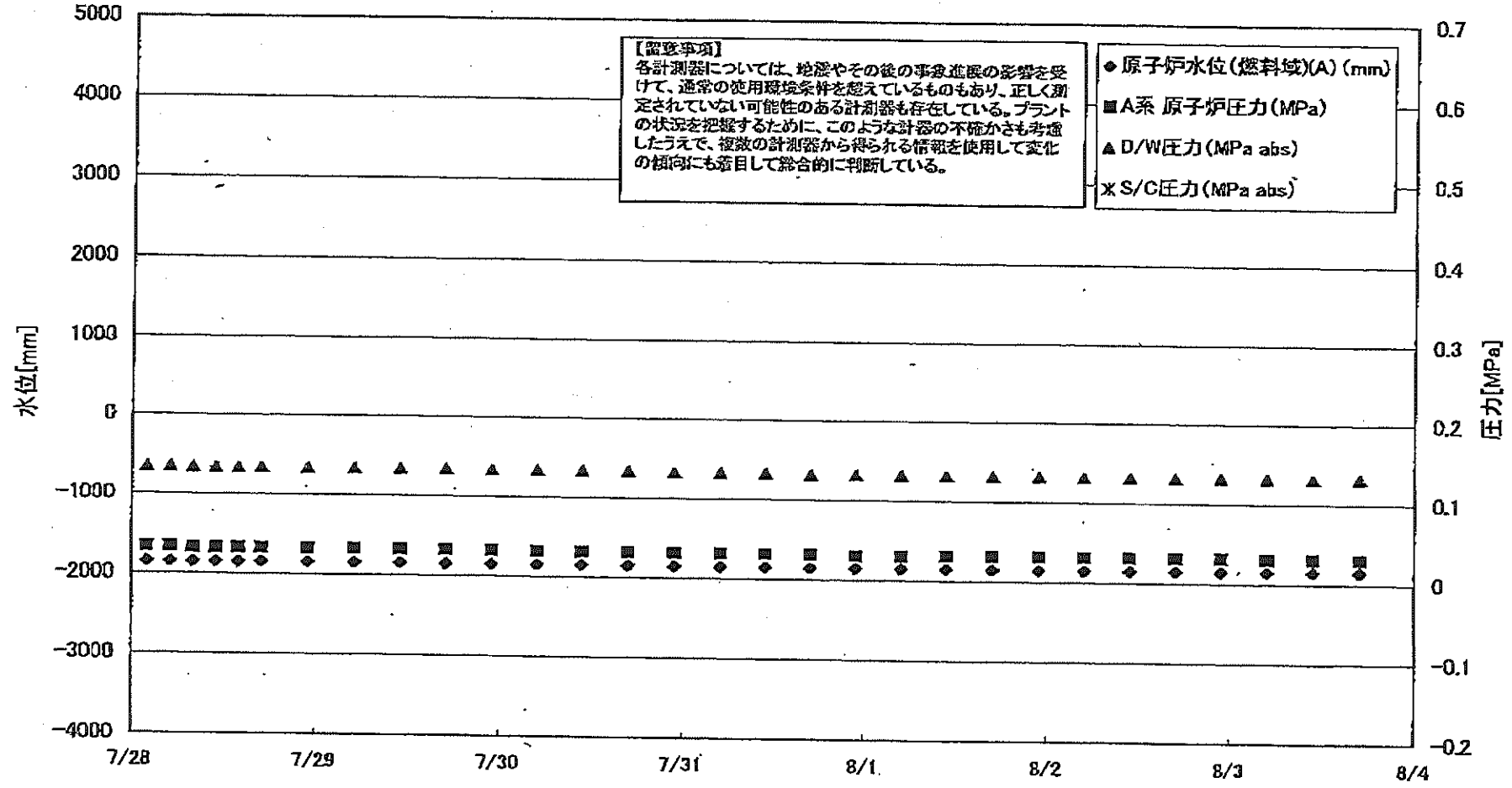
日時	VESSEL frange	Vessel frange	給水ノズル N4B(外)	給水ノズル N4B(内)	給水ノズル N4C(外)	給水ノズル N4C(内)	vessel core	圧力容器 下部(下 部ヘッド)	CRDハウジング 上部	CRDハウジング 下部	安全弁排気 203-40①	安全弁排気 203-40②	安全弁排気 203-48③	SR弁排気 203-34④	SR弁排気 203-38⑤	SR弁排気 203-35⑥	SR弁排気 203-30⑦	D/W HVH 戻 り (HVH- 12C)	RPVベロ シール (HVH- 12A)	S/Cプール 水温感A	S/Cプール 水温感B	備考
7/28 2:00	95.9	95.9	107.7	95.4	95.5	95.1	95.4	97.0	97.2	96.1	103.5	98.4	97.6	98.8	97.5	98.0	96.1	97.4	95.8	42.1	45.8	
7/28 5:00	95.7	95.7	107.5	95.2	95.3	94.9	95.3	95.9	98.4	95.0	103.6	99.2	97.5	98.6	97.5	98.9	95.0	97.2	95.8	42.0	45.8	
7/28 8:00	95.9	95.9	107.7	95.4	95.5	95.1	95.4	96.0	97.3	95.1	103.8	99.4	97.6	98.8	97.7	99.0	95.2	97.3	95.8	42.0	45.8	
7/28 11:00	98.0	96.0	107.8	95.5	95.6	95.2	95.8	96.3	96.7	96.7	103.9	99.5	97.7	98.9	97.8	98.1	95.3	97.5	95.8	42.0	45.8	
7/28 14:00	95.9	95.9	107.8	95.4	95.6	95.1	95.6	96.1	96.3	96.7	103.9	99.4	97.7	98.8	97.7	98.1	95.2	97.4	95.8	42.0	45.8	
7/28 17:00	95.8	95.8	107.5	95.3	95.4	95.0	95.4	95.8	97.2	96.1	103.7	99.3	97.5	98.7	97.6	98.9	95.1	97.3	95.7	42.0	45.8	
7/28 20:00	95.8	95.7	107.3	95.1	95.3	94.9	95.2	95.8	97.0	95.9	103.6	99.2	97.4	98.6	97.6	98.8	95.0	97.2	95.6	42.0	45.8	
7/29 5:00	95.9	95.9	107.6	95.4	95.6	95.2	95.5	96.1	98.3	95.2	103.9	99.5	97.5	98.8	97.6	99.1	95.2	97.5	95.8	42.0	45.8	
7/29 11:00	95.8	95.8	107.2	95.1	95.2	94.8	95.2	95.8	98.0	95.9	103.5	99.2	97.3	98.5	97.5	98.8	95.0	97.1	95.5	42.0	45.8	
7/29 17:00	95.8	95.8	107.4	95.3	95.4	95.0	95.4	96.0	98.2	96.1	103.7	99.4	97.5	98.7	97.6	98.9	95.1	97.4	95.7	42.0	45.8	
7/30 5:00	95.5	95.5	107.0	95.0	95.1	94.8	95.1	95.7	95.8	95.8	103.3	99.0	97.2	98.3	97.7	98.6	95.0	97.0	95.4	42.0	45.8	
7/30 11:00	95.8	95.8	107.3	95.3	95.4	95.0	95.4	96.0	96.2	96.0	103.5	99.2	97.4	98.6	97.6	98.9	95.1	97.3	95.6	42.0	45.8	
7/30 17:00	95.4	95.4	106.9	95.0	94.6	95.0	94.6	95.8	95.8	95.7	103.1	98.8	97.1	98.4	97.1	98.4	95.7	97.0	95.3	42.0	45.8	
7/30 23:00	90.7	90.8	106.2	95.3	94.4	94.4	95.0	95.3	95.2	95.2	102.4	98.2	96.5	97.5	96.5	97.2	95.1	96.4	94.7	45.9	45.7	
7/31 5:00	90.6	90.5	106.0	95.0	94.1	94.1	94.7	95.0	94.8	94.8	102.1	98.0	95.2	97.1	95.1	97.5	94.9	96.1	94.5	45.9	45.7	
7/31 11:00	90.2	90.2	105.5	94.7	93.7	93.4	93.9	94.4	94.6	94.5	102.1	97.9	95.8	97.1	95.8	97.2	94.5	95.8	94.1	45.9	45.7	
7/31 17:00	90.7	90.7	105.0	94.3	93.4	93.0	93.4	94.0	94.2	94.1	101.7	97.5	95.4	96.6	95.5	96.0	94.7	95.3	93.7	45.9	45.7	
7/31 23:00	90.5	90.5	104.9	94.1	93.2	92.6	93.2	93.8	94.1	93.9	101.6	97.3	95.3	96.4	95.2	95.7	94.5	95.2	93.5	45.9	45.7	
8/1 5:00	93.2	93.2	104.5	93.9	92.9	92.5	93.0	93.5	93.5	93.5	101.3	97.0	94.9	96.1	94.9	95.9	93.2	94.4	94.7	45.8	45.6	
8/1 11:00	92.8	92.8	104.0	93.4	92.5	92.1	92.5	93.1	93.4	93.1	100.9	96.8	94.5	95.7	94.5	95.8	93.1	94.0	93.2	45.8	45.6	
8/1 17:00	92.8	92.8	104.1	93.6	92.8	92.2	92.7	93.2	93.5	93.4	101.1	96.8	94.7	95.8	94.7	95.8	93.2	94.6	92.8	45.8	45.6	
8/1 23:00	92.6	92.6	104.0	93.5	92.5	92.1	92.6	93.1	93.5	93.3	101.0	96.7	94.6	95.7	94.6	95.8	93.1	94.3	92.9	45.8	45.6	
8/2 5:00	92.5	92.5	104.6	93.2	92.1	91.6	92.2	92.8	93.1	93.0	100.7	96.3	94.2	95.3	94.8	96.0	93.2	94.6	92.8	45.8	45.6	
8/2 11:00	92.4	92.4	103.6	93.1	92.1	91.6	92.2	92.8	93.1	93.0	100.7	96.4	94.2	95.4	94.3	95.8	93.2	94.3	92.4	45.7	45.6	
8/2 17:00	92.8	92.8	103.9	93.4	92.4	92.1	92.5	93.1	93.4	93.3	101.2	96.7	94.5	95.6	94.6	95.8	93.2	94.7	92.5	45.8	45.5	
8/2 23:00	92.8	92.8	104.0	93.5	92.4	92.1	92.6	93.1	93.4	93.3	101.3	96.7	94.5	95.6	94.6	95.8	93.2	94.5	92.8	45.8	45.5	
8/3 5:00	92.6	92.6	103.7	93.3	92.2	91.9	92.3	92.9	93.2	93.1	101.1	96.5	94.3	95.5	94.5	95.8	93.0	94.4	92.6	45.7	45.5	
8/3 11:00	93.1	93.1	104.3	93.7	92.7	92.4	92.8	93.4	93.7	93.5	101.6	97.1	94.8	96.1	95.1	96.3	93.3	94.8	93.2	45.7	45.5	
8/3 17:00	93.3	93.3	104.4	93.8	92.9	92.5	92.9	93.5	93.8	93.6	101.9	97.2	94.9	96.3	95.2	96.5	93.6	95.0	93.4	45.7	45.6	

No. 524 / P. 1

東京電力(株) 原子力発電部 福島第一

2011年 8月 30日 19時37分

福島第一原子力発電所 2号機 水位・圧力に関するパラメータ



福島第一原子力発電所 2号機 水位・圧力に関するパラメータ

【注意事項】
 各計器類については、通常やその後の検査履歴の影響を受けて、過去の使用履歴を記入しているものもあり、正しく測定されていない可能性のある計器類も存在している。
 プラントの状態を把握するために、このような計器の不具合が最も顕著なことで、検査の前測器から得られる情報を参照して既知の傾向にも着目して総合的に把握している。

日時	原子炉水位 (燃料域)(A) (mm)	原子炉水位 (燃料域)(B) (mm)	A系 原子炉 圧力 (MPa)	B系 原子炉 圧力 (MPa)	D/W圧力 (MPa abs)	S/C圧力 (MPa abs)	GAMS D/W (A) (Sv/h)	GAMS D/W(B) (Sv/h)	GAMS S/C(A) (Sv/h)	GAMS S/C(B) (Sv/h)	中央制御 室線量 (mSv/h)	備考
7/28 2:00	-1850	-2150	0.034	-	0.136	-	1.18E+01	1.41E+01	1.64E-01	6.95E+00	0.011	
7/28 5:00	-1850	-2150	0.032	-	0.136	-	1.18E+01	1.41E+01	1.64E-01	6.94E+00	0.011	
7/28 8:00	-1850	-2150	0.033	-	0.135	-	1.18E+01	1.41E+01	1.65E-01	6.93E+00	0.012	
7/28 11:00	-1850	-2150	0.033	-	0.135	-	1.18E+01	1.42E+01	1.64E-01	6.92E+00	0.011	
7/28 14:00	-1850	-2150	0.033	-	0.135	-	1.18E+01	1.42E+01	1.64E-01	6.92E+00	0.010	
7/28 17:00	-1850	-2150	0.033	-	0.135	-	1.18E+01	1.42E+01	1.64E-01	6.92E+00	0.010	
7/28 20:00	-1850	-2150	0.033	-	0.135	-	1.18E+01	1.42E+01	1.64E-01	6.87E+00	0.010	
7/29 5:00	-1850	-2150	0.033	-	0.135	-	1.18E+01	1.42E+01	1.64E-01	6.90E+00	0.012	
7/29 11:00	-1850	-2150	0.033	-	0.135	-	1.18E+01	1.42E+01	1.63E-01	6.88E+00	0.011	
7/29 17:00	-1850	-2150	0.033	-	0.135	-	1.18E+01	1.42E+01	1.63E-01	6.89E+00	0.009	
7/29 23:00	-1850	-2150	0.033	-	0.135	-	1.18E+01	1.42E+01	1.63E-01	6.86E+00	0.011	
7/30 5:00	-1850	-2150	0.032	-	0.135	-	1.18E+01	1.42E+01	1.64E-01	6.88E+00	0.010	
7/30 11:00	-1850	-2150	0.032	-	0.135	-	1.18E+01	1.43E+01	1.64E-01	6.79E+00	0.010	
7/30 17:00	-1850	-2150	0.032	-	0.135	-	1.18E+01	1.43E+01	1.63E-01	6.89E+00	0.011	
7/30 23:00	-1850	-2150	0.032	-	0.136	-	1.17E+01	1.43E+01	1.62E-01	6.83E+00	0.010	
7/31 5:00	-1850	-2150	0.032	-	0.134	-	1.17E+01	1.43E+01	1.62E-01	6.85E+00	0.013	
7/31 11:00	-1850	-2150	0.032	-	0.134	-	1.17E+01	1.43E+01	1.61E-01	6.67E+00	0.010	
7/31 17:00	-1850	-2150	0.032	-	0.133	-	1.17E+01	1.43E+01	1.60E-01	6.67E+00	0.010	
7/31 23:00	-1850	-2150	0.034	-	0.133	-	1.17E+01	1.44E+01	1.60E-01	6.88E+00	0.011	
8/1 5:00	-1850	-2150	0.034	-	0.133	-	1.16E+01	1.44E+01	1.59E-01	6.71E+00	0.010	
8/1 11:00	-1850	-2150	0.032	-	0.133	-	1.16E+01	1.44E+01	1.59E-01	6.69E+00	0.010	
8/1 17:00	-1850	-2150	0.032	-	0.133	-	1.16E+01	1.44E+01	1.59E-01	6.65E+00	0.010	
8/1 23:00	-1850	-2150	0.032	-	0.133	-	1.16E+01	1.44E+01	1.59E-01	6.63E+00	0.011	
8/2 5:00	-1850	-2150	0.032	-	0.133	-	1.16E+01	1.44E+01	1.59E-01	6.63E+00	0.012	
8/2 11:00	-1850	-2200	0.032	-	0.133	-	1.16E+01	1.44E+01	1.57E-01	6.59E+00	0.010	
8/2 17:00	-1850	-2150	0.032	-	0.133	-	1.15E+01	1.44E+01	1.56E-01	6.52E+00	0.010	
8/2 23:00	-1850	-2150	0.032	-	0.133	-	1.15E+01	1.45E+01	1.56E-01	6.51E+00	0.011	
8/3 5:00	-1850	-2150	0.031	-	0.130	-	1.15E+01	1.45E+01	1.56E-01	6.48E+00	0.011	
8/3 11:00	-1850	-2150	0.031	-	0.130	-	1.15E+01	1.45E+01	1.56E-01	6.48E+00	0.011	
8/3 17:00	-1850	-2150	0.031	-	0.133	-	1.15E+01	1.45E+01	1.56E-01	6.52E+00	0.011	

計器不良

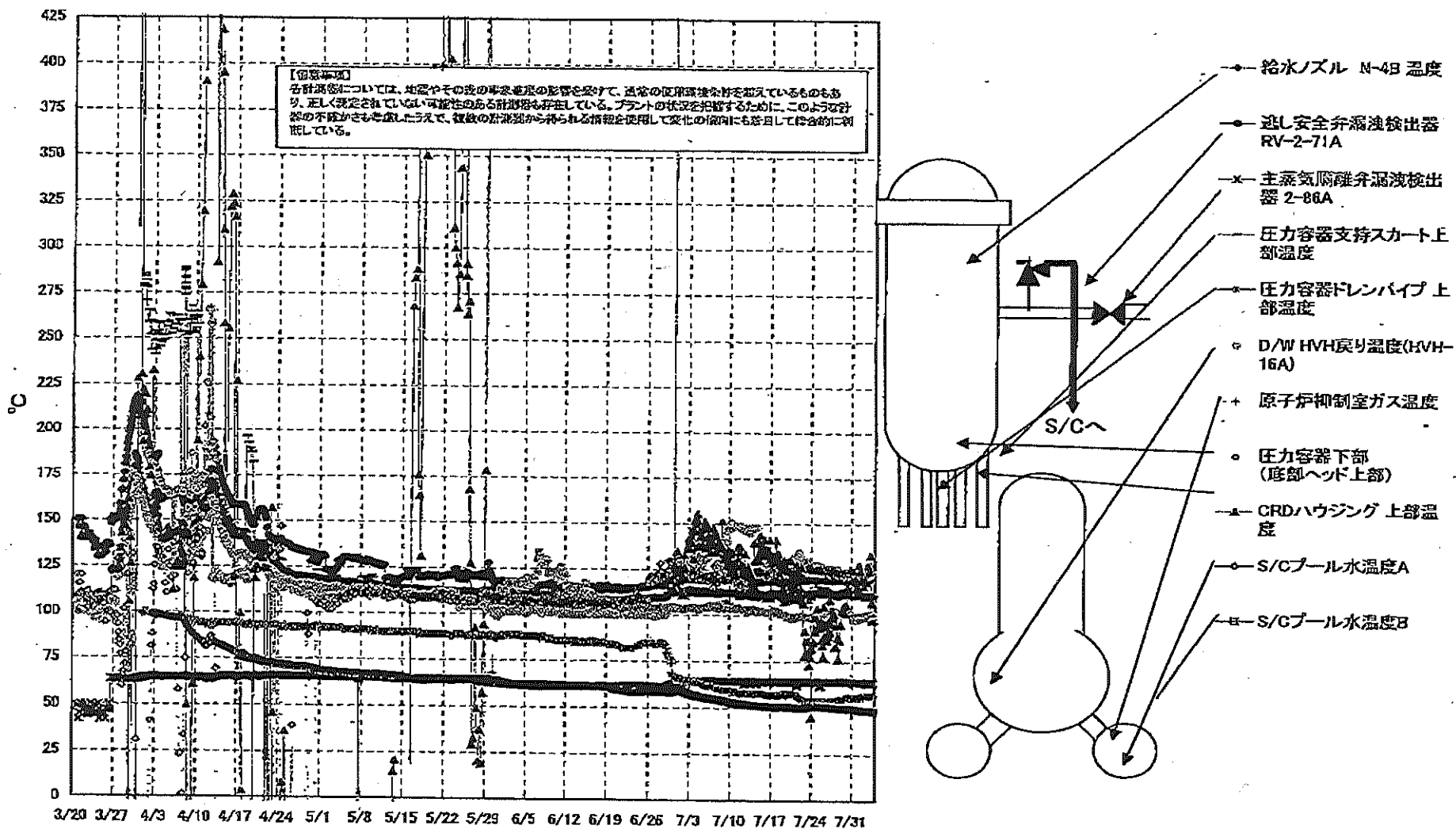
計器不良

NO. 524 / F. 9

東京電力(株) 原子力発電 記録室

2011年 8月 30日 19時53分

福島第一原子力発電所 2号機 温度に関するパラメータ(代表点)



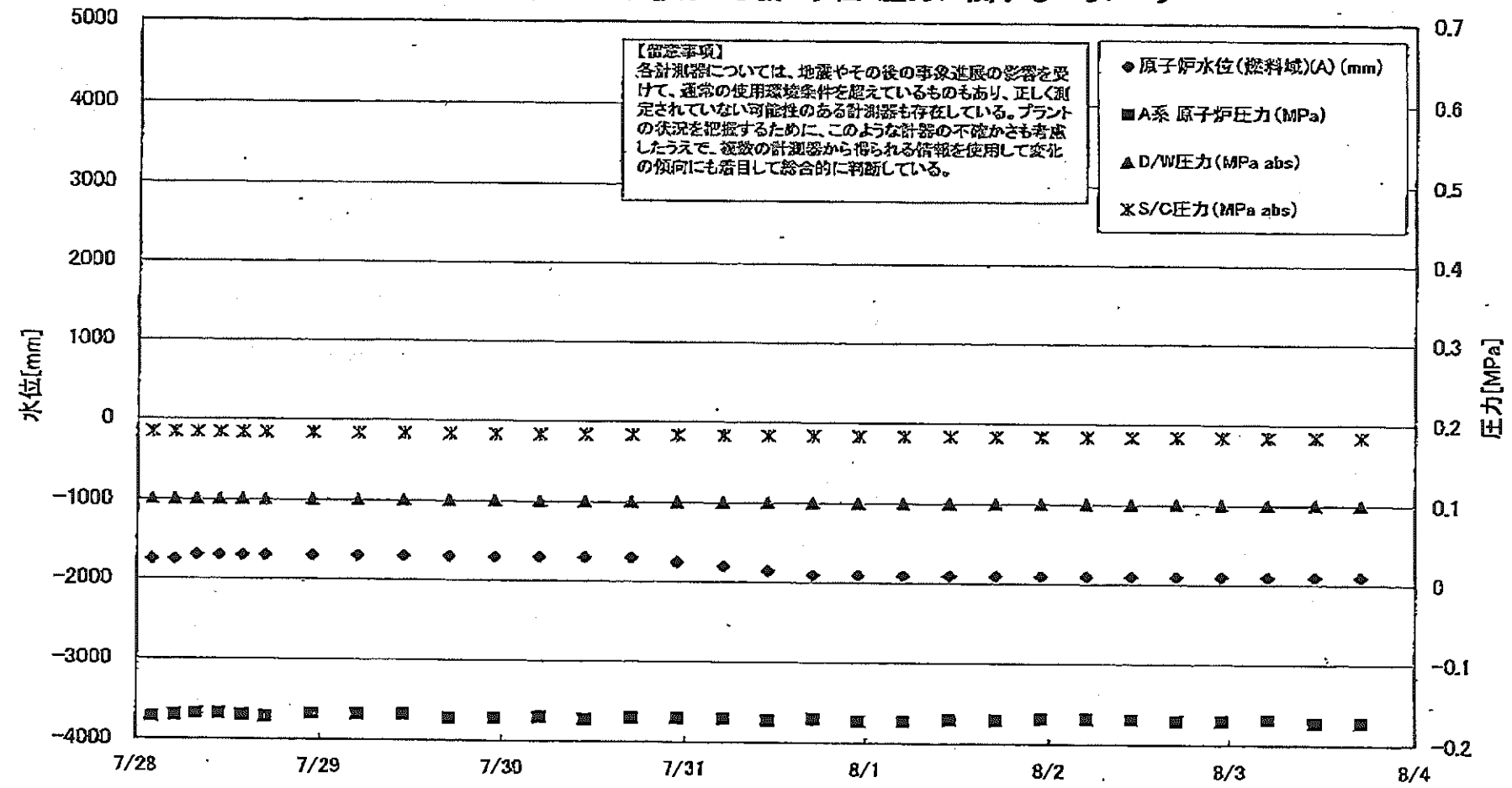
福島第一原子力発電所 2号機 温度に関するパラメータ

【2011年07月】
 各計測値については、計測その後の異常発生時の影響を受けて、通常の計測環境と異なるものもあり、正しく測定されていない可能性のある計測値も存在している。プラントの状態を把握するために、このような異常時のデータも考慮し、複数の計測器から得られる情報を活用して変化の傾向にも着目して総合的に判断している。

日時	遮り安全弁検出器 RV-2-71A	主送気筒解弁弁漏れ検出器 2-88A	給水ノズル N-48 温度	CRDハウジング 上部温度	圧力容器下部 (底部ヘッド上部)	圧力容器支持スカーツ上部温度	圧力容器ドレンパイプ上部温度	D/W HVH戻り温度 (HVH-16A)	RPAベローシール	原子炉抑制室ガス温度	S/Cプール 水温度A	S/Cプール 水温度B	備考
7/28 2:00	119.6	64.8	112.2	101.0	124.5	109.7	102.9	126.0	120.0	54.0	50.8	50.7	
7/28 5:00	119.6	64.8	112.0	83.2	123.7	112.4	102.4	125.0	120.0	54.0	50.7	50.6	
7/28 8:00	119.5	64.8	111.9	83.4	124.3	111.7	102.7	125.0	124.0	55.0	50.7	50.6	
7/28 11:00	119.6	64.9	112.0	94.9	124.4	110.8	102.2	125.0	123.0	55.0	50.8	50.5	
7/28 14:00	119.6	64.5	112.0	86.3	122.9	109.8	102.1	125.0	123.0	55.0	50.6	50.5	
7/28 17:00	122.5	64.4	111.8	76.4	123.8	110.3	102.1	125.0	122.0	56.0	50.5	50.5	
7/28 20:00	119.9	64.7	112.0	87.0	123.5	112.1	101.6	125.0	125.0	55.0	50.5	50.4	
7/29 5:00	119.9	64.9	111.9	95.3	123.3	111.9	101.2	124.0	125.0	54.0	50.5	50.4	
7/29 11:00	119.8	64.8	111.8	102.7	123.5	114.5	101.3	124.0	126.0	55.0	50.5	50.4	
7/29 17:00	119.8	64.5	111.9	105.1	122.8	111.4	101.6	124.0	124.0	56.0	50.4	50.3	
7/29 23:00	119.7	64.7	111.8	101.8	121.9	112.4	101.4	124.0	125.0	55.0	50.4	50.3	
7/30 5:00	119.8	64.7	111.8	105.2	122.9	113.5	101.3	124.0	126.0	55.0	50.3	50.2	
7/30 11:00	119.4	64.8	111.8	115.7	123.2	113.8	101.5	124.0	122.0	55.0	50.3	50.2	
7/30 17:00	119.6	64.7	111.8	112.7	121.9	112.4	101.4	124.0	121.0	55.0	50.2	50.1	
7/30 23:00	119.6	64.8	111.6	125.7	122.2	112.3	101.4	123.0	121.0	55.0	50.1	50.0	
7/31 5:00	119.7	64.5	111.9	119.8	122.0	113.2	101.4	123.0	123.0	56.0	50.0	49.9	
7/31 11:00	119.0	64.6	111.6	124.7	122.0	112.9	97.8	123.0	110.0	56.0	50.0	49.9	
7/31 17:00	118.9	64.3	111.4	119.6	121.4	113.2	98.1	122.0	111.0	56.0	49.9	49.8	
7/31 23:00	118.3	64.4	111.5	120.9	121.9	113.7	99.5	122.0	110.0	56.0	49.8	49.7	
8/1 5:00	118.8	64.4	111.5	116.8	121.0	112.0	98.2	122.0	110.0	56.0	49.7	49.6	
8/1 11:00	118.2	64.4	111.7	128.1	122.5	112.9	99.5	123.0	114.0	56.0	49.6	49.5	
8/1 17:00	119.3	64.5	111.7	124.6	123.0	110.2	99.9	124.0	112.0	57.0	49.6	49.5	
8/1 23:00	119.1	64.4	111.6	120.6	122.2	110.7	99.0	124.0	112.0	56.0	49.5	49.4	
8/2 5:00	119.0	64.4	111.6	118.3	121.5	112.1	99.1	124.0	114.0	57.0	49.5	49.3	
8/2 11:00	118.5	64.3	111.5	120.9	122.0	109.4	100.4	124.0	103.0	57.0	49.4	49.3	
8/2 17:00	119.2	64.9	111.3	119.0	125.0	111.6	100.7	123.0	106.0	57.0	49.4	49.3	
8/2 23:00	120.1	64.3	111.3	127.9	123.8	110.9	100.0	122.0	103.0	57.0	49.3	49.2	
8/3 5:00	120.2	64.3	111.2	124.5	123.7	109.2	101.1	122.0	104.0	57.0	49.3	49.2	
8/3 11:00	120.6	64.4	111.3	133.9	123.7	97.7	101.1	123.0	105.0	57.0	49.2	49.1	
8/3 17:00	121.9	64.3	111.5	107.6	125.7	96.1	100.5	123.0	105.0	57.0	49.1	49.0	

計器不具合

福島第一原子力発電所 3号機 水位・圧力に関するパラメータ

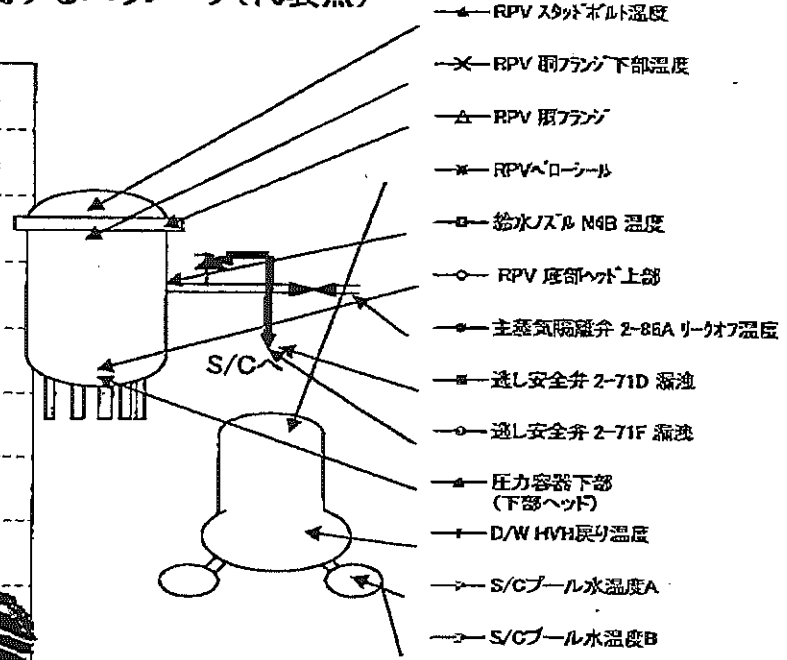
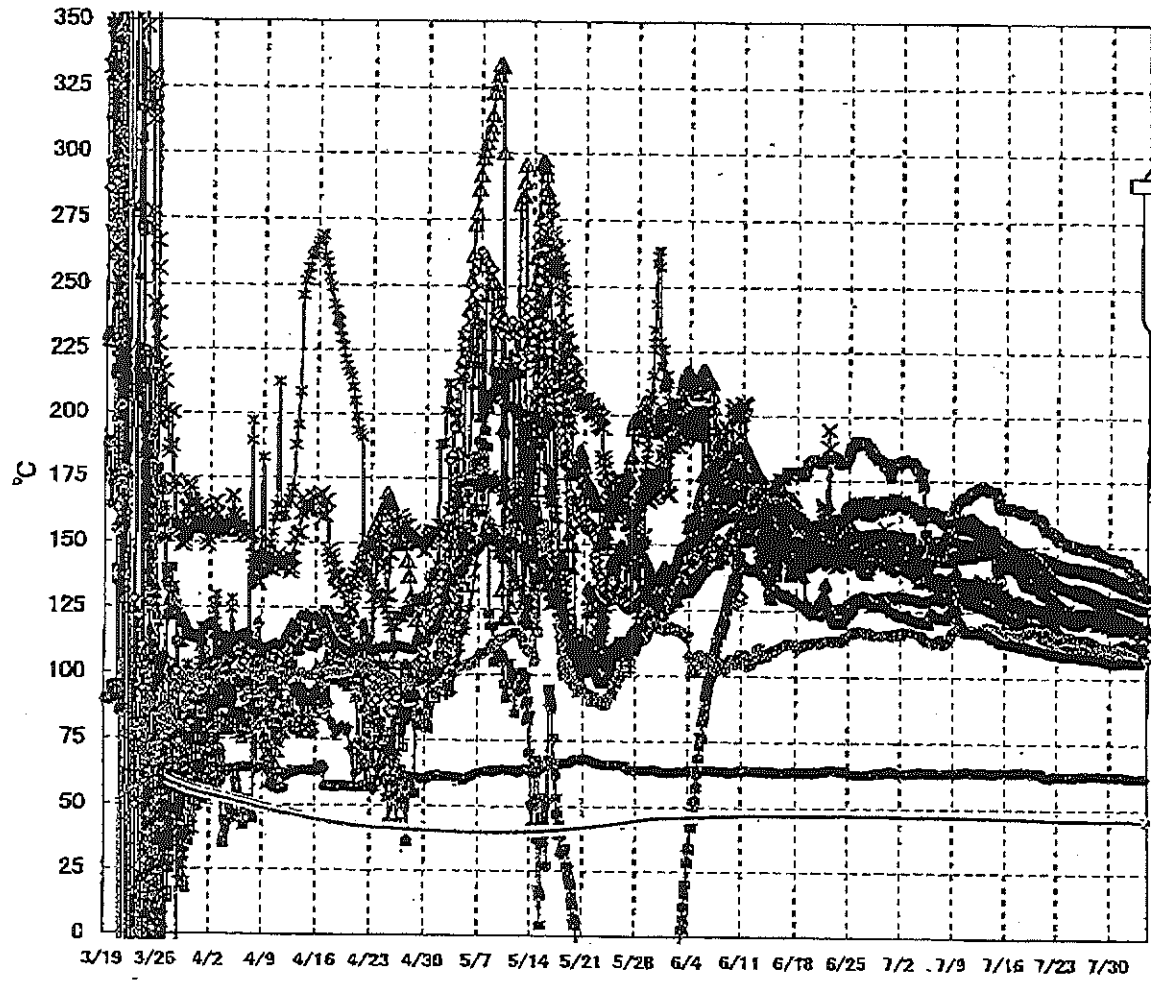


福島第一原子力発電所 3号機 水位・圧力に関するパラメータ

【重要事項】
 各種機器については、地震やその他の緊急事態の影響を受けて、通常の使用環境条件を超えているものもあり、正しく測定できない可能性のある計測器も存在している。
 プラントの状況を把握するために、このような計測の不確かさも考慮したうえで、複数の計測器から得られる情報を使用して変化の傾向にも留意して総合的に判断している。

日時	原子炉水位 (燃料罐A) (mm)	原子炉水位 (燃料罐B) (mm)	A系 原子炉圧力 (MPa)	B系 原子炉圧力 (MPa)	D/W圧力(MPa abs)	S/C圧力(MPa abs)	GAMS D/W(A) (Sv/h)	GAMS D/W(B) (Sv/h)	GAMS S/C(A) (Sv/h)	GAMS S/C(B) (Sv/h)	中央制御 室線量 (mSv/h)	備考
7/28 2:00	-1750	-2150	-0.172	-0.100	0.1016	0.1845	4.01E+00	2.88E+00	3.63E-01	3.54E-01	0.020	
7/28 5:00	-1750	-2150	-0.170	-0.100	0.1016	0.1843	4.01E+00	2.88E+00	3.63E-01	3.53E-01	0.020	
7/28 8:00	-1700	-2150	-0.168	-0.100	0.1016	0.1841	4.00E+00	2.88E+00	3.63E-01	3.53E-01	0.020	
7/28 11:00	-1700	-2150	-0.168	-0.098	0.1016	0.1841	4.00E+00	2.87E+00	3.63E-01	3.53E-01	0.020	
7/28 14:00	-1700	-2150	-0.170	-0.098	0.1016	0.1841	4.00E+00	2.87E+00	3.62E-01	3.52E-01	0.020	
7/28 17:00	-1700	-2100	-0.172	-0.100	0.1016	0.1841	3.99E+00	2.87E+00	3.62E-01	3.52E-01	0.020	
7/28 20:00	-1700	-2100	-0.168	-0.100	0.1016	0.1839	3.99E+00	2.87E+00	3.62E-01	3.52E-01	0.020	
7/29 5:00	-1700	-2100	-0.168	-0.100	0.1016	0.1839	3.98E+00	2.86E+00	3.62E-01	3.51E-01	0.020	
7/29 11:00	-1700	-2150	-0.168	-0.100	0.1016	0.1839	3.98E+00	2.86E+00	3.60E-01	3.49E-01	0.020	
7/29 17:00	-1700	-2100	-0.172	-0.100	0.1016	0.1838	3.97E+00	2.86E+00	3.60E-01	3.48E-01	0.020	
7/29 23:00	-1700	-2100	-0.172	-0.100	0.1016	0.1838	3.97E+00	2.86E+00	3.59E-01	3.48E-01	0.020	
7/30 5:00	-1700	-2150	-0.170	-0.098	0.1016	0.1836	3.96E+00	2.85E+00	3.58E-01	3.47E-01	0.020	
7/30 11:00	-1700	-2150	-0.172	-0.100	0.1016	0.1838	3.96E+00	2.85E+00	3.58E-01	3.48E-01	0.020	
7/30 17:00	-1700	-2150	-0.170	-0.100	0.1016	0.1838	3.95E+00	2.85E+00	3.57E-01	3.45E-01	0.020	
7/30 23:00	-1750	-2150	-0.170	-0.100	0.1016	0.1839	3.95E+00	2.84E+00	3.57E-01	3.45E-01	0.020	
7/31 5:00	-1800	-2150	-0.170	-0.100	0.1016	0.1839	3.94E+00	2.84E+00	3.56E-01	3.44E-01	0.020	
7/31 11:00	-1850	-2300	-0.172	-0.100	0.1016	0.1839	3.94E+00	2.84E+00	3.56E-01	3.44E-01	0.020	
7/31 17:00	-1900	-2300	-0.170	-0.100	0.1016	0.1839	3.93E+00	2.84E+00	3.55E-01	3.44E-01	0.020	
7/31 23:00	-1900	-2300	-0.172	-0.100	0.1016	0.1839	3.93E+00	2.84E+00	3.55E-01	3.40E-01	0.020	
8/1 5:00	-1900	-2300	-0.172	-0.098	0.1016	0.1839	3.92E+00	2.83E+00	3.54E-01	3.39E-01	0.020	
8/1 11:00	-1900	-2250	-0.170	-0.098	0.1018	0.1839	3.91E+00	2.83E+00	3.54E-01	3.39E-01	0.020	
8/1 17:00	-1900	-2300	-0.170	-0.098	0.1016	0.1839	3.91E+00	2.83E+00	3.54E-01	3.38E-01	0.020	
8/1 23:00	-1900	-2300	-0.168	-0.100	0.1016	0.1839	3.91E+00	2.82E+00	3.54E-01	3.38E-01	0.020	
8/2 5:00	-1900	-2300	-0.168	-0.102	0.1016	0.1839	3.91E+00	2.82E+00	3.53E-01	3.37E-01	0.020	
8/2 11:00	-1900	-2300	-0.168	-0.102	0.1016	0.1839	3.90E+00	2.82E+00	3.53E-01	3.37E-01	0.020	
8/2 17:00	-1900	-2250	-0.170	-0.100	0.1016	0.1841	3.90E+00	2.82E+00	3.52E-01	3.37E-01	0.020	
8/2 23:00	-1900	-2250	-0.170	-0.100	0.1016	0.1841	3.89E+00	2.82E+00	3.52E-01	3.38E-01	0.020	
8/3 5:00	-1900	-2250	-0.168	-0.102	0.1015	0.1841	3.89E+00	2.82E+00	3.51E-01	3.35E-01	0.019	
8/3 11:00	-1900	-2250	-0.172	-0.102	0.1016	0.1841	3.89E+00	2.81E+00	3.51E-01	3.35E-01	0.019	
8/3 17:00	-1900	-2250	-0.172	-0.102	0.1015	0.1841	3.88E+00	2.81E+00	3.51E-01	3.34E-01	0.019	

福島第一原子力発電所 3号機 温度に関するパラメータ(代表点)



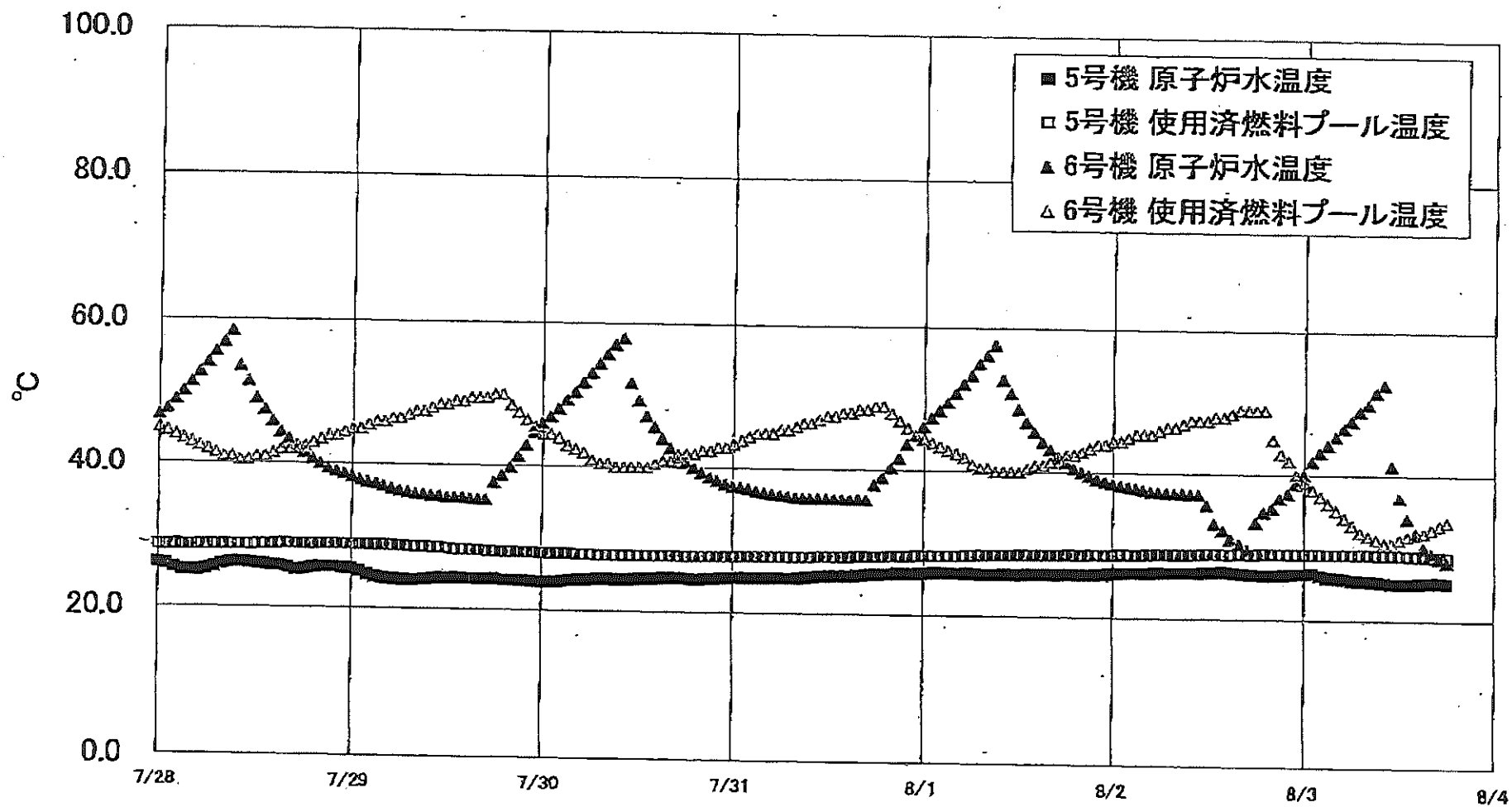
【留意事項】
 各計測器については、地震やその後の事象進展の影響を受けて、通常の使用環境条件を超えているものもあり、正しく測定されていない可能性のある計測器も存在している。プラントの状況を把握するために、このような計器の不確かさも考慮したうえで、複数の計測器から得られる情報を使用して変化の傾向にも着目して総合的に判断している。

福島第一原子力発電所 3号機 温度に関するパラメータ

【留意事項】
 各計測器については、地震やその他の事象による影響を受けて、通常の使用環境条件を逸しているものもあり、正しく測定されていない可能性のある計測器も存在している。プラントの状況を把握するために、このような計測の不確かさも考慮したうえで、複数の計測器から得られる情報を活用して変化の傾向にも注目して総合的に判断している。

日時	炉水圧力 10B 温度	RPV 上部 温度	RPV 下部 温度	圧力容器下部 (下部ヘッド)	RPV 下部 温度	RPV 下部 温度	蒸気発生器 2-710 温度	蒸気発生器 2-711 温度	主蒸気発生器 2-80A 1-407 温度	2/40 HR 炉心温度	RPV 上部 温度	S/C プール 温度A	S/C プール 温度B	注
7/28 2:00	125.0	111.0	140.5	107.7	112.4	123.2	149.9	112.8	62.9	129.2	131.6	45.8	45.9	
7/28 5:00	124.9	110.9	140.3	107.5	112.6	123.2	148.3	112.5	62.8	129.1	131.6	45.8	45.9	
7/28 8:00	125.0	110.9	140.1	107.5	112.7	123.1	148.2	112.4	62.9	128.7	131.4	45.6	45.9	
7/28 11:00	124.9	110.8	140.3	107.5	112.7	122.9	147.8	112.3	62.8	128.5	131.1	45.8	45.9	
7/28 14:00	124.8	110.7	140.3	107.5	112.6	122.6	148.2	112.1	62.9	128.5	131.0	45.8	45.9	
7/28 17:00	124.6	110.8	140.3	107.3	112.0	121.6	147.7	112.2	63.1	128.3	130.6	45.8	45.9	
7/28 23:00	124.5	110.5	140.0	107.3	111.8	121.0	147.0	111.7	62.9	127.7	130.3	45.8	45.9	
7/29 5:00	124.3	110.3	139.8	107.3	111.5	121.1	146.6	111.7	62.9	127.2	130.1	45.8	45.9	
7/29 11:00	124.0	110.1	139.4	107.1	111.5	122.2	146.3	111.9	63.0	127.1	129.8	45.8	45.9	
7/29 17:00	123.8	110.0	139.2	107.0	111.1	121.7	146.2	111.8	63.1	126.6	129.5	45.8	45.9	
7/29 23:00	123.5	110.1	139.0	106.6	111.0	121.5	145.9	111.5	62.9	126.4	129.9	45.8	45.9	
7/30 5:00	123.3	109.8	138.7	106.3	110.9	120.7	146.1	111.1	62.9	125.8	129.3	45.8	45.9	
7/30 11:00	123.2	109.7	138.4	106.1	111.2	120.4	145.7	110.8	62.8	125.5	129.0	45.8	45.9	
7/30 17:00	122.9	109.5	138.0	106.7	111.6	120.0	145.0	110.5	62.7	125.3	128.9	45.8	45.9	
7/30 23:00	122.8	109.3	137.7	106.0	112.2	119.3	144.5	109.8	62.4	124.7	129.0	45.7	45.9	
7/31 5:00	122.4	109.0	137.0	106.8	112.6	120.1	144.9	111.4	62.5	124.6	129.6	45.7	45.9	
7/31 11:00	122.7	109.6	136.8	106.8	112.9	119.7	145.4	110.8	62.7	124.3	129.5	45.7	45.9	
7/31 17:00	122.4	109.4	136.6	106.3	113.6	119.4	144.3	110.8	62.6	124.0	129.2	45.7	45.9	
7/31 23:00	122.2	109.2	136.3	106.3	113.8	119.4	144.5	110.6	62.5	123.6	128.7	45.7	45.9	
8/1 5:00	121.7	108.9	136.0	106.5	113.6	119.5	143.8	110.2	62.2	123.5	128.4	45.7	45.8	
8/1 11:00	121.4	108.6	135.7	106.6	112.9	120.0	142.8	109.9	62.0	122.9	128.4	45.7	45.8	
8/1 17:00	121.0	108.4	135.3	106.5	112.4	120.1	140.9	109.7	62.0	122.9	128.2	45.7	45.8	
8/1 23:00	120.7	108.1	135.0	106.4	111.9	119.9	140.4	109.4	61.8	122.6	127.9	45.7	45.8	
8/2 5:00	120.3	107.9	134.5	106.4	112.2	119.8	140.7	109.0	61.8	121.8	127.6	45.7	45.8	
8/2 11:00	120.0	107.5	134.3	106.2	112.3	119.7	139.4	108.7	61.8	121.4	127.5	45.7	45.8	
8/2 17:00	119.8	107.3	133.8	106.1	112.6	118.5	138.7	108.6	62.1	121.2	127.2	45.6	45.8	
8/2 23:00	119.6	107.2	133.3	106.1	112.6	118.6	137.7	108.2	62.1	120.5	126.5	45.6	45.8	
8/3 5:00	119.4	106.9	132.9	106.5	112.4	117.7	137.1	107.8	61.8	119.9	126.3	45.6	45.8	
8/3 11:00	119.5	107.0	132.6	110.1	112.7	117.5	134.8	107.2	61.9	119.8	126.5	45.6	45.8	
8/3 17:00	118.9	106.9	132.0	109.9	112.6	117.1	134.3	107.1	62.1	119.3	126.3	45.6	45.8	

福島第一原子力発電所 5・6号機 原子炉水温度、使用済燃料プール温度推移



福島第一原子力発電所 5・6号機 原子炉水温度・使用済燃料プール温度

日時	5号機 原子炉水温度	5号機 使用済燃料プール温度	6号機 原子炉水温度	6号機 使用済燃料プール温度
8/1 2:00	25.8	28.1	48.5	43.5
8/1 3:00	25.8	28.1	48.7	43.0
8/1 4:00	25.8	28.1	51.0	42.5
8/1 5:00	25.8	28.2	52.3	42.0
8/1 6:00	25.8	28.2	53.5	41.0
8/1 7:00	25.7	28.3	55.1	40.8
8/1 8:00	25.7	28.3	56.3	40.5
8/1 9:00	25.7	28.3	57.7	40.0
8/1 10:00	25.7	28.3	52.9	40.0
8/1 11:00	25.7	28.3	51.1	40.0
8/1 12:00	25.7	28.4	48.8	40.0
8/1 13:00	25.8	28.4	47.0	40.5
8/1 14:00	25.8	28.4	45.7	41.0
8/1 15:00	25.8	28.4	44.3	41.0
8/1 16:00	25.8	28.4	43.3	41.5
8/1 17:00	25.7	28.4	42.3	42.0
8/1 18:00	25.8	28.5	41.5	42.5
8/1 19:00	25.8	28.5	40.6	42.5
8/1 20:00	25.8	28.4	40.1	43.0
8/1 21:00	25.8	28.5	39.6	43.5
8/1 22:00	25.8	28.5	39.1	44.0
8/1 23:00	25.9	28.5	38.8	44.0
8/2 0:00	26.0	28.5	38.5	44.5
8/2 1:00	26.0	28.5	38.3	44.5
8/2 2:00	26.1	28.6	38.1	45.0
8/2 3:00	26.1	28.5	37.9	45.5
8/2 4:00	26.1	28.6	37.7	45.5
8/2 5:00	26.1	28.6	37.5	45.5
8/2 6:00	26.2	28.7	37.4	46.0
8/2 7:00	26.2	28.7	37.3	46.5
8/2 8:00	26.2	28.7	37.2	46.5
8/2 9:00	26.2	28.7	37.2	47.0
8/2 10:00	26.2	28.7	37.1	47.5
8/2 11:00	26.2	28.7	37.1	47.5
8/2 12:00	26.3	28.8	35.8	47.5
8/2 13:00	26.3	28.8	33.0	48.0
8/2 14:00	26.4	28.8	32.1	48.0
8/2 15:00	26.3	28.9	30.9	48.5
8/2 16:00	26.2	28.9	30.2	49.0
8/2 17:00	26.1	28.8	28.4	49.0
8/2 18:00	26.0	28.8	33.3	49.0
8/2 19:00	26.0	28.9	34.7	49.0
8/2 20:00	26.0	28.9	35.3	49.0
8/2 21:00	26.0	28.9	36.7	49.0
8/2 22:00	26.1	28.9	37.4	49.0
8/2 23:00	26.2	28.9	38.8	49.0
8/3 0:00	26.2	28.9	40.0	49.0
8/3 1:00	26.3	28.9	42.0	49.0
8/3 2:00	26.0	28.9	43.3	49.0
8/3 3:00	25.8	28.9	44.3	49.0
8/3 4:00	25.7	28.9	45.5	49.0
8/3 5:00	25.8	28.9	46.7	49.0
8/3 6:00	25.4	28.9	47.7	49.0
8/3 7:00	25.9	28.9	49.0	49.0
8/3 8:00	25.3	28.9	50.0	49.0
8/3 9:00	25.2	28.8	51.7	49.0
8/3 10:00	25.1	28.8	52.8	49.0
8/3 11:00	25.0	28.8	41.4	49.0
8/3 12:00	25.0	28.8	38.9	49.0
8/3 13:00	25.0	28.8	34.0	49.0
8/3 14:00	25.0	28.7	31.8	49.0
8/3 15:00	25.1	28.7	29.9	49.0
8/3 16:00	25.1	28.6	29.1	49.0
8/3 17:00	25.2	28.6	28.4	49.0
8/3 18:00	25.1	28.5	27.9	49.0