

福島第一原子力発電所 プラント関連パラメータ (水位・圧力・温度などのデータ)

6月16日 0:00 現在

※1  
各計測器については、地震やその他の事故進展の影響を受けて、通常の使用環境条件を逸しているものもあり、正しく測定されていない可能性のある計測器も存在している。プラントの状況を把握するために、このような計測の不確かさも考慮したうえで、複数の計測器から得られる情報を使用して互いの傾向にも着目して総合的に判断している。

号機	1号機	2号機	3号機	4号機	5号機	6号機	
原子炉注水状況	給水系Aを用いた注水注入中。 流量4.5m³/h (6/15 23:00現在)	給水系Aを用いた注水注入中。 流量5.0m³/h (6/15 23:00現在)	給水系Aを用いた注水注入中。 流量11.2~11.3m³/h (6/15 23:00現在)	※2 (全燃料取出中につき監視対象外)	※2 (原子炉の除熱機能が維持されており、注水不要)		
原子炉水位	燃料域A: 777mm 燃料域B: 1600mm (6/15 23:00現在) ※3	燃料域A: 1500mm ※3 燃料域B: 2100mm ※3 (6/15 23:00現在)	燃料域A: 1650mm ※3 燃料域B: 2200mm ※3 (6/15 23:00現在)		停止域 1799mm (6/16 0:00現在)	停止域 2116mm (6/16 0:00現在)	
原子炉圧力	A系: 0.027 MPa g B系: MPa g (6/15 23:00現在)	A系: 0.011 MPa g (A)※3 B系: 0.002 MPa g (D)※3 (6/15 23:00現在)	A系: 0.138 MPa g (A)※3 B系: 0.102 MPa g (C)※3 (6/15 23:00現在)		0.011 MPa g (6/16 0:00現在)	0.021 MPa g (6/16 0:00現在)	
原子炉水温度	(系統差がないため採取不可)						
原子炉圧力容器 まわり温度	給水圧力温度: 113.7℃ 圧力容器下部温度: 98.1℃ (6/15 23:00現在)	給水圧力温度: 108.2℃ 圧力容器下部温度: 106.1℃ (6/15 23:00現在)	給水圧力温度: 148.7℃ 圧力容器下部温度: 152.7℃ (6/15 23:00現在)		※2 (原子炉水温度にて監視中)		
D/W・S/C圧力	D/W: 0.1338 MPa abs S/C: 0.115 MPa abs (6/15 23:00現在)	D/W: 0.015 MPa abs ※3 S/C: 777mm ※1 (6/15 23:00現在)	D/W: 0.1012 MPa abs S/C: 0.1846 MPa abs (6/15 23:00現在)		※2 (原子炉の除熱機能が維持されているため監視対象外)		
D/W 雰囲気温度	RPVヘッドシール: 98.1℃ HVH戻り: 98.9℃ (6/15 23:00現在)	RPVヘッドシール: 60℃ ※1 HVH戻り: 101℃ (6/15 23:00現在)	RPVヘッドシール: 164.2℃ ※3 HVH戻り: 152.0℃ (6/15 23:00現在)				
CAMS放射線 モニタ	D/W(A): 0.00E+00 Sv/h ※1 (B): 5.51E+01 Sv/h ※1 S/C(A): 8.04E-01 Sv/h (B): 8.25E-01 Sv/h (6/15 23:00現在)	D/W(A): 1.46E+01 Sv/h (B): 1.61E+01 Sv/h S/C(A): 2.60E-01 Sv/h (B): 2.37E+01 Sv/h ※1 (6/15 23:00現在)	D/W(A): 5.48E+00 Sv/h ※3 (B): 3.13E+00 Sv/h S/C(A): 3.44E-01 Sv/h (B): 3.19E-01 Sv/h (6/15 23:00現在)				
S/C温度	A系: 50.5℃ B系: 50.3℃ (6/15 23:00現在)	A系: 61.8℃ B系: 61.8℃ (6/15 23:00現在)	A系: 47.0℃ B系: 47.1℃ (6/15 23:00現在)				
D/W設計圧力	0.384MPa g (0.485MPa abs)	0.384MPa g (0.485MPa abs)	0.384MPa g (0.485MPa abs)				
D/W最高使用圧力	0.427MPa g (0.528MPa abs)	0.427MPa g (0.528MPa abs)	0.427MPa g (0.528MPa abs)				
使用済燃料プール 温度	※1	31℃ (6/15 23:00現在)	62℃ (5/8現在) ※4	83~85℃ (6/15 17:10現在)	42.9℃ (6/16 0:00現在)	37.5℃ (6/16 0:00現在)	
FPC 貯蔵タンク 水位	1350mm (6/15 23:00現在)	310mm (6/15 23:00現在)	※1	6000mm (6/15 23:00現在)	※2		
電源	外部電源受信中 (P/C2C)			外部電源受信中 (P/C4D)			
その他情報	- 1号機 原子炉水位燃料域Aについて、5/11 17:00 に計器点検完了済み。 - 1号機の原子炉圧力は、仮計器の設置に伴い6/4 11:00より、A・B系に替えて仮計器の値をA系に代表して記録する。			共用プール: 30℃ (6/15 6:50現在)	5u: SHCモード (6/15 21:22~)	6u: SHCモード (6/15 9:55~)	

圧力換算 ゲージ圧(MPa g) = 絶対圧(MPa abs) - 大気圧標準大気圧(0.1013 MPa)  
絶対圧(MPa abs) = ゲージ圧(MPa g) + 大気圧標準大気圧(0.1013 MPa)

※1: 計器不良  
※2: データ採取対象外  
※3: 状況推移を把握監視中  
※4: 使用済燃料プール水サンプリング時に測定を実施

福島第一原子力発電所 プラント関連パラメータ（水位・圧力・温度などのデータ）に関する補足説明

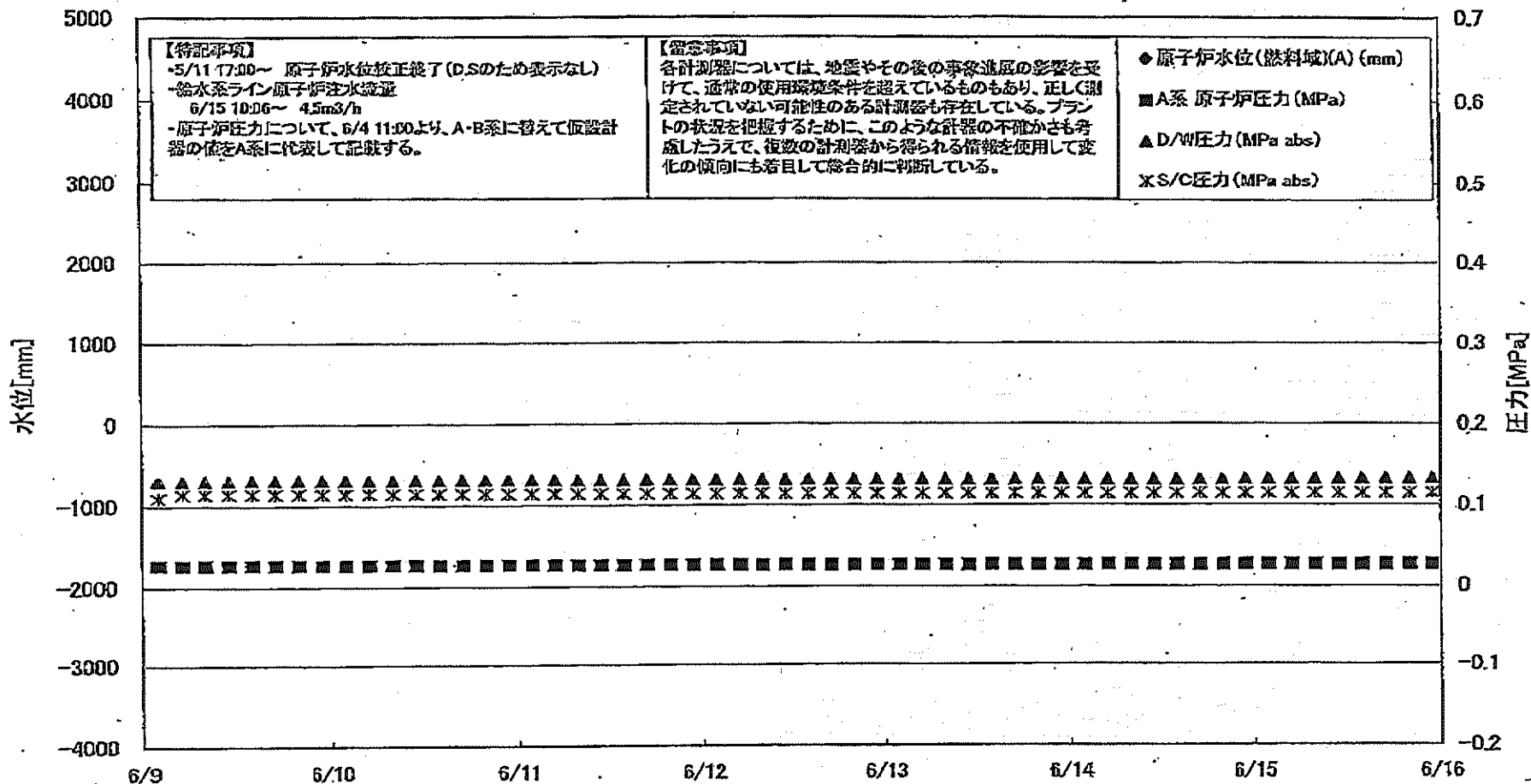
■各パラメータに関する補足説明

項目	記載方法	測定方法	記載点数/Ch数or系統数
原子炉注水状況	原子炉への注水流量/注水方法を記載。	仮設計器	1/1系統
原子炉水位	燃料槽を監視する水位計にて測定したデータを記載。	本設指示計	A系 1/1Ch B系 1/1Ch
原子炉圧力	計器盤より圧力計器から伝送される電圧値を測定し、電圧値を圧力に換算したものを記載。A系/B系それぞれ複数点データがあるが、1点を代表として採取し記載。（本設）	仮設計器：1号 本設計器盤（電圧測定）：2号、3号	仮設計器 1/1系統 本設計器 A系 1/2Ch B系 1/2Ch
原子炉水温度	温度計設置箇所には系統監視がないためデータ未採取	-	-
原子炉圧力容器まわり温度	原子炉圧力容器まわり温度は複数箇所から採取しているが、全体把握の観点から代表部位として「冷水ノズル位置」、「圧力容器下部（1号、3号：圧力容器下部ヘッド、2号：圧力容器底部ヘッド上部）」のデータを記載	本設記録計	冷水ノズル位置 1/4Ch 圧力容器下部 1/2Ch (1号) 1/1Ch (2~3号)
D/W・S/C圧力	本設指示計の指示値を記載。本設指示計にて取得できない場合には、計器盤より測定した電圧値を圧力に換算したものを記載。 (D/W：ドライウェル、S/C：圧力抑制室)	本設指示計：1号、2号 本設計器盤（電圧測定）：3号	本設指示計 1/1系統 本設記録計 常用1/1Ch 広域1/1Ch
D/W雰囲気温度	D/W内の雰囲気温度は複数箇所から採取しているが、全体把握の観点から代表部位として「D/W上部（RPVペローシール温度）、中央部（D/W HVH戻り空気温度）」のデータを記載。（RPV：原子炉圧力容器、HVH：空調ユニット）	本設記録計	RPVペローシール 1/5Ch D/W HVH戻り 1/5Ch
CAMS放射線モニタ	本設指示計の指示値を記載。 (CAMS：格納容器雰囲気モニタ系、E●●：X10 <sup>●●</sup> )	本設指示計	D/W A系 1/1Ch B系 1/1Ch S/C A系 1/1Ch B系 1/1Ch
S/C温度	本設記録計の指示値を記載。A系/B系それぞれ複数点データがあるが、1点を代表として採取し記載。	本設記録計	A系 1/4Ch (1号)、8Ch (2~3号) B系 1/4Ch (1号)、8Ch (2~3号)
使用済燃料プール温度	本設記録計、仮設計器の指示値もしくはサンプリング時の測定値を記載。 (非熱モード：非燃焼負荷モード、SHCモード：原子炉停止時冷却系モード)	本設記録計：1~2号 サンプリング：3号 仮設計器：4号	本設計器 1/2Ch (1号)、1Ch (2号) 仮設計器 1/1系統 (4号)
FPCスチーマークラウド	本設指示計の指示値を記載。 (FPC：燃料プール冷却浄化系)	本設指示計	1/1系統

■注記に関する補足説明

項目	内容	6月16日0時時点の状況
計器不良	計器不良：指示値ダウン（オーバー）スケール/検出器の不良	1号機 CAMS D/W 放射線モニタ、使用済燃料プール温度 2号機 S/C 圧力、RPV ペローシール温度、CAMS S/C(B) 放射線モニタ 3号機 FPC スチーマークラウド
データ採取対象外	4号機：炉心に燃料がないため、原子炉及びD/W関連のデータは採取せず。 5~6号機：現在冷温停止中のため、D/W 関連データは採取せず。	-
状況推移を継続確認中	指示は出ているものの、指示値ハンテング・マイナス表示など他パラメータと明らかに異なる推移を示したものの。	1号機 原子炉水位(B) 2号機 原子炉水位、原子炉圧力、D/W圧力 3号機 原子炉水位、原子炉圧力、RPV ペローシール温度、CAMS D/W(A)放射線モニタ

### 福島第一原子力発電所 1号機 水位・圧力に関するパラメータ



福島第一原子力発電所 1号機 水位・圧力に関するパラメータ

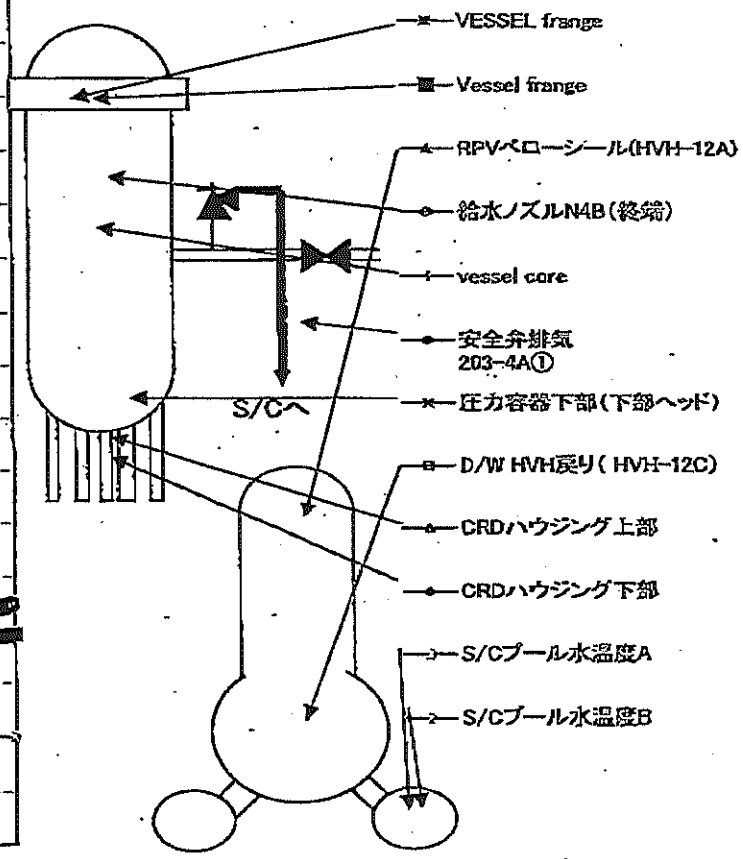
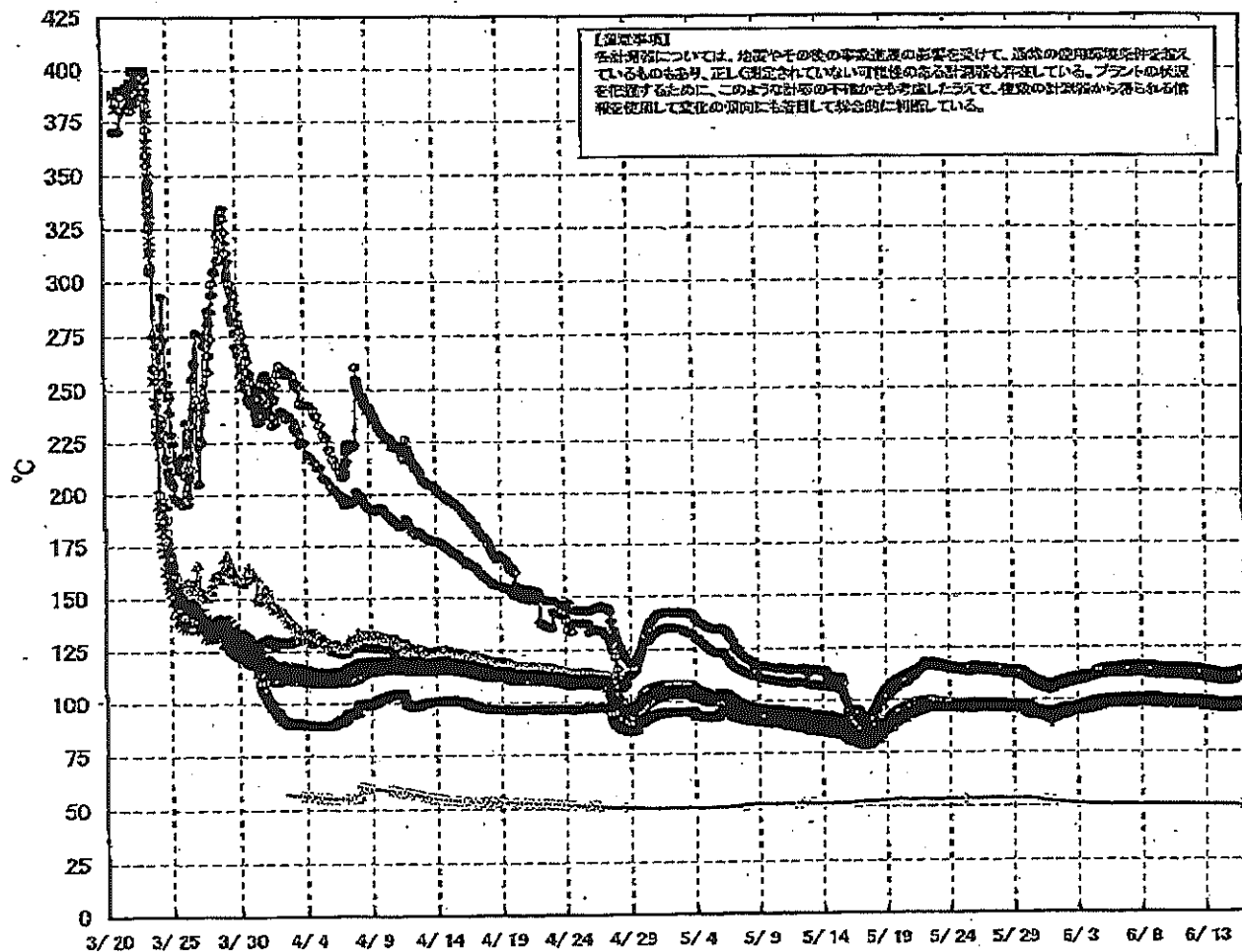
【留意事項】  
 本表データについては、装置やその後の変更履歴の影響を受けて、最終の使用履歴を基にしているものもあり、正しく測定されていない可能性のある数値も存在している。  
 フラントの状況把握のために、このように装置の不具合でも考慮したうえで、複数の計測器から得られる情報を活用して実測の傾向にも注目して得体的に判断している。

日時	原子炉水位 (燃料罐)(A) (mm)	原子炉水位 (燃料罐)(B) (mm)	A系 原子炉圧 力(MPa)	B系 原子炉 圧力(MPa)	D/W圧力 (MPa abs)	S/C圧力 (MPa abs)	CAMS D/W(A) (Sv/h)	CAMS D/W(B) (Sv/h)	CAMS S/C(A) (Sv/h)	CAMS S/C(B) (Sv/h)	備考
6/9 2:00	-1700	-1700	0.027	-	0.1317	0.110	0.00E+00	6.45E+01	8.16E-01	8.32E-01	計測器途中(S/C圧力, CAMS D/W(A)-S/C(A))
6/9 5:00	-1700	-1700	0.027	-	0.1317	0.115	0.00E+00	3.21E+01	8.18E-01	8.36E-01	計測器途中(S/C圧力, CAMS D/W(A)-S/C(A))
6/9 8:00	-1750	-1750	0.027	-	0.1316	0.115	0.00E+00	2.26E+02	8.20E-01	8.37E-01	計測器途中(S/C圧力, CAMS D/W(A)-S/C(A))
6/9 11:00	-1750	-1750	0.027	-	0.1319	0.115	0.00E+00	2.24E+02	8.21E-01	8.39E-01	計測器途中(S/C圧力, CAMS D/W(A)-S/C(A))
6/9 14:00	-1750	-1750	0.027	-	0.1322	0.115	0.00E+00	3.10E+01	8.22E-01	8.41E-01	計測器途中(S/C圧力, CAMS D/W(A)-S/C(A))
6/9 17:00	-1700	-1700	0.027	-	0.1323	0.115	0.00E+00	2.95E+01	8.23E-01	8.43E-01	計測器途中(S/C圧力, CAMS D/W(A)-S/C(A))
6/9 20:00	-1700	-1700	0.027	-	0.1323	0.115	0.00E+00	3.82E+01	8.23E-01	8.41E-01	計測器途中(S/C圧力, CAMS D/W(A)-S/C(A))
6/9 23:00	-1750	-1750	0.027	-	0.1322	0.115	0.00E+00	2.39E+02	8.23E-01	8.42E-01	計測器途中(S/C圧力, CAMS D/W(A)-S/C(A))
6/10 2:00	-1750	-1750	0.027	-	0.1322	0.115	0.00E+00	3.00E+01	8.23E-01	8.42E-01	計測器途中(S/C圧力, CAMS D/W(A)-S/C(A))
6/10 5:00	-1750	-1750	0.027	-	0.1322	0.115	0.00E+00	2.25E+02	8.22E-01	8.43E-01	計測器途中(S/C圧力, CAMS D/W(A)-S/C(A))
6/10 8:00	-1750	-1750	0.027	-	0.1321	0.115	0.00E+00	2.77E+02	8.22E-01	8.42E-01	計測器途中(S/C圧力, CAMS D/W(A)-S/C(A))
6/10 11:00	-1750	-1750	0.027	-	0.1322	0.115	0.00E+00	5.10E+01	8.20E-01	8.42E-01	
6/10 14:00	-1750	-1750	0.027	-	0.1323	0.115	0.00E+00	2.78E+02	8.22E-01	8.42E-01	
6/10 17:00	-1750	-1750	0.027	-	0.1325	0.115	0.00E+00	2.38E+02	8.22E-01	8.42E-01	
6/10 20:00	-1650	-1650	0.027	-	0.1325	0.115	0.00E+00	5.10E+01	8.21E-01	8.42E-01	
6/10 23:00	-1650	-1650	0.027	-	0.1326	0.115	0.00E+00	2.80E+01	8.21E-01	8.42E-01	
6/11 2:00	-1650	-1650	0.027	-	0.1326	0.115	0.00E+00	2.46E+02	8.21E-01	8.41E-01	
6/11 5:00	-1700	-1700	0.027	-	0.1325	0.115	0.00E+00	9.11E+01	8.20E-01	8.41E-01	
6/11 8:00	-1700	-1700	0.027	-	0.1324	0.115	0.00E+00	6.50E+01	8.19E-01	8.40E-01	
6/11 11:00	-1700	-1700	0.027	-	0.1324	0.115	0.00E+00	3.14E+01	8.19E-01	8.40E-01	
6/11 14:00	-1700	-1700	0.027	-	0.1323	0.115	0.00E+00	9.17E+01	8.19E-01	8.40E-01	
6/11 17:00	-1700	-1700	0.027	-	0.1326	0.115	0.00E+00	3.46E+01	8.18E-01	8.39E-01	
6/11 20:00	-1700	-1700	0.027	-	0.1326	0.115	0.00E+00	7.30E+01	8.18E-01	8.39E-01	
6/11 23:00	-1700	-1700	0.027	-	0.1328	0.115	0.00E+00	6.10E+01	8.17E-01	8.38E-01	
6/12 2:00	-1700	-1700	0.027	-	0.1325	0.115	0.00E+00	2.80E+02	8.17E-01	8.38E-01	
6/12 5:00	-1700	-1700	0.027	-	0.1325	0.115	0.00E+00	2.51E+02	8.17E-01	8.37E-01	
6/12 8:00	-1700	-1700	0.027	-	0.1325	0.115	0.00E+00	2.56E+02	8.18E-01	8.37E-01	
6/12 11:00	-1700	-1700	0.027	-	0.1325	0.115	0.00E+00	2.61E+02	8.18E-01	8.38E-01	
6/12 14:00	-1650	-1650	0.027	-	0.1328	0.115	0.00E+00	2.98E+01	8.18E-01	8.38E-01	
6/12 17:00	-1700	-1700	0.027	-	0.1330	0.115	0.00E+00	2.71E+01	8.15E-01	8.36E-01	
6/12 20:00	-1700	-1700	0.027	-	0.1329	0.115	0.00E+00	2.43E+02	8.15E-01	8.35E-01	
6/12 23:00	-1700	-1700	0.027	-	0.1329	0.115	0.00E+00	2.94E+01	8.14E-01	8.34E-01	
6/13 2:00	-1700	-1700	0.027	-	0.1327	0.115	0.00E+00	3.30E+01	8.14E-01	8.36E-01	
6/13 5:00	-1700	-1700	0.027	-	0.1326	0.115	0.00E+00	1.02E+02	8.13E-01	8.35E-01	
6/13 8:00	-1750	-1750	0.027	-	0.1325	0.115	0.00E+00	2.73E+01	8.12E-01	8.34E-01	
6/13 11:00	-1700	-1700	0.027	-	0.1324	0.115	0.00E+00	2.28E+02	8.12E-01	8.34E-01	
6/13 14:00	-1700	-1700	0.027	-	0.1325	0.115	0.00E+00	2.52E+02	8.11E-01	8.33E-01	
6/13 17:00	-1650	-1650	0.027	-	0.1326	0.115	0.00E+00	5.10E+01	8.11E-01	8.32E-01	
6/13 20:00	-1700	-1700	0.027	-	0.1325	0.115	0.00E+00	5.06E+01	8.10E-01	8.32E-01	
6/13 23:00	-1700	-1700	0.027	-	0.1325	0.115	0.00E+00	2.54E+01	8.10E-01	8.33E-01	
6/14 2:00	-1700	-1700	0.027	-	0.1324	0.115	0.00E+00	3.34E+01	8.10E-01	8.31E-01	
6/14 5:00	-1700	-1700	0.027	-	0.1323	0.115	0.00E+00	3.95E+01	8.09E-01	8.31E-01	
6/14 8:00	-1700	-1700	0.027	-	0.1323	0.115	0.00E+00	2.89E+02	8.08E-01	8.30E-01	
6/14 11:00	-1700	-1700	0.027	-	0.1323	0.115	0.00E+00	2.81E+01	8.08E-01	8.30E-01	
6/14 14:00	-1700	-1700	0.027	-	0.1324	0.115	0.00E+00	4.08E+01	8.08E-01	8.28E-01	
6/14 17:00	-1650	-1650	0.027	-	0.1326	0.115	0.00E+00	2.59E+02	8.07E-01	8.28E-01	
6/14 20:00	-1650	-1650	0.027	-	0.1328	0.115	0.00E+00	2.56E+02	8.07E-01	8.29E-01	
6/14 23:00	-1700	-1700	0.027	-	0.1328	0.115	0.00E+00	2.84E+02	8.07E-01	8.27E-01	
6/15 2:00	-1700	-1700	0.027	-	0.1328	0.115	0.00E+00	2.82E+02	8.06E-01	8.27E-01	
6/15 5:00	-1700	-1700	0.027	-	0.1327	0.115	0.00E+00	1.82E+02	8.06E-01	8.28E-01	
6/15 8:00	-1700	-1700	0.027	-	0.1327	0.115	0.00E+00	2.53E+01	8.06E-01	8.27E-01	
6/15 11:00	-1700	-1700	0.027	-	0.1329	0.115	0.00E+00	2.78E+01	8.06E-01	8.27E-01	
6/15 14:00	-1650	-1650	0.027	-	0.1332	0.115	0.00E+00	3.26E+01	8.05E-01	8.26E-01	
6/15 17:00	-1600	-1600	0.027	-	0.1337	0.115	0.00E+00	3.13E+01	8.05E-01	8.26E-01	
6/15 20:00	-1600	-1600	0.027	-	0.1337	0.115	0.00E+00	4.58E+01	8.04E-01	8.27E-01	
6/15 23:00	-1600	-1600	0.027	-	0.1338	0.115	0.00E+00	5.51E+01	8.04E-01	8.25E-01	

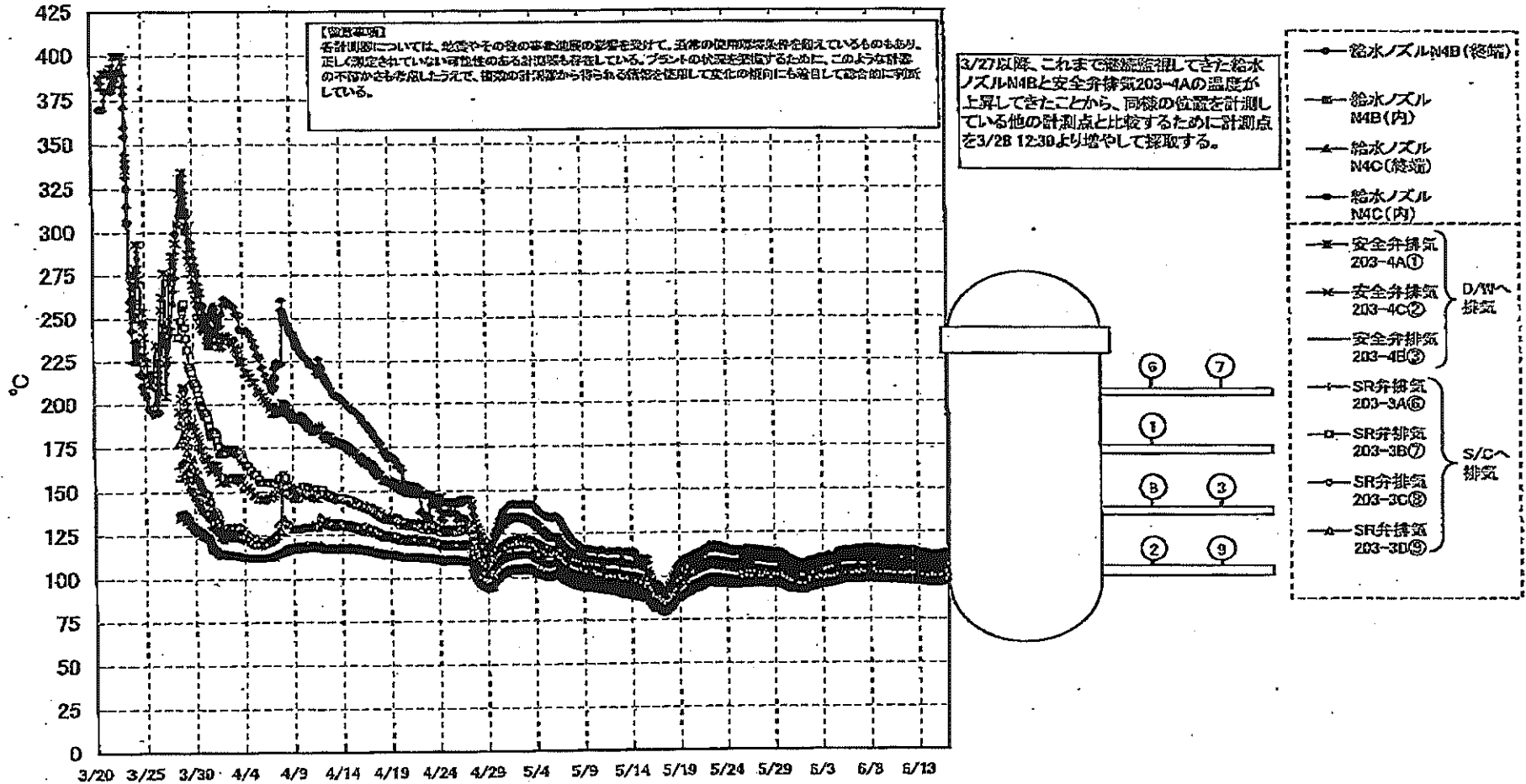
計器不良 計器不良

DS

## 福島第一原子力発電所 1号機 温度に関するパラメータ (代表点)



## 福島第一原子力発電所 1号機 温度に関するパラメータ (給水ノズル及び安全弁排気温度)

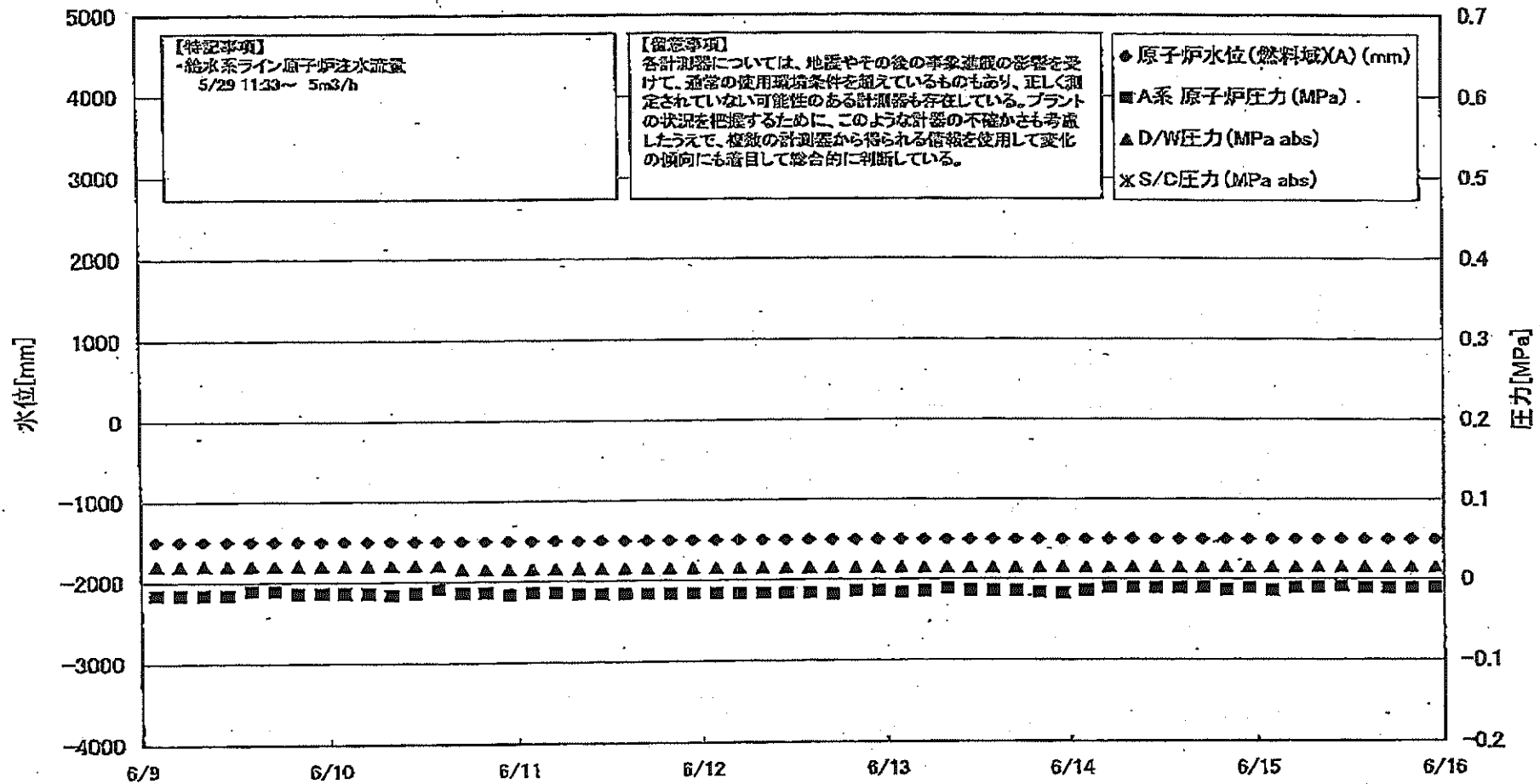


第一原子力発電所 1号機 温度に関するパラメータ

【注意事項】  
 角計測値については、地震やその他の事故誘発の影響を受けて、通常の使用範囲外を示しているものもあり、正しく測定されていない可能性のある計測値も存在している。プラントの稼働を確保するために、このような計測値の不確かさを考慮したうえで、複数の計測値から得られる情報を活用して全体の傾向に留意して対応に努めていく。

日時	VESSEL frange	Vessel frange	給水ノズル M4B(表線)	給水ノズル M4B(内)	給水ノズル M4C(表線)	給水ノズル M4C(内)	vessel core	圧力容器 下部(下 部バンド)	CRDハウジ ング上部	CRDハウジ ング下部	安全弁排気 203-1A①	安全弁排気 203-1C②	安全弁排気 203-1B③	SR弁排気 203-3A④	SR弁排気 203-2B⑤	SR弁排気 203-3C⑥	SR弁排気 203-2D⑦	D/W HVH戻 り(HVH- 12C)	RPVベロ シール (RNV-12A)	S/Cプール 水温度A	S/Cプール 水温度B	備考
6/9 2400	99.5	99.5	115.9	99.5	99.9	99.4	99.0	99.3	99.2	99.2	112.4	109.1	102.9	104.4	102.1	109.2	99.6	100.0	99.6	99.9	99.7	
6/9 2400	99.3	99.2	115.7	99.4	99.7	99.2	99.6	99.2	99.0	99.0	112.1	109.3	102.6	104.1	101.8	109.9	99.4	100.0	99.5	99.9	99.7	
6/9 2400	99.2	99.2	115.6	99.3	99.6	99.2	99.5	99.1	99.9	99.9	111.9	109.7	102.4	104.0	101.7	109.8	99.3	99.9	99.4	99.9	99.7	
6/9 2400	99.2	99.2	115.6	99.2	99.6	99.1	99.5	99.1	99.9	99.9	112.0	109.8	102.5	104.0	101.7	109.8	99.3	99.9	99.4	99.9	99.7	
6/9 2400	99.2	99.2	115.6	99.2	99.6	99.1	99.5	99.1	99.9	99.9	112.0	109.8	102.5	104.0	101.7	109.8	99.3	99.9	99.4	99.9	99.7	
6/9 2400	99.2	99.2	115.6	99.2	99.6	99.1	99.5	99.1	99.9	99.9	112.0	109.8	102.5	104.0	101.7	109.8	99.3	99.9	99.4	99.9	99.7	
6/9 2400	99.2	99.2	115.6	99.2	99.6	99.1	99.5	99.1	99.9	99.9	112.0	109.8	102.5	104.0	101.7	109.8	99.3	99.9	99.4	99.9	99.7	
6/9 2400	99.2	99.2	115.6	99.2	99.6	99.1	99.5	99.1	99.9	99.9	112.0	109.8	102.5	104.0	101.7	109.8	99.3	99.9	99.4	99.9	99.7	
6/9 2400	99.2	99.2	115.6	99.2	99.6	99.1	99.5	99.1	99.9	99.9	112.0	109.8	102.5	104.0	101.7	109.8	99.3	99.9	99.4	99.9	99.7	
6/9 2400	99.2	99.2	115.6	99.2	99.6	99.1	99.5	99.1	99.9	99.9	112.0	109.8	102.5	104.0	101.7	109.8	99.3	99.9	99.4	99.9	99.7	
6/9 2400	99.2	99.2	115.6	99.2	99.6	99.1	99.5	99.1	99.9	99.9	112.0	109.8	102.5	104.0	101.7	109.8	99.3	99.9	99.4	99.9	99.7	
6/9 2400	99.2	99.2	115.6	99.2	99.6	99.1	99.5	99.1	99.9	99.9	112.0	109.8	102.5	104.0	101.7	109.8	99.3	99.9	99.4	99.9	99.7	
6/9 2400	99.2	99.2	115.6	99.2	99.6	99.1	99.5	99.1	99.9	99.9	112.0	109.8	102.5	104.0	101.7	109.8	99.3	99.9	99.4	99.9	99.7	
6/9 2400	99.2	99.2	115.6	99.2	99.6	99.1	99.5	99.1	99.9	99.9	112.0	109.8	102.5	104.0	101.7	109.8	99.3	99.9	99.4	99.9	99.7	
6/9 2400	99.2	99.2	115.6	99.2	99.6	99.1	99.5	99.1	99.9	99.9	112.0	109.8	102.5	104.0	101.7	109.8	99.3	99.9	99.4	99.9	99.7	
6/9 2400	99.2	99.2	115.6	99.2	99.6	99.1	99.5	99.1	99.9	99.9	112.0	109.8	102.5	104.0	101.7	109.8	99.3	99.9	99.4	99.9	99.7	
6/9 2400	99.2	99.2	115.6	99.2	99.6	99.1	99.5	99.1	99.9	99.9	112.0	109.8	102.5	104.0	101.7	109.8	99.3	99.9	99.4	99.9	99.7	
6/9 2400	99.2	99.2	115.6	99.2	99.6	99.1	99.5	99.1	99.9	99.9	112.0	109.8	102.5	104.0	101.7	109.8	99.3	99.9	99.4	99.9	99.7	
6/9 2400	99.2	99.2	115.6	99.2	99.6	99.1	99.5	99.1	99.9	99.9	112.0	109.8	102.5	104.0	101.7	109.8	99.3	99.9	99.4	99.9	99.7	
6/9 2400	99.2	99.2	115.6	99.2	99.6	99.1	99.5	99.1	99.9	99.9	112.0	109.8	102.5	104.0	101.7	109.8	99.3	99.9	99.4	99.9	99.7	
6/9 2400	99.2	99.2	115.6	99.2	99.6	99.1	99.5	99.1	99.9	99.9	112.0	109.8	102.5	104.0	101.7	109.8	99.3	99.9	99.4	99.9	99.7	
6/9 2400	99.2	99.2	115.6	99.2	99.6	99.1	99.5	99.1	99.9	99.9	112.0	109.8	102.5	104.0	101.7	109.8	99.3	99.9	99.4	99.9	99.7	
6/9 2400	99.2	99.2	115.6	99.2	99.6	99.1	99.5	99.1	99.9	99.9	112.0	109.8	102.5	104.0	101.7	109.8	99.3	99.9	99.4	99.9	99.7	
6/9 2400	99.2	99.2	115.6	99.2	99.6	99.1	99.5	99.1	99.9	99.9	112.0	109.8	102.5	104.0	101.7	109.8	99.3	99.9	99.4	99.9	99.7	
6/9 2400	99.2	99.2	115.6	99.2	99.6	99.1	99.5	99.1	99.9	99.9	112.0	109.8	102.5	104.0	101.7	109.8	99.3	99.9	99.4	99.9	99.7	
6/9 2400	99.2	99.2	115.6	99.2	99.6	99.1	99.5	99.1	99.9	99.9	112.0	109.8	102.5	104.0	101.7	109.8	99.3	99.9	99.4	99.9	99.7	
6/9 2400	99.2	99.2	115.6	99.2	99.6	99.1	99.5	99.1	99.9	99.9	112.0	109.8	102.5	104.0	101.7	109.8	99.3	99.9	99.4	99.9	99.7	
6/9 2400	99.2	99.2	115.6	99.2	99.6	99.1	99.5	99.1	99.9	99.9	112.0	109.8	102.5	104.0	101.7	109.8	99.3	99.9	99.4	99.9	99.7	
6/9 2400	99.2	99.2	115.6	99.2	99.6	99.1	99.5	99.1	99.9	99.9	112.0	109.8	102.5	104.0	101.7	109.8	99.3	99.9	99.4	99.9	99.7	
6/9 2400	99.2	99.2	115.6	99.2	99.6	99.1	99.5	99.1	99.9	99.9	112.0	109.8	102.5	104.0	101.7	109.8	99.3	99.9	99.4	99.9	99.7	
6/9 2400	99.2	99.2	115.6	99.2	99.6	99.1	99.5	99.1	99.9	99.9	112.0	109.8	102.5	104.0	101.7	109.8	99.3	99.9	99.4	99.9	99.7	
6/9 2400	99.2	99.2	115.6	99.2	99.6	99.1	99.5	99.1	99.9	99.9	112.0	109.8	102.5	104.0	101.7	109.8	99.3	99.9	99.4	99.9	99.7	
6/9 2400	99.2	99.2	115.6	99.2	99.6	99.1	99.5	99.1	99.9	99.9	112.0	109.8	102.5	104.0	101.7	109.8	99.3	99.9	99.4	99.9	99.7	
6/9 2400	99.2	99.2	115.6	99.2	99.6	99.1	99.5	99.1	99.9	99.9	112.0	109.8	102.5	104.0	101.7	109.8	99.3	99.9	99.4	99.9	99.7	
6/9 2400	99.2	99.2	115.6	99.2	99.6	99.1	99.5	99.1	99.9	99.9	112.0	109.8	102.5	104.0	101.7	109.8	99.3	99.9	99.4	99.9	99.7	
6/9 2400	99.2	99.2	115.6	99.2	99.6	99.1	99.5	99.1	99.9	99.9	112.0	109.8	102.5	104.0	101.7	109.8	99.3	99.9	99.4	99.9	99.7	
6/9 2400	99.2	99.2	115.6	99.2	99.6	99.1	99.5	99.1	99.9	99.9	112.0	109.8	102.5	104.0	101.7	109.8	99.3	99.9	99.4	99.9	99.7	
6/9 2400	99.2	99.2	115.6	99.2	99.6	99.1	99.5	99.1	99.9	99.9	112.0	109.8	102.5	104.0	101.7	109.8	99.3	99.9	99.4	99.9	99.7	
6/9 2400	99.2	99.2	115.6	99.2	99.6	99.1	99.5	99.1	99.9	99.9	112.0	109.8	102.5	104.0	101.7	109.8	99.3	99.9	99.4	99.9	99.7	
6/9 2400	99.2	99.2	115.6	99.2	99.6	99.1	99.5	99.1	99.9	99.9	112.0	109.8	102.5	104.0	101.7	109.8	99.3	99.9	99.4	99.9	99.7	
6/9 2400	99.2	99.2	115.6	99.2	99.6	99.1	99.5	99.1	99.9	99.9	112.0	109.8	102.5	104.0	101.7	109.8	99.3	99.9	99.4	99.9	99.7	
6/9 2400	99.2	99.2	115.6	99.2	99.6	99.1	99.5	99.1	99.9	99.9	112.0	109.8	102.5	104.0	101.7	109.8	99.3	99.9	99.4	99.9	99.7	
6/9 2400	99.2	99.2	115.6	99.2	99.6	99.1	99.5	99.1	99.9	99.9	112.0	109.8	102.5	104.0	101.7	109.8	99.3	99.9	99.4	99.9	99.7	
6/9 2400	99.2	99.2	115.6	99.2	99.6	99.1	99.5	99.1	99.9	99.9	112.0	109.8	102.5	104.0	101.7	109.8	99.3	99.9	99.4	99.9	99.7	
6/9 2400	99.2	99.2	115.6	99.2	99.6	99.1	99.5	99.1	99.9	99.9	112.0	109.8	102.5	104.0	101.7	109.8	99.3	99.9	99.4	99.9	99.7	
6/9 2400	99.2	99.2	115.6	99.2	99.6	99.1	99.5	99.1	99.9	99.9	112.0	109.8	102.5	104.0	101.7	109.8	99.3	99.9	99.4	99.9	99.7	
6/9 2400	99.2	99.2	115.6	99.2	99.6	99.1	99.5	99.1	99.9	99.9	112.0	109.8	102.5	104.0	101.7	109.8	99.3	99.9	99.4	99.9	99.7	
6/9 2400	99.2	99.2	115.6	99.2	99.6	99.1	99.5	99.1	99.9	99.9	112.0	109.8	102.5	104.0	101.7	109.8	99.3	99.9	99.4	99.9	99.7	
6/9 2400	99.2	99.2	115.6	99.2	99.6	99.1	99.5	99.1	99.9	99.9	112.0	109.8	102.5	104.0	101.7	109.8	99.3	99.9	99.4	99.9	99.7	
6/9 2400	99.2	99.2	115.6	99.2	99.6	99.1	99.5	99.1	99.9	99.9	112.0	109.8	102.5	104.0	101.7	109.8	99.3	99.9	99.4	99.9	99.7	
6/9 2400	99.2	99.2	115.6	99.2	99.6	99.1	99.5	99.1	99.9	99.9	112.0	109.8	102.5	104.0	101.7	109.8	99.3	99.9	99.4	99.9	99.7	
6/9 2400	99.2	99.2	115.6	99.2	99.6	99.1	99.5	99.1	99.9	99.9	112.0	109.8	102.5	104.0	101.7	109.8	99.3	99.9	99.4	99.9	99.7	
6/9 2400	99.2	99.2	115.6	99.2	99.6	99.1	99.5	99.1	99.9	99.9	112.0	109.8	102.5	104.0	101.7	109.8	99.3	99.9	99.4	99.9	99.7	
6/9 2400	99.2	99.2	115.6	99.2	99.6	99.1	99.5	99.1	99.9	99.9	112.0	109.8	102.5	104.0	101.7							

### 福島第一原子力発電所 2号機 水位・圧力に関するパラメータ





福島第一原子力発電所 2号機 水位・圧力に関するパラメータ

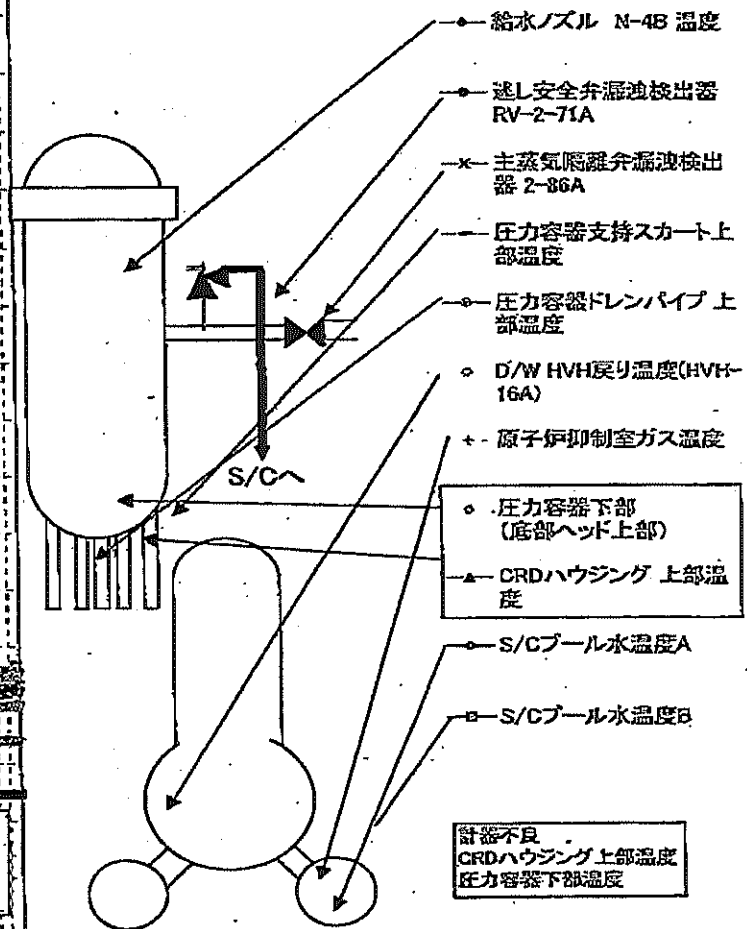
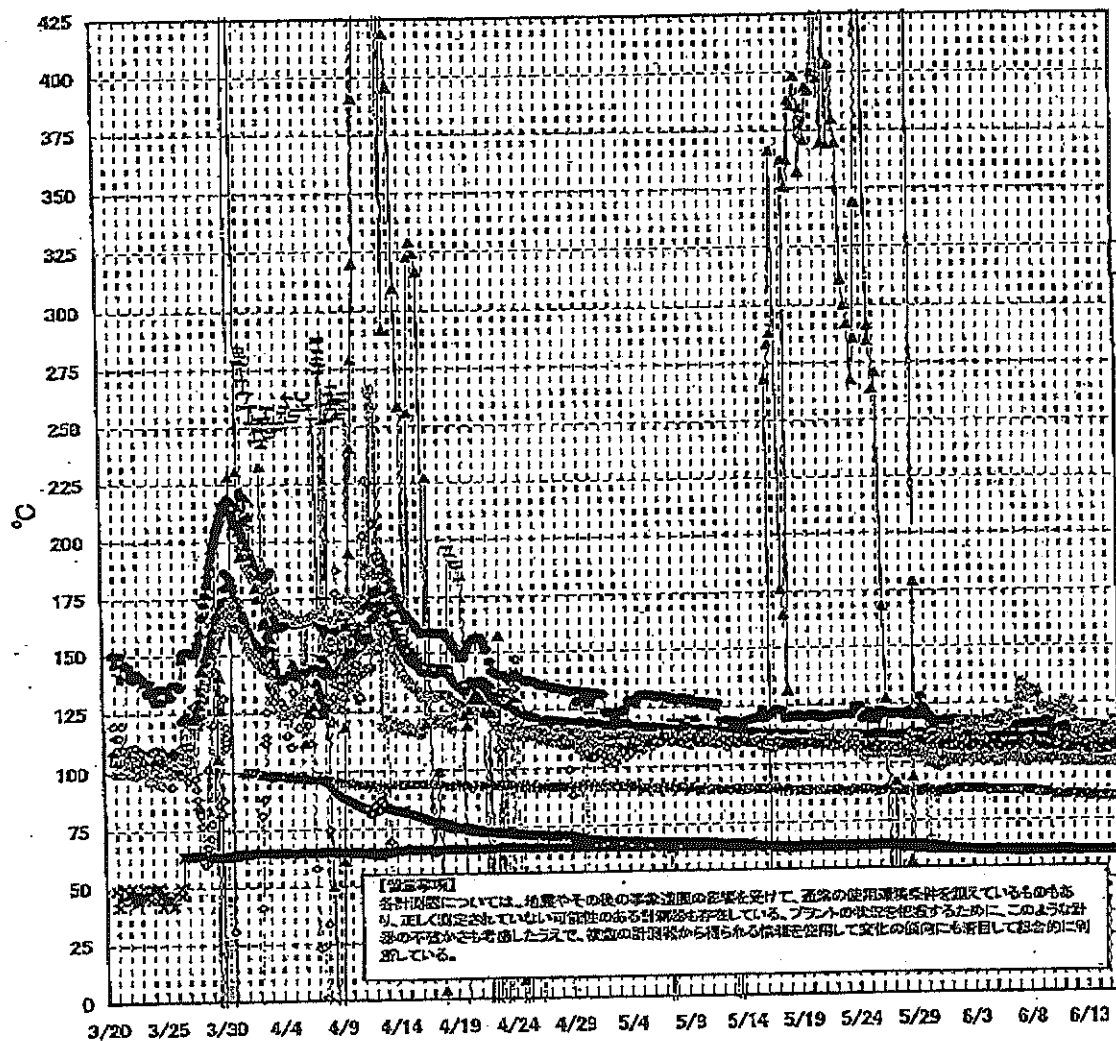
【注】  
 各計器類については、地震やその他の非常状態の影響を受けて、通常の設定値と異なるものもあり、正しく測定されていない可能性のある計器も存在している。  
 プラントの安全を最優先する観点から、このような計器の不確かさを考慮し、取扱の計器類から得られる情報を応用して定止の方向にも留意して分別して処理している。

日時	原子炉水位 (燃料域)(A) (mm)	原子炉水位 (燃料域)(B) (mm)	A系 原子炉 圧力 (MPa)	B系 原子炉 圧力 (MPa)	D/W圧力 (MPa abs)	S/C圧力 (MPa abs)	CAMS D/W(A) (Sv/h)	CAMS D/W(B) (Sv/h)	CAMS S/C(A) (Sv/h)	CAMS S/C(B) (Sv/h)	中央制御 室線量 (mSv/h)	備考
6/9 2:00	-1500	-2100	-0.015	-0.011	0.020	0.020	1.51E+01	1.68E+01	2.93E-01	2.72E+01	0.016	計器故障中 (CAMS S/C(B))
6/9 3:00	-1500	-2100	-0.018	-0.011	0.020	0.020	1.51E+01	1.68E+01	2.92E-01	2.70E+01	0.012	計器故障中 (CAMS S/C(B))
6/9 4:00	-1500	-2100	-0.016	-0.009	0.020	0.020	1.51E+01	1.68E+01	2.91E-01	2.67E+01	0.013	計器故障中 (CAMS S/C(B))
6/9 5:00	-1500	-2100	-0.016	-0.009	0.020	0.020	1.51E+01	1.68E+01	2.91E-01	2.67E+01	0.015	計器故障中 (CAMS S/C(B))
6/9 6:00	-1500	-2100	-0.011	-0.007	0.020	0.020	1.51E+01	1.68E+01	2.90E-01	2.65E+01	0.013	計器故障中 (CAMS S/C(B))
6/9 7:00	-1500	-2100	-0.011	-0.005	0.020	0.020	1.51E+01	1.68E+01	2.90E-01	2.64E+01	0.013	計器故障中 (CAMS S/C(B))
6/9 8:00	-1500	-2100	-0.014	-0.009	0.020	0.020	1.51E+01	1.67E+01	2.89E-01	2.63E+01	0.013	計器故障中 (CAMS S/C(B))
6/9 9:00	-1500	-2150	-0.014	-0.009	0.020	0.020	1.51E+01	1.67E+01	2.89E-01	2.61E+01	0.012	計器故障中 (CAMS S/C(B))
6/9 10:00	-1500	-2150	-0.014	-0.009	0.020	0.020	1.50E+01	1.67E+01	2.88E-01	2.62E+01	0.015	計器故障中 (CAMS S/C(B))
6/9 11:00	-1500	-2100	-0.014	-0.009	0.020	0.020	1.50E+01	1.67E+01	2.87E-01	2.60E+01	0.012	計器故障中 (CAMS S/C(B))
6/9 12:00	-1500	-2100	-0.016	-0.009	0.020	0.020	1.50E+01	1.67E+01	2.87E-01	2.58E+01	0.013	計器故障中 (CAMS S/C(B))
6/9 13:00	-1500	-2100	-0.014	-0.007	0.020	0.020	1.50E+01	1.67E+01	2.88E-01	2.60E+01	0.013	CAMS S/C(B)液面検出不良
6/9 14:00	-1500	-2100	-0.009	-0.007	0.020	0.020	1.50E+01	1.68E+01	2.85E-01	2.60E+01	0.014	
6/9 15:00	-1500	-2100	-0.014	-0.007	0.015	0.015	1.50E+01	1.66E+01	2.85E-01	2.58E+01	0.014	
6/9 16:00	-1500	-2150	-0.007	-0.007	0.015	0.015	1.50E+01	1.66E+01	2.84E-01	2.57E+01	0.015	
6/9 17:00	-1500	-2100	-0.015	-0.009	0.015	0.015	1.50E+01	1.68E+01	2.84E-01	2.55E+01	0.013	
6/9 18:00	-1500	-2100	-0.014	-0.009	0.015	0.015	1.50E+01	1.68E+01	2.84E-01	2.55E+01	0.013	
6/11 2:00	-1500	-2100	-0.014	-0.009	0.015	0.015	1.49E+01	1.68E+01	2.83E-01	2.54E+01	0.013	
6/11 3:00	-1500	-2100	-0.016	-0.009	0.015	0.015	1.49E+01	1.68E+01	2.82E-01	2.52E+01	0.013	
6/11 4:00	-1500	-2100	-0.016	-0.007	0.015	0.015	1.49E+01	1.68E+01	2.82E-01	2.51E+01	0.013	
6/11 5:00	-1500	-2100	-0.015	-0.007	0.015	0.015	1.49E+01	1.68E+01	2.81E-01	2.51E+01	0.013	
6/11 6:00	-1500	-2100	-0.016	-0.007	0.015	0.015	1.49E+01	1.68E+01	2.80E-01	2.50E+01	0.013	
6/11 7:00	-1500	-2100	-0.016	-0.005	0.015	0.015	1.49E+01	1.65E+01	2.80E-01	2.50E+01	0.013	
6/11 8:00	-1500	-2100	-0.016	-0.005	0.015	0.015	1.49E+01	1.65E+01	2.79E-01	2.49E+01	0.013	
6/11 9:00	-1500	-2100	-0.016	-0.005	0.015	0.015	1.49E+01	1.65E+01	2.79E-01	2.49E+01	0.013	
6/11 10:00	-1500	-2100	-0.016	-0.005	0.015	0.015	1.49E+01	1.65E+01	2.79E-01	2.49E+01	0.014	
6/11 11:00	-1500	-2100	-0.016	-0.005	0.015	0.015	1.49E+01	1.65E+01	2.79E-01	2.49E+01	0.013	
6/11 12:00	-1500	-2100	-0.016	-0.005	0.015	0.015	1.49E+01	1.65E+01	2.77E-01	2.48E+01	0.013	
6/11 13:00	-1500	-2100	-0.016	-0.005	0.015	0.015	1.47E+01	1.64E+01	2.77E-01	2.48E+01	0.013	
6/11 14:00	-1500	-2100	-0.016	-0.005	0.015	0.015	1.47E+01	1.64E+01	2.78E-01	2.49E+01	0.013	
6/11 15:00	-1500	-2100	-0.018	-0.005	0.015	0.015	1.47E+01	1.64E+01	2.75E-01	2.48E+01	0.010	
6/11 16:00	-1500	-2100	-0.014	-0.005	0.015	0.015	1.47E+01	1.64E+01	2.75E-01	2.48E+01	0.014	
6/11 17:00	-1500	-2100	-0.018	-0.005	0.015	0.015	1.47E+01	1.64E+01	2.75E-01	2.48E+01	0.010	
6/11 18:00	-1500	-2100	-0.013	-0.002	0.015	0.015	1.47E+01	1.64E+01	2.74E-01	2.48E+01	0.013	
6/11 19:00	-1500	-2100	-0.016	-0.002	0.015	0.015	1.47E+01	1.64E+01	2.73E-01	2.45E+01	0.017	
6/11 20:00	-1500	-2100	-0.014	-0.002	0.015	0.015	1.47E+01	1.64E+01	2.73E-01	2.48E+01	0.015	
6/11 21:00	-1500	-2100	-0.011	-0.002	0.015	0.015	1.46E+01	1.63E+01	2.73E-01	2.47E+01	0.012	
6/11 22:00	-1500	-2100	-0.014	-0.007	0.015	0.015	1.46E+01	1.63E+01	2.71E-01	2.48E+01	0.017	
6/11 23:00	-1500	-2100	-0.014	-0.005	0.015	0.015	1.46E+01	1.63E+01	2.71E-01	2.47E+01	0.014	
6/11 0:00	-1500	-2100	-0.014	-0.005	0.015	0.015	1.46E+01	1.63E+01	2.70E-01	2.47E+01	0.013	
6/11 1:00	-1500	-2100	-0.016	-0.002	0.015	0.015	1.46E+01	1.63E+01	2.70E-01	2.45E+01	0.012	
6/11 2:00	-1500	-2100	-0.018	-0.005	0.015	0.015	1.46E+01	1.63E+01	2.69E-01	2.45E+01	0.015	
6/11 3:00	-1500	-2100	-0.014	-0.005	0.015	0.015	1.47E+01	1.63E+01	2.68E-01	2.43E+01	0.014	
6/11 4:00	-1500	-2100	-0.011	-0.002	0.015	0.015	1.47E+01	1.62E+01	2.68E-01	2.41E+01	0.013	
6/11 5:00	-1500	-2100	-0.011	-0.002	0.015	0.015	1.47E+01	1.62E+01	2.67E-01	2.41E+01	0.017	
6/11 6:00	-1500	-2100	-0.011	-0.002	0.015	0.015	1.47E+01	1.62E+01	2.66E-01	2.41E+01	0.013	
6/11 7:00	-1500	-2100	-0.011	-0.002	0.015	0.015	1.47E+01	1.62E+01	2.66E-01	2.41E+01	0.013	
6/11 8:00	-1500	-2100	-0.011	-0.002	0.015	0.015	1.47E+01	1.62E+01	2.66E-01	2.41E+01	0.013	
6/11 9:00	-1500	-2100	-0.014	-0.002	0.015	0.015	1.47E+01	1.62E+01	2.66E-01	2.41E+01	0.013	
6/11 10:00	-1500	-2100	-0.014	-0.002	0.015	0.015	1.47E+01	1.62E+01	2.66E-01	2.41E+01	0.013	
6/11 11:00	-1500	-2100	-0.011	-0.002	0.015	0.015	1.46E+01	1.62E+01	2.65E-01	2.41E+01	0.017	
6/11 12:00	-1500	-2100	-0.011	-0.005	0.015	0.015	1.46E+01	1.62E+01	2.65E-01	2.41E+01	0.017	
6/11 13:00	-1500	-2100	-0.014	-0.005	0.015	0.015	1.47E+01	1.62E+01	2.64E-01	2.39E+01	0.015	
6/11 14:00	-1500	-2100	-0.011	-0.002	0.015	0.015	1.47E+01	1.61E+01	2.63E-01	2.39E+01	0.015	
6/11 15:00	-1500	-2100	-0.011	-0.005	0.015	0.015	1.47E+01	1.61E+01	2.63E-01	2.40E+01	0.014	
6/11 16:00	-1500	-2100	-0.009	-0.002	0.015	0.015	1.47E+01	1.61E+01	2.62E-01	2.37E+01	0.015	
6/11 17:00	-1500	-2100	-0.011	-0.002	0.015	0.015	1.47E+01	1.61E+01	2.62E-01	2.37E+01	0.015	
6/11 18:00	-1500	-2100	-0.011	-0.002	0.015	0.015	1.48E+01	1.61E+01	2.61E-01	2.38E+01	0.011	
6/11 19:00	-1500	-2100	-0.011	0.000	0.015	0.015	1.46E+01	1.61E+01	2.61E-01	2.37E+01	0.010	
6/11 20:00	-1500	-2100	-0.011	-0.002	0.015	0.015	1.46E+01	1.61E+01	2.61E-01	2.37E+01	0.010	

計器不良

計器不良

# 福島第一原子力発電所 2号機 温度に関するパラメータ(代表点)



島第一原子力発電所 2号機 温度に関するパラメータ

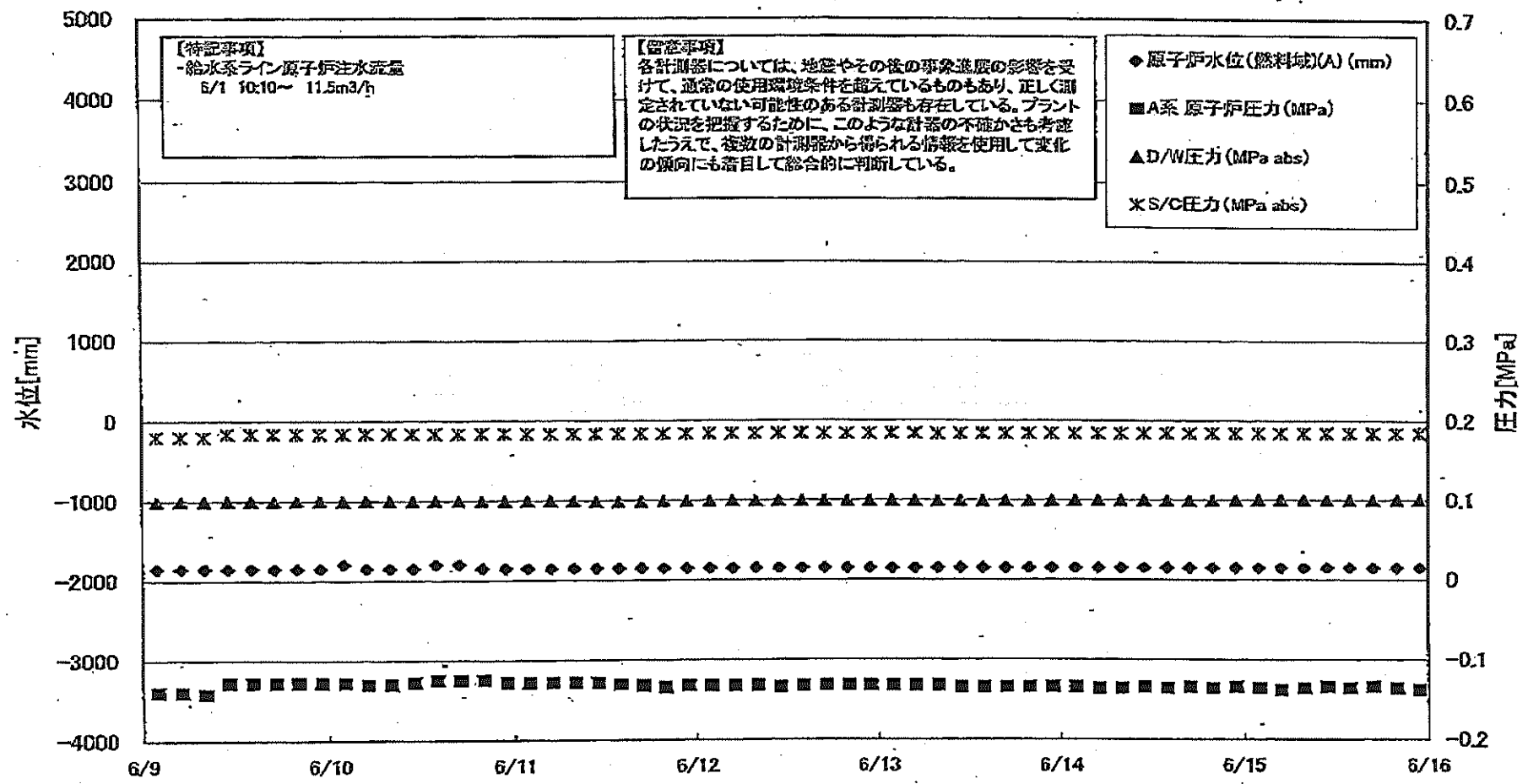
【留意事項】  
 各観測点については、地震やその他の非常状態の影響を受けて、異常の使用履歴を伴っているものもあり、正しく測定されていない可能性のある計器も存在している。  
 プラントの異常を監視するために、このように計器の不具合を明示し、複数の計器から得られる情報を併用して変化の傾向にも留意して総合的に判断している。

日時	送風安全弁漏洩検出器 RV-2-71A	主蒸気隔離弁漏洩 検出器 2-86A	給水ノズル 温度	N-4B CRDハウジング 上部温度	圧力容器下部 (底部ヘッド上部)	圧力容器支持ス カート上部温度	圧力容器ドレンバ イプ上部温度	D/W HVH戻り温 度(HVH-10A)	RPVバド ーシール	原子炉抑制室 ガス温度	S/Cプール 水温2A	S/Cプール 水温2B	備考
6/9 2:00	116.1	62.3	108.8	565.0	107.8	110.1	122.1	101.0	24.0	87.0	61.6	61.7	
6/9 3:00	115.9	62.3	108.5	565.0	105.8	110.2	123.2	102.0	23.0	87.0	61.6	61.7	
6/9 4:00	115.6	62.3	108.3	565.0	107.0	108.5	122.3	102.0	22.0	87.0	61.7	61.7	
6/9 5:00	115.5	62.2	108.4	565.0	107.4	110.8	123.7	102.0	21.0	87.0	61.7	61.7	
6/9 6:00	116.2	62.3	108.5	565.0	106.9	108.1	123.5	101.0	19.0	87.0	61.7	61.8	
6/9 7:00	117.5	62.3	108.6	565.0	108.2	108.9	122.5	100.0	18.0	87.0	61.7	61.8	
6/9 8:00	117.5	62.3	108.6	565.0	106.2	111.9	121.8	101.0	15.0	87.0	61.7	61.7	
6/9 9:00	117.1	62.3	108.8	565.0	106.3	110.2	121.9	101.0	16.0	87.0	61.7	61.7	
6/9 10:00	117.2	62.3	108.9	565.0	106.6	111.0	122.7	102.0	15.0	85.0	61.7	61.7	
6/9 11:00	113.4	62.3	108.8	565.0	107.1	111.1	121.5	102.0	14.0	86.0	61.7	61.7	
6/9 12:00	113.9	62.3	108.8	565.0	106.0	108.1	121.5	102.0	11.0	86.0	61.7	61.7	
6/9 13:00	113.9	62.3	108.8	565.0	106.4	109.9	120.8	102.0	12.0	86.0	61.7	61.7	
6/9 14:00	113.7	62.3	108.8	565.0	106.9	110.5	121.8	102.0	10.0	86.0	61.7	61.7	
6/9 15:00	113.6	62.3	108.8	565.0	106.5	109.5	120.4	102.0	8.0	86.0	61.7	61.7	
6/9 16:00	113.6	62.2	108.9	565.0	111.4	108.7	120.2	102.0	7.0	86.0	61.7	61.7	
6/9 17:00	113.6	62.2	108.8	565.0	106.6	108.1	120.8	102.0	8.0	86.0	61.7	61.7	
6/9 18:00	114.1	62.2	108.8	565.0	106.7	108.8	123.0	101.0	6.0	86.0	61.7	61.7	
6/9 19:00	114.3	62.2	108.8	565.0	106.1	110.4	125.2	101.0	5.0	86.0	61.7	61.8	
6/9 20:00	114.3	62.1	108.7	565.0	105.7	106.8	126.4	100.0	3.0	86.0	61.7	61.8	
6/9 21:00	115.0	62.1	108.7	565.0	106.0	109.2	123.7	101.0	4.0	86.0	61.8	61.8	
6/9 22:00	114.1	61.9	108.6	565.1	109.6	107.5	121.2	101.0	4.0	86.0	61.8	61.8	
6/9 23:00	114.1	61.9	108.6	565.0	108.4	110.5	122.2	101.0	4.0	86.0	61.8	61.8	
6/10 0:00	114.0	61.9	108.6	565.0	105.9	111.3	120.5	101.0	3.0	86.0	61.8	61.8	
6/10 1:00	113.8	61.9	108.5	565.0	105.9	110.9	122.1	101.0	4.0	86.0	61.8	61.8	
6/10 2:00	114.0	61.9	108.5	565.0	110.5	111.5	121.2	101.0	4.0	86.0	61.8	61.8	
6/10 3:00	114.0	61.8	108.4	565.0	105.8	113.2	116.9	100.0	9.0	86.0	61.8	61.8	
6/10 4:00	114.0	61.8	108.4	564.9	106.5	107.5	114.1	100.0		86.0	61.8	61.8	
6/10 5:00	114.0	61.8	108.4	565.0	106.4	107.1	113.1	100.0		86.0	61.8	61.8	
6/10 6:00	113.6	61.8	108.4	565.0	105.8	105.7	112.7	100.0		86.0	61.8	61.8	
6/10 7:00	114.0	61.8	108.4	565.0	108.9	116.5	112.7	101.0		86.0	61.8	61.8	
6/10 8:00	113.5	61.9	108.4	565.0	108.5	107.2	115.0	102.0		85.0	61.8	61.8	
6/10 9:00	114.8	61.9	108.4	565.0	106.1	112.9	111.7	101.0		88.0	61.8	61.8	
6/10 10:00	113.9	61.8	108.4	565.0	108.3	111.2	113.2	101.0		88.0	61.8	61.8	
6/10 11:00	113.0	61.8	108.3	565.0	105.9	109.1	113.1	102.0		85.0	61.8	61.8	
6/10 12:00	113.1	61.8	108.3	565.0	105.2	109.9	112.2	100.0		86.0	61.8	61.8	
6/10 13:00	112.0	61.7	108.2	565.0	105.2	109.7	113.0	100.0		85.0	61.8	61.8	
6/10 14:00	112.5	61.8	108.3	565.0	105.4	108.4	115.7	100.0	79.0	85.0	61.8	61.8	
6/10 15:00	112.3	61.8	108.3	585.0	105.9	111.1	115.1	100.0	119.0	85.0	61.8	61.9	
6/10 16:00	112.7	61.8	108.3	565.0	108.1	109.7	115.7	100.0	114.0	86.0	61.8	61.8	
6/10 17:00	112.8	61.8	108.2	565.0	108.8	107.9	115.7	100.0	111.0	86.0	61.8	61.9	
6/10 18:00	113.2	61.8	108.2	565.0	107.0	108.3	115.5	100.0	94.0	85.0	61.8	61.9	
6/10 19:00	112.2	61.7	108.2	565.0	106.4	107.6	114.2	100.0	82.0	85.0	61.8	61.8	
6/10 20:00	113.6	61.7	108.1	565.0	108.2	103.6	113.1	100.0	72.0	85.0	61.8	61.8	
6/10 21:00	113.9	61.7	108.1	565.0	106.1	109.4	112.6	100.0	67.0	85.0	61.8	61.9	
6/10 22:00	112.7	61.7	108.2	565.0	107.6	109.8	112.0	100.0	62.0	85.0	61.8	61.9	
6/10 23:00	113.4	61.7	108.1	565.0	106.1	110.6	111.4	100.0	61.0	85.0	61.8	61.9	
6/11 0:00	113.4	61.7	108.1	565.0	108.1	108.2	110.8	100.0	62.0	86.0	61.8	61.9	
6/11 1:00	114.7	61.8	108.2	555.0	105.8	107.4	109.7	100.0	60.0	85.0	61.8	61.9	
6/11 2:00	114.1	61.7	108.2	565.0	107.2	106.9	110.2	100.0	59.0	86.0	61.8	61.8	
6/11 3:00	114.2	61.7	108.1	564.9	105.4	108.8	111.4	100.0	59.0	85.0	61.8	61.8	
6/11 4:00	113.9	61.7	108.1	565.0	107.1	110.3	112.8	100.0	58.0	85.0	61.8	61.8	
6/11 5:00	114.1	61.7	108.2	564.9	107.1	110.3	112.8	100.0	57.0	85.0	61.8	61.8	
6/11 6:00	113.3	61.7	108.1	565.0	106.9	109.3	113.0	100.0	57.0	85.0	61.8	61.8	
6/11 7:00	114.2	61.7	108.1	565.0	106.6	110.2	112.7	100.0	58.0	85.0	61.8	61.8	
6/11 8:00	113.4	61.8	108.2	565.0	107.0	107.8	115.9	100.0	64.0	85.0	61.8	61.8	
6/11 9:00	115.6	61.8	108.3	565.0	108.2	110.1	112.3	100.0	60.0	85.0	61.8	61.8	
6/11 10:00	115.6	61.8	108.2	565.0	106.1	110.2	110.1	101.0	60.0	85.0	61.8	61.8	

計器不良

計器不良

福島第一原子力発電所 3号機 水位・圧力に関するパラメータ

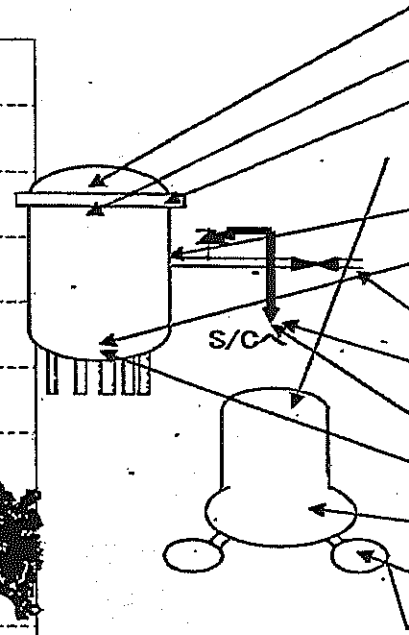
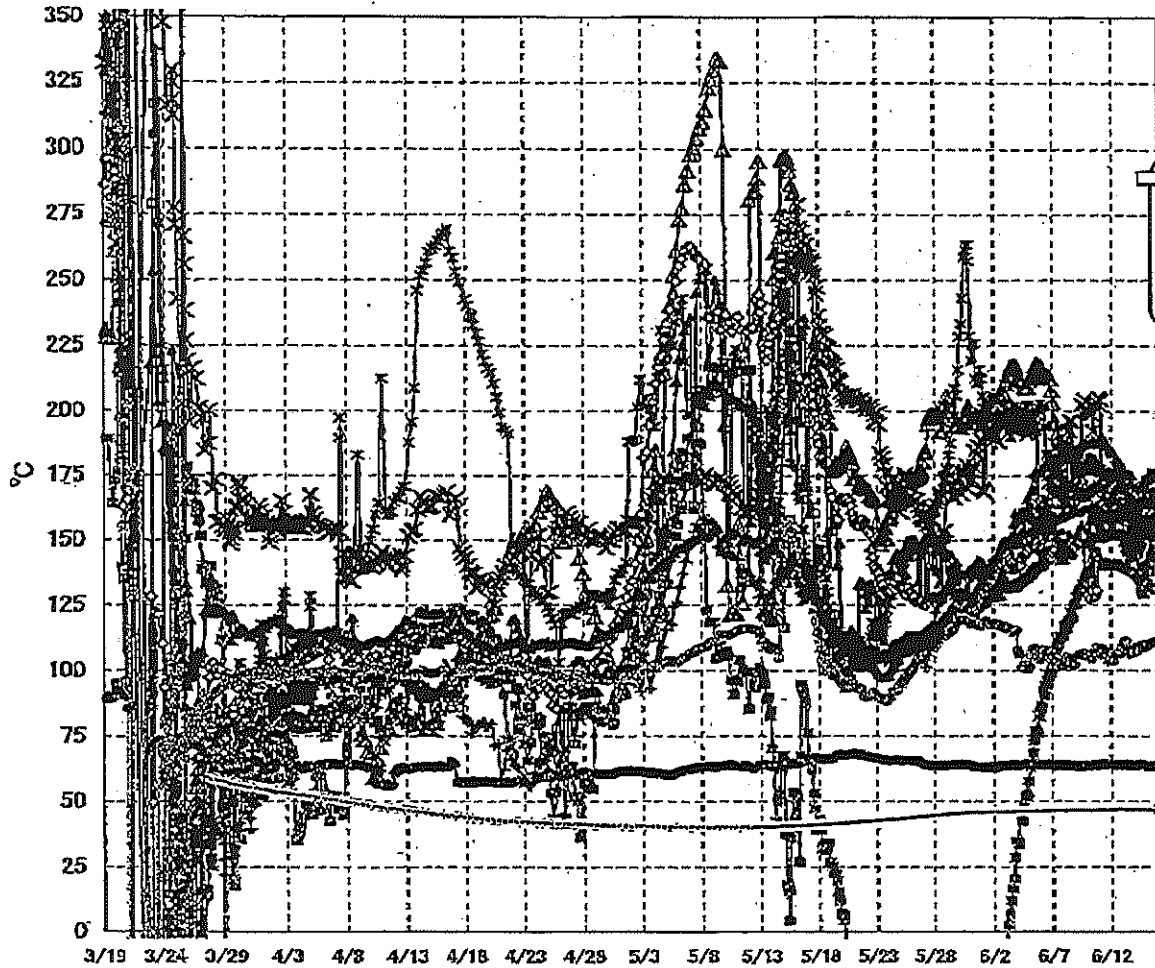


福島第一原子力発電所 3号機 水位・圧力に関するパラメータ

【注】各種パラメータについては、故障やその後の事故進展の影響を受けて、通常の運用範囲を外れているものもあり、正しく測定されていない可能性のある計測部も存在している。プラントの状況に応じて、このように計測の不確かさを考慮し、適切な範囲から得られる信頼性を用いて変化の傾向にも着目して総合的に判断している。

日時	原子炉水位 (燃料槽)(A) (mm)	原子炉水位 (燃料槽)(B) (mm)	A系 原子炉圧力 (MPa)	B系 原子炉圧力 (MPa)	D/W圧力(MPa abs)	S/C圧力(MPa abs)	GAMS D/(tA) (Sw/h)	GAMS D/(tB) (Sw/h)	GAMS S/(tA) (Sw/h)	GAMS S/(tB) (Sw/h)	中央制御 室機器 (mSw/h)	備考
6/9 2:00	-1850	-2150	-0.140	-0.117	0.0996	0.1803	5.91E+00	3.28E+00	3.91E-01	3.31E-01	0.025	
6/9 5:00	-1850	-2200	-0.140	-0.117	0.0996	0.1803	5.90E+00	3.27E+00	3.97E-01	3.31E-01	0.025	
6/9 8:00	-1850	-2200	-0.142	-0.115	0.0996	0.1803	5.90E+00	3.27E+00	3.97E-01	3.31E-01	0.025	
6/9 11:00	-1850	-2200	-0.128	-0.104	0.1005	0.1843	5.89E+00	3.27E+00	3.97E-01	3.30E-01	0.028	
6/9 14:00	-1850	-2200	-0.128	-0.104	0.1003	0.1843	5.88E+00	3.27E+00	3.97E-01	3.30E-01	0.028	
6/9 17:00	-1850	-2200	-0.128	-0.104	0.1003	0.1843	5.87E+00	3.26E+00	3.97E-01	3.30E-01	0.027	
6/9 20:00	-1850	-2200	-0.128	-0.102	0.1003	0.1843	5.88E+00	3.28E+00	3.98E-01	3.30E-01	0.029	
6/9 23:00	-1850	-2150	-0.128	-0.104	0.1005	0.1841	5.85E+00	3.26E+00	3.98E-01	3.29E-01	0.028	
6/10 2:00	-1800	-2150	-0.128	-0.102	0.1009	0.1841	5.84E+00	3.25E+00	3.95E-01	3.29E-01	0.029	
6/10 5:00	-1850	-2200	-0.130	-0.104	0.1005	0.1843	5.83E+00	3.25E+00	3.95E-01	3.29E-01	0.027	
6/10 8:00	-1850	-2200	-0.130	-0.102	0.1005	0.1843	5.83E+00	3.25E+00	3.95E-01	3.28E-01	0.026	
6/10 11:00	-1850	-2150	-0.128	-0.100	0.1001	0.1841	5.82E+00	3.24E+00	3.94E-01	3.28E-01	0.027	
6/10 14:00	-1800	-2100	-0.125	-0.102	0.0999	0.1841	5.81E+00	3.24E+00	3.94E-01	3.28E-01	0.027	
6/10 17:00	-1800	-2100	-0.125	-0.102	0.0999	0.1839	5.80E+00	3.24E+00	3.94E-01	3.28E-01	0.028	
6/10 20:00	-1850	-2100	-0.125	-0.098	0.0999	0.1841	5.79E+00	3.23E+00	3.93E-01	3.27E-01	0.027	
6/10 23:00	-1850	-2100	-0.128	-0.098	0.1001	0.1843	5.78E+00	3.23E+00	3.93E-01	3.27E-01	0.027	
6/11 2:00	-1850	-2100	-0.128	-0.098	0.0998	0.1839	5.77E+00	3.23E+00	3.93E-01	3.27E-01	0.027	
6/11 5:00	-1850	-2100	-0.128	-0.098	0.0998	0.1839	5.77E+00	3.23E+00	3.93E-01	3.27E-01	0.027	
6/11 8:00	-1850	-2100	-0.128	-0.098	0.0998	0.1838	5.76E+00	3.22E+00	3.92E-01	3.26E-01	0.027	
6/11 11:00	-1850	-2100	-0.128	-0.098	0.0998	0.1838	5.75E+00	3.22E+00	3.92E-01	3.26E-01	0.027	
6/11 14:00	-1850	-2100	-0.130	-0.096	0.0999	0.1838	5.74E+00	3.22E+00	3.92E-01	3.26E-01	0.028	
6/11 17:00	-1850	-2100	-0.132	-0.096	0.0989	0.1838	5.73E+00	3.21E+00	3.91E-01	3.25E-01	0.027	
6/11 20:00	-1850	-2100	-0.134	-0.096	0.0996	0.1839	5.72E+00	3.21E+00	3.91E-01	3.25E-01	0.028	
6/11 23:00	-1850	-2100	-0.132	-0.098	0.0998	0.1841	5.72E+00	3.21E+00	3.91E-01	3.25E-01	0.027	
6/12 2:00	-1850	-2100	-0.132	-0.098	0.0996	0.1841	5.71E+00	3.21E+00	3.91E-01	3.25E-01	0.027	
6/12 5:00	-1850	-2100	-0.132	-0.100	0.1001	0.1841	5.70E+00	3.20E+00	3.91E-01	3.25E-01	0.027	
6/12 8:00	-1850	-2100	-0.132	-0.098	0.0999	0.1843	5.69E+00	3.20E+00	3.90E-01	3.25E-01	0.027	
6/12 11:00	-1850	-2150	-0.134	-0.100	0.1001	0.1843	5.69E+00	3.20E+00	3.90E-01	3.25E-01	0.025	
6/12 14:00	-1850	-2150	-0.132	-0.098	0.0999	0.1843	5.68E+00	3.20E+00	3.90E-01	3.24E-01	0.028	
6/12 17:00	-1850	-2150	-0.132	-0.098	0.0999	0.1843	5.67E+00	3.19E+00	3.90E-01	3.24E-01	0.026	
6/12 20:00	-1850	-2150	-0.132	-0.098	0.1001	0.1843	5.66E+00	3.19E+00	3.90E-01	3.24E-01	0.027	
6/12 23:00	-1850	-2150	-0.132	-0.098	0.0999	0.1843	5.65E+00	3.19E+00	3.89E-01	3.24E-01	0.028	
6/13 2:00	-1850	-2190	-0.132	-0.100	0.0999	0.1841	5.65E+00	3.18E+00	3.89E-01	3.23E-01	0.026	
6/13 5:00	-1850	-2150	-0.132	-0.099	0.0999	0.1841	5.64E+00	3.18E+00	3.89E-01	3.23E-01	0.027	
6/13 8:00	-1850	-2150	-0.132	-0.100	0.0999	0.1839	5.63E+00	3.18E+00	3.89E-01	3.23E-01	0.025	
6/13 11:00	-1850	-2150	-0.134	-0.098	0.0994	0.1839	5.62E+00	3.18E+00	3.88E-01	3.22E-01	0.027	
6/13 14:00	-1850	-2150	-0.134	-0.098	0.0994	0.1839	5.62E+00	3.17E+00	3.88E-01	3.22E-01	0.027	
6/13 17:00	-1850	-2150	-0.134	-0.098	0.0998	0.1839	5.61E+00	3.17E+00	3.87E-01	3.22E-01	0.029	
6/13 20:00	-1850	-2150	-0.134	-0.100	0.0999	0.1841	5.60E+00	3.17E+00	3.87E-01	3.22E-01	0.029	
6/13 23:00	-1850	-2200	-0.134	-0.102	0.1001	0.1841	5.59E+00	3.17E+00	3.87E-01	3.22E-01	0.028	
6/14 2:00	-1850	-2200	-0.134	-0.102	0.1003	0.1843	5.59E+00	3.16E+00	3.87E-01	3.21E-01	0.026	
6/14 5:00	-1850	-2200	-0.136	-0.104	0.1003	0.1841	5.58E+00	3.16E+00	3.87E-01	3.21E-01	0.029	
6/14 8:00	-1850	-2250	-0.138	-0.104	0.1003	0.1843	5.58E+00	3.16E+00	3.86E-01	3.21E-01	0.026	
6/14 11:00	-1850	-2250	-0.134	-0.100	0.1001	0.1843	5.57E+00	3.16E+00	3.86E-01	3.21E-01	0.027	
6/14 14:00	-1850	-2150	-0.136	-0.099	0.0998	0.1843	5.56E+00	3.16E+00	3.86E-01	3.20E-01	0.028	
6/14 17:00	-1850	-2150	-0.134	-0.099	0.0999	0.1843	5.55E+00	3.15E+00	3.85E-01	3.20E-01	0.026	
6/14 20:00	-1850	-2200	-0.136	-0.098	0.1001	0.1845	5.54E+00	3.15E+00	3.85E-01	3.20E-01	0.028	
6/14 23:00	-1850	-2200	-0.134	-0.099	0.0999	0.1845	5.54E+00	3.15E+00	3.85E-01	3.20E-01	0.028	
6/15 2:00	-1850	-2200	-0.136	-0.102	0.1008	0.1845	5.53E+00	3.15E+00	3.85E-01	3.20E-01	0.025	
6/15 5:00	-1850	-2250	-0.138	-0.102	0.1012	0.1845	5.52E+00	3.14E+00	3.85E-01	3.20E-01	0.026	
6/15 8:00	-1850	-2250	-0.136	-0.104	0.1010	0.1845	5.52E+00	3.14E+00	3.85E-01	3.20E-01	0.028	
6/15 11:00	-1850	-2250	-0.134	-0.102	0.1006	0.1846	5.51E+00	3.14E+00	3.85E-01	3.19E-01	0.028	
6/15 14:00	-1850	-2250	-0.138	-0.100	0.1006	0.1846	5.50E+00	3.14E+00	3.84E-01	3.19E-01	0.028	
6/15 17:00	-1850	-2200	-0.134	-0.100	0.1008	0.1846	5.49E+00	3.13E+00	3.84E-01	3.19E-01	0.027	
6/15 20:00	-1850	-2200	-0.136	-0.100	0.1008	0.1846	5.49E+00	3.13E+00	3.84E-01	3.19E-01	0.027	
6/15 23:00	-1850	-2200	-0.138	-0.102	0.1012	0.1846	5.48E+00	3.13E+00	3.84E-01	3.19E-01	0.027	

### 福島第一原子力発電所 3号機 温度に関するパラメータ(代表点)



- ▲ RPV ストッドボトム温度
- × RPV 側ファンジ下部温度
- ▲ RPV 側ファンジ
- RPV ベルーフール
- 給水/スル MMB 温度
- RPV 底部ヘッド上部
- 主蒸気隔離弁 Z-86A リークオフ温度
- ▣ 逃し安全弁 Z-71D 漏洩
- 逃し安全弁 Z-71F 漏洩
- ▲ 压力容器下部 (下部ヘッド)
- × D/W HVH戻り温度
- ▽ S/C プール水温度A
- ◇ S/C プール水温度B

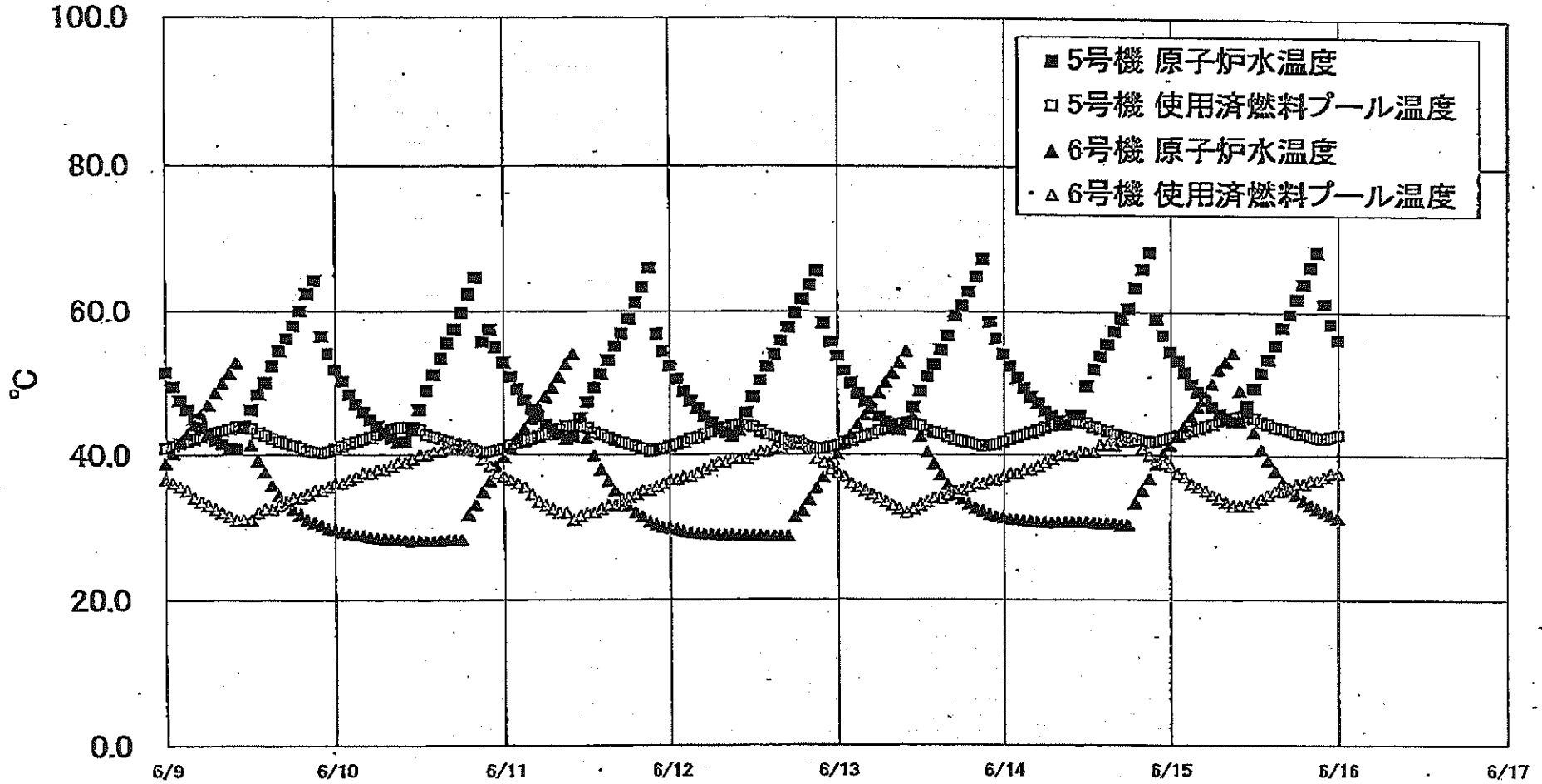
**【留意事項】**  
 各計測器については、地震やその後の事象進展の影響を受けて、通常の使用環境条件を超えているものもあり、正しく測定されていない可能性のある計測器も存在している。プラントの状況を把握するために、このような計器の不確かさも考慮したうえで、複数の計測器から得られる情報を使用して変化の傾向にも着目して総合的に判断している。

福島第一原子力発電所 3号機 温度に関するパラメータ

【注意事項】  
 各計測値については、地震やその他の事故進展の影響を受けて、通常の運用環境条件を想定しているものもあり、正しく設定されていない可能性のある計測値も存在している。プラントの状態を確認するために、このような計測値の不確かさも考慮したうえで、複数の計測値から得られる信頼性を用いて定比の傾向にも着目して総合的に判断している。

日時	圧力容器内圧力 温度	RPV蒸気発生器 出口	RPV蒸気発生器 入口	圧力容器下部 (下コルゲ)	RPV蒸気発生器出口 温度	RPV蒸気発生器 下部温度	送水ポンプ出口 温度	送水ポンプ入口 温度	圧力容器内圧力 温度	D/W蒸気発生器 出口温度	R/W蒸気発生器 出口温度	R/W蒸気発生器 入口温度	冷却水ポンプ 出口温度	冷却水ポンプ 入口温度	備考
6/9 2:00	149.8	149.5	184.2	194.5	150.7	167.4	127.9	105.2	63.3	160.9	170.6	46.7	46.7		
6/9 5:00	149.6	149.6	181.1	195.0	151.6	169.1	129.5	105.6	63.1	161.0	168.5	46.7	46.8		
6/9 8:00	149.7	149.9	177.1	185.6	150.0	170.0	130.6	105.9	63.3	160.9	167.5	46.7	46.8		
6/9 11:00	149.7	149.9	177.7	186.0	153.4	175.4	131.0	105.9	63.5	160.5	167.6	46.7	46.8		
6/9 14:00	150.0	151.1	178.5	186.6	155.8	202.7	132.9	106.4	63.5	160.8	167.0	46.7	46.8		
6/9 17:00	151.3	151.7	178.3	188.8	153.8	202.5	134.3	106.4	63.4	161.3	166.8	46.7	46.8		
6/9 20:00	149.9	132.7	178.2	189.1	157.2	204.5	135.8	106.4	63.5	161.9	166.8	46.7	46.8		
6/9 23:00	150.4	131.7	179.5	187.9	148.6	200.0	137.1	105.6	63.4	162.1	167.3	46.7	46.8		
6/10 2:00	150.6	128.6	181.1	187.5	148.5	201.5	136.5	105.7	63.5	161.9	166.9	46.7	46.8		
6/10 5:00	150.9	127.5	181.7	187.8	150.9	199.6	138.5	105.0	63.4	161.2	166.4	46.7	46.8		
6/10 8:00	150.8	130.0	181.5	188.1	157.5	199.2	138.9	104.4	63.6	161.0	166.3	46.7	46.8		
6/10 11:00	151.1	130.4	181.3	188.1	163.0	199.0	142.0	106.3	63.7	161.3	166.9	46.7	46.8		
6/10 14:00	151.0	146.5	180.6	189.0	160.8	192.5	145.3	106.4	63.6	161.5	170.1	46.8	46.9		
6/10 17:00	151.2	128.4	180.0	188.0	157.9	202.1	145.0	106.5	63.7	162.1	170.4	46.8	46.9		
6/10 20:00	151.3	130.5	180.1	187.9	160.1	201.1	161.9	107.2	64.0	162.3	170.2	46.8	46.8		
6/10 23:00	150.9	143.2	179.1	187.0	157.2	200.2	182.8	106.5	63.8	161.7	170.0	46.8	46.9		
6/11 2:00	150.9	142.0	178.2	188.5	158.7	205.4	162.1	107.6	63.9	162.2	171.8	46.8	46.9		
6/11 5:00	150.8	141.1	177.3	188.2	155.7	204.4	161.8	108.3	63.6	161.7	170.2	46.8	46.9		
6/11 8:00	151.0	140.8	177.5	188.9	154.3	166.4	161.8	105.9	63.8	162.1	171.1	46.8	46.9		
6/11 11:00	151.4	141.0	177.1	189.2	162.2	159.7	161.9	106.1	64.0	160.9	170.0	46.8	46.9		
6/11 14:00	151.8	141.1	175.9	188.4	162.7	157.2	162.8	107.1	64.2	158.4	170.1	46.8	46.9		
6/11 17:00	152.5	141.2	175.2	187.6	165.9	157.4	163.2	105.3	64.3	159.1	170.6	46.8	46.9		
6/11 20:00	152.6	141.1	175.7	186.4	163.7	158.6	164.3	103.4	64.0	160.5	170.4	46.8	46.9		
6/11 23:00	152.4	140.6	175.8	185.9	162.5	161.7	162.8	104.1	63.9	160.8	170.6	46.8	46.9		
6/12 2:00	152.6	140.5	175.4	184.8	160.4	162.5	164.2	103.8	64.0	160.7	170.9	46.8	46.9		
6/12 5:00	152.0	140.6	175.8	184.0	155.1	162.2	163.2	103.6	63.7	160.9	171.7	46.9	46.9		
6/12 8:00	152.1	141.0	176.5	183.5	158.7	160.2	168.6	105.7	63.9	160.6	171.0	46.8	46.9		
6/12 11:00	152.2	140.9	177.0	181.0	159.1	159.5	169.2	105.4	63.7	156.9	169.7	46.8	46.9		
6/12 14:00	152.3	140.8	175.1	181.2	159.1	159.4	169.4	106.3	63.9	161.0	168.1	46.8	46.9		
6/12 17:00	152.4	140.6	175.2	180.0	159.1	160.7	170.1	106.0	63.9	160.4	169.6	46.9	46.9		
6/12 20:00	152.6	140.7	175.2	179.1	159.7	169.8	170.9	105.6	63.7	160.6	166.4	46.9	47.0		
6/12 23:00	151.9	140.3	174.9	179.4	173.6	161.0	169.5	108.6	63.9	160.6	166.0	46.9	47.0		
6/13 2:00	151.9	139.0	175.0	178.7	159.2	168.5	170.7	110.2	63.7	160.7	165.5	46.9	47.0		
6/13 5:00	151.4	139.6	174.6	177.3	149.5	167.7	171.7	110.6	63.8	160.4	165.0	46.9	47.0		
6/13 8:00	150.3	138.2	170.2	176.2	147.0	172.5	170.0	111.2	63.9	160.5	164.0	46.9	47.0		
6/13 11:00	151.3	139.8	168.2	175.9	145.4	169.5	166.8	108.1	64.0	159.3	163.8	46.9	47.0		
6/13 14:00	147.8	138.6	168.1	175.8	142.9	167.1	168.8	107.1	64.1	158.8	163.0	46.9	47.0		
6/13 17:00	146.8	138.4	168.2	175.9	143.9	168.0	170.0	105.5	63.8	158.2	163.3	46.9	47.0		
6/13 20:00	151.1	138.2	168.4	175.2	143.9	160.0	169.7	107.2	63.7	157.4	163.4	46.9	47.0		
6/13 23:00	149.4	137.6	168.0	167.6	145.2	153.6	169.9	107.5	63.6	156.9	163.5	46.9	47.0		
6/14 2:00	150.1	137.4	166.8	165.9	147.7	152.3	169.4	107.2	63.5	155.4	163.1	46.9	47.0		
6/14 5:00	149.2	136.5	167.3	164.5	153.8	153.0	170.6	107.0	63.5	154.8	162.9	46.9	47.0		
6/14 8:00	144.9	135.6	166.9	163.5	146.2	159.2	189.7	108.9	63.4	154.4	163.4	46.9	47.0		
6/14 11:00	137.4	135.1	187.0	180.8	149.4	157.4	169.0	109.0	63.7	153.3	163.6	46.9	47.0		
6/14 14:00	131.7	135.8	186.8	181.2	149.2	157.6	178.4	109.1	64.1	153.7	164.2	46.9	47.0		
6/14 17:00	130.2	135.4	186.9	184.7	147.6	158.8	189.4	109.4	63.9	153.6	164.6	46.9	47.0		
6/14 20:00	129.3	134.8	188.1	157.5	149.1	159.5	171.2	109.7	64.0	153.9	164.7	46.9	47.0		
6/14 23:00	139.8	134.2	188.3	156.5	152.2	153.7	189.8	109.3	63.7	153.0	164.5	46.9	47.0		
6/15 2:00	140.6	133.5	188.5	156.2	153.8	152.5	172.5	106.8	63.4	153.4	165.1	46.9	47.0		
6/15 5:00	133.4	133.4	188.2	158.0	157.1	153.1	173.9	109.2	63.2	153.1	164.4	46.9	47.0		
6/15 8:00	137.9	132.1	188.2	155.4	158.2	154.4	174.6	109.7	63.2	153.3	164.1	47.0	47.0		
6/15 11:00	141.6	132.1	188.2	154.4	155.5	156.4	174.0	110.1	63.3	153.6	164.0	47.0	47.0		
6/15 14:00	143.4	131.6	188.2	154.5	146.8	157.7	176.2	110.5	63.5	154.2	163.6	47.0	47.0		
6/15 17:00	145.7	131.3	188.4	154.4	155.1	157.8	174.3	110.4	63.4	154.4	164.4	46.9	47.1		
6/15 20:00	148.4	131.4	188.5	154.1	160.2	156.2	176.1	110.5	63.4	153.5	164.5	47.0	47.1		
6/15 23:00	148.7	131.5	186.6	152.7	157.6	152.4	175.7	111.3	63.3	152.0	164.2	47.0	47.1		

福島第一原子力発電所 5・6号機 原子炉水温度、使用済燃料プール温度推移





## 福島第一原子力発電所 5・6号機 原子炉水温度・使用済燃料プール温度

日時	5号機 原子炉水温度	6号機 使用済燃料プール温度	6号機 原子炉水温度	6号機 使用済燃料プール温度
6/13 8:00	44.1	44.0	51.5	33.0
6/13 9:00	43.5	44.3	52.9	32.5
6/13 10:00	44.4	44.5	54.5	32.0
6/13 11:00	46.7	44.9	45.5	32.5
6/13 12:00	49.0	44.1	42.6	33.0
6/13 13:00	51.0	43.5	40.4	33.5
6/13 14:00	52.7	43.2	38.8	34.0
6/13 15:00	54.7	43.0	37.2	34.0
6/13 16:00	56.7	42.6	35.8	34.5
6/13 17:00	59.4	42.2	34.4	35.0
6/13 18:00	60.9	42.0	33.8	35.0
6/13 19:00	62.8	41.8	33.2	35.5
6/13 20:00	64.8	41.5	32.6	36.0
6/13 21:00	67.3	41.3	32.2	36.0
6/13 22:00	58.6	41.4	31.8	36.5
6/13 23:00	56.3	41.6	31.5	36.5
6/14 0:00	54.1	41.9	31.3	37.0
6/14 1:00	52.4	42.3	31.1	37.5
6/14 2:00	50.8	42.6	31.0	37.5
6/14 3:00	49.4	42.9	30.9	38.0
6/14 4:00	48.2	43.2	30.8	38.0
6/14 5:00	47.3	43.5	30.7	38.5
6/14 6:00	46.2	43.9	30.7	39.0
6/14 7:00	45.5	44.2	30.8	39.5
6/14 8:00	44.8	44.5	30.7	40.0
6/14 9:00	44.3	44.8	30.7	40.0
6/14 10:00	45.6	44.8	30.7	40.0
6/14 11:00	45.8	44.7	30.7	40.5
6/14 12:00	49.7	44.5	30.7	40.5
6/14 13:00	52.0	44.0	30.6	40.5
6/14 14:00	53.8	43.7	30.5	41.5
6/14 15:00	55.5	43.4	30.5	41.5
6/14 16:00	57.3	43.0	30.5	41.5
6/14 17:00	59.0	42.7	30.3	42.0
6/14 18:00	60.6	42.5	30.3	42.0
6/14 19:00	63.4	42.3	33.3	42.5
6/14 20:00	66.0	42.1	35.0	41.0
6/14 21:00	68.3	41.8	36.7	40.0
6/14 22:00	59.0	42.0	38.8	39.5
6/14 23:00	56.8	42.2	40.2	39.0
6/15 0:00	54.5	42.5	41.4	38.5
6/15 1:00	53.2	42.8	42.7	37.5
6/15 2:00	51.6	43.1	44.0	37.0
6/15 3:00	50.0	43.5	45.4	36.0
6/15 4:00	48.8	43.8	46.8	35.5
6/15 5:00	47.7	44.1	48.5	35.0
6/15 6:00	46.8	44.4	50.1	34.5
6/15 7:00	45.8	44.9	52.0	34.0
6/15 8:00	45.3	45.1	53.1	33.5
6/15 9:00	44.8	45.3	54.3	33.0
6/15 10:00	44.8	45.6	49.1	33.0
6/15 11:00	47.0	45.5	46.1	33.0
6/15 12:00	49.4	45.2	43.3	33.5
6/15 13:00	51.6	44.7	40.9	34.0
6/15 14:00	53.4	44.4	39.3	34.5
6/15 15:00	55.4	44.0	37.8	35.0
6/15 16:00	57.9	43.8	36.2	35.0
6/15 17:00	59.7	43.5	35.3	35.5
6/15 18:00	61.8	43.1	34.4	36.0
6/15 19:00	64.0	43.0	33.7	36.0
6/15 20:00	66.3	42.7	33.1	36.5
6/15 21:00	68.4	42.5	32.6	36.5
6/15 22:00	61.2	42.4	32.2	37.0
6/15 23:00	58.4	42.6	31.7	37.5
6/16 0:00	56.2	42.9	31.3	37.5

福島第一原子力発電所 プラント関連パラメータ (水位・圧力・温度などのデータ)

※1  
計器については、地震やその後の事象進展の影響を受けて、通常の使用環境条件を想定しているものもあり、正しく測定されていない可能性のある計器も存在している。プラントの状況を把握するために、このような計器の不確かさも考慮して、複数の計器から得られる情報を活用して変化の傾向にも留意して総合的に判断している。

6月16日 6:00 現在

号機	1号機	2号機	3号機	4号機	5号機	6号機
原子炉注水状況	給水ポンプを用いた注水注入中。 流量4.5m <sup>3</sup> /h (6/16 5:00 現在)	給水ポンプを用いた注水注入中。 流量5.0m <sup>3</sup> /h (6/16 5:00 現在)	給水ポンプを用いた注水注入中。 流量11.2~11.3m <sup>3</sup> /h (6/16 5:00 現在)		※2 (原子炉の除熱機能が維持されており、注水不要)	
原子炉水位	燃料域A: 777mm 燃料域B: 1600mm (6/16 5:00 現在)	燃料域A: 1500mm ※3 燃料域B: 2100mm ※3 (6/16 5:00 現在)	燃料域A: 1850mm ※3 燃料域B: 2250mm ※3 (6/16 5:00 現在)		停止域 1737mm (6/16 6:00 現在)	停止域 2091mm (6/16 6:00 現在)
原子炉圧力	A系: 0.027 MPa g B系: 0.000 MPa g (6/16 5:00 現在)	A系: 0.011 MPa g (A)※3 B系: 0.000 MPa g (D)※3 (6/16 5:00 現在)	A系: 0.140 MPa g (A)※3 B系: 0.106 MPa g (C)※3 (6/16 5:00 現在)		0.011 MPa g (6/16 6:00 現在)	0.016 MPa g (6/16 6:00 現在)
原子炉水温度	(系統流量がないため採取不可)					
原子炉圧力容器 まわり温度	給水/炉温度: 113.8℃ 圧力容器下部温度: 98.1℃ (6/16 5:00 現在)	給水/炉温度: 108.2℃ 圧力容器下部温度: 106.6℃ (6/16 5:00 現在)	給水/炉温度: 146.4℃ 圧力容器下部温度: 151.5℃ (6/16 5:00 現在)	※2 (全燃料取出中につき監視対象外)	※2 (原子炉水温度にて監視中)	
D/W - S/C 圧力	D/W: 0.1337 MPa abs S/C: 0.115 MPa abs (6/16 5:00 現在)	D/W: 0.015 MPa abs ※3 S/C: 0.011 MPa abs ※1 (6/16 5:00 現在)	D/W: 0.1013 MPa abs S/C: 0.1848 MPa abs (6/16 5:00 現在)			
D/W 雰囲気温度	RPVパロ-シール: 98.1℃ HVH戻り: 98.9℃ (6/16 5:00 現在)	RPVパロ-シール: 60℃ ※1 HVH戻り: 101℃ (6/16 5:00 現在)	RPVパロ-シール: 166.1℃ ※3 HVH戻り: 152.4℃ (6/16 5:00 現在)			
CAMS 放射線 モニタ	D/W(A): 0.00E+00 Sv/h ※1 (B): 1.45E+02 Sv/h ※1 S/C(A): 8.03E-01 Sv/h (B): 8.25E-01 Sv/h (6/16 5:00 現在)	D/W(A): 1.46E+01 Sv/h (B): 1.60E+01 Sv/h S/C(A): 2.59E-01 Sv/h (B): 2.34E+01 Sv/h ※1 (6/16 5:00 現在)	D/W(A): 5.47E+00 Sv/h ※3 (B): 3.13E+00 Sv/h S/C(A): 3.44E-01 Sv/h (B): 3.19E-01 Sv/h (6/16 5:00 現在)		※2 (原子炉の除熱機能が維持されているため監視対象外)	
S/C 温度	A系: 50.5℃ B系: 50.3℃ (6/16 5:00 現在)	A系: 61.8℃ B系: 61.9℃ (6/16 5:00 現在)	A系: 47.0℃ B系: 47.1℃ (6/16 5:00 現在)			
D/W 設計圧力	0.384MPa g (0.485MPa abs)	0.384MPa g (0.485MPa abs)	0.384MPa g (0.485MPa abs)			
D/W 最高使用圧力	0.427MPa g (0.528MPa abs)	0.427MPa g (0.528MPa abs)	0.427MPa g (0.528MPa abs)			
使用済燃料プール 温度	※1	31℃ (6/16 5:00 現在)	62℃ (6/8 現在) ※4	83~85℃ (6/15 17:00 現在)	44.9℃ (6/16 6:00 現在)	39.5℃ (6/16 6:00 現在)
FPC 放射線計 出力	1350mm (6/16 5:00 現在)	3100mm (6/16 5:00 現在)	※1	5950mm (6/16 5:00 現在)	※2	
電源	外部電源受電中 (P/C2C)			外部電源受電中 (P/C4D)		外部電源受電中
その他情報	・1号機 原子炉水位燃料域Aについて、5/11 17:00 に計器点検完了済み。 ・1号機の原子炉圧力は、仮設計器の設置に伴い6/4 11:00より、A・B系に替えて仮設計器の値をA系に代表して記載する。			共用プール 30℃ (6/15 6:50 現在)	5u: SHCモード (6/15 21:22~)	6u: SHCモード (6/15 9:55~)

圧力換算 ゲージ圧(MPa g) = 絶対圧(MPa abs) - 大気圧(標準大気圧0.1013 MPa)  
絶対圧(MPa abs) = ゲージ圧(MPa g) + 大気圧(標準大気圧0.1013 MPa)

※1: 計器不良  
※2: データ採取対象外  
※3: 状況推移を継続監視中  
※4: 使用済燃料プール水サンプリング時に測定を実施

公開用

福島第一原子力発電所 プラント関連パラメータ（水位・圧力・温度などのデータ）に関する補足説明

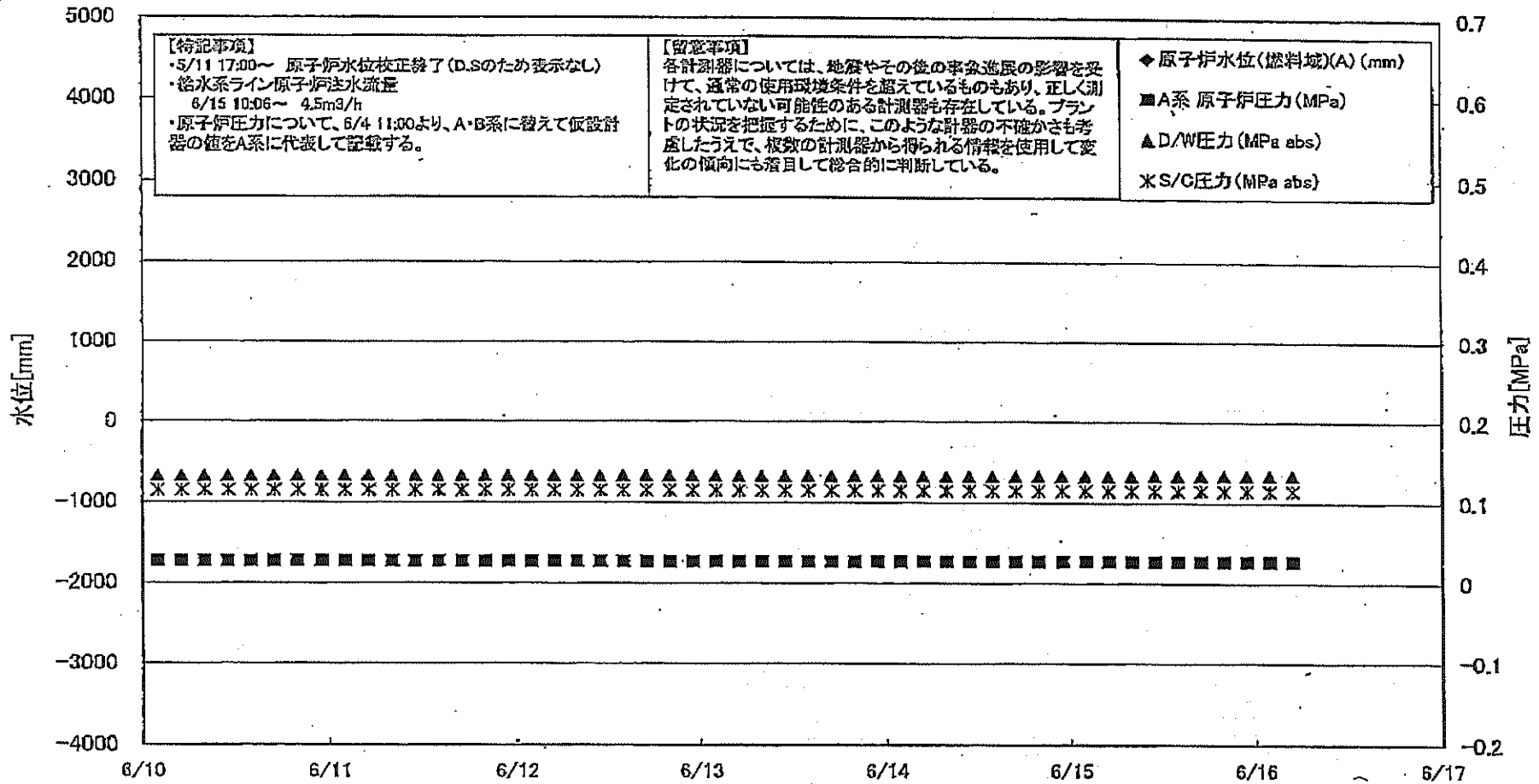
■各パラメータに関する補足説明

項目	記載方法	測定方法	記載点数/Ch 数or 系統数
原子炉注水状況	原子炉への注水量/注水方法を記載。	仮設計器	1/1系統
原子炉水位	燃料罐を監視する水位計にて測定したデータを記載。	本設計器	A系 1/1Ch B系 1/1Ch
原子炉圧力	計器盤より圧力計器から伝送される電圧値を測定し、電圧値を圧力に換算したものを記載。A系/B系それぞれ複数点データがあるが、1点を代表として採取し記載。（本設）	仮設計器：1号 本設計器盤（電圧測定）：2号、3号	仮設計器 1/1系統 本設計器 A系 1/2Ch B系 1/2Ch
原子炉水温度	温度計設置箇所には系統流量がないためデータ未採取	-	-
原子炉圧力容器 まわり温度	原子炉圧力容器まわり温度は複数箇所から採取しているが、全体把握の観点から代表部位として「給水ノズル位置」、「圧力容器下部（1号、3号：圧力容器下部ヘッド、2号：圧力容器底部ヘッド上部）」のデータを記載。	本設計器	給水ノズル位置 1/4Ch 圧力容器下部 1/2Ch (1号) 1/1Ch (2~3号)
D/W - S/C 圧力	本設計器の指示値を記載。本設計器にて採取できない場合には、計器盤より測定した電圧値を圧力に換算したものを記載。 (D/W：ドライウェル、S/C：圧力抑制室)	本設計器：1号、2号 本設計器盤（電圧測定）：3号	本設計器 1/1系統 本設計器 常用1/1Ch 広域1/1Ch
D/W 雰囲気温度	D/W 内の雰囲気温度は複数箇所から採取しているが、全体把握の観点から代表部位として「D/W 上部（RPV ベローシール温度）、中央部（D/W HVH 戻り空気温度）」のデータを記載。（RPV：原子炉圧力容器、HVH：空調ユニット）	本設計器	RPV ベローシール 1/5Ch D/W HVH 戻り 1/5Ch
CAMS 放射線 モニタ	本設計器の指示値を記載。 (CAMS：格納容器雰囲気モニタ系、E●●：×10 <sup>●●</sup> )	本設計器	D/W A系 1/1Ch B系 1/1Ch S/C A系 1/1Ch B系 1/1Ch
S/C 温度	本設計器の指示値を記載。A系/B系それぞれ複数点データがあるが、1点を代表として採取し記載。	本設計器	A系 1/4Ch (1号)、8Ch (2~3号) B系 1/4Ch (1号)、8Ch (2~3号)
使用済燃料プール 温度	本設計器、仮設計器の指示値もしくはサンプリング時の測定値を記載。 (非熱モード：非常時熱負荷モード、S/Cモード：原子炉停止時冷却系モード)	本設計器：1~2号 サンプリング：3号 仮設計器：4号	本設計器 1/2Ch (1号)、1Ch (2号) 仮設計器 1/1系統 (4号)
FPC マーサー ケル	本設計器の指示値を記載。 (FPC：燃料プール冷却浄化系)	本設計器	1/1系統

■注記に関する補足説明

項目	内容	6月16日 6 時時点の状況
計器不良	計器不良：指示値ダウン（オーバー）スケール/は出器の不良	1号機 CAMS D/W 放射線モニタ、使用済燃料プール温度 2号機 S/C 圧力、RPV ベローシール温度、CAMS S/C(B) 放射線モニタ 3号機 FPC マーサーケル
データ採取対象外	4号機：炉心に燃料がないため、原子炉及びD/W関連のデータは採取せず。 5~6号機：現在冷温停止中のため、D/W 関連データは採取せず。	-
状況推移を 継続確認中	指示は出ているものの、指示値ハンチング・マイナス表示など他パラメータと明らかに異なる推移を示したものの。	1号機 原子炉水位(B) 2号機 原子炉水位、原子炉圧力、D/W圧力 3号機 原子炉水位、原子炉圧力、RPV ベローシール温度、CAMS D/W(A)放射線モニタ

## 福島第一原子力発電所 1号機 水位・圧力に関するパラメータ



福島第一原子力発電所 1号機 水位・圧力に関するパラメータ

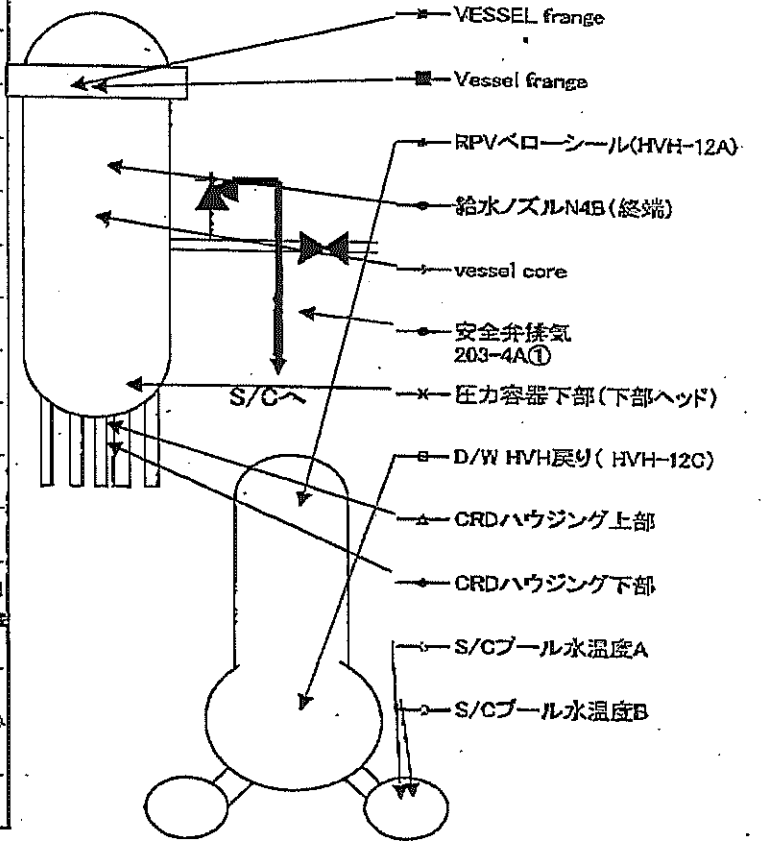
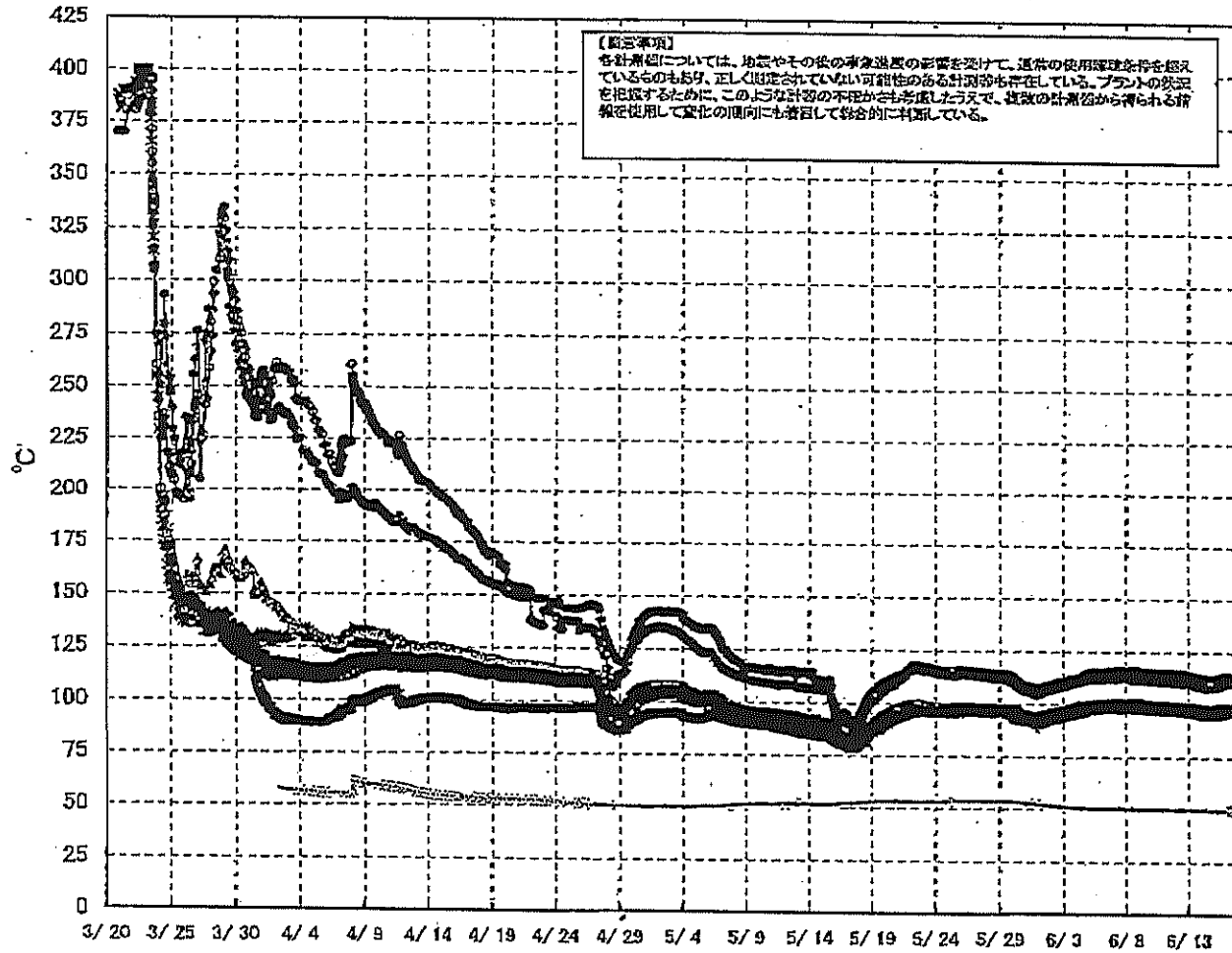
【注】  
各計測器については、地震やその他の緊急事態の影響を受けて、通常の運用状態と異なる値を示しているものもあり、正しく規定されていない可能性のある計測器も存在している。  
プラントの状況を把握するために、このような計測器の不確かさも考慮したうえで、複数の計測器から得られる情報を使用して変化の傾向にも着目して総合的に判断している。

日時	原子炉水位 (燃料域)(A) (mm)	原子炉水位 (燃料域)(B) (mm)	A系 原子炉圧 力(MPa)	B系 原子炉 圧力(MPa)	D/W圧力 (MPa abs)	S/C圧力 (MPa abs)	CAMS D/W(A) (Sv/h)	CAMS D/W(B) (Sv/h)	CAMS S/C(A) (Sv/h)	CAMS S/C(B) (Sv/h)	備考
6/10 2:00		-1750	0.027	-	0.1322	0.115	0.00E+00	8.23E-01	8.22E-01	8.42E-01	
6/10 5:00		-1750	0.027	-	0.1322	0.115	0.00E+00	2.25E+02	8.22E-01	8.42E-01	計器調査中(S/C圧力, CAMS D/W(A)-S/C(A))
6/10 8:00		-1750	0.027	-	0.1321	0.115	0.00E+00	2.77E+02	8.22E-01	8.42E-01	計器調査中(S/C圧力, CAMS D/W(A)-S/C(A))
6/10 11:00		-1750	0.027	-	0.1322	0.115	0.00E+00	5.10E+01	8.20E-01	8.42E-01	計器調査中(S/C圧力, CAMS D/W(A)-S/C(A))
6/10 14:00		-1750	0.027	-	0.1323	0.115	0.00E+00	2.78E+02	8.22E-01	8.42E-01	
6/10 17:00		-1750	0.027	-	0.1325	0.115	0.00E+00	2.38E+02	8.22E-01	8.42E-01	
6/10 20:00		-1650	0.027	-	0.1325	0.115	0.00E+00	5.10E+01	8.21E-01	8.42E-01	
6/10 23:00		-1650	0.027	-	0.1326	0.115	0.00E+00	2.80E+01	8.21E-01	8.42E-01	
6/11 2:00		-1700	0.027	-	0.1325	0.115	0.00E+00	2.48E+02	8.21E-01	8.41E-01	
6/11 5:00		-1700	0.027	-	0.1325	0.115	0.00E+00	9.11E+01	8.20E-01	8.41E-01	
6/11 8:00		-1700	0.027	-	0.1324	0.115	0.00E+00	6.50E+01	8.19E-01	8.40E-01	
6/11 11:00		-1700	0.027	-	0.1324	0.115	0.00E+00	3.14E+01	8.19E-01	8.40E-01	
6/11 14:00		-1700	0.027	-	0.1323	0.115	0.00E+00	8.17E+01	8.19E-01	8.40E-01	
6/11 17:00		-1700	0.027	-	0.1326	0.115	0.00E+00	3.48E+01	8.18E-01	8.39E-01	
6/11 20:00		-1700	0.027	-	0.1326	0.115	0.00E+00	7.30E+01	8.18E-01	8.39E-01	
6/11 23:00		-1700	0.027	-	0.1326	0.115	0.00E+00	6.10E+01	8.17E-01	8.38E-01	
6/12 2:00		-1700	0.027	-	0.1325	0.115	0.00E+00	2.60E+02	8.17E-01	8.39E-01	
6/12 5:00		-1700	0.027	-	0.1325	0.115	0.00E+00	2.51E+02	8.17E-01	8.37E-01	
6/12 8:00		-1700	0.027	-	0.1325	0.115	0.00E+00	2.58E+02	8.16E-01	8.37E-01	
6/12 11:00		-1700	0.027	-	0.1325	0.115	0.00E+00	2.61E+02	8.16E-01	8.38E-01	
6/12 14:00		-1650	0.027	-	0.1328	0.115	0.00E+00	2.98E+01	8.16E-01	8.38E-01	
6/12 17:00		-1700	0.027	-	0.1330	0.115	0.00E+00	2.71E+01	8.15E-01	8.38E-01	
6/12 20:00		-1700	0.027	-	0.1329	0.115	0.00E+00	2.43E+02	8.15E-01	8.35E-01	
6/12 23:00		-1700	0.027	-	0.1328	0.115	0.00E+00	2.94E+01	8.14E-01	8.34E-01	
6/13 2:00		-1700	0.027	-	0.1327	0.115	0.00E+00	3.30E+01	8.14E-01	8.36E-01	
6/13 5:00		-1700	0.027	-	0.1326	0.115	0.00E+00	1.02E+02	8.13E-01	8.35E-01	
6/13 8:00		-1750	0.027	-	0.1325	0.115	0.00E+00	2.73E+01	8.12E-01	8.34E-01	
6/13 11:00		-1700	0.027	-	0.1324	0.115	0.00E+00	2.28E+02	8.12E-01	8.34E-01	
6/13 14:00		-1700	0.027	-	0.1325	0.115	0.00E+00	2.52E+02	8.11E-01	8.33E-01	
6/13 17:00		-1650	0.027	-	0.1326	0.115	0.00E+00	5.10E+01	8.11E-01	8.32E-01	
6/13 20:00		-1700	0.027	-	0.1326	0.115	0.00E+00	5.08E+01	8.10E-01	8.32E-01	
6/13 23:00		-1700	0.027	-	0.1325	0.115	0.00E+00	2.54E+01	8.10E-01	8.33E-01	
6/14 2:00		-1700	0.027	-	0.1324	0.115	0.00E+00	3.14E+01	8.10E-01	8.31E-01	
6/14 5:00		-1700	0.027	-	0.1323	0.115	0.00E+00	3.95E+01	8.09E-01	8.31E-01	
6/14 8:00		-1700	0.027	-	0.1323	0.115	0.00E+00	2.68E+02	8.08E-01	8.30E-01	
6/14 11:00		-1700	0.027	-	0.1323	0.115	0.00E+00	2.81E+01	8.08E-01	8.30E-01	
6/14 14:00		-1700	0.027	-	0.1324	0.115	0.00E+00	4.06E+01	8.08E-01	8.20E-01	
6/14 17:00		-1650	0.027	-	0.1326	0.115	0.00E+00	2.59E+02	8.07E-01	8.28E-01	
6/14 20:00		-1650	0.027	-	0.1328	0.115	0.00E+00	2.56E+02	8.07E-01	8.28E-01	
6/14 23:00		-1700	0.027	-	0.1328	0.115	0.00E+00	2.64E+02	8.07E-01	8.27E-01	
6/15 2:00		-1700	0.027	-	0.1328	0.115	0.00E+00	2.62E+02	8.06E-01	8.27E-01	
6/15 5:00		-1700	0.027	-	0.1327	0.115	0.00E+00	1.82E+02	8.06E-01	8.26E-01	
6/15 8:00		-1700	0.027	-	0.1327	0.115	0.00E+00	2.53E+01	8.06E-01	8.27E-01	
6/15 11:00		-1700	0.027	-	0.1329	0.115	0.00E+00	2.76E+01	8.06E-01	8.27E-01	
6/15 14:00		-1650	0.027	-	0.1332	0.115	0.00E+00	3.28E+01	8.03E-01	8.26E-01	
6/15 17:00		-1600	0.027	-	0.1337	0.115	0.00E+00	3.13E+01	8.05E-01	8.26E-01	
6/15 20:00		-1600	0.027	-	0.1337	0.115	0.00E+00	4.59E+01	8.04E-01	8.27E-01	
6/15 23:00		-1600	0.027	-	0.1338	0.115	0.00E+00	5.51E+01	8.04E-01	8.25E-01	
6/16 2:00		-1600	0.027	-	0.1337	0.115	0.00E+00	1.37E+02	8.04E-01	8.24E-01	
6/16 5:00		-1600	0.027	-	0.1337	0.115	0.00E+00	1.45E+02	8.03E-01	8.25E-01	

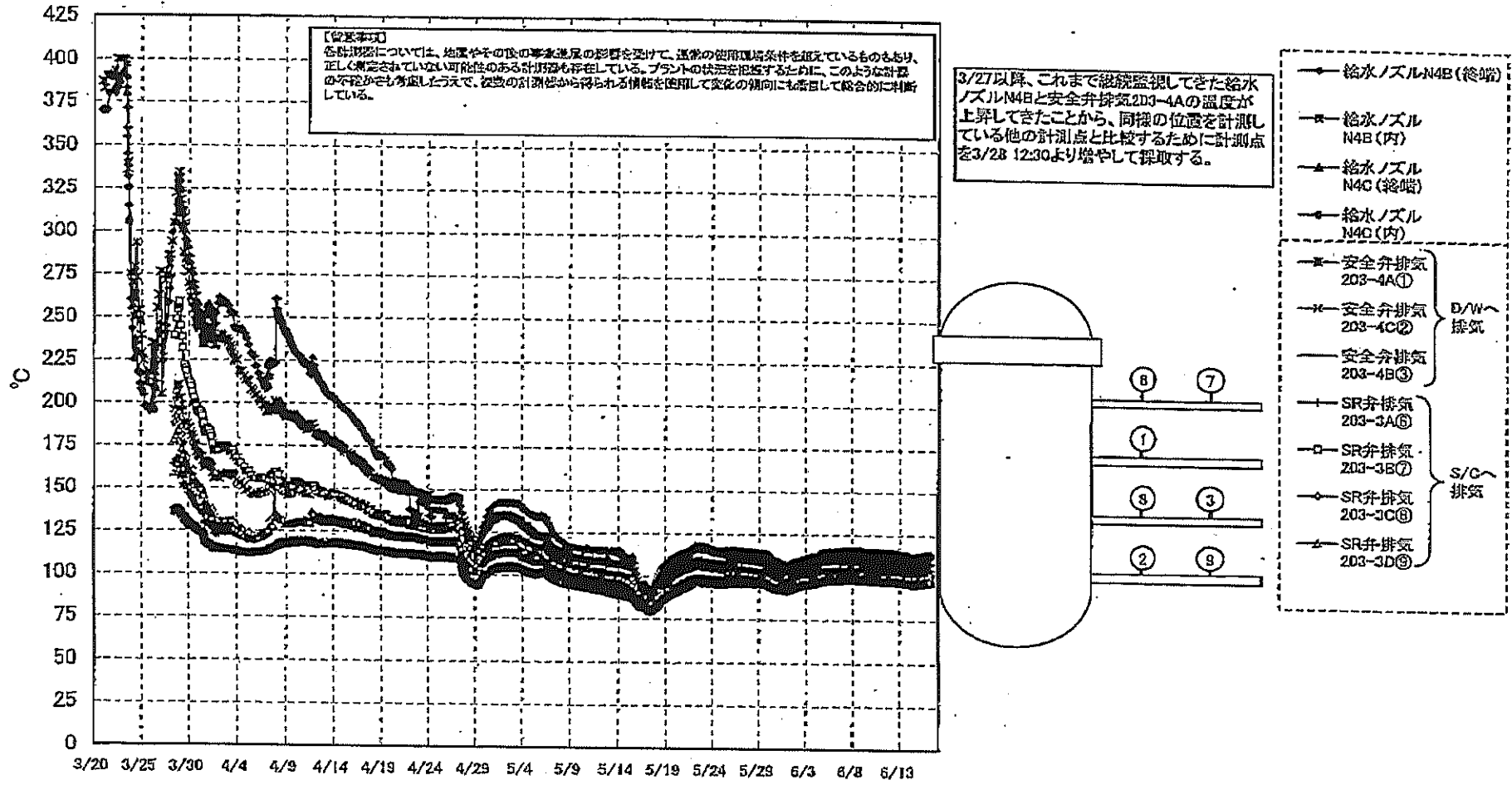
DS

計器不良 計器不良

# 福島第一原子力発電所 1号機 温度に関するパラメータ (代表点)



# 福島第一原子力発電所 1号機 温度に関するパラメータ (給水ノズル及び安全弁排気温度)



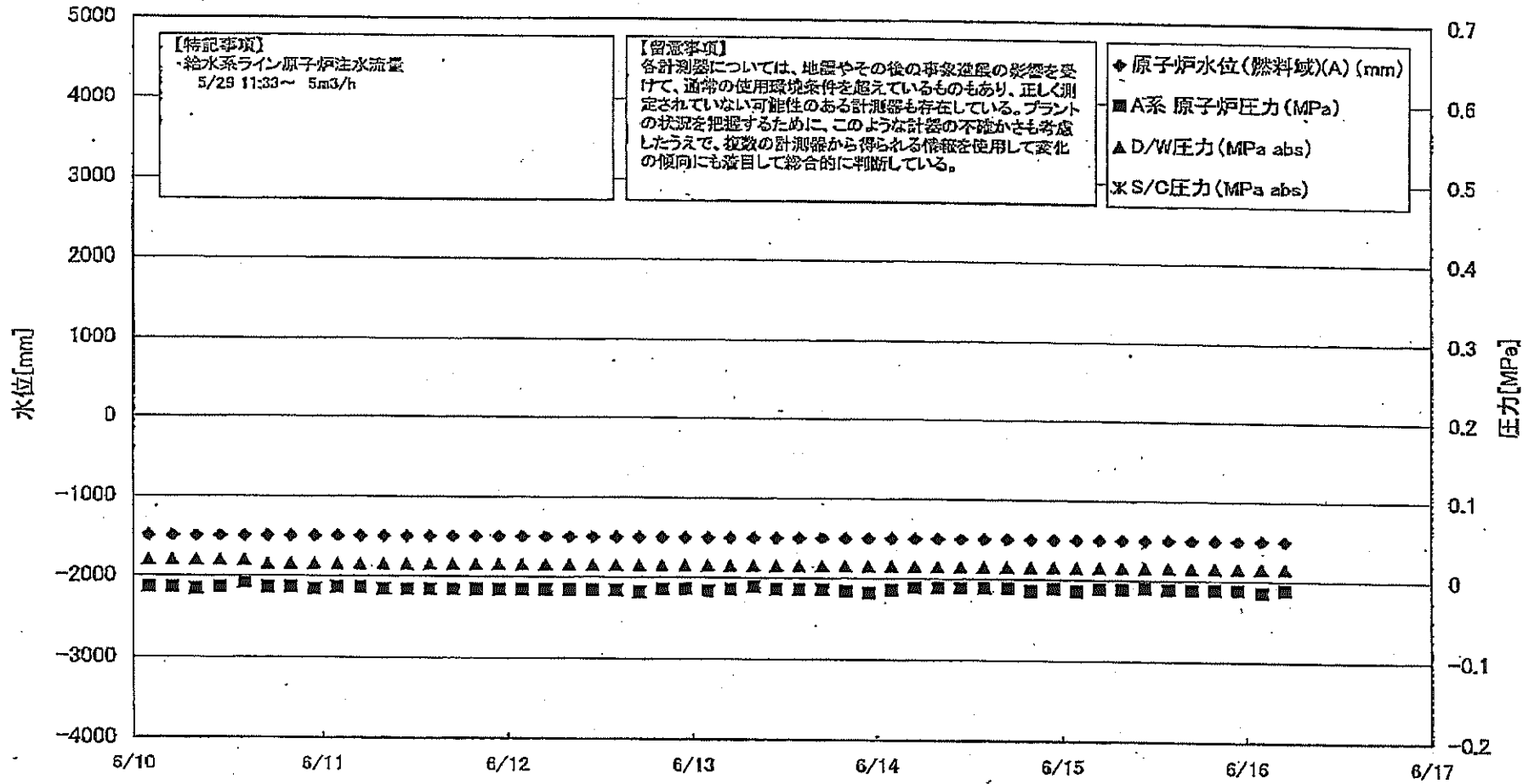
第一原子力発電所 1号機 温度に関するパラメータ

【注意事項】  
 各項目については、結果やその他の測定装置の取替を要して、通常の使用時と異なるものもあり、正しく測定されていない可能性のある項目は赤字で示している。プランの代用を必要とするために、このように計測の不確かさも添記し、添記の計測値から得られる情報を使用して変化の傾向にも注目してはかめずに評価している。

日時	VESSEL FRANCE	Vessel FRANCE	給水ノズル N4B(総線)	給水ノズル N4B(内)	給水ノズル N4C(総線)	給水ノズル N4C(内)	vessel core	圧力容器 下部(下 部ヘッド)	CRDハウジ ング上部	CRDハウジ ング下部	安全弁排気 203-4A①	安全弁排気 203-4C②	安全弁排気 203-4B③	SR弁排気 203-3A④	SR弁排気 203-3B⑤	SR弁排気 203-3C⑥	SR弁排気 203-3D⑦	D/W HVH戻 り(HVH- 12C)	RPVベロー シール (HVH-12A)	S/Cボール 水浸取A	S/Cボール 水浸取B	備考
6/10 2:00	99.0	99.1	115.4	99.0	98.4	98.0	98.3	98.8	98.7	98.7	111.8	109.5	102.3	103.8	101.6	103.6	99.1	99.5	99.0	50.9	50.7	
6/10 5:00	98.9	99.0	115.3	99.0	98.3	97.9	98.2	98.8	98.8	98.6	111.7	109.5	102.2	103.7	101.5	103.5	99.0	99.4	98.9	50.9	50.7	
6/10 8:00	98.9	98.9	115.2	98.9	98.3	97.9	98.2	98.8	98.6	98.6	111.5	109.2	102.1	103.7	101.5	103.5	99.0	99.4	98.9	50.9	50.7	
6/10 11:00	98.9	98.9	115.2	98.9	98.3	97.9	98.2	98.8	98.6	98.6	111.5	109.3	102.1	103.7	101.4	103.5	99.0	99.4	98.9	50.9	50.7	
6/10 14:00	98.8	98.8	115.3	98.8	98.4	97.9	98.3	98.9	98.8	98.6	111.6	109.4	102.1	103.8	101.5	103.5	99.1	99.4	98.9	50.9	50.7	
6/10 17:00	99.0	99.1	115.3	99.1	98.4	97.9	98.3	98.9	98.7	98.7	111.7	109.4	102.2	103.9	101.6	103.6	99.1	99.4	99.0	50.9	50.7	
6/10 20:00	99.0	99.1	115.4	99.0	98.4	97.9	98.3	98.9	98.7	98.7	111.7	109.4	102.2	103.9	101.6	103.6	99.1	99.4	99.1	50.9	50.7	
6/10 23:00	99.9	99.0	115.3	99.0	98.4	97.9	98.3	98.9	98.7	98.7	111.7	109.4	102.2	103.9	101.6	103.6	99.1	99.4	99.1	50.9	50.7	
6/11 2:00	99.0	99.0	115.2	99.0	98.3	97.9	98.2	98.9	98.8	98.8	111.7	109.3	102.1	103.8	101.5	103.5	99.1	99.4	99.0	50.9	50.7	
6/11 5:00	99.7	98.8	145.1	98.9	98.2	97.9	98.1	98.7	98.5	98.5	111.5	108.1	102.0	103.6	101.3	103.4	99.0	99.4	98.9	50.9	50.7	
6/11 8:00	99.7	98.7	145.0	98.8	98.1	97.7	98.1	98.6	98.4	98.4	111.4	107.8	101.6	103.4	101.1	103.2	99.0	99.3	98.8	50.9	50.7	
6/11 11:00	99.6	98.7	144.9	98.7	98.0	97.6	97.9	98.5	98.4	98.3	111.3	107.8	101.7	103.3	101.1	103.1	99.0	99.3	98.7	50.8	50.7	
6/11 14:00	99.6	98.6	144.9	98.7	98.0	97.6	97.9	98.5	98.3	98.3	111.2	107.7	101.8	103.3	101.1	103.1	99.0	99.3	98.6	50.8	50.6	
6/11 17:00	99.7	98.8	145.0	98.8	98.2	97.7	98.1	98.7	98.4	98.4	111.2	107.8	101.8	103.3	101.1	103.2	99.0	99.3	98.6	50.8	50.6	
6/11 20:00	99.7	98.9	145.1	98.8	98.2	97.7	98.1	98.7	98.5	98.5	111.3	107.8	101.8	103.4	101.1	103.2	99.0	99.3	98.6	50.8	50.6	
6/11 23:00	99.7	98.8	145.0	98.8	98.1	97.7	98.1	98.7	98.5	98.4	111.3	107.8	101.8	103.4	101.1	103.2	99.0	99.3	98.6	50.8	50.6	
6/12 2:00	99.6	98.7	144.9	98.7	98.1	97.6	98.0	98.6	98.4	98.4	111.1	107.6	101.8	103.3	101.1	103.2	99.0	99.3	98.6	50.8	50.6	
6/12 5:00	99.5	98.9	144.7	98.6	98.0	97.5	97.9	98.5	98.3	98.2	110.9	107.4	101.8	103.3	100.9	103.1	99.0	99.2	98.7	50.8	50.6	
6/12 8:00	99.4	98.5	144.6	98.6	97.9	97.5	97.8	98.4	98.2	98.2	110.9	107.4	101.8	103.3	100.9	103.1	99.0	99.2	98.7	50.8	50.6	
6/12 11:00	99.4	98.6	144.6	98.5	97.9	97.4	97.8	98.4	98.2	98.2	110.7	107.3	101.4	103.2	100.7	102.8	99.0	99.2	98.6	50.8	50.6	
6/12 14:00	99.5	98.6	144.7	98.7	98.0	97.6	97.9	98.5	98.3	98.3	110.9	107.4	101.8	103.2	100.8	102.8	99.0	99.1	98.6	50.8	50.6	
6/12 17:00	99.8	98.7	144.7	98.7	98.0	97.6	97.9	98.5	98.3	98.3	110.9	107.4	101.8	103.2	100.8	102.8	99.0	99.1	98.6	50.8	50.6	
6/12 20:00	99.4	98.8	144.5	98.6	97.9	97.4	97.8	98.4	98.2	98.2	110.8	107.3	101.4	103.2	100.7	102.8	99.0	99.2	98.6	50.8	50.6	
6/12 23:00	99.2	99.3	144.3	98.4	97.8	97.3	97.7	98.3	98.1	98.1	110.5	107.1	101.3	102.9	100.6	102.7	98.5	99.1	98.5	50.8	50.6	
6/13 2:00	99.0	99.1	144.0	98.2	97.6	97.1	97.5	98.1	97.9	98.0	110.2	106.9	101.0	102.8	100.4	102.4	98.3	99.0	98.4	50.8	50.6	
6/13 5:00	97.9	97.8	143.8	98.1	97.4	97.0	97.4	97.8	97.8	97.8	110.0	106.8	100.9	102.4	100.2	102.2	98.2	99.0	98.3	50.8	50.6	
6/13 8:00	97.7	97.8	143.6	98.0	97.3	96.9	97.2	97.8	97.7	97.6	109.8	106.4	100.7	102.3	100.0	102.1	98.1	99.0	98.2	50.8	50.6	
6/13 11:00	97.6	97.7	143.4	97.9	97.2	96.7	97.1	97.7	97.6	97.6	109.8	106.2	100.6	102.1	99.9	102.0	98.0	99.0	98.1	50.8	50.6	
6/13 14:00	97.6	97.6	143.4	97.8	97.2	96.7	97.1	97.7	97.6	97.6	109.7	106.2	100.6	102.1	99.9	102.0	98.0	99.0	98.1	50.8	50.6	
6/13 17:00	97.6	97.6	143.3	97.8	97.2	96.7	97.1	97.7	97.6	97.6	109.5	106.2	100.6	102.1	99.9	101.9	98.0	99.0	98.1	50.8	50.6	
6/13 20:00	97.5	97.5	143.2	97.8	97.1	96.7	97.0	97.6	97.5	97.4	109.5	106.1	100.4	102.0	99.8	101.9	98.0	99.0	98.1	50.8	50.6	
6/13 23:00	97.4	97.4	143.0	97.6	96.8	96.5	96.8	97.4	97.4	97.3	109.3	105.9	100.3	101.8	99.6	101.6	97.6	99.0	98.2	50.7	50.5	
6/14 2:00	97.2	97.2	142.8	97.5	96.8	96.3	96.7	97.2	97.2	97.2	109.1	105.7	100.1	101.7	99.4	101.5	97.5	99.0	98.2	50.7	50.5	
6/14 5:00	97.0	97.0	142.5	97.3	96.7	96.2	96.6	97.1	97.1	97.1	108.9	105.5	99.9	101.5	99.3	101.3	97.4	99.0	98.1	50.6	50.4	
6/14 8:00	96.9	96.9	142.4	97.3	96.8	96.1	96.5	97.0	97.0	97.0	108.8	105.4	99.8	101.4	99.2	101.2	97.3	99.0	98.1	50.6	50.4	
6/14 11:00	96.8	96.9	142.2	97.2	96.5	96.0	96.4	97.0	97.0	97.0	108.6	105.2	99.7	101.2	99.1	101.1	97.2	99.0	98.0	50.6	50.4	
6/14 14:00	96.9	96.9	142.3	97.3	96.6	96.1	96.5	97.1	97.1	97.0	108.5	105.2	99.8	101.3	99.2	101.2	97.3	99.0	98.1	50.6	50.4	
6/14 17:00	97.0	97.0	142.4	97.3	96.7	96.2	96.6	97.1	97.1	97.1	108.5	105.2	99.8	101.3	99.2	101.2	97.3	99.0	98.1	50.6	50.4	
6/14 20:00	97.2	97.2	142.7	97.5	96.9	96.4	96.8	97.3	97.3	97.2	108.8	105.6	100.1	101.8	99.4	101.5	97.6	99.1	98.1	50.6	50.4	
6/14 23:00	97.1	97.1	142.7	97.6	96.8	96.4	96.8	97.3	97.2	97.2	108.8	105.6	100.1	101.8	99.4	101.4	97.6	99.1	98.1	50.6	50.4	
6/15 2:00	97.1	97.1	142.7	97.5	96.8	96.3	96.7	97.3	97.2	97.2	109.0	105.5	100.1	101.8	99.4	101.5	97.6	99.1	98.1	50.6	50.4	
6/15 5:00	96.8	96.8	142.5	97.4	96.6	96.1	96.5	97.1	97.1	97.1	108.8	105.4	99.9	101.4	99.2	101.2	97.6	99.0	98.1	50.6	50.4	
6/15 8:00	97.1	97.1	142.6	97.5	96.9	96.4	96.8	97.3	97.3	97.2	109.0	105.5	100.1	101.8	99.4	101.5	97.6	99.0	98.1	50.6	50.4	
6/15 11:00	97.3	97.3	142.6	97.6	96.9	96.4	96.8	97.4	97.4	97.3	109.2	105.7	100.2	101.7	99.5	101.5	97.6	99.0	98.2	50.7	50.5	
6/15 14:00	97.5	97.5	143.2	97.8	97.2	96.7	97.1	97.7	97.8	97.8	109.6	106.1	100.5	102.1	99.8	101.9	97.7	99.0	98.2	50.7	50.5	
6/15 17:00	97.8	97.8	143.5	98.1	97.5	97.0	97.4	97.9	97.9	97.7	110.0	106.4	100.8	102.4	100.1	102.2	98.3	99.0	98.3	50.8	50.5	
6/15 20:00	99.0	99.0	143.7	98.3	97.6	97.1	97.5	98.1	98.0	97.9	110.2	106.7	101.0	102.9	100.9	102.4	98.4	99.0	98.3	50.8	50.5	
6/15 23:00	99.0	97.9	143.7	98.3	97.5	97.1	97.5	98.1	98.0	97.9	110.8	106.7	101.0	102.7	100.4	102.8	98.5	99.0	98.1	50.8	50.5	
6/16 2:00	97.9	97.9	143.8	98.3	97.5	97.1	97.5	98.1	98.0	97.9	110.8	106.7	101.0	102.6	100.2	102.5	98.4	99.0	98.1	50.8	50.5	
6/16 5:00	98.0	97.9	143.8	98.3	97.6	97.1	97.5	98.1	98.1	97.9	110.5	106.7	101.0	102.6	100.2	102.5	98.5	99.0	98.1	50.8	50.5	



## 福島第一原子力発電所 2号機 水位・圧力に関するパラメータ



第一原子力発電所 2号機 水位・圧力に関するパラメータ

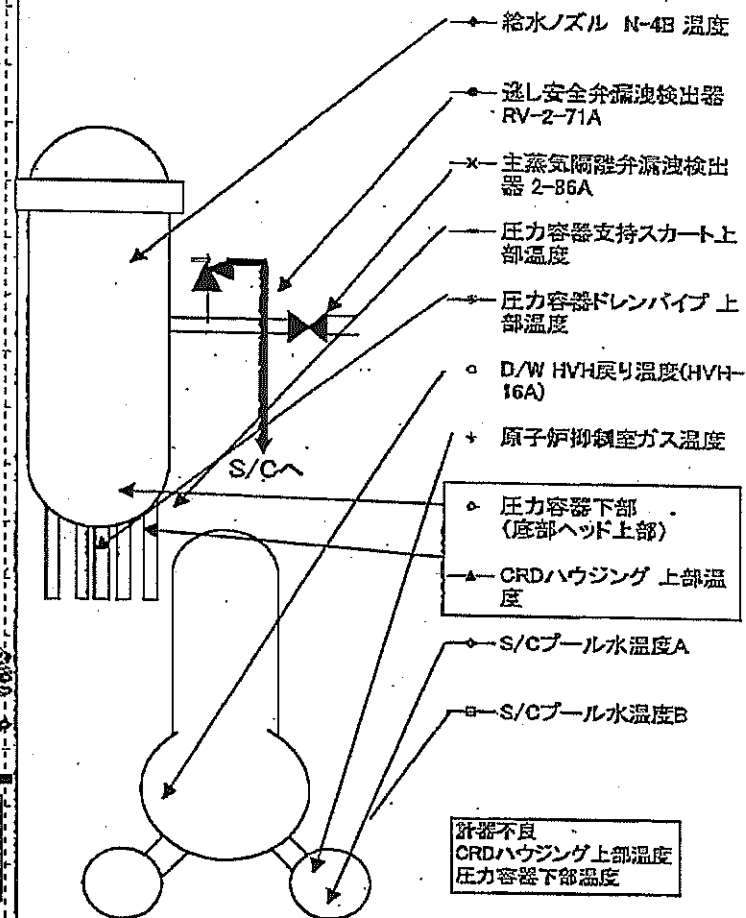
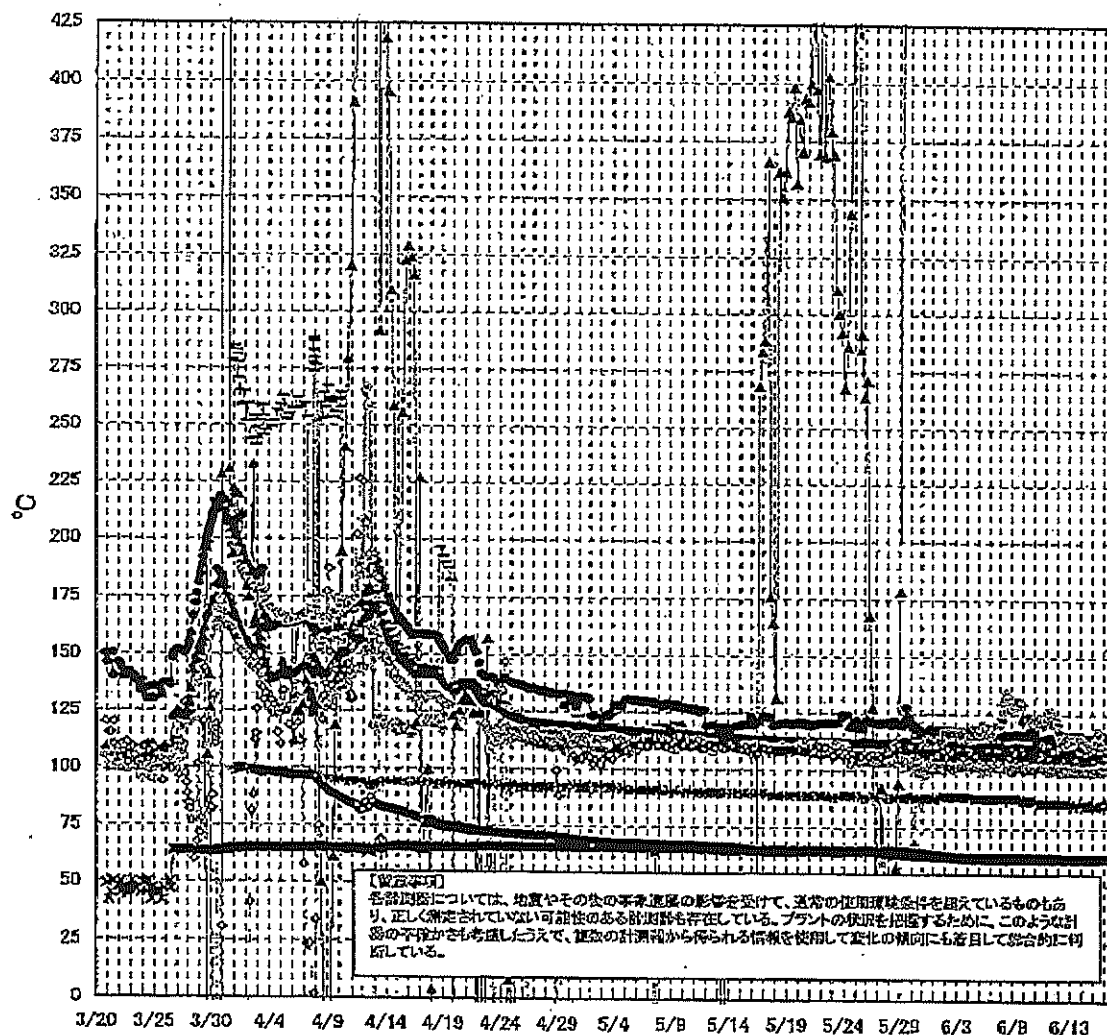
【留意事項】  
 各社設備については、地震やその他の異常事態の影響を受けて、通常の計測精度を超過しているものもあり、正しく測定されていない可能性のある計測値も存在している。  
 プラントの状況を把握するために、このような計測の不確かさも考慮したうえで、複数の計測値から得られる情報を活用して変化の傾向にも着目しては適切に判断している。

日時	原子炉水位 (燃料域)(A) (mm)	原子炉水位 (燃料域)(B) (mm)	A系 原子炉 圧力 (MPa)	B系 原子炉 圧力 (MPa)	DAW圧力 (MPa abs)	S/QE力 (MPa abs)	GAMS D/W(A) (Sv/h)	GAMS D/W(B) (Sv/h)	GAMS S/G(A) (Sv/h)	GAMS S/G(B) (Sv/h)	中央制御 室線量 (mSv/h)	備考
6/10 2:00	-1500	-2100	-0.014	-0.009	0.020	0.020	1.50E+01	1.57E+01	2.80E-01	2.62E+01	0.015	計測途中 (GAMS S/G(B))
6/10 5:00	-1500	-2100	-0.014	-0.009	0.020	0.020	1.50E+01	1.57E+01	2.87E-01	2.60E+01	0.012	計測途中 (GAMS S/G(B))
6/10 8:00	-1500	-2100	-0.010	-0.009	0.020	0.020	1.50E+01	1.57E+01	2.82E-01	2.59E+01	0.012	計測途中 (GAMS S/G(B))
6/10 11:00	-1500	-2100	-0.014	-0.007	0.020	0.020	1.50E+01	1.57E+01	2.86E-01	2.60E+01	0.013	GAMS S/G(B)検出器不良
6/10 14:00	-1500	-2100	-0.009	-0.007	0.020	0.020	1.50E+01	1.56E+01	2.85E-01	2.60E+01	0.014	
6/10 17:00	-1500	-2100	-0.014	-0.007	0.015	0.015	1.50E+01	1.56E+01	2.85E-01	2.58E+01	0.014	
6/10 20:00	-1500	-2100	-0.014	-0.007	0.015	0.015	1.50E+01	1.56E+01	2.84E-01	2.57E+01	0.013	
6/10 23:00	-1500	-2100	-0.016	-0.009	0.015	0.015	1.50E+01	1.56E+01	2.84E-01	2.55E+01	0.013	
6/11 2:00	-1500	-2100	-0.014	-0.009	0.015	0.015	1.50E+01	1.56E+01	2.84E-01	2.55E+01	0.013	
6/11 5:00	-1500	-2100	-0.014	-0.009	0.015	0.015	1.49E+01	1.56E+01	2.82E-01	2.54E+01	0.013	
6/11 8:00	-1500	-2100	-0.016	-0.009	0.015	0.015	1.49E+01	1.56E+01	2.82E-01	2.52E+01	0.013	
6/11 11:00	-1500	-2100	-0.016	-0.007	0.015	0.015	1.49E+01	1.55E+01	2.82E-01	2.51E+01	0.013	
6/11 14:00	-1500	-2100	-0.010	-0.007	0.015	0.015	1.49E+01	1.55E+01	2.81E-01	2.51E+01	0.013	
6/11 17:00	-1500	-2100	-0.016	-0.007	0.015	0.015	1.49E+01	1.55E+01	2.80E-01	2.50E+01	0.013	
6/11 20:00	-1500	-2100	-0.016	-0.005	0.015	0.015	1.49E+01	1.55E+01	2.80E-01	2.50E+01	0.013	
6/11 23:00	-1500	-2100	-0.018	-0.005	0.015	0.015	1.49E+01	1.55E+01	2.78E-01	2.49E+01	0.013	
6/12 2:00	-1500	-2100	-0.016	-0.005	0.015	0.015	1.49E+01	1.55E+01	2.78E-01	2.49E+01	0.013	
6/12 5:00	-1500	-2100	-0.016	-0.005	0.015	0.015	1.49E+01	1.55E+01	2.78E-01	2.48E+01	0.014	
6/12 8:00	-1500	-2100	-0.010	-0.005	0.015	0.015	1.49E+01	1.55E+01	2.78E-01	2.48E+01	0.013	
6/12 11:00	-1500	-2100	-0.016	-0.005	0.015	0.015	1.49E+01	1.54E+01	2.77E-01	2.48E+01	0.013	
6/12 14:00	-1500	-2100	-0.016	-0.005	0.015	0.015	1.47E+01	1.54E+01	2.76E-01	2.48E+01	0.013	
6/12 17:00	-1500	-2100	-0.018	-0.005	0.015	0.015	1.47E+01	1.54E+01	2.76E-01	2.48E+01	0.010	
6/12 20:00	-1500	-2100	-0.014	-0.002	0.015	0.015	1.47E+01	1.54E+01	2.75E-01	2.48E+01	0.014	
6/12 23:00	-1500	-2100	-0.014	-0.002	0.015	0.015	1.47E+01	1.54E+01	2.74E-01	2.48E+01	0.013	
6/13 2:00	-1500	-2100	-0.018	-0.005	0.015	0.015	1.47E+01	1.54E+01	2.73E-01	2.45E+01	0.017	
6/13 5:00	-1500	-2100	-0.014	-0.002	0.015	0.015	1.47E+01	1.54E+01	2.73E-01	2.45E+01	0.015	
6/13 8:00	-1500	-2100	-0.011	-0.002	0.015	0.015	1.48E+01	1.53E+01	2.72E-01	2.47E+01	0.012	
6/13 11:00	-1500	-2100	-0.014	-0.007	0.015	0.015	1.48E+01	1.53E+01	2.71E-01	2.48E+01	0.017	
6/13 14:00	-1500	-2100	-0.014	-0.005	0.015	0.015	1.48E+01	1.53E+01	2.71E-01	2.48E+01	0.014	
6/13 17:00	-1500	-2100	-0.014	-0.005	0.015	0.015	1.48E+01	1.53E+01	2.70E-01	2.47E+01	0.013	
6/13 20:00	-1500	-2100	-0.016	-0.002	0.015	0.015	1.48E+01	1.53E+01	2.70E-01	2.45E+01	0.012	
6/13 23:00	-1500	-2100	-0.018	-0.005	0.015	0.015	1.48E+01	1.53E+01	2.69E-01	2.38E+01	0.015	
6/14 2:00	-1500	-2100	-0.014	-0.005	0.015	0.015	1.48E+01	1.53E+01	2.69E-01	2.42E+01	0.014	
6/14 5:00	-1500	-2100	-0.011	-0.005	0.015	0.015	1.47E+01	1.52E+01	2.68E-01	2.42E+01	0.014	
6/14 8:00	-1500	-2100	-0.011	-0.002	0.015	0.015	1.47E+01	1.52E+01	2.68E-01	2.42E+01	0.014	
6/14 11:00	-1500	-2100	-0.011	-0.002	0.015	0.015	1.47E+01	1.52E+01	2.68E-01	2.41E+01	0.017	
6/14 14:00	-1500	-2100	-0.011	-0.002	0.015	0.015	1.47E+01	1.52E+01	2.68E-01	2.41E+01	0.013	
6/14 17:00	-1500	-2100	-0.011	-0.002	0.015	0.015	1.47E+01	1.52E+01	2.68E-01	2.46E+01	0.012	
6/14 20:00	-1500	-2100	-0.014	-0.002	0.015	0.015	1.47E+01	1.52E+01	2.68E-01	2.42E+01	0.014	
6/14 23:00	-1500	-2100	-0.011	-0.005	0.015	0.015	1.48E+01	1.52E+01	2.65E-01	2.41E+01	0.017	
6/15 2:00	-1500	-2100	-0.014	-0.005	0.015	0.015	1.47E+01	1.51E+01	2.64E-01	2.39E+01	0.015	
6/15 5:00	-1500	-2100	-0.011	-0.002	0.015	0.015	1.47E+01	1.51E+01	2.63E-01	2.39E+01	0.015	
6/15 8:00	-1500	-2100	-0.011	-0.005	0.015	0.015	1.47E+01	1.51E+01	2.63E-01	2.39E+01	0.015	
6/15 11:00	-1500	-2100	-0.009	-0.002	0.015	0.015	1.47E+01	1.51E+01	2.62E-01	2.37E+01	0.015	
6/15 14:00	-1500	-2100	-0.011	-0.002	0.015	0.015	1.47E+01	1.51E+01	2.62E-01	2.37E+01	0.015	
6/15 17:00	-1500	-2100	-0.011	-0.002	0.015	0.015	1.46E+01	1.51E+01	2.61E-01	2.36E+01	0.011	
6/15 20:00	-1500	-2100	-0.011	0.000	0.015	0.015	1.48E+01	1.51E+01	2.61E-01	2.37E+01	0.016	
6/15 23:00	-1500	-2100	-0.011	-0.002	0.015	0.015	1.46E+01	1.51E+01	2.60E-01	2.37E+01	0.014	
6/16 2:00	-1500	-2100	-0.014	-0.005	0.015	0.015	1.46E+01	1.51E+01	2.59E-01	2.35E+01	0.012	
6/16 5:00	-1500	-2100	-0.011	0.000	0.015	0.015	1.46E+01	1.50E+01	2.59E-01	2.34E+01	0.014	

計器不良

計器不良

# 福島第一原子力発電所 2号機 温度に関するパラメータ(代表点)



高第一原子力発電所 2号機 温度に関するパラメータ

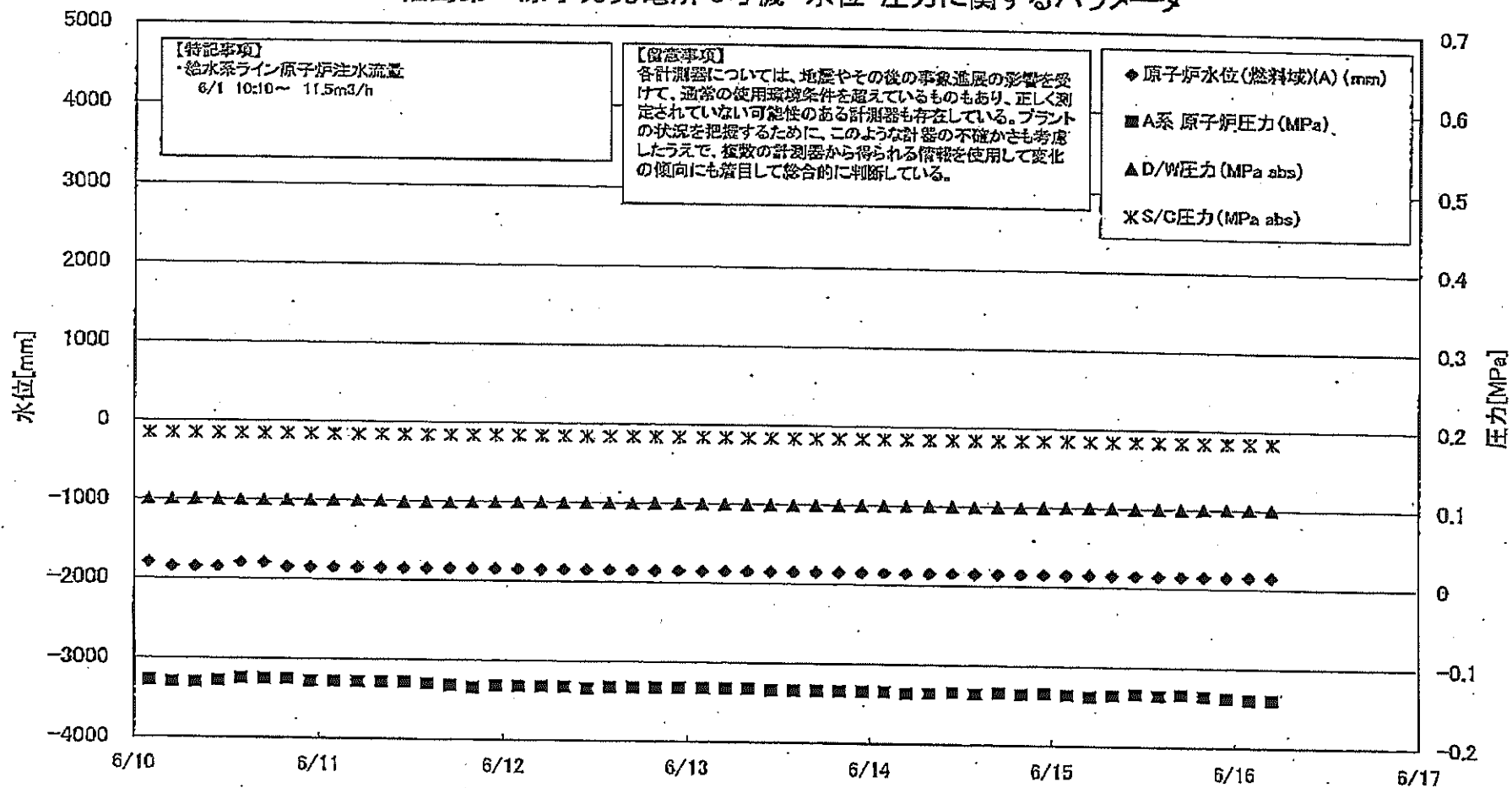
【留意事項】  
 各計測値については、地震やその他の事故経過の影響を受けて、通常の計測環境条件を逸しているものもあり、正しく測定されていない可能性のある計測値も存在している。プラントの状態を把握するために、このような計測の不確かさも考慮したうえで、既製の計測値から得られる傾向と比べて度北の傾向にも着目して総合的に判断している。

日時	遮し安全弁漏洩検出器 RV-2-71A	主蒸気隔離弁漏洩検出器 2-B6A	給水ノズル N-4B 温度	CRDハウジング 上部温度	圧力容器下部 (底部ヘッド上部)	圧力容器支持スカーツ上部温度	圧力容器ドレンパイプ 上部温度	D/W HVH戻り温度 (HVH-16A)	RPVベローニール	原子炉抑制室 ガス温度	S/Cプール 水温度A	S/Cプール 水温度B	備考
6/10 2:00	117.2	62.3	108.8	565.0	106.8	111.0	122.7	102.0	15.0	86.0	61.7	61.7	
6/10 5:00	113.4	62.3	108.8	565.0	107.1	111.1	121.5	102.0	14.0	86.0	61.7	61.7	
6/10 8:00	113.9	62.3	108.8	565.0	106.0	108.1	121.6	102.0	11.0	86.0	61.7	61.7	
6/10 11:00	113.8	62.3	108.8	565.0	106.4	108.9	120.8	102.0	12.0	86.0	61.7	61.7	
6/10 14:00	113.7	62.3	108.8	565.0	106.9	110.5	121.8	102.0	10.0	86.0	61.7	61.7	
6/10 17:00	113.6	62.3	108.8	565.0	106.5	108.5	120.4	102.0	8.0	86.0	61.7	61.7	
6/10 20:00	113.6	62.2	108.9	565.0	111.4	108.7	120.3	102.0	7.0	86.0	61.7	61.7	
6/10 23:00	114.2	62.2	108.8	565.0	105.6	109.1	120.8	102.0	8.0	86.0	61.7	61.7	
6/11 2:00	114.1	62.2	108.8	565.0	105.7	108.8	123.0	101.0	6.0	86.0	61.7	61.7	
6/11 5:00	114.3	62.2	108.8	565.0	106.1	110.4	125.2	101.0	5.0	86.0	61.7	61.8	
6/11 8:00	114.3	62.1	108.7	565.0	105.7	108.8	126.4	100.0	3.0	86.0	61.7	61.8	
6/11 11:00	115.0	62.1	108.7	565.0	106.0	108.2	123.7	101.0	4.0	86.0	61.8	61.8	
6/11 14:00	114.1	61.9	108.6	565.1	106.6	107.5	121.2	101.0	4.0	86.0	61.8	61.8	
6/11 17:00	114.1	61.9	108.6	565.0	105.4	110.5	122.2	101.0	4.0	86.0	61.8	61.8	
6/11 20:00	114.0	61.9	108.6	565.0	105.9	111.3	120.5	101.0	3.0	86.0	61.8	61.8	
6/11 23:00	113.8	61.9	108.5	565.0	105.9	110.9	122.1	101.0	4.0	86.0	61.8	61.8	
6/12 2:00	114.0	61.9	108.5	565.0	110.5	111.5	121.2	101.0	4.0	86.0	61.8	61.8	
6/12 5:00	114.0	61.8	108.4	565.0	105.8	113.2	116.8	100.0	9.0	86.0	61.8	61.8	
6/12 8:00	114.0	61.8	108.4	564.9	106.5	107.5	114.1	100.0		86.0	61.8	61.8	
6/12 11:00	113.6	61.8	108.4	565.0	106.4	107.1	113.1	100.0		86.0	61.8	61.8	
6/12 14:00	114.0	61.8	108.4	565.0	105.8	105.7	112.7	100.0		86.0	61.8	61.8	
6/12 17:00	113.5	61.9	108.4	565.0	106.9	110.5	112.7	101.0		86.0	61.8	61.8	
6/12 20:00	114.8	61.9	108.4	565.0	106.5	107.2	115.0	102.0		86.0	61.8	61.8	
6/12 23:00	113.9	61.8	108.4	565.0	106.1	112.8	111.7	101.0		86.0	61.8	61.8	
6/13 2:00	113.6	61.8	108.3	565.0	106.3	111.2	113.2	101.0		86.0	61.8	61.8	
6/13 5:00	113.1	61.8	108.3	565.0	105.9	108.1	113.1	102.0		86.0	61.8	61.8	
6/13 8:00	112.0	61.7	108.2	565.0	105.2	108.9	112.2	100.0		86.0	61.8	61.8	
6/13 11:00	112.5	61.8	108.1	565.0	105.2	108.7	113.0	100.0		86.0	61.8	61.8	
6/13 14:00	112.3	61.8	108.1	565.0	105.4	108.4	115.7	100.0		86.0	61.8	61.8	
6/13 17:00	112.7	61.8	108.3	565.0	105.9	111.1	115.1	100.0	79.0	85.0	61.8	61.8	
6/13 20:00	112.7	61.8	108.3	565.0	108.1	108.7	115.7	100.0	119.0	85.0	61.8	61.9	
6/13 23:00	112.8	61.8	108.2	565.0	106.8	107.9	115.7	100.0	111.0	86.0	61.9	61.9	
6/14 2:00	113.2	61.8	108.2	565.0	107.0	108.3	115.5	100.0	94.0	85.0	61.9	61.9	
6/14 5:00	112.2	61.7	108.2	565.0	106.4	107.8	114.2	100.0	82.0	86.0	61.8	61.8	
6/14 8:00	113.6	61.7	108.1	565.0	106.2	103.6	113.1	100.0	72.0	85.0	61.8	61.8	
6/14 11:00	113.3	61.7	108.1	565.0	106.1	109.4	112.8	100.0	67.0	85.0	61.8	61.9	
6/14 14:00	112.7	61.7	108.2	565.0	107.6	108.8	112.0	100.0	62.0	85.0	61.8	61.9	
6/14 17:00	113.4	61.7	108.1	565.0	106.1	110.6	111.4	100.0	61.0	85.0	61.8	61.8	
6/14 20:00	114.7	61.8	108.2	565.0	105.3	108.2	110.8	100.0	62.0	86.0	61.8	61.8	
6/14 23:00	114.1	61.7	108.2	565.0	105.8	107.8	109.7	100.0	60.0	85.0	61.8	61.8	
6/15 2:00	114.3	61.7	108.1	565.0	107.2	106.9	110.2	100.0	58.0	86.0	61.8	61.8	
6/15 5:00	113.9	61.7	108.1	564.9	106.4	108.8	111.4	100.0	58.0	85.0	61.8	61.8	
6/15 8:00	114.1	61.7	108.2	564.9	107.1	110.3	112.8	100.0	58.0	85.0	61.8	61.8	
6/15 11:00	113.3	61.7	108.1	565.0	106.9	108.3	113.0	100.0	57.0	85.0	61.8	61.8	
6/15 14:00	114.2	61.7	108.1	565.0	106.6	110.2	117.7	100.0	58.0	85.0	61.8	61.8	
6/15 17:00	115.4	61.8	108.2	565.0	107.0	107.8	115.9	100.0	64.0	85.0	61.8	61.8	
6/15 20:00	115.6	61.8	108.3	565.0	106.2	110.1	112.3	100.0	60.0	85.0	61.8	61.8	
6/15 23:00	115.0	61.8	108.2	565.0	108.1	110.2	110.1	101.0	60.0	85.0	61.8	61.8	
6/16 2:00	114.0	61.7	108.2	565.0	106.7	105.4	108.7	101.0	58.0	85.0	61.8	61.9	
6/16 5:00	115.5	61.7	108.2	565.0	106.8	108.8	108.0	101.0	60.0	86.0	61.8	61.9	

計器不良

計器不良

# 福島第一原子力発電所 3号機 水位・圧力に関するパラメータ

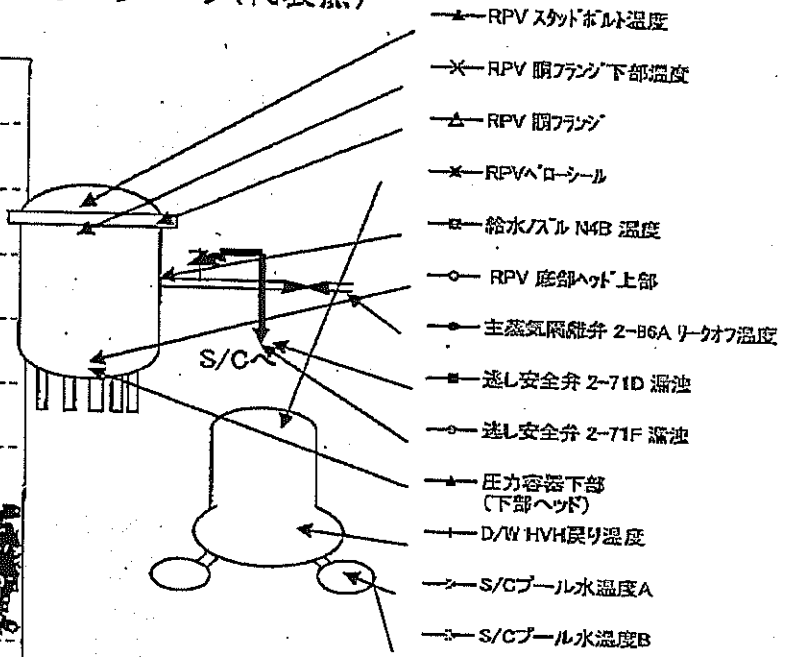
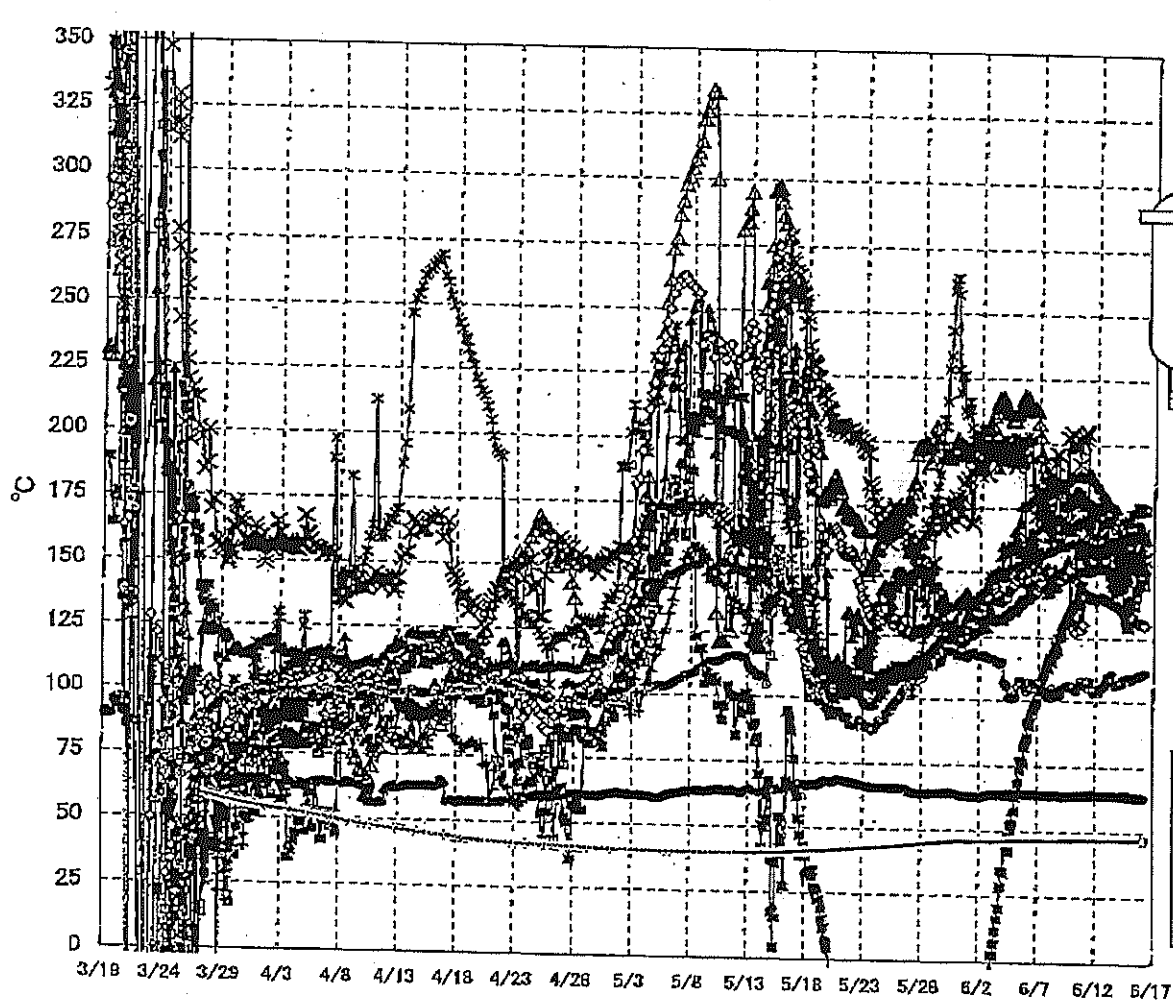


福島第一原子力発電所3号機 水位・圧力に関するパラメータ

【留意事項】  
 各計測器については、地震やその他の異常進捗の影響を受けて、通常の使用取崩条件を超えているものもあり、正しく測定されていない可能性のある計測器も存在している。  
 プラントの状況を把握するために、このような計測値の不確かさも考慮したうえで、複数の計測器から得られる情報を使用して変化の傾向にも注目して総合的に判断している。

日時	原子炉水位 (燃料域)(A) (mm)	原子炉水位 (燃料域)(B) (mm)	A系 原子炉圧 力(MPa)	B系 原子炉圧 力(MPa)	D/W圧力(MPa) abs)	S/C圧力(MPa) abs)	GAMS D/W(A) (Sv/h)	GAMS D/W(B) (Sv/h)	GAMS S/C(A) (Sv/h)	GAMS S/C(B) (Sv/h)	中央制御 室線量 (mSv/h)	備考
6/10 2:00	-1800	-2150	-0.128	-0.102	0.1003	0.1841	5.84E+00	3.25E+00	3.55E-01	3.29E-01	0.029	
6/10 5:00	-1850	-2200	-0.130	-0.104	0.1005	0.1843	5.83E+00	3.25E+00	3.55E-01	3.29E-01	0.027	
6/10 8:00	-1850	-2200	-0.130	-0.102	0.1005	0.1843	5.83E+00	3.25E+00	3.55E-01	3.29E-01	0.026	
6/10 11:00	-1850	-2150	-0.128	-0.100	0.1001	0.1841	5.82E+00	3.24E+00	3.54E-01	3.28E-01	0.027	
6/10 14:00	-1800	-2100	-0.125	-0.102	0.0999	0.1841	5.81E+00	3.24E+00	3.54E-01	3.28E-01	0.027	
6/10 17:00	-1800	-2100	-0.125	-0.102	0.0999	0.1839	5.80E+00	3.24E+00	3.54E-01	3.28E-01	0.028	
6/10 20:00	-1850	-2100	-0.125	-0.098	0.0999	0.1841	5.79E+00	3.23E+00	3.53E-01	3.27E-01	0.027	
6/10 23:00	-1850	-2100	-0.128	-0.098	0.1001	0.1843	5.78E+00	3.23E+00	3.53E-01	3.27E-01	0.027	
6/11 2:00	-1850	-2100	-0.128	-0.098	0.0999	0.1839	5.77E+00	3.23E+00	3.53E-01	3.27E-01	0.027	
6/11 5:00	-1850	-2100	-0.128	-0.098	0.0999	0.1839	5.77E+00	3.23E+00	3.53E-01	3.27E-01	0.027	
6/11 8:00	-1850	-2100	-0.128	-0.098	0.0999	0.1839	5.78E+00	3.22E+00	3.52E-01	3.26E-01	0.027	
6/11 11:00	-1850	-2100	-0.128	-0.098	0.0992	0.1838	5.75E+00	3.22E+00	3.52E-01	3.26E-01	0.027	
6/11 14:00	-1850	-2100	-0.130	-0.096	0.0999	0.1838	5.74E+00	3.22E+00	3.51E-01	3.26E-01	0.028	
6/11 17:00	-1850	-2100	-0.132	-0.096	0.0999	0.1838	5.73E+00	3.21E+00	3.51E-01	3.25E-01	0.027	
6/11 20:00	-1850	-2100	-0.134	-0.096	0.0996	0.1839	5.72E+00	3.21E+00	3.51E-01	3.25E-01	0.028	
6/11 23:00	-1850	-2100	-0.132	-0.098	0.0998	0.1841	5.72E+00	3.21E+00	3.51E-01	3.25E-01	0.027	
6/12 2:00	-1850	-2100	-0.132	-0.098	0.0996	0.1841	5.71E+00	3.21E+00	3.51E-01	3.25E-01	0.027	
6/12 5:00	-1850	-2100	-0.132	-0.100	0.1001	0.1841	5.70E+00	3.20E+00	3.51E-01	3.25E-01	0.027	
6/12 8:00	-1850	-2100	-0.132	-0.098	0.0999	0.1843	5.69E+00	3.20E+00	3.50E-01	3.25E-01	0.027	
6/12 11:00	-1850	-2150	-0.134	-0.100	0.1001	0.1843	5.69E+00	3.20E+00	3.50E-01	3.25E-01	0.025	
6/12 14:00	-1850	-2150	-0.132	-0.098	0.0999	0.1843	5.68E+00	3.20E+00	3.50E-01	3.24E-01	0.028	
6/12 17:00	-1850	-2150	-0.132	-0.098	0.0999	0.1843	5.67E+00	3.19E+00	3.50E-01	3.24E-01	0.026	
6/12 20:00	-1850	-2150	-0.132	-0.096	0.1001	0.1843	5.68E+00	3.19E+00	3.50E-01	3.24E-01	0.027	
6/12 23:00	-1850	-2150	-0.132	-0.098	0.0999	0.1843	5.65E+00	3.19E+00	3.49E-01	3.24E-01	0.028	
6/13 2:00	-1850	-2150	-0.132	-0.100	0.0999	0.1841	5.65E+00	3.18E+00	3.49E-01	3.23E-01	0.026	
6/13 5:00	-1850	-2150	-0.132	-0.098	0.0999	0.1841	5.64E+00	3.18E+00	3.49E-01	3.23E-01	0.027	
6/13 8:00	-1850	-2150	-0.132	-0.100	0.0998	0.1839	5.63E+00	3.18E+00	3.48E-01	3.23E-01	0.025	
6/13 11:00	-1850	-2150	-0.134	-0.098	0.0994	0.1839	5.62E+00	3.18E+00	3.48E-01	3.22E-01	0.027	
6/13 14:00	-1850	-2150	-0.134	-0.096	0.0994	0.1839	5.62E+00	3.17E+00	3.48E-01	3.22E-01	0.027	
6/13 17:00	-1850	-2150	-0.134	-0.098	0.0996	0.1839	5.61E+00	3.17E+00	3.47E-01	3.22E-01	0.029	
6/13 20:00	-1850	-2150	-0.134	-0.100	0.0999	0.1841	5.60E+00	3.17E+00	3.47E-01	3.22E-01	0.029	
6/13 23:00	-1850	-2200	-0.134	-0.102	0.1001	0.1841	5.59E+00	3.17E+00	3.47E-01	3.22E-01	0.026	
6/14 2:00	-1850	-2200	-0.134	-0.102	0.1003	0.1843	5.59E+00	3.16E+00	3.47E-01	3.21E-01	0.026	
6/14 5:00	-1850	-2200	-0.136	-0.104	0.1003	0.1841	5.58E+00	3.16E+00	3.47E-01	3.21E-01	0.029	
6/14 8:00	-1850	-2250	-0.136	-0.104	0.1003	0.1843	5.58E+00	3.16E+00	3.46E-01	3.21E-01	0.026	
6/14 11:00	-1850	-2250	-0.134	-0.100	0.1001	0.1843	5.57E+00	3.16E+00	3.46E-01	3.21E-01	0.027	
6/14 14:00	-1850	-2150	-0.136	-0.098	0.0998	0.1843	5.56E+00	3.16E+00	3.46E-01	3.20E-01	0.028	
6/14 17:00	-1850	-2150	-0.134	-0.098	0.0999	0.1843	5.55E+00	3.15E+00	3.45E-01	3.20E-01	0.026	
6/14 20:00	-1850	-2200	-0.136	-0.098	0.1001	0.1845	5.54E+00	3.15E+00	3.45E-01	3.20E-01	0.028	
6/14 23:00	-1850	-2200	-0.134	-0.098	0.1005	0.1845	5.54E+00	3.15E+00	3.45E-01	3.20E-01	0.028	
6/15 2:00	-1850	-2200	-0.136	-0.102	0.1008	0.1845	5.53E+00	3.15E+00	3.45E-01	3.20E-01	0.028	
6/15 5:00	-1850	-2250	-0.138	-0.102	0.1012	0.1845	5.52E+00	3.14E+00	3.45E-01	3.20E-01	0.026	
6/15 8:00	-1850	-2250	-0.136	-0.104	0.1010	0.1845	5.52E+00	3.14E+00	3.45E-01	3.20E-01	0.028	
6/15 11:00	-1850	-2250	-0.134	-0.102	0.1008	0.1848	5.51E+00	3.14E+00	3.45E-01	3.19E-01	0.028	
6/15 14:00	-1850	-2250	-0.136	-0.100	0.1008	0.1846	5.50E+00	3.14E+00	3.44E-01	3.19E-01	0.029	
6/15 17:00	-1850	-2200	-0.134	-0.100	0.1005	0.1846	5.49E+00	3.13E+00	3.44E-01	3.19E-01	0.027	
6/15 20:00	-1850	-2200	-0.136	-0.100	0.1008	0.1848	5.49E+00	3.13E+00	3.44E-01	3.19E-01	0.027	
6/15 23:00	-1850	-2200	-0.138	-0.102	0.1012	0.1846	5.48E+00	3.13E+00	3.44E-01	3.19E-01	0.027	
6/16 2:00	-1850	-2250	-0.140	-0.104	0.1012	0.1846	5.47E+00	3.13E+00	3.44E-01	3.19E-01	0.028	
6/16 5:00	-1850	-2250	-0.140	-0.106	0.1013	0.1848	5.47E+00	3.13E+00	3.44E-01	3.19E-01	0.028	

# 福島第一原子力発電所 3号機 温度に関するパラメータ(代表点)



**【留意事項】**  
 各計測器については、地震やその後の事象進展の影響を受けて、通常の使用環境条件を超えているものもあり、正しく測定されていない可能性のある計測器も存在している。プラントの状況を把握するために、このような計器の不確かさも考慮したうえで、複数の計測器から得られる情報を活用して変化の傾向にも着目して総合的に判断している。

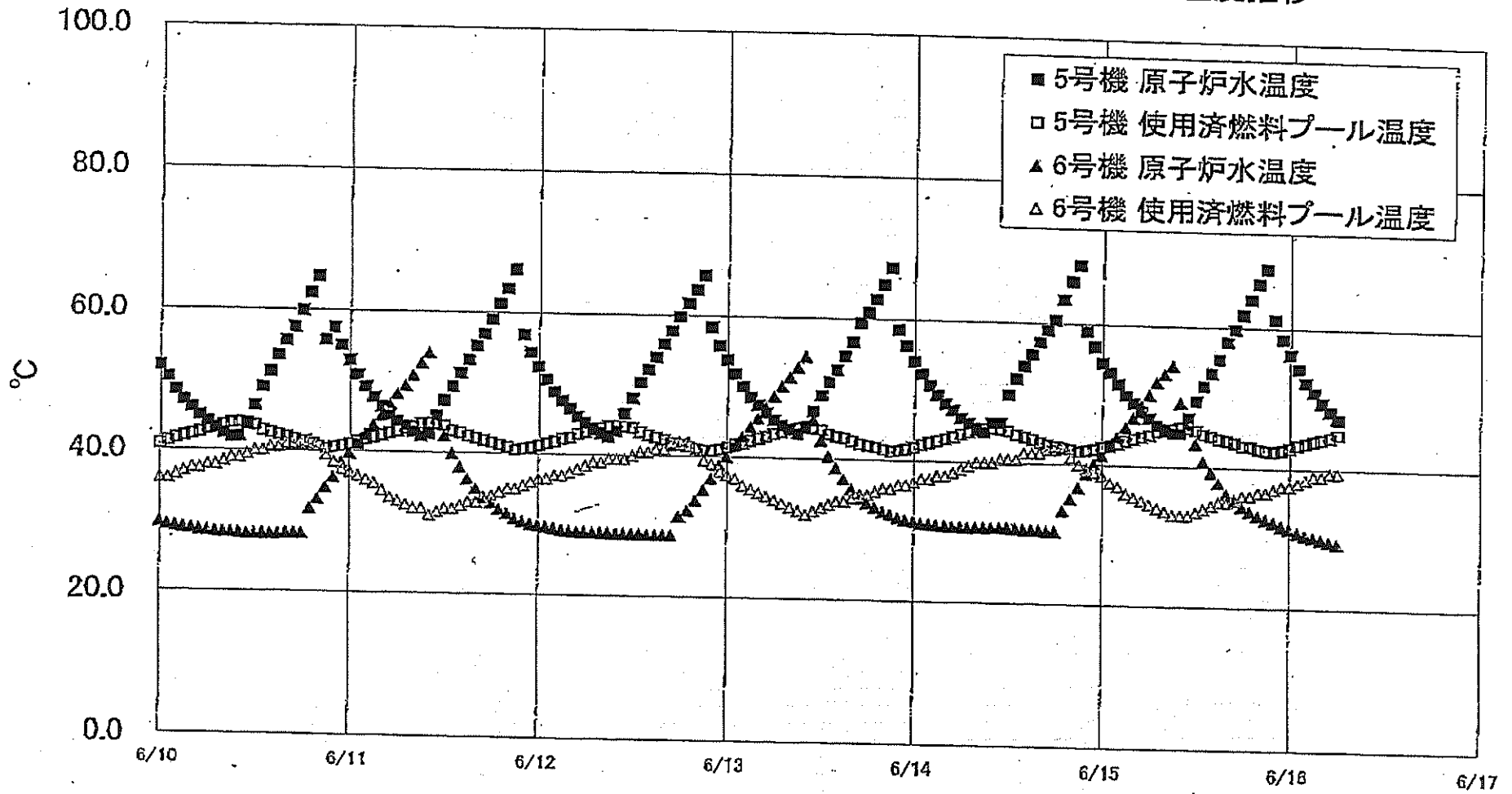
福島第一原子力発電所3号機 温度に関するパラメータ

【留意事項】  
 各計測器については、地震やその他の事象起因の影響を受けて、通常の使用環境条件を逸しているものもあり、正しく測定されていない可能性のある計測器も存在している。プラントの状態を把握するために、このような計測の不確かさも考慮したうえで、複数の計測器から得られる情報を活用して変化の傾向にも着目して総合的に判断している。

日時	炉水/炉内水温度	RPV 上部温度	RPV 下部温度	圧力容器下部(下部ヘッド)	RPV スラット温度	RPV 下部温度	2号安全弁2-71D 温度	2号安全弁2-71F 温度	主蒸気配管弁2-88Aリークoff 温度	D/W NHV 筒内温度	RPV パール温度	S/C プール水温度A	S/C プール水温度B	備考
6/10 2:00	150.8	128.6	181.1	187.5	149.5	201.5	136.5	105.7	63.5	161.9	166.9	46.7	46.8	
6/10 5:00	150.9	127.5	181.7	187.8	150.9	199.6	138.5	105.0	63.4	161.2	168.4	46.7	46.8	
6/10 8:00	150.8	130.3	181.5	188.1	157.5	199.2	138.9	104.4	63.8	161.0	169.3	46.7	46.8	
6/10 11:00	151.1	130.4	181.3	188.1	163.0	199.0	142.0	106.3	63.7	161.3	169.9	46.7	46.8	
6/10 14:00	151.0	146.5	180.6	189.0	160.8	192.5	145.3	108.4	63.6	161.5	170.1	46.8	46.8	
6/10 17:00	151.2	128.4	180.0	188.0	157.9	202.1	145.6	108.5	63.7	162.1	170.4	46.8	46.8	
6/10 20:00	151.3	130.5	180.1	187.9	160.1	201.1	161.8	107.2	64.0	162.3	170.2	46.8	46.8	
6/10 23:00	150.9	143.2	179.1	187.3	157.2	203.2	162.8	106.5	63.8	161.7	170.0	46.8	46.8	
6/11 2:00	150.9	142.0	178.2	188.5	158.7	205.4	162.1	107.6	63.9	162.2	171.6	46.8	46.9	
6/11 5:00	150.8	141.1	177.3	188.2	155.7	204.4	161.8	108.3	63.6	161.7	170.2	46.8	46.9	
6/11 8:00	151.0	140.8	177.5	188.9	154.3	196.4	161.8	105.9	63.8	162.1	171.7	46.8	46.9	
6/11 11:00	151.4	141.0	177.1	189.2	162.2	199.7	161.9	109.1	64.0	160.9	170.0	46.8	46.9	
6/11 14:00	151.8	141.1	175.9	188.4	162.7	197.2	162.0	107.1	64.2	158.4	170.1	46.8	46.9	
6/11 17:00	152.5	141.2	175.2	187.8	165.3	197.4	163.2	105.3	64.3	159.1	170.8	46.8	46.9	
6/11 20:00	152.6	141.1	175.7	186.4	163.7	198.6	164.3	103.4	64.0	160.5	170.4	46.8	46.9	
6/11 23:00	152.4	140.6	175.8	185.9	162.6	191.7	162.8	104.1	63.9	160.8	170.6	46.8	46.9	
6/12 2:00	152.6	140.5	175.4	184.8	160.4	182.5	164.2	103.6	64.0	160.7	170.9	46.8	46.9	
6/12 5:00	152.0	140.6	175.8	184.0	155.1	182.2	165.2	103.6	63.7	160.8	171.7	46.8	46.9	
6/12 8:00	152.1	141.0	176.6	183.5	158.7	180.2	168.6	106.7	63.9	160.6	171.0	46.8	46.9	
6/12 11:00	152.2	140.9	177.0	181.0	159.1	199.5	169.2	105.4	63.7	158.9	169.7	46.8	46.9	
6/12 14:00	152.3	140.8	175.1	181.2	159.1	199.4	169.4	106.3	63.9	161.0	168.1	46.8	46.9	
6/12 17:00	152.4	140.6	175.2	180.0	158.1	190.7	170.1	106.6	63.9	160.4	168.6	46.9	46.9	
6/12 20:00	152.6	140.7	175.2	179.1	158.7	183.8	170.9	106.6	63.7	160.6	168.4	46.9	47.0	
6/12 23:00	151.9	140.3	174.9	179.4	173.6	181.0	169.5	108.6	63.8	160.6	168.0	46.9	47.0	
6/13 2:00	151.8	139.6	175.0	178.7	159.2	186.5	170.7	110.2	63.7	160.7	165.5	46.9	47.0	
6/13 5:00	151.4	139.6	174.8	177.3	149.5	167.7	171.7	110.6	63.8	160.4	165.0	46.9	47.0	
6/13 8:00	150.3	139.2	170.2	176.2	147.0	172.5	170.0	111.2	63.8	160.5	164.0	46.9	47.0	
6/13 11:00	151.3	138.8	169.2	175.9	145.4	169.5	168.8	108.1	64.0	159.3	163.8	46.9	47.0	
6/13 14:00	147.8	138.8	168.1	175.8	142.9	167.1	168.8	107.1	64.1	158.8	163.0	46.9	47.0	
6/13 17:00	149.8	138.4	168.2	175.8	143.9	166.6	170.0	106.5	63.8	158.2	163.3	46.9	47.0	
6/13 20:00	151.1	139.2	168.4	175.2	143.9	169.0	169.7	107.2	63.7	157.4	163.4	46.9	47.0	
6/13 23:00	149.4	137.6	168.0	167.6	145.2	153.6	168.9	107.5	63.6	156.3	163.5	46.9	47.0	
6/14 2:00	150.1	137.4	168.8	168.8	147.7	152.3	169.4	107.2	63.5	155.4	163.1	46.9	47.0	
6/14 5:00	149.2	136.5	167.3	164.5	153.8	153.0	170.6	107.0	63.5	154.8	162.9	46.9	47.0	
6/14 8:00	144.9	135.6	165.9	163.5	146.2	159.2	169.7	108.9	63.4	154.4	163.4	46.9	47.0	
6/14 11:00	137.4	135.1	167.0	160.8	149.4	157.4	169.6	109.0	63.7	153.3	163.6	46.9	47.0	
6/14 14:00	131.7	135.9	166.8	161.2	149.2	157.6	170.4	109.1	64.1	153.7	164.2	46.9	47.0	
6/14 17:00	130.2	136.4	165.9	158.7	147.6	158.6	169.4	109.4	63.9	153.6	164.6	46.9	47.0	
6/14 20:00	129.3	134.8	163.1	157.5	149.1	159.5	171.2	109.7	64.0	153.3	164.7	46.9	47.0	
6/14 23:00	139.8	134.2	169.3	156.5	152.2	153.7	169.6	109.3	63.7	153.0	164.5	46.9	47.0	
6/15 2:00	140.6	133.5	168.5	158.2	153.8	152.5	172.5	108.8	63.4	153.4	165.1	46.9	47.0	
6/15 5:00	133.4	133.4	168.2	156.0	157.1	163.1	173.5	109.2	63.2	153.1	164.4	46.9	47.0	
6/15 8:00	137.9	132.1	168.2	155.4	159.2	154.4	173.6	109.7	63.2	153.3	164.1	47.0	47.0	
6/15 11:00	141.8	132.1	168.2	154.4	165.5	156.4	174.0	110.1	63.3	153.6	164.0	47.0	47.0	
6/15 14:00	143.4	131.6	168.2	154.5	146.8	157.7	176.2	110.5	63.5	154.2	163.6	47.0	47.0	
6/15 17:00	145.7	131.3	168.4	154.4	155.1	157.9	174.3	110.4	63.4	154.4	164.4	46.9	47.1	
6/15 20:00	148.4	131.4	168.5	154.1	160.2	155.2	176.1	110.5	63.4	153.5	164.5	47.0	47.1	
6/15 23:00	148.7	131.5	168.6	152.7	157.8	152.4	175.7	111.3	63.3	152.0	164.2	47.0	47.1	
6/16 2:00	148.5	131.3	168.4	152.1	158.9	153.6	174.9	111.2	63.1	152.1	164.7	47.0	47.1	
6/16 5:00	146.4	130.5	164.8	151.5	163.3	156.5	175.2	111.7	63.1	152.4	166.1	47.0	47.1	



福島第一原子力発電所 5・6号機 原子炉水温度、使用済燃料プール温度推移



福島第一原子力発電所 5・6号機 原子炉水温度・使用済燃料プール温度

日時	5号機 原子炉水温度	5号機 使用済燃料プール温度	6号機 原子炉水温度	6号機 使用済燃料プール温度
6/13 14:00	52.7	43.2	38.8	34.0
6/13 15:00	54.7	43.0	37.2	34.0
6/13 16:00	56.7	42.6	35.8	34.5
6/13 17:00	59.4	42.2	34.4	35.0
6/13 18:00	60.9	42.0	33.8	35.0
6/13 19:00	62.8	41.8	33.2	35.5
6/13 20:00	64.9	41.5	32.6	36.0
6/13 21:00	67.3	41.3	32.2	36.0
6/13 22:00	58.6	41.4	31.8	36.5
6/13 23:00	56.3	41.6	31.5	36.5
6/14 0:00	54.1	41.9	31.3	37.0
6/14 1:00	52.4	42.3	31.1	37.5
6/14 2:00	50.9	42.6	31.0	37.5
6/14 3:00	49.4	42.9	30.9	38.0
6/14 4:00	48.2	43.2	30.8	38.0
6/14 5:00	47.3	43.5	30.7	38.5
6/14 6:00	46.2	43.9	30.7	39.0
6/14 7:00	45.5	44.2	30.6	39.5
6/14 8:00	44.8	44.5	30.7	40.0
6/14 9:00	44.3	44.9	30.7	40.0
6/14 10:00	45.6	44.8	30.7	40.0
6/14 11:00	45.6	44.7	30.7	40.5
6/14 12:00	49.7	44.5	30.7	40.5
6/14 13:00	52.0	44.0	30.6	40.5
6/14 14:00	53.9	43.7	30.5	41.5
6/14 15:00	55.5	43.4	30.5	41.5
6/14 16:00	57.3	43.0	30.5	41.5
6/14 17:00	59.0	42.7	30.3	42.0
6/14 18:00	60.5	42.5	30.3	42.0
6/14 19:00	63.4	42.3	33.3	42.5
6/14 20:00	66.0	42.1	35.0	41.0
6/14 21:00	68.3	41.9	36.7	40.0
6/14 22:00	59.0	42.0	38.8	39.5
6/14 23:00	56.8	42.2	40.2	39.0
6/15 0:00	54.5	42.5	41.4	39.5
6/15 1:00	53.2	42.8	42.7	37.5
6/15 2:00	51.6	43.1	44.0	37.0
6/15 3:00	50.0	43.5	45.4	36.0
6/15 4:00	48.9	43.8	46.8	35.5
6/15 5:00	47.7	44.1	48.5	35.0
6/15 6:00	46.8	44.4	50.1	34.5
6/15 7:00	45.8	44.9	52.0	34.0
6/15 8:00	45.3	45.1	53.1	33.5
6/15 9:00	44.8	45.3	54.3	33.0
6/15 10:00	44.8	45.6	49.1	33.0
6/15 11:00	47.0	45.5	46.1	33.0
6/15 12:00	49.4	45.2	43.3	33.5
6/15 13:00	51.6	44.7	40.9	34.0
6/15 14:00	53.4	44.4	39.3	34.5
6/15 15:00	55.4	44.0	37.8	35.0
6/15 16:00	57.9	43.8	36.2	35.0
6/15 17:00	59.7	43.5	35.3	35.5
6/15 18:00	61.8	43.1	34.4	36.0
6/15 19:00	64.0	43.0	33.7	36.0
6/15 20:00	66.3	42.7	33.1	36.5
6/15 21:00	68.4	42.5	32.6	36.5
6/15 22:00	61.2	42.4	32.2	37.0
6/15 23:00	58.4	42.6	31.7	37.5
6/16 0:00	56.2	42.9	31.3	37.5
6/16 1:00	54.2	43.3	30.6	38.0
6/16 2:00	52.3	43.6	30.5	38.5
6/16 3:00	50.9	43.9	30.2	39.0
6/16 4:00	49.4	44.2	29.9	39.0
6/16 5:00	48.2	44.5	29.6	39.5
6/16 6:00	47.1	44.9	29.3	39.5

福島第一原子力発電所 プラント関連パラメータ (水位・圧力・温度などのデータ)

6月16日 12:00 現在

(留意事項)  
各計測器については、地震やその他の緊急事態の影響を受けて、通常の使用環境条件を越えているものもあり、正しく測定されていない可能性のある計測器も存在している。プラントの状況を把握するために、このような計測器の不確かさも考慮したうえで、複数の計測器から得られる情報を使用して変化の傾向にも着目して総合的に判断している。

号機	1号機	2号機	3号機	4号機	5号機	6号機
原子炉注水状況	給水系Aを用いた給水注入中。 流量4.5m <sup>3</sup> /h (6/16 11:00 現在)	給水系Aを用いた給水注入中。 流量5.0m <sup>3</sup> /h (6/16 11:00 現在)	給水系Aを用いた給水注入中。 流量11.2~11.3m <sup>3</sup> /h (6/16 11:00 現在)	※2 (全燃料取出中につき監視対象外)	※2 (原子炉の除熱機能が維持されており、注水不要)	
原子炉水位	燃料域A: ケカサド 燃料域B: 1600 mm (6/16 11:00 現在) ※3	燃料域A: 1500 mm 燃料域B: 2100 mm (6/16 11:00 現在) ※3	燃料域A: 1850 mm 燃料域B: 2300 mm (6/16 11:00 現在) ※3		停止域 1739mm (6/16 12:00 現在)	停止域 2072mm (6/16 12:00 現在)
原子炉圧力	A系: 0.027 MPa g B系: -MPa g (6/16 11:00 現在)	A系: 0.014 MPa g (A)※3 B系: 0.005 MPa g (D)※3 (6/16 11:00 現在)	A系: 0.136 MPa g (A)※3 B系: 0.102 MPa g (C)※3 (6/16 11:00 現在)		0.010 MPa g (6/16 12:00 現在)	0.018 MPa g (6/16 12:00 現在)
原子炉水温度	(系統流量が小さいため採取不可)				50.0℃ (6/16 12:00 現在)	28.7℃ (6/16 12:00 現在)
原子炉圧力容器 まわり温度	給水/L 温度114.0℃ 圧力容器下部温度98.3℃ (6/16 11:00 現在)	給水/L 温度107.9℃ 圧力容器下部温度106.5℃ (6/16 11:00 現在)	給水/L 温度149.1℃ 圧力容器下部温度151.2℃ (6/16 11:00 現在)		※2 (原子炉水温度にて監視中)	
D/W - S/C 圧力	D/W: 0.1338 MPa abs S/C: 0.115 MPa abs (6/16 11:00 現在)	D/W: 0.015 MPa abs ※3 S/C: ケカサド ※1 (6/16 11:00 現在)	D/W: 0.1010 MPa abs S/C: 0.1850 MPa abs (6/16 11:00 現在)			
D/W 空筒気温度	RPVパロ-シール: 98.3℃ HVH戻り: 99.0℃ (6/16 11:00 現在)	RPVパロ-シール: 60℃ ※1 HVH戻り: 100℃ (6/16 11:00 現在)	RPVパロ-シール: 165.2℃ ※3 HVH戻り: 153.9℃ (6/16 11:00 現在)			
CAMS 放射線 モニタ	D/W(A): 0.00E+00Sv/h ※1 (B): 2.63E+02Sv/h ※1 S/C(A): 3.02E-01Sv/h (B): 3.26E-01Sv/h (6/16 11:00 現在)	D/W(A): 1.46E+01Sv/h (B): 1.60E+01Sv/h S/C(A): 2.58E-01Sv/h (B): 2.31E+01Sv/h ※1 (6/16 11:00 現在)	D/W(A): 5.45E+00Sv/h ※3 (B): 3.12E+00Sv/h S/C(A): 3.43E-01Sv/h (B): 3.18E-01Sv/h (6/16 11:00 現在)		※2 (原子炉の除熱機能が維持されているため監視対象外)	
S/C 温度	A系: 50.5℃ B系: 50.3℃ (6/16 11:00 現在)	A系: 61.8℃ B系: 61.9℃ (6/16 11:00 現在)	A系: 47.0℃ B系: 47.1℃ (6/16 11:00 現在)			
D/W 設計圧力	0.384MPa g (0.485MPa abs)	0.384MPa g (0.485MPa abs)	0.384MPa g (0.485MPa abs)			
D/W 最高使用圧力	0.427MPa g (0.528MPa abs)	0.427MPa g (0.528MPa abs)	0.427MPa g (0.528MPa abs)			
使用済燃料プール 温度	※1	31℃ (6/16 11:00 現在)	62℃ (5/8現在) ※4	83~85℃ (6/15 17:10 現在)	45.5℃ (6/16 12:00 現在)	41.0℃ (6/16 12:00 現在)
FPC 貯水ダケ バルブ	1350mm (6/16 11:00 現在)	3100mm (6/16 11:00 現在)	※1	5850mm (6/16 11:00 現在)	※2	
電源	外部電源受電中 (P/C2C)		外部電源受電中 (P/C4D)		外部電源受電中	
その他情報	・1号機 原子炉水位燃料域Aについて、5/11 17:00 に計器点検完了済み。 ・1号機の原子炉圧力は、仮設計器の設置に伴い6/4 11:00より、A・B系に替えて仮設計器の値をA系に代表して記載する。			共用プール 31℃ (6/16 6:50 現在)	5u: 非熱モード (6/16 9:22~)	6u: SHCモード (6/15 9:55~)

公開可

圧力換算 ゲージ圧(MPa g) = 絶対圧(MPa abs) - 大気圧(標準大気圧0.1013 MPa)  
絶対圧(MPa abs) = ゲージ圧(MPa g) + 大気圧(標準大気圧0.1013 MPa)

※1: 計器不良  
※2: データ採取対象外  
※3: 状態推移を監視対象中  
※4: 使用済燃料プール水サンプリング時に測定を実施

福島第一原子力発電所 フロント関連パラメータ (水位・圧力・温度などのデータ) に関する補足説明

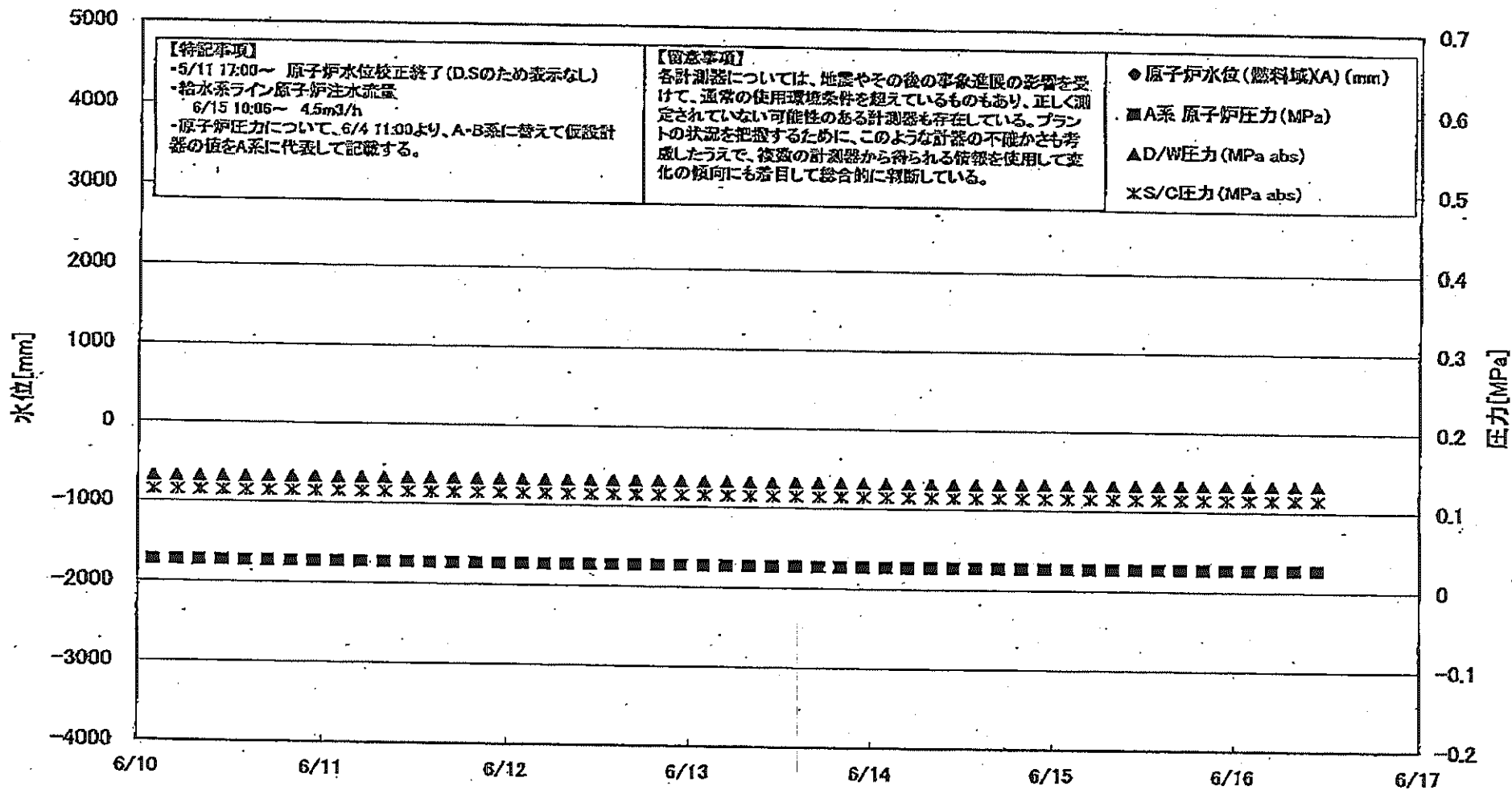
■各パラメータに関する補足説明

項目	記載方法	測定方法	記載点数/Ch数or系統数
原子炉注水状況	原子炉への注水流速/注水方法を記載。	仮設計器	1/1系統
原子炉水位	燃焼炉を監視する水位計にて測定したデータを記載。	本設指示計	A系 1/1Ch B系 1/1Ch
原子炉圧力	計器盤より圧力計器から伝送される電圧値を測定し、電圧値を圧力に換算したものを記載。A系/B系それぞれ複数点データがあるが、1点を代表として採取し記載。(本設)	仮設計器: 1号 本設計器盤 (電圧測定): 2号, 3号	仮設計器 1/1系統 本設計器 A系 1/2Ch B系 1/2Ch
原子炉水温度	温度計設置箇所には系統漏れがないためデータ未採取	—	—
原子炉圧力容器 まわり温度	原子炉圧力容器まわり温度は複数箇所から採取しているが、全体把握の観点から代表部位として「給水ノズル位置」、「圧力容器下部 (1号, 3号: 圧力容器下部ヘッド, 2号: 圧力容器底部ヘッド上端)」のデータを記載	本設記録計	給水ノズル位置 1/4Ch 圧力容器下部 1/2Ch (1号) 1/1Ch (2~3号)
D/W・S/C 圧力	本設指示計の指示値を記載。本設指示計にて採取できない場合には、計器盤より測定した電圧値を圧力に換算したものを記載。 (D/W: ドライウェル, S/C: 圧力抑制室)	本設指示計: 1号, 2号 本設計器盤 (電圧測定): 3号	本設指示計 1/1系統 本設記録計 常用1/1Ch 広域1/1Ch
D/W 雰囲気温度	D/W内の雰囲気温度は複数箇所から採取しているが、全体把握の観点から代表部位として「D/W上部 (RPVパローシール温度)、中央部 (D/WHVH戻り空気温度)」のデータを記載。 (RPV: 原子炉圧力容器, HVH: 空温ユニット)	本設記録計	RPVパローシール 1/5Ch D/WHVH戻り 1/5Ch
CAMS 放射線 モニタ	本設指示計の指示値を記載。 (CAMS: 格納容器雰囲気モニタ系, E●●: $\times 10^{**}$ )	本設指示計	D/W A系 1/1Ch B系 1/1Ch S/C A系 1/1Ch B系 1/1Ch
S/C 温度	本設記録計の指示値を記載。A系/B系それぞれ複数点データがあるが、1点を代表として採取し記載。	本設記録計	A系 1/4Ch (1号)、8Ch (2~3号) B系 1/4Ch (1号)、8Ch (2~3号)
使用済燃料プール 温度	本設記録計、仮設計器の指示値もしくはサンプリング時の測定値を記載。 (非燃モード: 非常時燃費何モード, SHCモード: 原子炉停止時冷却系モード)	本設記録計: 1~2号 サンプリング: 3号 仮設計器: 4号	本設計器 1/2Ch (1号)、1Ch (2号) 仮設計器 1/1系統 (4号)
FPC (フューザカ バ)	本設指示計の指示値を記載。 (FPC: 燃料プール冷却浄化系)	本設指示計	1/1系統

■注記に関する補足説明

項目	内容	6月16日 12 時時点の状況
計器不良	計器不良: 指示値ダウン (オーバー) スケール/検出器の不良	1号機 CAMS D/W 放射線モニタ、使用済燃料プール温度 2号機 S/C 圧力、RPV パローシール温度、CAMS S/C 放射線モニタ 3号機 FPC (フューザカバ)
データ採取対象外	4号機: 炉心に燃料がないため、原子炉及びD/W関連のデータは採取せず。 5~6号機: 現在冷温停止中のため、D/W 関連データは採取せず。	—
状況推移を 把握確認中	指示は出ているものの、指示値ハンチング・マイナス表示など他パラメータと明らかに異なる推移を示したものの。	1号機 原子炉水位(B) 2号機 原子炉水位、原子炉圧力、D/W圧力 3号機 原子炉水位、原子炉圧力、RPV パローシール温度、CAMS D/W A放射線モニタ

### 福島第一原子力発電所 1号機 水位・圧力に関するパラメータ



福島第一原子力発電所 1号機 水位・圧力に関するパラメータ

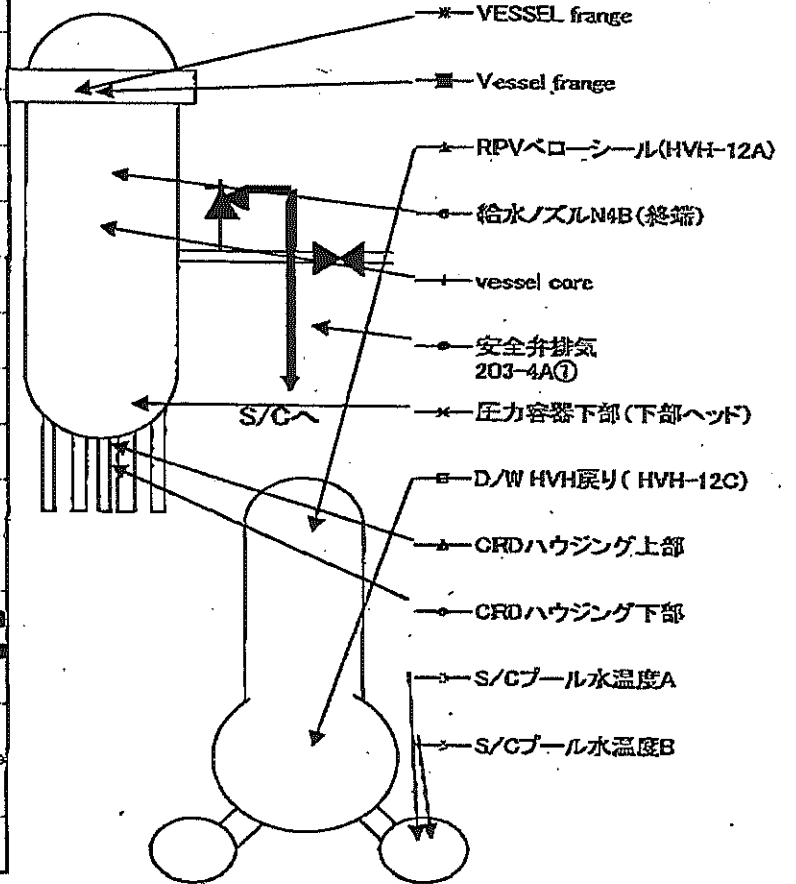
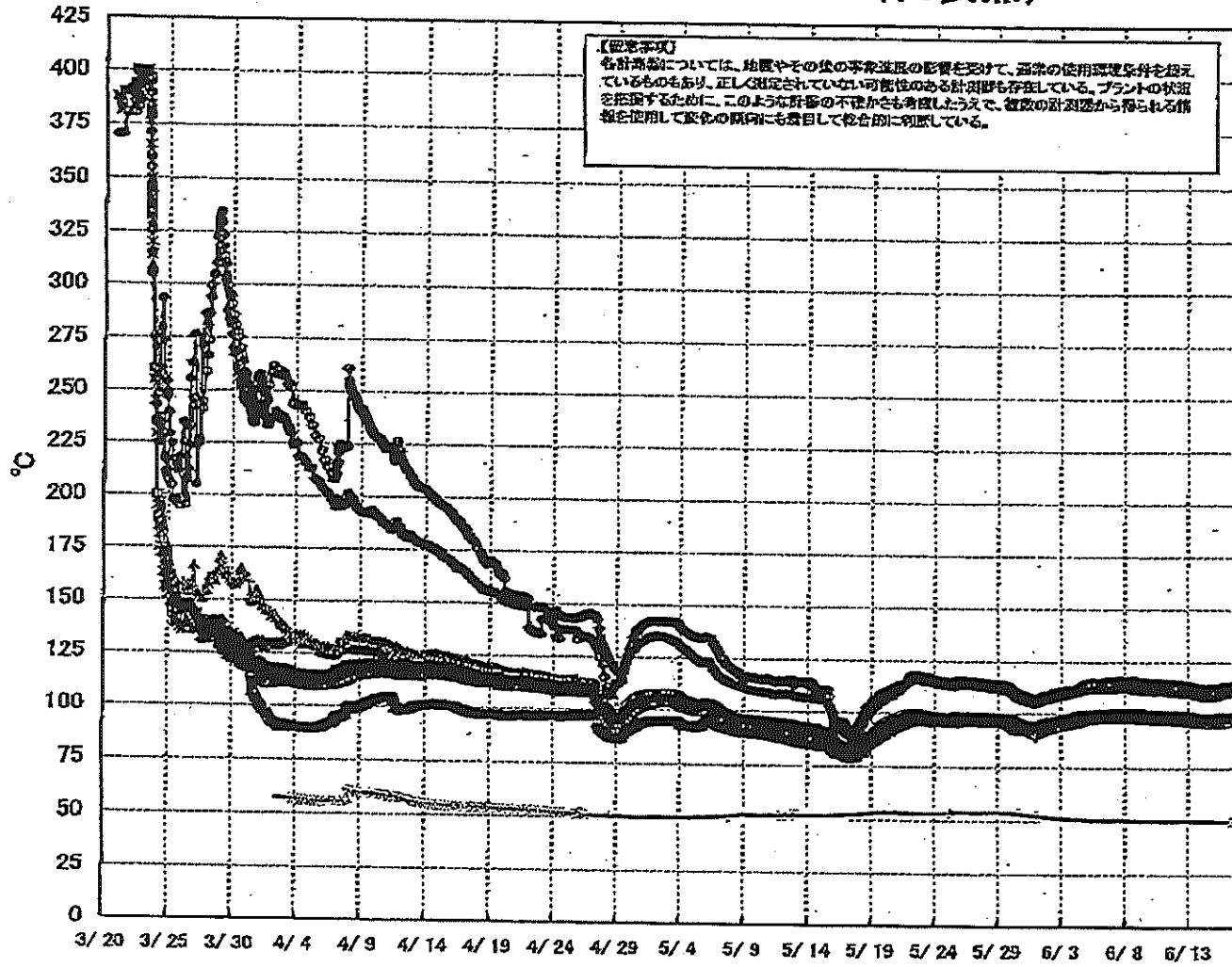
【留意事項】  
 各計器類については、地震やその後の余震の影響を受けて、通常の使用環境条件を超えているものもあり、正しく測定されていない可能性のある計器類も存在している。  
 プラントの状態を把握するために、このような計器の不確かさも考慮したうえで、複数の計器類から得られる情報を活用して変化の傾向にも着目して総合的に判断している。

日時	原子炉水位 (燃料池)(A) (mm)	原子炉水位 (燃料池)(B) (mm)	A系 原子炉圧 力(MPa)	B系 原子炉 圧力(MPa)	D/W/E力 (MPa abs)	S/C/E力 (MPa abs)	CAMS D/W(A) (Sv/h)	CAMS D/W(B) (Sv/h)	CAMS S/C(A) (Sv/h)	CAMS S/C(B) (Sv/h)	備考
6/10 2:00		-1750	0.027	-	0.1322	0.115	0.00E+00	3.00E+01	8.23E-01	8.42E-01	
6/10 5:00		-1750	0.027	-	0.1322	0.115	0.00E+00	2.25E+02	8.22E-01	8.43E-01	計器調査中(S/C/E力, CAMS D/W(A)-S/C(A))
6/10 8:00		-1750	0.027	-	0.1321	0.115	0.00E+00	2.77E+02	8.22E-01	8.42E-01	計器調査中(S/C/E力, CAMS D/W(A)-S/C(A))
6/10 11:00		-1750	0.027	-	0.1322	0.115	0.00E+00	5.10E+01	8.20E-01	8.42E-01	計器調査中(S/C/E力, CAMS D/W(A)-S/C(A))
6/10 14:00		-1750	0.027	-	0.1323	0.115	0.00E+00	2.78E+02	8.22E-01	8.42E-01	
6/10 17:00		-1750	0.027	-	0.1325	0.115	0.00E+00	2.38E+02	8.22E-01	8.42E-01	
6/10 20:00		-1650	0.027	-	0.1325	0.115	0.00E+00	5.10E+01	8.21E-01	8.42E-01	
6/10 23:00		-1650	0.027	-	0.1326	0.115	0.00E+00	2.80E+01	8.21E-01	8.42E-01	
6/11 2:00		-1700	0.027	-	0.1326	0.115	0.00E+00	2.46E+02	8.21E-01	8.41E-01	
6/11 5:00		-1700	0.027	-	0.1325	0.115	0.00E+00	9.11E+01	8.20E-01	8.41E-01	
6/11 8:00		-1700	0.027	-	0.1324	0.115	0.00E+00	6.50E+01	8.19E-01	8.40E-01	
6/11 11:00		-1700	0.027	-	0.1324	0.115	0.00E+00	3.14E+01	8.19E-01	8.40E-01	
6/11 14:00		-7700	0.027	-	0.1323	0.115	0.00E+00	9.17E+01	8.19E-01	8.40E-01	
6/11 17:00		-1700	0.027	-	0.1328	0.115	0.00E+00	3.48E+01	8.18E-01	8.39E-01	
6/11 20:00		-1700	0.027	-	0.1326	0.115	0.00E+00	7.30E+01	8.18E-01	8.39E-01	
6/11 23:00		-1700	0.027	-	0.1326	0.115	0.00E+00	6.10E+01	8.17E-01	8.38E-01	
6/12 2:00		-1700	0.027	-	0.1325	0.115	0.00E+00	2.60E+02	8.17E-01	8.38E-01	
6/12 5:00		-1700	0.027	-	0.1325	0.115	0.00E+00	2.51E+02	8.17E-01	8.37E-01	
6/12 8:00		-1700	0.027	-	0.1325	0.115	0.00E+00	2.56E+02	8.16E-01	8.37E-01	
6/12 11:00		-1700	0.027	-	0.1325	0.115	0.00E+00	2.67E+02	8.16E-01	8.38E-01	
6/12 14:00		-1650	0.027	-	0.1328	0.115	0.00E+00	2.99E+01	8.16E-01	8.38E-01	
6/12 17:00		-1700	0.027	-	0.1330	0.115	0.00E+00	2.71E+01	8.15E-01	8.36E-01	
6/12 20:00		-1700	0.027	-	0.1329	0.115	0.00E+00	2.43E+02	8.15E-01	8.35E-01	
6/12 23:00		-1700	0.027	-	0.1329	0.115	0.00E+00	2.94E+01	8.14E-01	8.34E-01	
6/13 2:00		-1700	0.027	-	0.1327	0.115	0.00E+00	3.30E+01	8.14E-01	8.36E-01	
6/13 5:00		-1700	0.027	-	0.1328	0.115	0.00E+00	1.02E+02	8.13E-01	8.35E-01	
6/13 8:00		-1750	0.027	-	0.1325	0.115	0.00E+00	2.73E+01	8.12E-01	8.34E-01	
6/13 11:00		-1700	0.027	-	0.1324	0.115	0.00E+00	2.28E+02	8.12E-01	8.34E-01	
6/13 14:00		-1700	0.027	-	0.1325	0.115	0.00E+00	2.52E+02	8.11E-01	8.33E-01	
6/13 17:00		-1850	0.027	-	0.1326	0.115	0.00E+00	5.10E+01	8.11E-01	8.32E-01	
6/13 20:00		-1700	0.027	-	0.1326	0.115	0.00E+00	5.06E+01	8.10E-01	8.32E-01	
6/13 23:00		-1700	0.027	-	0.1325	0.115	0.00E+00	2.54E+01	8.10E-01	8.33E-01	
6/14 2:00		-1700	0.027	-	0.1324	0.115	0.00E+00	3.14E+01	8.10E-01	8.31E-01	
6/14 5:00		-1700	0.027	-	0.1323	0.115	0.00E+00	3.95E+01	8.09E-01	8.31E-01	
6/14 8:00		-1700	0.027	-	0.1323	0.115	0.00E+00	2.69E+02	8.08E-01	8.30E-01	
6/14 11:00		-1700	0.027	-	0.1323	0.115	0.00E+00	2.81E+01	8.08E-01	8.30E-01	
6/14 14:00		-1700	0.027	-	0.1324	0.115	0.00E+00	4.08E+01	8.08E-01	8.29E-01	
6/14 17:00		-1650	0.027	-	0.1326	0.115	0.00E+00	2.59E+02	8.07E-01	8.29E-01	
6/14 20:00		-1650	0.027	-	0.1328	0.115	0.00E+00	2.55E+02	8.07E-01	8.29E-01	
6/14 23:00		-1700	0.027	-	0.1328	0.115	0.00E+00	2.64E+02	8.07E-01	8.27E-01	
6/15 2:00		-1700	0.027	-	0.1328	0.115	0.00E+00	2.62E+02	8.06E-01	8.27E-01	
6/15 5:00		-1700	0.027	-	0.1327	0.115	0.00E+00	1.62E+02	8.06E-01	8.26E-01	
6/15 8:00		-1700	0.027	-	0.1327	0.115	0.00E+00	2.53E+01	8.06E-01	8.27E-01	
6/15 11:00		-1700	0.027	-	0.1329	0.115	0.00E+00	2.78E+01	8.06E-01	8.27E-01	
6/15 14:00		-1650	0.027	-	0.1332	0.115	0.00E+00	3.26E+01	8.05E-01	8.26E-01	
6/15 17:00		-1600	0.027	-	0.1337	0.115	0.00E+00	3.13E+01	8.05E-01	8.26E-01	
6/15 20:00		-1600	0.027	-	0.1337	0.115	0.00E+00	4.59E+01	8.04E-01	8.27E-01	
6/15 23:00		-1600	0.027	-	0.1338	0.115	0.00E+00	5.51E+01	8.04E-01	8.25E-01	
6/16 2:00		-1600	0.027	-	0.1337	0.115	0.00E+00	1.37E+02	8.04E-01	8.24E-01	
6/16 5:00		-1600	0.027	-	0.1337	0.115	0.00E+00	1.45E+02	8.03E-01	8.25E-01	
6/16 8:00		-1600	0.027	-	0.1337	0.115	0.00E+00	2.58E+02	8.03E-01	8.24E-01	
6/16 11:00		-1600	0.027	-	0.1338	0.115	0.00E+00	2.63E+02	8.02E-01	8.26E-01	

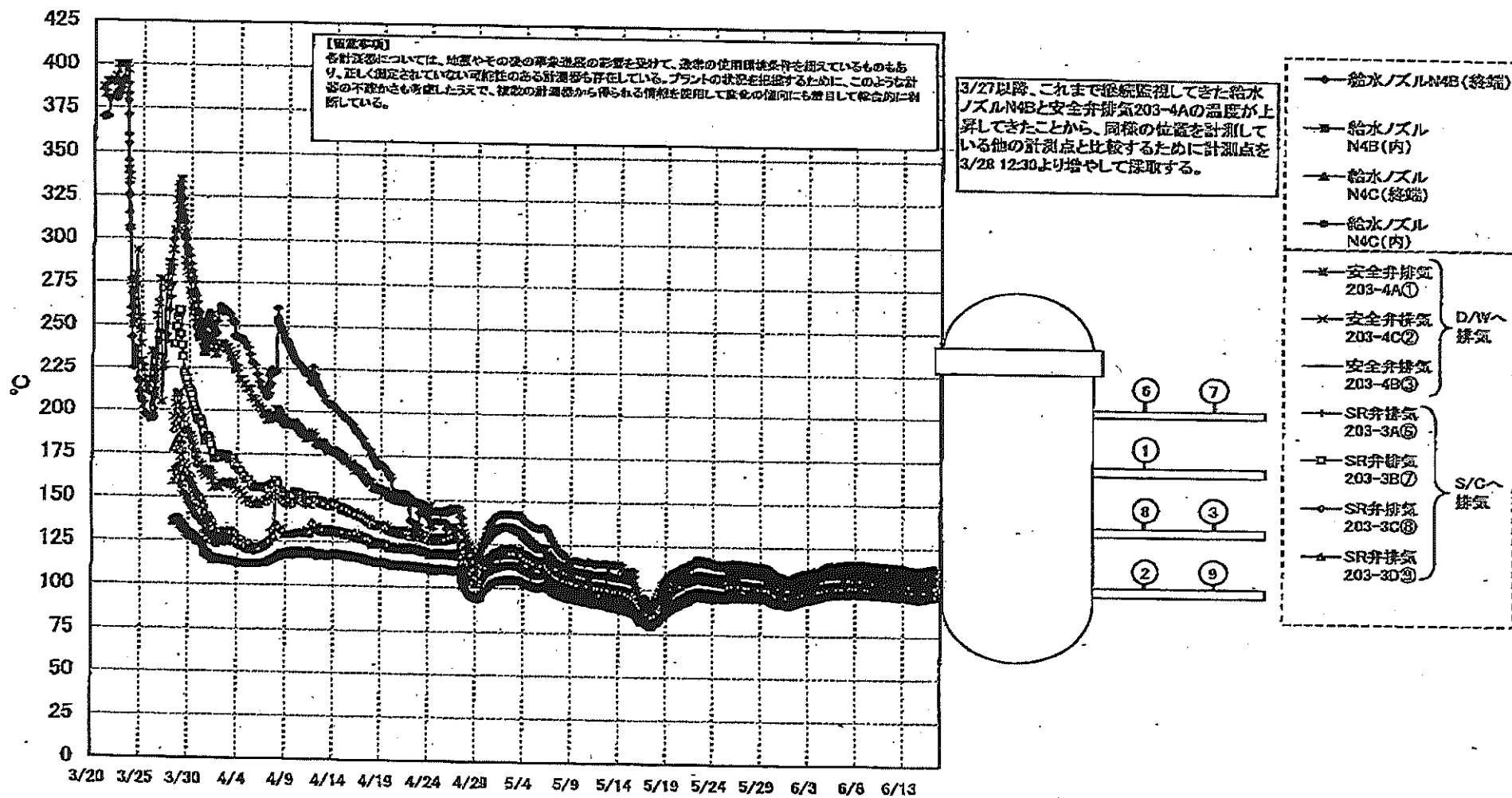
DS

計器不良 計器不良

# 福島第一原子力発電所 1号機 温度に関するパラメータ (代表点)



# 福島第一原子力発電所 1号機 温度に関するパラメータ (給水ノズル及び安全弁排気温度)



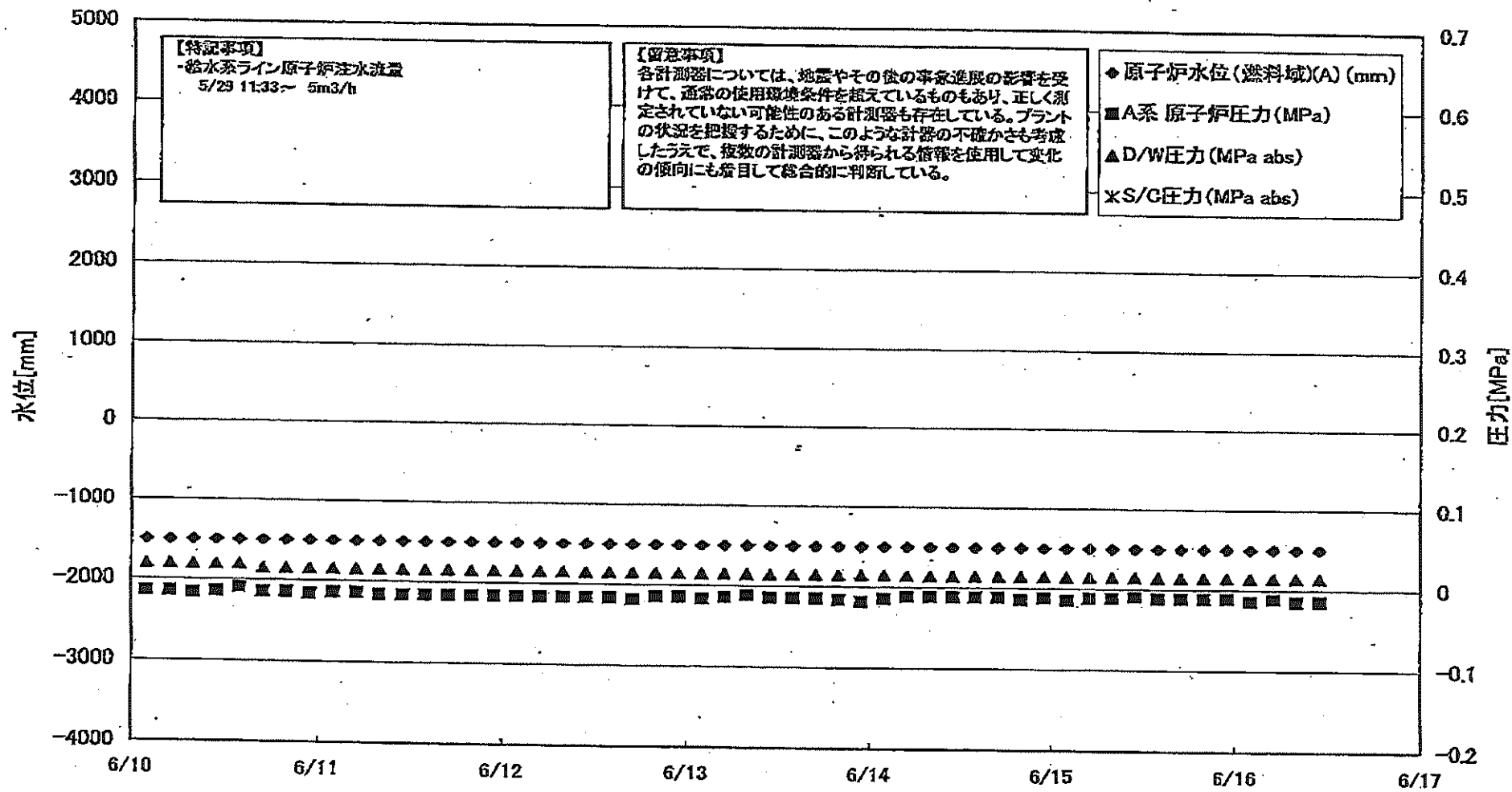


第一原子力発電所 1号機 温度に関するパラ

【留意事項】  
 本計測値については、経年による計測装置の劣化の影響を受けて、実際の計測値と異なるものもあり、正しく測定されていない可能性のある計測値も存在している。プラントの状況を把握するために、このような計測値の不確かさも考慮したうえで、計測の信頼性から得られる情報を活用して変化の傾向にも留意して対応していく。

日時	VESSEL frange	Vessel frange	給水ノズル N4B(終端)	給水ノズル N4B(内)	給水ノズル N4C(終端)	給水ノズル N4C(内)	vessel core	圧力容器 下部(下部ヘッド)	CRDハウジング上部	CRDハウジング下部	安全弁排気 203-4A①	安全弁排気 203-4C②	安全弁排気 203-4B③	SR弁排気 203-3A④	SR弁排気 203-3B⑤	SR弁排気 203-3C⑥	SR弁排気 203-3D⑦	D/W HVHRI Y(HVH-12C)	RPVベロニール (HVH-12A)	S/Cプール 水温度A	S/Cプール 水温度B	備考		
6/10 2:00	98.0	98.1	115.4	99.0	98.4	98.0	98.3	98.9	98.7	98.7	111.8	108.5	102.3	103.8	101.6	103.6	99.1	99.5	98.0	50.9	50.7			
6/10 5:00	98.9	99.0	115.3	99.0	98.3	98.0	98.3	97.9	98.2	98.8	98.6	98.6	111.7	108.5	102.2	103.7	101.5	103.5	99.0	99.4	98.9	50.9	50.7	
6/10 8:00	98.9	98.9	115.2	98.9	98.3	98.3	98.3	97.9	98.2	98.8	98.6	98.6	111.5	108.2	102.1	103.7	101.5	103.5	99.0	99.4	98.9	50.9	50.7	
6/10 11:00	98.8	98.9	115.2	98.8	98.3	98.3	98.3	97.9	98.2	98.8	98.6	98.6	111.5	108.2	102.1	103.7	101.4	103.5	99.0	99.4	98.9	50.9	50.7	
6/10 14:00	98.9	99.0	115.3	99.0	98.4	98.4	98.4	97.9	98.3	98.9	98.8	98.6	111.6	108.4	102.1	103.8	101.5	103.5	99.1	99.4	98.9	50.9	50.7	
6/10 17:00	99.0	99.1	115.3	99.1	98.4	98.4	98.4	97.9	98.3	98.9	98.7	98.7	111.7	108.4	102.2	103.9	101.6	103.6	99.1	99.5	99.0	50.9	50.7	
6/10 20:00	99.0	99.1	115.4	99.0	98.4	98.4	98.4	97.9	98.3	98.9	98.7	98.7	111.7	108.4	102.2	103.9	101.6	103.6	99.1	99.5	99.0	50.9	50.7	
6/10 23:00	98.9	99.0	115.3	98.9	98.4	98.4	98.4	97.9	98.3	98.9	98.6	98.6	111.7	108.4	102.2	103.9	101.6	103.6	99.1	99.5	99.0	50.9	50.7	
6/11 2:00	98.9	99.0	115.3	98.9	98.4	98.4	98.4	97.9	98.3	98.9	98.6	98.6	111.7	108.4	102.2	103.9	101.6	103.6	99.1	99.5	99.0	50.9	50.7	
6/11 5:00	98.7	98.8	115.1	98.9	98.2	98.2	98.2	97.8	98.1	98.7	98.5	98.5	111.5	108.1	102.0	103.8	101.3	103.4	99.0	99.4	98.9	50.9	50.7	
6/11 8:00	98.7	98.7	115.0	98.8	98.1	98.1	98.1	97.7	98.1	98.7	98.5	98.5	111.5	108.0	101.9	103.5	101.2	103.3	98.9	99.3	98.7	50.8	50.7	
6/11 11:00	98.6	98.7	114.9	98.7	98.0	98.0	98.0	97.6	97.9	98.5	98.4	98.4	111.4	107.8	101.8	103.4	101.1	103.2	98.8	99.3	98.7	50.8	50.7	
6/11 14:00	98.6	98.6	114.9	98.7	98.0	98.0	98.0	97.6	97.9	98.5	98.3	98.3	111.3	107.8	101.7	103.3	101.1	103.1	98.7	99.2	98.6	50.8	50.6	
6/11 17:00	98.7	98.8	115.0	98.8	98.2	98.2	98.2	97.7	98.1	98.7	98.4	98.4	111.2	107.7	101.8	103.3	101.0	103.1	98.7	99.2	98.6	50.8	50.6	
6/11 20:00	98.7	98.9	115.1	98.8	98.2	98.2	98.2	97.7	98.1	98.7	98.4	98.4	111.2	107.8	101.8	103.4	101.1	103.2	98.9	99.3	98.7	50.8	50.6	
6/11 23:00	98.7	98.8	115.0	98.8	98.1	98.1	98.1	97.7	98.1	98.7	98.4	98.4	111.2	107.8	101.8	103.4	101.1	103.2	98.9	99.3	98.7	50.8	50.6	
6/12 2:00	98.6	98.7	114.9	98.7	98.1	98.1	98.1	97.8	98.0	98.6	98.4	98.4	111.3	107.8	101.8	103.5	101.1	103.2	98.9	99.3	98.8	50.8	50.6	
6/12 5:00	98.5	98.6	114.7	98.6	98.0	98.0	98.0	97.5	97.9	98.5	98.3	98.3	111.3	107.6	101.6	103.3	100.9	103.0	98.8	99.2	98.7	50.8	50.6	
6/12 8:00	98.4	98.5	114.8	98.6	97.9	97.9	97.9	97.5	97.8	98.4	98.2	98.2	110.9	107.4	101.5	103.1	100.8	102.9	98.8	99.2	98.7	50.8	50.6	
6/12 11:00	98.4	98.5	114.9	98.6	97.9	97.9	97.9	97.5	97.8	98.4	98.2	98.2	110.7	107.3	101.5	103.0	100.7	102.8	98.6	99.1	98.5	50.8	50.6	
6/12 14:00	98.5	98.6	114.7	98.7	98.0	98.0	98.0	97.6	97.8	98.4	98.2	98.2	110.7	107.3	101.4	103.0	100.7	102.8	98.6	99.0	98.4	50.8	50.6	
6/12 17:00	98.6	98.7	114.7	98.7	98.0	98.0	98.0	97.6	97.8	98.5	98.3	98.3	110.9	107.4	101.6	103.2	100.9	103.0	98.8	99.0	98.4	50.8	50.7	
6/12 20:00	98.4	98.5	114.5	98.6	97.9	97.9	97.9	97.6	97.8	98.5	98.4	98.4	110.9	107.4	101.6	103.2	100.9	103.0	98.7	99.1	98.6	50.8	50.6	
6/12 23:00	98.2	98.3	114.3	98.4	97.8	97.8	97.8	97.4	97.7	98.3	98.2	98.2	110.8	107.4	101.6	103.2	100.8	102.9	98.7	99.1	98.6	50.8	50.6	
6/13 2:00	98.0	98.1	114.0	98.2	97.6	97.6	97.6	97.1	97.5	98.1	98.0	98.1	110.5	107.1	101.3	102.9	100.6	102.7	98.5	98.9	98.3	50.8	50.6	
6/13 5:00	97.9	97.9	113.9	98.2	97.6	97.6	97.6	97.1	97.5	98.0	98.0	97.9	110.2	106.9	101.0	102.6	100.4	102.4	98.3	98.8	98.1	50.8	50.6	
6/13 8:00	97.7	97.8	113.9	98.0	97.4	97.4	97.4	96.9	97.2	97.8	97.7	97.8	110.0	106.6	100.8	102.4	100.2	102.2	98.1	98.6	97.8	50.8	50.6	
6/13 11:00	97.8	97.7	113.6	97.9	97.2	97.2	97.2	96.9	97.2	97.8	97.7	97.8	109.8	106.4	100.7	102.3	100.0	102.1	98.0	98.5	97.8	50.8	50.6	
6/13 14:00	97.6	97.8	113.4	97.8	97.2	97.2	97.2	96.7	97.1	97.7	97.6	97.6	109.6	106.2	100.6	102.1	99.9	102.0	97.9	98.5	97.8	50.7	50.6	
6/13 17:00	97.6	97.8	113.4	97.8	97.2	97.2	97.2	96.7	97.1	97.6	97.6	97.6	109.7	106.2	100.6	102.1	99.9	102.0	97.9	98.4	97.7	50.7	50.6	
6/13 20:00	97.5	97.5	113.2	97.6	97.1	97.1	97.1	96.7	97.0	97.8	97.5	97.5	109.5	106.2	100.5	102.1	99.9	101.9	97.8	98.3	97.7	50.7	50.6	
6/13 23:00	97.4	97.4	113.0	97.6	97.0	97.0	97.0	96.5	96.9	97.4	97.4	97.4	109.3	105.9	100.4	102.0	99.8	101.9	97.8	98.3	97.6	50.7	50.5	
6/14 2:00	97.2	97.2	112.8	97.5	96.8	96.8	96.8	96.3	96.7	97.2	97.2	97.2	109.3	105.9	100.3	101.8	99.8	101.6	97.6	98.2	97.4	50.7	50.5	
6/14 5:00	97.0	97.0	112.5	97.3	96.7	96.7	96.7	96.2	96.6	97.1	97.1	97.1	109.1	105.7	100.1	101.7	99.4	101.5	97.5	98.0	97.2	50.7	50.5	
6/14 8:00	96.9	96.9	112.4	97.2	96.6	96.6	96.6	96.1	96.5	97.0	97.0	97.0	108.9	105.5	99.9	101.5	99.3	101.3	97.4	98.0	97.1	50.7	50.4	
6/14 11:00	96.8	96.9	112.2	97.2	96.5	96.5	96.5	96.0	96.4	97.0	97.0	97.0	108.6	105.3	99.8	101.3	99.2	101.2	97.3	97.9	97.0	50.6	50.4	
6/14 14:00	96.8	96.9	112.2	97.2	96.5	96.5	96.5	96.0	96.4	97.0	97.0	97.0	108.5	105.2	99.7	101.3	99.1	101.1	97.3	97.8	96.9	50.6	50.4	
6/14 17:00	97.0	97.0	112.4	97.3	96.7	96.7	96.7	96.2	96.6	97.1	97.1	97.1	108.5	105.2	99.8	101.2	99.2	101.2	97.3	97.8	96.9	50.6	50.4	
6/14 20:00	97.2	97.2	112.7	97.5	96.8	96.8	96.8	96.3	96.7	97.2	97.2	97.2	108.8	105.2	99.8	101.2	99.2	101.2	97.3	97.8	96.9	50.6	50.4	
6/14 23:00	97.2	97.1	112.7	97.8	96.8	96.8	96.8	96.3	96.7	97.2	97.2	97.2	108.9	105.8	100.1	101.6	99.4	101.5	97.6	97.9	97.1	50.8	50.4	
6/15 2:00	97.1	97.1	112.7	97.5	96.8	96.8	96.8	96.3	96.7	97.2	97.2	97.2	109.0	105.6	100.1	101.6	99.4	101.4	97.6	98.1	97.3	50.8	50.4	
6/15 5:00	96.9	96.9	112.5	97.4	96.6	96.6	96.6	96.1	96.5	97.0	97.0	97.0	109.0	105.6	100.1	101.6	99.4	101.5	97.6	98.1	97.3	50.6	50.3	
6/15 8:00	97.1	97.1	112.6	97.5	96.8	96.8	96.8	96.3	96.7	97.2	97.2	97.2	109.0	105.6	100.1	101.6	99.4	101.5	97.6	98.1	97.3	50.6	50.4	
6/15 11:00	97.3	97.2	112.6	97.6	96.8	96.8	96.8	96.3	96.7	97.2	97.2	97.2	109.0	105.6	100.1	101.6	99.4	101.5	97.6	98.1	97.3	50.6	50.3	
6/15 14:00	97.5	97.5	113.2	97.9	97.2	97.2	97.2	96.7	97.1	97.7	97.7	97.7	109.2	105.7	100.2	101.7	99.5	101.6	97.7	98.2	97.4	50.5	50.3	
6/15 17:00	97.6	97.6	113.5	98.1	97.5	97.5	97.5	97.0	97.4	97.9	97.9	97.9	109.6	105.7	100.5	102.1	99.9	101.9	98.0	98.5	97.7	50.5	50.3	
6/15 20:00	98.0	98.0	113.7	98.3	97.6	97.6	97.6	97.1	97.5	98.1	98.1	98.1	110.0	105.4	100.8	102.4	100.1	102.2	98.3	98.7	98.0	50.5	50.3	
6/15 23:00	98.0	97.9	113.7	98.3	97.6	97.6	97.6	97.1	97.5	98.1	98.1	98.1	110.2	105.7	101.0	102.6	100.3	102.4	98.4	98.8	98.1	50.5	50.3	
6/16 2:00	97.9	97.9	113.8	98.3	97.6	97.6	97.6	97.1	97.5	98.1	98.1	98.1	110.6	105.7	101.0	102.7	100.4	102.4	98.5	98.9	98.1	50.5	50.3	
6/16 5:00	98.0	97.9	113.8	98.3	97.8	97.8	97.8	97.3	97.7	98.0	98.0	98.0	110.6	105.7	101.0	102.7	100.4	102.4	98.5	98.9	98.1	50.5</		

### 福島第一原子力発電所 2号機 水位・圧力に関するパラメータ



原子力発電所 2号機 水位・圧力に関するパラメ

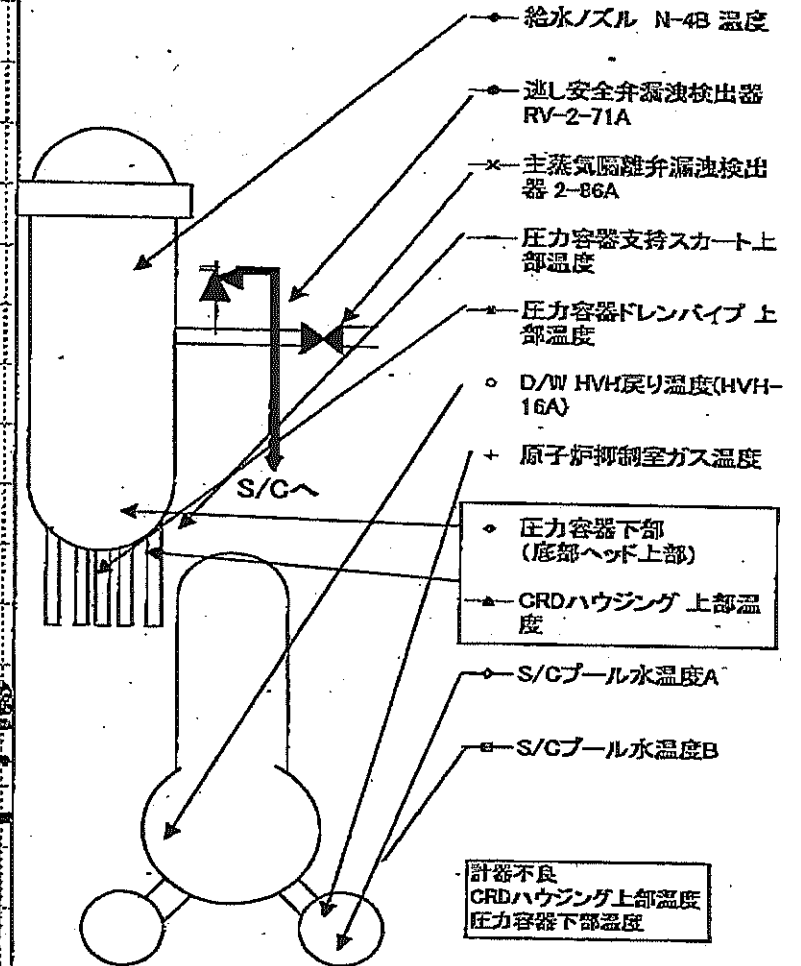
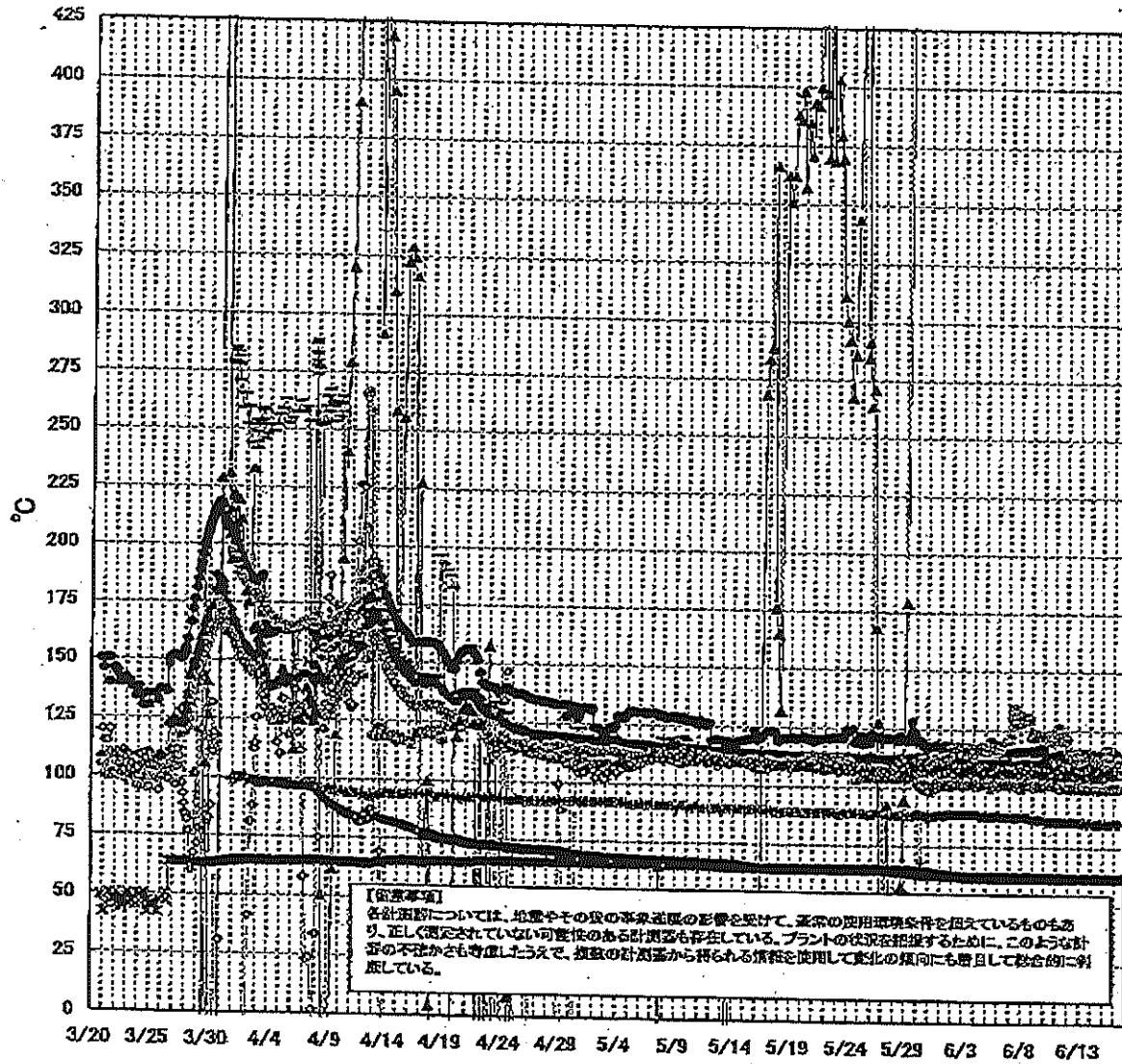
【注】  
 本計測値については、地震やその他の事象の影響を受けて、通常の使用状態と異なる値を示しているものもあり、正しく測定されていない可能性のある計測値も存在している。  
 プラントの状態を把握するために、このような計測の不確かさも考慮し、複数の計測器から得られる情報を活用して取上の傾向にも留意して総合的に判断している。

日時	原子炉水位 (燃料域)(A) (mm)	原子炉水位 (燃料域)(B) (mm)	A系 原子炉圧 力(MPa)	B系 原子炉 圧力(MPa)	D/W圧力 (MPa abs)	S/C(H) (MPa abs)	CAMS D/W (A) (Sv/h)	CAMS D/W(B) (Sv/h)	CAMS S/C(A) (Sv/h)	CAMS S/C(B) (Sv/h)	中央制御 室線量 (mSv/h)	備考
6/10 2:00	-1500	-2150	-0.014	-0.009	0.020		1.50E+01	1.67E+01	2.88E-01	2.62E+01	0.015	計器不調中(CAMS S/C(B))
6/10 5:00	-1500	-2100	-0.014	-0.009	0.020		1.50E+01	1.67E+01	2.97E-01	2.60E+01	0.012	計器不調中(CAMS S/C(B))
6/10 8:00	-1500	-2100	-0.016	-0.009	0.020		1.50E+01	1.67E+01	2.87E-01	2.59E+01	0.013	計器不調中(CAMS S/C(B))
6/10 11:00	-1500	-2100	-0.014	-0.007	0.020		1.50E+01	1.67E+01	2.86E-01	2.60E+01	0.013	計器不調中(CAMS S/C(B))
6/10 14:00	-1500	-2100	-0.009	-0.007	0.020		1.50E+01	1.66E+01	2.85E-01	2.60E+01	0.014	CAMS S/C(B)発出器不調
6/10 17:00	-1500	-2100	-0.014	-0.007	0.015		1.50E+01	1.66E+01	2.85E-01	2.58E+01	0.014	
6/10 20:00	-1500	-2100	-0.014	-0.009	0.015		1.50E+01	1.66E+01	2.84E-01	2.57E+01	0.013	
6/10 23:00	-1500	-2100	-0.016	-0.009	0.015		1.50E+01	1.66E+01	2.84E-01	2.56E+01	0.013	
6/11 2:00	-1500	-2100	-0.014	-0.009	0.015		1.50E+01	1.66E+01	2.84E-01	2.56E+01	0.013	
6/11 5:00	-1500	-2100	-0.014	-0.009	0.015		1.50E+01	1.66E+01	2.84E-01	2.56E+01	0.013	
6/11 8:00	-1500	-2100	-0.014	-0.009	0.015		1.50E+01	1.66E+01	2.83E-01	2.54E+01	0.013	
6/11 11:00	-1500	-2100	-0.014	-0.007	0.015		1.49E+01	1.66E+01	2.82E-01	2.52E+01	0.013	
6/11 14:00	-1500	-2100	-0.014	-0.007	0.015		1.49E+01	1.65E+01	2.82E-01	2.51E+01	0.013	
6/11 17:00	-1500	-2100	-0.016	-0.007	0.015		1.49E+01	1.65E+01	2.81E-01	2.51E+01	0.013	
6/11 20:00	-1500	-2100	-0.016	-0.007	0.015		1.49E+01	1.65E+01	2.80E-01	2.50E+01	0.013	
6/11 23:00	-1500	-2100	-0.016	-0.005	0.015		1.49E+01	1.65E+01	2.80E-01	2.50E+01	0.013	
6/12 2:00	-1500	-2100	-0.016	-0.005	0.015		1.49E+01	1.65E+01	2.79E-01	2.49E+01	0.013	
6/12 5:00	-1500	-2100	-0.016	-0.005	0.015		1.48E+01	1.65E+01	2.79E-01	2.49E+01	0.013	
6/12 8:00	-1500	-2100	-0.016	-0.005	0.015		1.48E+01	1.65E+01	2.78E-01	2.49E+01	0.014	
6/12 11:00	-1500	-2100	-0.016	-0.005	0.015		1.48E+01	1.65E+01	2.77E-01	2.48E+01	0.013	
6/12 14:00	-1500	-2100	-0.016	-0.005	0.015		1.47E+01	1.64E+01	2.77E-01	2.48E+01	0.013	
6/12 17:00	-1500	-2100	-0.016	-0.005	0.015		1.47E+01	1.64E+01	2.76E-01	2.48E+01	0.013	
6/12 20:00	-1500	-2100	-0.018	-0.005	0.015		1.47E+01	1.64E+01	2.75E-01	2.48E+01	0.010	
6/12 23:00	-1500	-2100	-0.014	-0.002	0.015		1.47E+01	1.64E+01	2.75E-01	2.48E+01	0.014	
6/13 2:00	-1500	-2100	-0.016	-0.005	0.016		1.47E+01	1.64E+01	2.74E-01	2.46E+01	0.013	
6/13 5:00	-1500	-2100	-0.014	-0.002	0.015		1.47E+01	1.64E+01	2.73E-01	2.45E+01	0.017	
6/13 8:00	-1500	-2100	-0.014	-0.002	0.015		1.47E+01	1.64E+01	2.73E-01	2.46E+01	0.015	
6/13 11:00	-1500	-2100	-0.014	-0.002	0.015		1.48E+01	1.63E+01	2.72E-01	2.47E+01	0.012	
6/13 14:00	-1500	-2100	-0.014	-0.002	0.015		1.48E+01	1.63E+01	2.71E-01	2.48E+01	0.017	
6/13 17:00	-1500	-2100	-0.014	-0.005	0.015		1.48E+01	1.63E+01	2.71E-01	2.47E+01	0.014	
6/13 20:00	-1500	-2100	-0.014	-0.005	0.015		1.48E+01	1.63E+01	2.70E-01	2.47E+01	0.013	
6/13 23:00	-1500	-2100	-0.016	-0.002	0.015		1.48E+01	1.63E+01	2.70E-01	2.45E+01	0.012	
6/14 2:00	-1500	-2100	-0.016	-0.005	0.015		1.48E+01	1.63E+01	2.69E-01	2.38E+01	0.015	
6/14 5:00	-1500	-2100	-0.011	-0.005	0.015		1.47E+01	1.63E+01	2.69E-01	2.42E+01	0.014	
6/14 8:00	-1500	-2100	-0.011	-0.002	0.015		1.47E+01	1.62E+01	2.68E-01	2.41E+01	0.013	
6/14 11:00	-1500	-2100	-0.011	-0.002	0.015		1.47E+01	1.62E+01	2.67E-01	2.41E+01	0.017	
6/14 14:00	-1500	-2100	-0.011	-0.002	0.015		1.47E+01	1.62E+01	2.68E-01	2.41E+01	0.013	
6/14 17:00	-1500	-2100	-0.011	-0.002	0.015		1.47E+01	1.62E+01	2.66E-01	2.46E+01	0.012	
6/14 20:00	-1500	-2100	-0.011	-0.002	0.015		1.47E+01	1.62E+01	2.66E-01	2.46E+01	0.012	
6/14 23:00	-1500	-2100	-0.014	-0.002	0.015		1.47E+01	1.62E+01	2.65E-01	2.42E+01	0.014	
6/15 2:00	-1500	-2100	-0.011	-0.005	0.015		1.46E+01	1.62E+01	2.65E-01	2.41E+01	0.017	
6/15 5:00	-1500	-2100	-0.014	-0.005	0.015		1.47E+01	1.62E+01	2.64E-01	2.39E+01	0.015	
6/15 8:00	-1500	-2100	-0.011	-0.002	0.015		1.47E+01	1.61E+01	2.62E-01	2.39E+01	0.015	
6/15 11:00	-1500	-2100	-0.009	-0.005	0.015		1.47E+01	1.61E+01	2.63E-01	2.40E+01	0.014	
6/15 14:00	-1500	-2100	-0.011	-0.002	0.015		1.47E+01	1.61E+01	2.62E-01	2.37E+01	0.015	
6/15 17:00	-1500	-2100	-0.011	-0.002	0.015		1.47E+01	1.61E+01	2.62E-01	2.37E+01	0.015	
6/15 20:00	-1500	-2100	-0.011	-0.002	0.015		1.48E+01	1.61E+01	2.61E-01	2.35E+01	0.011	
6/15 23:00	-1500	-2100	-0.011	0.000	0.015		1.46E+01	1.61E+01	2.61E-01	2.37E+01	0.016	
6/16 2:00	-1500	-2100	-0.014	-0.005	0.015		1.46E+01	1.61E+01	2.60E-01	2.37E+01	0.014	
6/16 5:00	-1500	-2100	-0.011	0.000	0.015		1.46E+01	1.61E+01	2.59E-01	2.38E+01	0.012	
6/16 8:00	-1500	-2100	-0.011	0.000	0.015		1.46E+01	1.60E+01	2.59E-01	2.38E+01	0.014	
6/16 11:00	-1500	-2100	-0.014	-0.002	0.015		1.46E+01	1.60E+01	2.58E-01	2.33E+01	0.015	
6/16 13:00	-1500	-2100	-0.014	-0.005	0.015		1.46E+01	1.60E+01	2.58E-01	2.31E+01	0.012	

計器不良

計器不良

# 福島第一原子力発電所 2号機 温度に関するパラメータ(代表点)



第一原子力発電所 2号機 温度に関するパラメ

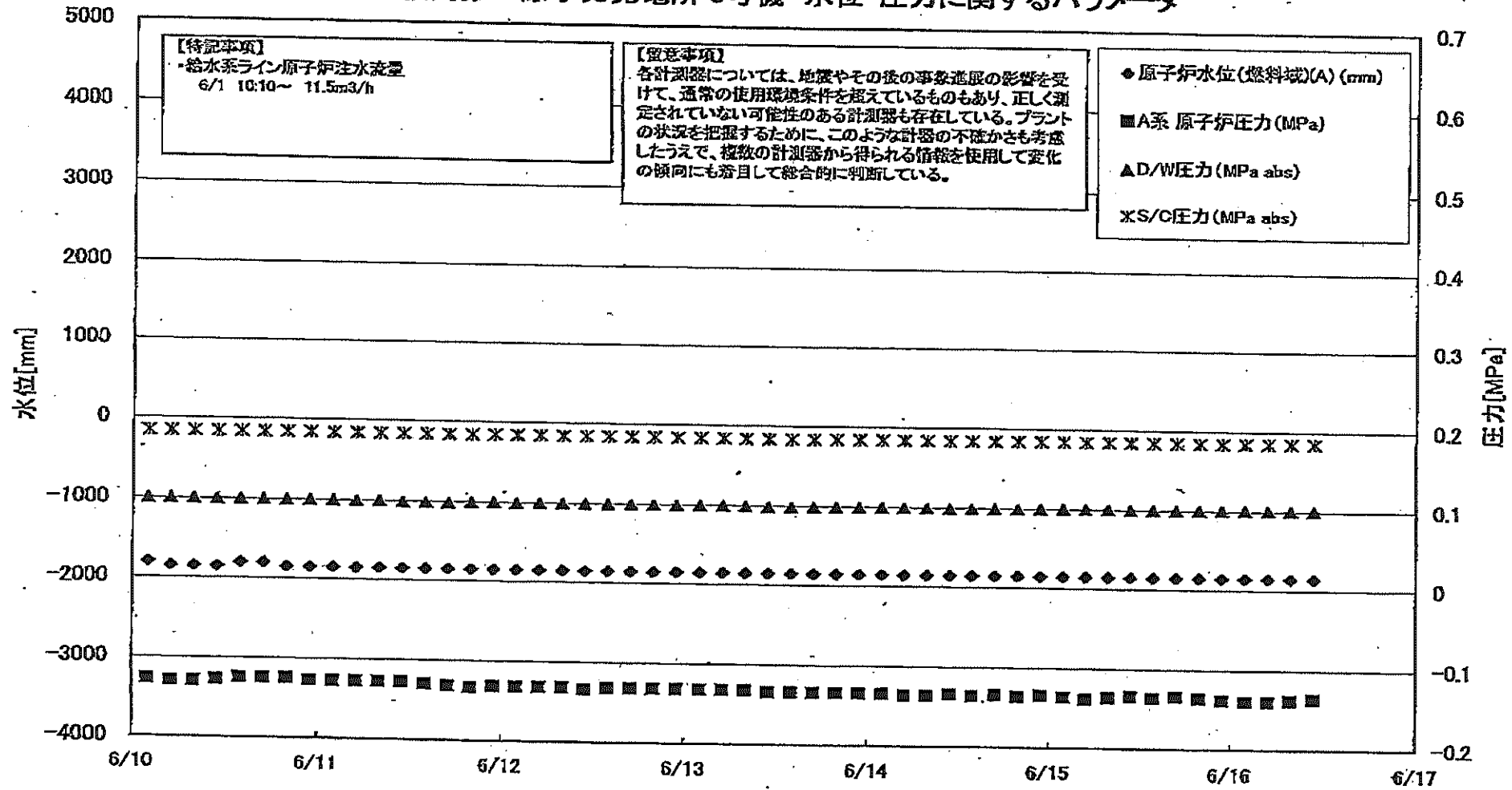
【留意事項】  
 各計測値については、地震やその他の事故状態の影響を受けて、通常の使用状態と異なるものもあり、正しく測定されていない可能性のある計測値も存在している。プラントの状況を把握するために、このような計測の不確かさも考慮したうえで、複数の計測値から得られる情報を活用して変化の傾向にも着目して総合的に判断している。

日時	溢し安全弁漏洩検出器 RV-2-71A	主蒸気隔離弁漏洩 検出器 2-88A	給水ノズル 温度	CRDハウジング 上部温度	圧力容器下部 (底部ヘッド上部)	圧力容器支持ス カート上部温度	圧力容器ドレンバ イブ上部温度	D/W HVH戻り温 度(HVH-16A)	RPVバロー シール	原子炉抑制室 ガス温度	S/Cプール 水温度A	S/Cプール 水温度B	備考
6/10 2:00	117.2	62.3	108.8	565.0	106.6	111.0	122.7	102.0	15.0	86.0	61.7	61.7	
6/10 5:00	113.4	62.3	108.8	565.0	107.1	111.1	121.5	102.0	14.0	86.0	61.7	61.7	
6/10 8:00	113.9	62.3	108.8	565.0	106.0	108.1	121.6	102.0	11.0	86.0	61.7	61.7	
6/10 11:00	113.8	62.3	108.8	565.0	106.4	108.9	120.8	102.0	12.0	86.0	61.7	61.7	
6/10 14:00	113.7	62.3	108.8	565.0	106.9	110.5	121.8	102.0	10.0	86.0	61.7	61.7	
6/10 17:00	113.6	62.3	108.8	565.0	108.5	108.5	120.4	102.0	8.0	86.0	61.7	61.7	
6/10 20:00	113.6	62.2	108.9	565.0	111.4	109.7	120.3	102.0	7.0	86.0	61.7	61.7	
6/10 23:00	114.2	62.2	108.8	565.0	105.0	109.1	120.8	102.0	8.0	86.0	61.7	61.7	
6/11 2:00	114.1	62.2	108.8	565.0	105.7	108.6	123.0	101.0	6.0	86.0	61.7	61.7	
6/11 5:00	114.3	62.2	108.8	565.0	106.1	110.4	125.2	101.0	5.0	86.0	61.7	61.7	
6/11 8:00	114.3	62.1	108.7	565.0	105.7	108.8	126.4	100.0	3.0	86.0	61.7	61.8	
6/11 11:00	115.0	62.1	108.7	565.0	106.0	108.2	123.7	101.0	4.0	86.0	61.8	61.8	
6/11 14:00	114.1	61.9	108.6	565.1	108.6	107.5	121.2	101.0	4.0	86.0	61.8	61.8	
6/11 17:00	114.1	61.9	108.6	565.0	105.4	110.5	122.2	101.0	4.0	86.0	61.8	61.8	
6/11 20:00	114.0	61.9	108.6	565.0	105.9	110.9	122.1	101.0	4.0	86.0	61.8	61.8	
6/11 23:00	113.8	61.9	108.5	565.0	105.9	111.3	120.5	101.0	3.0	86.0	61.8	61.8	
6/12 2:00	114.0	61.9	108.5	565.0	110.5	111.5	121.2	101.0	4.0	86.0	61.8	61.8	
6/12 5:00	114.0	61.8	108.4	565.0	105.8	113.2	116.8	100.0	9.0	86.0	61.8	61.8	
6/12 8:00	113.6	61.8	108.4	564.9	108.5	107.5	114.1	100.0		86.0	61.8	61.8	
6/12 11:00	114.0	61.8	108.4	565.0	108.4	107.1	113.1	100.0		86.0	61.8	61.8	
6/12 14:00	113.5	61.9	108.4	565.0	105.8	105.7	112.7	100.0		86.0	61.8	61.8	
6/12 17:00	113.9	61.9	108.4	565.0	105.9	116.5	112.7	101.0		86.0	61.8	61.8	
6/12 20:00	114.8	61.8	108.4	565.0	106.5	107.2	115.0	102.0		86.0	61.8	61.8	
6/12 23:00	113.9	61.8	108.4	565.0	106.1	112.8	111.7	101.0		86.0	61.8	61.8	
6/13 2:00	113.6	61.8	108.3	565.0	106.3	111.2	113.2	101.0		86.0	61.8	61.8	
6/13 5:00	113.1	61.8	108.3	565.0	105.9	105.1	113.1	102.0		86.0	61.8	61.8	
6/13 8:00	112.0	61.7	108.2	565.0	105.2	109.9	112.2	100.0		86.0	61.8	61.8	
6/13 11:00	112.5	61.8	108.1	565.0	105.2	109.7	113.0	100.0		86.0	61.8	61.8	
6/13 14:00	112.3	61.8	108.3	565.0	105.4	108.4	115.7	100.0	79.0	85.0	61.8	61.8	
6/13 17:00	112.7	61.8	108.3	565.0	105.9	111.1	115.1	100.0	119.0	85.0	61.8	61.8	
6/13 20:00	112.7	61.8	108.3	565.0	108.1	109.7	115.7	100.0	114.0	86.0	61.8	61.8	
6/13 23:00	112.8	61.8	108.2	565.0	109.8	107.9	115.7	100.0	111.0	86.0	61.8	61.8	
6/14 2:00	113.2	61.8	108.2	565.0	107.0	108.3	115.5	100.0	94.0	85.0	61.8	61.8	
6/14 5:00	112.2	61.7	108.2	565.0	108.4	107.6	114.2	100.0	82.0	85.0	61.8	61.8	
6/14 8:00	113.8	61.7	108.1	565.0	106.2	103.6	113.1	100.0	72.0	85.0	61.8	61.8	
6/14 11:00	113.3	61.7	108.1	565.0	106.1	109.4	112.8	100.0	67.0	85.0	61.8	61.8	
6/14 14:00	112.7	61.7	108.2	565.0	107.6	108.8	112.0	100.0	62.0	85.0	61.8	61.8	
6/14 17:00	113.4	61.7	108.1	565.0	105.1	110.6	111.4	100.0	61.0	85.0	61.8	61.8	
6/14 20:00	114.7	61.8	108.2	565.0	105.3	108.2	110.8	100.0	62.0	86.0	61.8	61.8	
6/14 23:00	114.1	61.7	108.2	565.0	107.4	108.7	108.7	100.0	60.0	85.0	61.8	61.8	
6/15 2:00	114.3	61.7	108.1	565.0	107.2	106.9	110.2	100.0	58.0	86.0	61.8	61.8	
6/15 5:00	113.9	61.7	108.1	564.9	105.4	108.8	111.4	100.0	59.0	85.0	61.8	61.8	
6/15 8:00	114.1	61.7	108.2	564.9	107.1	110.3	112.8	100.0	58.0	85.0	61.8	61.8	
6/15 11:00	113.3	61.7	108.1	565.0	106.9	108.3	113.0	100.0	57.0	85.0	61.8	61.8	
6/15 14:00	114.2	61.7	108.1	565.0	106.6	110.2	117.7	100.0	58.0	85.0	61.8	61.8	
6/15 17:00	115.4	61.8	108.2	565.0	107.0	107.8	115.9	100.0	64.0	85.0	61.8	61.8	
6/15 20:00	115.6	61.8	108.3	565.0	106.2	110.1	112.3	100.0	80.0	85.0	61.8	61.8	
6/15 23:00	115.0	61.8	108.2	565.0	105.1	110.2	110.1	101.0	60.0	86.0	61.8	61.8	
6/16 2:00	114.0	61.7	108.2	565.0	106.7	105.4	109.7	101.0	59.0	85.0	61.8	61.8	
6/16 5:00	115.5	61.7	108.2	565.0	106.6	108.8	108.0	101.0	60.0	86.0	61.8	61.8	
6/16 8:00	114.6	61.7	108.1	565.0	107.1	108.8	110.5	100.0	60.0	85.0	61.8	61.8	
6/16 11:00	113.6	61.7	107.9	565.0	106.5	107.5	112.4	100.0	60.0	85.0	61.8	61.8	

計器不良

計器不良

# 福島第一原子力発電所 3号機 水位・圧力に関するパラメータ

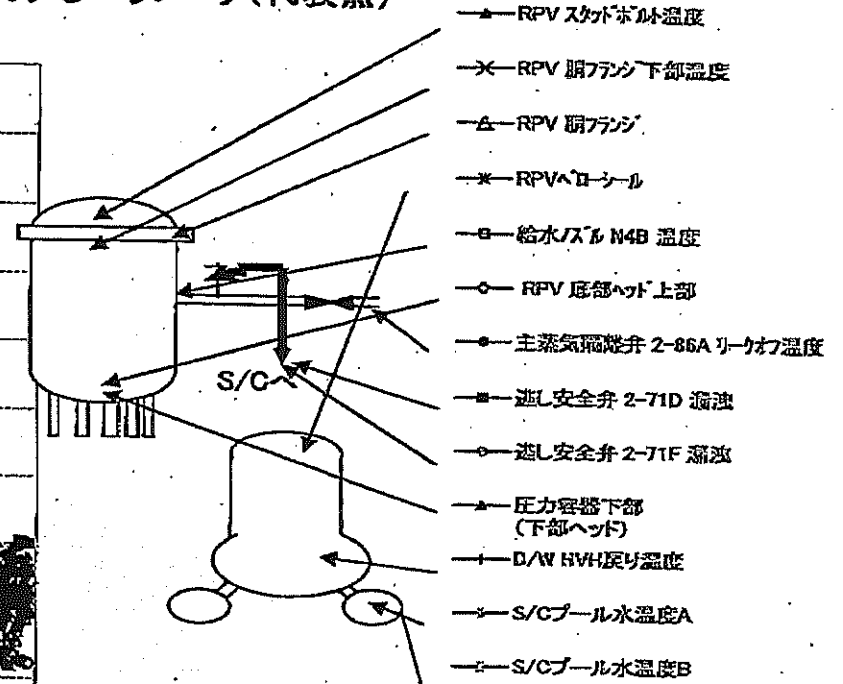
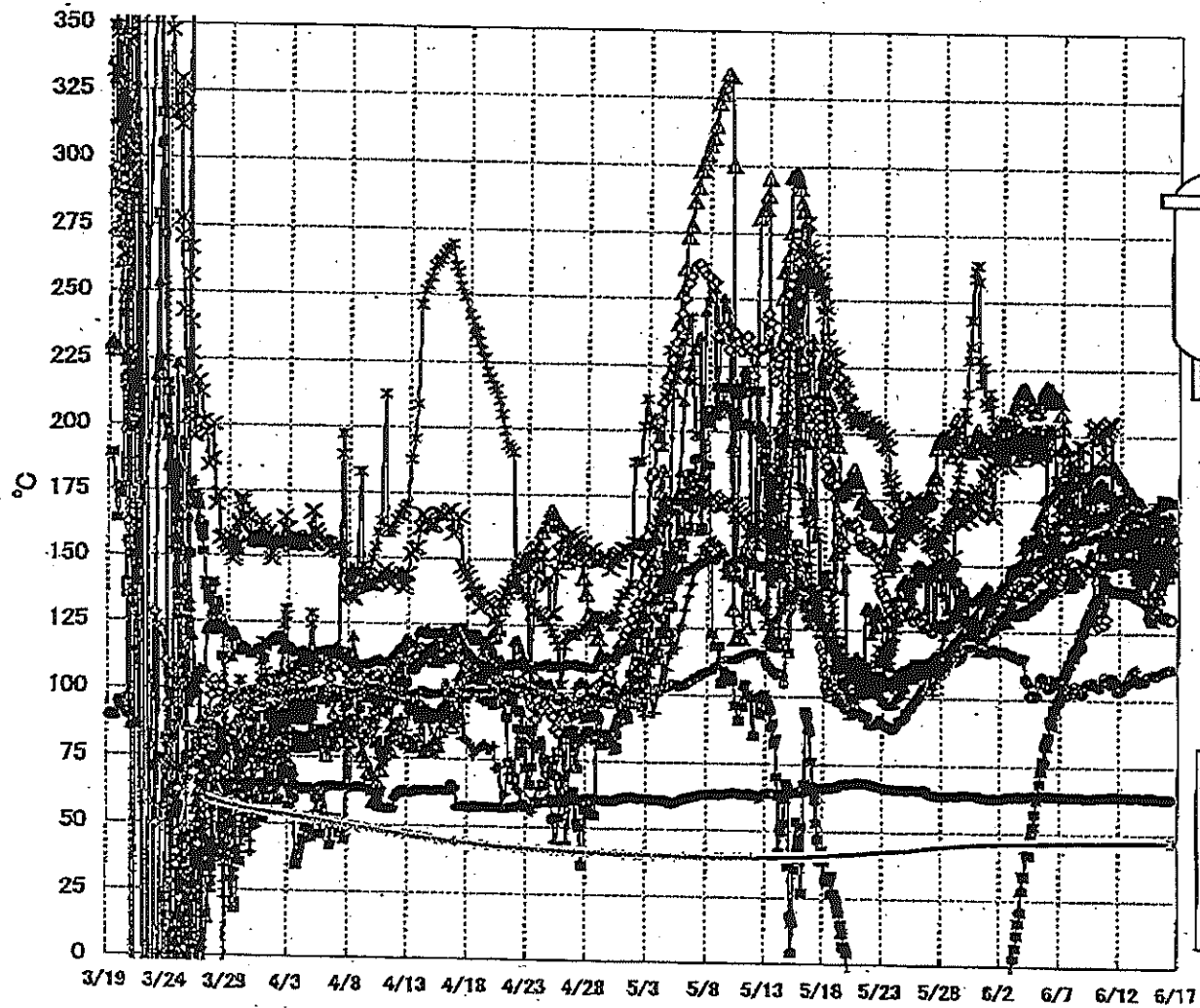


福島 原子力発電所 3号機 水位・圧力に関するパ

【留意事項】  
 各計測器については、地震やその後の事故原因の影響を受けて、通常の使用環境条件を逸しているものもあり、正しく測定されていない可能性のある計測器も存在している。  
 プラントの状況を把握するために、このような計測の不確かさも考慮したうえで、複数の計測器から得られる情報を活用して変化の傾向にも着目して総合的に判断している。

日時	原子炉水位 (燃料域)(A) (mm)	原子炉水位 (燃料域)(B) (mm)	A系 原子炉圧 力(MPa)	B系 原子炉圧 力(MPa)	D/W圧力 (MPa) (abs)	S/C圧力 (MPa) (abs)	CAMS D/W(A) (Sv/h)	CAMS D/W(B) (Sv/h)	CAMS S/C(A) (Sv/h)	CAMS S/C(B) (Sv/h)	中央制御 室線量 (mSv/h)	備考
6/10 2:00	-1800	-2150	-0.128	-0.102	0.1003	0.1841	5.84E+00	3.25E+00	3.55E-01	3.29E-01	0.029	
6/10 5:00	-1850	-2200	-0.130	-0.104	0.1005	0.1843	5.83E+00	3.25E+00	3.55E-01	3.29E-01	0.027	
6/10 8:00	-1850	-2200	-0.130	-0.102	0.1005	0.1843	5.83E+00	3.25E+00	3.55E-01	3.28E-01	0.026	
6/10 11:00	-1850	-2150	-0.128	-0.100	0.1001	0.1841	5.82E+00	3.24E+00	3.54E-01	3.28E-01	0.027	
6/10 14:00	-1800	-2100	-0.125	-0.102	0.0999	0.1841	5.81E+00	3.24E+00	3.54E-01	3.28E-01	0.027	
6/10 17:00	-1800	-2100	-0.125	-0.098	0.0999	0.1839	5.80E+00	3.24E+00	3.54E-01	3.28E-01	0.028	
6/10 20:00	-1850	-2100	-0.125	-0.098	0.0999	0.1841	5.79E+00	3.23E+00	3.53E-01	3.27E-01	0.027	
6/10 23:00	-1850	-2100	-0.128	-0.098	0.1001	0.1843	5.78E+00	3.23E+00	3.53E-01	3.27E-01	0.027	
6/11 2:00	-1850	-2100	-0.128	-0.098	0.0999	0.1839	5.77E+00	3.23E+00	3.53E-01	3.27E-01	0.027	
6/11 5:00	-1850	-2100	-0.128	-0.098	0.0999	0.1839	5.77E+00	3.23E+00	3.53E-01	3.27E-01	0.027	
6/11 8:00	-1850	-2100	-0.128	-0.098	0.0999	0.1839	5.77E+00	3.23E+00	3.53E-01	3.27E-01	0.027	
6/11 11:00	-1850	-2100	-0.128	-0.098	0.0999	0.1839	5.77E+00	3.23E+00	3.53E-01	3.27E-01	0.027	
6/11 14:00	-1850	-2100	-0.128	-0.095	0.0992	0.1838	5.75E+00	3.22E+00	3.52E-01	3.26E-01	0.027	
6/11 17:00	-1850	-2100	-0.130	-0.095	0.0989	0.1838	5.74E+00	3.22E+00	3.51E-01	3.26E-01	0.028	
6/11 20:00	-1850	-2100	-0.132	-0.095	0.0989	0.1838	5.73E+00	3.21E+00	3.51E-01	3.25E-01	0.027	
6/11 23:00	-1850	-2100	-0.134	-0.095	0.0986	0.1839	5.72E+00	3.21E+00	3.51E-01	3.25E-01	0.028	
6/12 2:00	-1850	-2100	-0.132	-0.098	0.0998	0.1841	5.72E+00	3.21E+00	3.51E-01	3.25E-01	0.027	
6/12 5:00	-1850	-2100	-0.132	-0.098	0.0996	0.1841	5.71E+00	3.21E+00	3.51E-01	3.25E-01	0.027	
6/12 8:00	-1850	-2100	-0.132	-0.100	0.1001	0.1841	5.70E+00	3.20E+00	3.51E-01	3.25E-01	0.027	
6/12 11:00	-1850	-2150	-0.134	-0.099	0.0999	0.1843	5.69E+00	3.20E+00	3.50E-01	3.25E-01	0.027	
6/12 14:00	-1850	-2150	-0.134	-0.100	0.1001	0.1843	5.69E+00	3.20E+00	3.50E-01	3.25E-01	0.025	
6/12 17:00	-1850	-2150	-0.132	-0.098	0.0999	0.1843	5.68E+00	3.20E+00	3.50E-01	3.24E-01	0.028	
6/12 20:00	-1850	-2150	-0.132	-0.098	0.0999	0.1843	5.67E+00	3.19E+00	3.50E-01	3.24E-01	0.026	
6/12 23:00	-1850	-2150	-0.132	-0.098	0.1001	0.1843	5.66E+00	3.19E+00	3.50E-01	3.24E-01	0.027	
6/13 2:00	-1850	-2150	-0.132	-0.098	0.0999	0.1843	5.65E+00	3.19E+00	3.49E-01	3.24E-01	0.028	
6/13 5:00	-1850	-2150	-0.132	-0.100	0.0999	0.1841	5.65E+00	3.18E+00	3.49E-01	3.23E-01	0.026	
6/13 8:00	-1850	-2150	-0.132	-0.098	0.0999	0.1841	5.64E+00	3.18E+00	3.49E-01	3.23E-01	0.027	
6/13 11:00	-1850	-2150	-0.132	-0.100	0.0998	0.1839	5.63E+00	3.18E+00	3.48E-01	3.23E-01	0.025	
6/13 14:00	-1850	-2150	-0.134	-0.098	0.0994	0.1839	5.62E+00	3.18E+00	3.48E-01	3.22E-01	0.027	
6/13 17:00	-1850	-2150	-0.134	-0.098	0.0994	0.1839	5.62E+00	3.17E+00	3.48E-01	3.22E-01	0.027	
6/13 20:00	-1850	-2150	-0.134	-0.098	0.0996	0.1839	5.61E+00	3.17E+00	3.47E-01	3.22E-01	0.029	
6/13 23:00	-1850	-2200	-0.134	-0.100	0.0989	0.1841	5.60E+00	3.17E+00	3.47E-01	3.22E-01	0.029	
6/14 2:00	-1850	-2200	-0.134	-0.102	0.1001	0.1841	5.59E+00	3.17E+00	3.47E-01	3.22E-01	0.026	
6/14 5:00	-1850	-2200	-0.136	-0.104	0.1003	0.1843	5.58E+00	3.16E+00	3.47E-01	3.21E-01	0.026	
6/14 8:00	-1850	-2250	-0.136	-0.104	0.1003	0.1843	5.58E+00	3.16E+00	3.47E-01	3.21E-01	0.029	
6/14 11:00	-1850	-2250	-0.136	-0.104	0.1003	0.1843	5.58E+00	3.16E+00	3.47E-01	3.21E-01	0.026	
6/14 14:00	-1850	-2150	-0.136	-0.098	0.1001	0.1843	5.57E+00	3.16E+00	3.46E-01	3.21E-01	0.027	
6/14 17:00	-1850	-2150	-0.136	-0.098	0.0998	0.1843	5.56E+00	3.16E+00	3.46E-01	3.20E-01	0.028	
6/14 20:00	-1850	-2200	-0.134	-0.098	0.0999	0.1843	5.55E+00	3.15E+00	3.45E-01	3.20E-01	0.026	
6/14 23:00	-1850	-2200	-0.136	-0.096	0.1001	0.1845	5.54E+00	3.15E+00	3.45E-01	3.20E-01	0.028	
6/15 2:00	-1850	-2200	-0.134	-0.098	0.1005	0.1845	5.54E+00	3.15E+00	3.45E-01	3.20E-01	0.028	
6/15 5:00	-1850	-2200	-0.136	-0.102	0.1008	0.1845	5.53E+00	3.15E+00	3.45E-01	3.20E-01	0.026	
6/15 8:00	-1850	-2250	-0.138	-0.102	0.1012	0.1845	5.52E+00	3.14E+00	3.45E-01	3.20E-01	0.026	
6/15 11:00	-1850	-2250	-0.136	-0.104	0.1010	0.1845	5.52E+00	3.14E+00	3.45E-01	3.20E-01	0.028	
6/15 14:00	-1850	-2250	-0.134	-0.102	0.1005	0.1846	5.51E+00	3.14E+00	3.45E-01	3.19E-01	0.028	
6/15 17:00	-1850	-2250	-0.136	-0.100	0.1005	0.1846	5.50E+00	3.14E+00	3.44E-01	3.19E-01	0.028	
6/15 20:00	-1850	-2200	-0.134	-0.100	0.1005	0.1846	5.49E+00	3.13E+00	3.44E-01	3.19E-01	0.027	
6/15 23:00	-1850	-2200	-0.136	-0.100	0.1008	0.1846	5.49E+00	3.13E+00	3.44E-01	3.19E-01	0.027	
6/16 2:00	-1850	-2250	-0.136	-0.102	0.1012	0.1846	5.48E+00	3.13E+00	3.44E-01	3.19E-01	0.027	
6/16 5:00	-1850	-2250	-0.140	-0.104	0.1012	0.1846	5.47E+00	3.13E+00	3.44E-01	3.19E-01	0.028	
6/16 8:00	-1850	-2250	-0.140	-0.105	0.1013	0.1848	5.47E+00	3.13E+00	3.44E-01	3.19E-01	0.028	
6/16 11:00	-1850	-2300	-0.138	-0.104	0.1012	0.1848	5.46E+00	3.12E+00	3.44E-01	3.19E-01	0.028	

# 福島第一原子力発電所 3号機 温度に関するパラメータ(代表点)



**【留意事項】**  
 各計測器については、地震やその後の事象進展の影響を受けて、通常の使用環境条件を超えているものもあり、正しく測定されていない可能性のある計測器も存在している。プラントの状況を把握するために、このような計器の不確かさも考慮したうえで、複数の計測器から得られる情報を使用して変化の傾向にも着目して総合的に判断している。

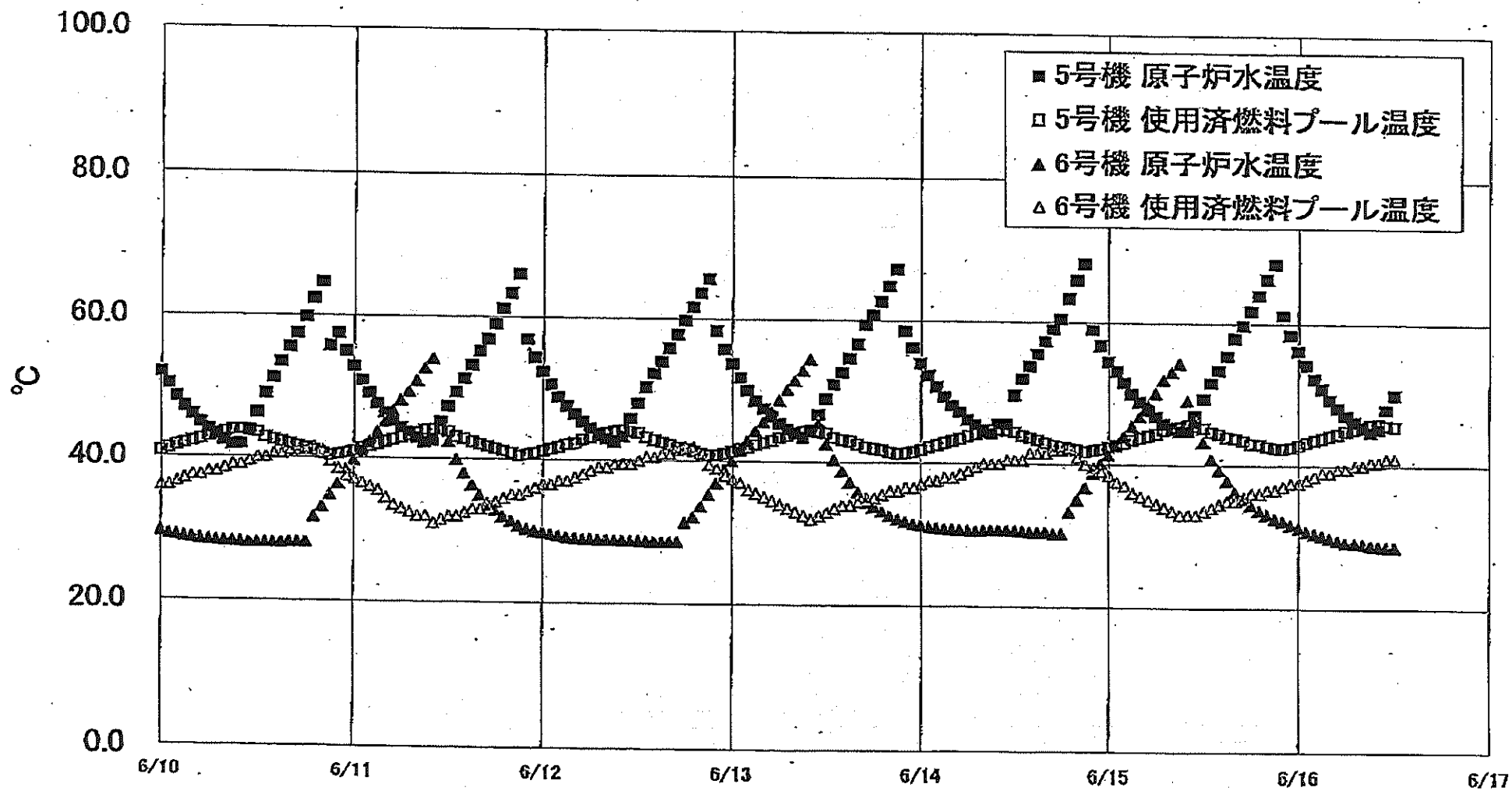


福島第一原子力発電所 3号機 温度に関するパラメータ

【重要事項】  
 各計測器については、地震やその他の事象進展の影響を受けて、通常の使用環境条件を超えているものもあり、正しく測定されていない可能性のある計測器も存在している。プラントの状況を把握するために、このような計測の不確かさも考慮しながら、複数の計測器から得られる情報を活用して変化の傾向にも留意して総合的に判断している。

日時	格納炉出口温度	RPV 出口温度	RPV 入口温度	圧力容器下部 (下付ヘッド)	RPV 下部冷却温度	RPV 出口温度 下部冷却	凝乳安全弁 2-710 温度	凝乳安全弁 2-716 温度	主蒸気発生器 2-66A リーン水温度	D/W 出口温度	RPV 出口温度	S/C プール 水温度 A	S/C プール 水温度 B	備考
6/10 2:00	150.6	128.6	181.1	187.5	148.5	201.5	136.5	105.7	63.5	161.9	166.9	46.7	46.9	
6/10 5:00	150.9	127.5	181.7	187.8	150.8	199.6	138.5	105.0	63.4	161.2	168.4	46.7	46.8	
6/10 8:00	150.8	130.3	181.5	188.1	157.5	199.2	138.9	104.4	63.6	161.0	169.3	46.7	46.8	
6/10 11:00	151.1	130.4	181.3	188.1	163.0	199.0	142.0	105.3	63.7	161.3	169.9	46.7	46.8	
6/10 14:00	151.0	146.5	180.6	189.0	160.8	192.5	145.3	106.4	63.8	161.5	170.1	46.8	46.8	
6/10 17:00	151.2	128.4	180.0	188.0	157.9	202.1	145.6	108.5	63.7	162.1	170.4	46.8	46.8	
6/10 20:00	151.3	130.5	180.1	187.9	160.1	201.1	161.9	107.2	64.0	162.3	170.2	46.8	46.8	
6/10 23:00	150.9	143.2	179.1	187.3	157.2	203.2	162.8	106.5	63.8	161.7	170.0	46.8	46.8	
6/11 2:00	150.9	142.0	178.2	188.5	158.7	205.4	162.1	107.6	63.9	162.2	171.6	46.8	46.9	
6/11 5:00	150.8	141.1	177.3	188.2	156.7	204.4	161.8	108.3	63.6	161.7	170.2	46.8	46.9	
6/11 8:00	151.0	140.8	177.5	188.9	154.3	166.4	161.8	108.3	63.6	161.7	170.2	46.8	46.9	
6/11 11:00	151.4	141.0	177.1	189.2	162.2	159.7	161.9	108.1	64.0	160.9	170.0	46.8	46.9	
6/11 14:00	151.8	141.1	175.9	188.4	162.7	157.2	162.8	107.1	64.2	159.4	170.1	46.8	46.9	
6/11 17:00	152.5	141.2	175.2	187.8	165.3	157.4	163.2	105.3	64.3	159.1	170.6	46.8	46.9	
6/11 20:00	152.6	141.1	175.7	186.4	163.7	158.6	164.3	103.4	64.0	160.5	170.4	46.8	46.9	
6/11 23:00	152.4	140.6	175.8	185.9	162.5	161.7	162.8	104.1	63.9	160.8	170.6	46.8	46.9	
6/12 2:00	152.6	140.5	175.4	184.8	160.4	162.5	164.2	103.6	64.0	160.7	170.9	46.8	46.9	
6/12 5:00	152.0	140.6	175.8	184.0	155.1	162.2	165.2	103.6	63.7	160.8	171.7	46.8	46.9	
6/12 8:00	152.1	141.0	175.6	183.5	158.7	160.2	168.6	105.7	63.9	160.6	171.0	46.8	46.9	
6/12 11:00	152.2	140.9	177.0	181.0	159.1	159.5	169.2	105.4	63.7	159.9	169.7	46.8	46.9	
6/12 14:00	152.3	140.8	175.1	181.2	159.1	158.4	169.4	106.3	63.9	161.0	168.1	46.8	46.9	
6/12 17:00	152.4	140.6	175.2	180.0	158.1	160.7	170.1	105.6	63.9	160.4	168.6	46.9	46.9	
6/12 20:00	152.5	140.7	175.2	179.1	159.7	163.8	170.9	105.6	63.7	160.6	166.4	46.9	47.0	
6/12 23:00	151.9	140.3	174.9	178.4	173.6	161.0	169.5	108.6	63.8	160.6	166.0	46.9	47.0	
6/13 2:00	151.8	139.6	175.0	178.7	159.2	168.5	170.7	110.2	63.7	160.7	165.5	46.9	47.0	
6/13 5:00	151.4	139.6	174.6	177.3	149.5	167.7	171.7	110.6	63.8	160.4	165.0	46.9	47.0	
6/13 8:00	150.3	139.2	170.2	176.2	147.0	172.5	170.0	111.2	63.8	160.5	164.0	46.9	47.0	
6/13 11:00	151.3	139.8	168.2	175.9	145.4	169.5	186.8	108.1	64.0	159.3	163.8	46.9	47.0	
6/13 14:00	147.8	138.6	168.1	175.8	142.9	167.1	169.8	107.1	64.1	158.8	163.0	46.9	47.0	
6/13 17:00	146.8	138.4	168.2	175.8	143.9	166.6	170.0	106.5	63.8	158.2	163.3	46.9	47.0	
6/13 20:00	151.1	138.2	168.4	175.2	143.9	160.0	168.7	107.2	63.7	157.4	163.4	46.9	47.0	
6/13 23:00	149.4	137.6	169.0	167.6	145.2	153.6	168.9	107.5	63.6	156.3	163.5	46.9	47.0	
6/14 2:00	150.1	137.4	166.8	165.9	147.7	152.3	169.4	107.2	63.5	156.4	163.1	46.9	47.0	
6/14 5:00	149.2	136.5	167.3	184.5	153.8	153.0	170.6	107.0	63.5	154.8	162.9	46.9	47.0	
6/14 8:00	144.9	135.6	166.9	183.5	146.2	159.2	169.7	108.9	63.4	154.4	163.4	46.9	47.0	
6/14 11:00	137.4	135.1	167.0	160.8	149.4	157.4	168.8	109.0	63.7	153.3	163.6	46.9	47.0	
6/14 14:00	131.7	135.8	166.8	161.2	149.2	157.6	170.4	109.1	64.1	153.7	164.2	46.9	47.0	
6/14 17:00	130.2	135.4	165.9	158.7	147.6	158.6	169.4	109.4	63.9	153.6	164.6	46.9	47.0	
6/14 20:00	129.3	134.8	168.1	157.5	149.1	159.5	171.2	109.7	64.0	153.3	164.7	46.9	47.0	
6/14 23:00	139.8	134.2	168.3	156.5	152.2	153.7	168.6	109.3	63.7	153.0	164.5	46.9	47.0	
6/15 2:00	140.6	133.5	168.5	156.2	153.8	152.5	172.5	108.8	63.4	153.4	165.1	46.9	47.0	
6/15 5:00	133.4	133.4	168.2	156.0	157.1	153.1	173.5	109.2	63.2	153.1	164.4	46.9	47.0	
6/15 8:00	137.9	132.1	168.2	155.4	159.2	154.4	173.6	109.7	63.2	153.3	164.1	47.0	47.0	
6/15 11:00	141.8	132.1	168.2	154.4	155.5	166.4	174.0	110.1	63.3	153.6	164.0	47.0	47.0	
6/15 14:00	143.4	131.6	168.2	154.5	146.8	167.7	176.2	110.5	63.5	154.2	163.6	47.0	47.0	
6/15 17:00	145.7	131.3	168.4	154.4	155.7	157.8	174.3	110.4	63.4	154.4	164.4	46.9	47.1	
6/15 20:00	148.4	131.4	168.5	154.1	160.2	155.2	176.1	110.5	63.4	154.5	164.5	47.0	47.1	
6/15 23:00	148.7	131.5	166.6	152.7	157.6	152.4	175.7	111.3	63.3	152.0	164.2	47.0	47.1	
6/16 2:00	148.5	131.3	165.4	152.1	158.9	153.6	174.9	111.2	63.1	152.1	164.7	47.0	47.1	
6/16 5:00	145.4	130.5	164.6	151.5	163.3	156.5	175.2	111.7	63.1	152.4	166.1	47.0	47.1	
6/16 8:00	148.9	130.4	164.6	151.1	170.4	154.4	174.9	111.8	63.2	153.5	165.6	47.0	47.1	
6/16 11:00	149.1	130.6	164.9	151.2	158.3	157.9	175.0	111.3	63.3	153.9	165.2	47.0	47.1	

福島第一原子力発電所 5・6号機 原子炉水温度、使用済燃料プール温度推移



福島第一原子力発電所 5・6号機 原子炉水温度・使用済燃料プール温度

日時	5号機 原子炉水温度	5号機 使用済燃料プール温度	6号機 原子炉水温度	6号機 使用済燃料プール温度
6/13 20:00	64.9	41.5	32.8	36.0
6/13 21:00	67.3	41.3	32.2	36.0
6/13 22:00	59.6	41.4	31.8	36.5
6/13 23:00	56.3	41.6	31.5	36.5
6/14 0:00	54.1	41.9	31.3	37.0
6/14 1:00	52.4	42.3	31.1	37.5
6/14 2:00	50.8	42.6	31.0	37.5
6/14 3:00	49.4	42.9	30.9	38.0
6/14 4:00	48.2	43.2	30.8	38.0
6/14 5:00	47.9	43.5	30.7	38.5
6/14 6:00	46.2	43.9	30.7	39.0
6/14 7:00	45.5	44.2	30.6	39.5
6/14 8:00	44.8	44.5	30.7	40.0
6/14 9:00	44.3	44.8	30.7	40.0
6/14 10:00	45.6	44.8	30.7	40.0
6/14 11:00	45.6	44.7	30.7	40.5
6/14 12:00	49.7	44.5	30.7	40.5
6/14 13:00	52.0	44.0	30.6	40.5
6/14 14:00	53.8	43.7	30.5	41.5
6/14 15:00	55.5	43.4	30.5	41.5
6/14 16:00	57.3	43.0	30.5	41.5
6/14 17:00	59.0	42.7	30.3	42.0
6/14 18:00	60.5	42.5	30.3	42.0
6/14 19:00	63.4	42.3	33.3	42.5
6/14 20:00	66.0	42.1	35.0	41.0
6/14 21:00	68.3	41.8	36.7	40.0
6/14 22:00	59.0	42.0	38.8	39.5
6/14 23:00	56.8	42.2	40.2	39.0
6/15 0:00	54.5	42.5	41.4	38.5
6/15 1:00	53.2	42.8	42.7	37.5
6/15 2:00	51.8	43.1	44.0	37.0
6/15 3:00	50.0	43.5	45.4	36.0
6/15 4:00	48.9	43.8	46.8	35.5
6/15 5:00	47.7	44.1	48.5	35.0
6/15 6:00	46.9	44.4	50.1	34.5
6/15 7:00	45.8	44.9	52.0	34.0
6/15 8:00	45.3	45.1	53.1	33.5
6/15 9:00	44.8	45.3	54.3	33.0
6/15 10:00	44.9	45.6	49.1	33.0
6/15 11:00	47.0	45.5	46.1	33.0
6/15 12:00	49.4	45.2	43.3	33.5
6/15 13:00	51.8	44.7	40.9	34.0
6/15 14:00	53.4	44.4	39.3	34.5
6/15 15:00	55.4	44.0	37.8	35.0
6/15 16:00	57.9	43.8	36.2	35.0
6/15 17:00	59.7	43.5	35.3	35.5
6/15 18:00	61.8	43.1	34.4	36.0
6/15 19:00	64.0	43.0	33.7	36.0
6/15 20:00	66.3	42.7	33.1	36.5
6/15 21:00	68.4	42.5	32.6	36.5
6/15 22:00	61.2	42.4	32.2	37.0
6/15 23:00	58.4	42.6	31.7	37.5
6/16 0:00	56.2	42.9	31.3	37.5
6/16 1:00	54.2	43.3	30.8	38.0
6/16 2:00	52.3	43.6	30.5	38.5
6/16 3:00	50.9	43.9	30.2	39.0
6/16 4:00	49.4	44.2	29.9	39.0
6/16 5:00	48.2	44.5	29.8	39.5
6/16 6:00	47.1	44.9	29.3	39.5
6/16 7:00	46.2	45.2	29.2	40.0
6/16 8:00	45.4	45.6	29.1	40.0
6/16 9:00	44.8	45.8	28.9	40.5
6/16 10:00	45.2	45.9	28.8	40.5
6/16 11:00	48.0	45.7	28.7	41.0
6/16 12:00	50.0	45.5	28.7	41.0

福島第一原子力発電所 プラント関連パラメータ (水位・圧力・温度などのデータ)

【注意事項】  
 測定については、地震やその他の緊急事態の影響を受けて、通常の使用状態と異なっているものもあり、正しく測定されていない可能性のある計測器も存在している。プラントの状態を把握するために、このような計測器の不確かさも考慮したうえで、複数の計測器から得られる情報を活用して変化の傾向にも着目して総合的に判断している。

6月16日 19:00 現在

号機	1号機	2号機	3号機	4号機	5号機	6号機
原子炉注水状況	給水系統を用いた給水注入中。 流量4.5m <sup>3</sup> /h (6/16 17:00現在)	給水系統を用いた給水注入中。 流量4.9m <sup>3</sup> /h (6/16 17:00現在)	給水系統を用いた給水注入中。 流量112~113m <sup>3</sup> /h (6/16 17:00現在)		※2 (原子炉の除熱機能が維持されており、注水不要)	
原子炉水位	燃料域A: 777mm 燃料域B: 1600mm (6/16 17:00 現在) ※3	燃料域A: 1500mm ※3 燃料域B: 2100mm ※3 (6/16 17:00 現在)	燃料域A: 1850mm ※3 燃料域B: 2250mm ※3 (6/16 17:00 現在)		停止域 1796mm (6/16 19:00 現在)	停止域 2075mm (6/16 19:00 現在)
原子炉圧力	A系: 0.027 MPa g B系: 1 MPa g (6/16 17:00 現在)	A系: 0.011 MPa g (A) ※3 B系: 0.000 MPa g (D) ※3 (6/16 17:00 現在)	A系: 0.134 MPa g (A) ※3 B系: 0.100 MPa g (C) ※3 (6/16 17:00 現在)		0.010 MPa g (6/16 19:00 現在)	0.018 MPa g (6/16 19:00 現在)
原子炉水温度	(系統流量がないため採取不可)					
原子炉圧力容器 まわり温度	給水入口温度: 114.4℃ 圧力容器下部温度: 98.7℃ (6/16 17:00 現在)	給水入口温度: 108.2℃ 圧力容器下部温度: 106.1℃ (6/16 17:00 現在)	給水入口温度: 149.7℃ 圧力容器下部温度: 149.9℃ (6/16 17:00 現在)	※2 (全燃料取出中につき監視対象外)	※2 (原子炉水温度にて監視中)	
D/W - S/C 圧力	D/W: 0.1344 MPa abs S/C: 0.115 MPa abs (6/16 17:00 現在)	D/W: 0.015 MPa abs ※3 S/C: 777mm ※1 (6/16 17:00 現在)	D/W: 0.1006 MPa abs S/C: 0.1845 MPa abs (6/16 17:00 現在)			
D/W 蒸気温度	RPVパロ-シ-ル: 98.7℃ HVH戻り: 99.3℃ (6/16 17:00 現在)	RPVパロ-シ-ル: 60℃ ※1 HVH戻り: 1.01℃ (6/16 17:00 現在)	RPVパロ-シ-ル: 164.9℃ ※3 HVH戻り: 151.7℃ (6/16 17:00 現在)			
CAMS 放射線 モニタ	D/W(A): 0.00E+00 Sv/h ※1 (B): 3.46E+01 Sv/h ※1 S/C(A): 8.01E-01 Sv/h (B): 8.23E-01 Sv/h (6/16 17:00 現在)	D/W(A): 1.46E+01 Sv/h (B): 1.60E+01 Sv/h S/C(A): 2.58E-01 Sv/h (B): 2.32E+01 Sv/h ※1 (6/16 17:00 現在)	D/W(A): 5.44E+00 Sv/h ※3 (B): 3.12E+00 Sv/h S/C(A): 3.43E-01 Sv/h (B): 3.18E-01 Sv/h (6/16 17:00 現在)		※2 (原子炉の除熱機能が維持されているため監視対象外)	
S/C 温度	A系: 50.5℃ B系: 50.3℃ (6/16 17:00 現在)	A系: 61.8℃ B系: 61.9℃ (6/16 17:00 現在)	A系: 47.0℃ B系: 47.1℃ (6/16 17:00 現在)			
D/W 設計圧力	0.384 MPa g (0.485 MPa abs)	0.384 MPa g (0.485 MPa abs)	0.384 MPa g (0.485 MPa abs)			
D/W 最高使用圧力	0.427 MPa g (0.528 MPa abs)	0.427 MPa g (0.528 MPa abs)	0.427 MPa g (0.528 MPa abs)			
使用済燃料プール 温度	※1	31℃ (6/16 17:00 現在)	62℃ (5/8現在) ※4	83~85℃ (6/15 17:10現在)	43.0℃ (6/16 19:00 現在)	43.0℃ (6/16 19:00 現在)
FPC 燃料サーキット レベル	1350mm (6/16 17:00 現在)	3100mm (6/16 17:00 現在)	※1	6750mm (6/16 17:00 現在)	※2	
電源	外部電源受電中 (P/C2C)			外部電源受電中 (P/C4D)		
その他情報	- 1号機 原子炉水位燃料域Aについて、5/11 17:00 に計器点検完了済み。 - 1号機の原子炉圧力は、仮設計器の値に伴い6/4 11:00より、A-8系に替えて仮設計器の値をA系に代表して記載する。			共用プール: 31℃ (6/16 6:50 現在)	Su: 非熱モード (6/16 9:22~)	6u: 非熱モード (6/16 18:03~)

$$\text{圧力換算 ゲージ圧(MPa g)} = \text{絶対圧(MPa abs)} - \text{大気圧(標準大気圧0.1013 MPa)}$$

$$\text{絶対圧(MPa abs)} = \text{ゲージ圧(MPa g)} + \text{大気圧(標準大気圧0.1013 MPa)}$$

- ※1: 計器不良
- ※2: テータ採取異常
- ※3: 状況推移を監視対象中
- ※4: 使用済燃料プール水サンプリング時に測定を実施

福島第一原子力発電所 プラント関連パラメータ（水位・圧力・温度などのデータ）に関する補足説明

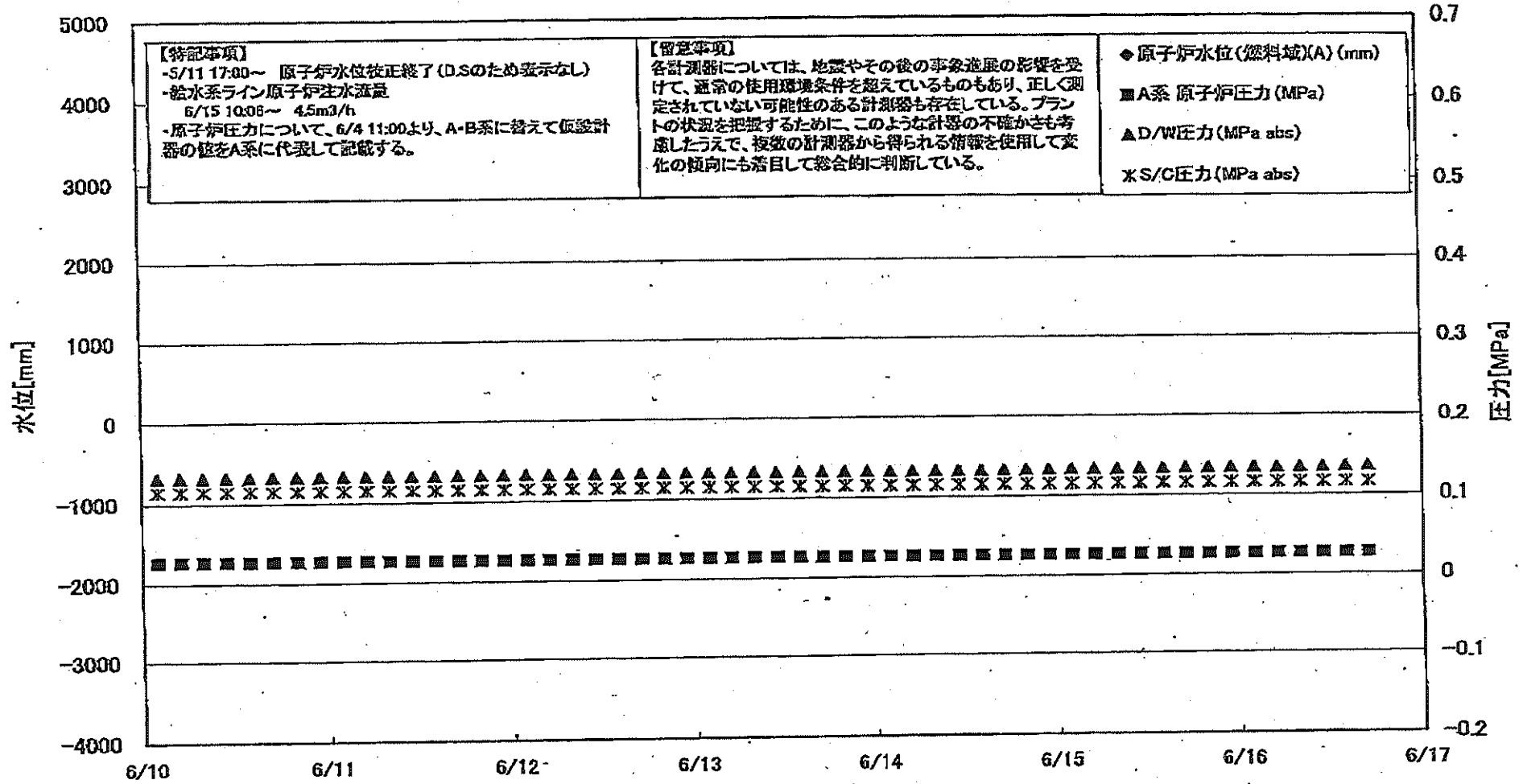
■各パラメータに関する補足説明

項目	記載方法	測定方法	記載点数/Ch 数or 系統数
原子炉注水状況	原子炉への注水流量/注水方法を記載。	仮設計器	1/1系統
原子炉水位	燃料棒を監視する水位計にて測定したデータを記載。	本設指示計	A系 1/1Ch B系 1/1Ch
原子炉圧力	計器盤より圧力計器から伝送される電圧値を測定し、電圧値を圧力に換算したものを記載。A系/B系それぞれ複数点データがあるが、1点を代表として採取し記載。（本設）	仮設計器：1号 本設計器盤（電圧測定）：2号、3号	仮設計器 1/1系統 本設計器 A系 1/2Ch B系 1/2Ch
原子炉水温度	温度計設置箇所には系統流量がないためデータ未採取	—	—
原子炉圧力容器 まわり温度	原子炉圧力容器まわり温度は複数箇所から採取しているが、全体把握の観点から代表部位として「給水ノズル位置」、「圧力容器下部（1号、3号：圧力容器下部ヘッド、2号：圧力容器底部ヘッド上部）」のデータを記載	本設記録計	給水ノズル位置 1/4Ch 圧力容器下部 1/2Ch (1号) 1/1Ch (2~3号)
D/W - S/C 圧力	本設指示計の指示値を記載。本設指示計にて採取できない場合には、計器盤より測定した電圧値を圧力に換算したものを記載。 (D/W: ドライウェル、S/C: 圧力抑制室)	本設指示計：1号、2号 本設計器盤（電圧測定）：3号	本設指示計 1/1系統 本設記録計 常用1/1Ch 広域1/1Ch
D/W 雰囲気温度	D/W 内の雰囲気温度は複数箇所から採取しているが、全体把握の観点から代表部位として「D/W 上部 (RPV ベローシール温度)、中央部 (D/W HVM 戻り空気温度)」のデータを記載。 (RPV: 原子炉圧力容器、HVM: 空羽ユニット)	本設記録計	RPV ベローシール 1/5Ch D/W HVM 戻り 1/5Ch
CAMS 放射線 モニタ	本設指示計の指示値を記載。 (CAMS: 格納容器雰囲気モニタ系、E●●: X10 <sup>00</sup> )	本設指示計	D/W A系 1/1Ch B系 1/1Ch S/C A系 1/1Ch B系 1/1Ch
S/C 温度	本設記録計の指示値を記載。A系/B系それぞれ複数点データがあるが、1点を代表として採取し記載。	本設記録計	A系 1/4Ch (1号)、8Ch (2~3号) B系 1/4Ch (1号)、8Ch (2~3号)
使用燃料プール 温度	本設記録計、仮設計器の指示値もしくはサンプリング時の測定値を記載。 (非熱モード: 非常時燃費モード、SHCモード: 原子炉停止時冷却系モード)	本設記録計: 1~2号 サンプリング: 3号 仮設計器: 4号	本設計器 1/2Ch (1号)、1Ch (2号) 仮設計器 1/1系統 (4号)
FPC 放射性物質 計	本設指示計の指示値を記載。 (FPC: 燃料プール冷却浄化系)	本設指示計	1/1系統

■注記に関する補足説明

項目	内容	6月16日 19 時時点の状況
計器不良	計器不良: 指示値ダウン (オーバー) スケール/検出器の不良	1号機 CAMS D/W 放射線モニタ、使用燃料プール温度 2号機 S/C 圧力、RPV ベローシール温度、CAMS S/C (B) 放射線モニタ 3号機 FPC 放射性物質計
データ採取対象外	4号機: 炉心に燃料がないため、原子炉及びD/W関連のデータは採取せず。 5~6号機: 現在冷温停止中のため、D/W 関連データは採取せず。	—
状況推移を 継続確認中	指示は出ているものの、指示値ハンチング・マイナス表示など他パラメータと明らかに異なる推移を示したものの。	1号機 原子炉水位(B) 2号機 原子炉水位、原子炉圧力、D/W 圧力 3号機 原子炉水位、原子炉圧力、RPV ベローシール温度、CAMS D/W (A) 放射線モニタ

## 福島第一原子力発電所 1号機 水位・圧力に関するパラメータ



福島第一原子力発電所 1号機 水位・圧力に関するパラメータ

【留意事項】  
 各計測器については、地震やその他の事故進展の影響を受けて、通常の使用環境条件を超えているものもあり、正しく設定されていない可能性のある計測器も存在している。  
 プラントの状況を把握するために、このような計器の不確かさも考慮したうえで、複数の計測器から得られる情報を活用して変化の傾向にも留意して総合的に判断している。

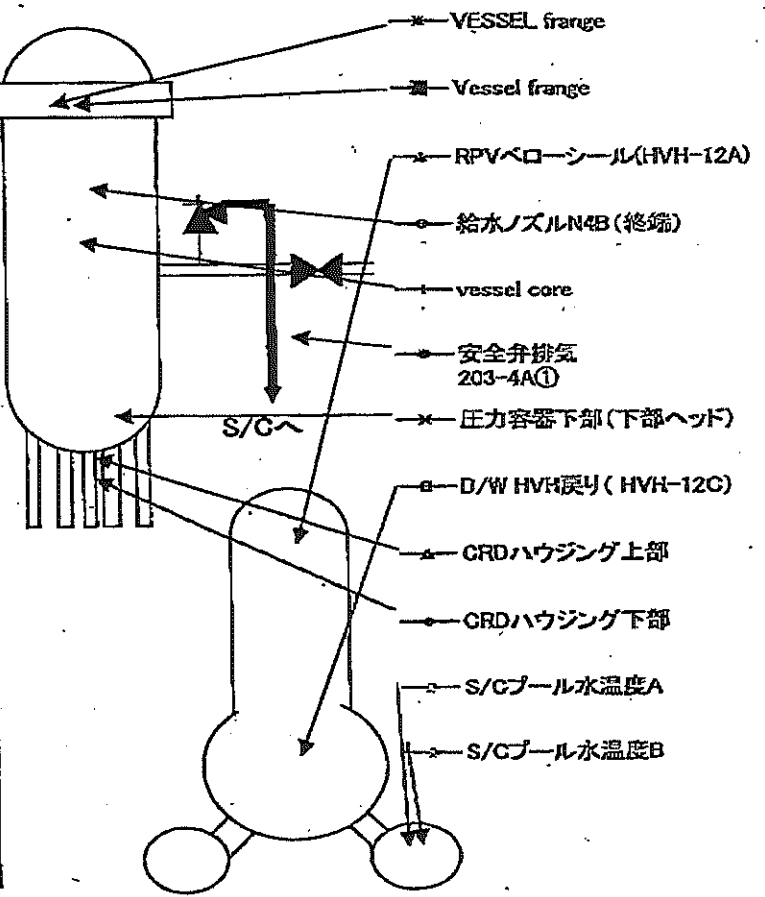
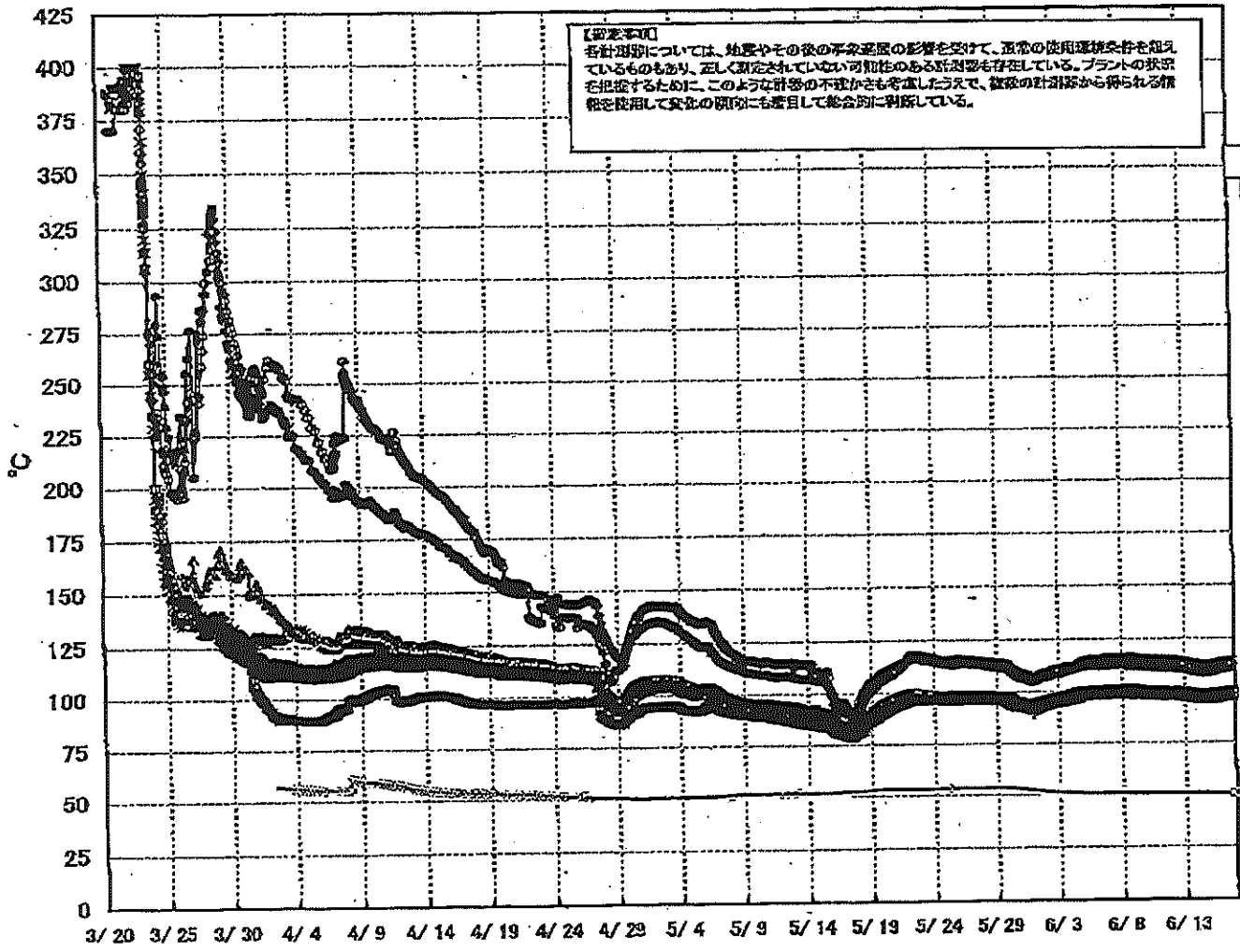
日時	原子炉水位 (燃料棒)(A) (mm)	原子炉水位 (燃料棒)(B) (mm)	A系 原子炉圧 力(MPa)	B系 原子炉 圧力(MPa)	D/W圧力 (MPa abs)	S/C圧力 (MPa abs)	GAMS D/W(A) (Sv/h)	GAMS D/W(B) (Sv/h)	GAMS S/C(A) (Sv/h)	GAMS S/C(B) (Sv/h)	備考
6/10 2:00		-1750	0.027		0.1322	0.115	0.00E+00	3.00E+01	8.23E-01	8.42E-01	計器調査中(S/C圧力, GAMS D/W(A)-S/C(A))
6/10 5:00		-1750	0.027		0.1322	0.115	0.00E+00	2.25E+02	8.22E-01	8.43E-01	計器調査中(S/C圧力, GAMS D/W(A)-S/C(A))
6/10 8:00		-1750	0.027		0.1321	0.115	0.00E+00	2.77E+02	8.22E-01	8.42E-01	計器調査中(S/C圧力, GAMS D/W(A)-S/C(A))
6/10 11:00		-1750	0.027		0.1322	0.115	0.00E+00	5.10E+01	8.20E-01	8.42E-01	
6/10 14:00		-1750	0.027		0.1323	0.115	0.00E+00	2.78E+02	8.22E-01	8.42E-01	
6/10 17:00		-1750	0.027		0.1325	0.115	0.00E+00	2.38E+02	8.22E-01	8.42E-01	
6/10 20:00		-1650	0.027		0.1325	0.115	0.00E+00	5.10E+01	8.21E-01	8.42E-01	
6/10 23:00		-1650	0.027		0.1326	0.115	0.00E+00	2.60E+01	8.21E-01	8.42E-01	
6/11 2:00		-1650	0.027		0.1326	0.115	0.00E+00	2.40E+02	8.21E-01	8.41E-01	
6/11 5:00		-1700	0.027		0.1325	0.115	0.00E+00	9.11E+01	8.20E-01	8.41E-01	
6/11 8:00		-1700	0.027		0.1324	0.115	0.00E+00	6.50E+01	8.19E-01	8.40E-01	
6/11 11:00		-1700	0.027		0.1324	0.115	0.00E+00	3.14E+01	8.19E-01	8.40E-01	
6/11 14:00		-1700	0.027		0.1323	0.115	0.00E+00	9.17E+01	8.19E-01	8.40E-01	
6/11 17:00		-1700	0.027		0.1326	0.115	0.00E+00	3.46E+01	8.18E-01	8.39E-01	
6/11 20:00		-1700	0.027		0.1328	0.115	0.00E+00	7.30E+01	8.18E-01	8.39E-01	
6/11 23:00		-1700	0.027		0.1326	0.115	0.00E+00	6.10E+01	8.17E-01	8.39E-01	
6/12 2:00		-1700	0.027		0.1325	0.115	0.00E+00	2.60E+02	8.17E-01	8.39E-01	
6/12 5:00		-1700	0.027		0.1325	0.115	0.00E+00	2.51E+02	8.17E-01	8.37E-01	
6/12 8:00		-1700	0.027		0.1325	0.115	0.00E+00	2.56E+02	8.16E-01	8.37E-01	
6/12 11:00		-1700	0.027		0.1325	0.115	0.00E+00	2.61E+02	8.16E-01	8.38E-01	
6/12 14:00		-1650	0.027		0.1328	0.115	0.00E+00	2.98E+01	8.16E-01	8.38E-01	
6/12 17:00		-1700	0.027		0.1330	0.115	0.00E+00	2.71E+01	8.15E-01	8.36E-01	
6/12 20:00		-1700	0.027		0.1329	0.115	0.00E+00	2.49E+02	8.15E-01	8.35E-01	
6/12 23:00		-1700	0.027		0.1329	0.115	0.00E+00	2.94E+01	8.14E-01	8.34E-01	
6/13 2:00		-1700	0.027		0.1327	0.115	0.00E+00	3.20E+01	8.14E-01	8.36E-01	
6/13 5:00		-1700	0.027		0.1326	0.115	0.00E+00	1.02E+02	8.13E-01	8.35E-01	
6/13 8:00		-1750	0.027		0.1325	0.115	0.00E+00	2.73E+01	8.12E-01	8.34E-01	
6/13 11:00		-1700	0.027		0.1324	0.115	0.00E+00	2.28E+02	8.12E-01	8.34E-01	
6/13 14:00		-1700	0.027		0.1325	0.115	0.00E+00	2.52E+02	8.11E-01	8.33E-01	
6/13 17:00		-1650	0.027		0.1326	0.115	0.00E+00	5.10E+01	8.11E-01	8.32E-01	
6/13 20:00		-1700	0.027		0.1326	0.115	0.00E+00	5.06E+01	8.10E-01	8.32E-01	
6/13 23:00		-1700	0.027		0.1325	0.115	0.00E+00	2.54E+01	8.10E-01	8.33E-01	
6/14 2:00		-1700	0.027		0.1324	0.115	0.00E+00	3.14E+01	8.10E-01	8.31E-01	
6/14 5:00		-1700	0.027		0.1323	0.115	0.00E+00	3.95E+01	8.09E-01	8.31E-01	
6/14 8:00		-1700	0.027		0.1323	0.115	0.00E+00	2.69E+02	8.08E-01	8.30E-01	
6/14 11:00		-1700	0.027		0.1323	0.115	0.00E+00	2.81E+01	8.08E-01	8.30E-01	
6/14 14:00		-1700	0.027		0.1324	0.115	0.00E+00	4.08E+01	8.08E-01	8.29E-01	
6/14 17:00		-1650	0.027		0.1326	0.115	0.00E+00	2.58E+02	8.07E-01	8.29E-01	
6/14 20:00		-1650	0.027		0.1328	0.115	0.00E+00	2.55E+02	8.07E-01	8.29E-01	
6/14 23:00		-1700	0.027		0.1328	0.115	0.00E+00	2.84E+02	8.07E-01	8.27E-01	
6/15 2:00		-1700	0.027		0.1328	0.115	0.00E+00	2.62E+02	8.06E-01	8.27E-01	
6/15 5:00		-1700	0.027		0.1327	0.115	0.00E+00	1.62E+02	8.06E-01	8.26E-01	
6/15 8:00		-1700	0.027		0.1327	0.115	0.00E+00	2.53E+01	8.06E-01	8.27E-01	
6/15 11:00		-1700	0.027		0.1329	0.115	0.00E+00	2.78E+01	8.06E-01	8.27E-01	
6/15 14:00		-1650	0.027		0.1332	0.115	0.00E+00	3.28E+01	8.05E-01	8.26E-01	
6/15 17:00		-1600	0.027		0.1337	0.115	0.00E+00	3.13E+01	8.05E-01	8.26E-01	
6/15 20:00		-1600	0.027		0.1337	0.115	0.00E+00	4.59E+01	8.04E-01	8.27E-01	
6/15 23:00		-1600	0.027		0.1339	0.115	0.00E+00	5.51E+01	8.04E-01	8.25E-01	
6/16 2:00		-1600	0.027		0.1337	0.115	0.00E+00	1.37E+02	8.04E-01	8.24E-01	
6/16 5:00		-1600	0.027		0.1337	0.115	0.00E+00	1.45E+02	8.03E-01	8.25E-01	
6/16 8:00		-1600	0.027		0.1337	0.115	0.00E+00	2.58E+02	8.03E-01	8.24E-01	
6/16 11:00		-1600	0.027		0.1338	0.115	0.00E+00	2.63E+02	8.02E-01	8.26E-01	
6/16 14:00		-1600	0.027		0.1342	0.115	0.00E+00	3.41E+01	8.02E-01	8.24E-01	
6/16 17:00		-1600	0.027		0.1344	0.115	0.00E+00	3.46E+01	8.01E-01	8.23E-01	

DS

計器不良 計器不良

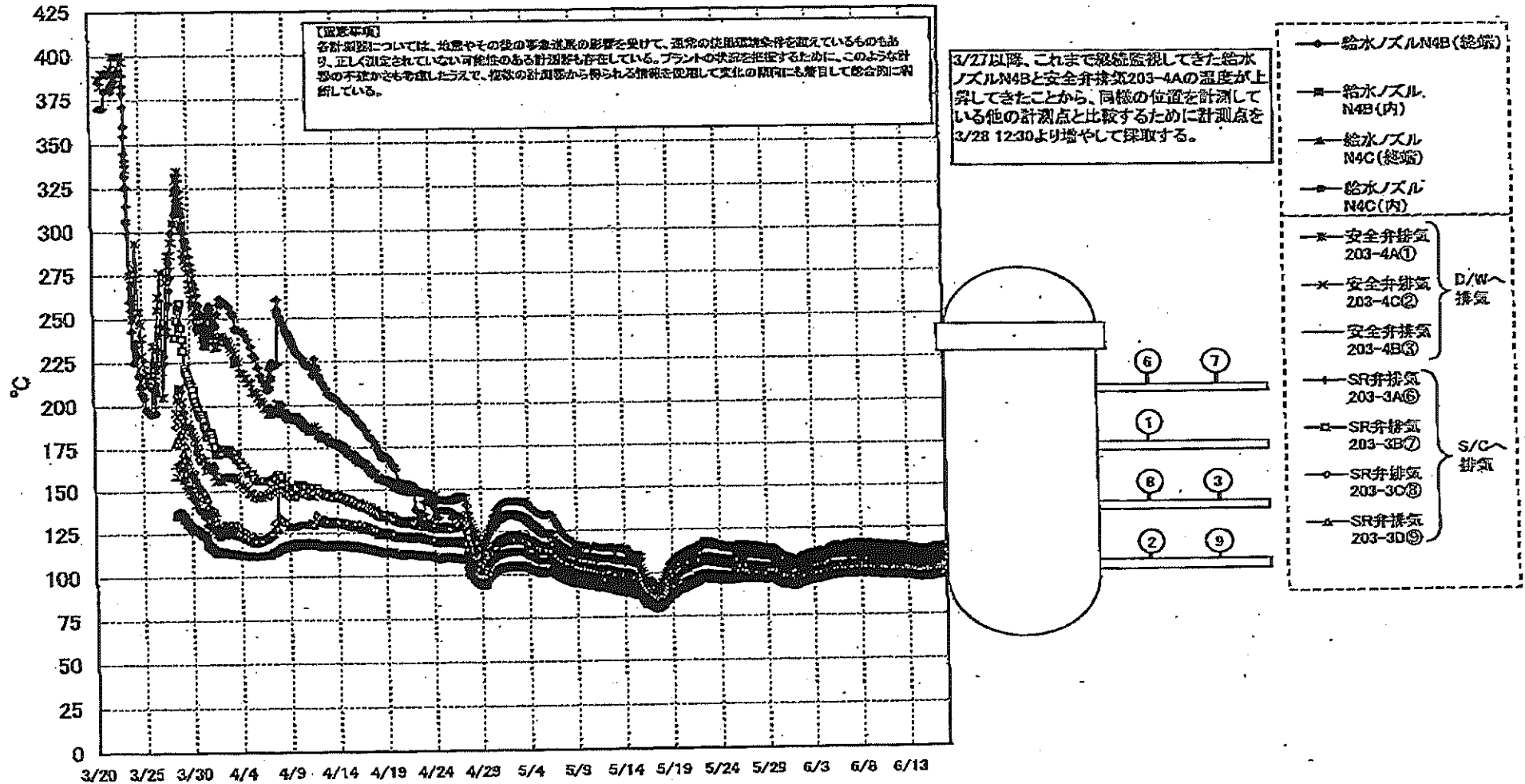
# 福島第一原子力発電所 1号機 温度に関するパラメータ (代表点)

【留意事項】  
 各計測点については、地震やその後の異常事態の影響を受けて、通常の使用運転条件を想定しているものもあり、正しく測定されていない可能性のある計測点も存在している。プラントの状態を把握するために、このような計測の不確かさも考慮したうえで、後述の計測点から得られる情報を活用して実態の判断にも資目して総合的に判断している。



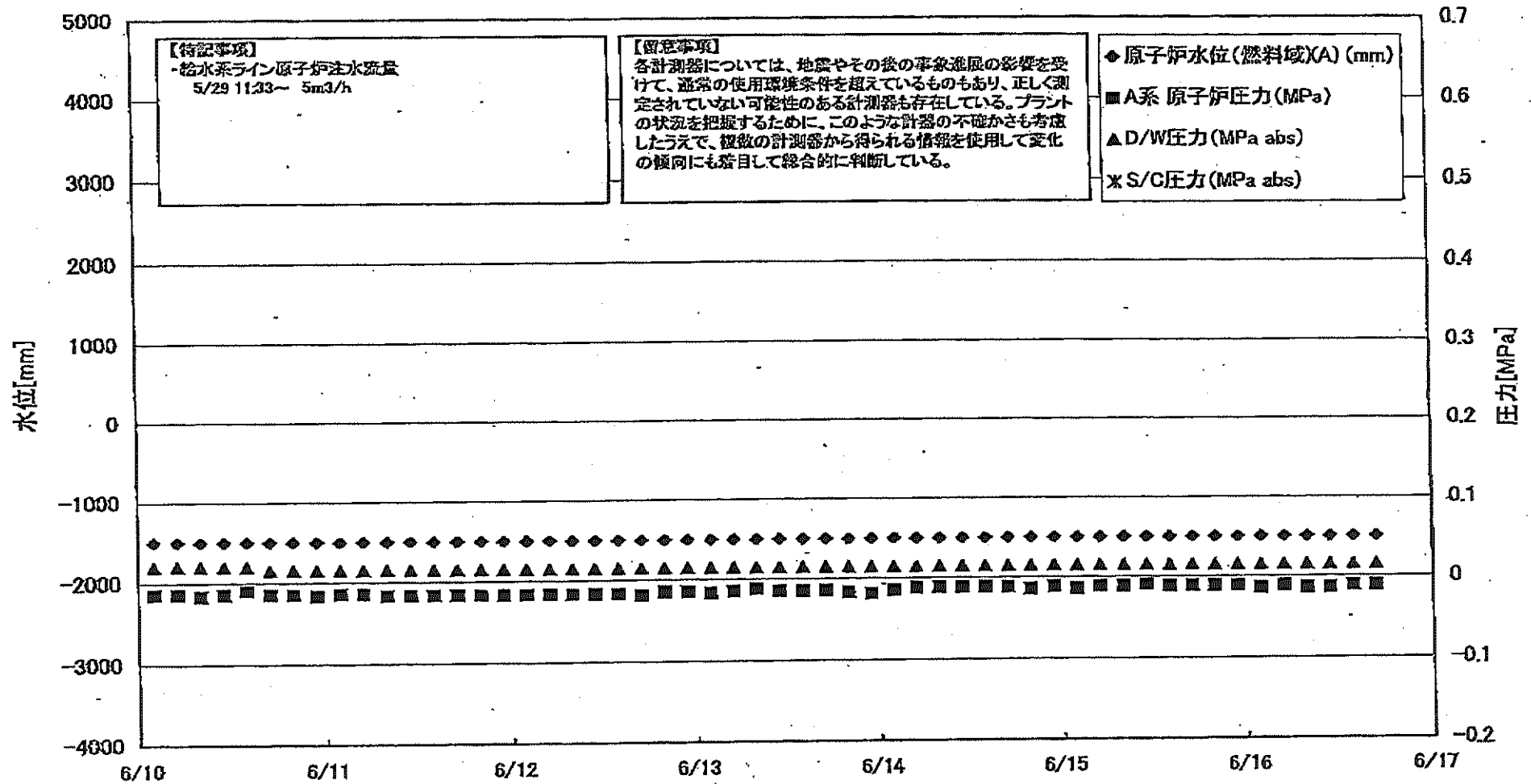


# 福島第一原子力発電所 1号機 温度に関するパラメータ (給水ノズル及び安全弁排気温度)





# 福島第一原子力発電所 2号機 水位・圧力に関するパラメータ



福島第一原子力発電所 2号機 水位・圧力に関するパラメータ

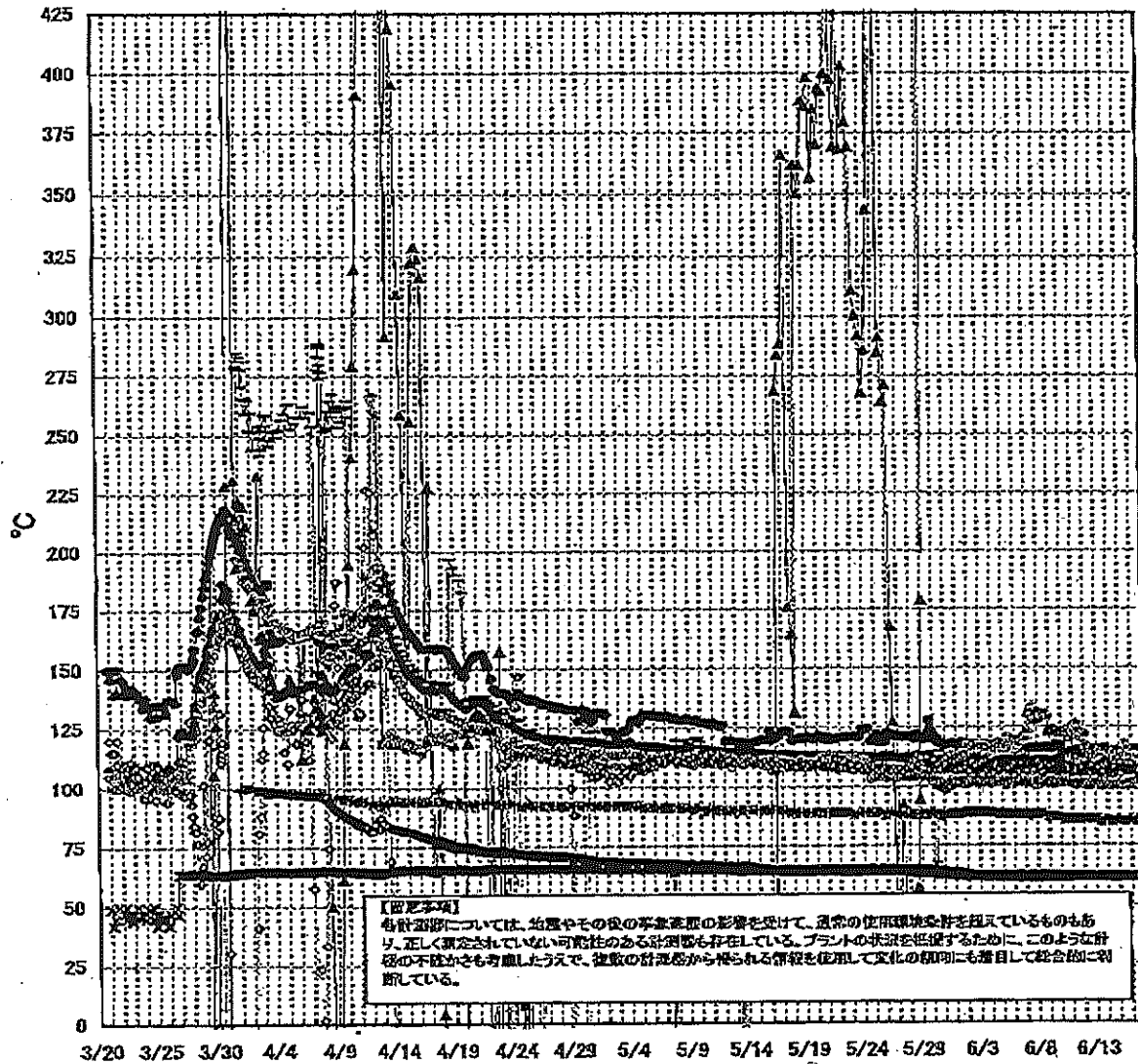
【注】 本表は、地震やその他の尋常な過渡的影響を受けて、通常の計測環境条件下に於けるものとして測定されている。正しく測定されていない可能性のある計測値も存在している。  
 本表の状況を把握するために、このほか計測の正確性を確保し、複数の計測器から得られるデータを併用して変化の傾向にも着目して総合的に把握している。

日時	原子炉水位 (燃料域)(A) (mm)	原子炉水位 (燃料域)(B) (mm)	A系 原子炉圧 力(MPa)	B系 原子炉 圧力(MPa)	D/W圧力 (MPa abs)	S/C圧力 (MPa abs)	CAMS D/W(A) (Sv/h)	CAMS D/W(B) (Sv/h)	CAMS S/C(A) (Sv/h)	CAMS S/C(B) (Sv/h)	中央制御 室線量 (mSv/h)	備考
6/10 2:00	-1500	-2100	-0.016	-0.009	0.020		1.50E+01	1.67E+01	2.88E-01	2.62E+01	0.015	計測器中(CAMS S/C(B))
6/10 5:00	-1500	-2100	-0.016	-0.008	0.020		1.50E+01	1.67E+01	2.87E-01	2.60E+01	0.012	計測器中(CAMS S/C(B))
6/10 8:00	-1500	-2100	-0.016	-0.009	0.020		1.50E+01	1.67E+01	2.87E-01	2.59E+01	0.013	計測器中(CAMS S/C(B))
6/10 11:00	-1500	-2100	-0.014	-0.007	0.020		1.50E+01	1.67E+01	2.86E-01	2.60E+01	0.013	CAMS S/C(B)計測器不良
6/10 14:00	-1500	-2100	-0.009	-0.007	0.020		1.66E+01	1.66E+01	2.85E-01	2.60E+01	0.014	
6/10 17:00	-1500	-2100	-0.014	-0.007	0.015		1.50E+01	1.66E+01	2.84E-01	2.57E+01	0.013	
6/10 20:00	-1500	-2100	-0.014	-0.007	0.015		1.50E+01	1.66E+01	2.84E-01	2.55E+01	0.013	
6/10 23:00	-1500	-2100	-0.016	-0.009	0.015		1.50E+01	1.66E+01	2.84E-01	2.55E+01	0.013	
6/11 2:00	-1500	-2100	-0.014	-0.009	0.015		1.50E+01	1.66E+01	2.84E-01	2.55E+01	0.013	
6/11 5:00	-1500	-2100	-0.014	-0.009	0.015		1.48E+01	1.66E+01	2.83E-01	2.54E+01	0.013	
6/11 8:00	-1500	-2100	-0.015	-0.009	0.015		1.48E+01	1.66E+01	2.82E-01	2.52E+01	0.013	
6/11 11:00	-1500	-2100	-0.016	-0.007	0.015		1.49E+01	1.65E+01	2.82E-01	2.51E+01	0.013	
6/11 14:00	-1500	-2100	-0.016	-0.007	0.015		1.49E+01	1.65E+01	2.81E-01	2.51E+01	0.013	
6/11 17:00	-1500	-2100	-0.016	-0.007	0.015		1.49E+01	1.65E+01	2.80E-01	2.50E+01	0.013	
6/11 20:00	-1500	-2100	-0.016	-0.005	0.015		1.49E+01	1.65E+01	2.80E-01	2.50E+01	0.013	
6/11 23:00	-1500	-2100	-0.015	-0.005	0.015		1.49E+01	1.65E+01	2.79E-01	2.49E+01	0.013	
6/12 2:00	-1500	-2100	-0.016	-0.005	0.015		1.48E+01	1.65E+01	2.79E-01	2.49E+01	0.013	
6/12 5:00	-1500	-2100	-0.015	-0.005	0.015		1.48E+01	1.65E+01	2.78E-01	2.48E+01	0.014	
6/12 8:00	-1500	-2100	-0.016	-0.005	0.015		1.48E+01	1.65E+01	2.77E-01	2.48E+01	0.013	
6/12 11:00	-1500	-2100	-0.016	-0.005	0.015		1.47E+01	1.64E+01	2.77E-01	2.48E+01	0.013	
6/12 14:00	-1500	-2100	-0.016	-0.005	0.015		1.47E+01	1.64E+01	2.76E-01	2.48E+01	0.013	
6/12 17:00	-1500	-2100	-0.016	-0.005	0.015		1.47E+01	1.64E+01	2.76E-01	2.48E+01	0.010	
6/12 20:00	-1500	-2100	-0.014	-0.002	0.015		1.47E+01	1.64E+01	2.75E-01	2.48E+01	0.014	
6/12 23:00	-1500	-2100	-0.014	-0.002	0.015		1.47E+01	1.64E+01	2.74E-01	2.48E+01	0.013	
6/13 2:00	-1500	-2100	-0.016	-0.005	0.015		1.47E+01	1.64E+01	2.73E-01	2.45E+01	0.017	
6/13 5:00	-1500	-2100	-0.014	-0.002	0.015		1.47E+01	1.64E+01	2.73E-01	2.46E+01	0.015	
6/13 8:00	-1500	-2100	-0.011	-0.002	0.015		1.46E+01	1.63E+01	2.72E-01	2.47E+01	0.012	
6/13 11:00	-1500	-2100	-0.014	-0.007	0.015		1.46E+01	1.63E+01	2.71E-01	2.48E+01	0.017	
6/13 14:00	-1500	-2100	-0.014	-0.005	0.015		1.46E+01	1.63E+01	2.71E-01	2.47E+01	0.014	
6/13 17:00	-1500	-2100	-0.014	-0.005	0.015		1.46E+01	1.63E+01	2.70E-01	2.47E+01	0.013	
6/13 20:00	-1500	-2100	-0.016	-0.002	0.015		1.46E+01	1.63E+01	2.70E-01	2.45E+01	0.012	
6/13 23:00	-1500	-2100	-0.018	-0.005	0.015		1.46E+01	1.63E+01	2.70E-01	2.45E+01	0.015	
6/14 2:00	-1500	-2100	-0.014	-0.005	0.015		1.46E+01	1.63E+01	2.69E-01	2.45E+01	0.015	
6/14 5:00	-1500	-2100	-0.011	-0.005	0.015		1.46E+01	1.63E+01	2.69E-01	2.45E+01	0.014	
6/14 8:00	-1500	-2100	-0.011	-0.002	0.015		1.47E+01	1.62E+01	2.68E-01	2.45E+01	0.013	
6/14 11:00	-1500	-2100	-0.011	-0.002	0.015		1.47E+01	1.62E+01	2.68E-01	2.45E+01	0.017	
6/14 14:00	-1500	-2100	-0.011	-0.002	0.015		1.47E+01	1.62E+01	2.68E-01	2.45E+01	0.012	
6/14 17:00	-1500	-2100	-0.014	-0.002	0.015		1.47E+01	1.62E+01	2.68E-01	2.45E+01	0.014	
6/14 20:00	-1500	-2100	-0.014	-0.002	0.015		1.47E+01	1.62E+01	2.68E-01	2.45E+01	0.017	
6/14 23:00	-1500	-2100	-0.011	-0.005	0.015		1.48E+01	1.62E+01	2.65E-01	2.41E+01	0.017	
6/15 2:00	-1500	-2100	-0.014	-0.005	0.015		1.47E+01	1.62E+01	2.65E-01	2.39E+01	0.015	
6/15 5:00	-1500	-2100	-0.011	-0.002	0.015		1.47E+01	1.61E+01	2.65E-01	2.39E+01	0.015	
6/15 8:00	-1500	-2100	-0.011	-0.005	0.015		1.47E+01	1.61E+01	2.65E-01	2.40E+01	0.014	
6/15 11:00	-1500	-2100	-0.009	-0.002	0.015		1.47E+01	1.61E+01	2.63E-01	2.40E+01	0.015	
6/15 14:00	-1500	-2100	-0.011	-0.002	0.015		1.47E+01	1.61E+01	2.62E-01	2.37E+01	0.015	
6/15 17:00	-1500	-2100	-0.011	-0.002	0.015		1.47E+01	1.61E+01	2.62E-01	2.37E+01	0.015	
6/15 20:00	-1500	-2100	-0.011	-0.000	0.015		1.46E+01	1.61E+01	2.61E-01	2.36E+01	0.011	
6/15 23:00	-1500	-2100	-0.011	-0.002	0.015		1.46E+01	1.61E+01	2.61E-01	2.37E+01	0.016	
6/16 2:00	-1500	-2100	-0.011	-0.000	0.015		1.46E+01	1.61E+01	2.60E-01	2.37E+01	0.014	
6/16 5:00	-1500	-2100	-0.011	-0.002	0.015		1.46E+01	1.61E+01	2.59E-01	2.34E+01	0.014	
6/16 8:00	-1500	-2100	-0.014	-0.002	0.015		1.46E+01	1.60E+01	2.59E-01	2.34E+01	0.015	
6/16 11:00	-1500	-2100	-0.014	-0.005	0.015		1.46E+01	1.60E+01	2.58E-01	2.31E+01	0.012	
6/16 14:00	-1500	-2100	-0.011	0.000	0.015		1.46E+01	1.60E+01	2.58E-01	2.31E+01	0.014	
6/16 17:00	-1500	-2100	-0.011	0.000	0.015		1.46E+01	1.60E+01	2.58E-01	2.32E+01	0.015	

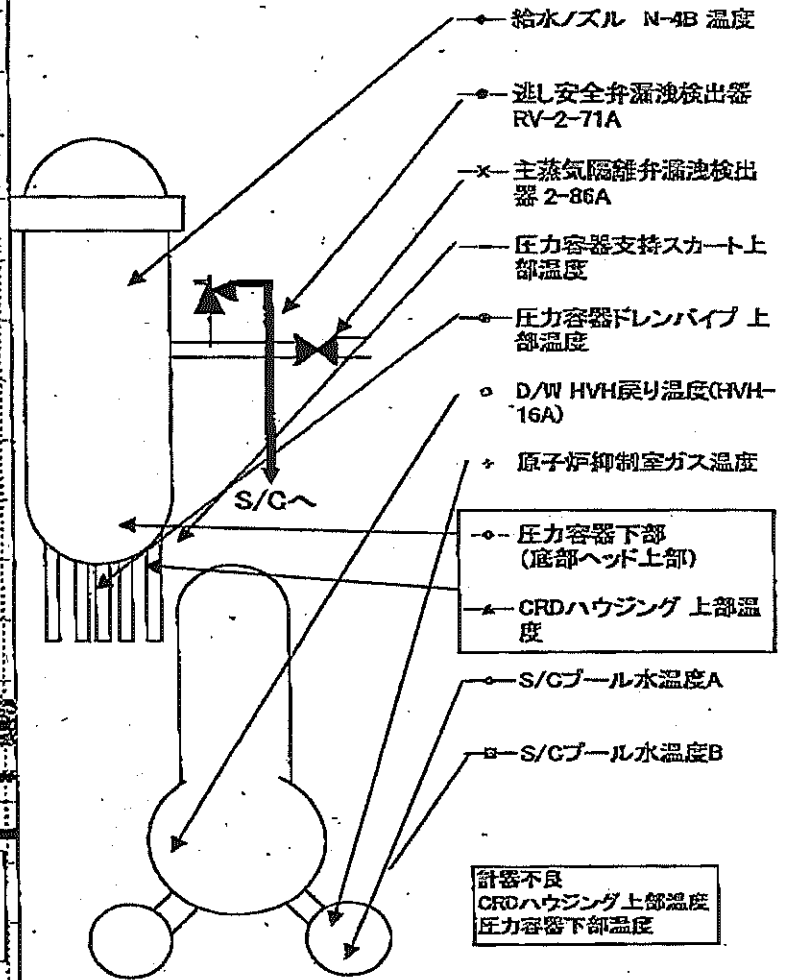
計器不良

計器不良

# 福島第一原子力発電所 2号機 温度に関するパラメータ(代表点)



【図形事項】  
 各計測器については、始動やその後の稼働率の影響を受けて、通常の使用環境条件を捉えているものもあり、正しく測定していない可能性のある計測器も存在している。プラントの状況を把握するために、このような計測の不確かさも考慮しううえで、複数の計測器から得られる情報を活用して変化の傾向にも着目して総合的に判断している。



- ◆ 給水ノズル N-4B 温度
- 逃し安全弁漏洩検出器 RV-2-71A
- × 主蒸気隔離弁漏洩検出器 2-86A
- 圧力容器支持スカート上部温度
- 圧力容器ドレンパイプ 上部温度
- ◇ D/W HVH戻り温度(RVH-16A)
- ✦ 原子炉制御室ガス温度
- ◇ 圧力容器下部 (底部ヘッド上部)
- ▲ CRDハウジング 上部温度
- S/Cプール水温度A
- S/Cプール水温度B

計器不良  
 CRDハウジング上部温度  
 圧力容器下部温度

福一原子力発電所 2号機 温度に関するパラメータ

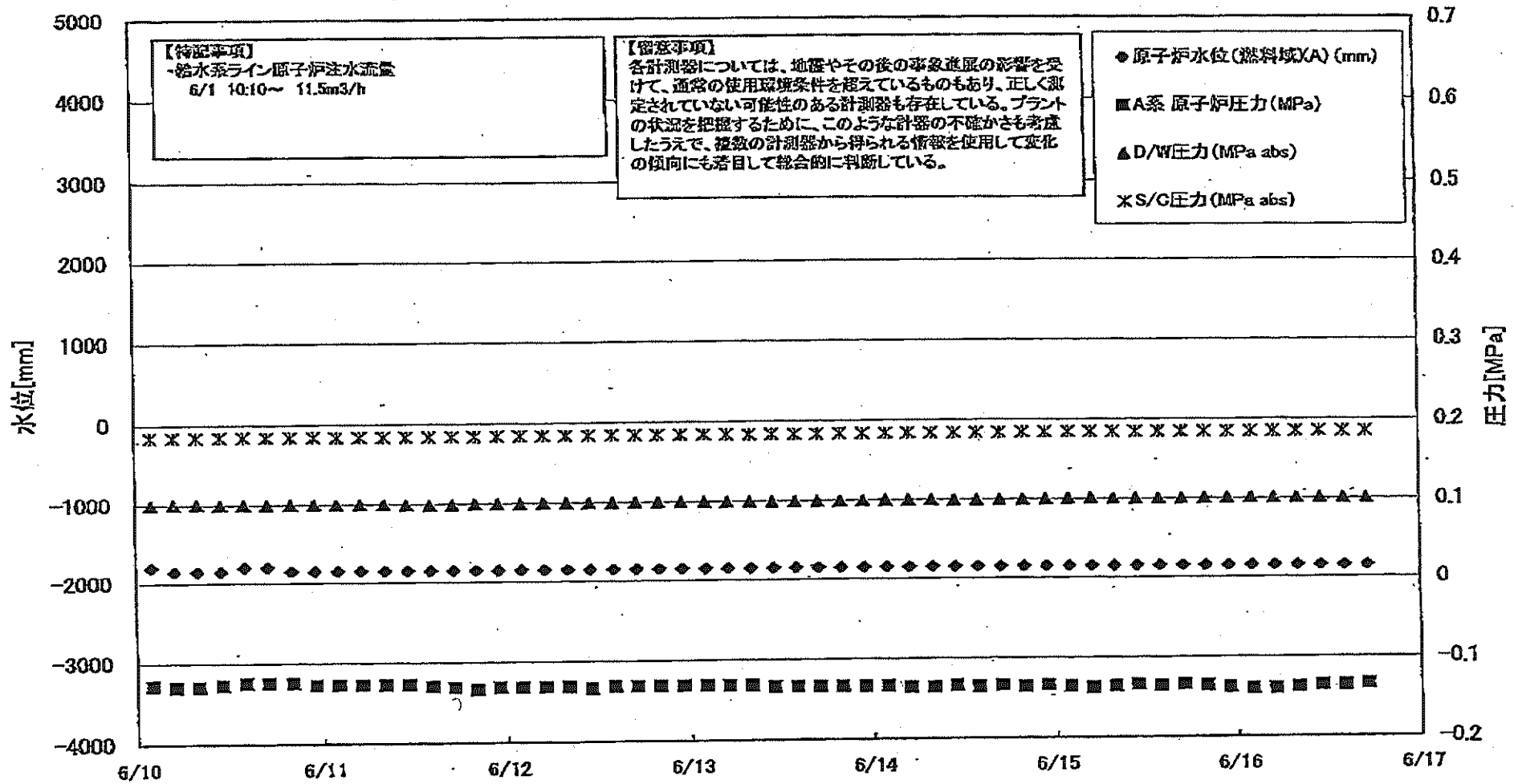
【留意事項】  
 各計測器については、始動やその後の事業並運の影響を受けて、通常の運用環境条件を超えているものもあり、正しく測定されていない可能性のある計測器も存在している。プラントの状態を把握するために、このような計測の不確かさを考慮し、稼働の新測器から得られる情報を活用して変化の傾向にも留意して社会的に判断している。

日時	炉心安全弁漏洩検出器 RV-2-71A	主蒸気隔離弁漏洩 検出器 2-86A	給水ノズル N-4B 温度	CRDハウジング 上部温度	圧力容器下部 (底部ヘッド上部)	圧力容器支持ス カート上部温度	圧力容器ドレンバ イプ 上部温度	D/W HWH戻り温 度(HWH-16A)	RPVベロー シール	原子炉抑制室 ガス温度	S/Cプール 水温度A	S/Cプール 水温度B	備考
6/10 2:00	117.2	62.3	108.8	585.0	106.8	111.0	122.7	102.0	15.0	86.0	61.7	61.7	
6/10 5:00	113.4	62.3	108.6	585.0	107.1	111.1	121.5	102.0	14.0	86.0	61.7	61.7	
6/10 8:00	113.8	62.3	108.8	585.0	106.0	108.1	121.6	102.0	11.0	86.0	61.7	61.7	
6/10 11:00	113.8	62.3	108.8	585.0	106.4	108.9	120.6	102.0	12.0	86.0	61.7	61.7	
6/10 14:00	113.7	62.3	108.8	585.0	106.9	110.9	121.8	102.0	10.0	86.0	61.7	61.7	
6/10 17:00	113.6	62.3	108.8	585.0	106.5	109.5	120.4	102.0	8.0	86.0	61.7	61.7	
6/10 20:00	113.6	62.2	108.9	585.0	111.4	108.7	120.3	102.0	7.0	86.0	61.7	61.7	
6/10 23:00	114.2	62.2	108.8	585.0	105.6	108.1	120.8	102.0	8.0	86.0	61.7	61.7	
6/11 2:00	114.1	62.2	108.8	585.0	105.7	108.6	123.0	101.0	6.0	86.0	61.7	61.7	
6/11 5:00	114.3	62.2	108.8	585.0	106.1	110.4	125.2	101.0	5.0	86.0	61.7	61.8	
6/11 8:00	114.3	62.1	108.7	585.0	105.7	108.8	126.4	100.0	3.0	86.0	61.7	61.8	
6/11 11:00	115.0	62.1	108.7	585.0	108.0	108.2	123.7	101.0	4.0	86.0	61.8	61.8	
6/11 14:00	114.1	61.9	108.6	585.1	109.6	107.5	121.2	101.0	4.0	86.0	61.8	61.8	
6/11 17:00	114.1	61.9	108.6	585.0	105.4	110.5	122.2	101.0	4.0	86.0	61.8	61.8	
6/11 20:00	114.0	61.9	108.6	585.0	105.9	111.3	120.5	101.0	3.0	86.0	61.8	61.8	
6/11 23:00	113.8	61.9	108.5	585.0	105.9	110.9	122.1	101.0	4.0	86.0	61.8	61.8	
6/12 2:00	114.0	61.9	108.5	585.0	110.5	111.5	121.2	101.0	4.0	86.0	61.8	61.8	
6/12 5:00	114.0	61.8	108.4	585.0	105.8	113.2	116.8	100.0	9.0	86.0	61.8	61.8	
6/12 8:00	114.0	61.8	108.4	584.9	106.5	107.5	114.1	100.0		86.0	61.8	61.8	
6/12 11:00	113.6	61.8	108.4	585.0	106.4	107.1	113.1	100.0		86.0	61.8	61.8	
6/12 14:00	114.0	61.8	108.4	585.0	105.8	105.7	112.7	100.0		86.0	61.8	61.8	
6/12 17:00	113.5	61.9	108.4	585.0	106.9	116.5	112.7	101.0		86.0	61.8	61.8	
6/12 20:00	114.8	61.9	108.4	585.0	106.5	107.2	115.0	102.0		85.0	61.8	61.8	
6/12 23:00	113.9	61.8	108.4	585.0	108.1	112.8	111.7	101.0		86.0	61.8	61.8	
6/13 2:00	113.6	61.8	108.3	585.0	106.3	111.2	113.2	101.0		86.0	61.8	61.8	
6/13 5:00	113.1	61.8	108.3	585.0	105.9	108.1	113.1	102.0		85.0	61.8	61.8	
6/13 8:00	112.0	61.7	108.2	585.0	105.2	109.9	112.2	100.0		86.0	61.8	61.8	
6/13 11:00	112.5	61.8	108.1	585.0	105.2	109.7	113.0	100.0		85.0	61.8	61.8	
6/13 14:00	112.3	61.8	108.3	585.0	105.4	108.4	115.7	100.0	79.0	85.0	61.8	61.8	
6/13 17:00	112.7	61.8	108.3	585.0	105.9	111.1	115.1	100.0	119.0	85.0	61.8	61.9	
6/13 20:00	112.7	61.8	108.3	585.0	108.1	109.7	115.7	100.0	114.0	86.0	61.8	61.8	
6/13 23:00	112.8	61.8	108.2	585.0	106.8	107.8	115.7	100.0	111.0	86.0	61.8	61.9	
6/14 2:00	113.2	61.8	108.2	585.0	107.0	108.3	115.9	100.0	94.0	85.0	61.8	61.9	
6/14 5:00	112.2	61.7	108.2	585.0	106.4	107.6	114.2	100.0	82.0	85.0	61.8	61.8	
6/14 8:00	113.6	61.7	108.1	585.0	106.2	103.6	113.1	100.0	72.0	85.0	61.8	61.8	
6/14 11:00	113.3	61.7	108.1	585.0	108.1	108.4	112.8	100.0	67.0	85.0	61.8	61.9	
6/14 14:00	112.7	61.7	108.2	585.0	107.6	109.8	112.0	100.0	62.0	85.0	61.8	61.9	
6/14 17:00	113.4	61.7	108.1	585.0	108.1	110.6	111.4	100.0	61.0	85.0	61.8	61.8	
6/14 20:00	114.7	61.8	108.2	585.0	105.3	108.2	110.8	100.0	82.0	86.0	61.8	61.8	
6/14 23:00	114.1	61.7	108.2	585.0	105.8	107.4	109.7	100.0	60.0	85.0	61.8	61.8	
6/15 2:00	114.3	61.7	108.1	585.0	107.2	105.9	110.2	100.0	58.0	86.0	61.8	61.8	
6/15 5:00	113.9	61.7	108.1	584.9	108.4	108.8	111.4	100.0	59.0	85.0	61.8	61.8	
6/15 8:00	114.1	61.7	108.2	584.9	107.1	110.3	112.8	100.0	58.0	85.0	61.8	61.8	
6/15 11:00	113.3	61.7	108.1	585.0	106.9	108.3	113.0	100.0	57.0	85.0	61.8	61.8	
6/15 14:00	114.2	61.7	108.1	585.0	106.6	110.2	117.7	100.0	58.0	85.0	61.8	61.8	
6/15 17:00	115.4	61.8	108.2	585.0	107.0	107.8	115.9	100.0	64.0	85.0	61.8	61.8	
6/15 20:00	115.6	61.8	108.3	585.0	106.2	110.1	112.3	100.0	60.0	85.0	61.8	61.8	
6/15 23:00	115.0	61.8	108.2	585.0	106.1	110.2	110.1	101.0	60.0	85.0	61.8	61.8	
6/16 2:00	114.0	61.7	108.2	585.0	106.7	105.4	109.7	101.0	58.0	85.0	61.8	61.9	
6/16 5:00	115.6	61.7	108.2	585.0	106.6	108.8	108.0	101.0	60.0	85.0	61.8	61.9	
6/16 8:00	114.6	61.7	108.1	585.0	107.1	106.8	110.5	100.0	60.0	85.0	61.8	61.9	
6/16 11:00	113.6	61.7	107.9	585.0	106.5	107.5	112.4	100.0	60.0	85.0	61.8	61.9	
6/16 14:00	115.5	61.8	108.1	585.0	106.2	102.4	112.1	100.0	60.0	85.0	61.8	61.9	
6/16 17:00	115.0	61.8	108.2	585.0	106.1	108.6	111.7	101.0	60.0	85.0	61.8	61.9	

計器不良

計器不良

# 福島第一原子力発電所 3号機 水位・圧力に関するパラメータ



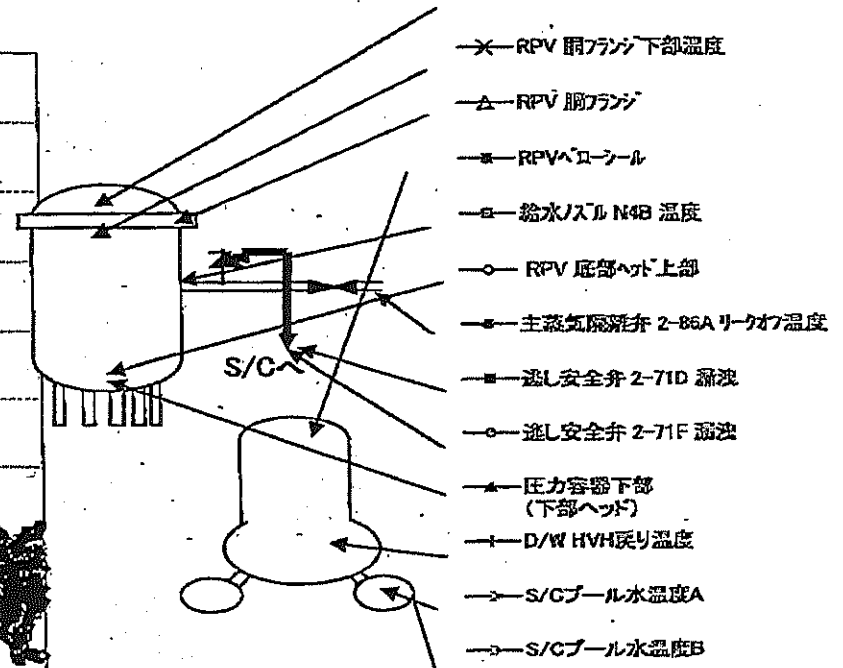
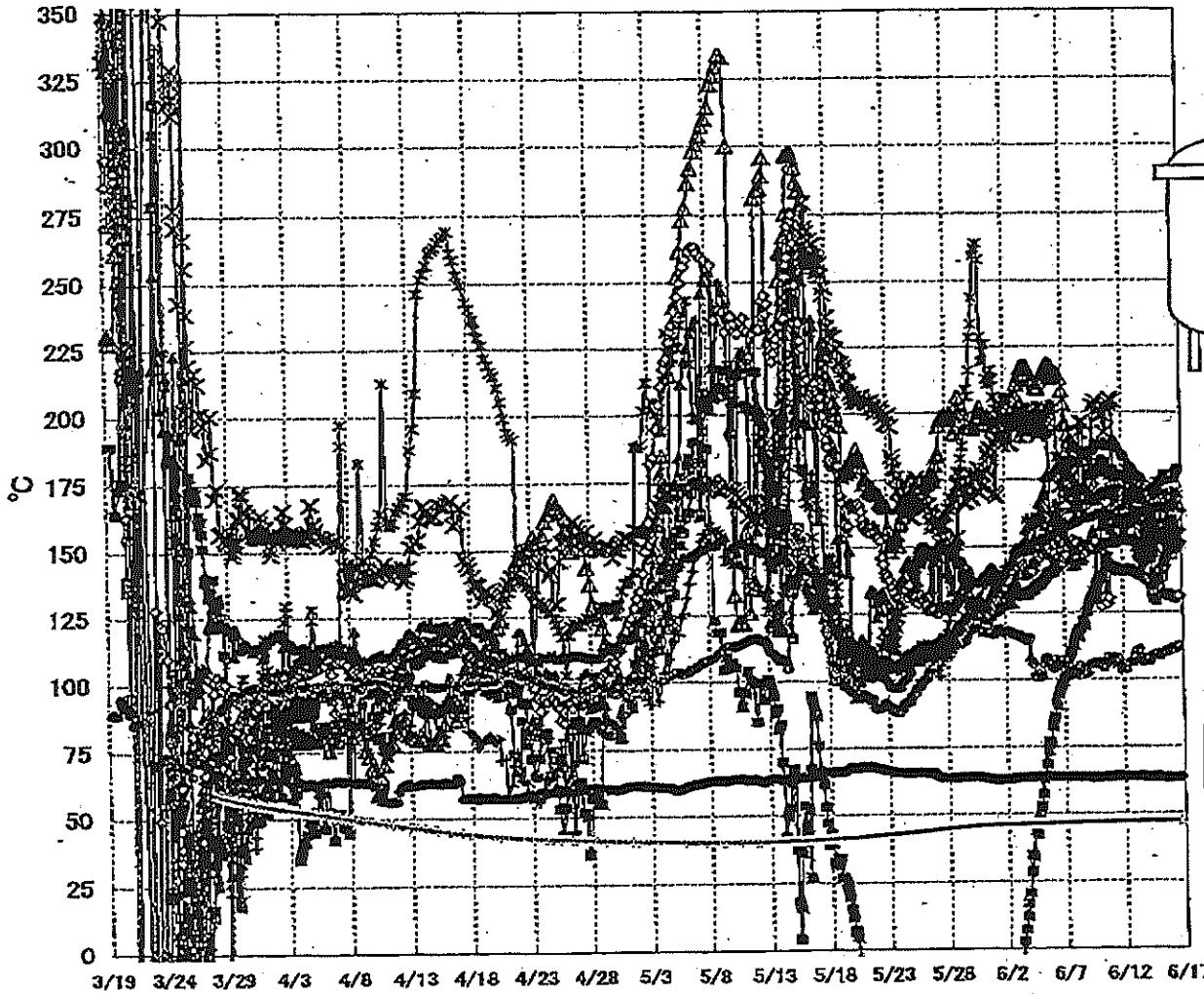
福島 原子力発電所 3号機 水位・圧力に関するパラメータ

【留意事項】  
各計測器については、地震やその他の事故進展の影響を受けて、通常の使用状態と異なるものもあり、正しく測定されていない可能性のある計測器も存在している。  
プラントの状況を把握するために、このような計測の不確かさも考慮したうえで、複数の計測器から得られる情報も活用して変化の傾向にも留意して総合的に判断している。

日時	原子炉水位 (燃料棒)(A) (mm)	原子炉水位 (燃料棒)(B) (mm)	A系 原子炉炉圧 (MPa)	B系 原子炉炉圧 (MPa)	D/炉圧力 (MPa) abs)	S/C炉圧力 (MPa) abs)	CAMS- D/W(A) (Sv/h)	CAMS- D/W(B) (Sv/h)	CAMS S/C(A) (Sv/h)	CAMS S/C(B) (Sv/h)	中央制御 室線量 (mSv/h)	備考
6/10 2:00	-1800	-2150	-0.128	-0.102	0.1003	0.1841	5.84E+00	3.25E+00	3.55E-01	3.29E-01	0.029	
6/10 5:00	-1850	-2200	-0.130	-0.104	0.1005	0.1843	5.83E+00	3.25E+00	3.55E-01	3.29E-01	0.027	
6/10 8:00	-1850	-2200	-0.130	-0.102	0.1005	0.1843	5.83E+00	3.25E+00	3.55E-01	3.28E-01	0.026	
6/10 11:00	-1850	-2150	-0.128	-0.100	0.1001	0.1841	5.82E+00	3.24E+00	3.54E-01	3.28E-01	0.027	
6/10 14:00	-1800	-2100	-0.125	-0.102	0.0999	0.1841	5.81E+00	3.24E+00	3.54E-01	3.28E-01	0.027	
6/10 17:00	-1800	-2100	-0.125	-0.102	0.0999	0.1839	5.80E+00	3.24E+00	3.54E-01	3.28E-01	0.028	
6/10 20:00	-1850	-2100	-0.125	-0.098	0.0999	0.1841	5.79E+00	3.23E+00	3.53E-01	3.27E-01	0.027	
6/10 23:00	-1850	-2100	-0.128	-0.098	0.1001	0.1843	5.78E+00	3.23E+00	3.53E-01	3.27E-01	0.027	
6/11 2:00	-1850	-2100	-0.128	-0.098	0.0999	0.1839	5.77E+00	3.23E+00	3.53E-01	3.27E-01	0.027	
6/11 5:00	-1850	-2100	-0.128	-0.098	0.0999	0.1839	5.77E+00	3.23E+00	3.53E-01	3.27E-01	0.027	
6/11 8:00	-1850	-2100	-0.128	-0.098	0.0999	0.1839	5.76E+00	3.22E+00	3.52E-01	3.26E-01	0.027	
6/11 11:00	-1850	-2100	-0.128	-0.098	0.0992	0.1838	5.75E+00	3.22E+00	3.52E-01	3.26E-01	0.027	
6/11 14:00	-1850	-2100	-0.130	-0.096	0.0989	0.1838	5.74E+00	3.22E+00	3.51E-01	3.26E-01	0.028	
6/11 17:00	-1850	-2100	-0.132	-0.098	0.0989	0.1838	5.73E+00	3.21E+00	3.51E-01	3.25E-01	0.027	
6/11 20:00	-1850	-2100	-0.134	-0.096	0.0996	0.1839	5.72E+00	3.21E+00	3.51E-01	3.25E-01	0.028	
6/11 23:00	-1850	-2100	-0.132	-0.098	0.0998	0.1841	5.72E+00	3.21E+00	3.51E-01	3.25E-01	0.027	
6/12 2:00	-1850	-2100	-0.132	-0.098	0.0996	0.1841	5.71E+00	3.21E+00	3.51E-01	3.25E-01	0.027	
6/12 5:00	-1850	-2100	-0.132	-0.100	0.1001	0.1841	5.70E+00	3.20E+00	3.51E-01	3.25E-01	0.027	
6/12 8:00	-1850	-2100	-0.132	-0.098	0.0998	0.1843	5.69E+00	3.20E+00	3.50E-01	3.25E-01	0.027	
6/12 11:00	-1850	-2150	-0.134	-0.100	0.1001	0.1843	5.69E+00	3.20E+00	3.50E-01	3.25E-01	0.025	
6/12 14:00	-1850	-2150	-0.132	-0.098	0.0999	0.1843	5.68E+00	3.20E+00	3.50E-01	3.24E-01	0.028	
6/12 17:00	-1850	-2150	-0.132	-0.098	0.0999	0.1843	5.67E+00	3.19E+00	3.50E-01	3.24E-01	0.026	
6/12 20:00	-1850	-2150	-0.132	-0.096	0.1001	0.1843	5.66E+00	3.19E+00	3.50E-01	3.24E-01	0.027	
6/12 23:00	-1850	-2150	-0.132	-0.098	0.0999	0.1843	5.65E+00	3.19E+00	3.49E-01	3.24E-01	0.028	
6/13 2:00	-1850	-2150	-0.132	-0.100	0.0999	0.1841	5.65E+00	3.18E+00	3.48E-01	3.23E-01	0.026	
6/13 5:00	-1850	-2150	-0.132	-0.098	0.0999	0.1841	5.64E+00	3.18E+00	3.48E-01	3.23E-01	0.027	
6/13 8:00	-1850	-2150	-0.132	-0.100	0.0998	0.1839	5.63E+00	3.18E+00	3.48E-01	3.23E-01	0.025	
6/13 11:00	-1850	-2150	-0.134	-0.098	0.0994	0.1839	5.62E+00	3.18E+00	3.48E-01	3.22E-01	0.027	
6/13 14:00	-1850	-2150	-0.134	-0.096	0.0994	0.1839	5.62E+00	3.17E+00	3.48E-01	3.22E-01	0.027	
6/13 17:00	-1850	-2150	-0.134	-0.098	0.0996	0.1839	5.61E+00	3.17E+00	3.47E-01	3.22E-01	0.029	
6/13 20:00	-1850	-2150	-0.134	-0.100	0.0999	0.1841	5.60E+00	3.17E+00	3.47E-01	3.22E-01	0.029	
6/13 23:00	-1850	-2200	-0.134	-0.102	0.1001	0.1841	5.59E+00	3.17E+00	3.47E-01	3.22E-01	0.028	
6/14 2:00	-1850	-2200	-0.134	-0.102	0.1003	0.1843	5.59E+00	3.16E+00	3.47E-01	3.21E-01	0.026	
6/14 5:00	-1850	-2200	-0.136	-0.104	0.1003	0.1841	5.58E+00	3.16E+00	3.47E-01	3.21E-01	0.029	
6/14 8:00	-1850	-2250	-0.136	-0.104	0.1003	0.1843	5.58E+00	3.16E+00	3.46E-01	3.21E-01	0.026	
6/14 11:00	-1850	-2250	-0.134	-0.100	0.1001	0.1843	5.57E+00	3.16E+00	3.46E-01	3.21E-01	0.027	
6/14 14:00	-1850	-2150	-0.136	-0.098	0.0998	0.1843	5.56E+00	3.16E+00	3.46E-01	3.20E-01	0.028	
6/14 17:00	-1850	-2150	-0.134	-0.098	0.0999	0.1843	5.55E+00	3.15E+00	3.45E-01	3.20E-01	0.026	
6/14 20:00	-1850	-2200	-0.136	-0.096	0.1001	0.1845	5.54E+00	3.15E+00	3.45E-01	3.20E-01	0.028	
6/14 23:00	-1850	-2200	-0.134	-0.098	0.1005	0.1845	5.54E+00	3.15E+00	3.45E-01	3.20E-01	0.028	
6/15 2:00	-1850	-2200	-0.138	-0.102	0.1008	0.1845	5.53E+00	3.15E+00	3.45E-01	3.20E-01	0.025	
6/15 5:00	-1850	-2250	-0.138	-0.102	0.1012	0.1845	5.52E+00	3.14E+00	3.45E-01	3.20E-01	0.026	
6/15 8:00	-1850	-2250	-0.136	-0.104	0.1010	0.1845	5.52E+00	3.14E+00	3.45E-01	3.20E-01	0.028	
6/15 11:00	-1850	-2250	-0.134	-0.102	0.1006	0.1846	5.51E+00	3.14E+00	3.45E-01	3.19E-01	0.028	
6/15 14:00	-1850	-2250	-0.136	-0.100	0.1006	0.1846	5.50E+00	3.14E+00	3.44E-01	3.19E-01	0.028	
6/15 17:00	-1850	-2200	-0.134	-0.100	0.1005	0.1846	5.49E+00	3.13E+00	3.44E-01	3.19E-01	0.027	
6/15 20:00	-1850	-2200	-0.136	-0.100	0.1005	0.1846	5.49E+00	3.13E+00	3.44E-01	3.19E-01	0.027	
6/15 23:00	-1850	-2200	-0.138	-0.102	0.1012	0.1846	5.48E+00	3.13E+00	3.44E-01	3.19E-01	0.027	
6/16 2:00	-1850	-2250	-0.140	-0.104	0.1012	0.1846	5.47E+00	3.13E+00	3.44E-01	3.18E-01	0.028	
6/16 5:00	-1850	-2250	-0.140	-0.106	0.1013	0.1848	5.47E+00	3.13E+00	3.44E-01	3.18E-01	0.028	
6/16 8:00	-1850	-2250	-0.138	-0.104	0.1012	0.1848	5.46E+00	3.12E+00	3.44E-01	3.18E-01	0.028	
6/16 11:00	-1850	-2300	-0.136	-0.102	0.1010	0.1850	5.46E+00	3.12E+00	3.43E-01	3.18E-01	0.028	
6/16 14:00	-1850	-2250	-0.136	-0.100	0.1008	0.1848	5.45E+00	3.12E+00	3.43E-01	3.18E-01	0.028	
6/16 17:00	-1850	-2250	-0.134	-0.100	0.1008	0.1848	5.44E+00	3.12E+00	3.43E-01	3.18E-01	0.028	



# 福島第一原子力発電所 3号機 温度に関するパラメータ(代表点)



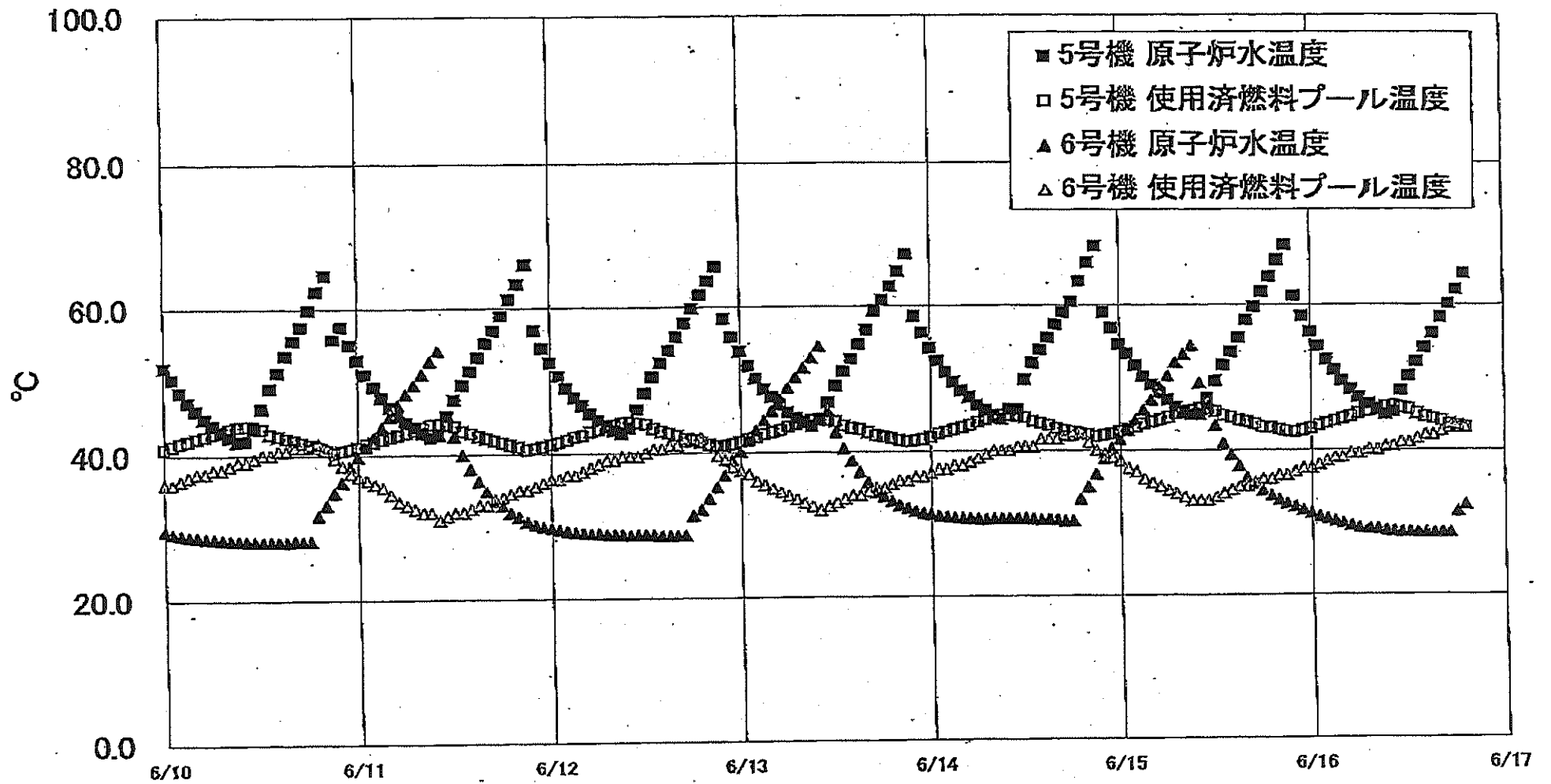
**【留意事項】**  
 各計測器については、地震やその後の事象進展の影響を受けて、通常の使用環境条件を超えているものもあり、正しく測定されていない可能性のある計測器も存在している。プラントの状況を把握するために、このような計測器の不確かさも考慮したうえで、複数の計測器から得られる情報を使用して変化の傾向にも着目して総合的に判断している。

巨島第一原子力発電所 3号機 温度に関するパラメータ

【留意事項】  
 本計測値については、地震やその他の事故直後の影響を受けて、通常の運用条件を超えているものもあり、正しく測定されていない可能性のある計測値も存在している。プラントの稼働を確保するために、このような計測の不確かさも考慮したうえで、複数の計測値から得られる情報を位置して全体の傾向にも留意して総合的に判断している。

日時	給水/炉内 温度	RPV 燃料 上部	RPV 燃料 下部	圧力容器下部 (下部ヘッド)	RPV 1次冷却 下部温度	RPV 2次冷却 下部温度	蒸気発生器2-T1D 温度	蒸気発生器2-T1F 温度	主冷却回路 2-2BA 1次 温度	R/W HUH 取り戻し	RPV 1次冷却	S/C プール 水温度A	S/C プール 水温度B	備考
6/10 2:00	150.6	128.6	131.1	137.5	149.5	201.5	136.5	105.7	63.5	161.9	166.9	46.7	46.8	
6/10 5:00	150.9	127.5	131.7	137.8	150.9	199.6	138.5	105.0	63.4	161.2	168.4	46.7	46.8	
6/10 8:00	150.8	130.3	131.5	138.5	157.6	199.2	138.9	104.4	63.5	161.0	169.3	46.7	46.8	
6/10 11:00	151.1	130.4	131.3	138.1	163.0	199.0	142.0	105.3	63.7	161.3	169.9	46.7	46.8	
6/10 14:00	151.0	146.5	130.6	139.0	169.8	192.5	143.3	105.4	63.6	161.5	170.1	46.8	46.8	
6/10 17:00	151.2	128.4	130.0	138.0	157.9	202.1	145.6	105.5	63.7	162.1	170.4	46.8	46.8	
6/10 20:00	151.3	130.5	130.1	137.9	160.1	201.1	141.9	107.2	64.0	162.3	170.2	46.8	46.8	
6/10 23:00	150.9	143.2	179.1	137.3	157.2	203.2	162.8	105.5	63.8	161.7	170.0	46.8	46.9	
6/11 2:00	150.9	142.0	178.2	138.5	158.7	205.4	162.1	107.6	63.9	162.2	171.6	46.8	46.9	
6/11 5:00	150.8	141.1	177.3	138.2	155.7	204.4	161.8	108.1	63.6	161.7	170.2	46.8	46.9	
6/11 8:00	151.0	140.8	177.5	138.9	154.3	168.4	161.8	105.9	63.8	162.1	171.1	46.8	46.9	
6/11 11:00	151.4	141.0	177.1	139.2	162.2	159.7	161.9	108.1	64.0	160.9	170.0	46.8	46.9	
6/11 14:00	151.8	141.1	175.9	139.4	162.7	157.2	162.8	107.1	64.2	159.4	170.1	46.8	46.9	
6/11 17:00	152.5	141.2	175.2	137.8	165.3	157.4	163.2	105.3	64.3	159.1	170.6	46.8	46.9	
6/11 20:00	152.6	141.1	175.7	136.4	163.7	158.6	164.3	103.4	64.0	160.5	170.4	46.8	46.9	
6/11 23:00	152.4	140.6	175.8	135.9	162.5	161.7	162.8	104.1	63.9	160.8	170.6	46.8	46.9	
6/12 2:00	152.6	140.5	175.4	134.8	160.4	162.5	164.2	103.6	64.0	160.7	170.9	46.8	46.9	
6/12 5:00	152.0	140.6	175.8	134.0	155.1	162.2	165.2	103.6	63.7	160.8	171.7	46.8	46.9	
6/12 8:00	152.1	141.0	176.0	133.5	158.7	160.2	168.6	105.7	63.9	160.6	171.0	46.8	46.9	
6/12 11:00	152.2	140.9	177.0	131.0	159.1	159.5	169.2	105.4	63.7	158.9	169.7	46.8	46.9	
6/12 14:00	152.3	140.8	175.1	131.2	159.1	158.4	169.4	105.3	63.9	161.0	168.1	46.8	46.9	
6/12 17:00	152.4	140.6	175.2	130.0	158.1	160.7	170.1	106.6	63.9	160.4	168.6	46.9	46.9	
6/12 20:00	152.6	140.7	175.2	129.1	159.7	163.8	170.9	106.6	63.7	160.6	166.4	46.9	47.0	
6/12 23:00	151.9	140.3	174.9	129.4	173.8	161.0	169.5	108.6	63.8	160.6	166.0	46.9	47.0	
6/13 2:00	151.8	139.6	175.0	128.7	159.2	166.5	170.7	110.2	63.7	160.7	166.5	46.9	47.0	
6/13 5:00	151.4	139.6	174.6	127.3	149.5	167.7	171.7	110.6	63.8	160.4	166.0	46.9	47.0	
6/13 8:00	150.3	139.2	170.2	126.2	147.0	172.5	170.0	111.2	63.8	160.5	164.0	46.9	47.0	
6/13 11:00	151.3	138.8	168.2	125.9	145.4	169.5	166.8	108.1	64.0	159.3	163.8	46.9	47.0	
6/13 14:00	147.8	138.6	168.1	125.8	142.9	167.1	169.8	107.1	64.1	158.8	163.0	46.9	47.0	
6/13 17:00	148.8	138.4	168.2	125.8	143.9	166.6	170.0	106.5	63.8	158.2	163.3	46.9	47.0	
6/13 20:00	151.1	138.2	168.4	125.2	143.9	160.0	169.7	107.2	63.7	157.4	163.4	46.9	47.0	
6/13 23:00	149.4	137.6	168.0	127.6	145.2	153.6	168.9	107.5	63.6	156.3	163.5	46.9	47.0	
6/14 2:00	150.1	137.4	168.8	125.9	147.7	152.3	169.4	107.2	63.5	155.4	163.1	46.9	47.0	
6/14 5:00	149.2	136.5	167.3	124.5	153.6	153.0	170.6	107.0	63.6	154.8	162.9	46.9	47.0	
6/14 8:00	144.9	135.6	166.9	123.5	146.2	159.2	169.7	108.9	63.4	154.4	163.4	46.9	47.0	
6/14 11:00	137.4	135.1	167.0	120.8	149.4	157.4	159.6	109.0	63.7	153.3	163.6	46.9	47.0	
6/14 14:00	131.7	135.8	166.8	121.2	149.2	167.8	170.4	109.1	64.1	153.7	164.2	46.8	47.0	
6/14 17:00	130.2	135.4	165.9	121.7	147.6	158.6	168.4	108.4	63.9	153.6	164.8	46.9	47.0	
6/14 20:00	129.3	134.8	168.1	121.5	149.1	159.5	171.2	109.7	64.0	153.3	164.7	46.9	47.0	
6/14 23:00	139.8	134.2	168.3	120.5	152.2	153.7	169.5	109.3	63.7	153.0	164.5	46.9	47.0	
6/15 2:00	140.6	133.5	168.5	120.2	153.8	152.5	172.5	108.8	63.4	153.4	165.1	46.9	47.0	
6/15 5:00	133.4	133.4	168.2	120.0	157.1	153.1	173.5	109.2	63.2	153.1	164.4	46.9	47.0	
6/15 8:00	137.9	132.1	168.2	120.4	159.2	154.4	173.6	109.7	63.2	153.3	164.1	47.0	47.0	
6/15 11:00	141.8	132.1	168.2	120.4	155.5	156.4	174.0	110.1	63.3	153.6	164.0	47.0	47.0	
6/15 14:00	143.4	131.6	168.2	120.5	146.8	157.7	178.2	110.5	63.5	154.2	163.6	47.0	47.0	
6/15 17:00	145.7	131.3	168.4	120.4	155.1	157.8	174.3	110.4	63.4	154.4	164.4	46.9	47.1	
6/15 20:00	148.4	131.4	168.5	120.1	160.2	155.2	176.1	110.9	63.4	154.5	164.5	47.0	47.1	
6/15 23:00	148.7	131.5	166.6	120.7	157.6	152.4	175.7	111.3	63.3	152.0	164.2	47.0	47.1	
6/16 2:00	148.5	131.3	165.4	120.1	158.9	153.8	174.9	111.2	63.1	152.1	164.7	47.0	47.1	
6/16 5:00	146.4	130.5	164.8	120.5	163.3	155.9	175.2	111.7	63.1	152.4	166.1	47.0	47.1	
6/16 8:00	146.9	130.4	164.8	120.1	170.4	154.4	174.9	111.8	63.2	153.5	165.6	47.0	47.1	
6/16 11:00	149.1	130.6	164.9	120.2	158.3	157.9	176.0	111.3	63.3	153.9	165.2	47.0	47.1	
6/16 14:00	149.5	130.4	164.6	120.7	156.9	152.6	177.2	112.4	63.3	153.4	165.2	47.0	47.1	
6/16 17:00	149.7	131.1	165.2	120.9	168.8	153.5	178.5	112.4	63.4	151.7	164.8	47.0	47.1	

福島第一原子力発電所 5-6号機 原子炉水温度、使用済燃料プール温度推移



福島第一原子力発電所 5・6号機 原子炉水温度・使用済燃料プール温度

日時	5号機 原子炉水温度	5号機 使用済燃料プール温度	6号機 原子炉水温度	6号機 使用済燃料プール温度
6/14 3:00	49.4	42.9	30.9	38.0
6/14 4:00	48.2	43.2	30.8	38.0
6/14 5:00	47.3	43.5	30.7	38.5
6/14 6:00	46.2	43.9	30.7	39.0
6/14 7:00	45.5	44.2	30.8	39.5
6/14 8:00	44.8	44.5	30.7	40.0
6/14 9:00	44.3	44.8	30.7	40.0
6/14 10:00	45.6	44.8	30.7	40.0
6/14 11:00	45.6	44.7	30.7	40.5
6/14 12:00	49.7	44.5	30.7	40.5
6/14 13:00	52.0	44.0	30.6	40.5
6/14 14:00	53.8	43.7	30.5	41.5
6/14 15:00	55.5	43.4	30.5	41.5
6/14 16:00	57.3	43.0	30.5	41.5
6/14 17:00	59.0	42.7	30.3	42.0
6/14 18:00	60.5	42.5	30.3	42.0
6/14 19:00	63.4	42.3	33.3	42.5
6/14 20:00	66.0	42.1	35.0	41.0
6/14 21:00	68.3	41.8	36.7	40.0
6/14 22:00	59.0	42.0	38.8	39.5
6/14 23:00	56.8	42.2	40.2	39.0
6/15 0:00	54.5	42.5	41.4	38.5
6/15 1:00	53.2	42.8	42.7	37.5
6/15 2:00	51.6	43.1	44.0	37.0
6/15 3:00	50.0	43.5	45.4	36.0
6/15 4:00	48.9	43.8	46.8	35.5
6/15 5:00	47.7	44.1	48.5	35.0
6/15 6:00	46.8	44.4	50.1	34.5
6/15 7:00	45.8	44.9	52.0	34.0
6/15 8:00	45.3	45.1	53.1	33.5
6/15 9:00	44.8	45.3	54.3	33.0
6/15 10:00	44.8	45.8	49.1	33.0
6/15 11:00	47.0	45.5	46.1	33.0
6/15 12:00	49.4	46.2	43.3	33.5
6/15 13:00	51.6	44.7	40.9	34.0
6/15 14:00	53.4	44.4	39.3	34.5
6/15 15:00	55.4	44.0	37.9	35.0
6/15 16:00	57.9	43.8	36.2	35.0
6/15 17:00	59.7	43.5	35.3	35.5
6/15 18:00	61.8	43.1	34.4	36.0
6/15 19:00	64.0	43.0	33.7	36.0
6/15 20:00	66.3	42.7	33.1	36.5
6/15 21:00	68.4	42.5	32.6	36.5
6/15 22:00	61.2	42.4	32.2	37.0
6/15 23:00	58.4	42.6	31.7	37.5
6/16 0:00	56.2	42.9	31.3	37.5
6/16 1:00	54.2	43.3	30.8	38.0
6/16 2:00	52.3	43.6	30.5	38.5
6/16 3:00	50.9	43.9	30.2	39.0
6/16 4:00	49.4	44.2	29.9	39.0
6/16 5:00	48.2	44.5	29.6	39.5
6/16 6:00	47.1	44.9	29.3	39.5
6/16 7:00	46.2	45.2	29.2	40.0
6/16 8:00	45.4	45.5	29.1	40.0
6/16 9:00	44.8	45.8	28.9	40.5
6/16 10:00	45.2	45.9	28.8	40.5
6/16 11:00	48.0	45.7	28.7	41.0
6/16 12:00	50.0	45.5	28.7	41.0
6/16 13:00	52.0	44.9	28.6	41.5
6/16 14:00	54.0	44.5	28.6	42.0
6/16 15:00	56.0	44.2	28.6	42.0
6/16 16:00	58.2	43.9	28.6	42.5
6/16 17:00	60.1	43.5	28.6	43.0
6/16 18:00	62.1	43.3	31.5	43.0
6/16 19:00	64.4	43.0	32.4	43.0